

Nacrti

Čorak, Adam

Supplement / Prilog

Publication year / Godina izdavanja: **2023**

Permanent link / Trajna poveznica: <https://urn.nsk.hr/urn:nbn:hr:190:865941>

Rights / Prava: [Attribution 4.0 International](#)/[Imenovanje 4.0 međunarodna](#)

Download date / Datum preuzimanja: **2024-09-11**

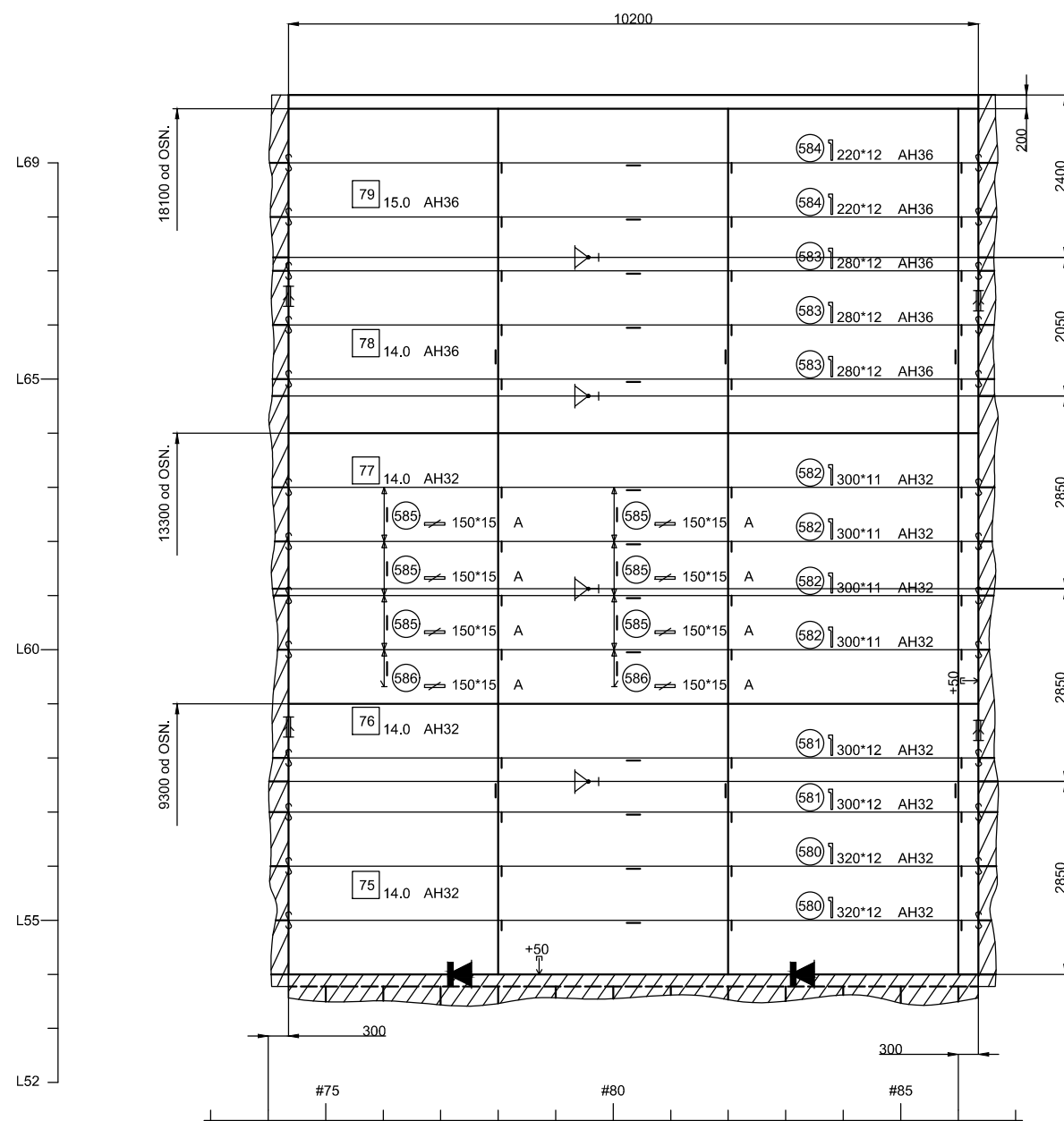


Repository / Repozitorij:

[Repository of the University of Rijeka, Faculty of Engineering](#)

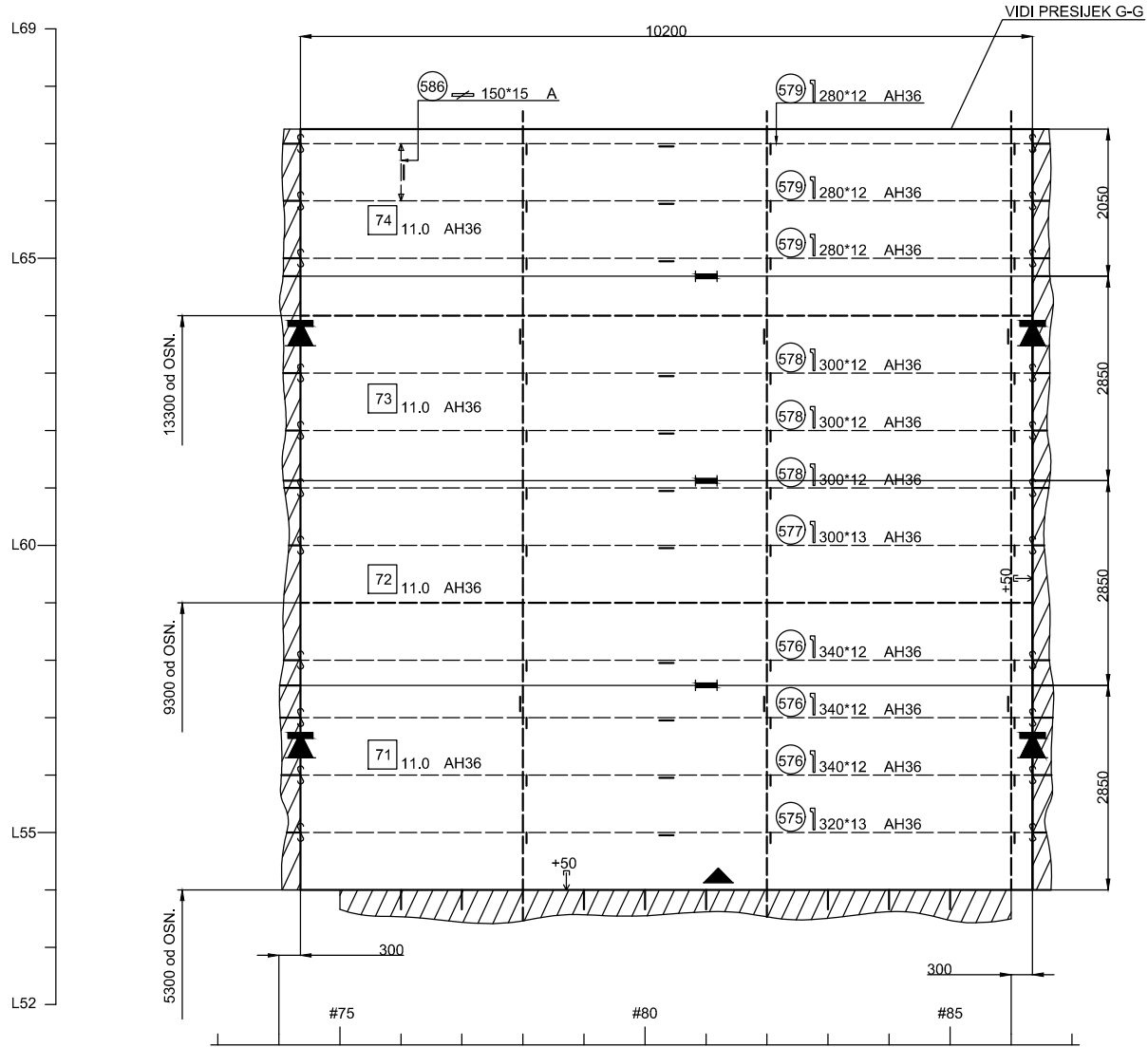


VANJSKA OPLATA



Naziv sklopa:		Datum	Ime i mat. br.	Potpis	Završni rad	Mjerilo:
	Vanjska oplata	Nacrtao:	12.09.2023.	Adam Čorak 0069086192		
Broj skl. crteža:	Provjerio:				List / listova: 1/12	
	Odobrio:				Akademska godina 2022./2023.	
Tehnički fakultet Rijeka	Naziv dijela: Izrada tehničke dokumentacije dvoboka trupa broda				Broj crteža:	

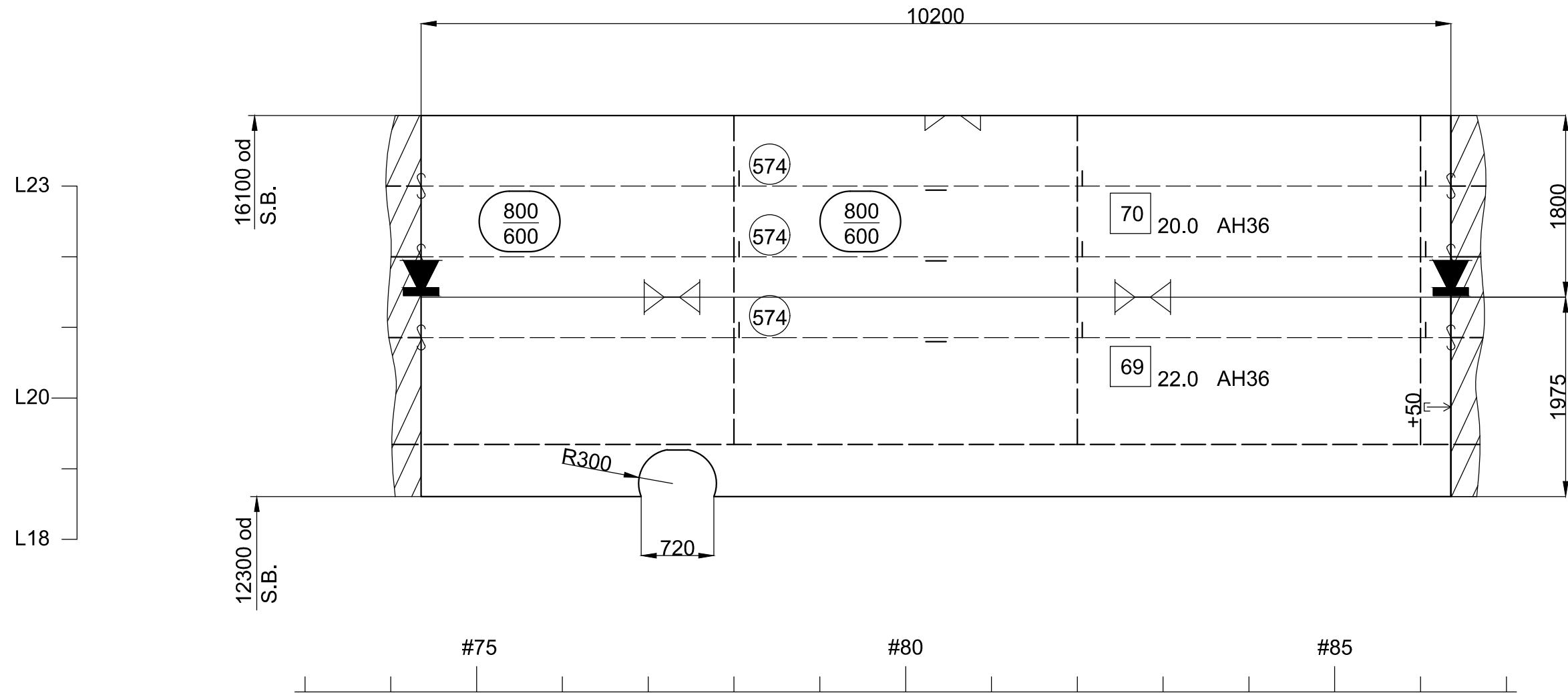
UZDUŽNA PREGRADA DVOBOKA



Naziv sklopa: Uzdužna pregrada dvoboka	Datum	Ime i mat. br.	Potpis	Završni rad	Mjerilo: M 1:100
	Nacrtao: 12.09.2023.	Adam Čorak 0069086192			
Broj skl. crteža:	Provjerio:			List / listova: 2/12	Akademska godina 2022./2023.
	Odobrio:				
Tehnički fakultet Rijeka	Naziv dijela: Izrada tehničke dokumentacije dvoboka trupa broda			Broj crteža:	

GORNJA PALUBA

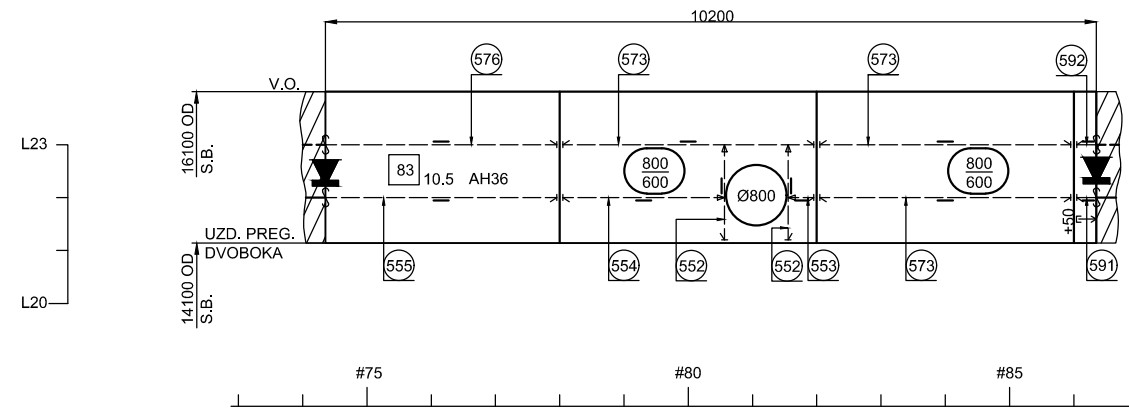
SVE TRAKE ∇ 200*15 AH36



Naziv sklopa:		Datum	Ime i mat. br.	Potpis	Završni rad	Mjerilo:
Gornja paluba	Nacrtao:	12.09.2023.	Adam Čorak 0069086192			M 1:50
	Provjerio:				List / listova: 3/12	
Broj skl. crteža:	Odobrio:				Akademski godina 2022./2023.	
Tehnički fakultet Rijeka	Naziv dijela: Izrada tehničke dokumentacije dvoboka trupa broda				Broj crteža:	

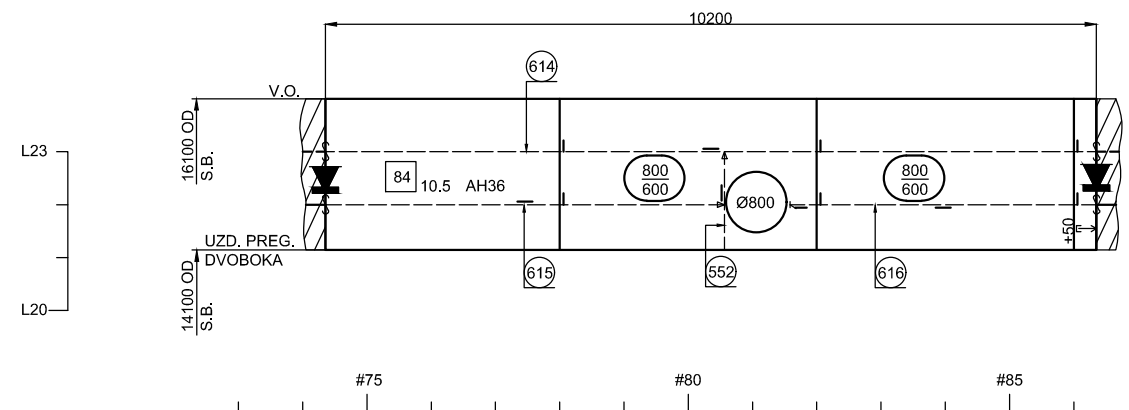
PROVEZA NA 9300 OD OSN.

SVE TRAKE 150*10 A



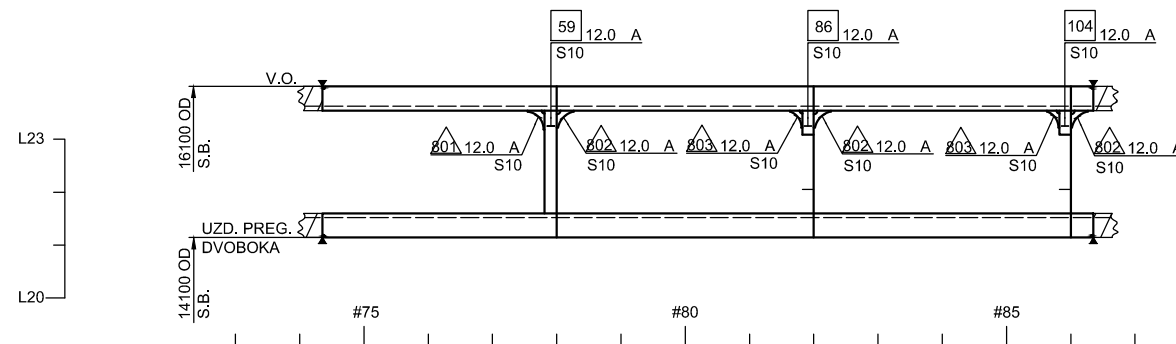
PROVEZA NA 13300 OD OSN.

SVE TRAKE 200*11 AH36

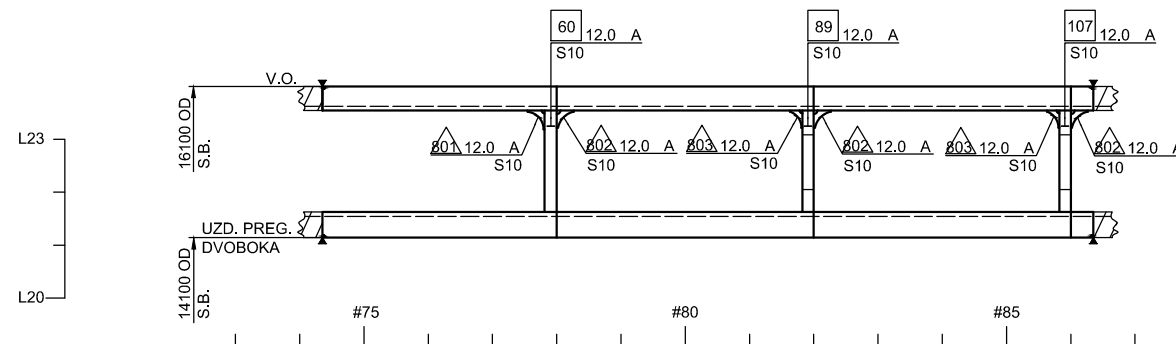


Naziv sklopa: Proveze	Datum	Ime i mat. br.	Potpis	Završni rad	Mjerilo: M 1:100
	Nacrtao: 12.09.2023.	Adam Čorak 0069086192		List / listova: 4/12	
Broj skl. crteža:	Provjerio:			Akademski godina	
	Odobrio:			2022./2023.	
Tehnički fakultet Rijeka	Naziv dijela: Izrada tehničke dokumentacije dvoboka trupa broda			Broj crteža:	

PRESJEK NA LP55

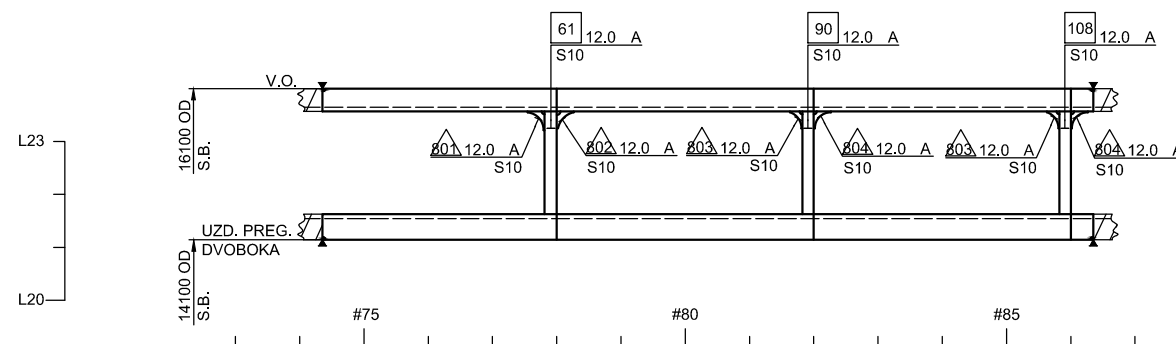


PRESJEK NA LP56

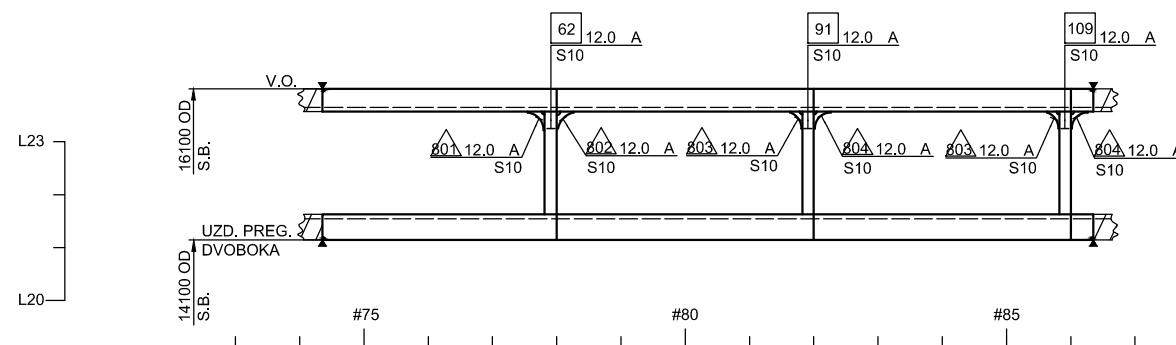


Naziv sklopa: Presjeci na LP55 i LP56	Datum	Ime i mat. br.	Potpis	Završni rad	Mjerilo: M 1:100
	Nacrtao:	12.09.2023.	Adam Čorak 0069086192		
Broj skl. crteža:	Provjerio:				Akademska godina 2022./2023.
	Odobrio:				
Tehnički fakultet Rijeka	Naziv dijela: Izrada tehničke dokumentacije dvoboka trupa broda			Broj crteža:	

PRESJEK NA LP57

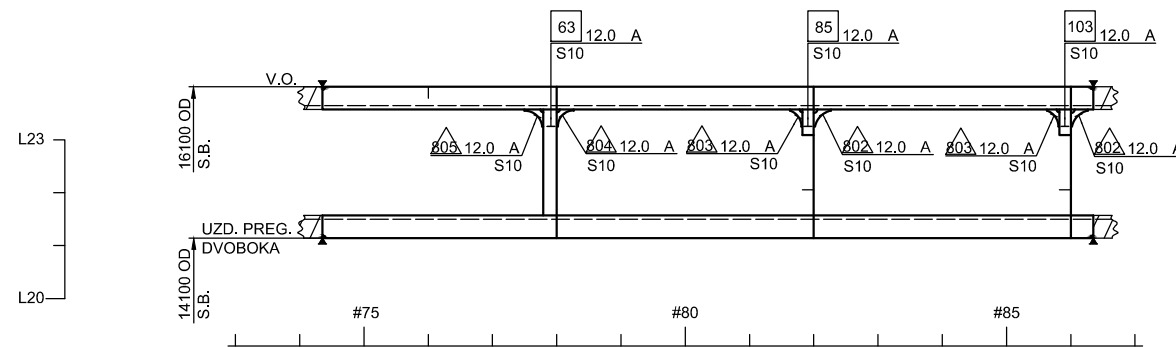


PRESJEK NA LP58

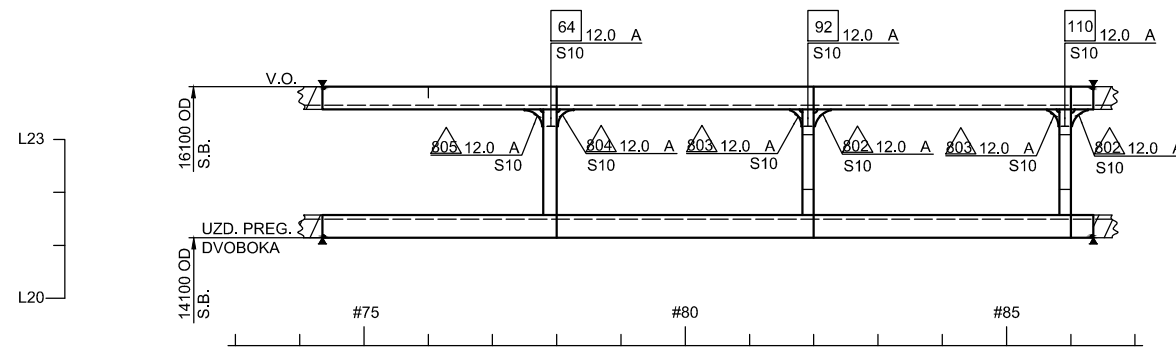


Naziv sklopa: Presjeci na LP57 i LP58	Datum	Ime i mat. br.	Potpis	Završni rad	Mjerilo: M 1:100
	Nacrtao: 12.09.2023.	Adam Čorak 0069086192			
Broj skl. crteža:	Provjerio:			List / listova: 6/12	Akademska godina 2022./2023.
	Odobrio:				
Tehnički fakultet Rijeka	Naziv dijela: Izrada tehničke dokumentacije dvostruka trupa broda			Broj crteža:	

PRESJEK NA LP60

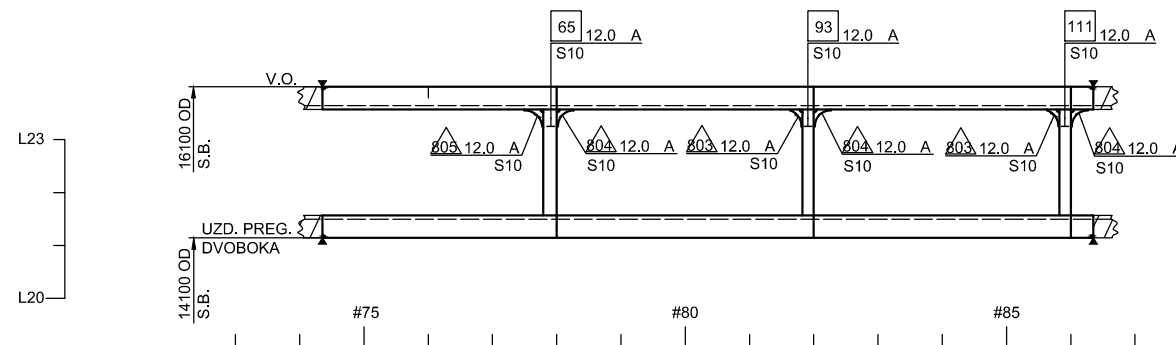


PRESJEK NA LP61

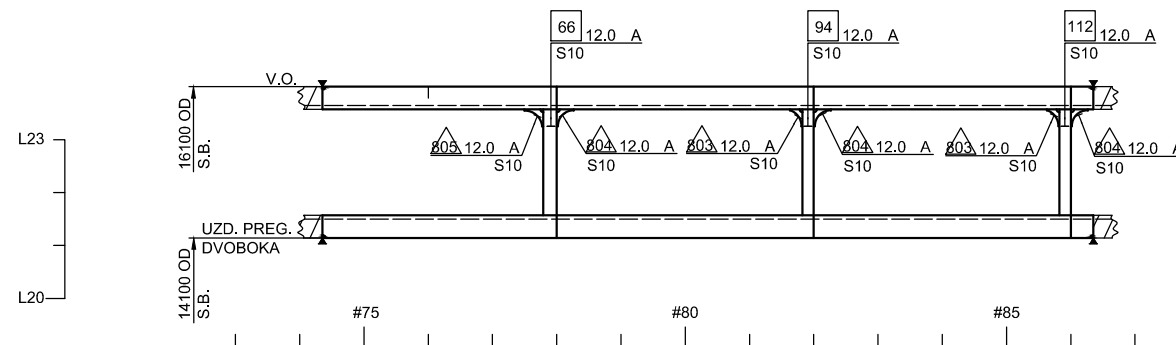


Naziv sklopa: Presjeci na LP60 i LP61	Nacrtao:	Datum	Ime i mat. br.	Potpis	Završni rad	Mjerilo: M 1:100
	Provjerio:	12.09.2023.	Adam Čorak 0069086192		List / listova: 7/12	
Broj skl. crteža:	Odobrio:				Akademski godina 2022./2023.	
	Tehnički fakultet Rijeka				Naziv dijela: Izrada tehničke dokumentacije dvostrukog trupa broda	

PRESJEK NA LP62

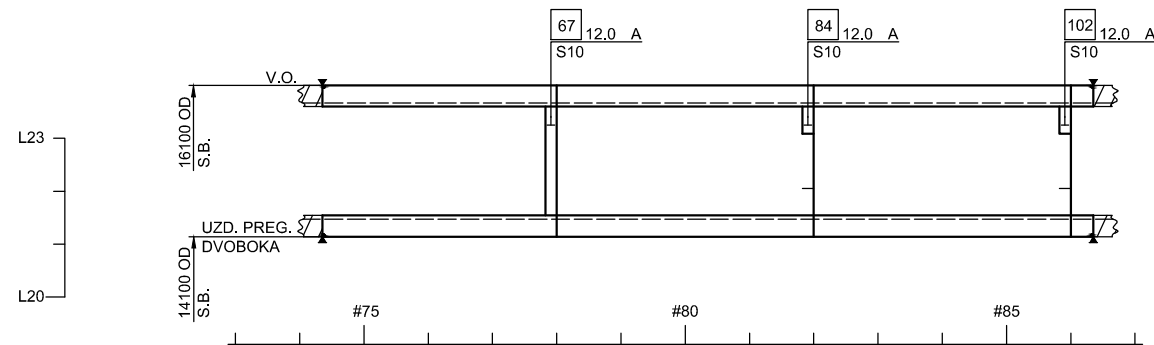


PRESJEK NA LP63

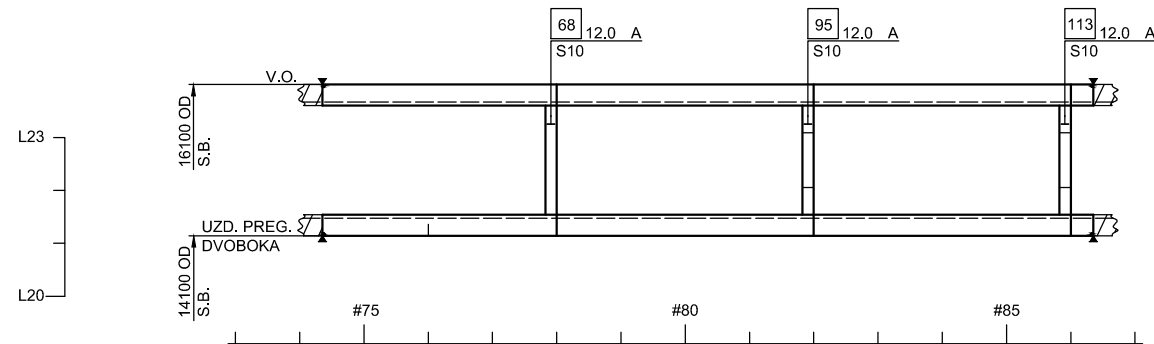


Naziv sklopa: Presjeci na LP62 i LP63	Datum	Ime i mat. br.	Potpis	Završni rad	Mjerilo: M 1:100
	Nacrtao:	12.09.2023.	Adam Čorak 0069086192		
Broj skl. crteža:	Provjerio:				Akademska godina 2022./2023.
	Odobrio:				
Tehnički fakultet Rijeka	Naziv dijela: Izrada tehničke dokumentacije dvostrukog trupa broda			Broj crteža:	

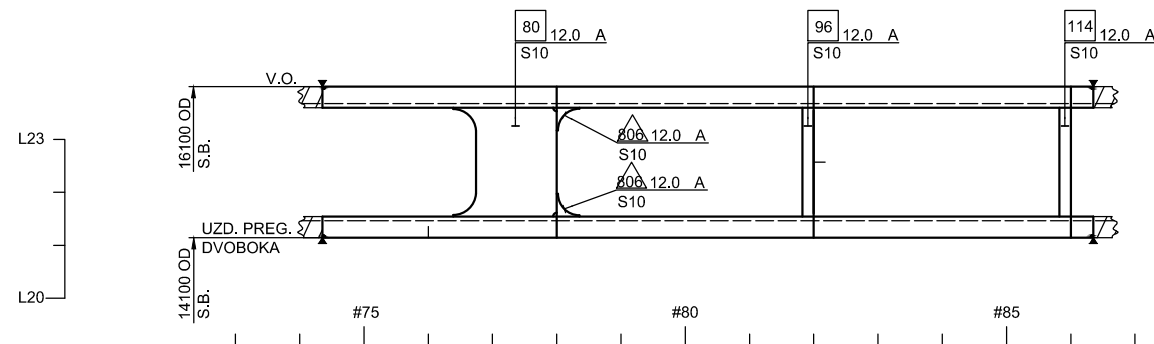
PRESJEK NA LP65



PRESJEK NA LP66

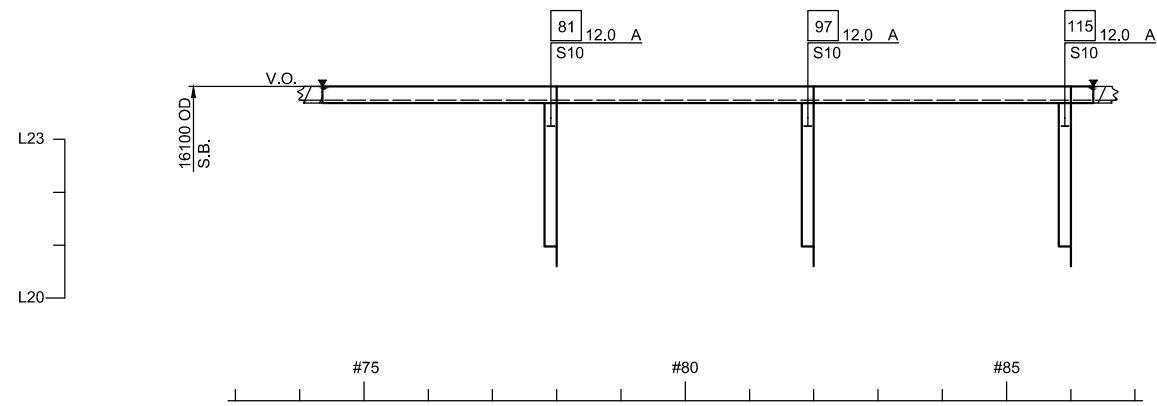


PRESJEK NA LP67

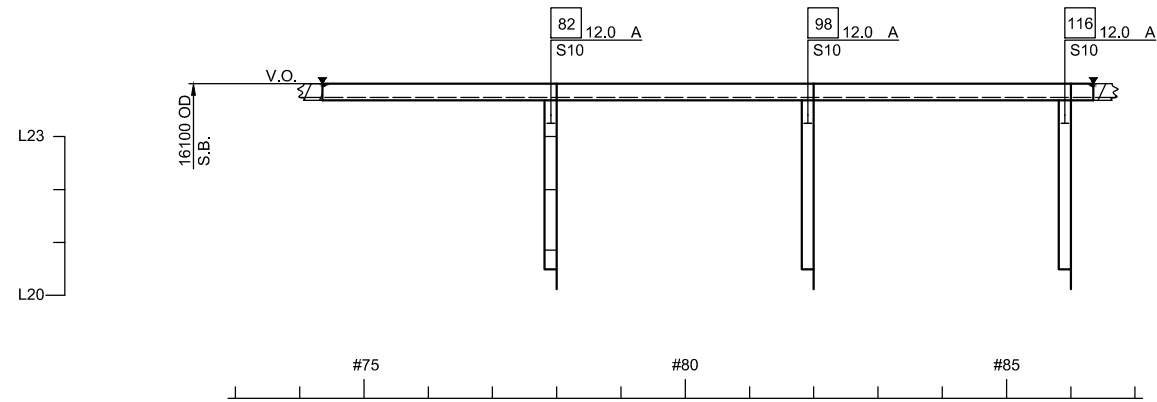


Naziv sklopa: Presjeci na LP65, LP66 i LP67	Datum	Ime i mat. br.	Potpis	Završni rad	Mjerilo: M 1:100
	Nacrtao: 12.09.2023.	Adam Čorak 0069086192			
Broj skl. crteža:	Provjerio:			List / listova: 9/12	Akademska godina 2022./2023.
	Odobrio:				
Tehnički fakultet Rijeka	Naziv dijela: Izrada tehničke dokumentacije dvoboka trupa broda			Broj crteža:	

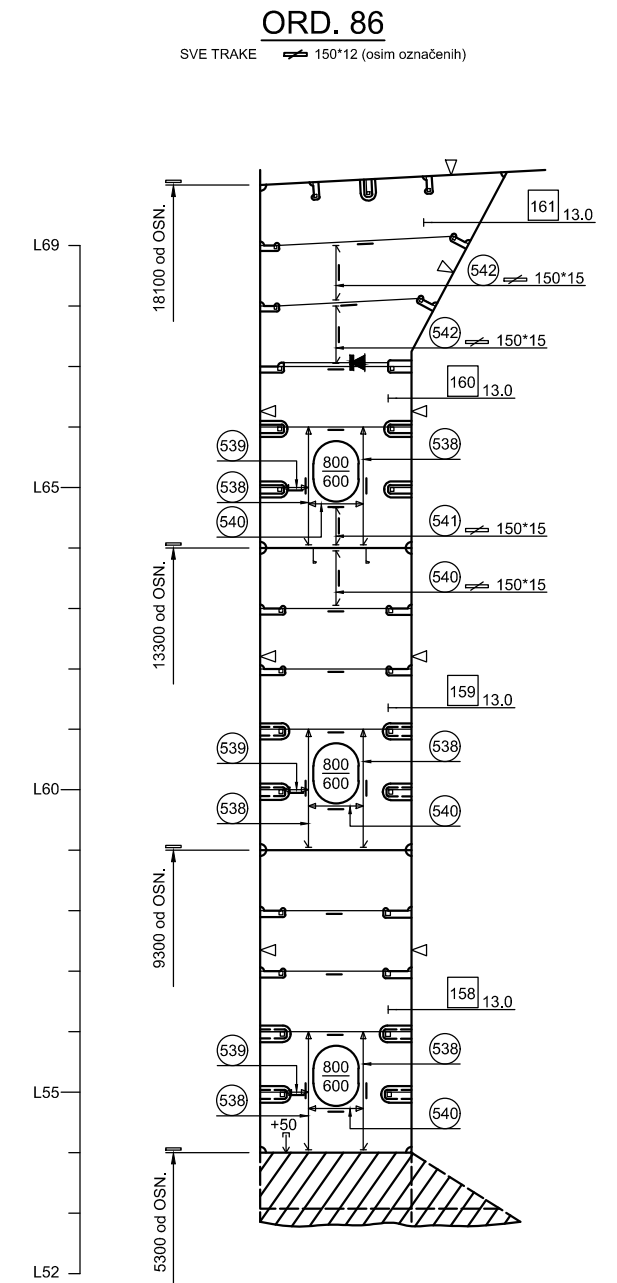
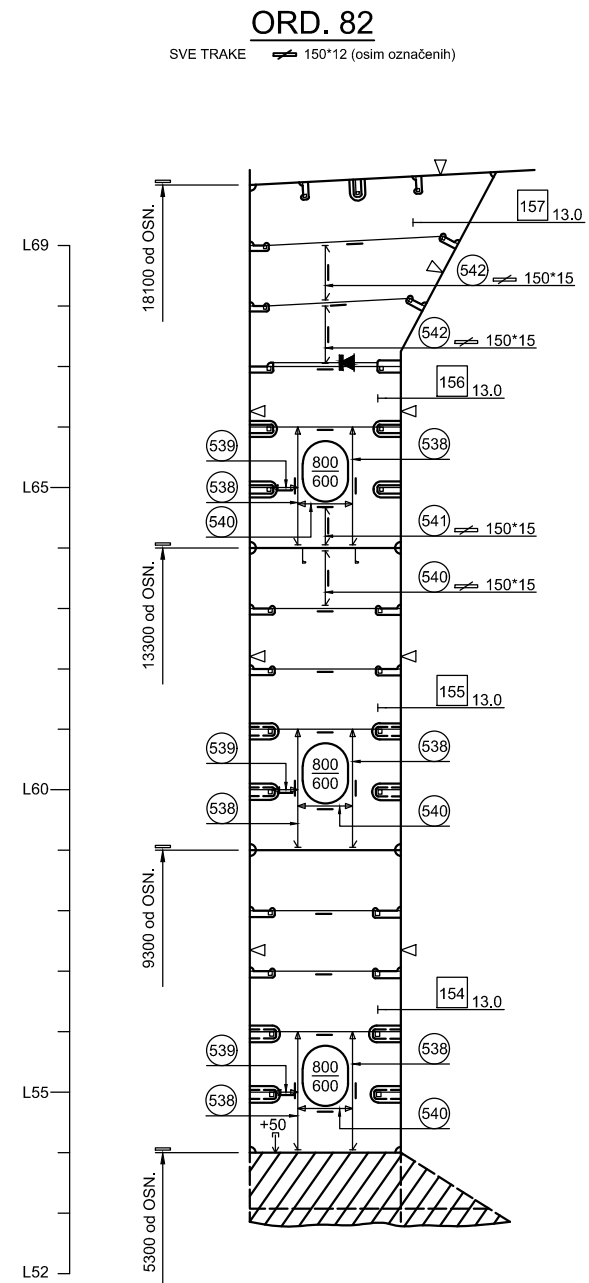
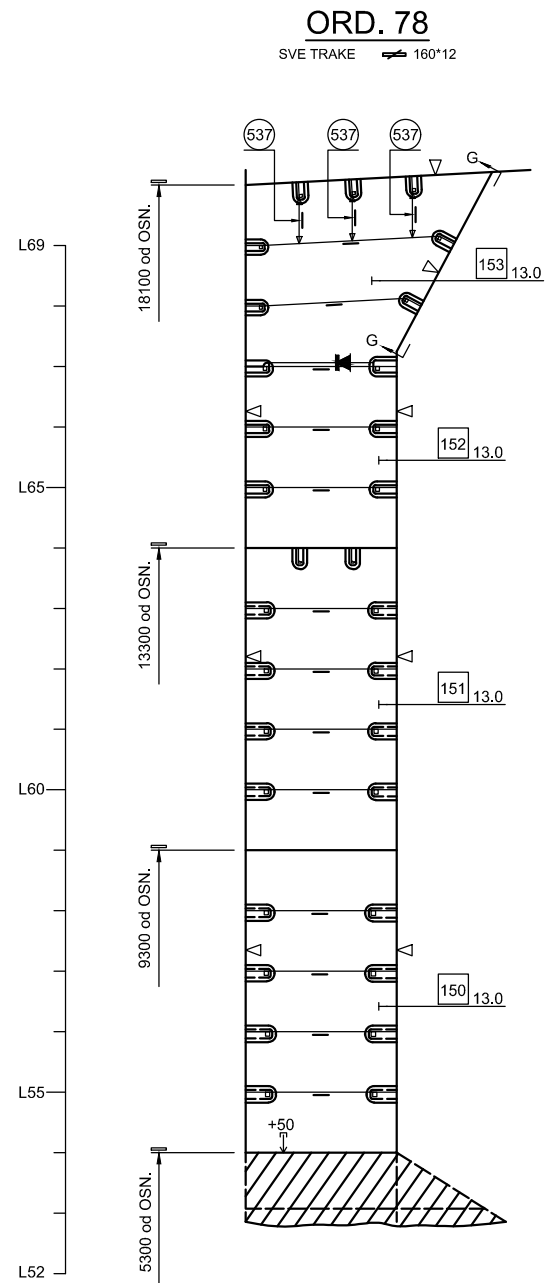
PRESJEK NA LP68



PRESJEK NA LP69

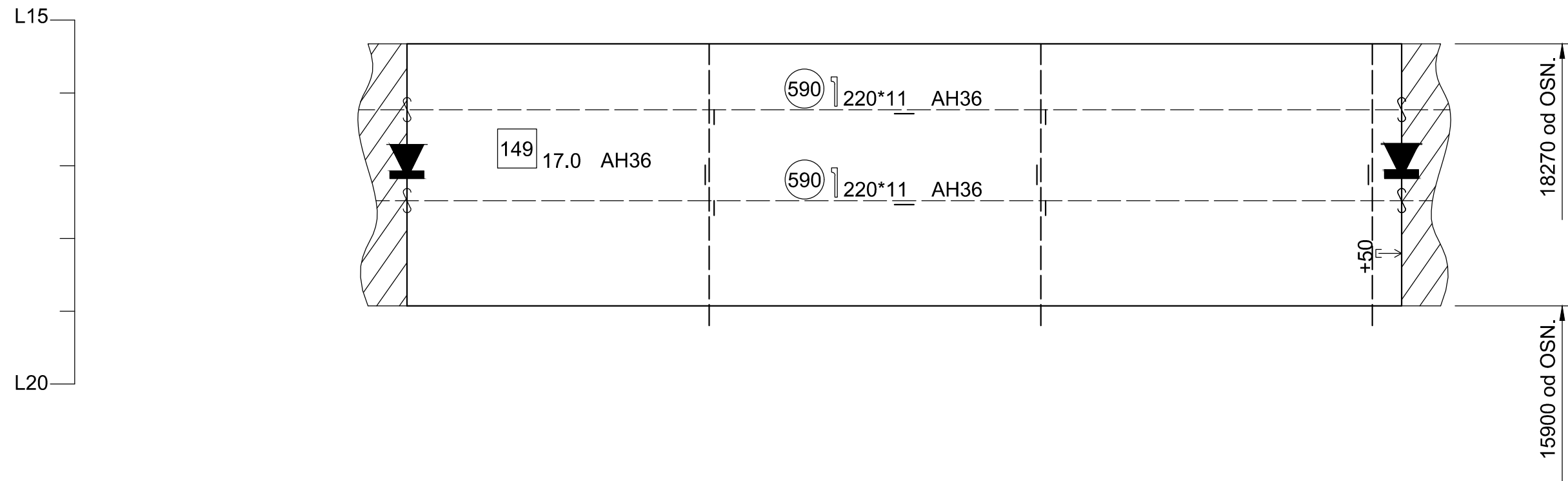


Naziv sklopa: Presjeci na LP68 i LP69	Nacrtao:	Datum	Ime i mat. br.	Potpis	Završni rad	Mjerilo: M 1:100
	Provjerio:	12.09.2023.	Adam Čorak 0069086192		List / listova: 10/12	
Broj skl. crteža:	Odobrio:				Akademski godina 2022./2023.	
	Tehnički fakultet Rijeka				Naziv dijela: Izrada tehničke dokumentacije dvoboka trupa broda	



Naziv sklopa: Bočna rebra	Datum	Ime i mat. br.	Potpis	Završni rad	Mjerilo: M 1:100
	Nacrtao:	12.09.2023.	Adam Čorak 0069086192		
Broj skl. crteža:	Provjerio:			List / listova: 11/12	
	Odobrio:			Akademski godina 2022./2023.	
Tehnički fakultet Rijeka	Naziv dijela: Izrada tehničke dokumentacije dvoboka trupa broda			Broj crteža:	

PRESJEK "G-G"



Naziv sklopa:		Datum	Ime i mat. br.	Potpis	Završni rad	Mjerilo: M 1:50
Unutarnja oplata uzvojnog tanka	Nacrtao:	12.09.2023.	Adam Čorak 0069086192		List / listova: 12/12	
Broj skl. crteža:	Provjerio:				Akadska godina 2022./2023.	
	Odobrio:					
Tehnički fakultet Rijeka	Naziv dijela: Izrada tehničke dokumentacije dvoboka trupa broda				Broj crteža:	