

# Upravljanje razmaka između valjaka u valjaonici čelika

---

**Džido, Martino**

**Master's thesis / Diplomski rad**

**2023**

*Degree Grantor / Ustanova koja je dodijelila akademski / stručni stupanj:* **University of Rijeka, Faculty of Engineering / Sveučilište u Rijeci, Tehnički fakultet**

*Permanent link / Trajna poveznica:* <https://um.nsk.hr/um:nbn:hr:190:836235>

*Rights / Prava:* [Attribution 4.0 International](#)/[Imenovanje 4.0 međunarodna](#)

*Download date / Datum preuzimanja:* **2024-11-19**



*Repository / Repozitorij:*

[Repository of the University of Rijeka, Faculty of Engineering](#)



SVEUČILIŠTE U RIJECI  
TEHNIČKI FAKULTET

Diplomski sveučilišni studij elektrotehnike

Diplomski rad

**UPRAVLJANJE RAZMAKA IZMEĐU VALJAKA U  
VALJAONICI ČELIKA**

Rijeka, studeni 2023.

Martino Džido

0069066133

**SVEUČILIŠTE U RIJECI**  
**TEHNIČKI FAKULTET**

Diplomski sveučilišni studij elektrotehnike

Diplomski rad

**UPRAVLJANJE RAZMAKA IZMEĐU VALJAKA U**  
**VALJAONICI ČELIKA**

Mentor: Prof. dr. sc. Dario Matika

Komentor: Dr. sc. Nikola Turk

Rijeka, studeni 2023.

Martino Džido

0069066133

Rijeka, 18. travnja 2023.

Zavod: **Zavod za automatiku i elektroniku**  
Predmet: **Automatizacija postrojenja i procesa**  
Grana: **2.03.06 automatizacija i robotika**

## ZADATAK ZA DIPLOMSKI RAD

Pristupnik: **Martino Džido (0069066133)**  
Studij: **Sveučilišni diplomski studij elektrotehnike**  
Modul: **Elektroenergetika**

Zadatak: **Upravljanje razmaka između valjaka u valjaonici čelika/Steel Industry roll gap control**

Opis zadatka:

Potrebno je izraditi algoritma za upravljanje razmaka između valjaka korištenih za valjanje čeličnih gređa u industriji čelika uporabom Siemens PLC-a S7 1500 i izraditi vizualizaciju sustava upravljanja pomoću TIA portala. Svrha upravljačkog sustava je jednostavnije i preciznije postavljanje razmaka među valjcima u cilju dobivanja kvalitetnijeg proizvoda.

Rad mora biti napisan prema Uputama za pisanje diplomskih / završnih radova koje su objavljene na mrežnim stranicama studija.



Zadatak uručen pristupniku: 20. ožujka 2023.

Mentor:



Prof. dr. sc. Dario Matika



Dr. sc. Nikola Turk (komentor)

Predsjednik povjerenstva za  
diplomski ispit:



Prof. dr. sc. Dubravko Franković

## IZJAVA

Sukladno članku 8. Pravilnika o diplomskom radu, diplomskom ispitu i završetku diplomskih sveučilišnih studija Tehničkog fakulteta Sveučilišta u Rijeci, od siječnja 2020. godine, izjavljujem da sam samostalno izradio diplomski rad pod nazivom: „Upravljanje razmaka između valjaka u valjaonici čelika“, prema zadatku za diplomski rad od 18.04.2023.



---

Martino Džido

## **ZAHVALA**

*Zahvaljujem se mentoru prof. dr. sc. Dariu Matiki te komentoru dr. sc. Nikoli Turku na komentarima i primjedbama koje su mi uvelike olakšale pisanje diplomskog rada.*

*Veliko hvala mojoj obitelji, zaručnici Ivani te njenoj obitelji na pruženoj podršci i bodrenju tijekom trajanja cijelog ovog procesa.*

*Hvala i svim prijateljima na pružanju potpore tijekom cijelog studija te kolegama iz tvrtke Eris na danom znanju i materijalima koji su mi pomogli u ostvarenju ovog diplomskog rada.*

# Sadržaj

<b>1. Uvod.....</b>	<b>1</b>
<b>2. Osnovni elementi automatiziranog postrojenja .....</b>	<b>2</b>
2.1. <i>Pumpa.....</i>	2
2.2. <i>Ventil .....</i>	3
2.3. <i>Senzor i mjerni pretvornik.....</i>	4
2.4. <i>Enkoder .....</i>	5
<b>3. Valjaonica čelika .....</b>	<b>6</b>
3.1. <i>Transport čeličnih greda od rešetke za punjenje peći do peći za dogrijavanje.....</i>	6
3.2. <i>Dogrijavanje greda u peći.....</i>	7
3.3. <i>Transport čeličnih greda od rešetke za punjenje peći do peći za dogrijavanje.....</i>	8
3.4. <i>Podij za hlađenje izvaljanog materijala.....</i>	10
3.5. <i>Grupiranje materijala i vezanje u snopove .....</i>	12
<b>4. Radionica za postavljanje razmaka između valjaka.....</b>	<b>14</b>
<b>5. Hardver i softver .....</b>	<b>19</b>
5.1. <i>Siemens S7-1212 .....</i>	19
5.2. <i>Arhitektura PLC-a.....</i>	20
5.3. <i>Princip rada PLC-a.....</i>	21
5.4. <i>Sintaksa .....</i>	22
5.5. <i>Siemens KTP700 Basic Panel .....</i>	23
5.6. <i>TIA Portal.....</i>	24
<b>6. Upravljački program i struktura.....</b>	<b>25</b>
6.1. <i>Spremnik hidrauličkog ulja .....</i>	25
6.2. <i>Hidraulička pumpa i upravljivi ventil .....</i>	28
6.3. <i>Generalne opcije .....</i>	31

6.4.	<i>Postavke hidrauličkog sustava (recepti)</i> .....	33
6.5.	<i>Statusi i alarmi hidrauličkog sustava</i> .....	34
6.6.	<i>Odabir vrste valjačkog stana u radionici</i> .....	37
6.7.	<i>Razmak između valjaka</i> .....	39
6.8.	<i>Podatkovni blokovi</i> .....	41
<b>7.</b>	<b>Vizualizacija procesa</b> .....	<b>42</b>
<b>8.</b>	<b>Zaključak</b> .....	<b>48</b>
<b>9.</b>	<b>Literatura</b> .....	<b>49</b>
<b>10.</b>	<b>Sažetak i ključne riječi na hrvatskom i engleskom jeziku</b> .....	<b>51</b>
10.1.	<i>Sažetak</i> .....	51
10.2.	<i>Summary</i> .....	51
<b>11.</b>	<b>Popis oznaka i kratica</b> .....	<b>52</b>
<b>12.</b>	<b>Popis slika</b> .....	<b>53</b>



# 1. Uvod

Kvaliteta života konstantno se unaprjeđuje uz pomoć tehnologije koja zamjenjuje ljudski rad. Automatiziranje postrojenja bitno je za podizanje efikasnosti proizvodnje, gdje pritom automatičar predstavljaju najvažniji faktor s obzirom na to da njegov programski kod izravno utječe na izvršenje pojedinih mehaničkih radnji u cjelokupnom proizvodnom procesu. Najunosnije područje primjene automatike svakako je industrija čelika u kojoj je zaposleno preko 6 milijuna ljudi širom svijeta te još uvijek raste. Čelik se koristi u brojnim područjima poput energetike, građevine, transporta, proizvodnje automobila i tako dalje [9].

U ovom radu će biti predstavljen problem podešavanja razmaka između valjaka korištenih unutar valjaonice čelika, radi postizanja željenog oblika čelične grede. Rad je sačinjen od 10 poglavlja, a započinje s kratkim opisom osnovnih elemenata postrojenja. Slijedi opis čitavog procesa proizvodnje u valjaonici čelika nakon čega je objašnjena svrha radionice za postavljanje razmaka. Upravljanje postrojenjem izvedeno je pomoću Siemens PLC-a čija je arhitektura i sintaksa opisana u poglavlju 5.

Zatim slijedi programski kod razvijen unutar programskog paketa TIA Portal, LAD programskim jezikom. Nakon toga je objašnjena vizualizacija izrađena unutar istog programskog paketa gdje je korisniku omogućen nadzor i upravljanje procesa putem HMI uređaja za komunikaciju između čovjeka i stroja.

U 8. poglavlju diplomskog rada nalazi se zaključak, a korištena literatura smještena u 9. poglavlju. U 10. poglavlju se nalazi sažetak s ključnim riječima na hrvatskom i engleskom jeziku, dok su na posljetku u 11. poglavlju popis oznaka i kratica te u 12. poglavlju popis slika.

## 2. Osnovni elementi automatiziranog postrojenja

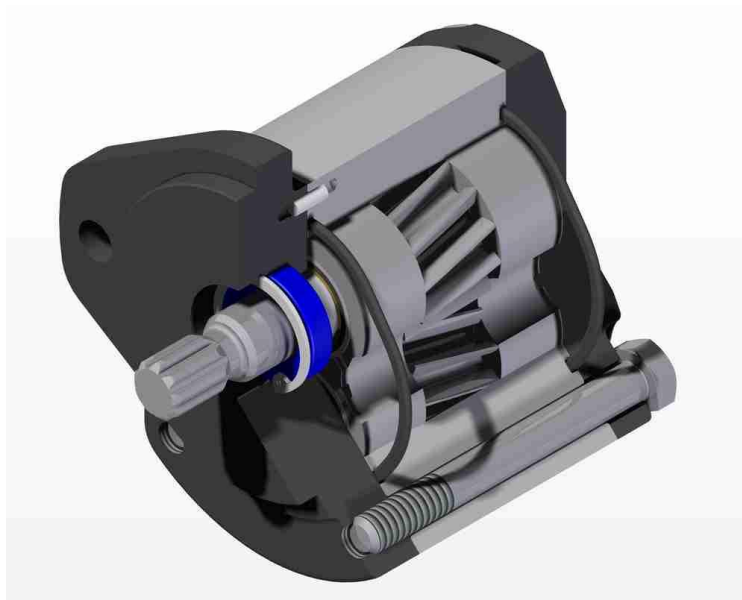
Postrojenje se sastoji od niza pokretnih i nepokretnih dijelova poput elektromotora, pumpi, ventila i mjerne opreme, koji će biti detaljnije opisani u nastavku [10].

### 2.1. Pumpa

Pumpa je mehanički uređaj kojim se mehanička energija pogonskog stroja pretvara u hidrauličku energiju fluida, odnosno prenosi medij iz područja nižeg u područje višeg tlaka.

Podjela pumpi vrši se prema dvije grupe:

1. Pumpe koje imaju oscilirajuće elemente
  - a) Redne klipne
  - b) Radijalne klipne
  - c) Aksijalne klipne
2. Pumpe koje imaju rotirajuće elemente
  - a) Zupčaste
  - b) Krilne
  - c) Vijčane



*Slika 2.1. Primjer rotacijske pumpe [1]*

## 2.2. Ventil

Ventil je mehanički uređaj za upravljanje protoka medija kroz sustav te se može upotrebljavati za [11] :

- Propuštanje odnosno sprečavanje protoka
- reguliranje protoka
- izmjenu usmjerenja protoka
- reguliranje tlaka
- zaštitu

Podjela ventila prema vrsti moguća je na one s:

- diskom
- vratima
- čepom
- dijafragmom
- iglom
- nepovratnim ventilom
- leptir-ventilom

Također, mogu se podijeliti i prema načinu pokretanja na:

- ručni
- električni (solenoid)
- hidraulički
- pneumatski



Slika 2.2. Hidraulički ventil [2]

### 2.3. Senzor i mjerni pretvornik

Senzor (osjetnik) jest mjerni uređaj kojim se vrši pretvorba mjerene fizikalne veličine poput brzine, temperature ili tlaka u električni signal niskog ili visokog stanja. Binarni senzor može biti normalno otvoren ili normalno zatvoren, a dijeli se na dvije osnovne skupine [12]:

1. Senzor bez fizičkog kontakta
2. Senzor s fizičkim kontaktom

Moguće izvedbe senzora bez fizičkog kontakta su:

- reed relej
- induktivni senzor
- kapacitivni senzor
- optički senzor

Senzor s fizičkim kontaktom izvodi se kao krajnji prekidač.

S obzirom na to da se predmetni sustav bazira na prijenosu fluida, većina upotrebljavane mjerne opreme koristi se za mjerenje i potvrdu ispravnosti tlaka u hidrauličkom sustavu, razinu napunjenosti spremnika i slično.

Mjerni pretvornik mjerni je uređaj kojim se vrši pretvorba mjerene fizikalne veličine u analogni ili digitalni električni signal, a moguće ga je podijeliti na:

- mjerni pretvornik temperature
- mjerni pretvornik tlaka
- mjerni pretvornik razine
- mjerni pretvornik protoka
- ostalo

Pretvoreni analogni signal može biti:

- naponski (od 0 V do 10 V, od -10 V do +10 V ili od 0 V do 5 V)
- strujni (od 4 do 20 mA ili od 0 do 20 mA)

U praksi se uglavnom izbjegavaju skale koje sadrže nulte vrijednosti jer pri kvaru mjerni uređaj sustavu predaje nultu vrijednost te se time kvar mjernog uređaja može propustiti. Analogni ulazi podešavaju se u hardverskoj konfiguraciji sukladno s korištenim naponskim ili strujnim standardom kako bi informacije iz polja bile ispravno prenesene u PLC sustav.



Slika 2.3. Primjer digitalnog (lijevo) i analognog (desno) senzora razine tekućine [15,19]

## 2.4. Enkoder

Pretvornik pomaka ili enkoder uređaj je kojim se fizikalna veličina pretvara u električni signal. S obzirom na tip pomaka podijeljeni su na ravne (linearne) te kutne (rotacijske). Kutni enkoder elektromehanički je uređaj kojim se kutni položaj odnosno kružno gibanje vratila pretvara u informaciju o poziciji i brzini, dok se kod ravnog enkodera do istih informacija dolazi iz pravocrtnog gibanja [13].



Slika 2.4. Linearni enkoder (lijevo) i rotacijski enkoder (desno) [6,17]

Izlazni signal enkodera može biti analogni ili digitalni. U industriji čelika najčešće se koriste digitalni pretvornici pomaka čija je osnovna podjela na apsolutne i inkrementalne. Izvedbom su kontaktni, magnetski ili optički.

### 3. Valjaonica čelika

Čelik je važan konstrukcijski materijal kojeg se koristi u gotovo svakom području tehnike. U današnje se vrijeme primjena čelika zasniva na svojstvima tvrdoće, čvrstoće, elastičnosti i otpornosti na vanjske uvjete. Radi ključne uloge u infrastrukturi i generalnom ekonomskom razvoju, često se uz ostale faktore industrija čelika smatra pokazateljem ekonomskog razvoja. Primjeri susjednih zemalja koje posjeduju čeličanu su BiH koja u Zenici ima čeličanu znatne veličine, upravljaju od strane ArcelorMittal-a, Srbija sa željezarnom Smederevo koju posjeduje kineski Hestil, a čiji se proizvodi uglavnom izvoze na balkansko tržište i tržište Europske unije. Italija posjeduje mnogobrojne čeličane upravljane od Danieli Group-a, jedne od vodećih tvrtki u industriji čelika. U navedenim zemljama ulaže se u modernizaciju industrije čelika s ciljem povećanja efikasnosti proizvodnje. Hrvatska s druge strane aktivnih čeličana. Postoji jedna talionica u Sisku koju se trenutno rabi kao trening centar za tvrtku ABS [7].

Proces obrade čelika kreće s taljenjem rudi ili čeličnih otpada uz dodatne primjese unutar elektrolučnih peći. Talina se iz elektrolučnih peći izljeva kalupe oblika grede, pogodan za daljnje prerade toplim ili hladnim valjanjem. Greda od čelika (*eng. billet*) poluproizvod je različitih karakteristika ovisno o sastavu te je uglavnom kvadratnog ili kružnog poprečnog presjeka, a prije procesa valjanja je najčešće dužine oko 12. Ovisno o potrebama, krajnji proizvod može biti šipka, armaturna šipka, kutni profil, nepravilan kutni profil, I – profil, H – profil, šesterokutni profil itd. Valjanje čelika moguće je predstaviti u 6 koraka:

- 1) Transport čelične grede od rešetke za punjenje peći gredama (*eng. charging grid*) do peći gdje se grede dogrijavaju (*eng. reheating furnace*)
- 2) Dogrijevanje greda u peći
- 3) Valjanje kroz nosače valjaka (valjačke stanove)
- 4) Hlađenje izvaljanog čelika na podiju za hlađenje
- 5) Rezanje ohlađenog čelika s pilama
- 6) Okupljanje te vezanje snopova

#### 3.1. Transport čeličnih greda od rešetke za punjenje peći do peći za dogrijevanje

Rešetka za punjenje peći popunjava se gredama spuštanjem s kranom. Jednom kada je rešetka popunjena, cilindrom se greda gura do samog kraja rešetke. Rukama za iskrcaj se onda greda spušta na valjke za transport te se mjeri njena duljina. Grede koje ne zadovoljavaju zadane uvjete odbacuju se uporabom poluge za odbacivanje, dok ostale grede valjci vode prema peći.



Slika 3.1. Slika rešetke za punjenje peći [autor]

### 3.2. Dogrijavanje greda u peći

Čelik je važan konstrukcijski materijal kojeg se koristi u gotovo svakom području tehnike. U današnje se vrijeme primjena čelika zasniva na svojstvima tvrdoće, čvrstoće, elastičnosti i otpornosti na vanjske uvjete. Radi ključne uloge u infrastrukturi i generalnom ekonomskom razvoju, često se uz ostale faktore industrija čelika smatra pokazateljem ekonomskog razvoja. Primjeri susjednih zemalja koje posjeduju čeličanu su BiH koja u Zenici ima čeličanu znatne veličine, upravljanu od strane ArcelorMittal-a, Srbija sa željezom Smederevo koju posjeduje kineski Hestil, a čiji se proizvodi uglavnom izvoze na balkansko tržište i tržište Europske unije. Italija posjeduje mnogobrojne čeličane upravljane od Danieli Group-a, jedne od vodećih tvrtki u industriji čelika. U navedenim zemljama ulaže se u modernizaciju industrije čelika s ciljem povećanja efikasnosti proizvodnje. Hrvatska s druge strane aktivnih čeličana. Postoji jedna talionica u Sisku koju se trenutno rabi kao trening centar za tvrtku ABS [7].

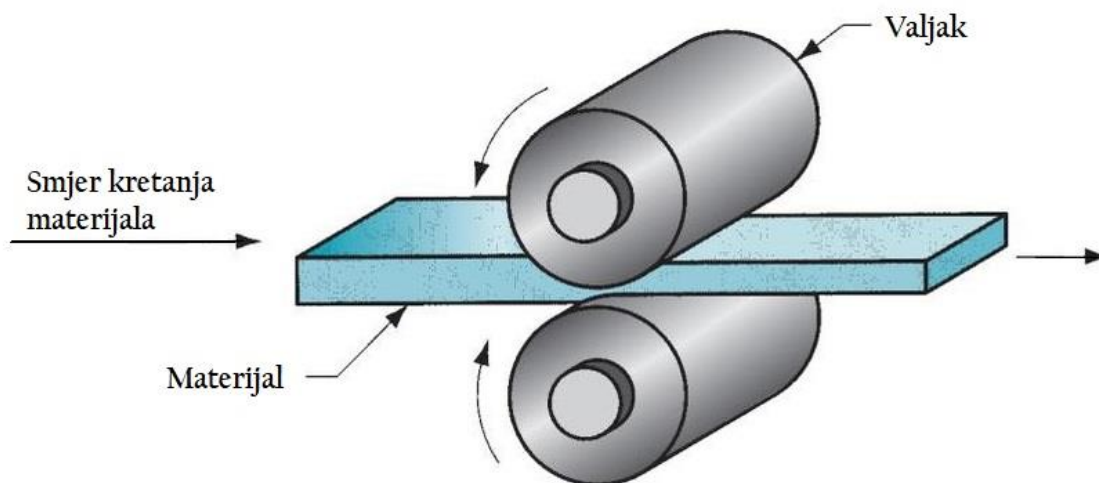
Proces obrade čelika kreće s taljenjem rudi ili čeličnih otpada uz dodatne primjese unutar elektrolučnih peći. Talina se iz elektrolučnih peći izljeva kalupe oblika greda, pogodan za daljnje prerade toplim ili hladnim valjanjem. Greda od čelika (*eng. billet*) poluproizvod je različitih karakteristika ovisno o sastavu te je uglavnom kvadratnog ili kružnog poprečnog presjeka, a prije procesa valjanja je najčešće dužine oko 12.

Ovisno o potrebama, krajnji proizvod može biti šipka, armaturna šipka, kutni profil, nepravilan kutni profil, I – profil, H – profil, šesterokutni profil itd. Valjanje čelika moguće je predstaviti u 6 koraka:

- 1) Transport čelične greda od rešetke za punjenje peći gredama (*eng. charging grid*) do peći gdje se greda dogrijava (*eng. reheating furnace*)
- 2) Dogriavanje greda u peći
- 3) Valjanje kroz nosače valjaka (valjačke stanove)
- 4) Hlađenje izvaljanog čelika na podiju za hlađenje
- 5) Rezanje ohlađenog čelika s pilama
- 6) Okupljanje te vezanje snopova

### 3.3. Transport čeličnih greda od rešetke za punjenje peći do peći za dogriavanje

Rešetka za punjenje peći popunjava se gredama spuštanjem s kranom. Jednom kada je rešetka popunjena, cilindrom se greda gura do samog kraja rešetke. Rukama za iskrcaj se onda greda spušta na valjke za transport te se mjeri njena duljina. Greda koje ne zadovoljavaju zadane uvjete odbacuju se uporabom poluge za odbacivanje, dok ostale greda valjci vode prema peći.

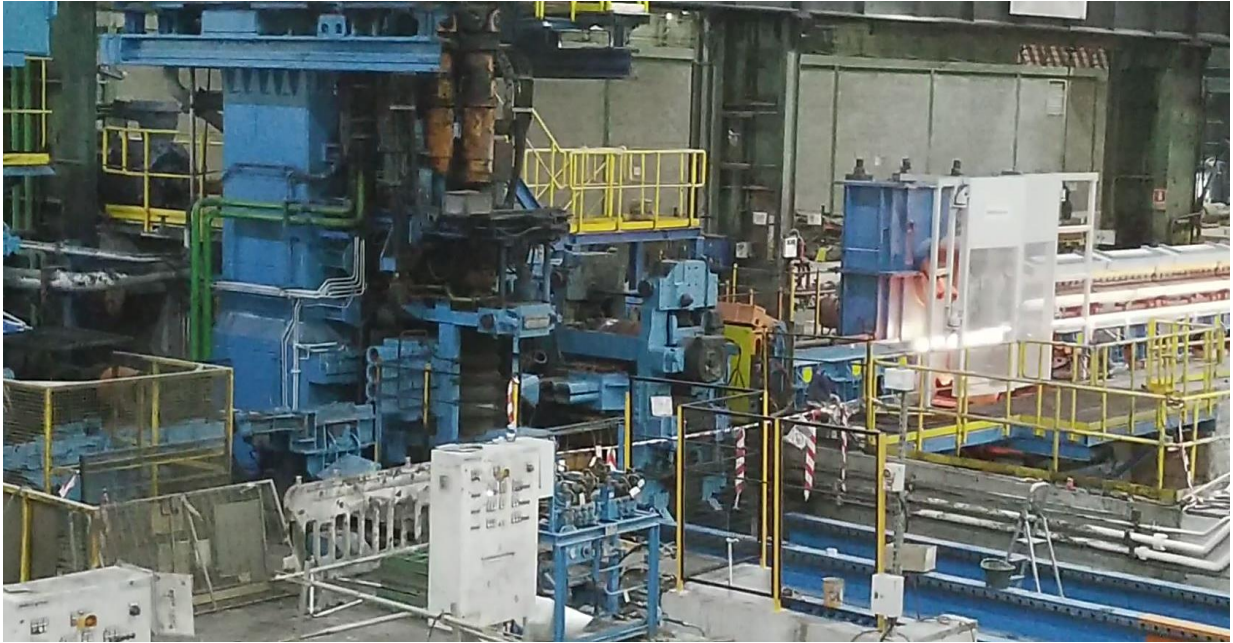


Slika 3.2. Proces valjanja materijala [20]

Na slici 3.2. je vidljivo kako se greda prolaskom između valjaka, smanjuje poprečni presjek. Proces se odvija postepeno kako ne bi došlo do pucanja materijala, stoga greda prolazi kroz 3 faze valjanja:

- grubo valjanje (*eng. roughing mill*)
- srednje valjanje (*eng. intermediate mill*)
- završno valjanje (*eng. finishing mill*)

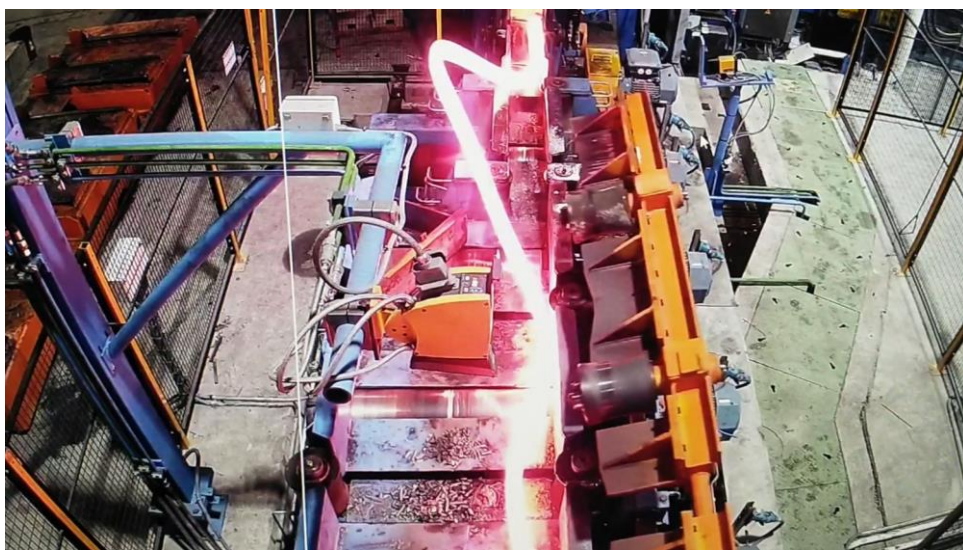




*Slika 3.3. Ugrijana čelična greda dolazi na grubo valjanje [autor]*

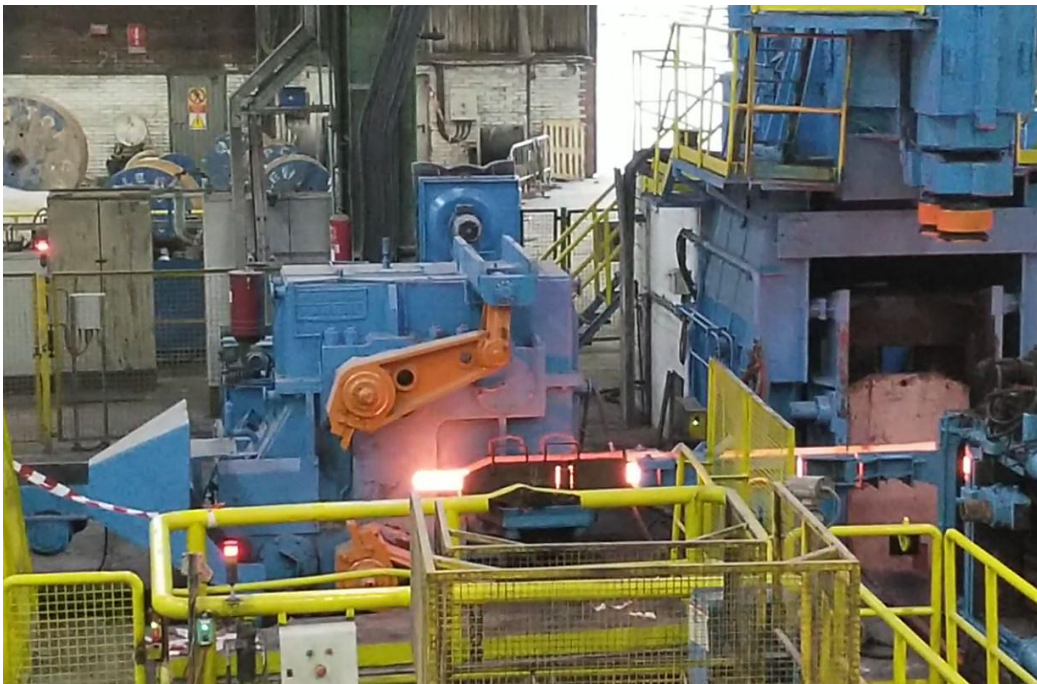
Na oblik završnog proizvoda bitno utječu brojni faktori u procesu valjanja poput broj valjaka kroz koje greda prolazi, promjer valjaka, vrste kanala valjaka kontrola tenzije materijala i drugo. Najmanje odstupanje bilo kojeg od faktora može rezultirati pogrešnim karakteristikama proizvoda na kraju linije ili ispadom materijala iz trake gibanja i oštećenjem radne opreme.

Između svake faze valjanja smještene su škare za rezanje putujućeg materijala. Škarama se režu početni (glava) i završni dio (rep) zbog odstupanja oblikom i čistoćom u usporedbi s ostatkom tijela valjanog materijala. Druga uloga škara jest sjeckanje materijala na manje komade koji upadaju u spremnik za odbacivanje pri pojavi kvara u valjaonici.



*Slika 3.4. Trenutak ispada materijala iz trake za valjanje [autor]*

Posljednje škare u nizu namijenjene su za rezanje materijala na mjeru (*eng. cut to length*), a odrezani se dio sustavom za podizanje materijala (*eng. sliders lifting system*) odlaže na podij za hlađenje (*eng. cooling bed*).



*Slika 3.5. Škare za rezanje materijala [autor]*

### **3.4. Podij za hlađenje izvaljanog materijala**

Podij za hlađenje izvaljanog materijala prikazan je na slici 3.6. čine mirujuće i pokretne nazubljene vodilice. Sa svakim dolaskom novog izvaljanog materijama do podija oslobađa se mjesto kružnim gibanjem pokretnih vodilica, s čime se svi prethodno poslagani komadi prebacuju na sljedeću poziciju. Na kraju se materijal poravnava te dolazi do lanca kojim se prenosi do izlazne trake. Formiraju se grupe materijala koje se šalje u daljnju fazu obrade.



*Slika 3.6. Podij za hlađenje materijala [autor]*

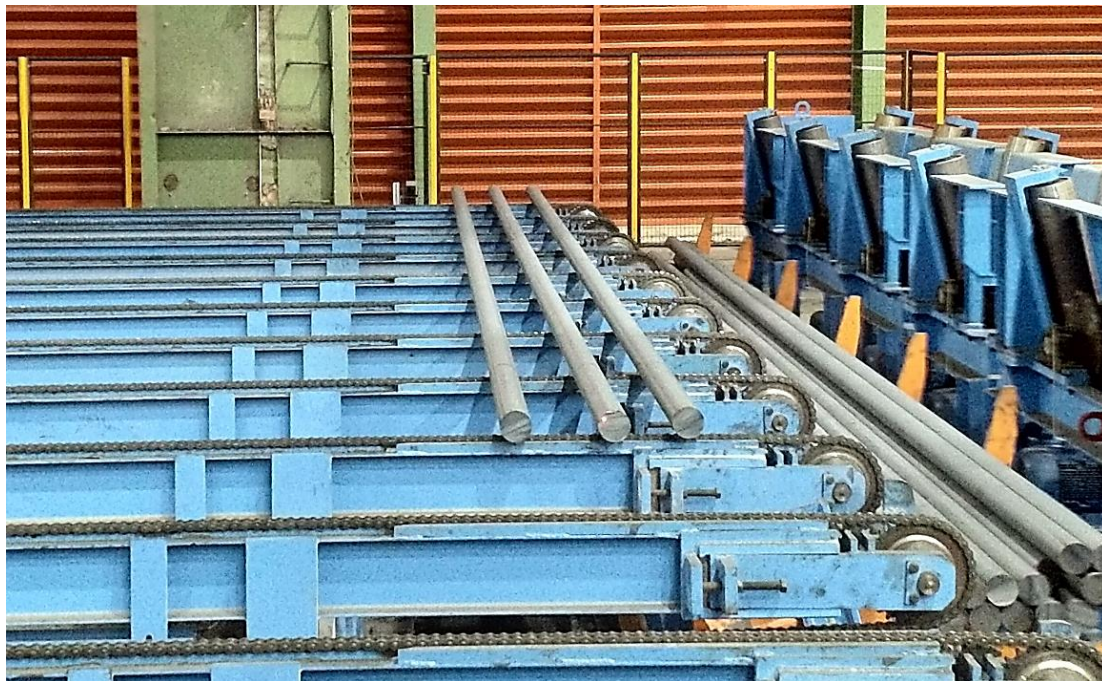
Grupirani se materijal dovodi ispod pile te se poravnava udaranjem u zaustavljač (*eng. stopper*). Pila se sastoji od pomičnog diska za rezanje, stege za pridržavanje materijala pri rezanju, gurača koji u kontejner za otpad odbacuje višak odrezanog materijala te sustava za odvođenje metalne piljevine (špene).



*Slika 3.7. Pila za rezanje materijala [autor]*

### 3.5. Grupiranje materijala i vezanje u snopove

Materijal odrezan na mjeru prenosi se lancima do pokretnog nosača za grupiranje (slika 3.8.), nakon čega se grupiran prebacuje na traku za vezanje. Vezalicama (eng. *bundle*) se uvezuje u snopove (slika 3.9.) te se valjcima i lancima prenosi do mjesta za istovar (slika 3.10.).



Slika 3.8. Grupiranje materijala [autor]



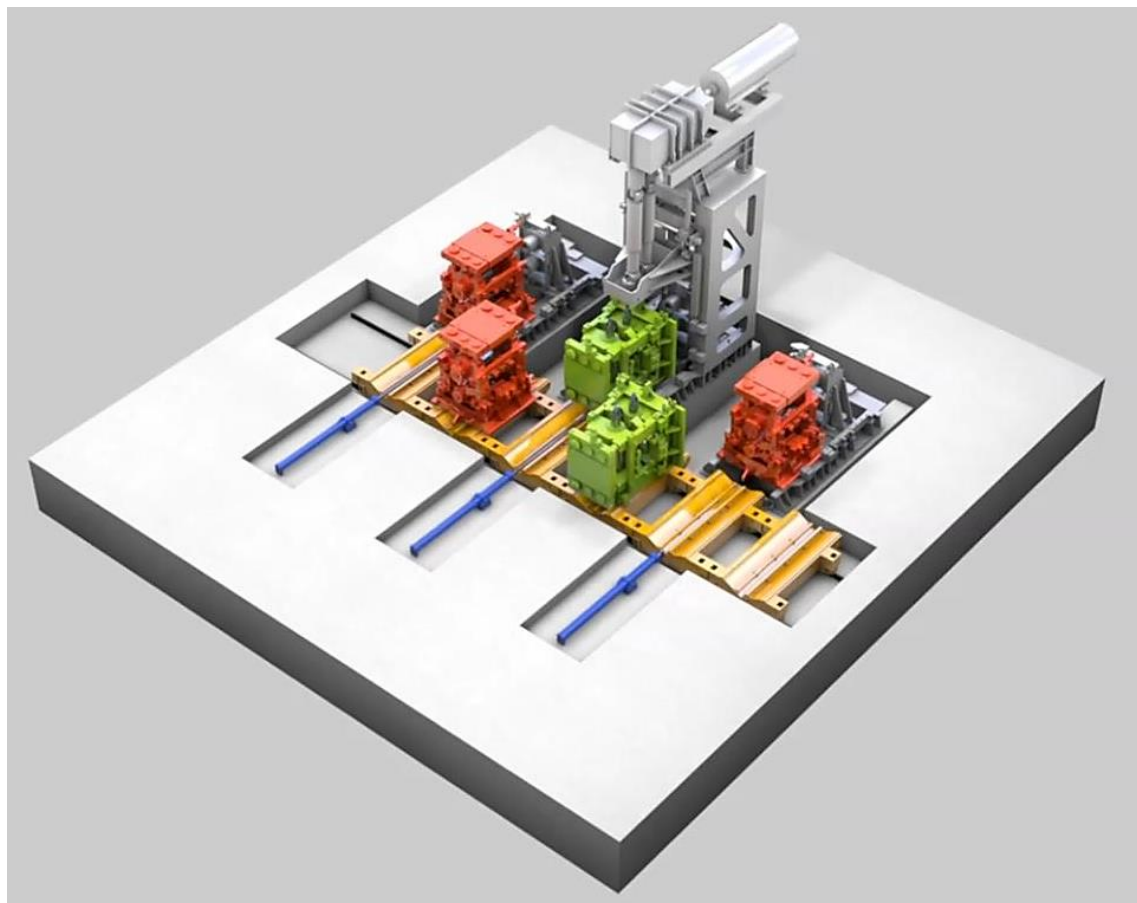
Slika 3.9. Vezalice za formiranje snopova [autor]



*Slika 3.10. Istovar gotovog proizvoda [autor]*

#### 4. Radionica za postavljanje razmaka između valjaka

Kako bi konačni rezultati proizvodnje bili što precizniji, potrebno je između ostalog paziti i na stanje valjaka u valjaonici. Potrebno ih je redovno održavati tako da se stari, pohabani valjci zamijene s novima kako bi razmak između valjaka bio ispravan. Stoga se nakon određenog vremena valjci, u sklopu nosača valjaka uklanjaju iz valjačkog stana i zamjenjuju novima.

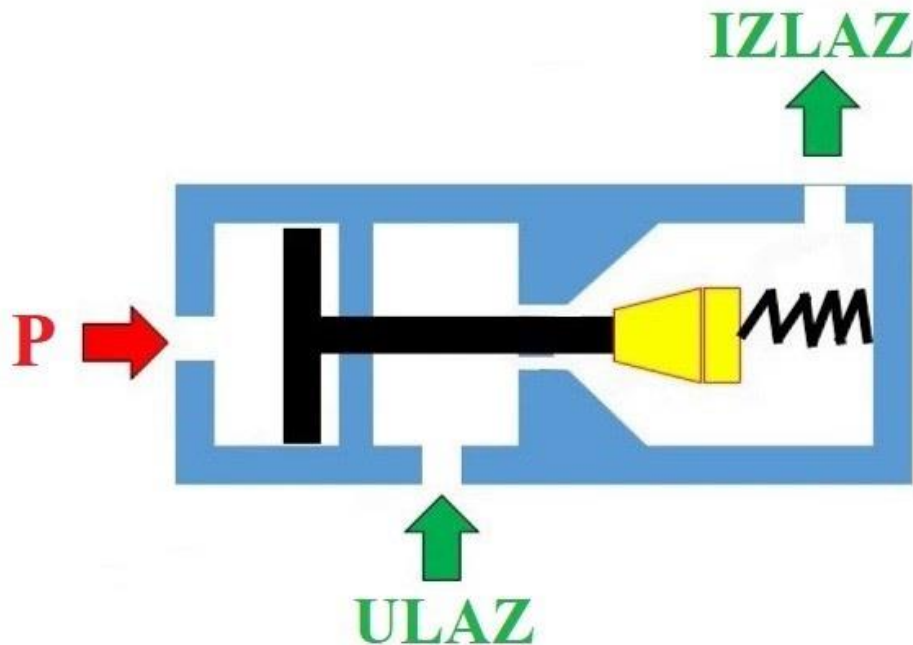


Slika 4.1. Vizualizacija zamjene okvira s valjcima za valjanje [21]

Slika 4.1. prikazuje proces izmjene okvira nosača valjaka (*eng. cartridge*) uz pomoć pomične trake. Pomična traka označena je žutom bojom. Zelenom bojom označeni su okviri za valjke s podešenim razmakom, dok su oni bez podešenog razmaka crvene boje. Moguće je mijenjati pozicije nosača valjaka tako da se na pomičnu traku najprije postave crveni okviri te se traka pomiče sve dok se zeleni okviri ne poravnaju s valjačkim stanom, a zatim oni dolaze na njihovo mjesto.

Nepodešeni okviri odvođe se u radionicu na postavljanje razmakom između valjaka koja u pravilu nije dio automatiziranog sustava postrojenja te funkcioniра neovisno o drugim procesima. Područje radionice nije ograđeno sigurnosnom ogradom niti ima drugu sigurnosnu opremu.

Upravljanje razmakom između valjaka vrši se pomoću hidrauličkog sustava. Stlačeni se medij hidrauličkog sustava propušta kroz pilotni ventil upravljani pomičnim upravljačkim ručkama na upravljačkoj ploči. Pilotni ventil propušta medij tijekom određenog operativnog vremena, čije se postavljanje i pokretanje vrši na HMI ekranu. Također, operativno vrijeme je na istom ekranu moguće nadzirati.



Slika 4.2. Princip rada pilotnog ventila [22]

Slikom 4.2. slovom „P“ označen je smjer djelovanja sile kojom operater uz upravljačke ručice pomiče mehanizam ventila prema desno. Žuto prikazano je dio ventila koji pod djelovanjem te sile oslobađa prolaz medija. Njegov smjer toka je od ulaza prema izlazu. Na izlaznu granu ventila povezan je na mehanizam kojim se pod pritiskom hidrauličnog ulja izvršava pomicanje valjaka. Spremnost hidrauličke jedinice za pokretanje i rad uvjetovana je ispravnošću hidrauličke pumpe te stabilnim radnim tlakom medija u cijevima. Za slučaj da jedan od prethodno dva navedena uvjeta nije ispunjen, hidrauličku jedinicu nije moguće koristiti.

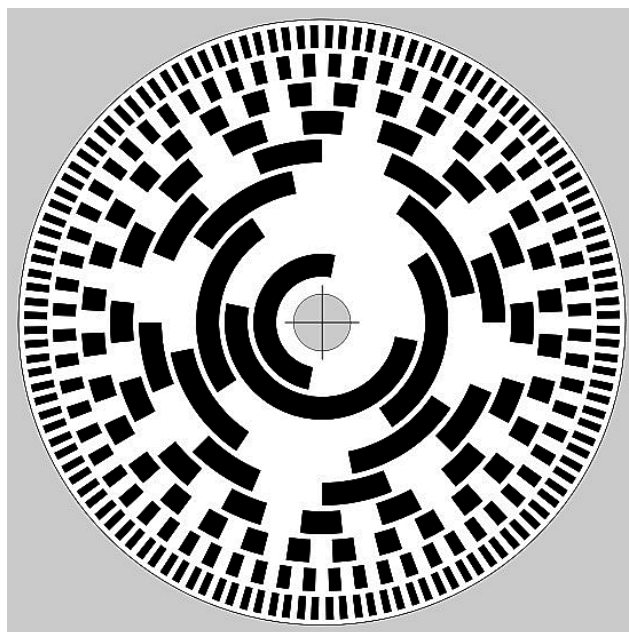


Slika 4.3. Primjer hidrauličke jedinice [3]

Instaliranjem nosivog okvira valjaka na sustav za upravljanje razmakom između valjaka, na lokalnom HMI ekranu postane vidljivo stanje impulsa apsolutnog enkodera implementiranog u sam okvir (*eng. Roll Gap Actual Position*).

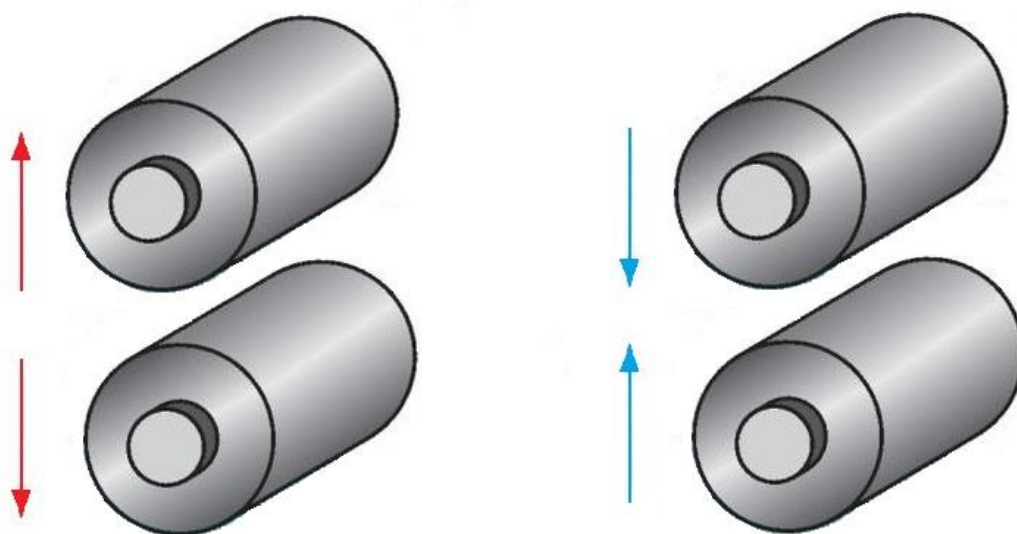
Apsolutni enkoder pruža apsolutnu broječanu vrijednost u svakom kutnom položaju i to za jedan puni okretaj (jednookretni) ili više okretaja osovine (višeokretni). Apsolutni enkoder koji upotrebljava optičku tehnologiju prenosi svjetlost kroz urezane praznine na obložnom staklenom disku. Impulsi se generiraju prekidanjem snopova svjetlosti. Apsolutni enkoder koji upotrebljava magnetsku tehnologiju stvara impulse s okretanjem magneta oko osi osjetilnog čipa (Hallow senzor) te mjerenjem promjene u polju (Hallow učinak). Kod apsolutnog enkodera, vrijednost je položaja osovine dostupna čak i pri gubitku struje [4].





Slika 4.4. Izgled diska apsolutnog enkodera [5]

Razmak vodoravno pozicioniranih valjaka moguće je upravljati tako da se oba valjka istovremeno pomiču jedan prema drugom i obrnuto. Okomito pozicionirani valjci pomiču se zasebno, neovisno jedan o drugom.



Slika 4.5. Upravljanje razmakom vodoravnih valjaka [autor]

Razmak se mjeri ručno i uspoređuje s onim prikazanim na ekranu. Za slučaj da se vrijednosti ne preklapaju, moguće je upisati ručno izmjerenu vrijednost u varijablu razmaka u HMI sustavu i potom od te vrijednosti nastaviti s ručicama podešavati razmak između valjaka do željene vrijednosti. Nedostatak ovakvog pristupa jest neusklađenost impulsa apsolutnog enkodera s podešenim razmakom.

Prilikom ponovne instalacije istog okvira nosača valjaka u radionicu, vrijednost razmaka očitana na temelju stanja impulsa enkodera neće odgovarati onoj izmjerenoj ručno, te će se ponovno morati prisilno upisivati izmjerena vrijednost razmaka u HMI varijablu. Kako bi se to izbjeglo, potrebno je valjke međusobno približiti odnosno „spojiti“ u svrhu postizanja nulte vrijednosti. Tada se enkoder na HMI ekranu resetira, tj. impulsi enkodera se postavljaju na nulu. Postavljanje željenog razmaka između valjaka počevši od te pozicije omogućuje usklađenost broja impulsa sa stvarnom pozicijom valjaka te će za tako postavljeni okvir pri ponovnoj instalaciji vrijednost razmaka na HMI ekranu biti usklađena s onom izmjerenom u stvarnosti.

## 5. Hardver i softver

Ovim je poglavljem obuhvaćen je opis, svrha i princip rada hardvera i softvera korištenog za razvoj automatizacijskog procesa za upravljanje razmakom valjaka u valjaonici čelika.

### 5.1. Siemens S7-1212

PLC jest skraćena od engleski riječi „Programmable Logic Controller“, a na hrvatskom jeziku se PLC spominje pod nazivom programabilni logički kontroler. PLC-i su tipovi digitalnih računala, dizajniranih za opstanak u industrijskim okruženjima te se koriste u svrhu upravljanja i regulacije u industrijskim procesima. PLC sustav nema pomične dijelove, pruža jednostavnu dijagnostiku kvara, jednostavan pristup korisnika u svrhu promjene programa, brz odziv i rad u stvarnom vremenu [14].



Slika 5.1. PLC Siemens SIMATIC S7-1200 [16]

U današnje vrijeme postoji par velikih proizvođača PLC-a poput Siemens-a, Rockwell Automation-a, Schneider Electric-a i ABB-a. Obzirom na to da pojedini proizvođači zaštićuju pravom vlasništva svoje proizvode, kombiniranje modula i programa koji ne potječu od istog proizvođača je onemogućena. U svrhu realizacije ovog rada korišten je isključivo Siemens PLC i popratna oprema. Sukladno zapažanjima iz prakse najčešće su korišteni jezici kontaktnog plana (LAD) i funkcijskog blok dijagrama (FBD). Svaki proizvođač za svoje uređaje izrađuje programska sučelja putem kojih je omogućeno programiranje, dijagnostika, postavljanje modula, umrežavanje opreme i brojne druge opcije.

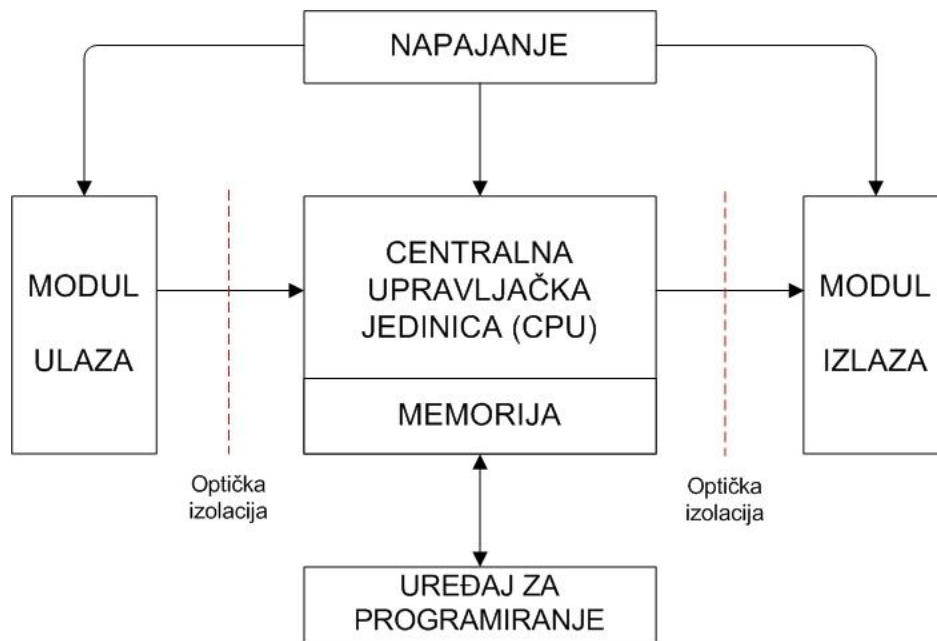
PLC-e je moguće podijeliti prema dimenzijama na velike, srednje, mikro i nano odnosno prema broju ulaza/izlaza, brzini operiranja, količine memorije te sukladno s navedenim prema cijeni.

Također razlikuju se po dozvoljenom broju modula za proširenje, tipovima modula koje podržavaju, načinu umrežavanja i slično.

Primjera radi, slikom 5.1. prikazan je PLC Siemens SIMATIC S7-1200 mikro kategorije kojeg čini 1215 DC/DC/DC procesor. On sadrži 14 digitalnih ulaza, 10 digitalnih izlaza, 2 analogna ulaza te 2 analogna izlaza. CPU je označen s DC/DC/DC redom, istosmjernim napajanjem (24 V) i istosmjernim ulazima/izlazima. CPU za učitavanje ima 2 MB, radne memorije ima 50 KB, a za pamćenje ima 2 KB memorije. Podržava 3 komunikacijska i 8 signalnih modula i ima industrijski ethernet odnosno PROFINET priključak. Sukladno potrebama, moguće je proširenje s komunikacijskim modulima (npr. RS232 ili RS484) koji se povezuju s lijeve strane procesora te sa signalnim modulima (npr. digitalni ulazi/izlazi ili analogni ulazi/izlazi) koje je moguće povezati s desne strane procesora. Pozicija modula za proširenje tvrtke Siemens ne slijedi uvijek isto pravilo, npr. SIMATIC S7-1500 prihvaća sve module za proširenje s desne strane procesora.

## **5.2. Arhitektura PLC-a**

Poput osobnih računala, PLC-e čine centralna procesorska jedinica (CPU), memorija i ulazno/izlazne jedinice (slika 5.2.). Komunikacija među ulazno/izlaznim jedinicama i CPU-om izvršava se putem adresnih, upravljačkih i podatkovnim linija. Budući da su PLC-i namijenjeni u svrhu industrijske proizvodnje, ulazne i izlazne jedinice optički se izoliraju od CPU-a te memorije, kako kvar ulaznog odnosno izlaznog modula ne bi utjecao na procesor. CPU predstavlja središnji dio PLC-a unutar kojega je smješten algoritam te podaci nužni za njegovo izvršavanje. Tijekom procesa CPU čita signale s ulaza, procesira ih te signale šalje na izlaz. PLC i module moguće je napajati istosmjerno DC (24 V) ili izmjenično AC (120/240 V). DC oznaka na izlazu simbolizira tranzistorske izlaze, dok „Rly“ označava relejne izlaze (koriste se za strujne krugove veće snage).



Slika 5.2. Arhitektura PLC-a [autor]

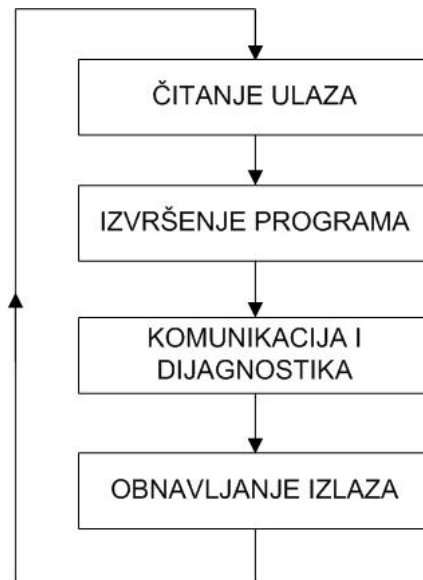
CPU memorija podijeljena je na 3 vrste: memorija učitavanja, radna memorija te memorija za pamćenje. Iznos memorije varira s obzirom na tip CPU-a te ugrađeni softver. Količinu memorije važno je uzeti u obzir prilikom programiranja. Memorija za učitavanje pohranjuje program, podatke i konfiguraciju. Radnu memoriju CPU koristi za vrijeme procesiranja podataka i ona za pravovremeno funkcioniranje procesa ne smije biti prekoračena. Za dugoročno spremanje bitnih podataka osjetljivih na gubitak napajanja koristi se memorija za pamćenje. Memoriju PLC-a moguće je proširiti s vanjskom memorijom odnosno memorijskom karticom. Kapacitet memorijske kartice pruža se od 2 MB pa nadalje te one nisu osjetljive na nestanke napajanja. Moguće ih je koristiti za prenošenje programa s jednog PLC-a na drugi te za ažuriranja softvera.

### 5.3. Princip rada PLC-a

Program se na PLC-u provodi ciklično u beskonačnoj petlji, gdje se pri završetku jednog automatski započinje drugi ciklus. CPU ne radi izravno s ulazima/izlazima, već njihova stanja nanovo pohranjuje u memoriju prije započinjanja svakog novog ciklusa.

Ciklus po koracima:

- 1) Učitavanje signala s ulaza i obnova procesne slike
- 2) Izvršavanja programa, prema sekvenci, od naredbe do naredbe
- 3) Dijagnostička funkcija, komunikacija sa spojenim uređajima u mreži
- 4) Prenos stanja sa slike procesnih izlaza prema izlazima na PLC-u



Slika 5.3. Ciklus izvršavanja programa [autor]

#### 5.4. Sintaksa

Kao što je prethodno navedeno, PLC uređaji programiraju se putem programskih jezika poput SCL-a, FBD-a, STL-a i najčešće korištenog LAD-a. S obzirom na to da je u ovom radu korišten LAD, njega će se pobliže opisati. LAD se temelji na pravilima bool-ove algebre. Princip funkcioniranja približan je onom u relejnoj tehnici, pa se tako spajanjem određenih kontakata provede signal do izlaznog simbola prema kojem se izvršava određena radnja u procesnom polju. Unutar LAD programskog jezika program se upisuje unutar tzv. mreža (Network) te se očitava s lijeva na desno.

—| |— 1

—|/|— 2

—( )— 3

—( S )— 4

—( R )— 5

Slika 5.4. Osnovni simboli LAD programskog jezika [autor]

Slikom 5.4. su prikazani temeljni simboli za programiranje u LAD programskom jeziku. Prva dva simbola odnose se na ulazne signale, dok se naredna tri simbola odnose na izlazne signale.

U slučaju da se na pojedinom ulazu PLC-a postavi senzor normalno otvorenog (NO) kontakta te mu se u programu dodjeli simbol pod brojem „1“ prema prethodnoj tablici, on će u programu predstavljati normalno otvoreni kontakt (NO). Aktivacijom senzora zatvara se kontakt i provodi signal dalje kroz mrežu. Za slučaj da se koristi simbol pod brojem „2“ iz tablice, predstavljat će normalno zatvoreni (NC) kontakt kojem će se pri djelovanju otvoriti i prekinuti tok signala kroz mrežu. Treći simbol iz prethodne tablice predstavlja izlazni kontakt koji je u stanju logičke jedinice za vrijeme dok su za njega uvjeti ispunjeni, odnosno dok kroz njega prolazi signal. Prilikom nestanka tog signala, izlaznom simbolu stanje se vraća u logičku nulu. Simboli pod brojem „4“ i „5“ su zasnovani na principu rada SR bistabila. Aktiviranjem „set“ simbola izlaz prelazi u stanje logičke jedinice, dok aktiviranjem „reset“ simbola isti izlaz prelazi u stanje logičke nule. Uz navedene simbole, programsko sučelje posjeduje ugrađene funkcije poput brojača ili mjerača vremena, PID regulatore, pozitivne/negativne okidače te brojne druge.

### **5.5. Siemens KTP700 Basic Panel**

HMI (*eng. Human - Machine Interface*) predstavlja uređaj za vizualni prikaz procesa putem kojeg je operater prikuplja podatke, nadzire odvijanje procesa i utječe na buduće radnje. Unatoč tome što termin HMI može označavati bilo koje uređaje koji pružaju komunikaciju između čovjeka i stroja. Najčešće se rabi u industrijskim procesima gdje se korisniku omogućuje interakcija s PLC-om. Stoga je HMI koristan za:

- vizualizaciju i nadzor procesima
- praćenje vremena te trendova
- optimizaciju
- centralizaciju podataka
- postavljanje recepata
- upravljanje elementima

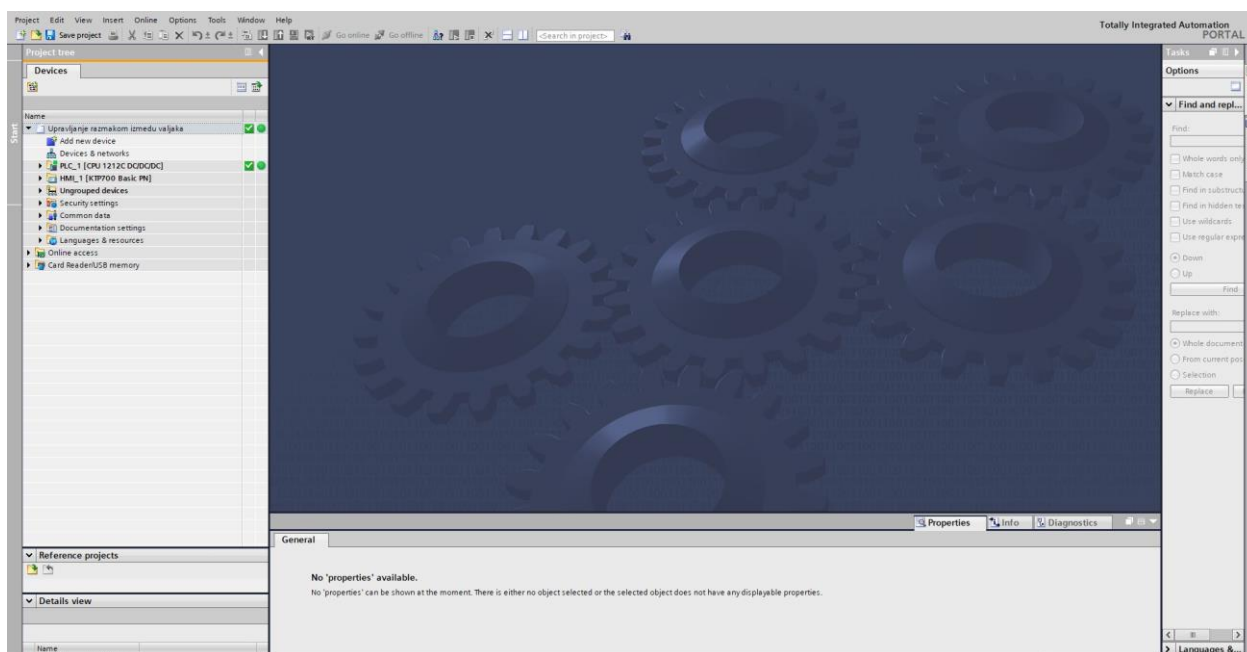
U ovom radu korišten je HMI uređaj Siemens KTP700 Basic. Proizvod je okarakteriziran TFT zaslonom osjetljivim na dodir, čija je dijagonalna duljina 7“, a razlučivost 8000 x 480 piksela te 65536 boja. Komunikacija s PLC-om moguća je putem PROFIBUS ili PROFINET komunikacijskog kanala, dok mu je memoriju za pohranjivanje programa i podataka moguće proširiti pomoću SD kartice i USB-a. Ovaj HMI uređaj moguće je integrirati zajedno s PLC-om u TIA Portal programski paket čime je cjelokupni proces programiranja i vizualizacije dodatno pojednostavljen [23].

## 5.6. TIA Portal

TIA Portal (*eng. Totally Integrated Automation Portal*) predstavlja programsko sučelje tvrtke Siemens koje se upotrebljava za procesnu automatizaciju i to od procesa projektiranja, puštanja u pogon do nadogradnje i održavanja sustava. Neki od integriranih alata su:

- Alati za izradu hardverske konfiguracije PLC-a i HMI-a tvrtke Siemens
- Alati za postavljanje komunikacijske mreže
- Alati za simulaciju i testiranje
- Alati za izvođenje dijagnostike
- Alati za distribuciju snage
- Alati za parametriziranje elektromotornih pogona
- Alati za programiranje PLC-a i HMI uređaja

U ovom radu TIA Portal V15.1 korišten je za programiranje PLC-a, vizualizaciju procesa, postavljanje komunikacije između uređaja, dijagnostiku, simuliranje i testiranje procesa.



Slika 5.5. TIA Portal V15.1

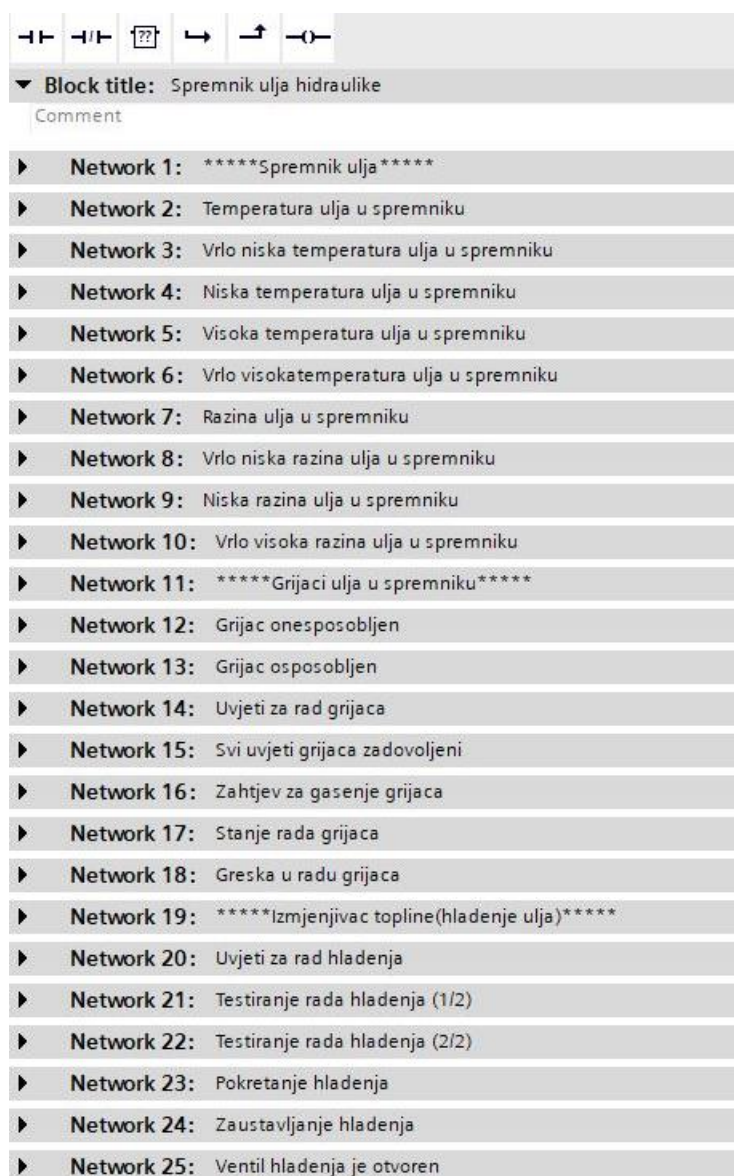


## 6. Upravljački program i struktura

Upravljački program sastoji se od podatkovnih blokova (DB) te funkcija (FC) i funkcijskih blokova (FB) unutar kojih je pohranjena programska logika. Korištenjem funkcijskih blokova moguće je definirati repetitivnu logiku kojoj se razlikuju ulazno/izlazne varijable ovisno o uređaju na kojem se ta logika primjenjuje. Svakom se uređaju pritom dodjeljuje zasebni podatkovni blok, dok se ostali podatkovni blokovi koriste u funkcijama bez posebnih pravila.

### 6.1. Spremnik hidrauličkog ulja

Spremnik ulja hidrauličkog sustava upravljan je pomoću funkcije „FC4“ sa slike 6.1. unutar koje su definirani senzori razina i temperatura ulja u spremniku te uvjeti rada grijanja/hlađenja.

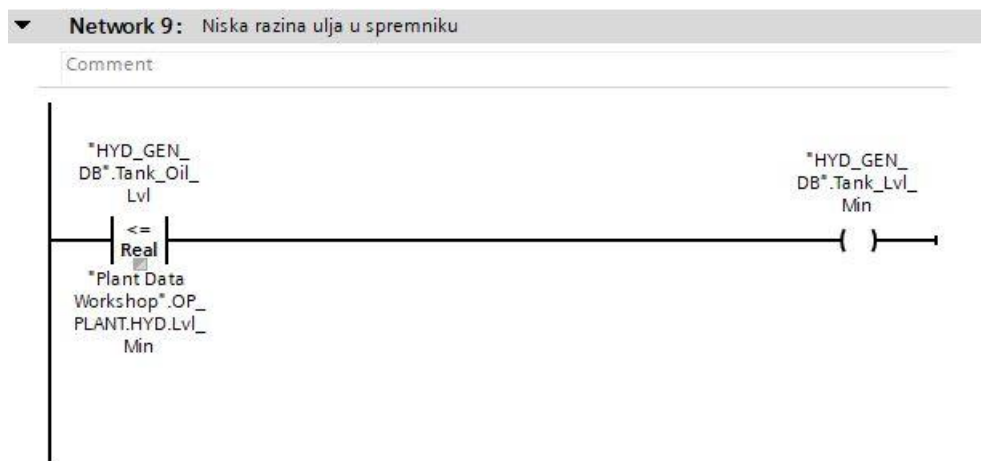


Slika 6.1. Funkcija spremnika ulja hidraulike

Razina ulja promatra se pomoću:

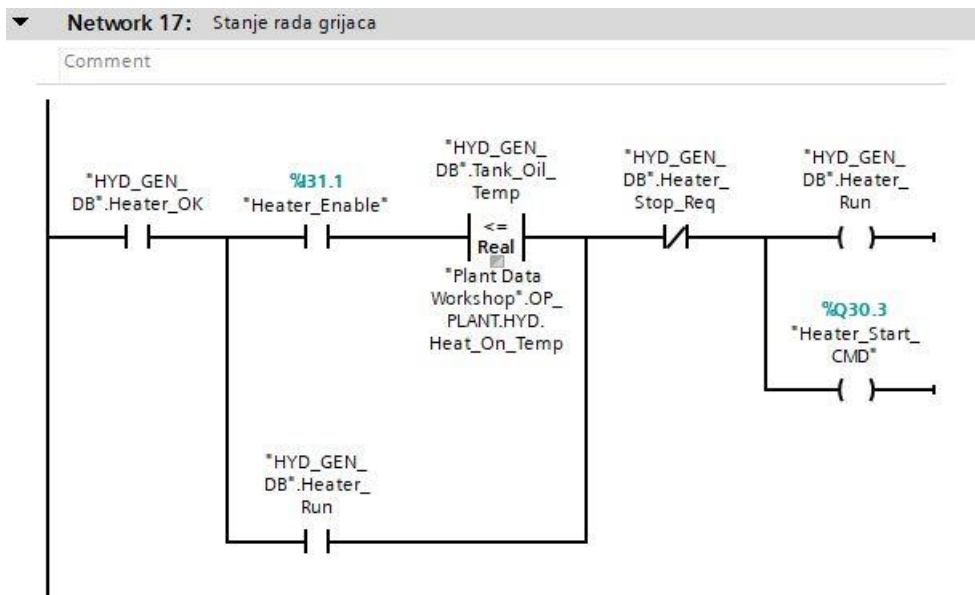
- a) 1 analognog senzora (mjerjenje razine ulja u spremniku od 0-100%)
- b) 3 digitalna senzora:
  - LL - vrlo niska razina ulja
  - L – niska razina ulja
  - HH - vrlo visoka razina ulja
- c) 1 analognog senzora (mjerjenje razine ulja u spremniku od 0-100%)
- d) 4 digitalna senzora:
  - LL - vrlo niska temperatura ulja
  - L - niska temperatura ulja
  - H - visoka temperatura ulja
  - HH - vrlo visoka temperatura ulja

Ovisno o očitanoj stanju navedenih senzora i ispunjenosti ostalih uvjeta u narednim mrežama bloka dopuštaju se, odnosno brane radnje određenih upravljivih uređaja. Primjerice, grijač spremniku hidrauličkog ulja nemoguće je upaliti ako je razina ulja ispod vrlo niske razine ili dok je temperatura ulja u spremniku viša od vrlo visoke. Iznose kritičnih veličina zadaje operater unutar funkcije konfiguracije hidraulike (*eng. hydraulic configuration*), a razina ulja smatra se niskom ako je stvarna razina ulja niža od vrijednosti koju je operater postavio (slika 6.2.).



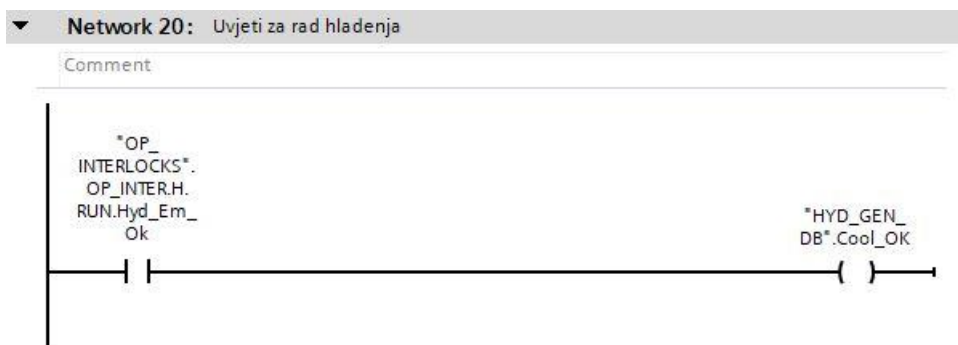
Slika 6.2. Niska razina ulja u spremniku

Za funkcioniranje grijača prvenstveno je potrebno osposobiti grijač na upravljačkoj ploči (*eng. heater enable*), a zatim je potrebno ispuniti sve tražene uvjete rada (*eng. run interlocks*). Rad grijača i rashladnog sustava automatiziran je ovisno o mjerenim vrijednostima senzora temperature, a moguće ga je i ručno pokretati (slika 6.3.).



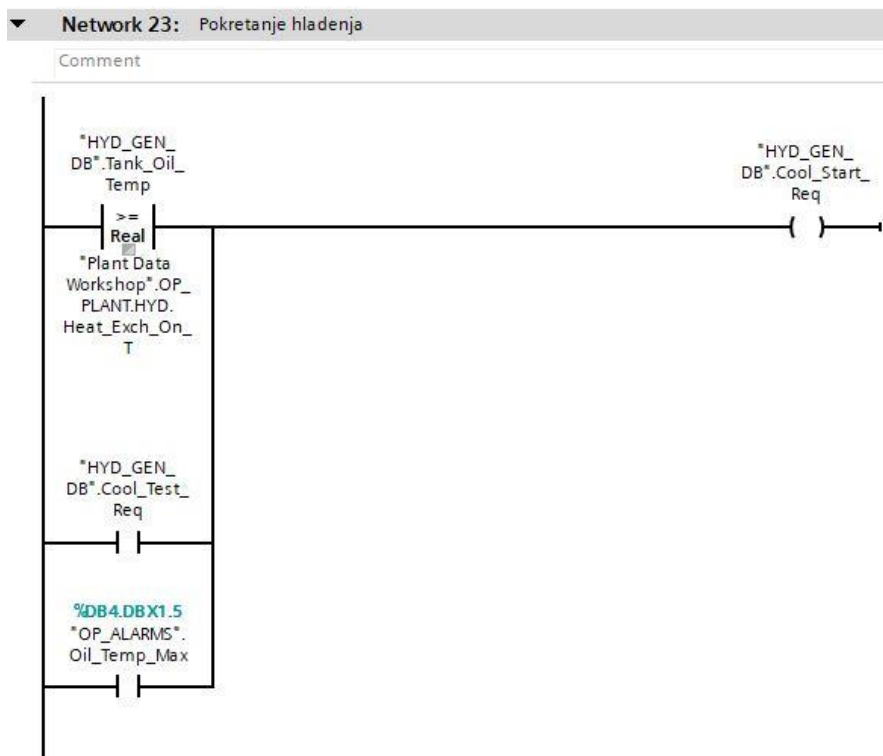
Slika 6.3. Stanje grijaa ulja u spremniku

Za rad rashladnog sustava nije potrebno osposobljavanje na upravljačkoj ploči, nego samo ne smije biti aktivna uzbuna.



Slika 6.4. Uvjeti za rad rashladnog sustava

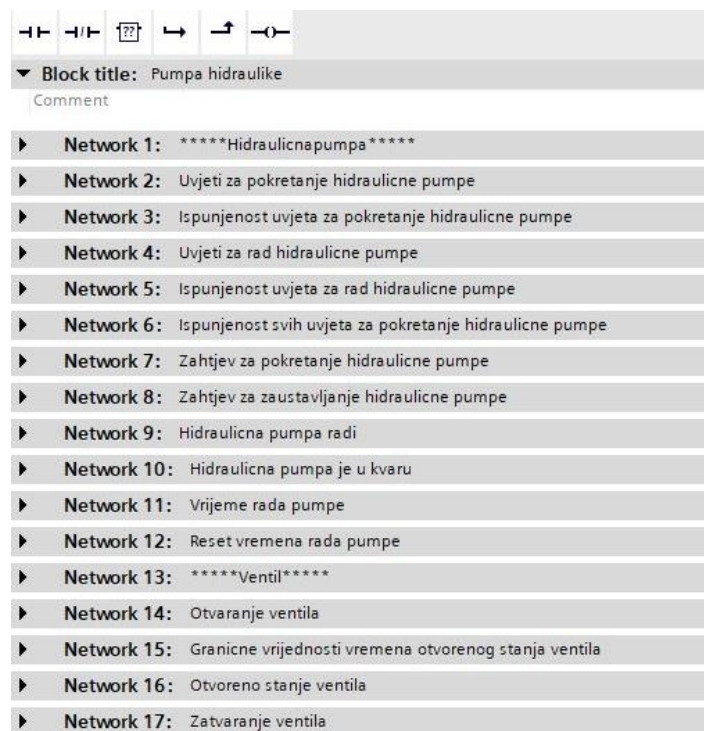
Pri ispunjenom prethodnom uvjetu, sustav hlađenja aktivira se automatski prelaskom temperature ulja u spremniku iznad dozvoljene razine ili ručno pritiskom operatera na komandu za pokretanje hlađenja (slika 6.5.).



Slika 6.5. Pokretanje rashladnog sustava

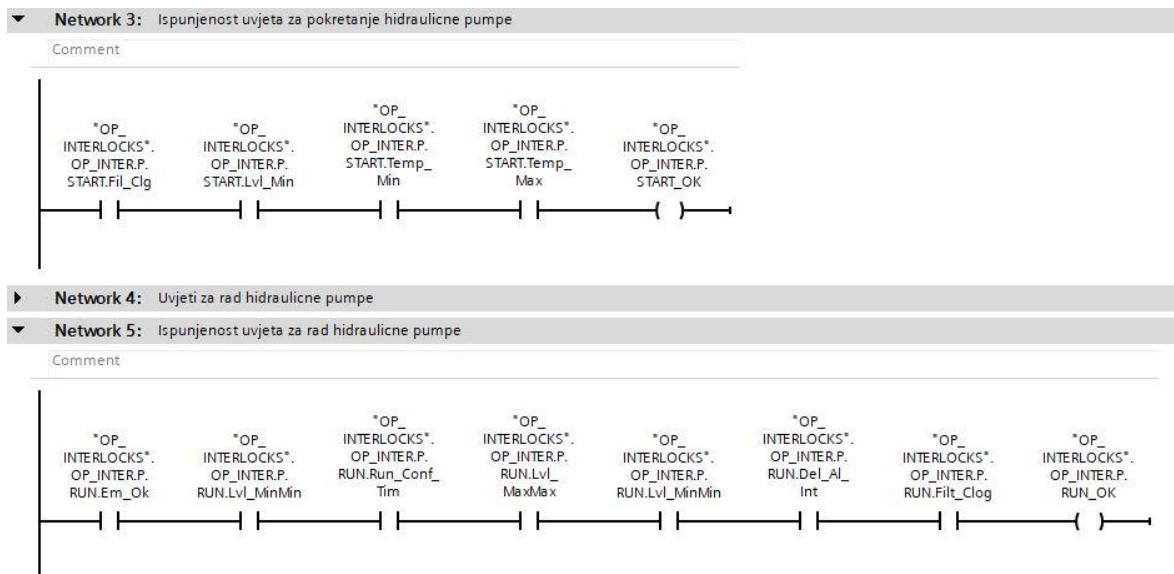
## 6.2. Hidraulička pumpa i upravljivi ventil

Hidraulička pumpa upravljana je pomoću funkcije „FC3“ sa slike 6.6. gdje su također definirani i radni sati pumpe te uvjeti rada upravljivog ventila.



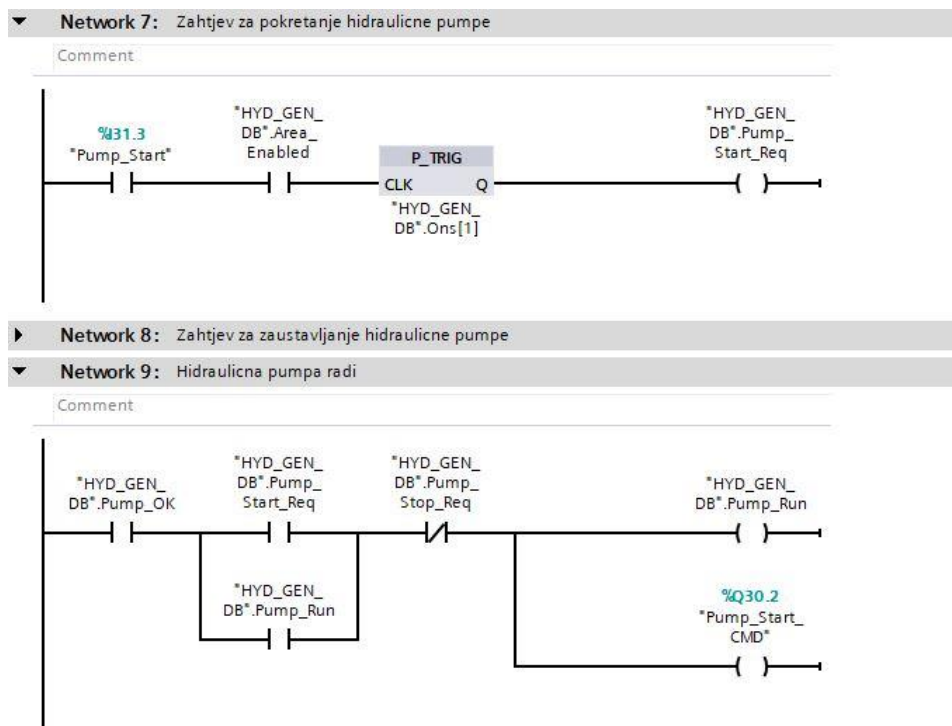
Slika 6.6. Funkcija pumpe hidrauličkog sustava

Za pokretanje pumpe potrebno je ispuniti uvjete pokretanja (*eng. start interlocks*) i uvjete rada (*eng. run interlocks*).



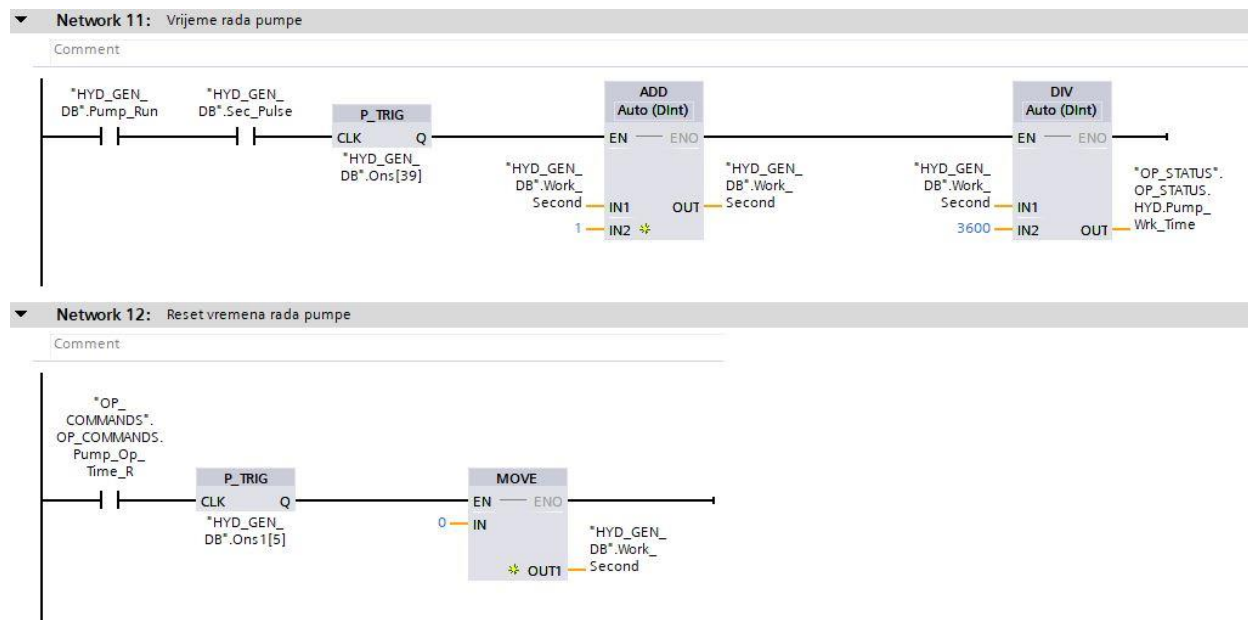
Slika 6.7. Uvjeti za pokretanje i rad pumpe

Jednom kad se preda zahtjev za pokretanje pumpe, uz ispunjenost svih navedenih uvjeta, PLC će na izlaz poslati komandu za pokretanje. Ispadanjem jednog od uvjeta za pokretanje ne zaustavlja se pokrenuta pumpa, međutim ispadanje jednog od uvjeta rada zaustavlja pumpu. Operateru se pritom dojavljuju alarmi koji opisuju problematiku te se od operatera očekuje da poništi (resetira) alarme prije ponovnog pokušaja pokretanja pumpe.



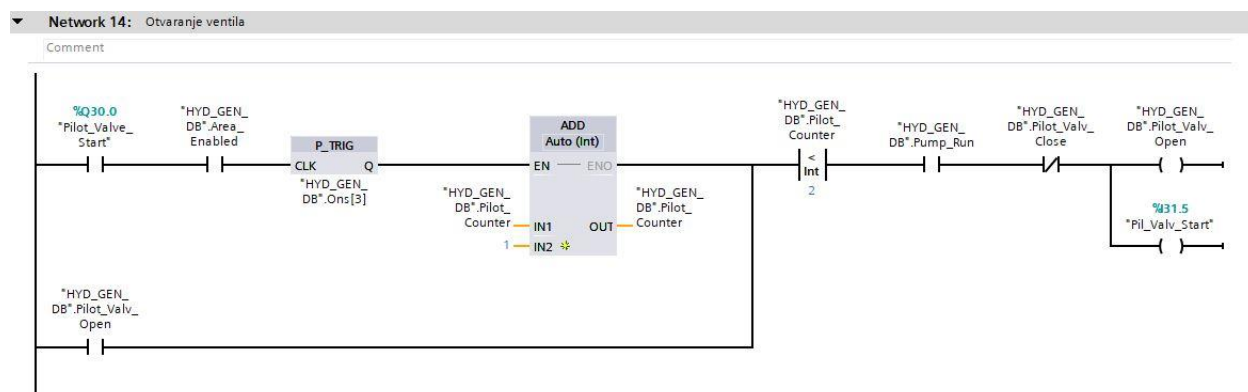
Slika 6.8. Zahtjev za pokretanje i signalizacija rada pumpe

Broj radnih sati pumpe zbraja se za vrijeme dok je pumpa aktivna. Dosezanjem određenog broja sati operateru se pojavljuje alarm za obavijest o potrebnom servisu pumpe. Nakon odrađenog servisa i poništavanja (resetiranja) alarma, moguće je poništiti radne sate i započeti njihovo sumiranje ispočetka.



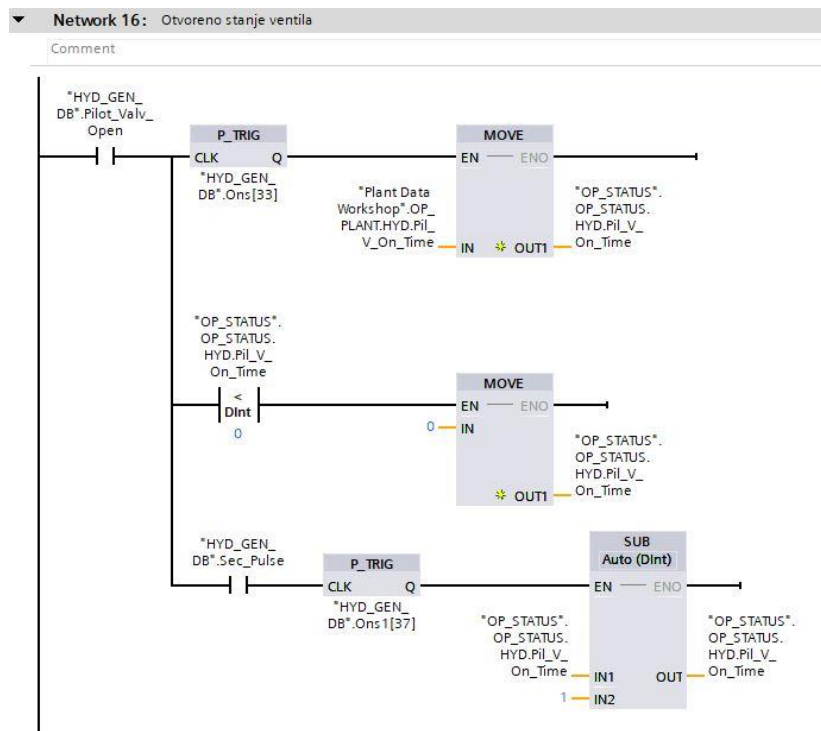
Slika 6.9. Broj radnih sati pumpe

U istoj funkciji definiran je rad upravljivog ventila kojim se kontrolira protok medija u hidrauličkom sustavu pomoću kojeg operater upravlja razmakom između valjaka u radionici.



Slika 6.10. Otvaranje pilotnog ventila

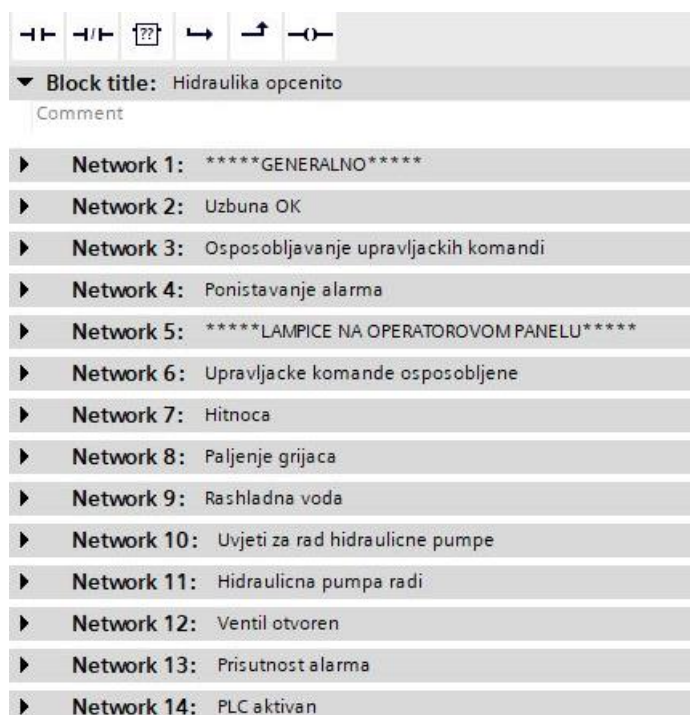
Na prethodnoj slici nalazi se dio logike odgovoran za pokretanje pilotnog ventila koji pritom ostaje otvoren do isteka vremena definiranog od strane operatera.



Slika 6.11. Otvoreno stanje ventila

### 6.3. Generalne opcije

Pod općenite opcije hidrauličkog sustava u funkciji „FC2“ (slika 6.12.) spadaju uzbuna (*eng. emergency*), poništavanje alarma (*eng. alarm reset*) te osposobljavanje komandi (*eng. area controls*) i paljenje lampica na upravljačkoj ploči.



Slika 6.12. Općenito u hidrauličkom sustavu



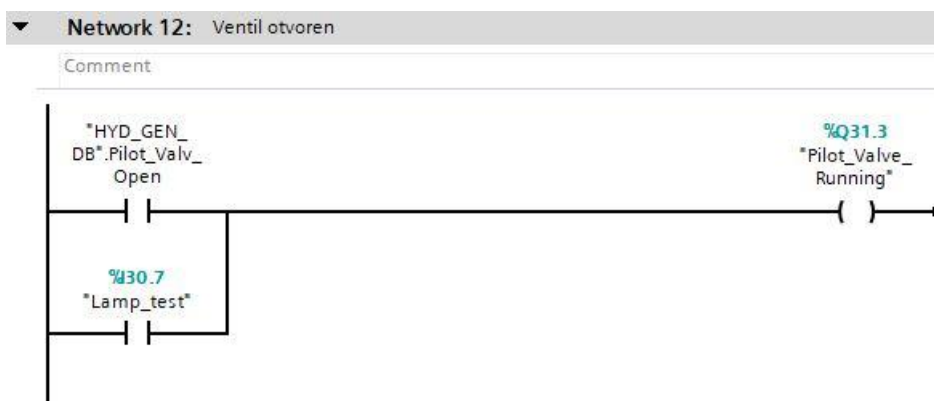
Slika 6.13. Aktivnost stanja uzbune

Većina funkcija ovisna je o stanju uzbune tako da su onemogućene za period dok je uzbuna aktivna. Uzbunu se aktivira pritiskom na gljivasto tipkalo na upravljačkoj ploči koje pritom ostaje zaglavljeno. Da bi se vratilo u početni položaj, potrebno ga je zarotirati.



Slika 6.14. Poništavanje alarma

Poništavanje alarma vrši se putem HMI ekrana ili pritiskom na odgovarajuću tipku na upravljačkoj ploči.



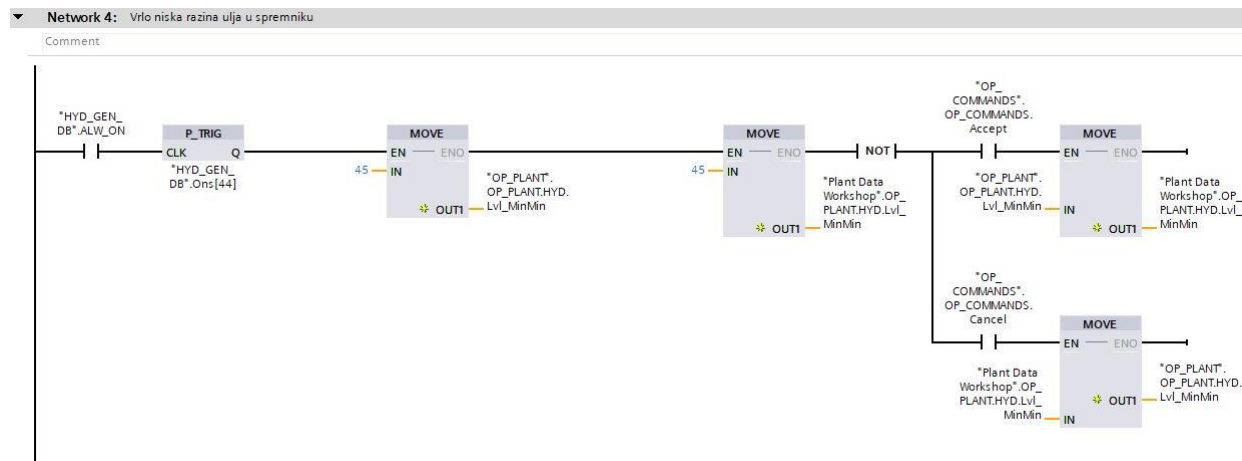
Slika 6.15. Stanje pilotnog ventila

Mreža na prethodnoj slici odgovorna je za paljenje lampice na upravljačkoj ploči koja označava aktivnost pilot ventila.



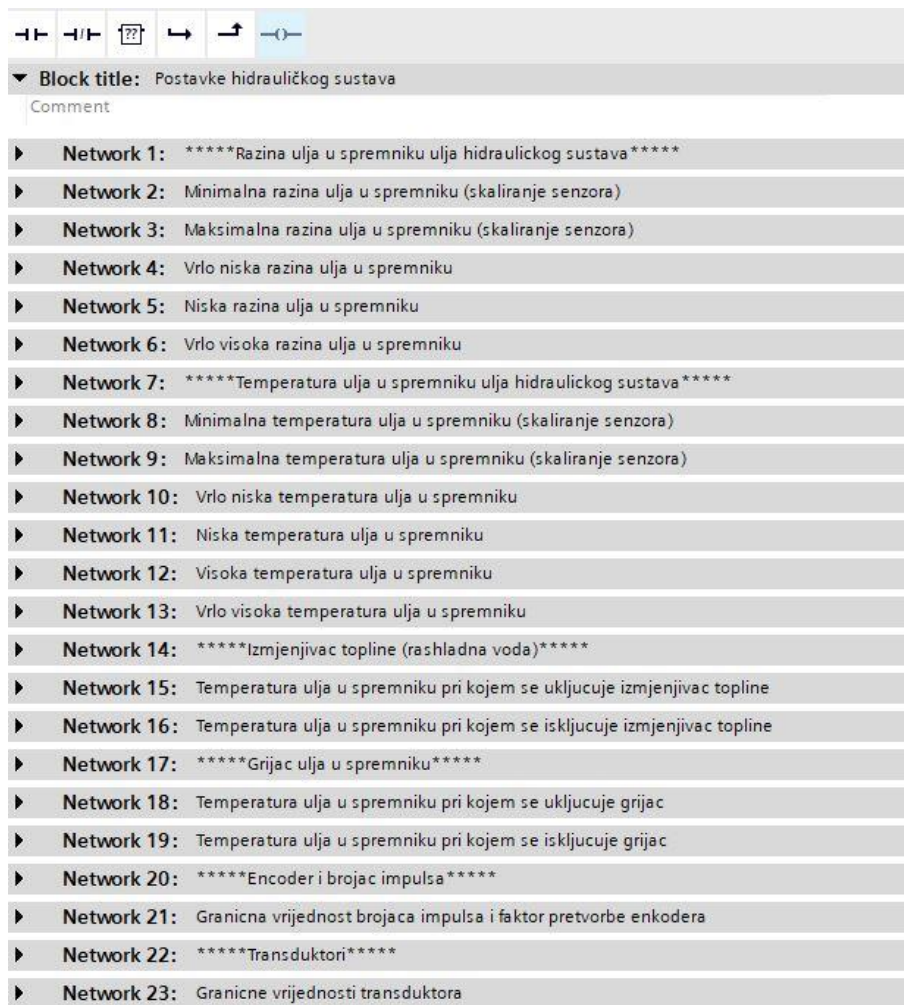
#### 6.4. Postavke hidrauličkog sustava (recepti)

Postavke hidrauličkog sustava vrše se funkcijom „FC1“ sa slike 6.16. Definiraju se konstantne vrijednosti varijabli tipa „INT“ (*eng. integer*), „DINT“ (*eng. double integer*) i „REAL“ (*eng. real*) vezane za stanja senzora te fizikalne veličine i druge pojave u procesu proizvodnje.



Slika 6.16. Definiranje vrlo niske razine ulja u spremniku

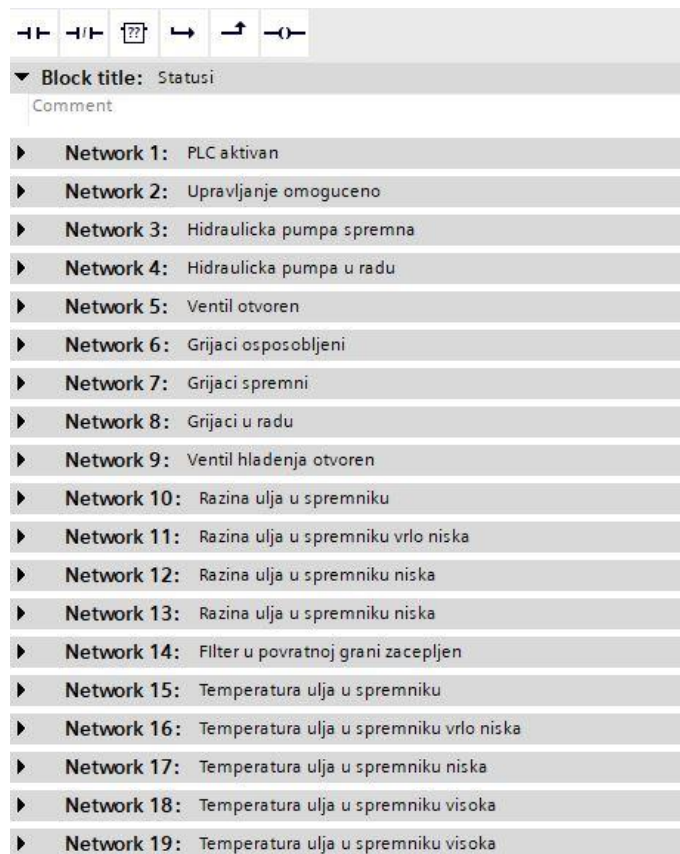
Ovlaštenom operateru ponuđena je opcija „Accept“ koja omogućava prihvaćanje unesenih promjena putem HMI ekrana na dodir. Zatim se zadane vrijednosti spuštaju (*eng. download*) na PLC. Na slici 6.17. vidljive su mreže koje sadrže podatke vezane za skaliranje analognih senzora razine i temperature ulja u spremniku, definiranje područja rada digitalnih senzora razine i temperature ulja u spremniku, temperaturu paljenja i gašenja hlađenja/grijanja hidrauličkog sustava te postavke enkodera i transduktora.



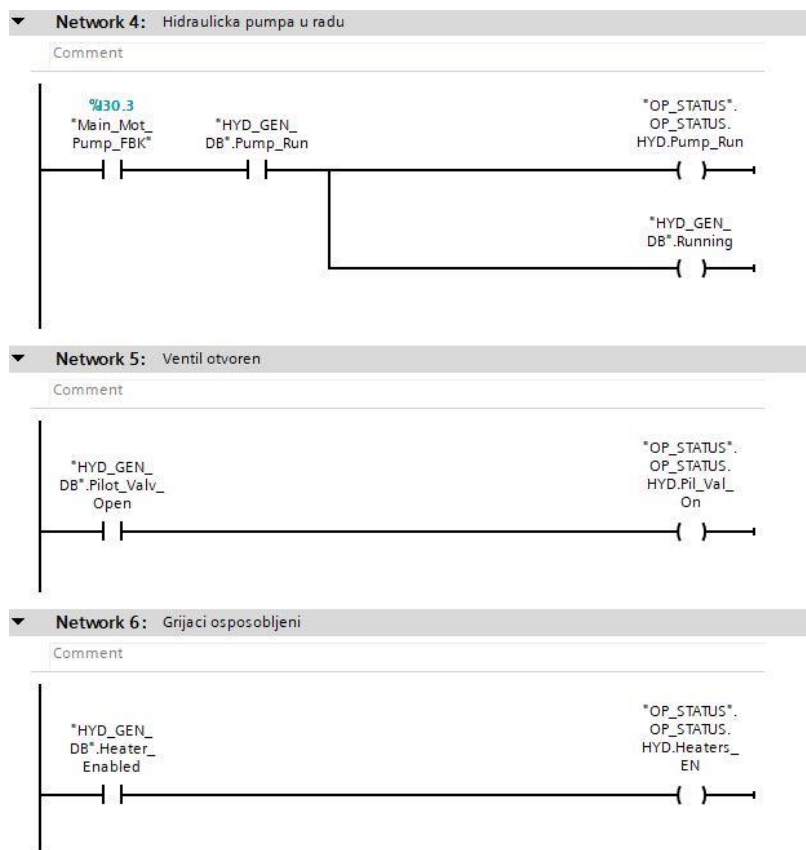
Slika 6.17. Funkcija postavki hidrauličkog sustava (recepti)

## 6.5. Statusi i alarmi hidrauličkog sustava

Statusi hidrauličkog sustava prikazuju stanja pojedinih modula hidrauličkog sustava na HMI ekranu odnosno lampicama na upravljačkoj ploči. Visoko stanje na izlazu mreže označava aktivno stanje i obrnuto. Na slici 6.18 nalazi se funkcija „FC5“ s mrežama za upravljanje statusa.



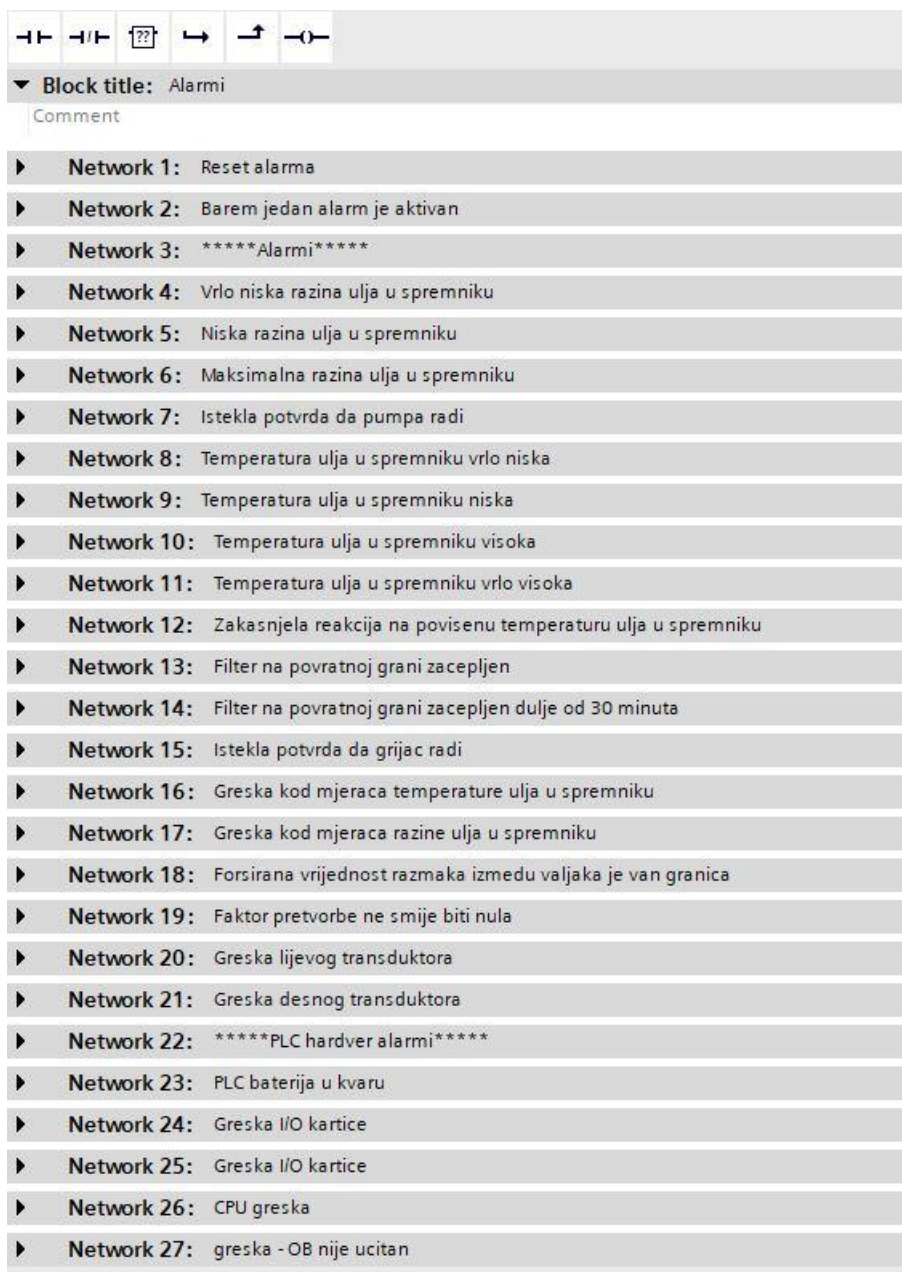
Slika 6.18. Funkcija statusa



Slika 6.19. Stanje pumpe, ventila i grijača

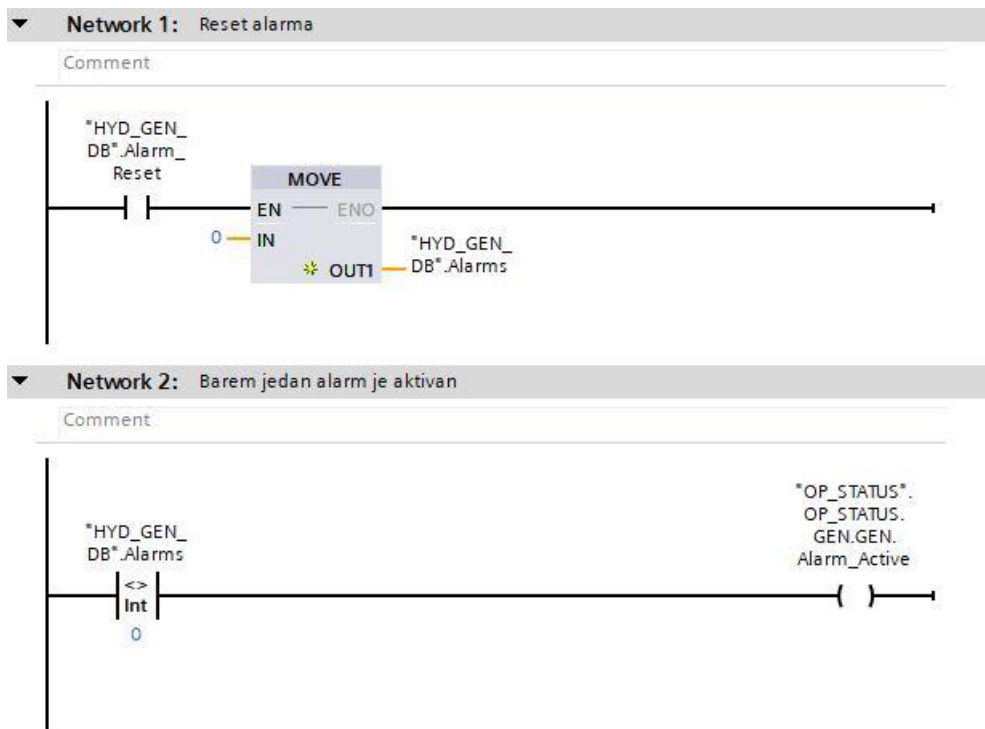
Na prethodnoj slici prikazane su mreže putem kojih se vrši paljenje signalizacije za rad pumpe, ventila i grijača. Od navedene tri signalizacije, rad pumpe se osim na HMI ekranu signalizira i paljenjem odgovarajuće lampice na upravljačkoj ploči.

Alarmi hidrauličkog sustava na HMI ekranu upozoravaju na kvarove i na probleme koji bi u buduće mogli dovesti do kvara. Uvjeti paljenja alarma definirani su u funkciji „FC6“ na slici 6.20.



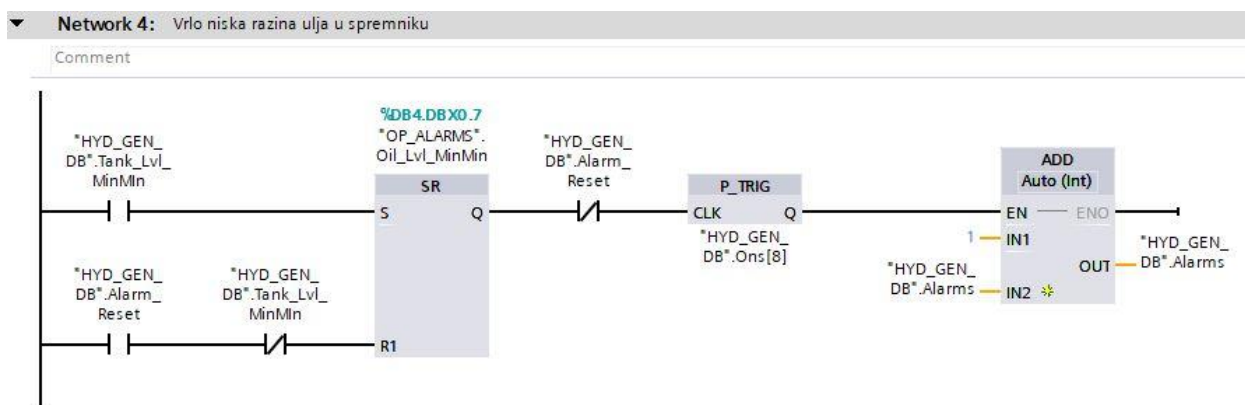
Slika 6.20. Funkcija alarma

Alarm nakon paljenja ostaje aktivan sve do trenutka pritiskanja tipke za gašenje alarma (*eng. alarm reset*) na upravljačkoj ploči ili HMI ekranu osjetljivom na dodir. Tada se alarm, ako su uvjeti ispunjeni, gasi.



Slika 6.21. Poništavanje alarma i status aktivnosti najmanje jednog alarma

Na sljedećoj slici nalazi se primjer jednog alarma. Aktivnost alarma ovisi o trenutnom stanju bistabila u mreži. Za vrijeme dok je bistabil u visokom stanju, alarm je aktivan i obrnuto. Nakon što se alarm aktivira, nemoguće ga je ugasiti sve dok ulazna varijabla koja okida odgovarajući bistabil ne poprimi vrijednost niskog stanja.



Slika 6.22. Alarm - vrlo niska razina ulja u spremniku

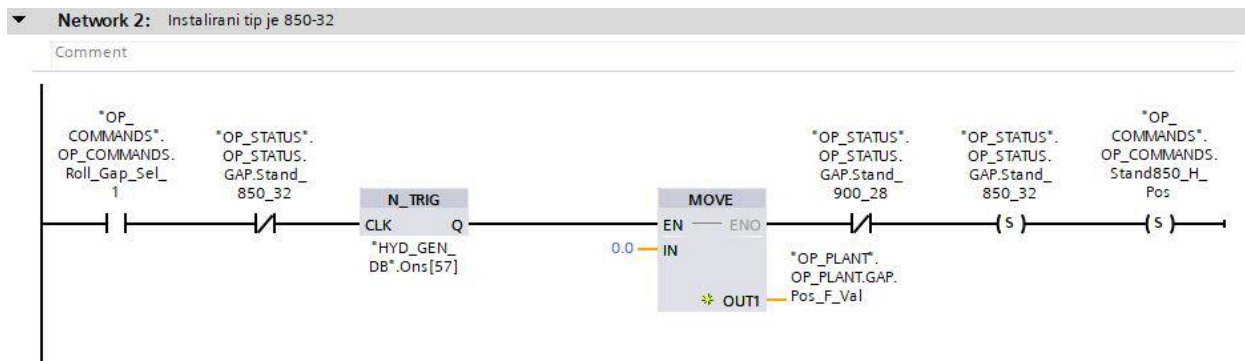
## 6.6. Odabir vrste valjačkog stana u radionici

U funkciji „FC8“ sa slike 6.23. odabire se putem HMI ekrana u radionici vrsta valjačkog stana instaliranog na sustav za upravljanje razmakom između valjaka.

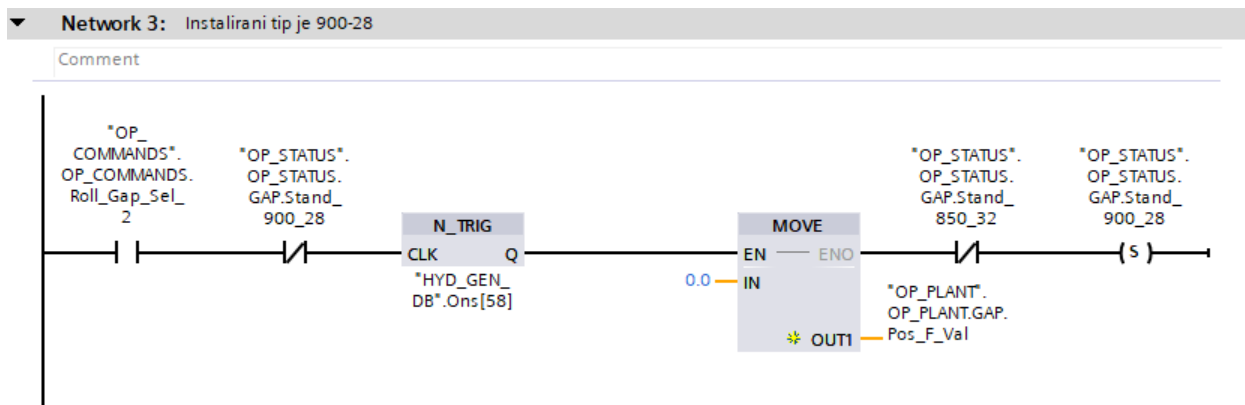


Slika 6.23. Odabir vrste valjačkog stana

Na slici prikazan je dio programa odgovoran za izbor HL-850-32-H (slika 6.24.), odnosno HL900-28-H/U (slika 6.25.) tipa valjačkog stana.

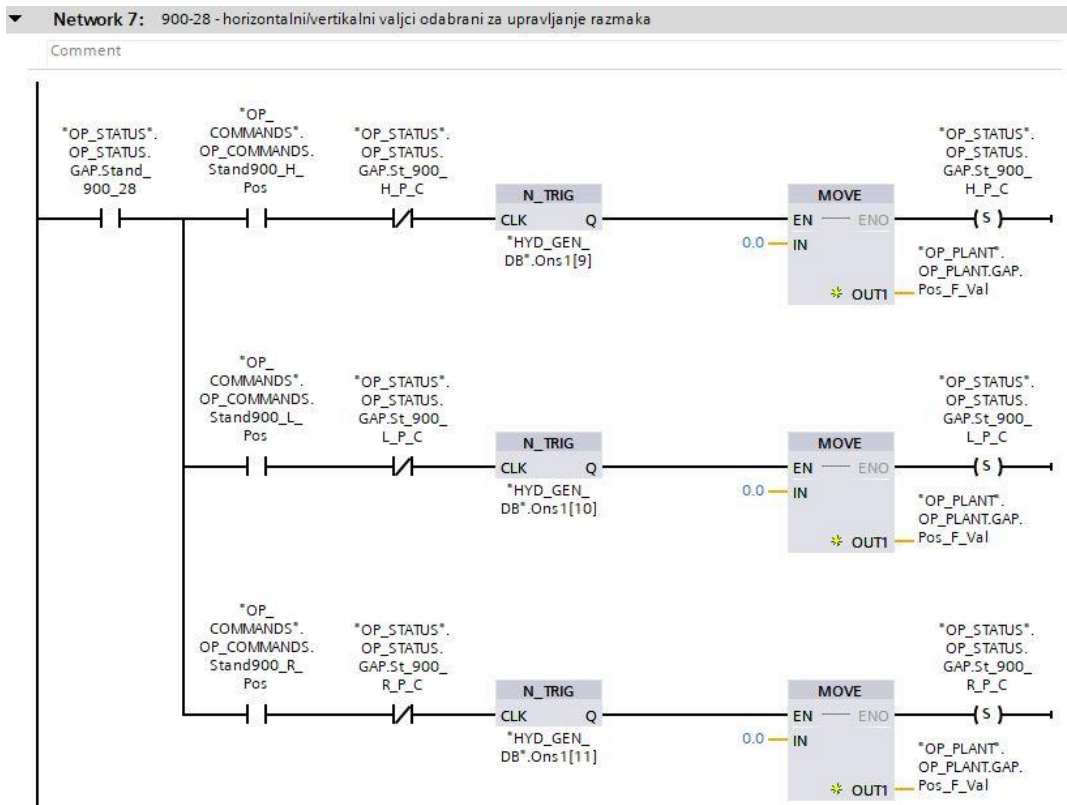


Slika 6.24. HL-850-32-H tip valjačkog stana



Slika 6.25. HL900-28-H/U tip valjačkog stana

U drugom dijelu smješten program za odabir valjaka čijim se razmakom upravlja. Nosač valjaka „HL-850-32-H“ sadrži isključivo vodoravan par valjaka, a nosač valjaka „HL900-28-H/U“ uz vodoravan sadrži i vertikalni par valjaka.



Slika 6.26. Odabir valjaka za upravljanje razmakom

## 6.7. Razmak između valjaka

Pomicanje valjaka odvija se prema logici zapisanoj unutar funkcije „FC7“ sa slike 6.27.

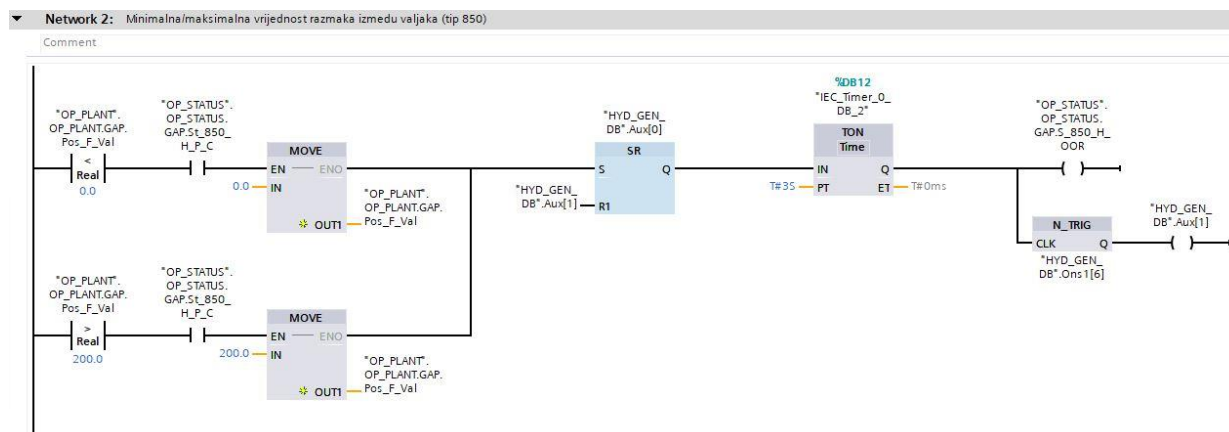
Block title: .....

Comment

- ▶ Network 1: \*\*\*\*\*Razmak između valjaka\*\*\*\*\*
- ▶ Network 2: Minimalna/maksimalna vrijednost razmaka između valjaka (tip 850)
- ▶ Network 3: Minimalna/maksimalna vrijednost razmaka između valjaka (tip 900)
- ▶ Network 4: Sinkroniziranje zadanog razmaka valjaka
- ▶ Network 5: Vrijednost razmaka vidljiva na panelu (tip 850)
- ▶ Network 6: Vrijednost razmaka vidljiva na panelu (tip 900)
- ▶ Network 7: \*\*\*\*\*Postavljanje enkodera\*\*\*\*\*
- ▶ Network 8: \*\*\*\*\*Postavljanje enkodera\*\*\*\*\*
- ▶ Network 9: Vrijednost impulsa enkodera
- ▶ Network 10: Ponovno postavljanje vrijednosti impulsa enkodera pri prelasku granice brojanja
- ▶ Network 11: Postavljanje vrijednosti impulsa enkodera na nulu (1/2)
- ▶ Network 12: Postavljanje vrijednosti impulsa enkodera na nulu (2/2)
- ▶ Network 13: Postavljanje enkodera na nulu - izlaz
- ▶ Network 14: Postavke enkodera (nosac valjaka tip 850)
- ▶ Network 15: Postavke enkodera (nosac valjaka tip 850)
- ▶ Network 16: \*\*\*\*\*Postavke transduktora\*\*\*\*\*
- ▶ Network 17: Skaliranje ulaznih vrijednosti transduktora
- ▶ Network 18: Lijevi transduktor
- ▶ Network 19: Desni transduktor

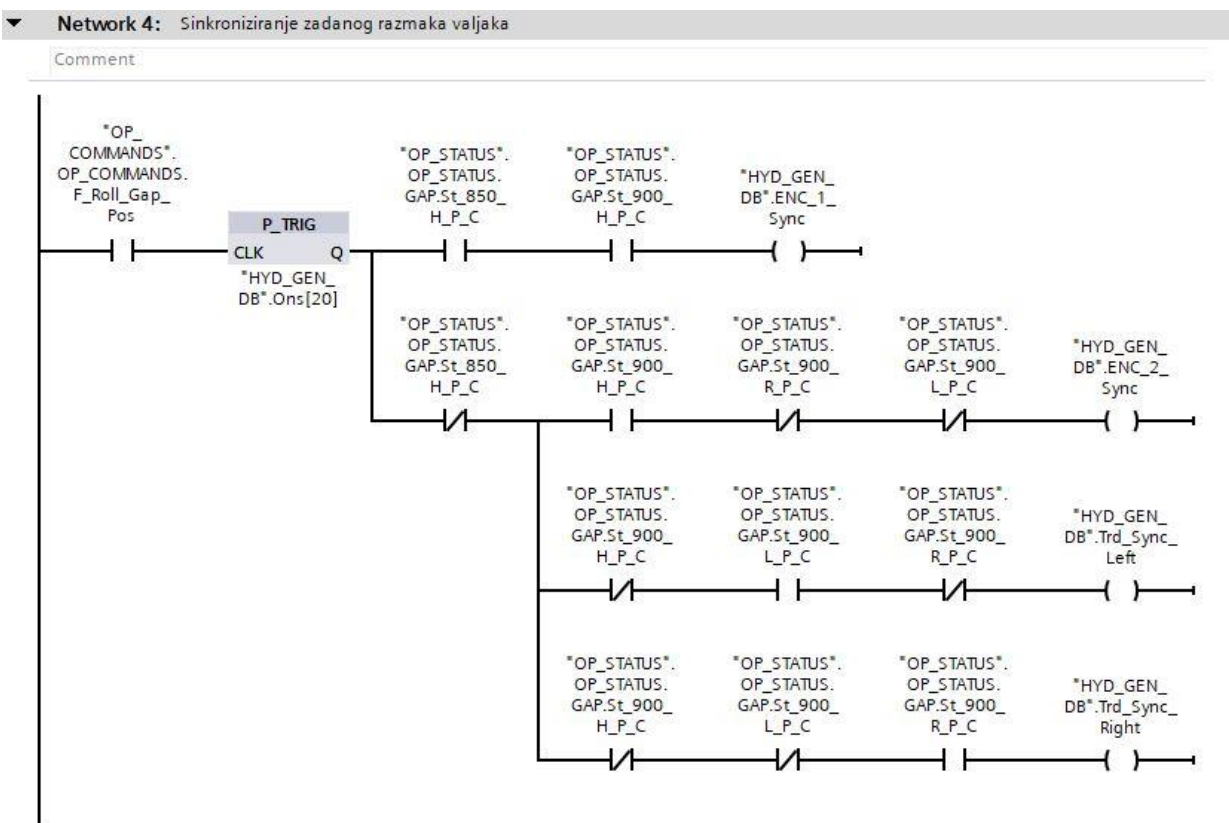
Slika 6.27. Funkcija upravljanja razmaka između valjaka

Najprije su postavljene krajnje vrijednosti razmaka između valjaka.



Slika 6.28. Minimalna/maksimalna vrijednost razmaka između valjaka

Zatim je definiran prisilan upis izmjerene vrijednosti razmaka između valjaka u varijablu prikazanu na HMI ekranu, u polju „Roll Gap Actual Position [mm]“ (slika 7.6.).



Slika 6.29. Prisilno upisivanje razmaka između valjaka

U preostalim mrežama izvršene su funkcije potrebne za rad enkodera i transduktora poput gašenja enkodera pri uklanjanju nosača valjaka iz radionice, postavljanje impulsa enkodera na nulu, učitavanje funkcijskog bloka „FB1“ zaduženog za brojanje impulsa enkodera i funkcijskog bloka „FB2“ zaduženog za promatranje pomicanja transduktora.



## 6.8. Podatkovni blokovi

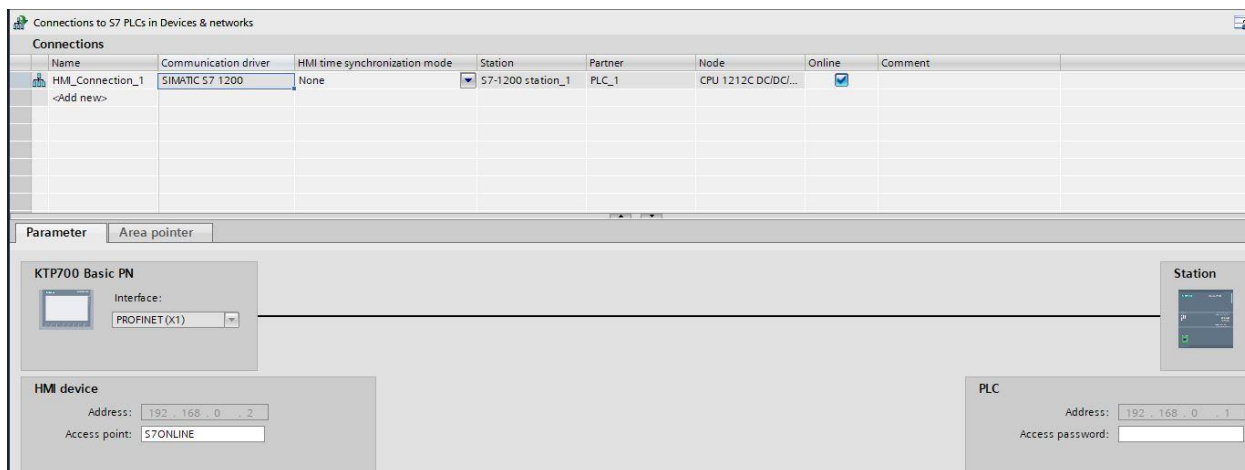
Funkcijski blokovi s upravljačkim algoritmom nemaju svojstvenu dugoročnu memoriju, stoga se svim upravljačkim modulima dodjeljuju zasebno imenovane varijable u definirani DB (*eng. data block*). DB spada pod memoriju PLC-a koju imaju mogućnost koristiti sve funkcije te funkcijski i operacijski blokovi, a koristi se u svrhu čuvanja podataka iz prethodnog ciklusa. Na sljedećoj slici vidljiv je dio „DB7“ s četiri najčešće korištena tipa varijable. „BOOL“ varijabla može biti samo u visokom („1“) ili niskom stanju („0“), „INT“ varijabla može poprimiti vrijednost cijelog broja u rasponu od -32767 to 32767., „DINT“ varijabla može poprimiti vrijednost cijelog broja u rasponu od -2,147,483,648 do +2,147,483,647, a „REAL“ varijabla može poprimiti vrijednost decimalnog broja u rasponu od  $-3.4028235 \cdot 10^{38}$  do  $3.4028235 \cdot 10^{38}$ .

73	Encoder2_Reset	Bool	false	<input type="checkbox"/>	<input checked="" type="checkbox"/>	<input checked="" type="checkbox"/>	<input checked="" type="checkbox"/>	<input type="checkbox"/>	Encoder 2 position reset
74	Pilot_Counter	Int	0	<input type="checkbox"/>	<input checked="" type="checkbox"/>	<input checked="" type="checkbox"/>	<input checked="" type="checkbox"/>	<input type="checkbox"/>	Pilot valve start counter (Start/stop toggle)
75	O_D_CNT	DInt	0	<input type="checkbox"/>	<input checked="" type="checkbox"/>	<input checked="" type="checkbox"/>	<input checked="" type="checkbox"/>	<input type="checkbox"/>	Pulse number difference (DELTA) in one PLC C...
76	Enc_Val_mm	Real	0.0	<input type="checkbox"/>	<input checked="" type="checkbox"/>	<input checked="" type="checkbox"/>	<input checked="" type="checkbox"/>	<input type="checkbox"/>	Encoder value in mm

Slika 6.30. Podatkovni blok

## 7. Vizualizacija procesa

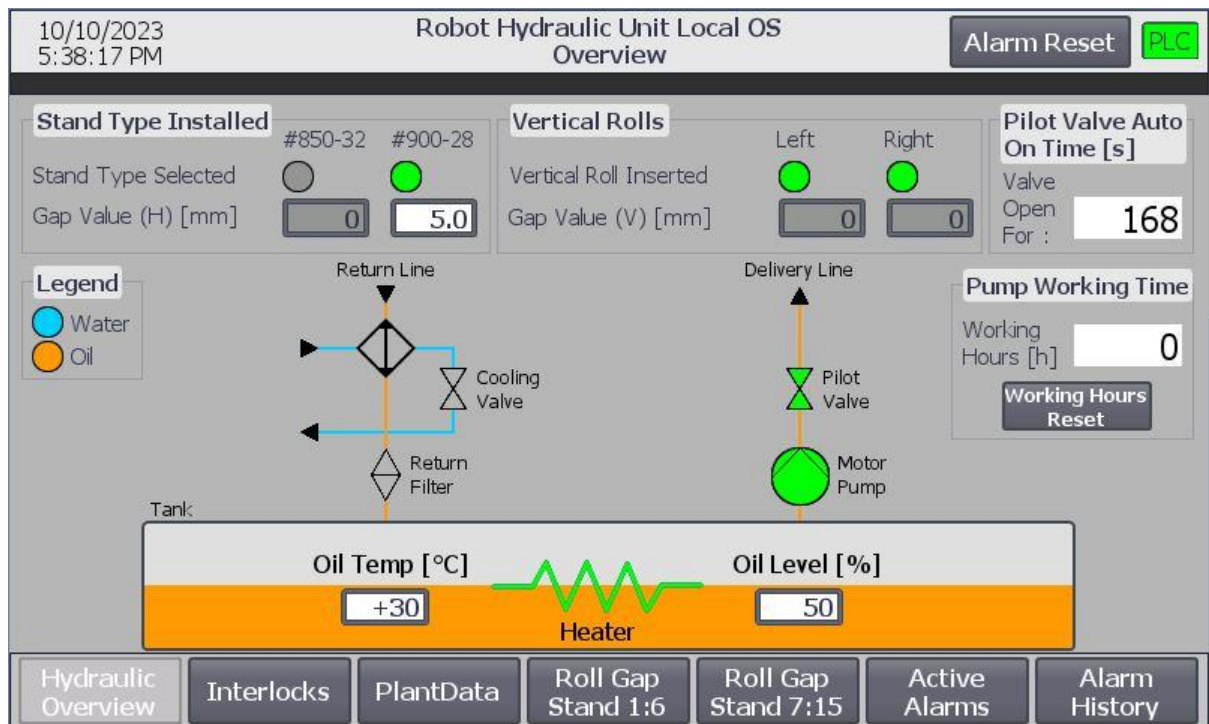
U ovom poglavlju objašnjena je izrada vizualizacije procesa putem koje se vrši nadzor i upravljanje procesa unutar Siemens TIA Portal programskog paketa, uz pomoć HMI uređaja (*eng. Human – machine interface*) KTP700 Basic. Za komunikaciju između PLC-a i HMI-a je korišten je ProfiNet komunikacijski protokol.



Slika 7.1. Postavke komunikacije

Na HMI ekranu osjetljivom na dodir, početna stranica “Overview” prikazuje sve informacije operateru potrebne za upravljanje razmakom između valjaka, a to su:

- instalirani tip valjačkog stana (*eng. Stand Type Selected*)
- vrijednost razmaka između valjaka (*eng. Gap Value*)
- vrijeme trajanja propuštanja pilot ventila (*eng. Pilot Valve Auto On Time*)
- radni sati pumpe (*eng. Pump Working Time*)
- temperatura i razina ulja u spremniku
- stanje hidrauličke pumpe i grijača ulja u spremniku
- stanje ventila za rashladnu vodu i filtera u povratnoj grani



Slika 7.2. Opći pregled

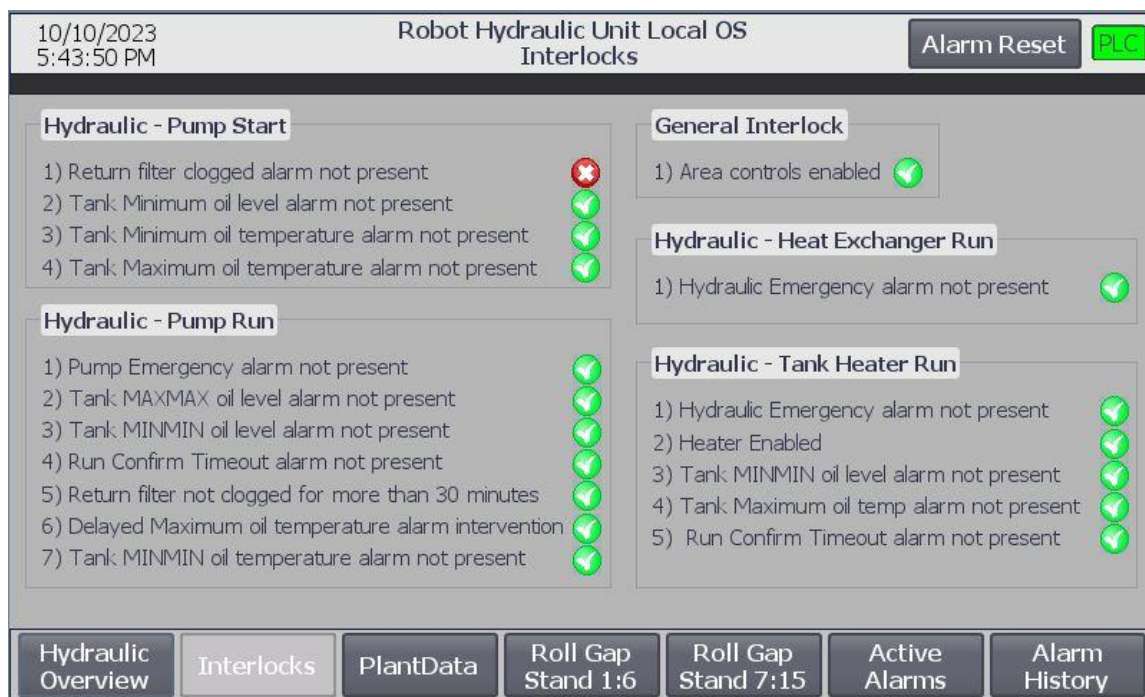
Značenje boja simbola:

- Plava – spremnost za rad
- Crvena – kvar
- Žuta – potreban servis
- Siva – neaktivno stanje
- Zelena – u pogonu



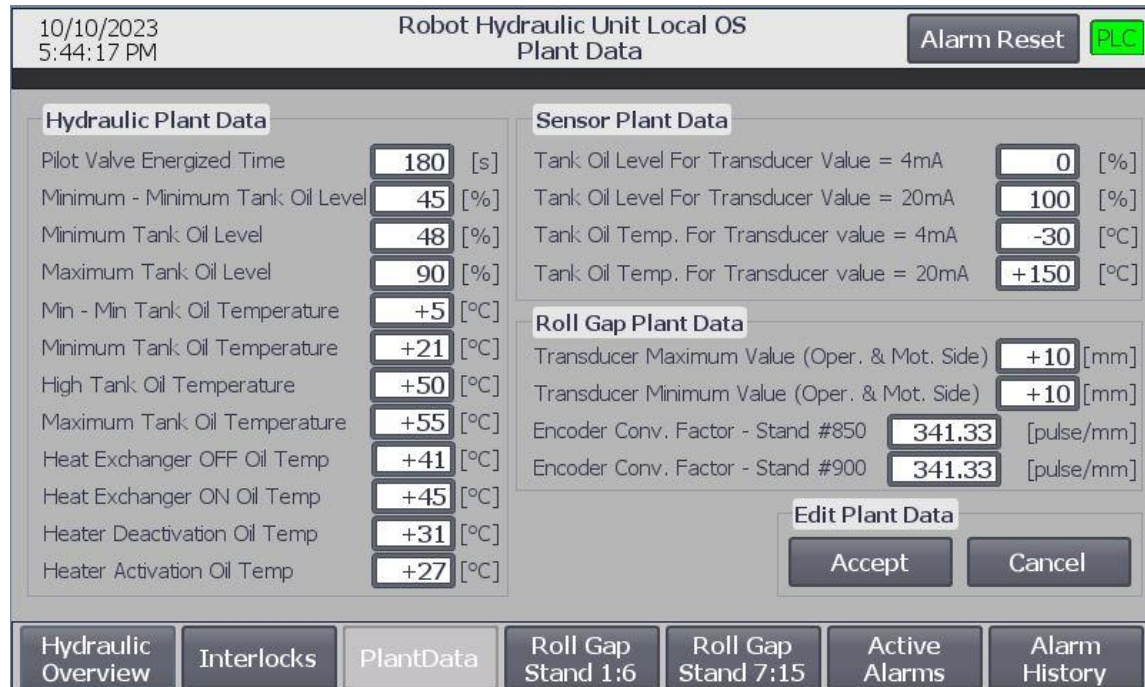
Slika 7.3. Primjer svih mogućih stanja pumpe hidrauličkog sustava

Stranica s uvjetima “Interlocks” prikazuje ispunjenost uvjeta za pokretanje i rad pumpe hidrauličkog sustava, za osposobljavanje upravljačkih komandi te rad grijača i rashladnog sustava. Zeleni kružić simbolizira ispunjenost, dok crveni kružić simbolizira neispunjenost uvjeta.



Slika 7.4. Uvjeti

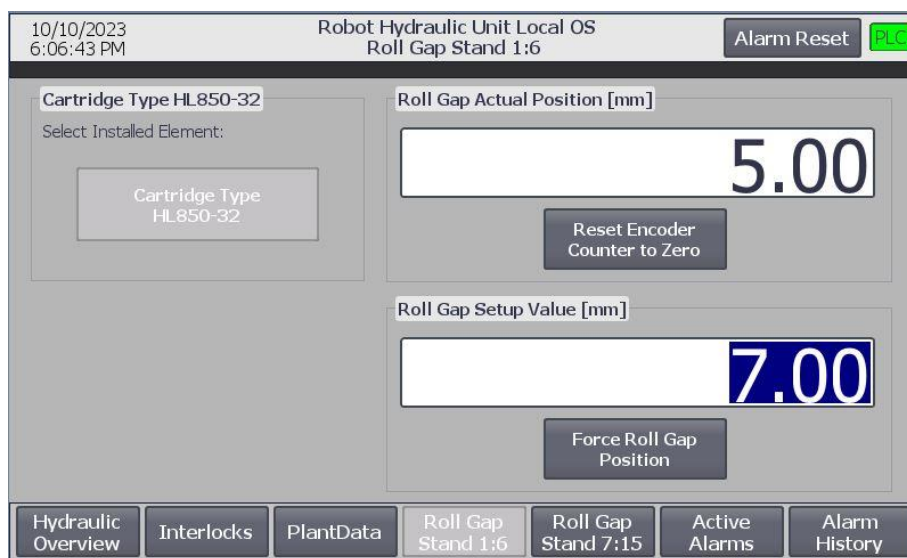
Postavke hidrauličkog sustava upisuje operater na stranici “ PlantData”. Pritiskom na jednu od ponuđenih varijabli otvara se prozor za upis brojčane vrijednosti. Upisanu vrijednost operater spušta na PLC pritiskom na tipku “Accept” odnosno poništava pritiskom na tipku “Cancel”.



Slika 7.5. Recepti

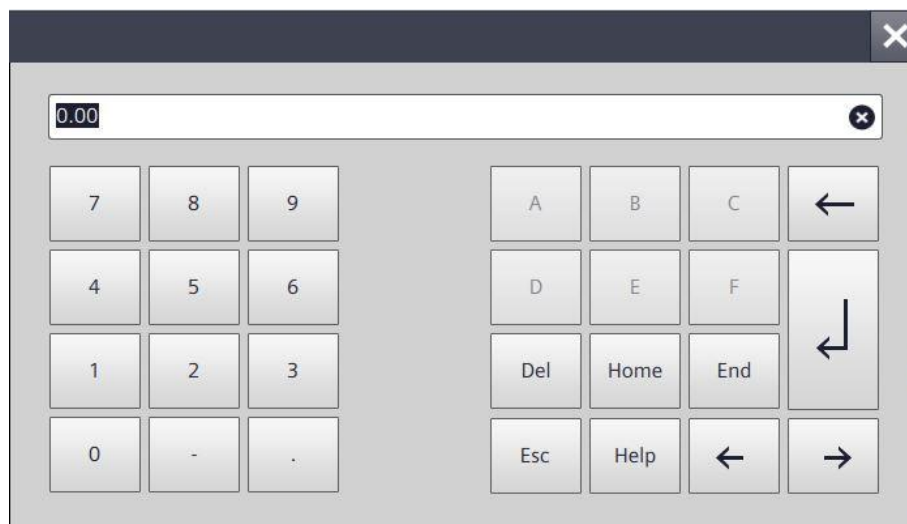
“Roll Gap Stand 1:6” stranica sadrži podatke potrebne za process upravljanja razmakom između valjaka valjačkog stana tipa HL850-32, dok “Roll Gap Stand 7:15” stranica sadrži podatke potrebne za process upravljanja razmakom između valjaka valjačkog stana tipa HL900-28.

Oznake 1:6 i 7:15 odnose se na redni broj valjačkog stana u proizvodnoj liniji. Na obje stranice je operateru pružena opcija odabira tipa valjačkog stana kojem pripadaju valjci dovedeni na postavljanje razmaka.



Slika 7.6. Valjački stanovi od 1 do 6

“Roll Gap Actual Position” polje prikazuje vrijednost razmaka između valjaka koja se ne mora nužno poklapati s izmjerenom vrijednosti. Istu je moguće korigirati pritiskom na tipku “Force Roll Gap Value” kada se vrijednost iz varijable “Roll Gap Setup Value”, koju upisuje operater nakon mjerenja, prebacuje u varijablu vrijednosti razmaka.



Slika 7.7. Tipkovnica za unos izmjerenog razmaka

“Reset Encoder Counter to Zero” tipka resetira vrijednost impulsa enkodera te se time prikazana stvarna vrijednost također mijenja u nultu. Ako operater pritom valjke približi do krajnje pozicije, tako da se oni dodiruju, vrijednost impulsa enkoder bit će sinkroniziran sa stvarnom vrijednošću razmaka između valjaka (0).

Paru valjaka s tako postavljenim razmakom nadalje neće biti potrebno kalibriranje izmjenog razmaka na HMI-u, već će se pri svakom novom dolasku valjaka, radionicu za postavljanje razmaka, u početku prikazati na ekranu vrijednost razmaka koja odgovara onoj u stvarnosti.

Na stranici “Active Alarms” smješteni su trenutno aktivni alarmi u sustavu. Crvenom bojom označeni su alarmi visoke važnosti, uz čiju aktivnost nije moguće odnosno nije preporučeno obavljati ikakve zadatke. Žutom bojom označena su upozorenja i podsjetnici uz koje je moguće vršiti zadatke, ali je poželjno obratiti pozornost na njih. Narančastom bojom označeni su alarmi vezani za greške u radu PLC-a, opreme i komunikacije između njih, dok bijelu boju poprimaju alarmi koje je operater primio na znanje pritiskom na odgovarajuću tipku na HMI ekranu (*eng. acknowledge*).

No.	Time	Date	Text
!	1	1:46:13 PM	10/10/2023 Hydraulic Pump run confirm timeout
	22	1:46:13 PM	10/10/2023 Minimum-Minimum tank oil temperature
*	23	1:46:13 PM	10/10/2023 Minimum tank oil level

Slika 7.8. Trenutno aktivni alarmi

Svi alarmi koji se jednom pojave na stranici “Active Alarms” prepisuju se na stranicu “Alarm History” skupa s vremenom kada se pojavio. “Alarm Reset” tipka osvježava listu alarma tako da se oni koji više nisu aktivni, brišu sa stranice aktivnih, te ostaju upisani na stranici povijesti alarma.

10/10/2023 1:50:25 PM **Robot Hydraulic Unit Local OS Alarm History** Alarm Reset PLC

No.	Time	Date	Text
1	1:46:21 PM	10/10/2023	Hydraulic Pump run confirm timeout
4	1:46:13 PM	10/10/2023	Minimum-Minimum tank oil level
1	1:46:13 PM	10/10/2023	Hydraulic Pump run confirm timeout
27	1:46:13 PM	10/10/2023	Minimum-Minimum tank oil temperature
* 23	1:46:13 PM	10/10/2023	Minimum tank oil level
\$ 140000	1:46:12 PM	10/10/2023	Connection established: HMI_Connection_1, Station 192.168.0.1, Rack ...
\$ 80026	1:46:12 PM	10/10/2023	Log initialization ended. All logs OK.
\$ 80028	1:46:12 PM	10/10/2023	Log initialization started.
\$ 110001	1:46:12 PM	10/10/2023	Change to operating mode 'online'.
\$ 270006	1:46:12 PM	10/10/2023	Project modified: Alarms cannot be restored from the persistent alarm ...
! 1	1:45:02 PM	10/10/2023	Hydraulic Pump run confirm timeout
4	1:44:59 PM	10/10/2023	Minimum-Minimum tank oil level
1	1:44:59 PM	10/10/2023	Hydraulic Pump run confirm timeout
27	1:44:59 PM	10/10/2023	Minimum-Minimum tank oil temperature
* 23	1:44:59 PM	10/10/2023	Minimum tank oil level
4	1:44:58 PM	10/10/2023	Minimum-Minimum tank oil level
! 1	1:44:58 PM	10/10/2023	Hydraulic Pump run confirm timeout

Hydraulic Overview Interlocks PlantData Roll Gap Stand 1:6 Roll Gap Stand 7:15 Active Alarms Alarm History

Slika 7.9. Povijest aktivnih alarma

## 8. Zaključak

Industrija čelika u stalnom je porastu već godinama kako u Europi, tako i na svjetskoj razini zbog visoke potražnje za proizvodima od čelika. Ulaganje u valjaonicu čelika je ulaganje u budućnost, potvrđuje to činjenica da je 39 člana World Steel Association grupe 2022. godine potpisala sporazum kojim se obvezuju poboljšati svojstva proizvodnje na društvenoj, ekonomskoj i ekološkoj razini. Jednom izgrađena valjaonica čelika ostaje u funkciji desetljećima prilagođavajući se pritom zahtjevima vremena u kojem se trenutno nalazi. Čelik je sastavni dio kružnog gospodarstva kojim se promiče ideja nultog otpada, ponovne uporabe i recikliranja s ciljem izgradnje održive budućnosti. Koristi se i za izgradnju elektrana koje koriste obnovljive izvore energije poput solarne, plimne, geotermalne i vjetroelektrane. Najčešće je recikliran materijal na svijetu, dok se 90% vode korištene u proizvodnom procesu se čisti, hladi te ponovno koristi. U posljednjih 50 godina je efikasnost jednog takvog proizvodnog postrojenja porasla za 60%. Dugotrajan je i pouzdan gradivni element svakog sektora unutar kojeg se koristi, a do 2050. godine se predviđa porast potreba za čelikom od 20% zbog rasta populacije [8].

Stoga postoji potreba za stalnim istraživanjima, unaprjeđenju i optimizaciji procesa. U ovom radu predstavljena je problematika i princip rada radionice za upravljanja razmaka između valjaka koja čini mali dio cjelokupnog procesa proizvodnje. Automatizirana radionica postupak podešavanja razmaka između valjaka čini bržim i preciznijim čime se ujedno ubrzava i cjelokupni proces zamijene valjaka, a na koncu i same proizvodnje.

Zbog tehničkih razloga te uz suglasnost mentora i komentora, upravljanje cjelokupnim procesom i fizičkim komponentama (ventilima, motorima i mjernom opremom) vrši se pomoću Siemens PLC S7 1200 uređaja. Upravljanje se operateru omogućuje putem HMI ekrana i tipki na upravljačkoj ploči. Za svaki dio opreme omogućen je nadzor i zaštita u obliku alarma prikazanih na vizualnom sučelju, odnosno HMI ekranu, čime su olakšani dijagnostika i popravak. Simulacija programskog koda i vizualizacije procesa izvršena je unutar TIA Portal programskog okruženja te su dobiveni rezultati zadovoljavajući. Važno je istaknuti da uvjeti u praksi nisu idealni, pa se stoga mogu očekivati odstupanja od očekivanih rezultata.



## 9. Literatura

- [1] S interneta: <https://www.powertransmissionworld.com/troubleshooting-of-hydraulic-pumps/>, pristupljeno: 15/08/2023.
- [2] S interneta: <https://www.integralel.com/en/anderson-greenwood/153826-anderson-greenwood-series-5200-pilot-operated-pressure-relief-valves.html?fbclid=IwAR3dqc4rugQwAOyrBDT6fqHfF3cP15pe9vuFwsMSZ5sDPXHhEzRk-Ug9E6Q/>, pristupljeno: 15/08/2023.
- [3] S interneta: [https://continentalhydraulics.com/product\\_items/custom-power-unit/](https://continentalhydraulics.com/product_items/custom-power-unit/), pristupljeno: 15/08/2023.
- [4] S interneta: <https://www.ifm.com/hr/hr/shared/technologies/drehgeber/apsolutni-enskoderip>, pristupljeno: 19/08/2023.
- [5] S interneta: [https://hr.wikipedia.org/wiki/Pretvornik\\_pomaka#/media/Datoteka:Gray\\_disc.png](https://hr.wikipedia.org/wiki/Pretvornik_pomaka#/media/Datoteka:Gray_disc.png), pristupljeno: 19/08/2023.
- [6] S interneta: <https://sahkolehto.fi/en/product/absolute-encoders-multiturn/>, pristupljeno: 25/09/2023.
- [7] S interneta: <https://www.enciklopedija.hr/natuknica.aspx?id=13250>, pristupljeno: 25/09/2023.
- [8] S interneta: <https://worldsteel.org/about-steel/steel-industry-facts/>, pristupljeno: 26/09/2023.
- [9] S interneta: <https://jamesduva.com/the-facts-on-the-worlds-steel-industry/>
- [10] Perić, N.; Petrović, I.; Vašak, M.: „Procesna automatizacija“, FER, 2013
- [11] S interneta: <https://ieeexplore.ieee.org/document/7794214>, pristupljeno: 26/09/2023.
- [12] S interneta: <https://ieeexplore.ieee.org/abstract/document/4158973>, pristupljeno: 01/10/2023.
- [13] S interneta: [https://link.springer.com/chapter/10.1007/978-3-031-41516-6\\_5](https://link.springer.com/chapter/10.1007/978-3-031-41516-6_5), pristupljeno: 02/10/2023.
- [14] S interneta: <https://www.unitronicsplc.com/what-is-plc-programmable-logic-controller/>, pristupljeno: 05/10/2023.
- [15] S interneta: [https://www.kempstoncontrols.com/BTL7-E100-M0920-B-KA02/Balluff/sku/235891?fbclid=IwAR01Ou215fmSnwe4gMJf4VnJun3WiisaaOTkHd-OPKeEAV4Pj\\_g5Bxgc03Y](https://www.kempstoncontrols.com/BTL7-E100-M0920-B-KA02/Balluff/sku/235891?fbclid=IwAR01Ou215fmSnwe4gMJf4VnJun3WiisaaOTkHd-OPKeEAV4Pj_g5Bxgc03Y), pristupljeno: 05/10/2023.

- [16] S interneta: <https://support.industry.siemens.com/cs/pd/72709?pdtd=pi&dl=en&lc=en-GBWarranty/dp/B0CH5DBX85?fbclid=IwAR0UognNsI0mSCXOzByqVg6mAg-7Q6Xp5eN92CndhBbqX2nik9FSVByYYxs>, pristupljeno: 08/10/2023.
- [17] S interneta: [https://www.kuebler.com/en/products/measurement/linear-measuring-systems/product-finder/product-details/Limes\\_LA50\\_BA5?fbclid=IwAR09ZwHASRM0X2EvZcko6cdXg\\_pYnEWUnglBQoF3GiZGwQ-XHAUfGXtVsiE](https://www.kuebler.com/en/products/measurement/linear-measuring-systems/product-finder/product-details/Limes_LA50_BA5?fbclid=IwAR09ZwHASRM0X2EvZcko6cdXg_pYnEWUnglBQoF3GiZGwQ-XHAUfGXtVsiE), pristupljeno: 10/10/2023.
- [18] Siemens: „Programming Guideline for S7-1200/S7-1500“, 2017
- [19] S interneta: [https://www.srkelectronics.in/product/water-level-sensor-aquarium-tank-side-mounted-horizontal-liquid-float-switch/?fbclid=IwAR0Ar\\_y3Kh5NWXc4iEsRrzcOqIJ10rsjNtxcAr7RbjaADX7rQTmLVh7Alg0](https://www.srkelectronics.in/product/water-level-sensor-aquarium-tank-side-mounted-horizontal-liquid-float-switch/?fbclid=IwAR0Ar_y3Kh5NWXc4iEsRrzcOqIJ10rsjNtxcAr7RbjaADX7rQTmLVh7Alg0), pristupljeno: 10/10/2023.
- [20] S interneta: [https://www.researchgate.net/figure/The-rolling-process-specifically-flat-rolling\\_fig31\\_325178996](https://www.researchgate.net/figure/The-rolling-process-specifically-flat-rolling_fig31_325178996), pristupljeno: 20/10/2023.
- [21] S interneta: <https://steelplantech.com/product/shift-reverse-mill/>, pristupljeno: 21/10/2023.
- [22] S interneta: <https://images.app.goo.gl/13wVuYsFrpGWTGmK6>, pristupljeno: 21/10/2023.
- [23] Siemens: „SIMATIC HMI, HMI devices Comfort Panels“, 2017

## **10. Sažetak i ključne riječi na hrvatskom i engleskom jeziku**

### **10.1. Sažetak**

U ovom diplomskom radu obrađena je problematika podešavanja razmaka između valjaka korištenih u valjaonice čelika, zbog postizanja željenog oblika čelične grede. Opisan je čitav proces proizvodnje u valjaonici čelika te svrha postojanja radionice gdje se postavljanje razmaka između valjaka vrši. Pomoću TIA Portal programskog okruženja izrađen je programski za upravljanje radionicom te vizualizacija u svrhu nadzora procesa.

**Ključne riječi:** valjaonica čelika, upravljanje razmaka između valjaka, PLC, HMI

### **10.2. Summary**

This master thesis solves the issue of adjusting the roll gap between rollers used in steel rolling mill in order to achieve the desired shape of steel beam. The entire production process in the steel industry is described, as well as the purpose of the workshop where spacing between the rolls is set. Software was created inside TIA Portal programming environment, for workshop control and visualization for the purpose of process monitoring.

**Key words:** steel industry, roll gap control, PLC, HMI

## 11. Popis oznaka i kratica

PLC – Programabilni logički kontroler (*eng. Programmable Logic Controller*)

HMI – Uređaj interakciju između čovjeka i stroja (*eng. Human – Machine Interface*)

PROFIBUS – Standard serijske komunikacije (*eng. Process Field Bus*)

PROFINET – Standard industrijske Ethernet komunikacije (*eng. Process Field Net*)

LAD – Ljestvičasti logički dijagram (*eng. Ladder Diagram*)

STL – Instrukcijska lista (*eng. Statement List*)

SCL – Pascal orijentirani viši programski jezik (*eng. Structured Control Language*)

FBD – Funkcijski blokovski dijagram (*eng. Function Block Diagram*)

OB – Organizacijski blok (*eng. Organization Block*)

FB – Funkcijski blok (*eng. Function Block*)

FC – Funkcija (*eng. Function*)

DB – Podatkovni blok (*eng. Database Block*)

NO – Radni kontakt (*eng. Normally Open*)

NC – Mirujući kontakt (*eng. Normally Closed*)

## 12. Popis slika

Slika 2.1. Primjer rotacijske pumpe [1].....	2
Slika 2.2. Hidraulički ventil [2].....	3
Slika 2.3. Primjer digitalnog (lijevo) i analognog (desno) senzora razine tekućine [15,19].....	5
Slika 2.4. Linearni enkoder (lijevo) i rotacijski enkoder (desno) [6,17].....	5
Slika 3.1. Slika rešetke za punjenje peći [autor].....	7
Slika 3.2. Proces valjanja materijala [20].....	8
Slika 3.3. Ugrijana čelična greda dolazi na grubo valjanje [autor].....	9
Slika 3.4. Trenutak ispada materijala iz trake za valjanje [autor].....	9
Slika 3.5. Škare za rezanje materijala [autor].....	10
Slika 3.6. Podij za hlađenje materijala [autor].....	11
Slika 3.7. Pile za rezanje materijala [autor].....	11
Slika 3.8. Grupiranje materijala [autor].....	12
Slika 3.9. Vezalice za formiranje snopova [autor].....	12
Slika 3.10. Istovar gotovog proizvoda [autor].....	13
Slika 4.1. Vizualizacija zamijene okvira s valjcima za valjanje [21].....	14
Slika 4.2. Princip rada pilotnog ventila [22].....	15
Slika 4.3. Primjer hidrauličke jedinice [3].....	16
Slika 4.4. Izgled diska apsolutnog enkodera [5].....	17
Slika 4.5. Upravljanje razmakom vodoravnih valjaka [autor].....	17
Slika 5.1. PLC Siemens SIMATIC S7-1200 [16].....	19
Slika 5.2. Arhitektura PLC-a [autor].....	21
Slika 5.3. Ciklus izvršavanja programa [autor].....	22
Slika 5.4. Osnovni simboli LAD programskog jezika [autor].....	22
Slika 5.5. TIA Portal V15.1.....	24
Slika 6.1. Funkcija spremnika ulja hidraulike.....	25
Slika 6.2. Niska razina ulja u spremniku.....	26
Slika 6.3. Stanje grijača ulja u spremniku.....	27
Slika 6.4. Uvjeti za rad rashladnog sustava.....	27
Slika 6.5. Pokretanje rashladnog sustava.....	28
Slika 6.6. Funkcija pumpe hidrauličkog sustava.....	28
Slika 6.7. Uvjeti za pokretanje i rad pumpe.....	29
Slika 6.8. Zahtjev za pokretanje i signalizacija rada pumpe.....	29

Slika 6.9. Broj radnih sati pumpe.....	30
Slika 6.10. Otvaranje pilotnog ventila.....	30
Slika 6.11. Otvoreno stanje ventila .....	31
Slika 6.12. Općenito u hidrauličkom sustavu.....	31
Slika 6.13. Aktivnost stanja uzbune .....	32
Slika 6.14. Poništavanje alarma .....	32
Slika 6.15. Stanje pilotnog ventila .....	32
Slika 6.16. Definiranje vrlo niske razine ulja u spremniku .....	33
Slika 6.17. Funkcija postavki hidrauličkog sustava (recepti).....	34
Slika 6.18. Funkcija statusa.....	35
Slika 6.19. Stanje pumpe, ventila i grijača .....	35
Slika 6.20. Funkcija alarma.....	36
Slika 6.21. Poništavanje alarma i status aktivnosti najmanje jednog alarma.....	37
Slika 6.22. Alarm - vrlo niska razina ulja u spremniku.....	37
Slika 6.23. Odabir vrste valjačkog stana .....	38
Slika 6.24. HL-850-32-H tip valjačkog stana .....	38
Slika 6.25. HL900-28-H/U tip valjačkog stana.....	38
Slika 6.26. Odabir valjaka za upravljanje razmakom.....	39
Slika 6.27. Funkcija upravljanja razmaka između valjaka.....	39
Slika 6.28. Minimalna/maksimalna vrijednost razmaka između valjaka.....	40
Slika 6.29. Prisilno upisivanje razmaka između valjaka .....	40
Slika 6.30. Podatkovni blok .....	41
Slika 7.1. Postavke komunikacije .....	42
Slika 7.2. Opći pregled.....	43
Slika 7.3. Primjer svih mogućih stanja pumpe hidrauličkog sustava.....	43
Slika 7.4. Uvjeti.....	44
Slika 7.5. Recepti .....	44
Slika 7.6. Valjački stanovi od 1 do 6.....	45
Slika 7.7. Tipkovnica za unos izmjerenog razmaka.....	45
Slika 7.8. Trenutno aktivni alarmi.....	46
Slika 7.9. Povijest aktivnih alarma.....	47