

Karakterizacija ponasanja 3D tiskanih podatljivih elemenata temeljenih na lisnatim oprugama

Zvonarek, Luka

Master's thesis / Diplomski rad

2023

Degree Grantor / Ustanova koja je dodijelila akademski / stručni stupanj: **University of Rijeka, Faculty of Engineering / Sveučilište u Rijeci, Tehnički fakultet**

Permanent link / Trajna poveznica: <https://um.nsk.hr/um:nbn:hr:190:865839>

Rights / Prava: [Attribution 4.0 International](#)/[Imenovanje 4.0 međunarodna](#)

Download date / Datum preuzimanja: **2024-07-28**



Repository / Repozitorij:

[Repository of the University of Rijeka, Faculty of Engineering](#)



SVEUČILIŠTE U RIJECI

TEHNIČKI FAKULTET

Sveučilišni diplomski studij strojarstva

Diplomski rad

**KARAKTERIZACIJA PONAŠANJA 3D TISKANIH
PODATLJIVIH ELEMENATA TEMELJENIH NA LISNATIM
OPRUGAMA**

Rijeka, studeni 2023.

Luka Zvonarek

035205412

SVEUČILIŠTE U RIJECI

TEHNIČKI FAKULTET

Sveučilišni diplomski studij strojarstva

Diplomski rad

**KARAKTERIZACIJA PONAŠANJA 3D TISKANIH
PODATLJIVIH ELEMENATA TEMELJENIH NA LISNATIM
OPRUGAMA**

Mentor: prof. dr. sc. Saša Zelenika

Komentor: dr. sc. Petar Gljuščić

Rijeka, studeni 2023.

Luka Zvonarek

0035205412

IZJAVA

Sukladno članku 7. Pravilnika o diplomskom radu, diplomskom ispitu i završetku sveučilišnih diplomskih studija Tehničkog fakulteta Sveučilišta u Rijeci, izjavljujem da sam diplomski rad samostalno izradio u razdoblju od 20. ožujka do 13. studenog 2023. godine. Rad sam izradio iz kolegija Precizne konstrukcije i tehnologija mikrosustava prema zadatku Povjerenstva za diplomske ispite sveučilišnog diplomskog studija strojarstva koji mi je zadan 20. ožujka 2023. godine, a pod mentorstvom prof. dr. sc. Saše Zelenike i komentrosvom dr. sc. Petra Gljušćića.

Luka Zvonarek

ZAHVALA

Zahvaljujem mentoru prof. dr. sc. Saši Zeleniki i komentoru dr. sc. Petru Gljušiću na suradnji, susretljivosti te savjetima koje su mi pružali tijekom izrade diplomskog rada. Najviše se zahvaljujem mami Ljiljani i tati Zvonku na beskrajnoj podršci i ljubavi tijekom ovih godina rada u stjecanju diplome. Također se zahvaljujem kolegama i prijateljima na podršci tijekom diplomskog studija. Naravno, zahvaljujem se i svojoj djevojci koja mi je velika podrška i oslonac pri izradi i privođenju ovog diplomskog rada kraju.

SADRŽAJ

1. UVOD.....	1
2. STANJE TEHNIKE NA PODRUČJU PODATLJIVIH MEHANIZAMA	3
2.1. Podatljivi elementi temeljeni na lisnatim oprugama.....	6
2.2. Vrste podatljivih elemenata s obzirom na stupanj slobode i izvedbu elementa.....	10
2.3. Podatljivi mehanizmi u MEMS uređajima.....	12
2.4. Proizvodnja podatljivih mehanizama i elemenata	15
3. FDM PODATLJIVI MEHANIZMI	17
3.1. Parametri FDM tehnologije aditivne proizvodnje koji utječu na svojstva modela	21
3.2. Materijali korišteni u 3D tiskanju FDM tehnologijom	23
4. MODELIRANJE PODATLJIVOG ELEMENTA I ISPITIVANJE NJEGOVIH PARAMETARA	28
4.1. Parametri ponašanja podatljivog elementa	28
4.2. Pseudo-krti model ponašanja podatljivih elemenata temeljenih na lisnatim oprugama.....	36
5. ISPITIVANJE KARAKTERISTIKA PODATLJIVOG ELEMENTA.....	44
5.1. Potrebna oprema za provedbu eksperimenta	45
5.2. Modeliranje podatljivih elemenata.....	51
5.3. Izvedba eksperimentalnog postava	57
5.4. Postavljanje softvera i bilježenje podataka	61
6. REZULTATI MJERENJA I KRITIČKA ANALIZA PODATAKA	65
6.1. Eksperimentalni rezultati	70
6.2. Kritička analiza dobivenih rezultata	76
7. ZAKLJUČAK.....	79

LITERATURA.....	81
POPIS SLIKA	84
POPIS TABLICA.....	87
SAŽETAK I KLJUČNE RIJEČI	88
SUMMARY AND KEY WORDS.....	88
PRILOZI: KOD.....	89

1. UVOD

Podatljivi mehanizmi su dijelovi preciznih konstrukcija koji svoj rad i funkciju temelje na elastičnoj deformaciji. Podatljivost konstrukcije ili mehanizma tada nije nedostatak i parametar koji se mora minimizirati, već nužna karakteristika potrebna za pravilan rad te konstrukcije. Preteča podatljivih mehanizama su opruge, konstrukcijski elementi koji svoju funkciju obavljaju svojom elastičnom deformacijom. Proučavanjem ponašanja opruga s perspektive energijske analize, otvara se mogućnost za razvoj novih inovativnih rješenja mehanizama kojima se vrlo precizno mogu podesiti svojstva i ponašanje. U području precizne mehanike, medicine te mikro- i nanotehnologija, čak je nužno konstruirati mehanizme s podatljivim elementima budući da je u tim područjima potreba visoka razina upravljivosti nad mehanizmom.

Zadatak ovog diplomskog rada je karakterizirati ponašanje podatljivih elemenata temeljenih na lisnatim oprugama dobivenim FDM (engl. *Fused Deposition Modeling*) tehnologijom 3D tiska. Koristeći dostupnu literaturu u obliku objavljenih knjiga i znanstvenih radova te članaka, potrebno je analizirati ponašanje takvih podatljivih elemenata te modelirati podatljive mehanizme koji su pogodni za izradu aditivnom tehnologijom FDM 3D tiska. Variranjem različitih polimernih materijala, osnovnih konstrukcijskih parametara te prijelaza između lisnate opruge i nosive konstrukcije, dobiven je model ponašanja jednostavnog podatljivog mehanizma. Dobiveni rezultati mjerenja su uspoređeni s matematičkim modelom metode približne zakrivljenosti temeljenom na Bernouli-Eulerovom modelu savijanja grede. Prilikom kritičke usporedbe modela i dobivenih rezultata, posebna pažnja je posvećena parazitnim pomacima.

Drugo poglavlje rada donosi analizu stanja tehnike korištenja podatljivih mehanizama temeljenih na lisnatim oprugama, definira što je točno podatljiv mehanizam te kako se uspoređuje s konvencionalnim mehanizmima temeljenima na krutoj povezanosti između elemenata, te opisuje njegove značajke, prednosti i nedostatke. Također se opisuje podjela i vrste izvedbi podatljivih mehanizama. Analiziraju se podatljivi mehanizmi u mikro- i nanotehnologiji te načini proizvodnje podatljivih mehanizama.

Treće poglavlje rada detaljnije se fokusira na FDM tehnologiju 3D tiska te njenu ulogu u proizvodnji podatljivih elemenata i mehanizama. Analizira se utjecaj parametara 3D tiska na ponašanje gotovih proizvoda dobivenih aditivnom tehnologijom FDM 3D tiska. Također, uspoređuju se materijali koji su korišteni i varirani u ovome radu. Pored toga, opisan je 3D printer kojim su dobiveni podatljivi elementi.

L. Zvonarek: „Karakterizacija ponašanja 3D tiskanih podatljivih elemenata temeljenih na lisnatim oprugama“

U četvrtom poglavlju rada definira se matematički model ponašanja podatljivih elemenata temeljenih na lisnatim oprugama. Korišteni su gotovi matematički izrazi za aproksimaciju zakrivljenosti lisnate opruge. Zadani su osnovni parametri i značajke kod modeliranja podatljivih elemenata temeljenih na lisnatim oprugama. Zatim, definiran je model ponašanja podatljivih elemenata na temelju kojeg će se provoditi analize i mjerenja te se opisuje modeliranje konačnog oblika testnog podatljivog elementa.

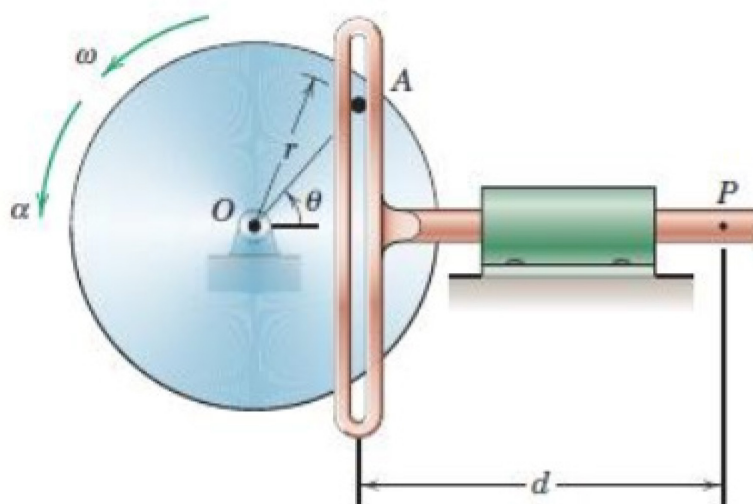
Peto poglavlje opisuje provedene eksperimente te metodu mjerenja ponašanja podatljivih elemenata, korištenu opremu i softver koji se koristi za prikupljanje i analizu podataka.

Šesto poglavlje uspoređuje analitičke vrijednosti ponašanja podatljivih elemenata koji su dobiveni na temelju modela odabranog u četvrtom poglavlju s vrijednostima dobivenima iz eksperimenta te grafički prikazuje karakteristične rezultate.

Sedmo poglavlje donosi zaključak na temelju dobivenih rezultata te daje kritički osvrt i opisuje mogući nastavak provedenih istraživanja.

2. STANJE TEHNIKE NA PODRUČJU PODATLJIVIH MEHANIZAMA

Mehanizam je uređaj koji služi za prijenos sile, momenta i energije između dvaju tijela [1]. Elementi mehanizama se poslože na način da pomoću zglobova i krutih veza između njih pretvaraju jednu vrstu gibanja u drugu. Drugim riječima, za željeni ulaz mehanizam rezultira izlazom koji se dobiva modeliranjem ponašanja mehanizma. Svaki od elemenata mehanizma mora, stoga, biti proračunat na način da su svaki od njegovih elemenata što krući jer, ako nema deformacije u elementima mehanizma, njegovo izlazno gibanje je najviše moguće precizno. Jedan takav primjer je jednostavan mehanizam koji pretvara rotacijsko gibanje u translacijsko kao što je prikazano na Slici 2.1 [2].

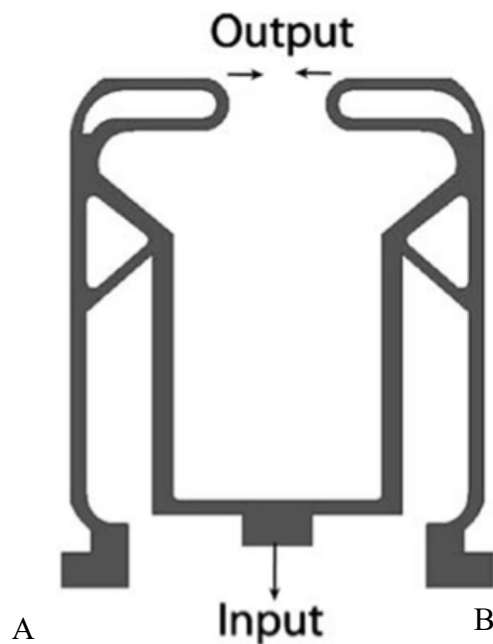


Slika 2.1 Konvencionalni mehanizam [3]

U slučaju sa Slike 2.1 se rotacijom diska kutnom brzinom ω oko točke O , točka P pomiče pomoću krute veze diska u točki A . Kružnim gibanjem točke A omogućuje se translacijsko gibanje točke P za hod d . Ulaz mehanizma je rotacijski pomak za neki kut θ , što direktno rezultira translacijskim pomakom. Kod ovakvog mehanizma, cilj svakog od elemenata je što kruća veza između njih te što veća krutost samih elemenata. U suprotnom, moguća je velika nepreciznost mehanizma ili, u najgorem slučaju, zaglavljivanje mehanizma i na kraju oštećenje samog mehanizma. Sukladno tome, podatljivost elemenata treba biti svedena na minimum.

Međutim, podatljivost elemenata može se iskoristiti za prijenos gibanja, na način da element upravo svojom podatljivošću rezultira željenim izlaznim gibanjem. Podatljivi mehanizam je onda bilo koji mehanizam koji obavlja svoju funkciju elastičnom deformacijom barem jednog od svojih elemenata. Takav element se naziva podatljivim zglobovom [1]. Naravno, ovakav mehanizam također mora imati krute elemente koji služe kao „priključci“ između ulaza i izlaza mehanizma.

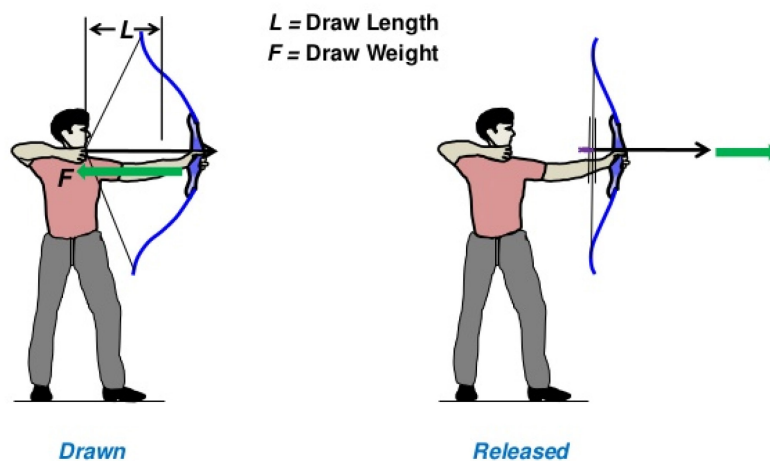
L. Zvonarek: „Karakterizacija ponašanja 3D tiskanih podatljivih elemenata temeljenih na lisnatim oprugama“
Djelovanjem na ulaz podatljivog mehanizma ulaznim opterećenjem, odnosno silom, rezultira određenim izlaznim opterećenjem koje ovisi o karakterizaciji samog podatljivog mehanizma. Temelj rada podatljivih mehanizama je skladištenje energije u podatljivim elementima te djelovanjem na ulaz mehanizma, što rezultira aktivacijom izlaza mehanizma. Podatljivi se mehanizmi dijele na polu-podatljive i potpuno podatljive mehanizme [2]. Primjer jednostavnog podatljivog mehanizma s funkcijom kliješta je prikazan na Slici 2.2.



Slika 2.2 Jednostavna podatljiva kliješta [4]

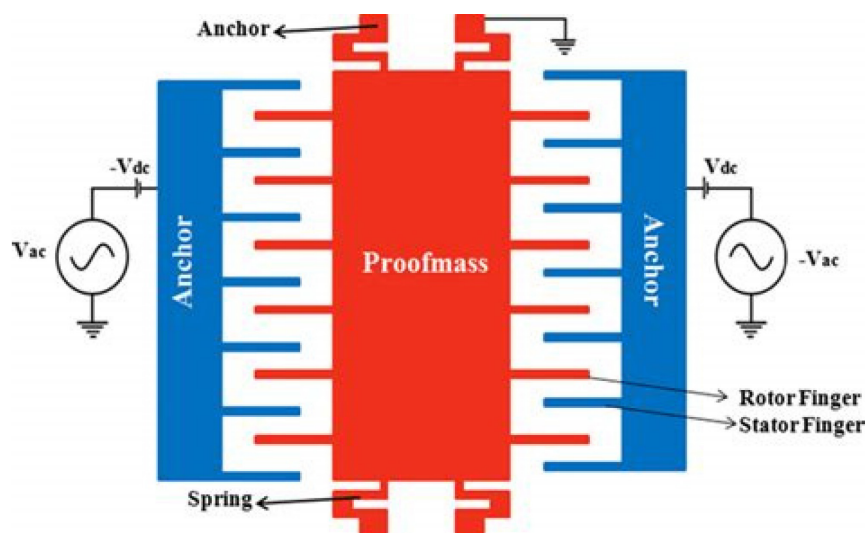
Djelovanjem na kruti dio na Slici 2.2. označen kao „ulaz“ (engl. *input*), javlja se elastična deformacija te se kliješta zatvaraju na dijelu označenom kao „izlaz“ (engl. *output*). Točke *A* i *B* pritom služe kao kruti oslonac koji je potreban da bi se omogućilo mehanizmu relativno gibanje u odnosu na podlogu na koju je pričvršćen. Ovakav mehanizam u potpunosti zamjenjuje rotacijske zglobove i više dijelova i elemenata mehanizma u jednu monolitnu izvedbu.

Podatljivi mehanizmi i uređaji nisu, naravno, novost u svijetu tehnike. Uređaji koji rade na sličnom principu su se koristili tijekom cijele povijesti civilizacije. Najjednostavniji takav primjer jesu luk i strijela. Djelovanjem na ulaz mehanizma predstavljen potezanje strunom se, preko krutog oslonca u obliku stiska luka u šaci, luk elastično deformira te, puštanjem strune, potencijalnu energiju pretvara u kinetičku, kao što je prikazano na Slici 2.3.



Slika 2.3 Prikaz principa rada luka i strijele [5]

Danas se najčešće podatljivi elementi i mehanizmi koriste u mikro- i nanouređajima koji su uvelike zastupljeni u svakodnevnom životu. Najčešći predstavnik takvog podatljivog MEMS (engl. *micro-electromechanical systems*) uređaja je akcelerometar prikazan na Slici 2.4.



Slika 2.4 Shematski prikaz mikro akcelerometra [6]

Krute, fiksne točke su označene engleskim nazivom „Anchor“, plavom bojom je označen statičan dio mehanizma, a crvenom je bojom označen pokretni dio ovješena na podatljive elemente. Gibanjem akcelerometra, tj. čipa na kojem se nalazi akcelerometar u zadanom smjeru, crveni dio akcelerometra se giba te izaziva električni podražaj koji se pretvara u signal te tumači na temelju prethodno obavljene kalibracije akcelerometra. Drugim riječima, djelovanjem na ulaz akcelerometra dobiva se izlaz u obliku električnog signala.

Podatljivi mehanizmi i elementi izvedeni na makrorazini također imaju upotrebu u svakodnevnom životu. To su, primjerice, grickalica za nokte, polimerne kopče (Slika 2.5), pincete,

L. Zvonarek: „Karakterizacija ponašanja 3D tiskanih podatljivih elemenata temeljenih na lisnatim oprugama“ i sl.. Ovi uređaji svojom deformacijom obavljaju funkciju te se tako svrstavaju pod definiciju podatljivih mehanizama.



Slika 2.5 Podatljiva polimerna kopča

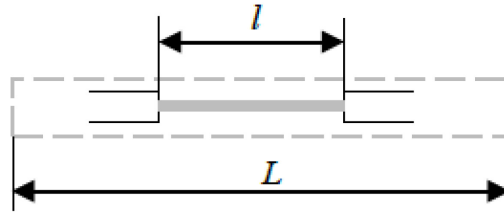
Podatljivi mehanizmi se primjenjuju i u svijetu mjeriteljstva i preciznog inženjerstva. Često su korišteni kao oslonci za precizno pozicioniranje nekog objekta, npr. lasera ili leće [7]. Glavne prednosti podatljivih mehanizama su visoka preciznost, točnost i razlučivost. Zbog principa rada, imaju malu histerezu te nema habanja pa je utjecaj trenja minimalan. Zbog monolitne izvedbe, najčešće ne zahtijevaju održavanje [1, 2]. Međutim, takvi mehanizmi imaju i neke nedostatke. Upravo zbog njihove monolite izvedbe, nije moguć njihov popravak. Doista, ako se prilikom rada slomi bilo koji segment podatljivog mehanizma, cijeli mehanizam se mora zamijeniti. Također, zbog načina izvedbe mehanizma i obavljanja njihove funkcije, javljaju se parazitni pomaci koji su ipak predvidljivi pa ih se može kompenzirati. Ta kompenzacija nije, pak, nimalo jednostavna te se mora dodatno uzimati u obzir. Što se tiče samih radnih svojstava podatljivih mehanizama tiče, oni imaju prilično ograničeni hod i ograničeno opterećenje koje mogu podnositi a svojstva im ovise i o materijalu koji se koristi [1, 2].

Nakon što su u ovoj cjelini definirani osnovni pojmovi, u idućem će potpoglavlju biti opisane osnovne vrste podatljivih elemenata te njihova podjela i svojstva.

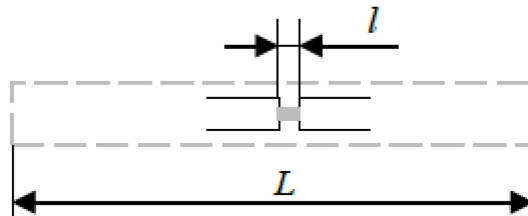
2.1. Podatljivi elementi temeljeni na lisnatim oprugama

Podatljivi mehanizmi i elementi temeljeni na lisnatim oprugama predstavljaju najjednostavniji oblik podatljivog mehanizma. Upravo zbog njihove jednostavnosti je uporaba takve vrste podatljivog mehanizma najčešća. Ponašanje im se temelji na onome samih lisnatih opruga te se stoga mogu modelirati kao takav konstrukcijski element. Ovisno o omjeru debljine i duljine lisnate opruge i njenog sučelja prema ostatku konstrukcije, mehanizmi se mogu podijeliti na one temeljene na elementima s raspodijeljenom podatljivošću te na mehanizme s elementima s koncentriranom podatljivošću. Elementi s raspodijeljenom podatljivošću su definirani omjerom

L. Zvonarek: „Karakterizacija ponašanja 3D tiskanih podatljivih elemenata temeljenih na lisnatim oprugama“
 $L/l < 10$. Duljina cijelog mehanizma L u tom slučaju treba, dakle, biti takva da ne bude značajno veća od duljine samog podatljivog elementa l (Slika 2.6). Obrnuto proporcionalno se, pak, definiraju podatljivi elementi s koncentriranom podatljivošću. Takvi elementi se još nazivaju i koncentratori podatljivosti (Slika 2.7) [3].



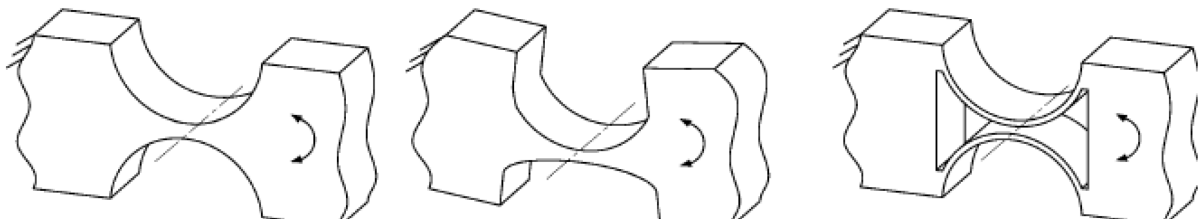
Slika 2.6 Podatljivi element s raspodijeljenom podatljivošću [3]



Slika 2.7 Podatljivi element s koncentriranom podatljivošću [3]

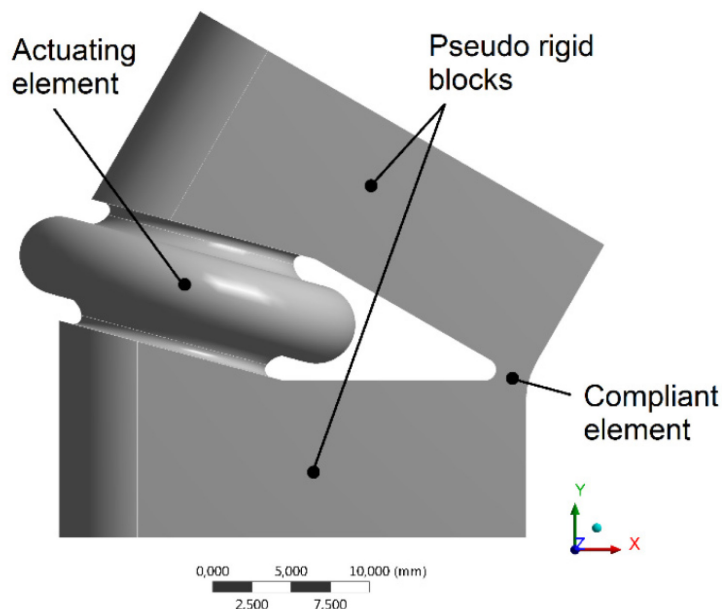
Podatljivi elementi temeljeni na lisnatim oprugama mogu onda svoj pomak, odnosno funkciju ostvariti koncentriranom podatljivošću i raspodijeljenom podatljivošću. Variranjem podatljivost mehanizma, bilo koncentracijom ili raspodjelom podatljivosti, mehanizam se može prilagoditi različitim uvjetima rada pa se iz istog osnovnog dizajna mogu dobiti mehanizmi s potpuno drugačijim radnim parametrima.

Koncentrirana podatljivost ostvaruje se varijacijom geometrije ili materijala podatljivog elementa mehanizma. Varijacija geometrije se postiže različitim prijelazima između podatljivog elementa i krutog elementa mehanizma ili pak aktivnim djelovanjem na sam podatljivi element vanjskim opterećenjem. Primjeri različitih prijelaza s podatljivog elementa na kruti su prikazani na Slici 2.8 [3].



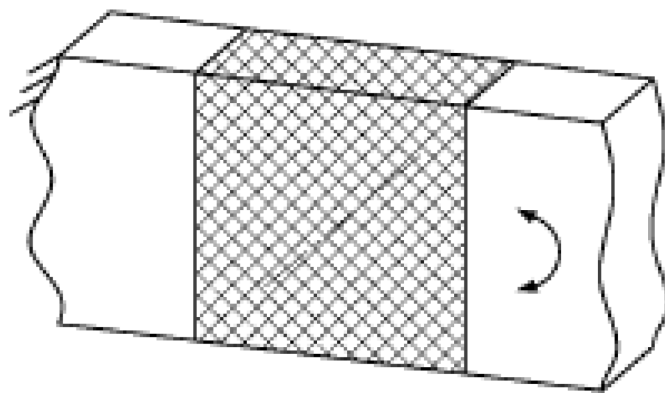
Slika 2.8 Primjeri prijelaza s podatljivog elementa na kruti element [3]

Primjer aktivne promjene podatljivosti djelovanjem na podatljivi element jest izvedba podatljivog mehanizma u obliku šuplje podatljive strukture na koju se djeluje tlakom. Povećavanjem ili smanjenjem tlaka se tu utječe na podatljivost elementa. Jedan takav mehanizam, prikaza na Slici 2.9, je opisan u diplomskom radu Vaitkevičius P. 2018 [8] gdje se upravo definira regulacija i pokretanje podatljivog mehanizma pomoću vanjskog tlaka.



Slika 2.9 Podatljivi mehanizam pokretan tlakom [8]

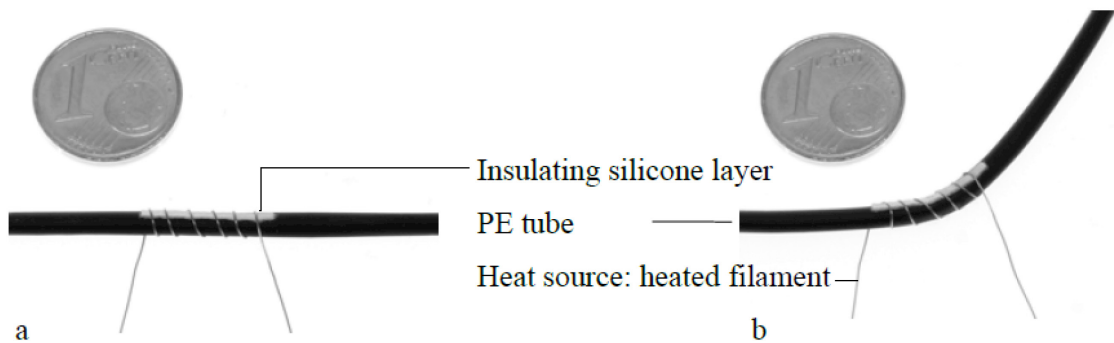
Nadalje, varijacija podatljivosti elementa se može ostvariti i promjenom materijala, a što se postiže postavljanjem materijala značajno drukčijih svojstava na podatljiv dio mehanizma, dok sama geometrija može ostati nepromijenjena. Promjenom svojstva materijala se tu, dakle, varira i podatljivost mehanizma te se na temelju razlike u krutosti materijala ostvaruje gibanje mehanizma. (Slika 2.10).



Slika 2.10 Primjer podatljivog mehanizma dobivenog kombinacijom različitih materijala [1]

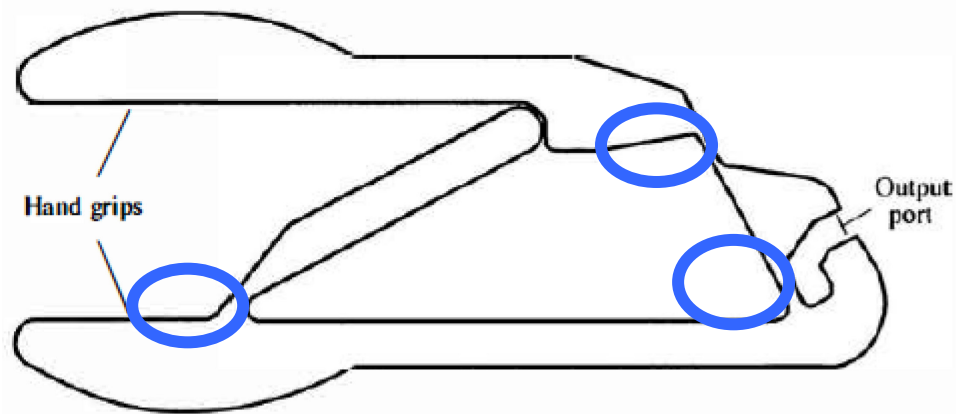
Slično kao u prethodnom primjeru, materijal se može i varirati aktivno. Doista, ako se podatljivi dio izradi od materijala koji mijenja svoju krutost povećavanjem ili smanjenjem

L. Zvonarek: „Karakterizacija ponašanja 3D tiskanih podatljivih elemenata temeljenih na lisnatim oprugama“
temperature, podatljivost se može regulirati što je prikazano na Slici 2.11. Takvo upravljanje krutošću podatljivog elementa može biti potpuno povratno ili nepovratno [1].



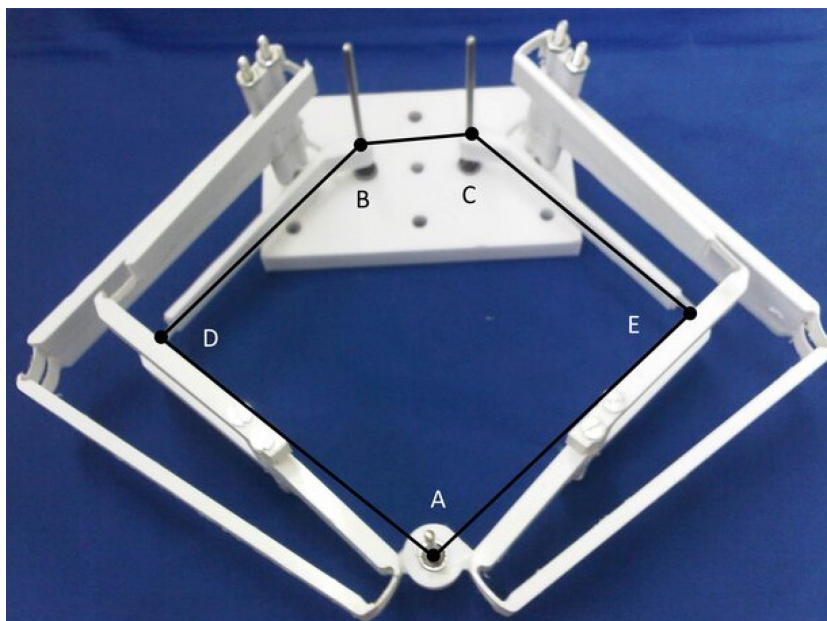
Slika 2.11 Upravljanje podatljivošću pomoću topline [1]

Ilustrirani podatljivi elementi se, naravno, mogu i grupirati pa se tako dobivaju složeni podatljivi mehanizmi koji mogu omogućiti više vrsta gibanja. Složeni podatljivi mehanizmi mogu biti potpuno podatljivi ili djelomično podatljivi [1]. Potpuno podatljiv mehanizam ostvaruje pritom gibanje samo pomoću podatljivosti svojih strukturnih dijelova. To znači da je svaki dio mehanizma koji služi za ostvarivanje gibanja podatljiv. Takvi mehanizmi su najčešće izvedeni monolitno. Podatljivost se i u ovom slučaju može izvesti koncentrirano i distribuirano [1]. Primjer potpuno podatljivog složenog mehanizma prikazan je na Slici 2.12.



Slika 2.12 Potpuno podatljiv mehanizam- podatljiva hvataljka [2]

Slika 2.12 prikazuje potpuno podatljiv uređaj koji služi kao kliješta ili hvataljka. Sastoji se od potpuno krutih i podatljivih dijelova raspoređenih po konstrukciji. Prijelaz s podatljivih dijelova na krute dijelove je izveden pomoću već spomenutih koncentrata. Djelovanjem na drške uređaja se, zahvaljujući podatljivim dijelovima strukture označenima plavom bojom, zatvaraju kliješta te na izlaznim čeljustima djeluje sila stiskanja.



Slika 2.13 Djelomično podatljiv mehanizam-pantograf [9]

Kod djelomično podatljivih mehanizama se gibanje ostvaruje pomoću podatljivih elemenata te pomoću tradicionalnih krutih zglobnih veza s okolinom. Jedan takav mehanizam je opisan u znanstvenom radu Merriam E.G. et al. 2013 gdje je cilj bilo ostvariti mehanizam za postizanje rotacija većih od 100 stupnjeva. Pomoću parcijalno podatljivog pantografa s dva stupnja slobode gibanja su tu izmjereni pomaci rezultirajućeg podatljivog mehanizma [9].

2.2. Vrste podatljivih elemenata s obzirom na stupanj slobode i izvedbu elementa

U prijašnjem potpoglavlju je obrađena lisnata opruga kao najjednostavniji i najčešće korišten oblik podatljivog elementa te najčešće koji vrši linearno gibanje s jednim stupnjem slobode. Stupanj slobode označava pritom broj neovisnih parametara koji opisuju stanje nekog mehaničkog sustava. Točnije, u ovom slučaju, opisuje s koliko se vrsta gibanja može opisati položaj jedne točke na podatljivom mehanizmu [1]. Na primjer, mehanizmi na Slici 2.8 imaju jedan stupanj slobode jer se položaj promatrane točke na mehanizmu može opisati samo jednom vrstom gibanja, rotacijom oko jedne osi. Općenito, za mehanizam s n članova, broj stupnjeva slobode se može izračunati pomoću izraza:

$$D_F = 3(n - 1) - 2J_1 - 2J_2 \quad (2.1)$$

gdje je : n – broj kinematičkih parova;

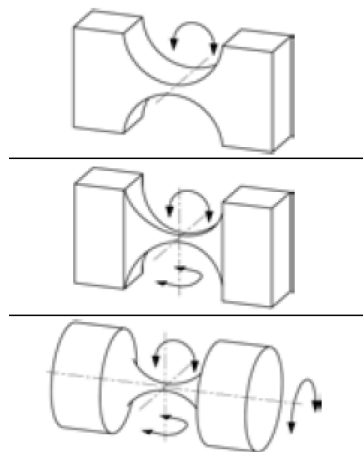
J_1 – broj nižih kinematičkih parova;

J_2 – broj viših kinematičkih parova.

L. Zvonarek: „Karakterizacija ponašanja 3D tiskanih podatljivih elemenata temeljenih na lisnatim oprugama“

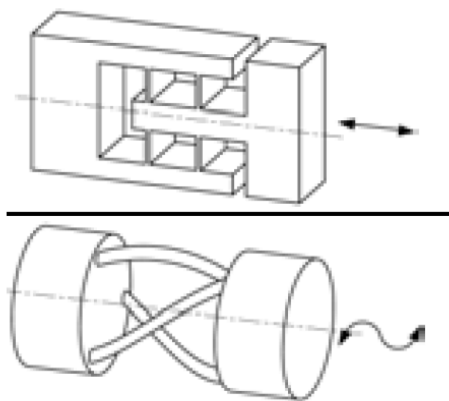
Niži kinematički par označava da je kontakt između njih površinski, a viši par označava da je kontakt između njih točkast [1].

Prema tome, podatljivi elementi se mogu podijeliti na rotacijske i translacijske s jednim ili više stupnjeva slobode gibanja. Takvi elementi su prikazani na slici 2.14 [1].



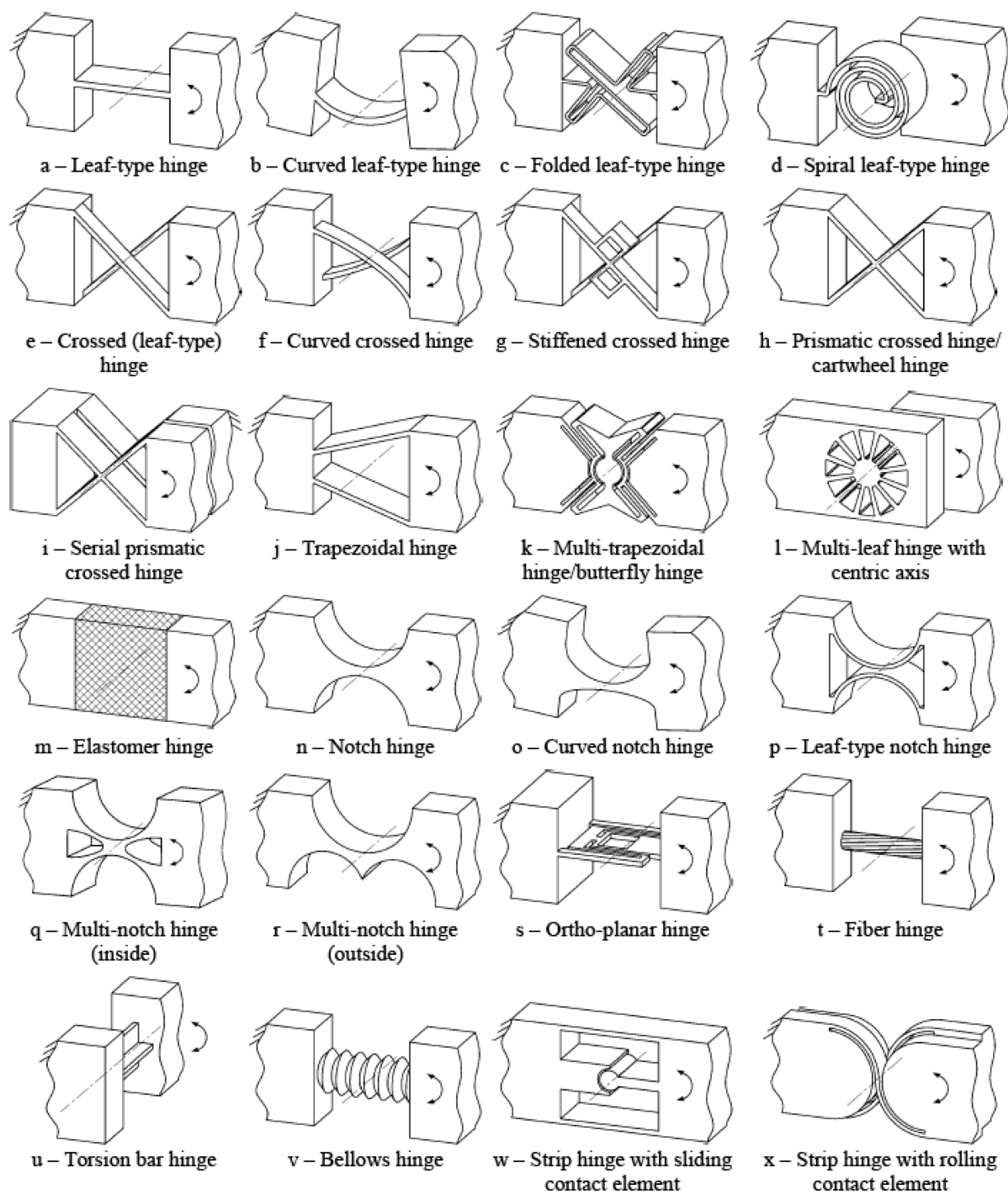
Slika 2.14 Podatljivi elementi s jednim, dva i tri stupnja slobode gibanja [1]

Podatljivim se mehanizmima moguće ostvariti i više vrsta gibanja, kao što su, kako je prikazano na Slici 2.15, translacijski pomak i pomak koji nalikuje matici koja se giba po navojnom vretenu..



Slika 2.15 Podatljivi elementi s ne-rotacijskim pomacima [3]

Uz to, podatljivi mehanizmi temeljeni na lisnatim oprugama mogu imati različite konfiguracije samih lisnatih opruga. Različite konfiguracije lisnatih opruga rezultiraju različitim brojem stupnjeva slobode gibanja, različitim krutostima te različitim karakteristikama i ponašanjima (Slika 2.16). Te se mogućnosti koriste kod konstruiranja i modeliranja ponašanja složenih podatljivih mehanizama.

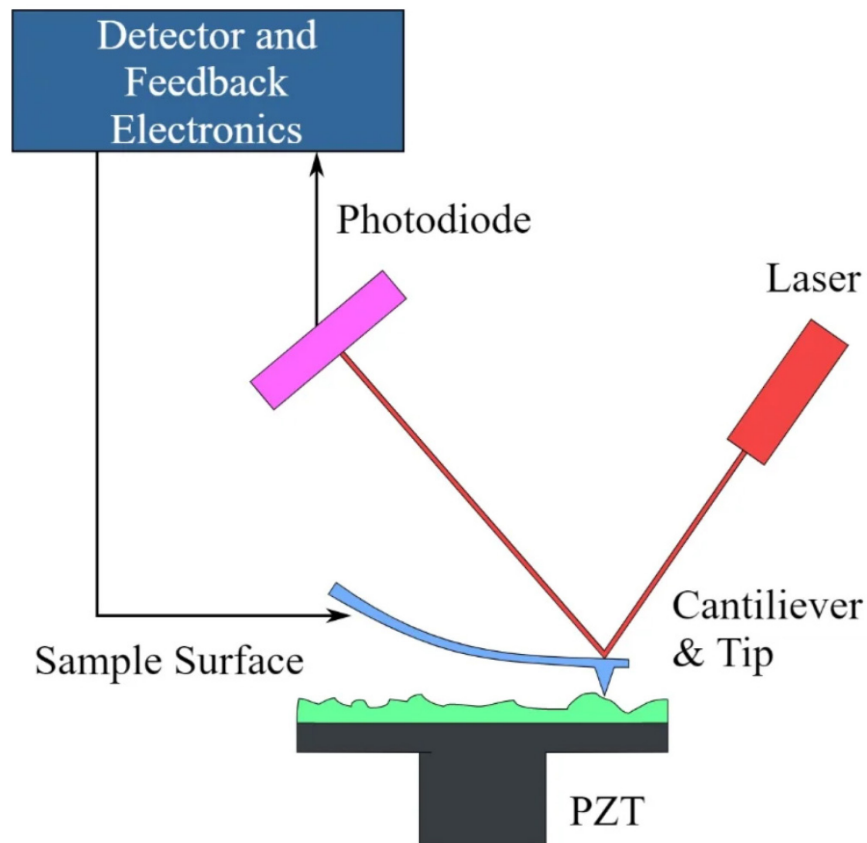


Slika 2.16 Različite izvedbe podatljivih elemenata temeljenih na lisnatim oprugama [1]

2.3. Podatljivi mehanizmi u MEMS uređajima

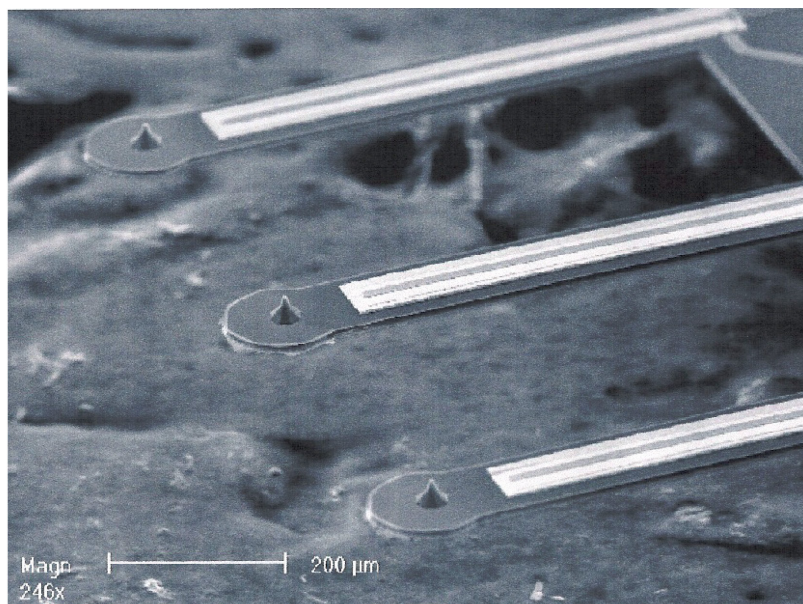
Posebna vrsta podatljivih mehanizama su oni koji su dio MEMS uređaja. MEMS je naziv za uređaje koji su imaju barem jednu dimenziju na razini mikrometra, koji imaju visoku razinu funkcionalnosti te se dobivaju integracijom više komponenata. Usprkos utjecaju skaliranja, podatljivi elementi i mehanizmi se na mikrorazini ponašaju isto kao i na makrorazini [10]. MEMS

L. Zvonarek: „Karakterizacija ponašanja 3D tiskanih podatljivih elemenata temeljenih na lisnatim oprugama“ uređaji stoga vrlo često koriste prednosti podatljivih mehanizama da bi se postigla vrlo visoku preciznost i točnost na mikrorazini. Primjer korištenja podatljivih elemenata na mikrorazini jest AFM (engl. *Atomic Force Microscope*), odnosno uređaj koji omogućuje mjerenje karakteristike površina na atomskoj razini. AFM ostvaruje svoju funkciju na principu podatljivog elementa temeljenog na lisnatoj opruzi koji, prelaskom preko testne površine uzorka, uzrokuje pomak koji generira signal proporcionalan korisnoj informaciji o topografiji samog uzorka [6]. Shematski prikaz rada AFM-a prikazan je na Slici 2.17.



Slika 2.17 Prikaz rada AFM-a [11]

Prikaz osjetnika AFM uređaja dan je na Slici 2.18 na kojoj se jasno vidi da se on temelji na lisnatoj opruzi [2].



Slika 2.18 Osjetnik AFM-a [11]

Osim za mjerenje i izradu mjernih uređaja na mikrorazini, podatljivi mehanizmi i elementi u MEMS uređajima se također koriste za manipuliranje objektima na mikrorazini. Rezultirajuće mikrohvataljke se, na primjer, koriste za pozicioniranje žice debljine jednog mikrometra na vrlo male PCB (engl. *Printed Circuit Board*) pločice. Najčešće se mikrohvataljke pokreću pomoću piezoelektričnog aktuatora zbog njegove velike preciznosti te brzine odaziva [12]. Jedan takav uređaj je prikazan na Slici 2.19. gdje je konstrukcija izvedena pomoću više serijski spojenih podatljivih elemenata od kojih su neki izvedeni kao elementi s koncentradorom naprezanja a drugi kao lisnate opruge s raspodijeljenim naprezanjem [12, 13].



Slika 2.19 Mikrohvataljka za pozicioniranje žice [13]

2.4. Proizvodnja podatljivih mehanizama i elemenata

Budući da su podatljivi mehanizmi najčešće izvedeni monolitno, potrebni su vrlo precizni proizvodni procesi da bi se oni proizveli sa zadovoljavajućim tolerancijama. Takvi proizvodni procesi se koriste u preciznom inženjerstvu te u proizvodnji mikrosustava.

Za proizvodnju preciznih podatljivih mehanizama na makrorazini koriste se visokoprecizni CNC strojevi koji omogućuju postizanje proizvodnih tolerancije do 2 mikrometara te ostvarivanje površinske hrapavosti do razine od $Ra\ 0,0125\ \mu m$ [14]. Podatljivi mehanizam dobiven na visokopreciznom CNC stroju je prikazan na Slici 2.20.



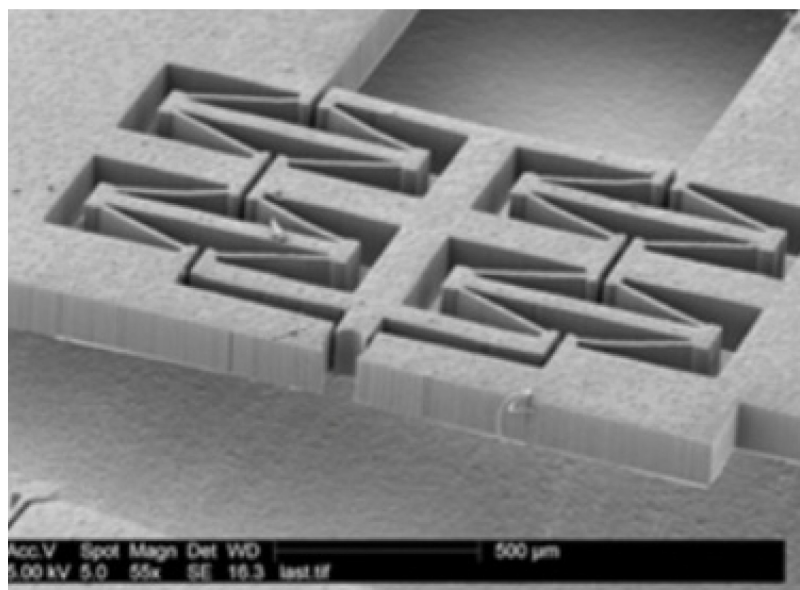
Slika 2.20 Patek Philippe podatljiv mehanizam za precizno pozicioniranje [15]

Uz konvencionalnu strojnu obradu, za proizvodnju podatljivih mehanizama i elemenata koristi se i tehnologija EDM (engl. *Electro Discharge Machining*), što je proces proizvodnje koji se služi elektrodama te se pomoću električnog pražnjenja odstranjuje materijal pa se tako dobiva željeni oblik. Preciznost ove metode ovisi o promjeru žice, vremenu između električnih impulsa, jačini struje, i drugim tehnološkim parametrima te je tako moguće postići tolerancije do 1,27 mikrometara [16]. Podatljiv mehanizam dobiven ovom metodom je prikazan na Slici 2.21.



Slika 2.21 Mehanizam za pozicioniranje leće dobiven EDM tehnologijom [17]

Za proizvodnju podatljivih mehanizama na mikro- i nanorazini, najčešće se koristi proces LIGA (njem. *Lithographie, Galvanoformung, Abformung*) i mnoge njegove varijacije koje omogućuju postizanje preciznosti i tolerancije od 0,3 μm [10]. Podatljivi mehanizam dobiven ovom metodom je opisan u radu Toone N.C. et al, 2014 [18] te je prikazan na Slici 2.22.

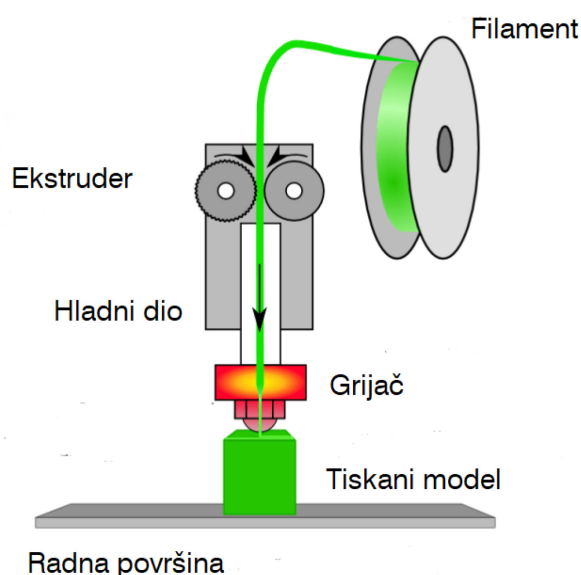


Slika 2.22 Podatljivi mehanizam dobiven LIGA metodom [18]

U ovom poglavlju su bile opisane različite metode proizvodnje podatljivih mehanizama od kojih svaka služi za proizvodnju pojedine vrste proizvoda s podatljivim mehanizmom. U idućem poglavlju je opisana metoda proizvodnje FDM koja se koristi u ovom radu.

3. FDM PODATLJIVI MEHANIZMI

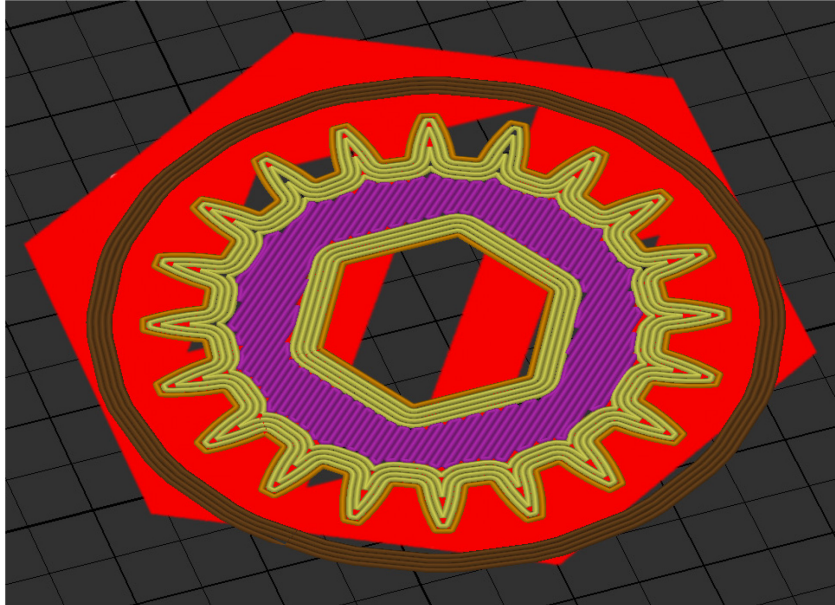
U prethodnoj su cjelini opisane neke tehnologije proizvodnje podatljivih elemenata i mehanizama. U ovoj će se, pak, cjelini opisati mogućnost dobivanja takvih konstrukcija korištenjem aditivne tehnologije 3D tiska. Doista, suvremena tehnologija 3D tiska u svojoj FDM (engl. *Fused Deposition Modeling*) inačici omogućuje proizvodnju preciznih podatljivih mehanizama i elemenata bez potrebe za velikim preciznim strojevima koji su opisani u prošlom poglavlju. FDM je metoda aditivne proizvodnje koja se služi principom tiskanja sloj-po-sloj zadanog 3D modela. Osnovna ideja ove metode je sirovi materijal, koji je najčešće u obliku niti (engl. *filament*), taliti na način da se precizno nanose linije na radnu površinu pomoću kojih će se na kraju procesa oblikovati zadani 3D model. Jedan set kontinuiranih ili nekontinuiranih linija u istoj ravnini čini jedan sloj modela. Pomoću posebnog softvera (engl. *slicer*), zadani 3D model se „reže“ na zadani broj potrebnih slojeva te se na temelju toga generira G-kod stroja u kojem se definira položaj radnog alata u X, Y i Z koordinatama te predstavlja set naredbi koje slijedi stroj prilikom svog rada. Stroj (3D printer) izvršava naredbe prema G-kodu i tako se generira konačni model [19]. Osnovni shematski model FDM aditivne proizvodnje opisuje Slika 3.1.



Slika 3.1 Shematski prikaz principa rada FDM aditivne proizvodnje [19]

Uz definiranja položaja alata u svakom trenutku tiska, potrebno je pritom definirati i temperaturu grijanja sirovog materijala te brzinu i način „guranja“ niti prema grijaču. Za to su zadužene dvije glavne komponente radnog alata, grijač (engl. *hotend*) i ekstruder. Filament pomoću ekstrudera dolazi do grijača. Grijač se sastoji od hladnog i toplog dijela. Hladni dio služi da se spriječi prodor topline prema dijelu filameta kojega nije potrebno taliti jer to najčešće

L. Zvonarek: „Karakterizacija ponašanja 3D tiskanih podatljivih elemenata temeljenih na lisnatim oprugama“ uzrokuje blokadu cijelog sustava. Rastaljeni filament izlazi iz grijača prema mlaznici definiranog izlaznog promjera, koji varira od 0,4 mm do 1 mm te nanosi tanke niti sloj po sloj dok se u konačnici ne proizvede tiskani model [19]. Primjer jednog sloja prikazanog u *liceru* te primjer jednog skupa linija G-koda za taj sloj prikazani su na Slikama 3.2 i 3.3.



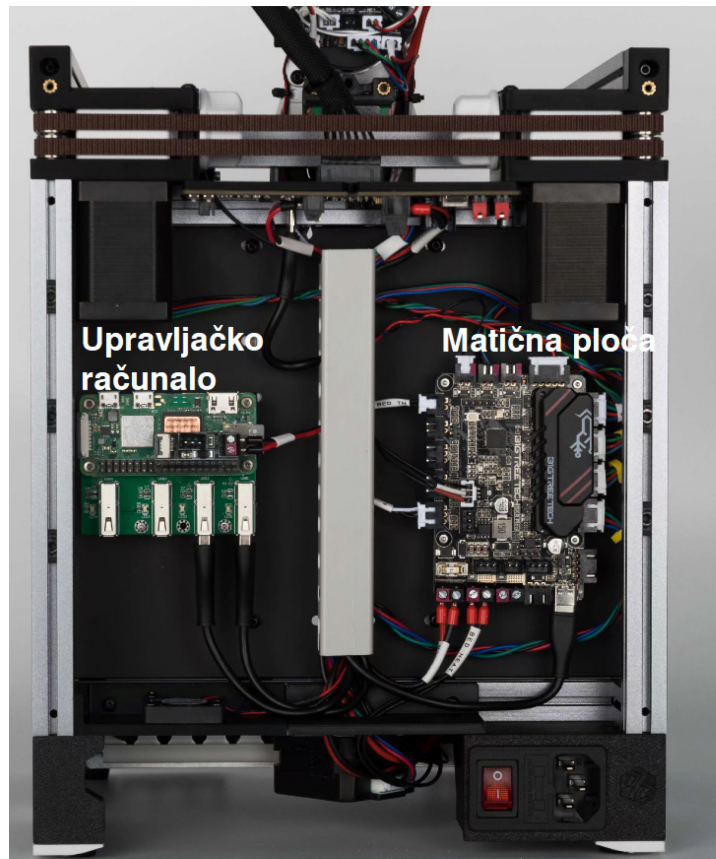
Slika 3.2 Prikaz jednog sloja 3D tiskanog modela

Svaki sloj u gotovo svakom 3D modelu ima tri osnovne vrste linije: vanjski rub, unutarnji rub te ispunu. Na Slici 3.2. vanjski rub je prikazan narančastom bojom, unutarnji rub je prikazan žutom bojom dok je ispunu prikazana ljubičastom bojom. Glavne funkcije tih linija će biti opisane u sljedećim poglavljima. Slika 3.3. prikazuje, pak, G-kod aditivne tehnologije FDM 3D tiska za jedan sloj. Budući da G-kod opisuje relativno složen hod alata u svakom danom sloju, potrebno je imati hardver koji može to procesuirati [19].

```
2981 G1 X54.465 Y73.678 E0.01829
2982 G1 X54.046 Y73.413 E0.02264
2983 G1 X53.339 Y73.053 E0.0363
2984 G1 X46.944 Y66.657 E0.41356
2985 G1 X47.298 Y67.35 E0.03556
2986 G1 X47.428 Y67.647 E0.01482
2987 G1 X47.521 Y67.96 E0.01494
2988 G1 X52.058 Y72.498 E0.29343
2989 G1 X51.744 Y72.427 E0.01474
2990 G1 X51.493 Y72.409 E0.01149
2991 G1 X51.253 Y72.418 E0.01098
2992 G1 X50.854 Y72.019 E0.02582
2993 G1 X50.826 Y71.923 E0.00454
2994 G1 X50.652 Y71.532 E0.01959
2995 G1 X50.496 Y71.28 E0.01355
2996 G1 X50.193 Y70.917 E0.02164
2997 G1 X49.082 Y69.806 E0.07183
2998 G1 X48.574 Y69.409 E0.02946
2999 G1 X48.206 Y69.223 E0.01885
3000 G1 X47.981 Y69.146 E0.01089
3001 G1 X47.366 Y68.531 E0.03978
3002 M106 S127.5
3003 ;LAYER CHANGE
```

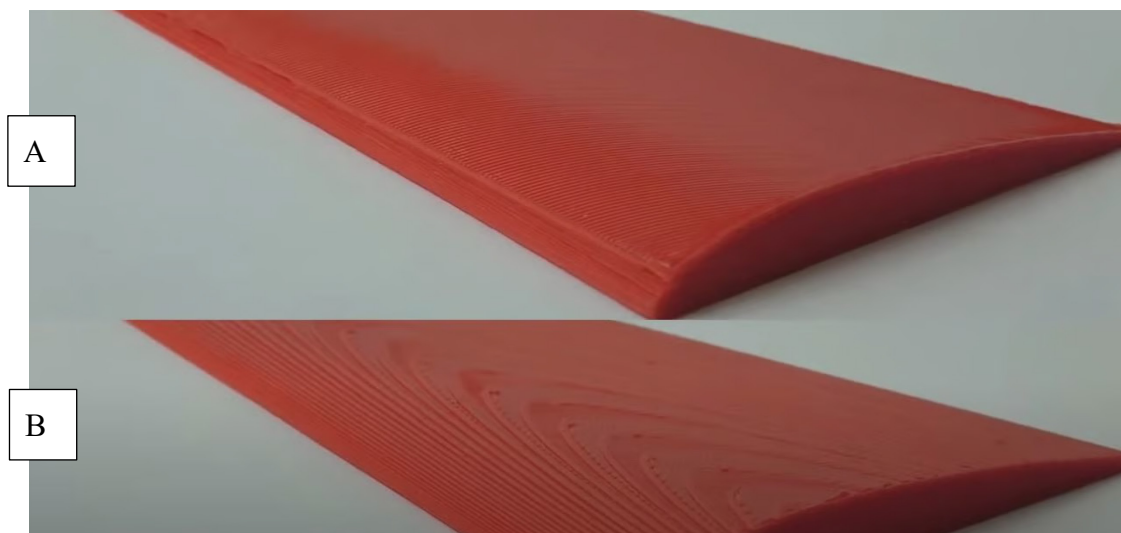
Slika 3.3 Prikaz skupa G-kod naredbi za jedan sloj

Moderni 3D printeri koji su sposobni raditi vrlo velikim brzinama (i većim a od 200 mm/s) te s vrlo visokom preciznošću (i do 0,01 mm) imaju dvije glavne upravljačke jedinice: upravljačko računalo i matičnu ploču. Upravljačko računalo je zaduženo za interpretiranje zadanog G-koda na matematičkoj razini. Ono proračunava što sve radni alat mora učiniti te u kojim sve pozicijama mora biti pa mora imati snažan procesor. To mora napraviti za svaki sloj individualno. Matična ploča prima, pak, sirove podatke, tj. signale koje daje upravljačko računalo, te ih pretvara u signal koji mogu razumjeti upravljačke jedinice motora. Ona nije zadužena za računanje bilo kakvih matematičkih operacija pa ne treba imati snažan procesor [19]. Primjer sklopa upravljačkog računala i matične ploče na printeru korištenom u ovom radu, tipa Voron 0 [22], prikazan je na Slici 3.4.



Slika 3.4 Prikaz položaja upravljačkog računala i matične ploče u printeru Voron 0 [22]

Bitno je, nadalje, naglasiti da, prema Slici 3.3, koordinate glave se prikazuju u bilo kojem trenutku samo u ravninskom prostoru, tj u X i Y koordinatama. Parametar E označuje, pak, koliko materijala se mora istisnuti iz mlaznice u tom trenutku. Koordinata Z ne postoji, budući da stroj radi sloj po sloj. Međutim, radi se na novom načinu 3D tiska gdje se koristi i koordinata Z [19]. To se zove ne-ravninsko 3D tiskanje te koristi posebnu, izduženu mlaznicu i još je u fazi razvoja. Takav način tiskanja omogućuje mnogo finije završne slojeve kod ne-ravninskih 3D modela, kao što je prikazano na slici 3.5 [19].

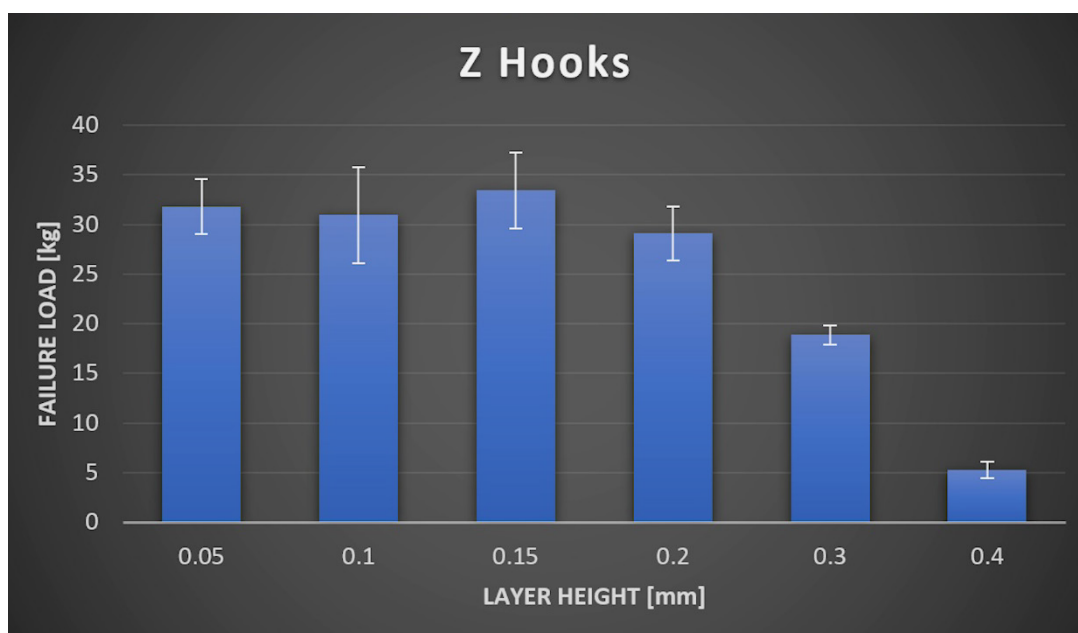


Slika 3.5 Usporedba ne-planarnog (A) i planarnog 3D tiska (B) [19]

3.1. Parametri FDM tehnologije aditivne proizvodnje koji utječu na svojstva modela

Prije dobivanja G-koda pomoću *slicer* softvera, potrebno je definirati parametre koje će 3D printer pratiti. Ti parametri služe kao detaljan opis postupaka radnog alata prilikom procesa izrade tiskanog modela. Postoji mnogo parametara koji podešavaju kvalitetu i tolerancije tiskanog modela do najsitnijeg detalja. Međutim, moguće je izdvojiti nekoliko osnovnih parametara koji primarno utječu na kvalitetu i mehanička svojstva 3D tiskanog modela. Zbog načina proizvodnje 3D tiskanih dijelova FDM tehnologijom, oni imaju ortotropna svojstva, što znači da se im mehanička svojstva razlikuju ovisno o ravnini u kojoj djeluje opterećenje. [19]

Jedan od najvažnijih parametara je visina sloja (engl. *layer height*), koji se definira kao razlika u visini između dva sloja. Taj parametar se može tumačiti kao razlučivost 3D modela, tj. koliko su gusto raspodijeljeni slojevi u modelu. Što se tiče mehaničkih svojstava modela, oni govore koliko dobro su pojedinačni slojevi spojeni jedan uz drugi po vertikalnoj Z osi. Potrebno je razlikovati visinsko i ravninsko prijanjanje slojeva. Visinsko prijanjanje slojeva utječe na mehanička svojstva ako je opterećenje na model poprečno na slojeve, a ravninsko prijanjanje slojeva utječe na mehanička svojstva ako je opterećenje na model uzdužno na slojeve [20]. Utjecaj visine sloja na mehanička svojstva, točnije maksimalnu nosivost ispitnog dijela, prikazan je na slici 3.6. koja prikazuje kako je optimalna visina sloja do 0,2 mm ili 50% promjera mlaznice. Najbolje prijanjanje se ostvaruje kod visine sloja od 0,15 mm ili 37,5% promjera mlaznice.



Slika 3.6 Utjecaj visine sloja na vlačnu čvrstoću [20]

U SEM (engl. *Scanning Electron Microscope*) prikazu presjeka 3D modela danom na Slici 3.7 vide se šupljine u materijalu. Što je veća visina sloja, veće su i te praznine. Širina sloja je u ovom slučaju bila 0,6 mm, a visine su 0,1 mm, 0,3 mm i 0,6 mm ili 16,67%, 50% i 100% promjera mlaznice.

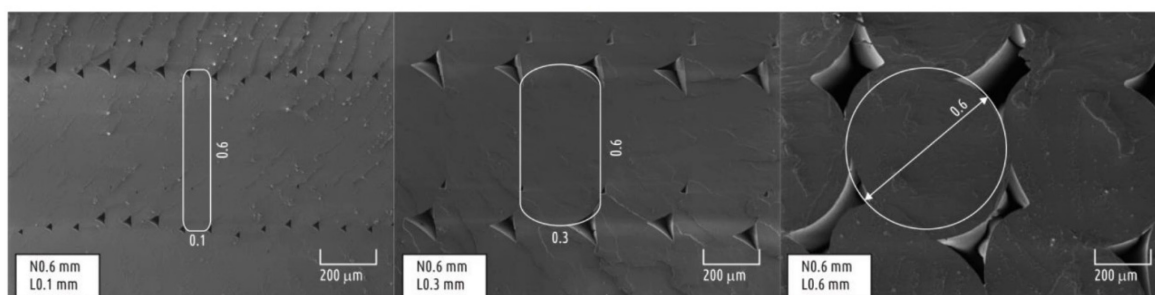
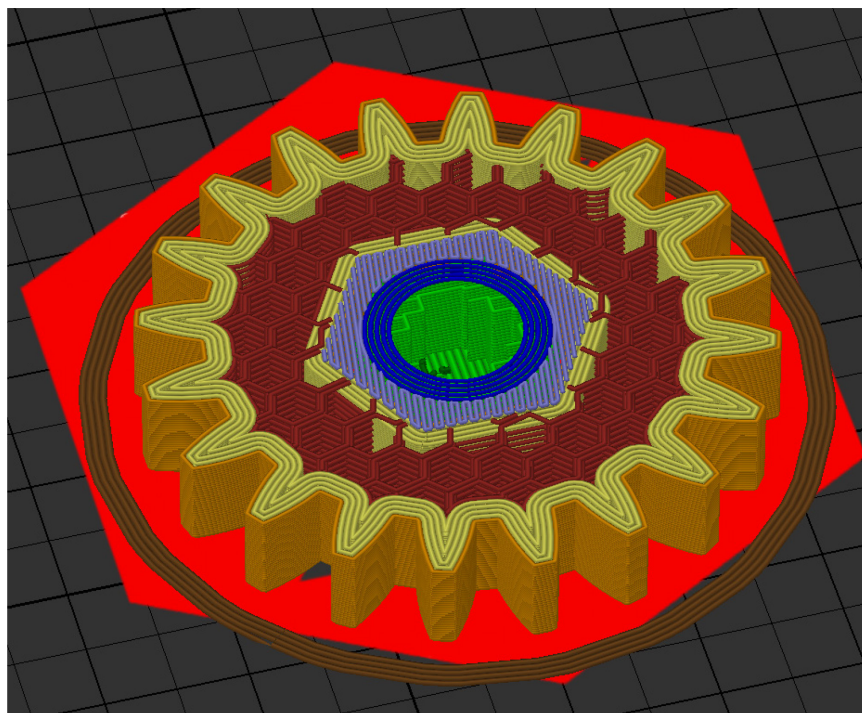


Figure 4. Transformation of an individual thread cross-section with layer thickness increase: idealized layer thread shape overlaid on SEM images

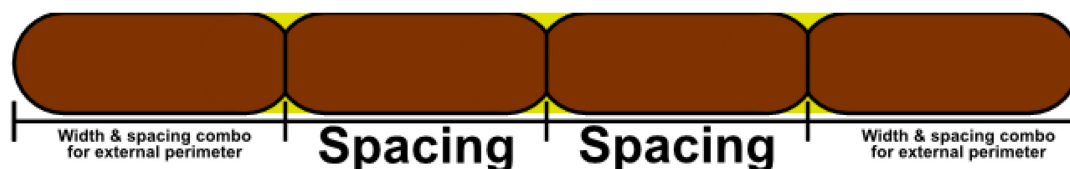
Slika 3.7 Mikroskopski prikaz presjeka 3D modela ovisno o visini sloja [20]

Drugi vrlo bitan parametar je broj linija, odnosno broj vanjskih i unutarnjih rubova (engl. *perimeter, wall*) modela te ispuna i vrsta ispunje (engl. *infill*). Ovo se smatra jednim parametrom, budući da svi od nabrojanih imaju istu ulogu: povećati krutost modela te otpornost na udarce. Uz to, više zidova omogućuju bolje ravninsko prijanjanje samih niti jedne uz druge. Ako je samo jedan zid uz ispunu, on se neće imati za što čvršće primiti, pa će mehanička postojanost modela patiti i javljat će se delaminacija slojeva. Kada se izrađuje neki model kod kojega su vrlo bitna njegova mehanička svojstva, potrebno je minimalno predvidjeti 4 zida (1 vanjski i 3 unutarnja) čija debljina mora odgovarati širini mlaznice (Slika 3.8).



Slika 3.8 Presjek jednog sloja 3D tiskanog zupčanika

Širina linije je treći bitan parametar koji je vezan uz protok rastaljenog filameta kroz mlaznicu. Ta je širina direktno vezana uz ekstruzijski faktor, koji određuje koliki postotak filameta u bilo kojem trenutku se tiska na model. Na primjer, ekstruzijski faktor od 100% ili 1, znači da se 100% filameta koji je zadan protokom tiska na model (Slika 3.9).



Slika 3.9 Ekstruzijski faktor i širina linije

Drugim riječima, ako je ekstruzijski faktor veći od 1 i više filameta izlazi iz mlaznice nego je zadano, događa se fenomen koji se zove prekomjerna ekstruzija (engl. *overextrusion*). U suprotnom (ekstruzijski faktor < 1), izlazi manje filameta nego je zadano i dolazi do nedovoljne ekstruzije (engl. *underextrusion*). Stoga, širina linije direktno utječe na kvalitetu prijanjanja linija te rješava navedene fenomene popunjavajući praznine označene žutom bojom na Slici 3.9. Obično je širina linije 110% promjera mlaznice, a ekstruzijski faktor se podešava na temelju materijala koji se koristi u procesu 3D tiska te služi za dobivanje željenih tolerancija i kvalitete površine modela [19].

3.2. Materijali korišteni u 3D tiskanju FDM tehnologijom

L. Zvonarek: „Karakterizacija ponašanja 3D tiskanih podatljivih elemenata temeljenih na lisnatim oprugama“

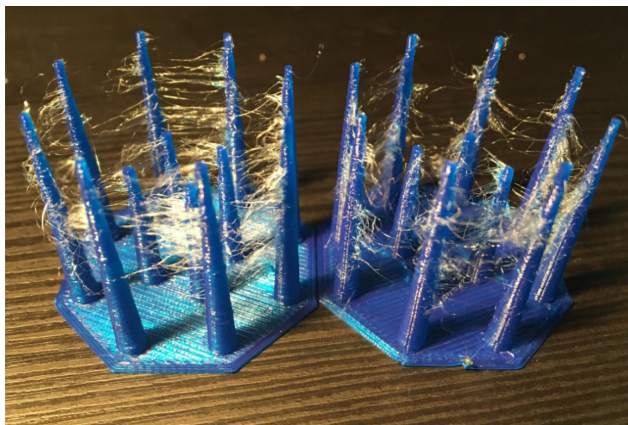
U današnje vrijeme postoje brojni materijali koji se koriste u FDM tehnologiji 3D tiska, što je i njezina glavna prednost u odnosu na druge tehnologije. Na primjer, SLA (engl. *Stereolitography*) tehnologija, čiji je temelj rada stvrdnjavanje materijala koji reagira na svjetlo lasera određene valne duljine, je puno preciznija tehnologija koja omogućuje dobivanje bilo kakvog modela te je dostupna za osobnu upotrebu. Međutim, SLA je uvelike ograničena svojim mehaničkim svojstvima te može realno printati samo jedan materijal [19].

Osnovni polimeri materijali koji se koriste u FDM 3D tisku su PLA, PET-G, ABS, ASA, PC, PA te njihovi kompoziti s ugljičnim ili staklenim vlaknima. Specifične karakteristike FDM materijala korištenih u ovom radu će biti opisane u nastavku ovog poglavlja.

PLA (engl. *Poli Lactic Acid*) je organski materijal dobiven iz škroba te je vrlo često korišten u FDM 3D tisku. Zbog jednostavnosti tiskanja, male higroskopnosti te neutralnog mirisa, PLA je najpopularniji materijal u FDM tehnologiji. Printa se na relativno niskih 185 °C do 220 °C te se čak može koristiti na hladnoj grijaćoj plohi. Od mehaničkih svojstava ga odlikuju velika krutost te relativno velika vlačna čvrstoća (55 MPa). Glavni nedostatak PLA u tehničkim i ozbiljnijim primjenama je vrlo loša otpornost na UV zrake, topljiv je u acetonu te ima vrlo nisku temperaturu tečenja na kojoj gubi strukturna svojstva (50 °C). Zbog male temperature ispisa, često ima problema s prijanjanjem slojeva te radni alat mora imati dobro hlađenje da se nit PLA stvrdne čim izađe iz mlaznice. Glavna prednost PLA u odnosu prema ostalim materijalima jest vrlo velika reciklabilnost filameta, koji je otporan na nečistoće u mlaznici te mu se svojstva mogu lagano modificirati. Uz to, korištenjem PLA filameta je moguće postići vrlo veliku preciznost modela [19].

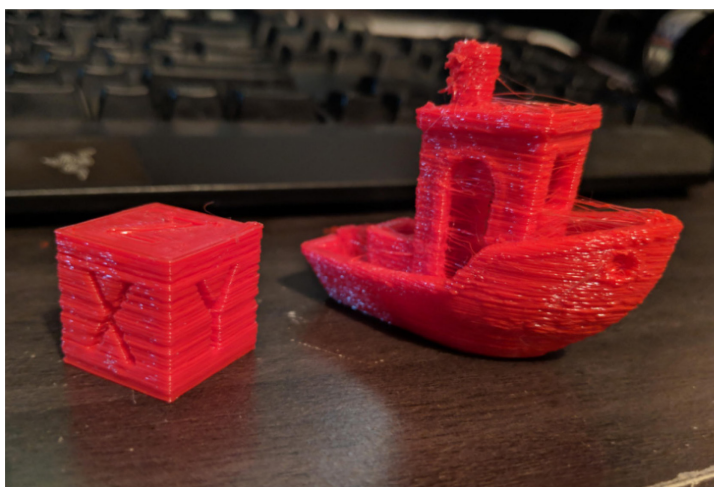
PET-G (engl. *PoliEthylene Terephthalate- Glycol*) je materijal koji se često koristi u svakodnevnom životu u obliku PET boca i kuhinjskog pribora za jelo. Spojevi glikola su dodani u PET polimer da pomogne pri njegovom ispisu. PET-G odlikuju vrlo dobra kemijska svojstva. Otporan je na kiseline, nije topiv u acetonu niti u izopropanolu, otporan je na UV zrake, nije toksičan te je siguran za jelo, ali je vrlo higroskopan. Kao i PLA, ima dobru vlačnu čvrstoću koja iznosi oko 46 MPa, no ima veću podatljivost od PLA pa zbog toga nije najpogodniji za tankostijene strukturne elemente. Ima veću temperaturu staklastog prijelaza (75 °C) te se najčešće koristi u jeftinijim 3D printerima za dijelove ili pak u strojevima koji rade pri sobnoj temperaturi. Krutost i kvaliteta ispisa se mogu poboljšati na način da se u PET-G dodaju ugljična ili staklena vlakna. Najveće mane PET-G naspram PLA su tzv. *stringing* i *oozing*. *Stringing* je pojava kada materijal, kod promjene sloja ili kod promjene površine unutar istog sloja, počinje praviti vrlo tanke niti koje su posljedica prevelike lokalne temperature na mlaznici. Budući da je temperatura tiska od 225 °C do

L. Zvonarek: „Karakterizacija ponašanja 3D tiskanih podatljivih elemenata temeljenih na lisnatim oprugama“
245 °C, potrebno je podesiti optimalnu temperaturu u tom sloju da ne dođe do *stringinga* pa se vrlo često materijal mora polako printati bez hlađenja (Slika 3.10).



Slika 3.10 Prikaz pojave stringing-a [21]

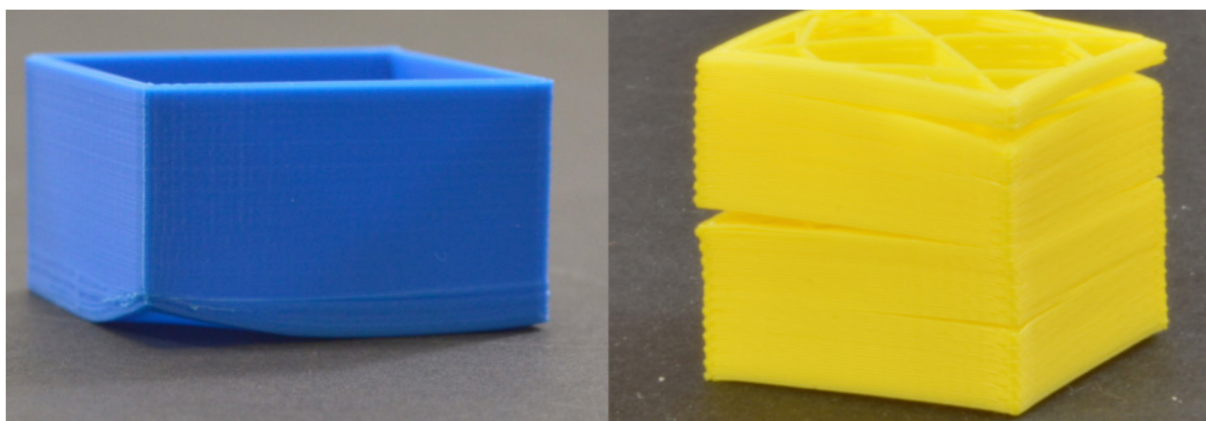
Oozing je, pak, pojava kada dolazi do prekomjernog povećanja tlaka u mlaznici pa filament izlazi iz mlaznice bez djelovanja ekstrudera. To može uzrokovati uključke unutar slojeva modela, čineći ga manje strukturno stabilnim ili čak dovoditi do grebanja cijelih slojeva zbog nastajanja velikih komada prekomjerno istisnutog materijala (Slika 3.11). Zbog toga se pri tisku moraju koristiti posebne postavke u *sliceru*, što uvelike usporava proces [19].



Slika 3.11 Prikaz pojave oozing [21]

ABS i ASA (engl. *Acrylonitrile Butadiene Styrene* te *Acrylonitrile Styrene Acrylate*) se ponašaju vrlo slično kao materijali za 3D tisak. Svrstavaju se u tehničke materijale zbog njihovih vrlo dobrih kemijskih i toplinskih svojstava. Imaju vrlo veliku temperaturu staklastog prijelaza (105 °C). ASA je uz to i otporan na UV zrake, kemikalije te otapala. Mehanička svojstva su im vrlo slična kao kod PLA, pa imaju visoku vlačnu čvrstoću od 52 MPa ali ipak i nešto nižu krutost od PLA. ABS i ASA imaju veliku preciznost ispisa i vrlo dobro prijanjanje slojeva; uz to, kod njih nije potrebno značajnije hlađenje za brzo tiskanje. Glavni nedostatak ABS i ASA je prilično velika

L. Zvonarek: „Karakterizacija ponašanja 3D tiskanih podatljivih elemenata temeljenih na lisnatim oprugama“ temperatura tiskanja (250 °C - 280 °C) te vrlo visoka temperatura grijane površine od 100 °C, što implicira i vrlo veliku potrošnju električne energije prilikom pripreme komore (za grijaču ploču od 250 x 250 mm² potrebno je 650 W električne energije). Uz to, potrebno je barem pasivno grijati komoru da se izbjegne plastično savijanje i odvajanje pojedinih slojeva (Slika 3.12). Pasivno grijanje komore podrazumijeva grijanje komore pomoću toplinskog zračenja koje dolazi od grijače ploče, naspram aktivnog grijanja komore gdje postoje posebni grijači te termometar kojim se upravlja temperaturom komore. Također, ti materijali imaju i vrlo neugodan miris prilikom ispisivanja, dok udisanje nefiltriranih para ABS i ASA može uzrokovati zdravstvene tegobe kao što su glavobolja i mučnina pa je potrebno imati i aktivni i pasivni filter s peletima aktivnog ugljena. Uz sve to, potrebno je mnogo opreza kod podešavanja temperature ispisa, jer na 300 °C ABS postaje kancerogen [19].



Slika 3.12 Odvajanje slojeva [21]

PA (engl. *PolyAmide*), ili popularno zvano najlon, tehnički je materijal vrlo dobrih mehaničkih i toplinskih svojstava. Njegovi kompoziti s ugljičnim vlaknima postižu vlačnu čvrstoću do 150 MPa, što je više i od nekih metala. Temperatura staklastog prijelaza mu je vrlo visoka (145 °C) te može podnositi vrlo jaka udarna opterećenja i vrlo je otporan na habanje. Uz to, ima vrlo dobra tribološka svojstva pa se često koristi i za koloture, za plastična kućišta za ležajeve pa čak i kao sam ležaj. Temperatura ispisa mu je visoka (255 °C - 285 °C) te ima vrlo dobro prijanjanje slojeva i linija ispisa. Međutim, ima nekoliko značajnih nedostataka zbog kojih se ovaj materijal koristi samo u specifičnim uvjetima. Doista, PA je higroskopan do te razine da se prije svake upotrebe mora barem 6 sati sušiti pri temperaturi od 90 °C te mora biti hermetički zatvoren u posudi s regulacijom vlažnosti zraka koja mora biti ispod 10 % [19]. Ako upije previše vode, materijal postane vrlo krhak i neupotrebljiv. Slično kao PET-G, potrebno je vrlo pažljivo podesiti temperaturu tiskanja zbog *oozinga* i *stringinga*. Uz to, potrebno je imati aktivno grijanu komoru na barem 75 °C ili pasivno grijati komoru barem 4 sata prije početka upotrebe [19].

L. Zvonarek: „Karakterizacija ponašanja 3D tiskanih podatljivih elemenata temeljenih na lisnatim oprugama“

PC (engl. *PolyCarbonate*) je, naposljetku, tehnički materijal odličnih mehaničkih svojstava. Duktilan je te ima vrlo visoku vlačnu čvrstoću od 60 MPa i visoku tvrdoću . Također se može modificirati karbonskim i staklenim vlaknima ali i drugim polimernim materijalima kao što su ABS i PET-G. Otporan je na visoke temperature (150 °C), i na udarce te je, za razliku od PA, izrazito otporan na puzanje. Tiska se na vrlo visokim temperaturama (290 °C) koje nije lako održati s 3D pisačima za osobnu uporabu. Ima izražena higroskopna svojstva pa su prije upotrebe potrebne iste mjere pripreme i opreza kao i kod PA. Međutim, kod PC nije potrebna aktivno grijana komora kao kod PA nego je dovoljno samo pasivno grijanje komore. Najveći nedostatak PC je prilično loše prijanjanje slojeva, pogotovo po visini, pa kod njegove upotrebe treba pažljivo podesiti brzinu ispisa [19].

U ovom poglavlju je bila opisana FDM metoda aditivne proizvodnje, parametri proizvodnje koji utječu na svojstva te materijali koji se koriste. U idućim poglavljima rada će biti opisani parametri ponašanja koji se javljaju kod podatljivih elemenata.

4. MODELIRANJE PODATLJIVOG ELEMENTA I ISPITIVANJE NJEGOVIH PARAMETARA

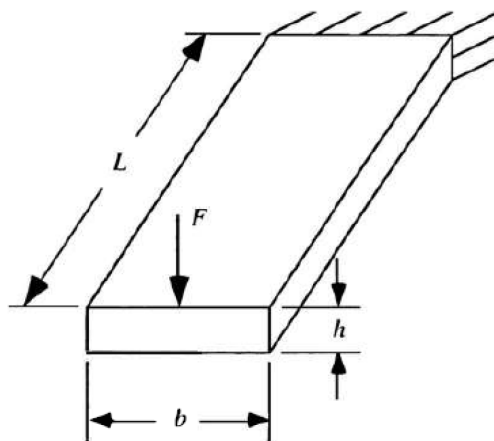
Kod modeliranja podatljivih elemenata potrebno je obratiti pažnju na nekoliko važnih činjenica. Klasične jednačbe koje su korištene u statici i čvrstoći konstrukcija te općenito u strojarstvu su u gotovo svim slučajevima aproksimacije i pojednostavljenja. Prva i temeljna pretpostavka kod određivanja statike konstrukcije jest da je ona beskonačno kruta ili da joj je krutost vrlo velika. Funkcija tradicionalne konstrukcije nije da bude podatljiva, već što kruća i čvršća da može što bolje i sigurnije obavljati svoju zadaću. Potencijalna podatljivost konstrukcije se promatra tek kod računanja rezonantnih frekvencija ili polukrutih spojeva. Druga pretpostavka kod računanja progiba klasične nosive grede jest da su svi pomaci unutar područja elastičnih deformacija te da su pomaci vrlo mali u odnosu na dimenzije čitave konstrukcije. Ti pomaci često ne uzimaju u obzir parazitne pomake, linearni su te su njihove putanje su u obliku pravca pa se ti pomaci mogu vrlo precizno dobiti pomoću osnova geometrije [1, 2].

Podatljivi mehanizmi često generiraju velike pomake u odnosu na dimenzije cijelog mehanizma budući da ostvaruju funkciju velikim elastičnim deformacijama i pomacima. Zbog toga je potrebno ponašanje podatljivih mehanizama i elemenata pomno proučiti pomoću osnovnih postavki Bernoulli-Eulerovih teorija [2].

4.1. Parametri ponašanja podatljivog elementa

Podatljivi elementi temeljeni na lisnatim oprugama definirani su pomoću omjera njihove duljine i debljine. Da bi se element smatrao lisnatom oprugom, omjer duljine L i debljine t mora biti $t/L \ll 1$, što znači da element mora biti puno tanji nego što je dug. Potrebno je, stoga, varirati duljinu i debljinu podatljivog elementa kako bi se opisalo različito ponašanje i karakteristike podatljivih elemenata za različite dimenzije [2].

Uz te početne parametre, glavni ulazni parametar koji određuje ponašanje podatljivog elementa jest opterećenja koji se može javiti u obliku sile i momenta [2].



Slika 4.1 Opterećenje silom na podatljivi element [2]

Izlazni parametar je tada pomak (progib) kraja podatljivog elementa, δ (mm). Prema Bernouli-Eulerovoj teoriji zakrivljenosti, on se analitički dobiva pomoću izraza [2]:

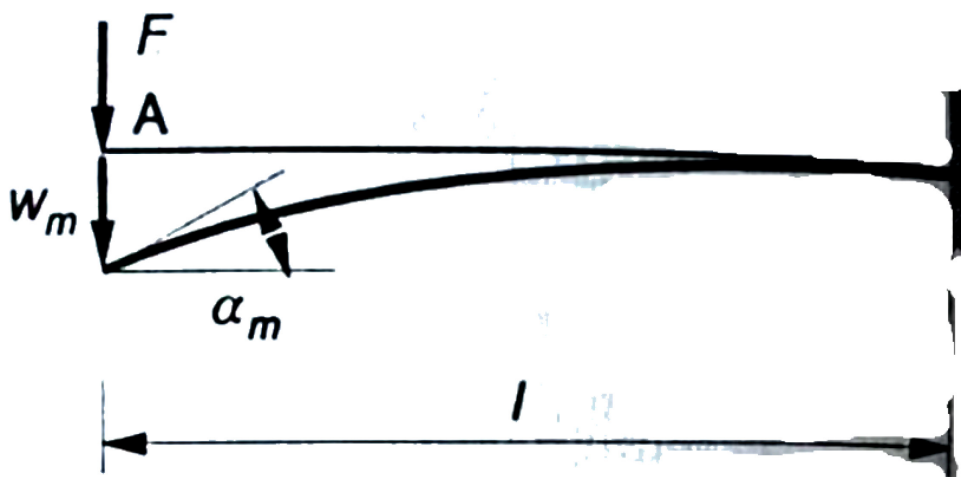
$$\delta = \frac{F l^3}{3 E I} \quad (4.1)$$

gdje je: F – sila koja djeluje na podatljivi element (N);

l – duljina podatljivog elementa (mm);

E – Youngov modul elastičnosti za materijal (N/mm²);

I – moment tromosti presjeka (mm⁴).



Slika 4.2 Pojednostavljeni Bernoulli- Eulerov model zakrivljenosti [1]

Jednadžba elastične krivulje deformirane grede glasi [2]:

$$\delta(x) = \frac{F x^2}{6 E I} (3l - x) \quad (4.2)$$

Međutim, taj izraz vrijedi samo za pomak pojedine točke grede. Drugim riječima, nije precizno opisana elastična linija. Stoga, diferencijalna jednadžba cijele elastične linije glasi [2]:

$$M = \frac{d\theta}{ds} EI \quad (4.3)$$

gdje je $\frac{d\theta}{ds}$ – promjena kuta zakrivljenosti po duljini grede (zakrivljenost) (rad/mm);

l – duljina grede (mm);

x – trenutna promatrana koordinata x u odnosu na ishodište (mm).

Tako da se promjena kuta θ može analitički dobiti pomoću izraza [2]:

$$\frac{d\theta}{ds} = \frac{d^2y/d^2x}{\left(1 + \left(\frac{dy}{dx}\right)^2\right)^{\frac{3}{2}}} \quad (4.4)$$

Taj izraz vrijedi za sve veličine pomaka. Međutim, u klasičnom strojarstvu, pomaci su vrlo mali. Zbog toga se može uvesti aproksimacija [2]:

$$\left(\frac{dy}{dx}\right)^2 = 0 \quad (4.5)$$

pa se dobiva češće korišteni izraz [2]:

$$M = \frac{d^2y}{d^2x} EI \quad (4.6)$$

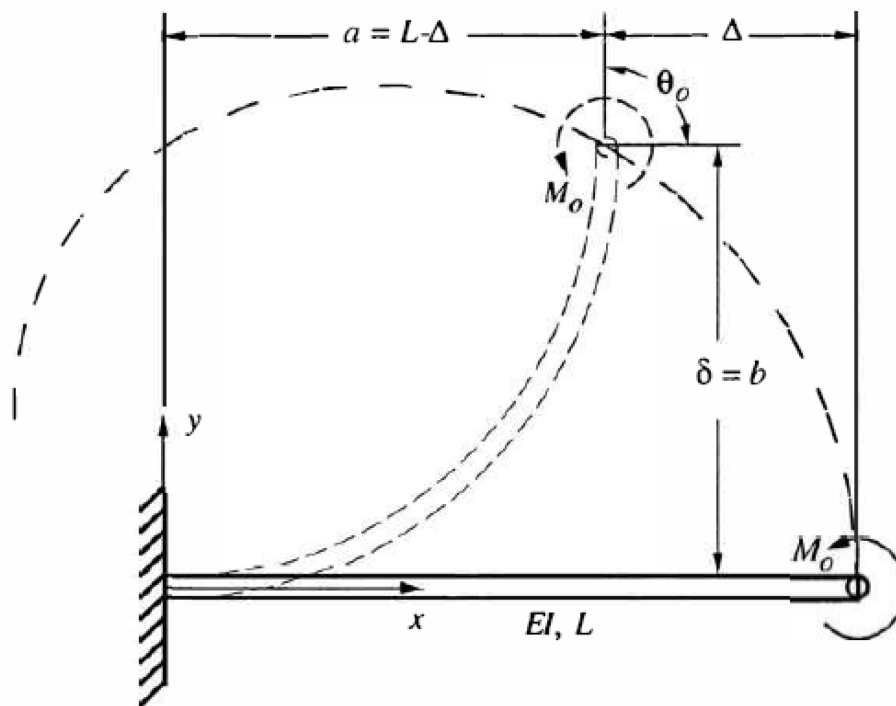
Ako se moment supstituira silom kao što je prikazano na slikama 4.1 i 4.2, ta jednadžba se svodi na:

$$M = F(a - x) \quad (4.7)$$

$$F(a - x) = \frac{d\theta}{ds} EI \quad (4.8)$$

$$F(a - x) = \frac{d^2y}{d^2x} EI \quad (4.9)$$

U ovim se izrazima pretpostavlja da je pomak linearan jer su pomaci relativno mali u odnosu na duljinu grede. Međutim, elastični pomaci podatljivih elemenata su vrlo veliki pa se javlja geometrijski nelinearno ponašanje grede te se gornji izraz (4.9.) mora na drugi način pojednostaviti i riješiti. Zbog toga se prilikom karakterizacije podatljivih elemenata i mehanizama koristi analiza velikih pomaka [2] (Slika 4.3).



Slika 4.3 Precizni Bernoulli- Eulerov model zakrivljenosti [2]

Kada se uvede parametar C koja se definira kao [2]:

$$C = \frac{1}{\left(1 + \left(\frac{dy}{dx}\right)^2\right)^{\frac{3}{2}}} \quad (4.10)$$

Izraz 4.4. se može modificirati u [2]:

$$\frac{d\theta}{ds} = C \frac{d^2y}{d^2x} \quad (4.11)$$

Za male pomake i deformacije vrijedi $C = 1$. Kako pomak raste, C se smanjuje te predstavlja koliko je neprecizan izraz za linearnu aproksimaciju Bernoulli- Eulerovog modela zakrivljenosti. Dakle, parametar C govori koliko je „linearna“ deformacija grede (lisnate opruge). Tablica 1 prikazuje promjenu konstante C u ovisnosti o promjeni vrijednosti dy/dx i kuta nagiba θ [1].

Tablica 1 Promjena C u ovisnosti o promjeni kuta nagiba [2]

dy/dx	θ (deg)	C
0.01	0.6	0.9999
0.05	2.9	0.9963
0.10	5.7	0.9852
0.25	14.0	0.9131
0.50	26.6	0.7155
1.00	45.0	0.3536
2.00	63.4	0.0894

Iz izraza 4.3. se dobiva integral [3]:

$$\int_0^\theta d\theta = \int_0^l \frac{M}{EI} ds \quad (4.12)$$

$$\theta = \frac{M l}{E I} \quad (4.13)$$

Izraz 4.13 nije aproksimiran pomoću pretpostavke malih (linearnih) pomaka, budući da se integracija vrši uzduž promjene duljine grede s , a ne uzduž fiksne koordinate x . Vertikalni glavni pomak b se tada dobiva pomoću izraza (Slika 4.3) [2]:

$$\frac{M l}{E I} = \frac{d\theta}{ds} = \frac{d\theta}{dy} \frac{dy}{ds} \quad (4.14)$$

$$\frac{M l}{E I} = \frac{d\theta}{ds} \sin \theta \quad (4.15)$$

Nadalje, separacijom varijabli i integracijom izraza 4.15. te supstitucijom izraza 4.13 se dobiva:

$$b = \frac{E I}{M} (1 - \cos \theta) \quad (4.16)$$

$$\frac{b}{l} = \frac{1 - \cos \theta}{\cos \theta} \quad (4.17)$$

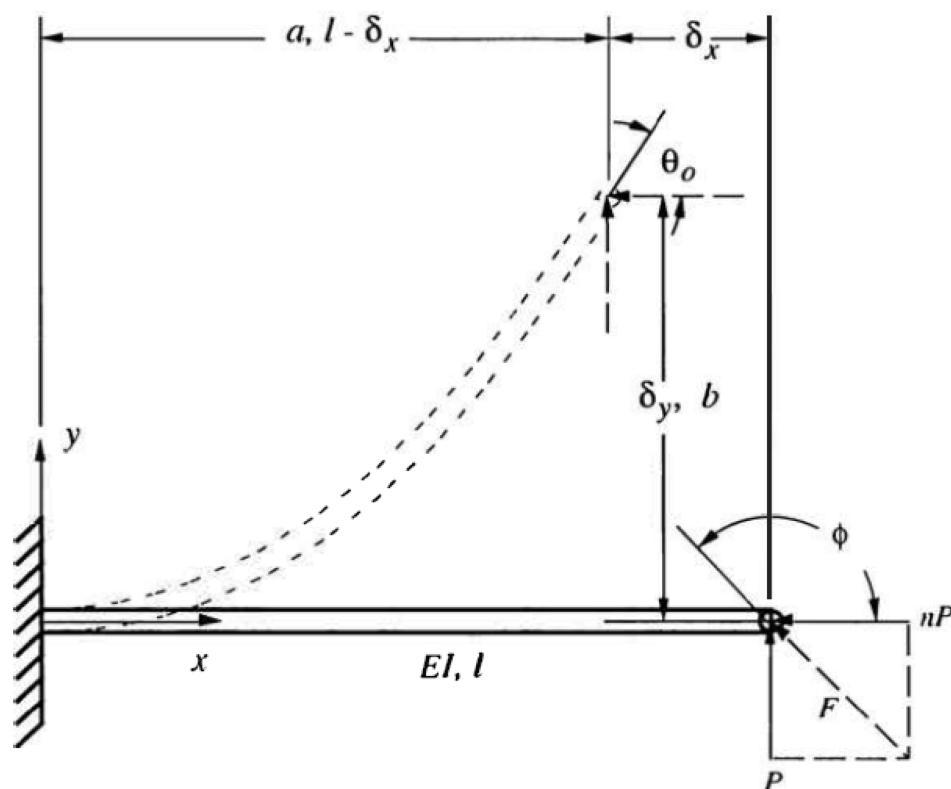
Na sličan način se dobiva i horizontalni (parazitni) pomak a [2]:

$$\frac{M l}{E I} = \frac{d\theta}{ds} = \frac{d\theta}{dx} \frac{dx}{ds} \quad (4.18)$$

$$\frac{M l}{E I} = \frac{d\theta}{ds} \cos \theta \quad (4.19)$$

$$\frac{a}{l} = 1 - \frac{\sin \theta}{\theta} \quad (4.20)$$

Problem, međutim, nastaje kad je opterećenje na kraju grede sila. Ova sila ne djeluje samo u jednom smjeru, te se problem mora promatrati kao slučaj sa složenim opterećenjem. Sila se sastoji od dvije komponente, vertikalne i horizontalne, gdje parametar n označava odnos horizontalne i vertikalne komponente (Slika 4.4.) [2].



Slika 4.4 Bernouli- Eulerov model elastičnosti sa složenim opterećenjem [2]

Kod takvih slučajeva, potrebno je upotrijebiti eliptičke integrale. Za bolje razumijevanje eliptičkih integrala može se upotrijebiti analogija s trigonometrijskim funkcijama. Trigonometrijska funkcija ima ulazni podatak u obliku kuta u radianima i izlazni podatak koji se dobiva na temelju Taylorovog niza ili pomoću tabličnih vrijednosti. Tako i eliptični integrali imaju ulazne podatke u obliku unaprijed definiranih parametara, a izlazni podatak je skalarna vrijednost. Eliptički integrali prve vrste su definirani kao [2]:

$$F(\varphi, k) = \int_0^\varphi \frac{d\theta}{\sqrt{1 - k^2 \sin^2 \theta}} \quad (4.21)$$

gdje je: φ – amplituda;

k – modul integrala.

Eliptični integrali druge vrste su, pak, definirani kao:

$$E(\varphi, k) = \int_0^\varphi \sqrt{1 - k^2 \sin^2 \theta} d\theta \quad (4.22)$$

Ovakvi integrali se najčešće rješavaju kod opisivanja velikih pomaka podatljivih elemenata. Za slučaj na Slici 4.4. prema izrazu 4.8. vrijedi sljedeća Bernoulli-Eulerova jednadžba za zakrivljenost κ [2]:

$$\kappa = \frac{d\theta}{ds} = \frac{F}{EI} [(a - x) + n(b - y)] \quad (4.23)$$

Nakon deriviranja po varijabli s dobije se izraz [2]:

$$\frac{d\kappa}{ds} = \frac{d^2\theta}{ds^2} = \frac{F}{EI} \left(-\frac{dx}{ds} - n \frac{dy}{ds} \right) \quad (4.24)$$

Na temelju izraza 4.15, 4.18 i 4.25, separacijom varijabli dobiva se izraz:

$$\int d\left(\frac{\kappa^2}{2}\right) = -\frac{F}{EI} \int (n \sin \theta + \cos \theta) d\theta \quad (4.25)$$

Integriranjem izraza 4.25 te uvrštavanjem rubnih uvjeta gdje je $\kappa = 0$ i $\theta_0 = \theta$, što vrijedi uvjet kada je opterećenje na kraju grede, za dobivanje konstante integracije, dobiva se sljedeća jednadžba:

$$\kappa = \frac{d\theta}{ds} = \sqrt{2 \frac{F}{EI} (\sin \theta_0 - n \cos \theta_0 - \sin \theta + n \cos \theta)} \quad (4.26)$$

Za primjenu u realnim problemima, izraz 4.26 u bezdimenzijskom obliku glasi [2]:

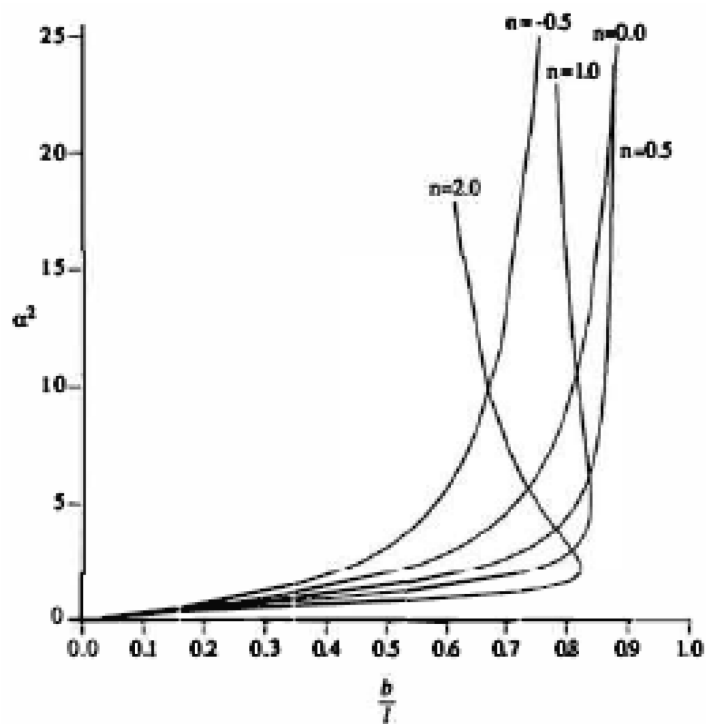
$$\kappa = \frac{d\theta}{ds} = \sqrt{2} \frac{\alpha}{l} \sqrt{\lambda - \sin \theta + n \cos \theta} \quad (4.27)$$

gdje je [2]:

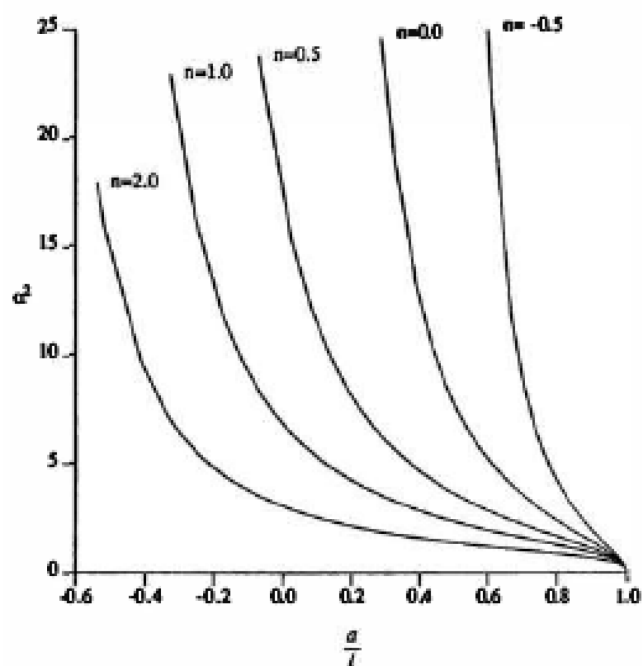
$$\alpha^2 = \frac{F l^2}{EI} \quad (4.28)$$

$$\lambda = \sin \theta_0 - n \cos \theta_0 \quad (4.29)$$

Vrijednosti horizontalnog i vertikalnog pomaka se najčešće dobivaju pomoću dijagrama kakvi su dani na Slikama 4.5 i 4.6.



Slika 4.5 Vrijednosti bezdimenzijske značajke α za vertikalni pomak b u ovisnosti o parametru n [2]

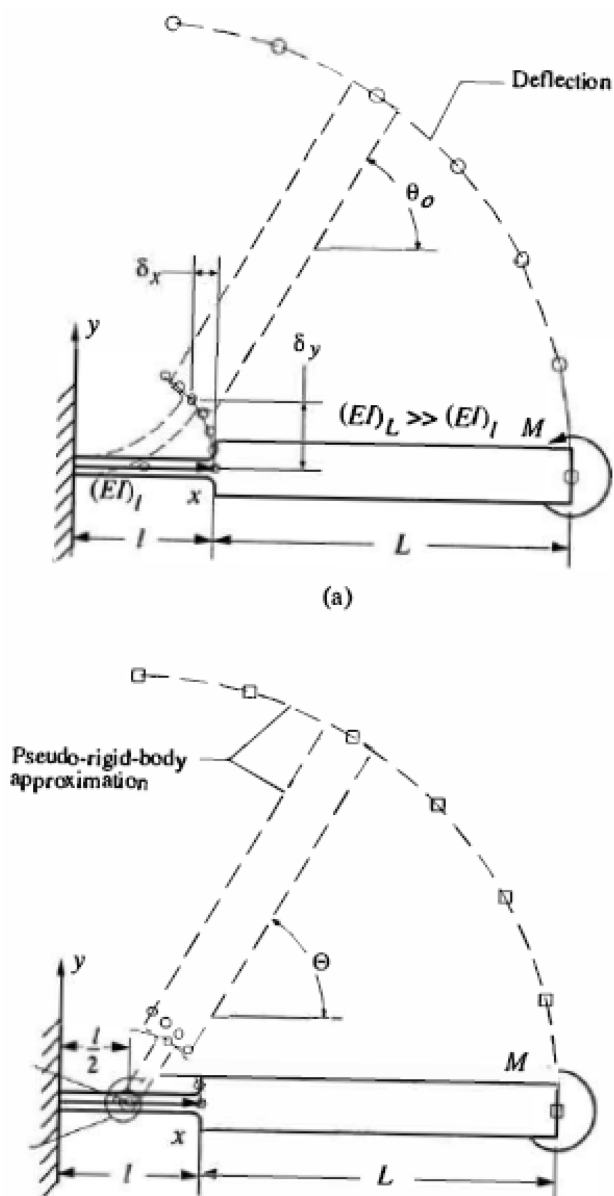


Slika 4.6 Vrijednosti bezdimenzijske značajke α za horizontalni pomak a u ovisnosti o parametru n [2]

Budući da je eliptične integrale čak i u najjednostavnijim slučajevima zahtjevno rješavati te je potrebno vrlo precizno očitati dijagrame, koriste se pseudo-kruti modeli opisa ponašanja podatljivih elemenata [2].

4.2. Pseudo-kruti model ponašanja podatljivih elemenata temeljenih na lisnatim oprugama

Cilj pseudo-krutih modela ponašanja je pojednostaviti metodu rješavanja velikih, geometrijski nelinearnih pomaka podatljivih elemenata. Model se pritom temelji na pojednostavljenju cijele podatljive grede na dva ili više kruta člana povezana torzijskom oprugom na način da rezultirajući model ima istu karakteristiku sila-pomak kao originalni element. Drugim riječima, pseudo-kruti model se ponaša kao most između ta dva kruta člana pojednostavljene grede. Ova metoda vrlo precizno opisuje ponašanje podatljivog elementa u usporedbi s analitičkom metodom, prethodno opisanom u ovome radu. Za svaki podatljivi član, model predviđa pomak te odnos sile i pomaka koji se dobiva postavljanjem virtualne torzijske opruge između dva kruta člana. Od ključne važnosti u modelu je pametno odabrati položaj te opruge te koje joj vrijednosti krutosti pridodati. Na kraju, odabire se vrsta modela pomoću kojeg je najprikladnije opisati ponašanje podatljivog elementa, koji može biti kratki ili model slobodne grede [2]. Detaljan opis oba modela bit će opisan u nastavku poglavlja.



Slika 4.7 Kratki pseudo-kruti model ponašanja [2]

Kratki model se koristi kada je podatljivi dio puno kraći od krutog dijela pseudo-krutog modela ponašanja. Drugim riječima, dva kruta dijela mehanizma su povezana vrlo kratkim podatljivim elementom opisanim u drugom poglavlju. Slika 4.7 prikazuje jedan takav mehanizam te njegovu pseudo-krutu aproksimaciju opterećenu na kraju momentom. Virtualna torzijska opruga se nalazi na polovini duljine kratkog dijela, l . Na temelju izraza 4.17 i 4.20, vrijede sljedeće jednadžbe za horizontalni i vertikalni pomak [2]:

$$\frac{a}{l} = \frac{l}{2} + \left(\frac{L}{l} + \frac{1}{2} \right) \cos \Theta \quad (4.30)$$

$$\frac{b}{l} = \left(\frac{L}{l} + \frac{1}{2} \right) \cos \Theta \quad (4.31)$$

gdje je: Θ – kut pseudo krutog modela, rad;

l – duljina kratkog (podatljivog) dijela grede, mm;

L – duljina dugog (krutog) dijela grede, mm.

Otpor podatljivog elementa prema pomaku opisuje „virtualna opruga“ pomoću konstante opruge K u odnosu na torziju T te kuta pseudo-krutog modela, što se opisuje izrazom [2]:

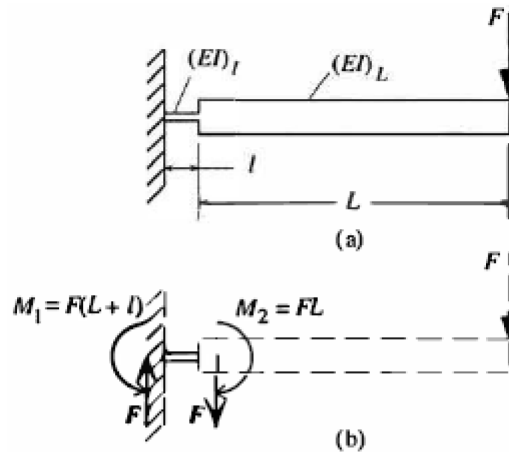
$$T = K \Theta \quad (4.32)$$

$$K = \frac{E I}{l} \quad (4.33)$$

Odnos momenata na krajevima podatljivog i krutog dijela je [2]:

$$\frac{M_1}{M_2} = 1 \quad (4.34)$$

gdje su $M_{1,2}$ unutarnji momenti na krajevima podatljivog i krutog dijela.



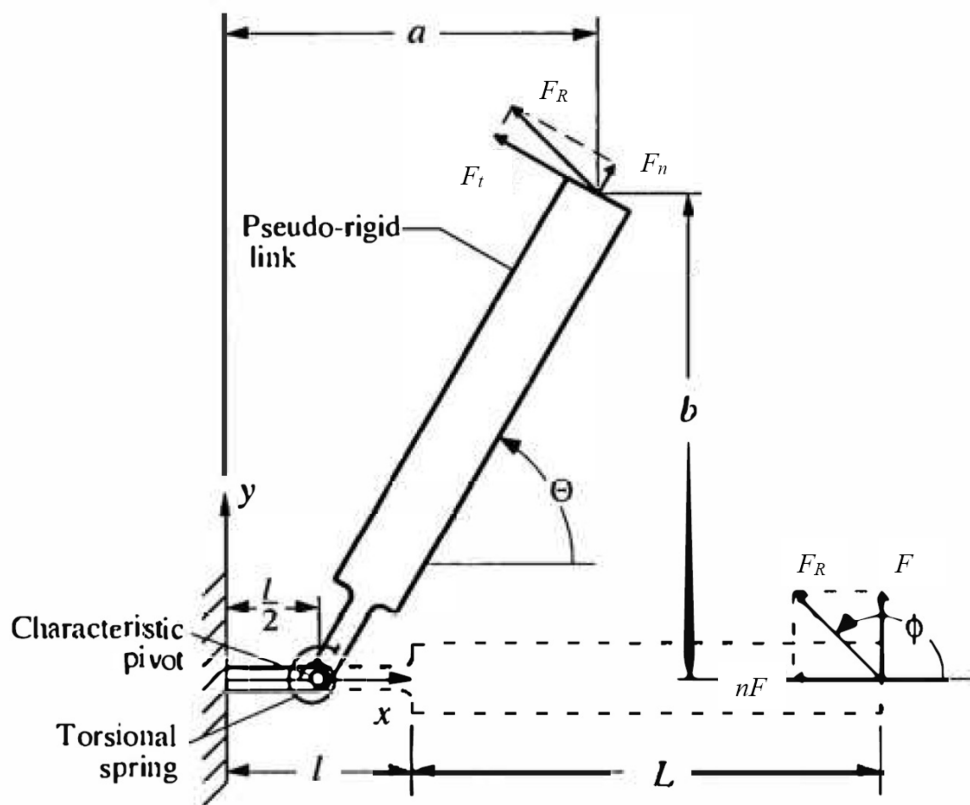
Slika 4.8 Kratki pseudo-kruti model opterećen silom [1]

Ovaj model se također može primijeniti ako je kraj grede opterećen silom umjesto momentom. (slika 4.8.) Odvajanjem tijela veza, dobiva se sljedeći izraz [2]:

$$\frac{M_1}{M_2} = 1 + \frac{l}{L} \quad (4.35)$$

Budući da je podatljiv dio puno kraći od krutog dijela, izrazi 4.34 i 4.35 su približno jednaki [2].

Za modele s horizontalnom i vertikalnom komponentom sile vrijede sljedeći izrazi (Slika 4.9):



Slika 4.9 Kratki pseudo-kruti model ponašanja opterećen složenim opterećenjem [2]

$$F_R = F \sqrt{n^2 + 1} \quad (4.36)$$

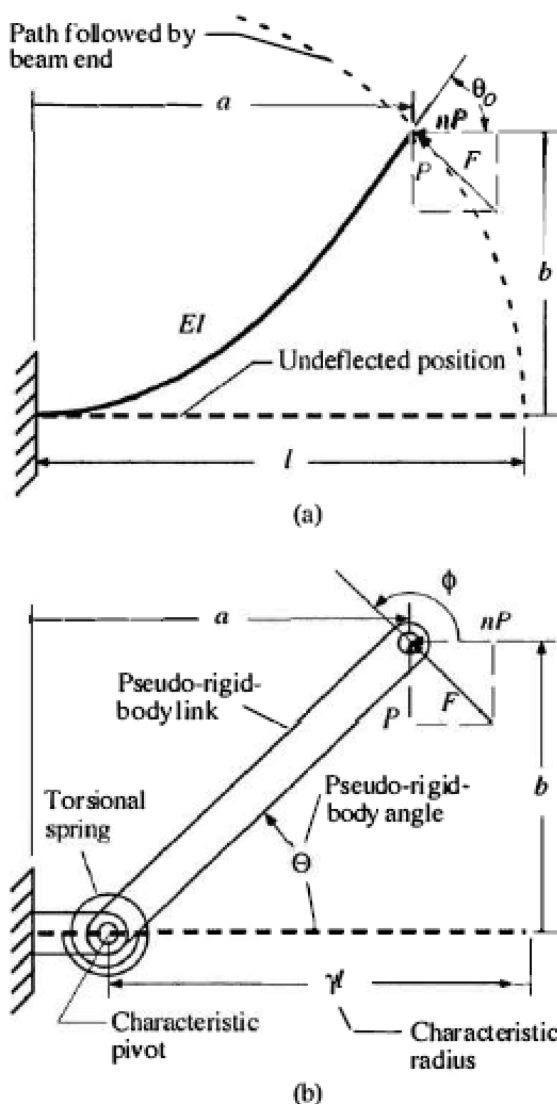
$$F_t = F_R \sin(\varphi - \theta) \quad (4.37)$$

gdje je: F_R - rezultantna sila, N;

F_t – tangencijalna sila, N.

Tangencijalna sila ima izravan utjecaj na savijanje grede pa se stoga naziva aktivna sila, dok normalna sila nema takav utjecaj pa se naziva pasivna sila [2].

Glavni nedostatak ove inačice pseudo-krutog modela je njena vrlo ograničena primjenjivost u realnim podatljivim mehanizmima, no glavna prednost je što se jednostavno i precizno može riješiti problem modeliranja ponašanja podatljivog mehanizma. Nedostatak ove metode rješava pseudo-kruti model slobodne grede (Slika 4.10) [2].

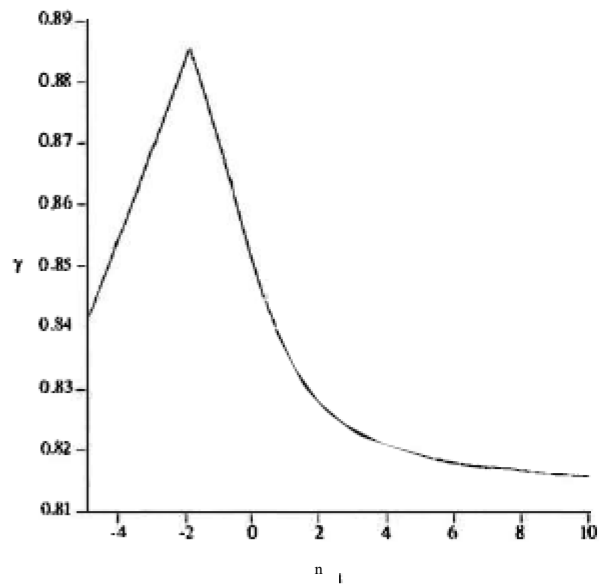


Slika 4.10 Pseudo-kruti model slobodne grede [2]

Model slobodne grede je primjenjiv na svaku vrstu podatljivog elementa kojemu je slobodni kraj opterećen silom koja ima horizontalnu i vertikalnu komponentu. Pretpostavlja se pritom da pomak slijedi put u obliku kružnice te da se virtualna opruga postavlja blizu karakteristične okretne točke (engl. *pivot point*) udaljene γl od slobodnog kraja, gdje je parametar γ faktor karakterističnog radijusa. Također, pretpostavlja se da je opterećenje na duljini podatljivog elementa vertikalno. Stoga se izraz za kut pseudo-krutog modela može pisati kao [2]:

$$\Theta = \arctg \frac{b}{a - l(1 - \gamma)} \quad (4.38)$$

Faktor karakterističnog radijusa se pritom očitava prema dijagramu na Slici 4.11.



Slika 4.11 Ovisnost faktora karakterističnog radijusa o opterećenju [2]

Slijedi da su koordinate kraja grede:

$$\frac{a}{l} = 1 - \gamma(1 - \cos \Theta) \quad (4.39)$$

$$\frac{b}{l} = \gamma \sin \Theta \quad (4.40)$$

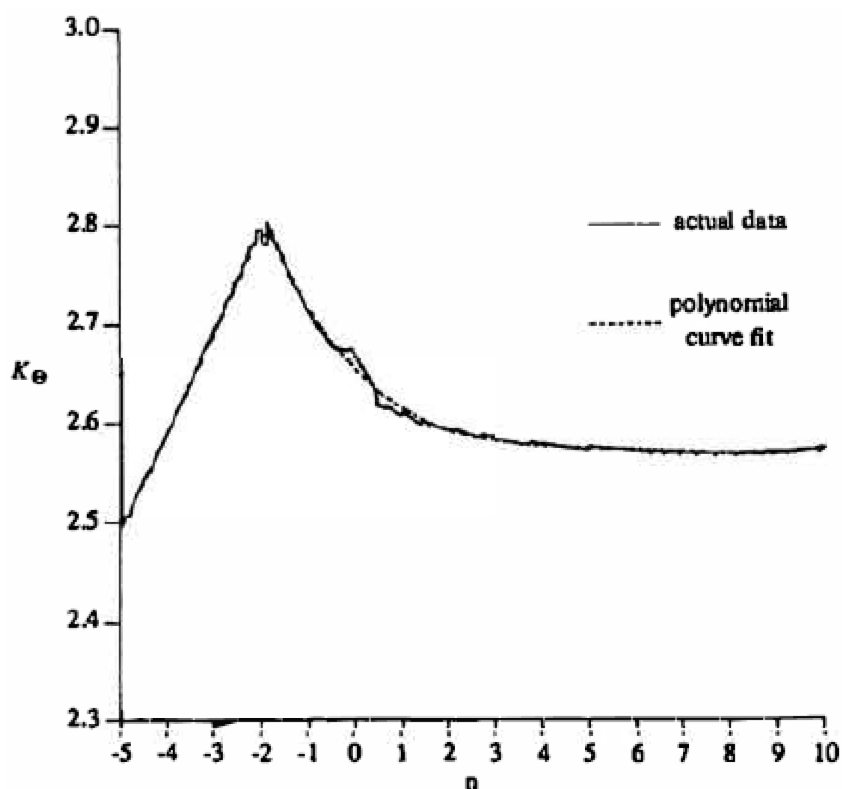
Koeficijent krutosti K_Θ se tada računa prema sljedećem izrazu [2]:

$$\alpha^2 = K_\Theta \Theta \quad (4.41)$$

dok se sila dobiva pomoću izraza [2]:

$$\alpha^2 = \frac{F l^2}{EI} \quad (4.42)$$

Koeficijent krutosti je dobiven eksperimentalno te se očitava prema dijagramu na Slici 4.12.



Slika 4.12 Koeficijent krutosti na savijanje u ovisnosti o vrsti opterećenja [2]

Konstanta krutosti virtualne torzijske opruge K je dobivena izrazima [2]:

$$M_T = K \Theta \quad (4.43)$$

$$M_T = F_t \gamma l \quad (4.44)$$

pa tangencijalna sila iznosi:

$$F_t = \frac{K \Theta}{\gamma l} \quad (4.45)$$

Kombiniranjem izraza 4.45 i 4.41 te 4.42, dobiva se izraz za konstantu krutosti virtualne torzijske opruge:

$$K = \gamma K_\Theta \frac{E I}{l} \quad (4.46)$$

Koeficijenti na Slikama 4.11 i 4.12 se mogu također očitati prema tablici 2.

Tablica 2 Vrijednosti koeficijenta krutosti [2]

n	ϕ	γ	$\Theta_{\max}(\gamma)$	c_{θ}	K_{θ}	$\Theta_{\max}(K_{\theta})$
0.0	90.0	0.8517	64.3	1.2385	2.67617	58.5
0.5	116.6	0.8430	81.8	1.2430	2.63744	64.1
1.0	135.0	0.8360	94.8	1.2467	2.61259	67.5
1.5	146.3	0.8311	103.8	1.2492	2.59289	65.8
2.0	153.4	0.8276	108.9	1.2511	2.59707	69.0
3.0	161.6	0.8232	115.4	1.2534	2.56737	64.6
4.0	166.0	0.8207	119.1	1.2548	2.56506	66.4
5.0	168.7	0.8192	121.4	1.2557	2.56251	67.5
7.5	172.4	0.8168	124.5	1.2570	2.55984	69.0
10.0	174.3	0.8156	126.1	1.2578	2.56597	69.7
-0.5	63.4	0.8612	47.7	1.2348	2.69320	44.4
-1.0	45.0	0.8707	36.3	1.2323	2.72816	31.5
-1.5	33.7	0.8796	28.7	1.2322	2.78081	23.6
-2.0	26.6	0.8813	23.2	1.2293	2.80162	18.6
-3.0	18.4	0.8669	16.0	1.2119	2.68893	12.9
-4.0	14.0	0.8522	11.9	1.1971	2.58991	9.8
-5.0	11.3	0.8391	9.7	1.1788	2.49874	7.9

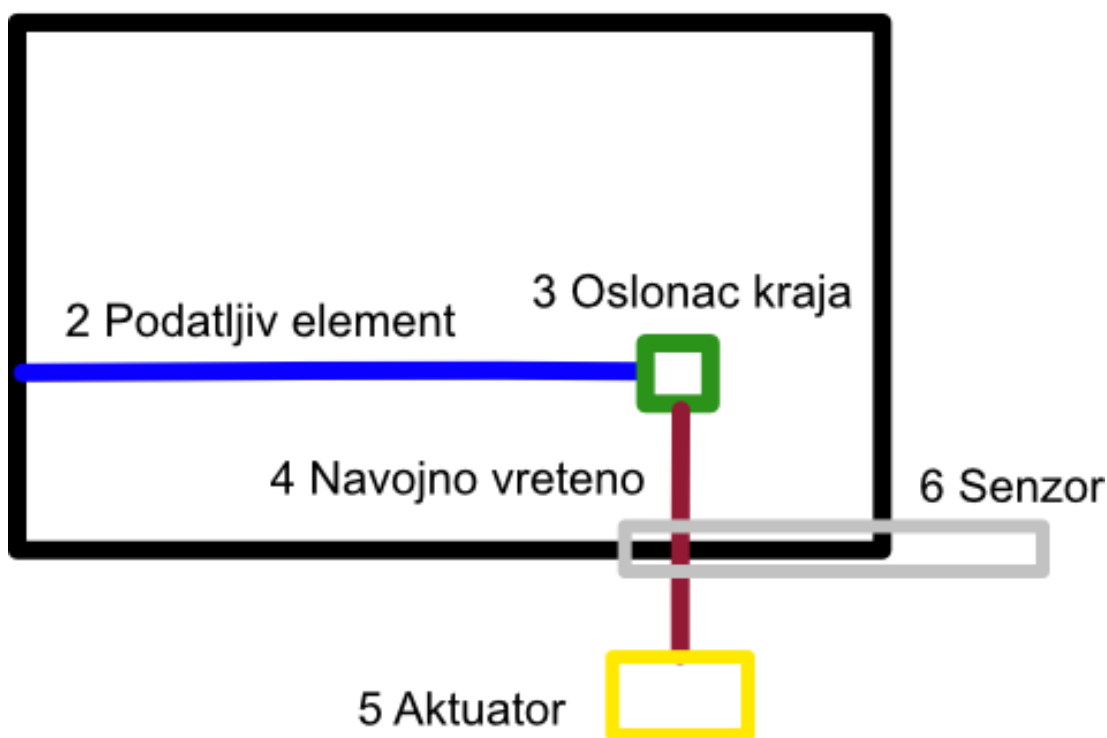
Pomoću gore navedenih izraza će se određivati i uspoređivati podaci dobiveni eksperimentalnim ispitivanjem karakteristika podatljivog elementa, kao što će biti detaljno opisano u idućem poglavlju.

5. ISPITIVANJE KARAKTERISTIKA PODATLJIVOG ELEMENTA

Nakon opisa stanja tehnike podatljivih mehanizama i elemenata, pregleda FDM tehnologije te definiranja parametara ponašanja lisnatih opruga, potrebno je osmisliti način na koji će se ispitivati karakteristike podatljivog elementa temeljenog na lisnatim oprugama. Cilj je osmisliti eksperiment na temelju kojega će biti dobiveni podaci i veličine koji će opisati ponašanje takvih podatljivih elemenata koje će se usporediti s teorijskim vrijednostima.

Zbog jednostavnosti i veće preciznosti, ispitivat će se samo jedan podatljivi element. Prvo je potrebno modelirati parametre podatljivog elementa koji će se varirati tijekom eksperimenata. Zatim, potrebno je osmisliti kruti oslonac na kojem će se podatljivi element uklještit, te odabrati na kojem će se modelu savijanja ispitivati podatljivi element. Eksperiment mora pritom biti ponovljiv i precizan te imati mogućnost za precizno zapisivanje rezultata pomaka. Na kraju, potrebno je analizirati rezultate i obratiti pažnju na parazitne pomake koji se javljaju tijekom ispitivanja. Osnovna shema eksperimenta je prikazana na Slici 5.1.

1 Testna pločica

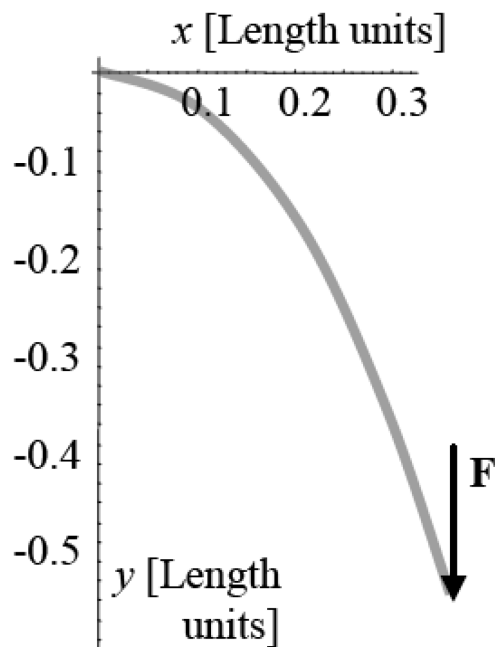


Slika 5.1 Shema eksperimenta

Testna pločica (1) predstavlja kruti oslonac na kojem se nalazi podatljivi element. Za nju se pretpostavlja da je u potpunosti kruta te da nema utjecaj na konačan rezultat ispitivanja. Oslonac slobodnog kraja lisnate opruge (3) služi kao područje na kojem se podatljivi element opterećuje silom. Na njegovom kraju je predviđen utor za olovku ili marker pomoću kojeg će se bilježiti

L. Zvonarek: „Karakterizacija ponašanja 3D tiskanih podatljivih elemenata temeljenih na lisnatim oprugama“ putanja pomaka podatljivog elementa te horizontalne i vertikalne komponente pomaka. Navojno vreteno (4) služi za opterećivanje kraja opruge silom koja će se regulirati pomoću aktuatora (5). Za informaciju o vrijednosti opterećenja, predviđen je senzor sile (6) između navojnog vretena i aktuatora koji će mjeriti reakciju podatljivog elementa (2) na opterećenje.

Prije eksperimenta potrebno je napraviti nekoliko pretpostavki o ponašanju podatljivog elementa. Prva pretpostavka je da je opterećenje vertikalno, tj. $n = 0$. Tangencijalna sila koja je opisana u prethodnom poglavlju je jednaka sili u vijku, odnosno sili koju očita senzor sile te je njeno hvatišta konstantno tijekom cijelog procesa ispitivanja. Druga pretpostavka je da je gibanje kraja opruge, a time i cijelog podatljivog elementa, kružno. Treća pretpostavka jest da vrijedi Saint-Venantov princip koji kaže da je vanjska sila koja utječe na podatljiv element jednako raspodijeljena po cijelom poprečnom presjeku podatljive grede. Pretpostavljeni postupak ispitivanja prikazan je onda na Slici 5.2 [1]

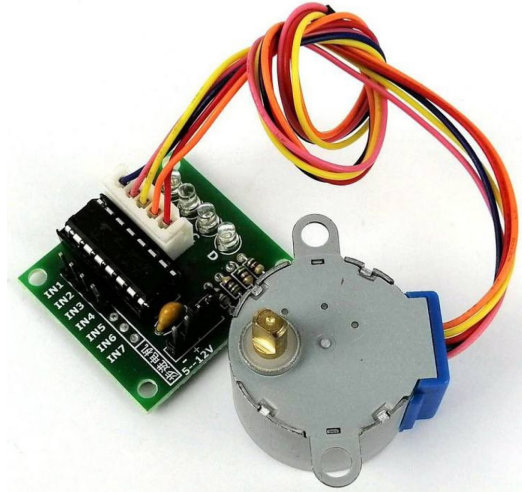


Slika 5.2 Metoda ispitivanja [1]

5.1. Potrebna oprema za provedbu eksperimenta

Kao što je opisano u prethodnom potpoglavlju, potrebno je kontrolirati pomak i silu aktuatora koji će pokretati podatljivi element opisan u cjelini 4.2. Aktuator koji, u ovom kontekstu

L. Zvonarek: „Karakterizacija ponašanja 3D tiskanih podatljivih elemenata temeljenih na lisnatim oprugama“ pruža mogućnost kontrole uz zadovoljavajuću preciznost je koračni DC motor. Također, koračnim motorom se može lako upravljati izlaznim momentom na način da se povećava ili smanjuje ulazni napon. Struja je uvijek ista te veličina struje koju dobiva motor ovisi o upravljačkoj jedinici koja se koristi za taj motor. Koračni motor će pokretati navojno vreteno koje će djelovati silom na podatljivi element. Za eksperimentalni postav u sklopu ovog rada odabrani su motor 28BYJ-48 i upravljačka jedinica ULN2003 (Slike 5.3 i 5.4)

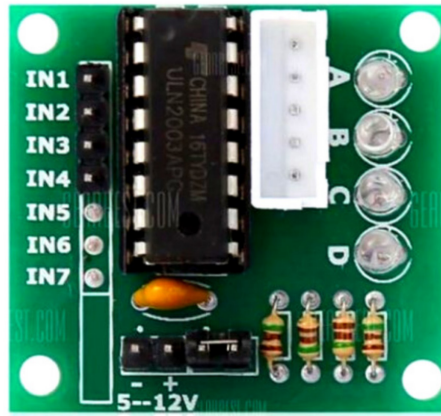


Slika 5.3 Koračni motor 28BYJ-48

Specifikacije korištenog motora su [24]:

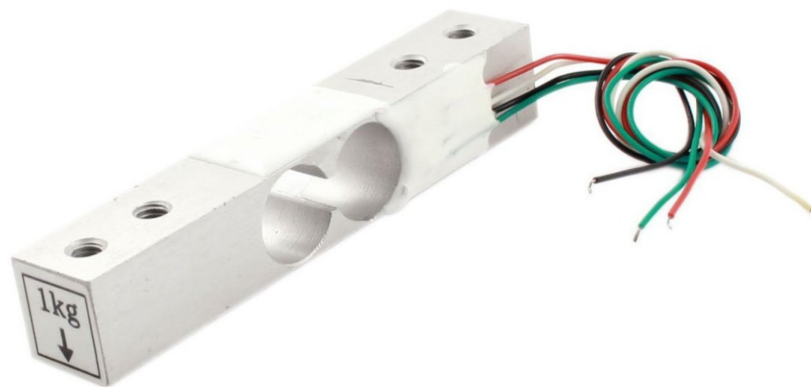
- radni napon: 5 V DC;
- minimalna struja: 40 mA;
- broj faza: 4;
- redukcija: 1:64;
- pull-in moment: 29,4 mNm;
- kut koraka: 5,64°.

Upravljačka jedinica ULN2003 ima sedam izlaza, ali se u praksi koriste samo četiri jer koračni motori za koje je ta upravljačka jedinica namijenjena imaju četiri namotaja pa se svaki može aktivirati zasebno. LED diode ABCD označavaju koja je trenutno faza uključena u bilo kojem trenutku, što će biti vrlo korisno za programiranje koračnog motora. Uz to, diode služe kao zaštita za sprečavanje prednapona, tj. ako se slučajno ručno pokreće motor da ne dođe do velikog skoka napona u upravljačkoj jedinici. Upravljačka jedinica prima od 5 do 12 V te maksimalnu struju od 500 mA, što je više nego dovoljno za odabrani koračni motor. Ova upravljačka jedinica se često koristi za Arduino i Raspberry Pi pločice, te postoje veliki broj knjižnica i gotovih rješenja za jednu i drugu platformu [23].



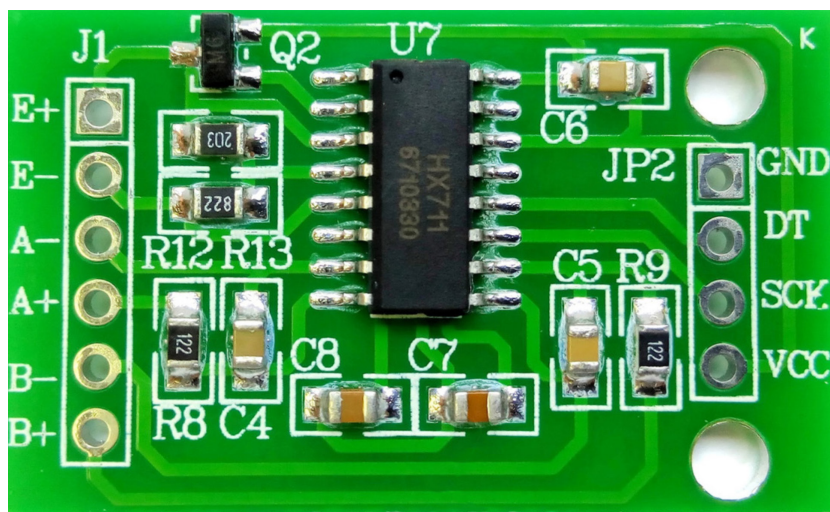
Slika 5.4 Upravljačka jedinica ULN2003

Kako je već navedeno, za mjerenje sile kojom se djeluje na podatljivi element potreban je senzor sile. Najčešći senzor sile te također temelji na podatljivosti grede. Senzor korišten u ovome radu je prikazan na Slici 5.5.



Slika 5.5 Senzor sile

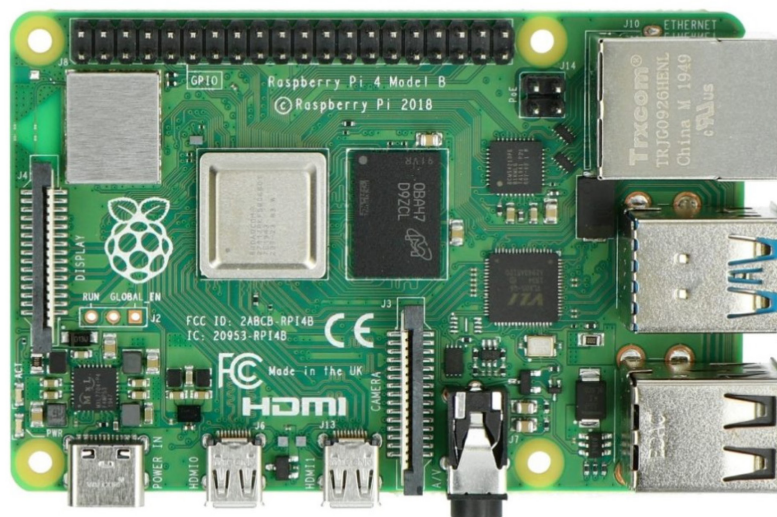
Senzor sile svojom elastičnom deformacijom generira napon preko piezoelektričnog elementa na senzoru koji se nalazi u zoni označenoj na Slici 5.5 oznakom A (te se preko upravljačke jedinice za senzor prevodi u obliku izlaznog električnog signala). Upravljačka jedinica za ovakav senzor je HX711 prikazana na Slici 5.6.



Slika 5.6 HX711 upravljačka jedinica

Ova upravljačka jedinica često se koristi kod izrade vaga te mjernih uređaja mase i sile. Ima mogućnost pojačanja signala od 32, 64 i 128 puta, što se može regulirati pomoću kanala A i B. Frekvencija prikaza podataka je 10 ili 80 podataka u sekundi, ovisno o odabranom kanalu, a napaja se naponom od 5 V [25].

Za glavni upravljački hardver koji će pokretati sve upravljačke jedinice je odabran Raspberry Pi 4 model B (Slika 5.7) [26].



Slika 5.7 Raspberry Pi 4 model B [26]

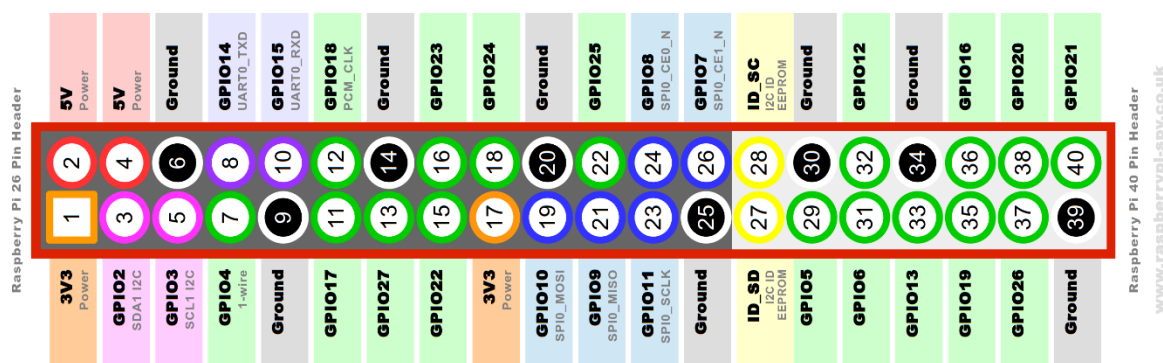
Specifikacije upravljačkog hardvera su [26]:

- procesor: Broadcom BCM2711, 4-jezgreni ARM Cortex-A72 brzine 1,5 GHz;
- RAM memorija: 4 GB LPDDR4-3200 SDRAM;
- pohrana podataka: MicroSD kartica;
- video izlaz: 2 × micro-HDMI, priključci za vanjski ekran i kameru;

L. Zvonarek: „Karakterizacija ponašanja 3D tiskanih podatljivih elemenata temeljenih na lisnatim oprugama“

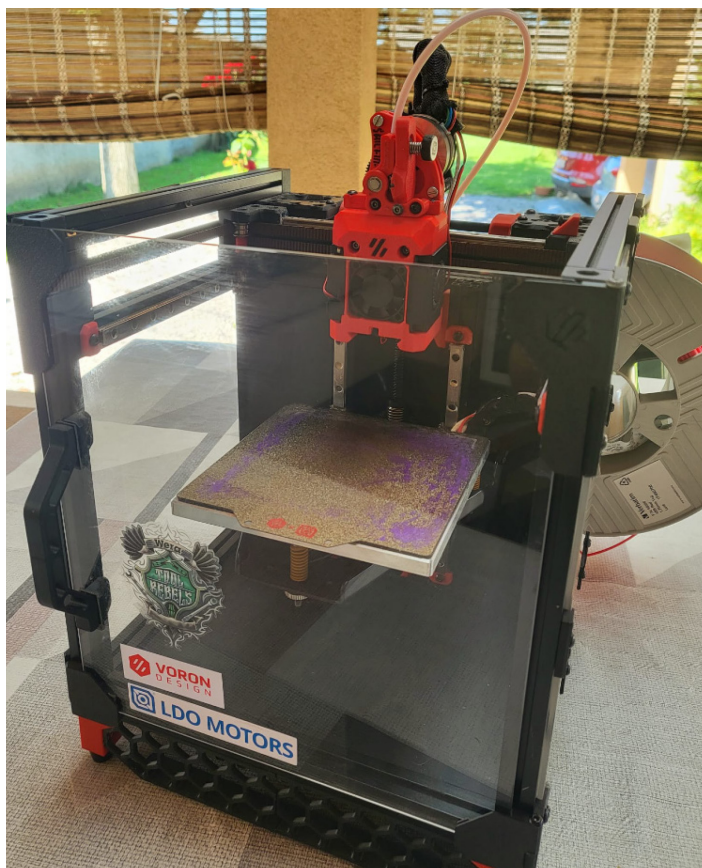
- povezivost: 2,4 GHz i 5 GHz bežična mrežna podrška, Bluetooth 5.0, Gigabit Ethernet;
- USB priključci: 2 × USB 2.0, 2 × USB 3.0;
- GPIO (General Purpose Input Output) priključci: 40-pinski GPIO konektor;
- napajanje: 5 V DC, 3 A USB-C;
- operacijski sustav: Raspberry Pi OS Bookworm.

Razlog zašto nije odabran upravljački sustav Arduino, a imajući u vidu da Arduino ima veće knjižnice za hardver te ga je lakše upravljati, je taj što Arduino ne omogućuje pokretanje više skripta i naredbi istovremeno, a Raspberry Pi je brži te se ponaša sličnije računalu pa je već u preeliminarnom odabiru bilo očito da će na Raspberry Pi sustavu biti lakše pokrenuti dvije skripte posebno nego obje upravljačke jedinice pokušati pokrenuti s jednom skriptom. Drugim riječima, Arduino funkcionira kao mikrokontroler, dok je Raspberry Pi računalno. Raspored pin-ova na GPIO, koji služi za komunikaciju između hardvera i Raspberry Pi računala na odabranoj je jedinici onda prikazan na Slici 5.8.



Slika 5.8 Raspberry Pi 4 GPIO [26]

Za ispis 3D tiskanih podatljivih elemenata te potrebnih nosača za gore navedeni eksperimentalni postav korišten je 3D printer Voron 0 koji se temelji na FDM tehnologiji opisanoj u gornjem poglavlju 3. Voron 0 je DIY (engl. *Do It Yourself*) *open source* 3D printer (Slika 5.9). Voron 0 je najmanji 3D printer u Voron seriji proizvoda, a glavne su mu prednosti velika brzina, mogućnost velikih ubrzanja te vrlo laka kompenzacija vlastitih frekvencija. Glavna namjena mu je upotreba kao stolni 3D printer u uredu za izradu brzih prototipa [22].



Slika 5.9 Uređaj za 3D tisk Voron 0

Specifikacije 3D printera Voron 0 su sljedeće [22]:

- veličina prostora za izradu: 120 mm x 120 mm x 120 mm;
- promjer mlaznice: 0,4 mm;
- potrošnja električne energije: 150 W 220 V AC;
- maksimalna temperatura grijača: 290 °C;
- maksimalna temperatura radne ploče: 120 °C;
- maksimalna temperatura pasivno grijane komore: 60 °C;
- maksimalna dozvoljena temperatura u komori: 105 °C;
- maksimalna brzina: 250 mm/s;
- maksimalno ubrzanje: 10.000 mm/s²;
- maksimalni protok: 20 mm³/s.

5.2. Modeliranje podatljivih elemenata

Za modeliranje podatljivih elemenata, sukladno teorijskim osnovama opisanima u 4. poglavlju, iz izraza 4.23 vidljivo je da je potrebno varirati opterećenje, dimenzijski varirati geometriju podatljivih elemenata te istovremeno prikupljati podatke o njihovom ponašanju, odnosno o gibanju slobodnog kraja lisnate opruge u ravnini njihovog savijanja. Izraz za moment tromosti presjeka lisnate opruge pritom glasi [1]:

$$I_y = \frac{B t^3}{12} \quad (5.1.)$$


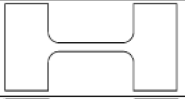
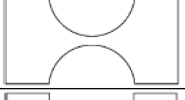
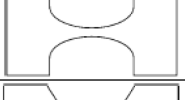
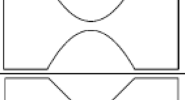
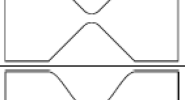
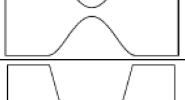
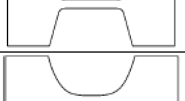

Dimenzije koje će se varirati tijekom eksperimenata su onda debljina t i duljina L lisnatih opruga. Širina B ostaje, pak, konstantna u svim uzorcima.

Što se tiče varijacije materijala koji će se ispitivati, odabrani su PLA, ABS i PET-G. PLA je odabran kao reprezentativni materijal FDM tehnologije, budući da je, kao što je opisano u 3. poglavlju, najčešće korišteni i najpristupačniji materijal za 3D tisak. PET-G je drugi najčešće korišteni materijal za FDM 3D tisak, te je predstavnik podatljivih polimera. ABS je, pak, najčešće korišteni tehnički materijal te se po podatljivosti nalazi između PLA i PET-G [19]. PLA i PET-G korišteni u ovom radu su proizvedeni od strane tvrtke Polymaker Polylite [25], dok je ABS proizvod tvrtke Verbratim [26]. Mehanička svojstva ovih materijala su dana u tablici 3 [25, 26].

Tablica 3 Svojstva materijala korištenih u radu [25, 26]

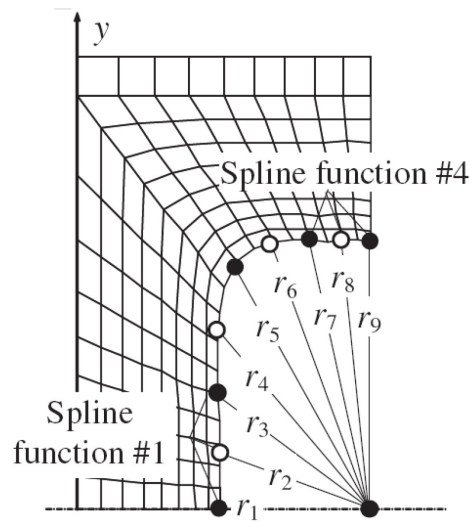
Naziv materijala	Polymaker Polylite PLA	Polymaker Polylite PET-G	Verbratim ABS
Gustoća [g/cm ³]	1,17-1,24	1,25	1,05
Youngov modul elastičnosti[MPa]	2636 ± 330	1472 ± 270	2280
Vlačna čvrstoća (X-Y) [MPa]	46,6 ± 0,9	31.9 ± 1.1	43,6
Vlačna čvrstoća (Z) [MPa]	43,5 ± 3,1	29.4 ± 1.0	-
Modul savijanja [MPa]	3282 ± 132	1174 ± 64	2200
Savojna čvrstoća [MPa]	85,1 ± 2,9	53.7 ± 2.4	76

Također, kao što je spomenuto u 2. poglavlju, prijelaz s krutog dijela konstrukcije na podatljivi element mora biti pažljivo izveden da se smanji koncentracija naprezanja i potencijalni posljedični utjecaj zamora materijala. Postoje više vrsta prijelaza kao što su kvadratni, polinomni, kružni, eliptični i drugi (Slika 5.10) [1].

Rectangular	
Corner-filletted	
Circular	
Elliptical	
Parabolic	
Hyperbolic	
Cycloidal	
Several combinations	
Polynomial function of higher order	

Slika 5.10 Vrste prijelaza između podatljivih elemenata i krutih dijelova konstrukcije [1]

Prijelazi utječu na nelinearnu parametarsku optimizaciju topologije podatljivog mehanizma. Pažljivim variranjem stupnja polinoma koji opisuje prijelaz između dva kruta dijela podatljivog elementa, moguće je optimizirati ponašanje podatljivog mehanizma (Slika 5.11) [29]. Što se tiče izrade podatljivih elemenata, glavni nedostatak u metodama izrade je ograničenje razlučivosti izrade prijelaza prikazanih na Slici 5.10. Prije razvoja visokopreciznih obradnih strojeva, bilo je moguće napraviti samo kružni prijelaz. Međutim, razvojem aditivnih tehnologija proizvodnje, kao što i preciznih tehnologija obrade metala, moguće je izvesti sve kompleksnije i bolje optimizirane prijelaze (Slika 5.12) [29].



Slika 5.11 Definiranje oblika prijelaza spline funkcijom [29]

Hinge contour	Function $h_c(x)$ and restrictions
<p>Semicircular</p>	$h_c(x) = h + 2R - 2\sqrt{R^2 - x^2}, \text{ with } R = 0.5l$
<p>Corner-filleted</p>	$h_c(x) = \begin{cases} h + 2r - 2\sqrt{r^2 - \left(x + \frac{l}{2} - r\right)^2}, & -\frac{l}{2} \leq x < -\frac{l}{2} + r, \\ h, & -\frac{l}{2} + r \leq x \leq \frac{l}{2} - r, \\ h + 2r - 2\sqrt{r^2 - \left(x - \frac{l}{2} + r\right)^2}, & \frac{l}{2} - r < x \leq \frac{l}{2}, \end{cases} \text{ with } r = 0.1l$
<p>Semielliptical</p>	$h_c(x) = h + 2r_y \left(1 - \sqrt{1 - \frac{x^2}{r_x^2}}\right), \text{ with } r_x = 0.5l \text{ and } r_y = 0.25l$
<p>Polynomial</p>	$h_c(x) = h + \frac{(H-h)}{\left(\frac{l}{2}\right)^n} x ^n, \text{ with } n \in \mathbb{N}, n \geq 2$

Slika 5.12 Prijelazi podatljivih elemenata na njihovom uklještenju i jednadžbe pripadajućih funkcijskih opisa [1]

Za eksperimente koji će se provesti u ovome radu odabran je eliptičan prijelaz (označen kao h_c na Slici 5.12), čija jednadžba je određena izrazom:

$$t_c(x) = t + 2 \cdot 0.25 l \left(1 - \sqrt{1 - \frac{x^2}{0.25 l^2}}\right) \quad (5.2.)$$

Prilikom odabira prijelaza koji će se koristiti u svim testnim pločicama, potrebno je definirati povećanje krutosti i usporediti to povećanje u odnosu na idealni teorijski podatljivi element bez

L. Zvonarek: „Karakterizacija ponašanja 3D tiskanih podatljivih elemenata temeljenih na lisnatim oprugama“
 prijelaza, kakav je opisan u 4. poglavlju. Da bi se to odredilo, potrebno je definirati posebne
 bezdimenzijske parametre vezane uz vrstu prijelaza. Oni su definirani izrazima [1]:

$$\beta_l = \frac{l}{T} \quad (5.3.)$$

$$\beta_t = \frac{t}{T} \quad (5.4.)$$

$$\beta_B = \frac{B}{T} \quad (5.5.)$$

gdje je: T – najveća debljina podatljivog elementa (mm);

t – najmanja debljina podatljivog elementa (mm);




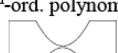
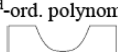
t_c – debljina podatljivog elementa po njegovoj duljini (mm).

Specifična sila opterećenja, koja se definira kao omjer narinute vertikalne sile i kuta pseudo-
 krutog modela, može se onda opisati izrazom [1]:

$$\frac{F}{\Theta} = k_{F1} E \beta_B \beta_l^{-k_{F2}} \beta_t^{2+k_{M2}} T \quad (5.6.)$$

gdje se koeficijenti k_{F1} , k_{F2} , k_{M2} očitavaju pomoću tablice 4:

Tablica 4 Koeficijenti za konstruiranje podatljivog elementa ovisno o konturi prijelaza [1]

Hinge contour	$k_{M1} [10^{-3}]$	k_{M2}	$k_{F1} [10^{-2}]$	k_{F2}	k_{crit}	$k_{vM1} [10^{-3}]$	k_{vM2}	$k_{vF1} [10^{-2}]$	k_{vF2}
Semicircular 	107.90	0.52	10.55	0.51	0.5	99.85	0.52	19.12	0.94
Corner-filleted 	83.95	0.96	8.41	0.96	$0.5 - 0.2\beta_l$	85.76	0.95	9.20	1.89
Semielliptical 	82.50	0.54	8.27	0.54	0.5	114.35	0.57	18.21	1.14
2 nd -ord. polynomial 	133.00	0.48	13.32	0.48	$0.4\beta_l^{-0.005} \beta_h^{-0.075}$	80.27	0.47	12.88	0.88
3 rd -ord. polynomial 	120.23	0.65	12.04	0.65	$0.4\beta_l^{-0.035} \beta_h^{-0.064}$	72.25	0.64	6.67	1.29

Kad su svi parametri i značajke geometrije lisnatih opruga koje će se koristiti u
 eksperimentima odabrani, generira se tablica 5 u kojoj je opisana varijacije duljine L i debljine t
 podatljivih elemenata za slučaj koji se istražuje u sklopu ovog rada.

Tablica 5 Popis uzoraka podatljivih elemenata koji će se eksperimentalno ispitati u ovome radu

Broj uzorka	Debljina t (mm)	Duljina L (mm)	Širina B (mm)	Moment tromosti (mm^4)
1	0,8	30	10	0,427
2	1,6	50	10	3,413
3	2,2	80	10	8,873
4	0,8	50	10	0,427
5	0,8	80	10	0,427
6	1,6	30	10	3,413
7	1,6	80	10	3,413
8	2,2	50	10	8,873
9	2,2	30	10	8,873

Variraju se, dakle, tri debljine, tri duljine i tri materijala i jedna vrsta prijelaza podatljivog elementa, što rezultira s ukupno 27 uzoraka podatljivih elemenata koji će se ispitati. Točnije, budući da se radi o FDM tiskanim podatljivim elementima, varira se broj i duljina niti unutar podatljivog elementa. Vrlo je pritom bitno da podatljivi element u svakom svom presjeku ima barem dvije niti. U suprotnom, ako dođe do male pogreške u procesu tiskanja, rezultat može biti veliki utjecaj na ponašanje toga elementa. Također, više niti imaju bolje šanse za kvalitetno prijanjanje jedna uz drugu te između slojeva. Minimalna debljina uzoraka je, stoga, 0,8 mm ili dvije niti, iako same niti mogu varirati u debljini (Slika 5.13).



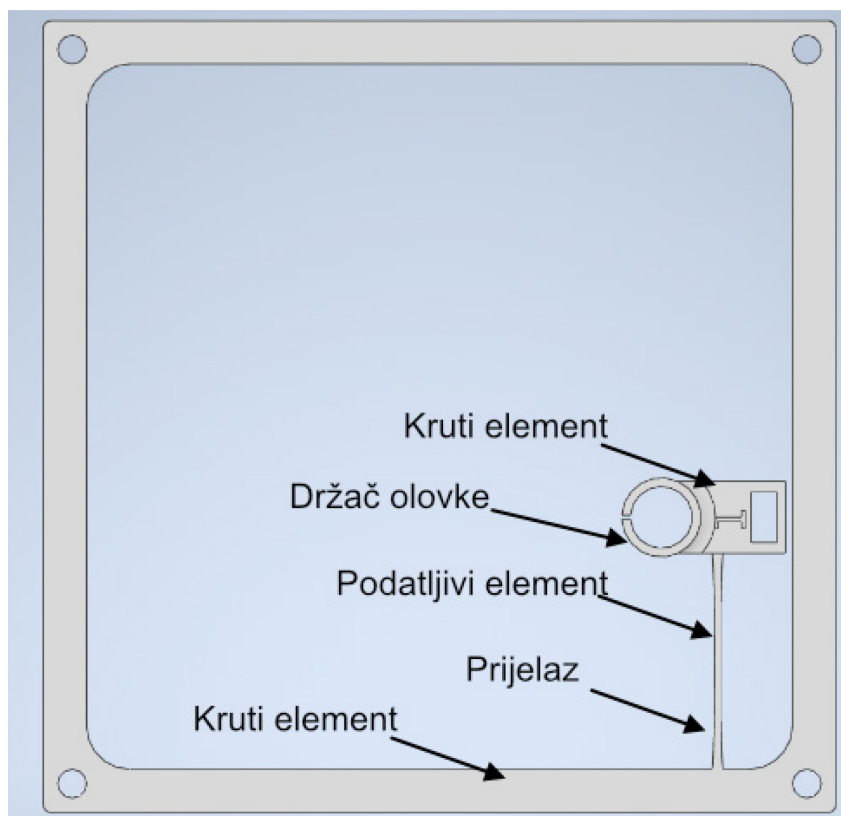
Slika 5.13 Detaljan prikaz niti FDM podatljivog elementa

Parametri koji ostaju konstantni prilikom tiskanja svih 27 uzoraka su:

- visina sloja: 0,2 mm;
- širina linije: 110 %;
- ekstruzijski faktor: 0,95;
- brzina tiska: 60 mm/s.

5.3. Izvedba eksperimentalnog postava

Na temelju izraza 5.2. te osnovne sheme eksperimenta sa Slike 5.1, osnovna testna pločica podatljivog elementa na kojoj će se varirati dimenzije te provoditi eksperimentalna ispitivanja je prikazana na Slici 5.14.



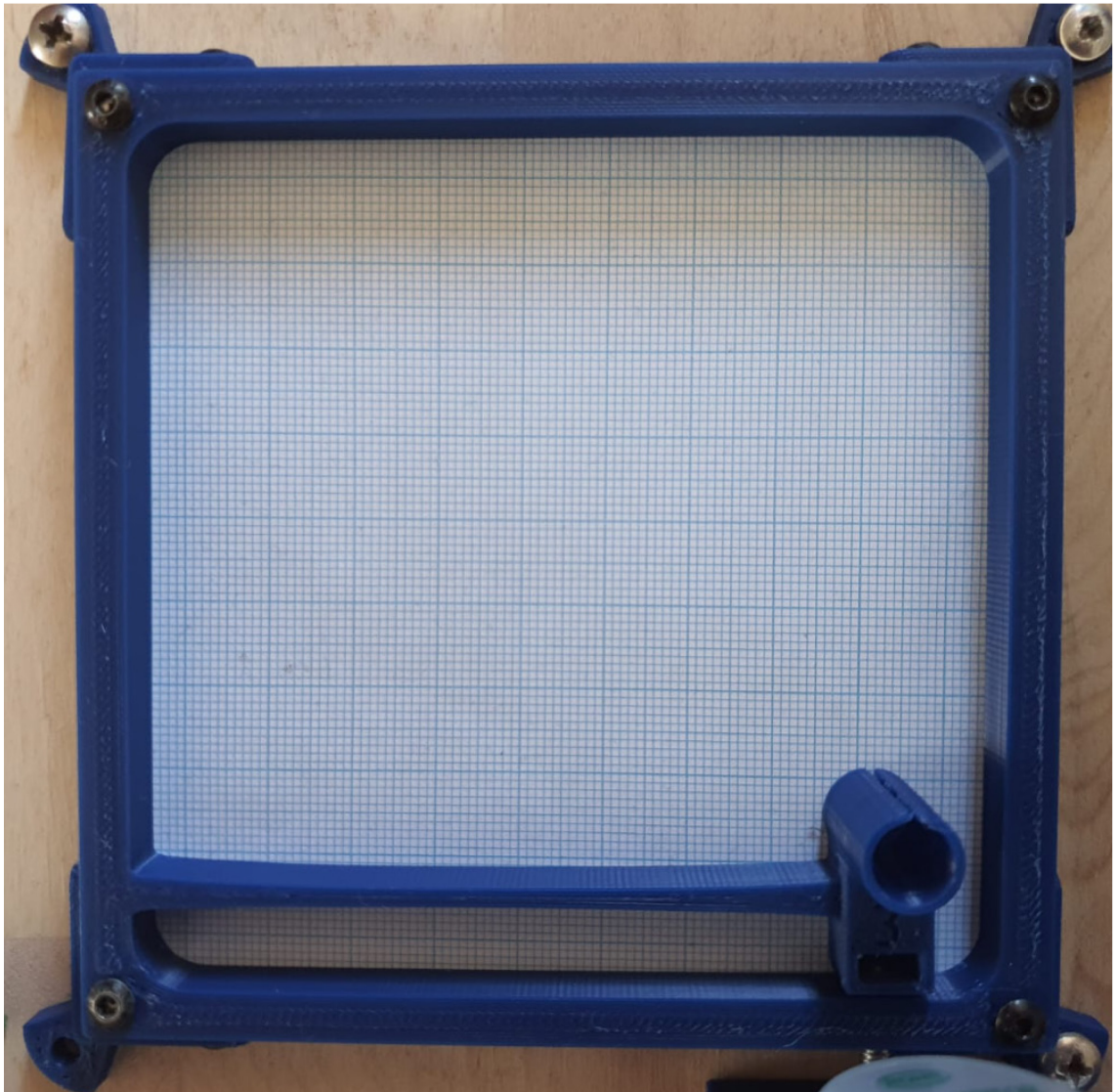
Slika 5.14 Postav za karakterizaciju ponašanja podatljivih elemenata

Plavom bojom je tu pojednostavljen prikaz milimetarskog papira na koji piše olovka na krutom elementu izvedenom na slobodnom kraju lisnate opruge. Provrti na rubovima same testne pločice služe, pak, za njeno pričvršćivanje za mjernu ploču na koju naliježe milimetarski papir i testna pločica. Svaka testna pločica ima bročanu oznaku zbog njenog lakšeg identificiranja pa time i lakšu interpretaciju rezultata.

Realizirani sklop testne i mjerne ploče je prikazan na Slici 5.15. Između mjerne i testne pločice nalazi se pločica tanka 1 mm koja služi kao distanca između mjerne ploče i podatljivog elementa s ciljem da se smanji utjecaj trenja koji bi se u protivnom mogao javljati prilikom pomaka podatljivog elementa.

Za motor sa Slike 5.2 koji se koristi u ovom eksperimentu, potreban je podesiv nosač koji će služiti kao kruti oslonac. Navojno vreteno dimenzije M4 će se onda, zbog jednostavnosti i preciznosti eksperimenta, pokretati preko zupčastog prijenosnika prijenosnog omjera 1:1.

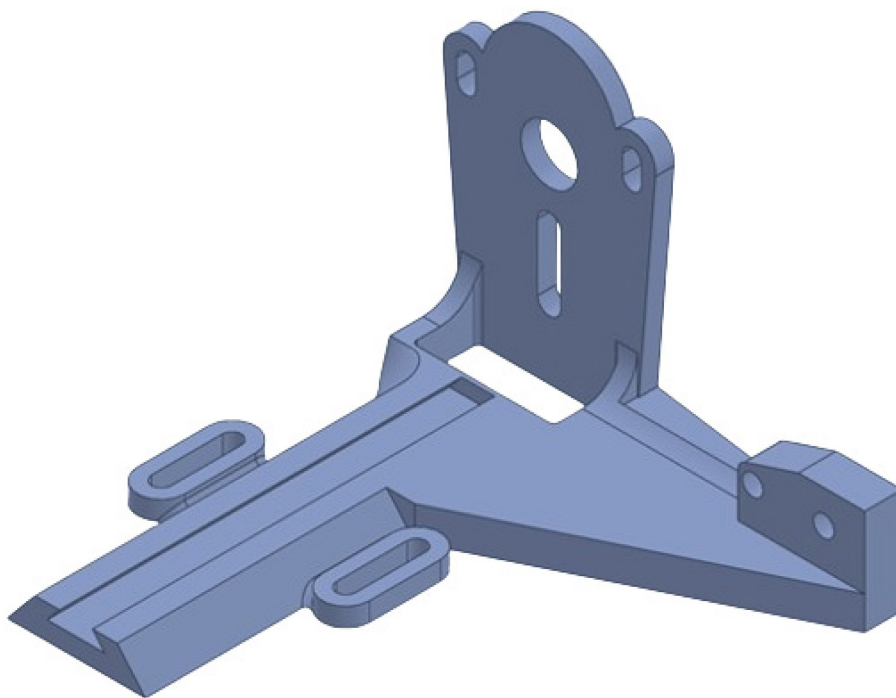
L. Zvonarek: „Karakterizacija ponašanja 3D tiskanih podatljivih elemenata temeljenih na lisnatim oprugama“
Pogonski zupčanik je stavljen na vratilo motora, a u gonjeni je uprešana matica. Navojnom vretenu je spriječena rotacija pomoću držača vijka. Model nosača motora je prikazan na Slici 5.15, dok je model držača vijka prikazan na slici 5.16.



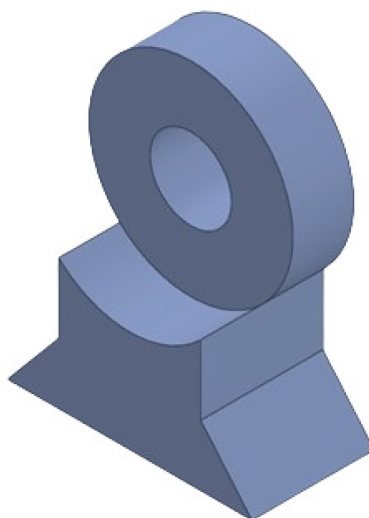
Slika 5.15 Realizirana testna i mjerna pločica s milimetarskim papirom

Nosač motora ima i vodilicu po kojoj klizi držač vijka te se na taj način navojno vreteno giba translatorno. Na nosaču motora konzolno je ugrađen senzor za silu sukladno uputama proizvođača samog senzora. Dimenzije senzora te pozicije provrta i navoja senzora su prikazani na Slici 5.18. Senzor je montiran pomoću M4 vijaka. Kako bi se omogućio prolaz navojnog vretena kroz senzor, jedan od navoja M5 je pretvoren u provrt $\phi 5$.

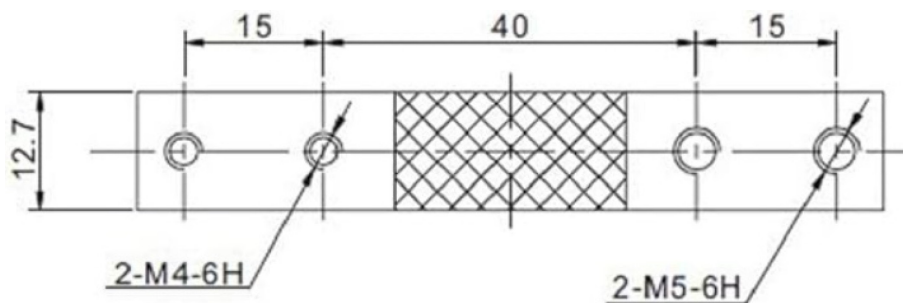
Realizirani sklop opisanih elemenata je prikazan na Slikama 5.19 i 5.20.



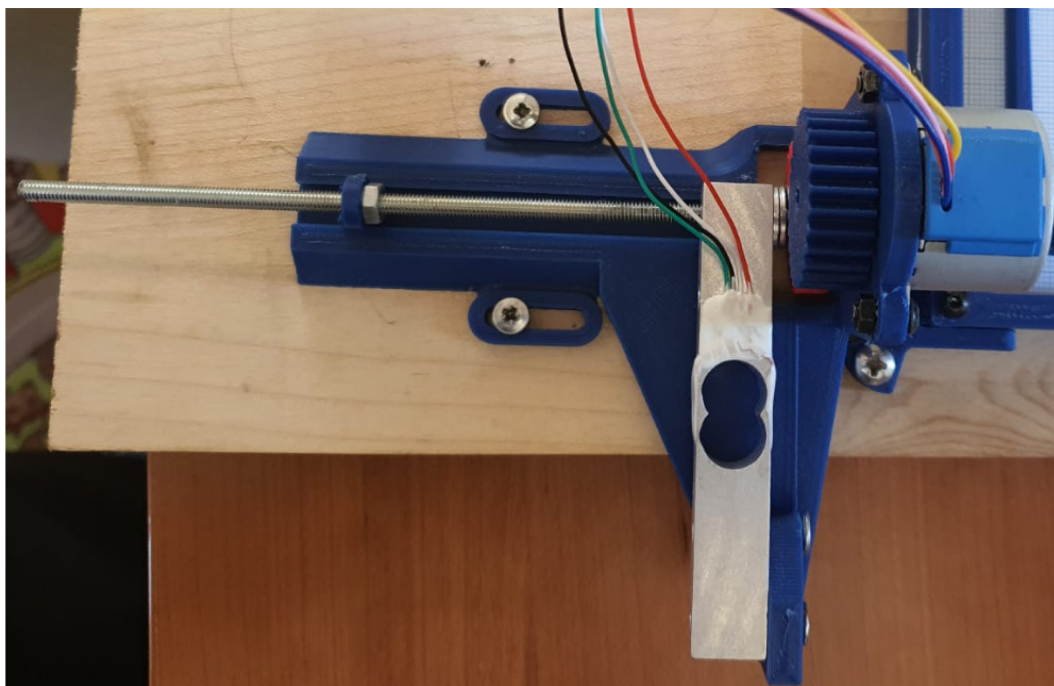
Slika 5.16 CAD model nosača motora



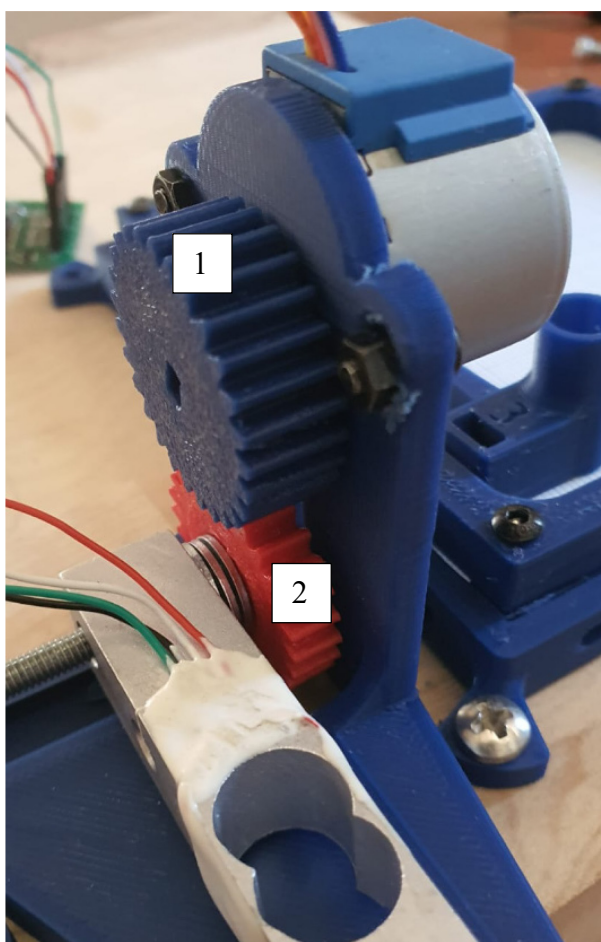
Slika 5.17 CAD model držača vijka



Slika 5.18 Dimenzije senzora sile [25]



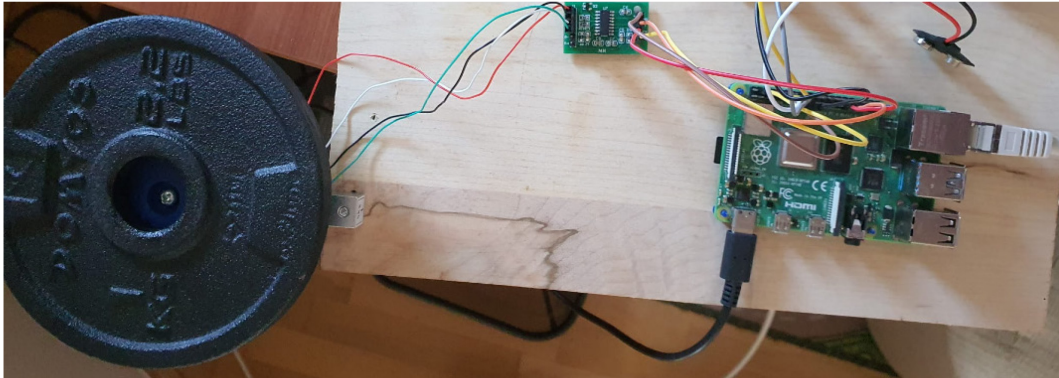
Slika 5.19 Realizirani testni sklop za pokretanje i mjerenje sile



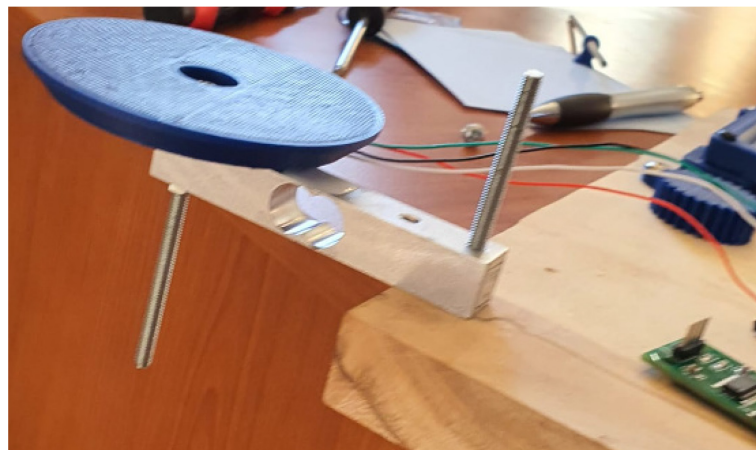
Slika 5.20 Detaljni prikaz prijenosa snage s motora na navojno vreteno

Sila u vijku se mjeri na principu akcije i reakcije. Plavi zupčanik (1) se pogoni preko vratila koračnog motora te prenosi snagu na gonjeni crveni zupčanik (2). Kako bi se smanjilo trenje, svaki

L. Zvonarek: „Karakterizacija ponašanja 3D tiskanih podatljivih elemenata temeljenih na lisnatim oprugama“ dio je podmazan silikonskom mašću. Kad navojno vreteno dođe u kontakt s podatljivim elementom, crveni zupčanik (2) se počinje pomicati prema senzoru. Da se sila na senzor raspodijeli što pravilnije, na sučelju prema senzoru postavljene su podložne pločice. Senzor se kalibrirao pomoću utega poznatih masa koja se odredila pomoću visokokvalitetne kalibrirane vage. Senzor je kalibriran za masu do 2500 g (Slika 5.21).



Slika 5.21 Postupak kalibracije senzora



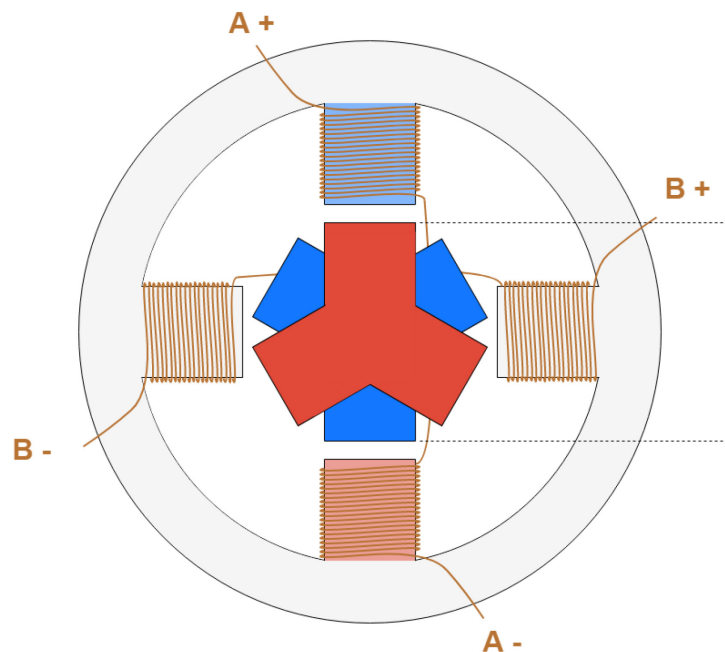
Slika 5.22 Detaljan prikaz načina montaže senzora

Nakon rješavanja mehaničkih konstrukcijskih problema, potrebno je osmisliti i softver koji će upravljati aktuatorom, uspostaviti komunikaciju između računala i upravljačkih jedinica te omogućiti prikupljanje podataka.

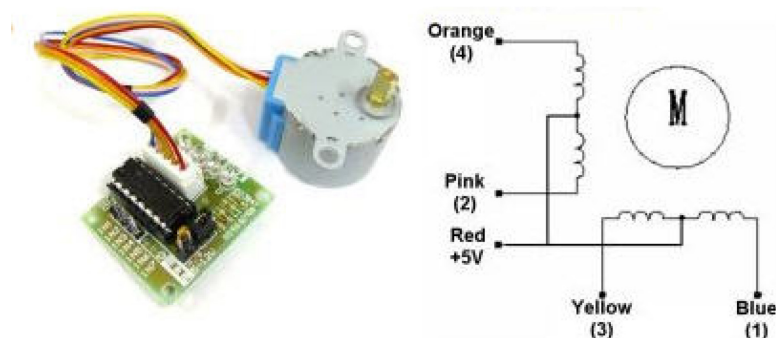
5.4. Postavljanje softvera i bilježenje podataka

Kao upravljački softver je korišten operativni sustav Raspberry Pi OS Bookworm dok je za programiranje skripti koje služe za pokretanje koračnog motora i korištenje senzora sile korišten programski jezik Python. Prvi izazov je nastao prilikom programiranja koračnog motora. Prema Slici 5.4, upravljačka jedinica ULN2003 ima četiri ulaza: IN 1, IN 2, IN 3 i IN 4. To znači da je ta

L. Zvonarek: „Karakterizacija ponašanja 3D tiskanih podatljivih elemenata temeljenih na lisnatim oprugama“
 četiri ulaza potrebno pravilno pobuditi signalom iz Raspberry Pi GPIO sučelja. Da bi se to postiglo, potrebno je poznavanje rada koračnog motora. Shema koračnog motora je prikazana na Slici 5.23.



Slika 5.23 Shema koračnog motora [30]



Half-Step Switching Sequence

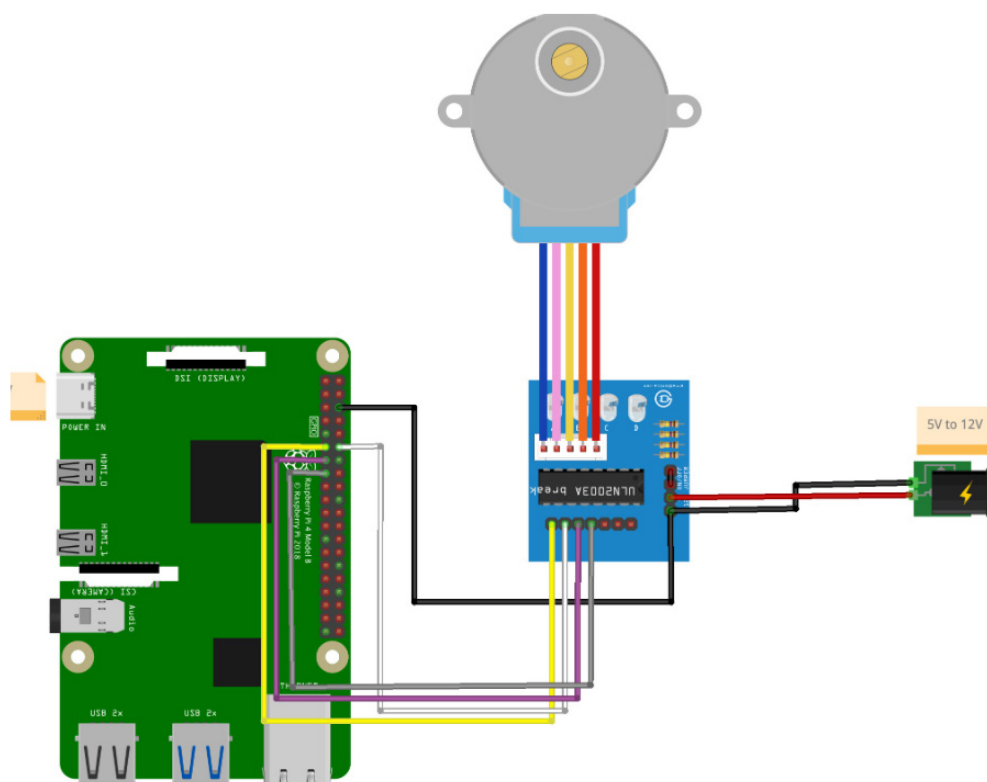
Lead Wire Color	--> CW Direction (1-2 Phase)							
	1	2	3	4	5	6	7	8
4 Orange	-	-						-
3 Yellow		-	-	-				
2 Pink				-	-	-		
1 Blue						-	-	-

Slika 5.24 Sekvenca uzbude koračnog motora [30]

Za svaki ulaz u upravljačkoj jedinici ULN2003 potrebno je pravilno pobuditi svaki namotaj. Za najbolje rezultate može se koristiti metoda *full stepping*, gdje se svaki namotaj uzbudi posebno te daje najveći mogući okretni moment, ili može se koristiti metoda *half stepping*, gdje se namotaji pobuđuju u paru. Pravilna sekvenca uzbude je prikazana na Slici 5.24

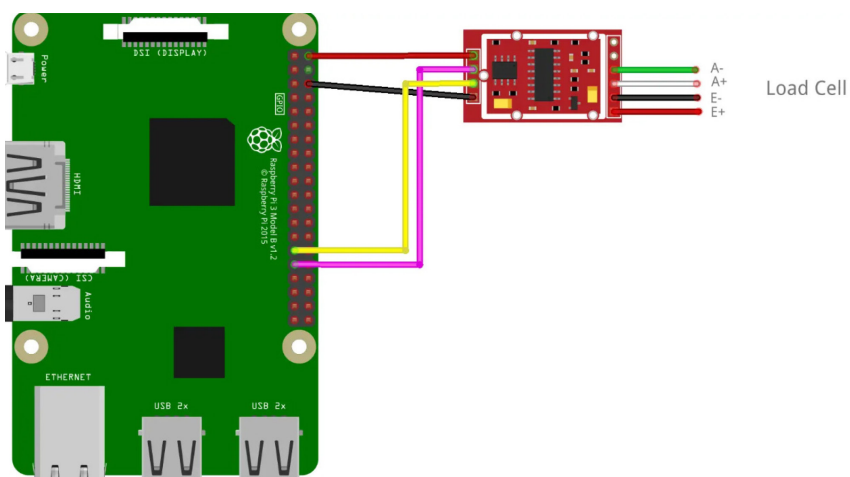
L. Zvonarek: „Karakterizacija ponašanja 3D tiskanih podatljivih elemenata temeljenih na lisnatim oprugama“

Za svaki korak, motor se u *halfstepping* sekvenciji okreće za 5,625 stupnjeva. U *fullstepping* sekvenciji, motor se, pak, okreće za 11,25 stupnjeva po koraku. *Halfstepping* omogućava brže okretanje motora zbog kraćih pauza između pojedinih sekvencija, a *fullstepping* omogućuje najveći mogući izlazni moment. Prema specifikacijama proizvođača [24], to znači da bi za puni krug motor bio morao napraviti 4096 koraka. Budući da motor ima 4 faza i reduktor 64:1, za puni krug motor napravi 512 koraka upravljačke sekvence signala. Za precizan i jednoliki rad motora potrebno je, dakle, pravilno uključivati i isključivati pojedine sekvencije. Za upravljanje motorom korištena je gotova knjižnica za upravljanje mnogim vrstama motora za Raspberry Pi [30]. Dijagram ožičenja i povezivanja s Raspberry Pi GPIO je onda prikazan na Slici 5.25. Za napajanje motora je pritom korištena 9 V baterija. IN 1 je povezan na GPIO 4, IN 2 je povezan na GPIO 17, IN 3 je povezan na GPIO 23, a IN 4 je povezan na GPIO 24.

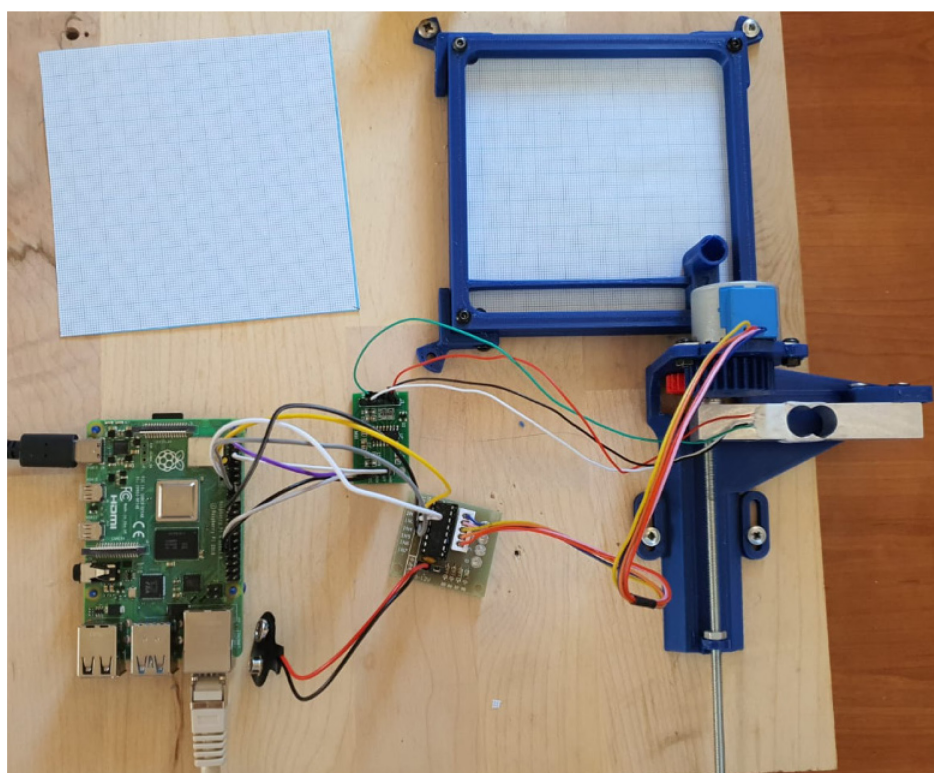


Slika 5.25 Dijagram ožičenja koračnog motora [31]

Za povezivanje senzora sile i HX711 upravljačke jedinice je također korištena gotova knjižnica. Povezivanje HX711 upravljačke jedinice se pokazalo puno jednostavnijim od povezivanja motora, te je ostvareno kao što prikazuje Slika 5.26.



Slika 5.26 Dijagram ožičenja senzora sile [31]



Slika 5.27 Ispitna ploča

VCC pin je tako tu povezan na napajanje od 5 V, GND je povezan na uzemljenje, SCR je povezan na GPIO 5, a DAT je povezan na GPIO 6. Za prikaz shema korišten je, pak, alat Fritzing [31].

Objašnjenje koda u Python programskom jeziku, prvo za koračni motor te kasnije za senzor sile dano je u dodacima na kraju rada.

Prikaz cijelog rezultirajućeg eksperimentalnog postava dan je, pak, na Slici 5.27. Podaci prikupljeni pomoću toga postava bit će obrađeni u sljedećem poglavlju.

6. REZULTATI MJERENJA I KRITIČKA ANALIZA PODATAKA

U prethodnim su poglavljima detaljno opisane sve teorijske postavke te svi elementi eksperimentalnog postava za karakterizaciju ponašanja podatljivih elemenata temeljenih na lisnatim oprugama. To stvara preduvjete da se u ovom poglavlju prikupe eksperimentalni podaci o karakteristikama opterećenje – gibanje lisnatih opruga te da se isti usporede s teorijskim modelima.

Prije analize dobivenih rezultata, potrebno je stoga analitički izračunati očekivane parametre koji su opisani u četvrtom i petom poglavlju rada, a da bi bilo moguće usporediti rezultate dobivene eksperimentalno s očekivanim rezultatima. Za primjer proračuna, korišten je podatljiv element br. 6 od materijala PLA koji se vertikalno pomakne za 30 mm.

Ulazni parametri su:

$$l = 80 \text{ mm}$$

$$t = 1,6 \text{ mm}$$

$$B = 10 \text{ mm}$$

$$I = 3,413 \text{ mm}^4$$

$$b = 30 \text{ mm}$$

$$E = 2636 \text{ MPa}$$

Budući da se pretpostavlja da opterećenje na lisnatu oprugu djeluje vertikalno, odnosno da nema horizontalnih utjecaja, vrijedi, prema tablici 2:

$$n = 0$$

$$\gamma = 0,8517$$

$$c_{\theta} = 1,2385$$

$$K_{\theta} = 2,6761$$

Krutost virtualne torzijske opruge iznosi onda (vidjeti izraz 4.46):

$$K = \frac{\gamma K_{\theta} E I}{l} = \frac{0,8517 \cdot 2,67617 \cdot 2636 \cdot 3,413}{80} = 256,34 \text{ N mm/rad} \quad (6.1.)$$

Kut pseudo - krutog modela za zadani vertikalni pomak iznosi tada, prema izrazu 4.40:

L. Zvonarek: „Karakterizacija ponašanja 3D tiskanih podatljivih elemenata temeljenih na lisnatim oprugama“

$$\Theta = \arcsin \frac{b}{\gamma l} = \arcsin \frac{30}{0,8517 \cdot 80} = 0,38 \text{ rad} = 21,77^\circ \quad (6.2.)$$

Sila potrebna za deformaciju podatljivog elementa za taj kut, prema izrazu 4.45, iznosi:

$$F = \frac{K \Theta}{\eta \gamma l \sin\left(\frac{\pi}{2} - \Theta\right)} = \frac{256,36 \cdot 0,38}{1 \cdot 0,8517 \cdot 80 \cdot \sin\left(\frac{\pi}{2} - 0,461\right)} = 1,52 \text{ N} \quad (6.3.)$$

Horizontalni pomak podatljivog elementa iznosi, naposljetku, prema izrazu 4.39:

$$a = l - l(1 - \gamma(1 - \cos \Theta)) = l - 80(1 - 0,8517 \cdot (1 - \cos 0,38)) = 4,75 \text{ mm} \quad (6.4.)$$

Utjecaj eliptičnog prijelaza je onda, prema izrazima 5.3., 5.4., 5.5.:

$$\beta_l = \frac{l}{T} = \frac{80}{53} = 1,5 \quad (6.5.)$$

$$\beta_t = \frac{t}{T} = \frac{1,6}{53} = 0,03 \quad (6.6.)$$

$$\beta_B = \frac{B}{T} = \frac{10}{53} = 0,188 \quad (6.7.)$$

Koristi se onda izraz za specifičnu silu 5.6 ,gdje koeficijenti za konstruiranje na temelju konture prijelaza iz tablice 4 iznose:

$$k_{F1} = 0,0827$$

$$k_{F2} = 0,54$$

$$k_{M2} = 0,54$$

Specifična sila onda iznosi:

$$\frac{F}{\Theta} = 0,0827 \cdot 2636 \cdot 0,188 \cdot 1,5^{-0,54} \cdot 0,03^{2+0,54} \cdot 53^2 = 12,53 \text{ N/rad} \quad (6.9.)$$

Ovaj postupak se analogno primjenjuje i za ostalih 8 tipova podatljivih elemenata iz tablice 5 te za sva tri korištena materijala opisana u potpoglavlju 5.2, pa se iz toga dobivaju tablica 6, 7 i 8.

Tablica 6 Analitički rezultati za materijal PLA

PLA														
Broj	Debljina [mm]	Duljina [mm]	Moment tromosti [mm ⁴]	Vertikalni pomak [mm]	Krutost [N mm/rad]	Kut pseudo-krutog modela	Sila savijanja [N]	Horizontalni pomak [mm]	βl	βh	βB	Max debljina T [mm]	F/Theta [N/rad]	Stvarna očekivana sila [N]
1	0,8	30	0,427	10	85,45	0,40	1,46	2,04	1,50	0,04	0,50	20,00	9,85	3,963
2	1,6	50	3,413	15	410,15	0,36	3,70	2,73	1,50	0,05	0,30	33,33	26,10	9,394
3	2,2	80	8,873	25	666,39	0,38	3,95	4,75	1,50	0,04	0,19	53,33	28,41	10,675
4	0,8	50	0,427	15	51,27	0,36	0,46	2,73	1,50	0,02	0,30	33,33	4,49	1,615
5	0,8	80	0,427	25	32,04	0,38	0,19	4,75	1,50	0,02	0,19	53,33	2,18	0,817
6	1,6	30	3,413	10	683,58	0,40	11,69	2,04	1,50	0,08	0,50	20,00	57,31	23,046
7	1,6	80	3,413	25	256,34	0,38	1,52	4,75	1,50	0,03	0,19	53,33	12,65	4,754
8	2,2	50	8,873	15	1066,23	0,36	9,63	2,73	1,50	0,07	0,30	33,33	58,60	21,093
9	2,2	30	8,873	10	1777,05	0,40	30,39	2,04	0,50	0,04	0,17	60,00	42,90	17,249

Tablica 7 Analitički rezultati za materijal ABS

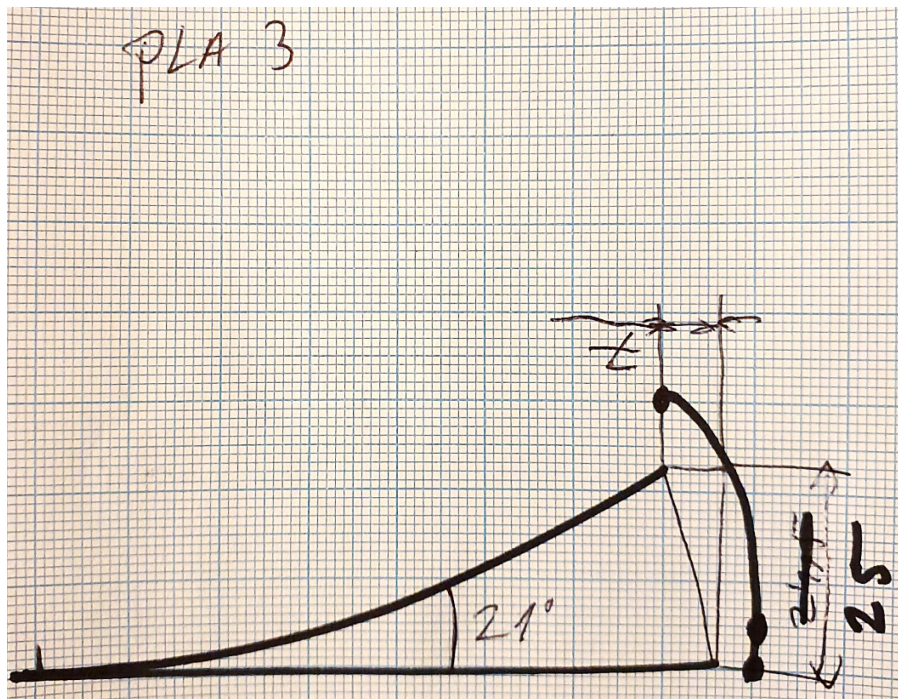
ABS														
Broj	Debljina [mm]	Dujjina [mm]	Moment tromosti [mm ⁴]	Vertikalni pomak [mm]	Krutost [N mm/rad]	Kut pseudo-krutog modela	Sila savijanja [N]	Horizontalni pomak [mm]	βl	βh	βB	Max debljina T [mm]	F/T theta [N/rad]	Stvarna očekivana sila [N]
1	0,8	30	0,427	10	73,91	0,40	1,26	2,04	1,50	0,04	0,50	20,00	8,52	3,427
2	1,6	50	3,413	15	354,76	0,36	3,20	2,73	1,50	0,05	0,30	33,33	22,57	8,125
3	2,2	80	8,873	25	576,40	0,38	3,42	4,75	1,50	0,04	0,19	53,33	24,58	9,233
4	0,8	50	0,427	15	44,34	0,36	0,40	2,73	1,50	0,02	0,30	33,33	3,88	1,397
5	0,8	80	0,427	25	27,72	0,38	0,16	4,75	1,50	0,02	0,19	53,33	1,88	0,707
6	1,6	30	3,413	10	591,26	0,40	10,11	2,04	1,50	0,08	0,50	20,00	49,57	19,934
7	1,6	80	3,413	25	221,72	0,38	1,31	4,75	1,50	0,03	0,19	53,33	10,95	4,112
8	2,2	50	8,873	15	922,23	0,36	8,33	2,73	1,50	0,07	0,30	33,33	50,68	18,244
9	2,2	30	8,873	10	1537,05	0,40	26,29	2,04	0,50	0,04	0,17	60,00	37,10	14,920

Tablica 8 Analitički rezultati za materijal PET-G

PET-G														
Broj	Debljina [mm]	Dujina [mm]	Moment tromosti [mm ⁴]	Vertikalni pomak [mm]	Krutost [N mm/rad]	Kut pseudo-krutog modela	Sila savijanja [N]	Horizontalni pomak [mm]	β_1	β_h	β_B	Max debljina T [mm]	F/Theta [N/rad]	Stvarna očekivana sila [N]
1	0,8	30	0,427	10	47,716	0,402	0,824	2,038	1,5	0,04	0,50	20,00	5,503	2,213
2	1,6	50	3,413	15	229,037	0,360	2,090	2,729	1,5	0,05	0,30	33,33	14,573	5,246
3	2,2	80	8,873	25	372,129	0,376	2,228	4,752	1,5	0,04	0,19	53,33	15,867	5,961
4	0,8	50	0,427	15	28,630	0,360	0,261	2,729	1,5	0,02	0,30	33,33	2,506	0,902
5	0,8	80	0,427	25	17,894	0,376	0,107	4,752	1,5	0,02	0,19	53,33	1,215	0,456
6	1,6	30	3,413	10	381,728	0,402	6,596	2,038	1,5	0,08	0,50	20,00	32,004	12,870
7	1,6	80	3,413	25	143,148	0,376	0,857	4,752	1,5	0,03	0,19	53,33	7,067	2,655
8	2,2	50	8,873	15	595,407	0,360	5,433	2,729	1,5	0,07	0,30	33,33	32,722	11,779
9	2,2	30	8,873	10	992,344	0,402	17,147	2,038	0,5	0,04	0,17	60,00	23,954	9,632

6.1. Eksperimentalni rezultati

Nakon provođenja eksperimenta, pomoću senzora sile generirano je 27 očitavanja sile, dok je na milimetarskom papiru istovremeno zabilježeno 27 odgovarajućih putanja slobodnog kraja lisnatih opruge. Primjer mjerenja pomaka pomoću milimetarskog papira, u konkretnom slučaju za uzorak PLA 3, prikazan je na Slici 6.1.



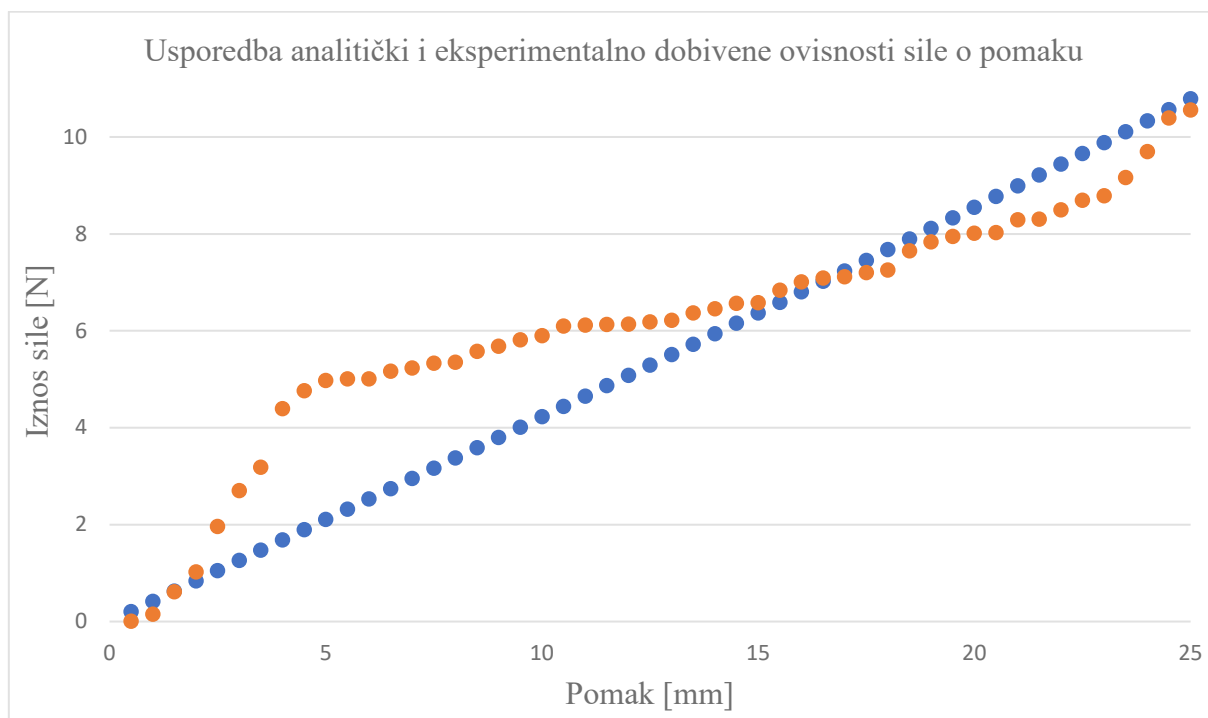
Slika 6.1 Očitavanje horizontalnog i vertikalnog pomaka slobodnog kraja lisnate opruge iz PLA s karakterističnim dimenzijama koje odgovaraju uzorku br. 3

U ovom je slučaju očitani horizontalni pomak od 7 mm te vertikalni pomak od 25 mm. Za isti uzorak, primjer mjerenja sile koju generira senzor sile i upravljačka jedinica HX711 te prema u .csv datoteku prikazan je u tablici 9. Bitno je tu napomenuti da su pomak i kut dobiveni uz pretpostavku da se linearno povećavaju u vremenu.

Tablica 9 Rezultati mjerenja sile opterećenja podatljivog elementa za lisnatu oprugu iz PLA s karakterističnim dimenzijama koje odgovaraju uzorku br. 3

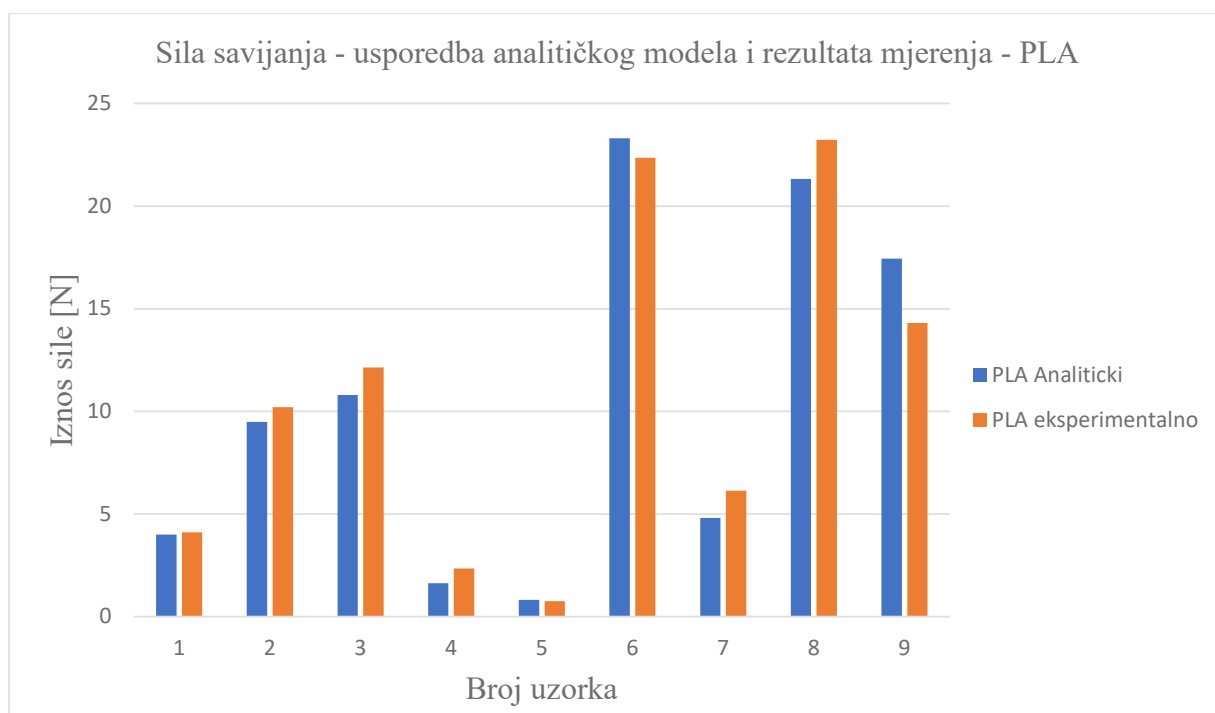
PLA 3		
Pomak, mm	Sila, N	Kut, rad
0,5	0,01	0,42
1	0,15	0,84
1,5	0,62	1,26
2	1,03	1,68
2,5	1,97	2,1
3	2,71	2,52
3,5	3,19	2,94
4	4,40	3,36
4,5	4,77	3,78
5	4,98	4,2
5,5	5,01	4,62
6	5,01	5,04
6,5	5,17	5,46
7	5,24	5,88
7,5	5,33	6,3
8	5,35	6,72
8,5	5,58	7,14
9	5,69	7,56
9,5	5,82	7,98
10	5,90	8,4
10,5	6,10	8,82
11	6,12	9,24
11,5	6,14	9,66
12	6,14	10,08
12,5	6,18	10,5
13	6,22	10,92
13,5	6,37	11,34
14	6,46	11,76
14,5	6,57	12,18
15	6,58	12,6
15,5	6,84	13,02
16	7,01	13,44
16,5	7,09	13,86
17	7,12	14,28
17,5	7,21	14,7
18	7,25	15,12
18,5	7,65	15,54
19	7,84	15,96
19,5	7,95	16,38
20	8,02	16,8
20,5	8,03	17,22
21	8,29	17,64
21,5	8,31	18,06
22	8,50	18,48
22,5	8,70	18,9
23	8,79	19,32
23,5	9,17	19,74
24	9,70	20,16
24,5	10,39	20,58
25	10,56	21

Usporedba ovisnosti sile o pomaku analitički dobivenih vrijednost i eksperimentalno dobivenih vrijednosti za uzorak PLA 3, dano je u slici 6.2.

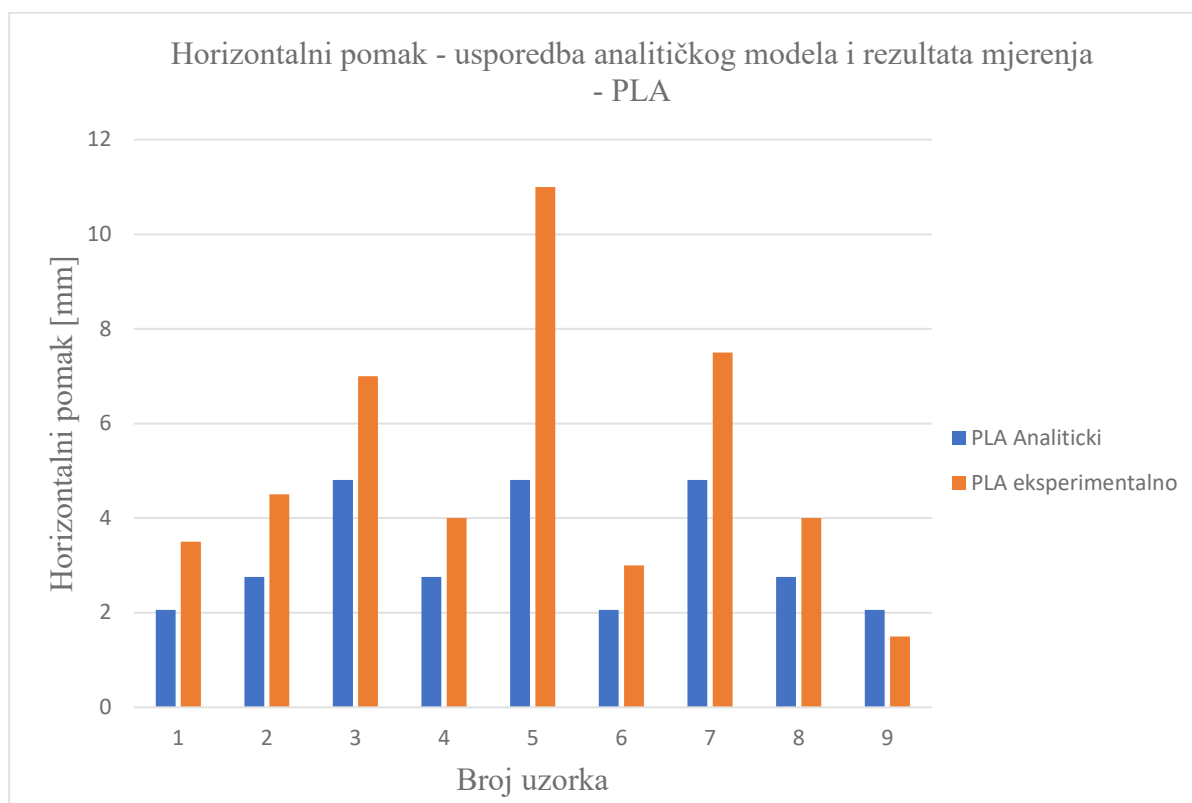


Slika 6.2 Usporedba analitički i eksperimentalno dobivene ovisnosti pomaka slobodnog kraja lisnate opruge tipa PLA 3 o opterećenju vertikalnom silom

Krajnje vrijednosti za svaki podatljivi element i materijal su tada uspoređene pa razliku između analitički dobivenih sila savijanja i sila dobivenih eksperimentom za materijal PLA prikazuju Slike 6.3. i 6.4.

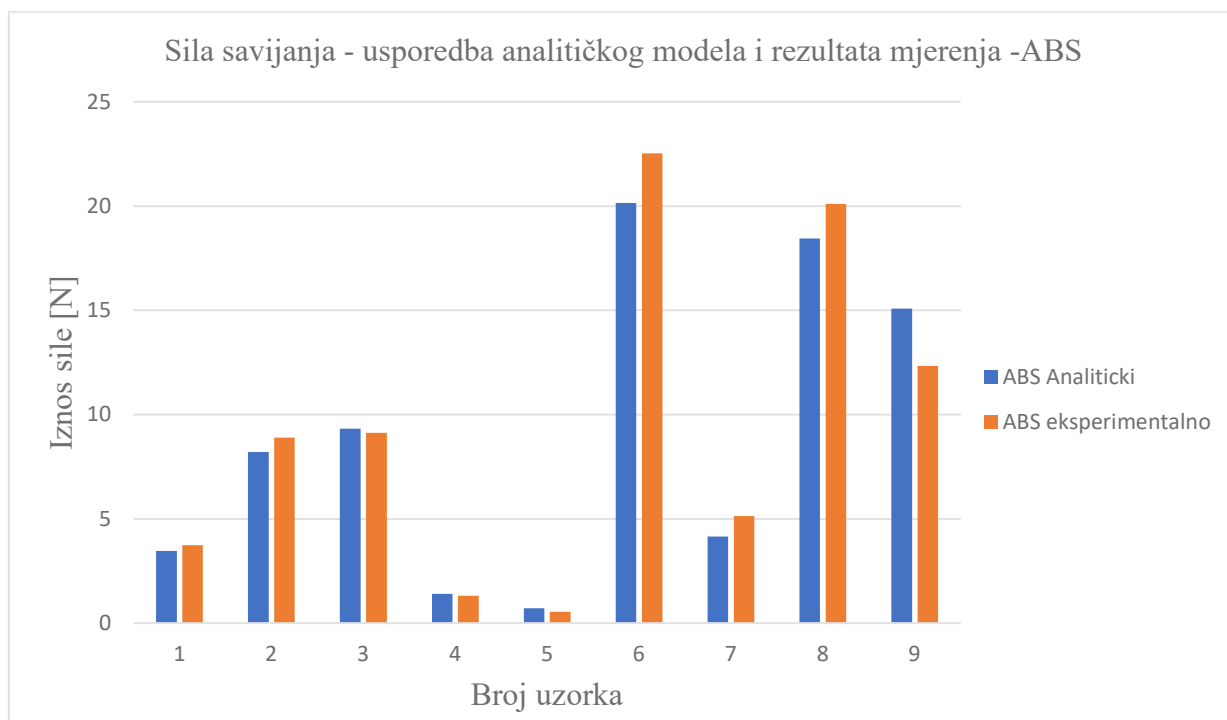


Slika 6.3 Sila savijanja - usporedba analitičkog modela i rezultata mjerenja – PLA

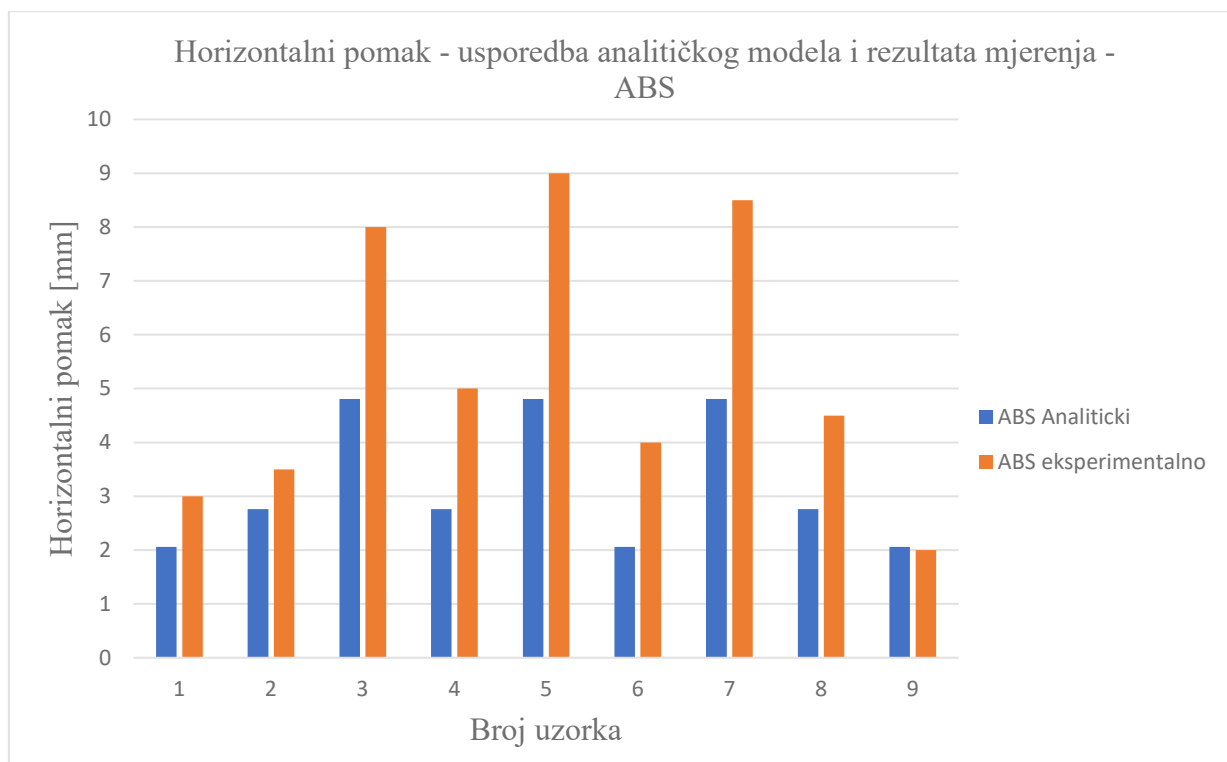


Slika 6.4 Horizontalni pomak - usporedba analitičkog modela i rezultata mjerenja – PLA

Razliku između analitički dobivenih sila i sila dobivenih eksperimentom za materijal ABS prikazuju Slike 6.5. i 6.6.

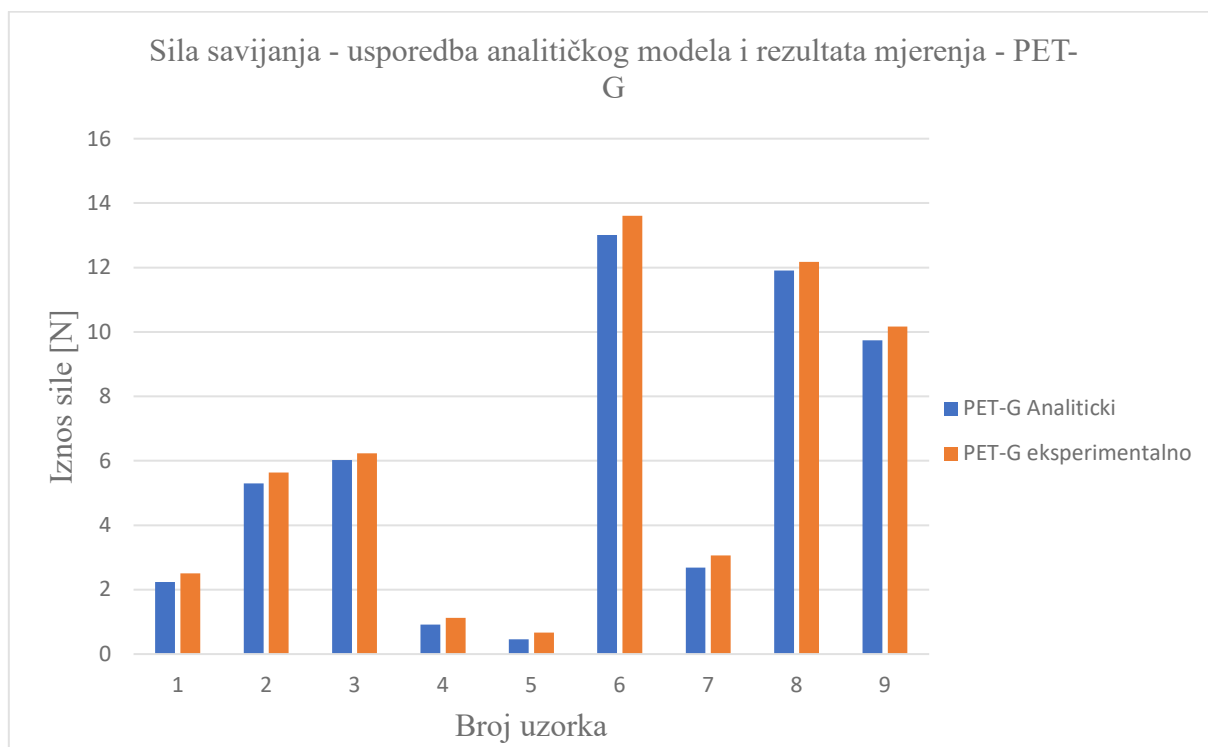


Slika 6.5 Sila savijanja - usporedba analitičkog modela i rezultata mjerenja -ABS

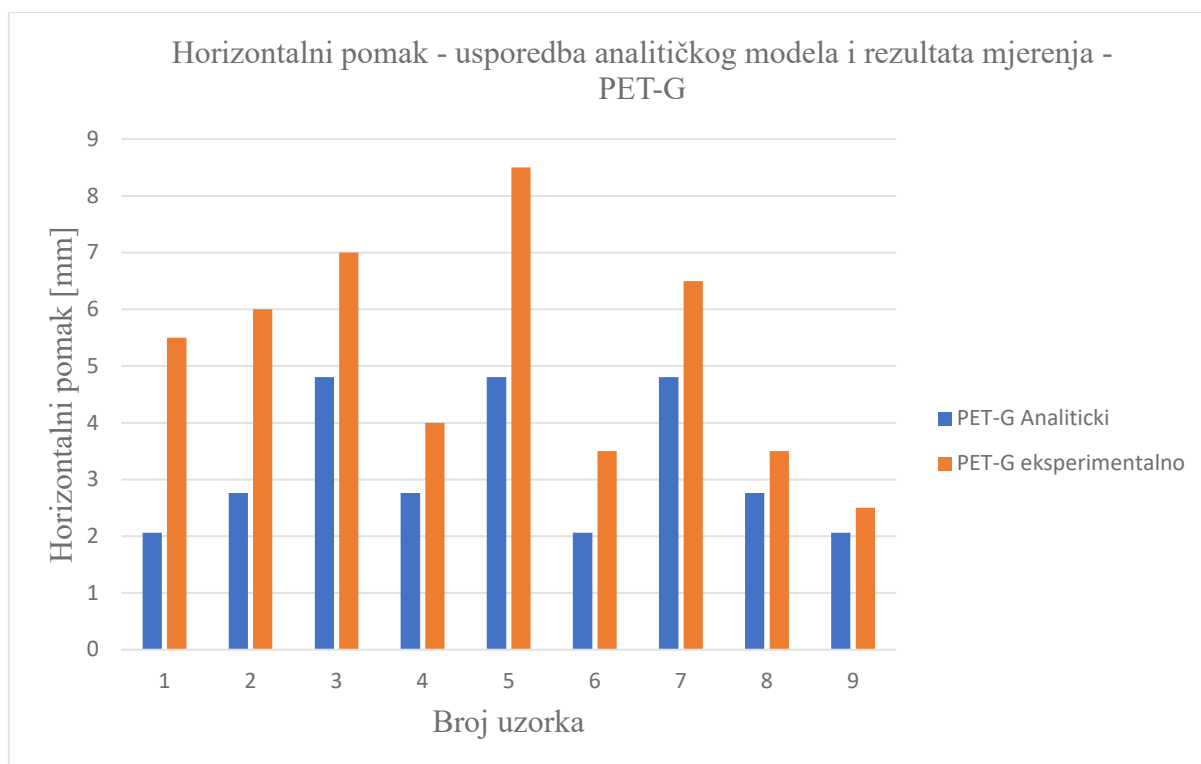


Slika 6.6 Horizontalni pomak - usporedba analitičkog modela i rezultata mjerenja – ABS

Razliku između analitički dobivenih sila i sila dobivenih eksperimentom za materijal PET-G prikazuju Slike 6.7. i 6.8.



Slika 6.7 Sila savijanja - usporedba analitičkog modela i rezultata mjerenja - PET-G



Slika 6.8 Horizontalni pomak - usporedba analitičkog modela i rezultata mjerenja - PET-G

6.2. Kritička analiza dobivenih rezultata

Usporedbom rezultata sa Slika 6.3 – 6.8 može se ustanoviti da se analizirani podatljivi elementi ponašaju vrlo slično bez obzira na korišteni materijal. Odstupanja između analitičkih vrijednosti i rezultata eksperimenata prikazuju tablice 10, 11 i 12. gdje je vidljivo kako je, neovisno o materijalu, najviše podudaranja između analitičkih i vrijednosti dobivenih eksperimentom kod tankih i dugih podatljivih elemenata. To je vjerojatno bilo i za očekivati, budući da će se upravo takve lisnate opruge najviše ponašati kao podatljivi elementi opisani modelom u četvrtom poglavlju.

Vidljivo je također da se kod podatljivih elemenata od PET-G materijala javlja najmanja greška između analitičkih i eksperimentalnih rezultata. Najveća greška se, pak, javlja kod PLA materijala, budući da on ima najveći Youngov modul te je najmanje podatljiv. ABS se ponaša vrlo slično kao PLA, što je također za očekivati budući da imaju vrlo sličan Youngov modul.

Tablica 10 Odstupanje analitičkih i eksperimentalnih vrijednosti - PLA

PLA		
Broj uzorka	Odstupanje sila	Odstupanje horizontalnog pomaka
1	3,59%	41,77%
2	7,90%	39,35%
3	12,07%	32,11%
4	31,27%	31,77%
5	8,99%	56,80%
6	3,12%	32,06%
7	22,57%	36,64%
8	9,20%	31,77%
9	20,62%	35,88%
Min	3,12%	31,77%
Max	31,27%	56,80%

Tablica 11 Odstupanje analitičkih i eksperimentalnih vrijednosti - ABS

ABS		
Broj uzorka	Odstupanje sila	Odstupanje horizontalnog pomaka
1	8,36%	32%
2	8,60%	22%
3	1,24%	41%
4	5,84%	45%
5	3,98%	47%
6	11,52%	49%
7	19,84%	44%
8	9,23%	39%
9	20,90%	2%
Min	1,24%	1,91%
Max	20,90%	49,05%

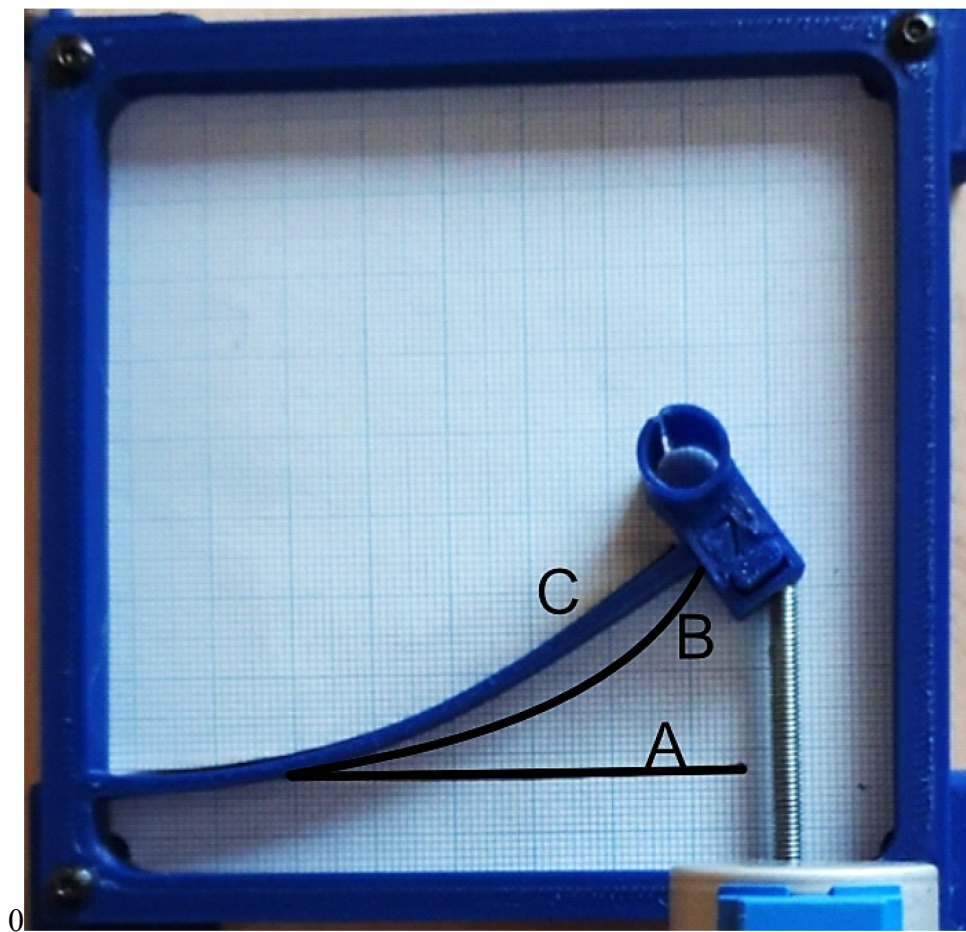
Tablica 12 Odstupanje analitičkih i eksperimentalnih vrijednosti - PET-G

PET-G-		
Broj uzorka	Odstupanje sila	Odstupanje horizontalnog pomaka
1	11,84%	63%
2	6,99%	55%
3	4,32%	32%
4	19,47%	32%
5	10,49%	44%
6	5,44%	42%
7	13,24%	27%
8	3,29%	22%
9	5,29%	18%
Min	3,29%	18,47%
Max	19,47%	62,94%

Valja još primijetiti da, kako je vidljivo na Slici 6.2, rast sile tijekom ispitivanja nije u potpunosti linearan, što bi moglo biti uzrokovano činjenicom da navojno vreteno pomoću kojeg se opterećuje podatljivi element nije savršeno kruto, senzor sile nije savršeno oslonjen na kruti oslonac ali su u sustavu prisutne i druge nelianernosti, poput preostale podatljivosti uklještenja..

Najveće odstupanje između analitičkih i eksperimentalnih vrijednosti je u vrijednosti horizontalnog pomaka. Uslijed djelovanja parazitnih pomaka - neželjenih (sekundarnih) pomaka koji se javljaju prilikom savijanja podatljivog elementa, dolazi do velike greške u vrijednosti horizontalnog pomaka. Naime, prilikom ispitivanja svih podatljivih elemenata primijećeno je odstupanje putanje podatljivog elementa od pretpostavljene kružne putanje. Što je iznos vertikalnog pomaka veći, to je značajnije odstupanje od pretpostavljene kružne putanje, što je u skladu i sa stvarno prisutnim geometrijskim nelinarnostima, tj. greškom koja se uzrokuje oko se u

L. Zvonarek: „Karakterizacija ponašanja 3D tiskanih podatljivih elemenata temeljenih na lisnatim oprugama“
izrazu za elastičnu liniju deformirane lisnate opruge zanemari kvadrat derivacije u nazivniku. Razlike u putanjama su onda vidljive na Slici 6.9. gdje A prikazuje početni položaj, B prikazuje kružnu putanju, a C stvarnu putanju.



Slika 6.9 Prikaz parazitnog pomaka

Odstupanje vrijednosti i sile i horizontalnog pomaka je rezultat i aproksimacija koje su inherentne pseudo - krutom modelu. Isto tako, faktor koji rezultira nepreciznošću podataka dobivenih eksperimentom je i nesavršeni eliptični prijelaz između krutog oslonca i samog podatljivog elementa. Doista, predviđanje ponašanja se temelji na faktorima koji su opisani u petom poglavlju, a koji ovise o bezdimenzijskim varijablama koje nisu dovoljno precizno definirane za veći skup oblika podatljivih elemenata. Treba tu uzeti u obzir i da osnovni pseudo – kruti model po Howellu [3] i ne uzima u obzir utjecaj prijelaza na silu potrebnu za deformaciju podatljivog elementa za zadani vertikalni pomak niti precizno ne opisuje kut pseudo - krutog modela. Naposljetku, podatljivi elementi proizvedeni FDM tehnologijom imaju nesavršenosti koje su opisane u trećem poglavlju, a koje uzrokuju daljnju nekompatibilnost između modela i realnog podatljivog elementa.

7. ZAKLJUČAK

Cilj ovog diplomskog rada bio je ispitati karakteristike podatljivih elemenata temeljenih na lisnatim oprugama koji su dobiveni FDM tehnologijom 3D tiska. Analizom dostupne literature te znanstvenih radova, morao se osmisliti pokus na temelju kojeg su mjereni parametri koji su važni za opisivanje ponašanja i karakteristika navedenog oblika podatljivih elemenata. Uz to, trebalo je uzeti u obzir i parazitne pomake koji se javljaju tijekom ispitivanja.

U drugom poglavlju je stoga opisano stanje tehnike podatljivih elemenata i mehanizama. Definirao se podatljiv mehanizam i podatljiv element te osnovni parametri tih konstrukcija. Napravila se usporedba između konvencionalnih mehanizama i podatljivih mehanizama te su navedene prednosti i nedostaci podatljivih elemenata. Definirane su vrste podatljivih elemenata temeljenih na lisnatim oprugama te njihova podjela s obzirom na vrstu pomaka i stupnjeve slobode. Na kraju, opisane su metode proizvodnje podatljivih mehanizama te su spomenuti podatljivi mehanizmi koji se koriste u MEMS uređajima.

Treće poglavlje se bavilo FDM aditivnom tehnologijom 3D tiska te parametrima koji utječu na mehanička svojstva 3D tiskanih proizvoda. Definirana su mehanička svojstva specifična izradaka koji su dobiveni FDM aditivnom tehnologijom. Na kraju, spomenute su vrste najčešće korištenih materijala i njihova svojstva.

U četvrtom su poglavlju opisani parametri podatljivih mehanizama i elemenata te modeli njihovog ponašanja. Odabran je model ponašanja koji bi, u granicama nekih aproksimacija, trebao omogućiti relativno jednostavno a precizno određivanje ponašanja lisnatih opruga te su izvedeni matematički izrazi koji opisuju ponašanje pojedinih parametara odabranih u modelu i koji su se zatim koristili u provedbi eksperimenta.

U petom poglavlju se definirao način ispitivanja karakteristika podatljivih elemenata. Osmislio se eksperiment koji omogućuje mjerenje parametara opisanih u četvrtom poglavlju te su se definirali ulazni parametri i materijali koji se variraju pri ispitivanju ponašanja podatljivih elemenata. Opisana je korištena oprema, način rada te opreme i softver koji je napisan za korištenje pri prikupljanju željenih podataka.

U šestom poglavlju su prezentirani rezultati mjerenja, oni su uspoređeni kako međusobno tako i s analitičkim rezultatima te su kritički analizirani uzroci odstupanja eksperimentalnih od analitički dobivenih vrijednosti.

Ovaj je rad pokazao da su podatljivi mehanizmi i elementi dobiveni FDM tehnologijom još relativno neprecizne naprave. Naime, modeli ponašanja podatljivih elemenata pretpostavljaju

L. Zvonarek: „Karakterizacija ponašanja 3D tiskanih podatljivih elemenata temeljenih na lisnatim oprugama“

izotropne materijale homogenih presjeka što je relativno jeftinim postupcima 3D tiska teško ili gotovo nemoguće ostvarivo. Međutim, optimizacijom i prilagodbom pseudo-krutog modela prema Howellu te izvodom parametara prijelaza koji utječu na krajnje ponašanje podatljivog elementa, moguće je dobiti prilično precizan podatljivi element dobiven FDM tehnologijom. Za daljnja istraživanja, bilo bi potrebno napraviti precizniji mjerni uređaj koji sadrži aktuator te direktno mjeri silu kojom se opterećuje podatljiv element. Nadalje, ugradnjom senzora pomaka u svaki uzorak podatljivog elementa, bilo bi moguće preciznije pratiti promjenu horizontalnog pomaka i kuta pseudo - krutog modela. Također, praćenjem utjecaja i međudjelovanja pojedinih niti unutar podatljivog mehanizma dobivenog FDM tehnologijom, mogli bi se postići vrlo precizni izradci koji bi se mogli koristiti za izradu modela koji će opisati ponašanje FDM podatljivih mehanizama.

Sve to dovodi do zaključka da se, s obzirom na aproksimacije uključene u usvojeni analitički model te relativno jednostavne i jeftine komponente korištene u eksperimentalnom postavu, poklapanje analitičkih i eksperimentalnih podataka može smatrati vrlo zadovoljavajućim. Provedena je analiza omogućila vrlo dobro karakterizaciju ponašanja proučavanih podatljivih elemenata dobivenih aditivnom tehnologijom 3D tiska te je potvrdila rezultate iz recentne literature i još jednom pokazala i dokazala široki spektar mogućnosti primjene podatljivih elemenata temeljenih na lisnatim oprugama u širokom spektru konstrukcija. Takvi će konstrukcijski elementi, stoga, i dalje biti predmetom znanstvenih i tehnoloških proučavanja kao i inženjerskih primjena.

LITERATURA

- [1] Linß, S.; Zetner, L.: „Compliant systems; Mechanics of elastically deformable mechanisms, actuators and sensors“, Walter de Gruyter GmbH, Berlin 2019.
- [2] Howell, L.L.: „Compliant mechanisms“, John Wiley & Sons Inc., 2001.
- [3] Beer, F.; Johnston, E.: „Vector mechanics for engineers: Dynamics“, McGraw-Hill, New York, 2006.
- [4] McCarth, J. M.: „21st Century Kinematics—Synthesis, Compliance and Tensegrity“, Journal of Mechanisms and Robotics 3(2), 2011, 020201.
- [5] S interneta, <https://www.slideshare.net/ManoharMHegde/design-of-limb-of-a-takedown-recurve-bow>, preuzeto 30.10.2023.
- [6] Mukhiya, R.; Agarwal, P.; Badjatya, S. et al. „Design, modelling and system level simulations of DRIE-based MEMS differential capacitive accelerometer.“ *Microsyst Technol* 25, 2019, 3521–32.
- [7] Zelenika S.: „Predavanja iz kolegija Precizne konstrukcije i tehnologija mikrosustava“, Tehnički fakultet Rijeka, Rijeka, 2023.
- [8] Vaitkevičius, M.: „ Investigation of Compliant Pressure Actuated Monolithic Joint Design Characteristics“, diplomski rad, Kaunas University of Technology, Kanukas, 2019.
- [9] Merriam, E. G.; Colton, M.; Magleb, S.; Howell, L. L.: "The Design of a Fully Compliant Statically Balanced Mechanism." *Proc. ASME 2013 International Design Engineering Technical Conferences and Computers and Information in Engineering Conference*. Volume 6A: 37th Mechanisms and Robotics Conference. Portland, Oregon, SAD, 2013, V06AT07A035.
- [10] Ekwall, B.; Cronquist M.: „Micro Electro Mechanical Systems MemS: Technology, Fabrication Processes and Applications: Technology, Fabrication Processes & Applications (Nanotechnology Science and Technology)“, Nova science publishers, New York, 2011.
- [11] S interneta, <https://microbenotes.com/wp-content/uploads/2020/03/Atomic-Force-Microscope-AFM.jpeg>, preuzeto 30.10.2023.
- [12] Llewellyn-Evans, H.; Griffiths, C. A.; Fahmy, A.: „Microgripper design and evaluation for automated μ -wire assembly: a survey“. *Microsyst Technol* 26, 2020, 1745–68.

- L. Zvonarek: „Karakterizacija ponašanja 3D tiskanih podatljivih elemenata temeljenih na lisnatim oprugama“
- [13] Chen, T.; Wang, Y.; Yang, Z.; Liu, H.; Liu, J.; Sun, L. A PZT Actuated Triple-Finger Gripper for Multi-Target Micromanipulation. *Micromachines* 2017, 8, 33
- [14] S interneta, <https://en.kern-microtechnik.com/>, preuzeto 30.10.2023.
- [15] S interneta, <https://monochrome-watches.com/technical-perspective-flexure-revolution-compliant-mechanisms-applied-watchmaking/>, preuzeto 30.10.2023.
- [16] Langois, R. P.: „Build an EDM, Electrical Discharge Machining - Removing Metal by Spark Erosion“, Village press, Boston, 1997.
- [17] S interneta, <https://www.thorlabs.com/thorproduct.cfm?partnumber=CP1XY#ad-image-0>, preuzeto 30.10.2023.
- [18] Gou, Y.; Chen, G.; Howell, L. L.: „A design approach to fully compliant multistable mechanisms employing a single bistable mechanism“, *Mechanics Based Design of Structures and Machines*, vol. 49/7, 2021, 986-1009.
- [19] Harshit, K. D.; Davim, J. P.: „Fused Deposition Modeling Based 3D Printing“, Springer Cham, New York, 2021.
- [20] Herman, S.: „The influence of layer height on the strength of FDM 3D prints“, s interneta, <https://www.cnckitchen.com/blog/the-influence-of-layer-height-on-the-strength-of-fdm-3d-prints>, preuzeto 30.10.2023.
- [21] S interneta, <https://ellis3dp.com/Print-Tuning-Guide/>, preuzeto 30.10.2023.
- [22] S interneta, <https://docs.ldomotors.com/>, preuzeto 30.10.2023.
- [23] Kühel, K.: „Arduino: Das umfassende Handbuch für Maker“, Rheinwerk Computing, Frankfurt, 2023.
- [24] S interneta, <https://www.mouser.com/datasheet/2/758/stepd-01-data-sheet-1143075.pdf>, preuzeto 30.10.2023.
- [25] S interneta, https://cdn.sparkfun.com/datasheets/Sensors/ForceFlex/hx711_english.pdf, preuzeto 30.10.2023
- [26] S interneta, <https://pinout.xyz/>, preuzeto 30.10.2023.
- [27] S interneta, <https://polymaker.com/>, preuzeto 30.10.2023.
- [28] S interneta, <https://www.verbatim.com.hr/hr/prod/verbatim-abs-filament-1-75mm-1kg-red-55030/>, preuzeto 30.10.2023.

L. Zvonarek: „Karakterizacija ponašanja 3D tiskanih podatljivih elemenata temeljenih na lisnatim oprugama“

[29] Zelenika. S et al.: „Optimized flexural hinge shapes for microsystems and high-precision applications“, Mechanism and Machine Theory, 44/10, 2009, 1826-39.

[30] S interneta, <https://github.com/gavinlyonsrepo/RpiMotorLib/blob/master/Documentation/28BYJ.md>, preuzeto 30.10.2023.

[31] S interneta, <https://fritzing.org/>, preuzeto 30.10.2023.

POPIS SLIKA

Slika 2.1 Konvencionalni mehanizam [3]	3
Slika 2.2 Jednostavna podatljiva kliješta [4]	4
Slika 2.3 Prikaz principa rada luka i strijele [5]	5
Slika 2.4 Shematski prikaz mikro akcelerometra [6]	5
Slika 2.5 Podatljiva polimerna kopča	6
Slika 2.6 Podatljivi element s raspodijeljenom podatljivošću [3]	7
Slika 2.7 Podatljivi element s koncentriranom podatljivošću [3]	7
Slika 2.8 Primjeri prijelaza s podatljivog elementa na kruti element [3]	7
Slika 2.9 Podatljivi mehanizam pokretan tlakom [8]	8
Slika 2.10 Primjer podatljivog mehanizma dobivenog kombinacijom različitih materijala [1]	8
Slika 2.11 Upravljanje podatljivošću pomoću topline [1]	9
Slika 2.12 Potpuno podatljiv mehanizam- podatljiva hvataljka [2]	9
Slika 2.13 Djelomično podatljiv mehanizam-pantograf [9]	10
Slika 2.14 Podatljivi elementi s jednim, dva i tri stupnja slobode gibanja [1]	11
Slika 2.15 Podatljivi elementi s ne-rotacijskim pomacima [3]	11
Slika 2.16 Različite izvedbe podatljivih elemenata temeljenih na lisnatim oprugama [1]	12
Slika 2.17 Prikaz rada AFM-a [11]	13
Slika 2.18 Osjetnik AFM-a [11]	14
Slika 2.19 Mikrohvataljka za pozicioniranje žice [13]	14
Slika 2.20 Patek Philippe podatljiv mehanizam za precizno pozicioniranje [15]	15
Slika 2.21 Mehanizam za pozicioniranje leće dobiven EDM tehnologijom [17]	16
Slika 2.22 Podatljivi mehanizam dobiven LIGA metodom [18]	16
Slika 3.1 Shematski prikaz principa rada FDM aditivne proizvodnje [19]	17
Slika 3.2 Prikaz jednog sloja 3D tiskanog modela	18
Slika 3.3 Prikaz skupa G-kod naredbi za jedan sloj	19
Slika 3.4 Prikaz položaja upravljačkog računala i matične ploče u printeru Voron 0 [22]	20
Slika 3.5 Usporedba ne-planarnog (A) i planarnog 3D tiska (B) [19]	21
Slika 3.6 Utjecaj visine sloja na vlačnu čvrstoću [20]	22
Slika 3.7 Mikroskopski prikaz presjeka 3D modela ovisno o visini sloja [20]	22
Slika 3.8 Presjek jednog sloja 3D tiskanog zupčanika	23
Slika 3.9 Ekstruzijski faktor i širina linije	23
Slika 3.10 Prikaz pojave stringing-a [21]	25

Slika 3.11 Prikaz pojave oozing [21]	25
Slika 3.12 Odvajanje slojeva [21]	26
Slika 4.1 Opterećenje silom na podatljivi element [2]	29
Slika 4.2 Pojednostavljeni Bernoulli- Eulerov model zakrivljenosti [1]	29
Slika 4.3 Precizni Bernoulli- Eulerov model zakrivljenosti [2]	31
Slika 4.4 Bernoulli- Eulerov model elastičnosti sa složenim opterećenjem [2].....	33
Slika 4.5 Vrijednosti bezdimenzijske značajke α za vertikalni pomak b u ovisnosti o parametru n [2]	35
Slika 4.6 Vrijednosti bezdimenzijske značajke α za horizontalni pomak a u ovisnosti o parametru n [2]	36
Slika 4.7 Kratki pseudo-kruti model ponašanja [2].....	37
Slika 4.8 Kratki pseudo-kruti model opterećen silom [1]	38
Slika 4.9 Kratki pseudo-kruti model ponašanja opterećen složenim opterećenjem [2]	39
Slika 4.10 Pseudo-kruti model slobodne grede [2]	40
Slika 4.11 Ovisnost faktora karakterističnog radijusa o opterećenju [2]	41
Slika 4.12 Koeficijent krutosti na savijanje u ovisnosti o vrsti opterećenja [2].....	42
Slika 5.1 Shema eksperimenta	44
Slika 5.2 Metoda ispitivanja [1]	45
Slika 5.3 Koračni motor 28BYJ-48.....	46
Slika 5.4 Upravljačka jedinica ULN2003	47
Slika 5.5 Senzor sile	47
Slika 5.6 HX711 upravljačka jedinica.....	48
Slika 5.7 Raspberry Pi 4 model B [26].....	48
Slika 5.8 Raspberry Pi 4 GPIO [26].....	49
Slika 5.9 Uređaj za 3D tisak Voron 0.....	50
Slika 5.10 Vrste prijelaza između podatljivih elemenata i krutih dijelova konstrukcije [1]	53
Slika 5.11 Definiranje oblika prijelaza spline funkcijom [29]	54
Slika 5.12 Prijelazi podatljivih elemenata na njihovom uklještenju i jednadžbe pripadajućih funkcijskih opisa [1].....	54
Slika 5.13 Detaljan prikaz niti FDM podatljivog elementa	56
Slika 5.14 Postav za karakterizaciju ponašanja podatljivih elemenata	57
Slika 5.15 Realizirana testna i mjerna pločica s milimetarskim papirom	58
Slika 5.16 CAD model nosača motora	59
Slika 5.17 CAD model držača vijka.....	59
Slika 5.18 Dimenzije senzora sile [25].....	59

Slika 5.19 Realizirani testni sklop za pokretanje i mjerenje sile.....	60
Slika 5.20 Detaljni prikaz prijenosa snage s motora na navojno vreteno	60
Slika 5.21 Postupak kalibracije senzora	61
Slika 5.22 Detaljan prikaz načina montaže senzora.....	61
Slika 5.23 Shema koračnog motora [30].....	62
Slika 5.24 Sekvenca uzbude koračnog motora [30].....	62
Slika 5.25 Dijagram ožičenja koračnog motora [31]	63
Slika 5.26 Dijagram ožičenja senzora sile [31].....	64
Slika 5.27 Ispitna ploča	64
Slika 6.1 Očitavanje horizontalnog i vertikalnog pomaka slobodnog kraja lisnate opruge iz PLA s karakterističnim dimenzijama koje odgovaraju uzorku br. 3	70
Slika 6.2 Usporedba analitički i eksperimentalno dobivene ovisnosti pomaka slobodnog kraja lisnate opruge tipa PLA 3 o opterećenju vertikalnom silom.....	72
Slika 6.3 Sila savijanja - usporedba analitičkog modela i rezultata mjerenja – PLA	73
Slika 6.4 Horizontalni pomak - usporedba analitičkog modela i rezultata mjerenja – PLA....	73
Slika 6.5 Sila savijanja - usporedba analitičkog modela i rezultata mjerenja -ABS	74
Slika 6.6 Horizontalni pomak - usporedba analitičkog modela i rezultata mjerenja – ABS....	74
Slika 6.7 Sila savijanja - usporedba analitičkog modela i rezultata mjerenja - PET- G	75
Slika 6.8 Horizontalni pomak - usporedba analitičkog modela i rezultata mjerenja - PET-G. 75	
Slika 6.9 Prikaz parazitnog pomaka	78

POPIS TABLICA

Tablica 1 Promjena C u ovisnosti o promjeni kuta nagiba [2].....	32
Tablica 2 Vrijednosti koeficijenata krutosti [2]	43
Tablica 3 Svojstva materijala korištenih u radu [25, 26]	52
Tablica 4 Koeficijenti za konstruiranje podatljivog elementa ovisno o konturi prijelaza [1]..	55
Tablica 5 Popis uzoraka podatljivih elemenata koji će se eksperimentalno ispitati u ovome radu	56
Tablica 6 Analitički rezultati za materijal PLA	67
Tablica 7 Analitički rezultati za materijal ABS	68
Tablica 8 Analitički rezultati za materijal PET-G.....	69
Tablica 9 Rezultati mjerenja sile opterećenja podatljivog elementa za lisnatu oprugu iz PLA s karakterističnim dimenzijama koje odgovaraju uzorku br. 3	71
Tablica 10 Odstupanje analitičkih i eksperimentalnih vrijednosti - PLA	76
Tablica 11 Odstupanje analitičkih i eksperimentalnih vrijednosti - ABS	77
Tablica 12 Odstupanje analitičkih i eksperimentalnih vrijednosti - PET-G	77

SAŽETAK I KLJUČNE RIJEČI

Cilj diplomskog rada je ispitati karakteristike podatljivih elemenata dobivenih FDM tehnologijom 3D tiska za različite dimenzije i materijale. Nakon analize dostupne literature i znanstvenih radova, odabran je analitički model ponašanja podatljivog elementa te je osmišljen i konstruiran eksperimentalni postav pomoću kojega je ispitana ovisnost narinute sile o pomaku slobodnog kraja lisnate opruge te promjena horizontalnog pomaka. Nakon prikupljanja podataka, analizirani su rezultati eksperimenta za sve uzorke, uspoređena je međusobna ovisnost parametara te su izvedeni zaključci. Rezultati, s obzirom na vrlo jeftine komponente, su bili vrlo zadovoljavajući te uz daljnja testiranja i modeliranja s preciznijom opremom se može doći do još boljih rezultata te prikladnijih modela za podatljive mehanizme dobivenih FDM tehnologijom 3D tiska.

Ključne riječi: podatljivost, konstrukcijski element, karakteristike, pomak, sila, mehanizam, 3D tisak, FDM, materijali

SUMMARY AND KEY WORDS

The goal of this master's thesis is to test the characteristics of FDM produced compliant elements with varying dimensions and materials. After the analysis of the available published works based on this topic, an mathematical behaviour model was chosen and an experiment was designed to test the relationship between the actuating force of the compliant element and the vertical and horizontal displacement. After data acquisition, the data was analysed, the relationship between the data was compared and a conclusion was made. The results, while being produced by cheap hardware, were very satisfactory and with further testing using more expensive and precise hardware, better and more precise results and mathematical models of behaviour can be made specifically for FDM made compliant mechanisms.

Key words: compliance, element, characteristics, displacement, force, mechanism, 3D, print, FDM, material

PRILOZI: KOD

Koračni motor

```
import RPi.GPIO as GPIO #import modula za komunikaciju s GPIO

import time #import modula za sinkroniziranje vremena

from RpiMotorLib import RpiMotorLib #import potrebnih knjižnica i modula za rad koračnog
motora

GpioPins = [4, 17, 23, 24] #definiranje GPIO pinova koje koristi motor

# Declare an named instance of class pass a name and motor type

mymotortest = RpiMotorLib.BYJMotor("MyMotorOne", "28BYJ") #odabir motora i
upravljačke jedinice iz knjižnice

# call the function , pass the parameters

# 512 je jedan okretaj što iznosi 0,7 mm hoda

pomak= float(input("Unesi u mm pomak: ")) #unošenje željenog vertikalnog pomaka

tic = time.perf_counter() #početak brojanja vremena

mymotortest.motor_run(GpioPins , 0.001, int(731 * pomak), False, False, "half", .05)
#pokretanje motora

toc = time.perf_counter() #završetak brojanja vremena

print(f"Ispitivanje je trajalo {toc - tic:0.4f} sekundi") #ispisivanje vremena koliko je trajalo
mjerjenje
```

Kalibracija senzora sile

```
import RPi.GPIO as GPIO

from hx711 import HX711 #učitavanje potrebne knjižnice za HX711 modul

GPIO.setmode(GPIO.BCM) #definiranje načina komunikacije s GPIO

GPIO.setwarnings(False) #ignoriranje upozorenja

hx=HX711(dout_pin=5, pd_sck_pin=6) #definiranja pinova povezivanja na GPIO
```

L. Zvonarek: „Karakterizacija ponašanja 3D tiskanih podatljivih elemenata temeljenih na lisnatim oprugama“

```
hx.zero() #pokreni senzor od nule

input("Stavi poznati uteg i pritisni ENTER:  ")

reading= hx.get_data_mean(readings=100) #prikupljanje podataka

known_weight_grams=input ("Upiši masu u gramima:  ")

value=float(known_weight_grams) #forsiranje gornjeg broja da bude decimalni

ratio=reading/value #koeficijent očitane i prave vrijednosti

print(ratio) #ispis koeficijenta

hx.set_scale_ratio(ratio) #postavljanje koeficijenta

while True: #senzor mjeri što očitava

    weight=hx.get_weight_mean()

    print(weight)
```

Korištenje senzora sile

```
import RPi.GPIO as GPIO

from hx711 import HX711

import time

import keyboard

import pandas as pd

import numpy as np

GPIO.setmode(GPIO.BCM)

GPIO.setwarnings(False)

hx=HX711(dout_pin=6, pd_sck_pin=5, gain_channel_A=128, select_channel='A')

hx.zero()

ratio= -1178.1473988439307 #definiranje omjera koji je dobiven kalibracijom

hx.set_scale_ratio(ratio)

sila = [] #zapisivanje vrijednosti u listu
```

L. Zvonarek: „Karakterizacija ponašanja 3D tiskanih podatljivih elemenata temeljenih na lisnatim oprugama“

try:

```
while True:
```

```
    tic = time.perf_counter() #početak brojanja
```

```
    reading = hx.get_weight_mean() #očitaj srednju izmjerenu vrijednost u danom trenutku
```

```
    print(reading)
```

```
    sila.append(reading) #popuni listu
```

```
    time.sleep(0.7) #sinkronizacija s koračnim motorom
```

```
    toc = time.perf_counter()
```

```
    print(f"Ispitivanje je trajalo {toc - tic:0.4f} sekundi")
```

```
except KeyboardInterrupt: #pritisni Ctrl+C za prekid mjerenja
```

```
    pass
```

```
indicesToRemove = np.where(sila < 1) #makni vrijednosti manje od 1
```

```
sila = np.delete(sila, indicesToRemove)
```

```
df = pd.DataFrame(sila)
```

```
df.to_csv('PLA7.csv') #spremanje u csv datoteku
```

```
print("Ispitivanje završeno")
```