

Sustav za automatsku rekonfiguraciju SN distribucijske mreže

Blagdan, Marin

Master's thesis / Diplomski rad

2023

Degree Grantor / Ustanova koja je dodijelila akademski / stručni stupanj: **University of Rijeka, Faculty of Engineering / Sveučilište u Rijeci, Tehnički fakultet**

Permanent link / Trajna poveznica: <https://um.nsk.hr/um:nbn:hr:190:494768>

Rights / Prava: [Attribution 4.0 International](#)/[Imenovanje 4.0 međunarodna](#)

Download date / Datum preuzimanja: **2024-12-26**



Repository / Repozitorij:

[Repository of the University of Rijeka, Faculty of Engineering](#)



SVEUČILIŠTE U RIJECI

TEHNIČKI FAKULTET

Diplomski sveučilišni studij elektrotehnike

Diplomski rad

**SUSTAV ZA AUTOMATSKU REKONFIGURACIJU SN
DISTRIBUCIJSKE MREŽE**

Rijeka, studeni 2023.

Marin Blagdan
0069084796

SVEUČILIŠTE U RIJECI

TEHNIČKI FAKULTET

Diplomski sveučilišni studij elektrotehnike

Diplomski rad

**SUSTAV ZA AUTOMATSKU REKONFIGURACIJU SN
DISTRIBUCIJSKE MREŽE**

Mentor: Prof. dr. sc. Vitomir Komen, dipl. ing. el.

Rijeka, studeni 2023.

Marin Blagdan
0069084796

Rijeka, 15. ožujka 2023.

Zavod: **Zavod za elektroenergetiku**
Predmet: **Prijenos i distribucija električne energije**
Grana: **2.03.01 elektroenergetika**

ZADATAK ZA DIPLOMSKI RAD

Pristupnik: **Marin Blagdan (0069084796)**
Studij: Sveučilišni diplomski studij elektrotehnike
Modul: Elektroenergetika

Zadatak: **SUSTAV ZA AUTOMATSKU REKONFIGURACIJU SN DISTRIBUCIJSKE MREŽE**

Opis zadatka:

Elementi automatizacije SN mreža. Razine sustava automatizacije SN mreža. Koncept sustava automatske rekonfiguracije SN mreža nakon kvara u mreži. Pregled današnjih rješenja SHC sustava. Razrada jednog rješenja automatske rekonfiguracije SN mreže na realnom primjeru.

Rad mora biti napisan prema Uputama za pisanje diplomskih / završnih radova koje su objavljene na mrežnim stranicama studija.

Zadatak uručen pristupniku: 20. ožujka 2023.

Mentor:

Prof. dr. sc. Vitomir Komen

Predsjednik povjerenstva za
diplomski ispit:

Prof. dr. sc. Dubravko Franković

IZJAVA

Sukladno članku 8. Pravilnika o diplomskom radu, diplomskom ispitu i završetku diplomskih sveučilišnih studija Tehničkog fakulteta u Rijeci od 1. veljače 2020., izjavljujem da sam samostalno izradio diplomski rad prema zadatku preuzetom dana 20 ožujka 2023.

Rijeka, studeni 2023.



Marin Blagdan

Iskoristio bih priliku i zahvalio se obitelji, prijateljima i kolegama koji su bili ogromna motivacija i podrška tijekom mog obrazovanja. Prvenstveno se želim zahvaliti roditeljima koji su zajedno samnom prolazili sve lijepe ali i teške trenutke studentskog razdoblja. Također, veliko hvala mentoru Prof. dr.sc.Vitomiru Komenu, dipl.ing.el., na vodstvu i savjetovanju, kako kroz pisanje diplomskog rada tako i kroz cijelo akademsko obrazovanje.

Hvala svima!

Sadržaj

1. Uvod	3
2. Distribucijske mreže	5
2.1. Elementi distribucijske mreže	6
2.1.1. Vodovi	6
2.1.2. Transformatorske stanice	6
2.2. Struktura distribucijske mreže	10
2.2.1. Struktura srednjenaponske distribucijske mreže	10
2.2.2. Struktura niskonaponske distribucijske mreže	14
2.3. Pokazatelji pouzdanosti distribucijske mreže	15
2.3.1. Kvaliteta napona	16
2.3.2. Pouzdanost u distribucijskom sustavu	16
3. Stanje distribucijske mreže Republike Hrvatske	20
3.1. Postrojenja visokog napona 110 kV	20
3.2. Postrojenja srednjeg i niskog napona 20 i 0,4 kV	22
3.3. Ulaganja u automatizaciju distribucijske mreže	24
4. Automatizacija distribucijske mreže	27
4.1. SCADA sustav	27
4.1.1. Komponente SCADA sustava	29
4.2. Centralizirani sustav automatizacije	35
4.3. Decentralizirani sustav automatizacije	36
5. Samoodrživa napredna mreža	38
5.1. Osnovna ideja samoodržive napredne mreže	39
6. Self Healing Grid (SHG sustav)	41
6.1. Princip rada SHG sustava	43
6.2. Easergy T300 RTU	45
6.2.1. Easergy HU250	46
6.2.2. Easergy SC150	47
6.2.3. Easergy LV150	47

6.2.4. Easergy PS50	48
6.3. SHG na distribucijskom području grada Opatije	48
6.3.1. Prilagodba opreme	50
6.3.2. Ispitivanje sustava	51
6.3.3. Pokazatelji pozdanosti SHG sustava	58
7. Zaključak	61
Literatura	63
Sažetak i ključne riječi	65
Summary and key words	66
Dodatak	67

1. Uvod

Tradicionalno, elektroenergetski sustav možemo podijeliti u četiri osnovne cjeline, proizvodnja električne energije, prijenos i distribucija električne energije te u konačnici potrošnja električne energije. Svaka cjelina važna je karika bez koje elektroenergetski sustav, kakav poznajemo, ne funkcionira. S obzirom na temu diplomskog rada, nastavak rada bazira se na problematiku sred-njenaponske (SN) distribucijske mreže.

Teško je odrediti definiciju kojom bi mogli definirati distribucijsku mrežu, naime, slikovito rečeno distribucijske mreže preuzimaju energiju iz prijenosne mreže te je raspodjeljuju po distribucijskim područjima. Dali je to stvarno tako? S obzirom na današnju situaciju i tendenciju budućnosti, može se reći da je ova definicija djelomično točna. Već je danas u distribucijskim mrežama zastupljeno sve više distribucijskih izvora električne energije, te se zadatak distribucijske mreže mijenja. Distribucijska mreža više nije isključivo mreža koja preuzima energiju iz prijenosne mreže, sve su češće situacije da se energija, pomoću distribucijske mreže injektira u prijenosnu mrežu, odnosno, omogućen je obostrani tok energije. Upravo je to jedan od razloga za realizaciju automatizacije distribucijskog sustava.

Drugi važan faktor za uspostavu automatiziranog distribucijskog sustava je neisporučena električna energija. Neisporučena električna energija je ona energija koja zbog zastoja tj. kvarova bilo u prijenosnoj ili distribucijskoj mreži nije isporučena krajnjem potrošaču. S obzirom na današnju situaciju, električna energija više ne predstavlja luksuz već nužnost kako u industrijskom tako i u privatnom sektoru. Iako je automatizacija sustava široki pojam te obuhvaća različite cjeline, u ovom radu prvenstveno se daje naglasak na sustav za automatsku restauraciju distribucijske mreže. Ovakvom automatizacijom sustava želi se postići što kraće vrijeme prekida opskrbe električnom energijom. Zbog izloženosti vremenskim (ne)prilikama, automatizacija je u početku podrazumijevala samo nadzemne dionice srednje naponske mreže. Međutim, zbog svog brzog djelovanja (smanjenja troškova) uvelike se počela primjenjivati i u kabelskim dionicama, čime je značajno povećana kvaliteta električne energije.

S obzirom na strukturu, konfiguraciju distribucijske mreže, prilikom kvara često je moguće osigurati alternativnu, rezervnu vezu za napajanje potrošača. Ponovna uspostava napajanja ovisi o različitim čimbenicima, uslijed teške konfiguracije terena, dugačkih dionica ruralnih područja, ponovna uspostava napajanja zahtijevati će i više vremena. Osim toga zavisna je i o reakciji čovjeka, odnosno dispečera u dispečerskom centru. Stoga, zbog ubrzanja procesa ponovne uspostave napajanja potrebno je realizirati automatizirane daljinsko upravljive transformatorske stanice. Na jednom takvom primjeru, bolje rečeno testnom poligonu, implementiran je ovakav sustav, čime su se eliminirale otežavajuće okolnosti ponovne uspostave napajanja te će u nastavku rada biti detaljnije obrađen.

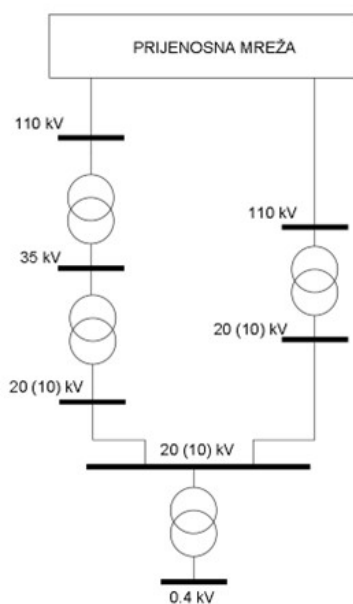
Automatizacijom distribucijske mreže želimo postići automatsko isklapanje usljed kvara, njegovo lociranje tj. izoliranje od ostatka mreže te restaurirati napajanje odnosno osigurati napajanje kupcima priključenim na zdravi dio mreže. Konačni cilj, automatizacije sredjenaponskih mreža je postizanje tkz. pametnih mreža (smart grid).



Slika 1.1. Smart-grid simulacija [1]

2. Distribucijske mreže

Osnovni zadatak distribucijske, sredjenaponske, mreže je preuzimanje električne energije iz prijenosne mreže ili manjih distribucijskih elektrana te dopremanje do krajnjih potrošača. Slično kao i kod prijenosne mreže, osnovni element distribucijske mreže su zračni i kabelski vodovi koji omogućuju transport električne energije. Osnovna razlika u odnosu na prijenosnu mrežu su nazivni naponi mreže. Naponske razine uglavnom su standardizirane za pojedine cjeline elektroenergetskog sustava. U distribucijskim mrežama Republike Hrvatske, susrećemo naponske razine 35,20,10 kV srednjeg napona odnosno 0.4 kV mreže niskog napona. Upravo zbog niže naponske razine, distribucijske mreže predviđene su za transport manje količine električne energije na manje udaljenosti, reda veličina nekoliko desetaka kilometara, u odnosu na prijenosnu mrežu. Kao sastavni dio sredjenaponske mreže, osim vodova, ključni elementi su transformatori odnosno transformatorske stanice koje transformiraju naponsku razinu električne energije. Na slici (2.1) prikazani su naponske razine sredjenaponske mreže u obliku blok sheme.



Slika 2.1. Struktura distribucijske mreže [2]

Tendencija operatora distribucijskog sustava u Republici Hrvatskoj je prelazak na 20 kV razinu uz postupno, te koliko god je to moguće, napuštanje 10 kV odnosno 35 kV razine. Na temelju važećih zakonskih propisa operator distribucijskog sustava između ostalog odgovoran je za razvoj distribucijske mreže, osiguranje sigurnosti i kvalitete opskrbe električnom energijom, utvrđivanje tehničkih i drugih uvjeta za priključenje korisnika, izradu i usklađivanje planova s operatorom prijenosnog sustava [19]. U Republici Hrvatskoj, nadležnost za vođenje, održavanje, izgradnja i razvoj distribucijske mreže te osiguravanje dugoročne sposobnosti mreže da zadovolji buduće

zahtjeve za pristupom mreži zadužen je HEP ODS. Prema usvojenoj normi HRN En 50160:2012 dopušteno odstupanje napona u distribucijskoj mreži iznosi $\pm 10\%$ u normalnim uvjetima, odnosno $\pm 15\%$ za vrijeme poremećaja. U postupku planiranja razvoja distribucijske mreže, HEP ODS primjenjuje drugačija odstupanja, $\pm 8\%$ u normalnim i ± 12 za vrijeme poremećaja [19]. Time se osigurava marginalni rad distribucijske mreže ali i kao rezerva u slučaju potrebe regulacije napona. HEP ODS je tvrtka koja uključuje 21 distribucijsko područje na području RH, na istom području sličnu funkciju ali u prijenosnoj mreži obavlja HOPS (Hrvatski operater prijenosnog sustava). Više o samoj strukturi, elementima i načinu upravljanja te vođenja distribucijskim mrežama dano je u nastavku poglavlja.

2.1. Elementi distribucijske mreže

2.1.1. Vodovi

Vodiči su jedini aktivni elementi nadzemnih vodova međutim nikako ne smijemo zanemarivati ostale dijelove. Pod ostale dijelove ubrajaju se izolatori, stupovi, spojni ovjesni i zaštitni pribor, uzemljenje, temelj stupova. S obzirom na osnovni zadatak vodiča, vođenje električne struje, ali i izloženost vremenskim neprilikama, na vodiče se postavljaju određeni zahtjevi. Zahtjevi postavljeni na vodiče su prvenstveno dobra vodljivost, velika mehanička čvrstoća, mogućnost obrade, otpornost na koroziju, oštećenja i starenje te iz ekonomskih razloga niska cijena [2].

Zbog sigurnosnih i estetskih razloga nadzemne vodove izbjegava se kada god je to moguće, te se ugrađuju kabelski vodovi. Zadatak kabela, tj. kableske veze isti je kao i kod nadzemnog vodiča, a to je omogućiti prijenos električne energije prema krajnjem korisniku. Za razliku od nadzemnih vodova, dobro vodljivi materijali električki su izolirani i smješteni su u zajednički vanjski omotač za zaštitu od vanjskih utjecaja. Energetski kabela primjenjuju se za polaganje u zemlju, kabelsku kanalizaciju, vodu ili stupnu izvedbu. Prilikom projektiranja kableske dionice za svaki kabelski vod potrebno je poznavanje njegovih osnovnih električnih parametara; nazivni napon, nazivna struja, maksimalno strujno opterećenje kabela te radni otpor, induktivitet i kapacitet kabela. Osnovna prednost energetskog kabela je što nema vizualnog narušavanja okoliša te nema izloženosti teškim atmosferskim utjecajima, poput udara groma, posolice i sl., što nemožemo reći za nadzemne vodove. Isto tako energetski kabel ima i neke svoje nedostatke, prvenstveno cijena te otežano lociranje mjesta kvara kao i sami troškovi uklanjanja kvara. Prema nazivnom naponu, razlikuju se nadzemni i kabelski vodovi napona 35 kV, 20(10) kV, te 0,4 kV.

2.1.2. Transformatorske stanice

Transformatorske stanice (TS), ključni su element svake distribucijske mreže, upotrebljavaju se za transformaciju naponskog nivoa odnosno električne energije kako bi se omogućio transport na nižim naponskim nivoima. Osim transformacije napona osnovne funkcije svake trafostanice su

povezivanje mreže različitih naponskih razina, kontrola napona tj. održavanje stabilneta napona te osigurati opremu i mrežu od kvarova. U distribucijskim mrežama postoje : TS 110/35 kV, TS 110/20 kV, TS 110/10 kV, TS 35/20 kV, TS 35/10 kV, TS 35/0,4 kV, TS 20/0,4 kV, TS 10/0,4 kV te iznimno TS 1/0,4 kV.

Brojčano, najzastupljenije su transformatorske stanice TS SN/NN, odnosno TS 20/0,4 kV te TS 10/0,4 kV. Osnovna oprema svake transformatorske stanice su transformator, prekidač (SN sklopni blok) te NN razvod sa osiguračima. Uz osnovnu opremu u transformatorske stanice sve češće se ugrađuju i ormari daljinskog upravljanja, sumarna brojila, indikatori kvarova i drugi elementi automatizacije sustava (pametnih mreža).

Transformatorske stanice uglavnom su tipske izvedbe te uz gradsku TS-u, u praksi se još susreću gradska TS tipa G2, jednostavna kabelska (JKTS), montažno betonska (MTS), mobilne i kontejnerske TS-e. U ruralnim područjima, gdje su i dalje dosta zastupljene zračne NN mreže susreću se i stupne TS-e odnosno TS-e tip tornjić [4].

Dominantni tip transformatorskih stanica su kabelske TS-e, natkrivena i zatvorena energetska postrojenja u obliku kućica (2.2). Najčešća je izvedba sa dva odvojena prostora, prostor transformatora tkz. trafokomora te prostor SN i NN razvoda. Kabelske trafostanice uglavnom su tipizirane, a sam odabir tipske trafostanice prvenstveno ovisi o potrebnoj snazi transformatora za napajanje predviđenog konzuma potrošača. U ovom radu dovoljno je napomenuti da su kabelske transformatorske stanice opremljene sličnom ili gotovo istom NN i SN opremom, stoga su u nastavku općenito opisani tehnički zahtjevi i funkcije istih.



Slika 2.2. Transformatorska stanica tip KTS [4]

Zbog sigurnosti osoblja i zaštite opreme, energetski transformator smješta se u zasebnu pros-

toriju transformatorske stanice. U distribucijskim mrežama redovito su u uporabi transformatori nazivnih snaga 50 – 100 – 160 – 250 – 400 – 630 – 1000 kVA, te se prema njima projektira trafostanica. Nazivne veličine energetskih transformatora su omjer nazivnog napona primara i nazivnog napona sekundara (prijenosni omjer U_{1n}/U_{2n}), omjer nazivne struje primara i sekundara (I_{1n}/I_{2n}), nazivna snaga (S_n), napon kratkog spoja ($u_k\%$), gubici kratkog spoja i praznog hoda (P_k, P_0) i struja praznog hoda ($i_0\%$). S obzirom na vrstu spoja, svaki transformator ima svoju oznaku. Velikim slovima označeno je način spajanja primara (D - trokut, Y - zvijezda, Z - cika-cak spoj), dok je malim slovima označeno spajanje sekundara. Pored toga za uzemljeno zvijezdište primara/senkudara oznaka je slovo N/n, uz oznaku često bude i broj (satni broj), koji pomnožen s 30 označava pomak faze sekundara u odnosu na istu fazu primara [6].

Regulacija napona energetskih transformatora 110/x vrši se automatski, pod naponom, dok se regulacija distribucijskih transformatora (35/10(20), 10(20)/0.4) vrši u beznaponskom stanju. Distribucijski transformator, smješten u trafokomori, postavlja se na nosače zbog lakšeg manevriranja u slučaju rekonstrukcije trafostanice. Nosači na kojima je transformator postavljen nalaze se iznad uljne jame koja u slučaju havarije na transformatoru mora moći zaprimiti svo njegovo ulje, na taj način štiti se prostor oko trafostanice od moguće ekološke katastrofe. Ulaz u trafokomoru, dok je transformator pod naponom strogo je zabranjen a zaštita osoblja osigurava se psihološkim letvama.

Uz energetski transformator, rasklopna postrojenja srednjeg i niskog napona ključni su elementi svake distribucijske transformatorske stanice. Zastarijela postrojenja podrazumijevaju zrakom izolirane izvedbe (2.3), ali zbog nedostatka motoriziranih rasklopnih uređaja ali i kompaktnosti, danas se takva postrojenja redovito napuštaju te se ugrađuju kompaktne izvedbe u obliku SN i NN sklopnih blokova [4].



Slika 2.3. Zastarijela izvedba NN i SN postrojenja [4]

Novije generacije sklopnih SN postrojenja izrađuju se u obliku SN sklopnog bloka, tkz. RMU (Ring Main Units) (2.4). Srednjenaponski sklopni blok, izveden kao "Ring Main Unit" (RMU) na naponima od 12/24 kV, predstavlja ključnu komponentu za distribuciju električne energije. Ovaj sklopni blok kombinira visokokvalitetnu izolaciju s plinom SF6 i potpuno oklopljenom konstrukcijom kako bi osigurala sigurnost i učinkovitost u izvođenju manevra. Također, u samom sklopnom bloku nalaze se aktuatori koji omogućuju uklop/isklop sklopnih aparata u slučaju daljinskih

upravljanja SCADA sustavom. Mogućnost krivih manipulacija ograničena je nizom mehaničkih blokada [14].



Slika 2.4. ABB SN sklopni blok [4]

Nova izvedba, niskonaponskog postrojenja je izvedena u obliku niskonaponskog kompaktnog sklopnog bloka izoliranog zrakom. Sklopni blok je samostojeći ormar, predviđen za pričvršćivanje na pod prostorije pomoću odgovarajućih pričvrstnih elemenata. Konstrukcija je izrađena od lima, zaštićenog protiv korozije plastificiranjem u boji. Sklopni blok je zatvoren limom na stražnjoj i bočnim stranama. Gledano sprijeda gornji dio sklopnog bloka (dovodno polje) zatvoreno je vratima, a donji dio je otvoren. Zbog visoke pouzdanosti takvih postrojenja niti ona praktično ne zahtijevaju nikakvo održavanje [4].



Slika 2.5. NN sklopni blok [4]

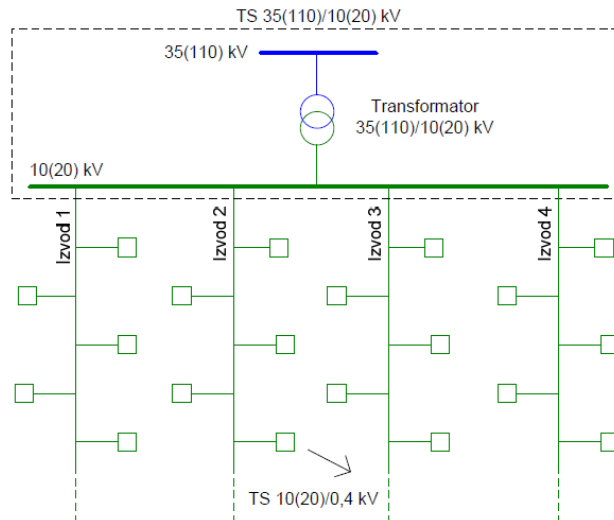
2.2. Struktura distribucijske mreže

2.2.1. Struktura srednjenaponske distribucijske mreže

Struktura distribucijske mreže prvenstveno ovisi o samoj potrebi tj. konzumu korisnika mreže, ali i o nazivnom naponu mreže. S obzirom na tendenciju prelaska čitave distribucijske mreže na 20 kV u ovom radu je obrađena struktura za slučaj srednjenaponske 20 kV i niskonaponske 0,4 kV mreže.

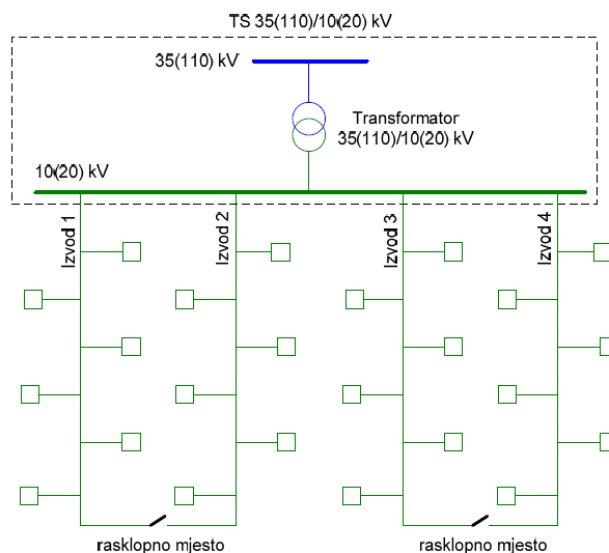
S obzirom na broj napojnih trafostanica (VN/20 kV), distribucijske mreže mogu biti jednostrano ili dvostrano napajane. Daljnja podjela jednostrano napajanih distribucijskih mreža je na zrakaste, prstenaste ili mreže s potpornom točkom [6].

1. **Zrakaste mreže** - Srednjenaponski vodovi izlaze radijalno iz napojne trafostanice čime dobivamo najmanju sigurnost napajanja zadnje TS 20/0.4 kV. U slučaju kvara bez napajanja ostaju sve TS-e iza mjesta kvara a zbog same strukture nema mogućnosti rezervnog napajanja (2.6).



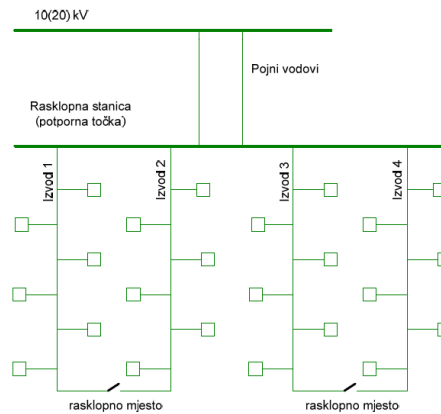
Slika 2.6. Zrakasta mreža [6]

2. **Prstenaste mreže** - Prstenasta mreža (2.7), zapravo predstavlja dvije zrakaste mreže povezane rasklopnom stanicom, na taj način vodovi predstavljaju rezervu jedni drugima. Rasklopne stanice su u normalno pogonu otvorene, te je topologija ista kao kod zrakaste mreže. U slučaju kvara, rasklopne stanice se zatvaraju te se dio potrošača s izvoda u kvaru napaja iz drugog izvoda. Na ovakav način povećava se sigurnost napajanja ali isto tako i investicijski troškovi. U slučaju da su potrošači izuzetno osjetljivi na ispade, moguć je i pogon sa zatvorenim rasklopnim stanicama (dvostrano napajanje potrošača) na taj način dodatno se povećavaju troškovi zaštite (prekidača) i održavanja, ali osigurava se potrošač.



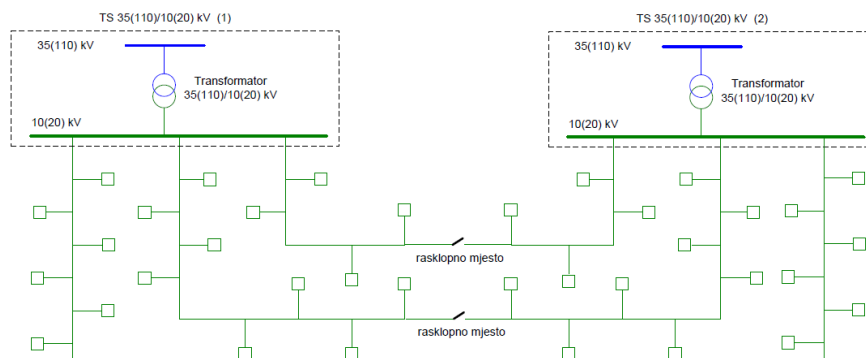
Slika 2.7. Prstenasta mreža [6]

3. **Mreže s potpornom točkom** - Dvostrukim vodom se iz TS VN/20 kV napaja rasklopno mjesto (potporna točka). Takva mreža uobičajeno je ekonomski uvjetovana, s obzirom da se radi o velikim financijskim ulaganjima ili je projektirana tako da se na rasklopnom mjestu planira graditi TS VN/20 kV. Nakon rasklopnog mjesta mreža može biti zraksta ili prstenasta (2.8).



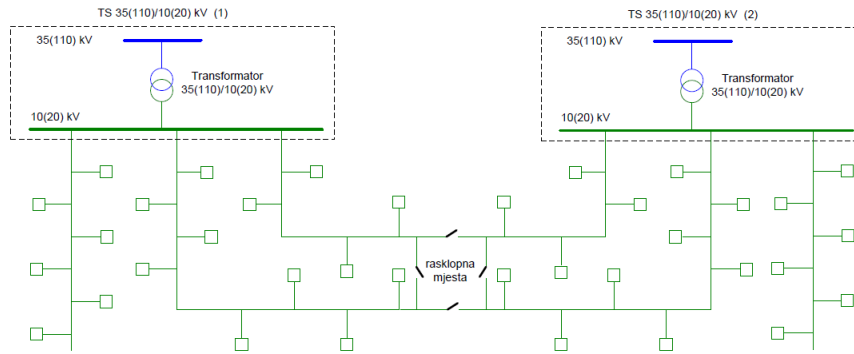
Slika 2.8. Mreža s potpornom točkom [6]

Za razliku od jednostrano napajanih distribucijskih mreža, dvostrano napajane distribucijske mreže podrazumjevaju barem dvije napojne trafostanice (TS VN/20 kV) (2.9). S obzirom na njihovu strukturu dijele se na linijske i kombinirano prstenaste i linijske mreže. Linijske mreže su zrakaste mreže napajane iz dvije napojne trafostanice. U normalnom pogonu rasklopno mjesto je otvoreno a u slučaju kvara dijela voda ili cijele napojne stanice napajanje se vrši zatvaranjem prekidača na rasklopnj stanici.



Slika 2.9. Linijska distribucijska mreža [6]

Kombinirano prstenasto linijska mreža nastaje dodatnim spajanjem u prsten linijske mreže (2.10), na taj način u rezervi postoje dva "dodatna" napajanja, jedno preko prstena iz iste trafostanice a drugo iz susjedne trafostanice.



Slika 2.10. Kombinirano prstenasto linijska distribucijska mreža [6]

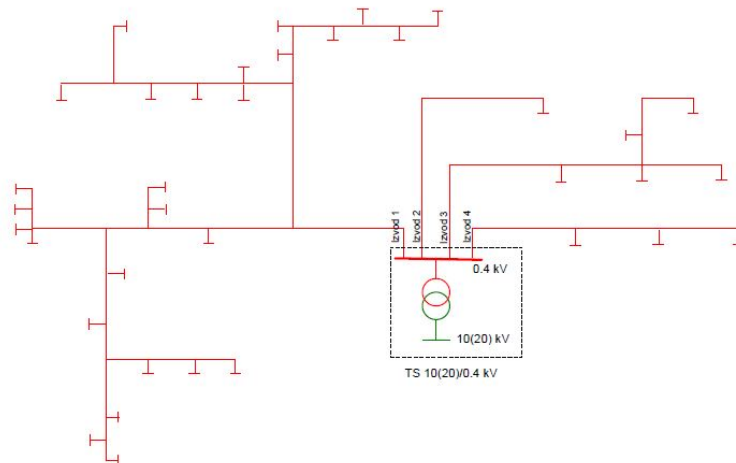
U slučaju kvara na neautomatiziranoj distribucijskoj mreži, dispečer je zadužen za ponovnu uspostavu napajanja. Protokol otklanjanja kvara zasnovan je na komunikaciji dispečera u centru daljinskog upravljanja i uklopničara (zbog upravljanja prekidačima/rastavljačima u VN/SN stanicama). Nakon ispada slijedi ručno sekcioniranje te eliminacija ispravnih dionica rezultat takvog lociranja kvara je beznaponska pauza sa kratkotrajnim povratima napona, što u konačnici rezultira velikim gubicima neiskorištene električne energije te mogućim dodatnim troškovima kod potrošača.



Slika 2.11. Prikaz srednjenaponske mreže grada Opatije [4]

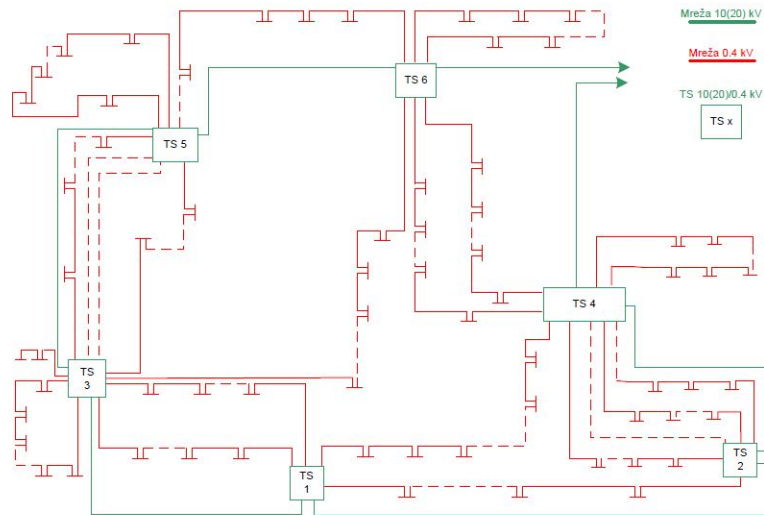
2.2.2. Struktura niskonaponske distribucijske mreže

Niskonaponske distribucijske mreže susrećemo u različitim konfiguracijama. Najčešće su izvedene kao zrakaste mreže (2.12) s mogućim dodatnim potpornim točkama. U urbanim sredinama, povremeno se koriste prstenaste i linijske mreže koje omogućavaju višestruke točke za rezervno napajanje, iako se većina niskonaponskih mreža održava u radijalnom obliku. Struktura ovih mreža dijelom podsjeća na 20 kV distribucijske mreže, a također se pojavljuju i uzamčene mreže koje uključuju jedan ili više izvora napajanja, odnosno TS 10(20)/0,4 kV. Radijalne niskonaponske mreže su najjednostavnije i najekonomičnije te su često preferirane u stvarnom okruženju, posebno u Hrvatskoj. Jedan od nedostataka radijalnih mreža jest nemogućnost rezervnog napajanja, što znači da se kvar na bilo kojem dijelu mreže može odraziti na prekid napajanja na čitavom izlazu na kojem se kvar dogodio [6].



Slika 2.12. Radijalna NN mreža [6]

Uzamčene niskonaponske mreže pružaju mogućnost rezervnog napajanja (2.13), iz iste ili susjedne TS 10(20)/0,4 kV. Strukturalno su slične prstenastim/linijskim mrežama 20 kV, ali u redovnom pogonu međuveze su isključene, održavajući radijalni režim rada.



Slika 2.13. Uzamčena NN mreža [6]

Petljaste niskonaponske mreže koriste se u područjima s visokom gustoćom opterećenja i povećanim zahtjevima za pouzdanošću opskrbe električnom energijom (2.14). U svakom čvoru ove mreže mogu biti priključeni potrošači ili skupine potrošača, a neki čvorovi mogu uključivati i TS 20(0)/0.4 kV. Ove mreže nisu radijalne jer su sve petlje u NN mreži zatvorene, uključujući i petlje preko mreže 10(20) kV.



Slika 2.14. Prikaz niskonaponske mreže grada Opatije [4]

2.3. Pokazatelji pouzdanosti distribucijske mreže

Suvremeni električni potrošači postaju sve zahtjevniji, zahtijevajući neprekidno i pouzdano napajanje kako bi osigurali neometano obavljanje svojih operacija i pružili kvalitetnu uslugu svojim korisnicima. Kvaliteta opskrbe električne energije objedinjena je kroz tri pojma [7]:

- KVALITETA NAPONA (EL. ENERGIJE) - Očituje se u stabilnosti fizikalnih značajki napona u odnosu na normirane.
- POUZDANOST NAPAJANJA - očituje se u broju i trajanju prekida
- KVALITETA USLUGE - očituje se u kvaliteti poslovnih postupaka ODS-a.

2.3.1. Kvaliteta napona

Kvaliteta napona određena je parametrima: frekvencije, amplitude, valnog oblika i simetričnosti. Kvalitetan napon podrazumijeva pravilan sinusoidalni oblik napona frekvencije 50 Hz. Najčešći problemi s kvalitetom električne energije često proizlaze iz rada električnih potrošača. Isporučitelj električne energije i kupci dijele odgovornost za održavanje kvalitete napona u mreži. Isporučitelj mora osigurati stabilan napon ograničavanjem negativnih utjecaja potrošača na mrežu. S druge strane, svaki kupac električne energije treba smanjiti negativne utjecaje svojih potrošača, kao što su visoki harmonici, uporaba jalove snage i nesimetrije opterećenja, treperenje napona, kako bi se osiguralo pridržavanje propisanih graničnih vrijednosti za kvalitetu energije.

Tablica 2.1. Uzroci loše kvalitete napona [7]

UZROK	POSLJEDICA
Elektrolučne peći, pokretanje motora velikih snaga, vjetroatregati	Treperenje napona
EVP, loše simetriranje opterećenja na NN	Nesimetrija
TV uređaji, fluo rasvjeta, klima uređaji...	Naponski harmonici
Elektrolučne peći,	Naponski međuharmonici

Amplitudu napona potrebno je održavati unutar granica $\pm 10\%$ nazivne vrijednosti napona u mjerenoj točki. Ovisno o tome dali napon u mreži naraste ili propadne za $\pm 10\%$, utvrđuje se prenapon odnosno propad napona. Za slučaj da napon padne na vrijednost $< 1\% U_n$, utvrđuje se beznaponsko stanje. Frekvenciju mreže održava se na 50 Hz bez većih odstupanja, jer je ona upravo prvi pokazatelj viška odnosno nedostatka radne snage u sustavu.

2.3.2. Pouzdanost u distribucijskom sustavu

Pouzdanost se definira kao mjera redovitosti opskrbe električnom energijom, adekvatnosti i sigurnosti elektroenergetskog sustava. Pouzdanost složenog sustava ovisi o pouzdanosti svake

pojedinačne komponente i samoj strukturi sustava [7].

Prekidi u opskrbi električnom energijom mogu se klasificirati prema različitim kriterijima [7].

Prema tipu:

- PLANIRANI PREKIDI - Prekidi koji su unaprijed planirani te su korisnici unaprijed obaviješteni o njihovom vremenu i trajanju.
- PRISILNI PREKIDI - Prekidi koji se događaju izvan planiranog rasporeda i nisu unaprijed najavljeni.

Prema trajanju:

- DUGI PREKIDI - Prekidi koji traju dulje od 3 minute.
- KRATKI PREKIDI - Prekidi koji traju između 1 sekunde i 3 minute.
- PRIJELAZNI PREKIDI - Prekidi koji traju kraće od 1 sekunde.

Pokazatelji pouzdanosti električne distribucijske mreže uključuju:

- SAIFI - (Srednji broj prekida po kupcu godišnje): Ovaj pokazatelj izračunava prosječni broj prekida koje kupci godišnje doživljavaju.

$$SAIFI = \frac{\text{ukupni broj kupaca koji su osjetili prekid opskrbe}}{\text{ukupan broj kupaca}} \quad (2.1)$$

- SAIDI (Srednje trajanje prekida po kupcu godišnje): Ovaj pokazatelj mjeri prosječno trajanje prekida, izraženo u minutama, koje kupci godišnje doživljavaju.

$$SAIDI = \frac{\text{broj trajanja prekida} \cdot \text{broj kupaca koji su osjetili prekid opskrbe}}{\text{ukupan broj kupaca}} \quad (2.2)$$

- CAIDI (Srednje trajanje jednog prekida po kupcu koji ga je osjetio): Ovaj pokazatelj predstavlja prosječno trajanje prekida za kupce koji su osjetili prekid, također izraženo u minutama.

$$CAIDI = \frac{SAIDI}{SAIFI} \quad (2.3)$$

- ENS (Električna energija koja nije isporučena kupcima u kalendarskoj godini): Ovaj pokazatelj odražava količinu električne energije koja nije isporučena kupcima tijekom godine.

$$ENS = \Sigma \text{ prosj. snaga kupca} \cdot \text{trajanje prekida} \quad (2.4)$$

Ti pokazatelji igraju ključnu ulogu u praćenju i poboljšanju pouzdanosti elektroenergetske mreže. Da bi se smanjio broj i trajanje planiranih prekida (PP) u opskrbi električnom energijom, mogu se primijeniti različite mjere i strategije.

Planirani prekidi opskrbe [7] :

- PP1 – Planiranje i izgradnja mreže s povećanjem razine uzamčenosti i mogućnosti rezervnog napajanja - povećanje razine sigurnosti i mogućnosti prekida opskrbe energijom.
- PP2 – Planiranje i izgradnja mreže s povećanjem broja rastavnih mjesta s rastavljačima i rastavnih mjesta s prekidačima - povećanje broja mjesta za rastavljanje i prekidanje kako bi se olakšalo održavanje i smanjila potreba za prekidima.
- PP3 – Uporaba agregata pri obavljanju planiranih radova - korištenje agregata za održavanje kontinuiteta opskrbe tijekom planiranih radova.
- PP4 – Primjena metoda rada pod naponom pri obavljanju planiranih radova - korištenje metoda rada pod naponom kako bi se smanjila potreba za isključivanjem električnog napona tijekom održavanja. Primjenom ovih mjera, distribucijski sustav može poboljšati svoju pouzdanost i smanjiti potrebu za planiranim prekidima u opskrbi električnom energijom.

Za smanjenje broja i trajanja neplaniranih prekida (NP) u distribucijskim mrežama mogu se primijeniti različite mjere i strategije kako bi se poboljšala pouzdanost opskrbe električnom energijom.

- NP1 – Djelotvorna organizacija interventnih službi za utvrđivanje, lokalizaciju i popravke kvarova - osigurati brze i učinkovite interventne službe za otkrivanje, lokalizaciju i popravak kvarova.
- NP2 – Zamjena i ugradnja novih ili rekonstrukcija postojećih elemenata mreže radi poboljšanja tehnološkog stanja mreže te djelotvorno održavanje elemenata mreže.
- NP3 – Planiranje i izgradnja mreže s povećanjem udjela kablskih vodova i izoliranih kablskih snopova - povećanje uporabe kablskih vodova kako bi se smanjila izloženost kvarovima.
- NP4 – Planiranje i izgradnja mreže s daljinskim upravljanjem po dubini mreže i automatizacijom postupka utvrđivanja elemenata s kvarom i uspostave rezervnog napajanja - korištenje tehnologije daljinskog upravljanja i automatizacije kako bi se ubrzali postupci utvrđivanja i rješavanja kvarova.

Tablica 2.2. Ujecaj mjera na broj/trajanje prekida [7]

MJERA	UTJECAJ NA BROJ PREKIDA	UTJECAJ NA TRAJANJE PREKIDA
PP1	DA	DA
PP2	DA	DA
PP3	NE	DA
PP4	DA	DA
NP1	NE	DA
NP2	DA	NE
NP3	DA	NE
NP4	NE	DA

3. Stanje distribucijske mreže Republike Hrvatske

HEP ODS je odgovoran za upravljanje, razvoj, održavanje, izgradnju i vođenje distribucijske mreže na teritoriju Republike Hrvatske, koji obuhvata 56.594 km² površine. Distribucijska mreža HEP ODS-a je organizirana unutar 21 distribucijskog područja koja su dalje podijeljena na terenske jedinice. Ukupna duljina distribucijske mreže iznosi 142.365 km, unutar koje je instalirano 26.859 transformatorskih stanica. Ukupna instalirana snaga transformacije iznosi 23.421 MVA. Potrošnja električne energije u distribucijskoj mreži, za 2021. god., iznosila je 15.609 GWh, a gubici u istoj godini činili su 7,2% ukupne potrošnje [13].

Distribucijska mreža ključna je infrastruktura za opskrbu električnom energijom građana i gospodarstva. Analizom vršnog opterećenja sustava pruža se uvid u promjene u životnog standarda i industrijskih aktivnosti zemlje. Međutim, kako bismo planirali razvoj distribucijske mreže, ključno je razumjeti promjene vršnog opterećenja na manjim razinama, kao što su distribucijska područja ili opskrbna područja transformatorskih stanica.

Unatoč kontinuiranim ulaganjima u sanaciju distribucijske mreže i smanjenju gubitaka, višegodišnji trend smanjenja gubitaka prekinut je 2020. godine zbog COVID-19 pandemije. Usporavanje industrije, rad od kuće, rezultata je povećanih gubitaka u distribucijskoj mreži. No, udio gubitaka u 2021. godini ukazuje na to da je situacija iz 2020. godine bila iznimka, a trend smanjenja gubitaka i dalje ostaje prisutan.

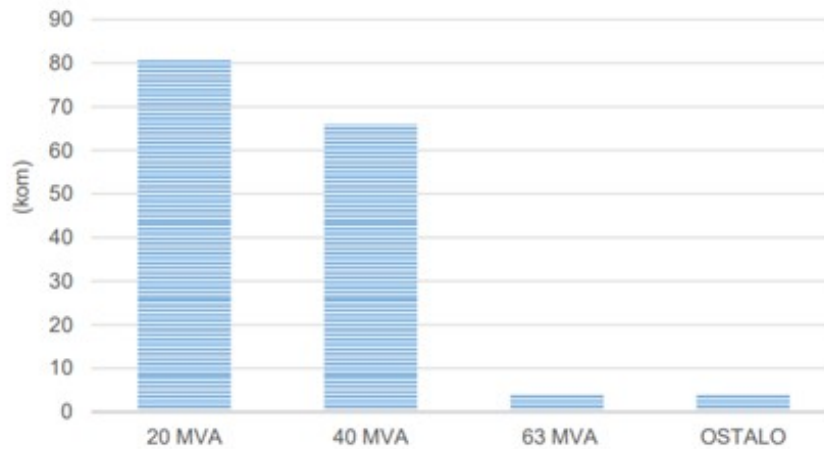
Pouzdanost opskrbe električnom energijom izuzetno je važna, a za praćenje i analizu koriste se pokazatelji kao što su SAIFI, SAIDI i CAIDI. Od 2012. godine, vrijednosti ovih pokazatelja kontinuirano padaju, što odražava poslovne ciljeve HEP ODS-a u poboljšanju kvalitete opskrbe električnom energijom i povećanju učinkovitosti. Izuzetak je bila 2014. godina, kada su ekstremni vremenski uvjeti u Gorskom kotaru uzrokovali značajno povećanje trajanja prisilnih prekida (SAIDI).

Ovi pokazatelji, zajedno s nizom drugih informacija, omogućuju Hrvatskoj elektroprivredi da učinkovito upravlja elektroenergetskim sustavom i pruža građanima pouzdanu opskrbu električnom energijom. Kroz kontinuirane napore i analize, očekuje se daljnje unaprjeđenje elektroenergetskog sustava u budućnosti.

3.1. Postrojenja visokog napona 110 kV

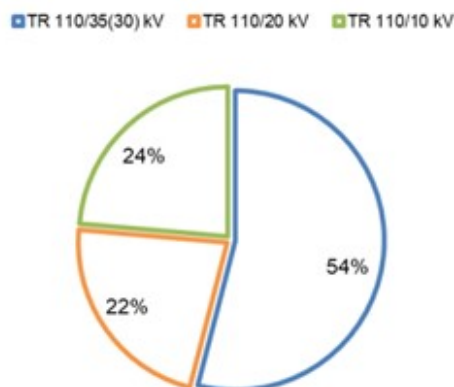
U RH distribucijskoj mreži ukupno su u pogonu 144 transformatorske stanice (pojne točke), primarnog napona 110 kV. Većina transformatora ima instaliranu tipsku snagu 20 MVA ili 40 MVA. S obzirom na starost transformatora i kriterij za obnovu elemenata distribucijske mreže (40 god.) može se zaključiti da je stanje transformatora u nadležnosti ODS-a vrlo povoljno, te tek

manji broj transformatora prelazi starost prema spomenutom kriteriju.



Slika 3.1. Broj transformatora različitih snaga [13]

Tranzicija na tronaponski sustav (110 kV, 20 kV i 0,4 kV), od strateškog je značaja za HEP ODS, stoga se tokom planiranja i gradnje novih, odnosno rekonstrukcije postojećih 110 kV postrojenja, primarno želi ostvariti direktna transformacija na SN postrojenje sa maksimalnim trajno dozvoljenim naponom 24 kV. Upravo iz tog razloga primjetan je broj projekata rekonstrukcije TS 110/35 kV i TS 110/35/10 kV gdje se transformator prijenosnog omjera 110/35 kV zamjenjuje transformatorom 110/20 kV.



Slika 3.2. Udio transformatorskih stanica 110/x u distribucijskoj mreži [13]

Od 144 transformatorske stanice 110/x kV, njih 107 je opremljeno postrojenjima za naponsku razinu 10 kV ili 20 kV. Preostale transformatorske stanice u slučaju potrebe mogu se rekonstruirati za napajanje 20 kV mreže.

Pojam ulaganja u 110 kV postrojenja podrazumijeva, revitalizaciju, rekonstrukciju postojećih postrojenja te u konačnici izgradnju novih postrojenja. Plan ulaganja u energetska postrojenja prethodi studijska analiza srednjenaponske mreže koja na temelju ispitivanja npr. porasta opterećenja,

smanjenja pouzdanosti, povećanja učinkovitosti i sl., donosi prioritetnu listu ulaganja. Transformatorske stanice 110/20 kV, mjesto su raščlambe operatora prijenosnog i distribucijskog sustava, stoga kod izgradnje novih TS potrebno je usklađivanje planova izgradnje te treba imati na umu da se radi o organizacijski i financijski zahtjevnim projektima.

Red. br.	Vrsta ulaganja	Planirana ulaganja (kn)					
		2023.	2024.	2025.	Ukupno 2023. -2025.	2026. - 2032.	Ukupno 10G 2023. - 2032.
1	2	3	4	5	6=3+4+5	7	8=6+7
1	Izgradnja novih TS 110/x kV s pripadajućim raspлетom	38.700.000	76.469.000	98.000.000	213.169.000	594.500.000	807.669.000

Slika 3.3. Ulaganja u izgradnju novih TS 110/x [13]

Najveći dio kapitalnih ulaganja HEP ODS planira u postojeće objekte TS 110/35 kV, TS 110/35/10(20) kV i TS 110/10(20) kV kako bi se povećala sigurnost, pouzdanost korisnika mreže. U takva ulaganja ubrajaju se i zamjene postojećih transformatora 110/35 kV kako bi se stvorili uvjeti za prijelaz na 20 kV razinu.

Red. br.	Vrsta ulaganja	Planirana ulaganja (kn)					
		2023.	2024.	2025.	Ukupno 2023. -2025.	2026. - 2032.	Ukupno 10G 2023. - 2032.
1	2	3	4	5	6=3+4+5	7	8=6+7
1	Rekonstrukcije i revitalizacije TS 110/x	32.815.000	85.211.000	54.318.000	172.344.000	575.442.000	747.786.000

Slika 3.4. Ulaganja u rekonstrukciju postojećih TS 110/x [13]

3.2. Postrojenja srednjeg i niskog napona 20 i 0,4 kV

Temeljna jedinica svake distribucije mreže su transformatorske stanice SN/NN. U Republici Hrvatskoj ukupan broj takvih postrojenja je 29.510 s ukupnom instaliranom snagom 11.630 MVA. 26.417 transformatorskih stanica je u nadležnosti HEP ODS-a od čega 51% čine kableske transformatorske stanice, 38 % stupne i preostalih 11% transformatorske stanice tipa tornjić.

Većinski udio transformatorskih stanica, 62%, opremljeno je opremom najvišeg napona 24 kV (većinom kableske izvedbe), dok ih je u pogonu na 20 kV razini tek 27% [7]. U budućnosti, očekuje se porast broja transformatorskih stanica na 20 kV razini zbog ulaganja u zamjenu opreme te radi prelaska na 20 kV odnosno zbog dotrajalosti iste. Također, dolazi do napuštanja stupnih transformatorskih stanica na drvenim stupovima i transformatorskih stanica tipa tornjić te se rekonstruiraju ili zamjenjuju drugim izvedbama.

Prosjeck broj niskonaponskih izvoda kableskih stanica je deset, dok je prosjeck broj izvoda kod

stupnih transformatorskih stanica četiri.

Iz prikazane slike vidljivo je da su u primjeni uglavnom transformatori prekloplivih izvedbi te oni sa višom naponskom razinom (20 kV) ukupni udio takvih transformatora je 70%.

Snaga (kVA)	10/0,4 kV (kom)	10(20)/0,4 kV (kom)	20/0,4 kV (kom)	Ukupno (kom)	Ukupno (%)
> 1000	5	39	3	47	0%
1000	238	1.811	143	2.192	7%
630	1.442	3.942	722	6.106	20%
400	987	2.384	651	4.022	13%
250	1.192	2.370	657	4.219	14%
160	1.177	1.908	424	3.509	11%
100	2.177	3.112	587	5.876	19%
50	1.506	2.327	520	4.353	14%
<50	226	58	5	289	1%
Ostali	295	25	1	321	1%
Ukupno (kom)	9.245	17.976	3.713	30.934	100%
Ukupno (%)	30%	58%	12%	100%	

Slika 3.5. Distribucijski transformatori [13]

Duljine vodova distribucijskog sustava 10(20) kV prikazani su slikom (3.6).

Naziv	Duljina (km)	Duljina (%)
Nadzemni vodovi 10(20) kV	20.328	53%
Kabelski vodovi 10(20) kV	17.743	46%
Podmorski kabelski vodovi 10(20) kV	255	1%
Ukupno	38.326	100%

Slika 3.6. Vodovi u distribucijskoj mreži [13]

U odnosu na Desetogodišnji plan, 2015. – 2024 vidljiv je porast duljine kabelskih dionica, razlog tome je smanjenje cijene kabela i problema koordinacije trase nadzemnih vodova.

Ulaganje u srednjenaponsku distribucijsku mrežu temeljeno je na smjernicama :

- Planirati ulaganje u prijelaz na 20 kV
- Nove TS i vodove dimenzionirati na 24 kV razinu, a postojeće rekonstruirati
- Novi transformatori moraju biti prekloplivi osim ako mreža već nije u pogonu na 20 kV
- Razvijati mrežu da TS nema više od tri vodna polja (jednostavnost upravljanja)
- Uvoditi nove trendove automatizacije i sustava daljinskog vođenja

Desetogodišnji plan ulaganja u srednjenaponsku distribucijsku razinu prikazana su slikom (3.7).

Red. br.	Vrsta ulaganja	Planirana ulaganja (kn)					
		2023.	2024.	2025.	Ukupno 2023. – 2025.	2026. – 2032.	Ukupno 10G 2023. – 2032.
1	2	3	4	5	6=3+4+5	7	8=6+7
1	Izgradnja novih RS 10(20) kV i TS 10(20)/0,4 kV	5.166.000	18.269.000	24.887.000	48.322.000	149.045.000	197.367.000

Red. br.	Vrsta ulaganja	Planirana ulaganja (kn)					
		2023.	2024.	2025.	Ukupno 2023. – 2025.	2026. – 2032.	Ukupno 10G 2023. – 2032.
1	2	3	4	5	6=3+4+5	7	8=6+7
1	Rekonstrukcije i revitalizacije RS 10(20) kV i TS 10(20)/0,4 kV	32.314.000	82.365.000	74.080.000	188.759.000	467.533.000	656.292.000

Slika 3.7. Ulaganja u distribucijsku mrežu [13]

3.3. Ulaganja u automatizaciju distribucijske mreže

Sigurno i pouzdano vođenje distribucijskog sustava temeljna je zadaća i uloga distribucijskog dispečerskog centra (DDC) odnosno distribucijskog upravljačkog centra (DUC). Sustav vođenja postupno je nadograđivan a potpuna revitalizacija SCADA sustava u DDC-u i DUC-u implementirana je u razdoblju od 2013. do 2017. godine. Osnovni motiv povezivanja sustava je povećanje stupnja osmotrivosti distribucijske mreže što za posljedicu ima povećanje sigurnosti napajanja i kvalitete električne energije.

Ulaganja u sustave vođenja distribucijske mreže obuhvaćaju:

- Ulaganje u sustave vođenja distribucijskih upravljačkih centara i distribucijskih dispečerskih centara
- Integraciju procesno-informacijskih sustava
- Modernizaciju sustava daljinskog vođenja u elektroenergetskim objektima
- Napredne usluge sustava, napredno vođenje...

Prva faza ulaganja okončana je 2022. godine te se ulaganje nastavlja u integraciju procesno-informacijskih sustava kroz drugu fazu. Okončanje druge faze očekuje se krajem 2023. godine koja bi za krajnji rezultat trebala imati gašenje pojedinih SCADA sustava na razini DUC-a, a sve funkcije vođenja i upravljanja trebale bi se prebaciti na razinu DDC-a. Sustav mrežnog tonfrekventnog upravljanja iz nadređene jedinice MTU-a, od iznimne je važnosti u sustavu daljinskog upravljanja distribucijskog sustava. Temeljna funkcija ovog upravljanja je prebacivanje tarife na

električnim brojilima korisnika mreže. Uz to koristi se za upravljanje javnom rasvjetom, tunel-skom rasvjetom te iskapčanje korisnika s prekoračenim dugom. U Elektroprimorju Rijeka, MTU sustav upravlja sa više od 120 000 prijemnika, u pogonu je od 2007. godine, [7] pa je s obzirom na istek životnog vijeka tehnologije na kojoj je baziran, nužna je njegova revitalizacija. S obzirom na njegovu važnost i nužnost zauzima veliku pozornost u kontekstu razvoja izgradnje i ulaganja. Podjela ulaganja u komunikacijski sustav dana je kroz sljedeće natuknice.

- Komunikacijski sustavi i terminalna oprema
 - Radijski sustavi (DMR, TETRA, RipEx, analogni radijski sustavi)
 - MV linkovi
 - GPRS modemi
 - WiFi linkovi
 - LP WAN
- Komunikacijska infrastruktura
 - Polaganje PEHD cijevi
 - Polaganje svjetlovodnih kabela
 - Sanacije i izgradnju antenskih stupova
 - Sustave napajanja TK opreme
- Sustav za automatsko snimanje govornih naloga dispečera
- Povećanje kibernetičke sigurnosti komunikacijskih sustava

Zbog dobivanja boljeg osjećaja, kroz idućih nekoliko slika prikazana novčana suma kojom se planira ulaganje u automatizaciju distribucijskog sustava (3.8, 3.9, 3.10).

Red. br.	Vrsta ulaganja	Planirana ulaganja (kn)					
		2023.	2024.	2025.	Ukupno 2023. – 2025.	2026. – 2032.	Ukupno 10G 2023. – 2032.
1	2	3	4	5	6=3+4+5	7	8=6+7
1	Ulaganje u sustave daljinskog vođenja	1.400.000	6.000.000	6.000.000	13.400.000	49.000.000	62.400.000
2	Ulaganje u MTU sustave	500.000	2.000.000	2.000.000	4.500.000	5.000.000	9.500.000
3	Ulaganje u sustave komunikacija i sigurnost	1.100.000	5.000.000	5.000.000	11.100.000	42.000.000	53.100.000
	Ukupno	3.000.000	13.000.000	13.000.000	29.000.000	96.000.000	125.000.000

Slika 3.8. Ulaganja u daljinsko vođenje [13]

Nepovoljne učinke prekida napajanja korisnika mreže planira se smanjiti uporabom daljinski upravljivih rastavnih elemenata u srednjenaponskoj mreži odnosno daljinski upravljivih sklopnih blokova u distribucijskim transformatorskim stanicama TS 20/0,4 kV.

Red. br.	Vrsta ulaganja	Planirana ulaganja (kn)					
		2023.	2024.	2025.	Ukupno 2023. – 2025.	2026. – 2032.	Ukupno 10G 2023. – 2032.
1	2	3	4	5	6=3+4+5	7	8=6+7
1	Automatizacija i upravljanje po dubini mreže	0	0	0	0	52.000.000	52.000.000

Slika 3.9. Ulaganje u upravljanje po dubini mreže [13]

U skladu s osjetljivošću korisnika mreže na prekide napajanja i kvalitetu napona, u idućem razdoblju planira se uvođenje suvremenih tehnologija kroz pilot projekte koji bi u budućnosti trebali pridonijeti razvoju napredne mreže. Ta tehnologija uključuje i automatizirane rastavne elemente koji bi trebali pridonijeti automatskoj restauraciji mreže u slučaju kvara.

U idućem desetogodišnjem razdoblju u nove tehnologije i razvoj planira se uložiti ukupno osamnaest milijuna kuna, odnosno prosječno dva milijuna kuna godišnje.

Red. br.	Vrsta ulaganja	Planirana ulaganja (kn)					
		2023.	2024.	2025.	Ukupno 2023. – 2025.	2026. – 2032.	Ukupno 10G 2023. – 2032.
1	2	3	4	5	6=3+4+5	7	8=6+7
1	Nove tehnologije	0	2.000.000	2.000.000	4.000.000	14.000.000	18.000.000

Slika 3.10. Ulaganja u nove tehnologije [13]

4. Automatizacija distribucijske mreže

Kroz povijesti nadzora i kontrole razvijale su se mnoge metode daljinskog upravljanja koje su danas primitivne i često zaboravljene. Razvoj nadzora i kontrole vjerojatno je započeo s operaterom koji je čitao mjerenja i poduzimao određene mehaničke kontrolne radnje kao rezultat tih mjerenja.

Srednjenaponska mreža je presudna karika u distribuciji električne energije prema raznim industrijskim, komercijalnim i stambenim potrošačima. Automatizacija srednjenaponske mreže predstavlja ključni aspekt modernizacije elektroenergetskih sustava. Ova tehnološka inicijativa usmjerena je na poboljšanje pouzdanosti, učinkovitosti i upravljanja elektroenergetskim sustavima srednjeg napona. Automatizacija ovih mreža omogućuje napredne funkcionalnosti i pruža niz prednosti kako za energetske tvrtke tako i za krajnje korisnike. Nadzor i prikupljanje podataka srž su daljinskog upravljanja a ovisno o mjestu obrade podataka razlikujemo centralizirani (npr. SCADA) odnosno decentralizirani (npr. SHG) sustav daljinskog upravljanja.

SCADA sustavi igraju ključnu ulogu u modernizaciji elektroenergetskih sustava, poboljšavajući njihovu učinkovitost i pouzdanost. Razumijevanje njihovih temeljnih principa i primjena od iznimne je važnosti u elektroenergetskom sektoru kako bi se postigla optimalna automatizacija i kontrola sustava.

4.1. SCADA sustav

SCADA (Supervisory Control and Data Acquisition) definira se kao sustav koji pruža operateru obilje podataka o stanju praćenog sustava ili pojedinačnog uređaja i omogućava mu da izvršava željene operacije s udaljenog mjesta, bilo da se radi o centralnoj prostoriji ili nekom drugom mjestu. Na taj način, fizička prisutnost operatera unutar samog sustava nije nužna ili nije toliko česta tijekom normalnog rada sustava. SCADA omogućava centralizirani nadzor i upravljanje integracijom sustava za prikupljanje podataka i sustava za prijenos podataka.

Sustavi za nadzor i prikupljanje podataka (SCADA) široko se koriste u automatizaciji elektroenergetskog sektora te predstavljaju dinamično područje u kojem se svakodnevno uvode novi proizvodi i usluge. Temeljito proučavanje SCADA sustava ključno je u području automatizacije elektroenergetskih sustava kako bi se bolje razumjela integracija uređaja, međusobna komunikacija komponenti i pravilno praćenje te upravljanje sustavom u cjelini. SCADA je integrirana tehnologija sastavljena od četiri glavne komponente [8]:

1. **Pretvornici i aktuatori** - Predstavljaju početak lanca, električki su ili mehanički vezani za proces koji se promatra. Pretvornici prate vrijednosti promatrane veličine (struje, napona, frekvencije, položaj sklopnih aparata itd.) i informaciju o trenutnom stanju mjerene veličine

prenose RTU-u. Aktuatori primaju naloge od RTU-a te izvršavaju kontrolne radnje, kao što su otvaranje i zatvaranje prekidača, rastavljača itd.

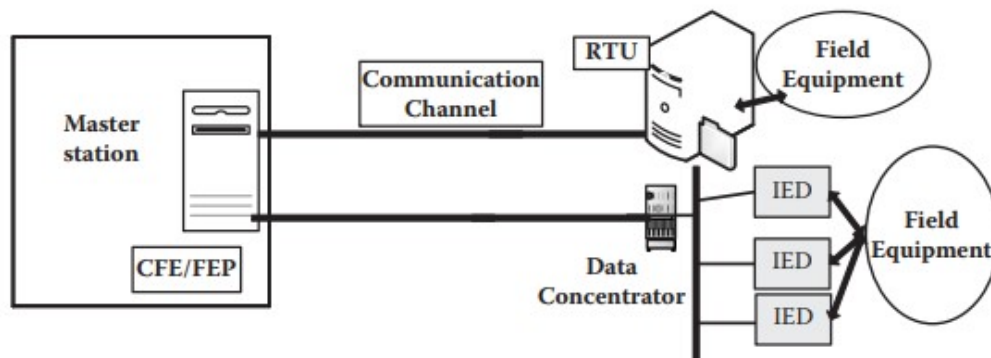
2. **RTU (Remote Terminal Unit)** - RTU djeluje kao oči, uši i ruke sustava SCADA-e. RTU prikuplja sve podatke iz različitih pretvornika na terenu, obrađuje podatke i prenosi relevantne podatke glavnoj stanici. Također distribuira kontrolne signale primljene od glavne stanice aktuatorima na terenu.
3. **Komunikacijski sustav** - Ovo se odnosi na komunikacijske kanale koji se koriste između opreme na terenu i glavne stanice. Propusnost kanala ograničava brzinu komunikacije.
4. **MTU (Master Terminal Unit)** - Ovo je skup računala, periferne opreme i odgovarajućih ulazno-izlaznih (I/O) sustava koji omogućuju operatorima praćenje stanja energetskog sustava i njegovo upravljanje.

Implementacija SCADA sustava obuhvaća dvije glavne aktivnosti [8]:

1. **Prikupljanje podataka (nadzor)** - Prikupljanje podataka iz daljinskih transformatorskih stanica obavlja se putem mjernih uređaja, instrumenata, pretvarača i sl. Ti podaci se zatim strukturiraju u oblik pogodan za slanje prema određenom komunikacijskom protokolu. Nakon što su podaci složeni, pakiraju se u odgovarajuće pakete i prenose putem odabranog komunikacijskog medija prema korisničkom sučelju.
2. **Upravljanje (obrada podataka)** - Ovisno o implementiranoj upravljačkoj strukturi, upravljanje elektroenergetskim sustavom ili njegovim pojedinim dijelovima može se ostvariti putem ručnih naredbi koje izdaje operater (dispečer) ili automatski primjenom različitih upravljačkih algoritama, obično u okviru zatvorenih petlji. U primjenu upravljačkog algoritma ubraja se i SHG sustav kojem je u zadnjem poglavlju rada posvećena veća pozornost stoga u nastavku ukratko opisan prvi način upravljanja. Kada operater izda kontrolnu naredbu za upravljanje sustavom prema daljinskoj TS, naredba se oblikuje u oblik pogodan za slanje prema daljinskim TS putem određenog komunikacijskog medija. Nakon toga, određeni uređaj ili aktuator, putem RTU (Remote Terminal Unit), prima dekodiranu naredbu i izvršava odgovarajuće radnje. U ovom procesu obično se vrši konverzija iz analognog u digitalni format ili obratno, ovisno o smjeru komunikacije i signalu nadzirane veličine.

Podaci prikupljeni od strane pretvornika u daljinskim TS, mogu se pojavljivati u različitim oblicima. Analogni signali predstavljaju kontinuirane vremenski promjenjive signale dobivene od strane pretvarača i mjernih uređaja. Ovi uređaji prikazuju stvarne fizičke veličine unutar određenih raspona, kao što su napon, struja, frekvencija, tlak itd. Analogni signali mogu biti izraženi kao strujni ili naponski signali i prikazani u različitim rasponima, pri čemu je 4-20 mA raspon najpopularniji zbog svoje sigurnosti u prepoznavanju prekida u žici, što rezultira nulom (0 mA). Digitalni signali predstavljaju diskretne signale koji postoje u dva moguća stanja: niska vrijednost

(0) ili visoka vrijednost (1). Oni se koriste za prikazivanje stanja prekidača, rastavljača i izolatora. Zbog rasterećenja komunikacijskog medija, za prijenos ovih podataka koriste se elektromehanički releji koji djeluju na promjenu stanja, nije potrebno kontinuirano praćenje stanja.



Slika 4.1. Blok struktura SCADA sustava [8]

4.1.1. Komponente SCADA sustava

SCADA sustavi su kompleksni i zahtijevaju različiti hardver i softver koji se besprijeckorno integriraju u sustav koji može obavljati nadzor i upravljanje velikim elektroenergetskim sustavom. Komunikacija između uređaja ključna je za uspješnu implementaciju SCADA sustava u modernim elektroenergetskim sustavima. Tradicionalno su većina proizvođača u scenariju automatizacije uspostavljali vlastiti jedinstveni ("patentirani") način komunikacije između uređaja. Dobiti da se dva patentirana uređaja dva proizvođača ispravno komuniciraju složen je i skup zadatak. Moguće rješenje ovog problema leži u dva osnovna pristupa [9]:

1. **Kupiti sve od istog proizvođača** - Ovaj prijedlog široko se koristio jer su patentirani proizvodi bili korišteni za implementaciju SCADA sustava, a veliki projekti automatizacije izvodili su se od strane jednog proizvođača. To je stvorilo monopol proizvoda i procesa, i postajalo je sve teže održavati ili proširivati već uspostavljene SCADA sustave.
2. **Natjerati proizvođače da se slože oko standardnog komunikacijskog sučelja** Drugi pristup, natjerati sve proizvođače da se slože oko standardnog komunikacijskog sučelja, temeljni je cilj "otvorenih sustava". To je dovelo do koncepta nezaštićenih, otvorenih sustava koji su stvorili jednakopravno okruženje za sve sudionike u industriji automatizacije. Međusobno kompatibilni sustavi postaju popularni zbog ogromnih prednosti koje pružaju proizvođačima, prodavačima i krajnjim korisnicima.

Otvoreni sustav je računalni sustav koji se temelji na standardima neovisnim o proizvođaču, tako da se softver može primijeniti na mnogo različitih platformi i može međusobno djelovati s drugim aplikacijama na lokalnim i udaljenim sustavima. Otvoreni sustavi su stoga evolucijski način za kontrolni sustav, temeljen na uporabi nepatentiranog i standardnog softverskog i hardverskog sučelja, što omogućuje buduće nadogradnje dostupne od različitih proizvođača (Schneider, ABB, Siemens. . .) po nižoj cijeni i integraciju s relativnom lakoćom i niskim rizikom.

Kako se u sljedećim odjeljcima raspravlja o temeljnim komponentama SCADA sustava, postaje očito da sve komponente sada koriste otvorene sustave i implementacija SCADA sustava predstavlja uzbudljive mogućnosti s hardverom i softverom nabavljenim od različitih proizvođača prema funkcionalnim zahtjevima svakog sustava.

Udaljena jedinica (Remote Terminal Unit, RTU)

Koncentrator podataka koji prikuplja podatke iz uređaja s terena i pakira ih u blokove podataka spremne za prijenos prema glavnoj jedinici, te za dekodiranje kontrolnih signala iz smjera glavne jedinice i prosljeđivanje prema aktuatorima. Primjer takvog koncentratora je uz RTU (engl. remote terminal unit), moderniji IED (engl. intelligent electric device). Udaljena jedinica, često nazivana "očima, ušima i rukama" SCADA sustava, ima ključnu ulogu u elektroenergetskim sustavima. Postavljaju se na različite lokacije, primjerice unutar trafostanica, gdje se povezuju s različitim uređajima poput transformatora, prekidača i releja, preko pretvornika odnosno aktuatora. Njihova glavna funkcija je prikupljanje svih podataka iz daljinske TS, kodiranje tih podataka i slanje prema MTU-u. Istovremeno, primaju kontrolne naredbe koje dekodiraju i izvršavaju radnje putem odgovarajućih aktuatora. Zadaci RTU-a uključuju usporedbu pozicije sklopnih aparata sa željenom pozicijom, prosljeđivanje signalne naredbe prema aktuatorima, povratne informacije o uspješnosti izvođenja naredbi. Od strane glave stanice pristigle naredbe mogu biti u obliku digitalnih, analognih ili impulsnih signala, slična situacija je i sa signalima pristiglim od aktuatora i pretvarača sa terena. Analogni signali pristigli od strane mjernih pretvornika i aktuatora su analogni signali (4-20 mA), digitalni signali (0 ili 24 V DC) za status uređaja ili impulsnih niz signala za snagu. [8] Udaljena jedinicu, RTU može se podijeliti u podsustave, različitih funkcija koje zajedno djeluju kao cjelina.

1. **I/O Podsustav (Ulazno/Izlazni Podsustav)** - Ovaj podsustav prikuplja podatke s različitih senzora i pretvarača na terenu, a zatim šalje te podatke centralnoj jedinici, RTU-u. Također omogućuje RTU-u da šalje upravljačke naredbe aktuatorima na terenu.
2. **Komunikacijski Podsustav** - Komunikacijski podsustav odgovoran je za primanje, obradu i slanje poruka između RTU-a i centralne jedinice, poznate kao MTU (Masterski Terminal Unit). Ovaj podsustav obrađuje komunikacijske protokole i poruke, dekodira ih i inicira odgovarajuće akcije unutar RTU-a.

3. **Procesorski Podsustav** - Ovaj podsustav obavlja glavnu obradu podataka, donošenje odluka i kontrolu temeljenu na podacima koji su prikupljeni iz I/O podsustava. U osnovi, može se reći da procesorski podsustav razmišlja i izvršava logiku sustava na temelju primljenih podataka.
4. **Terminacijski Podsustav** - Terminacijski podsustav služi kao sučelje između RTU-a i uređaja na terenu, pružajući zaštitu od različitih opasnosti i štetnih uvjeta. Ovo uključuje zaštitu od prenapona, udara, elektromagnetskih smetnji i drugih nepovoljnih uvjeta koji mogu ugroziti operativnost RTU-a i povezanih uređaja.
5. **Podsustav Napajanja** - Podsustav napajanja pretvara glavno napajanje u razine potrebne za druge podsustave RTU-a. Osim toga, često uključuje rezervne baterije koje omogućuju održavanje operativnosti RTU-a u slučaju nestanka glavnog napajanja.

Prikupljene podatke, sa mjernih pretvornika RTU pohranjuje u bazu podataka te na zahtjev MTU-a iste mu dostavlja. U slučaju da se umjesto RTU-a koristi PLC, prijenos podataka izvršava se izravno bez potrebnog zahtjeva MTU-a. Isto tako, u slučaju aktiviranja alarmnih signala RTU ne čeka zahtjev MTU-a već se direktno šalje signal glavnoj stanici.

Glavna jedinica (Master Terminal Unit, MTU)

MTU (Master Terminal Unit) je centralna jedinica sustava, putem koje operatori komuniciraju sa SCADA sustavom. Moderni MTU-ovi omogućuju i automatiziranu kontrolu sustava bez potrebe za stalnim prisustvom operatera. MTU prikuplja podatke, obrađuje ih i šalje kontrolne naredbe kako bi se postigla optimizacija sustava. Mogućnost redundancija MTU-a, osigurava pouzdanost i stabilnost sustava. Elektroenergetski sustav vrlo često radni na rubu svojih mogućnosti, za stabilan i pouzdan rad potrebna je konstantna obrada podataka i raznih proračuna. Stoga, da bi se osigurala stabilnost sustava, opremu MTU-a oprema se duplom, rezervnom opremom.

Glavne stanice su fizički prostori u kojima se nalazi oprema i računalni serveri koji čine srce, odnosno mozak SCADA sustava. Ovdje se pohranjuju i obrađuju podaci, a operateri koriste sučelje HMI (Human-Machine Interface) za nadzor i upravljanje sustavom. Ove stanice variraju u veličini, od manjih kontrolnih soba u trafostanicama do velikih centara za upravljanje elektroenergetskim sustavima.

Računalni serveri u glavnim stanicama igraju ključnu ulogu u prikupljanju, obradi i pohrani podataka. Oni također izvršavaju kontrolne naredbe i pružaju aplikacijske module za SCADA sustav. Serveri su međusobno povezani putem lokalne mreže (LAN), a svaki od njih su odgovorni za različite zadatke unutar sustava. Sučelje HMI omogućuje operaterima interakciju sa SCADA sustavom. Na ekranu se prikazuju podaci i omogućuje se upravljanje sustavom. HMI omogućuje grafički prikaz upravljanja sustavom što u konačnici olakšava donošenje odluka i praćenje stanja sustava.

Korisničko sučelje (Human Machine Interface, HMI)

Korisničko sučelje (eng. human machine interface, HMI) povezna je karika interakcije operatera i elektroenergetskog sustava. HMI mora biti pregledan, koristan i učinkovit. Elektroenergetski sustav prikazuje se u obliku blok shema na više ekrana unutar kontrolne prostorije kojom upravlja posada s nekoliko članova. Centralni element korisničkog sučelja je konzola operatera gdje operater nadzire i upravlja sustavom. Sadrži monitore (više njih po operateru), tipkovnicu, miša, kuglični miš ili zaslon osjetljiv na dodir. Također ima zvučni alarm koji obavještava operatera o važnim događajima (npr. kvar u mreži). Iz sigurnosnih razloga neovlaštenog pristupa razlikuju se tri razine pristupa :

- Korisnička
- Tehnička
- Sistem inženjerska

Svaka razina pristupa omogućava različite funkcije i ovlasti, uključujući podešavanje vrijednosti, upravljanje uređajima, otklanjanje kvarova i mijenjanje regulacijskih algoritama. Najviša razina je sistem inženjerska gdje je operateru omogućena modifikacija ili zamjena algoritma upravljanja. Da bi se korisniku olakšalo upravljanje i predviđanje budućeg stanja, HMI prikazuje povijesne podatke i podatke u trenutnom vremenu. Alarmno stanje neplaniranih događaja, popraćeno je zvučnim signalima i grafičkim treptajućim na ekranu. Ovisno o ozbiljnosti kvara, sustav procjenjuje dali je dovoljno samo obavijestiti operatera ili automatsko isključivanja dijela opreme.

Komunikacija

Komunikacijski sustav koji se kod energetske sustava proteže na velikim udaljenostima ali se informacije moraju prenesti unutar određenog vremenskog intervala. Glavni komunikacijski sustav između MTU-a i RTU-a su uglavnom ostvareni preko "fiksne" linije odnosno optičkog ili električnog kabela ili bežičnom vezom najčešće povezani satelitom ili radio vezom, u oba slučaju je potreban MODEM koji modulira i demodulira signale.

Komunikacijski kanal omogućava udaljenim kontrolnim centrima (glavnim jedinicama) pristup stvarnim podacima s terena, što im omogućuje sveobuhvatnu procjenu stanja sustava. Proizvodnja električne energije po pojedinim jedinicama, vektor napona i struje, opterećenja sustava aktivnom i jalovom komponentom snage, položaj sklopnih aparata samo su neki od praćenih parametara. S obzirom da SCADA sustav omogućava upravljanje iz centrale sobe komunikacija mora biti dvo-smjerna što znači da SCADA mora omogućiti i prijenos naredbi prema pojedinim aktuatorima i pretvornicima. Ako smo RTU uspoređivali sa rukama, očima i ušima SCADA sustava, odnosno MTU s mozgom, možemo reći da je komunikacija živčani sustav bez koje nema interakcije između pojedinih dijelova.

Na komunikacijski sustav postavljaju se sljedeći zahtjevi ;

- Robusnost
- Pouzdanost
- Fizički ostvariv
- Brzina (red veličine ms)

Komunikacijski mediji se mogu podijeliti na one koji zahtijevaju fizičku vezu za prijenos podataka i one koji omogućavaju bežičnu komunikaciju [8].

Fizička veza

1. **Koaksijalni kabel** - ima jezgru izrađenu od bakrenog vodiča, okruženu izolacijskim slojem i metalnim oklopom (zaštita elektromagnetskog zračenja).
2. **Optički kabeli** - sastoje se od svjetlovodnih vlakana smještenih u plastičnoj jezgri. Svjetlost putuje unutar vlakana zahvaljujući refleksiji.
3. **Komunikacija putem distribucijske mreže** - koristi dalekovode koji prenose električnu energiju za prijenos podatkovnih signala (ekonomično s obzirom na postojeću infrastrukturu).

Bežična veza

1. **Satelitska komunikacija** - koristi umjetne satelite za prijenos signala na velike udaljenosti. Signali se šalju između zemaljskih stanica i satelita te se koriste za komunikaciju i prijenos podataka.
2. **Radio komunikacija** - temelji se na slanju radiovalova između odašiljača i prijarnika. Radiovalovi su oblik elektromagnetskog zračenja koji putuje brzinom svjetlosti i mogu prenositi glas, podatke ili video.
3. **Mikrovalna komunikacija** - koristi radiovalove u mikrovalnom rasponu frekvencija za prijenos informacija. Odašiljač modulira signal i šalje ga putem antena, dok prijemnik detektira i dekodira primljeni signal.

Svaka od ovih vrsta komunikacije ima svoje prednosti primjene, a odabir ovisi o specifičnim potrebama i uvjetima komunikacije. Za učinkovito funkcioniranje SCADA sustava nužna je komunikacija pojedinih komponenti. Načini povezivanja tih uređaja mogu se definirati na dva načina, fizički i logički. Fizički načini povezivanja uređaja uključuju ;

- **Točka - točka** – ovakav način podrazumijeva direktno međusobno spajanje dva uređaja, nedostatak ove metoda je što se cijeli kapacitet veze koristi samo za dva uređaja.

- **Više spojna veza** – jednu komunikacijsku vezu koriste više uređaja istovremeno.

Kada se koristi više veza za povezivanje uređaja, formira se mrežna topologija temeljena na geometriji kako su uređaji međusobno povezani. Najčešće korištene topologije su sabirnička, prstenasta, zvjezdasta, mrežasta ili kombinacije tih topologija.

- **Sabirnička topologija** - Svaki čvor je spojen na jednu sabirnicu koja prenosi poruke do ciljanog odredišta (čvora). Ako nijedan čvor ne prihvati poruku, ona se uništava na kraju sabirnice. Ovakva topologija je pouzdana i omogućava jednostavno proširivanje broja čvorova.
- **Prstenasta topologija** - Svi čvorovi su povezani u petlju, i poruke se prenose od čvora do čvora. Ako nijedan čvor ne prihvati poruku, ona se vraća pošiljatelju. Međutim, kvar jednog čvora može uzrokovati prekid cijele topologije.
- **Zvjezdasta topologija** - Svi čvorovi su povezani sa centralnim uređajem (master) za povezivanje. Kvar centralnog uređaja može uzrokovati prekid komunikacije u cijeloj mreži.
- **Mrežasta topologija** - Postoje najmanje dvije direktne putanje od čvora do čvora.

Osim fizičkih topologija, postoje i logičke tehnike podatkovne komunikacije u SCADA sustavima, uključujući:

- **Metoda prozivanja** - Jedan nadređeni uređaj kontrolira komunikaciju, dok svi drugi uređaji mogu komunicirati samo kad im nadređeni uređaj to dopusti. Adresirani uređaji ne mogu komunicirati između sebe. Ova metoda se može primijeniti na bilo koju fizičku topologiju.
- **Peer-to-peer metoda** - Bilo koji uređaj može započeti komunikaciju s bilo kojim drugim uređajem u istoj mreži. Svi uređaji su jednaki, i komunikacija može nastaviti čak i ako dođe do kvara na glavnoj stanici.
- **Multi-peer metoda** - Omogućava komunikaciju između aktivnog uređaja i drugih uređaja na dva načina; *multicast* i *broadcast*. *Multicast* se koristi kad se podaci šalju određenoj grupi uređaja, dok se *broadcast* koristi kad se podaci šalju svim uređajima u mreži.

Pravila za prijenos podataka definiraju se protokolom, uključujući adresu izvora, adresu odredišta i mehanizme za provjeru grešaka. To se može zamisliti kao dodavanje slojeva informacija na podatke koje šaljemo. Svaki protokol određuje specifične slojeve koji se dodaju podacima, i taj proces može varirati od protokola do protokola. Stoga postoji mnogo različitih protokola, koji su prvobitno razvijeni za različite potrebe korisnika. U SCADA sustavima koriste se različiti protokoli za komunikaciju između opreme na terenu.

IEC 61850 se ističe kao jedini komunikacijski protokol u elektroenergetskom sektoru koji obuhvaća sve tri razine postrojenja: razinu procesa, polja i stanice. IEC 61850 je najnoviji i sveobuhvatni skup protokola za komunikaciju u elektroenergetskom sektoru. Ovaj standard definira

komunikacijske mreže i sustave na razini postrojenja, kao i načine komunikacije, servise i podatke koje IED-ovi pružaju u sustavu. IEC 61850 ima široku primjenu, od visokonaponskih do niskonaponskih energetskih postrojenja.

IEC 60870-5 je skup protokola koji se koristi za komunikaciju na razini postrojenja i između postrojenja i centara vođenja. Ovaj standard obuhvaća različite podstandarde, uključujući IEC 60870-5-101, IEC 60870-5-103 i IEC 60870-5-104. Ovi podstandardi se koriste za komunikaciju između postrojenja i centara vođenja te unutar postrojenja. IEC 60870-5-103 posebno se usmjerava na relejnu zaštitu. Iako je IEC 61850 protokol definiran kao standard za komunikacijsku strukturu, njegova ključna uloga leži u stvaranju objektnog modela za svu opremu unutar transformatorskih stanica (TS).



Slika 4.2. Grafičko sučelje nacionalnog dispečerskog centra

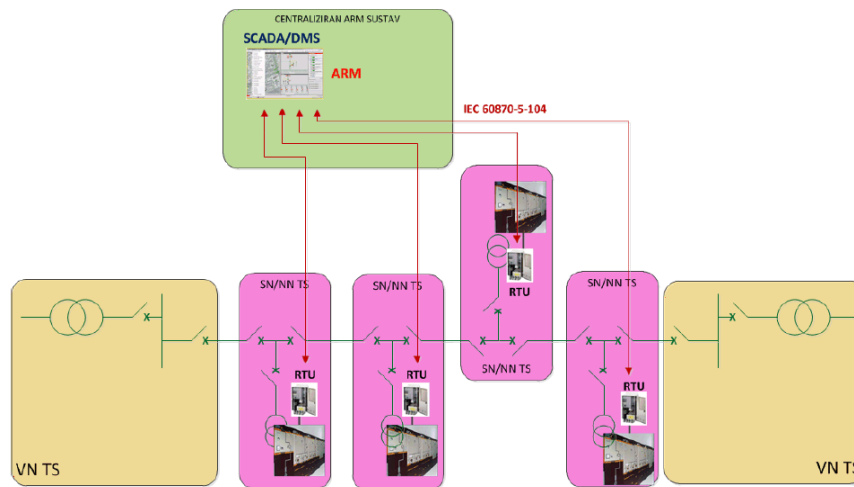
4.2. Centralizirani sustav automatizacije

Kao što im i samo ime govori centralizirani sustav obavlja proračune i algoritme iz samo jednog centraliziranog mjesta (4.3). Takvi sustavi uglavnom podrazumijeva SCADA sustav, opisanog u prijašnjem poglavlju.

Inačica centraliziranog sustava je vertikalna komunikacija samog postrojenja (uređaja u njemu) sa dispečerskim centrom (DC), odnosno centraliziranim SCADA sustavom. Upravo zbog vertikalne arhitekture komunikacije, od iznimne važnosti jest sigurna, pouzdana komunikacijska struktura te da izvođenje proračuna bude gotovo trenutno (u stvarnom vremenu). U slučaju kvara komunikacijske mreže, proračune i algoritme nije moguće izvoditi, dapače iz sigurnosnih razloga takvi algoritmi, primjerice ARM, se i blokiraju, kao npr. algoritam automatske restauracije mreže (ARM). Za vrijeme težih kvarova, komunikacijska struktura podložnija je kvarovima što drugim riječima znači da u slučaju kada nam ARM algoritam najviše treba, vjerojatnost njegova blokiranja (nemogućnosti rada) raste, te je upravo to najveći nedostatak centraliziranog sustava.

Osnovna prednost ovakvog rješenja je samoodržavanje sustava, dispečer praktički iz jednog mjesta ima mogućnosti dijagnostike sustava, nadgledanja i konfiguracije, osim toga, gledano s ekonom-

ske strane ovakvi sustavi ne zahtijevaju skuplju opremu koja ima mogućnosti izvođenja algoritama i dovoljno je da ima mogućnost prikupljanja i prosljeđivanja podataka prema SCADA-i.

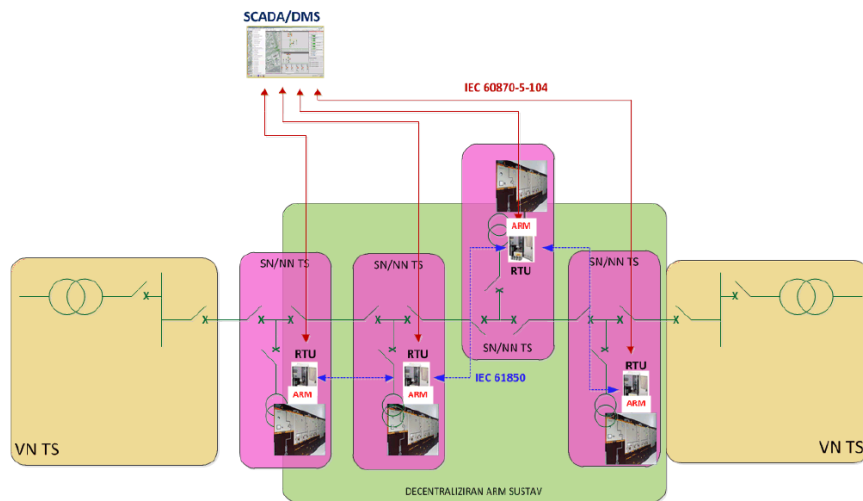


Slika 4.3. Centralizirani sustav automatizacije [12]

4.3. Decentralizirani sustav automatizacije

Za razliku od centraliziranog sustava, smjer, tok komunikacije kod decentraliziranog sustava je horizontalan (4.4). Bolje rečeno, svi proračuni, pa tako i ARM, izvode se na razini postrojenja. Na ovaj način rješava se najveći problem centraliziranog sustava (vertikalna komunikacija) što je njegova glavna prednost.

Decentralizirani sustav ne ovisi o centraliziranom sustavu te je njegova osjetljivost na kvar u sustavu puno manja, ARM algoritam se ne blokira, u slučaju kvara na SCADA-i. Može se reći da su prednosti i nedostaci oba sustava obrnuto proporcionalni, zapravo glavna prednost centraliziranog sustava je u decentraliziranom sustavu nedostatak. Kod decentraliziranog sustava potrebno je ugrađivati zahtjevne elektroničke uređaje s mogućnošću izvođenja proračuna. Osim toga komunikacijskim vezama potrebno je povezati sva susjedna postrojenja što također nameće pitanje ekonomske isplativosti.



Slika 4.4. Decentralizirani sustav automatizacije [12]

Primjer decentraliziranog sustava je SHG sustav proizvođača Schneider Electric. Upravo takav sustav implementiran je na distribucijskom području grada Opatije te je u ovom radu obrađen kroz posljednje poglavlje.

5. Samoodrživa napredna mreža

S obzirom na konstantni razvoj tehnologije i nova otkrića, teško je pronaći opću definiciju napredne mreže koja bi obuhvatila sve njene značajke. Napredna distribucijska mreža predstavlja integraciju tehnologije, digitalne komunikacije uređaja, raznih software-a s ciljem povećanja učinkovitosti, pouzdanosti i sigurnosti napajanja. Kada je riječ o naprednim mrežama podrazumijeva se dvosmjerni tok energije, te mogućnost upravljanja, vođenja i nadziranja svakog elementa (sudionika) mreže.

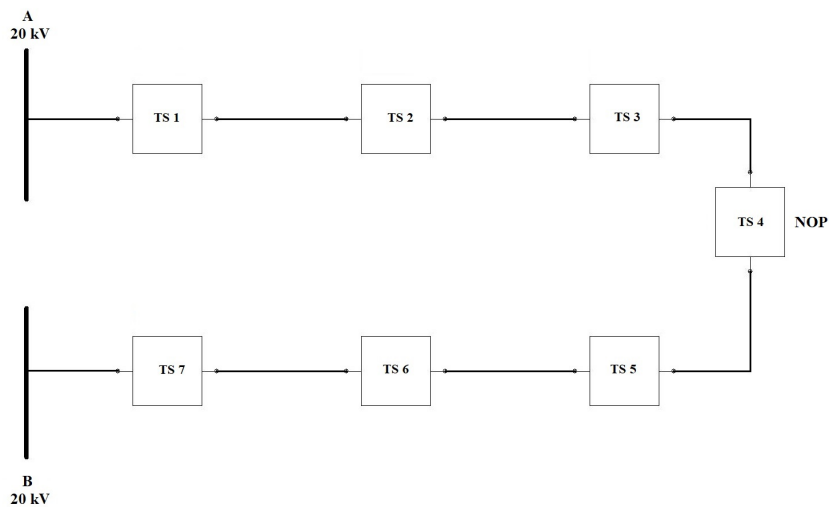
Značajno povećanje obnovljivih izvora tj. distribuiranih izvora te opterećenja koja troše veliku količinu energije, prvenstveno toplinski pretvornici čine upravljanje sustavom izazovnije nego u prošlosti. U nekim područjima potrošnja kupaca zadovoljena je iz samih obnovljivih izvora, dok se kod većine kupaca opskrba i dalje obavlja prema tradicionalnom načinu iz prijenosne odnosno distribucijske mreže, u skoroj budućnosti je za očekivati višak proizvodnje u distribucijskim sustavima što bi značilo da će ODS-a s vremenom morati preuzeti upravljanje i kontrolu frekvencije i napona, što je do sada bila zadaća OPS-a.

Koliko su ODS spremni na ovakve promjene najbolje prikazuje istraživanje iz literature [17]. Prema istraživanjima provedeno na nekoliko ODS-a, gotovo svi ispitanici naveli su posjedovanje SCADA sustava dok je tek 60 % ispitanika navelo i prisutnost DMS (sustava za upravljanje). Većina ODS-a interakciju sa OPS-a i dalje obavlja ručno („na slijepo“) ali se provode testovi kojima bi prešli na nadzirani, kontrolirani rad mreže. SCADA sustav u pravilu koriste za praćenje SN izvoda i to s prilično velikom stopom uzorkovanja (ispod 1 min). Razina automatizacije u NN mrežama kao i u transformatorskim stanicama SN/NN usporedivo je niža nego u SN mrežama, međutim većina ODS-a ima tendenciju uspostavljanja boljeg nadzora s mogućnošću predviđanja kvarova. Kao što je i vidljivo, napredne mreže obuhvaćaju veliki opseg te su kao tema vrlo zahtjevne. Primarno svojstvo samoodržive napredne mreže o kojem će u nastavku rada biti riječ je sposobnost automatske detekcije (lokalizacije) i uklanjanje kvara te omogućiti ostatku "zdrave" mreže nastavak normalnog rada. Cilj ovakvih ulaganja prvenstveno su zbog povećanja pouzdanosti i sigurnosti napajanja ali i iz ekonomskih razloga, smanjenja potencijalne štete opreme i neisporučene električne energije. Da bi distribucijsku mrežu učinili samoodrživom potrebno je u mreži realizirati algoritam koji riješava svaki problem u radu mreže. Takav algoritam naziva se algoritam za rekonfiguraciju mreže (ARM), ovisno o mjestu obrade podataka i realizacije algoritma, može se podijeliti u centralizirani odnosno decentralizirani sustav.

5.1. Osnovna ideja samoodržive napredne mreže

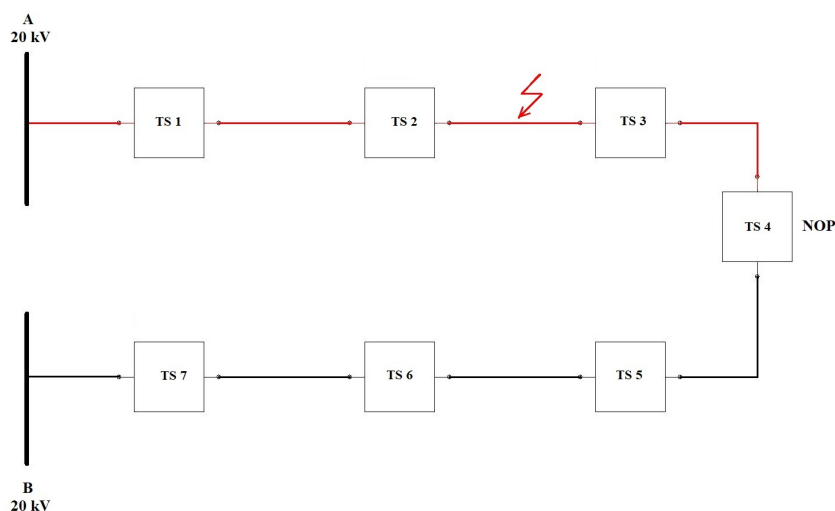
Princip rada samoodržive napredne mreže može se vrlo jednostavno prikazati kroz nekoliko slika.

Slika (5.1) prikazuje prstenastu (dvostrano napajanu) distribucijsku mrežu. Iako je mreža zamkasta u pogonu radi kao radijalna, transformatorske stanice TS1, TS2 i TS3 napajaju se preko sabirnice A, dok se TS7, TS6, TS5 i TS4 napajaju iz sabirnice B. Učinski rastavljač u TS4 prema TS3 je u normalnom pogonu otvoren (NOP).



Slika 5.1. Normalni pogon distribucijske mreže [10]

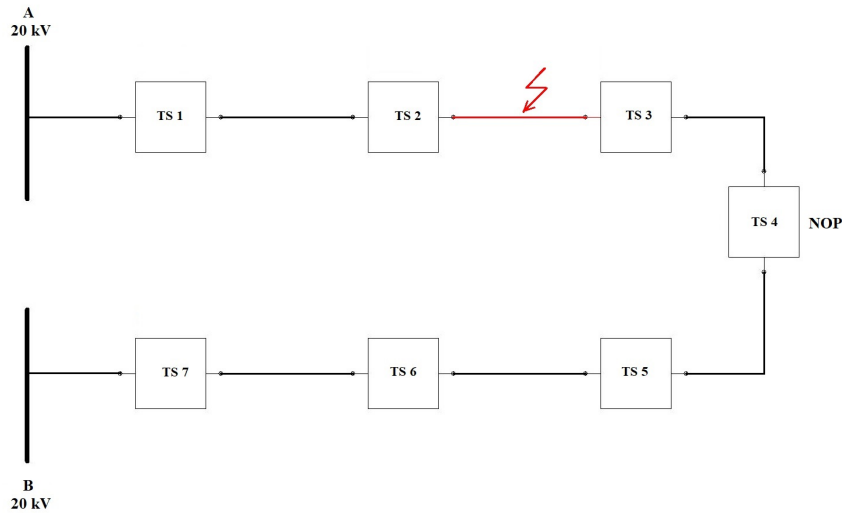
U slučaju kvara između TS3 i TS2 proradit će zaštita i isključiti cijelo napajanje iz sabirnice A, crveno označeno na slici (5.2).



Slika 5.2. Kvar između TS3 i TS2 [10]

Pomoću indikatora kvara i indikatora prisutnosti napona, ARM detektira lokaciju kvara te izvršava

automatsku izolaciju istog. Nakon izolacije ide se na automatski uklop prekidača u TS4, koji je u normalnom pogonu otvoren, te prekidača na početku voda kojeg je izbacila zaštita. Glavni cilj je izvršen, sve TS su pod naponom a mjesto kvara izolirano.



Slika 5.3. Izolirani kvar [10]

S obzirom na brzinu izvođenja algoritma, korisnici mreže praktički i ne osijete kvar, u usporedbi sa ručnim uspostavljanjem nove konfiguracije mreže. Važno je u što kraćem vremenskom roku sankcionirati kvar i uspostaviti normalni, prvobitni pogon mreže. Prvobitnim stanjem mreže moguće je ponovno uspostaviti konfiguraciju ARM sustava, koji će se nakon prorade blokirati, a i u slučaju drugog kvara niti dispečer nema puno mogućnosti za novu (treću) konfiguraciju mreže te bi korisnici mreže ostali bez napajanja.

6. Self Healing Grid (SHG sustav)

Tradicionalna rješenja automatske uspostave napajanja koriste ciklus kašnjenja prekidača za zatvaranje petlje kako bi se izoliralo kvar i uspostavilo napajanje. Prednost ili nedostatak, ovakvog rješenja je što ne zahtijevaju komunikaciju između trafostanica. Nova rješenja samoodržive mreže (eng. Self-Healing Grid, SHG) podrazumijevaju kratku komunikaciju između pojedinih RTU-a unutar trafostanica. Uvođenjem komunikacijskog sustava eliminira se nepotrebno uključivanje kvara te se smanjuje stres na vodiče. Riječ je o decentraliziranom sustavu upravljanja, koji za provedbu algoritma koristi nekoliko Easergy T300 RTU uređaja. Primjena SHG sustava predlaže se za kabelske dionice distribucijske mreže, otvorene prstenaste topologije sa motoriziranim sred-njenaponskim prekidačem. Akcija automatskog izoliranja kvara i uspostave ponovnog napajanja preostale dionice izvodi se bez ljudske intervencije, zahvaljujući komunikaciji trafostanica.

Iz poglavlja „struktura distribucijske mreže“, vidljivo je da mreže srednjeg napona mogu biti napajane iz jedne, dvije ili tri napojne stanice 110/x kV. Bez obzira na broj napojnih TS-a, unutar distribucijske mreže nalaze se distribucijske TS (SN/NN) koje su međusobno povezane (prste-nasta struktura). Neke od njih oprema se SHG opremom za automatsku i daljinsku kontrolu. Broj opremljenih TS-a ovisiti će o topologiji mreže te postotku dionice koji se u slučaju kvara želi svesti na minimum. Nakon kvara u mreži (kratki spoj ili zemljospoj) operacija automatske po-novne uspostave napajanja mora se izvršiti u minimalnom vremenu (< 20 sekundi) uz maksimalnu sigurnost.

Prstenaste distribucijske mreže u pogonu su uglavnom radijalne strukture, s otvorenim mjestom unutar svakog kruga. SHG sustav funkcionirati će samo ako se trenutno otvoreno mjesto poklapa sa definiranim otvorenim mjestom unutar konfiguracije SHG sustava. Obnova distribucijske mreže moguća je samo jednom nakon kvara, te svaki potencijalni novi kvar neće bit podvrgnut SHG algoritmu već će se izolacija kvara morati odraditi ručno preko SCADA sustava.

U načelu SHG sustav predstavlja kombinaciju uređaja Easergy T300, broj instaliranih uređaja u petlji prilagođava se za samu petlju te je određen minimalnim 5 odnosno sa maksimalnih 30 uređaja. Broj transformatorskih stanica (one koje nisu opremljene SHG-om) nije ograničen te u slučaju da se ukaže potreba za to mogu se lako nadograditi uz korekciju konfiguracije susjednih SHG TS-a. Značajke SHG sustava :

- Provjereni RTU uređaji za upravljanje prekidačima
- Nadogradnja aktuatora, SMT-a, indikatora napona
- Peer to peer privatna mreža za međusobnu komunikaciju
- Ne zahtijeva sustav za upravljanje distribucijske mreže

- Siguran – automatsko isključivanje u slučaju prelaska opreme na lokalno upravljanje
- Robusnost – ako prekidač ne uspije otvoriti kontakt SHG pokušava sa idućim prekidačem
- Tolerancije na greške (automatski oporavak u slučaju prekida komunikacije, upravljanje nedostajućim mjerenjima)

Topologija komunikacije oponaša topologiju mreže što olakšava promjenu broja normalno zatvorenih čvorova. SHG temelji se na tri vrste čvora (Transformatorske stanice) :

- Krajnji čvor – prva transformatorska stanica nizvodno od napojne stanice 110 kV.
- Srednji čvor – čvor u prstenu gdje se mogu upravljati dva prekidača kako bi se kvar izolirao
- T čvor – specifični čvor na prstenu sa radijalnim dovodom i rezervnim dovodom, gdje se za potrebe izolacije kvara mogu otvoriti tri prekidača. U konfiguraciji je moguće postaviti samo jedan T čvor.

Normalno otvorena točka (NOP) je trafostanica (čvor) kojoj je prekidač u normalnim uvjetima otvoren. Uz njega jedan od čvorova koristi se za komunikaciju sa SCADA sustavom i on se naziva Master čvor. Sposobnost Master čvora je mijenjanje statusa SHG sheme i izvještavanje SCADA sustava. Također, informacije o položaju NOP nalaze se u Master čvoru te ga je moguće promijeniti putem SCADA sustava. Master čvor je slobodan odabir osim u slučaju kada u topologiji postoji T s tri čvor tada on mora imati ulogu Master čvora.

Uključivanje SHG-a kontrolira se SCADA sustavom. Da bi sustav bilo moguće uključiti potrebno je ispuniti nekoliko uvjeta [14] :

- Svi prekidači moraju biti u normalnom stanju
- Prisutnost napona s obje strane čvora
- Odsutnost detekcije greške
- Bez kvarova u opremi
- T300 mora biti u modu daljinskog upravljanja
- Ispravno funkcioniranje komunikacije

Sustav se uključuje iz SCADA-e prema Master čvoru koji prenosi naredbu do krajnjih čvorova. Master također provjerava jesu li svi čvorovi uključeni. Sličan postupak je i kod isključivanja SHG-a putem SCADA sustava zbog određenog razloga ili automatski nakon rekonfiguracije petlje. Neki uvjeti dovode do neposrednog isključivanja [14] :

- Kvar opreme
- Jedan ili više T300 uređaja u lokalnom režimu rada
- Signal zaključanosti prekidača

Drugi uvjeti isključenja mogu izazvati blokiranje SHG-a za vrijeme ciklusa rekonstrukcije, što u konačnici rezultira automatskim isključenjem nakon vremenskog ograničenja [14] :

- Nedefinirano stanje prekidača
- Gubitak napona
- Detekcija greške
- Pogreška u komunikaciji T300 uređaja

Osim automatskog isključivanja SHG-a, moguće je i automatsko uključivanje. Prva mogućnost automatskog uključivanja je ako se T300 uređaj iz lokalnog načina rada prebaci u daljinski za manje od 6 sati. Primjerice postoje radovi u TS-i te radnik u komunikaciji sa operaterom u dispečerskom centru izvrši prijelaz na lokalno upravljanje. Nakon radova, radnik prebacuje daljinsko upravljanje te se SHG automatski uspostavlja. Druga mogućnost automatskog uključivanja je u slučaju privremene pogreške u komunikaciji, SHG će se automatski isključiti ali i uključiti ako se pogreška komunikacije eliminira unutar 20 minuta. U pravilu dva su načina rada SHG sustava, sustav uključen ili sustav isključen (on/off), a oba načina određuje operater iz nadležnog centra. Isključenje sustava još je moguće u slučaju aktiviranja sustava koji se na kraju ciklusa isključuje.

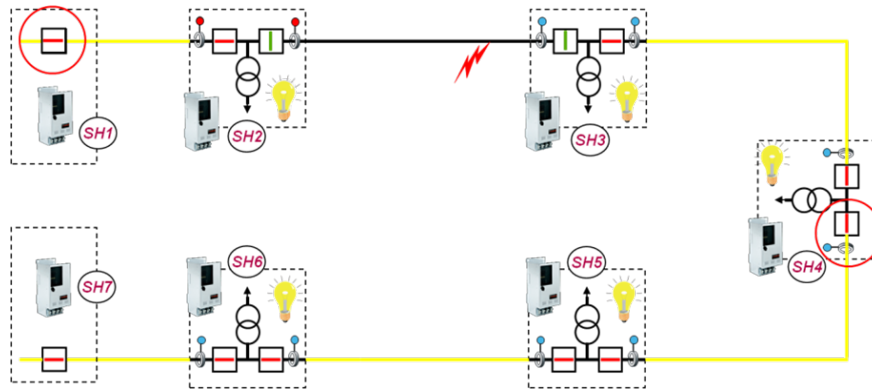
6.1. Princip rada SHG sustava

Algoritam samoodržavanja distribucijske mreže započinje kada prekidač u glavnoj napojnoj stanici prekine napajanje zbog kvara u petlji. U tom trenutku SHG sustav pokreće dvije faze sanacije kvara : fazu lokacije i fazu izolacije. Svaki čvor uključen u SHG sustav, u odnosu na svoj položaj, pokušava identificirati mjesto kvara, to može biti uzvodno od čvora, nizvodno od čvora ili kvar u samom čvoru (unutarnji).

Prva faza je uzvodna faza, pokušava saznati dali je kvar uzvodno od čvora, i ako jest izolirati ga. Poruke se šalju nizvodno od isključene napojne stanice te svaki središnji čvor (TS-a) provjerava parametre dali je mjesto uzvodno od nje ili je unutarnja. Kada čvor potvrdi zadanu tezu otvara odgovarajući prekidač na nizvodnoj strani. Nova poruka koja sada putuje prema ostalim čvorovima je „Greška uzvodno izolirana“. Poruka putuje te se u NOP zatvara normalno otvoreni prekidač [14].

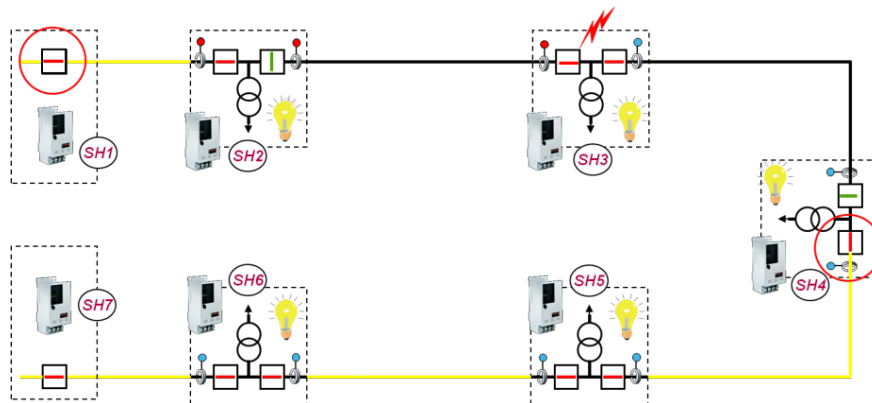
Druga faza je nizvodna te se pokušava saznati dali je kvar nizvodno od svakog čvora. Ovaj set poruka šalje se uzvodno iz NOP-a preko središnjih čvorova natrag do krajnjeg čvora. Tijekom ove

faze svaki čvor (TS) analizira lokalne parametre i utvrđuje dali je kvar nizvodno. U slučaju da čvor detektira kvar, otvoriti će odgovarajući prekidač na uzvodnoj strani. U tom trenutku mijenja se status poruke u “ Greška nizvodno izolirana“, sve do krajnjeg čvora te kad zaprimi tu poruku on ponovno uključuje prekidač i traži isključenje SHG-a od svih T300 uređaja [14].



Slika 6.1. Kvar između SH2 i SH3 [14]

SHG izolira kabelsku dionicu u kvaru uz pomoć dvije susjedne transformatorske stanice (6.1).



Slika 6.2. Unutarnji kvar SH3 [14]

Na isti način izolira se unutarnji kvar transformatorske stanice, ovo je nepovoljniji slučaj jer dio potrošača ipak mora ostati bez napajanja (6.2).

Ako prekidač srednjeg napona ne uspije otvoriti kontakte, SHG će pokušati otvoriti sljedeći prekidač srednjeg napona koji je udaljeniji od mjesta kvara. U slučaju da zakaže prekidač u NOP čvoru (TS) SHG će automatski biti isključen. U slučaju greške na detektorima kvara SHG će svejedno pokušati izolirati grešku :

- U slučaju da detektor kvara na strani prekidača 1 ne pokazuje uzvodno kvar a detektor kvara na strani prekidača 2 pokazuje kvar nizvodno računa se da je lokacija kvara nizvodno.

- Ako detektor kvara na strani prekidača 1 pokazuje kvar uzvodno a detektor kvara na strani prekidača 2 na nizvodnoj strani ne pokazuje kvar tada se lokacija kvara računa kao interni kvar tog čvora.
- Ako detektor kvara na drugom čvoru nizvodno detektira kvar tada će otvoriti prekidače kako bi izolirao grešku.
- Ako detektor kvara neposredno uzvodno od stvarne lokacije kvara ne pokazuje grešku tada SHG neće izolirati ispravni dio te kada NOP zatvori inače otvoreni kontakt opskrbit će mjesto kvara. U tom trenutku isključuje se i drugi prekidač. SHG je opremljen i za takav scenarij, naime nakon zatvaranja normalno otvorenog prekidača, NOP čvor čeka 6 sekundi i u slučaju ponovnog nestanka napona (drugi prekidač je otvorio), automatski će pokušati otvoriti normalno otvoreni prekidač te šalje poruke krajnjih čvorovima za ponovno zatvaranje prekidača.

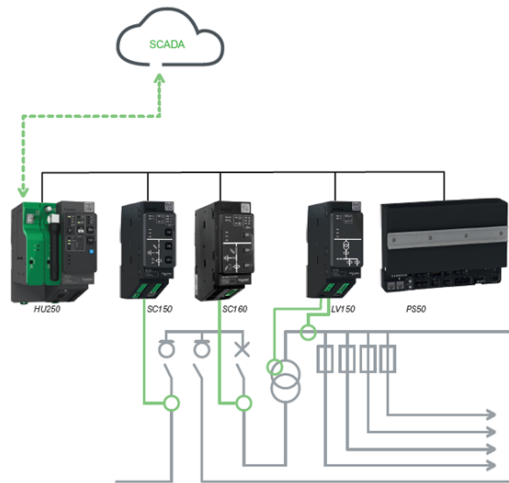
6.2. Easergy T300 RTU

Easergy T300 je hardverski modularan blok sa posebno ugrađenim softverom za srednjena-
panske i niskonaponske distribucijske mreže. Riječ je o RTU-u koji pruža jedinstveno rješenje za
kontrolu i praćenje sve od jednostavnih uređaja (npr. položaj rastavnih komponenti) pa do imple-
mentiranih algoritama samoodržive mreže u SN/NN transformatorskim stanicama.

Neke mogućnosti Easergy-a T300 [15]:

- Daljinska kontrola i automatska mogućnost rekonfiguracije mreže (ključno za ovaj rad)
- Detekcija nadstrujnog opterećenja
- Detekcija kvara na SN i NN mreži
- Praćenje opterećenja
- Detekcija pregorjelog osigurača
- Povezivanje zaštitnih releja prema IEC 61850 standardu

Modularnost Easergy-a T300 RTU-a prikazana je slikom (6.3).

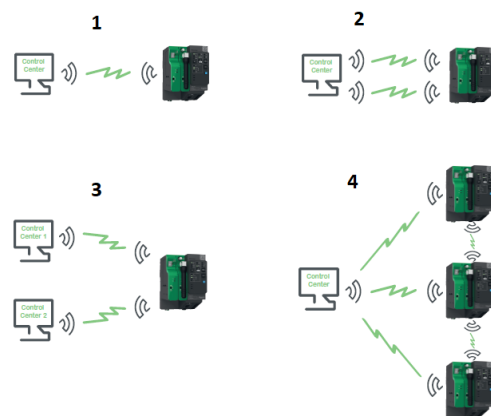
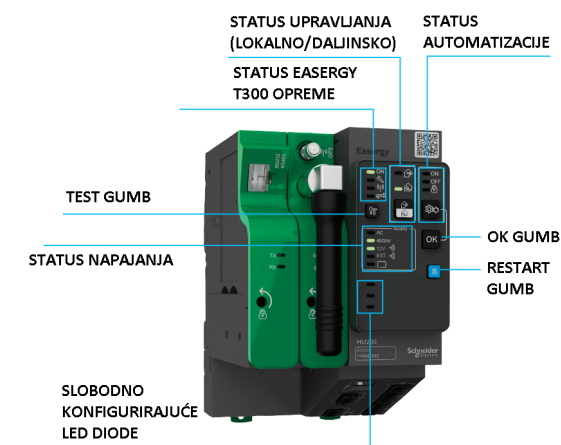


Slika 6.3. Easergy-a T300 - modularnost [15]

6.2.1. Easergy HU250

Easergy HU250 predstavlja glavnu komunikacijsku komponentu RTU-a. Preko nje je omogućena komunikacija sa nadređenim SCADA sustavom ali i komunikacija sa ostalim IT aplikacijama, npr. ostali RTU-ovi u transformatorskim stanicama prema standardno IEC 61850 protokolu. Velika vrlina HU250 je fleksibilnost komunikacijskog medija, kako u komunikacija sa nadređenim vanjskim stanicama tako i na razini stanice tj. lokalno (Ethernet, RS 232, WiFi, 3G, 4G, itd.) Osim toga HU250 upravlja kibernetičkom sigurnošću prema protokolu IEC 62443-4-2, te također, treba naglasiti svojstvo otvorenosti prema uređajima drugih proizvođača [15].

Easergy HU250 je moguće optimizirati za rad u različitim komunikacijskim arhitekturama (6.5), u prvom slučaju Easergy HU250 komunicira samo sa nadređenim centrom, drugi slučaj je isti kao i prvi ali koristi dva komunikacijska kanala od čega je jedan rezervni. U trećem slučaju Easergy HU250 komunicira sa dva nadređena sustava, te najslabija arhitektura je u četvrtom slučaju gdje pojedini Easergy HU250 komuniciraju međusobno (peer to peer) i sa nadređenim sustavom.

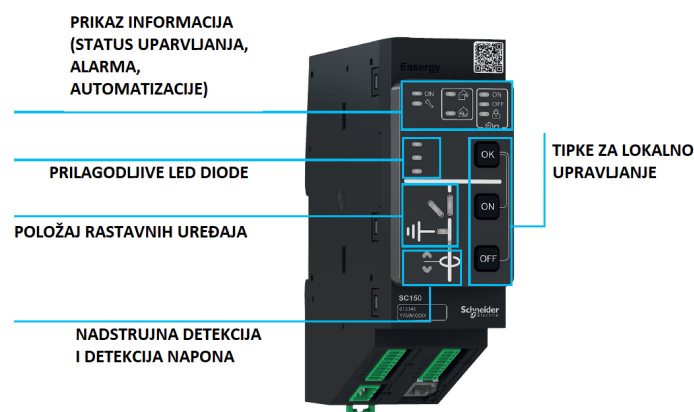


Slika 6.4. Prikaz korisničkog sučelja HU250 [15] Slika 6.5. Komunikacijska arhitektura HU250 [15]

6.2.2. Easergy SC150

Easergy SC150 je komponenta Easergy-a T300 koja upravlja i prikuplja podatke sa rastavnih naprava (prekidača, rastavljača). Primjenjuje napredne algoritme za detekciju kvara tj. kratkog spoja dviju faza odnosno zemljospoja. Također, SC150 ima velike mogućnosti mjerenja i nadzora napona i struje na srednjem naponu, mjerenje snage odnosno njene kvalitete, detekciju puknutog vodiča. Sve ove mogućnosti obrađuju algoritmi prema određenim standardima i normama. Primjerice detekcija kratkog spoja obavlja se prema ANSI 50/51 dok se za detekciju zemljospoja primjenjuje ANSI 50N/51N [15].

Prekidački uređaji mogu se upravljati lokalno ili daljinski, ovisno o načinu definiranom na HU250. SC150 obavljati će daljinske naredbe samo ako su i SC150 i HU 250 u režimu daljinskog upravljanja. Zbog povećane pouzdanosti rada, naredba za uklop ili isklup prekidača izvršava se preko dva serijska releja (izbor i izvršenje). U slučaju da se aktivira samo jedan relej naredba se neće izvršiti.

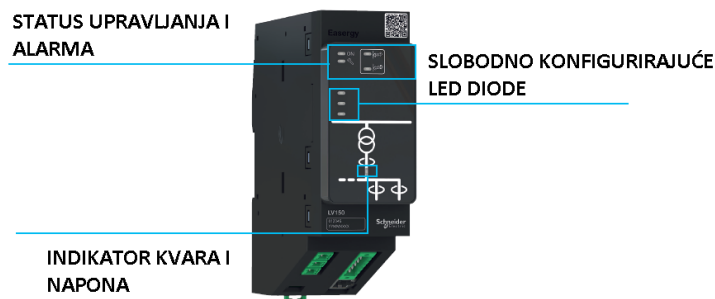


Slika 6.6. Easergy SC150 [15]

Gotovo identičnu funkciju obavlja i SC160, ali s obzirom da je u primjeru korišten SC 150 više pažnje je posvećeno njemu.

6.2.3. Easergy LV150

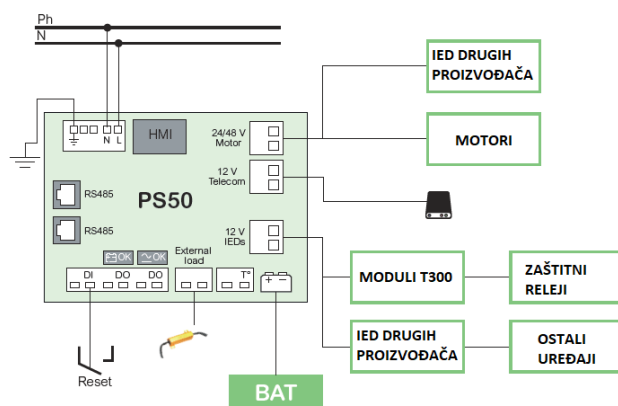
LV150 je modularna komponenta Easergy-a T300 koja se generalno primjenjuje za praćenje statusa transformatora i niskog napona. Praćenje statusa uključuje mjerenje i nadzor temperature transformatora, mjerenje snage, detekcija prekinutog vodiča (SN i NN), nadzor napona na niskonaponskoj razini, mjerenje kvalitete napajanja. Mogućnosti mjerenja u skladu su sa stožernim međunarodnim standardima koji poboljšavaju točnost mjerenja osim toga funkcije koje objedinjuje obično nisu dostupne u ovako kompaktnim RTU uređajima, što mu daje prednost pred konkurencijom [15].



Slika 6.7. Esergy LV150 [15]

6.2.4. Easergy PS50

PS50 je rezervno napajanje s upravljivim baterijama za rad u trafostanicama u slučaju prekida opskrbe električne energije. Upravljanje prekidačima moguće je sa dvije naponske razine, 48 ili 24 V DC, dok se telekomunikacijskim uređajima i ostalim modulima upravlja sa 12 V DC [15].



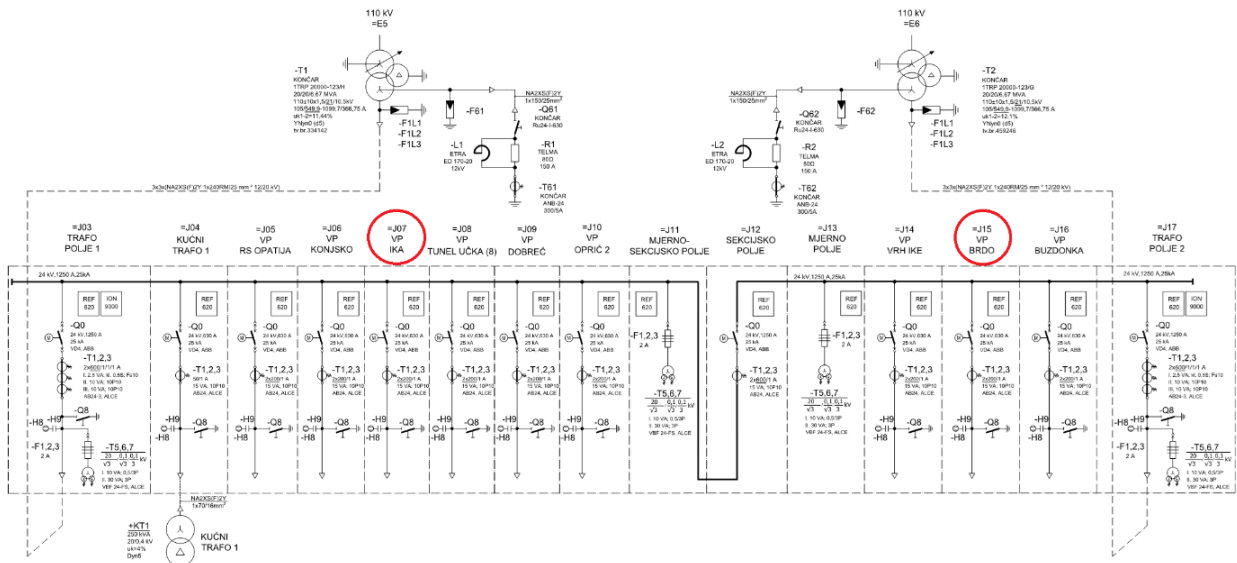
Slika 6.8. Shematski prikaz PS50 [15]

6.3. SHG na distribucijskom području grada Opatije

Raspoloživost mreže, odnosno same električne energije, pred urbane sredine donosi velike izazove. U slučaju nestanka napajanja, ponovna uspostava istog ovisi o mnogim čimbenicima, uz standardne probleme konfiguracije mreže i položaja transformatorskih stanica urbane sredine sa sobom donose i probleme kao što su prometne gužve ili ograničeni pristupi energetske postrojenjima.

Uz sve standardne poteškoće urbanih sredina, grad Opatija iznimno je popularna turistička destinacija što automatski povećava interes za implementaciju pametnih uređaja za upravljanje sustavom po dubini. Tako se došlo do ideje ugradnje SHG sustava unutar 20kV petlje, koja prolazi kroz sami centar grada Opatije, te napaja nekoliko ključnih infrastruktura kao što su hoteli, bolnica marina. Srednjenaponska 20kV petlja napajana se iz transformatorske stanice 110/20 kV Lovran

te objedinjuje dva vodna polja, VP Ika i VP Brdo.



Slika 6.9. Jednopolna shema napojne TS 110/20 kV Lovran [4]



Slika 6.10. Blok shema SN petlje IKA-BRDO [4]

Unutar petlje prikazane slikom (6.10), implementirane su pet daljinski upravljivih 20/0,4 kV transformatorskih stanica, ACY MARINA, M.P.KOLOVA, ADMIRAL, SLATINA I VASANSKA.



Slika 6.11. Petlja IKA-BRDO unutar sustava SCADA [16]

Slika (6.11) prikazuje predmetnu petlju u SCADA sustavu, gdje se vidi da je TS 20/0,4 SLATINA u normalnom pogonu napajana iz vodnog polja IKA dok je učinski rastavljač prema vodnom polju brdo u normalnom pogonu otvoren.

U 2022 godini, ista petlja bila je opremljena sa četiri daljinski upravljive 20/0,4 transformatorske stanice, u istoj godini statistika kvarova (broj zastoja, broj pogođenih korisnika mreža) prikazana je tablicom (6.1).

Tablica 6.1. Statistika kvarova [16]

VODNO POLJE	BROJ ZASTOJA	POGOĐENO KORISNIKA	MINUTA * KORISNIKA
IKA	7	17460	496120
BRDO	1	1781	19553

6.3.1. Prilagodba opreme

Transformatorske stanice uključene u SHG potrebno je opremiti hardverskom opremom, odnosno s RTU-om T300. U nadležnosti Elektroprimorja Rijeka u četiri transformatorske stanice bila je ugrađena pripadajuća oprema (6.2.)

Tablica 6.2. Konfiguracija i lokacija postojeće opreme [16]

LOKACIJA	TS 20/0,4 kV	KONFIGURACIJA SN POLJA
Rijeka	D.Drenova 12	3VT
Rijeka	Škurinje 6	3V2T
Rab	Hotel Padova	3V2T
Opatija	Sv. Petar 1	4VT

Četiri transformatorske stanice, razmatrane petlje, u trenutku realizacije projekta bile su u sustavu daljinskog vođenja (SDV). Transformatorska stanica TS 20/0,4 ACI Marina ne zahtijeva demontažu postojeće opreme budući da nije u SDV, samo ugradnju nove opreme.

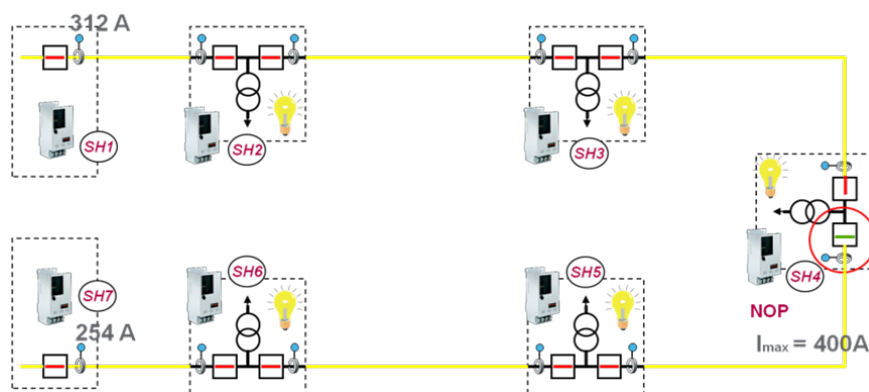
Tablica 6.3. Konfiguracija i lokacija novopredviđene opreme [16]

LOKACIJA	TS 20/0,4 kV	KONFIGURACIJA SN POLJA
Opatija	Vasanska	3VT
Opatija	Slatina	3V2T
Opatija	Admiral	2VT
Opatija	M.P.Kolova	2VT
Opatija	ACI Marina	3VT

S obzirom na istu konfiguraciju opreme iz TS D.Drenova 12 i TS Škurinje 6 demontirane su i montirane u TS Vasanska i TS Slatina. Zbog modularnosti RTU-a preostalu opremu moguće je kombinirati po preostalim transformatorskim stanicama. Tako je oprema iz TS Hotel Padova preseljena u TS Admiral a oprema iz TS Sv. Petar 1 u TS M.P.Kolova dok se za TS ACI Marina iskoristilo "višak" ostalih modula. Uz modifikaciju transformatorskih stanica u svih pet transformatorskih stanica još su ugrađeni set strujnih mjernih obuhvatnih rastavljivih transformatora, 4G modem, antena, odvodnik prenaponsa, adapteri za detekciju napona te u TS ACI Marina jedan modul HU250. Dvije daljinske stanice također su predviđene za opremanje VP IKA i VP BRDO u napojnoj TS 110/20 kV Lovran.

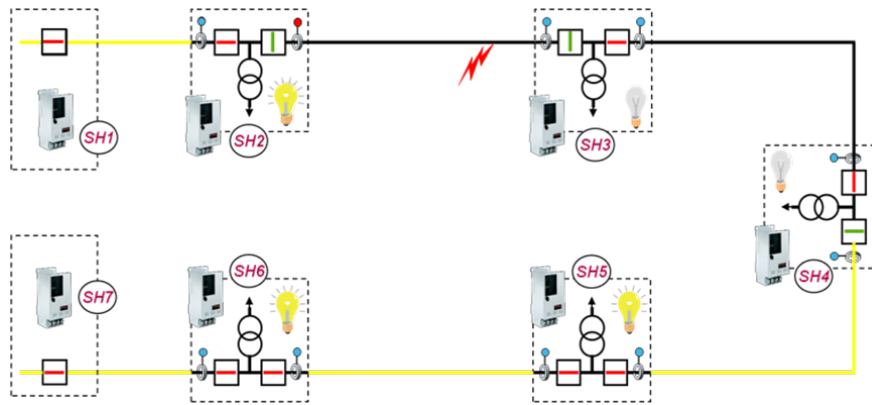
6.3.2. Ispitivanje sustava

U slučaju projektiranja novih priključaka korisnika te bez obzira na nadogradnju mreže, cilj je SHG ostaviti u uporabi, zbog čega se na njega postavljaju uvjeti modularnosti odnosno nadogradnje. Isto tako potrebno je voditi računa o strujnim opterećenjima mreže, primjerice, SHG sustav neće odraditi sekvencu uklopa normalno otvorene točke ako je bi u tom slučaju struja premašila parametriranu vrijednost jer bi to moglo dovesti do isklopa napojnog (vodnog) polja (6.12).



Slika 6.12. Moguće strujno prekoračenje ; $254 + 312 > 400$ [14]

U ovakvim situacijama do izražaja dolazi mogućnost nadogradnje sustava, odnosno mogućnosti balansiranja opterećenja. Za isti slučaj kao na slici (6.12), SHG sustav mora moći prepoznati situaciju te izolirati kvar na način da isključi učinske rastavljivače između kvarne dionice i normalno otvorene točke (6.13).



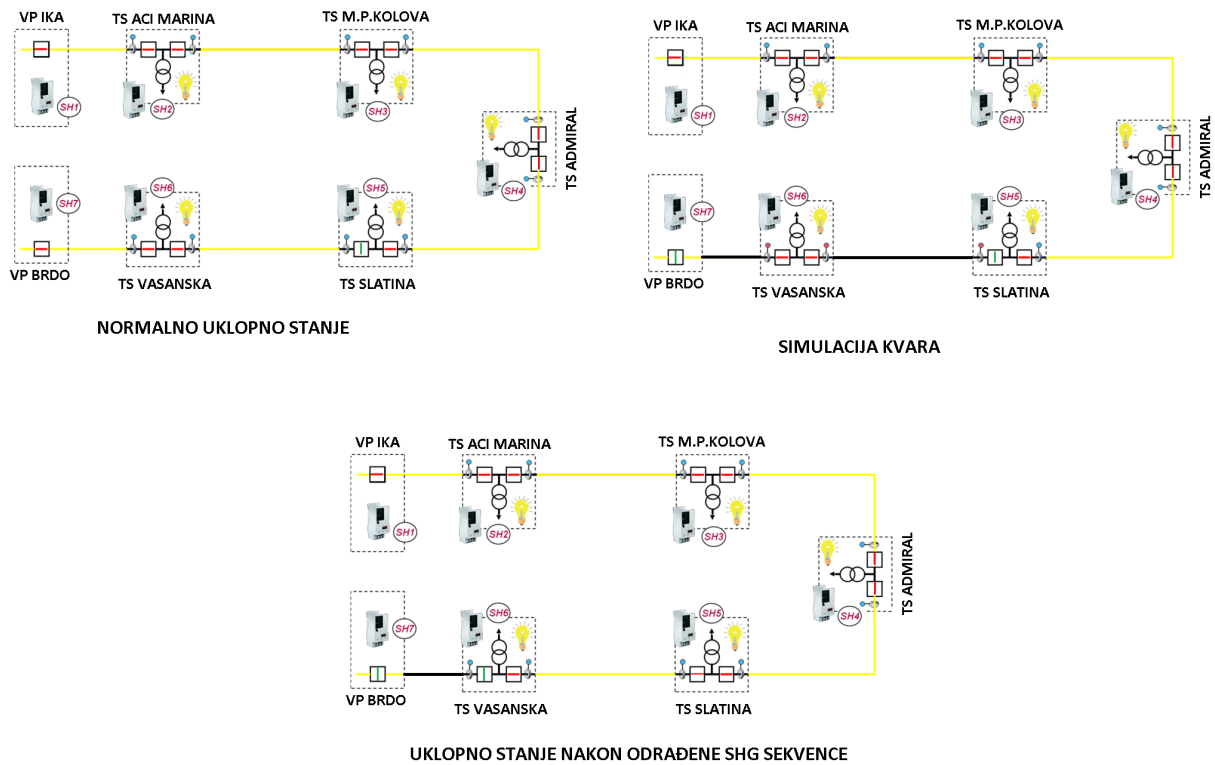
Slika 6.13. Izoliranje kvara u slučaju strujnog preopterećenja [14]

Simulacija kvara

Kako korisnici mreže ne bi osjetili privremene prekide električne energije, svih 5 transformatorskih stanica potrebno je privremeno spojiti na pomoćne releje. Time se osigurava da SN blok bude izvan funkcije upravljanja. Provjera ispravnosti SHG-a, simulirana je kroz četiri scenarija.

Scenarij 1 [14]

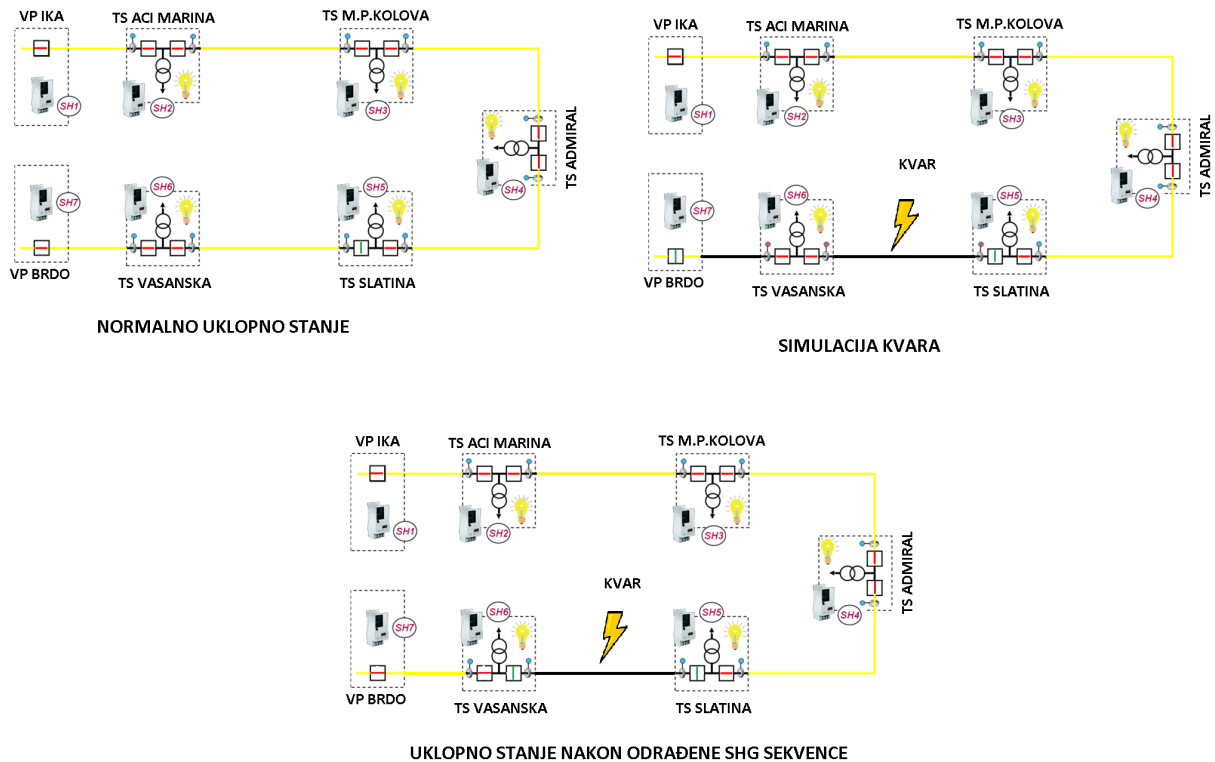
U prvom scenariju simulira se nestanak napona iz smjera VP BRDO na način da se odspoje indikatori napona u TS SLATINA i TS VASANSKA. SHG bi preko pomoćnih releja trebao detektirati bezanponsko stanje i pokrenuti algoritam ponovne uspostave napajanja preko VP IKA (6.14).



Slika 6.14. Simulacija scenarij 1 [14]

Scenarij 2 [14]

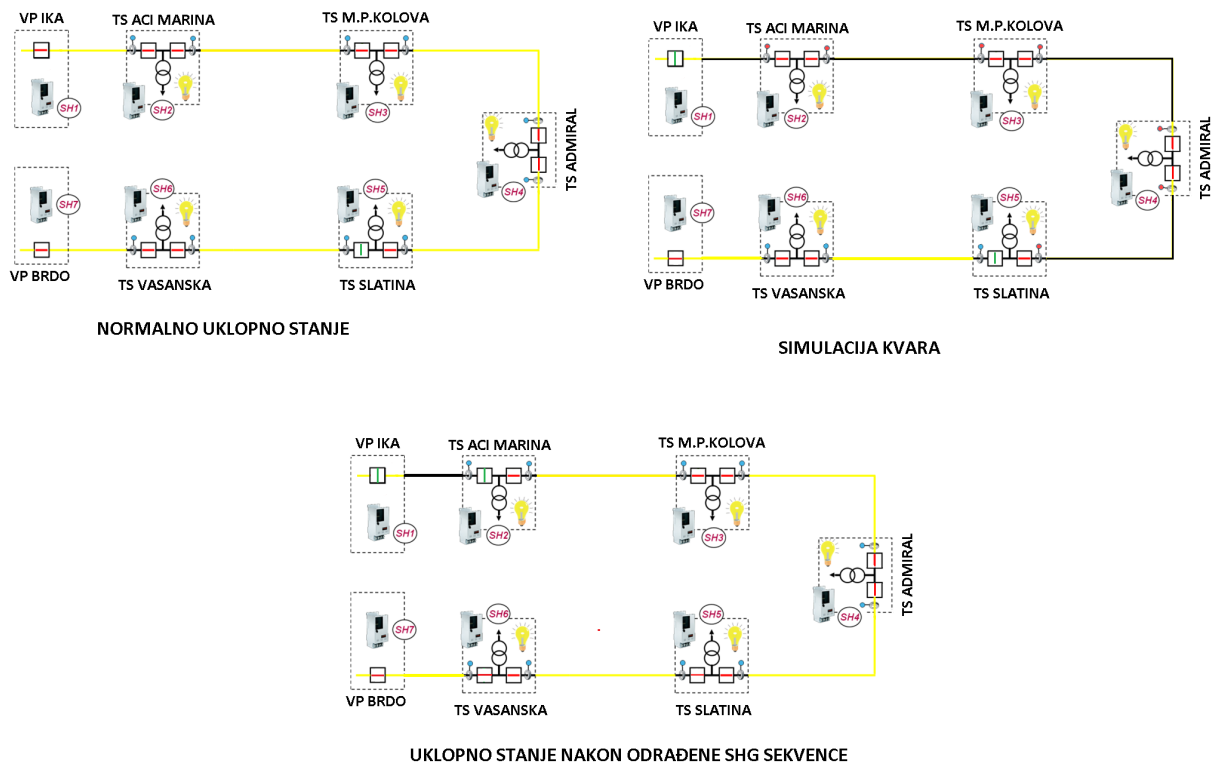
U drugom scenariju simulira se pojava kratkog spoja ili zemljospoja između TS Slatina i TS Vasanska. Za uspješno izvođenje simulacije potrebno je u TS Vasanska, pomoću laptopa, narinuti struju kvara te odspojiti indikatore kvara u TS Vasanska i TS Slatina. Očekivano stanje, TS Slatina VP 2 ostaje otvoreno, TS Vasanska VP2 otvara kontakt. U ovom slučaju TS Hotel Opatija i TS Slatina 2 ostaju bez napajanja (6.15).



Slika 6.15. Simulacija scenarij 2 [14]

Scenarij 3 [14]

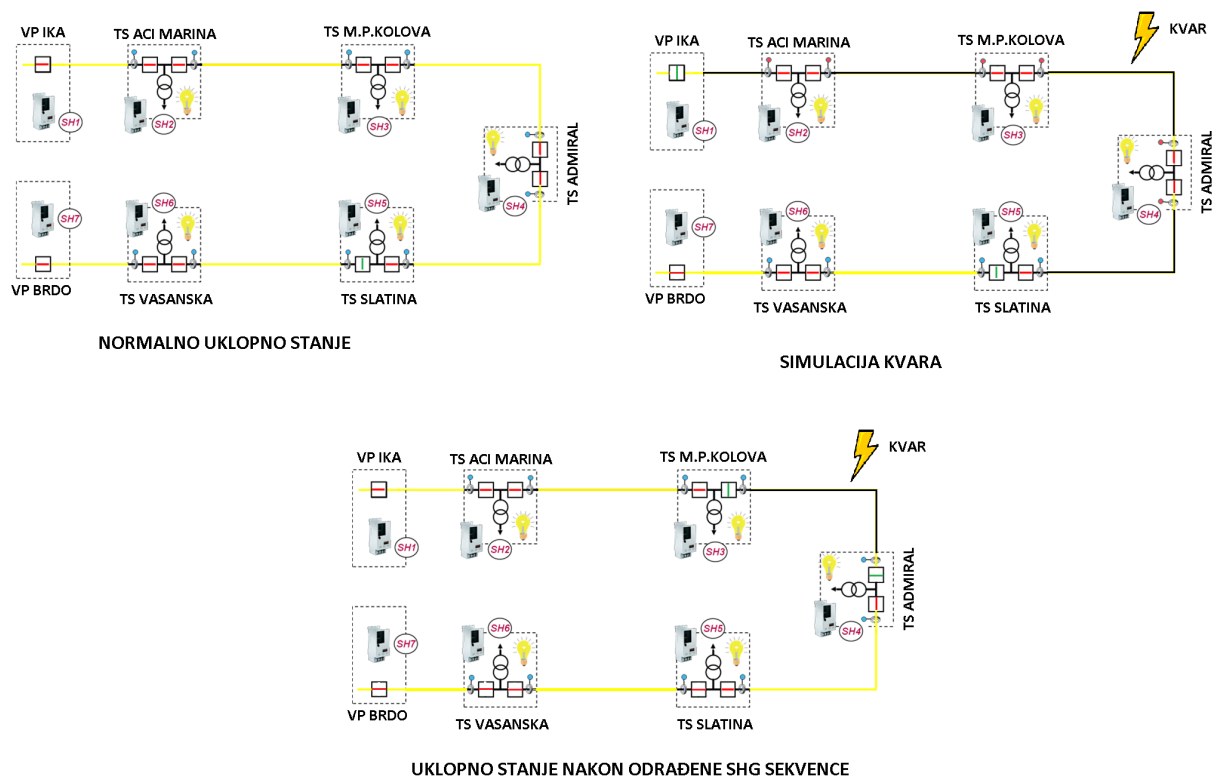
Slično kao u prvom scenariju, pokušava se simulirati nestanak napajanja iz smijera VP-a IKA. Simulacija se izvodi odspajanjem indikatora napona u TS Slatina, TS Admiral, TS M.P. Kolova i TS ACI Marina. Očekivano stanje je zatvaranje normalno otvorene točke (NOP) u TS Slatina te otvaranje učinskog rastavljača u TS ACI Marina prema VP IKA. Cijela petlja ostaje pod naponom od smijera VP BRDO (6.16).



Slika 6.16. Simulacija scenarij 3 [14]

Scenarij 4 [14]

Posljednji scenarij uključuje simuliranje kratkog spoja u dijelu petlje napajane iz VP IKA, odnosno na dionici između TS M.P. Kolova i TS Admiral. Pomoću laptopa u TS ACI Marina i TS M.P. Kolova unosi se struja kvara te se u TS ACI Marina, TS M.P. Kolova, TS Admiral te u TS Slatina vade indikatori napona zbog simulacije beznaponskog stanja. Očekivano stanje, NOP zatvara kontakt (TS Slatina), te se učinski rastavljači u TS M.P. Kolova i u TS Admiral otvaraju kako bi izolirali dionicu (6.17).



Slika 6.17. Simulacija scenarij 4 [14]

Po završetku simulacije i ispitivanja sustava. Pomoćni releji se odspajaju te se SN sklopni blokovi vraćaju u potpunu funkcionalnost.

Stvarni uvjeti kvara

Stvarni uvjeti kvara ispitivali su se dan nakon simulacije kvara, njihova svrha je da dokažu tezu postignutu simuliranjem kvara. U ovom slučaju ispitani su samo dva scenarija.

Scenarij 1 [14]

Za razliku od prijašnjih simulacija, testiranje u stvarnim uvjetima izvodi se bez pomoćnih releja te se korisnike mreže privremeno isključuje sa napajanja. U prvom scenariju testira se prekid

napajanja iz smijera VP BRDO. Očekivano stanje isto je kao i kod scenarija 1 u prethodnoj simulaciji (6.14). Beznaponsko stanje, moguće je postignuti na dva načina, isključenjem vodnog polja u napojnoj TS 110/20 kV Lovran ili isključenjem VP u TS P. Kolova 2.

Točno vrijeme događaja (uključenja i isključenja) moguće je pratiti u centraliziranom sustavu SCADA, pa je tako zabilježeno :

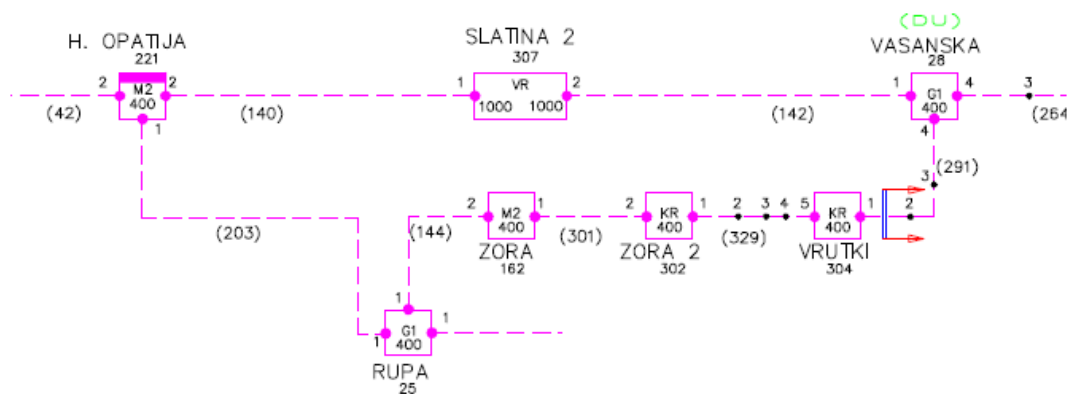
07:46:02 isključenje VP Brdo u TS 110/20 kV Lovran

07:46:10 isključenje VP Punat Kolova 2 u TS Vasanska

07:46:19 uključenje VP Hotel Opatija u TS Slatina

Scenarij 2 [14]

U ovom scenariju testira se sustav na odziv zeljospoja između TS Slatina i TS Vasanska. Kvar zemljospoja izveo se na način da se uzelji jedna faza u TS Rupa, te se vod na kvar uključuje iz susjedne TS HOT. Opatija.



Slika 6.18. Položaj TS 20/0,4 kV Rupa [4]

Očekivano stanje je otvaranje VP u TS Vasanska prema TS Slatini ta zadržavanje NOP u otvorenom položaju. Bez napajanja ostaju korisnici mreže priključeni preko TS HOT. Opatija i TS Slatina 2. Nakon završetka ispitivanja dolazi se do zaključka da SHG sustav na području petlje VP IKA - VP BRDO funkcionira te može samostalno raditi.

SIGNALI DALJINSKE STANICE T-300	ADYMAR	ADMIRAL	MIPKOL	SLATINA	VASANKA
KVAR DAS	<input type="checkbox"/>	<input type="checkbox"/>	<input type="checkbox"/>	<input type="checkbox"/>	<input type="checkbox"/>
KVAR INT. KOM	<input type="checkbox"/>	<input type="checkbox"/>	<input type="checkbox"/>	<input type="checkbox"/>	<input type="checkbox"/>
TEST BATERIJE	<input type="checkbox"/>	<input type="checkbox"/>	<input type="checkbox"/>	<input type="checkbox"/>	<input type="checkbox"/>
KVAR BATERIJE	<input type="checkbox"/>	<input type="checkbox"/>	<input type="checkbox"/>	<input type="checkbox"/>	<input type="checkbox"/>
SHG AKTIVNO	<input type="checkbox"/>	<input type="checkbox"/>	<input type="checkbox"/>	<input type="checkbox"/>	<input type="checkbox"/>
NAPON 12V	13,4	13,4	13,3	13,4	13,3

ADMIRAL SHG TOP

ADMIRAL SHG STANJE

Slika 6.19. Potvrda isključenog SHG sustava [4]

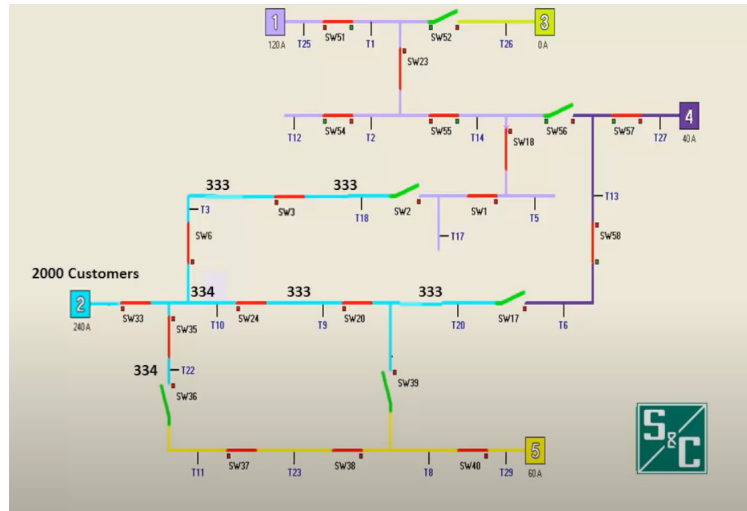
Iz scenarija 1, stvarnog kvara možemo vidjeti da je odziv sustava (17 s) iznimno brz, ako pri tome uzmemo u obzir da vrijeme operacije (uključenje/isključenje), odnosno navijanje motora i opruge, traje 5-6 s dolazimo do zaključka da je reakcija SHG sustava neusporediva s reakcijom operatera u dispečerskom centru.

6.3.3. Pokazatelji pozdanosti SHG sustava

Algoritam automatske rekonfiguracije SN mreže implementiran na distribucijskom području grada Opatije, spada u relativno novu tehnologiju te s obzirom na nedavno vrijeme ugradnje (lipanj, 2023), konkretne prednosti sustava nije bilo moguće zabilježiti. U teoriji i prikazanim ispitivanjima, može se okvirno zaključiti da bi u budućnosti sustav trebao pridonjeti povećanju pouzdanosti električne energije odnosno cijele distribucijske mreže. Da bi dobili bolji osjećaj koliko zapravo ovakav sustav doprinosi pouzdanosti, u nastavku je prikazan primjer sustava ugrađenog u SAD-u sa konkretnim podacima prije i poslije ugradnje samoodrživog sustava.

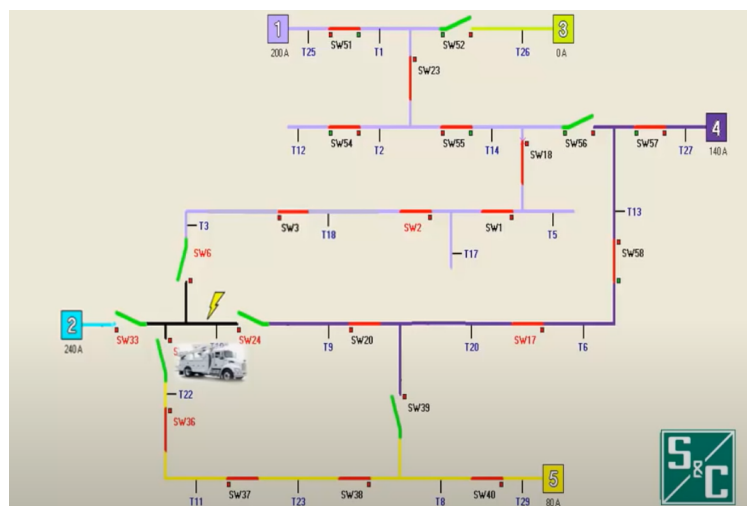
Primjer [1]

Za početak promatramo prstenastu mrežu na slici (6.20), bez mogućnosti automatske rekonfiguracije. Brojevima 1 - 5 označene su napojne točke mreže te istim bojama su označeni vodovi koji se iz njih napajaju u normalnom pogonu.



Slika 6.20. Neautomatizirani primjer - SAD [1]

Ako sada zamislimo da je do kvara došlo na neposredno iza točke 2 (6.21), u trenutku 2000 korisnika mreže ostaje bez napajanja, makrolokaciju kvara dispečer saznaje na način da korisnici zovu i prijavljuju nestanak napajanja. Nakon toga dispečer šalje ekipu elektromontera na teren kako bi saznali mikrolokaciju te kako bi dispečer mogao uspostaviti novo normalno stanje pogona za priključenje čim većeg broja korisnika mreže. U svakom slučaju cilj je čim prije uspostaviti napajanje kako bi se pokazatelji pouzdanosti električne mreže zadržali u čim boljim granicama. Direktno u ovom primjeru pogođeno je 2000 korisnika mreže. Do povratka napajanja za njih 666 prošlo je 72 min, ukupno 94 min bile su potrebne za uspostavu napajanja još 666 korisnika te u konačnici za 334 korisnika ukupno vrijeme povratka napajanja iznosi 105 min što bi značilo da su se broj korisnika bez napajanja sveo sa 2000 na 334.



Slika 6.21. Privremeno napajanje korisnika mreže, primjer - SAD [1]

Gubici koji pritom nastaju, pokazatelj pouzdanosti SAIDI te ostali mjerodavni podaci dani su u tablici (6.4).

Tablica 6.4. Podaci za neautomatiziranu mrežu, primjer - SAD [1]

PROTEKLO VRIJEME	POGOĐENI KORISNICI MREŽE	VRIJEME PREKIDA * KUPCI KOJI SU OSJETILI PREKID	SAIDI	GUBICI [\$]
110 min	334 (2000)	181 307	90,7	276 573

Ako istu mrežu automatiziramo, odnosno implementiramo u njoj algoritam samoodržive mreže, za kvar na isoj lokaciji dobiti ćemo podatke prikazane tablicom (6.5).

Tablica 6.5. Podaci za automatiziranu mrežu, primjer - SAD [1]

PROTEKLO VRIJEME	POGOĐENI KORISNICI MREŽE	VRIJEME PREKIDA * KUPCI KOJI SU OSJETILI PREKID	SAIDI	GUBICI [\$]
18 sek	334 (2000)	0	0	92 474

7. Zaključak

Ovisnost populacije o električnoj energiji svakim danom raste te je, s obzirom na smjer razvoja elektrotehnike, za očekivati kako će se ta tendencija nastaviti u budućnosti. S druge strane, tendencija Europske unije ali i velike većine globalne populacije su obnovljivi izvori električne energije za koje, za sada, nema dovoljno dobre tehnologije kojom bi se osiguralo kontinuiranost opskrbe. Drugim riječima, dostupnost električne energije više ne predstavlja luksuz već potrebu ali isto tako treba ju cijeliti te koristiti racionalno, energetske učinkovito bez nepotrebnih rasipanja. Između ostalog, jedan od ciljeva operatera distribucijskih sustava je i smanjenje gubitaka u distribucijskoj mreži ali i povećanje pouzdanosti napajanja korisnika. Korisnici mreže (distribucijskog sustava), "ne vide gubitke" te im je jedini cilj da u željenom trenutku imaju na raspolaganju određenu snagu električne energije. Upravo iz takvih razloga u distribucijske mreže implementiraju se nove tehnologije kako bi pojedini "mali" doprinos svake rezultirao ukupnim, željenim ciljem.

Različite razine automatizacije jasno prikazuju evoluciju od ručnih procesa do potpune automatizacije u upravljanju mrežom. Nulta razina automatizacije označava početak, gdje su svi procesi izvršavaju ručno. Otklanjanje kvarova i intervencije na mreži zahtijevali su fizičku prisutnost uklopničara. Napretkom tehnologije dolazi do automatizacije velikih 110 kV stanica, odnosno druge razine automatizacije. Ovdje se uvode sustavi za nadzor i upravljanje ključnim čvorovima mreže, čime se povećava brzina reakcije na kvarove i poboljšava sigurnost operacija. Indikatori kvarova na trećoj razini omogućuju automatsko otkrivanje problema na mreži, čime se smanjuje vrijeme intervencije a samim time povećava se pouzdanost. Automatizacija po dubini obuhvaća cijelu distribucijsku mrežu, koristeći senzore i komunikacijske sustave, prvenstveno unutar distribucijskih transformatorskih stanica. Posljednja, najnovija te najviša razina automatizacije su decentralizirani sustavi koji predstavlja budućnost distribucijskih mreža. Autonomno reagiranje na kvarove, dinamičko upravljanje mrežom i integracija obnovljivih izvora energije čine ovu razinu ključnom za ostvarivanje učinkovite, pouzdane i sigurne distribucije električne energije.

Sustav za automatsku rekonfiguraciju mreže, upravo ubrajamo u nove tehnologije čijim učinkom želimo prvenstveno povećati pouzdanost napajanja korisnika mreže u kojoj je sustav implementiran. Sama ideja izolacije kvara te minimiziranje broja korisnika bez napajanja na prvi pogled ne izgleda komplicirano, te se kroz nekoliko slika može vrlo razumljivo predstaviti svakom laiku. Pravu problematiku zapravo predstavlja ugradnja potrebne hardverske opreme za daljinsko upravljanje transformatorskim stanicama. Prvenstveno, pod opremom za daljinsko upravljanje transformatorske stanice podrazumijeva se određeni tip RTU-a, set mjernih transformatora te motorizirani SN sklopni blokovi. Osim hardverske opreme, neizostavni dio uključuje i softversku opremu odnosno instalaciju programskih paketa koji osiguravaju izvršenje algoritma kao i komunikacijske veze. Softverski dio bez hardverskog dijela, i obrnuto, nema smisla, međutim baza i primarni pokretač svega je svakako komunikacijski sustav. Komunikacijskim sustavom omogu-

čuje se komunikacija, razmjena podataka i naredbi, između transformatorskih stanica uključenih u SHG sustav ali i komunikaciju sa dispečerskim centrom.

SHG sustav instaliran na distribucijskom području grada Opatije objedinjuje pet daljinski upravljivih transformatorskih stanica te nekoliko korisnika čije poslovanje direktno ovisi o napajanju električnom energijom. U svih pet stanica ugrađeni su RTU-ovi proizvođača Schneider Electric, T300. Prednost ugrađenih RTU-ova je modularnost pa za sve modifikacije i rekonstrukcije mreže uz minimalne napore moguće je zadržati SHG sustav. Prema sličnom sustavu implementiranom u SAD-u, vrijeme potrebno za izolaciju kvara i uspostavu napajanja preostalog zdravog dijela mreže smanjilo se za nestavnih 99.75%. Dali je tako nešto moguće očekivati u Opatijskom primjeru?! Teško je procijeniti, ali možemo očekivati drastično smanjenje vremena lociranja i izolacije kvara.

Sumarno rečeno, distribucijske mreže iznimno su kompleksni, složeni te za upravljanje zahtjevni sustavi. S obzirom na te činjenice, svaku nadogradnju sustava koja olakšava upravljanje, održavanje te u konačnici dugoročno smanjuje gubitke (troškove) treba osmotriti te joj pružiti priliku. Da bi globalno postigli određene ciljeve potrebna su kontinuirana ulaganja u razvoj, testiranje te primjenu opreme. Iako se ponekad čini kako se određene tehnologije mogu zaobići ili djeluju primitivno, treba imati na umu da se razvojem tehnologije, pa i najmanjim korakom, dostiže novi maksimum. Preskakanje koraka stoga nije opcija ka ravoju distribucijskih mreža, iz tradicionalnih prema automatiziranim, pametnim mrežama.

Literatura

- [1] S&C Electric company : Solutions for Self-Healing Grids,
adresa : <https://www.sandc.com/en/solutions/self-healing-grids/>
- [2] Kolegij : “Prijenos i distribucija električne energije - Predavanja“, Sveučilište u Rijeci, Tehnički fakultet, Rijeka 2021.
- [3] Kolegij : “Tehnika visokog napona - Predavanja“, Sveučilište u Rijeci, Tehnički fakultet, Rijeka 2021.
- [4] Interna literatura HEP ODS-a, Elektroprimorja Rijeka
- [5] ELKA : “Energetski srednjenaponski kabeli s XLPE izolacijom za napone do 36 kV“, katalog.
- [6] R.Goić, D. Jakus, I. Penović ; "Distribucija električne energije", interna skripta, Fakultet elektrotehnike, strojarstva i brodogradnje Split, Split, 2008.
- [7] Kolegij : “Elektroenergetske Mreže - Predavanja“, Sveučilište u Rijeci, Tehnički fakultet, Rijeka 2020.
- [8] M.S.Thomas, J.D.McDonald ; “Power system SCADA and smart grids“, Broken Sound Parkway, 2015.
- [9] I. Vlahović, T. Vukić ; “Automatizacija elektroenergetskih sustava i SCADA sustav“, Seminarski rad, Sveučilište u Rijeci, Tehnički fakultet, Rijeka 2023.
- [10] M.Blagdan ; “Sustavi za automatsku restauraciju distribucijske mreže“, Kolegij projekt II, Sveučilište u Rijeci, Tehnički fakultet, Rijeka 2022.
- [11] Kolegij : “Vođenje elektroenergetskog sustava - Predavanja“, Sveučilište u Rijeci, Tehnički fakultet, Rijeka 2021.
- [12] B. Brestovec, Z. Jadrijević, B. Njavro ; “Osnovni principi vođenja samoodržive napredne mreže“, četvrto savjetovanje HO CIRED, Trogir/Seget Donji, 2014.
- [13] HEP – operator distribucijskog sustava d.o.o. : “Prijedlog desetogodišnjeg (2023.-2032.) plana razvoja distribucijske mreže HEP ODS-a s detaljnom razradom za početno trogodišnje i jednogodišnje razdoblje“, Zagreb, 2023.
- [14] Interna literatura Schneider Electric company.
- [15] Schneider Electric ; “Easergy T300“, katalog, 2023.

- [16] I. Volarić, A. Rogić ; “Automatska rekonfiguracija petlje u mreži na području grada Opatije“, osmo savjetovanje HO CIRED, Seget Donji/Trogir, 2023.
- [17] G. Mauri, F. Pilo, J. Taylor, G. Bruno, E. Kampf, F. Silvestro, C. Pecas Lopez, B. Bak-Jensen, J. Pillai, H. Sprongl ; “Control and automation systems for electricity distribution networks (EDN) of the future“, 2017.
- [18] D. Vidović, M. Skok, V. Sirotnjak, T. Baričević, V. Komen ; “Razvoj distribucijske mreže Elektroprimorja Rijke, područja sjedišta (grad Rijeka i okolica) i terenske jedinice opatija (Opatijska rivijera) za razdoblje narednih 20 godina“, petnaesto savjetovanje HRO CIGRE, Šibenik, 2021.
- [19] HEP – operator distribucijskog sustava d.o.o. : “Metodologija i kriterij planiranja razvoja distribucijske mreže“, Zagreb, 2013.

Sažetak i ključne riječi

U ovom radu obrađena je distribucijska mreža sa naglaskom na sustav za automatsku restauraciju iste. Rad obuhvaća teorijske činjenice složenosti distribucijskog sustava, automatizacije sustava te primjer automatizacije srednjenaponske petlje u gradu Opatija. Zbog lakšeg pristupa, čitateljima je na početku rada ukratko prezentirana i predstavljena distribucijska mreža kroz njene elemente i strukturu. Kao uvertira u decentralizirani sustav automatske restauracije mreže, u radu je obuhvaćena i centralizirana struktura, nama poznatija kao SCADA sustav, koja je u konačnici povezana sa decentraliziranim SHG sustavom. SHG sustav, kao centralna figura ovog rada, objedinjuje hardversko i softversko sučelje koji omogućavaju provedbu algoritma samoodržive mreže, odnosno mogućnosti izolacije i lociranja kvara bez prisutnosti ljudske intervencije. SHG sustav trebao bi olakšati vođenje i upravljanje na implemetiranom području, osim toga donosi nestvarne rezultate pokazatelja pouzdanosti elektroenergetske mreže. S obzirom da je riječ o novoj tehnologiji, postoje predrasude oko ugradnje istog, ali ako želimo napredak u vođenju i upravljanju distribucijskim sustavima treba mu pružiti priliku.

Ključne riječi: Distribucijska mreža, Srednji napon, Niski napon, Transformatorska stanica, SCADA sustav, SHG sustav, Samoodrživa mreža

Summary and key words

This paper deals with a distribution network, with a focus on its automatic restoration system. The paper covers theoretical facts regarding the complexity of the distribution system, system automation, and provides an example of automation in the medium-voltage loop in the city of Opatija. For easier access, the paper briefly presents and introduces the distribution network, its elements, and structure at the beginning of the work. As an introduction to the decentralized automatic network restoration system, the paper also encompasses a centralized structure, commonly known as the SCADA system, which is ultimately connected to the decentralized SHG system. The SHG system, as a central figure in this work, combines hardware and software interfaces that enable the implementation of a self-sustaining network algorithm, allowing for fault isolation and localization without human intervention. The SHG system is expected to facilitate the management and control of the implemented area and brings remarkable reliability indicators for the power distribution network. Considering that this is a new technology, there are prejudices regarding its implementation, but if we want progress in the management of distribution systems, it is essential to give it a chance.

Keywords: Distribution network, Medium voltage, Low voltage, Substation, SCADA system, SHG system, Self-healing network

Dodatak

Popis signala daljinske TS sa ugrađenim T300 RTU-om

Br.	naziv	nalog		signal			alarm	mjerjenje
		on	off	on	off	Ear th.		
1.	Rastavni uređaj	1	1	1	1	1		
2.	Zemljospoj						1	
3.	Kratki spoj						1	
4.	Struja u srednjoj fazi							1
5.	Gubitak napona						1	
ukupno		2		3			3	1

Br.	naziv	nalog		signal		alarm	mjerjenje
		on	off	on	off		
1.	Rastavni uređaj			1	1		
2.	VN osigurač					1	
3.	Buchholz - alarm					1	
4.	Buchholz - isklop					1	
5.	Temperatura - alarm					1	
6.	Temperatura - isklop					1	
7.	Strujno preopterećenje					1	
ukupno				2		6	

Br.	naziv	nalog		signal		alarm	mjerenje
		on	off	on	off		
1.	Struja L1						1
2.	Struja L2						1
3.	Struja L3						1
4.	Nulta struja						1
5.	Napon L1N						1
6.	Napon L2N						1
7.	Napon L3N						1
8.	Snaga P						1
9.	Reaktivna snaga Q						1
10.	$\cos\phi$						1
ukupno							10

Br.	naziv	nalog		signal		alarm	mjerenje
		on	off	on	off		
1.	Napon Baterije/Punjač/Gubi tak pomoćnog napajanja...					1	
2.	Kvar ispravljača					1	
3.	Nizak tlak SF6					1	
4.	Lokalno/daljinski			1	1		
5.	Lokalna automatizacija	1	1	1	1		
6.	Nestanak napona					1	
ukupno		1		2		5	

Br.	naziv	nalog		signal		alarm	mjerenje	Br.	naziv	nalog		signal		alarm	mjerenje
		on	off	on	off					on	off				
1.	Device is a Feeder node			1	1			13.	SHG_SW2 phase fault			1	1		
2.	Device is a Breaking node			1	1			14.	SHG_SW2 voltage presence			1	1		
3.	Device is a Breaking node			1	1			15.	SHG Scheme topology status			1	1		
4.	Device is a Making node			1	1			16.	SHG Scheme comms fault			1	1		
5.	SHG_SW1 command failed			1	1			17.	SHG Scheme enabled			1	1		
6.	SHG_SW1 earth fault			1	1			18.	SHG Scheme inhibited			1	1		
7.	SHG_SW1 SHG SWItch locked			1	1			19.	SHG Scheme Local mode - Switch Off			1	1		
8.	SHG_SW1 phase fault			1	1			20.	SHG Scheme normal			1	1		
9.	SHG_SW1 voltage presence			1	1			21.	SHG Scheme switch on command status for SCADA			1	1		
10.	SHG_SW2 command failed			1	1			22.	SHG Scheme topology command status for SCADA	1	1				
11.	SHG_SW2 earth fault			1	1			23.	SHG Scheme switch on command from SCADA	1	1				
12.	SHG_SW2 SHG SWItch locked			1	1										