

UTJECAJ PRIMJENE ALTERNATIVNIH GORIVA NA GRADNJU I EKSPLOATACIJU BRODA

Mulc, Viktor

Master's thesis / Diplomski rad

2024

Degree Grantor / Ustanova koja je dodijelila akademski / stručni stupanj: **University of Rijeka, Faculty of Engineering / Sveučilište u Rijeci, Tehnički fakultet**

Permanent link / Trajna poveznica: <https://um.nsk.hr/um:nbn:hr:190:177584>

Rights / Prava: [Attribution 4.0 International](#)/[Imenovanje 4.0 međunarodna](#)

Download date / Datum preuzimanja: **2025-01-11**



Repository / Repozitorij:

[Repository of the University of Rijeka, Faculty of Engineering](#)



SVEUČILIŠTE U RIJECI

TEHNIČKI FAKULTET

Diplomski sveučilišni studij brodogradnje

Diplomski rad

**UTJECAJ PRIMJENE ALTERNATIVNIH GORIVA NA
GRADNJU I EKSPLOATACIJU BRODA**

Rijeka, ožujak 2024.

Viktor Mulc

0069075433

SVEUČILIŠTE U RIJECI

TEHNIČKI FAKULTET

Diplomski sveučilišni studij brodogradnje

Diplomski rad

**UTJECAJ PRIMJENE ALTERNATIVNIH GORIVA NA
GRADNJU I EKSPLOATACIJU BRODA**

**ALTERNATIVE FUEL APPLICATION INFLUENCE ON SHIP
PRODUCTION**

Mentor: Prof. dr. sc. Marko Hadjina

Komentor: Doc. dr. sc. Ozren Bukovac

Rijeka, ožujak 2024.

Viktor Mulc

0069075433

Rijeka, 9. ožujka 2023.

Zavod: **Zavod za brodogradnju i inženjerstvo morske tehnologije**
Predmet: **Metodologija gradnje plovnih objekata**
Grana: **2.02.04 tehnologija gradnje i održavanje plovnih i pučinskih objekata**

ZADATAK ZA DIPLOMSKI RAD

Pristupnik: **Viktor Mulc (0069075433)**
Studij: Sveučilišni diplomski studij brodogradnje
Modul: Tehnologija i organizacija brodogradnje

Zadatak: **UTJECAJ PRIMJENE ALTERNATIVNIH GORIVA NA GRADNJU I
EKSPLOATACIJU BRODA/ALTERNATIVE FUEL APPLICATION INFLUENCE
ON SHIP PRODUCTION**

Opis zadatka:

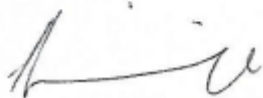
Istražiti različite tipove primarnih pogonskih strojeva te mogućih goriva s posebnim osvrtom na alternativna goriva. Analizirati osnovne karakteristike izvedbi relevantnih za gradnju i eksploataciju trgovačkih brodova. Potrebno je definirati kriterije za vrednovanje identificiranih izvedbi te predložiti optimalno rješenje sa stajališta gradnje i eksploatacije broda. Odabrano rješenje detaljnije analizirati i objasniti. Rad popratiti relevantnim materijalima i dokumentacijom.

Rad mora biti napisan prema Uputama za pisanje diplomskih / završnih radova koje su objavljene na mrežnim stranicama studija.

V. Mulc

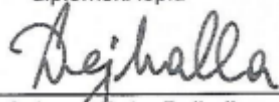
Zadatak uručen pristupniku: 20. ožujka 2023.

Mentor:

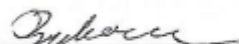


Prof. dr. sc. Marko Hadjina

Predsjednik povjerenstva za
diplomski ispit:



Prof. dr. sc. Roko Dejhalla



Doc. dr. sc. Ozren Bukovac (komentor)

SVEUČILIŠTE U RIJECI
TEHNIČKI FAKULTET U RIJECI
Diplomski sveučilišni studij brodogradnje

IZJAVA

U skladu s Pravilnikom o diplomskom radu, diplomskom ispitu i završetku diplomskog sveučilišnog studija Tehničkog fakulteta u Rijeci, izjavljujem da sam samostalno izradio ovaj
Diplomski rad prema zadatku zadanog 20. ožujka 2023. godine

Rijeka, ožujak 2024.

Viktor Mulec

ZAHVALA

Ovom prilikom se zahvaljujem mentoru prof. dr. sc. Marku Hadjini i komentoru doc. dr. sc. Ozrenu Bukovcu na iskazanom vremenu, materijalima, stručnim savjetima i pruženoj pomoći oko izrade ovog diplomskog rada.

SADRŽAJ

1. UVOD	1
2. GLAVNI POGONSKI STROJEVI	2
2.1. Parni stroj	3
2.2. Parna turbina	5
2.3. Plinska turbina	7
2.4. Dizel motori	9
2.4.1. Pametni dizel motori.....	12
2.5. LNG motori (Dvogorivni brodski motori)	14
2.6. Dizel-Električna propulzija	16
2.7. Nuklearni pogon	18
3. ALTERNATIVNA GORIVA UPOTREBLJIVA U POMORSTVU	22
3.1. Amonijak	23
3.2. Ukapljeni prirodni plin (LNG)	26
3.3. Vodik	27
3.4. Biogoriva	30
3.4.1. Biodizel	31
3.4.2. Biljno ulje	32
3.4.3. Otpadno jestivo ulje.....	32
3.5. Metanol	33
4. KRITERIJI ZA VREDNOVANJE POGONSKIH STROJEVA I GORIVA	35
4.1. Buka	35
4.2. Potrošnja	37
4.3. Sigurnost	40
4.4. Potreban prostor i masa	42
4.5. Cijena (nabave i održavanja)	43
4.6. Emisije pogonskih strojeva	43
4.7. Cijena goriva	45
4.8. Skladištenje goriva	46
4.9. Ekološki otisak pojedinog goriva	47
4.10. Ogrjevna moć pojedinog goriva	48
4.11. Utjecaj kriterija na gradnju i eksploataciju broda	49
5. ODABIR OPTIMALNOG RJEŠENJA KORIŠTENJEM AHP METODE	51
5.1. Definiranje broda	53
5.2. Primjena AHP metode na odabrani brod	55
6. DISKUSIJA	61

7. ZAKLJUČAK	63
LITERATURA	64
POPIS SLIKA	67
POPIS TABLICA	68
POPIS OZNAKA I KRATICA	69
SAŽETAK	70
SUMMARY	71

1. UVOD

Tema ovog rada je utjecaj primjene alternativnih goriva na gradnju i eksploataciju broda. Izvršiti će se osvrt kroz nekoliko poglavlja na različite tipove glavnih pogonskih strojeva i mogućih goriva s posebnim fokusom na alternativna goriva. Alternativna goriva su način na koji bi se mogle smanjiti emisije štetnih plinova te tako poboljšati klimu planeta te općenito pridonijeti kvaliteti zraka. No, problem nastaje kada se govori o upotrebi takvih goriva. Za neka goriva ni ne postoje brodski motori ili pogonski strojevi koji bi ih mogli sagorijevati ili koristiti. Jedan od problema današnjice je taj što je tehnologija motora koji koriste alternativna goriva još u procesu razvijanja. Brodovlasnici svakog dana gledaju i traže načine kako bi povećali prihod i smanjili troškove. No, korištenje alternativnih goriva na brodovima nije tako laka zamisao. Neka su otrovna, neka nisu. Neka bolje izgaraju, neka lošije. Rad brodova koji se pogone alternativnim gorivom nosi sa sobom neke posebne rizike poput izlivanja goriva, požara i slično. Također, korištenje alternativnih goriva ima izrazito velik utjecaj na gradnju broda jer postoje goriva za koja nam je potreban vrlo velik prostor kako bi ih skladištili. Samim time gubimo na prostoru za teret što nam rezultira gubitkom na zaradi, a to brodovlasnici ne prihvaćaju olako. Brodovlasnici trebaju imati na umu gdje su postaje za punjenje goriva koje koriste jer neće platiti za istu cijenu za istu vrstu goriva svugdje u svijetu te zbog toga moraju paziti i pažljivo raspolagati s gorivom koje koriste. U radu će se izvršiti odabir pomoću AHP metode za najbolje rješenje (kombinaciju) od ponuđenih rješenja s obzirom na postavljene kriterije. Procesi prerade, dobivanje, opskrbe i korištenja alternativnih goriva iz dana u dan napreduju. Pitanje je vremena kada ćemo gledati brodove koji prevoze dragocjeni teret pomoću pogona na neko alternativno gorivo.

2. GLAVNI POGONSKI STROJEVI

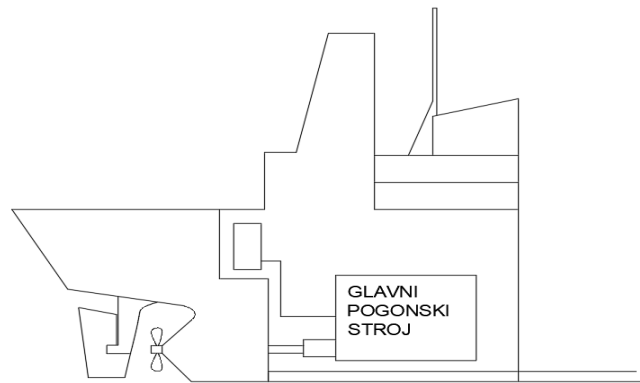
Brodski pogonski strojevi proizvode odgovarajuću vrstu energije potrebne brodu u eksploataciji, a dijele se na glavne pogonske strojeve čija je namjena pogon odnosno propulzija broda i na pomoćne pogonske strojeve koji se koriste za namirivanje ostalih potreba za energijom na brodu. Na temelju spomenute podjele, strojevi koji se koriste za pogon propelerne osovine nazivaju se glavni, a ostali strojevi se nazivaju pomoćni. Snagu koju trebaju imati glavni strojevi najviše ovisi o veličini i brzini broda, s druge strane imamo snagu pomoćnih strojeva koja uglavnom ovisi o veličini i namjeni broda.

Sigurnost posade, putnika, tereta i samog broda ovisi o pogonu. Kako bi osigurali odgovarajuću sigurnost pogona, potrebni su nam pojedini dvostruki uređaji u slučaju kvara jednog uređaja. Taj pokvareni uređaj zamijenimo s rezervnim kako bi se pogon broda održao na životu. Propulzija broda ostvaruje se uglavnom pomoću motora s unutrašnjim izgaranjem, parnih turbina i plinskih turbina. Nekoć su se koristili parni stapni strojevi koji se danas ne koriste zbog toga što nisu isplativi. Danas su to motori s unutrašnjim izgaranjem. Ako usporedimo ostala pogonska postrojenja na brodovima s motornim postrojenjima, lako je zaključiti da su motorna postrojenja najprikladnija. Najprikladnija su iz razloga što efektivnije koriste toplinu goriva, što im osigurava veći stupanj djelovanja. Izvedbe brodskih pogonskih motora, s obzirom na snagu, ograničene su zbog svojih dimenzija, što im je uz buku glavna mana. Kao pogonski motori na trgovačkim brodovima najviše se ugrađuju dvotaktni, jednoradni, direktno pokretni, nabijeni dizelski motori.

Automatizacija se danas sve češće primjenjuje na brodovima i to se posebno odnosi na uređaje u strojarnici. Iz tog razloga su brodski motori opremljeni nizom priključaka koji omogućavaju priključivanje registracijskih i alarmnih uređaja, pomoću kojih je moguće nadzirati cjelokupan rad motora i pravodobno te bez nazočnosti posade spriječiti potencijalnu katastrofu. Zahvaljujući novim izvedbama upravljanja motorom, standardno komadno mjesto motora može se premjestiti na bilo koje mjesto u strojarnicu, pa prema tome i kontrolnu kabinu strojarnice. Osim toga, motorom je moguće upravljati i daljinski iz kormilarnice, što je česta praksa na novijim brodovima.

[1]

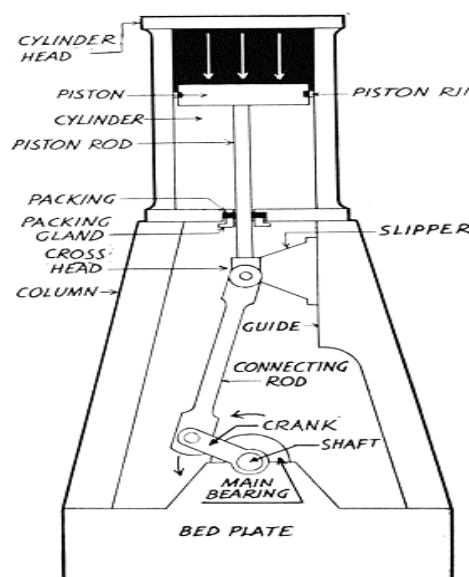
Brodski motori su odgovorni za pogon broda iz jedne luke u drugu. Bilo da je riječ o malom brodu koji plovi u zaljevima, uvalama i ostalim obalnim područjima ili o velikom brodu koji plovi međunarodnim vodama. Postoje razni tipovi glavnih pogonskih strojeva, a neki od njih će biti obrađeni u nastavku. Položaj glavnog pogonskog stroja na brodu je prikazan na slici 2.1.



Slika 2.1. Položaj glavnog pogonskog stroja na brodu

2.1. Parni stroj

Brodski parni stroj je bio prvo napredno mehaničko sredstvo koje se koristilo kod brodskog pogona, brodski parni stroj je uveden početkom 19. stoljeća. Dvije vrste motora su radile na paru, klipni/stapni koji je koristio parne pogonske klipove spojene na koljenasto vratilo i parne turbine koje su koristile parne pogonske lopatice poprečno pričvršćene na osovinu koja se okreće. Snaga osovine mogla je ići izravno na propulzor, mlaznicu pumpe ili je prolazila kroz neki oblik prijenosa. Rani parobrodi su bili pogonjeni drvetom te kasnije ugljenom ili se koristilo loživo ulje. S vremenom se parni stroj razvijao i nastala su razna poboljšanja što je rezultiralo s većim tlakovima pare. To je dovelo do korištenja parnih strojeva s višestrukom ekspanzijom veće učinkovitosti.



Slika 2.1.1. Brodski stapni parni stroj [2]

Parni stroj ima nekoliko prednosti, a to su:

- Učinkovitost i snaga – Parni strojevi su za vrijeme u kojem su se pojavili imali visoku izlazu snagu i učinkovitost pri pretvaranju toplinske energije u mehanički rad. Mogu proizvesti velik okretni moment, što ih čini prikladnima za pomicanje teškog tereta.
- Svestranost – Parni strojevi se mogu prilagoditi različitim vrstama strojeva i sličnih aplikacija. Koristili su se u brodovima gdje su omogućili učinkovitu plovidbu prvo rijekama i jezerima, a zatim morima i oceanima.
- Dugotrajnost i izdržljivost – imaju robusnu konstrukciju i dugovječni su.
- Fleksibilnost goriva – Mogu sagorijevati različita goriva, poput ugljena, drva, nafte. Upravo ta fleksibilnost im omogućuje prilagodbu različitim energetske resursima.
- Pouzdanost – Relativno su jednostavni s malo pokretnih dijelova u usporedbi s motorima s unutarnjim izgaranjem. Zbog toga što su jednostavni, manje su skloni kvarovima mehaničke prirode te su lakši za održavanje. Štoviše, u slučaju kvara, parni strojevi često mogu nastaviti raditi sa reduciranom snagom.

S druge strane, nedostaci parnog stroja su:

- Utjecaj na okoliš – Parni strojevi, pogotovo stariji modeli, mogu imati značajne nedostatke u pogledu okoliša. Spaljivanjem fosilnih goriva poput ugljena ili nafte za proizvodnju pare oslobađa stakleničke plinove i pridonosi zagađenju zraka. Emisije raznoraznih čestica može imati štetne učinke na kvalitetu zraka Zemlje.
- Visoki zahtjevi za održavanjem – Zahtijevaju redovito održavanje poput podmazivanja, čišćenja i pregleda kotlova. Zbog kompleksnosti održavanja parnog motora i potrebe za kvalificiranim osobljem može biti duže i skuplje u usporedbi s modernim motorima. Osim toga, održavanje pouzdane opskrbe kvalitetnim gorivom, poput ugljena, može predstavljati logističke izazove.
- Ograničena učinkovitost – Parni strojevi obično imaju ograničen raspon učinkovitosti u usporedbi s modernim strojevima. Parni strojevi su najučinkovitiji u radu pod stalnim, velikim opterećenjima, no, to ih čini manje pogodnima za primjene gdje zahtjevi za snagom frekventno variraju. Zbog ovog ograničenja može doći do gubitka energije i neučinkovitosti u određenim scenarijima.
- Sporo vrijeme pokretanja – Parnim strojevima je potrebno vrijeme za stvaranje tlaka pare prije nego što mogu raditi punim kapacitetom. Ovo vrijeme pokretanja može biti relativno dugo, što dovodi do kašnjenja u isporuci snage i smanjene reakcije u usporedbi s motorima s unutarnjim izgaranjem ili električnim motorima koji se mogu odmah pokrenuti.

- Veličina i težina – Parni strojevi su standardno glomazni i teški i uz to zahtijevaju dosta prostora što se tiče ugradnje i rada općenito. To može ograničiti njihovu primjenjivost u kompaktnim okruženjima ili okruženjima koja su iz nekog razloga osjetljiva na težinu.
- Buka i vibracije – Vrlo su bučni i proizvode jake vibracije.
- Sigurnost – Kod rada parnih strojeva postoji nekoliko naslijeđenih sigurnosnih rizika kao npr. visokotlačna para i mogućnost eksplozije kotla. Odgovarajuća obuka, poštivanje sigurnosnih protokola i redoviti pregledi potrebni su za ublažavanje rizika poput ovih koji su navedeni.
- Ograničenja brzine i snage – Bez obzira što su snažni, imaju ograničenja u pogledu brzine i izlazne snage u usporedbi s modernijim tehnologijama motora. Kada pričamo o performansama motora pri velikim brzinama i omjera snage i brzine, motori s unutarnjim izgaranjem i električni motori su daleko ispred parnih strojeva.
- Gubitci učinkovitosti u prijenosu – Zahtijevaju mehaničke sustave prijenosa snage, kao što su remen, zupčanici ili osovina i slično. Ovi prijenosni sustavi mogu dovesti do mehaničkih gubitaka i smanjiti ukupnu učinkovitost, osobito na velikim udaljenostima ili kada se snaga treba isporučiti na više od jednog stroja.
- Dostupnost – Parni strojevi (stapni) se u novije vrijeme ne koriste. Ostaju većinom kao turističke atrakcije i zaštićena povijesna baština te je zbog toga vrlo teško doći do rezervnih dijelova, majstora i slično. To može otežati održavanje parnih strojeva u radu i povećati troškove povezane s njihovom upotrebom.

2.2. Parna turbina

Parna turbina je mehanički uređaj koji izdvaja toplinsku energiju iz stlačene pare i pretvara je u mehanički rad. Najčešće se koristi za pogon električnih generatora, crpki, kompresora, brodskih propulzora i slično. U današnje vrijeme se parne turbine značajno variraju po pitanju snage, postoje parne turbine od desetak kilovata do nekoliko tisuća megavata i variraju po pitanju dimenzija gdje postoje parne turbine čiji promjer iznosi nekoliko desetaka centimetara do nekoliko metara. Glavni dio parne turbine je rotor koji se u najjednostavnijoj izvedbi turbine sastoji od vratila s diskom po čijem obodu se nalaze aerodinamički oblikovane rotorske lopatice po kojima se para kreće, točnije udara u njih i tako pokreće rotor.

Postoje i statorske lopatice odnosno sapnice koje se nalaze ispred rotora. Sapnice toku pare daju povoljan smjer i brzinu prije ulaska u rotor.

Proizvodnja suvremene parne turbine uključuje naprednu metalnu obradu metala za oblikovanje visokokvalitetnih čeličnih legura u precizne dijelove koristeći tehnologije koje su prvi put postale dostupne u 20. stoljeću. Kao što sam naziv kaže, parna turbina se pokreće pomoću pare. Dok vruća para struji kroz lopatice turbine, para se širi i hladi čime se oslobađa većina energije koju ona sadrži. Lopatice se neprestano vrte zbog strujanja pare te tako lopatice pretvaraju većinu potencijalne energije pare u kinetičku energiju. [3]

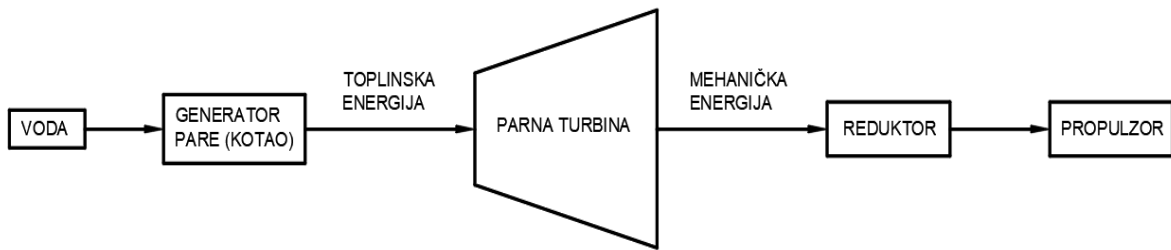
Prednosti parne turbine:

- Parna turbina je rotacijski toplinski stroj pa je prema tome posebno prikladna za pogon električnog generatora.
- Toplinska učinkovitost parne turbine uobičajeno je veća od učinkovitosti nekog klipnog motora.
- Vrlo visok omjer snage i težine, u usporedbi s klipnim motorima.
- Manje pokretnih dijelova u usporedbi s klipnim motorima.
- Para sadrži veliku količinu entalpije (osobito u obliku topline prilikom isparavanja). To podrazumijeva niže masene protoke u usporedbi s plinskim turbinama.
- Proizvode manje vibracije nego klipni motori.
- Imaju veću pouzdanost, osobito u primjenama gdje je potrebna visoka izlazna snaga.

Nedostatci parne turbine:

- Parnе turbine su manje učinkovite od klipnih motora dok su djelomično opterećene.
- Imaju dulje pokretanje od plinskih turbina te pogotovo od klipnih motora.
- Manje reagiraju na promjene u potražnji za električnom energijom u usporedbi s plinskim turbinama i klipnim motorima.

Ovaj mehanički uređaj se može na brodovima koristiti kao postrojenje za izravni pogon gdje je propulzor broda povezan s osovinom turbine ili se koristi za proizvodnju električne energije koja se koristi za napajanje električnih motora koji služe za propulziju. Danas se smislu pogona broda parna turbina ne koristi zbog sve većih troškova goriva koji su nastupili u drugoj polovici 20. stoljeća. Od 1960. skoro svi novi brodovi koriste dvotaktne ili četverotaktne dizelske motore. Brod po imenu Fairsky, koji je porinut 1984. godine je posljednji veći putnički broda koji je koristio parnu turbinu kao pogonski stroj. Na slici 2.2.1. je parnoturbinski porivni sustav shematski prikazan gdje se vide osnovni dijelovi i struktura.



Slika 2.2.1. Parnoturbinski porivni sustav – shema

2.3. Plinska turbina

Plinska turbina je najpoznatija po tome što se koristi u zrakoplovnoj industriji. Nalaze se u velikom broju na avionima i drugim letjelicama. Ova vrsta pogonskog koristi se rjeđe nego dizelski motori.

Prva plinska turbina ugrađena je 1947. godine na topnjaču engleske ratne mornarice M. G. B. 2009, a 1951. godine plinska je turbina ugrađena na tanker Auris, da kao jedan od agregata proizvodi struju za elektromotorni pogon propelerske osovine. [4]

Puno ratnih brodova koji su izgrađeni od 1960-ih koristili su plinske turbine kao pogonski stroj, također, nekolicina putničkih brodova je isto koristila plinsku turbinu kao pogon. Inače se plinske turbine koriste u kombinaciji s drugom vrstom pogona. Zbog njihove niske toplinske učinkovitosti pri maloj snazi koja se koristi kod krstarenja, uobičajeno je da brodovi koji ih koriste imaju dizelske motore za krstarenje, a plinske turbine koriste za plovidbu pri većim brzinama. Međutim, u slučaju putničkih brodova glavni razlog ugradnje plinskih turbina bio je pružiti redukciju emisija u osjetljivim ekološkim područjima ili dok se nalaze u luci. Poneki ratni brodovi i par modernih brodova za potrebe krstarenja su koristili parne turbine kako bi povećali učinkovitost plinskih turbina u kombiniranom ciklusu, gdje se otpadna toplina iz ispuha plinske turbine koristi za kuhanje vode i stvaranje vodene pare kako bi pogonili parnu turbinu. Toplinska učinkovitost u takvim kombiniranim ciklusima može biti ista ili nešto veća od toplinske učinkovitosti samih dizel motora. Međutim, vrsta goriva potrebna za plinske turbine daleko je skuplja od one koja je potrebna za dizelske motore, tako da su troškovi rada i dalje veći. Plinska turbina je prikazana na Slici 2.3.1.

Vrste kombiniranih pogona:

- CODOG (Kombinacija dizel motora ili plinske turbine)
- CODAG (Kombinacija dizel motora i plinske turbine)
- CODLAD (Kombinacija dizel-električni i dizel)
- CODLAG (Kombinacija dizel električni i plinske turbine)
- CODAD (Kombinacija dva dizel motora)
- COSAG (Kombinacija parne turbine i plinske turbine)
- COGOG (Kombinacija plinske turbine (visoke brzine) ili plinske turbine (krstarenje))
- COGAG (Kombinacija dvije parne turbine)
- COGAS (Kombinacija plinske turbine i parne turbine)
- CONAS (Kombinacija nuklearnog pogona i parnoturbinskog).



Slika 2.3.1. Plinska turbina [5]

Plinska turbina na brodovima radi slično kao plinska turbina koja se koristi u zrakoplovima. Glavni dijelovi plinske turbine su kompresor, komora izgaranja i sama turbina. Turbina usisava zrak te ga komprimira u kompresoru, goriva smjesa zraka i goriva izgara u komori izgaranja, dok se sama snaga dobiva ekspanzijom produkata izgaranja na turbini. Zbog veće brzine vrtnje kod plinske turbine je potreban reduktor ako se koristi mehanička veza prema propulzoru. U brodu, potisak koji stvara plinska turbina preko propulzora tjera plovilo naprijed kroz vodu, drugim riječima - poriv.

Neke od prednosti plinskih turbina:

- Vrlo visok omjer snage i težine u usporedbi s klipnim motorima
- Manje su od većine što znači da manje prostora na brodu zauzimaju od klipnih motora koji imaju istu nazivnu snagu
- Manje vibracija
- Veća pouzdanost, posebno u primjenama gdje je potrebna visoka izlazna snaga
- Manje pokretnih dijelova čime dobivamo niže troškove održavanja i veću pouzdanost tijekom radnog vijeka
- Ulje za podmazivanje plinske turbine je jeftino te je uz to, niska potrošnja navedenog ulja
- Plinska turbina može raditi na širokom spektru goriva.

Nedostatci plinskih turbina:

- Troškovi osnovnog motora mogu biti visoki zbog upotrebe egzotičnih materijala
- Imaju manju učinkovitost od klipnih motora u mirovanju
- Duže vrijeme koje je potrebno za pokretanje u usporedbi s klipnim motorima
- Karakteristično cviljenje teško je suzbiti

2.4. Dizel motori

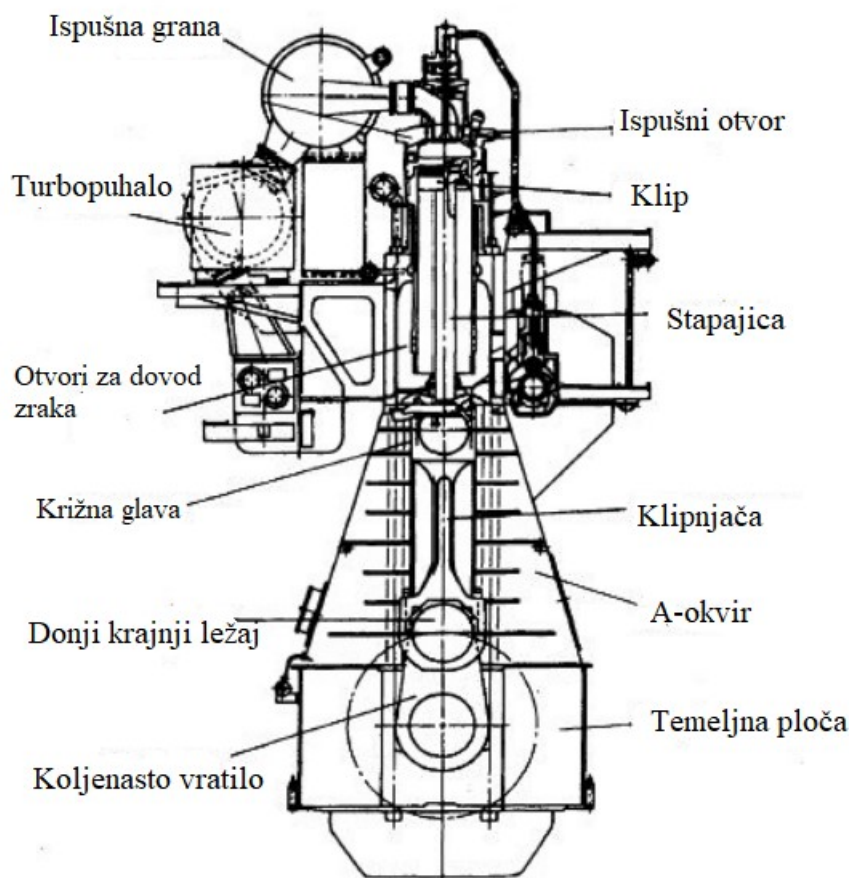
Većina modernih trgovačkih brodova koristi klipni dizelski motor kao primarni pogon. Dizelski motori su česti odabir zbog njihove jednostavnosti rada, robusnosti i ekonomičnosti goriva u usporedbi s većinom drugih mehanizama koji se koriste za propulziju broda. Radilica može biti izravno spojena na propeler kod sporohodnih motora, preko reduktora za srednje i velike motore ili preko alternatora i elektromotora kod dizel-električnih brodova.

Rotacija radilice povezana je s bregastom osovinom ili hidrauličkom pumpom na pametnim dizel motorima koji će biti obrađeni kasnije.

Klipni brodski dizelski motor prvi put se počeo koristiti 1903., riječni tanker Vandal je koristio tu vrstu pogonskog stroja. Dizelski motori ubrzo su ponudili veću učinkovitost od parne turbine, ali su dugi niz godina imali lošiji omjer snage i prostora. [6]

No, pojava turbopunjača ubrzala je njihovo usvajanje što je rezultiralo motorima većih snaga. Brodski dizel motori rade na principu unutarnjeg izgaranja.

Oni pretvaraju kemijsku energiju dizelskog goriva u mehaničku energiju te se potom ta mehanička energija koristi za pogon propelera. Na Slici 2.4.1. se može vidjeti tipični sporohodni dvotaktni dizelski motor.



Slika 2.4.1. Sporohodni dvotaktni dizelski motor [7]

Brodski dizel motori mogu se naći u gotovo svim veličinama i snagama. Suvremeni trgovački brodovi koriste sporohodne dvotaktne motore s križnom glavom ili četverotaktne srednjehodne motore. Neki manji brodovi mogu koristiti brzohodne dizel motore. Današnji dizelski motori se klasificiraju prema svom radnom ciklusu, konstrukciji i brzini vrtnje. Kada govorimo o radnom ciklusu, postoje dvotaktni i četverotaktni dizelski motori. Dvotaktni motor je motor s unutarnjim izgaranjem koji cijeli svoj radni ciklus obavi u dva takta ili jedan okret koljenastog vratila. Time se razlikuje od četverotaktnog motora koji to obavi za dva okreta koljenastog vratila. [8]

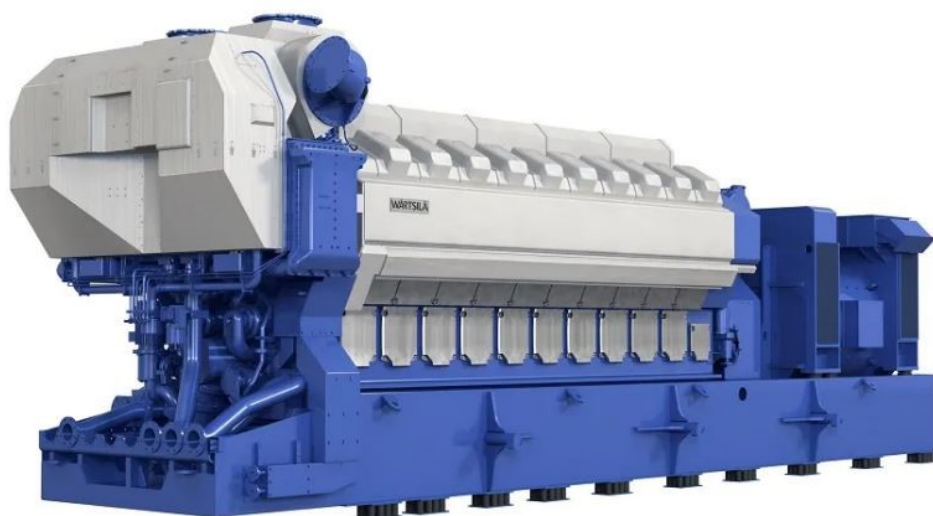
Sporohodni dizel motori upotrebljavaju se na srednje velikim i velikim teretnim brodovima kao što su tankeri, brodovi za rasuti teret i kontejneraši.

Ovakvi dizel motori imaju brzinu vrtnje u rasponu od 60 i 250 okretaja u minuti te su najveći po pitanju veličine. U odnosu na druge tipove motora, vibracije pri malim brzinama su manje. Sporohodni dizel motori imaju životni vijek preko 20 godina, odnosno oko 150 000 radnih sati.

Slijede nam srednjehodni dizel motori koji imaju brzinu vrtnje do 1200 okretaja u minuti i koriste se najviše na malim i srednje velikim teretnim brodovima, putničkim i ratnim brodovima. Ovakvi motori iziskuju reduktore ili pogonske generatore za dizel-električni pogon, koji se isto upotrebljava kao gondola na brodovima za krstarenje, nerijetko u kombinaciji s propelerima promijenljivog koraka ili vodomlaznim pogonom.

Nakon sporohodnih i srednjehodnih imamo brzohodne dizel motore. Ovi motori mogu premašiti 2000 okretaja u minuti i koriste se na brodovima za unutarnju plovidbu te sportskoj i rekreativnoj plovidbi. Mali brzohodni dizelski motori za sportska plovila i plovila za razonodu standardno su dizajnirani kao četverotaktni motori, često s četiri ili šest cilindara. Nerijetko se temelje na automobilskim motorima. Primjerice, prvi svjetski dizel motor za putničke automobile koji je proizveden u masovnoj proizvodnji, OM 138, također je bio dostupan kao motor za brodove. Iako je većina vanbrodskih motora dizajnirana kao benzinski motori na benzin, povremeno se mogu naći i dizel jedinice, posebno u području komercijalno korištenih vanbrodskih motora. U 1990-ima, Yanmar je izgradio vanbrodske dizel motore s 27 i 36 KS. Trenutno jedan od rijetkih dobavljača izvanbrodskih dizelskih motora je njemački Neander Motors AG.

Neki od svjetski poznatih proizvođača brodskih dizel motora su MAN B&W, Wärtsilä, Volvo Penta, Caterpillar, MTU...



Slika 2.4.2. Četverotaktni dizel motor [9]

Brodski dizelski motori su najčešći izbor brodovlasnika kada je u pitanju glavni pogonski stroj broda zbog svoje pouzdanosti, učinkovitosti i izdržljivosti. U nastavku su navedene prednosti i mane brodskih dizel motora, također, opisani su i pametni dizel motori.

Prednosti brodskih dizel motora:

- Manja potrošnja goriva – Dizelski motori troše gorivo ekonomičnije od benzinskih motora, što omogućuje plovidbu na dužim udaljenostima s manje zaustavljanja za punjenje goriva.
- Veći okretni moment i snaga – Dizelski motori poznati su po svom velikom okretnom momentu, što se prevodi u robusnu izvedbu i povećanu snagu. Ova je značajka osobito korisna za veća plovila ili pri plovidbi zahtjevnim vodama.
- Dugovječnost i izdržljivost – Pravilno održavani dizel motori mogu trajati mnogo godina, što ih dugoročno čini isplativim izborom.
- Sigurnost i smanjeni rizik od požara – Dizelsko gorivo manje je hlapljivo od benzina, što smanjuje rizik od požara na brodu

Međutim, dizelski motori također imaju neke nedostatke:

- Visoka cijena
- Teži su i bučniji
- Složeniji za održavanje

2.4.1. Pametni dizel motori

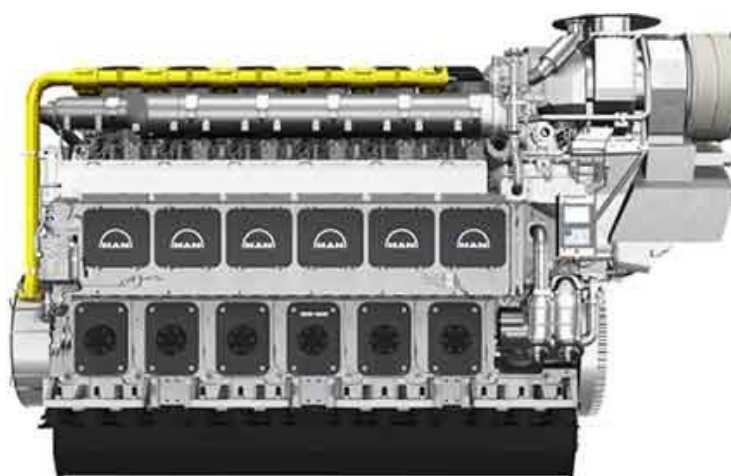
Danas su svijetu potrebni motori koji se mogu nositi sa strogim normama emisija i višim zahtjevima za robusnim, pouzdanim i pametnim motorima s niskim operativnim troškovima.

Kako bi se ostvarile navedene mogućnosti, razvila se potpuno nova generacija motora sa sveobuhvatnom upotrebom elektronike, hardvera i softvera u velikim dvotaktnim motorima s niskom brzinom.

Ti motori se nazivaju inteligentni ili pametni motori. Cijena takvog motora je jako visoka, no operativni trošak je niži od ostalih motora koji se koristi putem ispravnih operativnih procedura i adekvatno obučene posade. Prvi pametni motor u pomorstvu isporučen je u listopadu 1998. i postavljen je u broda za prijevoz kemikalija M/T Bow Cecil. [10]

Osnovni princip rada pametnog motora je da postoji ugrađeni središnji upravljački elektronički sustav koji predstavlja mozak sustava i koji prati te procjenjuje opće stanje kako bi se radni režim održao u granicama i kako bi se održale performanse motora na visokoj razini.

Središnji upravljački sustav kontrolira upravljačku jedinicu motora i upravljačku jedinicu cilindra. Upravljačka jedinica motora kontrolira cjelokupnom zaštitom i učinkovitim izvedbom cijelog motora. Upravljačka jedinica cilindra kontrolira svaki cilindar motora kako bi motor radio sigurno i efektivno. Ovaj sustav upravljanja štiti motor od oštećenja uzrokovanih preopterećenjem, kvarom, pogrešnim prilagođavanjem i nedostatkom održavanja.



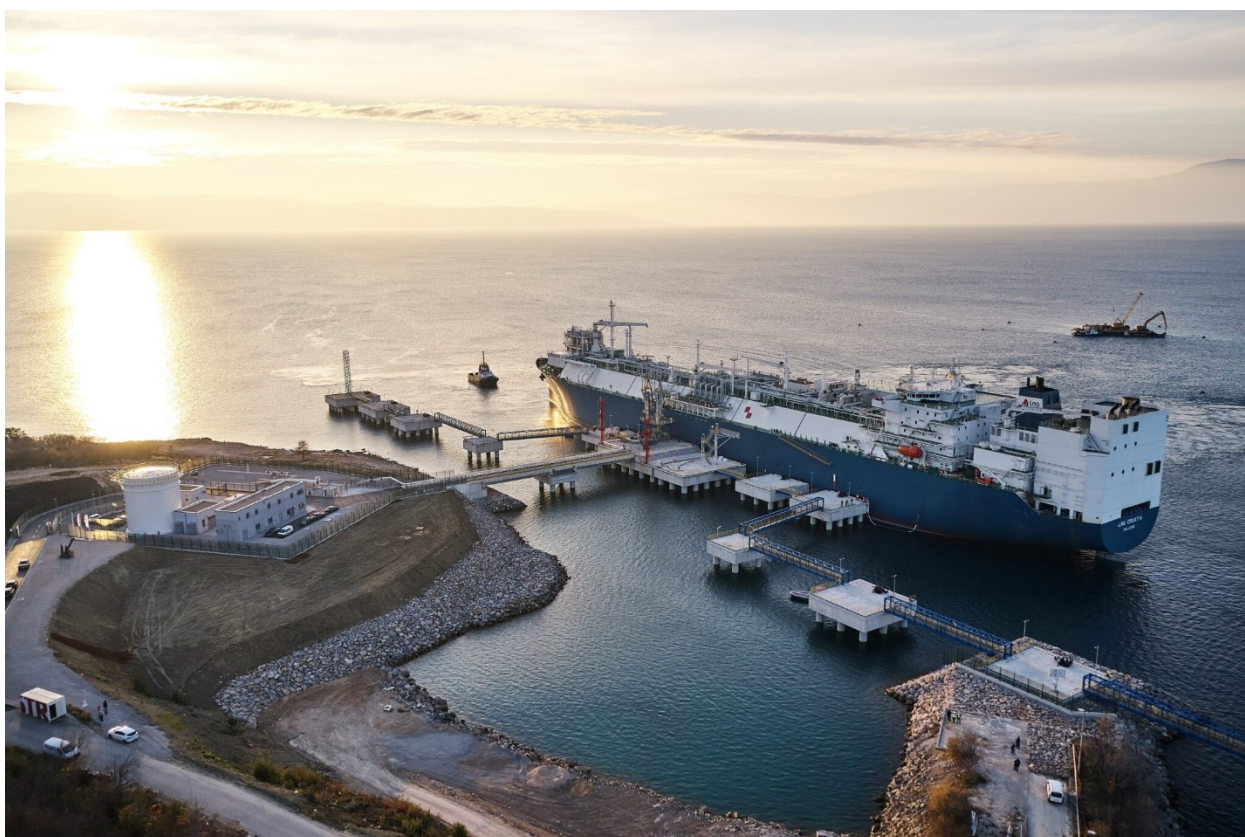
Slika 2.4.1.1. Pametni motor MAN L+V51/60DF [11]

Za usklađivanje s normama emisije, sustav je pripojen sa sustavom katalitičkog čišćenja i načinima rada za uštedu goriva koji se mogu odabrati s komadnog mosta.

Mogućnost vožnje unatrag i sudara dostupna je na komandnom mostu i kontrolirana je putem glavne središnje upravljačke elektroničke kontrole koja šalje signal motoru. Glavna središnja upravljačka jedinica sastoji se od programa u kojem se sustav zaštite može nadjačati u slučaju nužde. Pametni motor pruža fleksibilnost u radu zamjenom mehaničke bregaste osovine za pumpu goriva i ispušni ventil sa računalno upravljanim sustavom.

2.5. LNG motori (Dvogorivni brodski motori)

LNG motori koriste ekološki prihvatljiviji prirodni plin kao gorivo i nude iste performanse kao dizel motori. Međutim, emisije su ovdje znatno niže. Osim toga, plovila na LNG su poprilično tiha. To između ostalo donosi prednosti pri isporuci robe u stambena područja tijekom noćnih sati. Zbog posebnog stanja goriva, brodovi koji koriste ukapljeni prirodni plin opskrbljuju se plinom na posebnim LNG terminalima što je prikazano na Slici 2.5.1.



Slika 2.5.1. LNG terminal na Krku [12]

Dvogorivni motori pokreću se lakim dizelskim gorivom, teškim dizelskim gorivom (HFO) ili ukapljenim prirodnim plinom. Brodski dvogorivni motor ima više opcija za gorivo, omogućujući brodovima tranzit bez oslanjanja na jednu vrstu goriva. Istraživanja su pokazala da je ukapljeni prirodni plin najučinkovitije gorivo, iako je proizvodnja dvogorivnih brodskih motora limitirana ograničenim pristupom LNG stanicama za gorivo.

Dvogorivni motori se koriste u brodovima koji pružaju usluge u industriji ukapljenog prirodnog plina te su se pokazali iznimno učinkovitima.

Na Slici 2.5.2. je prikazan jedan dvogorivni brodski motor od poznatog svjetskog proizvođača Wärtsilä. Brodski motori koji rade na ukapljeni prirodni plin pružaju industriji pomorskog prijevoza ekološki prihvatljiviju alternativu za opskrbu brodova energijom.



Slika 2.5.2. Wärtsilä 34DF dvogorivni brodski motor [13]

STX Finland i Viking Line potpisali su 2010. godine sporazum o početku izgradnje najvećeg ekološki prihvatljivog trajekta po imenu NB 1376. Gradnja broda je završena 2013. godine. Primarno gorivo za pogon broda NB 1376 je ukapljeni prirodni plin. Emisija dušikovog oksida je gotovo nula, a emisija sumpornog oksida je najmanje 80% ispod standarda međunarodne pomorske organizacija (IMO). U nastavku slijedi opisivanje prednosti i nedostataka dvogorivnih brodskih motora.

Prednosti:

- Isplativa potrošnja goriva – Korištenje plina kao goriva može smanjiti troškove goriva za oko 30% u usporedbi s korištenjem samog dizela
- Smanjene emisije: Upotreba plina kao goriva može smanjiti štetne emisije, kao što su dušikov oksid i čestice, za oko 20-30% u usporedbi s korištenjem samog dizela
- Povećana sigurnost – Korištenje plina kao goriva može smanjiti rizik od požara na brodu, jer je plin manje zapaljiv od dizela

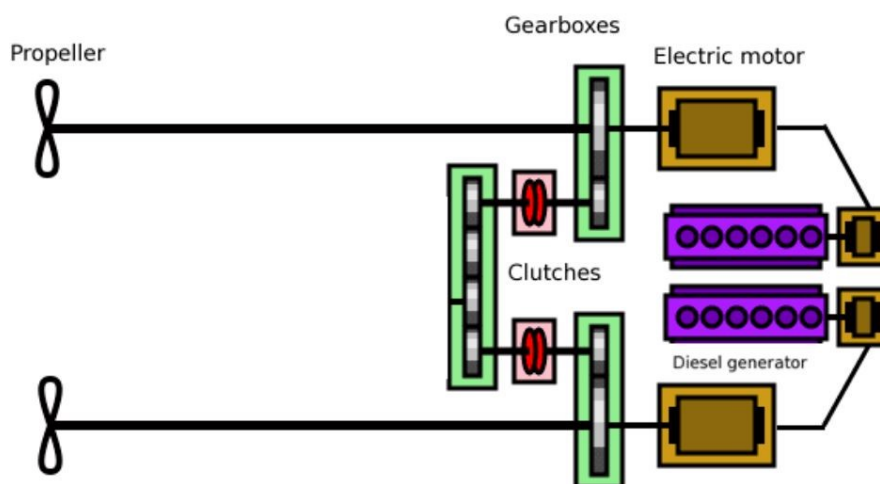
Nedostatci:

- Kompleksnost – Dvogorivni motori imaju složeniji sustav goriva i zahtijevaju dodatnu opremu, kao što su spremnici plina, regulatori tlaka i sustavi za ubrizgavanje plina
- Veći troškovi – Dvogorivni motori obično su skuplji od dizelskih motora

- Dodatni zahtjevi za održavanje – Dvogorivni motori zahtijevaju dodatno održavanje i provjere sustava goriva kako bi se osigurala sigurnost i učinkovitost.

2.6. Dizel-Električna propulzija

Kako svijet teži postizanju nulte emisije do 2050. godine, provodi se i testira nekoliko rješenja i tehnologija. Na primjer, električni i hibridno-električni brodovi i plovila popularna su opcija za smanjenje emisija. Električni brodovi pokreću se električnom energijom koja se nalazi u baterijama, čime se uklanja potreba za fosilnim gorivima i smanjuje emisija stakleničkih plinova. Ovi brodovi nisu samo prihvatljivi ako gledamo ekološki, već su tiši i lakše je njima upravljati. To ih čini idealnim za osjetljive morske ekosustave i urbana područja u blizini luka. [14]



Slika 2.6.1. Dizel-električna propulzija – shema [15]

Prema nedavnoj analizi tržišta električnih brodova, predviđa se da će tržište dostići 14,9 milijardi dolara do 2030. godine, u odnosu na 3,7 milijardi dolara u 2022. godini, uz godišnju stopu rasta od 19,7%. Mnogi su ljudi skeptični prema električnim brodovima zbog sigurnosnih razloga. Zabrinutost se općenito odnosi na mogućnost električnih kvarova i potencijalne opasnosti od požara koja je povezana sa skladištenjem i punjenjem baterija.

Kontinuirani tehnološki pomaci usmjereni su na rješavanje problema i pretvaranje električnih brodova u potencijalno i održivo rješenje za budućnost pomorskog prijevoza. Električni brodovi rade na principu korištenja električnih pogonskih sustava.

Ti sustavi uključuju električne motore koji se pokreću električnom energijom pohranjenom u baterijama, gorivnim člancima ili električnom energijom dobivenom na brodu korištenjem obnovljivih izvora kao što su solarni paneli ili vjetroturbine. Te metode pogona troše manje energije i emitiraju manje štetnih tvari nego motori s unutarnjim izgaranjem.

Postoje brodovi koji kombiniraju dvije metode na način da integriraju električni pogon s rezervnim izvorom napajanja kao što su dizelski generatori ili gorivni članci. Budući da se brod može mijenjati između izvora napajanja ovisno o operativnim potrebama, ova mu konfiguracija daje fleksibilnost i povećan domet plovidbe. [14] Trenutne tehnologije vezane uz struju u pomorstvu su: Dizel-električni pogon, hibridni pogon i potpuno električni pogon.

Kod dizel-električnog pogona električna energija se proizvodi pomoću dizel generatora. Struja zatim pokreće električni motor koji pokreće brodski propulzor. Slijedi nam hibridni pogon gdje se baterije koriste kao dodatak motoru s unutarnjim izgaranjem. S jedne strane, one se mogu aktivirati na kratko kada je potreban porast snage u obliku električnog udara. S druge strane, one mogu pohraniti višak energije, kao što je ona koju stvara dizelski generator. Naposljetku imamo potpuno električni pogon kod kojeg na brodu nema motora s unutarnjim izgaranjem i sva energija se dobiva iz baterija.

Ova vrsta brodova uvelike se oslanja na visokonaponske električne sustave koji se koriste za propulziju, proizvodnju energije i razne ostale sustave na brodu. Neispravno ožičenje, kvar izolacije ili kvar opreme mogu izazvati strujni udar, požar ili čak i eksploziju. Pravilna izolacija, uzemljenje i održavanje presudni su za ublažavanje ovih rizika. Također, ovakvi brodovi često koriste velike baterije za pohranu i opskrbu energijom za propulziju i ostale brodske sustave. Litij-ionske baterije, iako su učinkovite mogu predstavljati opasnost od požara i eksplozije ako su oštećene, prepunjene ili izložene ekstremnim uvjetima. Odgovarajući sustavi upravljanja baterijama, termički nadzor i sigurnosni protokoli od velike su važnosti za sprječavanje ovih opasnosti.

Električni brodovi ne moraju imati štetne utjecaje na okoliš tijekom plovidbe, ali tijekom proizvodnje i zbrinjavanja električne energije imaju štetne učinke u smislu zakiseljavanja, eutrofikacija vodenih tijela i toksičnosti za ljude. Glavni uzrok je odlaganje otpada iz rudarstva lignita na površinske deponije.

Eutrofikacija je proces koji narušava vodenu ekološku ravnotežu, u kojem se u vodu ispuštaju velike količine spojeva koji sadrže dušik i fosfor, uzrokujući razmnožavanje algi i drugih vodenih organizama i trošenje previše kisika u vodi, što uzrokuje da riblji plankton umre od nedostatka kisika. Zauzvrat, njihova tijela koja se raspadaju uzrokuju onečišćenje vode.

2.7. Nuklearni pogon

Rad na nuklearnom pogonu počeo je 1940-ih, a prvi probni reaktor pokrenut je u SAD-u 1953. Prva podmornica na nuklearni pogon, USS Nautilus, isplovila je 1955. Tu su se podmornice prestale smatrati kao spora podvodna plovila i počele su se smatrati kao ratni brodovi koji mogu držati brzinu od 20 do 25 čvorova pod vodom na duže periode. Također, nisu više ovisile o zraku koji potreban za dizel motore koji su se koristili za punjenje baterija. Do 1962. godine američka mornarica imala je 26 nuklearnih podmornica u funkciji i 30 u izgradnji. Nuklearna energija je bila revolucionarna za mornaricu.

Lloyd's Register pokazuje oko 200 nuklearnih reaktora na moru, a oko 700 ih je korišteno na moru od 1950-ih. Drugi izvori navode 108 reaktora u brodovima američke mornarice sredinom 2019. godine. Nakupilo se više od 14 tisuća reaktorskih godina rada nuklearnog broda te Rusija tvrdi da ih ima 7000, a američka mornarica ima 6200 reaktorskih godina do 2021. godine, s 526 reaktora. [16]



Slika 2.7.1. Nuklearni ledolamac, Yamal, 2015 [17]

Nuklearni brodski pogon je pogon broda ili podmornice pomoću topline koju osigurava nuklearni reaktor. Elektrana zagrijava vodu kako bi proizvela paru za turbinu koja se koristi za okretanje broskog vijka putem mjenjača ili putem elektrogeneratora i motora.

Nuklearni pogon se koristi primarno na ratnim brodovima kao što su nuklearne podmornice i supernosači.

Do danas je izgrađen jako mali broj civilnih nuklearnih brodova, takvi brodovi su eksperimentalno izgrađeni. Ako usporedimo nuklearne brodove s brodovima koji se pogone naftom ili ugljenom, nuklearni brodovi imaju prednost zbog pogona koji nudi prednost vrlo dugih intervala rada bez punjenja gorivom. Cjelokupno gorivo se nalazi unutar nuklearnog reaktora, tako da gorivo ne zauzima prostor za teret ili zalihe, niti ga zauzimaju dimnjaci ili usisnici zraka za izgaranje.

No, ipak, niske cijene goriva nadoknađuju visoki troškovi operiranja i upravljanja te ulaganja u infrastrukturu s čime dolazimo do zaključka da su skoro sva nuklearna plovila u vlasništvu vojske.

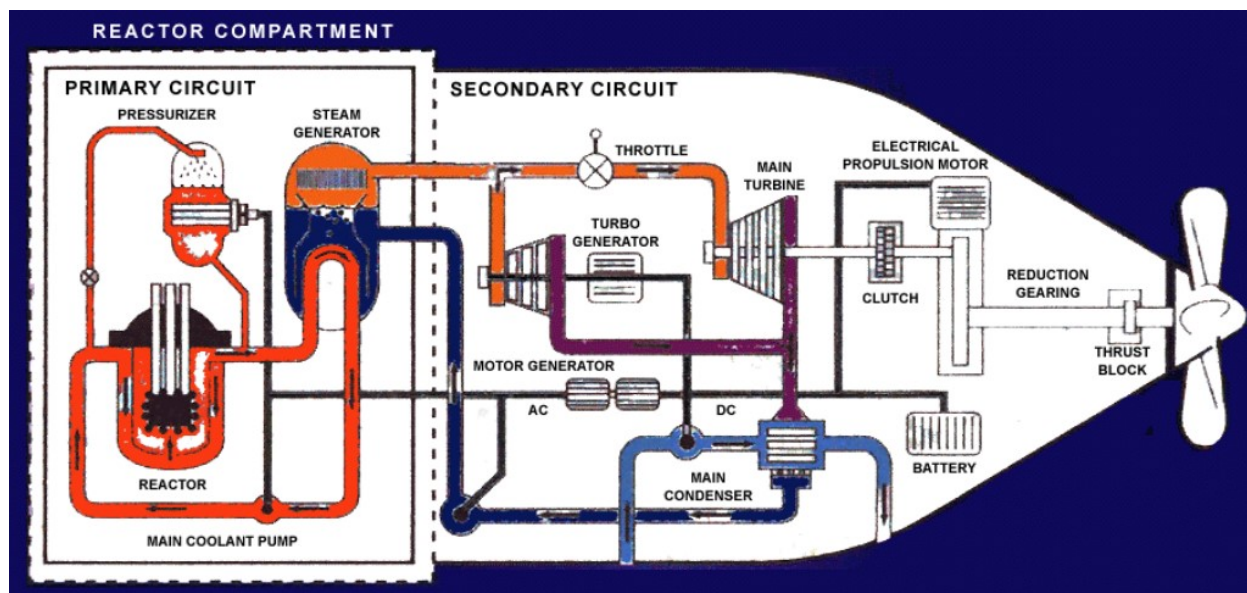
Rad nuklearnih brodova u osnovi ovisi o reakcijama nuklearne fisije koje se odvijaju u nuklearnim reaktorima. Reakcija nuklearne fisije uključuje cijepanje jezgre atome kako bi se proizvele manje jezgre, tj. slobodni neutroni i fotoni. Atomi koji se jednom razdvoje rezultiraju velikom količinom emisije topline i gama zračenja. Obično se koriste elementi s dugim životnim vijekom jezgre jer bi tada zahtijevali punjenje gorivom samo jednom u 10 godina. Reakcije nuklearne fisije proizvode puno topline i to je ono što pokreće nuklearni brod. Nuklearno postrojenje broda zahtijeva konstantnu recirkulaciju vode. Reaktor, pumpe i generatori pare u početku cirkuliraju s vodom.

Toplina koju emitira nuklearni reaktor koristi se za zagrijavanje vode, koja cirkulira u šupljim zavojnicama koje okružuju reaktore. To se odvija u uvjetima visokog tlaka radi sprečavanja ključanja vode. Zatim se vruća voda prenosi u drugu šuplju zavojnicu u kojoj se nalazi voda normalne temperature. To proizvodi ogromne količine pare. Para proizvedena iz generatora je izvor energije za turbinske generatore, koji tjeraju broda naprijed rotirajući propeler broda. Para se nakon prolaska kroz turbine hladi, kondenzira i zatim se pumpama iznova cirkulira u generatore pare. Ogromna količina topline koja se emitira u procesu glavni je razlog za nuklearni pogon.

U turbini, para se širi i smanjuje pritisak dok daje energiju rotirajućim lopaticama turbine. Mogu postojati mnoge faze rotirajućih lopatica i fiksnih vodećih lopatica. Izlazna osovina turbine može biti povezana s mjenjačem kako bi se smanjila brzina vrtnje, a zatim se osovina povezuje s propulzorima.

U drugom obliku pogonskog sustava, turbina pokreće električni generator, a proizvedena električna energija se dovodi do jednog ili više pogonskih motora za propulzore broda. Ruska, američka i britanska mornarica oslanjaju se na izravni pogon parne turbine, dok francuski i kineski brodovi koriste turbinu za proizvodnju električne energije za pogon (turbo-električni prijenos). Neke nuklearne podmornice koriste samo jedan reaktor, no ruske podmornice koriste dva kao i npr. USS Triton. Većina američkih nosača zrakoplova je napajana uz pomoć dva nuklearna reaktora, ali USS Enterprise je koristio čak osam.

Većina pomorskih reaktora je tip reaktora koji je pod pritiskom vode, iako su američka i sovjetska mornarica projektirale ratne brodove koji se pokreću reaktorima koji se hlade uz pomoć rashlađenog tekućeg metala. [18]



Slika 2.7.2. Shema nuklearnog postrojenja [16]

Reaktori koji se koriste na brodovima razlikuju se od kopnenih komercijalnih reaktora električne energije po nekoliko karakteristika. Reaktori koji se nalaze u kopnenim nuklearnim elektranama proizvode otprilike 1600 megavata neto električne energije, a tipični brodski pogonski reaktor ne proizvodi više od nekoliko stotina megavata. Neki mali modularni reaktori slični su reaktorima za brodsku propulziju po kapacitetu i nekim aspektima dizajna, pa se nuklearni brodski pogon ponekad predlaže kao dopunska ekonomska niša za mali modularni reaktor.

Kod kopnenih elektrana se koristi puno hektara zemlje za instalacija i slično, na brodu mali prostor (u usporedbi s kopnenim) zahtjeva da brodski reaktor bude fizički malen, tako da mora generirati veću snagu po jedinici motora. To znači da su njegove komponente na udaru velikih naprezanja od onih komponenti koje se nalaze u kopnenim reaktorima. Njegovi mehanički sustavi trebaju funkcionirati besprijekorno u nepovoljnim uvjetima na moru kao što su vibracije, nagnjanje, valjanje broda koji plovi na nemirnom moru. Mehanizmi za gašenje reaktora ne mogu se osloniti na gravitaciju da ispuste kontrolne šipke na svoje mjesto kao u kopnenom reaktoru koji uvijek ostaje uspravan. Također, još jedan problem je korozija koja je prisutna zbog slane morske vode.

S obzirom da je jezgra brodskog reaktora puno manja od energetskog reaktora, vjerojatnost da se neutron presječe s jezgrom koja se može fisirati prije nego što pobjegne u zaštitu je mnogo manja. Kao takvo, gorivo je obično visoko obogaćeno od onog goriva koje je u upotrebi u kopненоj nuklearnoj elektrani, što povećava vjerojatnost fisije do razine na kojoj se može dogoditi trajna reakcija. Neki brodski reaktori rade na relativno malo obogaćenom uranu, što zahtijeva češće punjenje gorivom.

Drugi rade na visoko obogaćenom uranu, takav uran se nalazi u američkim podmornicama u kojima je rezultirajuća sitnija jezgra nešto tiša dok radi što je velika prednost za podmornicu. Korištenje visoko obogaćenog goriva također povećava gustoću snage reaktora i produžava životni vijek nuklearnog goriva, ali je skuplje i predstavlja veći rizik za nuklearnu proliferaciju od manje obogaćenog goriva. [18]

Brodsko postrojenje za nuklearnu propulziju mora biti projektirano tako da bude vrlo pouzdano i samoodrživo, zahtijevajući minimalno održavanje i popravke, koji bi se mogli provesti tisućama milja od svoje matične luke. Jedna od tehničkih poteškoća u projektiranju gorivnih elemenata za pomorski nuklearni reaktor je proizvodnja gorivnih elemenata koji će izdržati veliku količinu štete uzrokovane zračenjem. Gorivi elementi mogu s vremenom popucati i mogu se stvoriti mjehurići plina. Gorivo koje je u upotrebi u brodskim reaktorima je legura metala i cirkonija, nije keramički UO_2 (Uran oksid) koji je dosta čest kod kopnenih reaktora.

Brodski reaktori izrađeni su tako da imaju dugi životni vijek jezgre, a to je omogućeno relativno visokim obogaćivanjem urana i ugradnjom komponenti poput borona ili gadolinija u gorivne elemente. Te komponente se polako troše kako gorivi elementi stare i postaju manje reaktivni. Postepeno raspršivanje komponenti koje se nazivaju „nuklearni otrov“ povećava reaktivnost jezgre kako bi se nadoknadila smanjena reaktivnost starenja gorivnih elemenata, čime se produžava životni vijek goriva. Kompaktna tlačna posuda reaktora opremljena je iznutra pomoću neutronske štita koji smanjuje oštećenja na čeliku uzrokovana konstantnim bombardiranjem neutrona. Smanjen pristup fosilnim gorivima može dovesti do široke upotrebe pomorskog nuklearnog pogona u bliskoj budućnosti. Nuklearni brodovi također su kritizirani jer svaka greška u radu nuklearnog broda može uzrokovati nezamislivo zagađenje mora i opasnosti za ljude na brodu. Stoga su suvremeni nuklearni brodovi sigurniji i napredniji. Imaju velike zaštitne odljevke za zaštitu reaktora. Kvalitete i trajnost dijelova reaktora vrlo su važni čimbenici u učinkovitom radu nuklearnog brodskog reaktora, jer komponente nisu otvorene za inspekciju jako dugo. Strahovi o sigurnosti posade, kvaliteti, troškovima skladištenja polako prestaju biti primarni jer postoji veći pritisak da se poboljša učinkovitost performansi brodova. [18]

3. ALTERNATIVNA GORIVA UPOTREBLJIVA U POMORSTVU

Uvođenje nekoliko alternativnih brodskih goriva smatra se važnom strategijom za dekarbonizaciju pomorstva. Ta alternativna brodska goriva uključuju ukapljeni prirodni plin (LNG), ukapljeni bioplin (LBG), vodik, amonijak, metanol, etanol i slično. U nekim istraživanjima su nuklearna energija i električna energija također uključene u područje primjene alternativnih goriva za trgovačke brodove.

Rad brodova koji se pogone alternativnim gorivom nosi sa sobom neke posebne rizike, kao što su izlivanje goriva, raspršivanje pare i požari. Pomorski promet te emisije koje proizlaze iz pomorskog prometa dan danas znatno doprinose zagađenju zraka. Odluka IMO-a da ograniči sadržaj sumpora u brodskom gorivu od 1. siječnja 2020. na 0,5% diljem svijeta i nedavno usvojena rezolucija o smanjenju emisije stakleničkih plinova za 50% do 2050. godine će osjetno promijeniti buduću mješavinu brodskih goriva.

Sustavi gorivnih članaka za brodove se razvijaju, no proći će dosta vremena da se ta tehnologija razvije dovoljno za zamjenu glavnih pogonskih strojeva. Sustavi koji koriste baterije polako se probijaju u pomorskom svijetu, ali na većini pomorskih brodova njihova uloga je limitirana je na povećanje učinkovitosti i fleksibilnosti. Propulzija broda pomoću vjetra, iako nije nova tehnologija, tražiti će određeni rad na razvoju kako bi se znatno promijenila za suvremena plovila. [19]

Gledajući u budućnost, ukapljeni prirodni plin je već prevladao prepreke međunarodnog zakonodavstva, a metanol i biogoriva slijedit će ga vrlo brzo. Proći će neko vrijeme prije nego što LPG (ukapljeni naftni plin) i vodik također budu obuhvaćeni odgovarajućim novim propisima unutar IMO-ovog IGF Kodeksa. Postojeća i nadolazeća ekološka ograničenja mogu se zadovoljiti svim alternativnim gorivima uz korištenje postojeće tehnologije. Propulzija pomoću vjetra mogla bi potencijalno smanjiti potrošnju goriva, posebno kada se koristi za spore brodove, ali korištenje za veće poslove je problem. Baterije kao sredstvo skladištenja energije mogu se smatrati alternativnim izvorom goriva u najširem smislu. Pogotovo na brodovima koji plove kratkim i svakodnevnim putovanjima ili relacijama, baterije imaju veliki potencijal kao sredstvo za povećanje učinkovitosti propulzije broda. [19]

3.1. Amonijak

U okviru širokog spektra tehnologija i gorivnih rješenja za projektante, graditelje, vlasnike i operatere brodova, bezvodni amonijak (NH_3) identificiran je kao potencijalno dugoročno gorivo koje bi moglo relativno brzo izaći na tržište i ponuditi nultu ili skoro nultu razinu ugljika. Amonijak je spoj dušika i vodika. Amonijak je jednostavna molekula, sastoji se od tri atoma vodika vezana za jedan atom dušika. Danas se većina industrijskog vodika proizvodi metodom koja zahtijeva veliku količinu energije, a zove se reformiranje metana parom, što uzrokuje reakciju metana u prirodnom plinu s parom i oslobađa vodik, ugljični monoksid (CO) i malu količinu ugljičnog dioksida (CO_2). [20] Kako bi dobili amonijak, vodik i dušik reagiraju s katalizatorom na visokoj temperaturi (otprilike 500°C) i visokom tlaku (20-40 MPa) putem industrijskog procesa koji su razvili njemački kemičari Fritz Haber i Carl Bosch prije više od jednog stoljeća. Kako bi se pohranio u velikim količinama, amonijak se može ukapljiti stavljanjem pod tlak (oko 1 MPa na 25°C) ili hlađenjem (na -33°C). Sve u svemu, Haber-Bosch proces svake godine uzrokuje 1,8% ili pola milijarde metričkih tona globalnih emisija CO_2 uzrokovanih ljudskim djelovanjem. [20]

Pri normalnoj temperaturi i tlaku amonijak je bezbojan plin, karakterističnog mirisa, lakši od zraka i lako topljiv u vodi te je otrovan i korozivan prema pojedinim materijalima. Amonijak je široko rasprostranjena kemijska roba koja biva veća dosta dugo vremena prevožena u tankerima za ukapljeni prirodni plin, koji također mogu prevoziti amonijak.

Kada se dobiva uz pomoć obnovljive energije, amonijak postaje „zeleni amonijak“, gorivo koje nema ugljika ni u proizvodnji ni u upotrebi. Brodovlasnicima je to nova i dobra opcija što se tiče goriva za brod jer ne bi bilo emisija CO_2 , a to pomaže pri ispunjavanju ciljeva Međunarodne pomorske organizacije (IMO) za smanjenje emisija do 2050. godine.

Iako postoji malo pomorskog iskustva s korištenjem amonijaka kao goriva, postoje tehnologije motora koje su u razvoju za korištenje amonijaka kao goriva. Amonijak kao alternativno gorivo ima snažan potencijal zakiseljavanja, a taloženje kiselog onečišćenja smanjit će produktivnost prirodnih ekosustava kao što su tlo, podzemne i površinske vode. Amonijak je također korozivan u dodiru s nekim legurama čiji sastav čine bakar i nikl te je također korozivan za poneke plastike. Kao gorivo amonijak je teško zapaliti i nema dobro izgaranje. Inženjeri bi mogli riješiti problem paljenja tako što bi kombinirali amonijak s tekućim pilot gorivom, npr. dizel, iako bi to povećalo emisiju ugljika broda. Mogli bi potencijalno napraviti kombinaciju amonijaka i tekućeg vodika koji bolje izgara, ali bi to zahtijevalo dodavanje rezervoara vodika ili neke opreme koja odvaja vodik od amonijaka po potrebi.

Izazovi u pogledu toksičnosti i rizici koji su vezani uz amonijak su značajni, no iako se njima može upravljati, povećati će kompleksnost dizajna brodova u usporedbi s brodovima koji koriste uobičajena goriva i plinove s niskom točkom paljenja. Postoji šansa da bi amonijak mogao ograničiti brodove za koje bi on bio prikladno gorivo. Ako brodovlasnici imaju na umu koristiti amonijak, brodovlasnici moraju osigurati da se njime rukuje sigurno u skladu s važećim zahtjevima.

Zagađenje zraka koje nastaje izgaranjem je još jedan nezaobilazan problem za inženjere. Kada izgara na visokim temperaturama, amonijak proizvodi dušikov dioksid (CO₂), koji pridonosi smogu i kiseloj kiši te može oštetiti dišni sustav ljudi. Izgaranjem amonijaka nastaju male količine dušikovog oksida, stakleničkog plina koji je znatno jači od ugljičnog dioksida i metana. Ako je potrebno, brodograditelji mogu instalirati posebnu opremu, kao što je selektivna katalička redukcija, kako bi se izbjegli takvi ishodi. Japan Engine Corp. i Nacionalni pomorski istraživački institut u Tokiju procijenili su takve uređaje na jednocilindričnom motoru od 7,7 kilovata koji koristi mješavinu dizela i amonijaka. [20]

Da bi se ostvarila ideja o brodovima koji koriste amonijak kao gorivo, nekoliko stvari se treba dogoditi. Proizvođači i inženjeri trebaju prevladati ključne tehničke prepreke, probleme i sigurnosna pitanja u dizajnu motora i gorivih članaka na amonijak.

Operatori luka i dobavljači goriva moraju izgraditi ogromnu infrastrukturu za skladištenje i distribuciju kako bi brodovi bili u mogućnosti puniti svoje spremnike u kojima se nalazi amonijak gdje god pristanu. Energetske tvrtke i vlade morat će uložiti velika sredstva u solarnu energiju, vjetar i druge kapacitete obnovljive energije kako bi proizveli dovoljno zelenog amonijaka za tisuće brodova. Procjenjuje se da brodovi na globalnoj razini troše oko 300 milijuna tona goriva svake godine. S obzirom na to da amonijak duplo manje gušći od dizela, proizvođači amonijaka morali bi osigurati dvostruko više tekućeg amonijaka, a brodovi će morati imati veće spremnike gdje će biti pohranjen amonijak koji je spreman za upotrebu. Time će brodovi dodatno gubiti teretni prostor. [20]

Prvi kontejnerski brod koji koristi čisti amonijak kao gorivo je Yara Eyde koji je prikazan na Slici 3.1.1. i ujedno je prvi brod koji će ploviti bez emisija na morskom putu između Norveške i Njemačke. Yara Eyde optimiziran je za trgovački koridor između Norveške i Njemačke i prometovat će između Osla, Porsgrunna, Hamburga i Bremerhavena. Od 2026. godine norveške tvrtke mogu trgovati svojim proizvodima bez emisija unutar i izvan Norveške. Yara International sudjeluje kao vlasnik tereta. Gnojivo proizvedeno u Porsgrunnu isporučivat će se bez emisija u Njemačku, smanjujući emisije CO₂ za 11,000 tona godišnje. [21]



Slika 3.1.1. Yara Eyde [21]

Amonijak kao gorivo ima nekoliko prednosti. Ključna prednost je nulta emisija ugljika i njegov status goriva s nultom emisijom ugljika kada se proizvodi obnovljivim izvorima energije. Atmosferski dušik (N_2) je široko i besplatno dostupan te stoga je dostupnost još jedna od dobrih strana amonijaka. Skladištenje amonijaka je također jedna od prednosti jer amonijak ima koristi od dobro razvijene skladišne infrastrukture i svjetske mreže terminala. Motori s unutarnjim izgaranjem koji izravno troše amonijak bliži su razvoju velikih razmjera od drugih rješenja za alternativna goriva.

Kada govorimo o nedostacima amonijaka, valja napomenuti kako je amonijak vrlo otrovan za ljude i za okoliš, a njegov miris može biti fizički iritantan. Amonijak ima nisku energetsku gustoću, oko tri puta manju od konvencionalnih goriva. To zahtijeva velike količine amonijaka na brodu što zauzima prostor za drugi teret. Dok izgara, amonijak ne oslobađa CO_2 , ali može proizvesti dušikov oksid (N_2O) koji je 270 puta snažniji u pogledu učinka staklenika od CO_2 . Još jedna mana amonijaka je to što je opskrba zelenog amonijaka ograničena te bi konkurencija iz drugih sektora mogla učiniti ovo gorivo skupim.

U konačnici, amonijak se može pokazati prikladnijim rješenjem za teretne brodove za daleke plovidbe nego za brodove za kratke plovidbe, putnička plovila ili plovila unutarnje plovidbe. Ako se amonijak misli koristiti kako bi se smanjile emisije štetnih plinova pomorstva, očito je da se amonijak mora proizvoditi nekom čistom metodom.

Jedna od potencijalnih metoda je da se vodik proizvodi elektrolizom odnosno razdvajanjem vode na vodik i kisik koristeći električnu energiju koju smo dobili iz obnovljivih izvora poput vjetera i sunca. Također, iz zraka možemo odvajati dušik pomoću obnovljive energije.

3.2. Ukapljeni prirodni plin (LNG)

Izbor goriva sve je važnija odluka za brodare, koja utječe na profitabilnost i usklađenost s okolišem. Ukapljeni prirodni plin ili LNG je održivo gorivo po primamljivoj cijeni koje smanjuje rizike za okoliš i štetne emisije. Ukapljeni prirodni plin zauzima otprilike 600-ti dio svog izvornog volumena u plinovitom agregatnom stanju. To je plin bez boje, mirisa, netoksičan i ne korodira. Postoji opasnost od smrzavanja, gušenja i zapaljenja. [22] Pretvorba plina iz plinovitog u tekuće agregatno stanje se vrši u LNG terminalima. Terminali su pogoni gdje se proizvodi, pohranjuje i distribuira ukapljeni prirodni plin.

Proces prelaska iz plinovitog u tekuće agregatno stanje uključuje eliminiranje komponenti poput prašine, otrovnih plinova, helija, vode i teških ugljikovodika, jer te komponente mogu prouzročiti poteškoće u daljnjoj upotrebi. Plin se komprimira u kapljevinu pri približno atmosferskom tlaku tako da je hlađen na oko -162°C . [22]

LNG kao gorivo za brodove koji nisu brodovi za prijevoz plina je gorivo koje je puno više ekološki prihvatljivije i predstavlja dobar troškovno učinkovit odgovor na probleme sastava gorivih plinova. Metani su povezani s LNG-om jer je utvrđeno da trenutna generacija dizelskih motora (koji su dizajnirani za rad na loživu ulje) propušta nešto metana kroz motor tijekom izgaranja. Veliki problem s ovim gorivom je opskrba. Trenutno nije moguće skladištiti LNG u svim dijelovima svijeta. Također, potrebni su posebni kriogeni sustavi na kontejnerskim brodovima ili tankerima koji bi kao gorivo koristili LNG.

Prednosti LNG-a:

- Emisije štetnih plinova su smanjene drastično
- Dostupnost
- Veća energetska vrijednost nego HFO i MDO

Mane LNG-a:

- Cijena
- Brodovi trebaju imati posebne motore i sustave goriva za korištenje



Slika 3.2.1. Brod koji je pogonjen ukapljeni prirodnim plinom. [24]

3.3. Vodik

Vodik je bezbojni, zapaljiv plin bez mirisa i okusa koji se u industriji najviše dobiva iz prirodnog plina i rjeđe elektrolizom vode. Vodikova upotreba je najveća u proizvodnji fosilnih goriva i za dobivanje amonijaka.

Hibridni pogon brodova na vodik iznimno je obećavajuće rješenje za pomorski prijevoz bez emisija štetnih plinova. Kad gledamo alternativne pogonske sustave, još uvijek je znatno manje rasprostranjen od dizelskih i plinskih generatora. Razvoj pogonskih sustava na vodik napreduje vrlo brzo.

To je zahvaljujući raznim programima istraživanja i financiranja koji imaju za cilj učiniti vodik prikladnim za pogon brodova. Vodik je stoga obećavajući nositelj energije za pomorski promet. U suštini, hibridni brodski pogon koji koristi vodik uvijek podrazumijeva elektromotor u pogonskom sklopu. Energija za ovakav pogon se dobiva u gorivim člancima. Gorivni članci su pretvarači energije u kojima gorivo poput vodika reagira s oksidacijskim agensom poput kisika. Tijekom tog procesa stvara se voda, električna energija i toplina. U brodskim pogonima, reakcija unutar gorivog članka je automatska i nema potrebe za umjetnim induciranjem, već je reakcija katalizirana.

Sve što je potrebno je kontinuirana opskrba kisikom iz okoliša i vodikom. Vodik se treba skladištiti i prevoziti na brodu u visokotlačnim ili rashladnim spremnicima.

Kao alternativa gorivim člancima postoje i motori na vodik. Oni proizvode električnu energiju u procesu koji je analogan onom kod konvencionalnih generatora koji koriste fosilna goriva. Vodik se može koristiti kao plin ili biti vezan uz neku tekućinu koja bi služila kao nositelj vodika.

Emisije stakleničkih plinova vodika kao goriva većinom ovise o izvoru energije vodika, a veliki dio emisija potječe iz procesa parne reformacije metana i procesa ukapljivanja. Korištenje fosilnih goriva je glavna metoda za dobivanje energije vodika poput rasplinjavanje ugljena i parna reformacija metana, što dovodi do velike količine emisija stakleničkih plinova tijekom procesa proizvodnje vodika koji je bezopasan kao gorivo.

Glavni problem je samo gorivo, kao i njegovo skladištenje i transport. Ove čimbenici predstavljaju velike izazove. U današnjem sektoru mobilnosti postoji nekoliko održivih varijanti skladištenja. Dvije od njih su posebno rasprostranjene, a to su visokotlačno skladištenje vodika i skladištenje tekućeg vodika (Slika 3.3.1.). Kada govorimo o skladištenju, punjenju i korištenju vodika, valja uzeti u obzir velike mjere sigurnosti. Vodik je po prirodi difuzan i zapaljiv te to može uvelike utjecati na cjelovitost trupa i sigurnost posade na brodu. Molekule su toliko malene da se mogu lako provući kroz cijevi ili spojeve skladišta i pukotine.



Slika 3.3.1. Tank ukapljenog vodika [25]

Kod visokotlačnog skladištenja vodik se skladišti u spremnicima pod pritiskom. Za ovu varijantu, zahtjevi za prostor rezervoara su najveća briga. Da bi se postigli rasponi usporedivi s teškim uljem ili dizelom, vodik treba biti jako komprimiran.

Što je veća kompresija, to je manji prostor potreban na brodu. Međutim, to rješenje ima svoje granice. Te granice su djelomično određene potencijalnom tlaka u konstrukciji spremnika, a djelomično energijom potrebnom za kompresiju.

Pri maksimalnoj kompresiji vodik je u tekućoj fazi. To je dakle točka maksimalne prostorne učinkovitosti. Za to su potrebno vrlo niske temperature, točnije, ekstremno niske temperature su potrebne. Na -253 stupnja Celzijusa, vodik se ukapljuje i može se skladištiti u kriotankove te je tada vrlo pogodan za transport. No, jedan problem koji je neizbježan je gubitak koji nastaje isparavanjem.

Ovo je posebno problematično ako se vodik treba skladištiti tijekom dugog razdoblja nakon ukapljivanja. U idealnom slučaju, to bi zahtijevalo odgovarajuću infrastrukturu uključujući proizvodnju kriogenog tekućeg vodika u lukama ili u blizini luka.

Prednosti vodika:

- Smanjenje emisija stakleničkih plinova i onečišćenja zraka
- Potrebna mala energija za sagorijevanje
- Može osigurati veliku energetska vrijednost
- Može osigurati manju specifičnu potrošnju goriva

Mane Vodika:

- Niska energetska vrijednost
- Visoka zapaljivost
- Teško se transportira
- Visoka cijena proizvodnje
- Potrebno puno prostora

Unatoč svim izazovima, jasno je da ima napretka po pitanju upotrebe vodika u pomorstvu. Europa i pogotovo Njemačka promiču razvoj i istraživanje mnogih tehnologija povezanih s pogonom na vodik. To također uključuje pametna i učinkovita rješenja za skladištenje i transport, koja se trenutno snažno razvijaju. U tom kontekstu, izgledi za brodski pogon mogu se ocijeniti kao poprilično dobri. Bez obzira što je netoksičan po prirodi, nije isključeno da dosegne zapaljive koncentracije (između 4% i 75% u zraku) i temperaturu paljenja te potom izgorjeti ili može uzrokovati gušenje istiskujući kisik iz zraka kada iscure u zatvoreno okruženje. [26] Energija koja je potrebna za sagorijevanje vodika je toliko mala da nam je dovoljna jedna mala iskra kako bi se zapalio.

Sustav koji se nalazi pod tlakom i služi za skladištenje vodika može procuriti ako se dogodi sudar broda, te nakon što vodik eksplodira i izgori, čak i na otvorenom, plamen vodika može ozbiljno oštetiti objekte koji su se našli u plamenu poput trupa broda, teret, osoblje i sl.

U budućnosti će vrlo vjerojatno postojati brodovi koji koriste vodik kao gorivo, zapravo, dizajn broda s dvotaktnim motorom na ukapljeni vodik dobio je tehničku podršku, čime se otvara put za prvu svjetsku demonstraciju ove tehnologije 2027. godine, unatoč sve većem konsenzusu da čisti vodik vjerojatno neće biti među prvim izborima kao brodsko gorivo. Brod će biti izgrađen i demonstriran dvije godine s početkom 2027. godine. Motor na ukapljeni vodik izrađen je u J-ENG-u i Kawasakijev sustav za opskrbu vodikovim gorivom bit će postavljeni na brod Mitsui u Onomichi Dockyardu do kraja 2026. godine.

Postoje brojna područja primjene vodikovih brodskih pogona. To uključuje trajekte s fiksnim odredištima. Ova primjena omogućuje učinkovito proizvodnju vodika i punjenje gorivom. Isto se primjenjuje i na brodove za opskrbu, poput onih koje koriste energetska društva za offshore vjetroelektrane ili platforme za bušenje.

3.4. Biogoriva

Biogoriva se dobivaju iz biomase i mogu se dobivati iz usjeva ili biološkog otpada, kao što je uzgoj kukuruza za proizvodnju etanola i korištenje proizvoda životinjskog otpada. Rezultat uzgoja istih vrsta biljaka u velikim razmjerima može uzrokovati nametnike, uz to, uporaba gnojiva i pesticida može zagađivati ​​izvore vode i moguće je da potencijalno smanje biološku raznolikost.

Kod biogoriva imamo nekoliko izazova kao što su njegova nestabilnost, mikrobiološki utjecaj korozije te svojstva emulzije. S obzirom da je voda ključna za opstanak mikroba, biogoriva su nasljedno sposobnija za upijanje ili zadržavanje vode od fosilnih goriva.

Teško je u potpunosti maknuti iz biogoriva vodu koja uzrokuje kemijsku koroziju i koroziju pod mikrobiološkim utjecajem u tankovima čime se povećava rizik od zagađenja ako se izlije gorivo u more. U nastavku će se navesti i opisati neke oblike biogoriva.

3.4.1. Biodizel

Jedan primjer biogoriva je biodizel. Biodizel je obnovljivo, biorazgradivo gorivo proizvedeno u zemlji od biljnih ulja, životinjskih masti ili reciklirane masti iz restorana. Biodizel udovoljava zahtjevima Standarda za obnovljiva goriva u pogledu dizela na bazi biomase i sveukupnog naprednog biogoriva. [27] Radi visokih troškova uobičajene pripreme biodizela, biodizel ne konkurira komercijalnom dizelu.

Na temelju toga, smanjenje troškova proizvodnje biodizela te istraživanja biodizela sada su uglavnom usmjerena na pripremu biodizela iz otpadnog jestivog ulja i biodizela iz otpadnih voda. Biodizel ima mnoge prednosti koje je su stečene prirodno kao što su bolja mazivost, niži sadržaj sulfida i aromatskih ugljikohidrata, obnovljiv je i netoksičan. Osim toga, u sastavu goriva postoji element kisika koji pomaže da gorivo u potpunosti sagori. Također, biodizel se može koristiti izravno u dizleskim motorima bez naknadne ugradnje strukture motora. Utvrđeno je da se korištenjem biodizela kao motornog goriva mogu efektivno smanjiti emisije sumporovog dioksida, ugljikovog monoksida i ostalih zagađivača, no povećati će se emisije NO_x . Korištenje biodizela kao gorivo ima neke nedostatke. Na niskim temperaturama ne može formirati čak ni zapaljivi plin zbog svoje viskoznosti i niske hlapljivosti. Štoviše, zasićeni spojevi u biodizelu skloni su kristalizaciji na niskim temperaturama, što dovodi do nedovoljnog sagorijevanja tijekom hladnog pokretanja.



Slika 3.4.1.1. Produkcija biodizela – Silosi [28]

3.4.2. Biljno ulje

Biljno ulje ima velike mogućnosti kao alternativno gorivo. Još 1911. godine Rudolf Diesel počeo je proučavati biljno ulje kao alternativno gorivo. Kao obnovljivi izvor energije, biljno ulje ima još jednu prednost jer se može proizvesti iz mnogih vrsta sirovina, uključujući pamuk, senf, laneno sjeme, soju, kikiriki, suncokret, uljanu repicu, kokos itd.

Cetanski broj i kalorična vrijednost biljnog ulja su slični kao i kod komercijalnog dizela. Biljno ulje u osnovi ne sadrži sumpor, a koncentracija SO₂ u ispušnim plinovima motora uglavnom ovisi o sadržaju sumpora u gorivu, tako da njegova uporaba kao goriva može pomoći u smanjenju sadržaja SO₂ u ispušnim plinovima. Biljno ulje ima visoku viskoznost i može osigurati visokokvalitetno podmazivanje raznih dijelova dizel motora.

Izvršeno je istraživanje utjecaja biodizela na ispušne plinove motora, koji je pripremljen od biljnog ulja. U izvješću se navodi da korištenje biodizela smanjuje emisije ugljikovog monoksida (CO), ugljikovodika (HC) i čađe iz motora.

To je zbog prisutnosti vezanog kisika u biodizelu, što pogoduje oksidaciji goriva, čime se smanjuje emisija CO, HC i čađe. Međutim, upotreba biodizela može uzrokovati previsoku temperaturu u cilindru motora, što povećava emisije NO_x. To je uglavnom zbog visokog sadržaja kisika u biodizelu, koji može dovesti do potpunog sagorijevanja goriva i pomoći u smanjenju emisija CO, HC i ostalih čestica. [29]

3.4.3. Otpadno jestivo ulje

Obično čisto biljno ulje ima visoku cijenu i nije prikladno za korištenje kao gorivo. Nasuprot tome, cijena otpadnog jestivog ulja je jedna trećina do polovice cijene čistog biljnog ulja. Upotreba otpadnog jestivog ulja kao goriva pridonosi rješavanju trenutnog problema obrade otpadnog jestivog ulja.

Otpadno ulje sastoji se od smjese ugljikovodika, uključujući zasićene i nezasićene masne kiseline, policikličke aromatske ugljikovodike i organske nečistoće. Otpadno jestivo ulje može se pretvoriti u dizelsko gorivo transesterifikacijom, čime ne samo da se smanjuje onečišćenje okoliša otpadnim jestivim uljem, već se smanjuje i potrošnja energije.

3.5. Metanol

Metanol ili metilni alkohol je organska kemikalija i najjednostavniji alifatski alkohol. To je lagana, hlapljiva, bezbojna i zapaljiva tekućina s karakterističnim alkoholnim mirisom sličnim mirisu etanola (pitkog alkohola). Metanol je dobio naziv drveni alkohol jer se nekada proizvodio uglavnom destruktivnom destilacijom drva. Danas se metanol uglavnom proizvodi industrijski hidrogenacijom ugljičnog monoksida. [30]

Metanol je sigurno, dokazano i konkurentno brodsko gorivo za industriju komercijalnog brodarstva koje može zadovoljiti ili premašiti trenutne i planirane propise o emisijama. Brodski promet čini gotovo 3 posto globalnih emisija stakleničkih plinova i postoji sve veća globalna potražnja za brodskim gorivom s nižim emisijama.

S obzirom na to da je metanol dostupan u više od 125 najvećih svjetskih luka, njegova upotreba u brodovima može pomoći pomorskoj industriji da ispunji sve strože propise o emisijama stakleničkih plinova i ostalih čestica. Metanol može smanjiti emisije SO_x -a i čestica za više od 95%, a NO_x do 80% u usporedbi s konvencionalnim brodskim gorivima. Biometanol i e-metanol mogu biti ugljično neutralni na temelju životnog ciklusa. Jedna od jedinstvenih i važnih osobina koje metanol ima u usporedbi s drugim alternativnim gorivima je da je on tekuće gorivo u uvjetima okoline. To omogućuju da se metanol lako prevozi, skladišti i sprema pomoću standardnih sigurnosnih postupaka koji su slični dobro uspostavljenim postupcima za dizel. Iz tog razloga su troškovi pretvaranja brodova koji koriste dizelske motore u plovila s dvogorivnim motorima gdje se koristi metanol kao sekundarno gorivo znatno niži od ostalih alternativnih goriva koja zahtijevaju kriogene uređaje. Metanol također ima viši volumetrijski sadržaj energije od ostalih alternativnih goriva poput amonijaka ili vodika, što ga čini boljim izborom za širok spektar vrsta plovila i omogućuje dulja putovanja s obzirom da zahtijeva rjeđe punjenje.

Prednosti metanola čine ga vodećim alternativnim gorivo za današnjicu i budućnost, dok pomorskoj industriji nudi jasan put ka dekarbonizaciji. Ako gledamo kratkoročno, emisije stakleničkih plinova koje su dobivene izgaranjem, konvencionalni metanol smanjuje. S druge strane, dugoročno gledano postoji šansa da zeleni metanol omogući industriji ispunjavanje ciljeva Međunarodne pomorske organizacije što se tiče dekarbonizacije. S obzirom da je zeleni metanol kemijski gledano identičan službenom metanolu, nema problema vezanih uz kompatibilnost ili nekih dodatnih ulaganja u motore od strane brodskih tvrtki, što omogućuje nesmetan, postupni prijelaz na niže emisije CO_2 . Pomorska industrija ima jako veliki interes za metanol kao gorivo za brodove te taj interes brzo raste iz dana u dan.

Korporacija Methanex je najveći svjetski proizvođač i dobavljač metanola i Methanex je vodeći u unapređenju upotrebe metanola u pomorskoj industriji. Emisije stakleničkih plinova iz metanola u velikoj su mjeri određene sirovinama koje se koriste za njegovu proizvodnju i procesom pretvorbe. Metanol iz prirodnog plina ima isti stupanj potencijala globalnog zatopljenja kao teška dizelska goriva, dok e-metanol i biometanol imaju manji potencijal globalnog zatopljenja. Međutim, biometanolsko gorivo koje upotrebljava u brodskim motorima također nosi rizik od ispuštanja metana.

Metanol se brzo biorazgradi, ali je toksičan u većim koncentracijama. Stoga, u slučaju sudara, nasukanja ili druge nesreće broda koja rezultira curenjem metanola, mogu se pojaviti lokalizirani utjecaji na morski okoliš prije razrjeđivanja. Štoviše, potencijal eutrofikacije koji proizvode metanol i biometanolna goriva približno je dvostruko veći od potencijala LNG-a, što može dovesti do neravnoteže u ekosustavim morskih voda. Osim toga, nisko plamište metanola čini ga rizikom od požara na brodovima.

4. KRITERIJI ZA VREDNOVANJE POGONSKIH STROJEVA I GORIVA

U ovom poglavlju se definiraju i opisuju kriteriji prema kojima će se svaka vrsta pogonskog sustava/stroja i goriva ocjenjivati. Kriteriji nisu isti za goriva i pogonske strojeve, postoje neke razlike kao npr. da ne možemo ocijeniti buku goriva i isto tako ne možemo ocijeniti masu ogrjevnice moći za neki pogonski stroj. Također, biti će opisano kako će se primjenjivati svaki kriterij za svaki pogonski stroj/pogon i gorivo. Sve u svemu, kako bi vrednovali svako gorivo i pogonski stroj, trebamo uzeti u obzir tehničke, ekonomske, ekološke i operativne faktore. Kriteriji koji su definirani u nastavku su odabrani nakon istraživanja informacija koje se nalaze internetu i čitanja raznih stručnih članaka i literatura. Također, čitanje propisa EU komisije i propisa IMO-a je puno pomoglo u odabiru kriterija za vrednovanje o kojima će se dalje pisati.

4.1. Buka

Kada govorimo o buci na brodu, mislimo na buku pogonskog stroja i buku uzrokovanu kavitacijom brodskog vijka. Kavitaciju možemo ublažiti tako što se smanji brzina kretanja broda, poveća se gaz broda i koristi se druga vrsta materijala brodskog vijka. Buka koju stvaraju pogonski strojevi na brodovima može varirati ovisno o vrsti motora i njegovoj izvedbi.

Valja također spomenuti vibracije na brodu. Dva glavna izvora vibracija su strojevi i propeler. S poboljšanjem uravnoteženja motora i povećanom upotrebom otpornih motornih nosača, vibracije koje nastaju na trupu broda ne bi trebale biti značajne. U idealnom slučaju vibracije bi bile potpuno eliminirane, ali to nije realan cilj. U praksi dizajner može vibracije smanjiti na sljedeće načine:

- Uravnotežiti sve sile u klipnim i rotacijskim strojevima te u propulzoru.
- Omogućiti dobar protok fluida u propulzor i odmaknuti ga od trupa.
- Izbjegavati rezonanciju promjenom krutosti komponenti ili variranjem uzbudnih frekvencija.
- Koristiti posebne nosače za zaštitu osjetljive opreme od vibracija.
- Postaviti oblik prigušivača vibracija, bilo aktivni ili pasivni.

Parni strojevi su općenito velikih dimenzija i jako su bučni te proizvode izrazito velike vibracije što može biti nepoželjno u određenim uvjetima.

Ponavljajuće lupanje klipova i mehanički šum mogu uzrokovati nelagodu ili poremetiti aktivnosti u područjima osjetljivim na buku, stoga parni stroj i nije baš najbolji izbor kao pogonski stroj. U obzir nam također ulazi i činjenica da su parni strojevi zastarjeli tip pogona broda. Danas imamo puno bolje i tiše opcije što se tiče pogona broda.

Parne i plinske turbine, kada su nove ili u dobrom stanju, same proizvode prekomjerne vibracije i buku, sve dok su lopatice turbine u savršenom stanju i rotiraju u glatkom protoku plina.

Tu ne možemo baš nešto previše učiniti kako bi smanjili buku. Međutim, nakon nekog vremena pojavljuju se mikroskopske nesavršenosti, poput malih rupica koje se pojavljuju u usisniku zraka i površinama lopatica, stvarajući vrtloge u protoku plina, što rezultira lošim performansama i vibracijama. Razine vibracija mogu se mijenjati u različitim uvjetima opterećenja turbina i tijekom rada.

Ako pogledamo brod koji koristi dizelski motor, motor uzrokuje veliko ubrzanje koje se prenosi iz baze motora na cijelo plovilo. U većini odjeljaka ova vrsta vibracija obično se pojavljuje kao zvučna buka. Problem s dizelskim motorima je taj što za određenu veličinu postoji fiksna količina proizvedene snage po cilindru. Da bismo povećali snagu, trebali bismo dodati cilindre, no, dodavanje cilindara bi zahtijevalo produljenje koljenastog vratila, a nakon vrlo ograničenog broja dodavanja, produženo koljenasto vratilo bi se počelo savijati samo od sebe. Rezultat su buka i povećane vibracije koje se šire cijelom strukturom broda. Vibracije koljenastog vratila mogu se umanjiti harmoničkim balanserom.

Motori koji koriste dvije različite vrste goriva mogu imati smanjene vibracije i buku, no to ne mora biti nužno tako. Na jednom istraživanju vibracija i buke dvogorivnog motora, točnije dizel-vodik, pokazano je da vodik ima utjecaja na smanjenje vibracija i buke u usporedbi s dizelskim motorima. No, svejedno nema neke konkretne literature koja bi nam dala neki bolji uvid u analizu vibracija dvogorivnih motora.

Nuklearni brodski pogon ima nekoliko izvora buke. Rashladne pumpe u reaktorskom sustavu mogu stvarati buku zbog protoka tekućine i mehaničkih komponenti. Nuklearni pogon najčešće radi u paru sa parnom turbinom. Upravo ta parna turbina proizvodi buku pokretanjem broskog propelera. Neki brodovi na nuklearni pogon koriste električne motore za pogon. Buka nastaje zbog elektromagnetskih sila. Neke od strategija ublažavanje buke bi bila bolja izolacija strojeva, optimizacija dizajna i operativni postupci koje slijedi posada.

4.2. Potrošnja

Potrošnja je vrlo bitan kriterij neovisno o kojem obliku prijevoza govorimo. Brodski pogonski strojevi igraju ključnu ulogu u funkcioniranju broda. Količina goriva koja se prevozi na kontejnerskom brodu se mijenja ovisno o kapacitetu motora i veličine samoga broda.

Te dvije varijable su same po sebi funkcija određene trgovačke rute kojom brod prometuje i optimalne brzine broskog motora. Biti će spomenuto nekoliko bitnih informacija vezanih uz potrošnju goriva i ostalih aspekata. Većina brodskih motora dizajnirana je za najveće brzine u rasponu između 20 i 25 čvorova na sat, što je između 37 i 45 kilometara na sat. Možemo kao primjer uzeti Panamax kontejnerski brod koji je u stanju potrošiti 63.000 galona broskog goriva dnevno pri toj brzini. Potrošnja goriva naglo opada kako se brzine smanjuju. Sljedeće na redu nam je opterećenje motora. Iz terenskog iskustva znamo da SFC (specifična potrošnja goriva) može doseći i do 1500 g/kWh pri 1% opterećenja za velike srednjobrzijske motore na brodovima. Manji pomoćni motori mogu imati još veći SFC, iako su specifični podaci rijetki.

Potrošnju goriva možemo smanjiti na nekoliko načina. Prvi način je da smanjimo brzinu ali ne bilo kako. Prvi korak ka smanjenju potrošnje goriva je razumijevanje gdje su gubitci. Ovo se čini očiglednim, ako plovimo sporije, trošimo manje. Međutim, stvarnost brodarstva i pomorskih operacija na otvorenom je da brodovi imaju rasporede i ne mogu nužno usporiti. Smanjenje brzine može se postići samo uz odgovarajuće praćenje u stvarnom vremenu i povijesnu analizu podataka kako bi se razumjelo kako je mala brzina prikladna bez operativnih utjecaja. Drugi aspekt brzine je razumijevanje ekonomične brzine svakog dizajna plovila i poštivanje te brzine kada nam to odgovara.

Mala brzina može smanjiti potrošnju, ali je ponekad i povećati. Optimalna brzina, međutim, može smanjiti potrošnju i optimizirati druge aspekte operacija – kao što je vrijeme do odredišta ili vrijeme na moru i održavanje.

Drugi način kako bi mogli smanjiti potrošnju goriva je napajanje s obale. Napajanje s obale je rješenje za smanjenje potrošnje goriva i onečišćenja zraka za pomorska plovila koja se nalaze na vezu. Ova metoda uključuje korištenje golemog električnog utikača. Omogućuje plovilima poput kruzera, kontejnerskih brodova i tegljača da se priključe na zelenu električnu energiju dok su na pristaništu, eliminirajući potrebu za radom motora dok je brod na vezu. [31] Ova posebna radnja zahtijeva da i infrastruktura pristaništa i sama pomorska plovila budu opremljeni sposobnošću (i utikačima) za korištenje energije s obale. Predstavlja značajno smanjenje potrošnje goriva u luci, ali također smanjuje emisije stakleničkih plinova u luci do 95%. [31]

Sljedeći način kako možemo smanjiti potrošnju goriva na brodu je optimiziranjem upotrebe pogonskog stroja. Za neke vrste brodova, poput kabelopolagača, brodova za opskrbu platformi, jaružala i sl. brod može izvesti više operacija u kratkom razdoblju. Za takva plovila je ključno prikupiti podatke o korištenju motora kako bi se mogla razumjeti njihova potrošnja goriva. Mnoga plovila ostaju u stanju pripravnosti koristeći više motora nego što je potrebno.

Mogu postojati dostupni procesi od unajmljivača brodova koji navode upotrebu motora za određene operacije, međutim, teško je sa sigurnošću znati što se točno događa na moru bez nekog nadzora.

Zahtjevi klijenata, vremenski uvjeti i ograničeno vrijeme koje je dano posadama da prilagode konfiguraciju motora značajno utječu na pravilno korištenje brodskih motora. Kako bi osigurale najbolji mogući ishod, tvrtke moraju osigurati da njihovi timovi razumiju i slijede odgovarajuće postupke korištenja motora. Da postoji odgovarajuće održavanje motora i da rade prema uputama proizvođača motora. [31]

Hipotetski, u idealnom slučaju bi kapetani lako isključili motora i promijenili konfiguraciju kako bi najbolje reagirali čak i na najmanje vremenske promjene ili promjene radnih uvjeta, no, nažalost, to nije tako kod pomorstva.

Prikupljanje i analiza podataka izvrstan je način za razumijevanje ponašanja i iskorištenja konfiguracije motora. Digitalizacija igra ključnu ulogu u razumijevanju posebnog ponašanja svakog plovila što, naravno uključuje korištenje njihovih motora.

Naposljetku imamo optimiziranje operacija visoke potrošnje. Operativno stanje pripravnosti jedno je od glavnih operativnih ponašanja koje smanjuje produktivnost i učinkovitost. To je situacija kada je plovilo potpuno spremno za rad sa svim motorima u pogonu i svom opremom spremnom za korištenje, ali je prisiljeno čekati iz određenog razloga. Razlozi uključuju čekanje papirologije, čekanje majstora određene struke, slijetanje helikoptera i sl. Ovakvo ponašanje je uzrok toga da plovila nepotrebno troše i do 50% više goriva.

Način da se ovaj fenomen svede na najmanju moguću mjeru je prikupljanje podataka iz operacija plovila kako bi se razumjeli sati rada motora i vrijeme čekanja na svakoj lokaciji. Analizom ovih podataka, operateri i brodovlasnici mogu pronaći obrasce koji povezuju ta razdoblja čekanja s određenom imovinom. [31] Kada više tvrtki i dobavljača komunicira u istom operativnom ekosustavu, očekuju se neučinkovitosti zbog složenosti aktivnosti i velikog broja uključenih zainteresiranih strana.

Prikupljanje, centraliziranje i dijeljenje informacija među tim zainteresiranim stranama ključno je za ublažavanje ove neučinkovitosti (brodovlasnici, unajmljivači, luke i sl.). Analizom informacija o stanju pripravnosti možemo razumjeti kako se imovina koristi i kako se planiranje odvija. Stoga možemo minimizirati operativno stanje pripravnosti specifičnom analizom podataka, upravljanjem promjenama i slanjem određenih procedura. [31]

Nadalje imamo pravila i propise, brodski motori podliježu sve strožim pravilima i propisima koje je postavila Međunarodna pomorska organizacija (IMO) i klasifikacijska društva. Posebno su važni standardi za emisiju dušikovih oksida (NO_x).

Neki bitniji propisi uključuju:

- RED (Direktiva o obnovljivoj energiji): Cilj je postići 40% udjela obnovljivih izvora energije u EU do 2030. godine.
- Programma Aanpak Stikstof (PAS): Nizozemski zakon koji strogo zabranjuje taloženje NO_x-a na područjima zaštite okoliša.
- US Clean Shipping Act: Zahtijeva da brodovi veći od 400 bruto tona budu potpuno bez emisija do 2040. godine u vodama SAD-a.
- FuelEU Maritime: Nadolazeći zakoni koji će do 2030. godine obvezati korištenje obalne struje.

Najveći dizel motor na svijetu, Wärtsilä-Sulzer RTA96-C, proizvodi 108,920 KS i troši više od 6,200 litara goriva po satu pri najučinkovitijoj postavci snage. Specifična potrošnja goriva (SFC) ovog motora iznosi 171 g/kWh. Potrošnja dvotaktnih brodskih dizel motora iznosi od oko 160 g/kWh, specifična potrošnja četverotaktnih brodskih dizel motora iznosi između 155 i 225 g/kWh kada rade na 85% njihovog maksimalnog opterećenja.

Specifična potrošnja goriva plinskih turbina za prirodni plin u brodskim plinskim turbinama općenito je niža od potrošnje dizelskog goriva. Istraživanja su pokazala da prirodni plin može postići 13,5% nižu vrijednost SFC-a pri istoj izlaznoj snazi u usporedbi s dizelskim gorivom.

Kada govorimo o specifičnoj potrošnji goriva parne turbine na brodu, to ovisi o vrsti goriva koje se sagorijeva, o učinkovitosti turbine i uvjetima u kojima turbina radi. Za brodske parne turbine koje rade na teško dizelsko ulje (HFO), SFC može biti u rasponu od 180 do 225 g/kWh u optimalnim uvjetima opterećenja. Ako brod koristi lako dizelsko gorivo (MDO), SFC može biti nešto niži, oko 155 do 190 g/kWh.

4.3. Sigurnost

U ovom potpoglavlju će se razmatrati sigurnost i rizik korištenja pojedine vrste pogona broda. Fokus će biti usmjeren na rizik pojave požara u strojarnici zbog korištenja određene vrste pogona broda.

Također će se spomenuti pojedini aspekti sigurnosti kao što su alarm sistemi, redovito održavanje, hlađenje, mehanizmi usporavanja, isključivanje u hitnim slučajevima, blokade pokretanja, kvalitetu goriva i slično. Većina brodova u današnje vrijeme koristi suvremenu tehnologiju koja garantira sigurnost od potencijalne katastrofe. Tijekom svog životnog vijeka, pogonski stroj broda prolazi kroz različita opterećenja i naprezanja uzrokovana surovim vremenskim uvjetima i teškim manevriranjem te kvarovima.

Za početak će se uzeti propulzija pomoću dizel motora iz razloga što je poprilično čest odabir kod brodovlasnika. Dizel motori su općenito izdržljivi i pouzdani, no redovito održavanje je od ključne važnosti. Raspored održavanja dizel motora treba biti prioritet, tako se mogu spriječiti mehanički problemi, ultimativno kvar motora. Mogu se sagorijevati različita goriva, većinu plovidbe se koristi HFO. Međutim, kvaliteta goriva ima značajan utjecaj na performanse motora. Gorivo koje ima lošu kvalitetu može izazvati začepljenje filtera te izazvati probleme s injektorima i neučinkovitost izgaranja. Dizel motori se oslanjaju na vodove goriva, pumpe i injektore, svako curenje iz navedenih dijelova može dovesti do paljenja kada gorivo dođe u dodir s vrućim površinama. Pravilna izolacija i redovite provjere su vrlo bitni kako bi se spriječilo nastajanje požara. Dizel motori koriste dosta elektronike, to je još jedan izvor nastanka požara. Osiguranje pravilne izolacije, sigurnih veza i redovitih pregleda električne opreme je ključno. Strojarnice sadrže razne zapaljive materijale kao što su ulje za podmazivanje, hidraulično ulje i izolacija. Adekvatno skladištenje, rukovanje i sprečavanje izlivanja ključni su za smanjenje rizika od požara. U suštini, dizelski motori nude učinkovitost i pouzdanost, redovito održavanje, kontrola i upravljanje goriva i sigurnosni protokoli su izrazito bitne stvari kako bi se spriječio požar u strojarnici.

Ako koristimo parnu turbinu kao izvor pogona na brodu, nekoliko čimbenika pridonosi riziku od požara. Kotlovnice su potencijalni izvori požara iz razloga što se tu rukuje gorivom kao što su na primjer ulje ili plin i također je prisutan proces izgaranja. Loše održavanje kotlova može dovesti do curenja, pregrijavanja i kvara. Parne cijevi i ventili se trebaju redovito provjeravati kako bi se minimizirale šanse nastanka nezgode. Kod parnih turbina također imamo električne sustave za kontrolu i praćenje što nam isto predstavlja potencijalni izvor požara, kako bi to spriječili, sve žice i spojevi trebaju biti ispravni.

U parnim turbinama imamo dijelove koji se miču i ležajeve koji se trebaju podmazati, stoga trebamo paziti s podmazivanjem da ulje za podmazivanje ne dospije na vruću površinu. Još jedna bitna stvar je sustav za otkrivanje požara. Taj sustav uključuje automatske alarme, detektore dima i prskalice. Ovaj sustav je od velike pomoći i krucijalno je da ispravno funkcionira.

Kad se sve zbroji, poštivanje sigurnosnih protokola i obuka posade ključni su za smanjenje rizika od požara u strojarnici ako se na brodu koristi parna turbina kao izvor poriva. [32]

Sljedeće na redu nam je plinska turbina. Plinska turbina iziskuje izgaranje kako bi proizvela energiju. Potencijalni izvori curenja (i požara) su nam sustavi rukovanja gorivom.

Ova vrsta turbine također operira na visokim temperaturama, stoga vrijedi isto kao i kod prethodno diskutiranih rješenja, a to je da treba voditi brigu o vrućim površinama koje mogu zapaliti neke određene materijale, usput, opet nam se pojavljuju električne komponente kao što su sustavi paljenja koji također mogu biti izvor požara. Plinska turbina ima identične potencijalne izvore požara kao i parna turbina, samo se ovdje koristi gorivo za snagu, a kod parne turbine se koristi para za snagu. [32]

Parni stroj nije baš najbolji izbor što se tiče sigurnosti na brodu, iako se u prošlosti koristio dosta često. Prvo što trebamo uzeti u obzir je to da su potrebni kotlovi kako bi se proizvela para, a to nam je potencijalni izvor požara na brodu. Također trebamo voditi računa o stanju u kojem se nalaze kotlovi, cijevi, ventili i ostalo. Sve od navedenog se treba redovno pregledati. Isto kao i kod prethodno navedenih sustava, sve se svodi na držanje sigurnosnih protokola, redovni pregled i trening posade.

Sljedeći su nam dvogorivni motori. Kod ove vrste pogona vrijedi praktički isto kao i kod prijašnjih pogonskih sustava. Pravilno rukovanje s obje vrste goriva, kontrola vodova goriva, injektora i pumpi. Nakupljanje topline unutar motora također predstavlja veliki rizik o požara u strojarnici. Od velike je važnosti da pomorci pažljivo upravljaju izazovima sigurnosti, održavanja i rada kako bi ublažili rizike nastanka požara.

Posljednja nam je nuklearna propulzija. Kako bi se dizajnirao te potom izgradio trgovački brod na nuklearni pogon, potrebne su bitne i velike promjene i procesi u odnosu na standardne brodove. Sigurnosne procedure obuhvaćale bi nuklearne, mehaničke, elektrotehničke i morske prilagodbe vezane uz konstrukciju broda [35]. Iako suvremeni brodovi koji koriste nuklearnu propulziju imaju pametne sisteme koji prate, nadziru i kontroliraju sve značajke nuklearnog postrojenja, vrlo su male šanse za pojavu neke katastrofe ili nezgode. Ako nešto nije u nekim određenim parametrima, reaktor se odmah gasi.

Potrebe radi, spomenuti će se neki od rizika korištenja nuklearne propulzije. Prvo što možemo spomenuti je korištenje radioaktivnog materijala, svaki kvar ili nesreća mogu dovesti do velikog zagađenja okoliša, mora. Za razliku od nuklearnih elektrana na kopnu, brodovi su u stalnom pokretu i izloženi su vanjskim utjecajima kao što su temperaturne oscilacije, vjetar, sudar i korozija.

Zbog navedenih stvari se povećava rizik od nesreća. Treba upamtiti da je nuklearna propulzija kompleksna i zahtijeva specijalizirani trening posade.

4.4. Potreban prostor i masa

Kada se govori o potrebnom prostoru na brodu za pojedinu vrstu pogonskog stroja, ono što je najbitnije su proporcije i veličina svake vrste pogonskog stroja. Ovaj kriterij je vrlo bitan za gradnju broda. Ako se odabere određeni pogonski stroj koji je velikih dimenzija poput sporohodnog dvotaktnog dizel motora s križnom glavom, morati će se pažljivo razmotriti razmještaj i pozicija pojedinih drugih sustava poput osovinskog voda i sl.

Naravno, uvijek postoji opcija da se napravi veći brod, no to nam onda predstavlja dodatni problem po pitanju cijene koštanja izgradnje samog broda.

Usporedbom veličine pogonskih strojeva možemo doći do zaključka da dizel motori dolaze u raznim veličinama, ali općenito su veliki i teški zbog svoje robusne konstrukcije i potrebe da izdrže visoke tlakove i temperature. Dizel motori su uglavnom velikih proporcija, neki primjerci imaju dužinu veću od 20 metara i visinu veću od 10 metara. Kao primjer možemo uzeti Wärtsilä-Sulzer čija najveća verzija sa 14 cilindara ima masu od 2300 tona.

Parne turbine su nekoć bile popularne, ali su ih u velikoj mjeri zamijenili dizelski motori. Bile su glomaznije i trebalo je puno prostora u strojarnici kako bi se smjestile. Parne turbine imaju približnu masu od oko 250 tona.

Plinske turbine su manje i lakše i zauzimaju manje prostora u strojarnici. Plinske turbine možemo klasificirati kao kompaktne po pitanju veličine. Plinske turbine koje imaju snagu od 42 kW imaju masu oko 7,8 tona, što je puno manje nego ostali pogonski strojevi.

Dvogorivni motori se razlikuju po veličini, ali općenito su kompaktni u usporedbi sa starijim parnim turbinama. Možemo se reći da su dvogorivni motori umjerene do velike veličine. Wärtsilä 31DF motor ima masu koja iznosi otprilike 80 tona.

Što se tiče dizel-električne propulzije, možemo za primjer uzeti Cummins X15 Diesel Electric Engine motor koji ima približnu masu od oko 80 tona. Ovaj motor ima dužinu koja iznosi 4,87 metara, širinu od 1,85 metara i visinu koja iznosi 2,86 metara.

4.5. Cijena (nabave i održavanja)

Cijena broskog pogonskog sustava najviše ovisi o veličini i vrsti plovila, tipu pogonskog sustava i proizvođaču. Uzmimo kao primjer neki mali brod s jednim vanbrodskim motorom koji može koštati nekoliko tisuća eura, dok neki trgovački brod koji koristi složeni pogonski sustav može koštati milijune eura. Osim troškova pogonskog sustava, postoje i drugi troškovi povezani s ugradnjom i održavanjem pogonskog sustava. Ti troškovi su najčešće troškovi instalacije samog pogonskog sustava. Cijena instalacije može varirati ovisno o veličini i vrsti plovila, vrsti pogonskog sustava i stručnosti instalatera. Cijena instalacije može varirati od nekoliko stotina do nekoliko tisuća eura. Uz cijenu instalacije pogonskog sustava imamo i cijenu održavanja pogonskog sustava. Cijena održavanja raste ovisno o kojoj vrsti pogonskog sustava se radi i o tome koliko se često koristi pogonski sustav.

Samo održavanje nas može koštati od nekoliko stotina eura do nekoliko tisuća eura godišnje. Kada sve uzmemo u obzir, trošak broskog pogonskog sustava može biti značajan. Međutim, trošak broskog pogonskog sustava često je vrijedan ulaganja jer može pružiti sigurnije, učinkovitije i ugodnije iskustvo plovidbe.

4.6. Emisije pogonskih strojeva

U ovom potpoglavlju će se pisati o emisijama pojedinih pogonskih sustava. Fokus će biti usmjeren na emisije CO₂ i NO_x iz razloga što su u današnje vrijeme emisije sumpora većinom svedene na minimum. Emisije brodova igraju značajnu ulogu po pitanju stanja atmosfere planete i svega ostalog. Kada brodovi plove na daleke udaljenosti, ispuštaju razne tvari u zrak i vodu. Trebamo znati da je rješavanje problema s brodskim emisijama ključno za održivost okoliša i zdravlje našeg planeta. U nastavku će se diskutirati o emisijama pojedinih pogonskih strojeva.

Kod dizel motora emisije dušikovog oksida variraju ovisno o motoru, gorivu i postupku izgaranja. Za konvencionalne brodske dizel motore, emisija NO_x izražava se u g/kWh. Tipične emisije NO_x za brodske dizel motore kreću se od 7 g/kWh do 17 g/kWh, ovisno o motoru i regulacijama.

Neki od efekata NO_x-a na planet su eutrofikacija, zakiseljevanje, formiranje prizemnog ozona. Najučinkovitija metoda smanjenja emisija NO_x-a je selektivna katalitička redukcija. Ova metoda može smanjiti emisije NO_x za više od 90% postizući razine ispod 2 g/kWh. Metoda se oslanja na amonijak kao redukcijsko sredstvo za pretvaranje NO_x-a u bezopasni dušik, vodu i CO₂. Za dizel motore, emisija CO₂ obično je u rasponu od 180 g/kWh do 220 g/kWh.

Efekti CO₂ su klimatske promjene, zakiseljavanje oceana. Emisije CO₂ možemo smanjiti tako da usvajamo čišća goriva, poboljšamo učinkovitost motora i istražujemo alternativne izvore energije. Ove vrijednosti su općenite i mogu varirati ovisno o specifičnostima motora, gorivu i drugim faktorima. Za preciznije informacije se najbolje konzultirati s proizvođačem oko tehničkih specifikacija određenog motora.

Emisije plinskih turbina u brodskim primjenama pokazuju i prednosti i izazove u usporedbi s drugim brodskim motorima. Plinske turbine obično proizvode niže emisije NO_x u usporedbi s tradicionalnim dizelskim motorima. To posebno vrijedi za turbine koje rade na prirodni plin ili LNG. Dizel motori, s druge strane, emitiraju više razine NO_x zbog procesa izgaranja. Konvencionalne brodske plinske turbine emitiraju približno 6 g/kWh do 15 g/kWh NO_x. Brodske plinske turbine emitiraju ugljični dioksid (CO₂) tijekom izgaranja, baš kao i svako drugo fosilno gorivo. Količina proizvedenog CO₂ ovisi o vrsti goriva koje se koristi (npr. prirodni plin, LNG ili drugi ugljikovodici). Tipična razina emisije CO₂ za brodske plinske turbine na prirodni plin je približno 0,37 kilograma CO₂ po kilovatsatu (kg/kWh) proizvedene električne energije.

Dvogorivni motori imaju manje emisije jer koriste dva goriva od kojih je najčešće drugo gorivo ukapljeni prirodni plin. Motori na dva goriva postižu niže emisije NO_x u usporedbi s čistim dizelskim motorima. Također emitiraju minimalne čestice, pridonoseći čišćoj kvaliteti zraka. Izgaranjem male količine dizelskog goriva u načinu rada s dva goriva, ovi motori postižu značajno smanjenje emisije CO₂. Na primjer, u pomoćnim plovilima za vjetroelektrane, to učinkovito smanjuje emisije CO₂ plovila na pola.

Ako govorimo o dizel-električnoj propulziji, kao i svi motori s unutarnjim izgaranjem, brodski dizel-električni motori ispuštaju zagađivače tijekom izgaranja. Dizel-električni motori mogu koristiti tehnologije poput selektivne katalitičke redukcije (SCR) ili recirkulacije ispušnih plinova (EGR) za smanjenje razine NO_x.

Nuklearni reaktori sami po sebi ne emitiraju izravno CO₂, no cjelokupni energetska sustav (uključujući pomoćne sustave) doprinosi emisiji CO₂. Ukratko, brodski nuklearni pogon emitira minimalno NO_x zbog odsutnosti izgaranja goriva, ali neizravne emisije CO₂ povezane su s cjelokupnom energetska infrastrukturuom.

4.7. Cijena goriva

Ključna značajka svakog alternativnog goriva je njegova ekonomska isplativost. Dva glavna ekonomska parametra su trošak energije i trošak kapitala. Ostali ekonomski parametri kao što su troškovi održavanja i slično, nisu uzeti u obzir. [33]

Globalne cijene amonijaka prema procjeni su pale za do 9% u svibnju u usporedbi s travnjem 2022., održavajući slabije cijene plina i stalno sporo uvozno tržište. Trenutno, baltički amonijak u prosjeku iznosi 919-988 dolara po metričkoj toni, dok crnomorski amonijak u prosjeku iznosi 938-960 dolara po metričkoj toni.

Potražnja za LNG-om u sjeverozapadnoj Europi suočena je s izazovima, s prosječnom premijom LNG-a u odnosu na konvencionalna pomorska goriva koja se proširila na 1400 dolara po toni u srpnju. To je gotovo trostruko više od cijene goriva s vrlo niskom razinom sumpora (VLSFO).

Cijene vodika po metričkoj toni još nisu poznate tj. nema specifičnih podataka o tome. Međutim, važno je napomenuti da cijena vodika može značajno varirati ovisno o proizvodnim metodama i regionalnim čimbenicima.

Cijene biogoriva mogu varirati ovisno o dostupnosti sirovine, proizvodnim procesima i zahtjevima za miješanje. Biogorivo, koje je obnovljiva alternativa tradicionalnom gorivu, obično košta oko 200 do 300 dolara po metričkoj toni više od običnog goriva.

U lipnju 2022. cijene metanola bile su najviše na europskom tržištu, s otprilike 392 američka dolara po metričkoj toni. To predstavlja porast u usporedbi s istim mjesecom prethodne godine kad su cijene metanola bile oko 371 američki dolar po metričkoj toni. Trenutna cijena jedne metričke tone metanola u SAD-u košta 400-500 dolara. U Tablici 4.7.1. su prikazane cijene pojedinih goriva radi pojednostavljenja.

Tablica 4.7.1. Cijene različitih alternativnih goriva

Gorivo	Cijena [\$/mt]
Amonijak	930-980
Vodik	/
LNG (Ukapljeni prirodni plin)	1400
Biogorivo (Biodizel, biljno ulje...)	200-300
Metanol	400-500

4.8. Skladištenje goriva

Sigurnost je najvažnija pri skladištenju alternativnih goriva. Pravilna ventilacija, sustavi za otkrivanje curenja i postupci za isključivanje u hitnim slučajevima su bitni. Mjesta za skladištenje goriva trebaju biti dobro prozračena i udaljena od izvora zapaljenja.

Kapacitet LNG spremnika varira ovisno o veličini i namjeni broda, u rasponu od nekoliko stotina kubičnih metara do nekoliko tisuća kubičnih metara. Spremnici za LNG su ili membranski (s fleksibilnom unutarnjom membranom) ili neovisni (s zasebnim unutarnjim spremnikom). LNG ima oko 40% manju volumetrijsku gustoću energije od dizela, otprilike isto kao LPG. [33]

Tekući vodik, amonijak i metanol imaju još nižu volumetrijsku gustoću energije – oko 40-50% LNG-a, međutim, dodatna zapremina potrebna za sustav skladištenja metanola je manja, što ga u praksi čini sličnim kao LNG. Amonijak se obično skladišti u spremniku tipa C pod tlakom, što daje sličan učinak na stvarnu iskorištenost brodskog prostora kao i LNG kada se u obzir uzmu sustavi za skladištenje. [33] Treba imati na umu da je amonijak toksičan te zato trebaju biti visoke mjere opreza kako ne bi došlo do trovanja i slično.

Kada se uzme u obzir sustav skladištenja vodika, postaje očito da to utječe na izvedivost budući da je gustoća znatno niža od ostalih alternativnih goriva. [33]

Biodizel ima znatno veću volumetrijsku gustoću energije od LNG-a, s razinama gotovo jednako visokim kao dizel. Baterije imaju daleko najnižu gustoću energije među alternativama. Zbog niske volumetrijske i gravimetrijske gustoće, korištenje baterija za pokretanje operacija u dubokom moru u značajnoj je mjeri izazovno i u većini slučajeva nije izvedivo. [33]

S obzirom na gustoću goriva i sustav skladištenja, opseg izdržljivosti broda ukazuje na to koliko često se brod treba puniti gorivom, općenito bez obzira na veličinu. Kao što se može vidjeti na Slici 4.8.1, intervali se kreću od nekoliko sati do nekoliko mjeseci, ovisno o tome koje gorivo se razmatra.

Fuel	HVO	LNG	LPG	Methanol	Liquid ammonia	Liquid hydrogen	Compressed hydrogen	Fully-electric
Vessel endurance range	Months	Weeks	Weeks	Weeks	Weeks	Days	Hours-days	Hours

Slika 4.8.1. Uobičajeni intervali punjenja goriva za plovila koja koriste različita alternativna goriva [33]

4.9. Ekološki otisak pojedinog goriva

Ekološki otisak goriva odnosi se na utjecaj na okoliš uzrokovan proizvodnjom, potrošnjom i upotrebom različitih goriva. Ona mjeri u kojoj mjeri ljudske aktivnosti, osobito one povezane s energijom i prijevozom, utječu na ekosustave i prirodne resurse planeta. Razumijevanje ekološkog otiska goriva od presudne je važnosti za donošenje informiranih odluka koje uspostavljaju ravnotežu između energetske potrebe i očuvanja okoliša. Ekološki otisak svih alternativnih goriva ovisi o načinu proizvodnje pojedinog goriva.

Globalno, vodik je odgovoran za oko 843 metričkih tona emisija CO₂ godišnje, što je ekvivalentno ukupnim emisijama Ujedinjenog Kraljevstva i Indonezije. Obnovljivi vodik obećava rast u stacionarnom sektoru i u sektoru energije za prijevoz, emitirajući samo vodenu paru i topli zrak kada se koristi u gorivnim člancima. Ukratko, ekološki utjecaj vodika razlikuje se ovisno o načinu proizvodnje, što naglašava potrebu za održivim metodama s niskim emisijama.

Ekološki otisak amonijaka kada se koristi u pomorskoj industriji ključno je razmatranje. Slučajno izlivanje amonijaka u more može imati ekološke posljedice. Istraživači su procijenili toksičnost, taloženje dušika, klimatske učinke i druge utjecaje. Amonijak se može proizvesti iz različitih sirovina, što utječe na njegov utjecaj na ugljik. Zeleni amonijak, proizveden pomoću obnovljive energije, nema izravnih emisija ugljika tijekom proizvodnje. Međutim, plavi amonijak, proizveden iz prirodnog plina s hvatanjem ugljika, zahtijeva odgovarajuće upravljanje kako bi se izbjeglo nenamjerno curenje metana. Izgaranje amonijaka emitira dušikov oksid N₂O i tako pridonosi onečišćenju zraka. Kada sve zbrojimo, dok amonijak nudi potencijal kao brodsko gorivo, razumijevanje njegovog potpunog utjecaja na okoliš ključno je za održivo usvajanje.

Iako LNG sadrži manje ugljika po jedinici energije nego konvencionalna brodsko gorivo, njegova uporaba možda neće smanjiti emisije stakleničkih plinova tijekom životnog ciklusa. Tijekom vremenskog okvira od 100 godina, maksimalni životni ciklus stakleničkih plinova od LNG-a je smanjenje od 15% u usporedbi s MGO, ali samo ako brodovi koriste motor s dvostrukim gorivom s visokotlačnim ubrizgavanjem i ako su emisije metana dobro kontrolirane. Najpopularnija tehnologija LNG motora je niskotlačni dvogorivni, četverotaktni, srednjehodni motor, takav motor se koristi na najmanje 300 brodova. Međutim, ova je tehnologija emitirala 70% više stakleničkih plinova tijekom životnog ciklusa pri korištenju LNG-a umjesto MGO-a i 82% više od korištenja MGO-a u usporedivom dizelskom motoru srednje brzine. Sve u svemu, iako LNG nudi neke prednosti u smislu lokalne kvalitete zraka i emisija sumpora, njegov ukupni ekološki učinak ovisi o različitim čimbenicima, uključujući tehnologiju specifičnog motora i upravljanje emisijama metana.

U usporedbi s konvencionalnim gorivima, obnovljivi metanol nudi značajne prednosti za okoliš. Neke od prednosti su to da smanjuje emisiju CO₂ do 95%, smanjuje emisije NO_x za do 80% i potpuno eliminira emisije sumpornih oksida i čestica. Koliki će biti efekt ugljika od metanola ovisi o sirovini i načinu proizvodnje. Obnovljive sirovine rezultiraju klimatski neutralnim emisijama i ukupnim poboljšanjem ugljičnog otiska. Varijacije unutar kategorija sirovina i razlike u opskrbnom lancu utječu na rezultate životnog ciklusa. Razumijevanje ekološkog otiska metanola uključuje razmatranje sirovine, proizvodnih puteva i emisija tijekom njegovog životnog ciklusa. Obnovljivi metanol pojavljuje se kao obećavajuće rješenje za smanjenje utjecaja na okoliš.

4.10. Ogrjevna moć pojedinog goriva

Ogrjevna vrijednost ili moć, još poznata kao energetska vrijednost ili kalorična vrijednost tvari, kao što je u našem slučaju gorivo, predstavlja količinu topline koja se oslobađa tijekom njenog izgaranja. Ova vrijednost je vrlo bitna za razumijevanje energetske sadržaja različitih goriva. Postoje dvije ogrjevne moći, gornja i donja. Gornja ogrjevna moć se odnosi na ukupnu toplinu koja se oslobađa kada tvar podvrgne potpunom izgaranju s kisikom u standardnim uvjetima. Donja ogrjevna moć uzima u obzir toplinu koja se oslobađa tijekom izgaranja, ali ne vraća toplinu sadržanu u proizvedenoj vodenoj pari. Valja naglasiti da varijacije u kvaliteti mogu dati vrijednosti zagrijavanja unutar raspona koji je 5-10% viši ili niži od danih vrijednosti. Razumijevanje ovih vrijednosti pomaže nam u donošenju odluke o gorivu koje nam najbolje odgovara za naš brod. U Tablici 4.10.1. su prikazane vrijednosti gornjih i donjih ogrjevnih moći pojedinih goriva.

Tablica 4.10.1. Ogrjevne moći različitih alternativnih goriva

Gorivo	Gornja ogrjevna vrijednost [MJ/kg]	Donja ogrjevna vrijednost [MJ/kg]
Amonijak	22,5	9,69
Vodik	141,7	120
LNG	50	45
Biogoriva (Biodizel)	42	37,27
Metanol	22	20

4.11. Utjecaj kriterija na gradnju i eksploataciju broda

Kriteriji koje smatramo bitnima za vrednovanje pogonskih strojeva i goriva su definirani. Sljedeće što treba napraviti je razvrstati kriterije na one koji su važni za gradnju broda i na one koji su važni za eksploataciju broda te napisati zašto se nalaze u određenoj kategoriji. U nastavku se nalazi Tablica 4.10.2. koja prikazuje raspodjelu kriterija.

Tablica 4.10.2. Razvrstavanje kriterija pogonskih strojeva i goriva

GRADNJA BRODA	EKSPLOATACIJA BRODA
Potreban prostor i masa	Buka
Skladištenje goriva	Potrošnja
Sigurnost	Emisije
	Ogrjevna moć goriva
	Ekološki otisak goriva
	Cijena goriva
	Cijena (nabave i održavanja)

Sada će se objasniti zašto se pojedini kriterij nalazi u određenoj kategoriji. Krenuti će se s kriterijima koji su vezani za gradnju broda. Potreban prostor i masa se odnose na same dimenzije pogonskog stroja te raspodjelu težina i ukupnu stabilnost broda. Skladištenje goriva se odnosi na prostor koji trebamo osigurati na brodu za pohranu goriva. Ako se koristi gorivo koje zahtijeva velike tankove, potrebno je osigurati adekvatan prostor na brodu, no tu se onda gubi na prostoru za teret što automatski utječe na profit. Sigurnost spada u kategoriju gradnje broda jer inženjeri i projektanti osiguravaju da su sigurnosne mjere integrirane u dizajn i instalaciju pogonskog sustava. Strukturni integritet, postupci za isključivanje u hitnim slučajevima i protokoli zaštite od požara ključni su aspekti koji se razmatraju tijekom procesa gradnje broda.

Nadalje su kriteriji koji spadaju u kategoriju eksploatacije broda. Rješavanje problema buke i vibracija iz pogonskog sustava i stroja nam je ključno za siguran i učinkovit rad broda. Praćenje i optimiziranje potrošnje goriva je vrlo bitno za efektivan rad broda. Emisije brodova imaju značajan utjecaj na okoliš, uključujući kvalitetu zraka, klimatske promjene i morske ekosustave. Emisije broda trebaju biti u skladu sa propisima IMO organizacije. Ogrjevna moć goriva je bitna iz razloga što nam pokazuje koliko koje gorivo oslobađa topline tijekom izgaranja, te se tako može pretpostaviti koje gorivo bi dalo najbolje rezultate vezane uz propulziju i ukupne performanse. Ogrjevna moć goriva zapravo pokazuje učinkovitost pojedinog goriva.

Alternativna brodska goriva igraju ključnu ulogu u dekarbonizaciji kretanja robe preko oceana. Ova goriva imaju daleko manji ugljični otisak od goriva na bazi nafte i ključna su za smanjenje emisija iz međunarodnog transporta.

Razumijevanje i upravljanje ekološkim utjecajem potrošnje broskog goriva vrlo su bitni tijekom operativne faze broda. Cijena goriva se nalazi u eksploatacijskoj kategoriji iz razloga što gorivo svakog dana poskupljuje te to povećanje troškova goriva utječe na operativne troškove brodova općenito. Početni proces gradnje broda ne uključuje izravno određivanje cijene propulzijskih motora. Njihova nabava i troškovi održavanja imaju veliki efekt na operativne troškove tijekom životnog vijeka broda. Različiti podatci poput potrošnje goriva i emisija za pojedini stroj te cijene pojedinih alternativnih goriva su prikazani su Tablici 4.10.3.

Tablica 4.10.3. Različiti podatci

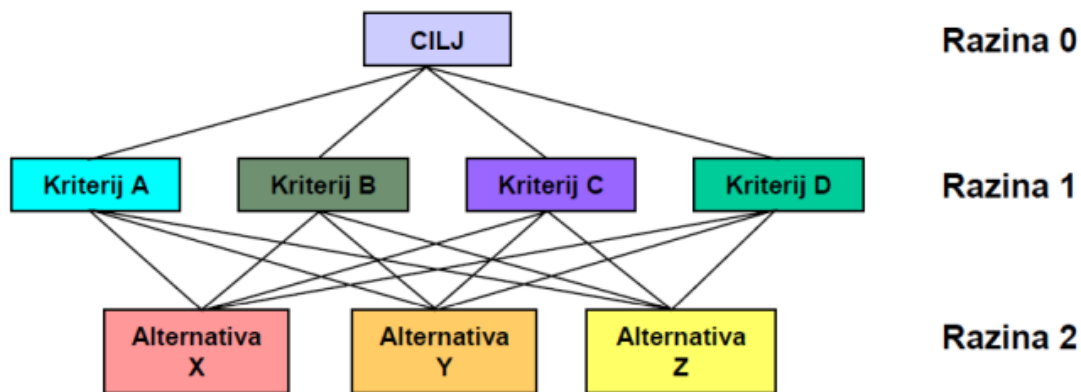
VRSTA STROJA	POTROŠNJA GORIVA [g/kWh]	EMISIJE (NO_x i CO₂)[g/kWh]	VRSTA GORIVA	CIJENA GORIVA [\$/ton]
2-taktni dizel	160	6.5-15, 200-240	Amonijak	930-975
4-taktni dizel	180	7-17, 180-220	LNG	1400
Plinska turbina	145	6-15, 370	Vodik	/
Parna turbina/Nuklearna propulzija	180-225	Zanemarivo	Biogoriva (biodizel, biljno ulje i sl.)	/
Dizel-elektrik	155-225	5, 150-170	Metanol	400-500
Dvogorivni motor	Ovisno o odabiru goriva	Ovisno o odabiru goriva		

5. ODABIR OPTIMALNOG RJEŠENJA KORIŠTENJEM AHP METODE

AHP (eng. Analytical Hierarchy Process) metoda jedna je od češće korištenih metoda za višekriterijalno odlučivanje kod kojih se izbor neke od raspoloživih alternativa ili njihovo rangiranje, temelji na više kriterija koji imaju različiti stupanj važnosti. Razvio ju je Thomas L. Saaty 1970-ih. Saaty se udružio s Ernestom Formanom u razvoju softvera Expert Choice 1983. godine, a AHP je od tada opsežno proučavana i usavršavana. AHP metoda predstavlja točan pristup kvantificiranju težine kriterija odlučivanja. AHP metoda ima veliku važnost u strukturiranju problema i procesu donošenja odluke. Primjenom AHP metode omogućava se interaktivno kreiranje hijerarhije problema koja služi kao priprema za odlučivanje, a zatim se uspoređuju parovi kriterija i alternativa te se na kraju vrši sinteza svih uspoređivanja i određuju se težinski koeficijenti svih elemenata hijerarhije. Zbroj težinskih koeficijenata elemenata na svakoj razini hijerarhije jednak je 1 i omogućava donositelju odluke da rangira sve elemente hijerarhije po važnosti. [36] Umjesto da nađe „ispravnu“ odluku, AHP pomaže donositeljima odluka pronaći odluku koja najbolje odgovara njihovom cilju i njihovom razumijevanju problema. Pruža sveobuhvatan i racionalan okvir za strukturiranje problema odlučivanja, za predstavljanje i kvantificiranje njegovih elemenata, za povezivanje tih elemenata s općim ciljevima i za procjenu alternativnih rješenja. Primjena AHP metode uključuje planiranje, raspodjelu resursa, postavljanje prioriteta i odabir među alternativama. Ostala područja uključuju prognozu, upravljanje cjelokupnom kvalitetom, reinženjering poslovnih procesa, implementaciju funkcije kvalitete i uravnoteženu tablicu rezultata.

Postupak upotrebe AHP metode može se sažeti kao: [36]

1. Razvija se hijerarhijski model problema odlučivanja s ciljem na vrhu, kriterijima i podkriterijima na nižim razinama, te alternativama na dnu modela.
2. Na svakoj razini hijerarhijske strukture u parovima se međusobno uspoređuju elementi te strukture, pri čemu se usporedbe donositelja odluke izražavaju uz pomoć Saaty-eve skale relativne važnosti koja ima odgovarajuće numeričke vrijednosti koje se kreću u rasponu od 1 do 9.
3. Iz procjena relativnih važnosti elemenata odgovarajuće razine hijerarhijske strukture problema pomoću matematičkog modela računaju se težine kriterija, podkriterija i mogućih alternativa te rangiranju alternative.
4. Provodimo analizu osjetljivosti.



Slika 5.1. Hijerarhijska struktura AHP metode [36]

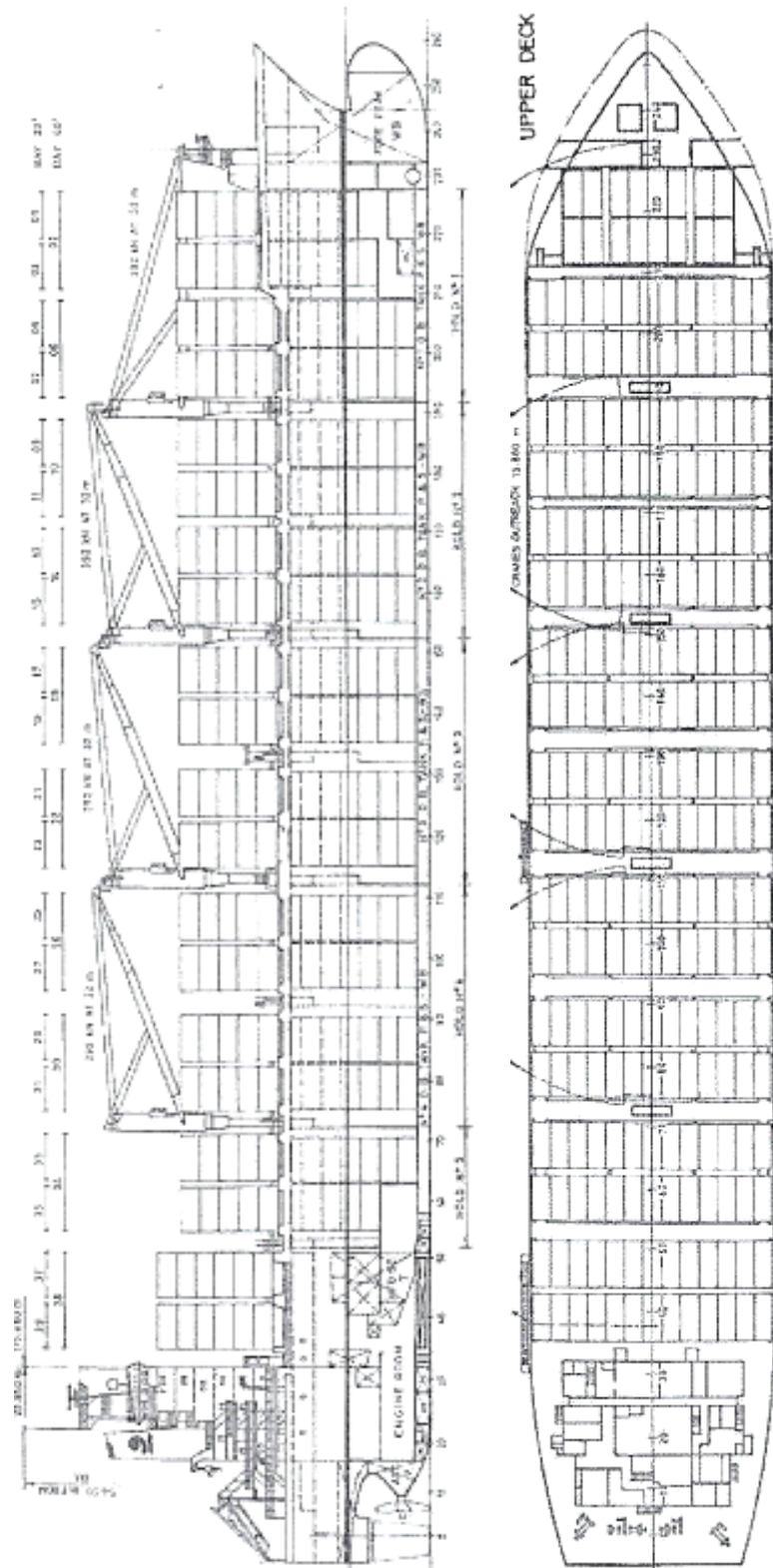
U našem slučaju cilj nam je najbolja kombinacija pogonskog stroja i goriva. Kriterije će se odabrati i definirati, alternative će biti različiti pogonski strojevi u kombinaciji s određenom vrstom goriva. Na prvoj razini hijerarhijske strukture u parovima su međusobno uspoređeni kriteriji određenim vrijednostima, pri čemu su usporedbe izražene prema Saaty-evoj skali relativne važnosti koja ima odgovarajuće numeričke vrijednosti u raspon 1-9. U tablici 5.1. prikazani su stupnjevi numeričkih vrijednosti Saaty-eve skale relativne važnosti. [37]

Tablica 5.1. Saaty-eva skala relativne važnosti [36]

Intenzitet važnosti	Definicija	Objašnjenje
1	Jednako važno	Dva kriterija ili alternative jednako doprinose cilju
3	Umjereno važnije	Na temelju iskustva i procjena daje se umjerena prednost jednom kriteriju ili alternativu u odnosu na drugu
5	Strogo važnije	Na temelju iskustva i procjena strogo se favorizira jedan kriterij ili alternativa u odnosu na drugi
7	Vrlo stroga, dokazana važnost	Jedan kriterij ili alternativa izrazito se favorizira u odnosu na drugi; njegova dominacija dokazuje se u praksi
9	Ekstremna važnost	Dokazi na temelju kojih se favorizira jedan kriterij ili alternativa u odnosu na drugi potvrđeni su s najvećom uvjerljivošću
2,4,6,8		Međuvrijednosti

5.1. Definiranje broda

Brod koji će se opisati u nastavku je brod po imenu Zrin, to je kontejneraš koji je prikazan na Slici 5.1.1.



Slika 5.1.1. Kontejnerski brod [38]

Zrin kontejnerski brod kao pogonski stroj koristi „3 Maj-Sulzer“ 6 RTA 72 dizelski motor. To je dvotaktni, sporohodni motor s turbopunjačem. Potrošnja goriva je 171 g/kWh. Brod je dugačak 201,41 metar, širok je 32,24 metra i ima gaz od 11 metara. Brzina na probnoj vožnji na 85% MCR iznosi 19,33 čvora.

Za početak možemo nešto općenito reći o kontejnerašima. Kontejnerski brod je teretni brod koji prevozi sav svoj teret u intermodalnim kontejnerima veličine kamiona, u tehnici koja se naziva kontejnerizacija. Kontejnerski brodovi uobičajeno su sredstvo komercijalnog intermodalnog prijevoza tereta i sada prevoze većinu pomorskog nerasutog tereta. Danas se oko 90% nerasutog tereta diljem svijeta prevozi kontejnerskim brodovima, a najveći moderni kontejnerski brodovi mogu prevesti do 24 000 TEU. Današnji najveći kontejnerski brodovi dugi su 400 metara i nose terete jednake nosivosti 16-17 teretnih brodova prije Drugog svjetskog rata. Kontejnerski brodovi podijeljeni su u 7 glavnih kategorija veličine:

- Mali feeder
- Feeder
- Feedermax
- Panamax
- Post-Panamax
- New Panamax
- Ultra veliki

Učinkovitost je uvijek bila ključna u dizajnu kontejnerskih brodova. Dok se kontejneri mogu prevoziti na konvencionalnim brodovima za rasuti teret, teretna skladišta za namjenske kontejnerske brodove posebno su konstruirana za ubrzavanje utovara i istovara, te za učinkovito držanje kontejnera sigurnima dok su na moru. Ključni aspekt specijalizacije kontejnerskih brodova je dizajn grotla, otvora od glave palube do skladišta tereta.

Procjenjuje se da kontejnerski brodovi svake godine izgube između 2000 i 10000 kontejnera na moru godišnje, a to košta 370 milijuna dolara. Istraživanje za šest godina od 2008. do 2013. procjenjuje prosječne gubitke pojedinačnih kontejnera u moru na 546 godišnje, a prosječne ukupne gubitke uključujući katastrofalne događaje kao što su potonuća plovila ili nasukanja na 1679 godišnje. Nedavno je istraživanje koje je proveo WSC od 2008. do 2019. pokazalo da je u prosjeku 1382 transportnih kontejnera izgubljeno u moru.

5.2. Primjena AHP metode na odabrani brod

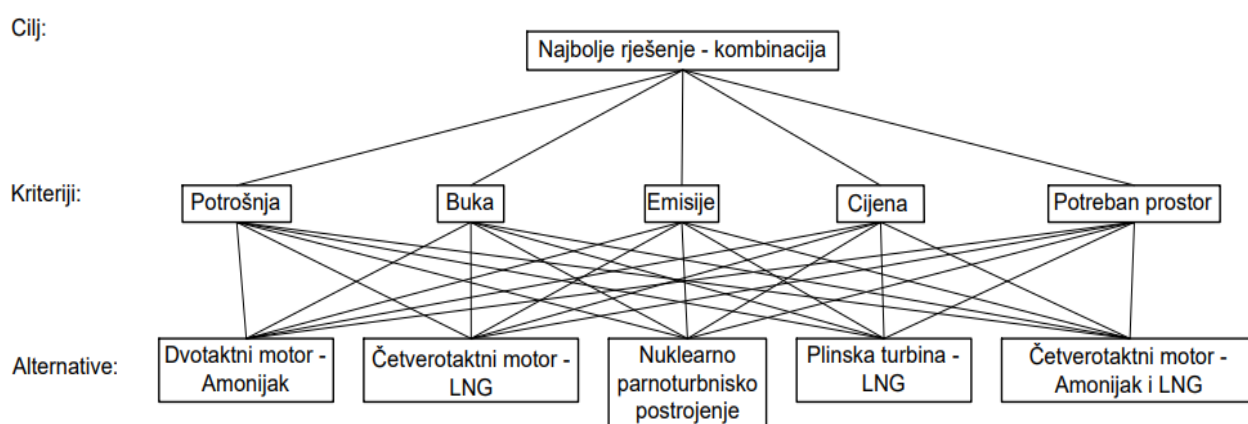
Kako bi odabrali najbolju kombinaciju pogonskog stroja i alternativnog goriva, odabrani su sljedeći kriteriji prema kojima će se ocjenjivati pogonski strojevi u kombinaciji s alternativnim gorivom za brod koji smo definirali prije. Kriteriji (Razina 1) glase:

1. Kriterij – Potrošnja
2. Kriterij – Buka
3. Kriterij – Emisije
4. Kriterij – Cijena (pogonskog stroja i goriva)
5. Kriterij – Potreban prostor

Kao alternative (Razina 2) su odabrani:

1. Alternativa – Dvotaktni motor na amonijak
2. Alternativa – Četverotaktni motor na LNG
3. Alternativa – Nuklearno parnoturbinsko postrojenje
4. Alternativa – Plinska turbina na LNG
5. Alternativa – Četverotaktni motor – Amonijak i LNG

Na temelju definiranih kriterija i alternativa razrađujemo hijerarhijsku strukturu za naš slučaj. Hijerarhijska struktura je prikazana na Slici 5.2.1.



Slika 5.2.1. Hijerarhijska struktura

Kriteriji se nalaze na prvoj razini naše hijerarhijske strukture. Kriteriji su definirani na početku ovog potpoglavlja te ih također možemo vidjeti na Slici 5.2.1. gdje je prikazana cijela hijerarhijska struktura. Kriteriji koji su odabrani za naš kontejnerski brod „Zrin“ su međusobno u parovima uspoređeni i dobivena je matrica sa vrijednostima kao što je prikazano u nastavku. Međusobna usporedba kriterija je izvršena pomoću online AHP kalkulatora. Vrijednosti težinskih koeficijenata kriterija smo također dobili preko online AHP kalkulatora.

	Kriterij 1	Kriterij 2	Kriterij 3	Kriterij 4	Kriterij 5	Težinski koeficijent kriterija
Kriterij 1	1	6	5	$1/2$	1	\rightarrow <div style="border-left: 1px solid black; border-right: 1px solid black; border-top: 1px solid black; border-bottom: 1px solid black; padding: 5px; display: inline-block;"> 24,7% 6,3% 3,9% 42,5% 22,6% </div>
Kriterij 2	$1/6$	1	2	$1/7$	$1/3$	
Kriterij 3	$1/5$	$1/2$	1	$1/9$	$1/7$	
Kriterij 4	2	7	9	1	2	
Kriterij 5	1	3	7	$1/2$	1	

Iz matrice međusobne usporedbe parova kriterija možemo zaključiti da nam lista prioriteta glasi:

1. Prioritet – Cijena (42,5%)
2. Prioritet – Potrošnja (24,7%)
3. Prioritet – Potreban prostor (22,6%)
4. Prioritet – Buka (6,3%)
5. Prioritet – Emisije (3,9%)

Sljedeće što je na redu je procjena relativnih važnosti odabranih kriterija za alternative, drugim riječima, utjecaj kriterija na pojedinu alternativu. Alternative smo definirali na početku ovog potpoglavlja. Alternative čine drugu razinu naše hijerarhijske strukture. Ono na što treba posebno obratiti pažnju kod korištenja AHP metode je konzistentnost procjena relativnih važnosti kriterija. Konzistentnost nam govori imaju li naši omjeri smisla. Ako nemaju, potrebno je provjeriti omjere te ih ispraviti. Nastavljamo s usporedbom parova kriterija za naše alternative.

Za prvu alternativu (Dvotaktni motor – Amonijak), usporedba kriterija u parovima prikazana je matricom u nastavku:

	Kriterij 1	Kriterij 2	Kriterij 3	Kriterij 4	Kriterij 5		Težinski koeficijent kriterija
Kriterij 1	1	7	1/2	1/2	1	➔	17,5%
Kriterij 2	1/7	1	1/9	1/8	1/9		2,8%
Kriterij 3	2	9	1	1/2	1/2		21,4%
Kriterij 4	2	8	2	1	1		30,6%
Kriterij 5	1	9	2	1	1		27,7%

Za drugu alternativu (Četverotaktni motor - LNG), usporedba kriterija u parovima prikazana je matricom u nastavku:

	Kriterij 1	Kriterij 2	Kriterij 3	Kriterij 4	Kriterij 5		Težinski koeficijent kriterija
Kriterij 1	1	1	1	1/3	2	➔	14,3%
Kriterij 2	1	1	2	1/3	7		22,5%
Kriterij 3	1	1/2	1	1/6	1		9,4%
Kriterij 4	3	3	6	1	5		47%
Kriterij 5	1/2	1/7	1	1/5	1		6,8%

Za treću alternativu (Nuklearno parnoturbinsko postrojenje), usporedba kriterija u parovima prikazana je matricom u nastavku:

	Kriterij 1	Kriterij 2	Kriterij 3	Kriterij 4	Kriterij 5		Težinski koeficijent kriterija
Kriterij 1	$\begin{bmatrix} 1 & 1/7 & 1 & 1/9 & 1/2 \\ 7 & 1 & 7 & 1/3 & 2 \\ 1 & 1/7 & 1 & 1/9 & 1/4 \\ 9 & 3 & 9 & 1 & 6 \\ 2 & 1/2 & 4 & 1/6 & 1 \end{bmatrix}$					\rightarrow	$\begin{bmatrix} 4,7\% \\ 25,1\% \\ 4,2\% \\ 54,4\% \\ 11,6\% \end{bmatrix}$
Kriterij 2							
Kriterij 3							
Kriterij 4							
Kriterij 5							

Za četvrtu alternativu (Plinska turbina - LNG), usporedba kriterija u parovima prikazana je matricom u nastavku:

	Kriterij 1	Kriterij 2	Kriterij 3	Kriterij 4	Kriterij 5		Težinski koeficijent kriterija
Kriterij 1	$\begin{bmatrix} 1 & 4 & 1/5 & 1/7 & 1/4 \\ 1/4 & 1 & 1/6 & 1/7 & 1/4 \\ 5 & 6 & 1 & 1 & 2 \\ 7 & 7 & 1 & 1 & 2 \\ 4 & 4 & 1/2 & 1/2 & 1 \end{bmatrix}$					\rightarrow	$\begin{bmatrix} 7,8\% \\ 4,1\% \\ 32,6\% \\ 36,3\% \\ 19,3\% \end{bmatrix}$
Kriterij 2							
Kriterij 3							
Kriterij 4							
Kriterij 5							

Za petu alternativu (Četverotaktni motor – Amonijak i LNG), usporedba kriterija u parovima prikazana je matricom u nastavku:

	Kriterij 1	Kriterij 2	Kriterij 3	Kriterij 4	Kriterij 5		Težinski koeficijent kriterija
Kriterij 1	1	5	6	2	2	→	37,3%
Kriterij 2	$1/5$	1	4	$1/7$	$1/5$		7,1%
Kriterij 3	$1/6$	$1/4$	1	$1/7$	$1/7$		3,6%
Kriterij 4	$1/2$	7	7	1	1		27,3%
Kriterij 5	$1/2$	5	7	1	1		24,7%

Nakon što se izvršila procjena relativnih važnosti kriterija za svaku alternativu, preostaje nam upisati vrijednosti težinskih koeficijenata kriterija u tablicu radi zadnjeg koraka AHP metode, a to je sinteza prioriteta. Tablica 5.2.1. sadrži podatke težinskih koeficijenata kriterija po pojedinoj alternativni.

Tablica 5.2.1. Težinski koeficijenti kriterija po svakoj alternativni

	Potrošnja	Buka	Emisije	Cijena	Potreban prostor
Dvotaktni motor - amonijak	17,5%	2,8%	21,4%	30,6%	27,7%
Četverotaktni motor - LNG	14,3%	22,5%	9,4%	47%	6,8%
Nuklearno parnoturbinsko postrojenje	4,7%	25,1%	4,2%	54,4%	11,6%
Plinska turbina - LNG	7,8%	4,1%	32,6%	36,3%	19,3%
Četverotaktni motor – Amonijak i LNG	37,3%	7,1%	3,6%	27,3%	24,7%

Postoje dva načina sinteze prioriteta, distributivni i idealizirani način. Distributivni način sadrži umnožak dviju matrica gdje su stupci prve matrice vektori težinskih koeficijenata svake alternative, a druga matrica je vektor težinskih koeficijenata međusobne usporedbe kriterija u paru.

Umnožak matrice i vektora nam daje globalni vektor. Globalni vektor dobiven na distributivni način ima oblik:

$$\begin{bmatrix} 0,175 & 0,028 & 0,214 & 0,306 & 0,277 \\ 0,143 & 0,225 & 0,094 & 0,470 & 0,068 \\ 0,047 & 0,251 & 0,042 & 0,544 & 0,116 \\ 0,078 & 0,041 & 0,326 & 0,363 & 0,193 \\ 0,373 & 0,071 & 0,036 & 0,273 & 0,247 \end{bmatrix} \times \begin{bmatrix} 0,247 \\ 0,063 \\ 0,039 \\ 0,425 \\ 0,226 \end{bmatrix} = \begin{bmatrix} 0,2460 \\ 0,2683 \\ 0,2865 \\ 0,2325 \\ 0,2699 \end{bmatrix}$$

Slijedi nam idealizirani način. Kod ovog načina sinteze rezultata množimo matricu težinskih koeficijenata kriterija za svaku alternativu, no sve vrijednosti se prvo podijele s najvećim elementom. U našem slučaju je najveći element 0,544 (treći redak, četvrti stupac). Drugim riječima, uzimamo vrijednosti iz prethodne matrice i dijelimo ih s najvećim elementom te množimo tu matricu s istim vektorom kao u prethodnom načinu. Valja napomenuti da alternativa koja posjeduje najveći element postaje idealna te dobiva vrijednost 1. Globalni vektor dobiven na idealizirani način ima oblik:

$$\begin{bmatrix} 0,321 & 0,051 & 0,393 & 0,563 & 0,509 \\ 0,262 & 0,414 & 0,173 & 0,864 & 0,125 \\ 0,086 & 0,461 & 0,077 & 1,000 & 0,213 \\ 0,143 & 0,075 & 0,599 & 0,667 & 0,354 \\ 0,686 & 0,131 & 0,066 & 0,502 & 0,454 \end{bmatrix} \times \begin{bmatrix} 0,247 \\ 0,063 \\ 0,039 \\ 0,425 \\ 0,226 \end{bmatrix} = \begin{bmatrix} 0,4521 \\ 0,4930 \\ 0,5264 \\ 0,4269 \\ 0,4962 \end{bmatrix}$$

6. DISKUSIJA

U Tablici 6.1. se nalaze rezultati distributivnog i idealiziranog načina dobivanja globalnog rješenja AHP metode koju smo koristili kako bi saznali najbolju kombinaciju pogonskog stroja i goriva za kontejnerski brod „Zrin“ koji je definiran u potpoglavlju 5.1.

Tablica 6.1. Rezultati oba načina

	Rezultati distributivnog načina		Rezultati idealiziranog načina	
Dvotaktni motor - amonijak	0,2460	24,6%	0,4521	45,21%
Četverotaktni motor - LNG	0,2683	26,83%	0,4930	49,3%
Nuklearno parnoturbinsko postrojenje	0,2865	28,65%	0,5264	52,64%
Plinska turbina - LNG	0,2325	23,25%	0,4269	42,69%
Četverotaktni motor – Amonijak i LNG	0,2699	26,99%	0,4962	49,62%

Rezultat je isto rješenje u oba načina računanja. Nuklearno parnoturbinsko postrojenje je optimalno rješenje za odabrani kontejnerski brod „Zrin“ te takva kombinacija pogona i goriva daje najbolje dobitke za postavljene kriterije. U Tablici 6.1. može se vidjeti da rezultati pojedinih alternativa ne odstupaju previše, osim parne turbine koja koristi LNG i dvotaktnog motora koji koristi amonijak. Po mojem mišljenju, najvažniji kriteriji su cijena i potreban prostor. Cijena i potreban prostor nam rastu ovisno o kompleksnosti rješenja (kombinacije). Hipotetski, da je bila jedna kombinacija (alternativa) koja koristi vodik kao gorivo, tu bi bilo teško reći što je važnije, cijena ili potreban prostor s obzirom da vodik u kapljevitom agregatnom stanju zauzima izuzetno puno mjesta na brodu čime se gubi prostor za teret. Moglo se pretpostaviti da će nuklearno parnoturbinsko postrojenje biti pobjednik ponajviše iz razloga što su nam potrošnja, potreban prostor i emisije zanemarivi. Nuklearno parnoturbinsko postrojenje ne zahtijeva frekventno punjenje kao što to zahtijeva recimo brod koji koristi LNG kao gorivo ili bilo koje drugo gorivo. Brodovi koji koriste nuklearnu propulziju mogu slobodno ploviti dugi niz godina bez ikakve brige o punjenju goriva, jedino treba brinuti o zbrinjavanju (odlaganju) radioaktivnog otpada. AHP metoda je vrlo koristan alat kod donošenja odluka, primjena ove metode nije komplicirana. Primjena metode započinje razradom hijerarhijske strukture i onda prelaskom na detaljnu analizu možemo doći do odabira najboljeg rješenja za slučaj koji je pred nama. Pristup AHP metode je jednostavan i efikasan. Ovo istraživanje i ispitivanje bi se moglo nastaviti i poboljšati na način da smo dodali još nekoliko kriterija, eventualno nekoliko podkriterija i isto tako dodati još koju alternativu.

Kada se govori o kriterijima, mogli smo ubaciti brzinu postizanja nazivne snage pogonskog sustava ili manevarske sposobnosti i performanse plovidbe te jednostavnost pogonskog sustava. Vjerovatno bi time i dobili još detaljniji pregled cijelog problema. Što se tiče alternativa, tu postoji niz kombinacija, međutim većina njih nisu istraženi niti su u procesu izrade. Jedan od najvećih problema je dostupnost informacija jer se ne može tako lako doći do nekih konkretnih podataka, nacрта, brojki i slično. Ova metoda bi se možda mogla poboljšati da se napravi neki program koji u sebi već ima postavljene određene tipove brodova, njihovu nosivost, brzinu i ostale karakteristike, pa bi se onda na temelju toga gledalo koliko je isplativo primijeniti određenu kombinaciju pogona i goriva za neki tip broda s obzirom na neke kriterije koji se također nalaze u programu. Time bi ubrzali proces donošenja odluke o vrsti pogona i goriva.

7. ZAKLJUČAK

Alternativna goriva imaju izrazito velik utjecaj na gradnju i eksploataciju broda, utječu na puno faktora. Preko alternativnih goriva u velikoj mjeri utječemo na emisije štetnih plinova koje proizvodi pogonski stroj koji koristimo na brodu. Osim na eksploataciju, alternativne vrste goriva uvelike utječu na gradnju broda. Brodovlasnici bi trebali posvetiti posebnu pažnju tome. Zbog nekih goriva će možda mijenjati strukturu broda te si tako povećati troškove jer trebaju prilagoditi konstrukciju broda tankovima za pohranu alternativnog goriva koje koriste ili strojarnicu broda prema pogonskom stroju s određenim dodatcima i promjenama u konstrukciji poput nekih vrsta pretvarača, injektora i slično. Naravno, sve to mora biti u skladu sa propisima registra i klasifikacijskog društva. S povećanjem vladinih obaveza za postizanje ugljične neutralnosti, prelazak na uporabu alternativnih goriva i izvora energije postao je realan izbor za mnoge tvrtke koje se bave pomorskim prometom. Korištenje alternativnih brodskih goriva i energije fokusirano je na minimaliziranje emisija ugljika u pomorskom sektoru, no zbog takvog prijelaza postoji šansa zanemarivanja drugih potencijalnih rizika za morsko okruženje koje bi ta alternativna goriva mogla uključiti. Rizici za okoliš kao što su zagađenje atmosfere izazvano curenjem metana, nepredvidljiva šteta na imovini i ljudskom zdravlju zbog toksičnosti amonijaka, potencijalni požari i eksplozije te katastrofe na moru i dalje su problem kojem se treba dati posebna pažnja. AHP metoda se pokazala kao odličan način za odabir najboljeg rješenja s obzirom na postavljene kriterije. Može se koristiti u bilo kojoj situaciji. Međusobnom usporedbom kriterija te usporedbom kriterija u odnosu na alternative možemo brzo doći do najboljeg odabira. U našem slučaju najbolja kombinacija pogonskog stroja i goriva za naš brod je nuklearno parnoturbinsko postrojenje. Kada govorimo o trgovačkim brodovima, brodovlasnici žele primijeniti tu vrstu pogona na brod prvenstveno zbog toga što nuklearni pogon ne iziskuje redovno punjenje goriva. Na početku će brodovlasnik uložiti neki veći iznos, no zarada je sigurno zbog toga što onda brod može ploviti 20-25 godina bez punjenja goriva i stajanja u lukama. Ono što brodovlasnici čekaju je da se izvrši neko ispitivanje nuklearnog pogona na trgovačkim brodovima i da to bude odobreno od strane registara, klasifikacijskih društava i općenito IMO organizacije. Jedini problem kod ove vrste propulzije je rješavanje nuklearnog otpada nakon raspada, to je još jedan problem koji čeka rješenje. Sve u svemu, alternativna goriva su način na koji se mogu dodatno smanjiti emisije štetnih plinova te tako pridonijeti boljoj atmosferi planeta. Svakog dana se traže nova rješenja koja se mogu implementirati na brodove i ostale oblike prijevoza.

LITERATURA

- [1] – Furlan, Zvonko.; Lučin, Nedjeljko.; Pavelić Ante.: „Osnove brodogradnje“, Školska knjiga, Zagreb, 1982.
- [2] – <https://maritime.org/doc/merchant/engineering/part3.php>, s Interneta 1.12.2023.
- [3] – <https://studentenergy.org/conversion/steam-turbine/>, s Interneta, 2.12.2023.
- [4] - <https://pomorska.lzmk.hr/Natuknica?id=1064>, s Interneta, 4.12.2023.
- [5] - <https://www.power-eng.com/on-site-power/rolls-royce-gas-fired-mt30-turbine-chosen-to-power-south-korean-navy-frigate-class/#gref>, s Interneta, 4.12.2023.
- [6] – https://en.wikipedia.org/wiki/Marine_propulsion, s Interneta, 5.12.2023.
- [7] – Bošnjaković, Fran: „Nauka o toplini“ – svezak prvi, drugi i treći, 1978.
- [8] – https://hr.wikipedia.org/wiki/Dvotaktni_motor, s Interneta, 5.12.2023.
- [9] - <https://www.wartsila.com/energy/solutions/engine-power-plants/wartsila-32-diesel-engine>, s Interneta, 5.12.2023.
- [10] - <https://www.marineinsight.com/main-engine/intelligent-engines-the-new-generation-machines/>, s Interneta, 5.12.2023.
- [11] – <https://www.man-es.com/marine/products/four-stroke-engines/propulsion>, s Interneta, 5.12.2023.
- [12] - <https://www.offshore-energy.biz/croatias-lng-terminal-inaugurated/>, s Interneta, 5.12.2023.
- [13] - <https://www.wartsila.com/media/news/18-10-2017-wartsila-dual-fuel-engines-to-power-four-new-lng-carriers>, s Interneta, 5.12.2023.
- [14] - <https://safety4sea.com/cm-sailing-on-current-electric-ships-leading-the-charge/>, s Interneta, 6.12.2023.
- [15] - <https://www.marineinsight.com/marine-electrical/electric-propulsion-system-for-ship-does-it-have-a-future-in-the-shipping/>, s Interneta, 13.12.2023.
- [16] - <https://world-nuclear.org/information-library/non-power-nuclear-applications/transport/nuclear-powered-ships.aspx>, s Interneta, 13.12.2023.
- [17] – https://en.wikipedia.org/wiki/Nuclear-powered_icebreaker, s Interneta, 10.01.2024.

- [18] – https://en.wikipedia.org/wiki/Nuclear_marine_propulsion, s Interneta, 10.01.2024.
- [19] - <https://www.dnv.com/expert-story/maritime-impact/alternative-fuels.html>, s Interneta, 11.01.2024.
- [20] - <https://spectrum.ieee.org/why-the-shipping-industry-is-betting-big-on-ammonia>, s Interneta, 11.01.2024.
- [21] - <https://www.yara.com/corporate-releases/the-worlds-first-clean-ammonia-powered-container-ship/>, s Interneta, 12.01.2024.
- [22] – https://hr.wikipedia.org/wiki/Ukapljeni_zemni_plin, s Interneta, 12.01.2024.
- [23] – Russell, Paul A.; Jackson, Leslie.; Morton, Thomas D.; „Reeds Vol 8 General Engineering Knowledge for Marine Engineers (Reeds Marine Engineering and Technology Series, 14)“, Bloomsbury Publishing (UK), 6th edition, 2018.
- [24] – <https://www.dnv.com/maritime/insights/topics/lng-as-marine-fuel/index.html>, s Interneta, 12.01.2024.
- [25] – <https://www.baumueller.com/en/industries/shipbuilding/hydrogen-ship-propulsion>, s Inteneta 12.01.2024.
- [26] – Wang, Q. i dr.; „The use of alternative fuels for maritime decarbonization: Special marine environmental risks and solutions from and international law perspective“, s Interneta, <https://www.frontiersin.org/articles/10.3389/fmars.2022.1082453/full#B43>, 14.01.2024.
- [27] – Alternative Fuels Data Center, s Interneta, https://afdc.energy.gov/fuels/biodiesel_basics.html, 14.01.2024.
- [28] – Dicalite, s Interneta, <https://www.dicalite.com/2019/09/biodiesel-production-how-diatomaceous-earth-plays-a-critical-role/>, 14.01.2024.
- [29] - Feng, S. i dr.; „The Impact of Alternative Fuels on Ship Engine Emissions and Aftertreatment System: A Review“, J. Mar. Sci. Eng. 2022, 10(11), 1685, s Interneta, <https://www.mdpi.com/2073-4344/12/2/138>, 15.01.2024.
- [30] – S Interneta, <https://en.wikipedia.org/wiki/Methanol>, 25.01.2024.
- [31] – LinkedIn, s Interneta, <https://www.linkedin.com/pulse/4-ways-reduce-ship-fuel-consumption-opsealog>, 5.2.2024.

- [32] – Zhang, H. i dr.; „Fire Risk Assessment in Engine Rooms Considering the Fire-Induces Domino Effects“, s Interneta, <https://www.mdpi.com/2077-1312/10/11/1685>, 18.2.2024.
- [33] – S Interneta, https://sea-Ing.org/wp-content/uploads/2020/04/Alternative-Marine-Fuels-Study_final_report_25.09.19.pdf, 25.2.2024.
- [35] – Julio A. Vergara.; Chris B. McKesson.; „Nuclear Propulsion in High-Performance Cargo Vessels, Marine Technology, 39(1): 1-11. Siječanj 2002.
- [36] – Mudrinić I.: „Višekriterijalno odlučivanje u procesu odabira prostornog rasporeda proizvodnog sustava“, Diplomski rad, Sveučilište u Zagrebu, 2016.
- [37] – Posel I.: „Kombinirana brodska pogonska postrojenja“, Diplomski rad, Sveučilište u Rijeci, 2020.
- [38] – Dokumentacija Brodogradilišta 3.MAJ, YARD No. 665, Built 1994.

POPIS SLIKA

Slika 2.1. Položaj glavnog pogonskog stroja na brodu

Slika 2.1.1. Brodski stapni parni stroj [2]

Slika 2.2.1. Parnoturbinski porivni sustav – shema

Slika 2.3.1. Plinska turbina [5]

Slika 2.4.1. Sporohodni dvotaktni dizelski motor [7]

Slika 2.4.2. Četverotaktni dizel motor [9]

Slika 2.4.1.1. Pametni motor MAN L+V51/60DF [11]

Slika 2.5.1. LNG terminal na Krku [12]

Slika 2.5.2. Wärtsilä 34DF dvogorivni brodski motor [13]

Slika 2.6.1. Dizel-električna propulzija – shema [15]

Slika 2.7.1. Nuklearni ledolamac, Yamal, 2015. [17]

Slika 2.7.2. Shema nuklearnog postrojenja [16]

Slika 3.1.1. Yara Eyde [21]

Slika 3.2.1. Brod koji je pogonjen ukapljenim prirodnim plinom [24]

Slika 3.3.1. Tank ukapljenog vodika [25]

Slika 3.4.1.1. Produkcija biodizela – Silosi [28]

Slika 4.8.1. Uobičajeni intervali punjenja goriva za plovila koja koriste različita alternativna goriva [33]

Slika 5.1. Hijerarhijska struktura AHP metode [36]

Slika 5.1.1. Kontejnerski brod [38]

Slika 5.2.1. Hijerarhijska struktura

POPIS TABLICA

Tablica 4.7.1. Cijene različitih alternativnih goriva

Tablica 4.10.1. Ogrjevne moći različitih alternativnih goriva

Tablica 4.10.2. Razvrstavanje kriterija pogonskih strojeva i goriva

Tablica 4.10.3. Različiti podatci

Tablica 5.1. Saaty-eva skala relativne važnosti [36]

Tablica 5.2.1. Težinski koeficijenti kriterija po svakoj alternativni

Tablica 6.1. Rezultati oba načina

POPIS OZNAKA I KRATICA

Oznaka/Kratika	Jedinica	Naziv/Opis
SFC	g/kWh	Specifična potrošnja goriva
Hg	MJ/kg	Gornja ogrjevna vrijednost/Gornja ogrjevna moć
Hd	MJ/kg	Donja ogrjevna vrijednost/ Gornja ogrjevna moć
IMO	/	International Maritime Organization
NO _x	/	Dušikov oksid
CO ₂	/	Ugljikov dioksid
SO ₂	/	Sumporov dioksid
HFO	/	Brodsko teško gorivo
MDO	/	Lako dizelsko gorivo
MGO		Vrlo lako gorivo/Brodsko plinsko ulje
VLSFO	/	Gorivo s vrlo niskom razinom sumpora
LNG	/	Ukapljeni prirodni plin
TEU	/	Kontejner dužine 20 stopa
MCR	/	Maksimalna kontinuirana snaga

SAŽETAK

Pogonski stroj je jedan od ključnih dijelova broda bez kojeg brod ne može ploviti. Uz to, imamo i gorivo koje brod koristi. Većina današnjih brodova koristi konvencionalna goriva poput HFO, MDO i slično, no postoje i alternativna goriva koja su tu kao potencijalno rješenje u cilju smanjenja emisija štetnih plinova poput dušikovih oksida (NO_x), ugljikovog dioksida (CO_2) te sumporovih dioksida (SO_2), no primjena alternativnih goriva na brodovima je trenutno još u razvitku i zbog tog razloga je brodovlasnicima riskantno koristiti neka alternativna goriva na brodu. Cilj IMO-a je ograničiti sadržaj sumpora koji se nalazi u brodskom gorivu na 0,5% i smanjiti emisije stakleničkih plinova za 50% do 2050. godine. To će imati veliki efekt na budućnost mješavine brodskih goriva. Postoje razne kombinacije pogonskih strojeva i konvencionalnih goriva te isto tako kombinacije pogonskih strojeva i alternativnih goriva, ali te kombinacije su još u procesu razvijanja. Kako bi bili sigurni oko odabira pogonskog stroja i vrste goriva koju mislimo koristiti, moramo dobro proučiti svaku od navedenih stavki. U radu smo komentirali određene vrste pogonskih strojeva i alternativnih goriva. U radu su definirani i opisani kriteriji za vrednovanje pogonskih strojeva i goriva te su zatim razvrstani na one koji utječu na gradnju broda i na one koji utječu na eksploataciju broda. Naposljetku je izvršen odabir najbolje kombinacije pogonskog stroja i goriva za odabrani brod pomoću AHP (eng. Analytical Hierarchy Process) metode u kojoj su definirane alternative i kriteriji prema kojima će se provesti metoda. Na početku su se međusobno usporedili kriteriji u paru te se onda izvršila usporedba kriterija za svaku alternativu. U radu je korišten online AHP kalkulator prioriteta pomoću kojeg su se dobile vrijednosti u svakoj matrici i isto tako vrijednosti težinskih koeficijenata. U diskusiji rezultata AHP metode je napisano par rečenica o tome kako bi se ovo istraživanje moglo nastaviti prema mojem mišljenju i kako ja vidim primjenu ovog pristupa te kako bi se metoda mogla poboljšati.

Ključne riječi: pogonski strojevi, alternativna goriva, kriteriji, AHP metoda

SUMMARY

The propulsion engine is one of the key parts of a ship without which the ship cannot sail. In addition, we have the fuel that the ship uses. Most of today's ships use conventional fuel such as HFO, MDO and such, but there are also alternative fuels that are there as a potential solution in order to reduce emissions of harmful gases such as nitrogen oxides (NO_x), carbon dioxide (CO₂) and sulfur dioxide (SO₂), but the application of alternative fuel on ships is currently still in development and for this reason it is risky for ship owners use some of alternative fuels on board. The IMO's goal is to limit the sulphur content of marine fuel to 0,5% and reduce greenhouse gas emissions by 50% by 2050. This will have a major effect on the future of marine fuel mix. There are various combinations of propulsion machinery and conventional fuels, as well as combinations of propulsion machinery and alternative fuels, but the second combination is far from being applicable. To be sure about the selection of the thrust engine and the type of fuel we intend to use, we must carefully study each of the listed items. The paper defines and describes the criteria for the valuation of engines and fuels and then categorises them into those affecting the construction of the ship and those affecting the operation of the ship. Finally, the best combination of propulsion engine and fuel for the chosen ship was selected using the AHP (Analytical Hierarchy Process) method, in which alternatives and criteria were defined according to which he method would be implemented. At the beginning, the criteria were compared in pairs, and then the criteria for each alternative were compared. The study used an online AHP priority calculator to obtain the values in each matrix and the values of the weighting coefficients. In the discussion of the results of the AHP method, a few sentences were written about how this research could continue in my opinion and how I see the application of this approach and how the method could be improved.

Key words: Thrust engines, alternative fuels, criteria, AHP method