

Mjerenje dimenzija kućišta motorvretena

Zrilić, Nikša

Undergraduate thesis / Završni rad

2024

Degree Grantor / Ustanova koja je dodijelila akademski / stručni stupanj: **University of Rijeka, Faculty of Engineering / Sveučilište u Rijeci, Tehnički fakultet**

Permanent link / Trajna poveznica: <https://um.nsk.hr/um:nbn:hr:190:232885>

Rights / Prava: [Attribution 4.0 International](#)/[Imenovanje 4.0 međunarodna](#)

Download date / Datum preuzimanja: **2025-02-23**



Repository / Repozitorij:

[Repository of the University of Rijeka, Faculty of Engineering](#)



SVEUČILIŠTE U RIJECI

TEHNIČKI FAKULTET

Prijediplomski sveučilišni studij strojarstva

Završni rad

MJERENJE DIMENZIJA KUĆIŠTA MOTORVRETENA

Rijeka, svibanj 2024.

Nikša Zrilić
0069088727

SVEUČILIŠTE U RIJECI

TEHNIČKI FAKULTET

Prijediplomski sveučilišni studij strojarstva

Završni rad

MJERENJE DIMENZIJA KUĆIŠTA MOTORVRETENA

Mentor: prof. dr. sc. Duško Pavletić

Rijeka, svibanj 2024.

Nikša Zrilić
0069088727

**SVEUČILIŠTE U RIJECI
TEHNIČKI FAKULTET
POVJERENSTVO ZA ZAVRŠNE ISPITE**

Rijeka, 13. ožujka 2023.

Zavod: **Zavod za industrijsko inženjerstvo i menadžment**
Predmet: **Mjerenja i kontrola kvalitete**
Grana: **2.11.03 proizvodno strojarstvo**

ZADATAK ZA ZAVRŠNI RAD

Pristupnik: **Nikša Zrilić (0069088727)**
Studij: **Sveučilišni prijediplomski studij strojarstva**

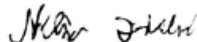
Zadatak: **MJERENJE DIMENZIJA KUĆIŠTA MOTORVREtenA / MEASURING THE
GEOMETRY OF THE MOTOR SPINDLE HOUSING**

Opis zadatka:

Za odabrani tip kućišta motorvretena kratko opisati izratke i proizvodni proces. Definirati bitne dimenzijske značajke kvalitete motorvretena te postavljene zahtjeve koje je potrebno postići u procesu proizvodnje. Opisati postupke mjerenja koji će se koristiti te opisati i prikazati korištenu mjernu opremu i prateću dokumentaciju. Za odabrana motorvretena provesti i prikazati postupak mjerenja te komentirati dobivene rezultate.

Rad je izrađen u suradnji s tvrtkom HSTec (CHIRON Croatia d.o.o.), Zadar

Rad mora biti napisan prema Uputama za pisanje diplomskih / završnih radova koje su objavljene na mrežnim stranicama studija.

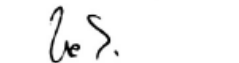


Zadatak uručen pristupniku: 20. ožujka 2023.

Mentor:


Prof. dr/sc. Duško Pavletić

Predsjednik povjerenstva za
završni ispit:


Izv. prof. dr. sc. Samir Žic

IZJAVA

Sukladno pravilniku o završnom radu, završnom ispitu izjavljujem da sam ovaj završni rad pod naslovom “Mjerenje dimenzija kućišta motorvretena“ izradio samostalno, koristeći stečeno znanje tijekom studija te svu navedenu literaturu uz vodstvo i savjete prof. dr. sc. Duška Pavletića.

Potpis:

ZAHVALE

Ovim putem se zahvaljujem svojem mentoru, prof. dr. sc. Dušku Pavletiću na vodstvu, usmjeravanju i pomoći pri izradi ovoga završnog rada.

Također se zahvaljujem tvrtci HsTec i njenim djelatnicima na njihovoj suradnji, dostupnosti i strpljenju bez čije izrada ovoga završnog rada ne bi bila moguća.

Zahvaljujem se svojoj obitelji na podršci i strpljenju tijekom mog studiranja i što su mi omogućili studiranje željenog studija tijekom proteklih nekoliko godina.

Naposljetku, zahvaljujem se svim svojim prijateljima na tome što su mi olakšali studiranje na ovom fakultetu, bez njih bi vrijeme provedeno u Rijeci bilo nezamislivo.

SADRŽAJ

1. UVOD	2
2. KUĆIŠTE MOTORVRETENA.....	3
2.1. Motorvreteno	3
2.2. Proizvodni proces izrade kućišta motorvretena.....	4
2.2.1. Obradni centar	5
2.2.2. Brusilica	6
2.2.3. Glodalica	7
3. MJERNA OPREMA	9
3.1. Mikrometarsko mjerilo.....	9
3.2. Trokrako mikrometarsko mjerilo	11
3.3. Komparator.....	13
3.4. Etaloni	14
3.5. Uređaj za mjerenje hrapavosti.....	15
3.6. Trokoordinatni mjerni uređaj	16
4. MJERENJE KUĆIŠTA MOTORVRETENA.....	21
4.1. Mjerenje centralnih provrta komparatorom	21
4.2. Mjerenje centralnih provrta trokrakim mikrometarskim mjerilom	25
4.3. Mjerenje dimenzija kućišta mikrometarskim mjerilom	27
4.4. Mjerenje značajki trokoordinatnim mjernim uređajem.....	29
5. ZAKLJUČAK	34
POPIS LITERATURE	36
SAŽETAK.....	38
SUMMARY	39
PRILOG	40

1. UVOD

Tijekom proizvodnje jednog dijela proizvoda ili cijelog proizvoda, potrebno je provesti kontrolu kvalitete. Provođenjem kontrole kvalitete određuje se da li značajke proizvoda zadovoljavaju funkcionalne potrebe i postavljene zahtjeve kupca.

Kontrola kvalitete se najčešće provodi mjerenjem potrebnih značajki proizvoda te određivanjem njegovih odstupanja i da li su ona dopuštena. Razvojem tehnologije, proizvodnja dijelova postaje sve točnija i preciznija kako se upotrebljavaju sve napredniji strojevi i naprave. Srećom, mjerni uređaji su također napredovali te je danas moguće vrlo precizno mjerenje i najmanjih odstupanja.

U ovom radu će se na primjeru kućišta jednog motorvretena ukratko opisati njegov proizvodni proces, te detaljno opisati svi postupci mjerenja koji će biti provedeni u cilju određivanja da li je proizvodni proces pravilno odrađen te da li kućište zadovoljava sve postavljene zahtjeve.

Ovaj rad će biti izrađen u suradnji s tvrtkom HsTec (Chiron Croatia d.o.o.) u Zadru, te će biti opisana sva dostupna mjerna oprema u samoj tvrtci i priložena sva prateća dokumentacija. Uz ovu suradnju, bit će prikazan direktan uvid u ovu fazu proizvodnog procesa.

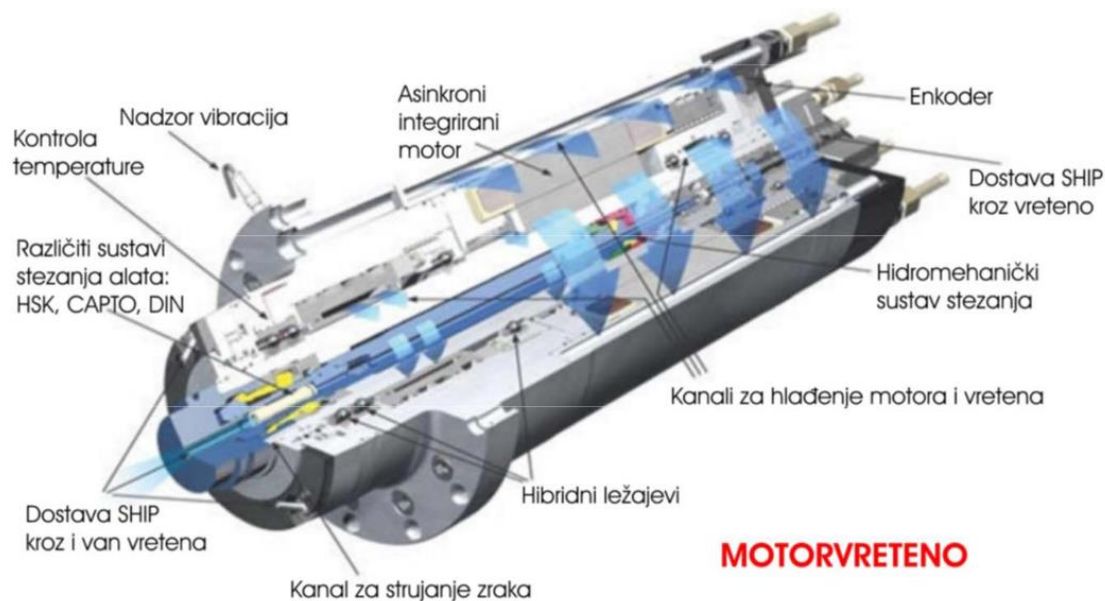
2. KUĆIŠTE MOTORVRETENA

2.1. MOTORVRETENO

Glavna vretena alatnog stroja u osnovi služe za rotaciju alata ili izratka, ovisno o postupku obrade. Klasični alatni strojevi su imali vretena koja su bila pogonjena preko sustava zupčastog i remenskog prijenosa, no, zbog brojnih nedostataka takvog pogona (nepreciznost, gubitci u prijenosu, velike gabaritne dimenzije), u modernim alatnim strojevima koriste se motorvretena.

Efektivnost motorvretena je poprilično visoka, kako motorvreteno može postići brzinu čak i do $100\,000\text{ min}^{-1}$, te je moguća upotreba visokobrzinske obrade [1].

Motorvreteno je elektromotor čije je glavno vreteno također i glavno vreteno alatnog stroja, te ona ne zahtijevaju mehaničke prijenosne elemente (zupčanike i remenice). Motorvretena se sastoje od elemenata kao što su prikazani na slici 2.1.

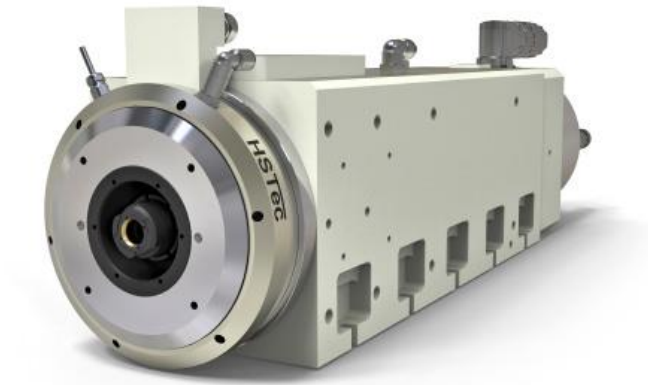


Slika 2.1. Presjek motorvretena [1]

Mehanički sklop motorvretena se u osnovi sastoji od šuplje osovine i najčešće kugličnih ležajeva, iako se također koriste i ostale vrste ovisno o primjeni i zahtjevima alatnog stroja. Takav sklop osovine i ležajeva je montiran u kućište motorvretena [2].

Uz osovinu i ležajeve, u kućište je također montiran sam elektromotor motorvretena te razni ostali sustavi koji su navedeni u slici 2.1.

Jedna od njegovih ključnih funkcija je sustav hlađenja elektromotora. Kako je u kućište ugrađen elektromotor, on proizvodi velike količine nepotrebne topline. Zbog toga je ugrađen složeni sustav strujanja rashladnog medija. Na slici 2.2. prikazan je primjer motorvretena izrađen u tvrtci HsTec.



Slika 2.2. Primjer motorvretena [3]

2.2. PROIZVODNI PROCES IZRADE KUĆIŠTA MOTORVRETENA

Ovaj rad će se fokusirati samo na odabrano kućište motorvretena, a ne i cijelo motorvreteno.

Kako se tvrtka HsTec većinom bavi sa obradama odvajanjem čestica (tokarenjem, bušenjem i glodanjem), proces izrade počinje dobivanjem poluproizvoda lijevanjem. Odljevak od sivog lijeva je žaren kako bi se postigla bolja obradivost.

Tako dobiven odljevak nema savršene dimenzije, već ima dodatke od nekoliko milimetra koje je potrebno odvojiti kako bi kućište imalo ravne površine sa što preciznijim mogućim mjerama. Odljevak također ne dolazi sa provrtima, osim glavnog središnjeg provrta koji se također mora poravnati tijekom izrade.

Redosljed rada operacija je opisan na operacijskom listu, zajedno sa svim potrebnim detaljima, kao što su naziv alata koji će se koristiti tijekom operacije i dodataka koji su im potrebni.

2.2.1. OBRADNI CENTAR

Proces izrade kućišta počinje na obradnom centru GROB ili HAAS. Obradni centri su odgovorni za većinu operacija tijekom izrade kako imaju sposobnost obrade u pet osi. Obrada kućišta prikazana je na slici 2.3.



Slika 2.3. Glodanje na obradnom centru GROB

Proces počinje sa obrađivanjem svih površina odljevka osim donje, na koju je odljevak stegnut u obradnom centru (ona se obrađuje u drugom stezanju, kako i ona ima dodatak koji odstupa od idealne mjere). Odljevku sve mjere odstupaju nekoliko milimetara, inače 3 ili 5 milimetara. Obradni centar ne obrađuje sve površine na mjeru već odstupa nekoliko desetinki milimetra kako bi se mogla odraditi fina obrada i postići potrebna mjera sa minimalnim odstupanjima.

Nakon obrađivanja površina, obradni centar obrađuje centralni provrt. Ostavlja se odstupanje od jednog milimetra. Isto kao i kod površina, naknadno se obrađuje do mjere koja je zadana na radioničkom crtežu.

Utori sa strane se obrađuju po mjeri. Naposljetku, obradni centar buši sve razne provrte po kućištu, također po mjeri. Utori na kućištu su prikazani na slici 2.4.

Time se rad na obradnom centru završava, te radni komad prelazi na idući alat, u ovom slučaju na brusilicu.



Slika 2.4. Utori kućišta nakon obrade

2.2.2. BRUSILICA

Na brusilici se obrađuju samo dvije površine kućišta, gornja površina i donja površina. Razlog tome je zbog načina stezanja na preciznoj glodalici – bušilici DIXI. Potrebno je imati glatke površine pošto bi i najmanja nepravilnost mogla rezultirati velikim pogreškama tijekom obrade površina glodanjem. Brusi se na nekoliko tisućinki milimetra. Primjer radna jedne brusilice u tvrtci HsTec je prikazan na slici 2.5.



Slika 2.5. Primjer rada brusilice

2.2.3. GLODALICA

Posljednje operacije procesa izrade su operacije fine obrade na preciznoj glodalici – bušilici DIXI. Kao što je objašnjeno u potpoglavlju 2.2.1. mjere radnog komada nisu precizne, već su namjerno ostavljena odstupanja. Ova odstupanja su određena tijekom organiziranja proizvodnog procesa kako bi radnik mogao odabrati potreban dodatak tijekom fine obrade. Tijekom fine obrade na glodalici, obrađuju se sve tolerirane mjere, kao što su provrti, utori, rupe i kanali. Na slici 2.6. je prikazana obrada centralnih provrta kućišta na preciznoj glodalici – bušilici.



Slika 2.6. Glodanje provrta na glodalici

Iako su mjere nakon fine obrade dosta precizne, i dalje nisu idealne, već imaju odstupanja od idealne mjere od nekoliko mikrometara. Nakon same izrade kućišta (slika 2.7.), njegove značajke se mjere kako bi se provjerilo da li zadovoljavaju. To se prvo radi tijekom samog procesa izrade od strane majstora, te nakon što majstor ustanovi da je pravilno odrađen proces izrade, šalje kućište u odjel za kontrolu za daljnja potrebna mjerenja. Krajnja operacija u procesu izrade je zapravo njegova kontrola, pošto svako kućište mora zadovoljiti na istoj prije nego što ode u montažu motorvretena. Mjerenje i kontrola kućišta će biti opisana u ostatku ovog rada.



Slika 2.7. Kućište motorvretena nakon izrade

3. MJERNA OPREMA

Za potrebe mjerenja, u tvrtci HsTec se koristi razna mjerna oprema. Ovo poglavlje će pokriti svu opremu koja se može naći u tvrtci, iako se sva ne koristi nužno tijekom mjerenja kućišta.

3.1. MIKROMETARSKO MJERILO

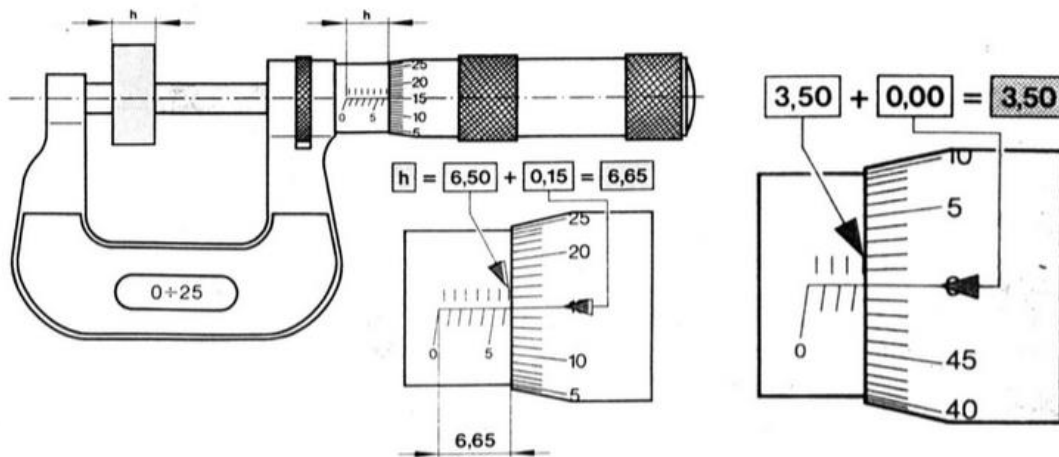
Mikrometerska mjerila su uređaji koji se mogu koristiti za mjerenje raznih vanjskih i unutarnjih značajki te za mjerenja dubina provrta, ovisno o njihovoj izvedbi i namjeni. Iako se razlikuju po namjeni, sva mikrometerska mjerila rade po istom principu. Mikrometerska mjerila u pravilu imaju rezoluciju očitavanja od 0,01 mm, dok modernija digitalna mikrometerska mjerila imaju dosta veće rezolucije, čak i do 0,001 mm. Mjerni raspon mikrometerskih mjerila je u pravilu 25 mm kako bi se izbjegle pogreške, no također se koriste ekstenzivni nastavci koji omogućuju mjerenje većih dimenzija, čak i do 5000 mm. Na slici 3.1. je prikazano klasično mikrometersko mjerilo.



Slika 3.1. Klasično mikrometersko mjerilo za vanjska mjerenja [4]

Princip rada mikrometerskog mjerila je vrlo jednostavan. Predmet koji se mjeri se postavi u čeljust te se obuhvati s obje strane pomicanjem mjernog bubnja sve dok se ne oglasi zvuk čegrtaljke. Nakon toga se iščitava dobivena mjera. Očitavanje mjere se radi preko Vernierovog principa. Prvo se iščitava broj na rukavcu (u milimetrima), te onda na mjernom bubnju (označen u mikrometrima). Njihov zbroj u milimetrima je konačan rezultat mjerenja.

Vernierov princip, slika 3.2. se koristi kod analognih mikrometarskih mjerila. Moguće su izvedbe i sa digitalnim ekranom kod kojih ona nije potrebna.



Slika 3.2. Vernierov princip [4]

Mikrometarska mjerila mogu doći i sa nastavcima kako bi mogli povećati mjerno područje. U setu također dođu sa potrebnim etalonima. Takvi se koriste u tvrtci HsTec, slika 3.3.

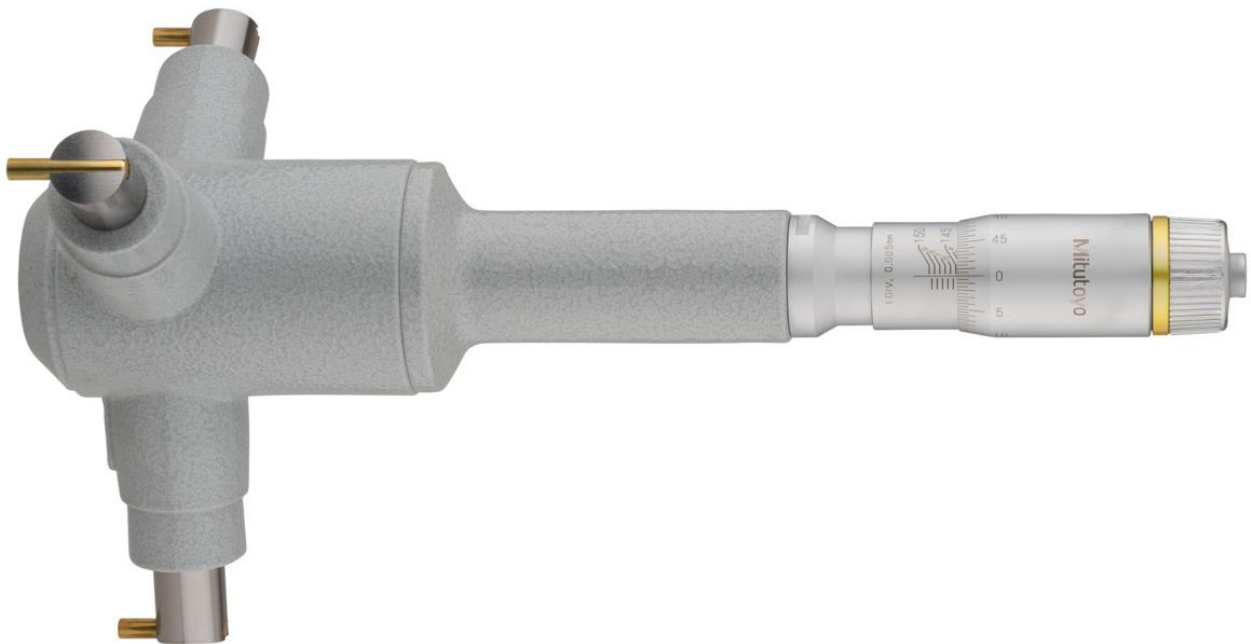


Slika 3.3. Mikrometarsko mjerilo sa mjernim područjem 300 – 400 mm [5]

3.2. TROKRAKO MIKROMETARSKO MJERILO

Trokraki mikrometri služe za mjerenje klasičnih i slijepih provrta. Dimenzije koje je moguće mjeriti s ovakvim mikrometarskim mjerilom se kreću u rasponu od 3 i 300 mm, a rezolucija očitavanja je inače 0,005 mm, iako je moguće i manje.

Takva mikrometarska mjerila se sastoje od tri samocentrirajuća kraka, odnosno mjerna ticala, koja se pokreću pomoću navojnog mjernog vretena. Primjer takvog mikrometarskog mjerila je prikazan na slici 3.4. Princip očitavanja izmjenjenih mjera je isti kao i kod ostalih mikrometarskih mjerila.



Slika 3.4. Klasično trokrako mikrometarsko mjerilo [6]

Takva mikrometarska mjerila također dolaze sa zasebnim kontrolnim prstenovima, slika 3.5.



Slika 3.5. Primjer prstena za podešavanje trokrakog mikrometarskog mjerila [6]

Osim klasičnog trokrakog mikrometarskog mjerila, također postoje digitalna trokraka mikrometarska mjerila, slika 3.6. Njihova glavna karakteristika je bolja rezolucija očitavanja koja iznosi 0,001 mm. Kontaktne površine na vrhu krakova su prevučene titanijem koji im daje otpornost na trošenje i udar tijekom mjerenja. Također su opremljeni digitalnim ekranom za lakše očitavanje.



Slika 3.6. Digitalno trokrako mikrometarsko mjerilo [6]

3.3. KOMPparator

Komparatori su vrsta uređaja koja na svojem vrhu imaju mjerni sat. Razlikuju se od ostale mjerne opreme po tome da se koriste za mjerenje odstupanja od određene nazivne mjere, a ne i mjerenje same mjere.

Komparatori se također koriste za provjeru ravnosti površine, paralelnosti stranica, kružnosti predmeta i cilindričnosti provrta.

Dolaze u nekoliko različitih izvedbi, a glavne razlike su u tome da li se koristi za unutarnje ili vanjske mjere. Komparatori koji se koriste u tvrtci HsTec za mjerenje kućišta se većinom koriste za provrte, odnosno za unutarnje mjere. Postoje komparatori za male i vrlo male provrte, za slijepe provrte i komparatori sa mikrometerskom glavom, slika 3.7. Također postoje i digitalni komparatori sa digitalnim ekranom, no takvi se u tvrtci HsTec ne koriste.

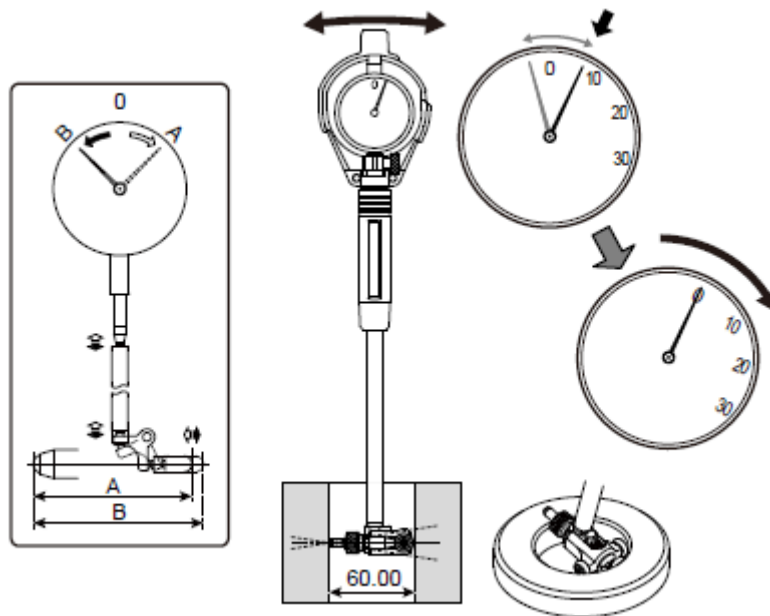


Slika 3.7. Komparator s mikrometerskom glavom [7]

Prije početka korištenja komparatora potrebno ga je namjestiti na nazivnu mjeru. To se radi pomoću etalona ili pomoću mikrometra, ako se radi o komparatoru sa mikrometerskom glavom. Nakon namještanja komparator se postavlja u provrt koji je potrebno izmjeriti, te se praćenjem kazaljke na vrhu komparatora pregledava da li je mjera ispod ili iznad postavljene nazivne mjere, prikazano na slici 3.8.

U tvrtci HsTec se koriste komparatori sa slijedećim rasponima:

- 25 – 150 mm
- 150 – 200 mm
- 250 – 500 mm



Slika 3.8. Princip korištenja komparatora [8]

3.4. ETALONI

Etaloni su usporedbeni predmeti koji su normama utvrđeni kao utjelovljenje neke mjerne jedinice. Prema tome, etaloni imaju iznimno visoku razinu točnosti i preciznosti, višu od mikrometra i pomičnih mjerila. Najčešće se koriste za provjeravanje dužina, no također se mogu koristiti za umjeravanje raznih mjernih instrumenata. Izrađeni su od čelika koji mora biti otporan na koroziju, habanje, toplinu i vlagu [9]. Etaloni se isporučuju u kompletima različitih veličina, slika 3.9.



Slika 3.9. Komplet etalona [10]

Broj etalona koji dolazi u kompletu ovisi o namjeni te o željenim dužinama koje je potrebno složiti. Koriste se tako što se slažu jedan pokraj drugog sve dok se ne postigne željena dužina, te se postavljaju u mjerni instrument kako bi se isti mogao umjeriti.

3.5. UREĐAJ ZA MJERENJE HRAPAVOSTI

Nijedna površina izratka nije idealna, već ima razne izbočine i udubine, odnosno neravnine. Za potrebe mjerenja hrapavosti osmišljeni su razni uređaji za mjerenje hrapavosti, slika 3.10. Za mjerenje hrapavosti direktno, koriste se profilografi, profilometri i kombinacija oba uređaja. Kod mjerenja hrapavosti površina, određujemo srednje aritmetičko odstupanje profila R_a . To je srednja aritmetička vrijednost svih odstupanja profila na određenoj mjernoj duljini. Također se mjeri R_z , srednja aritmetička vrijednost visine pet najviših izbočina i pet najdubljih udubina. Postoje i drugi parametri hrapavosti, no u praksi se najčešće mjere dva prethodno navedena parametra.



Slika 3.10. Uređaj za mjerenje hrapavosti [11]

Uređaji su opremljeni sa dijamantnom iglom koja se giba po površini u jednom prolazu. Kako igla prolazi po nepravilnostima na površini, generira se električna struja, te se električni signal šalje u uređaj koji preko transformatora prenosi signale na mjernu skalu i crtač. Moderni uređaji su opremljeni sa digitalnim ekranom koji brojevno prikazuje vrijednosti parametara hrapavosti (R_a i R_z), te ugrađenim printerom koji ispisiuje profil na malom papiru.

3.6. TROKOORDINATNI MJERNI UREĐAJ

Trokoordinatni mjerni uređaj, slika 3.11. je vrsta mjernog uređaja koji služi za mjerenje u prostoru, u osima x, y i z. Mjerenja se vrše pomoću ticala, koje je montirano na jednu os. Ovisno o vrsti senzora na ticalu, metode kojim se vrši mjerenje mogu biti kontaktne i beskontaktnje. Ticalom se određuju koordinate položaja točaka, crta i površina u prostoru. Tim koordinatama se stvara slika površina koje formiraju predmet mjerenja. Preciznost mjerenja se povećava s većim brojem točaka.

Osnovni zadatak trokoordinatnog mjernog uređaja je usporedba stvarnog radnog komada sa idealnim, koji je specificiran u dokumentaciji.

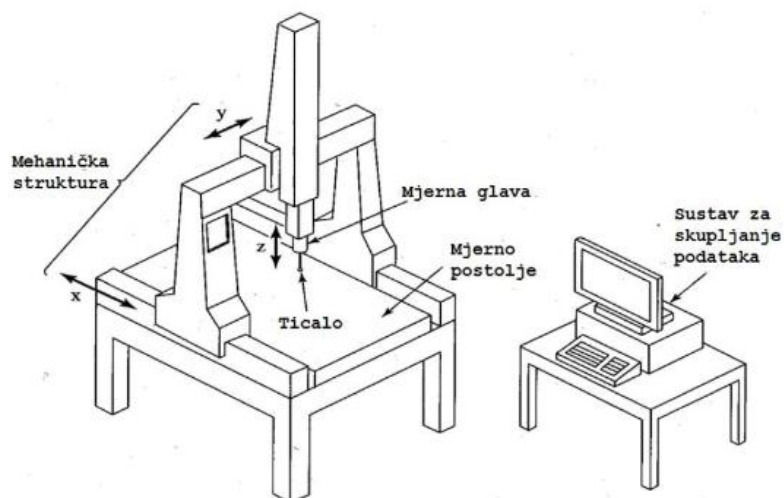


Slika 3.11. Trokoordinatni mjerni uređaj [12]

Svaki trokoordinatni mjerni sustav ima iste osnovne elemente koji su mu potrebni za funkcioniranje:

- Mehanička struktura s tri osi
- Mjerna glava sa ticalom ili sustav sonde
- Mjerno postolje na koje se postavlja radni objekt
- Računalo u koje je ugrađen softver za prikupljanje i ispis podataka

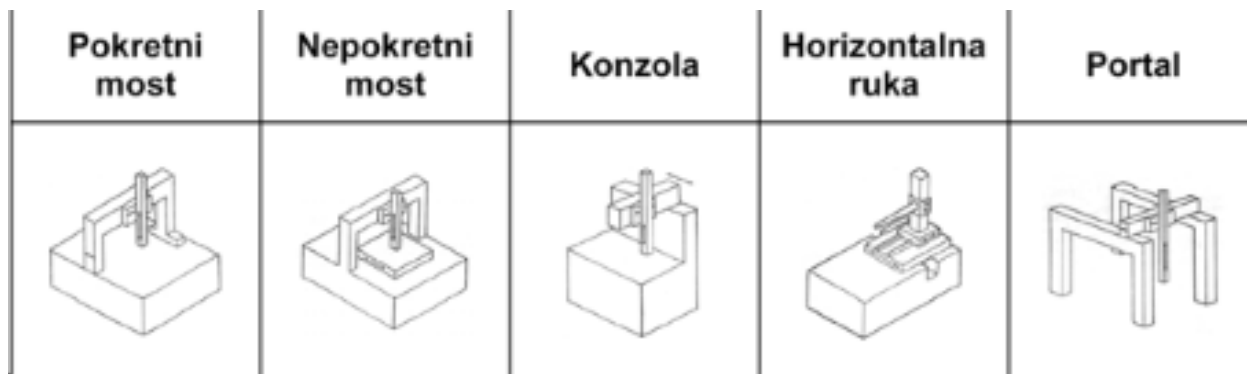
Sustav je prikazan na slici 3.12.



Slika 3.12. Osnovni elementi trokoordinatnog mjernog sustava [4]

Razlikuju se slijedeći tipovi trokoordinatnih mjernih uređaja, po njihovoj mehaničkoj konstrukciji:

- S pokretnim mostom
- S nepokretnim mostom
- Portalni (Gantry)
- Konzolni
- Horizontalna ruka



Slika 3.13. Tipovi trokoordinatnih mjernih uređaja [13]

Od svih navedenih, najkorištenija je struktura s pokretnim mostom, čiji primjer je također prikazan na slici 3.11.

Pokretni most ima sposobnost kretanja po osima x, y i z kretanjem cijelog mosta po osi x, držač mjerne glave po osi y, a sama mjerna glava po osi z. Takav princip je prikazan na slici 3.12.

Ostali tipovi trokoordinatnih mjernih uređaja, naravno, također imaju primjenu u industriji, no kako sustav sa pokretnim mostom ipak pokriva većinu potreba tijekom korištenja trokoordinatnih uređaja, uz to što je jeftiniji i ima lakšu izradu, on ostaje najkorišteniji. Ostali tipovi se koriste za specifičnije namjene. Primjer tome su izvedbe sa horizontalnom rukom koje imaju visoku primjenu u automobilskoj industriji, ili mjerni uređaji portalnog tipa koji zbog svoje konstrukcije imaju mogućnost mjerenja predmeta velikih volumena. Računalo i softver su među najvažnijim djelovima trokoordinatnog mjernog uređaja. Tijekom korištenja mjernog uređaja, svi podaci se pohranjuju u zajednički sustav računala i softvera, koji potom ispisuje podatke na monitoru računala.

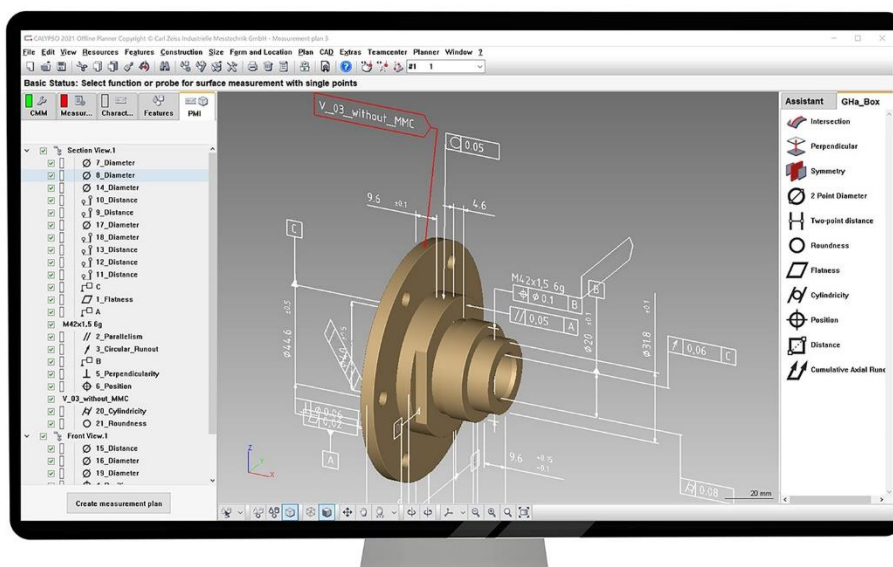
Računalo se također koristi i za upravljanje trokoordinatnog mjernog uređaja, a takvih sustava zapravo ima isto koliko i samih uređaja. Unatoč tome, mogu se podijeliti na četiri osnovne skupine:

- Ručno upravljanje
- Ručno upravljanje potpomognuto računalom
- Motorno upravljanje potpomognuto računalom
- Direktno upravljanje računalom

Kako je glavni zadatak trokoordinatnog mjernog uređaja usporedba radnog komada sa idealnim, potrebno je isprogramirati sami softver kako bi mogao prepoznati idealni komad. Postoje tri načina programiranja softvera trokoordinatnog mjernog uređaja:

- Programiranje učenjem
- Off – line programiranje
- CAD programiranje

Od navedena tri načina ipak je najkorištenije, najjednostavnije i najbolje CAD programiranje. Razlog tome je kako ono omogućava učenje preko izvornog 3D modela radnog komada koji je izrađen u CAD softveru, slika 3,15. Pri tome softver može direktno uspoređivati idealni i radni komad.



Slika 3.15. Primjer sučelja softvera trokoordinatnog mjernog uređaja [14]

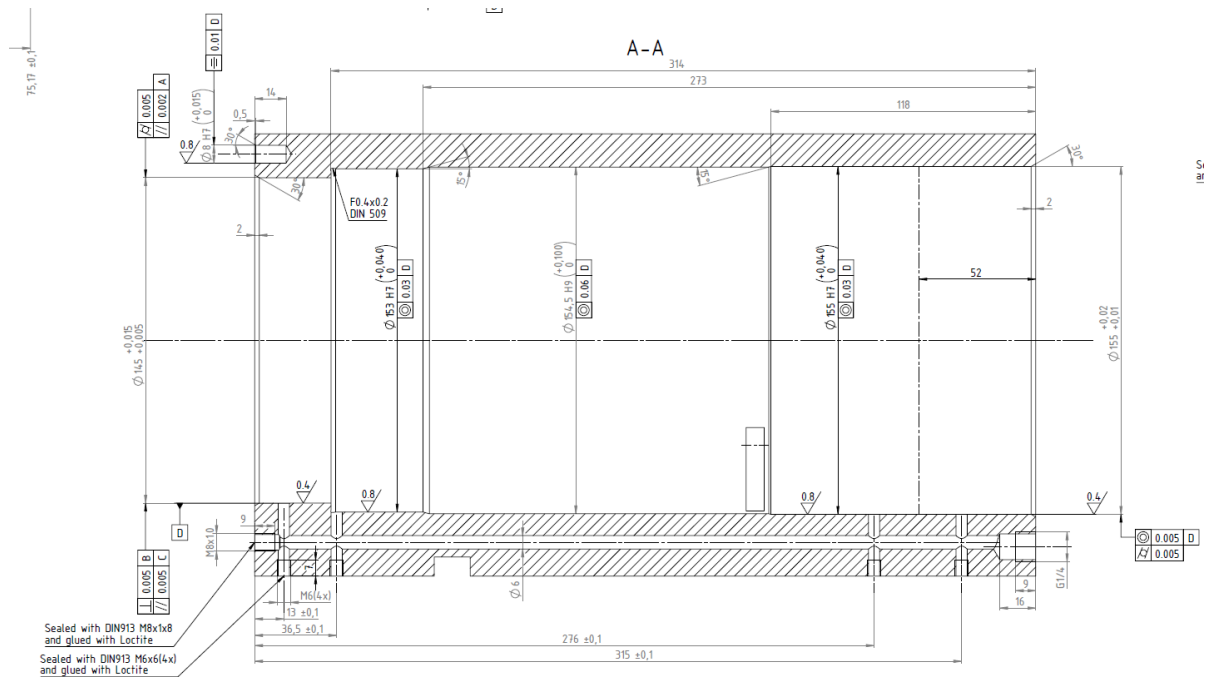
Ipak, najvažniji dio trokoordinatnog mjernog sustava je njegova sonda ili mjerno ticalo, slika 3.16. Sustav sonde služi za određivanje udaljenosti točke, odnosno pozicije, od zadane referentne točke u mjernom prostoru.

Princip korištenja sustava sonde kako bi se odredila udaljenost točke se provodi u nekoliko koraka. Prvo je potrebno pozicionirati samu sondu. Položaj sonde može biti ili u dodiru sa točkom ili samo u njenom vidnom polju, to ovisi o tome da li je sonda kontaktna ili beskontaktna. Rezultati se mogu razlikovati, ali je kontaktna metoda češće korištenija. Nakon što je uspostavljen kontakt sonde i točke mjerne površine, sonda šalje signal trokoordinatnom mjernom uređaju te se podaci pohranjuju u računalo. Ovaj proces se ponavlja sve dok nije obuhvaćeno dovoljno točaka da se može uspoređivati sa idealnim radnim izratkom.



Slika 3.16. Dodirno – prekidna sonda [15]

Osim dodirno – prekidnih sonde, postoje i skenirajuće sonde koje su neprestano u kontaktu sa mjerenom površinom, te je moguće skupiti daleko više podataka. Kod beskontaktnog sustava koristi se optički princip, inače svjetlosna zraka, te se omogućuje mjerenje površina koje ne bi bilo moguće mjeriti preko kontaktnog sustava.



Slika 4.2. Presjek kućišta

Kao što je vidljivo na slici 4.2., kućište nema jedan provrt, već četiri. Sva četiri provrta su tolerirana i obrađena na preciznoj glodalici – bušilici DIXI. Time se može zaključiti da će se mjerenje centralnog provrta provesti četiri puta, jedan za svaku razliku u promjeru.

Uređaj koji se nalazi u tvrtci HsTec, kojim će se mjeriti centralni provrt je komparator izrađen od japanske tvrtke Mitutoyo, slika 4.3. Ovaj dio mjerenja se zapravo radi od strane majstora krajem procesa izrade.



Slika 4.3. Komparator Mitutoyo

Prije početka mjerenja sa komparatorom, prvo ga je potrebno namjestiti na potrebnu idealnu mjeru, slika 4.5. To se radi slaganjem etalona ili sa mikrometarskom glavom, slika 4.4.

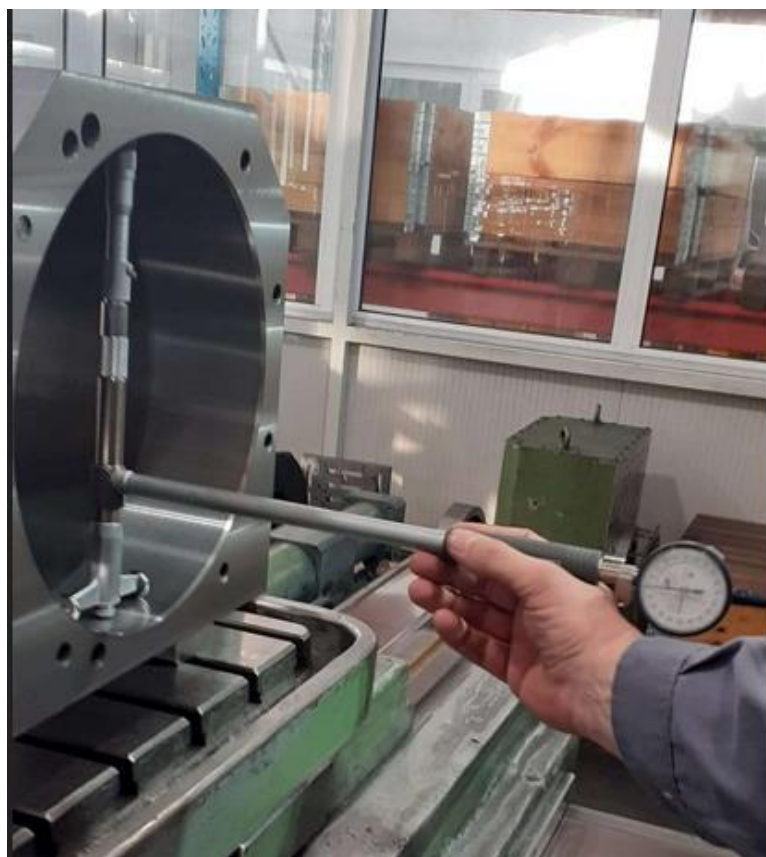


Slika 4.4. Mjerni etaloni Mitutoyo



Slika 4.5. Umjeravanje komparatora

Nakon što je komparator umjeren, odnosi se na radni komad te se postavlja u provrt, slika 4.6. Mjerenje se obavlja na način koji je opisan u potpoglavlju 3.3., tako što se očitava odstupanje sa mjerne ure na vrhu.



Slika 4.6. Mjerenje provrta komparatorom

Tablica 4.1. Rezultati mjerenja provrta komparatorom

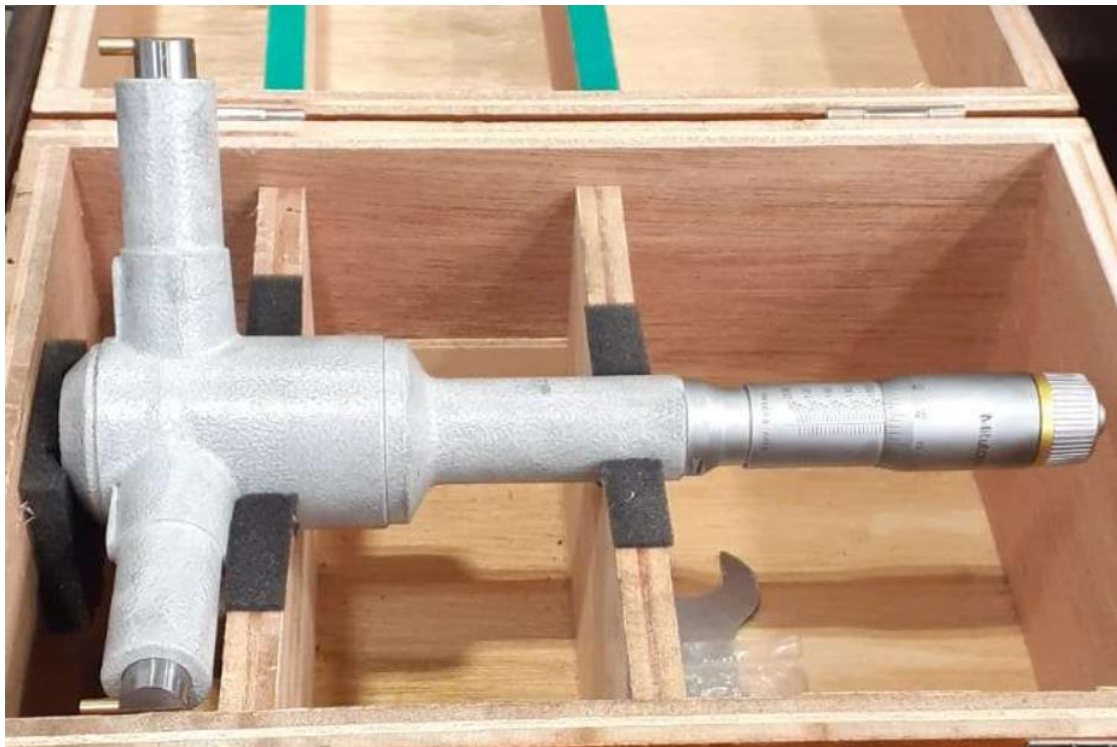
Broj mjerenja	Idealna vrijednost/mm	Tolerancija/mm	Odstupanje/mm
1.	Ø 145	+ 0,015 - 0,005	+0,004
2.	Ø 153	+0,040	+0,011
3.	Ø 154,5	+0,100	+0,008
4.	Ø 155	+0,040	+0,014

4.2. MJERENJE CENTRALNIH PROVRTA TROKRAKIM MIKROMETARSKIM MJERILOM

Mjerenje komparatorom je inače dovoljno tijekom mjerenja provrta, no za veće provrte, u tvrtci HsTec se također koriste i trokraka mikrometarska mjerila kako oni imaju širi raspon. Također se mogu koristiti i za dodatnu provjeru nakon korištenja komparatora.

U tvrtci se nalaze dvije vrste trokrakih mikrometarskih mjerila; klasični, slika 4.7., i digitalni, slika 4.8. Njihova glavna razlika je uglavnom u tome što je digitalno trokrako mikrometarsko mjerilo opremljen sa digitalnim ekranom koji olakšava očitavanje. Digitalno mikrometarsko mjerilo je također točnije, kako ima rezoluciju mjerenja od 0,001 mm, za razliku od klasičnog trokrakog mikrometarskog mjerila koje ima rezoluciju od 0,005 mm.

Iako se za potrebe mjerenja u tvrtci koriste oba mikrometarska mjerila, za svrhu mjerenja centralnih provrta na ovom kućištu koristit će se digitalni trokrako mikrometarsko mjerilo. Kako su centralni provrti kritičan dio kućišta (također su i tolerirani), poželjnije je mjerenje sa većom rezolucijom.



Slika 4.7. Klasično trokrako mikrometarsko mjerilo Mitutoyo



Slika 4.8. Digitalno trokrako mikrometarsko mjerilo Mitutoyo

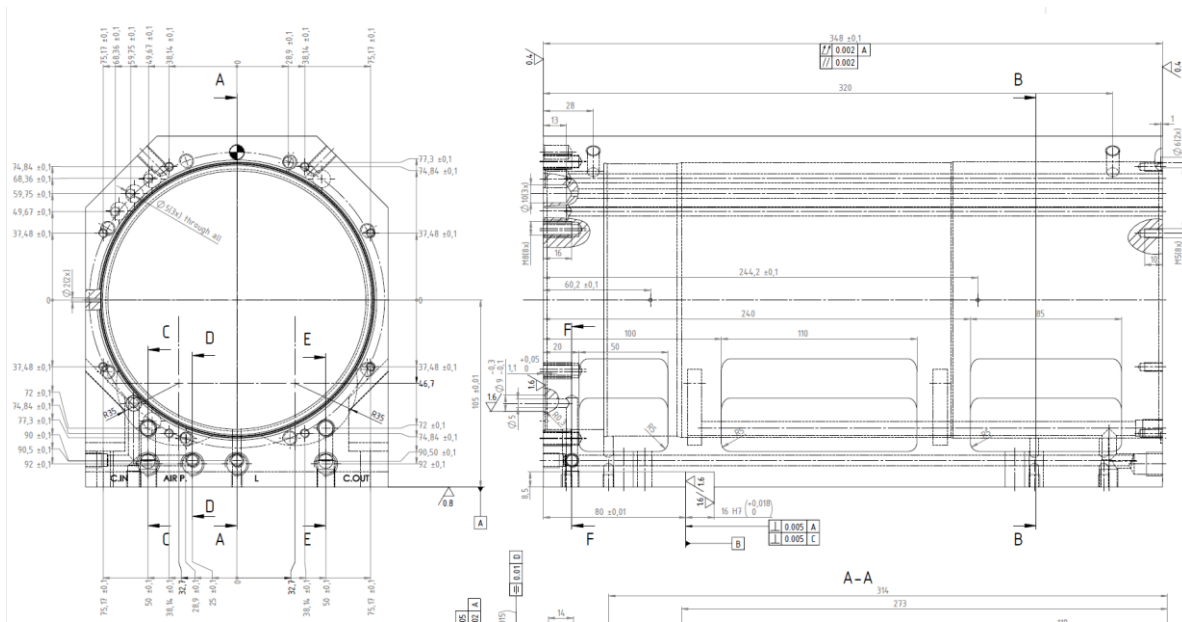
Kao što je opisano u poglavlju 3.3., način korištenja oba trokraka mikrometarska mjerila je isti. Sastoje se od tri kraka koji se šire okretanjem mjernog bubnja te nakon što dođu u kontakt sa mjernom površinom, ogłosi se čegrtaljka i očitava se rezultat mjerenja.

Tablica 4.2. Rezultati mjerenja digitalnim trokrakim mikrometarskim mjerilom

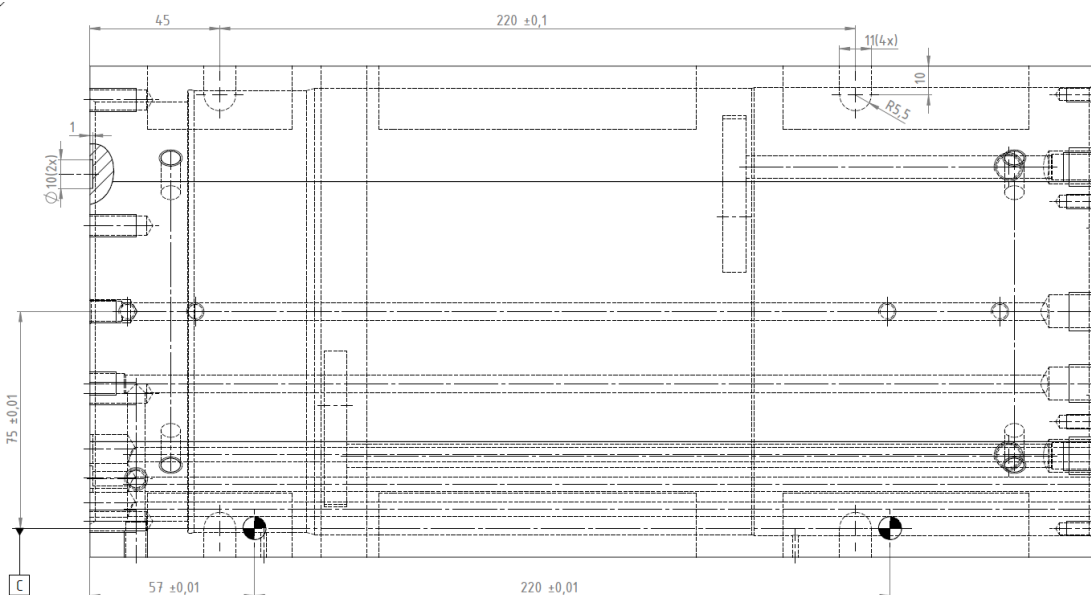
Broj mjerenja	Idealna vrijednost/mm	Tolerancija/mm	Odstupanje/mm
1.	Ø 145	+ 0,015 + 0,005	+0,008
2.	Ø 153	+0,040	+0,013
3.	Ø 154,5	+0,100	+0,010
4.	Ø 155	+0,02 +0,01	+0,015

4.3. MJERENJE DIMENZIJA KUĆIŠTA MIKROMETARSKIM MJERILOM

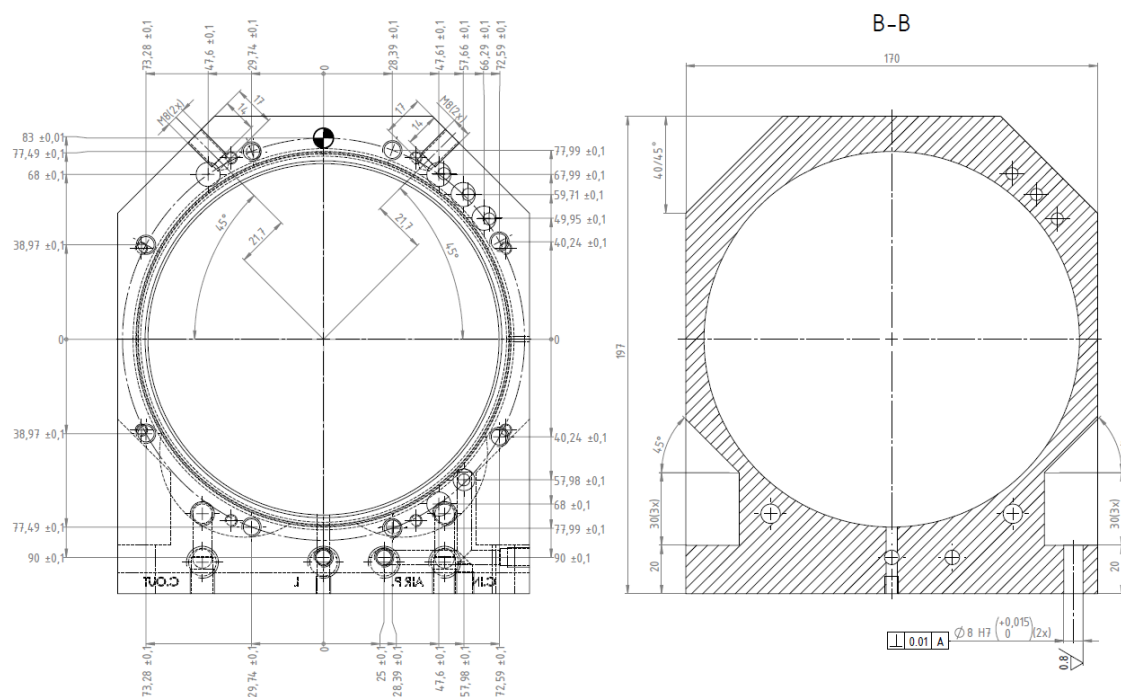
Mikrometerska mjerila koja se koriste u tvrtci HsTec imaju poprilično veliko mjerno područje, čak i do 500 mm, te je moguće izmjeriti gabarite kućišta (dužinu, širinu i visinu). Uvećani prikazi radioničkog crteža na slici 4.1. su prikazani na slijedećim slikama, te su iz njih jasnije vidljive mjere koje je potrebno mjeriti.



Slika 4.9. Uvećani prikaz nacrti i bokocrta kućišta



Slika 4.10. Uvećani prikaz tlocrta kućišta



Slika 4.11. Uvećani prikaz stražnjeg dijela kućišta i njegov presjek

Korištenje mikrometarskog mjerila je opisano u poglavlju 3.1. Motorvreteno je poprilično veliko, te se za mjerenje određenih značajki bira prikladan nastavak. Rezultati mjerenja su prikazani u slijedećoj tablici.

Tablica 4.3. Rezultati mjerenja mikrometarskim mjerilom

Značajka	Idealna vrijednost/mm	Tolerancija/mm	Izmjerena vrijednost/mm
Duljina	348	±0,1	347,989
Širina	170	-	169,995
Visina	197	-	196,994

4.4. MJERENJE ZNAČAJKI TROKOORDINATNIM MJERNIM UREĐAJEM

Nakon što majstor dovrši mjerenje, sa sigurnošću šalje kućište u odjel za mjerenje i kontrolu gdje se vrši konačno mjerenje svih ostalih potrebnih značajki na trokoordinatnom mjernom stroju.

Kao što je prikazano na slikama 4.1., 4.9. i 4.10. na kućišu se nalazi poprilično velik broj toleriranih mjera. Iako je moguće mjeriti svaku od njih ručno, korištenje trokoordinatnog mjernog uređaja je preferirano, dijelom zbog točnosti, a dijelom zbog efektivnosti i fleksibilnosti takvog sustava.

Uređaj koji koristi tvrtka HsTec je Zeiss Contura G2. Kod mjerenja sa ovakvim uređajem mjeri se zapravo cijeli radni komad, u ovom slučaju kućište. U prethodno opisanim postupcima mjerile su se najosnovnije značajke, dok se ovim postupkom mjere sve značajke. Te značajke su uglavnom tolerirane mjere, okomitost, kružnost, ravnost i cilindričnost.

Prije početka mjerenja na trokoordinatnom mjernom uređaju, potrebno je u njega učitati potrebnu dokumentaciju kako bi uređaj mogao uspoređivati izmjerene mjere sa idealnima. Kućište se postavlja na mjerni stol uređaja. Pozicija kućišta na mjernom stolu nije bitna kako uređaj mjeri sve u prostoru, odnosno mjeri odstupanja radnog komada od idealnog tako da oboje imaju zajedničku točku u koju je postavljen koordinatni sustav.

Nakon što je obavljena priprema, operater može započeti sa mjerenjem, slika 4.13. Tijekom korištenja, operater upravlja mjernom glavom i sa sondom sa upravljačem, slika 4.12, koja se nalazi na vrhu mjerne glave, dodiruje kućište, prvo po plohi po kojoj će se odrediti koordinatni sustav, te onda po ostatku kućišta.

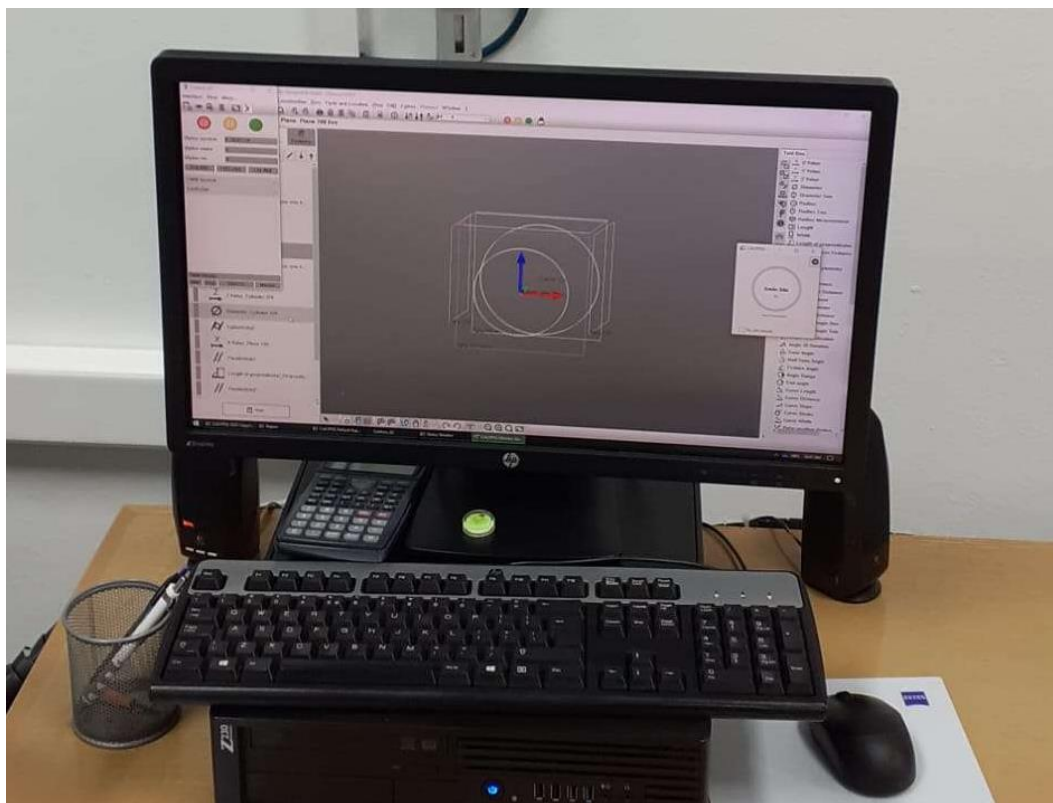


Slika 4.12. Upravljač trokoordinatnog mjernog uređaja



Slika 4.13. Mjerenje kućišta trokoordinatnim mjernim uređajem Zeiss Contura G2

Uređaj je povezan sa računalom koje je opremljeno softverom Zeiss Calypso, slika 4.14, te ono bilježi svaki kontakt sonde sa kućištem i gradi 3D model tako što pretvara podatke u točke koordinatnog sustava.



Slika 4.14. Gradnja 3D modela u softveru Zeiss Calypso

Konačno, nakon izgradnje 3D modela kućišta, mjere se i ispisuju sve njegove značajke.

Na tablici 4.4. su ispisani rezultati mjerenja. Valja napomenuti da je baza po kojoj se određuju odstupanja zapravo provrt \varnothing 145 mm.

Tablica 4.4. Rezultati mjerenja trokoordinatnim mjernim uređajem

Značajka	Izmjerena vrijednost/mm	Idealna vrijednost/mm	Tolerancija/mm	Odstupanje/mm
Udaljenost baze A po Z	104,998	105	±0,01	0,002
Ravnost baze A	0,004	0	±0,01	0,004
Udaljenost baze (rupa 1) C po X	74,998	75	±0,01	0,002
Udaljenost baze (rupa 1) C po Y	57,002	57	±0,01	0,002
Udaljenost baze C (rupa 2) po X	74,999	75	±0,01	0,001
Udaljenost baze C po Y (rupa 1 do rupa 2)	220,002	220	±0,01	0,002
Udaljenost baze B od čela sa provrtom 145	80,005	80	±0,01	0,005
Širina utora	16,01	16	±0,018 0	0,01
Provrt 145	145,008	145	+0,015 +0,005	0,008
Okomitost čela sa provrtom 145 na bazu A	0,003	0	-	0,003

Provrť 155	155,015	155	+0,02 +0,01	0,015
X provrta 155	0,002	0	-	0,002
Z provrta 155	0,003	0	-	0,003
Koncentričnost oba provrta	0,0036	0	+0,005	0,0036
X rupe 8 H7 na čelu sa provrťom 145	0,004	0	±0,01	0,004
Z rupe 8 H7 na čelu sa provrťom 145	83,003	83	±0,01	0,003
Okomitost čela sa provrťom 155 na bazu A	-0,005	0	-	0,005

5. ZAKLJUČAK

Tijekom procesa izrade proizvoda, njegova kontrola mjerenjem dimenzija je jedna od kritičnijih dijelova proizvodnje. Mjere proizvoda su precizno određene od strane konstruktora, te su iste i zahtjevane za funkciju i kvalitetu proizvoda. Odstupanja od određenih mjera mogu dovesti do problema u funkcionalnosti proizvoda, a i do velikih financijskih gubitaka, kako neke greške mogu biti i nepopravljive.

Iako se u modernim vremenima koriste poprilično precizni strojevi, poput precizne glodalice – bušilice DIXI, uz to što su operateri istih strojeva uglavnom iskusniji, potreba za mjerenjem i kontrolom kvalitete nije nestala, već je i ona postala daleko preciznija. Današnji strojevi za obradu kućišta mogu obraditi radne komade s preciznošću do 0,001 milimetar, a isto tako je moguće i iste izmjeriti sa modernom mjernom opremom.

Mjerenje jednog radnog komada, u ovom radu kućišta motorvretena, je poprilično složen proces. Samo mjerenje se inače obavlja u odjelu za mjerenje i kontrolu, no mjerenja također može obaviti i sam operater prije slanja u kontrolu. Operater stroja inače koristi ručnu, klasičnu mjernu opremu, čiji je princip rada poprilično jednostavan, ali samo rukovanje i dalje zahtjeva određenu vještinu i znanje koje operater mora imati. Ipak, greške tijekom prvog mjerenja su poprilično rijetke ili, u najgorem slučaju, zanemarive, te operater najčešće šalje radni komad u odjel za kontrolu sa velikom sigurnošću u svoj rad.

U odjelu za kontrolu se nalazi i koristi sva mjerna oprema koja je potrebna za mjerenje određenog kućišta, ali se najviše koristi trokoordinatni mjerni uređaj. Rukovanje takvim uređajima zahtjeva daleko veću vještinu i znanje od običnog, klasičnog mjernog uređaja. Razlog tomu je ta da ujedno s njegovom preciznošću i efektivnosti, također raste i njegova kompleksnost rada. Rukovanje takvim strojem se inače radi od strane obrazovanih radnika, koji također moraju imati potrebnu obuku i certifikat za rukovanje takvim strojem. Uz znanje rukovanja stroja također je potrebno znati koristiti se njegovim softverom, kako i on sam također ima kompleksne funkcije, koje tvrtke koje izrađuju takve uređaje redovno nadograđuju sa novim funkcijama. Isto tako je potrebno znanje konstrukcije proizvoda ili poluproizvoda i značajke koje se mjere na istom.

Iako je trokoordinatni mjerni uređaj među najboljim uređajima za mjerenje i kontrolu radnog komada, on nije savršen. Njegovi glavni nedostaci su u tome što mora birati površinu koja će se koristiti za određivanje koordinatnog sustava i u tome što, zbog svoje konstrukcije, postoje

površine koje uređaj jednostavno ne može dosegnuti. U takvim slučajevima koristi se ručna oprema. U ovom radu, uređaj nije mogao dosegnuti srednji centralni provrt kućišta, te se za njegova mjerenja koriste trokrako mikrometarsko mjerilo ili komparator.

Krajem mjerenja kućišta, vidi se da njegove dimenzije odstupaju nekoliko mikrometara od idealnih mjera. Tolerirane dimenzije većinom ne odstupaju od dozvoljenog. Iako se može naći nekoliko dimenzija koje su izvan polja tolerancija, njihova odstupanja budu nekoliko mikrometara, te su zanemariva i proizvod i dalje može funkcionirati. Krajem kontrole kućišta, ono se šalje na montažu, a u kontrolu dolazi idući proizvod koji je potrebno izmjeriti. On ne mora biti kućište, već može biti i drugi dio motorvretena, primjerice vreteno.

POPIS LITERATURE

- [1] Jurković Z.: Proizvodni strojevi, alati i naprave, nastavni materijal, Tehnički fakultet Rijeka, 2021.
- [2] Abele E.; Altintas Y.; Brecher C.: Machine tool spindle units, CIRP Annals - Manufacturing Technology 59, str. 781 – 802, 2010.
- [3] HsTec., Katalog motorvretena, <https://www.hstec.hr/products-solutions/hsm>, 08.04.2024.
- [4] Zaimović – Uzunović N.: Mjerna tehnika, Zenica, 2006.
- [5] Mitutoyo: Priručnik za korištenje mikrometarskih mjerila, <https://shop.mitutoyo.eu/web/mitutoyo/en/mitutoyo/1341312030152/Digimatic%20Micrometers%20and%20Mechanical%20Micrometers/index.xhtml>, 08.04.2024.
- [6] Mitutoyo: Katalog mikrometarskih mjerila za unutrašnje mjere, <https://shop.mitutoyo.eu/web/mitutoyo/en/mitutoyo/Inside%20Micrometer/Inside%20Micrometers/index.xhtml>, 08.04.2024.
- [7] Mitutoyo: Katalog komparatora, <https://shop.mitutoyo.eu/web/mitutoyo/en/mitutoyo/1309782357138/Bore%20Gauges/index.xhtml>, 08.04.2024.
- [8] Mitutoyo: Priručnik za korištenje komparatora, <https://shop.mitutoyo.eu/web/mitutoyo/en/mitutoyo/1309782357138/Bore%20Gauges/index.xhtml>, 08.04.2024.
- [9] Pavletić, D.: Mjerenje i kontrola kvalitete, nastavni materijal, Tehnički fakultet Rijeka, 2020.
- [10] Mitutoyo: Katalog etalona, <https://shop.mitutoyo.eu/web/mitutoyo/en/mitutoyo/01.06/Gauge%20Blocks/index.xhtml>, 08.04.2024.
- [11] Mitutoyo: Katalog uređaja za mjerenje hrapavosti, Serija SJ – 301, https://www2.mitutoyo.co.jp/eng/support/service/catalog/03/E4389_178.pdf, 2010.

[12] Zeiss: Zeiss Contura, Stranica proizvoda,

<https://www.zeiss.com/metrology/products/systems/cmm/bridge-type-cmms/contura-2019.html>, 08.02.2024.

[13] Zaimović – Uzunović N.: Proizvodna mjerenja, Zenica, 2006.

[14] Zeiss: Zeiss Calypso, Stranica proizvoda,

<https://www.zeiss.com/metrology/about-us/press/2021/zeiss-calypso-2021.html>, 08.04.2024.

[15] Zeiss: Zeiss RDS, Stranica proizvoda,

<https://www.zeiss.com/metrology/products/sensors/on-cmm/probe-holder/rds.html>,
08.04.2024.

SAŽETAK

Ovaj rad se bavi mjerenjem i kontrolom svih potrebnih značajki na odabranom primjeru kućišta motorvretena.

Ukratko je opisano motorvreteno, njegove namjene i funkcije, te je opisan proizvodni proces izrade jednog kućišta motorvretena.

Također je opisana sva mjerna oprema koja se koristi tijekom mjerenja i kontrole, njihove ključne funkcije te ukratko njihov princip rada.

Naposljetku, opisani su i provedeni svi mjerni postupci, i to na pravom primjeru kućišta. Njihovi rezultati mjerenja su isto priloženi.

Ključne riječi: motorvreteno, mjerenje, kontrola kvalitete, kućište

SUMMARY

This paper deals with the measurement and control of all necessary features on a selected example of a motor spindle housing.

The motor spindle, its purposes and functions are briefly described, and the production process of making one motor spindle housing is described.

It also describes all measuring equipment used during measurement and control, their key functions and briefly their working principle.

Finally, all measurement procedures are described and performed, and that on a real case example. Their measurement results are also attached.

Key words: motor spindle, measurement, quality control, housing

PRILOG