

ELEKTROMOTORI U AUTOMOBILSKOJ INDUSTRIJI

Ružić, Gabriel

Undergraduate thesis / Završni rad

2024

Degree Grantor / Ustanova koja je dodijelila akademski / stručni stupanj: **University of Rijeka, Faculty of Engineering / Sveučilište u Rijeci, Tehnički fakultet**

Permanent link / Trajna poveznica: <https://um.nsk.hr/um:nbn:hr:190:479306>

Rights / Prava: [Attribution 4.0 International](#)/[Imenovanje 4.0 međunarodna](#)

Download date / Datum preuzimanja: **2024-07-17**



Repository / Repozitorij:

[Repository of the University of Rijeka, Faculty of Engineering](#)



SVEUČILIŠTE U RIJECI

TEHNIČKI FAKULTET

Sveučilišni prijediplomski studij elektrotehnike

Završni rad

ELEKTROMOTORI U AUTOMOBILSKOJ INDUSTRIJI

Rijeka, travanj 2024.

Gabriel Ružić

0069090753

SVEUČILIŠTE U RIJECI

TEHNIČKI FAKULTET

Sveučilišni prijediplomski studij elektrotehnike

Završni rad

ELEKTROMOTORI U AUTOMOBILSKOJ INDUSTRIJI

Mentor: Izv.prof. Rene Prenc

Rijeka, travanj 2024.

Gabriel Ružić

0069090753

Rijeka, 10. ožujka 2023.

Zavod: **Zavod za elektroenergetiku**
Predmet: **Električni strojevi**
Grana: **2.03.02 elektrostrojarstvo**

ZADATAK ZA ZAVRŠNI RAD

Pristupnik: **Gabriel Ružić (0069090753)**
Studij: Sveučilišni prijediplomski studij elektrotehnike

Zadatak: **Elektromotori u automobilskoj industriji / Electric motors in the automotive industry**

Opis zadatka:

U radu će se opisati različite vrste elektromotora koji se koriste u autoindustriji za pogon električnih automobila. Navesti će se njihova konstrukcija, princip rada te prednosti i mane ovisno o željenim uvjetima rada. Uz podjelu motora i njihove osnovne informacije, rad zalazi i u njihovo pozicioniranje unutar automobila, zatim pokretanje, te podešavanje brzine elektromotora sa utjecajem na performanse i efikasnost samog automobila. Nadalje će se dati realni primjeri električnih automobila nekih tvrtki kao Tesla, Volkswagen grupa, Bugatti Rimac itd, od kojih će se navesti karakteristike i time usporediti i potvrditi raznovrsnost uporabe samog električnog motora u autoindustriji. Za kraj razmatrat će se ekološki utjecaj ove rastuće industrije i budućnost uporabe električnih vozila.

Rad mora biti napisan prema Uputama za pisanje diplomskih / završnih radova koje su objavljene na mrežnim stranicama studija.

Zadatak uručen pristupniku: 20. ožujka 2023.

Mentor:



Doc. dr. sc. Rene Prenc

Predsjednik povjerenstva za
završni ispit:

Prof. dr. sc. Dubravko Franković

IZJAVA

Izjavljujem da sam završni rad s temom „Elektromotori u automobilskoj industriji“ samostalno izradio pod vodstvom mentora Izv.prof. Rene Prenca koristeći se navedenom literaturom i znanjem stečenim tijekom studija.

Rijeka, travanj 2024



Gabriel Ružić

Sadržaj

1. UVOD	1
2. ELEKTROMOTORI UVOD	2
3. PODJELA MOTORA	6
3.1. DC motori.....	6
3.1.1. DC motor bez četkica	7
3.1.2. DC motori s četkicama	8
3.2. AC motori.....	13
3.2.1. Asinkroni motori	13
3.2.2. Sinkroni motor.....	16
4. AUTOINDUSTRIJA	18
5. ISTAKNUTI MODELI I NJIHOVE PERFORMANSE	21
6. POZICIONIRANJE, BATERIJA I EFIKASNOST.....	29
6.1. Ostali primjeri elektromotora u automobilu	32
7. EKOLOŠKI UTJECAJ I BUDUĆNOST.....	36
8. ZAKLJUČAK.....	39
9. LITERATURA.....	40
10. SADRŽAJ I KLJUČNE RIJEČI NA HRV. I ENG. JEZIKU.....	42

1. UVOD

Godišnjim rastom potražnje automobila koji nisu više luksuz nego svakodnevnica raste i emisija koju sam automobil stvara te se na godišnjoj bazi povećava i sama potražnja nafte koja je uz gorivo jedna od najvećih faktora zagađenja okoliša. Rastom zagađenja rastu i brige populacije te se time na području automobilske industrije zalazi u električnu energiju te njenu moguću primjenu u stvaranju ekološki osviještenog i boljeg prijevoznog sredstva. Upotrebom električnih motora u automobilskoj industriji nastaju električni automobili kod kojih je prisutan najmanje jedan električni motor pogonjen baterijom koja se skladišti u karoseriji automobila. Razvojem električne industrije kroz vrijeme električnim motorima raste snaga i efikasnost te time dolazi do novih ekološki boljih solucija. Uz obradu različitih električnih motora i baterija razmatrat će se i njihovo pozicioniranje u automobilima i usporediti to s dosadašnjim modelima električnih automobila koji se već nalaze na tržištu te zaći u njihove performanse ovisno o uvjetima rada. Uz objašnjenje rada i konstrukcije različitih motora koji se upotrebljavaju u automobilskoj industriji prikazat će se i dosadašnji utjecaj upotrebe elektromotora u automobilskoj industriji na okoliš kako bi prikazali primjenu i pozitivan učinak te primjene u stvarnom svijetu.

2. ELEKTROMOTORI UVOD

Kao elektromotor možemo smatrat bilo koji uređaj iz klase uređaja koji pretvaraju električnu energiju u mehaničku energiju. Svaki električni stroj možemo opisati s 3 zakona: Faradayev zakon elektromagnetske indukcije, Ampèreov zakon protjecanja i Ampèreov zakon sile na vodič u magnetskom polju. Induciranje napona E može se izraziti pomicanjem vodiča duljine l brzinom v kroz konstantno magnetsko polje B te to prikazati formulom (2.1):

$$E = (v \times B) \cdot l \quad (2.1)$$

Gdje je:

- E inducirani napon
- v brzina micanja vodiča
- B konstantno magnetsko polje
- l duljina vodiča

Formula se izvodi iz Faradayevog zakona elektromagnetske indukcije dok će se sam smjer inducirano napona najlakše odrediti pravilom desne ruke. Postavljanjem desne ruke tako da silnice padaju na dlan palac će pokazivati smjer gibanja vodiča te prsti smjer inducirano napona, taj napon zove se i elektromotorna sila. Iako u vodiču postoji inducirani napon to ne znači da dolazi do pretvorbe energije (2.2).

$$P_{el} = EI \quad (2.2)$$

Gdje je:

- P_{el} Električna snaga (energija)
- E Inducirani napon
- I Električna struja

Električnu energiju imat ćemo samo ako u vodiču imamo i električnu struju a ako kroz vodič u magnetskom polju teče električna struja na njega će djelovati sila. Pojavu Elektromagnetske indukcije kod električnih motora možemo objasniti promjenjivim magnetskim poljem, odnosno promjenom magnetskog toka u kružnim zavojima koji stvaraju napon koji kad je slučaj zatvorenog strujnog kruga izaziva tijekom struje kroz zavoj, taj inducirani napon zove se elektromotorna sila (EMS). Napon u vodiču može se inducirati na dva načina, gibanjem magnetskog polja u okolini vodiča ili gibanje vodiča u magnetskom polju s poznatom prostornom raspodjelom magnetskih

silnica. Magnetsko polje određeno nekakvom gustoćom magnetskog toka permanentnog magneta ili elektromagneta naziva se uzbudno polje, naziv je pridobio zato jer ono „magnetski uzbuđuje“ prostor u kojem se nalazi vodič i zato što je nekakav vanjski učinak stvorio magnetsko polje (elektromagnet ili permanentni magnet). Inducirana elektromotorna sila (EMS) e_{ind} proporcionalna je samoj brzini promjene tog magnetskog toka Φ u vremenu, a ako se sama petlja sastoji od više zavoja N svaki će pojedinačni zavoj kada siječe silnice polja doprinosi tom induciranom naponu. Time je definiran Faradayev zakon elektromagnetske indukcije koji glasi: Inducirani napon u zatvorenoj petlji jednak je brzini promjene magnetskog toka obuhvaćenog tom petljom, te je prikazan formulom (2.3).

$$e_{ind} = -N \frac{d\Phi}{dt} \quad (2.3)$$

Gdje je:

e_{ind} inducirana elektromotorna sila

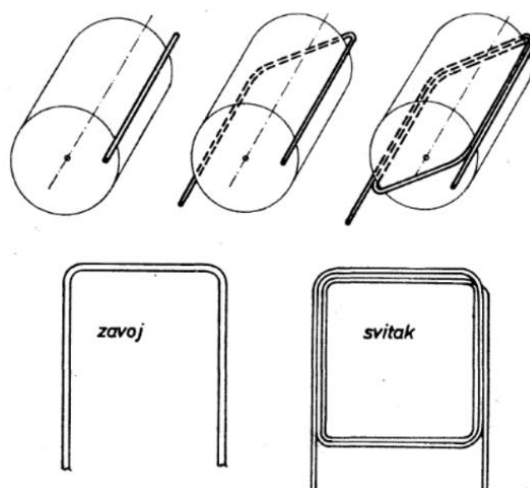
N broj zavoja namota

$d\Phi$ promjena magnetskog toka

dt vrijeme trajanja promjene

Možemo primijetiti da je inducirana elektromotorna sila proporcionalna brzini promjene magnetskog toka i obrnuto proporcionalna vremenu potrebnom da se ta promjena izvrši, time možemo zaključiti da konstantno magnetsko polje nije sposobno stvoriti protok struje a samim time i induciranu elektromotornu silu.

Inducirani je napon u pojedinom vodiču malen (osim kod jako velikih strojeva) te ga se može povećati tako da više vodiča spojimo u seriju, ta dva vodiča spojena u seriju nazivamo zavoj, više zavoja stvorit će svitak (Slika 2.1).



Slika 3.12.1 Zavoj i svitak

Ako vodiču na obodu stroja dodamo još jedan vodič dijametralno smješten na obodu i oba spojimo na suprotnoj strani rotora dobiva se zavoj od dva vodiča kod kojih se naponi jednog i drugog vodiča zbrajaju, ako to ponovimo više puta dobit će se svitak od ukupno N broja zavoja, te svitke također možemo spojiti u seriju više puta pa će se njihovi naponi također zbrajati, tom radnjom nastaje takozvani namot. Namoti su ključni dijelovi električnih strojeva te ih možemo podijeliti na dvije vrste namota ovisno o ulozi koja im je nametnuta. U uzbudnom dijelu stroja nalazi se uzbudni namot ili permanentni magneti dok se na armaturnom dijelu stroja nalazi namot kod kojeg se inducira napon i kojim će teći struja opterećenja. Uzbuda kao i armatura mogu se nalaziti na statoru ili rotoru stroja.

Elektromotor koji mehaničku energiju pretvara u električnu svojim radom stvara određenu silu kako bi uspješno obavio zadani zadatak. Unutar motora na pojedinačan vodič tijekom rada motora djelovat će sila, ovu silu koja djeluje na vodič odredit ćemo s pomoću Ampèreovog zakona(2.4). Pravilom lijeve ruke odredit ćemo smjer gibanja sile na vodiču, lijevu ruku postavljamo tako da na ispruženi dlan padaju silnice konstantnog magnetskog polja i ispruženi prsti pokazuju smjer gibanja struje te će u tom slučaju palac pokazivati smjer gibanja sile na vodiču.

$$F = I(\vec{l} \times \vec{B}) \quad (2.4)$$

Gdje je:

F – silu na vodič

I – struju kroz vodič

l – duljinu vodiča

B – konstantno magnetsko polje

Kao i kod induciranog napona tako i kod sile na vodič pretvorba energije neće se desiti samo zbog razloga jer inducirani napon ili u ovom slučaju sila postoji. Mehanička snaga će postojati samo ako uz prisustvo sile na vodič postoji i njegovo gibanje u vremenu te to možemo opisati formulom(2.5), ako gibanje ne postoji ili ne postoje sile u smjeru gibanja krajnja mehanička snaga bit će jednaka nuli što znači da nema pretvorbe energije. Električnu i mehaničku energiju u stroju zaključno dobivamo samo ako u vodiču teče struje i inducira napon te se on istodobno giba u magnetskom polju, suma električne i mehaničke energije će uvijek biti jednaka nuli te će električna biti negativna a mehanička pozitivna u slučaju djelovanja stroja kao električni motor.

$$P_{meh} = \vec{F} \times \vec{v} \quad (2.5)$$

Gdje je:

P_{meh} – mehanička snaga

F – sila na vodič

v – brzina gibanja

Različite vrste električnih motora nastaju razlikom u konstrukciji te poziciji vodiča i toku magnetskog polja te njihovom međusobnom djelovanju unutar motora što naposljetku utječe i razlikuje ih u kontroli izlaznog mehaničkog momenta, izlazne brzine i same veličine stroja i njegove djelotvornosti.

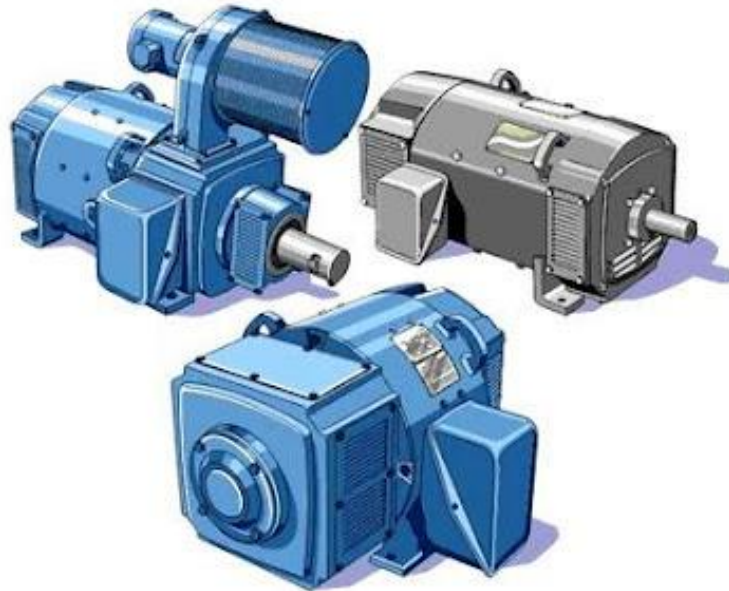
3. PODJELA MOTORA

Kao glavnu općenitu podjelu električne motore dijelimo na:

1. DC motore
2. AC motore

AC i DC motori razlikuju se po napajanju i brzini. Napajanje kod izmjeničnih (AC) motora je jednofazno ili trofazno napajanje izmjeničnom strujom dok istosmjerni (DC) motori za napajanje koriste istosmjernu struju (npr. izlazna struja baterije). Brzinom se razlikuju time što će se kod AC motora koji se napaja izmjeničnom strujom sama brzina regulirati promjenom frekvencije motora dok se kod DC motora brzina mijenja promjenom vrijednosti struje, izmjenični motori time mogu postići veće brzine u usporedbi s istosmjernim motorom[2.].

3.1. DC motori



Slika 3.1 Primjer DC motora[2.]

DC motori uz istosmjerni pogon koriste se godinama u industriji kao glavni pokretač u liftovima i pokretnim trakama te u obradi materijala i radu s gumom, čelikom i tekstilom, koriste se u automobilima, letjelicama itd.[2.].

Prednosti DC motora su:

- DC motorima je vrlo lako podešavati brzinu u širokom rasponu te je u usporedbi s AC motorima oduvijek bilo lakše podesiti njihov okretni moment i brzinu, zbog toga su većina vučnih i servo motora DC motori.

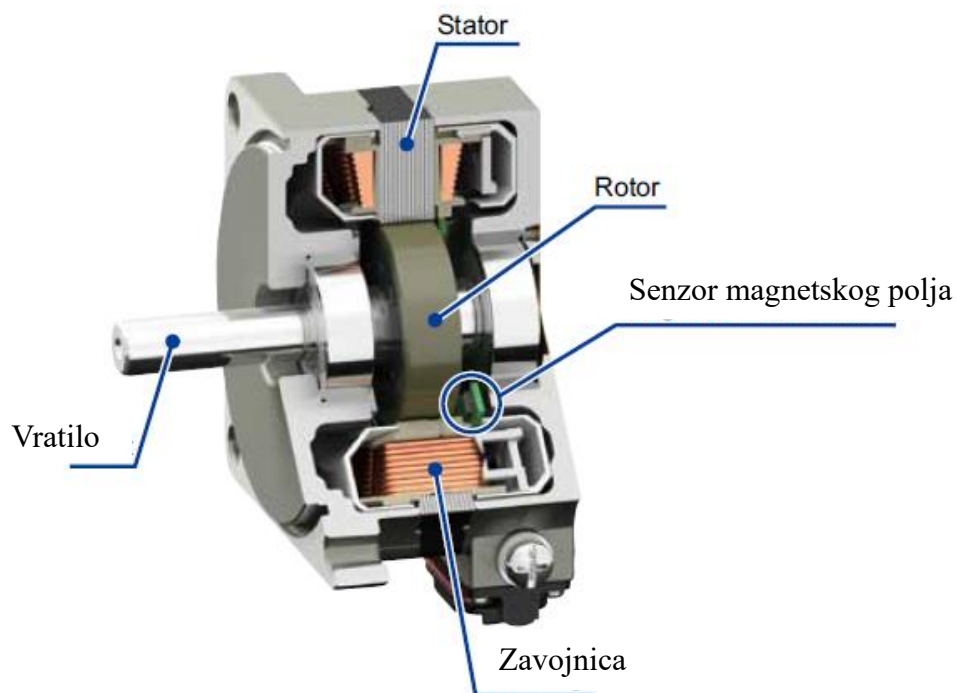
- DC motori su motori malih dimenzija što im omogućuje da se primjenjuju u raznim okolnostima i prostorima.

Mane DC motora su:

- DC motori u usporedbi s AC motorima imaju veću cijenu
- Prilikom vrtnje iskre u području kontakta četkica mogu izazvati eksploziju ako je sam motor postavljen u područje uz eksplozivan materijal
- Prilikom rada četkice mogu izazvati šum koji ometa električne uređaje u neposrednoj blizini
- I kako su im potrebne četkice za rad ne mogu se koristiti u području niskog tlaka jer bi to uzrokovalo veće trošenje četkica što bi uzrokovalo često mijenjanje i izvan prosječne troškove prilikom uporabe

DC motori dijele se na:

1. DC motore s četkicama
 2. DC motore bez četkica
- 3.1.1. DC motor bez četkica



Slika 3.2 BLDC motor[5.]

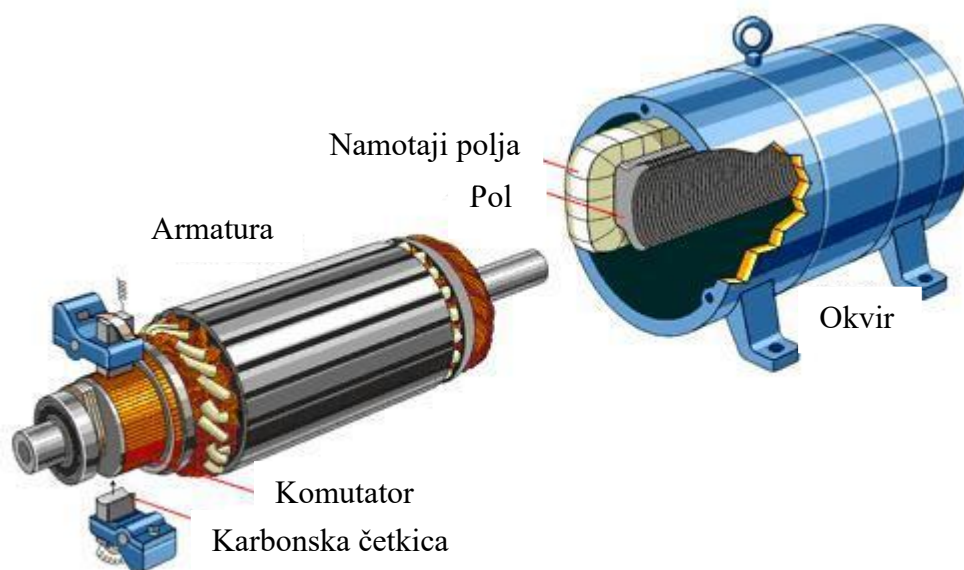
Istosmjerni (DC) motor bez četkica (BLDC motor) poznat je još kao elektronički komutiran motor (ECM) ili kao sinkroni stroj. BLDC motor za svoj rad koristi elektronički kontroler zatvorene petlje kako bi prebacio istosmjerne struje na namote motora i time stvorio magnetska polja koja se rotiraju u prostoru i prate rotor permanentnog magneta. Kao upravljački sustav koristi se regulator

koji prilagođava amplitudu impulsa i fazu istosmjerne struje kako bi imao utjecaj na okretni moment i brzinu samog motora, regulator je zamjena za komutator koji je mehanički upravljački kojeg koriste brojni konvencionalni elektromotori[5].

Prednost BLDC motora nad motorima s četkicama (BDC motorima) su mogućnost trenutne kontrole brzine okretaja (o/min), velika brzina okretanja te uz visok omjer snage i težine imaju visoku energetska učinkovitost. Zbog toga što ne koriste četkice BLDC motori imaju niže održavanje od BDC motora kod kojih se četkice trebaju mijenjati nakon što se istroše što ovisi o uvjetima rada u kojima je motor postavljen te samim time imaju i duži životni vijek. BLDC motor u usporedbi s BDC motorom radi mnogo tiše[4].

BLDC motor najčešće je korišten u primjenama na mjestima kao što su uređaji računala (pisači, hard diskovi, CD pogon), vozilima kao što bi bili električni automobili do primjenama u modelima zrakoplova, nalaze se i u ručnim električnim alatima, perilicama rublja itd. Omogućili su dizajn s izravnim pogonom što omogućava zamjenu gumenih mjenjača i remena[2].

3.1.2. DC motori s četkicama



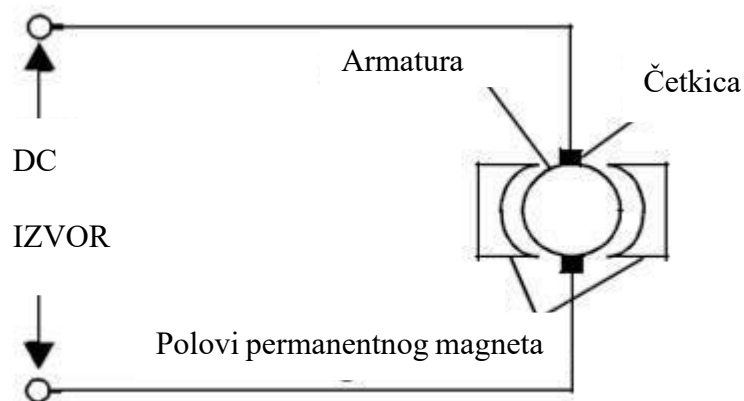
Slika 3.3 BDC motor[2.]

DC motor s četkicama (BDC motor) slične je konstrukcije kao BLDC motor. Ima i stator i rotor no razlika je u tome što ne koristi regulator za upravljanje motorom već komutator i četkice te je kod njih za razliku od BLDC motora kojima regulator mijenja struju u namotajima motora upravljanje mehaničko i odvija se preko komutacije. Na šipku armature je postavljen komutator koji izgledom podsjeća na bakreni prsten, komutator je fiksiran na šipku i vrti se uz nju tijekom vrtnje samog motora. Četkice se postavljaju na komutator te kako se on vrti one se trljaju o njega i time omogućavaju konstantan napon motoru. Sam komutator građen je od više segmenata koji

su zatim spojeni na namotaje različito postavljene oko šipke armature, time se provođenjem napona kroz komutator postiže dinamično okretno magnetsko polje. Konstrukcijski su zato komutator i četkice naspram BLDC motoru koji ih ne koristi skloni istrošiti se zbog konstantnog trljanja jedno o drugo. Postoje više vrsta BDC motora te se oni razlikuju u konstrukciji statora ili načinu spajanja na izvor energije, time svatko od njih ima svoje prednosti i nedostatke te različitu okolinu upotrebe[2.].

3.1.2.1. Motor s permanentnim magnetom

BDC motor s permanentnim magnetom je motor koji za proizvodnju magnetskog polja koristi polove izgrađene od permanentnih magneta te time nema potrebu koristiti drugi izvor energije prilikom procesa uzbuđivanja motora. Budući da vanjski krug polja nije potreban u njemu se neće stvarati gubitci bakra te zbog toga jer nisu potrebni namoti za stvaranje magnetskog polja ova vrsta motora jednostavne je konstrukcije te može biti znatno manjih dimenzija i zbog tog se naširoko primjenjuje u području manjih snaga. Jedini nedostaci istosmjernog motora s permanentnim magnetima su rizik od demagnetizacije koja može nastati prilikom jakog zagrijavanja ili učinka reakcije armature i motori s permanentnim magnetom imaju manji inducirani moment budući da permanentni magneti proizvode slabiju gustoću toka u usporedbi s eksterno podržanim shunt poljima[3.].

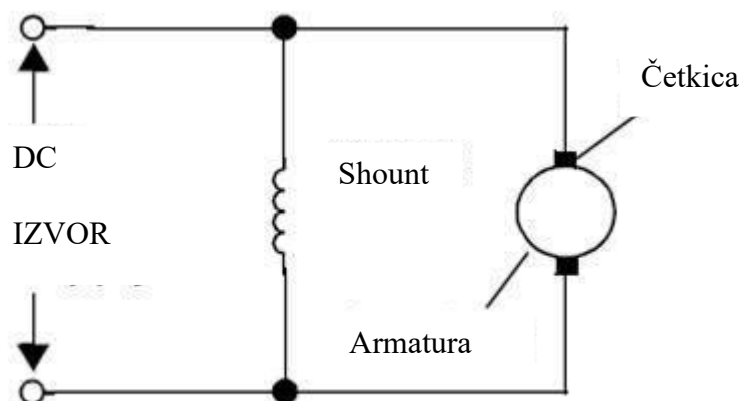


Slika 3.4 istosmjerni motora s permanentnim magnetima[3.]

3.1.2.2. Motor s paralelnom uzbuđom

Istosmjerni motor s paralelnom uzbuđom ima paralelno uz armaturu spoјenu zavojnicu koja proizvodi magnetsko polje, brzina ovog motora je praktički konstantna neovisno o samom opterećenju te time dobra u komercijalnim primjenama s niskim početnim opterećenjem kao što su: ventilatori, centrifugalne pumpe i alatni strojevi. Kao prednost ovog motora izražena je odlična upravljivost brzine pošto sam motor i zavojnica polja djeluju zasebno jedno od drugog uz to nemaju problema s gubitkom magnetizma što ih čini vrlo izdrživim. Sama brzina može se podešavati dodavanjem otpora u seriju (dodavanjem u seriju s armaturom brzina se smanjuje dok

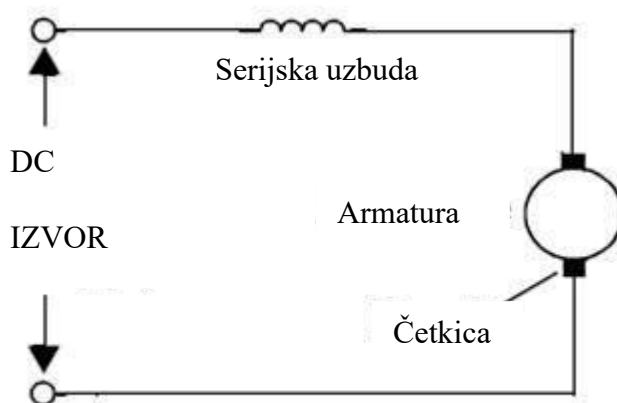
dodavanjem otpora u seriju sa zavojnicom povećavamo brzinu). Nedostatak ovakvih motora je kod reverziranja te se kod toga moraju koristiti reverzni sklopnici[3.].



Slika 3.5 istosmjerni motor sa paralelnom uzbudom[3.]

3.1.2.3. Motor sa serijskom uzbudom

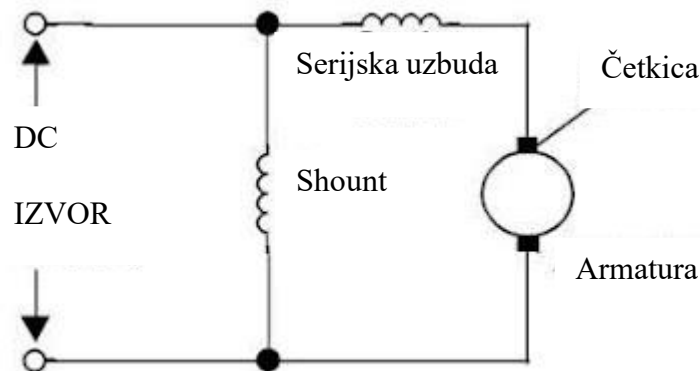
Istosmjerni motor sa serijskom uzbudom kako ime navodi imaju u serijskom spoju s armaturu spojenu zavojnicu koja stvara magnetsko polje. Struja u statoru i armaturi se kod ovih motora povećava s većim opterećenjima pa su time ova vrsta motora idealna u primjeni kod situacija kamo je potreban veći moment kao što su električni vlakovi, dizalice, pokretne trake i električni automobili. Prednost ovog motora je ta da daje najveći omjer momenta po struji u odnosu na sve druge istosmjerne motore (okretni moment je proporcionalan I^2). mane ovog motora pronalazimo kod podešavanja brzine pošto nemaju preciznu kontrolu brzine te je sama brzina ograničena na 5000 o/min. Uz mane vezane za brzinu potrebno je izbjeći sam motor postavljati u pogon bez ikakvog opterećenja zbog toga on onda nekontrolirano ubrzava te time dolazi do njegovog kraja[3.].



Slika 3.6 istosmjerni motor sa serijskom uzbudom[3.]

3.1.2.4. Paralelno-serijski uzbuđeni istosmjerni motor

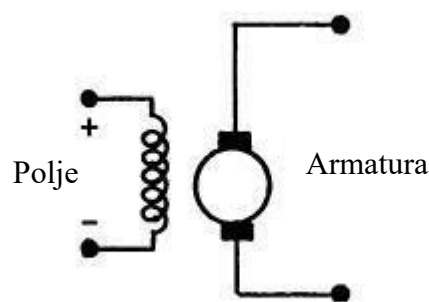
Paralelno-serijski uzbuđeni istosmjerni motor je motor koji kombinira spoj prijašnjeg serijski uzbuđenog DC motora i paralelno uzbuđenog DC motora. Kombiniranjem dva spoja kao rezultat dobiva se motor koji kombinira performanse serijskog i paralelnog uzbuđenog motora kako bi imao veći moment od paralelnog i bolju kontrolu brzine od serijskog. Time svoju primjenu nalazi u područjima kod kojih su prisutna iznenadna privremena opterećenja kao valjaonice, teški alatni strojevi, probijači itd.[3.]



Slika 3.7 Paralelno-serijski uzbuđeni istosmjerni motor[3.]

3.1.2.5. Nezavisno pobuđeni istosmjerni motor

Kod nezavisno pobuđenog istosmjernog motora zavojnice magnetskog polja zasebno se napajaju iz neovisnog izvora, ovim spojem struja polja nije pod nikakvim utjecajem struje armature. Primjena nezavisno pobuđenog istosmjernog motora često se mogla uočiti u istosmjernim vučnim motorima radi olakšanja kontrole klizanja kotača[3.].



Slika 3.8 nezavisno pobuđeni istosmjerni motor[3.]

3.1.2.6. Univerzalni motor

Univerzalni motor je rotirajući stroj sličan serijskom istosmjernom motoru, napravljen je tako da može raditi na AC ili DC izvoru. Namoti statora i rotora spojeni su u seriju kroz komutator stroja. Ovaj stroj namijenjen je za bušilice i perilice te ostale male potrošače snaga do 500 W[3.].



Slika 3.9 univerzalni motor

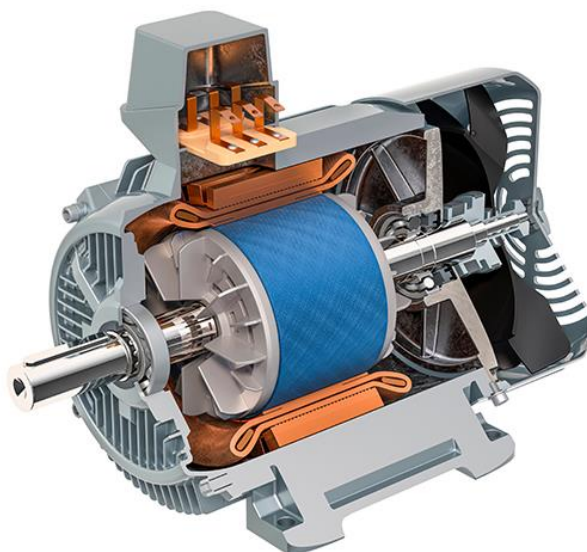
3.1.2.7. Servo motor

Servo motori su strojevi kojima možemo dati uputu da pomaknu izlaznu osovinu pričvršćenu na servo kotač ili ruku u određeni položaj, samim time možemo zaključiti da su dizajnirani za aplikacije u kojima je ključna kontrola pozicije, brzine i momenta. Uglavnom se sastoje od istosmjernog motora, sustava zupčanika, senzora položaja koje je najčešće potencijometar i upravljačke elektronike potrebne za kontrolu rada[3.].



Slika 3.10 servo motor

3.2. AC motori



Slika 3.11 AC motor

AC motori su motori koji za razliku od DC motora koriste struju koja u redovitim jednakim intervalima mijenja svoj polaritet (smjer). Najizraženija prednost koju DC motori imaju u usporedbi s AC motorima je ta da DC motori lakše upravljaju svojom brzinom. Zbog teže kontrole brzine AC motorima se postavlja regulator frekvencije što im omogućuje bolju kontrolu brzine no to djeluje obrnuto proporcionalno na kvalitetu same energije[3.].

AC motore dijelimo na:

- Asinkrone motore
- Sinkrone motore
- Linearne motore

Danas se najviše primjenjuju asinkroni i sinkroni motori. Razlika sinkronog i asinkronog motora je ta da kod asinkronih nema vanjske pobude na rotor već se struja inducira u namotajima rotora kao posljedica rotirajućeg magnetskog polja statora, kod sinkronih motora uzbudno polje utječe na namotaje rotora i uz ovu razliku kod pobude polja kao rezultat postoje razlike u karakteristikama motora pa asinkroni i sinkroni motori kao rezultat imaju različite zahtjeve zaštite i upravljanja kod svakog tipa motora[3.].

3.2.1. Asinkroni motori

Asinkroni motori su vrsta motora koja se najčešće primjenjuje za raznu opremu u industriji, asinkroni ili indukcijski motor ime je pridobio zbog induciranja napona u rotoru motora (nema četkica), da bi se napon uspješno inducirao u rotoru sam rotor mora imati manju brzinu okretanja od sinkrone brzine kako bi se omogućilo navedeno induciranje napona, pojam kašnjenja rotora zad

magnetskim poljem naziva se klizanje i označava se malim slovom s . Klizanje je jedno od najbitnijih stavki pri upravljanju i operiranju s asinkronim strojem. Sam elektromagnetski moment može postojati samo ako postoji inducirana struja u rotoru motora. Elektromagnetski moment je određen strujom u rotoru te postoji samo ako postoji varijacija toka u rotoru, kako bi postojala varijacija mora postojati razlika u brzini samog rotora i magnetskog polja te se zato ovaj motor naziva asinkronim motorom[3.].

Razlika sinkrone brzine i brzine okretanja rotora naziva se klizanje i izražava se u postotcima naspram sinkrone brzine i formulom (3.1).

$$s = \frac{N_s - N_m}{N_s} \quad (3.1)$$

Gdje je:

N_s - sinkrona brzina

N_m – brzina vrtnje rotora

s – klizanje

Prednosti asinkronih motora:

- Asinkroni motori su jeftini, izdržljivi, jednostavni za održavanje i jednostavnog dizajna
- Bez tereta ili s teretom mogu održati konstantnu brzinu
- Sama brzina im ovisi o frekvenciji izvora
- Imaju širok raspon snaga (do 10 MW)
- Koriste se u rudnicima zbog toga jer ne koriste četkice pa nema rizika od eksplozije
- Najpopularniji motor u izboru motora niske do srednje snage

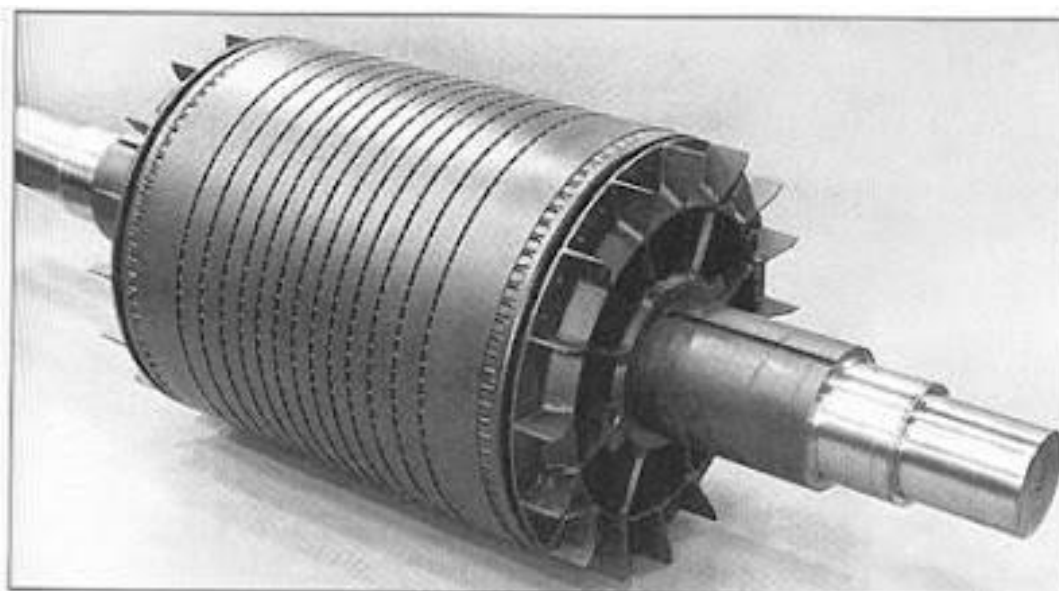
Mane asinkronih motora:

- Teško je postaviti varijabilnu kontrolu brzine
- Za optimalnu kontrolu brzine potreban je izvor s promjenjivom frekvencijom
- Faktor snage motora će pasti na nisku vrijednost u trenutku kada motor radi u uvjetima niskog opterećenja
- Ima vrlo loš pokretni moment

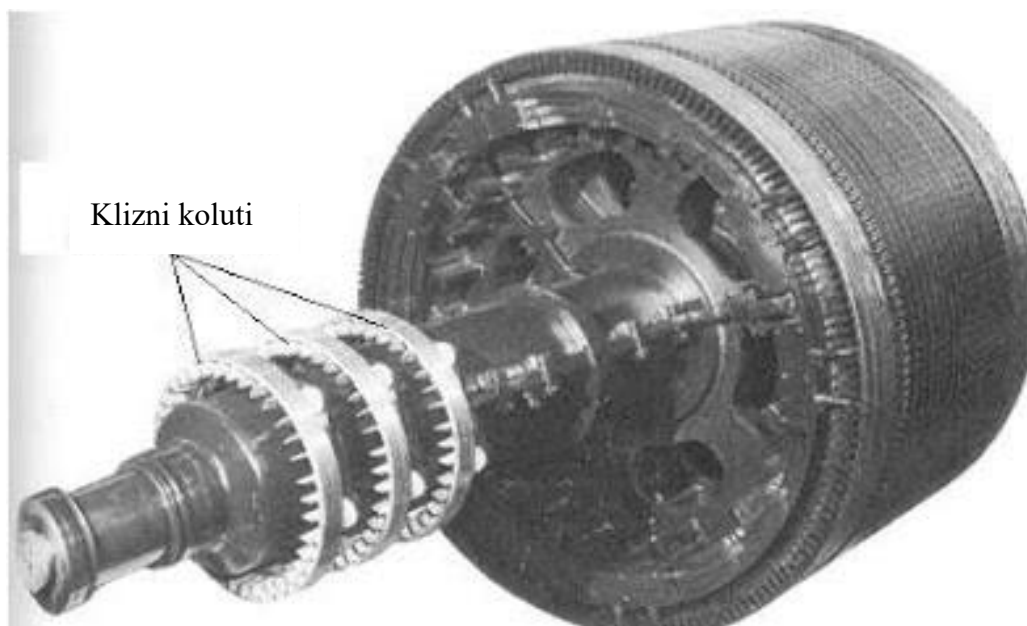
Kao podgrupe asinkronog motora moramo naglasiti asinkroni kavezni motor(3.13) i asinkroni klizno-kolutni motor(3.14) koji mogu biti ujedno jednofazni i trofazni te se naspram tome mogu granati dalje u više podskupina[3.].

Jednofazni asinkroni motori imaju samo jedan namot statora i rade s jednofaznim napajanjem. Kod kaveznog rotora zahtijevaju uređaj koji im omogućava pokretanje te su najčešći oblik motora kojeg možemo pronaći u kućanskim aparatima kao što su perilice i sušilice robe, ventilatori te ostalim aplikacijama koje zahtijevaju od 3 do 4 konjskih snaga. Kod klizno-kolutnih asinkronih motora imaju izvrsne karakteristike pokretanja i ubrzanja pa ovaj oblik možemo pronaći kod zračnih kompresora, rudarske opreme, dizalica i poljoprivrednih motora[3.].

U slučaju trofaznog asinkronog motora magnetsko polje nastaje uz pomoć uravnoteženog trofaznog napajanja. Iako postoje kavezni i klizno-kolutni u 90% slučajeva trofaznih motora rotor je kavezni i motori su samopokretni, to su motori velike snage i zauzimaju oko 70% motora industrije te se koriste kod kompresora, pumpi, pokretnih traka. Postoje izvedbe od 1 pa sve do stotinu konjskih snaga[3.].



Slika 3.12 kavezni asinkroni motor



Slika 3.13 klizno-kolutni asinkroni motor

3.2.2. Sinkroni motor

Sinkroni motor je motor koji radi na izmjeničnoj struji i djeluje konstantnom brzinom koja je određena frekvencijom sustava. Za pobudu zahtijeva malu istosmjernu struju te ima mali startni moment, zbog toga je prikladan u primjenama sa malim početnim opterećenjem kao što bi bili motorni generatori i zračni kompresori, možemo ih naći i kod električnih satova i mlinova te glomazne sinkrone strojeve u pumpnim postajama za vodu, teških industrijskih dizalica i AZIPOD sustavima kod poriva brodova električnom propulzijom.

Sinkroni motori su motori izvrsnog faktora snage zbog čega su često primjenjivi u sustavima koji troše puno električne energije. Sinkroni se motor konstrukcijski razlikuje od asinkronog po tome što tok u zračnom rasporu između rotora i statora nije posljedica struje statora već ga stvaraju magneti ili struja svitka koju osigurava vanjski DC izvor koji napaja namot smješten u rotoru[3.].

Stator(slika 3.14) sinkronog motora sastoji se od silikonski čeličnih rešetki kroz koje se provlače namoti izmjenične struje kako bi se stvorilo okretno magnetsko polje, provlačenje namota ovisi o tome dali je stroj jednofazan ili trofazan. Okretno magnetsko polje proizvedeno u statoru proporcionalno je dovedenoj frekvenciji. Motor će se uz to okretati sinkronom brzinom koja je definirana ovom jednadžbom(jednadžba 3.2):[3.]

$$N_s = \frac{120f}{P} \quad (3.2)$$

Gdje je:

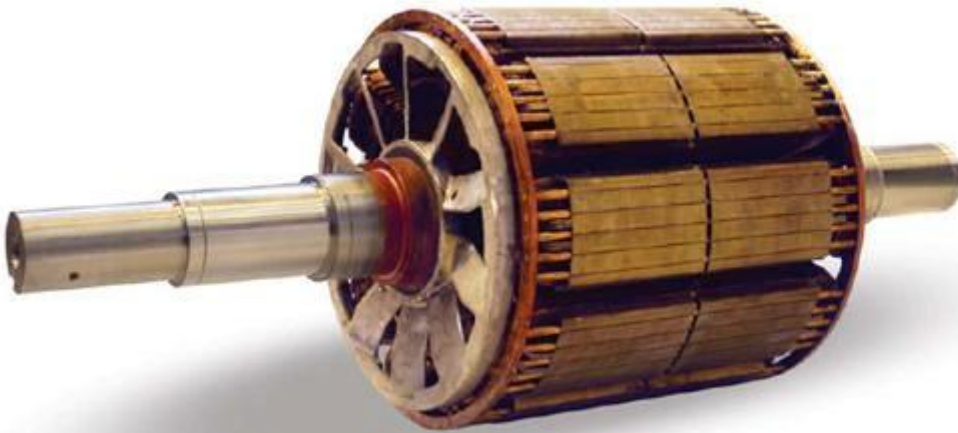
f – frekvencija izvora

P – broj polova



Slika 3.14 stator sinkronog motora

Rotor(slika 3.15) sinkronog motora dizajniran je prvenstveno kao motor za primjenu kod aplikacija koje zahtijevaju vrlo visoku učinkovitost. Namot rotora sastoji se od pravokutnog dijela izolirane bakrene žice namotane izravno na izolirani stup rotora te je spojena visoko



Slika 3.15 rotor sinkronog motora

temperaturnom izolacijskom smolom iznimno visoke čvrstoće koja nakon što odleži i stvrdne se stvara neprobojnu zaštitu od vlage i prljavštine[3.].

Kada je statorski namot sinkronog motora pobuđen napajanjem stvara se okretno magnetsko polje unutar motora. Rotorski namot kao trajni magnet napajan istosmjernom strujom stvara polje koje se prikvačuje okretnim magnetskim poljem i time razvija moment, u tom procesu njihove međusobne vrtnje može se reći da su polja sinkronizirana te je po tome i sinkroni motor dobio naziv. Nakon što je sinkroni motor u pogonu njegova će brzina ovisiti samo o frekvenciji napajanja, preopterećenje samog motora možemo raspoznati po tome kada na motor dodamo opterećenje dovoljno za proboj granice maksimalnog opterećenja motor ispada iz sinkronizacije te dolazi do zaustavljanja motora[3.].

Prednosti sinkronog nad asinkronim motorom:

- Precizna kontrola brzine i položaja (koračni motori)
- Konstrukcija omogućava povećanu učinkovitost kod niskih brzina kretanja
- Brzina neovisna o opterećenju pod uvjetom odgovarajuće struje polja

4. AUTOINDUSTRIJA

Rastom popularnosti u automobilskoj industriji elektromotori su doživjeli porast u proizvodnji i inovaciji, ulaskom u čistu energiju tvrtke su se više posvetile upotrebi električnog motora kao čišće i bolje energetske solucije naspram motora s unutarnjim izgaranjem. Ulaganjem u istraživanja i tehnologiju elektromotor je kroz vrijeme postao snažnije i energetsko bolje rješenje, kao neke od tvrtki koje će ovaj rad izdvojiti po tom pitanju možemo naglasiti:

4.1. Tesla

Tesla je međunarodna tvrtka američkog podrijetla osnovana 2003. godine koja se bavi promocijom čiste energije, proizvodnjom električnih automobila i pametnih rješenja kućnih energetskih mreža. Glavno sjedište joj je u Austinu u Texasu pod vodstvom najbogatijeg čovjeka svijeta u ovom trenutku Elona Muska. Tesla dizajnira, proizvodi i prodaje električna vozila u raznim kategorijama snage, mase i funkcije kako bi bila dostupna širem spektru upotrebe i kategoriji potrošača. Uz sama električna vozila i elektromotore Tesla se bavi proizvodnjom baterija, solarnim panelima i solarnim crjepovima koji se primjenjuju i instaliraju kod kućanstva kao pametno energetsko rješenje za uštedu i pohranu energije u slučaju neprilike. Tesla je jedna od vodećih pristupačnih tvrtki za električne automobile s mrežom punionica i giga tvornicama diljem svijeta.[6.]

4.2. Lucid Motors

Lucid je tvrtka američkog podrijetla osnovana 2007. godine sa sjedištem u Newarku, Kaliforniji. Lucid proizvodi luksuzna električna vozila koja se dizajnom rađaju u Kaliforniji a proizvode u njihovoj tvornici u Arizoni, sama vozila brojni kritičari uspoređuju i smatraju kao konkurenciju Teslinim automobilima. Tvrtka je na samom početku bila namijenjena proizvodnji baterija i pogonskih sklopova za električne automobile te je to prvobitno radila pod imenom Atieva, kasniji rebranding u Lucid Motors 2016 godine naznačio je prelazak u konstruiranje luksuznih električnih motora a sama usporedba s Teslom te sličnosti Teslinih i Lucid automobila proizlazi od toga da je osnivač Bernard Tse nekadašnji dopredsjednik Tesle a Peter Rawlinson kao CEO i CTO Lucid tvrtke nekadašnji potpredsjednik inženjerstva i glavni inženjer Modela S u Tesli.[7.]

4.3. Rivian

Rivian je tvrtka američkog podrijetla osnovana 2009. godine u Rockledge, Floridi. Kao tvrtka Rivian je svoju pažnju dodijelila proizvodnji električnih terena (SUV) i kamioneta proizvedenih na „Skateboard“ bazi, takva baza građena je od baterije, električnih motora i električnih komponenti potrebnih za rad što omogućava budućim tipovima vozila drugačiji dizajn pod istim osnovnim kosturom ili drugim tvrtkama primjenu tog kostura. Sjedište tvrtke nalazi se u Irvine,

Kaliforniji dok je produkcija raširena na Kaliforniju, Arizonu, Englesku i Srbiju. Rivian osim svojih električnih automobila gradi mrežu punionica za električne aute slične Teslinim.[8.]

4.4. Rimac automobili

Rimac automobili Hrvatska je tvrtka koja se bavi proizvodnjom električnih automobila koji pariraju s vodećim tvrtkama hiperautomobila te su po stavkama koje su važne za takve automobile puno bolji. Rimac je osnovan 2009 godine pod vodstvom ljubitelja automobila Mate Rimca. Rimac je prvi automobil predstavio pod nazivom „Concept one“ kojeg su 2013 godine dostavili prvom kupcu a 2016 godine prikazali svijetu na međunarodnom skupu za automobile u Ženevi, dok je druga verzija automobila pod nazivom „Nevera“ prikazana svijetu na istom mjestu pet godina kasnije 2021. godine na istom mjestu. Rimac automobili revolucionarni su po pitanju kvalitete i njihovih statistika te su još više impresivni i bolji sa saznanjem da su dizajnirani i građeni svakim dijelom u Hrvatskoj, zemljom iz koje sam koncept struje potječe.[9.]

4.5. Volkswagen grupa

Volkswagen grupa Njemačka je multinacionalna kompanija osnovana 1937. godine u Berlinu od strane Njemačke radničke fronte pod nacističkom strankom i vodstvom Roberta Laya, bavi se proizvodnjom osobnih i gospodarskih vozila, motociklima, motorima te je trenutno najveći proizvođač automobila na svijetu s 9,3 milijuna jedinica proizvedeno u 2023. godini. Volkswagen grupa prodaje automobile pod brendovima poznatim kao Audi, Cupra, Lamborghini, Seat, Škoda, Bentley, Volkswagen, Porsche, Jetta i motocikle pod brendom Ducati. Kako dolazi vrijeme električnih automobila tako su brendovi pod Volkswagen grupom svoju pozornost pridijelili razvijanju i dizajnu električnih modela kako bi kroz vrijeme osigurali svoj statut najrasprostranijeg i dominantnijeg prodavača sa svojom strategijom pod nazivom „Strategy 2025“. Od 2018 godine Volkswagen grupa ulila je 44 bilijuna eura u razvijanje i proizvodnju baterija kod 16 različitih tvornica kako bi do 2022. godine krenula u proizvodnju elektrificiranih modela. Do 2020 nudila je 25 potpuno elektrificiranih modela i 20 hibridnih modela automobila.[10.]

4.6. Polestar

Polestar je Švedska multinacionalna kompanija službeno osnovana 2017. godine, fokusira se na dizajniranje i proizvodnju električnih automobila. Polestar je u vlasništvu Volva te svoje sjedište ima u Torslandi pokraj Gutenberga u Švedskoj. Tvrtka je započela 1996 kao trkači tim Švedske koji se takmičio u Skandinavskim Touring utrkama, 2005 je napravljen rebranding u Polestar Racing a 2015 je kupljen sa strane Volvo automobila kao njihova „performance“ divizija, 2017

godine Polestar je postao zasebna kompanije pod vodstvom Volva s fokusom na elektrifikaciju. Automobile proizvodi u tvornicama Volva u Sjevernoj Koreji, Kini i Americi.[11.]

5. ISTAKNUTI MODELI I NJIHOVE PERFORMANSE

5.1. Tesla Roadster

Tesla Roadster je Teslina potpuno električni superauto dizajniran s fokusom na vrlo visoku aerodinamičnost i vrhunske performanse i efikasnost ciljane za obaranje rekorda. Roadster od 0-100 postiže u 2.1 sekundu i ima maksimalnu brzinu od oko 400 km/h zahvaljujući 3 indukcijska motora izmjenične struje, ovo postiže s pogonom na sva četiri kotača i okretnim momentom na kotaču od oko 10000 Nm. Postavljen domet samog automobila je oko 1000 kilometara no to ovisi o temperaturi, načinu vožnje i vremenskim uvjetima na cesti te naposljetku o samoj dionici na kojoj se automobil vozi. U svojoj najobičnijoj varijanti prodajna cijena mu je oko 185000 eura, može prevoziti do četiri osobe i Elon Musk tvrdi da će pohraniti bateriju veličine 200 kWh. Dolazit će u više opcija te će jedna od njih biti uklanjanje zadnja dva sjedišta i postavljanje zračne komore i električne pumpe za pohranjivanje zraka pod pritiskom što bi autu omogućavalo da postavi mlaznice za bolje ubrzanje i agilnost u zavojima. Sam automobil još nije na tržištu te je tvrtka datum izlaska automobila mijenjala više puta, trenutno je postavljeno da izlazi 2025. godine[6.]



Slika 5.1 Tesla Roadster[6.]

5.2. Tesla Model S Plaid

Tesla model S Plaid trenutni je vodeći model električnog automobila po pitanju performansi tvrtke Tesla dok ne krene potpuna proizvodnja Roadstera. Plaid je dostupan kao nadogradnja nad običnim modelom Modela S koji prelazi od 2 motora s pogonom na sva četiri kotača na tri sinkrona motora s permanentnim magnetom, karbonskim rotorima i pogonom na sva četiri kotača, nadogradnja donosi automobil s 1020 konjskih snaga koji ubrzanje od 0-100 km/h postiže u 2,1 sekundi, naravno uz sposobnosti ubrzanja nadograđene su i sposobnosti kočenja i aerodinamika samog automobila. Plaid opcija i osvježeni oblik Modela S nad prijašnjom verzijom po pitanju interijera

i tehnologije prikazan je generalnoj populaciji 2021. godine, uz nadogradnju performansi pridobio je i nadogradnju dometa uz bolju tehnologiju baterije te je domet povećan od 600 km na 652 km što mu je za tu godinu pridijelilo titulu električnog automobila s najvećim dometom. Model S kao vodeći model Tesle probio se je 2013. godine kao najprodavaniji električni automobil kod svih novo prodanih novih automobila svijeta. Tesla je 2018. godine prodala rekordnih 250000 primjerka modela S, kasnije je model S po pitanju prodajnih jedinica prestigao Model 3.[6.]



Slika 5.2 Model S Plaid[6.]

5.3. Tesla Model 3

Teslin model 3 stvoren je s ciljem pristupačnog električnog automobila uz većinu značajki i kvalitete koje donose modeli iznad. Automobil je predstavljen svijetu 2017 nakon čega je 3 godine zaredom bio najprodavaniji električni automobil svijeta (2018-2020 godine), nakon toga njegovo mjesto na vrhu zauzeo je Model Y, 2021. godine Model 3 prestigao je 1 milijun prodajnih jedinica u svijetu. Model 3 donosi bateriju od 82kWh koja nudi domet od 630 km uz performanse dva sinkrona motora s permanentnim magnetom koji pružaju pogon na sva četiri kotača moguće je postići ubrzanje od 0-100 km/h u 4.2 sekunde i postići najveću brzinu od oko 201 km/h.[6.]



Slika 5.3 Model 3[6.]

5.4. Tesla Model X Plaid

Teslin Model X dizajniran je kao luksuzni električni SUV, izgrađen je na istoj platformi kao Tesla Model S i prikazan je svijetu 2015. godine kao opcija luksuznog električnog automobila s većim prostorom, drugačijim dizajnom i većom funkcionalnosti u usporedbi s Modelom S, atraktivan je i prepoznatljiv po svojim „Falcon doors“ tj. vratima koji se otvaraju okomitim rasklapanjem u stranu automobila (ova mogućnost izvedena je tako da se mogu otvoriti u vrlo uskom prostoru brojnim sigurnosnim senzorima). Pod opcija kao i kod modela S je nadogradnja pod nazivom Plaid što omogućuje vozilu teškom preko 2.2 tone ubrzanje od 0-100 km/h u samo 2.6 sekundi i prelazak puta dugog čak 540 km. Zahvaljujući Model S platformi s 3 sinkrona motora s permanentnim magnetom visokih performansi i karbonskim rotorima koji prenose 1020 konjskih snaga na cestu pogonom na sva četiri kotača Model X nosi titulu najbržeg SUV vozila na svijetu. Uz iznimne performanse Model X jedan je od najsigurnijih SUV-a na tržištu zahvaljujući svojoj bateriji od 100kWh čija težina doprinosi vrlo niskoj točki težišta automobila i time visoku otpornost preokretanja što je slučaj kod baterija kod većine električnih automobila no ovdje je to izraženije zbog samog tipa vozila.[6.]



Slika 5.4 Model X[6.]

5.5. Tesla Cybertruck

Tesla Cybertruck koncipiran je kao kamionet budućnosti, dizajn mu je osmišljen kao triangularan oblik stvoren od oštih rubova i ravnih ploča nehrđajućeg čelika. Predstavljen je svijetu kao koncept 2019. godine a doveden je u proizvodnju 2023. godine i dostupan je trenutno samo Sjevernoj Americi. Kamionet može postići ubrzanje od 0-100 km/h u samo 2.7 sekundi zahvaljujući indukcijskom motoru od 226 kW na prednjoj osovini i sinkronom motoru s

permanentnim magnetom od 221 kW na zadnjoj osovini, baterijom veličine 123 kWh moguće je proći put dugačak 547 km. Cybertruck je impresivan svojom sposobnošću vuče od 4990 kg dok on sam već teži 2995 kg, težina mu je rezultat ploča nehrđajućeg čelika koja mu doprinose otpornošću na metke do nekog razmjera kalibra. Tesla je sam koncept predstavila kao potpuno otporan auto na metke no u proizvodnji to više nije slučaj pošto mu je samo tijelo otporno dok staklo nije, u svakom slučaju sam kamionet nema konkurencije u usporedbi s drugim kamionetima na tržištu po pitanju sposobnosti vuče, pohranjivanja i funkcionalnosti uz performanse što ukazuje na sposobnosti upotrebe električnih motora.[6.]



Slika 5.5 Tesla Cybertruck[6.]

5.6. Tesla semi

Tesla semi zalazi u područje drugačijeg transporta svijeta, njegovo stvaranje potaknuto je ekološkim utjecajem prijevoza sredstva ne ljudi. Kamion je građen s tri zasebna sinkrona motora s permanentnim magnetom na stražnjoj osovini koji mu omogućuju ubrzanje od 0-100 km/h u 20 sekundi i domet do 800 km uz prikopčan teret i cjelokupnom ukupnom težinom od 37000 kg. Ovim doprinosom električni će kamioni budućnosti smanjiti emisije postojećih od 18% cjelokupnih emisija prijevoznih sredstava u Americi na nulu za taj sektor. Teslin kamion uz ekološke potencijale dolazi i uz brojne sigurnosne pogodnosti kao nizak centar mase, središnja pozicija prilikom vožnje radi bolje vidljivosti i naprednog sistema kontrole motora i kočnica koje omogućuju postizanje trenja i stabilnosti u svim uvjetima. U usporedbi s dizel kamionom Teslin će biti i jeftinija varijanta pošto je punjenje strujom 2.5 puta jeftinije od dizela što doprinosi 186000 eura uštede u prve tri godine vlasništva, uz punjenje kamion će biti i manje sklon servisima jer

ima manje pokretnih dijelova a sve bitne značajke koje kasnije budu dostupne može pridobiti ažuriranjem softvera.[6.]



Slika 5.6 Tesla Semi[6.]

5.7. Rimac Nevera

Rimac Nevera električni je hiperautomobil koji je svakim dijelom nastao u Hrvatskoj i reprezentira vrhunac tehnologije korištenja električnih motora i električnih komponenti u automobilu. Kao automobil predstavlja sve što je moguće napraviti uz dobre resurse i kvalitetne inženjere, reprezentacija kvalitete i „pogled u budućnost“ električnih automobila prikazuje i sama cijena koja počinje s 2.000.000 eura. Nevera se sastoji od četiri električna motora s permanentnim magnetom postavljenih za upravljanje svakog kotača zasebno, svaki motor ima svoj inverter i mjenjač. Oba prednja motora imaju svaki po 307 konja i moment od 27 0Nm dok svaki stražnji motor ima po 612 konja i 90 0Nm te zajedno čine pogon od 1914 konja i 2340Nm koji omogućava ubrzanje od 0-100 km/h u 1.81 sekundi i od 0-300 km/h u 9.22 sekundi s krajnjom brzinom od 412 km. Prednji inverteri su po 800 V, 450 Arms fazne struje po motoru dok su stražnji 800 V, 1000 Arms fazne struje po motoru. Ovu snagu moguće je konstantno održavati tijekom neprestanog ubrzavanja i „maltretiranja“ automobila kroz ciklus baterije zahvaljujući 5 sustava hlađenja i 2 kruga rashladnog sredstva koji hlade motore bateriju i inverter uz pomoć ventilatora i pumpa koje funkcioniraju na 48 V. Motori se napajaju baterijom od 120 kWh građenu od 6960 zasebnih ćelija, uz sve pogone i aerodinamiku automobil u prosjeku troši 30 kWh na 100 km. U budućnosti će

softverskim ažuriranjem moći prikazati autonomno iskustvo na poznatim trkaćim stazama te prikazivati vozačima točke kočenja, akceleracije i putanju pravilnog ulaska u zavoj.[9.]



Slika 5.7 Rimac Nevera[9.]

5.8. Audi E-tron GT RS

Audi E-tron GT je primjer jačeg modela automobila kojeg nudi Audi, e-tron oznaka pridijeljena mu je radi njegove potpuno električne baze te je Audi ima i na ostalim modelima koje nudi kao električnu opciju, model GT RS poseban je automobil pošto je specifično dizajniran kao električni automobil koji konkuruje performansama ostalim brendovima te mu nije samo uz staru karoseriju samo promijenjen pogon. Ima bateriju kapaciteta 85 kWh i s njom postiže domet od 480 km, pogonjen je s dva sinkrona motora koji pružaju 475 kW snage i 830 Nm poteznog momenta raspodijeljenog na sva četiri kotača s kojima postiže ograničenu brzinu od oko 250 km/h. Predvodnik je Audi brenda po pitanju budućnosti elektrifikacije i primjene električnog motora kod automobila.[12.]



Slika 5.8 Audi e-tron GT[12.]

5.9. Porsche Taycan Turbo GT

Kao još jedan primjer automobila koji vodi brend Porsche je predstavio 2019 model Taycan, potpuno električni automobil kao reprezentaciju smjera čiste energije u kojem sama marka ide. Kasnije je 2024. predstavljena najjača verzija tog modela u obliku Taycan Turbo GT koji poznati povijesni oblik Porschea upoznaje s budućnosti dajući mu 97 kWh veliku bateriju koja ga može dogurati impresivnih 530 km. Snagu sinkronog motora od 760 kW i 1340 Nm možemo osjetiti pogonom na sva četiri kotača koja ovaj auto ubrzavaju od 0-100 km/h u samo 2.3 sekunde, auto dostiže maksimalnu brzinu od 290km/h. Svoju sposobnost u kvaliteti izgradnje i performansama pokazao je na poznatoj stazi Nürburgring na kojoj je postavio vrijeme 2.2 sekunde iza Rimac Nevere.[13.]



Slika 5.9Taycan Turbo GT[13.]

5.10. Volkswagen ID. Buzz

ID. Buzz dizajniran je kao osvježenje i modernizacija poznatog Bulli transporter, povijest transporter proizlazi od T1 serije stvorene 1950ih pa sve do danas. Elektrifikacijom Buzz je uz pomoć ikona Ratova zvijezda i Volkswagen inženjera pridobio novi unutarnji i vanjski dizajn te naravno uz dizajn i elektrifikaciju postigao je i bolje performanse nedavnim predstavljanjem Buzz GTX verzije. Ima maksimalno snagu motora bez četkica i permanentnim magnetom od 250 kW i momentom od 560 Nm koju je pridobio od dva motora koja daju pogon na sva četiri kotača(4MOTION), baterijom veličine 80 kWh koja mu pruža mogućnost svladavanja puta od 416 km pri maksimalnim brzinama od 160 km/h. GTX verzija može postići ubrzanje od 0-100 km/h u 6.5 sekundi i vući prikolicu tereta veličine 1800 kg, Buzz je time idealno vozilo za vuču koji nudi

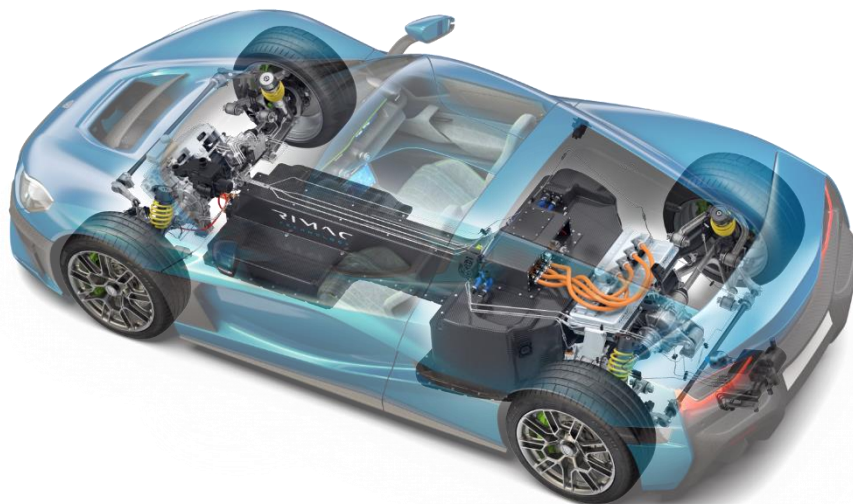
unutarnji prostor za prijevoz do čak 7 putnika unutarnjim rasporedom kabine 2/3/2 i prostorom za pohranu od 306 litara u prtljažniku, time je idealan za veću obitelj koja odlazi na dulji put.[14.]



Slika 5.10 ID.Buzz[14.]

6. POZICIONIRANJE, BATERIJA I EFIKASNOST

Unutar električnog automobila ovisno o broju motora sam motor postavlja se relativno blizu kotača, kao primjer u ovome dijelu uzeti ćemo Rimac Neveru. Rimac Nevera ima četiri električna motora koja su pozicionirana na svakoj osovini do kotača i svaki motor ima svoj mjenjač i inverter koji su također pozicionirani u relativnoj blizini.



Slika 6.1 Pozicija motora Nevere[9.]

Na slici vidimo kako je svaki motor povezan na svoj kotač kako bi postojala mogućnost individualne kontrole također možemo vidjeti poziciju i oblik baterije koja se nalazi u Neveri. Oblik baterije omogućava da automobil ima nisku točku težišta a uzima i u obzir težinu putnika pošto na mjestima na kojima se pozicioniraju vozač i suvozač sama baterija nije postavljena kako bi sjedalo i vozač mogli biti čim niže tlu što doprinosi boljoj kontroli automobila. Postavljanje

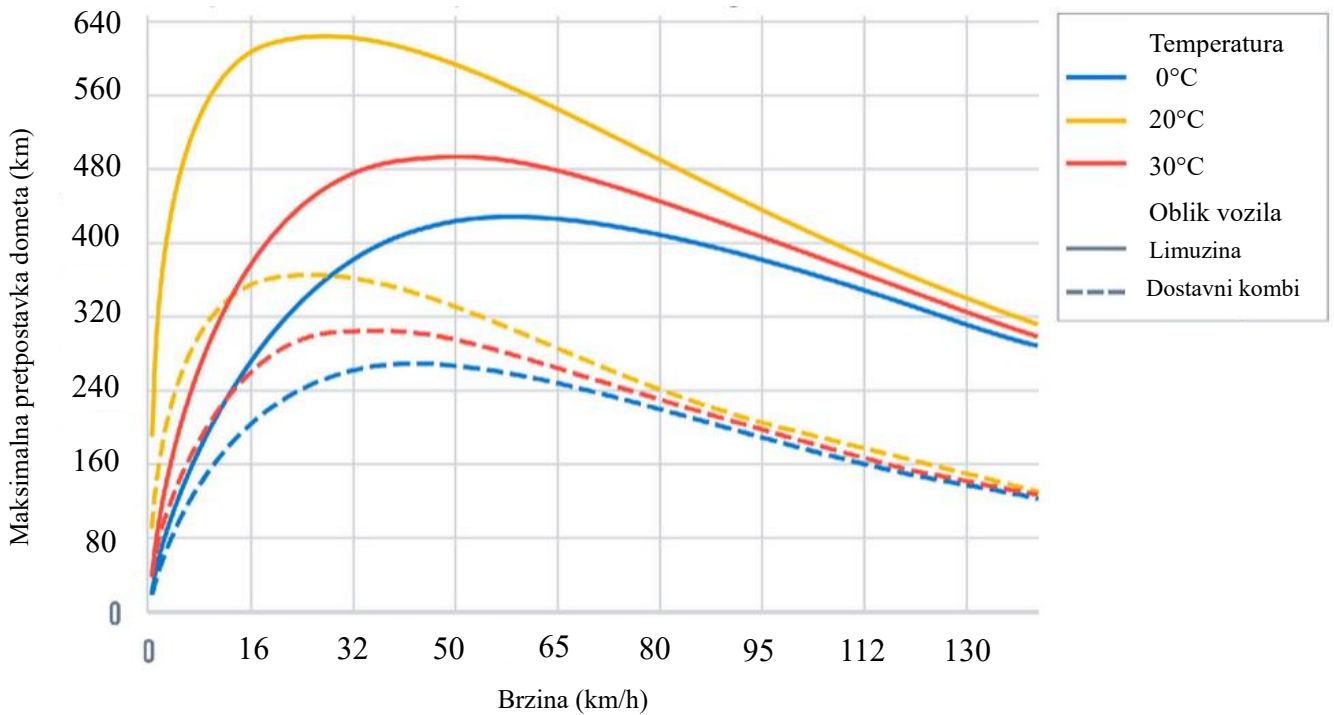


Slika 6.2 R-AWTV[9.]

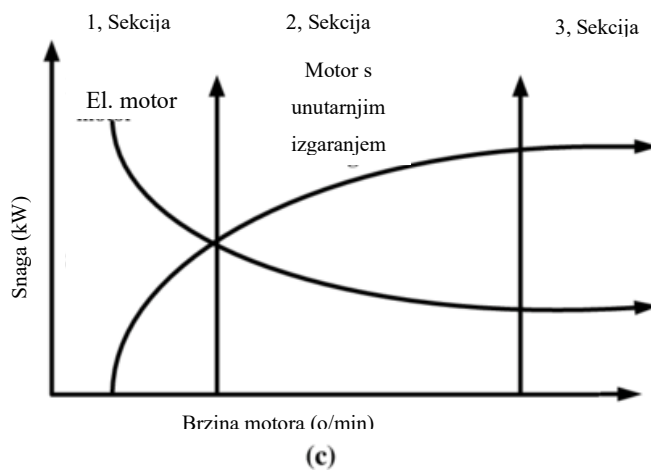
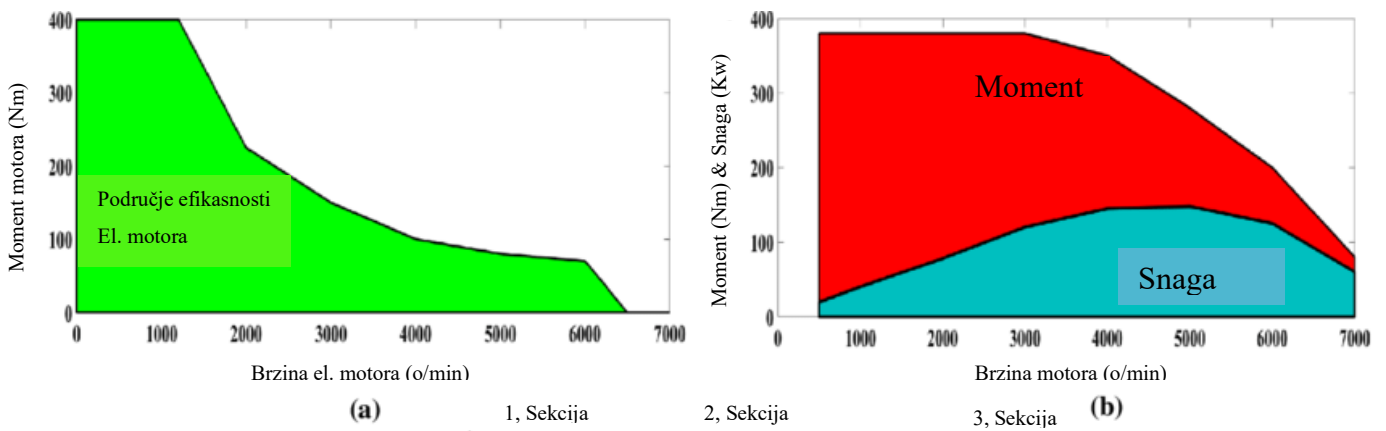
električnog motora na svaki kotač omogućilo je da Rimac Automobili stvori „Rimac All Wheel Torque Vectoring“ ili R-AWTV, ovaj sistem zamijenio je potrebu za konvencionalnim sistemima kao ABS, TCS i ESP zbog toga što ih potpuno nadmašuje. Sistem je osmišljen tako da preko svakog električnog motora šalju različitu količinu snage na kotač što sam kotač u usporedbi s ostalima postavlja u različitu okretnu brzinu. Ovisno o poziciji automobila, brzini kretanja, G-silama na automobil i raznim drugim faktorima sam automobil nekoliko stotina puta u sekundi računa potrebnu snagu po kotaču kako bi pronašao najbolji kotač ili skupinu kotača s maksimalnim trenjem. Na primjer u zavoju vanjski kotači će imati bržu brzinu okretanja od unutarnjih što osigurava da sam automobil imati tendenciju rotacije u zavoj u koji skreće.[9.]

Po pitanju efikasnosti električni automobili efikasni su koliko je efikasan njihov dizajn šasije koji će imati utjecaj na otpor koji pruža zrak pri brzinama, vrsta motora koji sam automobil koristi, bateriji i njenom sustavu održavanja. Na bateriju najviše utječe brzina gibanja motora i temperaturno stanje. Kod temperature najveći utjecaj ima vrijeme koje može utjecati negativno i pozitivno na bateriju, hladno vrijeme bateriji radi najveću razliku po pitanju efikasnosti. U optimalnim temperaturnim uvjetima domet automobila će se povećati za 15% iznad prosjeka dometa koji je specificiran na automobilu dok kod izrazito hladnih dana domet automobila može biti i do 50% manji od prikazanog. Hladni dani imaju najveći utjecaj zbog truda koji baterija treba uložiti kako bi vozač i ona sama bili pod optimalnim temperaturama, što naposljetku više utječe i troši tu bateriju. Uz temperaturu utjecaj na domet automobila ima i sama brzina kojom se automobil giba, brzina gibanja ima utjecaj na domet svih automobila ne samo električnih a to je ponajviše zbog otpora koji zrak pruža kako brzina automobila raste. Kod automobila s unutarnjim izgaranjem imamo motor koji svladava teret upomoć benzina koji se nalazi u spremištu automobila, ovisno o veličini spremnika, efikasnosti motora i vozača automobil može imati veći ili manji domet. Isto tako kod električnih automobila električni motor svladava teret i hrani se snagom koju je baterija pohranila, sam domet ovisi o veličini baterije, efikasnosti motora i vozača. Zato na domet automobila ima utjecaj i oblik njegove karoserije koja može povećati ili smanjiti otpor zraka njenim oblikom, kako se brzina automobila povećava trenje na automobil se povećava za kvadrat što bi značilo da ako od 20 km/h povećamo brzinu na 40 km/h u prijelazu povećavamo trenje zraka na automobil za četiri. Na trenje zraka utječe gustoća zraka i njene karakteristike koje se mijenjaju s temperaturom, nadmorskom visinom, i vremenom. Grafom (Graf 6.1) možemo vidjeti utjecaj ubrzanja, temperature i dizajna šasije na efikasnost i performanse električnih automobila, te možemo i primijetiti kako je optimalna brzina kretanja otprilike 30 km/h pri temperaturama od 30°C za postizanje maksimalnog dometa od otprilike 630 km, promjenama domet pada i mijenja se optimalna brzina, na temperaturi od 0°C može primijetiti da je optimalna

brzina veća i iznosi 60 km/h. Brzina i domet mijenjaju se s tipom vozila koji nije iste aerodinamičke sposobnosti što je također vidljivo i prikazano iscrtkanim linijama na grafu.[15.]



Graf 6.1 Graf dometa nakon utjecaja brzine i temperature[15.]



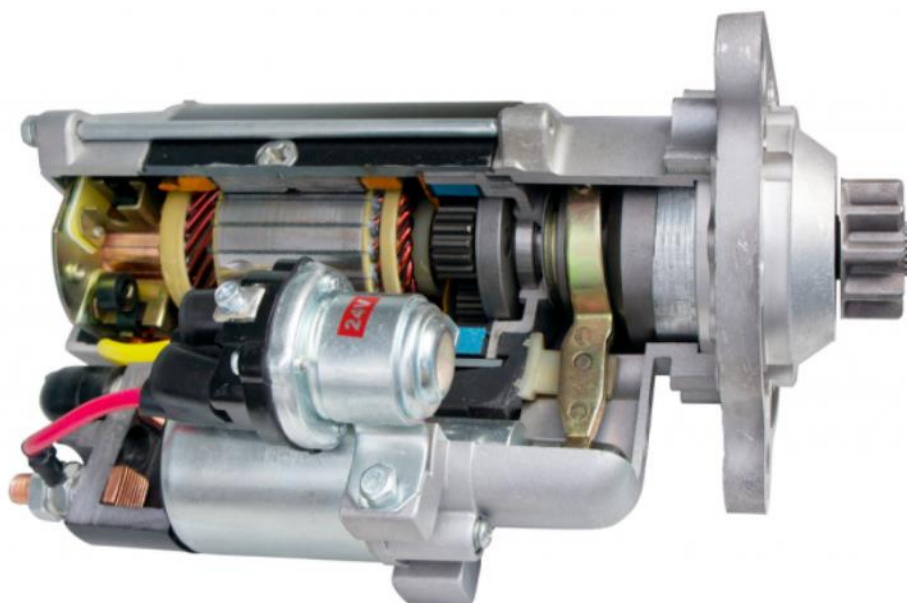
Graf 6.2 Graf brzine i momenta[16.]

U usporedbi električnog motora i motora s unutarnjim izgaranjem efikasnost opada kako motor svladava veći teret pri većim okretajima no električni motor i motor s unutarnjim izgaranjem imaju drugačije karakteristike snage i momenta uz pomoć koje postižu te brzine što je prikazano grafom (graf 6.2). Električnom motoru će efikasnost opasti ranije nego motoru s unutarnjim izgaranjem i ako uspoređujemo moment električnog motora i motora s unutarnjim izgaranjem graf prikazuje kako poslije otprilike 1500 o/min električnom motoru naglije opada moment u usporedbi s motorom s unutarnjim izgaranjem. Na zajedničkom grafu vidljivo je i kako motor s unutarnjim izgaranjem koristi veću količinu kW kako bi održavao brzinu pri većim okretajima dok električni motor za jednaku brzinu radi s upotrebom manje kW. Na grafovima je također vidljivo ono što je uživo dobro poznato a to je da električni motori imaju instantno ubrzanje i akceleriraju jače od motora s unutarnjim izgaranjem, graf to prikazuje na zajedničkom grafu u 1. sekciji tijekom koje će električni motor povući znatno veću snagu za postizanje te instantne akceleracije.[16.]

6.1. Ostali primjeri elektromotora u automobilu

6.1.1. Starter

Starter (slika 6.3) je električni istosmjerni motor sa serijskom uzбудom koji se nalazi na dnu motora u blizini zamašnjaka te se koristi kao pokretač motora s unutarnjim izgaranjem, kada se automobil pokrene ključem na starter se šalje snaga baterije koja mu omogućava privremeno pokretanje i obavljanje dužnosti, nakon paljenja on prestaje upotrebljavati snagu baterije i vraća se u prvobitno stanje. Starter motor ima vrlo jak početni moment i energetski je najzahtjevniji električni motor u automobilu s unutarnjim izgaranjem te je prvi pokazatelj slabe baterije kod automobila.[17.]



Slika 6.3 Starter

6.1.2. Podizač stakla

Na svakim vratima modernih automobila postavljen je jedan istosmjerni električni motor s permanentnim magnetom (slika 6.4) koji upravlja mehanizmom podizanja i spuštanja prozora automobila uz pomoć zupčanika, na motor su najčešće spojena dva strujna kruga od kojih jedan služi za upravljanje podizanja a drugi za spuštanje prozora. Na upravljačku kontrolu prozora dovodi se snaga baterije te ovisno o poziciji sklopke uključit će se jedan od dva strujna kruga i prozor će se podići ili spustiti.[17.]



Slika 6.4 El. motor podizača prozora

6.1.3. Motor sjedišta

Električni motor koji se koristi kao motor za upravljanje položaja kod električno podešivih sjedišta automobila najčešće je istosmjerni motor s četkicama (slika 6.5) a zadnje vrijeme prelazi se na motore bez četkica radi buke i progresivnog trošenja materijala četkica. Motori omogućavaju najmanje 6 a najviše 12 opcija podešavanja na jednom sjedištu (ispred, iza, visinski, lumbalno podešavanje, podešavanje nagiba) i mogu se postaviti kao nadogradnja nad običnim sjedištima dok na luksuznijim modelima automobila dolaze sa standardnom opremom.[17.]



Slika 6.5 El. motor sjedišta

6.1.4. Motor retrovizora

Električni motor koji se koristi za podešavanje smjera vanjskih retrovizora automobila najčešće je istosmjerni koračni motor (slika 6.6) koji se nalazi centriran odostraga stakla retrovizora i time omogućava precizno podešavanje smjera pogleda retrovizora.



Slika 6.6 Koračni motor retrovizora

6.1.5. Motor brisača

Električni motor koji služi vozaču za upravljanje brisačima automobila najčešće je istosmjerni motor s permanentnim magnetom koji se najčešće nalazi u području između prednjeg stakla i same

haube motora. Ovaj motor se na brisačima podešava za različite brzine kako bi bio što efikasniji pri različitim količinama padalina.



Slika 6.7 El. motor brisača

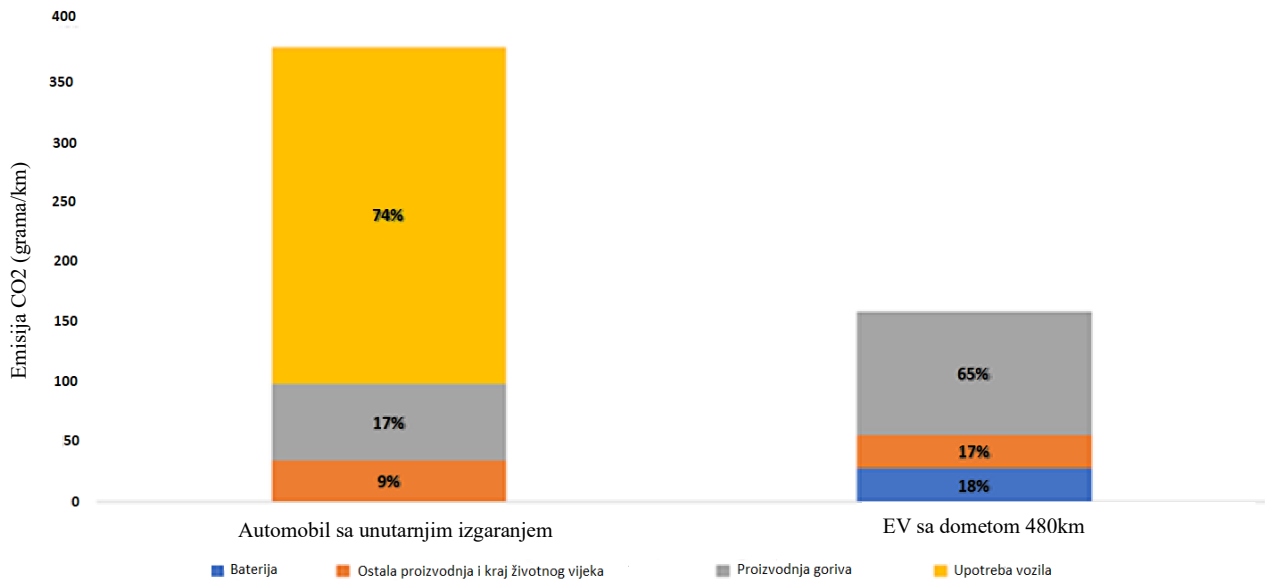
7. EKOLOŠKI UTJECAJ I BUDUĆNOST

Tvrtke su kao rješenje na zagađenje okoliša prometom počeli prelaziti na hibridne pa zatim na potpuno električne aute, prelaskom na električne aute je emisija koja dolazi od samog automobila prešla na nulu i smanjena je buka koja dolazi od samog vozila. Iako sam automobil nema emisija nekakve kontroverzije postoje te ćemo njihovim razlaganjem objasniti zapravo koliko su učinkoviti i napredovali kroz vrijeme:

1. Električna vozila su gora od benzinskih za okoliš zbog emisija koje nastaju u potrebi njihova punjenja.
2. Električna vozila su gora za okoliš zbog potrebne proizvodnje njihovih baterija
3. Nema punionica za električne automobile
4. Električna vozila nemaju dovoljno dometa za svakodnevne potrebe
5. Električna vozila nisu sigurna kao benzinska vozila

Električna vozila nemaju emisija iz ispušnih cijevi, no proizvodnja el. energije koju koristimo za punjenje električnih automobila može dovesti do zagađenja okoliša. Količina uvelike varira ovisno o načinu proizvodnje lokalne energije, npr. korištenjem ugljena ili prirodnog plina, koji emitiraju CO₂ i onečišćuju okoliš, u odnosu na obnovljive izvore poput vjetra ili sunca, koji to ne čine. Čak i uzimajući u obzir ove emisije električne energije, istraživanje pokazuje da je električno vozilo obično odgovorno za niže razine stakleničkih plinova od prosječnog novog automobila na benzin. U mjeri u kojoj se više obnovljivih izvora energije poput vjetra i sunca koristi za proizvodnju električne energije, ukupni staklenički plinovi povezani s električnim vozilima mogli bi biti čak niži. [18.].

Istraživači u Nacionalnom laboratoriju Argonne procijenili su emisije i za benzinski automobil i za električno vozilo s dometom od 480 kilometara. Prema njihovim procjenama, iako su emisije stakleničkih plinova iz proizvodnje električnih vozila i na kraju životnog vijeka veće (prikazano narančastom bojom na grafu 7.1), ukupni staklenički plinovi za električna vozila i dalje su niži od onih za automobile na benzin.



Graf 7.1. - Graf CO₂ emisije za benzinsko i električno vozilo GREET 2 2021 [18.]

Plava traka predstavlja emisije povezane s baterijom, narančaste trake obuhvaćaju ostatak proizvodnje vozila (npr. vađenje materijala, proizvodnju i sastavljanje ostalih dijelova i sastavljanje vozila) i kraj životnog vijeka (recikliranje ili odlaganje). Sive trake predstavljaju emisije povezane s proizvodnjom benzina ili električne energije, a žuta traka prikazuje emisije iz ispušne cijevi tijekom rada vozila. Grafom je vidljiv utjecaj emisija vezan za baterije, proizvodnju i punjenje električnog automobila i u usporedbi s benzinskim autom električni će manje zagađiti okoliš u svom radnom vremenu. Emisija električnih vozila će s vremenom postepeno opadati radi postepenog rasta uporabe obnovljivih izvora energije i recikliranja baterija i drugih materijala u automobilu kako bi kod proizvodnje bila manja potreba za novim materijalima te će paralelno s time rasti i razlika u emisijama električnih i benzinskih motora.

Što se tiče dostupnosti punjenja automobili se mogu puniti kod kuće na normalnoj utičnici od 120 V a za brže punjenje moguća je instalacija utičnica od 240 V, dok za one koje žive u apartmanima punionice postaju često implementirane opcije pri samoj izgradnji. U slučaju odlaska na putovanje broj povezanih stanica za punjenje električnih vozila u Europi i Sjevernoj Americi dosegno je procijenjenih 3,3 milijuna jedinica u 2021. godini. Europa predstavlja najveći udio koji se sastoji od oko 2,6 milijuna ovih stanica za punjenje, što odgovara stopi povezanosti od 57%. U Sjevernoj Americi bilo je povezano oko 0,7 milijuna od ukupnog broja punionica, što odgovara stopi povezanosti od 52%. Rastući ukupnom godišnjom stopom rasta od 40%, očekuje se da će broj povezanih punionica u dvije regije dosegnuti 18,0 milijuna 2026. godine[19.].

Električna vozila imaju dovoljan domet da pokriju dnevno putovanje tipičnog kućanstva, koje je prosječno oko 80 kilometara dnevno. Većina kućanstava (otprilike 85%) putuje manje od 160

kilometra tipičnog dana. Većina modela električnih auta prelazi 320 kilometara s potpuno napunjenom baterijom, a gotovo svi novi modeli putuju više od 160 kilometara s jednim punjenjem, naprimjer Tesla Model S Plaid može prijeći u rangu od 400 do 775 km na jednom punjenju. Uzimajući u obzir domet i količinu stanica za punjenje te napredak koji se postiže u infrastrukturi i tehnologiji trenutni i budući kupci mogu bezbrižno putovati svijetom.

8. ZAKLJUČAK

Primjena električnih motora u automobilskoj industriji u ovom radu prikazana je kakva je i u stvarnosti. Svijet prelazi na održive izvore energije i time poznati proizvođači i novostvoreni proizvođači prelaze na stvaranje električnih automobila kod kojih se upotrebljavaju različiti oblici i količina motora uz pridijeljenu bateriju. Kroz godine sama tehnologija baterije, motora i tvrtke prilagodile su se i rasle kako je rasla sama primjena električnih motora. Električni automobili su time kroz vrijeme pridobili bolji dizajn, performanse i veći domet. Uz prikaz više tvrtka i kategorija primjene električnih motora kroz različite kategorije prijevoznih sredstva i njihov pozitivni učinak na okoliš osigurali smo prikaz primjene „Električnih motora u automobilskoj industriji“.

9. LITERATURA

- [1.] Indukcijski motori, s interneta <https://www.britannica.com/technology/electric-motor/Construction-of-induction-motors>
- [2.] Podjela DC motora, s interneta <http://www.electrical-knowhow.com/2012/05/classification-of-electric-motors-part.html>
- [3.] Podjela Električnih motora, s interneta <http://www.electrical-knowhow.com/2012/05/classification-of-electric-motors.html>
- [4.] DC motori bez četkica, s interneta https://hmn.wiki/hr/Brushless_DC_electric_motor
- [5.] DC motori bez četkica, s interneta <https://blog.orientalmotor.com/technical-manual-series-brushless-motor-structure-and-rotation-principles>
- [6.] Tesla. Inc, s interneta <https://www.britannica.com/money/Tesla-Motors>
- [7.] Lucid Motors, s interneta <https://electrek.co/guides/lucid-motors/>
- [8.] Rivian, s interneta <https://electrek.co/guides/rivian/>
- [9.] Rimac automobili, s interneta <https://www.rimac-technology.com/>
- [10.] Volkswagen grupa, s interneta <https://www.volkswagen-group.com/en/group-15765>
- [11.] Polestar, s interneta <https://www.topspeed.com/polestar-company-history-ownership-future-outlook/>
- [12.] Audi e-tron GT RS, s interneta <https://isporuka-odmah.audi.hr/d-11338/car/A-2022-0117884-HR/technical-information>
- [13.] Porsche Taycan turbo s, s interneta <https://www.porsche.com/international/models/taycan/taycan-models/taycan-turbo-s/>
- [14.] ID Buzz, s interneta <https://www.volkswagen.hr/id-buzz>
- [15.] Efikasnost, performanse i baterija, s interneta <https://www.geotab.com/blog/ev-range-impact-of-speed-and-temperature/>
- [16.] Graf momenta i brzine, s interneta https://www.researchgate.net/figure/a-Torque-speed-characteristic-of-the-motor-b-power-and-torque-versus-speed-curve-for-ICE_fig2_338934025

- [17.] Ostali električni motori automobila, s interneta <https://www.eeworldonline.com/how-many-electric-motors-are-in-a-car/>
- [18.] Mitovi EV vozila, s interneta <https://www.epa.gov/greenvehicles/electric-vehicle-myths>
- [19.] Broj punionica u Europi i Americi, s interneta <https://iotbusinessnews.com/2023/01/24/46050-the-number-of-connected-ev-charging-points-in-europe-and-north-america-to-reach-18-million-by-2026/>

10. SADRŽAJ I KLJUČNE RIJEČI NA HRV. I ENG. JEZIKU

Sažetak:

Krenuvši sa predstavljanjem principa rada motora i učinka struje i magnetizma na funkcioniranje motora prelazimo na upoznavanje pojedinačnih vrsta i podvrsta motora sa AC i DC napajanjem. Iskazuje se njihova konstrukcija, prednosti, mane i posebne značajke koje ih razlikuju od ostalih predstavljenih motora. Nakon predavljanja motora zalazimo u pojedine tvrtke i modele električnih automobila koje se ističu na tržištu po funkcionalnosti, izgledu, dostupnosti i performansama. Uz modele naznačuju se i ostali električni motori koji se primjenjuju u automobilu a da nemaju utjecaj na sam pogon. Prikazivanjem grafičke razlike između performansi i efikasnosti električnih automobila i automobila sa unutarnjim izgaranjem prikazuje se i utjecaj na upotrebu električnih automobila na okoliš što ukratko zaključuje ovaj rad.

Ključne riječi:

Asinkroni motor, Sinkroni motor, Električni motori, Motori, Struja, Magnetizam, Automobil, Električni automobil, Tvrtke, Rimac, Tesla, Volkswagen, Rivian, Lucid, Okoliš, Podešavanje momenta, Moment, Brzina, Izmjenična struja, Istosmjerna struja

Abstract:

Starting with the presentation of the principle of motor operation and the effect of current and magnetism on the operation of the motor, we move on to introducing individual types and subtypes of motors with AC and DC power supply. Their construction, advantages, disadvantages and special features that distinguish them from the other presented engines are presented. After presenting the engines, we go into individual companies and models of electric cars that stand out on the market in terms of functionality, appearance, availability and performance. In addition to the models, other electric motors are indicated that are used in the car that are not the power motors. By showing the graphic difference between the performance and efficiency of electric cars and cars with internal combustion and the impact of the use of electric cars on the environment the paper is concluded.

Key words

Asynchronous motor, Synchronous motor, Electric motors, Motors, Current, Magnetism, Car, Electric car, Companies, Rimac, Tesla, Volkswagen, Rivian, Lucid, Environment, Torque vectoring, Torque, Speed, Alternating current, Direct current