

# Analiza utjecaja radnih parametara na izmjenu topline u unakrsnom rekuperativnom izmjenjivaču topline

---

Grbčić, Tara

Master's thesis / Diplomski rad

2024

Degree Grantor / Ustanova koja je dodijelila akademski / stručni stupanj: **University of Rijeka, Faculty of Engineering / Sveučilište u Rijeci, Tehnički fakultet**

Permanent link / Trajna poveznica: <https://um.nsk.hr/um:nbn:hr:190:172231>

Rights / Prava: [Attribution 4.0 International](#)/[Imenovanje 4.0 međunarodna](#)

Download date / Datum preuzimanja: **2024-07-12**



Repository / Repozitorij:

[Repository of the University of Rijeka, Faculty of Engineering](#)



SVEUČILIŠTE U RIJECI

TEHNIČKI FAKULTET

Sveučilišni diplomski studij strojarstva

DIPLOMSKI RAD

**ANALIZA UTJECAJA RADNIH PARAMETARA NA IZMJENU  
TOPLINE U UNAKRSNOM REKUPERATIVNOM  
IZMJENJIVAČU TOPLINE**

Rijeka, svibanj 2024.

Tara Grbčić

0069079677

SVEUČILIŠTE U RIJECI

TEHNIČKI FAKULTET

Sveučilišni diplomski studij strojarstva

DIPLOMSKI RAD

**ANALIZA UTJECAJA RADNIH PARAMETARA NA IZMJENU  
TOPLINE U UNAKRSNOM REKUPERATIVNOM  
IZMJENJIVAČU TOPLINE**

Mentorica: Prof. dr. sc. Anica Trp

Rijeka, svibanj 2024.

Tara Grbčić

0069079677

**SVEUČILIŠTE U RIJECI  
TEHNIČKI FAKULTET  
POVJERENSTVO ZA DIPLOMSKE ISPITE**

Rijeka, 9. ožujka 2023.

Zavod: **Zavod za termodinamiku i energetiku**  
Predmet: **Tehnički izmjenjivači topline**  
Grana: **2.11.02 procesno energetska strojarstvo**

## ZADATAK ZA DIPLOMSKI RAD

Pristupnik: **Tara Grbčić (0069079677)**  
Studij: **Sveučilišni diplomski studij strojarstva**  
Modul: **Procesno i energetska strojarstvo**

Zadatak: **ANALIZA UTJECAJA RADNIH PARAMETARA NA IZMJENU TOPLINE U  
UNAKRSNOM REKUPERATIVNOM IZMJENJIVAČU TOPLINE / ANALYSIS  
OF THE INFLUENCE OF OPERATING PARAMETERS ON HEAT TRANSFER  
IN A CROSS FLOW RECUPERATIVE HEAT EXCHANGER**

**Opis zadatka:**

U svrhu analize utjecaja radnih parametara na izmjenu topline u unakrsnom rekuperativnom izmjenjivaču topline potrebno je postaviti jednadžbe toplinske bilance i prolaza topline te opisati i izvršiti termodinamičke proračune za odabrane kombinacije radnih parametara. Analizirati proces izmjene topline te usporediti karakteristične fizikalne veličine i rezultate proračuna. Rad mora obuhvatiti: uvod, osnove tehničkih izmjenjivača topline, opis fizikalnog problema izmjene topline i metode termodinamičkog proračuna, prikaz i analizu dobivenih rezultata, zaključak, popis oznaka, popis korištene literature te sažetak i ključne riječi na hrvatskom i engleskom jeziku.

Rad mora biti napisan prema Uputama za pisanje diplomskih / završnih radova koje su objavljene na mrežnim stranicama studija.

*Tara Grbčić*

Zadatak uručen pristupniku: 20. ožujka 2023.

Mentor:

  
\_\_\_\_\_  
Prof. dr. sc. Anica Trp

Predsjednik povjerenstva za  
diplomski ispit:

  
\_\_\_\_\_  
Izv. prof. dr. sc. Igor Bonefačić

## IZJAVA

Ja, Tara Grbčić, izjavljujem da sam samostalno izradila diplomski rad „Analiza utjecaja radnih parametara na izmjenu topline u unakrsnom rekuperativnom izmjenjivaču topline“ sukladno dobivenom zadatku iz kolegija „Tehnički izmjenivači topline“. Izrada diplomskog rada bila je pod vodstvom mentorice prof. dr. sc. Anice Trp.

---

Tara Grbčić

## ZAHVALA

*Zahvaljujem prof.dr.sc. Anici Trp na mentorstvu tijekom pisanja diplomskog rada, ukazanom povjerenju i na prenesenom znanju.*

## Sadržaj

<b>1. UVOD</b> .....	1
<b>2. PRIJELAZ TOPLINE</b> .....	2
<b>2.1. Osnovni oblici prijelaza topline</b> .....	2
2.1.1. Provođenje topline.....	2
2.1.2. Prijenos topline konvekcijom.....	10
2.1.3. Zračenje topline.....	14
<b>2.2. Prolaz topline</b> .....	18
<b>3. TEHNIČKI IZMJENJIVAČI TOPLINE</b> .....	22
<b>3.1. Opća podjela izmjenjivača topline</b> .....	22
3.1.1. Rekuperativni izmjenjivači topline .....	22
3.1.2. Regenerativni izmjenjivači topline.....	27
3.1.3. Direktni izmjenjivači topline.....	28
<b>4. TERMODINAMIČKI PRORAČUN IZMJENE TOPLINE U UNAKRSNOM IZMJENJIVAČU TOPLINE</b> .....	29
<b>4.1. Opis fizikalnog problema</b> .....	29
<b>4.2. Postupak proračuna i rezultati proračuna za odabrane radne parametre</b> .....	31
<b>4.3. Numerički proračun</b> .....	50
4.3.1. Opis matematičkog modela.....	51
4.3.2. Numeričko rješavanje.....	57
4.3.3. Rezultati numeričkog proračuna i usporedba s rezultatima analitičkog proračuna.....	59
<b>5. ANALIZA UTJECAJA RADNIH PARAMETARA NA IZMJENU TOPLINE</b> .....	61
<b>5.1. Analiza utjecaja radnih parametara na izmjenu topline u zimskom periodu</b> .....	61
<b>5.2. Analiza utjecaja radnih parametara na izmjenu topline u ljetnom periodu</b> .....	73
<b>6. ZAKLJUČAK</b> .....	86
<b>7. LITERATURA</b> .....	87
<b>8. POPIS OZNAKA I KRATICA</b> .....	88
<b>9. POPIS SLIKA</b> .....	91
<b>10. POPIS TABLICA</b> .....	92
<b>11. SAŽETAK I KLJUČNE RIJEČI</b> .....	93
<b>12. SUMMARY AND KEY WORDS</b> .....	94

# 1. UVOD

Izmjena topline između dva tijela odvija se svugdje u prirodi. Tijela pokušavaju postići toplinsku ravnotežu, a to postizanje toplinske ravnoteže proučava se dugi niz godina. Prilikom postizanja toplinske ravnoteže dolazi do izmjene topline koja je izazvana razlikom temperatura. Tehnički izmjenjivač topline uređaj je u kojem dolazi do izmjene topline između dva ili više fluida. Prilikom izmjene topline jedan fluid se hladi, dok drugi se grije.

Primjena tehničkih izmjenjivača topline u svakodnevnom životu je velika. U kućanstvima se primjenjuju u vidu postrojenja centralnog grijanja kao radiator ili bojler. U postrojenjima rashladne tehnike u obliku kondenzatora. Učestala je primjena u termoenergetskim postrojenjima, kemijskoj i prehrambenoj industriji.

U ovom diplomskom radu provedena je termodinamička analiza utjecaja radnih parametara na izmjenu topline u unakrsnom rekuperativnom izmjenjivaču topline. Na početku rada opisani su osnovni oblici prijelaza topline, opisan je pojam tehničkih izmjenjivača topline, kao i izvršena njihova podjela te su opisane karakteristike pojedinog tipa izmjenjivača topline.

U daljnjem tijeku rada proveden je analitički proračun za određene kombinacije odabranih ulaznih parametara. Grafički su prikazane dobivene izlazne temperature, izmijenjeni toplinski tokovi i iskoristivosti topline. Za odabranu kombinaciju ulaznih parametara, proveden je numerički proračun pomoću računalnog programa Ansys Fluent. Dobivene vrijednosti izlaznih temperatura uspoređene su s dobivenim vrijednostima iz analitičkog proračuna.

U nastavku rada, ovisno o godišnjem periodu grafički su prikazane i analizirane izračunate vrijednosti izlaznih temperatura toplog i hladnog zraka, izmijenjenih toplinskih tokova i iskoristivosti topline. Naposljetku iznijet je zaključak usporedbe dobivenih vrijednosti.



## 2. PRIJELAZ TOPLINE

### 2.1. Osnovni oblici prijelaza topline

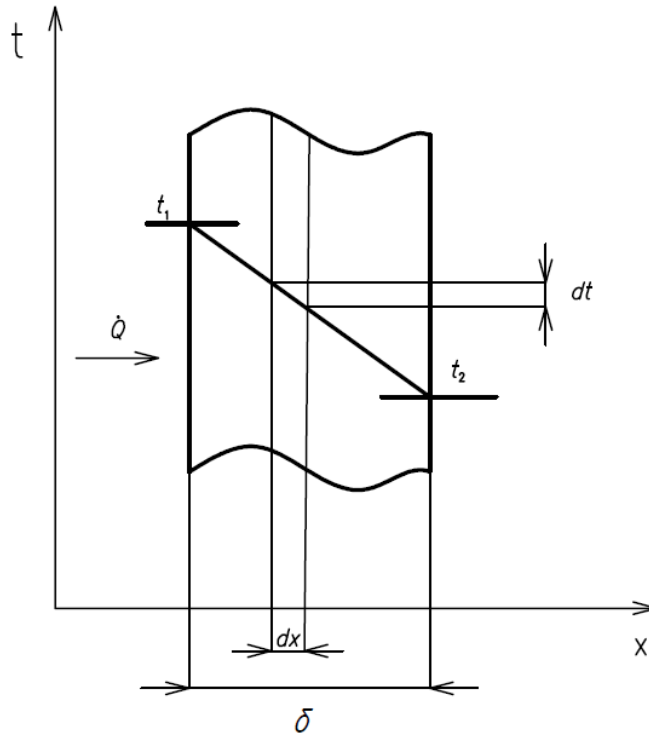
Izmjena topline između dva tijela podrazumijeva da ta dva tijela imaju različite temperature. Tijela nastoje postići toplinsku ravnotežu, a kako bi se ona postigla potrebno je da toplina prijeđe s jednog tijela na drugo tijelo. Prijelaz topline podrazumijeva prijelaz topline s toplog tijela na hladno tijelo. Temperaturna razlika između dva tijela utječe na količinu izmijenjene topline. Kod veće temperaturne razlike izmjenjuje se više topline.

Osnovni oblici prijelaza topline su provođenje topline, prijenos topline konvekcijom i zračenje topline. Navedeni oblici prijelaza topline razlikuju se ovisno o tome je li prijelaz topline vezan za tvar ili nije vezan za tvar. Kod provođenja topline i prijenosa topline konvekcijom, prijelaz topline vezan je za tvar. Kod zračenja topline prijelaz topline nije vezan za tvar.

#### 2.1.1. Provođenje topline

Provođenje topline predstavlja transport topline kroz krutu stijenku. Provođenje je vezano za tvar, stoga se prijelaz topline odvija na način da se tijelo zagrijava na mjestu izravnog dodira s izvorom topline, a susjedni dijelovi se redom zagrijavaju i time prenose toplinu. Izmjena topline provođenjem vrši se međusobnim djelovanjem molekula različite brzine. Brzina molekula veća je što je temperatura veća. Molekule dijela tijela s višom temperaturom usporavaju, dok molekule dijela tijela s nižom temperaturom ubrzavaju.

Navedeni oblik prijelaza topline može se prikazati provođenjem topline kroz stijenku zida. Između vanjske i unutarnje površine stijenke zida, zbog različitih temperatura, odvija se izmjena topline provođenjem.



Slika 2.1: Provođenje topline kroz ravnu stijenku

Prema Fourierovom zakonu provođenja topline, ako se površine stijenke održavaju pri konstantnim temperaturama  $t_1$  i  $t_2$ , toplinski tok je:

$$\dot{Q} = \lambda \frac{t_1 - t_2}{\delta} F \quad [\text{W}] \quad (2.1)$$

gdje su:

$t_1, t_2$  – temperature na površinama stijenke [ $^{\circ}\text{C}$ , K]

$\delta$  – debljina stijenke [m]

$F$  – površina stijenke [ $\text{m}^2$ ]

$\lambda$  – koeficijent toplinske vodljivosti [W/mK]

Izmjena topline u određenom vremenu definirana je izrazom:

$$Q = \dot{Q} \cdot \tau \quad [\text{J}] \quad (2.2)$$

gdje je:

$\tau$  – vrijeme [s]

Ukoliko se toplinski tok podijeli s površinom stijenke, dobije se gustoća toplinskog toka, definirana izrazom:

$$\dot{q} = \frac{\dot{Q}}{F} = \lambda \frac{t_1 - t_2}{\delta} \quad [\text{W}/\text{m}^2] \quad (2.3)$$

Važno svojstvo pri provođenju topline je toplinski otpor, koji predstavlja suprotstavljanje materijala prolasku topline. Jednadžba za toplinski tok može se izraziti i preko toplinskog otpora:

$$\dot{Q} = \frac{t_1 - t_2}{W} \quad [\text{W}] \quad (2.4)$$

Uspoređujući jednadžbe (2.1) i (2.4) dolazi se do izraza za toplinski otpor:

$$W = \frac{\delta}{\lambda \cdot F} \quad [\text{K}/\text{W}] \quad (2.5)$$

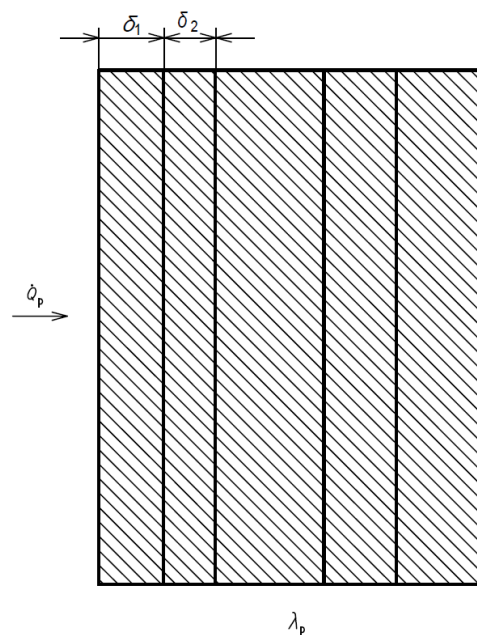
Specifični toplinski otpor dobije se pomnoživši toplinski otpor s površinom stijenke:

$$w = W \cdot F = \frac{\delta}{\lambda} \quad [\text{m}^2\text{K}/\text{W}] \quad (2.6)$$

Koeficijent toplinskog otpora predstavlja otpor stijenke debljine  $\delta = 1$  i površine izmjene topline  $F = 1$  te se opisuje sljedećim izrazom:

$$\omega = \frac{W \cdot F}{\lambda} = \frac{1}{\lambda} \quad [\text{mK/W}] \quad (2.7)$$

Kruta stijenka može biti sastavljena od više slojeva. Slojevi se međusobno razlikuju po debljini i vrsti materijala, zbog čega se u prethodno navedenim jednadžbama moraju uzeti u obzir karakteristike svakog sloja.



Slika 2.2: Toplinski tok poprečno na stijenku od više različitih slojeva

Prolaskom toplinskog toka poprečno na slojeve, toplinski otpori se zbrajaju:

$$W_P = \sum_{i=1}^n W_i \quad (2.8)$$

$$W_P = \frac{\delta_1}{F \cdot \lambda_1} + \frac{\delta_2}{F \cdot \lambda_2} + \dots + \frac{\delta_n}{F \cdot \lambda_n} \quad (2.9)$$

$$W_P = \frac{\delta_1 \cdot \omega_1 + \delta_2 \cdot \omega_2 + \dots + \delta_n \cdot \omega_n}{F} \quad (2.10)$$

Izraz za toplinski tok poprečno na slojeve je:

$$\dot{Q}_P = \frac{t_1 - t_2}{W_P} = (t_1 - t_2) \frac{F}{\sum_{i=1}^n \delta_i \cdot \omega_i} = (t_1 - t_2) \frac{F}{\sum_{i=1}^n \frac{\delta_i}{\lambda_i}} \quad (2.11)$$

Prosječni koeficijent toplinskog otpora računa se na sljedeći način:

$$\omega_P \cdot \delta_{uk} = \sum_{i=1}^n \omega_i \cdot \delta_i \quad (2.12)$$

Gdje je:

$$\delta_{uk} = \delta_1 + \delta_2 + \dots + \delta_n \quad (2.13)$$

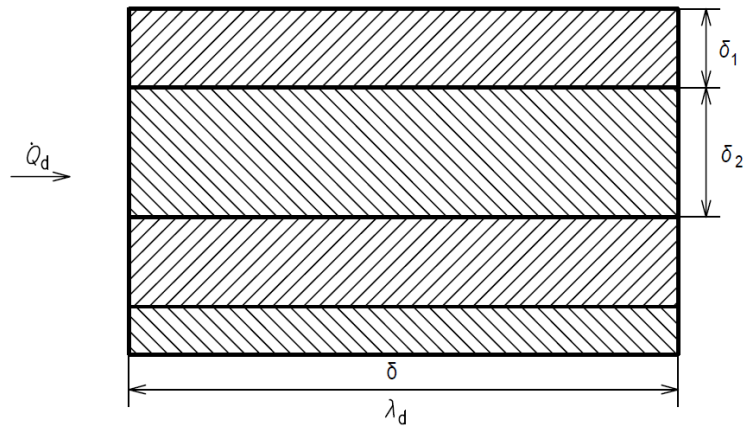
Prosječni koeficijent toplinskog otpora jednak je:

$$\omega_P = \frac{\delta_1 \cdot \omega_1 + \delta_2 \cdot \omega_2 + \dots + \delta_n \cdot \omega_n}{\delta_1 + \delta_2 + \dots + \delta_n} \quad (2.14)$$

Prosječni koeficijent toplinske vodljivosti je:

$$\lambda_P = \frac{1}{\omega_P} = \frac{\delta_1 + \delta_2 + \dots + \delta_n}{\delta_1 \cdot \omega_1 + \delta_2 \cdot \omega_2 + \dots + \delta_n \cdot \omega_n} = \frac{\sum_{i=1}^n \delta_i}{\sum_{i=1}^n \frac{\delta_i}{\lambda_i}} \quad (2.15)$$

Ukoliko toplinski tok prolazi duž slojeva kao na slici 2.3, toplinske vodljivosti se zbrajaju.



Slika 2.3: Toplinski tok duž stijenke od više različitih slojeva

$$L_d = \sum_{i=1}^n L_i = \sum_{i=1}^n \frac{\lambda_i \cdot F_i}{\delta_i} \quad (2.16)$$

$$\frac{\lambda_d \cdot F}{\delta} = \sum_{i=1}^n \frac{\lambda_i \cdot F_i}{\delta_i} \quad (2.17)$$

$$\lambda_d \cdot F = \sum_{i=1}^n \lambda_i \cdot F_i \quad (2.18)$$

$$\lambda_d \cdot \delta_{uk} \cdot b = \sum_{i=1}^n \lambda_i \cdot \delta_i \cdot b \quad (2.19)$$

$$\lambda_d \cdot \delta_{uk} = \sum_{i=1}^n \lambda_i \cdot \delta_i \quad (2.20)$$

Gdje je:

$b$  – duljina ploče [m]

Prosječni koeficijent toplinske vodljivosti može se izraziti iz jednadžbe (2.20):

$$\lambda_d = \frac{\sum_{i=1}^n \lambda_i \cdot \delta_i}{\sum_{i=1}^n \delta_i} \quad (2.21)$$

Toplinski tok računa se prema izrazu:

$$\dot{Q}_d = \frac{(t_1 - t_2) \cdot F \cdot \lambda_d}{\delta} \quad (2.22)$$

Prosječni koeficijent toplinske vodljivosti uzdužno na stijenku koja se sastoji od više slojeva veći je od prosječnog koeficijenta toplinske vodljivosti poprečno na stijenku.

$$\lambda_d > \lambda_p \quad (2.23)$$

Osim provođenja topline kroz ravne stijenske, moguće je provođenje topline i kroz cilindričnu stijenku cijevi. Raspodjela temperatura unutar stijenke cijevi, odnosno veza između promjene temperature i promjene polumjera je logaritamska.

Izraz za toplinski tok izvodi se na sljedeći način:

$$\dot{Q} = -\lambda \frac{dt}{dr} F = -\lambda \frac{dt}{dr} \cdot 2 \cdot r \cdot L \cdot \pi, \quad (2.24)$$

$$dt = -\frac{\dot{Q}}{2 \cdot \lambda \cdot L \cdot \pi} \cdot \frac{dr}{r} / \int_{r_1}^r, \quad (2.25)$$

$$t_1 - t = \frac{\dot{Q}}{2 \cdot \lambda \cdot L \cdot \pi} \cdot \ln \frac{r}{r_1}, \quad (2.26)$$

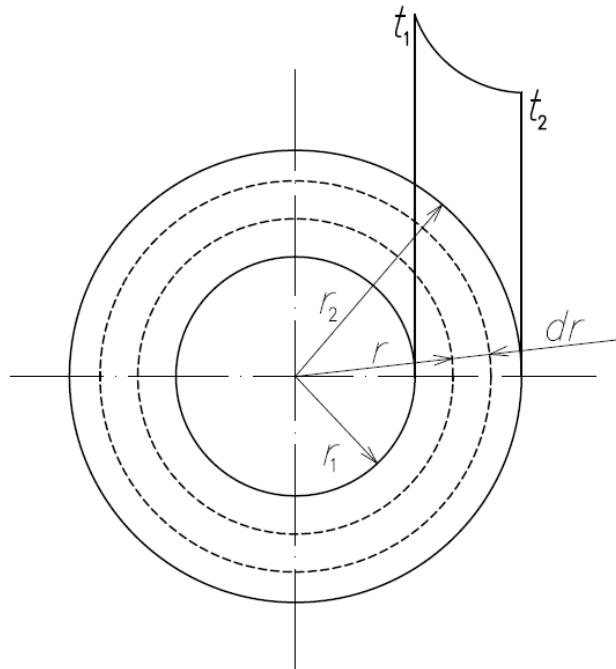
$$t_1 - t_2 = \frac{\dot{Q}}{2 \cdot \lambda \cdot L \cdot \pi} \cdot \ln \frac{r_2}{r_1} \quad (2.27)$$

$$\dot{Q} = 2 \cdot \lambda \cdot L \cdot \pi \frac{(t_1 - t_2)}{\ln \frac{r_2}{r_1}} = 2 \cdot L \cdot \pi \frac{(t_1 - t_2)}{\frac{1}{\lambda} \cdot \ln \frac{r_2}{r_1}} \quad (2.28)$$

gdje su:

$r_1, r_2$  – unutarnji i vanjski polumjer cijevi [m]

$L$  – duljina cilindrične stijenke [m]



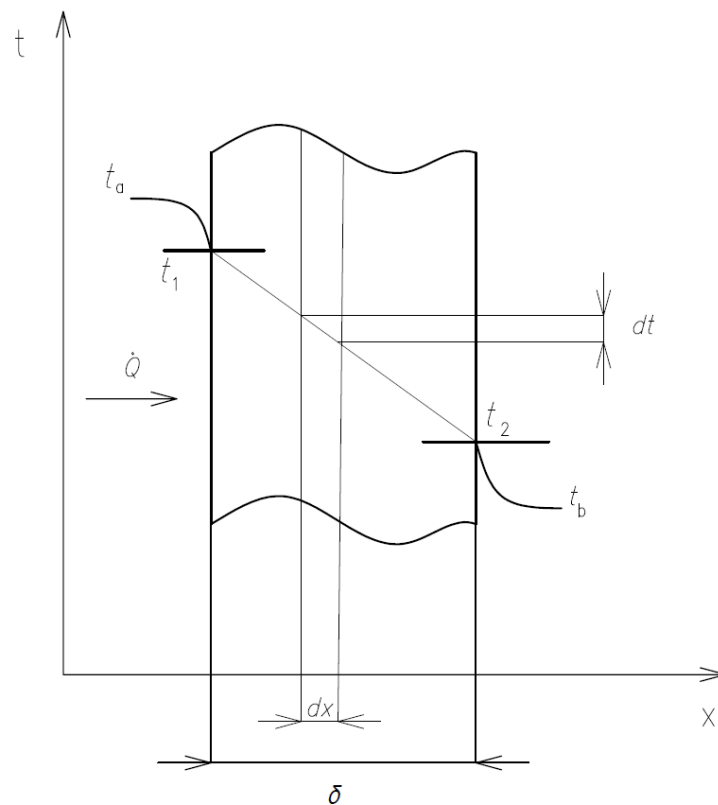
Slika 2.4: Provođenje topline kroz stijenku cijevi



### 2.1.2. Prijenos topline konvekcijom

Izmjena topline između fluida i krute stijenke naziva se prijenosom topline konvekcijom. Čestice fluida koje imaju veću temperaturu kreću se od stijenke u jezgru struje i hlade miješajući se s hladnim fluidom. Hladne čestice gibaju se prema stijenki gdje se griju. Na navedeni način čestice prenose toplinu.

Razlikuju se dvije vrste prijenosa topline konvekcijom, slobodna i prisilna konvekcija. Pri slobodnoj konvekciji, strujanje fluida izazvano je samom izmjenom topline. Čestice se na toplijoj stijenki griju uslijed čega postaju lakše i dižu se u vis gdje se hlade. Nakon hlađenja čestice se spuštaju prema stijenki te se postupak ponavlja. Kod prisilne konvekcije, strujanje fluida nije uvjetovano izmjenom topline. Ono je nametnuto vanjskim uvjetima, poput pogonskog uređaja ili razlike tlakova. Slobodna i prisilna konvekcija mogu postojati i istovremeno.



Slika 2.5: Prijenos topline konvekcijom

Prema Newtonu toplinski tok konvekcijom računa se s lijeve strane stijenke prema izrazu:

$$\dot{Q} = \alpha_a \cdot F \cdot (t_a - t_1) \quad (2.29)$$

te s desne strane stijenke prema izrazu:

$$\dot{Q} = \alpha_b \cdot F \cdot (t_2 - t_b) \quad (2.30)$$

gdje je:

$\alpha$  – koeficijent prijelaza topline [W/m<sup>2</sup>K]

$F$  – površina stijenke [m<sup>2</sup>]

$t_1, t_2$  – temperature na površinama stijenke [°C, K]

$t_a, t_b$  – temperature fluida [°C, K]

Za opis prijenosa topline konvekcijom koristi se Oberbeckov matematički model. Oberbeckov matematički model sastoji se od jednadžbe kontinuiteta, jednadžbe očuvanja energije i Navier-Stokesovih jednadžbi. Rješavanjem navedenih diferencijalnih jednadžbi strujanja i prijelaza topline te rubnih i početnih uvjeta dobivaju se raspodjele temperatura, brzina i tlakova. Rješavanje Oberbeckovog matematičkog modela može biti analitičko ili numeričko. Analitičko rješavanje koristi se za jednostavnije geometrije, a rješenje je funkcija. Numeričko rješavanje koristi se za složene geometrije, a rješenje je skup diskretnih vrijednosti.

Bezdimenzijski oblici diferencijalnih jednadžbi strujanja i prijelaza topline rješavaju se putem eksperimentalne integracije koja se sastoji od povezivanja eksperimenta s teoremom sličnosti. Rezultati su polja bezdimenzijskih brzina, tlakova i temperatura koja se mogu primijeniti na slučajeve različitih dimenzija i pogonskih uvjeta, ukoliko je zadovoljen kriterij sličnosti.

Koeficijent prijelaza topline konvekcijom ovisi o načinu strujanja fluida i fizikalnim svojstvima fluida. Eksperimentalnim putem utvrđeni su izrazi za računanje bezdimenzijske značajke koja sadrži koeficijent prijelaza topline. Nusseltova značajka je u tim izrazima funkcija Prandtlove, Reynoldsove i Grashofove značajke.

$$\text{Nu} = \text{Nu}(\text{Pr}, \text{Re}, \text{Gr}) \quad (2.31)$$

Nusseltova značajka sadrži koeficijent prijelaza topline, a njihov odnos prikazan je sljedećim izrazom.

Za ploče:

$$\text{Nu} = \frac{\alpha \cdot l}{\lambda} \quad (2.32)$$

Za cijevi:

$$\text{Nu} = \frac{\alpha \cdot d}{\lambda} \quad (2.33)$$

gdje je:

$l$  – duljina ploče [m]

$d$  – promjer cijevi [m]

Prandtlova značajka vezana je za sličnost fizikalnih svojstava, a računa se prema izrazu:

$$\text{Pr} = \frac{\nu}{a} \quad (2.34)$$

gdje je:

$\nu$  – kinematički viskozitet [ $\text{m}^2/\text{s}$ ]

$a$  – koeficijent temperaturne vodljivosti [ $\text{m}^2/\text{s}$ ]

Reynoldsova značajka vezana je za sličnost omjera sila tromosti i sila trenja te se računa sljedećim izrazom:

Za ploče:

$$\text{Re} = \frac{w \cdot l}{\nu} \quad (2.35)$$

Za cijevi:

$$\text{Re} = \frac{w \cdot d}{\nu} \quad (2.36)$$

gdje je:

$w$  – brzina strujanja fluida [m/s]

Grashofova značajka vezana je za sličnost omjera sila uzgona i sila tromosti, a računa se prema sljedećem izrazu.

Za ploče:

$$\text{Gr} = \frac{\rho - \rho_0}{\rho} \cdot \frac{g_x \cdot l^3}{\nu^2} \quad (2.37)$$

Za cijevi:

$$\text{Gr} = \frac{\rho - \rho_0}{\rho} \cdot \frac{g_x \cdot d^3}{\nu^2} \quad (2.38)$$

gdje je:

$\rho$  – gustoća fluida [kg/m<sup>3</sup>]

$g$  – ubrzanje sile teže [m/s<sup>2</sup>]

Ovisno radi li se o prisilnoj ili slobodnoj konvekciji, ovisnost Nusseltove značajke može se pojednostaviti kako bi bila funkcija samo dviju bezdimenzijskih značajki, umjesto njih tri.

Kod prisilnog strujanja pri većim brzinama, sile uzgona mogu se zanemariti u odnosu na sile tromosti, stoga Grashofova značajka gubi utjecaj. Nusseltova značajka tada ovisi samo o Pradntlovoj i Reynoldsovoj značajci:

$$Nu = Nu(Pr, Re) \quad (2.39)$$

Kod slobodne konvekcije nema nametnute brzine, već sve brzine ovise o temperaturnom polju, stoga je moguće zanemariti Reynoldsovu značajku:

$$Nu = Nu(Pr, Gr) \quad (2.40)$$

### 2.1.3. Zračenje topline

Izmjena topline zračenjem vrši se pomoću elektromagnetnih valova. Zračenje nije vezano za tvar. Odvija se između stijenki koje se ne dodiruju, pri čemu između stijenki može postojati područje više ili niže temperature od temperatura tijela između kojih se odvija izmjena topline. Svako tijelo koje ima temperaturu iznad 0 K zrači, a odzračena energija ovisi o temperaturi promatranog tijela i karakteristikama njegove površine. Najveći udio toplinskog zračenja prenosi se zrakama čije su valne duljine u području od 0,8 do 400  $\mu\text{m}$ .

Energiju koju tijelo prima, odnosno predaje, promatra se kao kontinuirani spektar elektromagnetskih valova. Svaki elektromagnetni val definiran je brzinom svjetlosti, valnom duljinom i frekvencijom.

$$c = \lambda \cdot f \quad (2.41)$$

gdje je:

$c$  – brzina svjetlosti [m/s]

$\lambda$  – valna duljina [m]

$f$  – frekvencija [ $s^{-1}$ ]

Pri prolazu zračenja kroz različite medije, frekvencija ostaje konstantna, dok se brzina svjetlosti i valna duljina mijenjaju.

Energija koju prenosi snop zraka podijelit će se na tri dijela. Jedan dio će se reflektirati od ozračene površine tijela, drugi apsorbirati pri prolazu kroz tijelo, a treći će proći kroz tijelo kao oslabljena zraka.

$$r + a + d = 1 \quad (2.42)$$

gdje je:

$r$  – koeficijent refleksije

$a$  – koeficijent apsorpcije

$d$  – koeficijent propuštanja

Većina krutih tijela ne propušta toplinsko zračenje. Tijelo koje potpuno apsorbira sve vrste zraka naziva se crnim tijelom. Crno tijelo koje je u toplinskoj ravnoteži, emitira zračenje koje je po vrsti i intenzitetu jednako zračenju koje vlada u unutrašnjosti šupljine. Emitirana energija crnog tijela jednaka je dozračenoj energiji.

$$\frac{\dot{E}}{\dot{E}'} = a \quad (2.43)$$

$$\dot{E} = \dot{E}' \quad (2.44)$$

gdje je:

$\dot{E}$  – vlastita emitirana energija [W/m<sup>2</sup>]

$\dot{E}'$  - dozračena energija [W/m<sup>2</sup>]

Za razliku od crnog tijela, sva prirodna tijela su siva tijela te ne apsorbiraju cjelokupno zračenje. Crno tijelo određene temperature zrači najviše, dok sivo tijelo jednake temperature zrači manje od crnog tijela. Navedeno, može se prikazati preko emisijskog omjera zračenja koji se računa prema izrazu:

$$\varepsilon = \frac{\dot{E}}{\dot{E}_c} \quad (2.45)$$

gdje je:

$\dot{E}$  – energija zračenja sivog tijela [W/m<sup>2</sup>]

$\dot{E}_c$  – energija zračenja crnog tijela [W/m<sup>2</sup>]

Usporedivši jednadžbe (2.43) i (2.45) dolazi se do zaključka da je emisijski faktor zračenja jednak apsorpcijskom koeficijentu. Navedeni zaključak naziva se Kirchoffov zakon prema kojemu za tijelo koje je u ravnoteži sa dolaznim zračenjem emisijski koeficijent po iznosu je jednak koeficijentu apsorpcije.

$$\varepsilon = a \quad (2.46)$$

Kako bi se odzračena energija crnog tijela u polutku prostora mogla izračunati, koristi se Stefan-Boltzmannov zakon:

$$\dot{E}_c = \sigma \cdot T^4 \quad (2.47)$$

gdje je:

$\sigma$  – univerzalna konstanta zračenja,  $\sigma = 5,667 \cdot 10^{-8}$  [W/m<sup>2</sup>K<sup>4</sup>]

$T$  – termodinamička temperatura [K]

Odzračena energija crnog tijela proporcionalna je četvrtoj potenciji termodinamičke temperature toga tijela. Za praktične proračune koristi se sljedeći izraz:

$$\dot{E}_c = C_c \cdot \left(\frac{T}{100}\right)^4 \quad (2.48)$$

gdje je  $C_c$  konstanta zračenja crnog tijela i definirana je prema izrazu:

$$C_c = 100^4 \cdot \sigma = 5,667 \quad \left[ \frac{\text{W}}{\text{m}^2(100\text{K})^4} \right] \quad (2.49)$$

Konstanta zračenja sivog tijela računa se prema izrazu:

$$C = \varepsilon \cdot C_c \quad (2.50)$$

Uzevši u obzir jednadžbe (2.45) i (2.48) dobiva se izraz za odzračenu energiju sivog tijela:



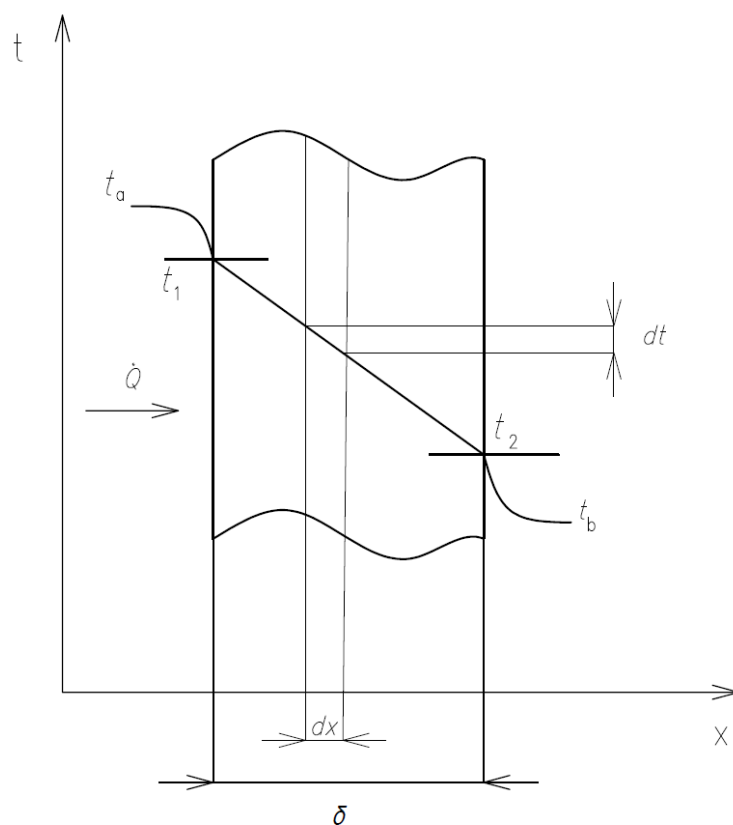
$$\dot{E} = C \cdot \left(\frac{T}{100}\right)^4 = \varepsilon \cdot C_c \cdot \left(\frac{T}{100}\right)^4 \quad (2.51)$$

gdje je:

$C$  – konstanta zračenja sivog tijela [ $\text{W}/\text{m}^2(100\text{K})^4$ ]

## 2.2. Prolaz topline

Prolaz topline je izmjena topline između dva fluida koji su odijeljeni stijenkom. Podrazumijeva izmjenu topline konvekcijom s toplijeg fluida na površinu stijenke, provođenje topline kroz stijenku te prijelaz topline konvekcijom s druge površine stijenke na hladniji fluid.



Slika 2.6: Prolaz topline

U slučaju prolaza topline kroz ravnu stijenku, toplinski tok može se računati prema sljedećem izrazu:

$$\dot{Q} = F \cdot k \cdot (t_a - t_b) \quad [\text{W}] \quad (2.52)$$

gdje je:

$k$  – koeficijent prolaza topline [ $\text{W}/\text{m}^2\text{K}$ ]

$F$  – površina stijenke [ $\text{m}^2$ ]

$t_a - t_b$  – razlika temperatura dvaju fluida [ $^{\circ}\text{C}$ ,  $\text{K}$ ]

Toplinski tok moguće je izraziti preko toplinskog otpora na sljedeći način:

$$\dot{Q} = \frac{(t_a - t_b)}{W} \quad [\text{W}] \quad (2.53)$$

Izjednačavanjem jednažbi (2.52) i (2.53) dobije se izraz za koeficijent prolaza topline:

$$k = \frac{1}{F \cdot W} \quad [\text{W}/\text{m}^2\text{K}] \quad (2.54)$$

Ako se uzme u obzir da se stijenka sastoji od više slojeva, ukupni toplinski otpor obuhvaća sve uzastopne toplinske otpore, odnosno otpore prijelazu topline konvekcijom s fluida na površinu stijenke, otpore provođenju topline kroz više različitih sloja stijenke te otpore prijelazu topline konvekcijom s površine stijenke na drugi fluid. Ukupni toplinski otpor definira se prema izrazu:

$$W = \frac{1}{F} \left( \frac{1}{\alpha_a} + \sum_{i=1}^n \frac{\delta_i}{\lambda_i} + \frac{1}{\alpha_b} \right) [\text{K}/\text{W}] \quad (2.55)$$

Uvrstivši jednadžbu (2.55) u jednadžbu (2.54) slijedi da je koeficijent prolaza topline jednak:

$$k = \frac{1}{\left(\frac{1}{\alpha_a} + \sum_{i=1}^n \frac{\delta_i}{\lambda_i} + \frac{1}{\alpha_b}\right)} \quad [\text{W/m}^2\text{K}] \quad (2.56)$$

U slučaju prolaza topline kroz cilindričnu stijenku kroz koju struji topliji fluid, toplinski tok prenosi se konvekcijom s fluida unutar cijevi prema unutrašnjoj površini stijenke, provođenjem topline kroz stijenku te konvekcijom s vanjske površine stijenke na drugi fluid oko cijevi.

Izmijenjeni toplinski tok konvekcijom s toplog fluida na stijenku cijevi je:

$$\dot{Q} = 2 \cdot r_1 \cdot \pi \cdot L \cdot \alpha_1 \cdot (t_a - t_{s1}) \quad (2.57)$$

Izmijenjeni toplinski tok provođenjem je:

$$\dot{Q} = \frac{2 \cdot \pi \cdot L \cdot \lambda}{\ln \frac{r_2}{r_1}} \cdot (t_{s1} - t_{s2}) \quad (2.58)$$

Izmijenjeni toplinski tok konvekcijom s površine stijenke cijevi na hladniji fluid je:

$$\dot{Q} = 2 \cdot r_2 \cdot \pi \cdot L \cdot \alpha_2 \cdot (t_{s2} - t_b) \quad (2.59)$$

gdje su:

$t_{s1}, t_{s2}$  – temperature površina stijenke s unutarnje i vanjske strane cijevi [ $^{\circ}\text{C}$ , K]

$t_a, t_b$  – temperature fluida s unutarnje i vanjske strane cijevi [ $^{\circ}\text{C}$ , K]

$L$  – duljina cijevi [m]

$r_1, r_2$ - unutarnji i vanjski polumjer cijevi [m]

$\lambda$  – koeficijent provođenja topline [W/mK]

$\alpha_1, \alpha_2$  – koeficijenti prijelaza topline na strani fluida s unutarnje i vanjske strane cijevi [W/m<sup>2</sup>K]

Iz jednadžbi (2.57), (2.58) i (2.59) dobiva se jednadžba za izračun izmijenjenog toplinskog toka prolazom topline kroz stijenku cijevi:

$$\dot{Q} = \frac{2 \cdot \pi \cdot L}{\frac{1}{r_1 \cdot \alpha_1} + \frac{1}{\lambda} \ln \frac{r_2}{r_1} + \frac{1}{r_2 \cdot \alpha_2}} \cdot (t_a - t_b) \quad (2.60)$$

Usporedivši jednadžbe (2.52) i (2.60) uz jednadžbu:

$$F = 2 \cdot r \cdot \pi \cdot L \quad (2.61)$$

dobiva se jednadžba za proračun koeficijenta prolaza topline kroz cilindričnu stijenku sastavljenu od više slojeva:

$$r \cdot k = \frac{1}{\frac{1}{r_u \cdot \alpha_u} + \sum_{i=1}^n \frac{1}{\lambda_i} \ln \frac{r_{i+1}}{r_i} + \frac{1}{r_v \cdot \alpha_v}} \quad (2.62)$$

Za prolaz topline mjerodavan je polumjer gdje vlada slabiji prijelaz topline, zbog čega vrijedi:

$$r = r_u \quad \text{za } \alpha_u < \alpha_v$$

$$r = r_v \quad \text{za } \alpha_v < \alpha_u$$

### **3. TEHNIČKI IZMJENJIVAČI TOPLINE**

Tehnički izmjenjivači topline su toplinski uređaji čija je namjena izmjena topline između dva ili više fluida s ciljem da se jedan fluid ohladi, odnosno drugi zagrije. Primjena tehničkih izmjenjivača topline je raznolika. Primjenjuju se između ostaloga u termoenergetskim i nuklearnim postrojenjima, u kućanstvu kao dio centralnog grijanja te u prehrambenoj industriji i slično.

#### **3.1. Opća podjela izmjenjivača topline**

Tri su glavne skupine tehničkih izmjenjivača topline. To su:

- Rekuperativni izmjenjivači topline
- Regenerativni izmjenjivači topline
- Direktni izmjenjivači topline

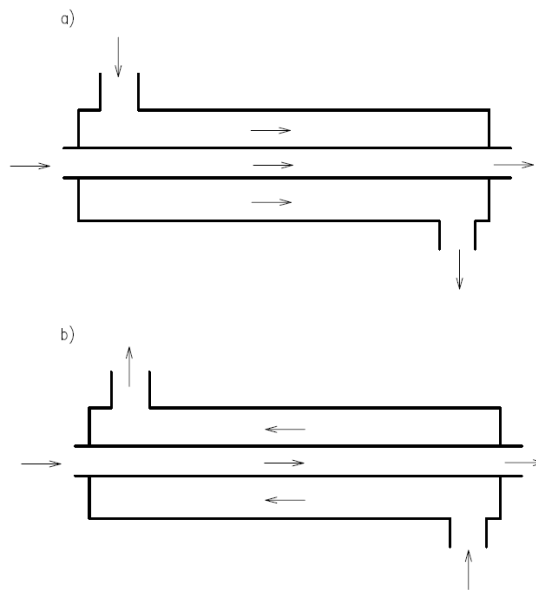
##### **3.1.1. Rekuperativni izmjenjivači topline**

Rekuperativni izmjenjivači topline, odnosno rekuperatori, vrše izmjenu topline između fluida različitih temperatura koji su razdvojeni krutom stijenkom. Izmjena topline u ovom slučaju je konvekcijom između fluida i površine stijenke te provođenjem topline kroz stijenku, odnosno prolazom topline.

Prema međusobnom smjeru strujanja fluida, rekuperatori se mogu podijeliti na tri vrste:

- Istosmjerni rekuperatori
- Protusmjerni rekuperatori
- Unakrsni rekuperatori

Kod istosmjernih rekuperatora, struje koje izmjenjuju toplinu su paralelne i teku u istom smjeru, a kod protusmjernih rekuperatora struje su također paralelne ali teku u suprotnim smjerovima.



Slika 3.1: a) Istosmjerni rekuperator; b) Protusmjerni rekuperator

Kod unakrsnih rekuperatora, struje koje izmjenjuju toplinu međusobno se križaju. Za razliku od istosmjernog ili protusmjernog strujanja, gdje su temperature funkcije samo jedne prostorne koordinate, kod unakrsnog strujanja temperature su funkcije dviju prostornih koordinata. Temperature struja na izlaznim bridovima izmjenjivača topline nisu konstantne, dok kod istosmjernog i protusmjernog rekuperatora su konstantne.

Površina izmjene topline računa se prema izrazu:

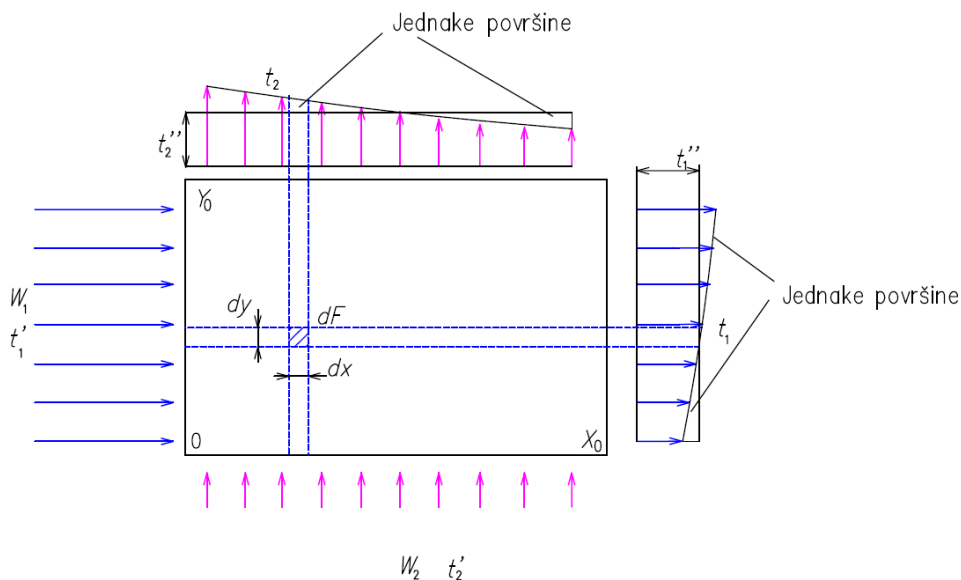
$$F = X_0 \cdot Y_0 \quad (3.1)$$

gdje su:

$X_0, Y_0$  – dimenzije površine izmjenjivača topline

Izmijenjeni toplinski tok na diferencijalnom elementu površine  $dF = dx \cdot dy$  računa se na sljedeći način:

$$d^2Q = k \cdot (t_1 - t_2)dF = k \cdot (t_1 - t_2) \cdot dx \cdot dy \quad (3.2)$$



Slika 3.2: Unakrsni rekuperator

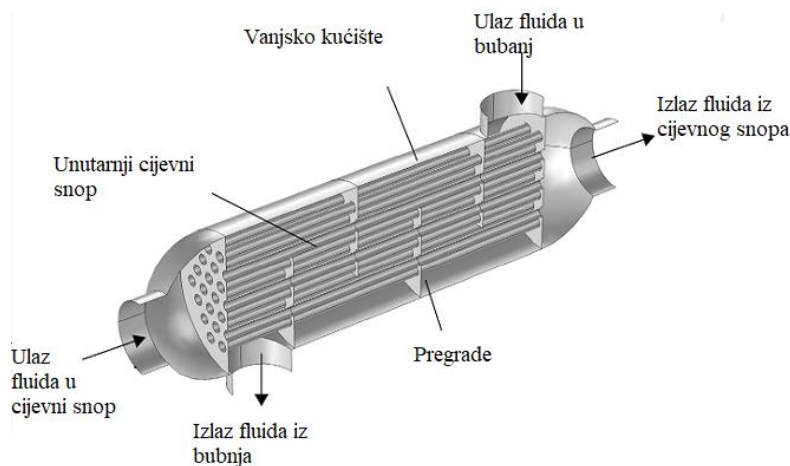
Sve ostale vrste rekuperatora kombinacija su ranije navedenih vrsta rekuperatora

Prema vrsti izrade, rekuperatori se dijele na:

- Cijevne izmjenjivače topline
- Pločaste izmjenjivače topline

Cijevni izmjenjivači topline sastoje se od snopova cijevi smještenih unutar bubnja. Jedan od fluida struji unutar navedenih cijevi, dok drugi fluid struji oko cijevi unutar bubnja. Cijevni izmjenjivač topline sastoji se od tri glavna dijela, vanjskog kućišta, unutarnjeg cijevnog snopa i komore za ulaz i izlaz ogrjevnog sredstva. Pri odabiru fluida za strujanje kroz cijevi i oko cijevi, treba voditi računa o svojstvima fluida. Prljaviji fluid, korozivniji fluid ili kapljevina većeg tlaka, strujati će kroz cijevi, dok viskozija kapljevina ili para usmjeriti će se da struji oko snopa cijevi.

Moguće izvedbe cijevnih izmjenjivača topline su s pregradama na strani fluida koji struji oko cijevi ili bez pregrada. Najčešća je uporaba segmentnih pregrada, što zbog dužeg puta fluida rezultira boljim prijelazom topline.



Slika 3.3: Cijevni izmjenjivač topline s pregradama [9]

Od velike važnosti je razmještaj cijevi unutar bubnja. Postoje dva tipa razmještaja, paralelno smještene cijevi i šahovski raspored cijevi. Paralelno smještene cijevi su jednostavnije za izvedbu od šahovskog rasporeda, iako je uporaba šahovskog rasporeda učestalija. Pri paralelnom smještaju cijevi, cijevi su paralelne jedne u odnosu drugu, dok kod šahovskog rasporeda cijevi, cijevi tvore pravilne šesterokute.

Cijev u cijevi izmjenjivači topline najjednostavnija su izvedba cijevnog izmjenjivača topline. Sastoje se od dvije cijevi, jedne većeg promjera i druge manjeg promjera koja se nalazi unutar prve cijevi. Kroz pojedine cijevi teku fluidi različitih temperatura.

Spiralni izmjenjivač topline sastoji se od snopa cijevi koje su zavinute jedna oko druge. Kao i kod prethodnih izvedbi, kroz cijevi struje fluidi različitih temperatura. Za razliku od cijevi u plaštu izmjenjivača topline, ovakav tip izmjenjivača topline uzima manje prostora. Najčešća primjena takvih izmjenjivača topline je kod pripreme sanitarne vode, pothlađivanje kondenzata te zagrijavanja bazenske vode i slično.

Pločasti izmjenjivači topline sastoje se od velikog broja paralelnih tankih ploča koje su međusobno razmaknute. Razmak između ploča predstavlja kanal za strujanje fluida te izmjenu topline. Strujanje istog fluida može biti u istom ili suprotnom smjeru kroz kanale. Osnovna karakteristika pločastih izmjenjivača topline je njihova kompaktnost u odnosu na cijevne izmjenjivače topline, odnosno velika površina izmjene topline smještena u malom volumenu.





Slika 3.4: Pločasti izmjenjivači topline [10]

S obje strane izmjenjivača topline nalaze se granične ploče. Između graničnih ploča nalaze se ploče u paketu. Debljina pojedine ploče je od 0,5 mm do 0,7 mm. Na njihovim kutovima, kako i na graničnim pločama, nalaze se prolazi za fluide. Nosači ploča nalaze se ispod i iznad izmjenjivača topline te povezuje dvije granične ploče. Kroz svaku drugu ploču struji isti fluid.

Površina ploče može biti napravljena u dvije izvedbe, ravna ili orebrena. Ravna površina ploče je najjednostavnija za izvesti, ali je i najslabije rješenje jer je izmjena topline u tom slučaju najlošija. Orebrena površina ploče uzrokuje turbulentno strujanje, što uzrokuje bolju izmjenu topline. Orebrenja mogu biti različitih profila, a kako bi se izmjena topline dodatno poboljšala, ploče se mogu postaviti jedna na drugu okrenute za 180° gdje dolazi do križanja profila orebrenja.

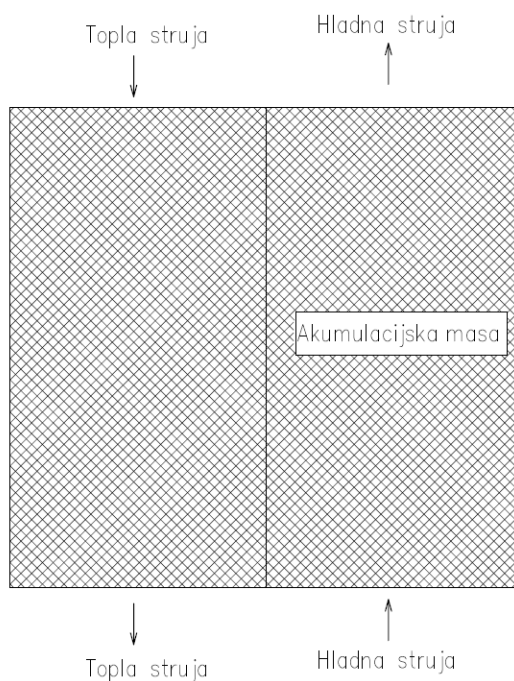
Zbog održavanja, odnosno uklanjanja nečistoća, svaka ploča može se preko poluga za vođenje koje se nalaze na stranama izvući iz paketa. Po potrebi ploča se može pregledati, očistiti ili zamijeniti.

Najkvalitetniji materijal za izradu ploča je titan, koji je i najskuplji materijal. Prednost korištenja titana je njegova otpornost na različite agresivne fluide i na morsku vodu. Zbog skupoće

materijala kao što je titan, koristi se i aluminij. Ukoliko se koristi agresivan fluid kao morska voda, pogodna je aluminijska bronca.

### 3.1.2. Regenerativni izmjenjivači topline

Kod regenerativnih izmjenjivača topline, odnosno regeneratora, izmjena topline vrši se između dva plina posredstvom krute mase, odnosno akumulacijske mase. Topla struja plina u određenom vremenskom intervalu grije akumulacijsku masu. Taj period se naziva ciklus zagrijavanja. U sljedećem vremenskom intervalu, akumulacijska masa toplinu koju je akumulirala tijekom ciklusa zagrijavanja predaje hladnoj struji plina, čime se hladna struja zagrijava. Navedeni period naziva se ciklus hlađenja. Izmjena topline ponavlja se u vremenskim intervalima.

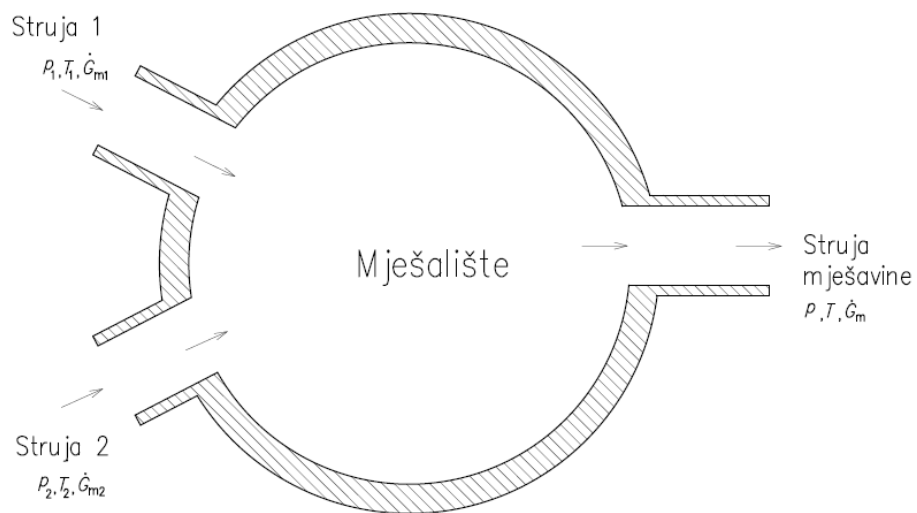


Slika 3.5: Strujanje struja kroz regenerativni izmjenjivač topline

Ovisno o konstrukciji, regeneratore je moguće podijeliti u dvije skupine rotirajuće regeneratore i regeneratore s prekapčanjem.

### 3.1.3. Direktni izmjenjivači topline

Kod direktnih izmjenjivača topline izmjena topline vrši se između fluida koji su u direktnom dodiru u prostoru mješališta. Izmjena topline vrši se prilikom ulaska minimalno dviju struja različitih temperaturnih stanja u mješalište, pri čemu struja koja izlazi ima temperaturu koja je vrijednošću između dviju ulaznih temperatura struja. Primjer direktnih izmjenjivača topline su rashladni tornjevi.

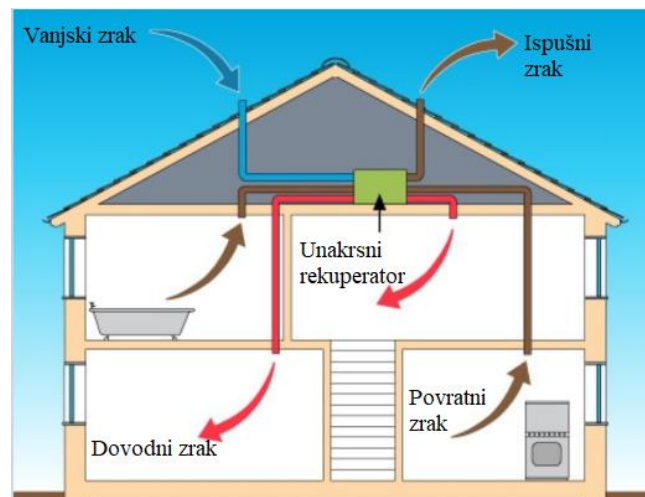


Slika 3.6: Direktni izmjenjivač topline

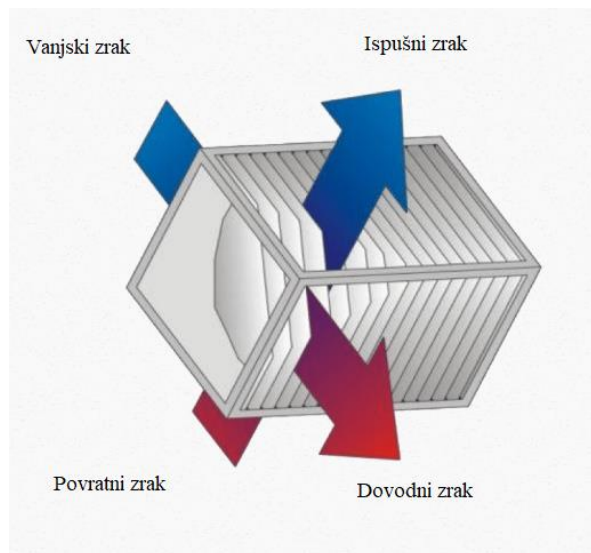
## 4. TERMODINAMIČKI PRORAČUN IZMJENE TOPLINE U UNAKRSNOM IZMJENJIVAČU TOPLINE

### 4.1. Opis fizikalnog problema

Primjena unakrsnih izmjenjivača topline, poput ovog koji je tema ovog diplomskog rada velika je. Najčešća upotreba je za prijelaz topline između struja plinova čija je temperatura manja od 100°C. Primjer upotrebe ovakvog izmjenjivača topline je kod rekuperacije topline iz otpadnog zraka u uredskim prostorima te u trgovačkim centrima. Koriste se i u staklenicima kako bi se regulirala temperatura i vlaga unutar staklenika. Također, primjenjuju se i u industrijskim postrojenjima.



Slika 4.1: Primjer upotrebe rekuperativnog izmjenjivača topline u kućanstvu [11]



Slika 4.2: Unakrsni pločasti izmjenjivač topline [12]

Za analitički proračun odabrani su geometrijski parametri izmjenjivača topline. Širina i duljina ploča iznose 400 mm. U izmjenjivaču topline smješteno je 100 ploča izrađenih od aluminija debljine 0,5 mm. Razmak između dviju susjednih ploča je 3 mm. Ukupna visina izmjenjivača topline je 350 mm.

Proračun je proveden za odabrane volumne protoke te ulazne temperature hladnog i toplog zraka. Svaki od parametara dan je za tri različita slučaja u zimskom i ljetnom periodu. Odabrani volumni protoci za toplu i hladnu struju zraka su 200 m<sup>3</sup>/h, 400 m<sup>3</sup>/h i 600 m<sup>3</sup>/h. U zimskom periodu odabrane ulazne temperature toplog zraka iznose 20°C, 22°C i 24°C, dok ulazne temperature hladnog zraka iznose 5°C, 8°C i 10°C. U ljetnom periodu odabrane ulazne temperature toplog zraka iznose 30°C, 33°C i 36°C, dok ulazne temperature hladnog zraka iznose 23°C, 25°C i 27°C.

Za odabrane ulazne parametre potrebno je odrediti izlazne temperature toplog i hladnog zraka, izmijenjene toplinske tokove i iskoristivosti topline izmjenjivača topline.

## 4.2. Postupak proračuna i rezultati proračuna za odabrane radne parametre

U sljedećem potpoglavlju opisat će se i provesti proračun izmjene topline za jedan slučaj za odabrane parametre za zimski i ljetni period.

Najprije će se provesti proračun za zimski period. Odabrani protoci hladne i tople struje zraka iznose  $200 \text{ m}^3/\text{h}$ , ulazna temperaturu toplog zraka iznosi  $20^\circ\text{C}$ , dok ulazna temperatura hladnog zraka iznosi  $5^\circ\text{C}$ . Rezultati za preostale kombinacije volumnih protoka i ulaznih temperatura bit će dani tablično.

Postavljanjem jednadžbe toplinske bilance slijedi:

$$\dot{Q} = W_1 \cdot (T_1' - T_1'') = W_2 \cdot (T_2'' - T_2') \quad (4.1)$$

Sljedeće je potrebno izračunati toplinske kapacitete toplog i hladnog zraka prema izrazima:

$$W_{\text{topl.}} = G_{\text{topl.}} \cdot c_p \quad (4.2)$$

$$W_{\text{hlad.}} = G_{\text{hlad.}} \cdot c_p \quad (4.3)$$

Kako bi se izračunali toplinski kapaciteti potrebno je izračunati masene protoke i specifične toplinske kapacitete. Maseni protoci za topli i hladni zrak izračunat će se prema sljedećim izrazima:

$$G_{\text{topl.}} = \dot{V} \cdot \rho \quad (4.4)$$

$$G_{\text{hlad.}} = \dot{V} \cdot \rho \quad (4.5)$$

Gustoća tople i hladne struje zraka očitana je iz termodinamičkih tablica za okolni tlak zraka. U ovisnosti o temperaturi, za toplu struju zraka ona iznosi  $1,19 \text{ kg/m}^3$ , dok za hladnu struju zraka iznosi  $1,25 \text{ kg/m}^3$ .

Slijedi da su maseni protoci jednaki:

$$G_{\text{topl.}} = \dot{V} \cdot \rho = 200 \cdot 1,19 = 237,68 \frac{\text{kg}}{\text{h}} = 0,066 \text{ kg/s} \quad (4.6)$$

$$G_{\text{hlad.}} = \dot{V} \cdot \rho = 200 \cdot 1,25 = 250 \frac{\text{kg}}{\text{h}} = 0,0696 \text{ kg/s} \quad (4.7)$$

Specifični toplinski kapacitet računa se za ulaznu temperaturu toplog zraka od 20°C i ulaznu temperaturu hladnog zraka od 5°C s vrijednostima koje su očitane iz termodinamičkih tablica. Slijedi da je specifični toplinski kapacitet za topli zrak:

$$C_p I_0^{20} = C_p I_0^0 + \frac{20}{100} (C_p I_0^{100} - C_p I_0^0) \quad (4.8)$$

$$C_p I_0^{20} = 29,073 + \frac{20}{100} (29,153 - 29,073) \quad (4.9)$$

$$C_p I_0^{20} = 29,09 \frac{\text{kJ}}{\text{kmolK}} \quad (4.10)$$

$$c_p = \frac{C_p I_0^{20}}{m} \quad (4.11)$$

$$c_p = \frac{29,09}{28,95} = 1,0048 \text{ kJ/kgK} \quad (4.12)$$

gdje je  $m$  molna masa zraka koja je očitana iz termodinamičkih tablica te iznosi 28,95 kg/kmol.

Specifični toplinski kapacitet za hladni zrak iznosi:

$$C_p I_0^5 = C_p I_0^0 + \frac{5}{100} (C_p I_0^{100} - C_p I_0^0) \quad (4.13)$$

$$C_p I_0^5 = 29,073 + \frac{5}{100} (29,153 - 29,073) \quad (4.14)$$

$$C_p I_0^5 = 29,077 \frac{\text{kJ}}{\text{kmolK}} \quad (4.15)$$

$$c_p = \frac{C_p I_0^5}{m} \quad (4.16)$$

$$c_p = \frac{29,077}{28,95} = 1,0044 \text{ kJ/kgK} \quad (4.17)$$

Slijedi da toplinski kapaciteti toplog i hladnog zraka iznose:

$$W_{\text{topl.}} = G_{\text{topl.}} \cdot c_p = 0,066 \cdot 1004,8 = 66,32 \text{ W/K} \quad (4.18)$$

$$W_{\text{hlad.}} = G_{\text{hlad.}} \cdot c_p = 0,0696 \cdot 1004,4 = 69,91 \text{ W/K} \quad (4.19)$$

Kako bi se u proračunu mogli koristiti dijagrami za unakrsne izmjenjivače topline, struja manjeg toplinskog kapaciteta, struja toplog zraka, označiti će se s  $W_1$ . Struja većeg toplinskog kapaciteta, struja hladnog zraka, označiti će se s  $W_2$ .

$$W_{\text{topl.}} = W_1 \quad (4.20)$$

$$W_{\text{hlad.}} = W_2 \quad (4.21)$$

U jednadžbi (4.1) nepoznate su izlazne temperature toplog i hladnog zraka. Toplinski tok ovisi o toplinskim kapacitetima slabije i jače struje, površini izmjene topline, koeficijentu prolaza topline te o ulaznim i izlaznim temperaturama slabije i jače struje. Od navedenih veličina moguće je napisati izraze za tri neovisne bezdimenzijske veličine koje su povezane u dijagramima za proračun izmjenjivača topline. Navedene bezdimenzijske veličine su sljedeće:

$$\pi_1 = \phi_k = \frac{T_1' - T_1''}{T_1' - T_2'} \quad (4.22)$$

$$\pi_2 = \frac{k \cdot F_0}{W_1} \quad (4.23)$$

$$\pi_3 = \frac{W_1}{W_2} \quad (4.24)$$



Vrijednost  $\phi_k$  moguće je očitati iz dijagrama za unakrsne izmjenjivače topline za izračunate vrijednosti  $W_1/W_2$  i  $\frac{k \cdot F_O}{W_1}$ .

Sljedeći korak izračunati je koeficijent prolaza topline. Izraz za računanje koeficijenta prolaza topline je:

$$k = \frac{1}{\frac{1}{\alpha_{\text{topl.}}} + \frac{\delta}{\lambda} + \frac{1}{\alpha_{\text{hlad.}}}} \quad (4.25)$$

Debljina stijenke  $\delta$  iznosi  $5 \cdot 10^{-4}$  m, a koeficijent toplinske vodljivosti  $\lambda$  aluminijske očitana je iz termodinamičkih tablica za temperaturu u rasponu od  $0^\circ\text{C}$  do  $100^\circ\text{C}$  te iznosi  $229,111$  W/mK. Potrebno je izračunati koeficijente prijelaza topline na strani hladnog i toplog zraka.

Sljedeći koraci u proračunu provest će se najprije za topliju struju zraka te potom i za hladnu struju zraka. Kako bi se koeficijent prijelaza topline mogao izračunati, potrebno je zaključiti radi li se o turbulentnom ili laminarnom strujanju. Navedeno će se zaključiti iz Reynoldsove značajke koja se računa prema izrazu:

$$Re = \frac{w \cdot d_{\text{ekv}}}{\nu} \quad (4.26)$$

Iz termodinamičkih tablica očitana su slijedeća fizikalna svojstva za ulaznu temperaturu toplog zraka od  $20^\circ\text{C}$ . Dinamički viskozitet  $\eta_z$  jednak je  $18,018 \cdot 10^{-6}$  Pa · s. Koeficijent toplinske vodljivosti  $\lambda$  je  $0,02512$  W/mK.

Kako bi se mogla izračunati bezdimenzijska značajka, potrebno je izračunati kinematički viskozitet prema izrazu:

$$\nu = \frac{\eta}{\rho} = \frac{18,018 \cdot 10^{-6}}{1,19} = 1,514 \cdot 10^{-5} \text{ m}^2/\text{s} \quad (4.27)$$

Kako se ne radi o kružnom poprečnom presjeku potrebno je izračunati ekvivalentni promjer sljedećim izrazom:

$$d_{\text{ekv}} = \frac{4 \cdot F}{O} \quad (4.28)$$

gdje je:

$F$  – površina poprečnog presjeka [ $\text{m}^2$ ]

$O$  – opseg koji oplakuje struja [m]

Površina poprečnog presjeka i opseg koji oplakuje struja računaju se na sljedeći način:

$$F = a \cdot b = 0,4 \cdot 0,003 = 1,2 \cdot 10^{-3} \text{ m}^2 \quad (4.29)$$

$$O = 2a + 2b = 2 \cdot 0,4 + 2 \cdot 0,003 = 0,806 \text{ m} \quad (4.30)$$

Slijedi da je ekvivalentni promjer jednak:

$$d_{\text{ekv}} = \frac{4 \cdot F}{O} = \frac{4 \cdot 1,2 \cdot 10^{-3}}{0,806} = 5,95 \cdot 10^{-3} \text{ m} \quad (4.31)$$

Brzinu strujanja zraka dobiva se iz volumnog protoka:

$$w = \frac{\dot{V}}{F_p} = \frac{200}{0,4 \cdot 0,003 \cdot 100} = 1666,6 \frac{\text{m}}{\text{h}} = 0,463 \text{ m/s} \quad (4.32)$$

Reynoldsova značajka iznosi:

$$Re = \frac{w \cdot d_{\text{ekv}}}{\nu} = \frac{0,463 \cdot 5,95 \cdot 10^{-3}}{1,514 \cdot 10^{-5}} = 181,96 \quad (4.33)$$

Iz Reynoldsove značajke zaključuje se da je strujanje laminarno.

Potrebno je još izračunati i Prandtlovu značajku prema izrazu:

$$Pr = \frac{\nu}{a} = \frac{\nu \cdot \rho \cdot c}{\lambda} \quad (4.34)$$

$$Pr = \frac{1,514 \cdot 10^{-5} \cdot 1,19 \cdot 1004,8}{0,02512} = 0,721 \quad (4.35)$$

Na temelju zaključka da se radi o laminarnom strujanju kroz cijevi za računanje Nusseltove značajke koristiti će se jednadžba sljedećeg oblika:

$$Nu = \frac{\alpha \cdot d_{ekv}}{\lambda} = 3,65 + 0,08 \cdot Re^{0,5} \cdot Pr^{1/3} \quad (4.36)$$

Iz jednadžbe (4.36) može se izraziti koeficijent prijelaza topline:

$$\alpha_{topl.} = \frac{\lambda \cdot (3,65 + 0,08 \cdot Re^{0,5} \cdot Pr^{1/3})}{d_{ekv}} \quad (4.37)$$

$$\alpha_{topl.} = \frac{0,02512 \cdot (3,65 + 0,08 \cdot 181,96^{0,5} \cdot 0,721^{1/3})}{5,95 \cdot 10^{-3}} \quad (4.38)$$

$$\alpha_{topl.} = 19,5 \text{ W/m}^2\text{K} \quad (4.39)$$

Postupak se ponavlja za hladni zrak temperature 5°C kako bi se dobio koeficijent prijelaza topline na strani hladnog zraka. Iz termodinamičkih tablica očitana su sljedeća fizikalna svojstva

za ulaznu temperaturu hladnog zraka od 5°C. Dinamički viskozitet  $\eta_z$  jednak je  $17,397 \cdot 10^{-6}$  Pa·s. Koeficijent toplinske vodljivost  $\lambda$  je 0,0241 W/mK.

Brzina strujanja i ekvivalentni promjer jednaki su prethodno izračunatim vrijednostima.

U sljedećem koraku potrebno je izračunati kinematički viskozitet prema izrazu:

$$\nu = \frac{\eta}{\rho} = \frac{17,397 \cdot 10^{-6}}{1,253} = 1,388 \cdot 10^{-5} \text{ m}^2/\text{s} \quad (4.40)$$

Reynoldsova značajka izračunava se prema izrazu:

$$Re = \frac{w \cdot d_{ekv}}{\nu} = \frac{0,463 \cdot 5,95 \cdot 10^{-3}}{1,388 \cdot 10^{-5}} = 198,5 \quad (4.41)$$

Potrebno je izračunati i Prandtlovu značajku:

$$Pr = \frac{\nu}{a} = \frac{\nu \cdot \rho \cdot c}{\lambda} = \frac{1,388 \cdot 10^{-5} \cdot 1,253 \cdot 1004,4}{0,0241} = 0,725 \quad (4.42)$$

Iz Reynoldsove značajke zaključuje se da je strujanje laminarno, stoga izraz za izračun Nusseltove značajke je:

$$Nu = \frac{\alpha \cdot d_{ekv}}{\lambda} = 3,65 + 0,08 \cdot Re^{0,5} \cdot Pr^{1/3} \quad (4.43)$$

Iz jednadžbe (4.43) može se izraziti koeficijent prijelaza topline:

$$\alpha_{hlad.} = \frac{\lambda \cdot (3,65 + 0,08 \cdot Re^{0,5} \cdot Pr^{1/3})}{d_{ekv}} \quad (4.44)$$

$$\alpha_{hlad.} = \frac{0,0241 \cdot (3,65 + 0,08 \cdot 198,5^{0,5} \cdot 0,725^{1/3})}{5,95 \cdot 10^{-3}} \quad (4.45)$$

$$\alpha_{hlad.} = 18,9 \text{ W/m}^2\text{K} \quad (4.46)$$

Izračunate koeficijente prijelaza topline potrebno je uvrstiti u jednadžbu (4.25) kako bi se izračunao koeficijent prolaza topline:

$$k = \frac{1}{\frac{1}{\alpha_{\text{topl.}}} + \frac{\delta}{\lambda} + \frac{1}{\alpha_{\text{hlad.}}}} \quad (4.47)$$

$$k = \frac{1}{\frac{1}{19,5} + \frac{5 \cdot 10^{-4}}{229,111} + \frac{1}{18,9}} \quad (4.48)$$

$$k = 9,60 \text{ W/m}^2\text{K} \quad (4.49)$$

Nakon proračuna koeficijenta prolaza topline potrebno je izračunati površinu izmjene topline kako bi se mogla izračunati bezdimenzijska značajka  $\pi_2$  iz jednadžbe (4.23)

Površina izmjene topline iznosi:

$$F_0 = 0,4 \cdot 0,4 \cdot 100 = 16 \text{ m}^2 \quad (4.50)$$

Pa je:

$$\frac{k \cdot F_0}{W_1} = \frac{9,6 \cdot 16}{66,32} = 2,3 \quad (4.51)$$

Bezdimenzijska značajka  $\pi_3$  iznosi:

$$\pi_3 = \frac{W_1}{W_2} = 0,95 \quad (4.52)$$

Na temelju iznosa iz jednadžbi (4.51) i (4.52), iz dijagrama za unakrsne izmjenjivače topline očitava se da  $\phi_k$  iznosi 0,65.

Izlaznu temperaturu toplog zraka moguće je izračunati pomoću pčitanog  $\phi_k$  na sljedeći način:

$$\phi_k = \frac{T_1' - T_1''}{T_1' - T_2'} \quad (4.53)$$

$$T_1'' = T_1' - \phi_k(T_1' - T_2') \quad (4.54)$$

$$T_1'' = 293 - 0,65(293 - 278) \quad (4.55)$$

$$T_1'' = 283,25 \text{ K} \quad (4.56)$$

$$T_1'' = 10,25 \text{ °C} = T_{\text{topl.}}'' \quad (4.57)$$

Dobivši izlaznu temperaturu toplog zraka moguće je izračunati toplinski tok iz jednadžbe (4.1):

$$\dot{Q} = W_1 \cdot (T_1' - T_1'') \quad (4.58)$$

$$\dot{Q} = 66,32 \cdot (293 - 283,25) = 646,62 \text{ W} \quad (4.59)$$

Iz prethodno dobivenog toplinskog toka može se dobiti izlazna temperatura hladnog zraka:

$$\dot{Q} = W_2 \cdot (T_2'' - T_2') \quad (4.60)$$

$$T_2'' = T_2' + \frac{\dot{Q}}{W_2} \quad (4.61)$$

$$T_2'' = 278 + \frac{646,62}{69,91} \quad (4.62)$$

$$T_2'' = 287,25 \text{ K} \quad (4.63)$$

$$T_2'' = 14,25 \text{ °C} = T_{\text{hlad.}}'' \quad (4.64)$$

Iskoristivost topline i stupanj djelovanja iznose:

$$\varepsilon = \eta = \phi_k = 0,65 \quad (4.65)$$

U nastavku radu slijedi proračun za ljetni period. Odabrani ulazni parametri su ulazna temperatura toplog zraka od 30°C, ulazna temperatura hladnog zraka od 23°C i volumni protok za obje struje 200 m<sup>3</sup>/h.

Postavljanjem jednadžbe toplinske bilance slijedi:

$$\dot{Q} = W_1 \cdot (T_1' - T_1'') = W_2 \cdot (T_2'' - T_2') \quad (4.66)$$

Toplinski kapaciteti toplog i hladnog zraka računaju se prema izrazima:

$$W_{\text{topl.}} = G_{\text{topl.}} \cdot c_p \quad (4.67)$$

$$W_{\text{hlad.}} = G_{\text{hlad.}} \cdot c_p \quad (4.68)$$

Kako bi se izračunali toplinski kapaciteti potrebno je izračunati masene protoke i specifične toplinske kapacitete. Gustoća tople i hladne struje zraka očitana je iz termodinamičkih tablica za okolni tlak zraka. U ovisnosti o temperaturi, za toplu struju zraka ona iznosi 1,149 kg/m<sup>3</sup>, dok za hladnu struju zraka iznosi 1,176 kg/m<sup>3</sup>.

Maseni protoci za topli i hladni zrak izračunati će se prema sljedećim izrazima:

$$G_{\text{topl.}} = \dot{V} \cdot \rho = 200 \cdot 1,149 = 229,8 \frac{\text{kg}}{\text{h}} = 0,064 \text{ kg/s} \quad (4.69)$$

$$G_{\text{hlad.}} = \dot{V} \cdot \rho = 200 \cdot 1,176 = 235,2 \frac{\text{kg}}{\text{h}} = 0,065 \text{ kg/s} \quad (4.70)$$

Specifični toplinski kapacitet računa se za ulaznu temperaturu toplog zraka od 30°C i ulaznu temperaturu hladnog zraka od 23°C s vrijednostima koje su očitane iz termodinamičkih tablica. Slijedi da je specifični toplinski kapacitet za topli zrak:

$$C_p I_0^{30} = C_p I_0^0 + \frac{30}{100} (C_p I_0^{100} - C_p I_0^0) \quad (4.71)$$

$$C_p I_0^{30} = 29,073 + \frac{30}{100} (29,153 - 29,073) \quad (4.72)$$

$$C_p I_0^{30} = 29,1 \frac{\text{kJ}}{\text{kmolK}} \quad (4.73)$$

$$c_p = \frac{C_p I_0^{30}}{m} \quad (4.74)$$

$$c_p = \frac{29,1}{28,95} = 1,0051 \text{ kJ/kgK} \quad (4.75)$$

Specifični toplinski kapacitet za hladni zrak iznosi:

$$C_p I_0^{23} = C_p I_0^0 + \frac{23}{100} (C_p I_0^{100} - C_p I_0^0) \quad (4.76)$$

$$C_p I_0^{23} = 29,073 + \frac{23}{100} (29,153 - 29,073) \quad (4.77)$$

$$C_p I_0^{23} = 29,09 \frac{\text{kJ}}{\text{kmolK}} \quad (4.78)$$

$$c_p = \frac{C_p I_0^{23}}{m} \quad (4.79)$$

$$c_p = \frac{29,09}{28,95} = 1,0048 \text{ kJ/kgK} \quad (4.80)$$

Uvrštavanjem masenih protoka dobiju se toplinski kapaciteti obiju struja.

$$W_{\text{topl.}} = G_{\text{topl.}} \cdot c_p = 0,064 \cdot 1005,1 = 64,33 \text{ W/K} \quad (4.81)$$

$$W_{\text{hlad.}} = G_{\text{hlad.}} \cdot c_p = 0,065 \cdot 1004,8 = 65,31 \text{ W/K} \quad (4.82)$$

Za korištenje dijagrama za unakrsne izmjenjivače topline, struja manjeg toplinskog kapaciteta, struja toplog zraka, označiti će se s  $W_1$ . Struja većeg toplinskog kapaciteta, struja hladnog zraka, označiti će se s  $W_2$ .



$$W_{\text{topl.}} = W_1 \quad (4.83)$$

$$W_{\text{hlad.}} = W_2 \quad (4.84)$$

U jednadžbi (4.66) nepoznate su izlazne temperature toplog i hladnog zraka. Toplinski tok ovisi o toplinskim kapacitetima slabije i jače struje, površini izmjene topline, koeficijentu prolaza topline te o ulaznim i izlaznim temperaturama slabije i jače struje. Od navedenih veličina moguće je napisati izraze za tri neovisne bezdimenzijske veličine koje su povezane u dijagramima za proračun izmjenjivača topline. Navedene bezdimenzijske veličine su sljedeće:

$$\pi_1 = \phi_k = \frac{T_1' - T_1''}{T_1' - T_2'} \quad (4.85)$$

$$\pi_2 = \frac{k \cdot F_O}{W_1} \quad (4.86)$$

$$\pi_3 = \frac{W_1}{W_2} \quad (4.87)$$

Vrijednost  $\phi_k$  moguće je očitati iz dijagrama za unakrsne izmjenjivače topline za izračunate vrijednosti  $W_1/W_2$  i  $\frac{k \cdot F_O}{W_1}$ .

Sljedeći korak izračunati je koeficijent prolaza topline. Izraz za računanje koeficijenta prolaza topline je:

$$k = \frac{1}{\frac{1}{\alpha_{\text{topl.}}} + \frac{\delta}{\lambda} + \frac{1}{\alpha_{\text{hlad.}}}} \quad (4.88)$$

Debljina stijenke  $\delta$  iznosi  $5 \cdot 10^{-4}$  m, a koeficijent toplinske vodljivosti  $\lambda$  aluminijske očitana je iz termodinamičkih tablica za temperaturu u rasponu od  $0^\circ\text{C}$  do  $100^\circ\text{C}$  te iznosi  $229,111$  W/mK. Potrebno je izračunati koeficijente prijelaza topline na strani toplog i hladnog zraka.

Sljedeći koraci u proračunu provest će se najprije za topliju struju zraka te onda za hladnu struju zraka. Kako bi se koeficijent prijelaza topline mogao izračunati, potrebno je zaključiti radi li se o turbulentnom ili laminarnom strujanju. Navedeno će se zaključiti iz Reynoldsove značajke koja se računa prema izrazu:

$$Re = \frac{w \cdot d_{ekv}}{\nu} \quad (4.89)$$

Iz termodinamičkih tablica očitana su slijedeća fizikalna svojstva za ulaznu temperaturu toplog zraka 30°C. Dinamički viskozitet  $\eta_z$  jednak je  $18,432 \cdot 10^{-6}$  Pa·s. Koeficijent toplinske vodljivost  $\lambda$  je 0,02617 W/mK.

Kako bi se mogla izračunati bezdimenzijska značajka, potrebno je izračunati kinematički viskozitet prema izrazu:

$$\nu = \frac{\eta}{\rho} = \frac{18,432 \cdot 10^{-6}}{1,149} = 1,604 \cdot 10^{-5} \text{ m}^2/\text{s} \quad (4.90)$$

Ekvivalentni promjer  $i$  i brzina strujanja zraka jednaki su prethodno izračunatim vrijednostima iz zimskog perioda iskazano u jednadžbama (4.31) i (4.32).

Reynoldsova značajka iznosi:

$$Re = \frac{w \cdot d_{ekv}}{\nu} = \frac{0,463 \cdot 5,95 \cdot 10^{-3}}{1,604 \cdot 10^{-5}} = 171,62 \quad (4.91)$$

Potrebno je još izračunati i Prandtlovu značajku prema izrazu:

$$Pr = \frac{\nu}{a} = \frac{\nu \cdot \rho \cdot c}{\lambda} \quad (4.92)$$

$$Pr = \frac{1,604 \cdot 10^{-5} \cdot 1,149 \cdot 1005,1}{0,02617} = 0,708 \quad (4.93)$$

Iz Reynoldsove značajke zaključuje se da je strujanje laminarno, stoga izraz za izračun Nusseltove značajke je:

$$Nu = \frac{\alpha \cdot d_{ekv}}{\lambda} = 3,65 + 0,08 \cdot Re^{0,5} \cdot Pr^{1/3} \quad (4.94)$$

Iz jednadžbe (4.94) može se izraziti koeficijent prijelaza topline:

$$\alpha_{topl.} = \frac{\lambda \cdot (3,65 + 0,08 \cdot Re^{0,5} \cdot Pr^{1/3})}{d_{ekv}} \quad (4.95)$$

$$\alpha_{topl.} = \frac{0,02617 \cdot (3,65 + 0,08 \cdot 171,62^{0,5} \cdot 0,708^{1/3})}{5,95 \cdot 10^{-3}} \quad (4.96)$$

$$\alpha_{topl.} = 25,23 \text{ W/m}^2\text{K} \quad (4.97)$$

Postupak se ponavlja za hladni zrak temperature 23°C kako bi se dobio koeficijent prijelaza topline na strani hladnog zraka. Iz termodinamičkih tablica očitana su sljedeća fizikalna svojstva za ulaznu temperaturu hladnog zraka 23°C. Dinamički viskozitet  $\eta_z$  jednak je  $18,142 \cdot 10^{-6} \text{ Pa} \cdot \text{s}$ . Koeficijent toplinske vodljivost  $\lambda$  je  $0,02592 \text{ W/mK}$ .

Potrebno je izračunati kinematički viskozitet prema izrazu:

$$\nu = \frac{\eta}{\rho} = \frac{18,142 \cdot 10^{-6}}{1,176} = 1,543 \cdot 10^{-5} \text{ m}^2/\text{s} \quad (4.98)$$

Ekvivalentni promjer i brzina strujanja zraka jednaki su prethodno izračunatim vrijednostima iz zimskog perioda iskazano u jednadžbama (4.31) i (4.32). Reynoldsova i Prandtlova značajka iznose:

$$Re = \frac{w \cdot d_{\text{ekv}}}{\nu} = \frac{0,463 \cdot 5,95 \cdot 10^{-3}}{1,543 \cdot 10^{-5}} = 178,54 \quad (4.99)$$

$$Pr = \frac{\nu}{a} = \frac{\nu \cdot \rho \cdot c}{\lambda} = \frac{1,543 \cdot 10^{-5} \cdot 1,176 \cdot 1004,8}{0,02592} = 0,703 \quad (4.100)$$

Iz Reynoldsove značajke zaključuje se da je strujanje laminarno, stoga izraz za izračun Nusseltove značajke je:

$$Nu = \frac{\alpha \cdot d_{\text{ekv}}}{\lambda} = 3,65 + 0,08 \cdot Re^{0,5} \cdot Pr^{1/3} \quad (4.101)$$

Iz jednadžbe (4.101) može se izraziti koeficijent prijelaza topline:

$$\alpha_{\text{hlad.}} = \frac{\lambda \cdot (3,65 + 0,08 \cdot Re^{0,5} \cdot Pr^{1/3})}{d_{\text{ekv}}} \quad (4.102)$$

$$\alpha_{\text{hlad.}} = \frac{0,02592 \cdot (3,65 + 0,08 \cdot 178,54^{0,5} \cdot 0,703^{1/3})}{5,95 \cdot 10^{-3}} \quad (4.103)$$

$$\alpha_{\text{hlad.}} = 20,04 \text{ W/m}^2\text{K} \quad (4.104)$$

Koeficijent toplinske vodljivosti aluminijske za temperaturu u rasponu od 0°C do 100°C očitao je iz termodinamičkih tablica i iznosi 229,111 W/mK.

Izračunati koeficijenti prijelaza topline uvrštavaju se u jednadžbu (4.88) kako bi se izračunao koeficijent prolaza topline:

$$k = \frac{1}{\frac{1}{\alpha_{\text{topl.}}} + \frac{\delta}{\lambda} + \frac{1}{\alpha_{\text{hlad.}}}} \quad (4.105)$$

$$k = \frac{1}{\frac{1}{25,23} + \frac{5 \cdot 10^{-4}}{229,111} + \frac{1}{20,04}} \quad (4.106)$$

$$k = 11,17 \text{ W/m}^2\text{K} \quad (4.107)$$

Nakon proračuna koeficijenta prolaza topline moguće je izračunati omjer umnoška koeficijenta prolaza topline s površinom izmjene topline i toplinskog kapaciteta slabije struje prema sljedećem izrazu:

Površina izmjene topline iznosi:

$$F_0 = 0,4 \cdot 0,4 \cdot 100 = 16 \text{ m}^2 \quad (4.108)$$

Pa je:

$$\frac{k \cdot F_0}{W_1} = \frac{11,17 \cdot 16}{64,33} = 2,6 \quad (4.109)$$

Bezdimenzijska značajka  $\pi_3$  jednaka je:

$$\pi_3 = \frac{W_1}{W_2} = \frac{64,33}{65,31} = 0,98 \quad (4.110)$$

Na temelju iznosa iz jednadžbi (4.109) i (4.110), iz dijagrama za unakrsne izmjenjivače topline očitava se da  $\phi_k$  iznosi 0,67.

Izlaznu temperaturu toplog zraka moguće je izračunati pomoću očitano  $\phi_k$  na sljedeći način:

$$\phi_k = \frac{T_1' - T_1''}{T_1' - T_2'} \quad (4.111)$$

$$T_1'' = T_1' - \phi_k(T_1' - T_2') \quad (4.112)$$

$$T_1'' = 303 - 0,67(303 - 296) \quad (4.113)$$

$$T_1'' = 298,31 \text{ K} \quad (4.114)$$

$$T_1'' = 25,31 \text{ °C} = T_{\text{topl.}}'' \quad (4.115)$$

Dobivši izlaznu temperaturu toplog zraka, moguće je izračunati toplinski tok iz jednadžbe (4.66):

$$\dot{Q} = W_1 \cdot (T_1' - T_1'') = 64,33 \cdot (303 - 298,3) = 306,35 \text{ W} \quad (4.116)$$

Iz prethodno dobivenog toplinskog toka može se dobiti izlazna temperatura hladnog zraka:

$$T_2'' = T_2' + \frac{Q}{W_2} \quad (4.117)$$

$$T_2'' = 296 + \frac{302,35}{65,31} \quad (4.118)$$

$$T_2'' = 300,63 \text{ K} \quad (4.119)$$

$$T_2'' = 27,63 \text{ °C} = T_{\text{hlad.}}'' \quad (4.120)$$

Iskoristivost topline i stupanj djelovanja iznosi:

$$\varepsilon = \eta = \phi_k = 0,67 \quad (4.121)$$

Za ostale parametre primijenjen je isti prethodno opisani postupak. U Tablici 1 navedeni su dobiveni iznosi za izlazne temperature toplog i hladnog zraka, izmijenjene toplinske tokove i iskoristivosti topline pri volumnom protoku obiju struja zraka od 200 m<sup>3</sup>/h.

Tablica 1: Izlazne temperature toplog i hladnog zraka, izmijenjeni toplinski tokovi i iskoristivosti topline pri protoku 200 m<sup>3</sup>/h

Zimski period					
Ulazna temperatura toplog zraka [°C]	Ulazna temperatura hladnog zraka [°C]	Izlazna temperatura toplog zraka [°C]	Izlazna temperatura hladnog zraka [°C]	Izmijenjeni toplinski tok [W]	Iskoristivost topline
20	5	10,25	14,25	646,62	0,65
	8	12,20	15,46	517,29	0,65
	10	13,40	16,31	437,71	0,66
22	5	10,95	15,41	727,86	0,65
	8	12,76	16,78	608,64	0,65
	10	14,20	17,52	513,79	0,66
24	5	11,46	16,73	820,37	0,66
	8	13,44	17,97	690,84	0,66
	10	14,76	18,86	605,14	0,66
Ljetni period					
30	23	25,31	27,63	306,35	0,67
	25	26,70	28,25	212,29	0,66
	27	27,96	29,02	131,23	0,68
33	23	26,40	29,39	419,30	0,66
	25	27,64	30,22	340,52	0,66
	27	29,04	30,88	251,58	0,66
36	23	27,29	31,35	548,12	0,67
	25	28,74	32,01	456,87	0,66
	27	30,06	32,77	373,80	0,66

U Tablici 2 navedeni su dobiveni iznosi za izlazne temperature toplog i hladnog zraka, izmijenjene toplinske tokove i iskoristivosti topline pri volumnom protoku obiju struja zraka od 400 m<sup>3</sup>/h.

Tablica 2: Izlazne temperature toplog i hladnog zraka, izmijenjeni toplinski tokovi i iskoristivosti topline pri protoku 400 m<sup>3</sup>/h

Zimski period					
Ulazna temperatura toplog zraka [°C]	Ulazna temperatura hladnog zraka [°C]	Izlazna temperatura toplog zraka [°C]	Izlazna temperatura hladnog zraka [°C]	Izmijenjeni toplinski tok [W]	Iskoristivost topline
20	5	12,05	12,55	1056,24	0,53
	8	13,64	14,11	844,99	0,53
	10	14,80	15,03	690,87	0,52
22	5	12,82	13,66	1208,36	0,54
	8	14,30	15,34	1014,40	0,55
	10	15,52	16,19	852,96	0,54
24	5	13,55	14,78	1367,38	0,55
	8	15,20	16,33	1151,48	0,55
	10	16,30	17,34	1007,54	0,55
Ljetni period					
30	23	26,29	26,64	477,37	0,53
	25	27,35	27,61	340,98	0,53
	27	28,41	28,58	204,59	0,53
33	23	27,40	28,38	709,29	0,56
	25	28,60	29,27	557,30	0,55
	27	29,70	30,22	417,98	0,55
36	23	28,98	29,73	883,61	0,54
	25	30,06	30,73	747,68	0,54
	27	31,14	31,72	611,73	0,54

U Tablici 3 navedeni su dobiveni iznosi za izlazne temperature toplog i hladnog zraka, izmijenjene toplinske tokove i iskoristivosti topline pri volumnom protoku toplog i hladnog zraka od 600 m<sup>3</sup>/h.



Tablica 3: Izlazne temperature toplog i hladnog zraka, izmijenjeni toplinski tokovi i iskoristivosti topline pri protoku 600 m<sup>3</sup>/h

Zimski period					
Ulazna temperatura toplog zraka [°C]	Ulazna temperatura hladnog zraka [°C]	Izlazna temperatura toplog zraka [°C]	Izlazna temperatura hladnog zraka [°C]	Izmijenjeni toplinski tok [W]	Iskoristivost topline
20	5	13,40	11,27	1315,05	0,44
	8	14,72	13,07	1052,04	0,44
	10	15,60	14,26	876,70	0,44
22	5	14,35	12,22	1514,32	0,45
	8	15,70	14,01	1247,08	0,45
	10	16,60	15,20	1068,93	0,45
24	5	15,07	13,38	1758,67	0,47
	8	16,48	15,41	1480,99	0,47
	10	17,42	16,29	1295,79	0,47
Ljetni period					
30	23	26,71	26,21	633,23	0,47
	25	27,65	27,31	452,33	0,47
	27	28,59	28,40	271,40	0,47
33	23	28,20	27,65	915,31	0,48
	25	29,16	28,74	732,25	0,48
	27	30,18	29,76	537,75	,047
36	23	29,89	28,86	1154,67	0,47
	25	30,72	30,09	997,81	0,48
	27	31,68	31,18	812,61	0,48

### 4.3. Numerički proračun

U sljedećem potpoglavlju opisati će se i provesti numerički proračun za odabranu kombinaciju parametara. Odabrani parametri su ulazna temperatura toplog zraka od 24°C, ulazna temperatura hladnog zraka od 5°C te volumni protok toplog i hladnog zraka 200 m<sup>3</sup>/h. Dobivene vrijednosti prosječnih izlaznih temperatura toplog i hladnog zraka numeričkim proračunom usporedit će se s dobivenim analitičkim rezultatima u potpoglavlju 4.2. Navedene vrijednosti izlaznih temperatura toplog i hladnog zraka, izmijenjenog toplinskog toka i iskoristivosti topline prikazane su u Tablici 4.

Tablica 4: Izlazna temperatura toplog i hladnog zraka, izmijenjeni toplinski tok i iskoristivost topline pri ulaznim parametrima za numerički proračun

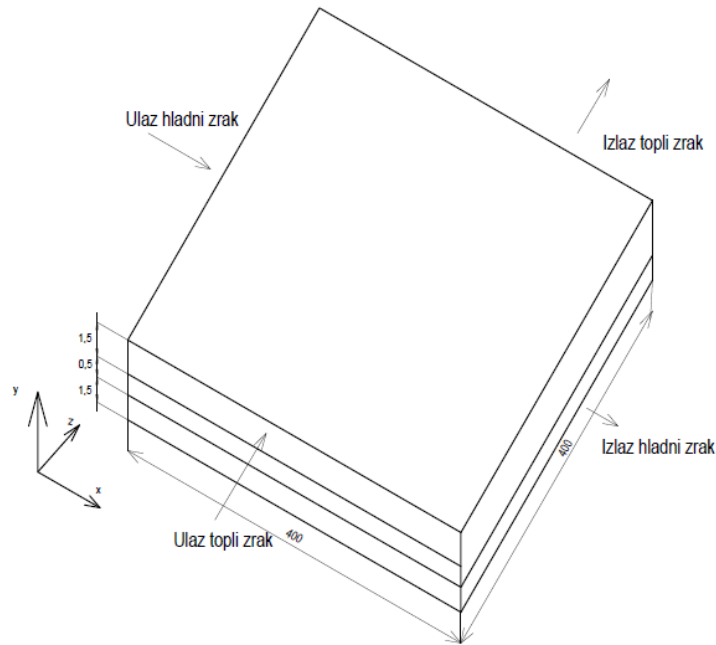
Ulazna temperatura toplog zraka [°C]	Ulazna temperatura hladnog zraka [°C]	Izlazna temperatura toplog zraka [°C]	Izlazna temperatura hladnog zraka [°C]	Izmijenjeni toplinski tok [W]	Iskoristivost topline
24	5	11,46	16,73	820,37	0,66

#### 4.3.1. Opis matematičkog modela

Područje proračuna, odnosno domena predstavlja najmanji reprezentativni uzorak fizikalnog problema koji se dalje koristi za postavljanje matematičkog modela. U ovom diplomskom radu fizikalni problem predstavlja strujanje i izmjena topline u unakrsnom izmjenjivaču topline. Izmjenjivač topline sačinjen je od aluminijskih ploča koje se ponavljaju a između kojih struji topli i hladni zrak. Radi se o trodimenzijskom stacionarnom problemu izmjene topline.

Domena ovog diplomskog rada je aluminijska stijenka i polovice prostora između dviju susjednih ploča, kroz koje se kreću struje toplog i hladnog zraka. Domena se sastoji od tri poddomene: topli zrak, aluminijska stijenka i hladni zrak.

Dimenzije domene su širina i duljina,  $x$  i  $z$ , 400 mm te visina,  $y$ , 3,5 mm. Navedene dimenzije prikazane su na slici 4.3. Debljina stijenke je 0,5 mm, a polovice razmaka između dviju stijenki na strani toplog i hladnog zraka iznose 1,5 mm.



Slika 4.3: Domena

Za svaku poddomenu vrijede diferencijalne jednadžbe očuvanja. Dvije poddomene odnose se na toplu i hladnu struju zraka, u kojima će se pretpostaviti da su fizikalna svojstva zraka konstantna, tj. vrijedi  $\lambda_{zr} = \text{const.}$ ,  $c_{zr} = \text{const.}$  te  $\rho_{zr} = \text{const.}$

Za poddomene topli i hladni zrak potrebno je postaviti jednadžbu očuvanja mase, jednadžbe očuvanja količine gibanja te jednadžbu očuvanja energije.

Jednadžba očuvanja mase je:

$$\frac{\partial w_x}{\partial x} + \frac{\partial w_y}{\partial y} + \frac{\partial w_z}{\partial z} = 0 \quad (4.122)$$

Jednadžbe očuvanja količine gibanja postaviti će se u sva tri koordinatna smjera.

Promatrajući domenu u smjeru njene širine, vrijedi da je jednadžba očuvanja količine gibanja jednaka:

$$\rho_{zr} \left( w_x \frac{\partial w_x}{\partial x} + w_y \frac{\partial w_x}{\partial y} + w_z \frac{\partial w_x}{\partial z} \right) = -\frac{\partial p}{\partial x} + \eta_{zr} \left( \frac{\partial^2 w_x}{\partial x^2} + \frac{\partial^2 w_x}{\partial y^2} + \frac{\partial^2 w_x}{\partial z^2} \right) \quad (4.123)$$

Promatrajući domenu u smjeru njene visine, vrijedi da je jednačba očuvanja količine gibanja jednaka:

$$\rho_{zr} \left( w_x \frac{\partial w_y}{\partial x} + w_y \frac{\partial w_y}{\partial y} + w_z \frac{\partial w_y}{\partial z} \right) = -\frac{\partial p}{\partial y} + \eta_{zr} \left( \frac{\partial^2 w_y}{\partial x^2} + \frac{\partial^2 w_y}{\partial y^2} + \frac{\partial^2 w_y}{\partial z^2} \right) \quad (4.124)$$

Promatrajući domenu u smjeru njene duljine, vrijedi da je jednačba očuvanja količine gibanja jednaka:

$$\rho_{zr} \left( w_x \frac{\partial w_z}{\partial x} + w_y \frac{\partial w_z}{\partial y} + w_z \frac{\partial w_z}{\partial z} \right) = -\frac{\partial p}{\partial z} + \eta_{zr} \left( \frac{\partial^2 w_z}{\partial x^2} + \frac{\partial^2 w_z}{\partial y^2} + \frac{\partial^2 w_z}{\partial z^2} \right) \quad (4.125)$$

Jednačba očuvanja energije je:

$$\rho_{zr} \left( w_x \frac{\partial T}{\partial x} + w_y \frac{\partial T}{\partial y} + w_z \frac{\partial T}{\partial z} \right) = \frac{\lambda_{zr}}{c_{zr}} \left( \frac{\partial^2 T}{\partial x^2} + \frac{\partial^2 T}{\partial y^2} + \frac{\partial^2 T}{\partial z^2} \right) \quad (4.126)$$

Preostala poddomena je aluminjska stijenka za koju će se pretpostaviti da su njezina fizikalna svojstva konstantna, odnosno  $\lambda_{al} = \text{konst.}$ ,  $\rho_{al} = \text{konst.}$ ,  $c_{al} = \text{konst}$

Jednačba očuvanja energije je:

$$\frac{\partial^2 T}{\partial x^2} + \frac{\partial^2 T}{\partial y^2} + \frac{\partial^2 T}{\partial z^2} = 0 \quad (4.127)$$

Uz jednačbe očuvanja potrebno je zadati rubne uvjete. Rubne uvjete potrebno je postaviti na ulazu i izlazu iz domene, te na bočnim rubovima i gornjem i donjem rubu domene.

Na ulazu toplog i hladnog zraka u domenu zadaje se ulazni rubni uvjet gdje se na ulaznim granicama u domenu moraju zadati raspodjele svih temperatura i brzina koje će se kroz izvorni član uvrstiti u jednačbe diskretizacije. Rubni uvjet za ulaz toplog zraka postavlja se za sljedeće dimenzije širine, visine i duljine domene:

$$0 \leq x \leq 400 \text{ mm}; 2 \leq y \leq 3,5 \text{ mm}; z = 0 \text{ mm}$$

$$T = T_{\text{ul.top.zr.}}, w_x = 0, w_y = 0, w_z = w_{\text{ul.top.zr.}} \quad (4.128)$$

Rubni uvjet za ulaz hladnog zraka postavlja se za sljedeće dimenzije širine, visine i duljine domene:

$$x = 0 \text{ mm}; 0 \leq y \leq 1,5 \text{ mm}; 0 \leq z \leq 400 \text{ mm}$$

$$T = T_{\text{ul.hl.zr.}}, w_x = w_{\text{ul.hl.zr.}}, w_y = 0, w_z = 0 \quad (4.129)$$

Na izlazu toplog i hladnog zraka postavljen je izlazni rubni uvjet, odnosno rubni uvjet razvijenog stanja. Vrijedi da su gradijenti temperatura i brzina u smjeru normale na izlaznu plohu jednaki nuli. Izlazni rubni uvjet toplog zraka postavlja se za sljedeće dimenzije širine, visine i duljine domene:

$$0 \leq x \leq 400 \text{ mm}; 2 \leq y \leq 3,5 \text{ mm}; z = 400 \text{ mm}$$

$$\frac{\partial T}{\partial z} = 0 \quad \frac{\partial w_x}{\partial z} = 0 \quad \frac{\partial w_y}{\partial z} = 0 \quad \frac{\partial w_z}{\partial z} = 0 \quad (4.130)$$

Izlazni rubni uvjet hladnog zraka postavlja se za sljedeće dimenzije širine, visine i duljine domene:

$$x = 400 \text{ mm}; 0 \leq y \leq 1,5 \text{ mm}; 0 \leq z \leq 400 \text{ mm}$$

$$\frac{\partial T}{\partial x} = 0 \quad \frac{\partial w_x}{\partial x} = 0 \quad \frac{\partial w_y}{\partial x} = 0 \quad \frac{\partial w_z}{\partial x} = 0 \quad (4.131)$$

Na prednjem i zadnjem rubu postavlja se rubni uvjet gdje se pretpostavlja da je stijenska izolirana pa je toplinski tok u smjeru normale jednak nuli. Rubni uvjet postavlja se za sljedeće dimenzije širine, duljine i visine domene:

$$0 \leq x \leq 400 \text{ mm}; 1,5 \leq y \leq 2 \text{ mm}; z = 0 \text{ mm} \text{ i } 0 \leq x \leq 400 \text{ mm}; 1,5 \leq y \leq 2 \text{ mm}; z = 400$$

$$\frac{\partial T}{\partial z} = 0 \quad (4.132)$$

Prethodno opisani rubni uvjet za lijevi i desni rub za sljedeće dimenzije širine, duljine i visine jednak je:

$$x = 0 \text{ mm}; 1,5 \leq y \leq 2 \text{ mm}; 0 \leq z \leq 400 \text{ mm} \text{ i } x = 400 \text{ mm}; 1,5 \leq y \leq 2 \text{ mm}; 0 \leq z \leq 400 \text{ mm}$$

$$\frac{\partial T}{\partial x} = 0 \quad (4.133)$$

Na bočnim rubovima u smjeru strujanja zraka u poddomenama toplog i hladnog zraka brzine na stijenci jednake su nuli te je toplinski tok u smjeru normale jednak nuli. Rubni uvjet za područje poddomene hladni zrak postavlja se za sljedeće dimenzije širine, visine i duljine domene:

$$0 \leq x \leq 400 \text{ mm}; 0 \leq y \leq 1,5 \text{ mm}; z = 0 \text{ mm} \text{ i } 0 \leq x \leq 400 \text{ mm}; 0 \leq y \leq 1,5 \text{ mm}; z = 400 \text{ mm}$$

$$\frac{\partial T}{\partial z} = 0 \quad w_x = 0, w_y = 0, w_z = 0 \quad (4.134)$$

Rubni uvjet za područje poddomene topli zrak postavlja se za sljedeće dimenzije širine, visine i duljine domene:

$$x = 0 \text{ mm}; 2 \leq y \leq 3,5 \text{ mm}; 0 \leq z \leq 400 \text{ mm} \text{ i } x = 400 \text{ mm}; 2 \leq y \leq 3,5 \text{ mm}; 0 \leq z \leq 400 \text{ mm}$$

$$\frac{\partial T}{\partial x} = 0 \quad w_x = 0, w_y = 0, w_z = 0 \quad (4.135)$$

Uz sam rub stijenke izmjena topline odvija se provođenjem pa je zato gustoća toplinskog toka na strani toplog zraka jednaka gustoći toplinskog toka na strani aluminijske stijenke. Također, gustoća toplinskog toka na strani hladnog zraka jednaka je gustoći toplinskog toka na strani aluminijske stijenke. Na krutoj stijenci brzine jednake su nuli. Rubni uvjet na dodirnoj granici

između aluminijske stijenke i toplog zraka postavlja se za sljedeće dimenzije širine, duljine i visine domene:

$$0 \leq x \leq 400 \text{ mm}; y = 2 \text{ mm}; 0 \leq z \leq 400 \text{ mm}$$

$$\lambda_{\text{top.zr.}} \frac{\partial T}{\partial y} = \lambda_{\text{al}} \frac{\partial T}{\partial y}, w_x = 0, w_y = 0, w_z = 0 \quad (4.136)$$

Rubni uvjet na dodirnoj granici između aluminijske stijenke i hladnog zraka postavlja se za sljedeće dimenzije širine, visine i duljine domene:

$$0 \leq x \leq 400 \text{ mm}; y = 1,5 \text{ mm}; 0 \leq z \leq 400 \text{ mm}$$

$$\lambda_{\text{hl.zr.}} \frac{\partial T}{\partial y} = \lambda_{\text{al}} \frac{\partial T}{\partial y}, w_x = 0, w_y = 0, w_z = 0 \quad (4.137)$$

Za gornju i donju plohu domene postavlja se rubni uvjet simetrije. Navedeno podrazumijeva da nema toka kroz granicu te da nema fluksa skalara kroz granicu simetrije. Rubni uvjet simetrije toplog zraka postavlja se za sljedeće dimenzije širine, visine i duljine domene:

$$0 \leq x \leq 400 \text{ mm}; y = 3,5 \text{ mm}; 0 \leq z \leq 400 \text{ mm}$$

$$\frac{\partial T}{\partial y} = 0 \quad \frac{\partial w_x}{\partial y} = 0 \quad w_y = 0 \quad \frac{\partial w_z}{\partial y} = 0 \quad (4.138)$$

Rubni uvjet simetrije hladnog zraka postavlja se za sljedeće dimenzije širine, visine i duljine domene:

$$0 \leq x \leq 400 \text{ mm}; y = 0 \text{ mm}; 0 \leq z \leq 400 \text{ mm}$$

$$\frac{\partial T}{\partial y} = 0 \quad \frac{\partial w_x}{\partial y} = 0 \quad w_y = 0 \quad \frac{\partial w_z}{\partial y} = 0 \quad (4.139)$$

#### 4.3.2. Numeričko rješavanje

Na početku numeričkog rješavanja domena se zamjenjuje mrežom u čijim čvorovima se računaju približno točna rješenja diferencijalnih jednačbi. Sustavi algebarskih jednačbi dobivaju se primjenom jedne od numeričkih metoda. Tako dobiveni sustavi jednačbi rješavaju se dalje kompjuterskim programima na dva različita načina, direktnim metodama ili iteracijskim postupcima.

Numerička metoda koja je upotrijebljena za rješavanje fizikalnog problema je metoda kontrolnih volumena. Započinje se zamjenom domene mrežom kontrolnih volumena te se definiraju zamišljene granice. Metoda kontrolnih volumena temelji se na integraciji opće jednačbe očuvanja. Opća jednačba očuvanja je:

$$\frac{\partial(\rho \cdot \phi)}{\partial t} + \text{div}(\rho \cdot \vec{w} \cdot \phi) = \text{div}(\Gamma \cdot \text{grad}\phi) + S_\phi \quad (4.140)$$

gdje je:

$\frac{\partial(\rho \cdot \phi)}{\partial t}$  – nestacionarni član

$\text{div}(\rho \cdot \vec{w} \cdot \phi)$  – konvektivni član

$\text{div}(\Gamma \cdot \text{grad}\phi)$  – difuzijski član

$S_\phi$  – izvorni član

$\phi$  – opća varijabla

U slučaju stacionarnog problema, integracijom opće jednačbe očuvanja po kontrolnom volumenu i primjenom Gaussova teorema dobije se integralni oblik jednačbe očuvanja, koji je polazište računalnih procedura kod primjene metode kontrolnih volumena.

$$\int_A \vec{n} \cdot (\rho \cdot \vec{w} \cdot \phi) \cdot dA = \int_A \vec{n} \cdot (\Gamma \cdot \text{grad}\phi) \cdot dA + \int_{CV} S_\phi \cdot dV \quad (4.141)$$



U ovom se numeričkom proračunu za diskretizaciju difuzijskog člana koristila linearna shema, a za diskretizaciju konvektivnog člana Upwind shema. Linearna shema koristi se definiranim vrijednostima varijabli u dva susjedna čvora, tako da se za vrijednosti varijable  $\phi$  na granici dva kontrolna volumena računa aritmetička sredina vrijednosti navedene varijable u čvorovima ta dva kontrolna volumena.

Upwind shema prilikom proračuna vrijednosti na granici uzima u obzir smjer toka tako da se za vrijednost  $\phi$  na granici uzima vrijednosti  $\phi$  u uzvodnom čvoru. Potrebno je da shema zadovoljava uvjete održivosti, ograničenosti i prenosivosti. Radi zadovoljavanja uvjeta održivosti sheme koriste se dosljedni izrazi za računanje tokova na granicama kontrolnih volumena. Uvjet ograničenosti je zadovoljen jer su koeficijenti jednadžbi diskretizacije uvijek pozitivni i matrica koeficijenata je dijagonalno dominantna. Uvjet prenosivosti uzima u obzir smjer toka te je i ovo svojstvo zadovoljeno.

U diferencijalnim jednadžbama konvektivni član ovisi o veličini i smjeru lokalnog polja brzina, ali općenito polje brzina nije poznato te ga je potrebno izračunati određenim metodama kao dio ukupnog polja strujanja. U ovom diplomskom radu primijenjen je SIMPLE algoritam. SIMPLE algoritam je iteracijski postupak koji putem određenih pretpostavki vrši korekcije tlaka, prilikom čega se koristi pomaknutim mrežama polja brzina. Postupak započinje pretpostavljanjem polja brzina i tlakova i ponavlja se sve do kad se ne postigne konvergencija polja tlakova i brzina.

Prilikom korištenja pomaknutih mreža vrijednosti varijabli skalara računaju se u čvorovima izvorne mreže, a komponente brzina računaju se u čvorovima pomaknutih mreža. Navedeni čvorovi pomaknutih mreža nalaze se na granicama izvorne mreže.

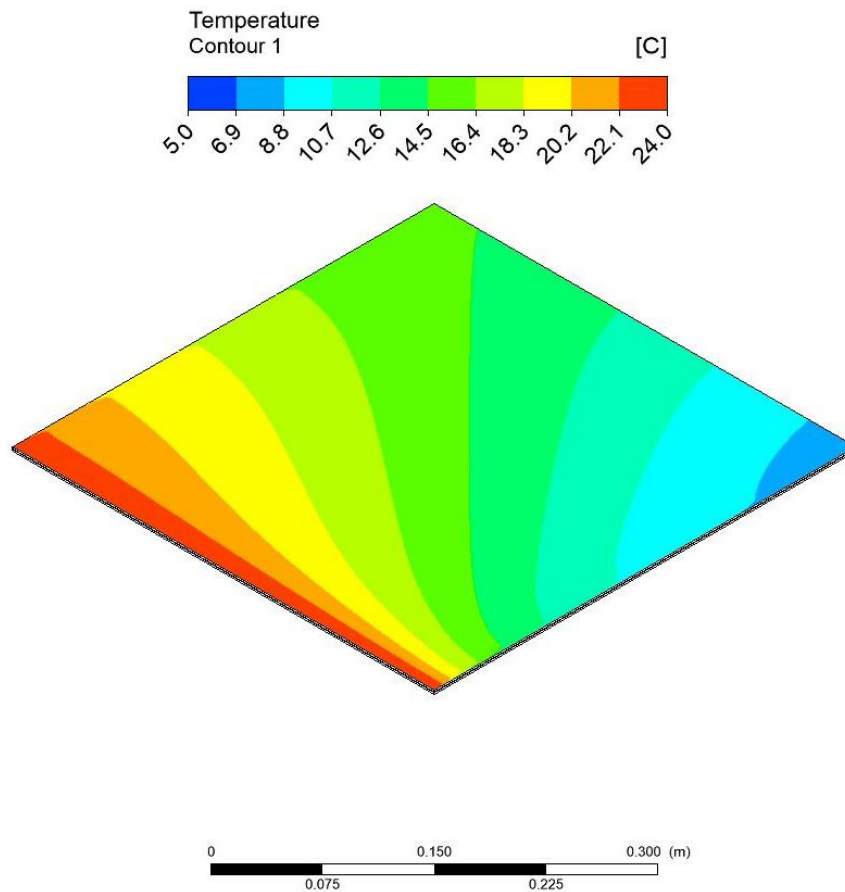
Iteracijski postupak ponavlja se do kad se razlika između vrijednosti varijabli u svim čvorovima mreže u dvije uzastopne iteracije ne smanji ispod unaprijed zadane vrijednosti, tj. kriterija točnosti. Za uvjet kriterija točnosti u slučaju jednadžbe očuvanja mase odabran je kriterij točnosti  $10^{-3}$ , a za sve ostale jednadžbe očuvanja odabran je kriterij točnosti  $10^{-6}$ .

Za numerički proračun korišten je računalni program Ansys Fluent.

### 4.3.3. Rezultati numeričkog proračuna i usporedba s rezultatima analitičkog proračuna

U ovom poglavlju analizirat će se rezultati dobiveni numeričkim rješavanjem pomoću Ansys Fluent računalnog programa. Raspodjele temperatura u odabranim ravninama unutar poddomena toplog i hladnog zraka prikazane su na sljedećim slikama.

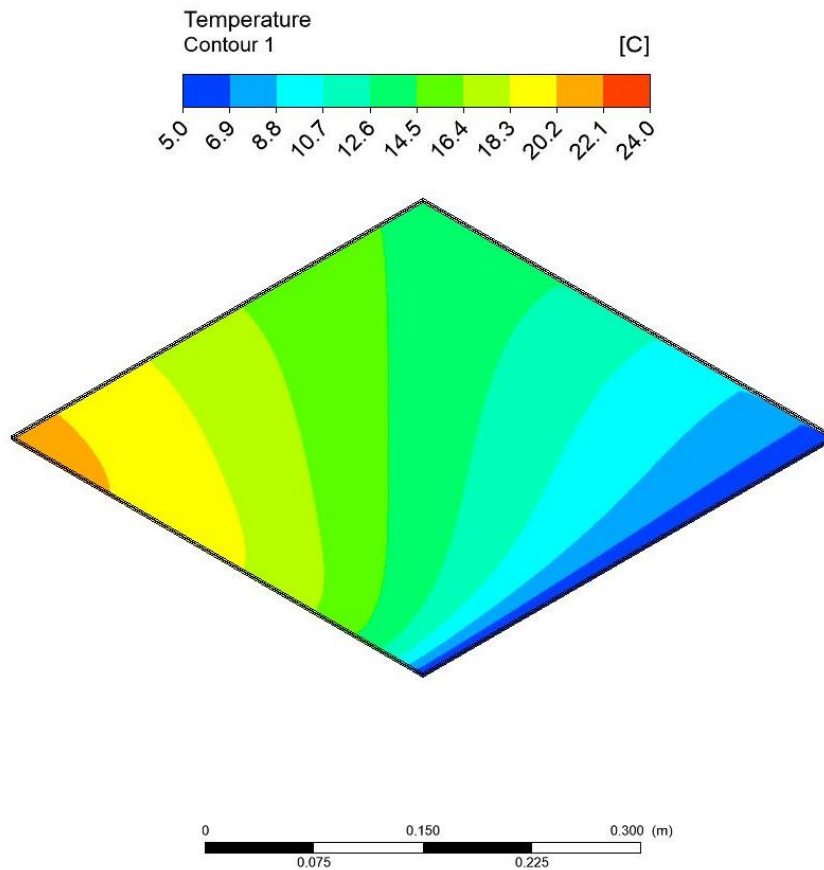
Na slici 4.2 prikazana je raspodjela temperatura na simetralnoj ravnini toplog zraka.



Slika 4.4: Raspodjela temperatura u simetralnoj ravnini toplog zraka

Iz slike 4.4 vidljivo je da je raspodjela temperatura neravnomjerna. Topli zrak najviše se hladi na mjestima gdje je ulaz hladnog zraka koji struji poprečno na njega. Kako struje prolaze kroz izmjenjivač topline i dolazi do izmjene topline, vidljivo je kako raspodjela temperatura postaje neravnomjerna.

Na slici 4.3 prikazana je raspodjela temperatura na simetralnoj ravnini hladnog zraka.



Slika 4.5: Raspodjela temperatura u simetralnoj ravnini hladnog zraka

Kao i na prethodnoj slici 4.4, na slici 4.5 raspodjela temperatura u simetralnoj ravnini hladnog zraka je neravnomjerna. Navedena neravnomjerna raspodjela temperatura posljedica je izmjene topline u izmjenjivaču topline. Na mjestima ulaska hladnog zraka, struja toplog zraka najviše se hladi. Prilikom prolaska struja toplog i hladnog zraka kroz izmjenjivač topline dolazi do izmjene topline.

Dobivene su vrijednosti prosječnih temperatura na izlazu toplog i hladnog zraka putem računalnog programa Fluent. Prosječna izlazna temperatura hladnog zraka dobivena numeričkim proračunom iznosi  $17,18^{\circ}\text{C}$ , dok prosječna izlazna temperatura toplog zraka iznosi  $11,81^{\circ}\text{C}$ . Rezultati se uspoređuju s dobivenim vrijednostima u potpoglavlju 4.2. Analitički dobivena vrijednost izlazne temperature toplog zraka je  $11,46^{\circ}\text{C}$ , dok izlazna temperatura hladnog zraka iznosi  $16,73^{\circ}\text{C}$ . Dobivene vrijednosti numeričkim proračunom u dovoljnoj se mjeri poklapaju s vrijednostima iz analitičkog proračuna.

Navedeni numerički postupak moguće je primijeniti i za ostale kombinacije ulaznih parametara.

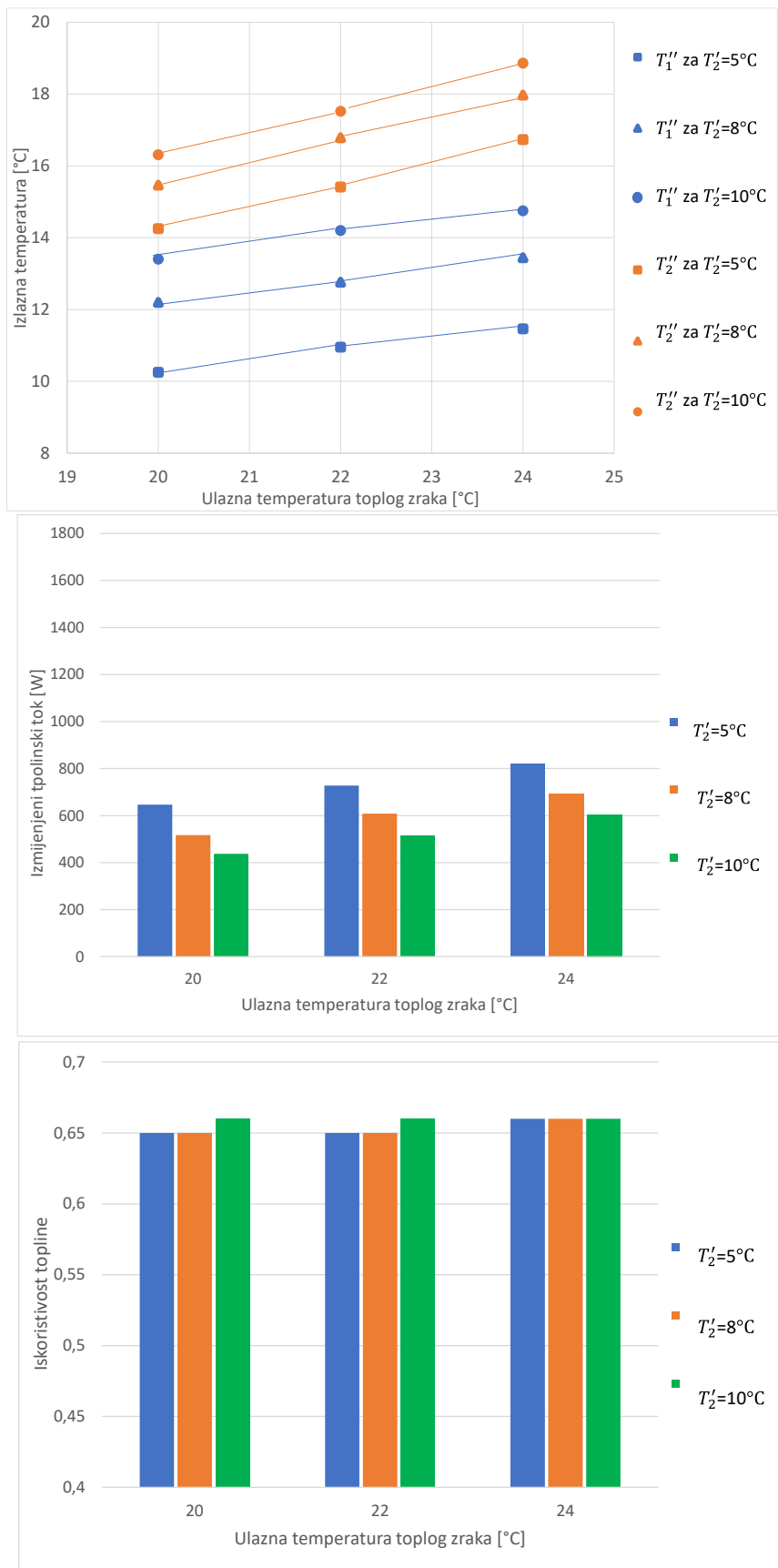
## **5. ANALIZA UTJECAJA RADNIH PARAMETARA NA IZMJENU TOPLINE**

Kroz sljedeća dva potpoglavlja opisat će se analiza utjecaja radnih parametara na izmjenu topline. Analizirat će se proračunom dobivene vrijednosti za izlazne temperature toplog i hladnog zraka, izmijenjene toplinske tokove i iskoristivosti topline ovisno o godišnjem periodu. Osim po godišnjem periodu, dobivene vrijednosti prikazane su i analizirane ovisno o protocima i ulaznim temperaturama toplog zraka.

### **5.1. Analiza utjecaja radnih parametara na izmjenu topline u zimskom periodu**

U ovom potpoglavlju analizirat će se utjecaj volumnog protoka tople i hladne struje zraka i ulaznih temperatura toplog i hladnog zraka na izlazne temperature toplog i hladnog zraka, izmijenjene toplinske tokove i iskoristivosti topline.

Slika 5.1 prikazuje izračunate vrijednosti izlaznih temperatura toplog i hladnog zraka, izmijenjenih toplinskih tokova i iskoristivosti topline za volumni protok obiju struja  $200 \text{ m}^3/\text{h}$ . Na apscisi je prikazana ulazna temperatura toplog zraka, a na ordinati izlazne temperature toplog i hladnog zraka, izmijenjeni toplinski tokovi te iskoristivosti topline.



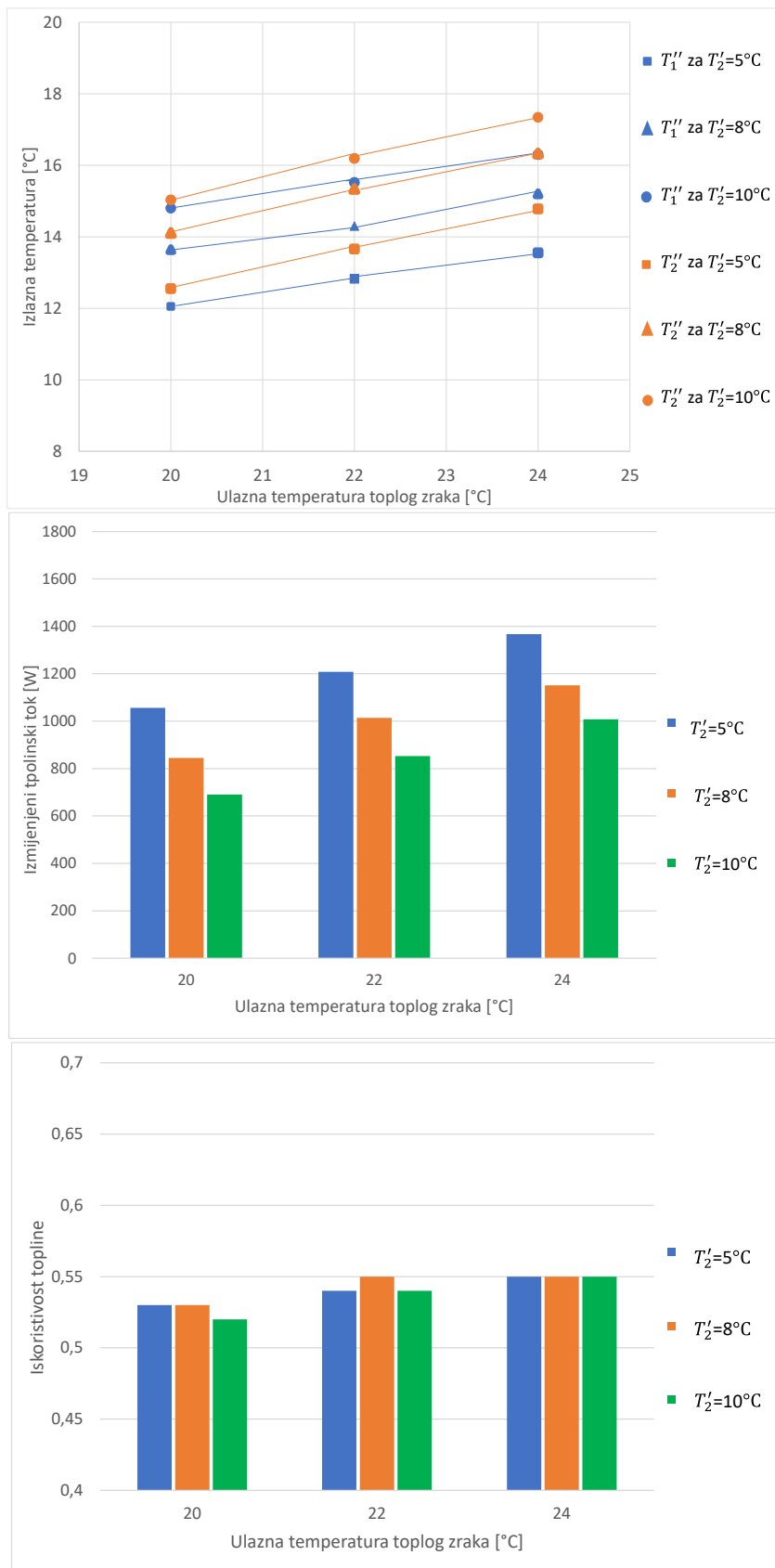
Slika 5.1: Izlazne temperature, izmijenjeni toplinski tokovi i iskoristivosti topline za volumni protok  $200 \text{ m}^3/\text{h}$  za zimski period

Može se primijetiti da izlazne temperature obiju struja rastu kako raste ulazna temperatura toplog zraka. Vidljivo je da je izlazna temperatura hladnog zraka za svaku od ulaznih temperatura veća od izlazne temperature toplog zraka.

Izmijenjeni toplinski tok raste kako raste ulazna temperatura toplog zraka te se smanjuje porastom ulazne temperature hladnog zraka. Najmanji izmijenjeni toplinski tok je za kombinaciju ulazne temperature toplog zraka od 20°C i ulazne temperature hladnog zraka od 10°C, dok najveći je za ulaznu temperaturu toplog zraka od 24°C i ulaznu temperaturu hladnog zraka od 5°C.

Iskoristivosti topline gotovo su jednake za sve razmatrane slučajeve. Najveća iskoristivost topline je za ulaznu temperaturu toplog zraka od 24°C.

Slika 5.2 prikazuje izračunate vrijednosti izlaznih temperatura toplog i hladnog zraka, izmijenjenih toplinskih tokova i iskoristivosti topline za volumni protok 400 m<sup>3</sup>/h. Na apscisi je prikazana ulazna temperatura toplog zraka, a na ordinati izlazne temperature, izmijenjeni toplinski tokovi te iskoristivosti topline.



Slika 5.2: Izlazne temperature, izmijenjeni toplinski tokovi i iskoristivosti topline za volumni protok 400 m<sup>3</sup>/h za zimski period

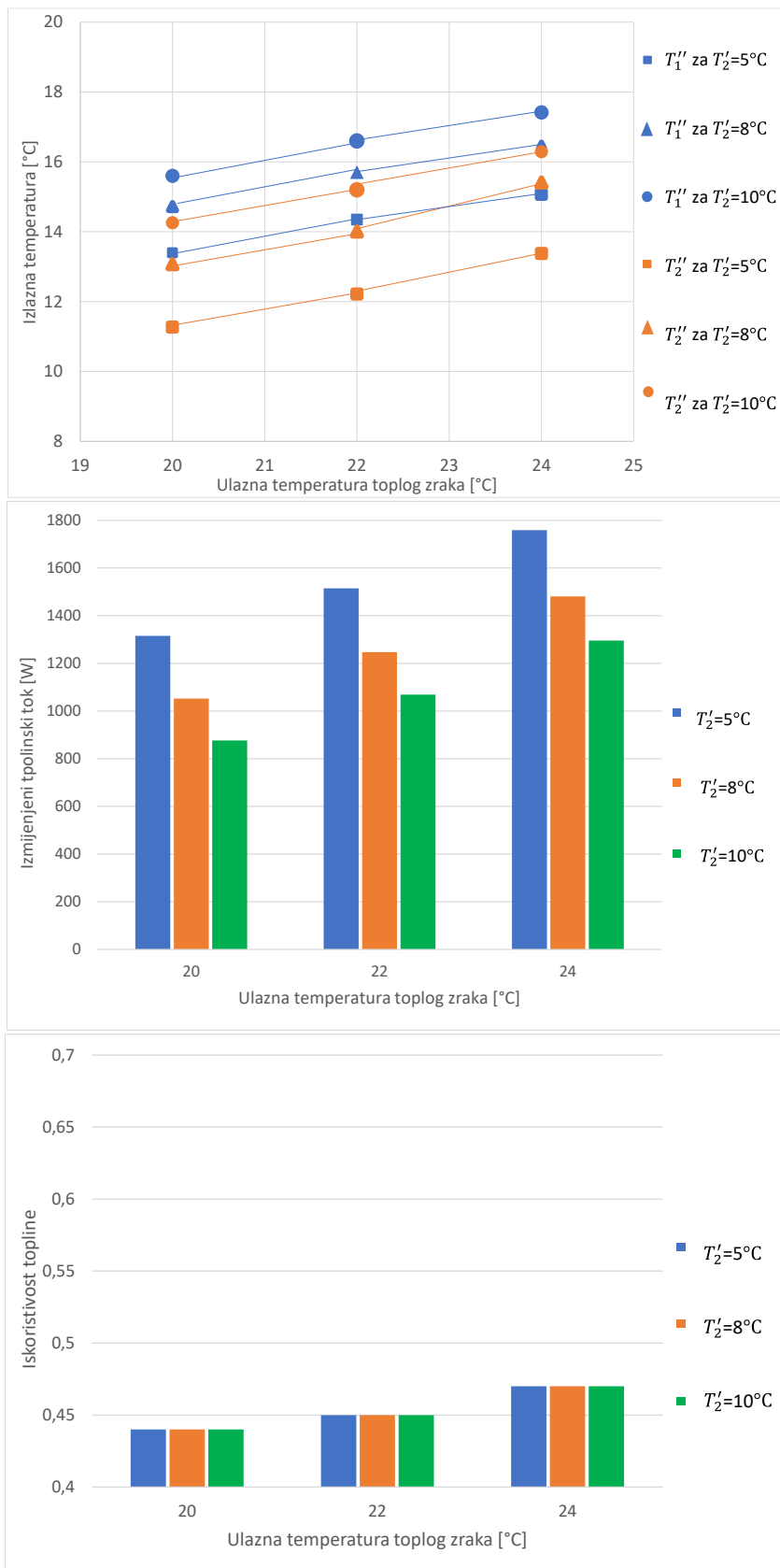
Moguće je primijetiti da izlazne temperature obiju struja rastu kako raste ulazna temperatura toplog zraka. Iz slike 5.2 vidljivo je da za iste ulazne temperature hladnog zraka, izlazne temperature toplog zraka manje su od izlaznih temperatura hladnog zraka.

Izmijenjeni toplinski tok raste kako raste ulazna temperatura toplog zraka. Najmanji izmijenjeni toplinski tok je za kombinaciju ulazne temperature toplog zraka od  $20^{\circ}\text{C}$  i ulazne temperature hladnog zraka od  $10^{\circ}\text{C}$ , dok je najveći za ulaznu temperaturu toplog zraka od  $24^{\circ}\text{C}$  i ulaznu temperaturu hladnog zraka od  $5^{\circ}\text{C}$ .

Iskoristivost topline malo se povećava s povećanjem ulazne temperature toplog zraka. Najmanja je za ulaznu temperaturu toplog zraka  $20^{\circ}\text{C}$  i ulaznu temperaturu hladnog zraka  $10^{\circ}\text{C}$ , dok je najveća za ulaznu temperaturu toplog zraka  $24^{\circ}\text{C}$ .

Slika 5.3 prikazuje izračunate vrijednosti izlaznih temperatura toplog i hladnog zraka, izmijenjenih toplinskih tokova i iskoristivosti topline za volumni protok  $600\text{ m}^3/\text{h}$ . Na apscisi je prikazana ulazna temperatura toplog zraka, a na ordinati izlazne temperature, izmijenjeni toplinski tokovi te iskoristivosti topline.





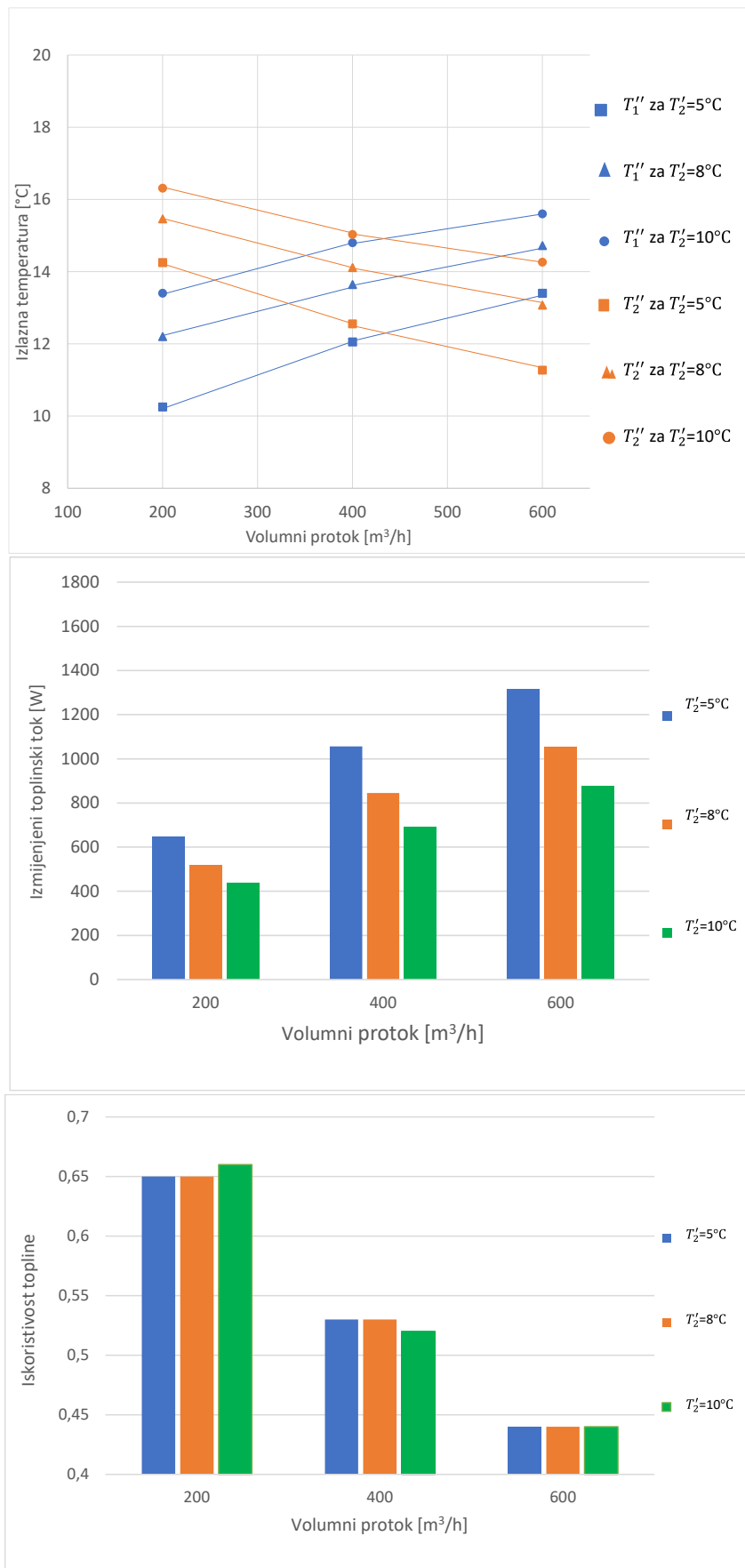
Slika 5.3.: Izlazne temperature, izmijenjeni toplinski tokovi i iskoristivosti topline za volumni protok  $600 \text{ m}^3/\text{h}$  za zimski period

Moguće je primijetiti da izlazne temperature obiju struja rastu kako raste ulazna temperatura toplog zraka. Vidljivo je da za iste ulazne temperature hladnog zraka, izlazne temperature hladnog zraka manje su od izlaznih temperatura toplog zraka.

Izmijenjeni toplinski tok raste kako raste ulazna temperatura toplog zraka. Najmanji izmijenjeni toplinski tok je za kombinaciju ulazne temperature toplog zraka od 20°C i ulazne temperature hladnog zraka od 10°C, dok je najveći za ulaznu temperaturu toplog zraka od 24°C i ulaznu temperaturu hladnog zraka od 5°C.

Iskoristivost topline raste kako rastu ulazne temperature toplog zraka. Najmanja iskoristivost topline je za ulaznu temperaturu toplog zraka od 20°C, a najveća je za ulaznu temperaturu toplog zraka od 24°C.

Slika 5.4 prikazuje izračunate vrijednosti izlaznih temperatura toplog i hladnog zraka, izmijenjenih toplinskih tokova i iskoristivosti topline za ulaznu temperaturu toplog zraka od 20°C. Na apscisi je prikazan volumni protok, a na ordinati izlazne temperature, izmijenjeni toplinski tokovi te iskoristivosti topline.



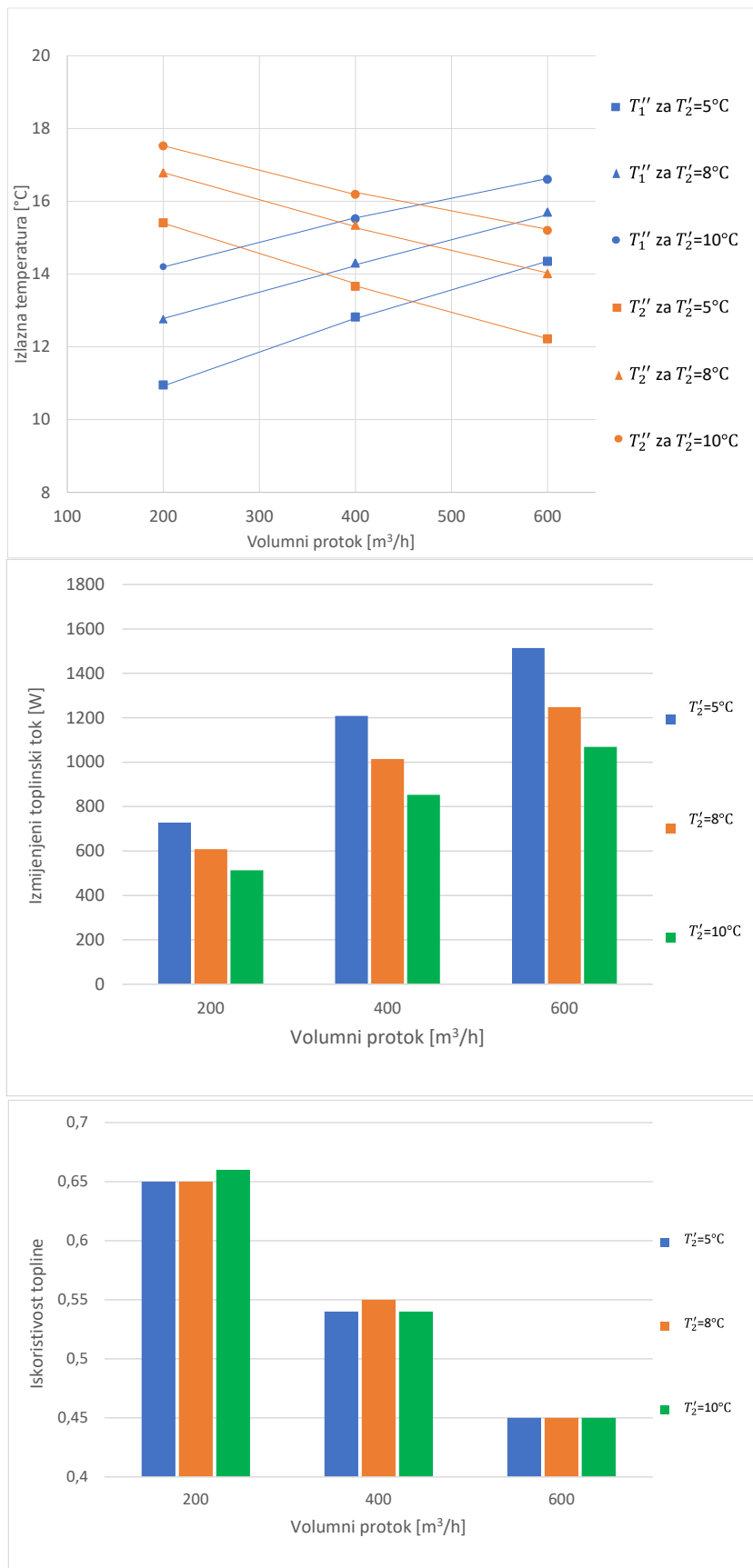
Slika 5.4: Izlazne temperature, izmijenjeni toplinski tokovi i iskoristivosti topline za ulaznu temperaturu toplog zraka 20°C

Može se primijetiti da izlazna temperatura toplog zraka raste kako raste volumni protok, a izlazna temperatura hladnog zraka opada porastom volumnog protoka. Vidljivo je da su pri volumnim protocima obiju struja od 200 m<sup>3</sup>/h i 400 m<sup>3</sup>/h za iste ulazne temperature hladnog zraka, izlazne temperature toplog zraka manje od izlaznih temperatura hladnog zraka. Pri volumnom protoku od 600 m<sup>3</sup>/h za iste ulazne temperature hladnog zraka, izlazne temperature toplog zraka veće su od izlaznih temperatura hladnog zraka.

Izmijenjeni toplinski tok raste kako raste volumni protok. Najmanji izmijenjeni toplinski tok je za kombinaciju volumnog protoka 200 m<sup>3</sup>/h i ulazne temperature hladnog zraka od 10°C, dok je najveći za kombinaciju volumnog protoka 600 m<sup>3</sup>/h i ulazne temperature hladnog zraka od 5°C.

Iskoristivost topline opada porastom volumnog protoka. Najmanja iskoristivost topline je za volumni protok 600 m<sup>3</sup>/h, a najveća za volumni protok 200 m<sup>3</sup>/h i ulaznu temperaturu hladnog zraka od 10°C.

Slika 5.5 prikazuje izračunate vrijednosti izlaznih temperatura toplog i hladnog zraka, izmijenjenih toplinskih tokova i iskoristivost topline za ulaznu temperaturu toplog zraka od 22°C. Na apscisi je prikazan volumni protok, a na ordinati izlazne temperature, izmijenjeni toplinski tokovi te iskoristivosti topline.



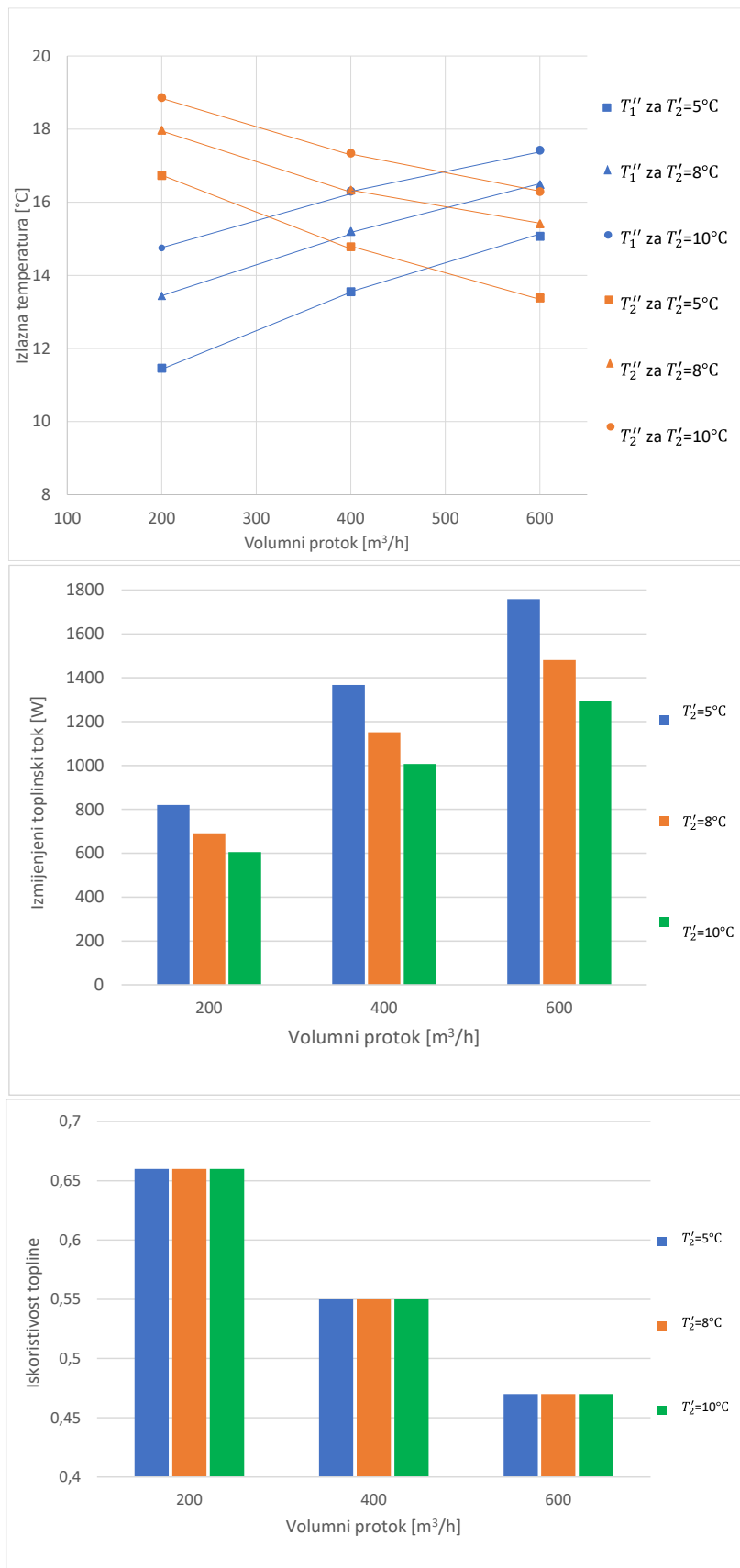
Slika 5.5: Izlazne temperature, izmijenjeni toplinski tokovi i iskoristivosti topline za ulaznu temperaturu toplog zraka 22°C

Moguće je primijetiti da izlazna temperatura toplog zraka raste kako raste protok. S druge strane, izlazna temperatura hladnog zraka opada porastom volumnog protoka. Pri volumnim protocima od 200 m<sup>3</sup>/h i 400 m<sup>3</sup>/h za iste ulazne temperature hladnog zraka, izlazne temperature toplog zraka manje su od izlaznih temperatura hladnog zraka. Pri volumnom protoku obiju struja od 600 m<sup>3</sup>/h za iste ulazne temperature hladnog zraka, izlazne temperature toplog zraka veće su od izlaznih temperatura hladnog zraka.

Izmijenjeni toplinski tok raste kako raste volumni protok. Najmanji izmijenjeni toplinski tok je za kombinaciju volumnog protoka 200 m<sup>3</sup>/h i ulazne temperature hladnog zraka od 10°C, dok je najveći za kombinaciju volumnog protoka 600 m<sup>3</sup>/h i ulazne temperature hladnog zraka od 5°C.

Iskoristivost topline opada porastom volumnog protoka. Najmanja je za volumni protok 600 m<sup>3</sup>/h, a najveća za volumni protok 200 m<sup>3</sup>/h.

Slika 5.6 prikazuje izračunate vrijednosti izlaznih temperatura toplog i hladnog zraka, izmijenjenih toplinskih tokova i iskoristivosti topline za ulaznu temperaturu toplog zraka od 24°C. Na apscisi je prikazan volumni protok, a na ordinati izlazne temperature, izmijenjeni toplinski tokovi te iskoristivosti topline.



Slika 5.6: Izlazne temperature, izmijenjeni toplinski tokovi i iskoristivosti topline za ulaznu temperaturu toplog zraka 24°C

Može se primijetiti da izlazna temperatura toplog zraka raste kako raste protok. S druge strane, izlazna temperatura hladnog zraka opada porastom volumnog protoka. Pri volumnim protocima obiju struja od 200 m<sup>3</sup>/h i 400 m<sup>3</sup>/h za iste ulazne temperature hladnog zraka, izlazne temperature toplog zraka manje su od izlaznih temperatura hladnog zraka. Pri volumnom protoku od 600 m<sup>3</sup>/h za iste ulazne temperature hladnog zraka, izlazne temperature toplog zraka veće su od izlaznih temperatura hladnog zraka.

Izmijenjeni toplinski tok raste kako raste volumni protok. Najmanji izmijenjeni toplinski tok je za kombinaciju volumnog protoka 200 m<sup>3</sup>/h i ulazne temperature hladnog zraka od 10°C, dok je najveći za kombinaciju volumnog protoka 600 m<sup>3</sup>/h i ulazne temperature hladnog zraka od 5°C.

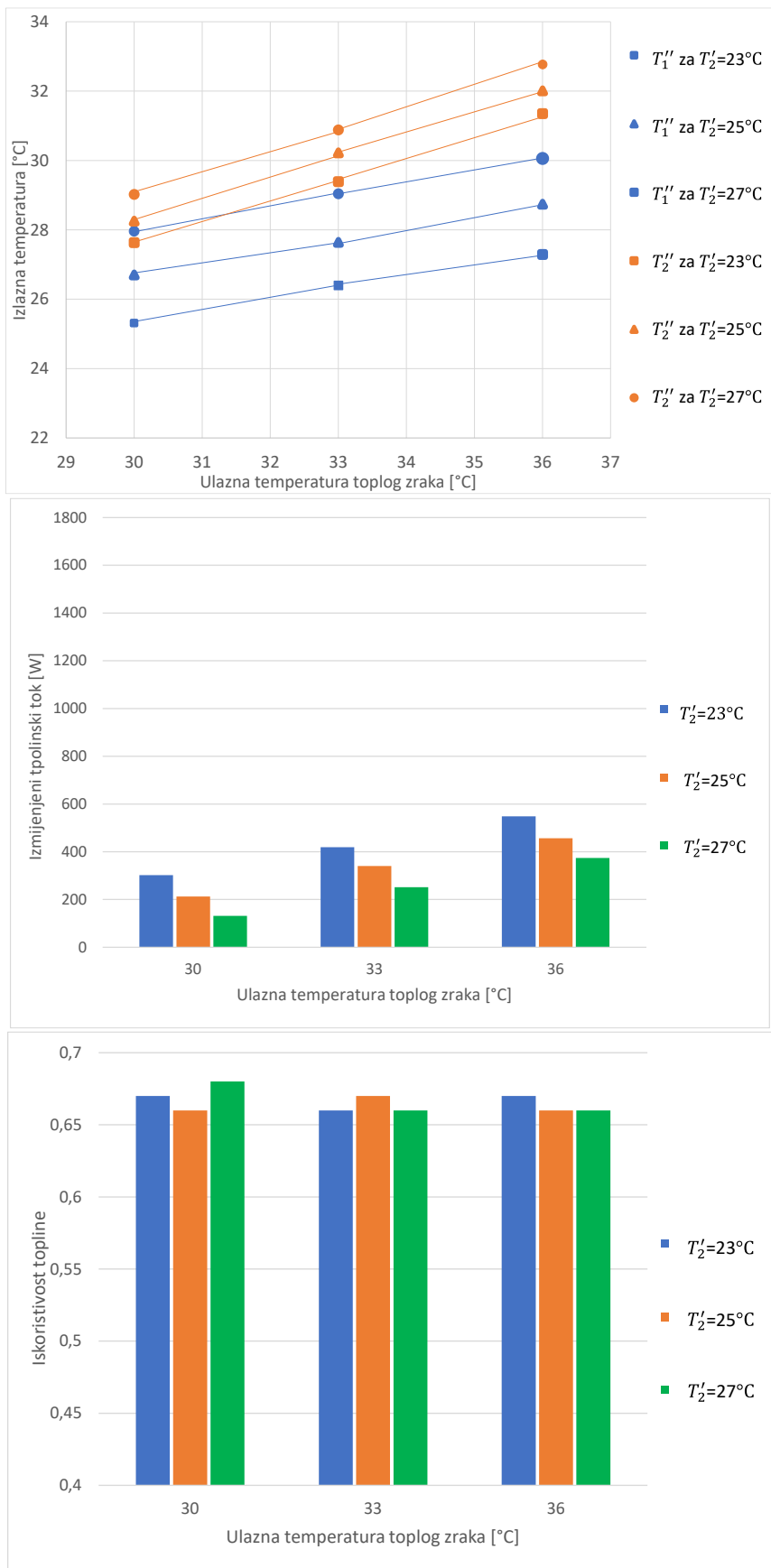
Iskoristivost topline opada porastom volumnog protoka. Najmanja iskoristivost topline je za volumni protok 600 m<sup>3</sup>/h, a najveća za volumni protok 200 m<sup>3</sup>/h.

## **5.2. Analiza utjecaja radnih parametara na izmjenu topline u ljetnom periodu**

U ovom potpoglavlju analizirat će se utjecaj volumnog protoka tople i hladne struje zraka i ulaznih temperatura toplog i hladnog zraka na izlazne temperature toplog i hladnog zraka, izmijenjene toplinske tokove i iskoristivosti topline za ljetni period.

Slika 5.7 prikazuje izračunate vrijednosti izlaznih temperatura toplog i hladnog zraka, izmijenjenih toplinskih tokova i iskoristivosti topline za volumni protok 200 m<sup>3</sup>/h. Na apscisi je prikazana ulazna temperatura toplog zraka, a na ordinati izlazne temperature, izmijenjeni toplinski tokovi te iskoristivosti topline.





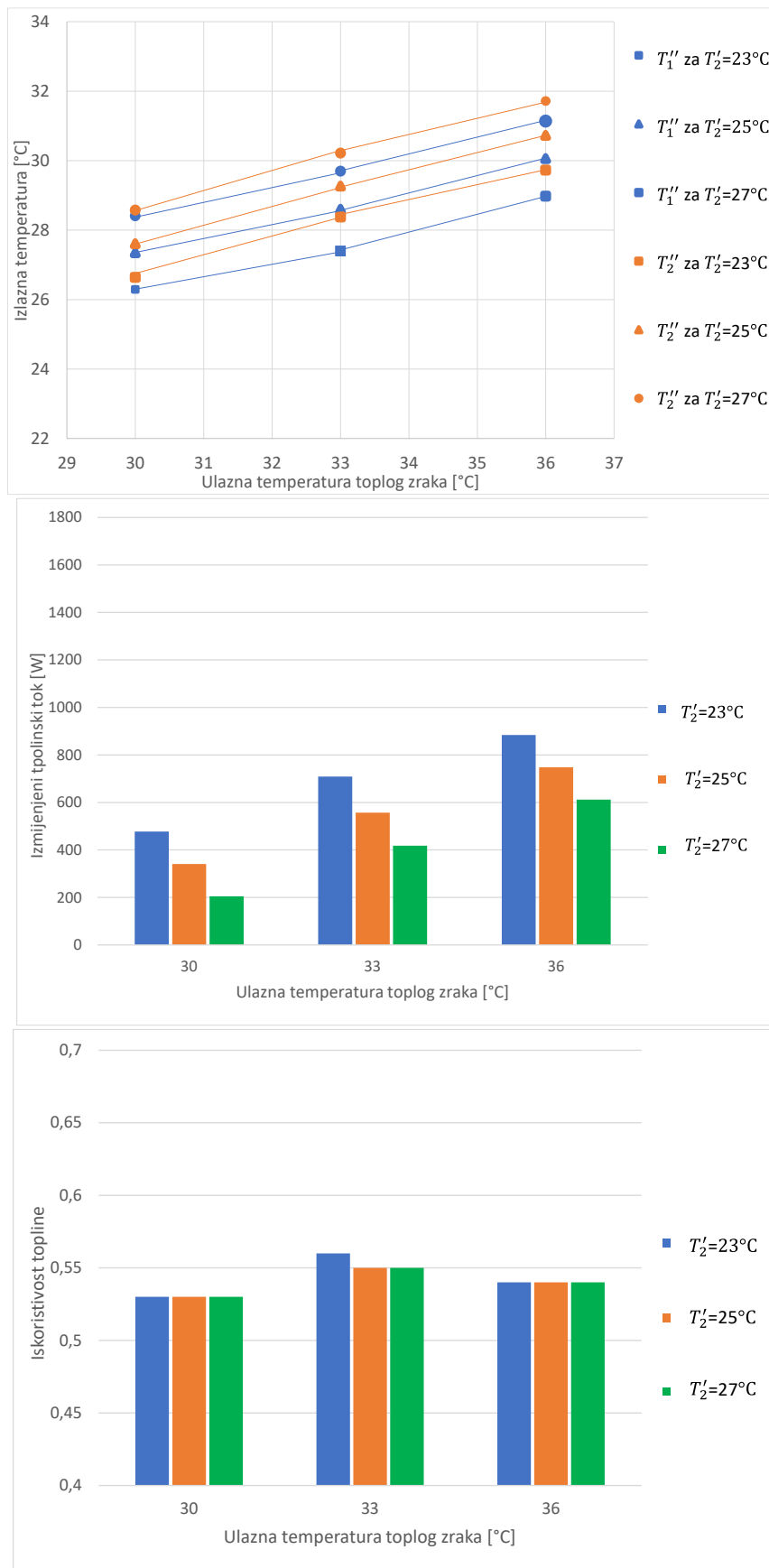
Slika 5.7: Izlazne temperature, izmijenjeni toplinski tokovi i iskoristivosti topline za volumni protok 200 m<sup>3</sup>/h za ljetni period

Vidljivo je da izlazne temperature obiju struja rastu kako raste i ulazna temperatura toplog zraka. Za iste ulazne temperature hladnog zraka, izlazne temperature toplog zraka manje su od izlaznih temperatura hladnog zraka.

Izmijenjeni toplinski tok raste kako raste ulazna temperatura toplog zraka. Najmanji izmijenjeni toplinski tok je za kombinaciju ulazne temperature toplog zraka od  $30^{\circ}\text{C}$  i ulazne temperature hladnog zraka od  $27^{\circ}\text{C}$ , dok je najveći za ulaznu temperaturu toplog zraka od  $36^{\circ}\text{C}$  i ulaznu temperaturu hladnog zraka od  $23^{\circ}\text{C}$ .

Iskoristivosti topline neznatno se mijenjaju ovisno o kombinaciji ulazne temperature toplog i hladnog zraka. Najveća je za kombinaciju ulazne temperature toplog zraka od  $30^{\circ}\text{C}$  i ulazne temperature hladnog zraka od  $27^{\circ}\text{C}$ .

Slika 5.8 prikazuje izračunate vrijednosti izlaznih temperatura toplog i hladnog zraka, izmijenjenih toplinskih tokova i iskoristivosti topline za volumni protok  $400\text{ m}^3/\text{h}$ . Na apscisi je prikazana ulazna temperatura toplog zraka, a na ordinati izlazne temperature, izmijenjeni toplinski tokovi te iskoristivosti topline.



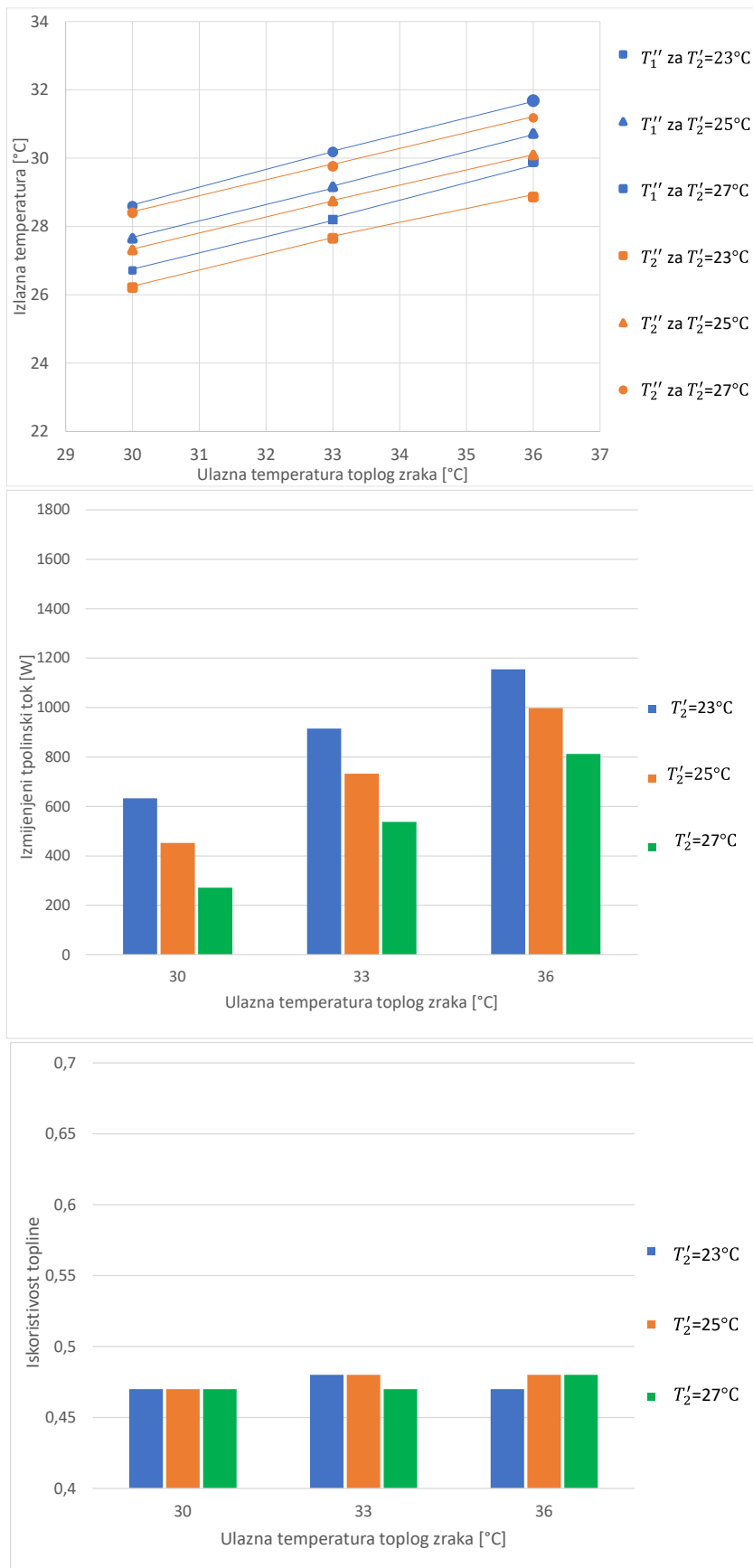
Slika 5.8: Izlazne temperature, izmijenjeni toplinski tokovi i iskoristivosti topline za volumni protok 400 m<sup>3</sup>/h za ljetni period

Moguće je primijetiti da izlazne temperature obiju struja rastu kako raste ulazna temperatura toplog zraka. Za iste ulazne temperature hladnog zraka, izlazne temperature toplog zraka manje su od izlaznih temperatura hladnog zraka.

Izmijenjeni toplinski tok raste kako raste ulazna temperatura toplog zraka. Najmanji izmijenjeni toplinski tok je za kombinaciju ulazne temperature toplog zraka od 30°C i ulazne temperature hladnog zraka od 27°C, dok je najveći za ulaznu temperaturu toplog zraka od 36°C i ulaznu temperaturu hladnog zraka od 23°C.

Iskoristivosti topline neznatno se razlikuju. Najmanja iskoristivost topline je za ulaznu temperaturu toplog zraka od 30°C, a najveća je za kombinaciju ulazne temperature toplog zraka od 33°C i ulazne temperature hladnog zraka od 23°C.

Slika 5.9 prikazuje izračunate vrijednosti izlaznih temperatura toplog i hladnog zraka, izmijenjenih toplinskih tokova i iskoristivosti topline za volumni protok 600 m<sup>3</sup>/h. Na apscisi je prikazana ulazna temperatura toplog zraka, a na ordinati izlazne temperature, izmijenjeni toplinski tokovi te iskoristivosti topline.



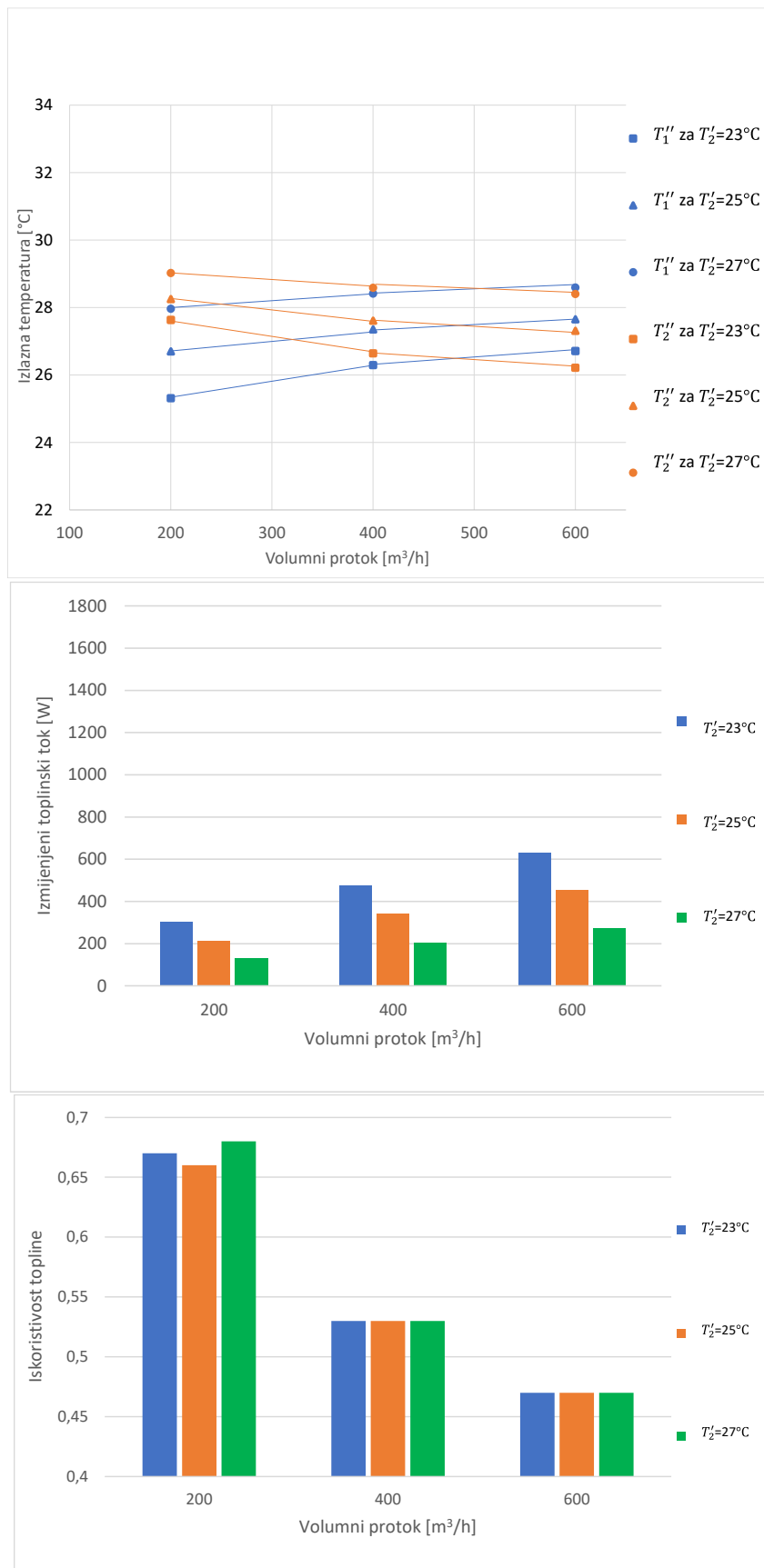
Slika 5.9: Izlazne temperature, izmijenjeni toplinski tokovi i iskoristivosti topline za volumni protok  $600 \text{ m}^3/\text{h}$  za ljetni period

Vidljivo je da izlazne temperature obiju struja rastu kako raste ulazna temperatura toplog zraka. Za iste ulazne temperature hladnog zraka, izlazne temperature hladnog zraka manje su od izlaznih temperatura toplog zraka.

Izmijenjeni toplinski tok raste kako raste ulazna temperatura toplog zraka. Najmanji izmijenjeni toplinski tok je za kombinaciju ulazne temperature toplog zraka od  $30^{\circ}\text{C}$  i ulazne temperature hladnog zraka od  $27^{\circ}\text{C}$ , dok je najveći za ulaznu temperaturu toplog zraka od  $36^{\circ}\text{C}$  i ulaznu temperaturu hladnog zraka od  $23^{\circ}\text{C}$ .

Iskoristivosti topline gotovo su jednake za sve razmatrane slučajeve. Ovisno o ulaznim temperaturama toplog i hladnog zraka iskoristivost topline značajno ne varira.

Slika 5.10 prikazuje izračunate vrijednosti izlaznih temperatura toplog i hladnog zraka, izmijenjenih toplinskih tokova i iskoristivosti topline za ulaznu temperaturu toplog zraka  $30^{\circ}\text{C}$ . Na apscisi je prikazan volumni protok, a na ordinati izlazne temperature, izmijenjeni toplinski tokovi te iskoristivosti topline.



Slika 5.10: Izlazne temperature, izmijenjeni toplinski tokovi i iskoristivosti topline za ulaznu temperaturu toplog zraka 30°C

Može se primijetiti da izlazna temperatura toplog zraka raste kako raste protok. S druge strane, izlazna temperatura hladnog zraka opada porastom volumnog protoka. Pri volumnim protocima od 200 m<sup>3</sup>/h i 400 m<sup>3</sup>/h za iste ulazne temperature hladnog zraka, izlazne temperature toplog zraka manje su od izlaznih temperatura hladnog zraka. Pri volumnom protoku od 600 m<sup>3</sup>/h za iste ulazne temperature hladnog zraka, izlazne temperature toplog zraka veće su od izlaznih temperatura hladnog zraka.

Izmijenjeni toplinski tok raste kako raste volumni protok i opada s porastom ulazne temperature hladnog zraka. Najmanji izmijenjeni toplinski tok je za kombinaciju volumnog protoka 200 m<sup>3</sup>/h i ulazne temperature hladnog zraka od 27°C, dok je najveći za volumni protok 600 m<sup>3</sup>/h i ulaznu temperaturu hladnog zraka od 23°C.

Iskoristivost topline opada porastom volumnog protoka. Iskoristivost topline najmanja je za volumni protok 600 m<sup>3</sup>/h, a najveća je za volumni protok 200 m<sup>3</sup>/h.

Slika 5.11 prikazuje izračunate vrijednosti izlaznih temperatura toplog i hladnog zraka, izmijenjenih toplinskih tokova i iskoristivosti topline za ulaznu temperaturu toplog zraka 33°C. Na apscisi je prikazan volumni protok, a na ordinati izlazne temperature, izmijenjeni toplinski tokovi te iskoristivosti topline.





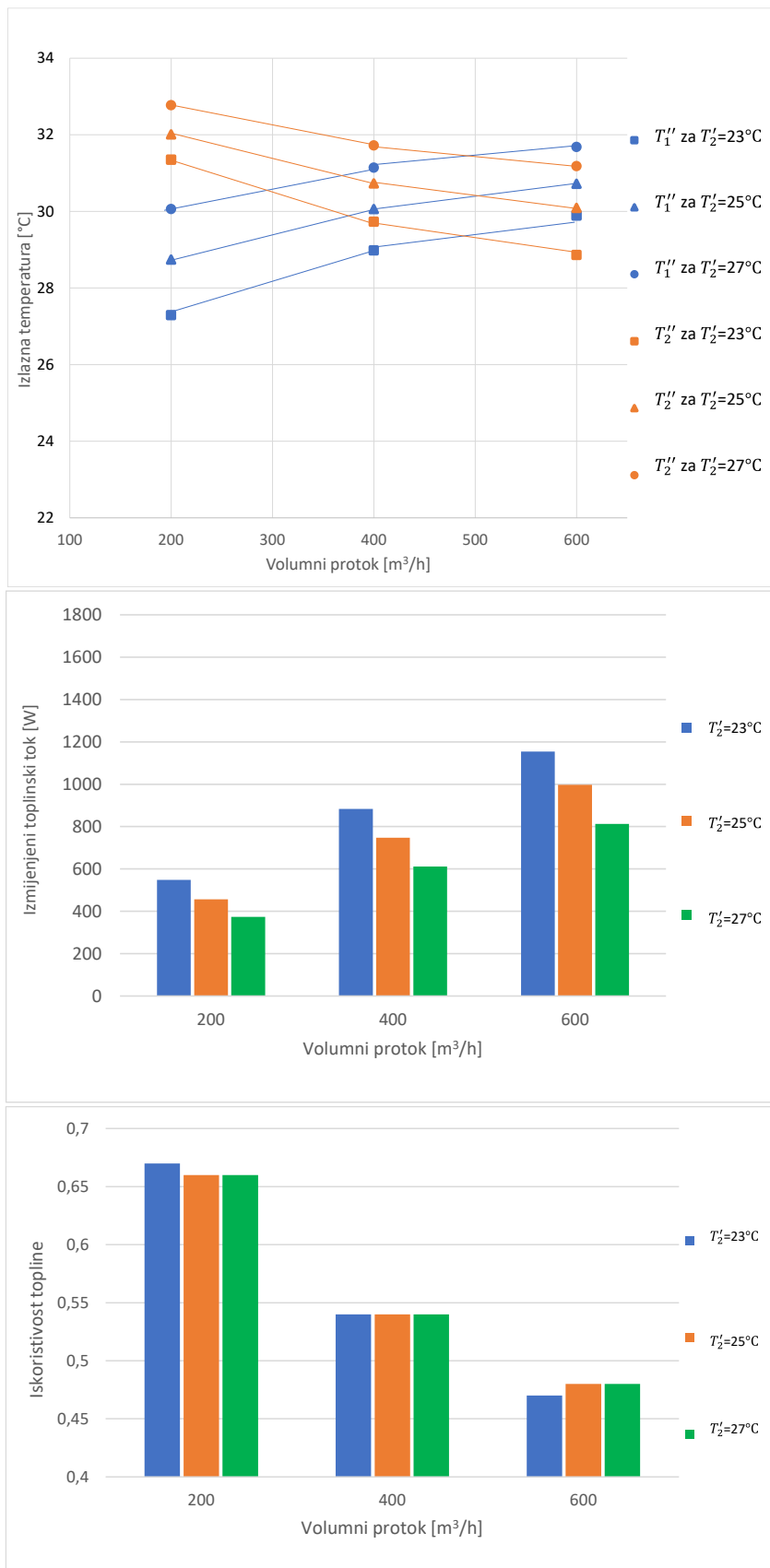
Slika 5.11: Izlazne temperature, izmijenjeni toplinski tokovi i iskoristivosti topline za ulaznu temperaturu toplog zraka  $33^\circ\text{C}$

Vidljivo je da izlazna temperatura toplog zraka raste kako raste protok, a izlazna temperatura hladnog zraka opada porastom volumnog protoka. Pri volumnim protocima obiju struja od 200 m<sup>3</sup>/h i 400 m<sup>3</sup>/h za iste ulazne temperature hladnog zraka, izlazne temperature toplog zraka manje su od izlaznih temperatura hladnog zraka. Pri volumnom protoku od 600 m<sup>3</sup>/h za iste ulazne temperature hladnog zraka, izlazne temperature toplog zraka veće su od izlaznih temperatura hladnog zraka.

Izmijenjeni toplinski tok raste kako raste volumni protok i opada kako raste ulazna temperatura hladnog zraka. Najmanji izmijenjeni toplinski tok je za kombinaciju volumnog protoka 200 m<sup>3</sup>/h i ulazne temperature hladnog zraka od 27°C, dok je najveći za volumni protok 600 m<sup>3</sup>/h i ulaznu temperaturu hladnog zraka od 23°C.

Iskoristivost topline opada porastom volumnog protoka. Iskoristivost topline najmanja je za volumni protok 600 m<sup>3</sup>/h, a najveća je za volumni protok 200 m<sup>3</sup>/h.

Slika 5.12 prikazuje izračunate vrijednosti izlaznih temperatura toplog i hladnog zraka, izmijenjenih toplinskih tokova i iskoristivosti topline za ulaznu temperaturu toplog zraka 36°C. Na apscisi je prikazan volumni protok, a na ordinati izlazne temperature, izmijenjeni toplinski tokovi te iskoristivosti topline.



Slika 5.12: Izlazne temperature, izmijenjeni toplinski tokovi i iskoristivosti topline za ulaznu temperaturu toplog zraka 36°C

Moguće je primijetiti da izlazna temperatura toplog zraka raste kako raste protok. S druge strane, izlazna temperatura hladnog zraka opada porastom volumnog protoka. Pri volumnim protocima od  $200 \text{ m}^3/\text{h}$  i  $400 \text{ m}^3/\text{h}$  za iste ulazne temperature hladnog zraka, izlazne temperature toplog zraka manje su od izlaznih temperatura hladnog zraka. Pri volumnom protoku od  $600 \text{ m}^3/\text{h}$  za iste ulazne temperature hladnog zraka, izlazne temperature toplog zraka veće su od izlaznih temperatura hladnog zraka.

Izmijenjeni toplinski tok raste kako raste volumni protok i opada kako raste ulazna temperatura hladnog zraka. Najmanji izmijenjeni toplinski tok je za kombinaciju volumnog protoka  $200 \text{ m}^3/\text{h}$  i ulazne temperature hladnog zraka od  $27^\circ\text{C}$ , dok je najveći za volumni protok  $600 \text{ m}^3/\text{h}$  i ulaznu temperaturu hladnog zraka od  $23^\circ\text{C}$ .

Iskoristivost topline opada porastom volumnog protoka. Najmanja iskoristivost topline je za volumni protok  $600 \text{ m}^3/\text{h}$ , a najveća je za volumni protok  $200 \text{ m}^3/\text{h}$ .

## 6. ZAKLJUČAK

U ovom diplomskom radu provedena je termodinamička analiza utjecaja radnih parametara na izmjenu topline u unakrsnom izmjenjivaču topline. Kao radni medij bili su topla i hladna struja zraka. Za odabrane kombinacije radnih parametara određene su analitičkim putem izlazne temperature toplog i hladnog zraka, izmijenjeni toplinski tokovi te iskoristivosti topline. Za jednu odabranu kombinaciju radnih parametara uz analitički proračun, proveden je i numerički proračun putem računalnog programa Ansys Fluent.

Na početku diplomskog rada predstavljeni su osnovni oblici prijelaza topline te njihova podjela. Predstavljen je pojam tehničkih izmjenjivača topline te njihova podjela. Opisana je izmjena topline u svakom od različitih tipova tehničkih izmjenjivača topline te daljnja podjela ovisno o smjeru strujanja struja ili izvedbi izmjenjivača topline.

Proveden je termodinamički proračun na temelju postavljenih ulaznih parametara ovisno o godišnjem periodu te volumnom protoku. Odabrane su geometrijske karakteristike unakrsnog rekuperatora koji je analiziran u ovom diplomskom radu te su izračunate izlazne temperature obiju struja, izmijenjeni toplinski tokovi te iskoristivosti topline.

Za odabrani slučaj proveden je numerički proračun. Vrijednosti izlaznih temperatura tople i hladne struje dobivene analitičkim proračunom uspoređene su s vrijednostima dobivenim numeričkim proračunom.

Dobiveni rezultati termodinamičkim proračunom grafički su prikazani ovisno o godišnjem periodu, odnosno volumnom protoku i ulaznoj temperaturi toplog zraka.

Zaključuje se da i u zimskom i u ljetnom periodu izmijenjeni toplinski tok raste s porastom volumnog protoka ili porastom ulazne temperature toplog zraka. Iskoristivost topline neznatno se mijenja s porastom ulaznih temperatura toplog i hladnog zraka, a značajno se smanjuje kako raste volumni protok.

## 7. LITERATURA

- [1] Trp, A.: „Tehnički izmjenjivači topline“ nastavni materijali, Tehnički fakultet, Rijeka 2022.
- [2] Trp, A., Lenić, K.: „Termodinamika II“ nastavni materijali, Tehnički fakultet, Rijeka 2022.
- [3] Bošnjaković, F.: „Nauka o toplini“, Tehnička knjiga, Zagreb, 1976.
- [4] Ražnjević, K.; „Termodinamičke tablice“, 3. izdanje, Narodna Tehnika Hrvatske, Zagreb 1989.
- [5] Trp, A.: „Numeričko modeliranje u termodinamici“ nastavni materijali, Tehnički fakultet, Rijeka 2022.
- [6] Galović A.: “Nauka o toplini II”, Fakultet strojarstva i brodogradnje, Zagreb, 1997.
- [7] Kraut, B.: „Strojarski priručnik“, Sajema d.o.o., Zagreb, 2009.
- [8] Hrvatska enciklopedija: „Tehnički izmjenjivači topline“, s Interneta, <https://www.enciklopedija.hr/clanak/izmjenjivac-topline>, 20.1.2024.
- [9] S interneta, <https://www.comsol.com/blogs/how-model-shell-and-tube-heat-exchanger/>, 11.4.2024.
- [10] S interneta, <http://hr.vrcoolerar.com/air-to-air-heat-exchanger/detachable-plate-heat-exchanger.html>, 11.4.2024.
- [11] S interneta, <https://www.beamcentralsystems.com/blog/what-is-mvhr-and-how-does-it-ork>, 11.4.2024.
- [12] S interneta, <https://www.recutech.com/technology/counterflow-vs-crossflow-heat-exchangers/>, 11.4.2024.

## 8. POPIS OZNAKA I KRATICA

Oznaka	Mjerna jedinica	Značenje
$\alpha$	[m <sup>2</sup> /s]	koeficijent temperaturne vodljivosti
$a$	/	koeficijent apsorpcije
$b$	[m]	duljina ploče
$c$	[m/s]	brzina svjetlosti
$c$	[J/kgK]	specifični toplinski kapacitet
$C_c$	[W/ m <sup>2</sup> (100K) <sup>4</sup> ]	konstanta zračenja crnog tijela
$d$	/	koeficijent propuštanja
$\dot{E}$	[W/ m <sup>2</sup> ]	odzračena energija sivog tijela
$\dot{E}_c$	[W/ m <sup>2</sup> ]	odzračena energija crnog tijela
$F$	[m <sup>2</sup> ]	površina
$f$	[s <sup>-1</sup> ]	frekvencija
$G$	[kg/s]	maseni protok
$k$	[W/ m <sup>2</sup> K]	koeficijent prolaza topline
Nu	/	Nusseltova značajka
Pr	/	Prandtllova značajka
$\dot{q}$	[W/m <sup>2</sup> ]	gustoća toplinskog toka
$Q$	[J]	izmijenjena toplina
$\dot{Q}$	[W]	izmijenjeni toplinski tok
$r$	/	koeficijent refleksije
$r$	[m]	polumjer cijevi
Re	/	Reynoldsova značajka
$t$	[ °C]	temperatura
$T$	[K]	temperatura
$\dot{V}$	[m <sup>3</sup> /s]	volumni protok
$w$	[m/s]	brzina strujanja fluida
$w$	[m <sup>2</sup> K/W]	specifični toplinski otpor
$W$	[K/W]	toplinski otpor
$\delta$	[m]	debljina stijenke

$\varepsilon$	/	iskoristivost topline
$\eta$	[Pa·s]	dinamički viskozitet
$\eta$	/	stupanj djelovanja izmjenjivača topline
$\lambda$	[m]	valna duljina
$\lambda$	[W/mK]	koeficijent toplinske vodljivosti
$\nu$	[m <sup>2</sup> /s]	kinematički viskozitet
$\rho$	[kg/m <sup>3</sup> ]	gustoća
$\omega$	[mK/W]	koeficijent toplinskog otpora
$\tau$	[s]	vrijeme



## POPIS INDEKSA

- 1 unutarnji polumjer, slabija struja
- 2 vanjski polumjer, jača struja
- u unutarnji promjer
- v vanjski promjer
- ' ulazna temperatura
- " izlazna temperatura

## 9. POPIS SLIKA

Slika 2.1: Provođenje topline kroz ravnu stijenku .....	3
Slika 2.2: Toplinski tok poprečno na stijenku od više različitih slojeva.....	5
Slika 2.3: Toplinski tok duž stijenke od više različitih slojeva.....	7
Slika 2.4: Provođenje topline kroz stijenku cijevi.....	9
Slika 2.5: Prijenos topline konvekcijom .....	10
Slika 2.6: Prolaz topline .....	18
Slika 3.1: a) Istosmjerni rekuperator; b) Protusmjerni rekuperator .....	23
Slika 3.2: Unakrsni rekuperator .....	24
Slika 3.3: Cijevni izmjenjivač topline s pregradama [9].....	25
Slika 3.4: Pločasti izmjenjivači topline [10] .....	26
Slika 3.5: Strujanje struja kroz regenerativni izmjenjivač topline .....	27
Slika 3.6: Direktni izmjenjivač topline .....	28
Slika 4.1: Primjer upotrebe rekuperativnog izmjenjivača topline u kućanstvu [11].....	29
Slika 4.2: Unakrsni pločasti izmjenjivač topline [12].....	30
Slika 4.3: Domena.....	52
Slika 4.4: Raspodjela temperatura u simetralnoj ravnini toplog zraka .....	59
Slika 4.5: Raspodjela temperatura u simetralnoj ravnini hladnog zraka.....	60
Slika 5.1: Izlazne temperature, izmijenjeni toplinski tokovi i iskoristivosti topline za volumni protok 200 m <sup>3</sup> /h za zimski period .....	62
Slika 5.2: Izlazne temperature, izmijenjeni toplinski tokovi i iskoristivosti topline za volumni protok 400 m <sup>3</sup> /h za zimski period .....	64
Slika 5.3.: Izlazne temperature, izmijenjeni toplinski tokovi i iskoristivosti topline za volumni protok 600 m <sup>3</sup> /h za zimski period .....	66
Slika 5.4: Izlazne temperature, izmijenjeni toplinski tokovi i iskoristivosti topline za ulaznu temperaturu toplog zraka 20°C .....	68
Slika 5.5: Izlazne temperature, izmijenjeni toplinski tokovi i iskoristivosti topline za ulaznu temperaturu toplog zraka 22°C .....	70
Slika 5.6: Izlazne temperature, izmijenjeni toplinski tokovi i iskoristivosti topline za ulaznu temperaturu toplog zraka 24°C .....	72
Slika 5.7: Izlazne temperature, izmijenjeni toplinski tokovi i iskoristivosti topline za volumni protok 200 m <sup>3</sup> /h za ljetni period.....	74
Slika 5.8: Izlazne temperature, izmijenjeni toplinski tokovi i iskoristivosti topline za volumni protok 400 m <sup>3</sup> /h za ljetni period.....	76
Slika 5.9: Izlazne temperature, izmijenjeni toplinski tokovi i iskoristivosti topline za volumni protok 600 m <sup>3</sup> /h za ljetni period.....	78
Slika 5.10: Izlazne temperature, izmijenjeni toplinski tokovi i iskoristivosti topline za ulaznu temperaturu toplog zraka 30°C .....	80
Slika 5.11: Izlazne temperature, izmijenjeni toplinski tokovi i iskoristivosti topline za ulaznu temperaturu toplog zraka 33°C .....	82
Slika 5.12: Izlazne temperature, izmijenjeni toplinski tokovi i iskoristivosti topline za ulaznu temperaturu toplog zraka 36°C .....	84

## 10.POPIS TABLICA

Tablica 1: Izlazne temperature toplog i hladnog zraka, izmijenjeni toplinski tokovi i iskoristivosti topline pri protoku 200 m <sup>3</sup> /h .....	48
Tablica 2: Izlazne temperature toplog i hladnog zraka, izmijenjeni toplinski tokovi i iskoristivosti topline pri protoku 400 m <sup>3</sup> /h .....	49
Tablica 3: Izlazne temperature toplog i hladnog zraka, izmijenjeni toplinski tokovi i iskoristivosti topline pri protoku 600 m <sup>3</sup> /h .....	50
Tablica 4: Izlazna temperatura toplog i hladnog zraka, izmijenjeni toplinski tok i iskoristivost topline pri ulaznim parametrima za numerički proračun .....	51

## 11.SAŽETAK I KLJUČNE RIJEČI

Ovaj diplomski rad obuhvaća termodinamičku analizu utjecaja radnih parametara na izmjenu topline u unakrsnom rekuperativnom izmjenjivaču topline. Analitičkim proračunom obuhvaćeni su slučajevi ovisno o godišnjem periodu te različitim ulaznim parametrima. Za postavljene ulazne parametre određene su izlazne temperature obiju struja, izmijenjeni toplinski tokovi te iskoristivosti topline. Za jedan odabrani slučaj opisan je i proveden numerički proračun te je izvršena usporedba rezultata s rezultatima analitičkog proračuna. Analitički dobivene vrijednosti izlaznih temperatura, izmijenjenih toplinskih tokova i iskoristivosti topline grafički su prikazane te analizirane za zimski i ljetni period. Promjene volumnog protoka i ulaznih temperatura toplog i hladnog zraka utječu na izmijenjeni toplinski tok i iskoristivost topline.

**Ključne riječi:** unakrsni rekuperativni izmjenjivač topline, izmijenjeni toplinski tok, termodinamička analiza

## **12.SUMMARY AND KEY WORDS**

This graduate thesis includes a thermodynamic analysis of the influence of operating parameters on heat transfer in a cross flow recuperative heat exchanger. The analysis includes calculations done depending on the season of the year and different initial parameters. For selected initial parameters, the outlet temperatures of both streams, the exchanged heat fluxes and the heat effectivenesses were determined. The obtained values of outlet temperatures, exchanged heat fluxes and the heat effectivenesses are graphically presented and analyzed for the winter and summer periods. Changes in the volume flows and inlet temperatures of the hot and cold air affect the exchanged heat fluxes and the heat effectivenesses.

**Key words:** cross flow recuperative heat exchanger, exchanged heat flux, thermodynamic analysis