

DIMENZIONIRANJE TRUPA I KONSTRUKCIJA KOMPOZITNOG MOTORNOG DVOTRUPCA

Kopajtić, David

Master's thesis / Diplomski rad

2024

Degree Grantor / Ustanova koja je dodijelila akademski / stručni stupanj: **University of Rijeka, Faculty of Engineering / Sveučilište u Rijeci, Tehnički fakultet**

Permanent link / Trajna poveznica: <https://um.nsk.hr/um:nbn:hr:190:521997>

Rights / Prava: [Attribution 4.0 International](#)/[Imenovanje 4.0 međunarodna](#)

Download date / Datum preuzimanja: **2024-11-27**



Repository / Repozitorij:

[Repository of the University of Rijeka, Faculty of Engineering](#)



SVEUČILIŠTE U RIJECI

TEHNIČKI FAKULTET

Sveučilišni diplomski studij brodogradnje

Diplomski rad

**DIMENZIONIRANJE TRUPA I KONSTRUKCIJA
KOMPOZITNOG MOTORNOG DVOTRUPCA**

Rijeka, svibanj 2024.

David Kopajtić

0069075615

SVEUČILIŠTE U RIJECI

TEHNIČKI FAKULTET

Sveučilišni diplomski studij brodogradnje

Diplomski rad

**DIMENZIONIRANJE TRUPA I KONSTRUKCIJA
KOMPOZITNOG MOTORNOG DVOTRUPCA**

**HULL SCANTLINGS AND CONSTRUCTION OF A COMPOSITE
MOTOR CATAMARAN**

Mentor: Prof. dr. sc. Albert Zamarin

Rijeka, svibanj 2024.

David Kopajtić

0069075615

Rijeka, 16. ožujka 2023.

Zavod: **Zavod za brodogradnju i inženjerstvo morske tehnologije**
Predmet: **Konstrukcija malih plovnih objekata**
Grana: **2.02.01 konstrukcija plovnih i pučinskih objekata**

ZADATAK ZA DIPLOMSKI RAD

Pristupnik: **David Kopajtić (0069075615)**
Studij: **Sveučilišni diplomski studij brodogradnje**
Modul: **Tehnologija i organizacija brodogradnje**

Zadatak: **DIMENZIONIRANJE TRUPA I KONSTRUKCIJA KOMPOZITNOG MOTORNOG DVOTRUPCA / HULL SCANTLINGS AND CONSTRUCTION OF A COMPOSITE MOTOR CATAMARAN**

Opis zadatka:

Za predloženi kompozitni motorni dvotrupac brzine $v=15\text{čv}$ i za ograničeno područje plovidbe potrebno je dimenzionirati strukturne elemente trupa. U tu svrhu je potrebno izraditi:

- osnovni računalni model geometrije trupa i nadgrađa,
- procjenu/proračun globalne čvrstoće trupa,
- proračun/potvrdu dimenzija lokalne strukture, te
- osnovnu tehničku dokumentaciju u obliku građevnog i osnovnog laminat plana trupa, pregrada i ukrepa.

Materijal gradnje je staklom ojačana plastika. Koristiti dostupna aktualna pravila i propise ISO 12215-7:2020 Small craft-Hull construction and scantlings Part 7: Determination of loads for multihulls and their local scantlings using ISO 12215-5.

Rad mora biti napisan prema Uputama za pisanje diplomskih / završnih radova koje su objavljene na mrežnim stranicama studija.



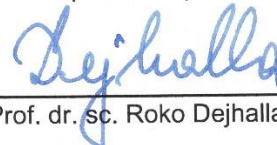
Zadatak uručen pristupniku: 20. ožujka 2023.

Mentor:



Prof. dr. sc. Albert Zamarin

Predsjednik povjerenstva za
diplomski ispit:



Prof. dr. sc. Roko Dejhalla

SVEUČILIŠTE U RIJECI

TEHNIČKI FAKULTET

Sveučilišni diplomski studij brodogradnje

IZJAVA

Izjavljujem da sam dotični rad izradio u skladu sa *Pravilnikom o diplomskom radu, diplomskom ispitu i završetku na diplomskim sveučilišnim studijima* Tehničkog fakulteta u Rijeci te uz stručno vodstvo mentora prof. dr. sc. Alberta Zamarina.



Rijeka, svibanj 2024.

David Kopajtić

0069075615

ZAHVALA

Ponajprije bih se zahvalio svome mentoru prof. dr. sc. Albertu Zamarinu i asist. Davoru Bolfu na danim stručnim savjetima i prenesenom znaju tijekom izrade ovoga diplomskog rada. Također, zahvalio bih se prof. dr. sc. Roko Dejhali na pomoći pri izradi projekta katamarana.

Na kraju, velike zahvale svojim roditeljima na bezuvjetnoj podršci i strpljenu tijekom studiranja te zahvale kolegama na neophodnoj motivaciji.

SAŽETAK

U ovom diplomskom radu govori se o dimenzioniranju elemenata opterećenih lokalnim tlakovima i naprezanjima te dimenzioniranju elemenata opterećenih globalnim naprezanjima nastalim torzijom trupa katamarana. Prvo će se spomenuti općenito o karakteristikama materijala i izradi kompozitnih laminata u maloj brodogradnji te karakterističnim tipovima trupova katamarana. Nadalje, zadani katamaran je modeliran u softveru gdje tijekom modeliranja ujedno opisuje i tehnološki proces njegove gradnje zajedno sa određenim specifičnostima izvedbe strukture trupa katamarana. Zatim slijede proračuni, dimenzioniranje i analize prema ISO standardima za elemente opterećene lokalnim naprezanjima, a to su rebra, rebrenice, sponje i uzdužnjaci te paneli bokova, dna, glavne palube, mokre palube, krmernih zrcala i poprečnih pregrada. Isti postupak se ponavlja za elemente opterećene globalnim naprezanjima, a to su poprečni nosači koji na sebe preuzimaju momente i smične sile uzrokovane torzijom trupa. Na kraju se nalazi zaključak gdje se spominje što bi u slijedećim iteracijama bilo potrebo mijenjati u strukturi trupa katamarana.

Ključne riječi: globalna naprezanja, lokalna naprezanja, dimenzioniranje elemenata, analiza elemenata

SUMMARY

This master's thesis discusses about scantling of elements that are under local pressures and stresses and scantling of elements that are under global stresses caused due to catamarans hull torsion. In the beginning it discusses about basics of material characteristics and manufacturing of composite laminates in boatbuilding industry and describes few different types of catamarans hulls. Furthermore, designed catamaran is modeled in software where process of modeling hull simultaneously describes it's manufacturing process together with specific details about execution of hulls structure. Next are calculations, scantling and analysis according to ISO standards for elements under local stresses such as side frames, bottom floors, beams, stringers and side, bottom, main deck, wet deck, transom, and bulkhead panels. Same process is done for elements under global stresses, such as crossbeams which take over the bending moments and shearing forces caused by hulls torsion. At the end there is a conclusion about scantling of catamarans hull where are given few possible alterations that can be made in further iterations.

Key words: global stresses, local stresses, elements scantling, elements analysis

SADRŽAJ

1. UVOD	1
1.1. Kompozitni materijali u maloj brodogradnji	1
1.2. Metode gradnje kompozitnih laminata u maloj brodogradnji	6
1.3. Podjela katamarana prema vrsti trupa	8
2. IZRADA RAČUNALNOG MODELA	11
2.1. Karakteristike projektiranog katamarana.....	11
2.2. Proces modeliranja strukture	13
3. DIMENZIONIRANJE STRUKTURE TRUPA PREMA LOKALNIM OPTEREĆENJIMA ..	22
3.1. Faktori za podešavanje tlakova na panelima i ojačanjima	22
3.1.1. Faktor za podešavanje tlakova na osnovu projektne kategorije.....	23
3.1.2. Faktor za podešavanje tlakova na osnovu dinamičkog opterećenja	23
3.1.3. Faktor za podešavanje tlakova po duljini broda za oplatu bokova i dna trupa	23
3.1.4. Faktor za podešavanje tlakova po duljini broda za oplatu glavne palube.....	24
3.1.5. Faktor za podešavanje tlakova po duljini za oplatu mokre palube / poprečne nosače ..	26
3.1.6. Faktor za podešavanje tlakova po širini za oplatu mokre palube i poprečne nosače...	27
3.1.7. Faktor za podešavanje tlakova po visini za oplatu mokre palube i poprečne nosače ..	27
3.1.8. Faktor za podešavanje tlakova po visini za oplatu glavne palube	29
3.1.9. Faktori za podešavanje tlakova na osnovu površina panela i ojačanja	31
3.1.10. Faktor za podešavanje tlakova na osnovu nagiba na glavnoj i mokroj palubi.....	32
3.2. Odabir materijala i metode gradnje laminata zadanog katamarana.....	33
3.2.1. Ojačanje i matrica sendvič panela projektiranog katamarana.....	34
3.2.2. Jezgra sendvič panela projektiranog katamarana.....	36
3.3. Dimenzioniranje panela	37
3.3.1. Panel mokre palube.....	38
3.3.2. Panel glavne palube	45
3.3.3. Panel dna izvan područja mokre palube	51
3.3.4. Panel dna unutar područja mokre palube.....	55

3.3.5. Panel boka izvan područja mokre palube	61
3.3.6. Panel boka unutar područja mokre palube	66
3.3.7. Panel krmenog zrcala	72
3.3.8. Panel poprečne pregrade	77
3.4. Dimenzioniranje ojačanja	81
3.4.1. Uzdužnjak mokre palube	81
3.4.2. Uzdužnjak glavne palube	89
3.4.3. Sponja mokre palube.....	94
3.4.4. Sponja glavne palube	99
3.4.5. Rebrenica izvan područja mokre palube	104
3.4.6. Rebrenica unutar područja mokre palube	110
3.4.7. Rebro izvan područja mokre palube	116
3.4.8. Rebro unutar područja mokre palube.....	121
4. DIMENZIONIRANJE STRUKTURE TRUPA PREMA GLOBALNIM OPTEREĆENJIMA	129
4.1. Poprečni nosač 1 na R.2	133
4.2. Poprečni nosač 2 na R.7 + 500 mm	136
4.3. Poprečni nosač 3 na R.10 + 800 mm	138
4.4. Poprečni nosač 4 na R.14 + 920 mm	141
4.5. Poprečni nosač 5 na R.21	143
4.6. Potvrda konstrukcije poprečnih nosača	145
5. IZRADA TEHNOLOŠKE DOKUMENTACIJE	160
6. ZAKLJUČAK	162
7. LITERATURA	163
8. POPIS TABLICA	165
9. POPIS SLIKA	169
10. POPIS OZNAKA I KRATICA.....	173
11. POPIS PRILOGA.....	177

1. UVOD

Riječ „katamaran“ potiče iz polinezijskih jezika i znači „vezana stabla“. Dok je koncept katamarana cvjetao u Polineziji, zapadu je to ostala misterija sve do 1870-ih godina kada je američki inženjer brodogradnje, Nathanael Herreshoff, prvi puta u Americi predstavio dizajn broda sa dva trupa povezanih s centralnim dijelom tj. koncept katamarana. Ispostavlja se da je katamaran u pojedinim područjima superiorniji od jednotrupnih brodova. Manja oplakivana površina i manji gaz rezultira manjim hidrodinamičkim otporom, a time i većim brzinama krstarenja, omjer širine i duljine daje odličan stabilitet te veliku površinu glavne palube. Sve su to prednosti katamarana, no ono nosi i svoje nedostatke u odnosu na jednotrupne brodove, a to je što ne mogu postići veliku nosivost tereta zbog malog podvodnog volumena koji ne daje dovoljan uzgon za transport težeg tereta dok jednotrupni brodovi zbog svoje punije forme imaju tu sposobnost. Isto tako postoji i viša razina kompleksnosti u projektiranju i izradi katamarana. Danas, forma katamarana se često upotrebljava kod brodova za transport ljudi, manjih jahti za rekreaciju te sportskih jedrilica. [8]

Fokus rada je na dimenzioniranju elemenata dvotrupne jahte za rekreaciju prema ISO standardima. Tehnološki podatci i određeni nacrti projektirane jahte preuzeti su od samostalno izrađenog projekta predmeta pod nazivom Projektiranje malih plovnih objekata sa Sveučilišnog diplomskog studija Brodogradnje. [1]

U nastavku slijede tri potpoglavlja koja daju potrebno znanje za daljnje razumijevanje problematike rada, a vezana su za kompozitne materijale koji se upotrebljavaju u maloj brodogradnji, za metode gradnje kompozitnih laminata te karakteristike različitih vrsta trupova katamarana.

1.1. Kompozitni materijali u maloj brodogradnji

U maloj brodogradnji pretežito se koriste polimerni kompoziti koji se sastoje od vlakana kao ojačanja i polimera kao matrice. Uloga matrice je da formira čvrsti oblik, zaštiti vlakna od okolnih utjecaja te prenese opterećenje na vlakna. Vlakna su nosivi elementi čija čvrstoća ovisi o njihovoj orijentaciji i količini. Prema strukturi razlikuju se laminati, kombinacija više slojeva vlakana, te sendvič paneli, vanjski i unutarnji slojevi odvojeni su jezgrom. Neke od prednosti polimernih kompozita u odnosu na ostale materijale, pretežito metali i drvo, koji se upotrebljavaju

u maloj brodogradnji su povoljna specifična krutost i čvrstoća, mala specifična gustoća te lakše postizanje kompleksnijih oblika pojedinih elemenata. Neki od nedostataka su anizotropna svojstva, potencijalno raslojavanje te nedeformabilnost. Svojstva polimernog kompozita direktno ovise o vrsti matrice, vrsti vlakna i njihovoj orijentaciji u laminatu te da li koristimo jezgru ili ne. [2, 3]

Ojačanja:

U kompozitnim materijalima mehanička svojstva pretežito ovise o ojačanju tj. vlaknima od kojih je laminat sačinjen, a različita vlakna posjeduju različita svojstva. Neke od osnovnih mehaničkih svojstava vlakana u polimernom kompozitu su orijentacija vlakana, količina vlakana u kompozitu, površinska interakcija smole tj. matrice i vlakana te mehanička svojstva zasebnih vlakana. [2, 3]

Najčešći materijali od kojih se izrađuju vlakna su :

- **Staklena vlakna** (engl; *Glass fiber*) – osnovne vrste staklenih vlakana su E-staklo (engl. *Electrical*), C-staklo (engl. *Chemical*), S-staklo. E-staklo ima povoljnu čvrstoću na vlak i tlak, dobra izolacijska svojstva i nisku cijenu. Nedostatak je nepovoljna karakteristika na udarna opterećenja. C-staklo ima bolju otpornost na razne kemikalije pa se često koriste u prikladnim situacijama gdje postoji mogućnost da laminat dođe u dodir sa kemikalijom. S-staklo ima veći modul elastičnosti od E i C-stakla. Načini tkanja staklenih vlakana su pust, pređa, hasura i sukno. Staklena vlakna točnije E-staklo je vrsta ojačanja koja se najčešće koristi u izradi kompozita za trupa plovila i ostalih elemenata zbog dobrih karakteristika i povoljne cijene. [2, 3]
- **Ugljična vlakna** (engl; *Carbon fiber*) – ugljična vlakna mogu se grupirati kao ugljična vlakna sa ultra visokim modulom elastičnosti UHM (engl; *Ultra High Modulus*), ugljična vlakna sa visokim modulom elastičnosti HM (engl; *High Modulus*) i ugljična vlakna sa srednjim modulom elastičnosti IM (engl; *Intermediate Modulus*). Prednost ovih vlakana u odnosu na staklena je manja masa, visok modul elastičnosti, otpornost na koroziju i zamor materijal. Nedostaci su niska otpornost na udarce i visoka cijena. Najčešću način tkanja ugljičnih vlakana je hasura. Upotreba ugljičnih vlakana u maloj brodogradnji ovisi o vrsti brodova, recimo ako se radi o sportskim jedrilicama ili jahtama sa motornim pogonom gdje su performanse bitne, trup od kompozita ojačanim ugljičnim vlaknima nam daje izrazito čvrstu i laku strukturu, isto tako ako se radi o specifičnim elementima kao što su nosači,

pregrade ili pojedine pozicije na trupovima koja zahtijevaju pojačanje bez prevelikog povećanja debljine tog dijela onda je poželjno koristiti ugljična vlakna. [2, 3]

- **Aramidna vlakna** (engl; *Aramid fiber*) – aramidna vlakna imaju malu gustoću i veliku čvrstoću te otpornost na udarce. Najčešću oblik tkanja aramidnih vlakana je hasura. Zbog svoje otpornosti na udarce često se koristi u vojne svrhe. [2, 3]

Prije nego li krenemo na načine tkanja vlakana potrebno je ukratko reći nešto o pređi (engl; *Roving*), (*Slika 1.1.*). Pređa se izrađuje iz neprekinutih tankih niti koje se formiraju u deblje niti čime se dobiva izgled slabo odsukanog konopa. Najčešće se koristi za izradu pusta i hasure. Također debele niti pređe međusobno se mogu povezati pomoću tankih i jakih niti poliestera te dobivamo tzv. konfiguraciju $0^\circ/90^\circ$ ili $-45^\circ/+45^\circ$, (*Slika 1.2.*). Takvu pređu moguće je nanijeti na kalup pod najpovoljnijim kutem kako bi se dobila maksimalna efikasnost pređe u jednom ili više smjerova. [2, 3]



Slika 1.1. Pređa od staklenih vlakana [18]



Slika 1.2. Konfiguracija pređe biaxial 0°/90° [2]

Najčešći načini tkanja vlakana su:

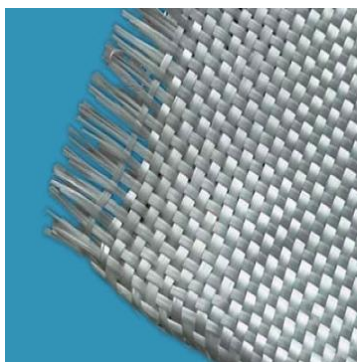
- **Pust** (engl; *Mat*) - pust se sastoji od međusobno povezanih nasumice isjeckanih i pobacanih staklenih niti, (*Slika 1.3.*). Staklene niti povezane su smolom koja po svojim karakteristikama odgovara smoli za izradu laminata. Prednosti pusta su niska cijena po kvadratnom metru te jednaka mehanička svojstva u svim smjerovima. Jedan od

nedostataka je taj što se debljina laminata kod dodirnog postupka ne može sigurno kontrolirati. Pust je poželjno primijeniti kod formiranja kompliciranijih oblika ili na mjesta gdje su naprezanja nepoznatog smjera. [2, 3]



Slika 1.3. Pust od staklenih vlakana [2]

- **Hasura** (engl; Woven *roving*) – razlikuju se dva tipa hasure, jednosmjerna tanka hasura i obična hasura, (*Slika 1.4.*). Kod prve osnovu čine debeli paralelni snopovi pređe, a potku tanji snopovi koje se prepliću sa osnovom. Kod druge tj. obične hasure osnovu i potku čine debeli snopovi pređe koji si međusobno isprepleteni. [2, 3]



Slika 1.4. Obična hasura od staklenih vlakana [9]

- **Sukno** (engl; *Cloth*) – osnovne vrste tkanja sukna su u obliku malih kvadratića, köper-a i tkanja s jednosmjernim nitima, satin ili atlas, (*Slika 1.5.*). Kod sukna köper-a potka prolazi preko ili ispod više niti osnove i na taj način stvara veliku čvrstoću, sukna satin-a sastoji se od velikog broja glatkih, teških i usko povezanih niti osnove i manjeg broja lakših nitni potki. Sukno, zbog svojega finog tkanja, najčešće se upotrebljava za završne slojeve radi pokrivanja grubljih slojeva od hasure ili pusta kako bi se osigurao lijepiš i čvršći završni sloj, isto tako sukno je pogodno za oblaganje kalupa. [2, 3]



Slika 1.5. Sukno od staklenih vlakana s jednosmjernim nitnama [10]

Smole:

Opća karakteristika smole je da se pod utjecajem topline skrutne i zadrže oblik laminata. Smole koje se koriste za izradu laminata moraju imati svojstva kao su dobra mehanička i adhezijska svojstva, dobra žilavost te otpornost na degradaciju. [2, 3]

Za izradu laminata pretežito se koriste:

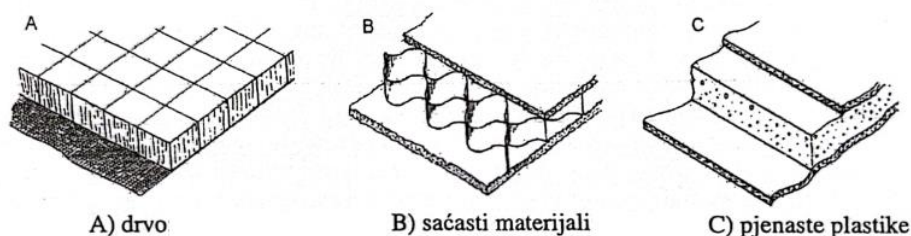
- **Poliesterska smola** – ovaj tip smole je najkorišteniji u brodograđevnoj industriji te se koristi za izgradnju brodica, jahti i radnih brodova. Većina poliesterskih smola su viskozne, slabo obojane tekućine sastavljene od poliesteru u monomeru koje je obično uključuje stiren radi smanjenja viskoznosti. [2, 3]
- **Vinilesterska smola** – molekularnom strukturom slična poliesterskoj smoli. Vinilester ima slabu moć upijanja vode i mnogih drugih kemikalija za razliku od poliesteru te se često koristi kod cjevovoda ili tankova, a ponekad se mogu koristiti kao i obloge za poliesterske laminare brodskog trupa koje će biti izloženi vodi. [2, 3]
- **Epoksidne smole** – laminati koje u sebi sadrže epoksidne smole imaju odlična adhezijska svojstva i otpornost na degradaciju zbog čega se i koriste u maloj brodogradnji. [2, 3]

Jezgre:

Znamo da je krutost materijala proporcionalna kubu njegove visine tj. debljine. Svrha jezgri u sendvič panelima je povećanje krutosti panela uz mali porast mase same konstrukcije. Dodavanjem jezgre udaljavamo vlakna od neutralne osi laminata što uzrokuje povećanje naprezanja u vlaknima. Na slici 1.6. shematski su prikazani materijali od kojih su jezgre sastavljene. [2, 3]

Najčešći materijalu u izradi jezgre su:

- **Pjenaste jezgre** – proizvode se od različitih tipova sintetičkih polimera kao što su polivinilklorid (PVC), polistiren (PS), poliuretan (PU), polimetil metakrilamid (akril) i stirenakrilin (SAN). Dolaze u debljinama od 5 do 50 mm. [2, 3]
- **Saćaste jezgre** – to su jezgre u obliku saća te mogu biti od raznih materijala. Saće od papira i kartona imaju malu krutost te se koriste tamo gdje ne djeluju velika naprezanja. Aluminijske saće su male gustoće i visoke čvrstoće, njezina svojstva ovise od debljini folije i veličini ćelija. Nomex saće dobivene su od Nomex papira koji je baziran na kevlaru. Često se koriste za lagane profile unutar zrakoplova. [2, 3]
- **Drvene jezgre** – najčešća drvena jezgra je balza. Ona ima veliku tlačnu čvrstoću, a malu gustoću. Najveći problem balze je što upija vlagu te mora biti dobro izolirana. [2, 3]



Slika 1.6. Shematski prikaz vrsta jezgri [3]

1.2. Metode gradnje kompozitnih laminata u maloj brodogradnji

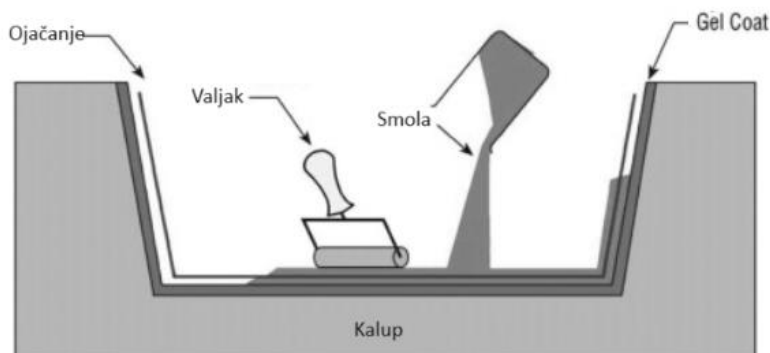
Već prije spomenuto kako su prednosti kompozitnih konstrukcija u odnosu na metal i drvo, povoljna specifična krutost i čvrstoća, mala specifična gustoća te lakše postizanje kompleksnijih oblika pojedinih elemenata. Prema strukturi razlikuju puni laminati, kao kombinacija više slojeva vlakana, te sendvič paneli, vanjski i unutarnji slojevi vlakana odvojeni jezgrom. Sendvič paneli koriste se na mjestima gdje je potrebna kruta i lagana površina kao što je glavna paluba. Također se koriste i za gradnju većih kalupa (12 metara i više) kako bi se osigurala manja u odnosu na puni laminat. Nedostatci sendvič panela su ograničenost u oblikovanju, teškoće kod popravaka te tendencija ka delaminaciji. [2, 3]

Uobičajeni postupci dobivanja navedenih kompozitnih laminata su:

- **Ručni kontakti postupak** (engl; *Hand Lay-up process*) – ovaj postupak je najstarija i najjeftinija tehnologija izrade laminata koja pruža zadovoljavajuću kvalitetu, naravno ona ovisi o kompetentnosti brodograditelja, te je još uvijek u širokoj primjeni u maloj

brodogradnji. Izvodi se pomoću jednostavnih alata poput različitih valjaka, četki, lopatica, škara, noževa i posudica.

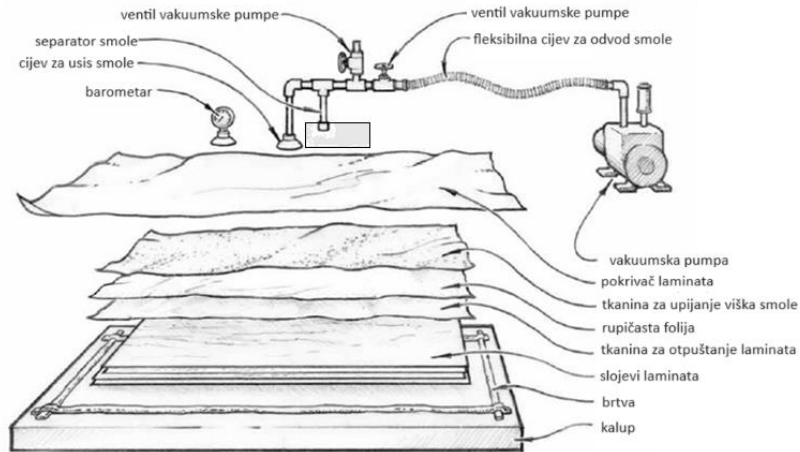
Izrada laminata ovom metodom započinje polaganjem vlakana na kalup koji na sebi sadrži zaštitno-ukrasni sloj, zatim nanošenjem smole kistom ili po prilici valjkom, utiskivanje vlakana u smolu i rasprostranjivanje smole valjcima, stavljanje slijedećeg sloja vlakana i ponovno nanošenje smole i utiskivanje i rasprostranjivanje valjcima. Postupak se ponavlja sve dok se ne postigne željeni broj slojeva laminata, (Slika 1.7.). [2, 3]



Slika 1.7. Skica izrade laminata ručnim dodirnim postupkom [11]

- **Postupak vakuumiranja mokrog laminata** (engl; *Vacuum bagging process*) – ovaj postupak je bolji od dodirnog, ali i skuplji zbog toga što zahtjeva dodatnu opremu. Dodavanjem pumpe za odvlačenje viška smole riješilo je problem prevelikog udjela smole u laminatu što je doprinijelo boljim omjerom smole i vlakana i u konačnici rezultiralo čvršćim i lakšim laminatom.

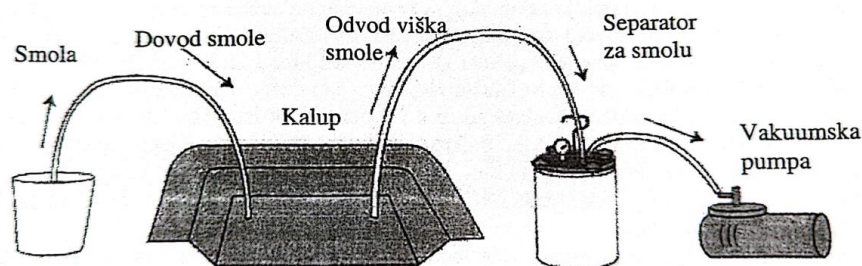
Izrada laminata ovom metodom započinje postavljanjem vlakana u kalup koji na sebi sadrži zaštitno-ukrasni sloj, zatim nanošenje smole, ovaj postupak se ponavljanja ovisno o željenom broju slojeva laminata, postupak se nastavlja polaganjem rupičastog folije na koju dolazi tkanina za upijanje viška smole, zatim slijedi montiranje cijevi za odvod viška smole u separator te na kraju postavljanje pokrivača i brtvljenje ruba kalupa. Pokreće se vakuumska pumpa i nadgleda se odvijanje procesa, (Slika 1.8.). [2, 3]



Slika 1.8. Skica postupka vakuumiranja mokrog laminata [19]

- **Postupak vakuumske infuzije** (engl; *Vacuum infusion process*) – za razliku od vakuumiranja mokrog laminata gdje se smola odvodi pomoću vakuumske pumpe, u ovom postupku se vakuum koristi i za dovod smole. Prednosti ove metode u odnosu na ostale su bolji omjeri smole i vlakana, jednoliko rasprostranjivanje smole po laminatu te neograničeno vrijeme slaganja ojačanja jer se slojevi ojačanja slažu suhi.

Izrada laminata ovom metodom započinje postavljanjem slojeva na suho u kalup, zatim postavljanje mrežice za bolje rasprostranjivanje smole po laminatu, zatim montiranje spiralnih cijevi za distribuciju smole unutar pokrivača nakon čega slijedi montiranje cijevi za odvod i dovod smole te na kraju pokrivanje i brtvljenje. Pokreće se vakuumska pumpa i nadgleda se odvijanje procesa, (Slika 1.9.). [2, 3]



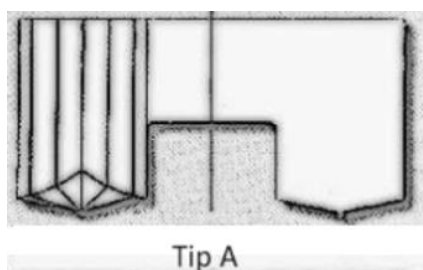
Slika 1.9. Skica postupka vakuumske infuzije [3]

1.3. Podjela katamarana prema vrsti trupa

Postoji šest osnovnih dizajna trupova katamarana gdje svaki ima različita svojstva, stoga je bitno prilikom projektiranja dvotrupnog plovila uzeti u obzir karakteristike, prednosti i nedostatke svakog dizajna te na osnovu projektog zahtjeva odabrati adekvatnu formu.

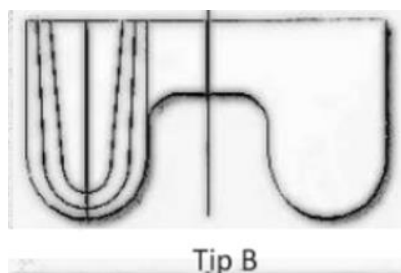
Šest karakterističnih dizajna trupova podijeljenih po tipovima su:

- **Tip A** – glavne karakteristike ovoga tipa trupa su odličan poprečni stabilitet, simetrija obiju trupova, srednje-pravokutni centralni tunel te mali kut nagiba između oplata dna i površine vode (engl; *Low deadrise angle*) i mali kut nagiba između oplata pramca i površine vode (engl; *Fine half-entry*), (Slika 1.10.). Dno na pramcu iz svog gotovo vertikalnog položaja kontinuirano prelazi u gotovo horizontalni položaj na krmi, čime dobivamo vizualno jako izvijeno dno. Takvo dno u kombinaciji sa oštrim pramcem daju malu oplakivanu površinu, a time i mali otpor trenja. Problem nastaje kod većih valova zbog toga što volumen po visini na pramcu raste jako sporo čime se naglo povećava oplakivana površina i raste otpor trenja. Također, povećanju uzgona na pramcu može doprinijeti i oplata centralnog tunela tzv. mokra paluba. [8]



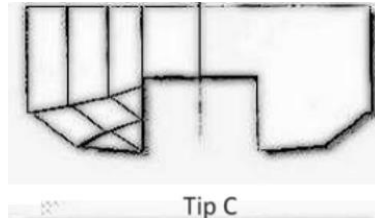
Slika 1.10. Tip A trupa katamarana [8]

- **Tip B** – glavne karakteristike ovoga trupa su simetrija obiju trupova, zaobljena kobilica i zaobljeni centralni tunel, bez zgibova te dobar poprečni stabilitet, (Slika 1.11.). To je tipična deplasmanska forma čiji uzgon ne ovisi o brzini plovila. Brzine koje može postići su od 15 do 25 čvorova što je puno više od jednotrupnih deplasmanaca. Zaobljena kobilica daje mekanu plovidbu, a fina forma sprečava udaranje pramca o valove, no pokušamo li ploviti direktno u valove tada dolazi do jakog zapljuskivanja valova o mokru palubu tj. oplatu centralnog tunela. Zbog svoje fine forme ima malu oplakivanu površinu, a time i malu nosivost, gdje u slučaju prevelikog tereta katamaran previše uranja i mokra paluba u određenim trenucima može doći u kontakt sa morskom vodom i naglo povećati otpor trenja. [8]



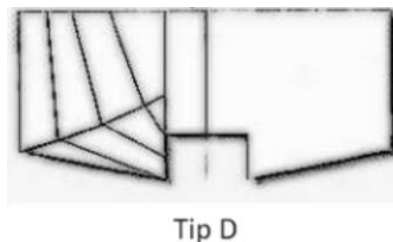
Slika 1.11. Tip B trupa katamarana [8]

- **Tip C** – glavne karakteristike ovoga trupa su asimetrični trupovi sa malim kutom nagiba dna, srednje visine pravokutni centralni tunel, odličan poprečni stabilitet i sposobnost održavanja kursa te punija forma na pramcu čime je izbjegnuta problem malog volumena pramca kod Tipa A. (Slika 1.12.). [8]



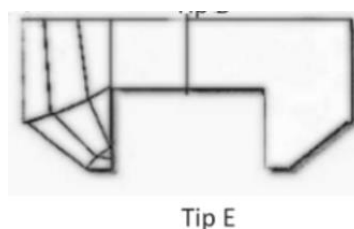
Slika 1.12. Tip C trupa katamarana [8]

- **Tip D** – glavne karakteristike ovoga trupa su niski pravokutni centralni tunel i velik kut između oplata pramca i površine vode (engl; *High angle of attack*). Ovaj tip trupa pokupio je loše karakteristike i jednotrupaca i dvotrupaca. Poprečni stabilitet je poboljššan u odnosu na jednotrupe brodove ali ne kao kod ostalih tipova trupa katamarana. Zbog velikog kuta na pramcu dolazi do jakog udaranja pramca o valove. Nosivost je dobra i po mirnom moru potrošnja goriva je solidna, (Slika 1.13.). [8]



Slika 1.13. Tip D trupa katamarana [8]

- **Tip E** – glavne karakteristike ovoga trupa su veoma uski i asimetrični trupovi sa srednje ili visokim centralnim tunelom te mali kutem između oplata dna i površine vode. Ovaj tip trupa je projektirani za plovidbu u zaštićenim područjima. Poprečni stabilitet ovisi o omjeru duljine i širine. Zbog svoje male oplakivane površine i uskih trupova treba voditi računa o kretanju posade na brodu kako ne bi ugrozili težište sustava broda i doveli ga u nepovoljan položaj, (Slika 1.14.). [8]



Slika 1.14. Tip E trupa katamarana [8]

2. IZRADA RAČUNALNOG MODELA

Za izradu računalnog 3d modela katamarana korišten je softver naziva Rhino3D. To je komercijalni 3d softver razvijen 1980-e godine u Americi od strane privatne američke tvrtke Robert McNeel & Associates. Prikladan je za dizajniranje kompleksnijih oblika poput nakita ili proizvoda kao što su brodovi. Nudi odličnu vizualnu prezentaciju objekta iz svih kuteva te nema ograničenja u postizanju kompleksnih oblika, jedino se zahtijevaju adekvatne komponente računala kao što su dovoljna RAM memorija, dobar procesor i najbitnije jaka grafička kartica kako bi se postigla neometana interakcija sa softverom. [20]

2.1. Karakteristike projektiranog katamarana

U uvodu je spomenuto kako se katamarani najviše upotrebljavaju za transport ljudi, u sportu kao sportske jedrilice te za rekreaciju kao jahte, (*Slika 2.1.*). Prvo i osnovno zadani katamaran je isključivo namijenjen za rekreaciju i uživanje na moru, zbog svojih dimenzija nudi veliki prostor za boravak posade i gostiju na glavnoj palubi. Katamarana je preuzet iz samostalno odrađenog projekta predmeta Projektiranje malih plovnih objekata sa Sveučilišnog diplomskog studija Brodogradnje gdje je odrađena prva iteracija po projektnoj spirali. [1] Ukratko, brodske linije, Prilog 2, dobivene su iz softvera MAXSURF (Modeler), opći plan, Prilog 3, napravljen je u softveru AutoCad, otpor trenja i dio propulzije je također napravljen u MAXSURF-u (Resistance), a poprečni stabilitet je procijenjen prema ISO 12217-1 standardima i MAXSURF-u (Stability).



Slika 2.1. Dvotrupna jahta za rekreaciju [22]

Nadalje, forma zadanog katamarana odgovara A tipu trupa katamarana, (*Slika 1.10.*). To je poludeplasmanska forma čija maksimalna brzina krstarenja iznosi 19 čvorova. Za postizanje te brzine osim forme i brodskih vijaka odgovorna su i dva motora svaki snage 700 ks.

Na slici 2.2. prikazani su intervali Froude-ovih brojeva za deplasmanski, poludeplasmanski i gliserski režim plovidbe. Froude-ovi brojevi na osnovu brzine i uronjenog volumena računaju se prema izrazu (2.1):

$$F_{r\nabla} = \frac{V}{\sqrt{g^*\nabla_o^{1/3}}} \quad (2.1)$$

gdje je:

$V = 9,77$ (m/s) – maksimalna brzina katamarana

$g = 9,81$ (m/s²) – ubrzanje sile teže

$\nabla_o = 72,97$ (m³) – volumen istisnine plovila u mirovanju

dobiveni rezultat je:

$$F_{r\nabla} = 1,53$$

Froude-ovi brojevi na osnovu brzine i duljine računaju se prema izrazu (2.2):

$$F_{rL} = \frac{V}{\sqrt{g^*L_{WL}}} \quad (2.2)$$

gdje je:

$V = 9,77$ (m/s) – maksimalna brzina katamarana

$g = 9,81$ (m/s²) – ubrzanje sile teže

$L_{WL} = 22$ (m) – duljina broda na vodnoj liniji

dobiveni rezultat je:

$$F_{rL} = 0,67$$

Operating range	F_L	F_{∇}
Displacement	<0.4	<1.3
Semi-planing	0.4 to 0.9	1.0 to 3.0
Planing	>0.9	>2.3

Slika 2.2. Intervali Froude-ovih brojeva [21]

Dobiveni rezultati Froude-ovih brojeva na osnovu duljine i na osnovu uronjenog volumena upadaju u područje poludeplasmanskog režima kako je prikazano na slici iznad. To je bitan podatak jer tlakovi na panelima i ojačanjima ovise i o režimu plovidbe. Ostali tehnički podatci

projektiranog katamarana prikazani su u tablici ispod. Značenje ovih i ostalih oznaka nalazi se u popisu oznaka i kratica na kraju rada.

Tablica 2.1. Tehnički podatci projektiranog katamarana

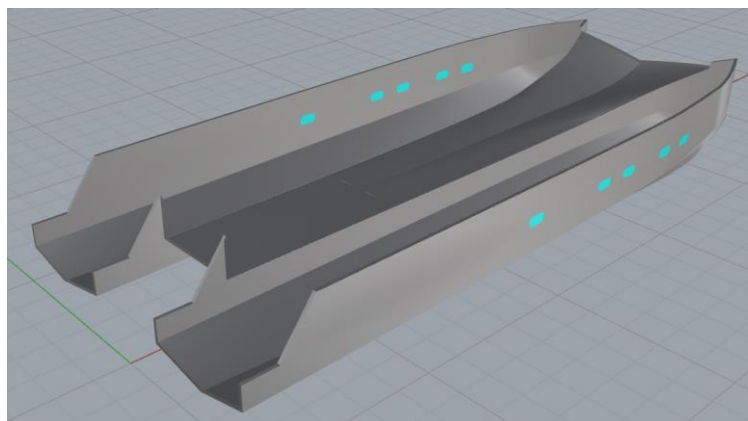
Vrsta broda:	Dvotrupna jahta za rekreaciju
Duljina na vodnoj liniji L_{WL} (m) =	22
Duljina preko svega L_{OA} (m) =	22
Širina preko svega B (m) =	9
Širina između trupova B_{BH} (m) =	3,186
Širina između centara uzgona B_{CB} (m) =	6
Gaz T (m) =	1,52
Visina trupa D (m) =	3,3
Visina turpa i nadgrađa H (m) =	5,6
Istisnina na gasu DWT (t) =	74,79
Maksimalna brzina V_{max} (čv) =	19
Snaga motora (ks) =	x2 700
Doplov (Nm) =	500
Projektna kategorija:	A
Kategorija plovidbe:	2
Materijal gradnje:	Stakloplastika
Broj osoba =	12

2.2. Proces modeliranja strukture

Svrha ovoga potpoglavlja je u grubo opisati redosljed modeliranja zadanog katamarana, bez ulaženja u detalje vezane za modeliranje i samu interakciju sa softverom. Znači, kroz nekoliko slika zajedno sa kratkim tekstom prokomentiranisu gotovi izmodelirani elementi strukture broda. Redosljed slika u nastavku tj. modeliranja odgovara redosljedu i same tehnologije izrade takvog broda u stvarnosti, naravno gledajući samo elemente strukture ali ne i opremu i sustave.

Trup katamarana bez krmernih zrcala:

Paneli oba trupa zajedno sa panelima mokre palube (engl; Wet deck) napravljeni su od sendvič konstrukcije čije je ojačanje E-stakleno vlakno, matrica je epoksidna smola, a jezgra je od PVC pjene. Postupak dobivanja trupa je vakuumska infuzija. Na slici 2.3. prikazan je računalni model trupa bez krmernih zrcala, također na modelu je moguće vidjeti da se na rubovima trupa nalazi tzv. prirubnica spoja na koju bi se kasnije ljepilom spojila glavna paluba, krmerna zrcala i potrebne poprečne pregrade i nosači. Slika 2.4. prikazuje kako bi takav trup izgledao u stvarnosti.



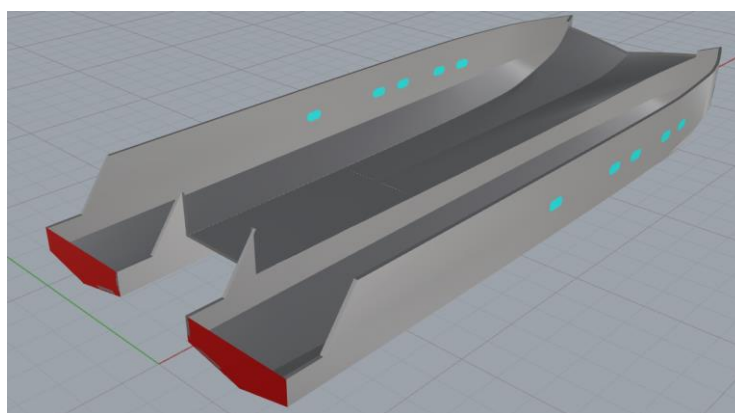
Slika 2.3. Prikaz računalnog modela trupa bez krmenih zrcala



Slika 2.4. Prikaz trupa bez krmenih zrcala u stvarnosti [12]

Trup katamarana s krmenim zrcalima:

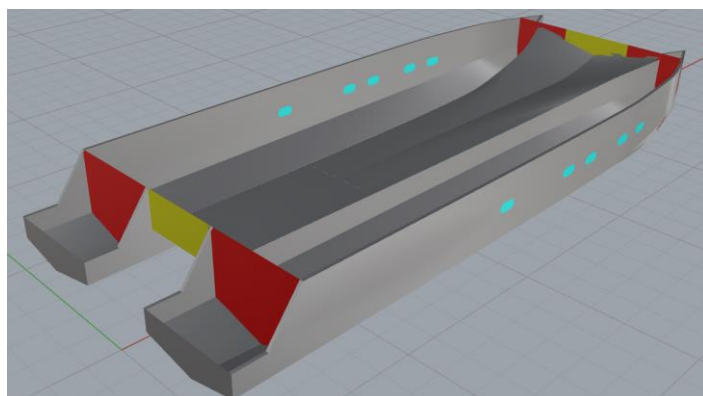
Krmena zrcala su također sendvič paneli dobiveni vakuumskom infuzijom čija je jezgra od PVC pjene, ojačanje od E-staklenih vlakana i matrica od epoksidne smole. Takva predfabricirana krmena zrcala zalijepila bih se na prirubnicu spoja koja se nalazi na trupu te ručnim dodirnim postupkom bih se dodao i laminat spoja sastavljen od nekoliko slojeva pusta i pređe u konfiguraciji biaxial $-45^{\circ}/+45^{\circ}$. Na slici 2.5. prikazan je računalni model trupa sa krmenim zrcalima u crvenoj boji.



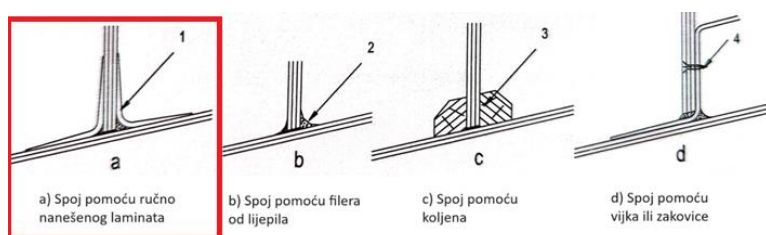
Slika 2.5. Prikaz računalnog modela trupa s krmenim zrcalima

Trup katamarana s poprečnim pregradama i nosačima:

Poprečni nosači (engl; *Crossbeams*) i pregrade su zapravo jedan element promjenjive debljine. Razlog njihovog međusobnog spajanja je održavanje kontinuiteta strukture brodskih elemenata. Ukratko, glavna svrha poprečnih nosača je preuzeti globalna opterećenja nastala zbog poprečnog savijanja i torzije uzrokovane plovidbom po valovima. Ti elementi su također sendvič konstrukcije napravljeni od istog materijala te dobiveni istim postupkom kao i prethodno navedeni. Montiranje predfabriciranih poprečnih nosača odvija se lijepljenim za prirubnicu spoja te nanošenjem laminata spoja, a pregrade samo nanošenjem laminata spoja, (Slika 2.7.). Na slici 2.6. prikazan je računalni model trupa sa krmenim zrcalima, poprečnim pregradama i nosačima. Paneli vodonepropusne poprečne pregrade su u crvenoj boji, a paneli poprečnog nosača su u žutoj boji. Za bolje razumijevanje pogledati detalje u Prilogu 4.



Slika 2.6. Prikaz računalnog modela trupa s poprečnim pregradama i nosačima

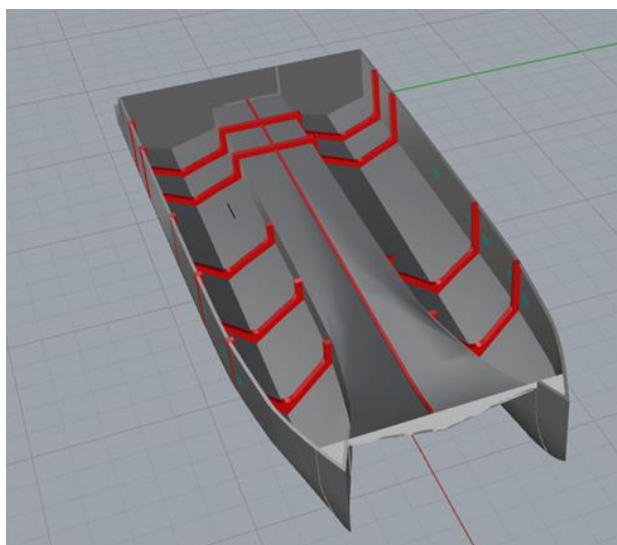


Slika 2.7. Varijante spoja poprečnih pregrada ina oplatu broda [6]

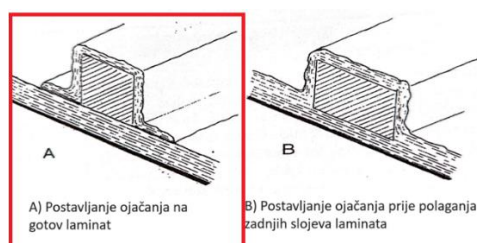
Trup katamarana s ojačanjima:

Pod ojačanjem trupa spadaju rebra i rebrenice te sponje i uzdužnjaci na oplati mokre palube. Vrsta ojačanja je „Top hat“ ukrepa sa PVC pjenom iznutra, (Slika 2.9.). Ojačanja su isto predfabricirana metodom vakuumske infuzije, a sastavljane od E-staklenih vlakana i epoksidne smole. Ojačanja se pozicioniraju na potrebno mjesto i lijepe se ljepljivom na bazi epoksi smole. Tijekom dimenzioniranja rebra, rebrenice, a kasnije i sponja na glavnoj palubi, uzeto je u obzir da

njihove dimenzije po širini budu jednake kako bi tehnologija izrade i montiranja ojačanja bila jednostavnija. Na slici 2.8. crvenom bojom prikazana su sva ojačanja na trupu. Za bolje razumijevanje pogledati detalje u Prilogu 8.



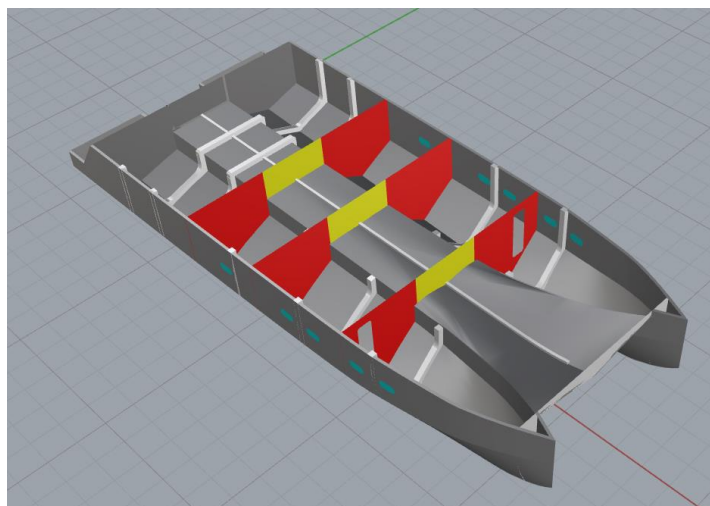
Slika 2.8. Prikaz računalnog modela trupa s ojačanima



Slika 2.9. Skica izvedbi ojačanja [3]

Trup katamarana s dodatnim poprečnim pregradama i nosačima:

Prijašnje poprečne pregrade i nosači smatrali su se cjelinom trupa. Ove poprečne pregrade i nosači su također kontinuirani elementi predfabricirani vakuumskom infuzijom napravljeni od istih materijala čija je montaža ista kao i kod prijašnjih pregrada. Na slici 2.10. žutom bojom su prikazani poprečni nosači bitni za globalnu čvrstoću, a crvenom bojom poprečne pregrade koje dijele trupove na prostore. Na slici 2.11. prikazana je poprečna pregrada i nosač u stvarnosti, a na slici 2.12. prikazana su ojačanja u području strojarnice na stvarnom katamaranu. Za bolje razumijevanje pogledati detalje u Prilogu 10.



Slika 2.10. Prikaz računalnog modela trupa s dodatnim pregradama i nosačima



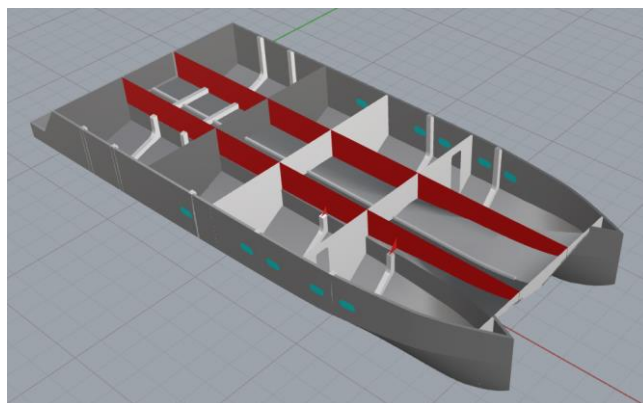
Slika 2.11. Prikaz poprečne pregrade i nosača u stvarnosti [13]



Slika 2.12. Prikaz ojačanja u strojarnici na stvarnom katamaranu [14]

Trup katamarana s uzdužnim nosačima:

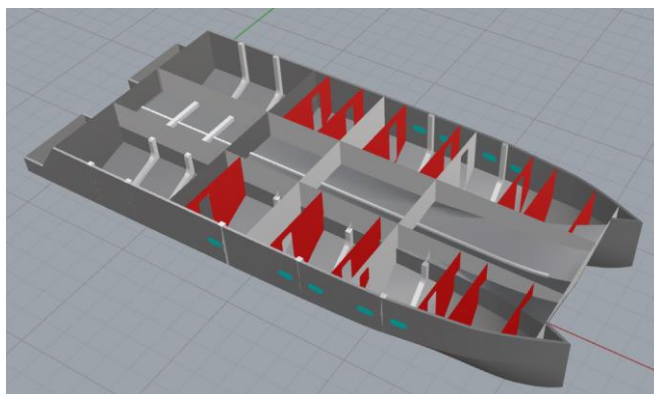
Uzdužni nosači napravljeni su od sendvič panela sa materijalom istim kao i kod poprečnih pregrada i nosača. Montiranje je isto kao i kod poprečnih nosača. Uzdužni nosači su prekinuti, dok poprečni nosači i pregrade su kontinuirani. Na slici 2.13. su crvenom bojom prikazani uzdužni nosači i koljena odgovorna za sprječavanje naglog prijelaza sa rebra na uzdužni nosač.



Slika 2.13. Prikaz računalnog modela trupa s uzdužnim nosačima

Trup katamarana s dodatnim poprečnim pregradama:

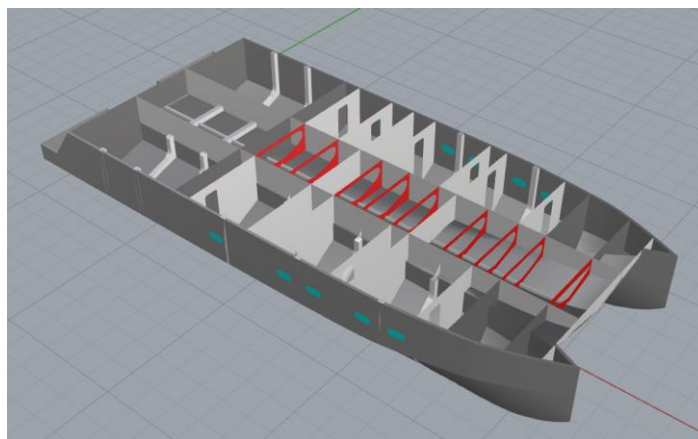
Ove poprečne pregrade su također elementi predfabricirani vakuumskom infuzijom napravljeni od istih materijala čija je montaža ista kao i kod prijašnjih pregrada. Na slici 2.14. crvenom bojom prikazane su vodonepropusne pregrade i pregrade sa otvorima za prolaz. Njihova uloga osim poprečne čvrstoće je i podjela trupova na prostore.



Slika 2.14. Prikaz računalnog modela trupa s dodatnim poprečnim pregradama

Trup katamarana s poprečnim pregradama na mokroj palubi:

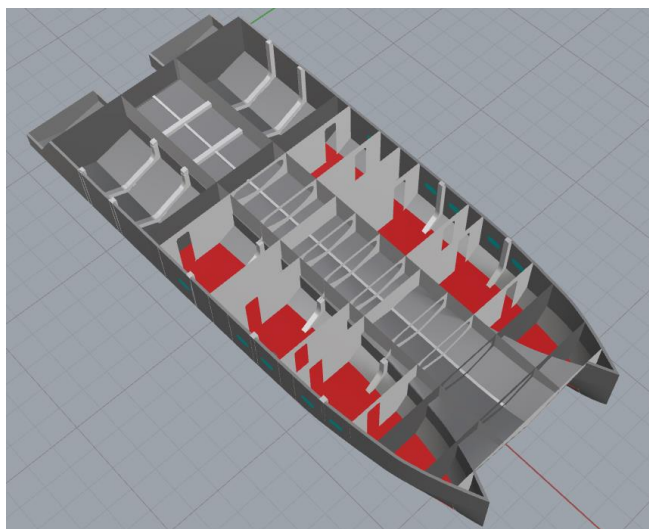
Ovo su pregrade koje imaju velike otvore na sebi jer moraju omogućiti skladištenje opreme i rekreacijskih proizvoda koje se nalaze na katamaranu. Njihova glavna uloga je održavanje kontinuiteta strukture tako što im pozicije odgovaraju pozicijama poprečnih pregrada trupova. To su zapravo oblikovane šperploče sa otvorima na sebi i po potrebi ojačanje staklenim vlaknima i smolom. Za oplatu mokre palube povezuju se isto kao i poprečne pregrade na trupovima. Na slici 2.15. crvenom bojom su prikazane poprečne pregrade na mokroj palubi.



Slika 2.15. Prikaz računalnog model trupa s poprečnim pregradama na mokroj palubi

Trup katamarana s donjom palubom:

Donja paluba po strukturi odgovara glavnoj palubi radi jednostavnosti u proračunima i tehnološkoj izvedbi. Njezina visina se nalazi na 1000 mm od osnovice. Paneli donje palube su sendvič konstrukcije sastavljeni od E-staklenih vlakana, epoksidne smole i PVC jezgre. Uloga donje palube je da se posada može hodati po kabinama. Donja paluba sjeda na nosače koji su prethodno ugrađeni na rebrenice te se lijepo ljepilom na bazi eposki smole. Na slici 2.16. crvenom bojom su prikazani paneli donje čije dimenzije ovise razmaku pregrada i širini trupova na toj visini.

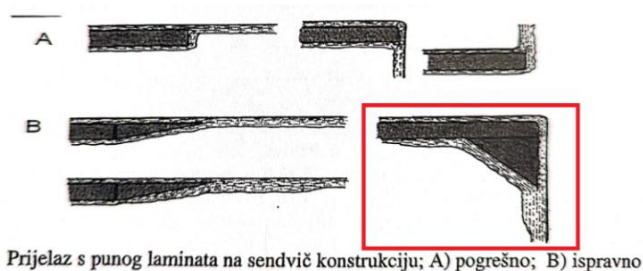


Slika 2.16. Prikaz računalnog modela trupa sa donjom palubom

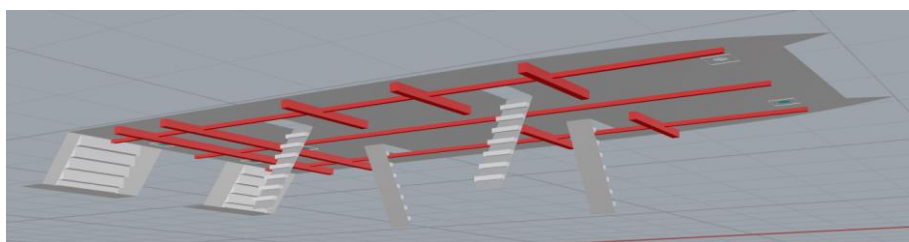
Glavna paluba s ojačanjima, stepenicama i otvorima:

Glavna paluba se dobiva iz jednog kalupa isto kao i trup. Njezini struktura se sastoji od sendvič panela istog sastava kao i trup, dobivenih postupkom vakuumske infuzije, njezina ojačanja su predfabricirane sponje i uzdužnjaci naknadno nalijepljeni ljepilom na bazi eposki smole.

Određeni paneli glavne palube izvan nadgrađa imaju manje otvore s poklopcima za ulaze u strojarnice, kabine od posade i skladišta te veće otvore bez poklopaca unutar nadgrađa za ulaze u glavne kabine od gostiju i kuhinju, vidjeti opći plan, Prilogu 3. Visina glavne palube od osnove je 3300 mm, no od drugog rebra do krmenog zrcala imamo nagib na kojemu se glavna paluba spušta na visinu od 1950 mm od osnove. Na tom nagibu su integrirane stepenice gdje prelazimo sa sendvič konstrukcije na puni laminat kako je prikazano na slici 2.17. Stepenice koje vode u kabine od gostiju i kuhinju imaju istu izvedbu kao prethodne. Na slici 2.18. crvenom bojom su prikazana ojačanja na glavnoj palubi radi lakšeg razumijevanja slike



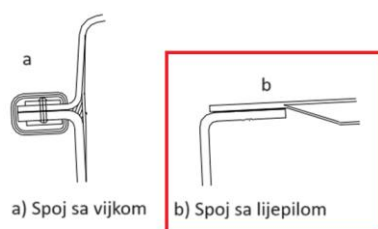
Slika 2.17. Skica prijelaza punog laminata na sendvič konstrukciju [3]



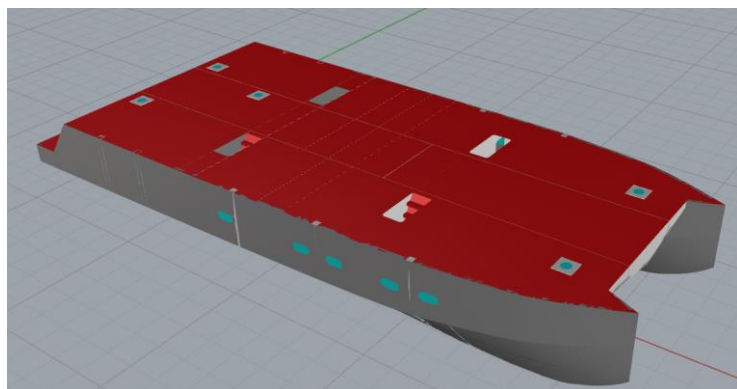
Slika 2.18. Prikaz računalnog modela glavne palube s ojačanjima

Trup katamarana s glavnom palubom:

Na kraju glavnu palubu spajamo na prirubnicu spoja koja se nalazi na rubovima trupa. Način na koji se glavna paluba spaja prikazan je shematski na slici 2.19. Slika 2.20. prikazuje crvenom bojom glavnu palubu montiranu na trup. Slika 2.21 je prikaz montiranja glavne palube na trup stvarnog katamarana. Za bolje razumijevanje pogledati detalje u Prilogu 6.



Slika 2.19. Shematski prikaz spojeva glavne palube i trupa [2]

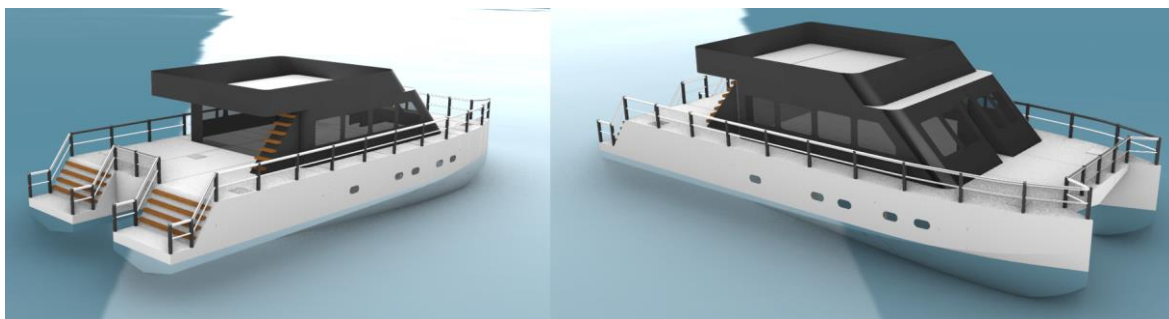


Slika 2.20. Prikaz računalnog modela trupa s glavnom palubom



Slika 2.21. Prikaz spajanja glavne palubne i trupa u stvarnosti [15]

Dodavanjem modela nadgrađa i ograde te ubacivanjem boje, teksture i okoline dobivamo jednu solidnu vizualnu prezentaciju katamarana kako je prikazano na slici 2.22.



Slika 2.22. Konačna vizualna prezentacija projektiranog katamarana

3. DIMENZIONIRANJE STRUKTURE TRUPA PREMA LOKALNIM OPTEREĆENJIMA

U prethodnom poglavlju prikazani su tehnički opis broda te tehnološki proces gradnje katamarana zajedno sa specifičnostima u izvedbi njegove konstrukcije trupa. Prije proračuna lokalnih opterećenja panela i ojačanjima nužno je odraditi nekoliko preliminarnih stvari opisanih u potpoglavljima u nastavku. Ukratko, potpoglavlja su vezana za računanje različitih faktora za podešavanje tlakova te odabir materijala i metode gradnje elementa strukture katamarana.

3.1. Faktori za podešavanje tlakova na panelima i ojačanjima

Prije računanja faktora, potrebno je napomenuti da oni ovise o pozicijama težišta panela i ojačanja, dimenzijama panela te duljini i razmaku ojačanja. Njihova uloga je smanjiti ili povećati tlak kako bi se dobilo točnije rješenje za tu poziciju i dimenzije panela i za taj razmak ojačanja. Faktori za podešavanja tlakova su računati prema ISO 12215-7 standardima (Table 5 – *Values of pressure-adjusting factors*). Ti faktori su isključivo vezani za višetрупne brodove dok za jednorupne brodove vrijedi ISO 12215-5. Također je bitno napomenuti da su faktori za panele i uzdužnjake trupa i glavne palube izračunati za udaljenosti koja iznosi 5000 mm što odgovara petom rebro, a mjerenu od krmenog zrcala. Ta udaljenost odgovara težištima panela i uzdužnjaka u odnosu na krmenog zrcalo. Faktori za poprečna ojačanja kao što su rebrenice, rebra, sponje na glavnoj palubi i sponje na mokroj palubi (engl; *Wet deck*) izračunata su za udaljenosti 5700 mm od krmenog zrcala, što isto tako odgovara udaljenosti njihovih težišta u odnosu na krmeno zrcalo. Dodatno imamo i faktore za udaljenost od 0 mm koji odgovaraju pozicijama težišta panela krmernih zrcala.

Za potrebe ovoga rada odrađena je provjera lokalne strukture panela i ojačanja na udaljenostima koja su prethodno navedena. Dimenzioniranje i provjera će se izvršiti u potpoglavljima 3.3. i 3.4., gdje će biti ispitano osam panela i osam ojačanja. U stvarnosti bi trebalo ispitati sve panele i sva ojačanja, no budući da se ne može koristiti softver Hullscant, koji isključivo radi proračune za jednorupne brodove prema ISO 12215-5 standardima, a zadani brod je dvotrupna jahta, stoga su odabrani prethodno određeni presjeci, na osnovu kojih se dobivaju faktori i tlakovi te izrađuju laminat planovi, odrađuju analize i potvrda laminat planova koje se kasnije prenašaju na ostale panele i ojačanja. U zaključku se daje obrazloženje gdje bi trebalo

promijeniti laminat planove, povećati ili smanjiti debljine panela ili eventualno promijeniti dimenzije poprečnog presjeka ojačanja.

3.1.1. Faktor za podešavanje tlakova na osnovu projektne kategorije

Izračunato prema ISO 12215-7, (tablica 5 – stavka 1). [4]

U tablici 2.1. nalaze se tehnički podatci projektiranog katamarana gdje je navedena projektna kategorija A.

usvajamo:

$$k_{DC} = 1$$

3.1.2. Faktor za podešavanje tlakova na osnovu dinamičkog opterećenja

Izračunato prema ISO 12215-7, (tablica 5 – stavka 2). [4]

U poglavlju 2, vidi se da se radi o višetrupnoj jahti pogonjenoj motorima čiji režim plovidbe na osnovu dobivenih Froude-ovih brojeva spada u područje poludeplasma.

usvajamo:

$$k_{DYNM} = 1$$

3.1.3. Faktor za podešavanje tlakova po duljini broda za oplatu bokova i dna trupa

Izračunato prema ISO 12215-7, (tablica 5 – stavka 3). [4]

Proračun za k_{LMx} vrši se prema izrazu (3.1):

$$k_{LMx} = (1,667 - 0,222 * k_{DYNM}) * \frac{x}{L_{WL}} + 0,133 * k_{DYNM}; \text{ ali ne } > 1 \quad (3.1)$$

gdje je:

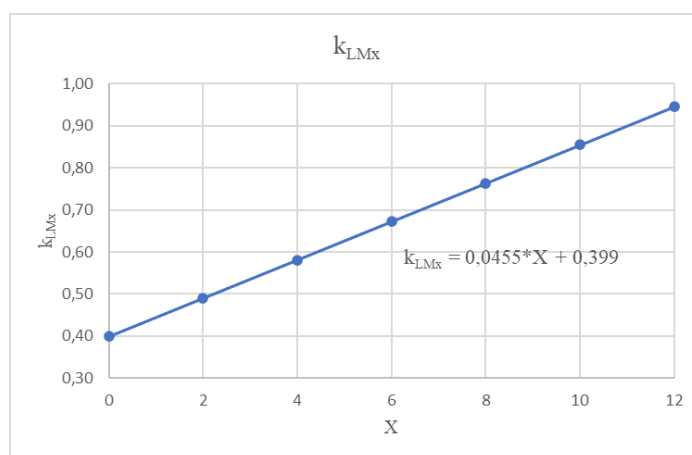
$k_{DYNM} = 3$ – faktor za dinamičko opterećenje za višetrupne jedrilice i višetrupce pogonjene motorom u istisninskom ili gliserskom režimu plovidbe.

x/L_{WL} – pozicija panela ili ojačanja po duljini broda

Budući da k_{LMx} ovisi o udaljenosti, napravljena je tablica, (Tablica 3.1.) i grafički prikaz, (Slika 3.1.) promjene k_{LMx} -a po duljini računatog prema izrazu (3.1).

Tablica 3.1. Rezultati k_{LMx} -a po duljini

x/LWL	po duljini X:	k_{LMx}	
0	0	0,4	
0,09	2	0,49	
0,18	4	0,58	
0,27	6	0,67	
0,36	8	0,76	
0,45	10	0,85	uvjet za k_{LMx}
0,55	12	0,95	ne više od 1
0,64	14	1,04	1
0,73	16	1,13	1
0,82	18	1,22	1
0,91	20	1,31	1
1	22	1,4	1



Slika 3.1. Grafički prikaz k_{LMx} -a po duljini

Na slici iznad vidi se da je k_{LMx} prikazan od krmenog zrcala do dvanaestog metra jer vrijednost k_{LMx} -a nakon toga iznosi jedan.

usvajamo:

$k_{LMx} = 0,4$ – vrijedi za panele na krmenom zrcalu

$k_{LMx} = 0,63$ – vrijedi za panele i ojačanja na udaljenosti 5000 mm

$k_{LMx} = 0,66$ – vrijedi za panele i ojačanja na udaljenosti 5700 mm

3.1.4. Faktor za podešavanje tlakova po duljini broda za oplatu glavne palube

Izračunato prema ISO 12215-7, (tablica 5 – stavka 4). [4]

Proračun za k_{LDMx} vrši se prema izrazu (3.2):

$$k_{LDMx} = (1,667 - 0,222 * k_{DYNM}) * \frac{x}{L_{WL}} + 0,133 * k_{DYNM}; \text{ ali ne } > 1 \quad (3.2)$$

gdje je:

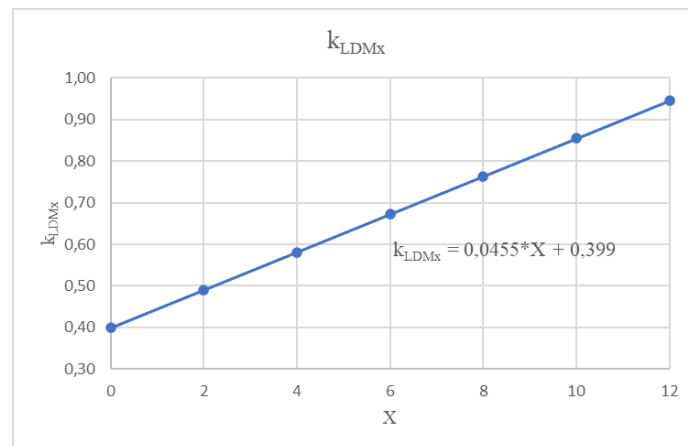
$k_{DYNM} = 3$ – faktor za dinamičko opterećenje za višetrupne jedrilice i višetrupce pogonjene motorom u istisninskom ili gliserskom režimu plovidbe.

x/L_{WL} – pozicija panela ili ojačanja po duljini broda

Budući da k_{LDMx} isto ovisi o udaljenosti, napravljena je tablica, (Tablica 3.2.) i grafički prikaz, (Slika 3.2.) promjene k_{LDMx} -a po duljini računatog prema izrazu (3.2).

Tablica 3.2. Rezultati k_{LDMx} -a po duljini

x/LWL	po duljini X:	k_{LDMx}	
0	0	0,4	
0,09	2	0,49	
0,18	4	0,58	
0,27	6	0,67	
0,36	8	0,76	
0,45	10	0,85	uvjet za k_{LDMx}
0,55	12	0,95	ne više od 1
0,64	14	1,04	1
0,73	16	1,13	1
0,82	18	1,22	1
0,91	20	1,31	1
1	22	1,4	1



Slika 3.2. Grafički prikaz k_{LDMx} -a po duljini

Na slici iznad vidi se da je k_{LDMx} prikazan od krmenog zrcala do dvanaestog metra jer vrijednost k_{LDMx} -a nakon toga iznosi jedan.

usvajamo:

$k_{LDMx} = 0,4$ – vrijedi za panele na krmenom zrcalu

$k_{LDMx} = 0,63$ – vrijedi za panele i ojačanja na petom rebru

$k_{LDMx} = 0,66$ – vrijedi za panele i ojačanja na udaljenosti 5700 mm

3.1.5. Faktor za podešavanje tlakova po duljini za oplatu mokre palube / poprečne nosače

Izračunato prema ISO 12215-7, (tablica 5 – stavka 5). [4]

Za uvjet, $\frac{x}{L_{WL}} < 0,6$, vrijedi proračun k_{LWDx} -a po izrazu (3.3):

$$k_{LWDx} = 0,416 * \frac{x}{L_{WL}} + 0,5 \quad (3.3)$$

gdje je:

x/L_{WL} – pozicija panela ili ojačanja po duljini broda

Za uvjet, $\frac{x}{L_{WL}} > 0,6$, vrijedi proračun k_{LWDx} -a po izrazu (3.4):

$$k_{LWDx} = 1,25 * \frac{x}{L_{WL}} \quad (3.4)$$

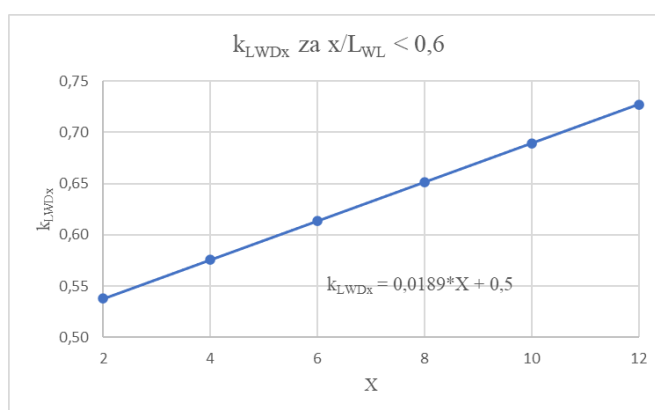
gdje je:

x/L_{WL} – pozicija panela ili ojačanja po duljini broda

Budući da k_{LWDx} ovisi o udaljenosti, napravljena je tablica, (Tablica 3.3.) i grafički prikaz, (Slika 3.3.) promjene k_{LWDx} -a po duljini računatog prema izrazu (3.3). Taj izraz se koristi jer pozicije težišta panela i ojačanja se nalaze udaljenostima gdje vrijedi uvjet $x/L_{WL} < 0,6$.

Tablica 3.3. Rezultati k_{LWDx} -a po duljini za uvjet $x/L_{WL} < 0,6$

$x/L_{WL} < 0,6$	po duljini X:	k_{LWDx}
0	0	0
0,09	2	0,54
0,18	4	0,58
0,27	6	0,61
0,36	8	0,65
0,45	10	0,69
0,55	12	0,73



Slika 3.3. Grafički prikaz k_{LWDx} -a po duljini za uvjet $x/L_{WL} < 0,6$

Na tablici i slici iznad vidi se da vrijednosti k_{LWDx} -a počinju od drugog rebra, a to je zato jer tu počine oplata mokre palube pa sve do dvanaestog metra tj. rebra gdje vrijedi računanje k_{LWDx} -a prema izrazu (3.3).

usvajamo:

k_{LWDx} – za panele na krmenom zrcalu ne vrijedi jer se nalaze izvan područja mokre palube

$k_{LWDx} = 0,59$ – vrijedi za panele i ojačanja na petom rebro

$k_{LWDx} = 0,61$ – vrijedi za panele i ojačanja na udaljenosti 5700 mm

3.1.6. Faktor za podešavanje tlakova po širini za oplatu mokre palube i poprečne nosače

Izračunato prema ISO 12215-7, (tablica 5 – stavka 6). [4]

Proračun za k_{BWD} vrši se prema izrazu (3.5):

$$k_{BWD} = 1,3 * \frac{B_{BH}}{L_{WL}} + 0,39 \quad (3.5)$$

gdje je:

$B_{BH} = 3,186$ m – širina između trupova. Kako se trupovi sužavaju prema pramcu time vrijednost širine B_{BH} varira, stoga je uzeta prosječna vrijednost. Očitana je sa tablice 2.1.

$L_{WL} = 22$ m – duljina broda na vodnoj liniji. Očitana je sa tablice 2.1.

usvajamo:

$$k_{BWD} = 0,58$$

3.1.7. Faktor za podešavanje tlakova po visini za oplatu mokre palube i poprečne nosače

Izračunato prema ISO 12215-7, (tablica 5 – stavka 7). [4]

Za uvjet, $\frac{Z_{WDAx}}{Z_{WDTx}} \geq 1$, vrijedi proračun k_{ZWDx} -a po izrazu (3.6):

$$k_{ZWDx} = \max \left[\left(\frac{Z_{WDAx}}{Z_{WDTx}} \right)^{0,8} ; 0,5 \right] \quad (3.6)$$

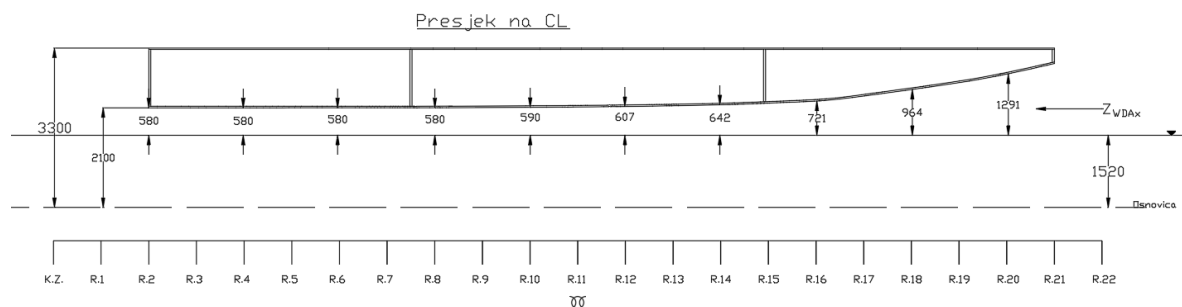
Za uvjet, $\frac{Z_{WDAx}}{Z_{WDTx}} < 1$, vrijedi proračun k_{ZWDx} -a po izrazu (3.7):

$$k_{Z_{WDx}} = \min \left[\left(\frac{Z_{WDax}}{Z_{WDTx}} \right)^{1,5} ; 2 \right] \quad (3.7)$$

gdje je:

Z_{WDax} (m) – stvarna visina oplate mokre palube na presjeku X mjerene od gaza. Očitana sa slike 3.4.

Z_{WDTx} (m) – teoretska visina oplate mokre palube na presjeku X. Izračunato prema ISO 12215-7, (Tablica 3 – stavka 2). [4]



Slika 3.4. Stvarne visine oplate mokre palube po duljini Z_{WDax}

Proračun za Z_{WDTx} vrši se prema izrazu (3.8):

$$Z_{WDTx} = (0,0186 * L_{WL} + 0,0748) * \frac{x}{L_{WL}} + 0,0371 * L_{WL} + 0,1489 \quad (3.8)$$

gdje je:

$L_{WL} = 22$ m – duljina broda na vodnoj liniji. Očitana je sa tablice 2.1.

x/L_{WL} – pozicija panela ili ojačanja po duljini broda

Budući da $k_{Z_{WDx}}$ ovisi o udaljenosti, napravljena je tablica, (Tablica 3.4.)

Tablica 3.4. Rezultati $k_{Z_{WDx}}$ -a po duljini

Vrijedi uvjet $Z_{WDax}/Z_{WDTx} < 1$ za proračun $k_{Z_{WDx}}$					
x/L_{WL}	po duljini X:	Z_{WDax} - m	Z_{WDTx} - m	$k_{Z_{WDx}}$	Usvojeni $k_{Z_{WDx}}$
0	0	0	0,97		
0,09	2	0,58	1,01	2,29	2
0,18	4	0,58	1,05	2,45	2
0,27	6	0,58	1,1	2,60	2
0,36	8	0,58	1,14	2,76	2
0,45	10	0,59	1,19	2,85	2
0,55	12	0,61	1,23	2,88	2
0,64	14	0,64	1,27	2,79	2
0,73	16	0,72	1,32	2,47	2
0,82	18	0,96	1,36	1,68	1,68
0,91	20	1,29	1,41	1,14	1,14
1	22	0	1,45		

U tablici iznad vidi se da je Z_{WDax} na svakom presjeku po duljini manji od Z_{WDTx} , stoga $k_{Z_{WDx}}$ računamo prema izrazu (3.7).

usvajamo:

k_{ZWDx} – za panele na krmenom zrcalu ne vrijedi jer se nalaze izvan područja mokre palube

$k_{ZWDx} = 2$ – vrijedi za panele i ojačanja na petom rebru

$k_{ZWDx} = 2$ – vrijedi za panele i ojačanja na udaljenosti 5700 mm

3.1.8. Faktor za podešavanje tlakova po visini za oplatu glavne palube

Izračunato prema ISO 12215-7, (tablica 6 – stavka 1). [4]

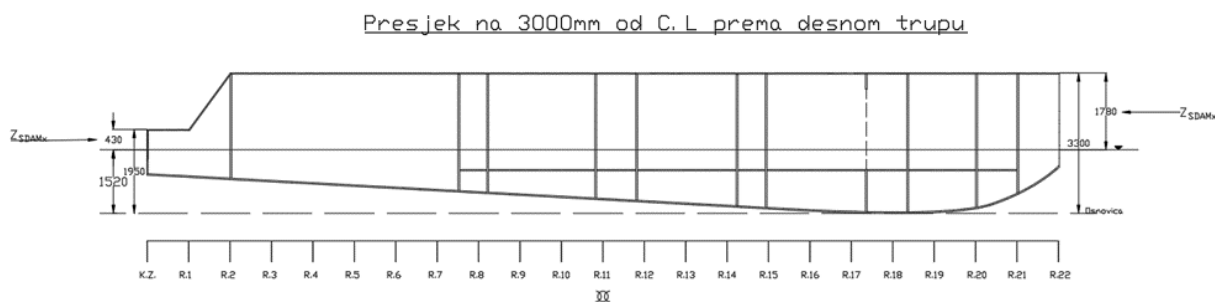
Faktor k_{ZDMx} vrijedi samo ako je $Z_{SDAMx} < Z_{SDTMx}$, pri čemu se računa po izrazu (3.9):

$$k_{ZDMx} = \min \left[\frac{(Z_{Qx} - Z_{Tx})}{(Z_{SDTMx} - Z_{Tx})}; 1 \right] \quad (3.9)$$

gdje je:

Z_{SDAMx} (m) – stvarna visina oplate glavne palube na presjeku X mjerene od gaza. Očitana sa slike 3.5.

Z_{SDTMx} (m) – teoretska visina oplate glavne palube na presjeku X. Izračunato prema ISO 12215-7, (Tablica 3 – stavka 1). [4]



Slika 3.5. Stvarne visine oplate glavne palube po duljini Z_{SDAMx}

Proračun za Z_{SDTMx} vrši se prema izrazu (3.10):

$$Z_{SDTMx} = (0,0286 * L_{WL} + 0,115) * \frac{x}{L_{WL}} + 0,057 * L_{WL} + 0,229 \quad (3.10)$$

gdje je:

$L_{WL} = 22$ m – duljina broda na vodnoj liniji. Očitana je sa tablice 2.1.

x/L_{WL} – pozicija panela ili ojačanja po duljini broda

Budući da k_{ZDMx} ovisi o udaljenosti, napravljena je tablica, (Tablica 3.5.)

Tablica 3.5. Rezultati za teoretsku visinu oplave glavne palube po duljini

x/L_{WL}	po duljini X:	Z_{SDTMx} - m
0	0	1,485
0,09	2	1,553
0,18	4	1,621
0,27	6	1,688
0,36	8	1,756
0,45	10	1,823
0,55	12	1,891
0,64	14	1,959
0,73	16	2,026
0,82	18	2,094
0,91	20	2,162
1	22	2,229

Sa slike 3.5. može se vidjeti da je iznosi $Z_{SDAMx} = 1,78$ m za interval od 2 do 22 m, dok za interval od 0 do 2 m visina Z_{SDAMx} je promjenjiva. Sa tablice 3.5. može se vidjeti kako se vrijednosti visine Z_{SDTMx} mijenjaju po duljini. Da bi se faktor k_{ZDMx} računao, mora vrijediti uvjet $Z_{SDAMx} < Z_{SDTx}$.

Za panele i ojačanja na udaljenostima 5000 mm i 5700 mm od kremenog zrcala, faktor k_{ZDMx} iznosi jedan, dok za krmeno zrcalo faktor k_{ZDMx} se računa prema izrazu (3.9).

usvajamo:

$$k_{ZDMx} = \min \left[\frac{(Z_{Qx} - Z_{Tx})}{(Z_{SDTMx} - Z_{Tx})}; 1 \right] = 0,5 - \text{vrijedi za panele krmenog zrcala.}$$

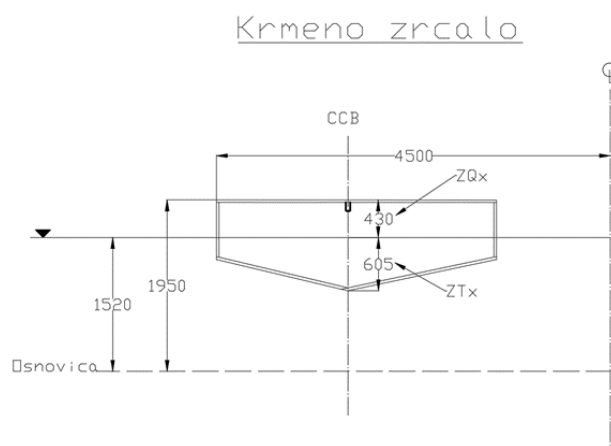
gdje je:

$Z_{Qx} = 0,43$ m – visina glavne palube na krmenom zrcalu mjereno od gaza. Očitano sa slike 3.6.

$Z_{Tx} = -0,605$ m – visina najniže točke trupa na tom presjeku mjereno od gaza. Očitano sa slike 3.6.

$k_{ZDMx} = 1$ – vrijedi za panele i ojačanja na udaljenosti 5000 mm

$k_{ZDMx} = 1$ – vrijedi za panele i ojačanja na udaljenosti 5700 mm



Slika 3.6. Visine na presjeku krmenog zrcala

3.1.9. Faktori za podešavanje tlakova na osnovu površina panela i ojačanja

Izračunato prema ISO 12215-7, (tablica 5 – stavka 9). [4]

Proračun za k_{AR} vrši se prema izrazu (3.11), uz uvjet $0 < k_{AR} < 1$:

$$k_{AR} = \frac{k_R * 0,1 * m_{LDC}^{0,15}}{A_D^{0,3}} \quad (3.11)$$

gdje je:

$k_R = 1,5 - 3 * 10^{-4} * b$ – formula za panele

$k_R = 1 - 2 * 10^{-4} * l_u$ – formula za ojačanja

$A_D = (l * b) * 10^{-6}$ (mm²) – projektna površina za panele

$A_D = (l_u * s) * 10^{-6}$ (mm²) – projektna površina za ojačanja

$m_{LDC} = 74790$ kg – masa potpuno nakrcanog broda spremnog za plovidbu. Očitano sa tablice 2.1.

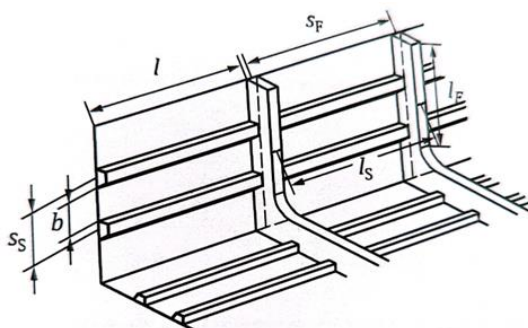
l (mm) – veća dimenzija panela

b (mm) – manja dimenzija panela

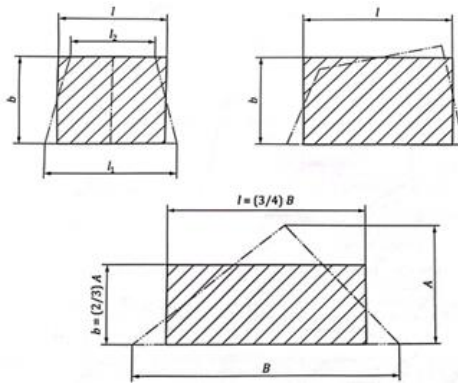
l_u (mm) – duljina nepoduprtog ojačanja

s (mm) – razmak između ojačanja

Pošto ovaj faktor ovisi o dimenzijama panela i razmacima ojačanja, on će se računati direktno u poglavljima 3.3. i 3.4.. Na slici 3.7. shematski su prikazani l , b , l_u i s te na slici 3.8. shematski su prikazani načini kako odrediti dimenzije panela u slučaju da njihov oblik nije pravokutni.



Slika 3.7. Shematski prikaz dimenzija panela i ojačanja te razmaci između ojačanja [5]



Slika 3.8. Načini određivanja dimenzija panela koji nisu pravokutni [5]

3.1.10. Faktor za podešavanje tlakova na osnovu nagiba na glavnoj i mokroj palubi

Izračunato prema ISO 12215-7, (tablica 5 – stavka 11). [4]

Proračun za faktor glavne palube k_{SDx} vrši se prema izrazu (3.12):

$$k_{SDx} = \min \left[\frac{1}{\cos(\alpha_{LDx})}; 1,5 \right] \quad (3.12)$$

gdje je:

$\alpha_{LDx} = 0^\circ$ – kut nagiba glavne palube. Očitano sa slike 3.9.

usvajamo:

$$k_{SDx} = 1$$

Proračun za faktor mokre palube k_{SWDx} vrši se prema izrazu (3.13):

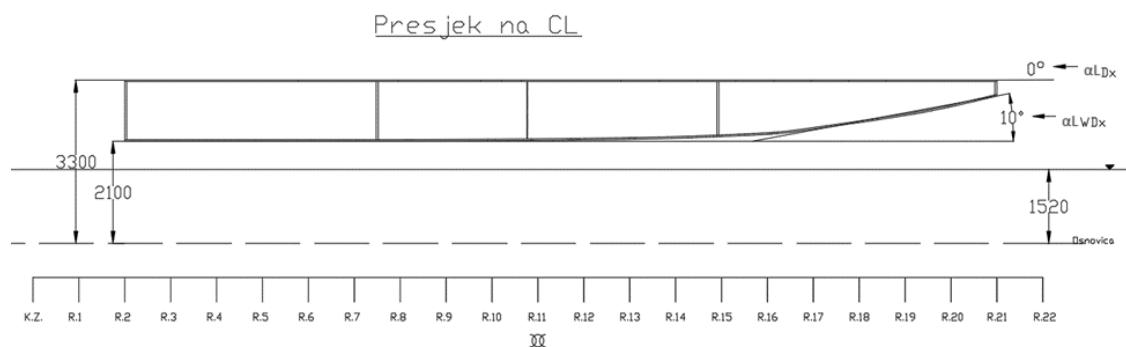
$$k_{SDx} = \min \left[\frac{1}{\cos(\alpha_{LWDx})}; 1,5 \right] \quad (3.13)$$

gdje je:

$\alpha_{LWDx} = 10^\circ$ – kut nagiba mokre palube. Očitano sa slike 3.9.

usvajamo:

$$k_{SWDx} = 1,02$$

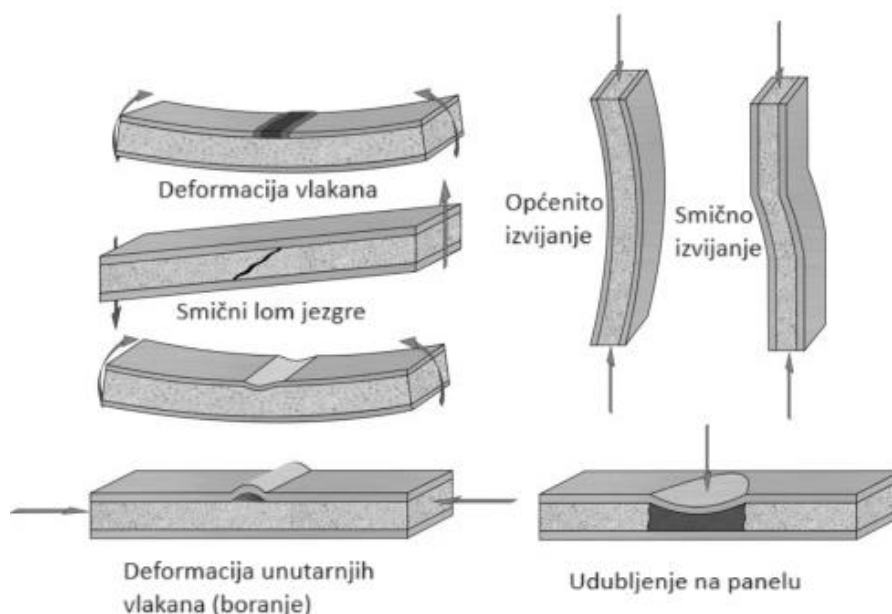


Slika 3.9. Kutevi nagiba glavne i mokre palube

Važno je napomenuti da takve faktore za nadgrađa i palubne kućice nisu izračunati jer se zadatak ovog diplomskog rada bazira na proračunima, dimenzioniranju i analizi elemenata trupa i glavne palube. Dobivene vrijednosti faktora bitne su za daljnje proračune koji se nalaze u poglavljima 3.3. i 3.4., a vezani su za proračun lokanih opterećenja, dimenzioniranje i potvrdu konstrukcije panela i ojačanja.

3.2. Odabir materijala i metode gradnje laminata zadanog katamarana

Iz prethodnog poglavlja vidljivo je da je cijela struktura katamarana napravljena od sendvič konstrukcije. Ojačanja se spajaju lijepljenjem, a pregrade i nosači nanošenjem laminata spoja ručnim dodirnim postupkom. Prednosti sendvič panela su manja masa elementa uz zadovoljavajuću čvrstoću. Na slici 3.10. prikazani su načini na koji struktura sendvič panela može popustiti uslijed prevelikih opterećenja. Taj prikaz je bitan radi lakše vizualizacije utjecaja smičnih sila i momenata savijanja na strukturu sendvič panela jer tijekom proračunavanja lokalnih i globalnih tlakova te dimenzioniranja panela i nosača, računaju se sile i momenti potrebni za izvijanje, boranje, smični lom jezgre i slično te potvrdu podobnost ispitanog elementa.



Slika 3.10. Načini popuštanja sendvič panela [17]

U nastavku slijede dva kratka potpoglavlja vezana za karakteristike materijala korištenih u izradi laminata projektiranog katamarana te kako metode za analizu elemenata i metode za izradu laminata utječu na svojstva materijala. Kod određivanja karakteristika materijala i faktora za podešavanje korišten je ISO 12215-5 standard.

3.2.1. Ojačanje i matrica sendvič panela projektiranog katamarana

Materijali sendvič konstrukcije projektiranog katamarana su ojačanje od E-staklena vlakna, matrica od epoksidne smole te jezgra od PVC pjene. Karakteristike staklenih vlakana tkanih u pust i pređu preuzete su iz Anex-a C. Te vrijednosti su proračunate sa faktorom na osnovi gradnje broda (k_{BB}) koji iznosi jedan. Vrijednosti k_{BB} -a i njihovo objašnjenje su u tablici 3.6.

Tablica 3.6. Vrijednosti faktora k_{BB} -a [5]

Built quality	Builder characteristics	Value of k_{gg}	
		Hand laid	Infused, prepreg or similar
TESTED	Mechanical properties of the laminates are produced ^a , as built, based on test of the mechanical characteristics (modulus, breaking strains, etc.) ^b . Monitoring records, material batch traceability, frequency (once a year as a minimum) and test procedures are drawn up into a quality procedure, such as ISO 9001 or equivalent.	1 on Tested value	1 on Tested value
HIGH	Fibre mass content monitoring, obtained either from sample thickness with theoretical approach, either burning process; for range of representative layups. Monitoring records, material batch traceability, frequency (once a year as a minimum) and test procedures are drawn up into a quality procedure, such as ISO 9001 or equivalent.	0,95 of calculation/ Table value	1 of Calculation/ Table value
LOW	No measurements or checking on fibre mass content. Volume content is taken from Table C.7, according to relevant building process (minimum value where there is a range)	0,75 of calculation/ Table value	0,80 of calculation/ Table value

usvajamo:

$k_{BB} = 0,8$ – faktor na osnovu gradnje.

Za analizu panela, ojačanja, pregrada i nosača korištena je poboljšana metoda, (engl; *Enhanced method*), Anexa-a H. Vrijednosti faktora na osnovu metode procjene elemenata (k_{AM}) objašnjene su u tablici 3.7.

Tablica 3.7. Vrijednosti faktora k_{AM} -a [5]

Determination of k_{AM}		
Assessment method	Value of k_{AM}	
	FRP & wood	Metal
Method 1 "Simplified" method	0,9	1
Method 2 "Enhanced" (ply by ply) method	0,95	1
Method 3 "Developed" and 5 "FEM" methods	1	1
Method 4 "Direct test"	1	1

usvajamo:

$k_{AM} = 0,95$ – faktor na osnovu metode procjene elementa

Nakon upoznavanja sa faktorima, metodama analize, postupkom dobivanja laminata i kvaliteti gradnje broda, moguće je očitati karakteristike E-staklenih vlakana tkanih u pust (mat 300), pređu konfiguracije $0^\circ/90^\circ$ (bd 600), pređu konfiguracije $-45^\circ/+45^\circ$ (dbx 600) te pređu s jednosmjernim vlaknima (ud 300), (Tablica 3.8.). Brojke 300 i 600 predstavljaju mase suhih vlakana. Također, treba spomenuti i mehaničke karakteristike epoksi smole te E-staklenih vlakana pusta i pređi, na osnovu kojih su izračunati rezultati u tablici C.9 Anex-a C ISO 12215-5 standarda.

Mehanička svojstva E-staklenih vlakana i epoksi smole prema tablici C.4 Anex-a C su:

$E_{f1} = 73\ 000\ \text{N/mm}^2$ – modul elastičnosti paralelnih vlakana

$E_{f2} = 73\ 000\ \text{N/mm}^2$ – modul elastičnosti okomitih vlakana

$G_f = 30\ 000\ \text{N/mm}^2$ – modul smicanja vlakana

$\rho_f = 2,56\ \text{t/m}^3$ – specifična gustoća vlakana

$E_m = 3300\ \text{N/mm}^2$ – modul elastičnosti smole

$G_m = 1222\ \text{N/mm}^2$ – modul smicanja smole

$\rho_m = 1,2\ \text{t/m}^3$ – specifična gustoća smole

Tablica 3.8. Karakteristike različitih oblika staklenog ojačanja

1	2	3	4	5	6	7	8	9	10	11	12	13	14
Oblik E-staklenih vlakana:	Dry mass - w kg/m ²	Vol frac Φ	Mass frac Ψ	t/w	E _i N/mm ²	G _i N/mm ²	δ _i N/mm ²	δ _c N/mm ²	τ _{intra} N/mm ²	τ _{inter} N/mm ²	ξ _{ut} %	ξ _{uc} %	γ %
mat 300	0,3	0,3	0,478	1,3	12471	4398	168	212	88	14,2	1,35	1,7	2
bd 600	0,6	0,5	0,681	0,78	23023	3311	357	322	56	10,6	1,55	1,4	1,7
ud 300	0,3	0,53	0,706	0,74	39235	3556	745	549	60	10,2	1,9	1,4	1,7
dbx 600	0,6	0,53	0,706	0,74	11276	11034	120	115	199	10,2	1,06	1,02	1,8

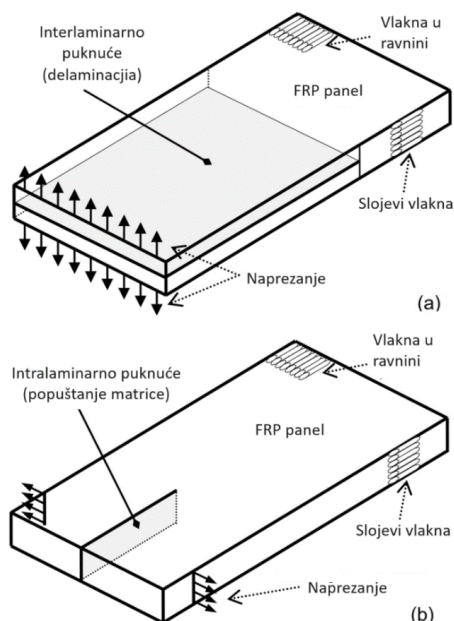
Dobivene vrijednosti u tablici iznad vrijede za faktor na osnovu gradnje $k_{BB} = 1$. Za potrebe ovoga rada tablicu iznad je nužno pomnožiti sa $k_{BB} = 0,8$ i $k_{AM} = 0,95$. Dobiveni podatci prikazani su u tablici 3.9.

Tablica 3.9. Karakteristike različitih oblika staklenog ojačanja pomnoženih sa faktorima

1	2	3	4	5	6	7	8	9	10	11	12	13	14	K _{BB}	K _{AM}
Oblik E-staklenih vlakana:	Dry mass - w kg/m ²	Vol frac Φ	Mass frac Ψ	t/w	E _i N/mm ²	G _i N/mm ²	δ _i N/mm ²	δ _c N/mm ²	τ _{intra} N/mm ²	τ _{inter} N/mm ²	ξ _{ut} %	ξ _{uc} %	γ %	0,8	0,95
mat 300	0,3	0,228	0,363	0,988	9477,96	3342,48	127,68	161,12	66,88	10,792	1,026	1,292	1,52		
bd 600	0,6	0,38	0,518	0,593	17497,48	2516,36	271,32	244,72	42,56	8,056	1,178	1,064	1,292		
ud 300	0,3	0,403	0,537	0,562	29818,6	2702,56	566,2	417,24	45,6	7,752	1,444	1,064	1,292		
dbx 600	0,6	0,403	0,537	0,562	8569,76	8385,84	91,2	87,4	151,24	7,752	0,806	0,775	1,368		

Stupac 1 u gornjoj tablici predstavlja naziv i vrstu tkanja materijala, stupac 2 prikazuje masu vlakana bez smole čija se vrijednost ne mijenja jer one ne ovisi o kvaliteti izrade brodograditelja i metodi procjene već o samom proizvođaču. Stupac 3 predstavlja volumni udio vlakana u laminatu korigiranog za faktore k_{BB} i k_{AM} , stupac 4 predstavlja maseni udio vlakana u laminatu također korigiranog za faktore k_{BB} i k_{AM} . Stupci 3 i 4 u tablici 4.3. očitani su iz intervala za volumni i maseni udio vlakana u laminatu u tablici C.7 Anex-a C za postupak izrade laminata vakuumsom infuzijom. Nadalje, stupac 5 predstavlja omjer debljine laminata i mase suhih vlakana isto smanjenog za faktore. Od stupca 6 do 11 prikazana su mehanička svojstva umanjenja za faktore jer ona također ovise o kvaliteti izrade brodograditelja i metodi procjene elemenata. Stupac 8 i 9

predstavljaju naprezanja savijanja na vlak i tlak. Stupac 10 i 11 predstavljaju smična naprezanja u laminatu, (Slika 3.11.). Stupac 12, 13 i 14 predstavljaju plastične deformacije.



Slika 3.11. Shematski prikaz smičnih naprezanja u laminatu [16]

Na slici 3.11. je vidljivo kako savijanje u različitim ravninama utječe na smična naprezanja u laminatu. Ako moment savijanja djeluje okomito na ravninu vlakana onda može doći do delaminacije tj. odljepljivanja slojeva. Djeluje li moment savijanja paralelno s ravninom vlakana onda može doći do popuštanja matrice. U tablici 3.9. može se vidjeti da su vrijednosti τ_{inter} manje od vrijednosti τ_{intra} . Bolja interlaminarna svojstva se mogu postići manjim promjerima vlakana.

3.2.2. Jezgra sendvič panela projektiranog katamarana

Materijal jezgre sendvič panela je PVC pjena, Divinycell HM100, čije su karakteristike preuzete od proizvođača, Prilog 1 [7]. Mehanička svojstva drva, metala i jezgri sendvič panela ne ovise o kvaliteti izvedbe brodograditelja već o njihovom proizvođaču što znači da će faktor na osnovu gradnje broda k_{BB} za jezgru sendvič panela iznositi jedan [5]. Faktor za metodu procjene elementa k_{AM} iznositi će isto kao i kod ojačanja. Karakteristike jezgri sendvič panela prema proizvođaču nalaze se u tablici 3.10. Karakteristike jezgri pomnožene sa faktorima koristiti će se u daljnjim proračunima, (Tablica 3.11.)

usvajamo:

$k_{BB} = 1$ – faktor na osnovu gradnje.

$k_{AM} = 0,95$ – faktor na osnovu metode procjene elementa

Tablica 3.10. Karakteristike jezgri sendvič panela

1	2	3	4	5	6	7	8
Jezgra:	Thickness - t_c mm	E_{co} N/mm ²	G_{co} N/mm ²	Density kg/m ³	δ_{co} N/mm ²	τ_{co} N/mm ²	ξ_{ut} %
pvc pjena 30	30	115	28	100	1,65	1,4	0,41
pvc pjena 40	40	115	28	100	1,65	1,4	0,41

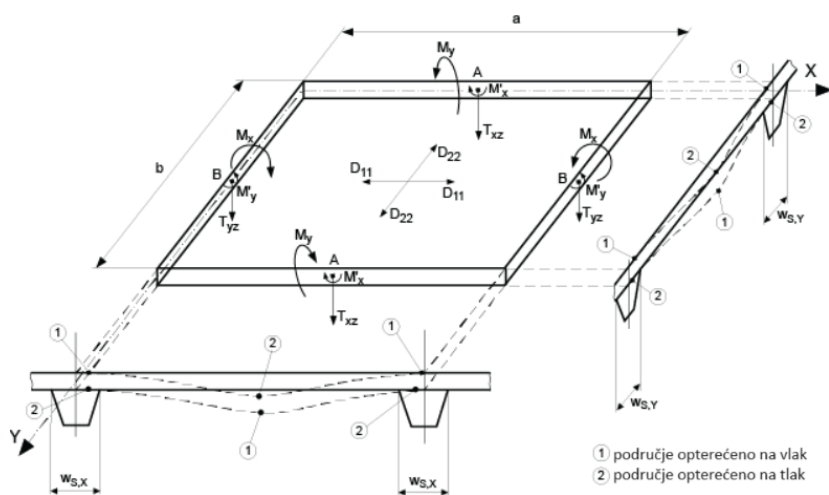
Tablica 3.11. Karakteristike jezgri sendvič panela pomnoženih sa faktorima

1	2	3	4	5	6	7	8	K_{BB}	K_{AM}
Jezgra:	Thickness - t_c mm	E_{co} N/mm ²	G_{co} N/mm ²	Density kg/m ³	δ_{co} N/mm ²	τ_{co} N/mm ²	ξ_{ut} %	1	0,95
pvc pjena 30	30	109,25	26,6	100	1,57	1,33	0,39		
pvc pjena 40	40	109,25	26,6	100	1,57	1,33	0,39		

Stupac 1 predstavlja naziv jezgre, stupac 2 predstavlja debljinu jezgri. Debljine se najčešće kreću od 5 do 50 mm. Stupci 3, 4, 6, 7 i 8 imaju isto značenje kao i u tablici 3.9. za ojačanja. Stupac 5 predstavlja gustoću jezgre. U katalogu proizvođača bile su ponuđene i jezgre gustoća 80 i 130 kg/m³ sa drugačijim mehaničkim svojstvima, Prilog 1.

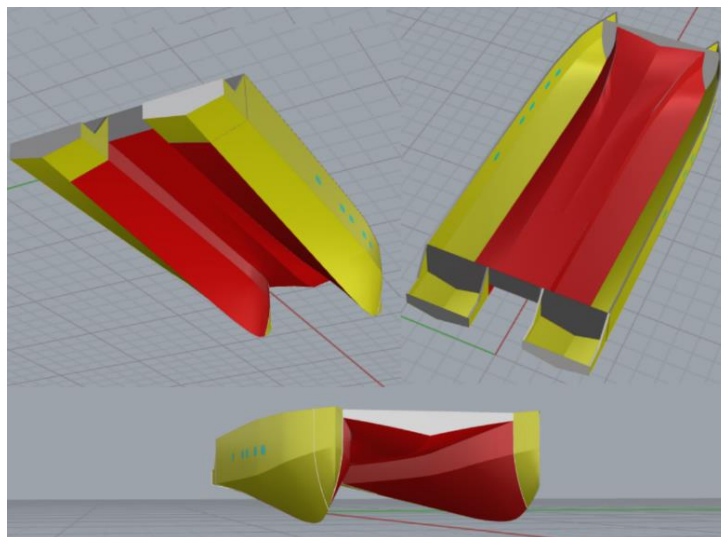
3.3. Dimenzioniranje panela

Lokalni tlakovi u panelima računati su isključivo prema standardu ISO 12215-7. Momenti savijanja, smične sile te analiza laminata računati su isključivo prema standardu ISO 12215-5. Većina faktora za podešavanje tlakova biti će po potrebi preuzeti sa potpoglavlja 3.1.. Na slici 3.12. nalazi se shematski prikaz ukrepljenog panela opterećenog na moment savijanja oko manje i veće dimenzije.



Slika 3.12. Shematski prikaz ukrepljenog panela pod opterećenjem

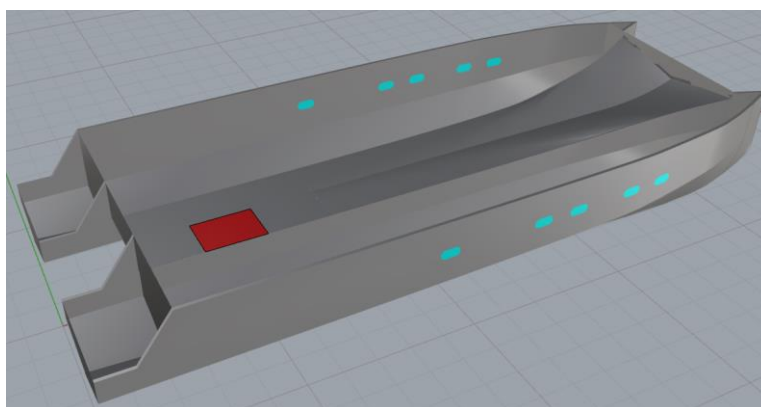
Nadalje, u proračunima se spominju izrazi kao što su područje izvan mokre palube i područje unutar mokre palube. Na slici 3.13. žutom bojom je označeno područje izvan mokre palube, a vrijedi za panele i ojačanja u tom području. Crvenom bojom označeno je područje unutar mokre palube, a ono također vrijedi za panele i ojačanja u tom području. Razlikovati ta dva područja je bitno jer lokalni tlakovi panela i ojačanja ovise da li se nalaze unutar ili izvan područja mokre palube.



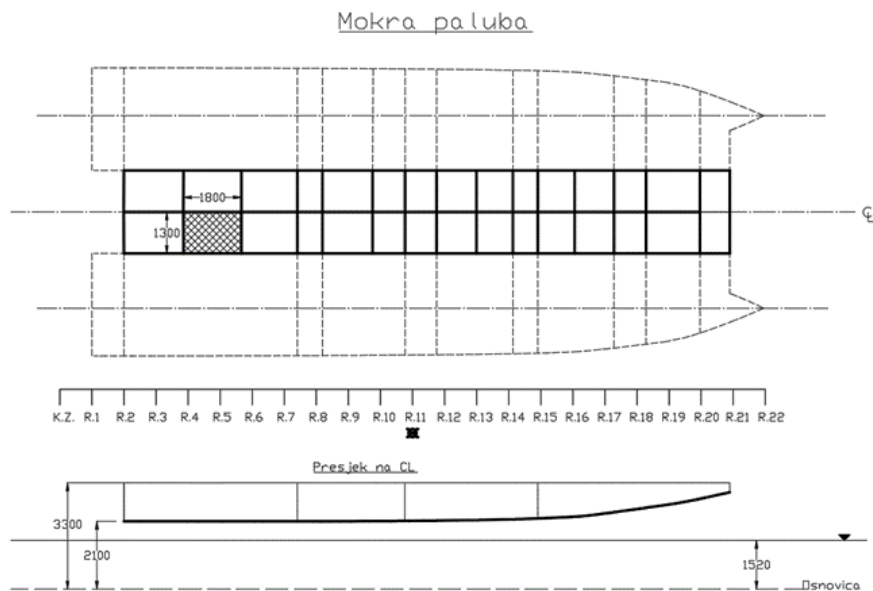
Slika 3.13. Prikaz područja izvan i unutar mokre palube na računalnom modelu katamarana

3.3.1. Panel mokre palube

Na slici 3.14. nalazi se pozicija panela na računalnom modelu, a na slici 3.15. nalazi se pozicija panela na nacrtu.



Slika 3.14. Panel mokre palube na računalnom modelu



Slika 3.15. Panel mokre palube na nacrtu

Preliminarni proračun:

(Korak 1) – očitano sa modela i nacрта.

Dimenzije panela su:

$l = 1800$ mm – veća dimenzija panela

$b = 1300$ mm – manja dimenzija panela

(Korak 2) – preuzeto iz potpoglavljja 3.1.

Faktori za podešavanje tlakova panela na petom rebro su:

$k_{DC} = 1$ – faktor na osnovi projektne kategorije

$k_{LWDx} = 0,59$ – faktor na osnovi udaljenosti oplata mokre palube od kremenog zrcala

$k_{ZWDx} = 2$ – faktor na osnovi visine oplata mokre palube od osnovice

$k_{BWD} = 0,58$ – faktor na osnovi širine oplata mokre palube između trupova

$k_{SWDx} = 1,02$ – faktor na osnovi nagiba oplata mokre palube

$k_{DYNM} = 1$ – faktor na osnovi dinamičkog opterećenja

$k_{LMx} = 0,63$ – faktor na osnovi udaljenosti oplata boka i dna od kremenog zrcala

Proračun k_{AR} vrši se prema izrazu (3.14):

$$k_{AR} = \frac{k_R * 0,1 * m_{LDC}^{0,15}}{A_D^{0,3}} \quad (3.14)$$

gdje je:

$$k_R = 1,5 - 3 * 10^{-4} * b = 1,11 - \text{formula za panele}$$

$$A_D = (l * b) * 10^{-6} = 2,34 \text{ mm}^2 - \text{projektna površina za panele}$$

$$m_{LDC} = 74790 \text{ kg} - \text{masa potpuno nakrcanog broda spremnog za plovidbu}$$

rezultat je:

$$k_{AR} = 0,46 - \text{faktor na osnovi dimenzija panela}$$

(Korak 3) – izračunato prema ISO 12215-7, (tablica 6 – stavka 1). [4]

Proračun projektnog tlaka, P_{WDx} , na panelu mokre palube vrši se prema izrazu (3.15):

$$P_{WDx} = \max[(P_{BMUBASE} * k_{AR} * k_{DC} * k_{LWDx} * k_{ZWDx} * k_{BWD} * k_{SWDx}); P_{WDxMINPLT}] \quad (3.15)$$

gdje je:

$$P_{BMUBASE} = (2 * m_{LDC}^{0,33} + 18) * k_{DYNM} = 99,17 \text{ kN/m}^2 - \text{osnovni tlak na najnižoj točki presjeka X. Vrijedi i za ostale panele u nastavku.}$$

$$P_{WDxMINPLT} = \max[((0,3 * m_{LDC}^{0,33} + 0,66 * L_{wl} * k_{DC}) * k_{LMx}); 7] = 16,73 \text{ kN/m}^2 - \text{najmanja vrijednost tlaka panela na mokroj palubi. Vrijedi i za ostale panele u nastavku.}$$

rezultat je:

$$P_{WDx} = 32,06 \text{ kN/m}^2$$

Proračun:

(Korak 1) – izračunato prema ISO 12215-5, (tablica A.2 i A.3). [5]

Za izotropne i ortotropne materijale vrijedi $E_{II} = E_{Ib}$, stoga je $A_{RE} = A_{RG} = l/b$. [5]

Za panel dimenzija 1800 x 1300 dobivamo slijedeće:

$$A_{RE} = 1800/1300 = 1,385 - \text{efektivni omjer panela}$$

$$k_{2b} = 0,432 - \text{poprečni faktor za poprečni moment savijanja}$$

$$k_{2l} = 0,337 - \text{uzdužni faktor za uzdužni moment savijanja}$$

$k_{SHb} = 0,506$ – faktor za smične sile u smjeru manje dimenzije panela

$k_{SHl} = 0,457$ – faktor za smične sile u smjeru veće dimenzije panela

$k_C = 1$ – faktor za korekciju zakrivljenosti panela. Vrijedi i za ostale panele, jer su svi ravni.

(Korak 2) – izračunato prema ISO 12215-5, (tablica A.4). [5]

Projektne smične sile panela u smjeru njegove manje dimenzije računaju se prema izrazu (3.16):

$$F_{db} = k_C * k_{SHb} * P * b * 10^{-3} \quad (3.16)$$

gdje je:

$$P = P_{WDx} = 32,06 \text{ kN/m}^2 \text{ – proračunati tlak na panelu}$$

rezultat je:

$$F_{db} = 21,09 \text{ N/mm}$$

Projektne smične sile panela u smjeru njegove veće dimenzije računaju se prema izrazu (3.17):

$$F_{dl} = k_C * k_{SHl} * P * b * \left(\frac{EI_l}{EI_b} \right)^{0,25} * 10^{-3} \quad (3.17)$$

gdje je:

$$P = P_{WDx} = 32,06 \text{ kN/m}^2 \text{ – proračunati tlak na panelu}$$

E_{ll} – krutost panele u smjeru veće dimenzije

E_{lb} – krutost panela u smjeru manje dimenzije

$$E_{ll} = E_{lb}$$

rezultat je:

$$F_{dl} = 19,05 \text{ N/mm}$$

Projektne momenti savijanja panela u smjeru njegove manje dimenzije računaju se prema izrazu (3.18):

$$M_{db} = -\frac{1}{6} * k_{2b} * P * b^2 * 10^{-3} \quad (3.18)$$

gdje je:

$$P = P_{WDx} = 32,06 \text{ kN/m}^2 \text{ – proračunati tlak na panelu}$$

rezultat je:

$$M_{db} = -3901,09 \text{ N. mm/mm}$$

korigirani moment savijanja je:

$$M_{dbcorr} = M_{db} * k_C = -3901,09 \text{ N. mm/mm}$$

Projektni momenti savijanja panela u smjeru njegove veće dimenzije računaju se prema izrazu (3.19):

$$M_{dl} = -\frac{1}{6} * k_{2l} * P * b^2 * \left(\frac{EI_l}{EI_b}\right)^{0,5} * 10^{-3} \quad (3.19)$$

gdje je:

$$P = P_{WDx} = 32,06 \text{ kN/m}^2 - \text{proračunati tlak na panelu}$$

rezultat je:

$$M_{dl} = -3043,21 \text{ N. mm/mm}$$

korigirani moment savijanja je:

$$M_{dlcorr} = M_{dl} * k_C = -3043,21 \text{ N. mm/mm}$$

Analiza laminat plana:

Izračunato prema ISO 12215-5, (Anex H). [5]

U tablici 3.12. dobiveni su rezultati laminat plana te potvrda konstrukcije sendvič panela. Na slici 3.16. nalazi se tumačenje vrijednosti faktora usklađenosti konstrukcije elementa CF, (engl; *Compliance factor*). To objašnjenje faktora usklađenosti vrijedi za sve tablice u nastavku koje su vezane za analizu panela, ojačanja, pregrada i nosača.

COMPLIANCE FACTOR	=	1.0	(component JUST complies)
COMPLIANCE FACTOR	<	1.0	(component does not comply)
COMPLIANCE FACTOR	>>	1.0	(component easily complies)

Slika 3.16. Faktor usklađenosti konstrukcije elementa [5]

Tablica 3.12. Analiza čvrstoće i potvrda laminat plana panela mokre palube

Table H.4-1-----PRELIMINARY CALCULATIONS-----											
1	2	3	4	5	6	7	8	9	10	11	12
Design pressure - P kN/m ²	Panel short dim - b mm	Panel long dim - l mm	Curvature factor - k _c	Geometric aspect ratio - A _{ge} =l/b	Eil/Eib from laminat	Effective aspect ratio - EA _R	Bending moment and shear force factor (Tab.A.2)				
							along b - k _{2b}	along l - k _{2l}	along b - k _{SIb}	along l - k _{SIH}	
32,06	1300	1800		1	1,38		1,38	0,432	0,337	0,506	0,457
13	14	15	16	17	18	19	20	21	22	23	24
Shear force		Bending moment along b				For infusion, low quality - k _{BB}	For enhanced method - k _{AM}				
along b F _{dbC} N/mm	along l F _{dlc} N/mm	Initial M _{dbC} Nmm/mm	Corrected M _{dbC} Nmm/mm								
21,09	19,05	-3901,09	-3901,09			0,8	0,95				
Table H.4-2-----SANDWICH PANEL LAMINATE ANALYSIS-----											
25	26	27	28	29	30	31	32	33	34	35	36
Ply - N _O	Definition	Dry mass - kg/m ²	Type - G, C, A	Vol frac - Φ	Mass frac - Ψ	E _i - N/mm ²	σ _m or σ _{cu} - N/mm ²	τ _u /τ _{uinterim} - N/mm ²	σ _l /σ _m τ _l /τ _{uinterim} Tab 17	σ _{id} N/mm ² (32)/(34)	Interlam τ _d N/mm ² (33)/(34)
13 unutarnji sloj	dbx 600	0,6	G	0,403	0,537	8569,76	87,4	7,75	0,5	43,7	3,88
12	bd 600	0,6	G	0,38	0,518	17497,48	244,72	8,06	0,5	122,36	4,03
11	bd 600	0,6	G	0,38	0,518	17497,48	244,72	8,06	0,5	122,36	4,03
10	dbx 600	0,6	G	0,403	0,537	8569,76	87,4	7,75	0,5	43,7	3,88
9	bd 600	0,6	G	0,38	0,518	17497,48	244,72	8,06	0,5	122,36	4,03
8	dbx 600	0,6	G	0,403	0,537	8569,76	87,4	7,75	0,5	43,7	3,88
7 jezgra	pvc pjena 30	0	PVC	0	0	109,25	1,57	1,33	0,65	1,02	0,86
6	dbx 600	0,6	G	0,403	0,537	8569,76	91,2	7,75	0,5	45,6	3,88
5	bd 600	0,6	G	0,38	0,518	17497,48	271,32	8,06	0,5	135,66	4,03
4	dbx 600	0,6	G	0,403	0,537	8569,76	91,2	7,75	0,5	45,6	3,88
3	bd 600	0,6	G	0,38	0,518	17497,48	271,32	8,06	0,5	135,66	4,03
2	bd 600	0,6	G	0,38	0,518	17497,48	271,32	8,06	0,5	135,66	4,03
1 vanjski sloj	dbx 600	0,6	G	0,403	0,537	8569,76	91,2	7,75	0,5	45,6	3,88
		7,2		0,082	0,161	1697,05					
		Dry mass =		Φ =	Ψ =	Ei =					
37	38	39	40	41	42	43	44	45	46	47	48
Ply - N _O	t/w 1/Φ*pf	Thickness - ti mm (27)/(38)	E _i - N/mm ² (31)/(39)	Dist zg, from inside mm Calc	E _{tzg} - N (40)/(41)	E _{tzg} ² - Nmm (41)/(42)	E _i ³ /12 - Nmm (31)/(39) ³ /12	(EI) _i from base Nmm2 (43)/(44)	Z _{cm} from Z _{NA} m Calc	SM _i EI _{NA} /(E _i Z _{cm}) mm ³ /mm Calc	Allowable bending Mt Nmm/mm (47)/(35)
13 unutarnji sloj	0,562	0,34	2891,78	0,17	487,9	82,32	27,44	109,76	-17,08	98,16	4289,66
12	0,593	0,36	6223,5	0,52	3206,85	1652,42	65,61	1718,03	-16,74	49,05	6001,23
11	0,593	0,36	6223,5	0,87	5420,42	4720,97	65,61	4786,58	-16,39	50,11	6131,49
10	0,562	0,34	2891,78	1,22	3520,8	4286,64	27,44	4314,08	-16,03	104,58	4570,31
9	0,593	0,36	6223,5	1,56	9734,06	15224,84	65,61	15290,46	-15,69	52,32	6402,3
8	0,562	0,34	2891,78	1,91	5525,15	10555,57	27,44	10584,01	-15,34	109,31	4776,85
7 jezgra	0	30	3277,5	17,08	55977,6	956061,62	245812,5	1201874,12	-15	876,36	8932,84
6	0,562	0,34	2891,78	32,25	93254,35	3007273,64	27,44	3007301,08	15,34	-109,31	-4984,54
5	0,593	0,36	6223,5	32,59	202852,86	6611916,02	65,61	6611981,63	15,69	-52,32	-7098,2
4	0,562	0,34	2891,78	32,94	95258,7	3137935,8	27,44	3137963,24	16,39	-104,58	-4769,02
3	0,593	0,36	6223,5	33,29	207166,5	6896108,63	65,61	6896174,24	16,39	-50,11	-6797,96
2	0,593	0,36	6223,5	33,64	209380,07	7044265,92	65,61	7044331,53	16,74	-49,05	-6653,54
1 vanjski sloj	0,562	0,34	2891,78	33,99	98291,6	3340931,34	27,44	3340958,78	17,08	-98,16	-4476,16
		34,16	57969,2	17,08	990076,85	31031016,75		31277387,55	14367508,55		4289,66
		τ _p =	sum:	Z _{NA} =	sum:	sum:		EI _{base} =	EI _{NA} =		min allow Mt =
49	50	51	52	53	54	55	56	57	58	59	60
Ply - N _O	ε M _{db} /E _i SM _i % (15)/(31)/(47)	Bending stress CF σ _{lic} N/mm ² (50)/(31)	Compl factor CF σ _d /σ _i (35)/(51)	Type of stress Ten vs Com	Shear stress analysis				τ _i N/mm ² (55)/1	Shear compl factor τ _d /τ _i (36)/(58)	Comment
					Location of layers	Z _{calc} - Z _{NA} dist form NA mm	First Mt Q ΣE _i (Z _i Z _{NA}) Nmm Calc	Shear flow - q N/mm F*(56)/EI _{NA}			
13 unutarnji sloj	-0,464	-39,74	-1,1	C		16,74	48901,85	0,07	0,07	54	
12	-0,455	-79,54	-1,54	C		16,39	151988,46	0,22	0,22	18,06	
11	-0,445	-77,85	-1,57	C		16,03	252861,5	0,37	0,37	10,85	
10	-0,435	-37,3	-1,17	C		15,69	298730,45	0,44	0,44	8,84	
9	-0,426	-74,56	-1,64	C		15,34	395289,85	0,58	0,58	6,94	
8	-0,416	-35,69	-1,22	C		15	439154,45	0,64	0,64	6,01	
7 jezgra	-0,407	-0,44	-2,29	C		-15	439154,45	0,64	0,64	1,34	
6	0,416	35,69	1,28	T		-15,34	395289,85	0,58	0,58	6,68	
5	0,426	74,56	1,82	T		-15,69	298730,45	0,44	0,44	9,19	
4	0,435	37,3	1,22	T		-16,03	252861,5	0,37	0,37	10,44	
3	0,445	77,85	1,74	T		-16,39	151988,46	0,22	0,22	18,06	
2	0,455	79,54	1,71	T		-16,74	48901,85	0,07	0,07	56,12	
1 vanjski sloj	0,464	39,74	1,15	T		-17,08		0	0		
		ben CF =	1,1						shear CF =	1,34	
		allow Mdb =	4716,93						allow F =	28,28	
Table H.4-3-----INNER SKIN DESIGN STRESS DUE TO AVOID WRINKLING-----											
61	62	63	64	65	66	67	68	69	70	71	72
Wrinkling inner skin	Core	Density kg/m ³	E _C inner skin N/mm ²	E _{CO} Core N/mm ²	G _{CO} Core N/mm ²	σ _{cr} =0,3*(E _C *E _{CO} *G _{CO}) ^{0,333} wrinkling N/mm ²					
	pvc pjena 30	100	13151,09	109,25	26,6	100,47					

Stupac 27, zeleno polje, masa suhih vlakana sendvič panela (w), dobiven je zbrajanjem vrijednosti u tom stupcu. Stupac 29, zeleno polje, volumni udio vlakana sendvič panela (Φ), dobiven je preko izraza (3.20):

$$\Phi = \frac{w}{t * \rho_f} \quad (3.20)$$

gdje je:

w (kg/m²) – masa suhi vlakana. Stupac 27, zeleno polje.

t (mm) – debljina tkanih vlakana. Stupac 39, suma.

ρ_f (t/m³) – specifična gustoća E-staklenih vlakana. Preuzeto sa potpoglavlja 3.2.1.

Stupac 30, zeleno polje, maseni udio vlakana u sendvič panelu (Ψ), dobiven je preko izraza (3.21):

$$\Psi = \frac{\Phi * \rho_f}{\Phi * \rho_f + (1-\Phi) * \rho_m} \quad (3.21)$$

gdje je:

Φ – volumni udio vlakana sendvič panela. Stupac 29, zeleno polje.

ρ_f (t/m³) – specifična gustoća E-staklenih vlakana. Preuzeto sa potpoglavlja 3.2.1.

ρ_m (t/m³) – specifična gustoća epokside smole. Preuzeto sa potpoglavlja 3.2.1.

Stupac 31, zeleno polje, modul elastičnosti sendvič panela (E_i), dobiven je kao suma stupca 40 kroz suma stupca 39. Stupac 39, zeleno polje, debljina sendvič panela (t_p), dobiven je kao suma vrijednosti tog stupca. Stupac 41, zeleno polje, visina neutralne osi sendvič panela (Z_{NA}), dobiven je kao suma stupca 42 kroz suma stupca 40. Nadalje, stupac 45, zeleno polje, krutost cijelog sendvič panela na savijanje (EI_{base}), dobiven je zbrajanjem svih vrijednosti u tom stupcu. Stupac 46, zeleno polje, krutost sendvič panela na savijanje oko neutralne osi panela (EI_{NA}), dobiven je preko izraza (3.22):

$$EI_{NA} = EI_{base} - Z_{NA}^2 * \Sigma E_i t_i \quad (3.22)$$

gdje je:

EI_{base} - krutost cijelog sendvič panela na savijanje. Stupac 45, zeleno polje.

Z_{NA} – visina neutralne osi sendvič panela. Stupac 41, zeleno polje.

$\Sigma E_i t_i$ – suma vrijednosti u stupcu 40

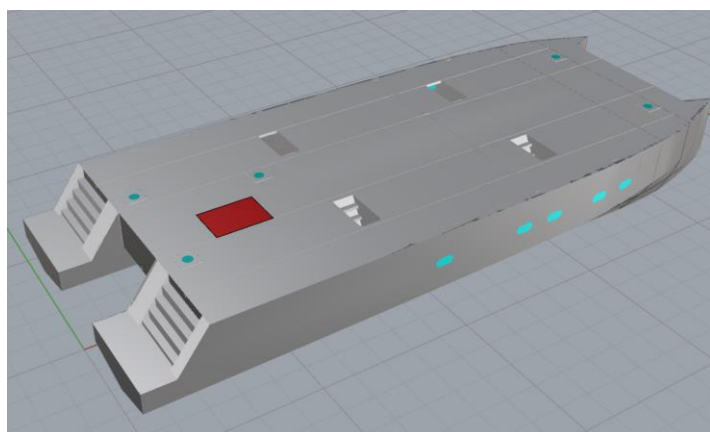
Stupac 48, zeleno polje, minimalni dopušteni moment savijanja (min allow M_t), dobiven kao najmanja apsolutna vrijednost tog stupca. Stupac 52, zeleno polje, faktor usklađenosti panela na moment savijanja (ben CF), dobiven kao najmanja apsolutna vrijednost tog stupca. Dopušteni moment savijanja (allow M_{db}) dobiven je kao umnožak faktora usklađenosti panela na moment savijanja (ben CF) i minimalnog dopuštenog momenta savijanja (min allow M_t). Stupac 59, zeleno polje, faktor usklađenosti panela na smične sile (shear CF), dobiven kao najmanja apsolutna vrijednost tog stupca. Dopuštene smične sile (allow F) dobivene su kao umnožak stupca 13 i faktora usklađenosti panela na smične sile. Ovo obrazloženje vrijedi i za tablice u nastavku ovoga poglavlja.

Poznato je da su smične sile najveće oko neutralne osi, a najmanje na rubovima panela te je moguće primijetiti da se najmanji faktor usklađenosti panela na smične sile (shear CF) nalazi na jezgri i iznosi 1,34. Najmanji faktor usklađenosti panela na moment savijanja (ben CF) nalazi se na sloju 13, a to je dbx 600, i iznosi 1,1. Ova dva faktora su potvrda da je panel sposoban izdržati zadano opterećenje, čak i malo veće.

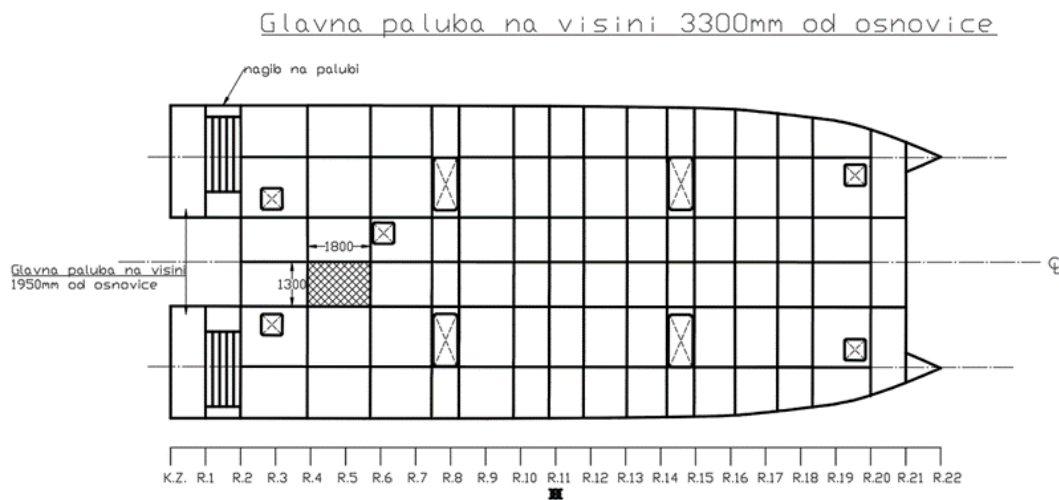
Plavo polje u stupcu 67 predstavlja vrijednost pri kojoj će doći do gužvanja unutarnjih slojeva panela (σ_{cr}), a iznosi 100,47 N/mm². Stupac 51, plavo polje, prikazuje najveće naprezanje na savijanje koje se dešava pri zadanom opterećenju ($\sigma_{it/c}$), a nalazi se na sloju 12, bd 600 i iznosi 79,54 N/mm². Na osnovu vrijednosti plavih polja vidi se da je panel daleko od potencijalnog gužvanja slojeva što također znači da neće doći do popuštanja u konstrukciji sendvič panela.

3.3.2. Panel glavne palube

Na slici 3.17. nalazi se pozicija panela na računalnom modelu, a na slici 3.18. nalazi se pozicija panela na nacrtu.



Slika 3.17. Panel glavne palube na računalnom modelu



Slika 3.18. Panel glavne palube na nacrtu

Preliminarni proračun:

(Korak 1) – očitano sa modela i nacрта.

Dimenzije panela su:

$l = 1800 \text{ mm}$ – veća dimenzija panela

$b = 1300 \text{ mm}$ – manja dimenzija panela

(Korak 2) – preuzeto iz potpoglavlja 3.1.

Faktori za podešavanje tlakova panela na petom rebru su:

$k_{DC} = 1$ – faktor na osnovi projektne kategorije

$k_{SDx} = 1$ – faktor na osnovi nagiba oplata glavne palube

$k_{DYNM} = 1$ – faktor na osnovi dinamičkog opterećenja

$k_{LMx} = 0,63$ – faktor na osnovi udaljenosti oplata boka i dna od kremenog zrcala

$k_{LDMx} = 0,63$ – faktor na osnovi udaljenosti oplata glavne palube od kremenog zrcala

$k_{ZDMx} = 1$ – faktor na osnovi visine oplata glavne palube od gaza

$k_{AR} = 0,46$ – faktor na osnovi dimenzija panela. Rezultat faktora k_{AR} dobiven je po izrazu (3.14).

(Korak 3) – izračunato prema ISO 12215-7, (tablica 6 – stavka 1). [4]

Proračun projektnog tlaka, P_{DMUx} , na panelu glavne palube vrši se prema izrazu (3.23):

$$P_{DMUx} = \max[(P_{BMUBASE} * k_{LMx} - (P_{BMUBASE} * k_{LMx} - P_{DMUBASE} * k_{LDMx}) * k_{ZDMx}) * k_{AR} * k_{DC} * k_{SDx}); P_{DMUMINPLT}] \quad (3.23)$$

gdje je:

$P_{BMUBASE} = 99,17 \text{ kN/m}^2$ – osnovni tlak na najnižoj točki presjeka X. Vrijedi i za ostale panele.

$P_{DMUBASE} = (0,375 * m_{LDC}^{0,33} + 9) = 24,22 \text{ kN/m}^2$ – osnovni tlak na oplati glavne palube. Vrijedi i za ostale panele.

$P_{DMUMINPLT} = 5 \text{ kN/m}^2$ – najmanja vrijednosti tlaka na oplati glavne palube za područja gdje se hoda, dok za područja gdje se ne hoda iznosi 3 kN/m^2 . Vrijedi za panele i ojačanja.

rezultat je:

$$P_{DMUx} = 7,03 \text{ kN/m}^2$$

Proračun:

(Korak 1) – izračunato prema ISO 12215-5, (tablica A.2 i A.3). [5]

Za izotropne i ortotropne materijale vrijedi $E_{II} = E_{Ib}$, stoga je $A_{RE} = A_{RG} = l/b$. [5]

Za panel dimenzija 1800×1300 dobivamo slijedeće:

$$A_{RE} = 1800/1300 = 1,385 \text{ – efektivni omjer panela}$$

$$k_{2b} = 0,432 \text{ – poprečni faktor za poprečni moment savijanja}$$

$$k_{2l} = 0,337 \text{ – uzdužni faktor za uzdužni moment savijanja}$$

$$k_{SHb} = 0,506 \text{ – faktor za smične sile u smjeru manje dimenzije panela}$$

$$k_{SHl} = 0,457 \text{ – faktor za smične sile u smjeru veće dimenzije panela}$$

$$k_C = 1 \text{ – faktor za korekciju zakrivljenosti panela. Vrijedi i za ostale panele, jer su svi ravni.}$$

(Korak 2) – izračunato prema ISO 12215-5, (tablica A.4). [5]

Vrijednost projektne smične sile panela u smjeru njegove manje dimenzije izračunata je po izrazu (3.16):

$$F_{db} = 4,62 \text{ N/mm}$$

Vrijednost projektne smične sile panela u smjeru njegove veće dimenzije izračunata je po izrazu (3.17):

$$F_{dl} = 4,17 \text{ N/mm}$$

Vrijednost projektnog momenta savijanja panela u smjeru njegove manje dimenzije izračunata je po izrazu (3.18):

$$M_{db} = -854,95 \text{ N. mm/mm}$$

korigirani moment je:

$$M_{dbcorr} = -854,95 \text{ N. mm/mm}$$

Vrijednost projektnog momenta savijanja panela u smjeru njegove veće dimenzije izračunata je po izrazu (3.19):

$$M_{dl} = -666,94 \text{ N. mm/mm}$$

korigirani moment je:

$$M_{dlcorr} = -666,94 \text{ N. mm/mm}$$

Analiza laminat plana:

Izračunato prema ISO 12215-5, (Anex H). [5]

U tablici 3.13. dobiveni su rezultati laminat plana te potvrda konstrukcije sendvič panela. Objašnjenje tablica se nalazi u tekstu ispod tablice 5.1. koje vrijedi za sve tablice ovoga poglavlja.

Bitno je naglasiti da je za panel glavne palube upotrijebljen isti laminat plan kao i za panel mokre palube, zato jer će kod proračuna globalnih opterećenja konstrukcija nosača biti malo jednostavnija što će u konačnici olakšati dimenzioniranje i računanje tih nosača. Komentari na određene vrijednosti iz tablice 3.13. biti će napisani ispod nje.

Tablica 3.13. Analiza čvrstoće i potvrda laminat plana panela glavne palube

Table H.4-1-----PRELIMINARY CALCULATIONS-----											
1	2	3	4	5	6	7	8	9	10	11	12
Design pressure - P kN/m ²	Panel short dim - b mm	Panel long dim - l mm	Curvature factor - k _c	Geometric aspect ratio - A _R =l/b	E _l /E _{ib} from laminate	Effective aspect ratio - EA _R	Bending moment and shear force factor (Tab.A.2)				
							along b - k _{bs}	along l - k _{ls}	along b - k _{sbb}	along l - k _{sll}	
7,03	1300	1800	1	1,38	1	1,38	0,432	0,337	0,506	0,457	

13	14	15	16	17	18	19	20	21	22	23	24
Shear force		Bending moment along b									
along b - F _{abc} N/mm	along l - F _{alc} N/mm	Initial - M _{ib} Nmm/mm	Corrected - M _{ibc} Nmm/mm			For infusion, low quality - k _{sbb}	For enhanced method - k _{sAM}				
4,62	4,17	-854,95	-854,95			0,8	0,95				

Table H.4-2-----SANDWICH PANEL LAMINATE ANALYSIS-----											
25	26	27	28	29	30	31	32	33	34	35	36
Ply - N _o	Definition	Fibre C1-C6				E _i - N/mm ²	σ _{uc} or σ _{cu} - N/mm ²	τ _{uinterlam} - N/mm ²	σ _{ib} /σ _{ib} - τ _u /τ _{uinterlam} Tab 17	σ _{ib} - N/mm ² (32)(34)	Interlam τ _d - N/mm ² (33)(34)
		Dry mass - kg/m ²	Type - G, C, A	Vol frac - Φ	Mass frac - ψ						
13 unutarnji sloj	dbx 600	0,6	G	0,403	0,537	8569,76	87,4	7,75	0,5	43,7	3,88
12	bd 600	0,6	G	0,38	0,518	17497,48	244,72	8,06	0,5	122,36	4,03
11	bd 600	0,6	G	0,38	0,518	17497,48	244,72	8,06	0,5	122,36	4,03
10	dbx 600	0,6	G	0,403	0,537	8569,76	87,4	7,75	0,5	43,7	3,88
9	bd 600	0,6	G	0,38	0,518	17497,48	244,72	8,06	0,5	122,36	4,03
8	dbx 600	0,6	G	0,403	0,537	8569,76	87,4	7,75	0,5	43,7	3,88
7 jezgra	pvc pjena 30	0	PVC	0	0	109,25	1,57	1,33	0,65	1,02	0,86
6	dbx 600	0,6	G	0,403	0,537	8569,76	91,2	7,75	0,5	45,6	3,88
5	bd 600	0,6	G	0,38	0,518	17497,48	271,32	8,06	0,5	135,66	4,03
4	dbx 600	0,6	G	0,403	0,537	8569,76	91,2	7,75	0,5	45,6	3,88
3	bd 600	0,6	G	0,38	0,518	17497,48	271,32	8,06	0,5	135,66	4,03
2	bd 600	0,6	G	0,38	0,518	17497,48	271,32	8,06	0,5	135,66	4,03
1 vanjski sloj	dbx 600	0,6	G	0,403	0,537	8569,76	91,2	7,75	0,5	45,6	3,88
		7,2		0,082	0,161	1697,05					
		Dry mass =		Φ =	ψ =	Ei =					

37	38	39	40	41	42	43	44	45	46	47	48
Ply - N _o	t/w 1/Φ*pf	Thickness t _i mm (27)(38)	E _t N/mm (31)(39)	Dist zg _i from inside mm Calc	E _t z _{gi} ² - N (40)(41)	E _t z _{gi} ² - Nmm (41)(42)	E _t ³ /12 - Nmm(31)(39) ³ /12	(E _t) _i from base Nmm2 (43)+(44)	Z _{NA} from Z _{NA} m Calc	SM EI _{NA} /(E _t Z _{NA}) mm ³ /mm Calc	Allowable bending Mt Nmm/mm (47)(35)
13 unutarnji sloj	0,562	0,34	2891,78	0,17	487,9	82,32	27,44	109,76	-17,08	98,16	4289,66
12	0,593	0,36	6223,5	0,52	3206,85	1652,42	65,61	1718,03	-16,74	49,05	6001,23
11	0,593	0,36	6223,5	0,87	5420,42	4720,97	65,61	4786,58	-16,39	50,11	6131,49
10	0,562	0,34	2891,78	1,22	3520,8	4286,64	27,44	4314,08	-16,03	104,58	4570,31
9	0,593	0,36	6223,5	1,56	9734,06	15224,84	65,61	15290,46	-15,69	52,32	6402,3
8	0,562	0,34	2891,78	1,91	5525,15	10556,57	27,44	10584,01	-15,34	109,31	4776,85
7 jezgra	0	30	3277,5	17,08	55977,6	956061,62	245812,5	1201874,12	-15	8767,36	8932,84
6	0,562	0,34	2891,78	32,25	93254,35	3007273,64	27,44	3007301,08	15,34	-109,31	-4984,54
5	0,593	0,36	6223,5	32,59	202852,86	6611916,02	65,61	6611981,63	15,69	-52,32	-7098,2
4	0,562	0,34	2891,78	32,94	95258,7	3137935,8	27,44	3137963,24	16,03	-104,58	-4769,02
3	0,593	0,36	6223,5	33,29	207166,5	6896108,63	65,61	6896174,24	16,39	-50,11	-6797,96
2	0,593	0,36	6223,5	33,64	209380,07	7044265,92	65,61	7044331,53	16,74	-49,05	-6653,54
1 vanjski sloj	0,562	0,34	2891,78	33,99	98291,6	3340931,34	27,44	3340958,78	17,08	-98,16	-4476,16
		34,16	57969,2	17,08	990076,85	31031016,75		31277387,55	14367508,55		4289,66
		t _p =	sum:	Z _{NA} =	sum:	sum:		EI _{base} =	EI _{NA} =		min allow Mt =

49	50	51	52	53	54	55	56	57	58	59	60
Ply - N _o	ε M _{ib} /E _s M _i % (15)/(31)(47)	Bending stress σ _{vic} N/mm ² (50)/(31)	Compl factor CF σ _v /σ _i (35)/(51)	Type of stress Ten vs Com	Location of layers	Shear stress analysis			τ _i N/mm ² (55)/1	Shear compl factor τ _v /τ _i (36)/(58)	Comment
						Z _{calc} - Z _{NA} dist from NA mm	First Mt Q ΣE _t t _i (Z _i -Z _{NA}) Nmm Calc	Shear flow - q N/mm F*(56)/EI _{NA}			
13 unutarnji sloj	-0,102	-8,71	-5,02	C		16,74	48901,85	0,02	0,02	246,39	
12	-0,1	-17,43	-7,02	C		16,39	151988,46	0,05	0,05	82,38	
11	-0,098	-17,06	-7,17	C		16,03	252861,50	0,08	0,08	49,52	
10	-0,095	-8,17	-5,35	C		15,69	298730,45	0,1	0,1	40,33	
9	-0,093	-16,34	-7,49	C		15,34	395289,85	0,13	0,13	31,68	
8	-0,091	-7,82	-5,59	C		15	439154,45	0,14	0,14	27,44	
7 jezgra	-0,089	-0,1	-10,45	C		-15	439154,45	0,14	0,14	6,12	
6	0,091	7,82	5,83	T		-15,34	395289,85	0,13	0,13	30,48	
5	0,093	16,34	8,3	T		-15,69	298730,45	0,1	0,1	41,92	
4	0,095	8,17	5,58	T		-16,03	252861,50	0,08	0,08	47,65	
3	0,098	17,06	7,95	T		-16,39	151988,46	0,05	0,05	82,38	
2	0,1	17,43	7,78	T		-16,74	48901,85	0,02	0,02	256,05	
1 vanjski sloj	0,102	8,71	5,24	T		-17,08	0	0	0		
		ben CF =	5,02							shear CF =	6,12
		allow Mdb =	21523,14							allow F =	28,28

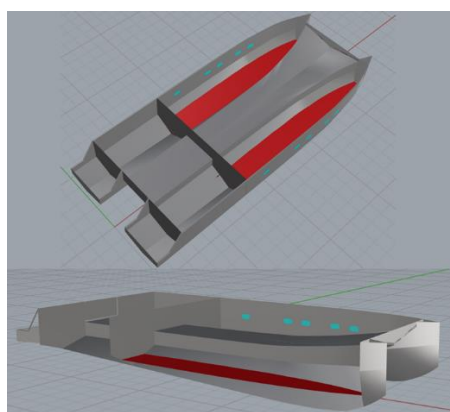
Table H.4-3-----INNER SKIN DESIGN STRESS DUE TO AVOID WRINKLING-----											
61	62	63	64	65	66	67	68	69	70	71	72
Wrinkling inner skin	Core	Density kg/m ³	E _c inner skin N/mm ²	E _{CO} Core N/mm ²	G _{CO} Core N/mm ²	σ _{cr} =0,3*(E _c ^{0,8} E _{CO} ^{0,333}) wrinkling N/mm ²					

Najmanji faktor usklađenosti panela na smične sile (shear CF) nalazi na jezgri i iznosi 6,12. Najmanji faktor usklađenosti panela na moment savijanja (ben CF) nalazi se na sloju 13, a to je dbx 600, i iznosi 5,02. Ova dva faktora su potvrda da je panel sposoban izdržati zadano opterećenje, čak i dosta veće, a to je zato jer je prenesen laminat plan sa panela mokre palube na panel glavne palube koji je puno manje opterećen.

Najveće naprezanje na savijanje pri zadanom opterećenju se nalazi se na sloju 12, bd 600, a iznosi 17,43 N/mm². Naprezanje potrebno za gužvanje unutarnjih slojeva iznosi 100,47 N/mm². Na osnovu tih vrijednosti u plavim poljima vidi se da je panel daleko od potencijalnog gužvanja slojeva što također znači da neće doći do popuštanja u konstrukciji sendvič panela.

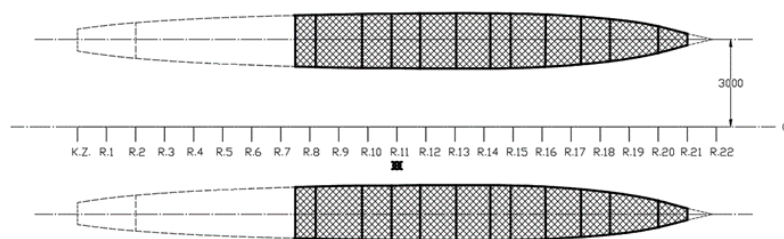
Paneli donje palube:

Radi jednostavnosti konstrukcije i tehnologije izrade, laminat plan glavne palube prenesen je na panele donje palube za koje nisu odrađeni proračuni niti analiza konstrukcije prema Anex-u H. Razlog toga je, budući da se ne može koristiti softver Hullscant, smanjiti količinu proračunavanja i tablica u radu jer je već prije spomenuto da će biti proračunato i dimenzionirano osam panela, osam ojačanja te pet poprečnih nosača. Na slici 3.19. nalaze se paneli donje palube na računalnom modelu, a na slici 3.20. nalaze se isti paneli na nacrtu.



Slika 3.19. Paneli donje palube na računalnom modelu

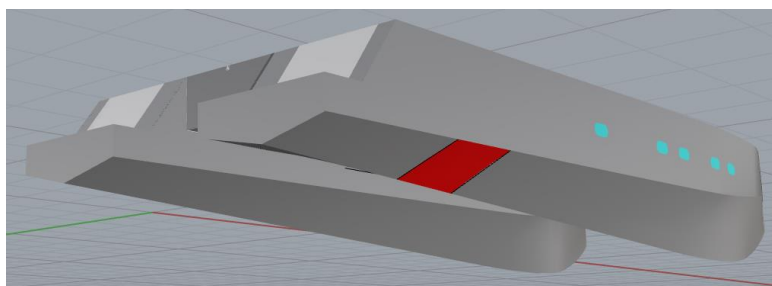
Donja paluba na visini 1000mm od osnovice



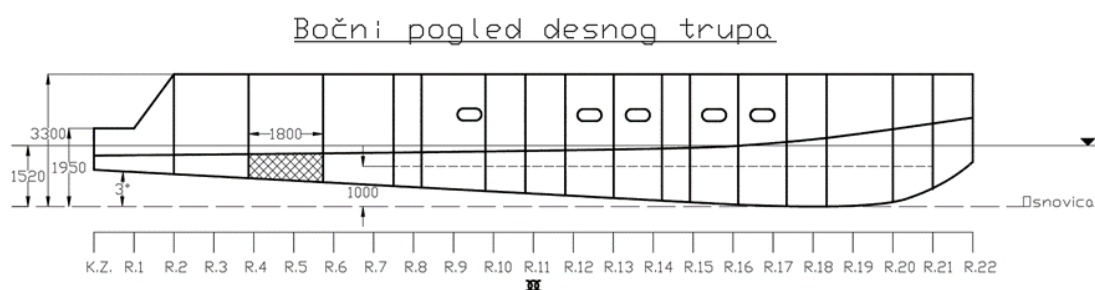
Slika 3.20. Paneli donje palube na nacrtu

3.3.3. Panel dna izvan područja mokre palube

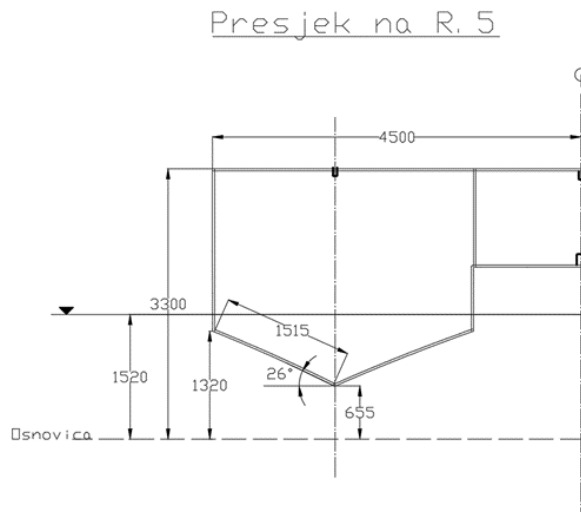
Na slici 3.21. nalazi se pozicija panela na računalnom modelu, a na slikama 3.22. i 3.23. nalaze se pozicije panela na nacrtima.



Slika 3.21. Panel dna izvan područja mokre palube na računalnom modelu



Slika 3.22. Panel dna izvan područja mokre palube na nacrtu 1



Slika 3.23. Panel dna izvan područja mokre palube na nacrtu 2

Preliminarni proračun:

(Korak 1) – očitano sa modela i nacрта.

Dimenzije panela su:

$l = 1800$ mm – veća dimenzija panela

$b = 1515 \text{ mm}$ – manja dimenzija panela

(Korak 2) – preuzeto iz potpoglavlja 3.1.

Faktori za podešavanje tlakova panela na petom rebru su:

$k_{DC} = 1$ – faktor na osnovi projektne kategorije

$k_{DYNAM} = 1$ – faktor na osnovi dinamičkog opterećenja

$k_{LMx} = 0,63$ – faktor na osnovi udaljenosti oplata boka i dna od kremenog zrcala

$k_{AR} = 0,42$ – faktor na osnovi dimenzija panela. Rezultat faktora k_{AR} dobiven je po izrazu (3.14).

(Korak 3) – izračunato prema ISO 12215-7, (tablica 6 – stavka 1). [4]

Proračun projektnog tlaka, P_{BMUX} , na panelu dna izvan područja mokre palube vrši se prema izrazu (3.24):

$$P_{BMUX} = \max[P_{BMUBASE} * k_{AR} * k_{DC} * k_{LMx}; P_{BMUXMINPLT}] \quad (3.24)$$

gdje je:

$P_{BMUBASE} = 99,17 \text{ kN/m}^2$ – osnovni tlak na najnižoj točki presjeka X

$P_{BMUXMINPLT} = \max[((0,3 * m_{LDC}^{0,33} + 0,66 * L_{wl} * k_{DC}) * k_{LMx}); 10 * T_C; 7] =$

$16,73 \text{ kN/m}^2$ – najmanja vrijednost tlaka na panelu dna. Vrijedi i za ostale panele u nastavku.

$T_C = 1,52 \text{ m}$ – gaz broda. Očitano sa tablice 2.1.

rezultat je:

$$P_{BMUX} = 25,88 \text{ kN/m}^2$$

Proračun:

(Korak 1) – izračunato prema ISO 12215-5, (tablica A.2 i A.3). [5]

Za izotropne i ortotropne materijale vrijedi $E_{II} = E_{Ib}$, stoga je $A_{RE} = A_{RG} = l/b$. [5]

Za panel dimenzija 1800 x 1515 dobivamo slijedeće:

$$A_{RE} = 1800/1515 = 1,19 \text{ – efektivni omjer panela}$$

$k_{2b} = 0,38$ – poprečni faktor za poprečni moment savijanja

$k_{2l} = 0,329$ – uzdužni faktor za uzdužni moment savijanja

$k_{SHb} = 0,482$ – faktor za smične sile u smjeru manje dimenzije panela

$k_{SHl} = 0,455$ – faktor za smične sile u smjeru veće dimenzije panela

$k_C = 1$ – faktor za korekciju zakrivljenosti panela. Vrijedi i za ostale panele, jer su svi ravni.

(Korak 2) – izračunato prema ISO 12215-5, (tablica A.4). [5]

Vrijednost projektne smične sile panela u smjeru njegove manje dimenzije izračunata je po izrazu (3.16):

$$F_{ab} = 18,9 \text{ N/mm}$$

Vrijednost projektne smične sile panela u smjeru njegove veće dimenzije izračunata je po izrazu (3.17):

$$F_{dl} = 17,83 \text{ N/mm}$$

Vrijednost projektnog momenta savijanja panela u smjeru njegove manje dimenzije izračunata je po izrazu (3.18):

$$M_{db} = -3762,33 \text{ N. mm/mm}$$

korigirani moment je:

$$M_{dbcorr} = -3762,33 \text{ N. mm/mm}$$

Vrijednost projektnog momenta savijanja panela u smjeru njegove veće dimenzije izračunata je po izrazu (3.19):

$$M_{dl} = -3257,38 \text{ N. mm/mm}$$

korigirani moment je:

$$M_{dlcorr} = -3257,38 \text{ N. mm/mm}$$

Analiza laminat plana:

Izračunato prema ISO 12215-5, (Anex H). [5]

U tablici 3.14. dobiveni su rezultati laminat plana te potvrda konstrukcije sendvič panela. Objašnjenje tablica se nalazi u tekstu ispod tablice 3.12. koje vrijedi za sve tablice ovoga potpoglavlja. Laminat plan je isti kao i prethodnih sendvič panela. Komentari tablice nalaze se ispod nje.

Tablica 3.14. Analiza čvrstoće i potvrda laminat plana panela dna izvan područja mokre palube

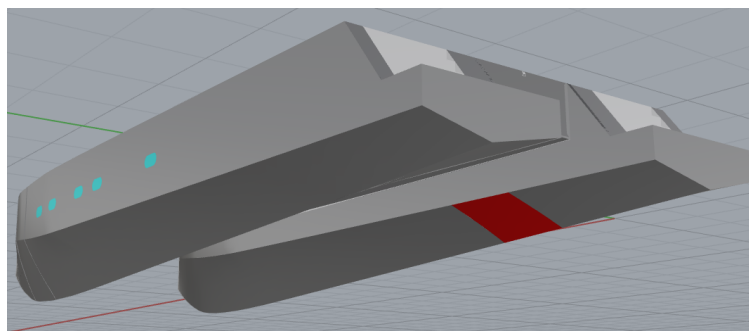
Table H.4-1-----PRELIMINARY CALCULATIONS-----																							
1	2	3	4	5	6	7	8				11	12											
Design pressure - P kN/m ²	Panel short dim - b mm	Panel long dim - l mm	Curvature factor - k _c	Geometric aspect ratio - A _g =l/b	E _{il} /E _{ib} from laminate	Effective aspect ratio - E _A R	Bending moment and shear force factor (Tab.A.2)				along l - k _{SH}												
							along b - k _{2b}	along l - k _{2l}	along b - k _{SHb}	along l - k _{SHl}													
25,88	1515	1800	1	1,19	1	1,19	0,38	0,329	0,482	0,455													
Table H.4-2-----SANDWICH PANEL LAMINATE ANALYSIS-----																							
25		26		27		28		29		30		31		32		33		34		35		36	
Ply - N _o	Definition	Fibre C1-C6				E _i - N/mm ²	σ _{ia} or σ _{cu} - N/mm ²	τ _{interlam} - N/mm ²	σ _{id} /σ _{fu} τ _d /τ _{interlam} Tab 17	σ _{id} N/mm ² (32)(34)	Interlam τ _d N/mm ² (33)(34)												
		Dry mass - kg/m ²	Type - G, C, A	Vol frac - Φ	Mass frac - Ψ																		
13 unutarnji sloj	dbx 600	0,6	G	0,403	0,537	8569,76	87,4	7,75	0,5	43,7	3,88												
12	bd 600	0,6	G	0,38	0,518	17497,48	244,72	8,06	0,5	122,36	4,03												
11	bd 600	0,6	G	0,38	0,518	17497,48	244,72	8,06	0,5	122,36	4,03												
10	dbx 600	0,6	G	0,403	0,537	8569,76	87,4	7,75	0,5	43,7	3,88												
9	bd 600	0,6	G	0,38	0,518	17497,48	244,72	8,06	0,5	122,36	4,03												
8	dbx 600	0,6	G	0,403	0,537	8569,76	87,4	7,75	0,5	43,7	3,88												
7 jezgra	pvc pjena 30	0	PVC	0	0	109,25	1,57	1,33	0,65	1,02	0,86												
6	dbx 600	0,6	G	0,403	0,537	8569,76	91,2	7,75	0,5	45,6	3,88												
5	bd 600	0,6	G	0,38	0,518	17497,48	271,32	8,06	0,5	135,66	4,03												
4	dbx 600	0,6	G	0,403	0,537	8569,76	91,2	7,75	0,5	45,6	3,88												
3	bd 600	0,6	G	0,38	0,518	17497,48	271,32	8,06	0,5	135,66	4,03												
2	bd 600	0,6	G	0,38	0,518	17497,48	271,32	8,06	0,5	135,66	4,03												
1 vanjski sloj	dbx 600	0,6	G	0,403	0,537	8569,76	91,2	7,75	0,5	45,6	3,88												
		7,2		0,082	0,161	1697,05																	
		Dry mass =		Φ =		Ψ =		Ei =															
Table H.4-3-----INNER SKIN DESIGN STRESS DUE TO AVOID WRINKLING-----																							
61	62	63	64	65	66	67	68	69	70	71	72												
Wrinkling inner skin	Core	Density kg/m ³	E _c inner skin N/mm ²	E _{co} Core N/mm ²	G _{co} Core N/mm ²	σ _{cr} =0,3*(E _c *E _{co} *G _{co}) ^{0,333} wrinkling N/mm ²																	
	pvc pjena 30	100	13151,09	109,25	26,6	100,47																	

Najmanji faktor usklađenosti panela na smične sile (shear CF) nalazi na jezgri i iznosi 1,5. Najmanji faktor usklađenosti panela na moment savijanja (ben CF) nalazi se na sloju 13, a to je dbx 600, i iznosi 1,14. Ova dva faktora su potvrda da je panel sposoban izdržati zadano opterećenje, čak i malo veće.

Najveće naprezanje na savijanje pri zadanom opterećenju se nalazi se na sloju 12, bd 600, a iznosi $76,71 \text{ N/mm}^2$. Naprezanje potrebno za gužvanje unutarnjih slojeva iznosi $100,47 \text{ N/mm}^2$. Na osnovu tih vrijednosti u plavim poljima vidi se da je panel dosta daleko od potencijalnog gužvanja slojeva što također znači da neće doći do popuštanja u konstrukciji sendvič panela.

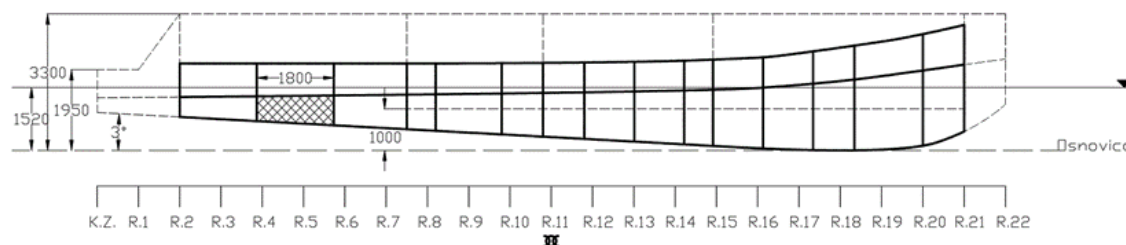
3.3.4. Panel dna unutar područja mokre palube

Na slici 3.24. nalazi se pozicija panela na računalnom modelu, a na slikama 3.25. i 3.26. nalaze se pozicije panela na nacrtima. Slika 3.27. prikazuje visinu težišta panela (Z_{Qx}) mjerenu od gaza i visinu najniže točke trupa na tom poprečnom presjeku (Z_{Tx}) mjerene od gaza. Te visine su potrebne za računanje faktora za podešavanje tlakova unutar područja mokre palube (K_{ZMlx}).

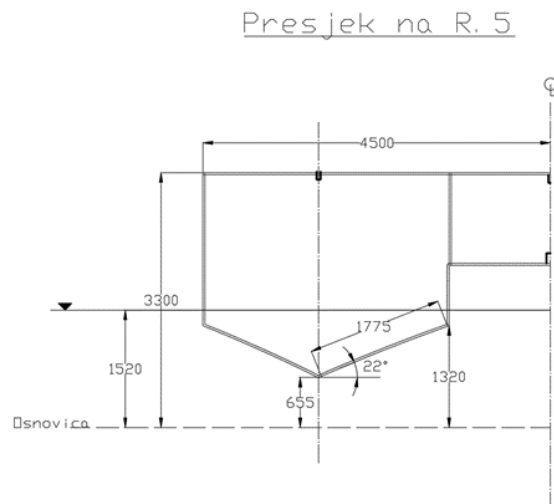


Slika 3.24. Panel dna unutar područja mokre palube na računalnom modelu

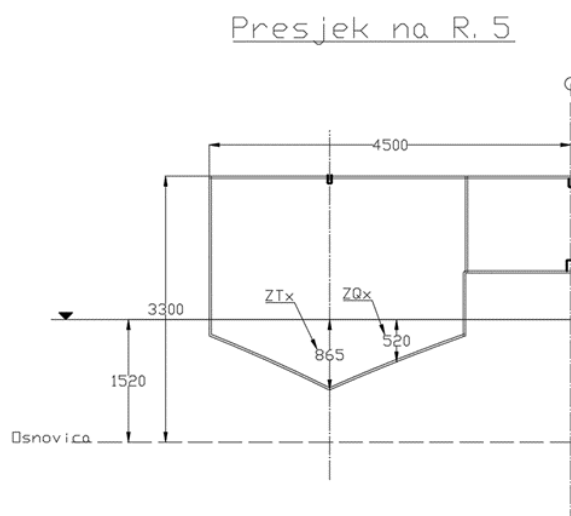
Bočni pogled desnog trupa



Slika 3.25. Panel dna unutar područja mokre palube na nacrtu 1



Slika 3.26. Panel dna unutar područja mokre palube na nacrtu 2



Slika 3.27. Visine Z_{Qx} i Z_{Tx} za panel dna unutar područja mokre palube

Preliminarni proračun:

(Korak 1) – očitano sa modela i nacрта.

Dimenzije panela su:

$l = 1800$ mm – veća dimenzija panela

$b = 1775$ mm – manja dimenzija panela

(Korak 2) – preuzeto iz potpoglavlja 3.1.

Faktori za podešavanje tlakova panela na petom rebru su:

$k_{DC} = 1$ – faktor na osnovi projektne kategorije

$k_{DYNAM} = 1$ – faktor na osnovi dinamičkog opterećenja

$k_{LMx} = 0,63$ – faktor na osnovi udaljenosti oplata boka i dna od kremenog zrcala

$k_{LWDx} = 0,59$ – faktor na osnovi udaljenosti oplata mokre palube od kremenog zrcala

$k_{ZWDx} = 2$ – faktor na osnovi visine oplata mokre palube od osnovice

$k_{BWD} = 0,58$ – faktor na osnovi širine oplata mokre palube između trupova

$k_{SWDx} = 1,02$ – faktor na osnovi nagiba oplata mokre palube

$k_{AR} = 0,37$ – faktor na osnovi dimenzija panela. Rezultat faktora k_{AR} dobiven je po izrazu (3.14).

Proračun k_{ZMIx} vrši se prema izrazu (3.25):

$$k_{ZMIx} = \min \left[\frac{(Z_{Qx} - Z_{Tx})}{(Z_{WDAx} - Z_{Tx})}; 1 \right] \quad (3.25)$$

gdje je:

$Z_{Qx} = -0,52$ m – visina težišta panela dna unutar područja mokre palube. Očitano sa slike 3.27.

$Z_{Tx} = -0,865$ m – visina najniže točke trupa na tom presjeku mjerenu od gaza. Očitano sa slike 3.27.

$Z_{WDAx} = 0,58$ m – stvarna visina oplata mokre palube na presjeku X mjerene od gaza. Očitana sa slike 3.4. i tablice 3.4. u potpoglavlju 3.1.

rezultat je:

$k_{ZMIx} = 0,24$ – faktor za podešavanje tlakova panela unutar područja mokre palube

(Korak 3) – izračunato prema ISO 12215-7, (tablica 6 – stavka 3). [4]

Proračun projektnog tlaka, P_{HMUIx} , na panelu dna unutar područja mokre palube vrši se prema izrazu (3.26):

$$P_{HMUIx} = (P_{BMUx} - (P_{BMUx} - P_{WDx}) * k_{ZMIx}) \quad (3.26)$$

gdje je:

$P_{BMUx} = 22,84$ kN/m² – Projektni tlak za oplatu bokova, dna i krmena zrcala. Izračunato prema izrazu (3.24).

$P_{WDx} = 25,45 \text{ kN/m}^2$ – Projektni tlak za oplatu mokre palube/donje rubove poprečnih nosača. Izračunato prema izrazu (3.15).

rezultat je:

$$P_{HMUIx} = 23,46 \text{ kN/m}^2$$

Proračun:

(Korak 1) – izračunato prema ISO 12215-5, (tablica A.2 i A.3). [5]

Za izotropne i ortotropne materijale vrijedi $E_{II} = E_{Ib}$, stoga je $A_{RE} = A_{RG} = l/b$. [5]

Za panel dimenzija 1800 x 1775 dobivamo slijedeće:

$$A_{RE} = 1800/1775 = 1,01 \text{ – efektivni omjer panela}$$

$$k_{2b} = 0,305 \text{ – poprečni faktor za poprečni moment savijanja}$$

$$k_{2l} = 0,305 \text{ – uzdužni faktor za uzdužni moment savijanja}$$

$$k_{SHb} = 0,436 \text{ – faktor za smične sile u smjeru manje dimenzije panela}$$

$$k_{SHl} = 0,436 \text{ – faktor za smične sile u smjeru veće dimenzije panela}$$

$$k_C = 1 \text{ – faktor za korekciju zakrivljenosti panela. Vrijedi i za ostale panele, jer su svi ravni.}$$

(Korak 2) – izračunato prema ISO 12215-5, (tablica A.4). [5]

Vrijednost projektne smične sile panela u smjeru njegove manje dimenzije izračunata je po izrazu (3.16):

$$F_{db} = 18,16 \text{ N/mm}$$

Vrijednost projektne smične sile panela u smjeru njegove veće dimenzije izračunata je po izrazu (3.17):

$$F_{dl} = 18,16 \text{ N/mm}$$

Vrijednost projektnog momenta savijanja panela u smjeru njegove manje dimenzije izračunata je po izrazu (3.18):

$$M_{db} = -3757,81 \text{ N. mm/mm}$$

korigirani moment je:

$$M_{dbcorr} = -3757,81 \text{ N. mm/mm}$$

Vrijednost projektnog momenta savijanja panela u smjeru njegove veće dimenzije izračunata je po izrazu (3.19):

$$M_{dl} = -3757,81 \text{ N. mm/mm}$$

korrigirani moment je:

$$M_{dbcorr} = -3757,81 \text{ N. mm/mm}$$

Analiza laminat plana:

Izračunato prema ISO 12215-5, (Anex H). [5]

U tablici 3.15. dobiveni su rezultati laminat plana te potvrda konstrukcije sendvič panela. Objašnjenje tablica se nalazi u tekstu ispod tablice 3.12. koje vrijedi za sve tablice ovoga poglavlja. Laminat plan je isti kao i prethodnih sendvič panela. Komentari tablice nalaze se ispod nje.

Tablica 3.15. Analiza čvrstoće i potvrda laminat plana panela dna unutar područja mokre palube

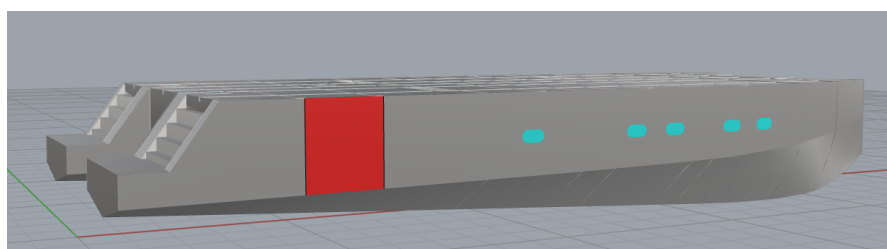
Table H.4-1-----PRELIMINARY CALCULATIONS-----											
1	2	3	4	5	6	7	8	9	10	11	12
Design pressure - P kN/m ²	Panel short dim - b mm	Panel long dim - l mm	Curvature factor - k _c	Geometric aspect ratio - A _R =l/b	E _l /E _{ib} from laminate	Effective aspect ratio - E _A _R	Bending moment and shear force factor (Tab.A.2)				
							along b - k _{2b}	along l - k _{2l}	along b - k _{32b}	along l - k _{32l}	
23,46	1775	1800	1	1,01	1	1,01	0,305	0,305	0,436	0,436	
Table H.4-2-----SANDWICH PANEL LAMINATE ANALYSIS-----											
13	14	15	16	17	18	19	20	21	22	23	24
Shear force		Bending moment along				For infusion, low quality - k _{BB}	For enhanced method - k _{AM}				
along b - F _{db} N/mm	along l - F _{dl} N/mm	Initial - M _{db} Nmm/mm	Corrected - M _{dlc} Nmm/mm								
18,16	18,16	-3757,81	-3757,81			0,8	0,95				
25	26	27	28	29	30	31	32	33	34	35	36
Ply - No	Definition	Fibre C1-C6				E _i - N/mm ²	σ _{in} or σ _{cu} - N/mm ²	τ _{interlam} - N/mm ²	σ _{id} /σ _{fa} τ _q /τ _{uinterlam} Tab 17	σ _{fd} N/mm ² (32)(34)	Interlam τ _d N/mm ² (33)(34)
		Dry mass - kg/m ²	Type - G, C, A	Vol frac - Φ	Mass frac - Ψ						
13 unutarnji sloj	dbx 600	0,6	G	0,403	0,537	8569,76	87,4	7,75	0,5	43,7	3,88
12	bd 600	0,6	G	0,38	0,518	17497,48	244,72	8,06	0,5	122,36	4,03
11	bd 600	0,6	G	0,38	0,518	17497,48	244,72	8,06	0,5	122,36	4,03
10	dbx 600	0,6	G	0,403	0,537	8569,76	87,4	7,75	0,5	43,7	3,88
9	bd 600	0,6	G	0,38	0,518	17497,48	244,72	8,06	0,5	122,36	4,03
8	dbx 600	0,6	G	0,403	0,537	8569,76	87,4	7,75	0,5	43,7	3,88
7 jezgra	pvc pjena 30	0	PVC	0	0	109,25	1,57	1,33	0,65	1,02	0,86
6	dbx 600	0,6	G	0,403	0,537	8569,76	91,2	7,75	0,5	45,6	3,88
5	bd 600	0,6	G	0,38	0,518	17497,48	271,32	8,06	0,5	135,66	4,03
4	dbx 600	0,6	G	0,403	0,537	8569,76	91,2	7,75	0,5	45,6	3,88
3	bd 600	0,6	G	0,38	0,518	17497,48	271,32	8,06	0,5	135,66	4,03
2	bd 600	0,6	G	0,38	0,518	17497,48	271,32	8,06	0,5	135,66	4,03
1 vanjski sloj	dbx 600	0,6	G	0,403	0,537	8569,76	91,2	7,75	0,5	45,6	3,88
		7,2		0,082	0,161	1697,05					
		Dry mass =		Φ =	Ψ =	Ei =					
37	38	39	40	41	42	43	44	45	46	47	48
Ply - No	t/w 1/Φ*pf	Thickness - ti mm (27)(38)	E _i N/mm (31)(39)	Dist z _{gi} from inside mm Calc	E _i tz _{gi} - N (40)(41)	E _i tz _{gi} ² - Nmm (41)(42)	E _i ³ /12 - Nmm (31)(39) ³ /12	(EI) _i from base Nmm2 (43)+(44)	Z _{crit} from Z _{NA} m Calc	SM _i EI _{NA} /(E _i Z _{crit}) mm ³ /mm Calc	Allowable bending Mt Nmm/mm (47)(35)
13 unutarnji sloj	0,562	0,34	2891,78	0,17	487,9	82,32	27,44	109,76	-17,08	98,16	4289,66
12	0,593	0,36	6223,5	0,52	3206,85	1652,42	65,61	1718,03	-16,74	49,05	6001,23
11	0,593	0,36	6223,5	0,87	5420,42	4720,97	65,61	4786,58	-16,39	50,11	6131,49
10	0,562	0,34	2891,78	1,22	3520,8	4286,64	27,44	4314,08	-16,03	104,58	4570,31
9	0,593	0,36	6223,5	1,56	9734,06	15224,84	65,61	15290,46	-15,69	52,32	6402,3
8	0,562	0,34	2891,78	1,91	5525,15	10556,57	27,44	10584,01	-15,34	109,31	4776,85
7 jezgra	0	30	3277,5	17,08	55977,6	956061,62	245812,5	1201874,12	-15	8767,36	8932,84
6	0,562	0,34	2891,78	32,25	93254,35	3007273,64	27,44	3007301,08	15,34	-109,31	-4984,54
5	0,593	0,36	6223,5	32,59	202852,86	6611916,02	65,61	6611981,63	15,69	-52,32	-7098,2
4	0,562	0,34	2891,78	32,94	95258,7	3137935,8	27,44	3137963,24	16,03	-104,58	-4769,02
3	0,593	0,36	6223,5	33,29	207166,5	6896108,63	65,61	6896174,24	16,39	-50,11	-6797,96
2	0,593	0,36	6223,5	33,64	209380,07	7044265,92	65,61	7044331,53	16,74	-49,05	-6653,54
1 vanjski sloj	0,562	0,34	2891,78	33,99	98291,6	3340931,34	27,44	3340958,78	17,08	-98,16	-4476,16
		34,16	57969,2	17,08	990076,85	31031016,75		31277387,55	14367508,55		4289,66
		t _p =	sum:	Z _{NA} =	sum:	sum:		EI _{base} =	EI _{NA} =		min allow Mt =
49	50	51	52	53	54	55	56	57	58	59	60
Ply - No	ε M _{db} /E _i SM _i % (15)/(31)(47)	Bending stress σ _{i/c} N/mm ²	Compl factor CF σ _d /σ _i (35)/(51)	Type of stress Ten vs Com	Location of layers	Shear stress analysis			τ _i N/mm ² (55)/1	Shear compl factor τ _q /τ _i (36)/(58)	Comment
						Z _{calc} - Z _{NA} dist form NA mm	First Mt Q ΣE _i t(Z _i -Z _{NA}) Nmm Calc	Shear flow - q N/mm F*(56)/EI _{NA}			
13 unutarnji sloj	-0,447	-38,28	-1,14	C		16,74	48901,85	0,06	0,06	62,71	
12	-0,438	-76,62	-1,6	C		16,39	151988,46	0,19	0,19	20,97	
11	-0,429	-74,99	-1,63	C		16,03	252861,5	0,32	0,32	12,6	
10	-0,419	-35,93	-1,22	C		15,69	298730,45	0,38	0,38	10,27	
9	-0,41	-71,82	-1,7	C		15,34	395289,85	0,5	0,5	8,06	
8	-0,401	-34,38	-1,27	C		15	439154,45	0,56	0,56	6,98	
7 jezgra	-0,392	-0,43	-2,38	C		-15	439154,45	0,56	0,56	1,56	
6	0,401	34,38	1,33	T		-15,34	395289,85	0,5	0,5	7,76	
5	0,41	71,82	1,89	T		-15,69	298730,45	0,38	0,38	10,67	
4	0,419	35,93	1,27	T		-16,03	252861,5	0,32	0,32	12,13	
3	0,429	74,99	1,81	T		-16,39	151988,46	0,19	0,19	20,97	
2	0,438	76,62	1,77	T		-16,74	48901,85	0,06	0,06	65,17	
1 vanjski sloj	0,447	38,28	1,19	T		-17,08	0	0	0		
		ben CF =	1,14						shear CF =	1,56	
		allow Mdb =	4896,78						allow F =	28,28	
Table H.4-3-----INNER SKIN DESIGN STRESS DUE TO AVOID WRINKLING-----											
61	62	63	64	65	66	67	68	69	70	71	72
Wrinkling inner skin	Core	Density kg/m ³	E _c inner skin N/mm ²	E _{co} Core N/mm ²	G _{co} Core N/mm ²	σ _w =0,3*(E _c *E _{co})*G _{co} ^{0,333} wrinkling N/mm ²					
	pvc pjena 30	100	13151,09	109,25	26,6	100,47					

Najmanji faktor usklađenosti panela na smične sile (shear CF) nalazi na jezgri i iznosi 1,56. Najmanji faktor usklađenosti panela na moment savijanja (ben CF) nalazi se na sloju 13, a to je dbx 600, i iznosi 1,14. Ova dva faktora su potvrda da je panel sposoban izdržati zadano opterećenje, čak i malo veće.

Najveće naprezanje na savijanje pri zadanom opterećenju se nalazi se na sloju 12, bd 600, a iznosi $76,72 \text{ N/mm}^2$. Naprezanje potrebno za gužvanje unutarnjih slojeva iznosi $100,47 \text{ N/mm}^2$. Na osnovu tih vrijednosti u plavim poljima vidi se da je panel dosta daleko od potencijalnog gužvanja slojeva što također znači da neće doći do popuštanja u konstrukciji sendvič panela.

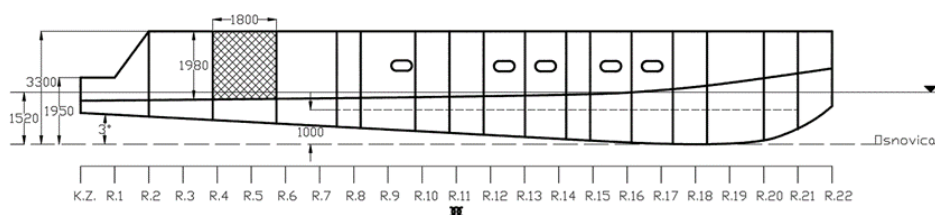
3.3.5. Panel boka izvan područja mokre palube

Na slici 3.28. nalazi se pozicija panela na računalnom modelu, a na slici 3.29. pozicija panela na nacrtu. Slika 3.30. prikazuje visinu težišta panela (Z_{Qx}) mjerenu od gaza i visinu najniže točke trupa na tom poprečnom presjeku (Z_{Tx}) mjerene od gaza. Te visine su potrebne za računanje faktora za podešavanje tlakova unutar područja mokre palube (K_{ZMLx}).



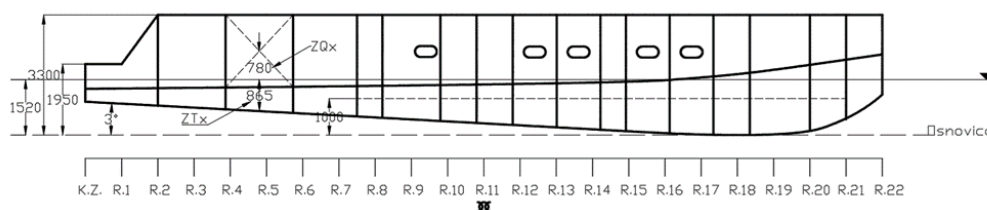
Slika 3.28. Panel boka izvan područja mokre palube na računalnom modelu

Bočni pogled desnog trupa



Slika 3.29. Panel boka izvan područja mokre palube na nacrtu

Bočni pogled desnog trupa



Slika 3.30. Visine Z_{Qx} i Z_{Tx} za panel boka izvan područja mokre palube

Preliminarni proračun:

(Korak 1) – očitano sa modela i nacрта.

Dimenzije panela su:

$l = 1980$ mm – veća dimenzija panela

$b = 1800$ mm – manja dimenzija panela

(Korak 2) – preuzeto iz potpoglavlja 3.1.

Faktori za podešavanje tlakova panela na petom rebro su:

$k_{DC} = 1$ – faktor na osnovi projektne kategorije

$k_{DYNM} = 1$ – faktor na osnovi dinamičkog opterećenja

$k_{LMx} = 0,63$ – faktor na osnovi udaljenosti oplata boka i dna od kremenog zrcala

$k_{LDMx} = 0,63$ – faktor na osnovi udaljenosti oplata glavne palube od kremenog zrcala

$k_{SDx} = 1$ – faktor na osnovi nagiba oplata glavne palube

$k_{ZDMx} = 1$ – faktor na osnovi visine oplata glavne palube od gaza

$k_{AR} = 0,35$ – faktor na osnovi dimenzija panela. Rezultat faktora k_{AR} dobiven je po izrazu (3.14).

Proračun k_{ZMOx} vrši se prema izrazu (3.27):

$$k_{ZMOx} = \min \left[\frac{(Z_{Qx} - Z_{Tx})}{(Z_{SDTMx} - Z_{Tx})}; 1 \right] \quad (3.27)$$

gdje je:

$Z_{Qx} = 0,78$ m – visina težišta panel boka izvan područja mokre palube. Očitano sa slike 3.30.

$Z_{Tx} = -0,865$ m – visina najniže točke trupa na tom presjeku mjerenu od gaza. Očitano sa slike 3.30.

$Z_{SDTMx} = 1,65$ m – teoretska visina oplata mokre palube na presjeku X mjerene od gaza. Očitana sa tablice 3.5. u poglavlju 3.1.

rezultat je:

$k_{ZMOx} = 0,65$ – faktor za podešavanje tlakova panela izvan područja mokre palube

(Korak 3) – izračunato prema ISO 12215-7, (tablica 6 – stavka 2). [4]

Proračun projektnog tlaka, P_{HMUOx} , na panelu boka izvan područja mokre palube vrši se prema izrazu (3.28):

$$P_{HMUOx} = (P_{BMUx} - (P_{BMUx} - P_{DMUx}) * k_{ZMOx}) \quad (3.28)$$

gdje je:

$P_{BMUx} = 21,93 \text{ kN/m}^2$ – Projektni tlak za oplatu bokova, dna i krmena zrcala. Izračunato prema izrazu (3.24).

$P_{DMUx} = 5,36 \text{ kN/m}^2$ – Projektni tlak za oplatu glavne palube. Izračunato prema izrazu (3.23).

rezultat je:

$$P_{HMUOx} = 11,11 \text{ kN/m}^2$$

Proračun:

(Korak 1) – izračunato prema ISO 12215-5, (tablica A.2 i A.3). [5]

Za izotropne i ortotropne materijale vrijedi $E_{II} = E_{Ib}$, stoga je $A_{RE} = A_{RG} = l/b$. [5]

Za panel dimenzija 1980 x 1800 dobivamo slijedeće:

$$A_{RE} = 1980/1800 = 1,1 \text{ – efektivni omjer panela}$$

$$k_{2b} = 0,345 \text{ – poprečni faktor za poprečni moment savijanja}$$

$$k_{2l} = 0,32 \text{ – uzdužni faktor za uzdužni moment savijanja}$$

$$k_{SHb} = 0,462 \text{ – faktor za smične sile u smjeru manje dimenzije panela}$$

$$k_{SHl} = 0,447 \text{ – faktor za smične sile u smjeru veće dimenzije panela}$$

$$k_C = 1 \text{ – faktor za korekciju zakrivljenosti panela. Vrijedi i za ostale panele, jer su svi ravni.}$$

(Korak 2) – izračunato prema ISO 12215-5, (tablica A.4). [5]

Vrijednost projektne smične sile panela u smjeru njegove manje dimenzije izračunata je po izrazu (3.16):

$$F_{db} = 9,24 \text{ N/mm}$$

Vrijednost projektne smične sile panela u smjeru njegove veće dimenzije izračunata je po izrazu (3.17):

$$F_{dl} = 8,94 \text{ N/mm}$$

Vrijednost projektnog momenta savijanja panela u smjeru njegove manje dimenzije izračunata je po izrazu (3.18):

$$M_{db} = -2069,43 \text{ N. mm/mm}$$

korigirani moment je:

$$M_{dbcorr} = -2069,43 \text{ N. mm/mm}$$

Vrijednost projektnog momenta savijanja panela u smjeru njegove veće dimenzije izračunata je po izrazu (3.19):

$$M_{dl} = -1919,47 \text{ N. mm/mm}$$

korigirani moment je:

$$M_{dlcorr} = -1919,47 \text{ N. mm/mm}$$

Analiza laminat plana:

Izračunato prema ISO 12215-5, (Anex H). [5]

U tablici 3.16. dobiveni su rezultati laminat plana te potvrda konstrukcije sendvič panela. Objašnjenje tablica se nalazi u tekstu ispod tablice 3.12. koje vrijedi za sve tablice ovoga poglavlja. Laminat plan ovoga sendvič panela ima manje slojeva vlakana u odnosu na prethodne jer se radi o manjim opterećenjima. Komentari tablice nalaze se ispod nje.

Tablica 3.16. Analiza čvrstoće i potvrda laminat plana panela boka izvan područja mokre palube

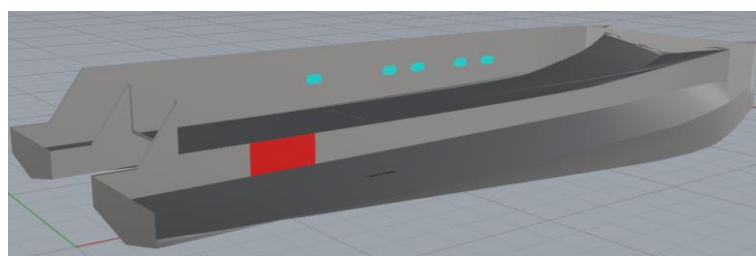
Table H.4-1-----PRELIMINARY CALCULATIONS-----											
1	2	3	4	5	6	7	Bending moment and shear force factor (Tab.A.2)				12
Design pressure - P kN/m ²	Panel short dim - b mm	Panel long dim - l mm	Curvature factor - k _c	Geometric aspect ratio - A _R =l/b	Eil/Eib from laminate	Effective aspect ratio - EA _R	along b - k _{2b}	along l - k _{2l}	along b - k _{SHb}	along l - k _{SHl}	
11,11	1800	1980	1	1,1	1	1,1	0,345	0,32	0,462	0,447	
Table H.4-2-----SANDWICH PANEL LAMINATE ANALYSIS-----											
25	26	27	28	29	30	31	32	33	34	35	36
Ply - N _o	Definition	Fibre C1-C6				E _i - N/mm ²	σ _u or σ _{cu} - N/mm ²	τ _{interlam} - N/mm ²	σ _{id} /σ _{fu} τ _d /τ _{interlam} Tab 17	σ _{id} N/mm ² (32)(34)	Interlam τ _d N/mm ² (33)(34)
		Dry mass - kg/m ²	Type - G, C, A	Vol frac - Φ	Mass frac - ψ						
9 unutanji sloj	dbx 600	0,6	G	0,403	0,537	8569,76	87,4	7,75	0,5	43,7	3,88
8	bd 600	0,6	G	0,38	0,518	17497,48	244,72	8,06	0,5	122,36	4,03
7	bd 600	0,6	G	0,38	0,518	17497,48	244,72	8,06	0,5	122,36	4,03
6	dbx 600	0,6	G	0,403	0,537	8569,76	87,4	7,75	0,5	43,7	3,88
5 jezgra	pvc pjena 30	0	PVC	0	0	109,25	1,57	1,33	0,65	1,02	0,86
4	dbx 600	0,6	G	0,403	0,537	8569,76	91,2	7,75	0,5	45,6	3,88
3	bd 600	0,6	G	0,38	0,518	17497,48	271,32	8,06	0,5	135,66	4,03
2	bd 600	0,6	G	0,38	0,518	17497,48	271,32	8,06	0,5	135,66	4,03
1 vanjski sloj	dbx 600	0,6	G	0,40	0,537	8569,76	91,2	7,75	0,5	45,6	3,88
		4,8		0,057	0,115	1212,56					
		Dry mass =		Φ =	Ψ =	Ei =					
37	38	39	40	41	42	43	44	45	46	47	48
Ply - N _o	t/w 1/Φ*pf	Thickness - ti mm (27)(38)	E _i - N/mm (31)(39)	Dist z _{gi} from inside mm Calc	E _i t/z _{gi} - N (40)(41)	E _i t/z _{gi} ² - Nmm (41)(42)	E _i t/z _{gi} ³ /12 - Nmm (31)(39) ³ /12	(EI) _i from base Nmm2 (43)+(44)	Z _{crit} from Z _{NA} m Calc	SM _i EI _{NA} /(E _i Z _{crit}) mm ³ /mm Calc	Allowable bending Mt Nmm/mm (47)(35)
9 unutanji sloj	0,562	0,34	2891,78	0,17	487,9	82,32	27,44	109,76	-16,39	65,73	2872,21
8	0,593	0,36	6223,5	0,52	3206,85	1652,42	65,61	1718,03	-16,05	32,87	4021,64
7	0,593	0,36	6223,5	0,87	5420,42	4720,97	65,61	4786,58	-15,69	33,61	4112,79
6	0,562	0,34	2891,78	1,22	3520,8	4286,64	27,44	4314,08	-15,34	70,22	3068,61
5 jezgra	0	30	3277,5	16,39	53705,9	880037,79	245812,5	1125850,29	-15	5632,09	5738,39
4	0,562	0,34	2891,78	31,55	91250	2879389,99	27,44	2879417,43	15,34	-70,22	-3202,03
3	0,593	0,36	6223,5	31,9	198539,23	6333703,13	65,6	6333768,74	15,69	-33,61	-4559,83
2	0,593	0,36	6223,5	32,26	200752,8	6475723,32	65,61	6475788,93	16,05	-32,87	-4458,78
1 vanjski sloj	0,562	0,34	2891,78	32,6	94282,9	3073976,88	27,44	3074004,32	16,39	-65,73	-2997,08
		32,77	39738,63	16,39	651166,79	19653573,47		19899758,17	9229582,8		2872,21
		t _p =	sum:	Z _{NA} =	sum:	sum:		EI _{base} =	EI _{NA} =		min allow Mt =
49	50	51	52	53	54	55	56	57	58	59	60
Ply - N _o	ε M _{id} /E _i SM _i % (15)/(31)(47)	Bending stress σ _{u/c} N/mm ² (50)/(31)	Compl factor CF σ _d /σ _i (35)/(51)	Type of stress Ten vs Com	Shear stress analysis				Shear compl factor τ _d /τ _i (36)/(58)	Comment	
					Location of layers	Z _{calc} - Z _{NA} dist form NA mm	First Mt Q ΣE _i t(Z _i -Z _{NA}) Nmm Calc	Shear flow - q N/mm F*(56)/EI _{NA}			τ _i N/mm ² (55)/1
9 unutanji sloj	-0,367	-31,49	-1,39	C		16,05	46897,5	0,05	0,05	82,58	
8	-0,36	-62,96	-1,94	C		15,69	145670,48	0,15	0,15	27,63	
7	-0,352	-61,57	-1,99	C		15,34	242229,88	0,24	0,24	16,61	
6	-0,344	-29,47	-1,48	C		15	286094,48	0,29	0,29	13,54	
5 jezgra	-0,336	-0,37	-2,77	C		-15	286094,48	0,29	0,29	3,02	
4	0,344	29,47	1,55	T		-15,34	242229,88	0,24	0,24	15,99	
3	0,352	61,57	2,2	T		-15,69	145670,48	0,15	0,15	27,63	
2	0,36	62,96	2,15	T		-16,05	46897,5	0,05	0,05	85,82	
1 vanjski sloj	0,367	31,49	1,45	T		-16,39	0	0	0		
		ben CF =	1,39						shear CF =	3,02	
		allow Mdb =	3986,39						allow F =	27,89	
Table H.4-3-----INNER SKIN DESIGN STRESS DUE TO AVOID WRINKLING-----											
61	62	63	64	65	66	67	68	69	70	71	72
Wrinkling inner skin	Core	Density kg/m ³	E _c inner skin N/mm ²	E _{co} Core N/mm ²	G _{co} Core N/mm ²	σ _{cr} =0,3*(E _c *E _c o*G _{co}) ^{0,333} wrinkling N/mm ²					
	pvc pjena 30	100	13151,09	109,25	26,6	100,47					

Najmanji faktor usklađenosti panela na smične sile (shear CF) nalazi na jezgri i iznosi 3,02. Najmanji faktor usklađenosti panela na moment savijanja (ben CF) nalazi se na sloju 9, a to je dbx 600, i iznosi 1,39. Ova dva faktora su potvrda da je panel sposoban izdržati zadano opterećenje, čak i veće.

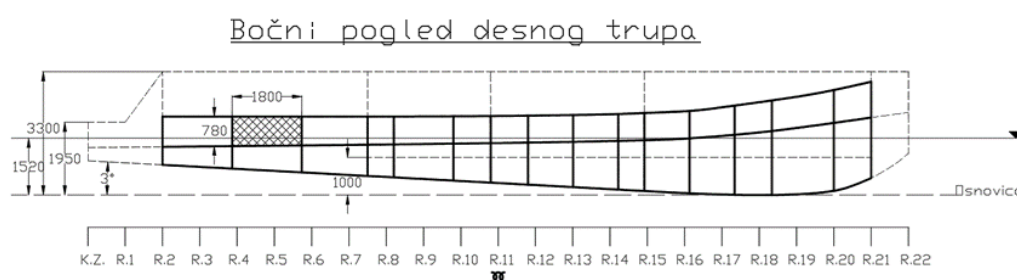
Najveće naprezanje na savijanje pri zadanom opterećenju se nalazi se na sloju 8, bd 600, a iznosi $62,96 \text{ N/mm}^2$. Naprezanje potrebno za gužvanje unutarnjih slojeva iznosi $100,47 \text{ N/mm}^2$. Na osnovu tih vrijednosti u plavim poljima vidi se da je panel dosta daleko od potencijalnog gužvanja slojeva što također znači da neće doći do popuštanja u konstrukciji sendvič panela.

3.3.6. Panel boka unutar područja mokre palube

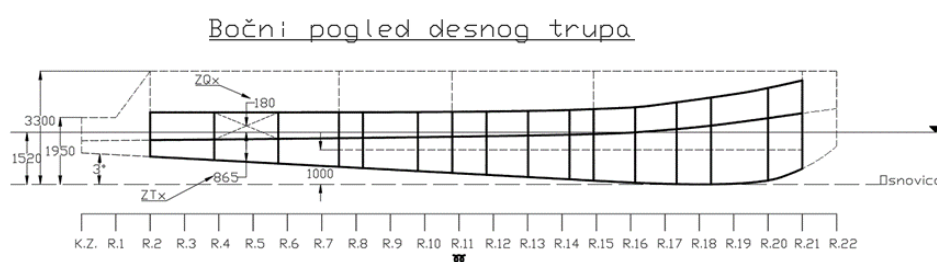
Na slici 3.31. nalazi se pozicija panela na računalnom modelu, a na slici 3.32. nalazi se pozicija panela na nacrtu. Slika 3.33. prikazuje visinu težišta panela (Z_{Qx}) mjerenu od gaza i visinu najniže točke trupa na tom poprečnom presjeku (Z_{Tx}) mjerene od gaza. Te visine su potrebne za računanje faktora za podešavanje tlakova unutar područja mokre palube (K_{ZMLx}).



Slika 3.31. Panel boka unutar područja mokre palube na računalnom modelu



Slika 3.32. Panel boka unutar područja mokre palube na nacrtu



Slika 3.33. Visine Z_{Qx} i Z_{Tx} za panel boka unutar područja mokre palube

Preliminarni proračun:

(Korak 1) – očitano sa modela i nacрта.

Dimenzije panela su:

$l = 1800$ mm – veća dimenzija panela

$b = 780$ mm – manja dimenzija panela

(Korak 2) – preuzeto iz potpoglavlja 3.1.

Faktori za podešavanje tlakova panela na petom rebro su:

$k_{DC} = 1$ – faktor na osnovi projektne kategorije

$k_{DYNM} = 1$ – faktor na osnovi dinamičkog opterećenja

$k_{LMx} = 0,63$ – faktor na osnovi udaljenosti oplata boka i dna od kremenog zrcala

$k_{LWDx} = 0,59$ – faktor na osnovi udaljenosti oplata mokre palube od kremenog zrcala

$k_{ZWDx} = 2$ – faktor na osnovi visine oplata mokre palube od osnovice

$k_{BWD} = 0,58$ – faktor na osnovi širine oplata mokre palube između trupova

$k_{SWDx} = 1,02$ – faktor na osnovi nagiba oplata mokre palube

$k_{AR} = 0,62$ – faktor na osnovi dimenzija panela. Rezultat faktora k_{AR} dobiven je po izrazu (3.14).

$k_{ZMLx} = 0,72$ – faktor za podešavanje tlakova panela unutar područja mokre palube. Rezultat faktora k_{ZMLx} dobiven je po izrazu (3.25).

(Korak 3) – izračunato prema ISO 12215-7, (tablica 6 – stavka 3). [4]

Rezultat projektnog tlaka, P_{HMUIx} , na panelu boka unutar područja mokre palube dobiven je po izrazu (3.26):

rezultat je:

$$P_{HMUIx} = 41,41 \text{ kN/m}^2$$

Proračun:

(Korak 1) – izračunato prema ISO 12215-5, (tablica A.2 i A.3). [5]

Za izotropne i ortotropne materijale vrijedi $E_{II} = E_{Ib}$, stoga je $A_{RE} = A_{RG} = l/b$. [5]

Za panel dimenzija 1800 x 780 dobivamo sljedeće:

$$A_{RE} = 1800/780 = 2,31 - \text{efektivni omjer panela}$$

$$k_{2b} = 0,5 - \text{poprečni faktor za poprečni moment savijanja}$$

$$k_{2l} = 0,337 - \text{uzdužni faktor za uzdužni moment savijanja}$$

$$k_{SHb} = 0,52 - \text{faktor za smične sile u smjeru manje dimenzije panela}$$

$$k_{SHl} = 0,46 - \text{faktor za smične sile u smjeru veće dimenzije panela}$$

$$k_C = 1 - \text{faktor za korekciju zakrivljenosti panela. Vrijedi i za ostale panele, jer su svi ravni.}$$

(Korak 2) – izračunato prema ISO 12215-5, (tablica A.4). [5]

Vrijednost projektne smične sile panela u smjeru njegove manje dimenzije izračunata je po izrazu (3.16):

$$F_{db} = 16,8 \text{ N/mm}$$

Vrijednost projektne smične sile panela u smjeru njegove veće dimenzije izračunata je po izrazu (3.17):

$$F_{dl} = 14,86 \text{ N/mm}$$

Vrijednost projektnog momenta savijanja panela u smjeru njegove manje dimenzije izračunata je po izrazu (3.18):

$$M_{db} = -2099,54 \text{ N. mm/mm}$$

korigirani moment je:

$$M_{dbcorr} = -2099,54 \text{ N. mm/mm}$$

Vrijednost projektnog momenta savijanja panela u smjeru njegove veće dimenzije izračunata je po izrazu (3.19):

$$M_{dl} = -1415,08 \text{ N. mm/mm}$$

korigirani moment je:

$$M_{dlcorr} = -1415,08 \text{ N. mm/mm}$$

Analiza laminat plana:

Izračunato prema ISO 12215-5, (Anex H). [5]

U tablici 3.17. dobiveni su rezultati laminat plana te potvrda konstrukcije sendvič panela. Objašnjenje tablica se nalazi u tekstu ispod tablice 3.12. koje vrijedi za sve tablice ovoga poglavlja. Laminat plan ovoga sendvič panela je isti kao i laminat plan panela boka izvan područja mokre palube. Komentari tablice nalaze se ispod nje.

Tablica 3.17. Analiza čvrstoće i potvrda laminat plana panela boka unutar područja mokre palube

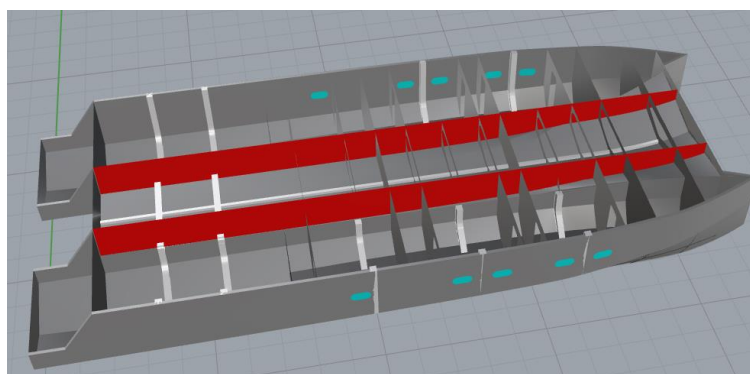
Table H.4-1-----PRELIMINARY CALCULATIONS-----												
1	2	3	4	5	6	7	8	9	10	11	12	
Design pressure - P kN/m ²	Panel short dim - b mm	Panel long dim - l mm	Curvature factor - k _C	Geometric aspect ratio - A _R =l/b	Eil/Eib from laminate	Effective aspect ratio - E A _R	Bending moment and shear force factor (Tab.A.2)					
							along b - k _{2b}	along l - k _{2l}	along b - k _{SHb}	along l - k _{SHl}		
41,41	780	1800	1	2,31	1	2,31	0,5	0,337	0,52	0,46		
Shear force		Bending moment along				For infusion, low quality - k _{BB}	For enhanced method					
along b - F _{dbC} N/mm	along l - F _{dlC} N/mm	Initial - M _{ib}	Corrected - M _{ibc}				k _{KAM}					
16,8	14,86	-2099,54	-2099,54			0,8		0,95				
Table H.4-2-----SANDWICH PANEL LAMINATE ANALYSIS-----												
25	26	27	28	29	30	31	32	33	34	35	36	
Ply - N _o	Definition	Fibre C1-C6				E _i - N/mm ²	σ _{ui} or σ _{cu} - N/mm ²	τ _{uinterlam} - N/mm ²	σ _{id} /σ _{fu} τ _d /τ _{uinterlam} Tab 17	σ _{id} N/mm ² (32)/(34)	Interlam τ _d N/mm ² (33)/(34)	
		Dry mass - kg/m ²	Type - G, C, A	Vol frac - Φ	Mass frac - Ψ							
9 unutrajni sloj	dbx 600	0,6	G	0,403	0,537	8569,76	87,4	7,75	0,5	43,7	3,88	
8	bd 600	0,6	G	0,38	0,518	17497,48	244,72	8,06	0,5	122,36	4,03	
7	bd 600	0,6	G	0,38	0,518	17497,48	244,72	8,06	0,5	122,36	4,03	
6	dbx 600	0,6	G	0,403	0,537	8569,76	87,4	7,75	0,5	43,7	3,88	
5 jezgra	pvc pjena 30	0	PVC	0	0	109,25	1,57	1,33	0,65	1,02	0,86	
4	dbx 600	0,6	G	0,403	0,537	8569,76	91,2	7,75	0,5	45,6	3,88	
3	bd 600	0,6	G	0,38	0,518	17497,48	271,32	8,06	0,5	135,66	4,03	
2	bd 600	0,6	G	0,38	0,518	17497,48	271,32	8,06	0,5	135,66	4,03	
1 vanjski sloj	dbx 600	0,6	G	0,40	0,537	8569,76	91,2	7,75	0,5	45,6	3,88	
		4,8		0,057	0,115	1212,56						
		Dry mass =		Φ =	Ψ =	Ei =						
37	38	39	40	41	42	43	44	45	46	47	48	
Ply - N _o	t/w 1/Φ*pf	Thickness - t _i mm (27)/(38)	E _i t _i - N/mm (31)/(39)	Dist z _{gi} from inside mm Calc	E _i t _i z _{gi} - N (40)/(41)	E _i t _i z _{gi} ² - Nmm (41)/(42)	E _i t _i ³ /12 - Nmm (31)(39) ³ /12	(E _i) _i from base Nmm ² (43)+(44)	Z _{crit} from Z _{NA} m Calc	SM _i E _i N _A /(E _i Z _{crit}) mm ³ /mm Calc	Allowable bending Mt Nmm/mm (47)/(35)	
9 unutrajni sloj	0,562	0,34	2891,78	0,17	487,9	82,32	27,44	109,76	-16,39	65,73	2872,21	
8	0,593	0,36	6223,5	0,52	3206,85	1652,42	65,61	1718,03	-16,05	32,87	4021,64	
7	0,593	0,36	6223,5	0,87	5420,42	4720,97	65,61	4786,58	-15,69	33,61	4112,79	
6	0,562	0,34	2891,78	1,22	3520,8	4286,64	27,44	4314,08	-15,34	70,22	3068,61	
5 jezgra	0	30	3277,5	16,39	53705,9	880037,79	245812,5	1125850,29	-15	5632,09	5738,39	
4	0,562	0,34	2891,78	31,55	91250	2879389,99	27,44	2879417,43	15,34	-70,22	-3202,03	
3	0,593	0,36	6223,5	31,9	198539,23	6333703,13	65,6	6333768,74	15,69	-33,61	-4559,83	
2	0,593	0,36	6223,5	32,26	200752,8	6475723,32	65,61	6475788,93	16,05	-32,87	-4458,78	
1 vanjski sloj	0,562	0,34	2891,78	32,6	94282,9	3073976,88	27,44	3074004,32	16,39	-65,73	-2997,08	
		32,77	39738,63	16,39	651166,79	19653573,47	19899758,17		9229582,8	2872,21		
		t _p =	sum:	Z _{NA} =	sum:	sum:	EI _{base} =		EI _{NA} =	min allow Mt =		
49	50	51	52	53	54	55	56	57	58	59	60	
Ply - N _o	ε M _{db} /E _i SM _i % (15)/(31)(47)	Bending stress σ _{ti/c} N/mm ² (50)/(31)	Compl factor CF σ _o /σ _i (35)/(51)	Type of stress Ten vs Com	Shear stress analysis				τ _i N/mm ² (55)/1	Shear compl factor τ _d /τ _i (36)/(58)	Comment	
					Location of layers	Z _{calc} - Z _{NA} dist form NA mm	First Mt Q ΣE _i t _i (Z _i -Z _{NA}) Nmm Calc	Shear flow - q N/mm F*(56)/EI _{NA}				
9 unutrajni sloj	-0,373	-31,94	-1,37	C		16,05	46897,5	0,09	0,09	45,42		
8	-0,365	-63,88	-1,92	C		15,69	145670,48	0,3	0,3	15,19		
7	-0,357	-62,46	-1,96	C		15,34	242229,88	0,44	0,44	9,14		
6	-0,349	-29,9	-1,46	C		15	286094,48	0,52	0,52	7,44		
5 jezgra	-0,341	-0,37	-2,73	C		-15	286094,48	0,52	0,52	1,66		
4	0,349	29,9	1,53	T		-15,34	242229,88	0,44	0,44	8,79		
3	0,357	62,46	2,17	T		-15,69	145670,48	0,3	0,3	15,19		
2	0,365	63,88	2,12	T		-16,05	46897,5	0,09	0,09	47,2		
1 vanjski sloj	0,373	31,94	1,43	T		-16,39	0	0	0			
		ben CF =	1,37					shear CF =	1,66			
		allow Mdb =	3929,23					allow F =	27,89			
Table H.4-3-----INNER SKIN DESIGN STRESS DUE TO AVOID WRINKLING-----												
61	62	63	64	65	66	67	68	69	70	71	72	
Wrinkling inner skin	Core	Density kg/m ³	E _c inner skin N/mm ²	E _{co} Core N/mm ²	G _{co} Core N/mm ²	σ _{cr} =0,3*(E _c *E _{co} * G _{co}) ^{0,333} wrinkling N/mm ²						
	pvc pjena 30	100	13151,09	109,25	26,6	100,47						

Najmanji faktor usklađenosti panela na smične sile (shear CF) nalazi na jezgri i iznosi 1,66. Najmanji faktor usklađenosti panela na moment savijanja (ben CF) nalazi se na sloju 9, a to je dbx 600, i iznosi 1,37. Ova dva faktora su potvrda da je panel sposoban izdržati zadano opterećenje, čak i malo veće.

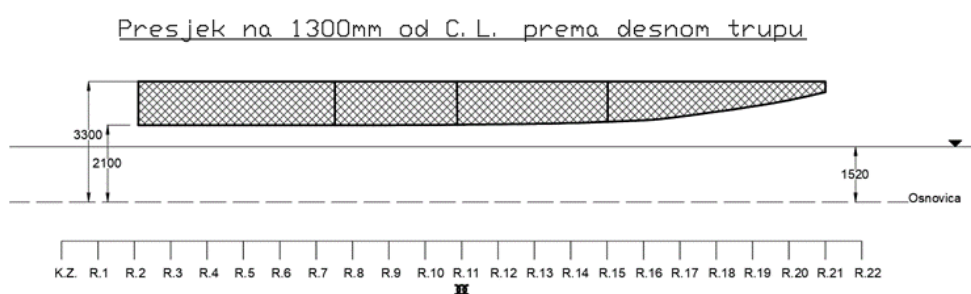
Najveće naprezanje na savijanje pri zadanom opterećenju se nalazi se na sloju 8, bd 600, a iznosi $63,88 \text{ N/mm}^2$. Naprezanje potrebno za gužvanje unutarnjih slojeva iznosi $100,47 \text{ N/mm}^2$. Na osnovu tih vrijednosti u plavim poljima vidi se da je panel dosta daleko od potencijalnog gužvanja slojeva što također znači da neće doći do popuštanja u konstrukciji sendvič panela.

Paneli uzdužnog nosača:

Radi jednostavnosti konstrukcije i tehnologije izrade, laminat plan boka unutar područja mokre palube prenesen je na panele uzdužnog nosača za koje nisu odrađeni proračuni niti analize konstrukcije prema Anex-u H. Razlog toga je, budući da se ne može koristiti softver Hullscant, smanjiti količinu proračunavanja i tablica u radu jer je već prije spomenuto da će biti proračunato i dimenzionirano osam panela, osam ojačanja te pet poprečnih nosača. Na slici 3.34. nalaze se paneli uzdužnih nosača na računalnom modelu, a na slici 3.35. nalaze se isti paneli na nacrtu.



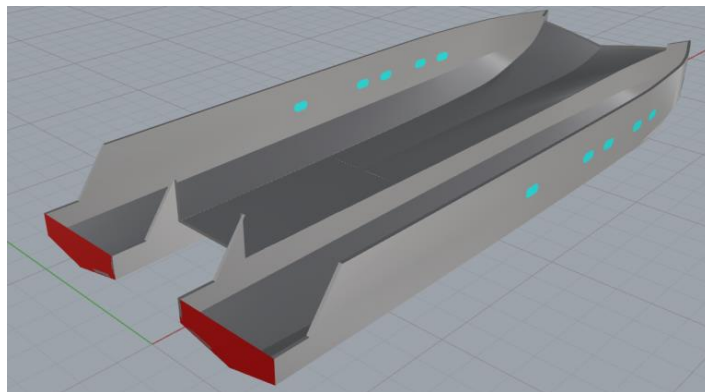
Slika 3.34. Paneli uzdužnih nosača na računalnom modelu



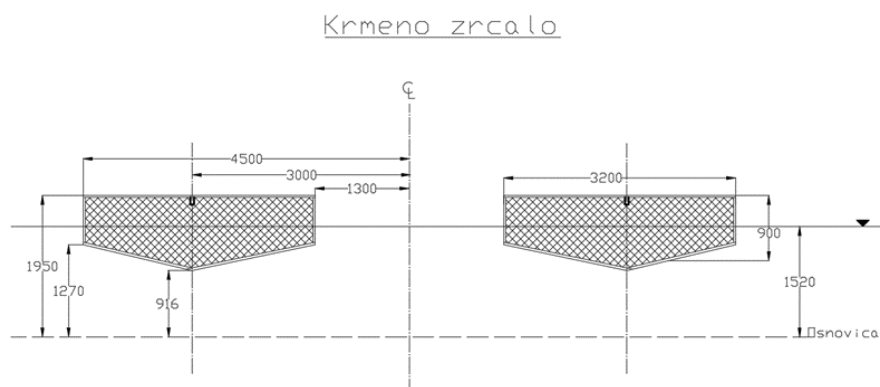
Slika 3.35. Paneli uzdužnih nosača na nacrtu

3.3.7. Panel krmenog zrcala

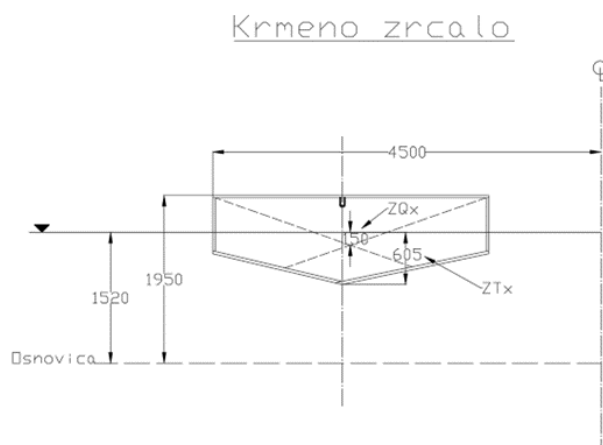
Na slici 3.36. nalazi se pozicija panela na računalnom modelu, a na slici 3.37. nalazi se pozicija panela na nacrtu. Slika 3.38. prikazuje visinu težišta panela (Z_{Qx}) mjerenu od gaza i visinu najniže točke trupa na tom poprečnom presjeku (Z_{Tx}) mjerene od gaza. Te visine su potrebne za računanje faktora za podešavanje tlakova unutar područja mokre palube (K_{ZMOx}).



Slika 3.36. Paneli krmenih zrcala na računalnom modelu



Slika 3.37. Paneli krmenih zrcala na nacrtu



Slika 3.38. Visine Z_{Qx} i Z_{Tx} za panel krmenog zrcala

Preliminarni proračun:

(Korak 1) – očitano sa modela i nacрта.

Dimenzije panela su:

$l = 3200$ mm – veća dimenzija panela

$b = 900$ mm – manja dimenzija panela

(Korak 2) – preuzeto iz potpoglavlja 3.1.

Faktori za podešavanje tlakova panela na krmenom zrcalu su:

$k_{DC} = 1$ – faktor na osnovi projektne kategorije

$k_{DYNM} = 1$ – faktor na osnovi dinamičkog opterećenja

$k_{LMx} = 0,4$ – faktor na osnovi udaljenosti oplata boka i dna od kremenog zrcala

$k_{SDx} = 1$ – faktor na osnovi nagiba oplata glavne palube

$k_{LDMx} = 0,4$ – faktor na osnovi udaljenosti oplata glavne palube od kremenog zrcala

$k_{ZDMx} = 0,5$ – faktor na osnovi visine oplata glavne palube od gaza

$k_{AR} = 0,48$ – faktor na osnovi dimenzija panela. Rezultat faktora k_{AR} dobiven je po izrazu (3.14).

$k_{ZMOx} = 0,22$ – faktor za podešavanje tlakova panela unutar područja mokre palube. Rezultat faktora k_{ZMOx} dobiven je po izrazu (3.27).

(Korak 3) – izračunato prema ISO 12215-7, (tablica 6 – stavka 2). [4]

Rezultat projektnog tlaka, P_{HMUOx} , na panelu krmenog zrcala dobiven je po izrazu (3.28):

rezultat je:

$$P_{HMUOx} = 17,52 \text{ kN/m}^2$$

Proračun:

(Korak 1) – izračunato prema ISO 12215-5, (tablica A.2 i A.3). [5]

Za izotropne i ortotropne materijale vrijedi $E_{II} = E_{Ib}$, stoga je $A_{RE} = A_{RG} = l/b$. [5]

Za panel dimenzija 3200 x 900 dobivamo slijedeće:

$A_{RE} = 3200/900 = 3,56$ – efektivni omjer panela

$k_{2b} = 0,5$ – poprečni faktor za poprečni moment savijanja

$k_{2l} = 0,337$ – uzdužni faktor za uzdužni moment savijanja

$k_{SHb} = 0,52$ – faktor za smične sile u smjeru manje dimenzije panela

$k_{SHl} = 0,46$ – faktor za smične sile u smjeru veće dimenzije panela

$k_C = 1$ – faktor za korekciju zakrivljenosti panela. Vrijedi i za ostale panele, jer su svi ravni.

(Korak 2) – izračunato prema ISO 12215-5, (tablica A.4). [5]

Vrijednost projektne smične sile panela u smjeru njegove manje dimenzije izračunata je po izrazu (3.16):

$$F_{db} = 8,2 \text{ N/mm}$$

Vrijednost projektne smične sile panela u smjeru njegove veće dimenzije izračunata je po izrazu (3.17):

$$F_{dl} = 7,25 \text{ N/mm}$$

Vrijednost projektnog momenta savijanja panela u smjeru njegove manje dimenzije izračunata je po izrazu (3.18):

$$M_{db} = -1182,82 \text{ N. mm/mm}$$

korigirani moment je:

$$M_{dbcorr} = -1182,82 \text{ N. mm/mm}$$

Vrijednost projektnog momenta savijanja panela u smjeru njegove veće dimenzije izračunata je po izrazu (3.19):

$$M_{dl} = -797,22 \text{ N. mm/mm}$$

korigirani moment je:

$$M_{dlcorr} = -797,22 \text{ N. mm/mm}$$

Analiza laminat plana:

Izračunato prema ISO 12215-5, (Anex H). [5]

U tablici 3.18. dobiveni su rezultati laminat plana te potvrda konstrukcije sendvič panela. Objašnjenje tablica se nalazi u tekstu ispod tablice 3.12. koje vrijedi za sve tablice ovoga poglavlja. Laminat plan ovoga sendvič panela ima manje slojeva vlakana u odnosu na prethodne jer se radi o manjim opterećenjima. Komentari tablice nalaze se ispod nje.

Tablica 3.18. Analiza čvrstoće i potvrda laminat plana panela krmenog zrcala

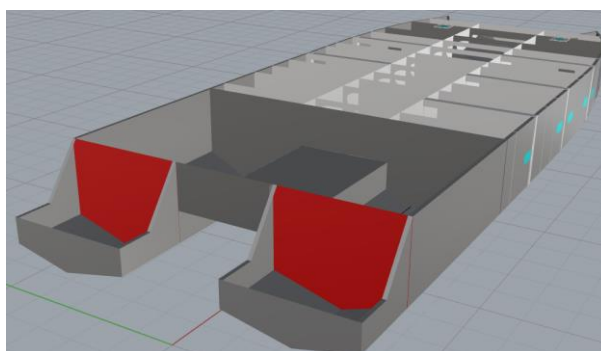
PRELIMINARY CALCULATIONS											
1	2	3	4	5	6	7	Bending moment and shear force factor (Tab.A.2)				12
Design pressure - P kN/m ²	Panel short dim - b mm	Panel long dim - l mm	Curvature factor - k _c	Geometric aspect ratio - A _R =l/b	Eil/Eib from laminate	Effective aspect ratio - EA _R	along b - k _{2b}	along l - k _{2l}	along b - k _{SHb}	along l - k _{SHl}	
17,52	900	3200	1	3,56	1	3,56	0,5	0,337	0,52	0,46	
SANDWICH PANEL LAMINATE ANALYSIS											
25	26	27	28	29	30	31	32	33	34	35	36
Ply - N _O	Definition	Fibre C1-C6				E _i - N/mm ²	σ _{tu} or σ _{cu} - N/mm ²	τ _{uinterlam} - N/mm ²	σ _{tu} /σ _{tu} τ _u /τ _{uinterlam} Tab 17	σ _{tu} N/mm ² (32)(34)	Interlam τ _d N/mm ² (33)(34)
		Dry mass - kg/m ²	Type - G, C, A	Vol frac - Φ	Mass frac - Ψ						
7 unutarnji sloj	dbx 600	0,6	G	0,403	0,537	8569,76	87,4	7,75	0,5	43,7	3,88
6	bd 600	0,6	G	0,38	0,518	17497,48	244,72	8,06	0,5	122,36	4,03
5	dbx 600	0,6	G	0,403	0,537	8569,76	87,4	7,75	0,5	43,7	3,88
4 jezgra	pvc pjena 40	0	PVC	0	0	109,25	1,57	1,33	0,65	1,02	0,86
3	dbx 600	0,6	G	0,403	0,537	8569,76	91,2	7,75	0,5	45,6	3,88
2	bd 600	0,6	G	0,38	0,518	17497,48	271,32	8,06	0,5	135,66	4,03
1 vanjski sloj	dbx 600	0,6	G	0,403	0,537	8569,76	91,2	7,75	0,5	45,6	3,88
		3,6		0,033	0,069	674,83					
		Dry mass =		Φ =	Ψ =	Ei =					
37	38	39	40	41	42	43	44	45	46	47	48
Ply - N _O	t/w 1/Φ*pf	Thickness - t _i mm (27)(38)	E _i - N/mm ² (31)(39)	Dist z _{gi} from inside mm Calc	E _i t _{z_{gi}} - N (40)(41)	E _i t _{z_{gi}} ² - Nmm (41)(42)	E _i ³ /12 - Nmm (31)(39) ³ /12	(EI) _i from base Nmm ² (43)+(44)	Z _{crit} from Z _{NA} m Calc	SM _i EI _{NA} /(E _i Z _{crit}) mm ³ /mm Calc	Allowable bending Mt Nmm/mm (47)(35)
7 unutarnji sloj	0,562	0,34	2891,78	0,17	487,9	82,32	27,44	109,76	-21,03	59,32	2592,34
6	0,593	0,36	6223,5	0,52	3206,85	1652,42	65,61	1718,03	-20,69	29,53	3613
5	0,562	0,34	2891,78	0,86	2492,25	2147,92	27,44	2175,36	-20,34	61,34	2680,69
4 jezgra	0	40	4370,0	21,03	91903,55	1932783,06	582666,67	2515449,73	-20	4893,04	4985,39
3	0,562	0,34	2891,78	41,2	119139,25	4908451,17	27,44	4908478,61	20,34	-61,34	-2797,24
2	0,593	0,36	6223,5	41,55	258560,69	10742120,99	65,61	10742186,6	20,69	-29,53	-4005,72
1 vanjski sloj	0,562	0,34	2891,78	41,89	121143,6	5074996,01	27,44	5075023,45	21,03	-59,32	-2705,05
		42,06	28384,13	21,03	596934,08	22662233,9		23245141,54	10691283,59		2592,34
		t _p =	sum:	Z _{NA} =	sum:	sum:		EI _{base} =	EI _{NA} =		min allow Mt =
49	50	51	52	53	54	55	56	57	58	59	60
Ply - N _O	ε M _{db} /E _p SM _i % (15)/(31)(47)	Bending stress σ _{tu/c} N/mm ² (50)/(31)	Compl factor CF σ _d /σ _i (35)/(51)	Type of stress Ten vs Com	Shear stress analysis				τ _i N/mm ² (55)/1	Shear compl factor τ _d /τ _i (36)/(58)	Comment
					Location of layers	Z _{calc} - Z _{NA} dist form NA mm	First Mt Q ΣE _i t _i (Z _i -Z _{NA}) Nmm Calc	Shear flow q N/mm F*(56)/EI _{NA}			
7 unutarnji sloj	-0,233	-19,94	-2,19	C		20,69	60327,8	0,05	0,05	83,76	
6	-0,229	-40,06	-3,05	C		20,34	188004,77	0,14	0,14	27,93	
5	-0,225	-19,28	-2,27	C		20	246328,27	0,19	0,19	20,51	
4 jezgra	-0,221	-0,24	-4,21	C		-20	246328,27	0,19	0,19	4,58	
3	0,225	19,28	2,36	T		-20,34	188004,77	0,14	0,14	26,88	
2	0,229	40,06	3,39	T		-20,69	60327,85	0,05	0,05	87,04	
1 vanjski sloj	0,233	19,94	2,3	T		-21,03	0	0	0		
		ben CF =	2,19						shear CF =	4,58	
		allow Mdb =	5681,52						allow F =	37,52	
INNER SKIN DESIGN STRESS DUE TO AVOID WRINKLING											
61	62	63	64	65	66	67	68	69	70	71	72
Wrinkling inner skin	Core	Density kg/m ³	E _c inner skin N/mm ²	E _{co} Core N/mm ²	G _{co} Core N/mm ²	σ _{cr} =0,3*(E _c *E _{co} *G _{co}) ^{0,333} wrinkling N/mm ²					
	pvc pjena 40	100	11651,01	109,25	26,6	96,49					

Najmanji faktor usklađenosti panela na smične sile (shear CF) nalazi na jezgri i iznosi 4,58. Najmanji faktor usklađenosti panela na moment savijanja (ben CF) nalazi se na sloju 7, a to je dbx 600, i iznosi 2,19. Ova dva faktora su potvrda da je panel sposoban izdržati zadano opterećenje, čak i veće.

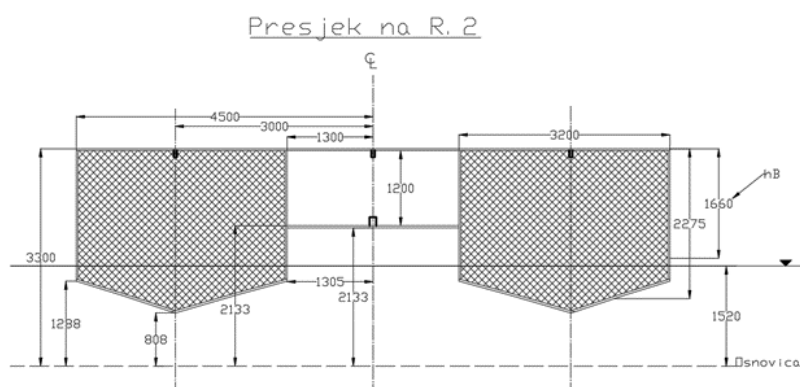
Najveće naprezanje na savijanje pri zadanom opterećenju se nalazi se na sloju 6, bd 600, a iznosi $40,06 \text{ N/mm}^2$. Naprezanje potrebno za gužvanje unutarnjih slojeva iznosi $96,49 \text{ N/mm}^2$. Na osnovu tih vrijednosti u plavim poljima vidi se da je panel dosta daleko od potencijalnog gužvanja slojeva što također znači da neće doći do popuštanja u konstrukciji sendvič panela.

3.3.8. Panel poprečne pregrade

Na slici 3.39. nalazi se pozicija panela na računalnom modelu, a na slici 3.40. nalazi se pozicija panela na nacrtu.



Slika 3.39. Paneli poprečnih pregrada na računalnom modelu



Slika 3.40. Paneli poprečnih pregrada na nacrtu i visina h_B

Preliminarni proračun:

(Korak 1) – očitano sa modela i nacрта.

Dimenzije panela su:

$l = 3200$ mm – veća dimenzija panela

$b = 2275$ mm – manja dimenzija panela

(Korak 2)

Faktori za podešavanje tlakova panela se ne računaju za poprečne pregrade

(Korak 3) – izračunato prema ISO 12215-5, (tablica 14). [5]

Rezultat projektnog tlaka, P_{WB} , na panelu poprečne pregrade dobiven je po izrazu (3.29):

rezultat je:

$$P_{WB} = 7 * h_B \quad (3.29)$$

gdje je:

$h_B = 1,66$ m – udaljenost mjerena od 2/3 visine panela do vrha poprečne pregrade.

Očitano sa slike 3.40.

rezultat je:

$$P_{WB} = 11,62 \text{ kN/m}^2$$

Proračun:

(Korak 1) – izračunato prema ISO 12215-5, (tablica A.2 i A.3). [5]

Za izotropne i ortotropne materijale vrijedi $E_{II} = E_{Ib}$, stoga je $A_{RE} = A_{RG} = l/b$. [5]

Za panel dimenzija 3200 x 900 dobivamo slijedeće:

$A_{RE} = 3200/2275 = 1,41$ – efektivni omjer panela

$k_{2b} = 0,432$ – poprečni faktor za poprečni moment savijanja

$k_{2l} = 0,337$ – uzdužni faktor za uzdužni moment savijanja

$k_{SHb} = 0,506$ – faktor za smične sile u smjeru manje dimenzije panela

$k_{SHl} = 0,457$ – faktor za smične sile u smjeru veće dimenzije panela

$k_C = 1$ – faktor za korekciju zakrivljenosti panela. Vrijedi i za ostale panele, jer su svi ravni.

(Korak 2) – izračunato prema ISO 12215-5, (tablica A.4). [5]

Vrijednost projektne smične sile panela u smjeru njegove manje dimenzije izračunata je po izrazu (3.16):

$$F_{db} = 13,38 \text{ N/mm}$$

Vrijednost projektne smične sile panela u smjeru njegove veće dimenzije izračunata je po izrazu (3.17):

$$F_{dl} = 12,08 \text{ N/mm}$$

Vrijednost projektnog momenta savijanja panela u smjeru njegove manje dimenzije izračunata je po izrazu (3.18):

$$M_{db} = -4330,14 \text{ N. mm/mm}$$

korigirani moment je:

$$M_{dbcorr} = -4330,14 \text{ N. mm/mm}$$

Vrijednost projektnog momenta savijanja panela u smjeru njegove veće dimenzije izračunata je po izrazu (3.19):

$$M_{dl} = -3377,91 \text{ N. mm/mm}$$

korigirani moment je:

$$M_{dlcorr} = -3377,91 \text{ N. mm/mm}$$

Analiza laminat plana:

Izračunato prema ISO 12215-5, (Anex H). [5]

U tablici 3.19. dobiveni su rezultati laminat plana te potvrda konstrukcije sendvič panela. Objašnjenje tablica se nalazi u tekstu ispod tablice 3.12. koje vrijedi za sve tablice ovoga poglavlja. Laminat plan ovoga sendvič panela ima više slojeva vlakana u odnosu na laminat plan panela krmenog zrcala jer se radi o većim opterećenjima. Komentari tablice nalaze se ispod nje.

Tablica 3.19. Analiza čvrstoće i potvrda laminat plana panela poprečnih pregrada

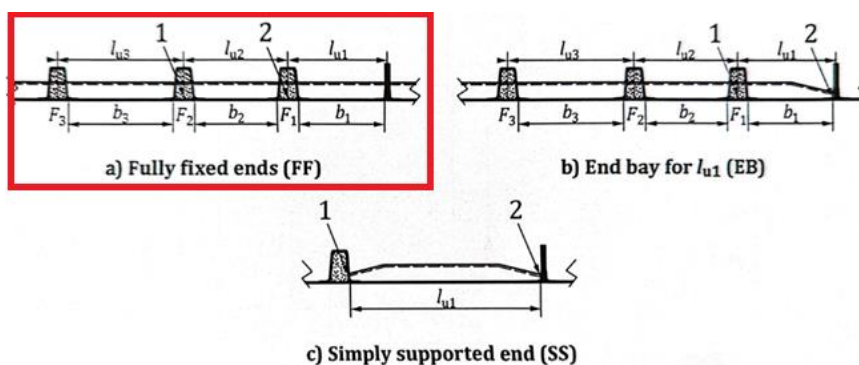
Table H.4-1-----PRELIMINARY CALCULATIONS-----											
1	2	3	4	5	6	7	8	9	10	11	12
Design pressure - P kN/m ²	Panel short dim - b mm	Panel long dim - l mm	Curvature factor - k _c	Geometric aspect ratio - A _R =l/b	E _{il} /E _{ib} from laminat	Effective aspect ratio - EA _R	Bending moment and shear force factor (Tab.A.2)				12
							along b - k _{2b}	along l - k _{2l}	along b - k _{SHb}	along l - k _{SHl}	
11,62	2275	3200	1	1,41	1	1,41	0,432	0,337	0,506	0,457	
13	14	15	16	17	18	19	20	21	22	23	24
Shear force		Bending moment along b				For infusion,low quality - k _{BB}	For enhanced method - k _{AM}				
along b - F _{dbC} N/mm	along l - F _{dlc} N/mm	Initial - M _{db} Nmm/mm	Corrected - M _{dbc} Nmm/mm								
13,38	12,08	-4330,13	-4330,13			0,8	0,95				
Table H.4-2-----SANDWICH PANEL LAMINATE ANALYSIS-----											
25	26	27	28	29	30	31	32	33	34	35	36
Ply - N _o	Definition	Fibre C1-C6				E _i - N/mm ²	σ _{tu} or σ _{cu} - N/mm ²	τ _{interlam} - N/mm ²	σ _{td} /σ _{tu} τ _d /τ _{interlam} Tab 17	σ _{td} N/mm ² (32)(34)	Interlam τ _d N/mm ² (33)(34)
		Dry mass - kg/m ²	Type - G, C, A	Vol frac - φ	Mass frac - ψ						
11 unutanji sloj	dbx 600	0,6	G	0,403	0,537	8569,76	87,4	7,75	0,5	43,7	3,88
10	bd 600	0,6	G	0,38	0,518	17497,48	244,72	8,06	0,5	122,36	4,03
9	dbx 600	0,6	G	0,403	0,537	8569,76	87,4	7,75	0,5	43,7	3,88
8	bd 600	0,6	G	0,38	0,518	17497,48	244,72	8,06	0,5	122,36	4,03
7	dbx 600	0,6	G	0,403	0,537	8569,76	87,4	7,75	0,5	43,7	3,88
6 jezgra	pvc pjena 40	0	PVC	0	0	109,25	1,57	1,33	0,65	1,02	0,86
5	dbx 600	0,6	G	0,403	0,537	8569,76	91,2	7,75	0,5	45,6	3,88
4	bd 600	0,6	G	0,38	0,518	17497,48	271,32	8,06	0,5	135,66	4,03
3	dbx 600	0,6	G	0,403	0,537	8569,76	91,2	7,75	0,5	45,6	3,88
2	bd 600	0,6	G	0,38	0,518	17497,48	271,32	8,06	0,5	135,66	4,03
1 vanjski sloj	dbx 600	0,6	G	0,403	0,537	8569,76	91,2	7,75	0,5	45,6	3,88
		6		0,054	0,108	1072,9					
		Dry mass =		φ =	ψ =	Ei =					
37	38	39	40	41	42	43	44	45	46	47	48
Ply - N _o	t/w 1/Φ*pf	Thickness - ti mm (27)(38)	E _{ti} - N/mm (31)(39)	Dist z _{gi} from inside mm Calc	E _{ti} z _{gi} - N (40)(41)	E _{ti} z _{gi} ² - Nmm (41)(42)	E _{ti} ³ /12 - Nmm (31)(39) ³ /12	(E _i) from base Nmm2 (43)+(44)	Z _{crit} from Z _{NA} m Calc	SM _i EI _{NA} /(E _i Z _{crit}) mm ³ /mm Calc	Allowable bending Mt Nmm/mm (47)(35)
11 unutanji sloj	0,56	0,34	2891,78	0,17	487,9	82,32	27,44	109,76	-21,72	101,94	4454,63
10	0,59	0,36	6223,5	0,52	3206,85	1652,42	65,61	1718,03	-21,39	50,71	6205,29
9	0,56	0,34	2891,78	0,86	2492,25	2147,92	27,44	2175,36	-21,03	105,3	4601,45
8	0,59	0,36	6223,5	1,21	7520,48	9087,75	65,61	9153,36	-20,69	52,41	6413,14
7	0,56	0,34	2891,78	1,55	4496,6	6992,04	27,44	7019,48	-20,34	108,88	4758,27
6 jezgra	0	40	4370	21,72	94932,48	2062282,85	582666,67	2644949,52	-20	8685,23	8849,16
5	0,56	0,34	2891,78	41,89	121143,6	5074996,01	27,44	5075023,45	20,34	-108,88	-4965,15
4	0,59	0,36	6223,5	42,24	262874,32	11103538,03	65,61	11103603,64	20,69	-52,41	-7110,22
3	0,56	0,34	2891,78	42,59	123147,95	5244319,37	27,44	5244346,8	21,03	-105,3	-4801,51
2	0,59	0,36	6223,5	42,93	267187,96	11470934,79	65,61	11471000,4	21,39	-50,71	-6879,78
1 vanjski sloj	0,56	0,34	2891,78	43,28	125152,3	5416421,23	27,44	5416448,67	21,72	-101,94	-4648,31
		43,45	46614,7	21,72	1012642,69	40392454,73		40975548,47	18977222,77		4454,63
		tp = <td>sum:<td>Z_{NA} =<td>sum:<td>sum:<td></td><td>EI_{base} =<td>EI_{NA} =<td></td><td>min allow Mt =</td> </td></td></td></td></td></td>	sum: <td>Z_{NA} =<td>sum:<td>sum:<td></td><td>EI_{base} =<td>EI_{NA} =<td></td><td>min allow Mt =</td> </td></td></td></td></td>	Z _{NA} = <td>sum:<td>sum:<td></td><td>EI_{base} =<td>EI_{NA} =<td></td><td>min allow Mt =</td> </td></td></td></td>	sum: <td>sum:<td></td><td>EI_{base} =<td>EI_{NA} =<td></td><td>min allow Mt =</td> </td></td></td>	sum: <td></td> <td>EI_{base} =<td>EI_{NA} =<td></td><td>min allow Mt =</td> </td></td>		EI _{base} = <td>EI_{NA} =<td></td><td>min allow Mt =</td> </td>	EI _{NA} = <td></td> <td>min allow Mt =</td>		min allow Mt =
49	50	51	52	53	54	55	56	57	58	59	60
Ply - N _o	ε M _{db} /E _i SM _i % (15)/(31)(47)	Bending stress σ _{ti/c} N/mm ² (50)/(31)	Compl factor CF σ _d /σ _i (35)/(51)	Type of stress Ten vs Com	Shear stress analysis				τ _i N/mm ² (55)/1	Shear compl factor τ _d /τ _i (36)/(58)	Comment
					Location of layers	Z _{calc} - Z _{NA} dist form NA mm	First Mt Q ΣE _i t _i (Z _i -Z _{NA}) Nmm Calc	Shear flow - q N/mm F*(56)/EI _{NA}			
11 unutanji sloj	-0,496	-42,48	-1,03	C		21,39	62332,2	0,04	0,04	88,22	
10	-0,488	-85,38	-1,43	C		21,03	194322,75	0,14	0,14	29,41	
9	-0,48	-41,12	-1,06	C		20,69	254650,6	0,18	0,18	21,59	
8	-0,472	-82,62	-1,48	C		20,34	382327,52	0,27	0,27	14,95	
7	-0,464	-39,77	-1,1	C		20	440651,02	0,31	0,31	12,48	
6 jezgra	-0,456	-0,5	-2,04	C		-20	440651,02	0,31	0,31	2,78	
5	0,464	39,77	1,15	T		-20,34	382327,52	0,27	0,27	14,38	
4	0,472	82,62	1,64	T		-20,69	254650,6	0,18	0,18	22,44	
3	0,48	41,12	1,11	T		-21,03	194322,75	0,14	0,14	28,3	
2	0,488	85,38	1,59	T		-21,39	62332,2	0,04	0,04	91,68	
1 vanjski sloj	0,496	42,48	1,07	T		-21,72	0	0	0		
		ben CF =	1,03						shear CF =	2,78	
		allow Mdb =	4582,71						allow F =	37,23	
Table H.4-3-----INNER SKIN DESIGN STRESS DUE TO AVOID WRINKLING-----											
61	62	63	64	65	66	67	68	69	70	71	72
Wrinkling inner skin	Core	Density kg/m ³	E _c inner skin N/mm ²	E _{co} Core N/mm ²	G _{co} Core N/mm ²	σ _c =0,3*(E _c *E _{co})*G _{co} ^{0,333} wrinkling N/mm ²					
	pvc pjena 40	100	12254,22	109,25	26,6	98,13					

Najmanji faktor usklađenosti panela na smične sile (shear CF) nalazi na jezgri i iznosi 2,78. Najmanji faktor usklađenosti panela na moment savijanja (ben CF) nalazi se na sloju 11, a to je dbx 600, i iznosi 1,03. Ova dva faktora su potvrda da je panel sposoban izdržati zadano opterećenje.

Najveće naprezanje na savijanje pri zadanom opterećenju se nalazi se na sloju 10, bd 600, a iznosi $85,38 \text{ N/mm}^2$. Naprezanje potrebno za gužvanje unutarnjih slojeva iznosi $98,13 \text{ N/mm}^2$. Na osnovu tih vrijednosti u plavim poljima vidi se da je panel siguran od potencijalnog gužvanja slojeva što također znači da neće doći do popuštanja u konstrukciji sendvič panela.

3.4. Dimenzioniranje ojačanja

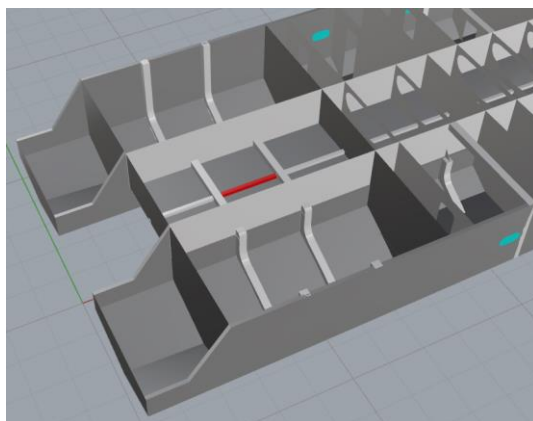
Lokalni tlakovi u ojačanjima računati su isključivo prema standardu ISO 12215-7. Momenti savijanja, smične sile te analiza laminata računati su isključivo prema standardu ISO 12215-5. Većina faktora za podešavanje tlakova biti će po potrebi preuzeti sa potpoglavlja 3.1.. Na slici 3.41. nalazi se shematski prikazi izvedbi krajeva tj. rubova ojačanja. Sva ojačanja računata sa izvedbom FF (engl; *Fully fixed ends*). Nakon proračuna i potvrda konstrukcije ojačanja, na kraju ovoga potpoglavlja prikazane su vrijednosti faktora usklađenosti spoja između panela i ukrepa (CF bond).



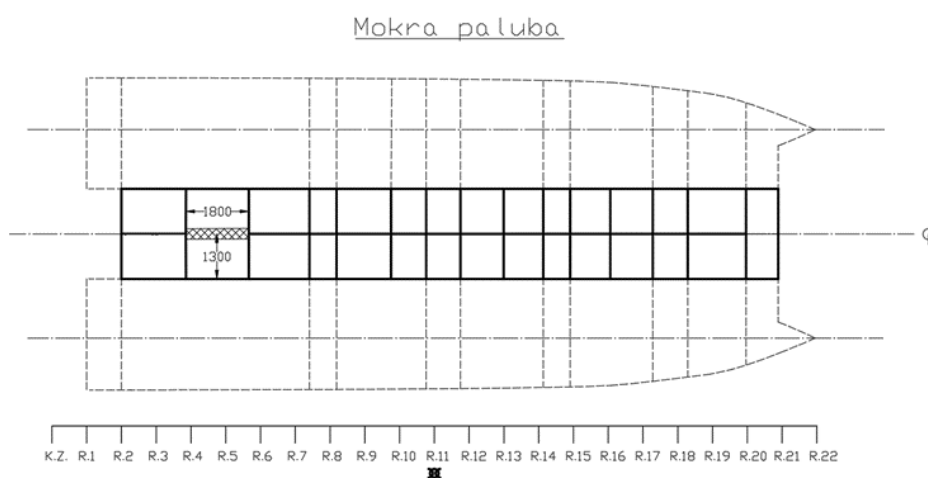
Slika 3.41. Shematski prikaz različitih izvedbi krajeva ojačanja [5]

3.4.1. Uzdužnjak mokre palube

Na slici 6.2. nalazi se pozicija uzdužnjaka na računalnom modelu, a na slici 6.3. nalazi se pozicija i dimenzije uzdužnjaka na nacrtu.



Slika 3.42. Uzdužnjak mokre palube na računalnom modelu



Slika 3.43. Uzdužnjak mokre palube na nacrtu

Preliminarni proračun:

(Korak 1) – očitano sa modela i nacрта.

Osnovne izmjere ojačanja su:

$l_s = 1800 \text{ mm}$ – duljina nepoduprtog ojačanja

$s_s = 1300 \text{ mm}$ – razmak između ojačanja

(Korak 2) – preuzeto iz potpoglavlja 3.1.

Faktori za podešavanje tlakova ojačanja na petom rebru su:

$k_{DC} = 1$ – faktor na osnovi projektne kategorije

$k_{LWDx} = 0,59$ – faktor na osnovi udaljenosti oplata mokre palube od kremenog zrcala

$k_{ZWDx} = 2$ – faktor na osnovi visine oplata mokre palube od osnovice

$k_{BWD} = 0,58$ – faktor na osnovi širine oplate mokre palube između trupova

$k_{SWDx} = 1,02$ – faktor na osnovi nagiba oplate mokre palube

$k_{DYNM} = 1$ – faktor na osnovi dinamičkog opterećenja

$k_{LMx} = 0,63$ – faktor na osnovi udaljenosti oplate boka i dna od kremenog zrcala

Proračun k_{AR} vrši se prema izrazu (3.30):

$$k_{AR} = \frac{k_R * 0,1 * m_{LDC}^{0,15}}{A_D^{0,3}} \quad (3.30)$$

gdje je:

$$k_R = 1 - 2 * 10^{-4} * l_u = 0,64 \text{ – formula za ojačanja}$$

$$A_D = (l_u * s) * 10^{-6} = 2,34 \text{ mm}^2 \text{ – projektna površina za ojačanja}$$

$$m_{LDC} = 74790 \text{ kg – masa potpuno nakrcanog broda spremnog za plovidbu}$$

rezultat je:

$$k_{AR} = 0,27 \text{ – faktor na osnovi dimenzija ojačanja}$$

(Korak 3) – izračunato prema ISO 12215-7, (tablica 6 – stavka 1). [4]

Proračun projektnog tlaka, P_{WDx} , na ojačanju mokre palube vrši se prema izrazu (3.31):

$$P_{WDx} = \max[(P_{BMUBASE} * k_{AR} * k_{DC} * k_{LWDx} * k_{ZWDx} * k_{BWD} * k_{SWDx}); P_{WDxMINSTF}] \quad (3.31)$$

gdje je:

$P_{BMUBASE} = 99,17 \text{ kN/m}^2$ – osnovni tlak na najnižoj točki presjeka X. Vrijedi i za ostale panele u nastavku.

$P_{WDxMINPLT} = 16,73 \text{ kN/m}^2$ – najmanja vrijednost tlaka panela na mokroj palubi.

$P_{WDxMINSTF} = \max[(0,85 * P_{WDxMINPLT}); 5] = 14,22 \text{ kN/m}^2$ – najmanja vrijednost tlaka na ojačanju mokre palube. Vrijedi i za ostala ojačanja na petom rebru.

rezultat je:

$$P_{WDx} = 18,49 \text{ kN/m}^2$$

Proračun:

(Korak 1) – izračunato prema ISO 12215-5, (tablica A.8). [5]

Za ojačanja sa završetkom krajeva FF vrijedi slijedeće:

$k_{SF} = 0,5$ – faktor za podešavanje smične sile ojačanja

$k_{BM} = -0,083$ – faktor za podešavanja momenta savijanja ojačanja

$k_{CS} = 1$ – faktor za korekciju zakrivljenosti ojačanja. Vrijedi i za ostala ojačanja, jer su ravna.

(Korak 2) – izračunato prema ISO 12215-5, (tablica A.8). [5]

Projektne smične sile ojačanja se računaju prema izrazu (3.32):

$$F_d = k_{SF} * k_{CS} * P * s * l_U * 10^{-3} \quad (3.32)$$

gdje je:

$$P = P_{WDx} = 18,49 \text{ kN/m}^2 \text{ – proračunati tlak na ojačanju}$$

rezultat je:

$$F_d = 21627,67 \text{ N}$$

Projektne momenti savijanja ojačanja se računaju prema izrazu (3.33):

$$M_d = k_{BM} * k_{CS} * P * s * l_U^2 * 10^{-6} \quad (3.33)$$

gdje je:

$$P = P_{WDx} = 18,49 \text{ kN/m}^2 \text{ – proračunati tlak na ojačanju}$$

rezultat je:

$$M_d = -6462,35 \text{ Nm}$$

Preliminarni proračuni i laminat planovi elemenata ojačanja:

Izračunato prema ISO 12215-5, (Anex H, tablica H.6). [5]

Laminat planovi elemenata ojačanja su biti kako bi dobili njihova mehanička svojstva te određene dimenzije potrebe za daljnju analizu cijelog ojačanja pri zadanom opterećenju. Tablica 3.20. prikazuje laminat plana panela na mokroj palubi. Tablica 3.21. prikazuje laminat plan polovice

struka, lamina plan spoja te laminat plan krune. Tablica 3.22. prikazuje laminat plan ojačanja na kruni.

Tablica 3.20. Laminat plan panela za uzdužnjak na mokroj palubi

ISO 12215-5 Anex H Table H.6 preliminary				Panel na mokroj palubi											
Ply - No	Definition	Dry mass - kg/m ²	Type - G, C, A	Vol frac - Φ	Mass frac - ψ	t/w	Thickness - ti mm	E _i - N/mm ²	E _t - N/mm	G _i - N/mm ²	G _t - N/mm	σ _{at} - N/mm ²	σ _{ac} - N/mm ²	Intra - tu - N/mm ²	Inter - til - N/mm ²
13 unutarnji sloj	dbx 600	0,6	G	0,403	0,537	0,562	0,34	8569,76	2891,78	8385,84	2829,72	91,2	87,4	151,24	7,75
12	bd 600	0,6	G	0,38	0,518	0,593	0,36	17497,48	6223,5	2516,36	895,02	271,32	244,72	42,56	8,06
11	bd 600	0,6	G	0,38	0,518	0,593	0,36	17497,48	6223,5	2516,36	895,02	271,32	244,72	42,56	8,06
10	dbx 600	0,6	G	0,403	0,537	0,562	0,34	8569,76	2891,78	8385,84	2829,72	91,2	87,4	151,24	7,75
9	bd 600	0,6	G	0,38	0,518	0,593	0,36	17497,48	6223,5	2516,36	895,02	271,32	244,72	42,56	8,06
8	dbx 600	0,6	G	0,403	0,537	0,562	0,34	8569,76	2891,78	8385,84	2829,72	91,2	87,4	151,24	7,75
7 jezgra	pvc pjena 30	0	PVC	0	0	0	30	109,25	3277,5	26,6	798	1,57	1,57	1,33	1,33
6	dbx 600	0,6	G	0,403	0,537	0,562	0,34	8569,76	2891,78	8385,84	2829,72	91,2	87,4	151,24	7,75
5	bd 600	0,6	G	0,38	0,518	0,593	0,36	17497,48	6223,5	2516,36	895,02	271,32	244,72	42,56	8,06
4	dbx 600	0,6	G	0,403	0,537	0,562	0,34	8569,76	2891,78	8385,84	2829,72	91,2	87,4	151,24	7,75
3	bd 600	0,6	G	0,38	0,518	0,593	0,36	17497,48	6223,5	2516,36	895,02	271,32	244,72	42,56	8,06
2	bd 600	0,6	G	0,38	0,518	0,593	0,36	17497,48	6223,5	2516,36	895,02	271,32	244,72	42,56	8,06
1 vanjski sloj	dbx 600	0,6	G	0,403	0,537	0,562	0,34	8569,76	2891,78	8385,84	2829,72	91,2	87,4	151,24	7,75
		7,2		0,082	0,161	4,744	34,16	1697,05	57969,2	677,61	23146,42	13,67	13,16	89,55	2,78
											ξt =	0,81		γ =	0,41
											ξc =	0,78			
s _s - mm	b _b - mm	l _s - mm	s _s /l _s	end fixity - FF	E plating - N/mm ²	G plating - N/mm ²	E/G	b _c /s _s - Tab A11	b _c - mm	b _c + b _s - mm					
1300	100	1800	0,72	FF	1697,05	677,61	2,5	0,24	306,81	406,81					
							min:	0,1							

U zelenim poljima tablice 3.20. nalaze se podatci vezani za masu, debljinu te mehanička svojstva panela na mokroj palubi. Kako se radi o panelu na koji dolazi uzdužnjak onda nam je također bitna i njegova efektivna širina koja iznosi 406,81 mm. Efektivna širina panela ovisi o izvedbi krajeva ojačanja (FF), o razmaku između ojačanja (s_s), o mehaničkim svojstvima panela (E i G) te širini uzdužnjaka (b_b).

Tablica 3.21. Laminat plan polovice struka, spoja i krune uzdužnjaka mokre palube

ISO 12215-5 Anex H Table H.6 preliminary				Struk 1/2 = Laminat spoja = Kruna											
Ply - No	Definition	Dry mass - kg/m ²	Type - G, C, A	Vol frac - Φ	Mass frac - ψ	t/w	Thickness - ti mm	E _i - N/mm ²	E _t - N/mm	G _i - N/mm ²	G _t - N/mm	σ _{at} - N/mm ²	σ _{ac} - N/mm ²	Intra - tu - N/mm ²	Inter - til - N/mm ²
8	dbx 600	0,6	G	0,403	0,537	0,562	0,34	8569,76	2891,78	8385,84	2829,72	91,2	87,4	151,24	7,75
7	bd 600	0,6	G	0,38	0,518	0,593	0,36	17497,48	6223,5	2516,36	895,02	271,32	244,72	42,56	8,06
6	dbx 600	0,6	G	0,403	0,537	0,562	0,34	8569,76	2891,78	8385,84	2829,72	91,2	87,4	151,24	7,75
5	bd 600	0,6	G	0,38	0,518	0,593	0,36	17497,48	6223,5	2516,36	895,02	271,32	244,72	42,56	8,06
4	dbx 600	0,6	G	0,403	0,537	0,562	0,34	8569,76	2891,78	8385,84	2829,72	91,2	87,4	151,24	7,75
3	bd 600	0,6	G	0,38	0,518	0,593	0,36	17497,48	6223,5	2516,36	895,02	271,32	244,72	42,56	8,06
2	dbx 600	0,6	G	0,403	0,537	0,562	0,34	8569,76	2891,78	8385,84	2829,72	91,2	87,4	151,24	7,75
1 vanjski sloj	bd 600	0,6	G	0,38	0,518	0,593	0,36	17497,48	6223,5	2516,36	895,02	271,32	244,72	42,56	8,06
		4,8		0,676	0,817	0,578	2,77	13151,09	36461,1	5373,87	14898,95	105,95	101,95	96,9	7,9
											ξt =	0,81		γ =	
											ξc =	0,78			

Zelena polja u tablici 3.21. isto tako prikazuju masu, debljinu te mehanička svojstva takvog laminata. Struk, laminat spoja i kruna je ono što čini „Top Hat“ ukrepu koja je predfabricirana te naknadno nalijepljena na odgovarajuću panel, u ovom slučaju to je panel mokre palube. Također, vidljivo je da su laminat planovi struka, spoja i krune jednaki jer je to zapravo jedan kontinuirani puni laminat oblikovan kao „Top Hat“ ukrepa.

Tablica 3.22. Laminat plan ojačanja krune uzdužnjaka mokre palube

ISO 12215-5 Anex H Table H.6 preliminary			Ojačanje na kruni													
Ply - N ₀	Definitio n	Dry mass - kg/m ²	Type - G, C, A	Vol frac - Φ	Mass frac - ψ	t/w	Thickness - ti mm	E _i - N/mm ²	E _t - N/mm	G _i - N/mm ²	G _t - N/mm	σ _{ut} - N/mm ²	σ _{uc} - N/mm ²	Intra - tu N/mm ²	Inter - til N/mm ²	
5 unutarnji sloj	ud 300	0,3	G	0,403	0,537	0,562	0,17	29818,6	5030,99	2702,56	455,98	566,2	417,24	45,6	7,75	
4	ud 300	0,3	G	0,403	0,537	0,562	0,17	29818,6	5030,99	2702,56	455,98	566,2	417,24	45,6	7,75	
3	ud 300	0,3	G	0,403	0,537	0,562	0,17	29818,6	5030,99	2702,56	455,98	566,2	417,24	45,6	7,75	
2	ud 300	0,3	G	0,403	0,537	0,562	0,17	29818,6	5030,99	2702,56	455,98	566,2	417,24	45,6	7,75	
1 vanjski sloj	ud 300	0,3	G	0,403	0,537	0,562	0,17	29818,6	5030,99	2702,56	455,98	566,2	417,24	45,6	7,75	
		1,5		0,695	0,829	0,562	0,84	29818,6	25154,97	2702,56	2279,88	430,58	317,27	45,6	7,75	
												ξ _t =	1,44		γ =	
												ξ _c =	1,06			

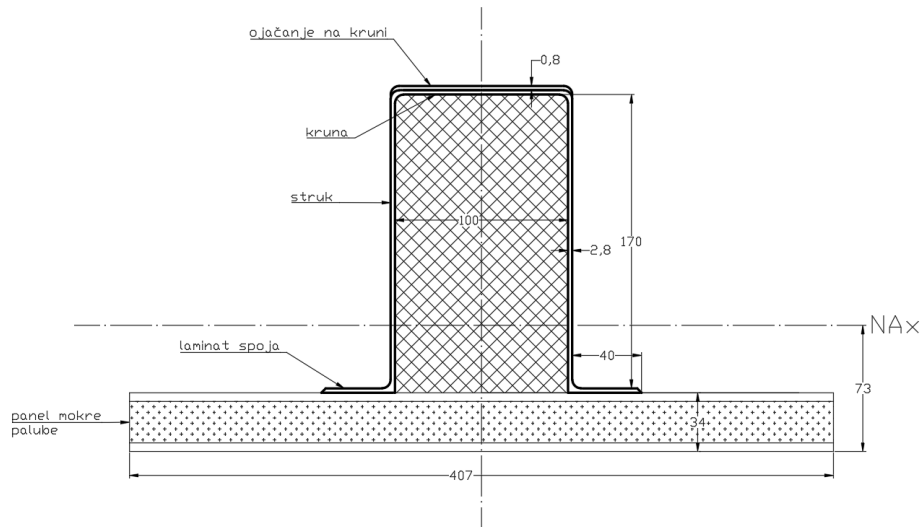
Moguće je primijetiti da se vrijednosti E , G , σ_{ut} , σ_{uc} , τ_u i τ_{il} u zelenim poljima tablica 3.21. i 3.22. podosta razlikuju od istih vrijednosti u tablici 3.20. Razlog tome je što dodavanjem jezgre drastično povećavamo debljinu laminata uz isti broj slojeva vlakna što u konačnici dovodi do smanjenja tih vrijednosti, ali to ne znači da panel sa jezgrom ima lošija mehanička svojstva u odnosu na puni laminat jer kako je već poznato, krutost panela na savijanje također ovisi i o kubu njegove visine, a jezgra puno povećava visinu panela što rezultira podosta većom krutosti.

Tablica 3.23. Visina neutralne osi uzdužnjaka mokre palube

ISO 12215-6.2							
element:	h - mm	b - mm	dis x - mm	E - N/mm ²	A - mm ²	EA - N	EAx - Nmm
Ojačanje na kruni	0,84	100	210,13	29818,6	84,36	2,5155E+06	5,2857E+08
Kruna	2,77	100	208,32	13151,09	277,25	3,6461E+06	7,5955E+08
Struk	170	5,54	121,93	13151,09	942,64	1,2397E+07	1,5116E+09
Laminat spoja	2,77	80	35,54	13151,09	221,8	2,9169E+06	1,0368E+08
Panel	34,16	406,81	17,08	1697,05	13896,23	2,3583E+07	4,0278E+08
						4,5058E+07	3,3061E+09
		Z _{NAx} =	73,38				

Tablica 3.23. dobivena je uz pomoć ISO 12215-6.2 standarda, [6]. Zeleno polje u tablici iznad, visina neutralne osi (Z_{NA}), dobiveno je kao suma EA_x kroz suma EA . Vidljivi je da se ojačanje sastoji od efektivne širine panela na koji se spaja, laminata spoja, struka, krune i ojačanja na kruni. Na slici 3.44. prikazan je poprečni presjek ojačanja na panelu čije dimenzije elemenata, h i b , te visina Z_{NA} odgovaraju dimenzijama i visini u tablici 3.23. Ova obrazloženja tablica vrijede isto i za tablice u nastavku ovoga poglavlja, a vezane za laminat planove panela, struka, spoja, krune i ojačanja.

UZDUŽNJAK NA MOKROJ PALUBI



Slika 3.44. Poprečni presjek uzdušnjaka na mokroj palubi

Analiza ojačanja:

Izračunato prema ISO 12215-5, (Anex H, tablica H.7). [5]

U tablici 3.24. dobiveni su rezultati za elemente ojačanja pojedinačno te rezultati i potvrda konstrukcije ojačanja kao cjeline. Tumačenje faktora usklađenosti je isto kao i kod panela u potpoglavlju 3.3.

Tablica 3.24. Analiza čvrstoće i potvrda laminat plana uzdužnjaka na mokroj palubi

ISO 12215-5 Anex H Table H.7								
1	2	3	4	5	6	7	8	9
P	s_s mm	l_s mm	K_{SF}	K_{BM}	K_{CS}	F_d N	M_d	
18,49	1300	1800	0,5	-0,083	1	21627,67	Nm	Nmm
							-6462,35	
10	11	12	13	14	15	16	17	18
element:	h mm	bb mm	E N/mm ²	δ_{ut} or δ_{uc} N/mm ²	τ_{intra} or τ_{inter} N/mm ²	δ_{fd}/δ_{fu} N/mm ²	δ_{td} N/mm ²	τ_d N/mm ²
Ojačanje na kruni	0,84	100	29818,6	317,27	7,75	0,5	158,63	3,88
Kruna	2,77	100	13151,09	101,95	7,9	0,5	50,97	3,95
Struk iznad NA	133,56	5,54	13151,09	101,95	96,9	0,5	50,97	48,45
Struk ispod NA	36,44	5,54	13151,09	105,95	96,9	0,5	52,97	48,45
Laminat spoja	2,77	80	13151,09	105,95	7,9	0,5	52,97	3,95
Panel	34,16	406,81	1697,05	13,67	2,78	0,5	6,84	1,39
		$E_x =$	2921,61					
19	20	21	22	23	24	25	26	27
element:	A mm ²	EA N	zgi mm	EAzgi Nmm	EAzgi ² Nmm ²	Ebh ³ /12 Nmm ²	EI_{base} Nmm ²	y_{crit} mm
Ojačanje na kruni	84,36	2,5155E+06	210,13	5,2857E+08	1,1107E+11	1,4918E+05	1,1107E+11	137,17
Kruna	277,25	3,6461E+06	208,32	7,5955E+08	1,5823E+11	2,3355E+06	1,5823E+11	136,33
Struk iznad NA	740,56	9,7392E+06	140,2	1,3650E+09	1,9131E+11	1,4477E+10	2,0578E+11	133,56
Struk ispod NA	202,08	2,6576E+06	55,2	1,4657E+08	8,0840E+09	2,9414E+08	8,3781E+09	-36,44
Laminat spoja	221,8	2,9169E+06	35,5	1,0368E+08	3,6853E+09	1,8684E+06	3,6872E+09	-39,22
Panel	13896,23	2,3583E+07	17,08	4,0278E+08	6,8792E+09	2,2931E+09	9,1722E+09	-73,38
	15422,28	4,5058E+07	73,38	3,3061E+09	4,7925E+11		4,9632E+11	2,5373E+11
	sum	sum	$Z_{NAx} =$	sum	sum		$EI_{base} =$	$EI_{NAx} =$
28	29	30	31	32	33	34	35	36
element:	SMi cm ³	δ_i N/mm ²	CF δ_d/δ_i	Location of layer	Qi Nmm	q N/mm	τ_i ave N/mm ²	CF τ_d/τ_i
Ojačanje na kruni	62,03	-104,18	-1,52		3,4400E+08	29,32	0,29	13,22
Kruna	141,52	-45,66	-1,12		8,3601E+08	71,26	0,71	5,5
Struk iznad NA	144,46	-44,73	-1,14		1,4864E+09	126,70	22,85	2,12
Struk ispod NA	-529,40	12,2	4,34		1,4379E+09	122,57	22,1	2,19
Laminat spoja	-491,97	13,14	4,03		1,3276E+09	113,16	1,41	2,8
Panel	-2037,63	3,17	2,2		0	0	0	

U plavim poljima vidimo da konstrukcija zadovoljava faktore usklađenosti. Najmanji faktor usklađenosti na savijanje nalazi se na kruni, a iznosi 1,12. Najmanji faktor usklađenosti na smične sile nalazi se struku iznad neutralne osi, a iznosi 2,12.

Stupac 13, zeleno polje, modul elastičnosti ojačanja (E), dobiveno je kao suma stupca 21 kroz suma stupca 20. Stupac 22, zeleno polje, visina neutralne osi (Z_{NA}), dobiven je kao suma stupca 23 kroz suma stupca 21. Nadalje, stupac 26, zeleno polje, krutost cijelog ojačanja na savijanje (EI_{base}), dobiven je zbrajanjem svih vrijednosti u tom stupcu. Stupac 27, zeleno polje, krutost ojačanja na savijanje mjereno od neutralne osi (EI_{NA}), dobiven je preko izraza (3.34):

$$EI_{NA} = EI_{base} - Z_{NA}^2 * \Sigma EA \quad (3.34)$$

gdje je:

EI_{base} - krutost cijelog ojačanja na savijanje. Stupac 26, zeleno polje.

Z_{NA} – visina neutralne osi ojačanja. Stupac 22, zeleno polje.

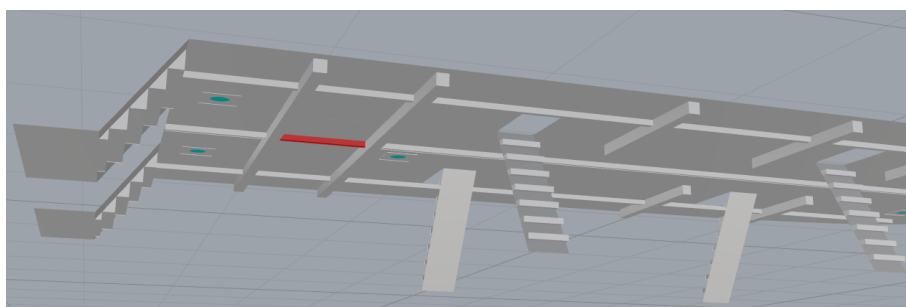
ΣEA – suma vrijednosti u stupcu 20

Vrijednosti u stupcu 15 ovise o orijentaciji laminata te trebamo pripaziti kod upisivanja vrijednosti smičnih napreznja koje mogu biti vezana za interlaminarna smična napreznja ili za intralaminarna smična napreznja. Detaljnije objašnjenje se nalazi u potpoglavlju 3.2.

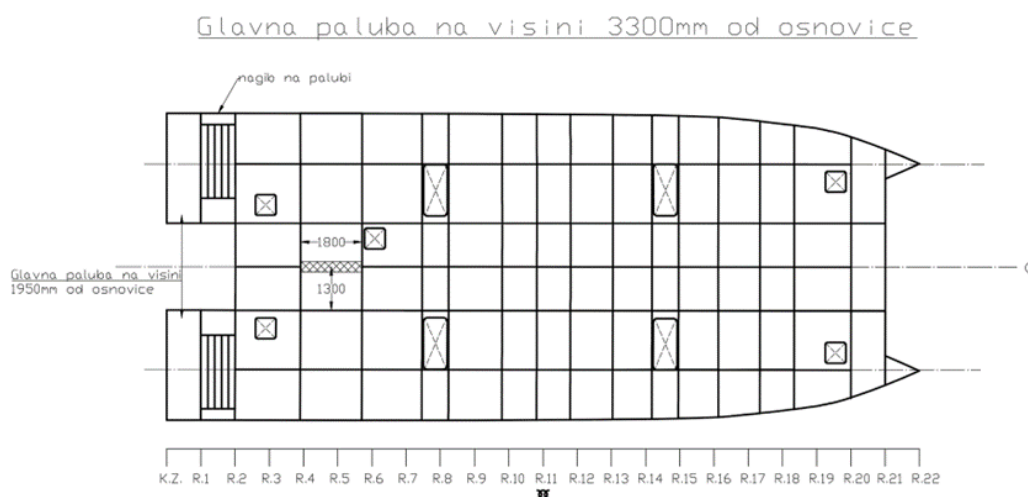
Obrazloženje ove tablice vrijedi i za ostale tablice ovoga poglavlja, a vezane za analizu i potvrdu konstrukcije ojačanja.

3.4.2. Uzdužnjak glavne palube

Na slici 3.45. nalazi se pozicija uzdužnjaka na računalnom modelu, a na slici 3.46. nalazi se pozicija i dimenzije uzdužnjaka na nacrtu.



Slika 3.45. Uzdužnjak glavne palube na računalnom modelu



Slika 3.46. Uzdužnjak glavne palube na nacrtu

Preliminarni proračun:

(Korak 1) – očitano sa modela i nacрта.

Osnovne izmjere ojačanja su:

$l_s = 1800$ mm – duljina nepoduprtog ojačanja

$s_s = 1300$ mm – razmak između ojačanja

(Korak 2) – preuzeto iz potpoglavlja 3.1.

Faktori za podešavanje tlakova ojačanja na petom rebru su:

$k_{DC} = 1$ – faktor na osnovi projektne kategorije

$k_{SDx} = 1$ – faktor na osnovi nagiba oplata glavne palube

$k_{DYNM} = 1$ – faktor na osnovi dinamičkog opterećenja

$k_{LMx} = 0,63$ – faktor na osnovi udaljenosti oplata boka i dna od kremenog zrcala

$k_{LDMx} = 0,63$ – faktor na osnovi udaljenosti oplata glavne palube od kremenog zrcala

$k_{ZDMx} = 1$ – faktor na osnovi visine oplata glavne palube od gaza

$k_{AR} = 0,27$ – faktor na osnovi dimenzija ojačanja. Rezultat faktora k_{AR} dobiven je po izrazu (3.30).

(Korak 3) – izračunato prema ISO 12215-7, (tablica 6 – stavka 1). [4]

Proračun projektnog tlaka, P_{DMUx} , na ojačanju glavne palube vrši se prema izrazu (3.35):

$$P_{DMUx} = \max[(P_{BMUBASE} * k_{LMx} - (P_{BMUBASE} * k_{LMx} - P_{DMUBASE} * k_{LDMx}) * k_{ZDMx}) * k_{AR} * k_{DC} * k_{SDx}); P_{DMUMINSTF}] \quad (3.35)$$

gdje je:

$P_{BMUBASE} = 99,17$ kN/m² – osnovni tlak na najnižoj točki presjeka X. Vrijedi i za ostale panele i ojačanja.

$P_{DMUBASE} = 24,22$ kN/m² – osnovni tlak na oplati glavne palube Vrijedi i za ostale panele i ojačanja.

$P_{DMUMINSTF} = 5$ kN/m² – najmanja vrijednosti tlaka na oplati glavne palube za područja gdje se hoda, dok za područja gdje se ne hoda iznosi 3 kN/m². Vrijedi za panele i ojačanja.

rezultat je:

$$P_{DMUx} = 5 \text{ kN/m}^2$$

Proračun:

(Korak 1) – izračunato prema ISO 12215-5, (tablica A.8). [5]

Za ojačanja sa završetkom krajeva FF vrijedi slijedeće:

$k_{SF} = 0,5$ – faktor za podešavanje smične sile ojačanja

$k_{BM} = -0,083$ – faktor za podešavanja momenta savijanja ojačanja

$k_{CS} = 1$ – faktor za korekciju zakrivljenosti ojačanja.

(Korak 2) – izračunato prema ISO 12215-5, (tablica A.8). [5]

Vrijednost projektne smične sile ojačanja izračunata je po izrazu (3.32):

$$F_d = 5850 \text{ N}$$

Vrijednosti projektnog momenta savijanja ojačanja izračunata je po izrazu (3.33):

$$M_d = -1747,98 \text{ Nm}$$

Preliminarni proračuni i laminat planovi elemenata ojačanja:

Izračunato prema ISO 12215-5, (Anex H, tablica H.6). [5]

Tablica 3.25. prikazuje laminat plana panela na glavnoj palubi. Tablica 3.26. prikazuje laminat plan polovice struka, lamina plan spoja te laminat plan krune. Tablica 3.27. prikazuje laminat plan ojačanja na kruni. Tablica 3.28. prikazuje visinu neutralne osi, dimenzije elemenata ojačanja i njihove module elastičnosti. Slika 3.47. prikazuje poprečni presjek i dimenzije ojačanja. Obrazloženja dobivenih vrijednosti u tablicama nalaze se u tekstovima ispod tablica 3.20., 3.21., 3.22., 3.23.

Tablica 3.25. Laminat plan panela za uzdužnjak na glavnoj palubi

ISO 12215-5 Anex H Table H.6 preliminary				Panel na glavnoj palubi													
Ply - No	Definition	Dry mass - kg/m ²	Type - G, C, A	Vol frac - Φ	Mass frac - Ψ	t/w	Thickness - ti mm	E _i - N/mm ²	E _{ti} - N/mm	G _i - N/mm ²	G _{ti} - N/mm	σ _{ut} - N/mm ²	σ _{uc} - N/mm ²	Intra - tu N/mm ²	Inter - til N/mm ²		
13 unutarnji sloj	dbx 600	0,6	G	0,403	0,537	0,562	0,34	8569,76	2891,78	8385,84	2829,72	91,2	87,4	151,24	7,75		
12	bd 600	0,6	G	0,38	0,518	0,593	0,36	17497,48	6223,5	2516,36	895,02	271,32	244,72	42,56	8,06		
11	bd 600	0,6	G	0,38	0,518	0,593	0,36	17497,48	6223,5	2516,36	895,02	271,32	244,72	42,56	8,06		
10	dbx 600	0,6	G	0,403	0,537	0,562	0,34	8569,76	2891,78	8385,84	2829,72	91,2	87,4	151,24	7,75		
9	bd 600	0,6	G	0,38	0,518	0,593	0,36	17497,48	6223,5	2516,36	895,02	271,32	244,72	42,56	8,06		
8	dbx 600	0,6	G	0,403	0,537	0,562	0,34	8569,76	2891,78	8385,84	2829,72	91,2	87,4	151,24	7,75		
7 jezgra	pvc pjena 30	0	PVC	0	0	0	30	109,25	3277,5	26,6	798	1,57	1,57	1,33	1,33		
6	dbx 600	0,6	G	0,403	0,537	0,562	0,34	8569,76	2891,78	8385,84	2829,72	91,2	87,4	151,24	7,75		
5	bd 600	0,6	G	0,38	0,518	0,593	0,36	17497,48	6223,5	2516,36	895,02	271,32	244,72	42,56	8,06		
4	dbx 600	0,6	G	0,403	0,537	0,562	0,34	8569,76	2891,78	8385,84	2829,72	91,2	87,4	151,24	7,75		
3	bd 600	0,6	G	0,38	0,518	0,593	0,36	17497,48	6223,5	2516,36	895,02	271,32	244,72	42,56	8,06		
2	bd 600	0,6	G	0,38	0,518	0,593	0,36	17497,48	6223,5	2516,36	895,02	271,32	244,72	42,56	8,06		
1 vanjski sloj	dbx 600	0,6	G	0,403	0,537	0,562	0,34	8569,76	2891,78	8385,84	2829,72	91,2	87,4	151,24	7,75		
		7,2		0,082	0,161	4,744	34,16	1697,05	57969,2	677,61	23146,42	13,67	13,16	89,55	2,78		
												ξ _t =	0,81			γ =	0,41
												ξ _c =	0,78				
s _s - mm	b _b - mm	l _s - mm	s _s /l _s	end fixity - FF	E plating - N/mm ²	G plating - N/mm ²	E/G	b _s /s _s - Tab A11	b _e - mm	b _c + b _b - mm							
1300	100	1800	0,72	FF	1697,05	677,61	2,5	0,24	306,81	406,81							
							min:	0,1									

Tablica 3.26. Laminat plan polovice struka, spoja i krune uzdužnjaka glavne palube

ISO 12215-5 Anex H Table H.6 preliminary				Struk 1/2 = Laminat spoja = Kruna													
Ply - No	Definition	Dry mass - kg/m ²	Type - G, C, A	Vol frac - Φ	Mass frac - Ψ	t/w	Thickness - ti mm	E _i - N/mm ²	E _{ti} - N/mm	G _i - N/mm ²	G _{ti} - N/mm	σ _{ut} - N/mm ²	σ _{uc} - N/mm ²	Intra - tu N/mm ²	Inter - til N/mm ²		
8	dbx 600	0,6	G	0,403	0,537	0,562	0,34	8569,76	2891,78	8385,84	2829,72	91,2	87,4	151,24	7,75		
7	bd 600	0,6	G	0,38	0,518	0,593	0,36	17497,48	6223,5	2516,36	895,02	271,32	244,72	42,56	8,06		
6	dbx 600	0,6	G	0,403	0,537	0,562	0,34	8569,76	2891,78	8385,84	2829,72	91,2	87,4	151,24	7,75		
5	bd 600	0,6	G	0,38	0,518	0,593	0,36	17497,48	6223,5	2516,36	895,02	271,32	244,72	42,56	8,06		
4	dbx 600	0,6	G	0,403	0,537	0,562	0,34	8569,76	2891,78	8385,84	2829,72	91,2	87,4	151,24	7,75		
3	bd 600	0,6	G	0,38	0,518	0,593	0,36	17497,48	6223,5	2516,36	895,02	271,32	244,72	42,56	8,06		
2	dbx 600	0,6	G	0,403	0,537	0,562	0,34	8569,76	2891,78	8385,84	2829,72	91,2	87,4	151,24	7,75		
1 vanjski sloj	bd 600	0,6	G	0,38	0,518	0,593	0,36	17497,48	6223,5	2516,36	895,02	271,32	244,72	42,56	8,06		
		4,8		0,676	0,817	0,578	2,77	13151,09	36461,1	5373,87	14898,95	105,95	101,95	96,9	7,9		
												ξ _t =	0,81			γ =	
												ξ _c =	0,78				

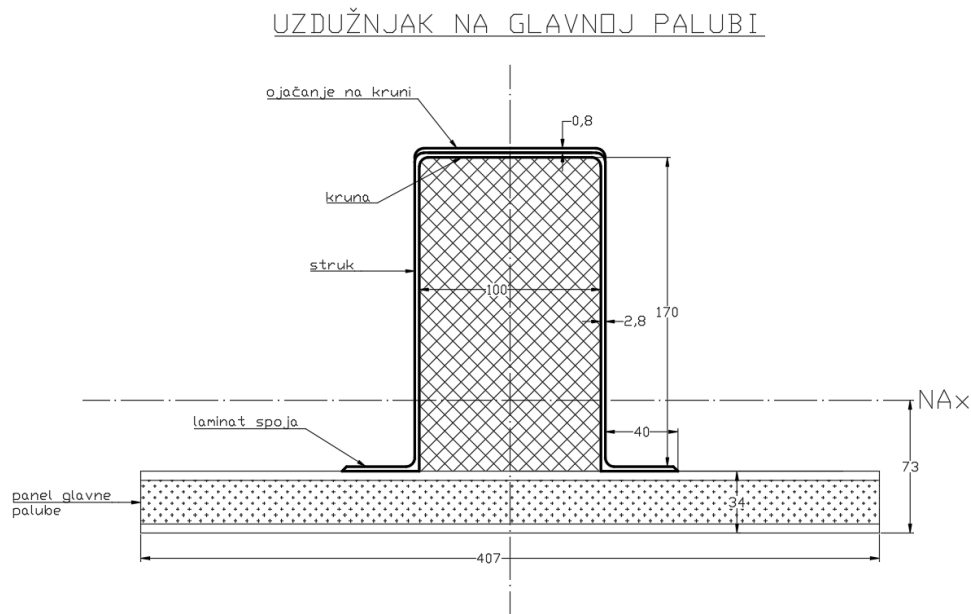
Tablica 3.27. Laminat plan ojačanja krune uzdužnjaka glavne palube

ISO 12215-5 Anex H Table H.6 preliminary				Ojačanje na kruni													
Ply - No	Definition	Dry mass - kg/m ²	Type - G, C, A	Vol frac - Φ	Mass frac - Ψ	t/w	Thickness - ti mm	E _i - N/mm ²	E _{ti} - N/mm	G _i - N/mm ²	G _{ti} - N/mm	σ _{ut} - N/mm ²	σ _{uc} - N/mm ²	Intra - tu N/mm ²	Inter - til N/mm ²		
5 unutarnji sloj	ud 300	0,3	G	0,403	0,537	0,562	0,17	29818,6	5030,99	2702,56	455,98	566,2	417,24	45,6	7,75		
4	ud 300	0,3	G	0,403	0,537	0,562	0,17	29818,6	5030,99	2702,56	455,98	566,2	417,24	45,6	7,75		
3	ud 300	0,3	G	0,403	0,537	0,562	0,17	29818,6	5030,99	2702,56	455,98	566,2	417,24	45,6	7,75		
2	ud 300	0,3	G	0,403	0,537	0,562	0,17	29818,6	5030,99	2702,56	455,98	566,2	417,24	45,6	7,75		
1 vanjski sloj	ud 300	0,3	G	0,403	0,537	0,562	0,17	29818,6	5030,99	2702,56	455,98	566,2	417,24	45,6	7,75		
		1,5		0,695	0,829	0,562	0,84	29818,6	25154,97	2702,56	2279,88	430,58	317,27	45,6	7,75		
												ξ _t =	1,44			γ =	
												ξ _c =	1,06				

Tablica 3.28. Visina neutralne osi uzdužnjaka glavne palube

ISO 12215-6.2								
element:	h - mm	b - mm	dis x - mm	E - N/mm ²	A - mm ²	EA - N	EAx - Nmm	
Ojačanje na kruni	0,84	100	210,13	29818,6	84,36	2,5155E+06	5,2857E+08	
Kruna	2,77	100	208,32	13151,09	277,25	3,6461E+06	7,5955E+08	
Struk	170	5,54	121,93	13151,09	942,64	1,2397E+07	1,5116E+09	
Laminat spoja	2,77	80	35,54	13151,09	221,8	2,9169E+06	1,0368E+08	
Panel		34,16	406,81	17,08	1697,05	13896,23	2,3583E+07	4,0278E+08
						4,5058E+07	3,3061E+09	
		Z _{NAX} =	73,38					

U tablici 3.28. vidljivo je da su dimenzije i moduli elastičnosti uzdužnjaka glavne palube jednaki kao i kod uzdužnjaka mokre palube, a to je zato jer su prenesene karakteristike laminat planova elemenata i dimenzije poprečnog presjeka ojačanja sa uzdužnjaka mokre palube na uzdužnjak glavne palube. Razlog toga je pojednostavljenje konstrukcije i pojednostavljenje proračuna uzdužnjaka glavne palube.



Slika 3.47. Poprečni presjek uzdužnjaka na glavnoj palubi

Analiza ojačanja:

Izračunato prema ISO 12215-5, (Anex H, tablica H.7). [5]

U tablici 3.29. dobiveni su rezultati za elemente ojačanja pojedinačno te rezultati i potvrda konstrukcije ojačanja kao cjeline. Obrazloženje za tablicu ispod i ostale tablice ovoga poglavlja, a vezane za analizu i potvrdu konstrukcije ojačanja, nalazi se u tekstu ispod tablice 3.24.

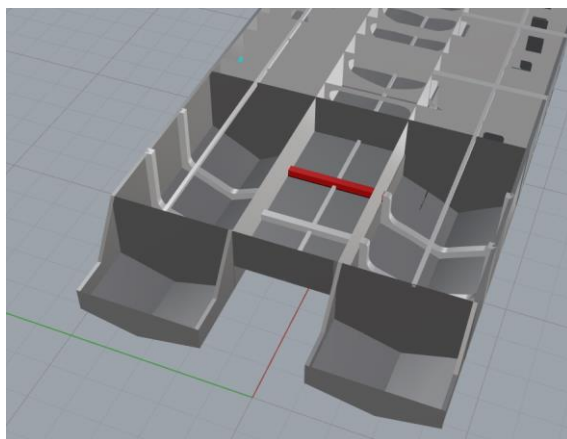
Tablica 3.29. Analiza čvrstoće i potvrda laminat plana uzdužnjaka na glavnoj palubi

ISO 12215-5 Anex H Table H.7								
1	2	3	4	5	6	7	8	9
P	s_s	l_s	K_{SF}	K_{BM}	K_{CS}	F_d	M_d	
KN/m^2	mm	mm				N	Nm	Nmm
5	1300	1800	0,5	-0,083	1	5850	-1747,98	
10	11	12	13	14	15	16	17	18
element:	h	bb	E	δ_{ut} or δ_{uc}	τ_{intra} or τ_{inter}	δ_{fd}/δ_{fu}	δ_{td}	τ_d
	mm	mm	N/mm^2	N/mm^2	N/mm^2	N/mm^2	N/mm^2	N/mm^2
Ojačanje na kruni	0,84	100	29818,6	317,27	7,75	0,5	158,63	3,88
Kruna	2,77	100	13151,09	101,95	7,9	0,5	50,97	3,95
Struk iznad NA	133,56	5,54	13151,09	101,95	96,9	0,5	50,97	48,45
Struk ispod NA	36,44	5,54	13151,09	105,95	96,9	0,5	52,97	48,45
Laminat spoja	2,77	80	13151,09	105,95	7,9	0,5	52,97	3,95
Panel	34,16	406,81	1697,05	13,67	2,78	0,5	6,84	1,39
		$E_x =$	2921,61					
19	20	21	22	23	24	25	26	27
element:	A	EA	zgi	EAzgi	EAzgi ²	Ebh ³ /12	EI_{base}	y_{crit}
	mm^2	N	mm	Nmm	Nmm^2	Nmm^2	Nmm^2	mm
Ojačanje na kruni	84,36	2,5155E+06	210,13	5,2857E+08	1,1107E+11	1,4918E+05	1,1107E+11	137,17
Kruna	277,25	3,6461E+06	208,32	7,5955E+08	1,5823E+11	2,3355E+06	1,5823E+11	136,33
Struk iznad NA	740,56	9,7392E+06	140,15	1,3650E+09	1,9131E+11	1,4477E+10	2,0578E+11	133,56
Struk ispod NA	202,08	2,6576E+06	55,15	1,4657E+08	8,0840E+09	2,9414E+08	8,3781E+09	-36,44
Laminat spoja	221,8	2,9169E+06	35,54	1,0368E+08	3,6853E+09	1,8684E+06	3,6872E+09	-39,22
Panel	13896,23	2,3583E+07	17,08	4,0278E+08	6,8792E+09	2,2931E+09	9,1722E+09	-73,38
	15422,28	4,5058E+07	73,38	3,3061E+09	4,7925E+11		4,9632E+11	2,5373E+11
	sum	sum	$Z_{Nax} =$	sum	sum		$EI_{base} =$	$EI_{Nax} =$
28	29	30	31	32	33	34	35	36
element:	SMi	δ_i	CF	Location	Qi	q	τ_i ave	CF
	cm^3	N/mm^2	$\delta d/\delta_i$	of layer	Nmm	N/mm	N/mm^2	$\tau d/\tau_i$
Ojačanje na kruni	62,03	-28,18	-5,63		3,4400E+08	7,93	0,08	48,87
Kruna	141,52	-12,35	-4,13		8,3601E+08	19,28	0,19	20,5
Struk iznad NA	144,46	-12,1	-4,21		1,4864E+09	34,27	6,18	7,84
Struk ispod NA	-529,4	3,3	16,04		1,4379E+09	33,15	5,98	8,1
Laminat spoja	-491,97	3,55	14,91		1,3276E+09	30,61	0,38	10,33
Panel	-2037,63	0,86	7,97		0	0	0	

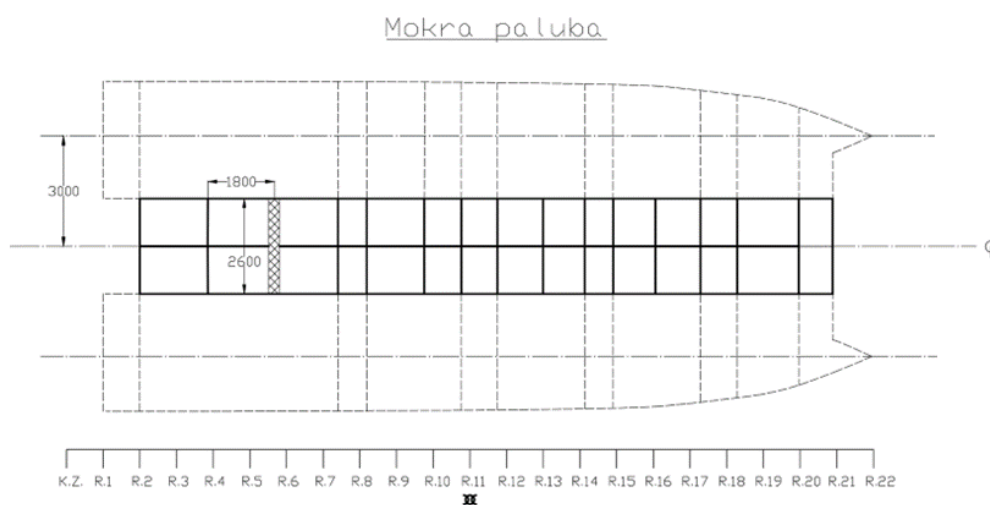
U plavim poljima vidi se da konstrukcija zadovoljava faktore usklađenosti. Najmanji faktor usklađenosti na savijanje nalazi se na kruni, a iznosi 4,13. Najmanji faktor usklađenosti na smične sile nalazi se struku iznad neutralne osi, a iznosi 7,84. Faktori usklađenosti ovog uzdužnjaka su veći što je i razumljivo jer ima iste karakteristike kao i uzdužnjak mokre palube, ali njegovo opterećenje je puno manje u odnosu na opterećenje uzdužnjaka na mokroj palubi.

3.4.3. Sponja mokre palube

Na slici 3.48. nalazi se pozicija sponje na računalnom modelu, a na slici 3.49. nalazi se pozicija i dimenzije sponje na nacrtu.



Slika 3.48. Sponja mokre palube na računalnom modelu



Slika 3.49. Sponja mokre palube na nacrtu

Preliminarni proračun:

(Korak 1) – očitano sa modela i nacрта.

Osnovne izmjere ojačanja su:

$l_s = 2600$ mm – duljina nepoduprtog ojačanja

$s_s = 1800$ mm – razmak između ojačanja

(Korak 2) – preuzeto iz potpoglavlja 3.1.

Faktori za podešavanje tlakova ojačanja na udaljenosti 5700 mm od krmenog zrcala su:

$k_{DC} = 1$ – faktor na osnovi projektne kategorije

$k_{LWDx} = 0,61$ – faktor na osnovi udaljenosti oplata mokre palube od kremenog zrcala

$k_{ZWDx} = 2$ – faktor na osnovi visine oplata mokre palube od osnovice

$k_{BWD} = 0,58$ – faktor na osnovi širine oplata mokre palube između trupova

$k_{SWDx} = 1,02$ – faktor na osnovi nagiba oplata mokre palube

$k_{DYNM} = 1$ – faktor na osnovi dinamičkog opterećenja

$k_{LMx} = 0,66$ – faktor na osnovi udaljenosti oplata boka i dna od kremenog zrcala

$k_{AR} = 0,16$ – faktor na osnovi dimenzija ojačanja. Rezultat faktora k_{AR} dobiven je po izrazu (3.30).

(Korak 3) – izračunato prema ISO 12215-7, (tablica 6 – stavka 1). [4]

Vrijednost projektne tlaka, P_{WDx} , na ojačanju mokre palube izračunata je po izrazu (3.31):

$$P_{WDx} = 14,94 \text{ kN/m}^2$$

Proračun:

(Korak 1) – izračunato prema ISO 12215-5, (tablica A.8). [5]

Za ojačanja sa završetkom krajeva FF vrijedi slijedeće:

$k_{SF} = 0,5$ – faktor za podešavanje smične sile ojačanja

$k_{BM} = -0,083$ – faktor za podešavanja momenta savijanja ojačanja

$k_{CS} = 1$ – faktor za korekciju zakrivljenosti ojačanja.

(Korak 2) – izračunato prema ISO 12215-5, (tablica A.8). [5]

Vrijednost projektne smične sile ojačanja izračunata je po izrazu (3.32):

$$F_d = 34956,74 \text{ N}$$

Vrijednosti projektne momenta savijanja ojačanja izračunata je po izrazu (3.33):

$$M_d = -15087,33 \text{ Nm}$$

Preliminarni proračuni i laminat planovi elemenata ojačanja:

Izračunato prema ISO 12215-5, (Anex H, tablica H.6). [5]

Tablica 3.30. prikazuje laminat plana panela na mokroj palubi. Tablica 3.31. prikazuje laminat plan polovice struka, lamina plan spoja te laminat plan krune. Tablica 3.32. prikazuje laminat plan ojačanja na kruni. Tablica 3.33. prikazuje visinu neutralne osi, dimenzije elemenata ojačanja i njihove module elastičnosti. Slika 3.50. prikazuje poprečni presjek i dimenzije ojačanja.

Tablica 3.30. Laminat plan panela za sponju na mokroj palubi

ISO 12215-5 Anex H Table H.6 preliminary			Panel na mokroj palubi													
Ply - No	Definition	Dry mass - kg/m ²	Type - G, C, A	Vol frac - Φ	Mass frac - ψ	t/w	Thickness - ti mm	E _i - N/mm ²	E _{it} - N/mm	G _i - N/mm ²	G _{it} - N/mm	σ _{ut} - N/mm ²	σ _{uc} - N/mm ²	Intra - tu - N/mm ²	Inter - til - N/mm ²	
13	unutarnji sloj	dbx 600	G	0,403	0,537	0,562	0,34	8569,76	2891,78	8385,84	2829,72	91,2	87,4	151,24	7,75	
12	bd 600	0,6	G	0,38	0,518	0,593	0,36	17497,48	6223,5	2516,36	895,02	271,32	244,72	42,56	8,06	
11	bd 600	0,6	G	0,38	0,518	0,593	0,36	17497,48	6223,5	2516,36	895,02	271,32	244,72	42,56	8,06	
10	dbx 600	0,6	G	0,403	0,537	0,562	0,34	8569,76	2891,78	8385,84	2829,72	91,2	87,4	151,24	7,75	
9	bd 600	0,6	G	0,38	0,518	0,593	0,36	17497,48	6223,5	2516,36	895,02	271,32	244,72	42,56	8,06	
8	dbx 600	0,6	G	0,403	0,537	0,562	0,34	8569,76	2891,78	8385,84	2829,72	91,2	87,4	151,24	7,75	
7	jezgra	pvc pjena 30	PVC	0	0	0	30	109,25	3277,5	26,6	798	1,57	1,57	1,33	1,33	
6	dbx 600	0,6	G	0,403	0,537	0,562	0,34	8569,76	2891,78	8385,84	2829,72	91,2	87,4	151,24	7,75	
5	bd 600	0,6	G	0,38	0,518	0,593	0,36	17497,48	6223,5	2516,36	895,02	271,32	244,72	42,56	8,06	
4	dbx 600	0,6	G	0,403	0,537	0,562	0,34	8569,76	2891,78	8385,84	2829,72	91,2	87,4	151,24	7,75	
3	bd 600	0,6	G	0,38	0,518	0,593	0,36	17497,48	6223,5	2516,36	895,02	271,32	244,72	42,56	8,06	
2	bd 600	0,6	G	0,38	0,518	0,593	0,36	17497,48	6223,5	2516,36	895,02	271,32	244,72	42,56	8,06	
1	vanjski sloj	dbx 600	G	0,403	0,537	0,562	0,34	8569,76	2891,78	8385,84	2829,72	91,2	87,4	151,24	7,75	
		7,2		0,082	0,161	4,744	34,16	1697,05	57969,2	677,61	23146,42	13,67	13,16	89,55	2,78	
												ξt =	0,81		γ =	0,41
												ξc =	0,78			
s _f - mm	b _b - mm	l _f - mm	s _f /l _f	end fixity - FF	E plating - N/mm ²	G plating - N/mm ²	E/G	b _f /s _f - Tab A11	b _c - mm	b _c + b _b - mm						
1800	150	2600	0,69	FF	1697,05	677,61	2,5	0,25	452,89	602,89						
							min:	0,1								

Tablica 3.31. Laminat plan polovice struka, spoja i krune sponje mokre palube

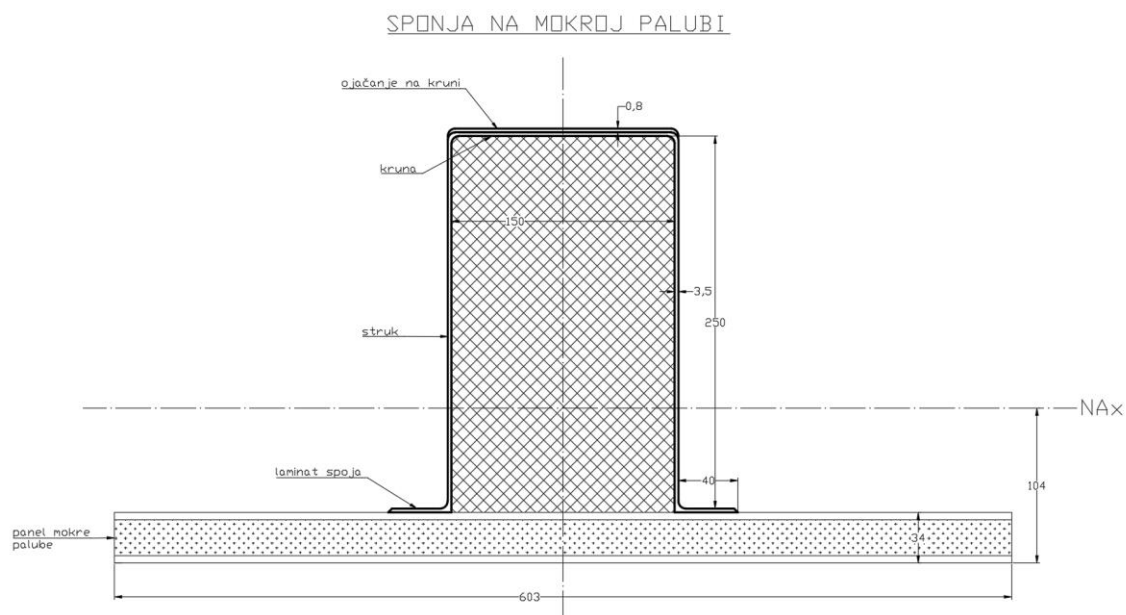
ISO 12215-5 Anex H Table H.6 preliminary			Struk 1/2 = Laminat spoja = Kruna													
Ply - No	Definition	Dry mass - kg/m ²	Type - G, C, A	Vol frac - Φ	Mass frac - ψ	t/w	Thickness - ti mm	E _i - N/mm ²	E _{it} - N/mm	G _i - N/mm ²	G _{it} - N/mm	σ _{ut} - N/mm ²	σ _{uc} - N/mm ²	Intra - tu - N/mm ²	Inter - til - N/mm ²	
10	dbx 600	0,6	G	0,403	0,537	0,562	0,34	8569,76	2891,78	8385,84	2829,72	91,2	87,4	151,24	7,75	
9	bd 600	0,6	G	0,38	0,518	0,593	0,36	17497,48	6223,5	2516,36	895,02	271,32	244,72	42,56	8,06	
8	dbx 600	0,6	G	0,403	0,537	0,562	0,34	8569,76	2891,78	8385,84	2829,72	91,2	87,4	151,24	7,75	
7	bd 600	0,6	G	0,38	0,518	0,593	0,36	17497,48	6223,5	2516,36	895,02	271,32	244,72	42,56	8,06	
6	dbx 600	0,6	G	0,403	0,537	0,562	0,34	8569,76	2891,78	8385,84	2829,72	91,2	87,4	151,24	7,75	
5	bd 600	0,6	G	0,38	0,518	0,593	0,36	17497,48	6223,5	2516,36	895,02	271,32	244,72	42,56	8,06	
4	dbx 600	0,6	G	0,403	0,537	0,562	0,34	8569,76	2891,78	8385,84	2829,72	91,2	87,4	151,24	7,75	
3	bd 600	0,6	G	0,38	0,518	0,593	0,36	17497,48	6223,5	2516,36	895,02	271,32	244,72	42,56	8,06	
2	dbx 600	0,6	G	0,403	0,537	0,562	0,34	8569,76	2891,78	8385,84	2829,72	91,2	87,4	151,24	7,75	
1	vanjski sloj	bd 600	G	0,38	0,518	0,593	0,36	17497,48	6223,5	2516,36	895,02	271,32	244,72	42,56	8,06	
		6		0,676	0,817	0,578	3,47	13151,09	45576,4	5373,87	18623,68	105,95	101,95	96,9	7,9	
												ξt =	0,81		γ =	
												ξc =	0,78			

Tablica 3.32. Laminat plan ojačanje krune sponje mokre palube

ISO 12215-5 Anex H Table H.6 preliminary				Ojačanje na kruni												
Ply - No	Definitio n	Dry mass - kg/m ²	Type - G, C, A	Vol frac - Φ	Mass frac - Ψ	t/w	Thickness - ti mm	E _i - N/mm ²	E _t - N/mm	G _i - N/mm ²	G _t - N/mm	σ _{ut} - N/mm ²	σ _{uc} - N/mm ²	Intra - tu - N/mm ²	Inter - til - N/mm ²	
5 unutarnji sloj	ud 300	0,3	G	0,403	0,537	0,562	0,17	29818,6	5030,99	2702,56	455,98	566,2	417,24	45,6	7,75	
4	ud 300	0,3	G	0,403	0,537	0,562	0,17	29818,6	5030,99	2702,56	455,98	566,2	417,24	45,6	7,75	
3	ud 300	0,3	G	0,403	0,537	0,562	0,17	29818,6	5030,99	2702,56	455,98	566,2	417,24	45,6	7,75	
2	ud 300	0,3	G	0,403	0,537	0,562	0,17	29818,6	5030,99	2702,56	455,98	566,2	417,24	45,6	7,75	
1 vanjski sloj	ud 300	0,3	G	0,403	0,537	0,562	0,17	29818,6	5030,99	2702,56	455,98	566,2	417,24	45,6	7,75	
		1,5		0,695	0,829	0,562	0,84	29818,6	25154,97	2702,56	2279,88	430,58	317,27	45,6	7,75	
												ξ _t = 1,44		γ =		
												ξ _c = 1,06				

Tablica 3.33. Visina neutralne osi sponje mokre palube

ISO 12215-6.2								
element:	h - mm	b - mm	dis x - mm	E - N/mm ²	A - mm ²	EA - N	EAx - Nmm	
Ojačanje na kruni	0,84	150	291,51	29818,6	126,54	3,7732E+06	1,0999E+09	
Kruna	3,47	150	289,36	13151,09	519,84	6,8365E+06	1,9782E+09	
Struk	250	6,93	162,62	13151,09	1732,80	2,2788E+07	3,7059E+09	
Laminat spoja	3,47	80	35,89	13151,09	277,2	3,6461E+06	1,3086E+08	
Panel	34,16	602,89	17,08	1697,05	20593,88	3,4949E+07	5,9691E+08	
						7,1993E+07	7,5118E+09	
		Z _{NAx} =	104,34					



Slika 3.50. Poprečni presjek sponje na mokroj palubi

Analiza ojačanja:

Izračunato prema ISO 12215-5, (Anex H, tablica H.7). [5]

U tablici 3.34. dobiveni su rezultati za elemente ojačanja pojedinačno te rezultati i potvrda konstrukcije ojačanja kao cjeline.

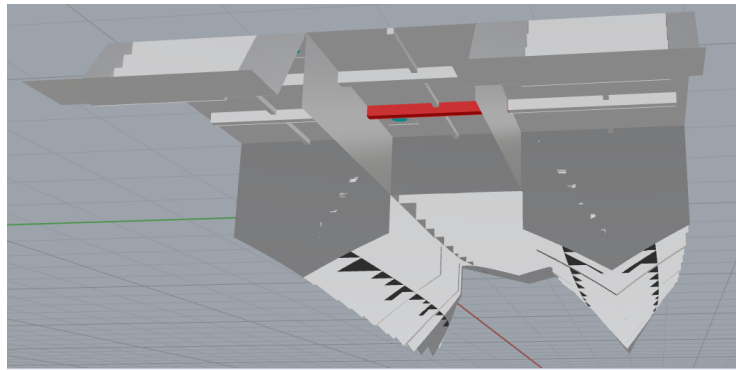
Tablica 3.34. Analiza čvrstoće i potvrda laminat plana sponje na mokroj palubi

ISO 12215-5 Anex H Table H.7								
1	2	3	4	5	6	7	8	9
P KN/m ²	s _f mm	l _f mm	K _{SF}	K _{BM}	K _{CS}	F _d N	M _d	
							Nm	Nmm
14,94	1800	2600	0,5	-0,083	1	34956,74	-15087,33	
10	11	12	13	14	15	16	17	18
element:	h mm	bb mm	E N/mm ²	δ _{ut} or δ _{uc} N/mm ²	τ _{intra} or τ _{inter} N/mm ²	δ _{fd} /δ _{fu} N/mm ²	δ _{td} N/mm ²	τ _d N/mm ²
Ojačanje na kruni	0,84	150	29818,6	317,27	7,75	0,5	158,63	3,88
Kruna	3,47	150	13151,09	101,95	7,9	0,5	50,97	3,95
Struk iznad NA	183,28	6,93	13151,09	101,95	96,9	0,5	50,97	48,45
Struk ispod NA	66,72	6,93	13151,09	105,95	96,9	0,5	52,97	48,45
Laminat spoja	3,47	80	13151,09	105,95	7,9	0,5	52,97	3,95
Panel	34,16	602,89	1697,05	13,67	2,78	0,5	6,84	1,39
		E _x =	3096,43					
19	20	21	22	23	24	25	26	27
element:	A mm ²	EA N	z _{gi} mm	EAz _{gi} Nmm	EAz _{gi} ² Nmm ²	Ebh ³ /12 Nmm ²	EI _{base} Nmm ²	Y _{crit} mm
Ojačanje na kruni	126,54	3,7732E+06	291,51	1,0999E+09	3,2065E+11	2,2377E+05	3,2065E+11	187,59
Kruna	519,84	6,8365E+06	289,36	1,9782E+09	5,7240E+11	6,8424E+06	5,7241E+11	186,75
Struk iznad NA	1270,37	1,6707E+07	196,0	3,2742E+09	6,4169E+11	4,6769E+10	6,8846E+11	183,28
Struk ispod NA	462,43	6,0814E+06	71,0	4,3167E+08	3,0641E+10	2,2557E+09	3,2897E+10	-66,72
Laminat spoja	277,2	3,6461E+06	35,9	1,3086E+08	4,6969E+09	3,6493E+06	4,7006E+09	-70,18
Panel	20593,88	3,4949E+07	17,08	5,9691E+08	1,0195E+10	3,3983E+09	1,3593E+10	-104,34
	23250,31	7,1993E+07	104,34	7,5118E+09	1,5803E+12		1,6327E+12	8,4892E+11
	sum	sum	Z _{NAX} =	sum	sum		EI _{base} =	EI _{NAX} =
28	29	30	31	32	33	34	35	36
element:	SMi cm ³	δ _i N/mm ²	CF δ _d /δ _i	Location of layer	Q _i Nmm	q N/mm	τ _i ave N/mm ²	CF τ _d /τ _i
Ojačanje na kruni	151,76	-99,41	-1,6		7,0624E+08	29,08	0,19	19,99
Kruna	345,66	-43,65	-1,17		1,9711E+09	81,17	0,54	7,3
Struk iznad NA	352,19	-42,84	-1,19		3,5021E+09	144,21	20,81	2,33
Struk ispod NA	-967,54	15,59	3,4		3,2993E+09	135,86	19,6	2,47
Laminat spoja	-919,77	16,4	3,23		3,0497E+09	125,58	1,57	2,52
Panel	-4794,2	3,15	2,17		0	0	0	

U plavim poljima vidi se da konstrukcija zadovoljava faktore usklađenosti. Najmanji faktor usklađenosti na savijanje nalazi se na kruni, a iznosi 1,17. Najmanji faktor usklađenosti na smične sile nalazi se struku iznad neutralne osi, a iznosi 2,33.

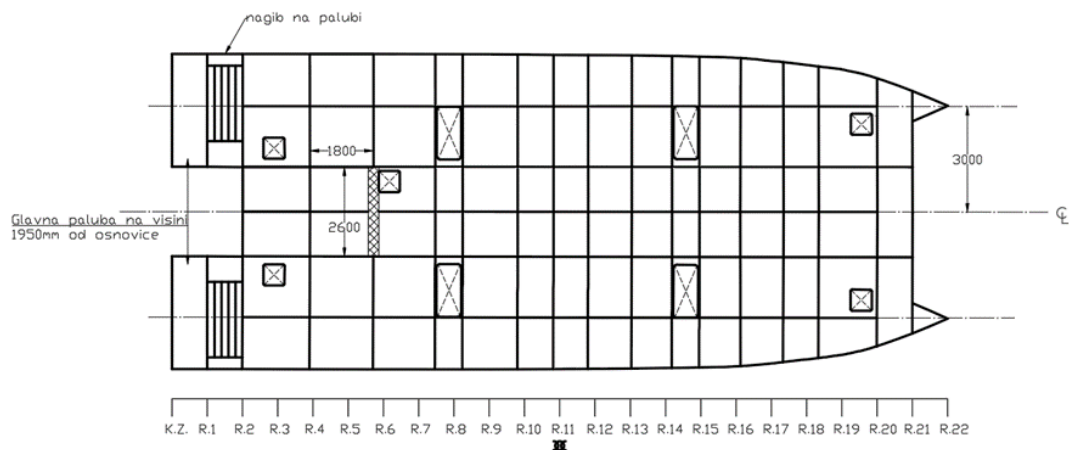
3.4.4. Sponja glavne palube

Na slici 3.51. nalazi se pozicija sponje na računalnom modelu, a na slici 3.52. nalazi se pozicija i dimenzije sponje na nacrtu.



Slika 3.51. Sponja glavne palube na računalnom modelu

Glavna paluba na visini 3300mm od osnovice



Slika 3.52. Sponja glavne palube na nacrtu

Preliminarni proračun:

(Korak 1) – očitano sa modela i nacрта.

Osnovne izmjere ojačanja su:

$l_s = 2600$ mm – duljina nepoduprtog ojačanja

$s_s = 1800$ mm – razmak između ojačanja

(Korak 2) – preuzeto iz potpoglavlja 3.1.

Faktori za podešavanje tlakova ojačanja na udaljenosti 5700 mm od krmenog zrcala su:

$k_{DC} = 1$ – faktor na osnovi projektne kategorije

$k_{SDx} = 1$ – faktor na osnovi nagiba oplata glavne palube

$k_{DYNM} = 1$ – faktor na osnovi dinamičkog opterećenja

$k_{LMx} = 0,66$ – faktor na osnovi udaljenosti oplata boka i dna od kremenog zrcala

$k_{LDMx} = 0,66$ – faktor na osnovi udaljenosti oplata glavne palube od kremenog zrcala

$k_{ZDMx} = 1$ – faktor na osnovi visine oplata glavne palube od gaza

$k_{AR} = 0,16$ – faktor na osnovi dimenzija ojačanja. Rezultat faktora k_{AR} dobiven je po izrazu (3.30).

(Korak 3) – izračunato prema ISO 12215-7, (tablica 6 – stavka 1). [4]

Vrijednost projektnog tlaka, P_{DMUx} , na ojačanju glavne palube izračunata je po izrazu (3.35):

$$P_{DMUx} = 5 \text{ kN/m}^2$$

Proračun:

(Korak 1) – izračunato prema ISO 12215-5, (tablica A.8). [5]

Za ojačanja sa završetkom krajeva FF vrijedi slijedeće:

$k_{SF} = 0,5$ – faktor za podešavanje smične sile ojačanja

$k_{BM} = -0,083$ – faktor za podešavanja momenta savijanja ojačanja

$k_{CS} = 1$ – faktor za korekciju zakrivljenosti ojačanja.

(Korak 2) – izračunato prema ISO 12215-5, (tablica A.8). [5]

Vrijednost projektne smične sile ojačanja izračunata je po izrazu (3.32):

$$F_d = 11700 \text{ N}$$

Vrijednosti projektnog momenta savijanja ojačanja izračunata je po izrazu (3.33):

$$M_d = -5049,72 \text{ Nm}$$

Preliminarni proračuni i laminat planovi elemenata ojačanja:

Izračunato prema ISO 12215-5, (Anex H, tablica H.6). [5]

Tablica 3.35. prikazuje laminat plana panela na glavnoj palubi. Tablica 3.36. prikazuje laminat plan polovice struka, lamina plan spoja te laminat plan krune. Tablica 3.37. prikazuje laminat plan ojačanja na kruni. Tablica 3.38. prikazuje visinu neutralne osi, dimenzije elemenata ojačanja i njihove module elastičnosti. Slika 3.53. prikazuje poprečni presjek i dimenzije ojačanja.

Tablica 3.35. Laminat plan panela za sponju na glavnoj palubi

ISO 12215-5 Anex H Table H.6 preliminary				Panel na glavnoj palubi												
Ply - No	Definition	Dry mass - kg/m ²	Type - G, C, A	Vol frac - Φ	Mass frac - ψ	t/w	Thickness - ti mm	E _i - N/mm ²	E _t - N/mm	G _i - N/mm ²	G _t - N/mm	σ _{ut} - N/mm ²	σ _{uc} - N/mm ²	Intra - tu N/mm ²	Inter - til N/mm ²	
13 unutarnji sloj	dbx 600	0,6	G	0,403	0,537	0,562	0,34	8569,76	2891,78	8385,84	2829,72	91,2	87,4	151,24	7,75	
12	bd 600	0,6	G	0,38	0,518	0,593	0,36	17497,48	6223,5	2516,36	895,02	271,32	244,72	42,56	8,06	
11	bd 600	0,6	G	0,38	0,518	0,593	0,36	17497,48	6223,5	2516,36	895,02	271,32	244,72	42,56	8,06	
10	dbx 600	0,6	G	0,403	0,537	0,562	0,34	8569,76	2891,78	8385,84	2829,72	91,2	87,4	151,24	7,75	
9	bd 600	0,6	G	0,38	0,518	0,593	0,36	17497,48	6223,5	2516,36	895,02	271,32	244,72	42,56	8,06	
8	dbx 600	0,6	G	0,403	0,537	0,562	0,34	8569,76	2891,78	8385,84	2829,72	91,2	87,4	151,24	7,75	
7 jezgra	pvc pjena 30	0	PVC	0	0	0	30	109,25	3277,5	26,6	798	1,57	1,57	1,33	1,33	
6	dbx 600	0,6	G	0,403	0,537	0,562	0,34	8569,76	2891,78	8385,84	2829,72	91,2	87,4	151,24	7,75	
5	bd 600	0,6	G	0,38	0,518	0,593	0,36	17497,48	6223,5	2516,36	895,02	271,32	244,72	42,56	8,06	
4	dbx 600	0,6	G	0,403	0,537	0,562	0,34	8569,76	2891,78	8385,84	2829,72	91,2	87,4	151,24	7,75	
3	bd 600	0,6	G	0,38	0,518	0,593	0,36	17497,48	6223,5	2516,36	895,02	271,32	244,72	42,56	8,06	
2	bd 600	0,6	G	0,38	0,518	0,593	0,36	17497,48	6223,5	2516,36	895,02	271,32	244,72	42,56	8,06	
1 vanjski sloj	dbx 600	0,6	G	0,403	0,537	0,562	0,34	8569,76	2891,78	8385,84	2829,72	91,2	87,4	151,24	7,75	
		7,2		0,082	0,161	4,744	34,16	1697,05	57969,2	677,61	23146,42	13,67	13,16	89,55	2,78	
												ξ _t =	0,81	γ =	0,41	
												ξ _c =	0,78			
s _s - mm	b _b - mm	l _s - mm	s _s /l _s	end fixity - FF	E plating - N/mm ²	G plating - N/mm ²	E/G	b _e /s _s - Tab A11	b _e - mm	b _e + b _b - mm						
1800	100	2600	0,69	FF	1697,05	677,61	2,5	0,25	452,89	552,89						
								min:	0,1							

Tablica 3.36. Laminat plan polovice struka, spoja i krune sponje glavne palube

ISO 12215-5 Anex H Table H.6 preliminary				Struk 1/2 = Laminat spoja = Kruna												
Ply - No	Definition	Dry mass - kg/m ²	Type - G, C, A	Vol frac - Φ	Mass frac - ψ	t/w	Thickness - ti mm	E _i - N/mm ²	E _t - N/mm	G _i - N/mm ²	G _t - N/mm	σ _{ut} - N/mm ²	σ _{uc} - N/mm ²	Intra - tu N/mm ²	Inter - til N/mm ²	
8	dbx 600	0,6	G	0,403	0,537	0,562	0,34	8569,76	2891,78	8385,84	2829,72	91,2	87,4	151,24	7,75	
7	bd 600	0,6	G	0,38	0,518	0,593	0,36	17497,48	6223,5	2516,36	895,02	271,32	244,72	42,56	8,06	
6	dbx 600	0,6	G	0,403	0,537	0,562	0,34	8569,76	2891,78	8385,84	2829,72	91,2	87,4	151,24	7,75	
5	bd 600	0,6	G	0,38	0,518	0,593	0,36	17497,48	6223,5	2516,36	895,02	271,32	244,72	42,56	8,06	
4	dbx 600	0,6	G	0,403	0,537	0,562	0,34	8569,76	2891,78	8385,84	2829,72	91,2	87,4	151,24	7,75	
3	bd 600	0,6	G	0,38	0,518	0,593	0,36	17497,48	6223,5	2516,36	895,02	271,32	244,72	42,56	8,06	
2	dbx 600	0,6	G	0,403	0,537	0,562	0,34	8569,76	2891,78	8385,84	2829,72	91,2	87,4	151,24	7,75	
1 vanjski sloj	bd 600	0,6	G	0,38	0,518	0,593	0,36	17497,48	6223,5	2516,36	895,02	271,32	244,72	42,56	8,06	
		4,8		0,676	0,817	0,578	2,77	13151,09	36461,1	5373,87	14898,95	105,95	101,95	96,9	7,9	
												ξ _t =	0,81	γ =		
												ξ _c =	0,78			

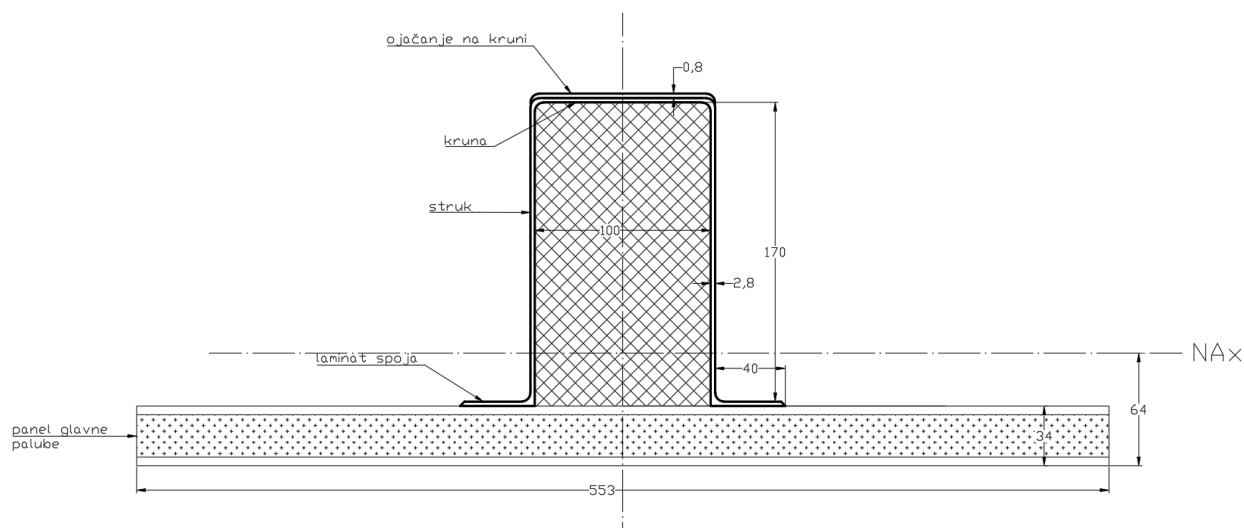
Tablica 3.37. Laminat plan ojačanja krune sponje glavne palube

ISO 12215-5 Anex H Table H.6 preliminary				Ojačanje na kruni												
Ply - No	Definition	Dry mass - kg/m ²	Type - G, C, A	Vol frac - Φ	Mass frac - ψ	t/w	Thickness - ti mm	E _i - N/mm ²	E _t - N/mm	G _i - N/mm ²	G _t - N/mm	σ _{ut} - N/mm ²	σ _{uc} - N/mm ²	Intra - tu N/mm ²	Inter - til N/mm ²	
5 unutarnji sloj	ud 300	0,3	G	0,403	0,537	0,562	0,17	29818,6	5030,99	2702,56	455,98	566,2	417,24	45,6	7,75	
4	ud 300	0,3	G	0,403	0,537	0,562	0,17	29818,6	5030,99	2702,56	455,98	566,2	417,24	45,6	7,75	
3	ud 300	0,3	G	0,403	0,537	0,562	0,17	29818,6	5030,99	2702,56	455,98	566,2	417,24	45,6	7,75	
2	ud 300	0,3	G	0,403	0,537	0,562	0,17	29818,6	5030,99	2702,56	455,98	566,2	417,24	45,6	7,75	
1 vanjski sloj	ud 300	0,3	G	0,403	0,537	0,562	0,17	29818,6	5030,99	2702,56	455,98	566,2	417,24	45,6	7,75	
		1,5		0,695	0,829	0,562	0,84	29818,6	25154,97	2702,56	2279,88	430,58	317,27	45,6	7,75	
												ξ _t =	1,44	γ =		
												ξ _c =	1,06			

Tablica 3.38. Visina neutralne osi sponje glavane palube

ISO 12215-6.2							
element:	h - mm	b - mm	dis x - mm	E - N/mm ²	A - mm ²	EA - N	EAx - Nmm
Ojačanje na kruni	0,84	100	210,13	29818,6	84,36	2,5155E+06	5,2857E+08
Kruna	2,77	100	208,32	13151,09	277,25	3,6461E+06	7,5955E+08
Struk	170	5,54	121,93	13151,09	942,64	1,2397E+07	1,5116E+09
Laminat spoja	2,77	80	35,54	13151,09	221,8	2,9169E+06	1,0368E+08
Panel	34,16	552,89	17,08	1697,05	18885,94	3,2050E+07	5,4740E+08
						5,3526E+07	3,4508E+09
	Z _{Nax} =	64,47					

SPONJA NA GLAVNOJ PALUBI



Slika 3.53. Poprečni presjek sponje na glavnoj palubi

Analiza ojačanja:

Izračunato prema ISO 12215-5, (Anex H, tablica H.7). [5]

U tablici 3.39. dobiveni su rezultati za elemente ojačanja pojedinačno te rezultati i potvrda konstrukcije ojačanja kao cjeline.

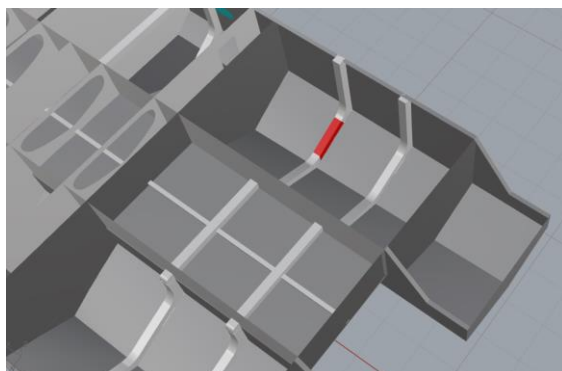
Tablica 3.39. Analiza čvrstoće i potvrda laminat plana sponje na glavnoj palubi

ISO 12215-5 Anex H Table H.7									
1	2	3	4	5	6	7	8	9	
P KN/m ²	s _s mm	l _s mm	K _{SF}	K _{BM}	K _{CS}	F _d N	M _d		
							Nm	Nmm	
5	1800	2600	0,5	-0,083	1	11700	-5049,72		
10	11	12	13	14	15	16	17	18	
element:	h mm	bb mm	E N/mm ²	δ _{ut} or δ _{uc} N/mm ²	τ _{intra} or τ _{inte} N/mm ²	δ _{fd} /δ _{fu} N/mm ²	δ _{td} N/mm ²	τ _d N/mm ²	
Ojačanje na kruni	0,84	100	29818,6	317,27	7,75	0,5	158,63	3,88	
Kruna	2,77	100	13151,09	101,95	7,9	0,5	50,97	3,95	
Struk iznad NA	142,46	5,54	13151,09	101,95	96,9	0,5	50,97	48,45	
Struk ispod NA	27,54	5,54	13151,09	105,95	96,9	0,5	52,97	48,45	
Laminat spoja	2,77	80	13151,09	105,95	7,9	0,5	52,97	3,95	
Panel	34,16	552,89	1697,05	13,67	2,78	0,5	6,84	1,39	
		E _x =	2622,27						
19	20	21	22	23	24	25	26	27	
element:	A mm ²	EA N	zgi mm	EAzgi Nmm	EAzgi ² Nmm ²	Ebh ³ /12 Nmm ²	EI _{base} Nmm ²	y _{crit} mm	
Ojačanje na kruni	84,36	2,5155E+06	210,13	5,2857E+08	1,1107E+11	1,4918E+05	1,1107E+11	146,08	
Kruna	277,25	3,6461E+06	208,32	7,5955E+08	1,5823E+11	2,3355E+06	1,5823E+11	145,23	
Struk iznad NA	789,95	1,0389E+07	135,7	1,4097E+09	1,9130E+11	1,7570E+10	2,0887E+11	142,46	
Struk ispod NA	152,70	2,0081E+06	50,7	1,0181E+08	5,1619E+09	1,2690E+08	5,2888E+09	-27,54	
Laminat spoja	221,8	2,9169E+06	35,54	1,0368E+08	3,6853E+09	1,8684E+06	3,6872E+09	-30,31	
Panel	18885,94	3,2050E+07	17,08	5,4740E+08	9,3493E+09	3,1164E+09	1,2466E+10	-64,47	
	20411,99	5,3526E+07	64,47	3,4508E+09	4,7879E+11		4,9961E+11	2,7714E+11	
	sum	sum	Z _{NAx} =	sum	sum		EI _{base} =	EI _{NAx} =	
28	29	30	31	32	33	34	35	36	
element:	SMi cm ³	δ _i N/mm ²	CF δ _d /δ _i	Location of layer	Qi Nmm	q N/mm	τ _i ave N/mm ²	CF τ _d /τ _i	
Ojačanje na kruni	63,63	-79,37	-2		3,6640E+08	15,47	0,15	25,06	
Kruna	145,1	-34,8	-1,46		8,9089E+08	37,61	0,38	10,51	
Struk iznad NA	147,93	-34,1	-1,49		1,6309E+09	68,85	12,42	3,9	
Struk ispod NA	-765,3	6,6	8,03		1,6032E+09	67,68	12,21	3,97	
Laminat spoja	-695,27	7,26	7,29		1,5189E+09	64,12	0,80	4,93	
Panel	-2533,12	1,99	3,43		0	0	0		

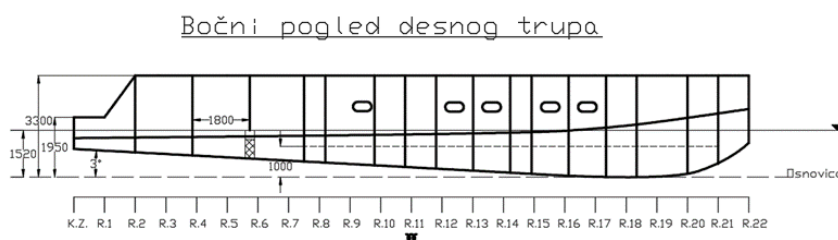
U plavim poljima vidi se da konstrukcija zadovoljava faktore usklađenosti. Najmanji faktor usklađenosti na savijanje nalazi se na kruni, a iznosi 1,46. Najmanji faktor usklađenosti na smične sile nalazi se struku iznad neutralne osi, a iznosi 3,9.

3.4.5. Rebrenica izvan područja mokre palube

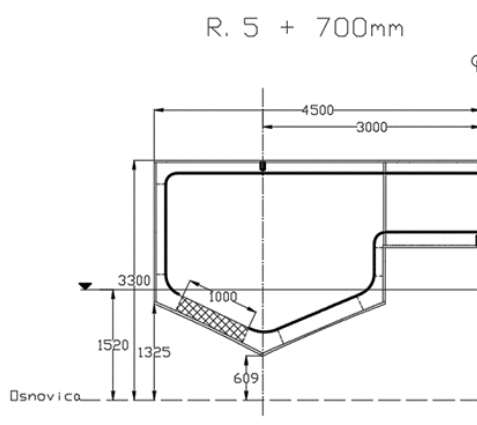
Na slici 3.54. nalazi se pozicija rebrenice na računalnom modelu, a na slikama 3.55. i 3.56. nalazi se pozicija i dimenzije rebrenice na nacrtima.



Slika 3.54. Rebrenica izvan područja mokre palube na računalnom modelu



Slika 3.55. Rebrenica izvan područja mokre palube na nacrtu 1



Slika 3.56. Rebrenica izvan područje mokre palube na nacrtu 2

Preliminarni proračun:

(Korak 1) – očitano sa modela i nacrtu.

Osnovne izmjere ojačanja su:

$l_s = 1000 \text{ mm}$ – duljina nepoduprtog ojačanja

$s_s = 1800 \text{ mm}$ – razmak između ojačanja

(Korak 2) – preuzeto iz potpoglavlja 3.1.

Faktori za podešavanje tlakova ojačanja na udaljenosti 5700 mm od krmenog zrcala su:

$k_{DC} = 1$ – faktor na osnovi projektne kategorije

$k_{DYNAM} = 1$ – faktor na osnovi dinamičkog opterećenja

$k_{LMx} = 0,66$ – faktor na osnovi udaljenosti oplata boka i dna od kremenog zrcala

$k_{AR} = 0,36$ – faktor na osnovi dimenzija ojačanja. Rezultat faktora k_{AR} dobiven je po izrazu (3.30).

(Korak 3) – izračunato prema ISO 12215-7, (tablica 6 – stavka 1). [4]

Proračun projektnog tlaka, P_{BMUx} , na ojačanju dna izvan područja mokre palube vrši se prema izrazu (3.36):

$$P_{BMUx} = \max[P_{BMUBASE} * k_{AR} * k_{DC} * k_{LMx}; P_{BMUxMINSTF}] \quad (3.36)$$

gdje je:

$P_{BMUBASE} = 99,17 \text{ kN/m}^2$ – osnovni tlak na najnižoj točki presjeka X

$P_{BMUxMINPLT} = 17,58 \text{ kN/m}^2$ – najmanja vrijednost tlaka na panelu dna. Vrijedi i za ostale panele u nastavku.

$P_{BMUxMINSTF} = \max[(0,85 * P_{WDxMINPLT}); 5] = 14,94 \text{ kN/m}^2$ – najmanja vrijednost tlaka na ojačanju dna. Vrijedi i za ostala ojačanja dna na udaljenosti 5700 mm od krmenog zrcala.

$T_C = 1,52 \text{ m}$ – gaz broda. Očitano sa tablice 2.1.

rezultat je:

$$P_{BMUx} = 23,57 \text{ kN/m}^2$$

Proračun:

(Korak 1) – izračunato prema ISO 12215-5, (tablica A.8). [5]

Za ojačanja sa završetkom krajeva FF vrijedi slijedeće:

$k_{SF} = 0,5$ – faktor za podešavanje smične sile ojačanja

$k_{BM} = -0,083$ – faktor za podešavanja momenta savijanja ojačanja

$k_{CS} = 1$ – faktor za korekciju zakrivljenosti ojačanja.

(Korak 2) – izračunato prema ISO 12215-5, (tablica A.8). [5]

Vrijednost projektne smične sile ojačanja izračunata je po izrazu (3.32):

$$F_d = 21216,16 \text{ N}$$

Vrijednosti projektne momenta savijanja ojačanja izračunata je po izrazu (3.33):

$$M_d = -3521,88 \text{ Nm}$$

Preliminarni proračuni i laminat planovi elemenata ojačanja:

Izračunato prema ISO 12215-5, (Anex H, tablica H.6). [5]

Tablica 3.40. prikazuje laminat plana panela dna izvan područja mokre palube. Tablica 3.41. prikazuje laminat plan polovice struka, lamina plan spoja te laminat plan krune. Tablica 3.42. prikazuje laminat plan ojačanja na kruni. Tablica 3.43. prikazuje visinu neutralne osi, dimenzije elemenata ojačanja i njihove module elastičnosti. Slika 3.57. prikazuje poprečni presjek i dimenzije ojačanja.

Tablica 3.40. Laminat plan panela dna izvan područja mokre palube

ISO 12215-5 Anex H Table H.6 preliminary				Panel na dnu izvan područja m.p.												
Ply - N _O	Definition	Dry mass - kg/m ²	Type - G, C, A	Vol frac - Φ	Mass frac - Ψ	t/w	Thickness - ti mm	E _i - N/mm ²	E _{ti} - N/mm	G _i - N/mm ²	G _{ti} - N/mm	σ _{ut} - N/mm ²	σ _{uc} - N/mm ²	Intra - tu - N/mm ²	Inter - til - N/mm ²	
13 unutanji sloj	dbx 600	0,6	G	0,403	0,537	0,562	0,34	8569,76	2891,78	8385,84	2829,72	91,2	87,4	151,24	7,75	
12	bd 600	0,6	G	0,38	0,518	0,593	0,36	17497,48	6223,5	2516,36	895,02	271,32	244,72	42,56	8,06	
11	bd 600	0,6	G	0,38	0,518	0,593	0,36	17497,48	6223,5	2516,36	895,02	271,32	244,72	42,56	8,06	
10	dbx 600	0,6	G	0,403	0,537	0,562	0,34	8569,76	2891,78	8385,84	2829,72	91,2	87,4	151,24	7,75	
9	bd 600	0,6	G	0,38	0,518	0,593	0,36	17497,48	6223,5	2516,36	895,02	271,32	244,72	42,56	8,06	
8	dbx 600	0,6	G	0,403	0,537	0,562	0,34	8569,76	2891,78	8385,84	2829,72	91,2	87,4	151,24	7,75	
7 jezgra	pvc pjena 30	0	PVC	0	0	0	30	109,25	3277,5	26,6	798	1,57	1,57	1,33	1,33	
6	dbx 600	0,6	G	0,403	0,537	0,562	0,34	8569,76	2891,78	8385,84	2829,72	91,2	87,4	151,24	7,75	
5	bd 600	0,6	G	0,38	0,518	0,593	0,36	17497,48	6223,5	2516,36	895,02	271,32	244,72	42,56	8,06	
4	dbx 600	0,6	G	0,403	0,537	0,562	0,34	8569,76	2891,78	8385,84	2829,72	91,2	87,4	151,24	7,75	
3	bd 600	0,6	G	0,38	0,518	0,593	0,36	17497,48	6223,5	2516,36	895,02	271,32	244,72	42,56	8,06	
2	bd 600	0,6	G	0,38	0,518	0,593	0,36	17497,48	6223,5	2516,36	895,02	271,32	244,72	42,56	8,06	
1 vanjski sloj	dbx 600	0,6	G	0,403	0,537	0,562	0,34	8569,76	2891,78	8385,84	2829,72	91,2	87,4	151,24	7,75	
		7,2		0,082	0,161	4,744	34,16	1697,05	57969,2	677,61	23146,42	13,67	13,16	89,55	2,78	
												ξ _t =	0,81		ν =	0,41
												ξ _c =	0,78			
s _r - mm	b _b - mm	l _r - mm	s _r /l _r	end fixity - FF	E plating - N/mm ²	G plating - N/mm ²	E/G	b _e /s _r - Tab A11	b _e - mm	b _e + b _b - mm						
1800	100	1000	1,8	FF	1697,05	677,61	2,5	0,05	180	280						
							min.	0,1								

Tablica 3.41. Laminat plan polovice struka, spoja i krune rebrenice izvan područja mokre palube

ISO 12215-5 Anex H Table H.6 preliminary				Struk 1/2 = Laminat spoja = Kruna											
Ply - No	Definitio n	Dry mass - kg/m ²	Type - G, C, A	Vol frac - Φ	Mass frac - Ψ	t/w	Thickness - ti mm	E _i - N/mm ²	E _t - N/mm	G _i - N/mm ²	G _t - N/mm	σ _{ut} - N/mm ²	σ _{uc} - N/mm ²	Intra - tu N/mm ²	Inter - til N/mm ²
8	dbx 600	0,6	G	0,403	0,537	0,562	0,34	8569,76	2891,78	8385,84	2829,72	91,2	87,4	151,24	7,75
7	bd 600	0,6	G	0,38	0,518	0,593	0,36	17497,48	6223,5	2516,36	895,02	271,32	244,72	42,56	8,06
6	dbx 600	0,6	G	0,403	0,537	0,562	0,34	8569,76	2891,78	8385,84	2829,72	91,2	87,4	151,24	7,75
5	bd 600	0,6	G	0,38	0,518	0,593	0,36	17497,48	6223,5	2516,36	895,02	271,32	244,72	42,56	8,06
4	dbx 600	0,6	G	0,403	0,537	0,562	0,34	8569,76	2891,78	8385,84	2829,72	91,2	87,4	151,24	7,75
3	bd 600	0,6	G	0,38	0,518	0,593	0,36	17497,48	6223,5	2516,36	895,02	271,32	244,72	42,56	8,06
2	dbx 600	0,6	G	0,403	0,537	0,562	0,34	8569,76	2891,78	8385,84	2829,72	91,2	87,4	151,24	7,75
1 vanjski sloj	bd 600	0,6	G	0,38	0,518	0,593	0,36	17497,48	6223,5	2516,36	895,02	271,32	244,72	42,56	8,06
		4,8		0,676	0,817	0,578	2,77	13151,09	36461,1	5373,87	14898,95	105,95	101,95	96,9	7,9
												ξ _t =	0,81		γ =
												ξ _c =	0,78		

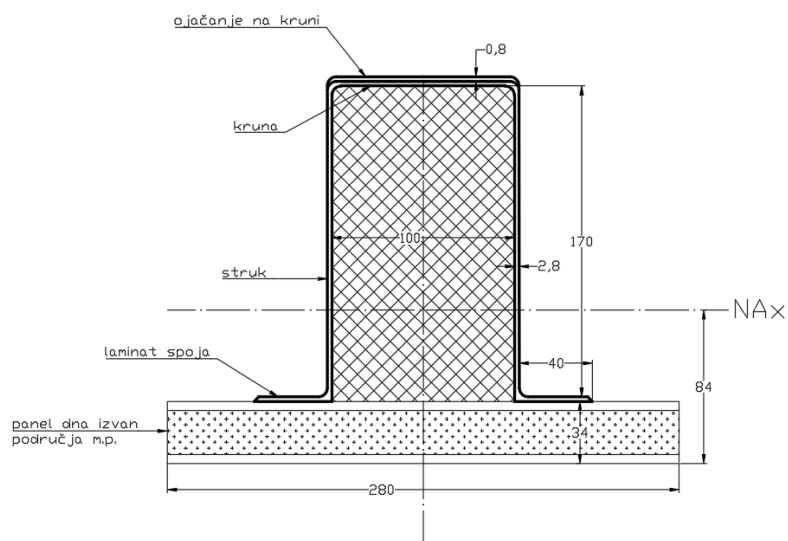
Tablica 3.42. Laminat plan ojačanja krune rebrenice izvan područja mokre palube

ISO 12215-5 Anex H Table H.6 preliminary				Ojačanje na kruni											
Ply - No	Definitio n	Dry mass - kg/m ²	Type - G, C, A	Vol frac - Φ	Mass frac - Ψ	t/w	Thickness - ti mm	E _i - N/mm ²	E _t - N/mm	G _i - N/mm ²	G _t - N/mm	σ _{ut} - N/mm ²	σ _{uc} - N/mm ²	Intra - tu N/mm ²	Inter - til N/mm ²
5 unutarnji sloj	ud 300	0,3	G	0,403	0,537	0,562	0,17	29818,6	5030,99	2702,56	455,98	566,2	417,24	45,6	7,75
4	ud 300	0,3	G	0,403	0,537	0,562	0,17	29818,6	5030,99	2702,56	455,98	566,2	417,24	45,6	7,75
3	ud 300	0,3	G	0,403	0,537	0,562	0,17	29818,6	5030,99	2702,56	455,98	566,2	417,24	45,6	7,75
2	ud 300	0,3	G	0,403	0,537	0,562	0,17	29818,6	5030,99	2702,56	455,98	566,2	417,24	45,6	7,75
1 vanjski sloj	ud 300	0,3	G	0,403	0,537	0,562	0,17	29818,6	5030,99	2702,56	455,98	566,2	417,24	45,6	7,75
		1,5		0,695	0,829	0,562	0,84	29818,6	25154,97	2702,56	2279,88	430,58	317,27	45,6	7,75
												ξ _t =	1,44		γ =
												ξ _c =	1,06		

Tablica 3.43. Visina neutralne osi rebrenice izvan područja mokre palube

ISO 12215-6.2							
element:	h - mm	b - mm	dis x - mm	E - N/mm ²	A - mm ²	EA - N	EAx - Nmm
Ojačanje na kruni	0,84	100	210,13	29818,6	84,36	2,5155E+06	5,2857E+08
Kruna	2,77	100	208,32	13151,09	277,25	3,6461E+06	7,5955E+08
Struk	170	5,54	121,93	13151,09	942,6	1,2397E+07	1,5116E+09
Laminat spoja	2,77	80	35,5	13151,09	221,80	2,9169E+06	1,0368E+08
Panel	34,16	280	17,08	1697,05	9564,44	1,6231E+07	2,7722E+08
						3,7707E+07	3,1806E+09
		Z _{NAx} =	84,35				

REBRENICA IZVAN PODRUČJA MOKRE PALUBE



Slika 3.57. Poprečni presjek rebrenice izvan područja mokre palube

Analiza ojačanja:

Izračunato prema ISO 12215-5, (Anex H, tablica H.7). [5]

U tablici 3.44. dobiveni su rezultati za elemente ojačanja pojedinačno te rezultati i potvrda konstrukcije ojačanja kao cjeline.

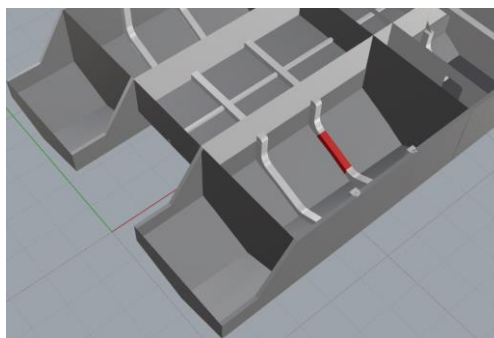
Tablica 3.44. Analiza čvrstoće i potvrda laminat plana rebrenice izvan područja mokre palube

ISO 12215-5 Anex H Table H.7								
1	2	3	4	5	6	7	8	9
P KN/m ²	s _f mm	l _f mm	K _{SF}	K _{BM}	K _{CS}	F _d N	M _d	
							Nm	Nmm
23,57	1800	1000	0,5	-0,083	1	21216,16	-3521,88	
10	11	12	13	14	15	16	17	18
element:	h mm	bb mm	E N/mm ²	δ _{ut} or δ _{uc} N/mm ²	τ _{intra} or τ _{inter} N/mm ²	δ _{fd} /δ _{fu} N/mm ²	δ _{td} N/mm ²	τ _d N/mm ²
Ojačanje na kruni	0,84	100	29818,6	317,27	7,75	0,5	158,63	3,88
Kruna	2,77	100	13151,09	101,95	7,9	0,5	50,97	3,95
Struk iznad NA	122,58	5,54	13151,09	101,95	96,9	0,5	50,97	48,45
Struk ispod NA	47,42	5,54	13151,09	105,95	96,9	0,5	52,97	48,45
Laminat spoja	2,77	80	13151,09	105,95	7,9	0,5	52,97	3,95
Panel	34,16	280	1697,05	13,67	2,78	0,5	6,84	1,39
		E _x =	3399,91					
19	20	21	22	23	24	25	26	27
element:	A mm ²	EA N	z _{gi} mm	EAz _{gi} Nmm	EAz _{gi} ² Nmm ²	Ebh ³ /12 Nmm ²	EI _{base} Nmm ²	y _{crit} mm
Ojačanje na kruni	84,36	2,5155E+06	210,13	5,2857E+08	1,1107E+11	1,4918E+05	1,1107E+11	126,2
Kruna	277,25	3,6461E+06	208,32	7,5955E+08	1,5823E+11	2,3355E+06	1,5823E+11	125,35
Struk iznad NA	679,71	8,9389E+06	145,64	1,3019E+09	1,8960E+11	1,1193E+10	2,0080E+11	122,58
Struk ispod NA	262,94	3,4579E+06	60,64	2,0969E+08	1,2716E+10	6,4795E+08	1,3364E+10	-47,42
Laminat spoja	221,8	2,9169E+06	35,54	1,0368E+08	3,6853E+09	1,8684E+06	3,6872E+09	-50,19
Panel	9564,44	1,6231E+07	17,08	2,7722E+08	4,7348E+09	1,5783E+09	6,3130E+09	-84,35
	11090,49	3,7707E+07	84,35	3,1806E+09	4,8003E+11		4,9346E+11	2,2517E+11
	sum	sum	Z _{NAX} =	sum	sum		EI _{base} =	EI _{NAX} =
28	29	30	31	32	33	34	35	36
element:	SM _i cm ³	δ _i N/mm ²	CF δ _d /δ _i	Location of layer	Q _i Nmm	q N/mm	τ _i ave N/mm ²	CF τ _d /τ _i
Ojačanje na kruni	59,84	-58,86	-2,7		3,1639E+08	29,81	0,3	13
Kruna	136,59	-25,78	-1,98		7,6838E+08	72,40	0,72	5,46
Struk iznad NA	139,68	-25,21	-2,02		1,3162E+09	124,02	22,37	2,17
Struk ispod NA	-361,08	9,75	5,43		1,2343E+09	116,29	20,97	2,31
Laminat spoja	-341,13	10,32	5,13		1,0919E+09	102,88	1,29	3,07
Panel	-1573,02	2,24	3,1		0	0	0	

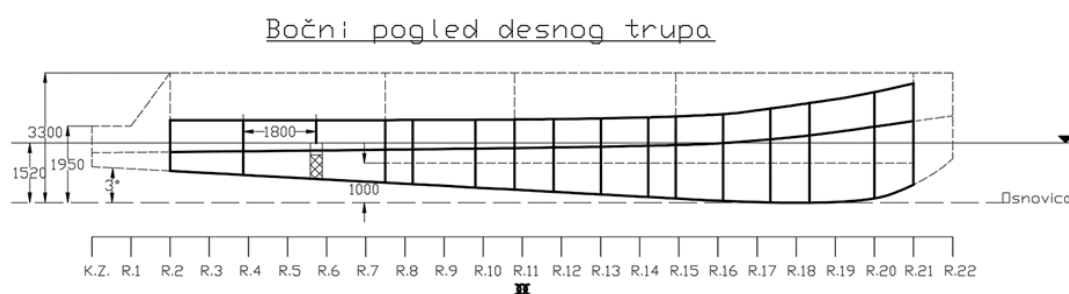
U plavim poljima vidi se da konstrukcija zadovoljava faktore usklađenosti. Najmanji faktor usklađenosti na savijanje nalazi se na kruni, a iznosi 1,98. Najmanji faktor usklađenosti na smične sile nalazi se struku iznad neutralne osi, a iznosi 2,17.

3.4.6. Rebrenica unutar područja mokre palube

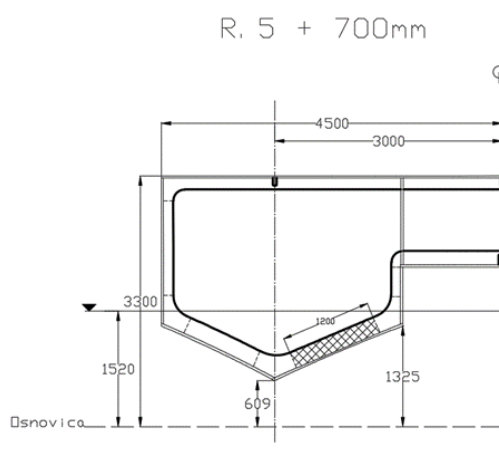
Na slici 3.58. nalazi se pozicija rebrenice na računalnom modelu, a na slikama 3.59. i 3.60. nalazi se pozicija i dimenzije rebrenice na nacrtima. Slika 3.61. prikazuje visinu težišta ojačanja (Z_{Qx}) mjerenu od gaza i visinu najniže točke trupa na tom poprečnom presjeku (Z_{Tx}) mjerene od gaza. Te visine su potrebne za računanje faktora za podešavanje tlakova unutar područja mokre palube (K_{ZMlx}).



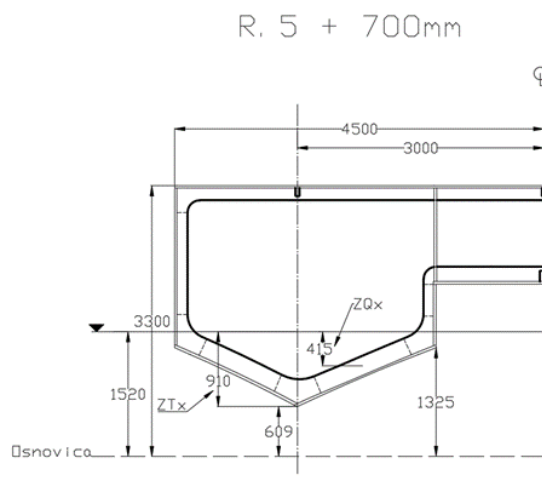
Slika 3.58. Rebrenica unutar područja mokre palube na računalnom modelu



Slika 3.59. Rebrenica unutar područja mokre palube na nacrtu 1



Slika 3.60. Rebrenica unutar područja mokre palube na nacrtu 2



Slika 3.61. Visine Z_{Qx} i Z_{Tx} za rebrenicu unutar područja mokre palube

Preliminarni proračun:

(Korak 1) – očitano sa modela i nacрта.

Osnovne izmjere ojačanja su:

$l_s = 1200$ mm – duljina nepoduprtog ojačanja

$s_s = 1800$ mm – razmak između ojačanja

(Korak 2) – preuzeto iz potpoglavlja 3.1.

Faktori za podešavanje tlakova ojačanja na udaljenosti 5700 mm od krmenog zrcala su:

$k_{DC} = 1$ – faktor na osnovi projektne kategorije

$k_{DYNM} = 1$ – faktor na osnovi dinamičkog opterećenja

$k_{LMx} = 0,66$ – faktor na osnovi udaljenosti oplata boka i dna od kremenog zrcala

$k_{LWDx} = 0,61$ – faktor na osnovi udaljenosti oplata mokre palube od kremenog zrcala

$k_{ZWDx} = 2$ – faktor na osnovi visine oplata mokre palube od osnovice

$k_{BWD} = 0,58$ – faktor na osnovi širine oplata mokre palube između trupova

$k_{SWDx} = 1,02$ – faktor na osnovi nagiba oplata mokre palube

$k_{AR} = 0,32$ – faktor na osnovi dimenzija ojačanja. Rezultat faktora k_{AR} dobiven je po izrazu (3.30).

Proračun k_{ZMx} vrši se prema izrazu (3.37):

$$k_{ZMIx} = \min \left[\frac{(Z_{Qx} - Z_{Tx})}{(Z_{WDAx} - Z_{Tx})}; 1 \right] \quad (3.37)$$

gdje je:

$Z_{Qx} = -0,415$ m – visina težišta rebrenice unutar područja mokre palube. Očitano sa slike 6.21.

$Z_{Tx} = -0,91$ m – visina najniže točke trupa na tom presjeku mjerenu od gaza. Očitano sa slike 3.61.

$Z_{WDAx} = 0,58$ m – stvarna visina oplata mokre palube na presjeku X mjerene od gaza. Očitana sa slike 3.4. i tablice 3.4. u potpoglavlju 3.1.

rezultat je:

$k_{ZMIx} = 0,33$ – faktor za podešavanje tlakova ojačanja unutar područja mokre palube

(Korak 3) – izračunato prema ISO 12215-7, (tablica 6 – stavka 3). [4]

Proračun projektnog tlaka, P_{HMUIx} , na ojačanju dna unutar područja mokre palube vrši se prema izrazu (3.38):

$$P_{HMUIx} = (P_{BMUx} - (P_{BMUx} - P_{WDx}) * k_{ZMIx}) \quad (3.38)$$

gdje je:

$P_{BMUx} = 32,21$ kN/m² – Projektni tlak za oplatu bokova, dna i kremena zrcala. Izračunato prema izrazu (3.36).

$P_{WDx} = 22,99$ kN/m² – Projektni tlak za oplatu mokre palube/donje rubove poprečnih nosača. Izračunato prema izrazu (3.31).

rezultat je:

$$P_{HMUIx} = 29,14 \text{ kN/m}^2$$

Proračun:

(Korak 1) – izračunato prema ISO 12215-5, (tablica A.8). [5]

Za ojačanja sa završetkom krajeva FF vrijedi slijedeće:

$k_{SF} = 0,5$ – faktor za podešavanje smične sile ojačanja

$k_{BM} = -0,083$ – faktor za podešavanja momenta savijanja ojačanja

$k_{CS} = 1$ – faktor za korekciju zakrivljenosti ojačanja.

(Korak 2) – izračunato prema ISO 12215-5, (tablica A.8). [5]

Vrijednost projektne smične sile ojačanja izračunata je po izrazu (3.32):

$$F_d = 31474,1 \text{ N}$$

Vrijednosti projektnog momenta savijanja ojačanja izračunata je po izrazu (3.33):

$$M_d = -6269,63 \text{ Nm}$$

Preliminarni proračuni i laminat planovi elemenata ojačanja:

Izračunato prema ISO 12215-5, (Anex H, tablica H.6). [5]

Tablica 3.45. prikazuje laminat plana panela dna unutar područja mokre palube. Tablica 3.46. prikazuje laminat plan polovice struka, lamina plan spoja te laminat plan krune. Tablica 3.47. prikazuje laminat plan ojačanja na kruni. Tablica 3.48. prikazuje visinu neutralne osi, dimenzije elemenata ojačanja i njihove module elastičnosti. Slika 3.62. prikazuje poprečni presjek i dimenzije ojačanja.

Tablica 3.45. Laminat plan panela dna unutar područja mokre palube

ISO 12215-5 Anex H Table H.6 preliminary			Panel na dnu unutar područja m.p.														
Ply - N _o	Definition	Dry mass - kg/m ²	Type G, C, A	Vol frac - Φ	Mass frac - Ψ	t/w	Thickness - ti mm	E _i - N/mm ²	E _i t _i - N/mm	G _i - N/mm ²	G _i t _i - N/mm	σ _{ut} - N/mm ²	σ _{uc} - N/mm ²	Intra - τ _u N/mm ²	Inter - τ _{il} N/mm ²		
13 unutanji sloj	dbx 600	0,6	G	0,403	0,537	0,562	0,34	8569,76	2891,78	8385,84	2829,72	91,2	87,4	151,24	7,75		
12	bd 600	0,6	G	0,38	0,518	0,593	0,36	17497,48	6223,5	2516,36	895,02	271,32	244,72	42,56	8,06		
11	bd 600	0,6	G	0,38	0,518	0,593	0,36	17497,48	6223,5	2516,36	895,02	271,32	244,72	42,56	8,06		
10	dbx 600	0,6	G	0,403	0,537	0,562	0,34	8569,76	2891,78	8385,84	2829,72	91,2	87,4	151,24	7,75		
9	bd 600	0,6	G	0,38	0,518	0,593	0,36	17497,48	6223,5	2516,36	895,02	271,32	244,72	42,56	8,06		
8	dbx 600	0,6	G	0,403	0,537	0,562	0,34	8569,76	2891,78	8385,84	2829,72	91,2	87,4	151,24	7,75		
7 jezgra	pvc pjena 30	0	PVC	0	0	0	30	109,25	3277,5	26,6	798	1,57	1,57	1,33	1,33		
6	dbx 600	0,6	G	0,403	0,537	0,562	0,34	8569,76	2891,78	8385,84	2829,72	91,2	87,4	151,24	7,75		
5	bd 600	0,6	G	0,38	0,518	0,593	0,36	17497,48	6223,5	2516,36	895,02	271,32	244,72	42,56	8,06		
4	dbx 600	0,6	G	0,403	0,537	0,562	0,34	8569,76	2891,78	8385,84	2829,72	91,2	87,4	151,24	7,75		
3	bd 600	0,6	G	0,38	0,518	0,593	0,36	17497,48	6223,5	2516,36	895,02	271,32	244,72	42,56	8,06		
2	bd 600	0,6	G	0,38	0,518	0,593	0,36	17497,48	6223,5	2516,36	895,02	271,32	244,72	42,56	8,06		
1 vanjski sloj	dbx 600	0,6	G	0,403	0,537	0,562	0,34	8569,76	2891,78	8385,84	2829,72	91,2	87,4	151,24	7,75		
		7,2		0,082	0,161	4,744	34,16	1697,05	57969,2	677,61	23146,42	13,67	13,16	89,55	2,78		
												ξt =	0,81		γ =	0,41	
												ξc =	0,78				
s _f - mm	b _b - mm	l _f - mm	s _f /l _f	end fixity FF	E plating N/mm ²	G plating N/mm ²	E/G	b _c /s _f - Tab A11	b _c - mm	b _c + b _b - mm							
1800	100	1200	1,5	FF	1697,05	677,61	2,5	0,07	180	280							
							min:		0,1								

Tablica 3.46. Laminat plan polovice struka, spoja i krune rebrenice unutar područja mokre palube

ISO 12215-5 Anex H Table H.6 preliminary				Struk 1/2 = Laminat spoja = Kruna											
Ply - No	Definicion	Dry mass - kg/m ²	Type - G, C, A	Vol frac - Φ	Mass frac - ψ	t/w	Thickness - ti mm	E _i - N/mm ²	E _t - N/mm	G _i - N/mm ²	G _t - N/mm	σ _{ut} - N/mm ²	σ _{uc} - N/mm ²	Intra - tu N/mm ²	Inter - til N/mm ²
8	dbx 600	0,6	G	0,403	0,537	0,562	0,34	8569,76	2891,78	8385,84	2829,72	91,2	87,4	151,24	7,75
7	bd 600	0,6	G	0,38	0,518	0,593	0,36	17497,48	6223,5	2516,36	895,02	271,32	244,72	42,56	8,06
6	dbx 600	0,6	G	0,403	0,537	0,562	0,34	8569,76	2891,78	8385,84	2829,72	91,2	87,4	151,24	7,75
5	bd 600	0,6	G	0,38	0,518	0,593	0,36	17497,48	6223,5	2516,36	895,02	271,32	244,72	42,56	8,06
4	dbx 600	0,6	G	0,403	0,537	0,562	0,34	8569,76	2891,78	8385,84	2829,72	91,2	87,4	151,24	7,75
3	bd 600	0,6	G	0,38	0,518	0,593	0,36	17497,48	6223,5	2516,36	895,02	271,32	244,72	42,56	8,06
2	dbx 600	0,6	G	0,403	0,537	0,562	0,34	8569,76	2891,78	8385,84	2829,72	91,2	87,4	151,24	7,75
1 vanjski sloj	bd 600	0,6	G	0,38	0,518	0,593	0,36	17497,48	6223,5	2516,36	895,02	271,32	244,72	42,56	8,06
		4,8		0,676	0,817	0,578	2,77	13151,09	36461,1	5373,87	14898,95	105,95	101,95	96,9	7,9
												ξ _t =	0,81		γ =
												ξ _c =	0,78		

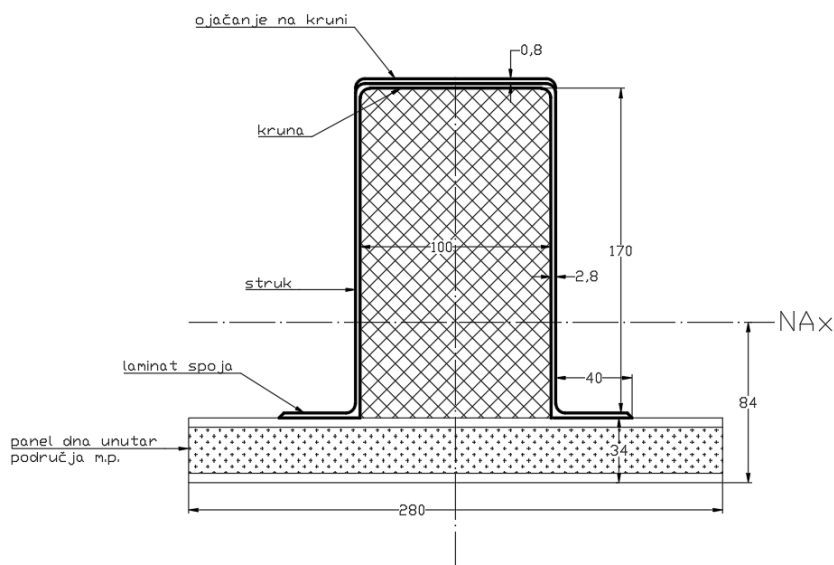
Tablica 3.47. Laminat plan ojačanja krune rebrenice unutar područja mokre palube

ISO 12215-5 Anex H Table H.6 preliminary				Ojačanje na kruni											
Ply - No	Definicion	Dry mass - kg/m ²	Type - G, C, A	Vol frac - Φ	Mass frac - ψ	t/w	Thickness - ti mm	E _i - N/mm ²	E _t - N/mm	G _i - N/mm ²	G _t - N/mm	σ _{ut} - N/mm ²	σ _{uc} - N/mm ²	Intra - tu N/mm ²	Inter - til N/mm ²
5 unutarnji sloj	ud 300	0,3	G	0,403	0,537	0,562	0,17	29818,6	5030,99	2702,56	455,98	566,2	417,24	45,6	7,75
4	ud 300	0,3	G	0,403	0,537	0,562	0,17	29818,6	5030,99	2702,56	455,98	566,2	417,24	45,6	7,75
3	ud 300	0,3	G	0,403	0,537	0,562	0,17	29818,6	5030,99	2702,56	455,98	566,2	417,24	45,6	7,75
2	ud 300	0,3	G	0,403	0,537	0,562	0,17	29818,6	5030,99	2702,56	455,98	566,2	417,24	45,6	7,75
1 vanjski sloj	ud 300	0,3	G	0,403	0,537	0,562	0,17	29818,6	5030,99	2702,56	455,98	566,2	417,24	45,6	7,75
		1,5		0,695	0,829	0,562	0,84	29818,6	25154,97	2702,56	2279,88	430,58	317,27	45,6	7,75
												ξ _t =	1,44		γ =
												ξ _c =	1,06		

Tablica 3.48. Visina neutralne osi rebrenice unutar područja mokre palube

ISO 12215-6.2							
element:	h - mm	b - mm	dis x - mm	E - N/mm ²	A - mm ²	EA - N	EAx - Nmm
Ojačanje na kruni	0,84	100	210,13	29818,6	84,36	2,5155E+06	5,2857E+08
Kruna	2,77	100	208,32	13151,09	277,2	3,6461E+06	7,5955E+08
Struk	170	5,54	121,93	13151,09	942,64	1,2397E+07	1,5116E+09
Laminat spoja	2,77	80	35,54	13151,09	221,8	2,9169E+06	1,0368E+08
Panel	34,16	280	17,08	1697,05	9564,44	1,6231E+07	2,7722E+08
						3,7707E+07	3,1806E+09
							Z _{NAX} = 84,35

REBRENICA UNUTAR PODRUČJA MOKRE PALUBE



Slika 3.62. Poprečni presjek rebrenice unutar područja mokre palube

Analiza ojačanja:

Izračunato prema ISO 12215-5, (Anex H, tablica H.7). [5]

U tablici 3.49. dobiveni su rezultati za elemente ojačanja pojedinačno te rezultati i potvrda konstrukcije ojačanja kao cjeline.

Tablica 3.49. Analiza čvrstoće i potvrda laminat plana rebrenice unutar područja mokre palube

ISO 12215-5 Anex H Table H.7								
1	2	3	4	5	6	7	8	9
P KN/m ²	s _f mm	l _f mm	K _{SF}	K _{BM}	K _{CS}	F _d N	M _d	
							Nm	Nmm
29,14	1800	1200	0,5	-0,083	1	31474,06	-6269,63	
10	11	12	13	14	15	16	17	18
element:	h mm	bb mm	E N/mm ²	δ _{ut} or δ _{uc} N/mm ²	τ _{intra} or τ _{inter} N/mm ²	δ _{fd} /δ _{fu} N/mm ²	δ _{td} N/mm ²	τ _d N/mm ²
Ojačanje na kruni	0,84	100	29818,6	317,27	7,75	0,5	158,63	3,88
Kruna	2,77	100	13151,09	101,95	7,9	0,5	50,97	3,95
Struk iznad NA	122,58	5,54	13151,09	101,95	96,9	0,5	50,97	48,45
Struk ispod NA	47,42	5,54	13151,09	105,95	96,9	0,5	52,97	48,45
Laminat spoja	2,77	80	13151,09	105,95	7,9	0,5	52,97	3,95
Panel	34,16	280	1697,05	13,67	2,78	0,5	6,84	1,39
		E _x =	3399,91					
19	20	21	22	23	24	25	26	27
element:	A mm ²	EA N	z _{gi} mm	EAz _{gi} Nmm	EAz _{gi} 2 Nmm ²	Ebh ³ /12 Nmm ²	EI _{base} Nmm ²	Y _{crit} mm
Ojačanje na kruni	84,36	2,5155E+06	210,13	5,2857E+08	1,1107E+11	1,4918E+05	1,1107E+11	126,2
Kruna	277,25	3,6461E+06	208,32	7,5955E+08	1,5823E+11	2,3355E+06	1,5823E+11	125,35
Struk iznad NA	679,71	8,9389E+06	145,64	1,3019E+09	1,8960E+11	1,1193E+10	2,0080E+11	122,58
Struk ispod NA	262,94	3,4579E+06	60,64	2,0969E+08	1,2716E+10	6,4795E+08	1,3364E+10	-47,42
Laminat spoja	221,8	2,9169E+06	35,54	1,0368E+08	3,6853E+09	1,8684E+06	3,6872E+09	-50,19
Panel	9564,44	1,6231E+07	17,08	2,7722E+08	4,7348E+09	1,5783E+09	6,3130E+09	-84,35
	11090,49	3,7707E+07	84,35	3,1806E+09	4,8003E+11		4,9346E+11	2,2517E+11
	sum	sum	Z _{NAX} =	sum	sum		EI _{base} =	EI _{NAX} =
28	29	30	31	32	33	34	35	36
element:	SM _i cm ³	δ _i N/mm ²	CF δ _d /δ _i	Location of layer	Q _i Nmm	q N/mm	τ _i ave N/mm ²	CF τ _d /τ _i
Ojačanje na kruni	59,84	-104,78	-1,51		3,1639E+08	44,22	0,44	8,76
Kruna	136,59	-45,9	-1,11		7,6838E+08	107,4	1,07	3,68
Struk iznad NA	139,68	-44,89	-1,14		1,3162E+09	183,98	33,18	1,46
Struk ispod NA	-361,08	17,4	3,05		1,2343E+09	172,52	31,11	1,56
Laminat spoja	-341,13	18,38	2,88		1,0919E+09	152,62	1,91	2,07
Panel	-1573,02	3,99	1,7		0	0	0	

U plavim poljima vidi se da konstrukcija zadovoljava faktore usklađenosti. Najmanji faktor usklađenosti na savijanje nalazi se na kruni, a iznosi 1,11. Najmanji faktor usklađenosti na smične sile nalazi se struku iznad neutralne osi, a iznosi 1,46.

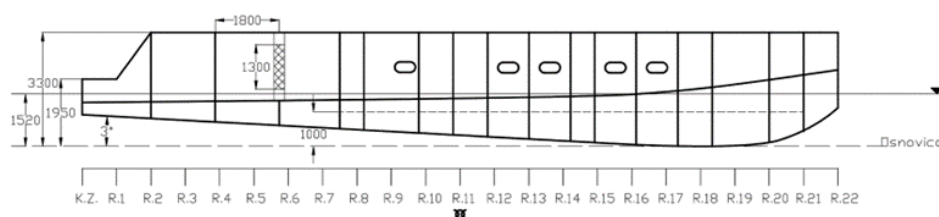
3.4.7. Rebro izvan područja mokre palube

Na slici 3.63. nalazi se pozicija rebrenice na računalnom modelu, a na slici 3.64. pozicija i dimenzije rebrenice na nacrtu. Slika 3.65. prikazuje visinu težišta ojačanja (Z_{Qx}) mjerenu od gaza i visinu najniže točke trupa na tom poprečnom presjeku (Z_{Tx}) mjerene od gaza. Te visine su potrebne za računanje faktora za podešavanje tlakova unutar područja mokre palube (K_{ZMOx}).



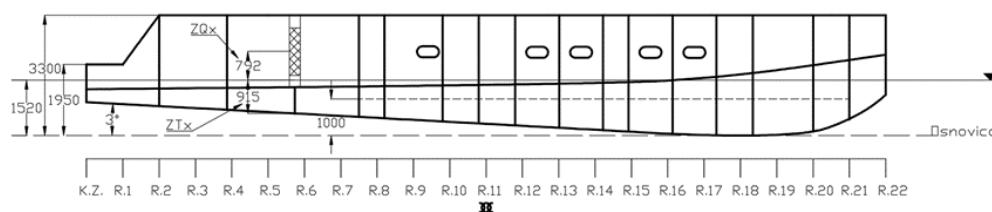
Slika 3.63. Rebro izvan područja mokre palube na računalnom modelu

Bočni pogled desnog trupa



Slika 3.64. Rebro izvan područja mokre palube na nacrtu

Bočni pogled desnog trupa



Slika 3.65. Visine Z_{Qx} i Z_{Tx} za rebro izvan područja mokre palube

Preliminarni proračun:

(Korak 1) – očitano sa modela i nacрта.

Osnovne izmjere ojačanja su:

$l_s = 1300$ mm – duljina nepoduprtog ojačanja

$s_s = 1800$ mm – razmak između ojačanja

(Korak 2) – preuzeto iz potpoglavlja 3.1.

Faktori za podešavanje tlakova ojačanja na udaljenosti 5700 mm od krmenog zrcala su:

$k_{DC} = 1$ – faktor na osnovi projektne kategorije

$k_{DYNM} = 1$ – faktor na osnovi dinamičkog opterećenja

$k_{LMx} = 0,66$ – faktor na osnovi udaljenosti oplata boka i dna od kremenog zrcala

$k_{LDMx} = 0,66$ – faktor na osnovi udaljenosti oplata glavne palube od kremenog zrcala

$k_{SDx} = 1$ – faktor na osnovi nagiba oplata glavne palube

$k_{ZDMx} = 1$ – faktor na osnovi visine oplata glavne palube od gaza

$k_{AR} = 0,31$ – faktor na osnovi dimenzija panela. Rezultat faktora k_{AR} dobiven je po izrazu (3.39).

Proračun k_{ZMOx} vrši se prema izrazu (3.39):

$$k_{ZMOx} = \min \left[\frac{(Z_{Qx} - Z_{Tx})}{(Z_{SDTMx} - Z_{Tx})}; 1 \right] \quad (3.39)$$

gdje je:

$Z_{Qx} = 0,792$ m – visina težišta rebra izvan područja mokre palube. Očitano sa slike 3.65.

$Z_{Tx} = -0,915$ m – visina najniže točke trupa na tom presjeku mjerenu od gaza. Očitano sa slike 3.65.

$Z_{SDTMx} = 1,68$ m – teoretska visina oplata mokre palube na presjeku X mjerene od gaza.

Očitana sa tablice 3.5. u potpoglavlju 3.1

rezultat je:

$k_{ZMOx} = 0,66$ – faktor za podešavanje tlakova ojačanja izvan područja mokre palube

(Korak 3) – izračunato prema ISO 12215-7, (tablica 6 – stavka 2). [4]

Proračun projektnog tlaka, P_{HMUOx} , na rebru izvan područja mokre palube vrši se prema izrazu (3.40):

$$P_{HMUOx} = (P_{BMUx} - (P_{BMUx} - P_{DMUx}) * k_{ZMOx}) \quad (3.40)$$

gdje je:

$P_{BMUx} = 20,15$ kN/m² – Projektni tlak za oplatu bokova, dna i krmena zrcala. Izračunato prema izrazu (3.36).

$P_{DMUx} = 4,92 \text{ kN/m}^2$ – Projektni tlak za oplatu glavne palube. Izračunato prema izrazu (3.35).

rezultat je:

$$P_{HMUOx} = 10,13 \text{ kN/m}^2$$

Proračun:

(Korak 1) – izračunato prema ISO 12215-5, (tablica A.8). [5]

Za ojačanja sa završetkom krajeva FF vrijedi slijedeće:

$k_{SF} = 0,5$ – faktor za podešavanje smične sile ojačanja

$k_{BM} = -0,083$ – faktor za podešavanja momenta savijanja ojačanja

$k_{CS} = 1$ – faktor za korekciju zakrivljenosti ojačanja.

(Korak 2) – izračunato prema ISO 12215-5, (tablica A.8). [5]

Vrijednost projektne smične sile ojačanja izračunata je po izrazu (3.32):

$$F_d = 11848,11 \text{ N}$$

Vrijednosti projektnog momenta savijanja ojačanja izračunata je po izrazu (3.33):

$$M_d = -2556,82 \text{ Nm}$$

Preliminarni proračuni i laminat planovi elemenata ojačanja:

Izračunato prema ISO 12215-5, (Anex H, tablica H.6). [5]

Tablica 3.50. prikazuje laminat plana panela boka izvan područja mokre palube. Tablica 3.51. prikazuje laminat plan polovice struka, lamina plan spoja te laminat plan krune. Tablica 3.52. prikazuje laminat plan ojačanja na kruni. Tablica 3.53. prikazuje visinu neutralne osi, dimenzije elemenata ojačanja i njihove module elastičnosti. Slika 3.66. prikazuje poprečni presjek i dimenzije ojačanja.

Tablica 3.50. Laminat plan panela boka izvan područja mokre palube

ISO 12215-5 Anex H Table H.6 preliminary			Panel na boku izvan područja m.p.												
Ply - No	Definition	Dry mass - kg/m ²	Type - G, C, A	Vol frac - Φ	Mass frac - Ψ	t/w	Thickness - ti mm	E _i - N/mm ²	E _{ti} - N/mm	G _i - N/mm ²	G _{ti} - N/mm	σ _{ut} - N/mm ²	σ _{uc} - N/mm ²	Intra - τu - N/mm ²	Inter - til - N/mm ²
9 unutarnji sloj	dbx 600	0,6	G	0,403	0,537	0,562	0,337	8569,76	2891,78	8385,84	2829,72	91,20	87,4	151,24	7,75
8	bd 600	0,6	G	0,38	0,518	0,593	0,356	17497,48	6223,5	2516,36	895,02	271,32	244,72	42,56	8,06
7	bd 600	0,6	G	0,38	0,518	0,593	0,356	17497,48	6223,5	2516,36	895,02	271,32	244,72	42,56	8,06
6	dbx 600	0,6	G	0,403	0,537	0,562	0,337	8569,76	2891,78	8385,84	2829,72	91,20	87,4	151,24	7,75
5 jezgra	pvc pjena 30	0	PVC	0	0	0	30	109,25	3277,5	26,6	798	1,57	1,57	1,33	1,33
4	dbx 600	0,6	G	0,403	0,537	0,562	0,337	8569,76	2891,78	8385,84	2829,72	91,20	87,4	151,24	7,75
3	bd 600	0,6	G	0,38	0,518	0,593	0,356	17497,48	6223,5	2516,36	895,02	271,32	244,72	42,56	8,06
2	bd 600	0,6	G	0,38	0,518	0,593	0,356	17497,48	6223,5	2516,36	895,02	271,32	244,72	42,56	8,06
1 vanjski sloj	dbx 600	0,6	G	0,403	0,537	0,562	0,337	8569,76	2891,78	8385,84	2829,72	91,20	87,4	151,24	7,75
		4,8		0,057	0,115	6,828	32,77	1212,56	39738,63	478,97	15696,95	9,77	9,4	86,28	1,96
											ξt =	0,81		γ =	0,41
											ξc =	0,78			
s _f - mm	b _b - mm	l _f - mm	s _f /l _f	end fixity - FF	E plating - N/mm ²	G plating - N/mm ²	E/G	b _f /s _f - Tab A11	b _c - mm	b _c + b _b - mm					
1800	100	1300	1,38	FF	1212,56	478,97	2,53	0,08	180	280					
							min:	0,1							

Tablica 3.51. Laminat plan polovice struka, spoja i krune rebra izvan područja mokre palube

ISO 12215-5 Anex H Table H.6 preliminary			Struk 1/2 = Laminat spoja = Kruna												
Ply - No	Definition	Dry mass - kg/m ²	Type - G, C, A	Vol frac - Φ	Mass frac - Ψ	t/w	Thickness - ti mm	E _i - N/mm ²	E _{ti} - N/mm	G _i - N/mm ²	G _{ti} - N/mm	σ _{ut} - N/mm ²	σ _{uc} - N/mm ²	Intra - τu - N/mm ²	Inter - til - N/mm ²
8	dbx 600	0,6	G	0,403	0,537	0,562	0,34	8569,76	2891,78	8385,84	2829,72	91,2	87,4	151,24	7,75
7	bd 600	0,6	G	0,38	0,518	0,593	0,36	17497,48	6223,5	2516,36	895,02	271,32	244,72	42,56	8,06
6	dbx 600	0,6	G	0,403	0,537	0,562	0,34	8569,76	2891,78	8385,84	2829,72	91,2	87,4	151,24	7,75
5	bd 600	0,6	G	0,38	0,518	0,593	0,36	17497,48	6223,5	2516,36	895,02	271,32	244,72	42,56	8,06
4	dbx 600	0,6	G	0,403	0,537	0,562	0,34	8569,76	2891,78	8385,84	2829,72	91,2	87,4	151,24	7,75
3	bd 600	0,6	G	0,38	0,518	0,593	0,36	17497,48	6223,5	2516,36	895,02	271,32	244,72	42,56	8,06
2	dbx 600	0,6	G	0,403	0,537	0,562	0,34	8569,76	2891,78	8385,84	2829,72	91,2	87,4	151,24	7,75
1 vanjski sloj	bd 600	0,6	G	0,38	0,518	0,593	0,36	17497,48	6223,5	2516,36	895,02	271,32	244,72	42,56	8,06
		4,8		0,676	0,817	0,578	2,77	13151,09	36461,1	5373,87	14898,95	105,95	101,95	96,9	7,9
											ξt =	0,81		γ =	
											ξc =	0,78			

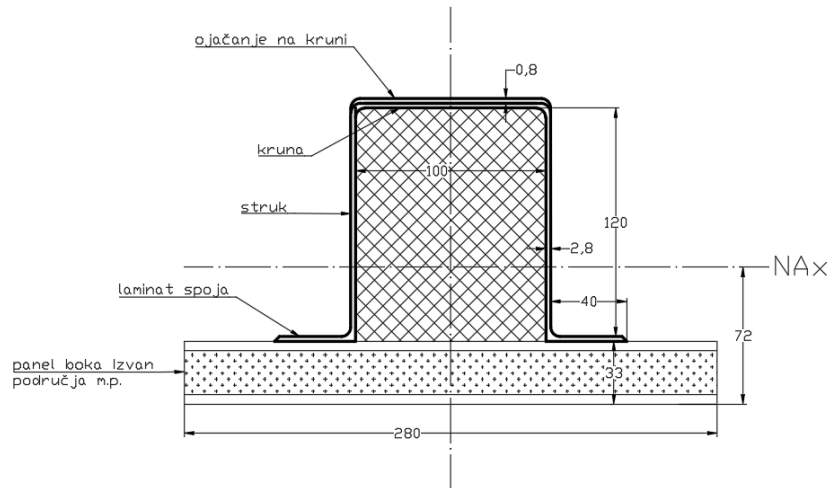
Tablica 3.52. Laminat plan ojačanja krune rebra izvan područja mokre palube

ISO 12215-5 Anex H Table H.6 preliminary			Ojačanje na kruni												
Ply - No	Definition	Dry mass - kg/m ²	Type - G, C, A	Vol frac - Φ	Mass frac - Ψ	t/w	Thickness - ti mm	E _i - N/mm ²	E _{ti} - N/mm	G _i - N/mm ²	G _{ti} - N/mm	σ _{ut} - N/mm ²	σ _{uc} - N/mm ²	Intra - τu - N/mm ²	Inter - til - N/mm ²
5 unutarnji sloj	ud 300	0,3	G	0,403	0,537	0,562	0,17	29818,6	5030,99	2702,56	455,98	566,2	417,24	45,6	7,75
4	ud 300	0,3	G	0,403	0,537	0,562	0,17	29818,6	5030,99	2702,56	455,98	566,2	417,24	45,6	7,75
3	ud 300	0,3	G	0,403	0,537	0,562	0,17	29818,6	5030,99	2702,56	455,98	566,2	417,24	45,6	7,75
2	ud 300	0,3	G	0,403	0,537	0,562	0,17	29818,6	5030,99	2702,56	455,98	566,2	417,24	45,6	7,75
1 vanjski sloj	ud 300	0,3	G	0,403	0,537	0,562	0,17	29818,6	5030,99	2702,56	455,98	566,2	417,24	45,6	7,75
		1,5		0,695	0,829	0,562	0,84	29818,6	25154,97	2702,56	2279,88	430,58	317,27	45,6	7,75
											ξt =	1,44		γ =	
											ξc =	1,06			

Tablica 3.53. Visina neutralne osi rebra izvan područja mokre palube

ISO 12215-6.2								
element:	h - mm	b - mm	dis x - mm	E - N/mm ²	A - mm ²	EA - N	EAx - Nmm	
Ojačanje na kruni	0,84	100	158,74	29818,6	84,36	2,5155E+06	3,9931E+08	
Kruna	2,77	100	156,93	13151,09	277,25	3,6461E+06	5,7219E+08	
Struk	120	5,54	95,54	13151,09	665,4	8,7507E+06	8,3608E+08	
Laminat spoja	2,77	80	34,16	13151,09	221,80	2,9169E+06	9,9637E+07	
Panel	32,77	280	16,39	1212,56	9176,29	1,1127E+07	1,8233E+08	
						2,8956E+07	2,0895E+09	
	Z _{NAx} =	72,16						

REBRO IZVAN PODRUČJA MOKRE PALUBE



Slika 3.66. Poprečni presjek rebra izvan područja mokre palube

Analiza ojačanja:

Izračunato prema ISO 12215-5, (Anex H, tablica H.7). [5]

U tablici 3.54. dobiveni su rezultati za elemente ojačanja pojedinačno te rezultati i potvrda konstrukcije ojačanja kao cjeline.

Tablica 3.54. Analiza čvrstoće i potvrda laminat plana rebra izvan područja mokre palube

ISO 12215-5 Anex H Table H.7								
1	2	3	4	5	6	7	8	9
P KN/m ²	s _f mm	l _f mm	K _{SF}	K _{BM}	K _{CS}	F _d N	M _d	
							Nm	Nmm
10,13	1800	1300	0,5	-0,083	1	11848,11	-2556,82	
10	11	12	13	14	15	16	17	18
element:	h mm	bb mm	E N/mm ²	δ _{ut} or δ _{uc} N/mm ²	r _{intra} or r _{inter} N/mm ²	δ _{fd} /δ _{fu} N/mm ²	δ _{td} N/mm ²	τ _d N/mm ²
Ojačanje na kruni	0,84	100	29818,6	317,27	7,75	0,5	158,63	3,88
Kruna	2,77	100	13151,09	101,95	7,9	0,5	50,97	3,95
Struk iznad NA	83,38	5,54	13151,09	101,95	96,9	0,5	50,97	48,45
Struk ispod NA	36,62	5,54	13151,09	105,95	96,9	0,5	52,97	48,45
Laminat spoja	2,77	80	13151,09	105,95	7,9	0,5	52,97	3,95
Panel	32,77	280,00	1212,56	9,77	1,96	0,5	4,88	0,98
		E _x =	2777,53					
19	20	21	22	23	24	25	26	27
element:	A mm ²	EA N	z _{gi} mm	EAz _{gi} Nmm	EAz _{gi} 2 Nmm ²	Ebh ³ /12 Nmm ²	EI _{base} Nmm ²	Y _{crit} mm
Ojačanje na kruni	84,36	2,5155E+06	158,74	3,9931E+08	6,3386E+10	1,4918E+05	6,3386E+10	87
Kruna	277,25	3,6461E+06	156,93	5,7219E+08	8,9794E+10	2,3355E+06	8,9797E+10	86,15
Struk iznad NA	462,35	6,0804E+06	113,9	6,9228E+08	7,8819E+10	3,5229E+09	8,2342E+10	83,38
Struk ispod NA	203,04	2,6703E+06	53,9	1,4380E+08	7,7444E+09	2,9837E+08	8,0427E+09	-36,62
Laminat spoja	221,80	2,9169E+06	34,16	9,9637E+07	3,4035E+09	1,8684E+06	3,4053E+09	-39,39
Panel	9176,29	1,1127E+07	16,39	1,8233E+08	2,9876E+09	9,9588E+08	3,9835E+09	-72,16
	10425,10	2,8956E+07	72,16	2,0895E+09	2,4613E+11		2,5096E+11	1,0017E+11
	sum	sum	Z _{NAx} =	sum	sum		EI _{base} =	EI _{NAx} =
28	29	30	31	32	33	34	35	36
element:	SM _i cm ³	δ _i N/mm ²	CF δ _d /δ _i	Location of layer	Q _i Nmm	q N/mm	τ _i ave N/mm ²	CF τ _d /τ _i
Ojačanje na kruni	38,61	-66,22	-2,4		2,1778E+08	25,76	0,26	15,05
Kruna	88,41	-28,92	-1,76		5,2686E+08	62,32	0,62	6,34
Struk iznad NA	91,35	-27,99	-1,82		7,8036E+08	92,30	16,65	2,91
Struk ispod NA	-208,01	12,3	4,31		7,3147E+08	86,52	15,6	3,11
Laminat spoja	-193,37	13,22	4,01		6,2061E+08	73,41	0,92	4,3
Panel	-1144,76	2,23	2,19		0	0	0	

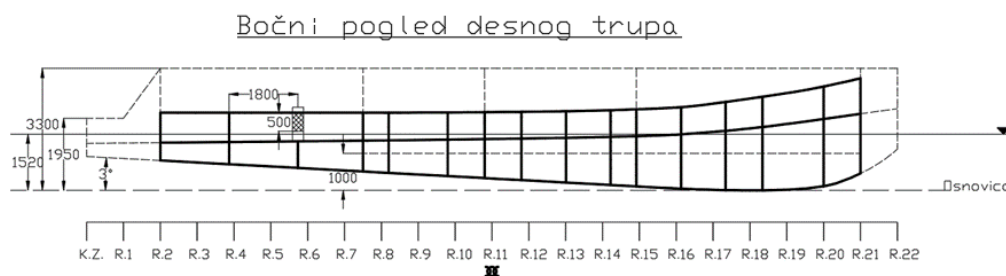
U plavim poljima vidi se da konstrukcija zadovoljava faktore usklađenosti. Najmanji faktor usklađenosti na savijanje nalazi se na kruni, a iznosi 1,76. Najmanji faktor usklađenosti na smične sile nalazi se struku iznad neutralne osi, a iznosi 2,91.

3.4.8. Rebro unutar područja mokre palube

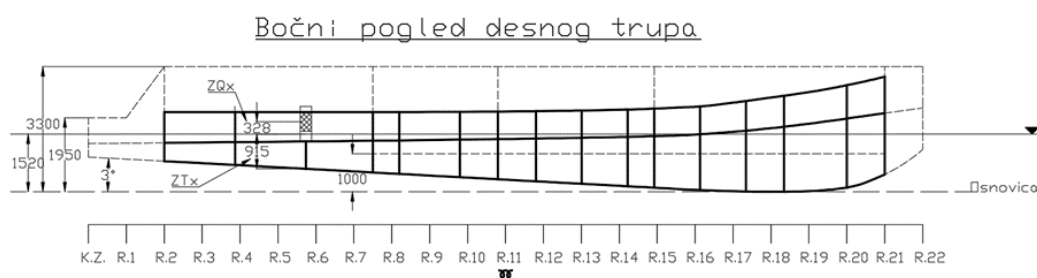
Na slici 3.67. nalazi se pozicija rebrenice na računalnom modelu, a na slici 3.68. pozicija i dimenzije rebrenice na nacrtu. Slika 3.69. prikazuje visinu težišta ojačanja (Z_{Qx}) mjerenu od gaza i visinu najniže točke trupa na tom poprečnom presjeku (Z_{Tx}) mjerene od gaza. Te visine su potrebne za računanje faktora za podešavanje tlakova unutar područja mokre palube (K_{ZMlx}).



Slika 3.67. Rebro unutar područja mokre palube na računalnom modelu



Slika 3.68. Rebro unutar područja mokre palube na nacrtu



Slika 3.69. Visine Z_{Qx} i Z_{Tx} za rebro unutar područja mokre palube

Preliminarni proračun:

(Korak 1) – očitano sa modela i nacрта.

Osnovne izmjere ojačanja su:

$l_S = 500 \text{ mm}$ – duljina nepoduprtog ojačanja

$s_S = 1800 \text{ mm}$ – razmak između ojačanja

(Korak 2) – preuzeto iz potpoglavljja 3.1.

Faktori za podešavanje tlakova ojačanja na udaljenosti 5700 mm od krmenog zrcala su:

$k_{DC} = 1$ – faktor na osnovi projektne kategorije

$k_{DYNM} = 1$ – faktor na osnovi dinamičkog opterećenja

$k_{LMx} = 0,66$ – faktor na osnovi udaljenosti oplata boka i dna od kremenog zrcala

$k_{LWDx} = 0,61$ – faktor na osnovi udaljenosti oplata mokre palube od kremenog zrcala

$k_{ZWDx} = 2$ – faktor na osnovi visine oplata mokre palube od osnovice

$k_{BWD} = 0,58$ – faktor na osnovi širine oplata mokre palube između trupova

$k_{SWDx} = 1,02$ – faktor na osnovi nagiba oplata mokre palube

$k_{AR} = 0,5$ – faktor na osnovi dimenzija panela. Rezultat faktora k_{AR} dobiven je po izrazu (3.30).

$k_{ZMLx} = 0,83$ – faktor za podešavanje tlakova ojačanja unutar područja mokre palube. Rezultat faktora k_{ZMLx} dobiven je po izrazu (3.37).

(Korak 3) – izračunato prema ISO 12215-7, (tablica 6 – stavka 3). [4]

Vrijednost projektnog tlaka, P_{HMUIx} , na rebru unutar područja mokre palube izračunata je po izrazu (3.38).

$$P_{HMUIx} = 34,93 \text{ kN/m}^2$$

Proračun:

(Korak 1) – izračunato prema ISO 12215-5, (tablica A.8). [5]

Za ojačanja sa završetkom krajeva FF vrijedi slijedeće:

$k_{SF} = 0,5$ – faktor za podešavanje smične sile ojačanja

$k_{BM} = -0,083$ – faktor za podešavanja momenta savijanja ojačanja

$k_{CS} = 1$ – faktor za korekciju zakrivljenosti ojačanja.

(Korak 2) – izračunato prema ISO 12215-5, (tablica A.8). [5]

Vrijednost projektne smične sile ojačanja izračunata je po izrazu (3.32):

$$F_d = 15719,41 \text{ N}$$

Vrijednosti projektnog momenta savijanja ojačanja izračunata je po izrazu (3.33):

$$M_d = -1304,71 \text{ Nm}$$

Preliminarni proračuni i laminat planovi elemenata ojačanja:

Izračunato prema ISO 12215-5, (Anex H, tablica H.6). [5]

Tablica 3.55. prikazuje laminat plana panela boka unutar područja mokre palube. Tablica 3.56. prikazuje laminat plan polovice struka, lamina plan spoja te laminat plan krune. Tablica 3.57. prikazuje laminat plan ojačanja na kruni. Tablica 6.38. prikazuje visinu neutralne osi, dimenzije elemenata ojačanja i njihove module elastičnosti. Slika 3.70. prikazuje poprečni presjek i dimenzije ojačanja.

Tablica 3.55. Laminat plan panela boka unutar područja mokre palube

ISO 12215-5 Anex H Table H.6 preliminary				Panel na boku unutar područja m.p.											
Ply - No	Definition	Dry mass - kg/m ²	Type - G, C, A	Vol frac - Φ	Mass frac - Ψ	t/w	Thickness - ti mm	E _i - N/mm ²	E _t _i - N/mm	G _i - N/mm ²	G _t _i - N/mm	σ _{ut} - N/mm ²	σ _{uc} - N/mm ²	Intra - τ _u - N/mm ²	Inter - τ _{il} - N/mm ²
9 unutarnji sloj	dbx 600	0,6	G	0,403	0,537	0,562	0,337	8569,76	2891,78	8385,84	2829,72	91,20	87,4	151,24	7,75
8	bd 600	0,6	G	0,38	0,518	0,593	0,356	17497,48	6223,5	2516,36	895,02	271,32	244,72	42,56	8,06
7	bd 600	0,6	G	0,38	0,518	0,593	0,356	17497,48	6223,5	2516,36	895,02	271,32	244,72	42,56	8,06
6	dbx 600	0,6	G	0,403	0,537	0,562	0,337	8569,76	2891,78	8385,84	2829,72	91,20	87,4	151,24	7,75
5 jezgra	pvc pjena 30	0	PVC	0	0	0	30	109,25	3277,5	26,6	798	1,57	1,57	1,33	1,33
4	dbx 600	0,6	G	0,403	0,537	0,562	0,337	8569,76	2891,78	8385,84	2829,72	91,20	87,4	151,24	7,75
3	bd 600	0,6	G	0,38	0,518	0,593	0,356	17497,48	6223,5	2516,36	895,02	271,32	244,72	42,56	8,06
2	bd 600	0,6	G	0,38	0,518	0,593	0,356	17497,48	6223,5	2516,36	895,02	271,32	244,72	42,56	8,06
1 vanjski sloj	dbx 600	0,6	G	0,403	0,537	0,562	0,337	8569,76	2891,78	8385,84	2829,72	91,20	87,4	151,24	7,75
		4,8		0,057	0,115	6,828	32,77	1212,56	39738,63	478,97	15696,95	9,77	9,4	86,28	1,96
												ξ _t =	0,81	γ =	0,41
												ξ _c =	0,78		
s _f - mm	b _b - mm	l _f - mm	s _f /l _f	end fixity - FF	E plating - N/mm ²	G plating - N/mm ²	E/G	b _c /s _f - Tab A11	b _c - mm	b _c + b _b - mm					
1800	100	500	3,6	FF	1212,56	478,97	2,53	0,01	180	280					
							min:	0,1							

Tablica 3.56. Laminat plan polovice struka, spoja i krune rebra unutar područja mokre palube

ISO 12215-5 Anex H Table H.6 preliminary				Struk 1/2 = Laminat spoja = Kruna											
Ply - No	Definition	Dry mass - kg/m ²	Type - G, C, A	Vol frac - Φ	Mass frac - Ψ	t/w	Thickness - ti mm	E _i - N/mm ²	E _t _i - N/mm	G _i - N/mm ²	G _t _i - N/mm	σ _{ut} - N/mm ²	σ _{uc} - N/mm ²	Intra - τ _u - N/mm ²	Inter - τ _{il} - N/mm ²
8	dbx 600	0,6	G	0,403	0,537	0,562	0,34	8569,76	2891,78	8385,84	2829,72	91,2	87,4	151,24	7,75
7	bd 600	0,6	G	0,38	0,518	0,593	0,36	17497,48	6223,5	2516,36	895,02	271,32	244,72	42,56	8,06
6	dbx 600	0,6	G	0,403	0,537	0,562	0,34	8569,76	2891,78	8385,84	2829,72	91,2	87,4	151,24	7,75
5	bd 600	0,6	G	0,38	0,518	0,593	0,36	17497,48	6223,5	2516,36	895,02	271,32	244,72	42,56	8,06
4	dbx 600	0,6	G	0,403	0,537	0,562	0,34	8569,76	2891,78	8385,84	2829,72	91,2	87,4	151,24	7,75
3	bd 600	0,6	G	0,38	0,518	0,593	0,36	17497,48	6223,5	2516,36	895,02	271,32	244,72	42,56	8,06
2	dbx 600	0,6	G	0,403	0,537	0,562	0,34	8569,76	2891,78	8385,84	2829,72	91,2	87,4	151,24	7,75
1 vanjski sloj	bd 600	0,6	G	0,38	0,518	0,593	0,36	17497,48	6223,5	2516,36	895,02	271,32	244,72	42,56	8,06
		4,8		0,676	0,817	0,578	2,77	13151,09	36461,1	5373,87	14898,95	105,95	101,95	96,9	7,9
												ξ _t =	0,81	γ =	
												ξ _c =	0,78		

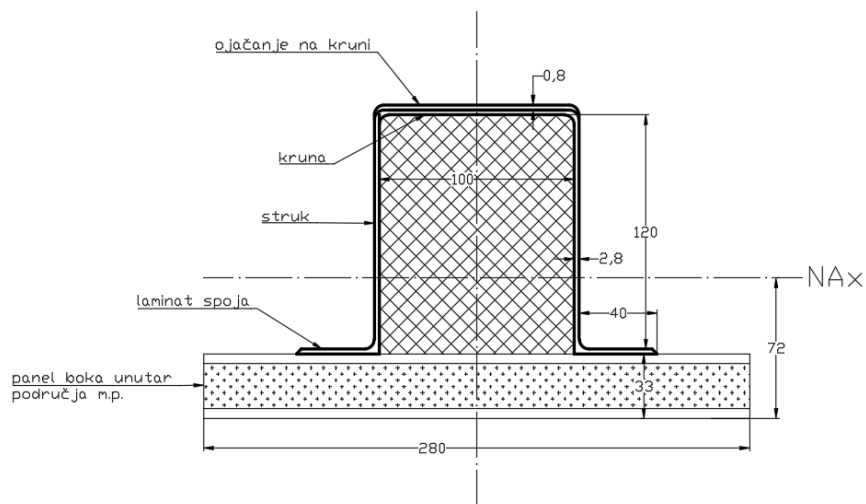
Tablica 3.57. Laminat plan ojačanja krune rebra unutar područja mokre palube

ISO 12215-5 Anex H Table H.6 preliminary				Ojačanje na kruni											
Ply - No	Definition	Dry mass - kg/m ²	Type - G, C, A	Vol frac - Φ	Mass frac - Ψ	t/w	Thickness - ti mm	E _i - N/mm ²	E _t _i - N/mm	G _i - N/mm ²	G _t _i - N/mm	σ _{ut} - N/mm ²	σ _{uc} - N/mm ²	Intra - τ _u - N/mm ²	Inter - τ _{il} - N/mm ²
5 unutarnji sloj	ud 300	0,3	G	0,403	0,537	0,562	0,17	29818,6	5030,99	2702,56	455,98	566,2	417,24	45,6	7,75
4	ud 300	0,3	G	0,403	0,537	0,562	0,17	29818,6	5030,99	2702,56	455,98	566,2	417,24	45,6	7,75
3	ud 300	0,3	G	0,403	0,537	0,562	0,17	29818,6	5030,99	2702,56	455,98	566,2	417,24	45,6	7,75
2	ud 300	0,3	G	0,403	0,537	0,562	0,17	29818,6	5030,99	2702,56	455,98	566,2	417,24	45,6	7,75
1 vanjski sloj	ud 300	0,3	G	0,403	0,537	0,562	0,17	29818,6	5030,99	2702,56	455,98	566,2	417,24	45,6	7,75
		1,5		0,695	0,829	0,562	0,84	29818,6	25154,97	2702,56	2279,88	430,58	317,27	45,6	7,75
												ξ _t =	1,44	γ =	
												ξ _c =	1,06		

Tablica 3.58. Visina neutralne osi rebra unutar područja mokre palube

ISO 12215-6.2							
element:	h - mm	b - mm	dis x - mm	E - N/mm ²	A - mm ²	EA - N	EAx - Nmm
Ojačanje na kruni	0,84	100	158,74	29818,6	84,36	2,5155E+06	3,9931E+08
Kruna	2,77	100	156,93	13151,09	277,25	3,6461E+06	5,7219E+08
Struk	120	5,54	95,54	13151,09	665,4	8,7507E+06	8,3608E+08
Laminat spoja	2,77	80	34,16	13151,09	221,80	2,9169E+06	9,9637E+07
Panel	32,77	280	16,39	1212,56	9176,29	1,1127E+07	1,8233E+08
						2,8956E+07	2,0895E+09
	$Z_{NAx} =$	72,16					

REBRO UNUTAR PODRUČJA MOKRE PALUBE



Slika 3.70. Poprečni presjek rebra unutar područja mokre palube

Analiza ojačanja:

Izračunato prema ISO 12215-5, (Anex H, tablica H.7). [5]

U tablici 3.59. dobiveni su rezultati za elemente ojačanja pojedinačno te rezultati i potvrda konstrukcije ojačanja kao cjeline.

Tablica 3.59. Analiza čvrstoće i potvrda laminat plana rebra unutar područja mokre palube

ISO 12215-5 Anex H Table H.7								
1	2	3	4	5	6	7	8	9
P κN/m ²	s _f mm	l _f mm	K _{SF}	K _{BM}	K _{CS}	F _d N	M _d	
							Nm	Nmm
34,93	1800	500	0,5	-0,083	1	15719,41	-1304,71	
10	11	12	13	14	15	16	17	18
element:	h mm	bb mm	E N/mm ²	δ _{ut} or δ _{uc} N/mm ²	τ _{intra} or τ _{inter} N/mm ²	δ _{fd} /δ _{fu} N/mm ²	δ _{td} N/mm ²	τ _d N/mm ²
Ojačanje na kruni	0,84	100	29818,6	317,27	7,75	0,5	158,63	3,88
Kruna	2,77	100	13151,09	101,95	7,9	0,5	50,97	3,95
Struk iznad NA	83,38	5,54	13151,09	101,95	96,9	0,5	50,97	48,45
Struk ispod NA	36,62	5,54	13151,09	105,95	96,9	0,5	52,97	48,45
Laminat spoja	2,77	80	13151,09	105,95	7,9	0,5	52,97	3,95
Panel	32,77	280,00	1212,56	9,77	1,96	0,5	4,88	0,98
		E _x =	2777,53					
19	20	21	22	23	24	25	26	27
element:	A mm ²	EA N	z _{gi} mm	EAz _{gi} Nmm	EAz _{gi} ² Nmm ²	Ebh ³ /12 Nmm ²	EI _{base} Nmm ²	y _{crit} mm
Ojačanje na kruni	84,36	2,5155E+06	158,74	3,9931E+08	6,3386E+10	1,4918E+05	6,3386E+10	87
Kruna	277,25	3,6461E+06	156,93	5,7219E+08	8,9794E+10	2,3355E+06	8,9797E+10	86,15
Struk iznad NA	462,35	6,0804E+06	113,9	6,9228E+08	7,8819E+10	3,5229E+09	8,2342E+10	83,38
Struk ispod NA	203,04	2,6703E+06	53,9	1,4380E+08	7,7444E+09	2,9837E+08	8,0427E+09	-36,62
Laminat spoja	221,80	2,9169E+06	34,16	9,9637E+07	3,4035E+09	1,8684E+06	3,4053E+09	-39,39
Panel	9176,29	1,1127E+07	16,39	1,8233E+08	2,9876E+09	9,9588E+08	3,9835E+09	-72,16
	10425,10	2,8956E+07	72,16	2,0895E+09	2,4613E+11		2,5096E+11	1,0017E+11
	sum	sum	Z _{NAx} =	sum	sum		EI _{base} =	EI _{NAx} =
28	29	30	31	32	33	34	35	36
element:	SM _i cm ³	δ _i N/mm ²	CF δ _d /δ _i	Location of layer	Q _i Nmm	q N/mm	τ _i ave N/mm ²	CF τ _d /τ _i
Ojačanje na kruni	38,61	-33,79	-4,69		2,1778E+08	34,18	0,34	11,34
Kruna	88,41	-14,76	-3,45		5,2686E+08	82,68	0,83	4,78
Struk iznad NA	91,35	-14,28	-3,57		7,8036E+08	122,46	22,09	2,19
Struk ispod NA	-208,01	6,27	8,45		7,3147E+08	114,79	20,7	2,34
Laminat spoja	-193,37	6,75	7,85		6,2061E+08	97,39	1,22	3,2
Panel	-1144,76	1,14	4,29		0	0	0	

U plavim poljima vidi da konstrukcija zadovoljava faktore usklađenosti. Najmanji faktor usklađenosti na savijanje nalazi se na kruni, a iznosi 3,45. Najmanji faktor usklađenosti na smične sile nalazi se struku iznad neutralne osi, a iznosi 2,19.

Faktor usklađenosti spoja između ojačanja i panela:

Sva ojačanja su predfabricirana i naknadno nalijepljena na panele. Vrsta lijepila tj. vrsta vezivnog materijala i njezina mehanička svojstva prikazana su u tablici 3.60. Podatci koji su nam bitni za proračun faktora usklađenosti spoja (CF bond) između panela i ojačanja nalaze se u tablici 3.61.

Tablica 3.60. Vrsta vezivnog materijala za spajanje ojačanja i panela

ISO 12215-6.2 Tab. B1	Nominal bond shear strength N/mm ²	Allowable design stress N/mm ²
Adhesive:		
Cold cured epoxy	27	5,4
Epoxy type paste	40	8
FRP	15	3

U tablici iznad, plavo polje, prikazuje dopušteno projektno naprezanje „cold cured“ epoksidne smole. Taj vezivni materijal je korišten za sva ojačanja trupa i glavne palube te za spoj glavne palube i trupa.

Tablica 3.61. Faktor usklađenosti spoja panela i ojačanja

Ukrepa:	F_d N	Z_{cana} mm	EI_{na} Nmm ²	EA_p N	q_p N/mm	b_a mm	τ_i ave glue N/mm ²	τ_i glue CF
Uzdužnjak na glavnoj palubi (g.p.)	5850	56,3	2,5373E+11	2,3583E+07	30,61	80	0,38	14,11
Uzdužnjak na mokroj palubi (m.p.)	21627,67	56,3	2,5373E+11	2,3583E+07	113,16	80	1,41	3,82
Rebro izvan područja m. p.	11848,11	55,78	1,0017E+11	1,1127E+07	73,41	80	0,92	5,88
Rebro unutar područja m. p.	15719,41	55,78	1,0017E+11	1,1127E+07	97,39	80	1,22	4,44
Rebrenica izvan područja m.p.	21216,16	67,27	2,2517E+11	1,6231E+07	102,88	80	1,29	4,2
Rebrenica unutar područja m.p.	31474,06	67,27	2,2517E+11	1,6231E+07	152,62	80	1,9	2,83
Sponja na glavnoj plaubi	11700,00	47,39	2,7714E+11	3,2050E+07	64,12	80	0,8	6,74
Sponja na mokroj palubi	34956,74	87,26	8,4892E+11	3,4949E+07	125,58	80	1,57	3,44

U drugom stupcu, vrijednost projekte smične sile na ojačanju (F_d) odgovara vrijednostima dobivenim u proračunima. U trećem stupcu, visina (Z_{cana}) dobivena je preko izraza (3.41):

$$Z_{cana} = Z_{NA} - \frac{t_P}{2} \quad (\text{mm}) \quad (3.41)$$

gdje je:

Z_{NA} (mm) – visina neutralne osi ojačanja. Očitano sa tablica vezanih za analizu ojačanja.

t_P (mm) – debljina tj. visina panela na koji se spaja ukrepa. Očitano sa tablica vezanih za analizu ojačanja.

Četvrti stupac, vrijednost krutosti na savijanje (EI_{NA}) odgovara vrijednostima dobivenim u proračunima. U petom stupcu, umnožak modula elastičnosti i površine panela (EA_P), također odgovara vrijednostima dobivenim u proračunima i analizi ojačanja. Šesti stupac, tok smične sile u panelu (q_P) dobiven je preko izraza (3.42):

$$q_P = \frac{F_d \cdot EA_P \cdot Z_{cana}}{EI_{NA}} \left(\frac{\text{N}}{\text{mm}} \right) \quad (3.42)$$

gdje je:

Z_{NA} (mm) – visina neutralne osi ojačanja. Očitano sa tablica vezanih za analizu ojačanja.

F_d (N) – projekta smična sila na ojačanju. Očitano sa tablica vezanih za analizu ojačanja.

Z_{cana} (mm) – visina od težišta panela do neutralne osi ojačanja. Dobivena preko izraza 3.41.

EAP (N) – umnožak modula elastičnosti i površine panela. Očitano sa tablica vezanih za analizu ojačanja.

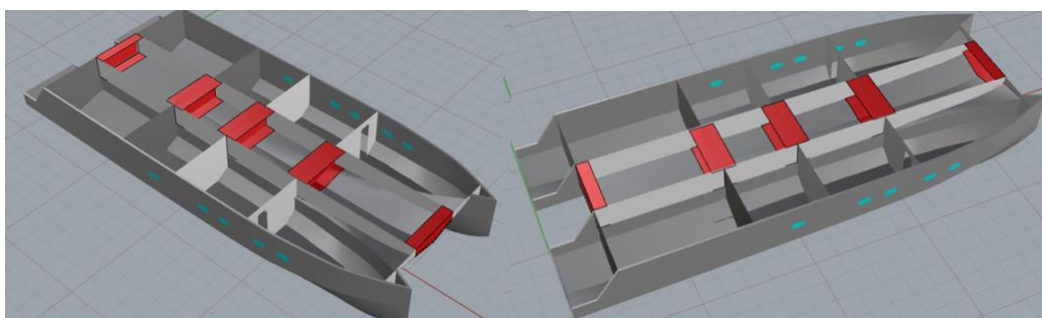
$EINA$ (Nmm²) – krutost na savijanje. Očitano sa tablica vezanih za analizu ojačanja.

U sedmom stupcu, širina prirubnice spoja (b_a) je očitana sa nacрта poprečnih presjeka ojačanja. Osmi stupac, prosječno smično naprezanje na laminatu spoja ($\tau_{iaveglue}$), dobiven je preuzimanjem vrijednosti iz tablica vezanih za analizu pojačanja prema Anex-u H. Te vrijednosti prosječnih smičnih naprezanja na laminatu spoja se nalaze u stupcima 35, ljubičasta polja. Također može se podijeliti šesti (q_P) i sedmi (b_a) stupac da bi se dobile vrijednosti ($\tau_{iaveglue}$). Na kraju deveti stupac koji predstavlja faktor usklađenosti spoja između panela i ojačanja ($\tau_{i glue}$ CF). Faktora usklađenosti se dobiva dijeljenjem vrijednosti dopuštenog projektnog naprezanja vezivnog materijala, cold cured epoxy, sa vrijednostima dobivenim u osmom stupcu, a to su prosječna smična naprezanja na laminatu spoja. Nadalje, premda se radi o relativno malim prirubnicama tj. laminatu spoja, gdje svaka strana ukrepe ima širinu prirubnice od 40 mm, može se vidjeti da su svi faktori dosta veći od jedan. Razlog tomu je velika krutost panela na. Da su umjesto sendvič panela bili puni laminati onda bi vrijednosti faktora usklađenosti spoja bile puno bliže jedinici, a to je zato jer puni laminati nisu toliko kruti.

4. DIMENZIONIRANJE STRUKTURE TRUPA PREMA GLOBALNIM OPTEREĆENJIMA

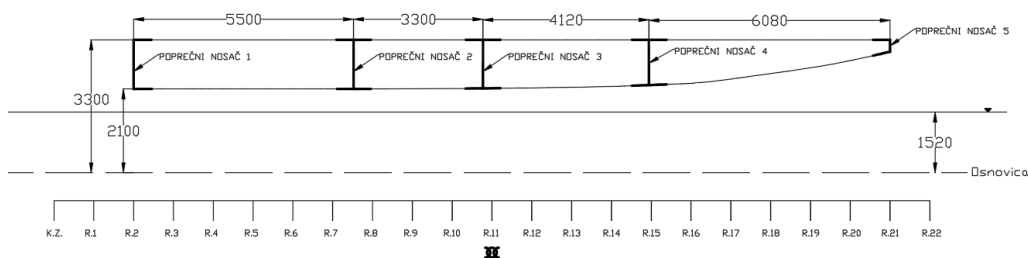
Osim lokalnih opterećenja, na strukturu motorne dvotrupne jahte utječe i više vrsta globalnih opterećenja. Uzrok pojave globalnih opterećenja je sama konstrukcija katamarana koja se sastoji od dva jednaka trupa povezanih centralnim dijelom tj. mokrom palubom. Za potrebe ovog rada računato je dijagonalno opterećenje GLC1 (engl; *Global Load Case 1*) koje je nastalo plovidbom gdje valovi dolaze na katamaran pod kutem od 45° u odnosu na kurs broda. Valni brijeg na krmi PS (engl; *Port Side*) i valni brijeg na pramcu SB (engl; *Starboard Side*) uzrokuju moment torzije trupa te pojavu smičnih sila i momenata savijanja u poprečnim nosačima. Na kraju ovoga poglavlja odrađena je provjera konstrukcije poprečnih nosača prema Anex-u D ISO 12215-7, a vezanu za moment torzije. Isto tako, kao i kod ojačanja, odrađena je provjera faktora usklađenosti spoja između panela i poprečnih nosača (CF bond) prema ISO 12215-6.2 standardu. Poprečni nosači su predfabricirani, no njihovo spajanje na panele se ne vrši lijepljenjem kao kod ojačanja već nanošenjem nekoliko slojeva pusta i pređe u konfiguraciji $-45^\circ/+45^\circ$ ručnim dodirnim postupkom. Nadalje, pošto se radi o visokim i vitkim strukovima poprečnih nosača, također će biti provjeren faktor usklađenosti struka na izvijanje (CF buckling) prema Anex-u C ISO 12215-7.

Globalna opterećenja najviše preuzimaju poprečni nosači koji se u ovom slučaju sastoje od struka, gornje pojasne trake (pojasna traka iznad NA) koju predstavlja efektivna širina panela glavne palube te donje pojasne trake (pojasna traka ispod NA) koju predstavlja efektivna širina panela mokre palube. Za potrebe ovog katamarana odabrano je pet poprečnih nosača, (*Slika 4.1.*). Svaki nosač ima različiti poprečni presjek ali iste laminat planove struka, gornje i donje pojasne trake, (*Slika 4.2.*). Prije proračuna globalnog opterećenja potrebno je odraditi preliminarne proračune i dimenzionirati nosače kako bi se dobili potrebni podatci za proračune, analizu i provjeru konstrukcije nosača na zadano opterećenje uzrokovano momentom torzije.



Slika 4.1. Prikaz poprečnih nosača na računalnom modelu

Presjek na CL



Slika 4.2. Prikaz poprečnih nosača na nacrtu

Na slici 4.2. može se primijetiti da poprečni nosači 1 i 5 imaju U profil, a poprečni nosači 2, 3 i 4 imaju H profil.

Laminat planovi strukova, gornje pojasne trake i donje pojasne trake:

Laminat planovi različitih elemenata poprečnog nosača dobiveni su u tablicama ispod i vrijede za sve poprečne nosače. Dobivanje tih tablica je isto kao i u poglavlju 3.4. gdje se koristi ISO 12215-5 Anex H, tablica H.6. Mehanička svojstva elementa poprečnog nosača, osim laminat plana, ovise i o njegovoj orijentaciji tj. oko koje osi nosača se odvija moment savijanja. Poznavanje mehaničkih svojstava elemenata nosača opterećenih momentom savijanja po x i y osi nam je krucijalno zbog toga što je u kasnijim proračunima globalnog opterećenja nužno imati podatke vezane za momente tromosti nosača oko x i y osi, polarni moment vezan za torziju i sl.

Tablica 4.1. Laminat plan i mehanička svojstva pojasne trake iznad NA u horizontalnom položaju

ISO 12215-5 Anex H Table H.6 preliminary				Pojasna traka iznad NA												
Ply - No	Definition	Dry mass - kg/m ²	Type - G, C, A	Vol frac - Φ	Mass frac - Ψ	t/w	Thickness - ti mm	E _i - N/mm ²	E _t _i - N/mm	G _i - N/mm ²	G _t _i - N/mm	σ _{ut} - N/mm ²	σ _{uc} - N/mm ²	Intra - tu - N/mm ²	Inter - til - N/mm ²	
13	unutarnji sloj	dbx 600	G	0,403	0,537	0,562	0,34	8569,76	2891,78	8385,84	2829,72	91,2	87,4	151,24	7,75	
12		bd 600	G	0,38	0,518	0,593	0,36	17497,48	6223,5	2516,36	895,02	271,32	244,72	42,56	8,06	
11		bd 600	G	0,38	0,518	0,593	0,36	17497,48	6223,5	2516,36	895,02	271,32	244,72	42,56	8,06	
10		dbx 600	G	0,403	0,537	0,562	0,34	8569,76	2891,78	8385,84	2829,72	91,2	87,4	151,24	7,75	
9		bd 600	G	0,38	0,518	0,593	0,36	17497,48	6223,5	2516,36	895,02	271,32	244,72	42,56	8,06	
8		dbx 600	G	0,403	0,537	0,562	0,34	8569,76	2891,78	8385,84	2829,72	91,2	87,4	151,24	7,75	
7	jezgra	pvc pjena 30	PVC	0	0	0	30	109,25	3277,5	26,6	798	1,57	1,57	1,33	1,33	
6		dbx 600	G	0,403	0,537	0,562	0,34	8569,76	2891,78	8385,84	2829,72	91,2	87,4	151,24	7,75	
5		bd 600	G	0,38	0,518	0,593	0,36	17497,48	6223,5	2516,36	895,02	271,32	244,72	42,56	8,06	
4		dbx 600	G	0,403	0,537	0,562	0,34	8569,76	2891,78	8385,84	2829,72	91,2	87,4	151,24	7,75	
3		bd 600	G	0,38	0,518	0,593	0,36	17497,48	6223,5	2516,36	895,02	271,32	244,72	42,56	8,06	
2		bd 600	G	0,38	0,518	0,593	0,36	17497,48	6223,5	2516,36	895,02	271,32	244,72	42,56	8,06	
1	vanjski sloj	dbx 600	G	0,403	0,537	0,562	0,34	8569,76	2891,78	8385,84	2829,72	91,2	87,4	151,24	7,75	
		7,2		0,082	0,161	4,744	34,16	1697,05	57969,2	677,61	23146,42	13,67	13,16	89,55	2,78	
												ξ _t =	0,81		γ =	0,41
												ξ _c =	0,78			
s _{cb} - mm	b _b - mm	I _{cb} - mm	s _{cb} /I _{cb}	end fixity - FF	E plating - N/mm ²	G plating - N/mm ²	E/G	b _c /s _{cb} - Tab A11	b _c - mm	b _c + b _b - N ₀						
4750	47,61	2600	1,83	FF	1697,05	677,61	2,5	0,05	475	261,3						
							min:	0,1								

Tablica 4.2. Laminat plan i mehanička svojstva pojasne trake ispod NA u horizontalnom položaju

ISO 12215-5 Anex H Table H.6 preliminary			Pojasna traka ispod NA													
Ply - No	Definition	Dry mass - kg/m ²	Type - G, C, A	Vol frac - Φ	Mass frac - Ψ	t/w	Thickness - ti mm	E _i - N/mm ²	E _{it} - N/mm	G _i - N/mm ²	G _{it} - N/mm	σ _{ut} - N/mm ²	σ _{uc} - N/mm ²	Intra - tu - N/mm ²	Inter - til - N/mm ²	
13 unutarnji sloj	dbx 600	0,6	G	0,403	0,537	0,562	0,34	8569,76	2891,78	8385,84	2829,72	91,2	87,4	151,24	7,75	
12	bd 600	0,6	G	0,38	0,518	0,593	0,36	17497,48	6223,5	2516,36	895,02	271,32	244,72	42,56	8,06	
11	bd 600	0,6	G	0,38	0,518	0,593	0,36	17497,48	6223,5	2516,36	895,02	271,32	244,72	42,56	8,06	
10	dbx 600	0,6	G	0,403	0,537	0,562	0,34	8569,76	2891,78	8385,84	2829,72	91,2	87,4	151,24	7,75	
9	bd 600	0,6	G	0,38	0,518	0,593	0,36	17497,48	6223,5	2516,36	895,02	271,32	244,72	42,56	8,06	
8	dbx 600	0,6	G	0,403	0,537	0,562	0,34	8569,76	2891,78	8385,84	2829,72	91,2	87,4	151,24	7,75	
7 jezgra	pvc pjena 30	0	PVC	0	0	0	30	109,25	3277,5	26,6	798	1,57	1,57	1,33	1,33	
6	dbx 600	0,6	G	0,403	0,537	0,562	0,34	8569,76	2891,78	8385,84	2829,72	91,2	87,4	151,24	7,75	
5	bd 600	0,6	G	0,38	0,518	0,593	0,36	17497,48	6223,5	2516,36	895,02	271,32	244,72	42,56	8,06	
4	dbx 600	0,6	G	0,403	0,537	0,562	0,34	8569,76	2891,78	8385,84	2829,72	91,2	87,4	151,24	7,75	
3	bd 600	0,6	G	0,38	0,518	0,593	0,36	17497,48	6223,5	2516,36	895,02	271,32	244,72	42,56	8,06	
2	bd 600	0,6	G	0,38	0,518	0,593	0,36	17497,48	6223,5	2516,36	895,02	271,32	244,72	42,56	8,06	
1 vanjski sloj	dbx 600	0,6	G	0,403	0,537	0,562	0,34	8569,76	2891,78	8385,84	2829,72	91,2	87,4	151,24	7,75	
		7,2		0,082	0,161	4,744	34,16	1697,05	57969,2	677,61	23146,42	13,67	13,16	89,55	2,78	
												ξt = 0,81			ν = 0,41	
												ξc = 0,78				
s _{cb} - mm	b _b - mm	l _{cb} - mm	s _{cb} /l _{cb}	end fixity - FF	E plating - N/mm ²	G plating - N/mm ²	E/G	b _c /s _{cb} - Tab A11	b _c - mm	b _c + b _b - N _O						
4750	47,61	2600	1,83	FF	1697,05	677,61	2,5	0,05	475	261,3						
							min:	0,1								

Vidi se da su podatci u zelenim poljima tablica vezanih za pojasne trake nosača jednaki jer je kod proračuna i dimenzioniranja panela mokre i glavne palube korišten isti laminat plan. Pojasna traka iznad neutralne osi nosača odgovara efektivnoj širini panela glavne palube, dok pojasna traka ispod neutralne osi odgovara efektivnoj širini panela mokre palube.

Tablica 4.3. Laminat plan i mehanička svojstva pojasnih traki ispod NA u vertikalnom položaju

ISO 12215-5 Anex H Table H.6 preliminary			Pojasne trake > Strukovi													
Ply - No	Definition	Dry mass - kg/m ²	Type - G, C, A	Vol frac - Φ	Mass frac - Ψ	t/w	Thickness - ti mm	E _i - N/mm ²	E _{it} - N/mm	G _i - N/mm ²	G _{it} - N/mm	σ _{ut} - N/mm ²	σ _{uc} - N/mm ²	Intra - tu - N/mm ²	Inter - til - N/mm ²	
13 unutarnji sloj	dbx 600	0,6	G	0,403	0,537	0,562	0,34	8569,76	2891,78	8385,84	2829,72	91,2	87,4	151,24	7,75	
12	bd 600	0,6	G	0,38	0,518	0,593	0,36	17497,48	6223,5	2516,36	895,02	271,32	244,72	42,56	8,06	
11	bd 600	0,6	G	0,38	0,518	0,593	0,36	17497,48	6223,5	2516,36	895,02	271,32	244,72	42,56	8,06	
10	dbx 600	0,6	G	0,403	0,537	0,562	0,34	8569,76	2891,78	8385,84	2829,72	91,2	87,4	151,24	7,75	
9	bd 600	0,6	G	0,38	0,518	0,593	0,36	17497,48	6223,5	2516,36	895,02	271,32	244,72	42,56	8,06	
8	dbx 600	0,6	G	0,403	0,537	0,562	0,34	8569,76	2891,78	8385,84	2829,72	91,2	87,4	151,24	7,75	
6	dbx 600	0,6	G	0,403	0,537	0,562	0,34	8569,76	2891,78	8385,84	2829,72	91,2	87,4	151,24	7,75	
5	bd 600	0,6	G	0,38	0,518	0,593	0,36	17497,48	6223,5	2516,36	895,02	271,32	244,72	42,56	8,06	
4	dbx 600	0,6	G	0,403	0,537	0,562	0,34	8569,76	2891,78	8385,84	2829,72	91,2	87,4	151,24	7,75	
3	bd 600	0,6	G	0,38	0,518	0,593	0,36	17497,48	6223,5	2516,36	895,02	271,32	244,72	42,56	8,06	
2	bd 600	0,6	G	0,38	0,518	0,593	0,36	17497,48	6223,5	2516,36	895,02	271,32	244,72	42,56	8,06	
1 vanjski sloj	dbx 600	0,6	G	0,403	0,537	0,562	0,34	8569,76	2891,78	8385,84	2829,72	91,2	87,4	151,24	7,75	
		7,2		0,676	0,817	0,578	4,16	13151,09	54691,7	5373,87	22348,42	105,95	101,95	96,9	7,9	
												ξt = 0,81			ν = 0,41	
												ξc = 0,78				

U tablici .3. vidljivo je da su se karakteristike i mehanička svojstva pojasnih traka promijenila, a to je zato jer kad su pojasne trake u vertikalnom položaju, njihova jezgra gubi ulogu te se ti elementi ponašaju kao puni laminat. Vidljivo je da su se vrijednosti E, G, Φ i Ψ povećale dok se debljina laminata smanjila, a to je zato jer jezgra nije uzeta u obzir. U vertikalnoj orijentaciji pojasne trake se ponašaju kao strukovi.

Tablica 4.4. Laminat plan i mehanička svojstva struka nosača u vertikalnom položaju

ISO 12215-5 Anex H Table H.6 preliminary				Struk 1/2												
Ply - No	Definition	Dry mass - kg/m ²	Type - G, C, A	Vol frac - Φ	Mass frac - Ψ	t/w	Thickne ss - ti mm	E _i - N/mm ²	E _t - N/mm	G _i - N/mm ²	G _t - N/mm	σ _{ut} - N/mm ²	σ _{uc} - N/mm ²	Intra - τu N/mm ²	Inter - til N/mm ²	
11	dbx 600	0,6	G	0,403	0,537	0,562	0,34	8569,76	2891,78	8385,84	2829,72	91,2	87,4	151,24	7,75	
10	bd 600	0,6	G	0,38	0,518	0,593	0,36	17497,48	6223,5	2516,36	895,02	271,32	244,72	42,56	8,06	
9	dbx 600	0,6	G	0,403	0,537	0,562	0,34	8569,76	2891,78	8385,84	2829,72	91,2	87,4	151,24	7,75	
8	bd 600	0,6	G	0,38	0,518	0,593	0,36	17497,48	6223,5	2516,36	895,02	271,32	244,72	42,56	8,06	
7	dbx 600	0,6	G	0,403	0,537	0,562	0,34	8569,76	2891,78	8385,84	2829,72	91,2	87,4	151,24	7,75	
6	bd 600	0,6	G	0,38	0,518	0,593	0,36	17497,48	6223,5	2516,36	895,02	271,32	244,72	42,56	8,06	
5	dbx 600	0,6	G	0,403	0,537	0,562	0,34	8569,76	2891,78	8385,84	2829,72	91,2	87,4	151,24	7,75	
4	bd 600	0,6	G	0,38	0,518	0,593	0,36	17497,48	6223,5	2516,36	895,02	271,32	244,72	42,56	8,06	
3	dbx 600	0,6	G	0,403	0,537	0,562	0,34	8569,76	2891,78	8385,84	2829,72	91,2	87,4	151,24	7,75	
2	bd 600	0,6	G	0,38	0,518	0,593	0,36	17497,48	6223,5	2516,36	895,02	271,32	244,72	42,56	8,06	
1 vanjski sloj	dbx 600	0,6	G	0,403	0,537	0,562	0,34	8569,76	2891,78	8385,84	2829,72	91,2	87,4	151,24	7,75	
		6,6		0,678	0,818	0,576	3,8	12744,59	48468,2	5641,12	21453,4	102,67	98,8	101,84	7,89	
											ξ _t =	0,81		γ =		
											ξ _c =	0,78				

U tablici 4.4. vidi se da je laminat plan struka nosača računat bez jezgre, a to je zbog istih razloga koji su prethodno spomenuti. Računata je samo polovica struka jer se kasnije u proračunima ta debljina pomnoži sa dva.

Tablica 4.5. Laminat plan i mehanička svojstva struka nosača u horizontalnom položaju

ISO 12215-5 Anex H Table H.6 preliminary				Struk > Pojasna traka												
Ply - No	Definition	Dry mass - kg/m ²	Type - G, C, A	Vol frac - Φ	Mass frac - Ψ	t/w	Thickne ss - ti mm	E _i - N/mm ²	E _t - N/mm	G _i - N/mm ²	G _t - N/mm	σ _{ut} - N/mm ²	σ _{uc} - N/mm ²	Intra - τu N/mm ²	Inter - til N/mm ²	
23 unutarnji sloj	dbx 600	0,6	G	0,403	0,537	0,562	0,34	8569,76	2891,78	8385,84	2829,72	91,2	87,4	151,24	7,75	
22	bd 600	0,6	G	0,38	0,518	0,593	0,36	17497,48	6223,5	2516,36	895,02	271,32	244,72	42,56	8,06	
21	dbx 600	0,6	G	0,403	0,537	0,562	0,34	8569,76	2891,78	8385,84	2829,72	91,2	87,4	151,24	7,75	
20	bd 600	0,6	G	0,38	0,518	0,593	0,36	17497,48	6223,5	2516,36	895,02	271,32	244,72	42,56	8,06	
19	dbx 600	0,6	G	0,403	0,537	0,562	0,34	8569,76	2891,78	8385,84	2829,72	91,2	87,4	151,24	7,75	
18	bd 600	0,6	G	0,38	0,518	0,593	0,36	17497,48	6223,5	2516,36	895,02	271,32	244,72	42,56	8,06	
17	dbx 600	0,6	G	0,403	0,537	0,562	0,34	8569,76	2891,78	8385,84	2829,72	91,2	87,4	151,24	7,75	
16	bd 600	0,6	G	0,38	0,518	0,593	0,36	17497,48	6223,5	2516,36	895,02	271,32	244,72	42,56	8,06	
15	dbx 600	0,6	G	0,403	0,537	0,562	0,34	8569,76	2891,78	8385,84	2829,72	91,2	87,4	151,24	7,75	
14	bd 600	0,6	G	0,38	0,518	0,593	0,36	17497,48	6223,5	2516,36	895,02	271,32	244,72	42,56	8,06	
13	dbx 600	0,6	G	0,403	0,537	0,562	0,34	8569,76	2891,78	8385,84	2829,72	91,2	87,4	151,24	7,75	
12 jezgra	pvc pjena 40	0	PVC	0	0	0	40	109,25	4370	26,6	1064	1,57	1,57	1,33	1,33	
11	dbx 600	0,6	G	0,403	0,537	0,562	0,34	8569,76	2891,78	8385,84	2829,72	91,2	87,4	151,24	7,75	
10	bd 600	0,6	G	0,38	0,518	0,593	0,36	17497,48	6223,5	2516,36	895,02	271,32	244,72	42,56	8,06	
9	dbx 600	0,6	G	0,403	0,537	0,562	0,34	8569,76	2891,78	8385,84	2829,72	91,2	87,4	151,24	7,75	
8	bd 600	0,6	G	0,38	0,518	0,593	0,36	17497,48	6223,5	2516,36	895,02	271,32	244,72	42,56	8,06	
7	dbx 600	0,6	G	0,403	0,537	0,562	0,34	8569,76	2891,78	8385,84	2829,72	91,2	87,4	151,24	7,75	
6	bd 600	0,6	G	0,38	0,518	0,593	0,36	17497,48	6223,5	2516,36	895,02	271,32	244,72	42,56	8,06	
5	dbx 600	0,6	G	0,403	0,537	0,562	0,34	8569,76	2891,78	8385,84	2829,72	91,2	87,4	151,24	7,75	
4	bd 600	0,6	G	0,38	0,518	0,593	0,36	17497,48	6223,5	2516,36	895,02	271,32	244,72	42,56	8,06	
3	dbx 600	0,6	G	0,403	0,537	0,562	0,34	8569,76	2891,78	8385,84	2829,72	91,2	87,4	151,24	7,75	
2	bd 600	0,6	G	0,38	0,518	0,593	0,36	17497,48	6223,5	2516,36	895,02	271,32	244,72	42,56	8,06	
1 vanjski sloj	dbx 600	0,6	G	0,403	0,537	0,562	0,34	8569,76	2891,78	8385,84	2829,72	91,2	87,4	151,24	7,75	
		13,2		0,108	0,206	3,607	47,61	2128,01	101306,39	923,64	43970,8	17,14	16,5	97,47	3,79	
											ξ _t =	0,81		γ =	0,41	
											ξ _c =	0,78				

U tablici 4.5. struk se ponaša kao pojasna traka te se mijenjaju njegova mehanička svojstva. Prvo što se može zamijetiti je da se lamina plan ne sastoji samo od polovice struka već od cijelog struka skupa sa njegovom jezgrom. Dodavanjem jezgre dobiva se isti učinak na krajnje rezultate kako je prethodno objašnjeno. Nadalje, još preostaje laminat plan spoja koji bi se kasnije nanosio ručnim dodirnim postupkom. Pošto je to puni laminat onda njegova orijentacija ne utječe previše na mehanička svojstva, naravno treba pripaziti na vrijednosti smičnih naprezanja, točnije, intralaminarno i intralaminarno naprezanje, (Tablica 4.6.).

Tablica 4.6. Laminat plan laminata spojeva nosača

ISO 12215-5 Anex H Table H.6 preliminary				Laminat spoja													
Ply - N _o	Definition	Dry mass - kg/m ²	Type - G, C, A	Vol frac - Φ	Mass frac - ψ	t/w	Thickne ss - ti mm	E _i - N/mm ²	E _t - N/mm	G _i - N/mm ²	G _t - N/mm	σ _{ut} - N/mm ²	σ _{uc} - N/mm ²	Intra - τ _u - N/mm ²	Inter - τ _{il} - N/mm ²		
6 vanjski sloj	dbx 600	0,6	G	0,403	0,537	0,562	0,34	8569,76	2891,78	8385,84	2829,72	91,2	87,4	151,24	7,75		
5	mat 300	0,3	G	0,228	0,363	0,988	0,3	9477,96	2809,27	3342,48	990,71	127,68	161,12	66,88	10,79		
4	dbx 600	0,6	G	0,403	0,537	0,562	0,34	8569,76	2891,78	8385,84	2829,72	91,2	87,4	151,24	7,75		
3	mat 300	0,3	G	0,228	0,363	0,988	0,3	9477,96	2809,27	3342,48	990,71	127,68	161,12	66,88	10,79		
2	dbx 600	0,6	G	0,403	0,537	0,562	0,34	8569,76	2891,78	8385,84	2829,72	91,2	87,4	151,24	7,75		
1 unutrajni sloj	mat 300	0,3	G	0,228	0,363	0,988	0,3	9477,96	2809,27	3342,48	990,71	127,68	161,12	66,88	10,79		
		2,7		0,555	0,727	0,704	1,9	8994,46	17103,14	6027,43	11461,29	72,46	69,73	109,06	9,27		
												ξ _t =			γ =		
																0,81	
																	0,78

Sada su određeni svi podatci potrebni za preliminarne proračune i dimenzioniranje poprečnih nosača u nastavku.

4.1. Poprečni nosač 1 na R.2

Smisao ovog i ostalih potpoglavlja je odrediti osnovne dimenzije elemenata poprečnog nosača te izračunati visinu neutralne osi nosača oko x osi, zatim dobiti module elastičnosti i smične module, dobiti krutosti na savijanje po x osi, statičke momente površine i sl. Također sve je potrebno izračunati i po y osi. Tablice su dobivene kao i kod ojačanja u poglavlju 3.4. preko Anexa H, tablica H.7 ISO 12215-5 standarda. Nadalje, nosači su numerirani redom od krme prema pramcu, gdje je poprečni nosač 1 najbliže krmi, a poprečni nosač 5 najbliže pramcu. U ovim potpoglavljima, osim tablica, biti će prikazani i poprečni presjeci svakog poprečnog nosača (engl; *Crossbeam*) pojedinačno.

Dimenzije i mehanička svojstva poprečnog nosača opterećenog momentom savijanja oko x osi:

U tablici 4.7. nalaze se podatci vezani za glavne dimenzije elemenata i njihovi moduli elastičnosti te visina neutralne osi cijelog nosača. U tablici 4.8. nalaze se vrijednosti o ostalim mehaničkim svojstvima nosača, a u plavim poljima tablice nalaze se podatci nužni za daljnje proračune globalnog opterećenja na kraju ovoga poglavlja. U tablici 4.9., plavo polje, nalazi se vrijednost smičnog modula poprečnog nosača koji je također potreban za proračun globalnog opterećenja.

Tablica 4.7. Visina neutralne osi x poprečnog nosača 1

ISO 12215-6.2							
element:	h - mm	b - mm	dis x - mm	E - N/mm ²	A - mm ²	EA - N	EAx - Nmm
pojasna traka iznad NA	34,16	285,11	1251,24	1697,05	9738,86	1,6527E+07	2,0680E+10
laminat spoja iznad NA	1,9	230	1233,21	8994,46	437,35	3,9337E+06	4,8511E+09
struk	1200	7,61	634,16	12744,59	9127,3	1,1632E+08	7,3768E+10
laminat spoja ispod NA	1,9	230	35,11	8994,46	437,35	3,9337E+06	1,3811E+08
pojasna traka ispod NA	34,16	285,11	17,08	1697,05	9738,86	1,6527E+07	2,8228E+08
						1,5725E+08	9,9719E+10
		Z _{NAx} =	634,16				

Tablica 4.8. Mehanička svojstva poprečnog nosača 1 sa vertikalnom orijentacijom

ISO 12215-5 Anex H Table H.7								
10	11	12	13	14	15	16	17	18
element:	h mm	bb mm	E N/mm ²	δ _{ut} or δ _{uc} N/mm ²	τ _{intra} or τ _{inter} N/mm ²	δ _{fd} /δ _{fu} N/mm ²	δ _{td} N/mm ²	τ _d N/mm ²
pojasna traka iznad NA	34,2	285,1	1697,1	13,16	2,78	0,5	6,58	1,39
laminat spoja iznad NA	1,9	230	8994,46	69,73	9,27	0,5	34,86	4,64
struk iznad NA	600	7,61	12744,59	98,8	101,84	0,5	49,40	50,92
struk ispod NA	600	7,61	12744,59	102,67	101,84	0,5	51,34	50,92
laminat spoja ispod NA	1,9	230	8994,46	72,46	9,27	0,5	36,23	4,64
pojasna traka ispod NA	34,16	285,11	1697,05	13,67	2,78	0,5	6,84	1,39
		E _x =	5334,04					
19	20	21	22	23	24	25	26	27
element:	A mm ²	EA N	z _{gi} mm	EAz _{gi} Nmm	EAz _{gi} ² Nmm ²	Ebh ³ /12 Nmm ²	EI _{base} Nmm ²	Y _{crit} mm
pojasna traka iznad NA	9738,86	1,6527E+07	1251,24	2,0680E+10	2,5875E+13	1,6070E+09	2,5877E+13	634,16
laminat spoja iznad NA	437,35	3,9337E+06	1233,21	4,8511E+09	5,9824E+12	1,1853E+06	5,9824E+12	600
struk iznad NA	4563,65	5,8162E+07	934,16	5,4332E+10	5,0755E+13	1,7449E+12	5,2500E+13	600
struk ispod NA	4563,65	5,8162E+07	334,16	1,9435E+10	6,4945E+12	1,7449E+12	8,2393E+12	-600
laminat spoja ispod NA	437,35	3,9337E+06	35,11	1,3811E+08	4,8490E+09	1,1853E+06	4,8502E+09	-600
pojasna traka ispod NA	9738,86	1,6527E+07	17,08	2,8228E+08	4,8211E+09	1,6070E+09	6,4281E+09	-634,16
	29479,71	1,5725E+08	634,16	9,9719E+10	8,9117E+13		9,2610E+13	2,9372E+13
	sum	sum	Z _{NAX} =	sum	sum		EI _{base} =	EI _{NAX} =
								5,5066E+09
28	29							
element:	SM _i cm ³							
pojasna traka iznad NA	-27292,45							
laminat spoja iznad NA	-5442,64							
struk iznad NA	-3841,13							
struk ispod NA	3841,13							
laminat spoja ispod NA	5442,64							
pojasna traka ispod NA	27292,45							

Plava polja u stupcima 17 i 29 odgovaraju područjima na nosaču gdje su naprezanja najveća, a najudaljeniji elementi nosača od neutralne osi su pojasne trake, stoga su odabrane vrijednosti mehaničkih svojstava pojasne trake iznad neutralne osi.

Tablica 4.9. Smični modul poprečnog nosača 1

element:	A mm ²	G N/mm ²	GA N
pojasna traka iznad NA	9738,86	677,61	6,5992E+06
laminat spoja iznad NA	437,35	6027,43	2,6361E+06
struk iznad NA	4563,65	5641,12	2,5744E+07
struk ispod NA	4563,65	5641,12	2,5744E+07
laminat spoja ispod NA	437,35	6027,43	2,6361E+06
pojasna traka ispod NA	9738,86	677,61	6,5992E+06
	29479,71	2373,11	6,9959E+07
	sum	G _x =	sum:

Dimenzije i mehanička svojstva poprečnog nosača opterećenog momentom savijanja oko y osi:

U tablici 4.10. nalaze se podatci vezani za glavne dimenzije elemenata i njihovi moduli elastičnosti te visina neutralne osi cijelog nosača. U tablici 4.11. nalaze se vrijednosti s ostalim mehaničkim svojstvima nosača, a u plavim poljima tablice nalaze se podatci nužni za daljnje proračune

globalnog opterećenja na kraju ovoga poglavlja. Na slici 4.3. nalazi se poprečni presjek poprečnog nosača.

Tablica 4.10. Visina neutralne osi y poprečnog nosača 1

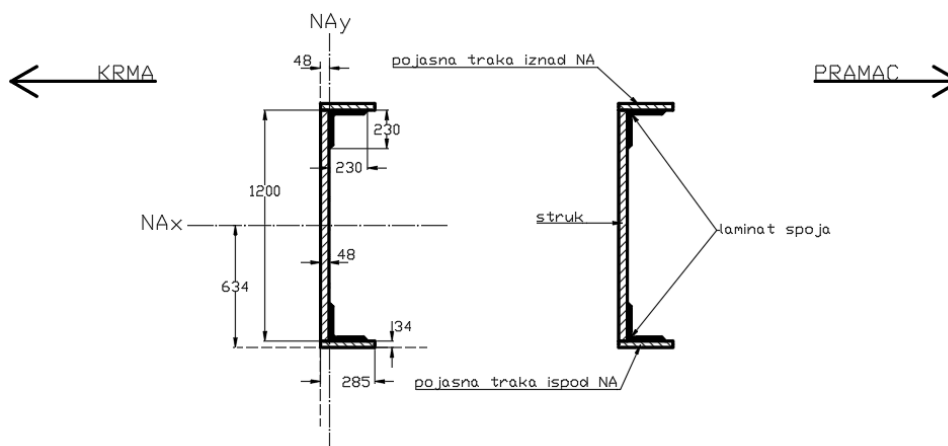
ISO 12215-6.2							
element:	h - mm	b - mm	dis x - mm	E - N/mm ²	A - mm ²	EA - N	EAx - Nmm
p.trake > strukovi	285,11	8,32	142,55	13151,09	2371,35	3,1186E+07	4,4456E+09
laminat spoja	1,9	460	48,56	8994,46	874,7	7,8674E+06	3,8202E+08
struk > pojasna traka	47,61	1200	23,8	2128,01	57127,3	1,2157E+08	2,8937E+09
						1,6062E+08	7,7213E+09
							Z _{NAy} = 48,07

Tablica 4.11. Mehanička svojstva poprečnog nosača 1 sa horizontalnom orijentacijom

ISO 12215-5 Anex H Table H.7									
10	11	12	13	14	15	16	17	18	
element:	h mm	bb mm	E N/mm ²	δut or δuc N/mm ²	rintra or rinter N/mm ²	δfd/δfu N/mm ²	δtd N/mm ²	τd N/mm ²	
p.trake > strukovi iznad NA	237,03	8,32	13151,09	101,95	96,9	0,5	50,97	48,45	
p.trake > strukovi ispod NA	48,07	8,32	13151,09	105,95	96,9	0,5	52,97	48,45	
laminat spoja ispod NA	1,9	460	8994,46	69,73	9,27	0,5	34,86	4,64	
struk > p.traka ispod NA	47,61	1200	2128,01	16,5	3,79	0,5	8,25	1,89	
		Ey =	2660,46						
19	20	21	22	23	24	25	26	27	
element:	A mm ²	EA N	zgi mm	EAzgi Nmm	EAzgi ² Nmm ²	Ebh ³ /12 Nmm ²	EI _{base} Nmm ²	ycrit mm	
p.trake > strukovi iznad NA	1971,52	2,5928E+07	166,59	4,3193E+09	7,1954E+11	1,2140E+11	8,4094E+11	237,03	
p.trake > strukovi ispod NA	399,83	5,2583E+06	24,04	1,2639E+08	3,0378E+09	1,0126E+09	4,0504E+09	-24,99	
laminat spoja NA	874,7	7,8674E+06	48,56	3,8202E+08	1,8550E+10	2,3706E+06	1,8552E+10	-23,32	
struk > p.traka ispod NA	57127,3	1,2157E+08	23,8	2,8937E+09	6,8878E+10	2,2959E+10	9,1838E+10	-24,27	
	60373,35	1,6062E+08	48,07	7,7213E+09	8,1001E+11		9,5538E+11	5,8420E+11	2,1958E+08
	sum	sum	Z _{NAy} =	sum	sum		EI _{base} =	EI _{NAy} =	

U tablicama iznad može se primijetiti da se mehanička svojstva nosača mijenjaju u ovisnosti o njegovoj orijentaciji. Razloge tih promjena je objašnjen na početku potpoglavlja.

POPREČNI NOSAČ 1



Slika 4.3. Poprečni presjek poprečnog nosača 1

4.2. Poprečni nosač 2 na R.7 + 500 mm

Dimenzije i mehanička svojstva poprečnog nosača opterećenog momentom savijanja oko x osi:

U tablici 4.12. nalaze se podatci vezani za glavne dimenzije elemenata i njihovi moduli elastičnosti te visina neutralne osi cijelog nosača. U tablici 4.13. nalaze se vrijednosti s ostalim mehaničkim svojstvima nosača, a u plavim poljima tablice nalaze se podatci nužni za daljnje proračune globalnog opterećenja na kraju ovoga poglavlja. U tablici 4.14., plavo polje, nalazi se vrijednost smičnog modula poprečnog nosača koji je također potreban za proračun globalnog opterećenja.

Tablica 4.12. Visina neutralne osi x poprečnog nosača 2

ISO 12215-6.2							
element:	h - mm	b - mm	dis x - mm	E - N/mm ²	A - mm ²	EA - N	EAx - Nmm
pojasna traka iznad NA	34,16	522,61	1251,24	1697,05	17851,55	3,0295E+07	3,7906E+10
laminat spoja iznad NA	1,9	460	1233,21	8994,46	874,7	7,8674E+06	9,7022E+09
struk	1200	7,61	634,16	12744,59	9127,3	1,1632E+08	7,3768E+10
laminat spoja ispod NA	1,9	460	35,11	8994,46	874,7	7,8674E+06	2,7622E+08
pojasna traka ispod NA	34,16	522,61	17,08	1697,05	17851,55	3,0295E+07	5,1742E+08
						1,9265E+08	1,2217E+11
		Z _{NAx} =	634,16				

Tablica 4.13. Mehanička svojstva poprečnog nosača 2 sa vertikalnom orijentacijom

ISO 12215-5 Anex H Table H.7								
10	11	12	13	14	15	16	17	18
element:	h mm	bb mm	E N/mm ²	δut or δuc N/mm ²	tintra or tinter N/mm ²	δfd/δfu N/mm ²	δtd N/mm ²	τd N/mm ²
pojasna traka iznad NA	34,16	522,61	1697,05	13,16	2,78	0,5	6,58	1,39
laminat spoja iznad NA	1,9	460	8994,46	69,73	9,27	0,5	34,86	4,64
struk iznad NA	600	7,61	12744,59	98,8	101,84	0,5	49,4	50,92
struk ispod NA	600	7,61	12744,59	102,67	101,84	0,5	51,34	50,92
laminat spoja ispod NA	1,9	460	8994,46	72,46	9,27	0,5	36,23	4,64
pojasna traka ispod NA	34,16	522,61	1697,05	13,67	2,78	0,5	6,84	1,39
		E _x =	4135,88					
19	20	21	22	23	24	25	26	27
element:	A mm ²	EA N	zgi mm	EAzgi Nmm	EAzgi2 Nmm ²	Ebh3/12 Nmm ²	El _{base} Nmm ²	Y _{crit} mm
pojasna traka iznad NA	17851,55	3,0295E+07	1251,24	3,7906E+10	4,7430E+13	2,9457E+09	4,7433E+13	634,16
laminat spoja iznad NA	874,7	7,8674E+06	1233,21	9,7022E+09	1,1965E+13	2,3706E+06	1,1965E+13	600
struk iznad NA	4563,65	5,8162E+07	934,16	5,4332E+10	5,0755E+13	1,7449E+12	5,2500E+13	600
struk ispod NA	4563,65	5,8162E+07	334,16	1,9435E+10	6,4945E+12	1,7449E+12	8,2393E+12	-600
laminat spoja ispod NA	874,7	7,8674E+06	35,11	2,7622E+08	9,6980E+09	2,3706E+06	9,7004E+09	-600
pojasna traka ispod NA	17851,55	3,0295E+07	17,08	5,1742E+08	8,8372E+09	2,9457E+09	1,1783E+10	-634,16
	46579,8	1,9265E+08	634,16	1,2217E+11	1,1666E+14		1,2016E+14	4,2683E+13
	sum	sum	Z _{NAx} =	sum	sum		El _{base} =	El _{NAx} =
								1,0320E+10
								I _{NAx} mm ⁴
28	29							
element:	SMi cm ³							
pojasna traka iznad NA	-39661,04							
laminat spoja iznad NA	-7909,18							
struk iznad NA	-5581,88							
struk ispod NA	5581,88							
laminat spoja ispod NA	7909,18							
pojasna traka ispod NA	39661,04							

Tablica 4.14. Smični modul poprečnog nosača 2

element:	A mm ²	G N/mm ²	GA N
pojasna traka iznad NA	17851,55	677,61	1,2096E+07
laminat spoja iznad NA	874,7	6027,43	5,2722E+06
struk iznad NA	4563,65	12744,59	5,8162E+07
struk ispod NA	4563,65	12744,59	5,8162E+07
laminat spoja ispod NA	874,7	6027,43	5,2722E+06
pojasna traka ispod NA	17851,55	677,61	1,2096E+07
	46579,8	3243,06	1,5106E+08
	sum	G _x =	sum:

Dimenzije i mehanička svojstva poprečnog nosača opterećenog momentom savijanja oko y osi

U tablici 4.15. nalaze se podatci vezani za glavne dimenzije elemenata i njihovi moduli elastičnosti te visina neutralne osi cijelog nosača. U tablici 4.16. nalaze se vrijednosti s ostalim mehaničkim svojstvima nosača, a u plavim poljima tablice nalaze se podatci nužni za daljnje proračune globalnog opterećenja na kraju ovoga poglavlja. Na slici 4.4. nalazi se poprečni presjek poprečnog nosača.

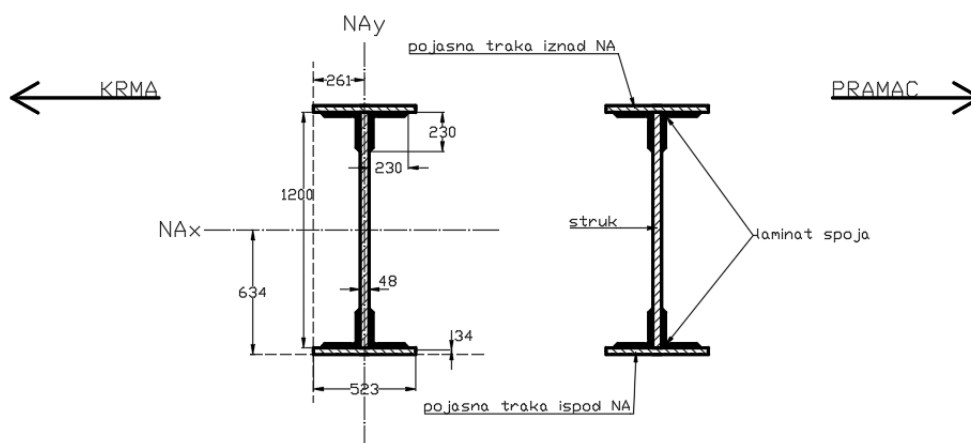
Tablica 4.15. Visina neutralne osi y poprečnog nosača 2

ISO 12215-6.2							
element:	h - mm	b - mm	dis x - mm	E - N/mm ²	A - mm ²	EA - N	EAx - Nmm
p.trake > strukovi iznad NA	261,3	8,32	391,95	13151,09	2173,37	2,8582E+07	1,1203E+10
laminat spoja iznad NA	1,9	460	286,06	8994,46	874,7	7,8674E+06	2,2505E+09
struk > pojasna traka	47,61	1200	261,3	2128,01	57127,3	1,2157E+08	3,1766E+10
laminat spoja ispod NA	1,9	460	236,55	8994,46	874,7	7,8674E+06	1,8610E+09
p.trake > strukovi ispod NA	261,3	8,32	130,65	13151,09	2173,37	2,8582E+07	3,7343E+09
						1,9447E+08	5,0815E+10
	Z _{NAy} =	261,3					

Tablica 4.16. Mehanička svojstva poprečnog nosača 2 sa horizontalnom orijentacijom

ISO 12215-5 Anex H Table H.7								
10	11	12	13	14	15	16	17	18
element:	h mm	bb mm	E N/mm ²	δ _{ut} or δ _{uc} N/mm ²	τ _{intra} or τ _{inter} N/mm ²	δ _f /δ _{fu} N/mm ²	δ _t N/mm ²	τ _d N/mm ²
p.trake > strukovi iznad NA	261,3	8,32	13151,09	101,95	96,9	0,5	50,97	48,45
laminat spoja iznad NA	1,9	460	8994,46	69,73	9,27	0,5	34,86	4,64
struk > p.traka iznad NA	23,8	1200	2128,01	16,5	3,79	0,5	8,25	1,89
struk > p.traka ispod NA	23,8	1200	2128,01	17,14	3,79	0,5	8,57	1,89
laminat spoja ispod NA	1,9	460	8994,46	72,46	9,27	0,5	36,23	4,64
p.trake > strukovi ispod NA	261,3	8,32	13151,09	105,95	96,9	0,5	52,97	48,45
		E _y =	3075,87					
19	20	21	22	23	24	25	26	27
element:	A mm ²	EA N	z _{gi} mm	EAz _{gi} Nmm	EAz _{gi} ² Nmm ²	Ebh ³ /12 Nmm ²	EI _{base} Nmm ²	y _{crit} mm
p.trake > strukovi iznad NA	2173,37	2,8582E+07	391,95	1,1203E+10	4,3910E+12	1,6263E+11	4,5537E+12	261,3
laminat spoja iznad NA	874,7	7,8674E+06	274,16	2,1569E+09	5,9133E+11	2,3706E+06	5,9133E+11	13,8
struk > p.traka iznad NA	28563,65	6,0784E+07	267,25	1,6245E+10	4,3415E+12	2,8699E+09	4,3443E+12	17,85
struk > p.traka ispod NA	28563,65	6,0784E+07	255,35	1,5521E+10	3,9634E+12	2,8699E+09	3,9663E+12	-17,85
laminat spoja ispod NA	874,7	7,8674E+06	248,45	1,9547E+09	4,8564E+11	2,3706E+06	4,8564E+11	-13,8
p.trake > strukovi ispod NA	2173,37	2,8582E+07	130,65	3,7343E+09	4,8789E+11	1,6263E+11	6,5052E+11	-261,3
	63223,44	1,9447E+08	261,3	5,0815E+10	1,4261E+13		1,4592E+13	1,3137E+12
	sum	sum	Z _{NAy} =	sum	sum		EI _{base} =	EI _{NAy} =
								4,2710E+08

POPREČNI NOSAČ 2



Slika 4.4. Poprečni presjek poprečnog nosača 2

4.3. Poprečni nosač 3 na R.10 + 800 mm

Dimenzije i mehanička svojstva poprečnog nosača opterećenog momentom savijanja oko x osi:

U tablici 4.17. nalaze se podatci vezani za glavne dimenzije elemenata i njihovi moduli elastičnosti te visina neutralne osi cijelog nosača. U tablici 4.18. nalaze se vrijednosti s ostalim mehaničkim svojstvima nosača, a u plavim poljima tablice nalaze se podatci nužni za daljnje proračune globalnog opterećenja na kraju ovoga poglavlja. U tablici 4.19., plavo polje, nalazi se vrijednost smičnog modula poprečnog nosača koji je također potreban za proračun globalnog opterećenja.

Tablica 4.17. Visina neutralne osi x poprečnog nosača 3

ISO 12215-6.2							
element:	h - mm	b - mm	dis x - mm	E - N/mm ²	A - mm ²	EA - N	EAx - Nmm
pojasna traka iznad NA	34,16	522,61	1211,24	1697,05	17851,55	3,0295E+07	3,6695E+10
laminat spoja iznad NA	1,90	460,00	1193,21	8994,46	874,70	7,8674E+06	9,3875E+09
struk	1160,00	7,61	614,16	12744,59	8823,05	1,1245E+08	6,9060E+10
laminat spoja ispod NA	1,90	460,00	35,11	8994,46	874,70	7,8674E+06	2,7622E+08
pojasna traka ispod NA	34,16	522,61	17,08	1697,05	17851,55	3,0295E+07	5,1742E+08
						1,8877E+08	1,1594E+11
	$Z_{NAx} =$	614,16					

Tablica 4.18. Mehanička svojstva poprečnog nosača 3 sa vertikalnom orijentacijom

ISO 12215-5 Anex H Table H.7								
10	11	12	13	14	15	16	17	18
element:	h mm	bb mm	E N/mm ²	δ _{ut} or δ _{uc} N/mm ²	t _{intra} or t _{inter} N/mm ²	δ _{fd} /δ _{fu} N/mm ²	δ _{td} N/mm ²	τ _d N/mm ²
pojasna traka iznad NA	34,16	522,61	1697,05	13,16	2,78	0,5	6,58	1,39
laminat spoja iznad NA	1,9	460	8994,46	69,73	9,27	0,5	34,86	4,64
struk iznad NA	580	7,61	12744,59	98,8	101,84	0,5	49,4	50,92
struk ispod NA	580	7,61	12744,59	102,67	101,84	0,5	51,34	50,92
laminat spoja ispod NA	1,9	460	8994,46	72,46	9,27	0,5	36,23	4,64
pojasna traka ispod NA	34,16	522,61	1697,05	13,67	2,78	0,5	6,84	1,39
		E _x =	4079,29					
19	20	21	22	23	24	25	26	27
element:	A mm ²	EA N	z _{gi} mm	EAz _{gi} Nmm	EAz _{gi} ² Nmm ²	Ebh ³ /12 Nmm ²	EI _{base} Nmm ²	Y _{crit} mm
pojasna traka iznad NA	17851,55	3,0295E+07	1211,24	3,6695E+10	4,4446E+13	2,9457E+09	4,4449E+13	614,16
laminat spoja iznad NA	874,7	7,8674E+06	1193,21	9,3875E+09	1,1201E+13	2,3706E+06	1,1201E+13	580
struk iznad NA	4411,53	5,6223E+07	904,16	5,0835E+10	4,5963E+13	1,5761E+12	4,7539E+13	580
struk ispod NA	4411,53	5,6223E+07	324,16	1,8225E+10	5,9079E+12	1,5761E+12	7,4840E+12	-580
laminat spoja ispod NA	874,7	7,8674E+06	35,11	2,7622E+08	9,6980E+09	2,3706E+06	9,7004E+09	-580
pojasna traka ispod NA	17851,55	3,0295E+07	17,08	5,1742E+08	8,8372E+09	2,9457E+09	1,1783E+10	-614,16
	46275,56	1,8877E+08	614,16	1,1594E+11	1,0754E+14		1,1069E+14	3,9491E+13
	sum	sum	Z _{NAx} =	sum	sum		EI _{base} =	EI _{NAx} =
								I _{NAx} mm ⁴ 9,6809E+09
28	29							
element:	SMi cm ³							
pojasna traka iznad NA	-37890,09							
laminat spoja iznad NA	-7570,05							
struk iznad NA	-5342,54							
struk ispod NA	5342,54							
laminat spoja ispod NA	7570,05							
pojasna traka ispod NA	37890,09							

Tablica 4.19. Smični modul poprečnog nosača 3

element:	A mm ²	G N/mm ²	GA N
pojasna traka iznad NA	17851,55	677,61	1,2096E+07
laminat spoja iznad NA	874,7	6027,43	5,2722E+06
struk iznad NA	4411,53	12744,59	5,6223E+07
struk ispod NA	4411,53	12744,59	5,6223E+07
laminat spoja ispod NA	874,7	6027,43	5,2722E+06
pojasna traka ispod NA	17851,55	677,61	1,2096E+07
	46275,56	3180,59	1,4718E+08
	sum	G _x =	sum:

Dimenzije i mehanička svojstva poprečnog nosača opterećenog momentom savijanja oko y osi:

U tablici 4.20. nalaze se podatci vezani za glavne dimenzije elemenata i njihovi moduli elastičnosti te visina neutralne osi cijelog nosača. U tablici 4.21. nalaze se vrijednosti s ostalim mehaničkim svojstvima nosača, a u plavim poljima tablice nalaze se podatci nužni za daljnje proračune globalnog opterećenja na kraju ovoga poglavlja. Na slici 4.5. nalazi se poprečni presjek poprečnog nosača.

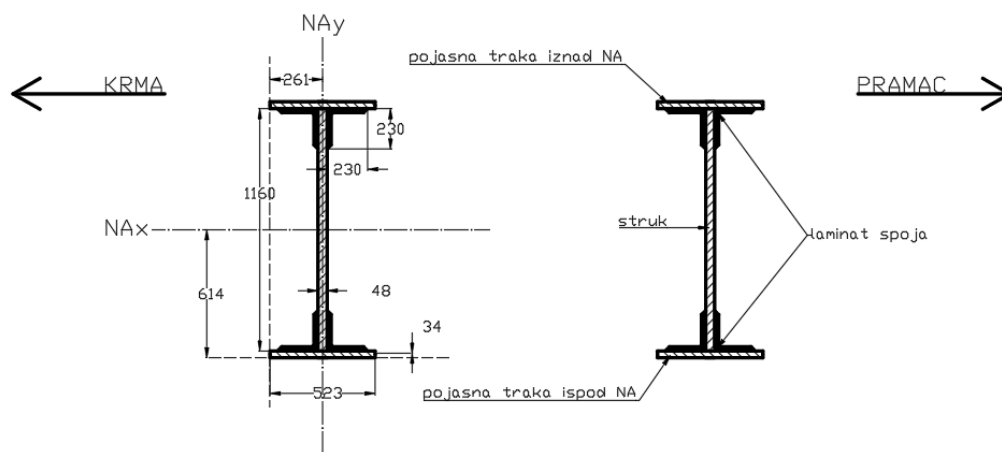
Tablica 4.20. Visina neutralne osi y poprečnog nosača 3

ISO 12215-6.2							
element:	h - mm	b - mm	dis x - mm	E - N/mm ²	A - mm ²	EA - N	EAx - Nmm
p.trake > strukovi iznad NA	261,3	8,32	391,95	13151,09	2173,37	2,8582E+07	1,1203E+10
laminat spoja iznad NA	1,9	460	286,06	8994,46	874,7	7,8674E+06	2,2505E+09
struk > pojasna traka	47,61	1160	261,3	2128,01	55223,05	1,1752E+08	3,0707E+10
laminat spoja ispod NA	1,9	460	236,55	8994,46	874,7	7,8674E+06	1,8610E+09
p.trake > strukovi ispod NA	261,3	8,32	130,65	13151,09	2173,37	2,8582E+07	3,7343E+09
						1,9041E+08	4,9756E+10
	Z _{NAy} =		261,3				

Tablica 4.21. Mehanička svojstva poprečnog nosača 3 sa horizontalnom orijentacijom

ISO 12215-5 Anex H Table H.7								
10	11	12	13	14	15	16	17	18
element:	h mm	bb mm	E N/mm ²	đut or đuc N/mm ²	tintra or tinter N/mm ²	đfd/đfu N/mm ²	đtd N/mm ²	td N/mm ²
p.trake > strukovi iznad NA	261,3	8,32	13151,09	101,95	96,9	0,5	50,97	48,45
laminat spoja iznad NA	1,9	460	8994,46	69,73	9,27	0,5	34,86	4,64
struk > p.traka iznad NA	23,8	1160	2128,01	16,5	3,79	0,5	8,25	1,89
struk > p.traka ispod NA	23,8	1160	2128,01	17,14	3,79	0,5	8,57	1,89
laminat spoja ispod NA	1,9	460	8994,46	72,46	9,27	0,5	36,23	4,64
p.trake > strukovi ispod NA	261,3	8,32	13151,09	105,95	96,9	0,5	52,97	48,45
		E _y =	3105,3					
19	20	21	22	23	24	25	26	27
element:	A mm ²	EA N	zgi mm	EAzgi Nmm	EAzgi ² Nmm ²	Ebh ³ /12 Nmm ²	EI _{base} Nmm ²	y _{crit} mm
p.trake > strukovi iznad NA	2173,37	2,8582E+07	391,95	1,1203E+10	4,3910E+12	1,6263E+11	4,5537E+12	261,3
laminat spoja iznad NA	874,7	7,8674E+06	274,16	2,1569E+09	5,9133E+11	2,3706E+06	5,9133E+11	13,8
struk > p.traka iznad NA	27611,53	5,8758E+07	267,25	1,5703E+10	4,1967E+12	2,7743E+09	4,1995E+12	17,85
struk > p.traka ispod NA	27611,53	5,8758E+07	255,35	1,5004E+10	3,8313E+12	2,7743E+09	3,8341E+12	-17,85
laminat spoja ispod NA	874,7	7,8674E+06	248,45	1,9547E+09	4,8564E+11	2,3706E+06	4,8564E+11	-13,8
p.trake > strukovi ispod NA	2173,37	2,8582E+07	130,65	3,7343E+09	4,8789E+11	1,6263E+11	6,5052E+11	-261,3
	61319,2	1,9041E+08	261,3	4,9756E+10	1,3984E+13		1,4315E+13	1,3134E+12
	sum	sum	Z _{NAy} =	sum	sum		EI _{base} =	EI _{NAy} =
								4,2294E+08

POPREČNI NOSAČ 3



Slika 4.5. Poprečni presjek poprečnog nosača 3

4.4. Poprečni nosač 4 na R.14 + 920 mm

Dimenzije i mehanička svojstva poprečnog nosača opterećenog momentom savijanja oko x osi:

U tablici 4.22. nalaze se podatci vezani za glavne dimenzije elemenata i njihovi moduli elastičnosti te visina neutralne osi cijelog nosača. U tablici 4.23. nalaze se vrijednosti s ostalim mehaničkim svojstvima nosača, a u plavim poljima tablice nalaze se podatci nužni za daljnje proračune globalnog opterećenja na kraju ovoga poglavlja. U tablici 4.24., plavo polje, nalazi se vrijednost smičnog modula poprečnog nosača koji je također potreban za proračun globalnog opterećenja.

Tablica 4.22. Visina neutralne osi x poprečnog nosača 4

ISO 12215-6.2							
element:	h - mm	b - mm	dis x - mm	E - N/mm ²	A - mm ²	EA - N	EAx - Nmm
pojasna traka iznad NA	34,16	522,61	1111,24	1697,05	17851,55	3,0295E+07	3,3665E+10
laminat spoja iznad NA	1,9	460	1093,21	8994,46	874,7	7,8674E+06	8,6008E+09
struk	1060	7,61	564,16	12744,59	8062,44	1,0275E+08	5,7969E+10
laminat spoja ispod NA	1,9	460	35,11	8994,46	874,7	7,8674E+06	2,7622E+08
pojasna traka ispod NA	34,16	522,61	17,08	1697,05	17851,55	3,0295E+07	5,1742E+08
						1,7908E+08	1,0103E+11
							Z _{NAx} = 564,16

Tablica 4.23. Mehanička svojstva poprečnog nosača 4 sa vertikalnom orijentacijom

ISO 12215-5 Anex H Table H.7								
10	11	12	13	14	15	16	17	18
element:	h mm	bb mm	E N/mm ²	δut or δuc N/mm ²	tintra or tinter N/mm ²	δfd/δfu N/mm ²	δtd N/mm ²	τd N/mm ²
pojasna traka iznad NA	34,16	522,61	1697,05	13,16	2,78	0,5	6,58	1,39
laminat spoja iznad NA	1,9	460	8994,46	69,73	9,27	0,5	34,86	4,64
struk iznad NA	530	7,61	12744,59	98,80	101,84	0,5	49,4	50,92
struk ispod NA	530	7,61	12744,59	102,67	101,84	0,5	51,34	50,92
laminat spoja ispod NA	1,9	460	8994,46	72,46	9,27	0,5	36,23	4,64
pojasna traka ispod NA	34,16	522,61	1697,05	13,67	2,78	0,5	6,84	1,39
		E _x =	3934,48					
19	20	21	22	23	24	25	26	27
element:	A mm ²	EA N	zgi mm	EAzgi Nmm	EAzgi ² Nmm ²	Ebh ³ /12 Nmm ²	EI _{base} Nmm ²	Y _{crit} mm
pojasna traka iznad NA	17851,55	3,0295E+07	1111,24	3,3665E+10	3,7410E+13	2,9457E+09	3,7413E+13	564,16
laminat spoja iznad NA	874,7	7,8674E+06	1093,21	8,6008E+09	9,4024E+12	2,3706E+06	9,4024E+12	530
struk iznad NA	4031,22	5,1376E+07	829,16	4,2599E+10	3,5321E+13	1,2026E+12	3,6524E+13	530
struk ispod NA	4031,22	5,1376E+07	299,16	1,5370E+10	4,5980E+12	1,2026E+12	5,8006E+12	-530
laminat spoja ispod NA	874,7	7,8674E+06	35,11	2,7622E+08	9,6980E+09	2,3706E+06	9,7004E+09	-530
pojasna traka ispod NA	17851,55	3,0295E+07	17,08	5,1742E+08	8,8372E+09	2,9457E+09	1,1783E+10	-564,16
	45514,95	1,7908E+08	564,16	1,0103E+11	8,6750E+13		8,9161E+13	3,2165E+13
	sum	sum	Z _{NAx} =	sum	sum		EI _{base} =	EI _{NAx} =
								I _{NAx} mm ⁴ 8,1753E+09
28	29							
element:	SMi cm ³							
pojasna traka iznad NA	-33596,36							
laminat spoja iznad NA	-6747,43							
struk iznad NA	-4761,98							
struk ispod NA	4761,98							
laminat spoja ispod NA	6747,43							
pojasna traka ispod NA	33596,36							

Tablica 4.24. Smični modul poprečnog nosača 4

element:	A mm ²	G N/mm ²	GA N
pojasna traka iznad NA	17851,55	677,61	1,2096E+07
laminat spoja iznad NA	874,7	6027,43	5,2722E+06
struk iznad NA	4031,22	12744,59	5,1376E+07
struk ispod NA	4031,22	12744,59	5,1376E+07
laminat spoja ispod NA	874,7	6027,43	5,2722E+06
pojasna traka ispod NA	17851,55	677,61	1,2096E+07
	45514,95	3020,76	1,3749E+08
	sum	G _x =	sum:

Dimenzije i mehanička svojstva poprečnog nosača opterećenog momentom savijanja oko y osi:

U tablici 4.25. nalaze se podatci vezani za glavne dimenzije elemenata i njihovi moduli elastičnosti te visina neutralne osi cijelog nosača. U tablici 4.26. nalaze se vrijednosti s ostalim mehaničkim svojstvima nosača, a u plavim poljima tablice nalaze se podatci nužni za daljnje proračune globalnog opterećenja na kraju ovoga poglavlja. Na slici 4.6. nalazi se poprečni presjek poprečnog nosača.

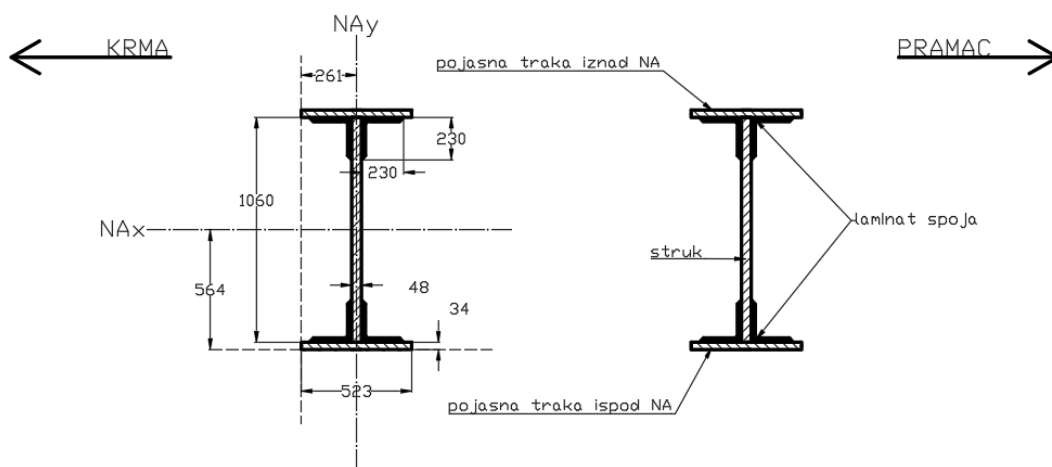
Tablica 4.25. Visina neutralne osi y poprečnog nosača 4

ISO 12215-6.2							
element:	h - mm	b - mm	dis x - mm	E - N/mm ²	A - mm ²	EA - N	EAx - Nmm
p.trake > strukovi iznad NA	261,3	8,32	391,95	13151,09	2173,37	2,8582E+07	1,1203E+10
laminat spoja iznad NA	1,9	460	286,06	8994,46	874,7	7,8674E+06	2,2505E+09
struk > pojasna traka	47,61	1060	261,3	2128,01	50462,44	1,0738E+08	2,8060E+10
laminat spoja ispod NA	1,9	460	236,55	8994,46	874,7	7,8674E+06	1,8610E+09
p.trake > strukovi ispod NA	261,3	8,32	130,65	13151,09	2173,37	2,8582E+07	3,7343E+09
						1,8028E+08	4,7109E+10
	Z _{NAY} =	261,3					

Tablica 4.26. Mehanička svojstva poprečnog nosača 4 sa horizontalnom orijentacijom

ISO 12215-5 Anex H Table H.7								
10	11	12	13	14	15	16	17	18
element:	h mm	bb mm	E N/mm ²	δut or δuc N/mm ²	τintra or τinter N/mm ²	δfd/δfu N/mm ²	δtd N/mm ²	τd N/mm ²
p.trake > strukovi iznad NA	261,3	8,32	13151,09	101,95	96,90	0,5	50,97	48,45
laminat spoja iznad NA	1,9	460	8994,46	69,73	9,27	0,5	34,86	4,64
struk > p.traka iznad NA	23,8	1060	2128,01	16,5	3,79	0,5	8,25	1,89
struk > p.traka ispod NA	23,8	1060	2128,01	17,14	3,79	0,5	8,57	1,89
laminat spoja ispod NA	1,9	460	8994,46	72,46	9,27	0,5	36,23	4,64
p.trake > strukovi ispod NA	261,3	8,32	13151,09	105,95	96,90	0,5	52,97	48,45
		Ey =	3187,56					
19	20	21	22	23	24	25	26	27
element:	A mm ²	EA N	zgi mm	EAzgi Nmm	EAzgi ² Nmm ²	Ebh ³ /12 Nmm ²	EI _{base} Nmm ²	ycrit mm
p.trake > strukovi iznad NA	2173,37	2,8582E+07	391,95	1,1203E+10	4,3910E+12	1,6263E+11	4,5537E+12	261,3
laminat spoja iznad NA	874,7	7,8674E+06	274,16	2,1569E+09	5,9133E+11	2,3706E+06	5,9133E+11	13,8
struk > p.traka iznad NA	25231,22	5,3692E+07	267,25	1,4349E+10	3,8350E+12	2,5351E+09	3,8375E+12	17,85
struk > p.traka ispod NA	25231,22	5,3692E+07	255,35	1,3710E+10	3,5010E+12	2,5351E+09	3,5035E+12	-17,85
laminat spoja ispod NA	874,7	7,8674E+06	248,45	1,9547E+09	4,8564E+11	2,3706E+06	4,8564E+11	-13,8
p.trake > strukovi ispod NA	2173,37	2,8582E+07	130,65	3,7343E+09	4,8789E+11	1,6263E+11	6,5052E+11	-261,3
	56558,59	1,8028E+08	261,3	4,7109E+10	1,3292E+13		1,3622E+13	1,3125E+12
	sum	sum	Z _{NAY} =	sum	sum		EI _{base} =	EI _{NAY} =
								4,1176E+08

POPREČNI NOSAČ 4



Slika 4.6. Poprečni presjek poprečnog nosača 4

4.5. Poprečni nosač 5 na R.21

Dimenzije i mehanička svojstva poprečnog nosača opterećenog momentom savijanja oko x osi:

U tablici 4.27. nalaze se podatci vezani za glavne dimenzije elemenata i njihovi moduli elastičnosti te visina neutralne osi cijelog nosača. U tablici 4.28. nalaze se vrijednosti s ostalim mehaničkim svojstvima nosača, a u plavim poljima tablice nalaze se podatci nužni za daljnje proračune globalnog opterećenja na kraju ovoga poglavlja. U tablici 4.29., plavo polje, nalazi se vrijednost smičnog modula poprečnog nosača koji je također potreban za proračun globalnog opterećenja.

Tablica 4.27. Visina neutralne osi x poprečnog nosača 5

ISO 12215-6.2							
element:	h - mm	b - mm	dis x - mm	E - N/mm ²	A - mm ²	EA - N	EAx - Nmm
pojasna traka iznad NA	34,16	285,11	611,24	1697,05	9738,86	1,6527E+07	1,0102E+10
laminat spoja iznad NA	1,9	230	593,21	8994,46	437,35	3,9337E+06	2,3335E+09
struk	560	7,61	314,16	12744,59	4259,4	5,4284E+07	1,7054E+10
laminat spoja ispod NA	1,9	230	35,11	8994,46	437,35	3,9337E+06	1,3811E+08
pojasna traka ispod NA	34,16	285,11	17,08	1697,05	9738,86	1,6527E+07	2,8228E+08
						9,5207E+07	2,9910E+10
		Z _{NAx} =	314,16				

Tablica 4.28. Mehanička svojstva poprečnog nosača 5 sa vertikalnom orijentacijom

ISO 12215-5 Anex H Table H.7								
10	11	12	13	14	15	16	17	18
element:	h mm	bb mm	E N/mm ²	δ _{ut} or δ _{uc} N/mm ²	τ _{intra} or τ _{inter} N/mm ²	δ _{fd} /δ _{fu} N/mm ²	δ _{td} N/mm ²	τ _d N/mm ²
pojasna traka iznad NA	34,16	285,11	1697,05	13,16	2,78	0,5	6,58	1,39
laminat spoja iznad NA	1,9	230	8994,46	69,73	9,27	0,5	34,86	4,64
struk iznad NA	280	7,61	12744,59	98,8	101,84	0,5	49,4	50,92
struk ispod NA	280	7,61	12744,59	102,67	101,84	0,5	51,34	50,92
laminat spoja ispod NA	1,9	230	8994,46	72,46	9,27	0,5	36,23	4,64
pojasna traka ispod NA	34,16	285,11	1697,05	13,67	2,78	0,5	6,84	1,39
		E _x =	3868,33					
19	20	21	22	23	24	25	26	27
element:	A mm ²	EA N	z _{gi} mm	EAz _{gi} Nmm	EAz _{gi} ² Nmm ²	Ebh ³ /12 Nmm ²	EI _{base} Nmm ²	γ _{crit} mm
pojasna traka iznad NA	9738,86	1,6527E+07	611,24	1,0102E+10	6,1748E+12	1,6070E+09	6,1764E+12	314,16
laminat spoja iznad NA	437,35	3,9337E+06	593,21	2,3335E+09	1,3843E+12	1,1853E+06	1,3843E+12	280
struk iznad NA	2129,7	2,7142E+07	454,16	1,2327E+10	5,5984E+12	1,7733E+11	5,7757E+12	280
struk ispod NA	2129,7	2,7142E+07	174,16	4,7270E+09	8,2326E+11	1,7733E+11	1,0006E+12	-280
laminat spoja ispod NA	437,35	3,9337E+06	35,11	1,3811E+08	4,8490E+09	1,1853E+06	4,8502E+09	-280
pojasna traka ispod NA	9738,86	1,6527E+07	17,08	2,8228E+08	4,8211E+09	1,6070E+09	6,4281E+09	-314,16
	24611,82	9,5207E+07	314,16	2,9910E+10	1,3990E+13		1,4348E+13	4,9518E+12
	sum	sum	Z _{NAX} =	sum	sum		EI _{base} =	EI _{NAX} =
								1,2801E+09
28	29							
element:	SM _i cm ³							
pojasna traka iznad NA	-9287,84							
laminat spoja iznad NA	-1966,19							
struk iznad NA	-1387,64							
struk ispod NA	1387,64							
laminat spoja ispod NA	1966,19							
pojasna traka ispod NA	9287,84							

Tablica 4.29. Smični modul poprečnog nosača 5

element:	A mm ²	G N/mm ²	GA N
pojasna traka iznad NA	9738,86	677,61	6,5992E+06
laminat spoja iznad NA	437,35	6027,43	2,6361E+06
struk iznad NA	2129,7	5641,12	1,2014E+07
struk ispod NA	2129,7	5641,12	1,2014E+07
laminat spoja ispod NA	437,35	6027,43	2,6361E+06
pojasna traka ispod NA	9738,86	677,61	6,5992E+06
	24611,82	1726,75	4,2498E+07
	sum	G _x =	sum:

Dimenzije i mehanička svojstva poprečnog nosača opterećenog momentom savijanja oko y osi:

U tablici 4.30. nalaze se podatci vezani za glavne dimenzije elemenata i njihovi moduli elastičnosti te visina neutralne osi cijelog nosača. U tablici 4.31. nalaze se vrijednosti s ostalim mehaničkim svojstvima nosača, a u plavim poljima tablice nalaze se podatci nužni za daljnje proračune globalnog opterećenja na kraju ovoga poglavlja. Na slici 4.7. nalazi se poprečni presjek poprečnog nosača.

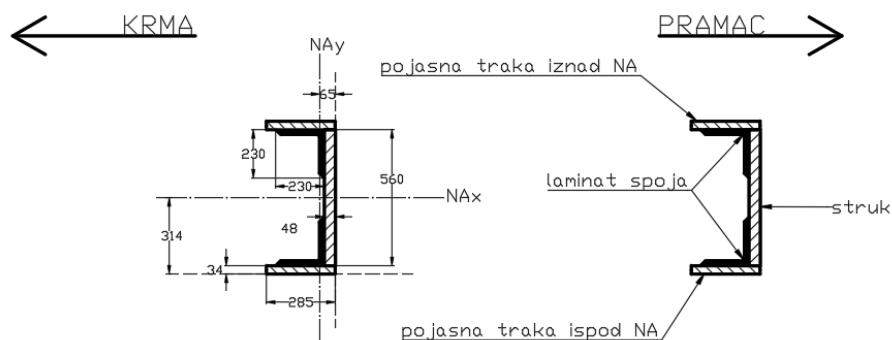
Tablica 4.30. Visina neutralne osi y poprečnog nosača 5

ISO 12215-6.2							
element:	h - mm	b - mm	dis x - mm	E - N/mm ²	A - mm ²	EA - N	EAx - Nmm
p.trake > strukovi	285,11	8,32	142,55	13151,09	2371,35	3,1186E+07	4,4456E+09
laminat spoja	1,9	460	48,56	8994,46	874,7	7,8674E+06	3,8202E+08
struk > pojasna traka	47,61	560	23,8	2128,01	26659,4	5,6732E+07	1,3504E+09
						9,5785E+07	6,1780E+09
						$Z_{NAy} =$	64,5

Tablica 4.31. Mehanička svojstva poprečnog nosača 5 sa horizontalnom orijentacijom

ISO 12215-5 Anex H Table H.7								
10	11	12	13	14	15	16	17	18
element:	h mm	bb mm	E N/mm ²	δut or δuc N/mm ²	tintra or tinter N/mm ²	δfd/δfu N/mm ²	δtd N/mm ²	τd N/mm ²
p.trake > strukovi iznad NA	220,61	8,32	13151,09	101,95	96,9	0,5	50,97	48,45
p.trake > strukovi ispod NA	64,5	8,32	13151,09	105,95	96,9	0,5	52,97	48,45
laminat spoja ispod NA	1,9	460	8994,46	69,73	9,27	0,5	34,86	4,64
struk > p.traka ispod NA	47,61	560	2128,01	16,5	3,79	0,5	8,25	1,89
		$E_y =$	3202,92					
19	20	21	22	23	24	25	26	27
element:	A mm ²	EA N	zgi mm	EAzgi Nmm	EAzgi ² Nmm ²	Ebh ³ /12 Nmm ²	EI _{base} Nmm ²	Y _{crit} mm
p.trake > strukovi iznad NA	1834,89	2,4131E+07	174,80	4,2181E+09	7,3734E+11	9,7865E+10	8,3520E+11	220,61
p.trake > strukovi ispod NA	536,47	7,0551E+06	32,25	2,2753E+08	7,3376E+09	2,4459E+09	9,7834E+09	-33,2
laminat spoja ispod NA	874,7	7,8674E+06	48,56	3,8202E+08	1,8550E+10	2,3706E+06	1,8552E+10	-39,75
struk > p.traka ispod NA	26659,4	5,6732E+07	23,8	1,3504E+09	3,2143E+10	1,0714E+10	4,2858E+10	-40,7
	29905,46	9,5785E+07	64,5	6,1780E+09	7,9537E+11		9,0640E+11	5,0792E+11
	sum	sum	$Z_{NAy} =$	sum	sum		EI _{base} =	EI _{NAy} =
								1,5858E+08
								I_{NAy} mm ⁴

POPREČNI NOSAČ 5



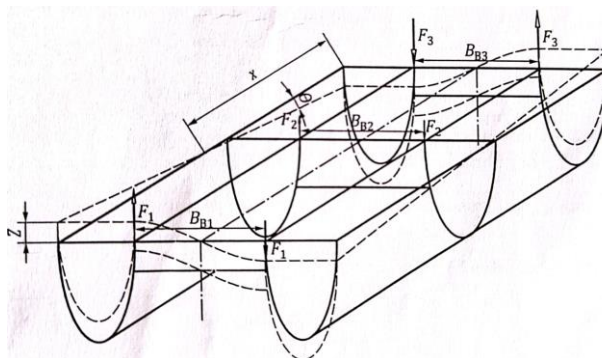
Slika 4.7. Poprečni presjek poprečnog nosača 5

4.6. Potvrda konstrukcije poprečnih nosača

Nakon što su odrađeni preliminarni proračuni i analize poprečnih nosača te prikupljeni potrebni podatci može se započeti sa proračunima momenta torzije prema Anex-u D, proračunima za potvrdu struka nosača na izvijanje te proračunima za potvrdu spoja između panela i poprečnih nosača.

Proračuni momenta torzije prema Anex-u D (GLC1) ISO 12215-7:

U Anex-u D opisana je metoda određivanja momenta torzije nastalim plovidbom gdje valovi dolaze na katamaran pod kutem od 45° u odnosu na kurs broda. Valni brijeg na krmi lijevog trupa i valni brijeg na pramcu desnog trupa uzrokuju moment torzije trupa te pojavu smičnih sila i momenta savijanja u poprečnim nosačima. Na slici 4.8. prikazane su smične sile u nosačima (F_i), duljine poprečnih nosača (B_{Bi}), kut uvijanja trupa uzrokovan torzijom (θ), udaljenost centra uvijanja od proizvoljnog mjesta (X) te vertikalni pomak trupa (Z). U tablici 4.32. prikazane su vrijednosti preliminarnog proračuna. U tablici 4.33. prikazani su podatci bitni za proračun momenta torzije te dobivena vrijednost momenta torzije.



Slika 4.8. Shematski prikaz katamarana sa tri nosača opterećenim momentom torzije [4]

Tablica 4.32. Preliminarni proračuni i podatci vezani za moment torzije

Anex D - GLC1 ISO 12215-7								
POPREČNI NOSAČ 1		Preliminarni proračun						
$E_1 - \text{N/mm}^2$	$I_1 - \text{mm}^4$	$E_1 I_1 - \text{MNm}^2$	$G_1 - \text{N/mm}^2$	$J_1 - \text{mm}^4$	$G_1 J_1 - \text{MNm}^2$	$SM_1 - \text{cm}^3$	$\delta t_{d_1} - \text{N/mm}^2$	
5334,04	5,5066E+09	29,37	2373,11	5,7261E+09	13,59	27292,45	6,58	
POPREČNI NOSAČ 2		Preliminarni proračun						
$E_2 - \text{N/mm}^2$	$I_2 - \text{mm}^4$	$E_2 I_2 - \text{MNm}^2$	$G_2 - \text{N/mm}^2$	$J_2 - \text{mm}^4$	$G_2 J_2 - \text{MNm}^2$	$SM_2 - \text{cm}^3$	$\delta t_{d_2} - \text{N/mm}^2$	
4135,88	1,0320E+10	42,68	3243,06	1,0747E+10	34,85	39661,04	6,58	
POPREČNI NOSAČ 3		Preliminarni proračun						
$E_3 - \text{N/mm}^2$	$I_3 - \text{mm}^4$	$E_3 I_3 - \text{MNm}^2$	$G_3 - \text{N/mm}^2$	$J_3 - \text{mm}^4$	$G_3 J_3 - \text{MNm}^2$	$SM_3 - \text{cm}^3$	$\delta t_{d_3} - \text{N/mm}^2$	
4079,29	9,6809E+09	39,49	3180,59	1,0104E+10	32,14	37890,09	6,58	
POPREČNI NOSAČ 4		Preliminarni proračun						
$E_4 - \text{N/mm}^2$	$I_4 - \text{mm}^4$	$E_4 I_4 - \text{MNm}^2$	$G_4 - \text{N/mm}^2$	$J_4 - \text{mm}^4$	$G_4 J_4 - \text{MNm}^2$	$SM_4 - \text{cm}^3$	$\delta t_{d_4} - \text{N/mm}^2$	
3934,48	8,1753E+09	32,17	3020,76	8,5870E+09	25,94	33596,36	6,58	
POPREČNI NOSAČ 5		Preliminarni proračun						
$E_5 - \text{N/mm}^2$	$I_5 - \text{mm}^4$	$E_5 I_5 - \text{MNm}^2$	$G_5 - \text{N/mm}^2$	$J_5 - \text{mm}^4$	$G_5 J_5 - \text{MNm}^2$	$SM_5 - \text{cm}^3$	$\delta t_{d_5} - \text{N/mm}^2$	
3868,33	1,2801E+09	4,95	1726,75	1,4387E+09	2,48	9287,84	6,58	

U tablici 4.32. odrađeni su preliminarni proračuni za svaki nosač pojedinačno. Vrijednosti prvog, drugog, četvrtog, sedmog i osmog stupca, preuzete su iz tablica vezanih za mehanička svojstva nosača koja se nalaze u plavim poljima. Peti stupac, polarni moment tromosti (J), dobiven je kao zbroj momenta tromosti po x osi (I_{NAX}) i momenta tromosti po y osi (I_{NAY}). Treći stupac dobiven je kao umnožak prvog i drugog stupca. Šesti stupac dobiven je kao umnožak četvrtog i petog stupca.

Tablica 4.33. Ulazni podatci za proračun momenta torzije

Proračun momenta torzije prema Anex D - GLC1 ISO 12215-7											
L_H - m	L_{WL} - m	B_{BH} - m	B_{CB} - m	K_{DC}	m_{dc} - kg	K_{DYNM}	α - °	L_{diag} - m	M_{TD} - MNm	θ - rad	
22	22	3,186	6	1	74790	1	15,26	22,80	1,27	9,5771E-04	

U tablici 4.33. nalaze se podatci bitni za proračun momenta torzije i kuta uvijanja. Vrijednosti prvog, drugog, trećeg, četvrtog i šestog stupca preuzete su iz tablice 2.1 u potpoglavlju 2.1. Vrijednosti u stupcima pet i sedam preuzete su iz potpoglavlja 3.1. Stupac osam, kut između osnovice trupa i dijagonalne duljine trupa (α), dobiven je preko izraza (4.1):

$$\alpha = \text{Atan} \frac{B_{CB}}{L_{WL}} \quad (^\circ) \quad (4.1)$$

gdje je:

B_{CB} (m) – širina između simetrala trupova. Očitano sa tablice 4.33.

L_{WL} (m) – duljina broda na vodnoj liniji. Očitano sa tablice 4.33.

Stupac devet, dijagonalna duljina katamarana (L_{diag}), dobiven je preko izraza (4.2):

$$L_{diag} = \frac{L_{WL}}{\cos \alpha} \quad (\text{m}) \quad (4.2)$$

gdje je:

L_{WL} (m) – duljina broda na vodnoj liniji. Očitano sa tablice 4.33.

α (°) – kut između osnovice trupa i dijagonalne duljine trupa. Izračunato po izrazi (4.1)

Stupac deset, moment torzije (M_{TD}), dobiven je preko izraza (4.3):

$$M_{TD} = k_{DC}^{0,5} * \frac{m_{LDC}}{1000} \quad (\text{MNm}) \quad (4.3)$$

gdje je:

k_{DC} – faktor na osnovu projektne kategorije. Očitano sa tablice 4.33.

m_{LDC} (kg) – masa potpuno nakrcanog broda spremnog za plovidbu. Očitano sa tablice 4.33.

Stupac jedanaest, kut uvijanja (θ), dobiven je preko izraza (4.4):

$$\theta = \frac{M_{TD}}{\Sigma \frac{12EiI_i \cdot X_i^2}{B_{BH}^3} + \Sigma \frac{GiJ_i}{B_{BH}^3}} \quad (\text{rad}) \quad (4.4)$$

gdje je:

M_{TD} (MNm) – moment torzije. Izračunato po izrazi (4.3).

$E_i I_i$ (MNm²) – krutost poprečnog nosača na savijanje. Očitano sa tablice 4.32.

$G_i J_i$ (MNm²) – torzijska krutost poprečnog nosača. Očitano sa tablice 4.32.

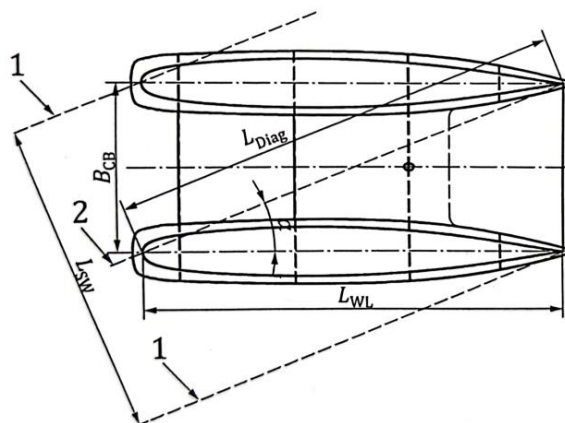
B_{BH} (m) – prosječna širina između trupova. Očitano sa tablice 4.33.

$X = X^* - X_-$ (m) – udaljenost težišta i-tog poprečnog nosača od centra uvijanja trupa

X^* (m) – težište i-tog nosača mjereno od krmenog zrcala

$$X_- = \frac{\sum \frac{12 \cdot E_i I_i X^*}{B B H_i^3}}{\sum \frac{12 \cdot E_i I_i}{B B H_i^3}} \text{ (m) – centar uvijanja trupa katamarana}$$

Može se primijetiti da vrijednost kuta uvijanja (θ), jedanaesti stupac tablice 4.33., je dosta mala, a razlog tomu je velika torzijska krutost strukture katamarana. Na slici 4.9. shematski su prikazani dijagonalna duljina katamarana i kut između osnovice trupa i dijagonalne duljine trupa.



1 - rubovi valnog brijega
2 - sredina valnog brijega

Slika 4.9. Shematski prikaz dijagonalne duljine katamarana i kuta α [4]

Nadalje, u tablici 4.34. dobiveni su rezultati vezani za momente savijanja i smične sile uzorkovanih torzijskim momentom te potvrda konstrukcije tj. faktor usklađenosti poprečnih nosača (CF).

Tablica 4.34. Faktor usklađenosti poprečnih nosača na zadano opterećenje

Anex D - GLC1 ISO 12215-7				
POPREČNI NOSAČ 1		Proračun		
X_1 - m	F_1 - N	M_1 - Nm	δ_1 - N/mm ²	$CF_1 - \delta t d1 / \delta 1$
7,35	76667,20	122130,84	4,47	1,47
POPREČNI NOSAČ 2		Proračun		
X_2 - m	F_2 - N	M_2 - Nm	δ_2 - N/mm ²	$CF_2 - \delta t d2 / \delta 2$
1,85	27986,09	44581,85	1,12	5,85
POPREČNI NOSAČ 3		Proračun		
X_3 - m	F_3 - N	M_3 - Nm	δ_3 - N/mm ²	$CF_3 - \delta t d3 / \delta 3$
1,45	20418,94	32527,37	0,86	7,66
POPREČNI NOSAČ 4		Proračun		
X_4 - m	F_4 - N	M_4 - Nm	δ_4 - N/mm ²	$CF_4 - \delta t d4 / \delta 4$
5,57	63725,10	101514,09	3,02	2,18
POPREČNI NOSAČ 5		Proračun		
X_5 - m	F_5 - N	M_5 - Nm	δ_5 - N/mm ²	$CF_5 - \delta t d1 / \delta 1$
11,65	20509,25	32671,23	3,52	1,87

Prvi stupac u tablici iznad predstavlja udaljenost težišta i-tog poprečnog nosača od centra uvijanja trupa, drugi stupac, smične sile u nosačima (F_i), dobiven je preko izraza (4.5):

$$F_i = \frac{12 * E I_i * \theta * X_i}{B_{BH}^3} \quad (\text{N}) \quad (4.5)$$

gdje je:

$E_i I_i$ (MNm²) – krutost poprečnog nosača na savijanje. Očitano sa tablice 4.32.

θ (rad) – kut uvijanja. Dobiven preko izraza (4.4)

X (m) – udaljenost težišta i-tog poprečnog nosača od centra uvijanja trupa

B_{BH} (m) – prosječna širina između trupova. Očitano sa tablice 4.33.

Treći stupac, moment savijanja na nosačima (M_i), dobiven je preko izraza (4.6):

$$M_i = \frac{F_i * B_{BH} i}{2} \quad (\text{Nm}) \quad (4.6)$$

gdje je:

F_i (N) – smične sile u nosačima. Dobivene preko izraza (4.5)

B_{BH} (m) – prosječna širina između trupova. Očitano sa tablice 4.33.

Četvrti stupac, maksimalno naprezanje na savijanje (σ_i), dobiven je preko izraza (4.7):

$$\sigma_i = \frac{M_i}{S M_i} \left(\frac{\text{N}}{\text{mm}^2} \right) \quad (4.7)$$

gdje je:

M_i (Nm) – moment savijanja na nosačima. Dobiven preko izraza (4.6).

SM_i (cm³) – statički moment površine poprečnog presjeka nosača. Očitano sa tablice 4.32.

Peti stupac, faktor usklađenosti konstrukcije poprečnih nosača (CF_i), dobiven je dijeljenjem vrijednosti projektnog naprezanja na savijanje (σ_{tdi}) u tablici 4.32. sa vrijednostima maksimalnog naprezanja na savijanje (σ_i) u tablice 4.34.

Vidi se da su faktori usklađenosti konstrukcije poprečnih nosača veći od jedan. Poprečni nosači 2 i 3 imaju izuzetno velike faktore usklađenosti, što bi značilo da je njihove dimenzije i laminat plan definitivno moguće reducirati, ali naravno u granicama normale. Isto tako treba pripaziti na to da kod promjene strukture pojedinih nosača mijenjaju se i centar uvijanja (θ) i udaljenosti težišta nosača od centra uvijanja što također mijenja i moment torzije te se mijenjaju smične sile i momenti savijanja na svakom nosaču pojedinačno.

Proračuni izvijanja struka poprečnih nosača prema Anex-u C (tablica C.2) ISO 12215-7:

Ubacivanjem dobivenih vrijednosti momenata savijanja i smičnih sila poprečnih nosača u tablice H.7 Anex-a H ISO 12115-5 standarda dobivene su vrijednosti smičnih naprezanja u stupcu 35. Iz tog stupca uzeta je najveća vrijednost koja se nalazi u polju roze boje. Ono je bitno za određivanje faktora usklađenosti konstrukcije struka poprečnog nosača na izvijanje. U nastavku slijede tablice sa analizama i potvrđama konstrukcija poprečnih nosača pri opterećenjima koja su prethodno izračunata.

Tablica 4.35. Analiza čvrstoće i potvrda laminat plana poprečnog nosača 1

ISO 12215-5 Anex H Table H.7								
1	2	3	4	5	6	7	8	9
P	s_{cb}	l_{cb}	K_{SF}	K_{BM}	K_{CS}	F_d	M_d	
KN/m ²	mm	mm				N	Nm	Nmm
						76667,2	122130,84	
10	11	12	13	14	15	16	17	18
element:	h	bb	E	δ_{ut} or δ_{uc}	τ_{intra} or τ_{inter}	δ_{fd}/δ_{fu}	δ_{td}	τ_d
	mm	mm	N/mm ²	N/mm ²	N/mm ²	N/mm ²	N/mm ²	N/mm ²
pojasna traka iznad NA	34,2	285,1	1697,1	13,16	2,78	0,5	6,58	1,39
laminat spoja iznad NA	1,9	230	8994,46	69,73	9,27	0,5	34,86	4,64
struk iznad NA	600	7,61	12744,59	98,8	101,84	0,5	49,40	50,92
struk ispod NA	600	7,61	12744,59	102,67	101,84	0,5	51,34	50,92
laminat spoja ispod NA	1,9	230	8994,46	72,46	9,27	0,5	36,23	4,64
pojasna traka ispod NA	34,16	285,11	1697,05	13,67	2,78	0,5	6,84	1,39
		$E_x =$	5334,04					
19	20	21	22	23	24	25	26	27
element:	A	EA	zgi	EAzgi	EAzgi ²	Ebh ³ /12	EI_{base}	y_{crit}
	mm ²	N	mm	Nmm	Nmm ²	Nmm ²	Nmm ²	mm
pojasna traka iznad NA	9738,86	1,6527E+07	1251,24	2,0680E+10	2,5875E+13	1,6070E+09	2,5877E+13	634,16
laminat spoja iznad NA	437,35	3,9337E+06	1233,21	4,8511E+09	5,9824E+12	1,1853E+06	5,9824E+12	600
struk iznad NA	4563,65	5,8162E+07	934,16	5,4332E+10	5,0755E+13	1,7449E+12	5,2500E+13	600
struk ispod NA	4563,65	5,8162E+07	334,16	1,9435E+10	6,4945E+12	1,7449E+12	8,2393E+12	-600
laminat spoja ispod NA	437,35	3,9337E+06	35,11	1,3811E+08	4,8490E+09	1,1853E+06	4,8502E+09	-600
pojasna traka ispod NA	9738,86	1,6527E+07	17,08	2,8228E+08	4,8211E+09	1,6070E+09	6,4281E+09	-634,16
	29479,71	1,5725E+08	634,16	9,9719E+10	8,9117E+13		9,2610E+13	2,9372E+13
	sum	sum	$Z_{NAX} =$	sum	sum		$EI_{base} =$	$EI_{NAX} =$
28	29	30	31	32	33	34	35	36
element:	SMi	δ_i	CF	Location	Qi	q	τ_i ave	CF
	cm ³	N/mm ²	$\delta d/\delta i$	of layer	Nmm	N/mm	N/mm ²	$\tau d/\tau i$
pojasna traka iznad NA	-27292,45	-4,47	-1,47		1,0199E+10	26,62	0,09	14,88
laminat spoja iznad NA	-5442,64	-22,44	-1,55		1,2555E+10	32,77	0,14	32,54
struk iznad NA	-3841,13	-31,8	-1,55		3,0004E+10	78,32	10,3	4,95
struk ispod NA	3841,13	31,8	1,61		1,2555E+10	32,77	4,31	11,82
laminat spoja ispod NA	5442,64	22,44	1,61		1,0199E+10	26,62	0,12	40,05
pojasna traka ispod NA	27292,45	4,47	1,53		0	0	0	

Tablica 4.36. Analiza čvrstoće i potvrda laminat plana poprečnog nosača 2

ISO 12215-5 Anex H Table H.7								
1	2	3	4	5	6	7	8	9
P KN/m ²	s _{cb} mm	l _{cb} mm	K _{SP}	K _{BM}	K _{CS}	F _d	M _d	
						N	Nm	Nmm
						27986,09	44581,85	
10	11	12	13	14	15	16	17	18
element:	h mm	bb mm	E N/mm ²	δ _{ut} or δ _{uc} N/mm ²	τ _{intra} or τ _{inter} N/mm ²	δ _{fd} /δ _{fu} N/mm ²	δ _{td} N/mm ²	τ _d N/mm ²
pojasna traka iznad NA	34,16	522,61	1697,05	13,16	2,78	0,5	6,58	1,39
laminat spoja iznad NA	1,9	460	8994,46	69,73	9,27	0,5	34,86	4,64
struk iznad NA	600	7,61	12744,59	98,8	101,84	0,5	49,4	50,92
struk ispod NA	600	7,61	12744,59	102,67	101,84	0,5	51,34	50,92
laminat spoja ispod NA	1,9	460	8994,46	72,46	9,27	0,5	36,23	4,64
pojasna traka ispod NA	34,16	522,61	1697,05	13,67	2,78	0,5	6,84	1,39
		E _x =	4135,88					
19	20	21	22	23	24	25	26	27
element:	A mm ²	EA N	z _{gi} mm	EAz _{gi} Nmm	EAz _{gi} ² Nmm ²	Ebh ³ /12 Nmm ²	EI _{base} Nmm ²	y _{crit} mm
pojasna traka iznad NA	17851,55	3,0295E+07	1251,24	3,7906E+10	4,7430E+13	2,9457E+09	4,7433E+13	634,16
laminat spoja iznad NA	874,7	7,8674E+06	1233,21	9,7022E+09	1,1965E+13	2,3706E+06	1,1965E+13	600
struk iznad NA	4563,65	5,8162E+07	934,16	5,4332E+10	5,0755E+13	1,7449E+12	5,2500E+13	600
struk ispod NA	4563,65	5,8162E+07	334,16	1,9435E+10	6,4945E+12	1,7449E+12	8,2393E+12	-600
laminat spoja ispod NA	874,7	7,8674E+06	35,11	2,7622E+08	9,6980E+09	2,3706E+06	9,7004E+09	-600
pojasna traka ispod NA	17851,55	3,0295E+07	17,08	5,1742E+08	8,8372E+09	2,9457E+09	1,1783E+10	-634,16
	46579,8	1,9265E+08	634,16	1,2217E+11	1,1666E+14		1,2016E+14	4,2683E+13
	sum	sum	Z _{Nax} =	sum	sum		EI _{base} =	EI _{Nax} =
28	29	30	31	32	33	34	35	36
element:	SM _i cm ³	δ _i N/mm ²	CF δ _d /δ _i	Location of layer	Q _i Nmm	q N/mm	τ _i ave N/mm ²	CF τ _d /τ _i
pojasna traka iznad NA	-39661,04	-1,12	-5,85		1,8694E+10	12,26	0,02	59,23
laminat spoja iznad NA	-7909,18	-5,64	-6,18		2,3407E+10	15,35	0,03	138,95
struk iznad NA	-5581,88	-7,99	-6,18		4,0856E+10	26,79	3,52	14,46
struk ispod NA	5581,88	7,99	6,43		2,3407E+10	15,35	2,02	25,24
laminat spoja ispod NA	7909,18	5,64	6,43		1,8694E+10	12,26	0,03	173,98
pojasna traka ispod NA	39661,04	1,12	6,08		0	0	0	

Tablica 4.37. Analiza čvrstoće i potvrda laminat plana poprečnog nosača 3

ISO 12215-5 Anex H Table H.7								
1	2	3	4	5	6	7	8	9
P	s_{cb}	l_{cb}	K_{SF}	K_{BM}	K_{CS}	F_d	M_d	
KN/m ²	mm	mm				N	Nm	Nmm
						20418,94	32527,37	
10	11	12	13	14	15	16	17	18
element:	h	bb	E	δ_{ut} or δ_{uc}	τ_{intra} or τ_{inter}	$\delta f_d/\delta f_u$	δt_d	τ_d
	mm	mm	N/mm ²	N/mm ²	N/mm ²	N/mm ²	N/mm ²	N/mm ²
pojasna traka iznad NA	34,16	522,61	1697,05	13,16	2,78	0,5	6,58	1,39
laminat spoja iznad NA	1,9	460	8994,46	69,73	9,27	0,5	34,86	4,64
struk iznad NA	580	7,61	12744,59	98,8	101,84	0,5	49,4	50,92
struk ispod NA	580	7,61	12744,59	102,67	101,84	0,5	51,34	50,92
laminat spoja ispod NA	1,9	460	8994,46	72,46	9,27	0,5	36,23	4,64
pojasna traka ispod NA	34,16	522,61	1697,05	13,67	2,78	0,5	6,84	1,39
		$E_x =$	4079,29					
19	20	21	22	23	24	25	26	27
element:	A	EA	zgi	EAzgi	EAzgi ²	Ebh ³ /12	EI_{base}	y_{crit}
	mm ²	N	mm	Nmm	Nmm ²	Nmm ²	Nmm ²	mm
pojasna traka iznad NA	17851,55	3,0295E+07	1211,24	3,6695E+10	4,4446E+13	2,9457E+09	4,4449E+13	614,16
laminat spoja iznad NA	874,7	7,8674E+06	1193,21	9,3875E+09	1,1201E+13	2,3706E+06	1,1201E+13	580
struk iznad NA	4411,53	5,6223E+07	904,16	5,0835E+10	4,5963E+13	1,5761E+12	4,7539E+13	580
struk ispod NA	4411,53	5,6223E+07	324,16	1,8225E+10	5,9079E+12	1,5761E+12	7,4840E+12	-580
laminat spoja ispod NA	874,7	7,8674E+06	35,11	2,7622E+08	9,6980E+09	2,3706E+06	9,7004E+09	-580
pojasna traka ispod NA	17851,55	3,0295E+07	17,08	5,1742E+08	8,8372E+09	2,9457E+09	1,1783E+10	-614,16
	46275,56	1,8877E+08	614,16	1,1594E+11	1,0754E+14		1,1069E+14	3,9491E+13
	sum	sum	$Z_{NAX} =$	sum	sum		$EI_{base} =$	$EI_{NAX} =$
28	29	30	31	32	33	34	35	36
element:	SMi	δ_i	CF	Location	Qi	q	τ_i ave	CF
	cm ³	N/mm ²	$\delta d/\delta i$	of layer	Nmm	N/mm	N/mm ²	$\tau d/\tau i$
pojasna traka iznad NA	-37890,09	-0,86	-7,66		1,8089E+10	9,35	0,02	77,62
laminat spoja iznad NA	-7570,05	-4,3	-8,11		2,2644E+10	11,71	0,03	182,14
struk iznad NA	-5342,54	-6,09	-8,11		3,8949E+10	20,14	2,65	19,23
struk ispod NA	5342,54	6,09	8,43		2,2644E+10	11,71	1,54	33,08
laminat spoja ispod NA	7570,05	4,3	8,43		1,8089E+10	9,35	0,02	228,02
pojasna traka ispod NA	37890,09	0,86	7,96		0	0	0	

Tablica 4.38. Analiza čvrstoće i potvrda laminat plana poprečnog nosača 4

ISO 12215-5 Anex H Table H.7								
1	2	3	4	5	6	7	8	9
P	s_{cb}	l_{cb}	K_{SF}	K_{BM}	K_{CS}	F_d	M_d	
KN/m^2	mm	mm				N	Nm	Nmm
						63725,10	101514,09	
10	11	12	13	14	15	16	17	18
element:	h	bb	E	δ_{ut} or δ_{uc}	τ_{intra} or τ_{inter}	$\delta f_d / \delta f_u$	δt_d	τ_d
	mm	mm	N/mm ²	N/mm ²	N/mm ²	N/mm ²	N/mm ²	N/mm ²
pojasna traka iznad NA	34,16	522,61	1697,05	13,16	2,78	0,5	6,58	1,39
laminat spoja iznad NA	1,9	460	8994,46	69,73	9,27	0,5	34,86	4,64
struk iznad NA	530	7,61	12744,59	98,80	101,84	0,5	49,4	50,92
struk ispod NA	530	7,61	12744,59	102,67	101,84	0,5	51,34	50,92
laminat spoja ispod NA	1,9	460	8994,46	72,46	9,27	0,5	36,23	4,64
pojasna traka ispod NA	34,16	522,61	1697,05	13,67	2,78	0,5	6,84	1,39
		$E_x =$	3934,48					
19	20	21	22	23	24	25	26	27
element:	A	EA	zgi	EAzgi	EAzgi ²	Ebh ³ /12	EI_{base}	y_{crit}
	mm ²	N	mm	Nmm	Nmm ²	Nmm ²	Nmm ²	mm
pojasna traka iznad NA	17851,55	3,0295E+07	1111,24	3,3665E+10	3,7410E+13	2,9457E+09	3,7413E+13	564,16
laminat spoja iznad NA	874,7	7,8674E+06	1093,21	8,6008E+09	9,4024E+12	2,3706E+06	9,4024E+12	530
struk iznad NA	4031,22	5,1376E+07	829,16	4,2599E+10	3,5321E+13	1,2026E+12	3,6524E+13	530
struk ispod NA	4031,22	5,1376E+07	299,16	1,5370E+10	4,5980E+12	1,2026E+12	5,8006E+12	-530
laminat spoja ispod NA	874,7	7,8674E+06	35,11	2,7622E+08	9,6980E+09	2,3706E+06	9,7004E+09	-530
pojasna traka ispod NA	17851,55	3,0295E+07	17,08	5,1742E+08	8,8372E+09	2,9457E+09	1,1783E+10	-564,16
	45514,95	1,7908E+08	564,16	1,0103E+11	8,6750E+13		8,9161E+13	3,2165E+13
	sum	sum	$Z_{NAX} =$	sum	sum		$EI_{base} =$	$EI_{NAX} =$
28	29	30	31	32	33	34	35	36
element:	SMi	δ_i	CF	Location	Qi	q	τ_i ave	CF
	cm ³	N/mm ²	$\delta d / \delta i$	of layer	Nmm	N/mm	N/mm ²	$\tau d / \tau_i$
pojasna traka iznad NA	-33596,36	-3,02	-2,18		1,6574E+10	32,84	0,06	22,11
laminat spoja iznad NA	-6747,43	-15,04	-2,32		2,0736E+10	41,08	0,09	51,91
struk iznad NA	-4761,98	-21,32	-2,32		3,4351E+10	68,05	8,95	5,69
struk ispod NA	4761,98	21,32	2,41		2,0736E+10	41,08	5,40	9,43
laminat spoja ispod NA	6747,43	15,04	2,41		1,6574E+10	32,84	0,07	64,95
pojasna traka ispod NA	33596,36	3,02	2,26		0	0	0	

Tablica 4.39. Analiza čvrstoće i potvrda laminat plana poprečnog nosača 5

ISO 12215-5 Anex H Table H.7								
1	2	3	4	5	6	7	8	9
P KN/m ²	s _{cb} mm	I _{cb} mm	K _{SF}	K _{BM}	K _{CS}	F _d N	M _d	
							Nm	Nmm
						20509,25	32671,23	
10	11	12	13	14	15	16	17	18
element:	h mm	bb mm	E N/mm ²	δ _{ut} or δ _{uc} N/mm ²	τ _{intra} or τ _{inter} N/mm ²	δ _{fd} /δ _{fu} N/mm ²	δ _{td} N/mm ²	τ _d N/mm ²
pojasna traka iznad NA	34,16	285,11	1697,05	13,16	2,78	0,5	6,58	1,39
laminat spoja iznad NA	1,9	230	8994,46	69,73	9,27	0,5	34,86	4,64
struk iznad NA	280	7,61	12744,59	98,8	101,84	0,5	49,4	50,92
struk ispod NA	280	7,61	12744,59	102,67	101,84	0,5	51,34	50,92
laminat spoja ispod NA	1,9	230	8994,46	72,46	9,27	0,5	36,23	4,64
pojasna traka ispod NA	34,16	285,11	1697,05	13,67	2,78	0,5	6,84	1,39
		E _x =	3868,33					
19	20	21	22	23	24	25	26	27
element:	A mm ²	EA N	z _{gi} mm	EAz _{gi} Nmm	EAz _{gi} ² Nmm ²	Ebh ³ /12 Nmm ²	EI _{base} Nmm ²	y _{crit} mm
pojasna traka iznad NA	9738,86	1,6527E+07	611,24	1,0102E+10	6,1748E+12	1,6070E+09	6,1764E+12	314,16
laminat spoja iznad NA	437,35	3,9337E+06	593,21	2,3335E+09	1,3843E+12	1,1853E+06	1,3843E+12	280
struk iznad NA	2129,7	2,7142E+07	454,16	1,2327E+10	5,5984E+12	1,7733E+11	5,7757E+12	280
struk ispod NA	2129,7	2,7142E+07	174,16	4,7270E+09	8,2326E+11	1,7733E+11	1,0006E+12	-280
laminat spoja ispod NA	437,35	3,9337E+06	35,11	1,3811E+08	4,8490E+09	1,1853E+06	4,8502E+09	-280
pojasna traka ispod NA	9738,86	1,6527E+07	17,08	2,8228E+08	4,8211E+09	1,6070E+09	6,4281E+09	-314,16
	24611,82	9,5207E+07	314,16	2,9910E+10	1,3990E+13		1,4348E+13	4,9518E+12
	sum	sum	Z _{NAx} =	sum	sum		EI _{base} =	EI _{NAx} =
28	29	30	31	32	33	34	35	36
element:	SMi cm ³	δ _i N/mm ²	CF δ _d /δ _i	Location of layer	Q _i Nmm	q N/mm	τ _i ave N/mm ²	CF τ _d /τ _i
pojasna traka iznad NA	-9287,84	-3,52	-1,87		4,9099E+09	20,34	0,07	19,47
laminat spoja iznad NA	-1966,19	-16,62	-2,1		6,0076E+09	24,88	0,11	42,85
struk iznad NA	-1387,64	-23,54	-2,1		9,8075E+09	40,62	5,34	9,53
struk ispod NA	1387,64	23,54	2,18		6,0076E+09	24,88	3,27	15,57
laminat spoja ispod NA	1966,19	16,62	2,18		4,9099E+09	20,34	0,09	52,43
pojasna traka ispod NA	9287,84	3,52	1,94		0	0	0	

U tablicama iznad, vrijednosti narančastih polja odgovaraju vrijednostima dobivenim u petom stupcu tablice 4.34. Zelena polja prikazuju mehanička svojstva i visinu neutralne osi poprečnih nosača. Plava polja predstavljaju smične sile i momente savijanja na poprečnim nosačima uzrokovane momentom torzije trupa. Taj moment je prethodno izračunat prema Anex-u D ISO 12215-7. Vrijednosti u rozim poljima tablica iznad služe za proračune u tablici 4.40. koja daje potvrdu konstrukcije struka nosača na izvijanje (CF buckling). Vrijednosti u ljubičastim poljima tablica iznad služe za proračune u tablici 4.42. koja daje potvrdu spoja između struka poprečnog nosača i panela (CF bond).

Tablica 4.40. Potvrda konstrukcije struka poprečnih nosača na izvijanje

Struk poprečnog nosača broj:	b_{cb} mm	l_{cb} mm	t_s mm	t_c mm	E_t N/mm ²	G_c N/mm ²	KSB	τ_{cr} N/mm ²	$0.4 * \tau_{cr}$ N/mm ²	$\tau_{i \text{ ave}_{max}}$ N/mm ²	CF
1	1200	2600	7,61	40	12744,59	26,6	1,66	99,39	39,76	10,3	3,86
2	1200	2600	7,61	40	12744,59	26,6	1,66	99,39	39,76	3,52	11,29
3	1160	2600	7,61	40	12744,59	26,6	1,58	100,9	40,36	2,65	15,24
4	1060	2600	7,61	40	12744,59	26,6	1,37	104,76	41,9	8,95	4,68
5	560	2600	7,61	40	12744,59	26,6	0,45	123,99	49,6	5,34	9,29

Drugi stupac, širina tj. visina struka poprečnih nosača (b_{cb}), dobiven je očitavanjem dimenzija sa slika vezanih za poprečne presjke poprečnih nosača u ovom potpoglavlju. Treći stupac, duljina struka poprečnih nosača (l_{cb}), dobiven je mjerenjem udaljenosti između dva uzdužna nosača sa računalnog modela i nacрта katamarana. Četvrti stupac, debljina staklenih vlakana struka nosača (t_s), dobiven je preuzimanjem debljine laminata od 3,8 mm, (Tablica 4.4.), koja se pomnoži sa dva jer je ta debljina bila računata za polovicu struka. Peti stupac, debljina jezgre struka nosača (t_c), dobiven je preuzimanjem vrijednosti iz tablice 4.5. šesti stupac, modul elastičnosti staklenih vlakana opterećenih na vlak (E_t), dobiven je također preuzimanjem vrijednosti iz tablice 4.4. Sedmi stupac, modul smicanja jezgre (G_c), dobiven je preuzimanjem vrijednosti iz tablice 4.5.

Nadalje, stupac osam, faktor smičnog naprezanja k_{SB} , dobiven je preko izraza (4.8):

$$k_{SB} = \frac{5,3+4*\left(\frac{b}{l}\right)^2}{1+5,4*\left(\frac{E_t}{G_c}\right)*\left(\frac{t_s+t_c}{b^2}\right)*(4,3+3*\left(\frac{b}{l}\right)^2)} \quad (4.8):$$

gdje je:

b (mm) – visina struka poprečnih nosača. Očitano sa tablice 4.40.

l (mm) – duljina struka poprečnih nosača. Očitano sa tablice 4.40.

E_t (N/mm²) – modul elastičnosti staklenih vlakana opterećenih na vlak. Očitano sa tablice 4.40.

G_c (N/mm²) – modul smicanja jezgre. Očitano sa tablice 4.40.

t_s (mm) – debljina staklenih vlakana struka. Očitano sa tablice 4.40.

t_c (mm) – debljina jezgre struka. Očitano sa tablice 4.40.

Stupac devet, kritično smično naprezanje u trenutku izvijanja (τ_{cr}), dobiven je preko izraza (4.9):

$$\tau_{cr} = 2,98 * k_{SB} * \frac{E_t * (t_s + t_c)^2}{b^2} \left(\frac{N}{\text{mm}^2} \right) \quad (4.9)$$

gdje je:

E_t (N/mm²) – modul elastičnosti staklenih vlakana opterećenih na vlak. Očitano sa tablice 4.40.

t_s (mm) – debljina staklenih vlakana struka. Očitano sa tablice 4.40.

t_c (mm) – debljina jezgre struka. Očitano sa tablice 4.40.

b (mm) – visina struka poprečnih nosača. Očitano sa tablice 4.40.

k_{SB} – faktor smičnog naprezanja. Dobiven preko izraza (4.8)

U stupcu deset, projektno kritično naprezanje ($0,4*\tau_{cr}$), po preporuci u tablici 12 (*Design stresses for global loads*) ISO 12215-7 standarda, mora iznositi maksimalno 40% od kritično smičnog naprezanja (τ_{cr}). U stupcu jedanaest, maksimalno prosječno naprezanje u elementima poprečnog nosača ($\tau_{iavemax}$), vrijednosti su preuzete iz rozih polja u tablicama iznad, a vezanih za analizu i potvrdu konstrukcije poprečnih nosača. Na kraju dvanaesti stupac koji predstavlja faktor usklađenosti struka na izvijanje (CF), a dobiven je dijeljenjem vrijednosti u stupcu deset ($0,4*\tau_{cr}$) sa vrijednostima u stupcu jedanaest ($\tau_{iavemax}$). Na osnovu faktora usklađenosti vidi se da su svi strukovi poprečnih nosača sposobni izdržati zadano opterećenje bez potencijalnog izvijanja, (engl; *Buckling*).

Proračuni faktora usklađenosti između panela i struka poprečnih nosača prema ISO 12215-6.2:

Svi strukovi su predfabricirani i naknadno spojeni na panele ručnim nanošenjem nekoliko slojeva vlakana i smole. Vrsta vezivnog materijala i njezina mehanička svojstva prikazana su u tablici 4.41. Podatci koji su bitni za proračun faktora usklađenosti spoja (CF bond) između panela i strukova nalaze se u tablici 4.42.

Tablica 4.41. Vrsta vezivnog materijala za spajanje struka poprečnog nosača i panela

ISO 12215-6.2 Tab. B1	Nominal bond shear strength N/mm ²	Allowable design stress N/mm ²
Adhesive:		
Cold cured epoxy	27	5,4
Epoxy type paste	40	8
FRP	15	3

U tablici iznad, plavo polje, prikazuje dopušteno projektno naprezanje laminata spoja (FRP). Taj vezivni materijal je korišten za sve strukove poprečnih nosača i poprečne pregrade.

Tablica 4.42. Faktor usklađenosti spoja struka poprečnog nosača i panela

Poprečni nosač broj:	F_d N	Z_{cana} mm	EI_{na} Nmm ²	EA_p N	q_p N/mm	b_a mm	τ_i ave glue N/mm ²	τ_i glue CF
1	76667,2	617,08	2,9372E+13	1,6527E+07	26,62	230	0,12	25,92
2	27986,09	617,08	4,2683E+13	3,0295E+07	12,26	460	0,03	112,59
3	20418,94	597,08	3,9491E+13	3,0295E+07	9,35	460	0,02	147,55
4	63725,1	547,08	3,2165E+13	3,0295E+07	32,84	460	0,07	42,03
5	20509,25	297,08	4,9518E+12	1,6527E+07	20,34	230	0,09	33,93

U drugom stupcu, vrijednost projekte smične sile na poprečnom nosaču (F_d) odgovara vrijednostima dobivenim u proračunima. U trećem stupcu, visina (Z_{cana}) dobivena je preko izraza (4.10):

$$Z_{cana} = Z_{NA} - \frac{t_P}{2} \quad (\text{mm}) \quad (4.10)$$

gdje je:

Z_{NA} (mm) – visina neutralne osi poprečnog nosača. Očitano sa tablica vezanih za analizu poprečnog nosača.

t_P (mm) – debljina tj. visina pojasne trake ispod neutralne osi. Tu pojasnu traku predstavlja efektivna širina panela mokre palube. Očitano sa tablica vezanih za analizu poprečnog nosača.

Četvrti stupac, vrijednost krutosti na savijanje (EI_{NA}) odgovara vrijednostima dobivenim u proračunima. U petom stupcu, umnožak modula elastičnosti i površine pojasne trake ispod neutralne osi (EA_P), također odgovara vrijednostima dobivenim u proračunima i analizi ojačanja.

Šesti stupac, tok smične sile u pojasnoj traci ispod neutralne osi (q_P) dobiven je preko izraza (4.11):

$$q_P = \frac{F_d \cdot EA_P \cdot Z_{cana}}{EI_{NA}} \quad \left(\frac{\text{N}}{\text{mm}}\right) \quad (4.11)$$

gdje je:

Z_{NA} (mm) – visina neutralne osi poprečnog nosača. Očitano sa tablica vezanih za analizu nosača.

F_d (N) – projekta smična sila na nosaču. Očitano sa tablica vezanih za analizu nosača.

Z_{cana} (mm) – visina od težišta pojasne trake do neutralne osi nosača. Dobivena preko izraza (4.10).

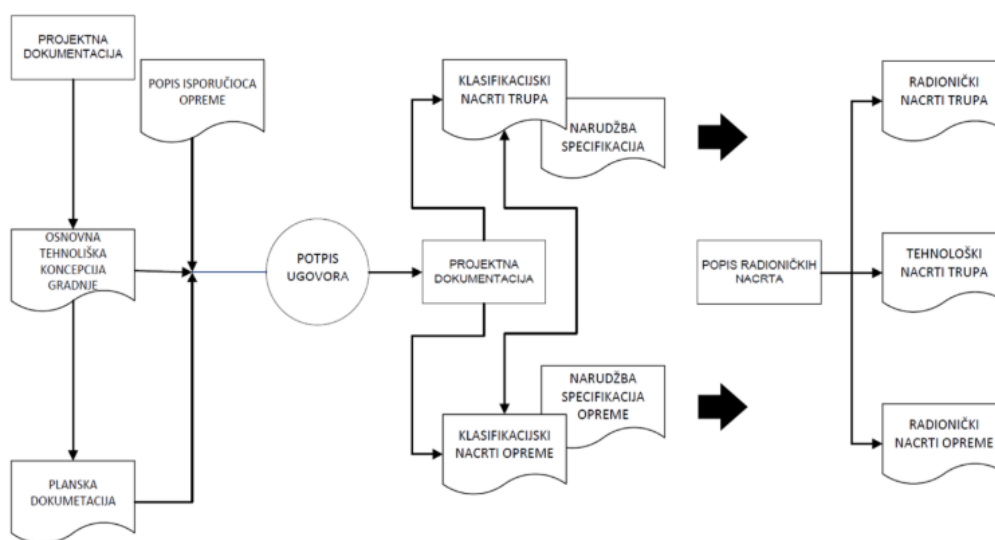
EA_P (N) – umnožak modula elastičnosti i površine pojasne trake. Očitano sa tablica vezanih za analizu nosača.

EI_{NA} (Nmm²) – krutost na savijanje. Očitano sa tablica vezanih za analizu nosača.

U sedmom stupcu, širina laminata spoja (b_a) je očitana sa nacрта poprečnih presjeka nosača. Osmi stupac, prosječno smično naprezanje na laminatu spoja ($\tau_{iaveglue}$), dobiven je preuzimanjem vrijednosti iz tablica vezanih za analizu poprečnog nosača prema Anex-u H. Te vrijednosti prosječnih smičnih naprezanja na laminatu spoja se nalaze u stupcima 35, ljubičasta polja. Također može se podijeliti šesti (q_p) i sedmi (b_a) stupac za dobivanje vrijednosti ($\tau_{iaveglue}$). Na kraju deveti stupac koji predstavlja faktor usklađenosti spoja između panela i struka poprečnog nosača ($\tau_{i glue}$ CF). Faktora usklađenosti se dobiva dijeljenjem vrijednosti dopuštenog projektnog naprezanja vezivnog materijala, FRP, sa vrijednostima dobivenim u osmom stupcu, a to su prosječna smična naprezanja na laminatu spoja. Vidi se da su vrijednosti faktora usklađenosti spoja jako velike, a to je zato jer se radi o relativno visokim i debelim strukovima te izuzetno krutim pojasnim trakama.

5. IZRADA TEHNOLOŠKE DOKUMENTACIJE

Poznato je da je brod izuzetno kompleksan proizvod te kako bi se njegova struktura napravila i oprema pravilno montirala potrebno je izraditi opsežnu i detaljnu dokumentaciju kojom će se definirati svaki korak u procesu njene izgradnje, (Slika 5.1.).



Slika 5.1. Tok izrade tehnološke dokumentacije [23]

Za potrebe ovog rada fokus je na radioničkoj dokumentaciji trupa. Radionička dokumentacija se izrađuje u tehničkom uredu i izvodi se nakon klasifikacijske dokumentacije. Ona predstavlja najrazrađenija brodska dokumentaciju za izgradnju broda i brodske opreme u brodograđevnim radionama. Radionička dokumentacija mora također biti razumljiva izvođačima radova kako ne bi došlo do grešaka u proizvodnji. [23]

Konkretno za potrebe ovog rada gdje se radi o stakoplastičnom plovilu biti će izrađena dva oblika tehnoloških nacrti trupa:

- **Građevni planovi strukture katamarana** – u ovim planovima nalaze se nacrti sa kotama, dimenzijama i pozicijama elemenata kao što su paneli trupa, paluba, nosača, poprečnih pregrada i krmenih zrcala te dimenzije i pozicije ojačanja poput rebra, rebrenica, sponja i uzdužnjaka. Također opisani su i otvori na trupu, pregradama i palubama te detalji nekih specifičnih dijelova ili spojeva na strukturi broda.
- **Laminat planovi strukture katamarana** – u ovim planovima nalazi se struktura svakog panela i ojačanja u smislu koliko imaju slojeva staklenih vlakana, koju smolu i jezgru koriste. Nacrti su slični kao i kod građevinskih planova, no umjesto velikog broja kota,

dimenzija i detalja imaju na svakom elementu različite šrafure koje opisuju njihove laminat planove.

Građevni i laminat planovi strukture izrađeni su pomoću softvera AutoCad-a. Nacrti su smješteni na većim formatima papira kao što su A0 i A1. Za izradu tehnološke dokumentacije korišten je nacrt brodskih linija (Prilog 2), nacrt općeg plana (Prilog 3) i računalni model strukture trupa.

Građevni planovi strukture katamarana:

Za potrebe ovoga rada izrađeni su slijedeći nacrti:

- Građevni plan trupa – tu spadaju kote, pozicije i dimenzije panela trupova, mokre palube, krmenih zrcala, određenih poprečnih nosača i pregrada te određeni detalji, (Prilog 4).
- Građevni plan glavne i donje palube – tu spadaju kote, pozicije i dimenzije panela glavne i donje palube te određeni detalji, (Prilog 6).
- Građevni plan ojačanja trupa i glavne palube – tu spadaju kote, pozicije i dimenzije rebra, rebrenica, sponja i uzdužnjaka trupa i glavne palube te određeni detalji, (Prilog 8).
- Građevni plan nosača i pregrada – tu spadaju kote, pozicije i dimenzije panela poprečnih pregrada, te poprečnih i uzdužnih nosača te određeni detalji, (Prilog 10).

Osnovni laminat planovi strukture katamarana:

Za potrebe ovoga rada izrađeni su slijedeći nacrti:

- Laminat plan trupa – tu spadaju strukturni sadržaji panela trupova, mokre palube, krmenih zrcala, određenih poprečnih nosača i pregrada gdje je svaki laminat plan elementa opisan svojom šrafurom, (Prilog 5).
- Laminat plan glavne i donje palube – tu spadaju strukturni sadržaji panela glavne i donje palube gdje je svaki laminat plan element opisan svojom šrafurom, (Prilog 7).
- Laminat plan ojačanja trupa i glavne palube – tu spadaju strukturni sadržaji rebra, rebrenica, sponja i uzdužnjaka trupa i glavne palube gdje je svaki laminat plan elementa opisan svojom šrafurom, (Prilog 9).
- Laminat plan nosača i pregrada – tu spadaju strukturni sadržaji panela poprečnih pregrada te poprečnih i uzdužnih nosača gdje je svaki laminat plan elementa opisan svojom šrafurom, (Prilog 11).

6. ZAKLJUČAK

U ovom radu dimenzionirani su paneli i uzdužnjaci na petom rebru te poprečna ojačanja na udaljenosti 5700 mm od krmenog zrcala prema ISO standardima. Takvi laminat planovi panela i ojačanja te dimenzije poprečnih presjeka „top hat“ ukrepa preneseni su po cijelom trupu katamarana. Razlog tog prenašanja laminat planova i dimenzija ukrepa je taj što se radi o velikoj količini proračuna i tablica. Budući da se ne može koristiti softver za proračun i dimenzioniranje elemenata katamarana, količina potrebnih proračuna i tablica u radu je smanjena kako bi sadržaj rada ostao u granicama normale. U stvarnoj praksi svaki element se posebno proračunava, dimenzionira i analizira te na kraju kada su određena opterećenja i laminat planovi na svakom panelu i ojačanju moguće je iskombinirati te laminat planove tako da struktura bude što kontinuiranjima i tehnološki lakše izvediva.

Tijekom analize moglo se vidjeti da pojedini elementi imaju faktore usklađenosti dosta veće od onoga što je potrebno prema ISO standardima što bi značilo da definitivno treba promijeniti laminat planove i dimenzije ili izmijeniti raspored ojačanja. Također vidjelo se kako faktori za podešavanja tlakova na osnovi pozicije i dimenzija elementa utječu na krajnje rezultate.

Na kraju svih proračuna, dimenzioniranja i analiza dobivena je, u pojedinim segmentima, podosta kruta i predimenzionirana struktura trupa koju bi u slijedećim iteracijama trebalo izmijeniti. Izmjene koje bi mogli napravili su smanjiti broj ojačanja što bi dovelo do povećanja dimenzija panela, a s time je potrebno mijenjati i laminat plan sendvič panela. Isto tako mogao se zadržati trenutni raspored ojačanja, a umjesto sendvič panela staviti puni laminat koji nije toliko krut. Također broj poprečnih nosača bi se mogao smanjiti sa pet na eventualno tri nosača. Naravno uz sve to bilo bi potrebo i adekvatno mijenjati laminat planove elementa te dimenzije poprečnih presjeka ojačanja i nosača.

U konačnici kako se radi o serijski proizvedenim dvotrupnim jahtama za rekreaciju, cilj dimenzioniranja trupa jahte je dobiti čvrstu, laganu i kontinuiranu strukturu čija će proizvodnja biti što ekonomičnija.

7. LITERATURA

- [1] Dejhalla, R.: „Projektiranje malih plovnih objekata“, materijali s predavanja, Sveučilište u Rijeci, Tehnički fakultet, 2023.
- [2] Zamarin, A.: „Konstrukcija malih plovnih objekata“, materijali s predavanja, Sveučilište u Rijeci, Tehnički fakultet, 2022.
- [3] Dejhalla, R.: „Gradnja i održavanje malih plovnih objekata“, radni materijal, Sveučilište u Rijeci, Tehnički fakultet, 2011.
- [4] International standard ISO 12215-7: „Determination of loads for multihulls and of their local scantlings using ISO 12215-5“, 2020.
- [5] International standard ISO 12215-5: „Design pressures for monohulls, design stresses, scantling determination“, 2019.
- [6] ISO/DIS 12215-6.2: „Structural arrangements and details“, 2005.
- [7] S interneta, <https://www.diabgroup.com/media/zaunvtwv/diab-divinycell-hm-june-2020-rev7-si.pdf>, 2020.
- [8] S interneta, <https://www.slideshare.net/HtikeAungKyaw/design-of-a-pleasure-craft-with-catamaran-hull>, 2024.
- [9] S interneta, <https://plasticworld.ca/product/18-oz-woven-roving/>, 2020.
- [10] S interneta, <https://tzjiahe.en.made-in-china.com/product/pZtQOYfvsTWa/China-Bulk-Polyester-Resin-of-Satin-Weave-E-Fiberglass-Fabric-Roll-Price.html>, 2024.
- [11] S interneta, <https://www.sciencedirect.com/topics/engineering/hand-lay-up>, 2024.
- [12] S interneta, <https://dailyboats.com/us/boat/305341-buy-motorcat-hys-80-power-catamaran-for-sale>, 2024.
- [13] S interneta, <https://catamaran-outremer.com/en/blog/behind-the-scenes-a-tour-of-outremers-shipyard/>, 2021.
- [14] S interneta, <https://www.mby.com/news/t-2000-voyager-explorer-catamaran-safehaven-marine-128171>, 2023.

- [15] S interneta, https://www.youtube.com/watch?v=24-pOLfZqAc&ab_channel=SeawindCatamarans, 2023.
- [16] S interneta, <https://link.springer.com/article/10.1007/s13726-020-00884-8>, 2024.
- [17] S interneta, <https://www.sciencedirect.com/topics/engineering/sandwich-structures>, 2024.
- [18] S interneta, <https://www.frp-cqj.com/alkali-resistant-fiberglass-roving-assembled-3200-tex-product/>, 2023.
- [19] S interneta, <https://www.epoxyworks.com/index.php/vacuum-bagging-basics/>, 2019.
- [20] S interneta, https://en.wikipedia.org/wiki/Rhinoceros_3D_-_vezano_za_rhino3, 2024.
- [21] S interneta,
https://www.usna.edu/Hydromechanics/files/documents/NAHL_Trident_Scholar_Reports/Tan_2012.pdf, 2022.
- [22] S interneta, <https://seaindependent.com/yacht/multihulls/sunreef-80-power/>, 2024.
- [23] Čorak, A.: „Izrada tehničke dokumentacije dvoboka trupa broda“, Završni rad, Sveučilište u Rijeci, Tehnički fakultet, 2023.

8. POPIS TABLICA

Tablica 2.1. Tehnički podatci projektiranog katamarana.....	13
Tablica 3.1. Rezultati k_{LMx} -a po duljini.....	24
Tablica 3.2. Rezultati k_{LDMx} -a po duljini.....	25
Tablica 3.3. Rezultati k_{LWDx} -a po duljini za uvjet $x/L_{WL} < 0,6$	26
Tablica 3.4. Rezultati k_{ZWDx} -a po duljini.....	28
Tablica 3.5. Rezultati za teoretsku visinu oplate glavne palube po duljini	30
Tablica 3.6. Vrijednosti faktora k_{BB} -a [5].....	34
Tablica 3.7. Vrijednosti faktora k_{AM} -a [5].....	34
Tablica 3.8. Karakteristike različitih oblika staklenog ojačanja.....	35
Tablica 3.9. Karakteristike različitih oblika staklenog ojačanja pomnoženih sa faktorima	35
Tablica 3.10. Karakteristike jezgri sendvič panela.....	37
Tablica 3.11. Karakteristike jezgri sendvič panela pomnoženih sa faktorima	37
Tablica 3.12. Analiza čvrstoće i potvrda laminat plana panela mokre palube	43
Tablica 3.13. Analiza čvrstoće i potvrda laminat plana panela glavne palube.....	49
Tablica 3.14. Analiza čvrstoće i potvrda laminat plana panela dna izvan područja mokre palube	54
Tablica 3.15. Analiza čvrstoće i potvrda laminat plana panela dna unutar područja mokre palube	60
Tablica 3.16. Analiza čvrstoće i potvrda laminat plana panela boka izvan područja mokre palube	65
Tablica 3.17. Analiza čvrstoće i potvrda laminat plana panela boka unutar područja mokre palube	70
Tablica 3.18. Analiza čvrstoće i potvrda laminat plana panela krmenog zrcala	76
Tablica 3.19. Analiza čvrstoće i potvrda laminat plana panela poprečnih pregrada	80
Tablica 3.20. Laminat plan panela za uzdužnjak na mokroj palubi	85
Tablica 3.21. Laminat plan polovice struka, spoja i krune uzdužnjaka mokre palube.....	85
Tablica 3.22. Laminat plan ojačanja krune uzdužnjaka mokre palube	86
Tablica 3.23. Visina neutralne osi uzdužnjaka mokre palube	86
Tablica 3.24. Analiza čvrstoće i potvrda laminat plana uzdužnjaka na mokroj palubi	88
Tablica 3.25. Laminat plan panela za uzdužnjak na glavnoj palubi.....	92
Tablica 3.26. Laminat plan polovice struka, spoja i krune uzdužnjaka glavne palube	92
Tablica 3.27. Laminat plan ojačanja krune uzdužnjaka glavne palube	92

Tablica 3.28. Visina neutralne osi uzdužnjaka glavne palube	92
Tablica 3.29. Analiza čvrstoće i potvrda laminat plana uzdužnjaka na glavnoj palubi.....	94
Tablica 3.30. Laminat plan panela za sponju na mokroj palubi	97
Tablica 3.31. Laminat plan polovice struka, spoja i krune sponje mokre palube	97
Tablica 3.32. Laminat plan ojačanje krune sponje mokre palube	98
Tablica 3.33. Visina neutralne osi sponje mokre palube	98
Tablica 3.34. Analiza čvrstoće i potvrda laminat plana sponje na mokroj palubi	99
Tablica 3.35. Laminat plan panela za sponju na glavnoj palubi.....	102
Tablica 3.36. Laminat plan polovice struka, spoja i krune sponje glavne palube	102
Tablica 3.37. Laminat plan ojačanja krune sponje glavne palube.....	102
Tablica 3.38. Visina neutralne osi sponje glavane palube	103
Tablica 3.39. Analiza čvrstoće i potvrda laminat plana sponje na glavnoj palubi	104
Tablica 3.40. Laminat plan panela dna izvan područja mokre palube	107
Tablica 3.41. Laminat plan polovice struka, spoja i krune rebrenice izvan područja mokre palube	108
Tablica 3.42. Laminat plan ojačanja krune rebrenice izvan područja mokre palube	108
Tablica 3.43. Visina neutralne osi rebrenice izvan područja mokre palube	108
Tablica 3.44. Analiza čvrstoće i potvrda laminat plana rebrenice izvan područja mokre palube	109
Tablica 3.45. Laminat plan panela dna unutar područja mokre palube.....	113
Tablica 3.46. Laminat plan polovice struka, spoja i krune rebrenice unutar područja mokre palube	114
Tablica 3.47. Laminat plan ojačanja krune rebrenice unutar područja mokre palube.....	114
Tablica 3.48. Visina neutralne osi rebrenice unutar područja mokre palube.....	114
Tablica 3.49. Analiza čvrstoće i potvrda laminat plana rebrenice unutar područja mokre palube	115
Tablica 3.50. Laminat plan panela boka izvan područja mokre palube	119
Tablica 3.51. Laminat plan polovice struka, spoja i krune rebra izvan područja mokre palube .	119
Tablica 3.52. Laminat plan ojačanja krune rebra izvan područja mokre palube.....	119
Tablica 3.53. Visina neutralne osi rebra izvan područja mokre palube.....	119
Tablica 3.54. Analiza čvrstoće i potvrda laminat plana rebra izvan područja mokre palube	121
Tablica 3.55. Laminat plan panela boka unutar područja mokre palube.....	124
Tablica 3.56. Laminat plan polovice struka, spoja i krune rebra unutar područja mokre palube	124
Tablica 3.57. Laminat plan ojačanja krune rebra unutar područja mokre palube	124
Tablica 3.58. Visina neutralne osi rebra unutar područja mokre palube	125
Tablica 3.59. Analiza čvrstoće i potvrda laminat plana rebra unutar područja mokre palube ...	126

Tablica 3.60. Vrsta vezivnog materijala za spajanje ojačanja i panela.....	127
Tablica 3.61. Faktor usklađenosti spoja panela i ojačanja	127
Tablica 4.1. Laminat plan i mehanička svojstva pojasne trake iznad NA u horizontalnom položaju	130
Tablica 4.2. Laminat plan i mehanička svojstva pojasne trake ispod NA u horizontalnom položaju	131
Tablica 4.3. Laminat plan i mehanička svojstva pojasnih traki ispod NA u vertikalnom položaju	131
Tablica 4.4. Laminat plan i mehanička svojstva struka nosača u vertikalnom položaju.....	132
Tablica 4.5. Laminat plan i mehanička svojstva struka nosača u horizontalnom položaju.....	132
Tablica 4.6. Laminat plan laminata spojeva nosača	133
Tablica 4.7. Visina neutralne osi x poprečnog nosača 1	133
Tablica 4.8. Mehanička svojstva poprečnog nosača 1 sa vertikalnom orijentacijom.....	134
Tablica 4.9. Smični modul poprečnog nosača 1	134
Tablica 4.10. Visina neutralne osi y poprečnog nosača 1	135
Tablica 4.11. Mehanička svojstva poprečnog nosača 1 sa horizontalnom orijentacijom.....	135
Tablica 4.12. Visina neutralne osi x poprečnog nosača 2	136
Tablica 4.13. Mehanička svojstva poprečnog nosača 2 sa vertikalnom orijentacijom.....	136
Tablica 4.14. Smični modul poprečnog nosača 2	137
Tablica 4.15. Visina neutralne osi y poprečnog nosača 2	137
Tablica 4.16. Mehanička svojstva poprečnog nosača 2 sa horizontalnom orijentacijom.....	137
Tablica 4.17. Visina neutralne osi x poprečnog nosača 3	138
Tablica 4.18. Mehanička svojstva poprečnog nosača 3 sa vertikalnom orijentacijom.....	139
Tablica 4.19. Smični modul poprečnog nosača 3	139
Tablica 4.20. Visina neutralne osi y poprečnog nosača 3	140
Tablica 4.21. Mehanička svojstva poprečnog nosača 3 sa horizontalnom orijentacijom.....	140
Tablica 4.22. Visina neutralne osi x poprečnog nosača 4.....	141
Tablica 4.23. Mehanička svojstva poprečnog nosača 4 sa vertikalnom orijentacijom.....	141
Tablica 4.24. Smični modul poprečnog nosača 4	142
Tablica 4.25. Visina neutralne osi y poprečnog nosača 4	142
Tablica 4.26. Mehanička svojstva poprečnog nosača 4 sa horizontalnom orijentacijom.....	142
Tablica 4.27. Visina neutralne osi x poprečnog nosača 5	143
Tablica 4.28. Mehanička svojstva poprečnog nosača 5 sa vertikalnom orijentacijom.....	144
Tablica 4.29. Smični modul poprečnog nosača 5	144
Tablica 4.30. Visina neutralne osi y poprečnog nosača 5	145

Tablica 4.31. Mehanička svojstva poprečnog nosača 5 sa horizontalnom orijentacijom.....	145
Tablica 4.32. Preliminarni proračuni i podatci vezani za moment torzije.....	146
Tablica 4.33. Ulazni podatci za proračun momenta torzije	147
Tablica 4.34. Faktor usklađenosti poprečnih nosača na zadano opterećenje	149
Tablica 4.35. Analiza čvrstoće i potvrda laminat plana poprečnog nosača 1	151
Tablica 4.36. Analiza čvrstoće i potvrda laminat plana poprečnog nosača 2	152
Tablica 4.37. Analiza čvrstoće i potvrda laminat plana poprečnog nosača 3	153
Tablica 4.38. Analiza čvrstoće i potvrda laminat plana poprečnog nosača 4	154
Tablica 4.39. Analiza čvrstoće i potvrda laminat plana poprečnog nosača 5	155
Tablica 4.40. Potvrda konstrukcije struka poprečnih nosača na izvijanje.....	156
Tablica 4.41. Vrsta vezivnog materijala za spajanje struka poprečnog nosača i panela	157
Tablica 4.42. Faktor usklađenosti spoja struka poprečnog nosača i panela	158

9. POPIS SLIKA

Slika 1.1. Pređa od staklenih vlakana [18]	3
Slika 1.2. Konfiguracija pređe biaxial 0°/90° [2]	3
Slika 1.3. Pust od staklenih vlakana [2]	4
Slika 1.4. Obična hasura od staklenih vlakana [9]	4
Slika 1.5. Sukno od staklenih vlakana s jednosmjernim nitnama [10]	5
Slika 1.6. Shematski prikaz vrsta jezgri [3]	6
Slika 1.7. Skica izrade laminata ručnim dodirnim postupkom [11]	7
Slika 1.8. Skica postupka vakuumiranja mokrog laminata [19]	8
Slika 1.9. Skica postupka vakuumske infuzije [3]	8
Slika 1.10. Tip A trupa katamarana [8]	9
Slika 1.11. Tip B trupa katamarana [8]	9
Slika 1.12. Tip C trupa katamarana [8]	10
Slika 1.13. Tip D trupa katamarana [8]	10
Slika 1.14. Tip E trupa katamarana [8]	10
Slika 2.1. Dvotrupna jahta za rekreaciju [22]	11
Slika 2.2. Intervali Froude-ovih brojeva [21]	12
Slika 2.3. Prikaz računalnog modela trupa bez krmenih zrcala	14
Slika 2.4. Prikaz trupa bez krmenih zrcala u stvarnosti [12]	14
Slika 2.5. Prikaz računalnog modela trupa s krmenim zrcalima	14
Slika 2.6. Prikaz računalnog modela trupa s poprečnim pregradama i nosačima	15
Slika 2.7. Varijante spoja poprečnih pregrada ina oplatu broda [6]	15
Slika 2.8. Prikaz računalnog modela trupa s ojačanima	16
Slika 2.9. Skica izvedbi ojačanja [3]	16
Slika 2.10. Prikaz računalnog modela trupa s dodatnim pregradama i nosačima	17
Slika 2.11. Prikaz poprečne pregrade i nosača u stvarnosti [13]	17
Slika 2.12. Prikaz ojačanja u strojarnici na stvarnom katamaranu [14]	17
Slika 2.13. Prikaz računalnog modela trupa s uzdužnim nosačima	18
Slika 2.14. Prikaz računalnog modela trupa s dodatnim poprečnim pregradama	18
Slika 2.15. Prikaz računalnog model trupa s poprečnim pregradama na mokroj palubi	19
Slika 2.16. Prikaz računalnog modela trupa sa donjom palubom	19
Slika 2.17. Skica prijelaza punog laminata na sendvič konstrukciju [3]	20
Slika 2.18. Prikaz računalnog modela glavne palube s ojačanjima	20

Slika 2.19. Shematski prikaz spojeva glavne palube i trupa [2]	20
Slika 2.20. Prikaz računalnog modela trupa s glavnom palubom	21
Slika 2.21. Prikaz spajanja glavne palubne i trupa u stvarnosti [15]	21
Slika 2.22. Konačna vizualna prezentacija projektiranog katamarana.....	21
Slika 3.1. Grafički prikaz k_{LMx} -a po duljini	24
Slika 3.2. Grafički prikaz k_{LDMx} -a po duljini.....	25
Slika 3.3. Grafički prikaz k_{LWDX} -a po duljini za uvjet $x/L_{WL} < 0,6$	26
Slika 3.4. Stvarne visine oplate mokre palube po duljini Z_{WDAX}	28
Slika 3.5. Stvarne visine oplate glavne palube po duljini Z_{SDAMx}	29
Slika 3.6. Visine na presjeku krmenog zrcala	30
Slika 3.7. Shematski prikaz dimenzija panela i ojačanja te razmaci između ojačanja [5]	31
Slika 3.8. Načini određivanja dimenzija panela koji nisu pravokutni [5]	32
Slika 3.9. Kutevi nagiba glavne i mokre palube	32
Slika 3.10. Načini popuštanja sendvič panela [17]	33
Slika 3.11. Shematski prikaz smičnih naprezanja u laminatu [16]	36
Slika 3.12. Shematski prikaz ukrepljenog panela pod opterećenjem	37
Slika 3.13. Prikaz područja izvan i unutar mokre palube na računalnom modelu katamarana ...	38
Slika 3.14. Panel mokre palube na računalnom modelu	38
Slika 3.15. Panel mokre palube na nacrtu	39
Slika 3.16. Faktor usklađenosti konstrukcije elementa [5]	42
Slika 3.17. Panel glavne palube na računalnom modelu.....	45
Slika 3.18. Panel glavne palube na nacrtu.....	46
Slika 3.19. Paneli donje palube na računalnom modelu	50
Slika 3.20. Paneli donje palube na nacrtu	50
Slika 3.21. Panel dna izvan područja mokre palube na računalnom modelu.....	51
Slika 3.22. Panel dna izvan područja mokre palube na nacrtu 1	51
Slika 3.23. Panel dna izvan područja mokre palube na nacrtu 2.....	51
Slika 3.24. Panel dna unutar područja mokre palube na računalnom modelu	55
Slika 3.25. Panel dna unutar područja mokre palube na nacrtu 1	55
Slika 3.26. Panel dna unutar područja mokre palube na nacrtu 2	56
Slika 3.27. Visine Z_{Qx} i Z_{Tx} za panel dna unutar područja mokre palube	56
Slika 3.28. Panel boka izvan područja mokre palube na računalnom modelu.....	61
Slika 3.29. Panel boka izvan područja mokre palube na nacrtu.....	61
Slika 3.30. Visine Z_{Qx} i Z_{Tx} za panel boka izvan područja mokre palube.....	61
Slika 3.31. Panel boka unutar područja mokre palube na računalnom modelu	66

Slika 3.32. Panel boka unutar područja mokre palube na nacrtu	66
Slika 3.33. Visine Z_{Qx} i Z_{Tx} za panel boka unutar područja mokre palube	66
Slika 3.34. Paneli uzdužnih nosača na računalnom modelu	71
Slika 3.35. Paneli uzdužnih nosača na nacrtu	71
Slika 3.36. Paneli krmenih zrcala na računalnom modelu	72
Slika 3.37. Paneli krmenih zrcala na nacrtu	72
Slika 3.38. Visine Z_{Qx} i Z_{Tx} za panel krmenog zrcala	72
Slika 3.39. Paneli poprečnih pregrada na računalnom modelu	77
Slika 3.40. Paneli poprečnih pregrada na nacrtu i visina h_B	77
Slika 3.41. Shematski prikaz različitih izvedbi krajeva ojačanja [5]	81
Slika 3.42. Uzdužnjak mokre palube na računalnom modelu.....	82
Slika 3.43. Uzdužnjak mokre palube na nacrtu.....	82
Slika 3.44. Poprečni presjek uzdužnjaka na mokroj palubi	87
Slika 3.45. Uzdužnjak glavne palube na računalnom modelu	89
Slika 3.46. Uzdužnjak glavne palube na nacrtu	89
Slika 3.47. Poprečni presjek uzdužnjaka na glavnoj palubi.....	93
Slika 3.48. Sponja mokre palube na računalnom modelu	95
Slika 3.49. Sponja mokre palube na nacrtu	95
Slika 3.50. Poprečni presjek sponje na mokroj palubi	98
Slika 3.51. Sponja glavne palube na računalnom modelu.....	100
Slika 3.52. Sponja glavne palube na nacrtu	100
Slika 3.53. Poprečni presjek sponje na glavnoj palubi.....	103
Slika 3.54. Rebrenica izvan područja mokre palube na računalnom modelu	105
Slika 3.55. Rebrenica izvan područja mokre palube na nacrtu 1	105
Slika 3.56. Rebrenica izvan područje mokre palube na nacrtu 2	105
Slika 3.57. Poprečni presjek rebrenice izvan područja mokre palube	108
Slika 3.58. Rebrenica unutar područja mokre palube na računalnom modelu.....	110
Slika 3.59. Rebrenica unutar područja mokre palube na nacrtu 1.....	110
Slika 3.60. Rebrenica unutar područja mokre palube na nacrtu 2.....	110
Slika 3.61. Visine Z_{Qx} i Z_{Tx} za rebrenicu unutar područja mokre palube.....	111
Slika 3.62. Poprečni presjek rebrenice unutar područja mokre palube	114
Slika 3.63. Rebro izvan područja mokre palube na računalnom modelu.....	116
Slika 3.64. Rebro izvan područja mokre palube na nacrtu.....	116
Slika 3.65. Visine Z_{Qx} i Z_{Tx} za rebro izvan područja mokre palube.....	116
Slika 3.66. Poprečni presjek rebra izvan područja mokre palube	120

Slika 3.67. Rebro unutar područja mokre palube na računalnom modelu	122
Slika 3.68. Rebro unutar područja mokre palube na nacrtu	122
Slika 3.69. Visine Z_{Qx} i Z_{Tx} za rebro unutar područja mokre palube	122
Slika 3.70. Poprečni presjek rebra unutar područja mokre palube.....	125
Slika 4.1. Prikaz poprečnih nosača na računalnom modelu	129
Slika 4.2. Prikaz poprečnih nosača na nacrtu	130
Slika 4.3. Poprečni presjek poprečnog nosača 1	135
Slika 4.4. Poprečni presjek poprečnog nosača 2	138
Slika 4.5. Poprečni presjek poprečnog nosača 3	140
Slika 4.6. Poprečni presjek poprečnog nosača 4	143
Slika 4.7. Poprečni presjek poprečnog nosača 5	145
Slika 4.8. Shematski prikaz katamarana sa tri nosača opterećenim momentom torzije [4]	146
Slika 4.9. Shematski prikaz dijagonalne duljine katamarana i kuta α [4]	148
Slika 5.1. Tok izrade tehnološke dokumentacije [23]	160

10. POPIS OZNAKA I KRATICA

DIMENZIJE, UDALJENOSTI, POVRŠINE, MASE, BRZINE, UBRZANJA I KUTEVI		
L_{OA}	m	Duljina preko svega
L_{WL}	m	Duljina na vodnoj liniji
B	m	Širina preko svega
B_{BH}	m	Širina između trupova
B_{CB}	m	Širina između centara uzgona
b_{cb}	mm	Visina struka poprečnog nosača
l_{cb}	mm	Duljina struka poprečnog nosača
T	m	Gaz
D	m	Visina trupa
H	m	Visina nadgrađa
l	mm	Veća dimenzija panela
b	mm	Manja dimenzija panela
l_u	mm	Duljina nepoduprtog ojačanja
s	mm	Razmak između ojačanja
t_P	mm	Debljina panela
t_s	mm	Debljina vanjskih staklenih vlakana panela
t_c	mm	Debljina jezgre panela
L_{diag}	m	Dijagonalna duljina katamarana
Z_{NA}	mm	Visina neutralne osi
Z_{cana}	mm	Visina od težišta panela do neutralne osi ojačanja
h_B	m	Udaljenost mjerena od 2/3 visine panela do vrha poprečne pregrade
X	m	Udaljenost težišta i-tog poprečnog nosača od centra uvijanja trupa
X^*	m	Težište i-tog nosača mjereno od krmenog zrcala
X_-	m	Centar uvijanja trupa katamarana
Z_{WDAx}	m	Stvarna visina oplata mokre palube na presjeku X mjerene od gaza
Z_{WDTx}	m	Teoretska visina oplata mokre palube na presjeku X
Z_{SDAMx}	m	Stvarna visina oplata glavne palube na presjeku X mjerene od gaza
Z_{SDTMx}	m	Teoretska visina oplata glavne palube na presjeku X
A_D	mm ²	Projektna površina za panele ili ojačanja

Dwt	t	Istisnina
$mLDC$	kg	Masa potpuno nakrcanog broda spremnog za plovidbu
V	m/s	Maksimalna brzina plovila
g	m/s ²	Ubrzanje sile teže
α_{LDx}	°	Kut nagiba glavne palube
α_{LWDx}	°	kut nagiba mokre palube
α	°	Kut između osnovice trupa i dijagonalne duljine trupa
θ	rad	Kut uvijanja

FAKTORI, OMJERI I FROUDE-OVI BROJEVI

k_{DC}	/	Faktor za podešavanje tlakova na osnovu projektne kategorije
k_{DYNM}	/	Faktor za podešavanje tlakova na osnovu dinamičkog opterećenja
k_{LMx}	/	Faktor za podešavanje tlakova po duljini za oplatu bokova i dna trupa
k_{LDMx}	/	Faktor za podešavanje tlakova po duljini za oplatu glavne palube
k_{LWDx}	/	Faktor za podešavanje tlakova po duljini za oplatu mokre palube
k_{ZWDx}	/	Faktor za podešavanje tlakova po visini za oplatu mokre palube
k_{AR}	/	Faktori za podešavanje tlakova na osnovu površina panela i ojačanja
k_{ZMIx}	/	Faktor za podešavanje tlakova panela ili ojačanja unutar područja mokre palube
k_{ZMOx}	/	Faktor za podešavanje tlakova panela ili ojačanja izvan područja mokre palube
k_{SDx}	/	Faktor za podešavanje tlakova na osnovu nagiba na glavnoj palubi
k_{SWDx}	/	Faktor za podešavanje tlakova na osnovu nagiba na mokroj palubi
k_{BB}	/	Faktor na osnovu kvalitete gradnje broda
k_{AM}	/	Faktor na osnovu metode procjene elementa
k_{2b}	/	Poprečni faktor za poprečni moment savijanja
k_{2l}	/	Uzdužni faktor za uzdužni moment savijanja
k_{SHb}	/	Faktor za smične sile u smjeru manje dimenzije panela
k_{SHl}	/	Faktor za smične sile u smjeru veće dimenzije panela
k_C	/	Faktor za korekciju zakrivljenosti panela
k_{SF}	/	Faktor za podešavanje smične sile ojačanja
k_{BM}	/	Faktor za podešavanja momenta savijanja ojačanja
k_{CS}	/	Faktor za korekciju zakrivljenosti ojačanja

k_{SB}	/	Faktor smičnog naprezanja
A_{RE}	/	Efektivni omjer panela
$F_{r\triangledown}$	/	Froude-ov broj na osnovu uronjenog volumena
F_{rL}	/	Froude-ov broj na osnovu duljine

MOMENTI I SILE

M_{db}	N. mm/ mm	Projektne momente savijanja panela u smjeru njegove manje dimenzije
M_{dl}	N. mm/ mm	Projektne momente savijanja panela u smjeru njegove veće dimenzije
M_d	Nm	Projektne momente savijanja ojačanja
M_{TD}	MNm	Moment torzije
F_{db}	N/mm	Projektne smične sile panela u smjeru njegove manje dimenzije
F_{dl}	N/mm	Projektne smične sile panela u smjeru njegove veće dimenzije
F_d	N	Projektne smične sile ojačanja
q_P	N/mm	Tok smične sile u panelu
SM	cm ³	Statički moment površine
J	mm ⁴	Polarni moment tromosti
I_{NA}	mm ⁴	Moment tromosti

TLAKOVI, NAPREZANJA TE OSTALA MEHANIČKA SVOJSTVA I PODATCI

P_{WDx}	kN/m ²	Projektne tlak na oplati mokre palube
P_{DMUx}	kN/m ²	Projektne tlak na oplati glavne palube
P_{BMUx}	kN/m ²	Projektne tlak na oplati dna izvan područja mokre palube
P_{HMUx}	kN/m ²	Projektne tlak na oplati unutar područja mokre
P_{HMUOx}	kN/m ²	Projektne tlak na oplati izvan područja mokre
P_{WB}	kN/m ²	Projektne tlak na poprečnoj pregradi
$P_{BMUBASE}$	kN/m ²	Osnovni tlak na najnižoj točki presjeka X
$P_{DMUBASE}$	kN/m ²	Osnovni tlak na oplati glavne palube
$P_{DMUMINPLT}$	kN/m ²	Najmanja vrijednosti tlaka na oplati glavne palube za panele
$P_{DMUMINSTF}$	kN/m ²	Najmanja vrijednosti tlaka na oplati glavne palube za ojačanja
$P_{WDxMINPLT}$	kN/m ²	Najmanja vrijednost tlaka panela na mokroj palubi za panele
$P_{WDxMINSTF}$	kN/m ²	Najmanja vrijednost tlaka panela na mokroj palubi za ojačanja
$P_{BMUxMINPLT}$	kN/m ²	Najmanja vrijednost tlaka na panelu dna

$P_{BMU \times MINSTF}$	kN/m^2	Najmanja vrijednost tlaka na ojačanju dna
σ_d	N/mm^2	Projektno naprezanje na savijanje
σ_t	N/mm^2	Naprezanje na vlak
σ_c	N/mm^2	Naprezanje na tlak
τ_d	N/mm^2	Projektno smično naprezanje
τ_{nter}	N/mm^2	Smično interlaminarno naprezanje
τ_{intra}	N/mm^2	Smično intralaminarno naprezanje
τ_{cr}	N/mm^2	Kritično smično naprezanje
E_{f1}	N/mm^2	Modul elastičnosti paralelnih vlakana
E_{f2}	N/mm^2	Modul elastičnosti okomitih vlakana
E_m	N/mm^2	Modul elastičnosti smole
G_f	N/mm^2	Modul smicanja vlakana
G_m	N/mm^2	Modul smicanja smole
E_{Ib}	N/mm^2	Krutost panela u smjeru manje dimenzije
E_{Il}	N/mm^2	Krutost panele u smjeru veće dimenzije
E	N/mm^2	Modul elastičnosti
G	N/mm^2	Modul smicanja
EI_{NA}	Nmm^2	Krutost na savijanje oko neutralne osi elementa
EI_{base}	Nmm^2	Krutost na savijane oko osnovice
GJ	Nmm^2	Torzijska krutost
ρ_f	t/m^3	Specifična gustoća vlakana
ρ_m	t/m^3	Specifična gustoća smole
w	kg/m^2	Masa suhi vlakana
Φ	/	Volumni udio vlakana u laminatu
Ψ	/	Maseni udio vlakana u laminatu

11. POPIS PRILOGA

Prilog 1 – tehnički podatci pvc pjene Divinycell HM

Prilog 2 – brodske linije

Prilog 3 – opći plan broda

Prilog 4 – građevni plan trupa

Prilog 5 – laminat plan trupa

Prilog 6 – građevni plan glavne i donje palube

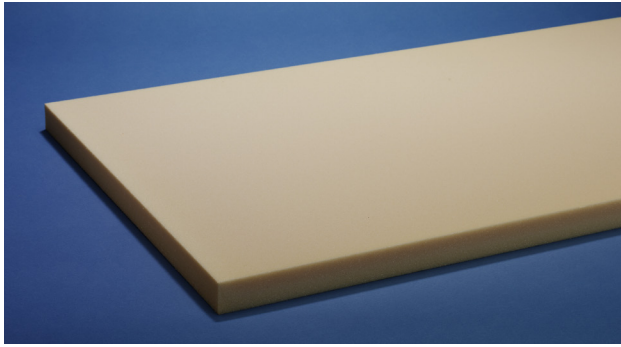
Prilog 7 – laminat plan glavne i donje palube

Prilog 8 – građevni plan ojačanja trupa i glavne palube

Prilog 9 – laminat plan ojačanja trupa i glavne palube

Prilog 10 – građevni plan pregrada i nosača

Prilog 11 – laminat plan pregrada i nosača



TECHNICAL DATA

Divinycell HM

THE HIGH PERFORMANCE SANDWICH CORE

Divinycell HM is a high performance structural core designed for fast marine hulls where higher toughness is required.

Divinycell HM combines a very high shear strength with an outstanding shear elongation. As a result, Divinycell HM is an extremely tough product, capable of absorbing high dynamic impacts and slamming loads.

Divinycell HM's elongation exceeds the requirements of ISO 12215, GL and ABS rules to allow for reduced safety factors in structural calculations, providing a lighter, yet strong structure.

Divinycell HM's high compressive properties provide excellent resistance to denting and skin wrinkling of thin skins.

Divinycell HM offers a high operating temperature, thus reducing the risk of print through on dark hulls.

MECHANICAL PROPERTIES DIVINYCELL® HM

Property	Test Procedure	Unit		HM80	HM100	HM130
Compressive Strength ¹	ASTM D 1621	MPa	Nominal	1.4	2.0	3.0
			Minimum	1.15	1.65	2.4
Compressive Modulus ¹	ASTM D1621-B-73	MPa	Nominal	100	135	170
			Minimum	80	115	145
Shear Strength	ASTM C 273	MPa	Nominal	1.15	1.6	2.2
			Minimum	0.96	1.4	1.9
Shear Modulus	ASTM C 273	MPa	Nominal	27	35	50
			Minimum	22	28	40
Shear Strain	ASTM C 273	%	Nominal	41	41	41
Density	ISO 845	kg/m ³	Nominal	80	100	130

All values measured at +23°C

1. Properties measured perpendicular to the plane

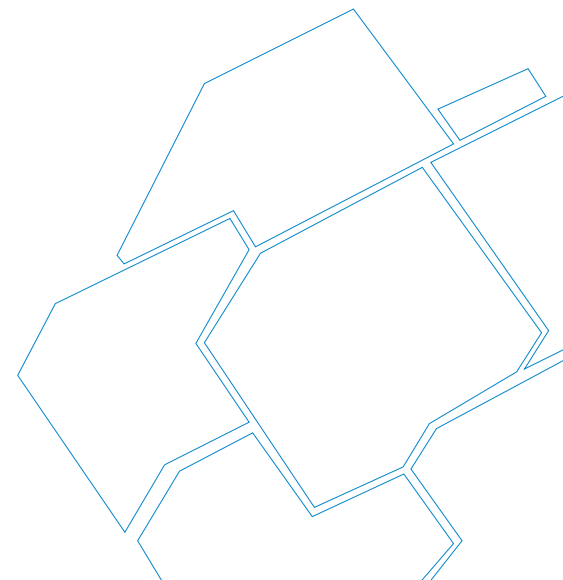
Nominal value is an average value of a mechanical property at a nominal density.

Minimum value is a minimum guaranteed mechanical property a material has independently of density.

Maximum processing temperature for Divinycell HM is +110°C. It is dependent on time, pressure and process conditions. Therefore users are advised to contact Diab Technical Services to confirm that Divinycell HM is compatible with their particular processing parameters.

PRODUCT CHARACTERISTICS

- Outstanding toughness and fatigue resistance
- Superior shear strength
- High compressive strength and stiffness
- Excellent chemical resistance
- High temperature resistance
- Compatible with all resins used in marine
- Low resin absorption



TECHNICAL CHARACTERISTICS

PHYSICAL CHARACTERISTICS DIVINYCELL® HM

Format		Unit	HM80	HM100	HM130
Plain sheets	Length	mm	2440	2160	1960
	Width	mm	1220	1070	970
	Max unbonded thickness ¹	mm	80	75	72
GS sheet	Length	mm	1220	1080	980
	Width	mm	813	1070	970

1. Minimum thickness is 3 mm

Divinycell HM is type approved by:



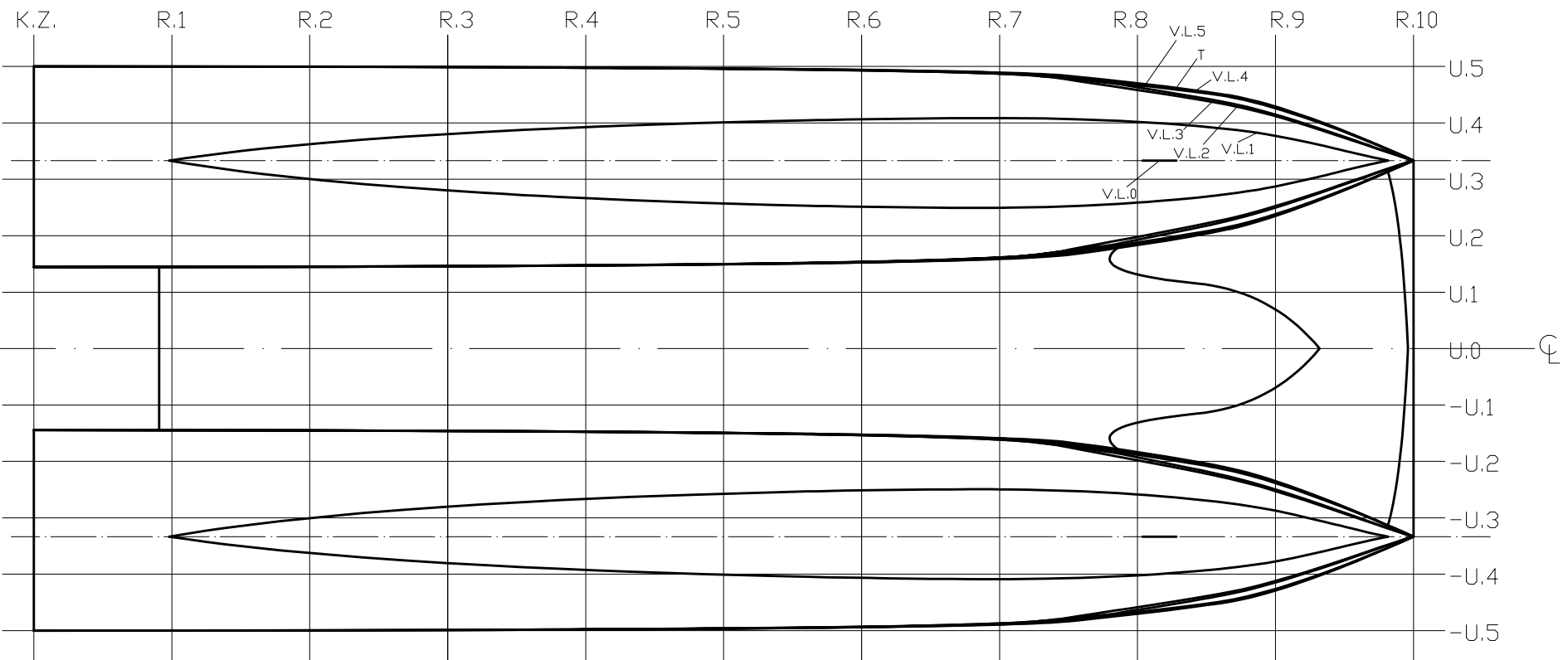
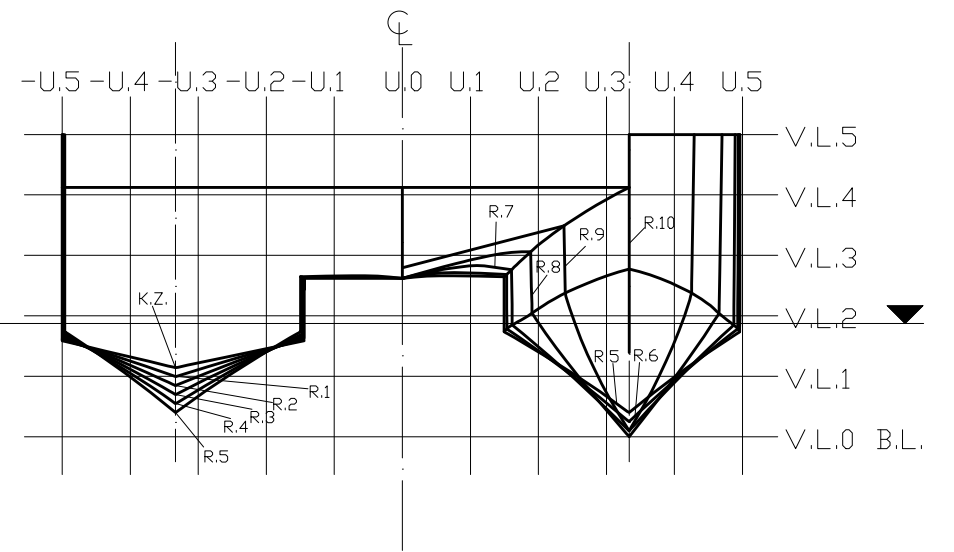
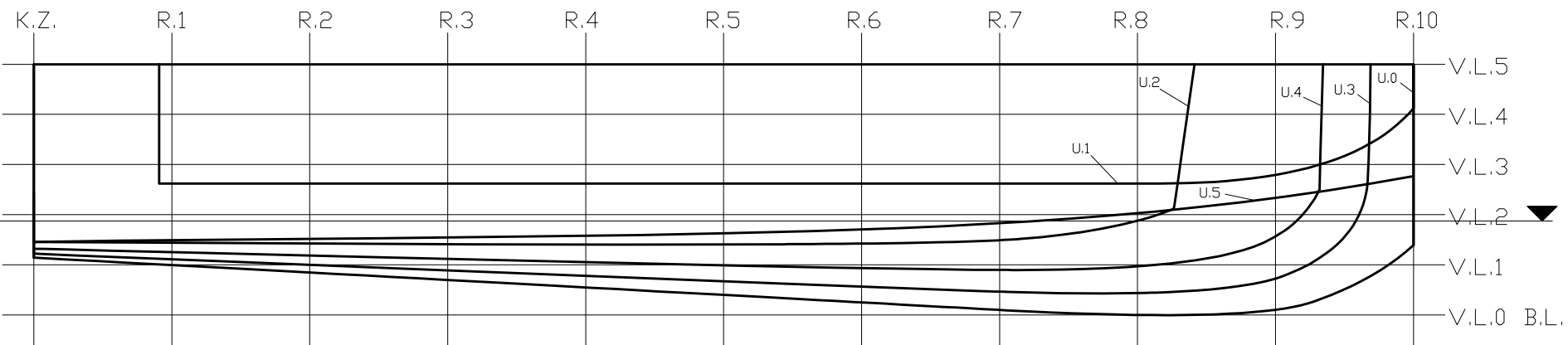
Disclaimer:

This data sheet may be subject to revision and changes due to development and changes of the material. The data is derived from tests and experience. If not stated as minimum values, the data is average data and should be treated as such. Calculations should be verified by actual tests. The data is furnished without liability for the company and does not constitute a warranty or representation in respect of the material or its use. The company reserves the right to release new data sheets in replacement.

All content in this publication is protected by international copyright laws. Copyright © Diab June 2020.

Diab Group


Drottninggatan 7, 5th floor
SE-252 21 Helsingborg, Sweden
Tel +46 (0) 430 163 00
E-mail: info@diabgroup.com



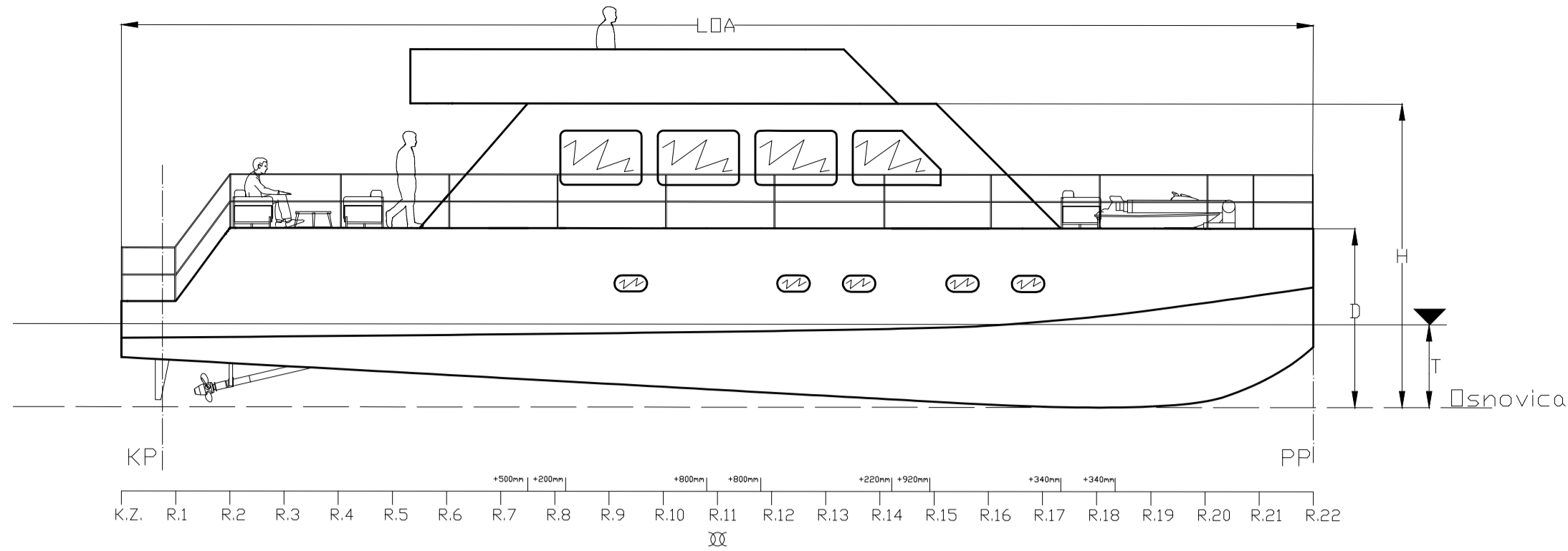
Osnovne karakteristike motornog dvotrupca:	
LOA =	22m
B =	9m
T =	1.52m
D =	3.3m



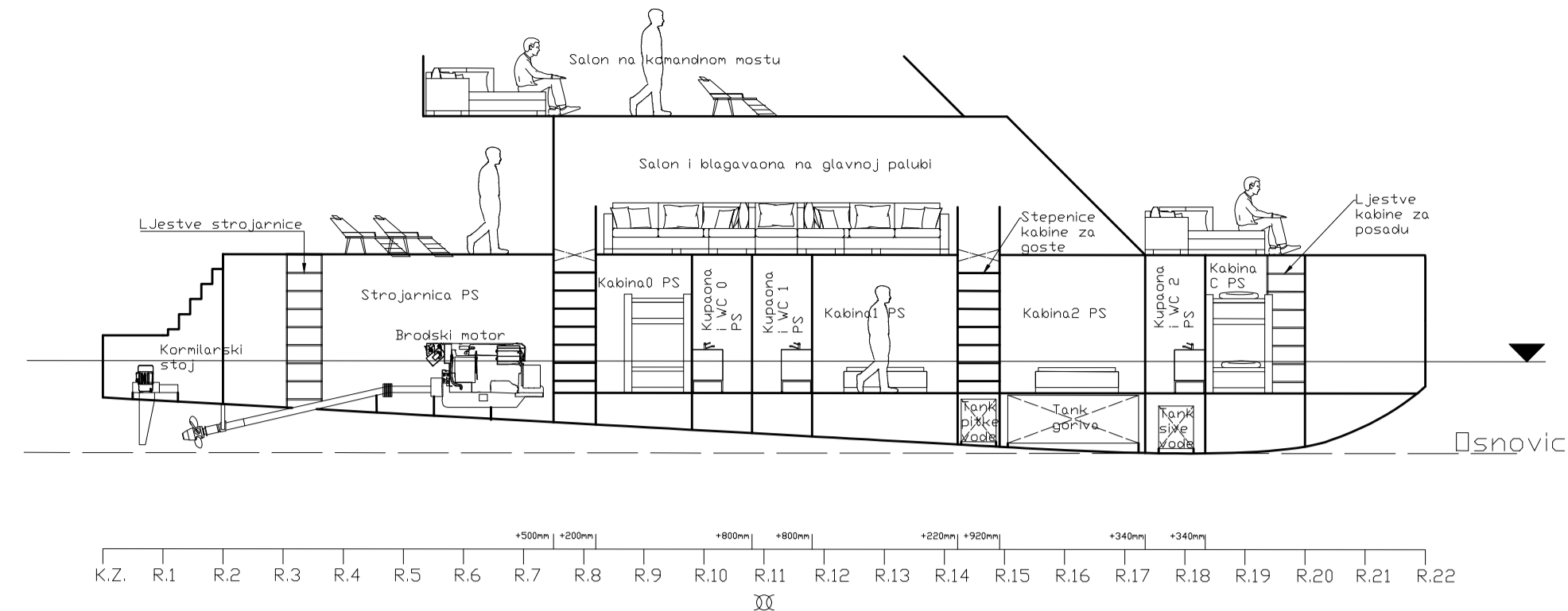
Prilog 2

Crtao:		Datum:		
David Kopajtić		14. 05. 2024.		
Pregledao:		Matični br:		Nacrt br:
asist. Davor Bolf		0069075615		1
Mjerilo:		Naziv djela:		
1:100		Brodске linije		

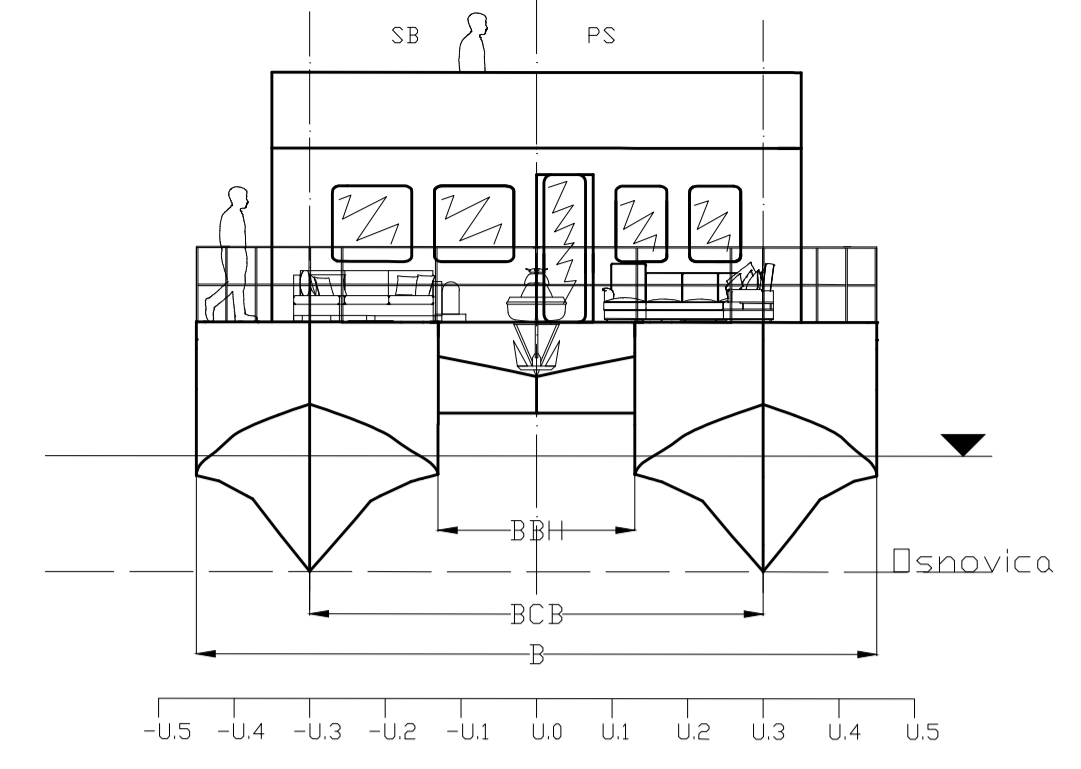
Bočni pogled desnog trupa



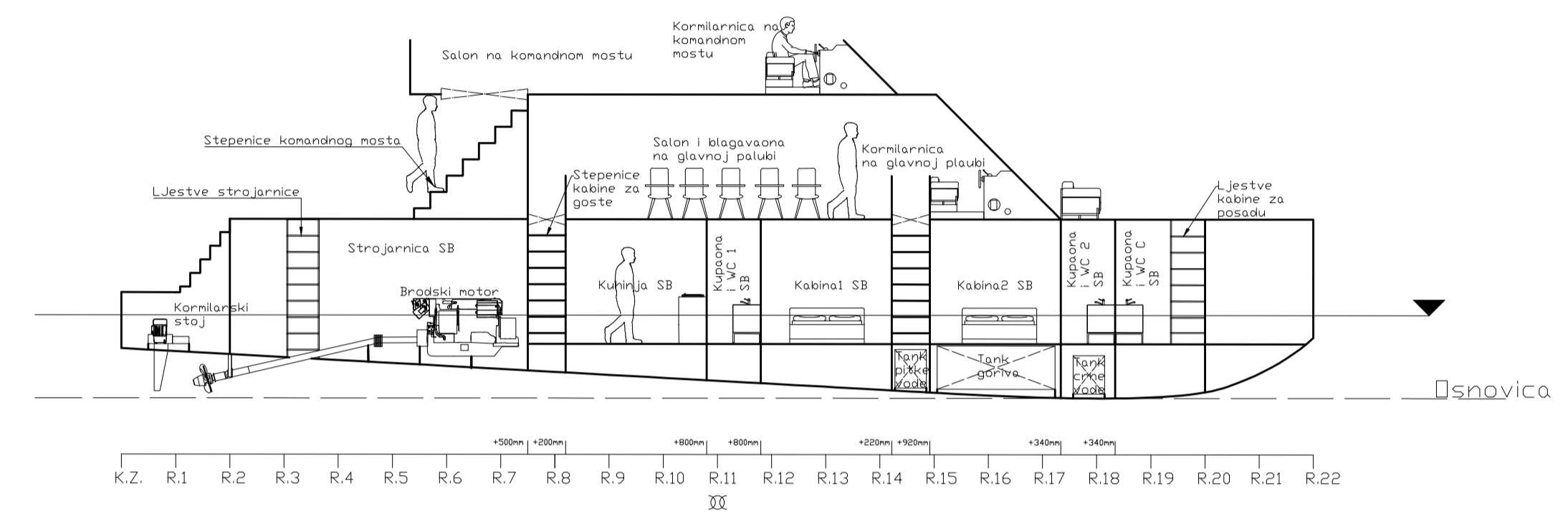
Presjek na U.3



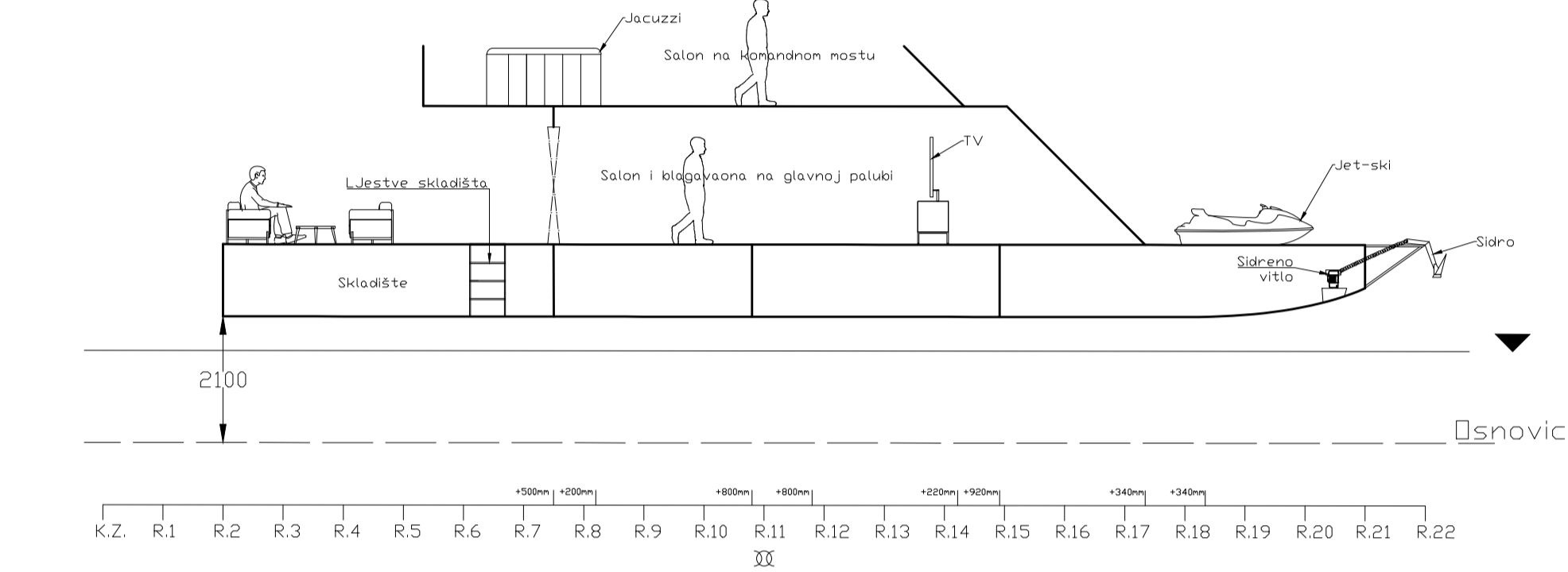
Pramac



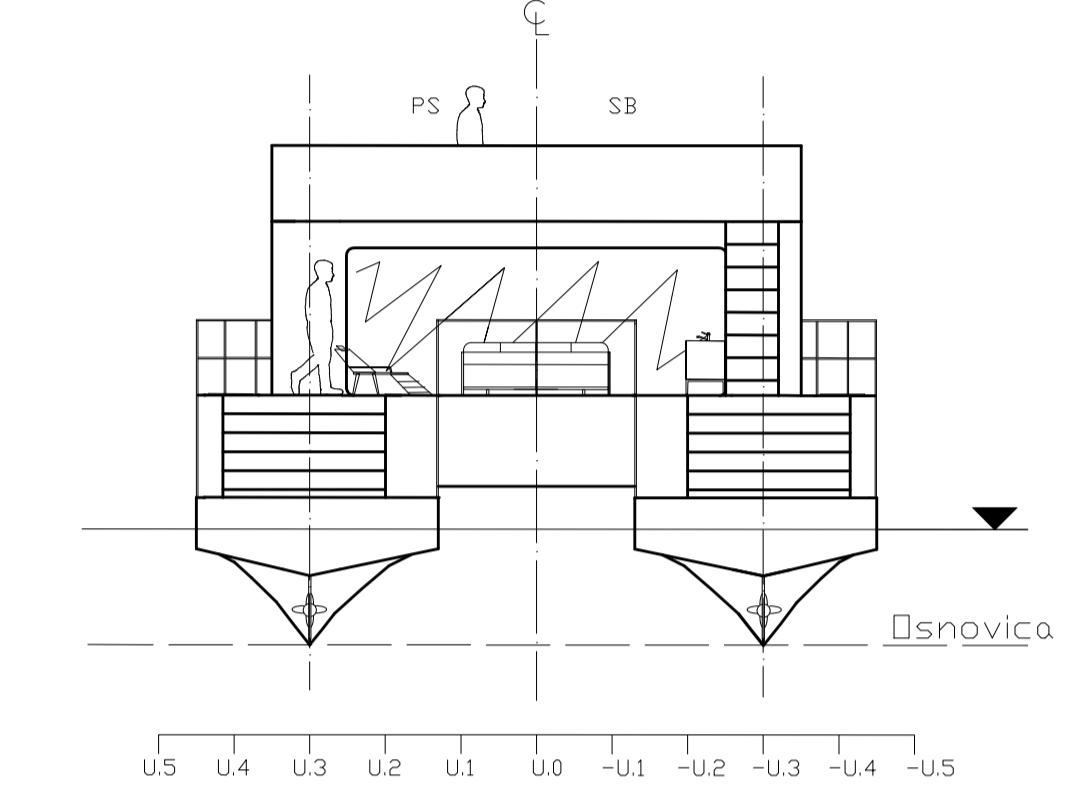
Presjek na -U.3



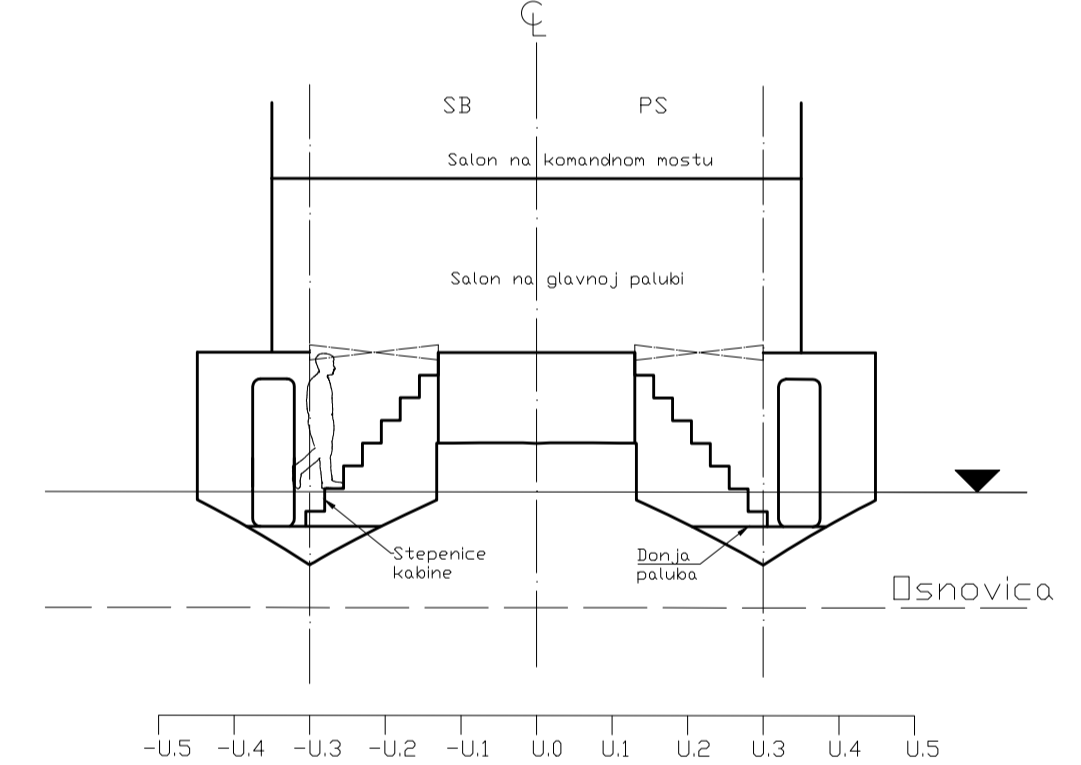
Presjek na C.L.



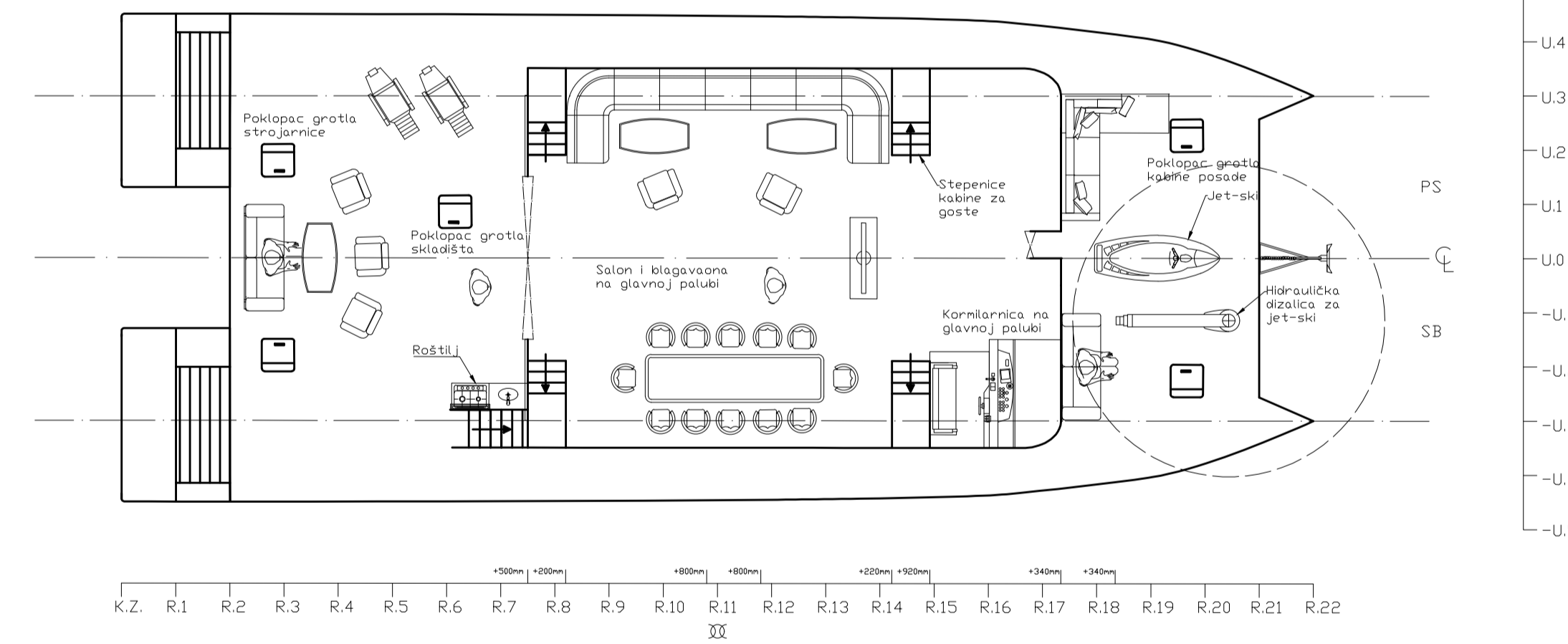
Krma



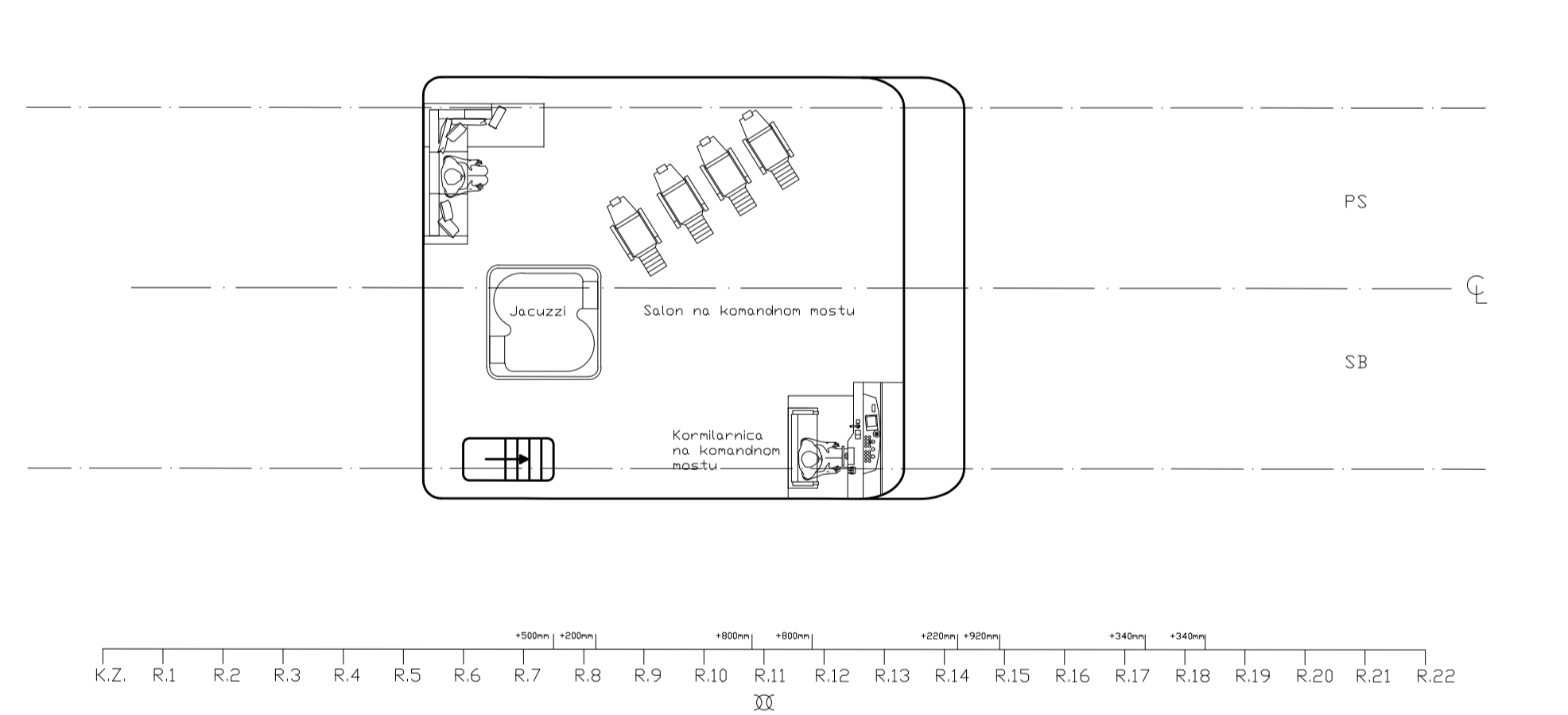
Presjek na R.8



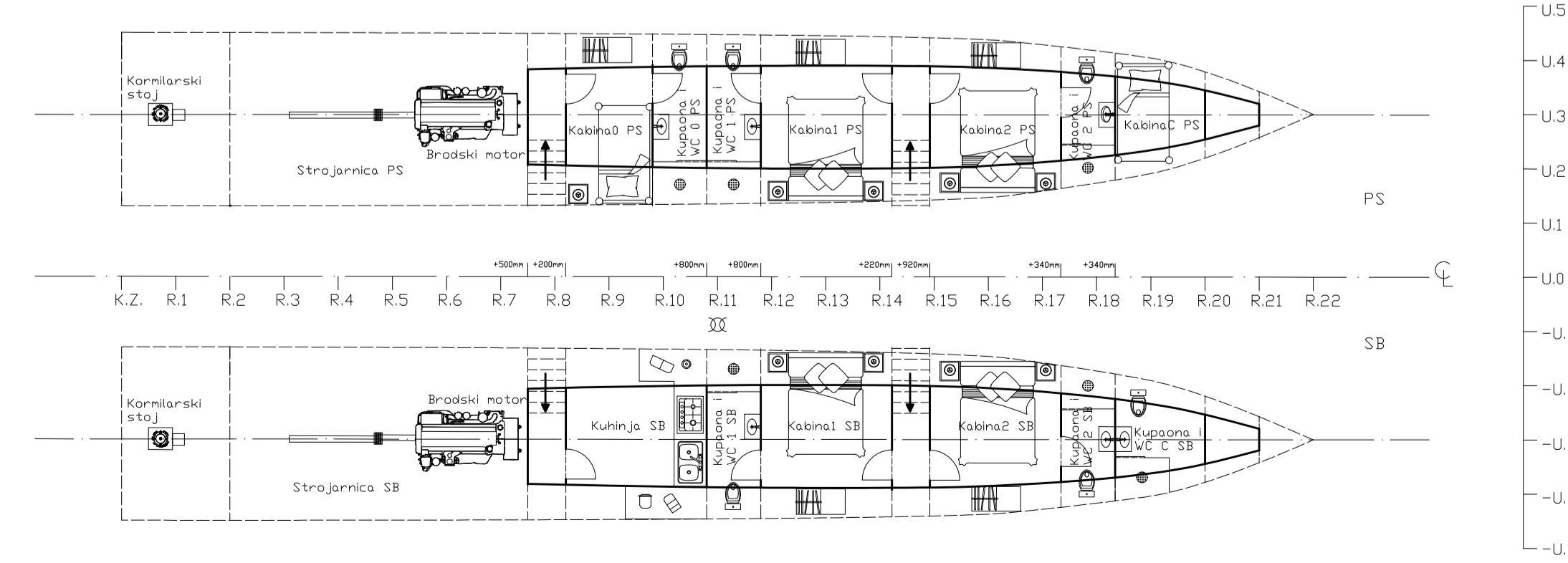
Glavna paluba na 3300mm od osnovice



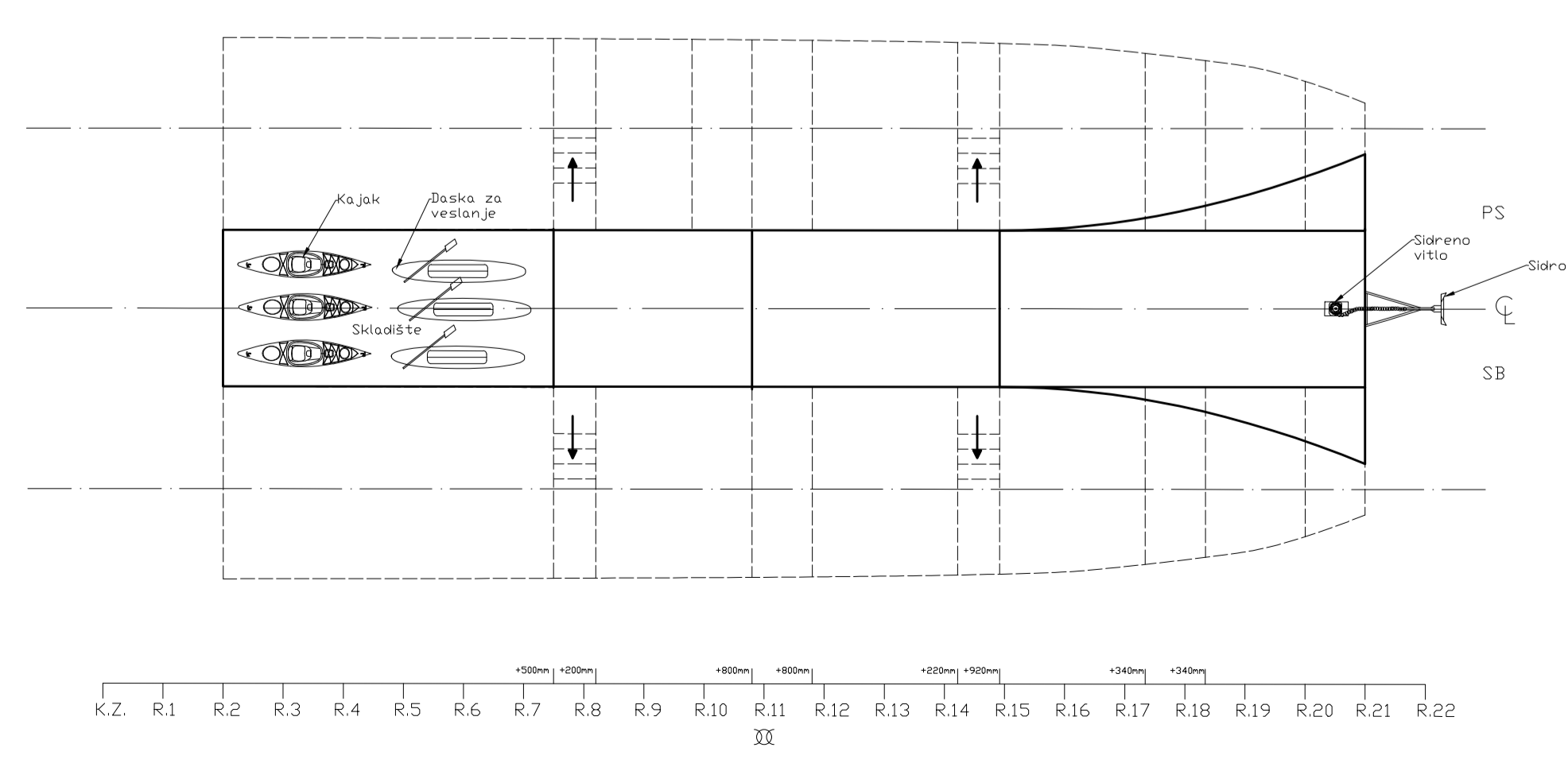
Komandni most (Flybridge) na 5600mm od osnovice



Donja paluba na 1000mm od osnovice



Mokra paluba (Wet deck) na 2100 mm od osnovice



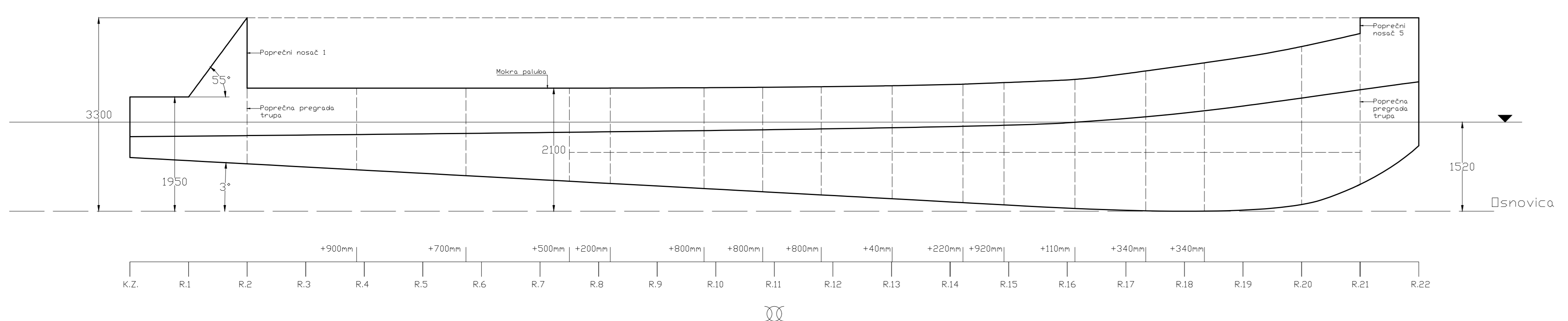
OSNOVNE KARAKTERISTIKE KATAMARANA:	
LOA	= 22m
LWL	= 22m
B	= 9m
BBH	= 3.186m
BCB	= 6m
T	= 1.52m - istisnina = 74.79t
D	= 3.3m
H	= 5.6m
Vmax	= 19čv - x2 motora snage 700ks
Doplov	= 500Nm
Projektna kategorija	= A
Kategorija plovidbe	= 2
Materijali gradnje	= SDP

- NAPOMENE:**
- razmak rebara je 1000mm
 - razmak uzdužnjaka je 1000mm
 - značenje krotica:
 - * SDP - staklom ojačana plastika
 - * CCB - simetrala trupa

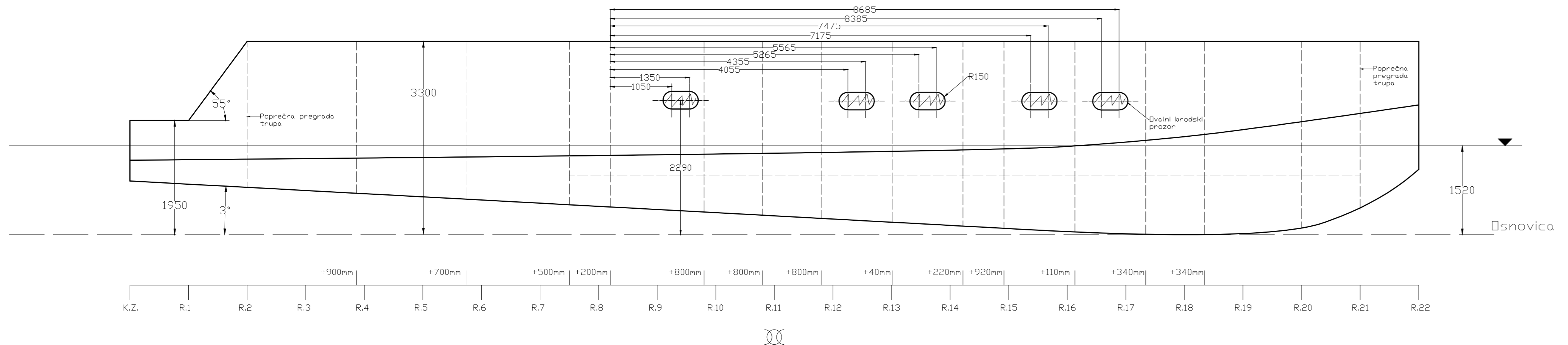
Crtao:	Datum:	
David Kopajtic	14. 05. 2024	
Pregledao:	Matični br.:	Nacrtni br.:
asist. Davor Bolf	0069075615	
Mjerilo:	Naziv djela:	
1:100	Opći plan broda	

Prilog 3

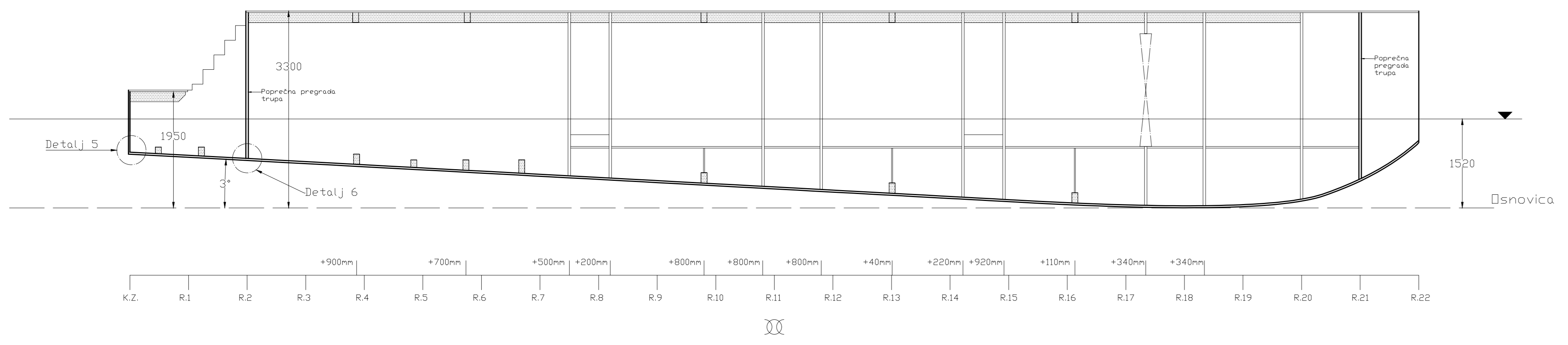
Bočni pogled na panele desnog trupa unutar područja mokre palube



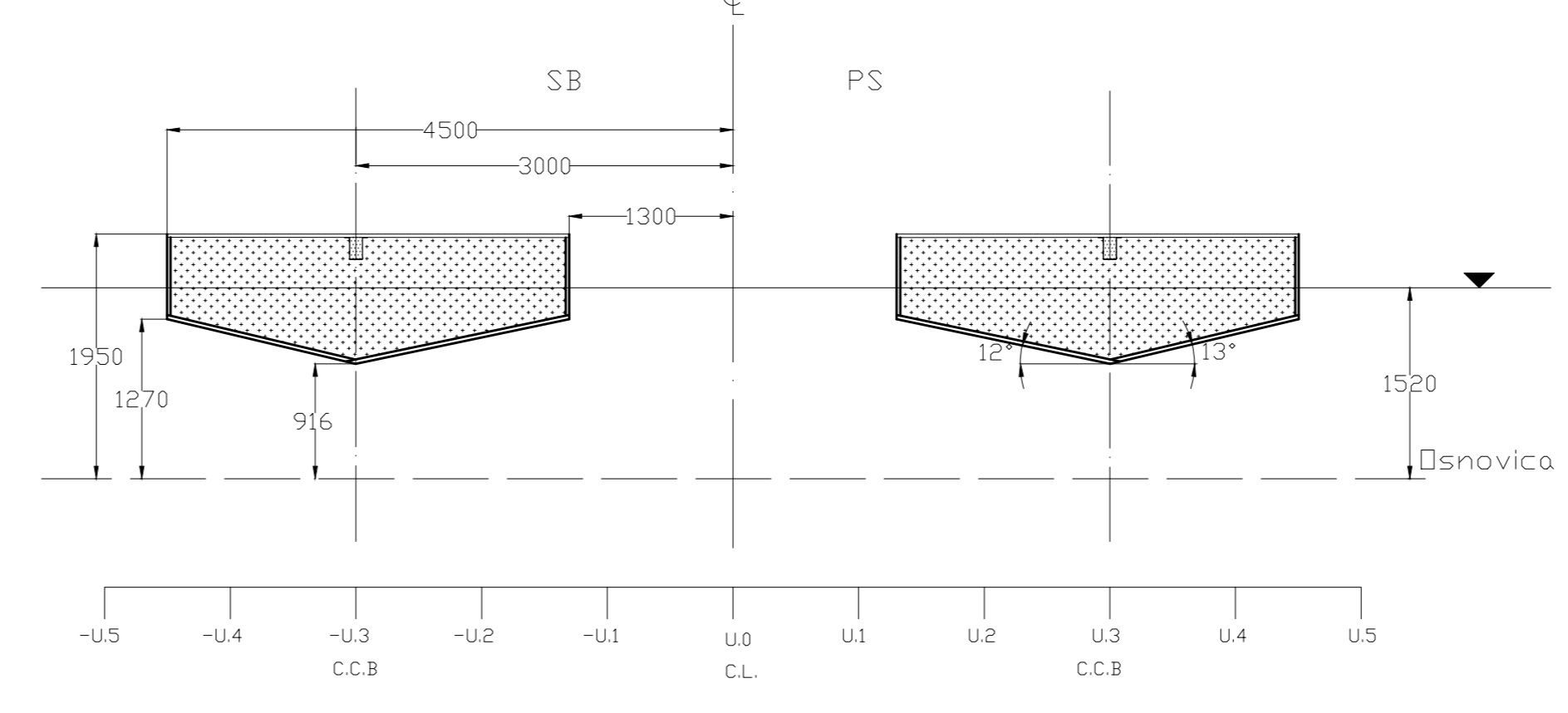
Bočni pogled na panele desnog trupa izvan područja mokre palube



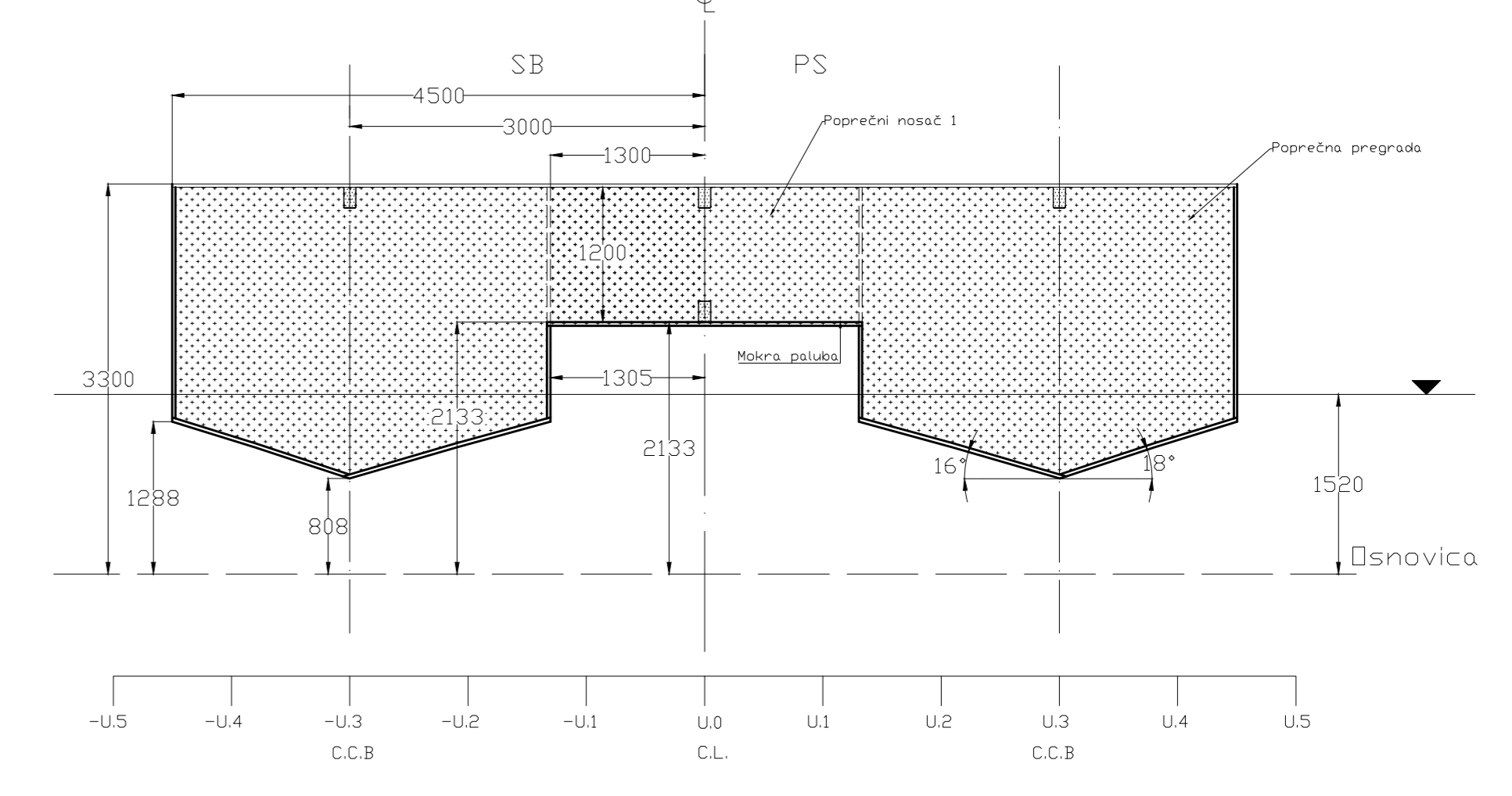
Presjek na -U3



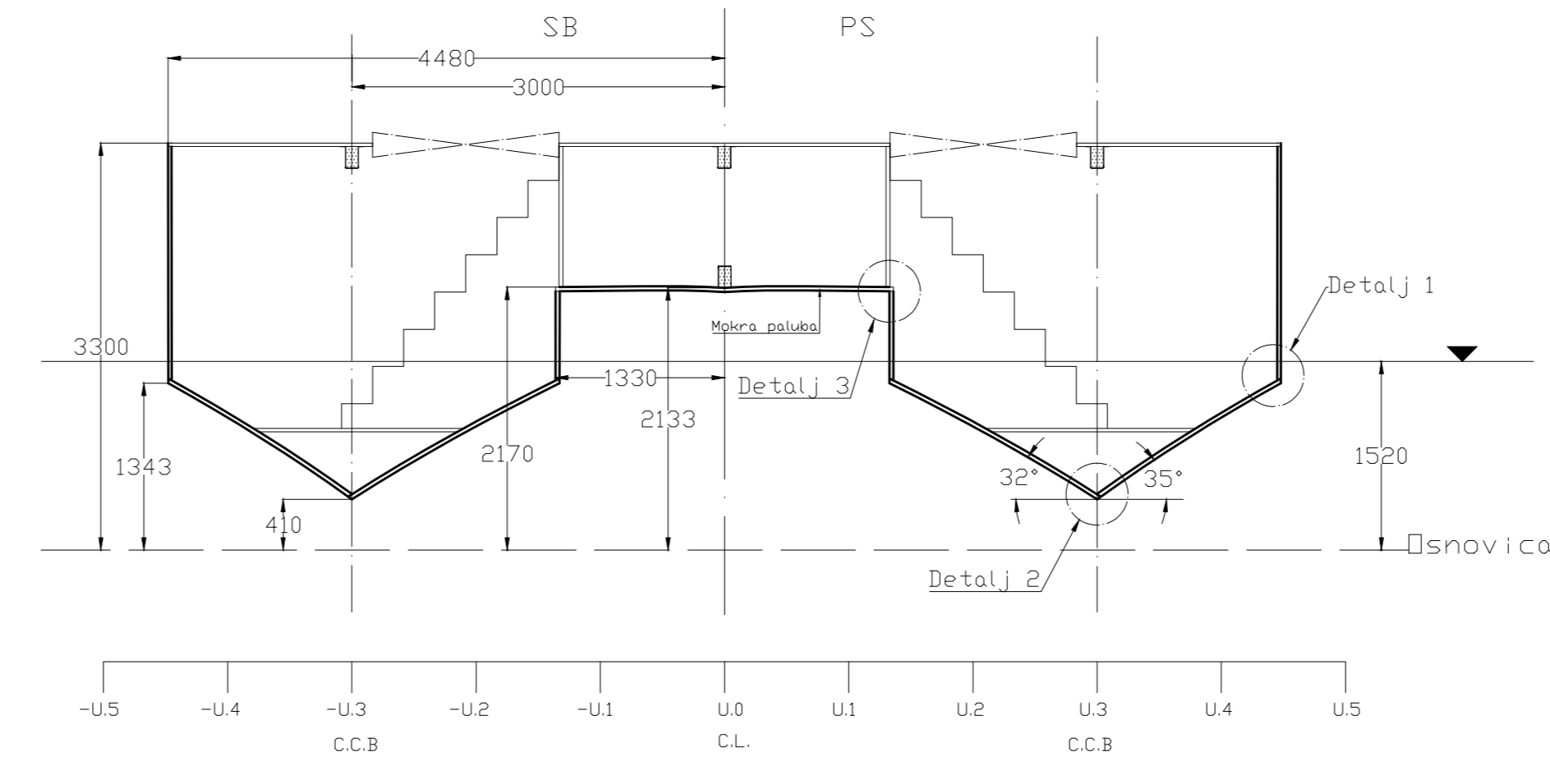
Krmena zrcala



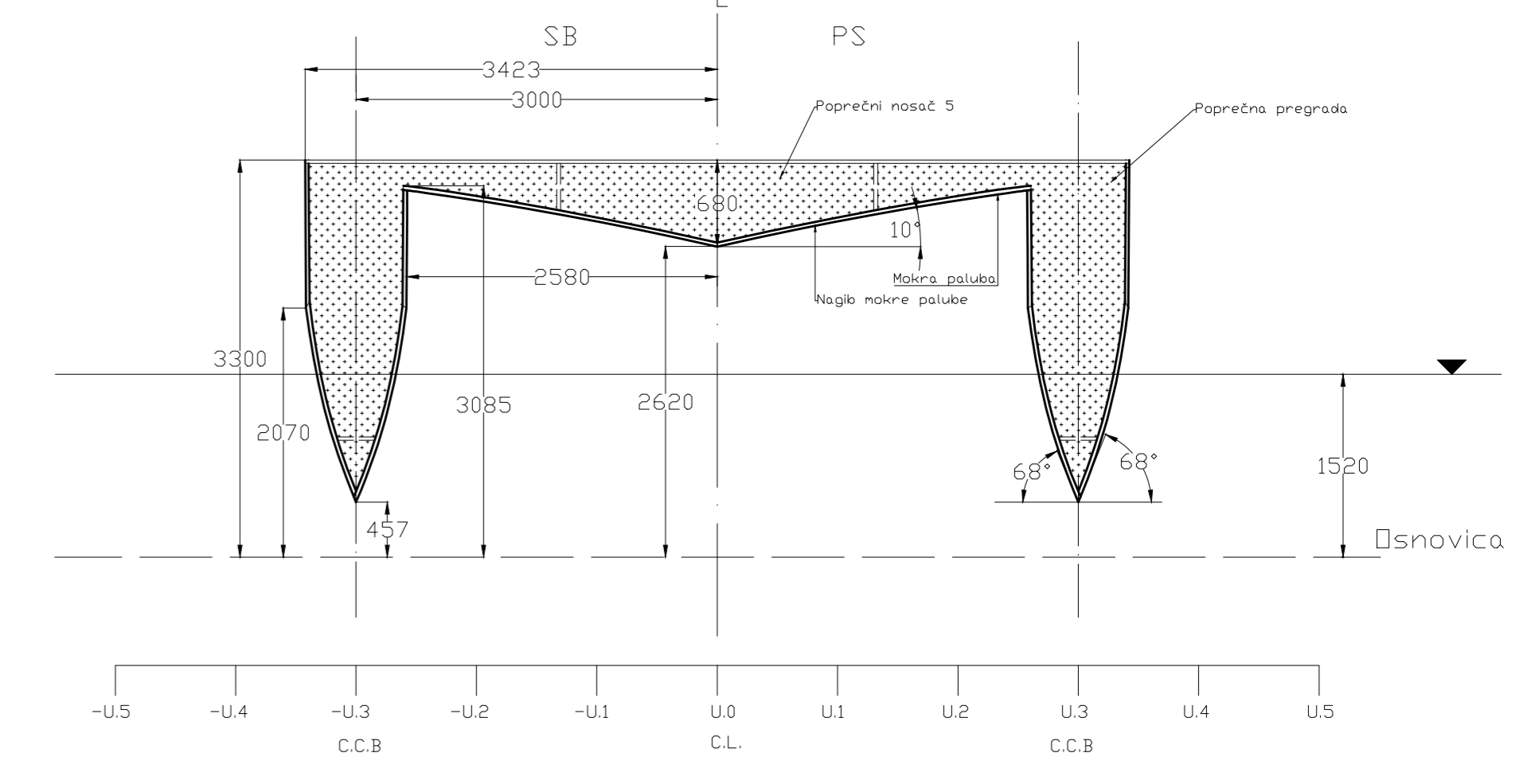
Poprečne pregrade i nosač na R.2



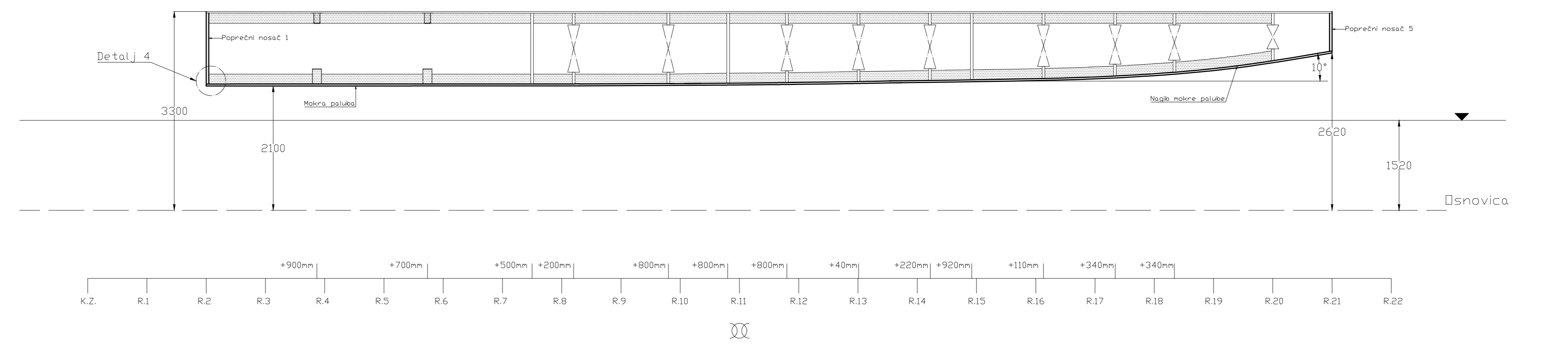
Presjek na R.8



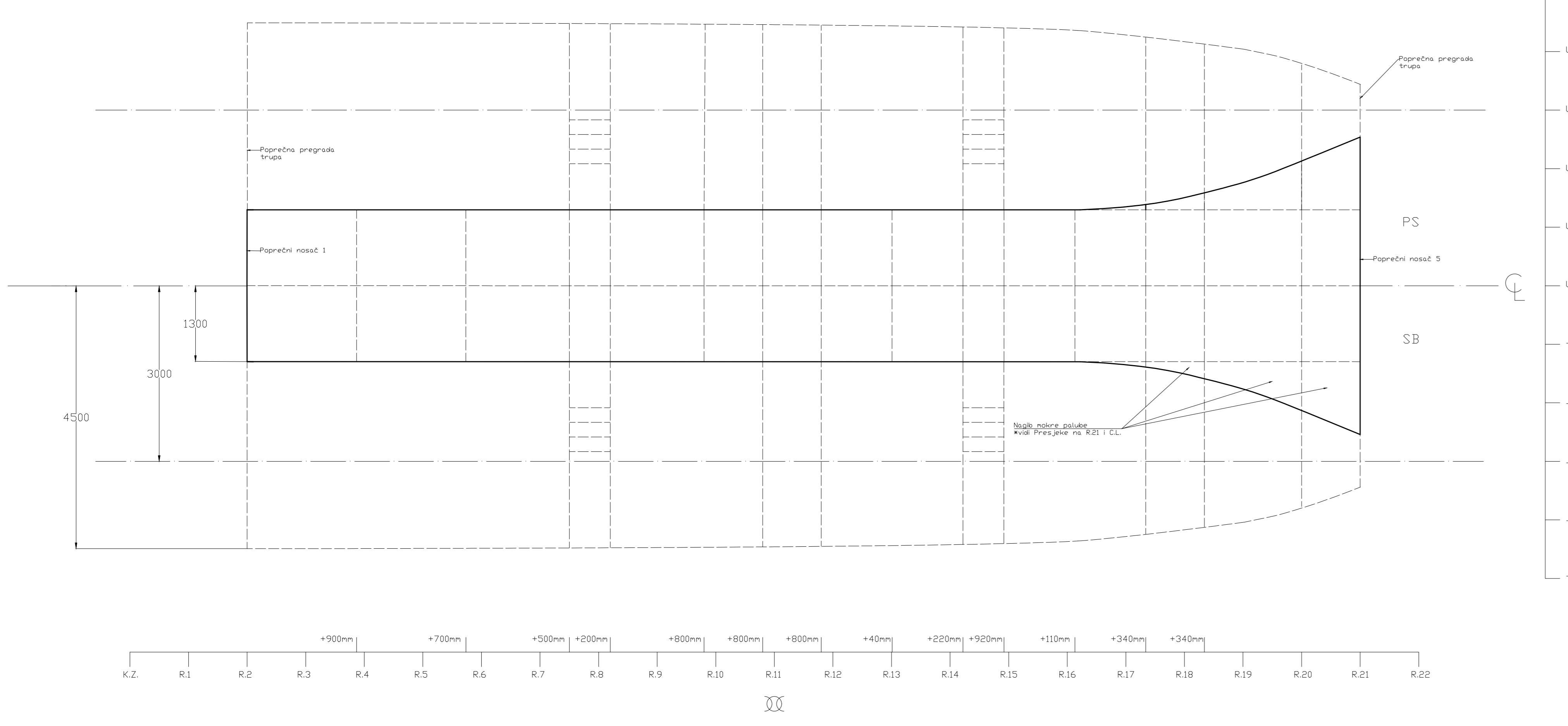
Poprečne pregrade i nosač na R.21



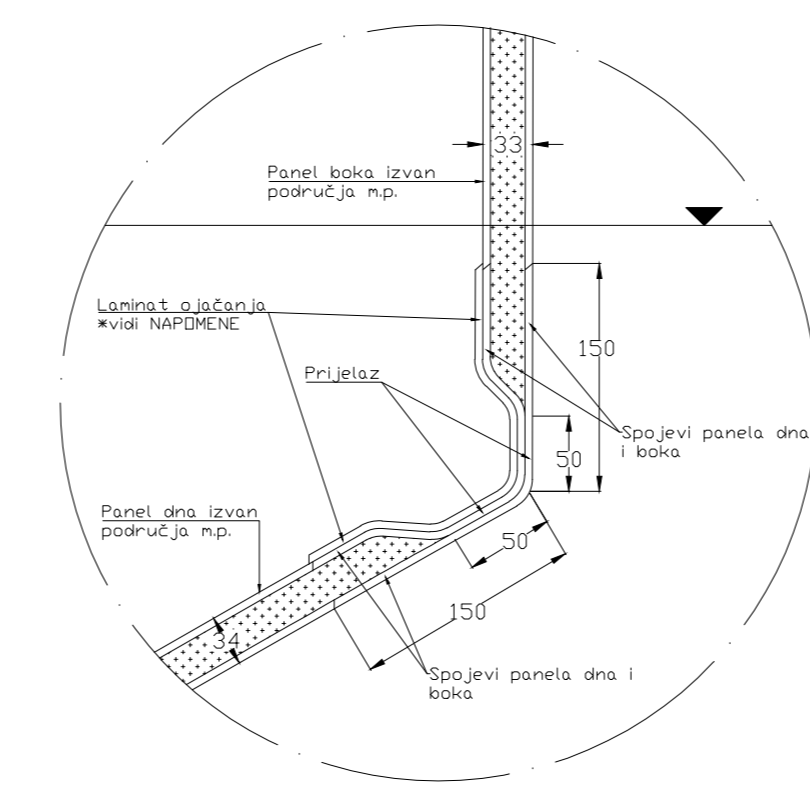
Presjek na C.L.



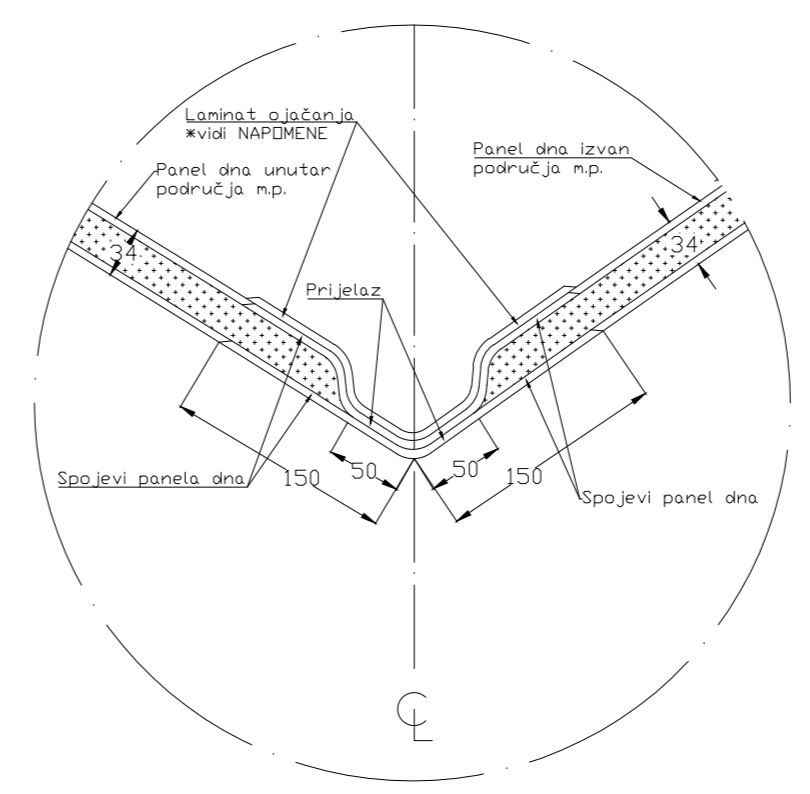
Paneti mokre palube



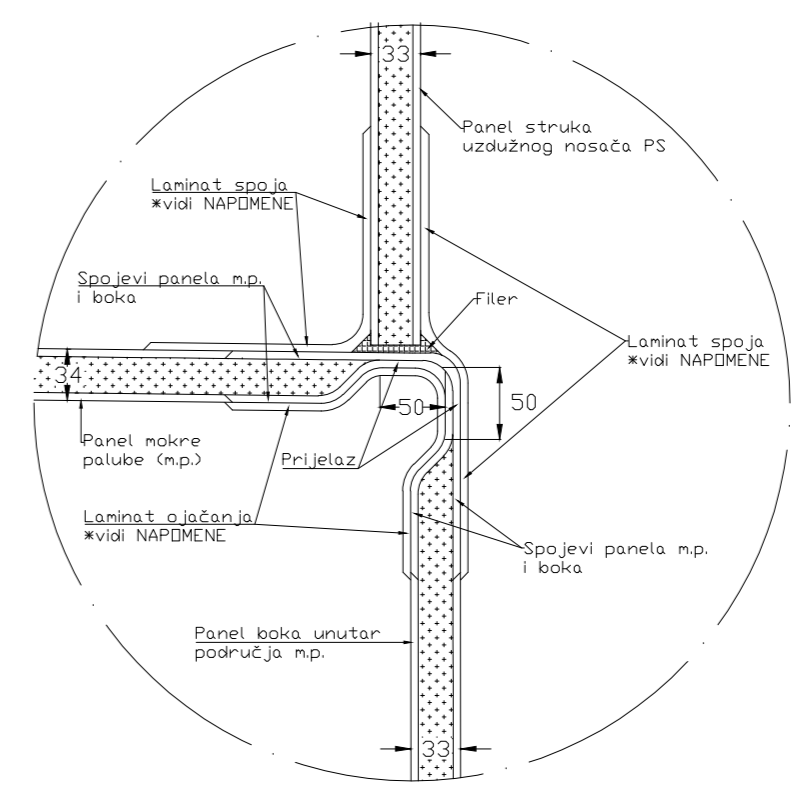
Detalj 1



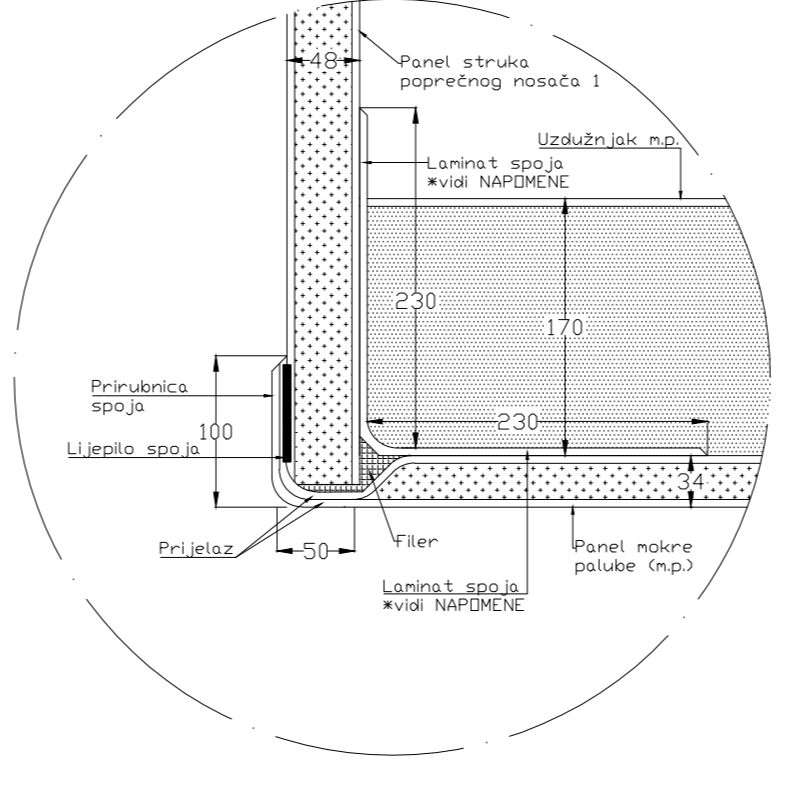
Detalj 2



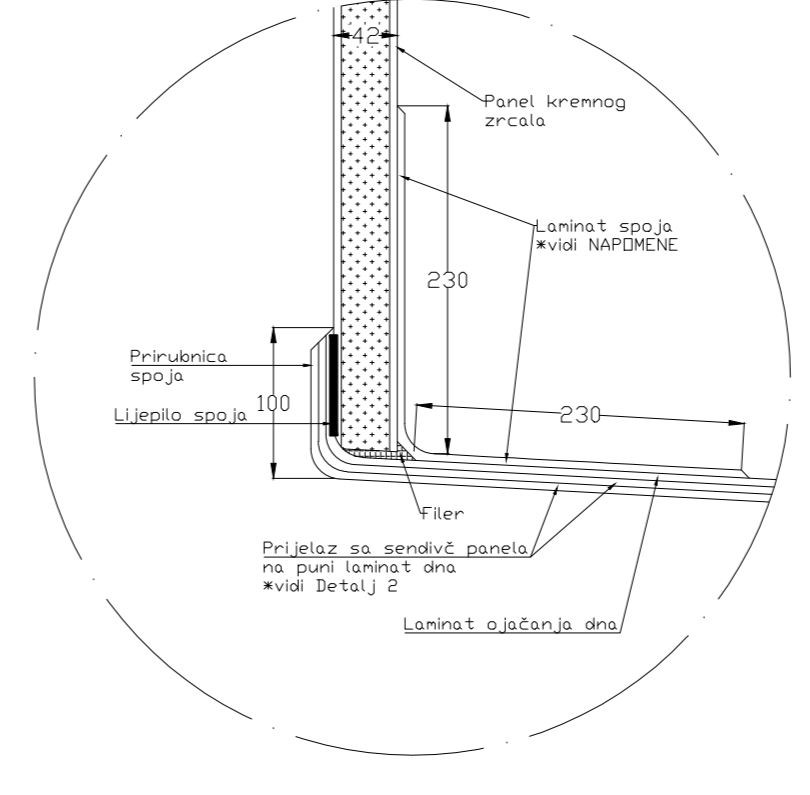
Detalj 3



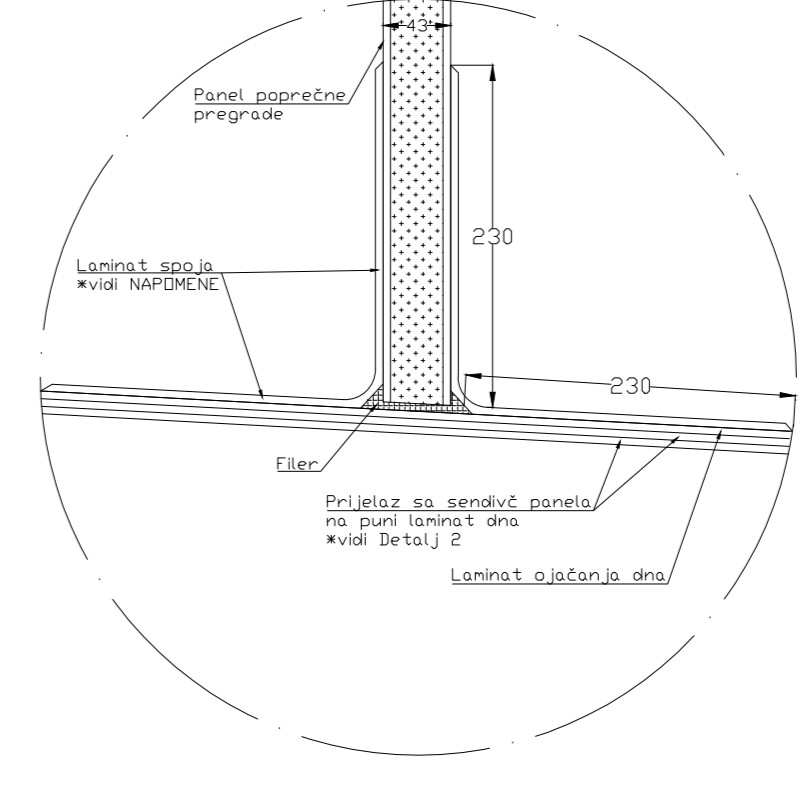
Detalj 4



Detalj 5



Detalj 6



OSNOVNE KARAKTERISTIKE KATAMARANA:

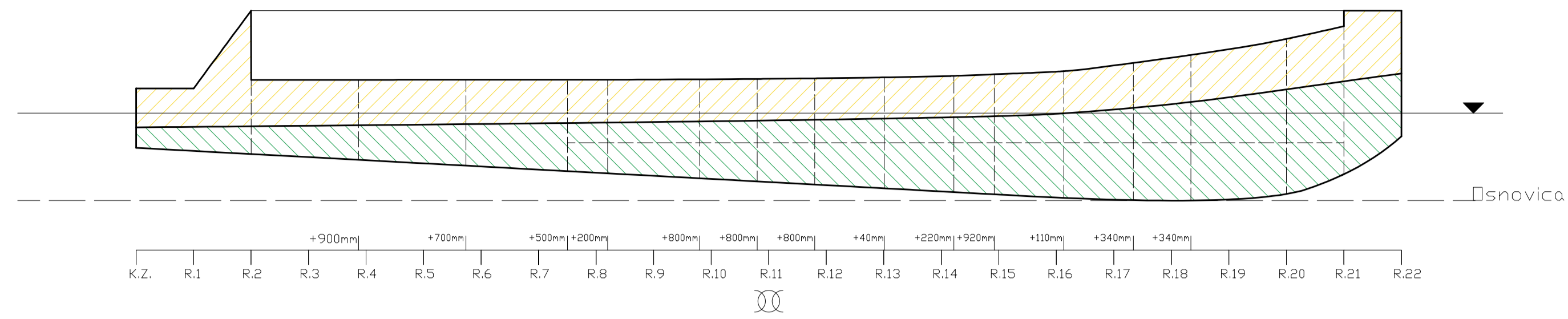
LOA = 22m
B = 9m
T = 1,52m
D = 3,3m
Materijali gradnje: - SDP

NAPREMNJE:

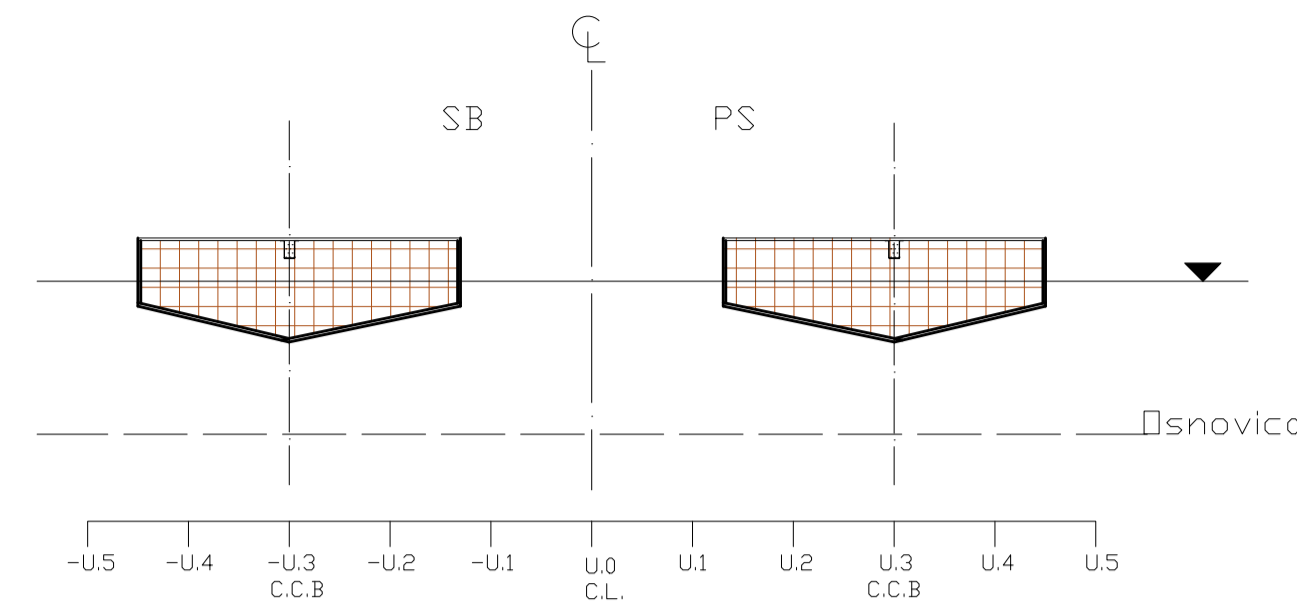
- razmak rebara je 1000mm
- razmak uzdužnjaka je 1000mm
- laminat plan ručno nanešenih laminata ojačanja je:
- 1- mat 300 (pust 300 g/m²)
- 2- obx 600 (pred konfiguracije biaxial -45°/+45° 600 g/m²)
- 3- mat 300
- laminat plan ručno nanešenih laminata spajave strukova uzdužnih poprečnih nosača te panela krmnih zrcala je:
- 1- obx 600
- 2- mat 300
- 3- obx 600
- 4- mat 300
- 5- obx 600
- 6- mat 300
- značenje šrafova:
- * šrafuna jezgre ojačanja (pvc)
- * šrafuna jezgre senavici panela (pvc)
- * šrafuna filera (epoksi pasta)
- * šrafuna lijepljena ('cold cure' epoksi lijepljeno)
- značenje kratica:
- * m.p. - mokra paluba
- * g.p. - glavna paluba

Crtao:	Datum:	
David Kopačić	14.05.2024	
Prigledao:	Matični br:	Nacrt br:
asist.Davor Boić	00690756151	
Mjerilo:	Način dijela:	
1:50	Gradveni plan trupa	

Bočni pogled na panele desnog trupa unutar područja mokre palube



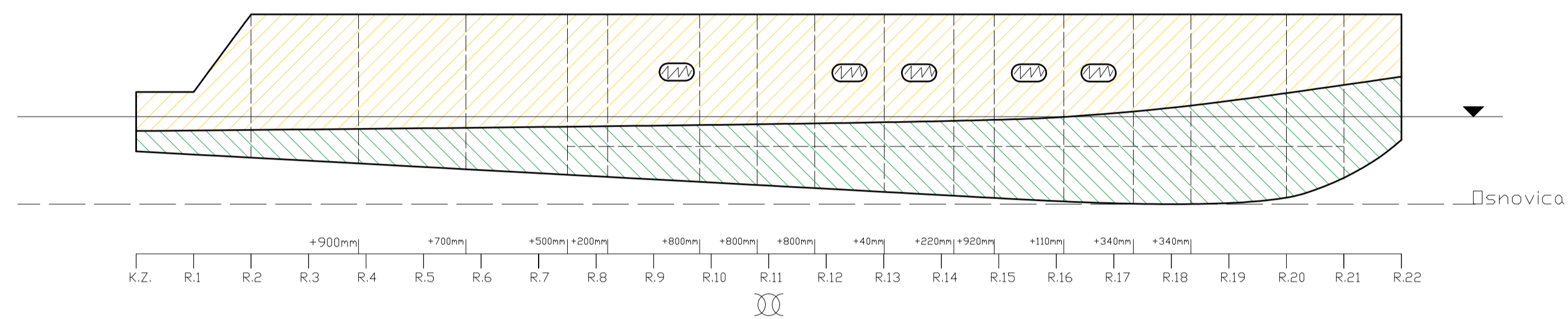
Krmena zrcala



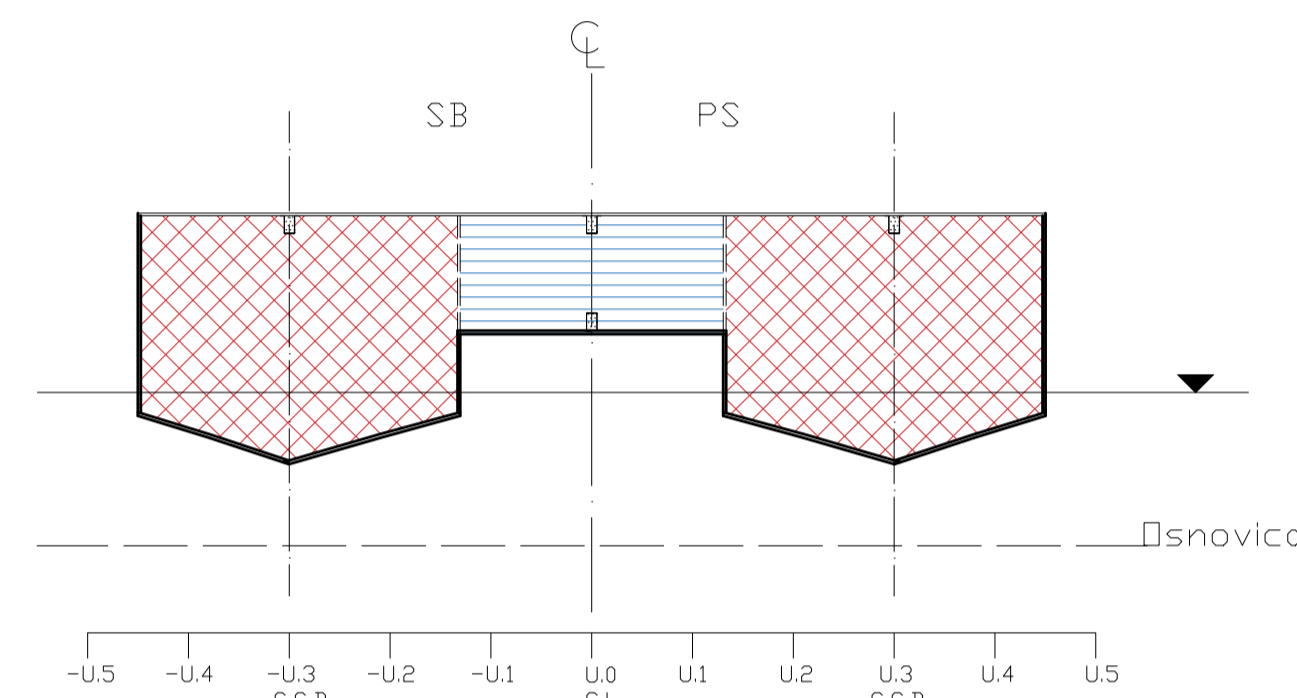
Laminat plan panela:

Paneli bokova	Paneli kremenih zrcala	Paneli poprečnih pregrada
x1 dbx 600	x1 dbx 600	x1 dbx 600
x1 bd 600	x1 bd 600	x1 bd 600
x1 dbx 600	x1 dbx 600	x1 dbx 600
x1 dbx 600	pvc pjena 40mm	x1 bd 600
pvc pjena 30mm	x1 dbx 600	x1 dbx 600
x1 dbx 600	x1 bd 600	pvc pjena 40mm
x1 bd 600	x1 dbx 600	x1 dbx 600
x1 bd 600	gelcoat	x1 bd 600
x1 dbx 600	tp = 42mm	x1 dbx 600
gelcoat	mp = 3,6kg/m ²	x1 bd 600
tp = 33mm		x1 dbx 600
mp = 4,8kg/m ²		tp = 43mm
		mp = 6kg/m ²
Paneli dna i mokre palube	Paneli struka i poprečnih nosača	
x1 dbx 600	x1 dbx 600	
x1 bd 600	x1 bd 600	
x1 dbx 600	x1 dbx 600	
x1 dbx 600	x1 bd 600	
x1 bd 600	x1 dbx 600	
x1 dbx 600	x1 bd 600	
pvc pjena 30mm	x1 dbx 600	
x1 dbx 600	x1 bd 600	
x1 bd 600	x1 dbx 600	
x1 dbx 600	x1 bd 600	
x1 bd 600	pvc pjena 40mm	
x1 dbx 600	x1 dbx 600	
x1 bd 600	x1 bd 600	
x1 dbx 600	x1 dbx 600	
x1 bd 600	tp = 34mm	
tp = 34mm	x1 dbx 600	
mp = 7,2kg/m ²	x1 bd 600	
	x1 dbx 600	
	x1 dbx 600	
	x1 bd 600	
	x1 dbx 600	
	x1 bd 600	
	x1 dbx 600	
	gelcoat	
	tp = 48mm	
	mp = 13,2kg/m ²	

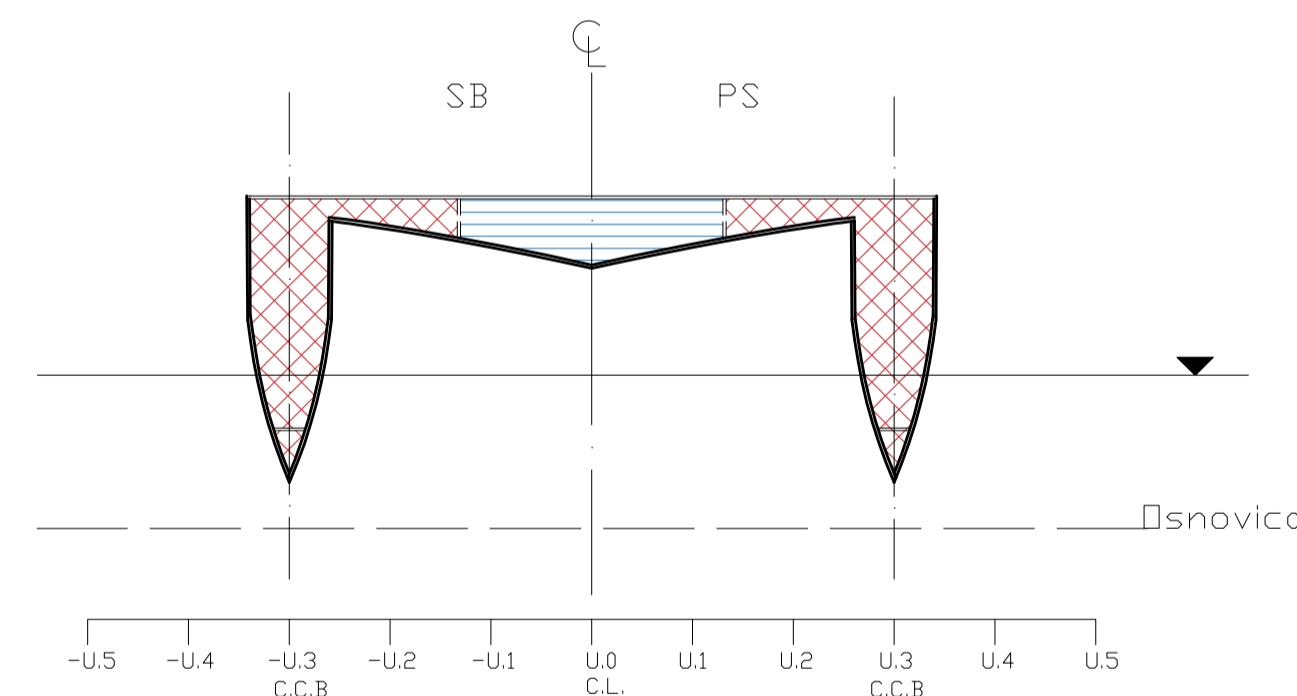
Bočni pogled na panele desnog trupa izvan područja mokre palube



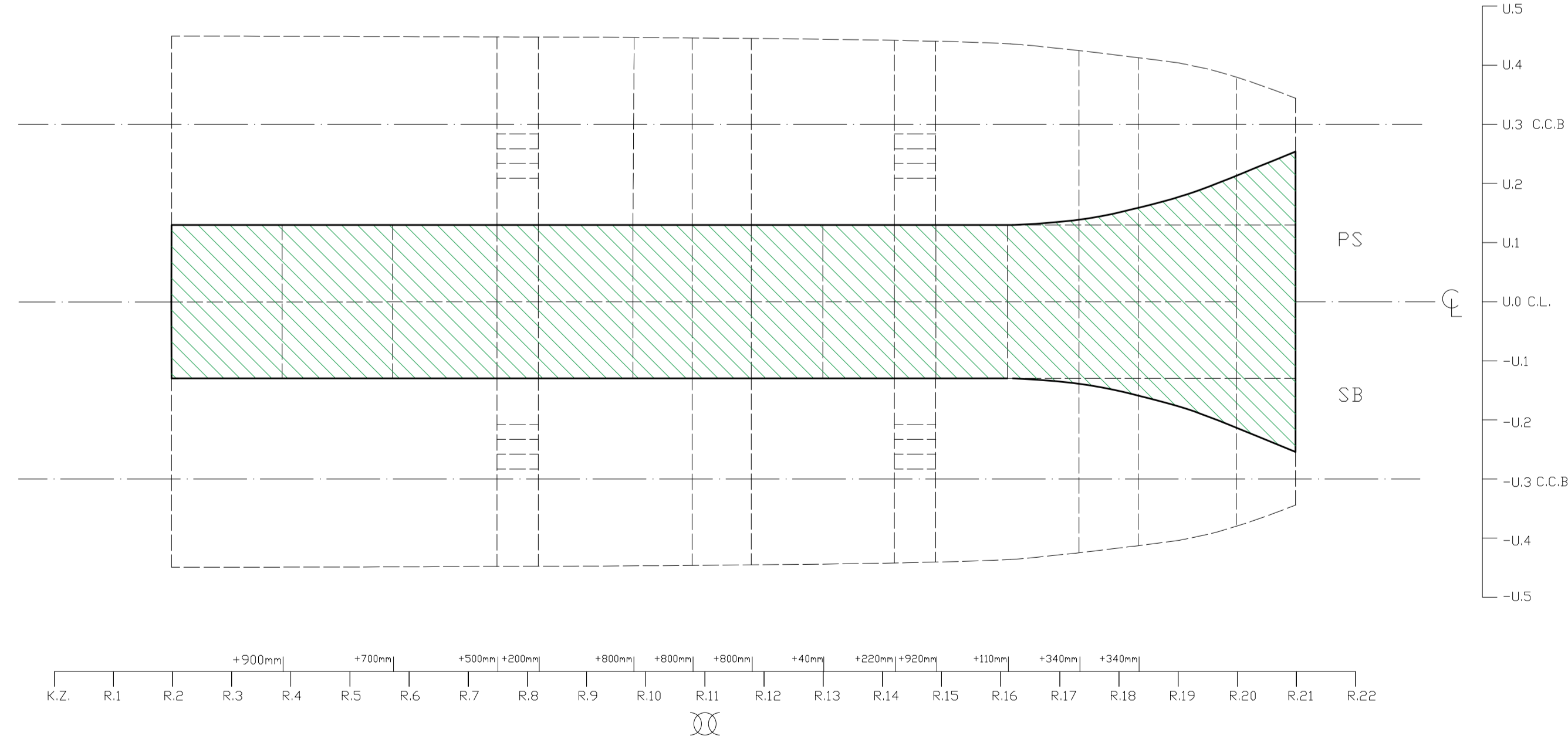
Poprečne pregrade i nosač na R.2



Poprečne pregrade i nosač na R.21



Paneli mokre palube



OŠNOVNE KARAKTERISTIKE KATAMARANA:

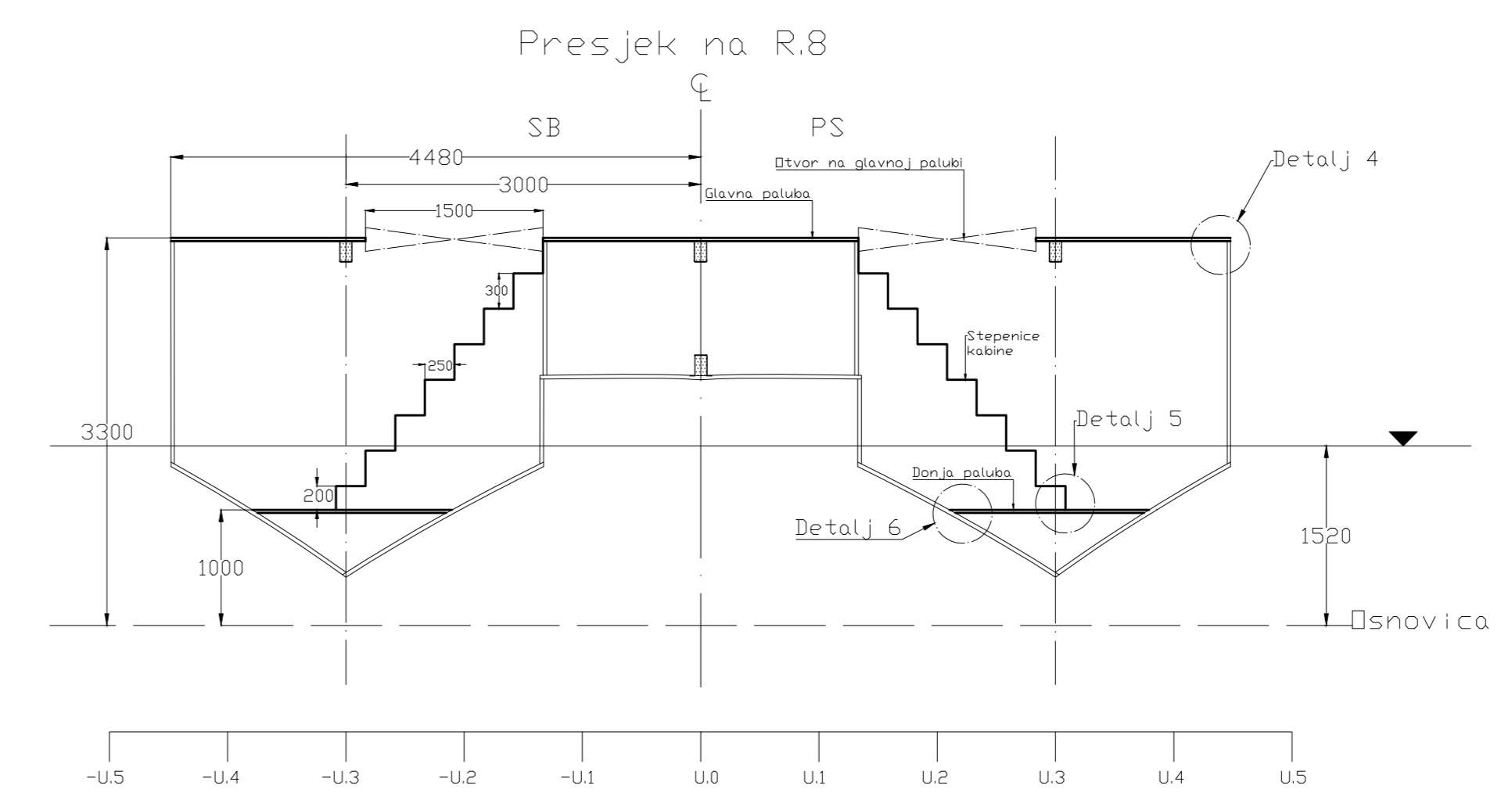
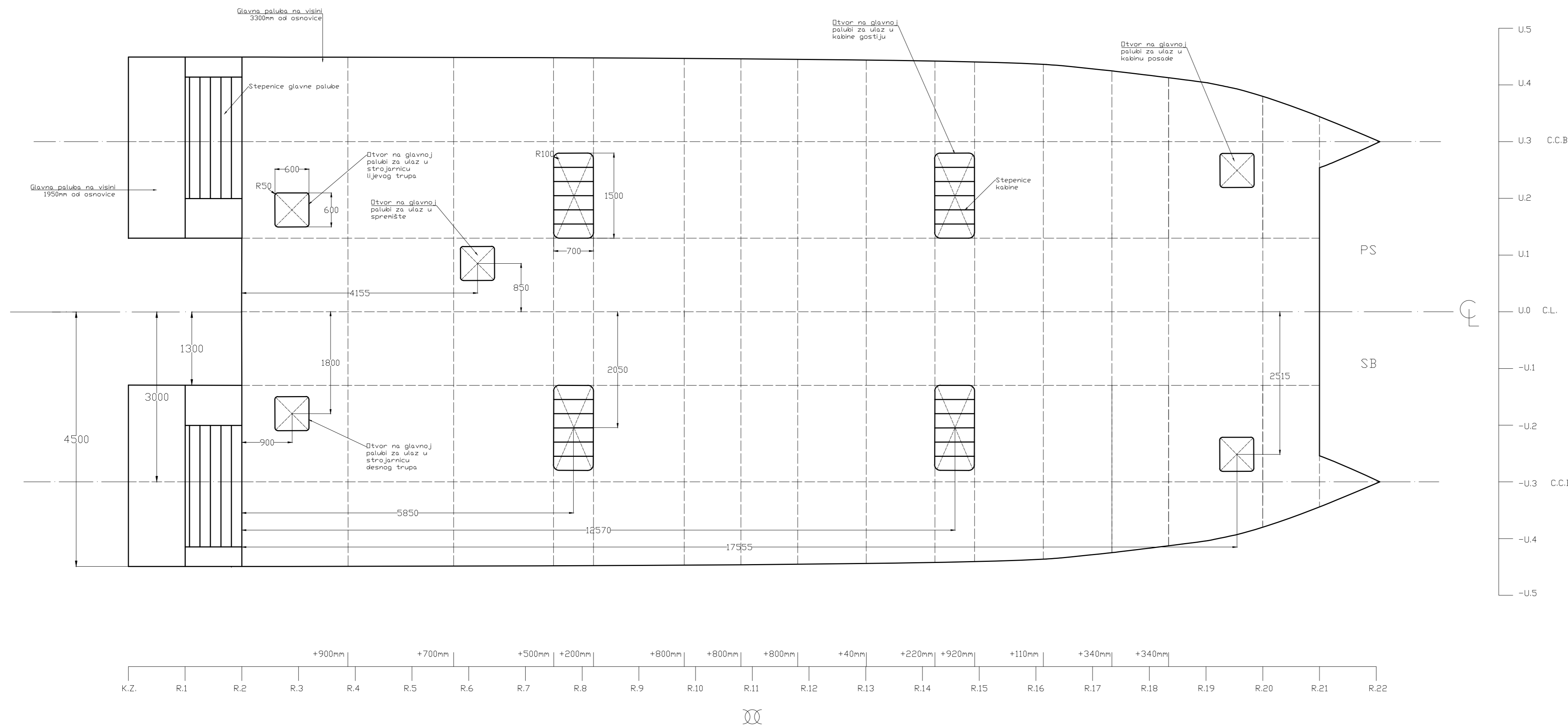
LOA = 22m
B = 9m
T = 1,52m
D = 3,3m
Materijali gradnje: - SOP

NAPOMENE:

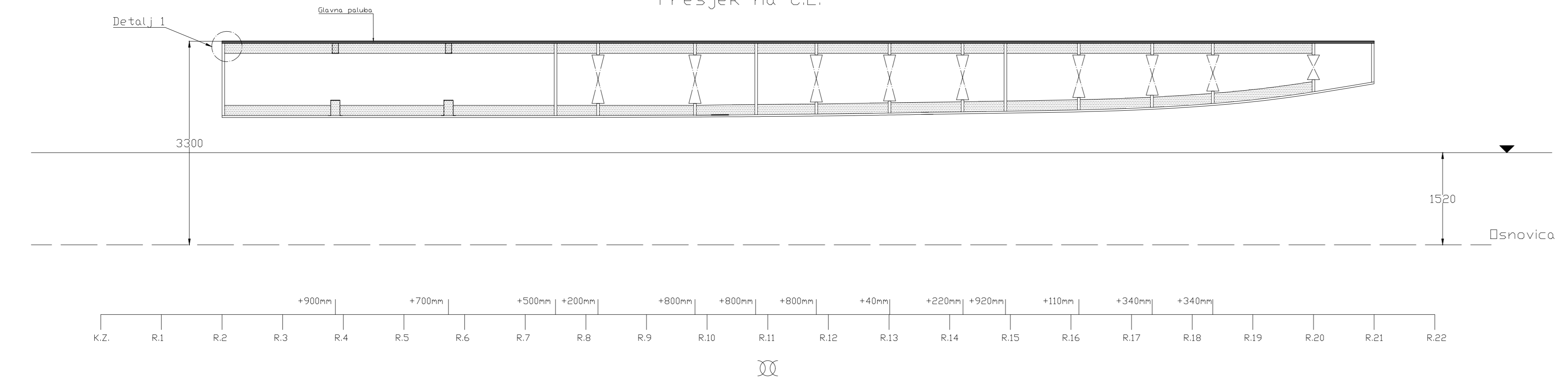
- razmak rebara je 1000mm
- razmak uzdužnjaka je 1000mm
- značenje kratica na laminat planovima:
 - * dbx 600 - pređa konfiguracije biaxial -45°/+45° 600 g/m²
 - * bd 600 - pređa konfiguracije biaxial 0°/90° 600 g/m²
 - * tp - debljina suhog panela
 - * mp - masa suhog panela
- zadržavanje šrafure:
 - * šrafura jezgre ojačanja (pvc)

Crtao:	Datum:	
David Kopajčić	14. 05. 2024	
Pregledao:	Matični br:	Nacrt br:
asist. Davor Bolf	0069075615	1
Mjerilo:	Naziv djela:	
1:75	Laminat plan trupa	

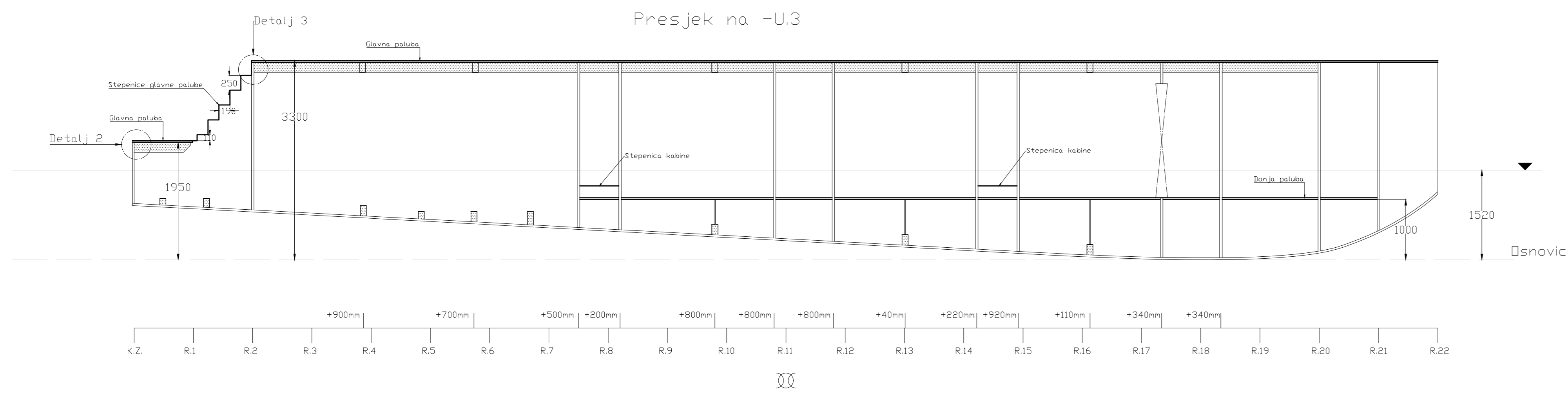
Panelsi glavne palube



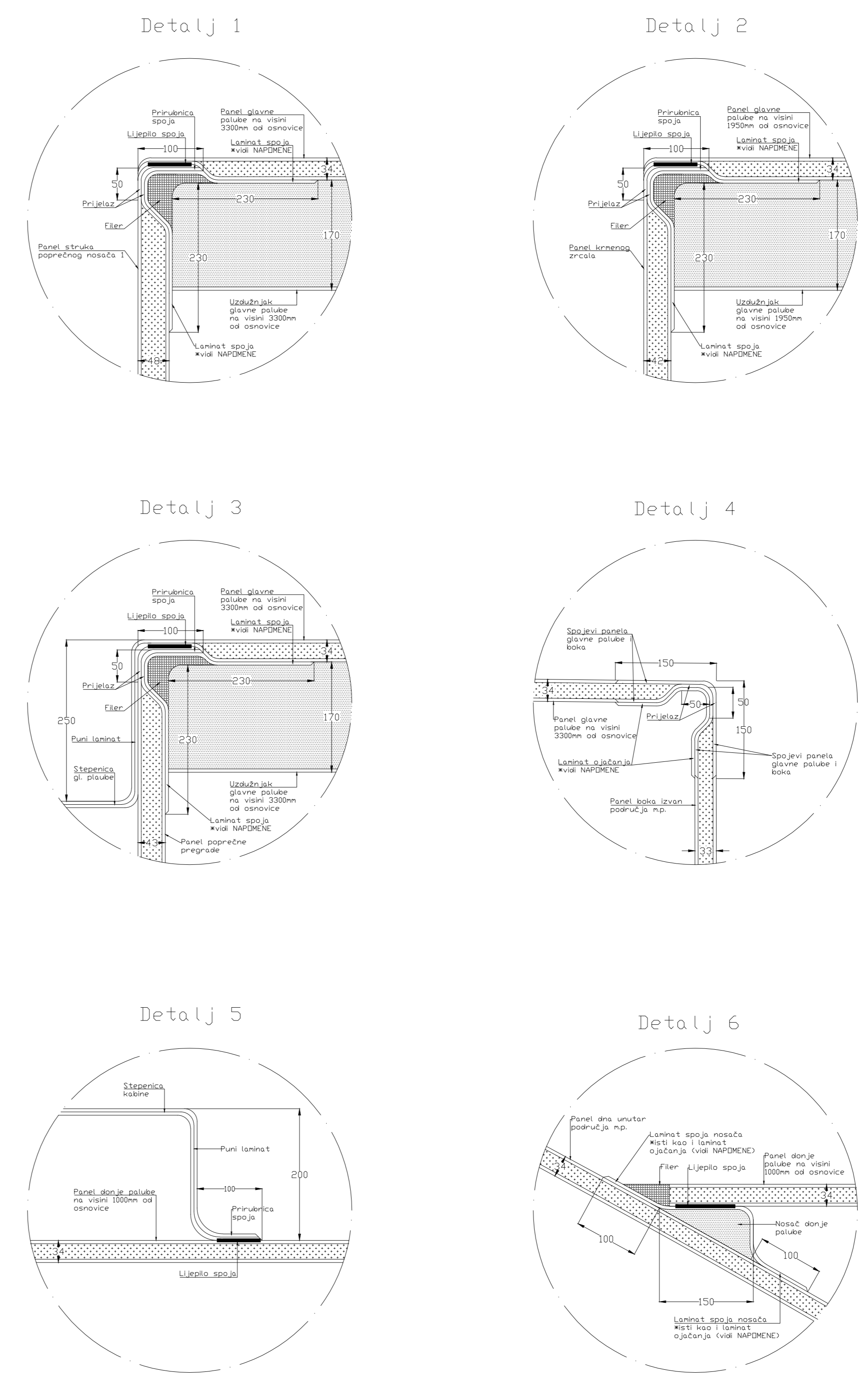
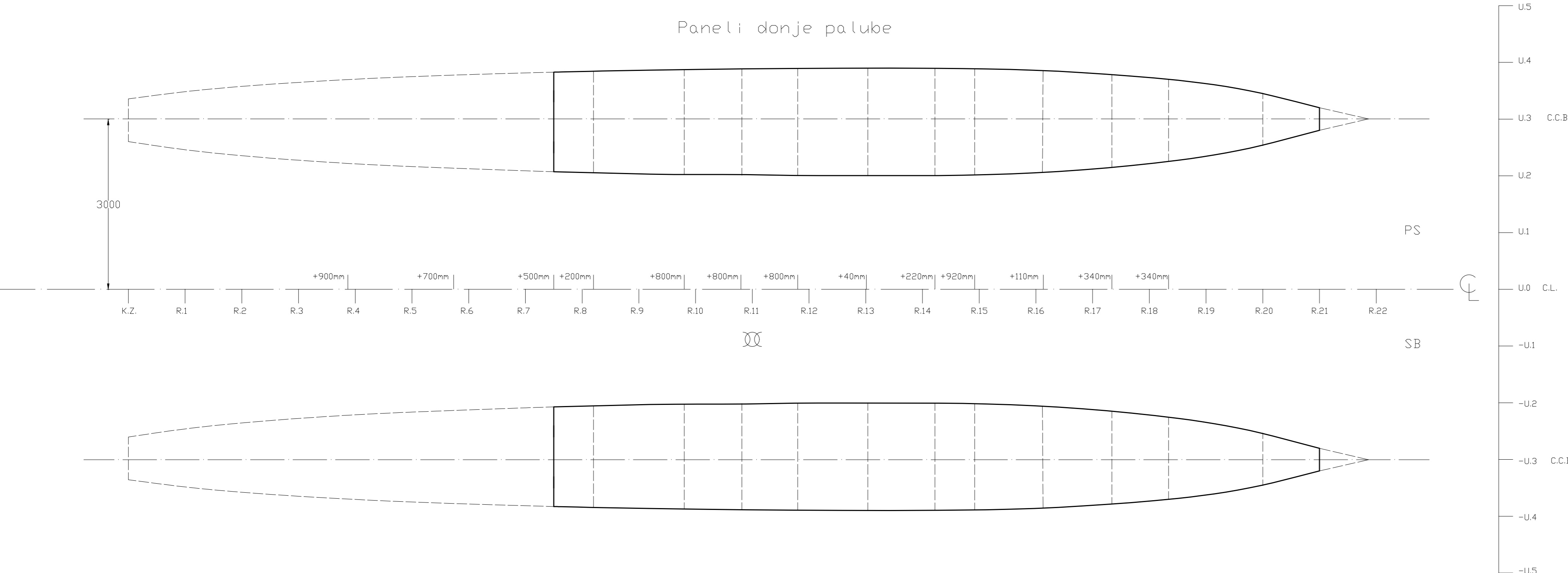
Presjek na C.L.



Presjek na -U.3



Panelsi donje palube



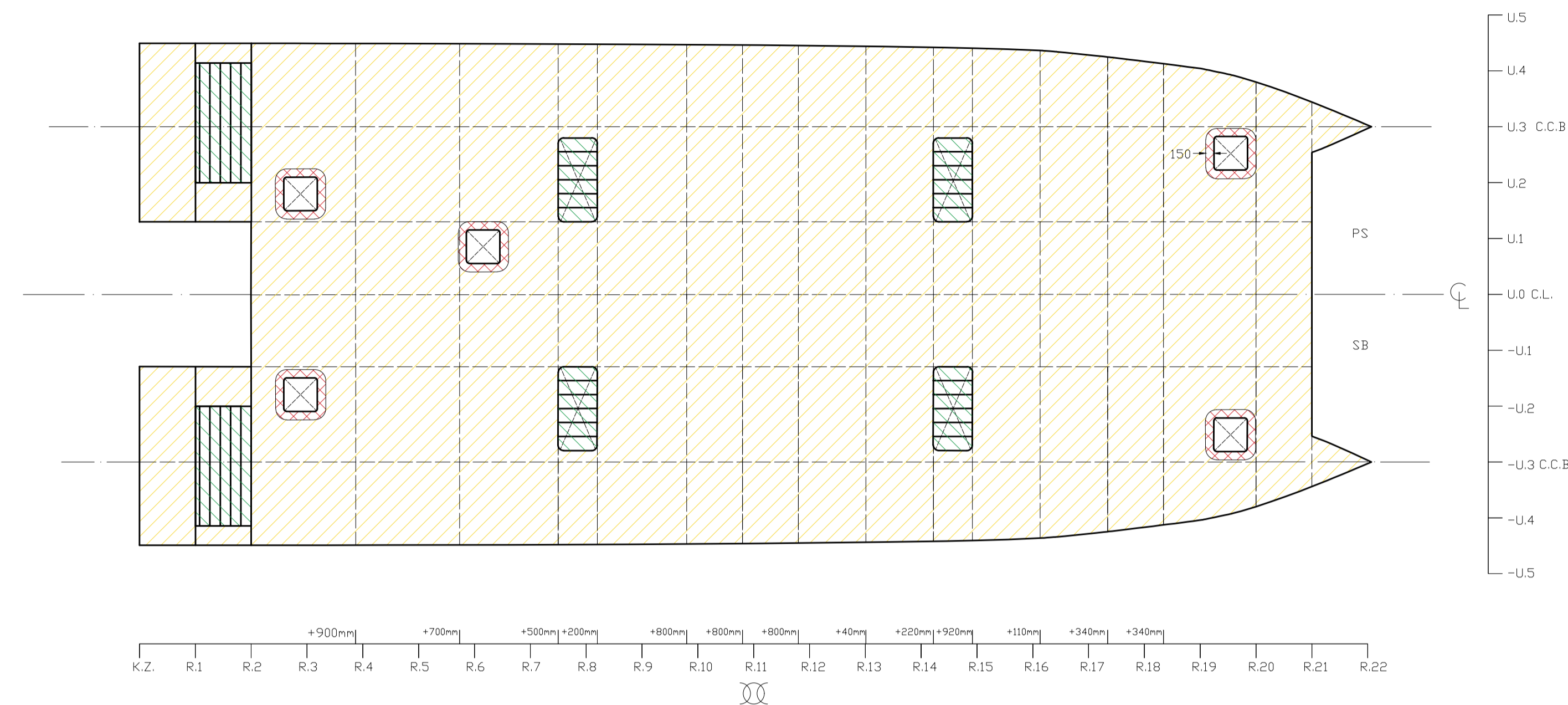
OSNOVNE KARAKTERISTIKE KATAMARANA:	
LOA	= 22m
B	= 9m
T	= 1520mm
D	= 3300mm
Materijali gradnje: - SDP	

- NAPOMENE:**
- razmak rebara je 1000mm
 - razmak uzdužnjaka je 1000mm
 - laminat plan ručno nanešenih laminata ojačanja je:
 - 1- mat 300 (pust 300 g/m²)
 - 2- obx 600 (pređ konfiguracije biaxial -45°/+45° 600 g/m²)
 - 3- mat 300
 - laminat plan ručno nanešenih laminata spojeva strukova uzdužnih i poprečnih nosača te panela krennih zrcala je:
 - 1- obx 600
 - 2- mat 300
 - 3- obx 600
 - 4- mat 300
 - 5- obx 600
 - 6- mat 300
 - zadržanje šrafova:
 - šrafura jezgre ojačanja (pvc)
 - šrafura jezgre sendvič panela (pvc)
 - šrafura filtera (epoksi pasta ili slično)
 - šrafura lijepila ('cold cure' epoksi lijepilo)
 - značenje kratice:
 - * m.p. - mokra paluba
 - * g.p. - glavna paluba

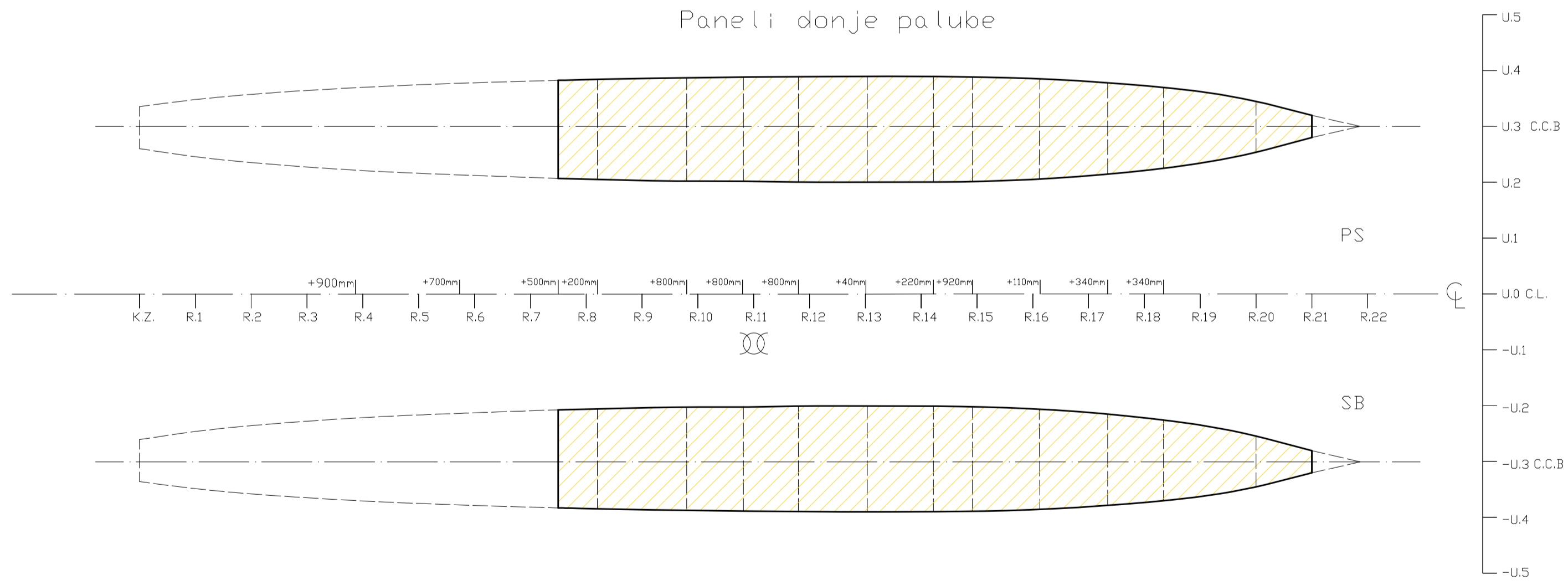
Laminat plan panela:

Otvori glavne palube	Stepenice glavne palube i kabina	Paneli glavne i donje palube
x1 mat 300	x1 dbx 600	x1 dbx 600
x1 dbx 600	x1 bd 600	x1 bd 600
x1 bd 600	x1 bd 600	x1 bd 600
x1 dbx 600	x1 dbx 600	x1 dbx 600
x1 bd 600	x1 bd 600	x1 bd 600
x1 dbx 600	x1 dbx 600	x1 dbx 600
x1 bd 600	x1 bd 600	x1 bd 600
x1 dbx 600	x1 dbx 600	gvc pjena 30mm
x1 bd 600	x1 bd 600	x1 bd 600
x1 dbx 600	x1 dbx 600	x1 dbx 600
x1 bd 600	x1 bd 600	x1 bd 600
x1 dbx 600	x1 dbx 600	x1 dbx 600
x1 bd 600	x1 bd 600	x1 bd 600
x1 dbx 600	gelcoat	x1 dbx 600
x1 mat 300	tp = 4mm	gelcoat
gelcoat	mp = 7,2kg/m ²	tp = 34mm
tp = 5mm		mp = 7,2kg/m ²
mp = 7,8kg/m ²		

Paneli glavne palube



Paneli donje palube

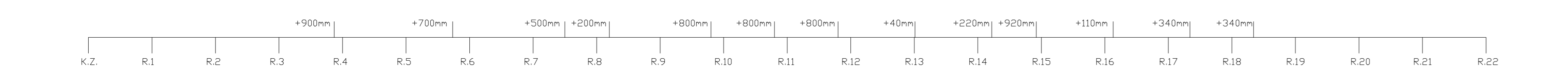
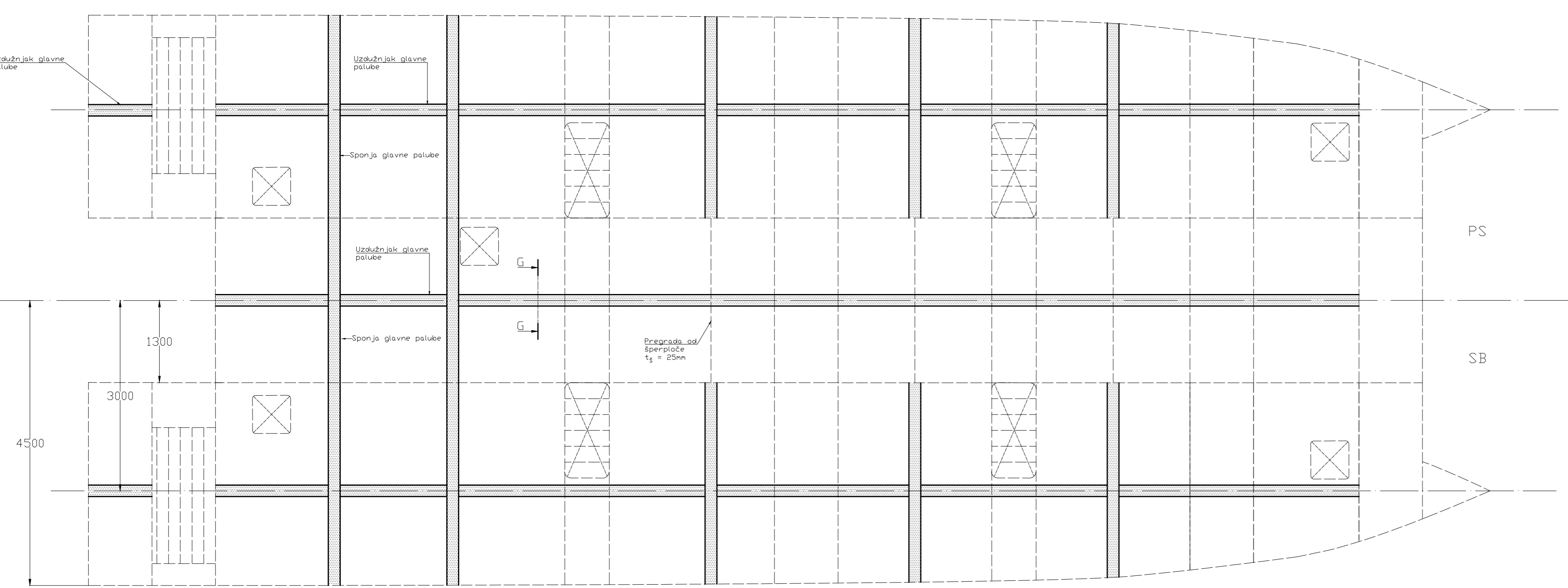


OSNOVNE KARAKTERISTIKE KATAMARANA:	
LOA	= 22m
B	= 9m
T	= 1,52m
D	= 3,3m
Materijali gradnje: - SGP	

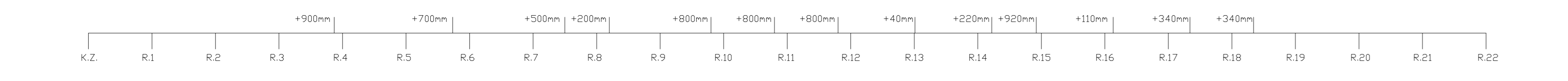
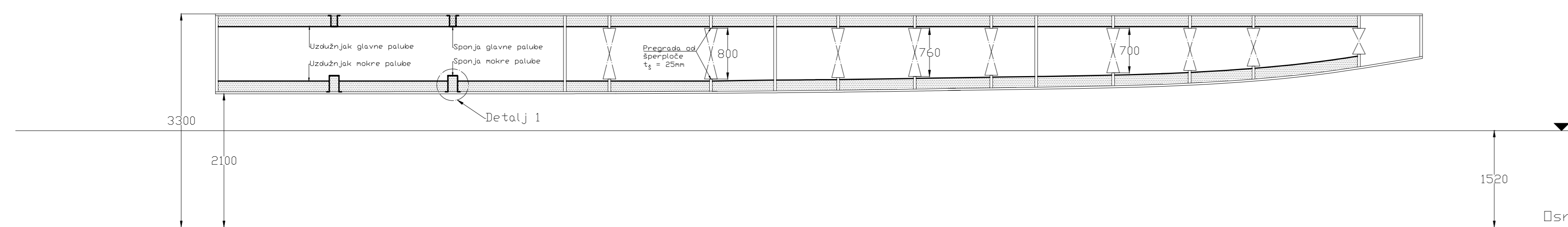
- NAPOMENE:**
- razmak rebara je 1000mm
 - razmak uzduznjaka je 1000mm
 - značenje kratice na laminat planovima:
 - * dbx 600 - pređa konfiguracije biaxial -45°/+45° 600 g/m²
 - * bd 600 - pređa konfiguracije biaxial 0°/90° 600 g/m²
 - * mat 300 - pust 300 g/m²
 - * tp - debljina suhog panela
 - * mp - masa suhog panela

Crtao:	Datum:	
David Kopajtic	14. 05. 2024	
Pregledao:	Matični br:	Nacrt br:
asist. Davor Bolf	0069075615	1
Mjerilo:	Naziv djela:	
1:75	Laminat plan glavne i donje palube	

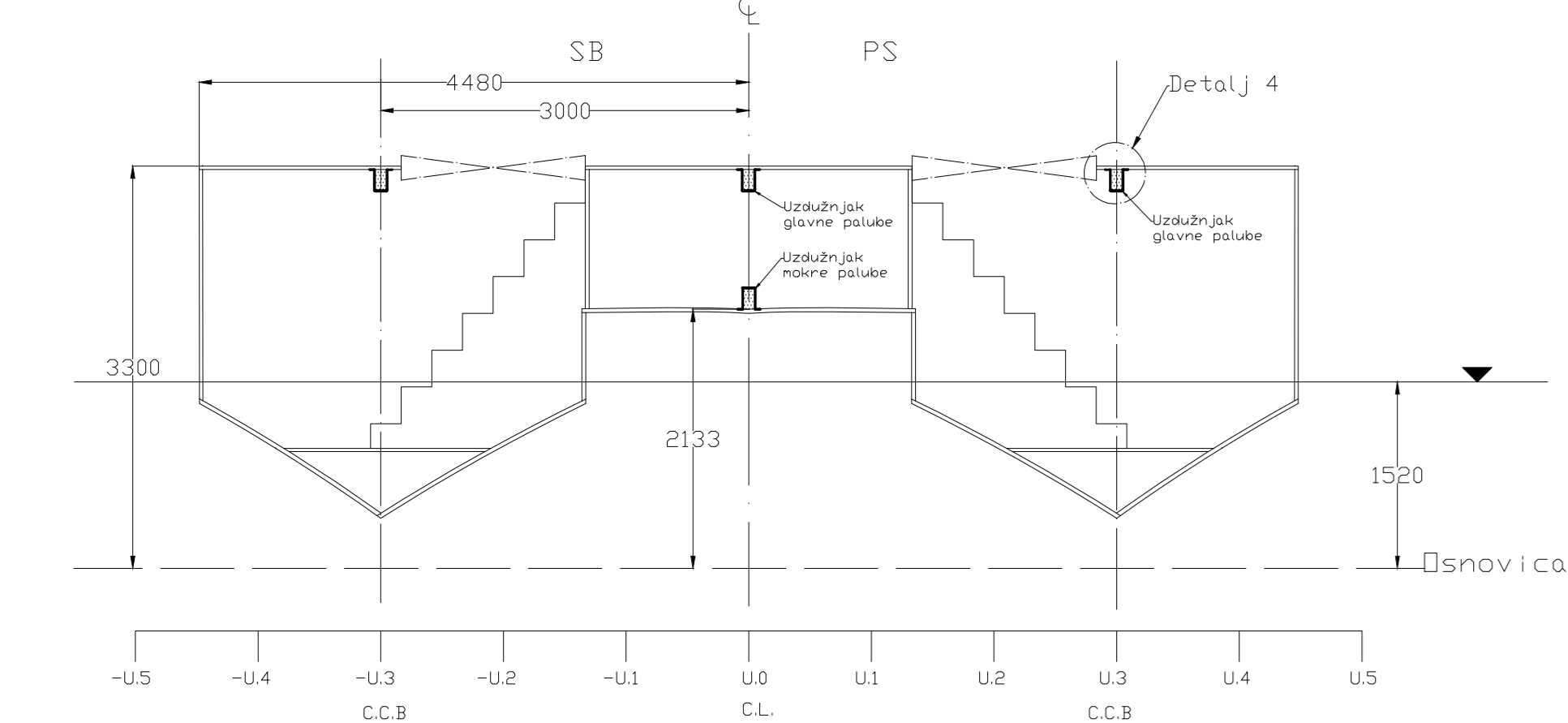
Ojačanja na glavnoj palubi



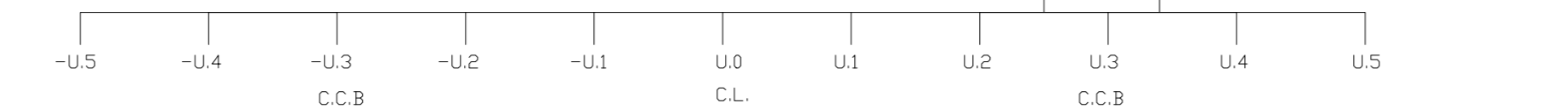
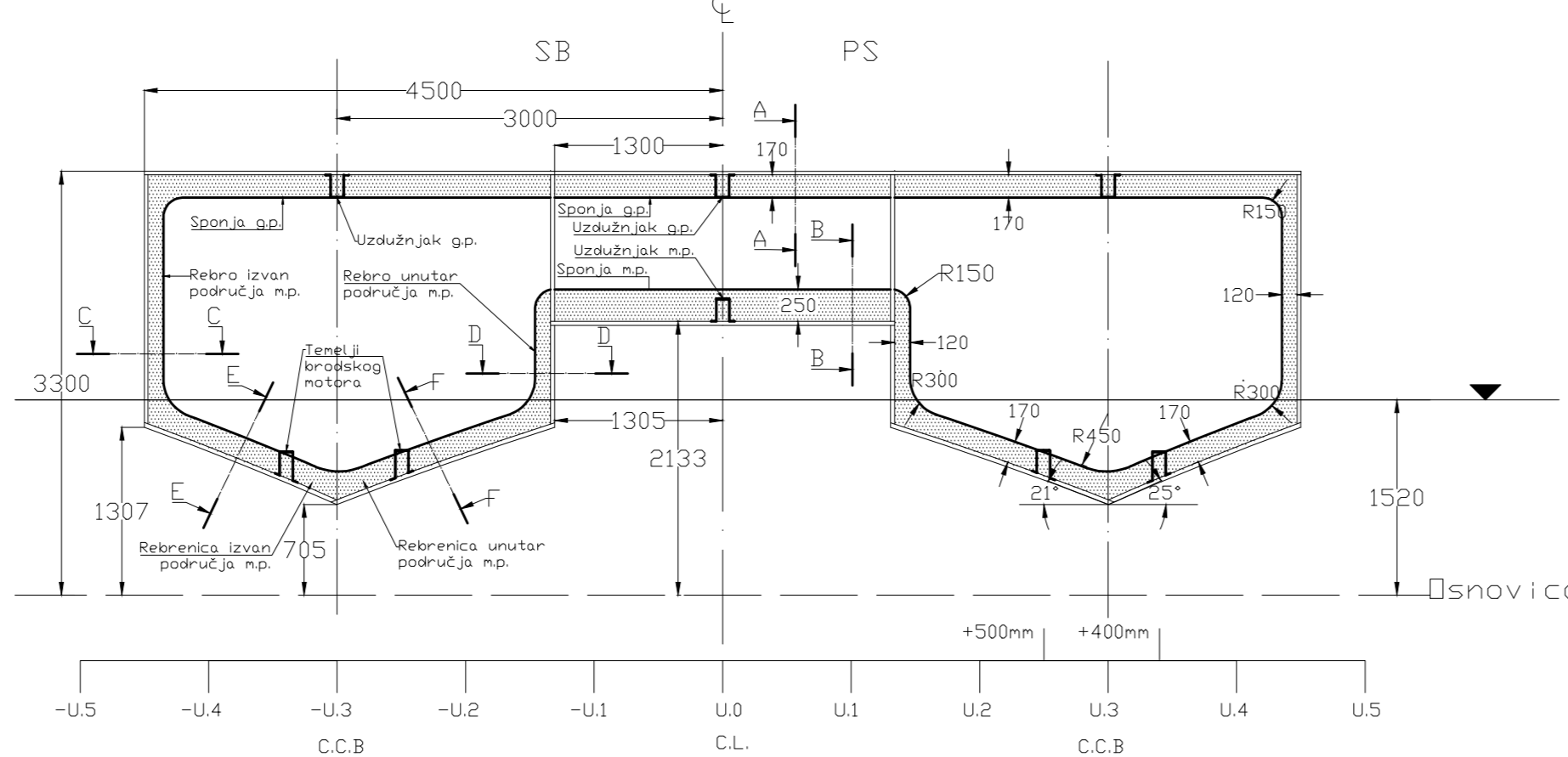
Presjek na C.L.



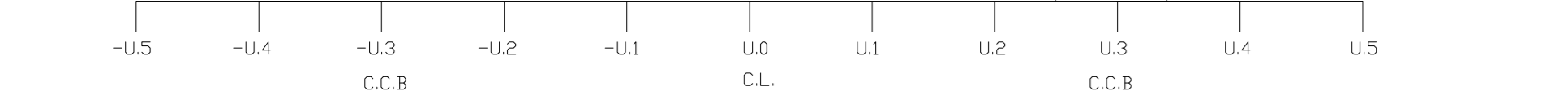
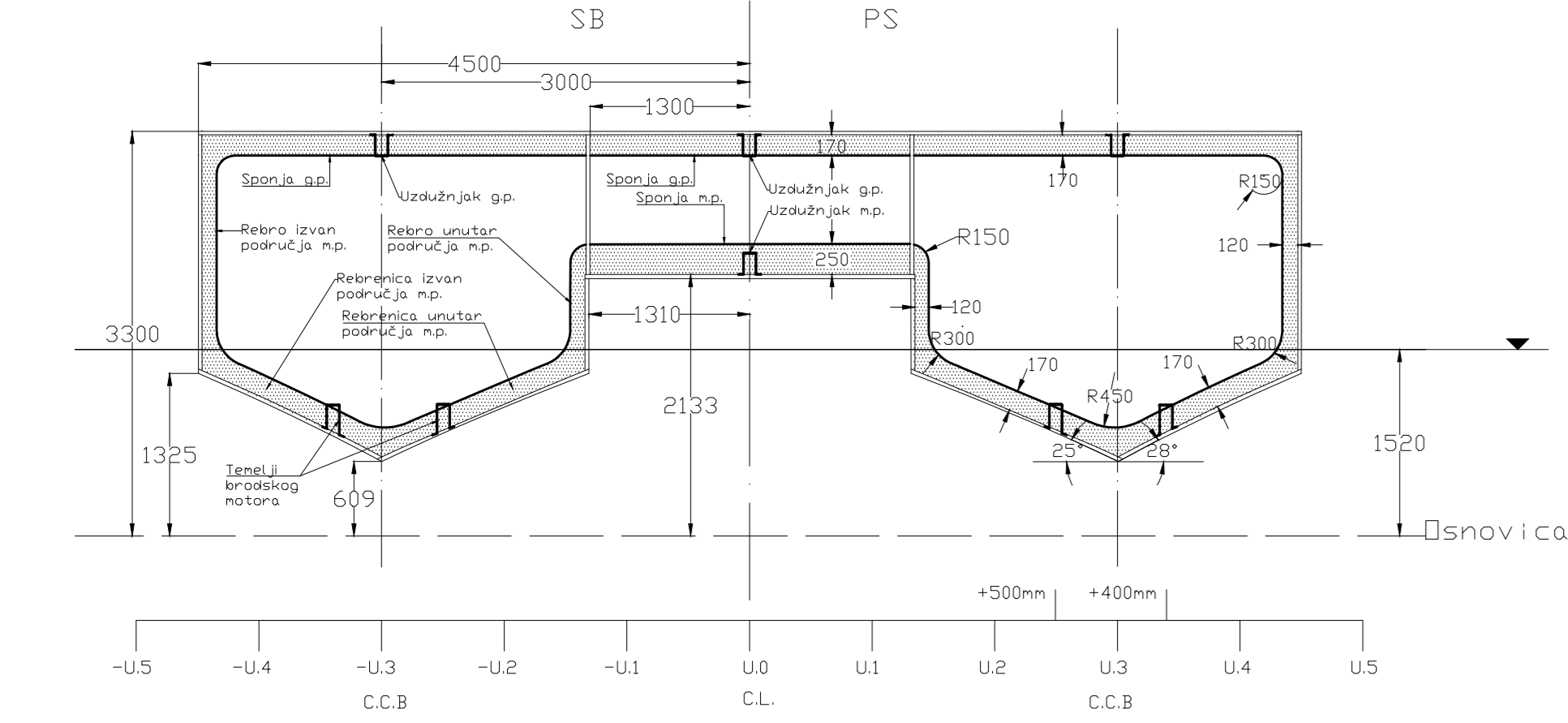
Presjek na R.8



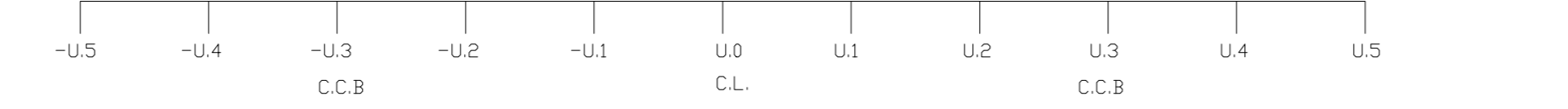
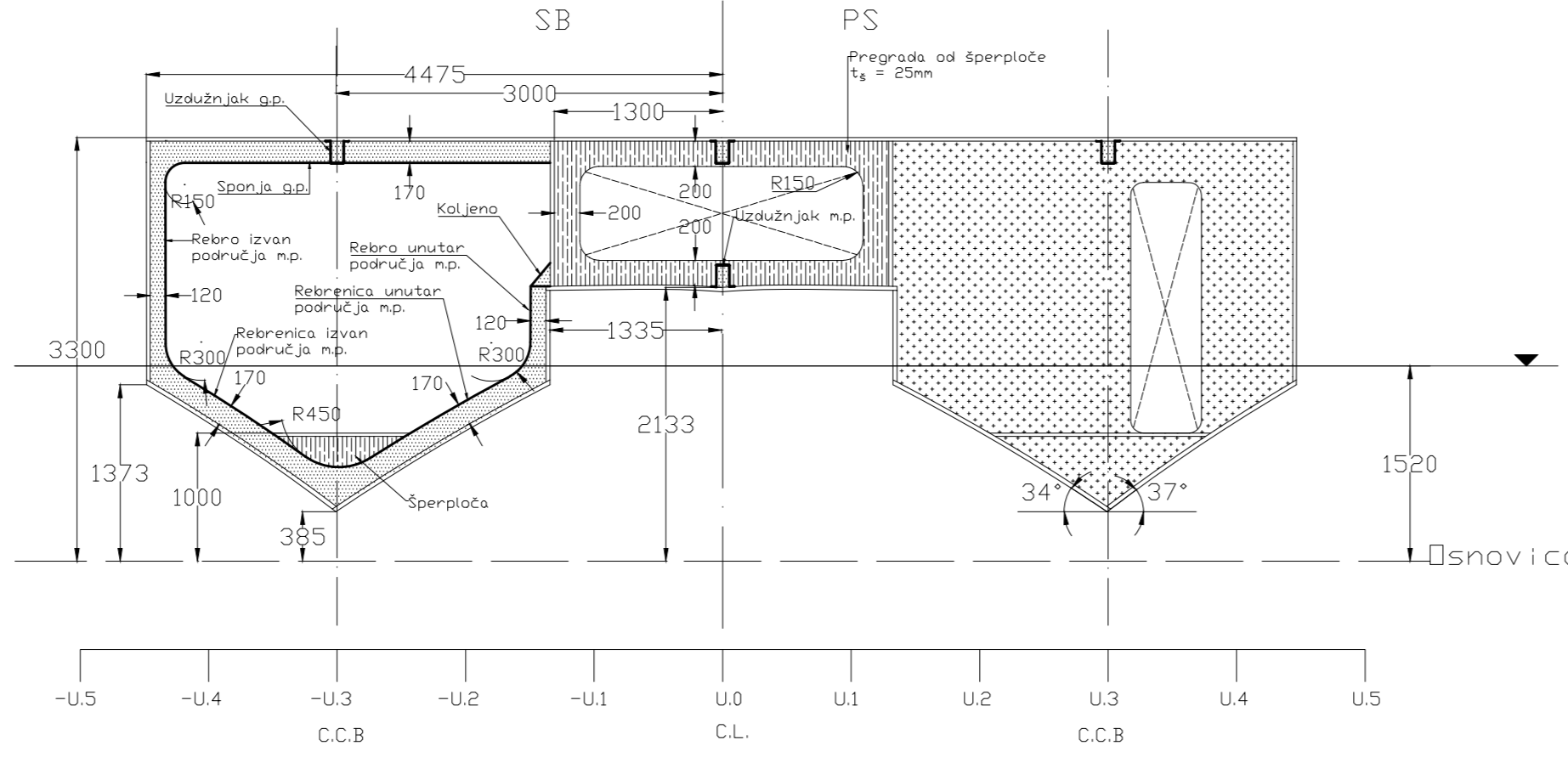
Ojačanja na R.3 + 900mm



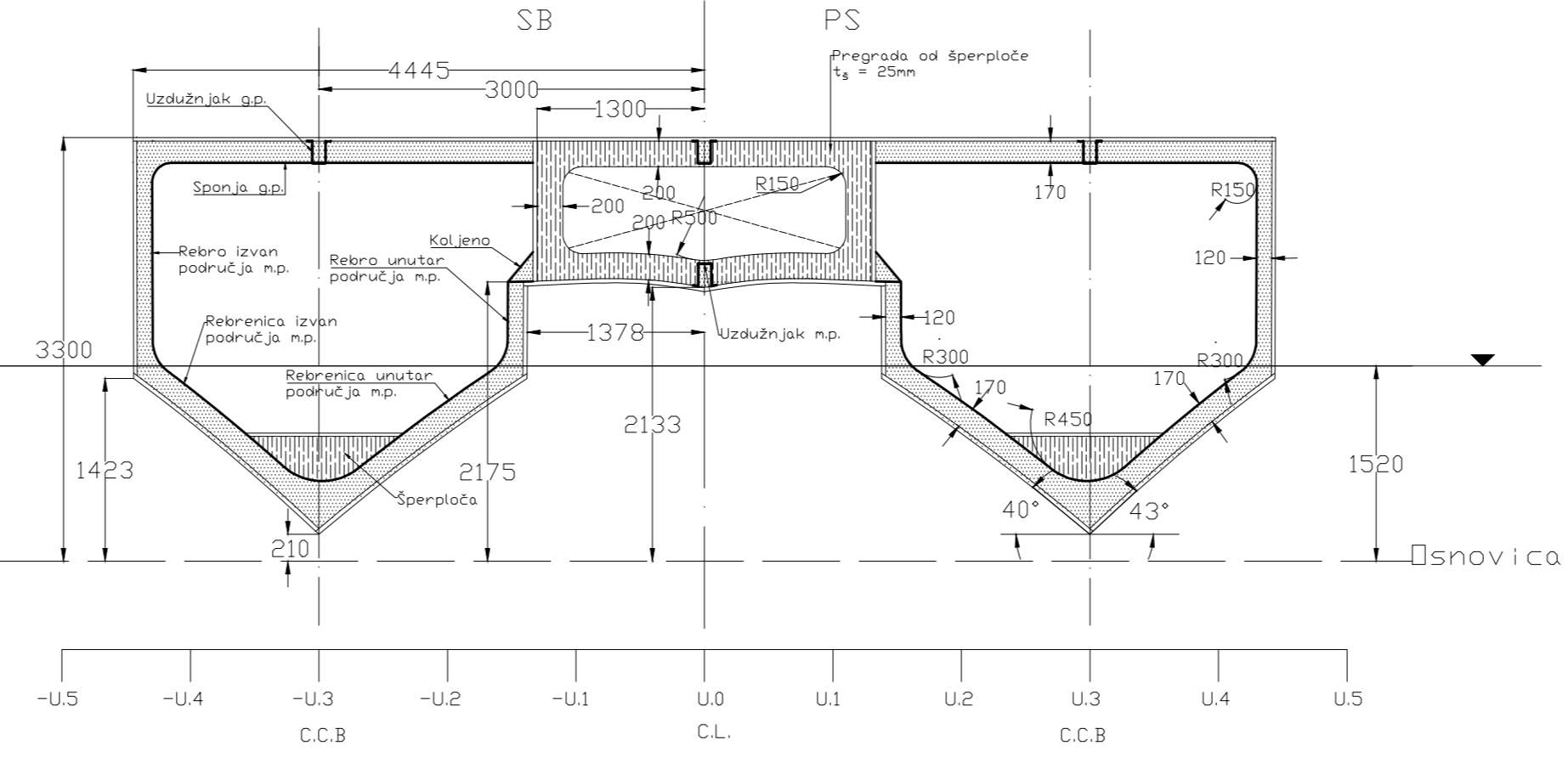
Ojačanja na R.5 + 700mm



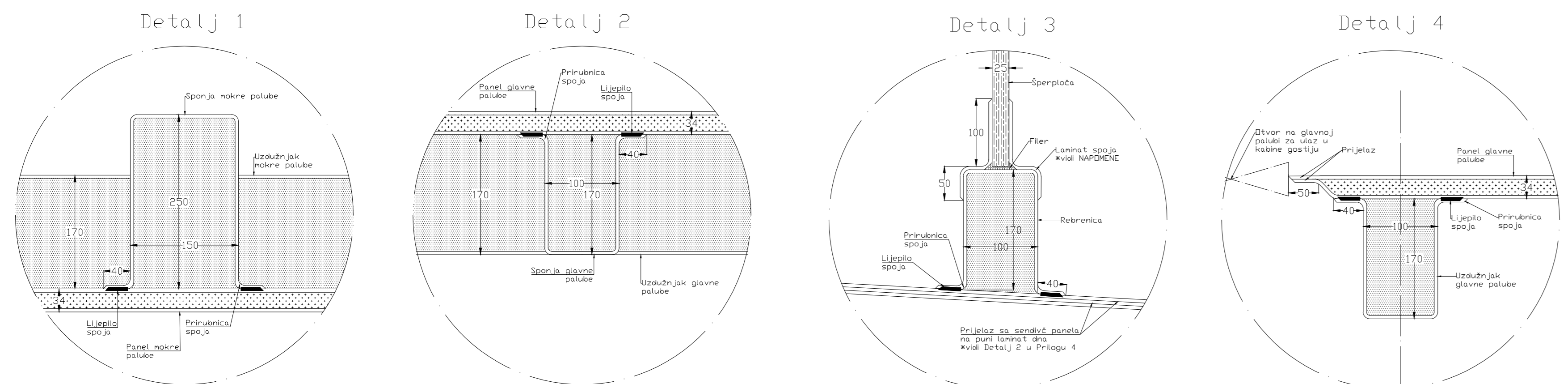
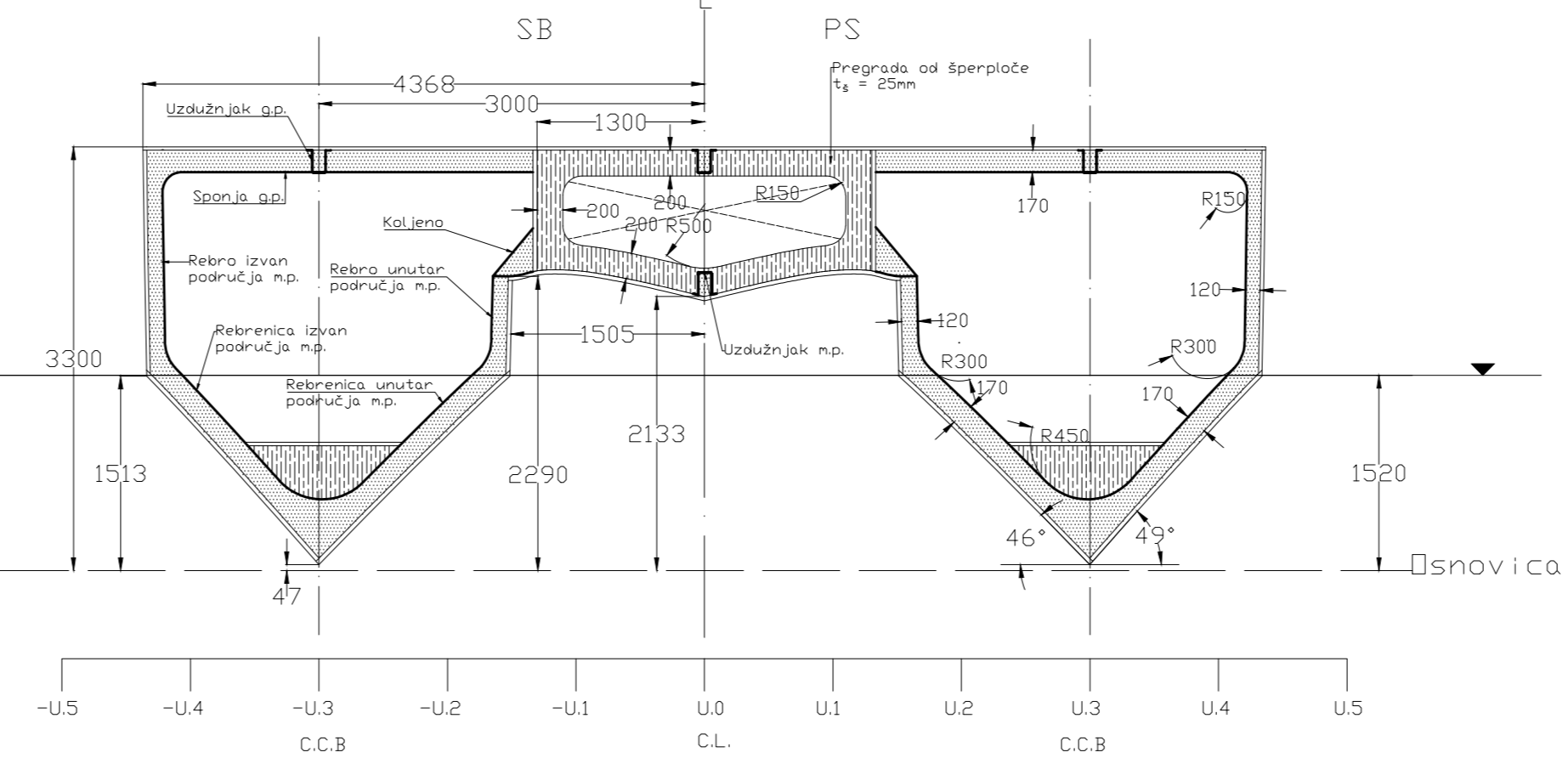
Ojačanja na R.9 + 800mm



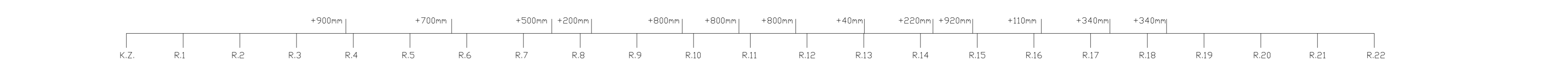
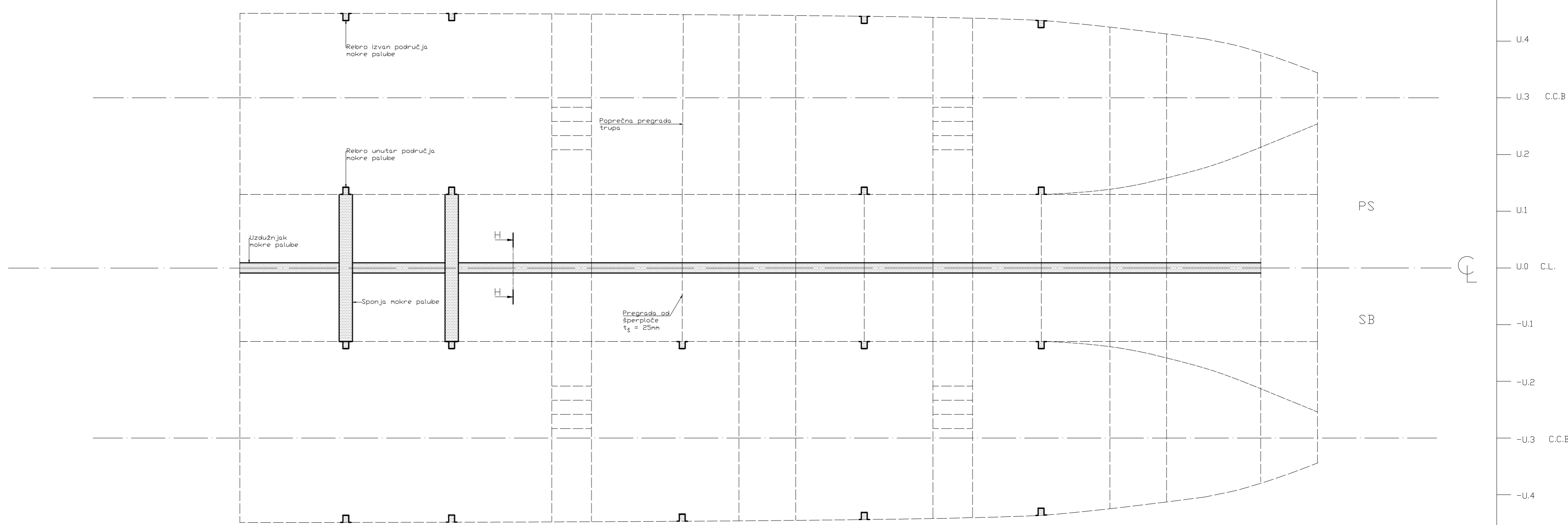
Ojačanja na R.13 + 40mm



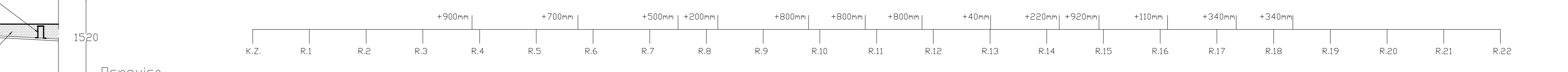
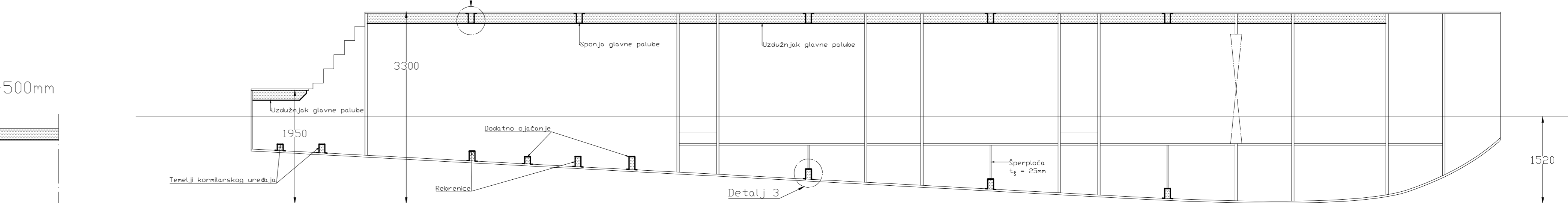
Ojačanja na R.16 + 110mm



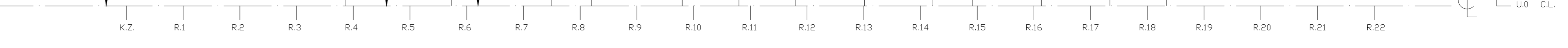
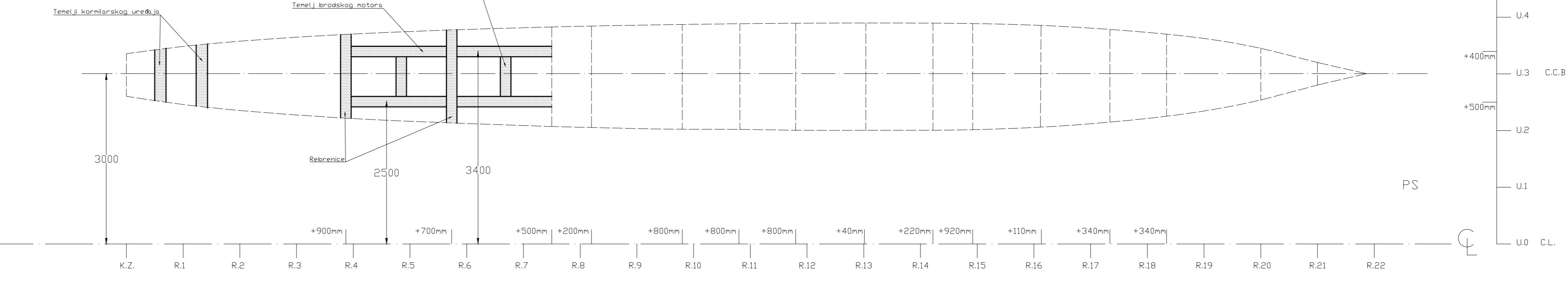
Ojačanja na mokroj palubi



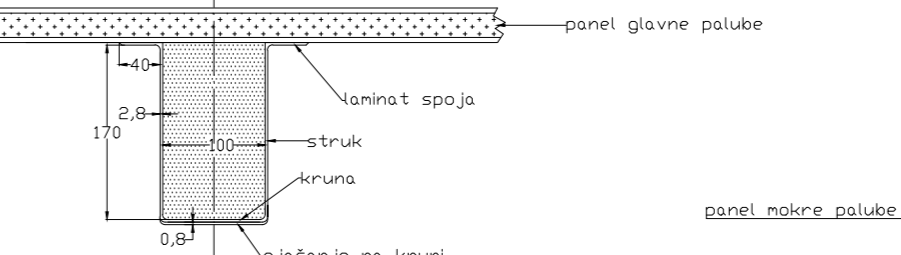
Presjek na -U.3



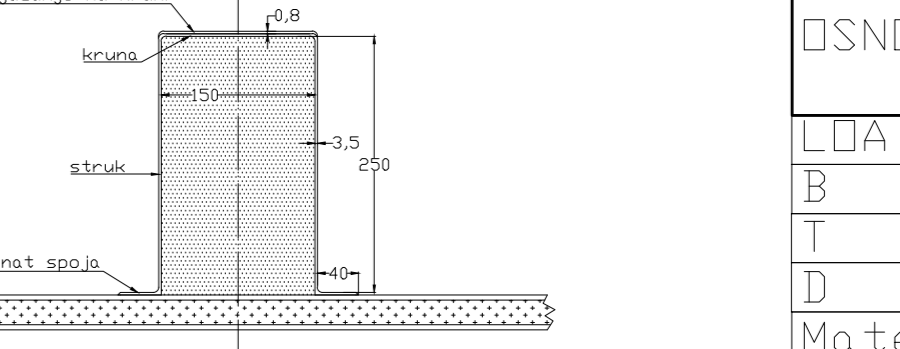
Ojačanja u strojnici lijevog trupa



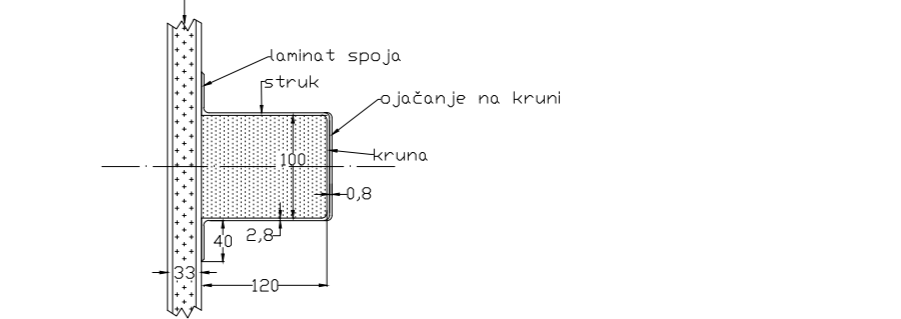
Presjek A_A



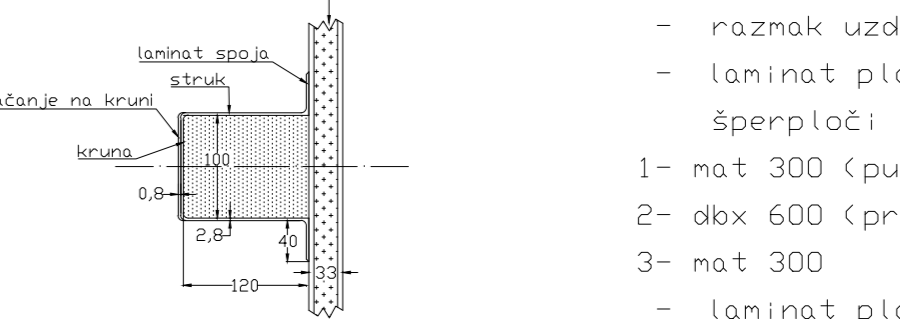
Presjek B_B



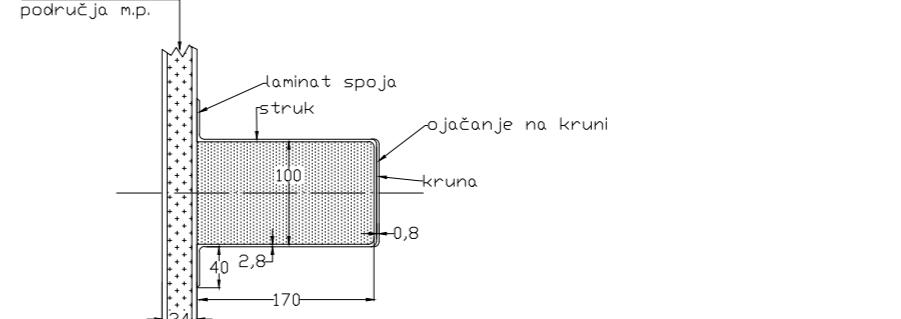
Presjek C_C



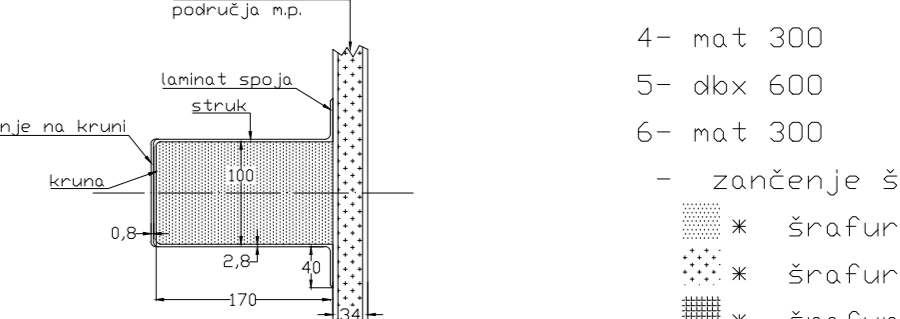
Presjek D_D



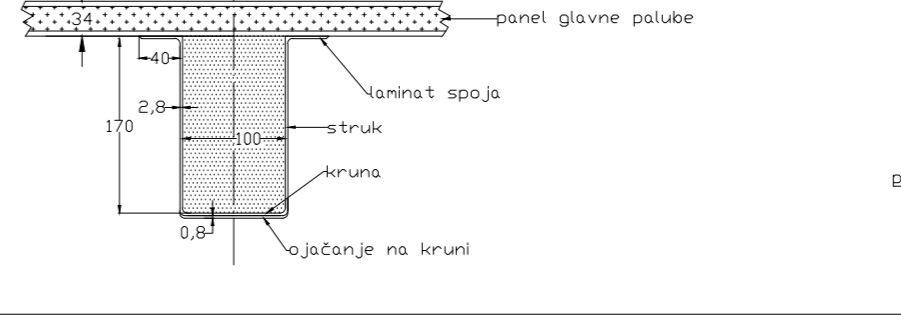
Presjek E_E



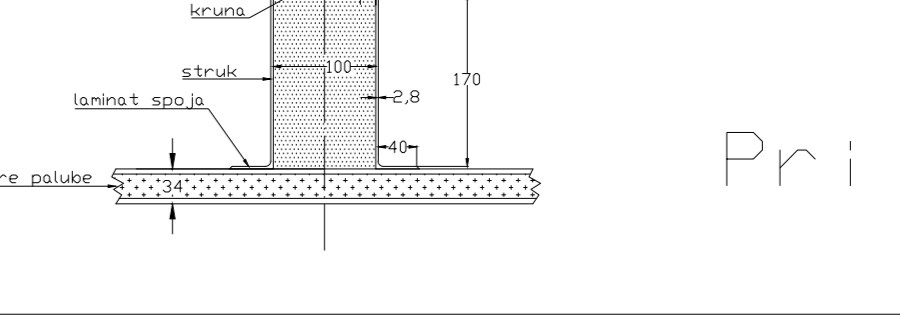
Presjek F_F



Presjek G_G



Presjek G_G

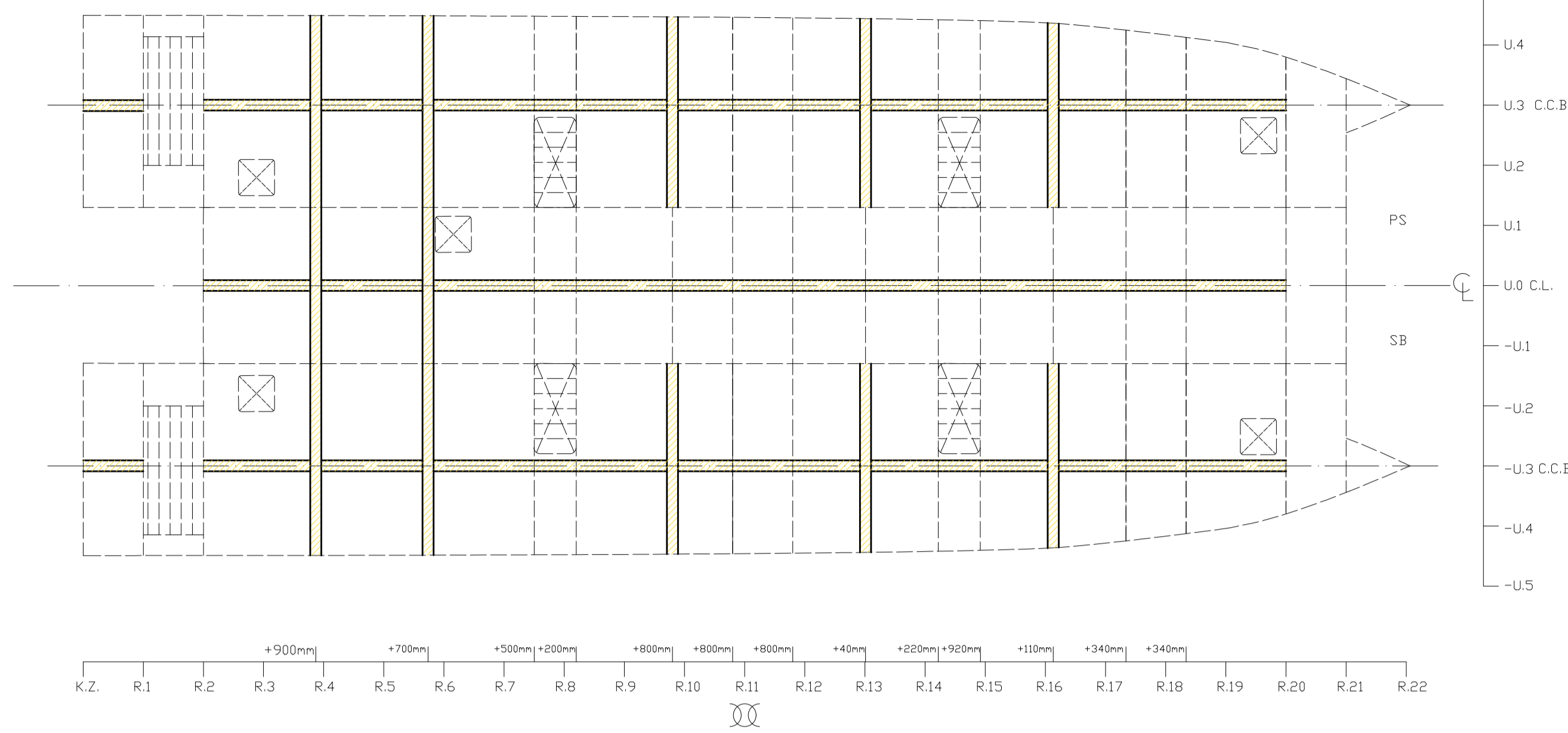


OSNOVNE KARAKTERISTIKE KATAMARANA:	
LUA	= 22m
B	= 9m
T	= 1,52m
D	= 3,3m
Materijali gradnje: - SOP	

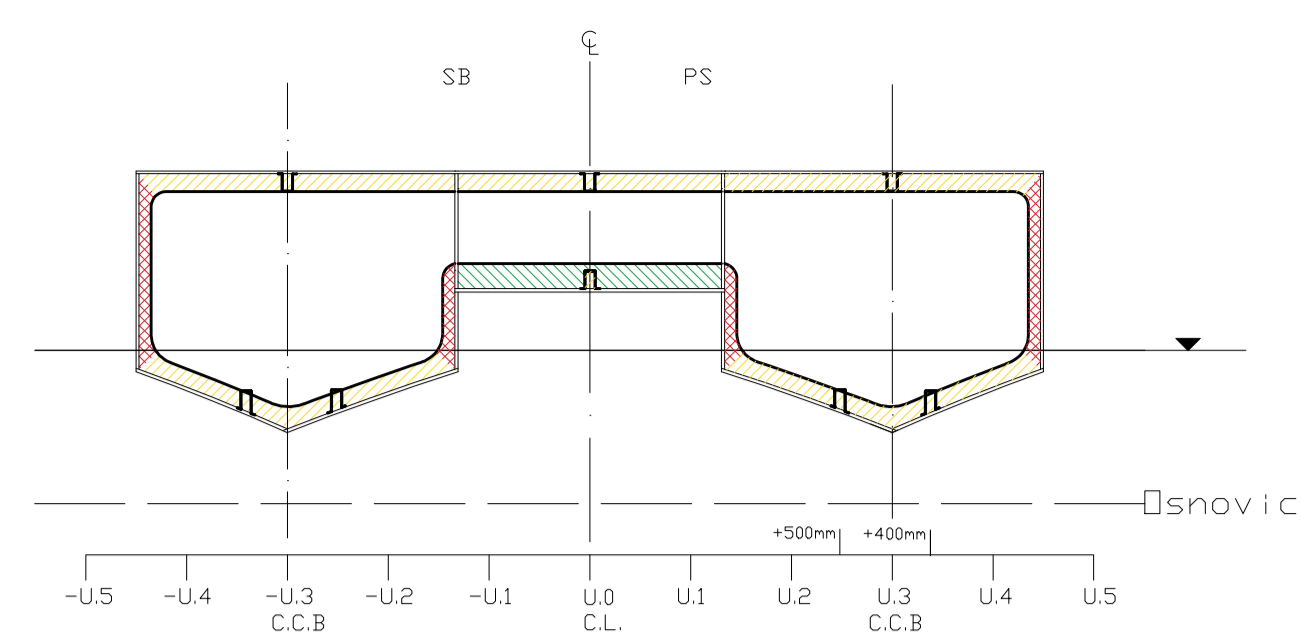
- NAPOMENE:**
- razmak rebara je 1000mm
 - razmak uzdužnjaka je 1000mm
 - laminat plan ručno nanesenih laminata ojačanja i laminata spoja šperploče je:
 - 1- mat 300 (pust 300 g/m²)
 - 2- dux 600 (pred konfiguracije biaxial -45°/+45° 600 g/m²)
 - 3- mat 300
 - laminat plan ručno nanesenih laminata spojeva strukova uzdužnih i poprečnih nosača te panela krennih zrcala je:
 - 1- dux 600
 - 2- mat 300
 - 3- dux 600
 - 4- mat 300
 - 5- dux 600
 - 6- mat 300
 - značenje šrafure:
 - ✱ šrafura jezgre ojačanja (pvc)
 - ✱ šrafura jezgre sendvič panela (pvc)
 - ✱ šrafura filera (epoksi pasta)
 - šrafura lijepljena ("cold cure" epoksi lijepljena)
 - ✱ šrafura šperploče
 - značenje kratice:
 - ✱ m.p. - mokra paluba
 - ✱ g.p. - glavna paluba

Crtao: David Kopačić	Datum: 14.05.2024	
Prigledao: asist.davor Bol	Matični br: 00690756151	
Mjerilo: 1:50	Naziv dijela: Gradbeni plan ojačanja trupa i glavne palube	

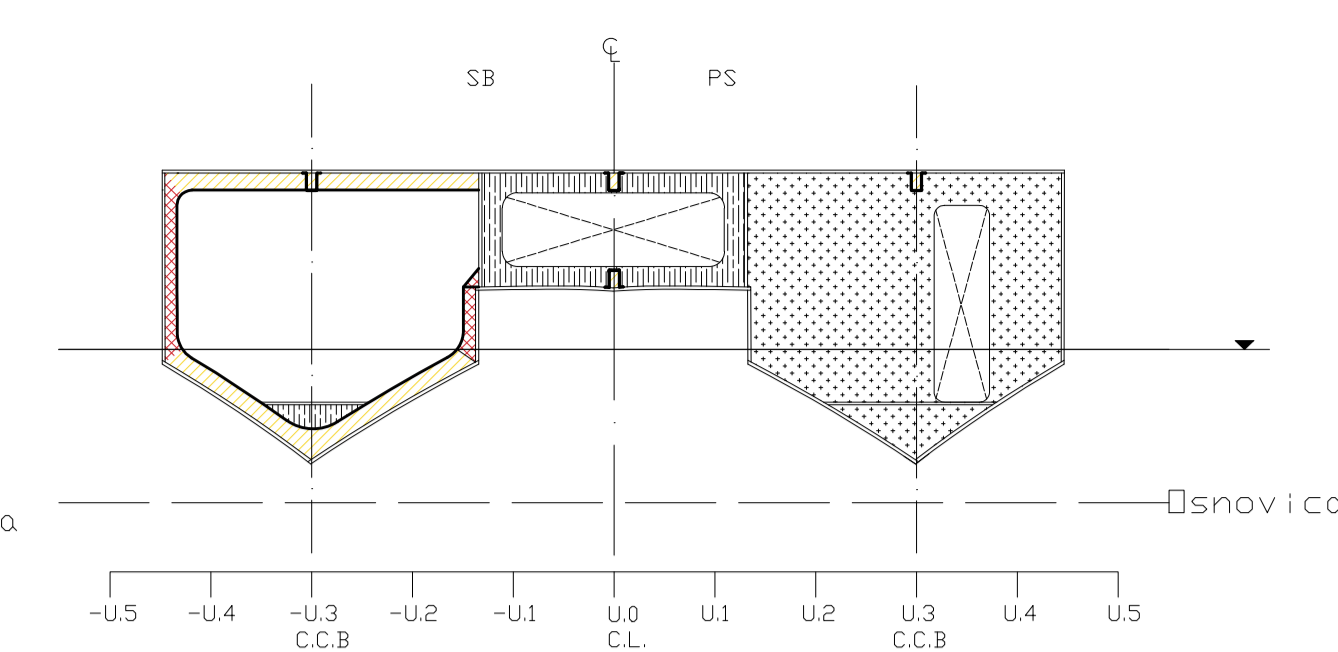
Djačanja na glavnoj palubi



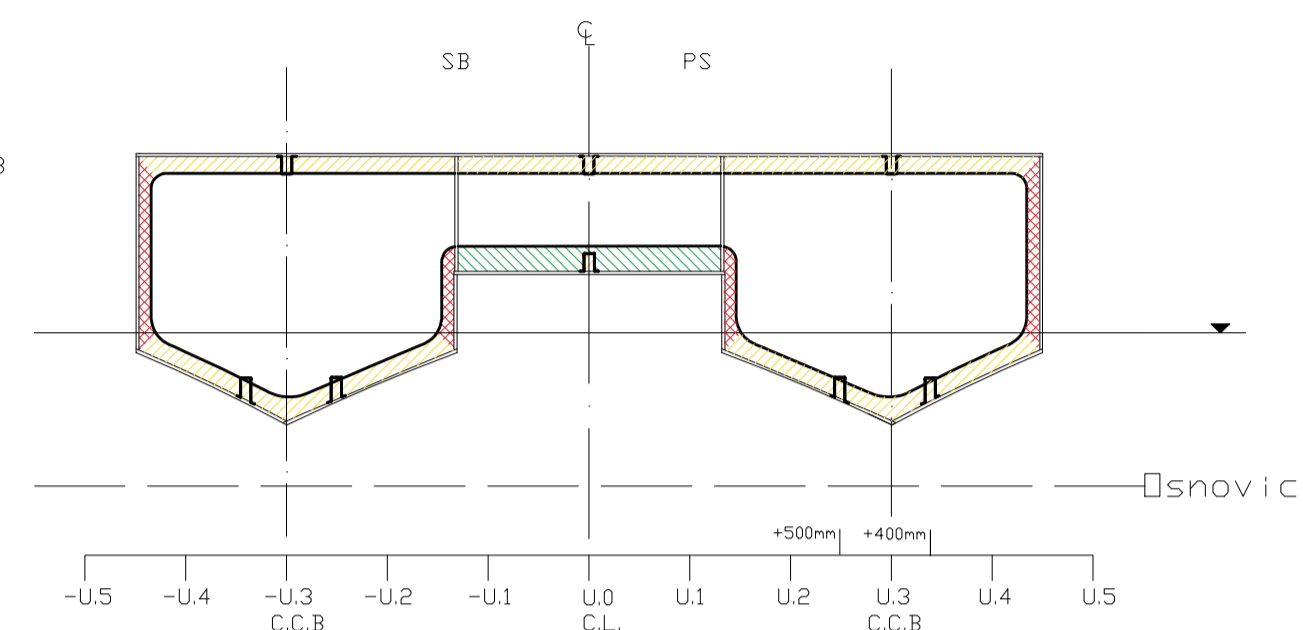
Djačanja na R. 3 + 900mm



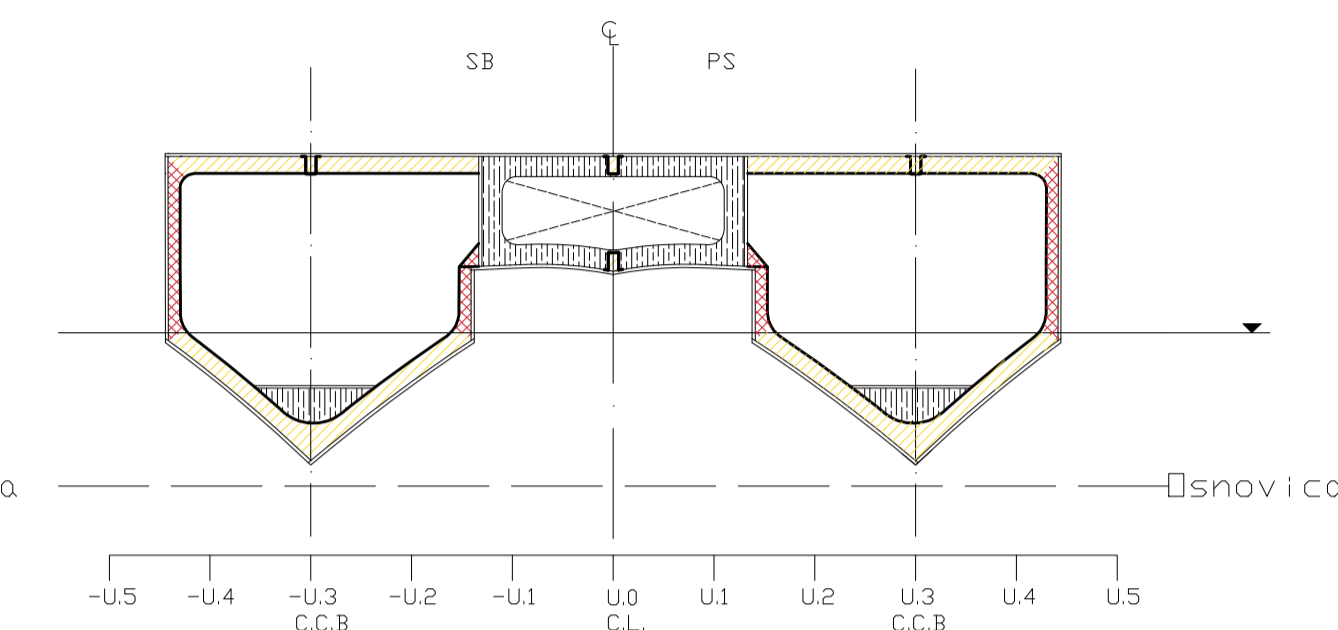
Djačanja na R. 9 + 800mm



Djačanja na R. 5 + 700mm



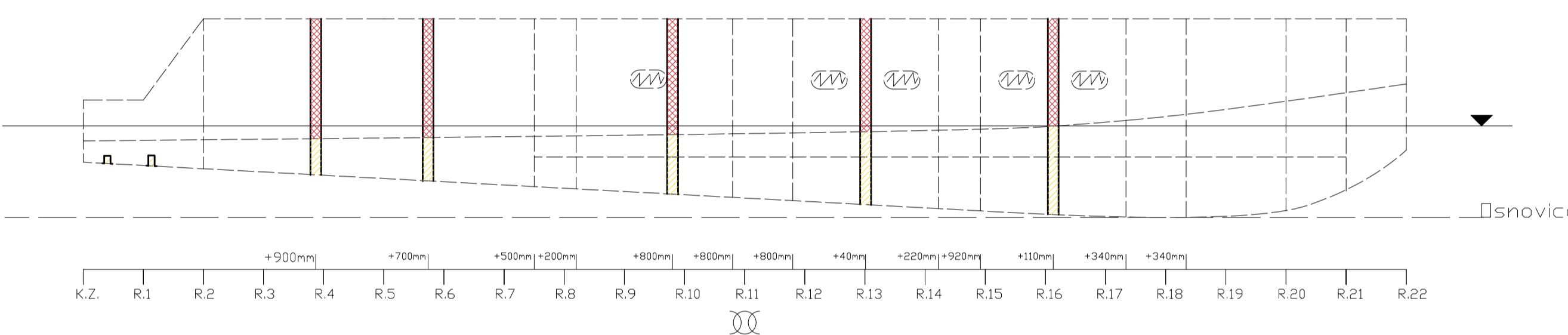
Djačanja na R. 13 + 40mm



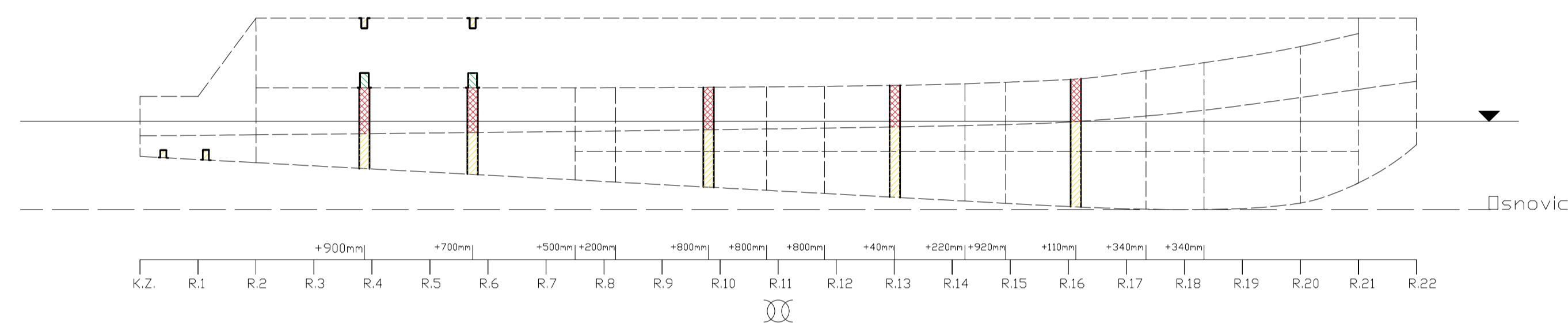
Laminat plan ojačanja:

Rebrerice, uzdužnjaci (Top Hat)-170/100/100	Rebra (Top Hat)-120/100/100
STRUK 1/2: KRUNA: x1 dlx 600 Lam. struka x1 bd 600 + x1 dlx 600 x1 ud 300 x1 bd 600 x1 ud 300 x1 dlx 600 x1 ud 300 x1 bd 600 x1 ud 300 x1 dlx 600 x1 ud 300 x1 bd 600 x1 ud 300	STRUK 1/2: KRUNA: x1 dlx 600 Lam. struka x1 bd 600 + x1 dlx 600 x1 ud 300 x1 bd 600 x1 ud 300 x1 dlx 600 x1 ud 300 x1 bd 600 x1 ud 300 x1 dlx 600 x1 ud 300 x1 bd 600 x1 ud 300
PRIRUBNICA SPDJA: =	PRIRUBNICA SPDJA: =
Laminat struka JEZGRA - Div HM100	Laminat struka JEZGRA - Div HM10
Sponja m. p. (Top Hat)-250/150/150	
STRUK 1/2: KRUNA: x1 dlx 600 Lam. struka x1 bd 600 + x1 dlx 600 x1 ud 300 x1 bd 600 x1 ud 300 x1 dlx 600 x1 ud 300 x1 bd 600 x1 ud 300 x1 dlx 600 x1 ud 300 x1 bd 600 x1 ud 300	
PRIRUBNICA SPDJA: =	
Laminat struka JEZGRA - Div HM100	

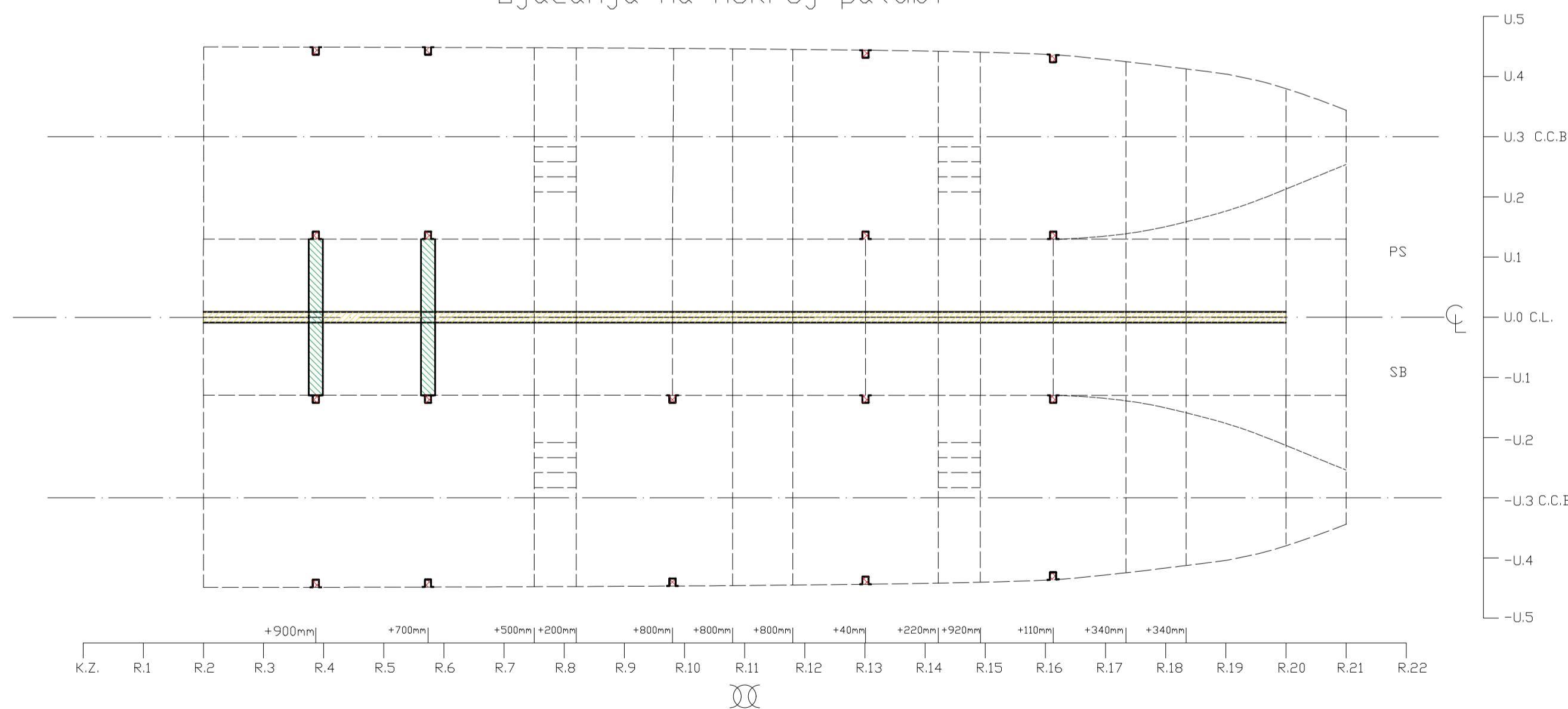
Bočni pogled ojačanja desnog trupa izvan područja mokre palube



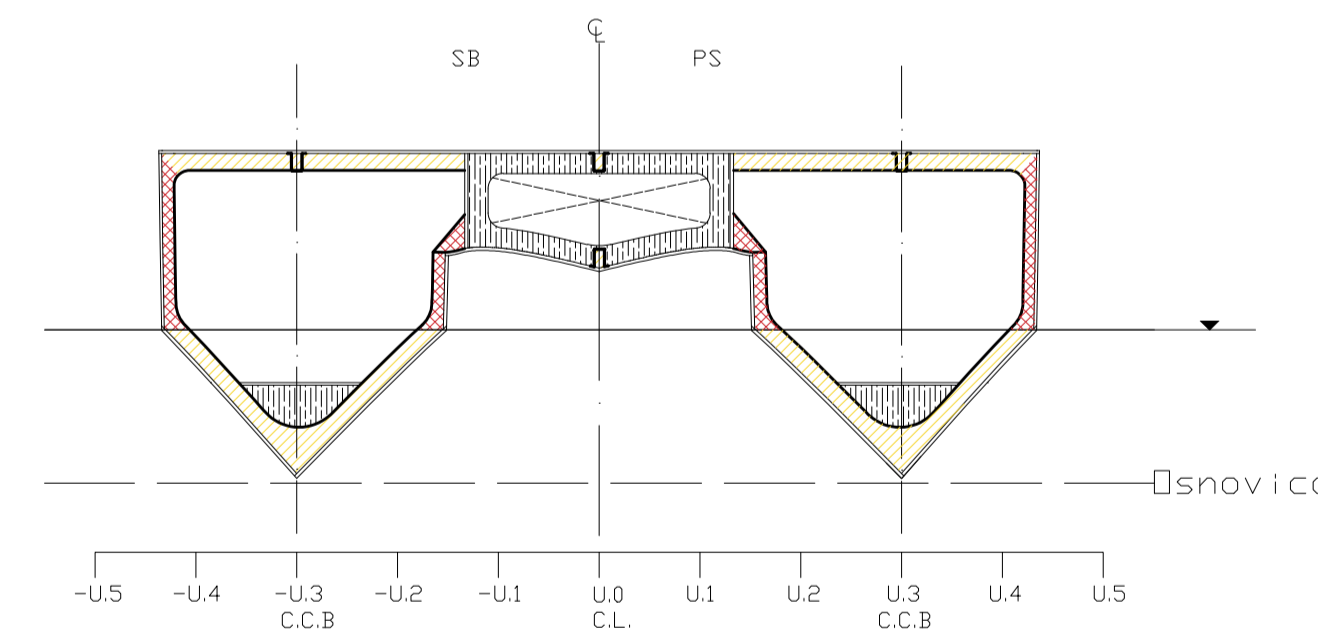
Bočni pogled ojačanja desnog trupa unutar područja mokre palube



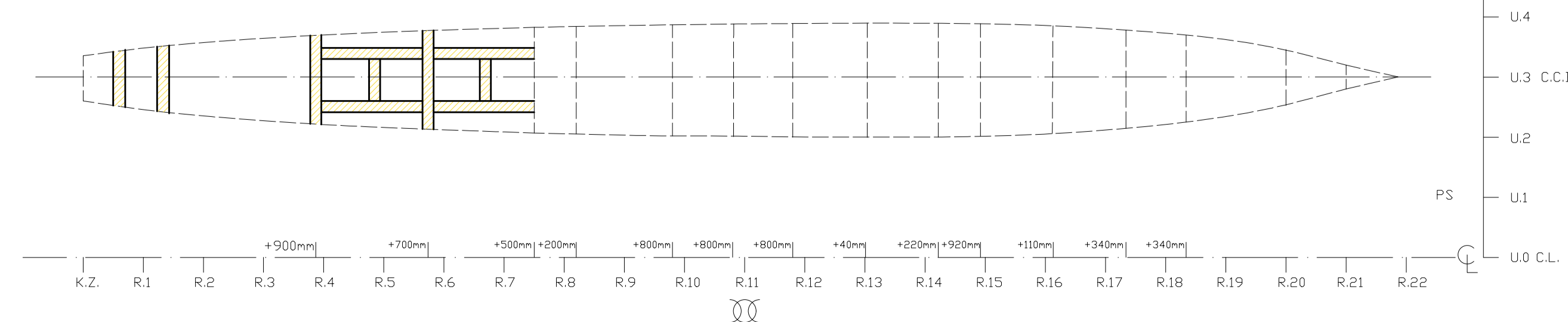
Djačanja na mokroj palubi



Djačanja na R. 16 + 110mm



Djačanja u strojarnici lijevog trupa



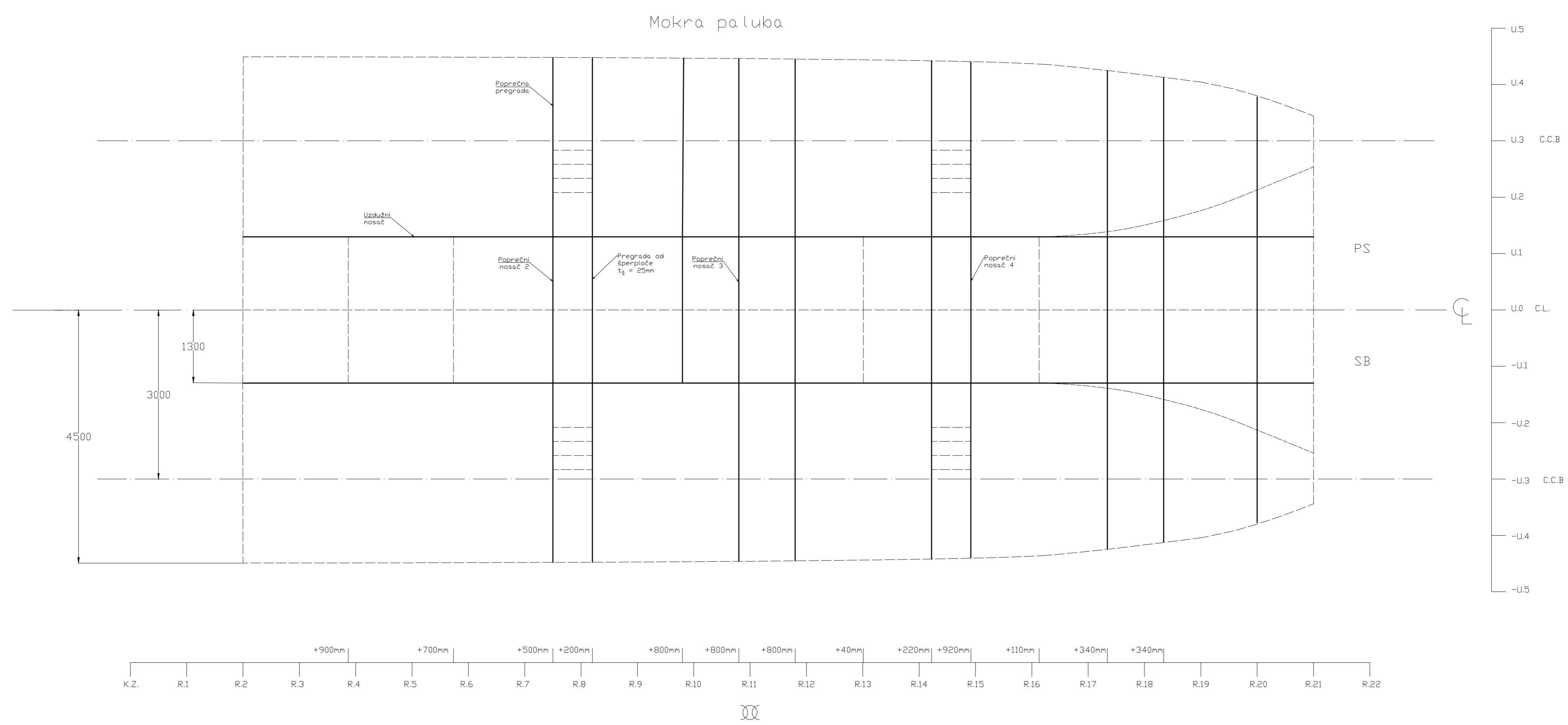
OSNOVNE KARAKTERISTIKE KATAMARANA:

LOA = 22m
B = 9m
T = 1.52m
D = 3.3m
Materijali gradnje: - SOP

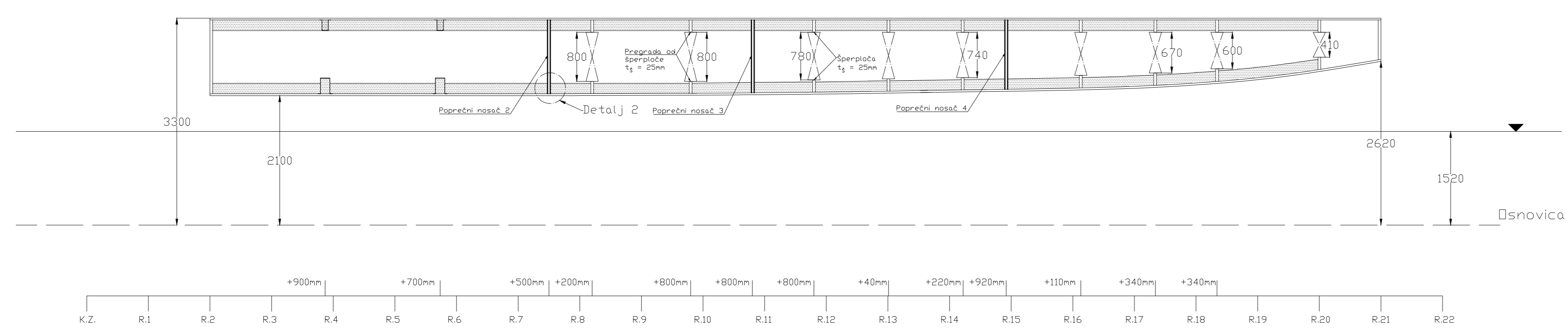
NAPOMENE:

- razmak rebara je 1000mm
- razmak uzdužnjaka je 1000mm
- značenje kratica na laminat planovima:
 - * dlx 600 - pređa konfiguracije biaxial -45°/+45° 600 g/m²
 - * bd 600 - pređa konfiguracije biaxial 0°/90° 600 g/m²
 - * ud 300 - pređa s jednosmjernim vlaknima 300 g/m²
- značenje šrafure:
 - * šrafura jezgre sendvič panela (pvc)
 - * šrafura šperploče

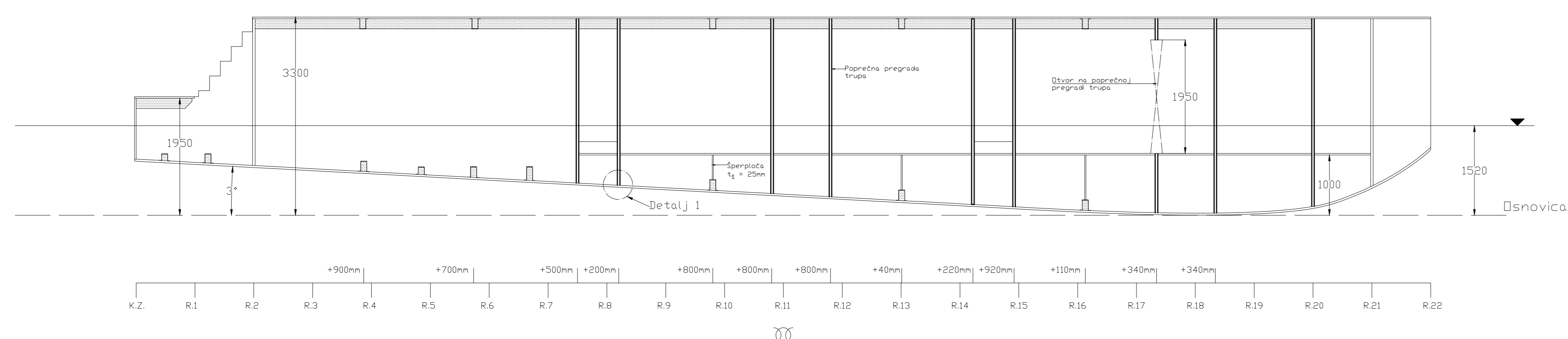
Crtao: David Kopajtić	Datum: 14. 05. 2024	
Pregledao: asist. Davor Boljić	Matični br.: 0069075615 1	
Mjerilo: 1:75	Naziv djela: Laminat plan ojačanja trupa i glavne palube	



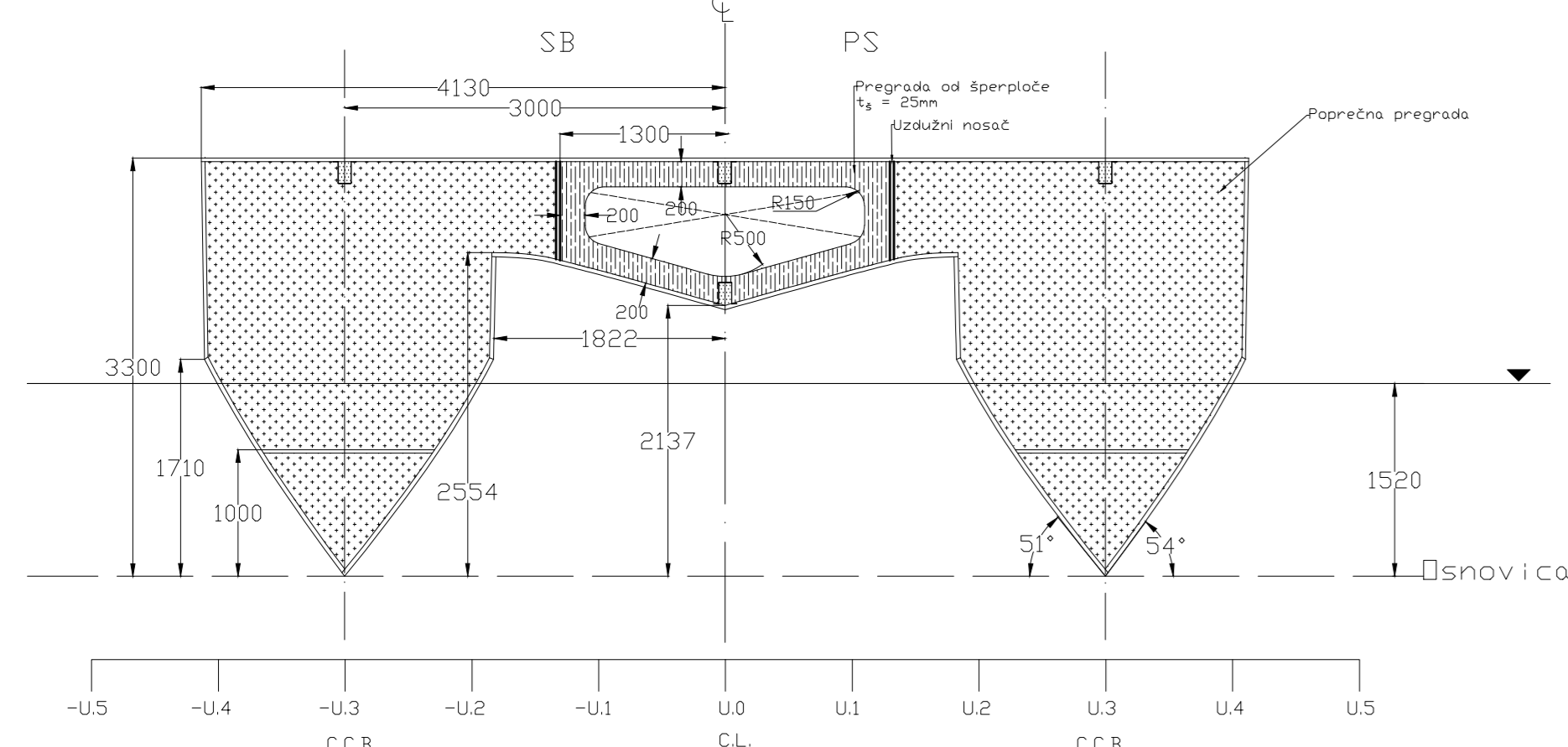
Presjek na C.L.



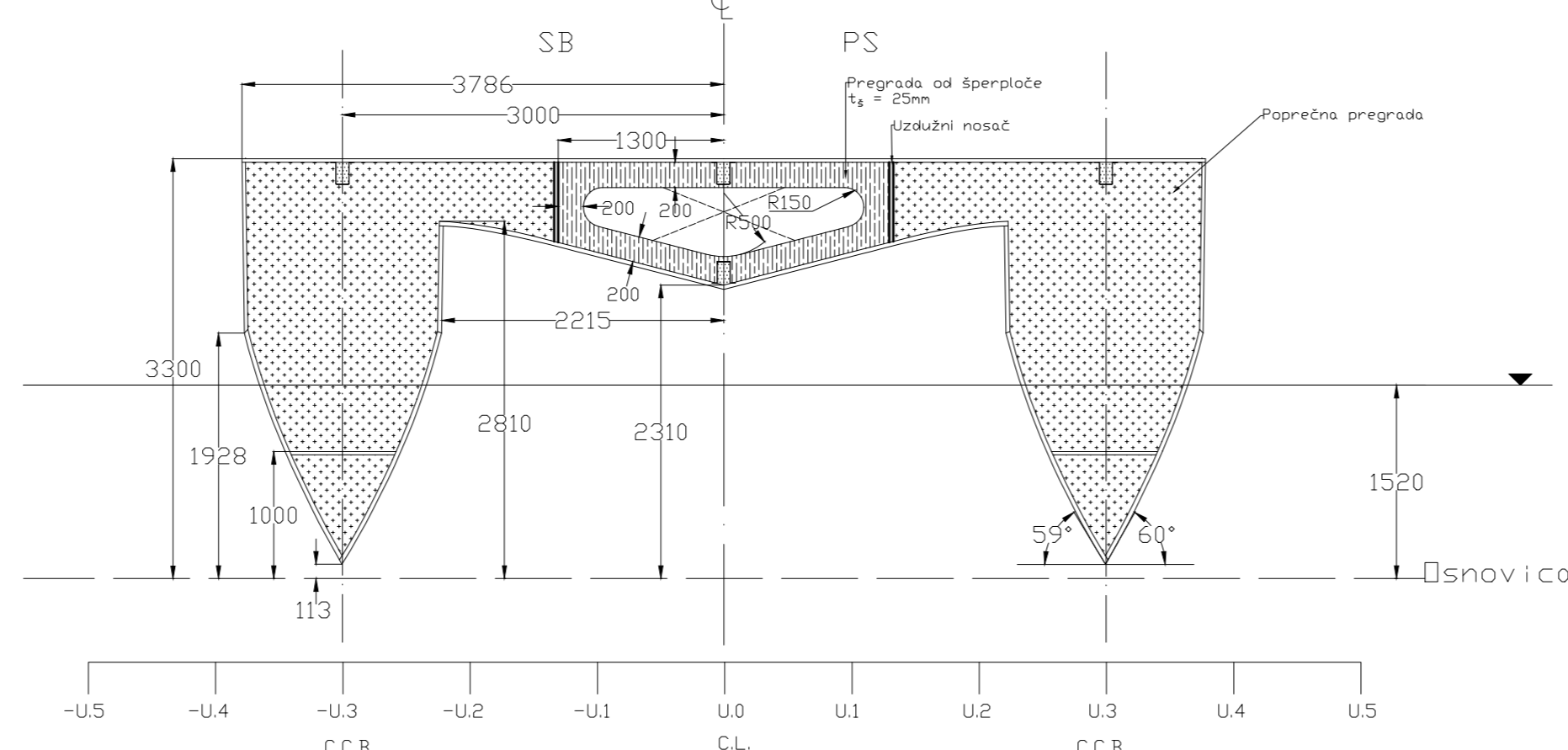
Presjek na -U.3



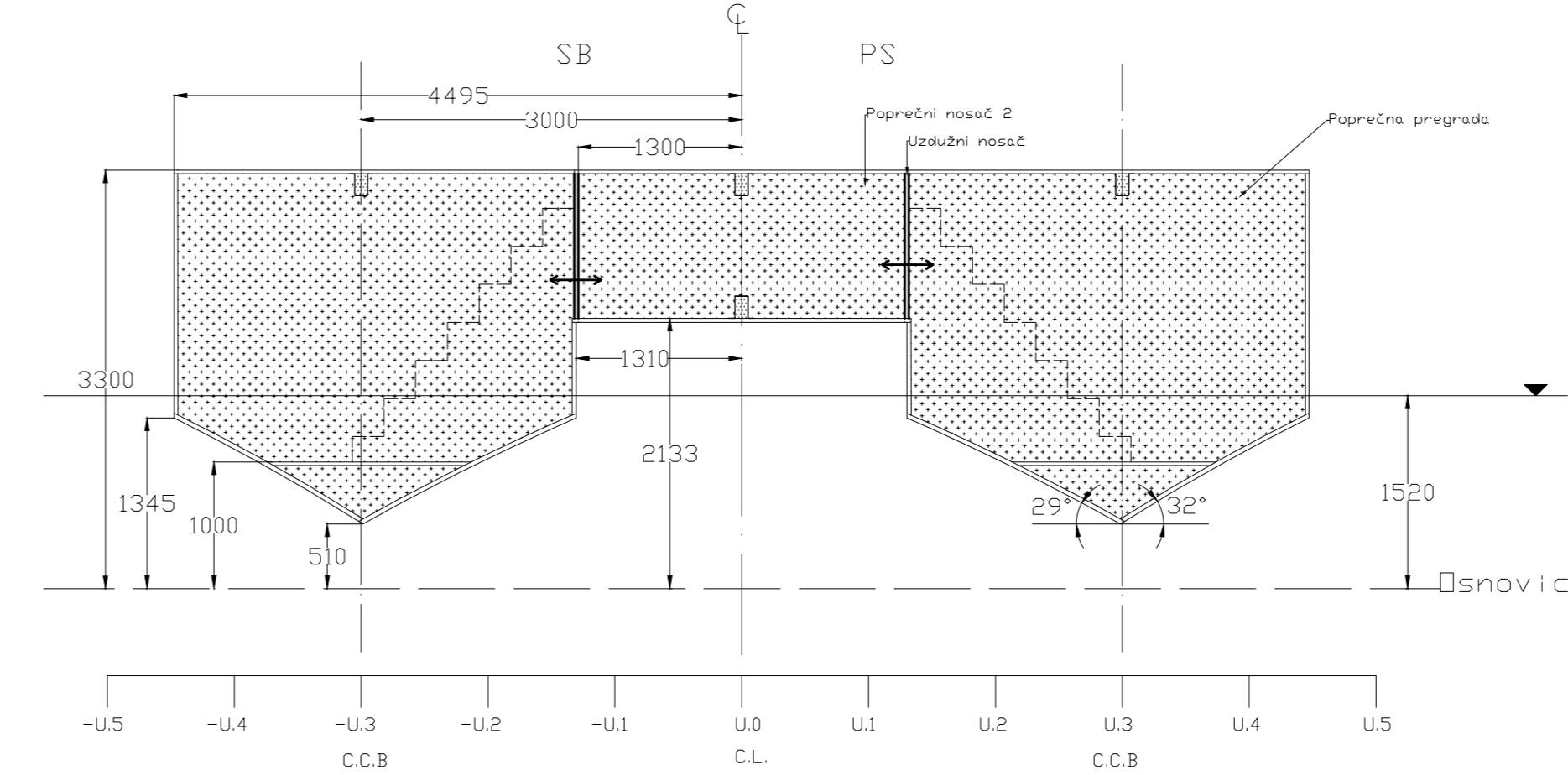
Pregrade i nosači na R. 18 + 340mm



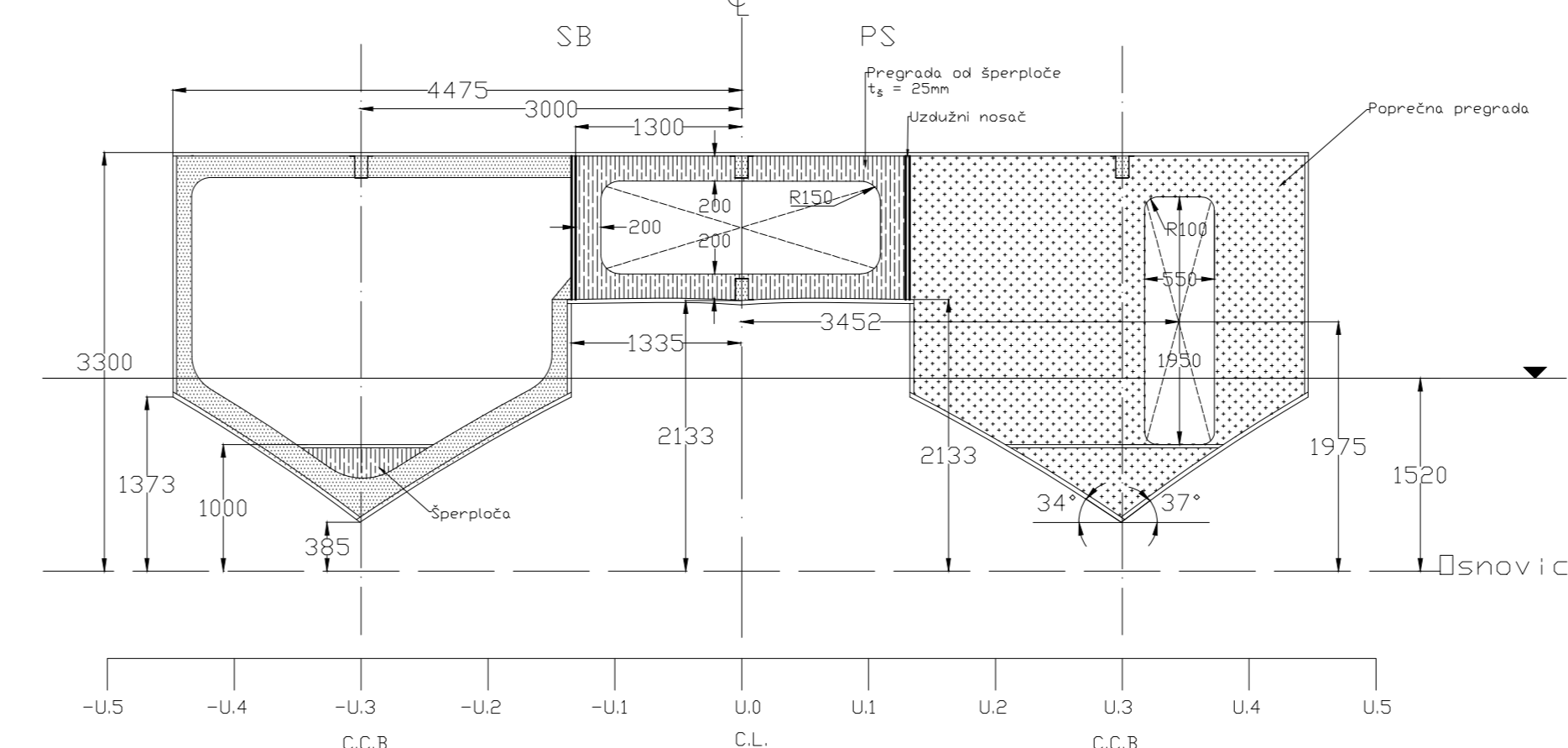
Pregrade i nosači na R. 20



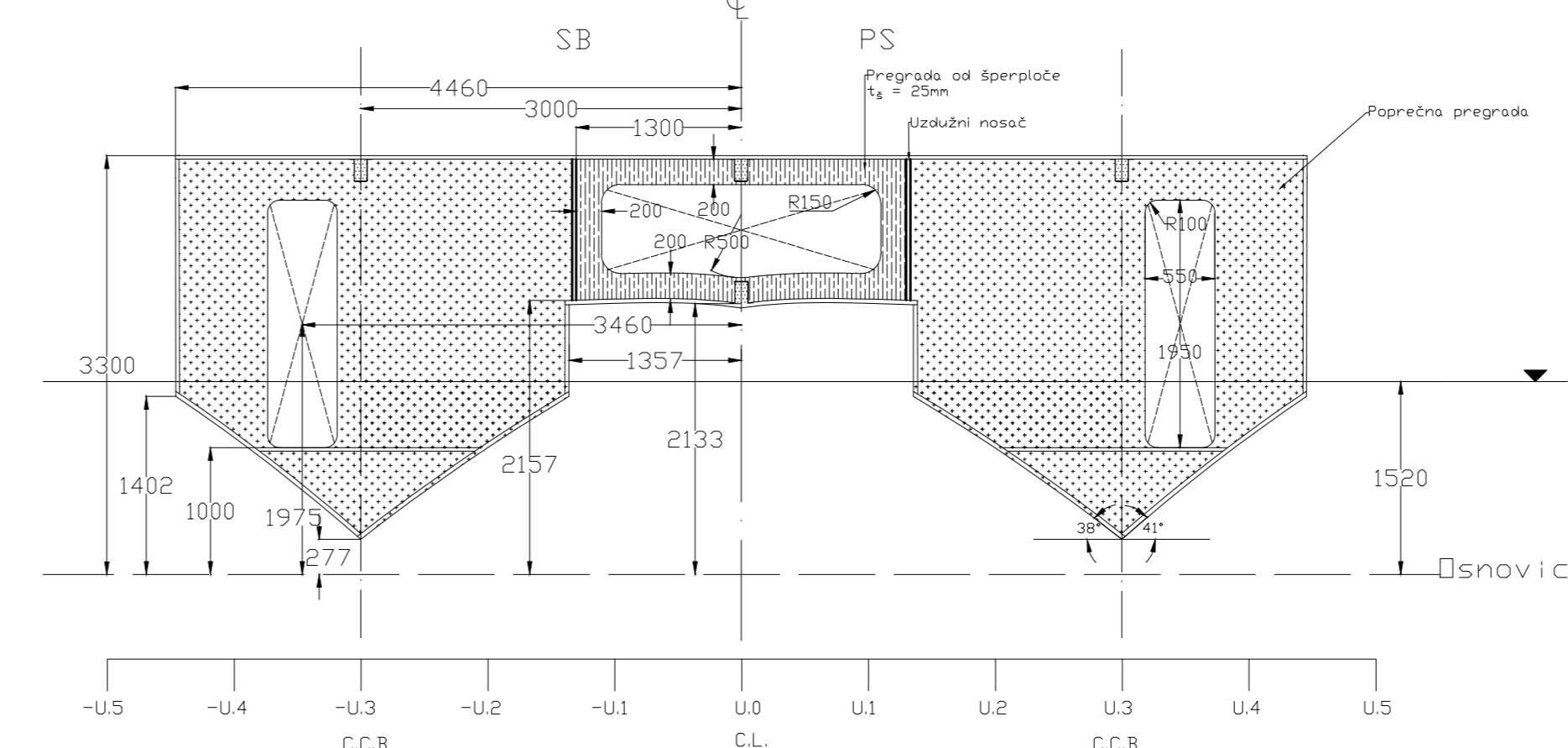
Pregrade i nosači na R. 7 + 500mm



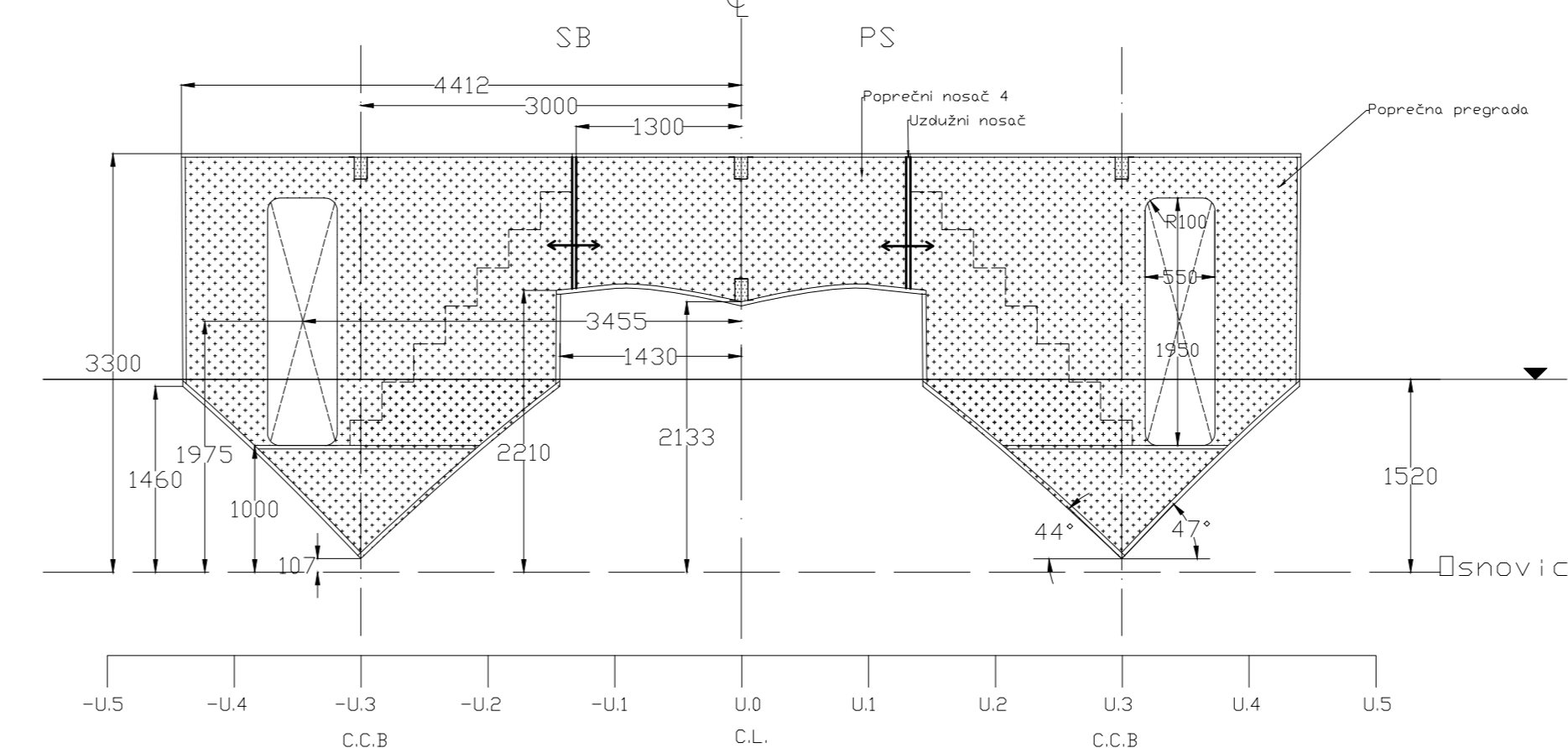
Pregrade i nosači na R. 9 + 800mm



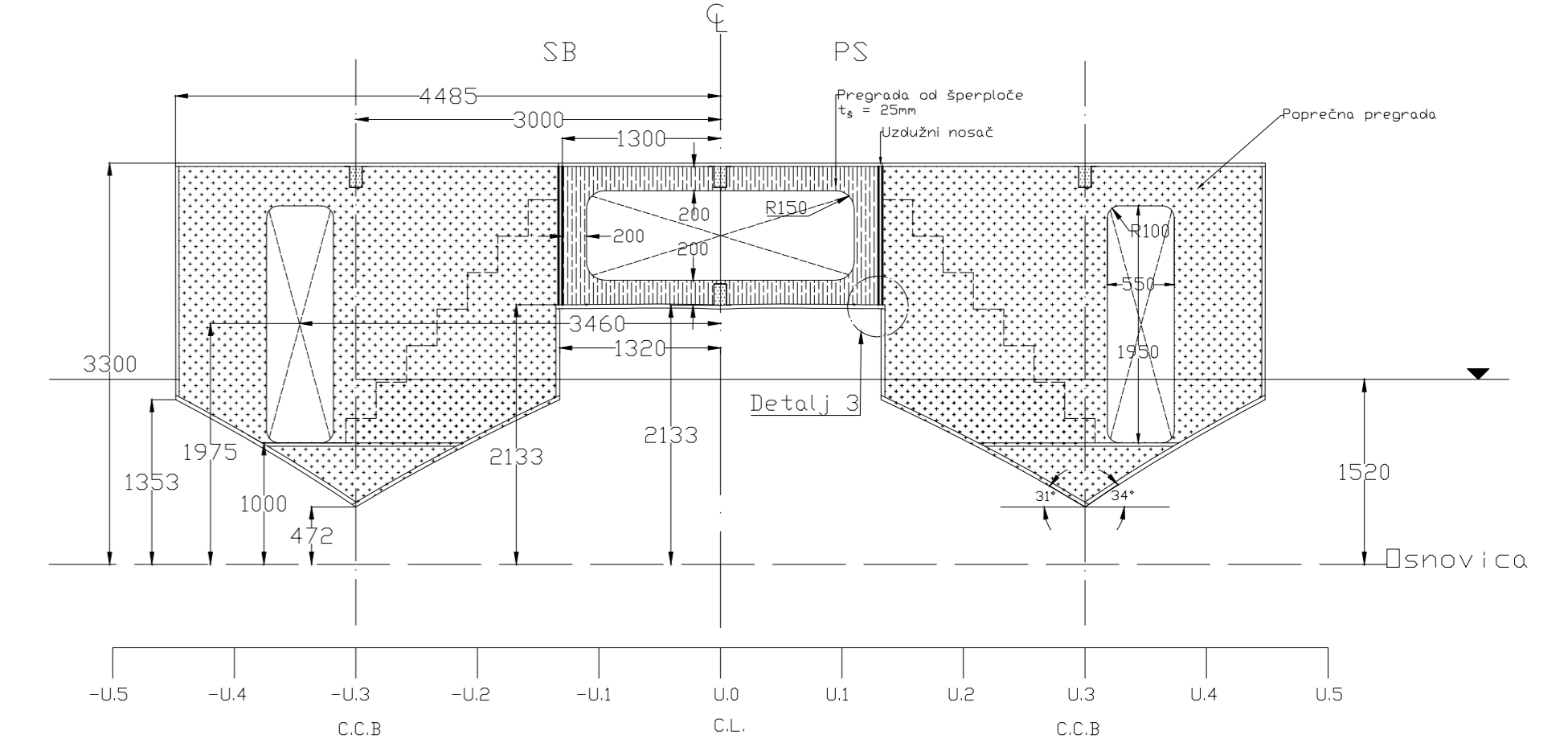
Pregrade i nosači na R. 11 + 800mm



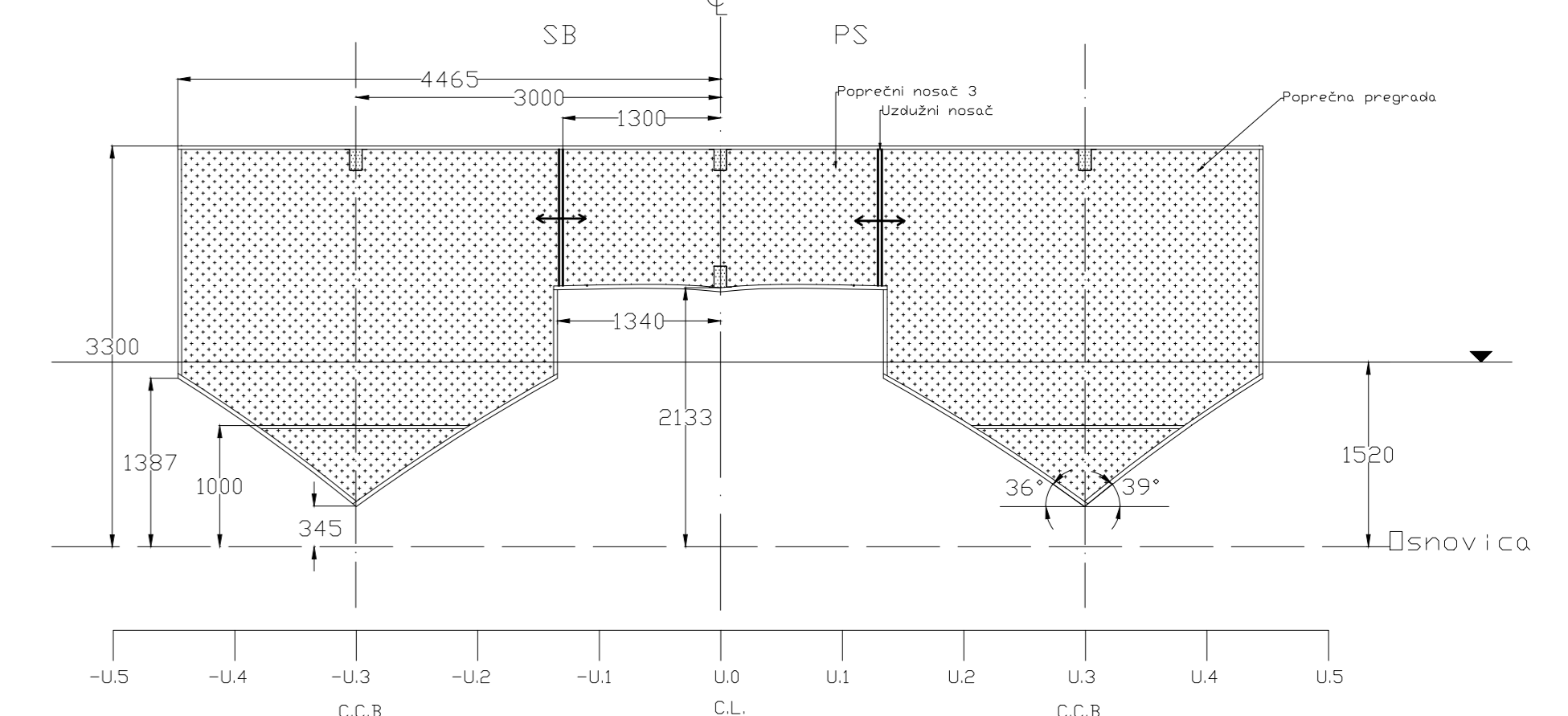
Pregrade i nosači na R. 14 + 920mm



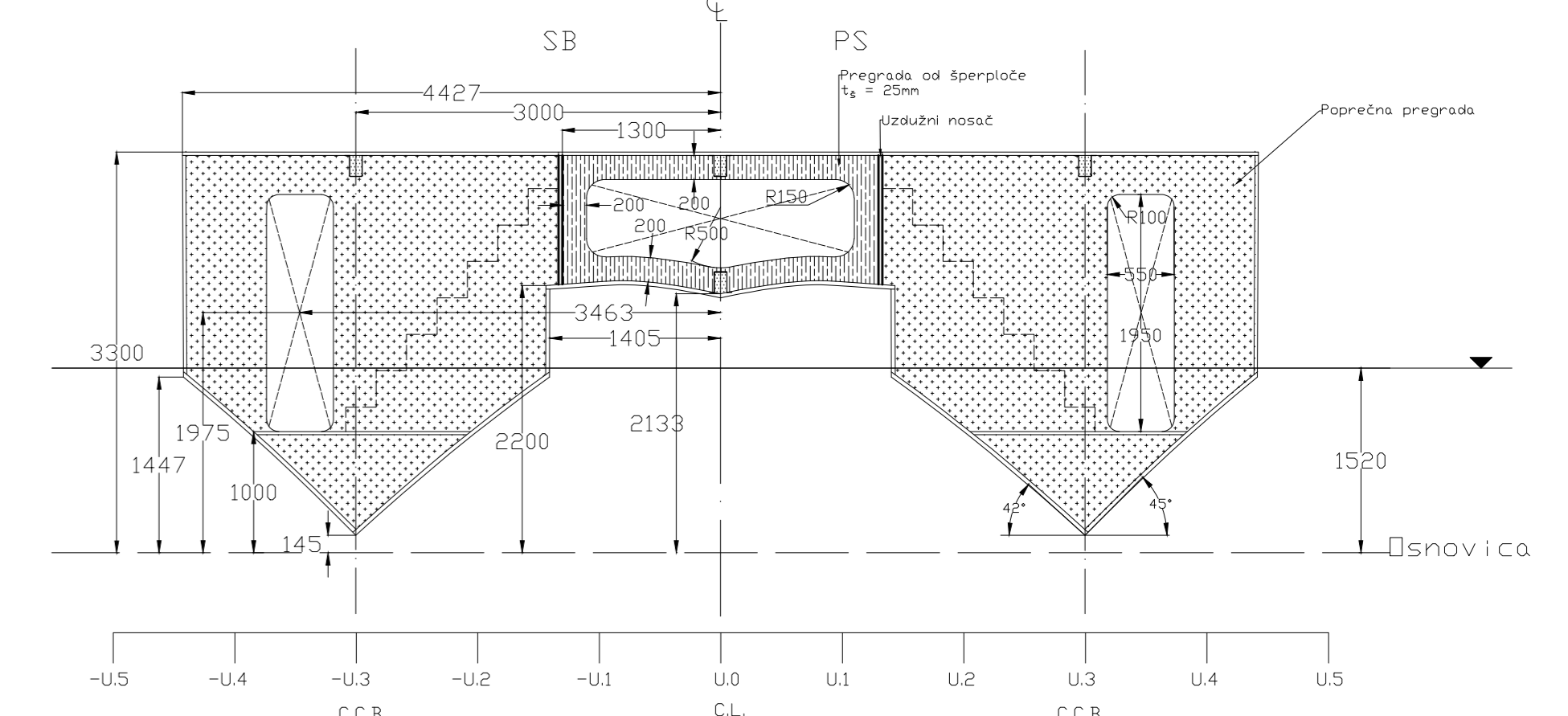
Pregrade i nosači na R. 8 + 200mm



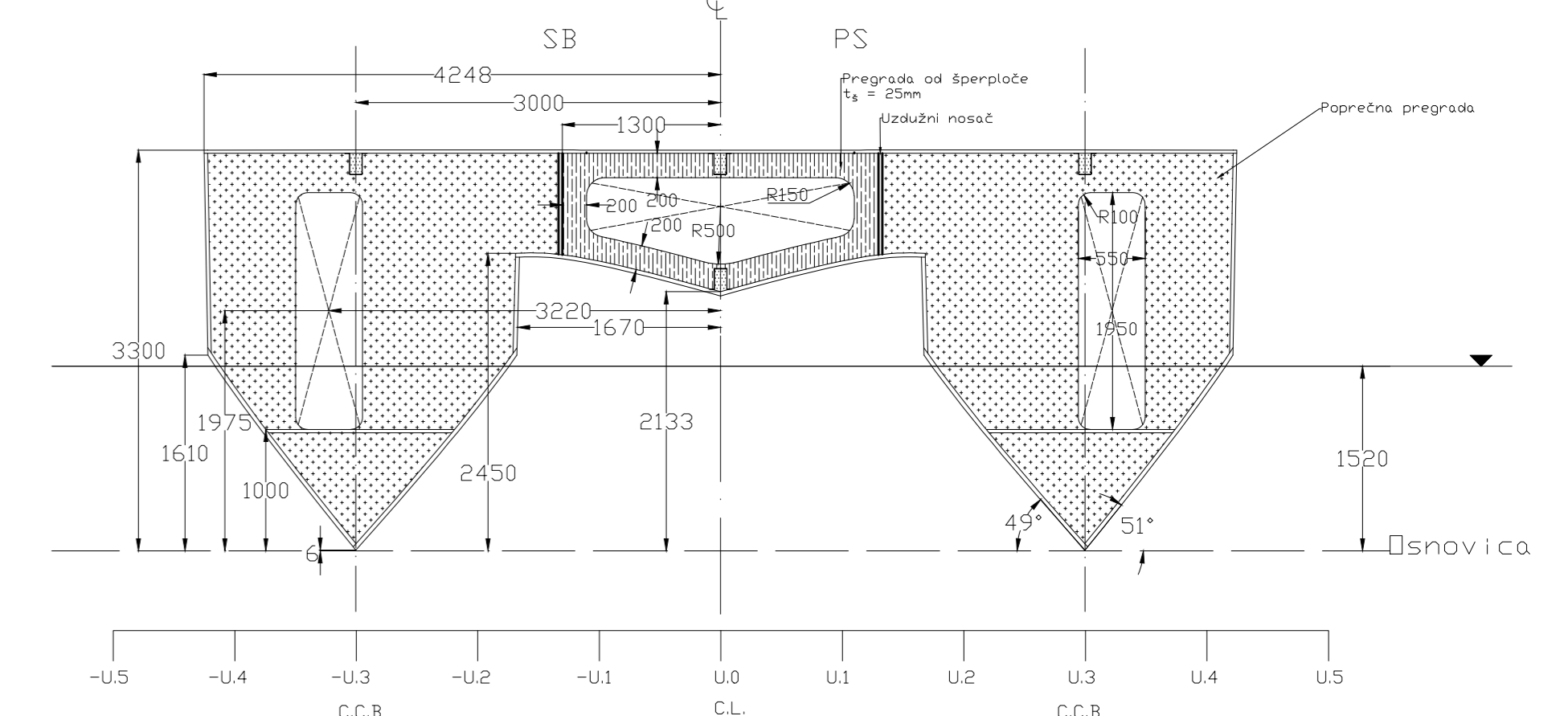
Pregrade i nosači na R. 10 + 800mm



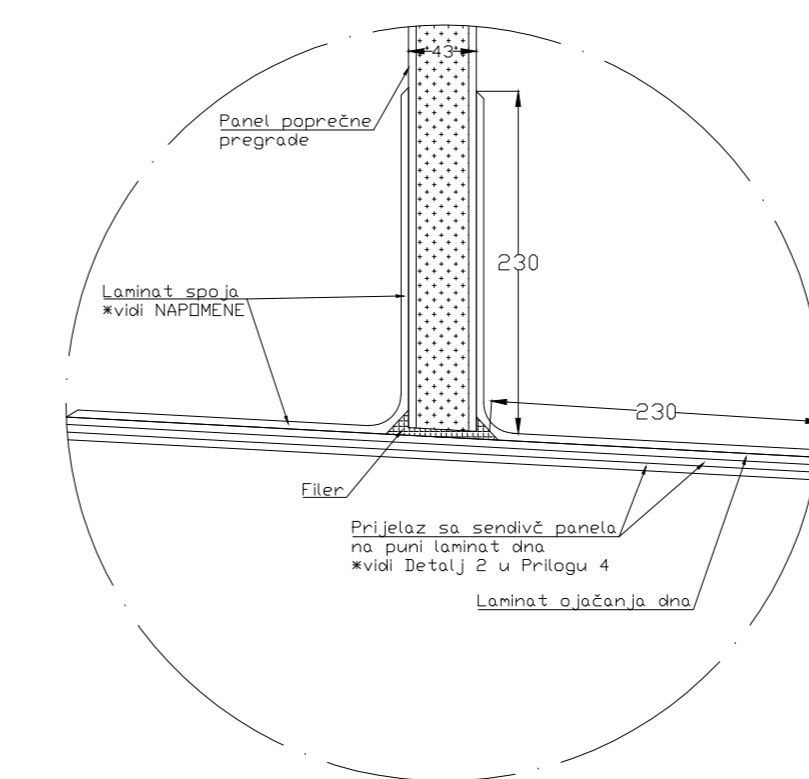
Pregrade i nosači na R. 14 + 220mm



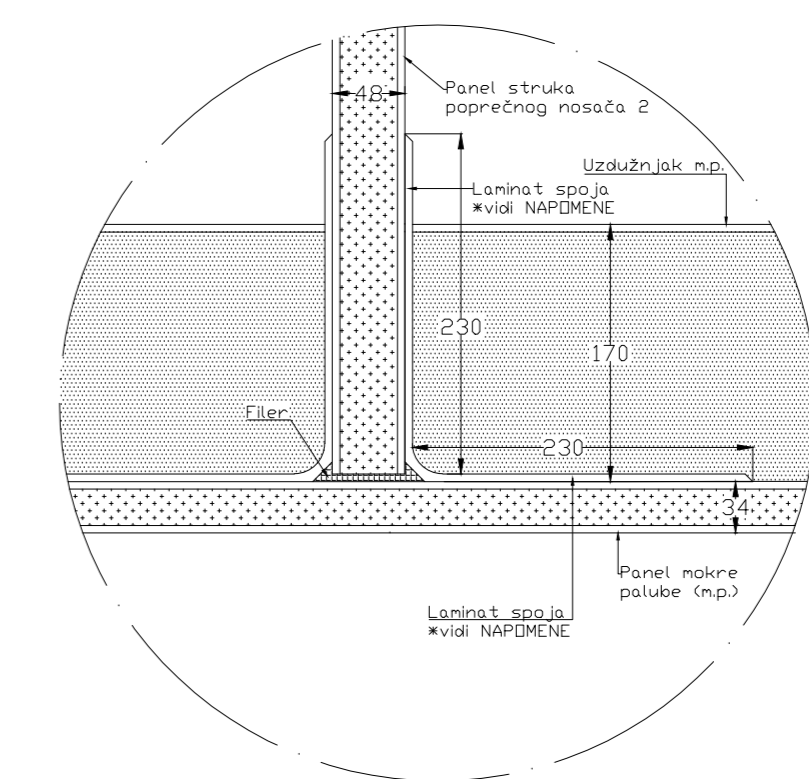
Pregrade i nosači na R. 17 + 340mm



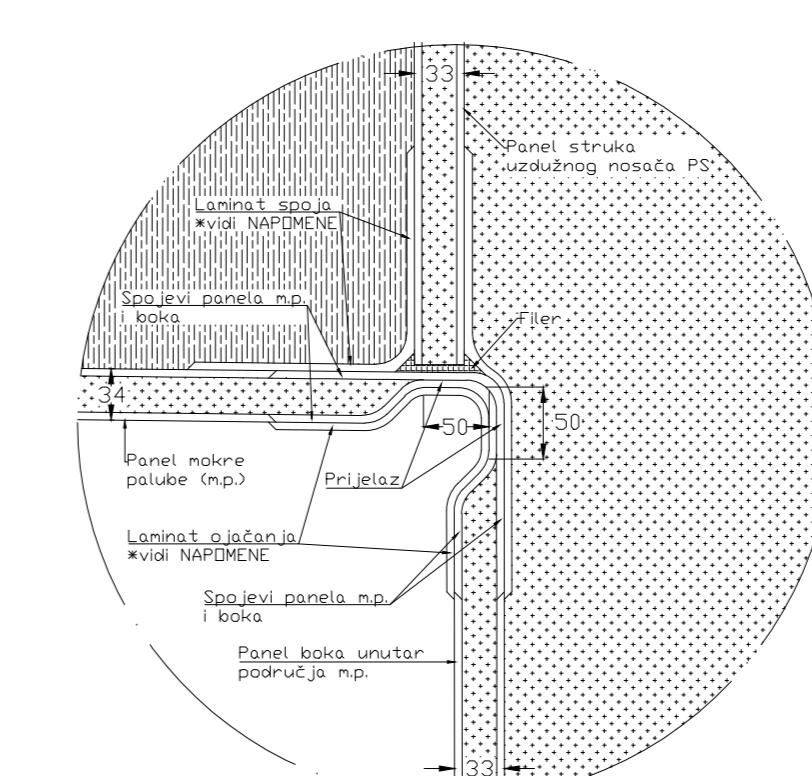
Detalj 1



Detalj 2



Detalj 3



OSNOVNE KARAKTERISTIKE KATAMARANA:

LOA = 22m
B = 9m
T = 1.52m
D = 3.3m
Materijali gradnje: - SPP

- NAPOМЕНЕ:**
- razmak rebara je 1000mm
 - razmak uzdužnjaka je 1000mm
 - laminat plan ručno nanešenih laminata ojačanja i laminata spoja šperploči je:
 - 1- mat 300 (pust 300 g/m²)
 - 2- obx 600 (pređa konfiguracije biaxial -45°+45° 600 g/m²)
 - 3- mat 300
 - laminat plan ručno nanešenih laminata spojeva strukova uzdužnih i poprečnih nosača te panela kretnih zrcala je:
 - 1- obx 600
 - 2- mat 300
 - 3- obx 600
 - 4- mat 300
 - 5- obx 600
 - 6- mat 300
 - značenje šrafova:
 - * šrafura jezgre ojačanja (pvc)
 - * šrafura jezgre sendvič panela (pvc)
 - * šrafura filera (epoksi pasta)
 - * šrafura šperploče
 - značenje kratice:
 - * m.p. - mokra paluba
 - * g.p. - glavna paluba

Crtao: David Kopačić	Datum: 14.05.2024	
Prelegao: asist. Davor Bol	Matični br: 00690756151	
Mjerilo: 1:50	Naziv dijela: Građevni plan pregrada i nosača	

