

Dizajn rotora Pelton turbine

Šupraha, Lovro

Undergraduate thesis / Završni rad

2024

Degree Grantor / Ustanova koja je dodijelila akademski / stručni stupanj: **University of Rijeka, Faculty of Engineering / Sveučilište u Rijeci, Tehnički fakultet**

Permanent link / Trajna poveznica: <https://um.nsk.hr/um:nbn:hr:190:907129>

Rights / Prava: [In copyright](#)/[Zaštićeno autorskim pravom.](#)

Download date / Datum preuzimanja: **2024-12-25**



Repository / Repozitorij:

[Repository of the University of Rijeka, Faculty of Engineering](#)



SVEUČILIŠTE U RIJECI

TEHNIČKI FAKULTET

Prijediplomski sveučilišni studij strojarstva

Završni rad

Dizajn rotora Pelton turbine

Rijeka, srpanj 2024.

Lovro Šupraha
0069092625

SVEUČILIŠTE U RIJECI

TEHNIČKI FAKULTET

Prijediplomski sveučilišni studij strojarstva

Završni rad

Dizajn rotora Pelton turbine

Mentor: prof. dr. sc. Zoran Čarija

Komentor: v. asist. dr. sc. Ivana Lučin

Rijeka, srpanj 2024.

Lovro Šupraha

0069092625

Rijeka, 20.03.2024.

Zavod: Zavod za mehaniku fluida i računalno inženjerstvo
Predmet: Hidraulički strojevi

ZADATAK ZA ZAVRŠNI RAD

Pristupnik: **Lovro Šupraha (0069092625)**
Studij: Sveučilišni prijediplomski studij strojarstva (1010)

Zadatak: **Dizajn rotora Pelton turbine / Geometry design of the Pelton turbine rotor**

Opis zadatka:

U radu je potrebno napraviti pregled literature o Pelton turbini, uključujući povijesni razvoj, opis djelova Pelton turbine i konstrukciju rotora Pelton turbine. Potrebno je dati pregled metoda koje se koriste za poboljšanje dizajna djelova rotora turbine. Upotrebom dostupnih CAD alata potrebno je definirati pojednostavljenu 3D geometriju rotora Pelton turbine. Potrebno je pripremiti nekoliko različitih geometrija rotora.

Rad mora biti napisan prema Uputama za pisanja diplomskih / završnih radova koje su objavljene na mrežnim stranicama studija.

Zadatak uručen pristupniku: 20.03.2024.

Mentor:
prof. dr. sc. Zoran Čarija

Komentor:
dr. sc. Ivana Lučin

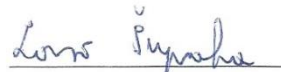
Predsjednik povjerenstva za
završni ispit:
izv. prof. dr. sc. Samir Žic

IZJAVA

Izjavljujem kako sam završni rad napravio u potpunosti sam, koristeći se znanjem stečenim na Tehničkom fakultetu Rijeka, uz stručno vodstvo mentora prof. dr. sc. Zorana Čarije te v. asist. dr. sc. Ivane Lučin.

Također bih se želio zahvaliti na pruženoj pomoći i potpori prof. dr. sc. Zoranu Čariji te v. asist. dr. sc. Ivani Lučin.

Zahvaljujem se i svima koji su bili uz mene te mi olakšali period preddiplomskog studija.


Lovro Šupraha

Sadržaj

1. UVOD	1
2. ENERGIJA VODE	2
3. VODNE TURBINE	4
4. POVIJESNI RAZVOJ PELTON TURBINE	8
4.1. Izum Pelton turbine	8
4.2. Moderna Pelton turbina	11
5. RAD PELTON TURBINE	13
5.1. Dimenzioniranje Pelton turbine	13
5.2. Dijelovi Pelton turbine	16
6. UTJECAJI NA ISKORISTIVOST PELTON TURBINE	19
6.1. Kućište Pelton turbine	19
6.2. Erozijski sedimentom	22
7. IZRADA GEOMETRIJE PELTON TURBINE	26
7.1. Konstrukcija rotora Pelton turbine u Autodesk Inventoru	26
8. ZAKLJUČAK	38
POPIS LITERATURE	39
POPIS SLIKA	41
SAŽETAK	43
SUMMARY	44

1. UVOD

Peltonova turbina impulsna je hidroturbina koja se obično koristi u hidroelektranama s velikim vertikalnim padovima. Služi za male protoke vode te je jedna od turbina s najvećim stupnjem iskoristivosti. Predstavlja daljnji razvoj tradicionalnog vodenog kola, a jedinstveno je dizajnirana za pretvorbu kinetičke energije vode u mehaničku energiju. Uz Pelton turbinu, najbitnije vodne turbine su Kaplan i Francis turbine te se te tri nabrojane turbine nazivaju modernim vodnim turbinama. Za vodne turbine vrlo je bitna vodna energija koja obuhvaća potencijalnu, kinetičku i tlačnu energiju, a svaki od tih oblika može biti pretvoren u neki drugi koristan oblik. Kroz ovaj rad biti će opisan povijesni razvoj Pelton turbine, opis dijelova Pelton turbine te pregled metoda koje se koriste za poboljšanje dizajna dijelova rotora turbine. Također, upotrebom dostupnih CAD alata (Autodesk Inventor) izraditi će se numerički model Pelton turbine te će se prikazati nekoliko različitih geometrija rotora Pelton turbine.

U drugom poglavlju opisuje se energija vode te se govori o hidroelektranama općenito. Treće poglavlje daje bliži uvid u vodne turbine koje koriste potencijalnu energiju vode kako bi proizvele mehanički rad ili energiju vode. Četvrto poglavlje govori o počecima i povijesnom razvoju Peltonove turbine. Opisuje se izum Pelton turbine za koju su zaslužni Samuel Knight i Lester Allan Pelton, kojega se naziva i ocem impulsne turbine. Također, u ovome se poglavlju govori i o modernoj Pelton turbini te što se sve događalo da bi ona izgledala upravo onako kako izgleda danas. U petom poglavlju opisuje se geometrijske veličine Pelton turbine te se također govori o dijelovima turbine koji su ukratko opisani. Govori se o okretnom kolu Pelton turbine (rotoru) te o lopaticama Pelton turbine. Šesto poglavlje govori o metodama poboljšanja rotora Pelton turbine te o tome kako erozija sedimentom utječe na samu turbinu. Opisuje se kako kućište djeluje na turbinu te kako se promjenom njegove širine može poboljšati učinkovitost Pelton turbine. Opisana je i erozija sedimentom, koja uvelike utječe na samu učinkovitost Pelton turbine. U sedmom poglavlju izrađen je numerički model Pelton turbine te se opisuje softver u kojemu je izrađen numerički model, a također su prikazane i dvije različite geometrije rotora Pelton turbine s manjim i većim brojem lopatica u odnosu na onaj prvo izrađeni numerički model. Nakon toga slijedi zaključak koji objedinjuje cijeli završni rad.

2. ENERGIJA VODE

Energetska snaga vode predstavlja jedan od najznačajnijih izvora obnovljive energije, istovremeno nudeći ekonomsku konkurentnost u odnosu na fosilna goriva i nuklearnu energiju. Ova energija, prisutna u tekućinama koje se kreću određenom brzinom, obuhvaća potencijalnu, kinetičku i tlačnu energiju, a svaki od ovih oblika može biti pretvoren u korisni oblik pomoću mehanizama za konverziju energije. Korištenje energetske potencijala vode ima dugu povijest, datirajući sve od antičkih vremena kada su Grci i Rimljani oko 100. godine prije Krista koristili vodena kola (*Slika 2.1.*) koja se pokreću tokovima potoka ili rijeka te se njima koristili za pokretanje mlinova za žito i kukuruz. Primjena vodenih kola proširila se i do Kine tijekom 1. stoljeća, gdje je tehnologija nastavila evoluirati. Nakon 13. stoljeća, ova tehnologija se postepeno proširila i po Europi te su upotreba vodenih kola te njihov daljnji tehnološki razvoj rezultirali razvojem vodnih turbina, koje su u potpunosti zamijenile vodena kola krajem 19. stoljeća. [1]



Slika 2.1. Vodeno kolo [2]

Dok su neki oblici energije isključivo mehanički, većina ih se usmjerava na pretvorbu energije vode u električnu energiju. Hidroenergija, energija dobivena iz vodenih tokova, danas je izvor 715 000 MW ili 19% ukupne svjetske proizvodnje električne energije. [1] Projekti za izgradnju velikih brana još uvijek su u tijeku. U današnjem kontekstu, kada se napušta korištenje nuklearne energije, a solarna i energija vjetra suočavaju s izazovima u akumulaciji i skladištenju energije, iskorištenje vodne energije postaje posebno privlačno. Ona predstavlja najrealniji

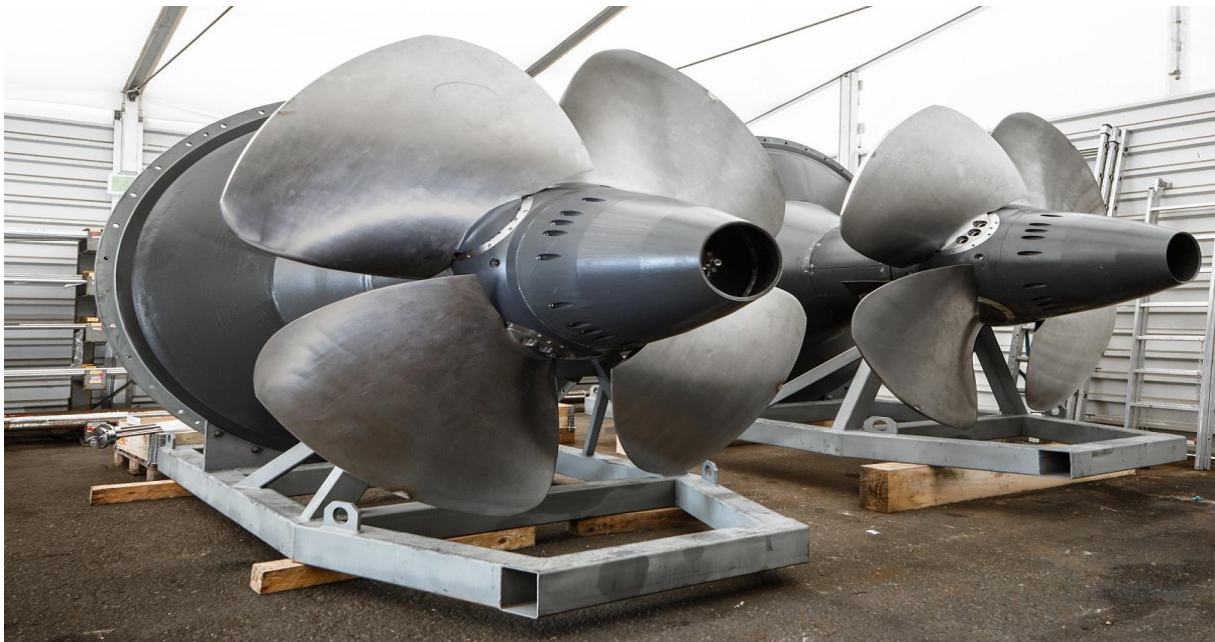
način za značajno povećanje proizvodnje tzv. "zelene" energije. Trenutno najveća hidroelektrana na svijetu, Hidroelektrana Tri klanca (*Slika 2.2.*) smještena je u Kini, duž najduže rijeke na svijetu, rijeke Yangtze te njena instalirana snaga iznosi 22500 MW. [3]



Slika 2.2. Hidroelektrana Tri klanca [3]

3. VODNE TURBINE

Vodna turbina energetski je stroj koji koristi potencijalnu energiju vode kako bi proizveo mehanički rad ili električnu energiju, a čine ju kućište s fiksnim lopaticama (statorom) i rotor. Postoje dva glavna tipa vodnih turbina: reakcijske i akcijske. Reakcijske turbine koriste promjenu količine gibanja i razliku u tlaku vode za generiranje okretnog momenta, dok akcijske turbine koriste samo promjenu količine gibanja vode. Reakcijske turbine mogu biti radijalne, aksijalne, radijalno-aksijalne ili dijagonalne, dok su akcijske turbine obično tangencijalne. Različite vrste vodenih turbina koriste se ovisno o karakteristikama vodenog toka, kao što su padina terena i protok vode. Primjeri vodnih turbina uključuju Kaplanove turbine (*Slika 3.1.*), Francisove turbine (*Slika 3.2.*) i Peltonove turbine. Sve te nabrojane turbine nazivaju se moderne vodne turbine, a razvile su se iz turbina koje su se pojavile krajem 18. stoljeća, a to su: Fourneyron-ova, Jonoval-ova i Girard-ova turbina. [4] Kaplanove turbine najčešće se koriste za niske padine i velike protoke vode, dok Francisove turbine odgovaraju srednjim padinama i srednjim protocima. Peltonove turbine su idealne za visoke padine i relativno male protoke vode.



Slika 3.1. Kaplan turbina [5]



Slika 3.2. Francis turbina [6]

Također, te tri turbine razlikuju se po vrsti strujanja tekućine kroz rotor. Rotor je osnovni rotirajući dio te postoje radijalna, aksijalna i dijagonalna strujanja tekućine kroz rotor u odnosu prema osi rotacije. [7] Specifična kružna brzina ω_s računa se prema izrazu:

$$\omega_s = 2\pi n_s = 2\pi n \frac{\sqrt{Q}}{(gH)^{3/4}} \quad (3.1)$$

gdje je:

n [1/s] brzina vrtnje rotora,

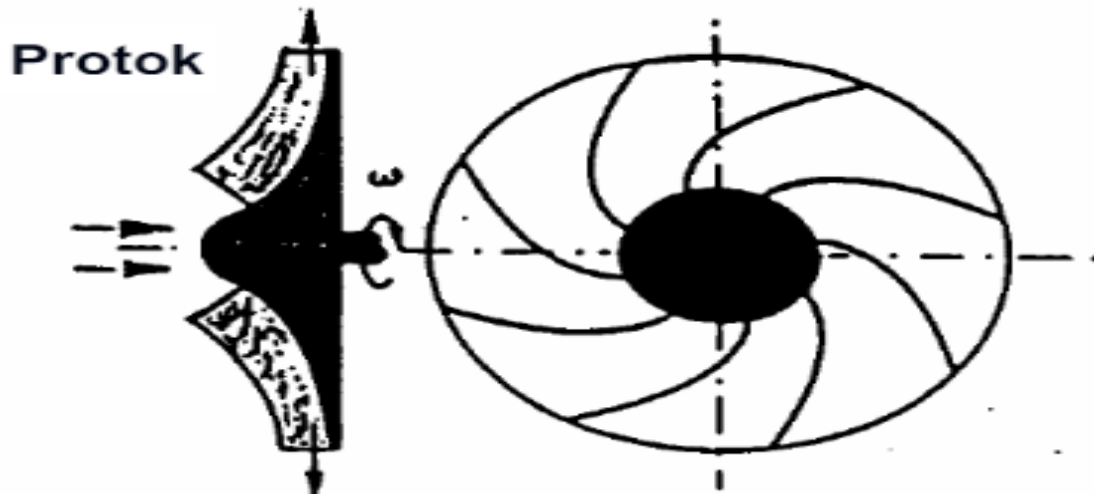
Q [m³/s] volumni protok,

H [m] visina dobave (visina stupca tekućine).

Njena važnost je izuzetna jer se vrijednosti značajno razlikuju ovisno o načinu strujanja tekućine kroz rotor. Kod radijalnog strujanja, prikazanog na *Slici 3.3.*, vrijednost specifične kružne brzine iznosi:

$$\omega_s = 0,2 \div 1,2 \quad (3.2)$$

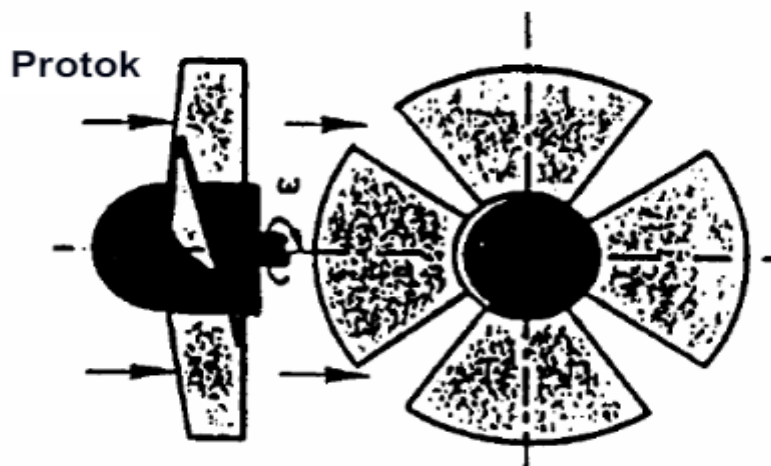
te su za radijalno strujanje specifični mali protok Q i visoki napor H , a karakteristika je Pelton turbine.



Slika 3.3. Prikaz radijalnog strujanja tekućine [7]

Aksijalno strujanje (*Slika 3.4.*) obilježavaju veliki protok Q i mali napor H , što je u potpunosti suprotno od radijalnog strujanja te je ono karakteristično za Kaplan turbinu, dok je specifična kružna brzina:

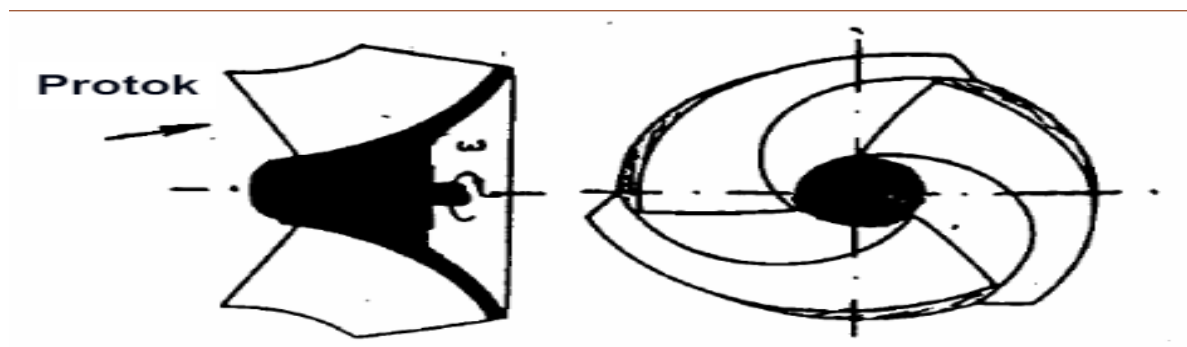
$$\omega_s = 2,0 \div 10 \quad (3.3)$$



Slika 3.4. Prikaz aksijalnog strujanja tekućine [7]

Treća vrsta strujanja je dijagonalno strujanje tekućine kroz rotor (Slika 3.5.) te je svojstveno za Francis turbine, a specifična kružna brzina iznosi:

$$\omega_s = 1,0 \div 3,0 \quad (3.4)$$

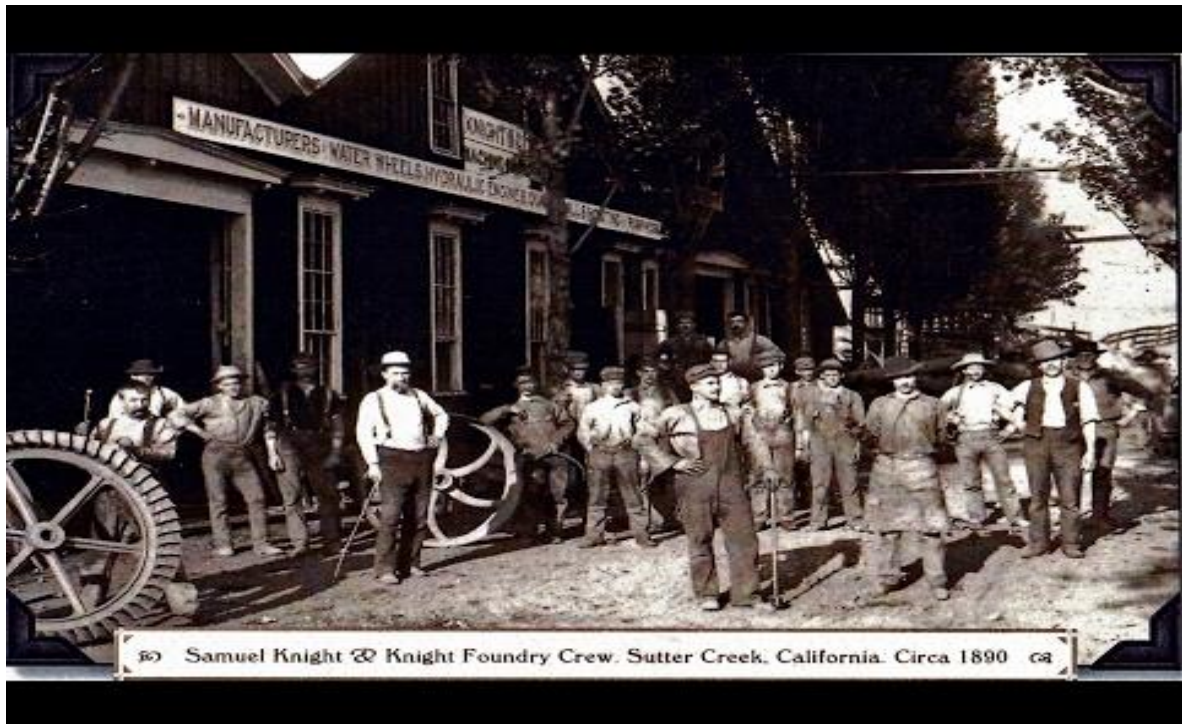


Slika 3.5. Prikaz dijagonalnog strujanja tekućine [7]

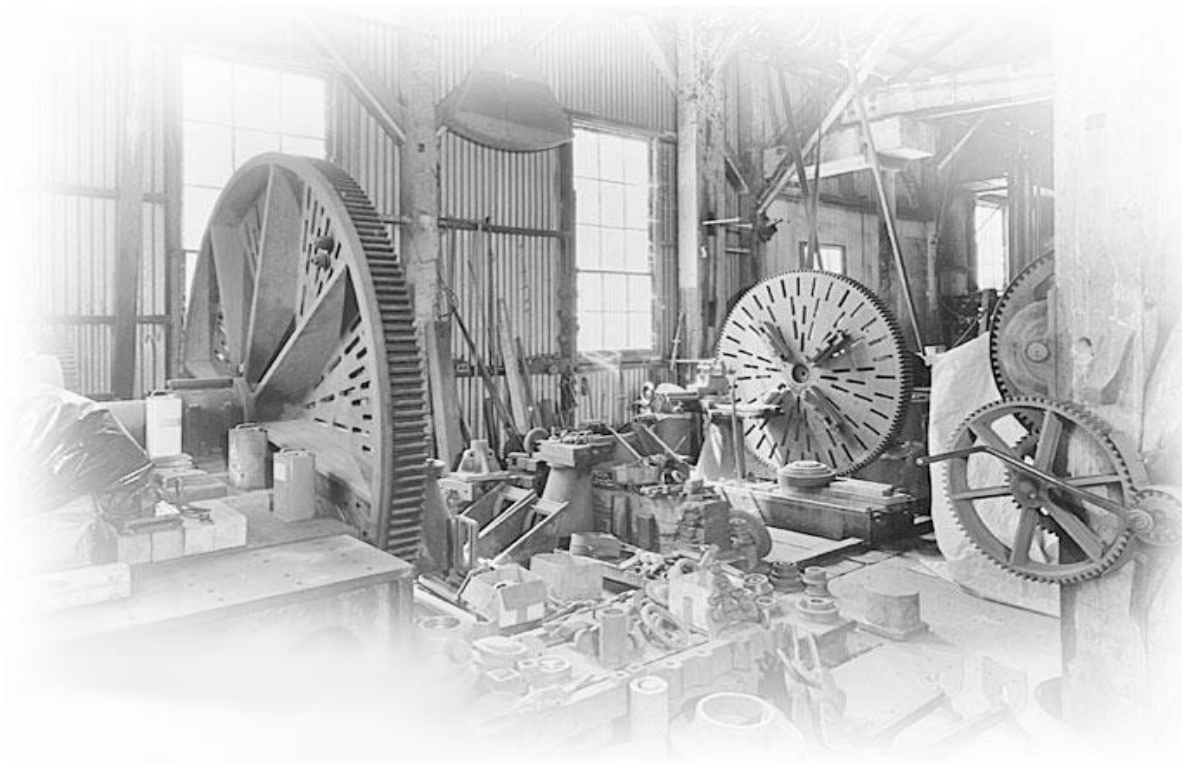
4. POVIJESNI RAZVOJ PELTON TURBINE

4.1. Izum Pelton turbine

Razvoj Pelton turbine kroz povijest predstavlja ogromni iskorak i napredak u tehnologiji energetike i inženjerstva. Hidroenergetika se uglavnom oslanjala na tradicionalne vodene kotače za pokretanje mlina i pilana, ali njihova primjena bila je limitirana jer nisu bili u potpunosti učinkoviti kod velikih vertikalnih padova i niskih protoka vode. Pelton turbina predstavlja određeni revolucionarni korak unaprijed te je kroz godine prošla razna unapređenja s ciljem poboljšanja efikasnosti i pouzdanosti. Sve do kraja 19. stoljeća, načini korištenja energije vode svodili su se na iskorištavanje potencijalne energije vode, to jest na kretanje vode koja bi zatim preko stroja obavljala određeni rad. S obzirom na tadašnje vrijeme, obilježeno drugom industrijskom revolucijom, postojala je potreba za razvojem novih metoda te načina za pokretanje strojeva. Razvoj Pelton turbine uvelike je povezan s razdobljem zlatne groznice i rudarskom industrijom. Američka rudarska industrija zlata se tijekom druge industrijske revolucije uvelike oslanjala na parne strojeve koji su zahtijevali ogromne količine pogonskog goriva kao što su drvo i ugljen te je to navelo izumitelje da istraže potpuno nove pristupe dobivanja pogonske energije. Velik korak u razvoju Pelton turbine djelo je Samuel Knighta, kalifornijskog graditelja mlinova, koji je 1866. izumio stroj u ljevaonici koja je prikazana na *Slici 4.1.* i *Slici 4.2.* čiji je pogon radio u potpunosti na drukčiji način u odnosu na vodena kola. Razvio je rotirajući kotač na kojemu se nalaze lopatice koje su skupljale energiju vode iz mlaznica koja je dovedena cjevovodom iz akumulacijskog prostora. Njega se naziva izumiteljem prve impulsne turbine kojom je postigao mobilnost sustava te omogućio pretvorbu velike količine potencijalne energije vode u kinetičku energiju. Kao inspiracija poslužili su mu mlazni sustavi korišteni u raznim rudnicima zlata. [9]

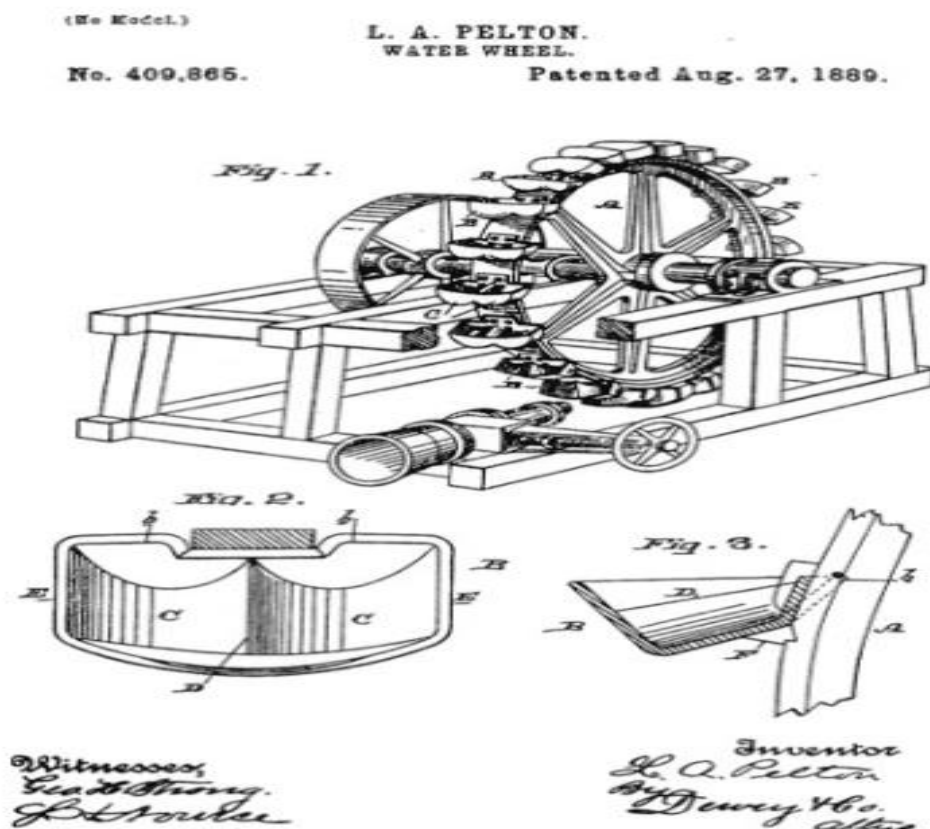


Slika 4.1. Ljevaonica Samuel Knighta [9]



Slika 4.2. Prikaz unutrašnjosti Knightove ljevaonice [10]

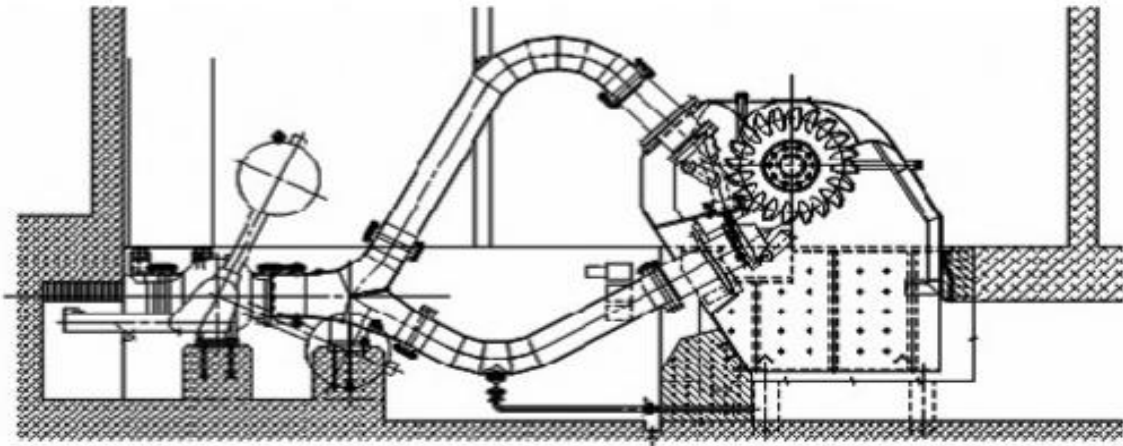
Lester Allan Pelton, rođen u mjesto Vermilion (Ohio), naziva se ocem impulsne turbine. U razdoblju zlatne groznice, 1850.godine, kada je Pelton imao 20 godina, zaputio se u Kaliforniju gdje je radio kao stolar i graditelj mlinova. Tamo je upoznao Samuela Knighta, s kojim je radio razne eksperimente na novo osmišljenoj turbini te je pokušao saznati kako ju unaprijediti. Pelton je razdjeljujući mlaz vode prema stranicama turbine eliminirao gubitke energije Knightove turbine te je na taj način usavršio Knightovu turbinu. On je osmislio turbinu s dvostrukim lopaticama te je 1878. godine napravio prototip turbine i isprobao ga, a rezultat je bio takav da je stupanj iskorištenja 90 %, dok nijedan od dosadašnjih modela vodeničkih kola nije imao stupanj iskorištenja preko 40 %. Desetak godina kasnije, točnije 1889., Pelton je u potpunosti usavršio turbinu te je prijavio patent impulsne turbine nazvavši ju L.A. Pelton vodeničko kolo (Slika 4.3.).



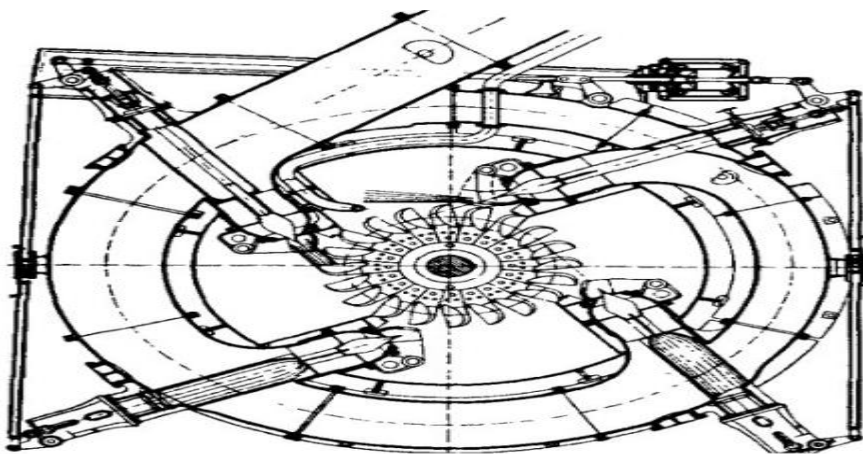
Slika 4.3. Preslika izvornog dokumenta patenta Pelton turbine [8]

4.2. Moderna Pelton turbina

Današnji izgled Peltonovih turbina rezultat je različitih preinaka i poboljšanja koje je 1895. osmislio William Doble. On je polucilindrične lopatice zamijenio eliptičnim oblikom s prerezom te je tom promjenom omogućio nesmetan ulazak nadolazećeg mlaza vode na lopatice turbine. Današnje Peltonove turbine mogu proizvesti i do 450 MW električne energije, a njihova osovina može biti postavljena horizontalno kao što je prikazano na *Slici 4.4.* (kada se koristi jedna do dvije mlaznice) ili vertikalno kao što je prikazano na *Slici 4.5.* (kada se koriste od dvije do sedam mlaznica).

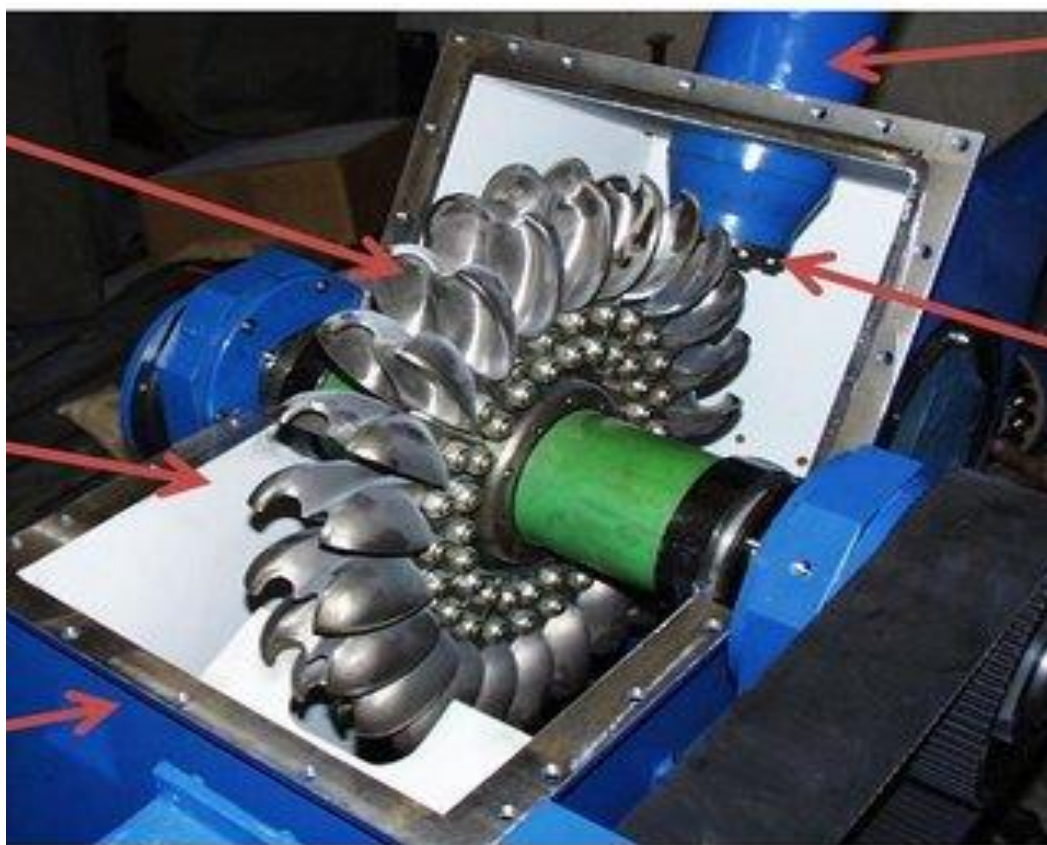


Slika 4.4. Primjer Pelton turbine s horizontalnom osovinom i dvije mlaznice [8]



Slika 4.5. Primjer Pelton turbine s vertikalnom osovinom i četiri mlaznice [8]

Također, važno je spomenuti da današnje moderne turbine (*Slika 4.6.*) rade s ogromnim rasponom tlačne visine od 250 metara do 1900 metara te Pelton turbine predstavljaju jedne od najučinkovitijih impulsnih turbina koje generiraju energiju udarom vode u lopatice koje su postavljene na obodu. Kako postoji ogromna konkurencija u industriji proizvodnje turbina, svakodnevno se i intenzivno radi na konstantnim poboljšanjima i optimizaciji Pelton turbina.

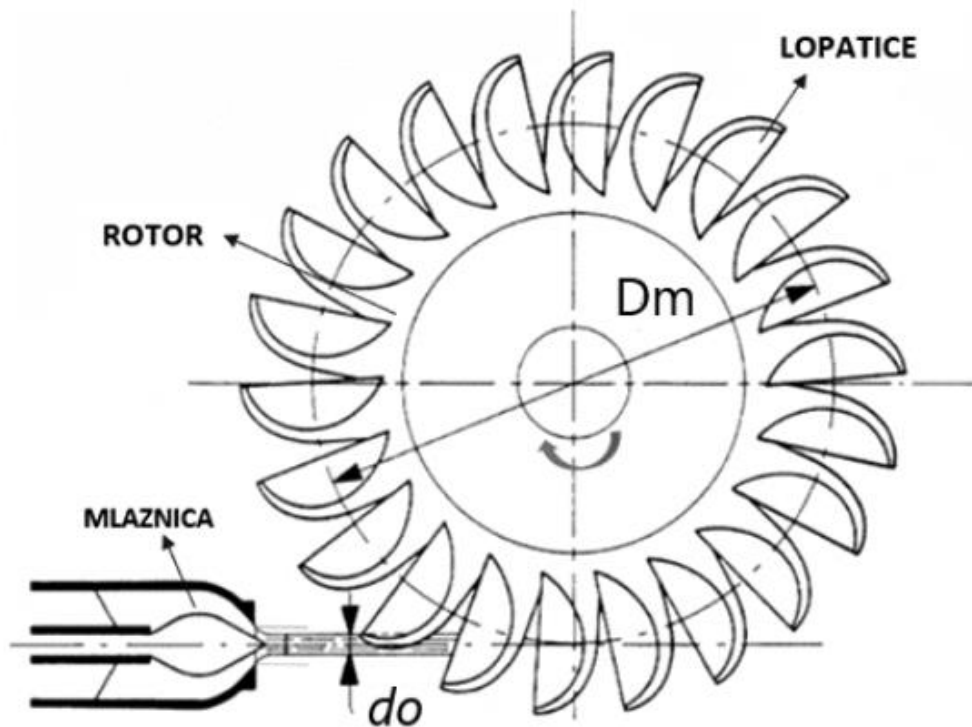


Slika 4.6. Moderna Pelton turbina [11]

5. RAD PELTON TURBINE

5.1. Dimenzioniranje Pelton turbine

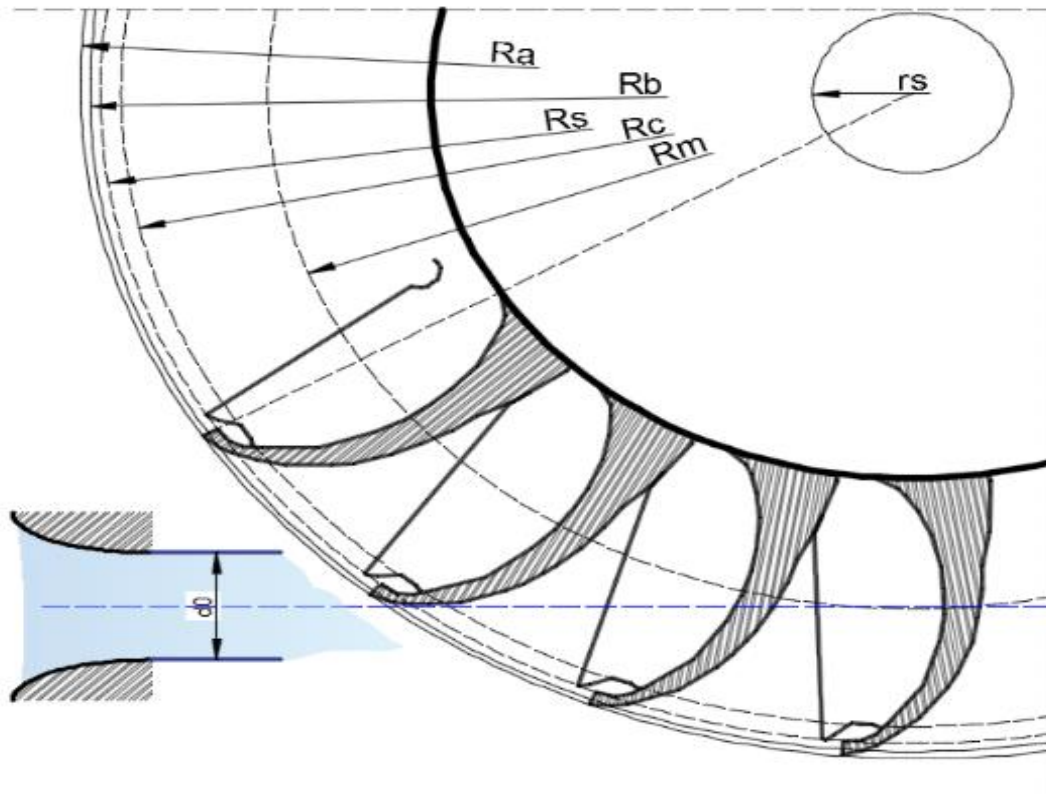
Glavni dijelovi turbine čiji je izumitelj Lester Allan Pelton su: rotor, lopatice i mlaznica (može ih biti i više) koju čine ventil i regulator. Veličina rotora, odnosno okretnog kola, definira se pomoću geometrijske veličine D_m , koja označava mlazni promjer rotora, dok geometrijsku veličinu d_o , koja predstavlja debljinu dolaznog mlaza na lopatice, definiraju regulator i ventil. Te geometrijske veličine prikazane su na *Slici 5.1*.



Slika 5.1. Prikaz geometrijskih veličina Pelton turbine [8]

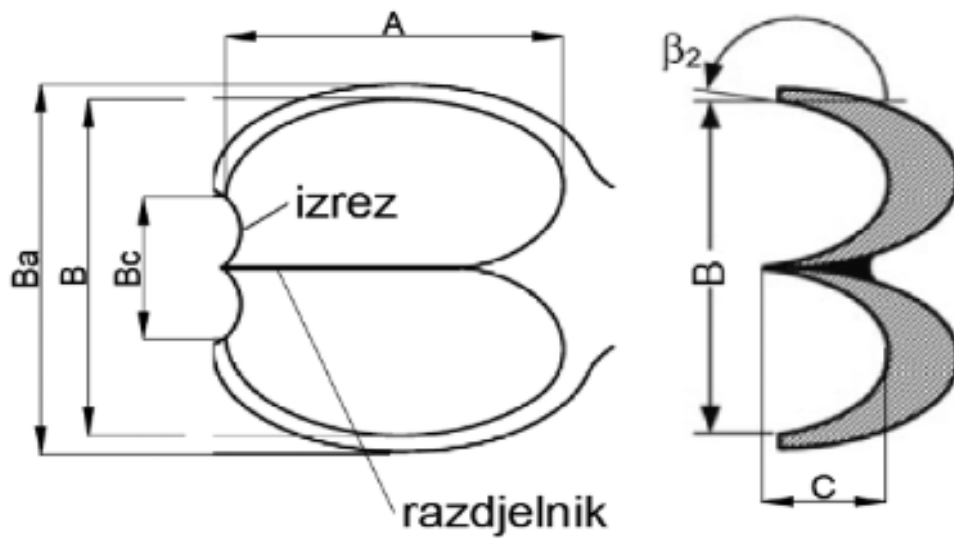
Dijelovi rotora Pelton turbine mogu se i detaljnije definirati, a za to služe ove geometrijske veličine: R_m definira polumjer okretnog kola; R_s predstavlja polumjer okretnog kola, ali od središta osovine do vršne točke razdjelnika lopatica; R_c označava polumjer okretnog kola od središta osovine do izreza na lopicama; R_b označava polumjer okretnog kola od središta

osovine do vršnog unutarnjeg ruba lopatice; R_a defnira ukupni polumjer okretnog kola i r_s koji predstavlja polumjer osovine. Sve te geometrijske veličine moguće je vidjeti na *Slici 5.2.* [8]



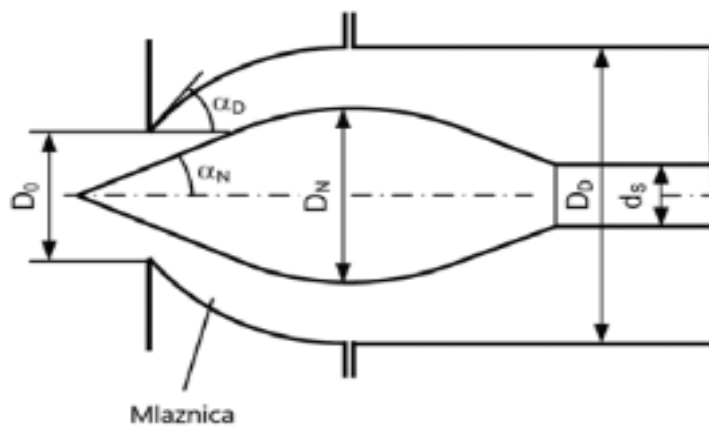
Slika 5.2. Geometrijske veličine rotora Pelton turbine [8]

Lopatica je također veoma bitan dio Pelton turbine, a ona se definira sa svojim brojem N (koji iznosi od 12 do 40) te svojom geometrijom. Geometrijske veličine koje definiraju dijelove lopatice su: B_a (širina lopatice), B_c (širina izreza lopatice), B (unutarnja širina lopatice), A (duljina lopatice), C (dubina lopatice) i β_2 (izlazni kut mlaza iz lopatice) te su prikazane na *Slici 5.3.*



Slika 5.3. Geometrijske veličine lopatice Pelton turbine [8]

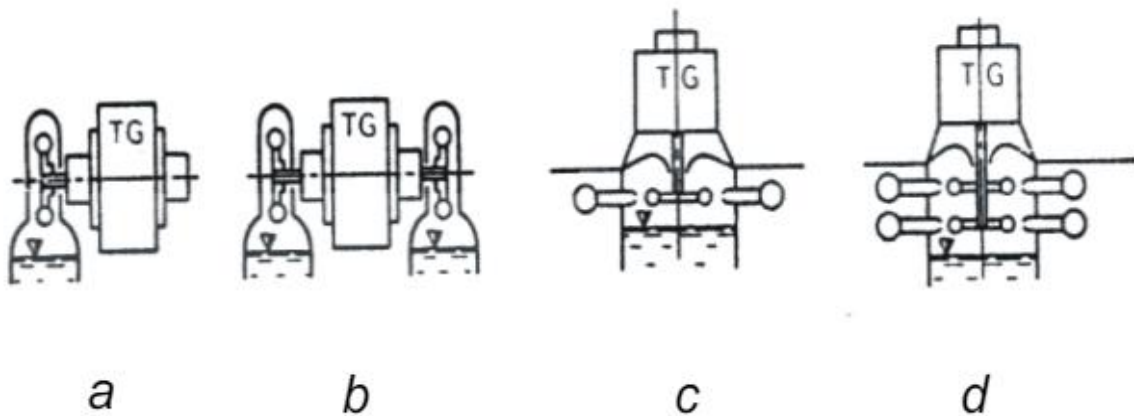
Također, bitno je definirati i geometrijske dijelove mlaznice koju čine dovodna cijev te ventil s regulatorom. Geometrijske veličine koje definiraju dijelove mlaznice prikazane su na Slici 5.4., a najbitniji su za spomenuti D_0 koji definira promjer otvora mlaznice, D_N koji predstavlja promjer igličastog ventila i d_s koji služi za opisivanje promjera osovine igličastog ventila.



Slika 5.4. Geometrijske veličine mlaznice Pelton turbine [8]

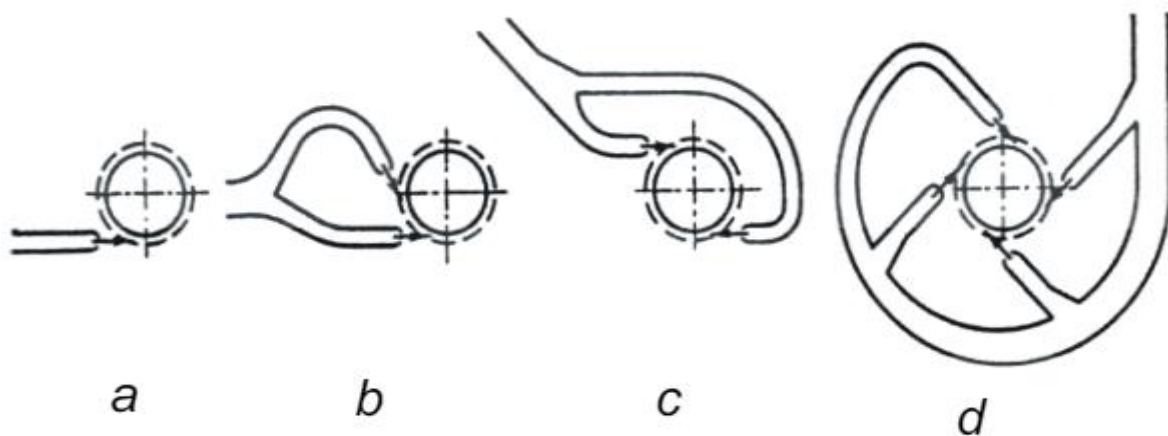
5.2. Dijelovi Pelton turbine

Okretno kolo Pelton turbine, kao što je već spomenuto u prethodnom potpoglavlju, sastoji se od 12 do 40 lopatica, a svaka od njih oštrim je rubom podijeljena na dva identična dijela. Takav dizajn lopatice omogućava mlazu vode koji dolazi na lopaticu da se podijeli na dva dijela, koji zatim odlaze od lopatice pod kutom koji iznosi približno 180 stupnjeva. Lopatice Pelton turbine su zaista specifične i posebne zbog toga što su samo privremeno u dodiru s mlazom vode, to jest nisu konstantno opterećene, kao što je to slučaj kod lopatica Francis ili Kaplan turbine. Pelton turbine mogu imati jednu ili više mlaznica, dok rotor može biti montiran na horizontalno ili vertikalno vratilo što je prikazano na *Slici 5.5*.



Slika 5.5. Pelton turbine s horizontalno (a i b) i vertikalno (c i d) postavljenim vratilom [4]

Bitno je napomenuti da je izvedba Pelton turbine s vertikalno postavljenim vratilom mnogo isplativija jer omogućava dovod vode duž oboda te postavljanje rotora na minimalnu visinu iznad donje vode, a na *Slici 5.6*. vidljivi su privodi vode na horizontalno i vertikalno vratilo.

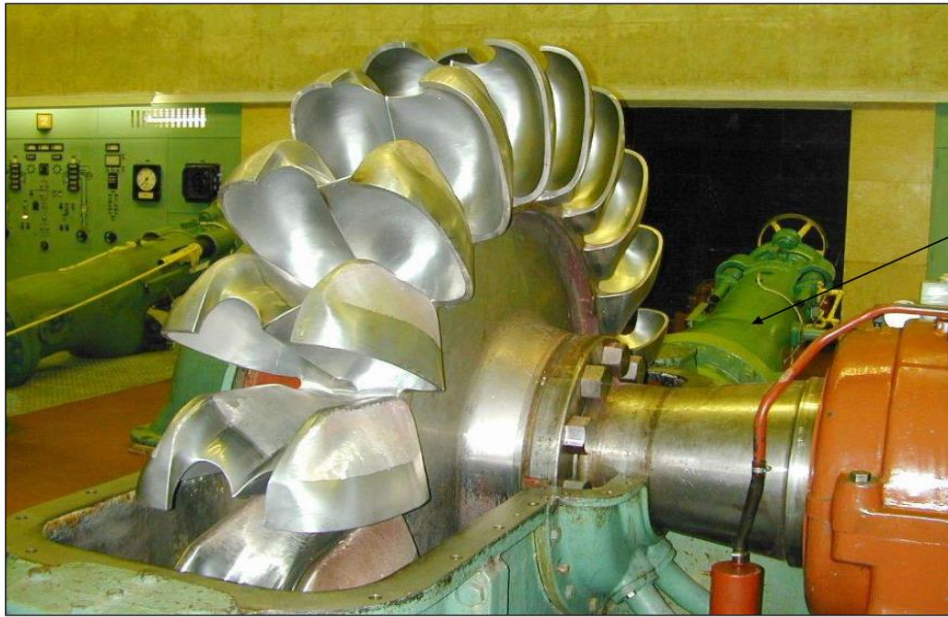


Slika 5.6. Privod vode na horizontalno (a i b) i vertikalno (c i d) postavljeno vratilo [4]

Mlaznica, odnosno sapnica i regulacijska igla (*Slika 5.8.*) također su vrlo bitni dijelovi Pelton turbine. Mlaznice služe za pretvorbu tlačne energije u kinetičku energiju vodenog mlaza (*Slika 5.7.*) koja se zatim predaje lopatici rotora, dok se pomicanjem regulacijske igle izvodi regulacija. Zatvaranje mlaznice s regulacijskom iglom mora biti polagano jer naglim zatvaranjem postoji opasnost od hidrauličkog udara u tlačnome cjevovodu koji može prouzrokovati štetne posljedice i ozbiljne kvarove. [4]



Slika 5.7. Mlaz vode dolazi na lopatice [4]

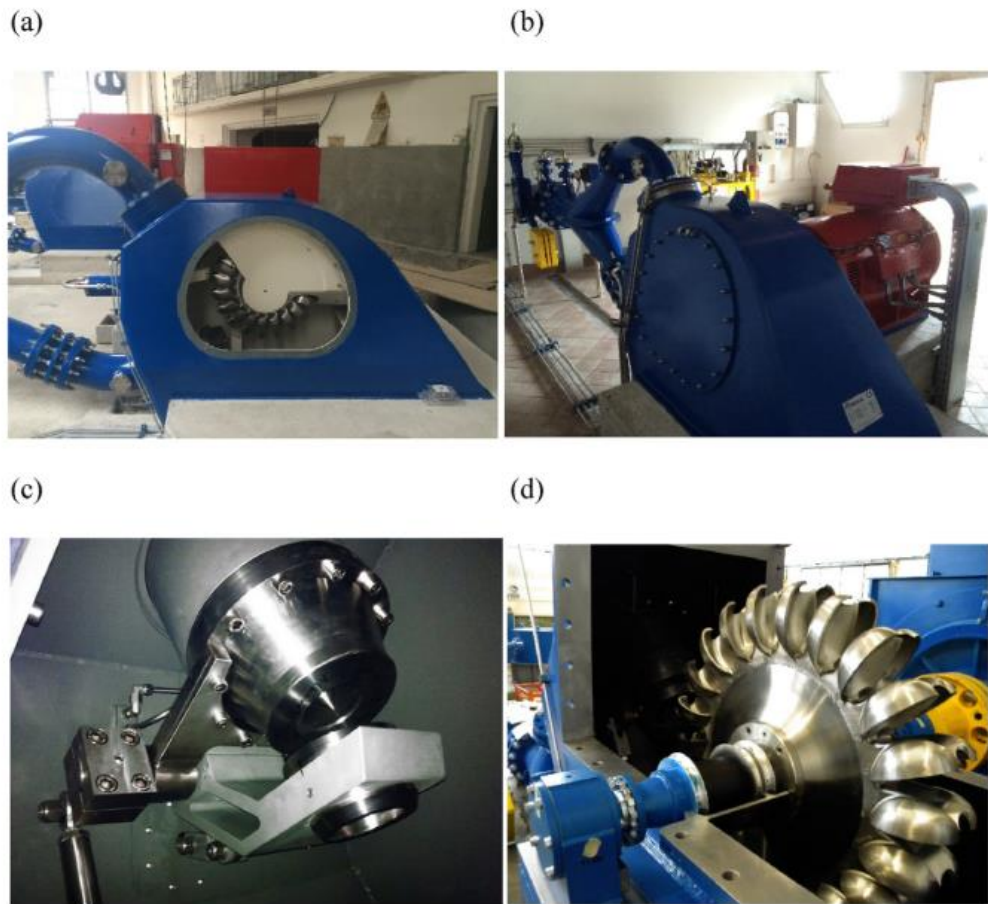


Slika 5.8. Prikaz regulacijske igle na rotoru Pelton turbine [4]

6. UTJECAJI NA ISKORISTIVOST PELTON TURBINE

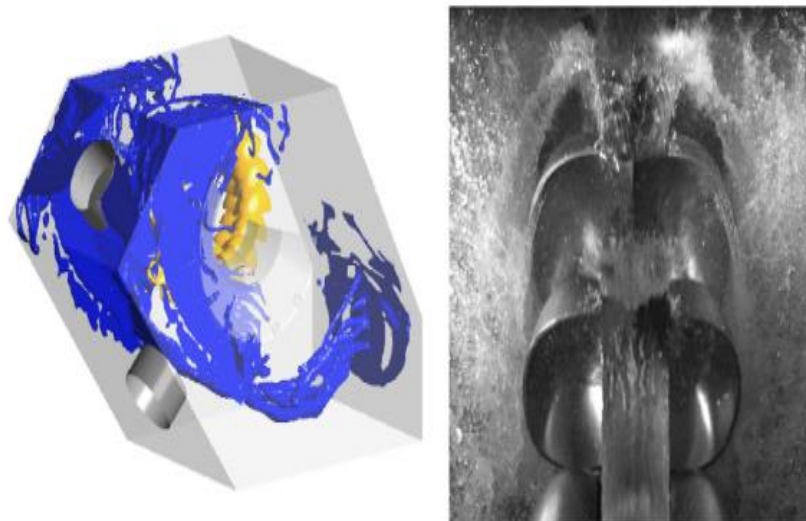
6.1. Kućište Pelton turbine

Kućište Pelton turbine uvelike utječe na učinak snage postrojenja, pogotovo na aeraciju, strukturna naprezanja i učinkovitost. Utvrđeno je kako optimalna širina kućišta može povećati učinkovitost za 3 % (iako se ovaj rezultat ne može generalizirati, on ustvari pokazuje kako se utjecajem na kućište uistinu može povećati učinkovitost), dok pregrade i bočni poklopci mogu povećati performanse za 0,5 %, odnosno za 2 %. [12] Međutim, gubici ovise o specifičnoj brzini i o vrsti Pelton turbine, odnosno o orijentaciji osi te su stoga potrebne detaljnije smjernice koje će voditi projektante u odabiru optimalne lokacije i geometrije pregrada i umetaka, kako bi se poboljšala unutarnja hidrodinamika. Kao što je već spomenuto, kućište ima veliki utjecaj na aeraciju, a ona je bitna za smanjenje utjecaja nizvodno na kvalitetu vode te smanjenje ventilacijskih gubitaka (iako su oni općenito ograničeni na 0,1 % proizvedene snage). Razne studije o strukturnom ponašanju pružile su bolje smjernice za procjenu vibracija, poput dominantne frekvencije kućišta. U jednoj promatranoj studiji, dominantna frekvencija kućišta bila je 34 puta veća od frekvencije rotacije turbine (8.33 Hz) i 1.7 puta veća od frekvencije prolaska lopatice, no nije moguće ovaj rezultat smatrati generalnim te općim na osnovu samo jedne studije. [12] Veliki problem za projektante jest što se globalna modna frekvencija može odrediti tek nakon potpune montaže turbine. Strukturne analize također mogu biti korisne i za optimizaciju oblika kućišta te za smanjenje težine. Tri su glavna cilja za dizajn kućišta, a to su optimizacija strujanja fluida, poboljšanje zračnosti te obnavljanje sadržaja kisika uz smanjenje zarobljenog zraka u protutlačnom radu i strukturni integritet. Također, predviđa se kako bi se Pelton turbine mogle iskoristiti za ublažavanje fleksibilne potražnje za energijom. To bi značilo da će turbina podlijevati varijacijama frekvencijskog opterećenja i čestim start-stop ciklusima, a to sve bi utjecalo na strukturni integritet cijele elektromehaničke strukture, a s time i na kućište. Zbog ovih razloga potreban je sveobuhvatan pristup dizajnu turbine, posebno u svjetlu ključne uloge hidroenergije u budućnosti. Kućište Pelton turbine sadrži rotor i često podržava generator, kao što je prikazano na *Slici 6.1.* [12]



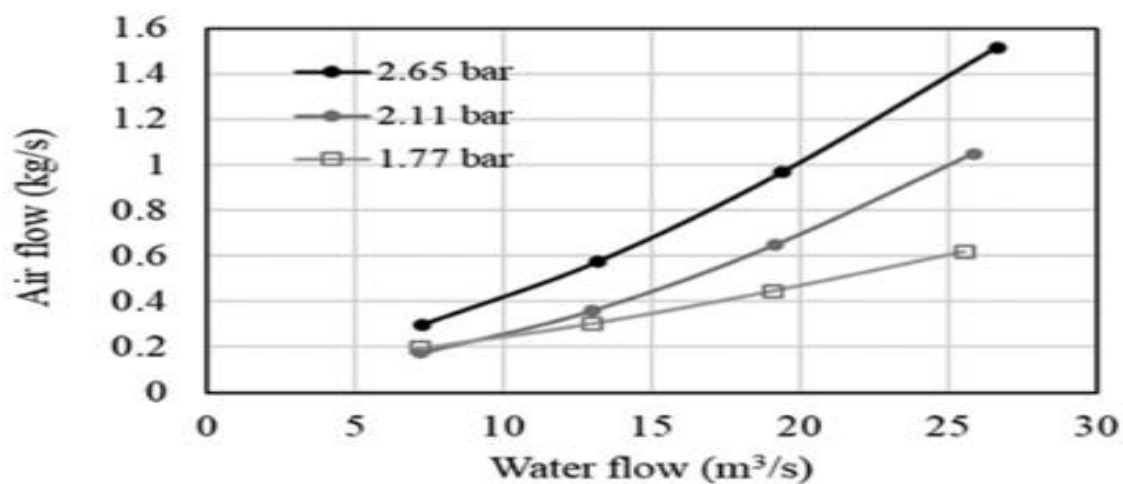
Slika 6.1. Prikaz kućišta Pelton turbine [12]

Potrebno je odgovarajuće hidrauličko projektiranje kako bi se voda pravilno usmjerila te kako bi se spriječilo da se voda, koja napušta lopatice, vraća nazad prema rotoru te time smanjuje samu učinkovitost turbine. Na *Slici 6.2.* prikazan je protok fluida u kućištu Pelton turbine.



Slika 6.2. Protok fluida u kućištu Pelton turbine [12]

Također, vrlo je bitno imati odgovarajuće mehaničko projektiranje kako bi se podržala težina generatora, sile koje se razvijaju u cijevima i sile koje stvaraju mlazovi te opterećenja mehanizama koji služe za upravljanje i vibracije. Aeracija je također vrlo važna za smanjenje ventilacijskih gubitaka te osiguranje optimalnog sadržaja kisika. Slika 6.4. prikazuje protok zraka u odnosu na protok vode koji ispušta Pelton turbina.



Slika 6.3. Protok zraka u odnosu na protok vode koji ispušta Pelton turbina [12]

Poprečni presjek kućišta može biti kružni ili poligonalni, dok je kružni puno lakši za izradu te ima glatki profil. Značajke proizvodnje igraju veoma važnu ulogu te se u obzir mora uzeti veličina, složenost proizvodnje, mogućnost zavarivanja, moguća korozija te lakoća rastavljanja za inspekciju i zamjenu rotora ili lopatica. Kućište je učvršćeno rebrima, a može biti izrađeno lijevanjem ili zavarivanjem. Lijevanje je specifično kod starih kućišta, dok je za nova kućišta specifična izrada zavarivanjem. Poklopci i pregrade dodaju se kako bi se pravilno usmjeravao tok vode u izlazni kanal te s time smanjilo ometanje mlazova vode. Također je bitno spomenuti kako su betonske mase montirane oko kućišta te one služe za prigušivanje vibracija.

6.2. Erozijski sedimentom

Nekoliko rijeka diljem svijeta ima visoke koncentracije sedimenta te ta brojka raste. Na primjer, Yellow River (*Slika 6.4.*), u Kini, rijeka je koja ima najveće opterećenje sedimentom na svijetu te godišnje ispuštanje sedimenta iznosi 168 milijuna tona. [12] Također, rijeke s najvećom koncentracijom sedimenta nalaze se i na Himalajama, Andama, Alpama te na obalama Pacifika. Globalno zagrijavanje, topljenje ledenjaka i česte kišne oluje dovode do toga da turbine koje se nalaze u ovim područjima trpe teške abrazije sedimentom. Prekidi u opskrbi električnom energijom uzrokovani su zbog problema sa nanošenjem sedimenta te to uvelike utječe na samu ekonomsku iskoristivost hidroelektrana. Abrazija sedimentom, kavitacija i korozija zajedno uzrokuju ogromna oštećenja metalnih materijala. Također, erozija mulja pogoršava oštećenja uslijed vibracija i zamora, skraćuje radni vijek turbine, povećava troškove održavanja te ugrožava sigurnost i stabilan rad.



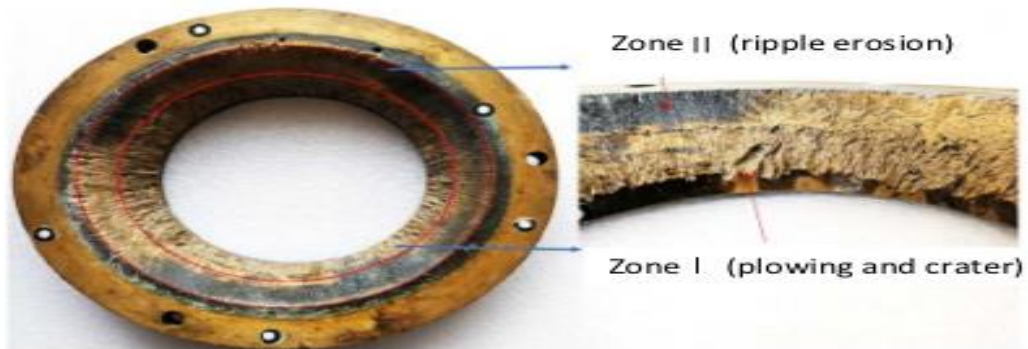
Slika 6.4. Yellow River, Kina [12]

Za sve hidroelektrane koje se nalaze na muljnim rijekama, erodirani dijelovi i stope erozije razlikuju se prema razini pada. Općenito, dijelovi turbina s srednjim i većim padovima više su erodirani. Velika prednost Pelton turbine je u tome što je njene erodirane dijelove lako zamijeniti stoga je ona široko rasprostranjena na sedimentnim porječjima. Tri su glavna čimbenika na utjecaj erozije sedimentom: čimbenici koji se odnose na uvjete rada, kao što su protok, brzina, udarni kut i temperatura; čimbenici povezani s fizičkim parametrima sedimenta, kao što su veličina čestica, koncentracija, oblik i gustoća; svojstva komponenti protoka, kao što su kemijska svojstva i materijali. [13] *Slika 6.5.* prikazuje kako erozija sedimentom utječe na dijelove Pelton turbine, dok *Slika 6.6.* prikazuje utjecaj erozije sedimentom na lopatice Pelton turbine.



(a) Nozzle and needle

(b) Needle

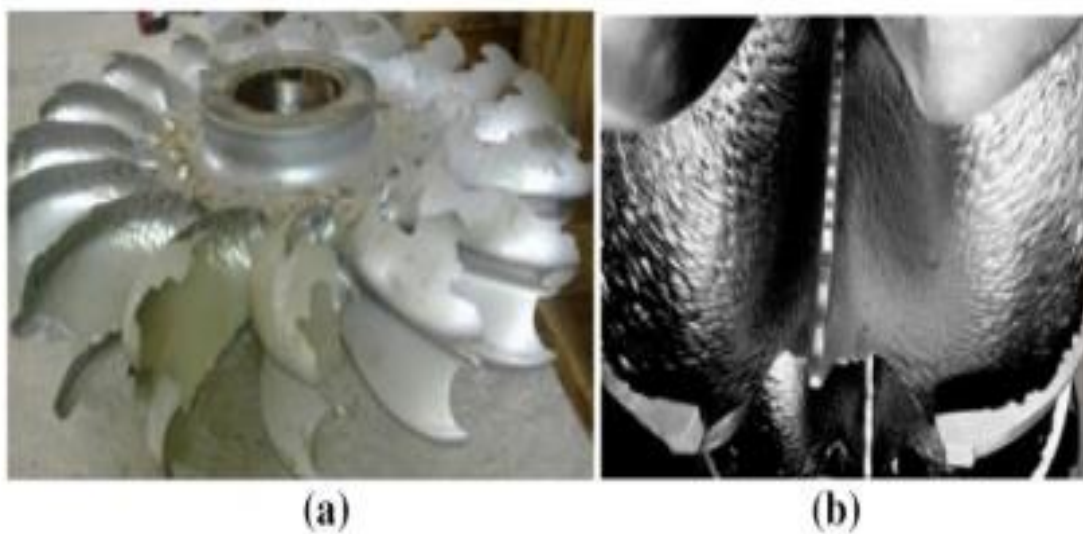


(c) Nozzle seat



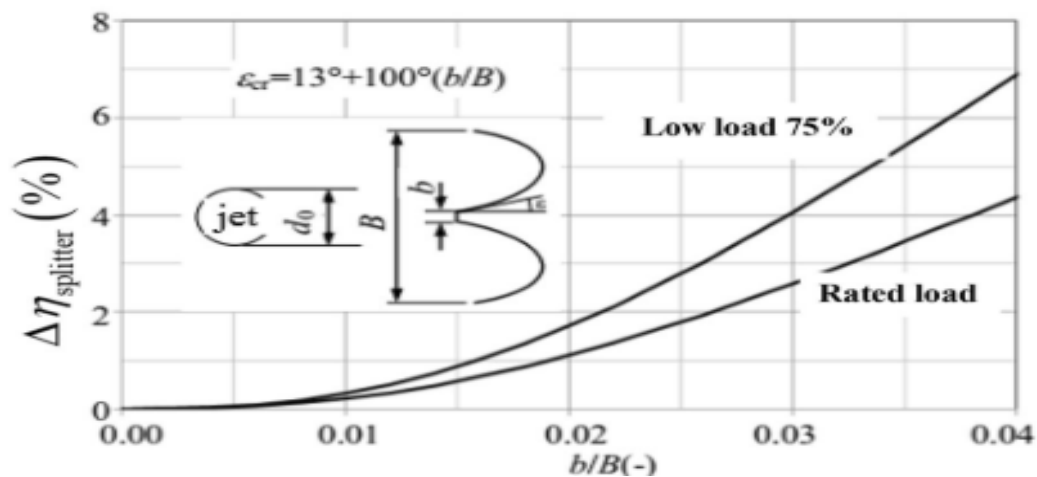
Slika 6.5. Prikaz utjecaja erozije sedimentom [13]

Inženjeri su predložili mnoge metode za rješavanje ovih problema, kao što su postavljanje pješčanih zamki, zamjena materijala za klizanje i zaustavljanje rada tijekom razdoblja visokog sedimenta. Također su razvijena i teorijska istraživanja, kao što su tehnologija praćenja erozije i standardne mjere zaštite.



Slika 6.6. Erozijska šteta na lopaticama Pelton turbine [13]

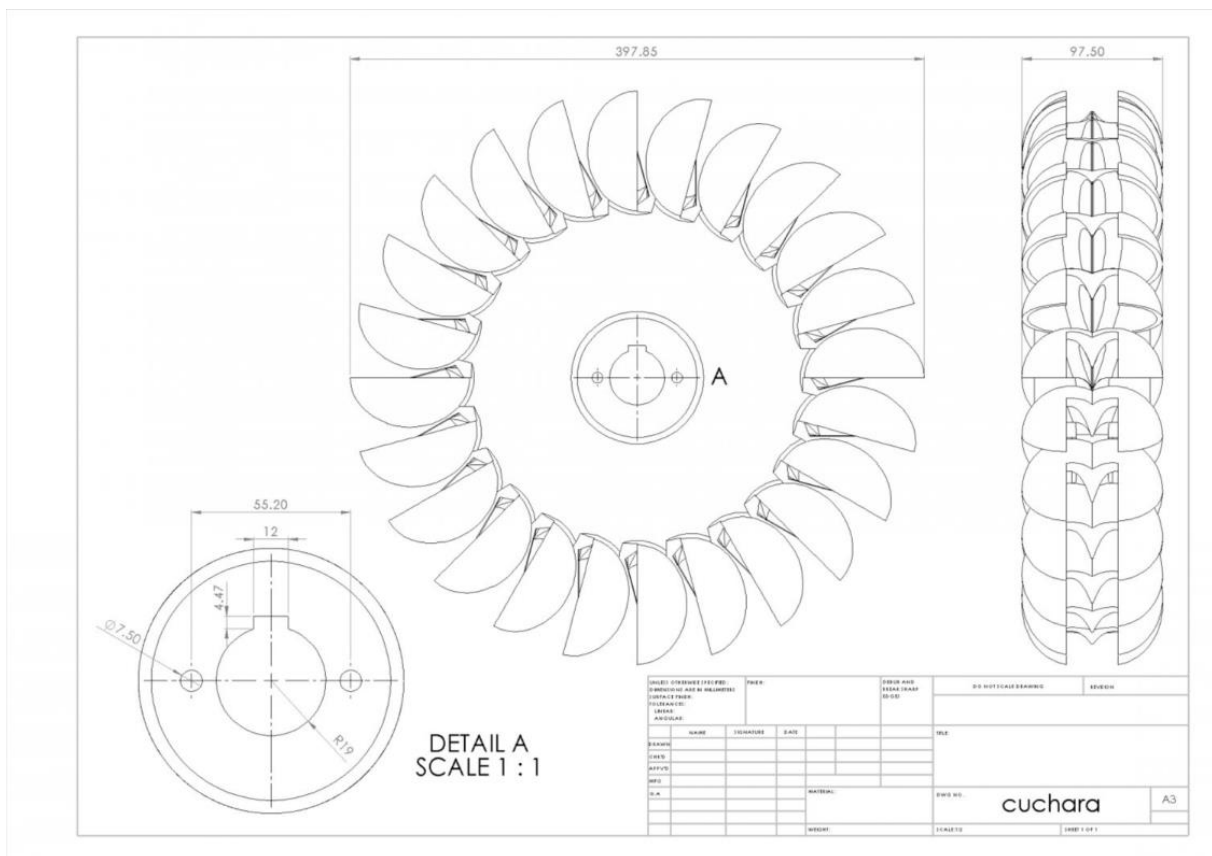
Istraživanja su pokazala kako erozija sedimentom uvelike utječe na učinkovitost turbine, a na Slici 6.7. prikazani su izračunati padovi učinkovitosti Pelton turbine zbog erozije lopatica sedimentom.



Slika 6.7. Pad učinkovitosti Pelton turbine zbog erozije lopatica sedimentom [13]

7. IZRADA GEOMETRIJE PELTON TURBINE

Autodesk Inventor aplikacija je za računalom podržani dizajn koja proširuje mogućnosti za 3D mehanički dizajn, simulaciju, vizualizaciju i dokumentaciju. Također omogućuje analizu 2D i 3D CAD modela na način da stvara virtualni prikaz konačnog proizvoda. CAD modeli mogu poslužiti za različite simulacije kao što su strukturalne simulacije, simulacije strujanja fluida i simulacije abrazije lopatica. Geometrija je temeljena na nacrtu preuzetom od tvrtke 3DEXPORT (Slika 7.1.), dok su dimenzije proizvoljne.

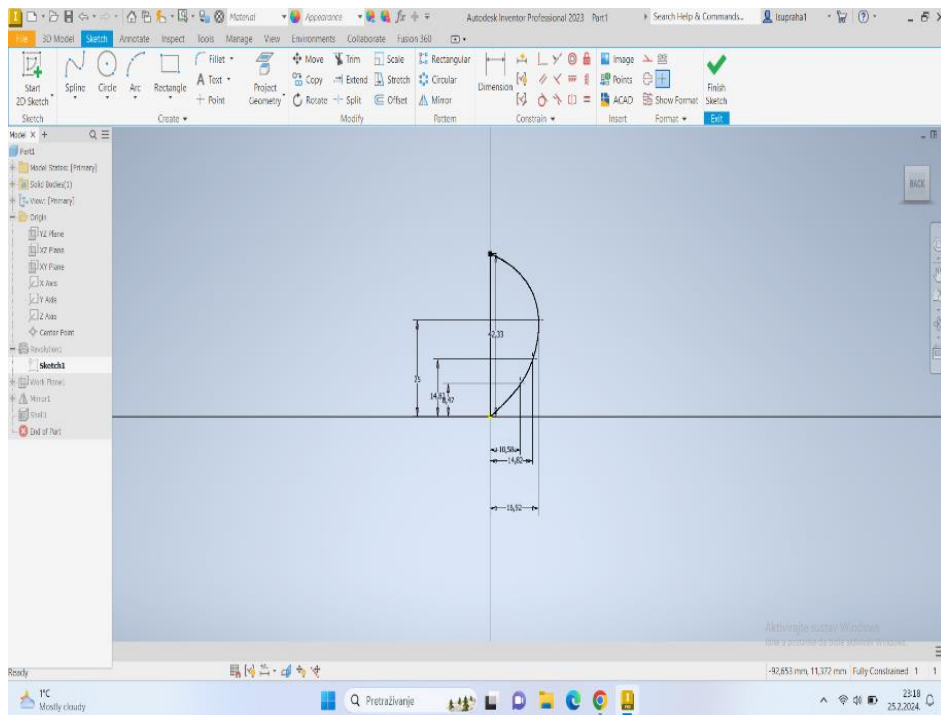


Slika 7.1. Nacrt Peltonove turbine

7.1. Konstrukcija rotora Pelton turbine u Autodesk Inventoru

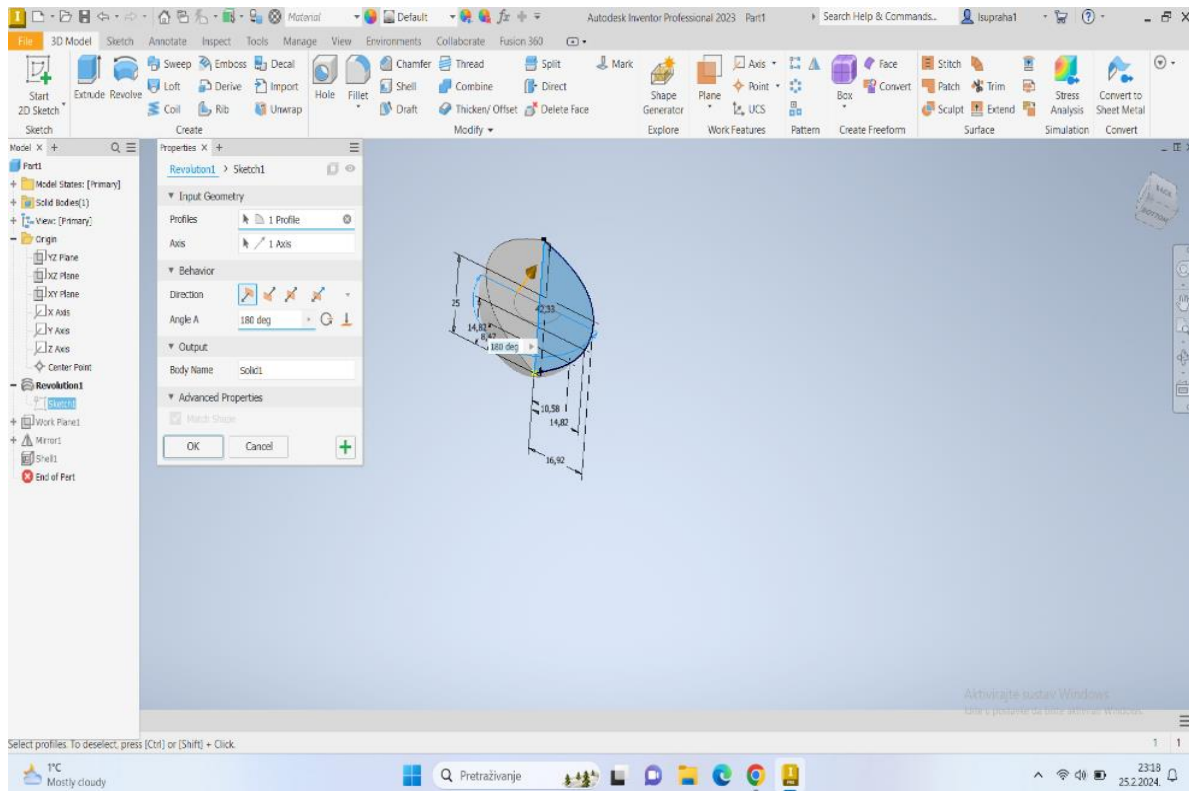
Za početak konstrukcije rotora Pelton turbine u Autodesk Inventoru odabire se odgovarajuća ravnina (XY ravnina) te se započinje proces crtanja lopatica. Za nacrtati lopaticu potrebna je obična ravna linija (naredba „line“), tri odgovarajuće točke (naredba „point“) te se one spajaju pomoću naredbe „spline interpolation“. Također, moraju se definirati dimenzije lopaticice, to jest

dimenzije ravne linije te udaljenosti određenih točaka, koje se kasnije spajaju s ravnom linijom, od ishodišta. Na *Slici 7.2.* prikazan je oblik koji se zatim dobije.



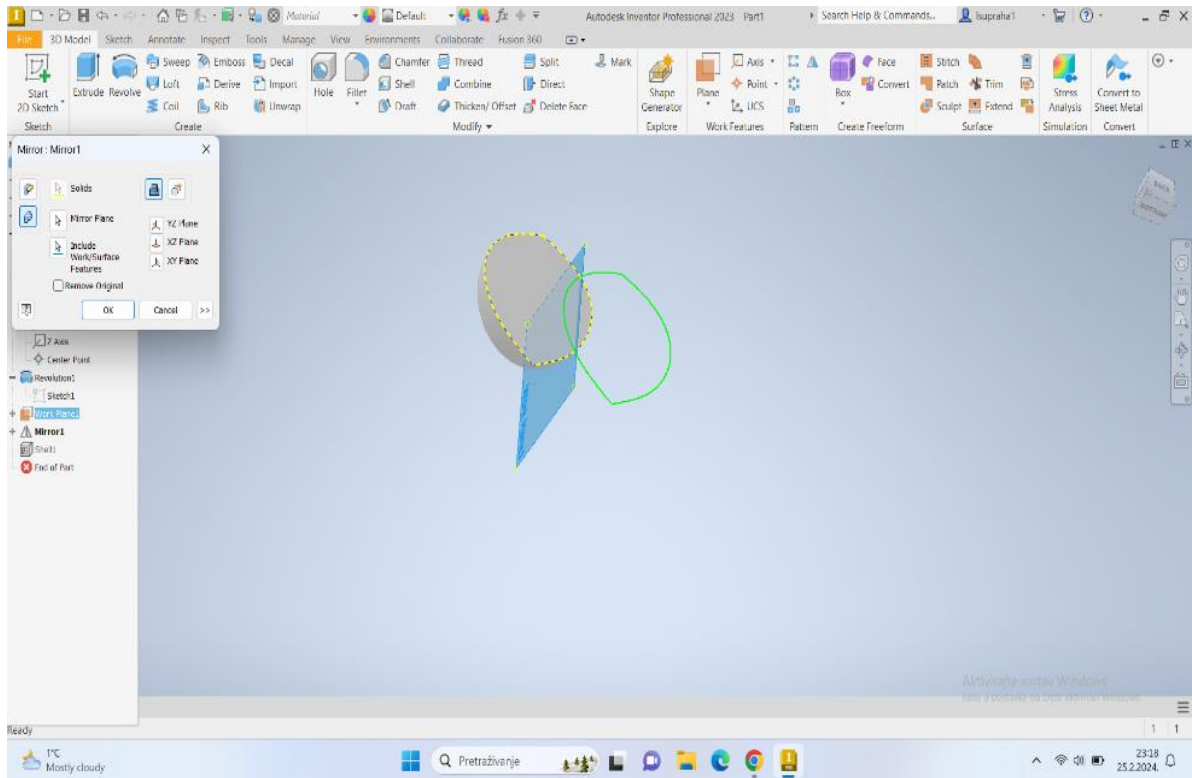
Slika 7.2. Definiranje dimenzija lopatice

Nakon što se odrede dimenzije lopatice, koristi se naredba „revolution“ (*Slika 7.3.*), označava se odgovarajući profil i odgovarajuća os te se dobije željeni ovalni oblik.

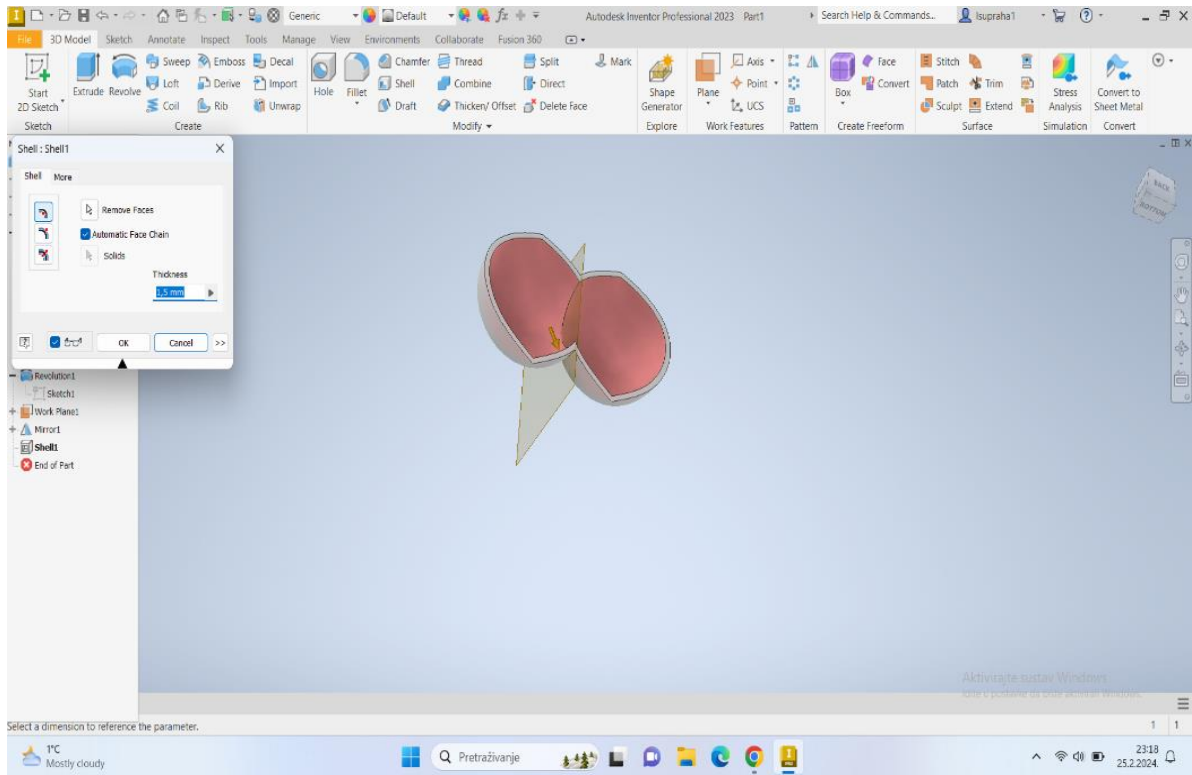


Slika 7.3. Naredba „revolution“

Zatim je potrebno dodati novu odgovarajuću ravninu (YZ Work Plane) te koristeći naredbu „mirror“ (Slika 7.4.) odgovarajući se ovalni oblik zrcali i dobiju se dva ovalna dijela. Na kraju se koristi naredba „shell“ (Slika 7.5.) kako bi se dobio ljuskasti, to jest školjkasti oblik lopatice.

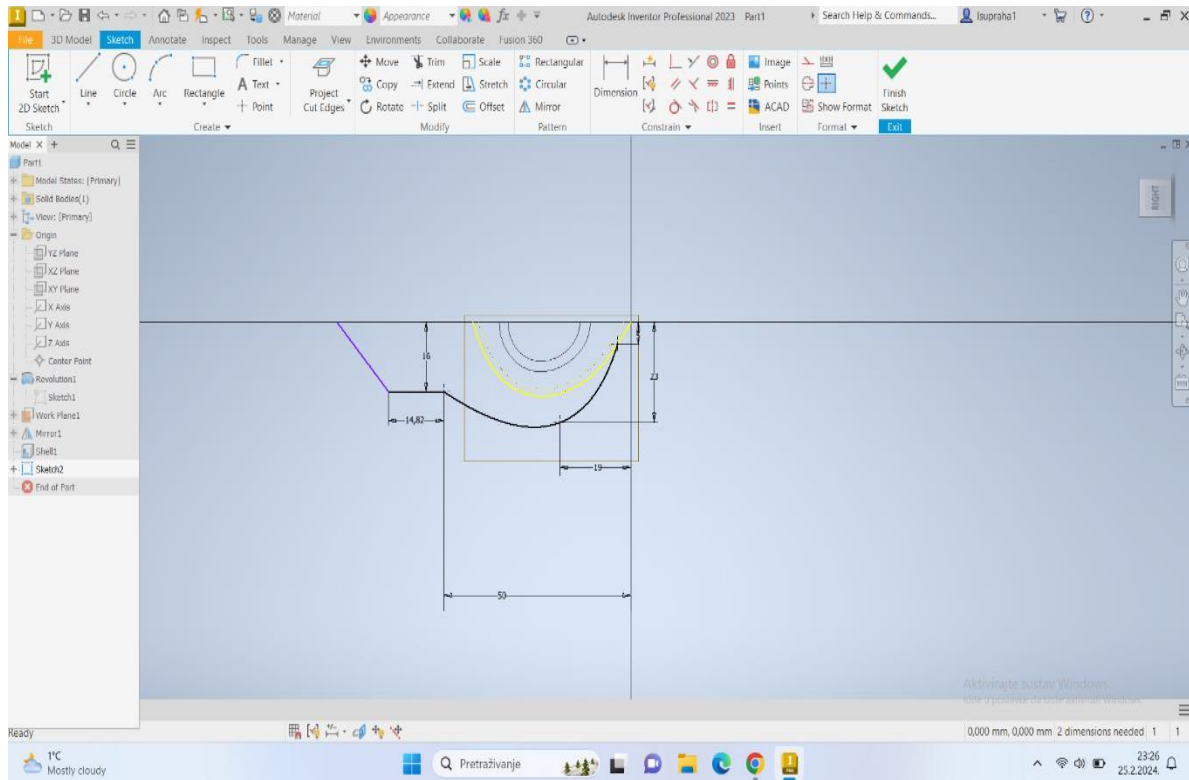


Slika 7.4. Naredba „mirror“



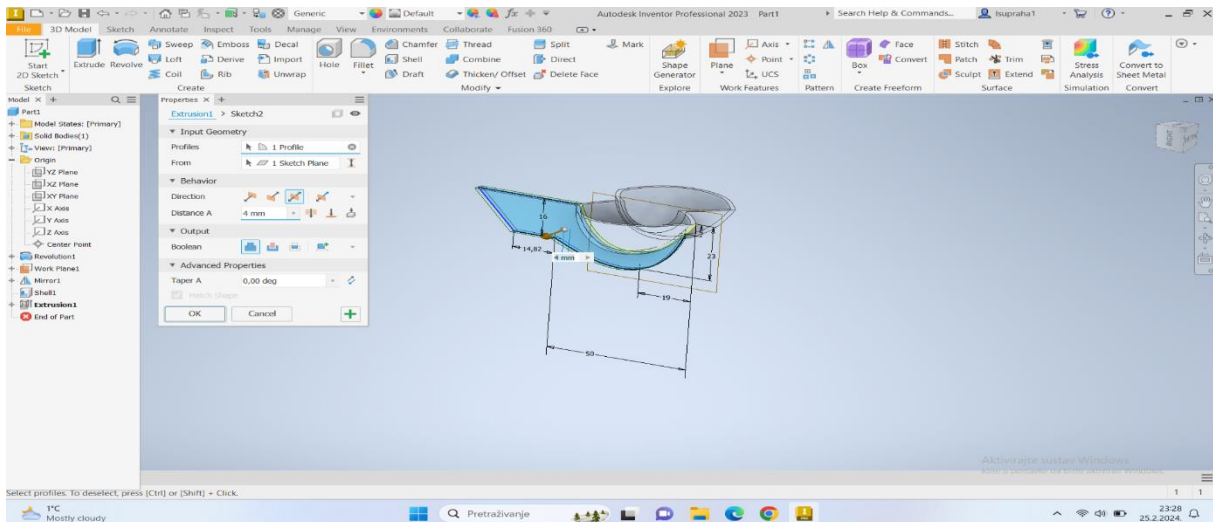
Slika 7.5. Naredba „shell“

Nakon korištenja naredbi „mirror“ i „shell“, potrebno je otvoriti novi sketch, nacrtati tri točke pomoću naredbe „point“ koje se spajaju naredbom „spline interpolation“. Također, crtaju se i dvije ravne linije pomoću naredbe „line“ kako bi se dobio oblik prikazan na *Slici 7.6*.



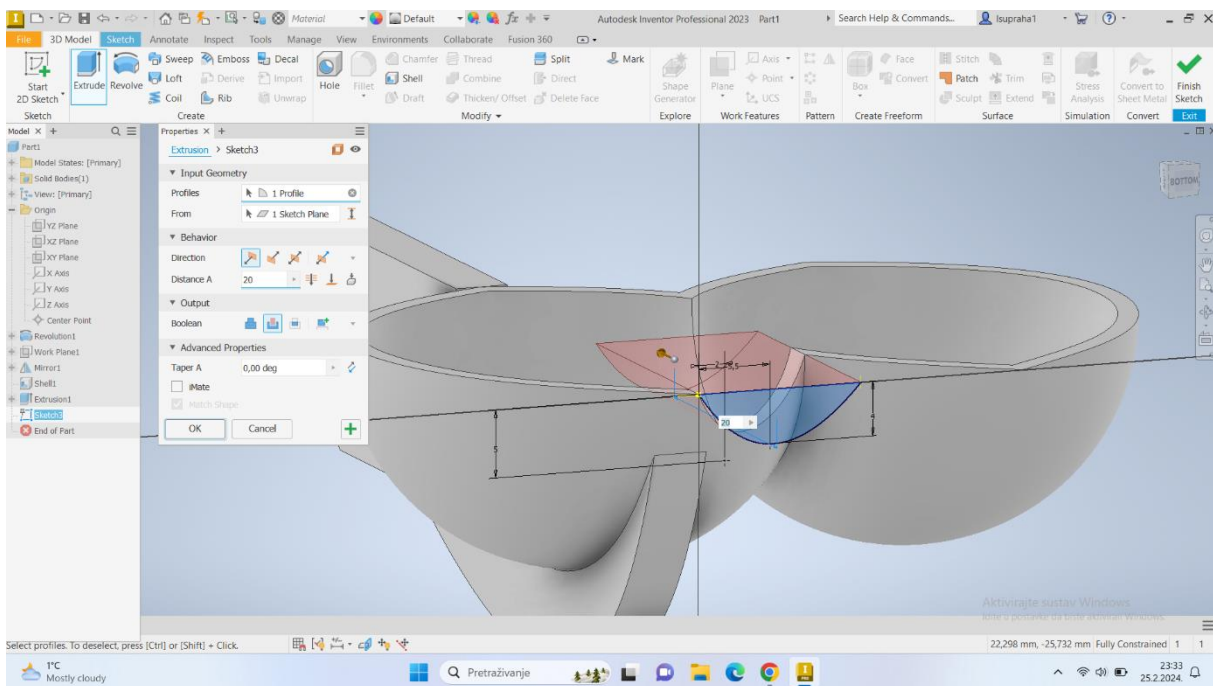
Slika 7.6. Sketch lopatice

Kada je dovršen sketch i dobiven željeni oblik, koristi se naredba „extrude“ (*Slika 7.7.*) te se označava odgovarajući profil. Time je dobiven oblik lopatice koji se još mora usavršiti.



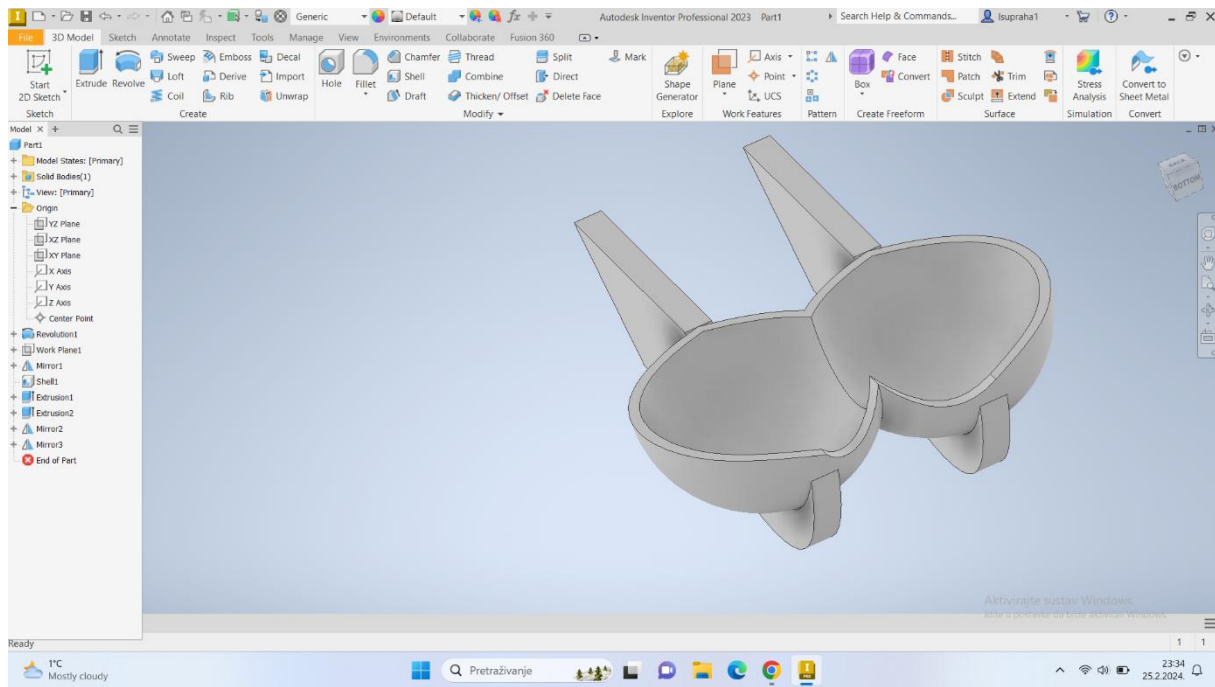
Slika 7.7. Naredba „extrude“

Zatim je u sketchu potrebno nacrtati oblik koji je potrebno izrezati. Naredbama „point“ i „line“ dobiju se točka i linija koje je potrebno spojiti pomoću naredbe „spline interpolation“. Time je dobiven oblik koji se onda odreže pomoću naredbe „cut“ koja se nalazi u „extrusionu“. Taj oblik prikazan je na Slici 7.8.



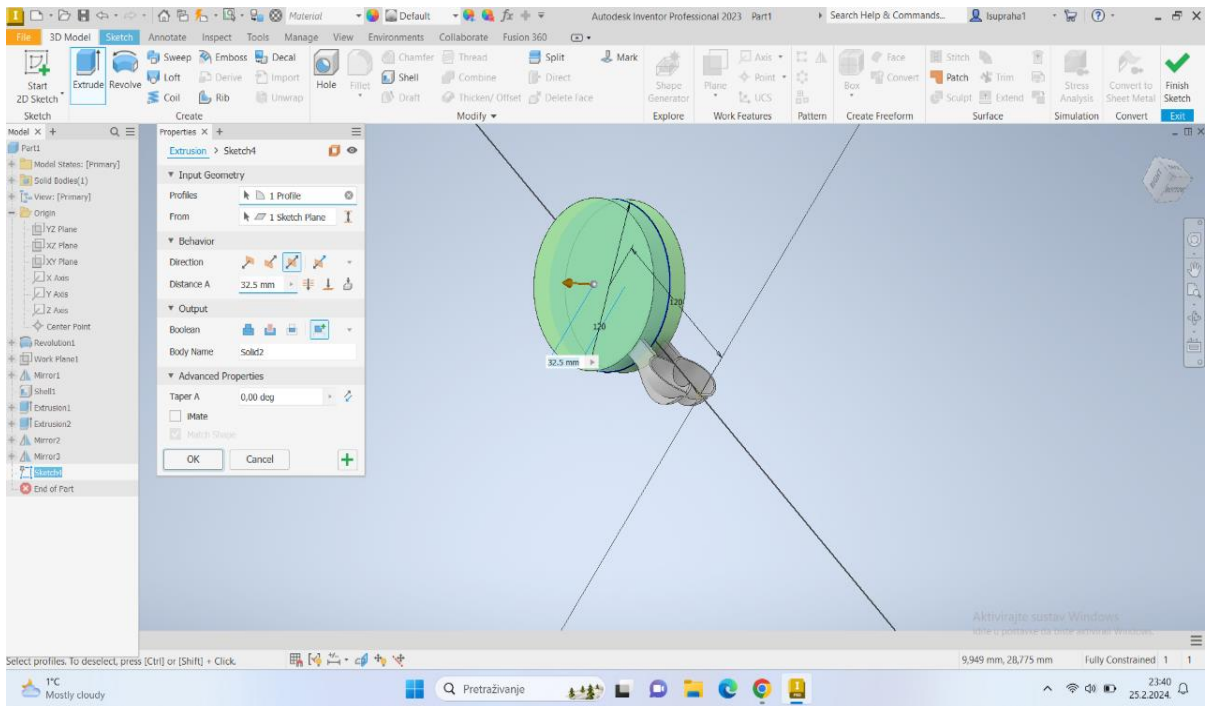
Slika 7.8. Rezanje dijela lopatice

Potrebno je odrezani dio zrcaliti i na drugu stranu, a to se napravi pomoću naredbe „mirror“. Također je potrebno zrcaliti i dio koji je dobiven naredbom „extrude“, a prikazan je na *Slici 7.7*. Kao mirror plane u oba slučaja korištena je prethodno odabrana ravnina (YZ Work Plane). Krajnji izgled lopatica prikazan je na *Slici 7.9*.



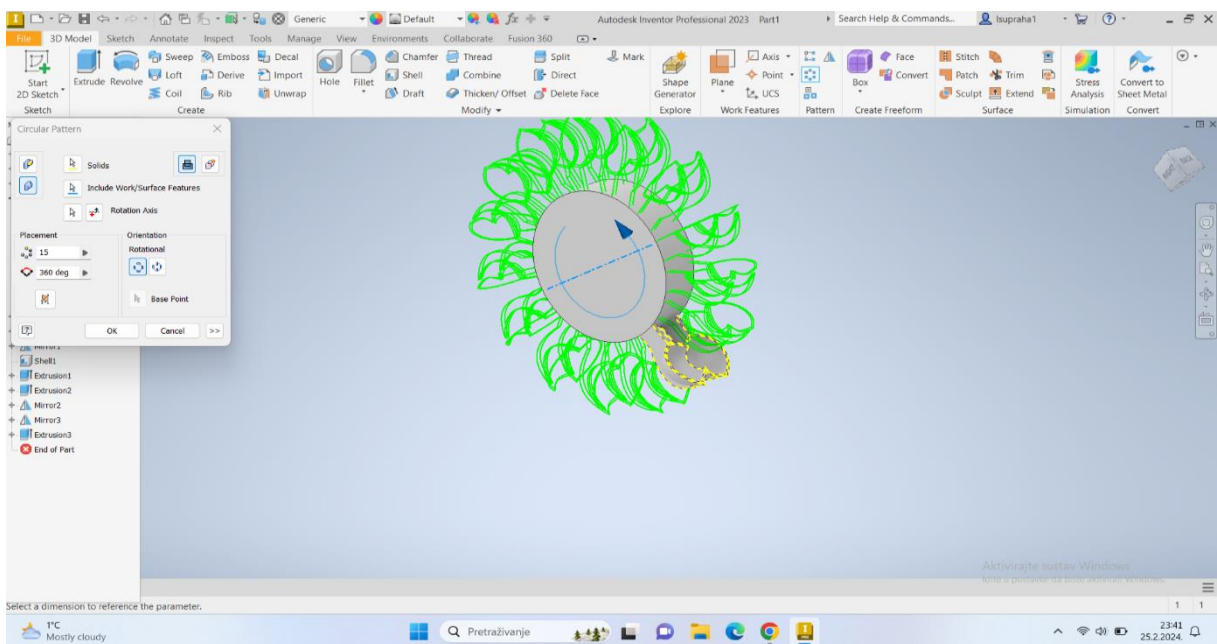
Slika 7.9. Krajnji izgled lopatica

Nakon što je gotovo crtanje lopatice, potrebno je nacrtati rotor Pelton turbine (*Slika 7.10.*). Za početak treba izabrati novi sketch, u njemu nacrtati krug pomoću naredbe „circle“ te onda koristiti naredbu „extrude“.



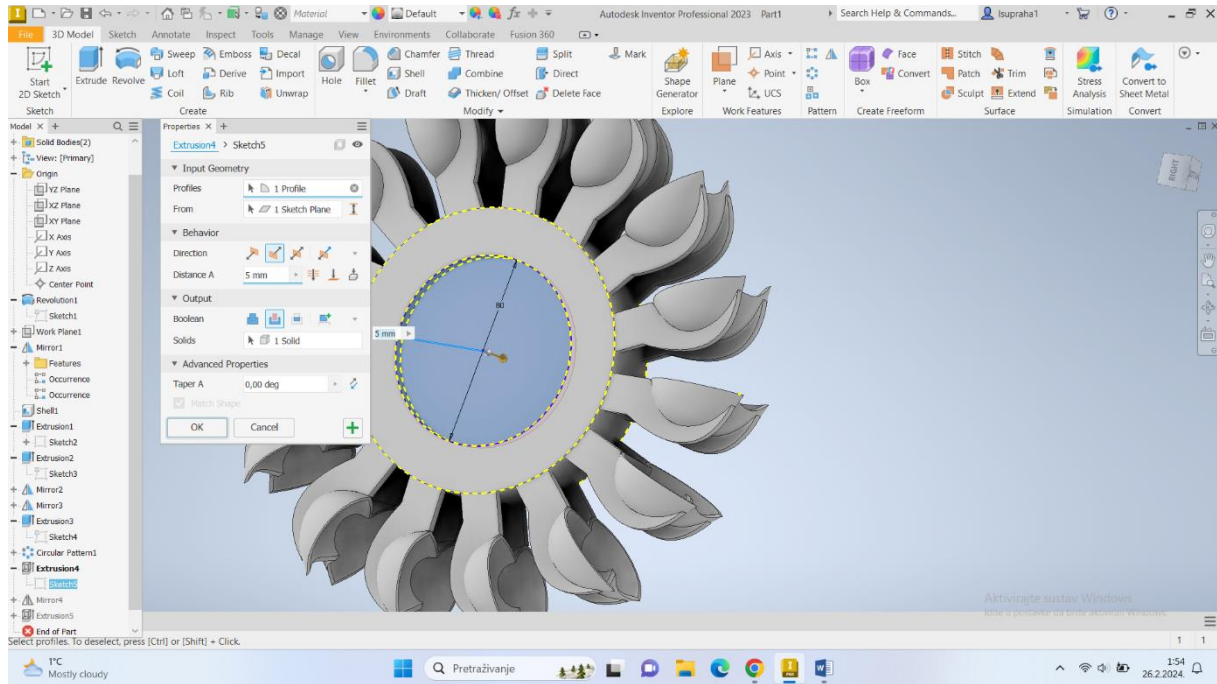
Slika 7.10. Crtanje rotora

Zatim je potrebno pomoću naredbe „circular pattern“ napraviti 15 lopatica na rotoru. Prvo treba označiti prethodno napravljenu lopaticu te onda i os prethodno nacrtanog rotora, a rezultat toga je prikazan na Slici 7.11.



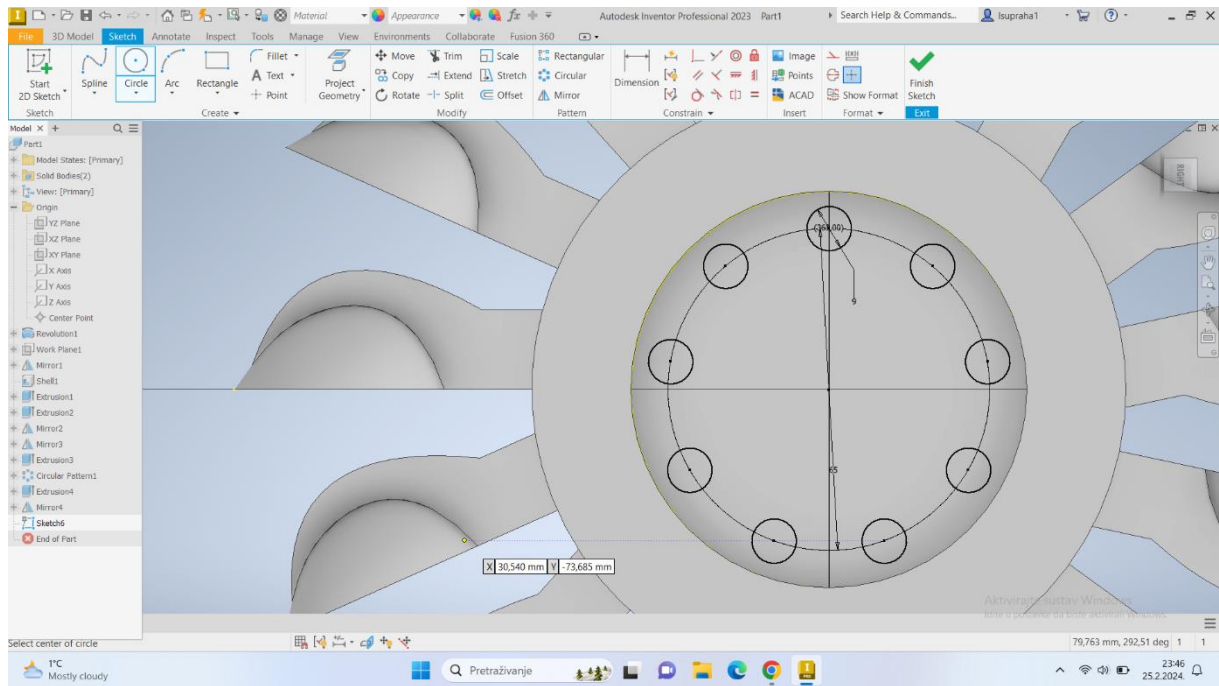
Slika 7.11. 15 lopatica na rotoru

Sljedeće što je potrebno napraviti jest krug u sketchu na prehodno napravljenom krugu (rotoru) pomoću naredbe „circle“ te je onda taj nacrtani krug potrebno „izrezati“ s naredbom „cut“ (Slika 7.12.) koja se nalazi u „extrusionu“. Zatim se pomoću naredbe „mirror“ nacrtani krug preslika na drugu stranu.



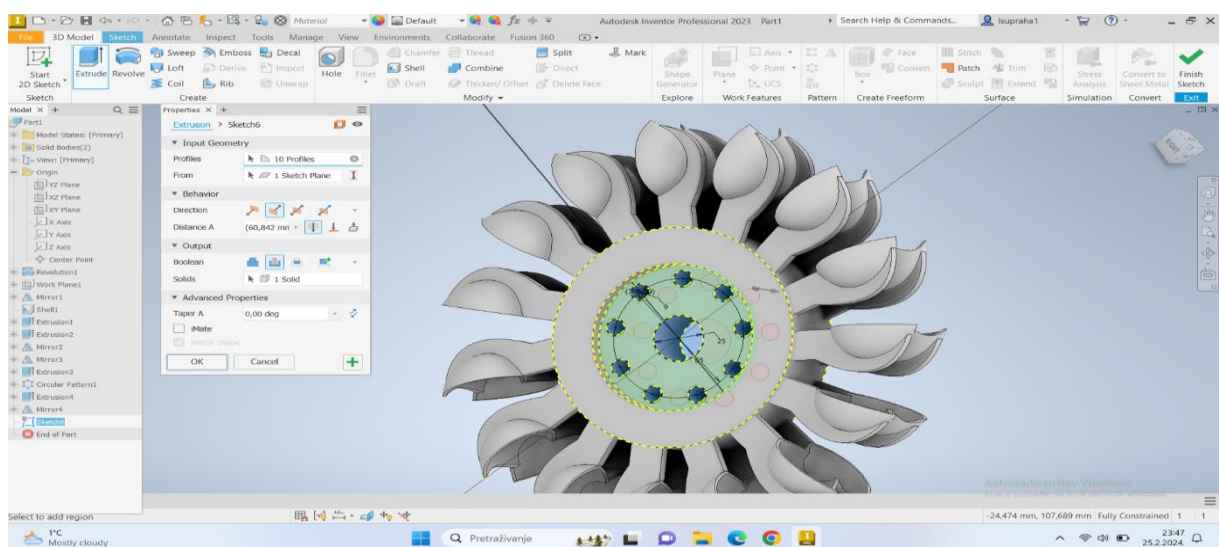
Slika 7.12. Naredba „cut“ pri crtanju rotora

U završnom skiciranju, koristi se naredba „circle“ kako bi se nacrtao veći krug koji će poslužiti kao simetrala za nacrtati manji krug, koji se dobije pomoću iste naredbe. Zatim se od tog manjeg kruga pomoću naredbe „circular pattern“ dobije 9 istih krugova, a kao os rotacije koristi se početni nacrtani veći krug. To sve je vidljivo na Slici 7.13.

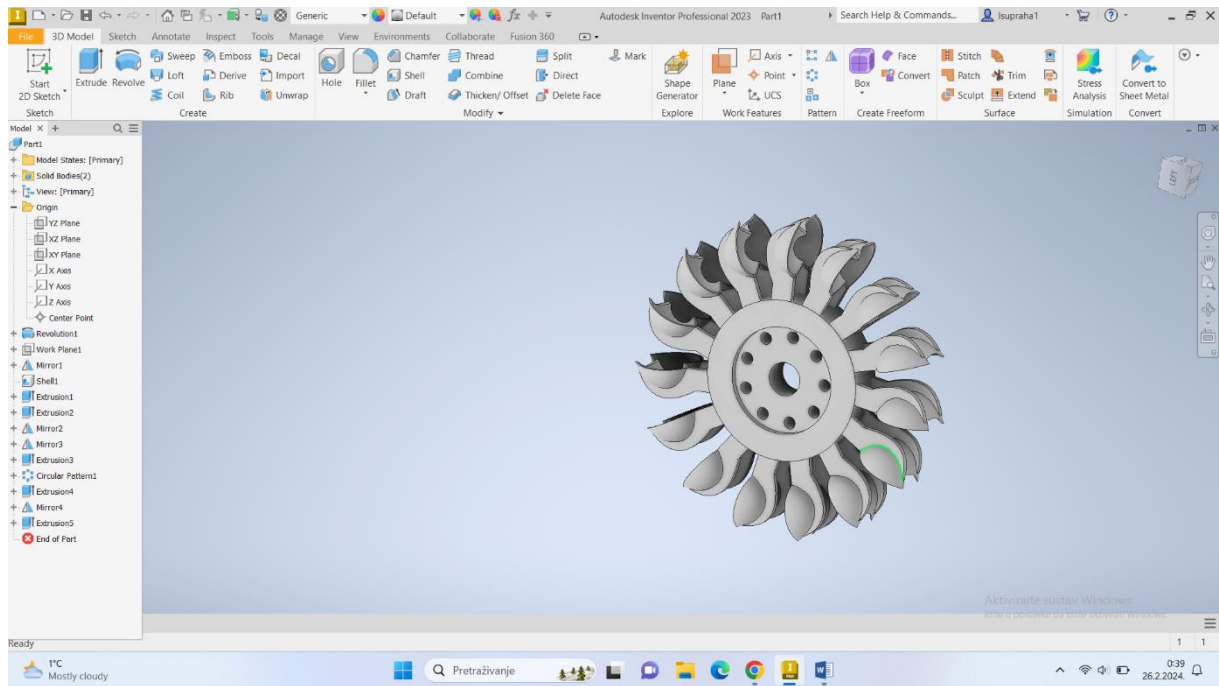


Slika 7.13. Skiciranje malih krugova

Za kraj je potrebno nacrtati još jedan krug u središtu rotora, a s naredbom „cut“ u „extrusionu“ odrezati će se svi prethodno nacrtani i označeni krugovi kao što je to prikazano na Slici 7.14. Također je bitno spomenuti da se u „extrusionu“ koristi i naredba „through all“ što znači da „cut“ ide kroz cijeli rotor. Slika 7.15. predstavlja krajnji oblik rotora Pelton turbine.

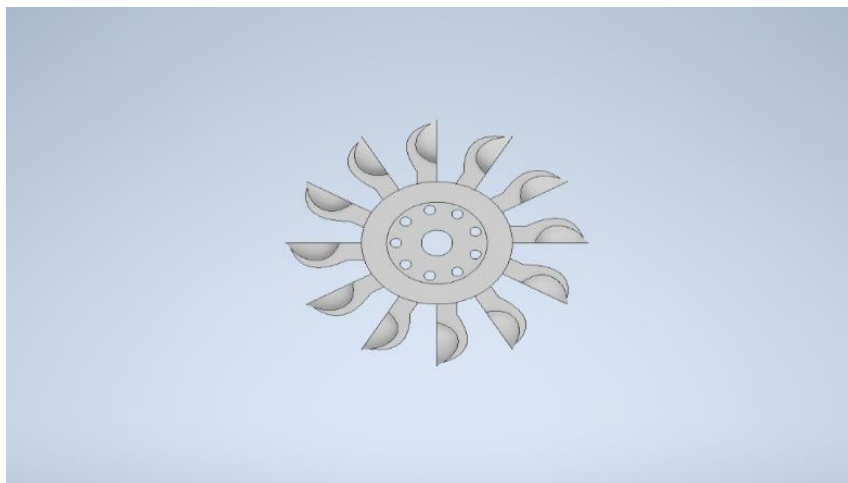


Slika 7.14. Oblikovanje rupa na rotoru

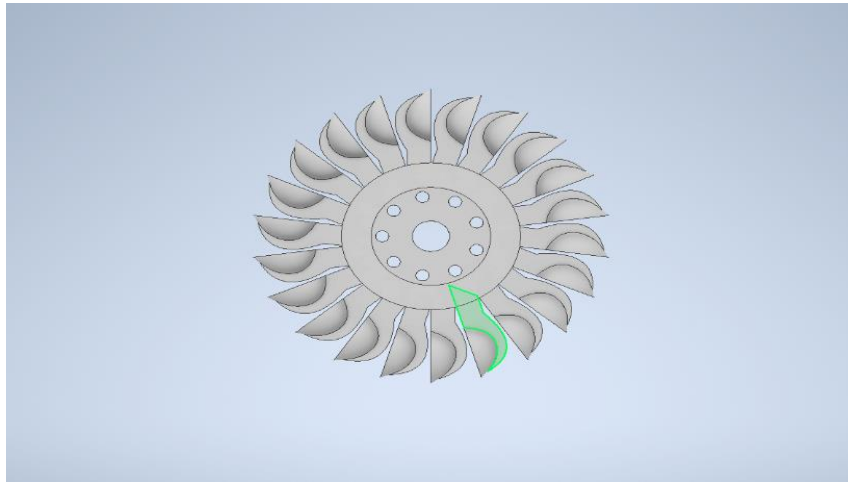


Slika 7.15. Krajni izgled rotora Pelton turbine

Na priloženim slikama ispod teksta prikazan je numerički model rotora Pelton turbine u Autodesk Inventoru s 12 lopatica (*Slika 7.16.*) te s 22 lopatice (*Slika 7.17.*). Prikazane su dve različite izvedbe rotora Pelton turbine, a to se dobilo u Autodesk Inventoru na način da su se prilikom crtanja lopatica u naredbi „circular pattern“ upisao broj 12, odnosno 22.



Slika 7.16. Prikaz rotora Pelton turbine s 12 lopatica



Slika 7.17. Prikaz rotora Pelton turbine s 22 lopaticice

8. ZAKLJUČAK

Zaključno, Pelton turbina predstavlja veoma bitnu komponentu u hidroenergiji te je posebno dizajnirana za pretvorbu kinetičke energije vode u mehaničku energiju. Također, može se reći kako Pelton turbine čine ogroman korak prema naprijed u korištenju obnovljivih izvora energije, jer se upravo zbog već spomenute pretvorbe kinetičke energije vode u mehaničku energiju smanjuje oslanjanje na fosilna goriva.

Pelton turbine imaju visoke stupnjeve iskoristivosti koji nerijetko prelaze 90 %, fleksibilne su i pouzdane te što je najbitnije, ekološki su prihvatljive jer koristeći obnovljivu energiju iz vode, smanjuju emisije stakleničkih plinova: vodene pare, ugljikovog (IV) oksida i metana. Pregledom literature pokazalo se da je erozija dijelova Pelton turbine velik problem koji se događa u područjima Himalaja, Anda, Alpa te na obalama Pacifika. Navedeno se pokušava smanjiti različitim numeričkim analizama i eksperimentalnim ispitivanjima. Također je pokazano da kućište može značajno utjecati na iskoristivost turbine, što je još jedan segment koji se može ispitivati numeričkim simulacijama. Iz tog razloga, u nastavku rada izrađen je model Pelton turbine u Autodesk Inventoru koji može poslužiti kao temelj za izradu numeričkih simulacija.

Autodesk Inventor, te njegove različite mogućnosti koje posjeduje, ima ogromnu ulogu u današnjici te je vrlo bitan za moderan inženjering i dizajn. Numeričke simulacije omogućuju evaluaciju različitih scenarija kako bi se evaluirao rad same turbine. Također, tako se mogu promatrati i slučajevi za različite situacije kao što je erozija sedimentom te se jednostavnom izmjenom 3D modela mogu evaluirati različiti dizajni i može se pronaći poboljšani dizajn.

POPIS LITERATURE

- [1] Obnovljivi izvori energije, s interneta, <https://www.obnovljivi.com/energija-vode>, 20.3.2024.
- [2] Vodeno kolo u Trežibatu i dalje besprijekorno funkcionira, s interneta, <https://bljesak.info/kultura/flash/vodeno-kolo-u-trebizatu-i-dalje-besprijekorno-funkcionira/42721>, 20.3.2024.
- [3] Hidroelektrana Tri klanca, s interneta, https://hr.wikipedia.org/wiki/Hidroelektrana_Tri_klanca, 20.3.2024.
- [4] Čarija Z.: „Podloge s predavanja kolegija Hidraulički strojevi: Vodne turbine“, Tehnički fakultet Sveučilišta u Rijeci, Rijeka, ak.god. 23/24
- [5] Kaplanova turbina, s interneta, <https://www.renovablesverdes.com/bs/kaplan-turbina/>, 25.3.2024.
- [6] Francis Turbine for Hydropower Generation, s interneta, <https://www.gthec.cn/products/francis-turbine.html>, 25.3.2024.
- [7] Mrakovčić T.: „Podloge s kolegija Brodski pomoćni strojevi: Dinamičke pumpe“, Tehnički fakultet Sveučilišta u Rijeci, Rijeka, ak.god. 23/24
- [8] Sušanjanj Čule I., Vračević D., Ožanić N.: „Pregled dimenzioniranja Pelton turbine“, Zbornik Radova (Građevinski Fakultet Sveučilišta U Rijeci), Rijeka, 2021.
- [9] A Rare Gem Turns 150, s interneta, https://www.ledger.news/roots/a-rare-gem-turns-150/article_15afd8f2-48f5-11ee-a2af-3b601c638913.html, 4.4.2024.
- [10] Knight Foundry, s interneta, https://en.wikipedia.org/wiki/Knight_Foundry, 4.4.2024.

[11] Latest Technologies Review, s interneta: https://www.researchgate.net/figure/Typical-layout-of-a-modern-Pelton-turbine-Ecopolis-2010_fig5_284724812, 10.4.2024.

[12] Quaranta E., Trivedi C.: „The state-of-art of design and research for Pelton turbine casing, weight estimation, counterpressure operation and scientific challenges“, Review article, 2021.

[12] The Yellow River, s interneta, <https://www.initiativesrivers.org/publications/rivers/yellow-river/>, 17.6.2024.

[13] Ge X. i dr.: „Sediment Erosion on Pelton Turbines: A Review“, Review article, 2023.

POPIS SLIKA

Slika 2.1. Vodeno kolo [2].....	2
Slika 2.2. Hidroelektrana Tri klanca [3].....	3
Slika 3.1. Kaplan turbina [5].....	4
Slika 3.2. Francis turbina [6].....	5
Slika 3.3. Prikaz radijalnog strujanja tekućine [7].....	6
Slika 3.4. Prikaz aksijalnog strujanja tekućine [7].....	6
Slika 3.5. Prikaz dijagonalnog strujanja tekućine [7].....	7
Slika 4.1. Ljevaonica Samuel Knighta [9].....	9
Slika 4.2. Prikaz unutrašnjosti Knightove ljevaonice [10].....	9
Slika 4.3. Preslika izvornog dokumenta patenta Pelton turbine [8].....	10
Slika 4.4. Primjer Pelton turbine s horizontalnom osovinom i dvije mlaznice [8].....	11
Slika 4.5. Primjer Pelton turbine s vertikalnom osvonom i četiri mlaznice [8].....	11
Slika 4.6. Moderna Pelton turbina [11].....	12
Slika 5.1. Prikaz geometrijskih veličina Pelton turbine [8].....	13
Slika 5.2. Geometrijske veličine rotora Pelton turbine [8].....	14
Slika 5.3. Geometrijske veličine lopatice Pelton turbine [8].....	15
Slika 5.4. Geometrijske veličine mlaznice Pelton turbine [8].....	15
Slika 5.5. Pelton turbine s horizontalno (a i b) i vertikalno (c i d) postavljenim vratilom [4].....	16
Slika 5.6. Privod vode na horizontalno (a i b) i vertikalno (c i d) postavljeno vratilo [4].....	17
Slika 5.7. Mlaz vode dolazi na lopatice [4].....	17
Slika 5.8. Prikaz regulacijske igle na rotoru Pelton turbine [4].....	18
Slika 6.1. Prikaz kućišta Pelton turbine [12].....	20
Slika 6.2. Protok fluida u kućištu Pelton turbine [12].....	21
Slika 6.3. Protok zraka u odnosu na protok vode koji ispušta Pelton turbina [12].....	21
Slika 6.4. Yellow River, Kina [12].....	23
Slika 6.5. Prikaz utjecaja erozije [13].....	24
Slika 6.6. Erozijska na lopaticama Pelton turbine [13].....	25
Slika 6.7. Pad učinkovitosti Pelton turbine zbog erozije lopatica sedimentom [13].....	25
Slika 7.1. Nacrt Peltonove turbine.....	26

Slika 7.2. Definiranje dimenzija lopatice.....	27
Slika 7.3. Naredba „revolution“.....	28
Slika 7.4. Naredba „mirror“.....	29
Slika 7.5. Naredba „shell“.....	29
Slika 7.6. Sketch lopatice.....	30
Slika 7.7. Naredba „extrude“.....	31
Slika 7.8. Rezanje dijela lopatice.....	31
Slika 7.9. Krajnji izgled lopatica.....	32
Slika 7.10. Crtanje rotora.....	33
Slika 7.11. 15 lopatica na rotoru.....	33
Slika 7.12. Naredba „cut“ pri crtanju rotora.....	34
Slika 7.13. Skiciranje malih krugova.....	35
Slika 7.14. Oblikovanje rupa narotoru.....	35
Slika 7.15. Krajnji izgled rotora Pelton turbine.....	36
Slika 7.16. Prikaz rotora Pelton turbine s 12 lopatica.....	36
Slika 7.17. Prikaz rotora Pelton turbine s 22 lopatice.....	37

SAŽETAK

U ovom radu govori se o energiji vode, vodnim turbinama te o počecima Pelton turbine. Opisuje se izum Pelton turbine, kako izgleda današnja moderna Pelton turbina te se također definiraju geometrijske veličine Pelton turbine. Također, opisuje se kako kućište Pelton turbine utječe na učinkovitost same turbine te kako se ta učinkovitost može poboljšati. Govori se i o utjecaju erozije sedimentom na samu turbinu te o načinima kako se to može ublažiti i spriječiti. Na kraju ovog završnog rada predstavljeno je dizajniranje numeričkog modela rotora Pelton turbine prema određenim dimenzijama te mijenjanje broja lopatica Pelton turbine koje utječu na učinkovitost same turbine.

Ključne riječi: energija vode, Pelton turbina, erozija, učinkovitost

SUMMARY

This work discusses water energy, water turbines and the beginnings of the Pelton turbine. The invention of the Pelton turbine is described, the design of today's modern turbine is outlined, and the geometric dimensions of the Pelton turbine are defined. It also describes how the Pelton turbine casing affects the same turbine and how this effect can be improved. It also talks about the impact of sediment erosion on the turbine itself and the ways in which it can be mitigated and prevented. The design of a numerical model of the Pelton turbine rotor according to certain dimensions and changing the number of Pelton turbine blades that affect the efficiency of the turbine itself is presented at the end of this final paper.

Keywords: water energy, Pelton turbine, erosion, efficiency