

Automatizacija postrojenja crpne stanice za otpadne vode

Lukšić, Rok

Undergraduate thesis / Završni rad

2024

Degree Grantor / Ustanova koja je dodijelila akademski / stručni stupanj: **University of Rijeka, Faculty of Engineering / Sveučilište u Rijeci, Tehnički fakultet**

Permanent link / Trajna poveznica: <https://um.nsk.hr/um:nbn:hr:190:858077>

Rights / Prava: [Attribution 4.0 International](#)/[Imenovanje 4.0 međunarodna](#)

Download date / Datum preuzimanja: **2024-11-23**



Repository / Repozitorij:

[Repository of the University of Rijeka, Faculty of Engineering](#)



SVEUČILIŠTE U RIJECI
TEHNIČKI FAKULTET

Prijediplomski sveučilišni studij elektrotehnike

Završni rad

Automatizacija postrojenja crpne stanice za otpadne vode

Rijeka, srpanj 2024.

Rok Lukšić

0069092490

SVEUČILIŠTE U RIJECI

TEHNIČKI FAKULTET

Prijediplomski sveučilišni studij elektrotehnike

Završni rad

Automatizacija postrojenja crpne stanice za otpadne vode

Mentor: doc. dr. sc. Ivan Volarić

Rijeka, srpanj 2024.

Rok Lukšić

0069092490

Rijeka, 11.03.2024.

Zavod: Zavod za automatiku i elektroniku
Predmet: Elementi automatizacije postrojenja

ZADATAK ZA ZAVRŠNI RAD

Pristupnik: **Rok Lukšić (0069092490)**
Studij: Sveučilišni prijediplomski studij elektrotehnike (1030)
Zadatak: **Automatizacija postrojenja crpne stanice za otpadne vode / Automation of wastewater pumping station facilities**

Opis zadatka:

Potrebno je projektirati i izraditi programsku aplikaciju za upravljanje i nadzor crpne stanice za otpadne vode. Projektiranje obuhvaća izradu detaljnog opisa rada samog sustava crpne stanice, razvoj programske aplikacije za njeno upravljanje, te razvoj vizualizacije za prikaz trenutnog stanja sustava i njegovu parametrizaciju. Sustav se sastoji od upravljačke jedinice (PLC), jedinice za vizualizaciju (HMI), frekvencijskog pretvarača te pripadajućeg električnog stroja za pogon crpke. Također, završni rad treba sadržavati osnovne električne sheme koje prikazuju način povezivanja osnovnih elemenata sustava. Izrađenu aplikaciju je potrebno ispitati u laboratorijskim uvjetima na fakultetu.

Rad mora biti napisan prema Uputama za pisanja diplomskih / završnih radova koje su objavljene na mrežnim stranicama studija.

Zadatak uručen pristupniku: 20.03.2024.

Mentor:
doc. dr. sc. Ivan Volarić

Komentor:
dr. sc. Dominik Cikač

Predsjednik povjerenstva za
završni ispit:
prof. dr. sc. Dubravko Franković

IZJAVA

o samostalnoj izradbi Završnog rada

Izjavljujem pod punom materijalnom i moralnom odgovornošću da sam ovaj rad pod nazivom „Automatizacija postrojenja crpne stanice za otpadne vode“ izradio samostalno te da u njemu nema prepisanih dijelova teksta niti kopiranih tablica ili slika iz tuđih radova, a da nisu propisano označeni kao citati s navedenim izvorom iz kojeg su preneseni.

Rad sam izradio samostalno pod mentorstvom doc. dr. sc. Ivana Volarića.

U Rijeci, _____

Rok Lukšić

0069092490

ZAHVALA:

Zahvaljujem mentoru doc. dr. sc. Ivanu Volariću, komentoru dr. sc. Dominiku Cikaču i asistentu Matiji Vargi mag. ing. el. na upućenim savjetima tijekom izrade ovog rada.

Zahvaljujem kolegama iz tvrtke Adeptio d.o.o. što su me uveli u svijet praktične primjene naučenih teoretskih znanja sa Fakulteta.

Također, Hvala mojoj obitelji na velikoj podršci i povjerenju tijekom cijelog studiranja.

Sadržaj:

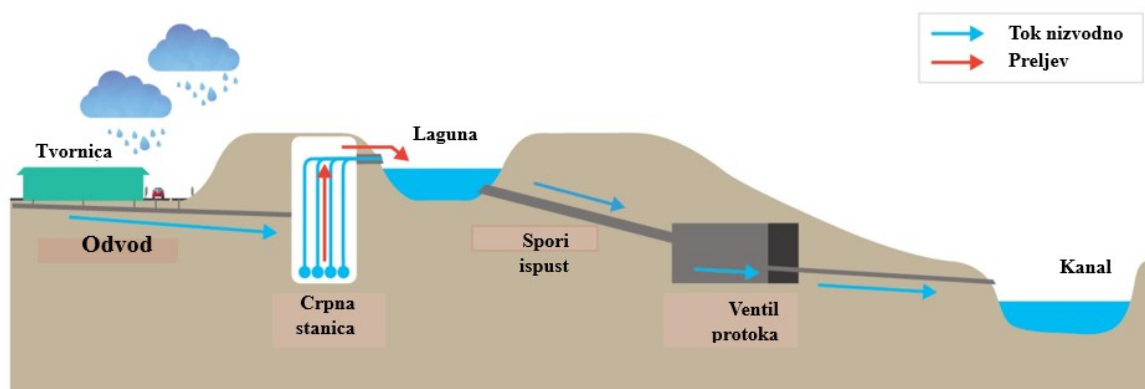
1.	UVOD	1
2.	OPIS PROJEKTA	2
2.1.	Opis crpne stanice	2
2.2.	Opis rada crpne stanice	3
2.3.	Zaštita crpke i pogonskog stroja.....	4
2.4.	Alarmi i signalizacija.....	4
2.5.	Vizualizacija	6
3.	UREĐAJI I POGONI ZA PROČIŠĆAVANJE OTPADNIH VODA	7
3.1.	Mehanički pred-tretman	8
3.2.	Biološki tretman	10
3.3.	Filtracija i UV dezinfekcija	13
3.4.	Obrada fekalnog mulja	14
4.	KORIŠTENA OPREMA.....	15
4.1.	ABB PM564 – Programibilan logički kontroler	15
4.2.	ABB ACS88001 – Frekvencijski pretvarač	17
4.3.	ABB CP620 – HMI panel	20
4.4.	Control Panel Plus i Codesys	21
4.5.	Elektromotor marke KONČAR.....	22
4.6.	Upravljačka ploča za simulaciju procesa	23
5.	PREGLED KODA (<i>LADDER</i> DIJAGRAM).....	24
5.1.	Glavni kod	24
5.2.	Blok rampe za pogon frekvencijskog pretvarača	31
5.3.	Alarmi i LED signalizacija	32
6.	HMI KORISNIČKO SUČELJE.....	33
6.1.	Početni zaslon.....	33
6.2.	Prikaz procesa	34
6.3.	Prikaz ručnog načina	35
6.4.	Simulacija procesa.....	36
6.5.	Vremenski graf rada pumpe	36
6.6.	Alarmi.....	37
6.7.	INFO.....	37

7. ELEKTRIČNA SHEMA	38
7.1. Električna shema spajanja PLC kontrolera	38
7.2. Električna shema spajanja frekvencijskog pretvarača.....	38
8. ZAKLJUČAK	40
BIBLIOGRAFIJA.....	41
SAŽETAK.....	43
SUMMARY	44
POPIS SLIKA.....	45
POPIS TABLICA.....	47
PRILOZI	49
Prilog 1 - Dijagram priključnog panela frekvencijskog pretvarača ACS880-01	49
Prilog 2 - Specifikacije elektromotora (KONČAR E5AZ 90L-2)	50
Prilog 3 – Programski kod.....	51

1. UVOD

Kao projekt ovog završnog rada dodijeljen mi je zadatak automatizacije modela jedne crpne stanice za fekalne vode korištenjem ABB-ove opreme dostupne u laboratoriju za automatiku Tehničkog Fakulteta.

Crpne ili pumpne stanice sastavni su dio svakog pogona ili uređaja za pročišćavanje otpadnih voda, te se koriste za transport grubo očišćene otpadne vode među bazenima pri stupnju mehaničkog pred-tretmana. U širem smislu, koriste se za pumpanje vode iz bunara, riječnih tokova ili drugih izvora kako bi se osigurala opskrba vodom u stambenim i komercijalnim zgradama te ustanovama i industrijskim pogonima. Također se koriste za potiskivanje otpadnih voda u gradskoj kanalizaciji sa točke niže razine prema glavnom kolektoru ili pogonu za obradu otpadnih voda.

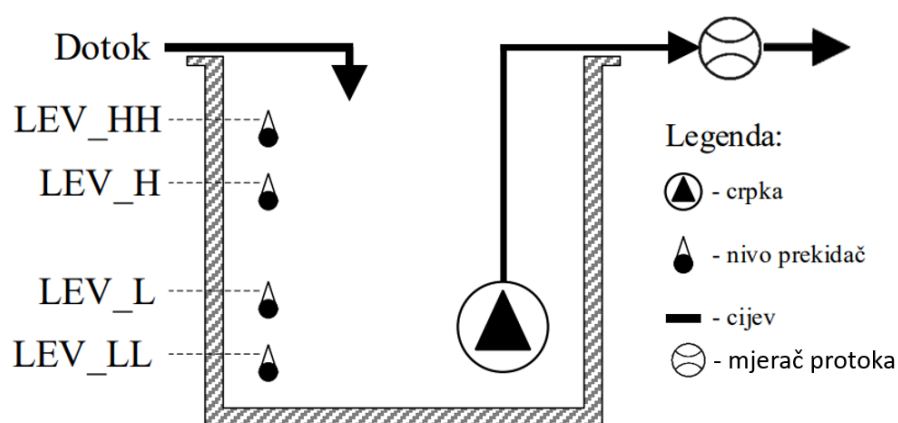


Slika 1.1. Shematski prikaz primjera uporabe crpne stanice [1]

2. OPIS PROJEKTA

2.1. Opis crpne stanice

Model stanice sastoji se od crpke pogonjene trofaznim asinkronim strojem, četiri nivo sklopke za detekciju razine otpadne vode u spremniku, mjerača protoka, lokalnog HMI uređaja, PLC-a i motorske grupe za pokretanje i zaštitu motora. Svaka nivo sklopka se nalazi na zasebnoj razini; dvije na donjoj i dvije na gornjoj razini spremnika, prema rasporedu:



Slika 2.1. Shematski prikaz crpne stanice

Sklopka visokog nivoa **LEV_H** signalizira da je nivo otpadne vode dosegnuo razinu na kojoj je potrebno uključiti motor crpke radi pražnjenja spremnika. Spremnik se prazni dok sklopka **LEV_L** ne signalizira da je dosegnuta razina vode pri kojoj je potrebno zaustaviti pogon crpke. Ostale dvije sklopke imaju dvostruke uloge - alarmiranje i zaštitu od otkazivanja. Nivo sklopka **LEV_HH** može biti aktivna ukoliko je sklopka **LEV_HI** neispravna (ili blokirana krupnim otpadnim materijalom, npr. granjem) pa crpka nije proradila na pravom nivou ili je dotok veći od kapaciteta crpke pa prijete opasnost od izlivanja.

Sklopka **LEV_LL** predstavlja veoma nisku razinu otpadnih voda pri kojem prijete opasnost od oštećenja crpke zbog povlačenja krutog plutajućeg otpada ili zbog "suhog rada".

Crpka je opremljena i *diferencijalnim senzorom tlaka* (diferencijalnom tlačnom sklopkom ili presostatom). Sklopka aktivira izlazni signal ukoliko je razlika tlakova na ulaznoj i izlaznoj cijevi crpke veća od podešenog praga. Prag sklopke se postavlja na način da odgovara razlici ulaznog i izlaznog tlaka pri ispravnom radu crpke. Nepostojanje takvoga tlaka, tj. nepostojanje signala s tlačne sklopke predstavlja neispravan rad crpke pri kojem se mora zaustaviti rad pogonskog motora, a detektirano stanje se mora prikazati alarmom. Radni tlak crpke se postiže 2s nakon pokretanja motora. Dozvoljeni su kratkotrajni prekidi signala tlaka do 2s.

2.2. Opis rada crpne stanice

Postoje dva režima rada crpne stanice, ručni i automatski režim rada koji se odabiru odgovarajućom preklopkom. Potrebno je osigurati da tijekom promjene režima rada, tj. tijekom prelaska iz ručnog u automatski (i obrnuto) se motor crpke uvijek prvo isključi. Režim rada se odabire preklopkom (*MAN_AUTO*) koja se nalazi na HMI uređaju na način da:

- 0 - automatski režim rada
- 1 - ručni režim rada.

Ručni režim rada servisni je način rada stanice koji se koristi u izvanrednim situacijama, tj. prilikom puštanja u rad, servisa ili zbog takvog otkaza opreme da je automatski rad onemogućen. Ručni režim rada mora omogućavati operateru da ručno pokreće i zaustavlja motor crpke odgovarajućim tipkama (*START* i *STOP*) neovisno o signalima nivo sklopki. Aktivna je samo zaštita motor u slučaju nedovoljne razlike tlaka, te zaštita od "rada na suho" koja se aktivira s vremenskim zatezanjem od 1s ukoliko razina otpadne vode u spremniku padne ispod LEV_LL.

Automatski režim rada je normalan režim rada crpke. Podizanjem nivoa otpadnih voda te postizanjem visoke razine (uz zatezanje od 1s) pokreće se crpka. Crpka se isključuje kada je dosegnut niski nivo u spremniku (uz zatezanje od 1s). Redundantne sklopke LEV_HH i LEV_LL moraju pokrenuti odnosno zaustaviti motor crpke neovisno o stanju sklopki LEV_H i LEV_L. Aktivna je zaštita koja zaustavlja motor u slučaju nedovoljne razlike tlaka u ulaznoj i izlaznoj cijevi crpke. Tijekom automatskog režima rada, tipkala za ručno pokretanje motora crpke (*START* i *STOP*) služe jedino za pokretanje i zaustavljanje automatskog rada crpke.

2.3. Zaštita crpke i pogonskog stroja

Mehanizam crpke se štiti neovisno o režimu rada crpke isključivanjem pogonskog motora. Pogonski motor je potrebno isključiti u slučajevima:

- Nedovoljna razlika tlakova u cijevima dovoda i odvoda
- Zaštita od rada na suho.

Nadzorni kontakti *MOT_READY_IN* i *MOT_RUN_IN* opisuju trenutno stanje motora, odnosno prikazuju je li motor crpke u stanju pripravnosti ili je aktivan u radu. Stanje pripravnosti motora gubi se proradom motorne zaštite (što je moguće simulirati) ili pokretanjem motora. Naponski kontakt *MOT_START* upravlja pokretanjem motora, te je motor za vrijeme prisutnosti napona na njemu aktivan.

Potrebno je obaviti servisni pregled svakih 100 sati rada. Upravljački program PLC-a treba pratiti broj radnih sati od zadnjeg pregleda, te dostizanjem *servisnog intervala* postavlja zahtjev za servisom na upravljačkom HMI uređaju. Zahtjev za servis nije blokirajući alarma, tj. ne smije zaustaviti motor crpke. Servisni interval se resetira tipkom (*TEST*).

2.4. Alarmi i signalizacija

Alarmi dojavljaju opasna stanja postrojenja u kojima može nastati materijalna i ljudska šteta. Svaki od alarma ima tri stanja:

- Aktivan → Opasna situacija je još uvijek prisutna.
- Nepotvrđen → Opasna situacija je prošla ali operater nije potvrdio alarm (tipkom *TEST*).
- Potvrđen → Opasna situacija je prošla i alarm je potvrđen (alarmno stanje se gasi).

Alarmi koje je potrebno realizirati u sklopu vježbe su prikazani u tablici 2. Potvrda alarma se radi tipkom *TEST*. Za sve alarme u tablici, potrebno je da trajno svijetli sijalica *ALARM* te odgovarajuća sijalica na ekranu Alarmi (mora treptati sve dokle se ne potvrdi).

Tablica 2.1. Popis alarma crpne stanice

Br. alarma	Simbol	Opis	Aktivan	Nepotvrđen	Zaustavlja motor?
1.	TLAK_ALR	Crpka zaustavljena zbog niskog tlaka.	RUN treperi 1Hz.	-	Da.
2.	M_Z_ALR	Ispad zaštite elektromotora.	READY i RUN trepere 1 Hz.	-	Da.
3.	HH_ALR	Vrlo visoki nivo otpadne vode u spremniku.	HH sijalica trajno svijetli.	HH treperi s 1 Hz.	Ne.
4.	H_ALR	Greška na Highsenzoru - prekidžice.	H sijalica trajnosvijetli.	H sijalica treperi s 1Hz.	Ne.
5.	L_ALR	Greška na Low senzoru - prekid žice.	L sijalica trajnosvijetli.	L sijalica treperi s 1Hz.	Ne.
6.	LL_ALR	Vrlo niski nivo otpadne vode u spremniku.	LL sijalica trajno svijetli. Ako je crpka radila trepti READY sijalicas 1Hz.	LL treperi s 1 Hz. Ako je crpka radila utrenutku pojave alarma, mora treperiti READY sijalica s 1Hz.	Da.
7.	WARN_SERV	Dosegnut servisni interval.	Svakih 10s, READY sijalica mijenja status u trajanju od 1s.	-	Ne.

2.5. Vizualizacija

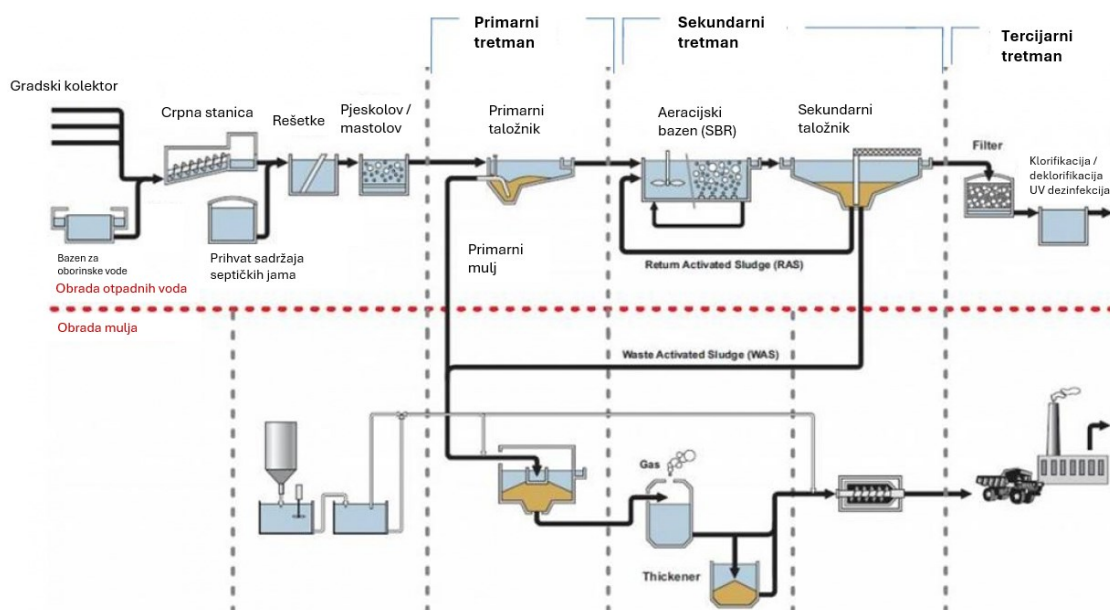
Vizualizacija pogona u ovome slučaju služi za nadzor, upravljanja i "simuliranje" procesa te treba sadržavati nekoliko ekrana. Prvi - početni ekran (eng. *Root Screen*) sadrži tipku za prebacivanje na glavni ekran crpne stanice (eng. *Main Screen*). Navedena tipka ima samo funkciju prelaska s jednog ekrana na drugi.

3. UREĐAJI I POGONI ZA PROČIŠĆAVANJE OTPADNIH VODA

Za prikupljanje i razgradnju fekalnog otpada na mjestima gdje nema javne kanalizacije ili središnjeg postrojenja za obradu otpadnih voda, kao što su ruralna područja, privatne rezidencije i dijelovi grada s nedostatkom javne infrastrukture koriste se septičke jame. Funkcioniraju kao zatvoreni spremnik u kojem se otpadne vode zadržavaju dovoljno dugo da se djelomično razgrade i odvoje čvrste tvari od tekućih. Ipak, zahtijevaju periodično pražnjenje čvrstog otpada i nisu učinkoviti u potpunom pročišćavanju otpadnih voda.

Rastom broja gradskog stanovništva i povećanom proizvodnjom otpadnih voda nameće se potreba za izgradnjom pogona za njeno pročišćavanje i recirkulaciju (UPOV), u kojem će se te vode pročišćene i dezinficirane ispustiti u more ili prirodni vodotok. U jednom takvom postrojenju voda prolazi kroz više stupnjeva klerifikacije koji mogu biti mehaničko, biološko, kemijsko i organsko čišćenje, a podijeljeni su u nekoliko stupnjeva.

Sirova otpadna voda najprije prolazi mehanički pred-tretman gdje se uklanja sav krupan otpad, pijesak i ulje. Voda je dalje vođena kroz bazene pogona u kojima prolazi tretman uklanjanja mulja i nerazgradivih mikroorganizama, a u koje se upumpava ciklički.



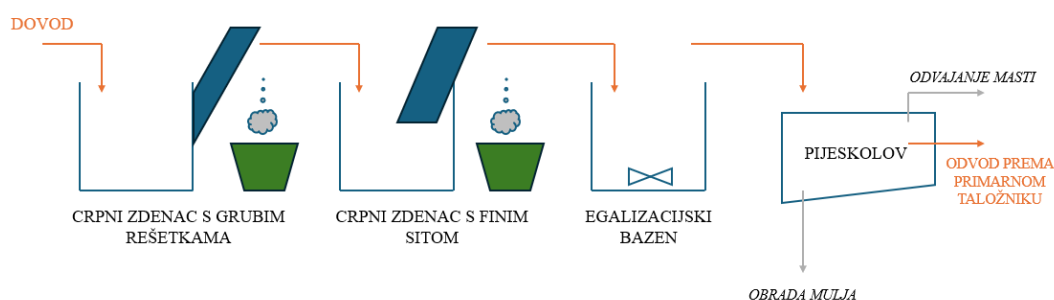
Slika 3.1. Opći dijagram postrojenja za obradu otpadnih voda [3]

3.1. Mehanički pred-tretman

Svaki tretman otpadne vode u pogonima ili uređajima za pročišćavanje započinje mehaničkim uklanjanjem krupnog otpada i pijeska koji dospije u vodu. Uklanjaju se grane, lišće, izmet, toaletni papir, pelene, bačena hrana, mrtve životinje, krupni pijesak i sve ostalo što dospije u kanalizacijski sustav, a može oštetiti elemente i crpke UPOV-a. Mehanički otpad iz vode tretira se u više stupnjeva, redom:

- Grube rešetke
- Fino sito
- Pijeskolov/mastolov.

U bunar s grubim rešetkama otpuštaju se kanalizacijske fekalne vode, industrijske vode, kamionima dovezeni sadržaji septičkih jama i kišnica koji najčešće zajedno izmiješane ulaze u daljnji proces. Valja napomenuti da se navedeno miješanje voda generalno izvodi u urbanim područjima s više izvora otpadnih voda. U pravilu, svaka vrsta otpadne vode zahtijeva prilagođeni niz tretmana obzirom na različitost onečišćenosti.



Slika 3.1. Shematski prikaz mehaničkog pred-tretmana otpadne vode (vlastiti)

Grube rešetke uronjene su u crpni zdenac sa sirovom nepročišćenom otpadnom vodom koje zahvaćaju krupna onečišćenja (do nekoliko desetaka centimetara) te se ispuštaju u kontejnere. Rešetke se kontinuirano ispiru mlazovima pročišćene tehničke vode, a sadržaj kontejnera se zbrinjava na deponijama s ostalim krutim komunalnim otpadom.

Nakon bunara sa grubim rešetkama voda se otpušta u crpni zdenac (crpnu stanicu) iz kojega je postepeno ispumavana kroz **fino sito** gdje se odstranjuju sitnije krutine veličine do nekoliko milimetara. Odstranjeni sadržaj se također odlaže u komunalne kontejnere. Mehanički fino pročišćena otpadna voda otpušta se u **egalizacijski bazen** u kojemu se uronjenim propelerom otpadna voda puna mulja, pijeska i bakterija miješa stvarajući konzistentnu cjelinu, koju je važno postići kako bi kroz daljnje postupke obrađivana voda bila konstantnih parametara, odnosno kako bi se izbjegli udare onečišćenja.



Slika 3.2. Prikaz otpusta krutog otpada finog sita u komunalni kontejner

(izvor: <https://www.usluga-odvodnja.hr/hr/djelatnosti/obrada-otpadnih-voda/>)

Posljednji stupanj mehaničkog pred-tretmana otpadne vode jest **aeracijski pijeskolov/mastolov**. U praksi to je još jedan bazen u kojemu se voda najprije prozračuje turbulentnim upuhavanjem vrućeg zraka iz kojeg se kasnije u fazi sedimentacije taloženi pijesak zgrtačem „grebe“ s dna spremnika, ulja i masni s površine, dok se pročišćena voda pumpom crpi iz središnjeg dijela spremnika.

3.2. Biološki tretman

Nakon uklanjanja krupnog sadržaja, pijeska i ulja iz otpadne vode pri mehaničkom pred-tretmanu te nakon uklanjanja dijela krupnog mulja u primarnom taložniku (primarni tretman) slijedi stupanj biološke obrade (sekundarni tretman), kojoj je cilj uz otrovne i patogene organske tvari eliminirati i molekule dušika i fosfora. U praksi se koriste tri izvedbe biološkog tretmana:

- Serijski šaržni reaktori (SBR)
- Pomični bioreaktor (MBBR)
- Membranski bioreaktor (MBR).

Serijski šaržni reaktor (SBR) kombinira različite faze obrade otpadne vode u jednom spremniku ili seriji spremnika, omogućujući učinkovito uklanjanje onečišćujućih tvari. Organski materijal se razgrađuje, stvarajući biološke krutine koje se flokuliraju u veće nakupine. Suspenzirana jata ulaze u sekundarni taložnik i sedimentacijom se uklanjaju iz otpadnih voda. Recikliranjem taloženih krutina u spremnik za prozračivanje kontrolira se razina suspendiranih krutina, dok se višak krutina troši kao mulj.

Influent (sirova otpadna voda) se u SBR bazen upumpava u ciklusima svakih nekoliko sati. Svaki je ciklus obrade vode podijeljen u četiri faze:

1. *Faza punjenja spremnika influentom*
2. *Faza aeracije (prozračivanja)* – turbulentno upuhavanje zraka koji potiče aktivnost mikroorganizama za razgradnju onečišćujućih tvari
3. *Faza sedimentacije* – taloženje nagomilanih krutina i biomase na dno spremnika, dok pri vrhu spremnika ostaje uglavnom pročišćena voda
4. *Faza odvoda pročišćene vode* – mirno otpuštanje pročišćene vode do sekundarnog taložnika gdje se, još jednom dodatno taloži preostali dio mulja.

Slika 3.3. prikazuje sekundarni taložnik sa mostom za struganje nataloženog mulja koji se odvaja iz vode te prolazi zasebnu obradu. Ovakvi bazeni ne zahtijevaju crpku obzirom da gravitacija vrši pražnjenje vode iz bazena. Valja napomenuti kako se taj taloženi, još uvijek aktivni mulj dijelom ponovo vraća u aeracijski spremnik kako bi ponovo sudjelovao u ciklusu obrade sirove vode.



Slika 3.3. Sekundarni taložnik [4]

Klasični biološki pročišćivači daju dobre rezultate, međutim problem predstavlja odlaganje aktivnog mulja u slučajevima kada nemamo dovoljno prostora za izgradnju velikih skladišta i taložnica. U tom su se slučaju MBBR reaktori pokazali kao idealno rješenje. Ne zauzimaju velik prostor kao u slučaju SBR pročišćivača, te nemaju probleme sa skladištenjem mulja, a pokazuju dobre rezultate za otklanjanje organske tvari, fosfora i dušika. [6]

Pomični bioreaktori (MBBR) tj. bioreaktori s pomičnim krevetom su također jedna od metoda biološke obrade otpadne vode, a obično se sastoje od aeracijskih spremnika ispunjenih malim pokretnim polietilenskim nosačima biofilma na kojima se gomilaju organske tvari iz vode ostavljajući ju pročišćenu od mikroorganizama. Nakon MBBR bazena voda se ulijeva u sekundarni taložnik iz kojega se nataloženi mulj također može recirkulirati.



Slika 3.4. Prikaz nosača biomase u MBBR biološkim uređajima

Membranski bioreaktor (MBR) idealno je rješenje kada je kvaliteta pročišćene vode i/ili ušteda prostora važnija od cijene implementacije i upravljanja. Ovaj se tretman također fokusira na sakupljanje nagomilanog aktivnog mulja te to sprovodi propuštanjem vode iz spremnika za prozračivanje kroz fine polimerne membrane čije su pore promjera 0,05 – 0,5 mikrometara. Ovaj postupak obrade otpadne fino mehanički pročišćene vode također koristi aeracijski spremnik u kojem se u otpadnu vodu upuhuje vrući zrak koji omogućuje reakciju među bakterija i mikroorganizama iz vode. Nakon reakcije voda prolazi kroz membranske module te ostaje pročišćena od organskih tvari. Tvari koje uspiju proći kroz fine pore membrane smatraju se otopljenima u vodi te se uklanjaju u sljedećem stupnju klorifikacijom ili UV dezinfekcijom.

Ova je metoda najsuvremenija u svijetu Pogona za pročišćavanje otpadnih voda, zahtjeva visoke cijene održavanja i upravljanja no daje odlične rezultate – stoga se često koristi u obradi industrijske vode i vode iz domaćinstava. Skladno visokim performansama i učinkovitosti, moduli ovakvih membrani zahtijevaju česta fizička (propuštanje vode u suprotnom smjeru svakih 10-ak minuta) i kemijska (uranjanje modula u otopine natrijevog hidroksida ili natrijevog hipoklorida svakih 10-ak dana) čišćenja.



Slika 3.5. Prikaz zamjene membranskog modula (tzv. kazete)

(izvor: https://sitelikeet.life/product_details/35480636.html)

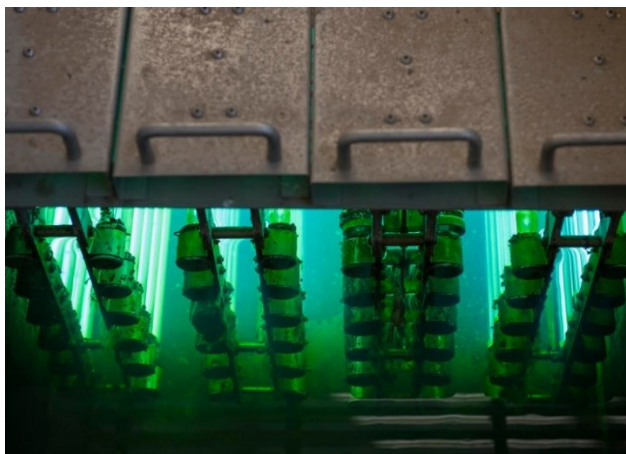
3.3. Filtracija i UV dezinfekcija

U *tercijarni stupanj* otpadna voda ulazi pročišćena od krupnog otpada, pijeska, masti, mulja, kemikalija i većeg dijela bakterija te je kao takva dovoljno čista za otpust u prirodu (rijeku, more). Primjenom postupaka dezinfekcije vode moguće je postići razine čistoće vode dovoljne da bude pitka. Postupcima ovog stupnja obrade vode cilj je dezinficirati ju te eliminirati ostatak bakterija, virusa (parazita i cista). Voda najprije prolazi jedan od oblika fine mehaničke filtracije, a zatim se dezinficira nakon čega je otpuštena iz pogona.

Najčešće korištene metode dezinfekcije vode su:

- Kloriranje
- UV dezinfekcija
- Ozonska dezinfekcija.

Kloriranje se vode kao postupak suzbijanja bakterija i parazita još uvijek koristi, iako nije idealno zbog svoje otrovnosti, kancerogenosti i korozivnih svojstava. Znatno sigurnija i modernija rješenja su **UV zračenje vode**, koje se vrši uranjanjem modula moćnih UV lampi u bazene s vodom, te **ozonska dezinfekcija**, gdje se preostale bakterije i virusi tretiraju ozonom proizvedenim u strojarnici pogona. Obe metode su sigurne, kako za operatere tako i za krajnje korisnike, ne koriste nikakve kemikalije, visoko su učinkovite te ne ostavljaju za sobom štetne nuspojave.



Slika 3.6. Prikaz modula UV lampi uronjenih u bazen s vodom [7]

3.4. Obrada fekalnog mulja

Bogat organskim tvarima, fekalni mulj je talog koji se navedenim postupcima izdvaja iz otpadne vode primarnim (sedimentacija), sekundarnim (biološkim) i tercijarnim (filtracija) tretmanom. Paralelno uz glavnu liniju procesa pročišćavanja otpadne vode ugrađuje se i pogon obrade otpadnog mulja kojemu su glavni ciljevi **smanjenje volumena** dehidracijom (isušivanje mulja) kako bi se smanjili troškovi odlaganje mulja kasnije u liniji, te **stvaranje nove vrijednosti**, najčešće proizvodnja gnojiva i bioplina kao i proizvodnja pare i struje u spalionicama. Time se zatvara tzv. „lanac vrijednosti“ upravljanja fekalnim muljem.

Sirovi mulj svakako je potrebno dehidrirati, zgusnuti te stabilizirati od danjeg truljenja, što se postiže sljedećim procesima:

1. **Digestija** - biokemijski proces pomoću kojeg se biorazgradivi organski supstrati razgrađuju mikrobiološkim procesima bez prisutnosti kisika, uz proizvodnju bioplina i digestata
2. **Stabilizacija vapnom** – proces stabilizacije mulja vapnom
3. **Kompostiranje** – proces u kojem se osušenom mulju dodaje zeleni otpad
4. **Peletiranje krutina** - proces pri kojemu se isušeni i dehidrirani mulj oblikuje u pelete
5. **Energija iz otpada** – proces u kojemu se mulj pomiješan sa ostalim kućanskim otpadom spaljuje na visokim temperaturama čime se proizvode električka i toplinska energija. Nusprodukt je mineralni pepeo koji svoju primjenu pronalazi kao materijal u cestogradnji.



Slika 3.7. Postrojenje za tretiranje mulja UPOV Zagreb [9]

4. KORIŠTENA OPREMA

Za potrebe izrade ovog rada dopušten mi je pristup Laboratoriju za automatiku i robotiku [10] Tehničkog fakulteta, te je u pokusima upravljanja crpne stanice korištena ondje dostupna oprema:

- ABB PM564 - PLC
- ABB ACS88001 - VFD
- ABB CP620 - HMI, te
- CoDeSys IDE

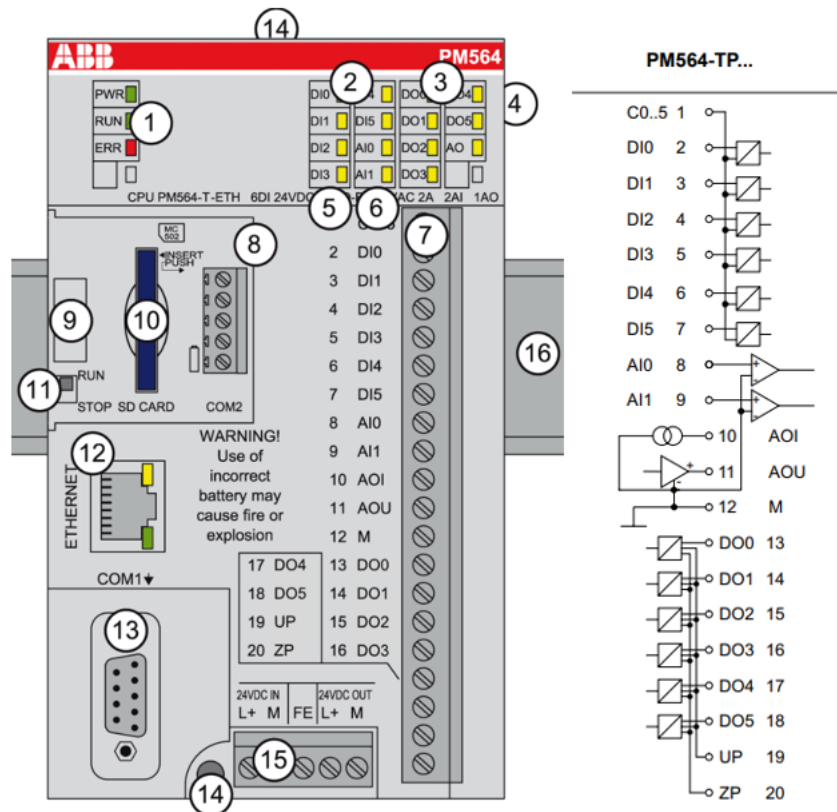
4.1. ABB PM564 – Programibilan logički kontroler

Programibilni logički kontroleri (eng. Programmable Logic Controller) industrijska su računala koja upravljaju naponskim stanjima svojih izlaza ovisno o instrukcijama instaliranog programa, a koji ih upućuje ovisno o stanjima ulaza. Dostupni su u raznim veličinama te primjenu pronalaze u različitim sustavima; od metalurške industrije (npr. automatizacija procesa lijevanja) do upravljanja distribuiranih sustava (npr. neprekidno vođenje i nadziranje sustava naplate cestarine), a u osnovi su opremljeni samo sa ulaznim i izlaznim kontaktima koji mogu biti *analogni* ili *digitalni*.

Na ulazne kontakte PLC-a spajaju se senzori, špule releja i upravljačka tipkala koja mogu biti fizička ili virtualna (upravljački panel), dok su na izlaz kontrolera spojeni aktuatori, kontaktori, releji i indikatori stanja. Ako je riječ o digitalnom I/O kontroler prima i šalje naponske signale 0VDC i 24VDC, dok za analogne vrijedi raspon 4-20mA te 0-10V.

Kontroleri na svom kućištu najčešće, uz portove za napajanje i komunikaciju raspolažu sa samo nekoliko ulaza i izlaza, a obzirom da se u upravljane procese često ugrađuje na desetke senzora, releja i aktuatora uz glavni se uređaj kontrolera spaja modul za proširenje koji sadrži dodatne ulazne i izlazne stezaljke proizvoljne vrste. Uz modula za proširenje, postoje komunikacijski moduli, moduli upravljačkog panela kao i posebni funkcionalni moduli (modula za visokofrekventno brojanje impulsa, modula za pozicioniranje).

Korišteni ABB-ov kontroler PM564 (serije AC500) ima **6 digitalnih** (24VDC = logička jedinica) i **2 analogni ulaza** (0-10V) koja se mogu koristiti kao digitalni što skupa čini 8 digitalnih ulaza, dostupno je integriranih **6 digitalni izlaza** (24V, 0.5A – max. 2A), te **1 analogni izlaz** (0-10V ili 0-20mA/4-20mA). PLC za napajanje zahtjeva 100-240VAC ili 24VDC, ima ROM memoriju kapaciteta 128kB te mu je moguće dodati do 10 I/O¹ modula.



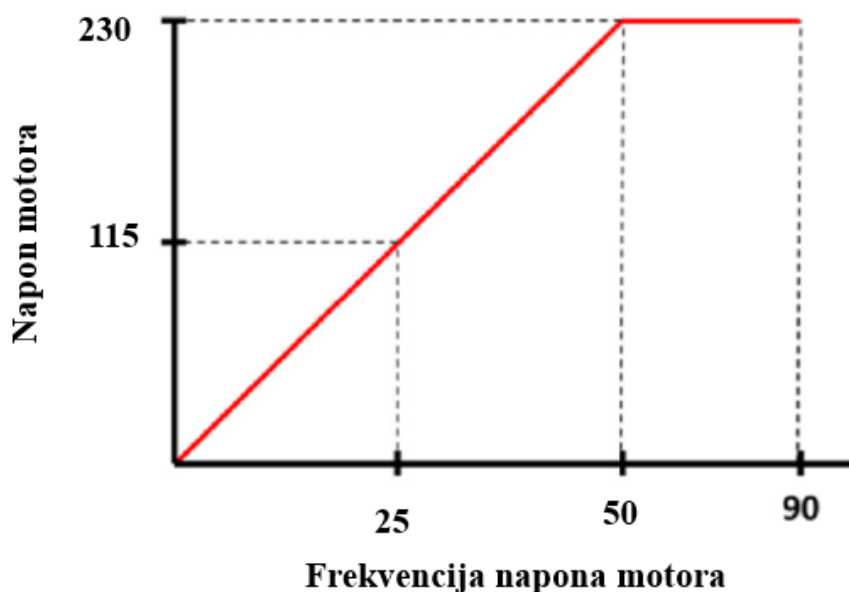
Slika 4.1. Procesorski modul s integriranim ulazima i izlazima [11]

Uz procesorski modul kontrolera koriste se komunikacijski moduli za komunikaciju preko PROFIBUS-a, PROFINET-a, Ethernet-a, EtherCAT-a i RCOM/RCOM+ protokola. Česti I/O moduli su FM562 opremljeni višestrukim PWM izlazima, te CD522 s ugrađenim ulazima i izlazima za višestruke inkrementalne enkodere korištene za mjerenje rotacijskih gibanja.

¹ eng. input/output – ulaz/izlaz

4.2. ABB ACS88001 – Frekvencijski pretvarač

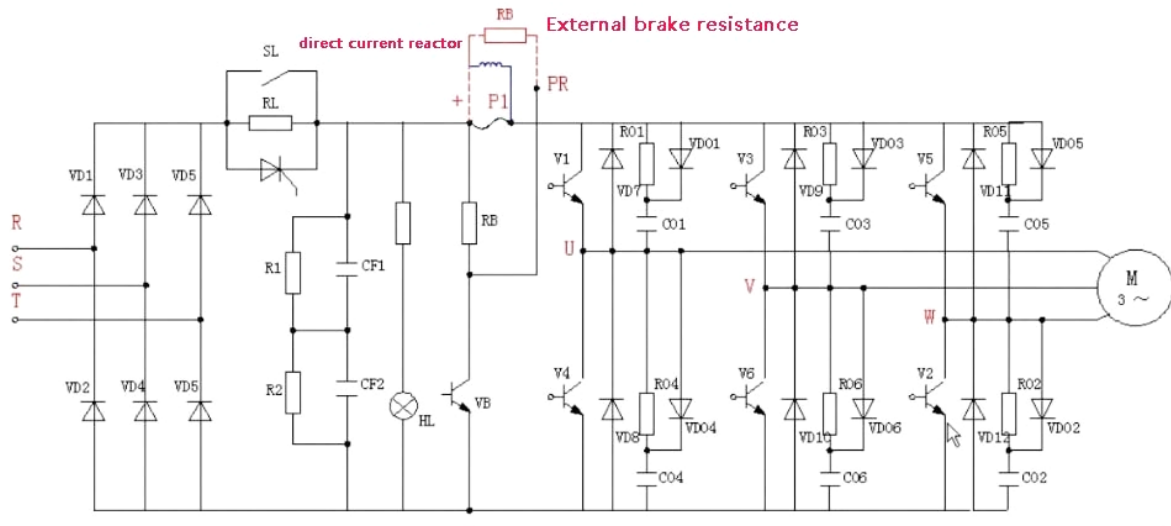
Jedan od najčešće upravljanih aktuatora je elektromotor, u ovom slučaju trofazni asinkroni motor. Čak i kod najjednostavnijih elektromotornih pogona gdje je dovoljna jednolika brzina vrtnje i konstantni moment nameće se problem pokretanja tog elektromotora obzirom da izravan uklop stroja na napon mreže nije siguran zbog porasta struje pokretanja i do 8 puta veće od nazivne vrijednosti. Neke od metoda upuštanja motora su spoj zvijezda-trokut, spoj s otporima u krugu rotora i pokretanje auto-transformatorom, no one uvode gubitke ili spoj kompliciraju dodatnim mehaničkim pokretnim dijelovima čime se povećava mogućnost kvara.



Slika 4.2. Odnos napona i frekvencije za osiguranje stalnog momenta [18]

Osim mogućnosti kontroliranog zaleta i kočenja motora nameće se problem regulacije broja okretaja električkog stroja. Pored primitivnijih metoda regulacije brzine vrtnje promjenom napona, promjenom broja pari polova ili promjenom otpora u krugu rotora najefikasnija je tehnika regulacije broja okretaja promjenom frekvencije napona napajanja.

Frekvencijski pretvarač ili VFD² upravo je uređaj koji uz mogućnosti mekog upuštanja motora pruža i opciju kontinuirane regulacije brzine vrtnje i okretnog momenta u stvarnom vremenu, te je uz navedeno opremljen sigurnosnim nadstrujnim i prenaponskim elementima. Pri regulaciji broja okretaja rotora elektromotora ključno je održavati omjer napona i frekvencije konstantnim.



Slika 4.3. Električna shema trofaznog frekvencijskog pretvarača [14]

Frekvencijski pretvarači dostupni su u više izvedbi, a jedna od češće korištenih jest ona sa istosmjernim međukrugom (*engl. DC link*). Mrežni napon se u ulaznom stupnju sklopa ispravljačem ispravi iz izmjeničnog u istosmjerni. Tim se DC naponom generiraju istosmjerni impulsi pomoću pulсно-širinske modulacije (PWM) koji na izlazu predstavljaju izmjenični sinusoidni napon kontrolirane amplitude i frekvencije. Taj je omjer potrebno zadržati nepromijenjenim (tzv. *skalarno upravljanje*) kako bi i motorni moment kroz sve brzine rada, od minimalne do nazivne, ostao stabilan i stalan. Pri daljnjem povećanju broja okretaja elektromotora za koje je potrebna frekvencija viša od mrežnih 50Hz (ili 60Hz) više nije potrebno održavati stalan omjer U/f zbog efekta zasićenja magnetskog toka u željezu motora. U takvim se radnim točkama frekvencija izlaznog napona diže uz konstantnu amplitudu.

² eng. variable-frequency drive

ABB-ov ACS880-01 dostupan u laboratoriju Fakulteta moćan je i popularan frekvencijski pretvarač raspona snage 0.55 to 250 kW, kompatibilan sa velikim broje električnih strojeva – od klasičnih kaveznih i sinkronih strojeva do servomotora, kao i posebnih *high-speed* i *high-torque* motora. Ovo su neke od karakteristika:

- Raspon snaga od 0.55 do 260 kW
- Izravna kontrola zakretnog momenta (DTC) – metoda kontrole momenta i brzine
- EMC filter –izolacija nastalih električnih između šumova pretvarača i mreže
- Niske do ultra-niske harmoničke distorzije



Slika 4.4. Frekvencijski pretvarač ABB ACS880-01[15]

U Prilozima je dostupan službeni dijagram ulaznih, izlaznih i napojnih stezaljki [16].

4.3. ABB CP620 – HMI panel

HMI paneli (eng. Human-Machine Interface), uređaji su koji omogućuju interakciju između korisnika i stroja. Ti paneli često uključuju zaslone osjetljive na dodir, tipkala i klizače te se često koriste u proizvodnim sustavima, vozilima i drugim složenim strojevima. HMI paneli omogućuju korisnicima **kontrolu i nadzor** operacija ovih sustava, pružajući stvarne podatke i analitiku, a u cilju poboljšanja funkcionalnosti. Igraju ključnu ulogu u automatizaciji i upravljanju procesima stvarajući interaktivno korisničko sučelje za napredne industrijske kontrolne sustave.



Slika 4.5. ABB-ov HMI panel CP620 [17]

CP620 jednostavan je upravljački panel s 4,3" zaslonom osjetljiv na jednostruki dodir, predviđen za projekte do 30MB. Napaja se 24V istosmjernim naponom, te ga je moguće umrežiti Ethernetom, USB-om ili Serijskom komunikacijom. U ovom projektu korišten je za prikaz razina tekućine u spremniku, aktivnih alarma, radnih sati i dr. Također, korišten je kao upravljačko sučelje preko kojega je moguće odabrati režim rada, simulirati stanja sustava, a na posljetku paliti i gasiti samo crpku (kako je objašnjeno u poglavlju Opisa projekta).

4.4. Control Panel Plus i Codesys

CoDeSys (eng. Controller Development System) je razvojni softverski alat za programiranje industrijskih kontrolera. Glavna svrha CODESYS-a je omogućiti programiranje, testiranje i održavanje PLC ili PAC (Programmable Automation Controller) uređaja. U ovom radu korištena je 2.3 verzija sustava.

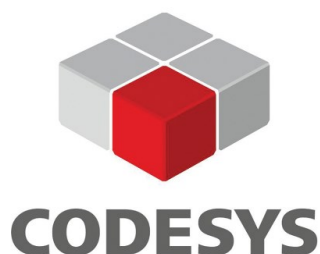
Sam softver omogućuje pisanje PLC programa u nekoliko programskih jezika:

- ST – strukturirani jezik
- FBD – programiranje funkcijskim blokovima
- SFT – sekvencijski funkcionalni tekst
- IL – lista instrukcija, te
- LD – ljestvičasti (eng. *ladder*) dijagram.

U ovom radu upravljački program za PLC kontroler pisan je u formatu **ladder dijagrama** obzirom da je najrašireniji te pruža vrlo dobru čitljivost i brzinu pisanja.

Program također pruža mogućnost stvaranja vlastitog **grafičkog okruženja** (sučelja) za upravljanje proces korištenjem ponuđenih blokova, linija i ostalih simbola. Svaki je program moguće simulirati prije samo podizanja programa na kontroler.

Control Builder Plus još je jedan od korištenih programskih alata, a predstavlja ključnu ulogu u komunikaciji Codesys-a i ABB-ove opreme (PLC, HMI i VFD). Preko njega se ostvaruje mrežna komunikacija i sve potrebne konfiguracije.



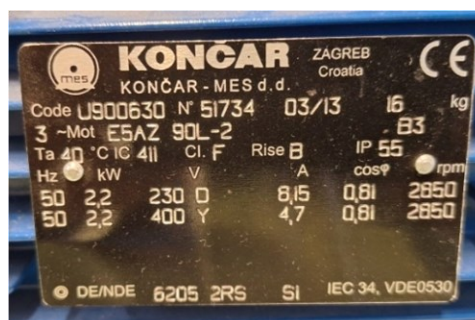
Slika 4.6. Logotip Codesys razvojnog programskog alata

4.5. Elektromotor marke KONČAR

Za simulaciju upravljanja brzinom vrtnje pumpe crpne stanice korišten je jednofazni asinkroni elektromotor dostupan u laboratoriju Fakulteta. Radi se o niskonaponskom kaveznom motoru serije KONČAR-MES potpuno zatvorene izvedbe i hlađeni vlastitim ventilatorom. Koriste se u svim dijelovima proizvodnih aktivnosti u industriji i brodogradnji.



Slika 4.7. Končarov niskonaponski kavezni motor



Slika 4.8. Natpisna pločica motora

U Prilozima je dostupna tablica osnovnih električnih veličina.

4.6. Upravljačka ploča za simulaciju procesa

Za simulaciju stanja određenih varijabli procesa korištena je upravljačka ploča opremljena sa tipkama, sklopkama, potenciometrom i LED diodama. Preko kabla spojena je na ulazne i izlazne stezaljke PLC kontrolera.



Slika 4.9. Upravljačka ploča u laboratoriju

5. PREGLED KODA (*LADDER* DIJAGRAM)

Instrukcijski kod PLC programa u ovom radu pisan je u cijelosti u formatu ladder dijagrama zbog svoje intuitivnosti, lakoće pisanja ali i čitanja. Upravo to ga ujedno čini najraširenijim i najpopularnijim programskim jezikom glede programiranja PLC kontrolera.

Ovaj je Codesys projekt podijeljen u nekoliko dijelova, odnosno iako se radi o jednom programu neki su dijelovi izrađeni u obliku funkcijskog bloka. Oni se pozivaju u glavnom programu te u sebi sadrže dodatan kod, a u cilju povećanja organizacije cijelog programa.

Dijelovi programskog koda su:

- Glavni program (PLC_PRG)
- Blok automatskog režima rada
- Blok rampe za pogon frekvencijskog pretvarača
- Blok alarma
- Blok režima paljenja LED signalizacije
- Blok skaliranja mjerenog protoka

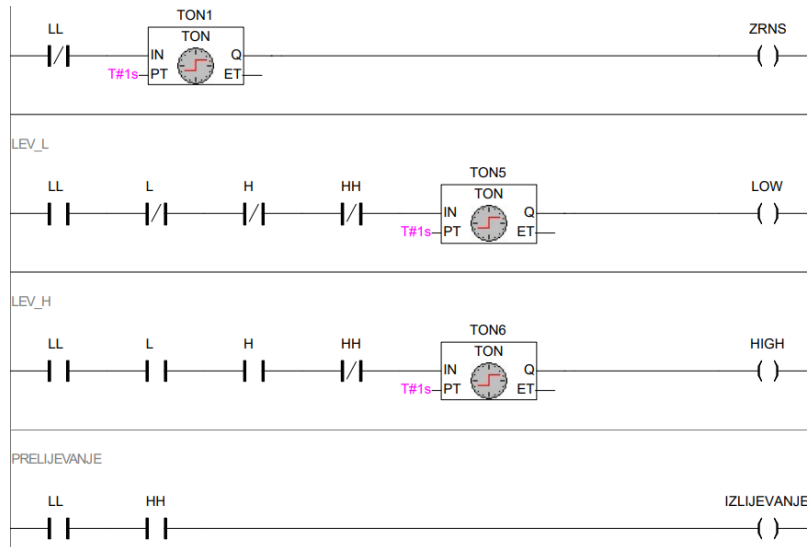
5.1. Glavni kod

Glavni kod je dio programskog koda u kojem su definirane najvažnije varijable za rad programa te se iz njega pozivaju sporedne blok funkcije koje upravljaju ostalim podsustavima. Osnovni razlog upotrebe metode blokovskih funkcija jest preglednost i jednostavnost izrade ali i kasnijeg čitanja koda u slučaju potrebe za nadogradnjom, ispravkom ili izmjenom.

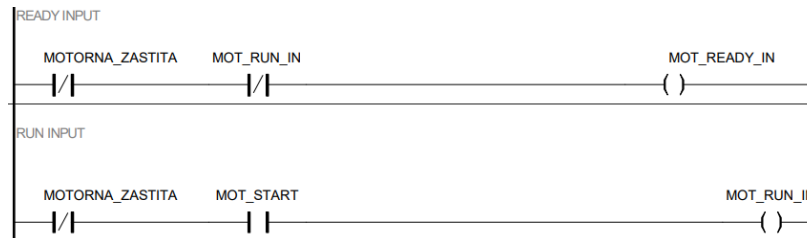
Na početku programa nalazi se kod kojima se definiraju binarne varijable razine tekućine; niska, visoka, jako visoka odnosno *prelijevanje*, te jako niska koja je označena kao *zaštita od rada na suho* – ZRNS, a koje se pale sa vremenskom zatezanjem od 1 sekunde. (*slika 5.1*)

Iza toga dolazi kod koji simulira povratnu vezu s pretvarača o stanju elektromotora; motor će biti aktivan ukoliko nije aktivirana motorna zaštita te ako dobiva naredbu za start. Također, definirano je stanje *pripravnosti* motora za koju nije aktivna zaštita je motor miruje. (*slika 5.2*)

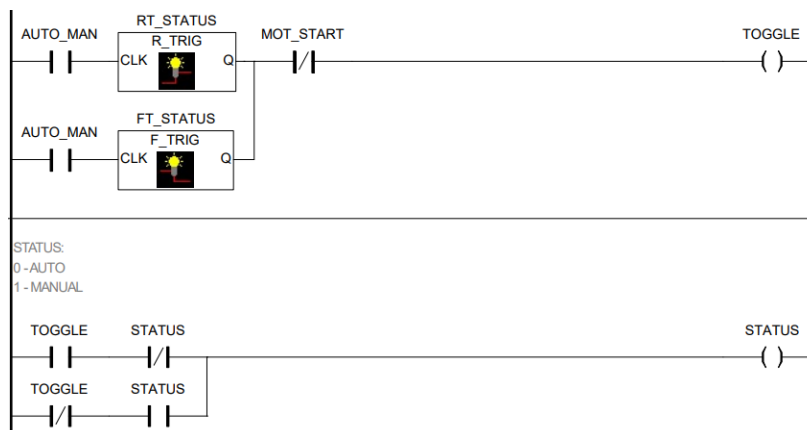
Blokada promjene režima rada (auto/manualno) za vrijeme rada crpke realizirana je pomoću *rising* i *falling trigger* blokova. (slika 5.3.)



Slika 5.1. Postavljanje varijabli razine tekućine

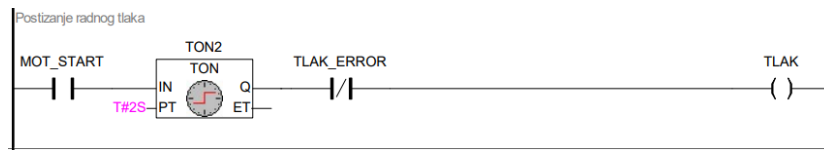


Slika 5.2. Simulacija stanja motora s pretvarača



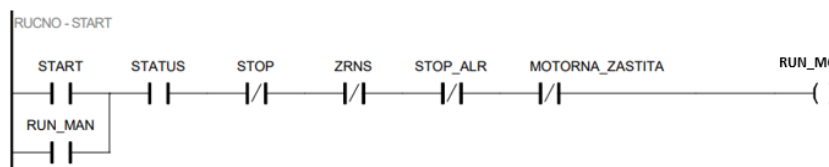
Slika 5.3. Upravljanje režimom rada

Kako je opisano u poglavlju Opis projekta, kod sadržava simulaciju porasta razlike tlakova na potrebnu razinu koja se postigne uz vremensko zatezanje od 2 sekunde. Isti network sadrži i dodatnu varijablu TLAK_ERROR za potrebe simulacije greške odnosno alarma. (slika 5.4.)



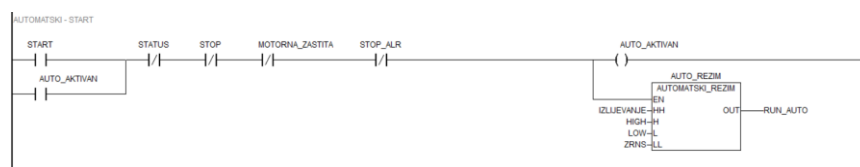
Slika 5.4. Simulacija postizanja potrebne razlike tlakova

Network na slici 5.5 prikazuje upravljanje crpnom stanicom ručnim režimom. Motor se pokreće naredbom START te zaustavlja naredbom STOP. Također, da bi se motor mogao zaletiti pritiskom na START varijabla STATUS mora biti stanja „1“ te svi alarmi i zaštita od rada na suho moraju biti neaktivni.



Slika 5.5. Upravljanje ručnim režimom

Upravljanje automatskim režimom prikazano je na slici 5.6. Naredbe START i STOP služe za pokretanje cjelokupnog režima rada odnosno bloka AUTOMATSKI_REZM (ne direktno crpke), također su prisutni kontakti koji u slučaju prorade zaštite ili drugih blokirajućih alarma onemogućuju daljnji rad do restata alarma. Izlaz AUTO_AKTIVAN koristi se u funkcijskom bloku LED koji je opisan u nastavku.



Slika 5.6. Upravljanje automatskim režimom

Blok automatskog režima rada vrlo je jednostavno ostvaren, na način da dosegnuta *visoka razina* tekućine uključuje izlaz dok ga *niska razina* isključuje. Ta forma dalje je proširena negiranim blokovima za *vrlo nisku* i *vrlo visoku* razinu tekućine, čime se postiže mjera redundancije – sustav će raditi i u slučaju zatajenja ili kvara na osnovna dva senzora za mjerenje razine tekućine zdenca. U paralelan spoj sa H i HH razinama dodan je i kontakt izlaznog *coila*, a s ciljem ostvarenja funkcije samodržanja. (Slika 5.7.)



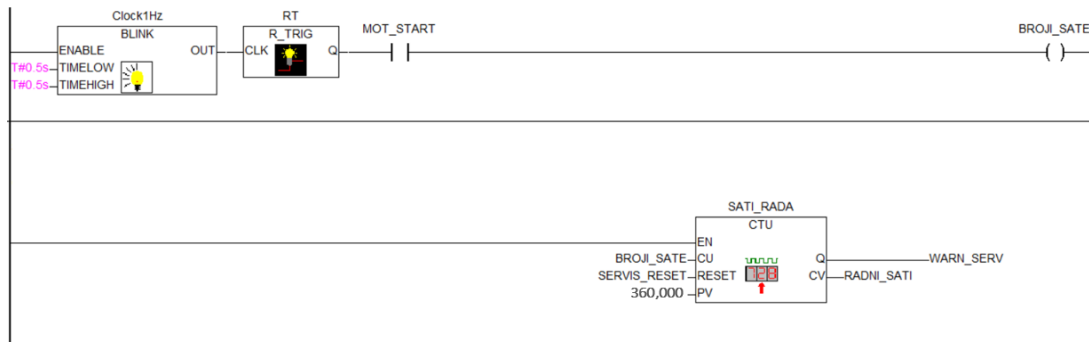
Slika 5.7. Blok automatskog režima rada

Funkcijski blok *RAMPA* generira postepeno rastući ili padajući signal koji se preko analognog izlaza kontrolera šalje frekvencijom pretvaraču te upravlja brzinom vrtnje motora crpke. Navedeni blok aktivira se kontaktima *RUN_MAN* i *RUN_AUTO* koji predstavljaju naredbu pokretanja motora u ručnom odnosno automatskom načinu rada. Istodobno sa funkcijskom blokom pali se *coil MOT_START* koji predstavlja aktivan status motora. Bloku rampe moguće je mijenjati parametre kojima se ugađa način zaleta motora. (slika 5.8.)



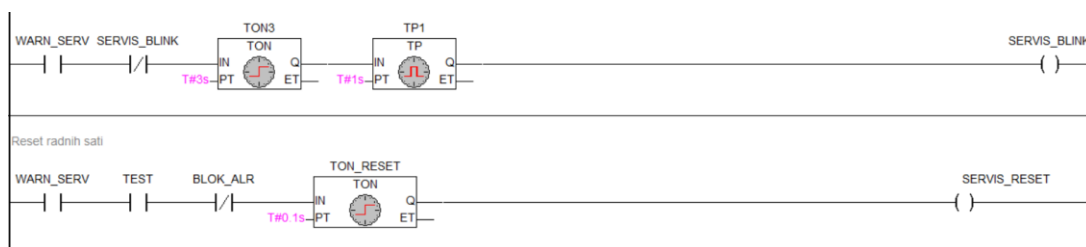
Slika 5.8. Upravljanje blokom rampe

Potrebno je osigurati brojač radnih sati crpke te nakon 100 radnih sati osigurati aktivaciju ne-blokirajućeg alarma – u ovom slučaju *WARN_SERV*. Brojač je realiziran blokom CTU³ kojeg pokrene *tigger* varijabla iz networka iznad uz uvjet aktivnog statusa motora. Brojač kada dostigne vrijednost 360,000 sekundi, što je istovjetno intervalu od 100 sati, pali varijablu alarma na izlazu, ali ne prestaje i dalje brojati prekoračene sate. (slika 5.9.)



Slika 5.9. Brojanje radnih sati crpke

Slijedeći par networka upravlja alarmom servisa crpke. U prvom dijelu ostvaren je 1/3 režim treptanja LED signalizacije alarma (treptaj od 1 sekundu svake 3 sekunde). U drugom dijelu moguće je resetirati servisni alarm tipkom *TEST* uz uvjet pravilnog rada crpne stanice, stoga je nužno ugasiti sve kvarove i blokirajuće alarme. (slika 5.10.)

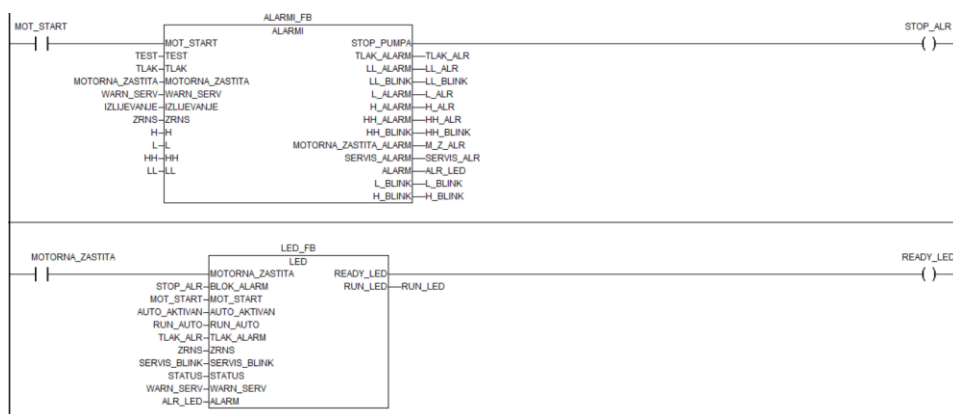


Slika 5.10. Alarm servisa i njegov reset

³ engl. – count up timer

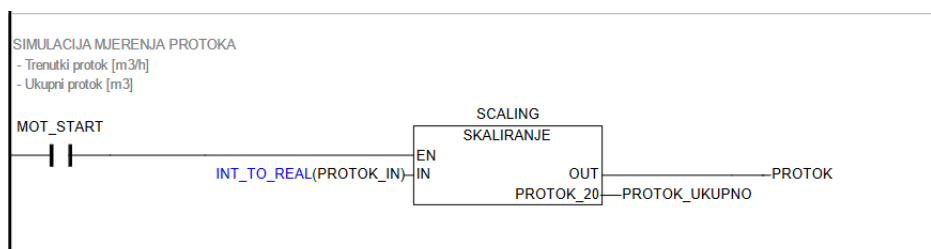
Blok Alarmi funkcijski je blok koji na temelju statusa crpke i drugih varijabli upravlja paljenjem blokirajućeg alarma *STOP_ALR* kao i režimima treptanja pojedinih alarma, te glavne LED signalizacije *ALR_LED* koja se nalazi na glavnom ekranu upravljačkog panela. Svi alarmi se gasu postupkom resetanja koja se vrši naredbom *TEST*.

Blok *LED* je funkcijski blok koji na temelju stanja sustava i statusa crpke kontrolira režim paljenja i treptanja LED signalizacije koje su na glavnom ekranu HMI panela označene kao *READY* i *RUN*. Režimi treptanja objašnjeni su u poglavlju Opis projekta. (slika 5.11.)



Slika 5.11. Pozivanje funkcijskih blokova Alarmi i LED

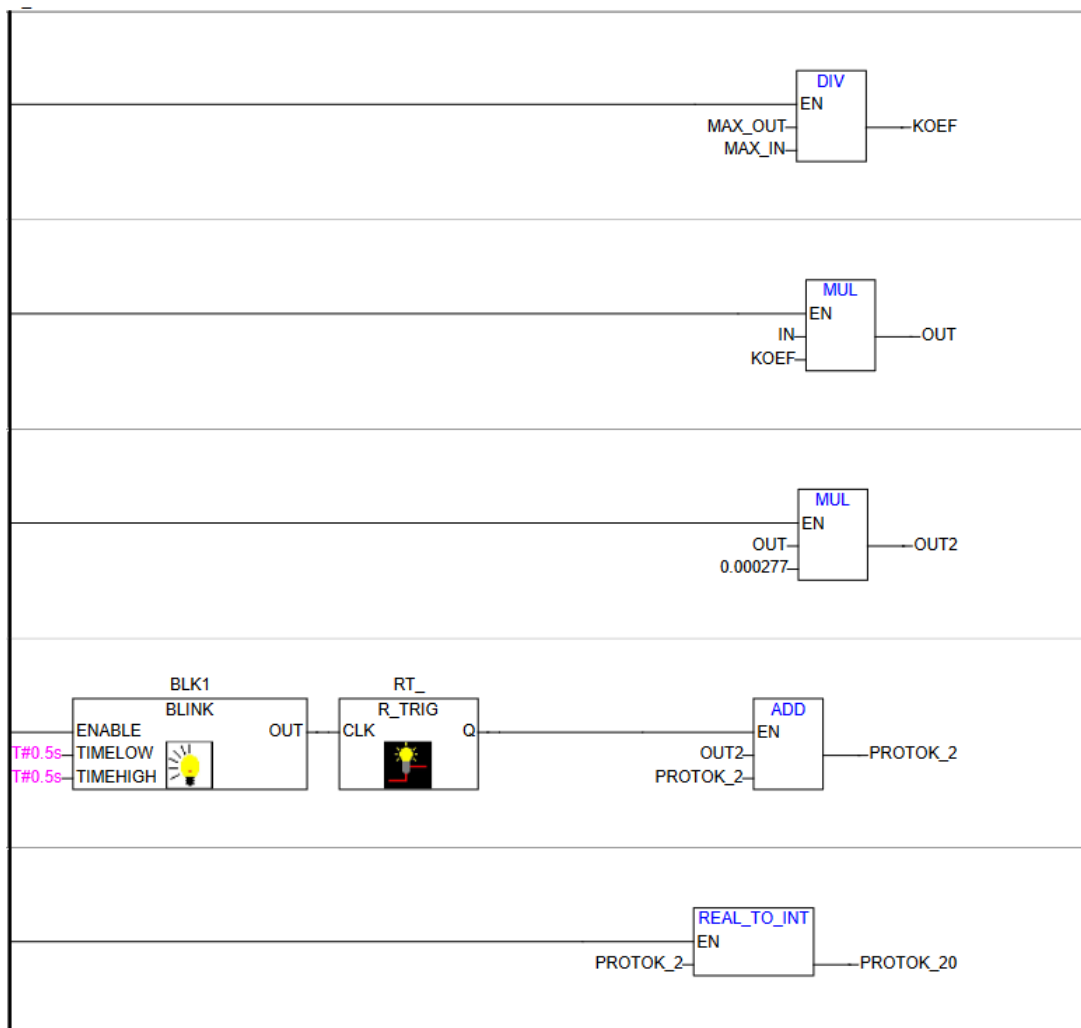
Na kraju glavnom koda, nalazi se blok *SKALIRANJE* koji vrši skaliranje simuliranog protoka na izlazu iz crpke. Kontakt *MOT_START* dodan je kako bi se izbjeglo prikazivanje prisutnosti protoka za vrijeme neaktivne crpke. *PROTOK_IN* je analogna varijabla koja je simulirana potencijetrom na upravljačkoj kutiji. Dva izlaza iz bloka prikazuju trenutni protok u m^3/h , te ukupni protok u m^3 . (slika 5.12.)



Slika 5.12. Pozivanje bloka skaliranja protoka

Blok skaliranja simulacije mjerenog protoka tekućine skalira ulazne vrijednosti koje PLC kontroler prima sa senzora na stvarne fizikalne iznose. Potreba za skaliranjem proizlazi iz činjenice da kontroleri analogne ulaze imaju načinjene od 15-bitnih A/D konvertera (ADC) koji maksimalnu vrijednost prikazuju kao 2^{15} što je jednako 32767, dok je standardizirana maksimalna vrijednost nešto niža i iznosi 27648 – u ovom radu zaokružena na 27700, što je vidljivo i u skripti blok funkcije. (u Prilozima)

U slučaju mjerenog maksimalnog protoka senzor će slati digitalnu vrijednost 27700 koja će se skalirati u područje 0 – 10, te je taj raspon moguće ugađati promjenom parametra u trećem networku. Na izlazu blok daje dvije vrijednosti – trenutan protok i ukupan protok. (slika 5.13.)

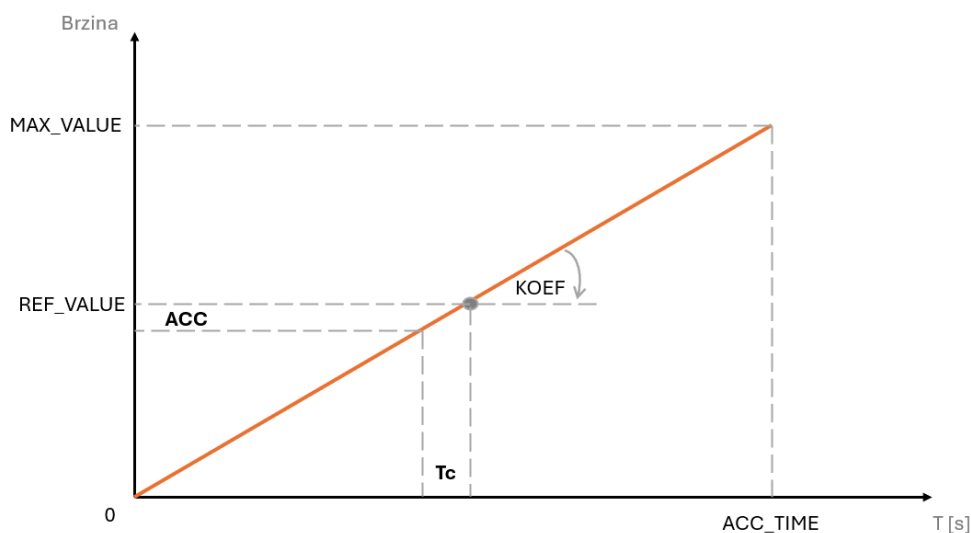


Slika 5.13. Blok skaliranja mjerenog protoka

5.2. Blok rampe za pogon frekvencijskog pretvarača

Frekvencijski pretvarač je uređaj koji napaja elektromotor takvim naponom i strujom da se postigne zalet, željena brzina ili moment. Model zaleta elektromotora mora se modelirati u obliku koda koji PLC šalje pretvaraču.

Od osnovnih parametara valja zadati maksimalnu vrtzinu – za ovaj konkretan elektromotor 1360 o/min, željeno vrijeme zaleta i kočenja – oboje 5 sekundi, te je na kraju definiran vremenski korak od 20ms.



Slika 5.14. Funkcija rampe broja okretaja motora u vremenu

U kodu se uspoređuje ciljani broj okretaja sa trenutnih (referentnim) te sukladno tome započinje proces zaletavanja ili kočenja motora. U slučaju kada trenutna brzina prestigne maksimalnu (ili minimalnu u slučaju kočenja) program automatski trenutnu brzinu postavi točno na ciljanu te ostaje tako do ponovnog poziva za promjenom.

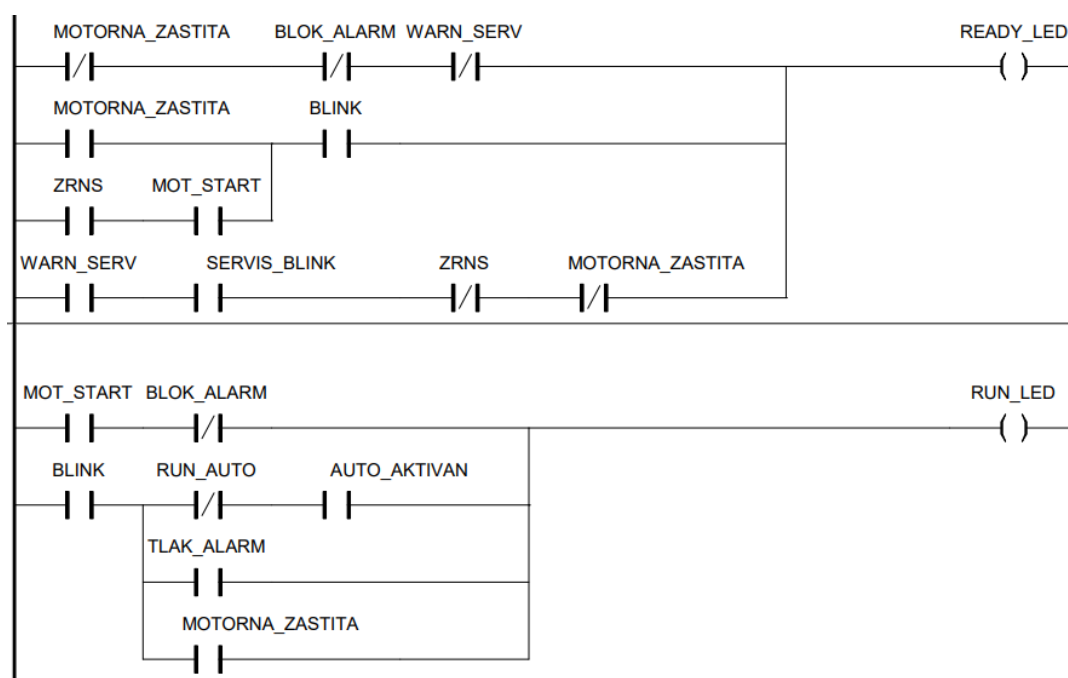
Varijabla u koju je zapisana referentna tj. ciljane brzina motora se skalira prije slanja s PLC-a frekvencijskom pretvaraču, obzirom da je analogni izlaz kontrolera 16bitni vrijednost od maksimalnih 10V treba zapisati kao $32767 (2^{15}-1)$.

Kod bloka rampe dostupan je u Prilozima.

5.3.Alarmi i LED signalizacija

Obzirom da je režim treptanja RUN i READY LED signalizacije različito definiran za različita stanja postrojenja, automatizacija istog realizirana je u zasebnom funkcijskom bloku.

Blok LED rješava upravo problem rasporeda i načina treptanja osnovna dva signalizacijska izlaza – READY i RUN, dok se signalizacija ALARM upravlja u bloku *Alarmi*. (slika 5.15.)



Slika 5.15. Upravljanje treptanjem READY i RUN signalizacije

Detaljno opisan režim i raspored uključivanja pojedinih elemenata signalizacije nalazi se u poglavlju Opis Projekta.

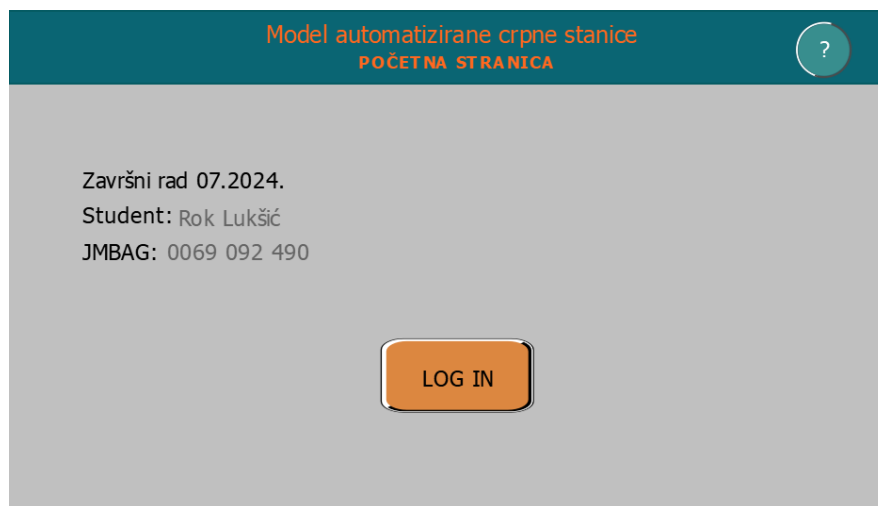
Blok Alarmi upravlja pojedinim alarmima koji se mogu pojaviti u postrojenju – alarmi razina tekućina, alarm nedovoljne razlike tlakova, alarm servisnog intervala i alarm prorade motorne zaštite. Također na izlazu se nalazi varijabla blokirajućih alarma i svih alarma. Posebno su definirana stanja svih alarma u slučaju prisutnosti i ne-prisutnosti pojedinog kvara.

6. HMI KORISNIČKO SUČELJE

Upravljački program izrađen je u programu *Panel Builder 600*, sastoji od 7 stranica, odnosno ekrana između kojih se je moguće proizvoljno navigirati. To su početni i INFO ekran, te ekrani prikaza procesa, ručnog načina rada, simulacija grešaka, popis alarma, te prikaz aktivnosti crpke u vremenu.

6.1. Početni zaslon

Početni zaslon prvi je ekran koji se učita na panel. Sadrži tipku Log In pritiskom na koju se ulazi u samu aplikaciju, odnosno konkretno na sljedeći ekran – PROCES. U budućnosti moguće je dodati opciju stvarne prijave u sustav postavljanjem baze korisnika i definiranjem prava pristupa za svakoga posebno.



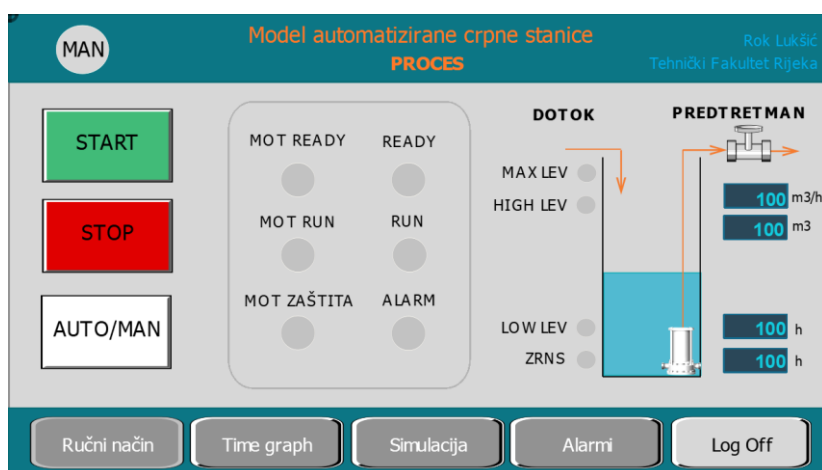
Slika 6.1. Prikaz Početnog ekrana upravljačkog programa

U gornjem kutu nalazi se tipka za pristup INFO ekranu na kojemu su navedeni osnovni podatci o projektu i autoru, kao i trenutno vrijeme i datum.

Svaki ekran programa u gornjem lijevom kutu ima signalizaciju aktivnosti ručnog (manualnog) načina rada te tipku *Log Off* za povratak na *Početni zaslon*.

6.2. Prikaz procesa

Ekran *Procesa* ujedno je i glavni ekran programa obzirom da sadrži kontrole upravljanja dominantnog automatskog načina rada, kao i kontrole za odabir ručnog režima rada. U središnjem dijelu nalaze se **vizualizacija stanja pogona**, lijeve tri lampice predstavljaju simulirana stanja iz sklopnika motora, dok su lijeve tri stanja samog motora. U krajnjem desnom dijelu ekrana nalazi se prikaz razina tekućine u spremniku te brojčane vrijednosti trenutnog protoka, ukupnog protoka, ukupnih radnih sati te broj radnih sati od zadnjeg servisa.



Slika 6.2. Prikaz ekrana PROCES

Tipkama *START* i *STOP* moguće je pokrenuti i zaustaviti cijeli pogon, neovisno o aktivnom režimu rada. Signal *MOT READY* označava pripravnost motora (nema prisutnih greški ni aktivne zaštite), a *MOT RUN* aktivno pogonsko stanje.

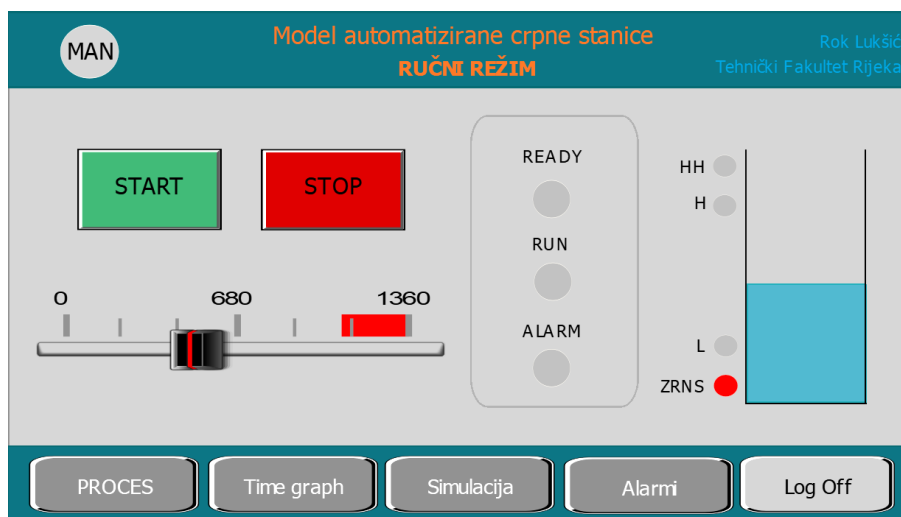
Signali *READY* i *RUN* imaju značenje slično onim prethodno navedenim, no upravljani su posebnim režimom paljenja i treptanja za svako pogonsko i alarmno stanje. Detaljni opis nalazi se u poglavlju Opis Projekta. Lampica *ALARM* svijetli crveno za bilo koji aktivan alarm.

MAX, *HIGH* i *LOW* razine zajedno sa *ZRNS* tvore grupu signala za prikaz razine tekućine u spremniku. Aktivne mijenjaju boju u zelenu, dok *ZRNS* neaktivna svijetli crvenom bojom.

Desno od shematskog prikaza crpnog zdenca da uronjenom pumpom i mjernim ventilom protoka na izlazu nalazi se grupa prikaza numeričkih vrijednosti trenutnog i ukupnog protoka i radnih sati pogona crpke.

6.3. Prikaz ručnog načina

Nakon što je na glavnom ekranu odabran ručni način radom pumpe moguće je upravljati neovisno o razini tekućine što se koristi tijekom održavanja i servisiranja. Sve komande i povratne informacije dostupne su na ekranu PROCES, no ovaj zaslon uz navedeno pruža mogućnost kontrole broja okretaja elektromotora crpke, od 0 do 1360 o/min.



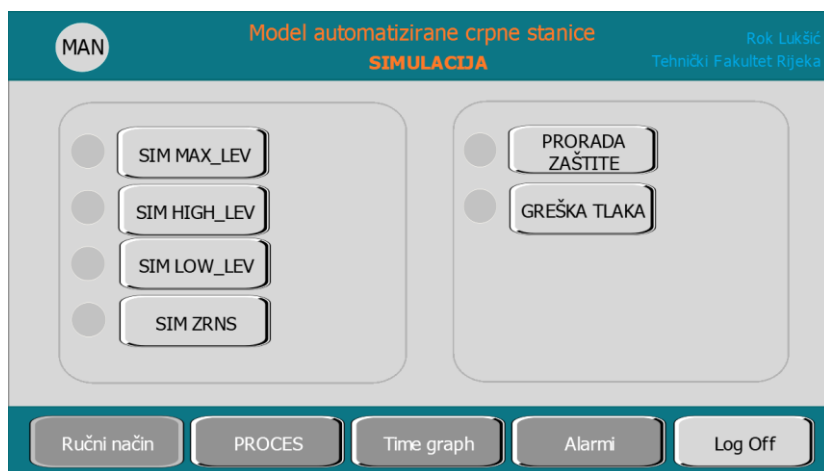
Slika 6.3. Prikaz ekrana RUČNI NAČIN

Ovdje tipke *START* i *STOP* ponovo upravljaju početkom i krajem rada cijelog pogona i funkcijski se ne razlikuju od onih na ekranu PROCES, već su kopirane zbog praktičnosti. Klizač ispod njih definira vrijednost varijable *REF* u programskom kodu koja je spojena funkcijski blok *RAMPA* definira ciljanu brzinu vrtnje elektromotora, te mu je raspon od nula do 1360 okretaja u minuti.

Desna strana ekrana opremljena je sažetom vizualizacijom stanja sustava, odnosno lampicama pogonskog stanja motora *READY* i *RUN*, te lampicom *ALARM* koja javlja prisutnost alarma. Do njih se nalazi grupa signalizacije visine tekućine u spremniku.

6.4. Simulacija procesa

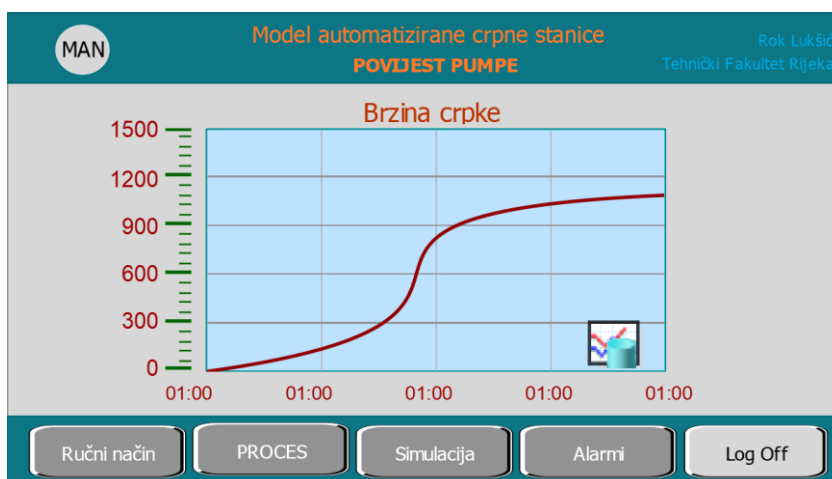
Ekran SIMULACIJA sadrži 6 tipki kojima je moguće mijenjati stanja varijabli razina tekućine i motorne zaštite te je moguće simulirati neuspjelo postizanje dovoljne razlike tlakova, a sve u svrhu testiranja ispravnosti rada sustava.



Slika 6.4. Prikaz ekrana SIMULACIJA

6.5. Vremenski graf rada pumpe

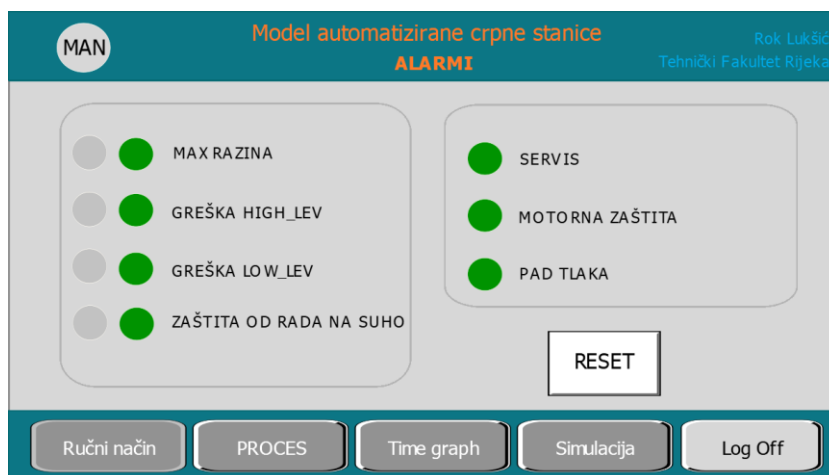
Ovaj zaslon pruža mogućnost prikaza brzine crpke u vremenu.



Slika 6.5. Prikaz ekrana TIME GRAPH

6.6. Alarmi

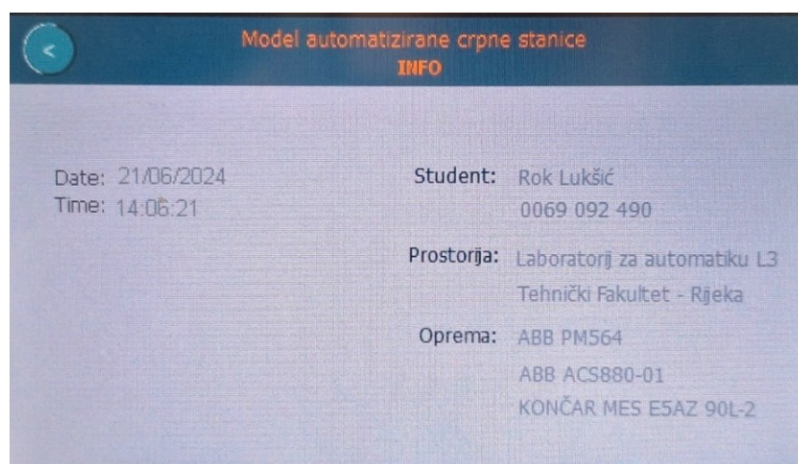
Na stranici ALARMI nalazi se popis svih alarma. Dodatne lampice s lijeve strane trepteći signaliziraju nepotvrđen alarm. Tri su blokirajuća alarma: ZRNS, prorada motorne zaštite i pad tlaka u sustavu. Svi se alarmi poništavaju tipkom *RESET*, uz uvjet prestanka kvara.



Slika 6.6. Prikaz ekrana ALARMI

6.7. INFO

Ekran INFO sadrži osnovne podatke o projektu, te datum i vrijeme.

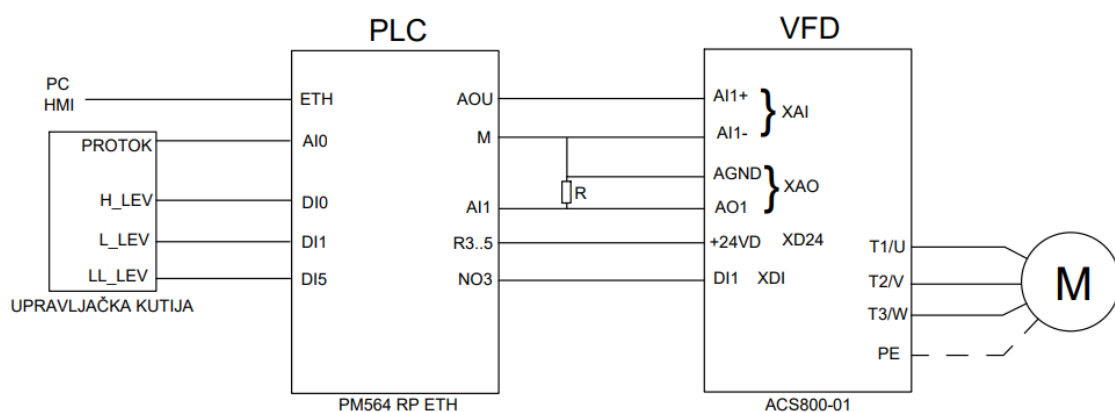


Slika 6.7. Prikaz ekrana INFO

7. ELEKTRIČNA SHEMA

7.1. Električna shema spajanja PLC kontrolera

Što se tiče vanjskog ožičenja PLC-a i frekvencijskog pretvarača zadatak je dosta jednostavan. PLC kontroler upravljačke ulaze u skoro u cijelosti prima s HMI panela na kojeg je, isto kao i s računalom spojen putem *ethernet* kabela. Glavnim varijablama stanja, konkretno *H_LEV*, *L_LEV*, *LL_LEV* i *PROTOK_IN* zbog čestog upotrebljavanja usred simuliranja i testiranja ispravnosti sklopa upravlja se putem upravljačke ploče (opisane u poglavlju 4.6.) čije su sklopke i tipkala direktno spojena na ulaze PLC-a. Valja napomenuti kako je iste pokuse i pogonska stanja, iako nepraktičnije, moguće simulirati i isključivo preko HMI panela.



Slika 7.1. Električni dijagram povezivanja PLC kontrolera i frekvencijskog pretvarača

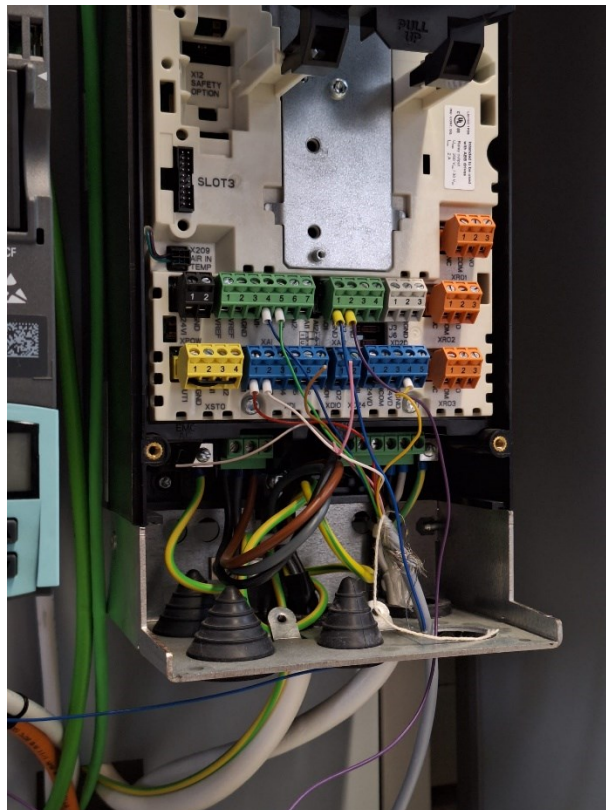
7.2. Električna shema spajanja frekvencijskog pretvarača

Glavna konekcija između PLC-a i frekvencijskog pretvarača jest ona koja prenosi naredbu za start motora, u ovom kodu to je *bool* varijabla *MOT_START*, ona je u kodu poslana (%QW4000.3) na digitalni izlaz NO3 korištenog PLC-a. Navedeni izlaz spojen je na digitalni ulaz pretvarača na pin DI1 na konektoru XDI. Kako varijabla poprimi stanje logičke jedinice izlazni relej se zatvori te se izlazni kontakt podigne na napon 24V DC.

Na naponski analogni izlaz PLC-a šalju se vrijednosti *INT* varijable *BRZINA_MOTORA* koja određuje točnu brzinu vrtnje motora po rampi definiranih parametara. Kontakti PLC analognog izlaza AO1 i njegove mase M spojeni su sa analognim ulazima na pretvaraču AI1+ i AI1- koji se nalaze na konektoru XAI.

Izlaz AO1 s konektora XAO kontroleru šalje povratnu informaciju o stvarnoj brzini vrtnje. Obzirom da se radi o strujnom izlazu raspona 0-20mA, potrebno ga je na naponski ulaz PLC-a spojiti preko otpornika od 500ohma kako bi maksimalni očitani napon bio 10V. Navedeni napon očitava se na analognom ulazu kontrolera AI1 (na AI0 spojen je potenciometar s upravljačke ploče kojim se simulira trenutni volumni protok).

Posljednji spoj konekcija jest most kojim se napon 24V DC s kontrolera preslikava na frekvencijski pretvarač i time je osiguran isti napon, tj. eliminirana je opasnost od različitih potencijala ili referenci.



Slika 7.2. Ožičenje frekvencijskog pretvarača prema PLC-u

8. ZAKLJUČAK

Crpne stanice objekti su u sustavima odvodnje kišnice i pogonima za obradu fekalnih voda te im je primarna uloga privremen prihvrat otpadne tekućine. Princip rada takvih stanica temelji se na kontinuiranom radu u ciklusima; prihvatanjem otpadne vode kućanstva, industrijske vode, kišnice i sirovog fekalnog mulja razina ukupnog, uglavnom tekućeg sadržaja raste. Dosegom unaprijed definirane razine aktivira se elektromotor crpke te se otpadni sadržaj postepeno ispumpava kroz cjevovod do prvog (ili sljedećeg) stupnja pročišćavanja. Valja napomenuti kako se crpni zdenci, i njima slični egalizacijski bazeni mogu nalaziti i unutar postrojenja, omeđeni stupnjevima finije obrade vode, a s ulogom izjednačavanja koncentracija nečistoća među tretmanima. Iako su predviđene za trajni rad vođen automatikom, svako postrojenje treba biti opremljeno opcijom ručne kontrole u slučaju servisa ili kvara. Sve kontrole i vizualizaciju stanja pogona treba postaviti na upravljački panel kako bi operateru bila omogućena kontrola i nadzor.

BIBLIOGRAFIJA

- [1] A. Serdarevic i A. Dzubur, »Importance and practice of operation and maintenance of wastewater treatment plants,« u *Advanced Technologies, Systems, and Applications III*, Springer, 2019, pp. 121-137.
- [2] »Biološki tretmani,« HydroTech Consulting - Engineering d.o.o., [Mrežno]. Available: <https://hydrotech.com.hr/primjene/bioloski-tretmani/>. [Pokušaj pristupa 1 4 2024].
- [3] »Anoxic and Aerobic MBBR Mixing,« 8 6 2018. [Mrežno]. Available: <https://dynamixinc.com/anoxic-and-aerobic-mbbr-mixing/>. [Pokušaj pristupa 1 4 2024].
- [4] »Biološko pročišćavanje otpadnih voda i MBBR tehnologija,« 18 12 2018. [Mrežno]. Available: <https://www.bp-group.hr/biolosko-prociscavanje-otpadnih-voda-i-mbbr-tehnologija/>. [Pokušaj pristupa 1 4 2024].
- [5] L. Marquez, »Wastewater plant saves money, helps environment,« 5 4 2020. [Mrežno]. Available: <https://www.luke.af.mil/News/Article-Display/Article/2075568/wastewater-plant-saves-money-helps-environment/>. [Pokušaj pristupa 4 4 2024].
- [6] I. Banić, »Obrada i zbrinjavanje mulja s uređaja za pročišćavanje otpadnih voda,« *Završni rad*, pp. 23 -28, 5 2017.
- [7] »Naše postrojenje,« [Mrežno]. Available: <https://www.zov-zagreb.hr/hr/onama/nasa-postrojenja.html>. [Pokušaj pristupa 7 5 2024].
- [8] S. Sondhi i P. Kumar, »Biodiesel from Sewage Sludge: An Alternative to Diesel,« u *Recent Trends in Biotechnology*, MedDocs Publishers LLC, 2020, pp. 2-3.
- [9] N. Lopac, »Laboratorij za automatiku i robotiku,« 2020. [Mrežno]. Available: <http://www.riteh.uniri.hr/ustroj/zavodi/zae/laboratoriji/laboratorij-za-automatiku-i-robotiku/>. [Pokušaj pristupa 8 5 2024].
- [10] »HARDWARE MANUAL PLC Automation,« 4 8 2023. [Mrežno]. Available: https://search.abb.com/library/Download.aspx?DocumentID=3ADR010121&LanguageCode=en&DocumentPartId=AB_2.7.0_2024&Action=Launch. [Pokušaj pristupa 8 5 2024].

- [11] »Installation instructions,« 2 12 2012. [Mrežno]. Available: <https://search.abb.com/library/Download.aspx?DocumentID=3ADR025045M6802&LanguageCode=en&LanguageCode=es&LanguageCode=fr&LanguageCode=it&LanguageCode=ru&LanguageCode=sv&LanguageCode=zh&DocumentPartId=&Action=Launch>. [Pokušaj pristupa 8 5 2024].
- [12] »Electrical Technology,« [Mrežno]. Available: <https://www.electricaltechnology.org/>.
- [13] L. Preston, »Dutypoint,« 1 2 2018. [Mrežno]. Available: <https://www.dutypoint.com/dutypoint-commission-large-pumping-station-in-the-west-midlands/>. [Pokušaj pristupa 31 3 2024].
- [14] J. zhang, »VFD practical circuit diagram and schematic diagram,« 4 3 2022. [Mrežno]. Available: <https://www.linkedin.com/pulse/vfd-variable-frequency-drive-practical-circuit-diagram-jane-zhang/>. [Pokušaj pristupa 9 5 2024].
- [15] »ACS880-01-246A-3,« [Mrežno]. Available: <https://new.abb.com/products/3AUA0000108031/acs880-01-246a-3>. [Pokušaj pristupa 8 5 2024].
- [16] »ACS880 Single Drives Cataloge,« [Mrežno]. Available: <https://search.abb.com/library/Download.aspx?DocumentID=3AUA0000098111&LanguageCode=en&DocumentPartId=1&Action=Launch>.
- [17] »DATA SHEET,« [Mrežno]. Available: https://library.e.abb.com/public/d41e4a607e724e42bc477784bac90077/CP620_Data_Sheet_3ADR010242,%20,%20en_US_RevB.pdf. [Pokušaj pristupa 9 5 2024].
- [18] D. & A. E. & J. S. & M. G. & H. T. Yellamati, D. Yellamati i A. Yellamati, »Predictive Reliability Models for variable frequency drives based on application profiles,« 2013.

SAŽETAK

Ovaj rad opisuje postupak automatizacije modela crpne stanice postrojenja za obradu otpadnih voda korištenjem ABB-ovog PLC kontrolera i HMI upravljačkog panela. Crpne stanice ili crpni zdenci osnovni su dio svih uređaja i pogona za obradu otpadnih tekućina. Oni predstavljaju bunar u kojeg dotiče otpadna (fekalna, industrijska ili oborinska) voda koja se iz njega ispumpava električnim pumpama do sljedećeg stupnja njene obrade po unaprijed zadanom i elektronički upravljanom programu. U radu je detaljno opisano postrojenje pročišćavanja fekalnih voda i osnovne tehnologije takvih procesa, oprema korištena u projektu, rješenje vizualizacije panela za kontrolu i nadzor, kao i sam programski kod.

Ključne riječi: ABB, PLC, HMI, automatizacija, crpna stanica, obrada otpadnih voda

SUMMARY

This paper describes the process of automating a pumping station model for a wastewater treatment plant using ABB's PLC controller and HMI control panel. Pumping or lifting stations are essential components of all wastewater processing facilities. They represent a well into which wastewater (sewage, industrial, or stormwater) flows and is pumped out by electric pumps to the next stage of its treatment according to a predefined and electronically controlled program. The paper provides a detailed description of the sewage treatment plants and the basic technologies used in such processes, the equipment used in the project, control panel visualization solution, as well as the program code itself.

Key words: ABB, PLC, HMI, automatization, pumping station, wastewater treatment

POPIS SLIKA

Slika 1.1. Shematski prikaz primjera uporabe crpne stanice.....	1
Slika 2.1. Shematski prikaz crpne stanice.....	2
Slika 3.1. Opći dijagram postrojenja za obradu otpadnih voda.....	7
Slika 3.1. Shematski prikaz mehaničkom pred-tretmana otpadne vode.....	8
Slika 3.2. Prikaz otpusta krutog otpada finog sita u komunalni kontejner.....	9
Slika 3.3. Sekundarni taložnik.....	11
Slika 3.4. Prikaz nosača biomase u MBBR biološkim uređajima.....	11
Slika 3.5. Prikaz zamjene membranskog modula.....	12
Slika 3.6. Prikaz modula UV lampi uronjenih u bazen s vodom.....	13
Slika 3.7. Postrojenje za tretiranje mulja UPOV Zagreb.....	14
Slika 4.1. Procesorski modul s integriranim ulazima i izlazima.....	16
Slika 4.2. Odnos napona i frekvencije za osiguranje stalnog momenta	17
Slika 4.3. Električna shema trofaznog frekvencijskog pretvarača.....	18
Slika 4.4. Frekvencijski pretvarač ABB ACS880-01.....	19
Slika 4.5. ABB-ov HMI panel CP620.....	20
Slika 4.6. Logotip Codesys razvojnog programskog alata.....	21
Slika 4.7. Končarov niskonaponski kavezni motor.....	22
Slika 4.8. Natpisna pločica motora.....	22
Slika 4.9. Upravljačka ploča u laboratoriju.....	23
Slika 5.1. Postavljanje varijabli razine tekućine.....	25
Slika 5.2. Simulacija stanja motora s pretvarača.....	25
Slika 5.3. Upravljanje režimom rada.....	25

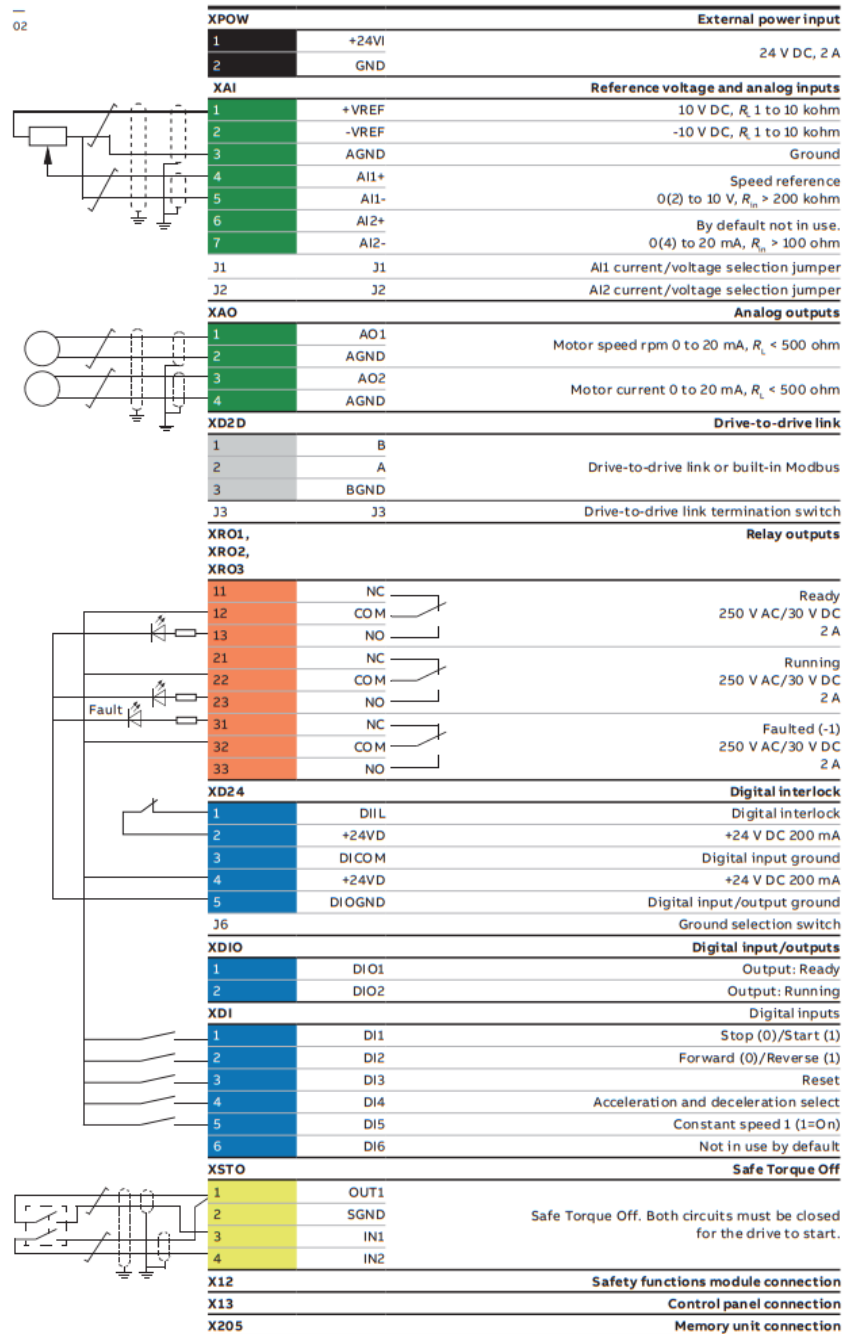
Slika 5.4. Simulacija postizanja potrebne razlike tlakova.....	26
Slika 5.5. Upravljanje ručnim režimom.....	26
Slika 5.6. Upravljanje automatskim režimom.....	26
Slika 5.7. Blok automatskog režima rada.....	27
Slika 5.8. Upravljanje blokom rampe.....	27
Slika 5.9. Brojanje radnih sati crpke.....	28
Slika 5.10. Alarm servisa i njegov reset.....	28
Slika 5.11. Pozivanje funkcijskih blokova Alarmi i LED.....	29
Slika 5.12. Pozivanje bloka skaliranja protoka.....	29
Slika 5.13. Blok skaliranja mjerenog protoka.....	30
Slika 5.14. Funkcija rampe broja okretaja motora u vremenu.....	31
Slika 5.15. Upravljanje treptanjem READY i RUN signalizacije.....	32
Slika 6.1. Prikaz Početnog ekrana upravljačkog programa.....	33
Slika 6.2. Prikaz ekrana PROCES.....	34
Slika 6.3. Prikaz ekrana RUČNI NAČIN.....	35
Slika 6.4. Prikaz ekrana SIMULACIJA.....	36
Slika 6.5. Prikaz ekrana TIME GRAPH.....	36
Slika 6.6. Prikaz ekrana ALARMI.....	37
Slika 6.7. Prikaz ekrana INFO.....	37
Slika 7.1. Električni dijagram povezivanja PLC kontrolera i frekvencijskog pretvarača.....	38
Slika 7.2. Ožičenje frekvencijskog pretvarača prema PLC-u.....	39

POPIS TABLICA

Tablica 2.1. Popis alarma crpne stanice.....	5
--	---

PRILOZI

Prilog 1 - Dijagram priključnog panela frekventijskog pretvarača ACS880-01



(izvor:

<https://search.abb.com/library/Download.aspx?DocumentID=3AUA0000098111&LanguageCode=en&DocumentPartId=1&Action=Launch> str. 59)

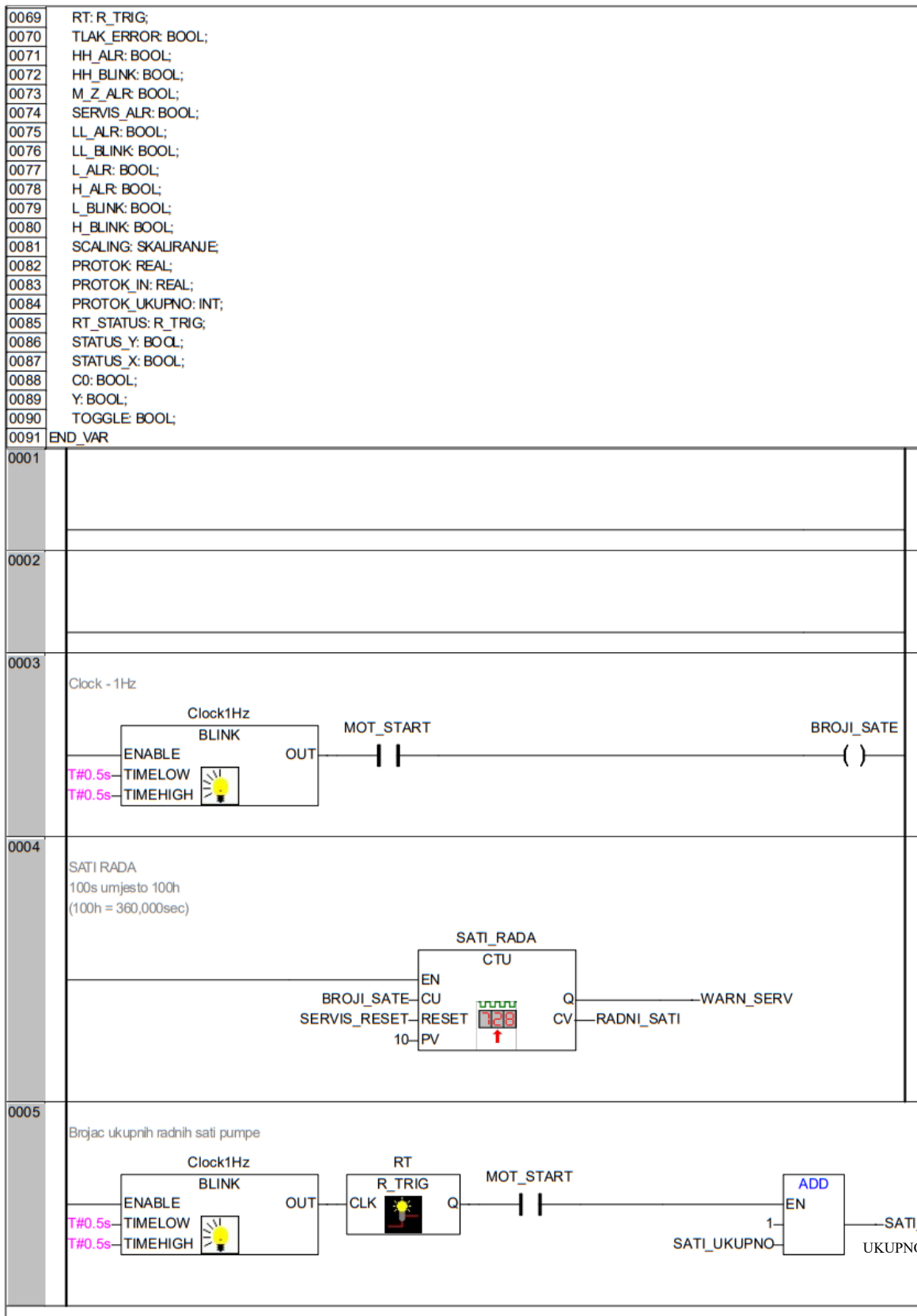
Prilog 2 - Specifikacije elektromotora (KONČAR E5AZ 90L-2)

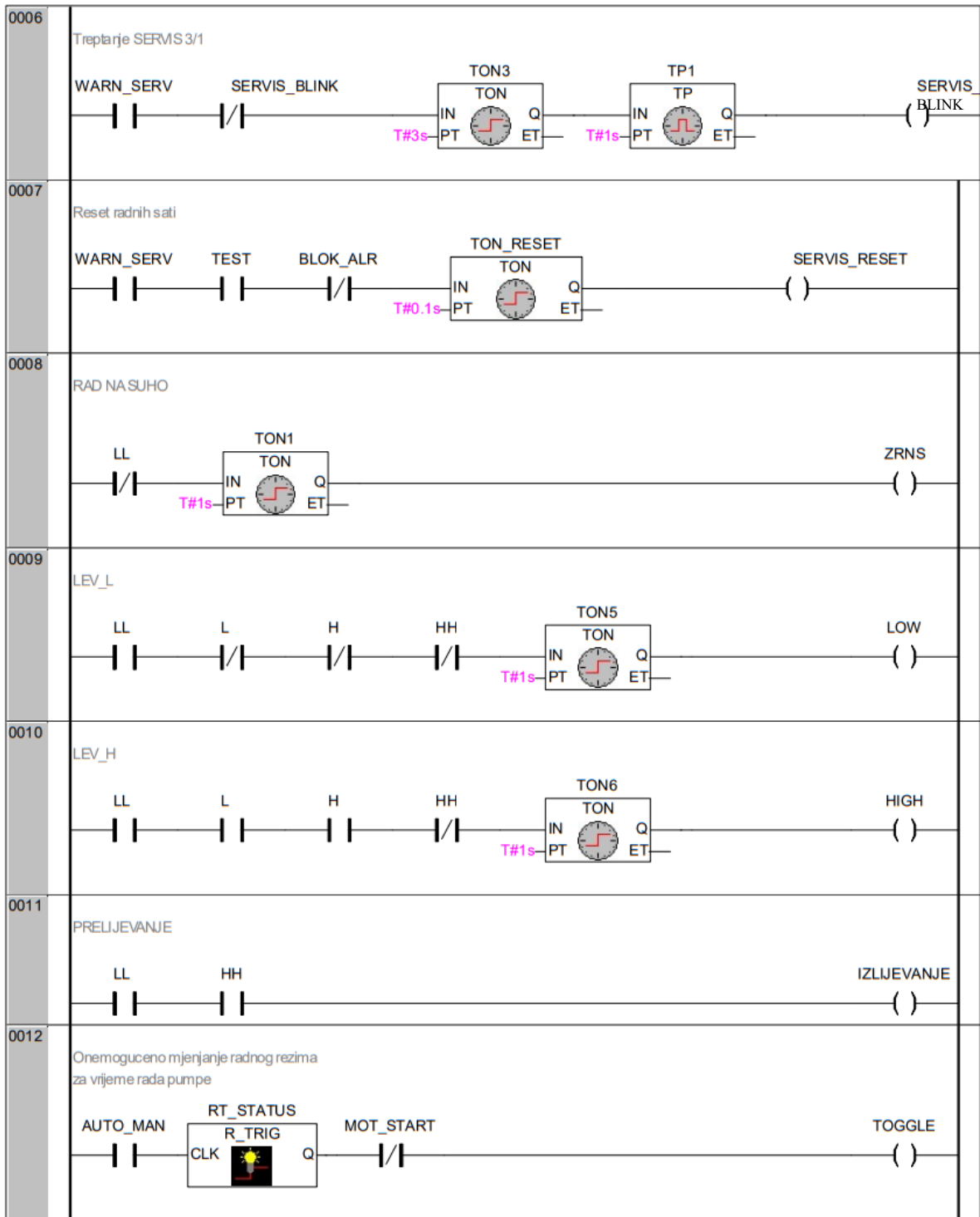
P (kW)	Motor type	n (min ⁻¹)	3000 min ⁻¹			cos φ	400V / 50Hz			B3			
			η 100% (%)	η 75% (%)	η 50% (%)		I _n (A)	I _k I _n	M _n (Nm)	M _k M _n	M _{max} M _n	J (kgm ²)	m (kg)
0.18	E5AZ 63A-2	2810	65.9	61.5	55.4	0.75	0.52	4.3	0.6	3.3	3.3	0.00015	3.8
0.25	E5AZ 63B-2	2840	69.7	64.9	58.6	0.71	0.72	5.1	0.8	3.3	3.8	0.00019	4.2
0.37	E5AZ 71A-2	2750	69.5	69.1	64.5	0.8	0.95	3.8	1.3	2.1	2.3	0.0003	5
0.55	E5AZ 71B-2	2770	74.1	73.2	68.4	0.8	1.3	4.4	1.9	2.7	2.8	0.0004	5.7
0.75	E5AZ 80A-2	2830	77.4	77.3	74.4	0.82	1.7	5.2	2.5	2.6	2.9	0.0006	8.3
1.1	E5AZ 80B-2	2840	82.7	82.7	81.9	0.8	2.4	5.8	3.7	2.9	3.2	0.0008	9.5
1.5	E5AZ 90S-2	2840	81.3	81.4	78.8	0.78	3.4	5.5	5	2.8	3.4	0.0014	12
2.2	E5AZ 90L-2	2830	83.2	83.5	81	0.82	4.65	6	7.5	3.1	3.2	0.0018	14.5
3	E5AZ 100L-2	2880	84.6	83	80.6	0.85	6	6.9	10	3.5	3.8	0.0036	21
4	E5AZ 112M-2	2910	85.8	85.3	83.3	0.83	8.1	8	13.2	3.5	3.5	0.0056	26
5.5	E5AZ 132SA-2	2920	87	86.1	82.8	0.76	12	7.9	18	2.7	3.5	0.0110	36

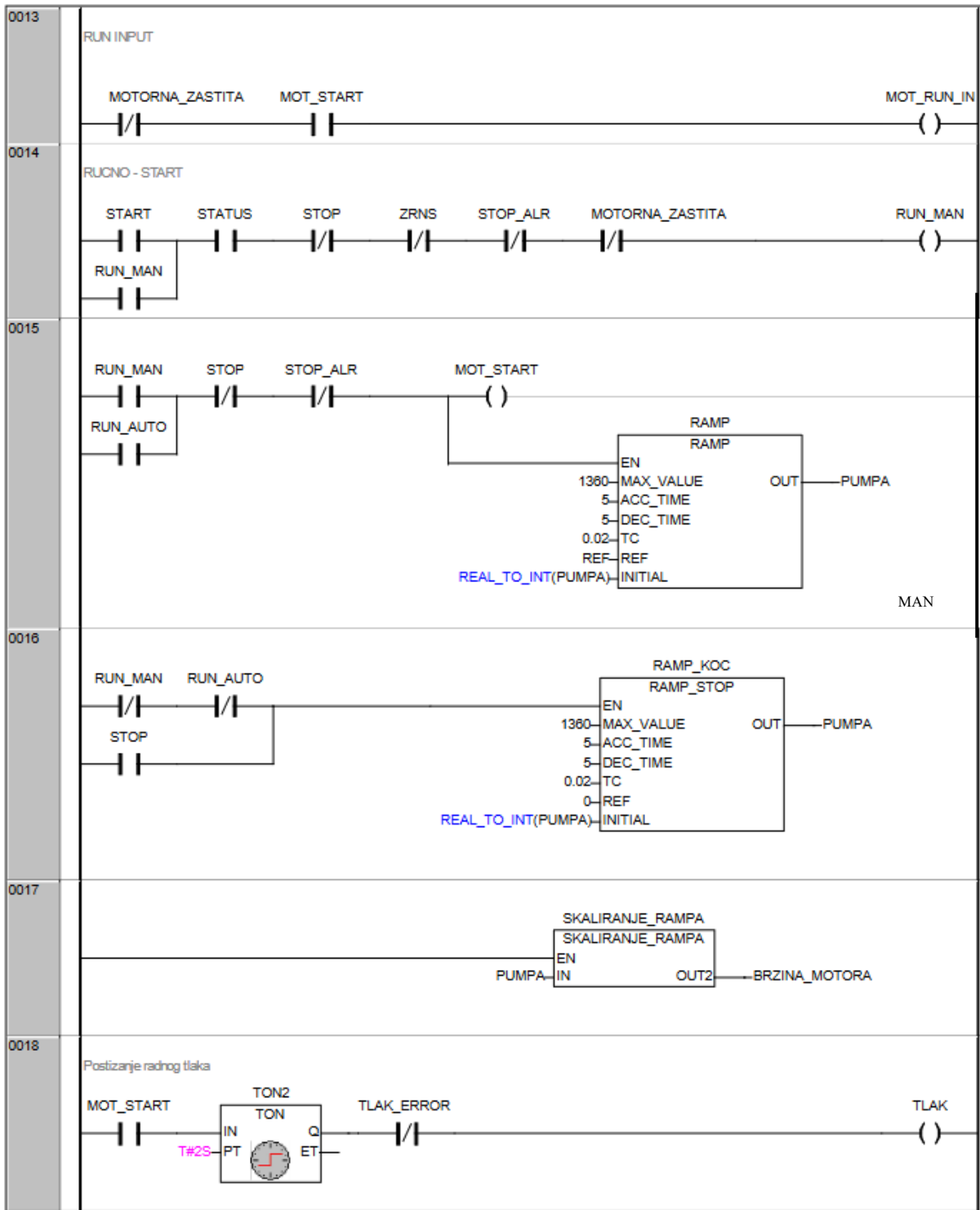
(Izvor : <https://koncar-mes.hr/wp-content/uploads/2020/06/katalog-elektromotori-2019-web.pdf>)

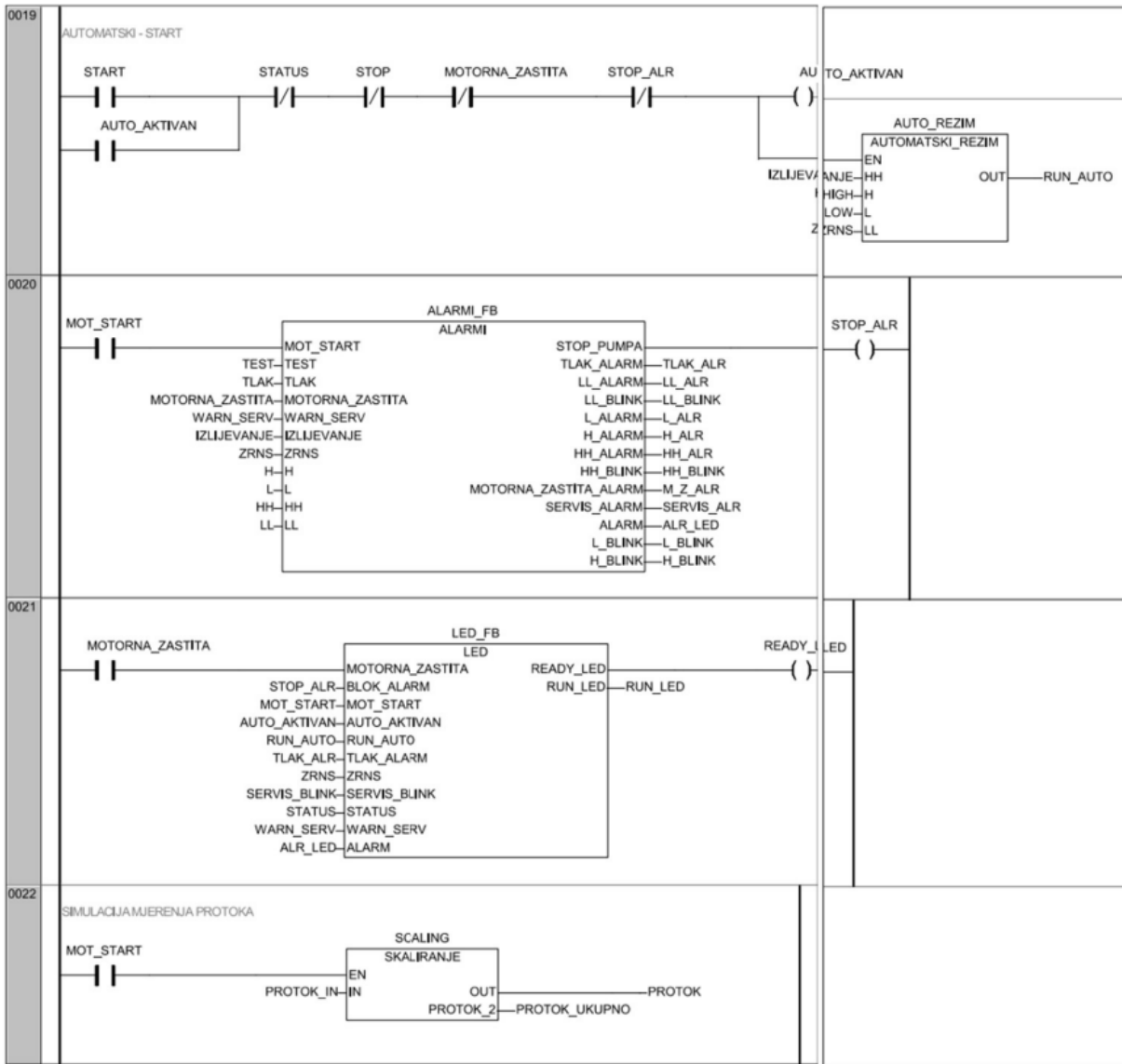
Prilog 3 – Programski kod

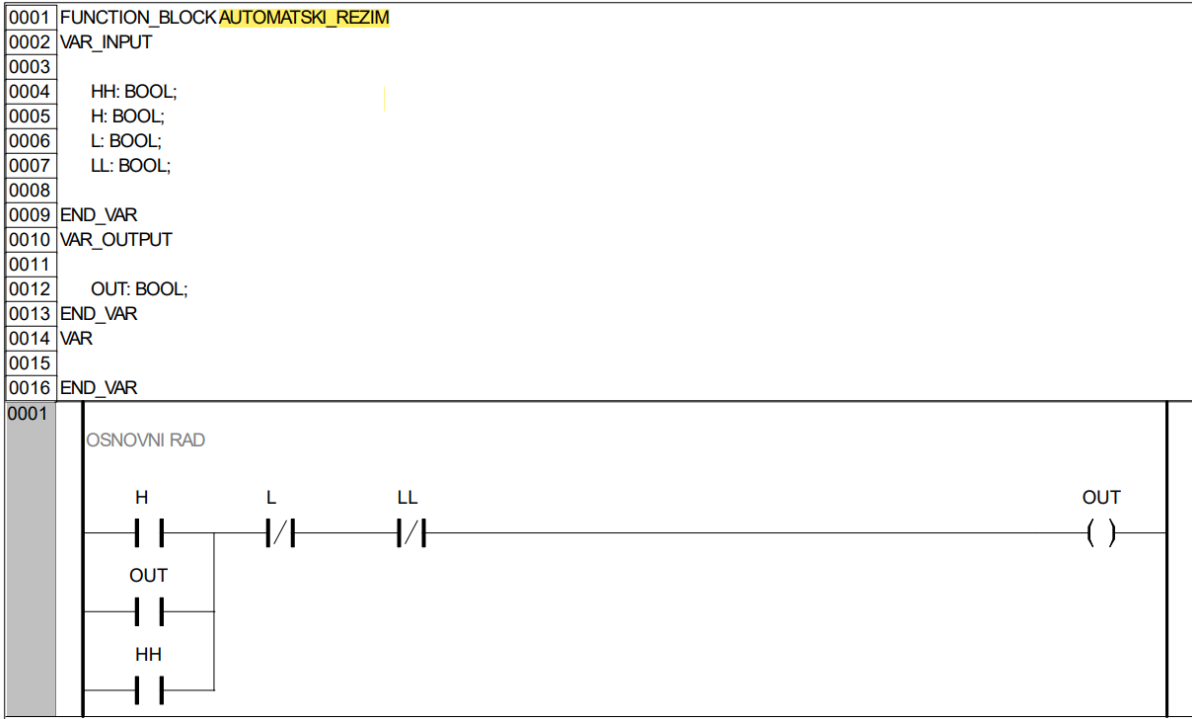
0001	PROGRAM PLC_PRG
0002	VAR
0003	
0004	AUTO_MAN AT %IX4000.0 : BOOL;
0005	START AT %IX4000.1 : BOOL;
0006	STOP AT %IX4000.2 : BOOL;
0007	LL AT %IX4000.3 : BOOL;
0008	L AT %IX4000.4 : BOOL;
0009	H AT %IX4000.5 : BOOL;
0010	HH AT %IX4000.6 : BOOL;
0011	TEST :BOOL;
0012	
0013	STATUS :BOOL;
0014	MOT_READY :BOOL;
0015	MOT_START :BOOL;
0016	
0017	TLAK: BOOL;
0018	MOTORNA_ZASTITA: BOOL=FALSE;
0019	PUMPA: REAL;
0020	LOW: BOOL;
0021	HIGH: BOOL;
0022	MOT_RUN: BOOL;
0023	ZRNS: BOOL;
0024	IZLJEVANJE: BOOL;
0025	TON1: TON;
0026	TON2: TON;
0027	TON5: TON;
0028	TON6: TON;
0029	TLAK2: BOOL;
0030	TP2: TP;
0031	RAMPA: RAMPA;
0032	TLAK_KVAR: BOOL;
0033	REF: INT := 10; (* MORASE MOC MIENJAT U RUCNOM REZIMU *)
0034	AUTO_REZIM: AUTOMATSKI_REZIM;
0035	READY: BOOL;
0036	RUN: BOOL;
0037	OUT1: REAL;
0038	OUT2: REAL;
0039	RUN2: BOOL;
0040	PUMPA_RADI: BOOL;
0041	SATI_RADA: CTU;
0042	WARN_SERV: BOOL;
0043	RADNI_SATI: INT;
0044	Clock1Hz: BLINK;
0045	BROJI_SATE: BOOL;
0046	SERVIS_BLINK: BOOL;
0047	TON3: TON;
0048	TP1: TP;
0049	ALARM: BOOL;
0050	SERVIS_RESET: BOOL;
0051	AUTO_AKTIVAN: BOOL;
0052	RUN_LED: BOOL;
0053	
0054	READY_IN: BOOL;
0055	RUN_AUTO: BOOL;
0056	LED_FB: LED;
0057	READY_LED: BOOL;
0058	ALARM_FB: ALARM;
0059	STOP_ALR: BOOL;
0060	BLOK_ALR: BOOL;
0061	TLAK_ALR: BOOL;
0062	ALR_LED: BOOL;
0063	HH_LED: BOOL;
0064	RUN_MAN: BOOL;
0065	MOT_READY_IN: BOOL;
0066	MOT_RUN_IN: BOOL;
0067	SATI_UKUPNO: INT;
0068	TON_RESET: TON;

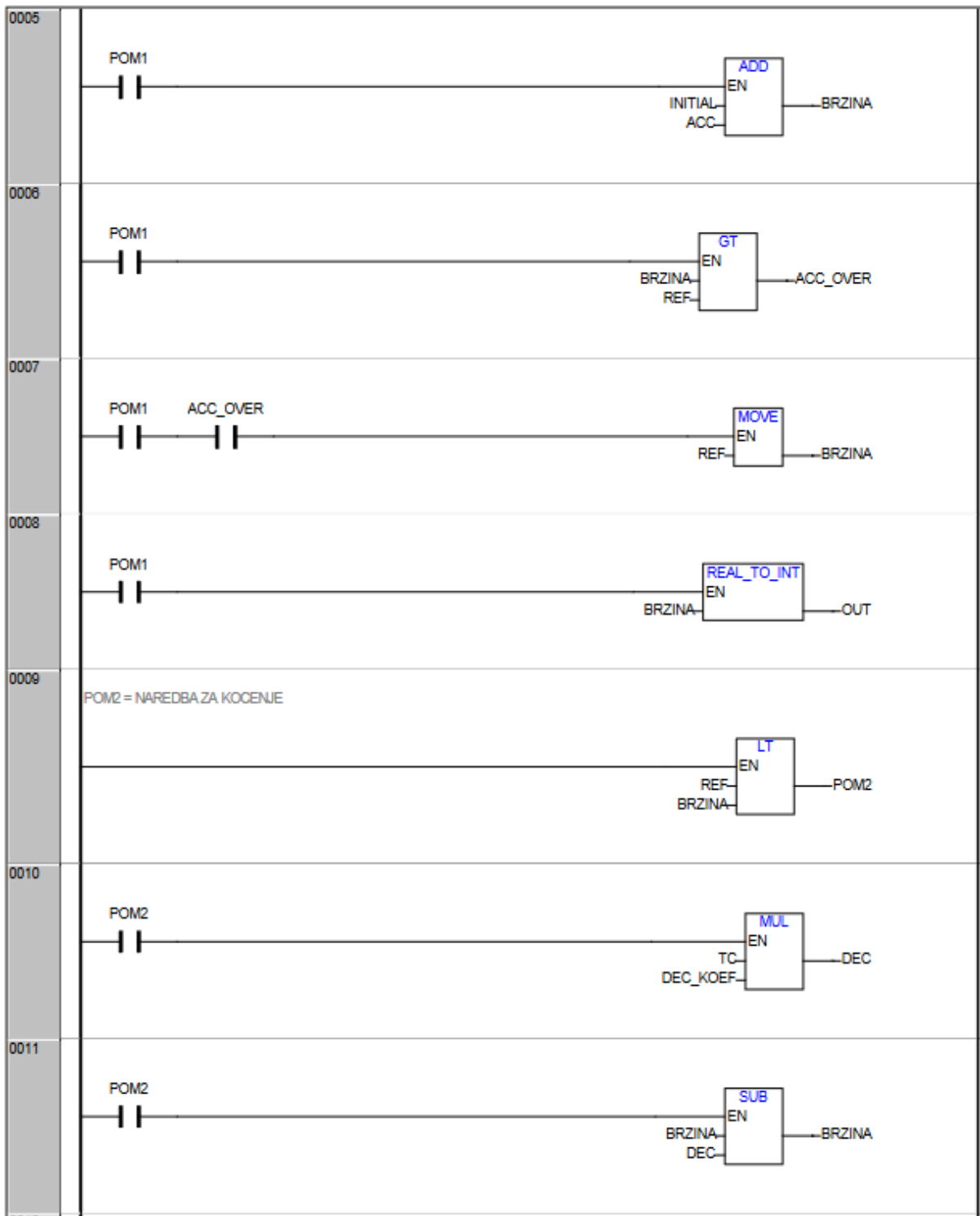


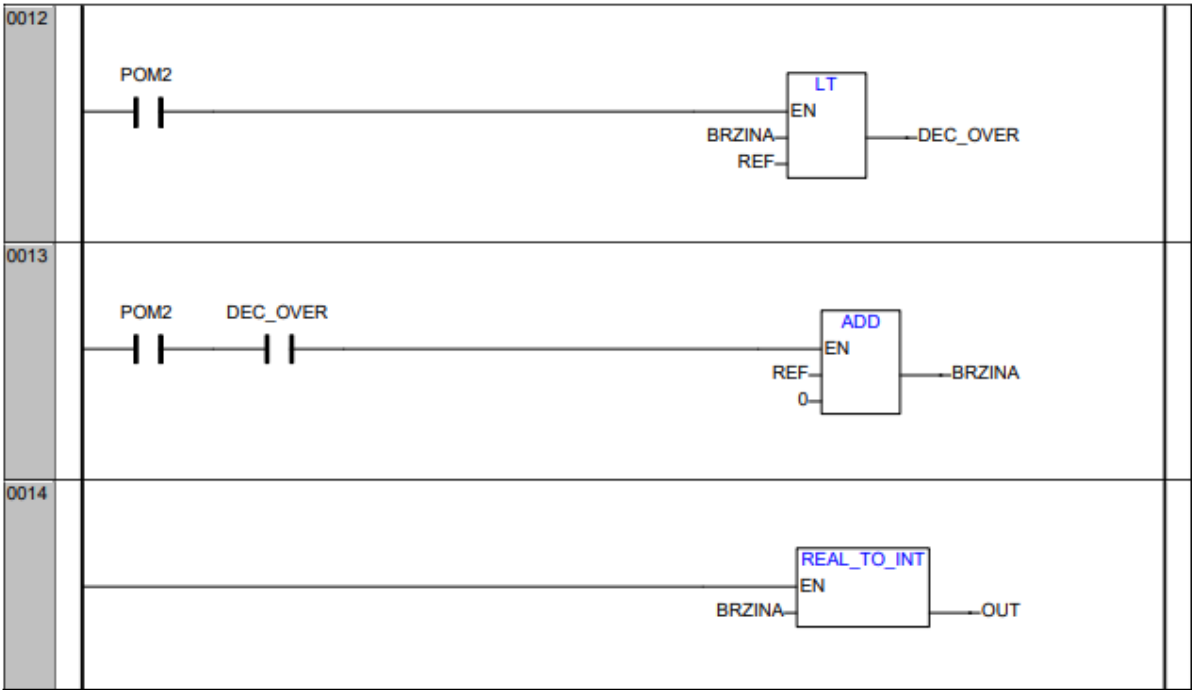








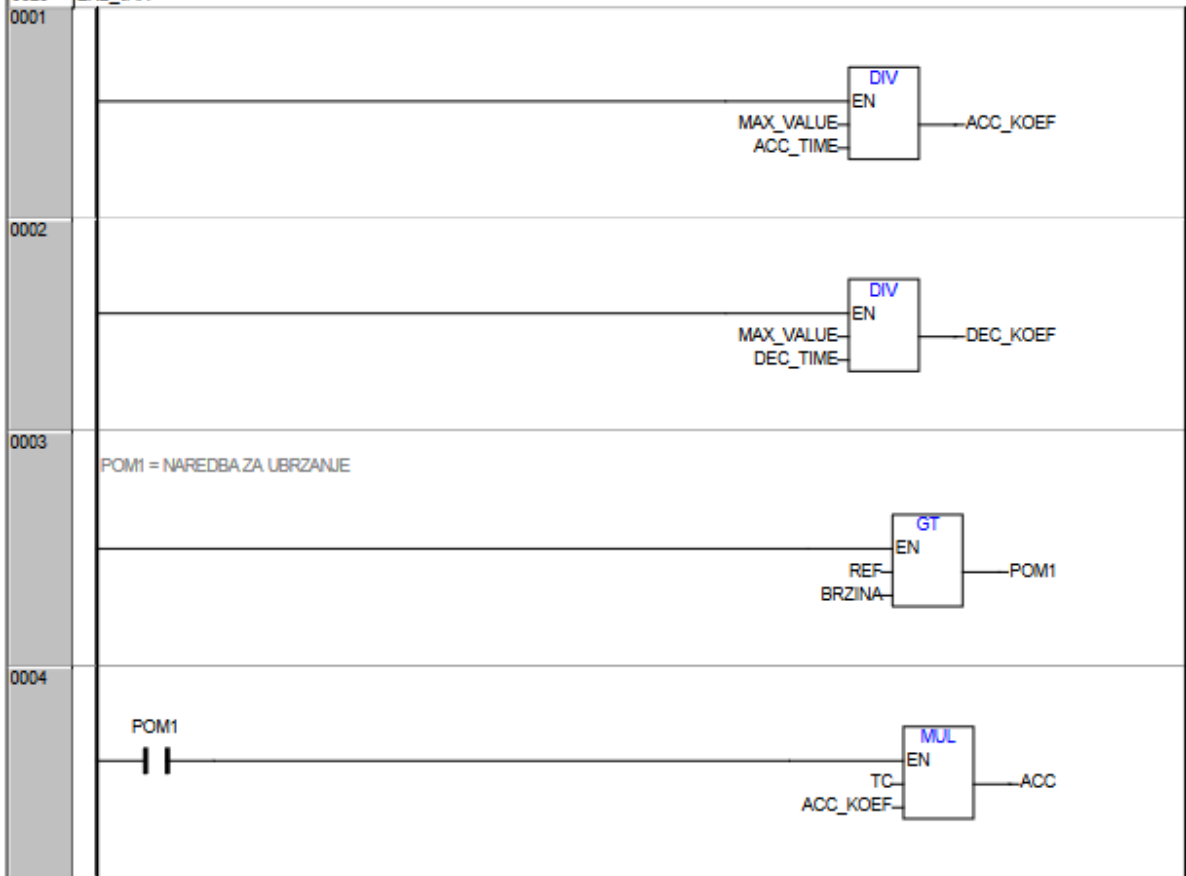


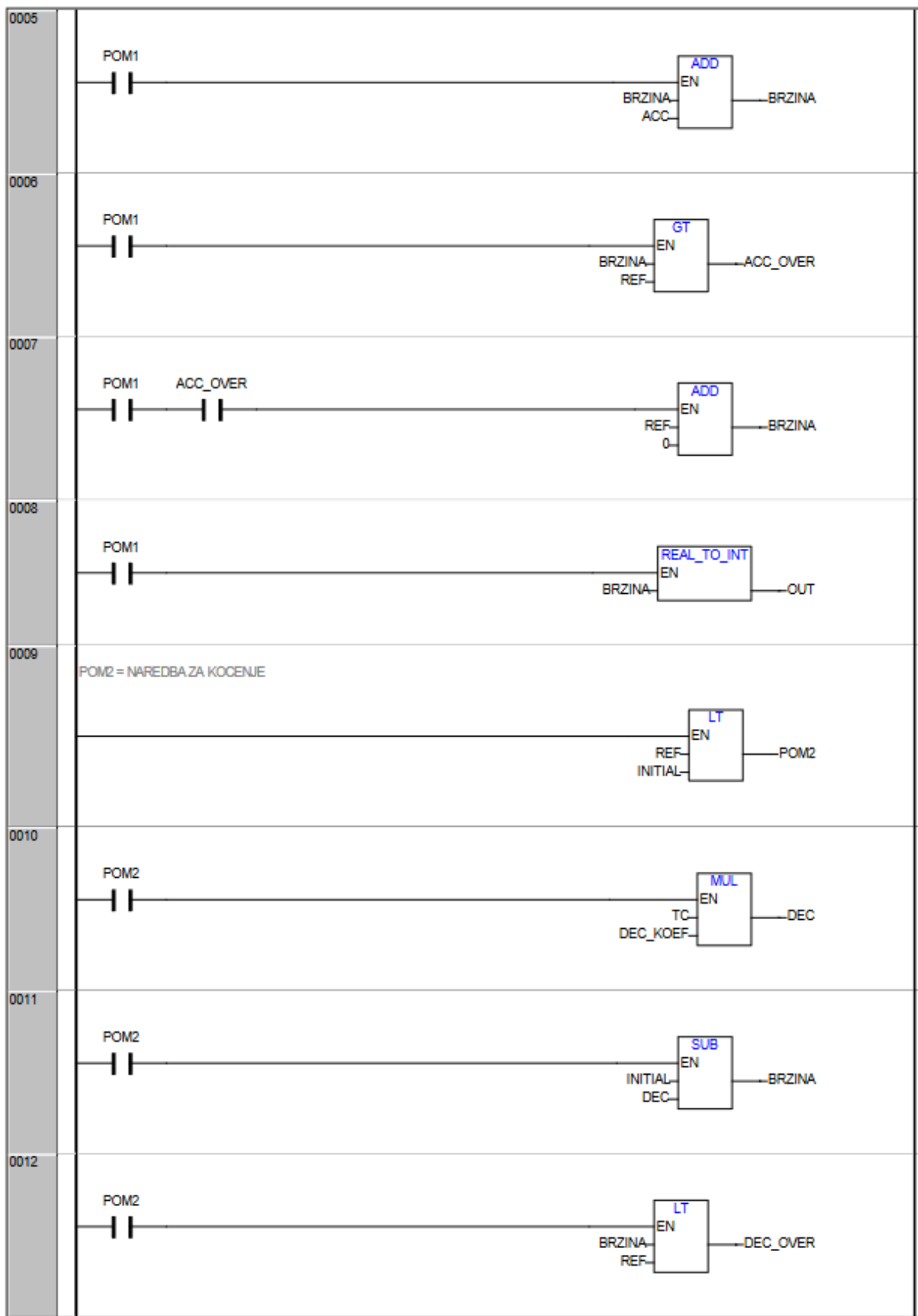


```

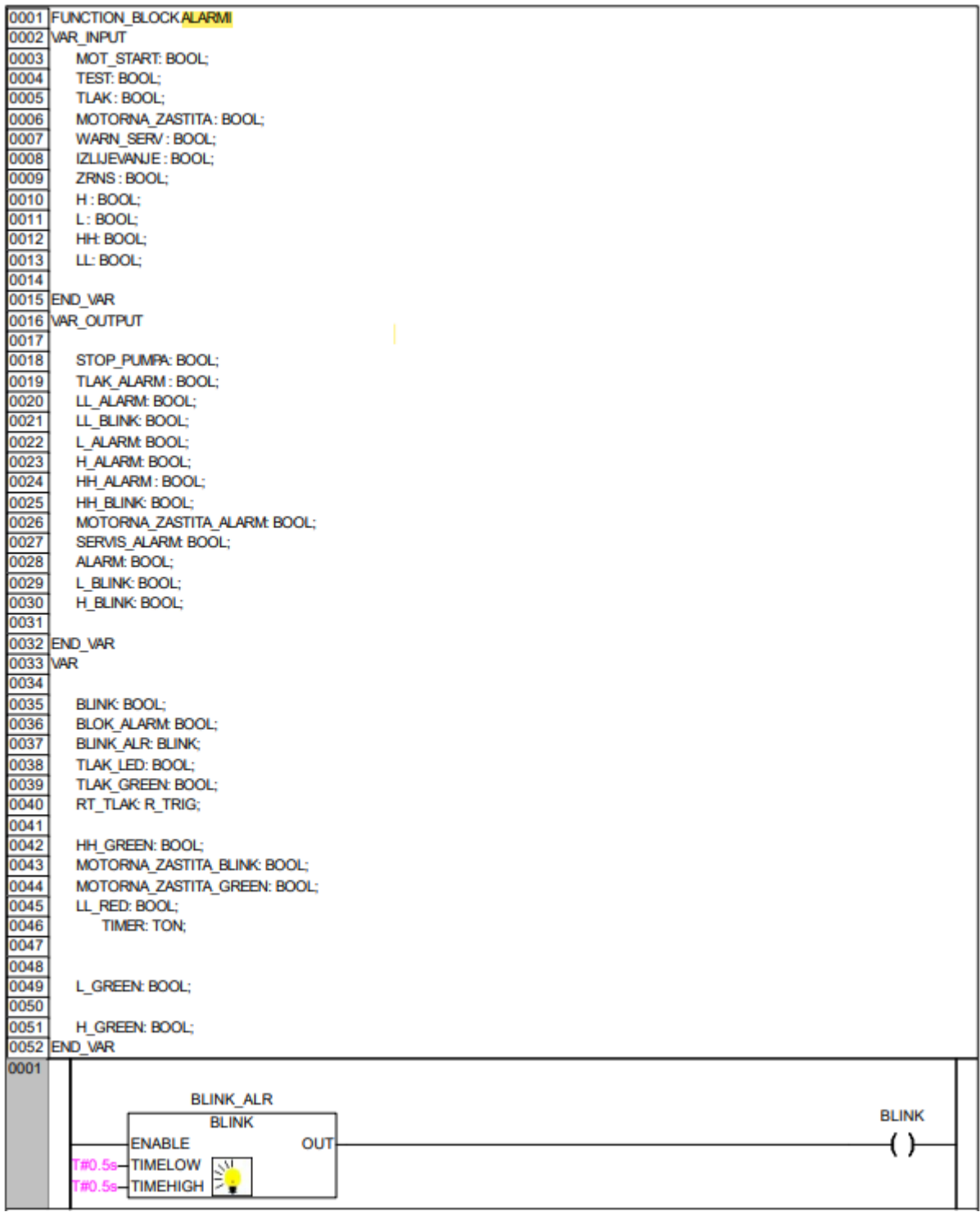
0001 FUNCTION_BLOCK RAMP_STOP
0002 VAR_INPUT
0003
0004     MAX_VALUE: INT;
0005     ACC_TIME: REAL;
0006     DEC_TIME: REAL;
0007     TC: REAL;
0008     REF: INT;
0009     INITIAL: INT;
0010
0011 END_VAR
0012 VAR_OUTPUT
0013
0014     OUT: INT;
0015
0016
0017 END_VAR
0018 VAR
0019
0020     ACC_KOEF: REAL;
0021     DEC_KOEF: REAL;
0022     BRZINA: REAL;
0023     ACC: REAL;
0024     POM1: BOOL;
0025     ACC_OVER: BOOL;
0026     POM2: BOOL;
0027     DEC: REAL;
0028     DEC_OVER: BOOL;
0029 END_VAR

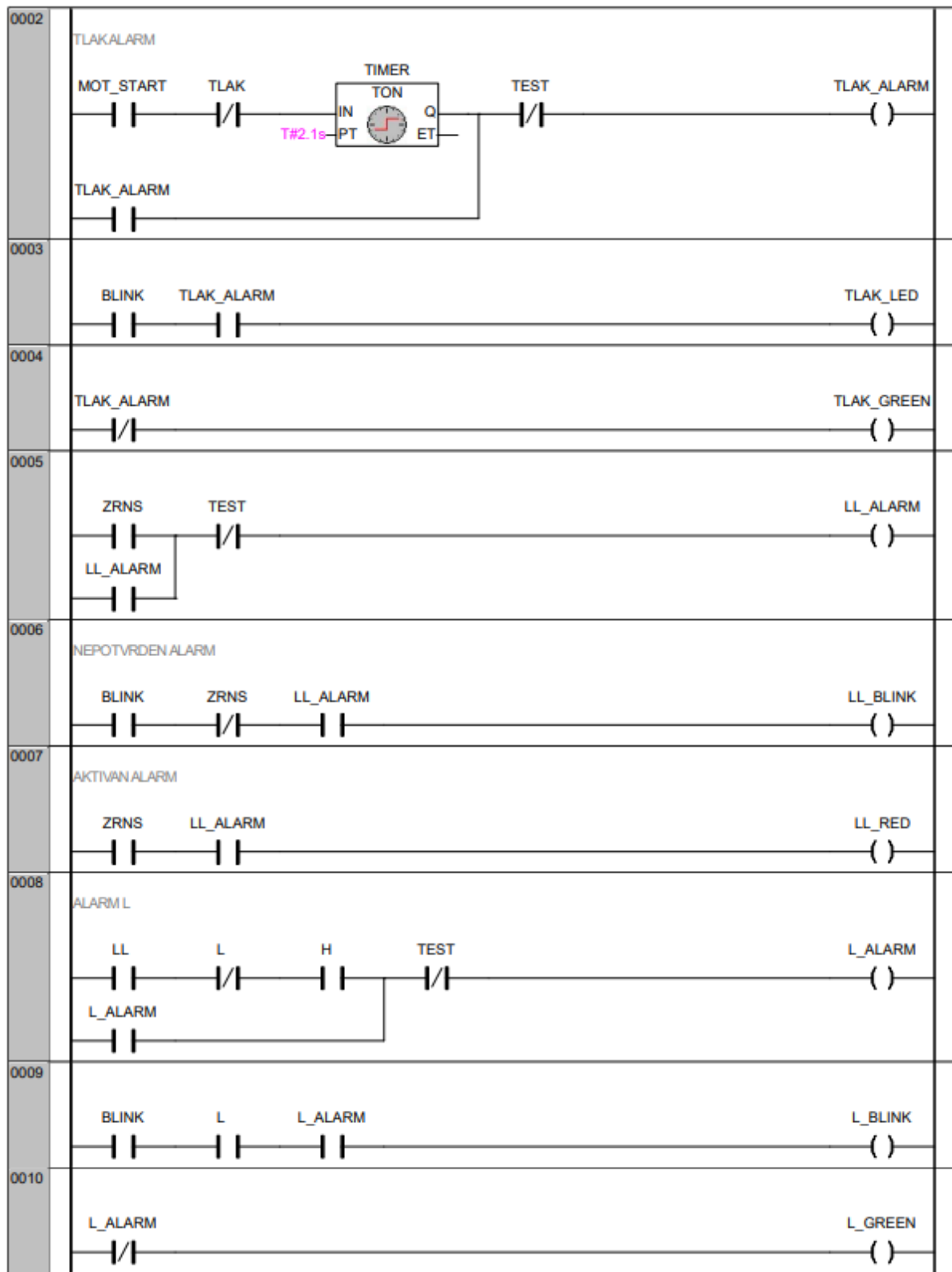
```

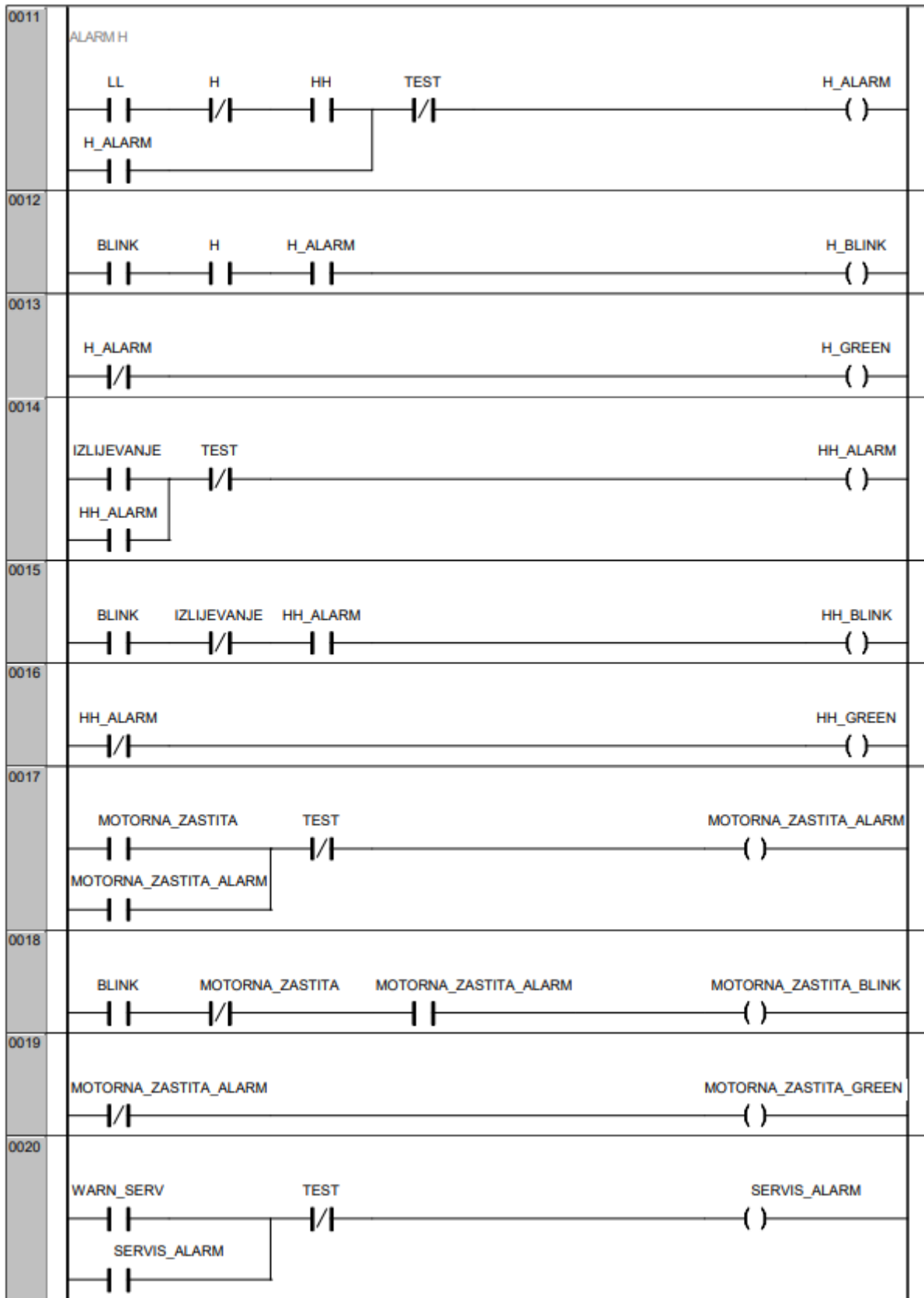


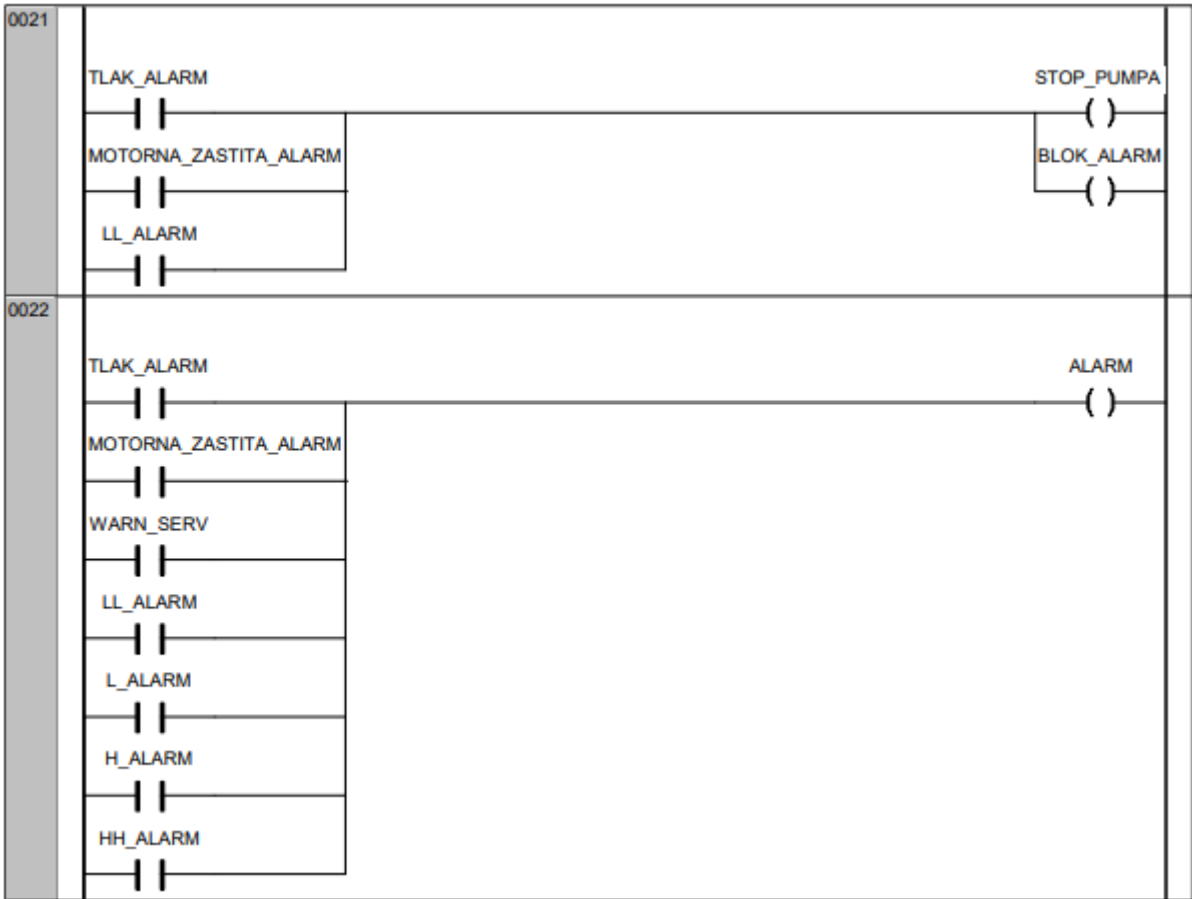


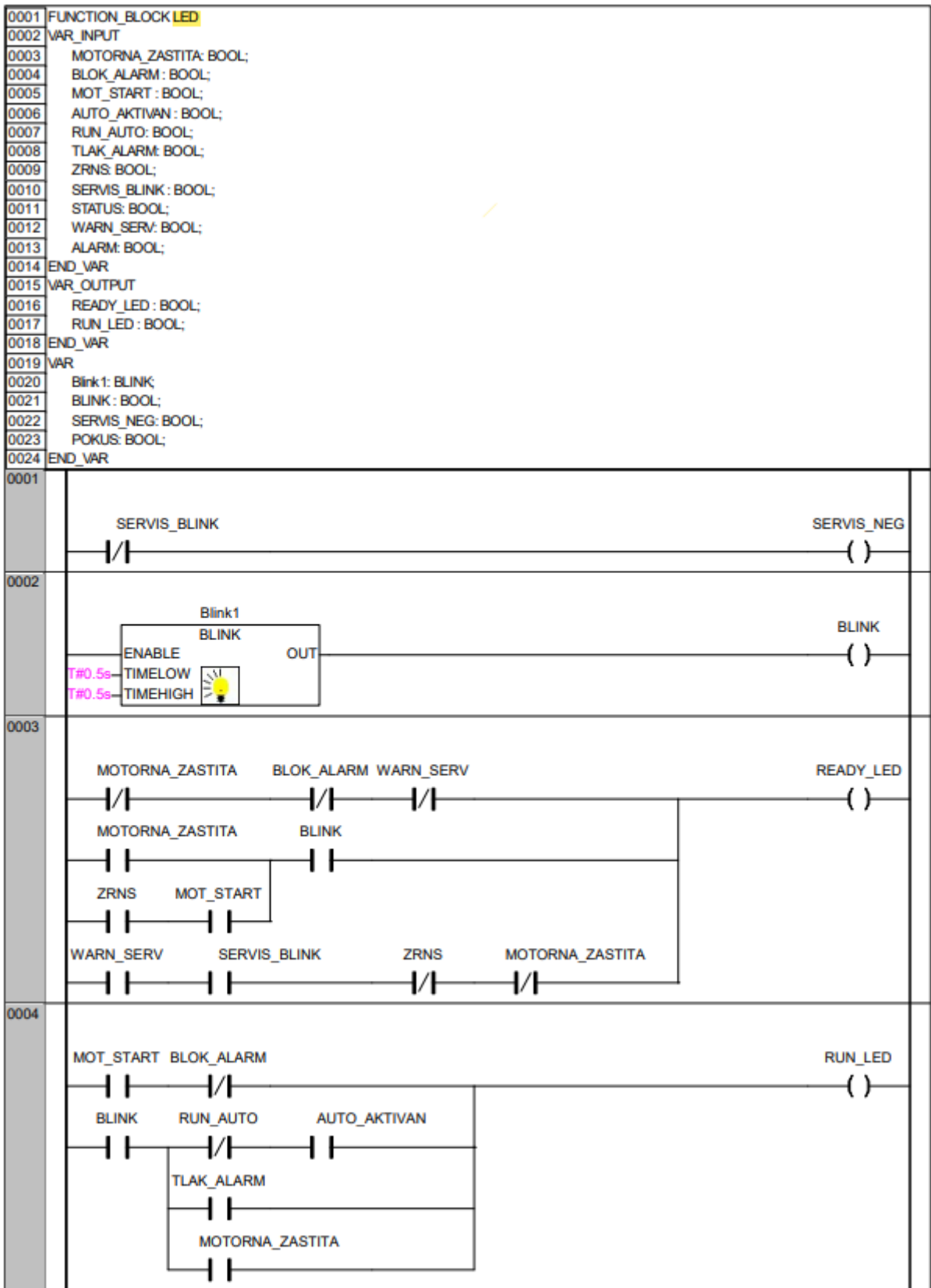








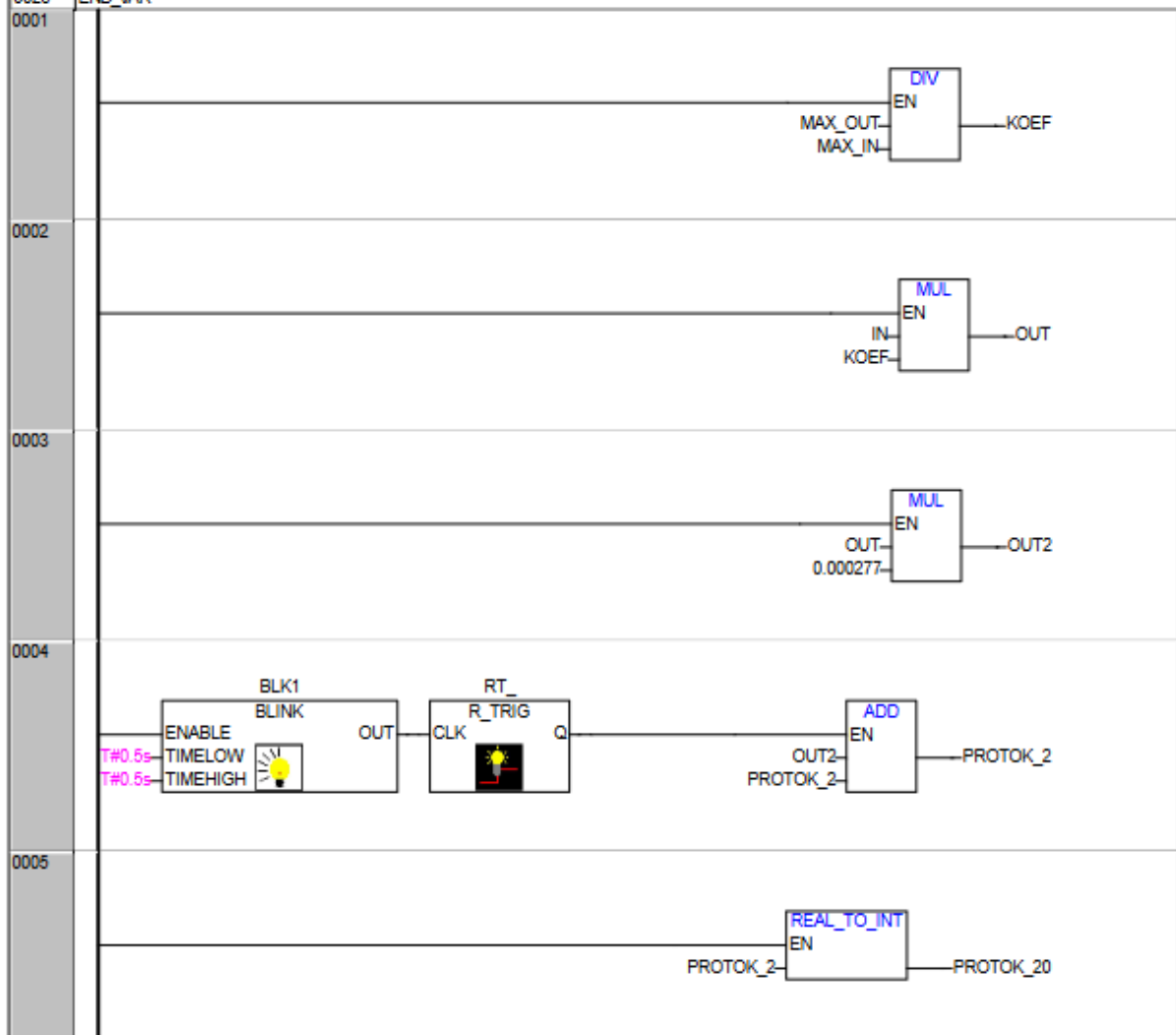




```

0001 FUNCTION_BLOCK SKALIRANJE
0002 VAR_INPUT
0003   IN: REAL;
0004
0005 END_VAR
0006 VAR_OUTPUT
0007   OUT: REAL;
0008   PROTOK_20: INT;
0009
0010 END_VAR
0011 VAR
0012   MAX_IN: REAL:=27700;
0013   MIN_IN: INT:=0;
0014   MAX_OUT: REAL:=7;
0015   MIN_OUT: INT:=0;
0016
0017   KOEF: REAL;
0018   INTEGRAL: INTEGRAL;
0019
0020   PROTOK_S: REAL;
0021   BLK1: BLINK;
0022
0023   RT_: R_TRIG;
0024   PROTOK_2: REAL;
0025   OUT2: REAL;
0026 END_VAR

```



```

0001 FUNCTION_BLOCK SKALIRANJE_RAMPA
0002 VAR_INPUT
0003
0004     IN: REAL;
0005
0006 END_VAR
0007 VAR_OUTPUT
0008
0009     OUT2: INT;
0010
0011 END_VAR
0012 VAR
0013
0014     MAX_IN: INT:=1360;
0015     MIN_IN: INT:=0;
0016     MAX_OUT: INT:=32767;
0017     MIN_OUT: INT:=0;
0018
0019     KOEF: REAL;
0020
0021     OUT: REAL;
0022 END_VAR

```

