

Realizacija virtualnog instrumenta za mjerenje snage i umjeravanje brojila

Bolfek, Borna

Undergraduate thesis / Završni rad

2024

Degree Grantor / Ustanova koja je dodijelila akademski / stručni stupanj: **University of Rijeka, Faculty of Engineering / Sveučilište u Rijeci, Tehnički fakultet**

Permanent link / Trajna poveznica: <https://um.nsk.hr/um:nbn:hr:190:661918>

Rights / Prava: [Attribution 4.0 International](#)/[Imenovanje 4.0 međunarodna](#)

Download date / Datum preuzimanja: **2024-09-28**



Repository / Repozitorij:

[Repository of the University of Rijeka, Faculty of Engineering](#)



SVEUČILIŠTE U RIJECI
TEHNIČKI FAKULTET

Prijediplomski sveučilišni studij elektrotehnike

Završni rad

**Realizacija virtualnog instrumenta za mjerenje snage i
umjeravanje brojila**

Rijeka, srpanj 2024.

Borna Bolfek
0069083757

SVEUČILIŠTE U RIJECI
TEHNIČKI FAKULTET

Prijediplomski sveučilišni studij elektrotehnike

Završni rad

**Realizacija virtualnog instrumenta za mjerenje snage i
umjeravanje brojila**

Mentor: prof. dr. sc. Saša Vlahinić

Komentor: v. asist. dr. sc. Ivan Markovinović

Rijeka, srpanj 2024.

Borna Bolfek
0069083757

Rijeka, 8. ožujka 2023.

Zavod: **Zavod za automatiku i elektroniku**
Predmet: **Mjerenje u elektrotehnici**
Grana: **2.03.03 elektronika**

ZADATAK ZA ZAVRŠNI RAD

Pristupnik: **Borna Bolfek (0069083757)**
Studij: Sveučilišni prijediplomski studij elektrotehnike

Zadatak: **Realizacija virtualnog instrumenta za mjerenje snage i umjeravanje brojila**

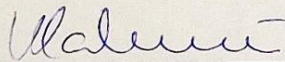
Opis zadatka:

Izraditi virtualni instrument za mjerenja snage i energije u razvojnom okruženju LabVIEW. Opisati i analizirati modularne sustave CompactDAQ. Opisati karakteristike modula NI-9242 i NI 9227. Koristiti navedene module te napraviti virtualni instrument za mjerenje snage i energije. Koristiti gotove blokove za mjerenje snage i energije te realizirati vlastitu funkciju za mjerenje snage i energije. Realizirati virtualni instrument za umjeravanje brojila, provesti umjeravanje i izraditi izvještaj o umjeravanju.

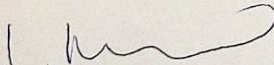
Rad mora biti napisan prema Uputama za pisanje diplomskih / završnih radova koje su objavljene na mrežnim stranicama studija.

Zadatak uručen pristupniku: 20. ožujka 2023.

Mentor:




prof. dr. sc. Saša Vlahinić



dr. sc. Ivan Markovinović (komentor)

Predsjednik povjerenstva za
završni ispit:



prof. dr. sc. Dubravko Franković

ZAHVALA

Želim iskazati zahvalnost svojem mentoru prof.dr.sc. Saši Vlahiniću i kometoru v.asist.dr.sc. Ivanu Markovinoviću, za njihovu podršku, stručnost i vodstvo tijekom procesa pisanja mog završnog rada. Želio bih se zahvaliti i svojoj obitelji, prijateljima i kolegama na podršci tijekom mojeg obrazovanja, koji su vjerovali u mene , poticali me da nastavim i pratili kroz studij.

IZJAVA

Ovom izjavom potvrđujem da sam samostalno izradio završni rad „Realizacija virtualnog instrumenta za mjerenje snage i umjeravanje brojila“, na temelju stečenih znanja tokom školovanja na Tehničkom fakultetu u Rijeci pod mentorstvom prof.dr.sc. Saše Vlahinića i kometorstvom v.asist.dr.sc. Ivana Markovinovića. Pojedini dijelovi u radu temelje se na izvorima koji su jasno označeni u navedenoj literaturi.

Borna Bolfek

Sadržaj

1. UVOD	7
2. CompactDAQ sustav	8
2.1 Compact DAQ šasija	9
2.2 CompactDAQ moduli	11
2.3 NI 9227 modul	13
2.4 NI 9242 modul	16
2.5 Analogno prefiltriranje	20
2.6 Sigma-delta analogno-digitalni pretvornik	20
2.7 LabVIEW	21
3. Mjerenje snage	24
3.1 U-I metoda mjerenja snage	26
3.2 Mjerenje snage vatmetrom	28
3.3 Aaron-ov spoj ili metoda dva vatmetara	29
3.4 Metoda mjerenja trofazne snage korištenjem tri vatmetra .	31
3.5 Metoda mjerenja snage s tri ampermetra	32
3.6 Metoda mjerenja snage s tri voltmetra	33
4. Mjerenje energije	35
4.1 Podjela Brojila	35
4.2 Indukcijska brojila	36
4.3 Digitalna brojila	37
5. Umjeravanje	40
5.1 Umjeravanje brojila	40
5.2 Moderni sustavi za kalibraciju	43
6. Zaključak	49
7. Literatura	50
8. Popis slika	51
9. Popis tablica	51

1. UVOD

U današnjem svijetu energetike, koncept virtualnih brojila sve više privlači pažnju kao inovativno rješenje za učinkovito upravljanje potrošnjom energije. Tradicionalni načini mjerenja potrošnje energije putem fizičkih brojila imaju svoje prednosti, ali suočeni su s ograničenjima u pogledu fleksibilnosti i mogućnosti daljinskog praćenja. Uvođenje virtualnih brojila, baziranih na naprednim tehnologijama poput interneta stvari (engl. IoT) i pametnih senzora, otvara vrata novim mogućnostima optimizacije potrošnje energije.

Ova tema se bavi realizacijom virtualnog instrumenta za mjerenje snage i energije, istražujući prednosti koje ovakav pristup donosi u odnosu na tradicionalne metode mjerenja. Kroz razvoj računalnih tehnologija, softverskih alata i pametnih senzora, virtualni instrumenti omogućuju precizno, brzo i točno mjerenje električne snage i energije te pružaju korisnicima interaktivno sučelje za analizu i interpretaciju rezultata na daljinu putem interneta.

Tradicionalni mjerni uređaji imaju svoje mjesto i primjenu te nekoliko ključnih prednosti. Pouzdani su i dokazani kroz dugi niz godina korištenja, jednostavni su za instalaciju i ne zahtijevaju složenu infrastrukturu. Također, često su robusni i dugotrajni, što ih čini prikladnima za različite okoline i uvjete. Međutim, pametni mjerni uređaji pružaju dodatne mogućnosti i funkcionalnosti. Oni obavljaju napredne funkcije uključujući bilježenje potrošnje električne energije za kućne i industrijske korisnike, fakturiranje, praćenje u stvarnom vremenu i ravnotežu opterećenja, čime dodatno unapređuju učinkovitost i upravljanje energetske resursima.

2. CompactDAQ sustav

CompactDAQ (cDAQ) modularni sustavi su napredni sustavi za prikupljanje podataka i mjerenje koji su razvijeni od tvrtke National Instruments. Ovi sustavi omogućuju korisnicima da prikupe podatke iz različitih senzora i uređaja, te da ih analiziraju i obrađuju putem računalnih alata. CompactDAQ sustavi pružaju fleksibilnost i skalabilnost za različite aplikacije prikupljanja podataka. Opsežna softverska podrška, uključujući NI-DAQmx, LabVIEW, FlexLogger, Measurement Studio, SignalExpress i NI SystemLink, omogućava jednostavno postavljanje, konfiguraciju i upravljanje sustavima za prikupljanje podataka, te osigurava visoku preciznost i pouzdanost mjerenja. CompactDAQ sustav kombinira signalne konektore, integriranu obradu signala i pretvarače u jednom paketu kako bi se postigla viša preciznost mjerenja eliminiranjem kabela i puno konektora koji su skloni uzrokovanju grešaka, te smanjenjem broja komponenata unutar samog sustava mjerenja. Glavna prednost cDAQ sustava jest činjenica da se za prikaz i obradu rezultata koristi procesor računala. Tu je posebnost cDAQ uređaja u usporedbi sa običnim mjernim instrumentima, koji za prikaz rezultata koriste ekran instrumenta.

Glavne karakteristike CompactDAQ modularnih sustava su:

- **Modularnost:** Sustav se sastoji od fizičkih modula koji se mogu lako umetnuti u kompaktno kućište. Ovi moduli nude različite vrste ulaza i izlaza, uključujući analogni i digitalni I/O, mjerenje temperature, napona, struje itd.
- **Povezivanje:** CompactDAQ se povezuje s računalom putem USB, Ethernet ili drugih sučelja, omogućujući brzu i stabilnu komunikaciju.
- **Senzori i mjerni uređaji (moduli):** Ovisno o potrebama, korisnici mogu birati između različitih modula koji podržavaju različite vrste senzora i mjernih uređaja.
- **Skalabilnost:** Sustav je skalabilan, što znači da se može prilagoditi potrebama projekta dodavanjem ili zamjenom odgovarajućih modula.
- **Integracija s softverom:** CompactDAQ je često integriran s LabVIEW-om, softverskim alatom razvijenim od strane NI, koji omogućuje korisnicima da konfiguriraju, upravljaju i analiziraju podatke.

- Brza konfiguracija: Zahvaljujući modularnom dizajnu, korisnici mogu brzo postaviti sustav prema svojim potrebama bez potrebe za dubokim tehničkim znanjem.

CompactDAQ modularni sustavi nalaze primjenu u mnogim područjima, uključujući istraživanje, testiranje, automatizaciju i nadzor. Oni omogućuju inženjerima, znanstvenicima i drugim profesionalcima da jednostavno i učinkovito prikupe podatke iz stvarnog svijeta i analiziraju ih za donošenje informiranih odluka.

Kroz implementaciju CompactDAQ sustava za mjerenje snage i energije, dobivamo uvid u to kako uređaji troše energiju te kako optimizirati njihovu učinkovitost. Ovo je osobito korisno u industrijskim postrojenjima, kućanstvima i drugim okruženjima gdje je praćenje potrošnje energije bitno za ekonomske i ekološke ciljeve.

2.1 Compact DAQ šasija

CompactDAQ je šasija koje drži i povezuje pojedinačne DAQ module, stvarajući fleksibilan modularni sustav za prikupljanje podataka. CompactDAQ šasije upravljaju sinkronizacijom i prijenosom podataka između I/O modula i vanjskog računala.

Dijelovi su :

- Fizička šasija: Šasija je čvrsto metalno kućište dizajnirano za smještaj i zaštitu DAQ modula. Pruža fizičku podršku i zaštitu modulima unutar kućišta.
- Utori: Unutar šasije postoje utori u koje možete umetnuti DAQ module. Broj utora varira ovisno o određenom modelu kućišta i određuje koliko se modula može koristiti istovremeno.
- Napajanje: Šasija obično uključuje integrirano napajanje koje osigurava napajanje umetnutim modulima. To eliminira potrebu za zasebnim izvorima napajanja za svaki modul.
- Hlađenje: Neki modeli kućišta mogu uključivati mogućnosti hlađenja, poput ventilatora ili pasivnih mehanizama hlađenja, radi regulacije temperature i osiguranja pouzdanosti.
- Sučelje za komunikaciju: Kućište ima priključke za komunikaciju, USB-a ili Ethernet, koji se povezuju s vašim računalom. Ovo sučelje omogućuje prijenos podataka između DAQ modula i vašeg računala za potrebe prijenosa podataka i kontrole.
- LED indikatori: Kućišta imaju LED indikatore koji pružaju informacije o statusu

kućišta, zdravlju modula i komunikaciji.



Slika 2.1 CompactDAQ šasija [5.]

CompactDAQ šasija nudi opcije od jednog do 14 utora za module, omogućavajući korisnicima da odaberu I/O module potrebne za trenutne i buduće primjene. U suštini služi za prijenos podataka između I/O modula, na čiji kanal se spajaju izlazne veličine koje mjerimo, i računala. Modul se spaja u jedan od utora same šasije, a na računalo se spaja pomoću ethernet kabela. Podržane su primjene na temperaturama od -40 do 70 °C ovisno o modelu.

Modeli	Povezivanje sabirnice	Broj utora	TSN sinkronizacija	Ugrađeno okidanje	Raspon radne temperature
cDAQ-9171	USB 2.0	1	—	—	-20 °C do 55 °C
cDAQ-9174	USB 2.0	4	—	—	-20 °C do 55 °C
cDAQ-9178	USB 2.0	8	—	—	-20 °C do 55 °C
cDAQ-9179	USB 3.0	14	—	✓	-20 °C do 55 °C
cDAQ-9181	Ethernet	1	—	—	0 °C do 55 °C
cDAQ-9184	Ethernet	4	—	—	-20 °C do 55 °C
cDAQ-9185	Ethernet	4	✓	✓	-40 °C do 70 °C
cDAQ-9188	Ethernet	8	✓	✓	-40 °C do 70 °C
cDAQ-9189	Ethernet	8	✓	✓	-40 °C do 70 °C

Tablica 2.1.1 Modeli CompactDAQ kućišta [5.]

USB je praktičan za prenosiva mjerenja i povoljan jer je povezivanje jednostavno i rasprostranjeno. USB kontroler može se povezati s više uređaja koji dijele maksimalnu teoretsku propusnost od 60 MB/s prema USB 2.0 standardu. Postoje i kućišta sa USB 3.0 standardom koje imaju veću propusnost. Ethernet je idealan za udaljena mjerenja, posebno ona koja se protežu izvan dosega USB kabla duljine 5 m. Osim omogućavanja izravne veze s prijenosnim računalom ili stolnim računalom, Ethernet pruža široko dostupne priključke diljem ureda, laboratorija i proizvodnih pogona kako bi pružio dodatne mogućnosti dostupnosti za više korisnika. PCI utori omogućuju uređajima da budu priključeni na stolno računalo radi zapisivanja i analize podataka. [5.]

	Brzina uzorkovanja	Distribuirana mjerenja	Prenosivost	Primjer
USB	60 MB/s	Dobro	Najbolje	Višenamjenski IO uređaji
Ethernet	125 MB/s (dijeljeno)	Najbolje	Najbolje	Ethernet CompactDAQ
PCI	132 MB/s (dijeljeno)	Dobro	U redu	Digitalni IO uređaji
PCI Express (PCIe)	250 MB/s (po kanalu)	Dobro	U redu	Višenamjenski IO uređaji
PXI	132 MB/s (dijeljeno)	Bolje	Bolje	PXI Zvuk i vibracija
PXI Express (PXIe)	250 MB/s (po kanalu)	Bolje	Bolje	PXI Višenamjenski IO

Tablica 2.1.2 Sučelja za komunikaciju [5.]

2.2 CompactDAQ moduli

CompactDAQ moduli su pojedinačni dijelovi koji se umetnu u CompactDAQ šasiju kako bi omogućili mjerenje i prikupljanje podataka. Svaki modul ima svoju svrhu i može podržavati različite tipove ulaza i izlaza. Neki od tipova modula su analogno-digitalni (AD) ulazni moduli, analogno-digitalno-izlazni (AD/DA) moduli, digitalno ulazni/izlazni moduli (DIO), frekvencijsko-širinski moduli, termodinamički moduli, bridni moduli, visokonaponski moduli te strujni moduli.

U ovome radu analiziramo analogno-digitalne ulazne module za mjerenje napona i struje. Analogni ulazi su komponente ili kanali u sustavima za prikupljanje podataka koji omogućuju mjerenje i prikupljanje analognih vrijednosti, kao što su napon, struja ili drugi

kontinuirani signali. Ovi ulazi omogućuju uređajima da bilježe promjene u analognim signalima i pretvore ih u digitalne podatke koje računalni programi mogu obraditi. Analogni ulazi obično konvertiraju analogni signal u digitalni format putem analogno-digitalnog pretvornika (ADC) . Ovi digitalni podaci zatim se mogu obraditi, pohraniti i analizirati putem računalnih alata. U CompactDAQ sustavu, analogni ulazi su dio modula koji omogućuju precizno i pouzdano prikupljanje analognih podataka u različitim aplikacijama.

Analogno-digitalni pretvornik je elektronička komponenta koja pretvara analogni signal. u digitalni oblik. Analogni signal je neprekidna varijacija električnog napona ili struje, dok je digitalni signal diskretan, sastavljen od niza binarnih "1" i "0".

Prvi korak u pretvorbi analognog signala u digitalni je uzorkovanje. Analogni signal, koji je kontinuirani val, uzorkuje se u redovitim intervalima. To znači da se u određenim vremenskim trenucima mjeri vrijednost analognog signala. Nakon uzorkovanja, svaka izmjerena vrijednost analognog signala pretvara se u diskretnu digitalnu vrijednost putem procesa kvantizacije. Ova faza određuje kojoj digitalnoj vrijednosti najbliže odgovara trenutna amplituda analognog signala. Digitalna vrijednost koja je dobivena kvantizacijom pretvara se u binarni zapis, koji računalno može interpretirati i obraditi.

Rezolucija analogno-digitalnog pretvornika u CompactDAQ modulima označava broj bitova koji se koristi za predstavljanje analognog ulaznog signala u digitalnom obliku. Viša rezolucija obično rezultira preciznijim mjerenjima, jer se veći broj diskretnih vrijednosti koristi za reprezentaciju analognog signala. U CompactDAQ modulima, rezolucija analogno digitalnog pretvornika varira ovisno o modelu. Veća rezolucija obično zahtijeva više vremena za pretvorbu i može biti osjetljivija na električne smetnje. Stoga, odabir rezolucije treba temeljiti na potrebama aplikacije.

Digitalni ulazi u CompactDAQ modularnim sustavima omogućuju prikupljanje i obradu digitalnih signala. Digitalni signali su diskretni, binarni signali koji mogu biti u stanju "1" (uključeno) ili "0" (isključeno). Ovi ulazi omogućuju mjerenje i praćenje digitalnih stanja uređaja ili procesa.

2.3 NI 9227 modul

Modul NI 9227 je analogni ulazni modul proizveden od tvrtke National Instruments. NI 9227 je modul iz C serije od National Instruments dizajniran za visoko-precizno mjerenje struje. Na NI 9227 modul moguće je povezati uzemljene i ne uzemljene strujne izvore.



Slika 2.3 NI 9227 modul [4.]

Ključne značajke ovog modula su:

- Opseg mjerenja struje: Modul može mjeriti struju efektivne vrijednosti do 5 A nominalno i do 10 A vršne struje po kanalu do 1 sekunde.
- Brzina uzorkovanja: NI 9227 nudi brzinu uzorkovanja do maksimalno 50 kS/s (kilo-uzoraka u sekundi) po kanalu korištenjem interne vremenske baze.
- Kanali: ima 4 ulazna kanala za struju.
- Rezolucija: Rezolucija A/D pretvornika unutar modula je 24-bitna, s sigma-delta analogno digitalnim pretvornikom i analognim pred-filtriranjem što osigurava visoku točnost i preciznost mjerenja.
- Izolacija: Kanali su izolirani radi zaštite od visokih zajedničkih napona i smanjenja šuma. Izolacija između kanala iznosi do 250 V.

- Kompatibilnost: NI 9227 je kompatibilan s NI CompactDAQ i CompactRIO sustavima.

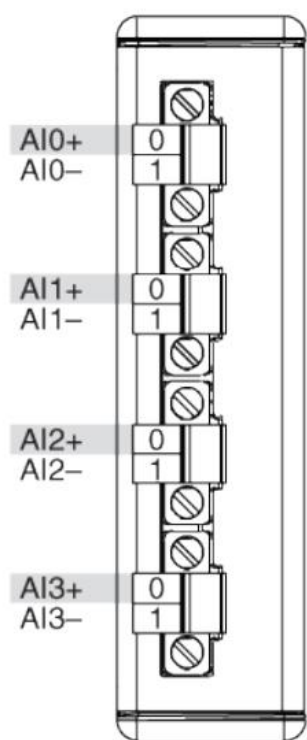
Tehničke Specifikacije:

- Tip ADC-a: sigma-delta s analognim predfiltriranjem.
- Impedancija ulaza: 12 m Ω .
- Ulazni šum: 400 μ A pri 50 kS/s.
- Raspon uzorkovanja podataka: Od 1.613 kS/s do 50 kS/s s pomoću interne vremenske baze, i od 390.6 S/s do 51.2 kS/s pomoću eksterne vremenske baze.
- Točnost: Kalibrirano maksimalno $\pm 0.37\%$ pri 5 A_{rms} , nekalibrirano maksimalno $\pm 5.0\%$.

Fizičke Karakteristike:

- Potrošnja energije: 730 mW maksimalno u aktivnom modu, 50 μ W maksimalno u „sleep“ modu.
- Težina: 145 g
- Raspon radne temperature: Od -40 °C do 70 °C.
- Zaštita od vibracija i udara: Ispunjeni standardi IEC 60068 norme.

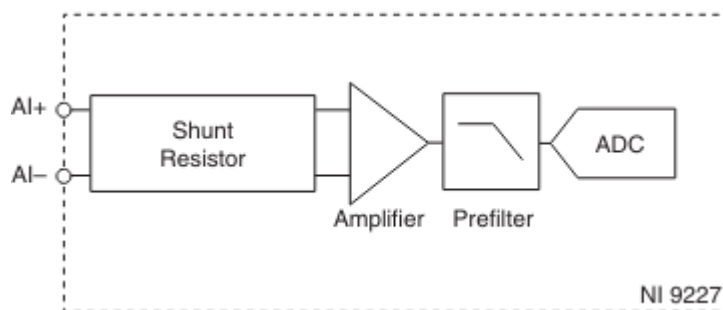
NI 9227 ima četiri odvojiva vijčana konektora sa po dvije priključne točke koji omogućavaju veze za četiri istovremeno uzorkovana, izolirana analogna ulazna kanala. Pozitivna strana strujnog izvora spaja se na AI+ terminal, a negativna strana strujnog izvora na AI- terminal. Svi su kanali neovisni omogućujući korištenje svih četiri kanala istovremeno.



NI 9227 Terminal Assignments

Slika 2.3.1 NI 9227 modul pinovi [4.]

Analogni ulazni kanali NI 9227 su odvojeni u odnosu na zemlju i međusobno. Dolazni analogni signal na svakom kanalu se obrađuje, pojačava i zatim uzorkuje pomoću 24-bitnog sigma-delta ADC-a. Svi kanali su međusobno nezavisni i imaju zasebne ADC-e, što omogućuje istovremeno uzorkovanje svih četiri kanala.



Slika 2.3.2 Ulazni krug jednog kanala NI 9227 modula [4.]

Shunt otpornik posebna je vrsta otpornika koja ima vrlo mali otpor, a omogućava velikim

strujama da prolaze kroz njega. To nam je korisno za mjerenje struje u nekom krugu: zbog ohmovog zakona i pada napona na shunt otporniku, možemo znati točno koja struja prolazi kroz njega. Na primjer, za ovaj otpornik čija je maksimalna struja 50 A, pad napona na toj struji iznosit će točno 7.5 mV. Koristeći precizan ADC, možemo točno mjeriti struju našeg trošila ili izvora. [13.]

Zahvaljujući svojim naprednim značajkama kao što su visoka rezolucija, brzo uzorkovanje i robusna izolacija, NI 9227 modul je iznimno svestran i može se primijeniti u raznim industrijskim, laboratorijskim i istraživačkim okruženjima. Modul NI 9227 namijenjen je za precizna mjerenja struje i koristi se u različitim područjima kao što su mjerenje snage i energije, testiranje motora i transformatora, industrijska automatizacija, upravljanje energijom, testiranje uređaja i laboratorijska istraživanja.

2.4 NI 9242 modul

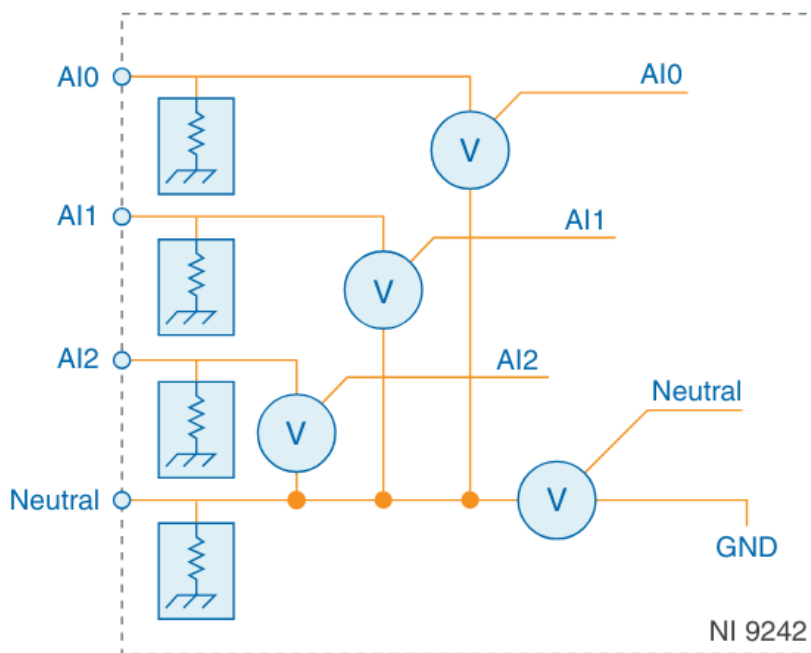
NI 9242 je visokonaponski analogno-digitalni pretvornik iz C serije modula National Instrumentsa, namijenjen za precizno mjerenje napona u jednofaznim i trofaznim elektroenergetskim sustavima. U trofaznim sustavima moguće je mjerenje napona u spojevima zvijezda i trokut te modul podržava uporabu mjernih transformatora. Ovaj modul je dizajniran za aplikacije koje zahtijevaju visoku točnost i pouzdanost u mjerenju napona.



Slika 2.4 NI 9242 modul [3.]

Karakteristike NI 9242 modula su:

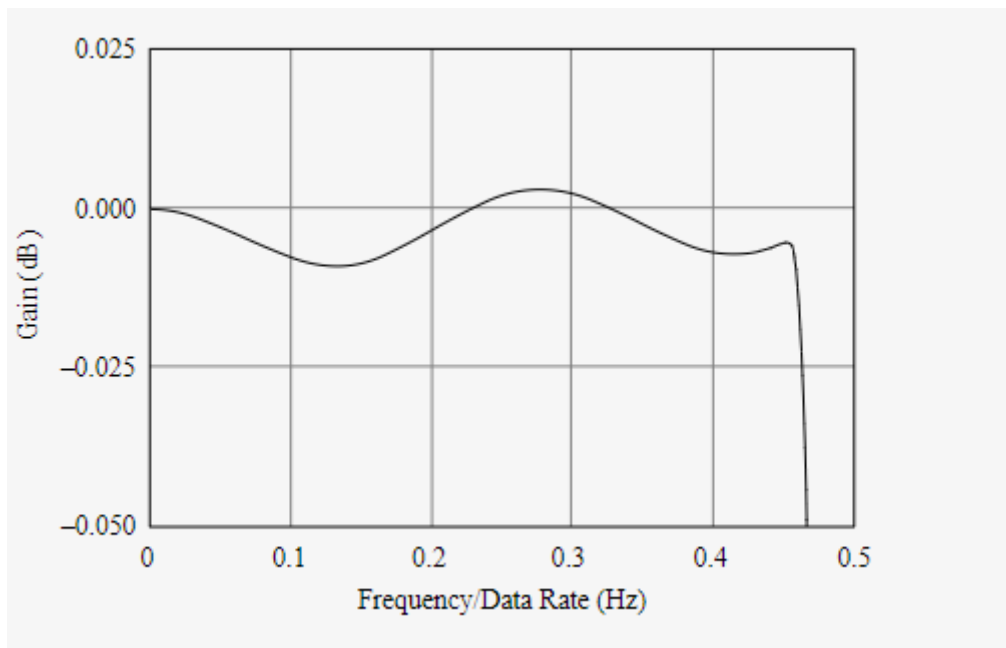
- Broj kanala: 3 analogna ulazna kanala za 3 faze i jedan za analogni ulaz za neutralni kanal.
- Tip ADC-a: 24 bita s sigma-delta analognim predfiltriranjem.
- Način uzorkovanja: Istovremeno uzorkovanje svih kanala.
- Interna osnovna vremenska baza (fM): Frekvencije 12,8 MHz s točnošću od ± 100 ppm.
- Raspon brzine uzorkovanja: Od 1.613 kS/s do 50 kS/s pomoću interne vremenske baze; od 390.625 S/s do 51.2 kS/s pomoću eksterne vremenske baze.
- Maksimalni radni napon: 250 V između faze i linije (L-N), 400 V između dvije faze (L-L).
- Preopterećenje: Izdržava 500 V efektivne vrijednosti kontinuirano, 600 V efektivne vrijednosti do 10 sekundi i 8000 V otpornosti na prenapone od 1.2 μ s do 50 μ s.
- Ulazna impedancija: 1 M Ω za analogni ulaz faze prema zemlji i ulaz neutralnog kanala prema zemlji.



Slika 2.4.1 ulazni krug NI 9242 modula [3.]

Svi kanali na NI 9242 su međusobno nezavisni i imaju zasebne ADC-e. Svaki terminal ima istu ulaznu impedanciju prema zemlji. NI 9242 mjeri napon između svakog AI terminala i neutralnog terminala, kao i napon između neutralnog terminala i šasije.

Tipični odziv propusnog pojasa za NI 9242 odnosi se na karakteristike kako uređaj pojačava ili prigušuje signale unutar određenog frekvencijskog raspona. NI 9242 koristi kombinaciju analognih i digitalnih filtera za pružanje točnog prikaza signala unutar propusnog pojasa i odbacivanje signala izvan tog pojasa. Filteri diskriminiraju signale na temelju frekvencijskog raspona, ili širine pojasa, signala. Signali unutar propusnog pojasa imaju pojačanje ili prigušenje ovisno o frekvenciji. Mala količina varijacije u pojačanju s obzirom na frekvenciju naziva se ravnost propusnog pojasa. Digitalni filtri NI 9242 prilagođavaju frekvencijski raspon propusnog pojasa kako bi odgovarali brzini prijenosa podataka. Stoga količina pojačanja ili prigušenja na danoj frekvenciji ovisi o brzini prijenosa podataka.



Slika 2.4.2 Tipičan odziv propusnog pojasa za NI-9242 [3.]

NI 9242 modul ima kalibriranu točnost u rasponu od $-40\text{ }^{\circ}\text{C}$ do $70\text{ }^{\circ}\text{C}$ sa $\pm 0.26\%$ (pogreška pojačanja) i $\pm 0.14\%$ (pogreška pomaka), dok je tipična točnost pri $23\text{ }^{\circ}\text{C} \pm 5\text{ }^{\circ}\text{C}$ $\pm 0.05\%$ (pogreška pojačanja) i $\pm 0.022\%$ (pogreška pomaka). Potrošnja snage modula je 332 mW maksimalno u aktivnom modu i $50\text{ }\mu\text{W}$ u „sleep“ modu. Radna temperatura je u rasponu od $-40\text{ }^{\circ}\text{C}$ do $70\text{ }^{\circ}\text{C}$. Modul može raditi pri vlažnosti od 10% do 90% RH, bez kondenzacije. Za modul NI 9242, oznaka IP40 znači da je uređaj dovoljno zaštićen od prodora prašine i čestica promjera većih od 1 mm , što je često dovoljno za uporabu u zatvorenim, relativno čistim industrijskim i laboratorijskim okruženjima. Međutim, uređaj nije prikladan za uvjete gdje može doći u kontakt s vodom ili vlagom, te se stoga treba koristiti u suhim okruženjima. Modul svrstavamo u kategoriju mjerenja III. Mjerenje kategorije III odnosi se na mjerenja izvedena u instalacijama unutar zgrada na razini distribucije. Ova kategorija odnosi se na mjerenja na uređajima koji su čvrsto povezani, kao što su uređaji u fiksnim instalacijama, razvodne ploče i prekidači. Drugi primjeri uključuju ožičenje, uključujući kabele, sabirnice, razvodne kutije, sklopke, utičnice u fiksnoj instalaciji i stacionarne motore s trajnim priključcima na fiksne instalacije.

NI 9242 modul je visoko pouzdan i precizan alat za mjerenje visokih napona, pogodan za

širok raspon aplikacija u energetici i industriji, uključujući praćenje kvalitete električne energije, i testiranje električnih uređaja.

2.5 Analogno prefiltriranje

Analogno prefiltriranje koristi se u različitim aplikacijama obrade signala za poboljšanje kvalitete signala prije nego što bude digitaliziran. Ključne karakteristike analognog prefiltriranja uključuju uklanjanje šuma, što smanjuje šum visoke frekvencije koji može ometati signal, i antialiasing, koji sprječava aliasing efekt tijekom digitalizacije signala. U kontekstu digitalne obrade signala, aliasing se događa kada visokofrekventni signal nije uzorkovan dovoljno često, pa se pojavljuju lažni signali niže frekvencije koji se ne mogu razlikovati od izvornog signala kada se rekonstruira. Antialiasing je posebno važan jer aliasing nastaje kada visoke frekvencije nisu pravilno uzorkovane, što rezultira iskrivljenjem signala. Prefiltriranje također omogućava frekvencijsku selektivnost, selektivno prenoseći određene frekvencijske komponente signala dok potiskuje ostale, čime se izdvajaju korisni signali iz neželjenih frekvencijskih komponenti. Poboljšanje dinamičkog raspona je još jedna važna funkcija, jer filtriranje može povećati dinamički raspon signala smanjujući šum i druge smetnje, omogućavajući preciznije mjerenje signala.

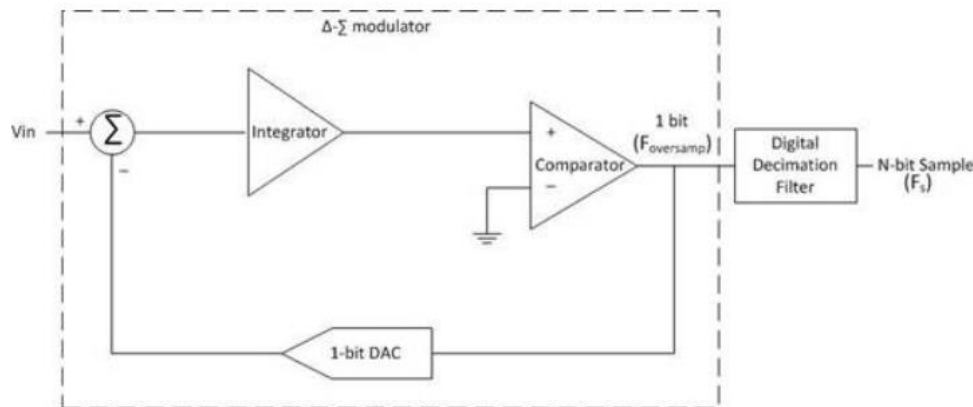
Jedna od prednosti analognog prefiltriranja je mogućnost implementacije u stvarnom vremenu, što znači da se signal može filtrirati odmah kako se pojavljuje, bez potrebe za kašnjenjem obrade. Dizajn analognih filtera je relativno jednostavan, posebno za jednostavnije filtre poput RC (otpornik-kondenzator) ili RL (otpornik-zavojnica) filtera, što ih čini lakima za implementaciju u specifične aplikacije. Osim toga, analogni filteri su vrlo stabilni i otporni na promjene u okolišnim uvjetima poput temperature, što ih čini pouzdanim za dugotrajnu uporabu.

Prefiltriranje također pomaže u održavanju integriteta originalnog signala smanjujući neželjena izobličenja koja bi mogla nastati tijekom digitalizacije. Korištenje analognog prefiltriranja osigurava da digitalizirani signal bude što čišći i točniji, što je ključno za pouzdanu i preciznu analizu podataka.

2.6 Sigma-delta analogno-digitalni pretvornik

National Instruments je implementirao 24-bitne sigma-delta analogno-digitalne

pretvornike u mnoge svoje visokoučinkovite uređaje za prikupljanje podataka uključujući module NI 9227 i NI 9242. To omogućuje visoku rezolucijska mjerenja s maksimalnom preciznošću zahvaljujući oblikovanju šuma i filtriranju sigma-delta ADC-a.



Slika 2.6 Građa sigma-delta ADC [6.]

Hardverska arhitektura sigma-delta ADC-a sastoji se od integratora, komparatora i 1-bitnog digitalno-analognog pretvornika (DAC) raspoređenih u petlju negativne povratne veze. Integratorski krug prima zbroj ulaznog signala i negiranog izlaza DAC-a. Izlaz integratora je pilasti napon čiji je nagib proporcionalan njegovom ulaznom signalu. Izlaz integratora se uspoređuje s referentnim signalom komparatora kako bi se generirao 0 ili 1. Binarni izlaz komparatora se učitava u digitalni decimacijski filtar. Svaki bit predstavlja smjer izlaza iz integratora u odnosu na referentni signal komparatora i, nakon višestrukih iteracija, niz bitova nalikuje kvantiziranoj vrijednosti ulaznog signala. Suštinski, povratna petlja radi tako da prosječni izlaz DAC-a odgovara ulaznom signalu. Digitalni decimacijski filtar usrednjava niz bitova kako bi proizveo n-bitni uzorak pri željenoj brzini uzorkovanja. Ova arhitektura omogućava precizno mjerenje signala niske frekvencije dok filtrira visokofrekventni šum, čineći je idealnom za mjerenje snage i energije (struje i napona) gdje je preciznost ključna.

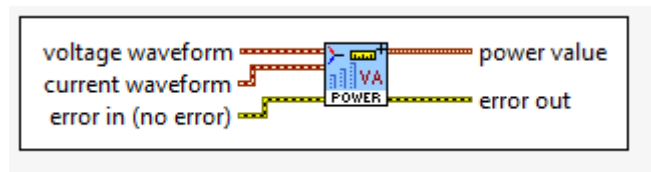
2.7 LabVIEW

LabVIEW (engl. Laboratory Virtual Instrument Engineering Workbench) je grafički programski jezik razvijen od strane National Instruments (NI) koji se široko koristi za razvoj sustava za mjerenje, testiranje, kontrolu i akviziciju podataka. LabVIEW omogućuje

inženjerima i znanstvenicima stvaranje aplikacija korištenjem grafičkog sučelja umjesto tradicionalnog tekstualnog programiranja, što pojednostavljuje proces razvoja kompleksnih sustava.

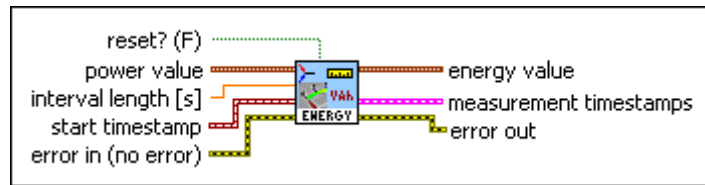
Osnovni građevni blokovi LabVIEW aplikacija su Virtualni Instrumenti (VIs), koji imaju svoj Block Diagram i Front Panel. Block Diagram je glavno programsko okruženje u kojem korisnici stvaraju aplikacije povlačenjem i povezivanjem funkcijskih blokova, dok Front Panel služi kao grafičko korisničko sučelje za interakciju s aplikacijom. Jedan od značajnih dodataka za LabVIEW je Electrical Power Toolkit. Ovaj alat proširuje funkcionalnosti LabVIEW-a za aplikacije vezane uz mjerenje, analizu i obradu električne energije. Electrical Power Toolkit omogućuje mjerenje aktivne, reaktivne i prividne snage, analizu faktora snage, struje, napona i drugih važnih parametara. "Power VI," blok koji se koristi za mjerenje i analizu snage u jednofaznim i trofaznim sustavima. Ova funkcija omogućuje mjerenje različitih vrsta snage (aktivne, reaktivne, prividne) i drugih povezanih parametara u trofaznim i jednofaznim elektroenergetskim sustavima te se može koristiti za analizu snage u sustavima s uravnoteženim i neuravnoteženim opterećenjem.

Ulazni parametri uključuju trenutne vrijednosti napona i struje za svaku od tri faze te tip spoja trofaznog sustava, koji može biti "Y" (zvijezda) ili "Δ" (trokut). Izlazni parametri obuhvaćaju aktivnu snagu (P) u vatima (W), reaktivnu snagu (Q) u volt-amperima reaktivnim (VAR), prividnu snagu (S) u volt-amperima (VA), faktor snage (PF), koji je omjer aktivne snage prema prividnoj snazi, te fazne kutove između napona i struja za svaku od faza.



Slika 2.7 Labview funkcija za izračun snage [15.]

Funkcionalnosti ove funkcije uključuju mjerenje djelatne snage za svaku fazu i ukupno, izračun reaktivne snage koristeći fazne kutove između napona i struje, te mjerenje prividne snage kao umnožak efektivnih vrijednosti napona i struje.



Slika 2.7.1 Labview funkcija za mjerenje energije [15.]

"Basic Energy VI" je blok unutar LabVIEW Electrical Power Toolkit-a koji omogućuje mjerenje električne energije potrošene u elektroenergetskim sustavima. Ova funkcija izračunava energiju na temelju ulaznih vrijednosti snage tijekom određenog vremenskog perioda.

3. Mjerenje snage

Snaga u fizici i elektrotehnici predstavlja brzinu prijenosa energije. To je količina energije prenesena ili transformirana po jedinici vremena. Snaga se izražava u vatima (W), gdje jedan vat odgovara prijenosu jednog džula energije u jednoj sekundi.

$$P = \frac{dW}{dt} [\text{W}] \quad (3.1)$$

Gdje je: W električni rad

t vrijeme

Trenutnu snagu možemo definirati i kao umnožak trenutne vrijednosti napona i trenutne vrijednosti struje u strujnome krugu.

$$p(t) = u(t) * i(t) [\text{W}] \quad (3.2)$$

Gdje je: $p(t)$ trenutna snaga

$u(t)$ trenutni napon

$i(t)$ trenutna struja

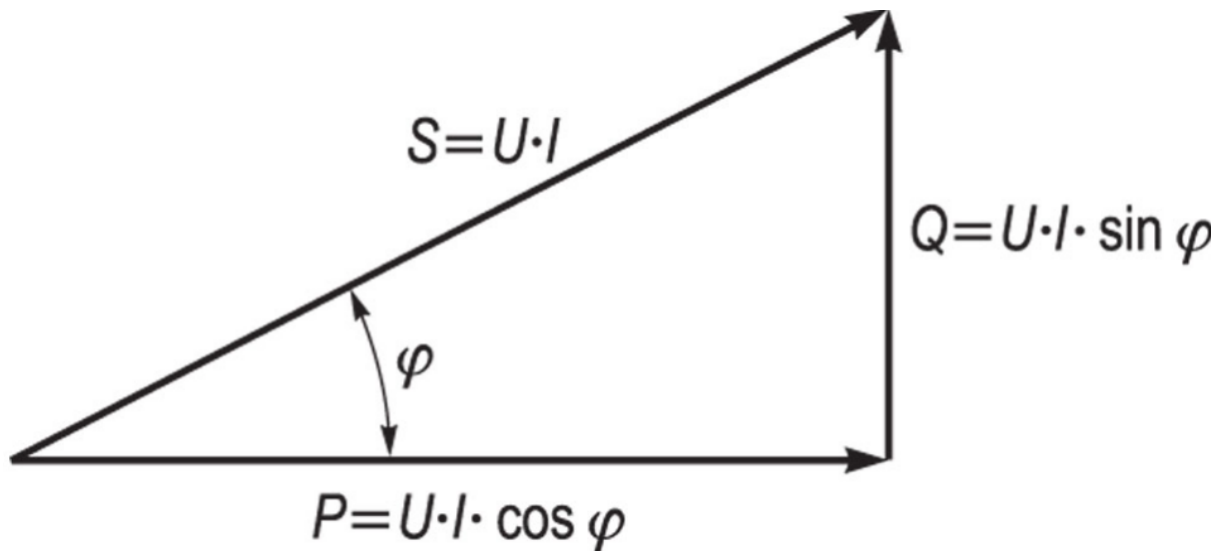
U izmjeničnim sustavima prividna snaga S je ukupna snaga u električnom krugu koja kombinira aktivnu snagu P i reaktivnu snagu Q . Ona predstavlja ukupnu energiju koja se isporučuje iz izvora napajanja u krug i mjeri se u volt-amperima (VA). Prividna snaga u izmjeničnim električnim sustavima može se definirati kao umnožak efektivnih vrijednosti napona i struje.

$$S = U_{RMS} * I_{RMS} [\text{VA}] \quad (3.3)$$

Gdje je: S prividna snaga

U_{RMS} efektivna vrijednost napona

I_{RMS} efektivna vrijednost napona



Slika 3 Trokut snaga pri izmjeničnome sinusnom naponu i struji [14.]

Efektivne vrijednosti (RMS – engl. Root Mean Square) napona i struje predstavljaju ekvivalentne vrijednosti istosmjerne struje koje bi proizvele istu količinu topline u otporniku kao izmjenična struja. Digitalni instrumenti koriste analogno-digitalne pretvornike za uzorkovanje ulaznog signala u redovitim vremenskim intervalima. Uzorkovanje mora biti dovoljno brzo da precizno prati promjene u signalu, u skladu s Nyquistovom teoremom. Nyquistov teorem kaže „Signal se može u potpunosti rekonstruirati iz uzorkovanog signala ukoliko je frekvencija uzorkovanja bar dvostruko veća od frekvencije sinusnog signala.“ Svaki uzorkovani podatak (vrijednost signala u trenutku uzorkovanja) se kvadrira kako bi uzorci iz negativnih dijelova perioda postali pozitivnog predznaka. Kvadrirane vrijednosti uzoraka se zbrajaju tijekom perioda uzorkovanja te dijele sa brojem uzoraka tj. izračunava se srednja vrijednost uzoraka.

$$x_{avg} = \frac{1}{N} \sum_{i=1}^N x_i^2 \quad (3.4)$$

Gdje je: N broj uzoraka

i redni broj uzorka

x_i uzorak

Nakon računanja prosjeka kvadriranih vrijednosti, izračunava se kvadratni korijen srednje kvadrirane vrijednosti kako bi se dobila RMS vrijednost.

$$X_{rms} = \sqrt{x_{avg}} \quad (3.5)$$

Gdje je: X_{avg} prosjek kvadratnih vrijednosti uzoraka

Digitalni instrument tako izračunava efektivne vrijednosti napona i struje te njihovim množenjem lako dobivamo prividnu snagu u strujnome krugu. Za izračun djelatne snage u strujnome krugu digitalni instrument uzorkuje napon i struju tijekom jedne periode ili u nekome vremenu. Djelatna snaga se izračunava kao prosjek umnoška trenutne vrijednosti napona i struje u svakome uzorku tijekom određenog vremena. Ovo se može postići zbrajanjem uzoraka trenutne snage (trenutnog napona i trenutne struje) tijekom perioda uzorkovanja te dijeljenjem s brojem uzoraka.

$$P = \frac{1}{N} \sum_{i=1}^N P_i \quad (3.6)$$

Gdje je: N broj uzoraka

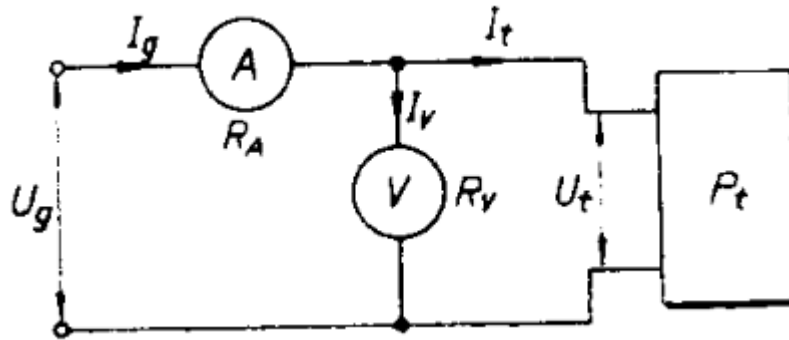
i redni broj uzorka

P_i uzorak trenutne snage

3.1 U-I metoda mjerenja snage

Metoda mjerenja snage pomoću napona i struje (U-I metoda) jedna od najosnovnijih i najčešće korištenih metoda za mjerenje električne snage. Kod istosmjerne struje snaga trošila je određena umnoškom njegove struje i njegovog napona, pa se mjerenjem struje i napona dobivaju podaci za određivanje snage tereta. U izmjeničnim sustavima, napon i struja često nisu u fazi zbog prisutnosti induktiviteta i/ili kapaciteta. To rezultira kompleksnim valnim oblicima napona i struje, što otežava jednostavno mjerenje i analizu pomoću klasične U-I metode.

Pri tome je voltmetar moguće priključiti na stezaljke tereta ili na stezaljke izvora napona. Ako je potrošak instrumenta neznatan prema snazi tereta, dobivat će se na oba načina praktički jednak rezultat. U protivnom treba uzeti u obzir potrošak instrumenta. Ovisno o načinu spajanja bit će to jednom potrošak ampermetra ,a drugi put potrošak voltmetra.



Slika 3.1 Mjerenje snage ampermetrom i voltmetrom koji je spojen na teret trošila [1.]

Pri mjerenju snage tereta s voltmetrom koji je spojen na trošilo kroz ampermetar teče ukupna struja koja predstavlja zbroj struje tereta i struje voltmetra.

$$P_t = U_t I_t = U_t (I_g - I_v) = U_t I_g - U_t I_v = U_t I_g - \frac{U_t^2}{R_v} \quad (3.1.1)$$

Gdje je: U_t napon tereta

I_t struja tereta

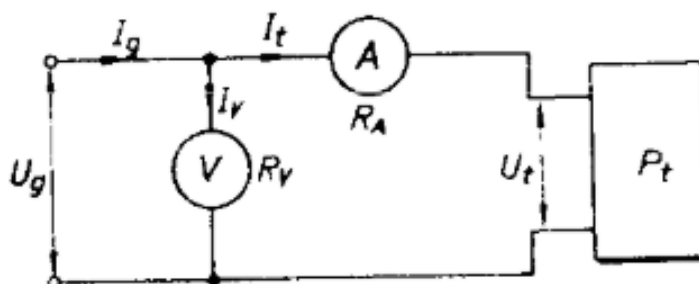
I_g ukupna struja

I_v struja voltmetra

R_v otpor voltmetra

Da bi smo dobili snagu na teretu treba od umnoška izmjerene struje i izmjerenog napona oduzeti potrošak voltmetra.

Drugi slučaj U-I metode je kada je mjerenje snage kada je voltmetar spojen na izvor napona. Pri tom mjerenju potrebno je od umnoška izmjerenog napona i struje oduzeti potrošak ampermetra jer voltmetar mjeri i pad napona na ampermetru.



Slika 3.1.1 Mjerenje snage ampermetrom i voltmetrom koji je spojen na izvor [1.]

$$P_t = (U_g - I_t R_A) I_t = U_g I_t - I_t^2 R_A \quad (3.1.2)$$

Gdje je: U_g napon izvora

I_t struja tereta

R_A otpor ampermetra

Često je u jednom načinu spajanja potrebna korekcija zbog potroška instrumenta dok se u drugome može zanemariti. Prednost dajemo spoju kojemu nije potrebna korekcija. Ako je otpor tereta znatno veći od otpora ampermetra odabrati spoj za mjerenje snage s voltmetrom koji je spojen na izvor. Obrnuto kada je otpor tereta neznan s obzirom na otpor voltmetra odabrati ćemo spoj za mjerenje snage s voltmetrom koji je spojen na trošilo. Kada nije moguće izbjeći korekciju bolje je izabrati spoj u kojem je potrebna korekcija zbog potroška voltmetra. Razlog tome je što je otpor voltmetra redovno poznat i ne ovisi o temperaturi. Osim toga tada je korekcijski član u svim mjerenjima isti, ako je napon konstantan.[1.]

3.2 Mjerenje snage vatmetrom

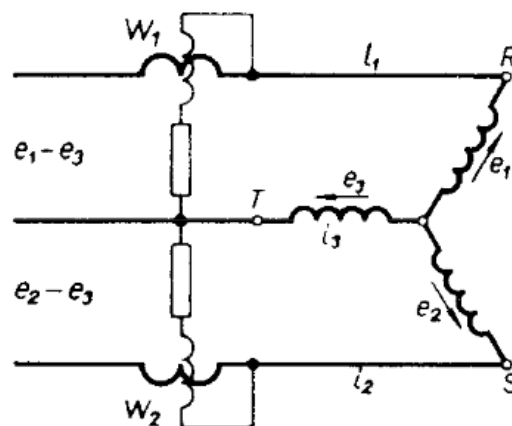
Analogni vatmetar koristi unutarnje zavojnice (strujnu i naponu zavojnicu) za mjerenje snage. Strujna zavojnica je spojena serijski s opterećenjem, dok je naponska zavojnica

spojena paralelno s opterećenjem. Izlaz vatmetra ovisi o proizvodu napona, struje i faktora snage. Kod mjerenja snage u izmjeničnim sustavima, bitno je uzeti u obzir fazni pomak između napona i struje. Moguće je spajanje vatmetra s naponskom granom spojenom prema teretu ili prema izvoru napona. Kada je naponska grana spojena prema teretu, uzimamo u obzir potrošnju naponske grane, a kada je naponska grana spojena prema izvoru, uzimamo u obzir potrošnju strujne grane, slično kao i kod prethodne metode.

Digitalni vatmetar radi tako što uzorkuje naponske i strujne valne oblike u krugu velikom brzinom i digitalizira te uzorke. Mikroprocesor zatim izračunava snagu množenjem trenutnih vrijednosti napona i struje u svakoj točki i računanjem prosjeka tih vrijednosti tijekom vremena dobiti ćemo trenutnu snagu sustava. U suštini vatmetar je sastavljen od dva djela jedan je za mjerenje struje drugi za mjerenje napona a mikrokontroler služi za množenje tih vrijednosti kako bi se dobila snaga. Digitalni vatmetar će automatski uzeti u obzir faktor snage, pa nema potrebe za dodatnim kalkulacijama ako koristimo digitalni vatmetar koji prikazuje djelatnu snagu.

Ova metoda omogućava digitalnim vatmetrima mjerenje snage u složenim valnim oblicima, kao i mjerenje dodatnih parametara kao što su faktor snage, efektivna vrijednost napona, efektivna vrijednost struje i frekvencija.

3.3 Aaron-ov spoj ili metoda dva vatmetara



Slika 3.3 Aaron-ov spoj ili metoda dva vatmetra za mjerenje snage [1.]

Za mjerenje snage u trofaznim sustavima pomoću vatmetra koristi se metoda Aaron-ovoga spoja ili metoda dvaju vatmetara. Metodom dvaju vatmetara mjeri se snaga nesimetričnih trofaznih sustava bez nulvodiča. Pri tome su strujne grane vatmetara priključene u dvije faze, a, stezaljke njihovih naponskih grana na istu fazu u kojoj je i strujna grana.[1.]

U trofaznom sustavu bez nulvodiča suma struja svih faza u svakome trenutku mora biti jednaka 0.

$$i_1 + i_2 + i_3 = 0 \quad (3.3.1)$$

$$-i_3 = i_1 + i_2 \quad (3.3.2)$$

Ukupna djelatna snaga sustava je zbroj umnoška trenutnog napona i trenutne struje svake faze.

$$P = e_1 i_1 + e_2 i_2 + e_3 i_3 \quad (3.3.3)$$

Ako uvrstimo struju i_3 iz prvog izraza u drugi vidimo da je ukupna snaga u trofaznom sustavu bez nulvodiča.

$$P = i_1(e_1 - e_3) + i_2(e_2 - e_3) \quad (3.3.4)$$

Kako je na naponsku granu prvog vatmetra spojen napon prve i treće faze, a kroz njegovu strujnu granu teče struja prve faze, on će pokazati srednju vrijednost snage prvog vatmetra. Na naponsku granu vatmetra drugog vatmetra spojen je napon druge i treće faze, a kroz njegovu strujnu granu teče struja druge faze, pa će drugi vatmetar pokazati srednju vrijednost snage drugog vatmetra. Prema tome će zbroj pokazivanja prvog i drugog vatmetra dati trenutnu snagu trofaznog sustava bez nulvodiča.

$$P = P_1 + P_2 \quad (3.3.5)$$

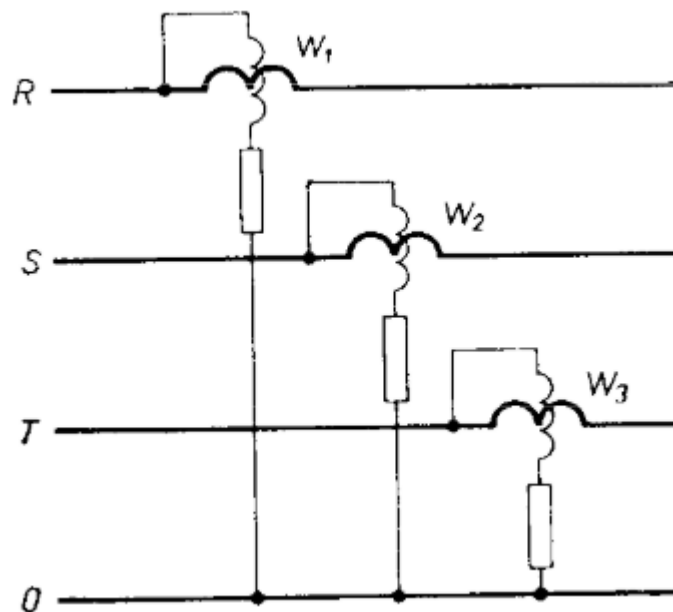
Aaron ova metoda mjerenja snage ističe se svojom jednostavnošću, koristeći samo dva vatmetra za precizno mjerenje snage u trofaznim sustavima. Ova metoda se može koristiti i u nesimetričnim sustavima bez nul-vodiča i pruža fleksibilnost omogućujući mjerenje

snage u različitim konfiguracijama trofaznih sustava.

3.4 Metoda mjerenja trofazne snage korištenjem tri vatmetra

U sustavima s nul-vodičem smije se upotrijebiti samo metoda triju vatmetara, dok se u trofaznim sustavima bez nul-vodiča može upotrijebiti Aaron-ova metoda ili metoda triju vatmetra. Kod tereta s faktorom snage blizu jedinici prednost dajemo metodi dvaju vatmetara, jer su potrebna samo dva očitavanja, odnosno samo dva vatmetra.

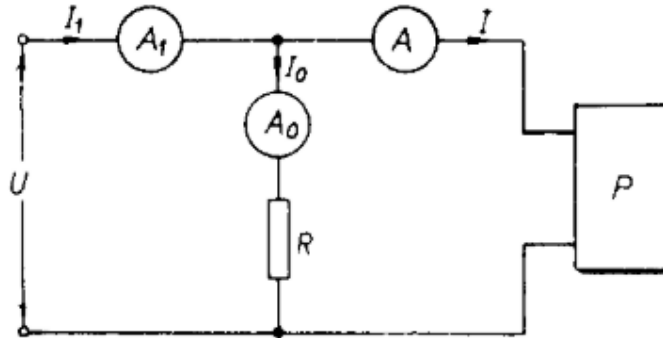
Metoda triju vatmetara uključuje postavljanje tri zasebna vatmetara, po jedan za svaku fazu trofaznog sustava. U ovoj metodi fazne struje teku kroz strujne grane vatmetara, dok su njihove naponske grane priključene na pripadne fazne napone. Na taj način svaki vatmetar mjeri snagu jedne faze, pa zbroj pokazivanja svih triju vatmetara daje ukupnu snagu trofaznog sustava. Ako sustav nema nulvodiča odvodni krajevi naponskih grana spojeni su zajedno, pa čine zvjezdište sustava sastavljenog od tri naponske grane.



Slika 3.4 Metoda mjerenja snage korištenjem triju vatmetara [1.]

3.5 Metoda mjerenja snage s tri ampermetra

U ovoj metodi paralelno mjerenom teretu spaja se poznati djelatni otpor i pomoću tri ampermetra mjere se posebno struja tereta, struja kroz poznati otpor i ukupna struja kroz paralelnu spoj tereta i otpora. Struja kroz otpornik je u fazi s primijenjenim naponom, dok struja kroz teret ima prema tome naponu fazni pomak.



Slika 3.5 Metoda mjerenja snage korištenjem triju ampermetra [1.]

Korištenjem kosinus-ovog poučka do izraza za ukupnu struju

$$I_1^2 = I_0^2 + I^2 - 2I_0I \cos(180 - \varphi) \quad (3.5.1)$$

Uvrštavanjem u izraz formula za snagu i korištenjem ohm-ova zakona za granu u kojoj je otpor poznatog iznosa

$$P = UI \cos \varphi \quad (3.5.2)$$

$$I_0 = \frac{U}{R} \quad (3.5.3)$$

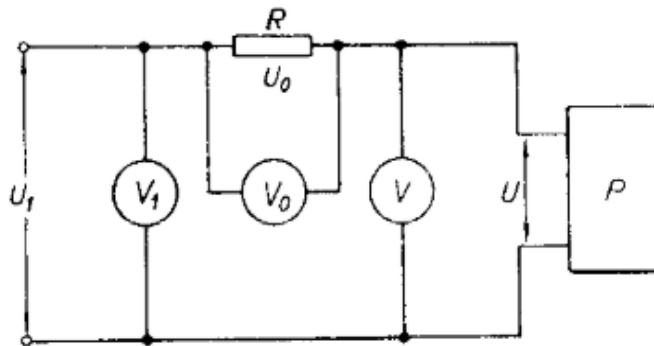
Dolazimo do formule za računanje djelatne snage pomoću metode tri ampermetra

$$P = \frac{I_1^2 - I_0^2 - I^2}{2} R \quad (3.5.4)$$

S obzirom na točnost mjerenja povoljno je da otpor R bude približno jednak impedanciji tereta, a otpori ampermetara u odnosu na impedanciju tereta što manji. Stoga je ova metoda pogodna za mjerenje tereta velike impedancije.

3.6 Metoda mjerenja snage s tri voltmetra

U seriju s mjerenim teretom spaja se poznati djelatni otpor i pomoću tri voltmetra se mjeri napon na teretu, napon na poznatom otporu i ukupni napon u serijskoj kombinaciji tereta i otpora. Ovdje je napon na otporu u fazi sa strujom kroz taj otpor, dok napon tereta ima prema toj struji fazni pomak.



Slika 3.6 Metoda mjerenja snage korištenjem triju voltmetara [1.]

Prema kosinusovom poučku dolazimo do izraza za ukupni napon.

$$U_1^2 = U_0^2 + U^2 - 2U_0U \cos(180 - \varphi) \quad (3.6.1)$$

Uvrštavanjem u izraz formula za snagu i korištenjem ohm-ova zakona za granu u kojoj je otpor poznatog iznosa.

$$P = UI \cos \varphi \quad (3.6.2)$$

$$U_0 = I * R \quad (3.6.3)$$

Dolazimo do formule za računanje djelatne snage pomoću metode tri voltmetra

$$P = \frac{U_1^2 - U_0^2 - U^2}{2R} \quad (3.6.4)$$

Ako se želi postići što veća točnost, poznati otpor treba biti približno jednak impedanciji tereta. Otpori voltmetara moraju biti znatno veći od poznatog otpora i impedancije tereta, ili njihov utjecaj treba uzeti u obzir putem korekcije. Upotrebom digitalnih voltmetara ova metoda može se primijeniti na području visokih frekvencija. S obzirom na veliki ulazni otpor digitalnog voltmetra često neće biti potrebna korekcija zbog njegova potroška.

4. Mjerenje energije

Električna energija je oblik energije koja nastaje ili se prenosi kroz gibanje elektrona u vodiču. Ona je ključni oblik energije za moderne društvene i industrijske procese i koristi se za pogon uređaja, rasvjetu, grijanje, hlađenje, i mnoge druge primjene. Mjerenje električne energije uključuje različite metode i uređaje koji omogućavaju točno praćenje i evidentiranje potrošnje električne energije. Električna energija može se izračunati kao proizvod električne snage i vremena tijekom kojeg ta snaga djeluje.

$$E = P * t \quad (4.1)$$

Danas najčešće korišteni uređaji za mjerenje potrošnje električne energije su brojila. Brojilo je uređaj je koji mjeri količinu električne energije koju troši kućanstvo, poslovni prostor ili industrijski objekt.

4.1 Podjela Brojila

Električna brojila su danas najrasprostranjeniji uređaji za mjerenje električne energije koja se isporučuje.

Prema načinu rada:

- indukcijska
- digitalna

Prema broju faza:

- jednofazna
- trofazna

Prema broju tarifa:

- jednotarifna
- dvotarifna
- višetarifna

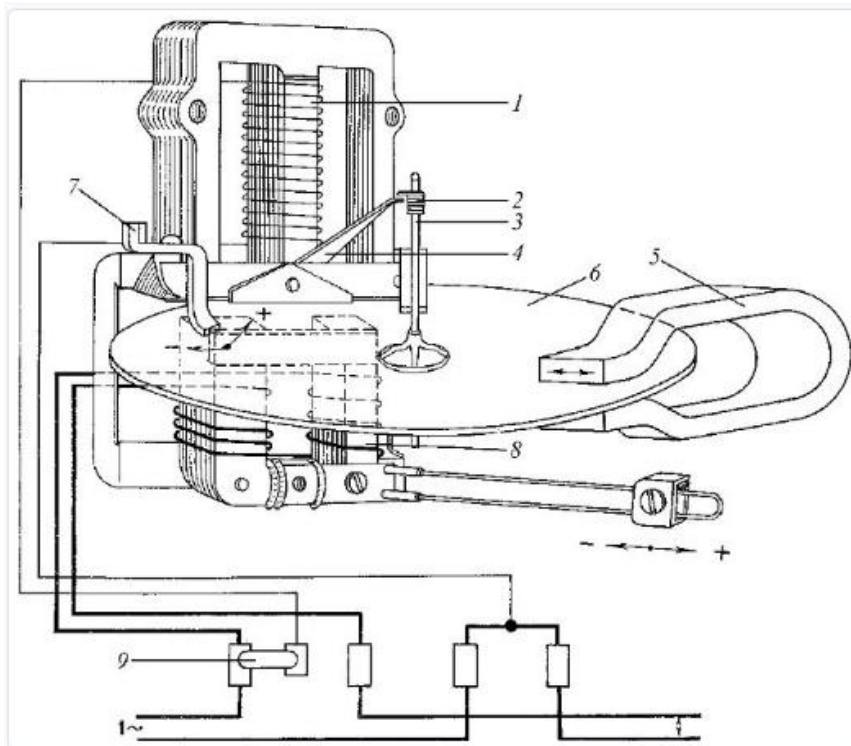
Prema načinu priključka:

- izravna
- poluizravna
- neizravna

4.2 Indukcijska brojila

Indukcijsko brojilo je uređaj za mjerenje električne energije koji radi na principu elektromagnetske indukcije. Najčešće se koriste za mjerenje potrošnje električne energije u kućanstvima i industriji. Glavne komponente indukcijskog brojila uključuju strujne namotaje povezane serijski s opterećenjem, naponske namotaje povezane paralelno s naponom napajanja, aluminijski disk postavljen između strujnih i naponskih namotaja te trajni magnet koji djeluje kao kočnica. Kada električna struja prolazi kroz strujne namotaje, stvara se magnetsko polje proporcionalno struji opterećenja, dok naponski namotaji stvaraju magnetsko polje proporcionalno naponu napajanja. Kombinacija ovih dvaju magnetskih polja inducira vrtložne struje u aluminijskom disku, uzrokujući njegovu rotaciju.

Brzina rotacije aluminijskog diska proporcionalna je umnošku struje i napona, što predstavlja snagu te faktoru snage, pa brzina rotacije diska odgovara trenutnoj potrošnji električne energije. Disk je kalibriran tako da njegova rotacija bude točno proporcionalna količini potrošene energije, pri čemu svaka rotacija diska predstavlja određeni broj kilovat-sati (kWh). Rotacija aluminijskog diska prenosi se na mehanički brojač putem zupčanika, koji zbraja broj rotacija diska i prikazuje ukupnu potrošnju energije u kWh.

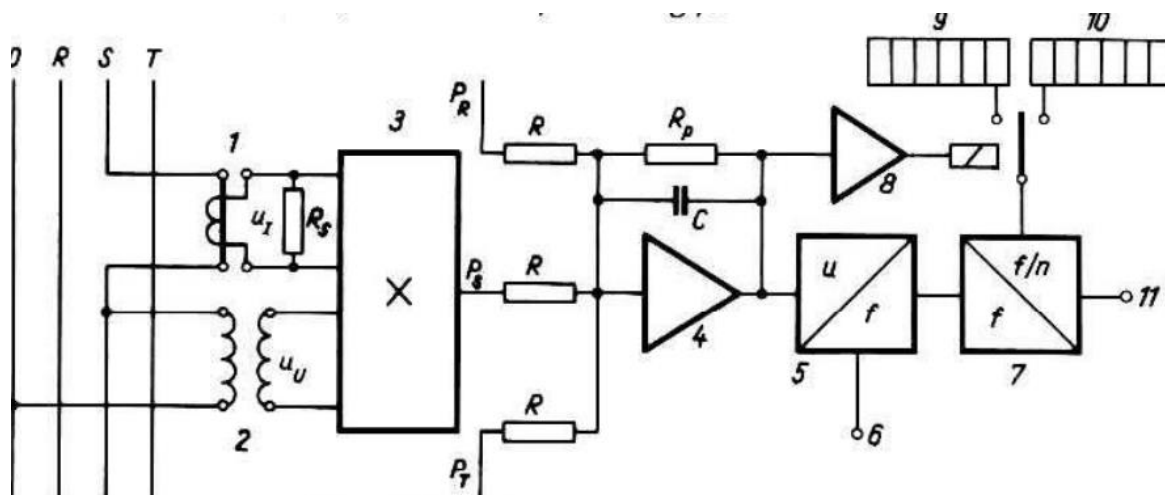


Slika 4.1 Indukcijsko brojilo [8.]

Trajni magnet postavljen blizu aluminijskog diska stvara kočiono magnetsko polje koje stabilizira rotaciju diska i sprječava prebrzu rotaciju, osiguravajući točnost brojila. Indukcijska brojila su kalibrirana kako bi osigurala točnost mjerenja i minimalnu pogrešku. Ova brojila su jednostavna, pouzdana i točna (manje točna od u nastavku opisanih digitalnih brojila), a zbog svoje jednostavne konstrukcije i dugotrajnosti, troškovi održavanja i proizvodnje su relativno niski. Mana indukcijskih brojila je manja točnost od digitalnih te nemogućnost očitavanja na daljinu. Sve ove karakteristike čine indukcijska brojila ključnim alatima za mjerenje električne energije u različitim okruženjima, od kućanstava do industrijskih postrojenja.

4.3 Digitalna brojila

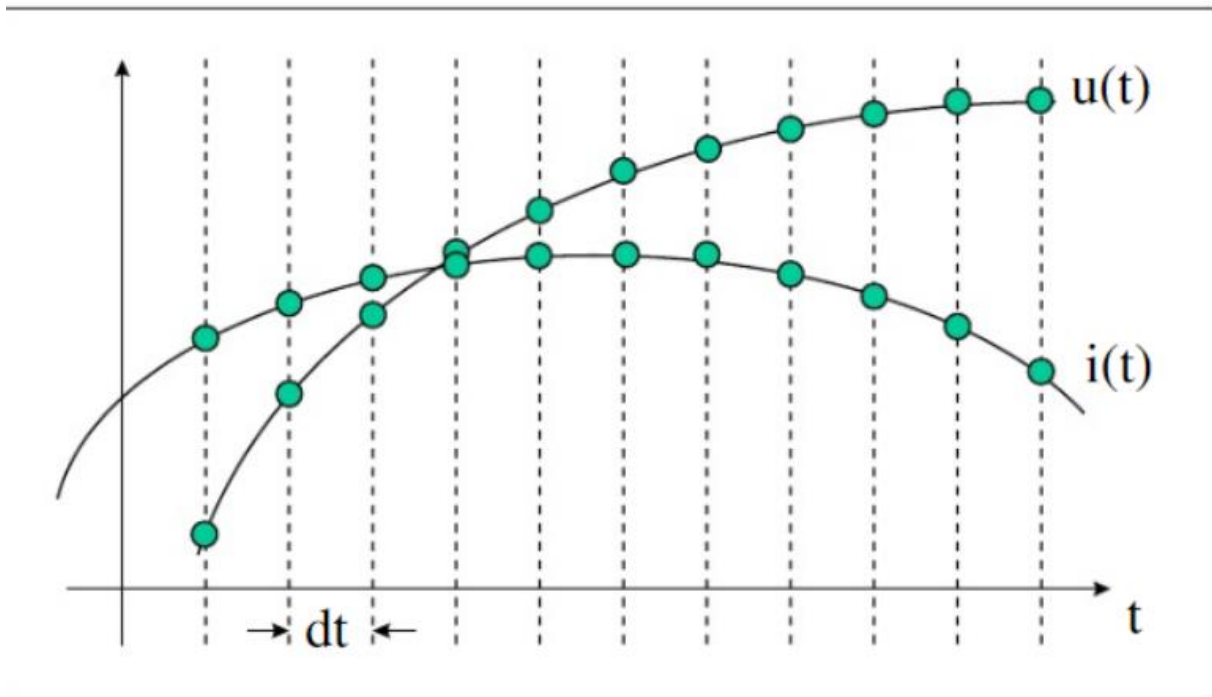
U današnje vrijeme razvijena su digitalna brojila koja postižu uže granice pogrešaka ispod 0,1%. Takvo trofazno brojilo priključuje se preko tri strujna i tri naponska transformatora u mrežu. Na otporu R_s u sekundarnom krugu strujnog transformatora I dobiva se napon U_s razmjernan primarnoj struji. Taj napon i sekundarni napon U_v naponskog transformatora 2 privodi se impulsnom multiplikatoru 3 koji proizvodi impulse čija je površina razmjerna umnošku napona U_s i U_v . Impulsi iz multiplikatora svih triju faza vode se na ulaz pojačala 4 koji, zbog djelovanja otpora R i R_p i kapaciteta C , te impulse zbraja i gladi tako, da se na izlazu pojačala dobiva istosmjerni napon razmjernan djelatnoj snazi P mreže. Na izlazu pretvarača 5 dobivaju impulsi čija je frekvencija razmjerna tom istosmjernom naponu. Pa je broj tih impulsa u razdoblju razmjernan energiji. Obično se još broj tih impulsa smanjuje pomoću djelitelja frekvencije 7, a onda se impulsi privode brojaču 9 ili 10, ovisno o smjeru energije. [1.]



Slika 4.3 Blok shema digitalnog brojila [1.]

Zahvaljujući brzom napretku elektronike i znatnom sniženju cijena elektroničkih komponenti, postalo je moguće dizajnirati pouzdana i precizna elektronička brojila električne energije. Digitalna brojila nude brojne prednosti, uključujući mogućnost postizanja preciznijih mjerenja, rad s većim brojem tarifa, daljinsko očitavanje stanja brojila i programiranje parametara putem lokalne mreže. Ove prednosti smanjuju ukupne troškove jer integracija svih funkcija u jedan uređaj omogućuje racionalnije korištenje električne energije pomoću višetarifnog sustava i smanjuju se troškovi očitavanja. Princip rada elektroničkih brojila temelji se na uzorkovanju struje i napona u određenim vremenskim intervalima, njihovom množenju i zbrajanju kako bi se izračunala potrošena električna energija.

$$E = \sum_{t=0}^{t=\infty} u(n) * i(n) * \Delta t \quad (4.3)$$



Slika 4.3.1 Uzorkovanje struje i napona [9.]

Digitalno brojilo se sastoji od dva glavna dijela: analognog i digitalnog. Između ta dva dijela nalazi se analogno-digitalni pretvarač. Glavni zadatak analognog dijela je prilagodba struje i napona trošila, čija se potrošnja mjeri, u granice prihvatljive za analogno-digitalni pretvarač. Digitalni dio sklopa obrađuje podatke dobivene iz analogno-digitalnog pretvarača. Analogni i digitalni dijelovi sklopa nisu strogo odvojeni te ih ne treba promatrati kao potpuno odvojene. Elektronička brojila mogu se konstruirati na dva različita načina, a glavna razlika je u mjestu mjerenja energije. Oba načina zahtijevaju mikro-kontroler kao glavni dio sklopa. Prvi način mjerenja podrazumijeva mjerenje energije u posebnom pred-sklopu nakon kojeg se nalazi mikro-kontroler. Mikro-kontroler prima informaciju iz pred-sklopa u obliku niza impulsa, pri čemu svaki impuls predstavlja kvant potrošene energije, a frekvencija impulsa proporcionalna je snazi. Mikro-kontroler zatim zbraja potrošenu energiju, prikazuje rezultat na LCD zaslonu i komunicira s perifernim uređajima.

5. Umjeravanje

Umjeravanje ili kalibracija je proces kojim se uspoređuju vrijednosti mjerenja uređaja koji se kalibrira s poznatim vrijednostima standarda ili referentnog uređaja. Cilj kalibracije je osigurati točnost i pouzdanost mjernih instrumenata kako bi se postigla usklađenost s propisanim standardima i specifikacijama. Proces kalibracije obuhvaća nekoliko koraka. Prvo, potrebno je prikupiti informacije o mjernom uređaju i definirati specifikacije za kalibraciju, zatim odabrati odgovarajuće referentne standarde ili uređaje. Nakon toga, potrebno je osigurati stabilne uvjete okoline kako bi se minimizirali utjecaji na mjerenja i postaviti mjerni uređaj i referentni standard u odgovarajuće položaje. Sljedeći korak je izvođenje mjerenja, gdje se parametri uređaja uspoređuju s referentnim vrijednostima. Nakon obrade prikupljenih podataka, određuju se odstupanja i izračunavaju potrebne korekcije. Uređaj se zatim podešava kako bi se postigle referentne vrijednosti, a ponovna mjerenja potvrđuju točnost podešenih vrijednosti. Konačno, generiraju se kalibracijski certifikati i izvješća koja dokumentiraju proces i rezultate kalibracije.

Kalibracija je ključna za osiguravanje točnosti mjerenja, usklađenosti sa standardima, povjerenja u rezultate i održavanje kvalitete. Redovita kalibracija povećava povjerenje u rezultate mjerenja, smanjujući rizik od pogrešaka i kvarova, što je posebno važno u kritičnim aplikacijama kao što su medicinska oprema, zrakoplovstvo i proizvodnja. Primjeri kalibracijskih uređaja uključuju elektroničke kalibratore za elektroničke uređaje, mjerne ćelije i utege za vage, termometre i termoelemente za temperaturne senzore, te referentne plinove za analizatore plinova i senzore kvalitete zraka.

5.1 Umjeravanje brojila

Brojila koja se koriste za mjerenje potrošnje električne energije moraju ispunjavati određene standarde kvalitete, koje propisuju nadležne ustanove. Prema propisima, mogu se koristiti samo ona brojila koja su službeno testirana i certificirana od strane ovlaštenih kontrolnih službi.

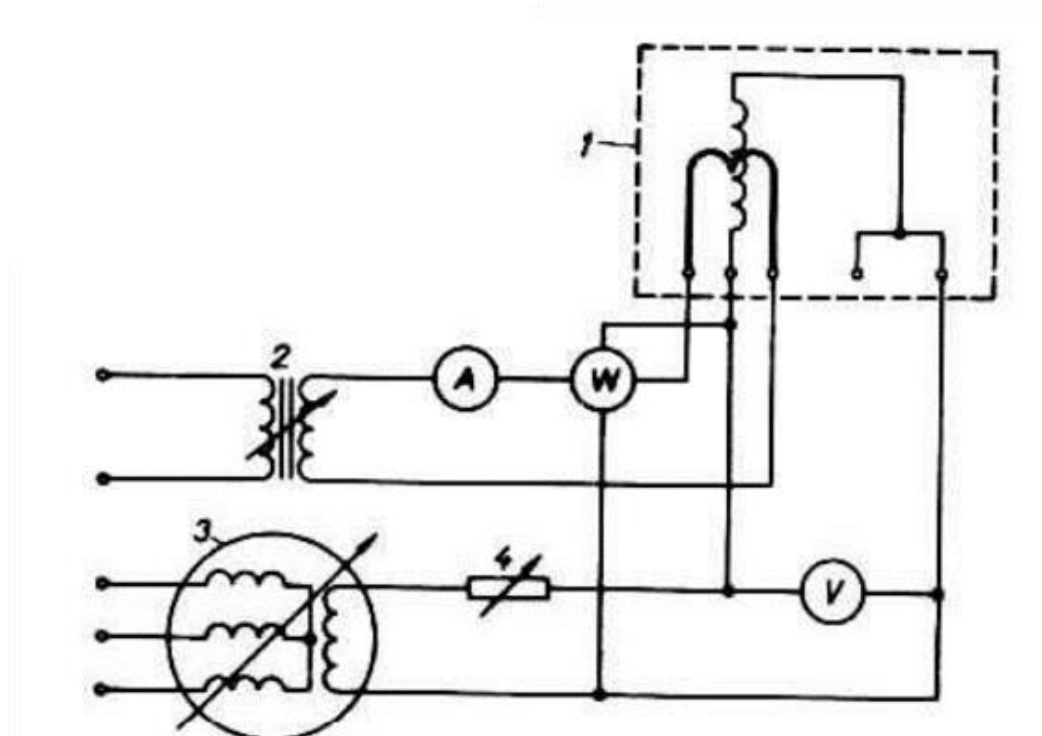
Brojila se testiraju uspoređivanjem potrošnje energije koju prikazuje ispitivano brojilo s potrošnjom energije izmjenom pomoću vrlo preciznih referentnih mjernih uređaja. Postotna pogreška brojila se zatim izračunava na temelju tih usporednih mjerenja.

$$p = \frac{W_p - W_S}{W_S} * 100\% \quad (5.1)$$

Gdje je: W_p izmjerena energija koju pokazuje ispitivano brojilo

W_s energija koju pokazuje pouzdano referentno brojilo

Ispitivanje se može provesti s „stvarnim“ opterećenjem, tj. s stvarno priključenim prikladno odabranim potrošačem ili s „umjetnim“ opterećenjem pri kojem su naponska i strujna grana brojila priključene svaka na svoj izvor.



Slika 5.1 shema spoja brojila s umjetnim opterećenjem [1.]

Pri tome je izvor na koji je priključena naponska grana brojila opterećen samo malom strujom te naponske grane i naponske grane kontrolne naprave, a izvor na koji je priključena strujna grana brojila daje samo vrlo mali napon, potreban za pokrivanje padova napona u strujnoj grani ispitivanog brojila i strujnoj grani kontrolne naprave. Na taj način mogu se provesti ispitivanja brojila uz utrošak neznatne energije, a osim toga je olakšano prilagođavanje potrebnih iznosa napona i struja, te faznih pomaka između njih. Izvedba brojača brojila prilagođena je mjesečnom očitavanju potroška električne energije, pa se na njemu ne može precizno očitati potrošak energije koji je nastao u kratkom vremenskom intervalu od npr. nekoliko minuta. Zato se većinom baždarenje brojila provodi na osnovi broja okretaja N koje aluminijska ploča brojila izvrši u određenom vremenskom intervalu. Zbog toga se na poklopcu brojila nalazi stakleni prozorčić kroz koji se može vidjeti rub aluminijske ploče ili je čitav poklopac napravljen od prozirnog materijala. Na rubu aluminijske ploče nalazi se redovno crvena točka, kako bi se

lakše mogao odrediti broj okretaja ploče. Na natpisnoj pločici brojila označeno koliko okretaja treba izvršiti ploča po 1 jednom kWh (npr. 750 okr/kWh).

Brojila električne energije umjeravaju se vatmetrom i štopericom ili timerom, te preciznim brojilom. Konačna provjera obavlja se ispitivanjem na trajan rad.

Pri ovom postupku opteretimo brojilo „stvarnim“ ili „umjetnim“ opterećenjem i usporedimo njegovo pokazivanje s podacima dobivenim pomoću preciznog vatmetra i štoperice. Ako se aluminijska ploča brojila okrenula tokom ispitivanja N puta, onda brojilo pokazuje potrošak energije.

$$W_p = \frac{N}{c} \quad (5.1.1)$$

gdje je c konstanta brojila u okretajima po kilovatsatu, koja je redovno navedena na natpisnoj pločici brojila. Pri tome smo štopericom odredili vrijeme t potrebno da aluminijska ploča izvrši N okretaja, a preciznim vatmetrom izmjerili konstantnu snagu P opterećenja. Kod preciznih laboratorijskih uređaja za umjeravanje brojila upotrebljava se umjesto ručne štoperice električna štoperica, koja se automatski uključuje kad crvena točka ploče dođe ispred fotoćelije postavljene na prozorčić brojila, a isključuje kad ploča izvrši određeni broj okretaja, namješten na elektroničkom brojaču.

$$p = \frac{t_s - t}{t_s} * 100\% \quad (5.1.2)$$

U ovom postupku potrebno je da napon izvora, koji služi za napajanje strujne i naponske grane ispitivanog brojila, bude stabiliziran unutar $\pm 0,1\%$.

Ispitivanje na trajan rad se vrši tako da se strujne grane ispitivanog i preciznog brojila spoje u seriju, a naponske paralelno, te se pri raznim opterećenjima uspoređuju očitavanja na jednom i drugom brojilu. Kako je kod preciznog brojila lakše postići veću točnost pri određenoj struji, često se ono priključuje preko preciznog strujnog transformatora s više odvojaka. Na taj način se postiže da precizno brojilo radi na istoj struji i na raznim opterećenjima ispitivanog brojila.

Precizno brojilo danas je redovito elektroničko, a cijeli postupak ispitivanja, pogotovo u ispitnim stanicama proizvođača brojila i većim ispitnim stanicama, potpuno je automatiziran.

Ispitivanje na trajan rad se provodi kao konačna kontrola nakon umjeravanja brojila i služi za otkrivanje raznih pogrešaka koje se ne mogu ustanoviti kratkotrajnim ispitivanjima, kao npr.

trenje i oštećenja u brojaču, netočan prijenos itd. Poželjno je da je trajanje ispitivanja što duže, ali najmanje toliko da brojilo pokaže 2 kWh. U tvornicama koje proizvode brojila ispituje se na taj način istodobno stotinu, pa i više brojila.[1.]

5.2 Moderni sustavi za kalibraciju

Moderni sustavi za kalibraciju brojila električne energije od presudne su važnosti za osiguravanje točnosti i pouzdanosti mjerenja u kućanstvima i industriji. S obzirom na značajan napredak u tehnologiji i sve strože zahtjeve za preciznost, moderni sustavi za kalibraciju brojila razvili su se kako bi zadovoljili ove potrebe. Ovi sustavi kombiniraju nekoliko ključnih komponenti kako bi osigurali visoku točnost i učinkovitost, uključujući automatizirane sustave, digitalne kalibratore, softverske platforme i referentne standarde. Automatizacija omogućuje bržu i precizniju kalibraciju uz minimalnu ljudsku intervenciju, dok digitalni kalibratori pružaju visoku preciznost i ponovljivost mjerenja. Specijalizirani softveri omogućuju upravljanje procesom kalibracije, prikupljanje podataka i generiranje detaljnih izvješća, a visokoprecizni referentni standardi ključni su za usporedbu i podešavanje mjernih instrumenata.

Primjeri modernih sustava za kalibraciju brojila uključuju Fluke 6100A Electrical Power Standard, Yokogawa WT3000 Precision Power Analyzer i Zera COM 3003 Portable Test System. Fluke 6100A je napredni kalibracijski sustav koji omogućuje preciznu kalibraciju brojila električne energije, dok WT3000 nudi detaljnu analizu i kalibraciju električnih parametara. Zera COM 3003 je prijenosni kalibracijski sustav koji kombinira preciznost laboratorijske opreme s mobilnošću terenskih uređaja. Ove tehnologije ne samo da poboljšavaju točnost mjerenja, već i smanjuju operativne troškove i povećavaju sigurnost, čineći ih nezamjenjivim alatima u suvremenom svijetu mjerenja električne energije.



Slika 5.2 Fluke 6100A kalibrator [12.]

Fluke 6100A Electrical Power Standard je napredni kalibracijski sustav dizajniran za preciznu kalibraciju brojila električne energije. Ovaj uređaj pruža visoku razinu točnosti, pouzdanosti i fleksibilnosti, što ga čini idealnim alatom za laboratorije za kalibraciju, industrijske sustave i komunalne tvrtke koje zahtijevaju precizna mjerenja i kalibraciju brojila.

Fluke 6100A omogućuje kalibraciju s vrlo visokim stupnjem točnosti, što je ključno za precizna mjerenja i smanjenje pogrešaka u očitavanju električne energije. Točnost mjerenja može biti unutar nekoliko dijelova na milijun (ppm), čime se osigurava pouzdanost rezultata. Uređaj može generirati i mjeriti različite električne parametre uključujući napon, struju, otpor i frekvenciju, što omogućuje njegovu upotrebu u raznim aplikacijama i za različite tipove brojila.

Fluke 6100A dolazi s naprednim softverskim alatima koji omogućuju automatizaciju kalibracijskog procesa, prikupljanje podataka i generiranje detaljnih izvješća. Softver omogućuje jednostavno postavljanje i praćenje kalibracijskih procedura, čime se smanjuje vrijeme i trud potreban za kalibraciju. Modularni dizajn Fluke 6100A omogućuje korisnicima

prilagodbu uređaja specifičnim potrebama, a moduli se mogu dodavati ili mijenjati ovisno o zahtjevima kalibracije, čime se povećava fleksibilnost i prilagodljivost sustava. Iako je primarno dizajniran za laboratorijske uvjete, dovoljno je kompaktan i prijenosan da se može koristiti na terenu, što omogućuje brzu i učinkovitu kalibraciju brojila izvan laboratorija, što je posebno korisno za komunalne tvrtke.

Koristi u raznim područjima gdje je preciznost mjerenja od presudne važnosti. U laboratorijima za kalibraciju koristi se za točnu kalibraciju brojila i drugih mjernih instrumenata, osiguravajući da svi mjerni uređaji zadovoljavaju potrebne standarde. U industrijskim postrojenjima koristi se za kalibraciju i održavanje brojila koja se koriste za praćenje i kontrolu potrošnje energije, pomažući u optimizaciji energetske učinkovitosti i smanjenju troškova. Komunalne tvrtke koriste Fluke 6100A za kalibraciju brojila koja se koriste za naplatu potrošnje električne energije, osiguravajući točna očitavanja i pravedno naplaćivanje, što doprinosi zadovoljstvu korisnika.

Fluke 6100A Electrical Power Standard je svestran i visoko precizan kalibracijski sustav koji zadovoljava zahtjeve modernih aplikacija za mjerenje i kalibraciju električne energije. Njegova sposobnost da pruži visoku točnost, fleksibilnost i automatizaciju čini ga nezamjenjivim alatom u laboratorijima, industriji i komunalnim tvrtkama. Korištenjem Fluke 6100A, organizacije mogu osigurati točna i pouzdana mjerenja, smanjiti operativne troškove i povećati učinkovitost svojih mjernih sustava.

Profesionalni sustavi za kalibraciju brojila koji mogu umjeravati veći broj brojila rade kroz niz dobro definiranih postupaka i sofisticirane opreme kako bi osigurali točnost i pouzdanost brojila.



Slika 5.2.1 GFUVE profesionalni sustav za umjeravanje dvadeset brojila [16.]

Komponente profesionalnih kalibracijskih sustava

- Standardni izvori snage: Osiguravaju stabilan i točan izvor napona i struje, simulirajući stvarne radne uvjete za brojila koje se testira.
- Referentna brojila/kalibratori: Visokoprecizna brojila korištena kao standard za usporedbu očitavanja iz brojila koje se testira.
- Testne klupe: Dizajnirane za smještaj više brojila za istovremeno testiranje, uključuju uređaje za pričvršćivanje brojila i njihovo povezivanje s testnim sustavom.
- Automatizirani kalibracijski softver: Kontrolira testni proces, prikuplja podatke i obavlja izračune potrebne za određivanje točnosti brojila.
- Sustavi za kontrolu okoliša: Održavaju stabilne uvjete temperature i vlage jer ti faktori mogu utjecati na točnost brojila.

Proces kalibracije

Postavljanje i povezivanje:

- Brojila se montiraju na testnu klupu. Povezuju se sa standardnim izvorom napajanja, referentnim brojačima i ostalom potrebnom opremom za testiranje. Spojevi moraju biti precizni i sigurni kako bi se izbjegle pogreške u mjerenju.

Inicijalizacija i konfiguracija:

- Kalibracijski softver inicijalizira testnu sekvencu. Parametri testa, poput napona, struje, faznog kuta i uvjeta opterećenja, konfiguriraju se prema zahtjevima brojila koje se testira. Stabiliziraju se uvjeti okoliša, ako je potrebno.

Testna sekvenca:

- Podešavanje opterećenja: Izvor napajanja primjenjuje različite uvjete opterećenja na brojilo, uključujući različite razine napona i struje.

Mjerenje:

- Brojilo koje se testira mjeri energiju potrošenu pod tim uvjetima. Istovremeno, referentno brojilo pruža referentno očitavanje.

Prikupljanje podataka:

- Softver prikuplja očitavanja iz brojila koje se testira i referentnog brojila.

Izračun pogreške:

- Prikupljeni podaci se analiziraju kako bi se izračunala pogreška u očitavanjima brojila koje se testira. Pogreška se određuje usporedbom očitavanja brojila s referentnim brojiлом pomoću formule za izračun postotne pogreške.

Podešavanje i kalibracija:

- Ako očitavanja brojila su izvan prihvatljivih granica pogreške, provode se prilagodbe. Kalibracija uključuje fino podešavanje brojila kako bi se ispravile sve neusklađenosti. Ovaj korak može uključivati podešavanje unutarnjih postavki ili rekalkibraciju određenih

komponenti brojila.

Verifikacija:

- Nakon prilagodbe, brojilo se ponovno testira kako bi se osiguralo da sada očitava unutar prihvatljivih granica pogreške. Obično se provjerava više testnih točaka u cijelom radnom rasponu brojila.

Dokumentacija i certifikacija:

- Rezultati testa se dokumentiraju i generira se kalibracijski certifikat. Certifikat uključuje detalje o uvjetima testa, performansama brojila i svim izvršenim prilagodbama.

Završne provjere:

- Konačna inspekcija osigurava da su sva brojila ispravno kalibrirana i funkcionalna prema očekivanjima. Provode se sigurnosne provjere kako bi se osiguralo da je sva oprema sigurna za uporabu i pravilno održavana.

6. Zaključak

Kroz ovaj rad istražena je realizacija virtualnog instrumenta za mjerenje snage i umjeravanje brojila, s naglaskom na primjenu suvremenih tehnologija i metoda. Razvoj računalnih tehnologija, softverskih alata, i pametnih senzora omogućio je značajan napredak u mjerenju i praćenju potrošnje električne energije. Korištenje virtualnih brojila i naprednih mjernih sustava poput CompactDAQ modula, NI 9227 i NI 9242, pokazalo se kao izuzetno učinkovito za precizno i pouzdano mjerenje električne snage i energije.

Primjena digitalnih vatmetara, koji uzorkuju naponske i strujne valne oblike te koriste mikroprocesore za izračun snage, omogućava mjerenje složenih valnih oblika i dodatnih parametara kao što su faktor snage, efektivna vrijednost napona, efektivna vrijednost struje i frekvencija.

Elektronička brojila, dizajnirana za precizno mjerenje električne energije, nude brojne prednosti uključujući rad s većim brojem tarifa, daljinsko očitavanje te manju vlastitu potrošnju. Ove inovacije smanjuju ukupne troškove i omogućuju racionalnije korištenje električne energije.

Uvođenje i razvoj ovakvih naprednih mjernih sustava i tehnologija za umjeravanje ne samo da poboljšava točnost i pouzdanost mjerenja već i doprinosi učinkovitijem upravljanju energetskim resursima, što je ključno u današnjem svijetu koji teži održivom razvoju i optimizaciji potrošnje energije.

Kalibracija brojila nužan je uvjet za osiguravanje točnosti potrošnje električne energije, te je također važan način za osiguravanje ekonomskih interesa poduzeća i institucija koje koriste električnu energiju. Ako brojilo nije umjereno ili je neispravano, to će donijeti ozbiljne gubitke potrošačima i firmama za opskrbu električnom energijom.

7. Literatura

- [1.] Bego Vojislav: „Mjerenja u elektrotehnici“, Graphis, Zagreb, 2003.
- [2.] Vujević Dušan: „Osnove mjerenja u elektrotehnici“, Školska knjiga Zagreb, 1996.
- [3.] „NI 9242 getting started datasheet“, s interneta, <https://www.ni.com/docs/en-US/bundle/ni-9242-getting-started/page/overview.html>.
- [4.] „NI 9227 getting started datasheet“, s interneta, <https://www.ni.com/docs/en-US/bundle/ni-9227-seri/resource/375101e.pdf>
- [5.] „NI CompactDAQ Systems cDAQ“, s interneta, <https://www.ni.com/en/shop/compactdaq.html>
- [6.] „Benefits of Delta-Sigma Analog-to-Digital Conversion“, s interneta, <https://www.ni.com/en/shop/data-acquisition/benefits-of-delta-sigma-analog-to-digital-conversion.html>
- [7.] „IOT based smart energy meters for efficient energy management“, s interneta, <https://genuspower.com/iot-based-smart-energy-meters-for-efficient-energy-management/>
- [8.] „Elektroničko brojilo“ s interneta, <https://www.enciklopedija.hr/clanak/elektricno-brojilo>
- [9.] „Elektroničko brojilo“ ,s interneta, <https://experiment10141.wordpress.com/2013/01/15/elektronicka-brojila/>
- [10.] „Kalibracija, ovjeravanje i umjeravanje“, s interneta, <https://www.svijet-kvalitete.com/index.php/umjeravanje/2847-kalibracija-ovjeravanje-i-umjeravanje>
- [11.] „6 Ways Innovation is Changing Calibration“, s interneta, <https://www.electronicdesign.com/technologies/test-measurement/article/55021670/fluke-calibration-6-technologies-paving-the-future-of-efficient-calibration>
- [12.] „6105A, 6100B Electrical Power Quality Calibrator“, s interneta, https://us.flukecal.com/products/electrical-calibration/electrical-calibrators/6105a-6100b-electrical-power-quality-calibrat?quicktabs_product_details=2
- [13.] „<https://soldered.com/hr/proizvod/shunt-otpornik-50a/>“, s interneta,
- [14.] „<https://tehnicki.lzmk.hr/clanak/snaga-elektricna-djelatna>“, s interneta,
- [15.] „https://www.ni.com/docs/en-US/bundle/labview-electrical-power-toolkit-api-ref/page/lvept/ep_vis.html“, s interneta,
- [16.] „<https://www.gfuve.com/Blog/article8.html>“, s interneta,

8. Popis slika

Slika 2.1 CompactDAQ šasija [5.]

Slika 2.3 NI 9227 modul [4.]

Slika 2.3.1 NI 9227 modul pinovi [4.]

Slika 2.3.2 Ulazni krug jednog kanala NI 9227 modula [4.]

Slika 2.4 NI 9242 modul [3.]

Slika 2.4.1 ulazni krug NI 9242 modula [3.]

Slika 2.4.2 Tipičan odziv propusnog pojasa za NI-9242 [3.]

Slika 2.6 Građa sigma-delta ADC [6.]

Slika 2.7 Labview funkcija za izračun snage [15.]

Slika 2.7.1 Labview funkcija za mjerenje energije [15.]

Slika 3 Trokut snaga pri izmjeničnome sinusnom naponu i struji [14.]

Slika 3.1 Mjerenje snage ampermetrom i voltmetrom koji je spojen na teret trošila [1.]

Slika 3.1.1 Mjerenje snage ampermetrom i voltmetrom koji je spojen na izvor [1.]

Slika 3.3 Aaron-ov spoj ili metoda dva vatmetra za mjerenje snage [1.]

Slika 3.4 Metoda mjerenja snage korištenjem triju vatmetara [1.]

Slika 3.5 Metoda mjerenja snage korištenjem triju ampermetra [1.]

Slika 3.6 Metoda mjerenja snage korištenjem triju voltmetara [1.]

Slika 4.1 Indukcijsko brojilo [8.]

Slika 4.3 Blok shema digitalnog brojila [1.]

Slika 4.3.1 Uzorkovanje struje i napona [9.]

Slika 5.1 shema spoja brojila s umjetnim opterećenjem [1.]

Slika 5.2 Fluke 6100A kalibrator [12.]

Slika 5.2.1 GFUVE profesionalni sustav za umjeravanje dvadeset brojila [16.]

9. Popis tablica

Tablica 2.1.1 Modeli CompactDAQ kućišta [5.]

Tablica 2.1.2 Sučelja za komunikaciju [5.]

Sažetak

U ovom završnom radu opisane su karakteristike CompactDAQ modularnih sustava, uključujući module NI 9242 i NI 9227 te programsko okruženje LabVIEW i njegove funkcije u okviru Electrical Power Toolkit-a za mjerenje snage i energije. Opisane su metode za mjerenje snage i energije, kao i digitalna i indukcijska brojila te njihov način rada. Opisan je proces umjeravanja brojila i način rada modernih profesionalnih sustava za umjeravanje brojila.

Ključne riječi

CompactDAQ, LabVIEW, NI 9242, NI 9227, snaga, energija, vatmetar, ampermetar, voltmetar, digitalna brojila, indukcijska brojila, umjeravanje brojila, moderni sustavi za umjerevanje

Abstract

This final paper describes the characteristics of CompactDAQ modular systems, including the NI 9242 and NI 9227 modules, as well as the LabVIEW software environment and its functions within the Electrical Power Toolkit for measuring power and energy. It outlines methods for measuring power and energy and explains the operation of digital and induction energy meters. Additionally, it describes the process of energy meter calibration and the functionality of modern professional meter calibration systems.

Key words

CompactDAQ, LabVIEW, NI 9242, NI 9227, power, energy, wattmeter, ammeter, voltmeter, digital energy meters, induction energy meters, energy meter calibration, modern energy meter calibration systems