

Usporedba konstrukcijskih rješenja spojke tegljača za prijevoz teških tereta

Krasny, Filip

Undergraduate thesis / Završni rad

2024

Degree Grantor / Ustanova koja je dodijelila akademski / stručni stupanj: **University of Rijeka, Faculty of Engineering / Sveučilište u Rijeci, Tehnički fakultet**

Permanent link / Trajna poveznica: <https://um.nsk.hr/um:nbn:hr:190:236970>

Rights / Prava: [Attribution 4.0 International](#)/[Imenovanje 4.0 međunarodna](#)

Download date / Datum preuzimanja: **2025-01-13**



Repository / Repozitorij:

[Repository of the University of Rijeka, Faculty of Engineering](#)



SVEUČILIŠTE U RIJECI
TEHNIČKI FAKULTET

Sveučilišni prijediplomski studij strojarstva

Završni rad

**USPOREDBA KONSTRUKCIJSKIH RJEŠENJA SPOJKE
TEGLJAČA ZA PRIJEVOZ TEŠKIH TERETA**

Mentor: izv. prof. dr. sc. Željko Vrcan
Komentor: izv. prof. dr. sc. Sanjin Troha

Rijeka, srpanj 2024

Filip Krasny
0069089077

Rijeka, 14.03.2024.

Zavod: Zavod za konstruiranje
Predmet: Konstrukcijski elementi II

ZADATAK ZA ZAVRŠNI RAD

Pristupnik: **Fillip Krasny (0069089077)**
Studij: Sveučilišni prijediplomski studij strojarstva (1010)

Zadatak: **Usporedba konstrukcijskih rješenja spojke tegljača za prijevoz teških tereta
/ Comparison of clutch design solutions for heavy cargo tractor trucks**

Opis zadatka:

Za izabrani model tegljača analizirati postojeće konstrukcijsko rješenje spojke. Konstruirati i analizirati izvedbu spojke za slučaj u kojem se pokretanje s mjesta obavlja putem pretvarača okretnog momenta s faktorom povećanja 2,42. Usporediti dimenzije sklopa spojke u odnosu na sklop za samostalan rad momenta te izvesti odgovarajuće zaključke. Izraditi nacрте u dogovoru s mentorima. Proračun mora biti popraćen odgovarajućim komentarom te potrebnim skicama.

Rad mora biti napisan prema Uputama za pisanja diplomskih / završnih radova koje su objavljene na mrežnim stranicama studija.

Zadatak uručen pristupniku: 20.03.2024.

Mentor:
izv. prof. dr. sc. Željko Vrcan

Komentor:
izv. prof. dr. sc. Sanjin Troha

Predsjednik povjerenstva za
završni ispit:
izv. prof. dr. sc. Samir Žic

IZJAVA

Temeljem članka 7. Pravilnika o završnom radu, završnom ispitu i završetku sveučilišnih prijediplomskih studija izjavljujem da sam postavljeni zadatak rješavao samostalno uz korištenje dostupne literature i dosad stečenog znanja, te uz pravodobno izvještavanje i konzultiranje mentora i komentora.

Filip Krasny

0069089077

Zahvala

Zahvala Scania Hrvatska d.o.o, podružnica Rijeka, na ustupljenoj dokumentaciji bez koje ne bi bila moguća izrada ovog rada.

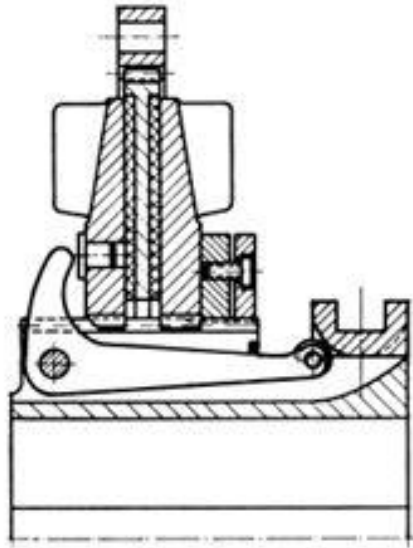
SADRŽAJ

1. UVOD	2
1.1 Tarne spojke	2
1.2 Utvrđivanje zadatka.....	5
2. ODREĐIVANJE DIMENZIJSKIH ZNAČAJKA SPOJKE.....	8
2.1 Proračun debljine tarne ploče	8
2.2 Odabir veličine lamele	15
2.3 Dopušteni broj uključivanja na sat	26
3. PRORAČUN I KONTROLA VRATILA SPOJKE	33
3.1 Odabir veličine vratila	33
3.2 Proračun ozubljenog spoja	36
4. ZAKLJUČAK	40
LITERATURA	41
POPIS OZNAKA I KRATICA.....	42
SAŽETAK	45
SUMMARY	45
POPIS SLIKA	46
POPIS TABLICA	47

1. UVOD

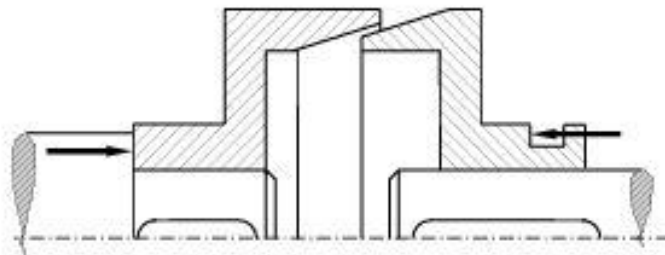
1.1 Tarne spojke

Spojke su strojni elementi pomoću kojih se, povremeno ili stalno, prenosi moment torzije sa pogonskog vratila na gonjeno vratilo te na vratila mogu biti spojeni i drugi elementi poput remenica, zupčanika i slično. U tegljačima se ponajviše koriste tarne spojke jer su izvrstive tj. prenošenje momenta torzije se može uključiti i isključiti što je potrebno jer prilikom rada tegljača, po potrebi se trebaju mijenjati prijenosni omjeri u mjenjaču. To iziskuje da se pogonski i gonjeni dio odvoje kako bi se izvršila promjena prijenosnog omjera. Tarne spojke moment torzije prenose pomoću sile trenja između dviju površina [1]. Kako je sila trenja jednaka umnošku normalne sile i koeficijentu trenja nastoji se povećati koeficijent trenja kako normalna sila ne bi bila prevelika, što dobro utječe na masu i veličinu cijele konstrukcije. Koeficijent trenja je ovisan o materijalu tako da se na tarne površine stavljaju obloge poput: organskih obloga, sinter željeza i sinter bronce kako bi se on povećao i time omogućio smanjenje normalne sile za istu silu trenja. Isto tako tokom rada tarne spojke dolazi do trošenja te zagrijavanja samih tarnih ploha toliko dok se ne izjednače kutne brzine pogonskog i gonjenog vratila. Radi sprječavanja prevelikog trošenja spojke po potrebi se mogu podmazivati i kako ne bi došlo do pregrijavanja spojke se isto tako mogu i hladiti. Još jedno od svojstava tarnih spojki je što prilikom preopterećenja spojke, spojka će proklizati i izbjeći će se oštećenje gonjenog vratila ili pogonskog stroja.

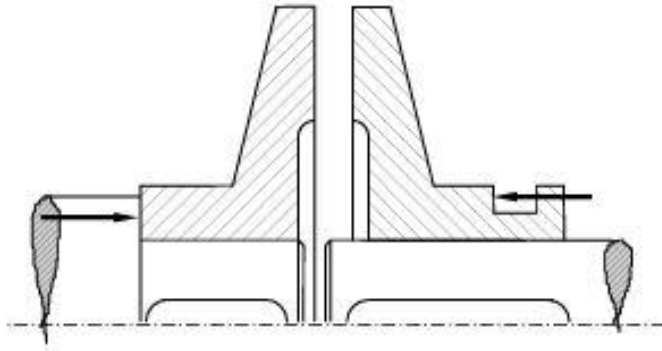


Slika 1.1 - Jednolamelna tarva spojka s uključivanjem pomoću polužica; [2]

Tarve spojke mogu se grupirati na temelju nekoliko kriterija. Mogu se grupirati na temelju oblika tarvnih ploha koje mogu biti ravne, lamelaste ili konične (slika 1.2). Mogu se grupirati po načinu uključivanja spojke koje se može ostvariti mehanički, elektromagnetski, hidraulički ili pneumatski.

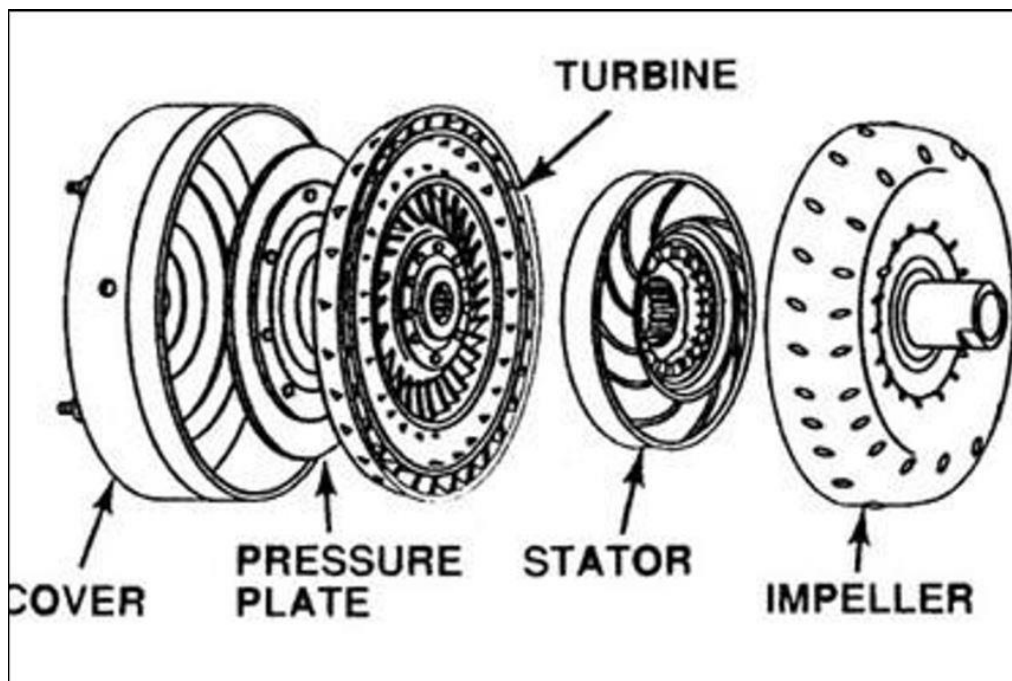


Slika 1.2 – Tarva spojka sa stožastim tarvnim plohami; [2]



Slika 1.3 – Tarna spojka sa ravnim tarnim plohama; [2]

Pretvarači momenta su uređaji koji pomoću viskoznosti fluida prenose snagu i moment sa motora na izlazno vratilo. Sastoje se od tri dijela: impelera, turbine i statora. Impeler pretvarača momenta pokreće motor koji fluid, prilikom utjecaja centrifugalne sile, sa pumpe struji na turbinu te zakretanjem turbine prenosi snagu i moment na izlazno vratilo. Između pumpe i turbine nalazi se stator koji zakreće smjer strujanja fluida kako bi on što optimalnije strujao na lopatice turbine čime se povećava iskoristivost i dolazi do povećanja momenta. Ovisno o kutu zakretanja strujanja fluida u statoru moment se može povećati od 1,8 do 2,5 puta od nazivnog zakretnog momenta motora. Isto tako zbog unutarnjeg trenja u fluidu pretvarači momenta nikad nemaju iskoristivost od 100% već uvijek nešto manje. Pretvarač momenta se kod teških tegljača koristi zbog velike mase tereta a i dimenzija, pokretanje bi bilo vrlo otežano dok kretanje tegljača u nekim slučajevima nemoguće. Naime zbog velikih dimenzija tereta nekad nije moguće prepreke poput zavoja, uskih i strmih ulica proći odjednom, već iz više pokušaja. Tarna spojka koja bi zadovoljavala sve uvijete kakvu bi takav tegljač moramo imati bi bila jako kompleksna a dodavanjem pretvarača momenta spojka je uključena cijelo vrijeme osim prilikom promjena brzina što podosta pojednostavljuje cijeli sklop i čini ga mogućim.



Slika 1.4 – Pretvarač momenta; [3]

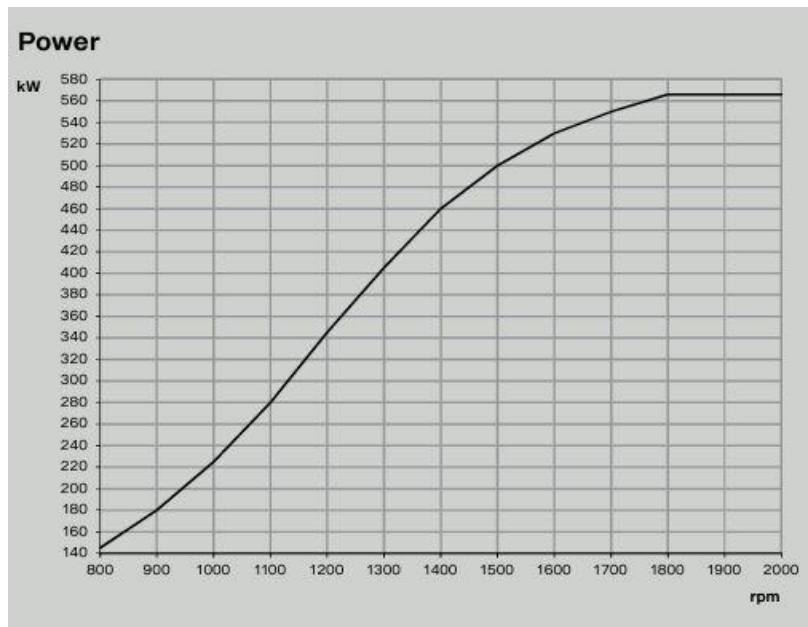
1.2 Utvrđivanje zadatka

U ovom radu potrebno je izabrati tegljač za prijevoz teškog tereta i analizirati konstrukcijsko rješenje spojke koju je definirao proizvođač te konstruirati spojku u slučaju kada se pokretanje tegljača s mjesta vrši pomoću pretvarača momenta sa faktorom povećanja 2,42. Za proizvođača tegljača izabrana je Scania- model 770s. Izabrana konfiguracija osovina tegljača je 6x4 što znači da ima šest osovina od kojih je prednja osovina upravljačka dok su zadnje dvije osovine pogonske.



Slika 1.5 – Scania 770s; [4]

Ovaj model tegljača ima motor DC16 123 kojeg proizvodi Scania. To je četverotaktni dizelski motor sa osam cilindara u V konfiguraciji i zapremine motora od 16353 cm^3 . Maksimalna snaga mu je 566 kW dok mu je maksimalni okretni moment 3700 Nm.



Slika 1.6 – Dijagram ovisnosti snage motora u kW i okretaja motora u $\frac{\text{okr}}{\text{min}}$; [5]

Tablica 1.1 – Snaga motora DC16 123 u konjskim snagama i okretni moment motora u Nm; [6]

16-litre			
Engine ID	Output	Torque	Fuel
DC16 123	770 Hp	3700 Nm	Diesel/HVO
DC16 122	660 Hp	3300 Nm	Diesel/HVO
DC16 121	590 Hp	3050 Nm	Biodiesel/Diesel/HVO
DC16 120	530Hp	2800Nm	Diesel/HVO

Ovaj tegljač ima jednolamelnu tarnu spojku vanjskog promjera lamele sa organskom oblogom vanjskog promjera $D_b = 430$ mm koja ima mehaničko uključivanje pomoću opruga. Upravljanje spojke je elektroničko, pomoću računala i aktuatora.

2. ODREĐIVANJE DIMENZIJSKIH ZNAČAJKA SPOJKE

Dimenzije spojke ponajviše ovise o temperaturi okoline, radnom momentu motora, momentu inercije radnog stroja i o brzini vrtnje. Isto tako veličina spojke ovisna je o broju lamela i materijalu tarne ploče. Nadalje će se vršiti proračun jednolamelne tarne spojke sa organskom oblogom, pošto je to materijal koji se koristi u postojećoj konstrukciji tegljača, dok je materijal tarne ploče čelik.

2.1 Proračun debljine tarne ploče

Prvo je potrebno odrediti graničnu debljinu tarne ploče od čelika s_{gran} . Debljina tarne ploče određena je sljedećom jednačicom:

$$s_{gran} = \frac{3}{4} \sqrt{\frac{\pi \lambda t_{3maks}}{2 \rho c}} \quad (2.1)$$

gdje je:

λ – koeficijent toplinske vodljivosti

t_{3maks} – maksimalno vrijeme klizanja

ρ – gustoća čelika

c – specifični toplinski kapacitet

Potrebno je odrediti maksimalno vrijeme trajanje klizanja. To je vrijeme od kada se spojka uključuje i traje sve dok se ne izjednače kutne brzine pogonskog vratila i gonjenog vratila. Maksimalno vrijeme klizanja određuje se jednačicom:

$$t_{3maks} = \frac{I_R \cdot \omega_R}{T_{AL}} \quad (2.2)$$

gdje je:

I_R - moment inercije radnog stroja

ω_R – radna kutna brzina

T_{AL} – najmanji moment ubrzanja

Moment inercije radnog stroja je umanjeni moment inercije tegljača zbog prisustva diferencijala i mjenjača. Moment inercije radnog stroja se najčešće određuje eksperimentalno za točnu vrijednost no može se izračunati približna vrijednost sljedećom jednačbom:

$$I_R = \frac{I_T}{i_d^2 \cdot i_m^2} \quad (2.3)$$

gdje je:

I_T – moment inercije tegljača

i_d - prijenosni omjer diferencijala

i_m - prijenosni omjer mjenjača

Moment inercije tegljača se izračuna sljedećom jednačbom:

$$I_T = \frac{T_{UG}}{\dot{\omega}_g} \quad (2.4)$$

gdje je:

T_{UG} – okretni moment ubraznja tegljača na gumi

$\dot{\omega}_g$ – srednje kutno ubrzanje gume prilikom pokretanja tegljača

Okretni moment ubrzanja tegljača T_{UG} može se pretpostaviti kao umnožak radnog momenta motora T_R koji je uvećan za prijenosni omjer diferencijala i_m i prijenosni omjer mjenjača i_m koji se odabiru iz tablice 2.1 i tablice 2.2. Prilikom pokretanja motora njegov radni okretni moment je 25% nominalnog radnog okretnog momenta pa je jednadžba:

Tablica 2.1 – Prijenosni omjer diferencijala RBP 835, [7]

Gear ratio, central gear	Gear ratio with hub reduction gear 3.81	Gear ratio with hub reduction gear 4.21	Backlash
1.04	3.96	4.38	0.30-0.41 mm
1.12	4.27	4.72	0.25-0.33 mm
1.27	4.85	5.35	0.25-0.33 mm
1.35	5.14	5.68	0.30-0.41 mm
1.71	6.50	7.18	0.25-0.33 mm

Tablica 2.2 – Prijenosni omjer mjenjača GRSO 925, [8]

Gear	Split	Low range	High range
Reverse	Low	11.953	3.188
Reverse	High	9.563	2.550
Crawl gear	Low	13.281	3.542
Crawl gear	High	10.625	2.833
1/4	Low	9.164	2.444
1/4	High	7.331	1.955
2/5	Low	5.823	1.553
2/5	High	4.659	1.242
3/6	Low	3.750	1.000
3/6	High	3.000	0.800

$$T_{UG} = 0,25 \cdot T_R \cdot i_d \cdot i_m \quad (2.4)$$

$$T_{UG} = 0,25 \cdot 3700 \text{ Nm} \cdot 3,96 \cdot 13,28$$

$$T_{UG} = 48648,3 \text{ Nm}$$

Srednje kutno ubrzanje možemo prepostaviti kao količnik, razlike kutne brzine prilikom mirovanja i kutnom brzine prilikom kretanja brzinom $1,39 \frac{m}{s}$ i vremena a dobiva se sljedećom jednadžbom:

$$\dot{\omega}_g = \frac{\omega_1 - \omega_0}{t} \quad (2.5)$$

Kutna brzina prilikom brzine kretanja od $1,39 \frac{m}{s}$ dobiva se sljedećim izrazom:

$$\omega_1 = \frac{v}{r} \quad (2.6)$$

gdje je:

v – brzina tegljača

r – polumjer gume SAVA AVANT 5 385/65R22,5 $r = 497,5$ mm

$$\omega_1 = \frac{1,39 \frac{m}{s}}{0,4975 m}$$

$$\omega_1 = 2,79 \frac{1}{s}$$

Vrijeme trajanje ubrzanja od $0 \frac{m}{s}$ do $1,39 \frac{m}{s}$ je eksperimentalno izmjera na 2,2 s. Iz toga slijedi da je kutno ubrzanje $\dot{\omega}_g$ jednako:

$$\dot{\omega}_g = \frac{2,79 \frac{1}{s} - 0 \frac{1}{s}}{2,2 s}$$

$$\dot{\omega}_g = 1,27 \frac{1}{s^2}$$

Uvrštavanjem okretnog momenta ubrzanja tegljača na gumi T_{UG} i srednjeg kutnog ubrzanja

gume tegljača $\dot{\omega}_g$ dobiva se moment inercije tegljača.

$$I_T = \frac{48648,3 \text{ Nm}}{1,27 \frac{1}{\text{s}^2}}$$

$$I_T = 38305,75 \text{ kgm}^2$$

Iz čega slijedi da je moment inercije radnog stroja I_R jednak:

$$I_R = \frac{38305,75 \text{ kgm}^2}{3,96^2 \cdot 13,28^2}$$

$$I_R = 13,85 \text{ kgm}^2$$

Kutna brzina radnog stroja se izračunava ω_R sljedećim izrazom:

$$\omega_R = \frac{2\pi \cdot n}{60} \quad (2.7)$$

gdje je:

n – broj okretaja motorau minuti, $n = 1400 \frac{\text{okr}}{\text{min}}$

$$\omega_R = \frac{2\pi \cdot 1400}{60}$$

$$\omega_R = 146,61 \frac{1}{\text{s}}$$

Najmanji moment ubrzanja T_{AL} jednak je jednoj polovini okretnog momenta radnog stroja T_R .

$$T_{AL} = \frac{T_R}{2} \quad (2.8)$$

$$T_R = \frac{3700 \text{ Nm}}{2}$$

$$T_R = 1850 \text{ Nm}$$

Uvrštavanjem u jednadžbu 2.2 za maksimalno vrijeme klizana t_{3maks} dobiva se:

$$t_{3maks} = \frac{I_R \cdot \omega_R}{T_{AL}}$$

$$t_{3maks} = \frac{13,85 \text{ kgm}^2 \cdot 146,61 \frac{1}{\text{s}}}{1850 \text{ Nm}}$$

$$t_{3maks} = 1,097 \text{ s}$$

Za dobivanje granične debljine tarne ploče s_{gran} uvrštavaju se dobivene vrijednosti u jednadžbu 1.1:

$$s_{gran} = \frac{3}{4} \sqrt{\frac{\pi \lambda t_{3maks}}{2 \rho c}}$$

gdje je:

$\lambda = 55 \frac{\text{W}}{\text{mK}}$ – koeficijent toplinske vodljivosti

$\rho = 7850 \frac{\text{kg}}{\text{m}^3}$ – gustoća čelika

$c = 420 \frac{\text{J}}{\text{kgK}}$ – specifični toplinski kapacitet

$$s_{gran} = \frac{3}{4} \sqrt{\frac{\pi \cdot 55 \frac{\text{W}}{\text{mK}} \cdot 1,097 \text{ s}}{2 \cdot 7850 \frac{\text{kg}}{\text{m}^3} \cdot 420 \frac{\text{J}}{\text{kgK}}}}$$

$$s_{gran} = 4,022 \text{ mm}$$

Uzima se da je debljina tarne plohe s 1,2 puta veća od dobivene i zaokružena na cijelobrojnu vrijednost.

$$\geq s_{gran} \cdot 1,2 \quad (2.9)$$

$$s \geq 4,83 \text{ mm}$$

$$s = 6 \text{ mm}$$

2.2 Odabir veličine lamele

U ovom koraku izračunat će se površina između jednog tarnog para koja je potrebna. Pomoću dobivene vrijednosti izabrat će se odgovarajuća lamela.

Faktor β_{AE} je faktor kod jednokratnog uključivanja za tarni par čelik/organska obloga a računa se izrazom:

$$\beta_{AE} = \left(\sqrt{\beta'_{AE}} + \sqrt{\beta''_{AE}} \right)^2 \quad (2.10)$$

gdje je:

β'_{AE} – faktor za čelik

β''_{AE} – faktor za organsku oblogu

Faktor β'_{AE} računa se prema sljedećem izrazu:

$$\beta'_{AE} = \frac{9\pi}{32} \lambda \rho c (\vartheta_{dop} - \vartheta_0)^2 \quad (2.11)$$

gdje je:

ϑ_{dop} – dopuštena temperatura lamele

ϑ_0 – temperatura okoline

Dopuštenu temperaturu lamele očitavamo iz tablice 2.1 iz koje se dopuštena temperatura uzima kratkotrajna jer je samo klizanje lamele kratko te se ne ponavlja često.

Tablica 2.3 -Karakteristike tarnih parova, [2]

TARNI PAR	STANJE PODMAZ. POVRŠINE	KOEf. TRENJA μ	PRITIS. p_{dop} N/mm ²	SPECIF. TOPLINSKA SNAGA q_{dop} W/cm ²	ϑ_{dop} °C		FAKTOR		
					TRAJNO	KRATKO TRAJNO	ŠIRINE b/d _m	PUNOĆE POVRŠ. Y ₁	TROŠ. f mm ³ /kWh
Čelik/čelik kaj., nitr.	uljna magla	0,05-0,08	0,5-1	0,2-0,35	80	100	0,07-0,15	0,6-0,9	0,35-15
	uljna kupka	0,05-0,08	0,7-1,2	0,35-0,5	100	200	0,07-0,15	0,6-0,9	
	unutr.cir.	0,05-0,08	0,7-1,5	0,5-0,9 (1,4)	150	250	0,07-0,18	0,6-0,9	
Čelik/sinter bronca	uljna magla	0,06-0,15	1,5-2,5	0,25-0,6 (0,85)	100	150	0,07-0,18	0,7-0,85	
	uljna kupka	0,06-0,09	2,5-3	0,5-1,5 (3)	120	300	0,07-0,18	0,7-0,85	
	unutr.cir.	0,06-0,09	3-6	0,8-6 (12)	300	400	0,07-0,18	0,6-0,8	
	suho	0,12-0,6	0,3-1,5	0,1-0,6 (5)	300	700	0,1-0,15	0,8-0,9	50
Čelik/org obloga	uljna kupka	0,11-0,14	2,5	1,2-2,3 (6)	150	250	0,15-0,3	0,6-0,9	-
	suho	0,3-0,4	1-8	0,2-0,4	250	400	0,15-0,25	0,8-0,9	170-260
č/papir	uljna kupka	0,11-0,15	0,5-2,5	1-3 (5)	130	400	0,07-0,15	0,9-1	-

$$\beta'_{AE} = \frac{9\pi}{32} \cdot 55 \frac{W}{mK} \cdot 7850 \frac{kg}{m^3} \cdot 420 \frac{J}{kgK} \cdot (400^\circ C - 25^\circ C)^2$$

$$\beta'_{AE} = 22,53 \frac{JW}{mm^4}$$

Faktor β''_{AE} za organsku oblogu jednak je nuli.

$$\beta''_{AE} = 0 \frac{JW}{mm^4}$$

Uvrštavanjem u jednadžbu 1.9 dobiva se faktor β_{AE} .

$$\beta_{AE} = \left(\sqrt{\beta'_{AE}} + \sqrt{\beta''_{AE}} \right)^2$$

$$\beta_{AE} = \left(\sqrt{22,53 \frac{JW}{mm^4}} + \sqrt{0 \frac{JW}{mm^4}} \right)^2$$

$$\beta_{AE} = 22,53 \frac{JW}{mm^4}$$

Nadalje je potrebno izračunati pomoćni faktor $\tilde{\beta}_{dop}$ no s obzirom da broj uključivanja na sat nije zadan računa se jednadžbom:

$$\tilde{\beta}_{dop} \approx 0,4 \cdot \beta_{AE} \quad (2.12)$$

$$\tilde{\beta}_{dop} \approx 0,4 \cdot 22,53 \frac{JW}{mm^4}$$

$$\tilde{\beta}_{dop} \approx 9,01 \frac{JW}{mm^4}$$

Debljina lamele s je odabrana tako da je $s \geq 1,2 \cdot s_{gran}$. Zbog toga je porast temperature povećan za 3% ($\Delta\vartheta_1/\Delta\vartheta_1^\infty \leq 1,03$, [8]). Da bi se to kompenziralo treba korigirati faktor β_{dop} :

$$\beta_{dop} = \frac{\tilde{\beta}_{dop}}{(\Delta\vartheta_1/\Delta\vartheta_1^\infty)^2} \quad (2.13)$$

$$\beta_{dop} = \frac{9,01 \frac{JW}{mm^4}}{(1,03)^2}$$

$$\beta_{dop} = 8,5 \frac{JW}{mm^4}$$

Minimalna potrebna površina dobiva se sljedećom jednadžbom:

$$A_{min}^* = 2 \sqrt{\frac{Q_A \dot{Q}_R}{\beta_{dop}}} \quad (2.14)$$

gde je:

Q_A - Rad trenja potreban za savladavanje momenta inercije radnog stroja I_R

\dot{Q}_R - Snaga trenja kod svladavanja radnog momenta $T_R = konst.$

Rad trenja potreban za savladavanje momenta inercije radnog stroja Q_A računa se izrazom:

$$Q_A = \frac{I_R \cdot \omega_R^2}{2} \quad (2.15)$$

$$Q_A = \frac{13,85 \text{ kgm}^2 \cdot (146,61 \frac{1}{\text{s}})^2}{2}$$

$$Q_A = 148831,672 \text{ J}$$

Snaga trenja kod svladavanja radnog momenta \dot{Q}_R računa se izrazom:

$$\dot{Q}_R = \frac{T_R \cdot \omega_R}{2} \quad (2.16)$$

$$\dot{Q}_R = \frac{3700 \text{ Nm} \cdot 146,61 \frac{1}{\text{s}}}{2}$$

$$\dot{Q}_R = 271224,17 \text{ W}$$

Uvrštavanjem u jednažbu 2.14 za minimalnu potrebnu površinu dobiva se:

$$A_{min}^* = 2 \sqrt{\frac{Q_A \dot{Q}_R}{\beta_{dop}}}$$

$$A_{min}^* = 2 \sqrt{\frac{148831,672 \text{ J} \cdot 271224,17 \text{ W}}{8,5 \frac{\text{JW}}{\text{mm}^4}}}$$

$$A_{min}^* = 137865,57 \text{ mm}^2$$

Nadalje je potrebno izračunati potrebnu dodirnu površinu tarnih parova koja se dobiva jednadžbom:

$$A_{potrebno}^* = A_{min}^* \frac{\frac{T_{AL}}{T_R} + 1}{2 \sqrt{\frac{T_{AL}}{T_R}}} \quad (2.17)$$

$$A_{potrebno}^* = 137865,57 \text{ mm}^2 \cdot \frac{\frac{1850 \text{ Nm}}{3700 \text{ Nm}} + 1}{2 \cdot \sqrt{\frac{1850 \text{ Nm}}{3700 \text{ Nm}}}}$$

$$A_{potrebno}^* = 146228,51 \text{ mm}^2$$

Kako bi se dobila potrebna površina za jedan tarni par dobivena ukupna potrebna površina se dijeli sa brojem tarnih parova, kojih su dva kod jednolamelne tarne spojke. S obzirom da dolazi do gubitaka na vodilicama, što uzrokuje povećanje potrebne površine, ukupnu potrebnu površinu dijelimo korekcijskim faktorom jk_j koji isčitavamo iz tablice 2.2.

Tablica 2.4 - Korekcijski faktor jk_j ; [10]

Tarni par	Bez prisustva ulja			S prisustvom ulja			
	čelik, nitriran/čelik, nitriran	organska obloga/sivi lijev	sinter-bronca/čelik	čelik, kaljen/čelik, kaljen	sinter-bronca/čelik	sinter-željezo/čelik	papir/čelik
Koeficijenti trenja klizanja $\mu / \text{vodilice } \mu_0$	0,35 / 0,35		0,25 / 0,35	0,06 / 0,06	0,07 / 0,06	0,08 / 0,06	0,11 / 0,06
$r = (1 - \mu_0\mu) / (1 + \mu_0\mu)$	0,782		0,839	0,99283	0,99164	0,99045	0,9869
$2k_2 = 2 / (1 + \mu\mu_0)$	1,78 (39%)		1,84 (30%)	1,99 (1,4%)	1,99 (1,6%)	1,99 (1,9%)	1,99 (2,6%)
$4k_4 = (1 - r^4) / (1 - r)$	2,87 (63%)		3,13 (50%)	3,94 (2,8%)	3,96 (3,3%)	3,95 (3,8%)	3,92 (5,1%)
$6k_6 = (1 - r^6) / (1 - r)$	3,54 (77%)		4,04 (65%)	5,87 (4,2%)	5,89 (4,9%)	5,87 (5,6%)	5,80 (7,6%)
$8k_8 = (1 - r^8) / (1 - r)$	3,95 (86%)		4,68 (75%)	7,78 (5,6%)	7,79 (6,5%)	7,76 (7,4%)	7,63 (10%)
$10k_{10} = (1 - r^{10}) / (1 - r)$	4,20 (91%)		5,14 (83%)	9,65 (6,9%)	9,66 (8,1%)	9,60 (9,1%)	9,43 (12%)
$12k_{12} = (1 - r^{12}) / (1 - r)$	4,35 (95%)		5,45 (88%)	11,5 (8,3%)	11,5 (9,6%)	11,4 (11%)	11,2 (15%)
$14k_{14} = (1 - r^{14}) / (1 - r)$	4,44 (97%)		5,68 (91%)	13,3 (9,6%)	13,3 (11%)	13,2 (13%)	12,8 (17%)
$16k_{16} = (1 - r^{16}) / (1 - r)$	4,50 (98%)		5,84 (94%)	15,1 (11%)	15,1 (13%)	14,9 (14%)	14,5 (19%)
jk_j za $j \rightarrow \infty$	4,59 (100%)		6,21 (100%)	139 (100%)	120 (100%)	105 (100%)	76,3 (100%)

Iz tablice 2.2 se očitava korekcijski faktor jk_j za sivi lijev i organsku oblogu uz pretpostavku da je par materijala nije zamjetno različit u odnosu na čelik i organsku oblogu.

$$jk_j = 2k_2 = 1,78$$

Djeljenjem ukupne potrebne površine sa faktorom jk_j dobiva se potrebna površina po jednom tarnom paru.

$$A_{1,potrebno} = \frac{A_{potrebno}^*}{jk_j} \quad (2.18)$$

$$A_{1,potrebno} = \frac{146228,51 \text{ mm}^2}{1,78}$$

$$A_{1,potrebno} = 82150,85 \text{ mm}^2$$

Kada je utvrđena veličina površine koja je potrebna na jednom taranom paru pronalazi se lamela sa jednakom ili većom površinom od potrebne. Kao što je navedeno lamela je od organske obloge te nije podmazivana. Radi jednostavnije konstrukcije i jednostavnijeg održavanja odabire se ista lamela koja je ugrađena u tegljač Scania 770s. Odabire se spojka proizvođača SACHS koja se nalazi na katalogu ZF After.



Slika 2.2 – Lamela sa organskom oblogom SACHS; [11]

Dimenzija vanjskog promjera lamele $D_b = 430$ mm dok unutarnji promjer lamele $d_b = 240$ mm. Površina tarne plohe računa se sljedećom jednadžbom:

$$A = \frac{(D_b^2 - d_b^2) \cdot \pi}{4} \quad (2.19)$$

$$A = \frac{(430^2 - 240^2) \cdot \pi}{4}$$

$$A = 99981,19 \text{ mm}^2$$

Ukupna površina svih tarnih parova izračunava se sljedećom jednačbom:

$$A^* = A \cdot jk_j \quad (2.20)$$

$$A^* = 99981,19 \text{ mm}^2 \cdot 1,78$$

$$A^* = 177966,51 \text{ mm}^2$$

Omjer ukupne tarne površine lamele A^* i ukupne potrebne tarne površine $A_{potrebno}^*$ mora biti veći od 1 jer se time osigurava pravilan rad spojke. Što je taj omjer veći onda spojke može prenijeti više momenta i manje se zagrijava no taj omjer ne bi smio prelaziti 1,5 jer je time spojka predimenzioniranja i potrebno je odabrati lamelu manjih dimenzija. Jednačba ovog omjera je:

$$\frac{A^*}{A_{potrebno}^*} > 1$$

$$\frac{177966,51 \text{ mm}^2}{146228,51 \text{ mm}^2} = 1,29 > 1$$

Uvijet je zadovoljen.

Iz izračunatog omjera moguće je odrediti raspon momenata ubrazanje koje bi spojka mogla prenijeti bez pregrijavanja a dana je sljedećim izrazom:

$$C = 2 \cdot \left(\frac{A^*}{A_{min}^*} \right)^2 \quad (2.21)$$

$$C = 2 \cdot (1,29)^2$$

$$C = 2,33$$

Dobivanjem koeficijenta C i uvrštavanjem u formulu za izračun najmanjeg momenta ubrzanja dobiva se:

$$T_{AL} = (C - \sqrt{C^2 - 1}) \cdot T_R \quad (2.22)$$

$$T_{AL} = (2,33 - \sqrt{2,33^2 - 1}) \cdot 3700 \text{ Nm}$$

$$T_{AL} = 833,30 \text{ Nm}$$

Dok jednadžba za najveći moment ubrzanja T_{AH} je:

$$T_{AH} = (C + \sqrt{C^2 - 1}) \cdot T_R \quad (2.23)$$

$$T_{AH} = (2,33 + \sqrt{2,33^2 - 1}) \cdot 3700 \text{ Nm}$$

$$T_{AH} = 16428,6 \text{ Nm}$$

Izračunatim se može zaključiti kako spojka dozvoljava skoro 4,5 puta veći i manji moment ubrzanja. Isto tako se za ovu lamelu mogu odrediti najkraća i najdulja vremena klizanja spojke i najmanji uključni moment T_{KL} te najveći uključni moment T_{KH} . Jednažba za izračun najduljeg vremena klizanja spojke je:

$$t_{3,maks} = \frac{I_R \cdot \omega_R}{T_{AL}}$$

$$t_{3,maks} = \frac{13,85 \text{ kgm}^2 \cdot 146,61 \frac{1}{s}}{833,30 \text{ Nm}}$$

$$t_{3,maks} = 2,44 \text{ s}$$

Dok jednadžba za izračun najkraćeg vremena klizanja spojke je:

$$t_{3,min} = \frac{I_R \cdot \omega_R}{T_{AH}} \quad (2.24)$$

$$t_{3,min} = \frac{13,85 \text{ kgm}^2 \cdot 146,61 \text{ s}}{16428,6 \text{ Nm}}$$

$$t_{3,min} = 0,12 \text{ s}$$

Jednadžba za računanje najmanjeg uključnog momenta je:

$$T_{KL} = T_{AL} + T_R \quad (2.25)$$

$$T_{KL} = 833,30 \text{ Nm} + 3700 \text{ Nm}$$

$$T_{KL} = 4533,3 \text{ Nm}$$

Jednadžba za računanje najvećeg uključnog momenta je:

$$T_{KH} = T_{AH} + T_R \quad (2.26)$$

$$T_{KH} = 16428,6 \text{ Nm} + 3700 \text{ Nm}$$

$$T_{KH} = 20128,61 \text{ Nm}$$

2.3 Dopušteni broj uključivanja na sat

Broj uključivanja na sat z_h je broj koliko se puta spojka smije uključiti unutar jednog sata. Broj uključivanja na sat proizlazi iz konstante odvođenja topline tj. recipročan joj je. Broj uključivanja na sat mora biti manji ili jednak dopuštenom broju uključivanja na sat $z_{h,dop}$.

$$z_h \leq z_{h,dop} \quad (2.27)$$

Referentni broj uključivanja na sat z_{h0} dobiva se jednadžbom:

$$z_{h0} = \frac{1}{T} \quad (2.28)$$

gdje je:

T – konstanta odvođenja topline

Konstanta odvođenja topline je jednaka vremenu između dva uzastopna uključivanja spojke a dobiva se jednadžbom:

$$T = \frac{A_1 \sum \rho cs}{\alpha A_{ras}} \approx \frac{(\sum \rho cs)_1}{\alpha A_{ras}/A} \quad (2.29)$$

gdje je:

$\alpha = 80 \frac{W}{m^2K}$ – koeficijent odvođenja topline za jednolamelnu tarnu spojku

$A_{ras}/A = 1$ – vrijedi za jednolamelne tarne spojke kod koji se toplina odvodi preko krajnjih orebrenja tarne ploče

$$T \approx \frac{(\sum \rho cs)_1}{\alpha A_{ras}/A}$$

$$T \approx \left(\frac{7850 \frac{\text{kg}}{\text{m}^3} \cdot 420 \frac{\text{J}}{\text{kgK}} \cdot 0,006 \text{ m}}{80 \frac{\text{W}}{\text{m}^2\text{K}} \cdot 1} \right) \div 3600$$

$$T \approx 0,055 \text{ h}$$

Uvrštavanjem u prethodnu jednadžbu 2.27 dobiva se:

$$z_{h0} = \frac{1}{T}$$

$$z_{h0} = \frac{1}{0,055 \text{ h}}$$

$$z_{h0} = 18,1 \frac{1}{\text{h}}$$

Nadalje, potrebno je odrediti dopušteni broj uključivanja na sat $z_{h,dop}$ koji se računa jednadžbom:

$$z_{h,dop} = \frac{z_{h,dop}}{z_{h0}} \cdot z_{h0} \quad (2.30)$$

$$\frac{z_{h,dop}}{z_{h0}} = - \frac{1}{\ln \left(1 - \frac{\Delta\vartheta_1}{\Delta\vartheta_{dop} - \vartheta_0} \right)}$$

gdje je:

$\Delta\vartheta_1$ – stvarni porast temperature lamele

Potrebno je prvo izračunati najmanji porast temperature za vrlo debelu lamelu $\Delta\vartheta_{1min}^{\infty}$ za koju vrijedi jednadžba:

$$\Delta\vartheta_{1min}^{\infty} = \frac{1}{(\sqrt{\lambda'\rho'c'} + \sqrt{\lambda'' + \rho'' + c''})A^*} \cdot \sqrt{\frac{32I_R\omega_R^3}{9\pi}T_R} \quad (2.31)$$

$$\Delta\vartheta_{1min}^{\infty} = \frac{1}{\left(\sqrt{55 \frac{\text{W}}{\text{mK}} \cdot 7850 \frac{\text{kg}}{\text{m}^3} \cdot 420 \frac{\text{J}}{\text{kgK}} + \sqrt{0}}\right) \cdot 177966,51 \cdot 10^{-6}\text{m}^2} \cdot \sqrt{\frac{32 \cdot 13,85 \text{ kgm}^2 \cdot \left(146,61 \frac{1}{\text{s}}\right)^3}{9\pi} \cdot 3700 \text{ Nm}}$$

$$\Delta\vartheta_{1min}^{\infty} = 178,38 \text{ K}$$

Potrebno je izračunati vrijeme klizanja t_3 koje se računa pomoću jednadžbe:

$$t_3 = \frac{I_R\omega_R}{T_A} \quad (2.32)$$

gdje je:

T_A – moment ubrzanja

Moment ubrzanja dvostruko je veći od radnog momenta stroja.

$$T_A = 2T_R \quad (2.33)$$

$$T_A = 2 \cdot 3700 \text{ Nm}$$

$$T_A = 7400 \text{ Nm}$$

Uvrštavanjem u prethodnu jednadžbu dobivamo vrijeme klizanja t_3 .

$$t_3 = \frac{I_R\omega_R}{T_A}$$

$$t_3 = \frac{13,85 \text{ kgm}^2 \cdot 146,61 \frac{1}{\text{s}}}{7400 \text{ Nm}}$$

$$t_3 = 0,27 \text{ s}$$

Porast temperature za vrlo debelu lamelu korigira se pomoću Fourierovog koeficijenta K i time se dobiva stvarni porast temperature lamele. U slučaju u kojem je Fourierov koeficijent manji od 0,65 tada vrijedi da je stvarni porast temperature približno jednak porastu temperature za vrlo debelu lamelu.

$$K = \frac{at_3}{s^2} \quad (2.34)$$

gdje je:

$$a = \frac{\lambda}{\rho c} = 14,5 \cdot 10^{-6} \frac{\text{m}^2}{\text{s}} - \text{koeficijent toplinske vodljivosti}$$

$$K = \frac{14,5 \cdot 10^{-6} \frac{\text{m}^2}{\text{s}} \cdot 0,27 \text{ s}}{(6 \text{ mm})^2}$$

$$K = 0,2 < 0,65$$

Vrijedi da je porast temperature za vrlo debelu $\Delta\vartheta_1^\infty$ lamelu jednak stvarnoj vrijednosti porasta temperature lamele $\Delta\vartheta_1$.

$$\Delta\vartheta_1^\infty = \Delta\vartheta_1 \quad (2.35)$$

Porast temperature za debelu lamelu računa se sljedećom jednačinom:

$$\Delta\vartheta_1^\infty = 0,5 \cdot \frac{\frac{T_A}{T_R} + 1}{\sqrt{\frac{T_A}{T_R}}} \cdot \Delta\vartheta_{1min}^\infty \quad (2.36)$$

$$\Delta\vartheta_1^\infty = 0,5 \cdot \frac{2 + 1}{\sqrt{2}} \cdot 178,38 \text{ K}$$

$$\Delta\vartheta_1^\infty = 189,2 \text{ K}$$

Uvrštavanjem u jednadžbu omjera dopuštenog broja uključivanja na sat i referentnog broja uključivanja na sat dobiva se:

$$\frac{z_{h,dop}}{z_{h0}} = - \frac{1}{\ln\left(1 - \frac{\Delta\vartheta_1}{\Delta\vartheta_{dop} - \vartheta_0}\right)} \quad (2.37)$$

$$\frac{z_{h,dop}}{z_{h0}} = - \frac{1}{\ln\left(1 - \frac{189,2 \text{ K}}{400^\circ\text{C} - 25^\circ\text{C}}\right)}$$

$$\frac{z_{h,dop}}{z_{h0}} = 0,86$$

Iz dobivenog slijedi da:

$$z_{h,dop} = 0,86 \cdot z_{h0}$$

$$z_{h,dop} = 0,86 \cdot 18,1 \frac{1}{\text{h}}$$

$$z_{h,dop} = 15,5 \frac{1}{\text{h}}$$

Broj uključivanja na sat z_h se usvaja na prvu manju cijelobrojnu vrijednost.

$$z_h = 15 \frac{1}{h}$$

Kao što je navedeno prije, ovaj tegljač imat će i pretvarač momenta te je, prilikom početka kretanja tegljača, spojka uključena. Spojka mora prenijeti statički moment spojke T_S tj. najveći moment koji uključena spojka može prenijeti bez proklizavanja koji je jednak radnom momentu motora T_R i koji je uvećan za faktor povećanja momenta pretvarača momenta f_p .

$$T_S = T_R \cdot f_p \quad (2.38)$$

$$T_S = 3700 \text{ Nm} \cdot 2,42$$

$$T_S = 8954 \text{ Nm}$$

Statički moment spojke je isto tako zavisao o normalnoj sili F_A , statičkom faktoru trenja μ_s i srednjem polumjeru lamele r_m .

$$T_S = F_A \cdot \mu_s \cdot r_m \quad (2.39)$$

Iz jednadžbe je potrebno odrediti normalnu silu pomoću koje spojka može prenijeti statički moment spojke te je potrebno izračunati pritisak p na lamelu koji mora biti manji od dopuštenog pritiska p_{dop} .

$$p < p_{dop} \quad (2.40)$$

$$F_A = \frac{T_S}{\mu_s \cdot r_m}$$

Srednji polumjern r_m se računa jednadžbom:

$$r_m = \frac{D_b + d_b}{4} \quad (2.41)$$

$$r_m = \frac{430 \text{ mm} + 240 \text{ mm}}{4}$$

$$r_m = 167,5 \text{ mm} = 0,1675 \text{ m}$$

Uvrštavanjem u prethodnu jednadžbu dobiva se:

$$F_A = \frac{8954 \text{ Nm}}{0,3 \cdot 0,1675 \text{ m}}$$

$$F_A = 178189,05 \text{ N}$$

Pritisak kojom tarne ploče pritišću lamelu nesmije biti veći od dopuštenog pritiska koji se očitava iz tablice 2.1 dok se pritisak na lamelu računa sljedećom jednadžbom:

$$p = \frac{F_A}{A} \tag{2.42}$$

$$p = \frac{178189,05 \text{ N}}{99981,19 \text{ mm}^2}$$

$$p = 1,78 \frac{\text{N}}{\text{mm}^2} < p_{dop} = 5 \frac{\text{N}}{\text{mm}^2}$$

Uvjet je zadovoljen.

3. PRORAČUN I KONTROLA VRATILA SPOJKE

3.1 Odabir veličine vratila

Vratilo prenosi snagu i moment torzije spojke na mjenjač pomoću ozubljenog spoja. Lameli mora biti osigurano klizanje po vratilu kako bi se osiguralo potpuno odvajanje tarnih površina. Vratilo se dimenzionira s obzirom na moment torzije motora, a računa se sljedećom jednačinom:

$$d_{vr} \geq \sqrt[3]{\frac{16T_R}{\pi\tau_{tdop}}} \quad (3.1)$$

gdje je :

d_{vr} – promjer vratila

τ_{tdop} – dopušteno torzijsko naprezanje

Dopušteno torzijsko naprezanje je ovisno o materijalu tj. o dinamičkoj čvrstoći za torziju R_{dt0} . Isto tako potrebno je dinamičku čvrstoću za torziju podijeliti sa faktorom sigurnosti S iz čega slijedi:

$$\tau_{tdop} = \frac{R_{dt0}}{S} \quad (3.2)$$

Kao materijal za vratilo izabire se čelik Č.4732 iz tablice 3.1 zbog velikog momenta torzije motora i kako bi izbjegli prevelike dimenzije vratila. Iz tablice 3.1 očitava se dinamička čvrstoća za torziju.

Tablica 3.1 - Mehaničke karakteristike materijala, [12]

Namjena	OZNAKA ČELIKA				Karakteristike materijala pri statičkom opterećenju N/mm ² (min.)				Dinamička čvrstoća N/mm ²					
					Vlačna čvrstoća	Granica plastičnosti (tečenja)			Vlak - tlak		Savijanje		Torzija	
						R_{mN}	$R_{p0.2N}$	$R_{p0.01N}$	R_{eN}	R_{eH}	$R_{0.2N}$	$R_{0.01N}$	$R_{t0.2N}$	$R_{t0.01N}$
ISO	DIN	HRN	W. Nr.	R_{mN}	$R_{p0.2N}$	$R_{p0.01N}$	R_{eN}	R_{eH}	$R_{0.2N}$	$R_{0.01N}$	$R_{t0.2N}$	$R_{t0.01N}$		
Konstr. čelik, toplo valjan, DIN EN 10025	S235JR	St 37-2	Č1370	1.0037	360	235	280	160	140	225	180	270	105	160
	S275JR	St 44-2	Č1451	1.0044	430	275	330	190	170	270	215	320	125	190
	S355JR	St 52-2	Č1561	1.0045	510	355	425	245	205	325	255	380	150	245
	E295	St 50-2	Č1545	1.0050	490	295	355	205	195	295	245	355	145	205
	E335	St 60-2	Č1645	1.0060	590	335	400	230	235	335	290	400	180	230
	E360	St 70-2	Č1745	1.0070	690	360	430	250	275	360	345	430	205	250
	S275N	StE 285	~ČRO280	1.0490	370	275	330	190	150	240	185	275	110	185
	S355N	StE 355	~ČRO355	1.0545	470	355	425	245	190	305	235	350	140	240
	S420N	StE 420	~ČRO420	1.8902	520	420	505	290	210	335	260	390	155	265
	S460N	StE 460	~ČRO460	1.8901	550	460	550	320	220	350	275	410	165	280
Čelik za poboljšanje, u pob stanju (+OT), DIN EN 10083-1	C22E	Čk 22	Č1331	1.1151	500	340	410	235	200	320	250	375	150	235
	C35E	Čk 35	Č1431	1.1181	630	430	515	300	250	400	315	470	190	300
	C45E	Čk 45	Č1531	1.1191	700	490	590	340	280	450	350	525	210	340
	C60E	Čk 60	Č1731	1.1221	850	580	695	400	340	545	425	635	250	400
	34Cr4	34Cr4	Č130	1.7033	900	700	840	485	360	575	450	675	270	460
	41Cr4	41Cr4	Č4130	1.7035	1000	800	960	550	400	640	500	750	300	510
	25CrMo4	25CrMo4	Č4730	1.7218	900	700	840	485	360	575	450	675	270	460
	34CrMo4	34CrMo4	Č4731	1.7220	1000	800	960	555	400	640	500	750	300	510
	42CrMo4	42CrMo4	Č4732	1.7225	1100	900	1080	625	440	705	550	825	330	560
	30CrNiMo8	30CrNiMo8	Č5432	1.6580	1250	1050	1260	720	500	800	625	935	375	635
51CrV4	51CrV4	-	1.8159	1100	900	1080	625	440	705	550	825	330	560	
Čelik za cem. DIN EN 10084	C10	C10	Č1120	1.0301	650	380	455	265	260	330	325	455	195	265
	C15	C15	Č1220	1.0401	750	430	515	300	300	430	375	515	225	300
	17Cr3	17Cr3	Č4120	1.7016	1050	750	900	520	420	670	525	785	315	520
	16MnCr5	16MnCr5	Č4320	1.7131	900	630	755	435	360	575	450	675	270	435
	15CrNi6	15CrNi6	Č5420	1.5919	1000	680	815	470	400	640	500	750	300	470

Za čelik Č.4732 je dinamička čvrstoća na torziju $R_{dt0} = 560 \frac{N}{mm^2}$. Faktor sigurnosti se uzima od vrijednosti 10 do 12 te je za ovaj proračun faktor sigurnosti $S = 10$. Uvrštavanjem u jednadžbu 3.2 dobiva se:

$$\tau_{tdop} = \frac{R_{dt0}}{S}$$

$$\tau_{tdop} = \frac{560 \frac{N}{mm^2}}{10}$$

$$\tau_{tdop} = 56 \frac{N}{mm^2}$$

Sada je moguće izračunati promjer vratila koji se dobiva jednadžbom 3.1:

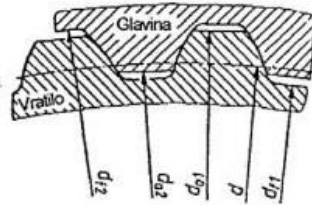
$$d_{vr} \geq \sqrt[3]{\frac{16T_R}{\pi\tau_{tdop}}}$$

$$d_{vr} \geq \sqrt[3]{\frac{16 \cdot 3700 \cdot 10^3 \text{ Nm}}{\pi \cdot 56 \frac{\text{N}}{\text{mm}^2}}}$$

$$d_{vr} \geq 69,6 \text{ mm}$$

Promjer vratila usvaja se temeljem tablice 3.2 za ozubljena vratila na $d = 75 \text{ mm}$.

Tablica 3.2 -Ozubljeni spoj DIN 5480, [13]



Nazivni promjer $d_b = d_e$	Broj zubi z	Modul m	Diobeni promjer d	Vratilo		Glavina	
				d_{a1}	d_{r1}	d_{a2}	d_{r2}
20	12	1,5	18,0	19,7	16,7	17	20
22	13	1,5	19,5	21,7	18,7	19	22
25	15	1,5	22,5	24,7	21,7	22	25
26	16	1,5	24,0	25,7	22,7	23	26
28	14	1,75	24,5	27,65	24,15	24,5	28
30	16	1,75	28,0	29,65	26,15	26,5	30
32	17	1,75	29,75	31,65	28,15	28,5	32
35	16	2	32	34,6	30,6	31	35
37	17	2	34	36,6	32,6	33	37
40	18	2	36	39,6	35,6	36	40
42	20	2	40	41,6	37,6	38	42
45	21	2	42	44,6	40,6	41	45
48	22	2	44	47,6	43,6	44	48
50	24	2	48	49,6	45,6	46	50
55	20	2,5	50	54,5	49,5	50	55
60	22	2,5	55	59,5	54,5	55	60
65	24	2,5	60	64,5	59,5	60	65
70	26	2,5	65	69,5	64,5	65	70
75	30	2,5	75	79,5	74,5	75	75
80	32	2,5	80	84,5	79,5	80	80
90	28	3	84	89,4	83,4	84	90
100	32	3	96	99,4	93,4	94	100
110	20	5	100	109	99	100	110
120	22	5	110	119	109	110	120
130	24	5	120	129	119	120	130
140	26	5	130	139	129	130	140
150	28	5	140	149	139	140	150

Označavanje ozubljenog spoja (vratilo+glavina) nazivnog promjera $d_b = 60 \text{ mm}$, modula $m = 2,5 \text{ mm}$, broja zubi $z = 22$ izvedenog s dosjedom H9/f8:

Ozubljeni spoj DIN 5480 – 60x2,5x22x30°x9H8f

3.2 Proračun ozubljenog spoja

Potrebno je odrediti dodirni pritisak koji se pojavljuje na bokovima zubiju ozubljenog spoja te mora biti manji od dopuštenog pritiska.

$$p_{os} < p_{os,dop} \quad (3.3)$$

Dopušteni pritisak na bokovima zubiju ozubljenog spoja se računa pomoću granice tečenja R_e koji se dijeli sa faktorom sigurnosti v_{os} koji je u rasponu od 1,2 do 2.

$$p_{os,dop} = \frac{R_e}{v_{os}} \quad (3.4)$$

Granica tečenja očitava se iz tablice 3.1 i uvrštavanjem se dobiva:

$$p_{os,dop} = \frac{900 \frac{\text{N}}{\text{mm}^2}}{2}$$

$$p_{os,dop} = 450 \frac{\text{N}}{\text{mm}^2}$$

Pritisak na bokovima zubiju ozubljenog spoja računa se jednačbom:

$$p_{os} = \frac{K_A \cdot F_\varphi \cdot k}{h \cdot L \cdot n} \quad (3.4)$$

gdje je:

K_A – faktor primjene

F_φ – sila na zubima

$k = 1,17$ – faktor nejednolikog nošenja

h - visina spoja

L – duljina spoja

z – broj zubiju

Faktor primjene očitava se iz tablice 3.3 gdje se izabire pogonski stroj, klipni motor sa 4 do 6 klipova te je radni stroj, stroj sa malim udarima . Očitavanjem iz tablice se dobiva:

Tablica 3.3 -Faktor primjene K_A , [12]

RADNI STROJ	POGONSKI STROJ		
	El. motor Parna turbina Hidromotor	Klipni motori 4-6 cilindara	Klipni motori 1-3 cil.
<u>Strojevi s jednakomjermim radom-mali udari</u> Turbopuhalo (ventilator) sa $P/n \leq 0,007$; centrifugalna pumpa za niskoviskozne fluide; vijčana pumpa (za vodu i slični); strojevi za punjenje boca i slična pakiranja	1	1,25	1,5
<u>Strojevi sa srednjim udarima u radu</u> Turbopuhalo sa $P/n \leq 0,07$; mješalica za beton; građevinarska dizalica; strojevi cestogradnje; turbokompresor; konvejer za rasuti teret; vijčani konvejer; teretni lift; osobni lift; zakretni mehanizam dizalice; mehanizam promjene nagiba dohvatnika dizalice; generator; gen. za zavarivanje; stroj za pranje rublja; glavni pogon alatnog stroja; pumpa naftovoda; ekstruder plastike; aerator vode	1,25 – 1,75	1,5 – 2	2 – 2,25
<u>Strojevi s jakim i snažnim udarima u radu</u> Turbopuhalo s $P/n > 0,07$; klipni kompresor; konvejer za komadni teret; teška dizala; mehanizam hoda dizalice; mehanizam dizanja tereta kod dizalice; veći gen. za zavarivanje; stroj za hladno gnječenje; preše i čekići za kovanje; preša za probijanje lima; uređaj za bušenje (nafta); klipna pumpa; drobilica kamenja; preša za brikete; mlin sa kuglama; mlin čekićar; vertikalni mlin sa valjcima	1,75-2	2 – 2,75	2,5 i više

$$K_A = 1,25$$

Sila na zubima računa se pomoću jednadžbe:

$$F_\varphi = \frac{2T_R}{d_{f1}} \quad (3.5)$$

Iz tablice 3.2 očitavaju se sljedeće vrijednosti:

$$z = 30$$

$$d_{a1} = 79,5 \text{ mm}$$

$$d_{f1} = 74,5 \text{ mm}$$

$$d_{a2} = 75 \text{ mm}$$

$$d_{f2} = 80 \text{ mm}$$

Uvrštavanjem u prethodnu jednadžbu dobiva se sila na zubima:

$$F_{\varphi} = \frac{2T_R}{d_{f1}}$$

$$F_{\varphi} = \frac{7400 \text{ Nm}}{0,0745 \text{ m}}$$

$$F_{\varphi} = 99328,86 \text{ N}$$

Potrebno je još izračunati visinu spoja pomoću jednadžbe:

$$h = \frac{d_{a1} - d_{a2}}{2} \quad (3.6)$$

$$h = \frac{79,5 \text{ mm} - 75 \text{ mm}}{2}$$

$$h = 2,25 \text{ mm}$$

Pritisak na zube ozubljenog spoja dobiva se uvrštavanjem u jednadžbu:

$$p_{os} = \frac{K_A \cdot F_{\varphi} \cdot k}{h \cdot L \cdot n}$$

$$p_{os} = \frac{1,25 \cdot 99328,86 \text{ N} \cdot 1,17}{2,25 \text{ mm} \cdot 40 \text{ mm} \cdot 30}$$

$$p_{os} = 53,8 \frac{\text{N}}{\text{mm}^2} < p_{os,dop} = 450 \frac{\text{N}}{\text{mm}^2}$$

Uvjet je zadovoljen.

4. ZAKLJUČAK

Ovim proračunom su se odredile konstrukcijske značajke jednolamelne tarne spojke tegljača za prijevoz teškog tereta. Iako se ukupna veličina spojke nije promjenila u odnosu na postojeću, utvrdilo se kako je postojeće rješenje i više nego zadovoljavajuće za sve potrebe tegljača. Dodavanjem pretvarača momenta spojka se dodatno opterećuje, no omogućilo se pokretanje tegljača sa ukljčenom spojkom. A to ne samo da dobro utječe na dugotrajnost spojke jer se umanjuje tj. uklanja trenutak u kojem se spojka najviše troši, a to je klizanje. Nego također omogućava da tegljač, zbog povećanja radnog momenta iz pretvarača momenta, može krenuti i kretati se sa teretima većih masa i dimenzija. To ne bi bilo moguće sa samom spojkom, čime smo postojećem tegljaču proširili područje primjene. Iako se pretvarači momenta u današnjim tegljačima ne koriste toliko često, iz priloženog se može zaključiti kako je to i dalje dobro rješenje za sve teglječe koji moraju ispuniti slične uvjete.

LITERATURA

- [1] Garrett. T. K.; Newton K.; Steeds W.: „The motor vehicle“, Butterworth-Heinemann, Jordan Hill, Oxford, 2001.
- [2] Franulović M.: „Spojke“, predavanja sa kolegija „Konstrukcijski elementi 2“, 2023.
- [3] „Pretvarač momenta“, s interneta:
<https://www.hemmings.com/stories/article/understanding-torque-converters-part-2>, 24. lipnja 2024.
- [4] „Scania 770s“, s interneta: https://en.scania-club.com/gallery_detail.php?id=89, 15. lipnja 2024.
- [5] „Power charts“, s interneta:
https://www.scania.com/content/dam/scaniaoe/market/master/products-and-services/engines/pdf/specs/industry/DC16-385_566kW_ATS.pdf, 15. lipnja 2024.
- [6] „Powertrain 16 liters“, s interneta:
<https://www.scania.com/uk/en/home/products/trucks/r-series/r-series-specifications.html>, 15 lipnja 2024.
- [7] „Central gear RBP 835“, interna dokumentacija Scaniae, 23, lipnja 2024.
- [8] „GRSO 905/925/926“, interna dokumentacija Scaniae, 23, lipnja 2024.
- [9] Gljušić P.: „Proračun tarne spojke“, vježbe sa kolegija „Konstrukcijski elementi 2“, 2023
- [10] Obsieger B.: „Spojke“, Sveučilište u Rijeci, Tehnički fakultet, Rijeka, 2016.
- [11] „Clutch disc“,s interneta:
<https://aftermarket.zf.com/en/catalog/products/1878+007+120/?country=HR>, 16. lipnja 2024.
- [12] Božidar K.: „Osovine i vratila“, pomoćni nastavni materijali uz kolegij „Konstrukcijski elementi 1“, 2011.
- [13] Orlić Ž.: „Reduktor“, Sveučilište u Rijeci, Tehnički fakultet, Rijeka, 2001.

POPIS OZNAKA I KRATICA

A	površina tarne plohe
A^*	ukupna površina svih tarnih parova
A^*_{min}	minimalna potrebna dodirna površina
$A^*_{potrebno}$	potrebna površina tarnih parova
$A_{1,potrebno}$	potrebna površina jednog tarnog para
c	specifični toplinski kapacitet
d_{vr}	promjer vratila
d_{a1}	najveći promjer vratila
d_{a2}	najmanji promjer glavine
d_{f1}	najmanji promjer vratila
d_{f2}	najveći promjer glavine
f_p	faktor povećanja
F_A	normalna sila
F_φ	sila na zubima ozubljenog spoja
h	visina spoja
i_d	prijenosni omjer diferencijala
i_m	prijenosni omjer mjenjača
I_R	moment inercije radnog stroja
I_T	moment inercije tegljača
j	broj tarnih parova
k	faktor nejednolikog nošenja
k_j	korekcijski faktor
K	Fourierov koeficijent
k	faktor nejednolikog nošenja
K_A	faktor primjene
L	duljina ozubljenog spoja
n	broj okretaja
n_R	broj okretaja radnog stroja
p	pritisak na lamelu

p_{dop}	dopušteni pritisak na lamelu
p_{os}	dodirni pritisak ozubljenog spoja
$p_{os,dop}$	dopušteni dodirni pritisak ozubljenog spoja
r	polumjer gume
r_m	srednji polumjer lamele
R_{dto}	trajna dinamička čvrstoća materijala na torziju
R_e	granica tečenja materijala
s	debljina tarne ploče
S	faktor sigurnosti
s_{gran}	granična debljina tarne ploče
T	konstanta odvođenja topline
T	konstanta odvođenja topline
T_A	moment ubrzanja
T_{AH}	najveći moment ubrzanja
T_{AL}	najmanji moment ubrzanja
T_{KH}	najveći uključni moment
T_{KL}	najmanji uključni moment
T_R	okretni moment radnog stroja
T_S	statički moment spojke
T_{UG}	moment ubrzanja gume tegljača
t_3	vrijeme klizanja spojke
$t_{3,maks}$	maksimalno vrijeme klizanja spojke
$t_{3,min}$	minimalno vrijeme klizanja spojke
v	brzina tegljača
v_{os}	faktor sigurnosti ozubljenog spoja
z	broj zubi
z_h	broj uključivanja na sat
$z_{h,dop}$	dopušteni broj uključivanja na sat
z_{h0}	referentni broj uključivanja na sat
Q_A	rad trenja za savladavanje momenta inercije kod ubrzanja
\dot{Q}_R	snaga trenja kod savladavanja radnog momenta

α	koeficijent prijelaza topline
β_{AE}	faktor β jednokratnog uključivanja spojke
$\tilde{\beta}_{dop}$	pomoćni faktor β
β_{dop}	dopušteni faktor β
ϑ_0	temperatura okoline
ϑ_{dop}	dopuštena temperatura lamele
$\Delta\vartheta_1$	stvarni porast temperature lamele
$\Delta\vartheta_1^\infty$	porast temperature za vrlo debelu lamelu
λ	koeficijent toplinske vodljivosti
ρ	gustoća
τ_{tdop}	dopušteno torzijsko naprezanje
ω	kutna brzina
ω_R	kutna brzina radnog stroja
$\dot{\omega}_g$	srednje kutno ubrzanje

SAŽETAK

Svrha ovog rada konstrukcijska analiza tegljača teškog tereta i proračun spojke slučaja u kojem tegljač ima pretvarač momenta. Prvo je bilo potrebno odrediti proizvođača i model tegljača. Zatim je bilo potrebno odrediti dijelove konstrukcije tegljača tj. ponajviše motor i spojku. Na postojeću konstrukciju pridodaje se pretvarač momenta te se proračunava spojka za navedeni slučaj. Bilo je potrebno odrediti potrebnu tarnu površinu s obzirom na okretni moment i na količinu topline u spojki. Za izabranu spojku se provjerava, uz koju silu, može uključena prenijeti okretni moment motora koji je uvećan za faktor povećanja pretvarača momenta. Nakon toga je slijedio proračun i kontrola izlaznog vratila spojke i ozubljenog spoja. Izveden je zaključak te je posljednja izrađena tehnička dokumentacija sa radioničkim crtežima i sklopnim crtežom koji su u prilogu.

Ključne riječi: jednolamelna tarna spojka, tegljač teškog tereta, pretvarač momenta, vratilo, lamela

SUMMARY

The purpose of this paper is the structural analysis of a heavy-duty tractor and calculation of the coupling of the case in which the tractor has a torque converter. First, it was necessary to determine the manufacturer and model of the tractor. Next, it was necessary to determine the parts of the tractor structure, i.e. mainly the engine and clutch. A torque converter is added to the existing structure and a coupling is calculated for the specified case. It was necessary to determine the required friction surface with regard to the torque and the amount of heat in the clutch. For the selected clutch, it is checked, with what force, the torque of the engine can be transmitted, which is increased by the torque converter's increase factor. This was followed by the calculation and control of the output shaft of the clutch and the toothed connection. A conclusion was drawn and the last technical documentation was created with workshop drawings and assembly drawing, which are given in the inset.

Key words: single plate friction clutch, heavy duty tractor, torque converter, shaft, clutch

POPIS SLIKA

Slika 1.1 – Jednolamelna tarna spojka s uključivanjem pomoću polužica; [1].....	3
Slika 1.2 – Tarna spojka sa stožastim tarnim plohamama; [1].....	3
Slika 1.3 – Tarna spojka sa ravnim tarnim plohamama; [1].....	4
Slika 1.4 – Pretvarač momenta; [2].....	5
Slika 1.5 – Scania 770s; [3].....	6
Slika 1.6 – Dijagram ovisnosti snage motora u kW i okretaja motora u $\frac{\text{okr}}{\text{min}}$; [4].....	6
Slika 2.2 – Lamela sa organskom oblogom SACHS; [9].....	22

POPIS TABLICA

Tablica 1.1 – Snaga motora DC16 123 u konjskim snagama i okretni moment motora u Nm [5].....	7
Tablica 2.1 – Prijenosni omjer diferencijala RBP 835, [6].....	10
Tablica 2.2 – Prijenosni omjer mjenjača GRSO 925, [7].....	11
Tablica 2.3 -Karakteristike tarnih parova, [1].....	17
Tablica 2.4 - Korekcijski faktor jkj ; [8].....	21
Tablica 3.1 -Mehaničke karakteristike materijala, [10].....	34
Tablica 3.2 -Ozubljeni spoj DIN 5480, [11].....	35
Tablica 3.3 -Faktor primjene K_A , [10].....	37