

# Konstrukcija mehaničke stezne naprave za proces strojne obrade

---

**Bunčić, Goran**

**Undergraduate thesis / Završni rad**

**2024**

*Degree Grantor / Ustanova koja je dodijelila akademski / stručni stupanj:* **University of Rijeka, Faculty of Engineering / Sveučilište u Rijeci, Tehnički fakultet**

*Permanent link / Trajna poveznica:* <https://um.nsk.hr/um:nbn:hr:190:516790>

*Rights / Prava:* [Attribution 4.0 International](#)/[Imenovanje 4.0 međunarodna](#)

*Download date / Datum preuzimanja:* **2025-03-14**



*Repository / Repozitorij:*

[Repository of the University of Rijeka, Faculty of Engineering](#)



SVEUČILIŠTE U RIJECI

**TEHNIČKI FAKULTET**

Sveučilišni prijediplomski studij strojarstva

Završni rad

**KONSTRUKCIJA MEHANIČKE STEZNE NAPRAVE ZA  
PROCES STROJNE OBRADE**

Rijeka, rujan 2024.

Goran Bunčić

0069090699

SVEUČILIŠTE U RIJECI

**TEHNIČKI FAKULTET**

Sveučilišni prijediplomski studij strojarstva

Završni rad

**KONSTRUKCIJA MEHANIČKE STEZNE NAPRAVE ZA  
PROCES STROJNE OBRADNE**

Mentor: prof. dr. sc. Zoran Jurković

Komentor: Hana Vukotić, univ.mag.ing.mech.

Rijeka, rujan 2024.

Goran Bunčić

0069090699

Rijeka, 14.03.2024.

Zavod: Zavod za industrijsko inženjerstvo i menadžment  
Predmet: Proizvodni strojevi, alati i naprave

## ZADATAK ZA ZAVRŠNI RAD

Pristupnik: **Goran Bunčić (0069090699)**  
Studij: Sveučilišni prijediplomski studij strojarstva (1010)  
Zadatak: **Konstrukcija mehaničke stezne naprave za proces strojne obrade /  
Mechanical fixture design for the machining process**

### Opis zadatka:

U radu je potrebno dati teorijski pregled steznih naprava koji se koriste pri strojnoj obradi. Cilj rada je za definirani izradak konstruirati mehaničku steznu napravu koristeći biblioteku 3D standardnih dijelova dostupnih proizvođača. Potrebno je za dati izradak razraditi tehnološki postupak, odabrati stroj i potrebne rezne alate te konceptijsku razradu plana stezanja. Prikazati izradu konstrukcije mehaničke stezne naprave temeljem primjene standardnih dijelova te provjeriti dostatnost sile stezanja. Opisati postupak montaže i održavanja stezne naprave te temeljem toga razraditi potrebnu tehničku dokumentaciju. U radu treba navesti korištenu literaturu, druge izvore informacija (internet, katalozi), kao i eventualno dobivenu pomoć.

Rad mora biti napisan prema Uputama za pisanja diplomskih / završnih radova koje su objavljene na mrežnim stranicama studija.

Zadatak uručen pristupniku: 20.03.2024.

Mentor:  
prof. dr. sc. Zoran Jurković

Komentor:  
Hana Vukotić

Predsjednik povjerenstva za  
završni ispit:  
izv. prof. dr. sc. Samir Žić

## **IZJAVA**

Kojom ja, Goran Bunčić, JMBAG:0069090699 student Tehničkog fakulteta Sveučilišta u Rijeci, Izjavljujem da sam završni rad pod naslovom: Konstrukcija mehaničke stezne naprave za proces strojne obrade, izradio samostalno sukladno članku 8 Pravilnika Sveučilišta u Rijeci o izradi završnih radova, završnih ispita i završetku Sveučilišnog prijediplomskog studija Tehničkog fakulteta, pod mentorstvom prof. dr. sc. Zorana Jurkovića.

## ZAHVALA

Želim iskazati zahvalnost svojem mentoru, prof. dr. sc. Zoranu Jurkoviću, za njegovu podršku, stručnost i vodstvo tijekom procesa pisanja mog završnog rada. Također, zahvaljujem mu na ukazanoj prilici da pišem rad iz kolegija Proizvodni strojevi, alati i naprave.

Želio bih se zahvaliti i svojoj obitelji, prijateljima i kolegama na podršci tijekom mojeg obrazovanja.

## SADRŽAJ:

1. UVOD.....	1
2. PODJELA STEZNIH NAPRAVA.....	2
2.1. Mehaničke stezne naprave.....	2
2.2. Hidrauličke stezne naprave.....	3
2.3. Vakuumske stezne naprave.....	4
2.4. Pneumatske stezne naprave.....	5
2.5. Električne stezne naprave.....	5
2.6. Magnetske stezne naprave.....	6
3. IDEJNO RJEŠENJE STEZNE NAPRAVE.....	7
3.1. Zadani izradak.....	7
3.2. Stezna naprava.....	9
3.3. Oblik dimenzije i način stezanja ulaznog materijala.....	10
3.4. Funkcioniranje stezne naprave.....	11
4. KONSTRUKCIJSKO RJEŠENJE STEZNE NAPRAVE.....	13
4.1. Radionički crtež obratka.....	14
4.2. Radionički crtež postolja.....	14
4.3. Radionički crtež regulatora pozicije čeljusti.....	14
4.4. Radionički crtež pomične čeljusti.....	15
4.5. Radionički crtež fiksne čeljusti.....	15
4.6. Radionički crteži pozicionirajućih gnijezda.....	15
4.7. Radionički crtež držača naprave.....	16
5. KONTROLA SILE REZANJA I SILE STEZANJA.....	17
5.1. Iznos sile rezanja.....	17
5.2. Iznos sile stezanja.....	24

6. KONTROLA DIJELOVA STEZNE NAPRAVE.....	27
6.1. Kontrola površinskog pritiska na obradak.....	27
6.2. Kontrola navojnog vretena na izvijanje.....	29
6.3. Kontrola vijaka.....	31
7. MATERIJAL ZA IZRADU STEZNE NAPRAVE.....	36
7.1. Čelik X42Cr13.....	36
7.2. Čelik X8CrNiS18-9.....	37
8. ZAKLJUČAK.....	38
LITERATURA.....	39
POPIS SLIKA.....	40
POPIS TABLICA.....	42
SAŽETAK.....	43
SUMMARY.....	44
POPIS PRILOGA.....	45





## 1. UVOD

Stezna naprava je ključan element svakog obradnog sustava koji se sastoji od stroja-alata-priprema-stezne naprave. Osnovna zadaća stezne naprave je osigurati željeni položaj te željenu orijentaciju izratka u njoj. Od kvalitete stezne naprave u obradnom sustavu ovisi kvaliteta izratka, cijena izratka te iskorištenje mogućnosti samog stroja.

Konstruktivski gledano u realnim industrijskim uvjetima stezna naprava je najzahtjevniji dio obradnog sustava, stroj, alat i priprema su unaprijed definirani elementi za razliku od stezne naprave čijoj se konstrukciji pridodaje velika pažnja. Na konstrukciju stezne naprave utječe veličina proizvodne serije, zahtijevana kvaliteta izratka, cijena, dostupni materijali za izradu naprave.

S obzirom na to da se u pravilu stezna naprava konstruira prema obratku, teži se korištenju što je više moguće standardiziranih dijelova za samu napravu. Korištenjem standardnih elemenata značajno se olakšava sama konstrukcija stezne naprave, također se omogućava lakša zamjenjivost dijelova naprave te je veća kvaliteta same naprave zato što se standardni dijelovi nabavljaju od proizvođača specijaliziranih u proizvodnji tih dijelova, koji mogu garantirati određeni stupanj kvalitete. Nestandardni dijelovi stezne naprave u pravilu se konstruiraju i prilagođavaju standardnim (usavršenim) dijelovima, njihovoj konstrukciji i izradi pridodaje se posebna pažnja zato jer upravo od njih zavisi funkcionalnost stezne naprave. Pri izradi nestandardnih dijelova koriste se materijali zadovoljavajućih svojstava i prihvatljive cijene.

Uvođenjem standardnih dijelova i racionalnim korištenjem (izrađivanjem) nestandardnih dijelova postiže se optimalno rješenje koje zadovoljava tehnološke i ekonomske zahtjeve konstrukcije i izrade stezne naprave.

Konstrukcija stezne naprave mora omogućavati nedvosmisleno i što je moguće jednostavnije stezanje obratka, također konstrukcija mora omogućavati jednostavno i pristupačno čišćenje naprave nakon odrađene operacije.

## 2. PODJELA STEZNIH NAPRAVA

Osnovna podjela steznih naprava se temelji na načinu dobivanja sile koja drži obradak u steznoj napravi.

Izvedbe steznih naprava su: -mehaničke

-hidrauličke

-vakuumske

-pneumatske

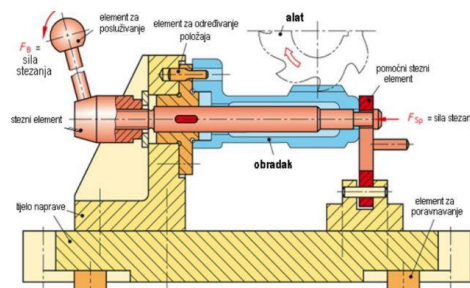
-električne

-magnetske

### 2.1. Mehaničke stezne naprave (ručne)

Najjednostavniji oblik stezanja, temelji se na korištenju mehaničke sile pri stezanju obratka, u pravilu se za mehaničko stezanje koriste razne izvedbe strojarskih škripova.

Mehaničko stezanje se koristi kod manje ili srednje veličine proizvodnih serija zato što silu stezanja se dobiva preko steznog vijka, a moment stezanja (Slika 2.1.) na steznoj ručki koja pokreće stezni vijak se dobiva ručno (ljudski faktor), te bi kod većih serija to bilo nepraktično. Nedostatak mehaničkih steznih naprava se još očituje kroz nekonzistentnost u veličini sile stezanja (ljudska procjena), no to se rješava sa korištenjem moment ključa pri stezanju.

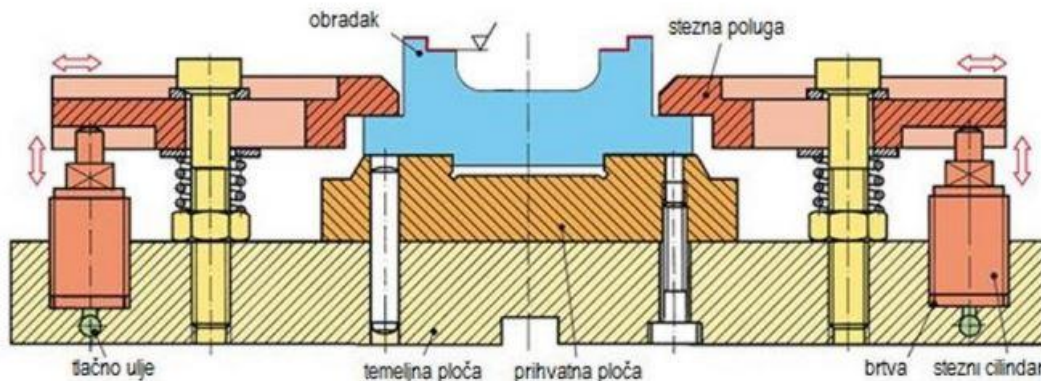


Slika 2.1. Mehanička stezna naprava

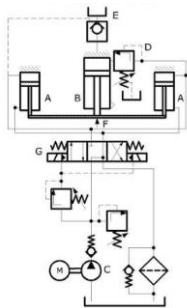
## 2.2. Hidrauličke stezne naprave

Hidrauličke stezne naprave (Slika 2.2.) silu stezanja postižu tlačanjem radnog medija (ulja). Osnovna prednost takvih naprava je u tome što se na taj način postižu iznimno visoke sile (do 700 kN) stezanja. Osim toga bitne prednosti takvog sustava su jednostavna pretvorba energije hidrauličkog fluida u mehanički rad, automatsko prilagođavanje potrebne sile, moguće pokretanje naprave pod punim opterećenjem, moguće jednostavno i neprestano podešavanje brzine, sile i momenata, pouzdanost u radu te jednostavno samopodmazivanje sustava. Također pogonski tlak ulja za hidrauličko stezanje iznosi do 300 bara, a pošto ulje pod tlakom zadržava početni volumen, nije potrebno ugrađivati samokočne stezne dijelove u napravo.

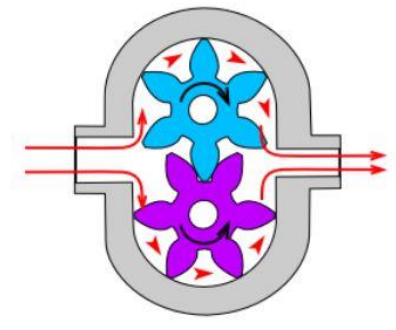
Nedostatak hidrauličkih steznih naprava je u tome što je potreban kompleksan sustav (Slika 2.3.) za pripremu i razvođenje radnog medija koji se sastoji od hidrauličke pumpe (Slika 2.4.) koja izvana dovedenu mehaničku energiju pretvara u energiju radnog fluida, hidrauličkih ventila koji kao upravljački elementi služe za regulaciju i upravljanje radnim fluidom, hidrauličkih vodova kroz koje se prenosi sam radni fluid te cilindara koji služe kao izvršni elementi. Također s obzirom na velike sile koje hidraulički sustav stvara, postoji realan rizik od deformiranja obratka.



Slika 2.2. Hidraulička stezna naprava



Slika 2.3. Hidraulička shema



Slika 2.4. Hidraulička pumpa

### 2.3. Vakuumske stezne naprave

Vakuumsko stezanje podrazumjeva stezanje obratka na način da vakuumska pumpa stvara vakuum ispod vakuumskog stola čime veže obradak za vakuumski stol. U prvom trenutku tlak van i unutar komore je jednak no nakon stvaranja vakuuma unutar komore vanjski tlak pritišće izradak na vakuumskom stolu. Sila stezanja kod vakuumskih steznih naprava se ogleda kao podtlak (razlika vanjskog tlaka i tlaka u komori) stvoren ispod obratka.

Prednosti ovakvih sustava stezanja su u brzini stezanja i mogućnosti stezanja oblika različitih dimenzija. Nedostaci su relativno niske sile stezanja te nemogućnost stezanja poroznih materijala. Sustav je relativno jednostavan te se sastoji od vakuumske pumpe (Slika 2.6.) za stvaranje podtlaka i vakuumskog stola (Slika 2.5.) koji na sebi ima utore. Vakuumski stol se izrađuje od lakih metala (uglavnom aluminija)



*Slika 2.5. Vakuumski stol*



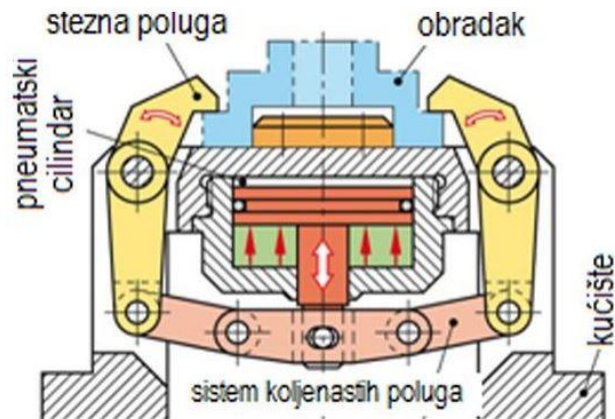
*Slika 2.6. Vakuumska pumpa*

### 2.4. Pneumatske stezne naprave

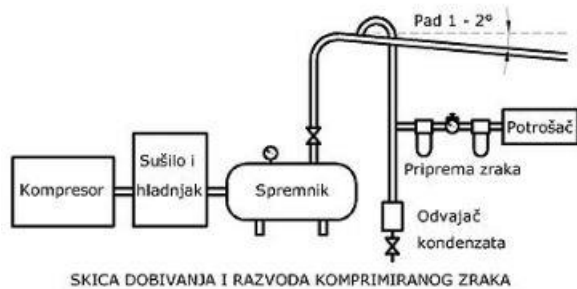
Pneumatske stezne naprave (Slika 2.7.) područje primjene imaju u sustavima gdje je potrebno efikasno brzo i točno pozicioniranje obradaka u što kraćem roku. Pneumatske stezne naprave silu stezanja (do 40 kN) dobivaju iz stlačenog zraka pomoću kompleksnog pneumatskog sustava (Slika 2.8.) koji se sastoji od kompresora koji služi za pretvorbu mehaničke energije u energiju stlačenog zraka, sušila i hladnjaka zraka koji služe za pripremu zraka koji ulazi u sustav, spremnika zraka koji služi za usklađivanje rada kompresora i potrošnje u sustavu, ventila koji služe za regulaciju tlaka u sustavu, cjevovoda koji služe za razvod stlačenog zraka te pneumatskih cilindara (Slika 2.9.). Prednost pneumatskog stezanja ogleda se u dobroj automatiziranosti stezanja i u lakoj zamjeni obradaka te u dostupnosti radnog medija u bilo kojoj

okolini. Također je prednost pneumatskih steznih naprava u tome što nisu potrebni povratni vodovi te se zrak nakon upotrebe potpuno ekološki prihvatljivo ispušta u okolinu.

Nedostatak pneumatskih steznih naprava je kompleksnost samog sustava i velik broj popratnih elemenata uz steznu napravu. Također pneumatske stezne naprave su izrazito ograničene po pitanju veličine sile stezanja.



Slika 2.7. Pneumatska stezna naprava



SKICA DOBIVANJA I RAZVODA KOMPRIMIRANOG ZRAKA

Slika 2.8. Pneumatska shema



Slika 2.9. Pneumatski cilindar

## 2.5. Električne stezne naprave

Električne stezne naprave za dobivanje sile stezanja koriste elektromotore, prednost takvog načina dobivanja sile je mogućnost preciznog doziranja sile stezanja te dovođenja sile stezanja malo iznad sile rezanja, čime se omogućava miran i precizan rad stroja. Također prednost im je

jednostavnost pri stezanju i popuštanju obradaka, gdje je operateru omogućeno pritiskom tipke stegnuti i otpustiti obradak.

Glavna mana je zahtjevnost takve konstrukcije u pogledu zaštite električnih vodova tijekom obrade, te ograničenost u veličini sile stezanja.

## 2.6. Magnetske stezne naprave

Kao sila stezanja se koristi magnetna sila između feromagnetnih materijala, moguće je proizvesti vrlo visoke sile stezanja.

Stezanje magnetnom steznom napravom (Slika 2.10.) pogodno je za komade velikih dimenzija jer značajno olakšava rukovanje s njima, također olakšava češće stezanje i otpuštanje obradaka.

S obzirom na način dobivanja magnetske sile mogu biti elektromagnetske, permanentne i elektropermanentne.



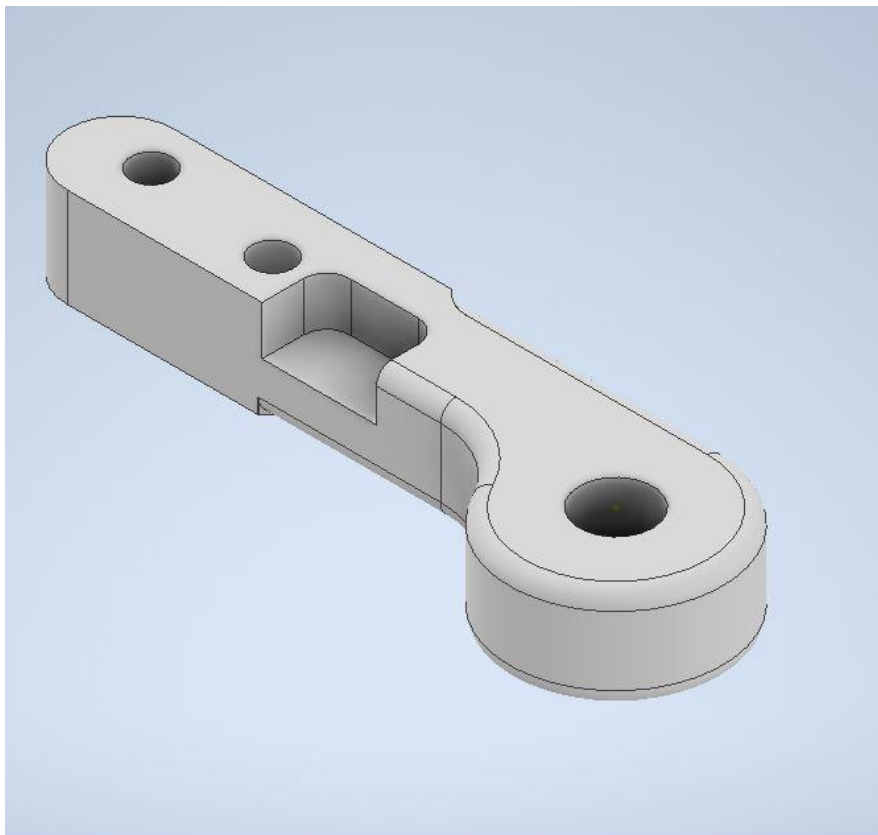
*Slika 2.10. Magnetna stezna naprava*

### 3. IDEJNO RJEŠENJE STEZNE NAPRAVE

#### 3.1. Zadani izradak

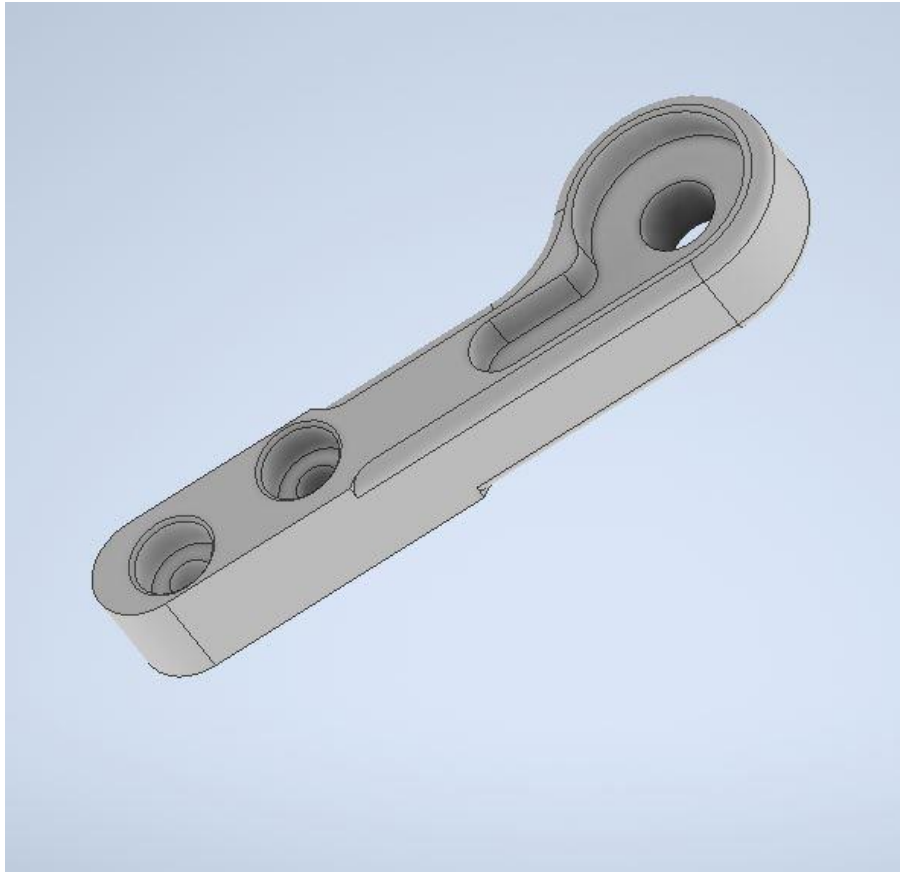
U ovom slučaju konstrukcija stezne naprave je bazirana na zadanom obratku (Slika 3.1. i Slika 3.2). Pri konstrukciji idejnog rješenja uzeti su u obzir svi zahtjevi koje dati obradak ima.

Temeljni princip pri promišljanju o mogućnosti stezanja obratka je princip stezanja “3-2-1”. Generalna logika pri stezanju bilo kojeg obratka je onemogućavanje svih 6 stupnjeva slobode gibanja (3 translacija i 3 rotacija), no takav način stezanja u realnim uvjetima onemogućava vađenje obratka iz stezne naprave, zbog toga se koristi princip “3-2-1” koji steže obradak i onemogućava gibanje u 9 od 12 mogućih smjerova, te samim tim ostavlja mogućnost vađenja obratka iz stezne naprave.



*Slika 3.1. Obradak s prednje strane*



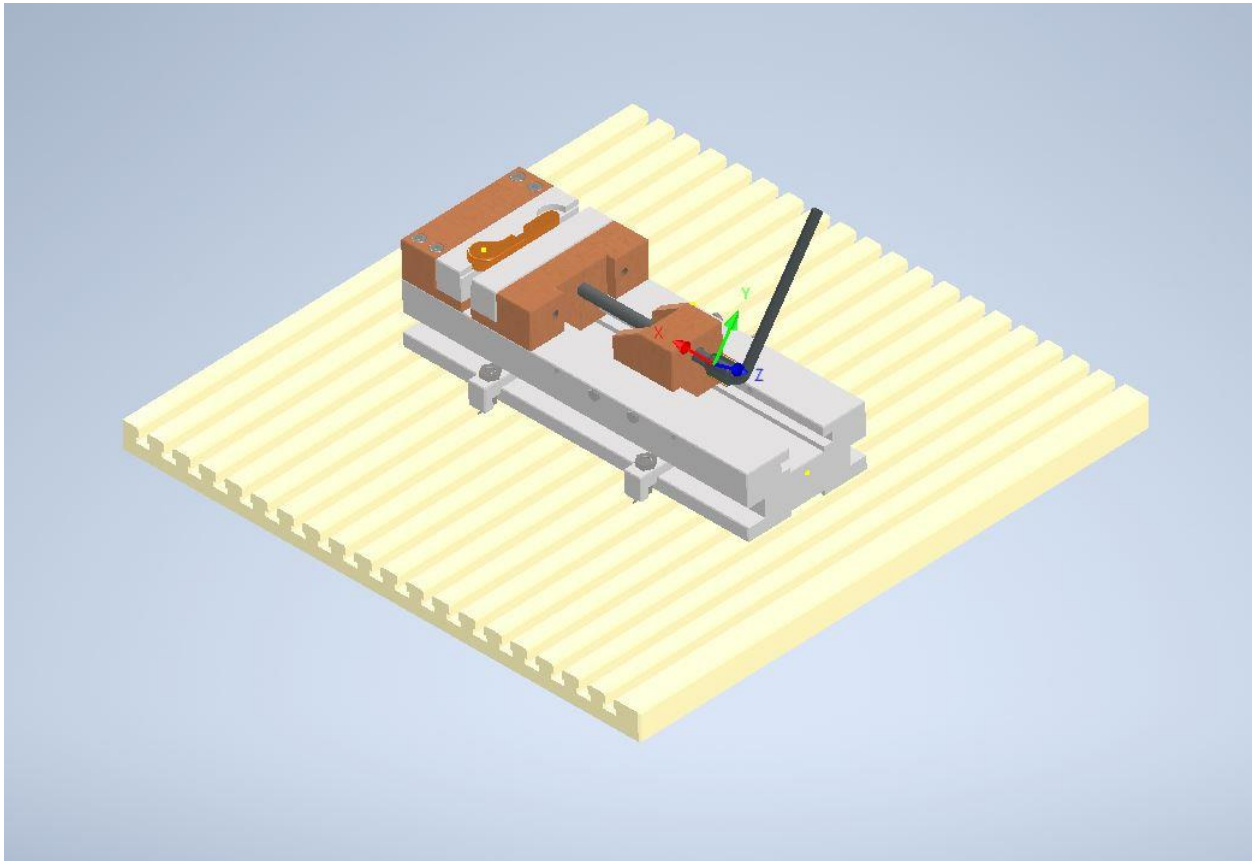


*Slika 3.2. Obradak sa zadnje strane*

S obzirom na složenu geometriju obratka vidljivo je da je nemoguće napraviti komad sa jednom operacijom i jednim stezanjem. Zbog svega toga da bi se udovoljilo ekonomskim zahtjevima proizvodnje operacije sa jedne i sa druge strane bi trebale biti moguće na istoj steznoj napravi.

Također stezna naprava mora omogućavati u svakoj od operacija nesmetan pristup alata obratku, što u slučaju datog obratka treba posebno naglasiti zbog njegove složenosti.

### 3.2. Stezna naprava



*Slika 3.3. Stezna naprava*

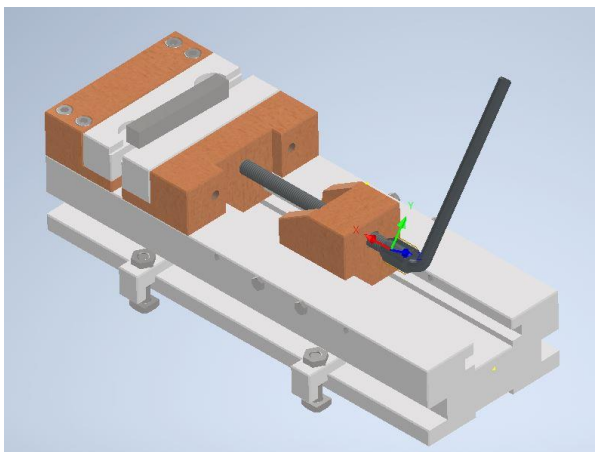
S obzirom na geometrijske zahtjeve obratka nije bilo moguće sastaviti kompletan sklop od standardiziran dijelova nekog od proizvođača steznih naprava, no uz pomoć web trgovine ROHM koja je specijalizirana u proizvodnji mehaničkih steznih naprava, udio nestandardiziranih dijelova naprave je sveden na minimum.

U idejnom rješenju stezne naprave (Slika 3.3.) nestandardni dijelovi su prednje i zadnje pozicionirajuće gnijezdo koji su izrađeni od materijala lošijih mehaničkih svojstava u usporedbi sa ostatkom dijelova stezne naprave, samim tim zamjenjivost tih elemenata značajno je olakšana.

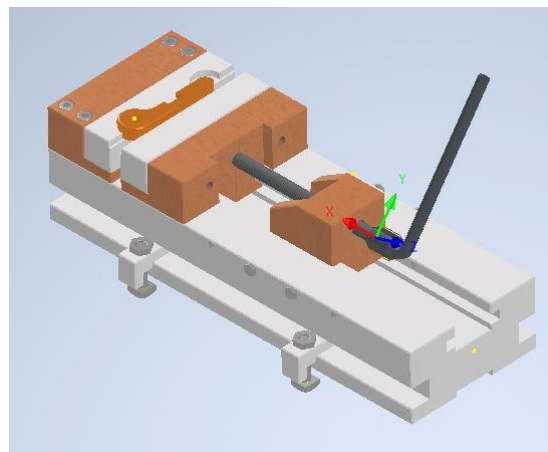
Također pri konstrukciji zadnjeg pozicionirajućeg gnijezda uzeta je u obzir mogućnost obrade obratka s jedne i s druge strane, odnosno omogućeno je stezanje za obje operacije.

### 3.3. Oblik dimenzije i način stezanja ulaznog materijala

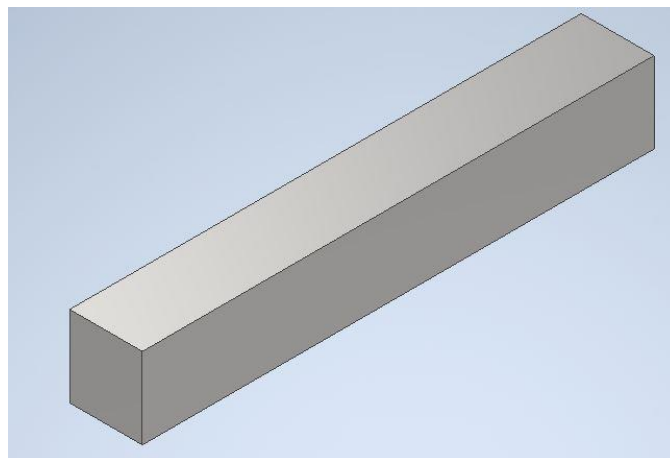
S obzirom da je ulazni materijal (Slika 3.6.) kvadratnog oblika koji s obzirom na zadani obradak sa svake strane ima dodatak za obradu, pri konstrukciji nestandardnih dijelova stezne naprave (prednjeg i zadnjeg pozicionirajućeg gnijezda) uzeto je u obzir da naprava može stegnuti u prvom stezanju (Slika 3.4.) kvadratni oblik ulaznog materijala i u drugom stezanju (Slika 3.5.) stegnuti dobiveni oblik obratka. Na taj način se kompletna obrada obratka odvija na jednom stroju u dva stezanja, što značajno povećava efikasnost proizvodnje .



*Slika 3.4. Prvo stezanje*



*Slika 3.5. Drugo stezanje*



*Slika 3.6. Ulazni materijal*

### 3.4. Funkcioniranje stezne naprave

Stezna naprava zamišljena je kao mehanička stezna naprava koja se pokreće ručnom silom operatera.

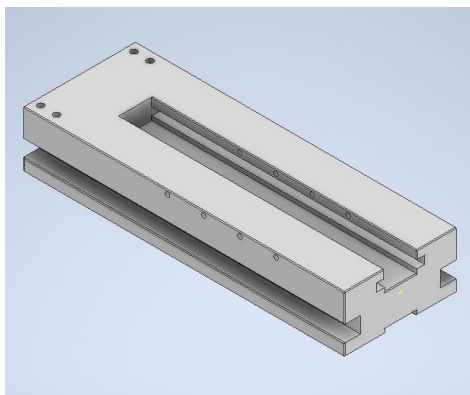
Funkcionira tako da se postolje (Slika 3.7.) pomoću držača naprave i T-vijaka s maticom pričvrsti za radni stol, na učvršćeno postolje se montira pomoću 4 standardna M8 vijka fiksna čeljust (Slika 3.8.). Na fiksnu čeljust se pomoću imbus vijaka također veličine M8 u horizontalnom smjeru postavljene montira zadnje pozicionirajuće gnijezdo. Nakon toga se montira pomična čeljust (Slika 3.10.) čije se klizne staze poklapaju sa kliznim stazama postolja (iz funkcionalnih razloga radi se o labavom dosjedu), na pomičnu čeljust se montira prednje pozicionirajuće gnijezdo također sa imbus vijcima M8.

Nakon toga se montira regulator pozicije pomične čeljusti (Slika 3.9.) kojem se također klizne staze poklapaju sa kliznim stazama postolja, njega se pozicionira u zadovoljavajući položaj na postolju te ga se pričvrsti sa bočne strane za postolje vijcima M10. Da bi to bilo moguće postolje na sebi ima prolazne provrte veličine 11 mm dok regulator pozicije pomične čeljusti na sebi ima utore s navojem M10. Kroz regulator pozicije pomične čeljusti u horizontalnom smjeru (Slika 3.3. x os) prolazi provrt s urezanima M10 metričkim navojem.

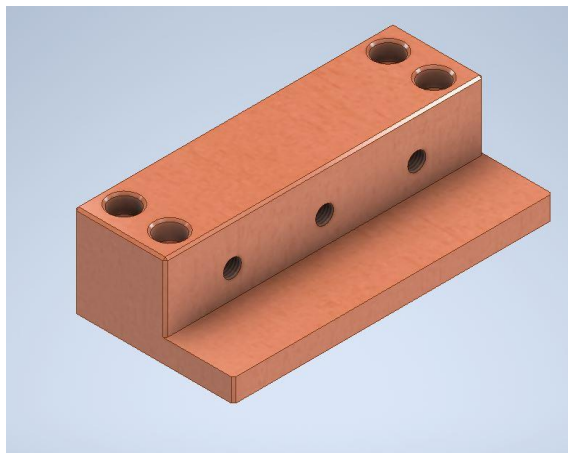
Kroz provrt M10 prolazi navojno vreteno (Slika 3.11.) na koje se preko ručke ručnom silom prenosi moment koji stvara silu na pomičnoj čeljusti koja steže obradak.

Naprava je predviđena za čišćenje pomoću komprimiranog zraka. Također naprava ispod ravnine kliznih staza ima kvadratni kanal predviđen za odvođenje strugotine.

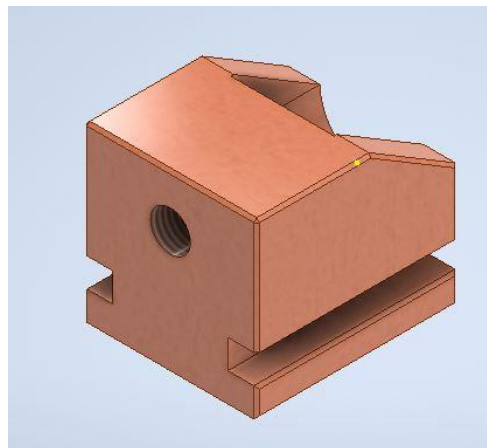
Kraj navojnog vretena je magnetiziran zbog toga da se u slučaju otpuštanja obratka pomična čeljust giba zajedno sa navojnim vretenom.



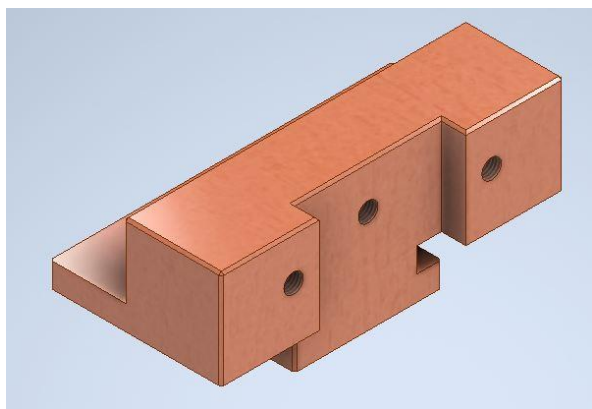
*Slika 3.7. Postolje*



*Slika 3.8. Fiksna čeljust*



*Slika 3.9. Regulator pozicije pomične čeljusti*



*Slika 3.10. Pomična čeljust*



*Slika 3.11. Navojno vreteno*

Navoj predviđen za navojno vreteno i regulator pozicije pomične čeljusti je metrički navoj M10 zato jer se prema pravilima struke u pogledu izrade mehaničkih steznih naprava za navojna vretena < od 16 mm koristi metrički navoj.

## 4. KONSTRUKCIJSKO RJEŠENJE STEZNE NAPRAVE

Kako je već navedeno u konstrukciji stezne naprave nestandardni dijelovi su samo pozicionirajuća gnijezda koja su oblikovana tako da su istovremeno jeftina i lako zamjenjiva, dok su ostali dijelovi stezne naprave konstruirani po uzoru na web trgovinu ROHM koja pojedinačno izrađuje svaki dio stezne naprave. Pri izradi koriste se visokolegirani alatni čelici koji omogućavaju dugotrajno korištenje i mogućnost jednostavnog servisiranja. Trgovina nudi idejna rješenja svakog dijela i međusobne omjere između pojedinih veličina, no za konkretne dimenzije dijelova stezne naprave odgovara sam naručitelj.

Pri konstrukciji konkretno ove stezne naprave dimenzije dijelova su prilagođene dimenzijama i mogućnostima stroja na kojem se izrađuje obradak.

Odabrani stroj za obradu je Bridgeport VMC 560/22 3-osna glodalica (Slika 4.1.), sa maksimalnim brojem okretaja od 6500 okretaja/min. Stroj zadovoljava potrebe izrade datog obratka.



*Slika 4.1. Bridgeport VMC 560/22 3-osna glodalica*

#### **4.1. Radionički crtež obratka**

Na radioničkom crtežu obratka (Prilog 1.) vidljiv je detaljno prikazan obradak .

Na funkcionalno bitnim površinama je definirana tražena hrapavost a na ostalim površinama tražena hrapavost površine iznosi Ra3.2.

S obzirom da je materijal obratka nehrđajući čelik X6Cr17 koji je znatno niže tvrdoće od ostalih dijelova stezne naprave, pri stezanju se mora obratiti pozornost na silu stezanja, da ne bi došlo do deformiranja samog obratka.

#### **4.2. Radionički crtež postolja**

Na sklopnom nacrtu (Prilog 2.) stezne naprave postolja je dio naprave koji najviše utječe na funkcionalnost i na preciznost rada stezne naprave. Pretpostavka pri konstrukciji je da se postolja naručuje kao standardizirani element, kod kojeg trgovina ROHM omogućava korisniku omjere između međusobnih veličina, no konkretne dimenzije korisnik prilagođava svojim potrebama.

Na radioničkom crtežu postolja (Prilog 3.) vidljivo je da su tolerirane veličine kliznih staza po kojima se gibaju pomična čeljust i regulator pozicije čeljusti, iz funkcionalnih razloga postolja je u labavom dosjedu s njima.

Zahtjevani materijal postolja je X42Cr13 nehrđajući čelik.

#### **4.3. Radionički crtež regulatora pozicije čeljusti**

Regulator pomične čeljusti također je uzet kao standardizirani element trgovine ROHM, na radioničkom crtežu (Prilog 4.) funkcionalno bitna kota je također veličina klizne staza kod koje se još iz funkcionalnih razloga (nalijeganje kliznih površina jedna na drugu) propisuje finija površina u odnosu na ostatak naprave.

Materijal je također X42Cr13 nehrđajući čelik.

#### **4.4 Radionički crtež pomične čeljusti**

Pomična čeljust je još jedan od standardiziranih elemenata naprave, što je posebno važno jer zbog svoje konstrukcije omogućava sa montiranjem drugog pozicionirajućeg gnijezda obradu obratka potpuno drugačijeg oblika i dimenzija.

Pozicionirajuće gnijezdo se montira na pomičnu čeljust pomoću 3 imbus vijka M8

Kod radioničkog crteža pomične čeljusti (Prilog 5) kao i kod prethodna dva elementa potrebno je tolerirati kliznu stazu.

Materijal pomične čeljusti je X42Cr13.

#### **4.5. Radionički crtež fiksne čeljusti**

Fiksna čeljust je element koji se pomoću 4 Imbus vijka montira na postolje, a na nju se montira pozicionirajuće gnijezdo.

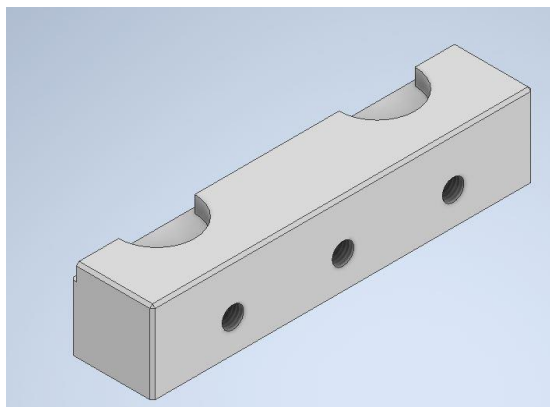
Kod konstrukcije fiksne čeljusti bitno je osigurati dovoljan razmak između vertikalnih vijaka koji fiksiraju čeljust na postolju i horizontalnih vijaka pomoću kojih se montira pozicionirajuće gnijezdo na čeljust.

Materijal fiksne čeljusti je X42Cr13

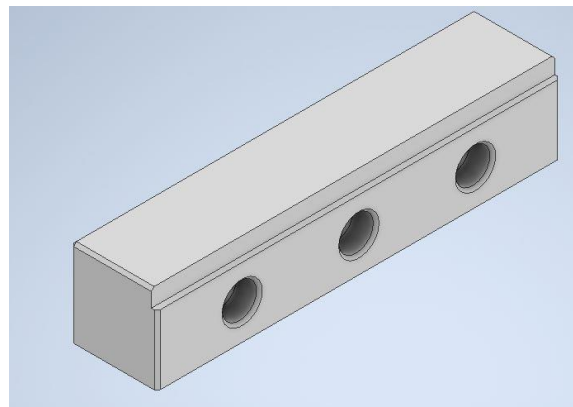
#### **4.6. Radionički crteži pozicionirajućih gnijezda**

Pozicionirajuća gnijezda (Slika 4.2. i Slika 4.3.) su nestandardizirani dijelovi naprave koji su od najvećeg značaja za mogućnost izrade obratka. Oba pozicionirajuća gnijezda konstruirana su na način da obradak naliježe u njih do dubine od 6 mm. Na taj način je osiguran nesmetan pristup alata obratku. Zadnje pozicionirajuće gnijezdo (Slika 4.2.) je konstruirano na način da zaobljenja na obratku naliježu na kružni utor na pozicionirajućem gnijezdu. Također pozicionirajuće gnijezdo ima kružni utor s obje strane, te time omogućava obradu obratka s obje strane.





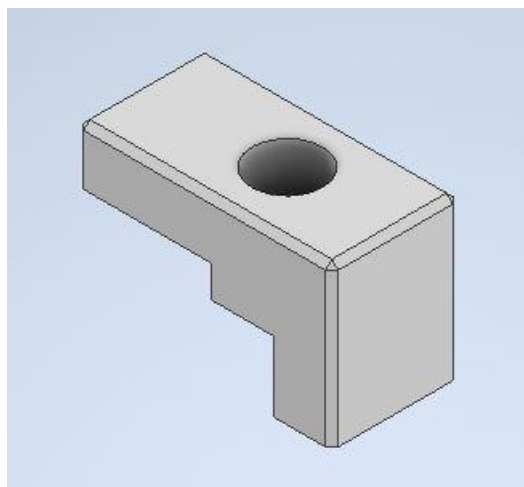
*Slika 4.2. Zadnje pozicionirajuće gnijezdo*



*Slika 4.3. Prednje pozicionirajuće gnijezdo*

#### **4.7. Radionički crtež držača naprave**

Držač naprave (Slika 4.4.) je standardizirani element kojemu je zadaća pričvršćivanje stezne naprave za radni stol. Funkcionira tako da se postavi na površinu postolja predviđenu za pričvršćivanje postolja i na radni stol, istovremeno ima prolazni utor kroz koje prolazi T-vijak koji se steže maticom.



*Slika 4.4. Držač naprave*

## 5. KONTROLA SILE REZANJA I SILE STEZANJA

Bitna smjernica pri konstruiranju stezne naprave jest određivanje smjera djelovanja sile stezanja, smjer sile se postavlja u smjeru obrade te nasuprot fiksiranom (čvrstom) osloncu. Pravilnim pretpostavljanjem smjera sile stezanja znatno se povećava stabilnost obratka pri samoj obradi.

Osnovni uvjet za pravilno funkcioniranje stezne naprave jest da sile stezanja budu veće od sile rezanja koje se pojavljuju, te moraju ostati konstantne i onemogućiti pomicanje obratka. Međutim također se teži da sile stezanja budu što bliže silama rezanja, zato jer se na taj način izbjegava vibriranje obratka tijekom obrade.

### 5.1. Iznos sile rezanja

Iznosi sile rezanje ovise o alatu i mogućnostima stroja. Iznos sile rezanja se mijenja po veličini i po smjeru tijekom obrade. Zbog toga pri konstruiranju stezne naprave kao mjerodavna sila uzima se maksimalna sila koja se javlja pri obradi.

Odabrani alati za obradu zadanog obratka su čeono glodalo (slika 5.1.) promjera 40 mm i vretenasto glodalo (slika 5.2.) promjera 4 mm. S obzirom da se maksimalna sila javlja kod grube obrade čeonim glodalom, proračun sile rezanja se vrši za čeono glodalo.



*Slika 5.1. Čeono glodalo*



*Slika 5.2 Vretenasto glodalo*

Ukoliko su poznate tehničke karakteristike (Tablica 5.1) stroja i svojstava materijala moguće je izračunati maksimalnu silu koja se javlja tijekom obrade.

*Tablica 5.1. Tehničke karakteristike glodalice Bridgeport VMC 560/22*

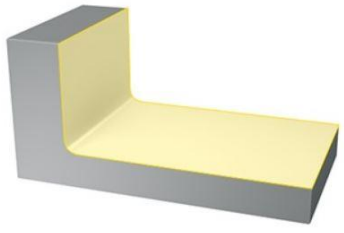
Tehničke karakteristike	
<i>Radni stol</i>	840 mm × 420 mm
<i>X os gibanja</i>	580 mm
<i>Y os gibanja</i>	410 mm
<i>Z os gibanja</i>	480 mm
<i>Vreteno prihvata</i>	SK 40
<i>Broj okretaja vretena</i>	0-6000 min <sup>-1</sup>
<i>Snaga vretena</i>	7.5 kW
<i>Brzi posmak po X/Y osi</i>	32 m/min
<i>Brzi posmak po Z osi</i>	16 m/min
<i>Maksimalno dopušteno opterećenje radnog stola</i>	500 kg
<i>Kapacitet magazina alata</i>	22 rezna alata
<i>Vrijeme izmjene alata</i>	6.5 s
<i>Ukupna snaga</i>	15 kVA
<i>Komprimirani zrak</i>	5.5 bar
<i>Masa stroja</i>	2700 kg
<i>Upravljačka jedinica</i>	<a href="#">Heidenhain TNC320</a>

Za proračun parametara obrade čeonim glodalom koristi se online katalog web stranice proizvođača alata Sandvik Coromat u kojem se nakon definiranja dimenzija obratka, materijala obratka, tehničkih karakteristika stroja i alata dobivaju podatci za proračun maksimalne sile rezanja.

Working conditions	Workpiece surface condi... Pre-machined	Axis position vertical spindle position	Stability of fixturing Good stability	● Good conditions
--------------------	--	--	--	-------------------

Operation type CPT	Pre-machining	x	z
Depth of machining feature DEPTHWF	0.5	mm	
General width parameter WIDTH	30	mm	
General length parameter LENGTH	95	mm	
Corner radius RE		mm	
Corner radius minor REN		mm	
Corner radius maximum REX		mm	
<b>Advanced settings</b> ^			
<b>Cutting tool</b> v			
Cutting diameter DC	40	mm	
Minimum cutting diameter DCN		mm	
Maximum cutting diameter DCX		mm	



*Slika 5.3. Definiranje ulaznih podataka*

Definiranje ulaznih podataka (Slika 5.3.) podrazumjeva definiranje vrste obrade, definiranje materijala obratka, definiranje stroja, definiranje alata i definiranje dimenzija obratka. Nakon što su svi dijelovi definirani dobivaju se parametri obrade (Slika 5.4.) koji se koriste za izračunavanje maksimalne sile rezanja.

VC [m/min] CUTTING SPEED	FZ [mm] FEED PER TOOTH	N [1/min] SPINDLE SPEED
1 110	0.295	1070
VFM [mm/min] FEED SPEED AT MACHINED DIAMETER	AE [mm] WORKING ENGAGEMENT	AP [mm] DEPTH OF CUT
1 1260	10	0.5

*Slika 5.4. Parametri obrade*

Izraz za maksimalnu silu rezanja:

$$F_{cz,sr} = b * h_{sr} * f_{s,sr} * K_v * K_i * K_\gamma$$

Gdje je:  $b$  – širina neodrezane strugotine (mm)

$h_{sr}$  – srednja debljina neodrezane strugotine (mm)

$f_{s,sr}$  – srednja specifična sila rezanja ( $\frac{N}{mm^2}$ )

$K_v$  – faktor brzine rezanja

$K_i$  – faktor istrošenja alata

$K_\gamma$  – faktor prednjeg kuta

Širina neodrezane strugotine iznosi:

$$b = \frac{a_p}{\sin \kappa}$$

Gdje je:  $a_p$  – dubina rezanja (mm)

$\kappa$  – prisloni kut glavne oštrice zuba glodala (Tablica 5.2.)

$$b = \frac{0,5}{\sin 60^\circ}$$

$$b = 0,58 \text{ mm}$$

Tablica 5.2. Zavisnost spec. sile rezanja o debljini strugotine

( $v_c = 100 \dots 120$  m/min,  $\alpha_n = 5^\circ$ ,  $\beta_n = 79^\circ$ ,  $\gamma_n = 6^\circ$ ,  $\epsilon_r = 90^\circ$ ,  $\kappa_r = 60^\circ$ ,  $\lambda_s = -4^\circ$ ,  $r_z = 1$  mm) [1]

Materijal obrata stara HRN	$\sigma_b$ N/mm <sup>2</sup> ili tvrdoća	Debljina strugotine h, mm												$f_{z,1+1}$ h = 1 mm	$z_1$
		0,063	0,08	0,1	0,125	0,16	0,20	0,25	0,315	0,4	0,5	0,63	0,8		
Č 0362	340/370	2850	2730	2630	2540	2430	2340	2250	2170	2080	2000	1930	1850	1780	0,17
Č 0545	520	4080	3840	3620	3430	3210	3020	2850	2690	2530	2380	2250	2110	1990	0,26
Č 0645	620	3380	3240	3120	3000	2880	2770	2670	2570	2470	2370	2280	2190	2110	0,17
Č 0745	720	5180	4820	4510	4220	3920	3660	3430	3200	2980	2780	2600	2420	2260	0,30
Č 1531	670	3270	3160	3060	2970	2870	2780	2700	2610	2520	2450	2370	2290	2220	0,14
Č 1731	770	3500	3360	3220	3100	2960	2850	2730	2620	2510	2410	2310	2220	2130	0,18
Č 4320	770	4310	4050	3820	3610	3380	3190	3010	2840	2660	2510	2370	2230	2100	0,26
Č 5420	630	5180	4820	4510	4220	3920	3660	3430	3200	2980	2780	2600	2420	2260	0,30
Č 4732	730	5130	4820	4550	4290	4030	3800	3580	3380	3170	2990	2820	2650	2500	0,26
Č 4731	800	4000	3810	3630	3470	3290	3140	3000	2850	2720	2590	2470	2350	2240	0,21
Č 4830	600	4560	4280	4040	3810	3580	3370	3180	3000	2820	2660	2500	2350	2220	0,26
Č 4721	590	3660	3520	3390	3260	3130	3010	2900	2790	2680	2580	2480	2380	2290	0,17
Č 3131	770	3050	2830	2660	2540	2350	2180	2050	1920	1830	1770	1740	1700	1680	0,28
SL 10	180 HB	1070	1040	1010	980	950	920	900	870	840	820	800	770	750	0,13
SL 15	180 HB	1700	1610	1540	1470	1400	1330	1270	1210	1150	1100	1050	1000	950	0,21
SL 20	220 HB	2040	1920	1810	1720	1610	1530	1440	1360	1280	1210	1150	1080	1020	0,25
SL 25	220 HB	2380	2240	2110	1990	1870	1760	1660	1570	1470	1390	1310	1230	1160	0,26
Tvrđi lijev	55 HRC	3860	3690	3530	3390	3230	3100	2970	2850	2720	2600	2490	2390	2280	0,19
Č 5471 zaren	940	3380	3190	3020	2870	2700	2560	2430	2300	2170	2050	1940	1840	1740	0,24
Č 5471 pob.	352 HB	3730	3520	3340	3160	2980	2830	2680	2530	2390	2270	2150	2030	1920	0,24

Srednja debljina neodrezane strugotine se računa prema izrazu:

$$h_{sr} = \frac{114,6}{\varphi_0} * f_z * \frac{b_0}{D_g} * \sin \gamma$$

Gdje je:  $\varphi_0$  – kut zahvata glodala ( $^\circ$ )

$f_z$  – posmak po zubu glodala (mm)

$b_0$  – širina obrade (iznosi (mm))

$D_g$  – promjer glodala (mm)

Širina obrade iznosi:

$$b_0 = 0,5 * D_g = 0,5 * 40 = 20 \text{ mm}$$

Kut zahvata glodala se računa prema izrazu:

$$\varphi_0 = \varphi_2 - \varphi_1 = 120^\circ - 60^\circ = 60^\circ$$

Pri čemu kutevi  $\varphi_1$  i  $\varphi_2$  iznose:

$$\varphi_1 = \arccos\left(\frac{b_0 - 2e}{Dg}\right) = \arccos\left(\frac{20 - 0}{40}\right) = 60^\circ$$

$$\varphi_2 = \arccos\left(-\frac{b_0 + 2e}{Dg}\right) = \arccos\left(\frac{-20 + 0}{40}\right) = 120^\circ$$

Gdje je:  $e$  – ekscentricitet namještanja čeonog glodala (u ovom slučaju iznosi 0) (mm)

Srednja debljina neodrezane strugotine iznosi:

$$h_{sr} = \frac{114,6}{60} * 0,295 * \frac{20}{40} * \sin 60^\circ$$

$$h_{sr} = 0,24 \text{ mm}$$

Srednja specifična sila rezanja se računa prema izrazu:

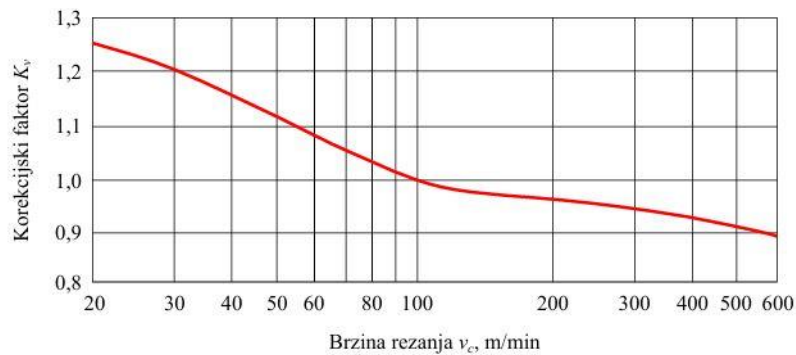
$$f_{sr} = \frac{f_{s(x)}}{h_{sr}^{z_1}}$$

$$f_{sr} = \frac{3580}{0,24^{0,26}} = 5188 \frac{\text{N}}{\text{mm}^2}$$

Gdje je:  $f_{s(x)}$  – zavisnost spec. sile rezanja o debljini strugotine za materijal Č 4732 (Tablica 5.2.)

Faktor brzine rezanja iznosi (Slika 5.5.):

$$K_v = 0,99$$



Slika 5.5. Faktor brzine  $K_v$

Faktor iskorištenja alata iznosi:

$$K_i = 1,3$$

Faktor prednjeg kuta iznosi:

$$K_\gamma = 1 - \frac{\gamma_n - \gamma_0}{66,7}$$

$$K_\gamma = 1 - \frac{5^\circ - 6^\circ}{66,7}$$

$$K_\gamma = 1,16$$

$\gamma_0$  za čelik iznosi  $6^\circ$ .

Iznos za maksimalnu silu rezanja je:

$$F_{cz,sr} = 0,58 * 0,24 * 5188 * 1,3 * 0,99 * 1,16$$

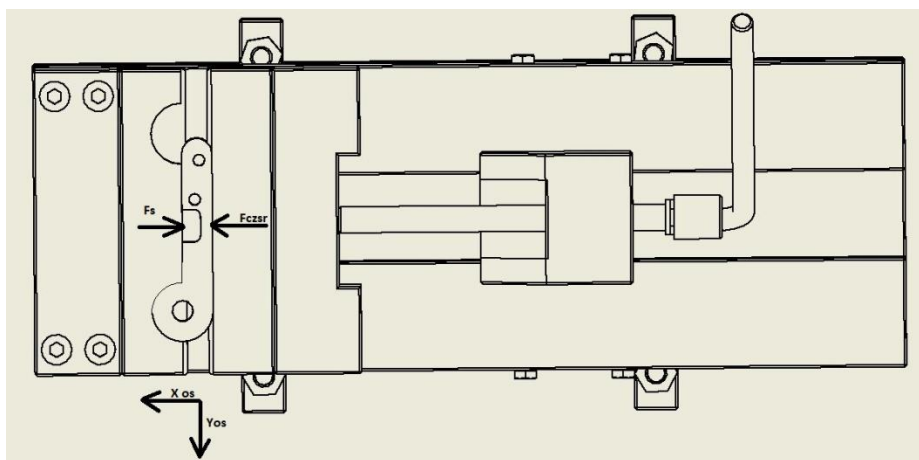
$$F_{cz,sr} = 1078 \text{ N}$$



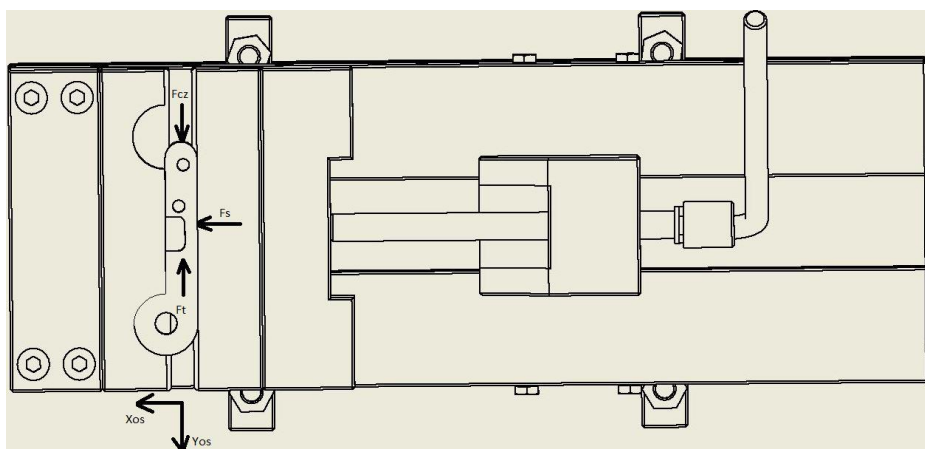
## 5.2. Iznos sile stezanja

Osnovni preduvjet za funkcioniranje stezne naprave je da sila stezanja u svakom trenutku obrade bude veća od sile rezanja. Između sile rezanja i sile stezanja u datoj steznoj napravi mogu nastati dva slučaja: - sila rezanja i sila stezanja djeluju u suprotnim smjerovima (Slika 5.6.)

- sila rezanja i sila stezanja su okomite jedna na drugu (Slika 5.7.)



Slika 5.6. Sile rezanja i stezanja međusobno nasuprotne



Slika 5.7. Sile rezanja i stezanja međusobno okomite

Provjera dostatnosti sile stezanja podrazumjeva da je u oba slučaja sila stezanja veća od sile rezanja.

U prvom slučaju kada su sila rezanja i stezanja međusobno nasuprotne, odnosno kada sila rezanja djeluje u smjeru osi x, sila stezanja je jednaka sili prednaprezanja koja se javlja u navoju navojnog vretena, sila prednaprezanja je definirana propisanim momentom stezanja (Tablica 5.3.) za navojno vreteno M10 \* 1,5 mm.

Tablica 5.3. Propisani moment stezanja

Dimenzije x P	Sila prednaprezanja $F_s$ [N]					Moment pritezanja $M_s$ [Nm]				
	4.6	5.6	8.8	10.9	12.9	4.6	5.6	8.8	10.9	12.9
M 4 x 0,7	1.280	1.710	3.900	5.700	6.700	1,02	1,37	3,0	4,4	5,1
M 5 x 0,8	2.100	2.790	6.400	9.300	10.900	2,0	2,7	5,9	8,7	10
M 6 x 1,0	2.960	3.940	9.000	13.200	15.400	3,5	4,6	10	15	18
M 8 x 1,25	5.420	7.230	16.500	24.200	28.500	8,4	11	25	36	43
M 10 x 1,5	8.640	11.500	26.000	38.500	45.000	17	22	49	72	84
M 12 x 1,75	12.600	16.800	38.500	56.000	66.000	29	39	85	125	145
M 14 x 2,0	17.300	23.100	53.000	77.000	90.000	46	62	135	200	235
M 16 x 2,0	23.800	31.700	72.000	103.000	124.000	71	95	210	310	365
M 18 x 2,5	28.900	38.600	91.000	129.000	151.000	97	130	300	430	500
M 20 x 2,5	37.200	49.600	117.000	166.000	194.000	138	184	425	610	710
M 22 x 2,5	46.500	62.000	146.000	208.000	243.000	186	250	580	830	970
M 24 x 3,0	53.600	71.400	168.000	239.000	280.000	235	315	730	1.050	1.220
M 27 x 3,0	70.600	94.100	221.000	315.000	370.000	350	470	1.100	1.550	1.800
M 27 x 3,0	70.600	94.100	221.000	315.000	370.000	350	470	1.100	1.550	1.800
M 30 x 3,5	85.700	114.500	270.000	385.000	450.000	475	635	1.450	2.100	2.450
M 33 x 3,5	107.000	142.500	335.000	480.000	560.000	645	865	2.000	2.800	3.400
M 36 x 4,0	125.500	167.500	395.000	560.000	660.000	1.080	1.440	2.600	3.700	4.300
M 39 x 4,0	151.000	201.000	475.000	670.000	790.000	1.330	1.780	3.400	4.800	5.600

Moment stezanja pri kvaliteti vijka 5,6 iznosi:

$$M_s = 22 \text{ Nm}$$

Sila prednaprezanja iznosi:

$$F_s = 11500 \text{ N}$$

U drugom slučaju kada su sile rezanja i stezanja međusobno okomite, odnosno kada sila rezanja djeluje u smjeru osi y, sili rezanja se suprotstavlja sila trenja.

Sila trenja iznosi:

$$F_t = \mu * F_s$$

$$F_t = 0,25 * 11500$$

$$F_t = 2875 \text{ N}$$

Gdje je :  $\mu$  – koeficijent trenja između obratka i stezne naprave (za čelik iznosi 0,2-0,3 za neobrađene površine)

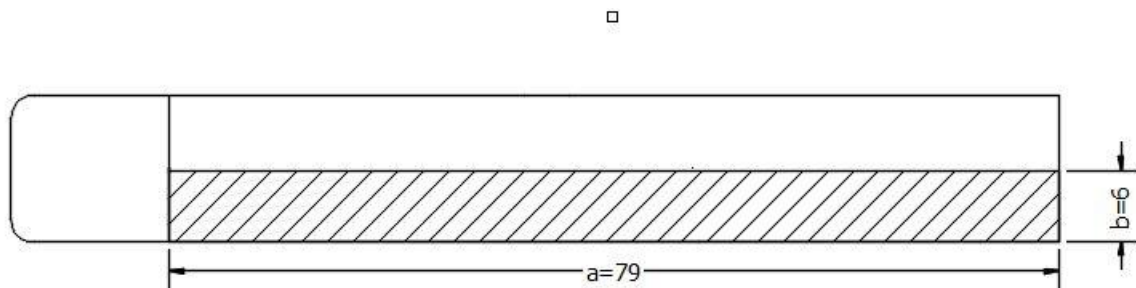
$F_s$  – sila koja djeluje okomito na silu trenja (N)

S obzirom da u oba slučaja sila stezanja nadilazi silu rezanja može se zaključiti da su sile stezanja dostatne.

## 6. KONTROLA DIJELOVA STEZNE NAPRAVE

### 6.1. Kontrola površinskog tlaka na obradak

Pri definiranju veličine sile stezanja mora se voditi računu o tvrdoći samog obratka, odnosno sila stezanja ne smije deformirati obradak.



Slika 6.1. Površina na obratku na koju djeluje tlak u steznoj napravi

Da bi se odredio tlak kojim stezna naprava djeluje na obradak, potrebno je odrediti površinu na obratku na koju djeluje tlak (Slika 6.1.). Kada se odredi površina uz već poznatu silu stezanja, izračunava se tlak. Izračunati tlak se uspoređuje sa dopuštenim tlakom za navedeni materijal.

Izraz za tlak:

$$p = \frac{F}{A}$$

Gdje je:  $p$  – tlak (Pa)

$F$  – sila stezanja (N)

$A$  – površina na koju djeluje tlak (mm<sup>2</sup>)

Površina na koju djeluje tlak:

$$A = a * b$$

$$A = 79 \text{ mm} * 6 \text{ mm}$$

$$A = 474 \text{ mm}^2$$

Iznos tlaka:

$$p = \frac{F}{A}$$

$$p = \frac{11500 \text{ N}}{474 * 10^{-6} \text{ m}^2}$$

$$p = 24261603,38 \text{ Pa}$$

$$p = 24,3 \text{ MPa}$$

Dopušteni tlak za materijal X6Cr17 (Hrvatska oznaka Č4580) se očitava iz tablice 6.1.

Tablica 6.1. Mehanička svojstva materijala

Oznaka		Sastav %					Naprez. teč. $R_{p0,2}$ N/mm <sup>2</sup>	Vlačna čvrstoća $R_m$ N/mm <sup>2</sup>	Post. prod. $A_5$ %
JUS	Železarna Ravne	C	Cr	Ni	Si, Mo	ost.			
Č. 4170	Prokron 1	0,08	13,0	-	-	-	400	550...700	16
Č. 4171	Prokron 2	0,15	13,0	-	-	-	450	650...800	16
Č. 4172	Prokron 3	0,20	13,0	-	-	-	550	800...950	14
Č. 4570	Prokron 2 spec.	0,20	17,0	2,0	-	-	600	800...950	14
Č. 4572	Prokron 11 spec.	0,08	18,0	10,5	-	+ Ti	205	500...750	35
Č. 4573	Prokron 12	0,08	17,5	12,5	2,0 Mo	-	205	500...700	40
Č. 4574	Prokron 12 spec.	0,08	17,5	12,5	2,0 Mo	+ Ti	225	500...750	35
Č. 4580	Prokron 11 ex.	0,07	18,0	11,0	-	-	185	500...700	45
Č. 4582	Prokron 11 Nb	0,10	18,0	10,0	-	+ Nb	205	500...750	35
Č. 4583	Prokron 12 Nb	0,10	18,0	12,0	2,0 Mo	+ Nb	225	500...750	35

a

Očitani dopušteni tlak:

$$p_{dop} = 500 \text{ MPa}$$

S obzirom da je  $p < p_{dop}$  obradak se neće deformirati.

## 6.2. Kontrola navojnog vretena na izvijanje

Kontrola navojnog vretena vrši se s obzirom na izvijanje, zadana tlačna sila (sila  $F_s$ ) mora biti manja od kritične sile uz stupanj sigurnosti.

Kontrola se vrši prema izrazu:

$$\nu * F_s \leq F_{kr} \quad (6.3.)$$

Gdje je:  $\nu$  - koeficijent sigurnosti protiv izvijanja

$F_s$  - tlačna sila (N)

$F_{kr}$  - kritična sila izvijanja (N)

Ne poznavajući vitkost vretena pretpostavlja se elastično izvijanje za koje se kritična sila izvijanja računa prema izrazu:

$$F_{kr} = \pi^2 * \frac{E * I_{\min}}{a^2} \quad (6.4.)$$

Gdje je :  $E$  – Youngov modul elastičnosti ( $\frac{N}{mm^2}$ )

$I_{\min}$  – najmanji aksijalni moment inercije poprečnog presjeka vretena ( $mm^4$ )

$a$  - slobodna duljina izvijanja (mm)

Youngov modul elastičnosti iznosi:

$$E = 2,1 * 10^5 \frac{\text{N}}{\text{mm}^2}$$

Najmanji aksijalni moment inercije poprečnog presjeka vretena računa se prema izrazu:

$$I_{\min} = \frac{d^4 * \pi}{64} \quad (6.5.)$$

$$I_{\min} = \frac{10^4 * \pi}{64}$$

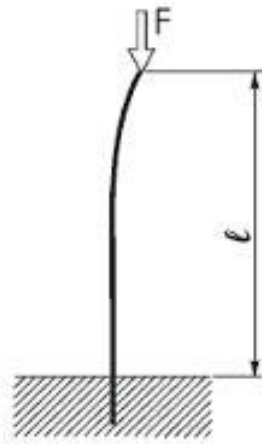
$$I_{\min} = 490,87 \text{ mm}^4$$

Slobodna duljina izvijanja prema slika 6.2. iznosi:

$$a = 2 * l_1 \quad (6.6.)$$

$$a = 2 * 35 \text{ mm}$$

$$a = 70 \text{ mm}$$



Slika 6.2. izvijanje

Gdje je:  $l_1$  = duljina navojnog vretena između oslonca i hvatišta sile

Kritična sila izvijanja iznosi:

$$F_{kr} = \pi^2 * \frac{2,1 * 10^5 \frac{\text{N}}{\text{mm}^2} * 325,8 \text{ mm}^4}{(70 \text{ mm})^2}$$
$$F_{kr} = 21037 \text{ N}$$

Koeficijent sigurnosti protiv izvijanja iznosi:

$$\nu = 1,5$$

Kontrola tlačne sile:

$$1,5 * 11500 \text{ N} \leq 21037 \text{ N}$$

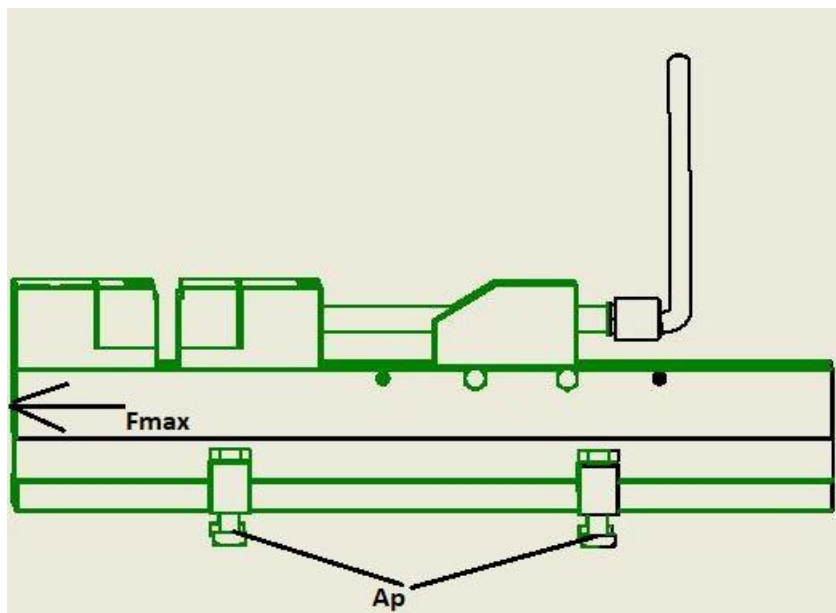
$$17250 \text{ N} \leq 21037 \text{ N}$$

S obzirom da umnožak tlačne sile i koeficijenta sigurnosti iznosi manje od kritične sile izvijanja kontrola na izvijanje zadovoljava.

### **6.3. Kontrola vijaka**

Osnovni uvjet za funkcioniranje stezne naprave je stabilno i pouzdano učvršćenje za radni stol stroja. U konkretnom slučaju konstrukcije stezne naprave učvršćenje je zamišljeno pomoću 4 T-vijka. Zbog važnosti stabilnog položaja naprave vijci se kontroliraju na odrez (Slika 6.3.) pod djelovanjem maksimalne sile rezanja te se kontroliraju na bočni pritisak također pod djelovanjem maksimalne sile rezanja.





Slika 6.3. Tangencijalno naprezanje vijaka

Kontrola na odrez se vrši prema izrazu:

$$\tau = \frac{F_{cz,sr}}{n \cdot A_p} \leq \tau_{dop}$$

Gdje je:  $\tau$  – tangencijalno naprezanje na odrez ( $\frac{N}{mm^2}$ )

$F_{cz,sr}$  – maksimalna sila rezanja (N)

$n$  – broj vijaka

$A_p$  – površina poprečnog presjeka opterećena na odrez ( $mm^2$ )

$\tau_{dop}$  – dopušteno tangencijalno naprezanje ( $\frac{N}{mm^2}$ )

Površina poprečnog presjeka opterećena na odrez se računa prema izrazu:

$$A_p = \frac{d^2 \cdot \pi}{4}$$

$$A_p = \frac{10^2 * \pi}{4}$$

$$A_p = 78,54 \text{ mm}^2$$

Dopušteno tangencijalno naprezanje (Tablica 6.2.) iznosi:

$$\tau_{\text{dop}} = 128 \frac{\text{N}}{\text{mm}^2}$$

Tablica 6.2. dopušteno tangencijalno naprezanje

Sestavni dio konstrukcije	Dopuštena naprezanja na						Bočni pritisak*	
	vlak $\sigma_{\text{dop}}$		tlak $-\sigma_{\text{dop}}$		smik $\tau_{\text{dop}}$		$p$	
	N/mm <sup>2</sup>							
	a	b	a	b	a	b	a	b
Nosачи od Č.0000	120	120	120	120	96	96		
	140	160	140	160	112	128		
Zakovice od Č.0246 u nosačima od Č.0000					120	120	240	240
					140	160	280	320
Vijci od Č.0246 u nosačima od Č.0000	85	85			96	96	240	240
	100	110			112	128	280	320
Temeljni od Č.0000 vijci Č.0370	85	85						
	100	110						
Dijelovi od Č.1430 ležaja ČL.0501	200	220	200	220			950	1200
	180	200	180	200			850	1000
i zglobova SL.15	45	50	100	110			500	600

Tangencijalno naprezanje iznosi:

$$\tau = \frac{1078 \text{ N}}{4 * 78,54 \text{ mm}^2}$$

$$\tau = 3,43 \frac{\text{N}}{\text{mm}^2}$$

S obzirom da je tangencijalno naprezanje manje od dopuštenog kontrola zadovoljava.

Kontrola na bočni pritisak vrši se prema izrazu:

$$p = \frac{F_{cz,sr}}{n \cdot A_{p1}} \leq p_{dop}$$

Gdje je:  $p$  – bočni pritisak na vijcima (Pa)

$F_{cz,sr}$  – maksimalna sila rezanja (N)

$n$  – broj vijaka

$A_{p1}$  – površina pod bočnim pritiskom (mm<sup>2</sup>)

$p_{dop}$  - dopušteni pritisak (Pa)

Površina pod bočnim (Slika 6.4.) pritiskom iznosi:

$$A_{p1} = d \cdot t$$

$$A_{p1} = 10 \text{ mm} \cdot 10 \text{ mm} = 100 \text{ mm}^2$$

Gdje je:  $t$  - duljina na vijku na kojoj djeluje pritisak (mm)

Dopušteni tlak iznosi:

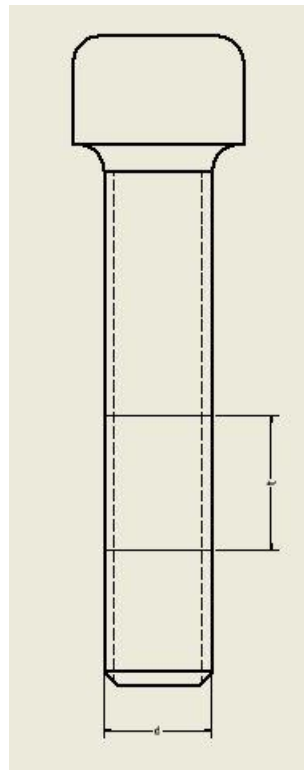
$$p_{dop} = 160 \frac{\text{N}}{\text{mm}^2}$$

Bočni pritisak iznosi:

$$p = \frac{1078 \text{ N}}{4 * 100 \text{ mm}^2}$$

$$p = 2,69 \frac{\text{N}}{\text{mm}^2}$$

S obzirom da je bočni pritisak manji od dopuštenog, kontrola zadovoljava.



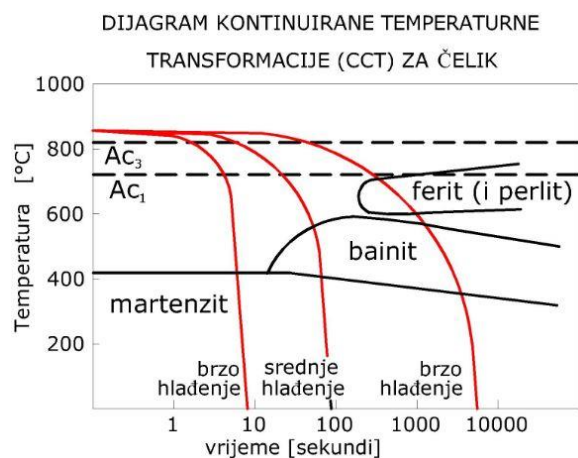
*Slika 6.4. površina na vijku opterećena bočnim pritiskom*

## 7. MATERIJALI ZA IZRADU STEZNE NAPRAVE

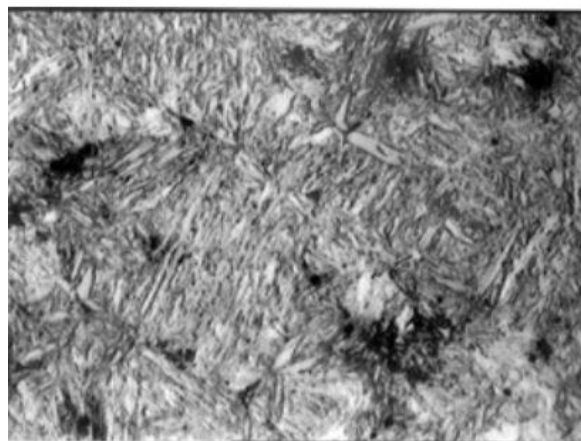
Pri odabiru materijala za steznu napravu uzete su u obzir prije svega ekonomske i proizvodne mogućnosti za izradu. Za standardne dijelove stezne naprave koji su konstruirani na temelju smjernica web trgovine ROHM korišten je materijal čelik X42Cr13 koji po cijenovnom rangu spada u relativno skupe materijale, no u slučaju standardnih dijelova takav odabir je opravdan jer se standardni dijelovi stezne naprave koriste u proizvodnji duže od nestandardnih dijelova. Za nestandardne dijelove stezne naprave odnosno prednje i zadnje pozicionirajuće gnijezdo korišten je jeftiniji čelik X8CrNiS18-9. Takav čelik je odabran iz razloga što se prednje i zadnje pozicionirajuće gnijezdo koristi samo za potrebe jedne serije.

### 7.1. Čelik X42Cr13

Čelik X42Cr13 koji se koristi za standardne dijelove stezne naprave spada u nehrđajuće visokolegirane alatne čelike sa martenzitnom strukturom, kojemu je glavni legirajući element krom. Martenzitna struktura (Slika 7.2.) je izuzetno tvrd oblik kristalne strukture koja nastaje transformacijom bez difuzije (Slika 7.1.). Martenzitna struktura nastaje brzim hlađenjem austenitnog čelika, tako velikom brzinom da atomi ugljika nemaju vremena difundirati iz kristalne strukture da formiraju cementit. Martenzitna struktura se obično dobiva kao rezultat kaljenja kubičnog austenita s plošnim središtem koji se pretvara u visoko napeti tetragonalni oblik s tjesnim središtem koji je prezasićen ugljikom.



Slika 7.1. Dijagram transformacije za čelik



Slika 7.2. Martenzitna struktura

Ovakav materijal zbog svoje tvrdoće i otpornosti na habanje zadovoljava zahtjeve točnosti i dugotrajnosti koji su od ključnog značaja za funkcioniranje stezne naprave.

## 7.2. Čelik X8CrNiS18-9

Čelik X8CrNiS18 koji je korišten za prednje i zadnje pozicionirajuće gnijezdo spada u nehrđajuće čelike. Ovaj čelik odabran zbog ekonomske prihvatljivosti je jedan od najčešće korištenih nehrđajućih čelika te je izrazito dostupan na tržištu. Materijal ima odličnu obradivost te ga još zovu čelik za strojnu obradu, što je također bitno kod izrade nestandardnih dijelova zato jer se takvi dijelovi stezne naprave rade uglavnom u pogonima firme koja ih koristi, te koja ima ograničene kapacitete strojeva. Materijal je postojan do temperature od 400°C. Kao dodatnu legirajuću komponentu materijal sadrži sumpor što mu omogućuje dobru obradivost, međutim to ima negativan utjecaj na korozijsku postojanost samog materijala. S obzirom da su pozicionirajuća gnijezda dijelovi naprave za kraću upotrebu unatoč smanjenoj korozijskoj postojanosti materijal zadovoljava traženu namjenu.



*Slika 7.3. Čelik X8CrNiS18-9*

## 8. ZAKLJUČAK

Zadatak ovog završnog rada je bila konstrukcija mehaničke stezne naprave za process strojne obrade, što je podrazumjevalo općeniti teorijski pregled steznih naprava, konstruirati konkretnu steznu napravu prema zadanom obratku te provjeriti dostatnost sile stezanja s obzirom na silu rezanja.

Temeljni način razmišljanja pri konstrukciji stezne naprave je bio maksimalno koristiti standardizirane dijelove od proizvođača steznih naprava. Uz pomoć web trgovine ROHM koja se bavi proizvodnjom i prodajom mehaničkih steznih naprava u konstrukciji su korišteni svi standardizirani dijelovi na temelju njihovog asortimana. Dimenzije standardiziranih dijelova su prema preporučenim omjerima prilagođeni odabranom stroju za izradu obratka. Jedini nestandardni elementi, odnosno elementi koji omogućavaju proizvodnju isključivo jednog obratka su 2 pozicionirajuća gnijezda. Gnijezda su konstruirana na način da omogućavaju obradu komada u oba stezanja, odnosno omogućavaju kompletnu izradu komada na istoj steznoj napravi.

Stezanje obratka u steznu napravu je omogućeno ručnom silom, odnosno pomoću Moment ključa. Nakon usporedbe sile stezanja i sile rezanja, s obzirom da je sila stezanja veća od sile rezanja, zaključeno je da je sila stezanja dostatna za obradu.

Nakon toga je kontroliran površinski tlak koji zbog sila stezanja djeluje na obradak, te je utvrđeno da je tlak višestruko manji od dopuštenog tlaka za zadani materijal.

## LITERATURA

- [1] Jurković, Zoran: Proizvodni strojevi, alati i naprave: 7 tema – Obrada glodanjem, Rijeka, 2017.
- [2] Jurković, Zoran: Proizvodni strojevi, alati i naprave: 12 tema – Stezne naprave, Rijeka, 2017.
- [3] ROHM: službena stranica s interneta, <https://www.rohm.com/>
- [4] Wan, Win and Zhang, weihong: Milling simulation: metal milling mechanics, dynamics and clamping principles
- [5] Kraut Bojan: Strojarski priručnik
- [6] Kempar.eu: službena stranica s interneta, <https://www.forcetools-kepmar.eu/en/>
- [7] Cormak: službena stranica s interneta, <https://www.cormak.pl/gb/>
- [8] Henriksen, Erik K: Jig and Fixture Design Manual, New York, N.Y. Industrial Press Inc.
- [9] Cukor, Goran: Proračuni u obradi skidanjem strugotine, Tehnički fakultet, Rijeka, 2006



## POPIS SLIKA

Slika 2.1. Mehanička stezna naprava.....	2
Slika 2.2. Hidraulična stezna naprava.....	3
Slika 2.3. Hidraulička shema.....	3
Slika 2.4. Hidraulička pumpa.....	3
Slika 2.5. Vakuumski stol.....	4
Slika 2.6. Vakuumska pumpa.....	4
Slika 2.7. Pneumatska stezna naprava.....	5
Slika 2.8. Pneumatska shema.....	5
Slika 2.9. Pneumatski cilindar.....	5
Slika 2.10. Magnetna stezna naprava.....	6
Slika 3.1. Obradak sa prednje strane.....	7
Slika 3.2. Obradak sa zadnje strane.....	8
Slika 3.3. Stezna naprava.....	9
Slika 3.4. Prvo stezanje.....	10
Slika 3.5. Drugo stezanje.....	10
Slika 3.6. Ulazni material.....	10
Slika 3.7. Postolje.....	11
Slika 3.8. Fiksna čeljust.....	12
Slika 3.9. Regulator pozicije pomične čeljusti.....	12
Slika 3.10. Pomična čeljust.....	12
Slika 3.11. Navojno vreteno.....	12
Slika 4.1. Bridgeport VMC 560/22 3-osna glodalica.....	13
Slika 4.2. Zadnje pozicionirajuće gnijezdo.....	16

Slika 4.3. Prednje pozicionirajuće gnijezdo.....	16
Slika 4.4. Držać naprave.....	16
Slika 5.1. Čeono glodalo.....	17
Slika 5.2. Vretenasto glodalo.....	17
Slika 5.3. Definiranje ulaznih podataka.....	19
Slika 5.4. Parametri obrade.....	19
Slika 5.5. Faktor brzine Kv.....	23
Slika 5.6. Sile rezanja i stezanja međusobno nasuprotne.....	24
Slika 5.7. Sile rezanja i stezanja međusobno okomite.....	24
Slika 6.1. Površina na obratku na koju djeluje tlak u steznoj napravi.....	27
Slika 6.2. Izvijanje.....	30
Slika 6.3. Tangencijalno naprezanje vijka.....	32
Slika 6.4. Površina na vijku opterećena bočnim pritiskom.....	35
Slika 7.1. Dijagram transformacije za čelik.....	36
Slika 7.2. Martenzitna struktura.....	36
Slika 7.3. Čelik X8CrNiS18-9.....	37

## POPIS TABLICA

Tablica 5.1. Tehničke karakteristike glodalice Bridgeport VMC 560/22.....	18
Tablica 5.2. Zavisnost spec. sile rezanja o debljini strugotine.....	21
Tablica 5.3. Propisani moment stezanja.....	25
Tablica 6.1. Mehanička svojstva materijala.....	28
Tablica 6.2. Dopušteno tangencijalno naprezanje.....	33

## **SAŽETAK**

Cilj rada je bio na temelju raspoloživih 3D standardnih dijelova dostupnih proizvođača napraviti konstrukciju mehaničke stezne naprave za unaprijed definirani obradak. Prikazan je teorijski pregled mogućnosti stezanja na temelju podrijetla sile stezanja. Mehanička stezna naprava je zamišljena tako da sila stezanja je ručna sila operatera na stroju. Provjerena je dostatnost sile stezanja s obzirom na silu rezanja, te je kontroliran dozvoljeni tlak na obratku. Za izradu sklopnog i radioničkih nacрта korišten je program Autodesk Inventor Professional 2023.

## **KLJUČNE RIJEČI**

Sila stezanja, Mehanička stezna naprava, Biblioteka 3D standardnih dijelova, Glodanje

## **SUMMARY**

The goal of the work was to build a mechanical clamping device for a predefined workpiece based on available 3D standard parts from available manufacturers. A theoretical overview of clamping possibilities based on the origin of the clamping force is presented. The mechanical clamping device is designed so that the clamping force is the manual force of the operator on the machine. The sufficiency of the clamping force with regard to the cutting force was checked, and the permissible pressure on the workpiece was controlled. The Autodesk Inventor Professional 2023 program was used to create assembly and workshop drawings.

## **KEY WORDS**

Clamping force, Mechanical fixture, Library of 3D standard parts, Milling

## **POPIS PRILOGA**

Prilog 1. Radionički crtež obratka

Prilog 2. Sklopni crtež

Prilog 3. Radionički crtež postolja

Prilog 4. Radionički crtež regulatora pomične čeljusti

Prilog 5. Radionički crtež pomične čeljusti

Prilog 6. Radionički crtež fiksne čeljusti

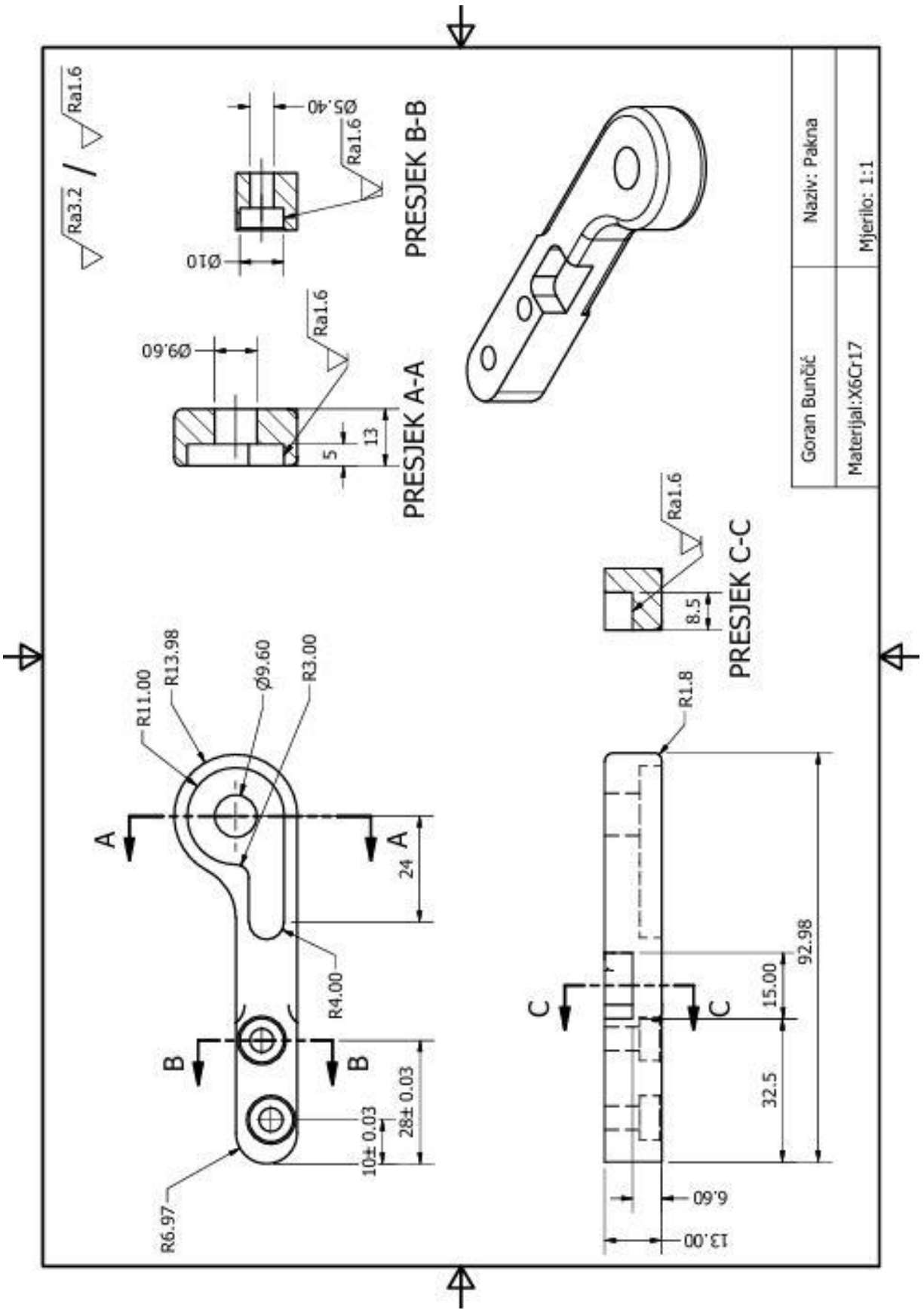
Prilog 7. Radionički crtež prednjeg pozicionirajućeg gnijezda

Prilog 8. Radionički crtež zadnjeg pozicionirajućeg gnijezda

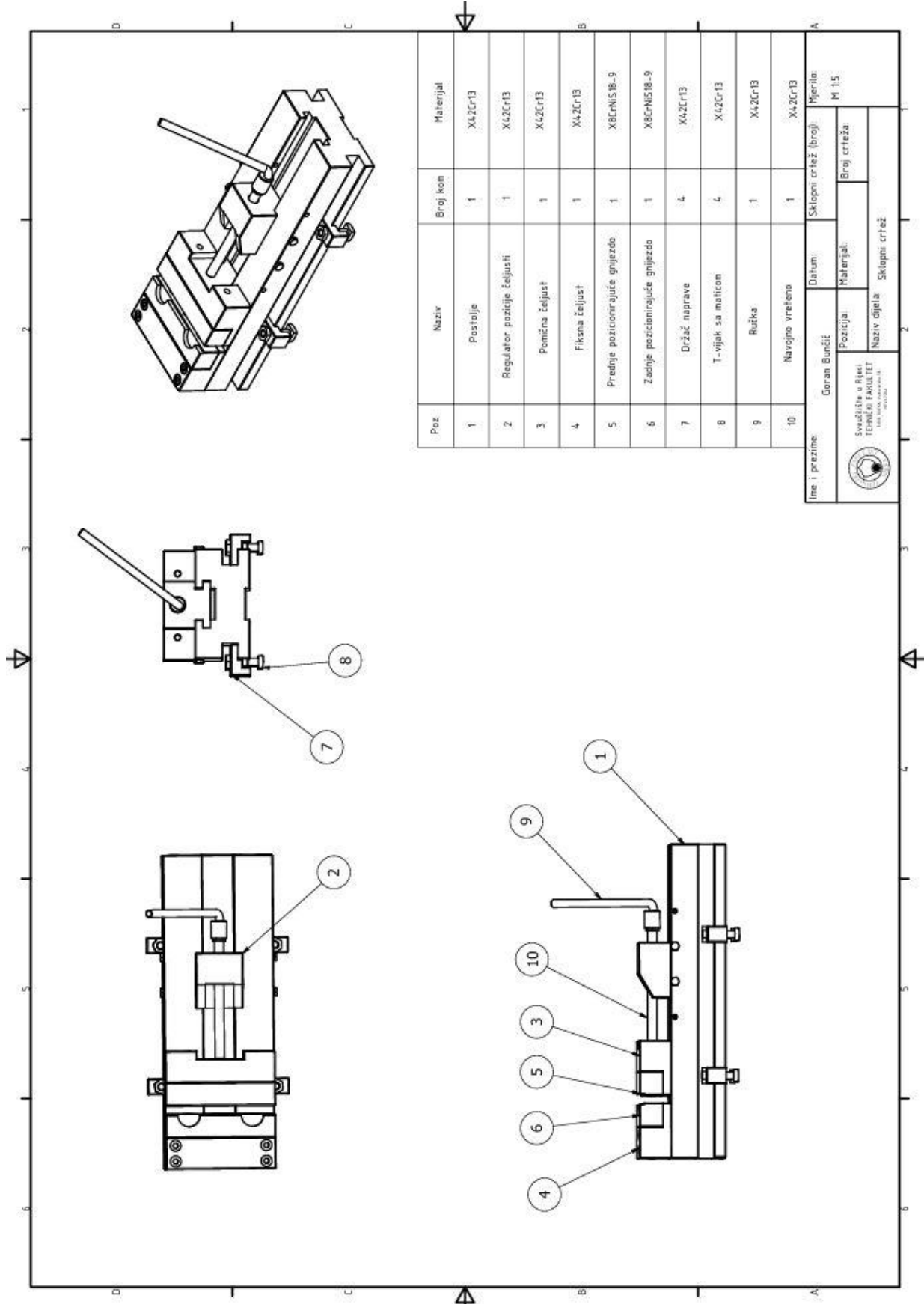
Prilog 9. Radionički crtež držača naprave

Prilog 10. Radionički crtež navojnog vretena

Prilog 11. Radionički crtež vijka



Goran Bunčić	Naziv: Pakna
Materijal: X6Cr17	Mjerilo: 1:1



Poz	Naziv	Broj kom	Materijal
1	Postolja	1	X42Cr13
2	Regulator pozicije čeljusti	1	X42Cr13
3	Pomična čeljust	1	X42Cr13
4	Fiksna čeljust	1	X42Cr13
5	Prednje pozicionirajuće gnijezdo	1	X8CrNiS18-9
6	Zadnje pozicionirajuće gnijezdo	1	X8CrNiS18-9
7	Držač naprave	4	X42Cr13
8	T-vijak sa maticom	4	X42Cr13
9	Ružka	1	X42Cr13
10	Navojno vreteno	1	X42Cr13

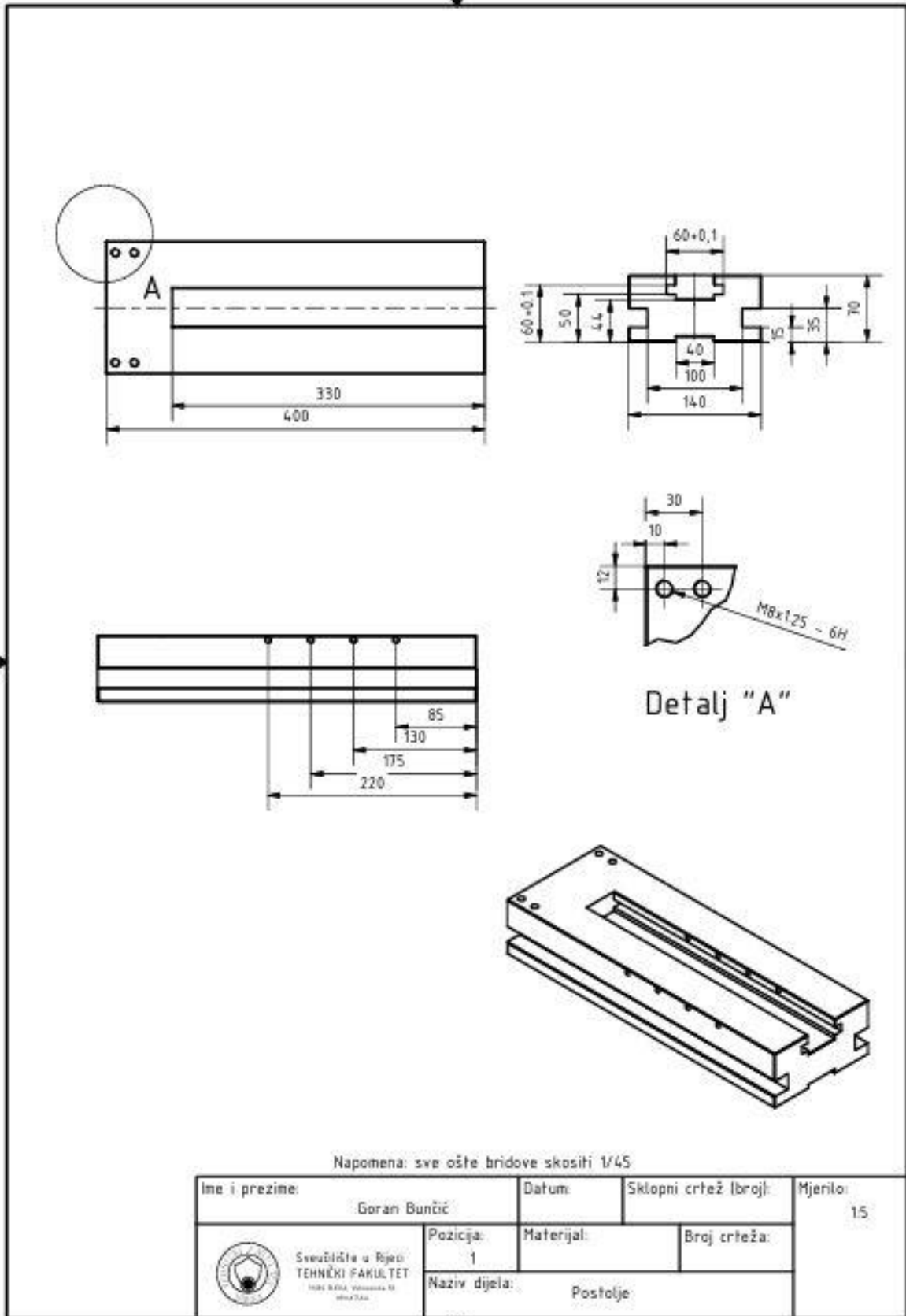
Ime i prezime: Goran Buncić Datum: Sklopni crtež (broj): Mjerilo: M 1:5

Sveučilište u Rijeci  
TEHNIČKI FAKULTET  
10000 RIJKA, ODJEL ZA  
PROJEKCIJSKO INŽINJERSTVO

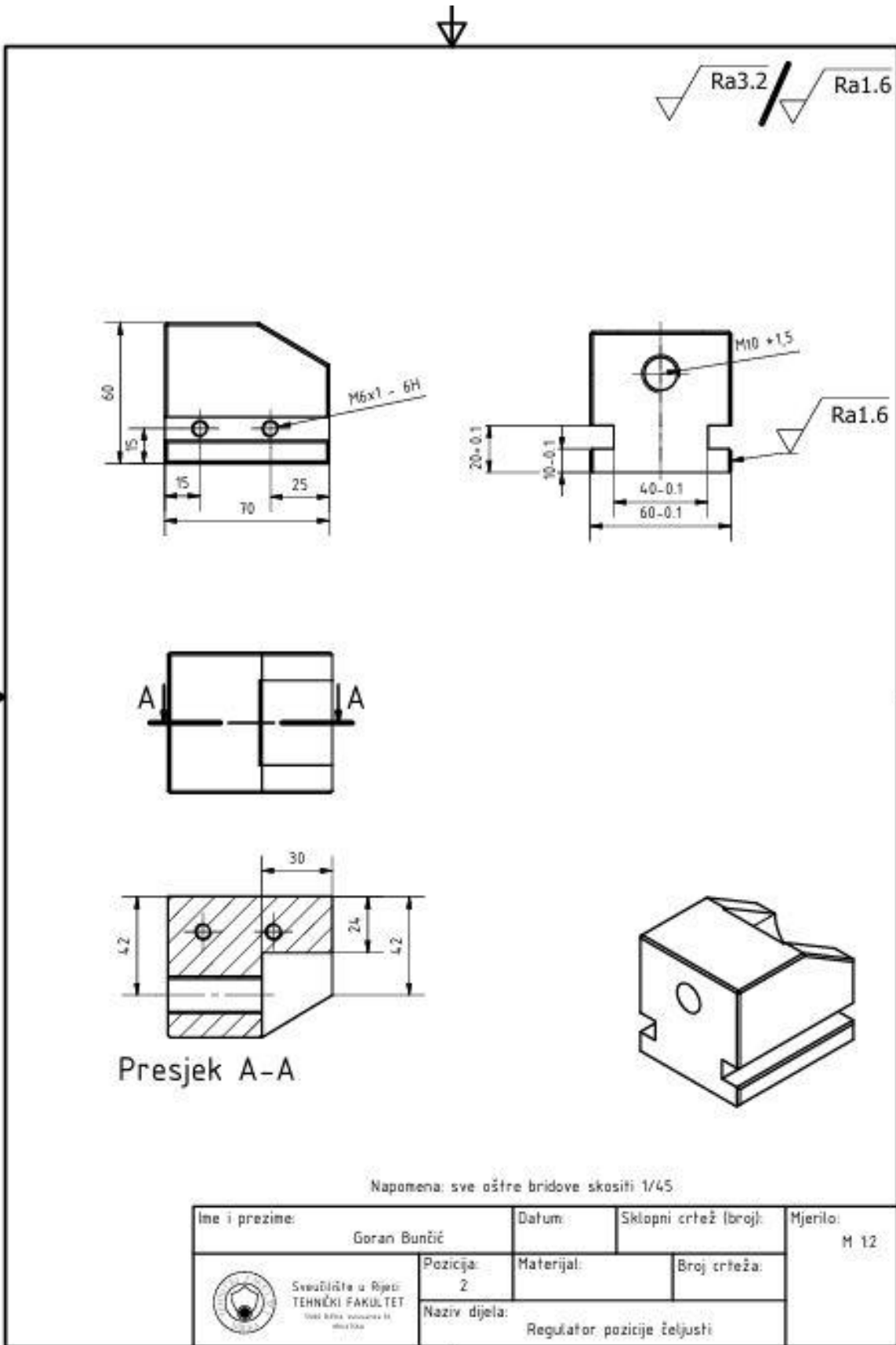
Pozicija: Materijal: Broj crteža:

Naziv dijela: Sklopni crtež






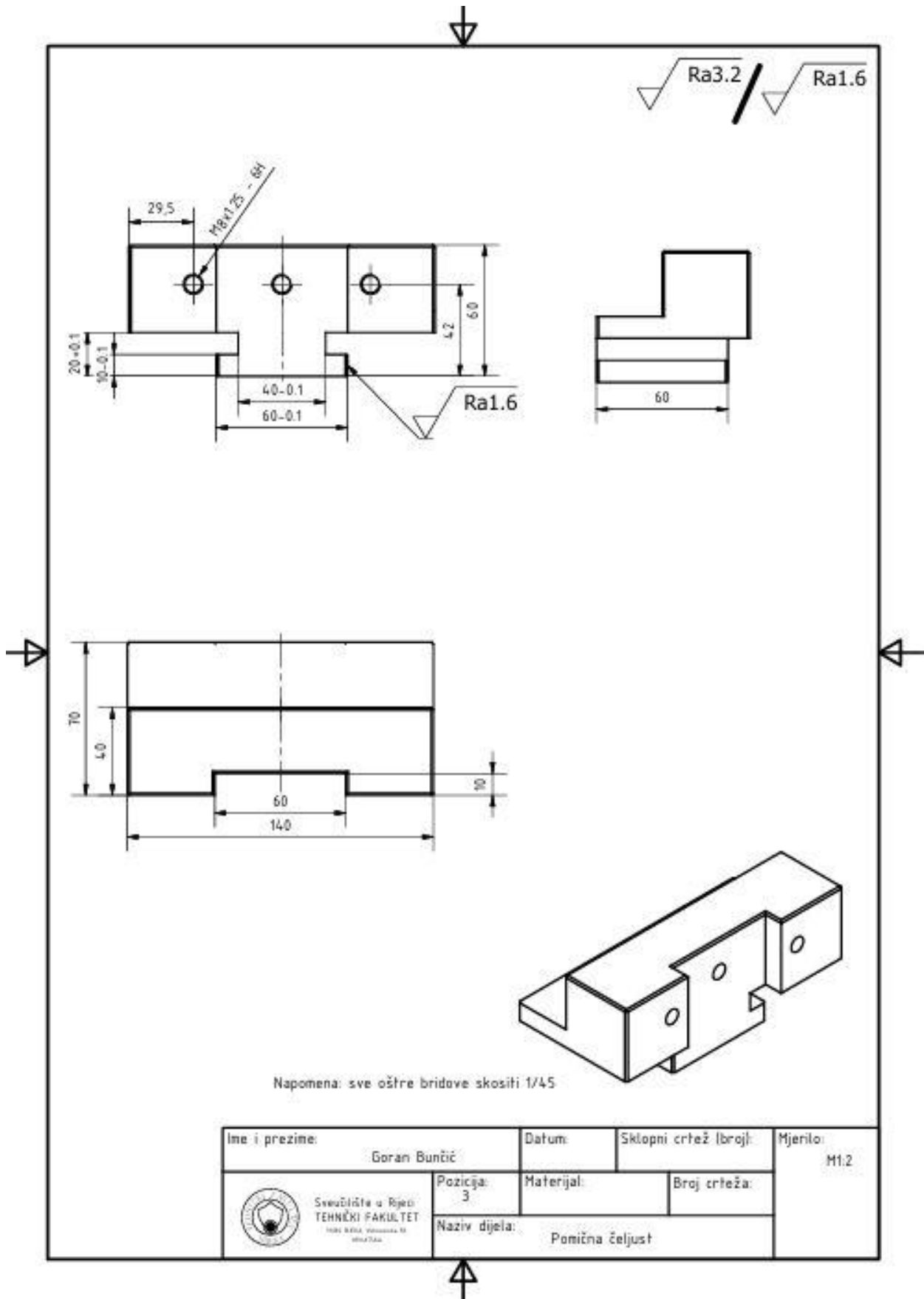
Ime i prezime: Goran Bunić		Datum:		Sklopni crtež broj:		Mjerilo: 1:5	
 Sveučilište u Rijeci TEHNIČKI FAKULTET 51000 RIJEKA, VUKOVARA 51 051 734 111		Pozicija: 1		Materijal:		Broj crteža:	
		Naziv dijela: Postolje					



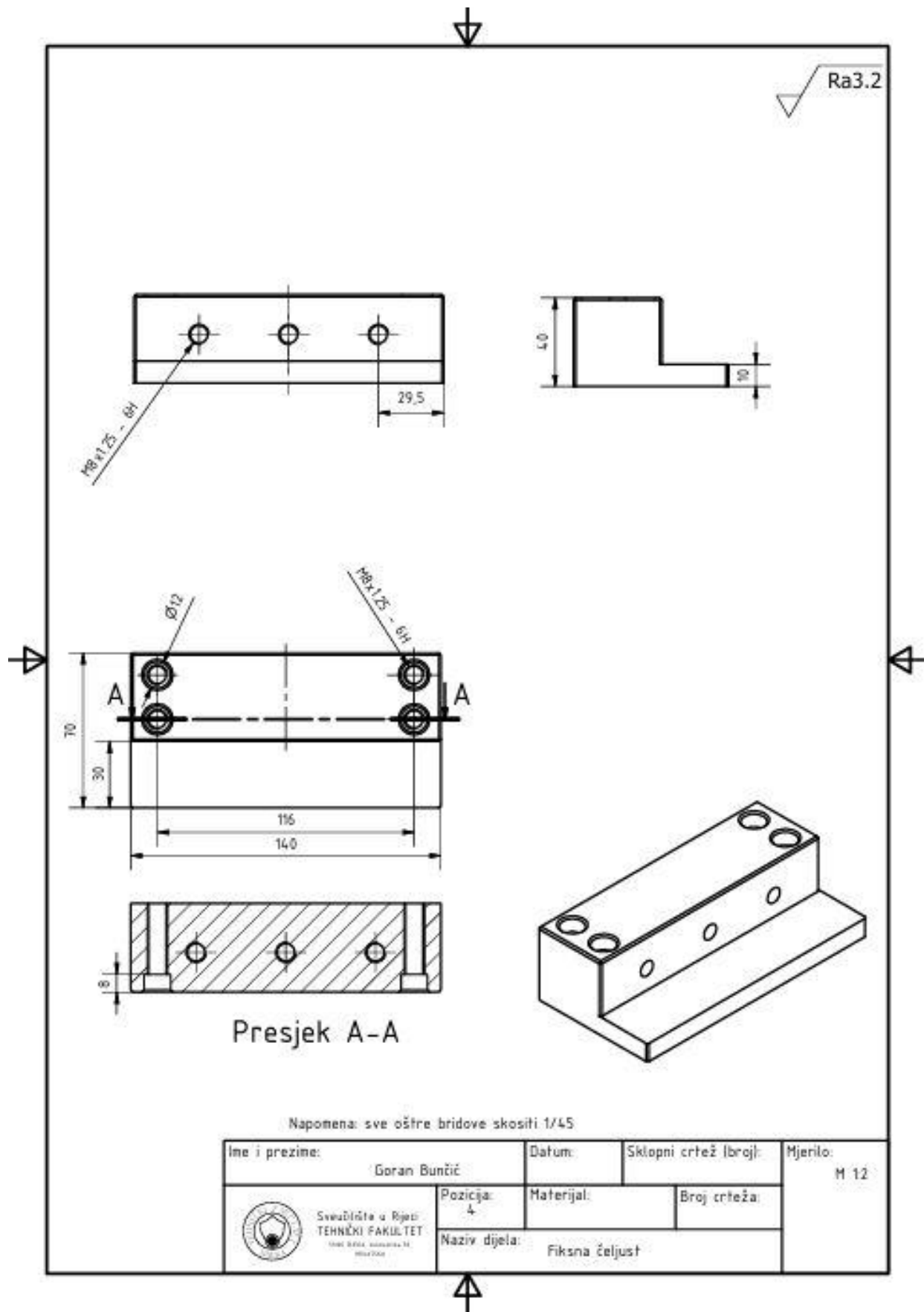
Presjek A-A

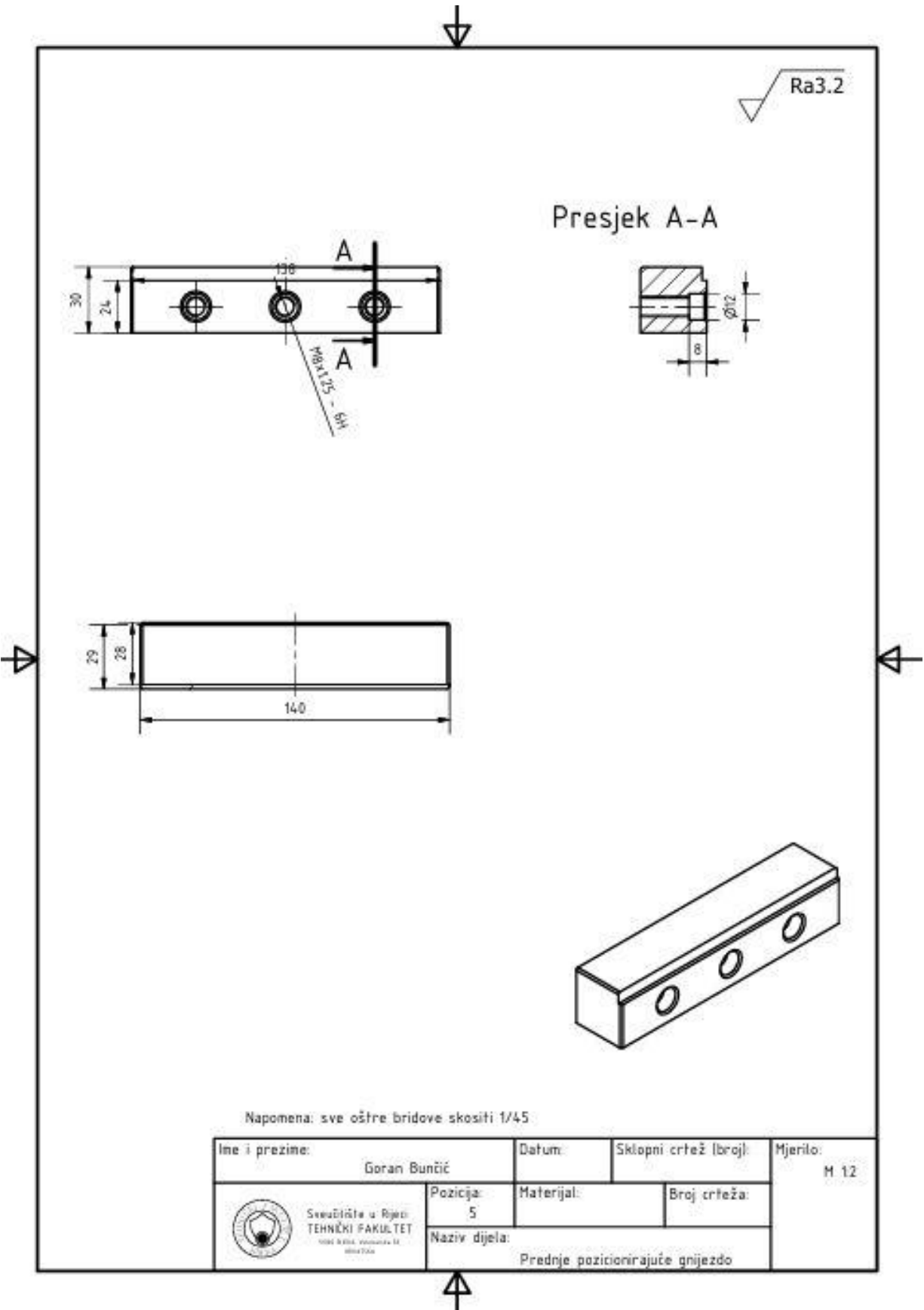
Napomena: sve oštre bridove skositi 1/45.

Ime i prezime: Goran Bunčić		Datum:	Sklopni crtež (broj):	Mjerilo: M 12
 Sveučilište u Rijeci TEHNIČKI FAKULTET <small>10000 Rijeka, Vukovarska 13          telenika</small>	Pozicija: 2	Materijal:	Broj crteža:	
	Naziv dijela: Regulator pozicije čeljusti			



Ime i prezime: Goran Bunčić	Datum:	Sklopni crtež (broj):	Mjerilo: M1:2
 Sveučilište u Rijeci TEHNIČKI FAKULTET <small>MARŠAL TIHOVIĆA 17 51000 RIJEKA</small>	Pozicija: 3	Materijal:	Broj crteža:
	Naziv dijela: Pomična čeljust		

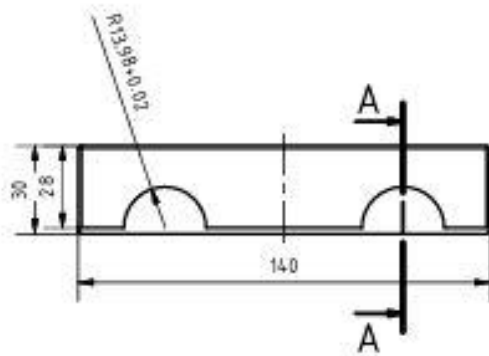
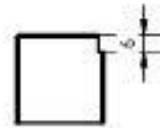
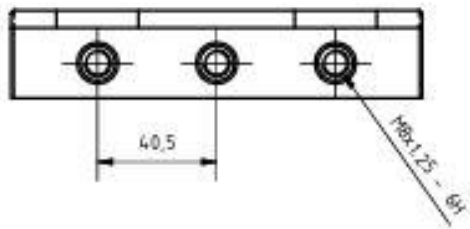




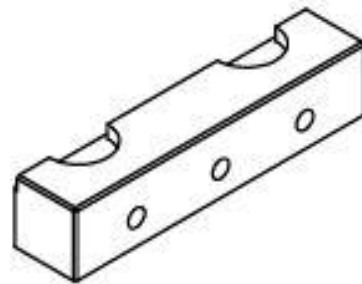
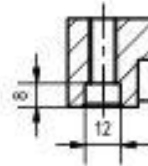
Napomena: sve oštre bridove skositi 1/45

Ime i prezime: Goran Bunić	Datum:	Sklopni crtež (broj):	Mjerilo: M 12
 Sveučilište u Rijeci TEHNIČKI FAKULTET <small>10000 Šibenik, Vojkova ul. 27</small> <small>51000 Zadar</small>	Pozicija: 5	Materijal:	Broj crteža:
	Naziv dijela: Prednje pozicionirajuće gnijezdo		

Ra3.2

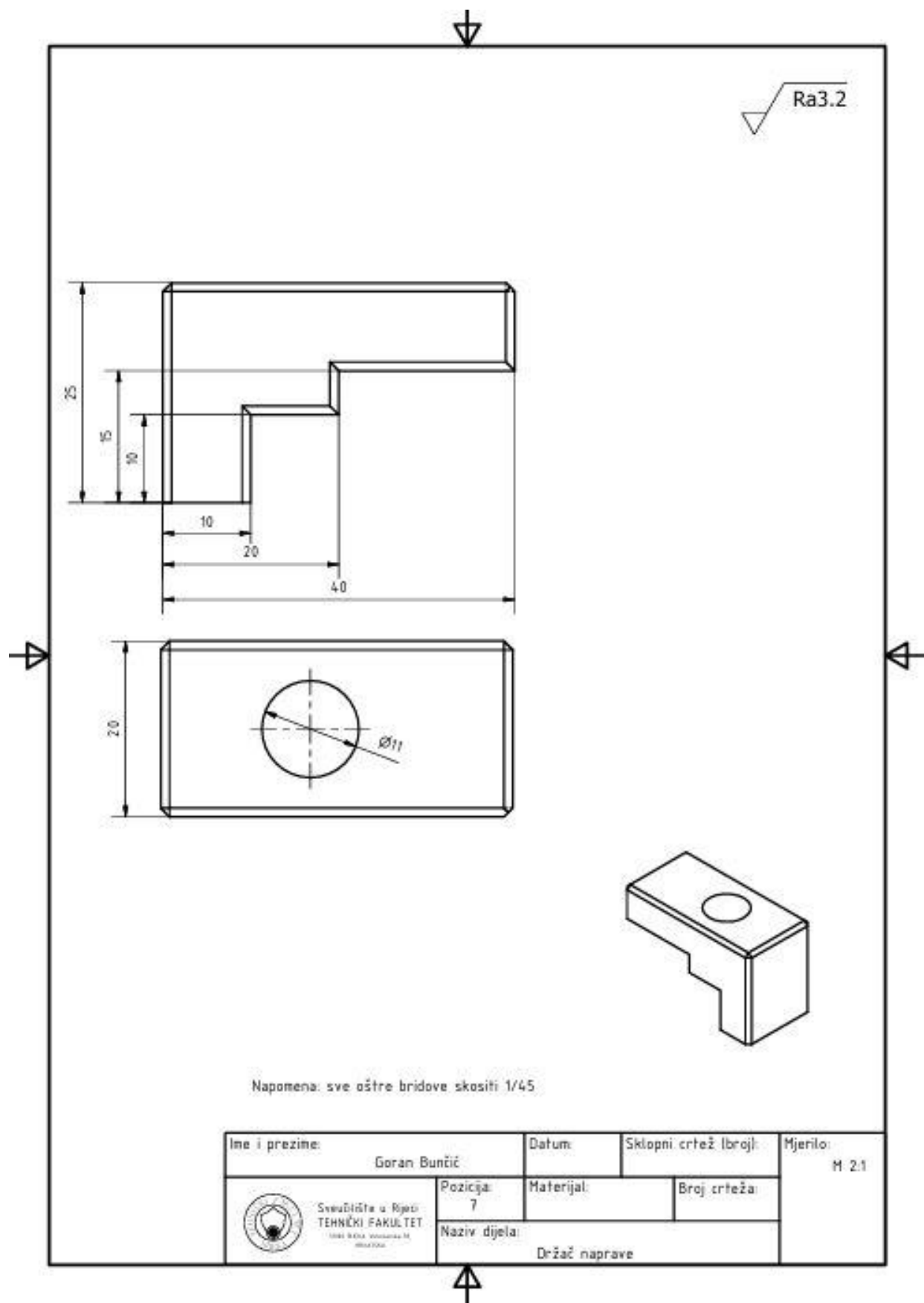


Presjek "A"



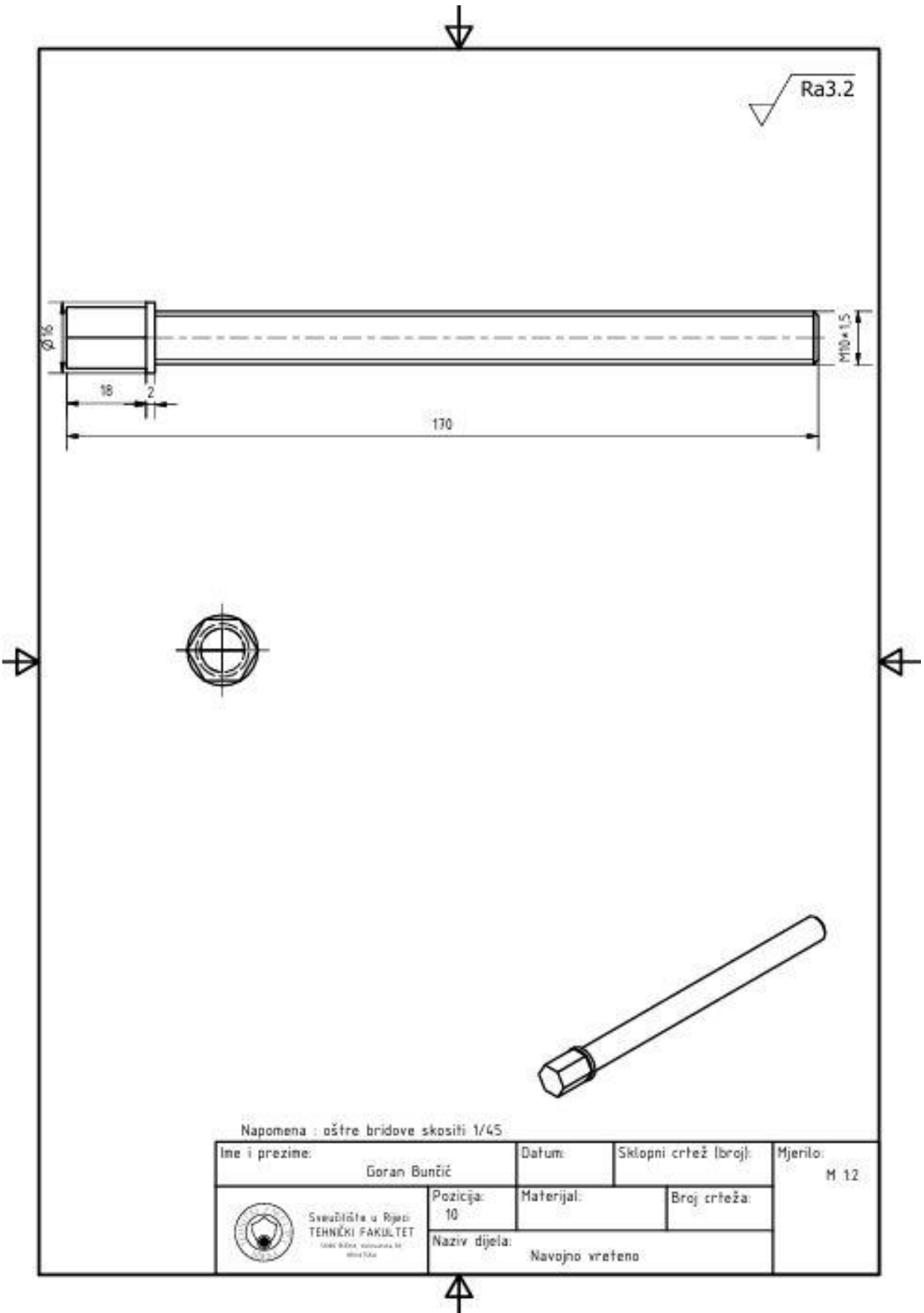
Napomena: sve oštre bridove skositi 1/45

Ime i prezime: Goran Bunić		Datum:	Sklopni crtež (broj):	Mjerilo: 1 : 2 M 1:2
 Sveučilište u Rijeci TEHNIČKI FAKULTET <small>ODJEL ZA VEŠTAČENJE I          KONTROLU</small>	Pozicija: 6	Materijal:	Broj crteža:	
	Naziv djela: Zadnje pozicionirajuće gnijezdo			

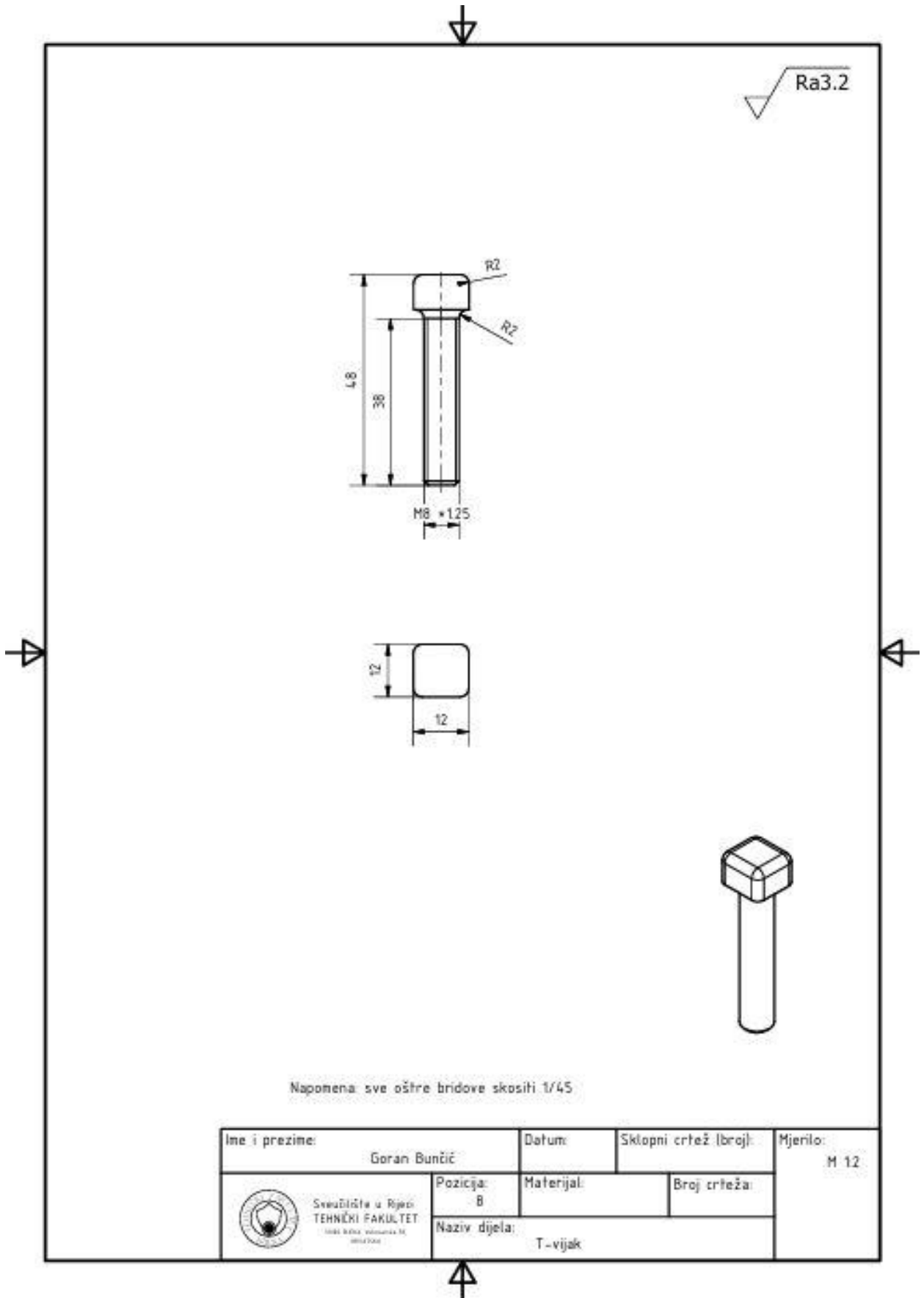


Napomena: sve oštre bridove skositi 1/45

Ime i prezime: Goran Bunčić		Datum:	Sklopni crtež broj:	Mjerilo: M 2:1
 Sveučilište u Rijeci TEHNIČKI FAKULTET <small>10000 RIJEKA, VUKOBRODSKI 14</small> <small>HR-10000 RIJEKA</small>	Pozicija: 7	Materijal:	Broj crteža:	
	Naziv dijela: Držač naprave			







Ime i prezime: Goran Buntić		Datum:	Sklopni crtež (broj):	Mjerilo: M 1:2
 Sveučilište u Rijeci TEHNIČKI FAKULTET <small>10000 Rijeka, Vukovarska 51          051 260 111</small>	Pozicija: B	Materijal:	Broj crteža:	
	Naziv dijela: T-vijak			