

Spojka s centrifugalno stupnjevanim uključivanjem

Negovanović, Nina

Undergraduate thesis / Završni rad

2024

Degree Grantor / Ustanova koja je dodijelila akademski / stručni stupanj: **University of Rijeka, Faculty of Engineering / Sveučilište u Rijeci, Tehnički fakultet**

Permanent link / Trajna poveznica: <https://um.nsk.hr/um:nbn:hr:190:122796>

Rights / Prava: [Attribution 4.0 International](#)/[Imenovanje 4.0 međunarodna](#)

Download date / Datum preuzimanja: **2025-01-25**



Repository / Repozitorij:

[Repository of the University of Rijeka, Faculty of Engineering](#)



SVEUČILIŠTE U RIJECI
TEHNIČKI FAKULTET

Prijediplomski sveučilišni studij strojarstva

Završni rad

**PRORAČUN I IZRADA RAČUNALNOG 3D MODELA
SPOJKE S CENTRIFUGALNO STUPNJEVANIM
UKLJUČIVANJEM**

Rijeka, rujan 2024.

Nina Negovanović

0069091899

SVEUČILIŠTE U RIJECI
TEHNIČKI FAKULTET

Prijediplomski sveučilišni studij strojarstva

Završni rad

**PRORAČUN I IZRADA RAČUNALNOG 3D MODELA
SPOJKE S CENTRIFUGALNO STUPNJEVANIM
UKLJUČIVANJEM**

Mentor: izv. prof. dr. sc. Željko Vrcan

Komentor: izv. prof. dr. sc. Kristina Marković

Rijeka, rujan 2024.

Nina Negovanović

0069091899

Rijeka, 14.03.2024.

Zavod: Zavod za konstruiranje
Predmet: Konstrukcijski elementi II

ZADATAK ZA ZAVRŠNI RAD

Pristupnik: **Nina Negovanović (0069091899)**
Studij: Sveučilišni prijediplomski studij strojarstva (1010)

Zadatak: **Spojka s centrifugalno stupnjevanim uključivanjem / Clutch with centrifugally controlled actuation**

Opis zadatka:

Konstruirati spojku za pogon trkaćeg vozila s centrifugalno stupnjevanim uključivanjem. Stupnjevanje se vrši pomoću centrifugalnih utega. Rad mora sadržavati proračun, postupak konstruiranja, sklopni crtež te radioničke crteže u dogovoru s mentorima.

Rad mora biti napisan prema Uputama za pisanja diplomskih / završnih radova koje su objavljene na mrežnim stranicama studija.

Zadatak uručen pristupniku: 20.03.2024.

Mentor:
izv. prof. dr. sc. Željko Vrcan

Komentor:
izv. prof. dr. sc. Kristina Marković

Predsjednik povjerenstva za
završni ispit:
izv. prof. dr. sc. Samir Žić

IZJAVA

Temeljem članka 8. „Pravilnika o završnom radu, završnom ispitu i završetku preddiplomskih sveučilišnih studija“ izjavljujem da sam završni rad izradio samostalno koristeći navedenu literaturu i stečena znanja tijekom studija, uz redovito izvještavanje mentora i povremene konzultacije.

Rijeka, rujan 2024

Nina Negovanović

0069091899

ZAHVALA

Ovom prilikom se zahvaljujem mentoru izv. Prof. doc. dr. sc. Željku Vrcanu na pruženoj pomoći, podršci, usmjeravanju i savjetima bez kojih izrada završnog rada ne bi bila moguća.

Također se zahvaljujem asistentu v. asist. dr. sc. Petru Gljušćiću na pomoći i savjetovanju oko izrade 3D računalnog modela.

Sadržaj

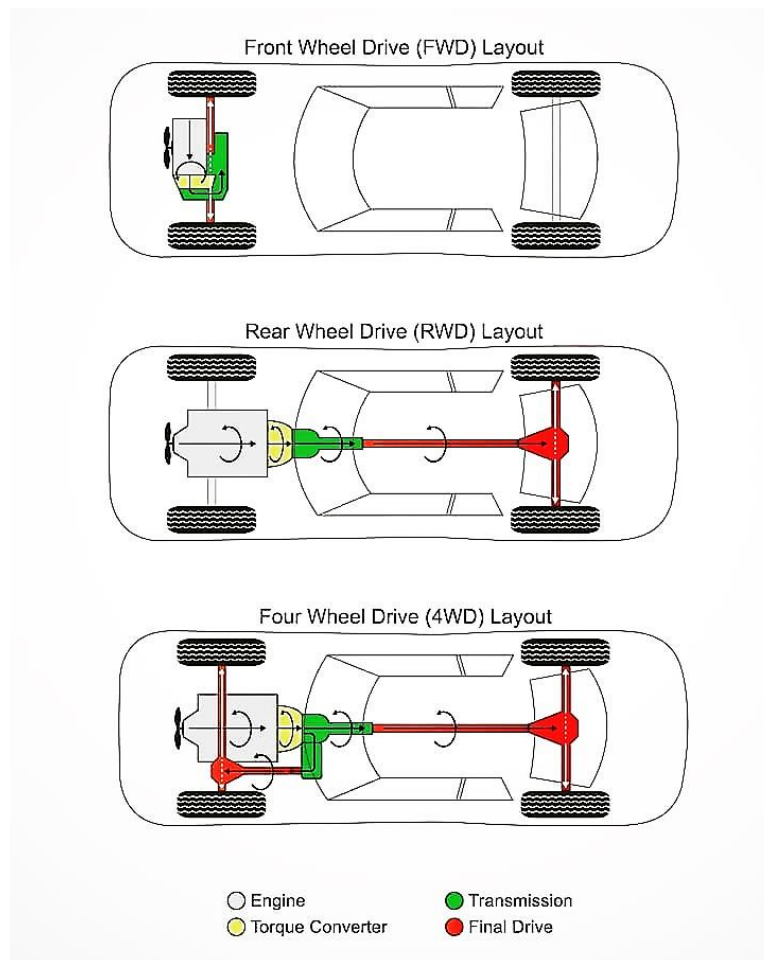
1. UVOD	1
2. „DRAG RACING“	4
2.1. Povijest	5
2.2. Osnove Drag utrka	5
2.2.1. Pripreme pred utrkou	5
2.2.2. Start	6
2.2.3. Izvođenje	7
2.2.4. Mjerenja	7
2.2.5. Udaljenosti	7
3. SPOJKE	8
3.1. Automobilska tarpa spojka	12
4. SPOJKA S CENTRIFUGALNO STUPNJEVANIM UKLJUČIVANJEM	13
5. UKLJUČNA SILA	22
5.1. Faktor učinka za prijenos momenta	22
5.2. Brzina uključivanja	22
5.3. Pritisak na tarne plohe	23
5.3.1. Statička sila	24
5.3.2. Centrifugalna sila	25
6. RAČUNALNO 3D MODELIRANJE	27
7. PRORAČUN DIMENZIJA SPOJKE S CENTRIFUGALNO STUPNJEVANIM UKLJUČIVANJEM	33
7.1. Ulazni podaci	33
7.1.1. Karakteristike tarnih parova	37
7.1.2. Statička sila	39
7.1.3. Centrifugalna sila	41
7.2. Uključivanje spojke	52
7.3. Uključena spojka	53
7.4. Uključni moment	54
7.4.1. Uključivanje spojke	54

7.4.2.	Uključena spojka	54
7.5.	Statički moment.....	55
7.5.1.	Uključivanje spojke.....	55
7.5.2.	Uključena spojka	55
7.6.	Dopušteno naprezanje vratila pri torziji	56
7.6.1.	Uključivanje spojke.....	56
7.6.2.	Uključena spojka	56
7.7.	Moment trenja kojeg prenosi jedna tarva ploha	57
7.8.	Dodirni pritisak.....	58
7.8.1.	Uključivanje spojke.....	58
7.8.2.	Uključena spojka	59
7.9.	Sila potrebna za uključivanje.....	59
7.10.	Vrijeme klizanja.....	60
7.11.	Rad sile trenja kod jednog uključivanja.....	61
7.12.	Rad trenja pri više uključivanja	62
7.12.1.	Rad trenja kod višekratnog uključivanja spojke pri pokretanju s mjesta	62
7.12.2.	Rad trenja kod višekratnog uključivanja spojke pri promjeni brzine.....	63
7.13.	Snaga izgubljena na trenje	63
7.13.1.	Snaga koja se troši na ugrijavanje spojke pri pokretanju s mjesta	63
7.13.2.	Snaga koja se troši na ugrijavanje spojke pri promjeni brzine.....	64
7.14.	Specifično toplinsko opterećenje	64
7.15.	Specifična toplinska snaga spojke	65
7.15.1.	Specifična toplinska snaga spojke pri pokretanju s mjesta.....	65
7.15.2.	Specifična toplinska snaga spojke pri promjeni brzine	65
8.	STATIČKA ANALIZA POLUŽICE	66
8.1.	Materijal	66
8.2.	Opterećenja.....	67
8.3.	Isključena spojka	69
8.4.	Uključena spojka	70
8.5.	Rubni uvjeti	71
8.6.	Omreživanje.....	72
8.7.	Rezultati.....	73
9.	ZAKLJUČAK	80

10. POPIS SLIKA	82
11. POPIS GRAFOVA.....	85
12. POPIS TABLICA.....	85
13. LITERATURA.....	86
14. POPIS OZNAKA I KRATICA	88
SAŽETAK.....	92
SUMMARY	92
DODACI.....	93

1. UVOD

Transmisija čini sustav za prijenos snage. Ima zadatak transformirati okretni moment i brzinu vrtnje motora i prenijeti ih na pogonske kotače. Transformaciju okretnog momenta po veličini treba uskladiti ovisno o brzini vožnje i otporima kretanja, a po smjeru ovisno o tome vozi li se prema naprijed ili natrag. Osnovne dijelove transmisije kod klasičnih vozila s prednjim pogonom čine spojka, mjenjač, glavni prijenosnik, diferencijal i vratila pogonskih kotača. Kod klasičnih vozila sa stražnjim pogonom mjenjač i diferencijal potrebno je međusobno spojiti kardanskim vratilom, kod vozila s pogonom na više osovina između osovina se mora ugraditi razvodnik pogona s diferencijalom. (slika 1.1.)



Slika 1.1. Shematski prikaz transmisije automobila s prednjim i zadnjim pogonom [5]

Ovaj rad se temelji na izradi i kontrolnom proračunu spojke Top-fuel vozila koje se koriste u auto/moto sportu popularno zvanom „Drag racing“. Transmisija neće biti identična kao kod klasičnih automobila, za razliku od uličnog automobila koji koristi ručni ili automatski mjenjač, Top-fuel dragster koristi spojku s centrifugalno stupnjevanim uključivanjem, s izravnim pogonom od motora vozila, i radi samo naprijed, „high“ (puni hod motora) i unatrag. Primjer jednog takvog trkaćeg automobila prikazan je na slici 1.2. [4] [12]



Slika 1.2. Top-fuel trkaći automobil [12]

Cilj ovog rada je razumjeti spojke s centrifugalno stupnjevanim uključivanjem, prijenos snage s pogonskog motora na kotače, detaljno opisati pojedine dijelove spojke s centrifugalno stupnjevanim uključivanjem i njihovu funkciju, okarakterizirati materijale pojedinih tarnih parova i njihovo ponašanje u međusobnom kontaktu, kao i modificirati pojedine komponente radi pojednostavljenja izrade 3D modela, te izraditi računalni 3D model spojke s centrifugalno stupnjevanim uključivanjem .

Zbog specifičnosti svake pojedine spojke ovoga tipa, pošto svaki vozač prilagođava samu spojku automobilu te uvjetima na stazi, računalni 3D model će se izrađivati na temelju pretpostavki. (Pobliže objašnjeno u poglavlju 3.)

Glavna ograničenja pri dimenzioniranju spojke su ta da oblik izdanaka kod vanjskih lamela mora nalijegati u kavez, odnosno vanjsko kućište, a oblik unutarnjeg ozubljenja unutarnje lamele mora odgovarati obliku vanjskog ozubljenja glavine, to jest, glavnog vratila spojke. Isto tako vanjski i unutarnji promjeri pojedinih lamela i kućišta moraju biti kompatibilni.

Za ulazne podatke prilikom proračuna koristit će se krivulja momenta i snage motora SRT Viper GTS 2013 (slika 1.3.), što će biti navedeno u poglavlju 7.



Slika 1.3. SRT Viper GTS 2013 [24]

2. „DRAG RACING“

Drag racing je vrsta utrke u kojoj se automobili ili motocikli natječu, obično po dva, koji će prvi prijeći zadanu ciljnu liniju. Utrka slijedi kratku, ravnu stazu iz mjesta na izmjerenoj udaljenosti, najčešće 402 m (1320 ft; 1/4 mi). S kraćom udaljenosti staze od 304,80 m (0,19 mi; 1000 ft) koja postaje sve popularnija, te postaje standard za Top Fuel Dragstere i Funny Cars. (Slika 2.1.)



Slika 2.1. Drag trkaći automobil[12]

2.1. Povijest

Povijest automobila i motocikala koji se koriste za drag utrke duga je gotovo koliko i povijest samih motornih vozila, a poprimila je oblik i ilegalnih uličnih utrka i kao regulirani moto sport. Podrijetlo ovog sporta nalazi se na gradskim ulicama u južnoj Kaliforniji 1930-ih, gdje su mladi vozači testirali mogućnosti svojih automobila utrkujući se ilegalno po gradskim ulicama. Ljubitelji su osnovali Udrugu za mjerenje vremena Južne Kalifornije (SCTA) 1937.[9] Ova je udruga organizirala utrke koje su se manje fokusirale na brzo ubrzanje, kao što bi to bile buduće drag utrke, a više na dostižne maksimalne brzine, jer su trkači ubrzavali tri milje prije prelaska startne linije. Prva organizirana drag utrka održana je na uzletištu Santa Ana 1950. godine, a službena legitimizacija nije bila daleko. Godine 1951. osnovana je udruga „National Hot Rod Association“ (NHRA) kao vrhovna organizacija za manje trkaće klubove diljem Zemlje.

2.2.Osnove Drag utrka

2.2.1. Pripreme pred utрку

Prije svake utrke (obično poznato kao prolaz), svaki vozač smije izvesti „burnout“, koji zagrijava gume za vožnju i postavlja gumu na početak staze, poboljšavajući trenje između guma kotača i staze. Moderne utrke pokreću se elektronički sustavom poznatim kao „božićno drveće“ (slika 2.2.), koje se sastoji od stupca svjetala za svakog vozača/traku i dva senzora svjetlosnog snopa na stazi, na startnoj liniji. Današnja NHRA stabla imaju jedno plavo svjetlo (podijeljeno na polovice), zatim tri žuta, jedno zeleno i jedno crveno svjetlo (princip sličan kao kod cestovnog semafora).



Slika 2.2. Svijetla za početak utrke [31]

2.2.2. Start

„Push“ startovi (fizičko guranje vozila) za pokretanje motora bili su potrebni sve dok „National Hot Rod Association“ (NHRA) nije odobrila samopokretače 1976. godine. Nakon „burnout-a“ (slika 2.3.), posade bi gurale automobile; ovo je trajalo sve dok NHRA nije zahtijevala sustave za preokret 1980. godine.



Slika 2.3. „Burnout“ [12]

2.2.3. Izvođenje

Nakon što je jedan natjecatelj postavljen, njegov protivnik ima određeno vrijeme za prolaz ili će biti momentalno diskvalificiran, na što ukazuje crveno svjetlo na drvetu. U suprotnom, nakon što su oba vozača postavljena, sustav nasumično odabire kratku odgodu (kako bi spriječio vozača da predvidi start), a zatim pokreće utrku. Ako vozilo napusti startnu liniju prije nego što se upali zeleno svjetlo, umjesto njega svijetli crveno svjetlo za tu traku, a vozač je diskvalificiran.

2.2.4. Mjerenja

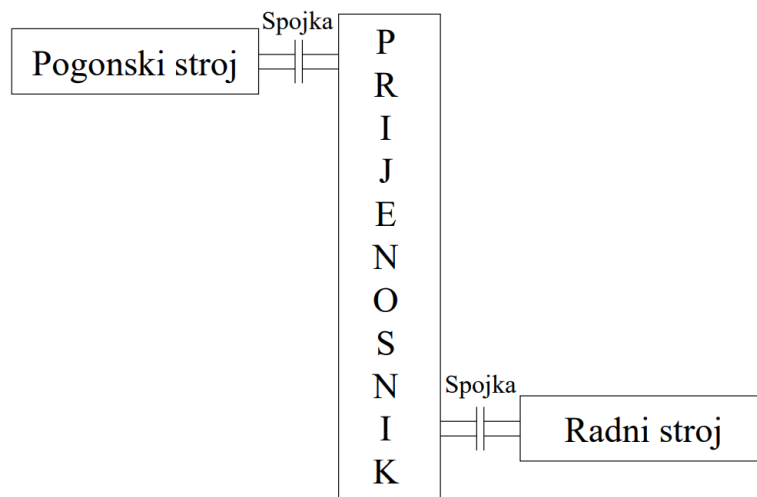
Za svaku utrku provodi se nekoliko mjerenja: vrijeme reakcije, proteklo vrijeme i brzina. Vrijeme reakcije je razdoblje od upaljenog zelenog svjetla do napuštanja snopa vozila ili lomljenja zaštitnog svjetla. Proteklo vrijeme je razdoblje od napuštanja vozila startne linije do prelaska cilja. Brzina se mjeri s pomoću radara koji pokriva zadnjih 20 m (66 stopa) do ciljne linije, pokazujući prosječnu brzinu vozila na toj udaljenosti.

2.2.5. Udaljenosti

Standardna udaljenost drag utrke je 402 m, 1320 stopa ili 1/4 milje ($\pm 0,2$ % FIA & NHRA pravila). Međutim, zbog sigurnosnih razloga, određena tijela za sankcioniranje (osobito NHRA za svoje klase Top Fuel i Funny Car) skratila su utrke na 304,8 m (1000 stopa). [30]

3. SPOJKE

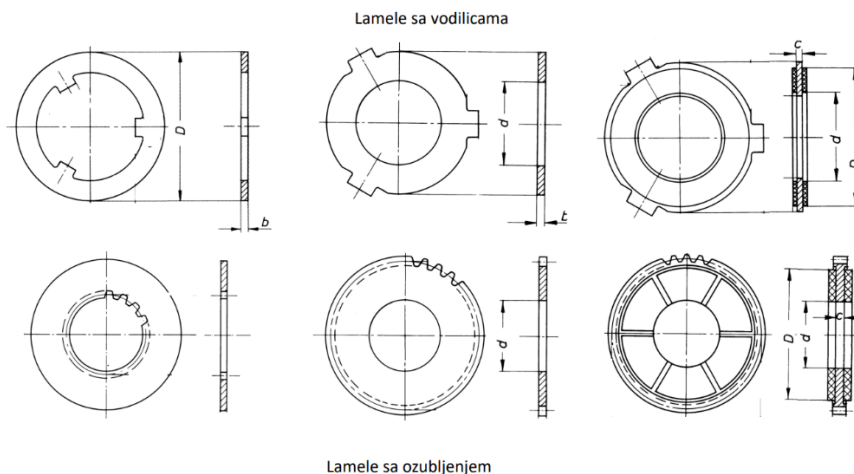
Spojke su strojni elementi koji služe za stalno ili povremeno spajanje dvaju vratila ili vratila sa strojnim dijelom koji se na njemu može okretati (npr. zupčanik, remenica i sl.) radi prenošenja momenta torzije.



Slika 3.1. Shematski prikaz položaja spojke [28]

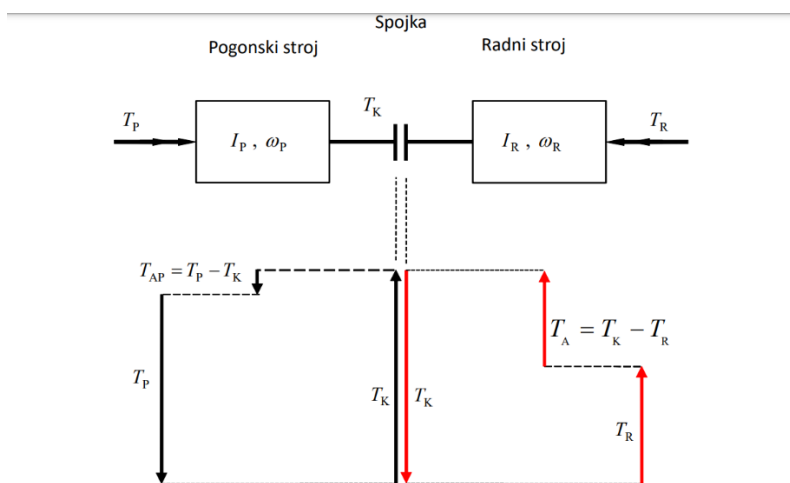
U ovome će se radu obrađivati mehaničke tarne spojke. Lamelne mehaničke tarne spojke su konstrukcijski elementi koji su zaduženi za prijenos okretnog momenta s pogonskog na radni stroj trenjem između tarnih ploha, pri čemu lamele direktno sudjeluju u prijenosu snage unutar spojke.

Aksijalna sila na tarnim plohamo postiže se polužicama ili oprugama, dok same lamele prema načinu aksijalnog vođenja mogu biti izvedene kao lamele s vodilicama ili lamele s ozubljenjem (slika 3.2.). Takve spojke su spojke za alatne strojeve, automobilska spojka, motociklistička spojka, te općenito spojke za motorna vozila.



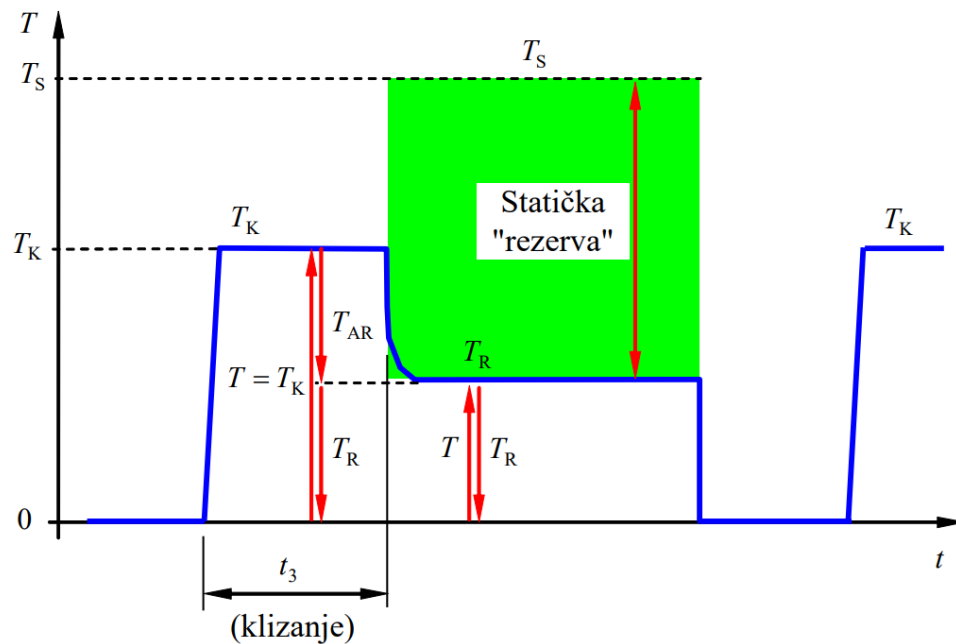
Slika 3.2. Podjela lamela prema načinu aksijalnog vođenja [28]

Tarne spojke se ugrađuju s razlogom da se izbjegne pokretanje pogonskog stroja pod punim opterećenjem. Pri pokretanju se pogonski stroj ubrzava momentom ubrzanja pogonskog stroja T_{AP} dok ubrzanje traje, a nakon postignutog momenta pogonskog stroja T_P vrijedi da je moment T_{AP} jednak nuli. Nakon što je rad pogonskog stroja postao konstantan, uključivanjem tarne spojke radni stroj preuzima moment T_R koji se mora povećati momentom ubrzanja radnog stroja T_A kako bi se postigao balans, te započinje klizanje između tarnih površina, pri čemu spojka prenosi uključni moment T_K koji se može smatrati konstantnim kod tarnih spojki. Zbog nastalog opterećenja pogonski stroj usporava pod djelovanjem momenta T_{AP} , koji ima negativnu vrijednost, pa se i kutna brzina pogonskog stroja smanjuje. (slika 3.3.)



Slika 3.3. Shema rada spojke [13]

Kod uključivanja spojka klizi sve dok se ne izjednače brzine vrtnje dijelova u kontaktu. Dok klizanje traje, spojka prenosi uključni moment. Trajanje klizanja ovisi o karakteristikama materijala tarnih parova. Nakon izjednačavanja brzina vrtnje kontaktnih površina, spojka prenosi statički moment, odnosno, maksimalni moment koji uključena spojka prenosi bez proklizavanja, te je on uvijek veći od uključnog momenta.

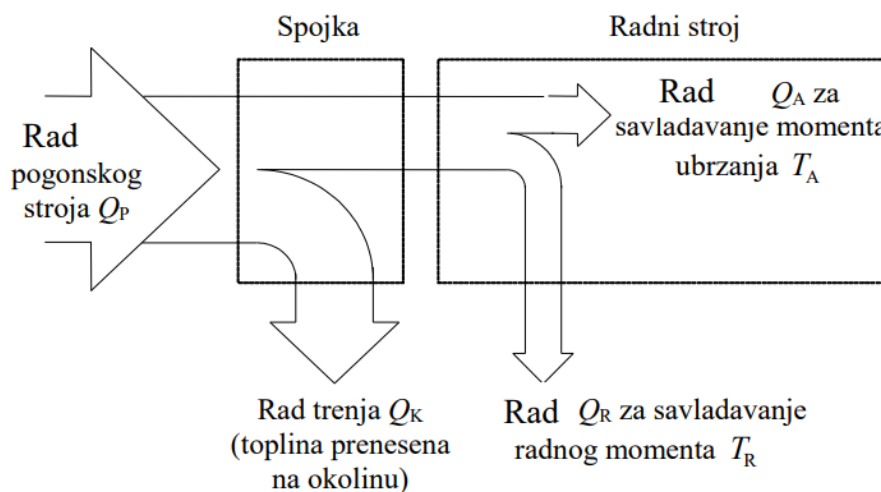


Slika 3.4. Pojednostavljeni dijagram momenta na spojci [13]

Za vrijeme trajanja uključivanja je bitno razlikovati dva slučaja. Prvi slučaj podrazumijeva da je uključni moment spojke T_K manji od najvećeg momenta pogonskog stroja, dok je kod drugog slučaja situacija da je uključni moment T_K veći od najvećeg momenta pogonskog stroja. U prvom slučaju zbog malenog momenta inercije pogonskog stroja I_p , pogonski stroj brzo usporava na sinkronizacijsku kutnu brzinu koja je malo manja od radne brzine pogonskog stroja. Pri tome moment torzije na pogonskom stroju T_p naraste do vrijednosti uključnog momenta T_K , nakon čega ostaje stalan sve dok traje klizanje u spojci. U drugom slučaju usporavanje pogonskog stroja bi bilo naglo, stoga postoji mogućnost da se u potpunosti zaustavi, pa bi se sklop ponašao kao da se pogonski stroj pokreće pod punim opterećenjem, te ugradnja spojke bi bila besmislena.

Kada je riječ o bilanci energije kod jednog uključivanja spojke. Ukupni rad pogonskog stroja Q_P prilikom uključivanja spojke može se podijeliti na rad koji će se u spojci pretvoriti u toplinu i na rad radnog stroja. U spojci se rad trenja Q_K pretvara u toplinu koja se na kraju prenosi na okolinu. Rad radnog stroja dijeli se na rad Q_A za savladavanje momenta ubrzanja T_A i na rad Q_R za savladavanje radnog momenta T_R .

Kad se moment ubrzanja T_A savlada, onda prestaje klizanje, te spojka prenosi na radni stroj statički moment, odnosno, maksimalni moment kojeg spojka može prenijeti bez proklizavanja. Na slici 3.5. je prikazana shema bilance energije.



Slika 3.5. Bilanca rada kod jednog uključivanja spojke [28]

Dalje se mogu razmatrati slučajevi akumulacije topline kod tankih i kod debelih lamela. Kod spojke s tankim lamelama se rad trenja Q_K pretvara u toplinu i akumulira u lamelama po čitavoj dubini, što rezultira porastom temperature lamela, zbog čega je nakon faze kratkog zagrijavanja potrebna mnogo duža faza hlađenja. Ova tvrdnja se odnosi na metalne lamele ili lamele s metalnom oblogom.

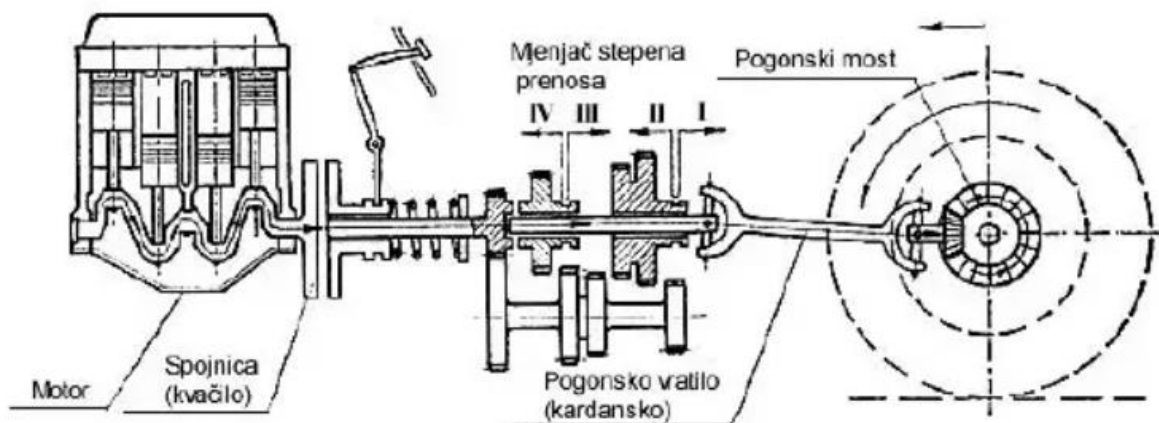
Kod spojke s debelim lamelama, toplina se akumulira u slojevima postepeno. Najveća količina topline se akumulira do otprilike polovice dubine sloja, a ostatak topline se dalje postepeno akumulira. Na kraju se nakon određenog vremena temperatura u cijelom volumenu izjednačava.

Trenje između lamela je neizbježno, stoga će uvijek na kraju doći do trošenja materijala. Važno je da to ne utječe na funkcionalnost spojke i da spojka može obavljati svoju zadaću kroz očekivano vrijeme vijeka trajanja.

Glavna podjela spojki, s obzirom na broj lamela, je na jednolamelne i višelamelne. Kod obje vrste spojke je zajedničko uključivanje polužicama preko potisnog prstena. Bitno je da se preko polužice ostvari potreban aksijalni pritisak na lamele ili tarne ploče kako bi se mogao prenositi okretni moment, ali je uloga takvih spojki ujedno i da se pogonski stroj prilikom isključivanja spojke ne mora ugasiti, već on može raditi bez da se moment prenosi na radni stroj, a kad se moment treba prenijeti, onda se pogonski stroj ne pokreće pod punim opterećenjem, već samo mora savladati moment radnog stroja kako bi se radni stroj počeo ubrzavati.

3.1. Automobilska tarna spojka

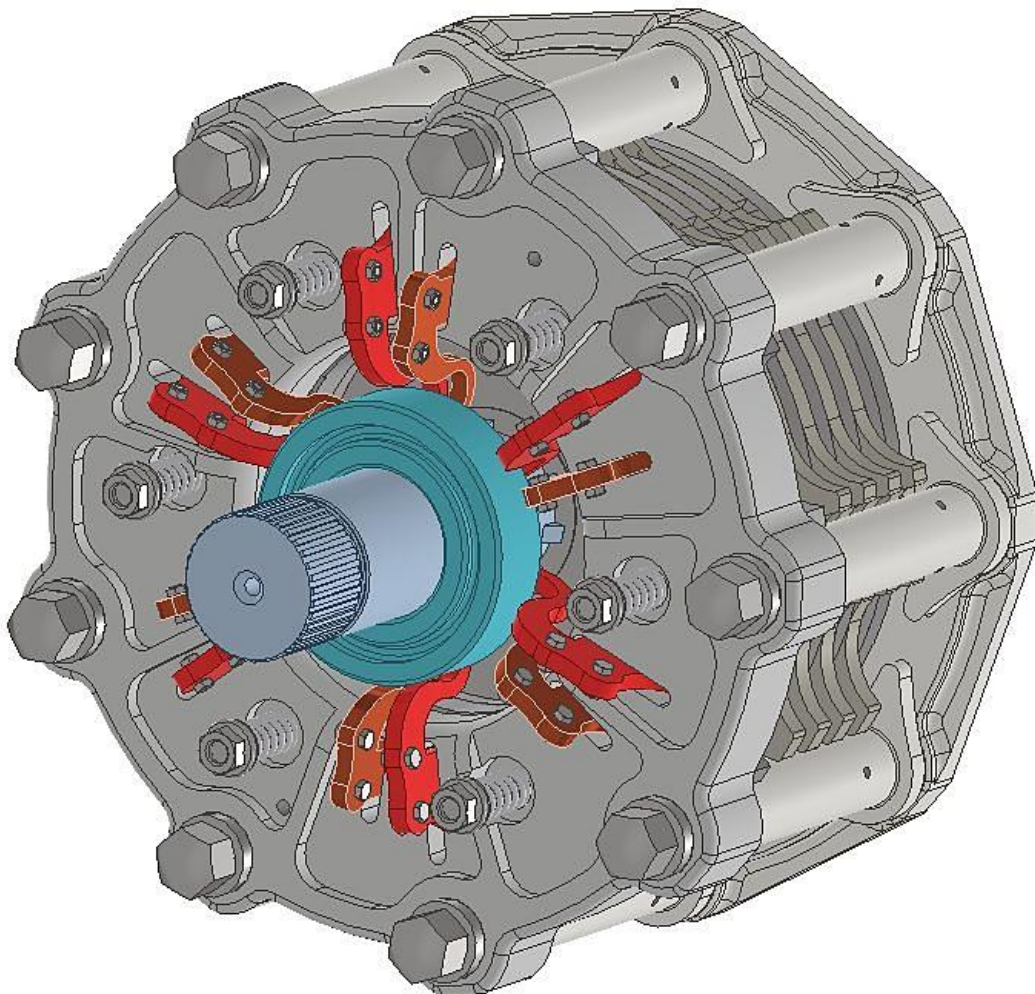
Automobilska tarna spojka ima funkciju da pri promjeni režima rada, odnosno, prilikom mijenjanja brzina prekida prijenos snage s motora na pogonske kotače, a da se pri tome motor ne isključuje. Dakle, kad se spojka isključi, tada se vratilo radilice rotira nezavisno u odnosu na ulazno vratilo mjenjača koje je nizom mehanizama povezano s pogonskim kotačima, pa je vozilu omogućeno da se i dalje kreće dok je spojka isključena. (slika 4.1.)



Slika 3.6. Transmisija vozila sa motorom naprijed i stražnjim pogonom [32]

4. SPOJKA S CENTRIFUGALNO STUPNJEVANIM UKLJUČIVANJEM

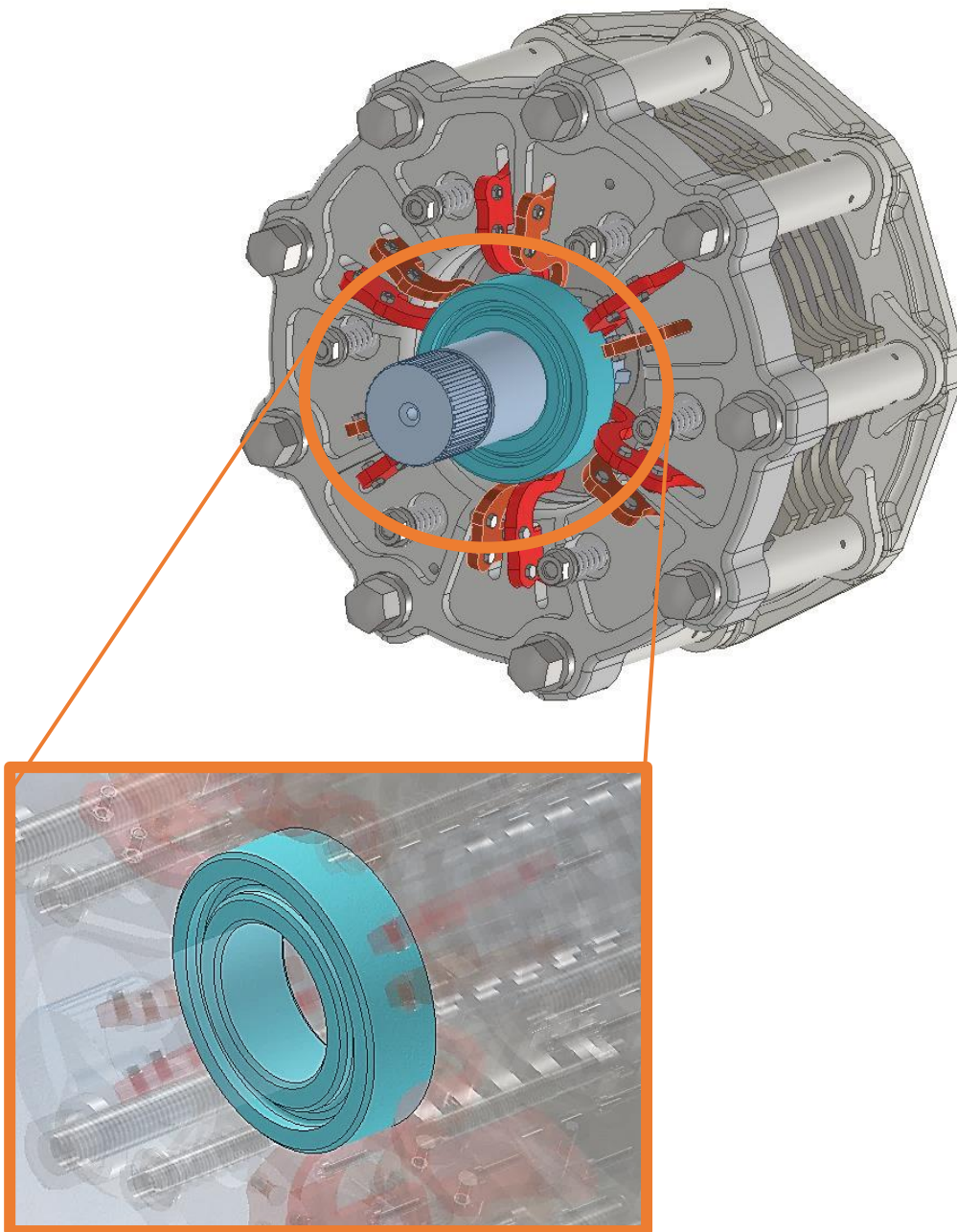
NHRA Top Fuel i Funny Cars na nitrometan (automobili na gorivo) i dalje koriste ručnu spojku unatoč mjenjaču s izravnim pogonom, ali su složeniji od onoga što je vidljivo u bilo kojoj konvencionalnoj spojci (čak i u današnjim izvedbama s više diskova). Ovakvi sklopovi (slika 4.1.) od čelika, titana i sinteriranog željeza aktiviraju se nožnom spojkom i centrifugalno s računalno kontroliranim otpuštanjem, obnavljaju se između svake vožnje i djeluju kao jedina kontrola nad isporukom snage s pogonskog motora na kotače automobila. [17]



Slika 4.1. Sklop spojke bez kućišta

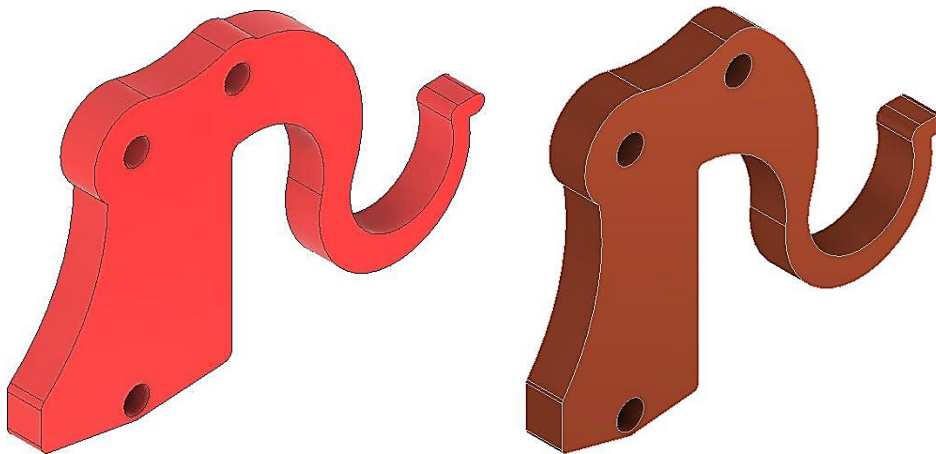
U tipičnom automobilu, spojka je prilično jednostavan mehanizam. Disk spojke, pričvršćen na ulaznu osovinu mjenjača, stegnut je zamašnjakom postavljenim na radilicu i potisnom pločom (koja oblaže disk). Kada se kvačilo otpusti, potisna ploča steže disk uz zamašnjak, spajajući motor na mjenjač.

Spojke Top fuel automobila složene su po tome što rade u dva načina: s vozačevom nožnom papučicom i s kombinacijom opterećenih poluga i zračnog cilindra (poznatog kao kanonski prsten) koji učinkovito djeluje kao podesivi pomoćni cilindar (slika 4.2.).

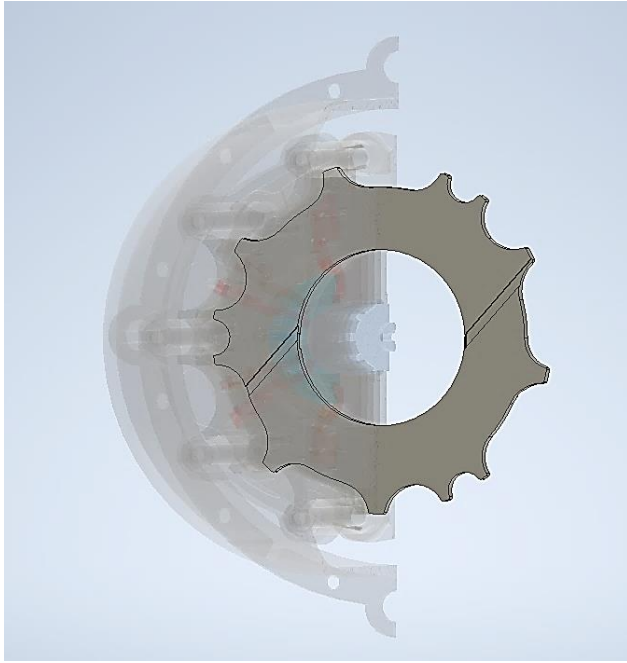


Slika 4.2. Zračni cilindar

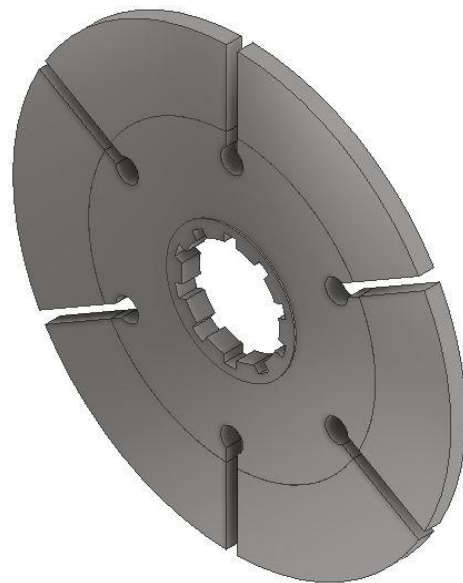
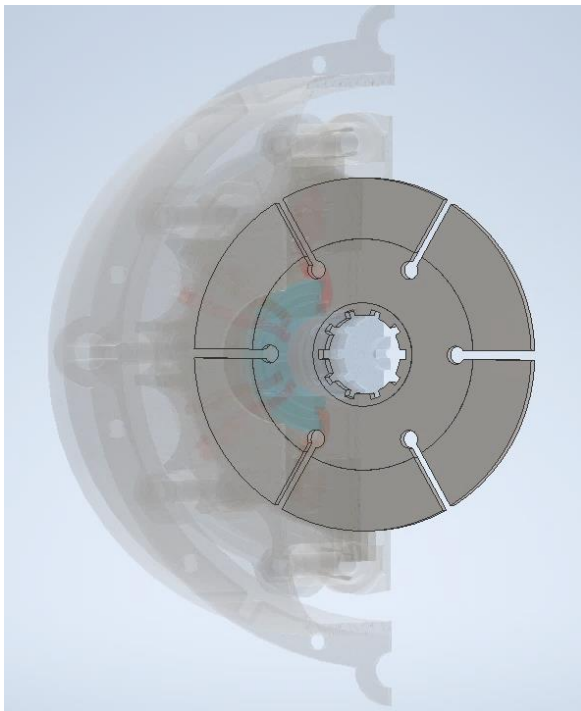
Vozačeva papučica je ono što u konačnici uključuje ili isključuje spojku, ali je ne modulira tijekom vožnje. Nakon što se papučica otpusti, vozilo će početi „vući“ spojka i opterećuje se pogonski sklop, ali kanoni koji se temelje na vremenu, centrifugalno pokrenute poluge (slika 4.3.), diskovi od sinteriranog željeza i čelika (slika 4.4. i 4.5.) i čelične plutajuće ploče (slika 4.7.) odgovorni su za to kako i kada se kvačilo na kraju zaključa ispod snage. Opuštanje papučice spojke prerano može dovesti (najčešće i dovodi) do neželjenog „paljenja“ guma automobila, otpusti li se papučica prekasno dolazi do gubljenja utrke (izgubljeno previše vremena na pokretanje), to je razlog zašto tuneri spojke često dobivaju posebno priznanje za teške pobjede.



Slika 4.3. Centrifugalno pokrenute poluge

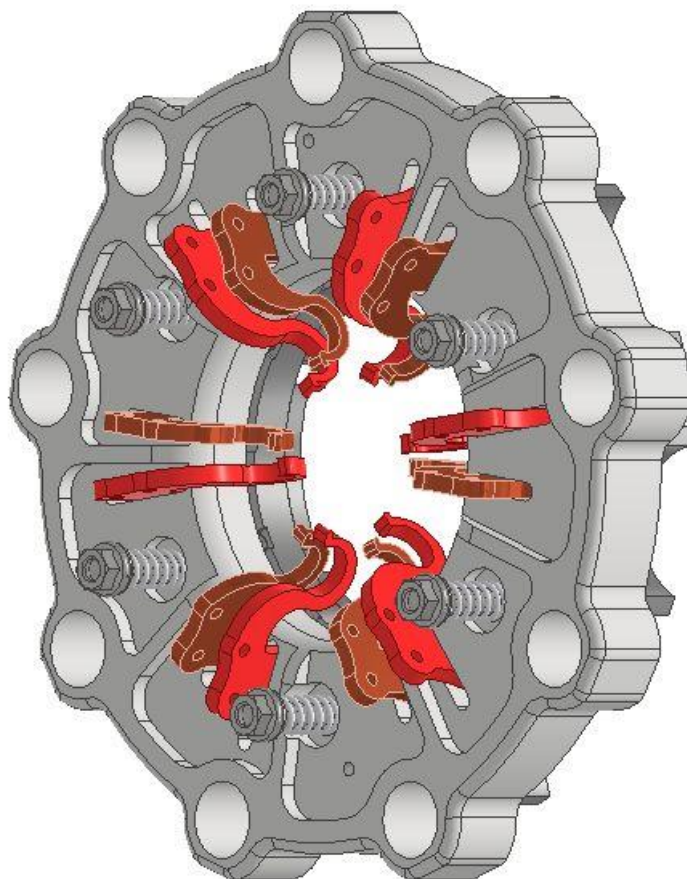


Slika 4.4. Lamela spojke

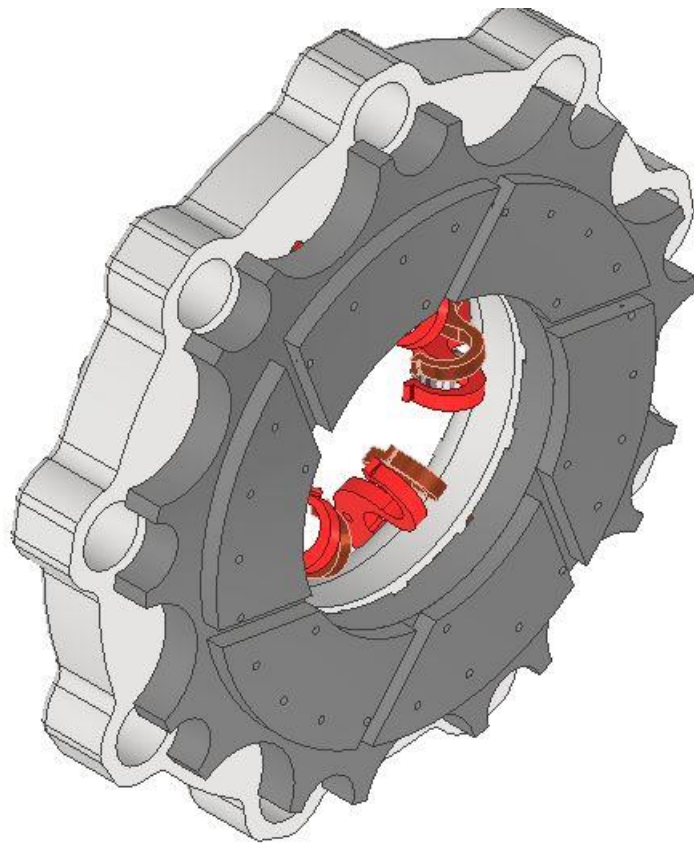


Slika 4.5. Tarna ploča spojke

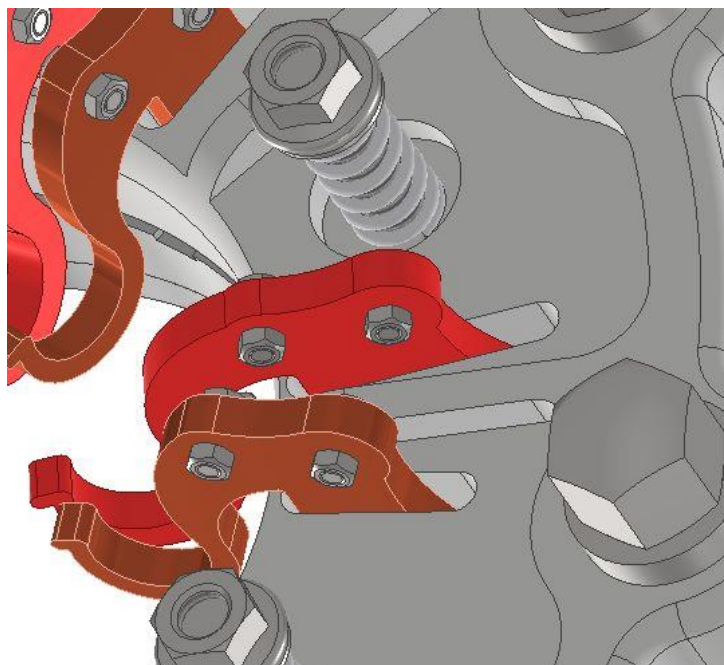
Pritisna ploča (slika 4.6.) sastoji se od dva glavna dijela, dijela s tarnom površinom (slika 4.7.) te dijela s polugama i zateznim oprugama (slika 4.8. i 4.9.), koji se oslanjaju na oprugom opterećene titanske "stalke" koji su pričvršćeni za pritisnu ploču (slika 4.10.).



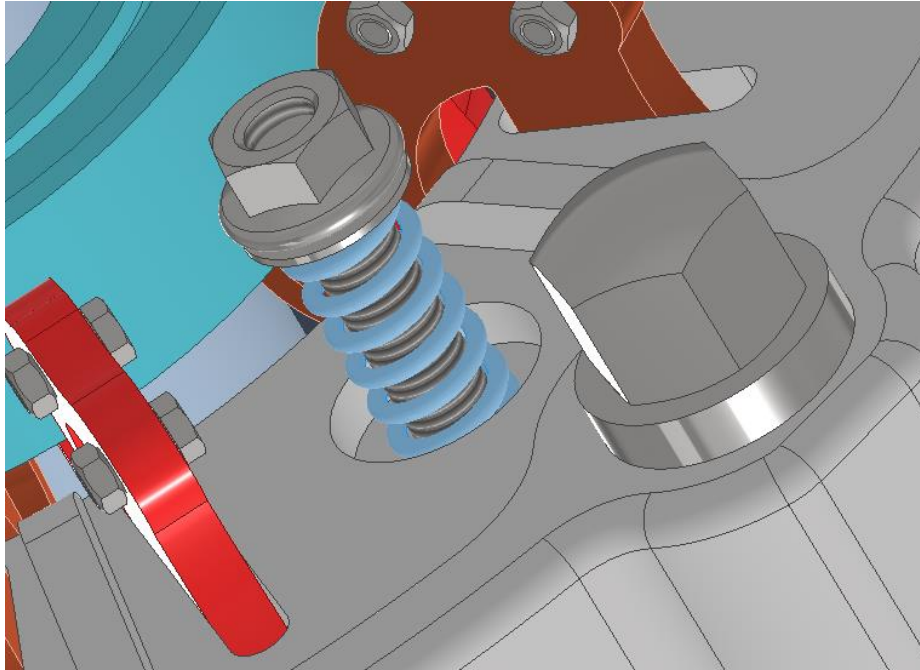
Slika 4.6. Pritisna ploča



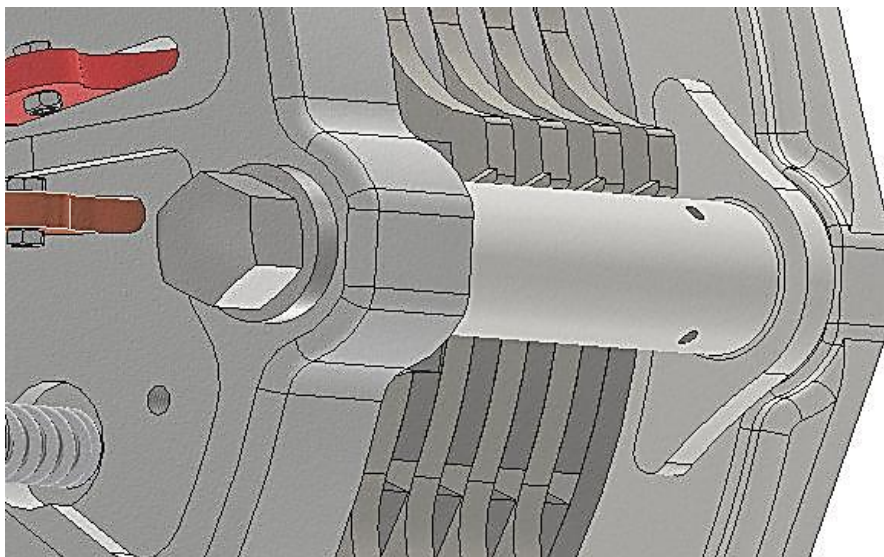
Slika 4.7. Tarna površina pritisne ploče



Slika 4.8. pozicije polužica



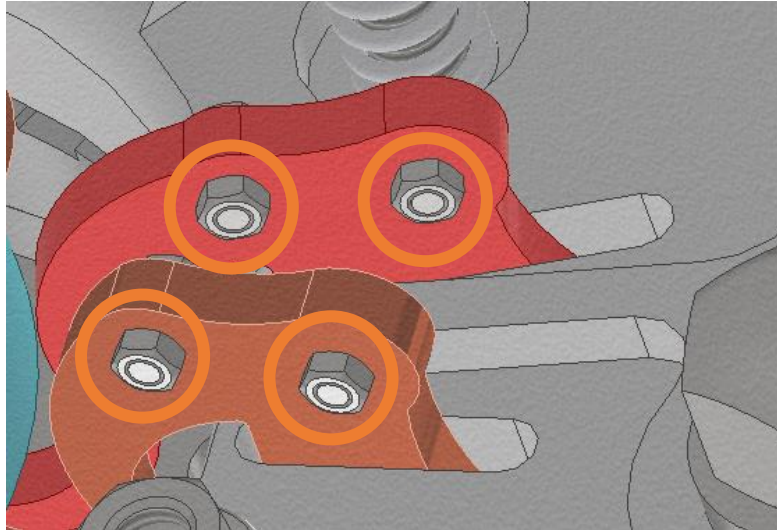
Slika 4.9. Zatezne opruge



Slika 4.10. Titanski „stalci“

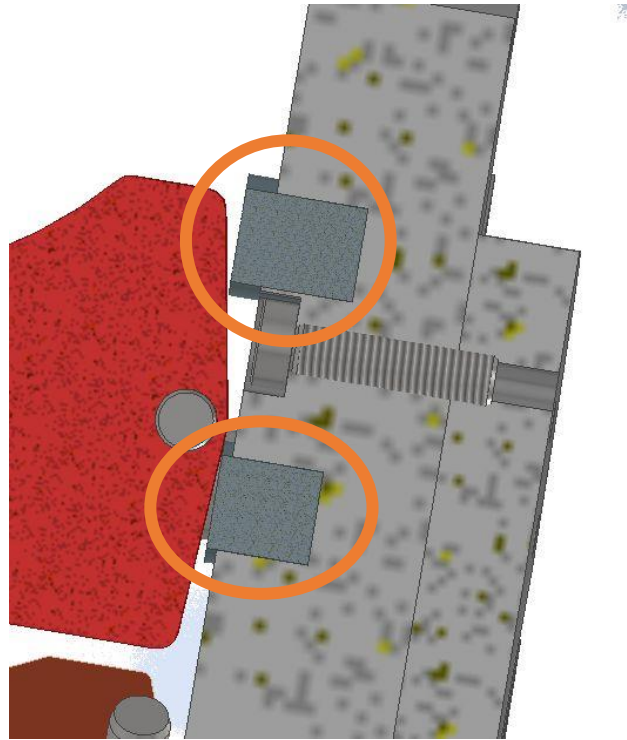
Postoje tri glavna načina na koje tuneri spojke mogu prilagoditi potisnu ploču kako bi kontrolirali njezino otpuštanje: mijenjanjem poluga različitih težina i omjera kako bi prilagodili kako reagiraju na broj okretaja u minuti, kontroliranjem maksimalnog hoda poluga s čeličnim dijelovima koji djeluju kao podešivi graničnici hoda i podešavanjem zateznih opruga na postoljima tarnih površina postavljaju zračni raspored između ploča spojke.

Za razliku od tradicionalne spojke, koja koristi regulacijske matice od opružnog čelika za konačno stvaranje opterećenja ploče potrebnog za držanje diska spojke, Top Fuel spojka koristi centrifugalnu silu za komprimiranje diskova spojke i plovaka zajedno putem skupa poluga na dvodijelni pritisak (slika 4.11.).



Slika 4.11. Utezi polužica

Težina i geometrija (omjer i oblik) poluga utječe na to koliko brzo kvačilo reagira na broj okretaja u minuti, s primarnim polugama koje slobodno lebde, a sekundarnim polugama koje se kreću na pomoćnom cilindru. Dok primarne poluge reagiraju na broj okretaja motora zbog centrifugalne sile, kanon djeluje na krivulju vremenskog otpuštanja koju je postavio tuner kako bi podesio proklizavanje tijekom rada do potpunog zaključavanja na vrhu (kao kontrolirano otpuštanje ležaja u konvencionalnoj spojci). Polužice imaju čelične plovke kako bi se ograničio hod samih poluga za kontrolu krajnjeg opterećenja ploče (slika 4.12.). Tarna površina smještena je uz pritisnu ploču s uvojnim stalcima, koji koriste opruge za postavljanje prednaprezanja na cijelom dvodijelnom sklopu tlačne ploče, te također kontroliraju brzinu otpuštanja u spoj s polugama.



Slika 4.12. Podloške polužica (čelični plovci)

U većini automobila postoji 5 ili 6 tarnih parova. Rockwellova tvrdoća diskova, datum serije u kojoj su proizvedeni, koeficijent trenja diskova i debljina svake komponente također su varijable u podešavanju spojke. Paket spojke obično ponovno koristi polovicu diskova iz prethodne vožnje, s novima jednake debljine ostalima - međutim čelični plovci (slika 4.12.) se izbacuju jer postaju nevjerovatno kruti tijekom vožnje i gube svoj integritet. To pomaže produžiti životni vijek diskova i osigurava bolju konzistentnost jer se novi dijelovi troše tijekom rada.

5. UKLJUČNA SILA

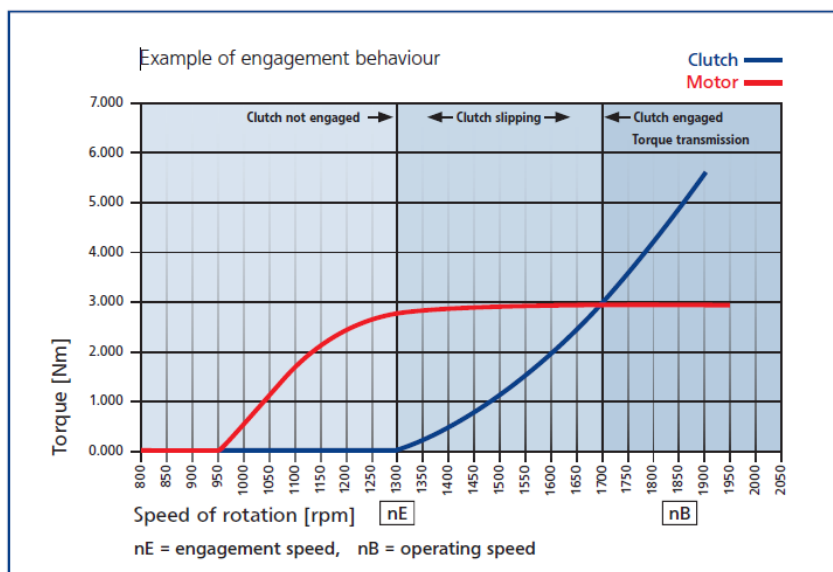
5.1. Faktor učinka za prijenos momenta

Faktor izvedbe za prijenos okretnog momenta je mjera kapaciteta spojke za pružanje dovoljno trenja za prijenos snage koja se na njega primjenjuje kada su leteći utezi polužice u kontaktu s debelom tarnom plohom. [21]

5.2. Brzina uključivanja

Brzina uključivanja centrifugalne spojke predstavlja brzinu kojom centrifugalna sila djeluje na masu letećih utega savladavajući silu kojom djeluju tlačne opruge koje ih koče. Utezi se tjeraju prema van, a tarne površine počinju trljati unutarju površinu bubnja kvačila. Puni okretni moment prenosi se samo pri višoj brzini, pri kojoj dolazi do trenja letećih utega koji su u potpunosti u kontaktu s bubnjem kvačila. [21]

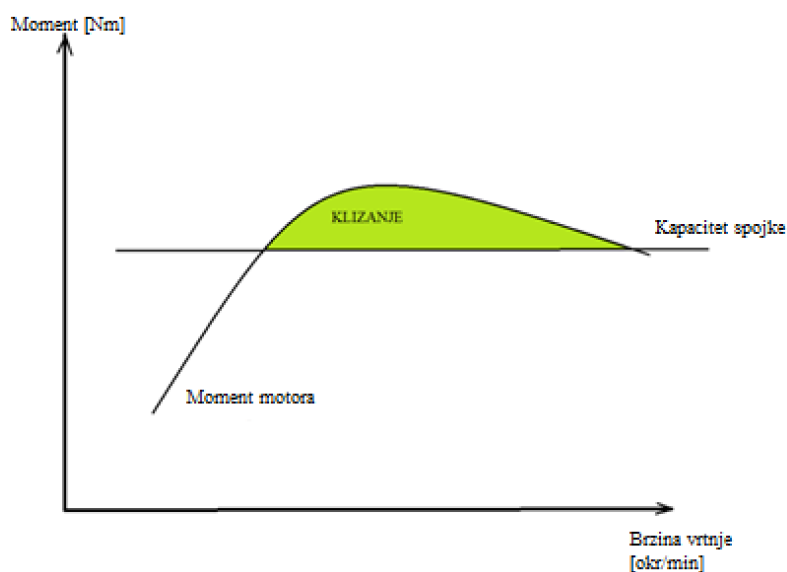
Trošenje tarnih ploča može se minimizirati brzim prolaskom kroz zahvat uključivanja. Na brzinu zahvata utječe snaga opruga koje sputavaju leteće utege (što je opruga jača, to se utezi duže zadržavaju). Brzina zahvata odabire se tako da odgovara radnoj brzini pogonskog motora i snazi koja se prenosi. Jer snaga koju spojka može prenijeti raste kako se povećava brzina vrtnje, to će biti minimalna radna brzina za pogonski sustav. To će ovisiti o aplikaciji, ali jest često reda veličine 600 okr/min. Brzina zahvata i potrebne opruge određuju se individualno korištenjem znanja i iskustva. Brzina zahvata n_E odabrana je tako da prijenosni moment pri radnoj brzini n_B je veći od teoretski potrebnog. Ovaj faktor sigurnosti štiti kvačilo od proklizavanja ako brzina padne nakratko. (slika 5.1.)



Slika 5.1. Grafički primjer uključivanja spojke [21]

5.3.Pritisak na tarne plohe

Centrifugalni pritisak spojke ili 'protuutezi' mogu biti ogromna pomoć u postizanju optimalne kombinacije uključne sile spojke za primjenu na vozilima velike snage. U trkaćim situacijama potrebno je malo 'proklizavanja' pri početnom pokretanju, a spojka se mora postupno zaključavati kako automobil ubrzava niz stazu.



Slika 5.2. Graf ovisnosti momenata o okretajima pogonskog motora

5.3.1. Statička sila

Statička sila dolazi od opruga (slika 5.3.) (ne mijenja se s porastom broja okretaja). Iz opruge saznajemo statičku uključnu silu, tako da izmjerimo silu potrebnu za kompresiju opruge i formulom 5.1. dobijemo uključnu silu:

$$F_{\text{stat}} = R \cdot x \cdot N \quad (5.1.)$$

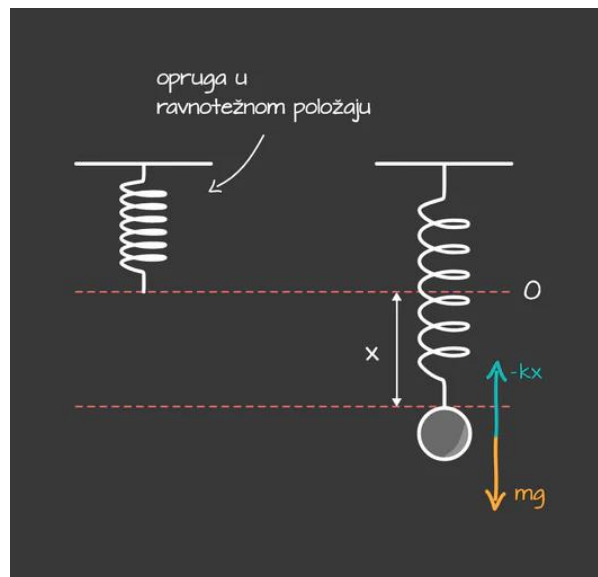
Gdje su:

F_{stat} – Statička sila opruge [N]

N – Broj opruga [/]

R – Opružna stopa [N/mm]

x – Najveći dozvoljeni progib [mm]



Slika 5.3. Sila u opruzi [29]

5.3.2. Centrifugalna sila

Centrifugalna sila dolazi iz geometrije same polužice (slika 5.4.) (sila djeluje na polužice i radijalno ih potiskuje prema van- pritisak na tarne ploče). Polužice zbog vlastitog centra mase (koji nije u samom zglobu) sve više djeluju na spojku uključenom silom koja raste s vremenom (s okretajima). Centrifugalna sila računa se prema formuli 5.2.

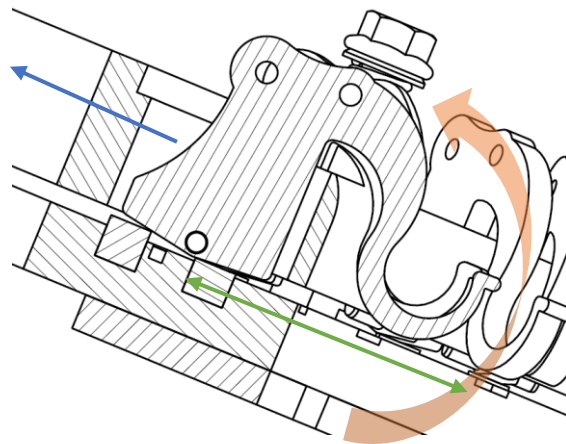
$$F_{\text{cent}} = M \cdot r \cdot \omega^2 \quad (5.2.)$$

Gdje su:

F_{cent} – Centrifugalna sila [N] (plava boja)

ω – Kutna brzina [s^{-1}] (narančasta boja)

r – Radijus polužice [mm] (zelena boja)

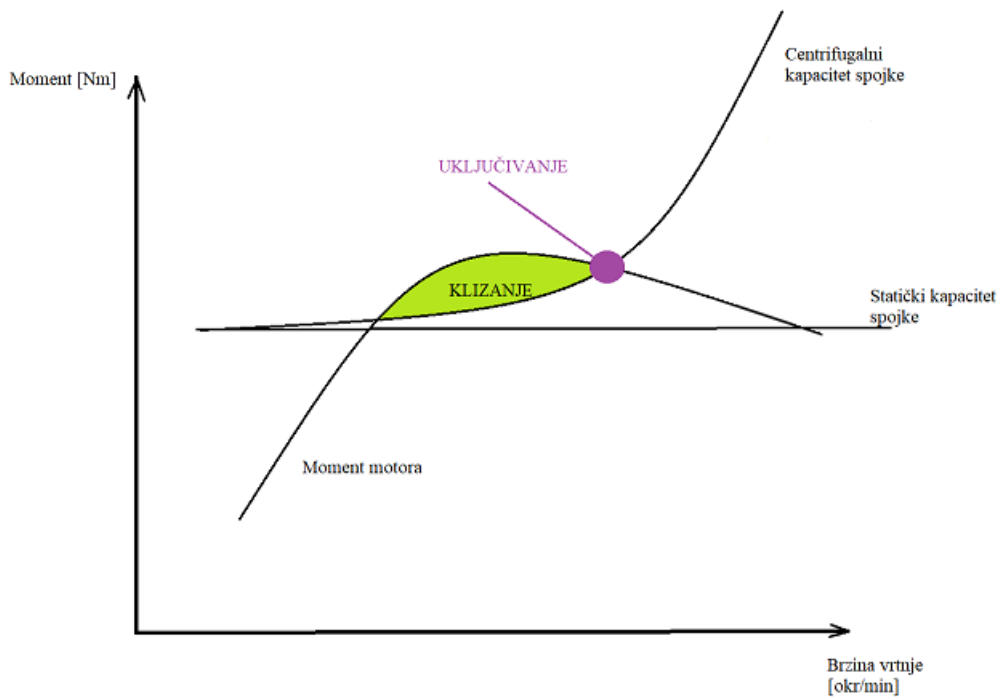


Slika 5.4. Utjecaj centrifugalne sile na polužicu

Uključna sila ovisi o masi polužice i gdje se nalazi ta masa.

Statička sila nije dovoljna da spriječi neželjeno klizanje spojke pa se dodaje centrifugalna sila.

Ukupni kapacitet spojke je suma centrifugalne i statičke sile (slika 5.5.).



Slika 5.5. Graf ovisnosti momenta o okretajima pogonskog stroja

Centrifugalni tlak ne može riješiti visoki zakretni moment u situaciji niskog broja okretaja. Jedini način da se to riješi je s većim opterećenjem stezaljke, agresivnijim tarnim materijalom ili kombinacijom ova dva.

Potrebno je razumjeti metodu za povećanje snage držanja u spojci. To se može učiniti na tri načina: promjenom dodatnog statičkog ili steznog pritiska (opruga), uporaba materijala diska kvačila s povećanim koeficijentom trenja (s većim toplinskim faktorom i faktorom klizanja) ili uporabom centrifugalnog tlaka.[21]

- Prve dvije metode – povećano opterećenje opruga i agresivniji tarni materijal, su konstantni. Ako postoji ovo povećanje faktora klizanja, nije važno je li motor ugašen ili se okreće 7000 okretaja u minuti.
- Centrifugalni tlak, s druge strane, ovisi o broju okretaja motora. Dakle, ako se pogleda graf centrifugalnog tlaka, kako se broj okretaja motora povećava, to povećanje tlaka raste za kvadrat broja okretaja motora.

6. RAČUNALNO 3D MODELIRANJE

Pri konstruiranju ove spojke bile su korištene razne fotografije i videozapisi stručnjaka u ovome području. Pošto dimenzije i sam izgled spojke varira od sportskog tima do tima („Tuniranje“ vozila česta je pojava) konstrukcija izrađene spojke nije realna nego pojednostavljena radi lakše izrade zadatka.

3D računalni model izrađen je u programu Autodesk Inventor Professional 2024.

Veličina na kojoj se temelje sve ostale dimenzije spojke jeste veličina promjera vratila spojke. Odabrana je standardna veličina vratila prema standardu DIN748 (tablica 6.1.).

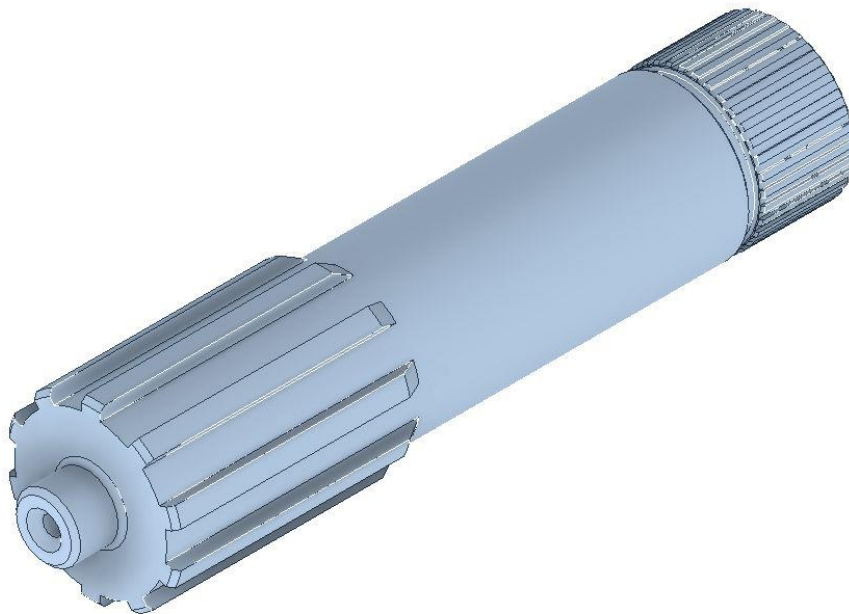
Tablica 6.1. – Dimenzije krajeva cilindričnog vratila prema DIN748 [27]

d	l		r	D d					r	d									
	Toler.	Dugi		Kratki	max	Niz 1	Niz 2	Toler.		Dugi	Kratki	max	Niz 1	Niz 2	Toler.	Dugi	Kratki	max	
6	j6	16	-	0,6	48	-	k6	110	82	1	220	-	m6	350	280	6			
7					50	-					-	240							
8		20	-		55	-		140	105		250	-		1,6	410		330		
9					60	-					-	260							
10		23	15		65	-		m6	170		130	280		-	2,5		550	450	
11					70	-						-		300					
12		30	18		75	-			210		165	320		-	4		650	540	
14					80	-						-		340					
16		40	28		85	-			k6		250	200		360	-		6	800	680
19					90	-								-	380				
20		50	36		95	-					300	240		400	-		4	800	680
22					100	-								-	420				
24		60	42		110	-					350	280		440	-		6	800	680
25					120	-								-	450				
28	k6	80	58	1	-	130	4			300	240	4	800	680					
30					140	-									-	460			
32					-	150									-	480			
35					160	-									-	500			
38					-	170		-							530				
40					180	-		-							560				
42					-	190		-							600				
44					200	-		-							630				
45					-	-		-	-										

Odabrani promjer vratila iznosi:

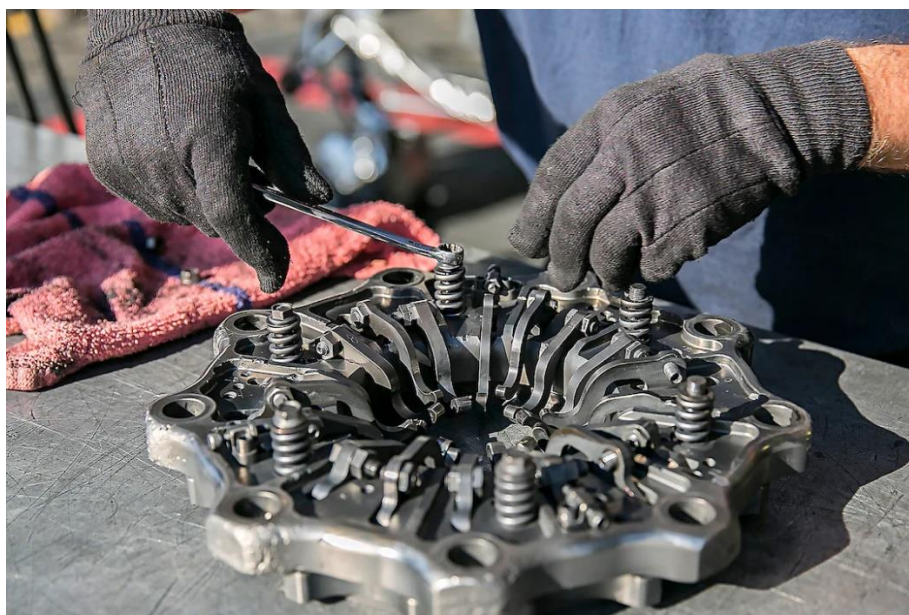
$$d_{vr} = 65 \text{ mm}$$

Izmodelirano vratilo prikazano je na slici 6.1.



Slika 6.1. – Vratilo spojke

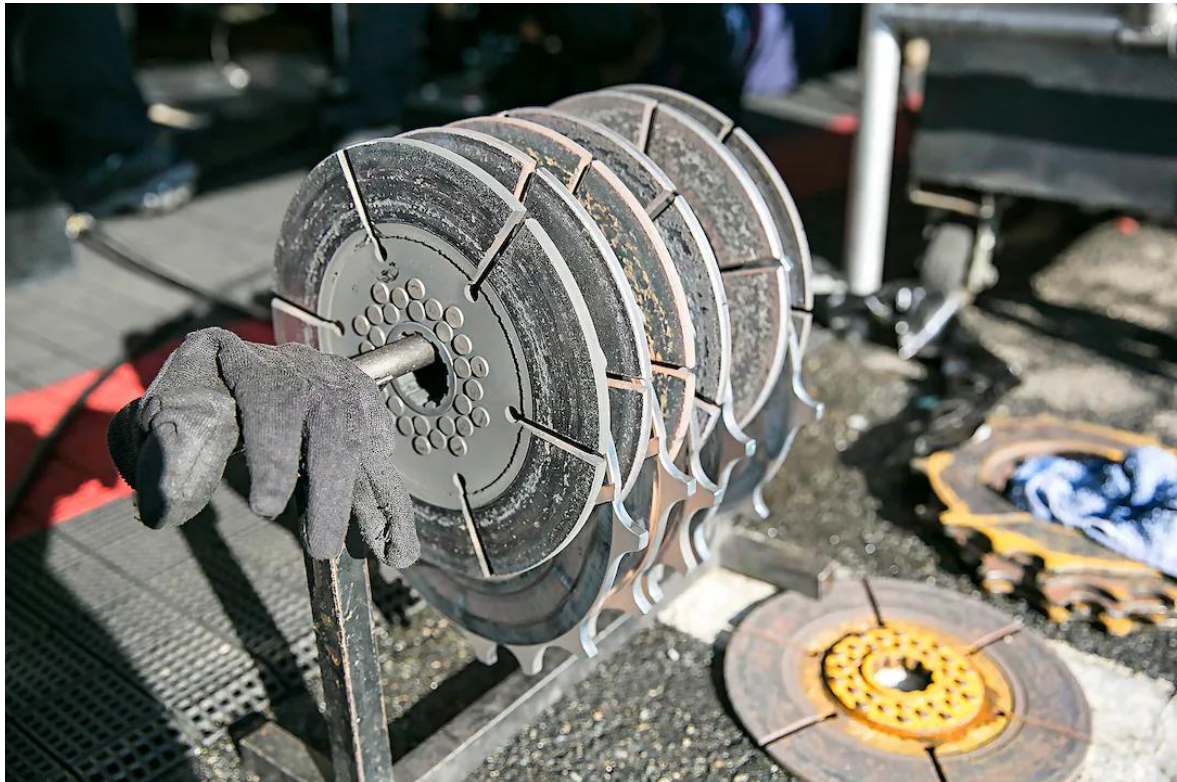
Ostatak spojke modeliran je, gotovo u potpunosti, istovremeno uz proračun kako bi se jednostavnije odredile ključne dimenzije i pozicije. Fotografije na kojima se temelji izrada modela prikazane su na slikama 6.2.-6.7.



Slika 6.2. – Izgled komponente spojke [12]



Slika 6.3. – Izgled vratila spojke [12]



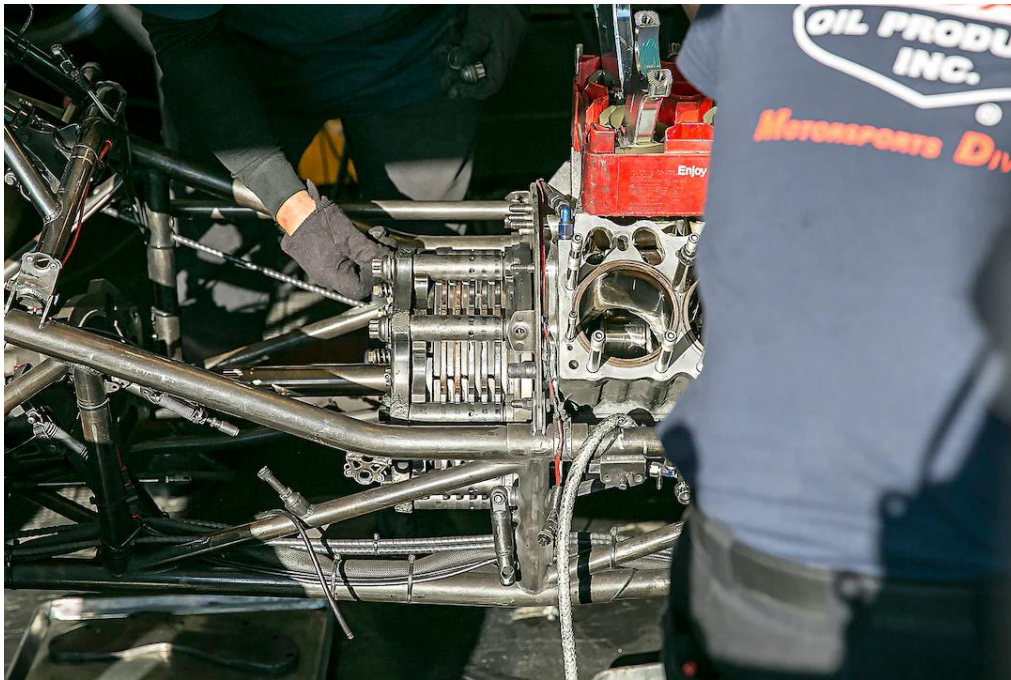
Slika 6.4. – izgled lamela i tarnih ploča spojke [12]



Slika 6.5. – Izgled sklopa tarnih površina spojke [12]

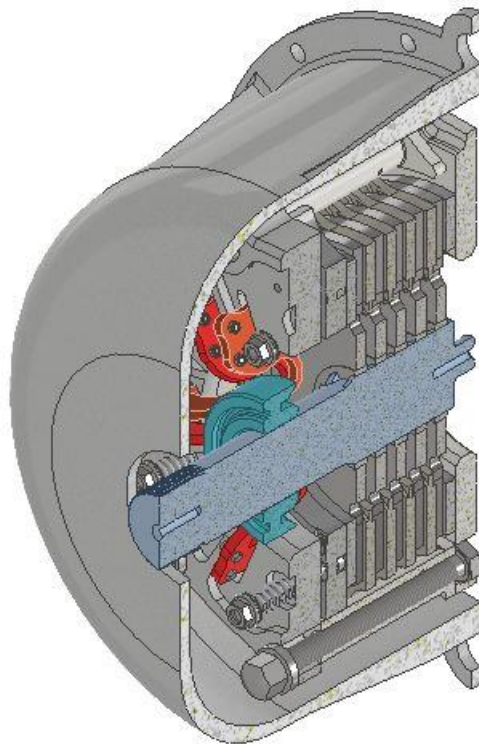


Slika 6.6. – Proces rastavljanja spojke [12]



Slika 6.7. – pozicija spojke [12]

Konačan izometrijski izgled 3D računalnog modela prikazan je na slici 6.8.



Slika 6.8. – 3D računalni model spojke

U nastavku su dane veličine korištene u proračunu dobivene iz izrađenog 3D modela:

D – Vanjski promjer površine dodira [mm]

$$D = 290 \text{ mm}$$

d – Unutarnji promjer površine dodira [mm]

$$d = 170 \text{ mm}$$

d_m – Srednji promjer površine dodira [mm]

$$d_m = \frac{D + d}{2} = \frac{290 + 170}{2}$$

$$d_m = 230 \text{ mm}$$

b – širina površine dodira [mm]

$$b = \frac{D - d}{2} = \frac{290 - 170}{2}$$

$$b = 60 \text{ mm}$$

A – Površina dodira [mm²]

$$A = \frac{\pi}{4} \cdot Y \cdot (D^2 - d^2) \quad (6.1.)$$

$$A = \frac{\pi}{4} \cdot 0,75 \cdot (290^2 - 170^2)$$

$$A = 32515,48 \text{ mm}^2 = 0,032515 \text{ m}^2$$

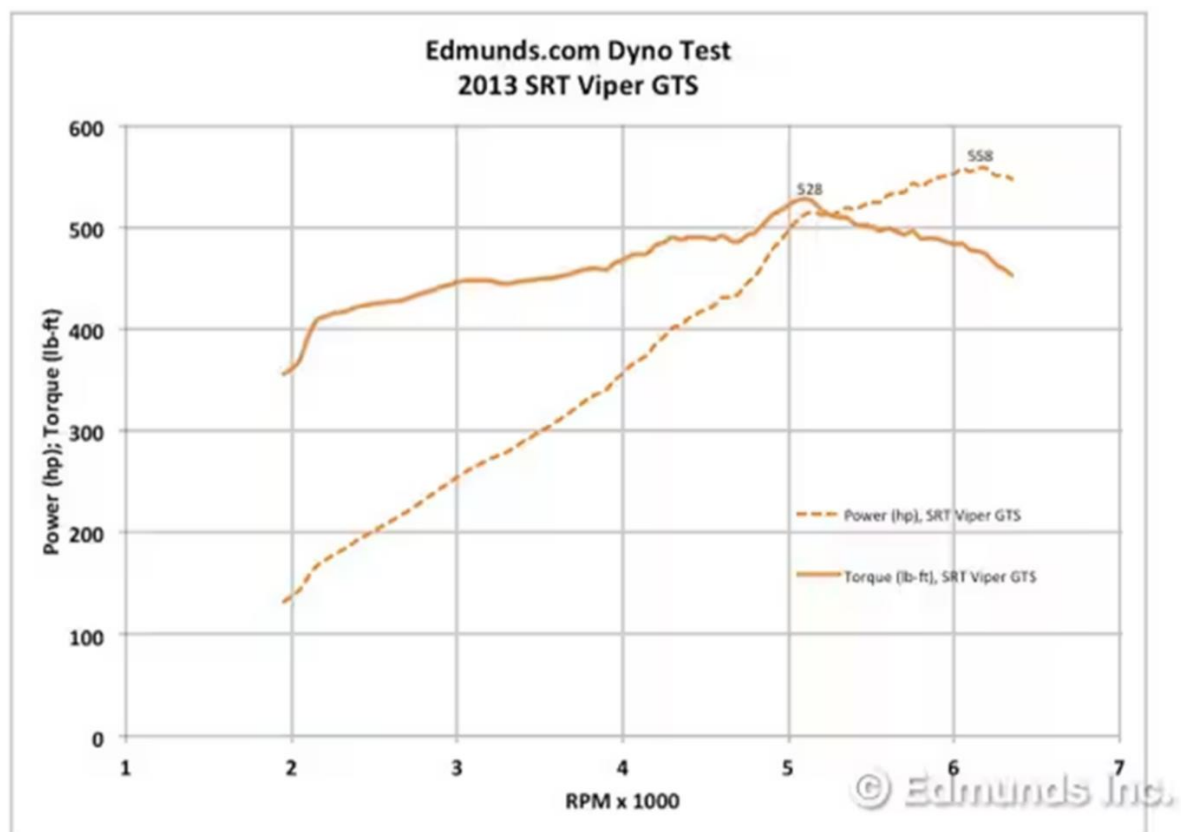
j – Broj tarnih ploha [/]

$$j = 10$$

7. PRORAČUN DIMENZIJA SPOJKE S CENTRIFUGALNO STUPNJEVANIM UKLJUČIVANJEM

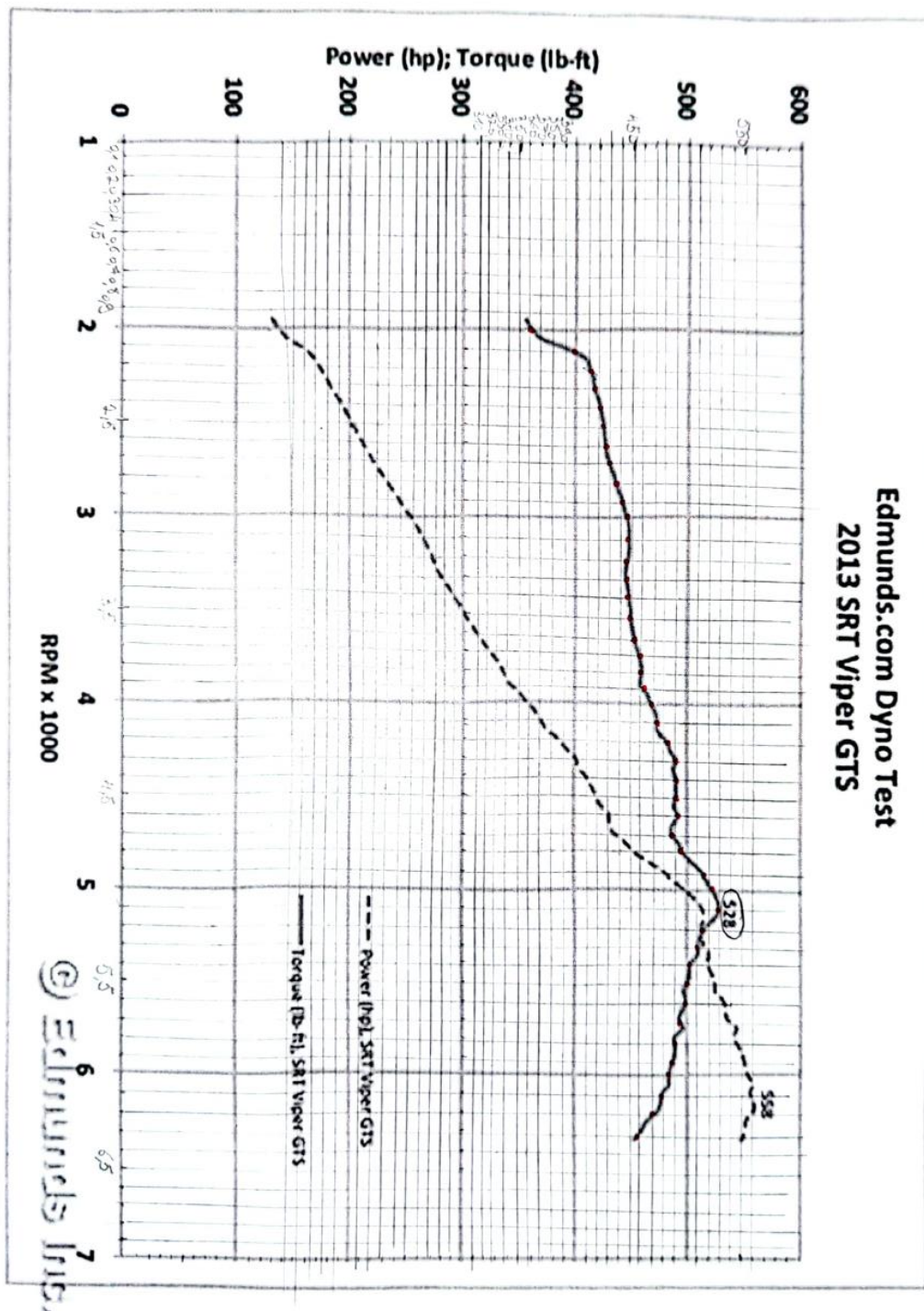
7.1. Ulazni podaci

Za proračun višelamelne spojke s centrifugalno stupnjevanim uključivanjem koristit će se krivulje snage i momenta motora 2013 SRT Viper GTS koje su prikazane na sljedećem grafu (slika 7.1.).



Slika 7.1. Grafički prikaz krivulje snage i momenta motora 2013 SRT Viper GTS [1]

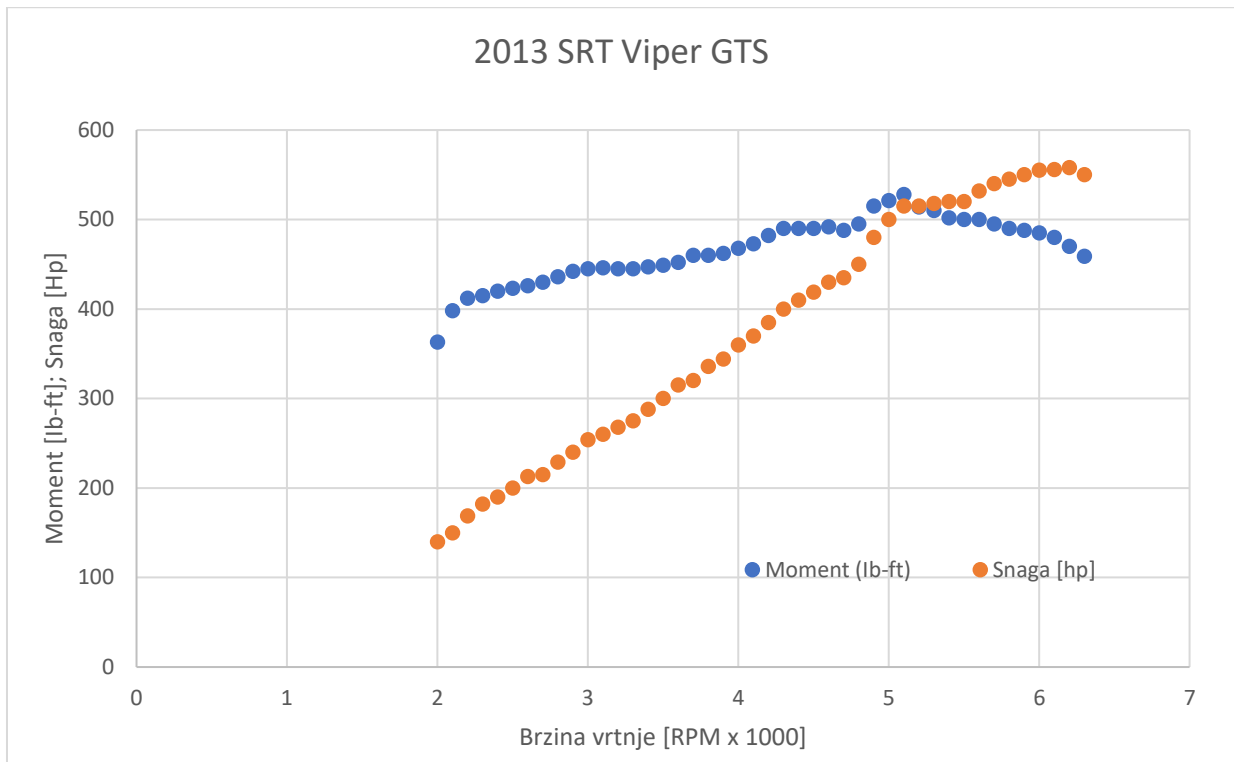
Na grafu puna linija označava moment, a isprekidana linija označava snagu odabranog motora. Zbog nedostupnosti točnih podataka s grafa je ručno očitano 40-ak točaka radi olakšavanja daljnjeg proračuna (slike 7.2.).



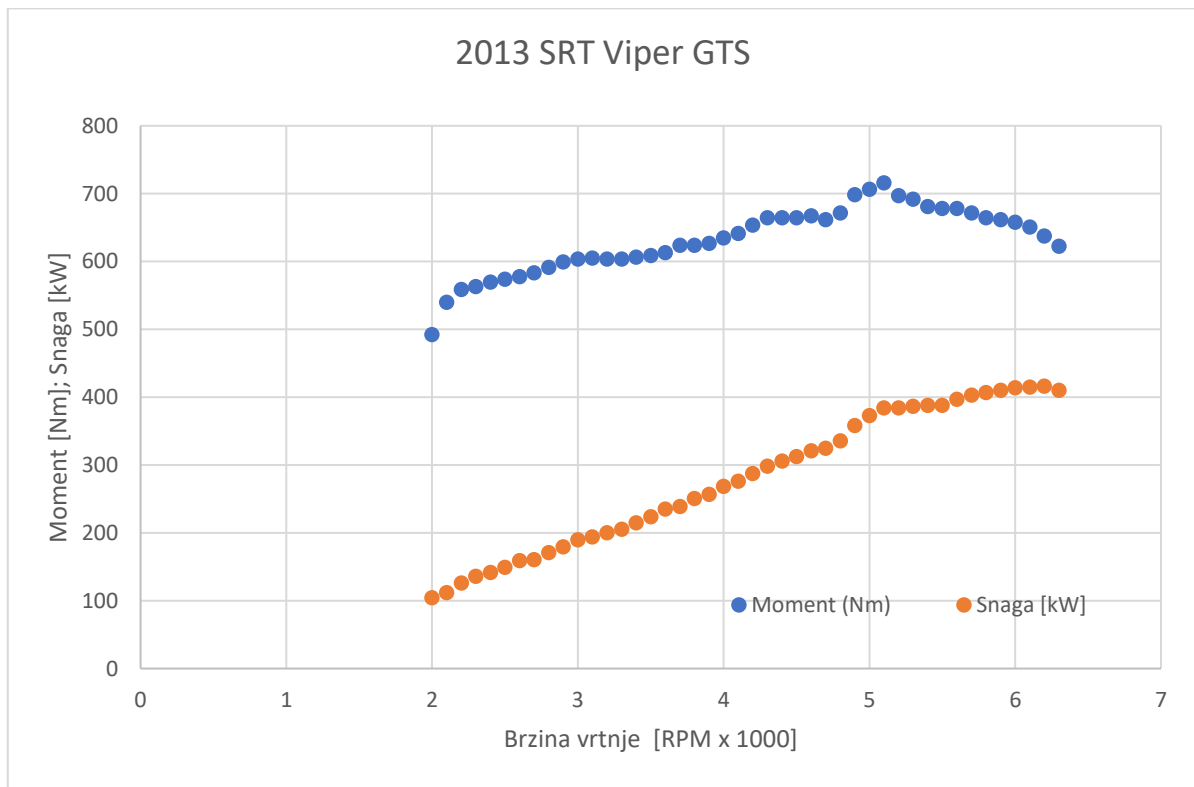
Slika 7.2. Graf ručnog očitavanja točaka [1]

Tako očitani podaci uneseni su u program za rad s tablicama MS Excel. Rezultati očitavanja prikazani su na grafovima 7.1, 7.2. i u tablici 7.1.

Graf 7.1. Graf momenta [lb-ft] i snage [Hp]



Graf 7.2. Graf momenta [Nm] i snage [Nm]



Tablica 7.1. Rezultati očitavanja

No	RPM x 1000	Moment [lb-ft]	Moment [Nm]	Snaga [hp]	Snaga [kW]
1	2	363	492,1554	140	104,40
2	2,1	398	539,6084	150	111,85
3	2,2	412	558,5896	169	126,02
4	2,3	415	562,657	182	135,72
5	2,4	420	569,436	190	141,68
6	2,5	423	573,5034	200	149,14
7	2,6	426	577,5708	213	158,83
8	2,7	430	582,994	215	160,33
9	2,8	436	591,1288	229	170,77
10	2,9	442	599,2636	240	178,97
11	3	445	603,331	254	189,41
12	3,1	446	604,6868	260	193,88
13	3,2	445	603,331	268	199,85
14	3,3	445	603,331	275	205,07
15	3,4	447	606,0426	288	214,76
16	3,5	449	608,7542	300	223,71
17	3,6	452	612,8216	315	234,90
18	3,7	460	623,668	320	238,62
19	3,8	460	623,668	336	250,56
20	3,9	462	626,3796	344	256,52
21	4	468	634,5144	360	268,45
22	4,1	473	641,2934	370	275,91
23	4,2	482	653,4956	385	287,09
24	4,3	490	664,342	400	298,28
25	4,4	490	664,342	410	305,74
26	4,5	490	664,342	419	312,45
27	4,6	492	667,0536	430	320,65
28	4,7	488	661,6304	435	324,38
29	4,8	495	671,121	450	335,56
30	4,9	515	698,237	480	357,94
31	5	521	706,3718	500	372,85
32	5,1	528	715,8624	515	384,04
33	5,2	514	696,8812	515	384,04
34	5,3	510	691,458	518	386,27
35	5,4	502	680,6116	520	387,76
36	5,5	500	677,9	520	387,76
37	5,6	500	677,9	532	396,71
38	5,7	495	671,121	540	402,68
39	5,8	490	664,342	545	406,41
40	5,9	488	661,6304	550	410,13
41	6	485	657,563	555	413,86
42	6,1	480	650,784	556	414,61
43	6,2	470	637,226	558	416,10
44	6,3	459	622,3122	550	410,13

Žutom bojom su označene vrijednosti za koje se pretpostavlja uključivanje spojke, a narančastom bojom označene su vrijednosti za maksimalni moment motora.

Za proračun uključne sile spojke potrebne su nam statička sila opruge i centrifugalna sila utega na polužicama. Kako bi proračun bio potpun, centrifugalna i statička sila opruge računaju se za svaku točku ranije navedenog grafova (graf 7.2.), kako bi mogli veličine usporediti na jednome grafu.

7.1.1. Karakteristike tarnih parova

Za primjenu u sportu kao što je „drag racing“ spojke su izložene visokim toplinskim opterećenjima uzrokovanih trenjem tarnih površina, te se iz tog razloga za tarne parove kosite materijali kao što je sinterirano željezo (upravo zbog njegove otpornosti na povišene temperature). Sinterirano željezo uparuje se s čelikom kao osnovna dva materijala na kojima se temelji konstrukcija i proračun ove spojke. Za takvu kombinaciju tarnih parova potrebno je uzeti u obzir potrebu za radom s prisustvom ulja.

Na slici 7.3. prikazane su karakteristike tarnih parova [13]:

Tarni par	Bez prisustva ulja			S prisustvom ulja			
	čelik, nitriran/čelik, nitriran	organska obloga/sivi lijev	sinter-bronca/čelik	čelik, kaljen/čelik, kaljen	sinter-bronca/čelik	sinter-željezo/čelik	papir/čelik
Koeficijent trenja klizanja μ	0,3 do 0,4	0,3 do 0,4	0,15 do 0,30	0,05 do 0,08	0,05 do 0,10	0,07 do 0,10	0,10 do 0,12
Statički koeficijent trenja μ_s	0,4 do 0,6	0,3 do 0,5	0,2 do 0,4	0,08 do 0,12	0,12 do 0,14	0,10 do 0,14	0,08 do 0,10
Omjer μ_s / μ	1,2 do 1,5	1,0 do 1,3	1,25 do 1,6	1,4 do 1,6	1,4 do 2	1,2 do 1,5	0,8 do 1
Dopuštena brzina klizanja u_R [m/s]	25	40	25	20	40	20	30
Dopušteni dodirni pritisak p_R [N/mm ²]	0,5	1	2	0,5	4	4	2
Dopušteni specifični rad trenja kod jednokratnog uključivanja q_{AE} [J/mm ²]	0,5 do 1	2 do 4	1 do 1,5	0,3 do 0,5	1 do 2	0,5 do 1	0,8 do 1,5
dopušteni specifični učin trenja \dot{q}_{A0} [W/mm ²]	1 do 2	3 do 6	1,5 do 2,0	0,4 do 0,8	1,5 do 2,5	0,7 do 1,2	1 do 2
Specifična rashladna struja \dot{V}_A [mm ³ /(mm ² s)]	-	-	-	0,1 do 0,5	0,1 do 2	0,1 do 1	0,1 do 2

Slika 7.3. – Karakteristike tarnih parova [13]

Vrijednosti potrebne za daljnji proračun:

Koeficijent trenja klizanja μ :

$$\mu = \frac{0,07 + 0,1}{2} = 0,085$$

Statički koeficijent trenja μ_s :

$$\mu_s = \frac{0,1 + 0,14}{2} = 0,12$$

Omjer $\frac{\mu_s}{\mu}$:

$$\frac{\mu_s}{\mu} = \frac{0,12}{0,085} = 1,4117$$

Dopušteni dodirni pritisak p_{dop} :

$$p_{\text{dop}} = 4 \text{ N/mm}^2$$

Dopušteni specifični rad trenja jednokratnog uključivanja q_{AE} :

$$q_{\text{AE}} = \frac{0,5 + 1}{2} = 0,75 \text{ J/mm}^2$$

Dopušteni specifični učin trenja q_{A0}^* :

$$q_{\text{A0}}^* = \frac{0,7 + 1,2}{2} = 0,95 \text{ W/mm}^2$$

Korekcijski faktor k_j :

$$r = \frac{1}{(1 + \mu_s \cdot \mu)^2} \tag{7.1.}$$
$$r = \frac{1}{(1 + 0,12 \cdot 0,085)^2} = 0,979907929$$

$$k_j = \frac{1}{j} \cdot \frac{1-r^j}{1-r} \quad (7.2.)$$

$$k_j = \frac{1}{10} \cdot \frac{1 - 0,979907929^{10}}{1 - 0,979907929}$$

$$k_j = 0,914263683$$

7.1.2. Statička sila

Statička sila proizlazi iz sile tlačne opruge postavljene na potisnu ploču. Sila ovisi jedino o mehaničkim svojstvima opruge koja se primjenjuje, te je u ovisnosti o broju okretaja motora konstantna. Za ovaj slučaj odabire se tlačna opruga iz „Trace parts“ kataloga (Slika 7.6. i slika 7.7.)

The screenshot shows the TraceParts website interface. At the top, there is a logo for 'traceparts' with the tagline 'Product Content Everywhere'. Below the logo is a navigation bar with a 'Browse Content' button and a search bar. The breadcrumb trail indicates the path: 'TraceParts Classification > Mechanical components > Shock/vibration absorbers, springs > Springs > Compression springs'. The main content area features a 3D model of a grey metal spring. To the right of the model is a product information section for 'Schweizer' (Schweizer Technology Group) 'Continuous compression springs - Spring steel'. Below this is a table with technical specifications:

Manufacturer	SCHWEIZER
Description	Continuous compression springs - Spring steel
Part number	DS-1405
External diameter	18 mm
Wire diameter	4 mm
Free length	1000
Spring rate	950.44 N/mm

Slika 7.4. Tlačne opruge [16]

Product selection

Outside diameter De (mm)	18
Wire diameter d (mm)	4
Spring rate R (N/mm)	950.44
Max. stroke sn (mm)	2.76

Slika 7.5. odabrana opruga iz kataloga tlačnih opruga [16]

Statička sila u oprugama izračunava se prema formuli 7.3.:

$$F_{\text{stat}} = N \cdot R \cdot s \quad (7.3.)$$

Gdje su sljedeće vrijednosti uzete iz kataloga na slici 7.7.:

N – Broj opruga [/]

$$N = 6$$

R – Opružna stopa [N/m]

$$R = 950,44 \text{ N/mm}$$

s – Najveći dozvoljeni progib [mm]

$$s = 2,76 \text{ mm}$$

Statička sila u oprugama iznosi:

$$F_{\text{stat}} = 6 \cdot 950,44 \cdot 2,76$$

$$F_{\text{stat}} = 15739,28 \text{ N}$$

Pošto statička sila ne ovisi o promjeni broj okretaja pogonskog motora, u ostatku proračuna promatrat će se kao konstantna vrijednost.

7.1.3. Centrifugalna sila

Kao što je ranije navedeno, za izračun centrifugalne sile utega na polužicama potrebno je pretpostaviti masu utega, te uz kutnu brzinu i radijus polužice (dobiveno iz 3D modela spojke) izračunati centrifugalnu silu prema formuli 7.4.:

$$F_{\text{cent}} = m \cdot r \cdot \omega^2 \quad (7.4.)$$

Gdje su:

m – masa utega [g]

r – radijus polužice [m]

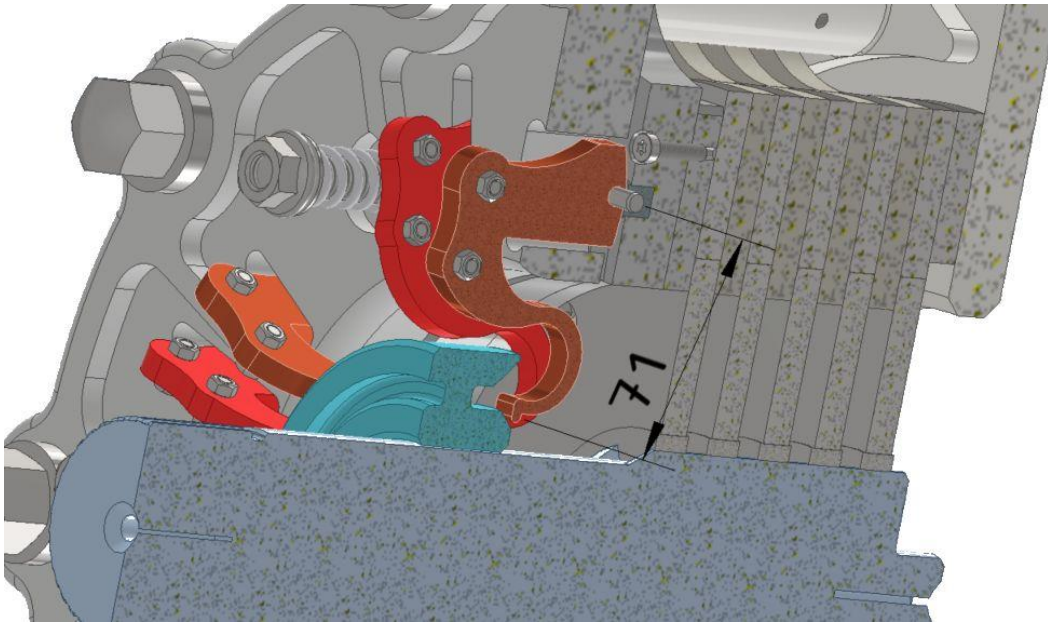
ω – kutna brzina [min^{-1}]

Masa utega, to jest vijaka i matica (slika), koji se proizvoljne težine spajaju na polužicu te djelovanjem svoje težine utječu na iznos centrifugalne sile. Masa utega iznosi:

$$m = 7,5 \text{ g}$$

Radijus polužice uzet je iz računalnog 3D modela izrađenog u sklopu ovoga rada. Dimenzija radijusa polužice dana je na slici 7.7. te iznosi:

$$r = 71 \text{ mm} = 0,071 \text{ m}$$



Slika 7.6. Dimenzija radijusa polužice

Kutna brzina određena je prema brojevima okretaja odabranog motora (slika 7.5.), izračunava se prema formuli 7.5.:

$$\omega = \frac{n \cdot \pi \cdot 1000}{30} \quad (7.5.)$$

Rezultati kutne brzine prikazani su u tablici 7.2.

Tablica 7.2. Rezultati izračuna kutne brzine

No	RPM x 1000	Moment [lb-ft]	Moment [Nm]	Kutna brzina [min-1]
1	2	363	492,16	209,44
2	2,1	398	539,61	219,91
3	2,2	412	558,59	230,38
4	2,3	415	562,66	240,86
5	2,4	420	569,44	251,33
6	2,5	423	573,50	261,80
7	2,6	426	577,57	272,27
8	2,7	430	582,99	282,74
9	2,8	436	591,13	293,22
10	2,9	442	599,26	303,69
11	3	445	603,33	314,16
12	3,1	446	604,69	324,63
13	3,2	445	603,33	335,10
14	3,3	445	603,33	345,58
15	3,4	447	606,04	356,05
16	3,5	449	608,75	366,52
17	3,6	452	612,82	376,99
18	3,7	460	623,67	387,46
19	3,8	460	623,67	397,94
20	3,9	462	626,38	408,41
21	4	468	634,51	418,88
22	4,1	473	641,29	429,35
23	4,2	482	653,50	439,82
24	4,3	490	664,34	450,29
25	4,4	490	664,34	460,77
26	4,5	490	664,34	471,24
27	4,6	492	667,05	481,71
28	4,7	488	661,63	492,18
29	4,8	495	671,12	502,65
30	4,9	515	698,24	513,13
31	5	521	706,37	523,60
32	5,1	528	715,86	534,07
33	5,2	514	696,88	544,54
34	5,3	510	691,46	555,01
35	5,4	502	680,61	565,49
36	5,5	500	677,90	575,96
37	5,6	500	677,90	586,43
38	5,7	495	671,12	596,90
39	5,8	490	664,34	607,37
40	5,9	488	661,63	617,85
41	6	485	657,56	628,32
42	6,1	480	650,78	638,79
43	6,2	470	637,23	649,26
44	6,3	459	622,31	659,73

Žutom bojom su označene vrijednosti za koje se pretpostavlja uključivanje spojke (indeksi „1“), a narančastom bojom označene su vrijednosti za maksimalni moment motora (indeksi „2“). Iznosi masa utega te radijusa polužice smatraju se konstantnima te je vidljivo da centrifugalna sila ovisi samo o kutnoj brzini. Centrifugalna sila će se računati za sve vrijednosti kutne brzine prikazane u tablici na slici 7.8., ali u ovome proračunu bit će prikazan samo izračun dva gore navedena slučaja.

Centrifugalna sila F_{cent1} u pretpostavljenom trenutku uključivanja iznosi:

ω_1 - kutna brzina pri uključivanju [min^{-1}]

$$\omega_1 = \frac{n_1 \cdot \pi \cdot 1000}{30} = \frac{3,7 \cdot \pi \cdot 1000}{30}$$

$$\omega_1 = 387,46 \text{ min}^{-1}$$

$$m = 7,5 \text{ g}$$

$$R = 71 \text{ mm} = 0,071 \text{ m}$$

$$F_{cent1} = m \cdot r \cdot \omega_1^2 = 7,5 \cdot 0,071 \cdot 387,46^2$$

$$F_{cent1} = 79941,69 \text{ N}$$

Centrifugalna sila F_{cent2} za maksimalni moment motora iznosi:

ω_2 - kutna brzina za maksimalni moment motora [min^{-1}]

$$\omega_2 = \frac{n_2 \cdot \pi \cdot 1000}{30} = \frac{5,1 \cdot \pi \cdot 1000}{30}$$

$$\omega_2 = 534,07 \text{ min}^{-1}$$

$$m = 7,5 \text{ g}$$

$$R = 71 \text{ mm} = 0,071 \text{ m}$$

$$F_{\text{cent2}} = m \cdot r \cdot \omega_2^2 = 7,5 \cdot 0,071 \cdot 534,07^2$$

$$F_{\text{cent2}} = 151885,38 \text{ N}$$

7.1.4. Momenti zbog centrifugalne i statičke sile

Kako bi izračunali momente nastale zbog navedenih sila potrebno je prvo izračunati sile trenja centrifugalne i statičke sile. Sile trenja računaju se prema formuli 7.6.:

$$F_T = F \cdot \mu \quad (7.6.)$$

Gdje su:

μ – Koeficijent trenja klizanja [/]

$$\mu = 0,085$$

F – Sila [N]

Sila trenja zbog sile u oprugama F_{Tstat} iznosi:

$$F_{Tstat} = F_{stat} \cdot \mu = 15739,28 \cdot 0,085$$

$$\mathbf{F_{Tstat} = 1337,839 \text{ N}}$$

Sile trenja zbog djelovanja centrifugalne sile F_{Tcent} ponovo će se izračunavati za svaku vrijednost broja okretaja motora, te će se u ovom proračunu isticati dvije ranije navedene vrijednosti (pretpostavljeno vrijeme uključivanja spojke i vrijednost za maksimalni moment motora) i one iznose:

$$F_{Tcent1} = F_{cent1} \cdot \mu = 79941,69 \cdot 0,085$$

$$\mathbf{F_{Tcent1} = 6795,044 \text{ N}}$$

$$F_{Tcent2} = F_{cent2} \cdot \mu = 151885,38 \cdot 0,085$$

$$\mathbf{F_{Tcent2} = 12910,257 \text{ N}}$$

Pritisak izazvan silom trenja izračunava se prema sljedećoj formuli 7.7.:

$$p = \frac{F_T}{A} \quad (7.7.)$$

Gdje je:

A – Površina dodira [mm^2]

$$A = 32515,48 \text{ mm}^2 = 0,032515 \text{ m}^2$$

Pritisak izazvan silom opruga p_{stat} iznosi:

$$p_{\text{stat}} = \frac{F_{\text{Tstat}}}{A} = \frac{1337,839}{0,032515}$$

$$\mathbf{p_{\text{stat}} = 41144,685 \text{ N/m}^2}$$

Pritisaci zbog djelovanja centrifugalne sile p_{cent} za odabrane točke iznose:

$$p_{\text{cent1}} = \frac{F_{\text{Tcent1}}}{A} = \frac{6795,044}{0,032515}$$

$$\mathbf{p_{\text{cent1}} = 208982,06 \text{ N/m}^2}$$

$$p_{\text{cent2}} = \frac{F_{\text{Tcent2}}}{A} = \frac{12910,257}{0,032515}$$

$$\mathbf{p_{\text{cent2}} = 397055,42 \text{ N/m}^2}$$

Naposljetku, Momenti spojke izračunavaju se prema formuli 7.8.:

$$T = j \cdot k_j \cdot \mu \cdot \frac{d_m}{2} \cdot A \cdot p \quad (7.8.)$$

$$j = 10$$

$$k_j = 0,914263$$

$$\mu = 0,085$$

$$d_m = 230 \text{ mm} = 0,23 \text{ m}$$

$$A = 0,032515 \text{ m}^2$$

Moment spojke zbog sile opruge T_{stat} iznosi:

$$T_{\text{stat}} = j \cdot k_j \cdot \mu \cdot d_m \cdot A \cdot p_{\text{stat}} = 10 \cdot 0,914263 \cdot 0,085 \cdot \frac{0,23}{2} \cdot 0,032515 \cdot 41144,685$$

$$\mathbf{T_{\text{stat}} = 119,56 \text{ Nm}}$$

Momenti spojke zbog centrifugalne sile T_{cent} iznose:

$$T_{\text{cent1}} = j \cdot k_j \cdot \mu \cdot d_m \cdot A \cdot p_{\text{cent1}} = 10 \cdot 0,914263 \cdot 0,085 \cdot \frac{0,23}{2} \cdot 0,032515 \cdot 208982,06$$

$$\mathbf{T_{\text{cent1}} = 607,27 \text{ Nm}}$$

$$T_{\text{cent2}} = j \cdot k_j \cdot \mu \cdot d_m \cdot A \cdot p_{\text{cent2}} = 10 \cdot 0,914263 \cdot 0,085 \cdot \frac{0,23}{2} \cdot 0,032515 \cdot 397055,42$$

$$\mathbf{T_{\text{cent2}} = 1153,78 \text{ Nm}}$$

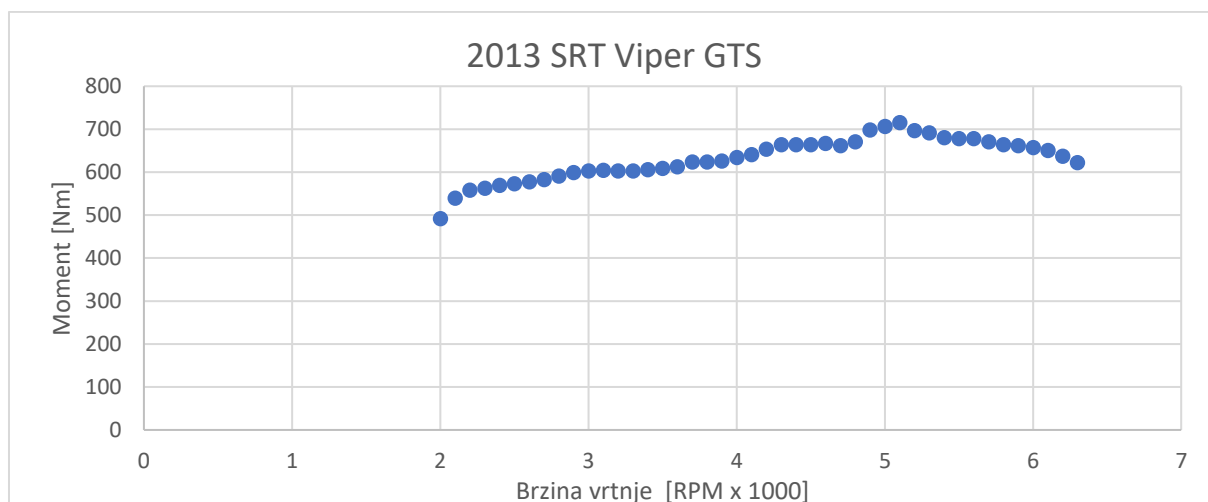
Tablica 7.3. je Excel tablica sa podacima izračunatima za sve vrijednosti okretaja motora.

Tablica 7.3. Rezultati izračuna momenata spojke

No	RPM x 1000	Moment (lb-ft)	Moment (Nm)	Kutna brzina (min-1)								
1	2	363	492.16	209.44	2.3E+04	1.57E+04	1985.435	1337.8393	61061.229	41144.685	177.437	119.56
2	2.1	398	539.61	219.91	2.6E+04	1.57E+04	2188.943	1337.8393	67320.005	41144.685	195.624	119.56
3	2.2	412	558.59	230.38	2.8E+04	1.57E+04	2402.377	1337.8393	73884.087	41144.685	214.699	119.56
4	2.3	415	562.66	240.86	3.1E+04	1.57E+04	2625.738	1337.8393	80753.476	41144.685	234.66	119.56
5	2.4	420	569.44	251.33	3.4E+04	1.57E+04	2859.027	1337.8393	87928.17	41144.685	255.509	119.56
6	2.5	423	573.50	261.80	3.6E+04	1.57E+04	3102.243	1337.8393	95408.171	41144.685	277.245	119.56
7	2.6	426	577.57	272.27	3.9E+04	1.57E+04	3355.386	1337.8393	103193.48	41144.685	299.868	119.56
8	2.7	430	582.99	282.74	4.3E+04	1.57E+04	3618.456	1337.8393	111284.09	41144.685	323.379	119.56
9	2.8	436	591.13	293.22	4.6E+04	1.57E+04	3891.453	1337.8393	119680.01	41144.685	347.776	119.56
10	2.9	442	599.26	303.69	4.9E+04	1.57E+04	4174.378	1337.8393	128381.23	41144.685	373.061	119.56
11	3	445	603.33	314.16	5.3E+04	1.57E+04	4467.23	1337.8393	137387.77	41144.685	399.233	119.56
12	3.1	446	604.69	324.63	5.6E+04	1.57E+04	4770.009	1337.8393	146699.6	41144.685	426.292	119.56
13	3.2	445	603.33	335.10	6.0E+04	1.57E+04	5082.715	1337.8393	156316.75	41144.685	454.239	119.56
14	3.3	445	603.33	345.58	6.4E+04	1.57E+04	5405.348	1337.8393	166239.2	41144.685	483.072	119.56
15	3.4	447	606.04	356.05	6.8E+04	1.57E+04	5737.908	1337.8393	176466.95	41144.685	512.793	119.56
16	3.5	449	608.75	366.52	7.2E+04	1.57E+04	6080.396	1337.8393	187000.01	41144.685	543.401	119.56
17	3.6	452	612.82	376.99	7.6E+04	1.57E+04	6432.811	1337.8393	197838.38	41144.685	574.896	119.56
18	3.7	460	623.67	387.46	8.0E+04	1.57E+04	6.80E+03	1337.8393	208982.06	41144.685	607.278	119.56
19	3.8	460	623.67	397.94	8.4E+04	1.57E+04	7167.422	1337.8393	220431.04	41144.685	640.547	119.56
20	3.9	462	626.38	408.41	8.9E+04	1.57E+04	7549.618	1337.8393	232185.32	41144.685	674.704	119.56
21	4	468	634.51	418.88	9.3E+04	1.57E+04	7941.742	1337.8393	244244.92	41144.685	709.748	119.56
22	4.1	473	641.29	429.35	9.8E+04	1.57E+04	8343.792	1337.8393	256609.82	41144.685	745.679	119.56
23	4.2	482	653.50	439.82	1.0E+05	1.57E+04	8755.77	1337.8393	269280.02	41144.685	782.497	119.56
24	4.3	490	664.34	450.29	1.1E+05	1.57E+04	9177.675	1337.8393	282255.53	41144.685	820.202	119.56
25	4.4	490	664.34	460.77	1.1E+05	1.57E+04	9609.507	1337.8393	295536.35	41144.685	858.795	119.56
26	4.5	490	664.34	471.24	1.2E+05	1.57E+04	10051.27	1337.8393	309122.47	41144.685	898.274	119.56
27	4.6	492	667.05	481.71	1.2E+05	1.57E+04	10502.95	1337.8393	323013.9	41144.685	938.641	119.56
28	4.7	488	661.63	492.18	1.3E+05	1.57E+04	10964.57	1337.8393	337210.64	41144.685	979.895	119.56
29	4.8	495	671.12	502.65	1.3E+05	1.57E+04	11436.11	1337.8393	351712.68	41144.685	1022.04	119.56
30	4.9	515	698.24	513.13	1.4E+05	1.57E+04	11917.58	1337.8393	366520.03	41144.685	1065.07	119.56
31	5	521	706.37	523.60	1.5E+05	1.57E+04	12408.97	1337.8393	381632.68	41144.685	1108.98	119.56
32	5.1	528	715.86	534.07	1.5E+05	1.57E+04	12910.29	1337.8393	397050.64	41144.685	1153.78	119.56
33	5.2	514	696.88	544.54	1.6E+05	1.57E+04	13421.54	1337.8393	412773.91	41144.685	1199.47	119.56
34	5.3	510	691.46	555.01	1.6E+05	1.57E+04	13942.72	1337.8393	428802.48	41144.685	1246.05	119.56
35	5.4	502	680.61	565.49	1.7E+05	1.57E+04	14473.82	1337.8393	445136.36	41144.685	1293.52	119.56
36	5.5	500	677.90	575.96	1.8E+05	1.57E+04	15014.86	1337.8393	461775.55	41144.685	1341.87	119.56
37	5.6	500	677.90	586.43	1.8E+05	1.57E+04	15565.81	1337.8393	478720.04	41144.685	1391.11	119.56
38	5.7	495	671.12	596.90	1.9E+05	1.57E+04	16126.7	1337.8393	495969.83	41144.685	1441.23	119.56
39	5.8	490	664.34	607.37	2.0E+05	1.57E+04	16697.51	1337.8393	513524.94	41144.685	1492.24	119.56
40	5.9	488	661.63	617.85	2.0E+05	1.57E+04	17278.25	1337.8393	531385.35	41144.685	1544.14	119.56
41	6	485	657.56	628.32	2.1E+05	1.57E+04	17868.92	1337.8393	549551.06	41144.685	1596.93	119.56
42	6.1	480	650.78	638.79	2.2E+05	1.57E+04	18469.51	1337.8393	568022.08	41144.685	1650.61	119.56
43	6.2	470	637.23	649.26	2.2E+05	1.57E+04	19080.03	1337.8393	586798.41	41144.685	1705.17	119.56
44	6.3	459	622.31	659.73	2.3E+05	1.57E+04	19700.48	1337.8393	605880.05	41144.685	1760.62	119.56
Centrifugalna sila [N]			Pritisak cent. Sile trenja [N/m]									
Statička sila opruge [N]			Pritisak stat. Sile trenja [N/m]									
Centrifugalna sila trenja [N]			Moment spojke zbog cent. Sile [Nm]									
Statička sila trenja [N]			Moment spojke zbog stat. Sile [Nm]									

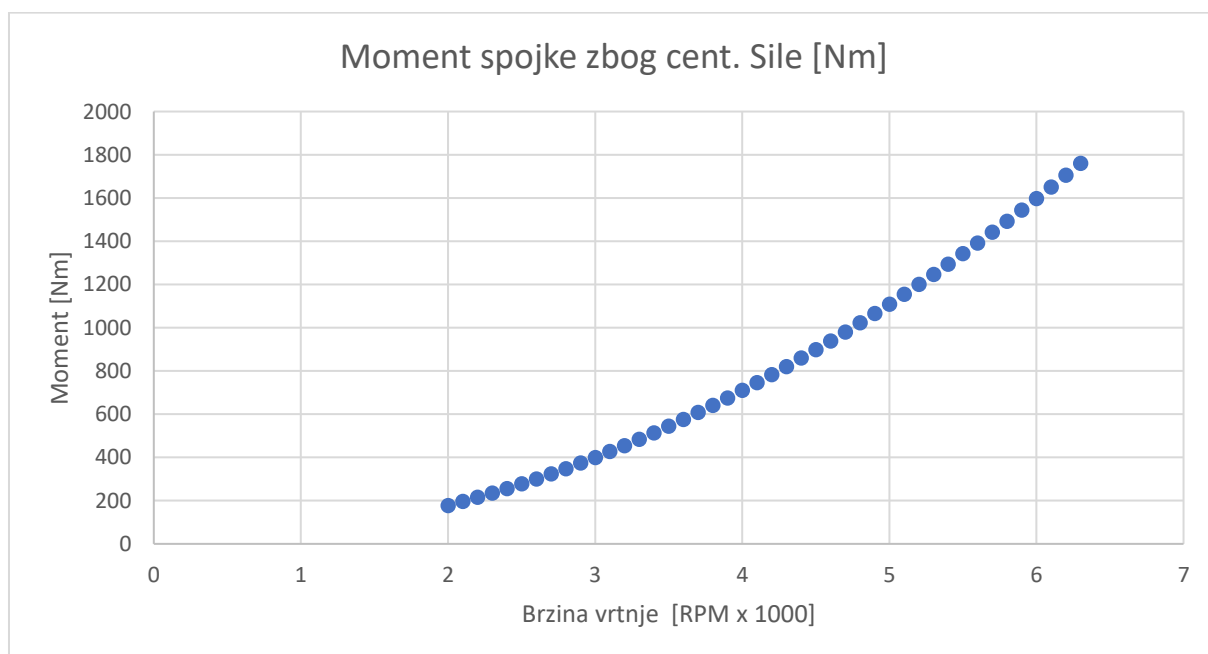
Na Grafu 7.3. prikazana je pobliže krivulja momenta odabranog motora (SRT Viper GTS 2013) u ovisnosti o brojevima okretaja u minuti.

Graf 7.3. Prikaz krivulje momenta motora



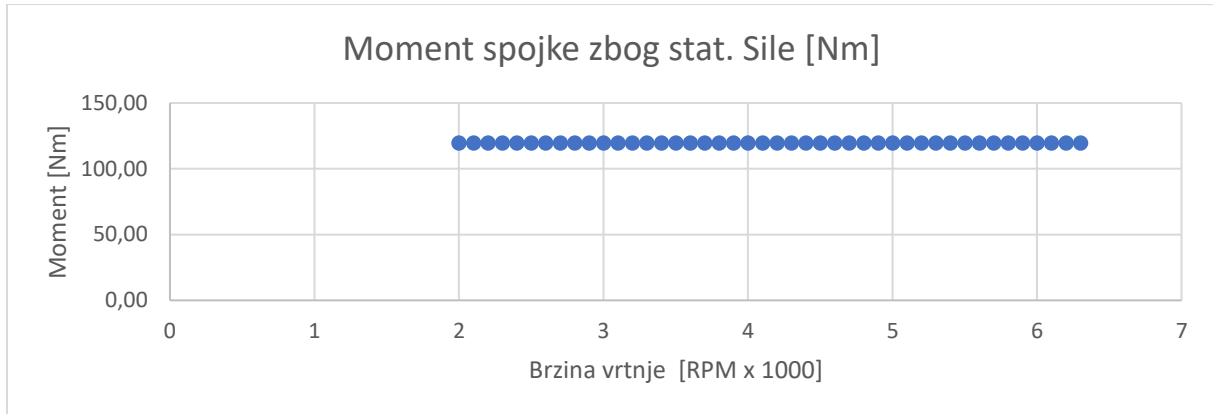
Na grafu 7.4. grafički je prikazana ovisnost momenta spojke zbog djelovanja centrifugalne sile u ovisnosti o brojevima okretaja u minuti.

Graf 7.4. Prikaz krivulje momenta spojke zbog djelovanja centrifugalne sile



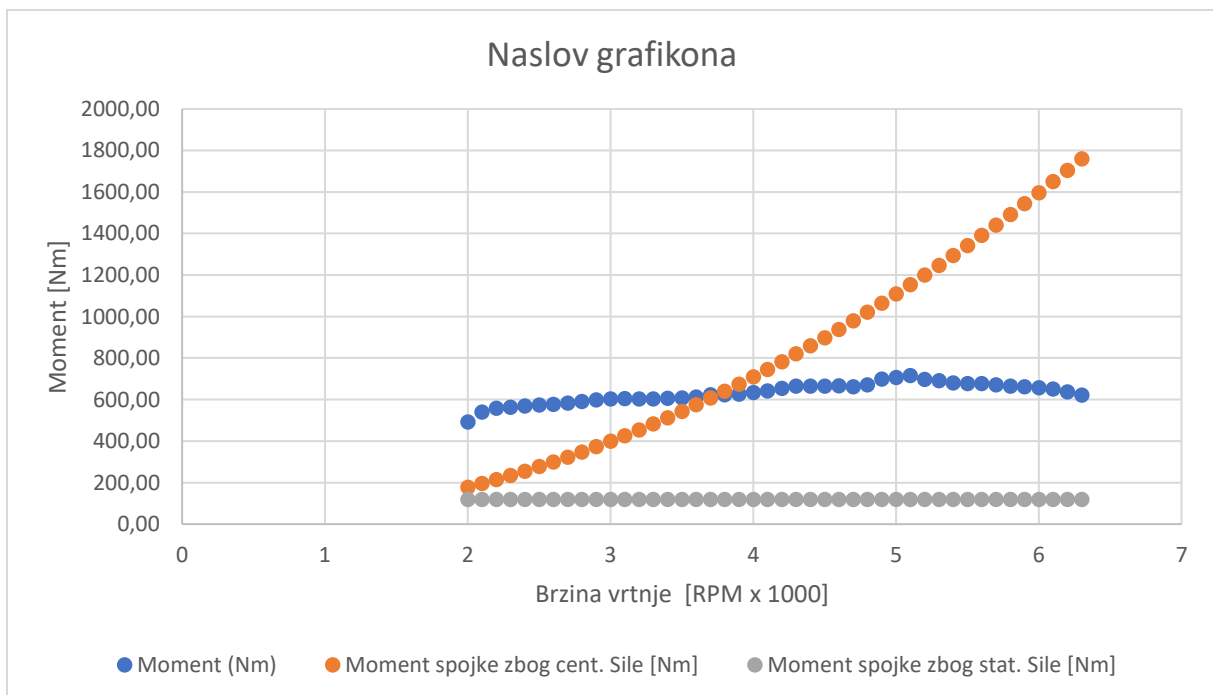
Na grafu 7.5. grafički je prikazana ovisnost momenta spojke zbog djelovanja statičke sile iz opruga u ovisnosti o broju okretaja u minuti (Moment ne ovisi o broju okretaja, konstantan je za sve vrijednosti brojeva okretaja u minuti).

Graf 7.5. Prikaz krivulje momenta spojke zbog djelovanja statičke sile opruga



Na posljertku, na grafu 7.6. prikazani su potrebni grafovi kako bi se lakše uočila ovisnost među promatranim veličinama i kako bi se olakšalo određivanje mjerodavnih veličina za ostatak proračuna.

Graf 7.6. Prikaz momenata



7.2.Uključivanje spojke

Pretpostavlja se da se uključivanje spojke događa u trenutku kada radni motor dostigne 3700 okretaja u minuti. Pretpostavka se temelji na sjecištu krivulje momenta motora i krivulje momenta zbog djelovanja centrifugalne sile (unutar tablice na slici 7.9. te veličine označene su žutom bojom). Veličine za uključivanje spojke označavat će se indeksima „1“.

Prema tome, veličine potrebne za proračun su:

Broj okretaja:

$$n_1 = 3700 \text{ min}^{-1}$$

Radni moment motora:

$$T_{R1} = 623,67 \text{ Nm}$$

Moment zbog djelovanja centrifugalne sile:

$$T_{cent1} = 607,28 \text{ Nm}$$

Moment zbog djelovanja statičke sile opruga:

$$T_{stat} = 119,56 \text{ Nm}$$

Snaga motora:

$$P_1 = 320 \text{ hp} = 0,745699872 \cdot 320$$

$$P_1 = 238,623959 \text{ kW}$$

7.3.Uključena spojka

Uključena spojka, to jest spojka pri maksimalnom momentu motora, koristit će se u većini ovoga proračuna. Promatrat će se vrijednosti za broj okretaja motora od 5100 okretaja po minuti (unutar tablice na slici 7.9. te veličine označene su narančastom bojom). Veličine za uključenu spojku označavat će se indeksima „2“.

Prema tome, veličine potrebne za proračun su:

Broj okretaja:

$$n_2 = 5100 \text{ min}^{-1}$$

Radni moment motora:

$$T_{R2} = 715,86 \text{ Nm}$$

Moment zbog djelovanja centrifugalne sile:

$$T_{\text{cent}2} = 1153,8 \text{ Nm}$$

Moment zbog djelovanja statičke sile opruga:

$$T_{\text{stat}} = 119,56 \text{ Nm}$$

Snaga motora:

$$P_2 = 515 \text{ hp} = 0,745699872 \cdot 515$$

$$P_2 = 384,035434 \text{ kW}$$

7.4. Uključni moment

Uključni moment je moment kojeg spojka prenosi pri klizanju i računa se prema formuli 7.9.:

$$T_K = c \cdot T_R \quad (7.9.)$$

Uključni moment, za potrebe ovog proračuna, pretpostavljena je veličina s obzirom na stanje spojke (uključivanje ili već uključena spojka). Promatrat će se dvije vrijednosti uključnog momenta. Uključni moment bit će zbroj momenata zbog djelovanja centrifugalne sile i sile opruga za odabrane vrijednosti brojeva okretaja.

7.4.1. Uključivanje spojke

Uključni moment pri uključivanju same spojke T_{K1} (3700 okretaja po minuti) bit će jednak zbroju momenta zbog djelovanja centrifugalne sile i momenta zbog statičke sile opruga, te iznosi:

$$T_{K1} = T_{cent1} + T_{stat} = 607,28 + 119,56$$

$$\mathbf{T_{K1} = 726,84 \text{ Nm}}$$

7.4.2. Uključena spojka

Uključni moment pri stanju uključene spojke T_{K2} (5100 okretaja po minuti) bit će jednak zbroju momenta zbog djelovanja centrifugalne sile i momenta zbog statičke sile opruga, te iznosi:

$$T_{K2} = T_{cent2} + T_{stat} = 1153,8 + 119,56$$

$$\mathbf{T_{K2} = 1273,35 \text{ Nm}}$$

7.5. Statički moment

Statički moment je moment kojeg spojka prenosi bez proklizavanja između tarnih parova. Za izračun statičkog momenta mjerodavan je uključni moment te se izračunava prema formuli 7.10.:

$$T_S = \frac{\mu_S}{\mu} \cdot T_K \quad (7.10.)$$

Omjer statičkog i dinamičkog faktora trenja $\frac{\mu_S}{\mu}$ može se iščitati sa slike 7.6., za potrebe ovog proračuna taj omjer iznosi

$$\frac{\mu_S}{\mu} = 1,4117$$

7.5.1. Uključivanje spojke

Statički moment pri uključivanju spojke T_{S1} (3700 okretaja po minuti) iznosi:

$$T_{S1} = \frac{\mu_S}{\mu} \cdot T_{K1} = 1,4117 \cdot 726,84$$

$$\mathbf{T_{S1} = 1026,1 \text{ Nm}}$$

7.5.2. Uključena spojka

Statički moment pri uključivanju spojke T_{S2} (5100 okretaja po minuti) iznosi:

$$T_{S2} = \frac{\mu_S}{\mu} \cdot T_{K2} = 1,4117 \cdot 1273,35$$

$$\mathbf{T_{S2} = 1797,58 \text{ Nm}}$$

7.6. Dopušteno naprezanje vratila pri torziji

Pošto je promjer vratila već određen, potrebno je odrediti dopušteno naprezanje vratila pri torziji.

$$\tau_t = \frac{T_S}{W_p} \leq \tau_{tdop} \quad (7.11.)$$

$$W_p = \frac{d_{vr}^3 \cdot \pi}{16} \rightarrow \tau_{tdop} = \frac{16 \cdot T_S}{d_{vr}^3 \cdot \pi} \quad (7.12.)$$

7.6.1. Uključivanje spojke

Dopušteno naprezanje vratila pri torziji za uključivanje spojke τ_{tdop1} iznosi

$$\tau_{tdop1} = \frac{16 \cdot T_{S1}}{d_{vr}^3 \cdot \pi} = \frac{16 \cdot 1026,1 \cdot 10^3}{65^3 \cdot \pi}$$

$$\tau_{tdop1} = \mathbf{19,029 \text{ N/mm}^2}$$

7.6.2. Uključena spojka

Dopušteno naprezanje vratila pri torziji za uključenu spojku τ_{tdop2} iznosi

$$\tau_{tdop2} = \frac{16 \cdot T_{S2}}{d_{vr}^3 \cdot \pi} = \frac{16 \cdot 1797,58 \cdot 10^3}{65^3 \cdot \pi}$$

$$\tau_{tdop2} = \mathbf{33,34 \text{ N/mm}^2}$$

7.7.Moment trenja kojeg prenosi jedna tarna ploha

Moment trenja T_1 kojeg prenosi jedna tarna ploha računa se prema formuli 7.13.:

$$T_1 = F_A \cdot \mu \cdot r_m = \frac{\pi}{4} \cdot (D^2 - d^2) \cdot p_{\text{dop}} \cdot \mu \cdot \frac{D+d}{4} \cdot Y \quad (7.13.)$$

Podaci za kombinaciju čelik/sinter željezo s prisutnosti ulja (slika 7.6.) su sljedeći:

Koeficijent trenja klizanja μ :

$$\mu = 0,085$$

Statički koeficijent trenja μ_s :

$$\mu_s = 0,12$$

Omjer $\frac{\mu_s}{\mu}$:

$$\frac{\mu_s}{\mu} = 1,4117$$

Dopušteni dodirni pritisak p_{dop} :

$$p_{\text{dop}} = 4 \text{ N/mm}^2$$

Faktor punoće površine Y :

$$Y = 0,75$$

$$T_1 = \frac{\pi}{4} \cdot (D^2 - d^2) \cdot p_{\text{dop}} \cdot \mu \cdot \frac{D+d}{4} \cdot Y$$
$$T_1 = \frac{\pi}{4} \cdot (290^2 - 170^2) \cdot 4 \cdot 0,085 \cdot \frac{290 + 170}{4} \cdot 0,75$$

$$T_1 = 1271355,423 \text{ Nmm} = 1271,355 \text{ Nm}$$

7.8. Dodirni pritisak

Dodirni pritisak na tarnim plohama mora zadovoljavati sljedeći uvjet:

$$p = \frac{T_s}{\frac{\pi}{4} \cdot (D^2 - d^2) \cdot j \cdot \mu \cdot \frac{D+d}{4} \cdot k_j \cdot Y} \leq p_{\text{dop}} = 4 \text{ N/mm}^2 \quad (7.14.)$$

7.8.1. Uključivanje spojke

Dodirni pritisak pri uključivanju spojke p_1 (3700 okretaja po minuti) iznosi:

$$p_1 = \frac{T_{S1}}{\frac{\pi}{4} \cdot (D^2 - d^2) \cdot j \cdot \mu \cdot \frac{D+d}{4} \cdot k_j \cdot Y}$$

$$p_1 = \frac{1026,1 \cdot 10^3}{\frac{\pi}{4} \cdot (290^2 - 170^2) \cdot 10 \cdot 0,085 \cdot \frac{290 + 170}{4} \cdot 0,981169 \cdot 0,75}$$

$$p_1 = 0,329 \frac{\text{N}}{\text{mm}^2} \leq p_{\text{dop}} = 4 \frac{\text{N}}{\text{mm}^2}$$

Uvjet zadovoljen!

7.8.2. Uključena spojka

Dodirni pritisak pri stanju uključene spojke p_2 (5100 okretaja po minuti) iznosi:

$$p_2 = \frac{T_{S2}}{\frac{\pi}{4} \cdot (D^2 - d^2) \cdot j \cdot \mu \cdot \frac{D + d}{4} \cdot k_j \cdot Y}$$

$$p_2 = \frac{1797,58 \cdot 10^3}{\frac{\pi}{4} \cdot (290^2 - 170^2) \cdot 10 \cdot 0,085 \cdot \frac{290 + 170}{4} \cdot 0,981169 \cdot 0,75}$$

$$p_2 = 0,5764 \frac{\text{N}}{\text{mm}^2} \leq p_{\text{dop}} = 4 \frac{\text{N}}{\text{mm}^2}$$

Uvjet zadovoljen!

Spojka prema statičkoj kontroli ima ispravnu konstrukciju te zadovoljava uvjete za nastavak proračuna. U nastavku proračuna bit će mjerodavna samo veličine za već uključenu spojku.

7.9.Sila potrebna za uključivanje

Sila potrebna za uključivanje spojke F_A računa se prema formuli 7.15.:

$$F_A = \frac{T_K}{\frac{D+d}{4} \cdot \mu \cdot j \cdot k_j} \quad (7.15.)$$

$$F_A = \frac{T_{K2}}{\frac{D+d}{4} \cdot \mu \cdot j \cdot k_j} = \frac{1273,35 \cdot 10^3}{\frac{290 + 170}{4} \cdot 0,085 \cdot 10 \cdot 0,981169}$$

$$F_A = 13276,558 \text{ N}$$

7.10. Vrijeme klizanja

Kako bi se nastavilo s daljnjim proračunom potrebno je uvesti moment inercije zamašnih masa, kako bi se on izračunao potrebno je poznavati masu i dimenzije guma i felgi automobila. Za potrebe ovog proračuna moment inercije zamašnih masa usvaja se kao iskustvena vrijednost.

Usvojeni moment inercije kod pokretanja i mijenjanja brzina iznosi:

$$I_{PM} = 0,01 \text{ kgm}^2$$

Za fazu pokretanja i fazu automobila u pokretu će biti i različita vremena klizanja spojke. Vrijeme klizanja spojke se računa prema formuli 7.16.

$$t_3 = I_R \cdot \frac{\omega_0}{T} + \frac{t_{12}}{2} = j \cdot \frac{\omega}{T_S - T_R} + \frac{t_{12}}{2} \cdot \frac{T_S}{T_S - T_R} \quad (7.16.)$$

Optimalna pretpostavljena vrijednost vremena t_{12} u kojemu se moment povećava od 0 do T_K

$$t_{12} = 0,1 \text{ s}$$

Sinkronizirana kutna brzina pri pokretanju vozila s mjesta ω iznosi

$$\omega = \frac{\pi \cdot n_2}{30} = \frac{\pi \cdot 5100}{30}$$

$$\omega = 534,07 \text{ s}^{-1}$$

Vrijeme klizanja t_3 iznosi

$$t_3 = j \cdot \frac{\omega}{T_{S2}-T_R} + \frac{t_{12}}{2} \cdot \frac{T_{S2}}{T_{S2}-T_R} \quad (7.14.)$$

$$t_3 = 10 \cdot \frac{534,07}{1797,58 - 715,86} + \frac{0,1}{2} \cdot \frac{1797,58}{1797,58 - 715,86}$$

$$t_3 = 0,0833405 \text{ s}^{-1}$$

Iz ovog dijela proračuna za vrijeme klizanja spojke se može zaključiti da je veća brzina vrtnje jedan od glavnih razloga zašto spojka duže proklizava. Sada kad je poznato vrijeme klizanja spojke mogu se odrediti rad trenja i snaga koja se troši za ugrijavanje spojke.

7.11. Rad sile trenja kod jednog uključivanja

Rad sile trenja kod jednog uključivanja spojke W_1 se računa prema formuli 7.17.

$$W_1 = \frac{T_K \cdot \omega \cdot t_3}{2} \quad (7.17.)$$

$$W_1 = \frac{1273,35 \cdot 534,07 \cdot 0,0833405}{2}$$

$$W_1 = 28338,119 \text{ kJ}$$

7.12. Rad trenja pri više uključivanja

Potrebno je procijeniti broj uključivanja spojke u jednom satu. Procjenjuje se da se spojka ovakvih trkaćih automobila po satu uključuje od 10 do 20 puta pri mijenjanju brzina, a najviše 5 uključivanja kod pokretanja vozila s mjesta.

Broj uključivanja spojke kod mijenjanja brzina po satu Z_{hM} u svrhu ovog proračuna iznosi

$$Z_{hM} = 20 \text{ h}^{-1}$$

Broj uključivanja spojke za fazu pokretanja vozila Z_{hP} u svrhu ovog proračuna iznosi

$$Z_{hP} = 5 \text{ h}^{-1}$$

Rad trenja kod višekratnog uključivanja W_h računa se prema formuli 7.18.

$$W_h = W_1 \cdot Z_h \quad (7.18.)$$

7.12.1. Rad trenja kod višekratnog uključivanja spojke pri pokretanju s mjesta

Rad trenja kod višekratnog uključivanja spojke pri pokretanju automobila s mjesta W_{hP} iznosi:

$$W_{hP} = W_1 \cdot Z_{hP} = 28338,119 \cdot 5$$

$$W_{hP} = 141690,59 \frac{\text{kJ}}{\text{h}}$$

7.12.2. Rad trenja kod višekratnog uključivanja spojke pri promjeni brzine

Rad trenja kod višekratnog uključivanja spojke pri pokretanju automobila s mjesta W_{hM} iznosi:

$$W_{hM} = W_1 \cdot Z_{hM} = 28338,119 \cdot 20$$

$$W_{hM} = 566762,37 \text{ kJ/h}$$

7.13. Snaga izgubljena na trenje

Snaga koja se troši na ugrijavanje spojke P_T računa se prema formuli 7.19.

$$P_T = \frac{W_h}{3600} \quad (7.19.)$$

7.13.1. Snaga koja se troši na ugrijavanje spojke pri pokretanju s mjesta

Snaga koja se troši na ugrijavanje diskova spojke automobila pri pokretanju vozila s mjesta P_{TP} iznosi:

$$P_{TP} = \frac{W_{hP}}{3600} = \frac{141690,59}{3600}$$

$$P_{TP} = 39,358 \text{ kW}$$

7.13.2. Snaga koja se troši na ugrijavanje spojke pri promjeni brzine

Snaga koja se troši na ugrijavanje diskova spojke automobila pri promjeni brzine vozila P_{TM} iznosi

$$P_{TM} = \frac{W_{hM}}{3600} = \frac{566762,37}{3600}$$

$$P_{TM} = 157,433 \text{ kW}$$

7.14. Specifično toplinsko opterećenje

Specifično toplinsko opterećenje spojke se računa prema formuli 7.20.

$$q = \frac{W_1}{j \cdot A} \quad (7.20.)$$

$$q = \frac{28338,119 \cdot 10^3}{10 \cdot 32515,48 \cdot 0,01}$$

$$q = 8714,2689 \text{ J/cm}^2$$

7.15. Specifična toplinska snaga spojke

Specifična toplinska snaga \dot{q} računa se prema formuli 7.21.

$$\dot{q} = \frac{q}{t_c} = q \cdot \frac{Z_h}{3600} \leq \dot{q}_{\text{dop}} \quad (7.21.)$$

Specifična toplinska snaga provjerit će se za pokretanje s mjesta i za promjene brzine.

7.15.1. Specifična toplinska snaga spojke pri pokretanju s mjesta

Specifična toplinska snaga diskova spojke automobila pri pokretanju s mjesta \dot{q}_P iznosi

$$\dot{q}_P = q \cdot \frac{Z_{hP}}{3600} = 8714,2689 \text{ J/cm}^2 \cdot \frac{5 \text{ h}^{-1}}{3600}$$
$$\dot{q}_P = 12,105 \frac{\text{W}}{\text{cm}^2} \geq \dot{q}_{\text{dop}} = 95 \frac{\text{W}}{\text{cm}^2}$$

Zadovoljava!

7.15.2. Specifična toplinska snaga spojke pri promjeni brzine

Specifična toplinska snaga diskova spojke automobila pri promjeni brzine \dot{q}_M iznosi

$$\dot{q}_M = q \cdot \frac{Z_{hM}}{3600} = 8714,2689 \text{ J/cm}^2 \cdot \frac{20 \text{ h}^{-1}}{3600}$$
$$\dot{q}_P = 48,418 \frac{\text{W}}{\text{cm}^2} \geq \dot{q}_{\text{dop}} = 95 \frac{\text{W}}{\text{cm}^2}$$

Zadovoljava!

Proračun je izveden prema izvoru: „Primjer proračuna višelamelne tarne spojke“ [12]

8. STATIČKA ANALIZA POLUŽICE

Statička analiza odrađena je u programu za analizu metode konačnih elemenata pomoću softverskog programa Femap [35].

8.1. Materijal

Tip spojke, za koji se koristi ovakva polužica, izrađuje se po mjerama i željama vozača Top Fuel automobila te točan materijal nije poznat. U proračunu spojke pretpostavilo se da je polužica izrađena od konstrukcijskog čelika oznake E360 (po HRN-u Č0745).

Svojstva materijala dana su u tablici 8.1.

Tablica 8.1. Svojstva čelika [33]

Vrsta materijala	Oznaka materijala			Zatezna čvrstoća	Granica plastičnosti	Modul elastičnosti E [N/mm ²]	Poissonov broj ν
	EN 10027-1	DIN	HRN	R_m [N/mm ²]	$R_{e1}, R_{p0.2}$ [N/mm ²]		
Konstrukcijski čelici	S185	St 33	Č 0130	290	175		
	S235	St 37-2	Č 0370	340	225		
	S275	St 44-2	Č 0451	410	265		
	S355	St 52-3	Č 0562	490	345		
	E295	St 50-2	Č 0545	470	285		
	E335	St 60-2	Č 0645	570	325		
	E360	St 70-2	Č 0745	670	355		
Čelici za poboljšavanje	C35	C35	C 1430	600	370	2,1·10 ⁵	0,3
	C45	C45	Č 1530	650	430		
	C55	C55	Č 1630	750	500		
	30Mn5	30Mn5	Č 3131	830	580		
	25CrMo4	25CrMo4	Č 4730	850	600		
	34CrMo4	34CrMo4	Č 4731	950	730		
	42CrMo4	42CrMo4	Č 4732	1000	750		
	50CrMo4	50CrMo4	Č 4733	1050	780		
	36CrNiMo4	36CrNiMo4	Č 5430	1200	1000		
	30CrNiMo8	30CrNiMo8	Č 5432	1250	1050		
Čelici za cementiranje	C15	C15	C 1220	590	355		
	20Cr4	20Cr4	Č 41201	600	400		
	16MnCr5	16MnCr5	Č 4320	780	590		
	20MnCr5	20MnCr5	Č 4321	980	685		
	18CrNi8	18CrNi8	Č 5421	1100	750		
Čelični ljev	GE200	GS-38	ČL 0300	380	200		
	GE240	GS-45	ČL 0400	450	230		
	GE260	GS-52	ČL 0500	520	260		
	GE300	GS-60	ČL 0600	600	300		

Za analizu je potrebna i gustoća odabranog materijala, podaci su dani na slici 8.1.

Property	Temperature	Value	Condition	Related Standards	Shape
Density	20 °C	7.85 g/cm³	normalized or normalized formed (+N)	EN 10025-2, EN 10025	Strip, Sheet, Flat, Rod, Wire

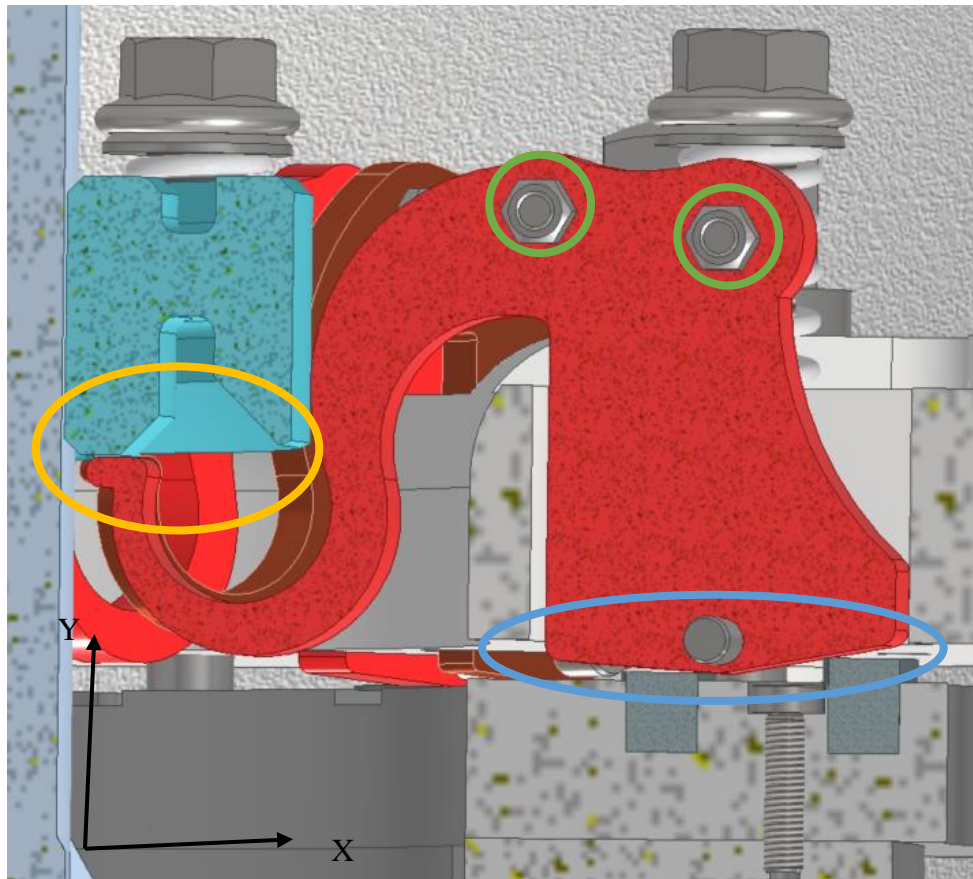
Slika 8.1. Svojstva čelika Č 0745[34]

8.2. Opterećenja

Polužica uključuje spojku, zbog djelovanja centrifugalne sile, pritiskom na valjčice postavljene na ploču spojke koja se nalazi ispod ploče sa polužicama. Centrifugalna sila posljedica je djelovanja težine „utega“ (vijaka i matica) na polužici i kutne brzine (okretaja) koje proizvodi motor vozila.

Kod proračuna čvrstoće polužice i ove analize kao opterećenja koja se analiziraju pretpostavlja se slijedeće (slika 8.2.):

- Pretpostavlja se ukupna masa „utega“ od 7.5 grama (označeno zelenom bojom)
- Kao pritisak kojim polužica djeluje na valjčice usvaja se pritisak nastao zbog centrifugalne sile (označeno plavom bojom)
- Polužica također ,prije uključivanja spojke, dodiruje zaustavni prsten da ne dođe do preranog uključivanja (regulacija uključne sile spojke), (označeno žutom bojom). Tokom rada uključene spojke gotovo da ni nema dodira sa prstenom.



Slika 8.2. Opterećenja polužice

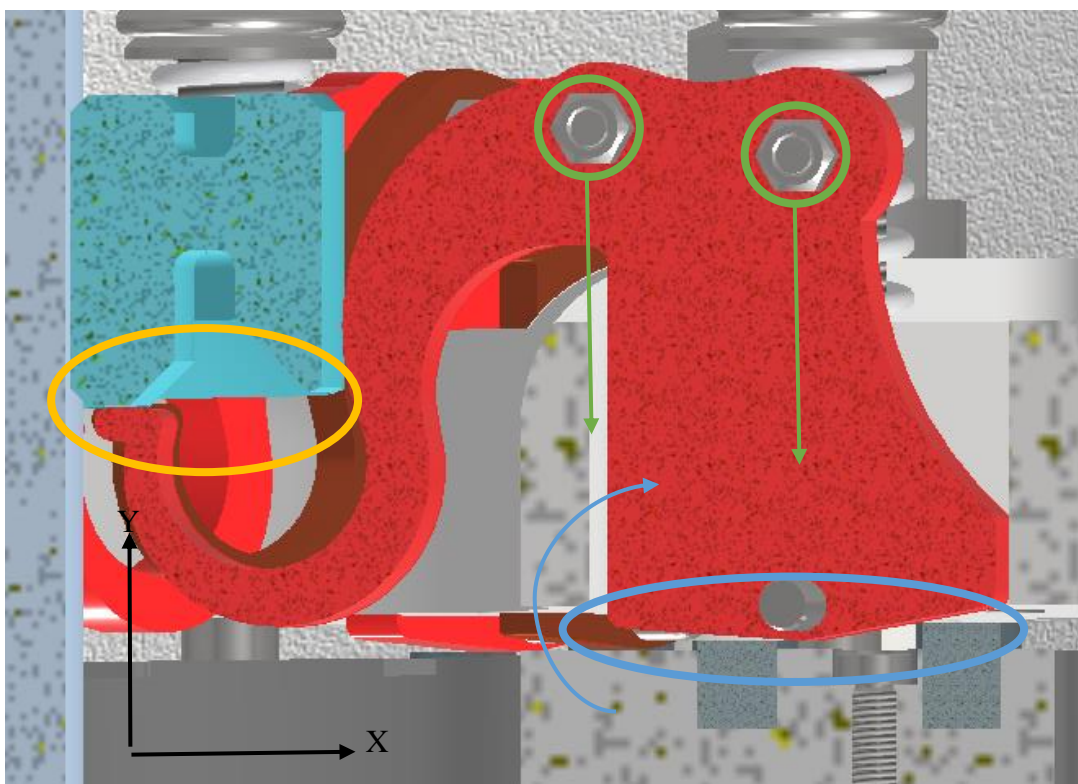
Podaci za opisana opterećenja dobivena su u kontrolnim proračunom za višelamelnu tarnu spojku i proračun za određivanje centrifugalne sile (slike 8.3. i 8.4.). Za proračun su se koristile veličine mase „utega“, brzina vrtnje motora vozila, geometrija polužice te 3D model spojke.

Analizirati će se dva krajnja slučaja, polužica u spojci prije uključivanja (lamele spojke su razdvojene) te polužica u uključenoj spojci (lamele spojke su priljubljene). Rezultati su dani u slijedećoj tablici (tablica 8.2.).

Tablica 8.2. Sile na polužicu

	Moment centrifugalne sile [Nm]	Težina utega [N]	Dodir s prstenom	Pritiska na valjčice
Isključena spojka	612,35	73,575	+	+
Uključena spojka	1462,64	73,575	-	+

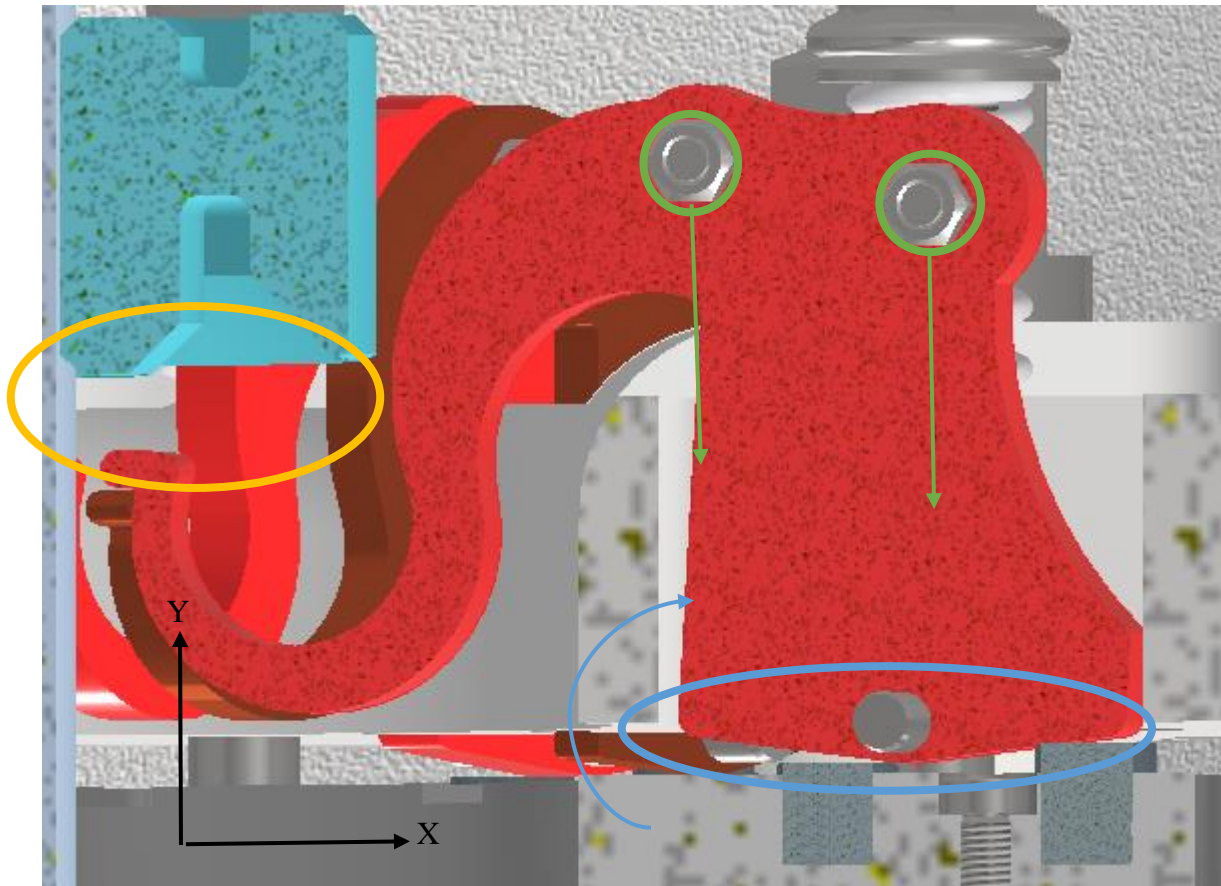
8.3. Isključena spojka



Slika 8.3. Isključena spojka

Dok je spojka isključena, na polužicu djeluje moment centrifugalne sile (plava strelica) u iznosu od 612,35 Nm (posljedica vrtnje radnog motora vozila i težine svakog od dva utega (zelena strelica) u iznosu od 73,575 N). Polužica se nalazi u položaju u kojemu dodiruje zaustavni prsten što će biti protumačeno nepomičnim osloncem, dok nema direktnog dodira s valjčićima ispod polužice. Kod same analize polužice, polužica će biti opterećena samo centrifugalnom silom koja će predstavljati sumirano opterećenja od pogonskog motora i težine samih utega na polužici.

8.4. Uključena spojka



Slika 8.4. Uključena spojka

Dok je spojka uključena, na polužicu djeluje moment centrifugalne sile (plava strelica) u iznosu od 1462,64 Nm (posljedica vrtnje radnog motora vozila i težine svakog od dva utega (zelena strelica) u iznosu od 73,575 N). Polužica se nalazi u položaju u kojemu ne dodiruje zaustavni prsten, dok polužica dodiruje valjčiče kao posljedica centrifugalne sile te će to biti protumačeno nepomičnim osloncem. Kod same analize polužice, polužica će biti opterećena samo centrifugalnom silom koja će predstavljati sumirano opterećenja od pogonskog motora i težine samih utega na polužici.

8.5. Rubni uvjeti

Polužica je svornjakom učvršćena za ploču spojke (slika 8.5.), pretpostavlja se da materijal svornjaka može izdržati preopterećenje koje izaziva polužica.



Slika 8.5. Oslonac polužice

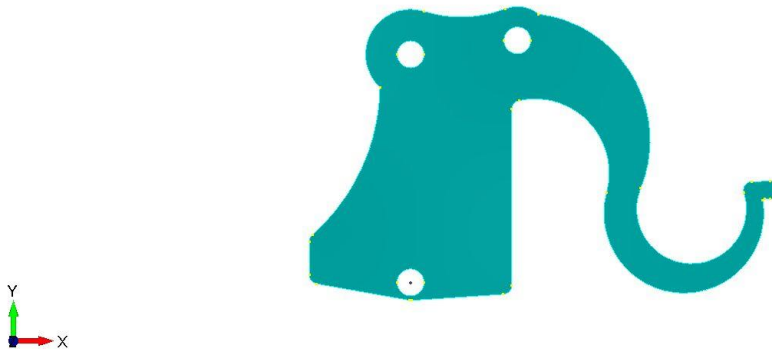
Za potrebe ove analize spoj svornjaka i polužice promatrati će se kao uklještenje sa dopuštenom rotacijom oko glavne osi svornjaka.

8.6. Omreživanje

Polužica će biti omrežena tetraednim konačnim elementima. Uspoređivati će se 3 gustoće mreže, ali mreža će biti napravljena duplo gušće na dijelovima na kojima se očekuje najveće naprezanje.

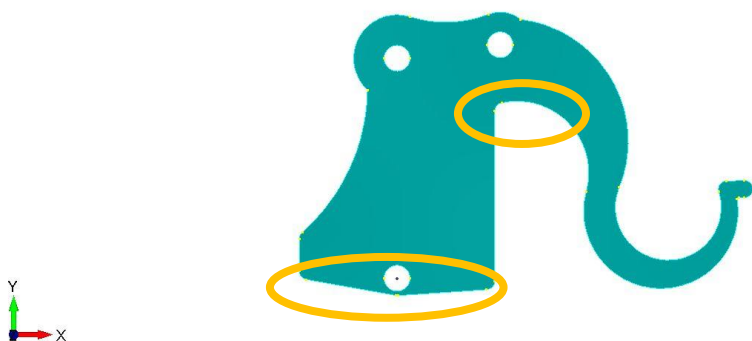
Nakon uvođenja geometrije modela polužice u program Femap (slika 8.6.) potrebno je definirati materijal i tip elementa.

Educational License - For Educational and Training Use Only
V: 1



Slika 8.6. Model polužice u programu Femap

Da bi rezultati bili usporedivi, mreža konačnih elemenata biti će gušće napravljena u sva 3 slučaja. Gušća mreža postaviti će se za mjesta koja se smatraju kritičnima (na slici 10 označeno žutom bojom). Proizvoljno je odabrano da će se mreža raditi veće gustoće na mjestu spoja sa svornjakom te na mjestu spoja tijela polužice i „nožice“ polužice (slika 8.7.).

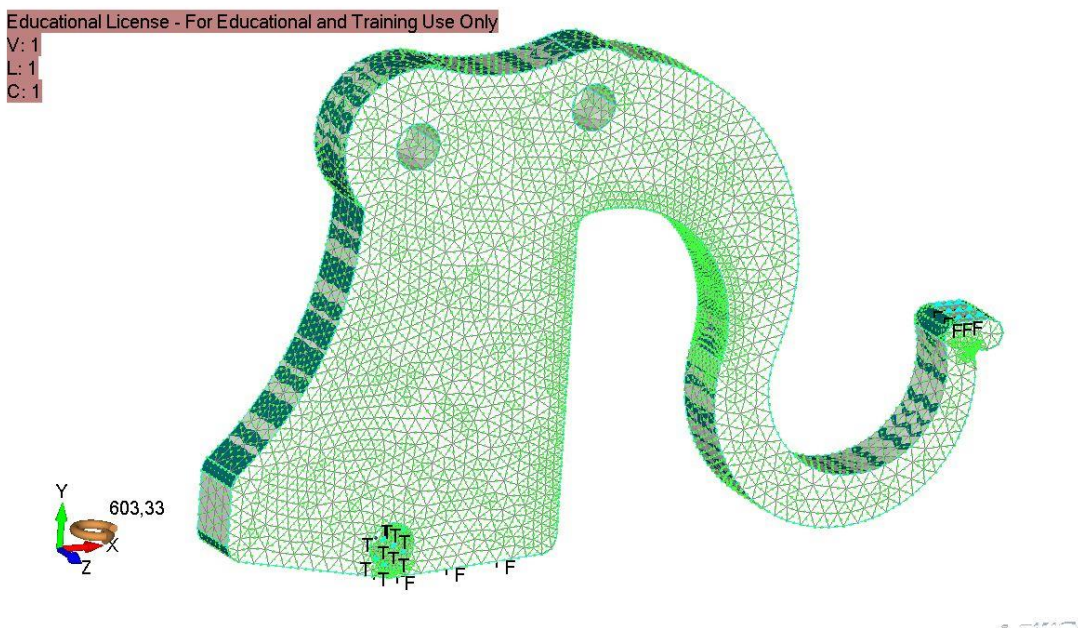


Slika 8.7. Mjesta mreže veće gustoće

8.7. Rezultati

Provedena je statička analiza koristeći rješavač Nastran. Promatrana su ekvivalentna naprezanja prema teoriji Von Misesa te maksimalni pomaci.

Na slici 8.8. prikazan je primjer omrežene polužice.



Slika 8.8. Omrežena polužica

U analizi je promatrana konvergencija naprezanja i pomaka u ovisnosti o gustoći mreže. Rezultati su prikazani u tablicama i grafovima u nastavku (tablice 8.3. i 8.4., grafovi 8.1. i 8.2).

Tablica 8.3. Rezultati analize za uključenu spojku

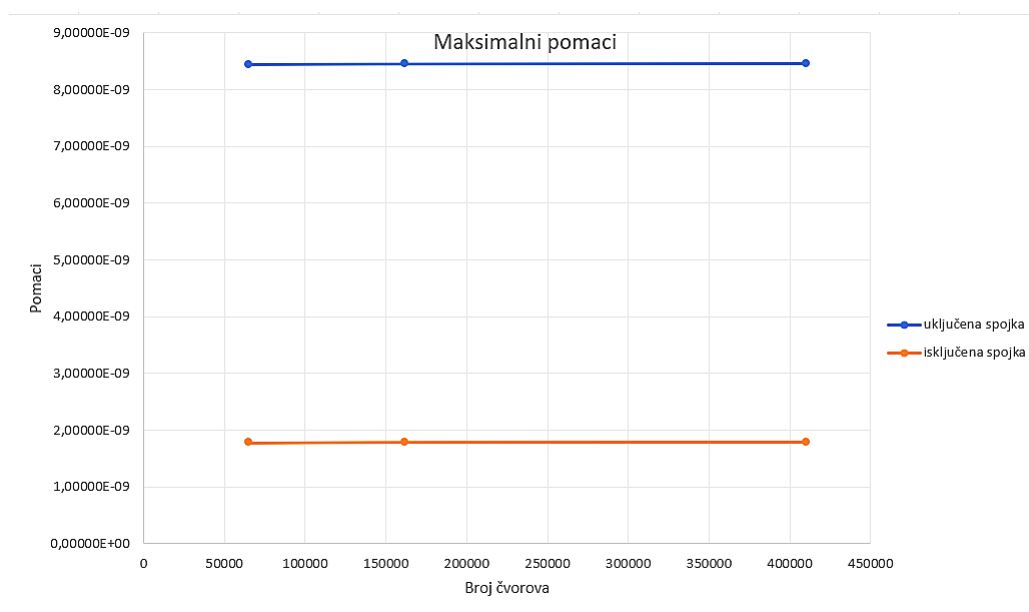
Gustoća mreže	Broj čvorova	Maksimalni pomaci	Maksimalno Von Mises naprezanje
2,00E-06	65307	8,44822E-09	13183626
1,50E-06	161566	8,45749E-09	14763117
1,00E-06	410399	8,46590E-09	17980920

Tablica 8.4. Rezultati analize za isključenu spojku

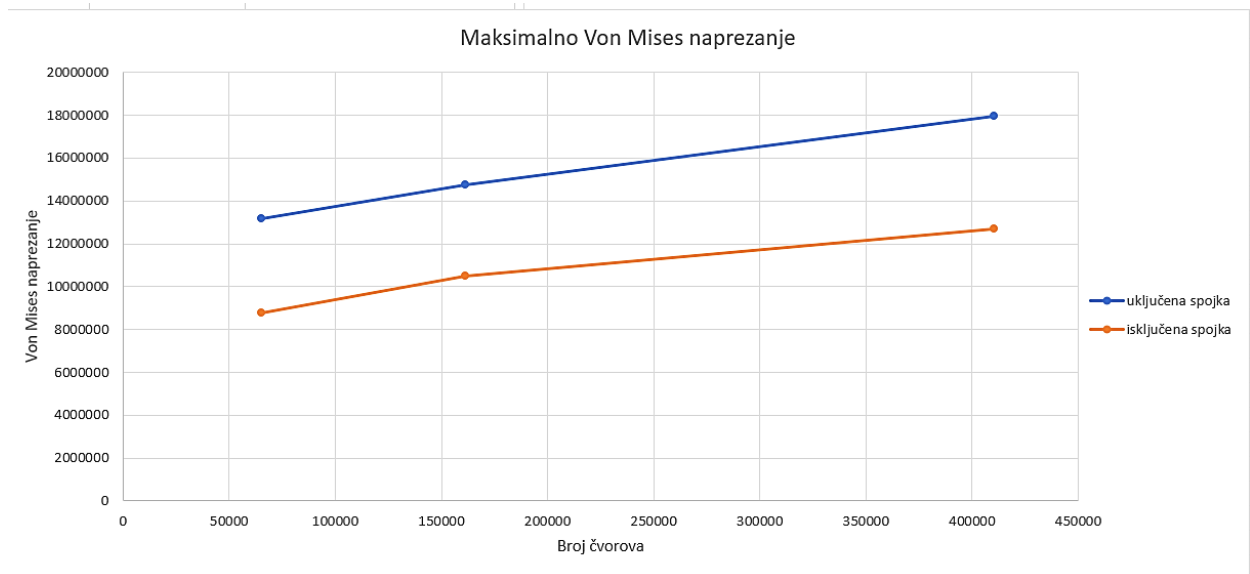
Gustoća mreže	Broj čvorova	Maksimalni pomaci	Maksimalno Von Mises naprezanje
2,00E-06	65307	1,79295E-09	8761764
1,50E-06	161566	1,79650E-09	10494205
1,00E-06	410399	1,79729E-09	12712097

Ovisnost o gustoći mreže, za maksimalne pomake i maksimalno Von Mises naprezanje, prikazuje se grafički u ovisnosti o broju čvorova. (graf 8.1. i 8.2.)

Graf 8.1. Maksimalni pomaci u odnosu na broj čvorova



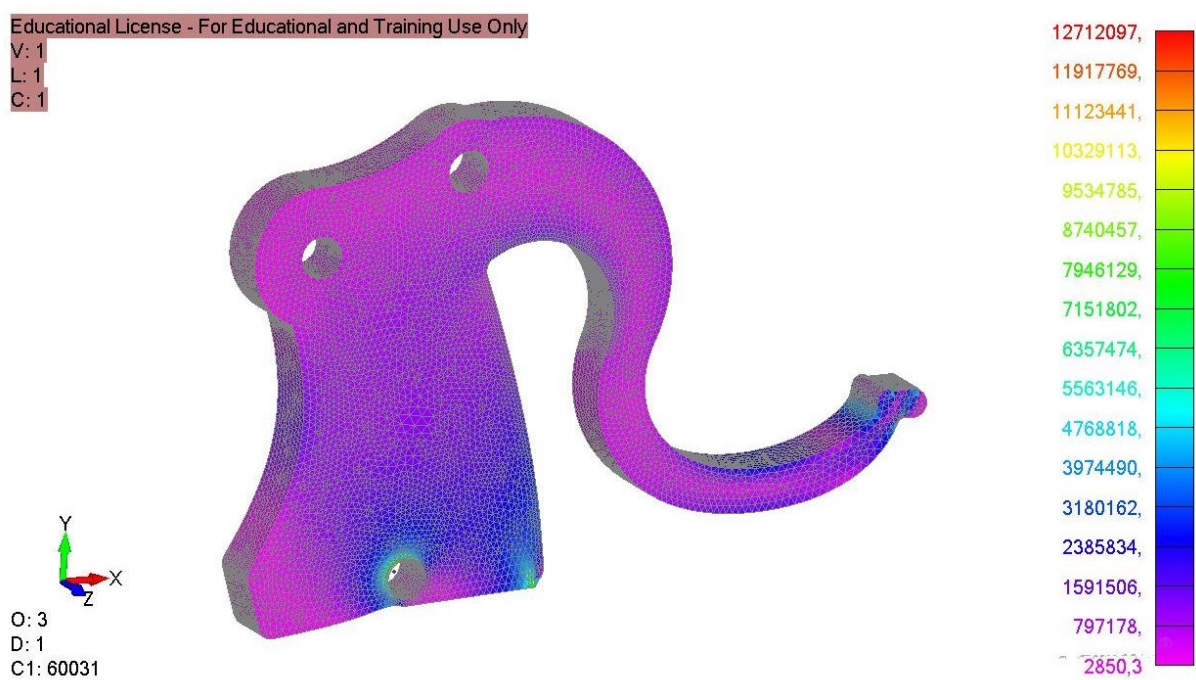
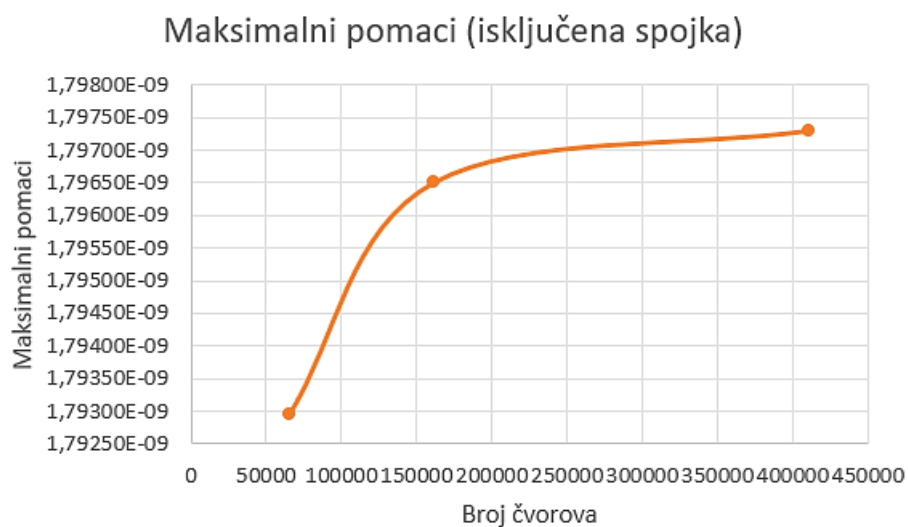
Graf 8.2. Maksimalno naprežanje u odnosu na broj čvorova



Graf 8.3. Maksimalni pomaci polužice uključene spojke



Graf 8.4. Maksimalni pomaci polužice isključene spojke

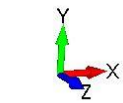


Slika 8.9. Rezultati analize polužice isključee spojke

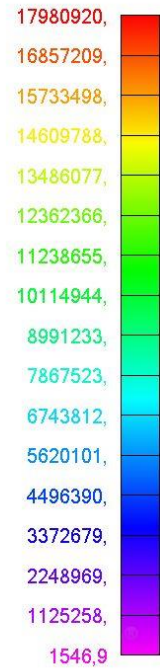
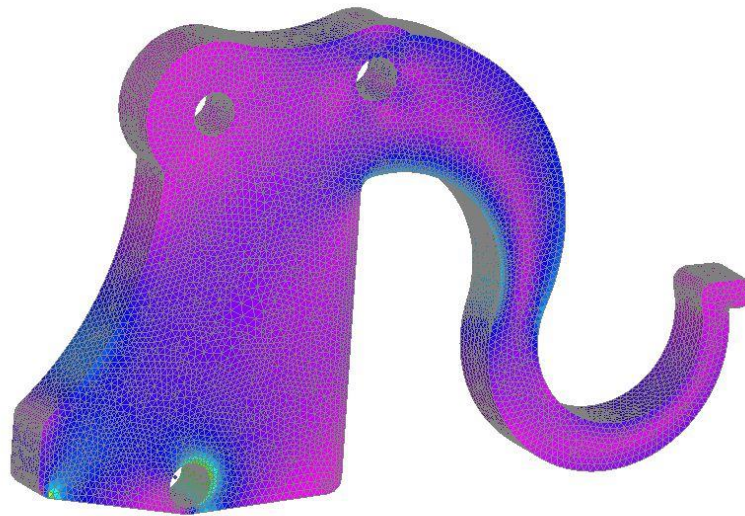
Na slici 8.9. prikazani su vizualni rezultati analize polužice dok je spojka isključena, izabran je slučaj sa najmanjom gustoćom mreže (gustoća mreže).

Educational License - For Educational and Training Use Only

V: 1
L: 1
C: 1

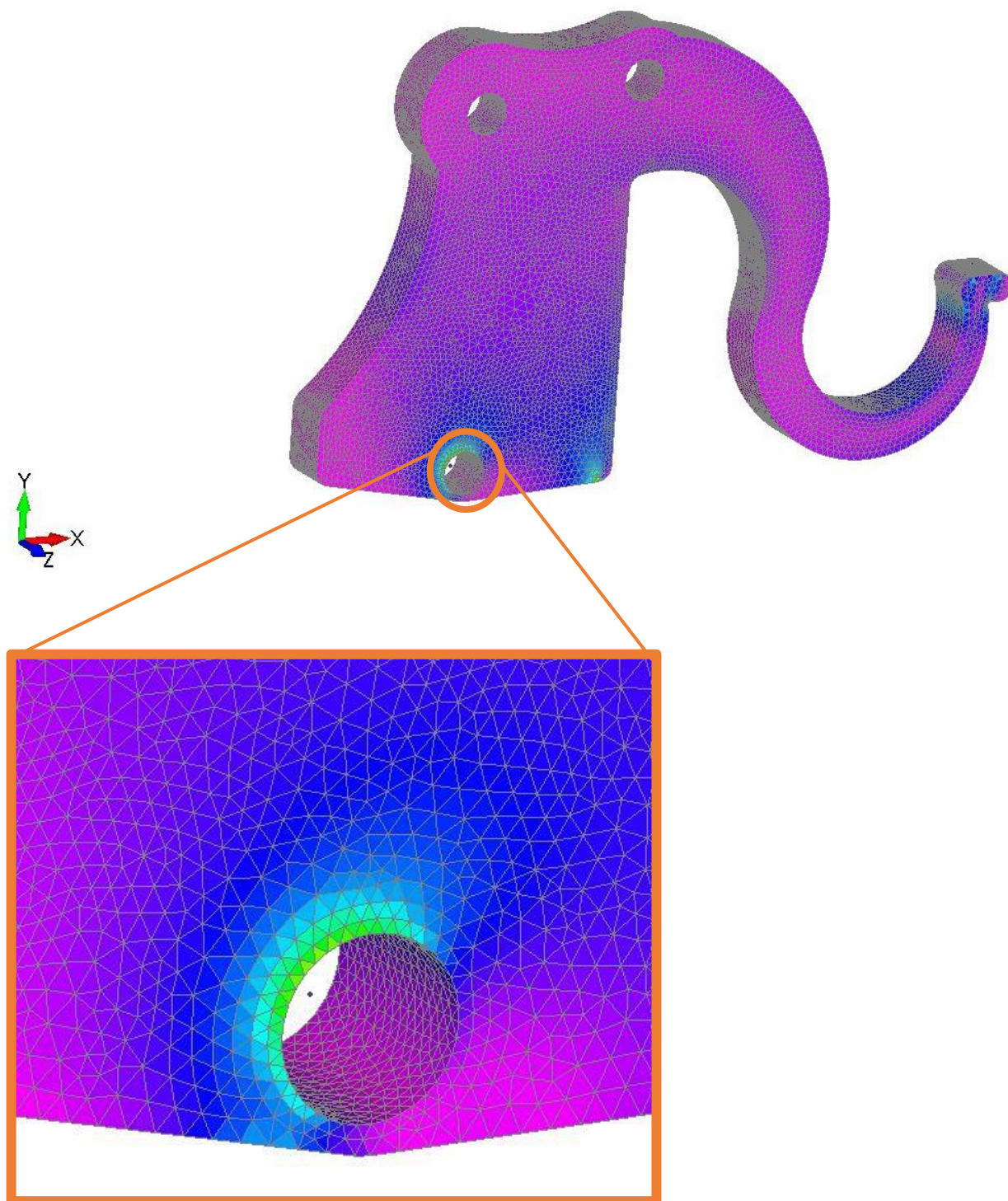


O: 4
C1: 60031



Slika 8.10. Rezultati analize polužice uključene spojke

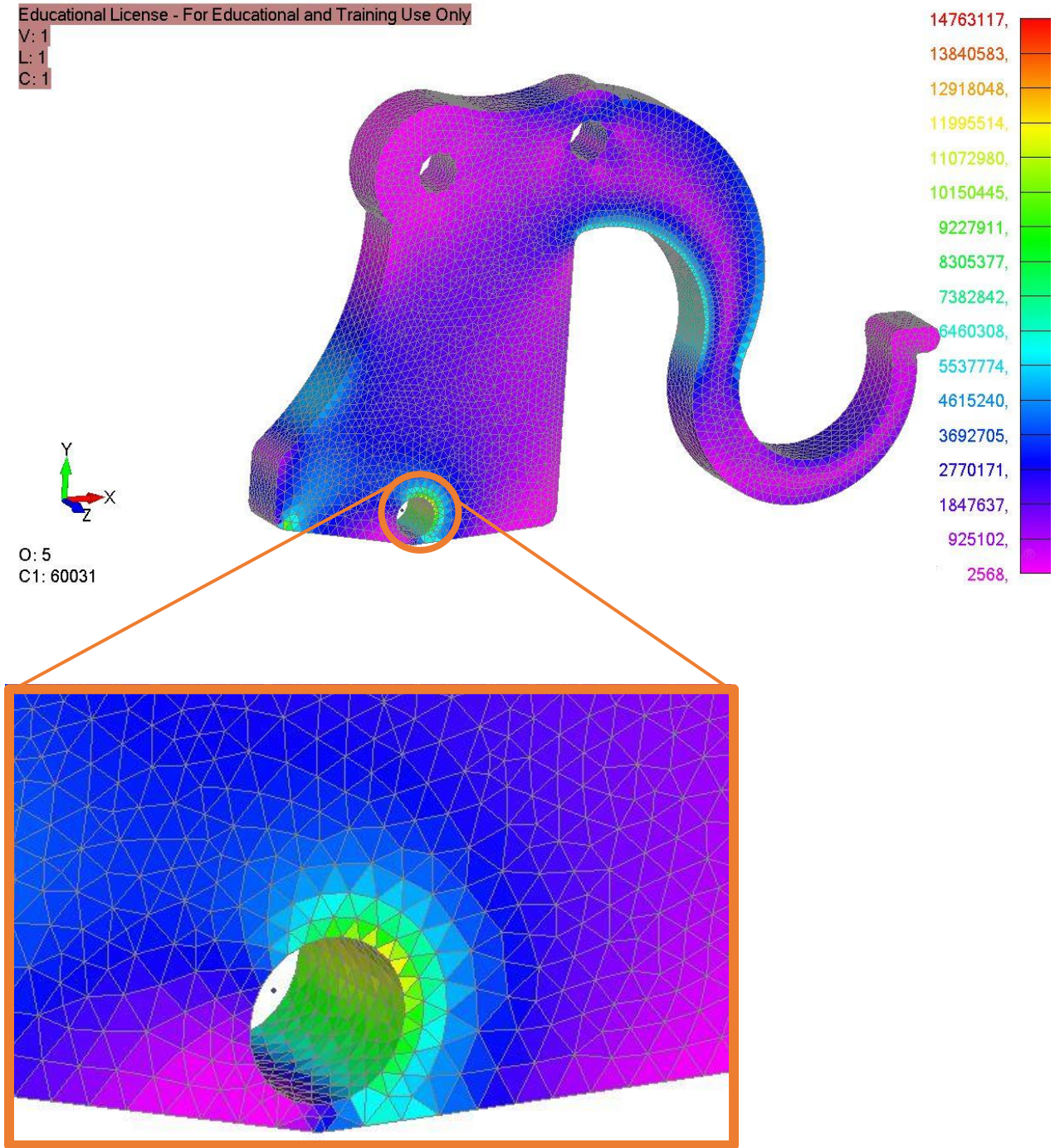
Na slici 8.10. prikazani su vizualni rezultati analize polužice dok je spojka uključena, izabran je slučaj sa najmanjom gustoćom mreže (gustoća mreže).



Slika 8.11. Područje polužice većeg naprezanja isključene spojke

V: 1
L: 1
C: 1

Y
X
Z
O: 5
C1: 60031



Slika 8.12. Područje polužice većeg naprezanja uključene spojke

9. ZAKLJUČAK

Sustav transmisije kod vozila Drag utrka bitno se razlikuje od sustava transmisije kod klasičnih cestovnih automobila. Glavne razlike su u odabiru materijala i komponenti sklopa same spojke te u načinu povezivanja spojke sa ostatkom automobila, kod Top fuel automobila spojka je direktno spojena na radni motor (izravni pogon od motora), dok je kod klasičnih automobila spojka na motor povezana prijenosnicima, diferencijalom te kardanskim vratilom (vozila na stražnji pogon).

Specifičnost ove spojke je u samom njenom uključivanju. Kod Top Fuel spojke pritisak centrifugalne sile u kombinaciji sa tlačnim oprugama uzima se kao vrijednost uključne sile spojke. Samo uključivanje je stupnjevito i kontrolirano je nožnom papučicom i ručnim namještanjem pozicije zračnog cilindra odgovornog za stupanj slobode polužiuca koje sudjeluju u uključivanju spojke.

Vrlo je važno poznavati svojstva materijala lamela za spojku jer se materijal odabire u odnosu na vrstu upotrebe, da li za cestovnu vožnju, brdske utrke i slično, te na performanse pogonskog motora i masu vozila, a to će ujedno utjecati i na konstrukciju same spojke. Za različite kombinacije tarnih parova, raditi će se drugačija izvedba spojke, to jest, spojka će posjedovati različiti broj lamela, različitu visinu kaveza, različite izvedbe i dužine tlačnih zavojnih torzijskih opruga, različite dužine vijaka, različitu visinu unutarnjeg kućišta i tako dalje. Na trajanje klizanja najviše utječe moment inercije. Što je on veći, duže će trajati proklizavanje spojke do potpune sinkronizacije brzina vrtnje motora i mjenjača. Zato je bitno odabrati prihvatljiv materijal, jer će o njemu ovisiti kakvu će masu imati lamele, što će direktno utjecati na moment inercije. Što se tiče koeficijenta trenja, on će određivati mjeru karakteristike grubosti pri kontaktu između lamela. Što je on veći, grublji je kontakt pri uključivanju spojke. Što je manji, blaži je kontakt pri uključivanju spojke, međutim, potreban je veći pritisak na paket lamela kako bi se moment prenio.

U proračunu ovoga rada odabrani su tarni parovi izrađeni od sinteriranog željeza i čelika koji rade s prisustvom ulja. Kao materijali ostalih dijelova koriste se titanij i čelik kao glavni materijali sklopa. Materijali korišteni u ovome sklopu su skuplji od klasičnih materijala za izradu spojki, ali potrebni su zbog proizvodnje velike količine toplinske energije izazvane klizanjem spojke koje može dovesti do zavarivanja diskova spojke ili potpunog raspada sklopa. Povišena cijena materijala i same proizvodnje ovog tipa spojke nije za komercijalnu uporabu te se koristi samo kod sportova za koje je predviđena.

Temeljem rezultata proračuna može se zaključiti da bi proračunata spojka mogla podnijeti i veća opterećenja nego ona za koje je proračunata. Zaključno može se reći da u proračunatome slučaju neće doći do nepoželjnog samozavarivanja diskova spojke ili oštećenja komponenti te da ova spojka može imati primjenu i kod većih opterećenja od pogonskog motora.

10.POPIS SLIKA

Slika 1.1. Shematski prikaz transmisije automobila s prednjim i zadnjim pogonom [5].....	8
Slika 1.2. Top-fuel trkaći automobil [12].....	9
Slika 1.3. SRT Viper GTS 2013 [24].....	10
Slika 2.1. Drag trkaći automobil [12].....	11
Slika 2.2. Svijetla za početak utrke [31].....	13
Slika 2.3. „Burntout“ [12].....	13
Slika 3.1. Shematski prikaz položaja spojke [28].....	15
Slika 3.2. Podjela lamela prema načinu aksijalnog vođenja [28].....	16
Slika 3.3. Shema rada spojke [13].....	16
Slika 3.4. Pojednostavljeni dijagram momenta na spojci [13].....	17
Slika 3.5. Bilanca rada kod jednog uključivanja spojke [28].....	18
Slika 3.6. Transmisija vozila sa motorom naprijed i stražnjim pogonom [32].....	19
Slika 4.1. Sklop spojke bez kućišta.....	20
Slika 4.2. Zračni cilindar.....	21
Slika 4.3. Centrifugalno pokrenute poluge.....	22
Slika 4.4. Lamela spojke.....	23
Slika 4.5. Tarna ploča spojke.....	23
Slika 4.6. Pritisna ploča.....	24
Slika 4.7. Tarna površina pritisne ploče.....	25
Slika 4.8. pozicije polužica.....	25
Slika 4.9. Zatezne opruge.....	26
Slika 4.10. Titanski „stalci“.....	26
Slika 4.11. Utezi polužica.....	27
Slika 4.12. Podloške polužica (čelični plovci).....	28

Slika 5.1. Grafički primjer uključivanja spojke [21].....	30
Slika 5.2. Graf ovisnosti momenata o okretajima pogonskog motora	30
Slika 5.3. Sila u opruzi [29].....	31
Slika 5.4. Utjecaj centrifugalne sile na polužicu.....	32
Slika 5.5. Graf ovisnosti momenta o okretajima pogonskog stroja	33
Slika 6.1. – Vratilo spojke.....	35
Slika 6.2. – Izgled komponente spojke [12].....	35
Slika 6.3. – Izgled vratila spojke [12].....	36
Slika 6.4. – izgled lamela i tarnih ploča spojke [12].....	36
Slika 6.5. – Izgled sklopa tarnih površina spojke [12].....	37
Slika 6.6. – Proces rastavljanja spojke [12].....	37
Slika 6.7. – pozicija spojke [12].....	38
Slika 6.8. – 3D računalni model spojke.....	38
Slika 7.1. Grafički prikaz krivulje snage i momenta motora 2013 SRT Viper GTS [1].....	40
Slika 7.2. –Graf ručnog očitavanja točaka [1].....	41
Slika 7.3. Karakteristike tarnih parova [13].....	44
Slika 7.4. Tlačne opruge [16].....	46
Slika 7.5. odabrana opruga iz kataloga tlačnih opruga [16].....	46
Slika 7.6. Dimenzija radijusa polužice.....	49
Slika 8.1. Svojstva čelika Č 0745[33].....	74
Slika 8.2. Opterećenja polužice.....	75
Slika 8.3. Isključena spojka.....	76
Slika 8.4. Uključena spojka.....	77
Slika 8.5. Oslonac polužice.....	78
Slika 8.6. Model polužice u programu Femap.....	79
Slika 8.7. Mjesta mreže veće gustoće.....	80

Slika 8.8. Omrežena polužica.....	80
Slika 8.9. Rezultati analize polužice isključne spojke.....	83
Slika 8.10. Rezultati analize polužice uključene spojke.....	84
Slika 8.11. Područje polužice većeg naprezanja isključene spojke.....	85
Slika 8.12. Područje polužice većeg naprezanja uključene spojke.....	86

11. POPIS GRAFOVA

Graf 7.1. Graf momenta [lb-ft] i snage [Hp].....	42
Graf 7.2. Graf momenta [Nm] i snage [Nm].....	42
Graf 7.3. Prikaz krivulje momenta motora.....	57
Graf 7.4. Prikaz krivulje momenta spojke zbog djelovanja centrifugalne sile.....	57
Graf 7.5. Prikaz krivulje momenta spojke zbog djelovanja statičke sile opruga.....	58
Graf 7.6. Prikaz momenata.....	58
Graf 8.1. Maksimalni pomaci u odnosu na broj čvorova.....	81
Graf 8.2. Maksimalno naprezanje u odnosu na broj čvorova.....	82
Graf 8.3. Maksimalni pomaci polužice uključene spojke.....	82
Graf 8.4. Maksimalni pomaci polužice isključene spojke.....	83

12. POPIS TABLICA

Tablica 6.1. – Dimenzije krajeva cilindričnog vratila prema DIN748 [27].....	34
Tablica 7.1. Rezultati očitavanja.....	43
Tablica 7.2. Rezultati izračuna kutne brzine.....	50
Tablica 7.3. Rezultati izračuna momenata spojke.....	56
Tablica 8.1. Svojstva čelika [33].....	73
Tablica 8.2. Sile na polužicu.....	76
Tablica 8.3. Rezultati analize za uključenu spojku.....	81
Tablica 8.4. Rezultati analize za isključenu spojku.....	81

13. LITERATURA

- [1] S interneta: <https://www.edmunds.com/car-reviews/track-tests/dyno-tested-2013-srt-viper-gts-and-2012-chevy-corvette-zr1.html>
- [2] S interneta: https://www.researchgate.net/publication/232894854_A_Nonlinear_Model_for_Top_Fuel_Dragster_Dynamic_Performance_Assessment
- [3] S interneta: https://www.researchgate.net/publication/372839402_Analysis_of_Wet_Clutch_Drag_Torque_and_Optimization_of_Drag_Torque_Reduction_Measures/figures
- [4] S interneta: „10000 hp Clutches and Controls“
https://www.youtube.com/watch?v=VI_Q3keOgEw
- [5] S interneta: <https://www.carshop.co.uk/latest-news/rear-wheel-drive-vs-front-wheel-drive/>
- [6] Obsieger B., „Spojke“, Tehnički fakultet Rijeka-2012
- [7] S interneta: <https://www.suco.de/en/transmission-technology/centrifugal-clutches-and-brakes/>
- [8] S interneta: <https://www.semanticscholar.org/paper/Compliant-Centrifugal-Clutches%3A-Design%2C-Analysis%2C-Crane/a345421407fc2e1931353fc8f4ecd86a41cf5d98#citing-papers>
- [9] S interneta: <https://www.youtube.com/watch?v=r030caWTm3Y>
- [10] S interneta: <https://www.nitromater.com/threads/how-does-the-top-fuel-clutch-system-work.22566/>
- [11] S interneta: <https://team.valvolineglobal.com/racing/clutch-how-nhra-top-fuel-dragsters-put-10000-horsepower-track>
- [12] S interneta: <https://www.motortrend.com/features/inside-fuel-cars-3500f-slider-clutch/>
- [13] Vrcan Ž., „Primjer proračuna tarne spojke“, izvor uz kolegij „Završni rad“, Rijeka 2024.
- [14] SUCO, Centrifugal clutches and brakes, s interneta: <https://www.suco.de/en/transmission-technology/centrifugal-clutches-and-brakes/>
- [15] STSTACHWIAK, G. W. Engineering Tribology (2nd ed.), 2000.

- [16] S interneta: <https://www.traceparts.com/en/product/gardner-spring-inc-precision-compression-spring-072-od-x-15-length-302-stainless-steel-closed-and-ground-ends?Product=33-24092020-077801&PartNumber=36575GS>
- [17] S interneta: <https://dragnews.com.au/tech-drag-racing-clutch-set-up-101/>
- [18] GARRET T. K., The Motor Vehicle (13th ed.), 2001,
- [19] S interneta: https://www.researchgate.net/publication/366178770_Theoretical_and_experimental_study_on_drag_torque_of_wet_clutch_considering_surface_tension_and_shrinkage_of_oil_film
- [20] S interneta: „This Clutch Only Lasts 4 Seconds“
https://www.youtube.com/watch?v=CQWIIJbSM5E&list=PL4SXvCW9cck3_QSaz50PyAGIc3oQc4Rm5&index=3
- [21] S interneta: „Top Fuel Centrifugal Clutch – Explained“
<https://www.youtube.com/watch?v=KPBCCuFLCXk>
- [22] S interneta: <https://www.highpowermedia.com/Archive/top-fuel-clutch-construction>
- [23] S interneta: <https://www.mtceng.com/clutches/top-fuel-clutches/>
- [24] S interneta: <https://www.caranddriver.com/reviews/a15119183/2013-srt-viper-viper-gts-coupe-first-drive-review/>
- [25] S interneta: <https://www.draglist.com/dornbos/tournament.htm>
- [26] Kraut, B.: Strojarski priručnik, Tehnička knjiga, Zagreb, 1954.
- [27] Podloge za izradu programskog zadatka iz kolegija Konstruiranje i oblikovanje, 2023.
- [28] B. Obiseger, SPOJKE, Sveučilišni udžbenik iz konstrukcijskih elemenata, 2016.
- [29] S interneta: <https://gradivo.hr/pages/opruga>
- [30] S interneta: <https://www.nhra.com/nhra>
- [31] S interneta: <https://dragracingactiononline.com/2021/11/sportsmanship-and/>
- [32] S interneta: <https://repositorij.fpz.unizg.hr/islandora/object/fpz%3A2018/datastream/PDF/view>
- [33] S interneta: <https://www.croris.hr/crosbi/publikacija/ocjenski-rad/405461>
- [34] S interneta: <https://matmatch.com/materials/minfm33020-en-10025-2-grade-e360-normalized-or-normalized-formed-n->
- [35] S interneta: <https://plm.sw.siemens.com/en-US/simcenter/mechanical-simulation/femap/>

14. POPIS OZNAKA I KRATICA

Oznaka	Mjerna jedinica	Značenje
F_{stat}	N	Statička sila uzrokovana oprugama
R	N/mm	Opružna stopa
x	mm	Najveći dozvoljeni progib
N	–	Broj opruga
r	mm	Radijus polužice
F_{cent}	N	Centrifugalna sila
F_{cent1}	N	Centrifugalna sila pri uključivanju spojke
F_{cent2}	N	Centrifugalna sila pri stanju uključene spojke
M	g	Masa utega
ω	s^{-1}	Kutna brzina
d_{vr}	mm	Vanjski promjer vratila
D	mm	Vanjski promjer površine dodira
d	mm	Unutarnji promjer površine dodira
d_m	mm	Srednji promjer površine dodira
b	mm	Širina površine dodira
A	mm^2	Površina dodira
j	–	Broj tarnih ploha
k_j	–	Korekcijski faktor
μ	–	Koeficijent trenja

μ_s	–	Statički koeficijent trenja
$\frac{\mu_s}{\mu}$	–	Omjer koeficijenata trenja
p_{dop}	N/mm ²	Dopušteni pritisak
q_{AE}	J/mm ²	Dopušteni specifični rad trenja jednokratnog uključivanja
q_{A0}^*	W/mm ²	Dopušteni specifični učin trenja
F_T	N	Sila trenja
F_{Tstat}	N	Sila trenja zbog statičke sile opruge
F_{Tcent}	N	Sila trenja zbog centrifugalne sile
F_{Tcent1}	N	Sila trenja zbog centrifugalne sile pri uključivanju spojke
F_{Tcent2}	N	Sila trenja zbog centrifugalne sile pri staju uključene spojke
p	N/m ²	Pritisak
p_{stat}	N/m ²	Pritisak izazvan statičkom silom opruga
p_{cent}	N/m ²	Pritisak izazvan centrifugalnom silom
p_{cent1}	N/m ²	Pritisak izazvan centrifugalnom silom pri uključivanju spojke
p_{cent2}	N/m ²	Pritisak izazvan centrifugalnom silom pri stanju uključene spojke
T	Nm	Moment spojke
T_{stat}	Nm	Moment spojke izazvan statičkom silom opruga
T_{cent}	Nm	Moment spojke izazvan centrifugalnom silom
T_{cent1}	Nm	Moment spojke izazvan centrifugalnom silom pri uključivanju spojke
T_{cent2}	Nm	Moment spojke izazvan centrifugalnom silom pri stanju uključene spojke
T_R	Nm	Radni moment motora
P	kW	Snaga automobila
T_K	Nm	Uključni moment

T_{K1}	Nm	Uključni moment pri uključivanju spojke
T_{K2}	Nm	Uključni moment pri stanju uključene spojke
T_S	Nm	Statički moment spojke
T_{S1}	Nm	Statički moment spojke pri uključivanju spojke
T_{S2}	Nm	Statički moment spojke pri stanju uključene spojke
τ_{tdop}	N/mm ²	Dopušteno naprezanje vratila pri torziji
τ_{tdop1}	N/mm ²	Dopušteno naprezanje vratila pri torziji pri uključivanju spojke
τ_{tdop2}	N/mm ²	Dopušteno naprezanje vratila pri torziji pri stanju uključene spojke
T_1	Nm	Moment trenja
p	N/mm ²	Dodirni pritisak
p_1	N/mm ²	Dodirni pritisak pri uključivanju spojke
p_2	N/mm ²	Dodirni pritisak pri stanju uključene spojke
F_A	N	Sila potrebna za uključivanje
I_{PM}	kgm ²	Moment inercije zamašnih masa
t_{12}	s	Optimalna pretpostavljena vrijednost vremena u kojemu se moment povećava od 0 do T_K
t_3	s	Vrijeme klizanja
W_1	kJ	Rad sile trenja kod jednog uključivanja
Z_{hM}	h ⁻¹	Broj uključivanja spojke kod mijenjanja brzine na sat
Z_{hP}	h ⁻¹	Broj uključivanja spojke za fazu pokretanja na sat
W_h	kJ/h	Rad trenja kod višekratnog uključivanja
W_{hP}	kJ/h	Rad trenja kod višekratnog uključivanja spojke pri pokretanju s mjesta
W_{hM}	kJ/h	Rad trenja kod višekratnog uključivanja spojke pri promjeni brzine

P_T	kW	Snaga koja se troši na ugrijavanje spojke
P_{TP}	kW	Snaga koja se troši na ugrijavanje spojke pri pokretanju s mjesta
P_{TM}	kW	Snaga koja se troši na ugrijavanje spojke pri promjeni brzine
q	J/cm ²	Specifično toplinsko opterećenje
\dot{q}	W/cm ²	Specifična toplinska snaga
\dot{q}_M	W/cm ²	Specifična toplinska snaga spojke pri promjeni brzine
\dot{q}_P	W/cm ²	Specifična toplinska snaga spojke pri pokretanju s mjesta

SAŽETAK

U ovom radu je opisana spojka s centrifugalno stupnjevanim uključivanjem za pogon trkaćeg automobila STR Viper GTS 2013, kao i sam princip rada spojke i izrada 3D računalnog modela. Opisana spojka sa diskovima izrađenim od sinteriranog željeza i čelika korištena je kod Top Fuel trkaćih automobila. Za ovakve trkaće automobile je najprihvatljivija kombinacija materijala koja podnosi visoka temperaturna opterećenja (izazvana trenjem klizanja tarnih parova), zatim koeficijent trenja između kontaktnih površina kojim se omogućuje potreban prijelaz brzina i blaga karakteristika kontakta između tarnih površina pri uključivanju spojke kako bi se vozaču omogućila sigurna i efikasna vožnja. Dimenzije spojke su određene unaprijed po uzoru na spojku Top Fuel Dragster automobila opisanih u radu. Za konstruiranje svih izvedbi su korišteni inženjerski programi Autodesk Inventor 2024 i Femap 2021.

Ključne riječi: Centrifugalno stupnjevano uključivanje, trkaći automobil, tarni parovi, koeficijent trenja, konstrukcija, STR Viper GTS 2013.

SUMMARY

In this paper is described a clutch with centrifugally controlled actuation for the drive of the STR Viper GTS 2013 racing car, as well as the very principle of the clutch and the creation of a 3D computer model. The described clutch with discs made of sintered iron and steel was used in Top Fuel racing cars. For such racing cars, the most acceptable combination of materials that can withstand high temperature loads (caused by the sliding friction of the friction surfaces), then the coefficient of friction between the contact surfaces, which enables the necessary speed transition, and the mild characteristic of the contact between the friction surfaces when engaging the clutch enabling the driver to drive safely and efficiently. The dimensions of the clutch are determined in advance based on the model of the clutch of the Top Fuel Dragster cars described in the paper. Autodesk Inventor 2024 and Femap 2021 are engineering programs that were used to construct all the designs.

Keywords: Centrifugal controlled actuation, race car, friction surfaces, coefficient of friction, construction, STR Viper GTS 2013.

DODACI

U dodacima su priloženi sklopni nacrt spojke, kao i radionički nacrti lamela, tarnih ploča i bitnih komponenti sklopa. Nacrti su izrađeni u programu Autodesk Inventor 2024, a dorađeni su u Inventor-u.

1. Sklopni crtež – Spojka s centrifugalno stupnjevanim uključivanjem
2. Radionički crtež – Lamela
3. Radionički crtež – Tarna ploča
4. Radionički crtež – Potisna ploča
5. Radionički crtež – Debeli tarna ploča
6. 3D print modela spojke