

Realizacija virtualnog instrumenta za mjerenje snage

Mastelić-Ivić, Bruno

Undergraduate thesis / Završni rad

2024

Degree Grantor / Ustanova koja je dodijelila akademski / stručni stupanj: **University of Rijeka, Faculty of Engineering / Sveučilište u Rijeci, Tehnički fakultet**

Permanent link / Trajna poveznica: <https://um.nsk.hr/um:nbn:hr:190:155341>

Rights / Prava: [Attribution 4.0 International](#)/[Imenovanje 4.0 međunarodna](#)

Download date / Datum preuzimanja: **2024-12-25**



Repository / Repozitorij:

[Repository of the University of Rijeka, Faculty of Engineering](#)



SVEUČILIŠTE U RIJECI
TEHNIČKI FAKULTET
Sveučilišni prijediplomski studij elektrotehnike

Završni rad

**Realizacija virtualnog instrumenta za
mjerjenje snage**

Rijeka, rujan 2024.

Bruno Mastelić-Ivić
0069084086

SVEUČILIŠTE U RIJECI
TEHNIČKI FAKULTET
Sveučilišni prijediplomski studij elektrotehnike

Završni rad

**Realizacija virtualnog instrumenta za
mjerjenje snage**

Mentor: prof.dr.sc. Saša Vlahinić

Rijeka, rujan 2024.

Bruno Mastelić-Ivić
0069084086

Rijeka, 16. ožujka 2022.

Zavod: **Zavod za automatiku i elektroniku**
Predmet: **Mjerenje u elektrotehnici**
Grana: **2.03.03 elektronika**

ZADATAK ZA ZAVRŠNI RAD

Pristupnik: **Bruno Mastelić-Ivić (0069084086)**
Studij: **Preddiplomski sveučilišni studij elektrotehnike**

Zadatak: **Realizacija virtualnog instrumenta za mjerenje snage / Implementation of virtual instrument for power measurement**

Opis zadatka:

Izraditi virtualni instrument za mjerenja snage u razvojnom okruženju LabVIEW. Opisati i analizirati modularne sustave CompactDAQ. Opisati karakteristike modula NI-9242 i NI 9227. Koristiti navedene module te napraviti virtualni instrument za mjerenje snage. Koristiti gotove blokove za mjerenje snage i realizirati vlastitu funkciju za mjerenje snage. Predvidjeti mjerenje snage sa i bez sinkronizacije te usporediti dobivena mjerenja.

Rad mora biti napisan prema Uputama za pisanje diplomskih / završnih radova koje su objavljene na mrežnim stranicama studija.

Mastelić-Ivić

Zadatak uručen pristupniku: 21. ožujka 2022.

Mentor:

Vlahinić

Prof. dr. sc. Saša Vlahinić

Predsjednik povjerenstva za
završni ispit:

Sučić

Prof. dr. sc. Viktor Sučić

Izjava o samostalnoj izradi rada

Izjavljujem da sam samostalno izradio ovaj rad.

Rijeka, rujan 2024.

Bruno Mastelić-Ivić

Zahvala

Zahvaljujem svojem mentoru prof.dr.sc. Saši Vlahiniću na podršci tijekom pisanja ovoga rada i korisnim raspravama i savjetima.
Zahvaljujem se svojoj obitelji, kolegama, prijateljima i Matiji na podršci tijekom mog studiranja.

Sadržaj

1	Uvod	1
1.1	Opis rada	1
2	Oprema	3
2.1	CompactDAQ	3
2.2	Moduli	5
2.2.1	NI-9242	8
2.2.2	NI-9227	10
2.3	LabVIEW	13
3	Procesiranje signala	15
3.1	ADC pretvorba	15
3.1.1	Nyquistov teorem	17
3.2	Analogno prefiltriranje	19
3.3	Sigma-delta analogno-digitalni pretvornik	19
4	Mjerenje snage	21
4.1	U-I metoda	25
4.2	Vatmetar	27
4.3	Aronov spoj	28
4.4	Trofazni sustav s tri vatmetra	29
4.5	Mjerenje snage s tri ampermetra	30
4.6	Mjerenje snage s tri voltmetra	31
4.7	Fazori	33

Sadržaj

5	Mjerenje energije	35
5.1	Indukcijska brojila	37
5.2	Modificirana brojila	39
5.3	Digitalna brojila	40
5.4	Pametna brojila	41
6	Virtualni instrument	43
7	Zaključak	48
	Bibliografija	49
	Pojmovnik	52
	Popis slika	53
	Popis tablica	56
	Sažetak	57

Poglavlje 1

Uvod

1.1 Opis rada

Digitalizacija u suvremenom svijetu motivira razvoj sustava koji omogućuju naprednije i učinkovitije upravljanje kako cijelim sustavima, tako i njihovim pojedinačnim komponentama. Iako tradicionalna brojila za mjerenje potrošnje energije imaju određene prednosti, njihova ograničenja očituju se u nedostatku fleksibilnosti i nemogućnosti daljinskog praćenja. S razvojem naprednih tehnologija kao što su "Internet stvari" (IoT) i pametni senzori, pojavila su se virtualna brojila koja omogućuju praćenje potrošnje energije na potpuno novoj razini. Ova moderna rješenja pružaju daljinski nadzor, preciznije mjerenje i mogućnost prilagodbe sustavima u stvarnom vremenu, čime postaju ključni alat u upravljanju energetske resursima u suvremenom svijetu.

Poglavlje 1. Uvod

Ovaj rad se zasniva na izradi virtualnog instrumenta za mjerenje snage i energije koristeći LabVIEW okruženjem za procesiranje podataka te National Instruments modula za mjerenje napona i struje. U ovom radu detaljno ćemo objasniti opremu koja je potrebna za izradu virtualnog instrumenta, uključujući ključne module i njihov kompatibilan softver. Također ćemo se osvrnuti na metode procesiranja signala unutar tih modula te na različite pristupe mjerenju snage i energije. Virtualni instrumenti pružaju fleksibilnost i prilagodljivost, omogućujući inženjerima da brzo razviju prilagođena rješenja za specifične potrebe mjerenja. U industriji, moderni digitalni instrumenti omogućuju preciznije praćenje energetske potrebe i optimizaciju proizvodnje. Njihova integracija u sustave za upravljanje energijom omogućuje brzo prilagođavanje operacija u realnom vremenu, što dovodi do efikasnije i održive proizvodnje.

Poglavlje 2

Oprema

Korištenje National Instruments (NI) rješenja, uključujući CompactDAQ sustava i LabVIEW softvera nam omogućuje visoku razinu preciznosti i fleksibilnosti u prikupljanju i analizi podataka. Ova oprema je odabrana zbog svoje sposobnosti integracije s raznim modulima i njezine pouzdanosti u industrijskim i istraživačkim primjenama. Osim toga, ova oprema je lako dobavljiva i već je korištena u prethodnim kolegijima na fakultetu, što olakšava korištenje postojećih resursa i znanja.

2.1 CompactDAQ

CompactDAQ (cDAQ) je platforma koju je izradio NI za prikupljanje podataka putem kompatibilnih modula i softvera za obradu njihovih očitavanja. Izuzetno je prilagodljiva platforma i može se koristiti u širokom spektru aplikacija, uključujući testiranje i mjerenje, industrijska automatizacija, istraživanja i razvoj, te obrazovanje. Korisnici mogu birati između različitih modula ovisno o specifičnim zahtjevima svog projekta. [1]



Slika 2.1 Primjer CompactDAQ sabirnice - model cDAQ-9174.

Prednost cDAQ sistema je modularnost putem njegove sabirnice za spajanje modula i kompatibilnost sa standardnim računalima. Spajanje na sustav ovisi o izboru početne sašije koja komunicira s radnim računalom preko USB standarda ili mrežnog pristupa što nam omogućava korištenje platforme bez modifikacija ili adaptiranja računala za rad. Također je lakše za koristiti zbog iskustva s laboratorijskih vježbi na fakultetu.

Postoji i izvedba cDAQ sustava u obliku alternativnog kućišta sa samim kontrolerom, namijenjenim za vanjsku ili prijenosnu upotrebu sa funkcijama samostalnog rada. Koriste se za mjerenje na daljinu i bilježenje podataka gdje fiksna instalacija normalne sašije bi bila neisplativa.

Naprednija platforma od NI na čemu je cDAQ baziran je "NI PXI platforma". Namijenjena je za izradu industrijskih postrojenja i kompleksnijih produkcijskih testiranja. Ali za naše potrebe je cDAQ jeftiniji, lakše dostupan i dovoljan kao alat za izvesti svrhu ovog rada. [2]

Poglavlje 2. Oprema

Druga alternativa cDAQ-u je "CompactRIO" sa integriranim FPGA mikročipom za fleksibilnost programiranja na najnižoj logičkoj razini mikroprocesora. Omogućuje još bržu "real-time" obradu i kontrolu, ali ovakav sofisticarni pristup stvaranju sistema nam nije potreban zbog kompleksnosti izvedbe. Ova platforma olakšava integraciju u optimizirane tehnološke procese koji zahtijevaju brzu obradu podataka i prilagodljive kontrolne funkcije. [3]

2.2 Moduli

C-serija modula tvrtke NI predstavlja skup različitih modula koji se koriste s cDAQ i CompactRIO platformama za fleksibilno prikupljanje podataka, upravljanje i komunikaciju. Ovi moduli omogućuju jednostavnu prilagodbu sustava prema specifičnim potrebama aplikacije, bilo da se radi o mjerenju, kontroli ili komunikaciji. [9]



Slika 2.2 Asortiman modula C-serije raznih funkcija.

Poglavlje 2. Oprema

Moduli C serije su dizajnirani kao samostalni uređaji s namjenom pretvaranja signala u samom modulu umjesto na konačnom računalu. Funkcioniraju kao "crne kutije" koje neovisno obrađuju ulazne signale i pretvaraju ih u digitalni oblik, omogućujući jednostavno korištenje bez potrebe za brigom o detaljima unutarnjeg rada. Osiguravaju robusnost i pouzdanost, dizajnirani su za rad u zahtjevnim uvjetima poput visokih temperatura, vlage ili vibracija. Njihova modularna priroda omogućuje jednostavnu prilagodbu i proširivanje sustava, ovisno o specifičnim potrebama korisnika.

C-serija modula uključuje raznovrsne ulazne module (za mjerenje napona, struje, temperature, tlaka i drugih fizičkih veličina) i izlazne module (za generiranje signala, upravljanje uređajima i slično). Ovi moduli pružaju visoku preciznost i brzinu, što ih čini pogodnima za različite inženjerske i znanstvene primjene. C-serija obuhvaća i komunikacijske module koji omogućuju integraciju s različitim mrežama i uređajima putem standardnih protokola kao što su CAN, PROFIBUS, EtherCAT i drugi.



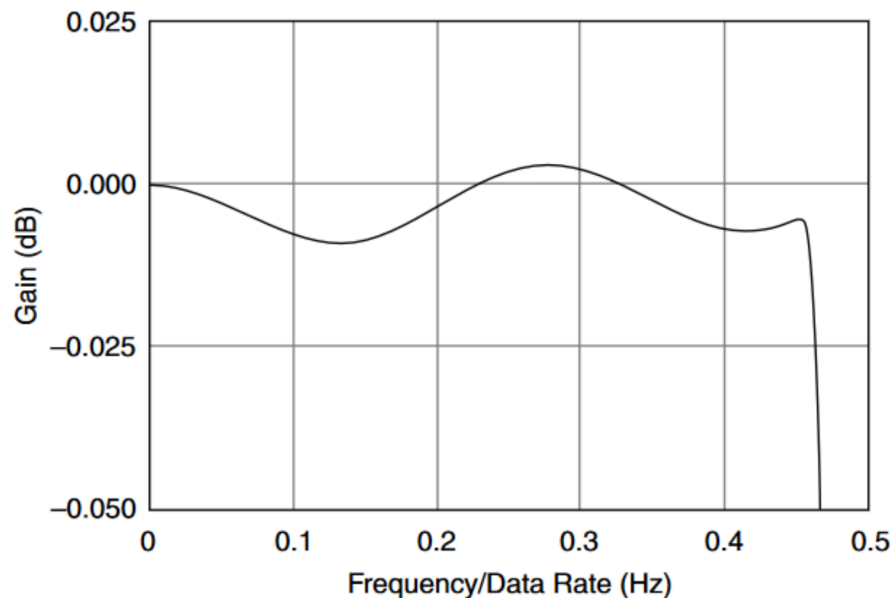
Slika 2.3 Popunjena CompactDAQ sabirnica sa NI modulima.

Ovi moduli nisu samo isključivo od NI jer njihov standard je polu-otvoren drugim kompanijama da razviju i izrade svoje module za svoje potrebe. Primjeri su moduli za predprocesiranje signala od tvrtke "Precision Filters" i moduli za logiku od "Wireflow". [10]

Poglavlje 2. Oprema

Moduli C-serije mogu koristiti i vanjski(eksterni) izvor "timebase"-a (el.sklop za točno praćenje vremena), što omogućuje preciznu sinkronizaciju mjernih podataka među različitim modulima. Kako bi se osigurala točna sinkronizacija, svi moduli moraju biti povezani na zajednički timer, što omogućuje simultano prikupljanje podataka i usklađeno upravljanje u složenim mjernim sustavima. Ova sposobnost omogućuje pouzdano i precizno mjerenje, posebno u aplikacijama koje zahtijevaju visoku razinu koordinacije među više senzora ili ulazno-izlaznih jedinica. [11]

Pojas propuštanja signala je raspon frekvencija unutar kojeg sustav, poput filtra, propušta signale s minimalnim gubitcima. Pojas kao komponenta ima frekvencijski ovisno pojačanje ili gušenje signala. Mala varijacija u pojačanju s obzirom na frekvenciju naziva se ravnoća prolaznog pojasa. Ključan je u mjernim sustavima i uređajima za obradu signala jer osigurava prijenos samo željenih frekvencija.



Slika 2.4 Odziv propusnog pojasa za NI-9242 [12].

2.2.1 NI-9242

NI-9242 je C-serija modul tvrtke NI projektiran za precizno mjerenje napona u raznim aplikacijama, s posebnim naglaskom na energetske sustave. Ovaj modul nudi tri kanala za ulaz napona, s mogućnošću mjerenja do 500 volti po kanalu, što ga čini idealnim za primjene u kojima je potrebna visoka točnost i pouzdanost. Ovakva konfiguracija internih kanala za mjerenje nam omogućava spajanje trofaznih sustava bez dodatnih sklopova za pretvaranje ulaznog napona. Dodatna prednost takve izvedbe je efikasnost zbog nedostatka pretvarača i jednostavnost izvedbe spoja. [12]



Slika 2.5 Modul NI-9242.

Svaki ulazni kanal na NI-9242 je zasebno povezan na vlastiti ADC pretvarač i ima jednaku ulaznu impedanciju prema zemlji. Interna konfiguracija 4 ulazna kanala je podijeljena na 3 ulaza i neutralni vodič. Modul mjeri napon razlike između svakog kanala i neutralnog terminala, te napon neutralnog vodiča i sašije.

Tablica 2.1 Ulazne specifikacije NI-9242

Koeficijent skaliranja napona	59,605 nV/LSB
Broj kanala	4 analogna ulaza
ADC rezolucija	24 bita
Vrsta ADC-a	Delta-Sigma (s analognim predfiltriranjem)
Način uzorkovanja	Istovremeno uzorkovanje svih kanala
Interna osnovna vremenska baza (f_M)	Frekvencija 12.8 MHz s točnošću od ± 100 pm
Raspon brzine uzorkovanja	1.613 - 50 kS/s (interni timer) 0.39 - 51.2 kS/s (externi timer)
Maksimalni ulazni radni napon	250 V (između faze i linije tj. L-N) 400 V (između dvije faze tj. L-L)
Otpornost na prenapon	Efektivno 500 V (kontinuirano) Efektivno 600 V (u trajanju od 10s) 8 kV (u trajanju od 1.2 - 50 s)
Ulazna impedancija	1 M Ω

Potrošnja snage modula je maksimalno 332 mW tijekom rada i 50 μ W u "sleep" modu. Modul je certificiran za IP40 razinu zaštite po internacionalnoj normi "IEC 60529". Prva znamenka u oznaci 4 označava da je modul zaštićen od prašine i čestica većih od 1mm, a druga znamenka 0 da nije prikladan za uvjete gdje može doći u kontakt s vodom ili vlagom. Ovakva razine zaštite nam indicira da je modul namijenjen za instalaciju u zatvorenim suhim industrijskim ili laboratorijskim okruženjima. Nepovezano s IP zaštitom, modul je po standardu "IEC 60068-2-1" testiran za radne temperature od -40 °C do +70 °C.

Ovaj instrument spada u kategoriju mjerenja III, što se odnosi da su mjerenja izvršena u instalacijama na razini standardne distribucije do maksimalnih 250 volti. Kategorija mjerenja III se odnosi na čvrsto povezane sisteme s uređajima u fiksnim instalacijama kao razvodne ploče ili prekidači.

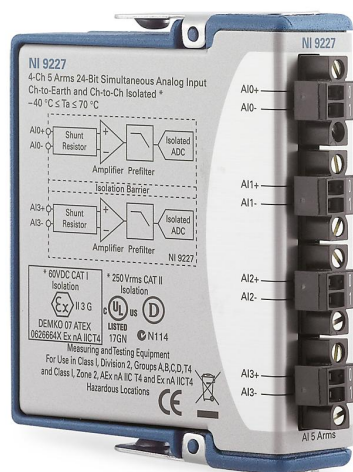
Poglavlje 2. Oprema

Tablica 2.2 Točnost očitavanja NI-9242

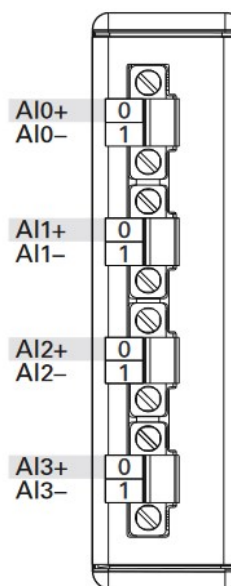
Uvjeti rada	Točnost (pogreška pojačanja)	Točnost (pogreška pomaka)
Kritični (-40°C do 70°C)	0.26%	0.14%
Normalni (23°C ± 5°C)	0.05%	0.022%

2.2.2 NI-9227

NI-9227 je C-serija modul tvrtke NI namijenjen za precizno mjerenje struje u aplikacijama koje zahtijevaju visoku točnost i brzu obradu podataka. Modul ima četiri kanala za mjerenje struje, s podrškom za strujne opsege do 5 Arms po kanalu, što ga čini idealnim za primjene u nadzoru i analizi električnih sustava. Ulazna četiri kanala posebno su korisna za mjerenje struja u trofaznim sustavima, omogućujući praćenje struje u sve tri faze, kao i kroz neutralni vodič. [13]



Slika 2.6 Modul NI-9227.



Slika 2.7 Parovi ulaznih kanala na modulu NI-9227.

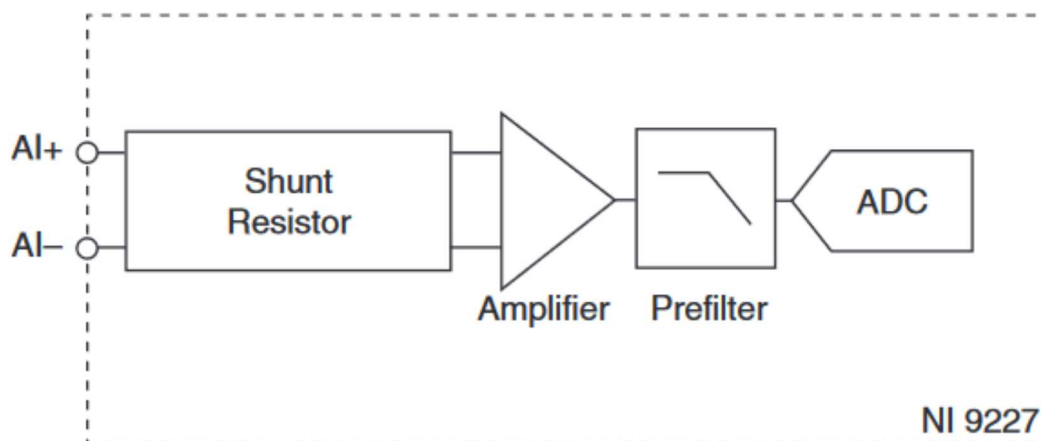
Tablica 2.3 Ulazne specifikacije NI-9227

Koeficijent skaliranja struje	1.785397 $\mu\text{A}/\text{LSB}$
Broj kanala	4 analogna ulaza
ADC rezolucija	24 bita
Vrsta ADC-a	Delta-Sigma (s analognim prefiltriranjem)
Način uzorkovanja	Istovremeno uzorkovanje svih kanala
Interna osnovna vremenska baza (f_M)	Frekvencija 12.8 MHz s točnošću od $\pm 100\text{pm}$
Raspon brzine uzorkovanja	1.613 - 50 kS/s (interni timer) 0.39 - 51.36 kS/s (externi timer)
Maksimalna ulazna struja	5 A (efektivno)
Prekostrujna opterećenja	Efektivno 10 A u trajanju od 1s (s 19 s vremena opuštanja na 5A)
Mjerno područje	14.051 A (efektivno)
Mjerni priključak	DC - istosmjerno
Ulazna impedancija	12 m Ω
Ulazni šum	400 μA (efektivno)

Svaki od 4 ulazna kanala na NI-9227 modulu su definirani sa vijčanim konektorima za dvije priključne točke. Jedan konektor je AI+ namijenjen za pozitivnu stranu strujnog izvora, a AI- za negativnu stranu. Svaki kanal je izolirano neovisan o drugome i spojen na pojedini ADC spoj, što omogućava paralelno očitavanje svih kanala istovremeno. Bitno je uzemljiti AI- spoj u slučaju da izvor koji mjerimo je također uzemljen.

Očitavanje struje se ostvaruje pomoću integriranog shunt otpornika - vrsta otpornika koji ima vrlo mali otpor pa omogućava velikim strujama da prolaze kroz njega. Po ohmovom zakonu, uz očitani napon na otporniku i njegov poznat iznos otpora možemo izračunati struju kroz prolazi kroz njega i time kroz cijeli krug. Ovo nam indicira da modul za očitavanje struje i napona nisu toliko drugačiji po konstrukciji kada se oboje baziraju na istoj ADC komponenti za očitavanje.

Poglavlje 2. Oprema



Slika 2.8 Unutarnja shema svakog kanala unutar modula NI-9227 [13].

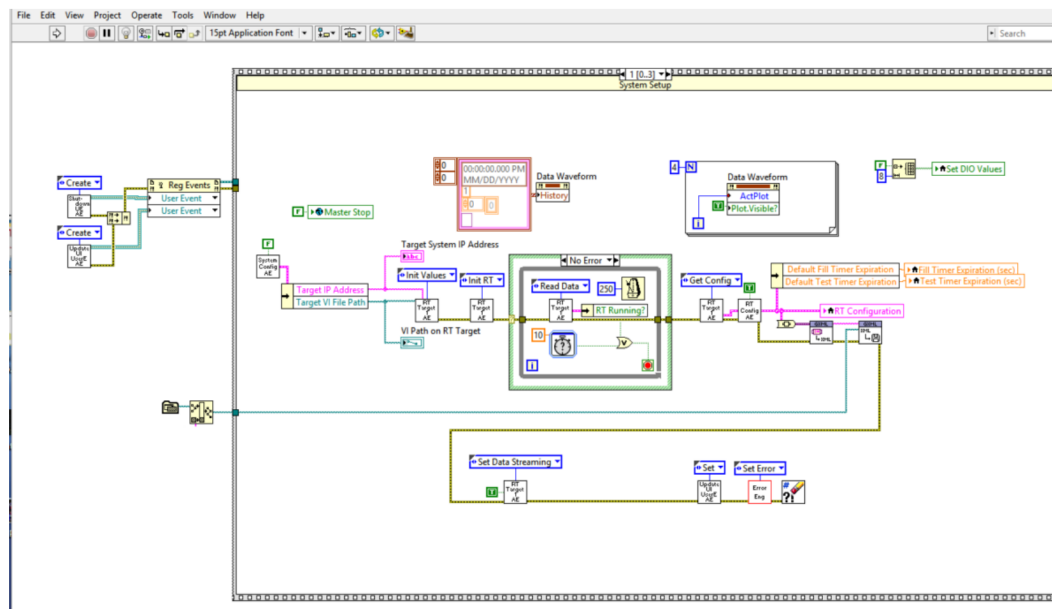
Tablica 2.4 Točnost očitavanja NI-9227

pri sigurnom rasponu od efektivnih 5 A		
Uvjeti rada	Točnost (pogreška pojačanja)	Točnost (pogreška pomaka)
Kalibrirani i kritični uvjeti (-40°C do 70°C)	±0.37%	±0.18%
Kalibrirani i nazvini uvjeti (23°C ± 5°C)	±0.1%	±0.05%
Nekalibrirani i kritični uvjeti (-40°C do 70°C)	±5.0%	±2.4%
Nekalibrirani i nazvini uvjeti (23°C ± 5°C)	±2.5%	±1.0%
pri rasponu od efektivnih 10 A		
Kalibrirani i kritični uvjeti (-40°C do 70°C)	±0.38%	±0.19%

2.3 LabVIEW

Laboratory Virtual Instrument Engineering Workbench (LabVIEW) je softverska platforma za grafičko programiranje koju je razvila tvrtka NI. Omogućava nam prikupljanje, procesiranje i analizu očitavanja s modula (tj. senzora) spojenih na cDAQ sabirnicu. [4]

Interni mehanizam grafičkog sučelja se bazira na "G" programskom jeziku, uzimajući grafičke blokove kao funkcije na koje korisnik vizualno spaja varijable i definira povezanost. Ovakav vizualni pristup stvaranja programa nam pomaže početnom privikavanju na potrebni programski jezik, te kasniju analizu protoka i obradu podataka kroz block diagrame.



Slika 2.9 Primjer LabVIEW vizualnog programa.

Poglavlje 2. Oprema

LabVIEW sam po sebi sadrži puno biblioteka i integriranih funkcija za izradu konačnih programa, ali sadrži i MathScript komponentu za tekstužno programiranje i vanjsku integraciju. Primjer implementacije je korištenje MATLAB programskog jezika za napredniju analizu podataka umjesto standardnog "G" jezika zbog kompleksnosti obrade. [5]

VI Package Manager (VIPM) je alat za upravljanje paketima u LabVIEW-u, koji omogućuje jednostavno preuzimanje, instalaciju i ažuriranje dodataka i biblioteka unutar LabVIEW okruženja. Zasniva se na online bazi paketa koju svatko može koristiti za slanje i preuzimanje raznih komponenti i alata, što dodatno olakšava suradnju i dijeljenje resursa korisnika. [6]

Korisna funkcija LabVIEW-a je izvoz konačnog programa u obliku kompajliranja za kompatibilne CPU platforme. Ovo je korisno za konačnu izvedbu programa jer ne zahtjeva instalaciju cijelog LabVIEW okruženja na integrirano računalo u pogonu, nego samo program koji smo dizajnirali za namijenjenu funkciju.

Mana ove softverske platforme je njezina licenca korištenja, problem je nedostatak standardizacije i otvorenosti kao ostali programski jezici (npr. C, C++, i Python su rad kolaboracije više kompanija kao standard, ne kao produkt). Druga mana je korisnost "G" jezika zbog njegovog vizualnog dizajna, teže nam je usporediti razne verzije istog programa i promjene kroz njegov razvoj.

Sličan softver LabVIEW-u isto od NI je FlexLogger, omogućuje brzo prikupljanje i prikazivanje podataka bez potrebe za programiranjem, što ga čini praktičnom alternativom za korisnike koji ne trebaju složene virtualne instrumente kao u LabVIEW-u. Idealno je rješenje za brzo postavljanje mjernih sustava i očitavanje podataka s C-serije modula, omogućujući fokus na analizu podataka umjesto na razvoj aplikacija. [7]

Electrical Power Toolkit za LabVIEW pruža skup već gotovih virtualnih instrumenata koji se mogu koristiti za analizu, mjerenje i vizualizaciju električnih parametara, uključujući napon, struju, snagu i harmonike u izmjeničnim krugovima. Ovi alati omogućuju jednostavno praćenje i optimizaciju elektroenergetskih sustava, te ubrzavaju razvoj prilagođenih rješenja. [8]

Poglavlje 3

Procesiranja signala

U ovom poglavlju istražiti ćemo ključne metode procesiranja signala koje su primijenjene u sustavu za mjerenje snage. Dovedeni signali na analognim ulazima modulima se konvertiraju u digitalni format putem analogno-digitalnog pretvornika (ADC). Procesiranje signala predstavlja ključni korak u pretvaranju i obradi analognih podataka u digitalnom obliku.

Analogni signal je kontinuirana varijacija električnog napona ili struje, dok je digitalni signal diskretan i sastoji se od niza binarnih vrijednosti "1" i "0".

Ti binarni leveli (ovisno o specifikaciji el. sklopa) se definiraju kao dvije različite naponske vrijednosti :

- "*High*" ili "1" - definirana visoka razina napona npr. 5 V ili 3.3 V
- "*Low*" ili "0" - definirana niska razina napona od 0 V ili blizu 0 V.

3.1 ADC pretvorba

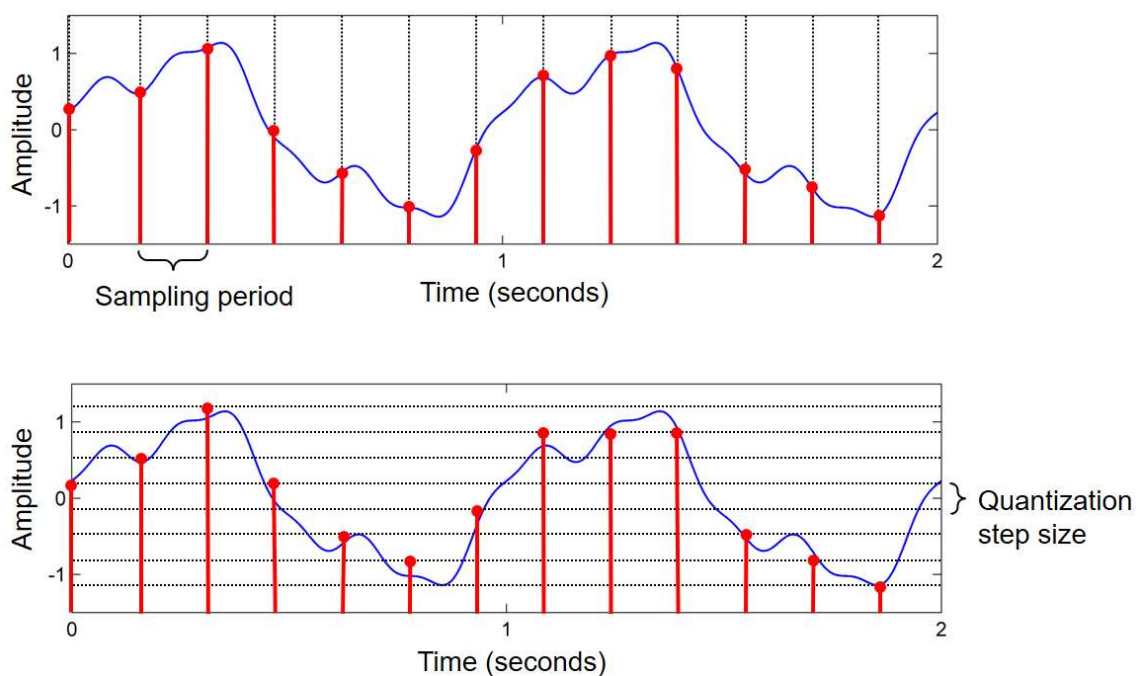
U kontekstu mjerenja napona, analogno-digitalna pretvorba (ADC) omogućuje pretvaranje analognih naponskih signala u digitalne podatke koje digitalni sustavi mogu interpretirati, analizirati i prikazati.

Poglavlje 3. Procesiranja signala

Analogno-digitalna pretvorba se temelji na tri koraka :

1. Uzorkovanje (eng. *Sampling*) - Pretvornik uzima uzorke signala u redovitim vremenskim intervalima. Frekvencija uzorkovanja je prethodno definirana samim pretvaračem i većom frekvencijom će bolje reprezentirati originalni analogni signal u digitalnom obliku. Manja ili kraća perioda nam omogućava uhvatiti brže promjena u naponskom signalu, umjesto da ih propustimo između koraka uzorkovanja.
2. Kvantizacija (eng. *Quantization*) - Svaki uzorak naponskog signala zatim se kvantizira, odnosno pridružuje mu se najbliža vrijednost unutar diskretnog skupa razina koje ADC može razlikovati. Rezolucija ADC-a nam određuje koliko precizno mjerilo može prikazati različite vrijednosti napona. Na primjer, ADC s rezolucijom od 12 bita može razlikovati 4096 razina (2^{12}).

Figure 2.13 from [Müller, FMP, Springer 2015]



Slika 3.1 Grafovi uzorkovanja i kvantizacije signala.

Poglavlje 3. Procesiranja signala

3. Kodiranje (eng. *Encoding*) - Nakon kvantizacije, uzorak se kodira u binarni format. Ovi binarni podaci predstavljaju digitalnu verziju napona i mogu se dalje obrađivati ili prikazivati na mjernom uređaju, poput digitalnog zaslona multimetra. U našem slučaju nam se digitalna vrijednost signala šalje od NI-9242 modula preko cDAQ sabirnice na naše računalo u LabVIEW program.

Točnost očitavanja napona ovisi o rezoluciji kvantizacije i naponskom rasponu ADC pretvarača. Najmanja jedinica binarnog zapisivanja digitalnog signala je LSB (eng. *Least Significant Bit*). Najmanje značajan bit definira najmanji naponski korak koji možemo očitati u kodiranom digitalnom obliku signala. Koristeći definiciju LSB-a iz IEEE standarda "1241-2010", izračunati ćemo koeficijent skaliranja napona za module NI-9242. [14] Voltmetar unutar modula NI-9242 ima ADC rezoluciju od 24 bita i referentni napon od 1 V.

$$LSB = \frac{V_{ref}}{2^N} = \frac{1V}{2^{24}} = 59.6046 \cdot 10^{-9}V \quad (3.1)$$

- LSB : najmanji naponski korak
- V_{ref} : referentni napon
- N : rezolucija analogno-digitalnog pretvornika

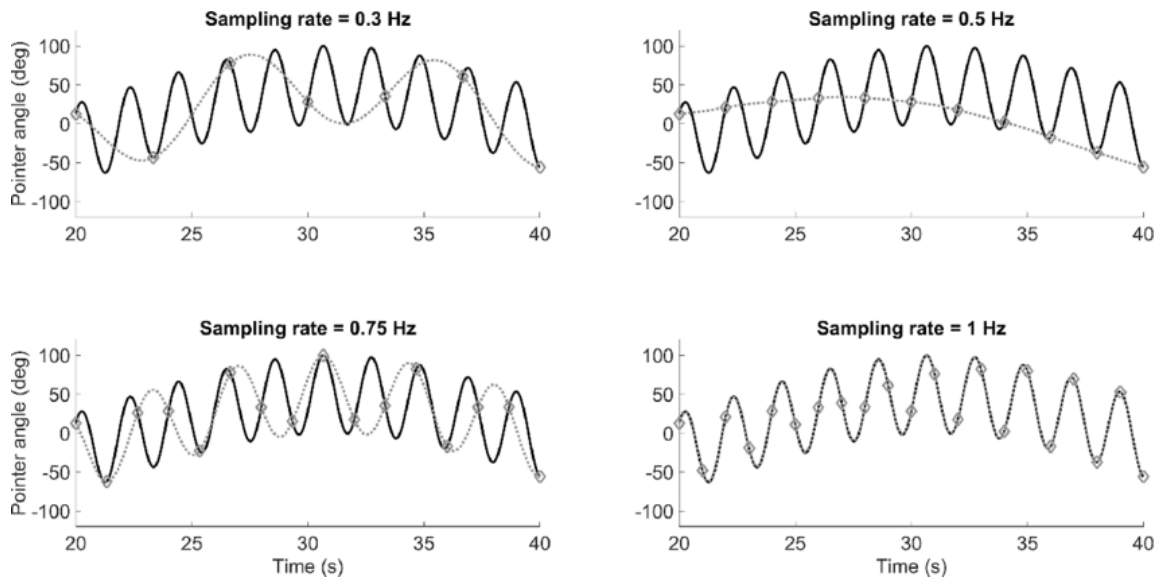
Ovaj izračun se poklapa sa iznosom definiranim u ulaznoj specifikaciji modula, koeficijent skaliranja napona od 59.605 nV/LSB .

3.1.1 Nyquistov teorem

Nyquistov teorem (također poznat kao Nyquist-Shannonov teorem uzorkovanja) je temeljni princip u digitalnoj obradi signala. Teorem navodi da se analogni signal može točno rekonstruirati iz svojih uzoraka ako je frekvencija uzorkovanja najmanje dvostruko veća od najveće frekvencije prisutne u signalu. Ova minimalna frekvencija uzorkovanja naziva se Nyquistova frekvencija.

Nyquistov teorem je važan za sprečavanje nastanka aliasing-a, fenomen u kojem se visoke frekvencije u signalu pogrešno prikazuju kao niže frekvencije u uzorkovanom signalu. Aliasing dovodi do gubitka informacija i iskrivljenja rekonstruiranog signala.

Poglavlje 3. Procesiranja signala



Slika 3.2 Primjer različitih frekvencija uzorkovanja i grešaka nastalih u rekonstrukciji.

Kada su uzorci signala uzeti u skladu s Nyquistovim teoremom, izvorni signal se može rekonstruirati pomoću interpolacijskih tehnika, kao što je upotreba sinc funkcije, koja omogućuje precizno "popunjavanje" između uzoraka i vraćanje originalnog analognog signala.

Prema Red Book standardu, koji definira tehničke specifikacije za audio CD-ove, frekvencija uzorkovanja je postavljena na 44,1 kHz. Ova frekvencija omogućuje, prema Nyquistovom teoremu, točnu rekonstrukciju zvuka s frekvencijama do otprilike 22,05 kHz, što pokriva cijeli čujni raspon ljudskog uha, koji se proteže do 20 kHz.

3.2 Analogno prefiltriranje

Analogno prefiltriranje se odnosi na postupak filtriranja analognog signala prije nego što se on izloži analogno-digitalnoj (A/D) pretvorbi. Ovaj proces je ključan za uklanjanje visokofrekventnih šumova i neželjenih signala koji bi mogli negativno utjecati na točnost i kvalitetu konačnih digitalnih podataka.

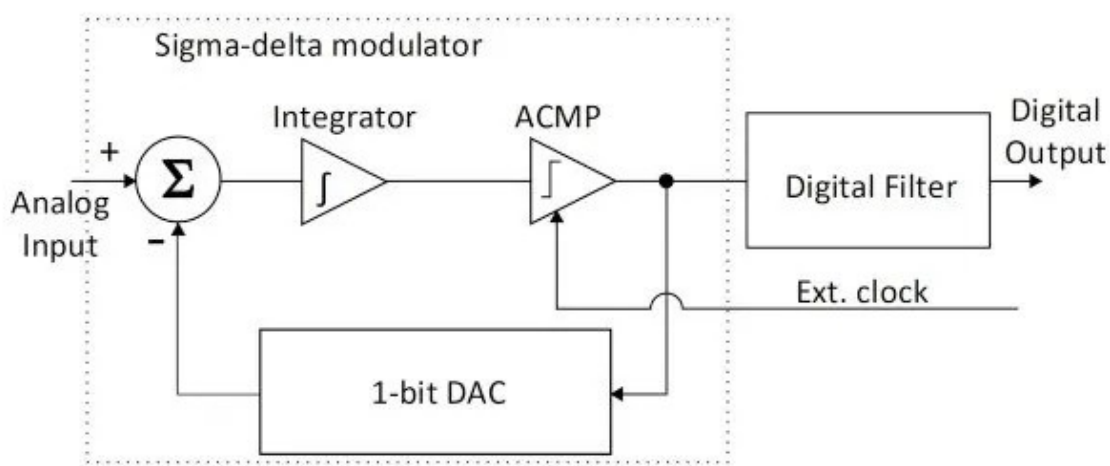
Predfiltriranje se izvršava analognim niskopropusnim filtrima, koji propuštaju samo frekvencije ispod određene granične frekvencija dok prigušuju više frekvencije. Tijekom A/D pretvorbe, više frekvencije se preslikavaju kao niže stvaranjem alias-efekta, netočnog prikaza i gubitka originalnih podataka. Ti lažni signali nižih frekvencija se ne mogu razlikovati od originalnog izvornog signala pri digitalnog rekonstrukciji. Dizajn analognih predfiltera je najčešće u obliku kombinacije otpornika i kondenzatora (RC) paralelno spojeni na pojačalo.

U našim modulima NI-9242 i NI-9227, analogno prefiltriranje je već integrirano kako bi se osiguralo da digitalizirani signal bude što točniji i sličniji realnoj vrijednosti. Također je prednost ovakve implementacije što je obrada instantno kako se pojavljuje napon, bez kašnjenja signala. Ovi ugrađeni filtri osiguravaju da korisnici dobivaju čiste i pouzdane podatke, smanjujući potrebu za dodatnim softverskim filtriranjem nakon što su podaci već prikupljeni. Analogna izvedba je bolja od digitalne zbog bolje otpornost na vanjske smetnje tijekom rada pretvarača.

3.3 Sigma-delta analogno-digitalni pretvornik

Sigma-delta analogno-digitalni pretvornik ($\Sigma\Delta$ ADC) je vrsta ADC-a koji koristi princip sigma-delta modulacije za pretvaranje analognih signala u digitalne podatke. Ovakav tip pretvornika je prisutan u oba naša modula NI-9242 i NI-9227 te olakšava nam kasniju obradu signala.

Poglavlje 3. Procesiranja signala



Slika 3.3 Komponente Sigma-delta predfiltera.

1. Sigma (Σ) – Integracija : U prvom koraku sigma-delta ADC-a, dolazni analogni signal prolazi kroz čvor za sumiranje. On izračunava razliku između izlazne i referentne veličine za funkciju negativne povratne veze. Razliku onda integrator kontinuirano zbraja ili "sumira" kroz vrijeme, što pomaže u smanjenju šuma i omogućuje preciznije mjerenje niskofrekventnih komponenti signala.
2. Delta (Δ) – Razlika : Sljedeći korak uključuje izračunavanje razlike (delte) između integriranog signala i kvantiziranog izlaza. Ova razlika predstavlja koliko se trenutna vrijednost signala razlikuje od prethodno kvantiziranog izlaza, što omogućuje precizno praćenje promjena u signalu.

Ostatak procesiranja signala se nastavlja kao prije opisani normalni A/D pretvarač. Sigma-delta ADC-ovi su posebno učinkoviti u postizanju niskog šuma i visoke rezolucije koristeći princip pretipkavanja (eng. *oversampling*). Time ih čini idealnim za aplikacije koje zahtijevaju precizna mjerenja, poput audio obrade i mjerenja niskih frekvencija. Njihova sposobnost da rade s relativno jednostavnim hardverom, dok postižu visoke performanse, čini ih vrlo popularnim u modernim ADC primjenama.

Poglavlje 4

Mjerenje snage

Električna snaga opisuje brzinu kojom se električna energija prenosi ili troši unutar električnog kruga. Jedan vat odgovara prenošenju energije od jednog džula u jednoj sekundi i izražava se u vatima (W). (4.1)

$$P = \frac{dW}{dt} \quad [\text{W}] \quad (4.1)$$

- P : električna snaga
- W : električna energija
- t : vrijeme

Snagu izračunavamo dijeljenjem električnog rada po vremenu prijenosa energije. Trenutnu snagu se može izraziti kao proizvod trenutne vrijednost napona i struje u strujnom krugu. (4.2)

$$p(t) = u(t) \cdot i(t) [\text{W}] \quad (4.2)$$

- p : električna snaga
- u : napon
- i : struja

Poglavlje 4. Mjerenje snage

U izmjeničnim (AC) krugovima, postoje tri različite vrste snage koje su ključne za razumijevanje kako se energija prenosi i koristi. Te tri vrste snage su radna snaga (P), jalova snaga (Q), i prividna snaga (S).

Radna (djelatna ili aktivna) snaga (P) predstavlja snagu koja se koristi za obavljanje korisnog rada u krugu, kao pokretanje motora ili osvjjetljenje žarulje.

Mjeri se u vatima (W).

$$\text{(općenito)} P = \frac{1}{T} \int_0^T u(t) \cdot i(t) dt [\text{W}] \quad (4.3a)$$

$$\text{(sinusoidalni sustavi)} P = U \cdot I \cdot \cos(\varphi) [\text{W}] \quad (4.3b)$$

- U : efektivna vrijednost napona
- I : efektivna vrijednost struje
- φ : kut faznog pomaka
- $\cos(\varphi)$: faktor snage

Jalova snaga (Q) predstavlja snagu koja oscilira između izvora i potrošača. Posljedica je reaktivnih komponenti u krugu kao zavojnice i kondenzatori koje stvaraju pomak faze između napona i struje. Ne doprinosi korisnom radu, ali je potrebna za održavanje električnih i magnetskih polja.

Mjeri u voltamper reaktivni (var).

$$Q = U \cdot I \cdot \sin(\varphi) [\text{var}] \quad (4.4)$$

- U : efektivna vrijednost napona
- I : efektivna vrijednost struje
- φ : kut faznog pomaka

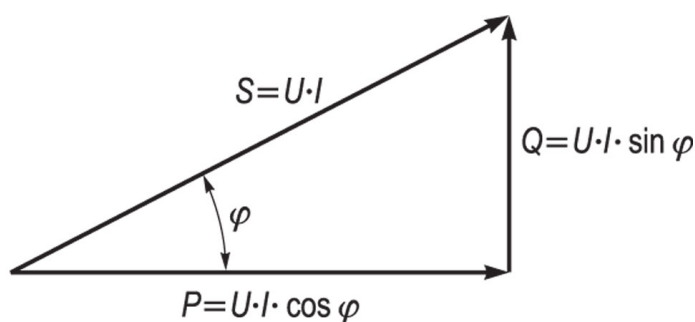
Poglavlje 4. Mjerenje snage

Prividna snaga (S) definira ukupnu snagu koja prolazi kroz izmjenični krug, kombinirajući radnu i jalovu. Ova snaga predstavlja vektorski zbroj radnu i jalove snage zbog faznog kuta jalove snage (90°).

Mjeri se u voltamperima (VA).

$$S = U \cdot I \cdot [\text{VA}] \quad (4.5)$$

- U : efektivna vrijednost napona
- I : efektivna vrijednost struje



Slika 4.1 Vektorski prikaz snaga u izmjeničnom krugu.

Efektivne vrijednosti, također poznate kao RMS vrijednosti (eng. *Root Mean Square*), su mjera prosječne vrijednosti izmjeničnog (AC) napona ili struje u krugu koja bi proizvela istu količinu topline u otporniku kao ekvivalentna istosmjerna (DC) vrijednost. Efektivna vrijednost je ključna za pravilno mjerenje i analizu AC signala, jer pruža reprezentativnu vrijednost veličine koja se može koristiti za izračunavanje snage u AC krugu.

$$RMS = \sqrt{\frac{1}{n} \sum_i x_i^2} \quad (4.6)$$

- RMS : efektivna vrijednost
- x_i : trenutna vrijednost
- n : period vrijednosti

Poglavlje 4. Mjerenje snage

Prividna snaga se može izračunati kao umnožak efektivnih vrijednosti napona i struje.

$$S = U_{RMS} \cdot I_{RMS} [\text{VA}] \quad (4.7)$$

- S : prividna snaga
- U_{RMS} : efektivni napon
- I_{RMS} : efektivna struja

Pri rekonstrukciji signala, svaki uzorkovani podatak se kvadrira da uzorci iz negativne periode postanu pozitivni. Kvadrirane vrijednosti se zbrajaju tijekom periode uzorkovanja i dijele s brojem uzoraka da se dobije srednja vrijednost uzorka u tom vremenu. Nakon računanja proječnih kvadriranih vrijednosti, izračunava se kvadratni korijen srednje kvadrirane vrijednosti kako bi se dobila efektivna (RMS) vrijednost signala.

$$x_{rms} = \sqrt{x_{avg}} = \sqrt{\frac{1}{N} \sum_{i=1}^N x_i^2} \quad (4.8)$$

- N : broj uzoraka
- i : redni broj uzorka
- x_i : uzorak

Ovaj proračun se odvija unutar digitalnog instrumenta ili u našem slučaju, NI modulima i tako se dobiju efektivne vrijednosti napona i struje. Te vrijednosti onda koristimo za izračun efektivne snage u određenom uzorku i na kraju ukupno prosječnu snagu.

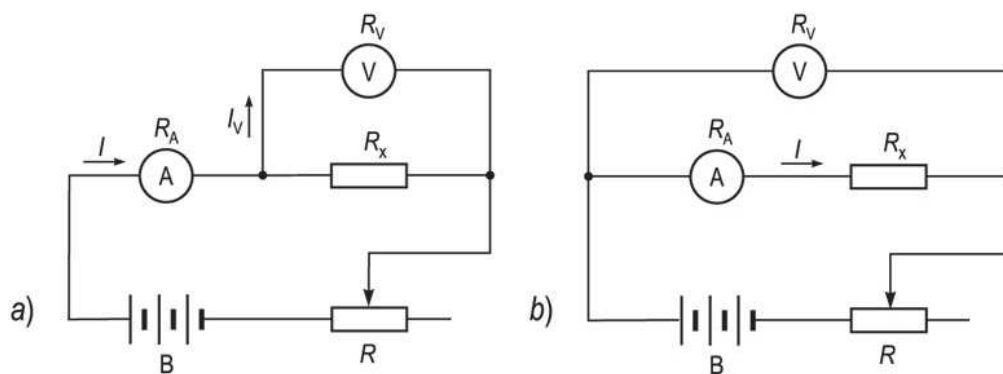
$$P = \frac{1}{N} \sum_{i=1}^N p_i \quad [\text{W}] \quad (4.9)$$

- P : proječna električna snaga
- N : broj uzoraka
- i : redni broj uzorka
- p_i : uzorak trenutne snage

4.1 U-I metoda

Jedna od osnovnih i najčešćih metoda mjerenja snage je pomoću napona i struje. U istosmjernim krugovima, snaga trošila je izračunata umnoškom struje trošila i njegovog napona, pa su te vrijednosti određene mjerenim instrumentima. Ovakav pristup ne radi u izmjeničnim sustavima zbog fazorskog pomaka izazvanog od kapaciteta i/ili induktiviteta trošila.

Glavna mana ovog postupka je gubitak snage na instrumentima zbog njihove unutarnje građe. Ampermetri su izgrađeni sa što manjim unutarnjim otporom mogućim da smanji pad napona na njemu i s time ne utječe na vanjski krug na koji je spojen u seriju. Voltmetri su dizajnirani da imaju što veći otpor i s time manju snagu da ne pridoda potrošnji snage strujnog kruga kojeg se mjeri. Zbog realnije izvedbe ovih komponenti, uvijek će postojati pad napona ili struje na mjernim instrumentima i neće očitavati realnu vrijednost kruga.



Slika 4.2 Načini spajanja U-I metode mjerenja snage.
a) naponski spoj b) strujni spoj

Poglavlje 4. Mjerenje snage

U ovoj prvoj shemi, kroz ampermetar teče ukupna struja koja je zbroj struje tereta i struja voltmetra.

$$P_t = U_t I_t = U_t (I_g - I_v) = U_t I_g - U_t I_v = U_t I_g - \frac{U_t^2}{R_v} \quad [\text{W}] \quad (4.10)$$

- U_t : napon tereta
- I_t : struja tereta
- I_g : ukupna struja
- I_v : struja voltmetra
- R_v : otpor voltmetra

Ovisno o kvaliteti naših instrumenata, možemo koristiti alternativnu drugu shemu spajanja instrumenata da oduzmemo potrošak ampermetra na strujni krug umjesto voltmetra.

$$P_t = (U_g - I_t R_a) I_t = U_g I_t - I_t^2 R_a \quad [\text{W}] \quad (4.11)$$

- U_g : napon izvora
- I_t : struja tereta
- R_a : otpor ampermetra

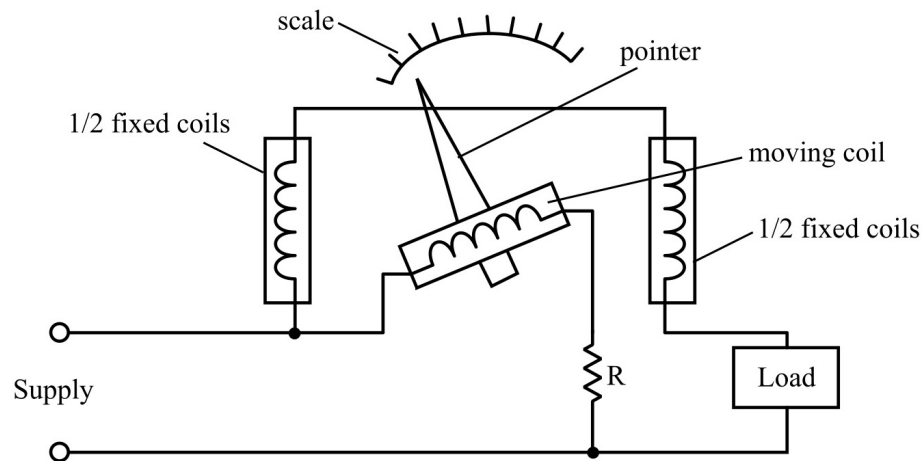
Odluka koji od ova dva spoja primjeniti ovisi o teretu i njegovom otporu. U slučaju da je otpor tereta puno veći od otpora ampermetra, primjenit ćemo spoj s voltmetrom spojenim na izvor. Obratno vrijedi i za male otpore trošila, sa spajanjem voltmetra na trošilo.

Ako se nalazimo u situaciji da ne možemo procijeniti otpor trošila, pametnije da izaberemo spoj u kojemu smo potrebni uračunati korekciju za potrošak voltmetra. Otpor voltmetra je češće poznat i ne varira o vanjskim uvjetima.

4.2 Vatmetar

Mjerenje snage vatmetrom je osnovna metoda za određivanje radne snage u električnim krugovima, posebno u izmjeničnim (AC) krugovima. Vatmetar je instrument dizajniran za mjerenje električne snage, a radi na principu množenja napona i struje koja prolazi kroz krug, uzimajući u obzir fazni pomak između napona i struje.

Rad analognog vatmetra se zasniva na dvije interne zavojnice, strujna (spojena u seriju s trošilom) i naponska (spojena paralelno s trošilom). Vatmetar funkcioniра tako da strujna zavojnica proizvodi magnetsko polje proporcionalno struji, dok naponska zavojnica stvara magnetsko polje proporcionalno naponu. Interakcija ovih magnetskih polja rezultira zakretnim momentom koji pokreće kazaljku vatmetra. U izmjeničnim krugovima, radna snaga također ovisi o faktoru snage $\cos(\varphi)$ (fazni pomak između napona i struje). Vatmetar uzima to u obzir i kao rezultat prikazuje radnu snagu koje se potroši u krugu.



Slika 4.3 Shema rada vatmetra.

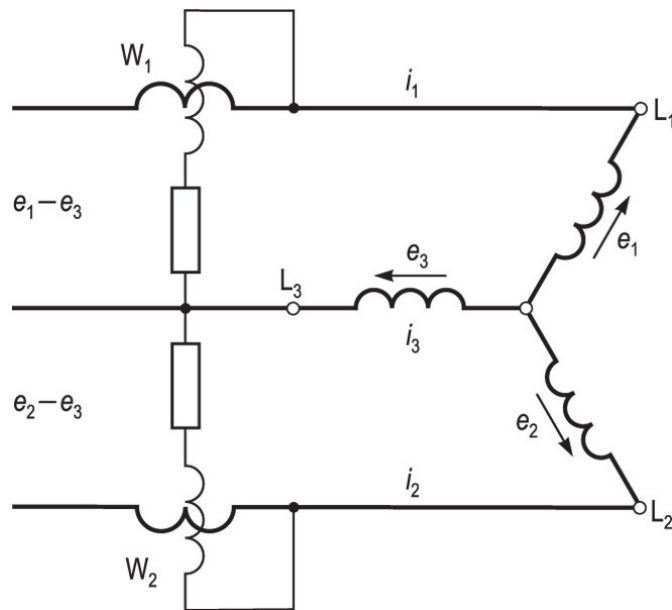
Poglavlje 4. Mjerenje snage

U jednofaznim krugovima, jedan vatmetar je dovoljan za mjerenje snage. Njegovo očitavanje izravno pokazuje radnu snagu opterećenja. U trofaznim krugovima se za mjerenje snage obično koriste tri vatmetra za svaku fazu sustava. Postoji i Aronov spoj, metoda korištenja dva vatmetra za mjerenje trofaznih sustava. Zbroj očitavanja s ova dva ili tri vatmetra daje ukupnu snagu trofaznog sustava.

Digitalni vatmetri mjere električnu snagu tako što pretvaraju analogne signale napona i struje u digitalne podatke putem analogno-digitalnih pretvornika (ADC). Nakon uzorkovanja, mikroprocesor unutar uređaja obrađuje digitalne podatke, uzimajući trenutne vrijednosti napona struje i faktora snage, izračunava djelatnu snagu sustava.

4.3 Aronov spoj

Aronov spoj je specifična konfiguracija za mjerenje električne snage u trofaznim sustavima koristeći samo dva vatmetra umjesto tradicionalnih metoda s tri vatmetra.



Slika 4.4 Aronov spoj.

Poglavlje 4. Mjerenje snage

Strujne grane svakog vatmetra su priključene u seriju s linijom trofaznog sustava, a naponske stezaljke na istu fazu u kojoj je strujna grana i preostalu treću liniju. Ograničenje ovakvog pristupa mjerenja snage trofaznog sustava je nemogućnost spajanja na sustava bez nul-vodiča.

$$p_{tr} = e_1 \cdot i_1 + e_2 \cdot i_2 + e_3 \cdot i_3 \quad (4.12a)$$

$$0 = i_1 + i_2 + i_3 \Rightarrow i_2 = -i_1 - i_3 \quad (4.12b)$$

$$p_{tr} = e_1 \cdot i_1 + e_2 \cdot (-i_1 - i_3) + e_3 \cdot i_3 \quad (4.12c)$$

$$p_{tr} = i_1 \cdot (e_1 - e_2) + i_3 \cdot (e_3 - e_2) \quad (4.12d)$$

$$P = P_1 + P_2 [\text{W}] \quad (4.12e)$$

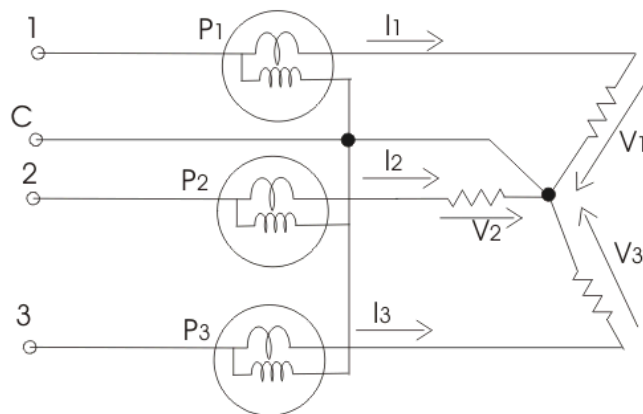
- P : ukupna djelatna snaga
- P_1 : djelatna snaga očitana s prvog vatmetra
- P_2 : djelatna snaga očitana s drugog vatmetra

4.4 Trofazni sustav s tri vatmetra

Mjerenje snage trofaznog sustava je jednostavan pristup jer omogućuje točno mjerenje snage u svakom pojedinom faznom vodiču. Svaki vatmetar je strujno spojen u seriju na svaku liniju trofaznog sustava i naponski između faze i nul-vodiča. Ova metoda je korisna jer omogućuje detaljno praćenje i analizu ponašanja svake pojedine faze. U slučaju neuravnoteženih trošila možemo očitati kako potrošnja može varirati po svakoj fazi sustava.

$$P_{ukupno} = P_1 + P_2 + P_3 \quad [\text{W}] \quad (4.13)$$

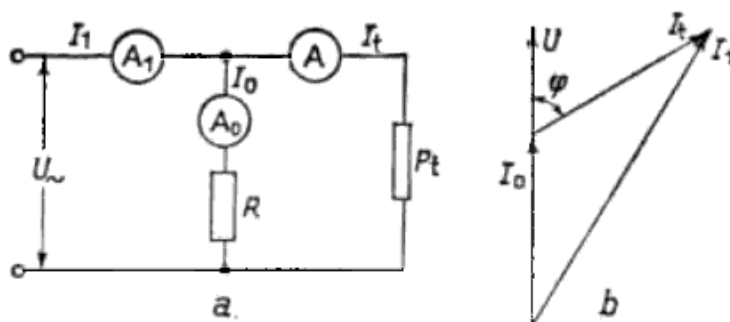
U slučaju da naš sustav nema izdvojeni nul-vodič, možemo spojiti jednu naponsku stezaljku od sva tri vatmetra zajedno za umjetno zvjezdište sustava.



Slika 4.5 Trofazni sustav sa spojena tri vatmetra.

4.5 Mjerenje snage s tri ampermetra

Ova metoda koristi tri ampermetra u kombinaciji s dodatnim otporom kako bi se izračunala snaga u sustavu bez potrebe za izravnim mjerenjem napona. Na trošilo se paralelno spaja prvi ampermetar u seriju s poznatim djelatnim otporom, te drugi ampermetar u seriju sa trošilom i treći sa cijelim krugom. [18]



Slika 4.6 Shema za mjerenje snage pomoću tri ampermetra a) i vektorski dijagram b)

Poglavlje 4. Mjerenje snage

Iz vektorskog dijagrama i koristeći kosinusov poučak, dobivamo izraz za ukupnu struju kruga.

$$I_1^2 = I_0^2 + I_t^2 - 2 \cdot I_0 \cdot I_t \cdot \cos(180 - \varphi) [\text{A}] \quad (4.14\text{a})$$

$$I_1^2 = I_0^2 + I_t^2 + 2 \cdot I_0 \cdot I_t \cdot \cos(\varphi) [\text{A}] \quad (4.14\text{b})$$

$$\cos(\varphi) = \frac{I_1^2 - I_0^2 - I_t^2}{2 \cdot I_0 \cdot I_1} \quad (4.14\text{c})$$

Uvrštavanjem dobivenog faktora snage u formulu za snagu, dobivamo konačnu formulu za izračun djelatnu snagu koristeći tri ampermetra.

$$I_0 = \frac{U}{R} [\text{A}] \quad (4.15\text{a})$$

$$P = U \cdot I \cdot \cos(\varphi) [\text{W}] \quad (4.15\text{b})$$

$$P = I_0 \cdot R \cdot I_1 \cdot \frac{I_1^2 - I_0^2 - I_t^2}{2 \cdot I_0 \cdot I_1} [\text{W}] \quad (4.15\text{c})$$

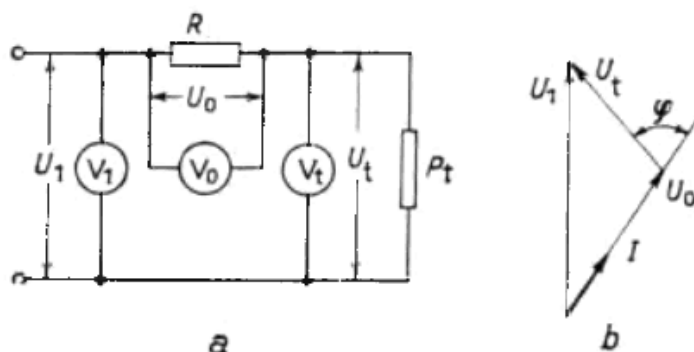
$$P = \frac{I_1^2 - I_0^2 - I_t^2}{2} \cdot R [\text{W}] \quad (4.15\text{d})$$

Točnost mjerenja ove metode ovisi o veličini otpora R jer je poželjno da je što bliži otporu tereta, te unutarnji otpori ampermetra što manji. Zato je ova metoda prikladna za terete velike impedancije.

4.6 Mjerenje snage s tri voltmetra

Poznati aktivni otpor spaja se u seriju s mjerljivim teretom, a tri voltmetra koriste se za mjerenje napona na teretu, napona na poznatom otporu, te ukupnog napona u serijskoj kombinaciji tereta i otpora. U ovom slučaju, napon na otporu je u fazi sa strujom koja prolazi kroz taj otpor, dok napon na teretu pokazuje određeni fazni pomak u odnosu na tu struju. [18]

Poglavlje 4. Mjerenje snage



Slika 4.7 Shema za mjerenje snage pomoću tri voltmetra a) i vektorski dijagram b)

Iz vektorskog dijagrama i koristeći kosinusoav poučak, dobivamo izraz za ukupnu napon kruga.

$$U_1^2 = U_0^2 + U_t^2 - 2 \cdot U_0 \cdot U \cdot \cos(180^\circ - \varphi) \quad [V] \quad (4.16a)$$

$$U_1^2 = U_0^2 + U_t^2 + 2 \cdot U_0 \cdot U_t \cdot \cos(\varphi) \quad [V] \quad (4.16b)$$

$$\cos(\varphi) = \frac{U_1^2 - U_0^2 - U_t^2}{2 \cdot U_0 \cdot U_1} \quad (4.16c)$$

Uvrštavanjem dobivenog faktora snage u formulu za snagu, dobivamo konačnu formulu za izračun djelatnu snagu koristeći tri voltmetra.

$$I = \frac{U_0}{R} \quad [A] \quad (4.17a)$$

$$P = U \cdot I \cdot \cos(\varphi) \quad [W] \quad (4.17b)$$

$$P = U_1 \cdot \frac{U_0}{R} \cdot \frac{U_1^2 - U_0^2 - U_t^2}{2 \cdot U_0 \cdot U_1} \quad [W] \quad (4.17c)$$

$$P = \frac{U_1^2 - U_0^2 - U_t^2}{2 \cdot R} \quad [W] \quad (4.17d)$$

Poglavlje 4. Mjerenje snage

Za postizanje maksimalne točnosti, poznati otpor bi trebao biti približno jednak impedanciji tereta. Otpori voltmetara trebaju biti znatno veći od poznatog otpora i impedancije tereta, ili se njihov utjecaj mora kompenzirati korekcijom. Ova metoda se može primijeniti na visokofrekventnom području korištenjem digitalnih voltmetara. Zbog visokog ulaznog otpora digitalnog voltmetra, korekcija zbog njegove potrošnje često neće biti potrebna.

4.7 Fazori

Fazor je kompleksna reprezentacija sinusoidalnog signala, koja uključuje informaciju o amplitudi i fazi signala te baziraju se na Fourierovoj transformaciji. FFT (eng. *Fast Fourier Transform*) ili brza Fourierova transformacija je izvedba diskretne fourierove transformacije koja pretvara signal iz vremenske domene u frekvencijsku. Koristi se u obradi signala, komunikacijama i analizi podataka jer omogućava analizu različitih frekvencijskih komponenti signala.

Za dobivanje fazore napona i struje, koristi se FFT da razlaže očitani signal u njegove frekvencijske komponente : amplitudu i fazu glavne komponente signala. Razlika faznih kutova ($\varphi_U - \varphi_I$) daje fazni pomak između napona i struje.

Poglavlje 4. Mjerenje snage

Izračun svih snaga se isto obavlja kao kod standardnog proračuna sa realnim izmjerenim vrijednostima.

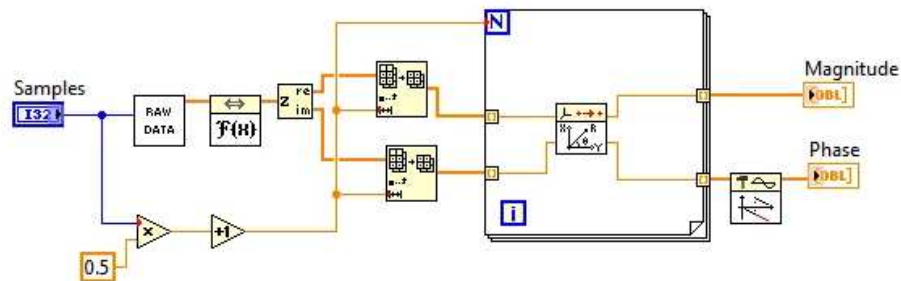
$$P = U \cdot I \cdot \cos(\varphi_U - \varphi_I) \quad [\text{W}] \quad (4.18a)$$

$$Q = U \cdot I \cdot \sin(\varphi_U - \varphi_I) \quad [\text{var}] \quad (4.18b)$$

$$S = \sqrt{P^2 + Q^2} = U \cdot I \quad [\text{VA}] \quad (4.18c)$$

- P : djelatna snaga
- Q : jalova snaga
- S : prividna snaga
- U : napon
- I : struja
- φ_U : fazni pomak napona
- φ_I : fazni pomak struje

LabVIEW omogućuje jednostavnu integraciju ove metode s ostalim mjernim alatima i opremom zbog već gotovih funkcija u programu.



Slika 4.8 Primjer FFT funkcije u LabVIEW programu.

Poglavlje 5

Mjerenje energije

Električna energija je oblik energije koji nastaje kretanjem električnih naboja kroz vodič. Mjerna jedinica je vat-sat (Wh), što je proizvod snage (u vatima) i vremena (u satima) tijekom kojeg ta snaga djeluje. Obično se izražuje u kWh (kilovatsat) ili u Ws (vatsekunda). Ona predstavlja ključan oblik energije za suvremene društvene i industrijske procese te se koristi za napajanje uređaja, osvjetljenje, grijanje, hlađenje i mnoge druge primjene. Električna energija može se izračunati kao umnožak električne snage i vremena tijekom kojeg je ta snaga prisutna.

$$E = P \cdot t[\text{Wh}] \quad (5.1)$$

- E : električna energija
- P : prosječna snaga
- t : vrijeme (u satima)

Električna brojila su uređaji koji mjere količinu električne energije koju koristi kućanstvo, poslovni prostor ili industrijski objekt. Glavna funkcija brojila je precizno praćenje potrošnje električne energije kako bi se mogla obračunati i naplatiti odgovarajuća naknada za tu potrošnju.

Poglavlje 5. Mjerenje energije

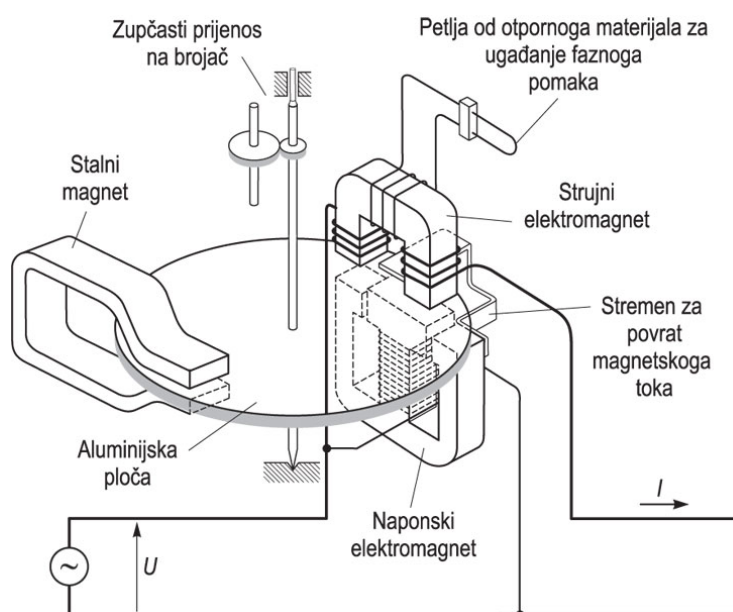
Vrsta električnih brojila :

- po načinu rada :
 - dinamička
 - statička
- po broju faza :
 - jednofazna
 - trofazna
- po broju tarifa :
 - jednotarifna
 - dvotarifna
 - višetarifna
- po načinu instalacije :
 - izravna
 - poluizravna
 - neizravna

Odabir električnog brojila ovisi o potrebama korisnika i okruženju instalacija. Podjela po načinu rada se odnosi s obzirom na pokretne djelove unutar brojila. Dinamička brojila su najčešće indukcijska, a statička su elektronička ili digitalna. Ugradnja statičkog brojila ima prednost preko dinamičkog zbog bolje otpornosti na vanjske uvjete poput temperature ili elektromagnetskih smetnji. Odabir brojila s obzirom na broj tarifa ovisi o navikama potrošnje energije korisnika i načinima naplate od ovlaštenog distributera. Dvotarifna izvedba je najčešća u kućanstvima zbog smanjenje naplate u noćnim periodima zbog manjeg opterećenja energetske mreže. Prema vrsti instalacije se brojila dijele na izravna, gdje brojilo izravno spojeno na električnu mrežu i mjeri potrošnju; poluizravna, koja koriste strujne transformatore za mjerenje viših struja; te neizravna, gdje brojilo mjeri potrošnju putem i strujnih i naponskih transformatora, što je pogodno za velike industrijske potrošače.

5.1 Indukcijska brojila

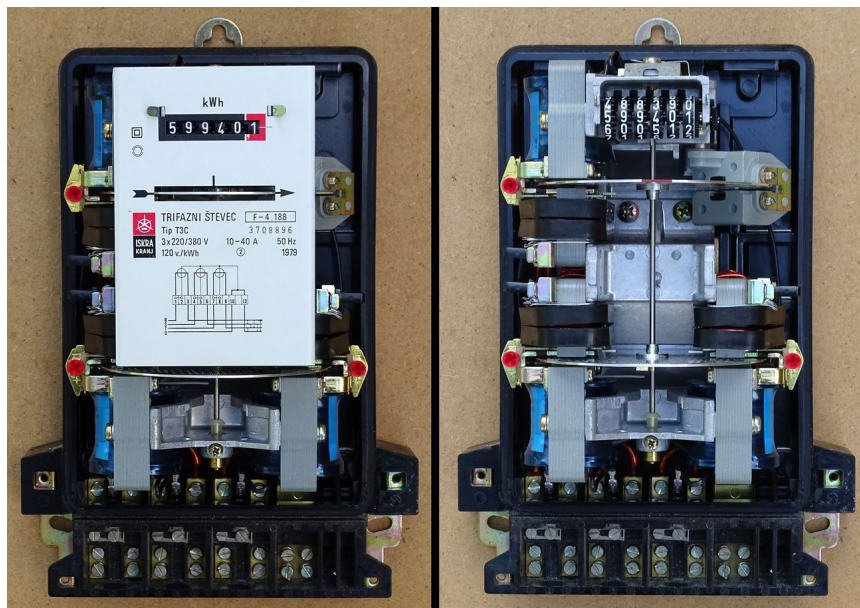
Indukcijska brojila su starija vrsta brojila koja rade na osnovi elektromehaničkih principa. Unutar brojila nalazi se aluminijski disk koji se vrti brzinom proporcionalnom snazi koja prolazi kroz brojilo. Broj okretaja diska je proporcionalan potrošnji energije i mehanički se prenosi na brojčanik koji prikazuje ukupnu potrošnju u kilovat-satima (kWh).



Slika 5.1 Unutarnji mehanizam indukcijskog brojila.

Aluminijska ploča se nalazi između dva elektromagneta—jedan elektromagnet generira magnetsko polje proporcionalno struji, a drugi proporcionalno naponu u mreži. Elektromagneti stvaraju magnetska polja koja uzrokuju rotaciju diska, te čija brzina rotacije reflektira brzinu potrošnje energije. Osim elektromagneta, postoje i djelovanje otpornih sila na magnetiziranje diska, poput histereze u magnetskim materijalima i zračnog otpora, koje održavaju stabilnu rotaciju diska u skladu s količinom potrošene energije.

Poglavlje 5. Mjerenje energije



Slika 5.2 Realni primjer brojača unutar mehaničko indukcijskog brojila.

Broj okretaja diska prenosi se putem zupčanika na brojčanik koji prikazuje ukupnu potrošnju energije u kilovat-satima (kWh). Očitavanje brojčanika pokazuje ukupnu potrošnju električne energije od trenutka kada je brojilo instalirano ili od zadnjeg resetiranja. Resetiranje brojčanika normalno nije moguće u kućnim instalacijama jer je unutarnji mehanizam brojila je zaštićen plombama od otvaranja i modificiranja. Razlog zato da se ne lažira potrošnja tijekom očitavanja i time naplata od nadležnog operatera opskrbe električne energije kao HEP.

Indukcijska brojila su jednostavna i robusna, s dugim vijekom trajanja i minimalnim održavanjem. Njihova točnost je dovoljna za osnovne potrebe mjerenja potrošnje. Mana je manja preciznost u usporedbi s modernim digitalnim brojilima, osobito pri niskim razinama potrošnje kao u kućanstvima. Također, ne mogu pružiti dodatne informacije poput trenutne potrošnje ili omogućiti daljinsko očitavanje i pametno upravljanje energijom.

5.2 Modificirana brojila

Postoji rješenje za "opametiti" staromodna električna brojila i bazira se na instalaciji nadogradnji koje se ne spajaju između mreže i trošila. Primjer sustava takvih nadogradnji je OpenEnergyMonitor, projekt koji osniva open-source alate za praćenje očitavanja već instaliranih brojila, raznih senzora i uređaja. Ne ometaju rad brojila ili trošila, nego rade na zabilježavanju impulsa koje brojila normalno naprave kao međukorak za praćenje potrošnje. [17]



Slika 5.3 Instalacija OpenEnergyMonitor nadodatka na kućni brojač.

Primjer na slici prikazuje vrstu nadogradnje koje nesmetano prati rad LED diode na elektroničkom brojilu, te šalje očitani broj impulsa drugom računalu koje zabilježava za daljnju analizu ili očitavanje na daljinu. Ovakva konfiguracija je legalna jer ne zahtijeva otvaranje brojila za instalirati, te jeftina jer koristi lako dobavljive komponente za druge slične jednostavne električne projekte.

5.3 Digitalna brojila

Digitalna električna brojila su moderni uređaji koji mjere potrošnju električne energije koristeći elektroničke komponente. Za razliku od mehaničkih brojila, koja koriste elektromehaničke sustave za praćenje potrošnje, digitalna brojila obrađuju podatke elektronički, što omogućuje veću preciznost, pouzdanost i dodatne funkcionalnosti.



Slika 5.4 Digitalno brojilo - Vision LTE Cat M1 Modem Meter.

Računanje energije više nije magnetski povezano kao kod mehaničkih brojila, nego se izvodi odvojenim mjerenjem toka struje i napona. Te pretvaranjem tih očitavanja u digitalne signale koji se kasnije procesiraju u integriranom mikroprocesoru u samom brojilu. Mikroprocesor unutar brojila koristi podatke o trenutnoj snazi za izračunavanje ukupne potrošnje energije (u kilovat-satima, kWh) tijekom vremena. Ovi podaci se prikazuju na digitalnom zaslonu brojila i spremaju u internoj memoriji za kasniju analizu.

Digitalna brojila mogu prilagoditi obračun potrošnje ovisno o vremenu dana ili sezoni, omogućujući napredne sustave naplate s promjenjivim tarifama. Jedna od prednost digitalnih brojila je mogućnost praćenje vraćanje električne energije nazad u mrežu kao kod korisnika solarnih panela. Takav slučaj bi na analognom brojilu bilo nemoguće izvesti jer mehanički brojčanik brojila je dizajniran da može ići u samo jednom smjeru - povećavanje iznosa potrošnje. Prednost je i vremensko zapisivanje potrošnje što pomaže pri uvidu u energetske navike potrošača te prepoznavanju neučinkovitih uređaja ili sustava koji povlače više energije nego normirano.

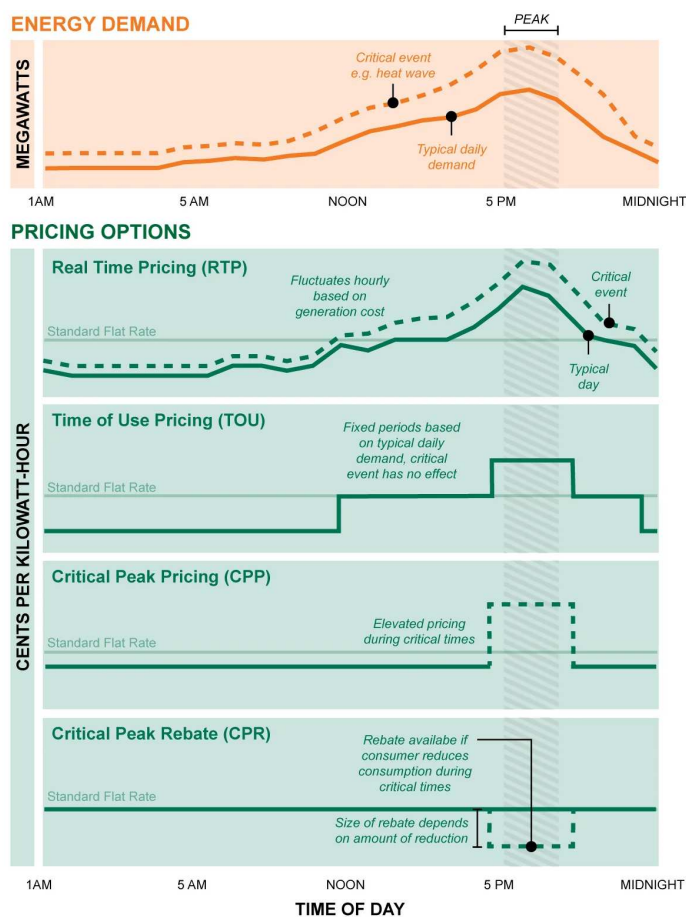
5.4 Pametna brojila

Modernija digitalna brojila su izgrađena sa funkcijama spajanja direktno sa distribucijskom kuće električne energije. Komunikacija se izvršava preko kućne instalacije internetske veze ili ugrađenog modula za korištenje mobilnih podataka ili putem iste elektroenergetske mreže. Korištenje već instalirane infrastrukture za distribuciju energije je omogućeno modulacijom signala sa nazivnim naponom i standardnom frekvencijom mreže. Ovo je noviji pristup koji je koristan zbog jednostavnije instalacije te dobavlјivosti elektroenergetske mreže koja je gušća od telekomunikacijske mreže.

Povezanost pametnih digitalnih brojila nam omogućava praćenja potražnje i potrošnje električne energije na mreži i s time oslobađa od starijeg načina tarifnih modela naplaćivanja. Najčešći oblik brojila u kućanstvima po tarifnom modelu je dvotarifna izvedba koja se vremenski prebacuje između dva modela, dnevni i noćni jeftiniji period. Razlog podjele je zato što potrošači pretežno imaju slične navike korištenja el. energije pa se procjenjuju periodi opterećenja mreže i s time različite cijene tarifa iste energije.

Poglavlje 5. Mjerenje energije

Račun bi varirao s faktorima poput stanja elektroenergetske mreže, oscilacija na tržištu energije zbog viška energija od nekontroliranih obnovljivih izvora i potreba skupljih izvora tijekom perioda preopterećenja. [19]



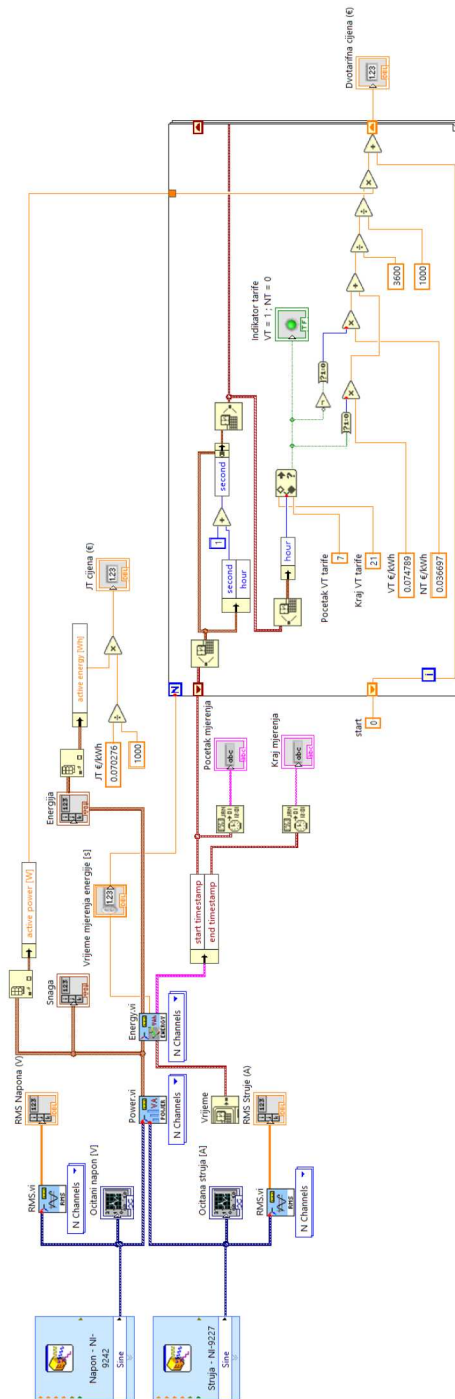
Slika 5.5 Primjer dinamičkog modela naplaćivanja energije.

Poglavlje 6

Virtualni instrument

Koristeći LabVIEW okruženje sa instaliranim "Electrial Power Toolkit" setom nadodataka sam izradio virtualni instrument koji izračunava svaku snagu i potrošenu energiju kroz definirani period. Konačni korisnik nakon spajanja svih NI modula preko CompactDAQ sabirnice pokreće program i na vizualnom sučelju (eng. front panel) određuje vrijeme mjerenja u sekundama. Te nakon definiranog perioda će program izbaciti izračun snage i energije.

Poglavlje 6. Virtualni instrument



Slika 6.1 Block diagram virtualnog instrumenta

Poglavlje 6. Virtualni instrument

Izrada virtualnog instrumenta putem blokovske logike je jednostavno zbog lakšeg vizualnog provjeravanja logike i velikog izbora gotovih funkcija za ubaciti u blokovski diagram. Neoznačeni moduli u blokovskom diagramu su komponente za manipuliranjem i rukovanjem različitim vrstama varijabli LabVIEW-a.

Za ovaj primjer programa, nisu spojeni moduli za očitavanje struje i napona nego se koristimo drugim funkcijama za simulirati realni rad. Na ulaz virtualnog instrumenta su spojeni generatori signala koji reflektiraju normalni napon u kućnim instalacijama i konstantu struju.

Proračunavanje RMS vrijednosti struje i napona te ukupne snage i trošenje energije je izvedeno putem drugih gotovih funkcija iz paketa "Electrical Power Toolkit". Prikaz "očitanja" na front panelu su ostvareni pomoću Graph funkcija koje prilagođavaju ulazne signale za prikaz kao na zaslonu osciloskopa.

Dodatna izrađena funkcija je proračunavanje troška električne energije prema trenutnom HEP (Hrvatska elektroprivreda) cjeniku tarifa. Korisnik na sučelju odredi trajanje zapisivanje snage te sustav izbaci vrijeme snimanja potrošnje. Na kraju simulacije se ispiše ukupna potrošena snaga, energija te teoretski trošak za standardne dvotarifne modele.

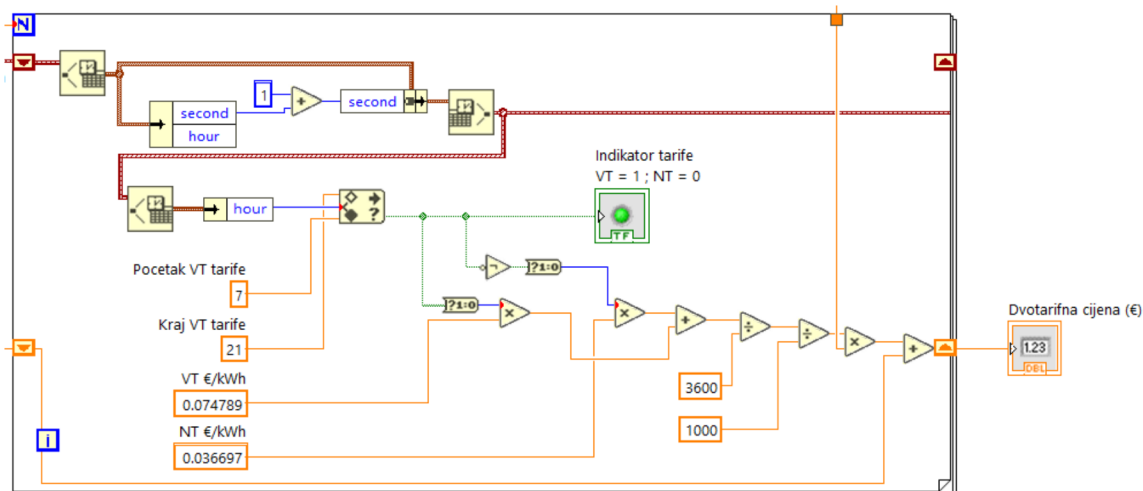
Kategorija		Tarifni model	Tarifni element			Naknada za opskrbu
			Radna energija			
			JT	VT	NT	
			Tarifne stavke			
			[EUR/kWh]	[EUR/kWh]	[EUR/mjesec]	
Kućanstvo	Niski napon	Plavi	0,070276	-	-	0,982
			(0,079412)			(1,110)
		Bijeli	-	0,074789	0,036697	0,982
				(0,084512)	(0,041468)	(1,110)
		Crveni	-	0,074789	0,036697	0,982
				(0,084512)	(0,041468)	(1,110)
		Crni	0,029000	-	-	0,053
			(0,032770)			(0,060)

* Iznosi u zagrada prikazuju jedinične cijene uvećane za PDV (stopa 13%, u primjeni od 1. 1. 2017.)

Slika 6.2 HEP cjenik kućnih tarifa (dana 01.09.2024.).

Poglavlje 6. Virtualni instrument

Program automatski uračunava periode prebacivanja više i niže tarife naplate zbog ugrađenog rasporeda dnevnih tarifa. Ispisana je i cijena za jednotarifnu opciju za usporedbu ako korisniku bolje ispadne druga opcija s obzirom na njegove navike trošenja energije.

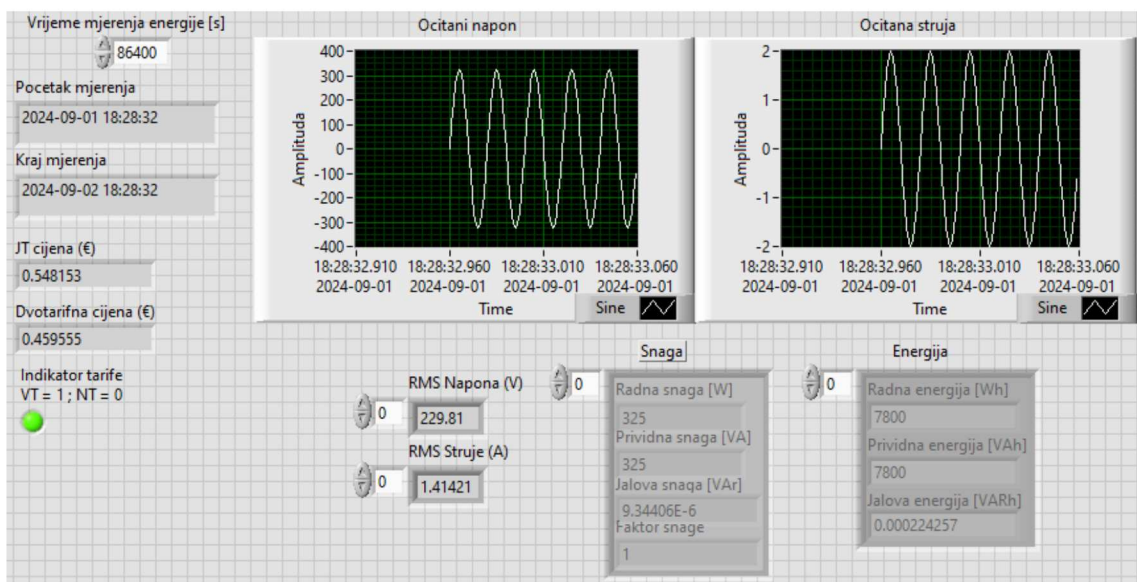


Slika 6.3 Block diagram izračuna naplate

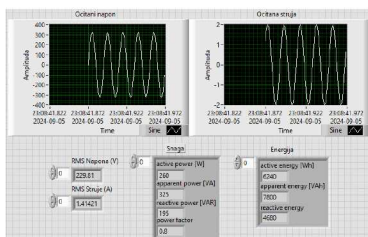
Vizualno sučelje sadrži sve prikaze za konačnog korisnika da upravlja i/ili očitava po potrebi. Tijekom izrade programa, "interface" je bio napravljen za upotrebu putem računala za namjere testiranja. Te konačni dizajn bi se trebao promijeniti za prikaz na integriranom ekranu kao na brojlu i način unosa vrijednosti primijeniti za zaslon na dodir.

Mijenjanjem faznog kuta struje stvaramo fazni pomak između faza struje i napone, te time induciramo jalovu snaga u sustavu. Postavljanjem kuta stupnjeva, virtualni instrument za izračun snage i energije točno izračunavaju novi faktor snage trošila i iznose pojedinih energija.

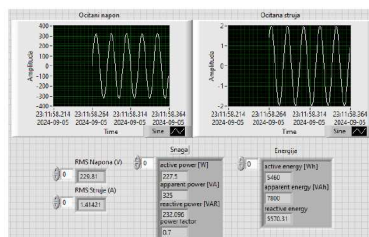
Poglavlje 6. Virtualni instrument



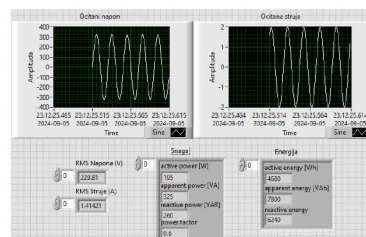
Slika 6.4 Front panel virtualnog instrumenta



Slika 6.5 Očitavanja za pomak od 36.87°



Slika 6.6 Očitavanja za pomak od 45.57°



Slika 6.7 Očitavanja za pomak od 53.13°

Tablica 6.1 Usporedba očitavanja s različitim faznim pomacima struje

Fazni pomak	Faktor snage	Radna snaga	Prividna snaga	Jalova snaga
0°	0	325 W	325 VA	0 var
36.87°	0.8	260 W	325 VA	195 var
45.57°	0.7	227.5 W	325 VA	232.1 var
53.13°	0.6	195 W	325 VA	260 var

Poglavlje 7

Zaključak

U ovom radu je istražena ponuda hardvera i softvera od tvrtke National Instruments te kompatibilni standardi kao CompactDAQ za ostvarivanje virtualnog instrumenta za mjerenje snage.

Detaljno smo analizirali unutarnji rad sustava za obradu signala, uključujući procese analogno-digitalne pretvorbe i filtriranja. Također, proučili smo relevantne standarde koji reguliraju točnost i pouzdanost ovih mjernih sustava. Istražili smo rad električnih brojila, uključujući različite izvedbe i metode mjerenja električne snage i energije. Analizirali smo kako različiti tipovi brojila funkcioniraju u praksi te smo proučili njihove tehničke karakteristike i primjene.

Na kraju, razvili smo virtualni instrument koji može očitati struju i napon, te izračunati snagu i energiju, uz mogućnost implementacije brojila prema odabranom načinu rada.

Bibliografija

- [1] Službene National Instruments web-stranice za CompactDAQ platformu, s Interneta, 01.09.2024.
<https://www.ni.com/compactdaq/>
<https://www.ni.com/en-us/shop/compactdaq/what-are-compactdaq-chassis.html>
- [2] Službena National Instruments web-stranica za NI PXI platformu, s Interneta, 01.09.2024.
<https://www.ni.com/pxi>
- [3] Službena National Instruments web-stranica za CompactRIO platformu, s Interneta, 01.09.2024.
<https://www.ni.com/compactrio/>
- [4] Službena National Instruments web-stranica za LabVIEW programsko okruženje, s Interneta, 01.09.2024.
<https://www.ni.com/labview/>
- [5] National Instruments web članak za korištenje MathScript funkcije, s Interneta, 01.09.2024.
<https://knowledge.ni.com/KnowledgeArticleDetails?id=kA03q000000x301CAA>
- [6] Službena web-stranica VI Package Manager platforme, s Interneta, 01.09.2024.
<https://www.vipm.io/>
- [7] Službena National Instruments web-stranica za FlexLogger softver, s Interneta, 01.09.2024.
<https://www.ni.com/flexlogger>

Bibliografija

- [8] Web-stranica dokumentacije za "Electrical Power Toolkit" set nadodataka, s Interneta, 01.09.2024.
<https://www.ni.com/docs/en-US/bundle/labview-electrical-power-toolkit-api-ref>
- [9] National Instruments web-stranica za kupnju CompactDAQ C-serije modula, s Interneta, 01.09.2024.
<https://www.ni.com/en/shop/compactdaq/compactdaq-modules.html>
National Instruments web-stranica za raspodjelu i dokumentaciju C-serije modula, s Interneta, 01.09.2024.
<https://www.ni.com/en/support/documentation/supplemental/17/specifications-explained--c-series-modules.html>
- [10] Web-stranica od tvrtke "Precision Filters" za seriju modula za predprocesiranje signala, s Interneta, 01.09.2024.
<https://pfinc.com/product/ni-c-series>
Web-stranica od tvrtke "Wireflow" za seriju modula za logiku, s Interneta, 01.09.2024.
<https://www.wireflow.com/products/io-modules/c-series/>
- [11] Web-stranica dokumentacije za konfiguraciju sinkronizacije unutar LabVIEW-a, s Interneta, 01.09.2024.
<https://www.ni.com/en/support/documentation/supplemental/21/time-based-synchronization-of-analog-input-c-series-modules-with.html>
- [12] PDF tehničke specifikacije modula NI-9242, s Interneta, 01.09.2024.
https://www.es-france.com/index.php?controller=attachment&id_attachment=12724
- [13] PDF tehničke specifikacije modula NI-9227, s Interneta, 01.09.2024.
https://www.es-france.com/index.php?controller=attachment&id_attachment=12702
- [14] "IEEE Standard for Terminology and Test Methods for Analog-to-Digital Converters," IEEE Std 1241-2010 (Revision of IEEE Std 1241-2000)
<https://ieeexplore.ieee.org/document/5692956>
- [15] Bego Vojislav : „Mjerenja u elektrotehnici“, Graphis, Zagreb, 2003. ; ISBN 953-6647-46-X
- [16] Dušan Vujević; Božidar Ferković : "Osnove mjerenja u elektrotehnici", Školska knjiga Zagreb, 1996. ; ISBN 978-953-0-21135-3

Bibliografija

- [17] Web-stranica OpenEnergyMonitor projekta
<https://openenergymonitor.org/>
- [18] Leksikografski zavod Miroslav Krleža : "Hrvatska tehnička enciklopedija", 3. svezak - Električna mjerenja
<https://tehnika.lzmk.hr/tehnicka-enciklopedija-1966-1997/>
- [19] Beia Spiller : "All Electricity is Not Priced Equally: Time-Variant Pricing 101", 2015
<https://blogs.edf.org/energyexchange/2015/01/27/all-electricity-is-not-priced-equally-time-variant-pricing-101/>

Pojmovnik

cDAQ CompactDAQ. 3–5, 13

LabVIEW Laboratory Virtual Instrument Engineering Workbench. 13, 14

NI National Instruments. 3–6, 8, 10, 13, 14, 24, 43

Popis slika

2.1	Primjer CompactDAQ sabirnice - model cDAQ-9174.	4
	Izvor : https://www.datatec.eu/en/ni-781157-01	
2.2	Asortiman modula C-serije raznih funkcija.	5
	Izvor : https://www.unoluxns.com/en/dealerships/national-instruments/ni-compactdaq-cdaq	
2.3	Popunjena CompactDAQ sabirnica sa NI modulima.	6
	Izvor : https://www.unoluxns.com/en/dealerships/national-instruments/ni-compactdaq-cdaq	
2.4	Odziv propusnog pojasa za NI-9242.	7
	Izvor : [12]	
2.5	Modul NI-9242.	8
	Izvor : https://www.datatec.eu/ni-783107-01	
2.6	Modul NI-9227.	10
	Izvor : https://www.datatec.eu/de/en/ni-781099-01	
2.7	Parovi ulaznih kanala na modulu NI-9227.	10
	Izvor : [13]	
2.8	Unutarnja shema svakog kanala unutar modula NI-9227.	12
	Izvor : [13]	
2.9	Primjer LabVIEW vizualnog programa.	13
	Izvor : https://www.viewpointusa.com/labview/what-is-labview/	
3.1	Grafovi uzorkovanja i kvantizacije signala.	16
	Izvor : https://www.audiolabs-erlangen.de/resources/MIR/FMP/C2/C2S2_DigitalSignalQuantization.html	

3.2	Primjer različitih frekvencija uzorkovanja i grešaka nastalih u rekonstrukciji.	18
	Izvor : https://journals.sagepub.com/doi/10.1177/0018720820959956	
3.3	Komponente Sigma-delta predfiltera.	20
	Izvor : https://www.ednasia.com/three-ways-of-looking-at-a-sigma-delta-adc-device/	
4.1	Vektorski prikaz snaga u izmjeničnom krugu.	23
	Izvor : https://tehnicki.lzmk.hr/clanak/snaga-elektricna-djelatna	
4.2	Načini spajanja U-I metode mjerenja snage.	25
	Izvor : https://tehnicki.lzmk.hr/clanak/metoda-u-i	
4.3	Shema rada vatmetra.	27
	Izvor : https://www.thetalearningpoint.com/2023/06/what-is-wattmeter.html	
4.4	Aronov spoj.	28
	Izvor : https://tehnicki.lzmk.hr/clanak/aronov-spoj	
4.5	Trofazni sustav sa spojena tri vatmetra.	30
	Izvor : https://riverglennapts.com/hr/wattmeter/955-measurement-of-three-phase-power.html	
4.6	Shema za mjerenje snage pomoću tri ampermetra i vektorski dijagram.	30
	Izvor : [18]	
4.7	Shema za mjerenje snage pomoću tri voltmetra i vektorski dijagram.	32
	Izvor : [18]	
4.8	Primjer FFT funkcije u LabVIEW programu.	34
	Izvor : https://www.ni.com/en/shop/labview/using-fast-fourier-transforms-and-power-spectra-in-labview.html#section-1295868453	
5.1	Unutarnji mehanizam induksijskog brojila.	37
	Izvor : https://tehnicki.lzmk.hr/clanak/brojilo-elektricno	
5.2	Realni primjer brojača unutar mehaničko induksijskog brojila.	38
	Izvor : https://www.crowave.com/blog/2023/08/05/trofazno-brojilo-iskra-f4188-t3c/	

5.3	Instalacija OpenEnergyMonitor nadodatka na kućni brojač.	39
	Izvor : https://docs.openenergymonitor.org/emonpi/pulse_counting.html	
5.4	Digitalno brojilo - Vision LTE Cat M1 Modem Meter.	40
	Izvor : https://qmers.com/meters/electricity/	
5.5	Primjer dinamičkog modela naplaćivanja energije.	42
	Izvor : [19]	
6.1	Block diagram virtualnog instrumenta	44
	Izvor slike je vlastiti uradak.	
6.2	HEP cjenik kućnih tarifa (dana 01.09.2024.).	45
	Izvor : https://www.hep.hr/elektra/kucanstvo/tarifne-stavke-cijene/1547	
6.3	Block diagram izračuna naplate	46
	Izvor slike je vlastiti uradak .	
6.4	Front panel virtualnog instrumenta	47
	Izvor slike je vlastiti uradak .	
6.5	Očitavanja za pomak od 36.87°	47
6.6	Očitavanja za pomak od 45.57°	47
6.7	Očitavanja za pomak od 53.13°	47

Popis tablica

2.1	Ulazne specifikacije NI-9242	9
2.2	Točnost očitavanja NI-9242	10
2.3	Ulazne specifikacije NI-9227	11
2.4	Točnost očitavanja NI-9227	12
6.1	Usporedba očitavanja s različitim faznim pomacima struje	47

Sažetak

U ovom radu su opisane funkcije programskog okruženja LabVIEW, CompactDAQ platforme modularnih sustava i National Instruments modula NI-9242 i NI-9227. Objašnjena je metoda digitalno-analogne pretvorbe i procesi obrade signala. Analizirani su načini mjerenja snage i energije te instrumenti za mjerenja i njihov unutarnji rad. Izrađen je virtualni instrument sa funkcijom očitavanja napona i struje, te izračunom potrošnje snage i energije sustava.

Ključne riječi — LabVIEW, CompactDAQ, mjerenje snage, virtualni instrument

Abstract

In this paper, the functions of the LabVIEW software environment, the CompactDAQ platform of modular systems, and the National Instruments modules NI-9242 and NI-9227 are described. The method of digital-to-analog conversion and signal processing procedures are explained. The methods of power and energy measurement, as well as the instruments for measurement and their internal workings, are analyzed. A virtual instrument with the function of reading voltage and current, along with the calculation of system power and energy consumption, has been developed.

Keywords — LabVIEW, CompactDAQ, power measurement, virtual instrument