

# Sklopni i radionički crteži karatkerističnih djelova turbopuhala

---

**Mudri, Staša**

## Supplement / Prilog

Publication year / Godina izdavanja: **2024**

Permanent link / Trajna poveznica: <https://um.nsk.hr/um:nbn:hr:190:314556>

Rights / Prava: [Attribution 4.0 International](#)/[Imenovanje 4.0 međunarodna](#)

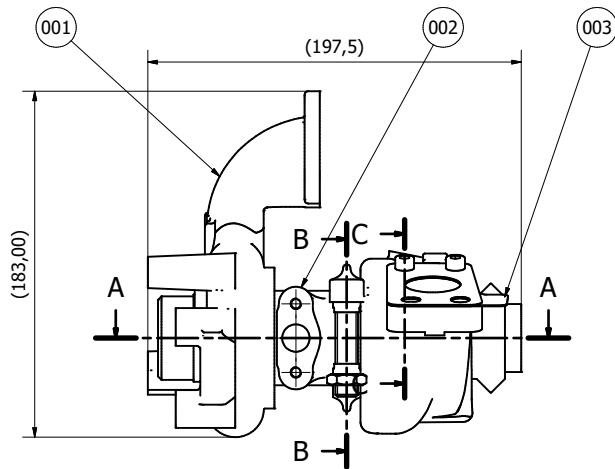
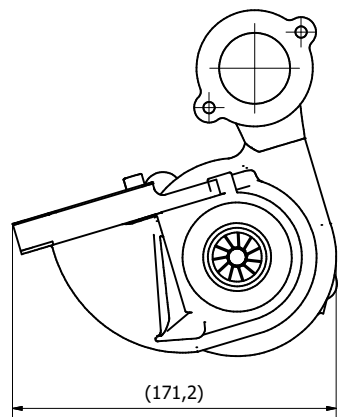
Download date / Datum preuzimanja: **2024-12-26**



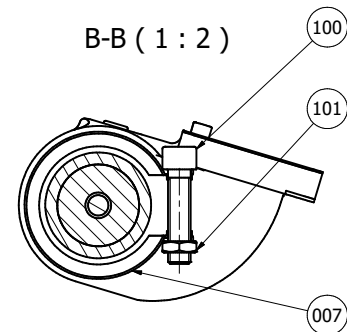
Repository / Repozitorij:

[Repository of the University of Rijeka, Faculty of Engineering](#)

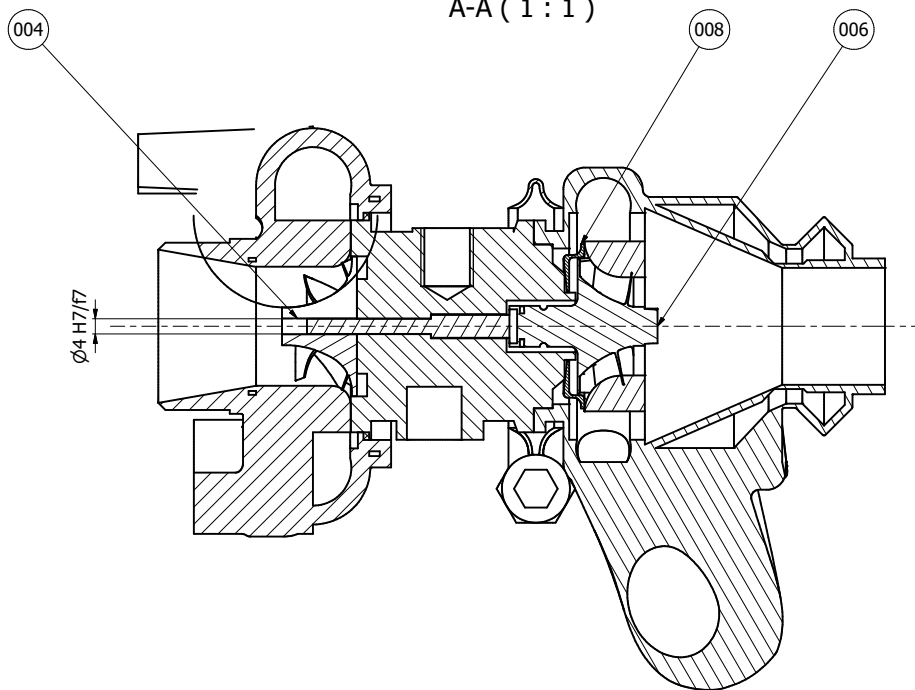




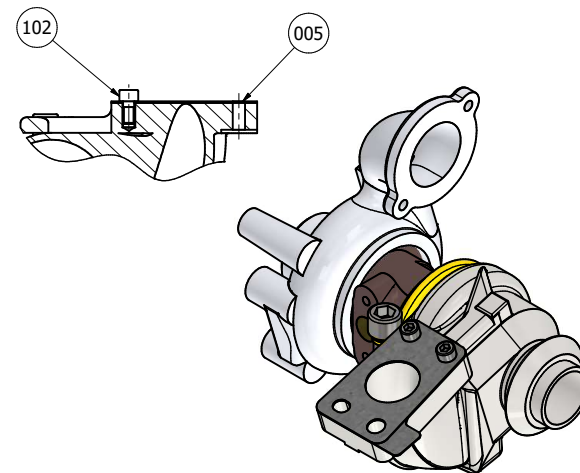
| POPIS DIJELOVA |          |                       |                          |
|----------------|----------|-----------------------|--------------------------|
| Pozicija       | Količina | Naziv dijela          | Materijal                |
| 001            | 1        | Kuciste_kompresora    | Aluminij                 |
| 002            | 1        | Kuciste_lezaja        | Nehrđajući čelični lijev |
| 003            | 1        | Kuciste_turbine       | Nehrđajući čelični lijev |
| 004            | 1        | Rotor_kompresora      | Aluminij                 |
| 005            | 1        | Brтва                 | Nehrđajući čelik         |
| 006            | 1        | Spoj_vratila_i_rotora | Aluminij                 |
| 007            | 1        | Spojnica              | Nehrđajući čelik         |
| 008            | 1        | Zastitni_poklopac     | Aluminij                 |
| 100            | 1        | DIN 912 - M12 x 50    | Steel, Mild              |
| 101            | 1        | ISO 4035 - M12        | Stainless Steel, 440C    |
| 102            | 2        | ISO 4762 - M6 x 12    | Stainless Steel, 440C    |



A-A (1:1)



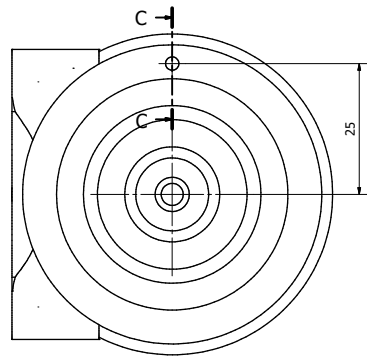
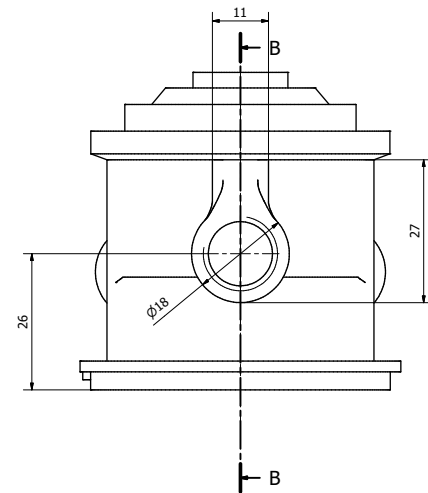
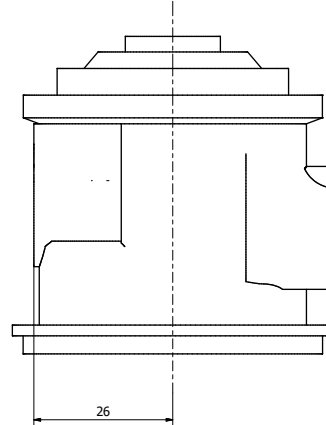
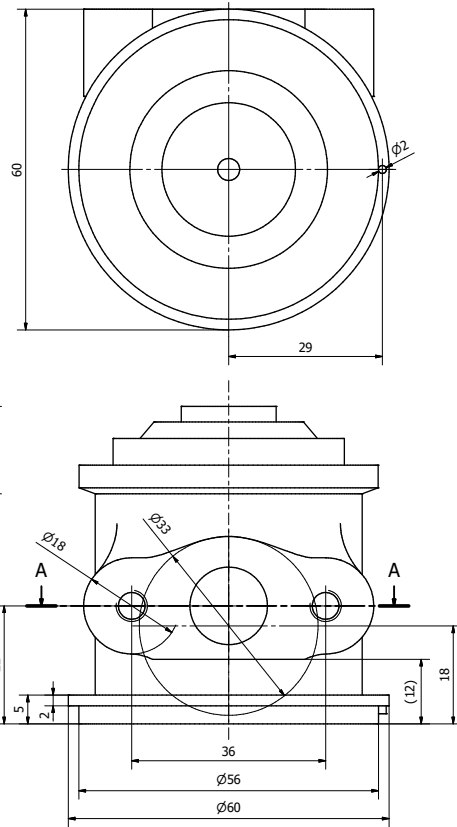
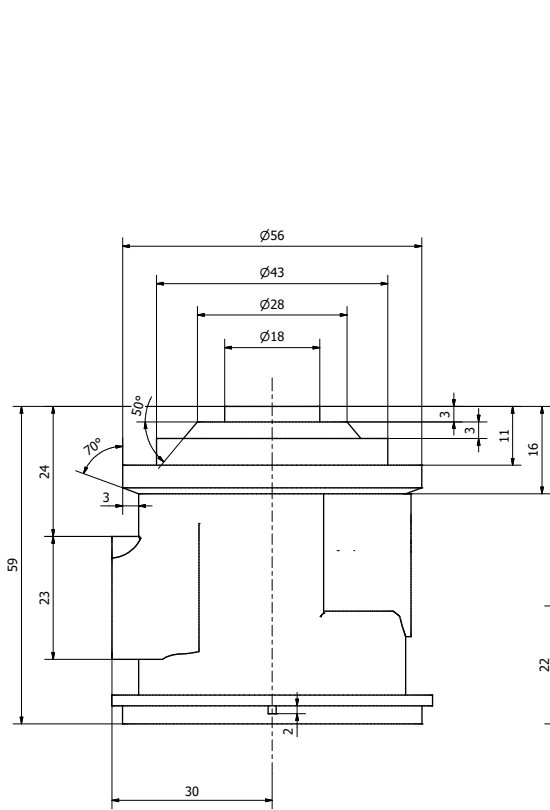
C-C (1:2), rotirano



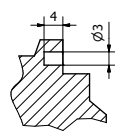
|                             |            |                                |        |                        |                       |
|-----------------------------|------------|--------------------------------|--------|------------------------|-----------------------|
| Naziv sklopa:               | Datum      | Ime i prezime                  | Potpis | Prog. br.:<br>1        | Mjerilo:<br>1 : 2     |
| Turbopuhalo                 | Nacrtao:   | Staša Mudri                    |        | List/Listova<br>1/1    | A2                    |
| Broj skl. crteža:<br>1      | Provjerio: |                                |        | Šk. god.:<br>2023./24. |                       |
|                             | Odobrio:   |                                |        |                        | Broj crteža:<br>1 / 1 |
| Tehnički fakultet<br>Rijeka |            | Naziv dijela:<br>Sklopni nacrt |        |                        |                       |

|             |                  |
|-------------|------------------|
| ISO DOSJEDI |                  |
| Ø4 H7/f7    | +0,034<br>-0,010 |

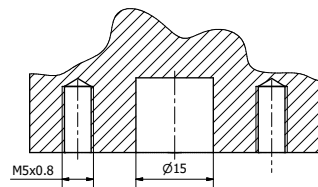




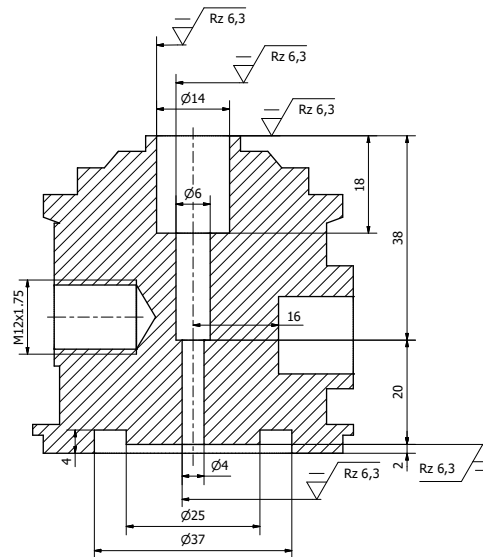
C-C (2 : 1)



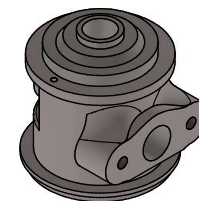
A-A (2 : 1)



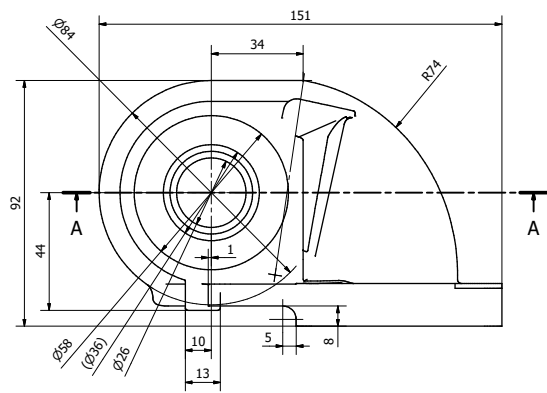
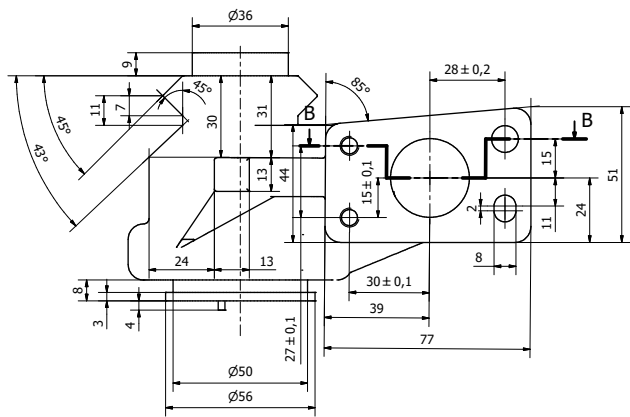
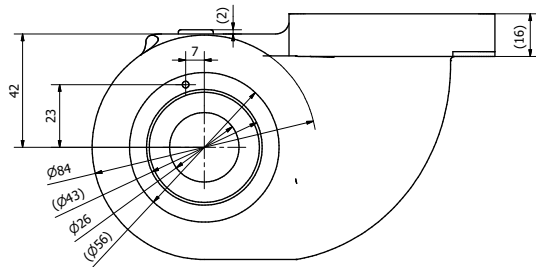
B-B (2 : 1)



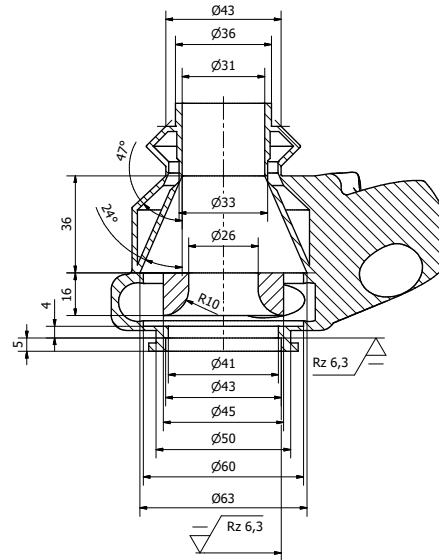
(1 : 1)



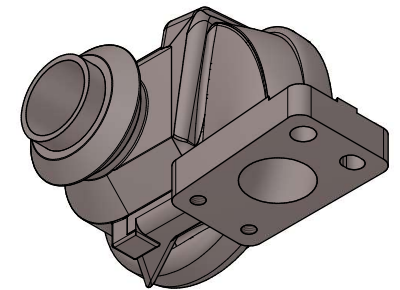
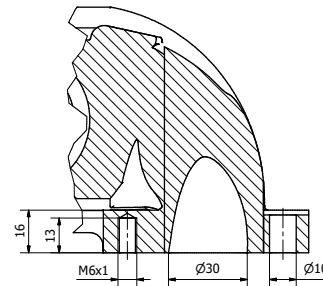
|                                |                           |                                           |                   |
|--------------------------------|---------------------------|-------------------------------------------|-------------------|
| Ime i prezime:<br>Stasa Mudri  | Obrada površine:<br>Rz 25 | Materijal:<br>Nehrđajući čelični<br>lijev | Mjerilo:<br>2 : 1 |
| Tehnički fakultet<br>Rijeka    | Datum:<br>03.09.2024.     | Broj crteža:<br>1                         | A1                |
| Naziv pozicije: Kuciste_lezaja |                           |                                           |                   |



A-A (1:1)

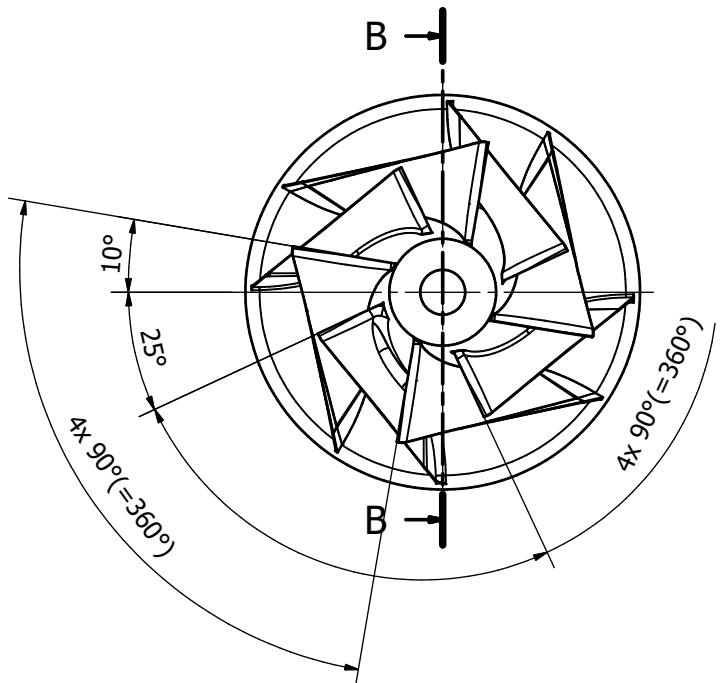


B-B (1:1)

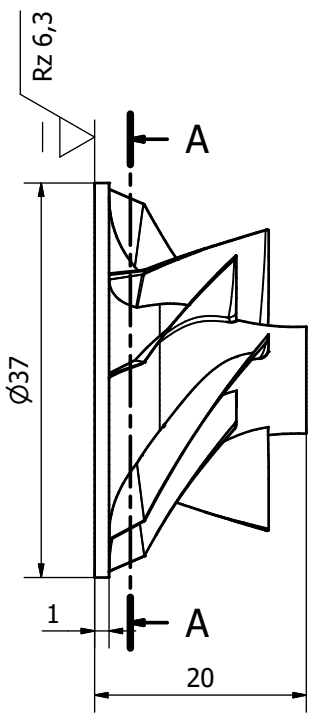
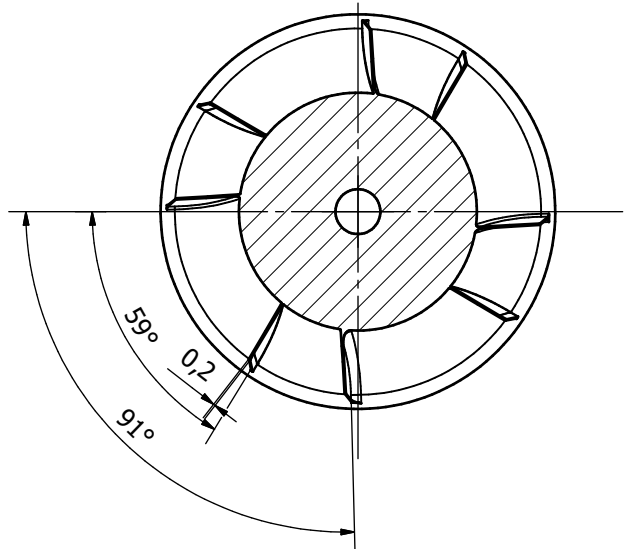


- sva nekotirana zaobljenja izvesti s R = 1

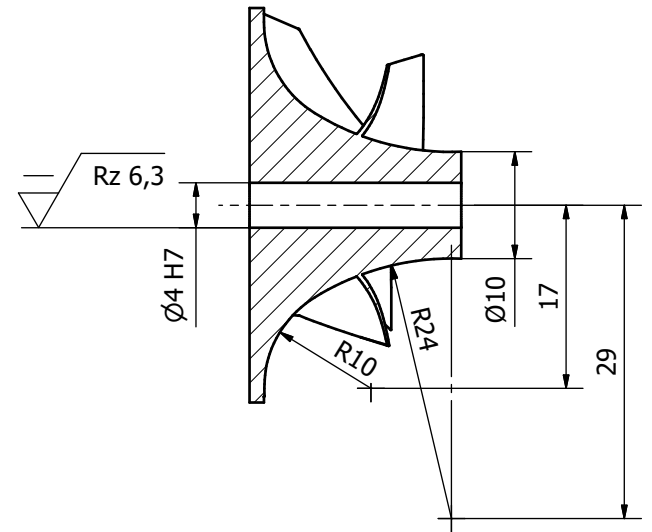
|                                 |                           |                                        |                   |
|---------------------------------|---------------------------|----------------------------------------|-------------------|
| Ime i prezime:<br>Stasa Mudri   | Obrada površine:<br>Rz 25 | Materijal:<br>Nehrđajući čelični lijev | Mjerilo:<br>1 : 1 |
| Tehnički fakultet<br>Rijeka     | Datum:<br>03.09.2024.     | Broj crteža:<br>1                      | A1                |
| Naziv pozicije: Kuciste turbine |                           |                                        |                   |



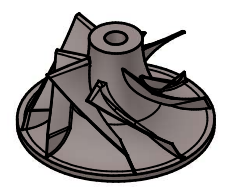
A-A (2 : 1)



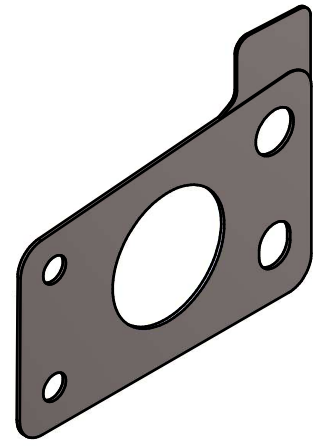
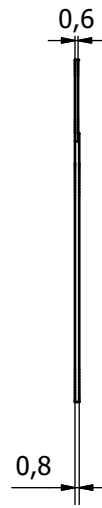
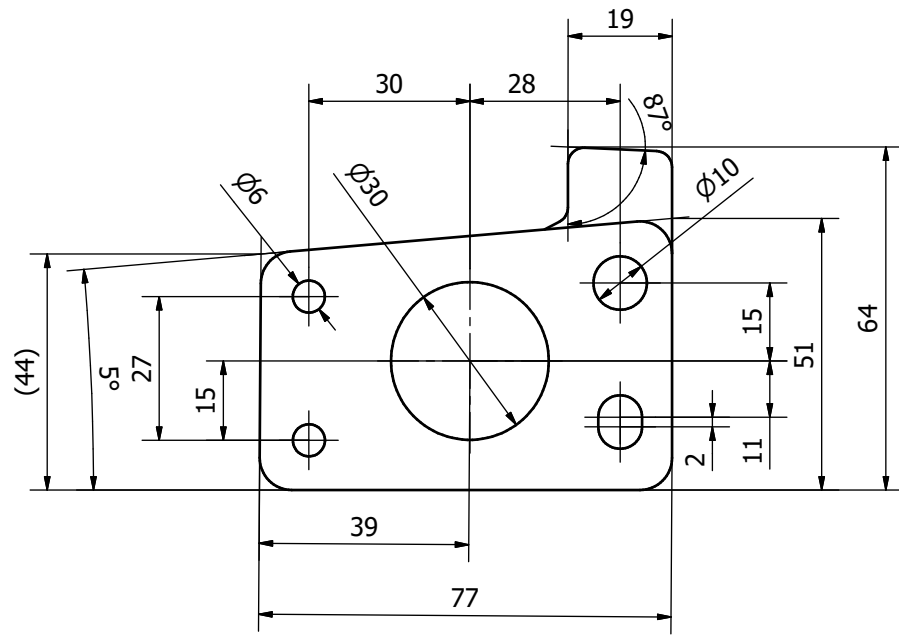
B-B (2 : 1)



(1 : 1)

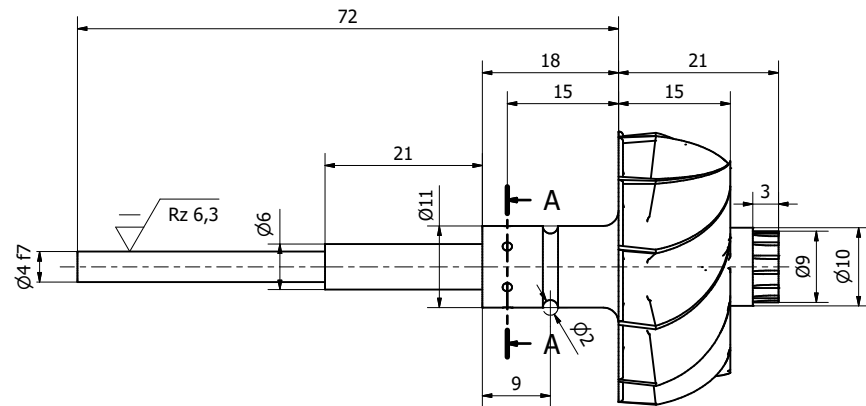
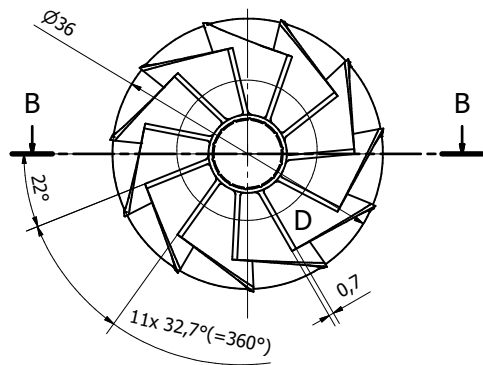


|                               |                                  |                        |                   |
|-------------------------------|----------------------------------|------------------------|-------------------|
| Ime i prezime:<br>Staša Mudri | Obrada površine:<br>Rz 25        | Materijal:<br>Aluminij | Mjerilo:<br>2 : 1 |
|                               | Datum:<br>03.09.2024.            |                        | Broj crteža:<br>1 |
| Tehnički fakultet<br>Rijeka   | Naziv pozicije: Rotor_kompresora |                        | A3                |



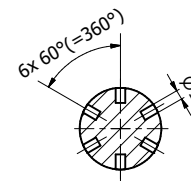
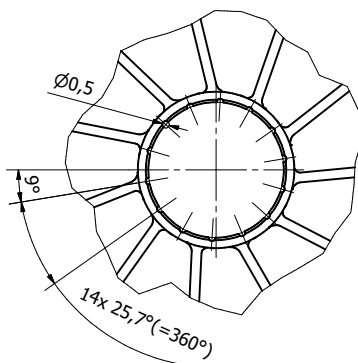
- sva nekotirana zaobljenja izvesti s R = 3

|                               |                           |  |                                |                   |
|-------------------------------|---------------------------|--|--------------------------------|-------------------|
| Ime i prezime:<br>Staša Mudri | Obrada površine:<br>Rz 25 |  | Materijal:<br>Nehrdajući čelik | Mjerilo:<br>1 : 1 |
|                               | Datum:<br>03.09.2024.     |  | Broj crteža:<br>1              |                   |
| Tehnički fakultet<br>Rijeka   | Naziv pozicije: Brtva     |  |                                | A3                |

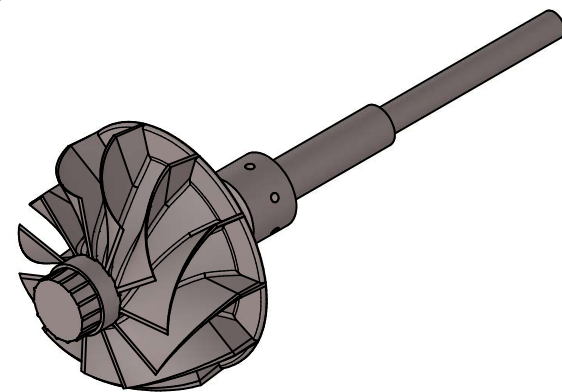
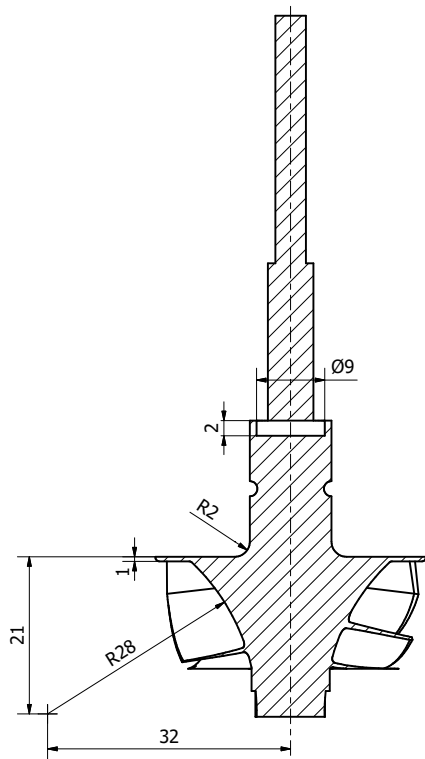


D (4 : 1)

A-A (2 : 1)

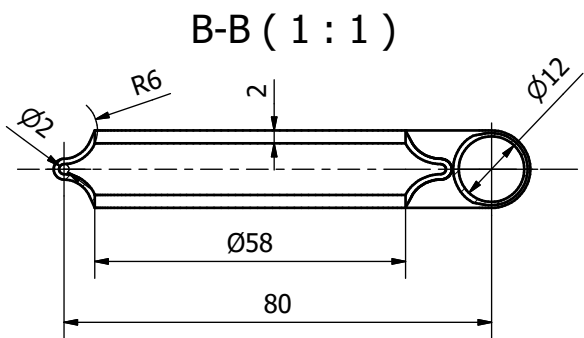
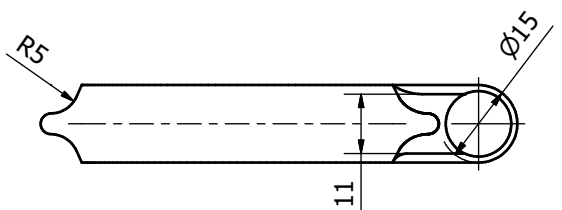
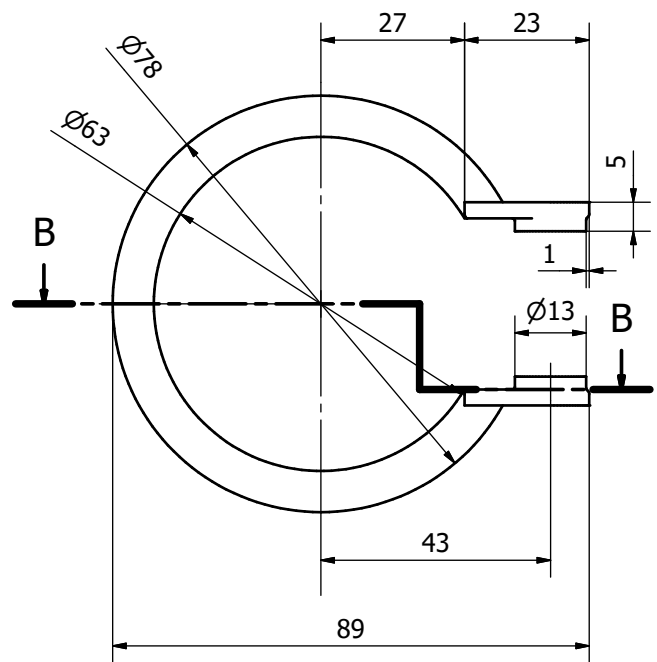


B-B (2 : 1)

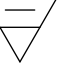
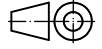


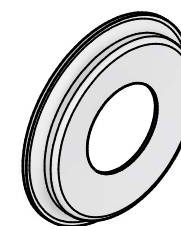
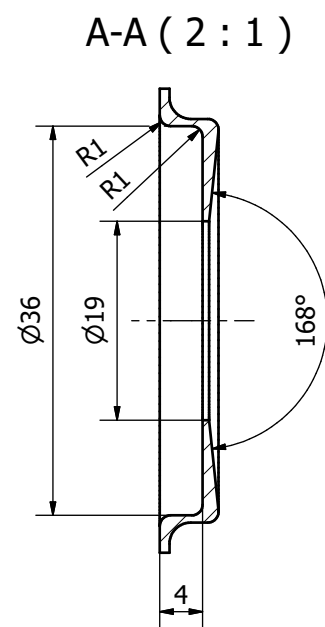
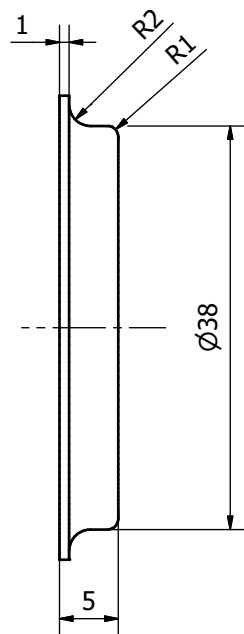
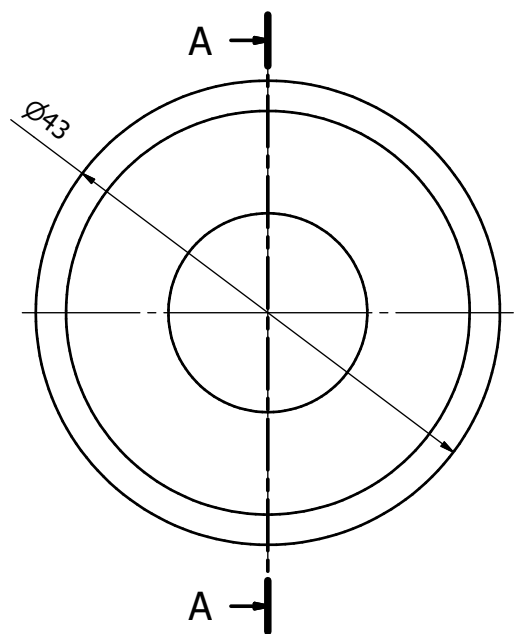
|                                       |                           |                        |                   |
|---------------------------------------|---------------------------|------------------------|-------------------|
| Ime i prezime:<br>Staša Mudri         | Obrada površine:<br>Rz 25 | Materijal:<br>Aluminij | Mjerilo:<br>2 : 1 |
| Tehnički fakultet<br>Rijeka           | Datum:<br>03.09.2024.     | Broj crteža:<br>1      | A2                |
| Naziv pozicije: Spoj_vratila_i_rotora |                           |                        |                   |


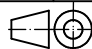




- sva nekotirana zaobljenja izvesti s  $R = 1$

|                               |                                                                                                                 |                                                                                       |                                |                   |
|-------------------------------|-----------------------------------------------------------------------------------------------------------------|---------------------------------------------------------------------------------------|--------------------------------|-------------------|
| Ime i prezime:<br>Stasa Mudri | Obrada površine:<br> Rz 25 |                                                                                       | Materijal:<br>Nehrđajući čelik | Mjerilo:<br>1 : 1 |
|                               | Datum:<br>03.09.2024.                                                                                           |  | Broj crteža:<br>1              |                   |
| Tehnički fakultet<br>Rijeka   | Naziv pozicije: Spojnica                                                                                        |                                                                                       |                                | A3                |



|                               |                                                                                                                 |                                                                                       |                        |                   |
|-------------------------------|-----------------------------------------------------------------------------------------------------------------|---------------------------------------------------------------------------------------|------------------------|-------------------|
| Ime i prezime:<br>Staša Mudri | Obrada površine:<br> Rz 25 |                                                                                       | Materijal:<br>Aluminij | Mjerilo:<br>2 : 1 |
|                               | Datum:<br>03.09.2024.                                                                                           |  | Broj crteža:<br>1      |                   |
| Tehnički fakultet<br>Rijeka   | Naziv pozicije: Zastitni_poklopac                                                                               |                                                                                       |                        | A3                |