

Redizajn spojke automobila BMW 316

Žeželić, Franko

Undergraduate thesis / Završni rad

2024

Degree Grantor / Ustanova koja je dodijelila akademski / stručni stupanj: **University of Rijeka, Faculty of Engineering / Sveučilište u Rijeci, Tehnički fakultet**

Permanent link / Trajna poveznica: <https://um.nsk.hr/um:nbn:hr:190:360509>

Rights / Prava: [Attribution 4.0 International](#)/[Imenovanje 4.0 međunarodna](#)

Download date / Datum preuzimanja: **2025-03-14**



Repository / Repozitorij:

[Repository of the University of Rijeka, Faculty of Engineering](#)



SVEUČILIŠTE U RIJECI

TEHNIČKI FAKULTET

Sveučilišni prijediplomski studij strojarstva

Završni rad

REDIZAJN SPOJKE AUTOMOBILA BMW 316

Mentorica: Prof. dr. sc. Marina Franulović, dipl. ing. stroj.

Rijeka, rujan 2024.

Franko Žeželić

0069092459

Rijeka, 12.03.2024.

Zavod: Zavod za konstruiranje
Predmet: Konstrukcijski elementi II

ZADATAK ZA ZAVRŠNI RAD

Pristupnik: **Franko Žeželić (0069092459)**
Studij: Sveučilišni prijediplomski studij strojarstva (1010)
Zadatak: **Redizajn spojke automobila BMW 316 / Redesign of BMW 316 automobile clutch**

Opis zadatka:

U okviru održavanja i sveobuhvatnog postupka poboljšanja automobila BMW 316 (E21), godine proizvodnje 1980. predviđa se i mogućnost redizajna njegove spojke. Automobil ima benzinski motor radne zapremine 1573 cm³ sa 4 cilindra i 8 ventila razvija snagu 66 kW pri 6000 o/min, a najveći okretni moment je 125 Nm pri 4000 o/min. Masa vozila je 1020 kg. U radu je potrebno napraviti demontažu spojke, analizirati dijelove i procijeniti njene karakteristike. Temeljem tih rezultata potrebno je koncipirati novo rješenje, odnosno predložiti njen redizajn za ostvarenje boljih karakteristika spojke uz mogućnost ugradnje u isti prostor. Rad treba sadržavati sve potrebne proračune, skice i nacрте.

Rad mora biti napisan prema Uputama za pisanja diplomskih / završnih radova koje su objavljene na mrežnim stranicama studija.

Zadatak uručen pristupniku: 20.03.2024.

Mentor:
prof. dr. sc. Marina Franulović

Predsjednik povjerenstva za
završni ispit:
izv. prof. dr. sc. Samir Žić

IZJAVA

Temeljem članka 7. Pravilnika o završnom radu, završnom ispitu i završetku sveučilišnih prijediplomskih studija, izjavljujem da sam postavljeni zadatak rješavao samostalno uz korištenje dostupne literature i dosad stečenog znanja te uz pravodobno izvještavanje i konzultiranje mentorice.

Rijeka, rujan 2024.

Franko Žeželić

0069092459

Zahvala

Veliko hvala mentorici prof. dr. sc. Marini Franulović, dipl. ing stroj. na ukazanom strpljenju i pomoći pri pisanju rada.

Posebno hvala i mojoj obitelji; mami Danieli, tati Rolandu i sestri Uni na pruženoj potpori.

SADRŽAJ

SADRŽAJ	5
1 UVOD	7
1.1 BMW 316.....	7
1.2 Tarna spojka	8
1.3 Redizajn spojke.....	9
2 PRORAČUN SPOJKE	10
2.1 Izmjere postojeće spojke	10
2.2 Određivanje ulaznih podataka	15
2.3 Proračun za prvi slučaj	17
2.3.1 Proračun debljine potisne ploče	17
2.3.2 Proračun dimenzija lamele	21
2.4 Proračun za drugi slučaj	24
2.4.1 Proračun debljine potisne ploče	24
2.4.2 Proračun dimenzija lamele	26
2.5 Proračun za treći slučaj	27
2.5.1 Proračun debljine potisne ploče	27
2.5.2 Proračun dimenzija lamele	27
2.6 Analiza proračuna	30
2.6.1 Provjera temperature okoline.....	30
2.6.2 Provjera radnog momenta.....	32
2.6.3 Provjera momenta inercije motora.....	34
2.6.4 Provjera brzine vrtnje motora	35
2.7 Ovisnost ulaznih podataka	36
2.7.1 Ovisnost ulaznih veličina o temperaturi okoline	36

2.7.2	Ovisnost ulaznih veličina o radnom momentu motora	39
2.7.3	Ovisnost ulaznih veličina o momentu inercije motora.....	42
2.7.4	Ovisnost ulaznih veličina o brzini vrtnje motora.....	45
3	MODELIRANJE SPOJKE.....	48
3.1	Modeliranje lamele	48
3.1.1	Tarna ploča i lisnata opruga.....	49
3.1.2	Glavna i sporedna ploča lamele	52
3.1.3	Glavina	54
3.1.4	Cilindrične zavojne opruge.....	56
3.1.5	Zatici u lameli	57
3.1.6	Usporedba redizajnirane i originalne lamele	60
3.2	Modeliranje potisne ploče sa kućištem	61
3.2.1	Potisna ploča.....	62
3.2.2	Tanjurasta opruga i žičani prsten	64
3.2.3	Kućište spojke.....	67
3.2.4	Lisnata opruga i zatici	69
3.2.5	Usporedba redizajnirane i originalne potisne ploče sa kućištem.....	70
4	ZAKLJUČAK	73
	LITERATURA.....	74
	POPIS OZNAKA I KRATICA.....	76
	SAŽETAK	78
	SUMMARY	79
	POPIS SLIKA	80
	POPIS TABLICA.....	82

1 UVOD

Spojka je potrošni element u pogonu automobila te je pri normalnom radu točno određen njezin interval izmjene od strane proizvođača. Stariji modeli automobila koriste spojke proračunate i konstruirane bez moderne tehnologije te tehnološki ne mogu konkurirati novijima. Zbog toga, mnogi proizvođači spojki nastoje poboljšati njihov dizajn kako bi mogli konkurirati na tržištu kada je potrebna izmjena spojke.

1.1 BMW 316

Njemački proizvođač automobila BMW (Bayerische Motoren Werke) predstavio je 1975. godine na Olimpijskom stadionu u Münchenu prvu generaciju modela serije 3 pod kodnim nazivom E21. Taj je automobil nasljednik tada zastarjele serije 02 koja se proizvodila od 1966. godine. Od tog modela E21 se razlikovao modernijim dizajnom, većim dimenzijama te širim i snažnijim izborom pogonskih jedinica.

U početku nudio se s tri izvedbe četverocilindričnih motora u rednoj konfiguraciji s karburatorom i jednom bregastom osovinom, različitih po svojoj radnoj zapremini (u litrama): 1.6, 1.8 i 2.0, u modelima 316, 318 i 320. U kasnijim godinama predstavljene su varijante sa šetserocilindričnim motorima zapremine 2.0 i 2.3 litre, a u nekim modelima karburator je zamijenjen izravnim ubrizgavanjem goriva te se nastali modeli 318i, 320i, 320/6 i 323i. Također, uveden je model 315 s oslabljenim 1.6 litrenim motorom [1]. Modeli su se nudili s ručnim mjenjačima s četiri ili pet stupnjeva prijenosa te automatskih mjenjačem s tri stupnja prijenosa, a pogon je bio isključivo na stražnje kotače. Proizvodnja je trajala do 1983. godine kada je model zamijenjen drugom generacijom serije 3 kodnog imena E30 [2].

BMW 316 (slika 1.1) proizvodio se od 1975. pa sve do 1983. godine čineći ga izvedbom modela E21 s najdužim vijekom proizvodnje. Predstavljao je najslabiju varijantu u čemu ga je kasnije zamijenio model 315 [1]. Automobil mase 1020 kg pokreće četverocilindrični motor s osam ventila, radne zapremine 1573 cm^3 , koji razvija snagu od 66 kW ili 90 konjskih snaga pri 6000 okretaja te 125 Nm pri 4000 okretaja u minuti. Bio je dostupan s ručnim mjenjačem s četiri te automatskim mjenjačem s tri stupnja prijenosa [3].

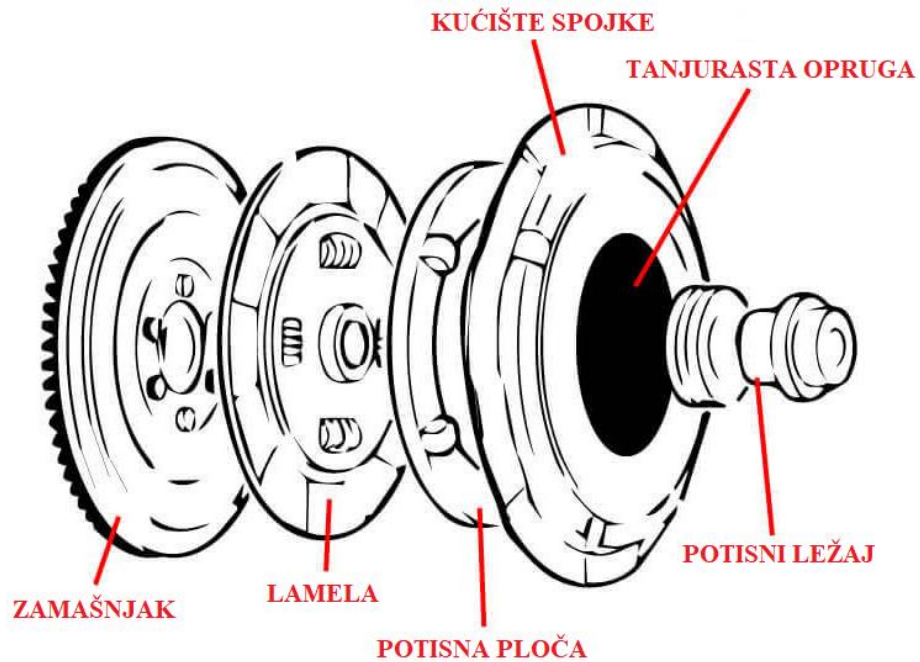


Slika 1.1 BMW 316 [4]

1.2 Tarna spojka

Spojke su strojni elementi koji služe za stalno ili povremeno spajanje dvaju vratila, odnosno za prijenos okretnog momenta s pogonskog na gonjeno vratilo. Prema funkciji mogu se podijeliti na krute, kompenzacijske, elastične i izvrstive. Izvrstive spojke odlikuje mogućnost spajanja i razdvajanja dvaju vratila, a primjeri su im tarne, hidrodinamičke i sigurnosne spojke.

Ako se povezivanje vratila, a time prijenos okretnog momenta s jednog na drugi, vrši pomoću trenja između tarnih ploha, radi se o tarnoj spojci. Postoje razne izvedbe ovisno o namjeni te se razlikuju spojke sa stožastim tarnim površinama, spojke s ravnim tarnim površinama, radijalna tarne, centrifugalna tarne i, konačno, lamelna tarne spojke. Ova izvedba može sadržavati jednu ili više lamela, a njezina upotreba je od velikog značaja u automobilskoj industriji. U automobilima se nalazi jednolamelna tarne spojka koja prenosi moment sa zamašnjaka preko lamele na ulazno vratilo mjenjača. Spojka se kontrolira papučicom koja pritišće potisni ležaj na tanjurastu oprugu koja odvaja potisnu ploču od lamele te je prijenos okretnog momenta spriječen [5]. Ovakva spojka prikazana je na slici 1.2.



Slika 1.2 Jednolamelna tarva spojka u automobilu [6]

1.3 Redizajn spojke

BMW 316 koristi suhu jednolamelnu spojku s hidrauličnim upravljanjem, prigušivanjem oscilacije u okretajima i automatskim podešavanjem [3]. Iako prikladna za upotrebu u tom vozilu, spojka ima zastarjeli dizajn te ju je moguće unaprijediti prema raznim kriterijima. U tu svrhu iz primjerka ovog vozila iz 1980. godine potrebno je izvaditi spojku te je analizirati. Nakon analize i proračuna modelira se nova spojka koja omogućuje uspješan prijenos snage s motora na mjenjač te konačno preko kotača na cestu, a svojim dizajnom nadmašuje originalnu spojku.

2 PRORAČUN SPOJKE

Proračun se vrši postupkom reverzibilnog inženjerstva, to jest analizom originalne spojke izračunavaju se dimenzije nove. Proračunom spojke kontrolira se površina tarne plohe lamele i debljina potisne ploče te se vrši za više slučajeva kako bi se osigurao rad spojke u svim uvjetima [7]. Konačno, potrebno je odrediti odgovaraju li odabrane dimenzije nove spojke ulaznim podacima te analizirati dobivene podatke.

2.1 Izmjere postojeće spojke

U svrhu dobivanja izmjera, spojku je potrebno izvaditi iz automobila te rastaviti na lamelu i potisnu ploču s kućištem. Dodatna demontaža spojke nije moguća bez njezinog oštećenja, no to je dovoljno za potrebe ovog mjerenja te daljnjeg proračuna.

Površina tarne plohe lamele ovisi o njezinom vanjskom i unutarnjem promjeru. Mjerenje tih dviju dimenzija izvršeno je pomoću metra na izvlačenje. Na njemu je očitana izmjera od 216 mm kao vanjski promjer (slika 2.1) te 144 mm kao unutarnji promjer lamele (slika 2.2).

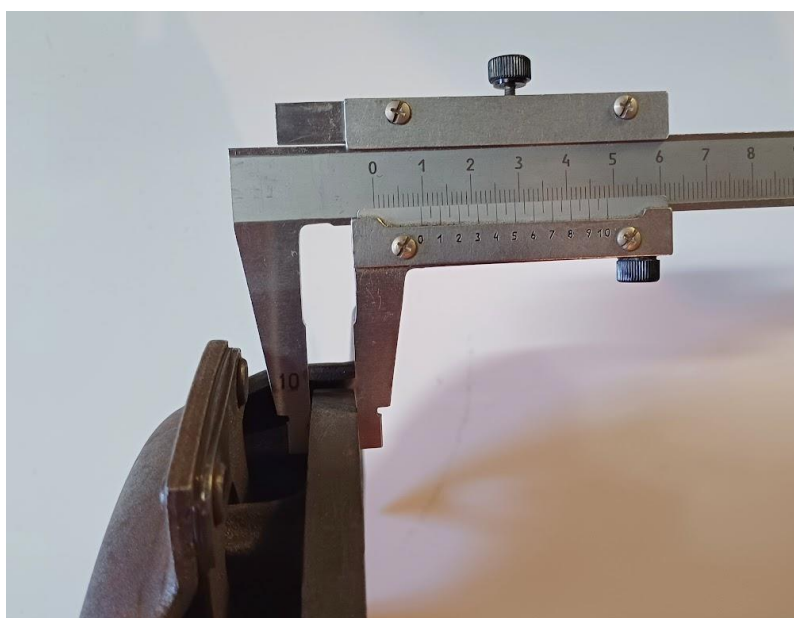


Slika 2.1 Mjerenje vanjskog promjera lamele



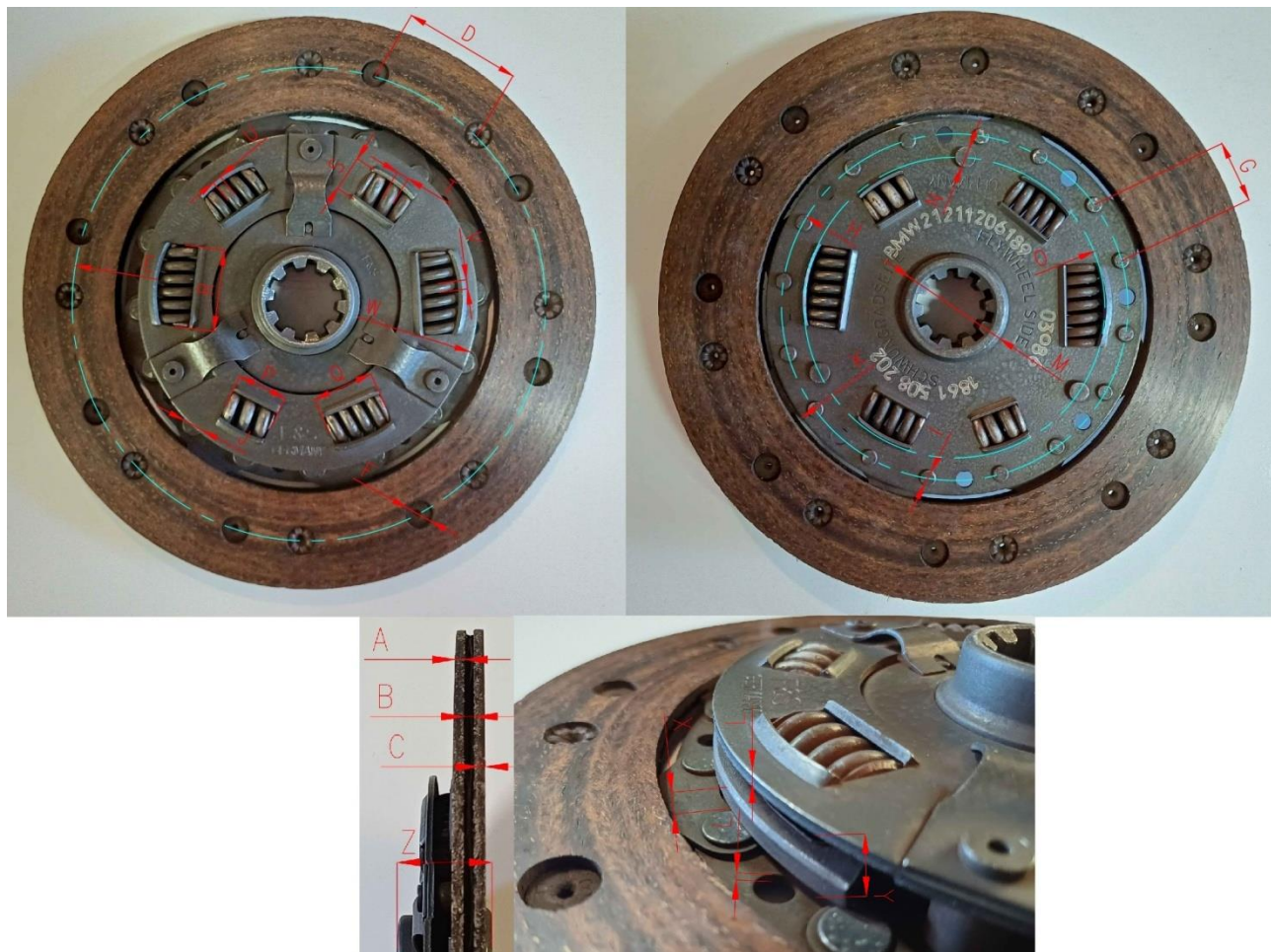
Slika 2.2 Mjerenje unutarnjeg promjera lamele

Debljinu potisne ploče najjednostavnije i najpreciznije se može dobiti uporabom pomičnog mjerila. Pomoću njega očitava se debljina u vrijednosti od 9,5 mm (slika 2.3).

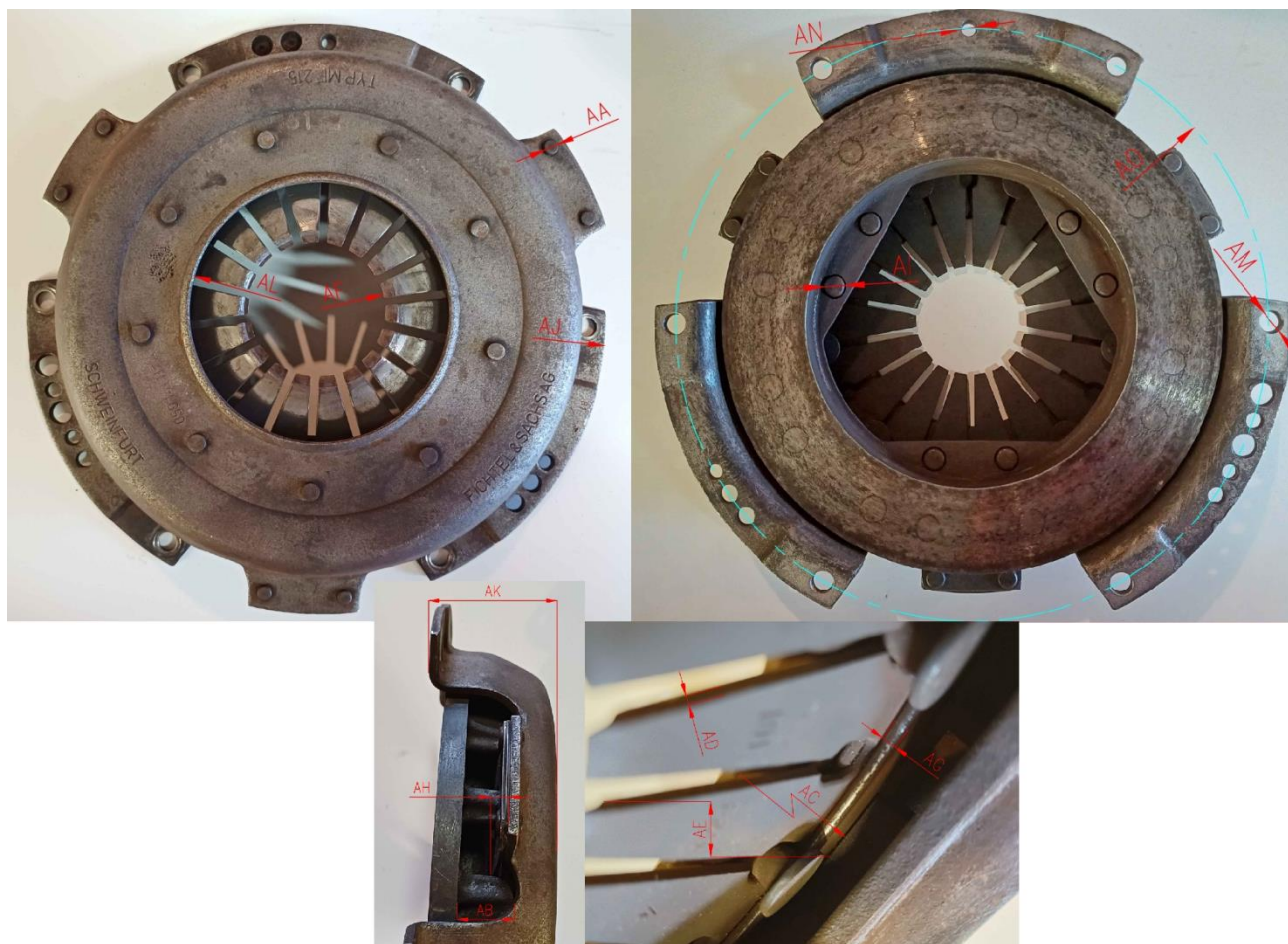


Slika 2.3 Mjerenje debljine potisne ploče

Nadalje, potrebno je uzeti izmjere koje će biti od važnosti tijekom konstruiranja spojke. Ove dimenzije se prema potrebi mogu mijenjati u procesu redizajna, no važno je omogućiti da se nova spojka nesmetano može instalirati na njeno mjesto pa izmjere koje na to utječu moraju ostati nepromijenjene. Izmjerene dimenzije su prikazane na slikama 2.4 i 2.5, a njene veličine s opisima su prikazane u tablici 2.1.



Slika 2.4: Izmjere lamele



Slika 2.5: Izmjere potisne ploče i kućišta

Tablica 2.1: Veličine izmjera na slikama 2.4 i 2.5 (u milimetrima)

A	debljina tarne ploče lamele	3
B	širina prostora između dvije tarne ploče lamele	3
C	debljina organskog sloja na tarnoj ploči lamele	2
D	udaljenost dvaju zatika na tarnoj ploči lamele	45
E	udaljenost zatika na tarnoj ploči lamele od središta lamele	90
F	širina glave zatika na tarnoj ploči lamele	10
G	udaljenost dvaju zatika na lisnatoj opruzi lamele	23
H	udaljenost zatika na lisnatoj opruzi lamele od središta lamele	64
I	širina zatika na lisnatoj opruzi lamele	5
J	širina glave zatika na lisnatoj opruzi lamele	8

K	polumjer širine glavne ploče	70
L	debljina glavne i sporedne ploče	1,5
M	širina središnjeg provrta glavne i sporedne ploče	40
N	širina zatika na glavnoj i sporednoj ploči	6
O	udaljenost zatika na glavnoj i sporednoj ploči od središta lamele	55
P	dužina kratke cilindrične zavojne opruge	18
Q	dužina srednje cilindrične zavojne opruge	22
R	dužina duge cilindrične zavojne opruge	30
S	širina cilindrične zavojne opruge	30
T	debljina kratke cilindrične zavojne opruge	4,6
U	debljina srednje cilindrične zavojne opruge	3,6
V	debljina duge cilindrične zavojne opruge	3,2
W	polumjer širine glavine i sporedne ploče	62
X	debljina širokog dijela glavine	5
Y	širina prostora između glavne i sporedne ploče	12
Z	debljina glavine	30
AA	širina zatika na potisnoj ploči	6
AB	visina rebra potisne ploče	20
AC	polumjer širine tanjuraste opruge	100
AD	debljina tanjuraste opruge	2,5
AE	visina tanjuraste opruge	12
AF	unutarnji polumjer širine provrta tanjuraste opruge	21,5
AG	debljina žičanog prstena	3
AH	visina lisnate opruge potisne ploče	5,5
AI	debljina zatika lisnate opruge potisne ploče	6
AJ	polumjer širine kućišta	135
AK	visina kućišta	52
AL	polumjer širine provrta kućišta	50
AM	širina provrta za vijak na kućištu	9
AN	širina provrta za zakovicu na kućištu	6
AO	udaljenost provrta za vijak i zatik od središta kućišta	125

2.2 Određivanje ulaznih podataka

Za potrebe ovog proračuna potrebno je poznavanje temperature okoline, radnog momenta, brzinu vrtnje motora pri radnom momentu, moment inercije radnog stroja te karakteristike sivog lijeva od kojeg je napravljena potisna ploča: njegova gustoća, specifični toplinski kapacitet, koeficijent toplinske vodljivosti i koeficijent temperaturne vodljivosti [7]. Podaci za sivi lijev iznose:

$$\rho = 7250 \text{ kg/m}^3 \text{ - gustoća sivog lijeva}$$

$$c = 540 \text{ J/(kgK)} \text{ - specifični toplinski kapacitet sivog lijeva}$$

$$\lambda = 58 \text{ W/(mK)} \text{ - koeficijent toplinske vodljivosti sivog lijeva}$$

Preostalu vrijednost možemo izračunati prema formuli (2.1):

$$a = \frac{\lambda}{\rho \cdot c} = \frac{58}{7250 \cdot 540} = 14,8 \cdot 10^{-6} \text{ m}^2/\text{s} \quad (2.1)$$

gdje je:

a - koeficijent temperaturne vodljivosti sivog lijeva

Vrijednosti su radnog momenta poznate za dva karakteristična broja okretaja: broj okretaja pri kojem motor proizvodi najveći radni moment za broj okretaja pri kojem motor razvija najveću snagu. Podaci su za najveći radni moment jednaki:

$$n_R = 4000 \text{ min}^{-1} \text{ - brzina vrtnje motora pri najvećem radnom momentu}$$

$$T_R = 125 \text{ Nm} \text{ - radni moment motora}$$

Radni moment kojeg motor razvija pri najvećoj snazi nije poznat te ga je potrebno izračunati pomoću poznate snage i broja okretaja motora, to jest izrazom (2.2) [8].

$$T_R = \frac{P_R}{\frac{2 \cdot \pi \cdot n_R}{60}} = \frac{66000}{\frac{2 \cdot \pi \cdot 6000}{60}} = 105,04 \text{ Nm} \quad (2.2)$$

gdje je:

$P_R = 66000 \text{ W}$ - najveća snaga motora

$n_R = 6000 \text{ min}^{-1}$ - brzina vrtnje pri najvećoj snazi motora

Uzimaju se dvije različite temperature okoline kako bi se osigurao rad proračunate spojke u različitim uvjetima. Prva vrijednost jednaka je sobnoj temperaturi:

$\vartheta_0 = 20 \text{ }^\circ\text{C}$ - sobna temperatura okoline

Druga se vrijednost procjenjuje kao kritična vrijednost pri kojoj se spojka mora uspješno uključivati i isključivati:

$\vartheta_0 = 50 \text{ }^\circ\text{C}$ - kritična temperatura okoline

Točan izračun momenta inercije motora nije moguć zbog kompliciranosti postupka i nedostatka potrebne tehnologije te ga je potrebno procijeniti. Vrijednost se procjenjuje uzimajući u obzir pretpostavku da je moment inercije zamašnjaka jednak polovini ukupnog momenta [9]. Proračun se nadalje pojednostavlja pod pretpostavkom da je zamašnjak idealnog cilindričnog oblika. Time su jedine potrebne veličine za računanje momenta inercije motora vanjski i unutarnji polumjer zamašnjaka te njegova masa. Masa iznosi 14 lbs što je približno jednako 6,35 kg [10], a polumjere je potrebno izmjeriti. Izračun je opisan formulom (2.3) [11].

$$I_R = 2 \cdot \frac{1}{2} \cdot m_z \cdot (r_v^2 + r_u^2) = 2 \cdot \frac{1}{2} \cdot 6,35 \cdot (0,16^2 + 0,05^2) = 0,18 \approx 0,2 \text{ kgm}^2 \quad (2.3)$$

gdje je:

I_R - moment inercije motora

$m_z = 6,35 \text{ kg}$ - masa zamašnjaka

$r_v = 0,16 \text{ m}$ - vanjski polumjer zamašnjaka

$r_u = 0,05 \text{ m}$ - unutarnji polumjer zamašnjaka

Opisani postupak dobivanja vrijednosti momenta inercije motora daje relativno veliku vrijednost te se zaokruživanjem na veće vrijednosti osigurava da je stvarni moment manji od onog s kojim ulazimo u daljnji proračun, čime se kompenzira moguća pogreška u pretpostavci temperature okoline.

2.3 Proračun za prvi slučaj

Za prvi slučaj kao ulazni podaci u proračun uzimaju se najveći radni moment, broj okretaja motora pri tom momentu te sobna temperatura okoline, dok ostali podaci; moment inercije i karakteristike sivog lijeva, ostaju isti za sve slučajeve proračuna. Proračun se vrši prema uputama iz literature [7].

2.3.1 Proračun debljine potisne ploče

Broj okretaja motora potrebno je izraziti uz pomoć okretne brzine, što se vrši prema izrazu (2.4).

$$\omega_R = \frac{2 \cdot \pi \cdot n_R}{60} = \frac{2 \cdot \pi \cdot 4000}{60} = 418,88 \text{ s}^{-1} \quad (2.4)$$

gdje je:

ω_R - kutna brzina motora

Potrebno je izračunati rad trenja potreban za savladavanje momenta inercije motora pomoću jednadžbe (2.5) te snagu trenja kod savladavanja radnog momenta pomoću jednadžbe (2.6).

$$Q_A = \frac{I_R \cdot \omega_R^2}{2} = \frac{0,2 \cdot 418,88^2}{2} = 17545,96 \text{ J} \quad (2.5)$$

gdje je:

Q_A - rad trenja potreban za savladavanje momenta inercije motora

$$Q'_R = \frac{T_R \cdot \omega_R}{2} = \frac{125 \cdot 418,88}{2} = 26179,94 \text{ W} \quad (2.6)$$

gdje je:

Q'_R - snaga trenja kod savladavanja radnog momenta

Određuje se optimalni moment ubrzanja motora prilikom klizanja spojke koji je prema izrazu (2.7) jednak radnom momentu za ovaj slučaj proračuna te najmanju i najveću vrijednost tog momenta po izrazima (2.8) i (2.9).

$$T_{Aopt} = T_R = 125 \text{ Nm} \quad (2.7)$$

gdje je:

T_{Aopt} - optimalni moment ubrzanja motora

$$T_{AL} = \frac{T_R}{2} = \frac{125}{2} = 62,5 \text{ Nm} \quad (2.8)$$

gdje je:

T_{AL} - najmanji moment ubrzanja motora

$$T_{AH} = 2 \cdot T_R = 2 \cdot 125 = 250 \text{ Nm} \quad (2.9)$$

gdje je:

T_{AH} - najveći moment ubrzanja motora

Isto tako, određuje se optimalno, maksimalno i minimalno trajanje klizanja spojke između potisne ploče i zamašnjaka formulama (2.10), (2.11) i (2.12).

$$t_{3opt} = \frac{Q_A}{Q'_R} = \frac{17545,96}{26179,94} = 0,67 \text{ s} \quad (2.10)$$

gdje je:

t_{3opt} - optimalno trajanje klizanja lamele

$$t_{3max} = \frac{I_R \cdot \omega_R}{T_{AL}} = \frac{0,2 \cdot 418,88}{62,5} = 1,34 \text{ s} \quad (2.11)$$

gdje je:

$t_{3\max}$ - maksimalno trajanje klizanja lamele

$$t_{3\min} = \frac{I_R \cdot \omega_R}{T_{AH}} = \frac{0,2 \cdot 418,88}{250} = 0,34 \text{ s} \quad (2.12)$$

gdje je:

$t_{3\min}$ - minimalno trajanje klizanja lamele

Konačno, u izrazu (2.13) izračunata je granična debljina potisne ploče te se točna debljina zaokružena na cijeli broj određuje izrazom (2.14). Ova veličina nije konačna te se koristi kao takva jedino ako se pokaže kao kritična vrijednost za sve slučajeve proračuna.

$$s_{\text{gran}} = \frac{3}{4} \cdot \sqrt{\frac{\pi \cdot \lambda \cdot t_{3\max}}{2 \cdot \rho \cdot c}} = \frac{3}{4} \cdot \sqrt{\frac{\pi \cdot 58 \cdot 1,34}{2 \cdot 7250 \cdot 540}} = 0,00419 \text{ m} = 4,19 \text{ mm} \quad (2.13)$$

gdje je:

s_{gran} - granična debljina potisne ploče

$$s \geq 1,2 \cdot s_{\text{gran}} = 1,2 \cdot 4,19 = 5,03 \text{ mm} \quad (2.14)$$

$$s = 6 \text{ mm}$$

gdje je:

s - usvojena debljina potisne ploče

2.3.2 Proračun dimenzija lamele

U svrhu određivanja dimenzija lamele, to jest njezinog vanjskog i unutarnjeg promjera, potrebno je izračunati površinu tarne plohe lamele. To se vrši pomoću faktora β_{AE} za sivi lijev, organsku oblogu te njihovog zajedničkog faktora. Faktor za sivi lijev je potrebno izračunati jednadžbom (2.15), koja uz već zadane podatke zahtijeva i poznavanje najviše dopuštene temperature za tarne par sivog lijeva i organske obloge koja je jednaka 300 °C. Faktor za organsku oblogu poznat je te iznosi:

$\beta''_{AE} = 0 \text{ JW/mm}^4$ - faktor za organsku oblogu

$$\beta'_{AE} = \frac{9 \cdot \pi}{32} \cdot \lambda \cdot \rho \cdot c \cdot (\vartheta_{dop} - \vartheta_0)^2 \quad (2.15)$$

$$\beta'_{AE} = \frac{9 \cdot \pi}{32} \cdot 58 \cdot 7250 \cdot 540 \cdot (300 - 20)^2 = 1,573 \cdot 10^{13} \text{ JW/m}^4 = 15,73 \text{ JW/mm}^4$$

gdje je:

$\vartheta_{dop} = 300 \text{ °C}$ - najviša dopuštena temperatura za tarne par sivog lijeva i organske obloge

β'_{AE} - faktor za sivi lijev

Zajednički faktor za tarne par definiran je izrazom (2.16), a s obzirom na to da je broj uključivanja spojke nepoznat, potrebno ga je korigirati u izrazu (2.17).

$$\beta_{AE} = (\sqrt{\beta'_{AE}} + \sqrt{\beta''_{AE}})^2 = (\sqrt{15,73} + \sqrt{0})^2 = 15,73 \text{ JW/mm}^4 \quad (2.16)$$

gdje je:

β_{AE} - zajednički faktor za tarne par

$$\beta_{\text{dop}}^{\sim} = 0,4 \cdot \beta_{\text{AE}} = 0,4 \cdot 15,73 = 6,29 \text{ JW/mm}^4 \quad (2.17)$$

gdje je:

$\beta_{\text{dop}}^{\sim}$ - korigirani zajednički faktor za tarni par

S obzirom na to da je debljina lamele uvećana u odnosu na graničnu debljinu lamele, porast temperature je povećan za 3 %. Zbog toga je potrebno izvršiti još jednu korekciju na zajednički faktor te je formulom (2.18) izračunat konačan zajednički faktor za tarni par.

$$\beta_{\text{dop}} = \frac{\beta_{\text{dop}}^{\sim}}{(\Delta\vartheta_1/\Delta\vartheta_1^{\infty})^2} = \frac{6,29}{1,03^2} = 5,93 \text{ JW/mm}^4 \quad (2.18)$$

gdje je:

β_{dop} - konačan zajednički faktor za tarni par

$\Delta\vartheta_1/\Delta\vartheta_1^{\infty} = 1,03$ - povećanje porasta temperature

Zatim je moguće izračunati i minimalnu površinu po izrazu (2.19) te potrebnu površinu dodira svih tarnih parova prema izrazu (2.20).

$$A_{\text{min}}^* = 2 \cdot \sqrt{\frac{Q_A \cdot Q'_R}{\beta_{\text{dop}}}} = 2 \cdot \sqrt{\frac{17545,96 \cdot 26179,94}{5,93}} = 17601,55 \text{ mm}^2 \quad (2.19)$$

gdje je:

A_{min}^* - minimalna površina dodira tarnih parova

$$A_{\text{potrebno}}^* = A_{\text{min}}^* \cdot \frac{\frac{T_{AH}}{T_R} + 1}{2 \cdot \sqrt{\frac{T_{AH}}{T_R}}} = 17601,55 \cdot \frac{\frac{250}{125} + 1}{2 \cdot \sqrt{\frac{250}{125}}} = 18669,27 \text{ mm}^2 \quad (2.20)$$

gdje je:

A_{potrebno}^* - potrebna površina dodira tarnih parova

Za računanje potrebne površine dodira za samo jedan tarni par, potrebno je iz tablice 2.2 iščitati korelacijski faktor. Formula je za računanje površine definirana izrazom (2.21).

Tablica 2.2: Korelacijski faktori za tarne parove [7]

Tarni par	Bez prisustva ulja			S prisustvom ulja			
	čelik, nitriran/ čelik, nitriran	organska obloga/ sivi lijev	sinter-bronca/ čelik	čelik, kaljen/ čelik, kaljen	sinter-bronca/ čelik	sinter-željezo/ čelik	papir/ čelik
Koeficijenti trenja klizanja μ / vodilice μ_0	0,35 / 0,35		0,25 / 0,35	0,06 / 0,06	0,07 / 0,06	0,08 / 0,06	0,11 / 0,06
$r = (1 - \mu_0\mu) / (1 + \mu_0\mu)$	0,782		0,839	0,99283	0,99164	0,99045	0,9869
$2k_2 \approx 2 / (1 + \mu\mu_0)$	1,78 (39%)		1,84 (30%)	1,99 (1,4%)	1,99 (1,6%)	1,99 (1,9%)	1,99 (2,6%)
$4k_4 = (1 - r^4) / (1 - r)$	2,87 (63%)		3,13 (50%)	3,94 (2,8%)	3,96 (3,3%)	3,95 (3,8%)	3,92 (5,1%)
$6k_6 = (1 - r^6) / (1 - r)$	3,54 (77%)		4,04 (65%)	5,87 (4,2%)	5,89 (4,9%)	5,87 (5,6%)	5,80 (7,6%)

$$A_{1\text{potrebno}} = \frac{A_{\text{potrebno}}^*}{jk_j} = \frac{18669,27}{1,78} = 10488,35 \text{ mm}^2 \quad (2.21)$$

gdje je:

$A_{1\text{potrebno}}$ - potrebna površina dodira jednog tarnog para

$jk_j = 1,78$ - korelacijski faktor za tarni par

Iako je površina tarne plohe izračunata, konačne se dimenzije lamele još ne određuju te se tek nakon proračunavanja sva tri slučaja određuje kritična veličina površine po kojoj se određuju vanjski i unutarnji promjer lamele.

2.4 Proračun za drugi slučaj

U ovom se slučaju također uzima u obzir rad spojke pri temperaturi okoline od 20 °C, ali ovaj put pri najvećoj snazi motora i pripadajućim brojem okretaja. Tijek je proračuna isti kao i u prvom slučaju.

2.4.1 Proračun debljine potisne ploče

Drugačiji broj okretaja prema izrazu (2.4) uzrokuje drugačiju kutnu brzinu.

$$\omega_R = \frac{2 \cdot \pi \cdot n_R}{60} = \frac{2 \cdot \pi \cdot 6000}{60} = 628,32 \text{ s}^{-1} \quad (2.4)$$

Rad trenja za savladavanje momenta inercije motora te snaga trenja potrebna za savladavanje radnog momenta računaju se jednadžbama (2.5) i (2.6).

$$Q_A = \frac{I_R \cdot \omega_R^2}{2} = \frac{0,2 \cdot 628,32^2}{2} = 39478,42 \text{ J} \quad (2.5)$$

$$Q'_R = \frac{T_R \cdot \omega_R}{2} = \frac{105,04 \cdot 628,32}{2} = 33000 \text{ W} \quad (2.6)$$

Formulama (2.7), (2.8) i (2.9), tim redoslijedom, računaju se optimalni, najmanji i najveći momenti ubrzanja motora.

$$T_{Aopt} = T_R = 105,04 \text{ Nm} \quad (2.7)$$

$$T_{AL} = \frac{T_R}{2} = \frac{105,04}{2} = 52,52 \text{ Nm} \quad (2.8)$$

$$T_{AH} = 2 \cdot T_R = 2 \cdot 105,04 = 210,08 \text{ Nm} \quad (2.9)$$

Proporcionalno tome, izračunavaju se optimalno, maksimalno i minimalno trajanje klizanja lamele pomoću jednadžbi (2.10), (2.11) i (2.12).

$$t_{3opt} = \frac{Q_A}{Q'_R} = \frac{39478,42}{33000} = 1,2 \text{ s} \quad (2.10)$$

$$t_{3max} = \frac{I_R \cdot \omega_R}{T_{AL}} = \frac{0,2 \cdot 628,32}{52,52} = 2,39 \text{ s} \quad (2.11)$$

$$t_{3min} = \frac{I_R \cdot \omega_R}{T_{AH}} = \frac{0,2 \cdot 628,32}{210,08} = 0,6 \text{ s} \quad (2.12)$$

Granična debljina potisne ploče dobiva se izrazom (2.13) te se konačno korekcijom pomoću izraza (2.14) dobiva vrijednost debljine potisne ploče za drugi slučaj proračuna.

$$s_{gran} = \frac{3}{4} \cdot \sqrt{\frac{\pi \cdot \lambda \cdot t_{3max}}{2 \cdot \rho \cdot c}} = \frac{3}{4} \cdot \sqrt{\frac{\pi \cdot 58 \cdot 2,39}{2 \cdot 7250 \cdot 540}} = 0,0056 \text{ m} = 5,6 \text{ mm} \quad (2.13)$$

$$s \geq 1,2 \cdot s_{gran} = 1,2 \cdot 5,6 = 6,72 \text{ mm} \quad (2.14)$$

$$s = 7 \text{ mm}$$

2.4.2 Proračun dimenzija lamele

Zbog zajedničkih ulaznih podataka u jednadžbama (2.15), (2.16), (2.17) i (2.18), dobivaju se jednake vrijednosti faktora β_{AE} za sivi lijev i organsku oblogu te njihovog konačnog zajedničkog faktora koji iznosi:

$$\beta_{dop} = 5,93 \text{ JW/mm}^4$$

Nadalje, proračun se razlikuje zbog drugačijih vrijednosti rada trenja za savladavanje momenta inercije motora i snage trenja za savladavanje radnog momenta. Te veličine utječu na minimalnu površinu dodira svih tarnih parova prema izrazu (2.19).

$$A_{\min}^* = 2 \cdot \sqrt{\frac{Q_A \cdot Q'_R}{\beta_{dop}}} = 2 \cdot \sqrt{\frac{39478,42 \cdot 33000}{5,93}} = 29642,51 \text{ mm}^2 \quad (2.19)$$

Kao posljedica toga, mijenja se i potrebna površina dodira tarnih parova spojke, koja se računa formulom (2.20).

$$A_{\text{potrebno}}^* = A_{\min}^* \cdot \frac{\frac{T_{AH}}{T_R} + 1}{2 \cdot \sqrt{\frac{T_{AH}}{T_R}}} = 29642,51 \cdot \frac{\frac{210,08}{105,04} + 1}{2 \cdot \sqrt{\frac{210,08}{105,04}}} = 31440,63 \text{ mm}^2 \quad (2.20)$$

Korekcijski faktor prema tablici 2.2 ostaje jednak kao i u prvom slučaju te se može izračunati potrebna površina dodira jednog tarnog para izrazom (2.21).

$$A_{1\text{potrebno}} = \frac{A_{\text{potrebno}}^*}{jk_j} = \frac{31440,63}{1,78} = 17663,27 \text{ mm}^2 \quad (2.21)$$

2.5 Proračun za treći slučaj

S obzirom na to da su vrijednosti debljine potisne ploče i površine tarne plohe u drugom slučaju proračuna veće od onih u prvom, u ovom se slučaju također uzimaju u obzir rad motora pri najvećoj snazi i pripadajući broj okretaja. Razlika je što se ovaj put pretpostavlja utjecaj kritične temperature okoline.

2.5.1 Proračun debljine potisne ploče

Ovaj dio proračuna ne zahtijeva poznavanje temperature okoline te su svi ulazni podaci jednaki onima u drugom slučaju proračuna. S obzirom na to da je tijek proračuna jednak, ne razlikuje se ni krajnje rješenje te se zaključuje da je debljina potisne ploče jednaka:

$$s = 7 \text{ mm}$$

2.5.2 Proračun dimenzija lamele

Potrebno je iznova izračunati faktor β_{AE} za sivi lijev pomoću jednadžbe (2.15) jer promjena temperature okoline utječe na njegovu vrijednost. Veličine dopuštene temperature za tarni par te faktora β_{AE} za organsku oblogu ostaju nepromijenjene te iznose:

$$\vartheta_{dop} = 300 \text{ }^{\circ}\text{C}$$

$$\beta''_{AE} = 0 \text{ JW/mm}^4$$

$$\beta'_{AE} = \frac{9 \cdot \pi}{32} \cdot \lambda \cdot \rho \cdot c \cdot (\vartheta_{dop} - \vartheta_0)^2 \quad (2.15)$$

$$\beta'_{AE} = \frac{9 \cdot \pi}{32} \cdot 58 \cdot 7250 \cdot 540 \cdot (300 - 50)^2 = 1,254 \cdot 10^{13} \text{ JW/m}^4 = 12,54 \text{ JW/mm}^4$$

Nadalje, određuje se faktor β_{AE} za tarni par u formuli (2.16) koji se zbog nepoznatog broja uključivanja korigira formulom (2.17) te se zbog povećanja porasta temperature uzrokovanog uvećanom debljinom potisne ploče zaključuje konačna vrijednost u izrazu (2.18). Povećanje porasta temperature ostaje nepromijenjeno te je jednako:

$$\Delta\vartheta_1/\Delta\vartheta_1^\infty = 1,03$$

$$\beta_{AE} = (\sqrt{\beta'_{AE}} + \sqrt{\beta''_{AE}})^2 = (\sqrt{12,54} + \sqrt{0})^2 = 12,54 \text{ JW/mm}^4 \quad (2.16)$$

$$\beta_{\text{dop}}^{\sim} = 0,4 \cdot \beta_{AE} = 0,4 \cdot 12,54 = 5,02 \text{ JW/mm}^4 \quad (2.17)$$

$$\beta_{\text{dop}} = \frac{\beta_{\text{dop}}^{\sim}}{(\Delta\vartheta_1/\Delta\vartheta_1^\infty)^2} = \frac{5,02}{1,03^2} = 4,73 \text{ JW/mm}^4 \quad (2.18)$$

U izrazima (2.19), (2.20) i (2.21) računaju se minimalna i potrebna površina dodira svih tarnih parova te potrebna površina dodira jednog tarnog para, to jest površina tarne plohe lamele. Vrijednosti rada trenja za savladavanje momenta inercije motora, snage trenja za savladavanje radnog momenta, najvećeg momenta ubrzanja motora te korelacijskog faktora za tarni par očitano iz tablice 2.2 odgovaraju onima iz drugog slučaja proračuna te iznose:

$$Q_A = 39478,42 \text{ J}$$

$$Q'_R = 33000 \text{ W}$$

$$T_{AH} = 210,08 \text{ Nm}$$

$$jk_j = 1,78$$

$$A_{\text{min}}^* = 2 \cdot \sqrt{\frac{Q_A \cdot Q'_R}{\beta_{\text{dop}}}} = 2 \cdot \sqrt{\frac{39478,42 \cdot 33000}{4,73}} = 33199,61 \text{ mm}^2 \quad (2.19)$$

$$A_{\text{potrebno}}^* = A_{\text{min}}^* \cdot \frac{\frac{T_{AH}}{T_R} + 1}{2 \cdot \sqrt{\frac{T_{AH}}{T_R}}} = 33199,61 \cdot \frac{\frac{210,08}{105,04} + 1}{2 \cdot \sqrt{\frac{210,08}{105,04}}} = 35213,5 \text{ mm}^2 \quad (2.20)$$

$$A_{1\text{potrebno}} = \frac{A_{\text{potrebno}}^*}{jk_j} = \frac{35213,5}{1,78} = 19782,87 \text{ mm}^2 \quad (2.21)$$

S obzirom na to da su vrijednosti debljine potisne ploče i površine lamele najveće u ovom slučaju, može ga se smatrati kritičnim te se usvajaju konačne vrijednosti. Zbog toga se može odrediti dimenzije vanjskog i unutarnjeg promjera lamele. U tu svrhu potrebno je prvo odrediti površinu postojeće lamele prema formuli (2.22).

$$A'_1 = \frac{\pi}{4} (D'_B{}^2 - d'_b{}^2) = \frac{\pi}{4} (216^2 - 144^2) = 20357,52 \text{ mm}^2 \quad (2.22)$$

gdje je:

A'_1 - površina postojeće lamele

$D'_B = 216$ mm - vanjski promjer postojeće lamele

$d'_b = 144$ mm - unutarnji promjer postojeće lamele

Iz razloga što površina tarne plohe postojeće spojke nije značajno veća od proračunate potrebne, nema velike mogućnost za njeno smanjenje. No, smanjenjem oba promjera lamele moguće je smanjiti dimenzije spojke uz zadržavanje potrebne dodirne plohe za njezin ispravan rad. To je korisno zbog postizanja manjeg momenta inercije što omogućuje manje gubitke u prijenosu snage s motora na kotače te općenito bolje specifikacije automobila poput ubrzanja i potrošnje goriva.

Pretpostavljene dimenzije za redizajniranu spojku su 207 mm kao vanjski te 132 mm kao unutarnji promjer. Potrebno je provjeriti odgovaraju li ove vrijednosti graničnom slučaju pomoću izraza (2.22).

$$A_1 = \frac{\pi}{4}(D_B^2 - d_b^2) = \frac{\pi}{4}(207^2 - 132^2) = 19968,75 \text{ mm}^2 \quad (2.22)$$

gdje je:

A_1 - površina redizajnirane lamele

$D_B = 207 \text{ mm}$ - vanjski promjer redizajnirane lamele

$d_b = 132 \text{ mm}$ - unutarnji promjer redizajnirane lamele

Uzevši u obzir da površina redizajnirane lamele zadovoljava potrebnu površinu dodira tarne plohe, to jest $A_1 > A_{1\text{potrebno}}$ odnosno $19968,75 \text{ mm}^2 > 20357,52 \text{ mm}^2$ usvajaju se pretpostavljene dimenzije lamele. S obzirom na to da je promatran kritični slučaj, prilikom normalne svakodnevne vožnje automobila, spojka se može smatrati predimenzioniranom.

2.6 Analiza proračuna

Potrebno je izvršiti analizu dobivenih podataka kako bi se ustanovilo odgovaraju li svi ulazni podaci izračunatim veličinama. Provjera se vrši za temperaturu okoline, radni moment, moment inercije i brzinu vrtnje motora na način da se odjednom testira samo jedna ulazna vrijednost dok su ostale konstantne te tako za svaku od četiri veličine. Nakon toga, kroz sve četiri analize mijenjaju se vrijednosti ulaznih podataka te se dobiva njihov međusobni odnos pa se može utvrditi ponašanje spojke u raznim uvjetima i približno zaključiti kritične uvjete za njezin ispravan rad.

2.6.1 Provjera temperature okoline

Pošto su dobiveni podaci izračunati za treći slučaj proračuna, preostali ulazni podaci osim temperature okoline su jednaki onima iz tog slučaja. Potrebno je utvrditi da pri tim uvjetima proračunata spojka može podnijeti temperaturu od barem 50 °C kakva je uzeta u obzir pri izračunu.

Površina jednog tarnog para je već izračunata te je pomoću nje potrebno odrediti vrijednost potrebne površine dodira svih tarnih parova preko jednadžbe (2.23). Korelacijski faktor i dalje nosi istu vrijednost.

$$A_{\text{potrebno}}^* = A_1 \cdot jk_j = 19968,75 \cdot 1,78 = 35544,37 \text{ mm}^2 \quad (2.23)$$

Iz tog podatka može se odrediti minimalna površina dodira svih tarnih parova izrazom (2.24). Vrijednost najvećeg momenta ubrzanja radnog stroja ne zahtijeva poznavanje temperature okoline pa se ona izjednačava s temperaturom u trećem slučaju proračuna iako ta veličina nije nužno važna za izračun jer se u jednadžbi poništava.

$$A_{\text{min}}^* = \frac{A_{\text{potrebno}}^*}{\frac{T_{AH}}{T_R} + 1} = \frac{35544,37}{\frac{210,08}{105,04} + 1} = 33511,56 \text{ mm}^2 \quad (2.24)$$

$$2 \cdot \sqrt{\frac{T_{AH}}{T_R}} \quad 2 \cdot \sqrt{\frac{210,08}{105,04}}$$

Nadalje, računa se konačni faktor β_{AE} za tarni par po formuli (2.25) te zbog od prije poznatoga povećanja porasta temperature za 3 % korigirani faktor formulom (2.26) i zatim nekorrigirani zajednički faktor za tarni par prema izrazu (2.27). Temperatura okoline ne utječe na rad trenja potreban za savladavanje momenta inercije motora i snagu trenja kod savladavanja radnog momenta te se za njih koriste vrijednosti proračunate u trećem slučaju.

$$\beta_{\text{dop}} = \frac{4 \cdot Q_A \cdot Q'_R}{A_{\text{min}}^*} = \frac{4 \cdot 39478,42 \cdot 33000}{33511,56} = 4,64 \text{ JW/mm}^4 \quad (2.25)$$

$$\tilde{\beta}_{\text{dop}} = \beta_{\text{dop}} \cdot (\Delta\vartheta_1 / \Delta\vartheta_1^{\infty})^2 = 4,64 \cdot 1,03^2 = 4,92 \text{ JW/mm}^4 \quad (2.26)$$

$$\beta_{AE} = \frac{\tilde{\beta}_{\text{dop}}}{0,4} = \frac{4,92}{0,4} = 12,31 \text{ JW/mm}^4 \quad (2.27)$$

Vrijednost faktora β_{AE} za organsku oblogu je poznata te se može utvrditi njegova vrijednost za sivi lijev prema (2.28).

$$\beta'_{AE} = \sqrt{\beta_{AE}^2 - \beta''_{AE}^2} = \sqrt{12,31^2 - 0^2} = 12,31 \text{ JW/mm}^4 = 1,231 \cdot 10^{13} \text{ JW/m}^4 \quad (2.28)$$

Sada je omogućen izračun kritične temperature okoline pomoću jednadžbe (2.29).

$$\vartheta_{0max} = \vartheta_{dop} - \sqrt{\frac{32}{9 \cdot \pi} \cdot \frac{\beta'_{AE}}{\lambda \cdot \rho \cdot c}} = 300 - \sqrt{\frac{32}{9 \cdot \pi} \cdot \frac{1,231 \cdot 10^{13}}{58 \cdot 7250 \cdot 540}} = 52,3 \text{ }^\circ\text{C} \quad (2.29)$$

gdje je:

ϑ_{0max} - maksimalna temperatura okoline pri zadanim uvjetima

Time je proračunata najveća temperatura okoline koju redizajnirana spojka može podnijeti pri zadanim uvjetima koja nadilazi onu koja se koristila kao ulazna vrijednost u proračun te se zbog toga ona može smatrati ispravnom.

2.6.2 Provjera radnog momenta

U ovom je koraku analize potrebno izvršiti provjeru ne samo maksimalnog već i minimalnog radnog momenta jer bi prenizak radni moment uzrokovao predugo trajanje uključivanja spojke i time povećano trošenje tarnih dijelova. Kritično trajanje uključivanja određeno je izrazom (2.31), no prije toga potrebno je odrediti minimalnu debljinu potisne ploče pomoću formule (2.30).

$$s_{\text{gran}} = \frac{s}{0,4} = \frac{7}{0,4} = 5,83 \text{ mm} = 0,00583 \text{ m} \quad (2.30)$$

$$t_{3\text{max}} = \frac{32}{9 \cdot \pi} \cdot \frac{s_{\text{gran}}^2 \cdot \rho \cdot c}{\lambda} = \frac{32}{9 \cdot \pi} \cdot \frac{0,00583^2 \cdot 7250 \cdot 540}{58} = 2,6 \text{ s} \quad (2.31)$$

Time se određuje najmanji moment ubrzanja prema izrazu (2.32) te uz pomoć (2.33) minimalni radni moment motora.

$$T_{\text{AL}} = \frac{I_{\text{R}} \cdot \omega_{\text{R}}}{t_{3\text{max}}} = \frac{0,2 \cdot 628,32}{2,6} = 48,34 \text{ Nm} \quad (2.32)$$

$$T_{\text{Rmin}} = 2 \cdot T_{\text{AL}} = 2 \cdot 48,34 = 96,68 \text{ Nm} \quad (2.32)$$

gdje je:

T_{Rmin} - minimalni radni moment motora pri zadanim uvjetima

U svrhu dobivanja maksimalnog radnog momenta motora potrebno je odrediti snagu trenja pri savladavanju momenta inercije u izrazu (2.33) pomoću minimalne površine dodira tarnih parova izračunate u analizi temperature okoline te rada trenja potrebnog za savladavanje momenta inercije motora i konačnog faktora β_{AE} za tarni par određenih u trećem slučaju proračuna. Razlog zašto se vrijednost ovog faktora ne može izjednačiti onoj iz analize temperature okoline je taj što ta vrijednost zahtjeva poznavanje radnog momenta kojeg se u ovom koraku analize pokušava utvrditi. Maksimalni se radni moment računa preko jednadžbe (2.34) pomoću kutne brzine izračunate u trećem slučaju proračuna.

$$Q'_{\text{R}} = \frac{A_{\text{min}}^* \cdot \beta_{\text{dop}}}{4 \cdot Q_{\text{A}}} = \frac{33511,56^2 \cdot 4,73}{4 \cdot 39478,42} = 33623,05 \text{ W} \quad (2.33)$$

$$T_{R\max} = \frac{2 \cdot Q'_R}{\omega_R} = \frac{2 \cdot 33623,05}{628,32} = 107,03 \text{ Nm} \quad (2.34)$$

gdje je:

$T_{R\max}$ - maksimalni radni moment motora pri zadanim uvjetima

S obzirom na to da je ulazna vrijednost radnog momenta između minimalne i maksimalne vrijednosti, proračun se može smatrati ispravnim po tom kriteriju.

2.6.3 Provjera momenta inercije motora

Pošto je moment inercije motora korišten i u svrhu računanja debljine potisne ploče i dimenzija lamele, analizom se proračuna dobivaju dvije različite vrijednosti momenta inercije. Zato se u obzir uzima samo ona manja koja se smatra kritičnom. Vrijednost momenta inercije prema debljini potisne ploče računa se izravno pomoću već dobivenog maksimalnog trajanja klizanja u analizi radnog momenta te najmanjeg momenta ubrzanja motora i kutne brzine određenih u trećem slučaju proračuna prema izrazu (2.35).

$$I_R = \frac{t_{3\max} \cdot T_{AL}}{\omega_R} = \frac{2,6 \cdot 52,52}{628,32} = 0,2172 \text{ kgm}^2 \quad (2.35)$$

Prije računanja momenta inercije motora pomoću dimenzije lamele, određuje se rad trenja za njegovo savladavanje uz pomoć minimalne dodirne površine svih tarnih parova iz analize temperature okoline te konačnog zajedničkog faktora β i snage trenja potrebne za savladavanje radnog momenta iz trećeg slučaja proračuna formulom (2.36).

$$Q_A = \frac{A_{\min}^*{}^2 \cdot \beta_{\text{dop}}}{4 \cdot Q'_R} = \frac{33511,56^2 \cdot 4,73}{4 \cdot 33000} = 40223,79 \text{ J} \quad (2.36)$$

Uzimajući vrijednost kutne brzine iz trećeg slučaja proračuna, moment se inercije računa pomoću izraza (2.37).

$$I_R = \frac{2 \cdot Q_A}{\omega_R^2} = \frac{2 \cdot 40223,79}{628,32^2} = 0,2038 \text{ kgm}^2 \quad (2.37)$$

Uspoređivanjem ovih dviju vrijednosti zaključuje se da je kritična ona dobivena analizom dimenzija lamele te se zaključuje da je:

$$I_{R_{\max}} = 0,2038 \text{ kgm}^2 - \text{maksimalni moment inercije motora pri zadanim uvjetima}$$

2.6.4 Provjera brzine vrtnje motora

Isto kao u analizi momenta inercije motora, pri provjeri brzine vrtnje uspoređuju se dvije vrijednosti dobivene analizama debljine potisne ploče i dimenzija lamele. Prema odabranoj debljini potisne ploče, za izračun kutne brzine po jednadžbi (2.38) te iz nje brzinu vrtnje motora po (2.39) potrebno je jedino poznavanje rada trenja potrebnog za savladavanje momenta inercije poznatog iz analize momenta inercije motora i momenta inercije korištenog kao ulaznu vrijednost u proračunu.

$$\omega_R = \sqrt{\frac{2 \cdot Q_A}{I_R}} = \sqrt{\frac{2 \cdot 40223,79}{0,2}} = 634,22 \text{ s}^{-1} \quad (2.38)$$

$$n_R = \frac{60 \cdot \omega_R}{2 \cdot \pi} = \frac{60 \cdot 634,22}{2 \cdot \pi} = 6056,38 \text{ min}^{-1} \quad (2.39)$$

Za potrebe izračuna kutne brzine vrtnje motora preko dimenzija lamele u izrazu (2.40), potrebno je u izračunu koristiti minimalnu površinu dodira tarnih parova dobivenu iz dimenzija

odabrane lamele, to jest onu izračunatu u analizi temperature okoline, konačni zajednički faktor β iz trećeg slučaja proračuna i ulazne podatke radnog momenta i momenta inercije motora korištene u tom proračunu. Brzina vrtnje motora računa se po (2.39).

$$\omega_R = \sqrt[3]{\frac{A_{\min}^* \cdot \beta_{\text{dop}}}{T_R \cdot I_R}} = \sqrt[3]{\frac{33511,56^2 \cdot 4,73}{105,04 \cdot 0,2}} = 632,25 \text{ s}^{-1} \quad (2.40)$$

$$n_R = \frac{60 \cdot \omega_R}{2 \cdot \pi} = \frac{60 \cdot 632,25}{2 \cdot \pi} = 6037,53 \text{ min}^{-1} \quad (2.39)$$

S obzirom na to da je druga vrijednost manja, ona se smatra kritičnom, to jest maksimalnom jer vrijednosti iznad te ne podržavaju određene dimenzije lamele te vrijedi:

$$n_{R\text{max}} = 6037,53 \text{ min}^{-1} - \text{maksimalna brzina vrtnje motora pri zadanim uvjetima}$$

2.7 Ovisnost ulaznih podataka

Mijenjanjem ulaznih podataka u proračunu dobivaju se drukčije vrijednosti veličina u analizi te je moguće uspostaviti njihovu zavisnost prema odabranim veličinama potisne ploče i dimenzija lamele. To je korisno jer se tako mogu odrediti svi uvjeti u kojima redizajnirana spojka može ispravno raditi.

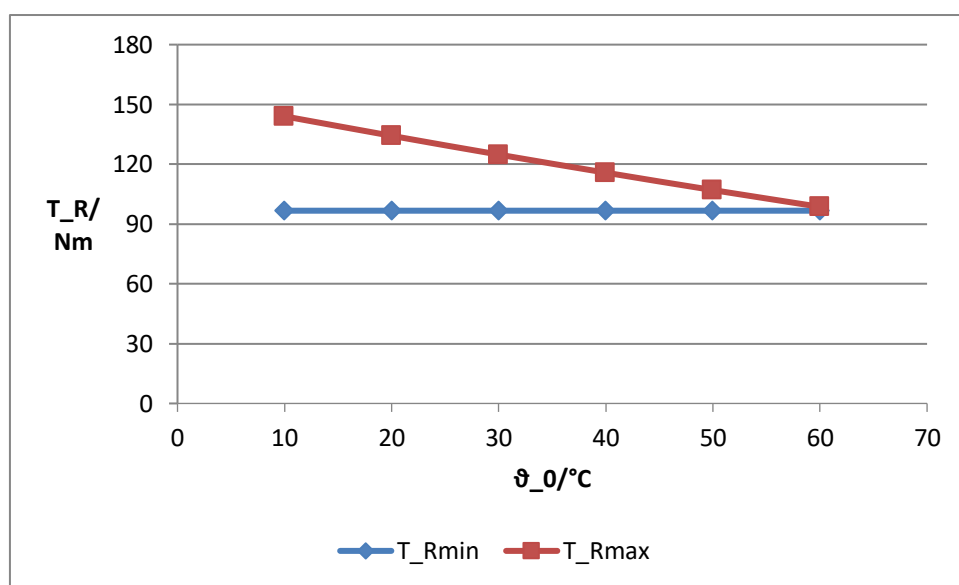
Na mjesto svakog ulaznog podatka postaviti će se šest različitih vrijednosti; četiri manje od one korištene u trećem slučaju proračuna i jedna veća te će se podaci dobiveni analizama prikazati na grafovima.

2.7.1 Ovisnost ulaznih veličina o temperaturi okoline

Postavljanjem temperature okoline u trećem slučaju proračuna na 10 °C, 20 °C, 30 °C, 40 °C i 60 °C uz već korištenu vrijednost od 50 °C, kroz sve četiri analize dobivaju se razni podaci prikazani u tablici 2.3. Vrijednosti iz te tablice prikazani su na grafovima 2.6, 2.7 i 2.8.

Tablica 2.3: Ovisnost ulaznih veličina o temperaturi okoline

ϑ_0	10	20	30	40	50	60	°C
T_{Rmin}	96,68	96,68	96,68	96,68	96,68	96,68	Nm
T_{Rmax}	144,01	134,25	124,83	115,76	107,03	98,63	Nm
I_{Rmax}	0,2173	0,2173	0,2173	0,2173	0,2038	0,1878	kgm ²
n_{Rmax}	6665,47	6511,35	6355,4	6197,47	6037,53	5814,12	min ⁻¹



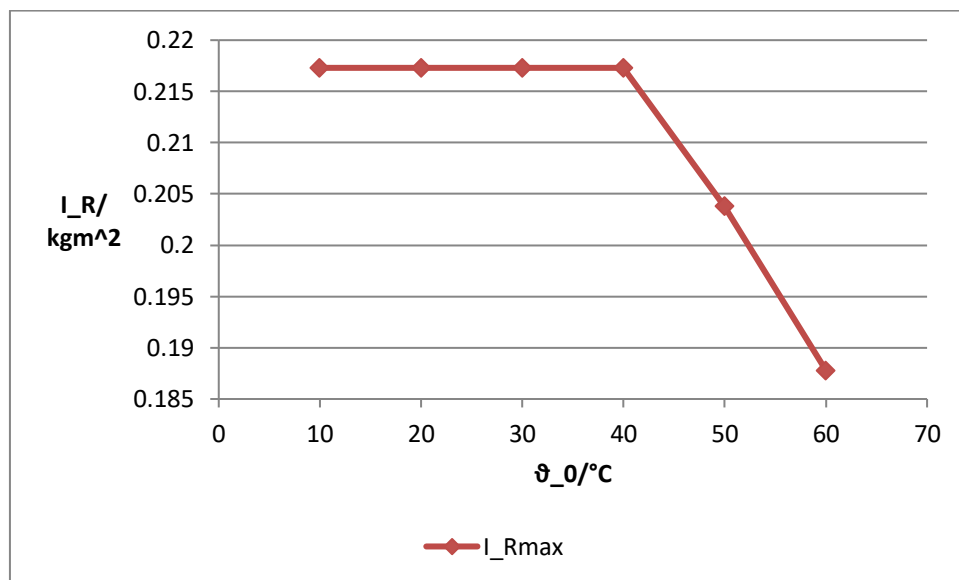
Slika 2.6: Graf ovisnosti radnog momenta motora o temperaturi okoline

Na slici 2.6 prikazan je graf na kojem su prikazane dvije krivulje: krivulja minimalnog i maksimalnog radnog momenta motora. Za sve slučajeve analize krivulja minimalnog momenta je ravna horizontalna linija što znači da on ne ovisi o temperaturi što je uočljivo u njegovom izračunu.

Krivulja maksimalnog momenta linearno opada s porastom temperature te se pri vrijednosti od 60 °C gotovo križa s linijom minimalnog momenta. Prema ovom kriteriju, spojka ne podržava

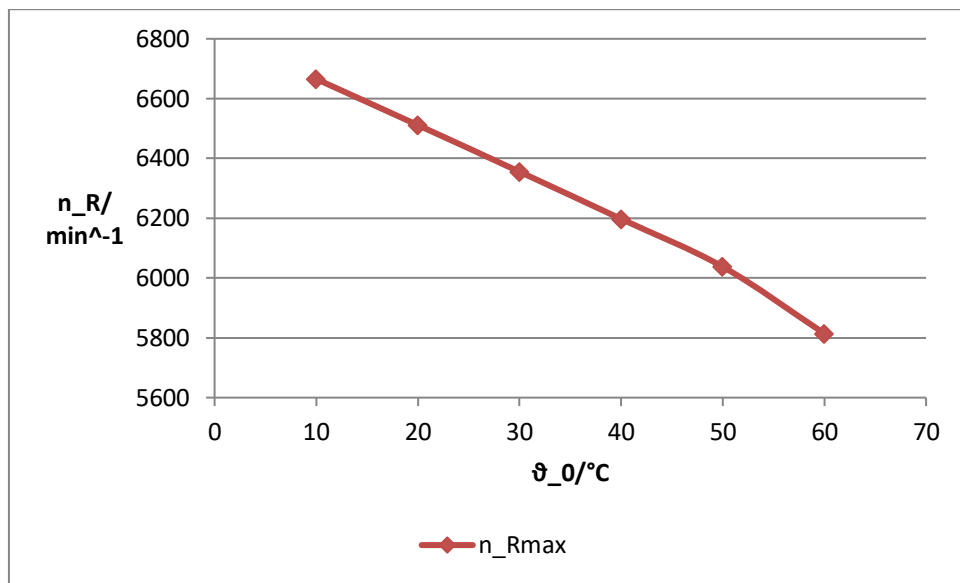
vrijednosti iznad te temperature jer bi tada minimalni moment bio veći od maksimalnog što nije moguće. Područje normalnog rada spojke je na grafu omeđeno s ove dvije linije.

Ovaj graf nije od velikog značaja zbog toga što radni moment ovisi o brzini vrtnje koja se u proračunu koristila kao konstanta te bi za točne podatke bilo potrebno poznavanje krivulje momenta motora po brzini vrtnje koja nije dostupna. Isto vrijedi i za ostale grafove koji sadrže radni moment ili broj okretaja motora.



Slika 2.7: Graf ovisnosti momenta inercije motora o temperaturi okoline

Graf na slici 2.7 prikazuje kako su vrijednosti kritične temperature do približno 40 °C opisane horizontalnom linijom, a zatim linearno opadaju. To je zato što je do te temperature kritična vrijednost momenta inercije motora ona koja je dobivena analizom debljine potisne ploče te ne ovisi o temperaturi okoline, a od te temperature u obzir se uzima vrijednost izračunata preko dimenzija lamele za čiji je izračun potrebno znanje temperature. Spojka radi sigurno pri uvjetima kojim je gornja granica krivulja na grafu.



Slika 2.8: Graf ovisnosti brzine vrtnje motora o temperaturi okoline

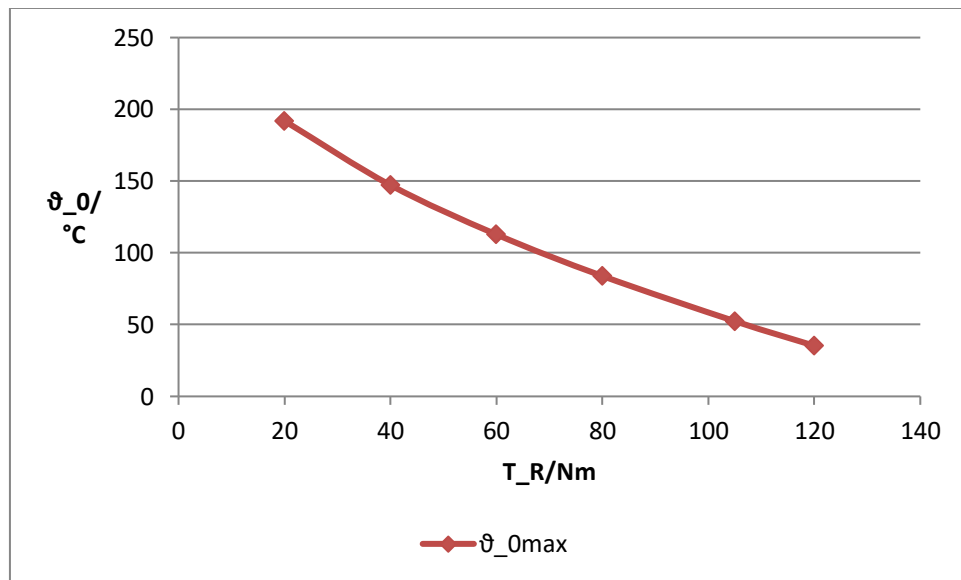
Na grafu na slici 2.8 prikazana je krivulja koja opisuje kako porast temperature uzrokuje smanjenje maksimalne dopuštene brzine vrtnje. Iako izgleda kao striktno linearna veza između ove dvije veličine, nakon 50 °C krivulja počinje značajnije opadati jer, kao i na slici 2.7, dolazi do promjene kritične veličine, u ovom slučaju s one dobivene analizom površine dodira lamele na onu dobivenu analizom debljine potisne ploče. Područje sigurnog rada spojke je ispod krivulje na grafu.

2.7.2 Ovisnost ulaznih veličina o radnom momentu motora

Postavljanjem ulazne vrijednosti radnog momenta motora na 20 Nm, 40Nm, 60 Nm, 80Nm, 105,04 Nm i 120 Nm dobivene se vrijednosti analize prikazane u tablici 2.4. Ti su podaci zatim opisani grafovima na slikama 2.9, 2.10 i 2.11.

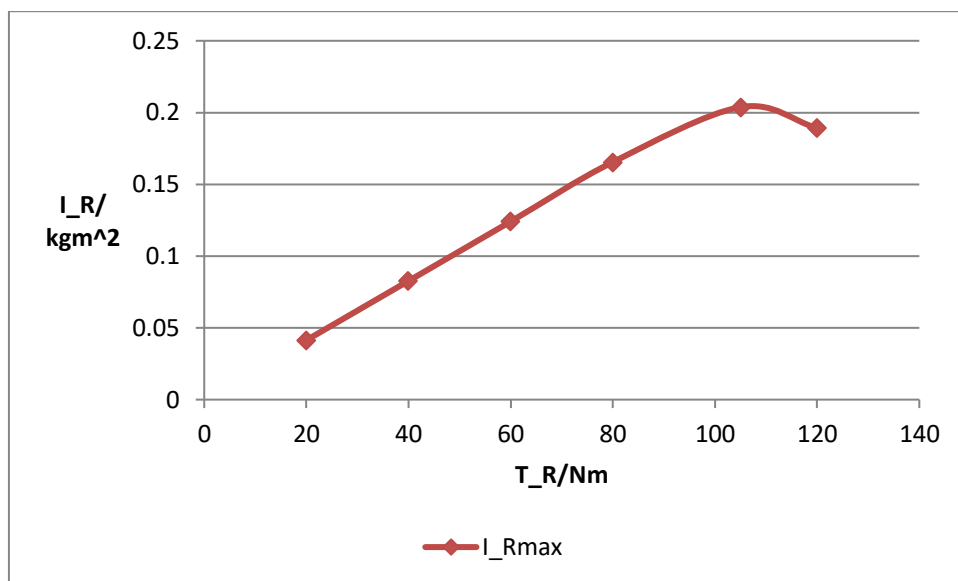
Tablica 2.4: Ovisnost ulaznih veličina o radnom momentu motora

T_R	20	40	60	80	105,04	120	Nm
ϑ_{0max}	191,93	147,16	112,81	83,86	52,33	35,28	°C
I_{Rmax}	0,0414	0,0827	0,1241	0,1655	0,2038	0,1892	kgm ²
n_{Rmax}	10494,71	8329,66	7276,62	6611,25	6037,53	5666,36	min ⁻¹



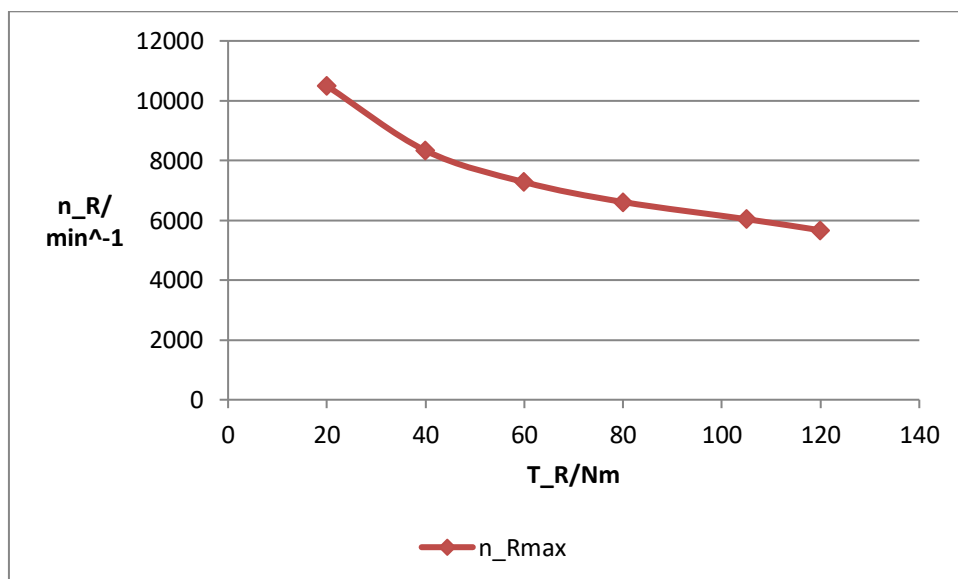
Slika 2.9: Graf ovisnosti temperature okoline o radnom momentu motora

Krivulja na slici 2.9 opisuje kako s porastom momenta motora usporeno opada i kritična temperatura okoline što ima smisla s obzirom na to da je u izrazu 2.29 varijabla na koju utječe tarni moment pod korijenom kojem prethodi znak minusa te je dobivena krivulja drugog korijena. S obzirom na to da se spojka smatra ispravnom za sve vrijednosti ispod krivulje, zaključuje se kako pri malim vrijednostima momenta motora spojka može podnijeti relativno visoke temperature, no pošto su moment i broj okretaja zavisni potrebno je istovremeno promatrati i graf ovisnosti temperature o broju okretaja kako bi se točnije mogli pretpostaviti ekstremni uvjeti rada spojke.



Slika 2.10: Graf ovisnosti momenta inercije o radnom momentu motora

Na grafu slike 2.10 prikazana je krivulja koja ima svoj maksimum u blizini vrijednosti momenta motora od 100 Nm. Takav prikaz je uzrokovan aproksimacijom krivulje koja bi zapravo trebala biti sastavljena od dvaju pravaca koji se sijeku u toj točki. Iznad te vrijednosti mijenja se promatrana veličina kritični moment inercije kao i u prethodnim slučajevima.



Slika 2.11: Graf ovisnosti brzine vrtnje o radnom momentu motora

Graf na slici 2.11 također predstavlja krivulju kojoj se promatrana veličina mijenja te je tako ona sastavljena od krivulje trećeg korijena i pravca. Vrijednost na kojoj se prestaje uzimati u obzir analizu potisne ploče i prihvaća se veličina dobivena analizom površine dodirna tarne plohe nalazi se između 100 Nm i 120 Nm.

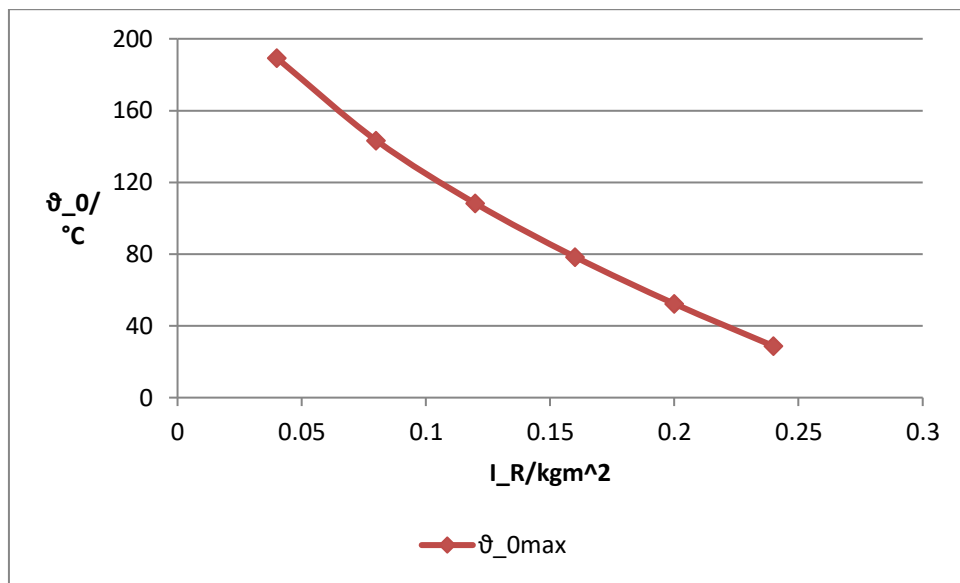
Napominje se kako ovaj graf ne prikazuje odnos radnog momenta i broja okretaja motora, već prikazuje za koje vrijednosti spojka može sigurno raditi te ga ima smisla promatrati jedino u svrhu korištenja proračuna za neki drugi model automobila čije se vrijednosti ovih dviju veličina poklapaju u nekoj točki na krivulji.

2.7.3 Ovisnost ulaznih veličina o momentu inercije motora

Ako se ulazna vrijednost momenta inercije, osim na 0,2 kgm², pretpostavi na 0,04 kgm², 0,08 kgm², 0,12 kgm², 0,16 kgm² i 0,24 kgm² dobivaju se vrijednosti ostalih kritičnih ulaznih veličina u tablici 2.5 te se one vizualno prikazuju grafovima na slikama 2.12, 2.13 i 2.14. Ova ovisnost je od velikog značaja iz razloga što je početna vrijednost momenta inercije motora zbog sigurnosti pretpostavljena na relativno visok broj pa se na ovaj način može promatrati ponašanje spojke pri realističnijim veličinama.

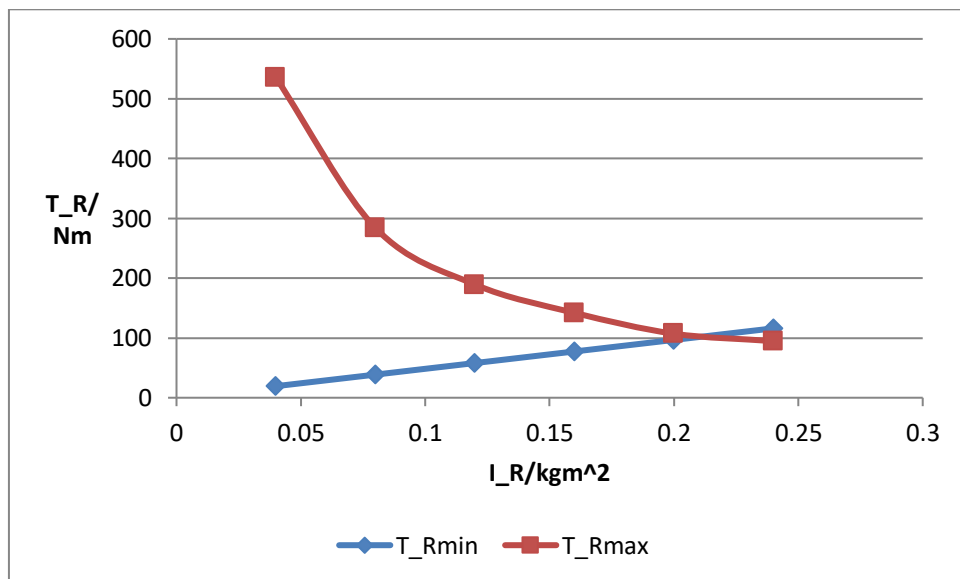
Tablica 2.5: Ovisnost ulaznih veličina o momentu inercije motora

I_R	0,04	0,08	0,12	0,16	0,2	0,24	kgm ²
ϑ_{0max}	189,24	143,36	108,15	78,47	52,33	28,69	°C
T_{Rmin}	19,34	38,67	58,01	77,35	96,68	116,02	Nm
T_{Rmax}	535,13	283,86	189,24	141,93	107,03	94,62	Nm
n_{Rmax}	10324,02	8194,18	7158,28	6503,73	6037,53	5528,69	min ⁻¹



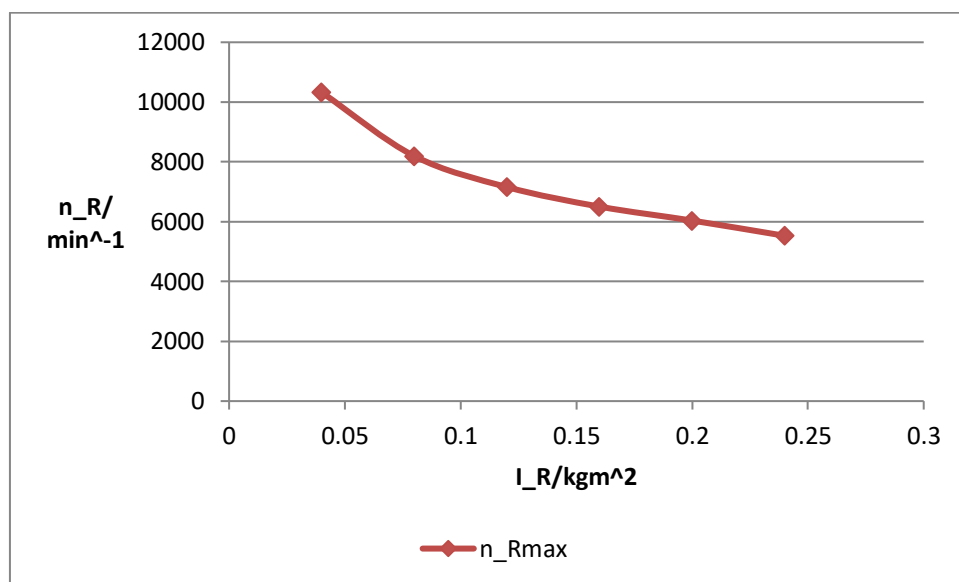
Slika 2.12: Graf ovisnosti temperature okoline o momentu inercije motora

Porastom momenta inercije motora spojka dopušta niže temperature okoline za svoj ispravan rad kao što je prikazano na slici 2.12. Ovaj graf je od velikog potencijala za analizu proračuna zato što su obje vrijednosti na njemu pretpostavljene. Pri realističnijim vrijednostima momenta inercije poput $0,15 \text{ kgm}^2$ kritična temperatura spojka iznosi i preko $80 \text{ }^\circ\text{C}$.



Slika 2.13: Graf ovisnosti radnog momenta o momentu inercije motora

Na slici 2.13 prikazane su dvije krivulje koje prikazuju minimalnu i maksimalnu vrijednost okretnog momenta motora te je područja rada spojke omeđeno s njima. Primjećuje se kako krivulja maksimalnih vrijednosti u početku pada ubrzano, no uskoro je taj pad ublažen zbog promjene promatrane kritične veličine. Minimalne vrijednosti rastu jednoliko te ih opisuje pravac. Pri vrijednosti momenta inercije neposrednoj većoj $0,2 \text{ kgm}^2$, dvije krivulje se sijeku te sve veličine na grafu prikazane desno od te ne zadovoljavaju konstrukciju spojke te se njezin rad smatra nepredvidivim. Za točnu vrijednost koja se očekivano nalazi negdje između $0,1 \text{ kgm}^2$ i $0,2 \text{ kgm}^2$, uočava se značajan porast dopuštenog područja rada spojke u odnosu na proračunatu što može biti od velike važnosti jer automobil s korištenjem gubi svoju snagu pa time i okretni moment te se njezina veličina i dalje nalazi unutar granica.



Slika 2.14: Graf ovisnosti brzine vrtnje o momentu inercije motora

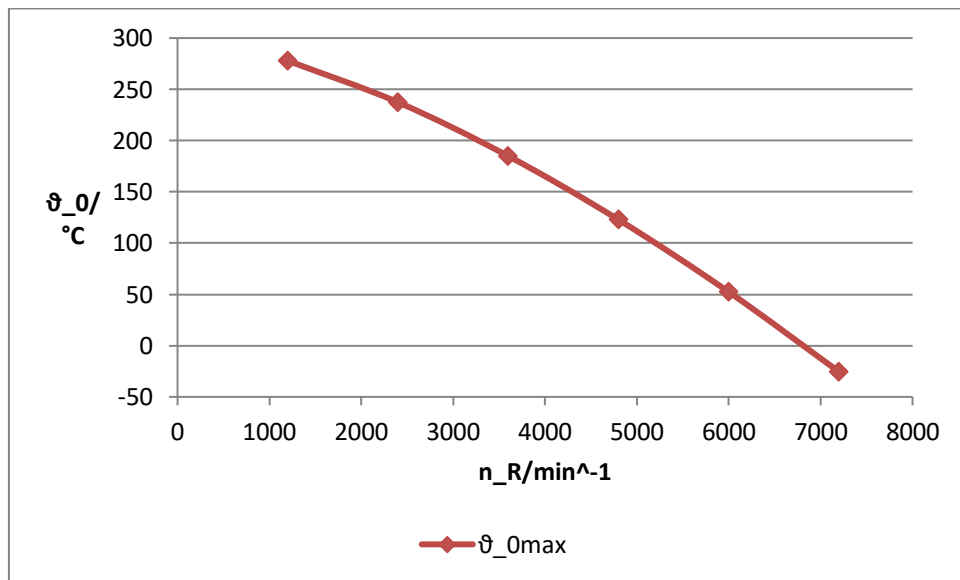
Krivulju na slici 2.14 tvore krivulja trećeg korijena i pravac zbog promatranja dvije različite kritične veličine. Taj podatak nije od naročite važnosti jer oba pravca prikazuju pad vrijednosti brzine okretaja motora s porastom njegovog momenta inercije i to s identičnim nagibom pravca i tangente krivulje u točki gdje se sijeku pa je prijelaz gladak. Realni moment inercije dopušta veće brzine vrtnje motora što je važno jer motor podnosi i više okretaje u minuti od onih korištenih u proračunu.

2.7.4 Ovisnost ulaznih veličina o brzini vrtnje motora

Vrijednosti brzine vrtnje motora za koje se uspostavlja ovisnost o drugim ulaznim veličinama su 1200 min^{-1} , 2400 min^{-1} , 3600 min^{-1} , 4800 min^{-1} , 7200 min^{-1} te, naravno, ona iz trećeg slučaja proračuna; 6000 min^{-1} . Vrijednosti se po posljednji put koriste kao ulazne za treći slučaj proračuna i za sve četiri analize te se dobivaju podaci zapisani u tablici 2.6 te iz nje izvlače grafovi na slikama 2.15, 2.16 i 2.17.

Tablica 2.6: Ovisnost ulaznih veličina o brzini vrtnje motora

n_R	1200	2400	3600	4800	6000	7200	min^{-1}
$\vartheta_{0\text{max}}$	277,85	237,34	184,89	122,78	52,33	-25,57	$^{\circ}\text{C}$
$T_{R\text{min}}$	19,34	38,67	58,01	77,35	96,68	116,02	Nm
$T_{R\text{max}}$	13378,19	1672,27	495,49	209,03	107,03	61,94	Nm
$I_{R\text{max}}$	1,0865	0,5432	0,3622	0,2716	0,2038	0,1179	kgm^2

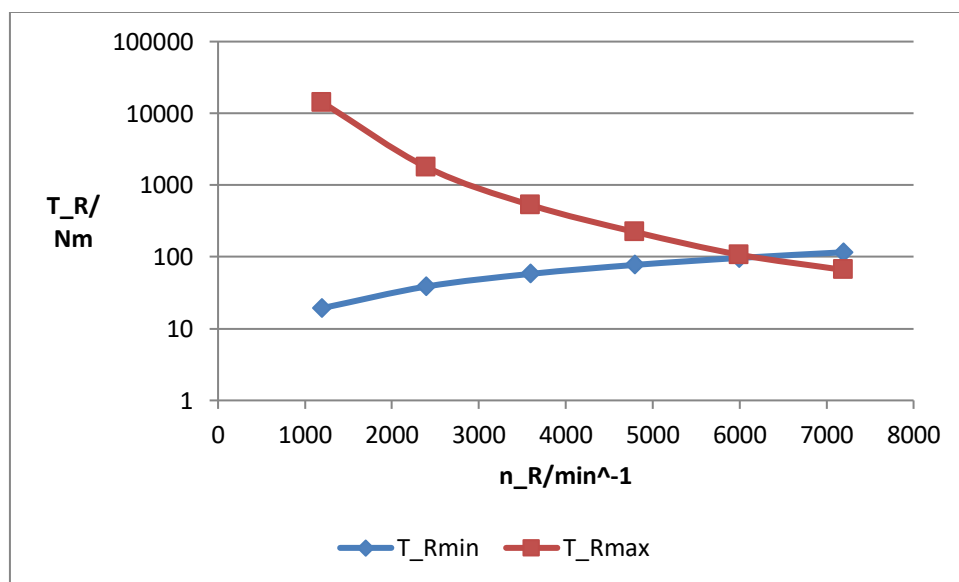


Slika 2.15: Graf ovisnosti temperature okoline o brzini vrtnje motora

Na grafu slike 2.15 prikazana je krivulja maksimalnih vrijednosti temperature okoline po rasponu brzine vrtnje motora. Radi se o krivulji drugog korijena koja ubrzano opada s porastom broja okretaja. Za bolje razumijevanje odnosa ovih veličina, paralelno s ovim promatra se i graf prikazan na slici 2.9, to jest graf ovisnosti temperature okoline o radnom momentu motora jer su ove dvije varijable zavisne.

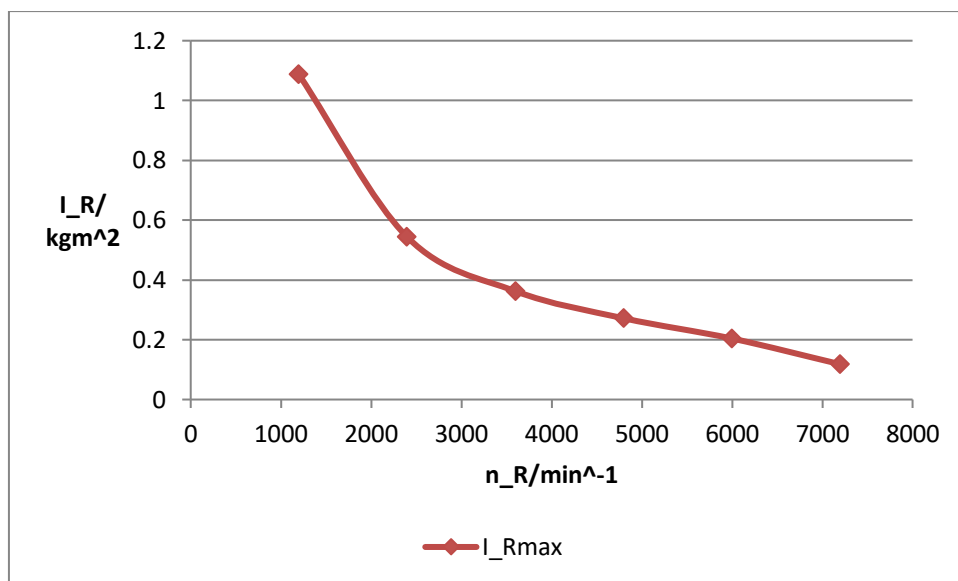
Potrebno je poznavanje njihovog međusobnog odnosa iliti raspodjelu okretnog momenta po broju okretaja motora. S obzirom na to da ta raspodjela nije poznata, moguće je pretpostaviti točnu krivulju na slici 2.15 prema spoznaji da okretni moment naglo raste s porastom broja okretaja te dolazi do točke u kojoj je okretni moment najveći koji u slučaju ovog automobila iznosi 125 Nm pri 4000 min^{-1} . Okretni moment zatim opada prema kraju raspona brzine vrtnje motora [12].

Iz toga se zaključuje da pri niskim okretajima motor proizvodi značajno manji moment od onog korištenog u analizi te spojka podnosi mnogo veće temperature od onih prikazanih na grafu, no s obzirom na to da je moment najviši za srednje vrijednosti brzine vrtnje, tada su kritične vrijednosti niže od izračunatih. Pri višim okretajima krivulja je približno točno nacrtana jer tada vrijednost okretnog momenta s kojom se vršila analiza odgovara broju okretaja.



Slika 2.16: Graf ovisnosti radnog momenta o brzini vrtnje motora

Dvije krivulje prikazane na grafu 2.16 prikazuju donju i gornju granicu ispravnog rada spojke. Maksimalne vrijednosti okretnog momenta su velike pri niskim vrijednostima brzine okretaja pa os momenta motora koristi logaritamsku skalu kako bi graf bio pregledniji. Riječ je o racionalnoj krivulji jer je u izrazu 2.34 varijabla okretnog momenta u nazivniku, dok je krivulja minimalnih vrijednosti momenta pravac. Isto kao i na primjeru slike 2.11, graf ne opisuje međusobni odnos ove dvije veličine već samo njihove maksimalne i minimalne vrijednosti za redizajniranu spojku te ga se promatra u slučaju uporabe spojke u nekom drugom modelu automobila.



Slika 2.17: Graf ovisnosti momenta inercije o brzini vrtnje motora

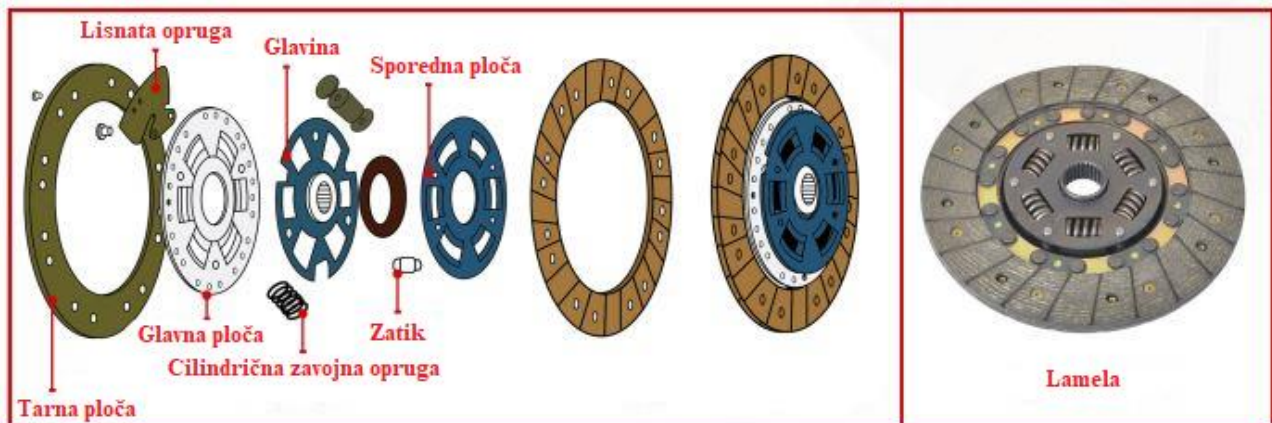
Krivulja na slici 2.17 dobivena je povezivanjem racionalne krivulje i kvadratne krivulje koje se spajaju neposredno prije vrijednosti brzine vrtnje motora od 6000 min^{-1} . Kao i u prethodnim slučajevima u promatranju ovisnosti momenta inercije, postojanje dvije krivulje uzrokovano je promjenom kritične promatrane vrijednosti. Primjećuje se kako povećanjem okretaja motora maksimalne vrijednosti momenta inercije opadaju, prvo ubrzano, a kasnije usporeno te je prema ovom kriteriju spojka sigurna za sve vrijednosti ispod te krivulje.

3 MODELIRANJE SPOJKE

Nakon proračuna i analize spojke, potrebno ju je konstruirati, to jest modelirati kako bi se odredile sve njezine veličine i utvrdio njezin konačan izgled. U ovu svrhu proučavaju se vrijednosti izmjerene i upisane u tablicu 2.1 kako bi se utvrdilo koje veličine ostaju nepromijenjene, a koje se mogu promijeniti te omogućiti bolji dizajn spojke. Zasebno se modeliraju dva osnovna dijela spojke: lamela i potisna ploča s kućištem. Ostale dijelove (zamašnjak i potisni ležaj) se ne konstruira jer oni ostaju nepromijenjeni, to jest oni nisu obuhvaćeni redizajnom. Za potrebe modeliranja spojke koristi se software Autodesk Inventor Professional 2022.

3.1 Modeliranje lamele

Modeliranje lamele vrši se na principu modeliranja pojedinačnih dijelova koji će se naknadno spojiti u jednu cjelinu kako bi se proučio njihov međusobni odnos, to jest mogu li se svi dijelovi uspješno spojiti i vršiti svoju funkciju te konačno usporediti s originalnom lamelom. Zbog toga, prvo je potrebno definirati sve zasebne dijelove lamele. Analizom postojeće spojke razlikujemo iduće dijelove lamele: tarna ploča, lisnata opruga, glavna ploča, glavina, sporedna ploča, cilindrične zavojne opruge i zatici. Približan izgled i spajanje ovih dijelova prikazani su na slici 3.1. Njihovu količinu, položaj i dimenzije točno će se definirati tijekom njihove konstrukcije.

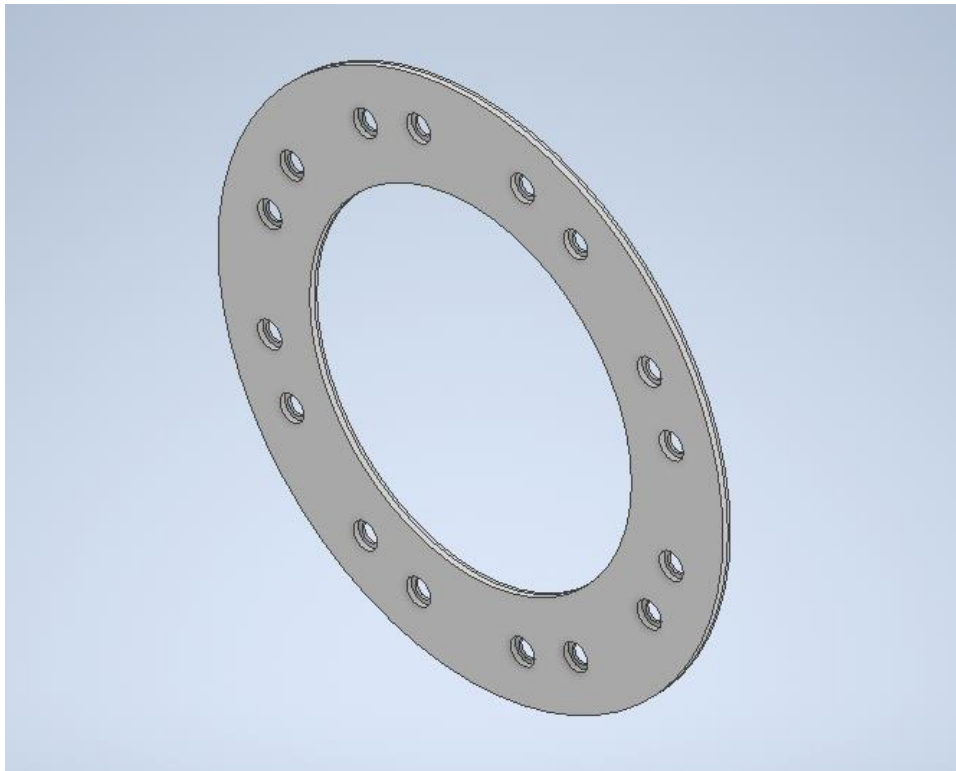


Slika 3.1: Prikaz sastavnih dijelova lamele [13]

3.1.1 Tarna ploča i lisnata opruga

Tarna ploča je dio lamele koji prenosi okretni momenta motora preko zamašnjaka na potisnu ploču. Izrada spojke zahtijeva dvije tarne plohe; jednu u kontaktu sa zamašnjakom, a drugu s potisnom pločom. Tarne plohe povezuje osam lisnatih opruga koje ih također spajaju s ostatkom lamele. Za povezivanje svih dijelova koriste se zatici.

Tarna ploča je oblika tankog šupljeg cilindra s provrtima uzduž njega. Njegov unutarnji i vanjski promjer je definiran proračunom dok su ostale dimenzije zapisane u tablici 2.1. Sastoji se od dva materijala koji vrše različite svrhe; dio koji je prislonjen na lisnate opruge koji osigurava čvrstoću i krutost na koji se nanosi sloj organskom materijala koji ima visok faktor trenja čime je osigurano uspješno spajanje spojke te se sprječava klizanje dok je ona spojena. Modelirana tarne ploča prikazana je na slici 3.2.

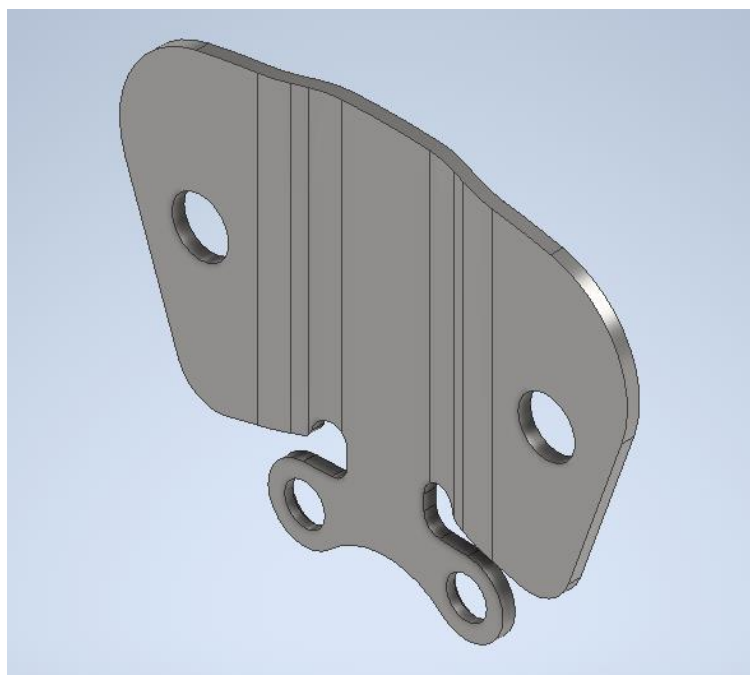


Slika 3.2: Model tarne ploče

Kako je proračunato i određeno, unutarnji i vanjski polumjer tarne ploče iznose 132 mm i 207 mm. U odnosu na postojeću ploču, nastoji se minimalizirati izmjene u dizajnu, već se sukladno smanjenju promjera smanjuju i ostale dimenzije. To se odnosi na udaljenost provrta dvaju susjednih zatika te njihovu udaljenost od središta lamele. Ove veličine odgovaraju dimenzijama „D“ i „E“ te su na novoj ploči izmijenjene na 43 mm i 85 mm. Debljina čitave tarne ploče i samo njezinog organskog sloja ostaju nepromijenjene jer na taj način nije potrebno izmjenjivati i preračunavati sve dimenzije debljine dijelova spojke već se ispravan rad osigurava usvajajući veličine za koje je dokazano da to omogućuju. Širina provrta za glavu zatika ostaje jednaka 10 mm jer novi dizajn ne zahtijeva promjenu ove dimenzije. Promjer provrta za ostatak zatika iznosi 7 mm, a broj provrta ostaje jednak šesnaest jer je svaka od osam lisnatih opruga povezana na tarnu ploču pomoću dvaju zatika.

Za izradu tarne ploče koristi se opći konstrukcijski čelik, točnije čelik za strojogradnju. Odabire se čelik oznake E360 čije karakteristike zadovoljavaju potrebe spojke [14]. Na čelik se nanosi sloj organskog materijala, u ovom slučaju fenol-formaldehidna smola koja sadrži stakloplastiku čime se osigurava olakšano uključivanje spojke, izdržljivost na trošenje i veća čvrstoća [15].

Opruga koja spaja tarne ploče je jednostavna lisnata opruga dobivena savijanjem lista čelika. Na njoj se ukupno nalazi četiri provrta: dva za zakovicu koja povezuje tarne ploče kroz oprugu te dva koji spajaju oprugu na glavnu ploču spojke. Uključivanjem spojke opruga se skuplja i ostaje u tom položaju. Na taj način, osiguran je konstantan kontakt između tarnih površina u spojki (potisne ploče, lamele i zamašnjaka) čak i u slučaju da dođe do oscilacija uzrokovanih vibracijama koje bi u suprotnom mogle razdvojiti spojke i prouzročiti njezino klizanje. Prilikom modeliranja važno je obratiti pažnju da se sve opruge mogu ugraditi na lamelu bez da dođe do njihovog međusobnog preklapanja. Model lisnate opruge je predložen na slici 3.3.



Slika 3.3: Model lisnate opruge tarne ploče

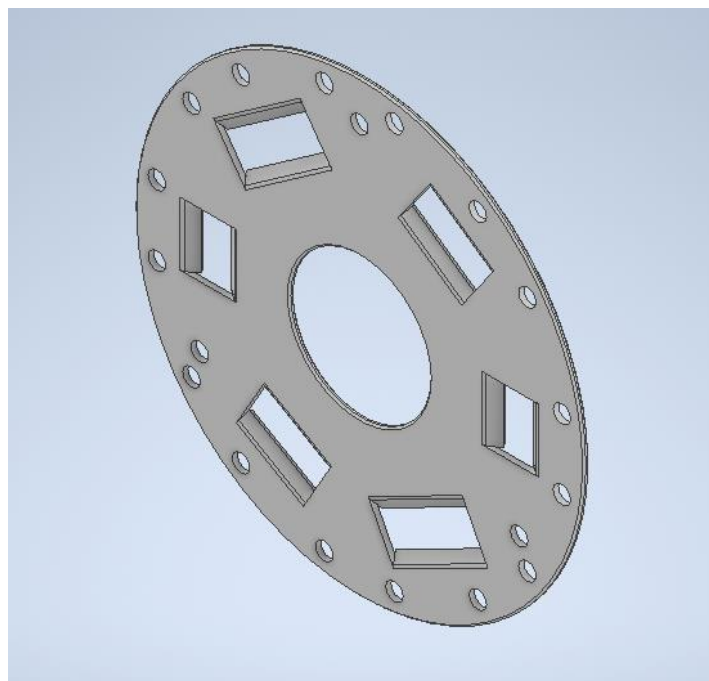
Provrta za zakovicu koja drži oprugu za glavnu ploču, to jest dimenzija „I“ ostaje ista kao i na originalnoj spojci i iznosi 5 mm, a njihova udaljenost se smanjuje s 23 mm na 20 mm. Provrta za zakovicu koja spaja dvije tarne ploče je jednak promjeru provrta na ploči te je jednak 7 mm. Isto vrijedi i za njihovu udaljenost. Promjer čelika oko provrta za zakovicu koja se spaja na glavnu ploču iznosi 9 mm kako bi se osiguralo dovoljno materijala kojeg će držati glava zatika. Polumjer zakrivljenosti vrha opruge iznosi 103,25 mm, a polumjer zakrivljenosti donjeg dijela 66,25 mm. Time je osigurano da je savijeni dio opruge u potpunosti prekriven tarnim pločama. Ukupna širina iznosi 62.5 mm te su bočne stranice nakošene u odnosu na liniju simetrije spojke čime se sprječava mogućnost preklapanja susjednih opruga. Debljina čelika u opruzi se određuje na 1,5 mm, a ukupna debljina neopterećene opruge koja odgovara dimenziji „B“ ostaje 3 mm kako bi udaljenost između dvije tarne plohe u lameli ostala jednaka originalnoj spojki.

Za izradu lisnate opruge u lameli koristi se čelik za opruge kojeg odlikuje visoko područje elastičnosti. Iz ove skupine odabire se čelik 50CrV4 koji podupire visoka opterećenja u spojci [15].

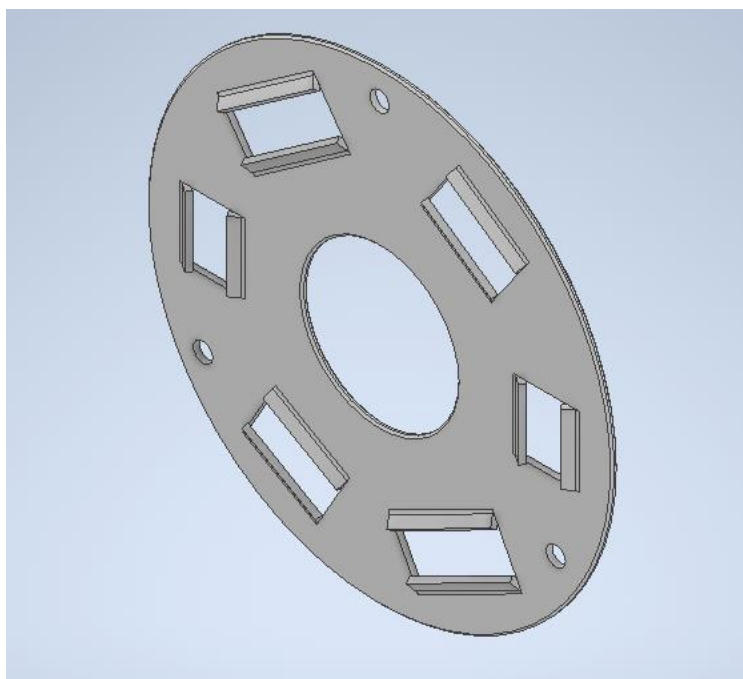
3.1.2 Glavna i sporedna ploča lamele

Glavna i sporedna ploča su nazivi koji se daje pločama koje se nalaze na oba kraja lamele oko glavine. Međusobno su spojene zakovicama, a za glavinu pomoću niza cilindričnih zavojnih opruzi. Razlikuju se po tome što su na glavnu ploče spojene lisnate opruge i preko njih tarpa ploča. Zbog toga je glavna ploča šira u odnosu na sporednu i ima provrte za zatike, a zanemarujući to, dvije su ploče zrcalno simetrične. Svrha postojanja sporedne ploče uz glavnu je sprječavanje mogućnosti izvijanja cilindričnih zavojnih opruga koje pridržavaju ove dvije ploče jer se na ovaj način pravilno raspoređuju sile na opruge.

Obje ploče poprimaju oblik šupljeg cilindra s tri provrta za zatike na sporednoj te ukupno petnaest na glavnoj ploči. Tri provrta na glavnoj ploči odgovaraju provrtima na sporednoj svojom pozicijom i promjerom jer se kroz njih zakovicama povezuju obje ploče. Nadalje, obje ploče imaju po šest pravokutnih izreza od kojih svaki ima po dvije izbočene stranice. Svrha ovih izreza i izbočenja je da drže cilindrične zavojne opruge lamele na mjestu. S obzirom na to da postoje tri različite vrste ove opruge, postoje i tri različite dimenzije izreza te kako bi opruge bile uravnotežene, jednaki izrezi su smješteni jedan nasuprot drugom. Ploče su prikazane na slikama 3.4 i 3.5.



Slika 3.4: Model glavne ploče lamele



Slika 3.5: Model sporedne ploče lamele

Dvije ploče razlikuje njihova širina koja je smanjena u oba slučaja u odnosu na originalnu spojku. Polumjer širine glavne ploče umjesto 70 mm sada iznosi 64 mm, a sporedne umjesto 62 mm jednak je 60 mm. Provrti za zatike koje drže lisnate opruge smješteni su uzduž ruba glavne ploče te svojim promjerom i međusobnim razmakom odgovaraju provrtima na opruzi. Njihova udaljenost od centra, to jest dimenzija „O“ se promijenila i sada iznosi 52.5 mm.

Sve ostale dimenzije na pločama su međusobno jednake te njihov unutarnji promjer iznosi 40 mm, a njihova debljina 1,5 mm. Obje se dimenzije nisu promijenile u odnosu na postojeću spojku. Nisu se promijenile niti dužine izreza za cilindrične zavojne opruge koje su jednake 18 mm, 22 mm i 30 mm. S obzirom na različite dimenzije i na postojanje provrta za zatike važno je paziti da se izrezi međusobno ne preklapaju ili dodiruju provrte. Zbog toga su definirani kutevi između osi koja povezuje sredine izreza i središte čitave ploče. Osi izreza dužne 18 mm dijele pravac u odnosu na koji je os izreza dužne odmaknuta za 55° sa strane pravca gdje je smješten jedan provrt za zakovicu te 60° u smjeru dva provrta. Os izreza dužine 30 mm prema jednom provrtu odmaknuta je za 55° , a prema dva provrta za 63° . Izbočenja se izvode s ciljem zadržavanja opruga u lameli, a njihova najudaljenija točka se od ploče odmiče za 1,8 mm. Definira se i udaljenost izreza od centra te je najbliža stranica od centra udaljena za 35 mm, a njihova širina je nešto manja od širine opruga

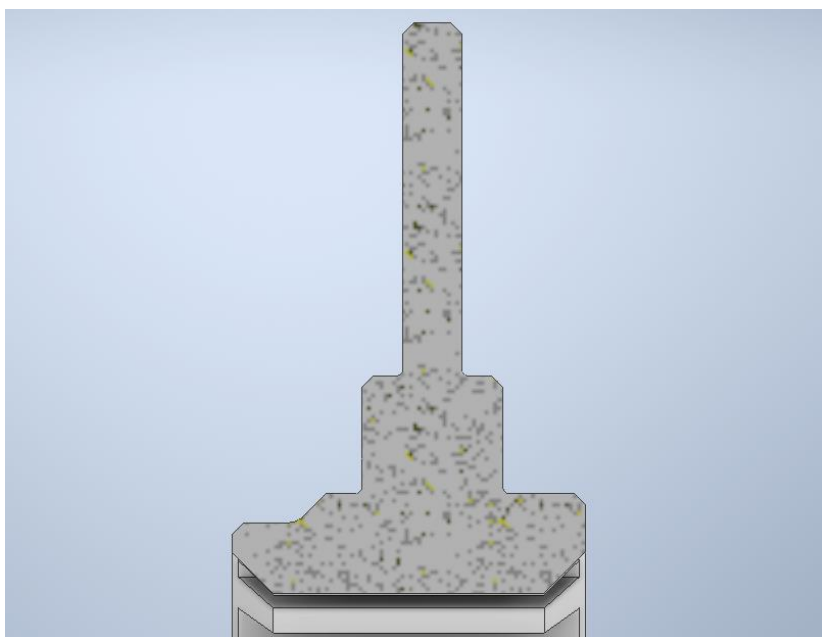
jer ploče drže opruge za njihov vrh, a ne za sredinu gdje je opruga najšira te širina izreza iznosi 16 mm. Promjer provrta za zakovicu koja povezuje dvije ploče smanjena je sa 6 mm na 5 mm, a njihova udaljenost od centra lamele s 55 mm na 52,5 mm. Uzduž vanjskih rubova i rubova na središnjem provrtu ploče izvedeno je iskošenje čiji korijen iznosi 0,5 mm.

Za izradu ploča potreban je samo jedan materijal te se za obje ploče koristi isti čelik za strojogradnju kako bi se minimalizirala upotreba različitih materijala i tako smanjio trošak izrade. Zbog toga se koristi čelik E360 od kojeg je sačinjena tarna ploče redizajnirane lamele [15]. Tlačna čvrstoća ovog čelika može podnijeti napore izazvane oprugama i zakovicama.

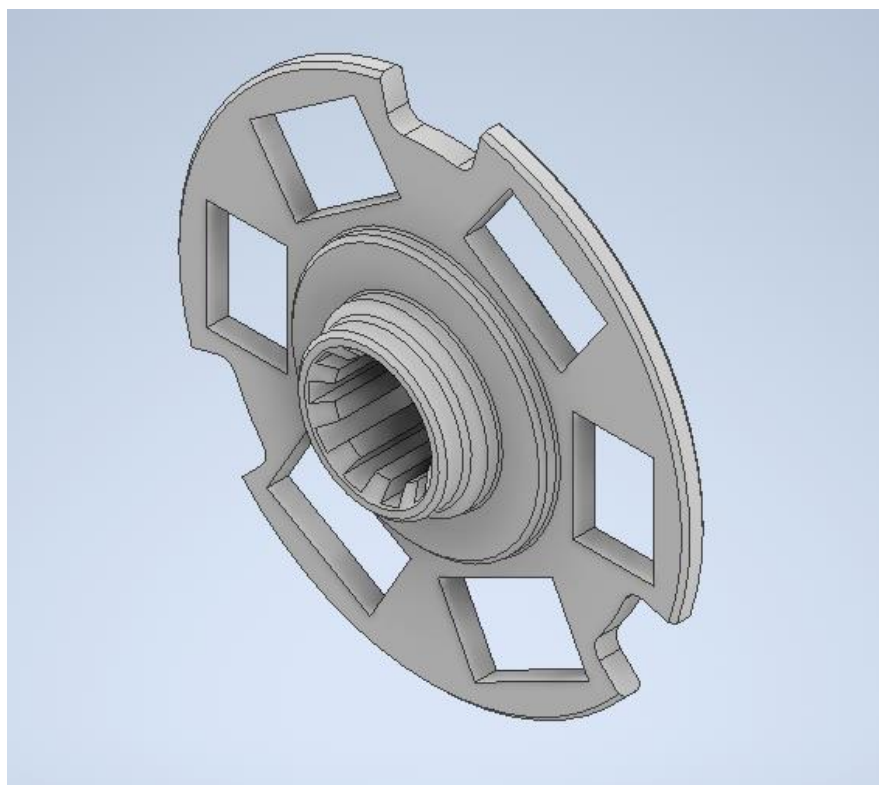
3.1.3 Glavina

Glavina je element lamele koji prenosi okretni moment sa zamašnjaka i ostatka lamele na gonjeno vratilo i preko njega u mjenjač automobila. S ostalim dijelovima lamele povezana je pomoću šest cilindričnih zavojnih opruga što joj omogućuje neovisno pomicanje od ostatka lamele u granicama opruga. Pomoću njih se moment prenosi na glavinu preko glavne ploče, a predaje se gonjenom vratilu uz pomoć ozubljenja u šupljini glavine.

Oblik glavina se opisuje kao rotacijsko tijelo čiji je presjek prikazan na slici 3.6. Ovaj je oblik određen proučavajući postojeću spojku i zadržavajući njezina obilježja. Zadana širina glavine je neophodna kako bi u njoj bilo prostora za izreze za cilindrične zavojne opruge. Pozicije ovih izreza odgovaraju onima u glavnoj i sporednoj ploči. Na mjestima gdje su te dvije ploče spojene zakovicama nalaze se isječci dovoljno široki da prilikom micanja glavine neovisno o ostatku lamele ne dođe do kontakta između nje i zakovica. Prema središtu ovog elementa s proširenog dijela slijedi zadebljanje na koje se naslanjaju glavna i sporedna ploča. Između glavine i obje ploče javlja se trenje čija je svrha prigušivanje oscilacija prilikom djelovanja opruga. Glavina je najdeblja u dijelu najbližem njezinom središtu čija je svrha spajanje glavine i čitave spojke na gonjeno vratilo. To je izvedeno ozubljenjem koje je identično onom u originalnoj spojci [16]. Razlog tome je taj što redizajnirana spojka mora odgovarati zahtjevima zadanog automobila što u ovom slučaju znači omogućiti njezino spajanje na gonjeno vratilo. Na slici 3.7 prikazan je model glavine.



Slika 3.6: Poprečni presjek glavine



Slika 3.7: Model glavine

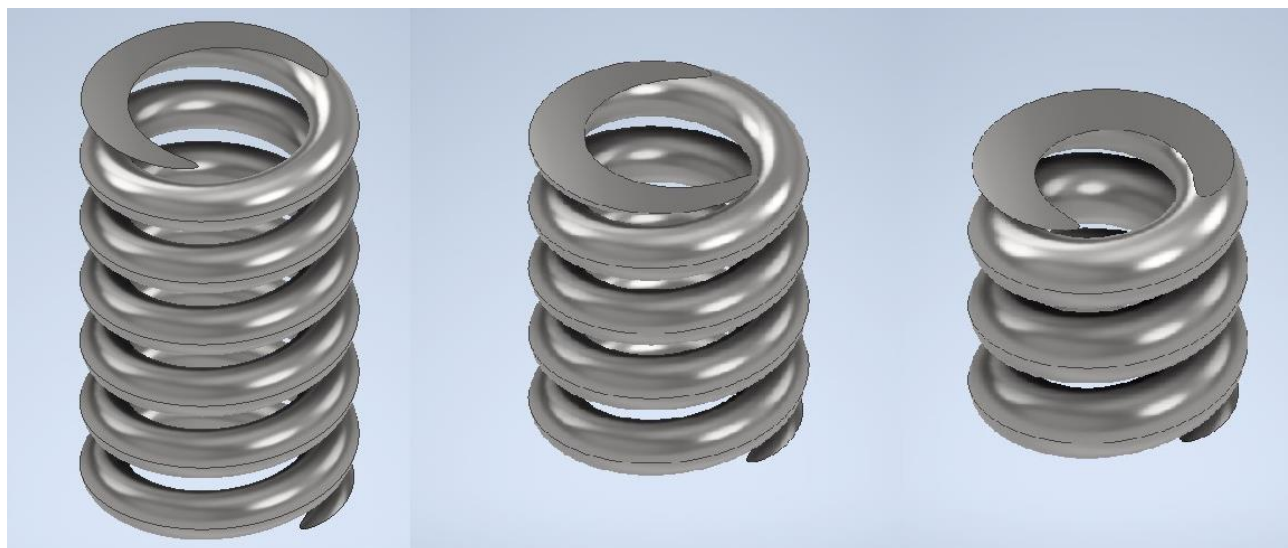
Najširi dio glavine odgovara širini sporedne ploče te iznosi 120 mm u promjeru, 4 mm uže od postojeće spojke. Debljina ovog dijela se ne mijenja u odnosu na izmjerenu dimenziju „X“. Širine izreza za opruge su za 1 mm širi od opruga kako bi one mogle neometano raditi te su jednaki 19 mm. Dužina izreza za dužu oprugu jednaka je dužini izreza na glavnoj i sporednoj ploči, to jest dužini same opruge te iznosi 30 mm. To ne vrijedi za izreze za srednju i kratku opruge već su njihove dužine jednake 28 mm i 26 mm. Razlog tome je što se ova dva tipa opruge uključuju tek nakon što se duže opruge potisnu za određenu dužinu. Zbog toga srednje i kratke opruge nisu u izravnom kontaktu s glavinom. Isječak za zatike koji spajaju dvije ploče prodire 10,5 mm od ruba prema središtu glavine, a kako bi se spriječio kontakt sa zakovicom, njegova širina je jednaka 20 mm. Širina proširenog dijela na koji se naslanjaju ploče je 60 mm, a debljina 12 mm što odgovara izmjerenoj dimenziji „Y“. Najdeblji dio glavine je ujedno i najdeblji dio čitave lamele i ostaje jednak izmjerenih 30 mm na originalnoj lameli. Njegova širina jednaka je promjeru šupljine u glavnoj i sporednoj ploči. Sve oštre stranice izvedene su s iskošenjem korijena 1 mm, a sva udubljenja imaju polumjer zakrivljenosti od 0,5 mm.

Materijal izrade je i za ovaj element čelik iz skupine općih konstrukcijskih čelika, točnije čelika za strojogradnju oznake E360.

3.1.4 Cilindrične zavojne opruge

U lameli se nalazi šest cilindričnih zavojnih opruga; dvije kratke, dvije srednje i dvije duge. Njihova svrha je ublažavanje uključivanja spojke na način da uspore prijenos momenta s lamele na vratilo. Također, one apsorbiraju oscilacije u radu motora te čine vožnju automobila fluidnijom [16]. S obzirom na to da su u sastavu lamele tri različite opruge, prijenos snage je ne samo ublažen već se odvija postepeno. Duže opruge odlikuje najmanja krutost te su one u konstantnom kontaktu s glavinom i pločama lamele. Skupljanjem ovih dvaju opruga, u kontakt s glavinom stupaju opruge srednje dužine i srednje krutosti te konačno skupljanjem sve četiri opruge, u funkciju stupaju kreće opruge s najvećom razinom krutosti. Na taj način, početna faza uključivanja spojke prolazi glatko, a kako se uključivanje odmiče kraju, spojka postaje kruća kako bi konačno spojila razdvojene dijelova pogona automobila.

Opruge su spiralnog oblika kako je prikazano na slici 3.8. Svim oprugama zajednička je širina, a razlikuju se po svojoj dužini, debljini žice od koje je napravljena i po koraku. Ove razlike utječu na drukčije vrijednosti krutosti svakog tipa opruge.

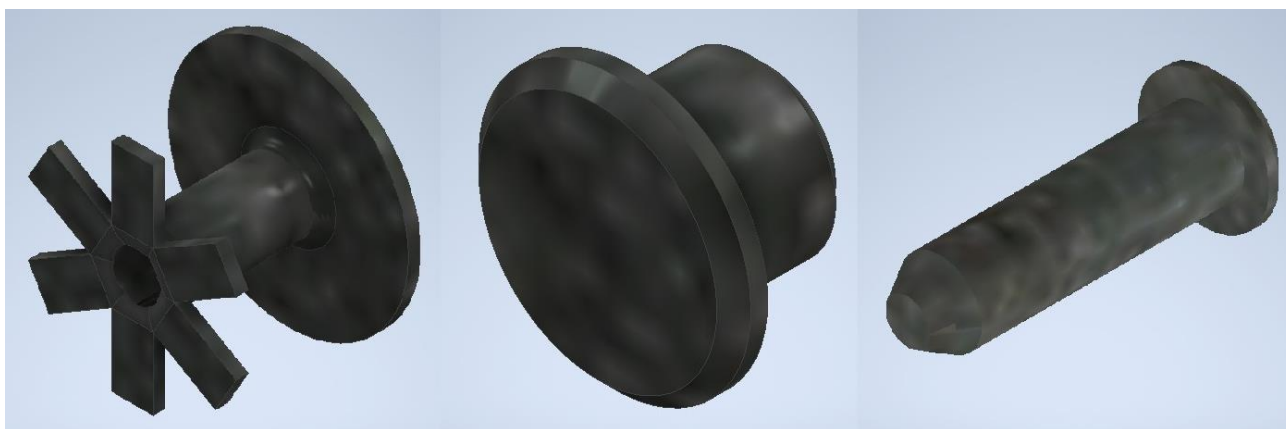


Slika 3.8: Modeli cilindričnih zavojnih opruzi

Opruge redizajnirane spojke su prema svim dimenzijama identične onima na postojećoj spojci. Širina svih opruga iznosi 18 mm, a njihove dužine su jednake 30 mm, 22 mm i 18 mm. Promjer žice duže opruge iznosi 3,2 mm, srednje žice 3,6 mm te 4,6 mm kod kratke žice. Konačno, definiraju se koraci opruga; 4,85 mm za dužu, 5,1 mm za srednju i 5,9 mm za kratku oprugu. Elastičnost opruge postiže se uporabom čelika 50CrV4 [15].

3.1.5 Zatici u lameli

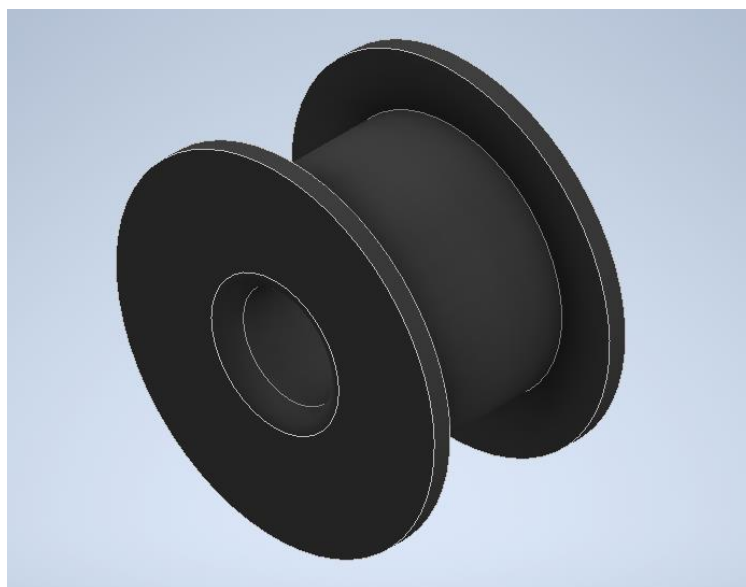
Za spajanje svih dijelova u lameli koriste se zatici. U ovom sklopu razlikuju se tri tipa. Ukupno ima šesnaest zatika koji spajaju dvije tarne ploče kroz lisnatu oprugu, šesnaest zatika koji spajaju spomenutu oprugu s glavnom pločom i tri zatika koji povezuju glavnu i sporednu ploču lamele. Sve tri vrste ovog elementa su prikazane na slici 3.9.



Slika 3.9: Modeli zatika u lameli

Lijevo na slici 3.7 je zatic koji povezuje tarne ploče. Šupljeg je oblika, a debljina njegove stijenke iznosi 0,5 mm. Promjer njegove glave jednak je 10 mm, što odgovara već izmjerenoj dimenziji „F“, a promjer užeg dijela iznosi 2 mm. Ovaj zatic ima specifičan način pričvršćivanja koji zahtijeva rezanje njegova vrha na šest dijelova koji se savijaju i omogućuju da zatic ostane na mjestu. Važno je paziti da rezani dijelovi nakon savijanja ne premašuju dimenzije provrta u kojemu se nalaze, koja iznosi 10 mm. Čitava dužina elementa doseže 7 mm. Time se ispunjuje zahtjev da ni jedan dio zatika ne viri izvan obje tarne plohe lamele čija se međusobna udaljenost računa zbrajanjem debljina dvije tarne ploče i lisnate opruge te iznosi 9 mm.

Ugradnja ovog zatika zahtijeva i ugradnju gumenog elementa oko njegovog užeg dijela. Razlog tome je što se potiskivanjem lisnate opruge ona širi te se time povećava udaljenost provrta za zatike na njoj, dok ta udaljenost ostaje konstantna na tarnoj ploči. Zbog toga, izvedba bez gumenog elementa uzrokovala bi smična naprezanja u zatiku i onemogućila rad opruge. Model gumice koja se ugrađuje na lamelu predložen je na slici 3.10. Ona poprima oblik cilindra s provrtom u sredini kroz koji prolazi zatic te zadebljanjima na krajevima koji se zakače za tarnu ploču. Promjer provrta jednak je 3 mm, vanjski promjer užeg dijela 7 mm, a šireg 10 mm. Dužina užeg dijela iznosi 6 mm, a dužina čitave gumice jednaka je 6 mm kako bi se omogućila njena ugradnja u sklop i zatim ugradnja zatika u nju.



Slika 3.10: Model gumenog elementa

Zatik prikazan na sredini slike 3.9 pričvršćuje lisnatu oprugu s ostatkom lamele. Kao ni prvi tip, ovaj zatik nije standardan zbog svoje malene dužine u odnosu na debljinu te se izrađuje prema potrebama spojke. Pričvršćuje se na principu čvrstog dosjeda te se dodatno udarcem u njegov kraj stvara zadebljanje koje onemogućuje njegovo odvajanje s lamele. Njegove dimenzije odgovaraju dimenzijama mjerenim na postojećoj spojci te uži dio iznosi 5 mm, a glava 8 mm u promjeru. Dužina čitavog zatika je jednaka 5 mm, a visina samo glave 1 mm.

Preostali zatik sa slike 3.9 povezuje glavnu i sporednu ploču, a time i sve dijelove smještene između njih: glavinu i cilindrične zavojne opruge. Ovaj dio izrađuje se prema standardu „DIN EN 22341 A“ dužine 18 mm i debljine 5 mm što ga čini užim od onog na originalnoj spojci za 1 mm. Za lamelu se pričvršćuje istom metodom kao i zatik koji povezuje lisnatu oprugu i glavnu ploču.

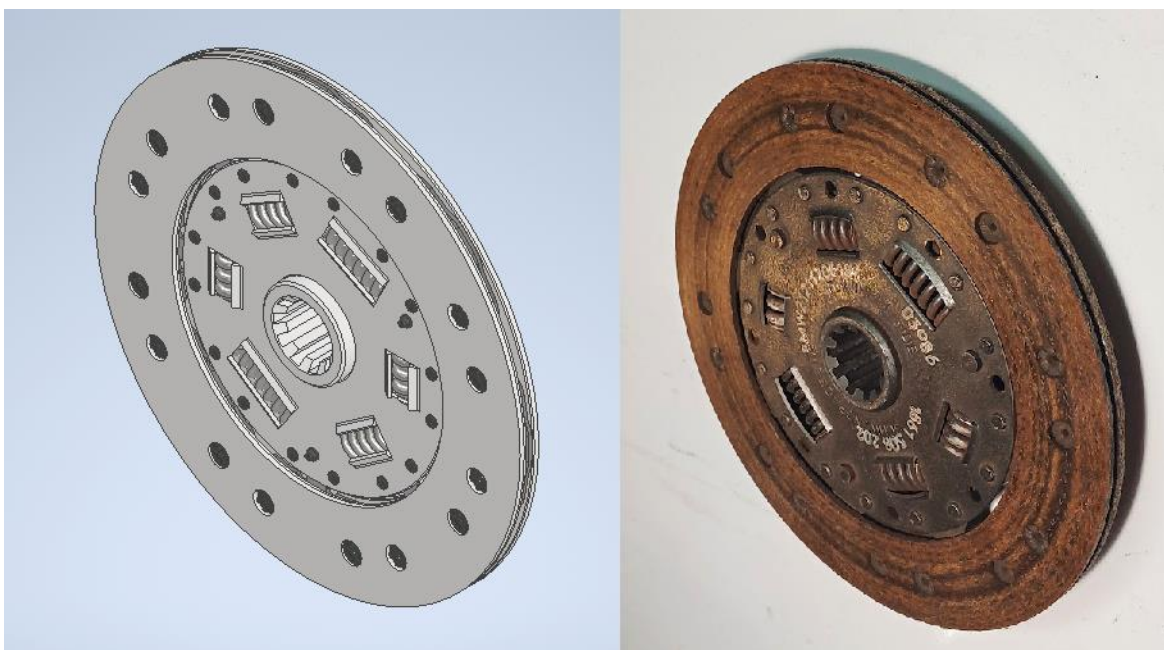
Zahtjevi rada zatika ispunjavaju se uporabom već korištenog čelika E360 [15]. Gumeni element koji omogućava rad lisnate opruge izrađuje se iz polietilena. Ovaj polimer spada u skupinu elastomera, a odlikuje se niskim staklištem pa zbog toga pri radnoj temperaturi ima gumastu amorfnu strukturu [17].

3.1.6 Usporedba redizajnirane i originalne lamele

Po završetku modeliranja svih dijelova, izrađuje se virtualni model redizajnirane lamele. Ovime se nastoji zaključiti zadovoljavaju li sve promijenjene dimenzije zadane zahtjeve te se omogućava njeno pobliže proučavanje. Redizajnirana lamela se mora moći spojiti na gonjeno vratilo zbog čega ozubljenje na unutarnjoj strani glavine odgovara onom na postojećoj lameli. Duljina ozubljenja također ostaje nepromijenjenih 30 mm. Ukupna debljina između tarnih plohi se također ne smije promijeniti te ostaje jednaka 9 mm. Posljednji zahtjev je da nijedan dio lamele ne ugrožava njezin rad, to jest da ne viri izvan njenih dimenzija jer bi se u suprotnom dovodilo u rizik moguće zapinjanje za ostale dijelove spojke. Nakon zaključivanja da se svi dijelovi uspješno spajaju u jedan sklop, nastoji se ustanoviti je li udovoljen glavni zahtjev čitavog projekta: učiniti lamelu boljom u odnosu na originalnu. Vizualna usporedba redizajnirane i originalne lamele spojke prikazana je na slikama 3.11 i 3.12.



Slika 3.11: Usporedba prednje strane redizajnirane lamele sa postojećom

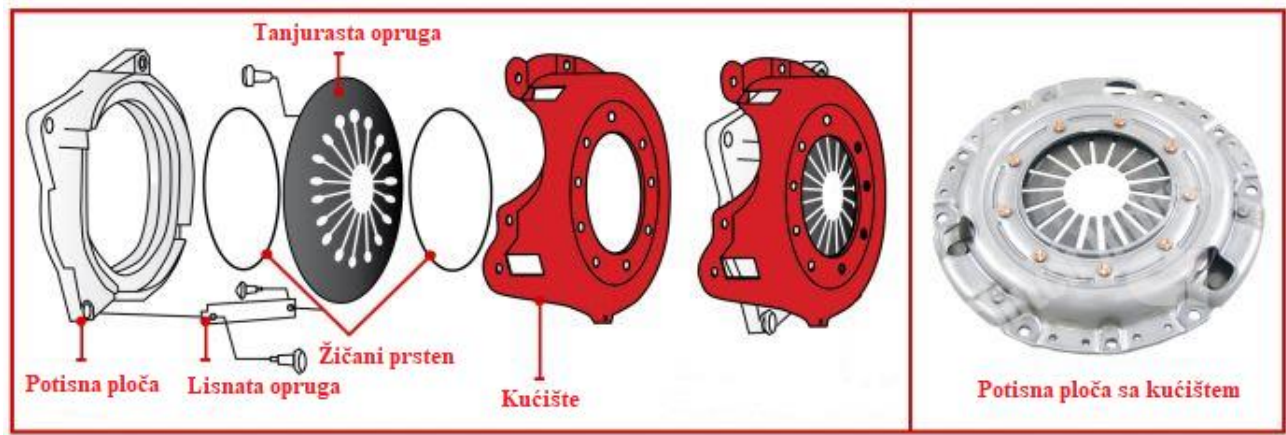


Slika 3.12: Usporedba stražnje strane redizajnirane lamele sa postojećom

Primarna razlika između dvije lamele nalazi se u njihovim dimenzijama, to jest redizajnirana se odlikuje manjim širinama komponenti u odnosu na originalnu. Promjer najšireg dijela lamele smanjen je s 216 mm na 207 mm. Na taj se način smanjuju masa i moment inercije ovog dijela spojke. Jedina preostala značajna razlika je u načinu prigušivanja oscilacija u radu cilindričnih zavojnih opruzi. Naime, originalna spojka koristi lisnate opruge što je u procesu redizajna uklonjeno u korist jednostavnosti i manjoj masi te se za ovu svrhu u novoj lameli koristi trenje između glavine i glavne i sporedne ploče.

3.2 Modeliranje potisne ploče sa kućištem

Drugi dio spojke modelira se na isti način kao i lamela; zasebno se modeliraju svi dijelovi te se naknadno spajaju u jedan sklop. Izmijenjena potisna ploča s kućištem zadržava sve dijelove kao i kao originalna spojka, no izgled određenih dijelova se značajno mijenja. Dijelovi koje je potrebno modelirati su potisna ploča, tanjurasta opruga, žičani prsten, kućište, lisnata opruga i zatici. Primjer ovih dijelova i konačnog sklopa prikazan je na slici 3.13.

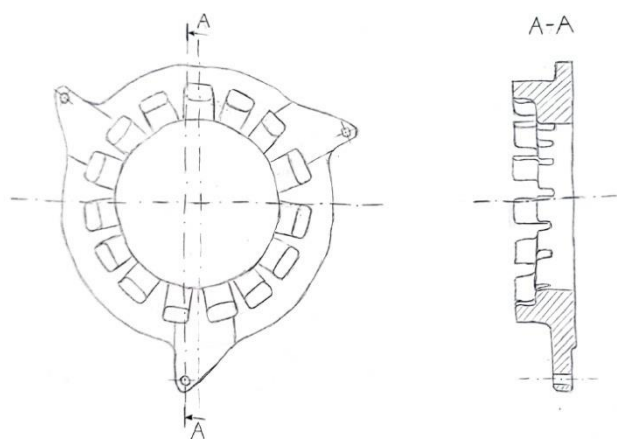


Slika 3.13: Prikaz sastavnih dijelova potisne ploče sa kućištem [13]

3.2.1 Potisna ploča

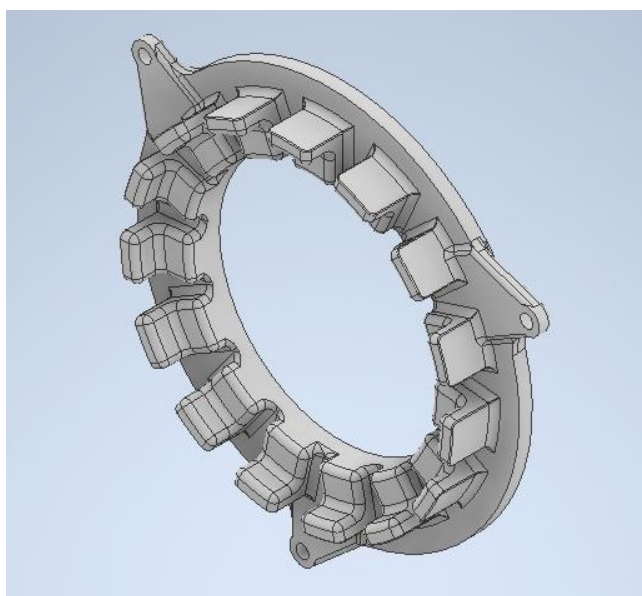
Potisna ploča je element spojke koji pritišće lamelu u zamašnjak te se time uspostavlja prijenos okretnog momenta s motora na mjenjač. Njezino pomicanje se kontrolira pomoću tanjuraste i lisnatih opruga.

Analizirajući postojeću spojku, uočava se mogućnost promjene njezina dizajna. Originalno, lisnate opruge postavljene su od središta potisne ploče prema van što je nepogodno zato što takvo rješenje zahtijeva ugradnju gumenih elemenata jer se skupljanjem opruga mijenja pozicija provrta za zatike, dok položaji odgovarajućih provrta na potisnoj ploči i kućištu ostaju nepromijenjeni. Zbog toga predlaže se postavljanje listanih opruga na način da su provrti na potisnoj ploči i kućištu na jednakoj udaljenosti od središta spojke te se opruge ugrađuju u smjeru kružnice. Na taj način, prilikom uključivanja spojke, potisna ploča se blago rotira u odnosu na ostatak sklopa umjesto da se pomjere pozicije zatika. Kako bi se lakše modelirao novi model, potrebno je najprije napraviti njegovu prostoručnu skicu. Skica je prikazana na slici 3.14.



Slika 3.14: Skica redizajnirane potisne ploče

Osnovni oblik redizajnirane potisne ploče jest šuplji valjak. Na njega se nastavljaju tri povišenja trokutasta oblika koji su jednake debljine kao i valjak, ali lagano izdignuti kako bi tarna površina ostala oblika kružnog vijenca. Na svakom se od njih nalazi po jedan provrt za zatic koji spaja lisnatu oprugu s potisnom pločom. Broj ovih provrta smanjuje se za pola u odnosu na postojeću spojku jer ovaj dizajn ne zahtijeva toliki broj zatika. Na valjak se također izdiže petnaest rebara čija je svrha povećanje površine izmjene topline i time poboljšano hlađenje te spajanje ploče s tanjurastom oprugom. Rebra su profila slova „L“. Model potisne ploče predložen je slikom 3.15.



Slika 3.15: Model potisne ploče

Vanjski i unutarnji polumjer potisne ploče mora odgovarati onima na lameli kako bi tarne površine međusobno odgovarale. Zbog toga ove vrijednosti iznose 207 mm i 132 mm kako je proračunato. Proračunata je i debljina potisne ploče koja iznosi 7 mm. Povišenje na kojemu se nalaze provrti za zatike izdignuti su od valjka za 2 mm. Njihova širina iznosi 38 mm, a njihova krajnja točka je od vanjskog promjera potisne ploče udaljena za 23,5 mm. Provrt za zatik je širok 7 mm što je za 1 mm uže od onog na postojećoj spojci, a njegova je udaljenost od središta potisne ploče jednaka 120 mm. Rebra su široka 22 mm, dok je njihova vanjska stranica od unutarnjeg promjera udaljena za 24 mm. Njihov je niži dio od valjka udaljen za 10 mm, a svojom je čitavom visinom rebro od valjka izdignuto za 23 mm. Na taj način visina čitave ploče iznosi 30 mm što je jednako visini postojeće ploče. Debljina višeg dijela rebra iznosi 8 mm. Bridovi umjesto iskošenja imaju zaobljenje polumjera 3 mm kako bi se dodatno povećala površina izmjene topline. To ne vrijedi za vanjski brid rebara čiji polumjer zaobljenja iznosi 0,5 mm čime se omogućava ugradnja tanjuraste opruge na potisnu ploču.

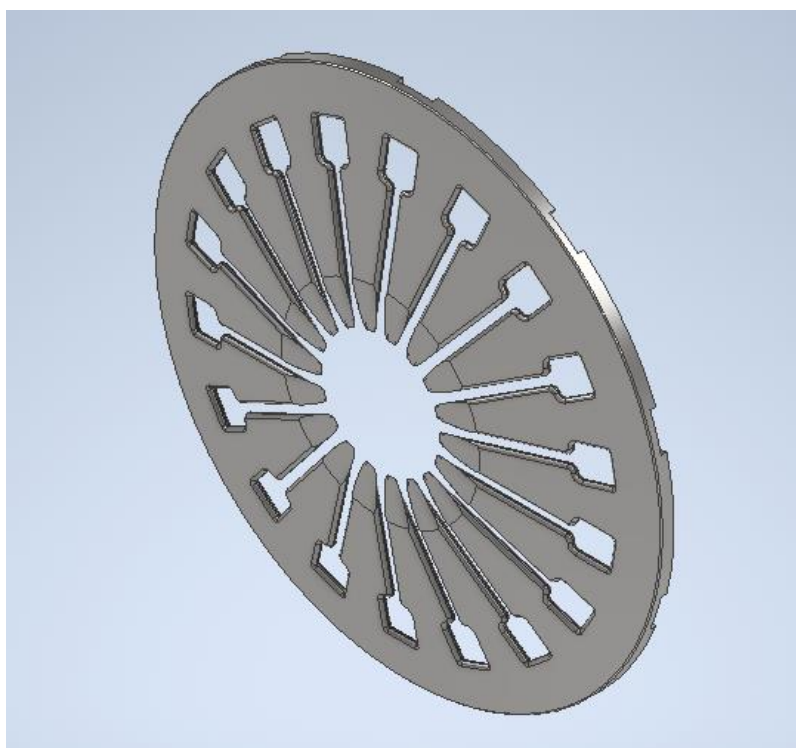
Potisna ploča mora podnositi visoka tlačna naprezanja. Zbog toga se ona izrađuje od sivog lijeva čije su se karakteristike koristile kao ulazne vrijednosti u proračunu. Ovaj materijal odlikuje visoka tlačna, no niska vlačna čvrstoća te mala žilavost i istezljivost što ne utječe na njezin rad jer se potisna ploča ne smije deformirati pri obavljanju svoje funkcije [18].

3.2.2 Tanjurasta opruga i žičani prsten

Pokretanje potisne ploče regulira se pomoću tanjuraste opruge. Ova komponenta spojke je u kontaktu s potisnim ležajem koji pritišće središnji dio opruge te se ona izobličava i na taj način od lamele odvaja potisnu ploču s kojom stupa u kontakt sa suprotne strane od ležaja, uz njezin sam rub. Kako bi se osigurao uspješan rad tanjuraste opruge potrebno ju je učvrstiti na zadanom promjeru između ležaja i potisne ploče. Za to je zadužen par žičanih prstena od kojih je po jedan naslonjen s obje strane opruge. Oni su čvrsto spojeni na kućište pa opruzi onemogućavaju slobodno kretanje.

Opruga je stožastog oblika bez baze, a na mjestu vrha se nalazi provrt. Od provrta prema van se nalazi osamnaest izreza koji se protežu do pozicije na kojoj opruga dodiruje žičane prstenove. Na krajevima izreza dolazi do njihovog proširivanja čime se stvara prostor kroz koji kućište može „uhvatiti“ oprugu i prstenove. Prilikom njezina rada, izobličava se jedino dio opruge koji se proteže

od izreza prema njenom vanjskom promjeru, a krakovi koje omeđuju izrezi služe kako bi potisni ležaj mogao dodirivati oprugu. Zbog toga je na vrhu svakog kraka ravna površina koja stupa u kontakt s ležajem. Vanjski je rub opruge zaobljen u stranu potisne ploče te se on naslanja na vanjski rub rebara na ploči i time drži ova dva elementa spojke međusobno centrirana. Zaobljeni dio nije konstantan uzduž opruge te je on izrezan na deset mjesta kako se ne bi doveo u rizik njen ispravan rad. Opisana tanjurasta opruga predočena je na slici 3.16.



Slika 3.16: Model tanjuraste opruge

Debljina lima od kojeg se opruga oblikuje iznosi 2,5 mm što je nepromijenjeno u odnosu na originalnu spojku. S obzirom na to da se savijeni dio naslanja na rebra potisne ploče, polumjer je širine do savijenog dijela jednak vanjskom polumjeru širine rebara, to jest 90 mm, što je 10 mm kraće od originala. Iz ova dva podatka zaključuje se konačna širina jednaka 185 mm. Promjer rupe u središtu opruge se ne mijenja pa je jednak 43 mm. Promjer ravne površine na koju se naslanja potisni ležaj iznosi 72 mm. Udaljenost krajnje točke izreza od središta iznosi 77,5 mm. Uži dio izreza širok je 3 mm, a širi 11 mm te je dužina šireg jednaka 12 mm. Visina opruge do savijenog

dijela ostaje nepromijenjena izmjerenoj dimenziji „AE“ koja iznosi 12 mm, a čitava visina doseže 14,5 mm. Svaki izrez na savijenom dijelu pokriva širinu u iznosu od 8°. Bridovi izreza se izvode sa zaobljenjem polumjera 1 mm, a vanjski i unutarnji brid na mjestu gdje se opruga savija s polumjerom 0,5 mm što omogućava njezino prijanjanje na rebra potisne ploče. Tanjurasta opruga izrađuje se od čelika 50CrV4 [15].

Žičani prsten je oblika uskog prstena s okruglim poprečnim presjekom. Oblik presjeka ima svrhu da ne sprječava gibanje tanjuraste opruge oko njega jer bi se u slučaju ikakvog presjeka s ravnim ili oštrim bridovima opruga zaglavila za njega i ne bi mogla pomicati potisnu ploču. Prsten je prikazan na slici 3.17.



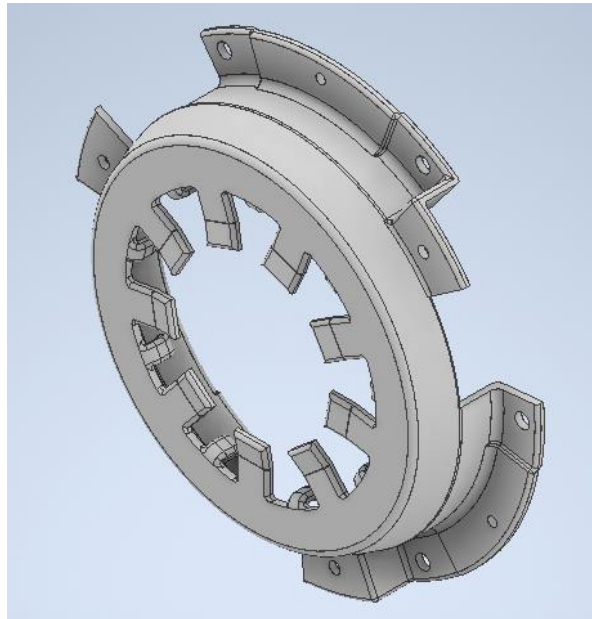
Slika 3.17: Model žičanog prstena

Žičani prsten se postavlja na širinu tanjuraste opruge do koje dotiče dužina izreza na njoj kako bi kućište moglo istovremeno držati na mjestu oba prstena i oprugu te ih držalo centriranima. Prema tom kriteriju, unutarnji promjer prstena jednak je 155 mm. Za vrijednost debljine usvaja se izmjera s postojeće spojke koja iznosi 3 mm što dovodi ukupnu širinu prstena na 161 mm. Za izradu ovog elementa primjenjuje se konstrukcijski čelik za žice oznake DC04 visokog stupnja tvrdoće [15].

3.2.3 Kućište spojke

Kućište je po svojim dimenzijama najveća komponenta spojke. Njegova širina i visina ujedno predstavljaju i visinu i širinu čitavog sklopa. Ono ima više zadaća: štiti dijelovi spojke od vanjskih utjecaja te drži dijelove spojke i čitavu spojku za zamašnjak pomoću zatika i vijaka.

Kućište se izrađuje od lima, a svojim oblikom prati oblik dijelova koje prekriva; dio koji okružuje lamelu i potisnu ploču je valjkastog oblika koji prelazi u oblik krnjeg stošca koji se nalazi oko tanjuraste opruge. Kraj je lima savijen na tri mjesta kako bi se stvorila podloga koja se naslanja na zamašnjak te se na njoj stvaraju provrti za vijke i zatike. Na ostatku kućišta, cilindrični dio se djelomično odrezuje, a njegov se ostatak savija kako bi se otvorio prostor za lisnate opruge koje drže potisnu ploču i stvorila površina na koju će se one spojiti zaticima. S obzirom na promjenu orijentacije opruga, ovaj savijeni dio ne nalazi se na sredini odreza kao na postojećoj spojci, već skroz uz njegov rub te se za dodatnu čvrstoću ovaj dio povezuje s donjom podlogom komadom lima. Na sredini krnjeg stošca nalazi se provrt kroz kojeg prolazi gonjeno vratilo i potisni ležaj. Na postojećoj spojci na ovom dijelu tanjurasta opruga spojena je na kućište pomoću niza zatika. Umjesto toga, na kućištu se savijaju dijelovi lima prema unutra te oni služe umjesto zatika, a nesavijeni lim prianja na površinu opruge. Opisani je model prikazan slikom 3.18.



Slika 3.18: Model kućišta spojke

Čitavo kućište izrađeno je od lima debljine 4 mm. Njegova krajnja širina iznosi 270 mm, a visina 52 mm. Obje dimenzije se ne mijenjaju u odnosu na izmjerene vrijednosti na postojećoj spojci. Visina cilindričnog dijela, uključujući savinute dijelove, iznosi 27 mm, a stožastog dijela 23 mm. Preostalih 2 mm visine otpada na dijelove savinute prema van koji prate kut nagiba tanjuraste opruge. Cilindrični dio promjera je 219 mm, a promjer vrha stožastog dijela jednak je 204 mm. Polumjer provrta za gonjeno vratilo iznosi 49 mm, neznatno manje od vrijednosti izmjerene dimenzije „AL“ u iznosu od 51 mm. Promjena ove dimenzije uzrokovana je drukčijim pristupom dizajniranja ovog dijela kućišta.

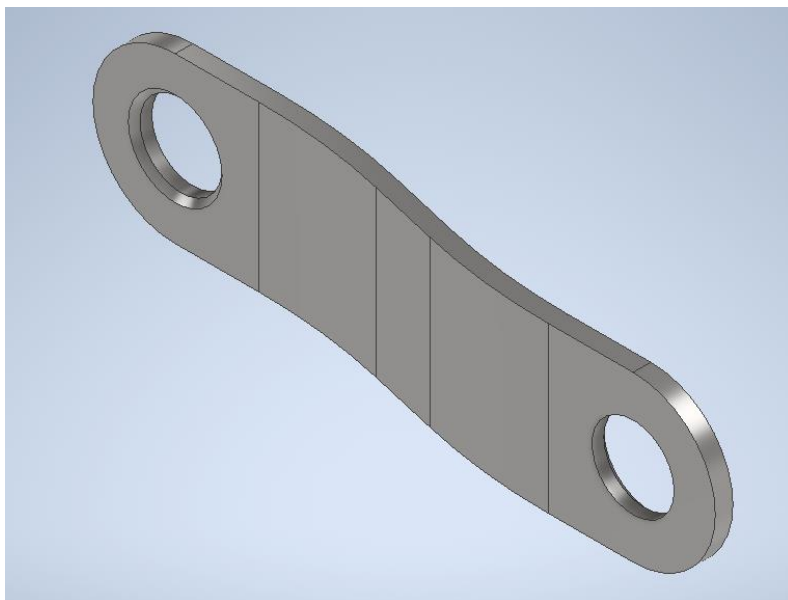
Savinuti dio koji se naslanja na zamašnjak prostire se 75° oko kućišta, a rub kojeg tvori s cilindričnim dijelom ima polumjer zakrivljenosti u iznosu od 4 mm. U središtu ovog dijela nalazi se provrt za zatik promjera 6 mm koji se nalazi na površini u drugačijoj ravnini od površine na kojoj su rupe za vijke promjera 9 mm. Odmaknuta je od nje za 2 mm prema središtu kućišta. Ova se površina prostire za 40° , a nalazi se točno na sredini savinutog dijela. Vrijednosti promjera navedenih provrta, kao i njihova udaljenost od središta kućišta u iznosu od 125 mm, ne smiju se mijenjati u odnosu na one izmjerene na postojećoj spojci jer bi se u suprotnom onemogućilo ugrađivanje nove spojke budući da se odgovarajuće pozicije provrta na zamašnjaku ne mogu mijenjati. Površina na koju se ugrađuje lisnata opruga prostire se uzduž 18° , a od površine koja se spaja na zamašnjak odmaknuta je za 23 mm. Provrt za zatik koji se nalazi na njoj promjera je 7 mm što je, kao i kod potisne ploče, za 1 mm šire od originala. On se nalazi na udaljenosti od 120 mm od središta spojke što je identična vrijednost udaljenosti od centra provrta za zatik na potisnoj ploči.

Na vrhu dijela oblika krnjeg stošca savija se devet dijelova lima na dužini od 79 mm od središta prema unutra. Na taj način, strana lima okrenuta od središta spojke postaje baza koja drži žičane prstenove i tanjurastu oprugu pa je njena udaljenost od središta 77,5 mm. Limovi su širine 10 mm, za 2 mm manje od širine izreza na opruzi kako bi se spriječio čvrsti dosjed i neželjeno trenje. Lim se ponovno savija kako bi mogao pridržavati drugi žičani prsten, a savijeni je vrh dužine 3 mm što odgovara debljini prstena. Mjesta na kojima je lim savijen imaju polumjer zakrivljenosti 1,5 mm kako bi lim pravilno mogao držati prstenove. Preostali dijelovi lima se savijaju na način da prate nagib tanjuraste opruge i ograničava njezin pomak u tu stranu, a njihovi vrhovi tvore kružnicu koja odgovara provrtu kućišta. Ovi su dijelovi širine 20 mm te se ostatak lima otklanja. Svi nespomenuti bridovi koji se ne naslanjaju na drugi element imaju polumjer zakrivljenosti od 2 mm.

Kućište se izrađuje iz čelika korištenog i za druge dijelove spojke oznake E360 [15].

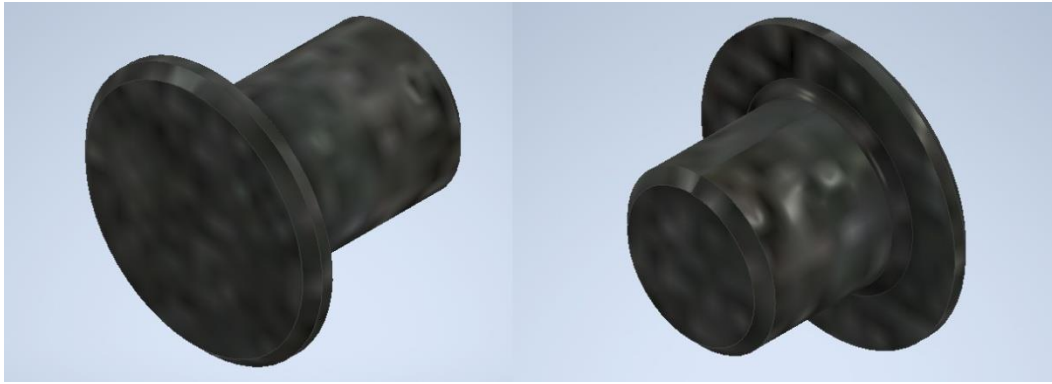
3.2.4 Lisnata opruga i zatici

Posljednji elementi koje je potrebno modelirati su lisnata opruga (prikazana na slici 3.19) i zatici (prikazani na slici 3.20) koji ju spajaju za potisnu ploču i kućište. Ukupno ih je tri, a njihova svrha jest da se protive djelovanju tanjuraste opruge, to jest da nastoje spojiti potisnu ploču s lamelom. Zbog toga, pri radu automobila spojka je čvrsto spojena i ne dolazi do njezinog klizanja. Zatici koji pričvršćuju oprugu za potisnu ploču razlikuju se od onih koji ju pričvršćuju za kućište samo prema svojoj dužini te ih ima po tri od obje vrste.



Slika 3.19: Model lisnate opruge potisne ploče

Lisnata opruga je izduženog oblika s provrtima za zaticke promjera 7 mm na oba kraja koji su izvedeni u obliku polukruga. Na bridovima provrta u koje ulazi glava zatika izvedeno je iskošenje korijena 0,5 mm kako bi se omogućilo prijanjanje zatika. Dužina iznosi 57 mm, a širina 14 mm. Opruga je bez opterećenja visine 5,5 mm što je jednako onoj na postojećoj spojki kako se ne bi eventualno poremetili pomaci potisne ploče redizajnirane spojke u odnosu na originalnu. Debljina lima opruge iznosi 1,5 mm. Opruga se izrađuje iz čelika 50CrV4 [15].

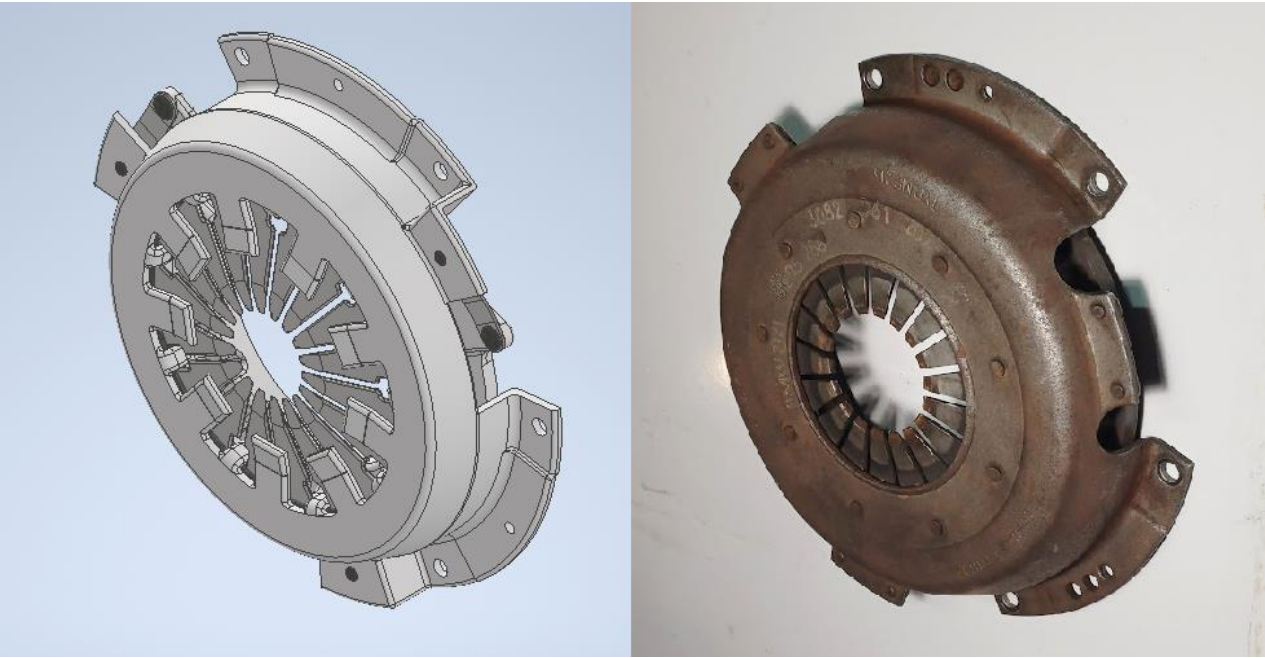


Slika 3.20: Modeli zatika u potisnoj ploči sa kućištem

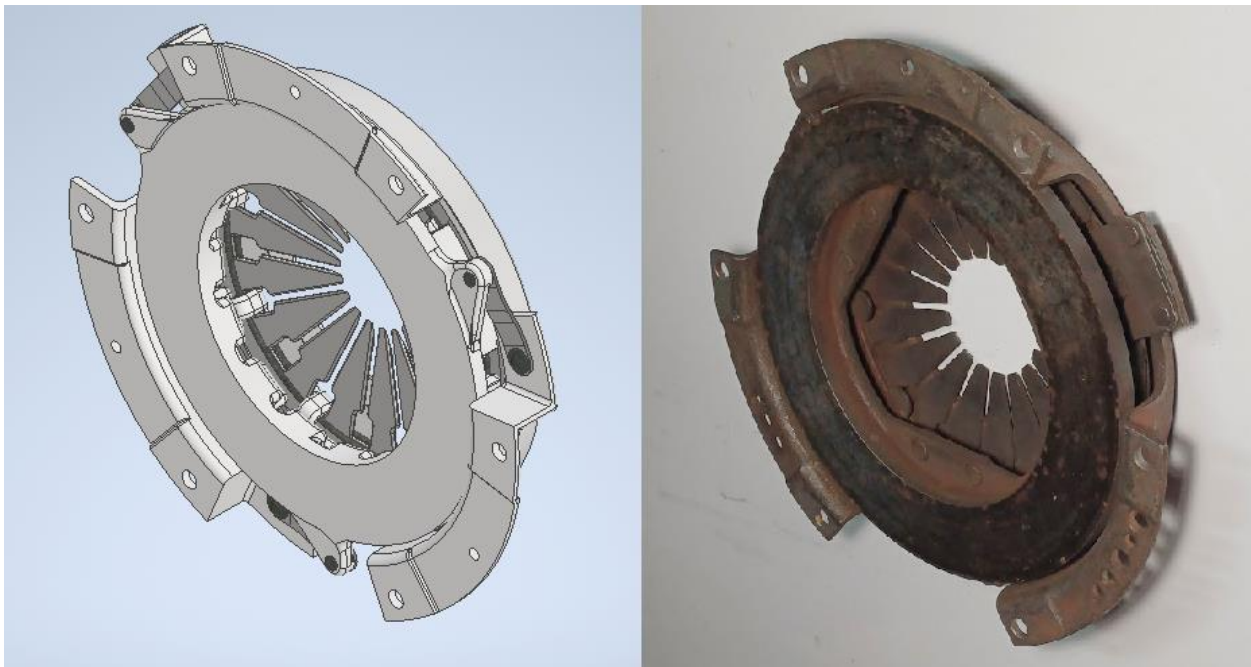
Zatik koji je na slici 3.20 prikazan na lijevoj strani povezuje lisnatu oprugu s potisnom pločom, a zatik na desnoj s kućištem. Za razliku od onih na originalnoj spojki, ovi zatici su za 1 mm deblji kako bi kompenzirali nedostatak polovice zatika koje sadrži postojeća spojka. Oba tipa zatika imaju promjer glave 12 mm i njihovu debljinu od 1 mm, no razlikuju se u dužini užeg dijela koji je na prvom zatiku 9,5 mm, a na drugom 6,5 mm zbog različite debljine stijenke u koju ulaze. Izrađuju se od čelika E360 [15].

3.2.5 Usporedba redizajnirane i originalne potisne ploče sa kućištem

Izradom čitavog sklopa iz modeliranih dijelova vrši se usporedba s originalom. Potrebno je proučiti dimenzije preuzete s originala koje moraju ostati jednake kako bi se spojka uspješno ugradila na automobil. Provrti za zakovice i vijke moraju odgovarati onima na zamašnjaku te ploha na koju prianja potisni ležaj mora odgovarati površini na ležaju. Osim toga, poželjno je da nova spojka svojim dimenzijama ne premašuje postojeću kako ne bi došlo do neočekivanih poteškoća u radu. Sve su ove dimenzije uspješno usklađene prilikom modeliranja te se nadalje proučavaju razlike učinjene prilikom redizajna i procijene učinka njihovog unaprjeđenja na spojku. Usporedba redizajniranog modela s originalom promatrana od naprijed prikazana je na slici 3.21, a straga na slici 3.22.



Slika 3.21: Usporedba prednje strane redizajnirane potisne ploče sa kućištem sa postojećom



Slika 3.22: Usporedba stražnje strane redizajnirane potisne ploče sa kućištem sa postojećom

Kao i za slučaj lamele, dimenzije pojedinih dijelova su i na ovom modelu manje, no u ovom slučaju to nije toliko izraženo. Razlike su puno veće u samom izgledu komponenti i načinu na koje one rade. Tako se na slici 3.21 uočava razlika u načinu spajanja kućišta s tanjurastom oprugom i žičanim prstenovima. Prema dizajnu koji podrazumijeva savijanje stijenke kućišta kako bi pridržavalo navedene dijelove zatici više nisu potrebni. Time se smanjuje trošak izrade i montaža spojke postaje jednostavnija. Osim toga, promijenjen je način na koji se spajaju lisnate opruge za ostale dijelove. Odbacivanjem načina postavljenja opruga od središta prema van spojke i usvajanjem rješenja da se opruge postavljaju u smjeru kružnice, uklanja se potreba za dodatnim gumenim elementima što opet smanjuje troškove i pojednostavljuje sastavljanje sklopa. Ova se razlika uočava na obje slike (3.21 i 3.22).

4 ZAKLJUČAK

Ideja ovog projekta je bila pretpostaviti novo i bolje inženjersko rješenje analizirajući postojeću spojku na modelu automobila BMW 316. To se izvodi uporabom moderne tehnologije i metodama nedostupnim u vrijeme konstruiranja originalne komponente.

Proračun i njegova analiza pokazuju da je originalna spojka pravilno konstruirana i da nema previše prostora za njezin napredak. Unatoč tome, na njoj su izmijenjeni detalji u svrhu smanjenja mase i širine, što su dva uvjeta za smanjenje momenta inercije čime se omogućava njeno lakše okretanje i time smanjuje potrošnja goriva i unapređuju performanse. Iako je površina dodira tarnog para morala ostati nepromijenjena, omogućeno je smanjenje u pogledu širine određenih elemenata spojke bez značajnih izmjena u veličini spomenute površine. Reduciranje debljine potisne ploče dodatno utječe na smanjenje ukupne mase sklopa.

Cilj je također bio pojednostaviti izgled i montažu spojke čime se smanjuju troškovi. U tu svrhu ograničena je raznovrsnost uporabe različitih materijala, a smanjenjem čitave spojke smanjuje se i njihova ukupna potrebna količina. Drukčijim rješenjima lamele, potisne ploče i kućišta izbačeni su nepotrebni dijelovi čime nova spojke ima značajno manje zasebnih komponenti od originalne.

Može se zaključiti da u teoriji redizajnirana spojka može pravilno obavljati svoju funkciju te se mogu vršiti daljnja testiranja kako bi se i u praksi zaključila njena ispravnost i time uspješnost čitavog projekta.

LITERATURA

[1] Profir, F.; Serban, T.: „1975 BMW 3 series (E21)“, s interneta:

https://www.autoevolution.com/cars/bmw-3-series-coupe-e21-1975.html#aeng_bmw-3-series-1975-316, 25. lipnja 2024.

[2] Howe, J.: „BMW 3 series (E21) buyer's guide“, s interneta:

<https://classicsworld.co.uk/guides/bmw-3-series-e21-buying-guide/>, 25. lipnja 2024.

[3] „Uputstvo za rukovanje i održavanje (BMW 316, 318, 320, 323i)“, Tehno Union, Ljubljana, 1980.

[4] Horrell, P.: „Driving all the BMW 3-series, Chapter 1:E21 (1975-1982)“, s interneta:

<https://www.topgear.com/car-news/review/driving-all-bmw-3-series-chapter-1-e21-1975-1982>, 25. lipnja 2024.

[5] Vrcan, Ž.: „Spojke“, predavanja sa kolegija „Konstrukcijski elementi 2“, 2023.

[6] Smith, A.: „What is a Clutch in a Car“, s interneta:

<https://www.cjponyparts.com/resources/what-is-a-clutch>, 25. lipnja 2024.

[7] Gljušić, P.: „Proračun tarne spojke“, vježbe sa kolegija „Konstrukcijski elementi 2“, 2023.

[8] „10.8 Work and Power for Rotational Motion“, s interneta:

<https://courses.lumenlearning.com/suny-osuniversityphysics/chapter/10-8-work-and-power-for-rotational-motion/>, 26. lipnja 2024.

[9] Mrđa, D.i dr.: „A method for quick estimation of engine moment of inertia based on an experimental analysis of transient working process“, s interneta:

<https://www.semanticscholar.org/paper/A-method-for-quick-estimation-of-engine-moment-of-Mrdja-Miljic/ed6b945036d9020f7c425329d24dfe3ae02da2c9/figure/4>, 26. lipnja 2024.

[10] „M10 single mass flywheel for an M42“, s interneta:

<https://www.bimmerforums.com/forum/showthread.php?2386748-m10-single-mass-flywheel-for-an-m42>, 26. lipnja 2024.

- [11] „Moment Of Inertia Of A Hollow Cylinder”, s interneta: <https://byjus.com/jee/moment-of-inertia-of-a-hollow-cylinder/>, 26. lipnja 2024.
- [12] Muscad, O.: „Torque vs RPM: how RPM Impacts Torque Output”, s interneta: <https://datamyte.com/blog/torque-vs-rpm/>, 28. srpnja 2024.
- [13] „Components Of A Clutch: Clutch Plate and Cover Assembly”, s interneta: <https://www.clutchindustries.com.au/components-of-a-clutch-clutch-plate-and-cover-assembly/>, 10. kolovoza 2024.
- [14] Golubić, S.: „Tehnički materijali - 1. dio: Metalni materijali“, Veleučilište u Bjelovaru, Bjelovar, 2019.
- [15] „Clutch Friction Materials Explained - Organic, Kevlar, Ceramic, etc.”, s interneta: <https://www.phoenixfriction.com/t-clutch-materials-explained.aspx>, 10. kolovoza 2024.
- [16] „Anatomy of your car's clutch”, s interneta: <https://haynes.com/en-gb/tips-tutorials/anatomy-your-cars-clutch>, 14. kolovoza 2024.
- [17] Iljkić, D.: „Polimerni materijali“, predavanja sa kolegija „Materijali 3“, 2024.
- [18] „Sivi lijev okrugli”, s interneta: <https://strojopromet.com/sivi-lijev-okrugli/>, 18. kolovoza 2024.

POPIS OZNAKA I KRATICA

ρ	gustoća sivog lijeva
c	specifični toplinski kapacitet sivog lijeva
λ	koeficijent toplinske vodljivosti sivog lijeva
a	koeficijent temperaturne vodljivosti sivog lijeva
n_R	brzina vrtnje motora pri najvećem radnom momentu
T_R	radni moment motora
P_R	najveća snaga motora
g_0	sobna temperatura okoline
I_R	moment inercije motora
m_z	masa zamašnjaka
r_v	vanjski polumjer zamašnjaka
r_u	unutarnji polumjer zamašnjaka
ω_R	kutna brzina motora
Q_A	rad trenja potreban za savladavanje momenta inercije motora
Q'_R	snaga trenja kod savladavanja radnog momenta
T_{Aopt}	optimalan moment ubrzanja motora
T_{AL}	najmanji moment ubrzanja motora
T_{AH}	najveći moment ubrzanja motora
t_{3opt}	optimalno trajanje klizanja lamele
t_{3max}	maksimalno trajanje klizanja lamele
t_{3min}	minimalno trajanje klizanja lamele
s_{gran}	granična debljina potisne ploče
s	usvojena debljina potisne ploče
β''_{AE}	faktor za organsku oblogu
g_{dop}	najviša dopuštena temperatura za tarni par sivi lijev i organska obloga

β'_{AE}	faktor za sivi lijev
β_{AE}	zajednički faktor za tarni par
$\beta_{\text{dop}}^{\sim}$	korigirani zajednički faktor za tarni par
β_{dop}	konačan zajednički faktor za tarni par
$\Delta\vartheta_1/\Delta\vartheta_1^{\infty}$	povećanje porasta temperature
A_{min}^*	minimalna površina dodira tarnih parova
A_{potrebno}^*	potrebna površina dodira tarnih parova
$A_{I\text{potrebno}}$	potrebna površina dodira jednog tarnih parova
jk_j	korelacijski faktor za tarni par
A'_1	površina postojeće lamele
D'_B	vanjski promjer postojeće lamele
d'_b	unutarnji promjer postojeće lamele
$\vartheta_{0\text{max}}$	maksimalna temperatura okoline pri zadanim uvjetima
$T_{R\text{min}}$	minimalni radni moment motora pri zadanim uvjetima
$T_{R\text{max}}$	maksimalni radni moment motora pri zadanim uvjetima
$I_{R\text{max}}$	maksimalni moment inercije motora pri zadanim uvjetima
$n_{R\text{max}}$	maksimalna brzina vrtnje motora pri zadanim uvjetima

SAŽETAK

Nakon definiranja zadatka projekta, izvodi se demontaža postojeće spojke i njezina analiza. Redizajn se provodi na dva osnovna dijela spojke: na lameli i potisnoj ploči s kućištem čije se konstrukcije proučavaju te se uzimaju njihove izmjere. Nakon utvrđivanja ulaznih podataka (temperatura okoline, radni moment, moment inercije i brzina vrtnje motora te karakteristike sivog lijeva), provode se tri različita proračuna kako bi se utvrdio rad spojke u različitim uvjetima i odredio kritični slučaj. Proračunom se računaju debljina potisna ploče i površina dodira tarnog para preko koje se određuju vanjski i unutarnji promjer tarne plohe lamele. Zatim se izvodi analiza usvojenih vrijednosti kako bi se dobile kritične vrijednosti ulaznih podataka te se utvrđuju njihovi međusobni odnosi.

Izrađuje se virtualni model nove spojke na način da se modelira svaka pojedina komponenta koje se spajaju u dva osnovna dijela spojke pomoću softwarea Autodesk Inventor Professional 2022. Svaki element je detaljno opisan te su navedene sve dimenzije i promjene u odnosu na originalni dio u postojećoj spojci. U svrhu modeliranja lamele izrađuju se tarne ploča, lisnata opruga, glavna i sporedna ploča, glavina, cilindrične zavojne opruge i zatici, a za drugu komponentu potisna ploča, tanjurasta opruga, žičani prsten, kućište, lisnata opruga i ponovno zatici. Oba modela se uspoređuju s originalnim te se konačno definira uspješnost cijelog projekta.

Ključne riječi: jednolamelna tarne spojka, BMW 316, reverzibilno inženjerstvo, lamela, potisna ploča s kućištem

SUMMARY

After defining the goal of the project, the existing clutch is dismantled and analysed. Two elementary parts of the clutch are redesigned: the clutch plate and the pressure plate with the cover, the constructions of which are observed and measured. After determining input data (the temperature of the environment, the operating torque, moment of inertia, and rotation speed of the engine, and the characteristics of gray cast iron), three different calculations are carried out in order to determine if the clutch is going to work in all conditions and to conclude the critical case. The width of the pressure plate and the friction pair surface, from which the outer and inner diameters of the clutch plate's friction surface are determined, are calculated. Upon that, the output data is analysed in order to get critical values of the input data and their relation to one another.

A virtual model of the new clutch is made, in such a way that each individual component is modeled and put together to form two main clutch parts with the help of software Autodesk Inventor Professional 2022. Each element is described in detail and their dimensions and changes from the original part in the existing clutch are stated. For the purpose of modeling the clutch plate, the following parts are made: a friction plate, a leaf spring, a main and side plate, a hub, damper springs and pins. Meanwhile, for the second component: a pressure plate, a diaphragm, pivot rings, a cover, a leaf spring and, once again, pins. Both models are compared to the originals and, finally, the success of the entire project is evaluated.

Key words: single-plate friction clutch, BMW 316, reversible engineering, clutch plate, pressure plate with the cover

POPIS SLIKA

Slika 1.1 BMW 316 [4]	8
Slika 1.2 Jednolamelna tarva spojka u automobilu [6].....	9
Slika 2.1 Mjerenje vanjskog promjera lamele	10
Slika 2.2 Mjerenje unutarnjeg promjera lamele	11
Slika 2.3 Mjerenje debljine potisne ploče.....	11
Slika 2.4: Izmjere lamele	12
Slika 2.5: Izmjere potisne ploče i kućišta	13
Slika 2.6: Graf ovisnosti radnog momenta motora o temperaturi okoline	37
Slika 2.7: Graf ovisnosti momenta inercije motora o temperaturi okoline.....	38
Slika 2.8: Graf ovisnosti brzine vrtnje motora o temperaturi okoline	39
Slika 2.9: Graf ovisnosti temperature okoline o radnom momentu motora.....	40
Slika 2.10: Graf ovisnosti momenta inercije o radnom momentu motora.....	41
Slika 2.11: Graf ovisnosti brzine vrtnje o radnom momentu motora	41
Slika 2.12: Graf ovisnosti temperature okoline o momentu inercije motora.....	43
Slika 2.13: Graf ovisnosti radnog momenta o momentu inercije motora.....	43
Slika 2.14: Graf ovisnosti brzine vrtnje o momentu inercije motora	44
Slika 2.15: Graf ovisnosti temperature okoline o brzini vrtnje motora.....	45
Slika 2.16: Graf ovisnosti radnog momenta o brzini vrtnje motora.....	46
Slika 2.17: Graf ovisnosti momenta inercije o brzini vrtnje motora	47
Slika 3.1: Prikaz sastavnih dijelova lamele [13]	48
Slika 3.2: Model tarne ploče	49
Slika 3.3: Model lisnate opruge tarne ploče.....	51
Slika 3.4: Model glavne ploče lamele	52
Slika 3.5: Model sporedne ploče lamele.....	53
Slika 3.6: Poprečni presjek glavine	55
Slika 3.7: Model glavine	55
Slika 3.8: Modeli cilindričnih zavojnih opruzi	57
Slika 3.9: Modeli zatika u lameli	58
Slika 3.10: Model gumenog elementa	59
Slika 3.11: Usporedba prednje strane redizajnirane lamele sa postojećom.....	60

Slika 3.12: Usporedba stražnje strane redizajnirane lamele sa postojećom	61
Slika 3.13: Prikaz sastavnih dijelova potisne ploče sa kućištem [13]	62
Slika 3.14: Skica redizajnirane potisne ploče	63
Slika 3.15: Model potisne ploče	63
Slika 3.16: Model tanjuraste opruge.....	65
Slika 3.17: Model žičanog prstena	66
Slika 3.18: Model kućišta spojke	67
Slika 3.19: Model lisnate opruge potisne ploče	69
Slika 3.20: Modeli zatika u potisnoj ploči sa kućištem	70
Slika 3.21: Usporedba prednje strane redizajnirane potisne ploče sa kućištem sa postojećom.....	71
Slika 3.22: Usporedba stražnje strane redizajnirane potisne ploče sa kućištem sa postojećom	71

POPIS TABLICA

Tablica 2.1: Veličine izmjera na slikama 2.4 i 2.5 (u milimetrima).....	13
Tablica 2.2: Korelacijski faktori za tarne parove [7].....	23
Tablica 2.3: Ovisnost ulaznih veličina o temperaturi okoline	37
Tablica 2.4: Ovisnost ulaznih veličina o radnom momentu motora.....	40
Tablica 2.5: Ovisnost ulaznih veličina o momentu inercije motora.....	42
Tablica 2.6: Ovisnost ulaznih veličina o brzini vrtnje motora.....	45