

# Model Gaussove puške

---

**Burić, Jakov**

**Undergraduate thesis / Završni rad**

**2024**

*Degree Grantor / Ustanova koja je dodijelila akademski / stručni stupanj:* **University of Rijeka, Faculty of Engineering / Sveučilište u Rijeci, Tehnički fakultet**

*Permanent link / Trajna poveznica:* <https://um.nsk.hr/um:nbn:hr:190:396441>

*Rights / Prava:* [Attribution 4.0 International](#)/[Imenovanje 4.0 međunarodna](#)

*Download date / Datum preuzimanja:* **2024-11-12**



*Repository / Repozitorij:*

[Repository of the University of Rijeka, Faculty of Engineering](#)



SVEUČILIŠTE U RIJECI

**TEHNIČKI FAKULTET**

Sveučilišni prijediplomski studij elektrotehnike

Završni rad

**MODEL GAUSSOVE PUŠKE**

Rijeka, rujan 2024.

Jakov Burić

0069087324

SVEUČILIŠTE U RIJECI

**TEHNIČKI FAKULTET**

Sveučilišni prijediplomski studij elektrotehnike

Završni rad

**MODEL GAUSSOVE PUŠKE**

Mentor: izv. prof. dr. sc. Ivan Volarić

Rijeka, rujan 2024.

Jakov Burić

0069087324

**SVEUČILIŠTE U RIJECI**  
**TEHNIČKI FAKULTET**  
POVJERENSTVO ZA ZAVRŠNE ISPITE

Rijeka, 20. ožujka 2023.

Zavod: **Zavod za automatiku i elektroniku**  
Predmet: **Elementi automatizacije postrojenja**  
Grana: **2.03.03 elektronika**

## ZADATAK ZA ZAVRŠNI RAD

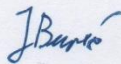
Pristupnik: **Jakov Burić (0069087324)**  
Studij: Sveučilišni prijediplomski studij elektrotehnike

Zadatak: **Model Gaussove puške / Coil gun model**

### Opis zadatka:

U sklopu završnog rada potrebno je izraditi model Gaussove puške u više razina. Model se sastoji od cijevi u kojoj se nalazi metalni projektil. Uzduž cijevi potrebno je namotati više razina zavojnica. Zavojnice je potrebno sekvencijalno uključivati: prilikom izlaska projektila iz područja zavojnice, trenutnu zavojnicu je potrebno isključiti, te uključiti sljedeću. Svaka razina se sastoji od zavojnice, kondenzatora, tiristora koji uključuje zavojnicu, te optičkog senzora (foto-tranzistor i infracrvena LED dioda) za detekciju pozicije projektila.

Rad mora biti napisan prema Uputama za pisanje diplomskih / završnih radova koje su objavljene na mrežnim stranicama studija.



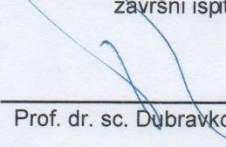
Zadatak uručen pristupniku: 20. ožujka 2023.

Mentor:



Doc. dr. sc. Ivan Volarić

Predsjednik povjerenstva za  
završni ispit:



Prof. dr. sc. Dušavko Franković

SVEUČILIŠTE U RIJECI

TEHNIČKI FAKULTET

Sveučilišni prijediplomski studij elektrotehnike

### IZJAVA

Sukladno s člankom 9. stavak 1) Pravilnika o završnom radu, završnom ispitu i završetku preddiplomskih sveučilišnih studija Tehničkog fakulteta Sveučilišta u Rijeci, izjavljujem da sam samostalno izradio završni rad pod naslovom „Model Gaussove puške / *Coil gun model*“, od 20.3.2023. godine, koristeći se navedenom literaturom, znanjem stečenim tijekom dosadašnjeg studija i konzultacijama s mentorom izv. prof. dr. sc. Ivanom Volarićem.

Rijeka, rujan 2024.

---

Jakov Burić

Zahvaljujem mentoru izv. prof. dr. sc. Ivanu Volariću na nesebičnoj pomoći, prijedlozima i smjericama pri izradi ovog rada.

# SADRŽAJ

<b>1. UVOD</b> .....	1
<b>2. OPIS KOMPONENTI I PRINCIP RADA</b> .....	3
<b>2.1 Elektromagnetska indukcija</b> .....	3
<b>2.2 Diode</b> .....	4
<b>2.3 Tranzistor</b> .....	7
<b>2.4 Tiristor</b> .....	9
<b>2.5 Ispaljivanje projektila</b> .....	10
<b>2.6 Popis dijelova</b> .....	16
<b>3. IZRADA GAUSSOVE PUŠKE</b> .....	18
<b>4. PREDNOSTI I NEDOSTACI GAUSSOVE PUŠKE</b> .....	30
<b>5. ZAKLJUČAK</b> .....	31
<b>LITERATURA</b> .....	32
<b>SAŽETAK I KLJUČNE RIJEČI NA HRVATSKOM I ENGLLESKOM JEZIKU</b> .....	33

## 1. UVOD

Gaussova puška je uređaj koji služi za linearno ubrzavanje feromagnetskih predmeta. Gaussova puška radi na principu elektromagnetne indukcije, gdje se dovođenjem napona na zavojnice puške stvara magnetno polje koje pokreće projektil. Kada projektil dosegne sredinu zavojnice koja ga privlači, zavojnicu je potrebno isključiti, tako da se projektil nesmetano nastavi kretati. U protivnom, projektil bi oscilirao oko centra zavojnice. Prema vrsti izgradnje puška može biti građena s jednim stupnjem ili više stupnjeva gdje se postepeno uključuju i isključuju stupnjevi kako projektil prolazi s time se postiže dodatna akceleracija projektila. Osoba po kojoj je puška dobila ime je Carl Friedrich Gauss koji je prvi matematički opisao ponašanje električnih i magnetskih polja. Gaussove puške su se pojavile početkom 20. stoljeća s prvim patentom 1904. godine Kristiana Birkelanda, koji je svom patentu dao ime elektromagnetska puška, a sam patent je stavljen u područje linearnih motora [8]. Brzine projektila tih prvih pušaka su bile relativno spore u odnosu na tadašnja oružja koja su koristila barut i druge eksplozive za pokretanje svojih projektila. Daljnji razvoj se nastavljao i kroz godine su se ostvarivale sve veće i veće brzine uz veće projekte, ali do danas takva oružja nisu isplativija od onih tradicionalnih, bilo u pogledu streljaštva ili u vojnim primjenama. Pošto ne mora nužno biti projektil u pitanju, princip rada se primjenjuje i na drugim mjestima kao recimo na takozvanom katapultu za polijetanje mlaznih zrakoplova s nosača zrakoplova. Zrakoplov je spojen na katapult, koji ubrzava i samim time pokreće zrakoplov do dovoljne brzine da on može poletjeti s nosača zrakoplova. U praksi, magnetno oružje se uglavnom pojavljuje samo u znanstvenoj fantastičnoj literaturi i filmovima, te računalnim igrama.

Također, veoma česta greška je poistovjetanje Gaussovih pušaka s takozvanim *Rail gun*-ovima, ali zapravo ta dva oružja rade na sličnim, ali različitim principima. Naime, *Rail gun* radi tako da se između dvije metalne šipke spojene na naponski izvor umetne metalni projektil koji zatvara strujni krug, a zbog protoka struje kroz šipke i projektil pojavljuje se sila koja ga pokreće. S druge strane, Gaussova puška je dosta složenija, koristi kondenzator za pohranu energije, zavojnice za stvaranje magnetnih silnica, upravljačke elektronike za upravljanje i ispaljivanje, te samim time i cijena je dosta veća u odnosu na *Rail gun*. Do sada jedina vojna primjena magnetnih oružja je bilo od strane mornarice Sjedinjenih Američkih Država koja testira *Rail gun*-ove. Jedina komercijalno dostupna Gaussova puška s brzinama približnim konvencionalnom oružju je Arcflash Labs GR-1



„Anvil“ prikazana na slici 1.1., koja ispaljuje projektil promjera 10 mm brzinom od 75 m/s, no uz visoku cijenu nabave od 4000\$. Puška do sada nije stekla neku veliku potražnju, te je proizvodnja zaustavljena 2023. godine nakon dvije godine proizvodnje.

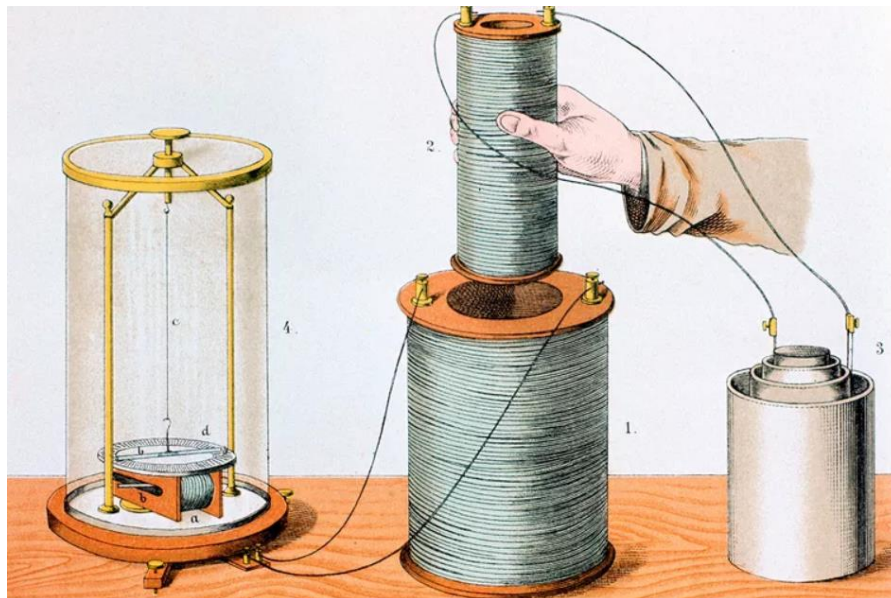


*Slika 1.1 Arcflash Labs GR-1 „Anvil“*

## 2. OPIS KOMPONENTI I PRINCIP RADA

### 2.1 Elektromagnetska indukcija

Princip na kojem radi puška je elektromagnetska indukcija, pojava gdje se inducira napon u zavoju vodljive žice uz promjenu magnetnog polja koju ta ista zavojnica obuhvaća. Prva osoba koja se počela baviti pokusima elektromagnetske indukcije bio je Michael Faraday sredinom 19. stoljeća [1]. Prikazao je djelovanje elektromagnetske indukcije pomoću dvije zavojnice, jednom većom, a drugom manjom. Na manju zavojnicu je spojio bateriju, a na veću je spojio galvanometar (uređaj za mjerenje malenih struja i napona). Pomicanjem manje zavojnice unutar veće zavojnice, inducirao se napon koji je galvanometar očitavao. Na slici 2.1. je prikazan Faradejev pokus gdje je 1 - veća zavojnica, 2 - manja zavojnica, 3 - baterija i 4 - galvanometar. Umjesto manje zavojnice i baterije može se koristiti permanentni magnet s istim efektom.

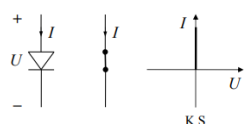


Slika 2.1. Prikaz Faradejevog pokusa.

## 2.2 Diode

Dioda ili spojna dioda je poluvodički element s dvije elektrode, kojima električna vodljivost ovisi o polaritetu električnog napona između elektroda, pa iz toga razloga propušta električnu energiju samo u jednom smjeru. Ovisno o orijentaciji u strujnom krugu diode se mogu ponašati kao kratki spoj ili prazan hod kao šta je prikazano na slici 2.2.

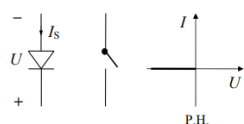
- propusna polarizacija:



$$I > 0, U \cong 0$$

- dioda se ponaša kao kratak spoj

- nepropusna polarizacija:



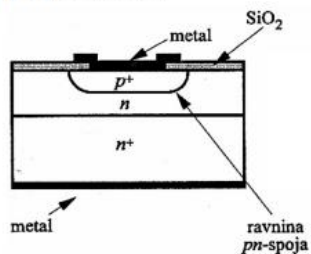
$$I \cong 0, -U > 0$$

- dioda se ponaša kao prazan hod

Slika 2.2 Prikaz propusne i nepropusne polarizacije diode.

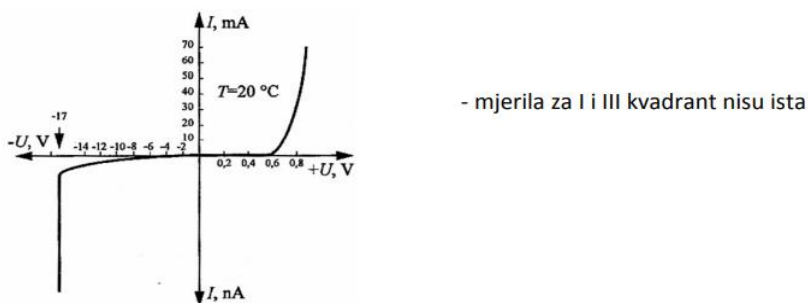
Diode mogu biti izrađene na temelju PN spoja (PN spoj je granična ploha gdje poluvodič jednog tipa prelazi u poluvodič drugog tipa) ili spoja metal-poluvodič. Na slici 2.3. prikazana je unutarnja struktura spojne diode.

- struktura spojne diode:



Slika 2.3. Struktura spojne diode.

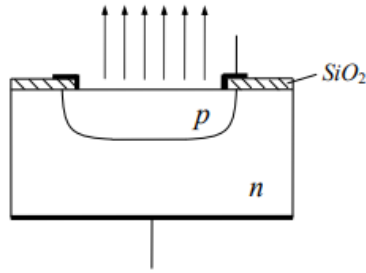
Unatoč tome što se u nepropusnoj polarizaciji dioda ponaša kao prazan hod, to vrijedi samo za idealne diode. Kod realnih PN dioda javlja se reverzna struja, koja je znatno manjeg reda veličine u odnosu na struju u propusnom spoju. Strujno naponska karakteristika u propusnom i reverznom smjeru prikazana je na slici 2.4.



Slika 2.4 Strujno naponska karakteristika realne silicijske pn diode.

Prema tipu diode dijelimo na ispravljačke, svijetleće, foto diode, Zenerove, Schottkyjeve i tunel diode. Najčešće primjene PN diode su u poluvalnim i punovalnim ispravljačima napona te u spojevima za zaštitu od prenapona i zaštitu tranzistora od prenapona (kao osigurači) [12].

Svijetleća dioda ili LED dioda (eng. *light emitting diode*) je poluvodički elektronički element koji pretvara električnu energiju u svjetlosnu. Propusno polarizirana svijetleća dioda emitira elektromagnetsko zračenje na način spontane emisije uzrokovane rekombinacijom nosilaca električnog naboja. Elektroni prelazeći iz vodljivog u valentni pojas, oslobađaju energiju koja se manifestira kao jedan foton s valnom duljinom koja ovisi o energetsom pojasu između valentnog i vodljivog pojasa. Na slici 2.5 prikazana je unutarnja struktura svijetleće diode.

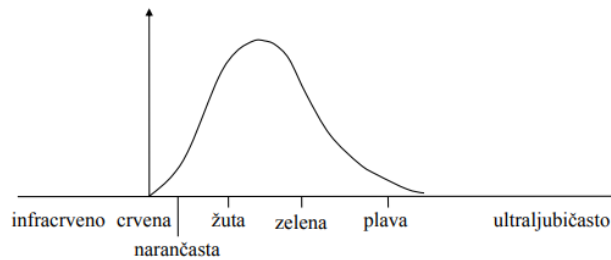


Slika 2.5. Unutarnja struktura svijetleće diode.

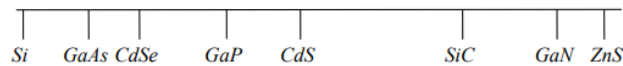
LED diode se primjenjuju kao indikatori, ekrani, svjetlovodi, upravljački sklopovi te za izolaciju (odvajanje) električnih krugova [12].

Ovisno o odabranom poluvodičkom materijalu za izradu diode, poput galija, arsena ili fosfora dobiva se druga frekvencija zračenja, a time i druga boja zračenja. Preciznim odabir omjera poluvodičkih materijala proizvode se svijetleće diode koje emitiraju u infracrvenom i ultraljubičastom području spektra. Na slici 2.6. prikazano je koje primjese poluvodiča i metala zrače određenim bojama i dijelom spektra gdje je: Si - silicij, Ga - galij, As - arsen, Cd - kadmij, Se - selenij, P - fosfor, C - ugljik, N - natrij, Zn - cink.

- spektralni odziv ljudskog oka



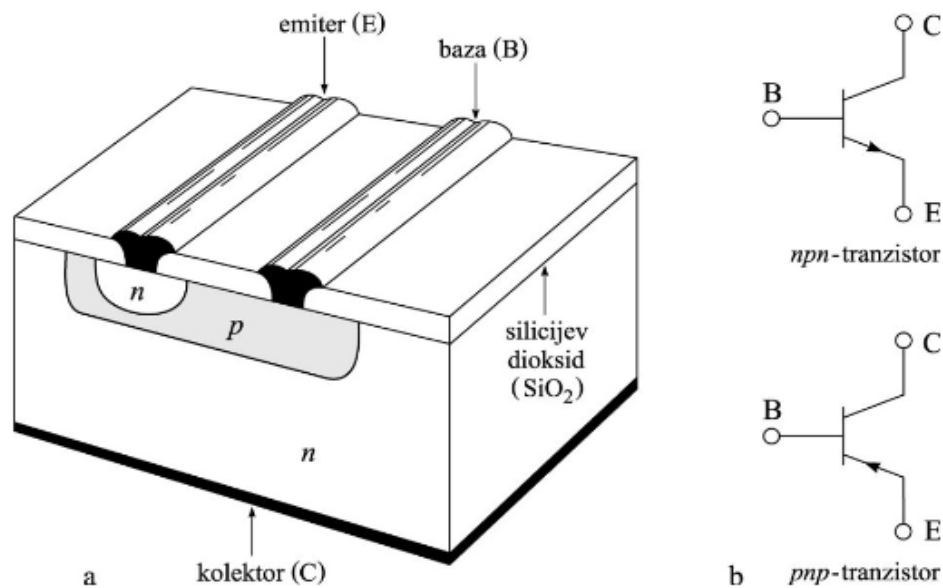
- materijali



Slika 2.6. Svjetlosno zračenje i odgovarajuća legura.

## 2.3 Tranzistor

Tranzistor je aktivni poluvodički element s tri elektrode. U analognim sklopovima se ponajviše primjenjuju kao pojačala električnih signala, a u digitalnim sklopovima kao upravljive sklopke. Bipolarni tranzistor sastoji se od triju slojeva poluvodiča, s kontaktima emitera ( $E$ ), baze ( $B$ ) i kolektora ( $C$ ). Bipolarni tranzistori se dijele na  $nnp$ -tranzistore i  $pnp$ -tranzistore. Na slici 2.7. prikazan je poprečni presjek  $nnp$ -tranzistora, te simboli za  $nnp$  i  $pnp$ -tranzistor.

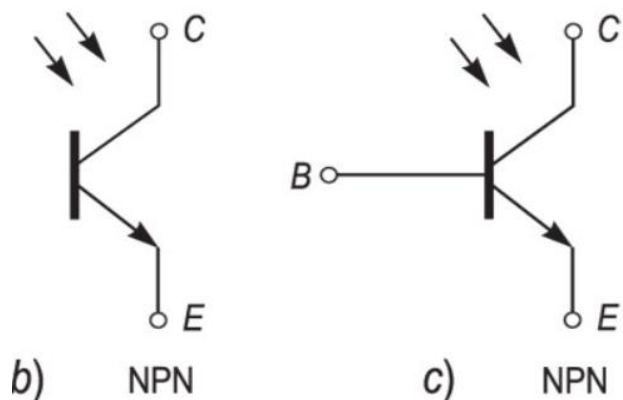


Slika 2.7. Presjek  $nnp$ -tranzistora.

U radu bipolarnoga tranzistora sudjeluju oba tipa nosilaca naboja. U normalnom aktivnom području rada tranzistora emiter injektira nosioce u bazu. Manji dio nosilaca rekombinira se u uskoj bazi, čineći malu struju baze, a veći dio prolazi kroz bazu u kolektor, uzrokujući struju kolektora. Kod  $nnp$ -tranzistora osnovnu struju čine elektroni, a kod  $pnp$ -tranzistora šupljine. Struje emitera, baze i kolektora međusobno su proporcionalne. U najčešće korištenom spoju zajedničkog emitera mala promjena ulazne struje baze uzrokuje veliku promjenu izlazne struje kolektora, čime se ostvaruje pojačavajuće djelovanje tranzistora u pojačanju signala.

Bipolarni tranzistor upotrebljava se i kao sklopka. Ovisno o ulaznoj struji baze, tranzistor se prebacuje iz područja zapiranja u područje zasićenja i obratno; u području zapiranja radi kao isključena sklopka uz zanemarive struje, a u području zasićenja kao uključena sklopka uz mali pad napona između kolektora i emitera [9].

Foto-tranzistor je zapravo bipolarni tranzistor u kojem svjetlost u zapornom sloju poluvodičkoga kristala uzrokuje unutarnji fotoelektrični efekt. Obično ima samo izvode emitera i kolektora. Na bazu tranzistora upada svjetlost, koja zatim kao i kod klasičnog tranzistora, upravlja vodljivošću između kolektora i emitera. Na slici 2.8. prikazani su simboli za foto-tranzistor sa i bez priključka vanjske baze, a na slici 2.9. prikazani su foto-tranzistor i infracrvena dioda.



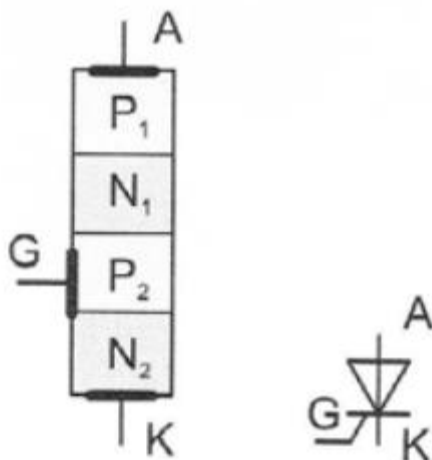
Slika 2.8. Simbol foto-tranzistor bez priključka vanjske baze (lijevo) i sa priključkom (desno).



Slika 2.9. Foto-tranzistor (lijevo) i infracrvena dioda (desno).

## 2.4 Tiristor

Tiristor je poluvodički element koji se koristi za kontrolu visokih struja i napona. Funkcionira kao elektronički prekidač koji može provoditi struju kada se aktivira malim signalom na ulaznoj elektrodi, ali ostaje uključen sve dok struja kroz njega ne padne na nulu. Najčešće izvedbe tiristora imaju tri elektrode: anodu (*A*), katodu (*K*) i upravljačku elektrodu (eng. *Gate*, *G*). Tiristori se često nazivaju i SCR (eng. *Silicon Controlled Rectifier*). Kad je potencijal anode manji od potencijala katode, tiristor ne vodi struju. Kad je potencijal anode veći od potencijala katode, tiristor drži blokirni napon manjim od napona prekratanja ukoliko na upravljačkoj elektrodi nije priključen pozitivni impuls. Dovođenjem pozitivnog impulsa na upravljačku elektrodu, tiristor provede struju. Dok tiristor provodi struju nije potreban impuls na upravljačkoj elektrodi. Tiristor prestaje voditi jedino kada struja anoda-katoda padne na nulu, te ne postoji drugi način isključenja. Uključenje i isključenje strujom upravljačke elektrode moguće je kod isklopivoga tiristora GTO (eng. *Gate Turnoff Thyristor*). Danas u energetske primjenama tiristore sve više zamjenjuju MOSFET-ovi (eng. *Metal-Oxide-Semiconductor FET*) i IGBT-ovi (eng. *Insulated Gate Bipolar Transistor*). Na slici 2.10. prikazana je struktura i simbol tiristora. Sa slike 2.10. vidimo da je tiristor građen od tri PN spoja takozvanog *PNPN* spoja.



Slika 2.10. Struktura i simbol tiristora.



## 2.5 Ispaljivanje projektila

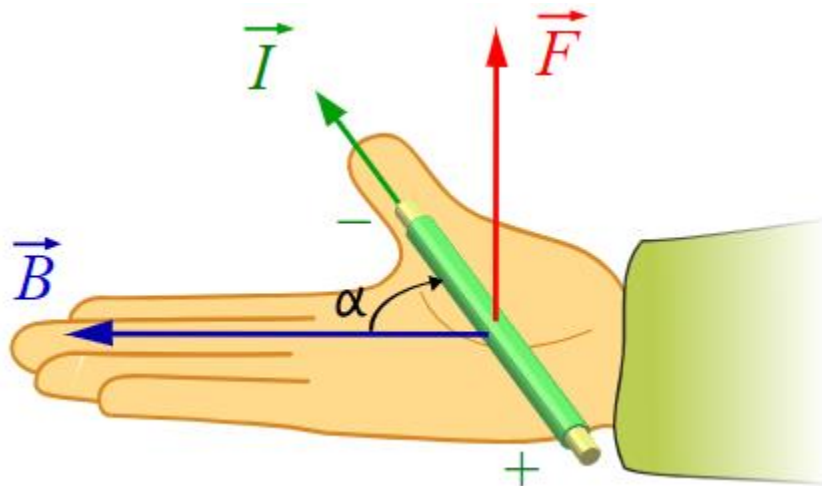
Ovaj rad se temelji na elektromagnetskoj indukciji, dovođenjem napona na zavojnicu, koja potom stvara magnetno polje oko sebe i pokreće projektil. Tokom ispaljivanja svaka zavojnica se ponaša kao mali elektromagnet.

Svi električni strojevi danas rade na principu elektromagnetske indukcije da li to bili motori, generatori ili transformatori. Danas se gotovo sva električna energija na svijetu dobiva pomoću elektromagnetske indukcije. Elektromagnetska indukcija se može također objasniti pomoću Lorenzove sile koja se pojavljuje na električnom naboju, električni naboj  $q$  koji se giba brzinom  $v$  u nekom magnetnom polju  $B$  i električnom polju  $E$  djeluje sila. Matematički, ta se sila može izraziti kao:

$$F = q * (E + v \times B), \quad (2.1)$$

gdje  $\times$  predstavlja vektorski umnožak [6].

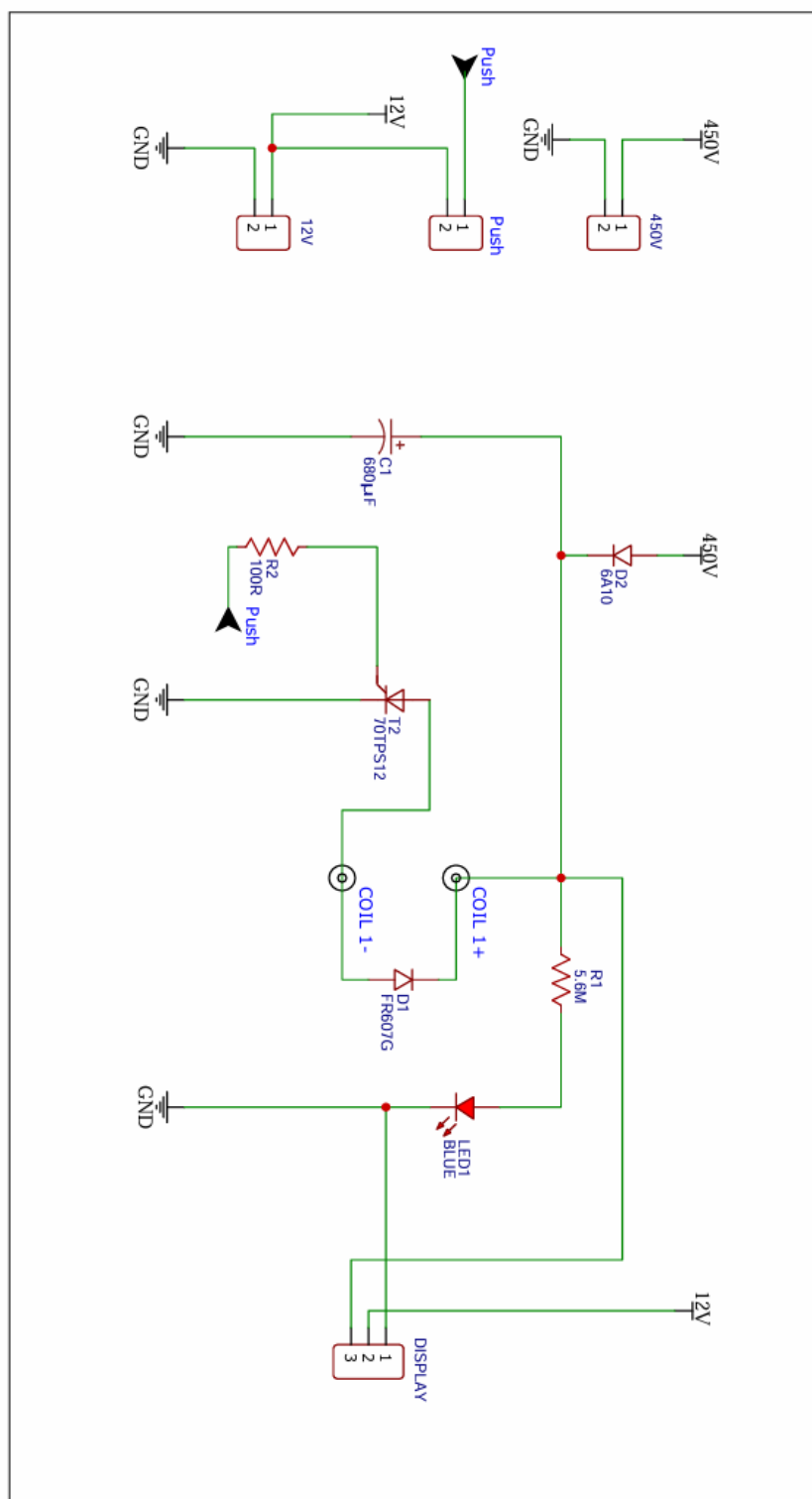
Za određivanje smjera sile, magnetnog polja ili smjera struje primjenjujemo pravilo desne ruke za vodič protjecan strujom gdje nam ispruženi prsti pokazuju smjer silnica magnetnog polja, palac smjer struje, a dlan smjer sile, kao što je prikazano na slici 2.11.



Slika 2.11. Prikaz pravila desne ruke za vodič protjecan strujom.

Puška se sastoji od više stupnjeva pa samim time princip rada je složeniji od puške s jednim stupnjem. Sa sheme prvog stupnja, prikazanoj na slici 2.12., vidimo da puška ima 2 naponska kruga, niskonaponski od 12 V, te visokonaponski od 450 V, oba istosmjerna. U prvom stupnju puške 12 V služi samo za dovođenja tiristora 70TPS12 u vodljivo stanje pritiskom na tipkalo ovdje označenog kao „*Push*“. Na visokonaponskoj strani, vidimo da je kondenzator (*CI*), relativno velikog kapaciteta, spojen paralelno s napajanjem, stoga priključivanjem izvora napajanja, kondenzator se počne puniti.

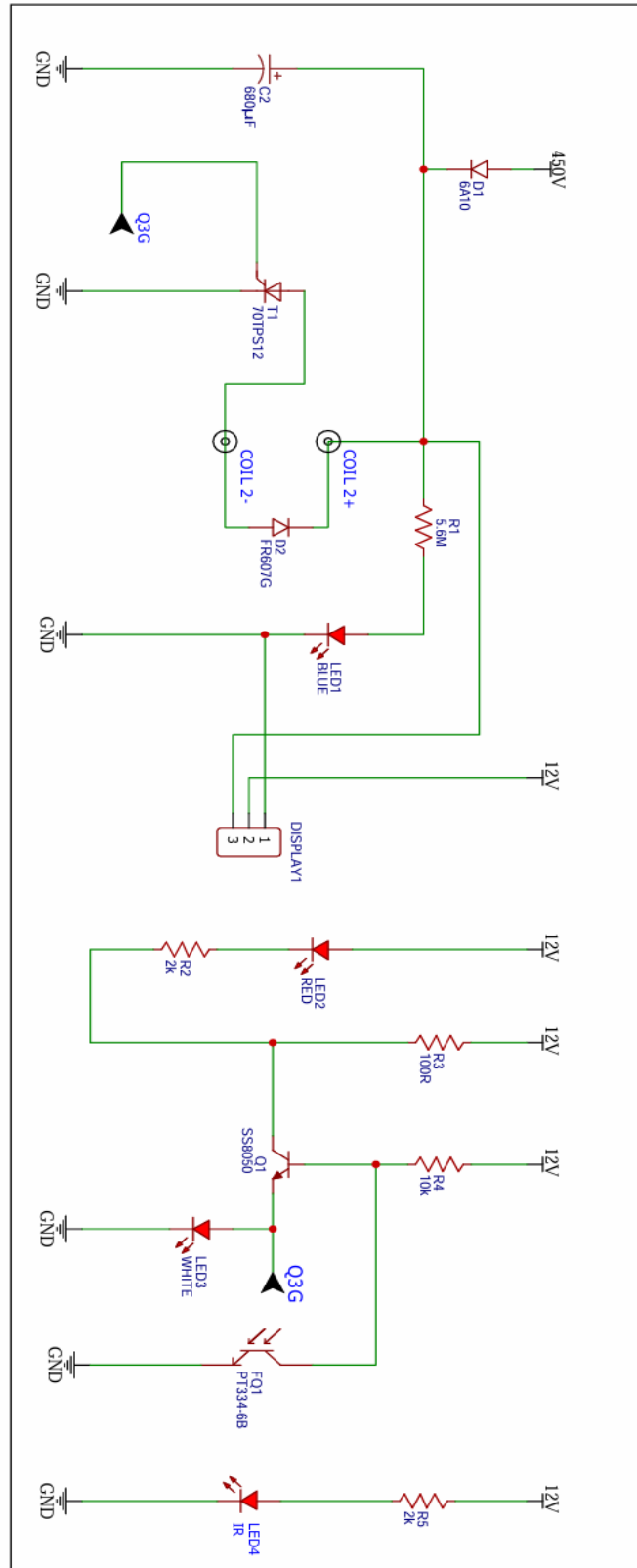
Dok se kondenzator puni imamo dva indikatora punjenja, a to su plava LED dioda (*LED1*) i voltmetar s matičnim ekranom (*Display*). Paralelno s kondenzatorom, vidimo da je na napajanje također spojen jedan priključak zavojnice, koja dalje preko tiristora (*TI*) zatvara strujni krug. Nakon što se kondenzator napuni, što se može očitati s ugrađenog voltmetra, puška je spremna za korištenje i korisnik može pritisnuti tipkalo (*Push*). Kada stisnemo okidač (*Push*) na upravljačku elektrodu tiristora (*TI*) preko otpornika (*R2*) dovodimo impuls čime tiristor (*TI*) prelazi u vodljivo stanje. S vodljivim tiristorom zatvoren je strujni krug, te energija u kondenzatoru ima put pražnjenja preko zavojnice. Tokom vrlo kratkog vremena pražnjenja kondenzatora zavojnica se ponaša kao elektromagnet i počne privlačiti projektil izrađenog od feromagnetskog materijala. Ukoliko ne isključimo visokonaponsko napajanje kondenzator bi se ponovno punio za sljedeće ispucavanje projektila. Unutar prvog stupnja puške ne postoji sustav za detekciju položaja projektila unutar cijevi, te samim time ni nema način da se isključi zavojnica prethodnog stupnja. U svim sljedećim stupnjevima puške, takav je sustav potreban, te se sastoji od infracrvene LED diode i foto-tranzistora fizički smještenim netom poslije zavojnice koji zamjenjuju tipkalo (*Push*) za aktivaciju tiristora. Projektil ubrzava prema zavojnici koja ga privlači, te u trenutku kada dosegne centar zavojnice postiže maksimalnu brzinu. U slučaju da nema sustava za detekciju položaja projektila, zavojnica bi i dalje privlačila projektil koji je sada ispred zavojnice, te time usporavala projektil. Uz uvjet da projektil nije izašao iz cijevi, tj. da je cijev dovoljno dugačka, u nekom trenutku bi projektil stao i počeo se gibati natrag prema zavojnici. U konačnici, nakon oscilacija oko centra zavojnice bi se zaustavio.



Slika 2.12. Shema spoja prvog stupnja.

Drugi stupanj, kao i svi sljedeći stupnjevi, čija je shema prikazana na slici 2.13., je sličan po građi prvom stupnju uz dodatni sustav za detekciju projektila, uz razliku da sada više nemamo ručno upravljani okidač (*Push*) nego sada na tiristor dolazi impuls preko priključka u shemi nazvanog Q3G-a. Kada projektil miruje, infracrvena dioda (*LED4*) i foto-tranzistor (*FQI*) se „vide“, što znači da foto-tranzistor ima veliku vodljivost, pa za potrebe ove analize ćemo ga smatrati kratkim spojem. U takvoj situaciji, baza tranzistora (*QI*) je na nultom potencijalu, tj. potencijalu koji nije dovoljan da tranzistor (*QI*) provede. Kada se projektil unutar cijevi nađe na lokaciji između LED diode i foto-tranzistora, foto-tranzistor prestaje biti osvijetljen, vodljivost mu se smanjuje, te se na njemu stvara pad napona. Taj pad napona je sada dovoljan da na pn spoju baza-emiter tranzistora (*QI*) osigura napon 0.7 V, što znači da tranzistor (*QI*) počinje voditi. Važno je napomenuti da je između emitera tranzistora i uzemljenja spojena LED dioda. Ona ne služi kao indikator, već je jedna od njenih svrha da digne napon, tako da napon baze tranzistora u ovom slučaju osigura provođenje tranzistora (*QI*), a u slučaju kada nema projektila da osigura zapiranje tranzistora (*QI*). Naime, kada je foto-tranzistor osvijetljen, njegov otpor nije 0 (kao što smo prije pojednostavili), pa i u tom slučaju imamo pozitivan napon na bazi tranzistora (*QI*). U praktičnoj izvedbi ovog rada, upravo je tu nastao jedan od problema, pošto su prvobitno korišteni tranzistori imali drugačije karakteristike, pa je u oba slučaja napon na bazi tranzistora (*QI*) bio dovoljan da on provede. Jedna od alternativa ovog spoja je korištenje operacijskog pojačala kao komparatora, time bi izbjegli potrebu za finim podešavanjem naponskih razina, tj. ispravnost sklopa ne bi toliko ovisila o izboru foto-tranzistora. Kao što je prije rečeno, kada tranzistor (*QI*) vodi, napon na emiteru diktira napon koljena LED diode (*LED3*). Upravo tu je spojena upravljačka elektroda tiristora (*T1*), što je ujedno i druga svrha LED diode (*LED3*). Naime, napon koljena LED diode je dovoljan da aktivira tiristor, pa kada projektil prekine zraku svjetlosti tiristor (*T1*) provede, te isto kao i u prvom stupnju uključuje zavojnicu. Kada foto-tranzistor opet primi zraku s infracrvene diode prekine se strujni krug kroz tranzistor (*QI*) i samim time više nema struje koja drži tiristor (*T2*) u vodljivom stanju te se prekida krug kondenzatora i zavojnice. Ovaj postupak se ponavlja za sve ostale stupnjeve puške, sve do zadnjega gdje se projektil slobodno nastavlja gibati izvan cijevi puške.

Uz modularnu građu Gaussove puške mogao bi se spojiti još i veći broj stupnjeva da bismo postigli još veće ubrzanje. No iz praktičnih razloga deset stupnjeva bi bio maksimum. Svaki sljedeći stupanj ne bi više ubrzavao projektil nego čak i usporavao, na račun korištenog i vrlo jednostavnog sustava detekcije. Veća brzina na izlasku iz cijevi bi se mogla ostvariti ukoliko bi koristili mjerače brzine pa ovisno o njihovim očitavanjima palili i gasili stupnjeve.



Slika 2.13. Shema spoja drugog stupnja.

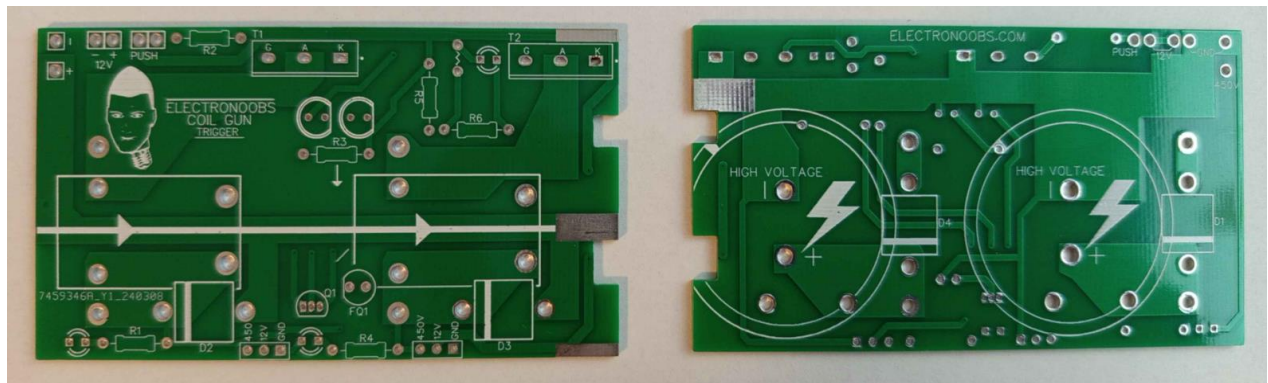
## 2.6 Popis dijelova

Popis dijelova Gaussove puške za pet stupnjeva:

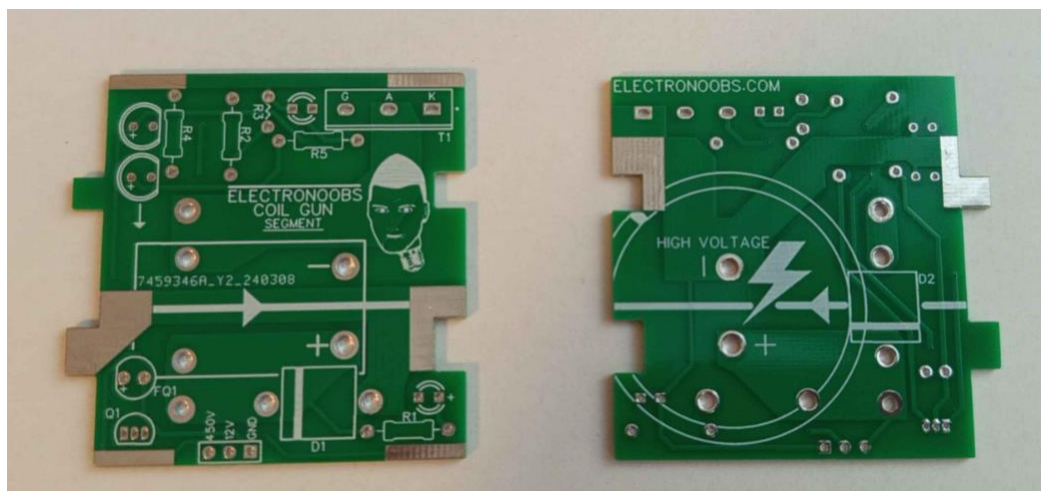
- 5 x kondenzatora 450V 680 $\mu$ F
- 5 x 70TPS12 tiristora
- 5 x FR607 dioda
- 5 x 6A10 dioda
- 5 x S8050 tranzistora
- 5 x zavojnica 0.9 mm bakrene lakirane žice-150 namotaja
- 5 x PT334 foto-tranzistora
- 5 x infracrvenih LED dioda
- 5 x crvenih LED dioda
- 5 x plavih LED dioda
- 5 x bijelih LED dioda
- 5 x otpornika 5.6M $\Omega$
- 5 x otpornika 10k $\Omega$
- 10 x otpornika 2k $\Omega$
- 5 x otpornika 100 $\Omega$  2W
- 1 x visoko naponski generator 12 V - 450 V
- 1 x momentalni prekidač (*Push*)
- 1 x tiskana pločica za glavni stupanj
- 3 x tiskane pločice za sporedni stupanj

Sve komponente sa popisa su standardne, te ih se može naći u trgovinama koje se bave elektroničkim priborom. S druge strane, tiskane pločice je potrebno modelirati u jednom od mnogobrojnih alata predviđenih za to, te poslati *Gerber* datoteku jednom od brojnih proizvođača koji se bave time. U ovom završnom radu, pločica je modelirana u EasyEDA softveru, a naručene su iz tvrtke JLCPCB. Kao što i tiskane pločice nisu standardne komponente tako nisu ni korištene zavojnice namotane oko cijevi puške.

U ovom završnom radu one su rukom namotane oko 3D printanog nosača. Zavojnice sadrže 150 namotaja lakirane bakrene žice 0.9 mm, unutarnjeg promjera 8 mm. Na slikama 2.14. i 2.15. su prikazane tiskane pločice glavnog stupnja i sporednih stupnjeva.



Slika 2.14. Slika tiskane pločice za glavni stupanj.

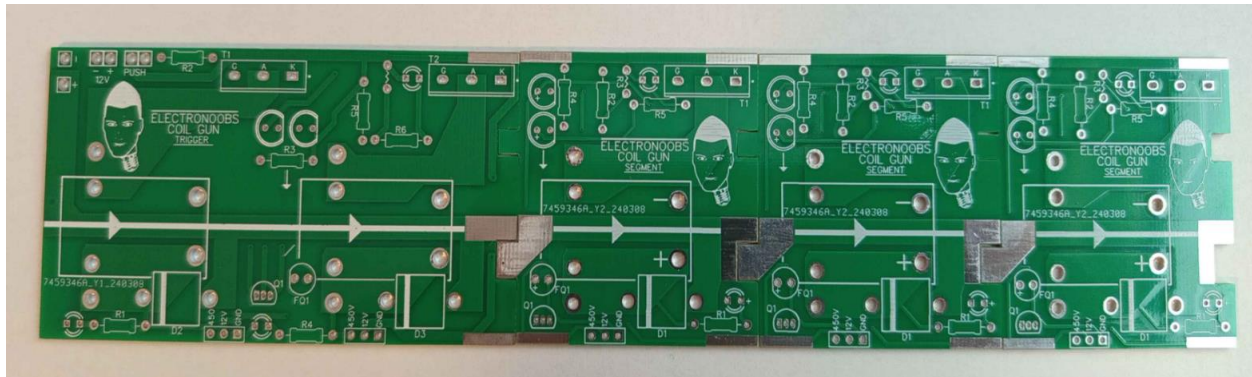


Slika 2.15. Slika tiskane pločice za drugi i sve sljedeće stupnjeve.



### 3. IZRADA GAUSSOVE PUŠKE

U nastavku je detaljno objašnjen postupak izrade ove Gaussove puške. Prvi korak u sastavljanju je spajanje pojedinih tiskanih pločica jednu na drugu. Kao šta se može vidjeti na slikama 2.14. i 2.15., tiskane pločice na sebi imaju utore koji odgovaraju susjednim pločicama, pa prema tome potrebno je postaviti pločice u odgovarajući poredak prateći strelice otisnute na sredini pločice, koje prikazuju smjer kretanja projektila kada sve bude spojeno. Spojene tiskane pločice stupnjeva prikazane su na slici 3.1.

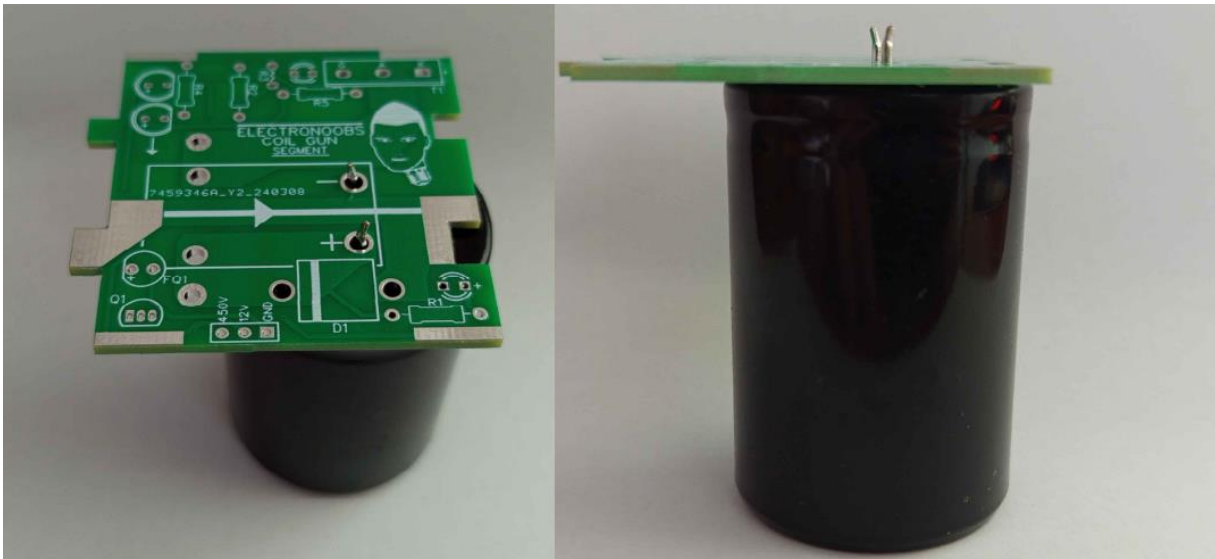


*Slika 3.1 Spojeni stupnjevi Gaussove puške.*

Da bi lakše spojili pločice potrebno je odrezati kratki komad bakrene žice (otprilike 1 cm), zatim te komade postaviti na srebrne kontaktne površine između pločica i zalemiti ih, ne zaboravivši i kontakte pločica s donje strane.

Nakon šta se spoje tiskane pločice u jednu cjelinu na tiskane pločice su zalemljene komponente sklopa. Zbog rasporeda komponenti na pločici neke komponente stavljamo s gornje strane, a neke s donje strane kao npr. kondenzatori i diode FR607. Tokom spajanja je bitno obratiti pažnju na orijentaciju komponenti, ne bi li došlo do oštećenja uređaja ili povrede korisnika. Na samim pločicama su označene koje komponente idu gdje. Neke od komponenti kao šta su diode FR607 i 6A10 služe za zaštitu drugih komponenata. Dioda 6A10 služi za zaštitu napajanja tokom

ispucavanja, a dioda FR607 služi za zaštitu tiristora (T1) od protu induciranog napona u zavojnici. Kada se zaleme kondenzatori na tiskane pločice, vidimo da se oni koriste i kao stalci tj. držači na kojima leži ostatak puške. Primjera radi, na slici 3.2 prikazana jedna pločica sporednog kruga na kondenzatoru.



*Slika 3.2. Tiskana pločica sporednog kruga na kondenzatoru slikana odozgora i sa strane.*

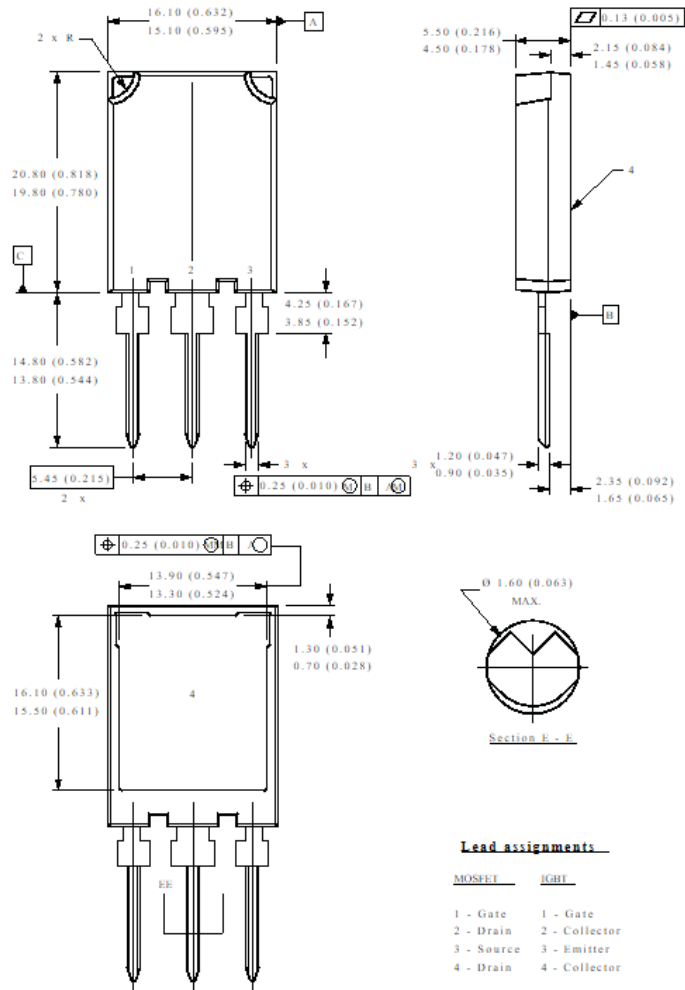
Nakon spajanja kondenzatora na tiskane pločice prateći sheme dane na slikama 2.12. i 2.13. spaja se ostatak komponenti, uz iznimku foto-tranzistora, infracrvenih dioda i zavojnica. Za pravilnu orijentaciju tiristora potrebno se obratiti podatkovnoj tablici na slici 3.4., gdje je označeno koji pin predstavlja koji izlaz.

Slikama 3.4. do 3.10. su dane podatkovne tablice za sve komponente korištene u izradi ovog završnog rada.




### Super TO-247

DIMENSIONS in millimeters (inches)



Slika 3.4. Isječak podatkovne tablice 70TPS12 tiristora.

PHASE CONTROL SCR

	$V_T < 1.4V @ 100A$
	$I_{TSM} = 1400A$
	$V_{RRM} = 1200, 1600V$

**Description/ Features**

The 70TPS... *SAFE IR* series of silicon controlled rectifiers are specifically designed for high and medium power switching and phase control applications.

Typical applications are in input rectification (soft start) or AC-Switches or high current crow-bar as well as others phase-control circuits.

These products are designed to be used with International Rectifier input diodes, switches and output rectifiers which are available in identical package outlines.

**Major Ratings and Characteristics**

Characteristics	70TPS..	Units
$I_{RMS}$ Sinusoidal waveform	70	A
$I_{TSM}$ (*)	75	A
$V_{RRM} / V_{TSM}$ Range	1200, 1600	V
$I_{TSM}$	1400	A
$V_T @ 100 A, T_J = 25^\circ C$	1.4	V
dv/dt	500	V/ $\mu s$
di/dt	150	A/ $\mu s$
$T_J$	- 40 to 125	$^\circ C$

(\*) Lead current limitation

**Package Outline**



Super-247



**S8050**

**TRANSISTOR (PNP)**

**FEATURES**

Power dissipation

$$P_{CM} : 0.625 \text{ W ( } T_{amb}=25^{\circ}\text{C )}$$

Collector current

$$I_{CM} : 0.5 \text{ A}$$

Collector-base voltage

$$V_{(BR)CBO} : 40 \text{ V}$$

1. EMITTER

2. BASE

3. COLLECTOR

TO-92



**ELECTRICAL CHARACTERISTICS (  $T_{amb}=25^{\circ}\text{C}$  unless otherwise specified )**

Parameter	Symbol	Test conditions	MIN	TYP	MAX	UNIT
Collector-base breakdown voltage	$V_{(BR)CBO}$	$I_C = 100 \mu\text{A}$ , $I_E = 0$	40			V
Collector-emitter breakdown voltage	$V_{(BR)CEO}$	$I_C = 0.1 \text{ mA}$ , $I_B = 0$	25			V
Emitter-base breakdown voltage	$V_{(BR)EBO}$	$I_E = 100 \mu\text{A}$ , $I_C = 0$	5			V
Collector cut-off current	$I_{CBO}$	$V_{CE} = 40 \text{ V}$ , $I_E = 0$			0.1	$\mu\text{A}$
Collector cut-off current	$I_{CEO}$	$V_{CE} = 20 \text{ V}$ , $I_B = 0$			0.1	$\mu\text{A}$
Emitter cut-off current	$I_{EBO}$	$V_{EB} = 5 \text{ V}$ , $I_C = 0$			0.1	$\mu\text{A}$
DC current gain(note)	$H_{FE(1)}$	$V_{CE} = 1 \text{ V}$ , $I_C = 50 \text{ mA}$	85		300	
	$H_{FE(2)}$	$V_{CE} = 1 \text{ V}$ , $I_C = 500 \text{ mA}$	50			
Collector-emitter saturation voltage	$V_{CE(sat)}$	$I_C = 500 \text{ mA}$ , $I_B = 50 \text{ mA}$			0.6	V
Base-emitter saturation voltage	$V_{BE(sat)}$	$I_C = 500 \text{ mA}$ , $I_B = 50 \text{ mA}$			1.2	V
Base-emitter voltage	$V_{BE}$	$I_E = 100 \text{ mA}$			1.4	V
Transition frequency	$f_T$	$V_{CE} = 6 \text{ V}$ , $I_C = 20 \text{ mA}$ $f = 30 \text{ MHz}$	150			MHz

**CLASSIFICATION OF  $H_{FE(1)}$**

Rank	B	C	D
Range	85-160	120-200	160-300

Slika 3.6. Podatkovna tablica tranzistora S8050.

**Device Selection Guide**

Chip Materials	Lens Color
Silicon	Black

**Absolute Maximum Ratings (Ta=25°C)**

Parameter	Symbol	Rating	Unit
Collector-Emitter Voltage	V <sub>CEO</sub>	30	V
Emitter-Collector-Voltage	V <sub>ECO</sub>	5	V
Collector Current	I <sub>C</sub>	20	mA
Operating Temperature	T <sub>op</sub>	-25~+85	°C
Storage Temperature	T <sub>stg</sub>	-40~ +100	°C
Lead Soldering Temperature	T <sub>sol</sub>	260°C for 5sec	°C
Power Dissipation at (or below) 25°C Free Air Temperature	P <sub>c</sub>	75	mW

Notes: \*1: Soldering time ≤ 5 seconds.

*Slika 3.7. Podatkovna tablica maksimalnih vrijednosti za foto-tranzistor PT334-6B.*

## Electro-Optical Characteristics (Ta=25°C)

Parameter	Symbol	Min.	Typ.	Max.	Unit	Condition
Collector - Emitter Breakdown Voltage	$BV_{CEO}$	30	-----	-----	V	$I_C=100\mu A$ $E_e=0mW/cm^2$
Emitter-Collector Breakdown Voltage	$BV_{ECO}$	5	-----	-----	V	$I_E=100\mu A$ $E_e=0mW/cm^2$
Collector-Emitter Saturation Voltage	$V_{CE(sat)}$	-----	-----	0.4	V	$I_C=2mA$ $E_e=1mW/cm^2$
Rise Time	$t_r$	-----	15	-----	μS	$V_{CE}=5V$ $I_C=1mA$ $RL=1000\Omega$
Fall Time	$t_f$	-----	15	-----		
Collector Dark Current	$I_{CEO}$	-----	-----	100	nA	$E_e=0mW/cm^2$ $V_{CE}=20V$
On State Collector Current	$I_{C(on)}$	0.7	2.0	-----	mA	$E_e=1mW/cm^2$ $V_{CE}=5V$ $\lambda_p=940nm$
Rang Of Spectral Bandwidth	$\lambda_{0.5}$	760	-----	1100	nm	-----
Wavelength of Peak Sensitivity	$\lambda_p$	-----	940	-----	nm	-----

Slika 3.8. Podatkovna tablica elektro-optičkih vrijednosti foto-tranzistora PT334-6B.

**FR601  
 THRU  
 FR607**

**6 Amp Fast Recovery  
 Rectifier  
 50 to 1000 Volts**

**Features**

- Halogen free available upon request by adding suffix "-HF"
- Lead Free Finish/RoHS Compliant(Note 1) ("P" Suffix designates RoHS Compliant. See ordering information)
- Epoxy meets UL 94 V-0 flammability rating
- Moisture Sensitivity Level 1
- Low Forward Voltage Drop
- High Current Capability
- Fast Switching Speed For High Efficiency

**Maximum Ratings**

- Operating Temperature: -55 °C to +150°C
- Storage Temperature: -55 °C to +150°C

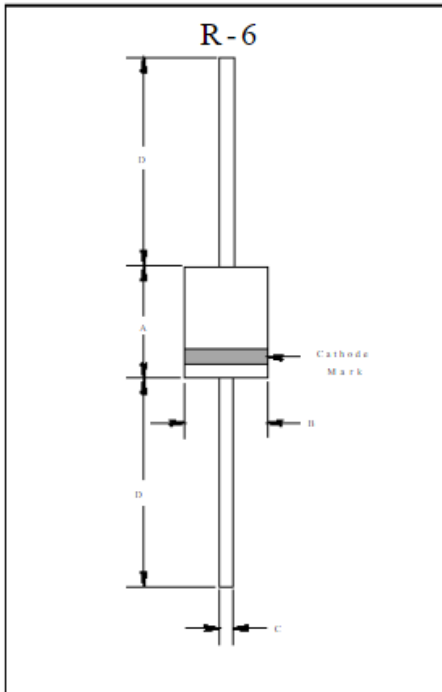
MCC Catalog Number	Device Marking	Maximum Recurrent Peak Reverse Voltage	Maximum RMS Voltage	Maximum DC Blocking Voltage
FR601	FR601	50 V	35 V	50 V
FR602	FR602	100V	70 V	100V
FR603	FR603	200V	140V	200V
FR604	FR604	400V	280V	400V
FR605	FR605	600V	420V	600V
FR606	FR606	800V	560V	800V
FR607	FR607	1000V	700V	1000V

**Electrical Characteristics @ 25 °C Unless Otherwise Specified**

Average Forward Current	$I_{FAV}$	6 A	$T_A = 55\text{ }^\circ\text{C}$
Peak Forward Surge Current	$I_{FSM}$	300 A	8.3ms, half sine
Maximum Instantaneous Forward Voltage	$V_F$	1.3 V	$I_{FM} = 6.0\text{A}; T_A = 25\text{ }^\circ\text{C}$
Maximum DC Reverse Current At Rated DC Blocking Voltage	$I_R$	10 $\mu\text{A}$ 150 $\mu\text{A}$	$T_A = 25\text{ }^\circ\text{C}$ $T_A = 55\text{ }^\circ\text{C}$
Maximum Reverse Recovery Time	$T_{rr}$	150 ns 250 ns 500 ns	$I_F = 0.5\text{A}, I_R = 1.0\text{A}, I_R = 0.25\text{A}$
Typical Junction Capacitance	$C_j$	150 pF	Measured at 1.0MHz, $V_R = 4.0\text{V}$

\*Pulse Test: Pulse Width 300  $\mu\text{sec}$ , Duty Cycle 1%

Notes: 1. High Temperature Solder Exemption Applied, see EU Directive Annex Notes 7.



DIM	INCHES		MM		NOTE
	MIN	MAX	MIN	MAX	
A	.740	.760	8.60	9.10	
B	.740	.760	8.60	9.10	
C	.048	.052	1.20	1.30	
D	1.000	---	25.40	---	

Slika 3.9. Podatkovna tablica diode FR607.



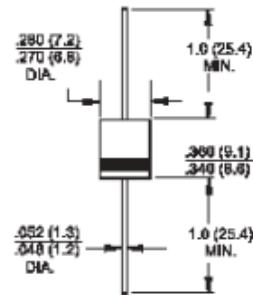


**Features**

- High efficiency, Low VF
- High current capability
- High reliability
- High surge current capability
- Low power loss

**Mechanical Data**

- Cases: Molded plastic
- Epoxy: UL 94V-0 rate flame retardant
- Lead: Pure tin plated, lead free, solderable per MIL-STD-202, Method 208 guaranteed
- Polarity: Color band denotes cathode
- High temperature soldering guaranteed: 260°C/10 seconds/.375"(.95mm) lead lengths at 5 lbs., (2.3kg) tension
- Weight: 1.65 grams



Dimensions in inches and (millimeters)

**Maximum Ratings and Electrical Characteristics**

Rating at 25 °C ambient temperature unless otherwise specified.  
 Single phase, half wave, 60 Hz, resistive or inductive load.  
 For capacitive load, derate current by 20%

Type Number	Symbol	6A05	6A10	6A20	6A40	6A60	6A80	6A100	Units
Maximum Recurrent Peak Reverse Voltage	V <sub>RRM</sub>	50	100	200	400	600	800	1000	V
Maximum RMS Voltage	V <sub>RMS</sub>	35	70	140	280	420	560	700	V
Maximum DC Blocking Voltage	V <sub>DC</sub>	50	100	200	400	600	800	1000	V
Maximum Average Forward Rectified Current .375"(.95mm) Lead Length @ T <sub>a</sub> = 60 °C	I(AV)	6.0							A
Peak Forward Surge Current, 8.3 ms Single Half Sine-wave Superimposed on Rated Load (JEDEC method)	I <sub>FSM</sub>	250							A
Maximum Instantaneous Forward Voltage @ 6.0A	V <sub>F</sub>	0.95							V
Maximum DC Reverse Current @ T <sub>a</sub> = 25 °C	I <sub>R</sub>	10							uA
Maximum DC Blocking Current @ T <sub>a</sub> = 125 °C		400							uA
Maximum Full Load Reverse Current, Full Cycle Average .375"(.95mm) Lead Length @ T <sub>a</sub> = 75 °C	H T I <sub>R</sub>	50							uA
Typical Junction Capacitance ( Note 1 )	C <sub>j</sub>	90							pF
Typical Thermal Resistance ( Note 2 )	R <sub>θJA</sub>	35							°C/W
Operating Temperature Range	T <sub>o</sub>	-65 to +150							°C
Storage Temperature Range	T <sub>stg</sub>	-65 to +150							°C

Notes: 1. Measured at 1 MHz and Applied Reverse Voltage of 4.0 V D.C.  
 2. Mount on Cu-Pad Size 16mm x 16mm on P.C.B.

Slika 3.10. Podatkovna tablica diode 6A10.

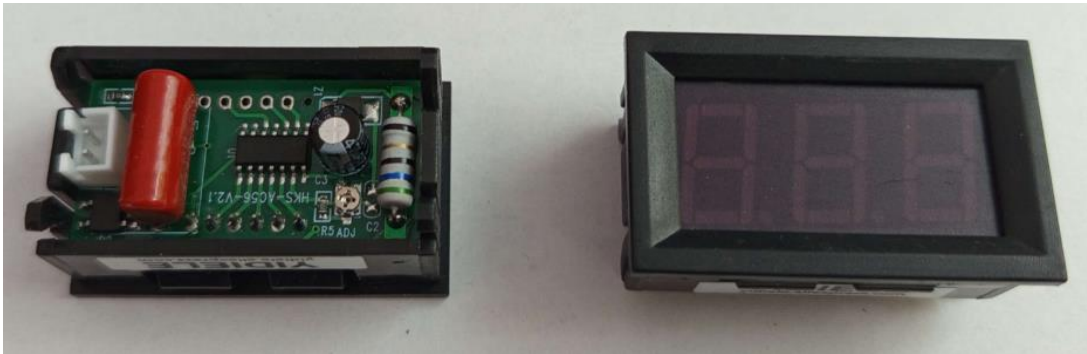
U tablici 3.1 su dane maksimalne vrijednosti za tranzistor i tiristor korištene u ovom radu.

Tablica 3.1 Maksimalne vrijednosti tranzistora i tiristora

Komponenta	Maksimalni izlazni napon	Maksimalna izlazna struja
Tranzistor S8050	40V	1.5A
Tiristor 70TPS12	1200V	70A

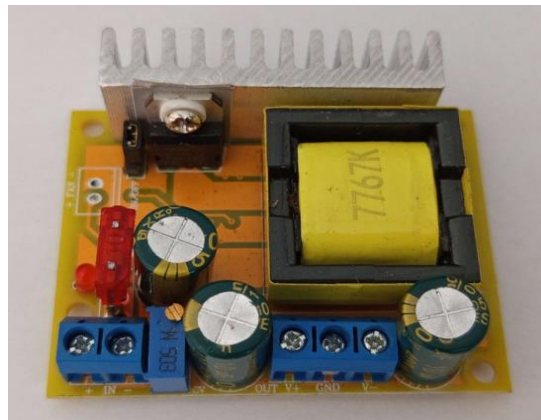
Prije nego li započnemo s lemljenjem zavojnica potrebno je očistiti lak s žice. Žica je lakirana kako bi se međusobno izolirali namotaji unutar zavojnice. Kako bi kasnije bilo lakše namjestiti visine senzora, cijevi i samih zavojnica bilo bi dobro ostaviti par centimetara žice na izlazima zavojnice. Zatim je kroz zavojnice provučena prozirna plastična cijev omotana crnom trakom. Cijev može biti i metalna, ali puno bolja opcija je da bude izrađena od neferomegnetskog materijala. Također, preporučeno je koristiti netransparentnu cijev, jer želimo smanjiti utjecaj vanjskih izvora svjetlosti na sustav za detekciju položaja projektila unutar cijevi. Nakon pripreme cijevi, potrebno je montirati parove foto-tranzistora i LED dioda, te na odgovarajućim mjestima probušiti rupe na cijevi. Privremeno se može samo zataknuti foto-tranzistor u odgovarajuće mjesto s ciljem označavanja lokacija rupa na cijevi.

Nakon šta se odrede visine gdje koja komponenta mora doći, možemo zalemiti infracrvenu diodu i foto-tranzistor. Ispravnost rada senzora možemo provjeriti tako da na ulaz 12V pločice dovedemo napon i rotiramo cijev. Kada se senzori ne vide treba svijetliti crvena LED dioda, a kada se vide ne bi smjela svijetliti niti jedna. Kako bi si olakšali spajanje puške na izvor napajanja i visokonaponski generator potrebno je zalemiti šest žica na glavnu pločicu: dvije žice za 12 V, dvije za 450 V i dvije žice za okidač. Na pločicu se zatim mogu spojiti voltmetri s matričnim ekranom, no oni nisu neophodni za rad puške. Na slici 3.11. prikazani su takvi voltmetri s mjernim područjem 30-500 V.



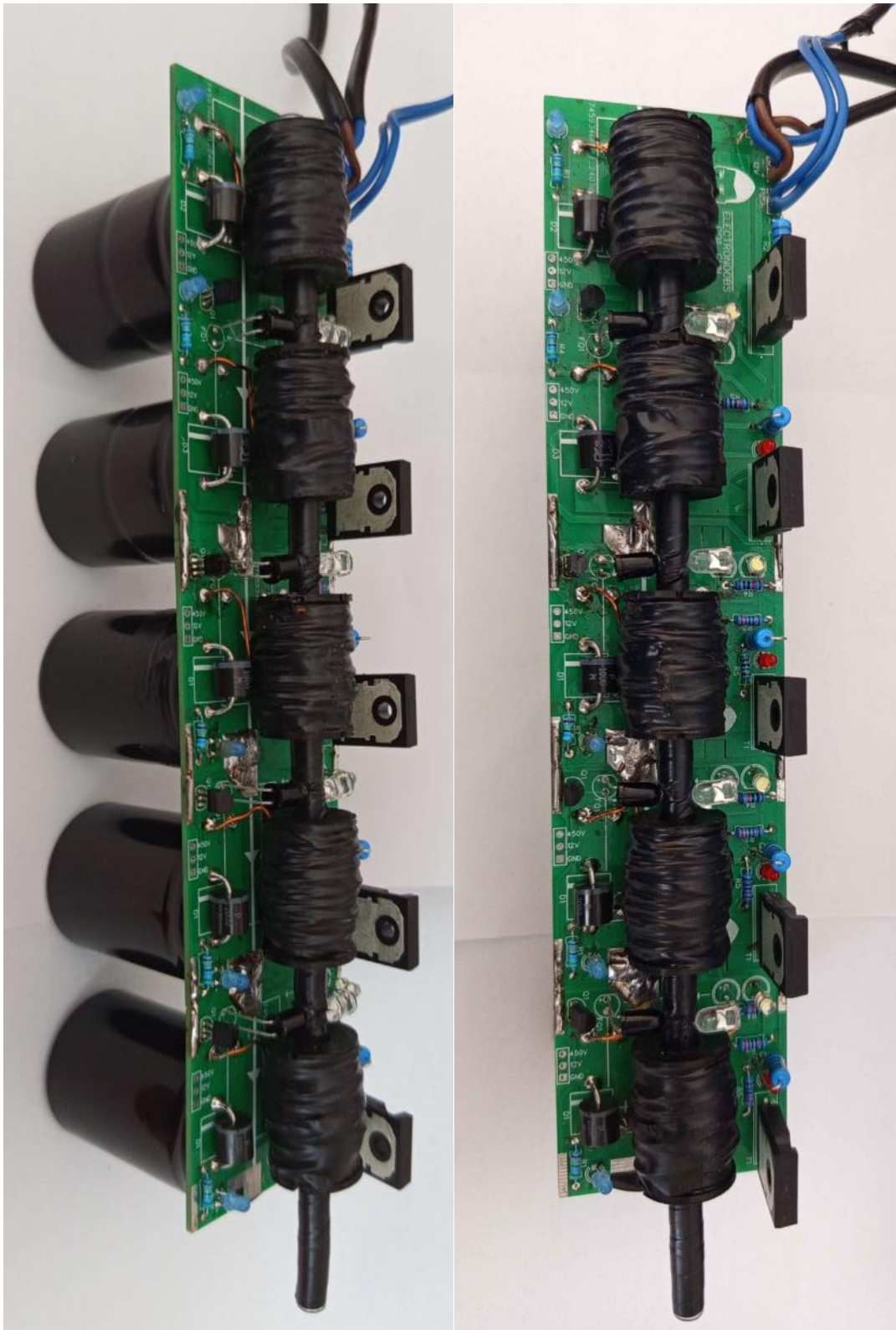
Slika 3.11. Voltmetar s matičnim ekranom (prednja i zadnja strana).

Napon od 12 V potreban za funkcioniranje upravljačke elektronike, može se dobiti na više načina kao što su baterije, razni punjači ili laboratorijski izvor napajanja. U ovom završnom radu odabran je adapter od stare prijenosne lampe, koji generira 12 V za upravljačku elektroniku, ali isto tako ima i visokonaponski dio od 450 V, što je točno ono što nam treba za napajanje visokonaponskog djela ovog sklopa. Na slici 3.12. prikazan je korišten izvor napajanja.



Slika 3.12. Korišteni izvor napajanja.

Na slici 3.13. prikazan je konačan izgled izrađene puške. Projektili, naravno moraju biti izrađeni od nekog feromagnetskog materijala, a za potrebe testiranja korišteni su komadi čelika duljine oko 1 cm.



*Slika 3.13. Gaussova puška slikana sa strane i odozgora.*

## 4. PREDNOSTI I NEDOSTACI GAUSSOVE PUŠKE

Nakon objašnjenja principa rada i postupka sastavljanja potrebno je razmotriti koje su dobre, a koje loše strane ovakvih pušaka. Najveća prednost je što projektili ne trebaju na sebi imati gorivo, poput baruta za akceleraciju projektila. Nedostatak goriva na projektilu uzrokuje manje zagrijavanje puške, što čini pušku sigurnijom za korisnika, pa se može koristiti za edukativne svrhe. Još jedna od prednosti je da Gaussova puška tokom ispaljivanja ne proizvodi zvuk ukoliko projektil ne probije zvučni zid, no tu je prednostima kraj, jer imaju više nedostataka nego prednosti.

Prvo da bi Gaussova puška mogla raditi potrebna je čvrsta podloga na kojoj bi onda stajala, te samim time nastaje problem prenosivosti zbog težine cijele konstrukcije. Nadalje, nailazimo na problem male učinkovitosti, da li to bilo zbog disipacije magnetnog polja van zavojnica ili zbog unutarnjeg otpora zavojnica. Po nekim procjenama, dosada nije postignuta učinkovitost veća od 25%. Pošto se ovdje radi o feromagnetskim materijalima nailazimo i na probleme s petljom histereze. Uz energetska neučinkovitost pojavljuje se i problem cijene, sve te komponente koje ulaze u izradu puške imaju dosta visoke cijene. Samo kondenzatori koji su se ovdje koristili mogu biti po deset eura, naravno što veće koristimo time raste i cijena. Što više stupnjeva dodajemo, to one imaju manji utjecaj na brzinu projektila npr. prvi stupanj digne brzinu s 0 na 30 m/s, drugi stupanj s 30 m/s na 37 m/s, a onda treći stupanj s 37 m/s na 39 m/s. Ove brzine su dane kao primjer, nažalost u ovom završnom radu nije postojala mogućnost mjerenja brzina, sila i drugih karakteristika. Samim time uz minimalni porast brzine cijena raste sve više i više, te u nekoj točki više nije isplativo dodavati nove stupnjeve.

Gaussove puške kao takve još nikada od prvih izuma i patenata nisu uspjele nadmašiti konvencionalno oružje u pogledu ispaljivanja projektila po većoj brzini uz istu cijenu i veličinu. Možda će negdje u budućnosti ovakva oružja postati konkurentna konvencionalnom oružju, pa čak ih i nadmašiti, ali po mišljenju autora to se neće dogoditi u bliskoj budućnosti.

## 5. ZAKLJUČAK

Gaussova puška, poznata i kao *coil gun*, predstavlja zanimljiv primjer primjene elektromagnetizma u praksi. Ova tehnologija koristi snagu elektromagnetskih polja za ubrzanje projektila, čime eliminira potrebu za tradicionalnim eksplozivnim pogonima koji se koriste u klasičnim vatrenim oružjima. Glavne prednosti Gaussove puške uključuju mogućnost kontroliranijeg i učinkovitijeg ubrzanja projektila.

Unatoč svojim prednostima, Gaussova puška suočava se s tehničkim izazovima kao što su zahtjevi za visokonaponskim izvorima električne energije i problem pregrijavanja. Zbog toga se trenutno uglavnom koristi u eksperimentalnim svrhama, a njezina primjena u vojsci i industriji još uvijek je ograničena. Ipak, daljnji napredak u tehnologiji skladištenja energije i materijalima mogao bi učiniti Gaussovu pušku praktičnijom i održivijom opcijom u budućnosti.

Kao inovativna tehnologija koja obećava mnoge prednosti, Gaussova puška i dalje privlači pažnju istraživača i entuzijasta diljem svijeta, zbog učestalog pojavljivanja u popularnoj kulturi, između ostalog u znanstvenoj-fantastičnoj literaturi i filmovima, kao i u raznim videoigrama. Budući razvoj u ovom području mogao bi imati značajan utjecaj na načine na koje se razumije i primjenjuje elektromagnetizam u različitim aspektima znanosti i industrije.

## LITERATURA

- [1] <https://www.enciklopedija.hr/clanak/gauss-carl-friedrich>, s interneta, 1.9.2024.
- [2] [https://edutorij-admin-api.carnet.hr/storage/extracted/452e1469-e362-4711-abcb-6f535c3b5254/html/7585\\_Elektromagnetska\\_indukcija.html](https://edutorij-admin-api.carnet.hr/storage/extracted/452e1469-e362-4711-abcb-6f535c3b5254/html/7585_Elektromagnetska_indukcija.html), s interneta, 1.9.2024.
- [3] Franić, I.: „Elektromagnetska indukcija u nastavi fizike“, Diplomski rad, Zagreb, 2007.
- [4] Stanić, E.: „Osnove elektrotehnike“, Školska knjiga, Zagreb, 1992.
- [5] Paar, V.: „Elektromagnetizam“, Školska knjiga, Zagreb, 1992.
- [6] <https://www.enciklopedija.hr/clanak/elektromagnetska-indukcija>, s interneta, 1.9.2024.
- [7] Jureković, J.: “Električni strojevi“, JJ, Zagreb, 2009.
- [8] <https://patents.google.com/patent/US754637A/en>, s interneta, 1.9.2024.
- [9] <https://www.enciklopedija.hr/clanak/tranzistor>, s interneta, 8.9.2024.
- [10] <https://www.enciklopedija.hr/clanak/fototranzistor>, s interneta, 8.9.2024.
- [11] <https://tehnicki.lzmk.hr/clanak/fototranzistor>, s interneta, 8.9.2024.
- [12] Stojković, N.: „Elektronika 1“, zavodska skripta, Rijeka, 2015.

## SAŽETAK I KLJUČNE RIJEČI NA HRVATSKOM I ENGLESKOM JEZIKU

### Sažetak:

U ovom završnom radu izrađen je model Gaussove puške. Model Gaussove puške sastoji se od pet stupnjeva, gdje svaki stupanj sadrži zavojnicu, kondenzator, tiristor za uključivanje zavojnice te sustav za detekciju položaja projektila koji se sastoji od foto-tranzistora i infracrvene diode. Model sadrži plastičnu cijev u kojoj se nalazi metalni projektil, a uzduž cijevi su namotane zavojnice. Sustav za detekciju položaja projektila, smješten netom poslije svake zavojnice, zadužen je za postepeno uključivanje i isključivanje zavojnica kako bi se osigurala što veća izlazna brzina projektila.

**Ključne riječi:** Gaussova puška, *Coil gun*, *Rail gun*, elektromagnetska indukcija, Lorenzova sila.



**Abstract:**

In this bachelors thesis a model of a Gauss gun has been designed. The model of the Gauss gun consists of five stages, where each stage contains a coil, a capacitor, a thyristor for activating the coil, and a system for projectile position detection, consisting of a phototransistor and an infrared diode. The model includes a plastic tube which holds the metal projectile, and coils placed along this tube. Purpose of the system for projectile position detection, placed just after each of the coils, is to progressively turn on and off coils along the tube in order to ensure the maximal exit velocity of the projectile.

**Keywords:** Gauss gun, *Coil gun*, *Rail gun*, Electromagnetic induction, Lorentz force.