

Proračun osjetljivosti i šuma visoko propusnog filtra 4. reda u bikvartnoj strukturi

Pavelić, Marin

Master's thesis / Diplomski rad

2024

Degree Grantor / Ustanova koja je dodijelila akademski / stručni stupanj: **University of Rijeka, Faculty of Engineering / Sveučilište u Rijeci, Tehnički fakultet**

Permanent link / Trajna poveznica: <https://um.nsk.hr/um:nbn:hr:190:111376>

Rights / Prava: [Attribution 4.0 International](#)/[Imenovanje 4.0 međunarodna](#)

Download date / Datum preuzimanja: **2025-02-05**



Repository / Repozitorij:

[Repository of the University of Rijeka, Faculty of Engineering](#)



SVEUČILIŠTE U RIJECI

TEHNIČKI FAKULTET

Diplomski sveučilišni studij elektrotehnike

Diplomski rad

**PRORAČUN OSJETLJIVOSTI I ŠUMA VISOKO PROPUSNOG
FILTRA 4. REDA U BIKVARTNOJ STRUKTURI**

Rijeka, rujan, 2024.

Marin Pavelić
JMBAG: 0069083479

SVEUČILIŠTE U RIJECI

TEHNIČKI FAKULTET

Diplomski sveučilišni studij elektrotehnike

Diplomski rad

**PRORAČUN OSJETLJIVOSTI I ŠUMA VISOKO PROPUSNOG
FILTRA 4. REDA U BIKVARTNOJ STRUKTURI**

Mentor: prof. dr. sc. Nino Stojković

Rijeka, rujan, 2024.

Marin Pavelić
JMBAG: 0069083479

Rijeka, 28.02.2024.

Zavod: Zavod za automatiku i elektroniku
Predmet: Analogna obrada signala

ZADATAK ZA DIPLOMSKI RAD

Pristupnik: **Marin Pavelić (0069083479)**
Studij: Sveučilišni diplomski studij elektrotehnike (1300)
Modul: Automatika (1331)

Zadatak: **Proračun osjetljivosti i šuma VP filtra 4. reda u bikvartnoj strukturi /
Sensitivity and Noise calculation of 4th-order biquartic HP Filter**

Opis zadatka:

Potrebno je realizirati Besselov VP filtar 4. reda u kaskadnoj strukturi i bikvartnoj strukturi. Odrediti prijenosnu funkciju, raspored polova i nula, frekvencijske karakteristike, vremenske karakteristike te vrijednosti elemenata filtra za obje realizacije. Izvršiti proračun osjetljivosti i šuma za obje realizacije. Provesti provjeru dobivenih karakteristika pomoću programskog paketa SPICE. Izraditi nacrt tiskane pločice: raspored elemenata i vodova. Provesti mjerenje karakteristika filtra složenog na ispitnoj pločici pomoću mrežnog analizatora. Za dodatne informacije javiti se mentoru.

Rad mora biti napisan prema Uputama za pisanja diplomskih / završnih radova koje su objavljene na mrežnim stranicama studija.

Zadatak uručen pristupniku: 20.03.2024.

Mentor:
prof. dr. sc. Nino Stojković

Predsjednik povjerenstva za
diplomski ispit:
prof. dr. sc. Dubravko Franković

IZJAVA

Sukladno članku 8. pravilnika o diplomskom radu, diplomskom ispitu i završetku diplomskih sveučilišnih studija Tehničkog fakulteta Sveučilišta u Rijeci od 1. veljače 2020., izjavljujem da sam samostalno izradio diplomski rad prema zadatku preuzetom dana 25. ožujka 2024.

Rijeka, 10. rujna 2024.



Marin Pavelić

Zahvale:

Veliko hvala mentoru i profesoru prof. dr. sc. Ninu Stojkoviću, što mi je omogućio čast izrade diplomskog rada pod njegovim mentorstvom. Hvala Vam na ukazanom povjerenju, strpljenju, razumijevanju i raznim stručnim kao i životnim savjetima tijekom cijelog studija i izrade rada.

Volio bih se zahvaliti svojim prijateljima koji su me podržavali cijeli studij, tješili me, trpjeli i klimali glavom dok sam im pričao o svojoj struci. Hvala vam na treninzima, kavama, druženjima putovanjima i podarenim ušima. Možda u životu krenem drugim putem, možda tamo nađem bolji život, ljubav, sreću, ali znam da ovakve prijatelje kao što ste vi imati neću.

Zahvaljujem se cijeloj svojoj obitelji, koja je uvijek bila uz mene, podržavali me čak i kada im nije bilo jasno što je to točno što radim. Hvala na pozitivnom stavu.

Više od svega, zahvaljujem se svojim roditeljima što ste mi pružili toliko ljubavi, inspiracije i razumijevanja i bili mi uzor cijelo moje obrazovanje koje ste tako lako i nesebično omogućili. Vaš ponos je razlog mog truda sve ove godine. Hvala što ste mi dali sve, ovaj rad posvećujem vama. Uspjeli ste.

*Laku noć dame i gospodo.
Eto, i ova predstava je završena.
Nadam se da ste uživali u njoj.
Bilo je zadovoljstvo glupirati se za vas sve ove godine.
Nadam se da ćemo se još videti u nekom drugom gradu,
na nekoj drugoj predstavi,
u nekom drugom cirkusu...*

~ Đorđe Balašević

Sadržaj

1. Uvod	3
2. Bikvartna struktura	5
3. Normirana prijenosna funkcija - Bessel	8
3.1. Frekvencijske i vremenske karakteristike	13
3.1.1. Amplitudno - frekvencijska karakteristika	14
3.1.2. Fazno - frekvencijska karakteristika	14
3.1.3. Frekvencijska karakteristika grupnog kašnjenja	16
3.1.4. Impulsni odziv	18
3.1.5. Skokovni odziv	19
4. Denormirana prijenosna funkcija - Bessel	20
4.1. Frekvencijske i vremenske karakteristike	25
4.1.1. Amplitudno - frekvencijska karakteristika	26
4.1.2. Fazno - frekvencijska karakteristika	26
4.1.3. Frekvencijska karakteristika grupnog kašnjenja	28
4.1.4. Impulsni odziv	30
4.1.5. Skokovni odziv	31
5. Normirana prijenosna funkcija - Chebyshev	32
5.1. Frekvencijske i vremenske karakteristike	36
5.1.1. Amplitudno - frekvencijska karakteristika	37
5.1.2. Fazno - frekvencijska karakteristika	37
5.1.3. Frekvencijska karakteristika grupnog kašnjenja	39
5.1.4. Impulsni odziv	41
5.1.5. Skokovni odziv	42
6. Denormirana prijenosna funkcija - Chebyshev	43
6.1. Frekvencijske i vremenske karakteristike	46
6.1.1. Amplitudno - frekvencijska karakteristika	47
6.1.2. Fazno - frekvencijska karakteristika	47
6.1.3. Frekvencijska karakteristika grupnog kašnjenja	52

6.1.4. Impulsni odziv	54
6.1.5. Skokovni odziv	55
7. Realizacija filtra	56
7.1. Izvod formula	56
7.2. Realizacija filtra normiranim elementima	60
7.2.1. Besselova aproksimacija	60
7.2.2. Chebysheva aproksimacija	62
7.3. Realizacija filtra denormiranim elementima	64
7.3.1. Besselova aproksimacija	64
7.3.2. Chebysheva aproksimacija	68
7.4. Realizacija kaskadne strukture	71
7.4.1. Realizacija filtra	72
8. Analiza osjetljivosti i šuma filtra	77
8.1. Schoefflerova osjetljivost	77
8.1.1. Schoefflerova osjetljivost - Normirani elementi	78
8.1.2. Schoefflerova osjetljivost - Denormirani elementi	82
8.1.3. Usporedbe osjetljivosti filtarskih realizacija	88
8.2. "Monte Carlo" analiza	92
8.3. Šum	94
8.3.1. Termički šum	94
8.3.2. Izračun šuma	95
9. Realizacija realnog filtra	108
9.1. Realne vrijednosti	108
9.2. Shema spajanja i izgled PCB pločice	114
10. Zaključak	118
Bibliografija	120
11. Sažetak i ključne riječi	121
12. Summary and key words	122

1. Uvod

Analogni električni filtri su vrsta elektroničkog sklopa koji obrađuju ulazne signale na frekven-
cijski ovisan način, odnosno djeluju na ulazne analogne električne signale tako da propuštaju ili
ne propuštaju određene frekvencije, pri čemu se može djelovati na amplitudu i fazu proučavanog
signala. Promjenom amplitude i faze signala u idealnom slučaju ne unosimo i ne interferiramo
ulazni signal s novim signalima, već mijenjamo samo njegove parametre.

Općenita podjela filtara se svodi na analogne, koji obrađuju vremenski kontinuirane signale i
digitalne filtre, koji obrađuju vremenski diskretne signale. Analogni su električni filtri građeni od
pasivnih elemenata kao što su otpornik, kondenzator i nekim slučajevima zavojnice, te aktivnih
elemenata kao što su operacijska i strminska pojačala iz čega možemo izvući daljnju podjelu filtra
na aktivne i pasivne filtre. Pasivni su filtri korisni na visokim frekvencijama, ali aktivni elementi
mogu eliminirati potrebu za korištenjem velikih i skupih zavojnica, osobito u niskofrekventnim
primjenama, te generirati pojačanje veće od jedinice.

Područje propuštanja je frekvenzijsko područje u kojem je ulazni signal prenesen na izlaz s
približno istom amplitudom, odnosno prijenosna funkcija idealnog filtra ima vrijednost približnu
jedinici. Područje gušenja je frekvenzijsko područje u kojem je ulazni signal prenesen na izlaz
sa zanemarivom amplitudom, odnosno prijenosna funkcija idealnog filtra ima vrijednost približno
jednaku nuli. Između tih područja nalazi se prijelazno područje u kojem amplitude izlaznog signala
nisu oštro odijeljene, te je njegova idealna širina jednaka nuli.

Realni se filtri nastoje se približiti idealnom, tako da mu se amplituda izlaznog signala nastoji
približiti amplitudi ulaznog signala u području propuštanja, u području gušenja se pokušava što
više smanjiti, te da prijelazno područje bude što uže. S obzirom na vrstu frekvencija koje prigušuju
a koje propuštaju, odnosno položaj područja propuštanja i gušenja, filtre možemo podijeliti u nisko
propusne koji propuštaju signale nižih frekvencija, visoko propusne koji propušta signale visokih
frekvencija, pojasno propusne koji propušta signale pojasa frekvencija između nekih vrijednosti i
pojasne brane koji guši signale pojasa frekvencija između nekih vrijednosti.

U praksi nije moguće realizirati filtarske karakteristike propuštanja i gušenja, ali ih je pomoću
matematičkih prijenosnih funkcija moguće približno opisati odnosno aproksimirati. Ovisno o že-
ljenim karakteristikama realizacije filtra, razlikujemo maksimalno glatku aproksimaciju ili aprok-
simaciju po Butterworthu, aproksimaciju s valovitošću u području propuštanja ili aproksimaciju
po Chebyshev, aproksimaciju s linearnom fazom ili aproksimaciju po Besselovu, aproksimaciju
s konačnim nulama ili Caurovu odnosno eliptičku aproksimaciju. Ovisno o složenosti filtra, to
jest kompleksnosti nazivnika prijenosne funkcije koja ga aproksimira, definiramo red filtra.

Želimo li realizirati filtre viših redova, spajaju se više sekcija filtra drugog reda¹ u željenu strukturu s ciljem smanjenja osjetljivosti na promjenu elemenata. Neke osnovne vrste struktura su kaskadna struktura koja se dobiva jednostavnim spajanjem sekcija drugog reda u kaskadu, struktura bikvarta nastaje dodavanjem povratne veze na kaskadni spoj dviju sekcija drugog reda, FLF struktura, LF struktura itd.

Analogni filtri imaju mnogo praktičnih primjena. Aktivni niskopropusni filter prvog reda ili integrator se koristi za stabilizaciju pojačala smanjujući pojačanje na visokim frekvencijama gdje preveliki fazni pomak može uzrokovati oscilacije, dok se aktivni visokopropusni filter prvog reda ili derivator može koristiti za blokiranje jednosmjernog pomaka u pojačalima visokog pojačanja ili krugovima s jednim napajanjem. Filtri se mogu koristiti za odvajanje signala, propuštajući one frekvencije koje su od interesa i prigušujući neželjene frekvencije. Primjer ovoga je običan radio prijemnik, gdje se signal koji se želi obraditi propušta i pojačava, dok se ostali signali prigušuju. Filtri se također koriste za eliminaciju pojave aliasinga u A/D sustavima. Koriste se i u rekonstrukciji signala na izlazu D/A sustava, eliminirajući više frekvencijske komponente.

U ovom će se radu obraditi aktivni analogni visoko propusni filter četvrtog red u bikvartnoj strukturi s aproksimacijom po Besselu. Bit će dan kratki uvod u bikvartnu strukturu, te će se nakon navesti prijenosna funkcija filtra, izvršit će se denormiranje na graničnoj frekvenciji od $f_g = 4 \text{ kHz}$, te će se analizirati frekvencijske i vremenske karakteristike filtra. Istim će se postupkom dobiti filter iste realizacije, ali s aproksimacijom po Chebyshevu i u kaskadnoj strukturi s aproksimacijom po Besselu, te će se uspoređivati frekvencijske i vremenske karakteristike Schoefflerove osjetljivosti s početnom realizacijom. Realizirat će se sve tri vrste realizacija filtra, ali će samo na početnoj filterarskoj strukturi u bikvartnoj strukturi s aproksimacijom po Besselu biti izvršena detaljna analiza šuma po elementima i sekcijama, te će se filter realizirati stvarnim vrijednostima i izraditi PCB pločica.

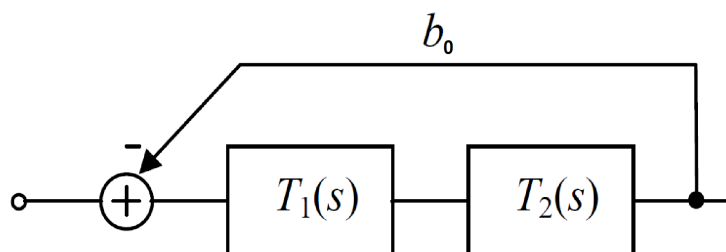
Za proračun, realizaciju, shemu te prikaz kao i usporedbu frekvencijskih i vremenskih karakteristika filtra, koristit će se programski paketi kao što su Matlab, LTSpice i KiCad.

¹Ako je red filtra neparan, spaja se sekcija prvog reda prije spoja sekcija drugog reda

2. Bikvartna struktura

Za realizaciju zadanog visoko propusnog filtra četvrtog reda koristimo bikvartnu strukturu (BQ). Bikvartna struktura četvrtog reda nastaje spajanjem dvaju sekcija drugog reda u kaskadu, odnosno spajanjem dvaju visoko propusnih filtera drugog reda, te dodavanjem negativne povratne veze koja obuhvaća te dvije sekcije drugog reda. Ostvaren je visoko propusni filter četvrtog reda.

Koristit ćemo aproksimaciju s linearnom fazom, odnosno Besselovu¹ aproksimaciju, te kasnije aproksimaciju s valovitošću u području propuštanja odnosno Chebyshev² aproksimaciju. Općenita shema bikvartne filtarske strukture četvrtog reda prikazana je na sljedećoj slici.



Slika 2.1. Shema bikvartne filtarske strukture četvrtog reda.

Općenita prijenosna funkcija filtra četvrtog reda realiziranog bikvartnom strukturom glasi:

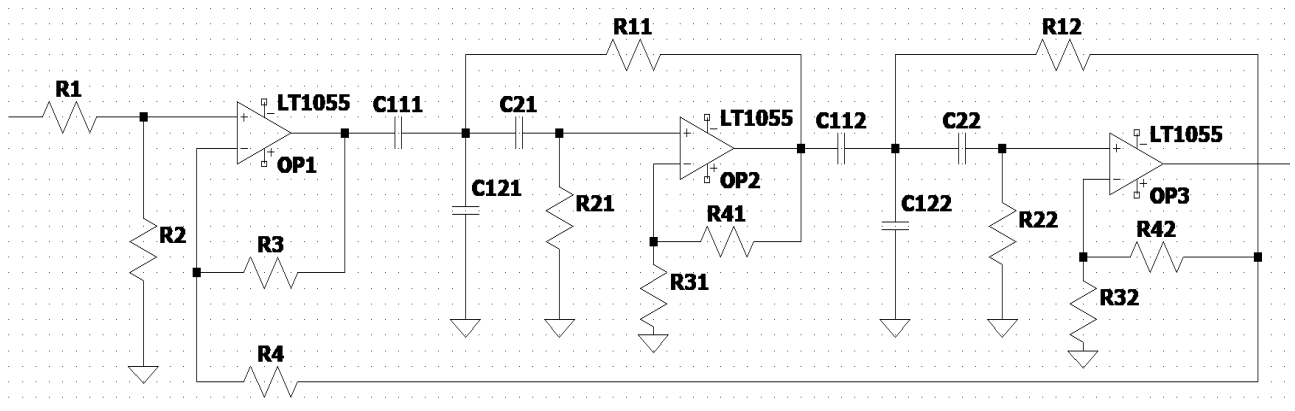
$$T(s) = \frac{T_1(s) \cdot T_2(s)}{1 + b_0 \cdot T_1(s) \cdot T_2(s)}, \quad (2.1)$$

gdje su $T_1(s)$ i $T_2(s)$, prijenosne funkcije prve, odnosno druge sekcije drugog reda visoko propusnog filtra četvrtog reda, a parametar b_0 zovemo faktorom negativne povratne veze.

¹Friedrich Wilhelm Bessel (1784. - 1846.), njemački matematičar fizičar, astronom i geodet

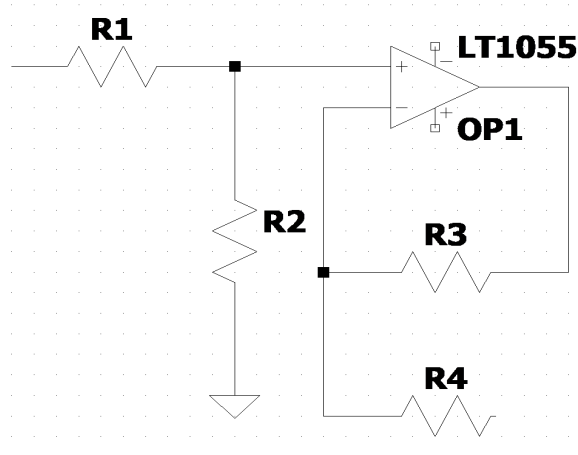
²Pafnuty Lvovich Chebyshev (1821- - 1894.) ruski matematičar

Na sljedećoj slici dana je shema visoko propusnog filtra četvrtog reda u strukturi bikvarta:



Slika 2.2. Struktura bikvarta ostvarena u LTSpice-u.

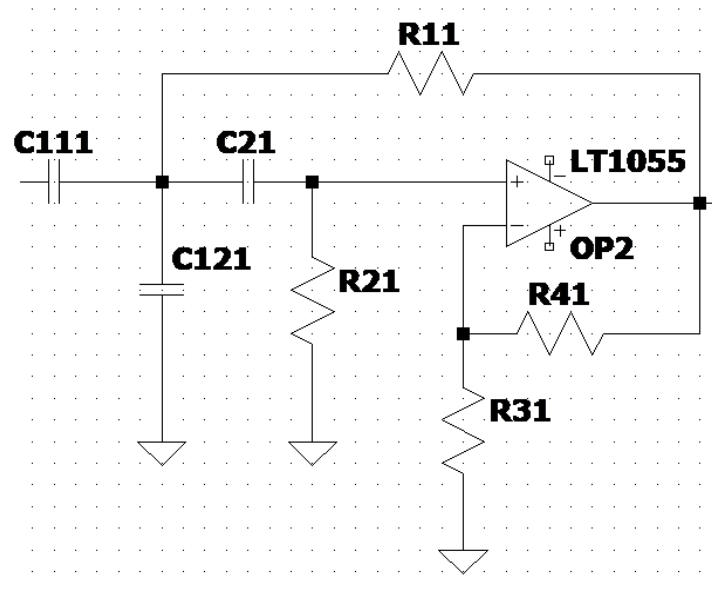
Možemo vidjeti da se struktura sastoji od tri glavna dijela, prvi dio sadržava operacijsko pojačalo s četiri otpora koji skupa čine diferencijalno pojačalo. Ovaj dio je potreban za određivanje parametra b_0 .



Slika 2.3. Faktor negativne povratne veze b_0 .

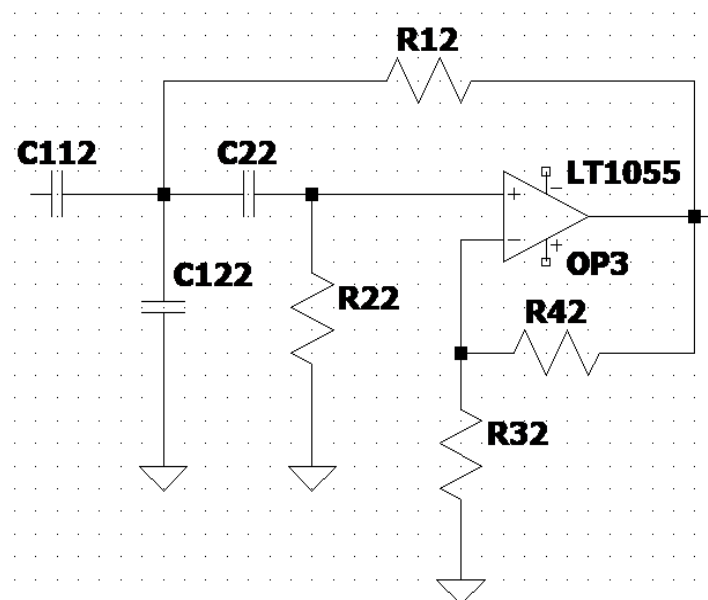
Otpor R_4 je spojen na sam izlaz filtra, odnosno izlaz operacijskog pojačala OP_3 , te taj spoj čini negativnu povratnu vezu.

Sljedeća dva dijela strukture su po rasporedu elemenata jednake, te čine sekcije visoko propusnih filtara drugog reda spojene u kaskadu. Sastoje se od operacijskog pojačala, tri kondenzatora i četiri otpora. Za prvu sekciju drugog reda visoko propusnog filtra četvrtog struktura je dana na sljedećoj slici:



Slika 2.4. Prva sekcija visoko propusnog filtra drugog reda $T_1(s)$.

odnosno za drugu sekciju drugog reda visoko propusnog filtra četvrtog reda:



Slika 2.5. Druga sekcija visoko propusnog filtra drugog reda $T_2(s)$.

3. Normirana prijenosna funkcija - Bessel

Iz tablica parametara polova prijenosnih funkcija filtera s aproksimacijom po Besselu uz normiranu graničnu frekvenciju $\omega_{-3dB} = 1$ možemo dobiti parametre prijenosnih funkcija nisko propusnih filtera drugog reda koje glase:

$$T_{1,NP}(s) = \frac{2.04539}{s^2 + 2.74014s + 2.04539}, \quad T_{2,NP}(s) = \frac{2.57076}{s^2 + 1.99042s + 2.57076}. \quad (3.1)$$

Množenjem dvaju prijenosnih funkcija dobivamo:

$$T_{NP}(s) = T_{1,NP}(s) \cdot T_{2,NP}(s) = \frac{2.04539}{s^2 + 2.74014s + 2.04539} \cdot \frac{2.57076}{s^2 + 1.99042s + 2.57076}. \quad (3.2)$$

Sređivanjem gornjeg izraza slijedi:

$$T_{NP}(s) = \frac{5.25821}{s^4 + 4.73056s^3 + 10.07018s^2 + 11.11543s + 5.25821}. \quad (3.3)$$

Kako bi dobili prijenosnu funkciju visoko propusnog filtra četvrtog reda, moramo izvršiti frekvencijsku transformaciju NP - VP na normiranoj graničnoj frekvenciji od $\omega_g = 1 \text{ rad/s}$.

$$s \rightarrow \frac{\omega_g}{s} = \frac{1}{s}. \quad (3.4)$$

Superskriptom (') označavat ćemo vrijednosti koje se odnose na normirane vrijednosti filtra. Uvrštavajući gornji izraz u izraz (3.3) dobivamo:

$$T_{NP}(s) = T'_{VP}(s)|_{s \rightarrow \frac{1}{s}}, \quad (3.5)$$

$$T'_{VP}(s) = \frac{5.25821}{\left(\frac{1}{s}\right)^4 + 4.73056 \left(\frac{1}{s}\right)^3 + 10.07018 \left(\frac{1}{s}\right)^2 + 11.11543 \left(\frac{1}{s}\right) + 5.25821}. \quad (3.6)$$

Sređivanjem gornjeg izraza te dijeljenjem s koeficijentom koji stoji uz najveću potenciju kompleksne varijable s u nazivniku slijedi:

$$T'_{VP}(s) = \frac{s^4}{s^4 + 2.11392s^3 + 1.91513s^2 + 0.89965s + 0.19018}. \quad (3.7)$$

Gore dobiveni izraz je zapravo normirana prijenosna funkcija visoko propusnog filtra četvrtog reda s aproksimacijom po Besselu realiziran kaskadnom strukturom. Predstavlja umnožak normiranih prijenosnih funkcija drugog reda, tj. sekcija $T'_{1,VP}(s)$ i $T'_{2,VP}(s)$ iz opće jednadžbe bikvartne strukture (2.1):

$$T'_{VP}(s) = T'_{1,VP}(s) \cdot T'_{2,VP}(s). \quad (3.8)$$

Prijenosne funkcije $T'_{1,VP}(s)$ i $T'_{2,VP}(s)$ su u suštini prijenosne funkcije drugog reda za visoko propusni filter određene sljedećom općom jednadžbom:

$$T_{opci}(s) = \frac{k \cdot s^2}{s^2 + \frac{\omega}{Q}s + \omega^2}. \quad (3.9)$$

Zapisivanjem izraza (3.7) kao umnožak dvaju prijenosnih funkcija drugog reda slijedi:

$$T'_{VP}(s) = \frac{s^2}{s^2 + 1.3396s + 0.4889} \cdot \frac{s^2}{s^2 + 0.7742s + 0.3890}, \quad (3.10)$$

te uspoređivanjem s općim oblikom prijenosne funkcije visoko propusnog filtra drugog reda iz izraza (3.9) slijede parametri za kaskadnu strukturu:

	$T'_{1,VP,CAS}(s)$	$T'_{2,VP,CAS}(s)$
ω'_{CAS}	0.6992	0.6237
Q'_{CAS}	0.5219	0.8056
k'_{CAS}	1	1

Tablica 3.1. Tablica parametara kaskadne filterarske strukture normiranih elemenata.

Supstitucijom prijenosnih funkcija s općim oblikom (3.9) u izrazu (2.1) dobivamo:

$$T(s) = \frac{\frac{k_1 \cdot s^2}{s^2 + \frac{\omega_1}{Q_1}s + \omega_1^2} \cdot \frac{k_2 \cdot s^2}{s^2 + \frac{\omega_2}{Q_2}s + \omega_2^2}}{1 + b_0 \cdot \frac{k_1 \cdot s^2}{s^2 + \frac{\omega_1}{Q_1}s + \omega_1^2} \cdot \frac{k_2 \cdot s^2}{s^2 + \frac{\omega_2}{Q_2}s + \omega_2^2}}. \quad (3.11)$$

Sređivanjem gornjeg izraza slijedi:

$$T(s) = \frac{k_1 k_2 s^4}{\left(s^2 + \frac{\omega_1}{Q_1}s + \omega_1^2\right) \cdot \left(s^2 + \frac{\omega_2}{Q_2}s + \omega_2^2\right) + b_0 k_1 k_2 s^4}.$$

$$T(s) = \frac{k_1 k_2 s^4}{s^4 + \frac{\omega_2}{Q_2}s^3 + \omega_2^2 s^2 + \frac{\omega_1}{Q_1}s^3 + \frac{\omega_1 \omega_2}{Q_1 Q_2}s^2 + \frac{\omega_1 \omega_2^2}{Q_1}s + \omega_1^2 s^2 + \frac{\omega_1^2 \omega_2}{Q_2}s + \omega_1^2 \omega_2^2 + b_0 k_1 k_2 s^4}.$$

$$T(s) = \frac{k_1 k_2 s^4}{(b_0 k_1 k_2 + 1) s^4 + \left(\frac{\omega_1}{Q_1} + \frac{\omega_2}{Q_2} \right) s^3 + \left(\omega_1^2 + \frac{\omega_1 \omega_2}{Q_1 Q_2} + \omega_2^2 \right) s^2 + \left(\frac{\omega_1 \omega_2^2}{Q_1} + \frac{\omega_1^2 \omega_2}{Q_2} \right) s + \omega_1^2 \omega_2^2}.$$

Dijeljenjem s koeficijentom uz s^4 dobivamo:

$$T(s) = \frac{\frac{k_1 k_2}{b_0 k_1 k_2 + 1} s^4}{s^4 + \left(\frac{\frac{\omega_1}{Q_1} + \frac{\omega_2}{Q_2}}{b_0 k_1 k_2 + 1} \right) s^3 + \left(\frac{\omega_1^2 + \frac{\omega_1 \omega_2}{Q_1 Q_2} + \omega_2^2}{b_0 k_1 k_2 + 1} \right) s^2 + \left(\frac{\frac{\omega_1 \omega_2^2}{Q_1} + \frac{\omega_1^2 \omega_2}{Q_2}}{b_0 k_1 k_2 + 1} \right) s + \frac{\omega_1^2 \omega_2^2}{b_0 k_1 k_2 + 1}}.$$

Daljnijm sređivanjem dobivamo:

$$T(s) = \frac{\frac{k_1 k_2}{b_0 k_1 k_2 + 1} s^4}{s^4 + \left(\frac{\omega_1 Q_2 + \omega_2 Q_1}{Q_1 Q_2 (b_0 k_1 k_2 + 1)} \right) s^3 + \left(\frac{Q_1 Q_2 (\omega_1^2 + \omega_2^2) + \omega_1 \omega_2}{Q_1 Q_2 (b_0 k_1 k_2 + 1)} \right) s^2 + \dots} \quad (3.12)$$

$$\dots + \left(\frac{\omega_1 \omega_2^2 Q_2 + \omega_1^2 \omega_2 Q_1}{Q_1 Q_2 (b_0 k_1 k_2 + 1)} \right) s + \frac{\omega_1^2 \omega_2^2}{b_0 k_1 k_2 + 1}.$$

Prijenosna funkcija filtra realiziranog kaskadnom strukturom jednaka je prijenosnoj funkciji filtra realiziranog strukturom bikvarta. Njihova jednakost također podrazumijeva i istovjetnost njihovih frekvencijskih karakteristika. Izjednačavanjem izraza (3.12) i izraza (3.7) dobivamo sljedeću jednakost:

$$\frac{\frac{k_1 k_2}{b_0 k_1 k_2 + 1} s^4}{s^4 + \left(\frac{\omega_1 Q_2 + \omega_2 Q_1}{Q_1 Q_2 (b_0 k_1 k_2 + 1)} \right) s^3 + \left(\frac{Q_1 Q_2 (\omega_1^2 + \omega_2^2) + \omega_1 \omega_2}{Q_1 Q_2 (b_0 k_1 k_2 + 1)} \right) s^2 + \left(\frac{\omega_1 \omega_2^2 Q_2 + \omega_1^2 \omega_2 Q_1}{Q_1 Q_2 (b_0 k_1 k_2 + 1)} \right) s + \dots} \dots$$

$$\dots + \frac{\omega_1^2 \omega_2^2}{b_0 k_1 k_2 + 1} = \frac{s^4}{s^4 + 2.11392s^3 + 1.91513s^2 + 0.89965s + 0.19018}.$$

Sada je potrebno odrediti parametre prijenosne funkcije koji su sljedeći: $\omega_1, \omega_2, Q_1, Q_2, k_1, k_2$, i b_0 , odnosno za normiranu prijenosnu funkciju: $\omega'_1, \omega'_2, Q'_1, Q'_2, k'_1, k'_2$, i b'_0 . Uspoređivanjem dvije strane jednakosti možemo izvući pet jednadžbi koje će nam pomoći pri rješavanju, a one glase:

$$\frac{\omega'_1 Q'_2 + \omega'_2 Q'_1}{Q'_1 Q'_2 (b'_0 k'_1 k'_2 + 1)} = 2.11392, \quad (3.13)$$

$$\frac{Q'_1 Q'_2 (\omega'^2_1 + \omega'^2_2) + \omega'_1 \omega'_2}{Q'_1 Q'_2 (b'_0 k'_1 k'_2 + 1)} = 1.91513, \quad (3.14)$$

$$\frac{\omega'_1 \omega'^2_2 Q'_2 + \omega'^2_1 \omega'_2 Q'_1}{Q'_1 Q'_2 (b'_0 k'_1 k'_2 + 1)} = 0.89965, \quad (3.15)$$

$$\frac{\omega'^2_1 \omega'^2_2}{b'_0 k'_1 k'_2 + 1} = 0.19018, \quad (3.16)$$

$$\frac{k'_1 k'_2}{b'_0 k'_1 k'_2 + 1} = 1. \quad (3.17)$$

Vidimo da smo dobili sustav pet jednadžbi s sedam nepoznanica. Da bi ovaj sustav bio rješiv, potrebno je pretpostaviti vrijednosti, odnosno jednakosti nekih veličina. Pretpostavit će se sljedeće: $Q'_1 = Q'_2 = Q'$, te $\omega'_1 = \omega'_2 = \omega'$. Daljnjim raspisom jednadžbi i uvrštavanjem vrijednosti slijedi:

$$\frac{\omega' Q' + \omega' Q'}{Q'^2 (b'_0 k'_1 k'_2 + 1)} = \frac{2\omega'}{Q' (b'_0 k'_1 k'_2 + 1)} = 2.11392, \quad (3.18)$$

$$\frac{Q'^2 (\omega'^2 + \omega'^2) + \omega'^2}{Q'^2 (b'_0 k'_1 k'_2 + 1)} = \frac{2\omega'^2}{b'_0 k'_1 k'_2 + 1} + \frac{\omega'^2}{Q'^2 (b'_0 k'_1 k'_2 + 1)} = 1.91513, \quad (3.19)$$

$$\frac{\omega'^3 Q' + \omega'^3 Q'}{Q'^2 (b'_0 k'_1 k'_2 + 1)} = \frac{2\omega'^3}{Q' (b'_0 k'_1 k'_2 + 1)} = 0.89965, \quad (3.20)$$

$$\frac{\omega'^4}{b'_0 k'_1 k'_2 + 1} = 0.19018, \quad (3.21)$$

$$b'_0 k'_1 k'_2 + 1 = k'_1 k'_2. \quad (3.22)$$

Sada smo dobili sustav četiri jednačbe s četiri nepoznanice koji je matematički rješiv. Ako proširimo jednačbu (3.20) dobijemo:

$$\frac{2\omega'^3}{Q'(b'_0 k'_1 k'_2 + 1)} = \frac{2\omega'}{Q'(b'_0 k'_1 k'_2 + 1)} \cdot \omega'^2 = 0.89965. \quad (3.23)$$

Uvrštavanjem jednakosti iz (3.18) dobijemo:

$$2.11392 \cdot \omega'^2 = 0.89965, \quad (3.24)$$

iz čega se jednostavno izračuna parametar ω' :

$$\omega'_1 = \omega'_2 = \omega' = 0.65237. \quad (3.25)$$

Uvrštavanjem izraza (3.22) u jednačbu (3.21) slijedi jednakost:

$$\frac{\omega'^4}{k'_1 k'_2} = 0.19018 \quad \Rightarrow \quad k'_1 k'_2 = \frac{\omega'^4}{0.19018}, \quad (3.26)$$

iz čega dobivamo omjer parametara k'_1 i k'_2 uvrštavanjem dobivene vrijednosti za ω' , koji slijedi

$$b'_0 k'_1 k'_2 + 1 = k'_1 k'_2 = 0.95238, \quad (3.27)$$

Nadalje, uvrštavamo dobiveni izraz u jednačbu (3.18) kako bi dobili parametar Q' , slijedi:

$$\frac{2\omega'}{Q'(b'_0 k'_1 k'_2 + 1)} = \frac{2\omega'}{Q' k'_1 k'_2} = 2.11392 \quad \Rightarrow \quad Q' = \frac{2\omega'}{2.11392 \cdot k'_1 k'_2}. \quad (3.28)$$

$$Q' = 0.64807. \quad (3.29)$$

Raspisom jednačbe (3.17) možemo dobiti izraz za parametar b'_0 , slijedi:

$$\frac{k'_1 k'_2}{b'_0 k'_1 k'_2 + 1} = 1 \quad \Rightarrow \quad b'_0 = \frac{k'_1 k'_2 - 1}{k'_1 k'_2}. \quad (3.30)$$

Uvrštavanjem vrijednosti i relacija, slijedi jednakost:

$$b'_0 = -0.05. \quad (3.31)$$

U slučaju da pretpostavimo i da je parametar pojačanja druge filtarske sekcije k'_2 jednak 1, iz jednačbe (3.27) dobivamo da je parametar k'_1 jednak:

$$k'_1 = 0.95238. \quad (3.32)$$

Slijedno pretpostavkama, dobivamo tablicu svih parametara normirane prijenosne funkcije visoko propusnog filtra četvrtog reda aproksimiranog po Besselu realiziran bikvartnom strukturom:

	$T'_{1,VP}(s)$	$T'_{2,VP}(s)$
ω'	0.65237	0.65237
Q'	0.64807	0.64807
k'	0.95238	1
b'_0	-0.05	

Tablica 3.2. Tablica parametara normirane prijenosne funkcije.

3.1. Frekvencijske i vremenske karakteristike

Zamjenom kompleksne varijable s u prijenosnoj funkciji (3.7) s $j\omega$, odnosno uvođenjem supstitucije $s \rightarrow j\omega$ dobivamo sljedeće:

$$T'_{VP}(j\omega) = T'_{VP}(s)|_{s=j\omega}. \quad (3.33)$$

Normirana prijenosna funkcija u frekvencijskoj domeni sada glasi:

$$T'_{VP}(j\omega) = \frac{(j\omega)^4}{(j\omega)^4 + 2.11392(j\omega)^3 + 1.91513(j\omega)^2 + 0.89965j\omega + 0.19018}. \quad (3.34)$$

Sređivanjem gornjeg izraza slijedi:

$$T'_{VP}(j\omega) = \frac{\omega^4}{\omega^4 - j2.11392\omega^3 - 1.91513\omega^2 + j0.89965\omega + 0.19018}. \quad (3.35)$$

Razdvojimo li imaginarni i realni dio u gornjem izrazu dobivamo:

$$T'_{VP}(j\omega) = \frac{\omega^4}{[\omega^4 - 1.91513\omega^2 + 0.19018] + j[0.89965\omega - 2.11392\omega^3]}, \quad (3.36)$$

ili ako zapišemo kao umnožak dvaju prijenosnih funkcija, odnosno uvedemo supstituciju (3.33) u izraz (3.10) dobivamo sljedeće:

$$T'_{VP}(j\omega) = \frac{(j\omega)^2}{(j\omega)^2 + 1.3396(j\omega) + 0.4889} \cdot \frac{(j\omega)^2}{(j\omega)^2 + 0.7742(j\omega) + 0.3890}. \quad (3.37)$$

Sređivanjem gornjeg izraza slijedi:

$$T'_{VP}(j\omega) = \frac{\omega^2}{[0.4889 - \omega^2] + j[1.3396\omega]} \cdot \frac{\omega^2}{[0.3890 - \omega^2] + j[0.7742\omega]}. \quad (3.38)$$

3.1.1. Amplitudno - frekvencijska karakteristika

Amplitudno - frekvencijska karakteristika svake prijenosne funkcije računa se pomoću relacije:

$$|T(j\omega)| = \frac{|P(j\omega)|}{|Q(j\omega)|} = \frac{\sqrt{(\operatorname{Re}[P(j\omega)])^2 + (\operatorname{Im}[P(j\omega)])^2}}{\sqrt{(\operatorname{Re}[Q(j\omega)])^2 + (\operatorname{Im}[Q(j\omega)])^2}}. \quad (3.39)$$

Slijedi da amplitudno - frekvencijska karakteristika analizirane funkcije (3.36) glasi:

$$|T'_{VP}(j\omega)| = \frac{|P'(j\omega)|}{|Q'(j\omega)|} = \frac{\sqrt{(\omega^4)^2}}{\sqrt{[\omega^4 - 1.91513\omega^2 + 0.19018]^2 + [0.89965\omega - 2.11392\omega^3]^2}}, \quad (3.40)$$

gdje je $|P'(j\omega)|$ izraz u brojniku normirane prijenosne funkcije, a $|Q'(j\omega)|$ izraz u nazivniku normirane prijenosne funkcije u frekvencijskoj domeni. Sređivanjem gornjeg izraza dobivamo amplitudno - frekvencijsku karakteristiku normirane prijenosne funkcije koja glasi:

$$|T'_{VP}(j\omega)| = \frac{\omega^4}{\sqrt{\omega^8 + 0.6384\omega^6 + 0.24451\omega^4 + 0.08093\omega^2 + 0.03617}}. \quad (3.41)$$

3.1.2. Fazno - frekvencijska karakteristika

Fazno - frekvencijska karakteristika svake prijenosne funkcije računa se pomoću relacije:

$$\phi(\omega) = \arctan\left(\frac{\operatorname{Im}[P(j\omega)]}{\operatorname{Re}[P(j\omega)]}\right) - \arctan\left(\frac{\operatorname{Im}[Q(j\omega)]}{\operatorname{Re}[Q(j\omega)]}\right). \quad (3.42)$$

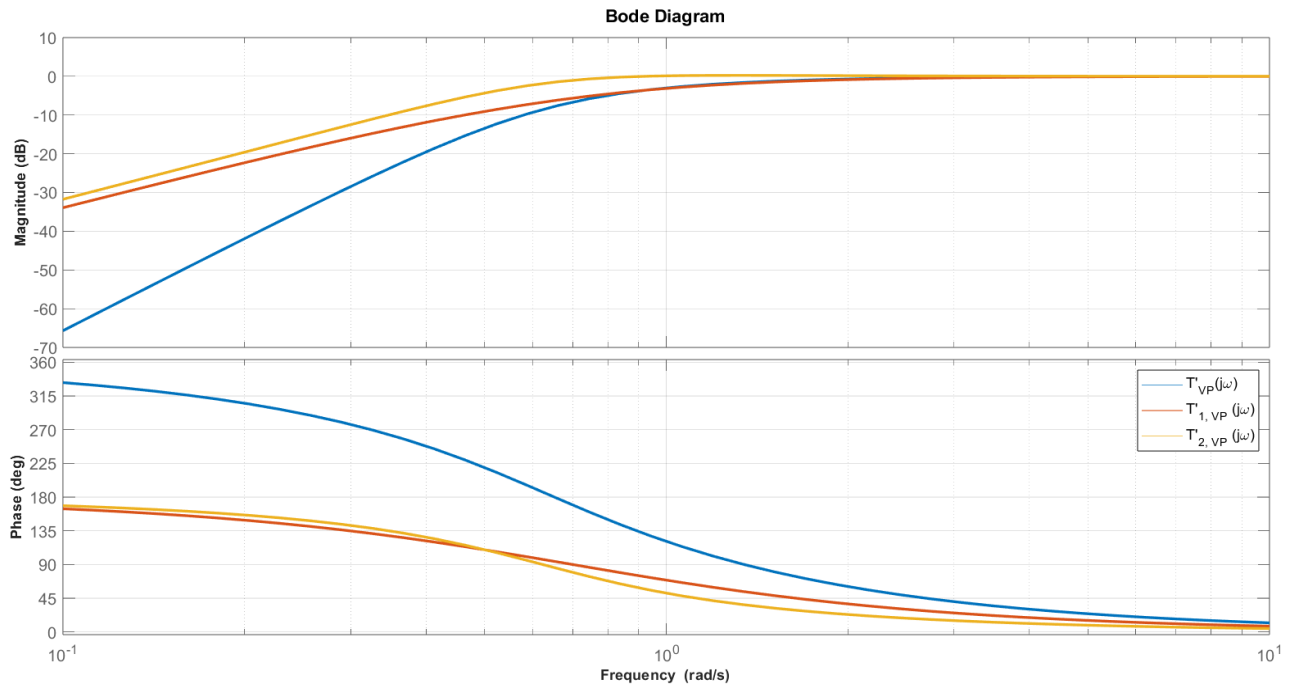
Frekvencijska karakteristika normirane prijenosne funkcije (3.36) ne sadrži imaginarni dio u brojniku pa se fazno - frekvencijska karakteristika može računati na sljedeći način:

$$\phi'(\omega) = -\arctan\left(\frac{\operatorname{Im}[Q'(j\omega)]}{\operatorname{Re}[Q'(j\omega)]}\right), \quad (3.43)$$

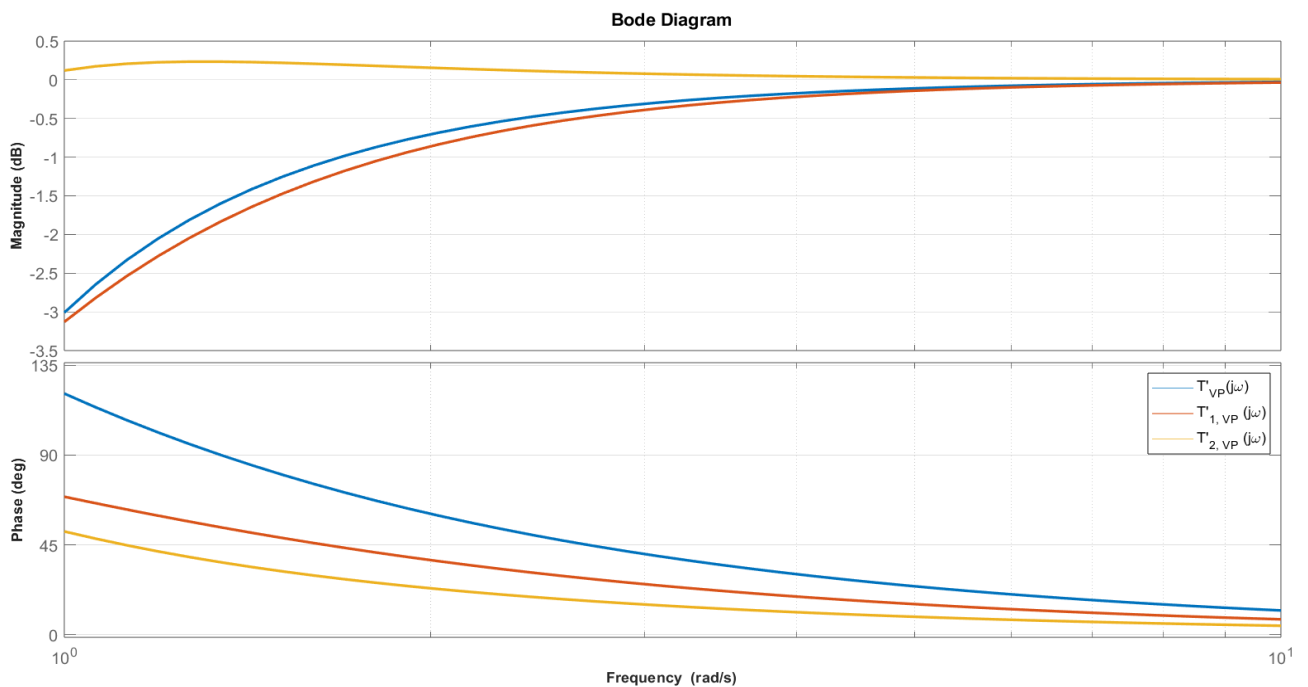
gdje je $\operatorname{Im}[Q'(j\omega)]$ imaginarni dio prijenosne funkcije u nazivniku, a $\operatorname{Re}[Q'(j\omega)]$ realni dio prijenosne funkcije u nazivniku, slijedi:

$$\phi'(\omega) = -\arctan\left(\frac{0.89965\omega - 2.11392\omega^3}{\omega^4 - 1.91513\omega^2 + 0.19018}\right). \quad (3.44)$$

Amplitudno - frekvencijska karakteristika i fazno - frekvencijska karakteristika normirane prijenosne funkcije kroz dvije dekade, te dekadu nakon granične dane su na sljedećim slikama:



Slika 3.1. Amplitudno - frekvencijska karakteristika i fazno - frekvencijska karakteristika.



Slika 3.2. Amplitudno - frekvencijska karakteristika i fazno - frekvencijska karakteristika dekadu nakon granične frekvencije.

3.1.3. Frekvencijska karakteristika grupnog kašnjenja

Frekvencijska karakteristika grupnog kašnjenja svake prijenosne funkcije računa se kao negativna derivacija fazno - frekvencijske karakteristike, odnosno izrazom:

$$T_g(\omega) = -\frac{d\phi(\omega)}{d\omega}. \quad (3.45)$$

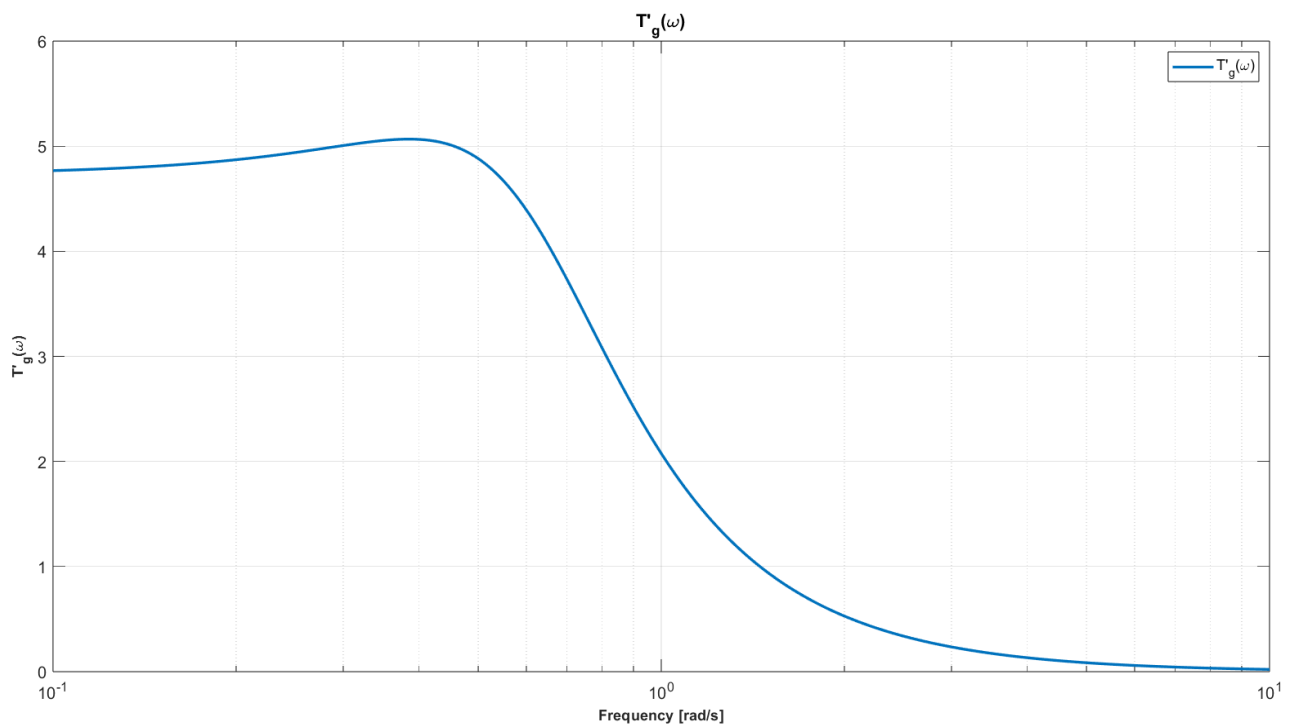
Grupno vrijeme kašnjenja promatrane normirane prijenosne funkcije glasi:

$$T'_g(\omega) = -\frac{d\phi'(\omega)}{d\omega} = -\frac{d}{d\omega} \left[-\arctan \left(\frac{0.89965\omega - 2.11392\omega^3}{\omega^4 - 1.91513\omega^2 + 0.19018} \right) \right]. \quad (3.46)$$

Sređivanjem gornjeg izraza dobivamo izraz:

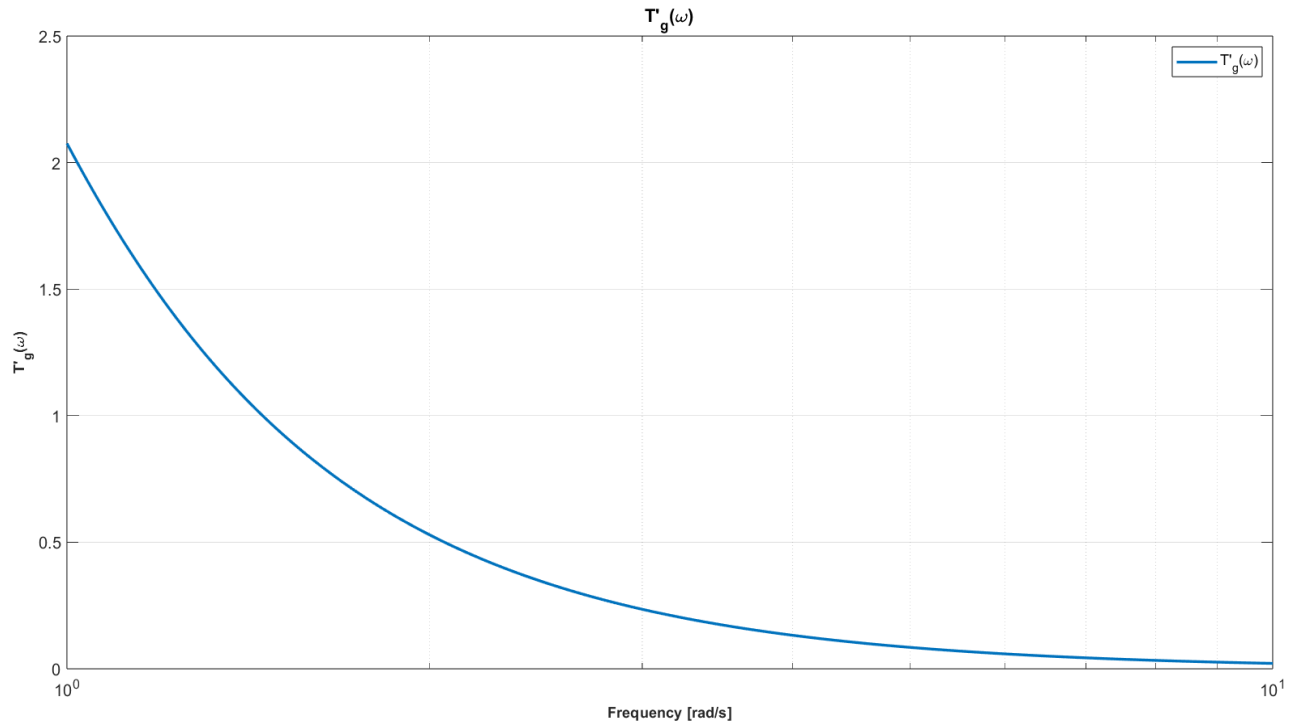
$$T'_g(\omega) = \frac{2.11392\omega^6 + 1.34948\omega^4 + 0.51687\omega^2 + 0.17109}{\omega^8 + 0.6384\omega^6 + 0.24451\omega^4 + 0.08093\omega^2 + 0.03617}. \quad (3.47)$$

Grafički prikaz karakteristike grupnog kašnjenja normirane prijenosne funkcije kroz dvije dekade dan je na sljedećoj slici:



Slika 3.3. Frekvencijska karakteristika grupnog kašnjenja.

Grafički prikaz karakteristike grupnog kašnjenja normirane prijenosne funkcije dekadu nakon granične frekvencije dan je na sljedećoj slici:



Slika 3.4. Frekvencijska karakteristika grupnog kašnjenja dekadu nakon granične frekvencije.

3.1.4. Impulsni odziv

Impulsni odziv neke prijenosne funkcije dobivamo tako da sustav uzбудimo s Diracovom¹ delta funkcijom koja je primjenom Laplaceove² transformacije u kompleksnoj domeni jednaka 1.

$$U_{pobuda}(s) = \mathcal{L}\{\delta(t)\} = 1, \quad (3.48)$$

$$U'_{impulsni}(s) = T'_{VP}(s) \cdot U_{pobuda}(s) = \frac{s^4}{s^4 + 2.11392s^3 + 1.91513s^2 + 0.89965s + 0.19018} \cdot 1.$$

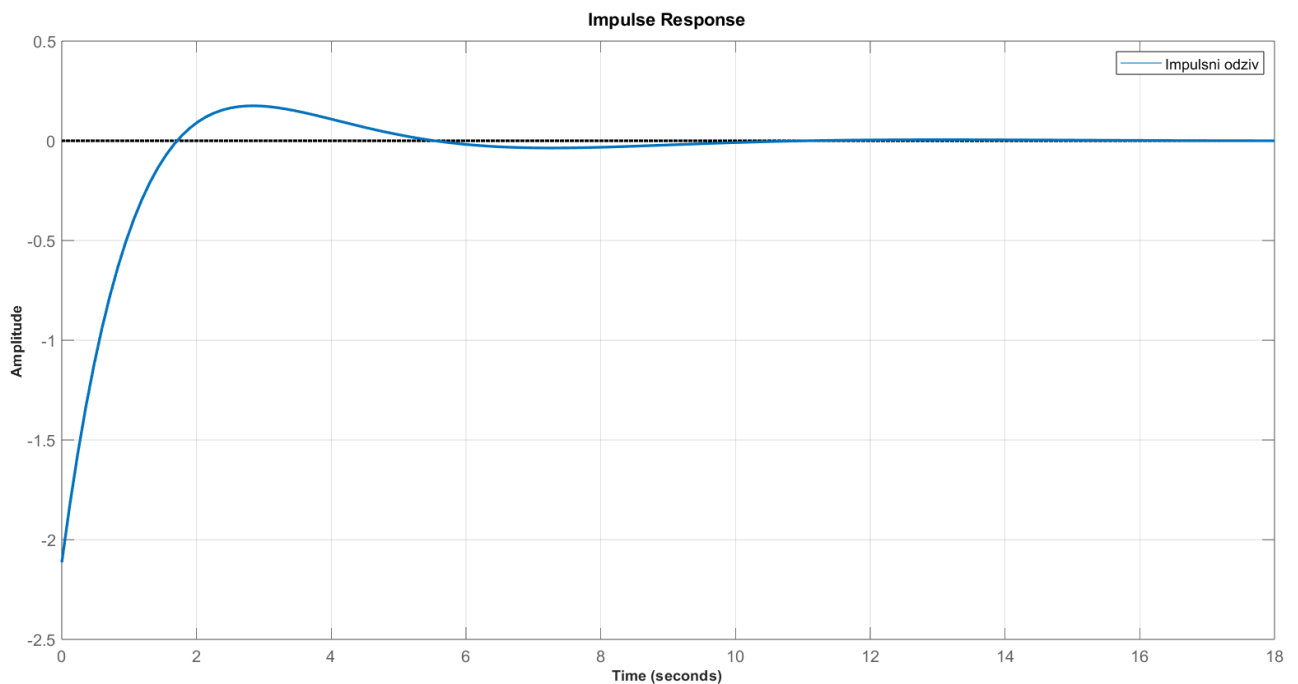
Impulsni odziv normirane prijenosne funkcije filtra glasi:

$$U'_{impulsni}(s) = \frac{s^4}{s^4 + 2.11392s^3 + 1.91513s^2 + 0.89965s + 0.19018}. \quad (3.49)$$

Primjenom inverzne Laplaceove transformacije dobivamo impulsni odziv filtra u vremenskoj domeni koji glasi:

$$\begin{aligned} u'_{impulsni}(t) &= \mathcal{L}\{U'_{impulsni}(s)\}, \\ u'_{impulsni}(t) &= \delta(t) - 3.1712e^{-0.92388t} [\cos(0.38268t) - 1.0788 \sin(0.38268t)] + \dots \\ &\quad \dots + 0.5492e^{-0.3871t} [\cos(0.48903t) + 0.10736 \sin(0.48903t)], \end{aligned} \quad (3.50)$$

te je njegov grafički prikaz dan u nastavku:



Slika 3.5. Impulsni odziv normirane prijenosne funkcije filtra.

¹Paul Dirac (1902. - 1984.), engleski teorijski fizičar

²Pierre-Simon Laplace (1749.-1827.), francuski matematičar, fizičar i astronom

3.1.5. Skokovni odziv

Skokovni odziv neke prijenosne funkcije dobivamo tako da sustav uzbudimo s Heavisideovom³ step funkcijom koja je primjenom Laplaceove transformacije u kompleksnoj domeni jednaka $1/s$.

$$U_{pobuda}(s) = \mathcal{L}\{h(t)\} = \frac{1}{s}, \quad (3.51)$$

$$U'_{skokovni}(s) = T'_{VP}(s) \cdot U_{pobuda}(s) = \frac{s^4}{s^4 + 2.11392s^3 + 1.91513s^2 + 0.89965s + 0.19018} \cdot \frac{1}{s}.$$

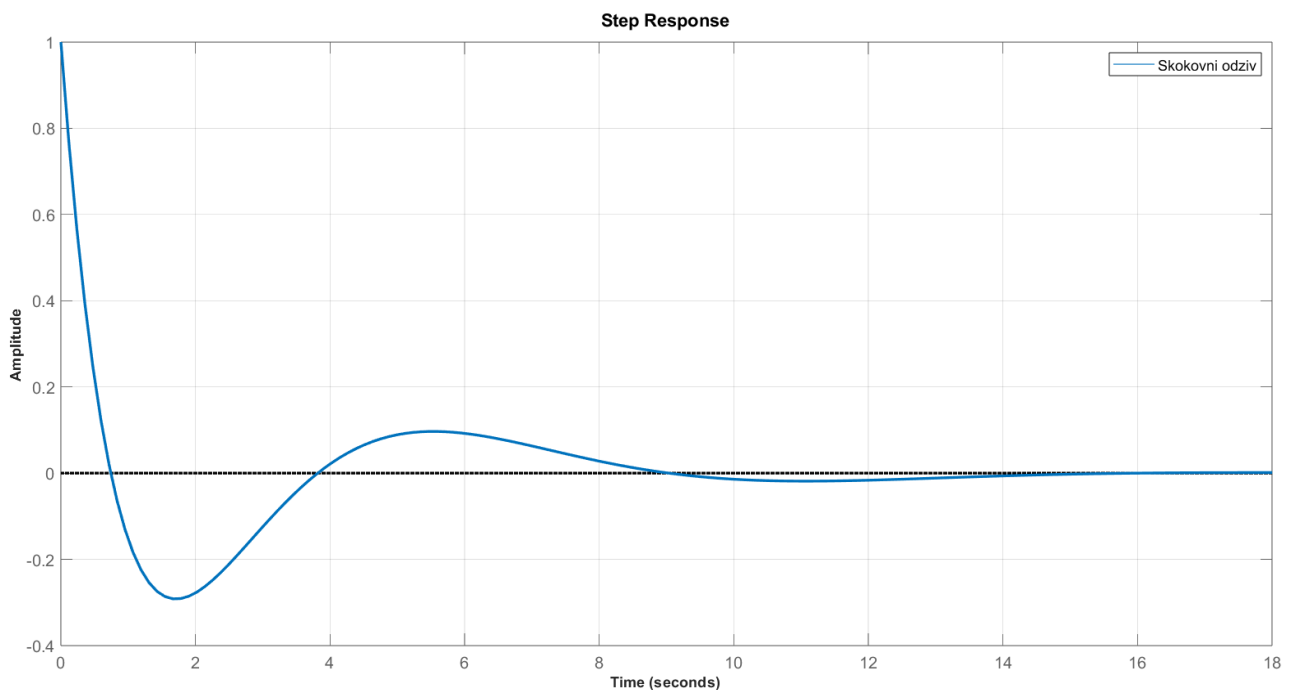
Skokovni odziv normirane prijenosne funkcije filtra glasi:

$$U'_{skokovni}(s) = \frac{s^3}{s^4 + 2.11392s^3 + 1.91513s^2 + 0.89965s + 0.19018}. \quad (3.52)$$

Primjenom inverzne Laplaceove transformacije dobivamo skokovni odziv filtra u vremenskoj domeni koji glasi:

$$\begin{aligned} u'_{skokovni}(t) &= \mathcal{L}\{U'_{skokovni}(s)\}, \\ u'_{skokovni}(t) &= 1.6206e^{-0.92388t} [\cos(0.38268t) - 2.699 \sin(0.38268t)] - \dots \\ &\dots - 0.62064e^{-0.3871t} [\cos(0.48903t) - 1.0179 \sin(0.48903t)], \end{aligned} \quad (3.53)$$

te je njegov grafički prikaz dan u nastavku:



Slika 3.6. Skokovni odziv normirane prijenosne funkcije filtra.

³Oliver Heaviside (1850. - 1925.), engleski matematičar

4. Denormirana prijenosna funkcija - Bessel

Za dobivanje denormirane prijenosne funkcije visoko propusnog filtra četvrtog reda vraćamo se na prijenosnu funkciju nisko propusnog filtra u kompleksnoj s - domeni (3.3) koja glasi:

$$T_{NP}(s) = \frac{5.25821}{s^4 + 4.73056s^3 + 10.07018s^2 + 11.11543s + 5.25821}. \quad (4.1)$$

Denormiranje će se vršiti na graničnoj frekvenciji od $f_g = 4 \text{ kHz}$. Odnosno slijedi da je kružna brzina jednaka:

$$\omega_g = 2 \cdot \pi \cdot f_g = 2 \cdot \pi \cdot 4000 = 25132.74 \text{ rad/s}. \quad (4.2)$$

Sada vršimo frekvencijsku transformaciju NP - VP na denormiranoj graničnoj frekvenciji od $\omega_g = 25132.74 \text{ rad/s}$ koja sada glasi:

$$s \rightarrow \frac{\omega_g}{s} = \frac{25132.74}{s}. \quad (4.3)$$

Uvrštavajući gornji izraz u (4.1) dobivamo:

$$T_{NP}(s) = T_{VP}(s) \Big|_{s \rightarrow \frac{25132.74}{s}}, \quad (4.4)$$

$$T_{VP}(s) = \frac{5.25821}{\left(\frac{25132.74}{s}\right)^4 + 4.73056 \left(\frac{25132.74}{s}\right)^3 + 10.07018 \left(\frac{25132.74}{s}\right)^2 + \dots} \dots \dots \dots \frac{\dots}{\dots + 11.11543 \left(\frac{25132.74}{s}\right) + 5.25821}. \quad (4.5)$$

Sređivanjem gornjeg izraza, te dijeljenjem s koeficijentom koji stoji uz najveću potenciju kompleksne variable s slijedi:

$$T_{VP}(s) = \frac{s^4}{s^4 + 5.31286 \cdot 10^4 s^3 + 1.2097 \cdot 10^9 s^2 + 1.42822 \cdot 10^{13} s + 7.5879 \cdot 10^{16}}. \quad (4.6)$$

Dobiveni izraz je denormirana prijenosna funkcija visoko propusnog filtra četvrtog reda s aproksimacijom po Besselu realiziran kaskadnom strukturom.

Predstavlja umnožak denormiranih prijenosnih funkcija drugog reda, tj. sekcija $T_{1,VP}(s)$ i $T_{2,VP}(s)$ iz opće jednadžbe bikvartne strukture (2.1):

$$T_{VP}(s) = T_{1,VP}(s) \cdot T_{2,VP}(s). \quad (4.7)$$

Prijenosne funkcije $T_{1,VP}(s)$ i $T_{2,VP}(s)$ su u suštini prijenosne funkcije drugog reda za visoko propusni filter određene već navedenom općom jednadžbom (3.9). Zapisivanjem izraza (4.6) kao umnožak dvaju prijenosnih funkcija drugog reda slijedi:

$$T_{VP}(s) = \frac{s^2}{s^2 + 3.36695 \cdot 10^4 s + 3.08819 \cdot 10^8} \cdot \frac{s^2}{s^2 + 1.94591 \cdot 10^4 s + 2.45707 \cdot 10^8}, \quad (4.8)$$

te uspoređivanjem s općim oblikom prijenosne funkcije visoko propusnog filtra drugog reda iz izraza (3.9) slijede parametri za kaskadnu strukturu:

	$T_{1,VP,CAS}(s)$	$T_{2,VP,CAS}(s)$
ω_{CAS}	17573.25 rad/s	15676.25 rad/s
Q_{CAS}	0.5219	0.8056
k_{CAS}	1	1

Tablica 4.1. Tablica parametara kaskadne filterske strukture denormiranih elemenata.

Kao i kod normirane prijenosne funkcije, denormiranu prijenosnu funkciju visoko propusnog filtra četvrtog reda (4.6) uspoređujemo s izvedenim izrazom (3.12), te slijedi:

$$s^4 + \left(\frac{\omega_1 Q_2 + \omega_2 Q_1}{Q_1 Q_2 (b_0 k_1 k_2 + 1)} \right) s^3 + \left(\frac{Q_1 Q_2 (\omega_1^2 + \omega_2^2) + \omega_1 \omega_2}{Q_1 Q_2 (b_0 k_1 k_2 + 1)} \right) s^2 + \left(\frac{\omega_1 \omega_2^2 Q_2 + \omega_1^2 \omega_2 Q_1}{Q_1 Q_2 (b_0 k_1 k_2 + 1)} \right) s + \dots$$

$$\dots + \frac{\omega_1^2 \omega_2^2}{b_0 k_1 k_2 + 1} = \frac{s^4}{s^4 + 5.31286 \cdot 10^4 s^3 + 1.2097 \cdot 10^9 s^2 + 1.42822 \cdot 10^{13} s + 7.5879 \cdot 10^{16}}.$$

Sada je potrebno odrediti parametre prijenosne funkcije koji su sljedeći: $\omega_1, \omega_2, Q_1, Q_2, k_1, k_2$, i b_0 . Kao i kod normirane prijenosne funkcije, uspoređivanjem dvije strane jednakosti možemo izvući pet jednadžbi koje će nam pomoći pri rješavanju, a one glase:

$$\frac{\omega_1 Q_2 + \omega_2 Q_1}{Q_1 Q_2 (b_0 k_1 k_2 + 1)} = 5.31286 \cdot 10^4, \quad (4.9)$$

$$\frac{Q_1 Q_2 (\omega_1^2 + \omega_2^2) + \omega_1 \omega_2}{Q_1 Q_2 (b_0 k_1 k_2 + 1)} = 1.2097 \cdot 10^9, \quad (4.10)$$

$$\frac{\omega_1 \omega_2^2 Q_2 + \omega_1^2 \omega_2 Q_1}{Q_1 Q_2 (b_0 k_1 k_2 + 1)} = 1.42822 \cdot 10^{13}, \quad (4.11)$$

$$\frac{\omega_1^2 \omega_2^2}{b_0 k_1 k_2 + 1} = 7.5879 \cdot 10^{16}, \quad (4.12)$$

$$\frac{k_1 k_2}{b_0 k_1 k_2 + 1} = 1. \quad (4.13)$$

Također, kao i kod normirane prijenosne funkcije, dobivamo sustav od pet jednadžbi sa sedam nepoznanica, pa moramo pretpostaviti vrijednosti. Pretpostavit ćemo vrijednosti kao i u prethodnom slučaju, odnosno:

$$\omega_1 = \omega_2 = \omega; \quad Q_1 = Q_2 = Q. \quad (4.14)$$

Sada raspisujemo gornje jednadžbe kao:

$$\frac{\omega Q + \omega Q}{Q^2 (b_0 k_1 k_2 + 1)} = \frac{2\omega}{Q (b_0 k_1 k_2 + 1)} = 5.31286 \cdot 10^4, \quad (4.15)$$

$$\frac{Q^2 (\omega^2 + \omega^2) + \omega^2}{Q^2 (b_0 k_1 k_2 + 1)} = \frac{2\omega^2}{b_0 k_1 k_2 + 1} + \frac{\omega^2}{Q^2 (b_0 k_1 k_2 + 1)} = 1.2097 \cdot 10^9, \quad (4.16)$$

$$\frac{\omega^3 Q + \omega^3 Q}{Q^2 (b_0 k_1 k_2 + 1)} = \frac{2\omega^3}{Q (b_0 k_1 k_2 + 1)} = 1.42822 \cdot 10^{13}, \quad (4.17)$$

$$\frac{\omega^4}{b_0 k_1 k_2 + 1} = 7.5879 \cdot 10^{16}, \quad (4.18)$$

$$b_0 k_1 k_2 + 1 = k_1 k_2. \quad (4.19)$$

Sada smo dobili sustav četiri jednadžbe s četiri nepoznanice koji je matematički rješiv. Ako proširimo jednadžbu (4.17) dobijemo:

$$\frac{2\omega^3}{Q(b_0k_1k_2 + 1)} = \frac{2\omega}{Q(b_0k_1k_2 + 1)} \cdot \omega^2 = 1.42822 \cdot 10^{13}. \quad (4.20)$$

Uvrštavanjem jednakosti iz (4.15) dobijemo:

$$5.31286 \cdot 10^4 \cdot \omega^2 = 1.42822 \cdot 10^{13}, \quad (4.21)$$

iz čega se jednostavno izračuna parametar ω :

$$\omega_1 = \omega_2 = \omega = 16395.83 \text{ rad/s}. \quad (4.22)$$

Uvrštavanjem izraza (4.19) u jednadžbu (4.18) slijedi jednakost:

$$\frac{\omega^4}{k_1k_2} = 7.5879 \cdot 10^{16} \Rightarrow k_1k_2 = \frac{\omega^4}{7.5879 \cdot 10^{16}}, \quad (4.23)$$

iz čega dobivamo omjer parametara k_1 i k_2 uvrštavanjem dobivene vrijednosti za ω , koji slijedi

$$b_0k_1k_2 + 1 = k_1k_2 = 0.95238. \quad (4.24)$$

Iz ovog vidimo da su pojačanja k'_1 i k'_2 kod normirane prijenosne funkcije, jednaka pojačanjima k_1 i k_2 kod denormirane prijenosne funkcije.

Nadalje, parametar Q , odnosno parametri Q_1 i Q_2 trebaju biti jednaki kao i kod normirane prijenosne funkcije parametru Q' , odnosno parametrima Q'_1 i Q'_2 . Za provjeru vrijednosti uvrštavamo dobiveni izraz u jednadžbu (4.15) kako bi dobili parametar Q , slijedi:

$$\frac{2\omega}{Q(b_0k_1k_2 + 1)} = \frac{2\omega}{Qk_1k_2} = 5.31286 \cdot 10^4 \Rightarrow Q = \frac{2\omega}{5.31286 \cdot 10^4 \cdot k_1k_2}. \quad (4.25)$$

$$Q = 0.64807. \quad (4.26)$$

Raspisom jednadžbe (4.19) možemo dobiti izraz za parametar b_0 , slijedi:

$$\frac{k_1k_2}{b_0k_1k_2 + 1} = 1 \Rightarrow b_0 = \frac{k_1k_2 - 1}{k_1k_2}. \quad (4.27)$$

Uvrštavanjem vrijednosti, slijedi jednakost:

$$b_0 = -0.05. \quad (4.28)$$

Također vidimo da je parametar b_0 jednak kod normirane kao i kod denormirane prijenosne funkcije filtra. U slučaju da pretpostavimo i da je parametar k_2 jednak 1, iz jednadžbe (4.24) dobivamo da je parametar k_1 jednak:

$$k_1 = 0.95238. \quad (4.29)$$

Dobivamo tablicu svih parametara denormirane prijenosne funkcije na frekvenciji $f_g = 4 \text{ kHz}$ visoko propusnog filtra četvrtog reda aproksimiranog po Besselu realiziran bikvartnom strukturom:

	$T_{1,VP}(s)$	$T_{2,VP}(s)$
ω	16395.83 rad/s	16395.83 rad/s
Q	0.64807	0.64807
k	0.95238	1
b_0	-0.05	

Tablica 4.2. Tablica parametara denormirane prijenosne funkcije.

4.1. Frekvencijske i vremenske karakteristike

Zamjenom kompleksne varijable s u prijenosnoj funkciji (4.6) s $j\omega$, odnosno uvođenjem supstitucije $s \rightarrow j\omega$ dobivamo sljedeće:

$$T_{NP}(j\omega) = T_{VP}(s)|_{s=j\omega}. \quad (4.30)$$

Normirana prijenosna funkcija u frekvencijskoj domeni sada glasi:

$$T_{VP}(j\omega) = \frac{(j\omega)^4}{(j\omega)^4 + 5.31286 \cdot 10^4(j\omega)^3 + 1.2097 \cdot 10^9(j\omega)^2 + 1.42822 \cdot 10^{13}j\omega + 7.5879 \cdot 10^{16}}. \quad (4.31)$$

Sređivanjem gornjeg izraza slijedi:

$$T_{VP}(j\omega) = \frac{\omega^4}{\omega^4 - j5.31286 \cdot 10^4\omega^3 - 1.2097 \cdot 10^9\omega^2 + j1.42822 \cdot 10^{13}\omega + 7.5879 \cdot 10^{16}}. \quad (4.32)$$

Razdvojimo li imaginarni i realni dio u gornjem izrazu dobivamo:

$$T_{VP}(j\omega) = \frac{\omega^4}{[\omega^4 - 1.2097 \cdot 10^9\omega^2 + 7.5879 \cdot 10^{16}] + j[1.42822 \cdot 10^{13}\omega - 5.31286 \cdot 10^4\omega^3]}, \quad (4.33)$$

ili ako zapišemo kao umnožak dvaju prijenosnih funkcija, odnosno uvedemo supstituciju (4.30) u izraz (4.8) dobivamo sljedeće:

$$T_{VP}(j\omega) = \frac{(j\omega)^2}{(j\omega)^2 + 3.36695 \cdot 10^4(j\omega) + 3.08819 \cdot 10^8} \cdot \frac{(j\omega)^2}{(j\omega)^2 + 1.94591 \cdot 10^4(j\omega) + 2.45707 \cdot 10^8}. \quad (4.34)$$

Sređivanjem gornjeg izraza slijedi:

$$T_{VP}(j\omega) = \frac{\omega^2}{[3.08819 \cdot 10^8 - \omega^2] + j[3.36695 \cdot 10^4\omega]} \cdot \frac{\omega^2}{[2.45707 \cdot 10^8 - \omega^2] + j[1.94591 \cdot 10^4\omega]}. \quad (4.35)$$

4.1.1. Amplitudno - frekvencijska karakteristika

Amplitudno - frekvencijska karakteristika računa se pomoću već navedene relacije u izrazu (3.39). Slijedi da amplitudno - frekvencijska karakteristika analizirane denormirane prijenosne funkcije (4.6) glasi:

$$|T_{VP}(j\omega)| = \frac{\sqrt{(\omega^4)^2}}{\sqrt{[\omega^4 - 1.2097 \cdot 10^9 \omega^2 + 7.5879 \cdot 10^{16}]^2 + [1.42822 \cdot 10^{13} \omega - 5.31286 \cdot 10^4 \omega^3]^2}}. \quad (4.36)$$

Sređivanjem gornjeg izraza dobivamo amplitudno - frekvencijsku karakteristiku denormirane prijenosne funkcije koja glasi:

$$|T_{VP}(j\omega)| = \frac{\omega^4}{\sqrt{\omega^8 + 4.03248 \cdot 10^8 \omega^6 + 9.75455 \cdot 10^{16} \omega^4 + 2.03996 \cdot 10^{25} \omega^2 + 5.75762 \cdot 10^{33}}}. \quad (4.37)$$

Prijenosna se funkcija može računati u decibelima pomoću formule idućeg izraza:

$$A_{VP}(\omega) = 20 \log \left(\frac{\omega^4}{\sqrt{\omega^8 + 4.03248 \cdot 10^8 \omega^6 + 9.75455 \cdot 10^{16} \omega^4 + 2.03996 \cdot 10^{25} \omega^2 + 5.75762 \cdot 10^{33}}} \right). \quad (4.38)$$

4.1.2. Fazno - frekvencijska karakteristika

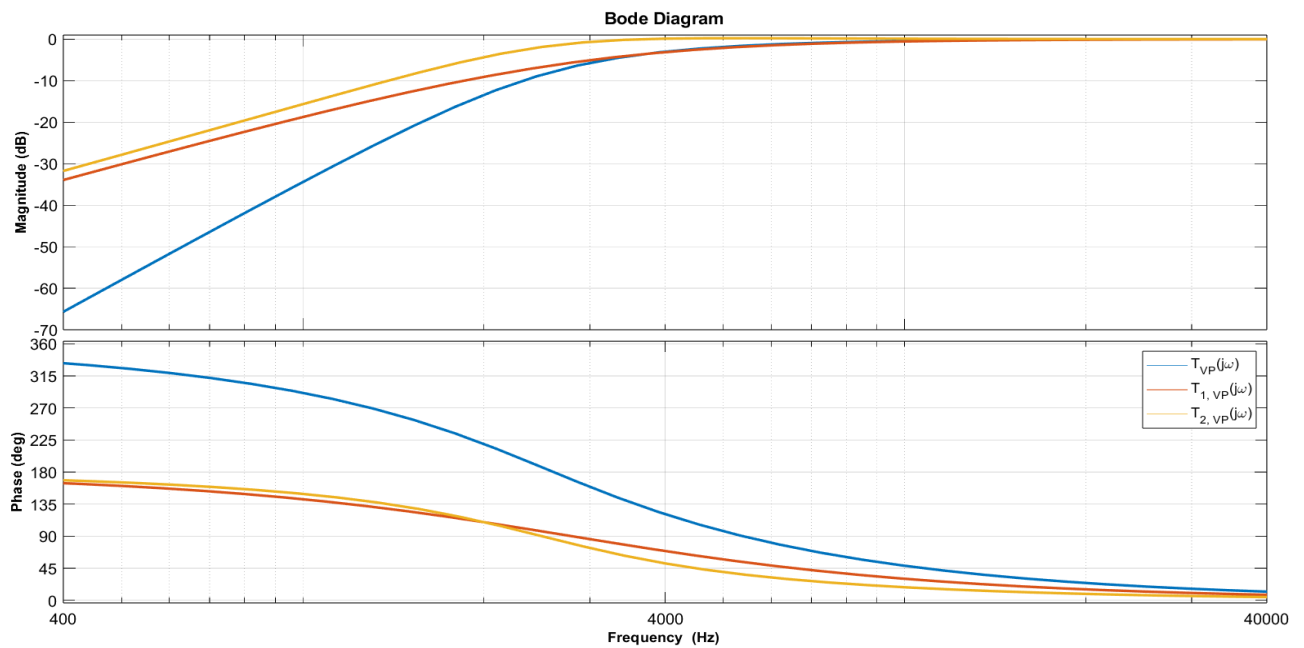
Fazno - frekvencijska karakteristika računa se pomoću relacije dane u izrazu (3.42). Isto kao i kod normirane prijenosne funkcije, denormirana prijenosna funkcija ne sadrži imaginarni dio u brojniku pa se fazno - frekvencijska karakteristika može računati na sljedeći način:

$$\phi(\omega) = -\arctan \left(\frac{Im [Q(j\omega)]}{Re [Q(j\omega)]} \right), \quad (4.39)$$

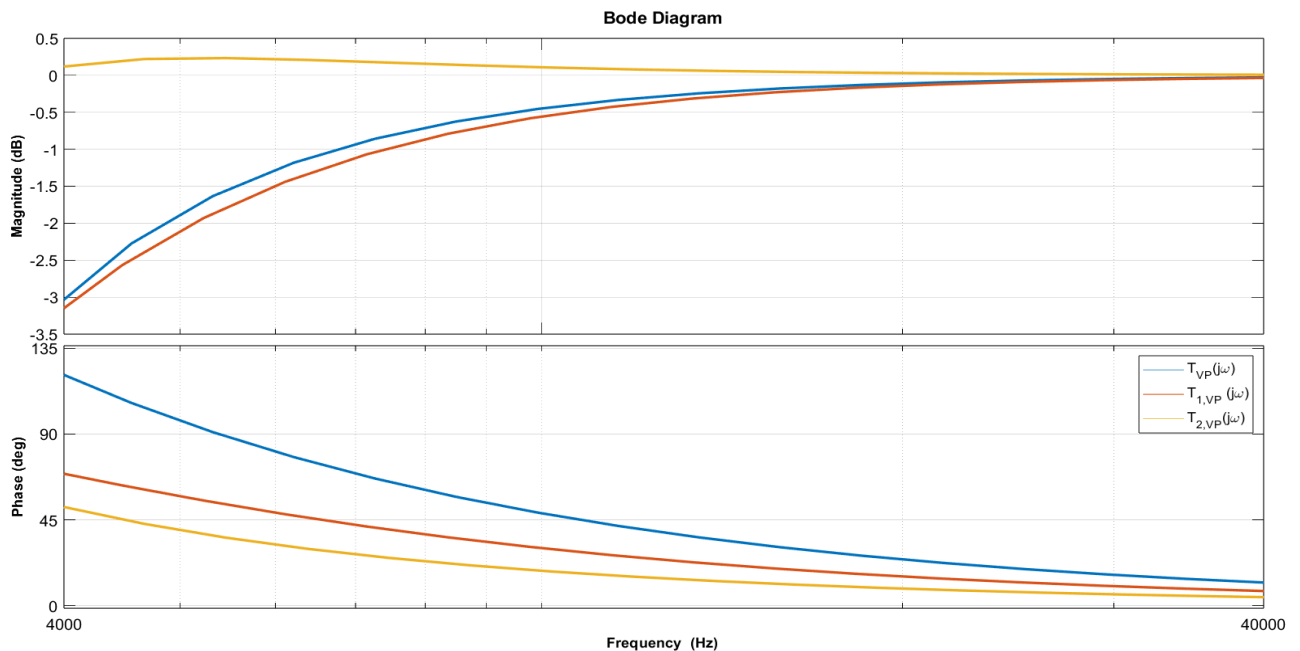
gdje je $Im [Q(j\omega)]$ imaginarni dio prijenosne funkcije u nazivniku, a $Re [Q(j\omega)]$ realni dio prijenosne funkcije u nazivniku. Slijedi:

$$\phi(\omega) = -\arctan \left(\frac{1.42822 \cdot 10^{13} \omega - 5.31286 \cdot 10^4 \omega^3}{\omega^4 - 1.2097 \cdot 10^9 \omega^2 + 7.5879 \cdot 10^{16}} \right). \quad (4.40)$$

Amplitudno - frekventijska karakteristika i fazno - frekventijska karakteristika denormirane prijenosne funkcije kroz dvije dekade te dekadu nakon granične frekvencije dane su na sljedećim slikama:



Slika 4.1. Amplitudno - frekventijska karakteristika i fazno - frekventijska karakteristika.



Slika 4.2. Amplitudno - frekventijska karakteristika i fazno - frekventijska karakteristika dekadu nakon granične frekvencije.

4.1.3. Frekvencijska karakteristika grupnog kašnjenja

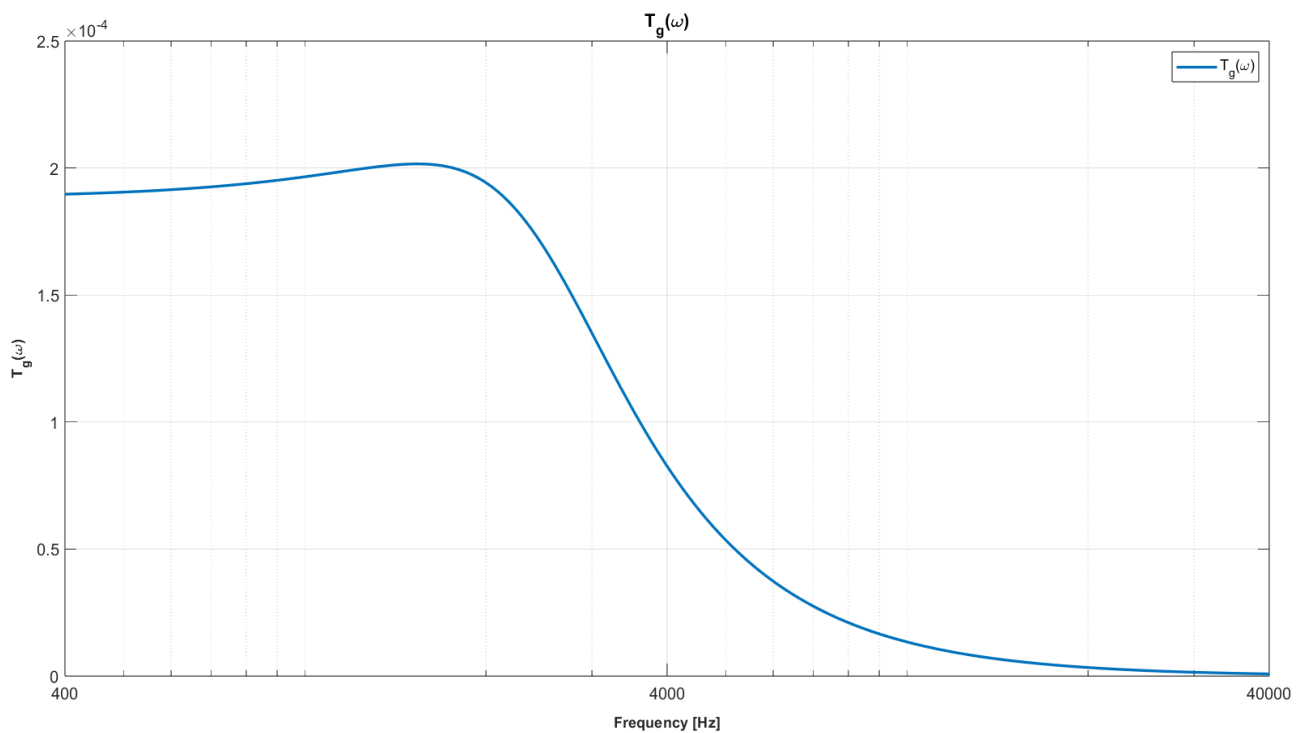
Frekvencijska karakteristika grupnog kašnjenja se računa kao negativna derivacija fazno - frekvencijske karakteristike dana izrazom (3.45). Za denormiranu prijenosnu funkciju slijedi:

$$T_g(\omega) = -\frac{d\phi(\omega)}{d\omega} = -\frac{d}{d\omega} \left[-\arctan \left(\frac{1.42822 \cdot 10^{13}\omega - 5.31286 \cdot 10^4\omega^3}{\omega^4 - 1.2097 \cdot 10^9\omega^2 + 7.5879 \cdot 10^{16}} \right) \right]. \quad (4.41)$$

Sređivanjem gornjeg izraza dobivamo izraz:

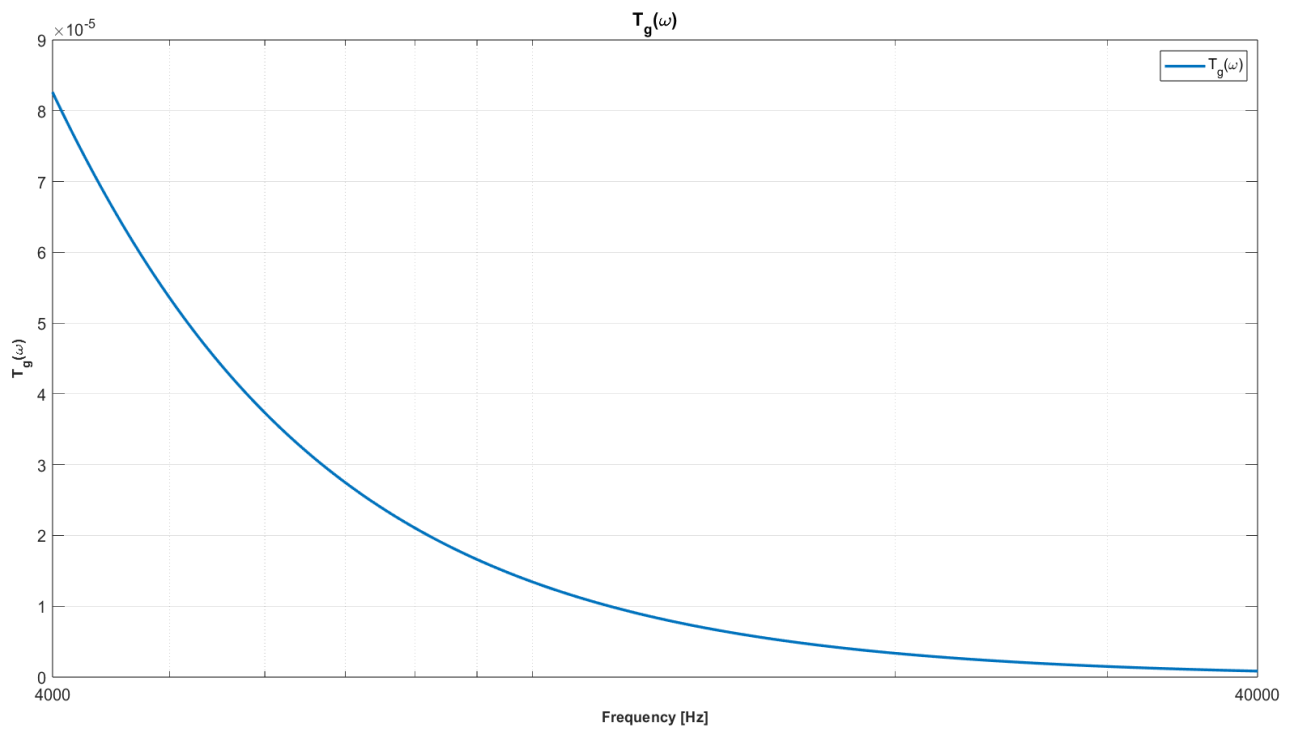
$$T_g(\omega) = \frac{5.31286 \cdot 10^4\omega^6 + 2.14231 \cdot 10^{13}\omega^4 + 5.18314 \cdot 10^{21}\omega^2 + 1.08372 \cdot 10^{30}}{\omega^8 + 4.03248 \cdot 10^8\omega^6 + 9.75455 \cdot 10^{16}\omega^4 + 2.03996 \cdot 10^{25}\omega^2 + 5.75762 \cdot 10^{33}} \quad (4.42)$$

Grafički prikaz karakteristike grupnog kašnjenja denormirane prijenosne funkcije kroz dvije dekade dan je na sljedećoj slici:



Slika 4.3. Frekvencijska karakteristika grupnog kašnjenja.

Grafički prikaz karakteristike grupnog kašnjenja denormirane prijenosne funkcije dekadu nakon granične frekvencije dan je na sljedećoj slici:



Slika 4.4. Frekvencijska karakteristika grupnog kašnjenja nakon granične frekvencije.

4.1.4. Impulsni odziv

Impulsni odziv prijenosne funkcije dobivamo tako da sustav uzбудimo s Diracovom delta funkcijom koja je primjenom Laplaceove transformacije u kompleksnoj domeni jednaka 1.

$$U_{pobuda}(s) = \mathcal{L}\{\delta(t)\} = 1, \quad (4.43)$$

$$U_{impulsni}(s) = T_{VP}(s) \cdot U_{pobuda}(s). \quad (4.44)$$

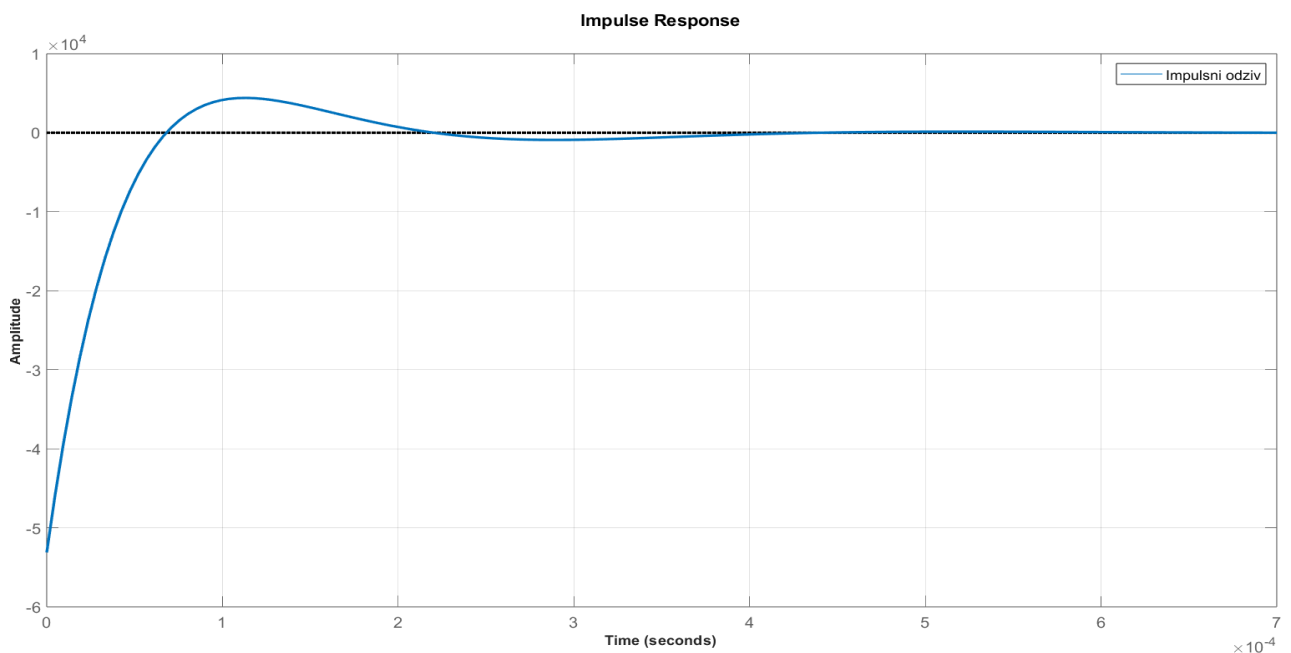
Impulsni odziv denormirane prijenosne funkcije filtra glasi:

$$U_{impulsni}(s) = \frac{s^4}{s^4 + 5.31286 \cdot 10^4 s^3 + 1.2097 \cdot 10^9 s^2 + 1.42822 \cdot 10^{13} s + 7.5879 \cdot 10^{16}}. \quad (4.45)$$

Primjenom inverzne Laplaceove transformacije dobivamo impulsni odziv filtra u vremenskoj domeni koji glasi:

$$\begin{aligned} u_{impulsni}(t) &= \mathcal{L}\{U_{impulsni}(s)\}, \\ u_{impulsni}(t) &= \delta(t) + 16670e^{-9730t} [\cos(12290t) + 1.184 \sin(12290t)] - \dots \\ &\dots - 69800e^{-16830t} [\cos(5041t) - 1.016 \sin(5041t)], \end{aligned} \quad (4.46)$$

te je njegov grafički prikaz dan u nastavku:



Slika 4.5. Impulsni odziv denormirane prijenosne funkcije filtra.

4.1.5. Skokovni odziv

Skokovni odziv prijenosne funkcije dobivamo na način da sustav uzбудimo s Heavisideovom step funkcijom koja je primjenom Laplaceove transformacije u kompleksnoj domeni jednaka $1/s$.

$$U_{pobuda}(s) = \mathcal{L}\{h(t)\} = \frac{1}{s}, \quad (4.47)$$

$$U_{skokovni}(s) = T_{VP}(s) \cdot U_{pobuda}(s). \quad (4.48)$$

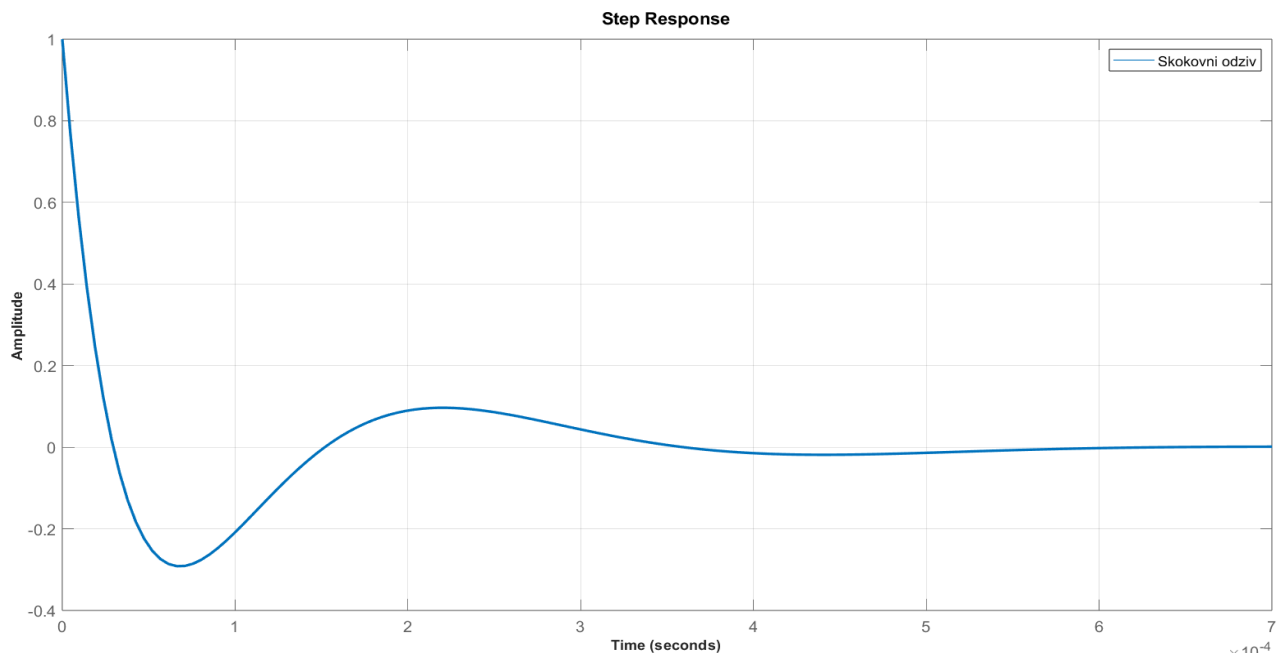
Skokovni odziv denormirane prijenosne funkcije filtra glasi:

$$U_{skokovni}(s) = \frac{s^3}{s^4 + 5.31286 \cdot 10^4 s^3 + 1.2097 \cdot 10^9 s^2 + 1.42822 \cdot 10^{13} s + 7.5879 \cdot 10^{16}}. \quad (4.49)$$

Primjenom inverzne Laplaceove transformacije dobivamo skokovni odziv filtra u vremenskoj domeni koji glasi:

$$\begin{aligned} u_{skokovni}(t) &= \mathcal{L}\{U_{skokovni}(s)\}, \\ u_{skokovni}(t) &= 2.647e^{-16830t} [\cos(5041t) - 1.891 \sin(5041t)] - \dots \\ &\dots - 1.647e^{-9730t} [\cos(12290t) - 0.03179 \sin(12290t)], \end{aligned} \quad (4.50)$$

te je njegov grafički prikaz dan u nastavku:



Slika 4.6. Skokovni odziv denormirane prijenosne funkcije filtra.

5. Normirana prijenosna funkcija - Chebyshev

Kao i kod izračuna Besselove aproksimacije, iz tablica parametara polova prijenosnih funkcija filtara s aproksimacijom po Chebyshevu uz parametar valovitosti $\alpha = 0.2dB$ i normiranu graničnu frekvenciju $\omega_{-3dB} = 1$ možemo dobiti parametre prijenosnih funkcija nisko propusnih filtara drugog reda koje glase:

$$T_{1,NP}(s) = \frac{\sqrt{k_0} \cdot 0.36762}{s^2 + 0.93872s + 0.36762}, \quad T_{2,NP}(s) = \frac{\sqrt{k_0} \cdot 0.89644}{s^2 + 0.38883s + 0.89644}. \quad (5.1)$$

Množenjem dvaju prijenosnih funkcija dobivamo:

$$T_{NP}(s) = T_{1,NP}(s) \cdot T_{2,NP}(s) = \frac{\sqrt{k_0} \cdot 0.36762}{s^2 + 0.93872s + 0.36762} \cdot \frac{\sqrt{k_0} \cdot 0.89644}{s^2 + 0.38883s + 0.89644}. \quad (5.2)$$

Sređivanjem gornjeg izraza slijedi:

$$T_{NP}(s) = \frac{k_0 \cdot 0.32955}{s^4 + 1.32755s^3 + 1.62906s^2 + 0.98445s + 0.32955}. \quad (5.3)$$

Kako bi dobili prijenosnu funkciju visoko propusnog filtra četvrtog reda, moramo izvršiti frekvencijsku transformaciju NP - VP na normiranoj graničnoj frekvenciji od $\omega_g = 1 \text{ rad/s}$.

$$s \rightarrow \frac{\omega_g}{s} = \frac{1}{s}. \quad (5.4)$$

Superskriptom (') označavat ćemo vrijednosti koje se odnose na normirane vrijednosti filtra. Uvrštavajući gornji izraz u izraz (5.3) dobivamo:

$$T_{NP}(s) = T'_{VP}(s)|_{s \rightarrow \frac{1}{s}}, \quad (5.5)$$

$$T'_{VP}(s) = \frac{k_0 \cdot 0.32955}{\left(\frac{1}{s}\right)^4 + 1.32755 \left(\frac{1}{s}\right)^3 + 1.62906 \left(\frac{1}{s}\right)^2 + 0.98445 \left(\frac{1}{s}\right) + 0.32955}. \quad (5.6)$$

Sređivanjem gornjeg izraza te dijeljenjem s koeficijentom koji stoji uz najveću potenciju kompleksne varijable s u nazivniku slijedi:

$$T'_{VP}(s) = \frac{k_0 \cdot s^4}{s^4 + 2.9872s^3 + 4.9434s^2 + 4.02842s + 3.0344}. \quad (5.7)$$

Potrebno je još izračunati parametar pojačanja k_0 pomoću parametra valovitosti. Parametar valovitosti je zadan te iznosi $\alpha = 0.2dB$, slijedi:

$$\epsilon = \sqrt{10^{\frac{\alpha}{10}} - 1} = \sqrt{10^{\frac{0.2}{10}} - 1} = 0.21709. \quad (5.8)$$

Korištenjem dobivene vrijednosti možemo pomoću sljedeće formule izračunati vrijednost parametra k_0 , slijedi:

$$k_0 = \frac{1}{\sqrt{1 + \epsilon^2}} = \frac{1}{\sqrt{1 + 0.21709^2}} = 0.97724. \quad (5.9)$$

Uvrštavanjem vrijednosti k_0 u jednadžbu (5.7) dobivamo:

$$T'_{VP}(s) = \frac{0.97724s^4}{s^4 + 2.9872s^3 + 4.9434s^2 + 4.02842s + 3.0344} \quad (5.10)$$

Gore dobiveni izraz je zapravo normirana prijenosna funkcija visoko propusnog filtra četvrtog reda s aproksimacijom po Chebysehev realiziran kaskadnom strukturom. Predstavlja umnožak normiranih prijenosnih funkcija drugog reda, tj. sekcija $T'_{1,VP}(s)$ i $T'_{2,VP}(s)$ iz opće jednadžbe bikvartne strukture (2.1):

$$T'_{VP}(s) = T'_{1,VP}(s) \cdot T'_{2,VP}(s). \quad (5.11)$$

Prijenosne funkcije $T'_{1,VP}(s)$ i $T'_{2,VP}(s)$ su u suštini prijenosne funkcije drugog reda za visoko propusni filter određene sljedećom općom jednadžbom:

$$T_{opci}(s) = \frac{k \cdot s^2}{s^2 + \frac{\omega}{Q}s + \omega^2}. \quad (5.12)$$

Zapisivanjem izraza (5.10) kao umnožak dvaju prijenosnih funkcija drugog reda slijedi:

$$T'_{VP}(s) = \frac{0.98855s^2}{s^2 + 2.55351s + 2.72020} \cdot \frac{0.98855s^2}{s^2 + 0.43375s + 1.11552}, \quad (5.13)$$

te uspoređivanjem s općim oblikom prijenosne funkcije visoko propusnog filtra drugog reda iz izraza (3.9) slijede parametri za kaskadnu strukturu:

	$T'_{1,VP,CAS}(s)$	$T'_{2,VP,CAS}(s)$
ω'_{CAS}	1.64931	1.05618
Q'_{CAS}	0.64589	2.43500
k'_{CAS}	0.98855	0.98855

Tablica 5.1. Tablica parametara kaskadne filtarske strukture.

Postupak određivanja parametara filtra jednak je kao i u prethodnom primjeru kod računanja parametara s Besselovom aproksimacijom. Prijenosna funkcija filtra realiziranog kaskadnom strukturom jednaka je prijenosnoj funkciji filtra realiziranog strukturom bikvarta. Njihova jednakost također podrazumijeva i istovjetnost njihovih frekvencijskih karakteristika. Izjednačavanjem izraza (3.12) i izraza (5.10) dobivamo slijedeću jednakost:

$$\frac{\frac{k_1 k_2}{b_0 k_1 k_2 + 1} s^4}{s^4 + \left(\frac{\omega_1 Q_2 + \omega_2 Q_1}{Q_1 Q_2 (b_0 k_1 k_2 + 1)} \right) s^3 + \left(\frac{Q_1 Q_2 (\omega_1^2 + \omega_2^2) + \omega_1 \omega_2}{Q_1 Q_2 (b_0 k_1 k_2 + 1)} \right) s^2 + \left(\frac{\omega_1 \omega_2^2 Q_2 + \omega_1^2 \omega_2 Q_1}{Q_1 Q_2 (b_0 k_1 k_2 + 1)} \right) s + \dots} \dots = \frac{0.97724 s^4}{s^4 + 2.9872 s^3 + 4.9434 s^2 + 4.02842 s + 3.0344}.$$

Sada je potrebno odrediti parametre prijenosne funkcije koji su sljedeći: $\omega_1, \omega_2, Q_1, Q_2, k_1, k_2$, i b_0 , odnosno za normiranu prijenosnu funkciju: $\omega'_1, \omega'_2, Q'_1, Q'_2, k'_1, k'_2$, i b'_0 . Uspoređivanjem dvije strane jednakosti možemo izvući pet jednadžbi koje će nam pomoći pri rješavanju, a one glase:

$$\frac{\omega'_1 Q'_2 + \omega'_2 Q'_1}{Q'_1 Q'_2 (b'_0 k'_1 k'_2 + 1)} = 2.9872, \quad (5.14)$$

$$\frac{Q'_1 Q'_2 (\omega_1'^2 + \omega_2'^2) + \omega_1' \omega_2'}{Q'_1 Q'_2 (b'_0 k'_1 k'_2 + 1)} = 4.9434, \quad (5.15)$$

$$\frac{\omega_1' \omega_2'^2 Q'_2 + \omega_1'^2 \omega_2' Q'_1}{Q'_1 Q'_2 (b'_0 k'_1 k'_2 + 1)} = 4.02842, \quad (5.16)$$

$$\frac{\omega_1'^2 \omega_2'^2}{b'_0 k'_1 k'_2 + 1} = 3.0344, \quad (5.17)$$

$$\frac{k'_1 k'_2}{b'_0 k'_1 k'_2 + 1} = 0.97724. \quad (5.18)$$

Vidimo da smo dobili sustav pet jednadžbi s sedam nepoznanica. Da bi ovaj sustav bio rješiv, potrebno je pretpostaviti vrijednosti, odnosno jednakosti nekih veličina. Pretpostavit će se da je pojačanje povratne veze pozitivno i jednako $b_0 = 0.2$, te da je pojačanje druge sekcije filtra jednako $k_2 = 1$.

U svrhu pojednostavljenja izračuna, koristit ćemo *MATLAB* skriptu pomoću koje ćemo riješiti sustav jednadžbi s sada pet nepoznanica: $\omega'_1, \omega'_2, Q'_1, Q'_2$ i k'_1 . Skripta s objašnjenjima redaka koda je dana u nastavku:

```

1  clear all
2  close all
3  clc
4
5  %% Rjesenje_sustava_jednadzbi
6
7  syms w1 w2 Q1 Q2 k1           % Deklaracija simboličnih varijabli
8  format long;                 % Formatiranje s više decimala
9  a = 0.2;                      % Parametar valovitosti alfa
10 epsilon = sqrt(10^(a/10) - 1); % Parametar epsilon
11 k0 = 1/((sqrt(1 + epsilon^2))); % Izračun parametra pojačanja k0
12
13 b0 = 0.2;                      % Vrijednost pojačanja povratne veze b0
14 k2 = 1;                        % Vrijednost pojačanja druge sekcije
15
16 S = solve((w1*Q2 + w2*Q1)/(Q1*Q2*(b0*k1*k2 + 1)) == 2.9872, ...
17           (Q1*Q2*(w1^2 + w2^2) + w1*w2)/(Q1*Q2*(b0*k1*k2 + 1)) == 4.9434, ...
18           (Q2*(w1*w2^2) + Q1*(w2*w1^2))/(Q1*Q2*(b0*k1*k2 + 1)) == 4.0284, ...
19           (w1^2*w2^2)/(b0*k1*k2 + 1) == 3.0344, ...
20           k1 == k0*(b0*k1*k2 + 1)); % Sustav jednadžbi
21
22 w1 = double(S.w1);             % Vrijednost w1
23 w2 = double(S.w2);             % Vrijednost w2
24 Q1 = double(S.Q1);             % Vrijednost Q1
25 Q2 = double(S.Q2);             % Vrijednost Q2
26 k1 = double(S.k1);             % Vrijednost k1
    
```

Slika 5.1. *MATLAB* skripta za izračun sustava jednadžbi

Slijedno pretpostavkama, dobivamo tablicu svih parametara normirane prijenosne funkcije visoko propusnog filtra četvrtog reda aproksimiranog po Chebyshevu realiziran bikvartnom strukturom:

	$T'_{1,VP}(s)$	$T'_{2,VP}(s)$
ω'	1.91055	1.01649
Q'	0.58507	2.27221
k'	1.21463	1
b'_0	0.2	

Tablica 5.2. Tablica parametara normirane prijenosne funkcije.

5.1. Frekvencijske i vremenske karakteristike

Zamjenom kompleksne varijable s u prijenosnoj funkciji (5.10) s $j\omega$, odnosno uvođenjem supstitucije $s \rightarrow j\omega$ dobivamo sljedeće:

$$T'_{VP}(j\omega) = T'_{VP}(s)|_{s=j\omega}. \quad (5.19)$$

Normirana prijenosna funkcija u frekvencijskoj domeni sada glasi:

$$T'_{VP}(j\omega) = \frac{0.97724(j\omega)^4}{(j\omega)^4 + 2.9872(j\omega)^3 + 4.9434(j\omega)^2 + 4.02842j\omega + 3.0344}. \quad (5.20)$$

Sređivanjem gornjeg izraza slijedi:

$$T'_{VP}(j\omega) = \frac{0.97724\omega^4}{\omega^4 - j2.9872\omega^3 - 4.9434\omega^2 + j4.02842\omega + 3.0344}. \quad (5.21)$$

Razdvojimo li imaginarni i realni dio u gornjem izrazu dobivamo:

$$T'_{VP}(j\omega) = \frac{0.97724\omega^4}{[\omega^4 - 4.9434\omega^2 + 3.0344] + j[4.02842\omega - 2.9872\omega^3]}, \quad (5.22)$$

ili ako zapišemo kao umnožak dvaju prijenosnih funkcija, odnosno uvedemo supstituciju (5.19) u izraz (5.13) dobivamo sljedeće:

$$T'_{VP}(j\omega) = \frac{0.98855(j\omega)^2}{(j\omega)^2 + 2.55351(j\omega) + 2.72020} \cdot \frac{0.98855(j\omega)^2}{(j\omega)^2 + 0.43375(j\omega) + 1.11552}. \quad (5.23)$$

Sređivanjem gornjeg izraza slijedi:

$$T'_{VP}(j\omega) = \frac{0.98855\omega^2}{[2.72020 - \omega^2] + j[2.55351\omega]} \cdot \frac{0.98855\omega^2}{[1.11552 - \omega^2] + j[0.43375\omega]}. \quad (5.24)$$

5.1.1. Amplitudno - frekvencijska karakteristika

Amplitudno - frekvencijska karakteristika svake prijenosne funkcije računa se pomoću relacije:

$$|T(j\omega)| = \frac{|P(j\omega)|}{|Q(j\omega)|} = \frac{\sqrt{(\operatorname{Re}[P(j\omega)])^2 + (\operatorname{Im}[P(j\omega)])^2}}{\sqrt{(\operatorname{Re}[Q(j\omega)])^2 + (\operatorname{Im}[Q(j\omega)])^2}}. \quad (5.25)$$

Slijedi da amplitudno - frekvencijska karakteristika analizirane funkcije (5.22) glasi:

$$|T'_{VP}(j\omega)| = \frac{|P'(j\omega)|}{|Q'(j\omega)|} = \frac{\sqrt{(0.97724\omega^4)^2}}{\sqrt{[\omega^4 - 4.9434\omega^2 + 3.0344]^2 + [4.02842\omega - 2.9872\omega^3]^2}}, \quad (5.26)$$

gdje je $|P'(j\omega)|$ izraz u brojniku normirane prijenosne funkcije, a $|Q'(j\omega)|$ izraz u nazivniku normirane prijenosne funkcije u frekvencijskoj domeni. Sređivanjem gornjeg izraza dobivamo amplitudno-frekvencijsku karakteristiku normirane prijenosne funkcije koja glasi:

$$|T'_{VP}(j\omega)| = \frac{0.97724\omega^4}{\sqrt{\omega^8 - 0.96346\omega^6 + 6.43861\omega^4 - 13.77233\omega^2 + 9.20758}}. \quad (5.27)$$

5.1.2. Fazno - frekvencijska karakteristika

Fazno - frekvencijska karakteristika svake prijenosne funkcije računa se pomoću relacije:

$$\phi(\omega) = \arctan\left(\frac{\operatorname{Im}[P(j\omega)]}{\operatorname{Re}[P(j\omega)]}\right) - \arctan\left(\frac{\operatorname{Im}[Q(j\omega)]}{\operatorname{Re}[Q(j\omega)]}\right). \quad (5.28)$$

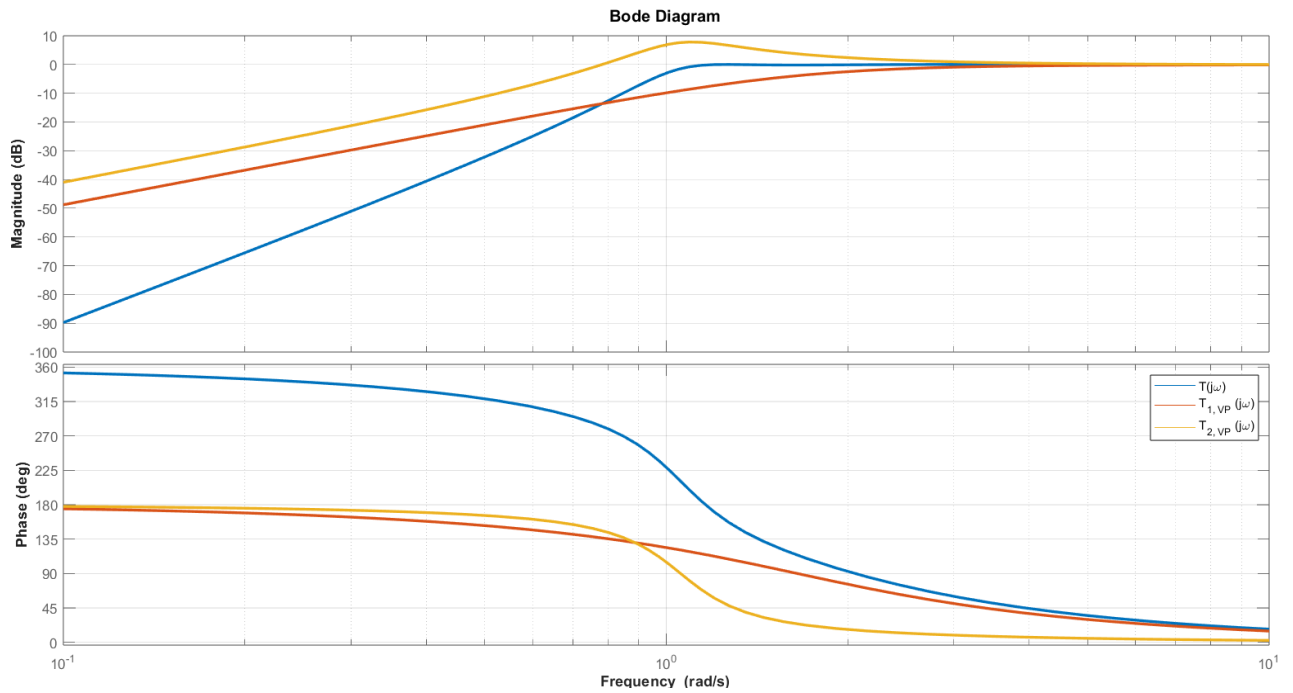
Frekvencijska karakteristika normirane prijenosne funkcije (5.22) ne sadrži imaginarni dio u brojniku pa se fazno - frekvencijska karakteristika može računati na sljedeći način:

$$\phi'(\omega) = -\arctan\left(\frac{\operatorname{Im}[Q'(j\omega)]}{\operatorname{Re}[Q'(j\omega)]}\right), \quad (5.29)$$

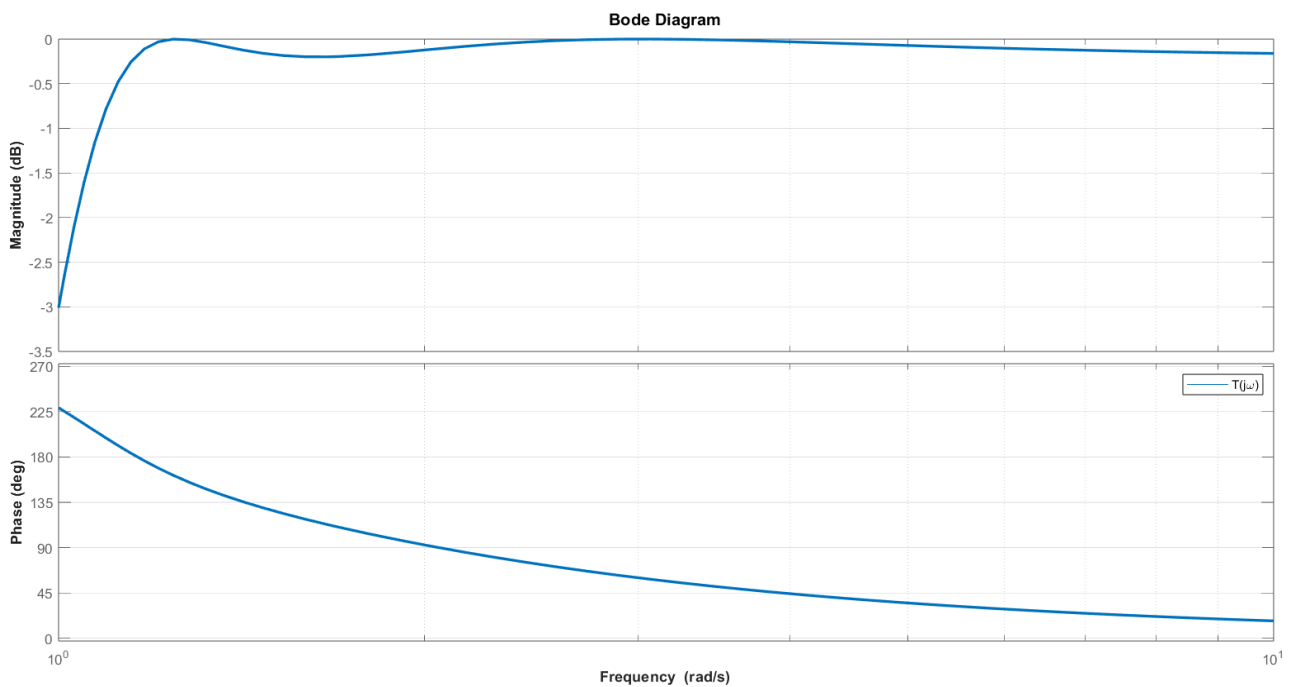
gdje je $\operatorname{Im}[Q'(j\omega)]$ imaginarni dio prijenosne funkcije u nazivniku, a $\operatorname{Re}[Q'(j\omega)]$ realni dio prijenosne funkcije u nazivniku, slijedi:

$$\phi'(\omega) = -\arctan\left(\frac{4.02842\omega - 2.9872\omega^3}{\omega^4 - 4.9434\omega^2 + 3.0344}\right). \quad (5.30)$$

Amplitudno - frekvencijska karakteristika i fazno - frekvencijska karakteristika normirane prijenosne funkcije kroz dvije dekade, te dekadu nakon granične dane su na sljedećim slikama:



Slika 5.2. Amplitudno - frekvencijska karakteristika i fazno - frekvencijska karakteristika.



Slika 5.3. Amplitudno - frekvencijska karakteristika i fazno - frekvencijska karakteristika dekadu nakon granične frekvencije.

5.1.3. Frekvencijska karakteristika grupnog kašnjenja

Frekvencijska karakteristika grupnog kašnjenja svake prijenosne funkcije računa se kao negativna derivacija fazno - frekvencijske karakteristike, odnosno izrazom:

$$T_g(\omega) = -\frac{d\phi(\omega)}{d\omega}. \quad (5.31)$$

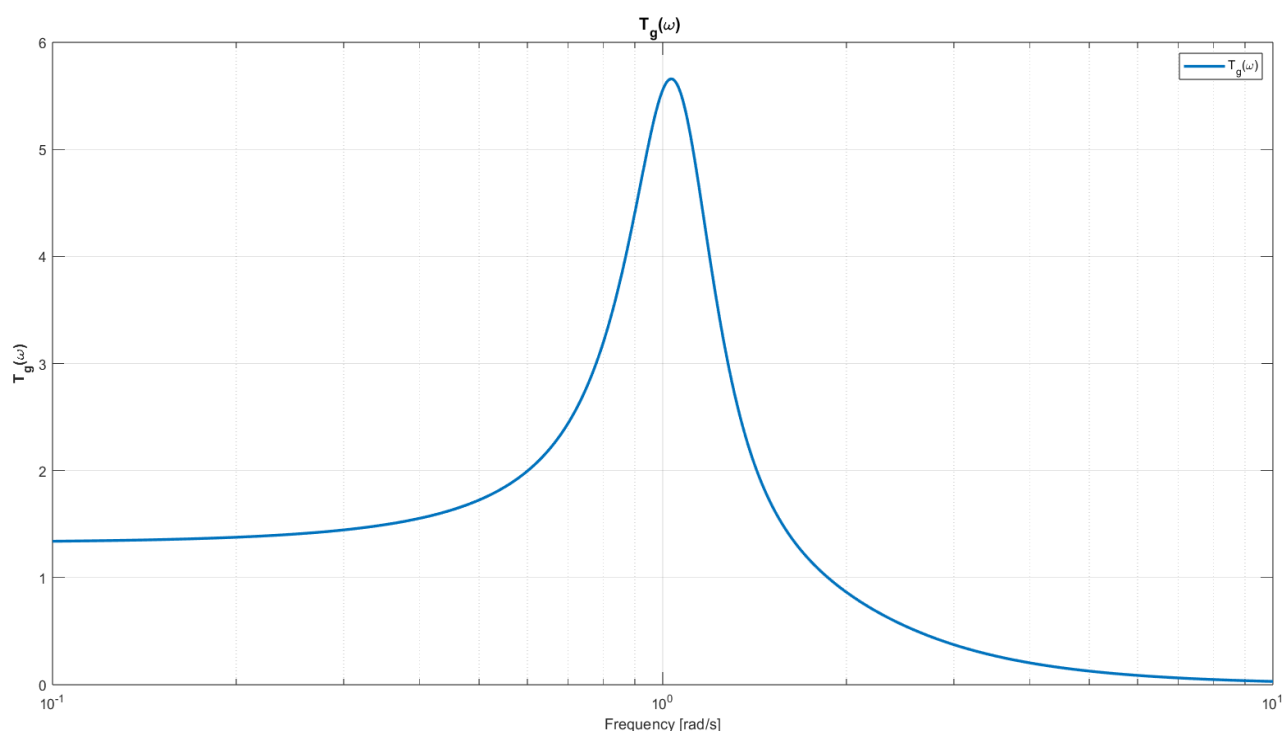
Grupno vrijeme kašnjenja promatrane normirane prijenosne funkcije glasi:

$$T'_g(\omega) = -\frac{d\phi'(\omega)}{d\omega} = -\frac{d}{d\omega} \left[-\arctan \left(\frac{4.02842\omega - 2.9872\omega^3}{\omega^4 - 4.9434\omega^2 + 3.0344} \right) \right]. \quad (5.32)$$

Sređivanjem gornjeg izraza dobivamo izraz:

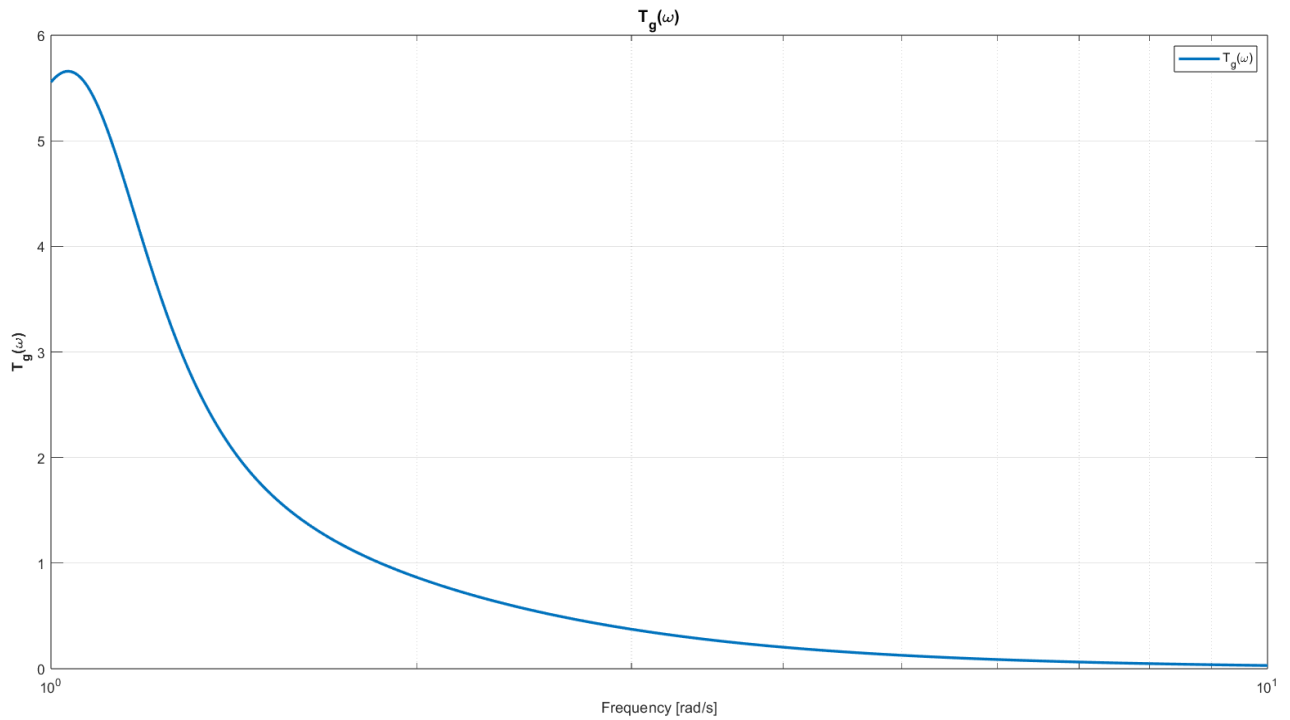
$$T'_g(\omega) = \frac{2.9872\omega^6 + 2.68166\omega^4 - 7.27899\omega^2 + 12.22383}{\omega^8 - 0.96344\omega^6 + 6.43861\omega^4 - 13.77233\omega^2 + 9.20758}. \quad (5.33)$$

Grafički prikaz karakteristike grupnog kašnjenja normirane prijenosne funkcije kroz dvije dekade dan je na sljedećoj slici:



Slika 5.4. Frekvencijska karakteristika grupnog kašnjenja.

Grafički prikaz karakteristike grupnog kašnjenja normirane prijenosne funkcije dekadu nakon granične frekvencije dan je na sljedećoj slici:



Slika 5.5. Frekvencijska karakteristika grupnog kašnjenja dekadu nakon granične frekvencije.

5.1.4. Impulsni odziv

Impulsni odziv neke prijenosne funkcije dobivamo tako da sustav uzbudimo s Diracovom delta funkcijom koja je primjenom Laplaceove transformacije u kompleksnoj domeni jednaka 1.

$$U_{pobuda}(s) = \mathcal{L}\{\delta(t)\} = 1, \quad (5.34)$$

$$U'_{impulsni}(s) = T'_{VP}(s) \cdot U_{pobuda}(s) = \frac{0.97724s^4}{s^4 + 2.9872s^3 + 4.9434s^2 + 4.02842s + 3.0344} \cdot 1.$$

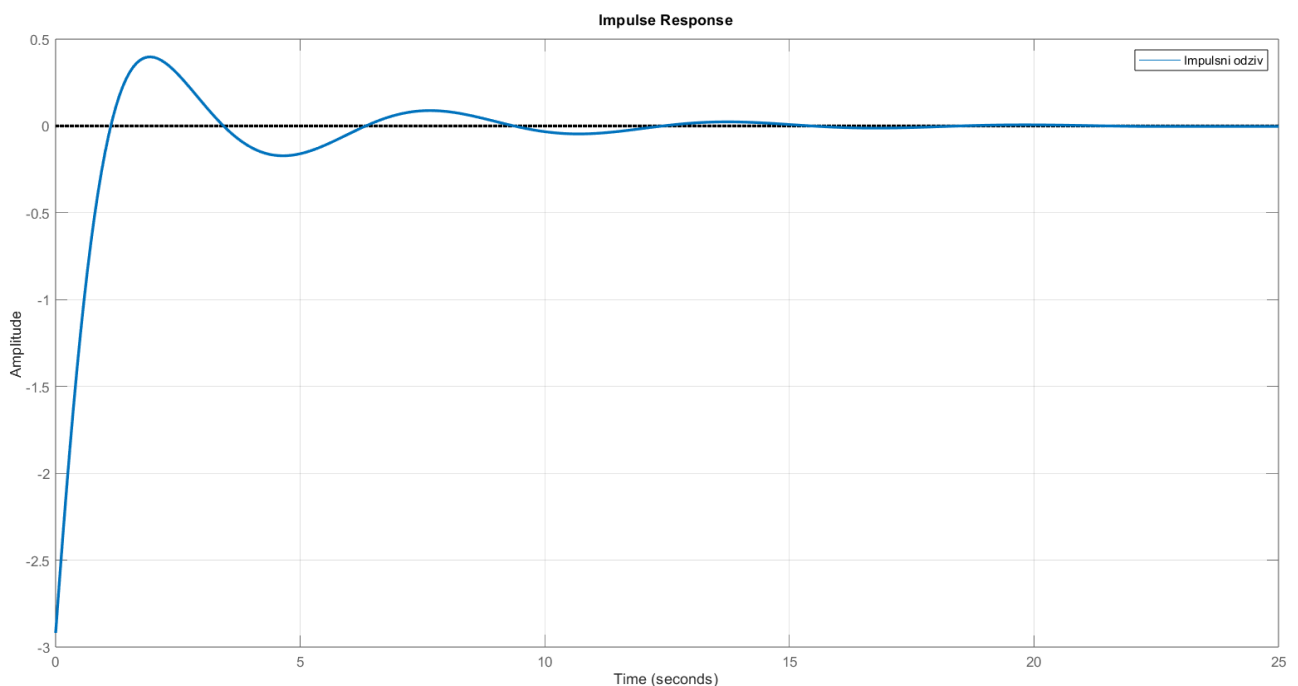
Impulsni odziv normirane prijenosne funkcije filtra glasi:

$$U'_{impulsni}(s) = \frac{0.97724s^4}{s^4 + 2.9872s^3 + 4.9434s^2 + 4.02842s + 3.0344}. \quad (5.35)$$

Primjenom inverzne Laplaceove transformacije dobivamo impulsni odziv filtra u vremenskoj domeni koji glasi:

$$\begin{aligned} u'_{impulsni}(t) &= \mathcal{L}\{U'_{impulsni}(s)\}, \\ u'_{impulsni}(t) &= 0.97724 \cdot \delta(t) - 2.796e^{-1.2768t} [\cos(1.0441t) + 0.06228 \sin(1.0441t)] - \dots \\ &\dots - 0.12327e^{-0.21687t} [\cos(1.0337t) - 3.7284 \sin(1.0337t)] \end{aligned} \quad (5.36)$$

te je njegov grafički prikaz dan u nastavku:



Slika 5.6. Impulsni odziv normirane prijenosne funkcije filtra.

5.1.5. Skokovni odziv

Skokovni odziv neke prijenosne funkcije dobivamo tako da sustav uzбудimo s Heavisideovom step funkcijom koja je primjenom Laplaceove transformacije u kompleksnoj domeni jednaka $1/s$.

$$U_{pobuda}(s) = \mathcal{L}\{h(t)\} = \frac{1}{s}, \quad (5.37)$$

$$U'_{skokovni}(s) = T'_{VP}(s) \cdot U_{pobuda}(s) = \frac{0.97724s^4}{s^4 + 2.9872s^3 + 4.9434s^2 + 4.02842s + 3.0344} \cdot \frac{1}{s}.$$

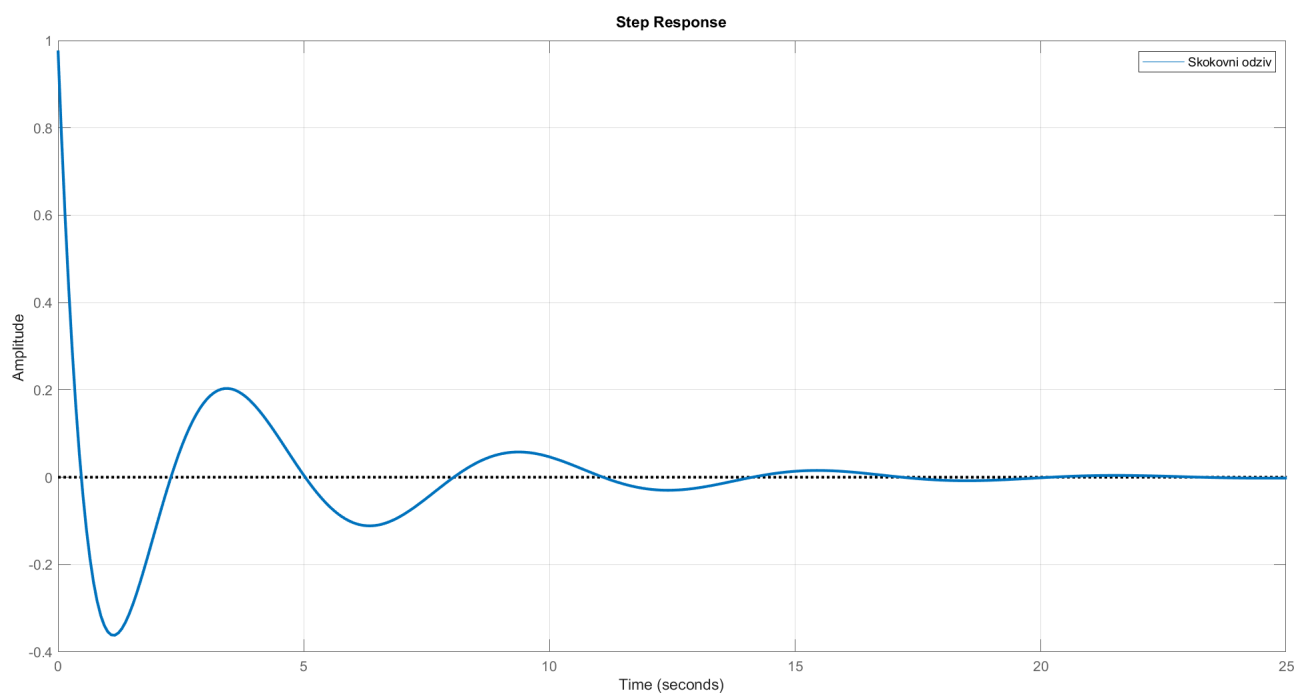
Skokovni odziv normirane prijenosne funkcije filtra glasi:

$$U'_{skokovni}(s) = \frac{0.97724s^3}{s^4 + 2.9872s^3 + 4.9434s^2 + 4.02842s + 3.0344}. \quad (5.38)$$

Primjenom inverzne Laplaceove transformacije dobivamo skokovni odziv filtra u vremenskoj domeni koji glasi:

$$\begin{aligned} u'_{skokovni}(t) &= \mathcal{L}\{U'_{skokovni}(s)\}, \\ u'_{skokovni}(t) &= 1.3792e^{-1.2768t} [\cos(1.0441t) - 0.71886 \sin(1.0441t)] - \dots \\ &\dots - 0.40193e^{-0.21687t} [\cos(1.0337t) + 0.50652 \sin(1.0337t)], \end{aligned} \quad (5.39)$$

te je njegov grafički prikaz dan u nastavku:



Slika 5.7. Skokovni odziv normirane prijenosne funkcije filtra.

6. Denormirana prijenosna funkcija - Chebyshev

Za dobivanje denormirane prijenosne funkcije visoko propusnog filtra četvrtog reda vraćamo se na prijenosnu funkciju nisko propusnog filtra u kompleksnoj s - domeni (5.3) koja glasi:

$$T_{NP}(s) = \frac{k_0 \cdot 0.32955}{s^4 + 1.32755s^3 + 1.62906s^2 + 0.98445s + 0.32955}. \quad (6.1)$$

Denormiranje će se vršiti na graničnoj frekvenciji od $f_g = 4 \text{ kHz}$. Odnosno slijedi da je kružna brzina jednaka:

$$\omega_g = 2 \cdot \pi \cdot f_g = 2 \cdot \pi \cdot 4000 = 25132.74 \text{ rad/s}. \quad (6.2)$$

Sada vršimo frekvencijsku transformaciju NP - VP na denormiranoj graničnoj frekvenciji od $\omega_g = 25132.74 \text{ rad/s}$ koja sada glasi:

$$s \rightarrow \frac{\omega_g}{s} = \frac{25132.74}{s}. \quad (6.3)$$

Uvrštavajući gornji izraz u (6.1) dobivamo:

$$T_{NP}(s) = T_{VP}(s) \Big|_{s \rightarrow \frac{25132.74}{s}}, \quad (6.4)$$

$$T_{VP}(s) = \frac{k_0 \cdot 0.32955}{\left(\frac{25132.74}{s}\right)^4 + 1.32755 \left(\frac{25132.74}{s}\right)^3 + 1.62906 \left(\frac{25132.74}{s}\right)^2 + \dots + 0.98445 \left(\frac{25132.74}{s}\right) + 0.32955}. \quad (6.5)$$

Sređivanjem gornjeg izraza, uvrštavanjem prethodno izračunatog koeficijenta k_0 iz (5.9), te dijeljenjem s koeficijentom koji stoji uz najveću potenciju kompleksne variable s slijedi:

$$T_{VP}(s) = \frac{0.97724s^4}{s^4 + 7.5078 \cdot 10^4 s^3 + 3.1225 \cdot 10^9 s^2 + 6.3951 \cdot 10^{13} s + 1.2107 \cdot 10^{18}}. \quad (6.6)$$

Dobiveni izraz je denormirana prijenosna funkcija visoko propusnog filtra četvrtog reda s aproksimacijom po Chebyshevu realiziran kaskadnom strukturom.

Predstavlja umnožak denormiranih prijenosnih funkcija drugog reda, tj. sekcija $T_{1,VP}(s)$ i $T_{2,VP}(s)$ iz opće jednadžbe bikvartne strukture (2.1):

$$T_{VP}(s) = T_{1,VP}(s) \cdot T_{2,VP}(s). \quad (6.7)$$

Prijenosne funkcije $T_{1,VP}(s)$ i $T_{2,VP}(s)$ su u suštini prijenosne funkcije drugog reda za visoko propusni filter određene već navedenom općom jednadžbom (3.9). Zapisivanjem izraza (6.6) kao umnožak dvaju prijenosnih funkcija drugog reda slijedi:

$$T_{VP}(s) = \frac{0.98855s^2}{s^2 + 6.4177 \cdot 10^4 s + 1.7182 \cdot 10^9} \cdot \frac{0.98855s^2}{s^2 + 1.0901 \cdot 10^4 s + 7.0463 \cdot 10^8}. \quad (6.8)$$

Kao i kod normirane prijenosne funkcije, denormiranu prijenosnu funkciju visoko propusnog filtra četvrtog reda (6.6) uspoređujemo s izvedenim izrazom (3.12), te slijedi:

$$\frac{\frac{k_1 k_2}{b_0 k_1 k_2 + 1} s^4}{s^4 + \left(\frac{\omega_1 Q_2 + \omega_2 Q_1}{Q_1 Q_2 (b_0 k_1 k_2 + 1)} \right) s^3 + \left(\frac{Q_1 Q_2 (\omega_1^2 + \omega_2^2) + \omega_1 \omega_2}{Q_1 Q_2 (b_0 k_1 k_2 + 1)} \right) s^2 + \left(\frac{\omega_1 \omega_2^2 Q_2 + \omega_1^2 \omega_2 Q_1}{Q_1 Q_2 (b_0 k_1 k_2 + 1)} \right) s + \dots} \dots = \frac{0.97724s^4}{s^4 + 7.5078 \cdot 10^4 s^3 + 3.1225 \cdot 10^9 s^2 + 6.3951 \cdot 10^{13} s + 1.2107 \cdot 10^{18}} \cdot \dots + \frac{\omega_1^2 \omega_2^2}{b_0 k_1 k_2 + 1}$$

Sada je potrebno odrediti parametre prijenosne funkcije koji su sljedeći: $\omega_1, \omega_2, Q_1, Q_2, k_1, k_2$, i b_0 . Kao i kod normirane prijenosne funkcije, uspoređivanjem dvije strane jednakosti možemo izvući pet jednadžbi koje će nam pomoći pri rješavanju, a one glase:

$$\frac{\omega_1 Q_2 + \omega_2 Q_1}{Q_1 Q_2 (b_0 k_1 k_2 + 1)} = 7.5078 \cdot 10^4, \quad (6.9)$$

$$\frac{Q_1 Q_2 (\omega_1^2 + \omega_2^2) + \omega_1 \omega_2}{Q_1 Q_2 (b_0 k_1 k_2 + 1)} = 3.1225 \cdot 10^9, \quad (6.10)$$

$$\frac{\omega_1 \omega_2^2 Q_2 + \omega_1^2 \omega_2 Q_1}{Q_1 Q_2 (b_0 k_1 k_2 + 1)} = 6.3951 \cdot 10^{13}, \quad (6.11)$$

$$\frac{\omega_1^2 \omega_2^2}{b_0 k_1 k_2 + 1} = 1.2107 \cdot 10^{18}, \quad (6.12)$$

$$\frac{k_1 k_2}{b_0 k_1 k_2 + 1} = 0.97724. \quad (6.13)$$

Također kao i kod normirane prijenosne funkcije, dobivamo sustav od pet jednadžbi s sedam nepoznanica, pa moramo pretpostaviti vrijednosti. Pretpostavit će se vrijednosti kao i u prethodnom slučaju, odnosno da je pojačanje povratne veze pozitivno i jednako $b_0 = 0.2$, te da je pojačanje druge sekcije filtra jednako $k_2 = 1$.

U svrhu pojednostavljenja izračuna, koristit ćemo *MATLAB* skriptu pomoću koje ćemo riješiti sustav jednadžbi s sada pet nepoznanica: $\omega_1, \omega_2, Q_1, Q_2$ i k_1 . Skripta s objašnjenjima redaka koda je dana u nastavku:

```

1  clear all
2  close all
3  clc
4
5  %% Rjesenje_sustava_jednadzbi
6
7  syms w1 w2 Q1 Q2 k1          % Deklaracija simboličnih varijabli
8  format long;                % Formatiranje s više decimala
9  a = 0.2;                    % Parametar valovitosti alfa
10 epsilon = sqrt(10^(a/10) - 1); % Parametar epsilon
11 k0 = 1/((sqrt(1 + epsilon^2))); % Izračun parametra pojačanja k0
12
13 b0 = 0.2;                    % Vrijednost pojačanja povratne veze b0
14 k2 = 1;                      % Vrijednost pojačanja druge sekcije
15
16 S = solve((w1*Q2 + w2*Q1)/(Q1*Q2*(b0*k1*k2 + 1)) == 75078, ...
17 (Q1*Q2*(w1^2 + w2^2) + w1*w2)/(Q1*Q2*(b0*k1*k2 + 1)) == 3.1225*10^9, ...
18 (Q2*(w1*w2^2) + Q1*(w2*w1^2))/(Q1*Q2*(b0*k1*k2 + 1)) == 6.3951*10^13, ...
19 (w1^2*w2^2)/(b0*k1*k2 + 1) == 1.2107*10^18, ...
20 k1 == k0*(b0*k1*k2 + 1));    % Sustav jednadžbi
21
22 w1 = double(S.w1);           % Vrijednost w1
23 w2 = double(S.w2);           % Vrijednost w2
24 Q1 = double(S.Q1);           % Vrijednost Q1
25 Q2 = double(S.Q2);           % Vrijednost Q2
26 k1 = double(S.k1);           % Vrijednost k1
27

```

Slika 6.1. *MATLAB* skripta za izračun sustava jednadžbi

Slijedno pretpostavkama, dobivamo tablicu svih parametara denormirane prijenosne funkcije na frekvenciji $f_g = 4 \text{ kHz}$ visoko propusnog filtra četvrtog reda aproksimiranog po Chebyshevu realiziran bikvartnom strukturom:

	$T'_{1,VP}(s)$	$T'_{2,VP}(s)$
ω'	49985.62 rad/s	25322.18 rad/s
Q'	0.58507	2.27221
k'	1.21463	1
b'_0	0.2	

Tablica 6.1. Tablica parametara denormirane prijenosne funkcije.

6.1. Frekvencijske i vremenske karakteristike

Zamjenom kompleksne varijable s u prijenosnoj funkciji (6.6) s $j\omega$, odnosno uvođenjem supstitucije $s \rightarrow j\omega$ dobivamo sljedeće:

$$T_{VP}(j\omega) = T'_{VP}(s)|_{s=j\omega}. \quad (6.14)$$

Normirana prijenosna funkcija u frekvencijskoj domeni sada glasi:

$$T_{VP}(j\omega) = \frac{0.97724(j\omega)^4}{(j\omega)^4 + 7.5078 \cdot 10^4(j\omega)^3 + 3.1225 \cdot 10^9(j\omega)^2 + 6.3951 \cdot 10^{13}(j\omega) + 1.2107 \cdot 10^{18}}. \quad (6.15)$$

Sređivanjem gornjeg izraza slijedi:

$$T_{VP}(j\omega) = \frac{0.97724\omega^4}{\omega^4 - j7.5078 \cdot 10^4\omega^3 - 3.1225 \cdot 10^9\omega^2 + j6.3951 \cdot 10^{13}\omega + 1.2107 \cdot 10^{18}}. \quad (6.16)$$

Razdvojimo li imaginarni i realni dio u gornjem izrazu dobivamo:

$$T_{VP}(j\omega) = \frac{0.97724\omega^4}{[\omega^4 - 3.1225 \cdot 10^9\omega^2 + 1.2107 \cdot 10^{18}] + j[6.3951 \cdot 10^{13}\omega - 7.5078 \cdot 10^4\omega^3]}. \quad (6.17)$$

ili ako zapišemo kao umnožak dvaju prijenosnih funkcija, odnosno uvedemo supstituciju (6.14) u izraz (6.8) dobivamo sljedeće:

$$T_{VP}(s) = \frac{0.98855(j\omega)^2}{(j\omega)^2 + 6.4177 \cdot 10^4(j\omega) + 1.7182 \cdot 10^9} \cdot \frac{0.98855(j\omega)^2}{(j\omega)^2 + 1.0901 \cdot 10^4(j\omega) + 7.0463 \cdot 10^8}. \quad (6.18)$$

Sređivanjem gornjeg izraza slijedi:

$$T'_{VP}(j\omega) = \frac{0.98855\omega^2}{[1.7182 \cdot 10^9 - \omega^2] + j[6.4177 \cdot 10^4\omega]} \cdot \frac{0.98855\omega^2}{[7.0463 \cdot 10^8 - \omega^2] + j[1.0901 \cdot 10^4\omega]}. \quad (6.19)$$

6.1.1. Amplitudno - frekvencijska karakteristika

Amplitudno - frekvencijska karakteristika računa se pomoću već navedene relacije u izrazu (5.25). Slijedi da amplitudno - frekvencijska karakteristika analizirane denormirane prijenosne funkcije (6.6) glasi:

$$|T_{VP}(j\omega)| = \frac{\sqrt{(0.97724\omega^4)^2}}{\sqrt{[\omega^4 - 3.1225 \cdot 10^9\omega^2 + 1.2107 \cdot 10^{18}]^2 + [6.3951 \cdot 10^{13}\omega - 7.5078 \cdot 10^4\omega^3]^2}}. \quad (6.20)$$

Sređivanjem gornjeg izraza dobivamo amplitudno - frekvencijsku karakteristiku denormirane prijenosne funkcije koja glasi:

$$|T_{VP}(j\omega)| = \frac{0.97724\omega^4}{\sqrt{\omega^8 - 6.08294 \cdot 10^8\omega^6 + 2.56878 \cdot 10^{18}\omega^4 - 3.47109 \cdot 10^{27}\omega^2 + 1.46579 \cdot 10^{36}}}. \quad (6.21)$$

Prijenosna se funkcija može računati u decibelima pomoću formule idućeg izraza:

$$A_{VP}(\omega) = 20 \log \left(\frac{0.97724\omega^4}{\sqrt{\omega^8 - 6.08294 \cdot 10^8\omega^6 + 2.56878 \cdot 10^{18}\omega^4 - 3.47109 \cdot 10^{27}\omega^2 + 1.46579 \cdot 10^{36}}} \right). \quad (6.22)$$

6.1.2. Fazno - frekvencijska karakteristika

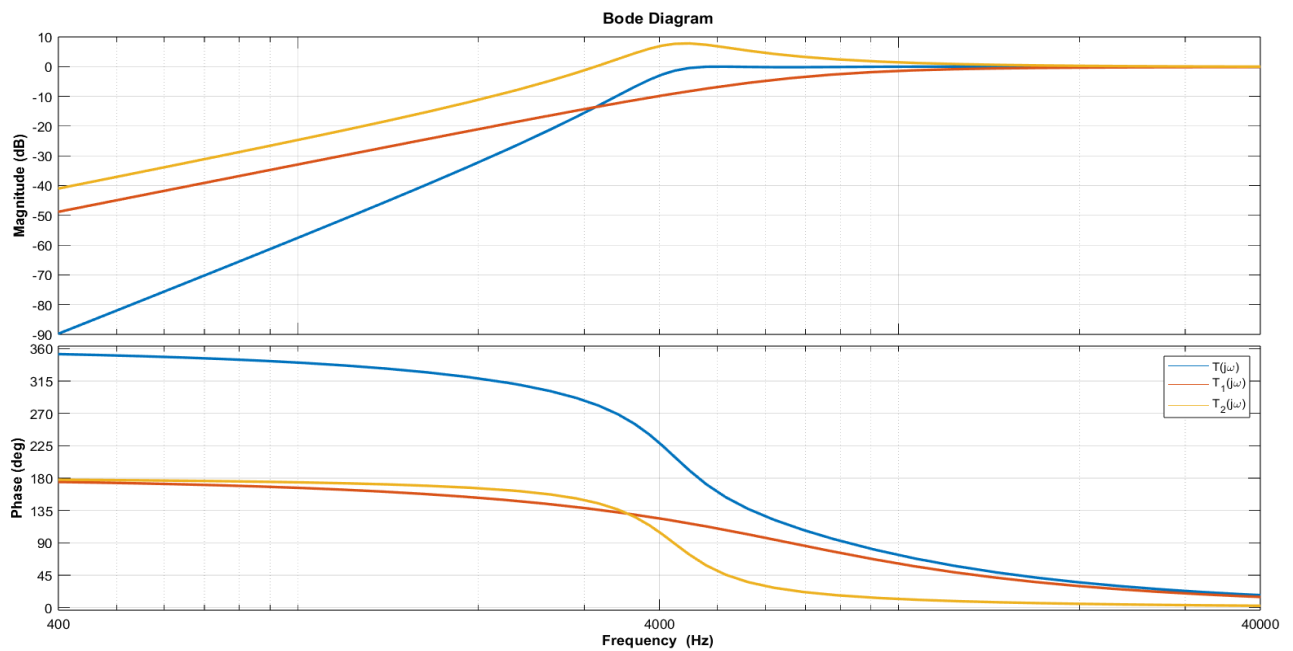
Fazno - frekvencijska karakteristika računa se pomoću relacije dane u izrazu (5.28). Isto kao i kod normirane prijenosne funkcije, denormirana prijenosna funkcija ne sadrži imaginarni dio u brojniku pa se fazno - frekvencijska karakteristika može računati na sljedeći način:

$$\phi(\omega) = -\arctan \left(\frac{\text{Im} [Q(j\omega)]}{\text{Re} [Q(j\omega)]} \right), \quad (6.23)$$

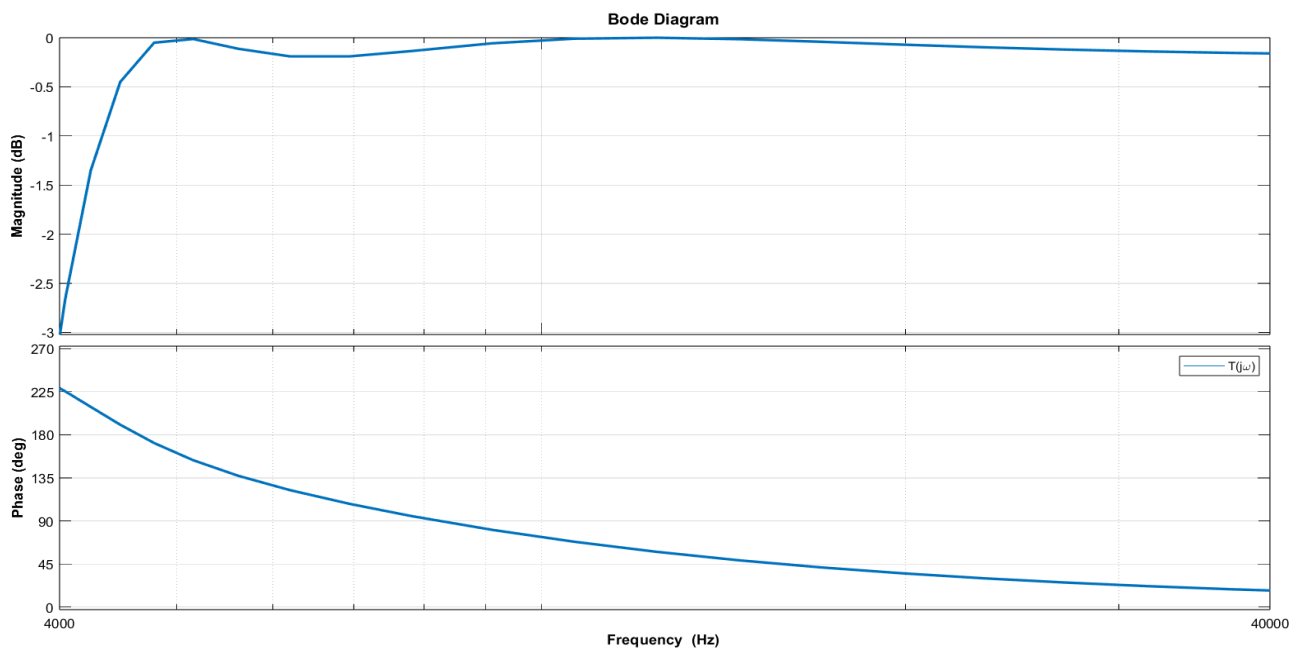
gdje je $\text{Im} [Q(j\omega)]$ imaginarni dio prijenosne funkcije u nazivniku, a $\text{Re} [Q(j\omega)]$ realni dio prijenosne funkcije u nazivniku. Slijedi:

$$\phi(\omega) = -\arctan \left(\frac{6.3951 \cdot 10^{13}\omega - 7.5078 \cdot 10^4\omega^3}{\omega^4 - 3.1225 \cdot 10^9\omega^2 + 1.2107 \cdot 10^{18}} \right). \quad (6.24)$$

Amplitudno - frekvencijska karakteristika i fazno - frekvencijska karakteristika denormirane prijenosne funkcije kroz dvije dekade te dekadu nakon granične frekvencije dane su na sljedećim slikama:

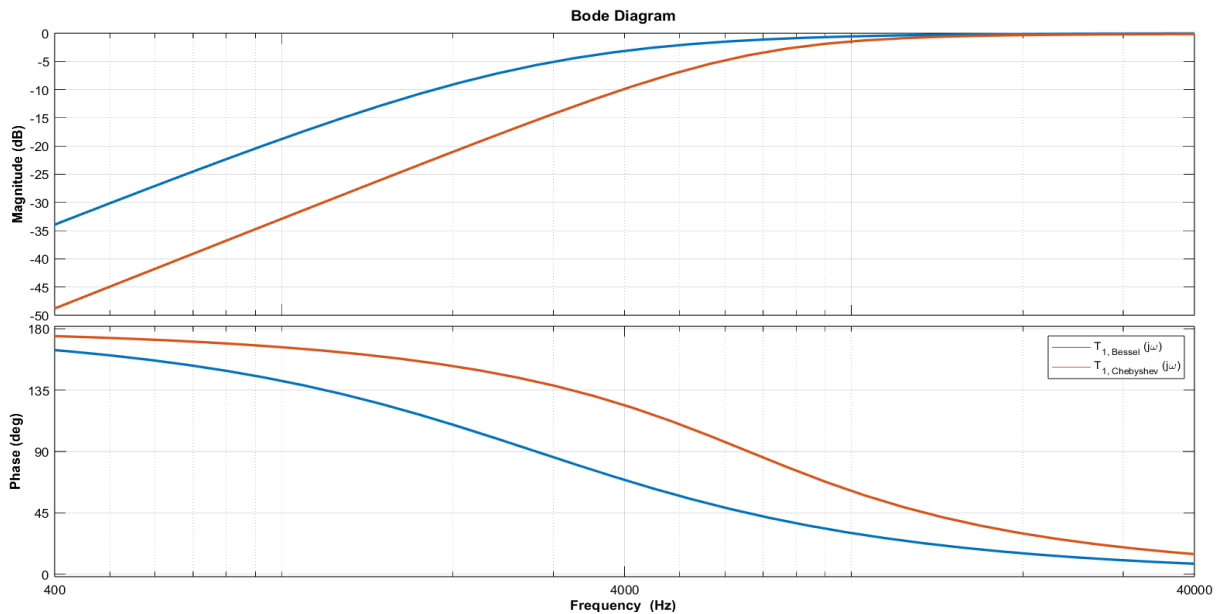


Slika 6.2. Amplitudno - frekvencijska karakteristika i fazno - frekvencijska karakteristika.

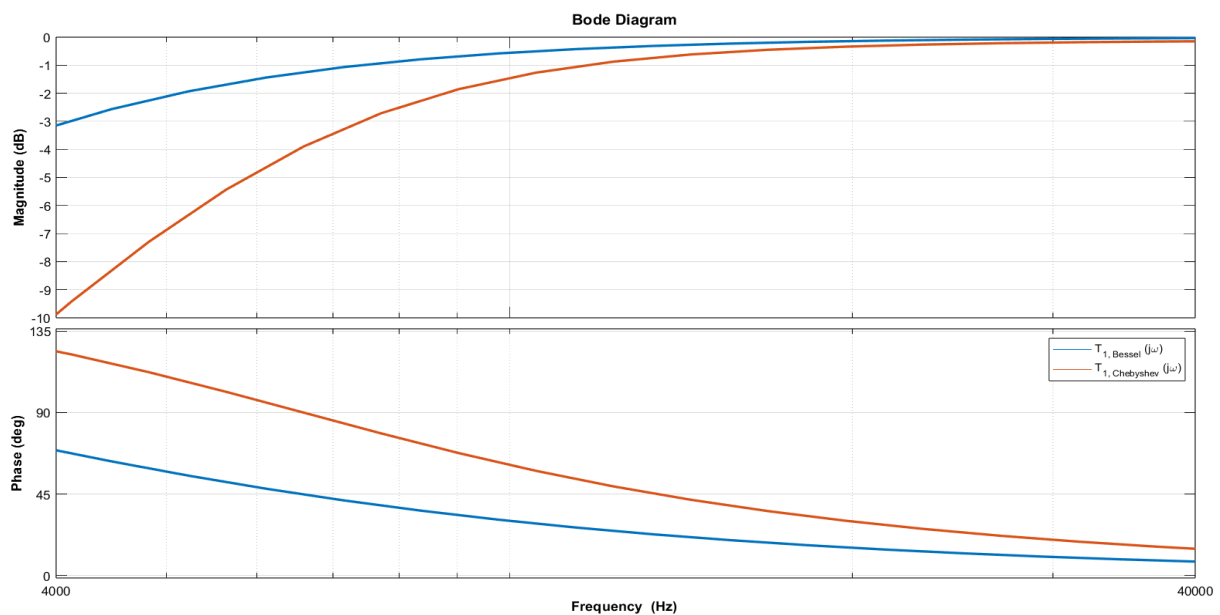


Slika 6.3. Amplitudno - frekvencijska karakteristika i fazno - frekvencijska karakteristika dekadu nakon granične frekvencije.

Usporedba amplitudno - frekvencijskih i fazno - frekvencijskih karakteristika filtara ostvarenih Besselovom aproksimacijom i Chebyshevom aproksimacijom dana je na sljedećim slikama.

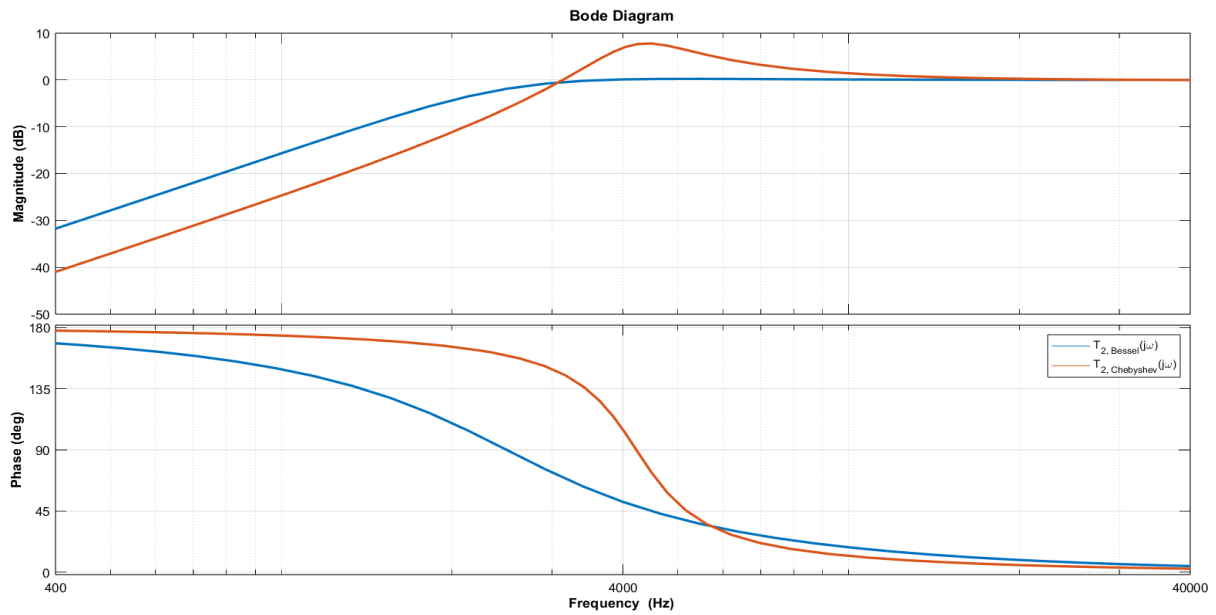


Slika 6.4. Amplitudno - frekvencijske karakteristike i fazno - frekvencijske karakteristike prve sekcije.

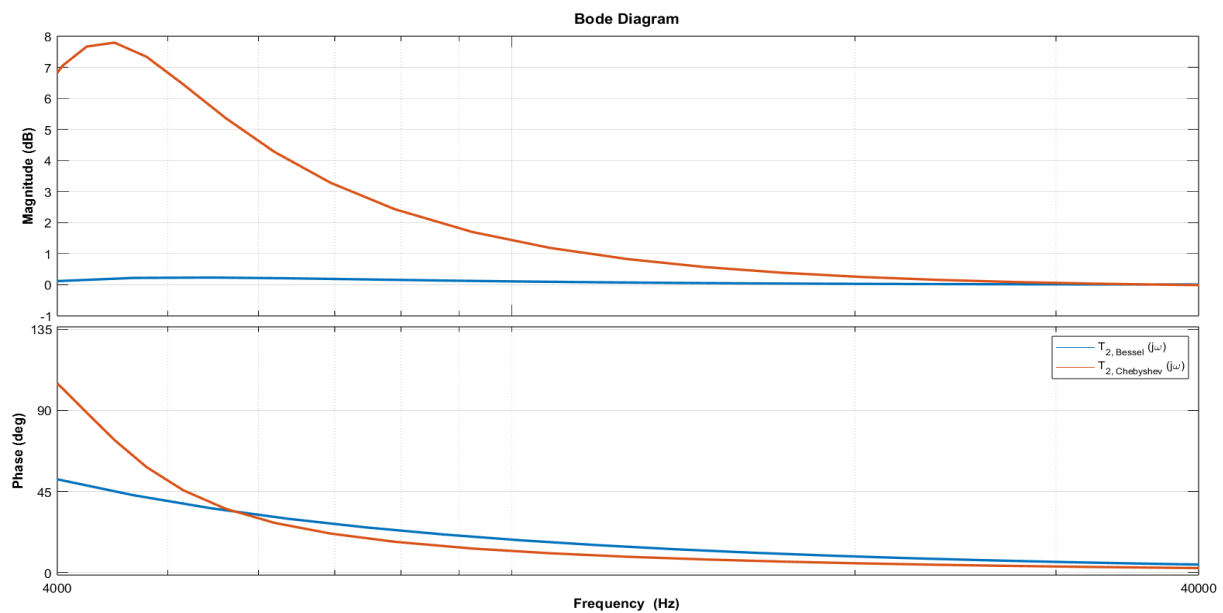


Slika 6.5. Amplitudno - frekvencijske karakteristike i fazno - frekvencijske karakteristike prve sekcije dekadu nakon granične frekvencije.

Usporedbom prvih sekcija filtra, vidimo da prva sekcija s aproksimacijom po Besselu ima slabije prigušenje u području gušenja, od prve sekcije s aproksimacijom po Chebyshev, te doseže vrijednost 0 dB u području propuštanja nakon granične frekvencije brže i ima linearniju faznu karakteristiku nego prva sekcija s aproksimacijom po Chebyshev.

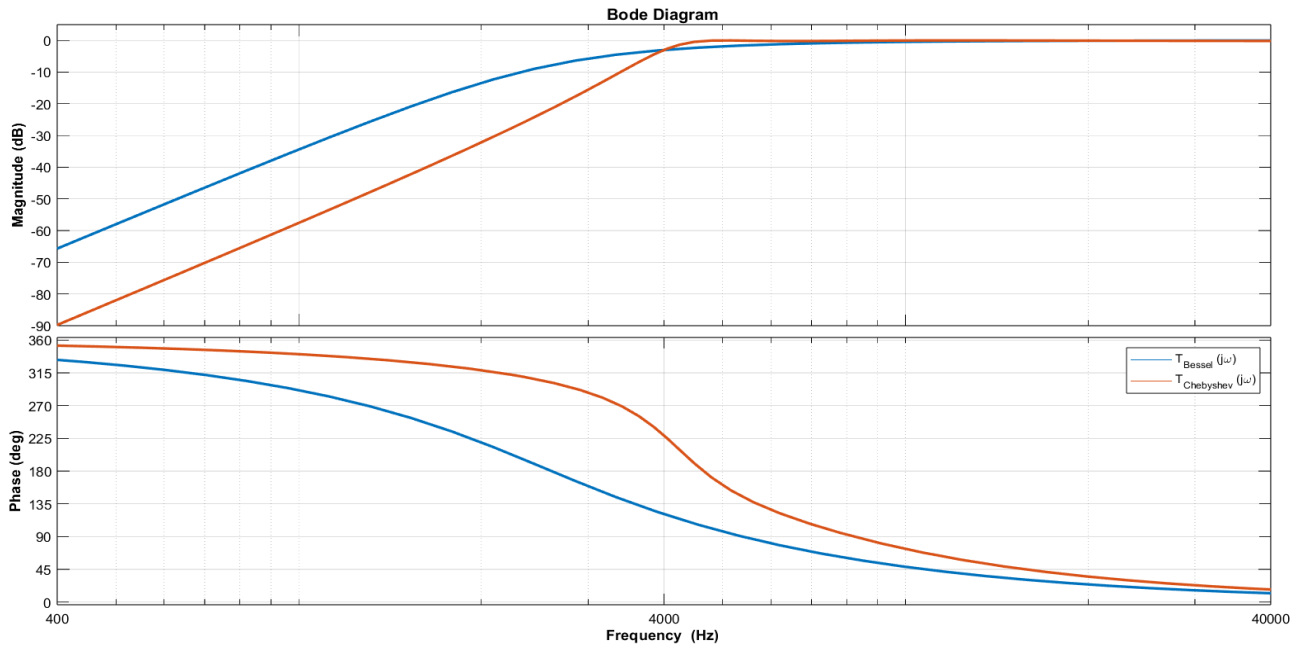


Slika 6.6. Amplitudno - frekvencijske karakteristike i fazno - frekvencijske karakteristike druge sekcije.

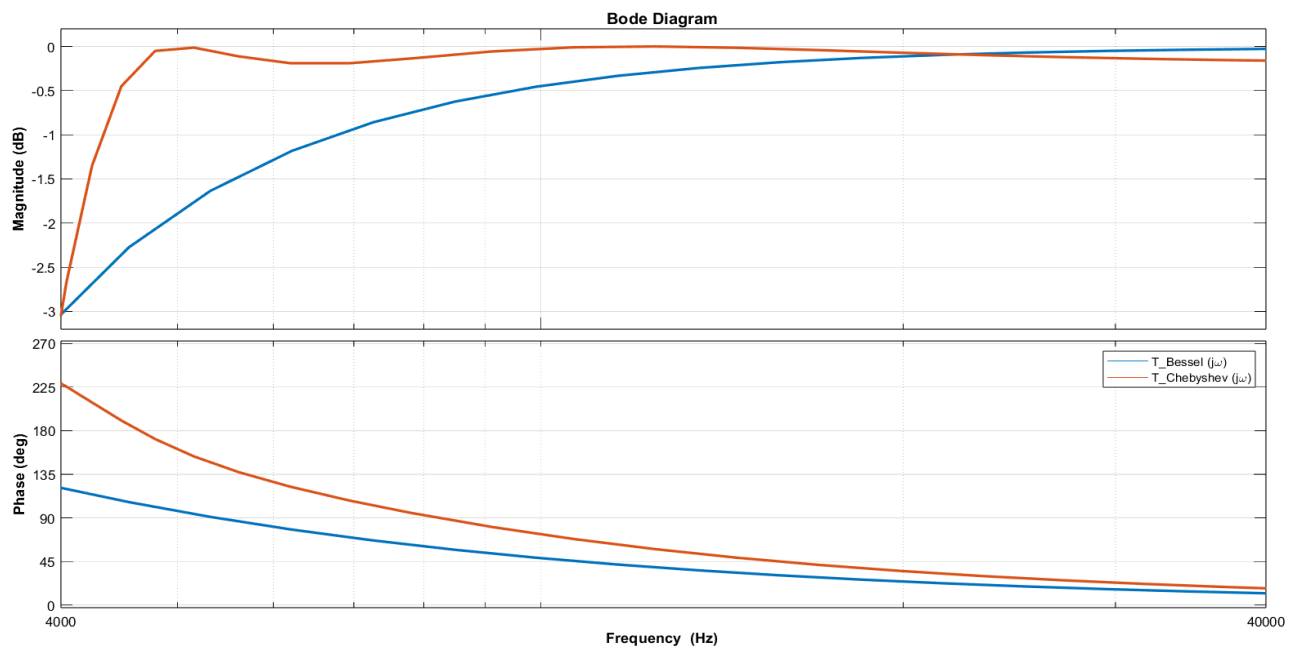


Slika 6.7. Amplitudno - frekvencijske karakteristike i fazno - frekvencijske karakteristike druge sekcije dekadu nakon granične frekvencije.

Kao i kod prve sekcije, vidimo da druga sekcija s aproksimacijom po Besselu, ima slabije prigušenje u području gušenja, te doseže vrijednost 0 dB u području propuštanja nakon granične frekvencije brže nego druga sekcija s aproksimacijom po Chebyshev. Druga sekcija s aproksimacijom po Chebyshev ima nepoželjno nadvišenje amplitudne karakteristike oko granične frekvencije s nadvišenjem od oko 7.7 dB .



Slika 6.8. Amplitudno - frekvencijske karakteristike i fazno - frekvencijske karakteristike ukupno.



Slika 6.9. Amplitudno - frekvencijske karakteristike i fazno - frekvencijske karakteristike ukupno dekadu nakon granične frekvencije.

Uspoređujući ukupne bodeove dijagrame vidimo da kod filtra s aproksimacijom po Besselu dobivamo filter s slabijim prigušenjem u području gušenja te linearnijom fazom. Obje realizacije ulaze u područje propuštanja nakon granične frekvencije na kojoj imaju pojačanje od -3 dB , ali kod filtra s aproksimacijom po Chebyshevu dobivamo minimalne oscilacije karakteristike nakon granične frekvencije, te se karakteristika sporije usrednjuje na 0 dB nego karakteristika filtra s aproksimacijom po Besselu. Nadvišenje kod prve sekcije filtra s aproksimacijom po Chebyshevu se uklonilo.

6.1.3. Frekvencijska karakteristika grupnog kašnjenja

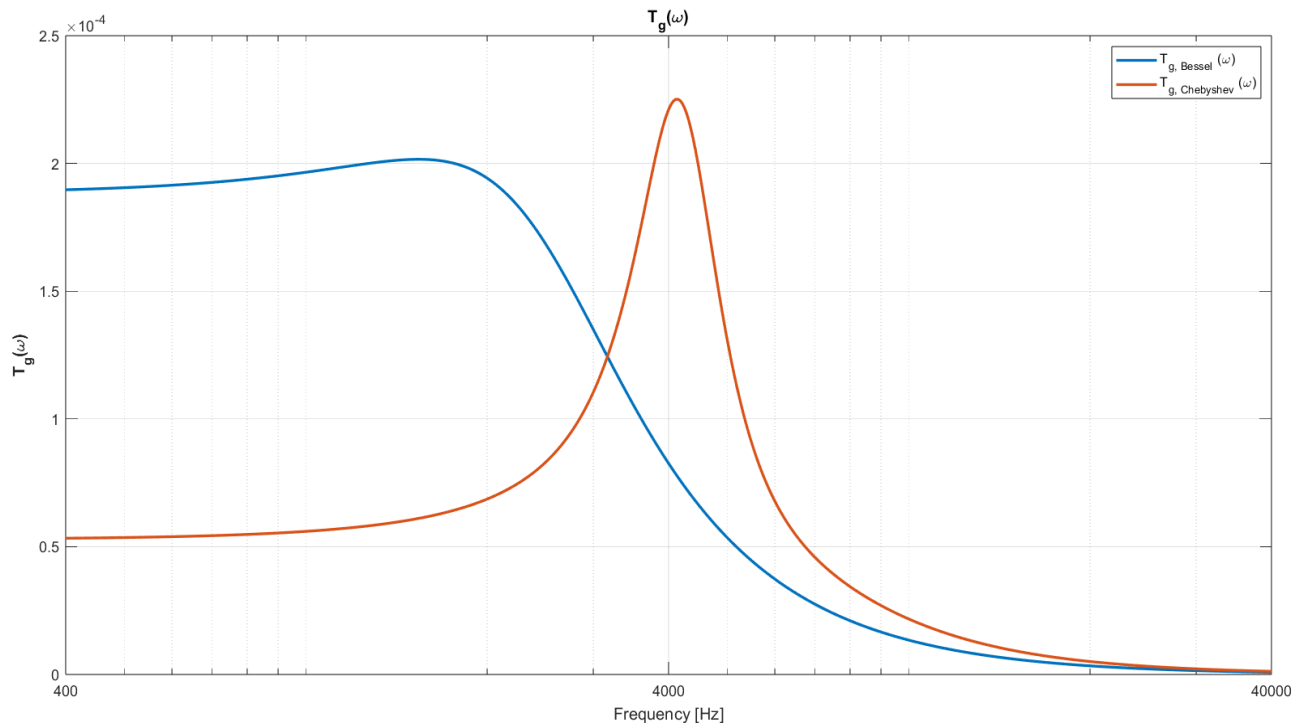
Frekvencijska karakteristika grupnog kašnjenja se računa kao negativna derivacija fazno - frekvencijske karakteristike dana izrazom (5.31). Za denormiranu prijenosnu funkciju slijedi:

$$T_g(\omega) = -\frac{d\phi(\omega)}{d\omega} = -\frac{d}{d\omega} \left[-\arctan \left(\frac{6.3951 \cdot 10^{13}\omega - 7.5078 \cdot 10^4\omega^3}{\omega^4 - 3.1225 \cdot 10^9\omega^2 + 1.2107 \cdot 10^{18}} \right) \right]. \quad (6.25)$$

Sređivanjem gornjeg izraza dobivamo izraz:

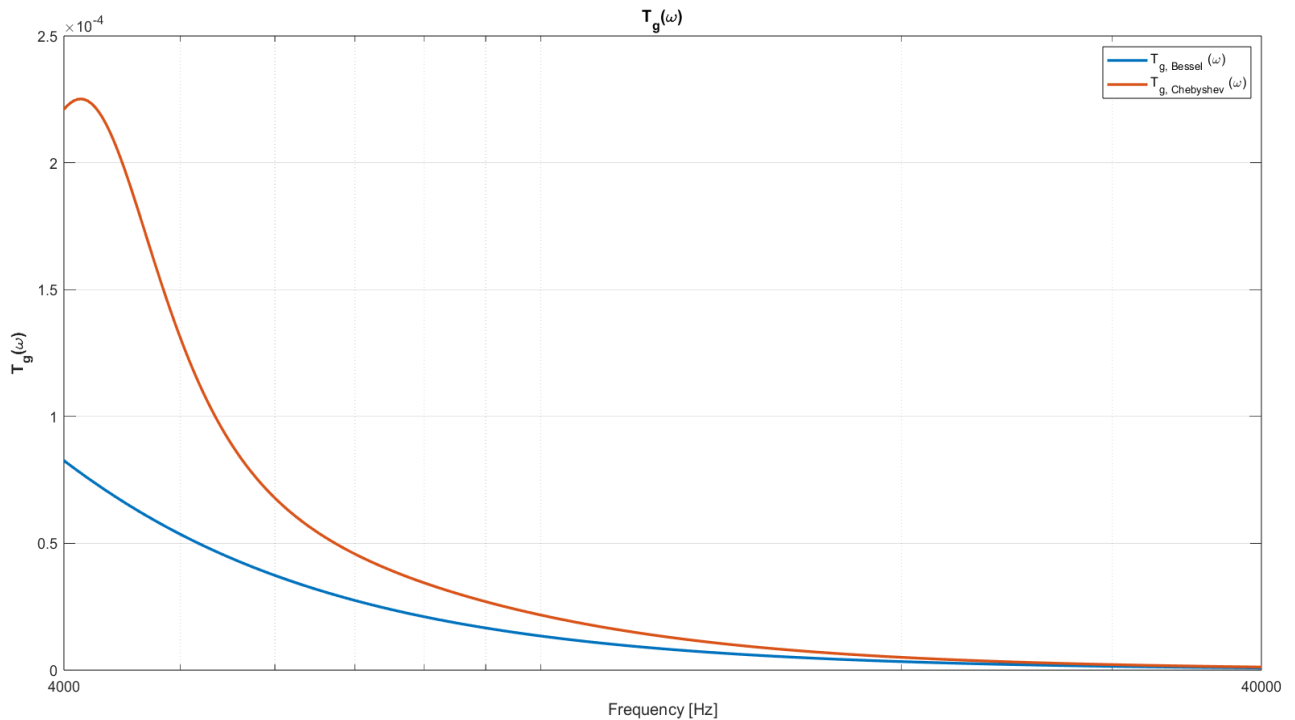
$$T_g(\omega) = \frac{7.5078 \cdot 10^4\omega^6 + 4.25781 \cdot 10^{13}\omega^4 - 7.30038 \cdot 10^{22}\omega^2 + 7.74255 \cdot 10^{31}}{\omega^8 - 6.08294 \cdot 10^8\omega^6 + 2.56878 \cdot 10^{18}\omega^4 - 3.47109 \cdot 10^{27}\omega^2 + 1.46579 \cdot 10^{36}} \quad (6.26)$$

Grafički prikaz karakteristika grupnog kašnjenja denormirane prijenosne funkcije kroz dvije dekade s aproksimacijom po Chebyshevu, kao i s aproksimacijom po Besselu dan je na sljedećoj slici:



Slika 6.10. Frekvencijske karakteristike grupnog kašnjenja.

Grafički prikaz karakteristike grupnog kašnjenja denormirane prijenosne funkcije dekadu nakon granične frekvencije s aproksimacijom po Chebyshevu, kao i s aproksimacijom po Besselu dan je na sljedećoj slici:



Slika 6.11. Frekvencijske karakteristike grupnog kašnjenja nakon granične frekvencije.

Kod karakteristike grupnog kašnjenja, vidimo da filter s aproksimacijom po Chebyshevu ima karakteristiku grupnog kašnjenja najviše izraženu oko granične frekvencije, te nešto manje, ali konstantno grupno kašnjenje na frekvencijama manjim od granične, dok na frekvencijama većim od granične teži ka nuli. Filter s Besselovom aproksimacijom ima konstantno grupno kašnjenje u području gušenja, te onda od frekvencije 3000 Hz postepeno pada na nulu, te na graničnoj frekvenciji ima manje grupno kašnjenje od filtra s aproksimacijom po Chebyshevu.

6.1.4. Impulsni odziv

Impulsni odziv prijenosne funkcije dobivamo tako da sustav uzбудimo s Diracovom delta funkcijom koja je primjenom Laplaceove transformacije u kompleksnoj domeni jednaka 1.

$$U_{pobuda}(s) = \mathcal{L}\{\delta(t)\} = 1, \quad (6.27)$$

$$U_{impulsni}(s) = T_{VP}(s) \cdot U_{pobuda}(s). \quad (6.28)$$

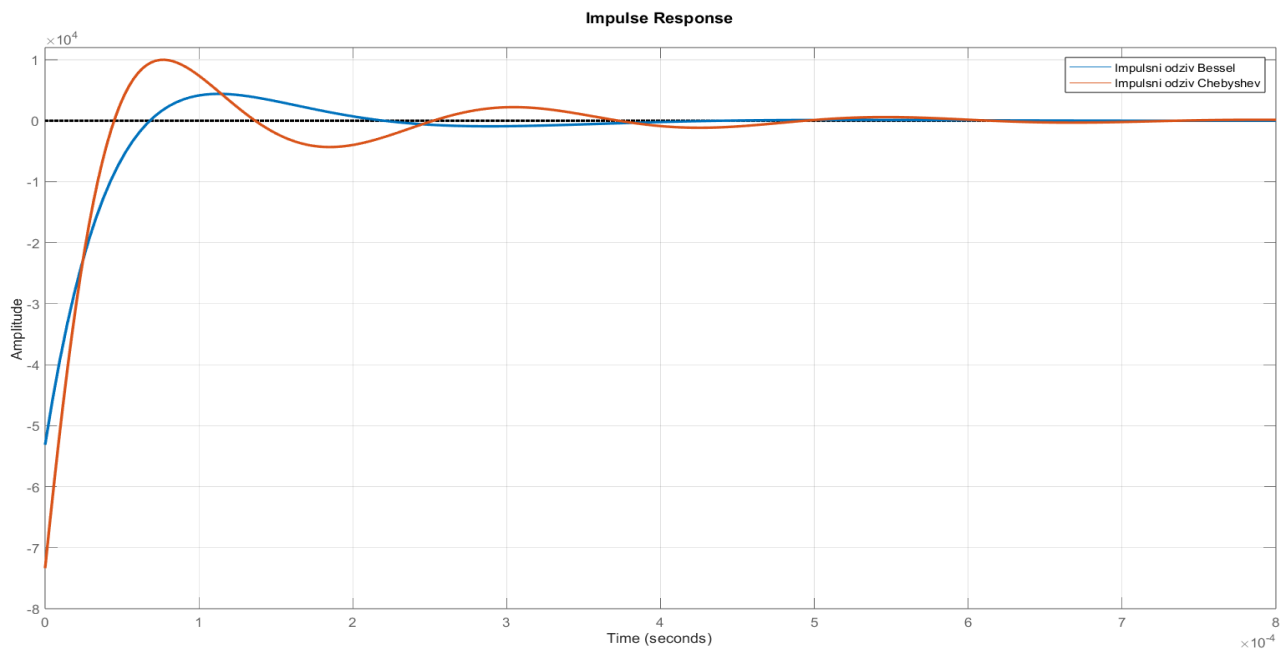
Impulsni odziv denormirane prijenosne funkcije filtra glasi:

$$U_{impulsni}(s) = \frac{0.97724s^4}{s^4 + 7.5078 \cdot 10^4 s^3 + 3.1225 \cdot 10^9 s^2 + 6.3951 \cdot 10^{13} s + 1.2107 \cdot 10^{18}}. \quad (6.29)$$

Primjenom inverzne Laplaceove transformacije dobivamo impulsni odziv filtra u vremenskoj domeni koji glasi:

$$\begin{aligned} u_{impulsni}(t) &= \mathcal{L}\{U_{impulsni}(s)\}, \\ u_{impulsni}(t) &= 0.97725 \cdot \delta(t) - 3099e^{-5450t} [\cos(25980t) - 3.728 \sin(25980t)] - \dots \\ &\dots - 70280e^{-32090t} [\cos(26240t) + 0.06226 \sin(26240t)], \end{aligned} \quad (6.30)$$

te je njegov grafički prikaz, kao i prikaz impulsnog odziva s aproksimacijom po Besselu, dan u nastavku:



Slika 6.12. Impulsni odzivi denormiranih prijenosnih funkcija filtra s aproksimacijom po Chebyshevu i aproksimacijom po Besselu

Uspoređujući impulsne odzive, kod obje realizacije dobivamo prigušene oscilacije i usrednjavanje vrijednosti odziva na nulu. Također, vidimo da kod filtra s aproksimacijom po Chebyshevu dobivamo manje vrijeme porasta, ali zato ima dvostruko veće nadvišenje nego filter s aproksimacijom po Besselu. Vrijeme smirivanja odziva je oko 0.6 ms, dok kod Bessela ta vrijednost je manja, oko 0.3 ms.

6.1.5. Skokovni odziv

Skokovni odziv prijenosne funkcije dobivamo tako da sustav uzбудimo s Heavisideovom step funkcijom koja je primjenom Laplaceove transformacije u kompleksnoj domeni jednaka $1/s$.

$$U_{pobuda}(s) = \mathcal{L}\{h(t)\} = \frac{1}{s}, \quad (6.31)$$

$$U_{skokovni}(s) = T_{VP}(s) \cdot U_{pobuda}(s). \quad (6.32)$$

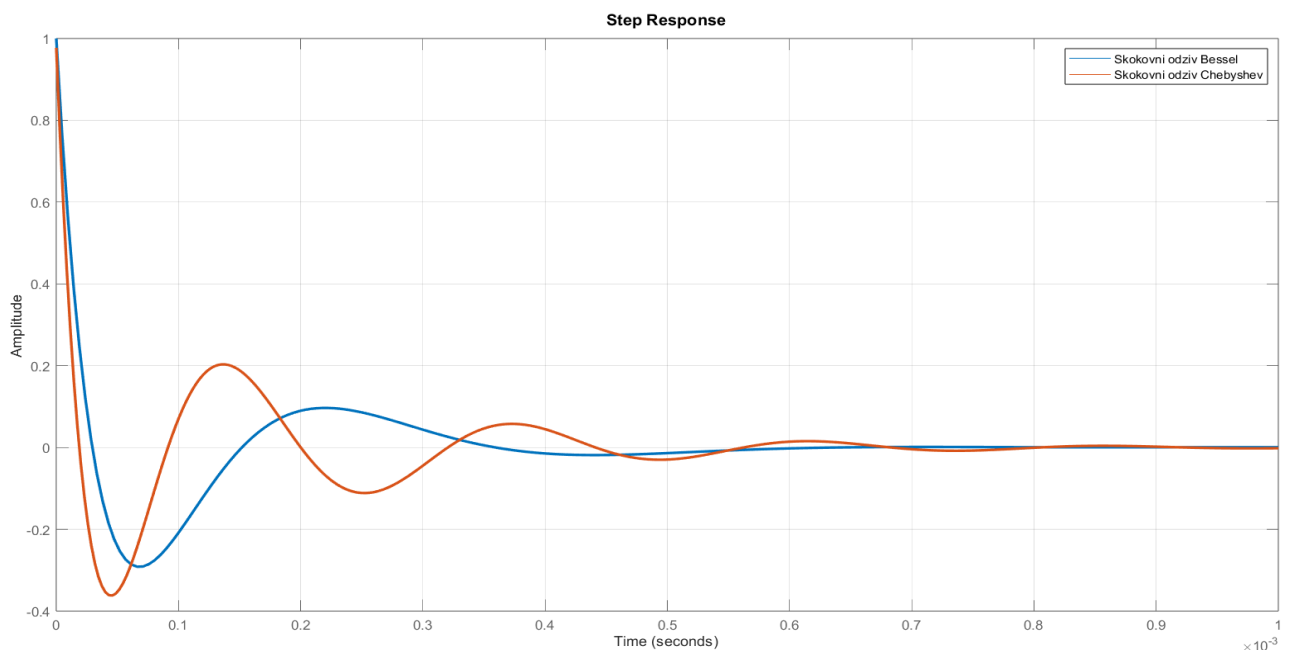
Skokovni odziv denormirane prijenosne funkcije filtra glasi:

$$U_{skokovni}(s) = \frac{0.97724s^3}{s^4 + 7.5078 \cdot 10^4 s^3 + 3.1225 \cdot 10^9 s^2 + 6.3951 \cdot 10^{13} s + 1.2107 \cdot 10^{18}}. \quad (6.33)$$

Primjenom inverzne Laplaceove transformacije dobivamo skokovni odziv filtra u vremenskoj domeni koji glasi:

$$\begin{aligned} u_{skokovni}(t) &= \mathcal{L}\{U_{skokovni}(s)\}, \\ u_{skokovni}(t) &= 1.379e^{-32090t} [\cos(26240t) - 0.7189 \sin(26240t)] - \dots \\ &\dots - 0.402e^{-5450t} [\cos(25980t) + 0.5066 \sin(25980t)], \end{aligned} \quad (6.34)$$

te je njegov grafički prikaz, kao i prikaz skokovnog odziva s aproksimacijom po Besselu dan u nastavku:

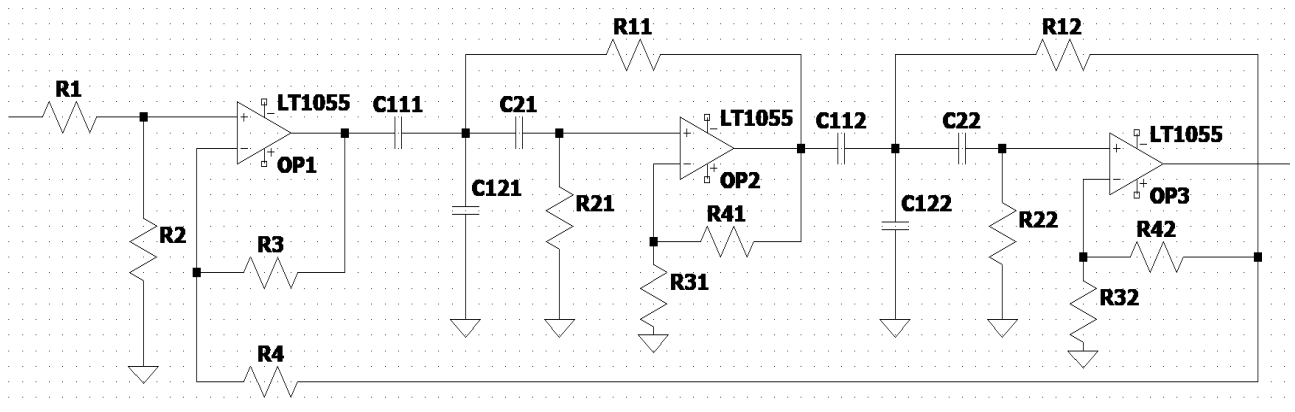


Slika 6.13. Skokovni odzivi denormiranih prijenosnih funkcija filtra s aproksimacijom po Chebyshevu i aproksimacijom po Besselu

Uspoređujući skokovne odzive, dobivamo slična ponašanja kao kod impulsnih odziva. Oscilacije su prigušene i kod oba filtra, vrijednost odziva u stacionarnom stanju je jednak nuli. Kod filtra s Chebyshevom aproksimacijom dobivamo manje vrijeme porasta, odnosno brži odziv, ali također i veće nadvišenje i vrijeme smirivanja nego kod filtra s aproksimacijom po Besselu.

7. Realizacija filtra

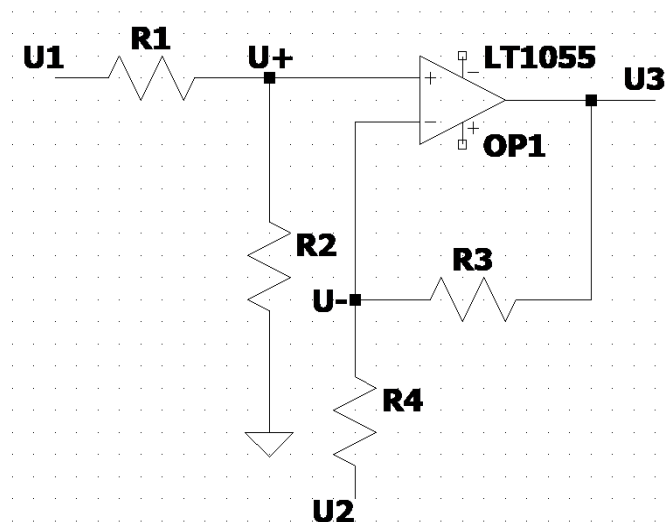
Potrebno je realizirati zadanu filtarsku strukturu po shemi danoj u prvom poglavlju:



Slika 7.1. Struktura bikvarta ostvarena u LTSpice-u.

7.1. Izvod formula

Diferencijalno pojačalo iz prošlog dijela poglavlja koje predstavlja pojačanje negativne povratne veze se može nacrtati na idući način:



Slika 7.2. Faktor negativne povratne veze b_0 kao diferencijalno pojačalo.

Prema gornjoj slici sada možemo napisati jednačbe čvorova:

$$U_- \left(\frac{1}{R_4} + \frac{1}{R_3} \right) - U_2 \frac{1}{R_4} - U_3 \frac{1}{R_3} = 0, \quad (7.1)$$

$$U_+ \left(\frac{1}{R_1} + \frac{1}{R_2} \right) - U_1 \frac{1}{R_1} = 0, \quad (7.2)$$

$$U_3 = A_1(U_+ + U_-), \quad (7.3)$$

gdje je A pojačanje operacijskog pojačala $OP1$. Sređivanjem izraza (7.3) dobivamo:

$$\frac{U_3}{A_3} = (U_+ + U_-). \quad (7.4)$$

Idealno diferencijalno operacijsko ima pojačanje jednako beskonačnosti, ako napravimo limes od gornjeg izraza slijedi:

$$\lim_{A \rightarrow \infty} \frac{U_3}{A_3} = \lim_{A \rightarrow \infty} (U_+ + U_-). \quad (7.5)$$

Sređivanjem limesa dobivamo:

$$0 = U_+ + U_-, \quad (7.6)$$

odnosno slijedi jednakost:

$$U_+ = U_-. \quad (7.7)$$

Uvrstimo li gornju jednakost u izraze (7.1) i (7.2) dobivamo:

$$U_+ \left(\frac{1}{R_4} + \frac{1}{R_3} \right) - U_2 \frac{1}{R_4} - U_3 \frac{1}{R_3} = 0. \quad (7.8)$$

$$U_+ \left(\frac{1}{R_1} + \frac{1}{R_2} \right) - U_1 \frac{1}{R_1} = 0. \quad (7.9)$$

Izlučivanjem iz gornje jednačbe U_+ slijedi:

$$U_+ = \frac{\frac{1}{R_4}}{\frac{1}{R_1} + \frac{1}{R_2}} U_1. \quad (7.10)$$

Uvrštavanjem gornjeg izraza u izraz (7.12) slijedi:

$$\frac{\frac{1}{R_4}}{\frac{1}{R_1} + \frac{1}{R_2}} U_1 \left(\frac{1}{R_4} + \frac{1}{R_3} \right) - U_2 \frac{1}{R_4} - U_3 \frac{1}{R_3} = 0. \quad (7.11)$$

Raspisivanjem izraza dobivamo izraz za U_3 :

$$U_3 = \frac{R_2}{R_1 + R_2} \left(1 + \frac{R_3}{R_4} \right) U_1 - \frac{R_3}{R_4} U_2. \quad (7.12)$$

Uvedemo li supstituciju te pretpostavke dobivamo:

$$\frac{R_2}{R_1 + R_2} \left(1 + \frac{R_3}{R_4} \right) = a = 1, \quad (7.13)$$

$$\frac{R_3}{R_4} = -b_0, \quad (7.14)$$

$$R_2 = R_3 = 1. \quad (7.15)$$

Sada rješavamo dvije sekcije visoko propusnih filtara drugog reda. Općenite formule koje opisuju parametre visoko propusnog filtra pomoću filtarskih elemenata glase:

$$\omega_n = \sqrt{\frac{G_1 G_2}{C_1 C_2}}. \quad (7.16)$$

$$Q_n = \frac{\sqrt{\frac{C_1 G_1}{C_2 G_2}}}{1 + \frac{C_1}{C_2} - \frac{G_1 G_3}{G_2 G_4}}. \quad (7.17)$$

$$k_n = \frac{C_{11}}{C_1} \left(1 + \frac{G_3}{G_4} \right). \quad (7.18)$$

Pri rješavanju gornjeg sustava, vidimo da opet nailazimo na sustav koji ima više nepoznanica nego jednažbi, pretpostavljamo sljedeće vrijednosti. Zadnji broj u indeksu elementa predstavlja sekciju filtra.

$$R_{11} = R_{12} = R_1. \quad (7.19)$$

$$R_{21} = R_{22} = R_2. \quad (7.20)$$

$$R_{41} = R_{42} = 1. \quad (7.21)$$

$$C_{11} = C_{111} + C_{121} = 2. \quad (7.22)$$

$$C_{12} = C_{112} + C_{122} = 2. \quad (7.23)$$

$$C_{21} = C_{22} = 1. \quad (7.24)$$

Koristeći formule i dane vrijednosti parametara filtra, naše formule za izračunavanje vrijednosti elemenata filtra sada glase:

$$\omega_n = \frac{1}{R_n \sqrt{2}} \quad \rightarrow \quad R_n = \frac{1}{\omega_n \sqrt{2}}, \quad (7.25)$$

$$Q_n = \frac{\sqrt{2}}{3 - \frac{1}{R_{3n}}} \quad \rightarrow \quad R_{3n} = \frac{1}{3 - \frac{\sqrt{2}}{Q_n}}, \quad (7.26)$$

$$k_n = \frac{C_{11n}}{2} \left(1 + \frac{1}{R_{3n}} \right) \quad \rightarrow \quad C_{11n} = \frac{2k_n}{1 + \frac{1}{R_{3n}}}, \quad (7.27)$$

$$C_{1n} = C_{12n} + C_{11n}, \quad (7.28)$$

gdje n označava broj sekcije filtra kojeg računamo, odnosno koje prethodno dobivene parametre uvrštavamo za koje elemente, a superskriptom (') ćemo označavati vrijednosti vezane uz normiranu prijenosnu funkciju, kao i u prethodnim izračunima.

7.2. Realizacija filtra normiranim elementima

7.2.1. Besselova aproksimacija

Tablica izračunatih parametara normirane prijenosne funkcije visoko propusnog filtra četvrtog reda s aproksimacijom po Besselu realiziran strukturom bikvarta iz trećeg poglavlja slijedi:

	$T'_{1,VP}(s)$	$T'_{2,VP}(s)$
ω'	0.65237	0.65237
Q'	0.64807	0.64807
k'	0.95238	1
b'_0	-0.05	

Tablica 7.1. Tablica parametara normirane prijenosne funkcije.

Za prvu sekciju ($n = 1$) dobivamo sljedeće vrijednosti:

$$R'_1 = R'_{11} = R'_{21} = \frac{1}{\omega'_1 \sqrt{2}} = 1.08391. \quad (7.29)$$

$$R'_{31} = \frac{1}{3 - \frac{\sqrt{2}}{Q'_1}} = 1.22278. \quad (7.30)$$

$$C'_{111} = \frac{2k'_1}{1 + \frac{1}{R'_{31}}} = 1.04784. \quad (7.31)$$

$$C'_{121} = C'_{11} - C'_{111} = 0.95216. \quad (7.32)$$

Za drugu sekciju ($n = 2$) dobivamo sljedeće vrijednosti:

$$R'_2 = R'_{12} = R'_{22} = \frac{1}{\omega'_2 \sqrt{2}} = 1.08391. \quad (7.33)$$

$$R'_{32} = \frac{1}{3 - \frac{\sqrt{2}}{Q'_2}} = 1.22278. \quad (7.34)$$

$$C'_{112} = \frac{2k'_2}{1 + \frac{1}{R'_{32}}} = 1.10023. \quad (7.35)$$

$$C'_{122} = C'_{12} - C'_{112} = 0.89977. \quad (7.36)$$

Računajući ostale vrijednosti elemenata povratne veze, poznavajući vrijednosti parametra b_0 dobivamo normiranu vrijednost otpora R_4 iz jednadžbe (7.14). Dobivamo:

$$R_4 = -\frac{R_3}{b_0} = 20. \quad (7.37)$$

Iz jednadžbe (7.8) dobivamo normiranu vrijednost elementa R_1 :

$$R_1 = \frac{1}{a} \left(1 + \frac{R_3}{R_4} \right) R_2 - R_2 = 0.05. \quad (7.38)$$

Tablice vrijednosti elemenata filtra prve i druge sekcije, povratne veze, visoko propusnog filtra četvrtog reda s aproksimacijom po Besselu realiziran strukturom bikvarta uz normiranu graničnu frekvenciju $\omega_{-3dB} = 1$ dane su u nastavku:

Element	Povratna veza
R'_1	0.05
R'_2	1
R'_3	1
R'_4	20

Tablica 7.2. Tablica normiranih elemenata diferencijalnog pojačala.

Element	1. sekcija	2. sekcija
R'_{1n}	1.08391	1.08391
R'_{2n}	1.08391	1.08391
R'_{3n}	1.22278	1.22278
R'_{4n}	1	1
C'_{1n}	2	2
C'_{11n}	1.04784	0.95216
C'_{12n}	1.10023	0.89977
C'_{2n}	1	1

Tablica 7.3. Tablica normiranih elemenata prve i druge sekcije filtra.

7.2.2. Chebysheva aproksimacija

Tablica izračunatih parametara normirane prijenosne funkcije visoko propusnog filtra četvrtog reda s aproksimacijom po Chebyshevu realiziran strukturom bikvarta iz petog poglavlja slijedi:

	$T'_{1,VP}(s)$	$T'_{2,VP}(s)$
ω'	1.91055	1.01649
Q'	0.58507	2.27221
k'	1.21463	1
b'_0	0.2	

Tablica 7.4. Tablica parametara normirane prijenosne funkcije.

Za prvu sekciju ($n = 1$) dobivamo sljedeće vrijednosti:

$$R'_1 = R'_{11} = R'_{21} = \frac{1}{\omega'_1 \sqrt{2}} = 0.3701. \quad (7.39)$$

$$R'_{31} = \frac{1}{3 - \frac{\sqrt{2}}{Q'_1}} = 1.7158. \quad (7.40)$$

$$C'_{111} = \frac{2k'_1}{1 + \frac{1}{R'_{31}}} = 1.5348. \quad (7.41)$$

$$C'_{121} = C'_{11} - C'_{111} = 0.4652. \quad (7.42)$$

Za drugu sekciju ($n = 2$) dobivamo sljedeće vrijednosti:

$$R'_2 = R'_{12} = R'_{22} = \frac{1}{\omega'_2 \sqrt{2}} = 0.6956. \quad (7.43)$$

$$R'_{32} = \frac{1}{3 - \frac{\sqrt{2}}{Q'_2}} = 0.4206. \quad (7.44)$$

$$C'_{112} = \frac{2k'_2}{1 + \frac{1}{R'_{32}}} = 0.5921. \quad (7.45)$$

$$C'_{122} = C'_{12} - C'_{112} = 1.4079. \quad (7.46)$$

Računajući ostale vrijednosti elemenata povratne veze, poznavajući vrijednosti parametra b_0 dobivamo normiranu vrijednost otpora R_4 iz jednadžbe (7.14). Dobivamo:

$$R_4 = -\frac{R_3}{b_0} = 5. \quad (7.47)$$

Iz jednadžbe (7.8) dobivamo normiranu vrijednost elementa R_1 :

$$R_1 = \frac{1}{a} \left(1 + \frac{R_3}{R_4} \right) R_2 - R_2 = 0.2. \quad (7.48)$$

Tablice vrijednosti elemenata filtra prve i druge sekcije, povratne veze, visoko propusnog filtra četvrtog reda s aproksimacijom po Besselu realiziran strukturom bikvarta uz normiranu graničnu frekvenciju $\omega_{-3dB} = 1$ dane su u nastavku:

Element	Povratna veza
R'_1	0.2
R'_2	1
R'_3	1
R'_4	5

Tablica 7.5. Tablica normiranih elemenata diferencijalnog pojačala.

Element	1. sekcija	2. sekcija
R'_{1n}	0.3701	0.6956
R'_{2n}	0.3701	0.6956
R'_{3n}	1.7158	0.4206
R'_{4n}	1	1
C'_{1n}	2	2
C'_{11n}	1.5348	0.5921
C'_{12n}	0.4652	1.4079
C'_{2n}	1	1

Tablica 7.6. Tablica normiranih elemenata prve i druge sekcije filtra.

7.3. Realizacija filtra denormiranim elementima

U postupku realizacije filtarske strukture, realiziramo sekciju po sekciju filtra. Za denormizaciju se koristimo normiranim vrijednostima elemenata sekcija i diferencijalnog pojačala koje smo prethodno dobili u poglavlju, te njih denormiramo, element po element, koristeći se s idućom relacijom za konstantan otpor:

$$R_0 = \frac{C_n}{\omega_g C}. \quad (7.49)$$

Za lakšu realizaciju filtra, odabiremo vrijednost kapaciteta:

$$C = 10 \text{ nF}. \quad (7.50)$$

Vrijednosti filtra denormiramo na graničnu frekvenciju $f_g = 4 \text{ kHz}$, odnosno slijedi da je kružna brzina jednaka $\omega_g = 25132.74 \text{ rad/s}$, iz čega slijedi da je konstantan otpor jednak:

$$R_0 = \frac{C_n}{\omega_g C} = \frac{1}{25132.74 \cdot 10 \cdot 10^{-9}},$$

$$R_0 = 3978.9 \Omega. \quad (7.51)$$

7.3.1. Besselova aproksimacija

Tablice vrijednosti elemenata filtra prve i druge sekcije, povratne veze, kao i vrijednosti parametara filtra visoko propusnog filtra četvrtog reda s aproksimacijom po Besselu realiziran strukturom bikvarta uz denormiranu graničnu frekvenciju $\omega_g = 25132.74 \text{ rad/s}$ dane su u nastavku:

	$T_{1,VP}(s)$	$T_{2,VP}(s)$
ω	16395.83 rad/s	16395.83 rad/s
Q	0.64807	0.64807
k	0.95238	1
b_0	-0.05	

Tablica 7.7. Tablica vrijednosti parametara denormirane prijenosne funkcije.

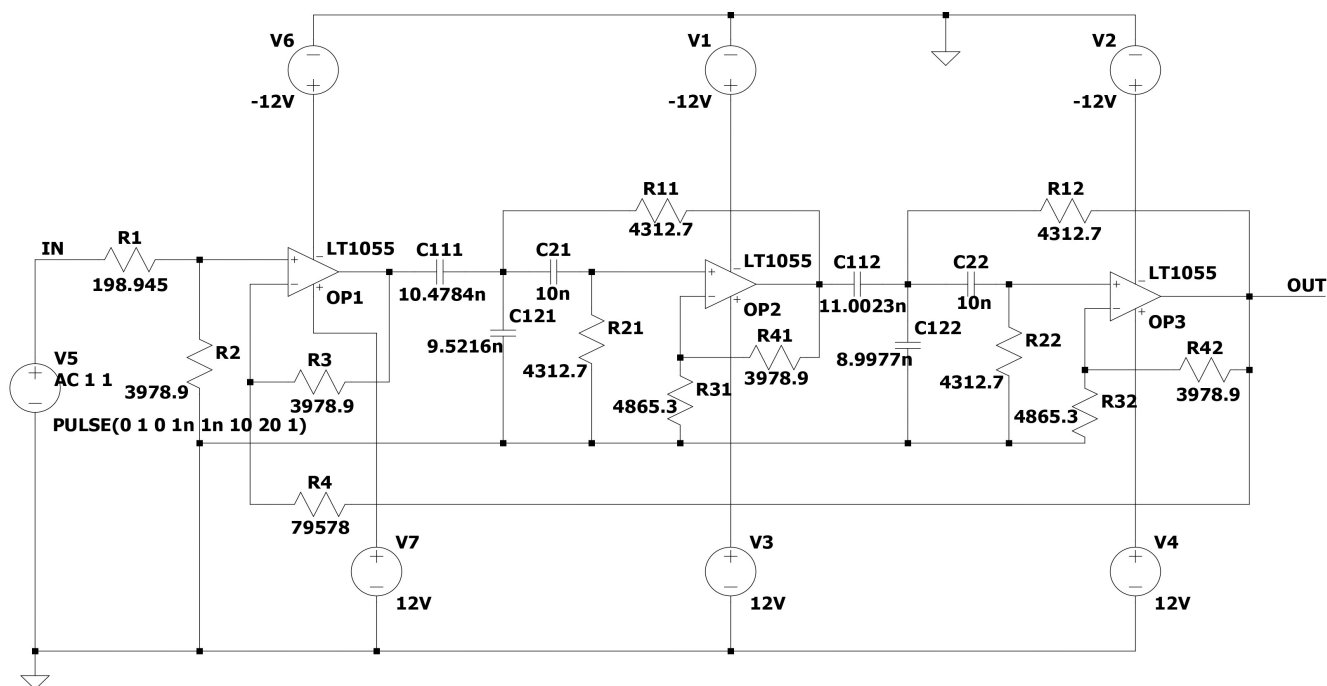
Element	Povratna veza
R_1	198.9 Ω
R_2	3978.9 Ω
R_3	3978.9 Ω
R_4	79.58 k Ω

Tablica 7.8. Tablica vrijednosti denormiranih elemenata filtra diferencijalnog pojačala.

Element	1. sekcija	2. sekcija
R_{1n}	4312.7 Ω	4312.7 Ω
R_{2n}	4312.7 Ω	4312.7 Ω
R_{3n}	4865.3 Ω	4865.3 Ω
R_{4n}	3978.9 Ω	3978.9 Ω
C_{1n}	20 nF	20 nF
C_{11n}	10.4784 nF	11.0023 nF
C_{12n}	9.5216 nF	8.9977 nF
C_{2n}	10 nF	10 nF

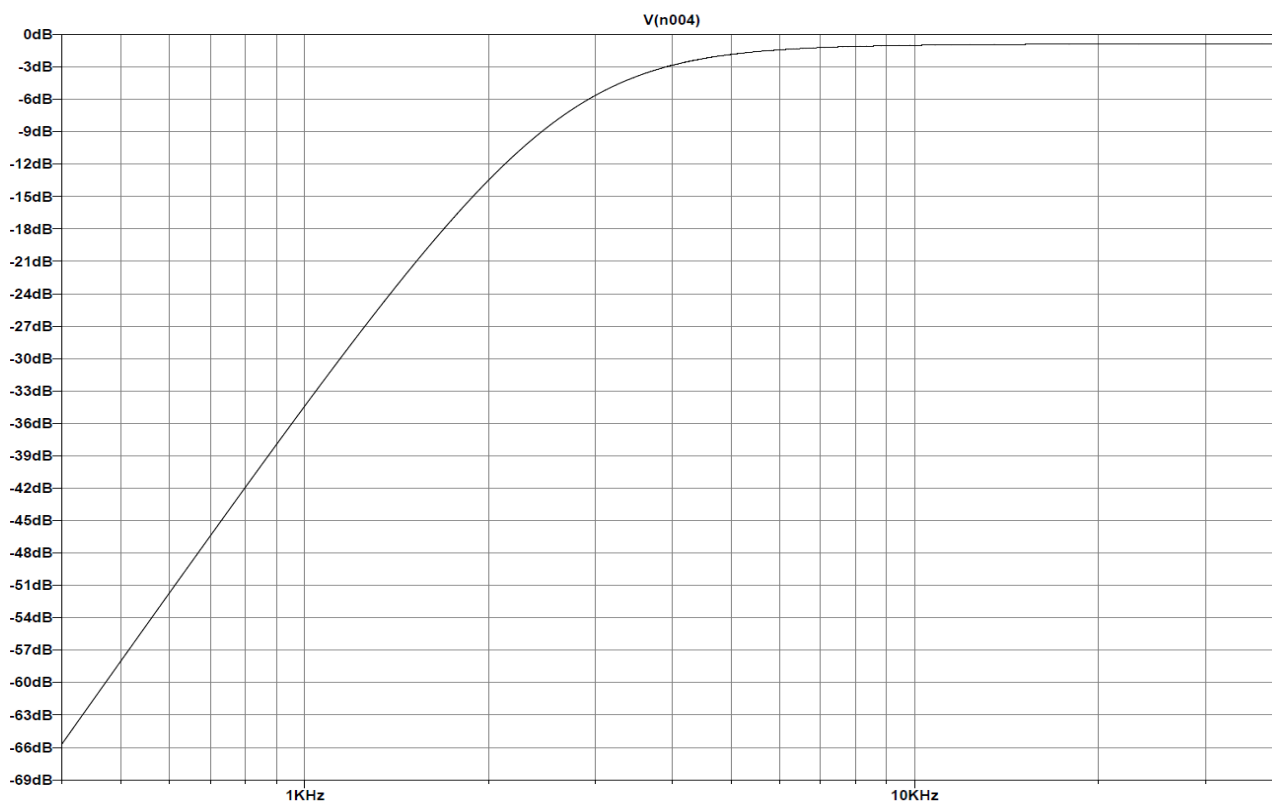
Tablica 7.9. Tablica vrijednosti denormiranih elemenata prve i druge sekcije filtra.

Sada kada smo izračunali vrijednosti elemenata, možemo prikazati simulaciju visoko propusnog filtra četvrtog reda s prethodno izračunatim elementima u LTSpice-u. Za operacijsko pojačalo, koristili smo pojačalo LT1055.

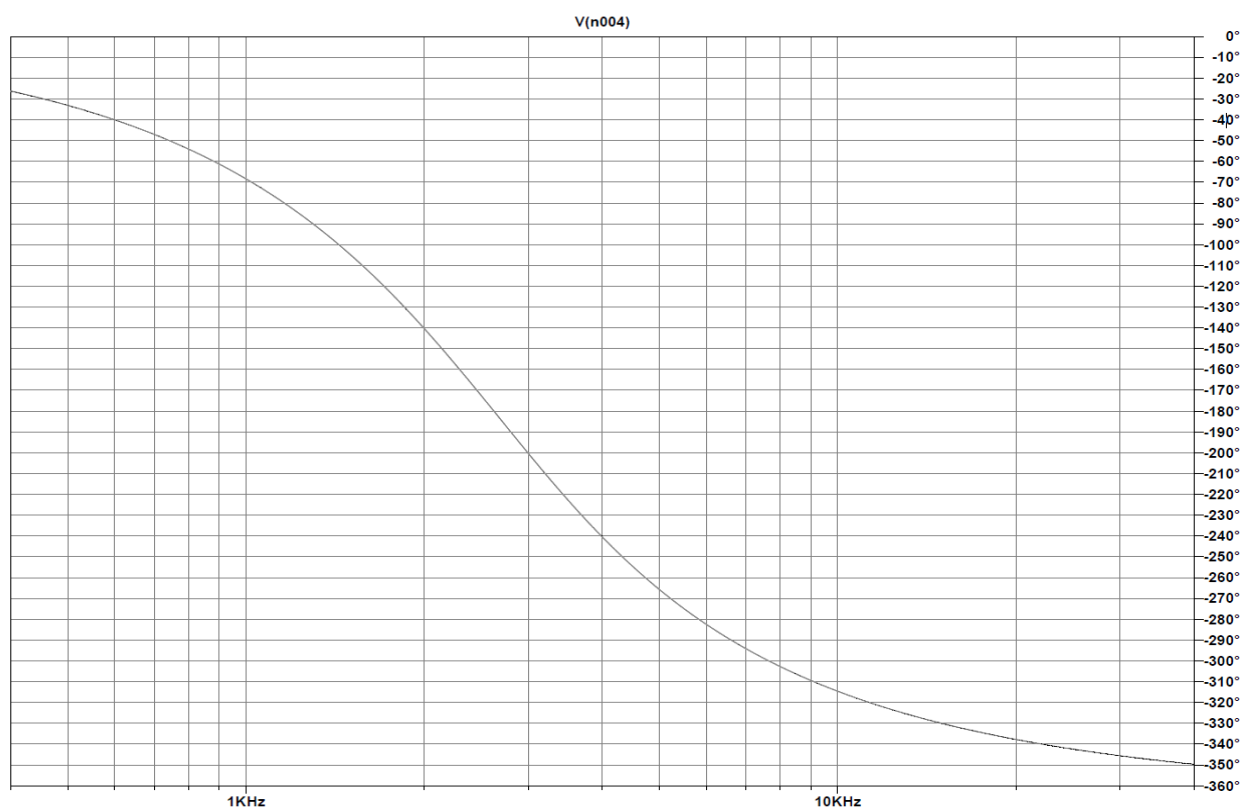


Slika 7.3. Shema filtra s izračunatim elementima.

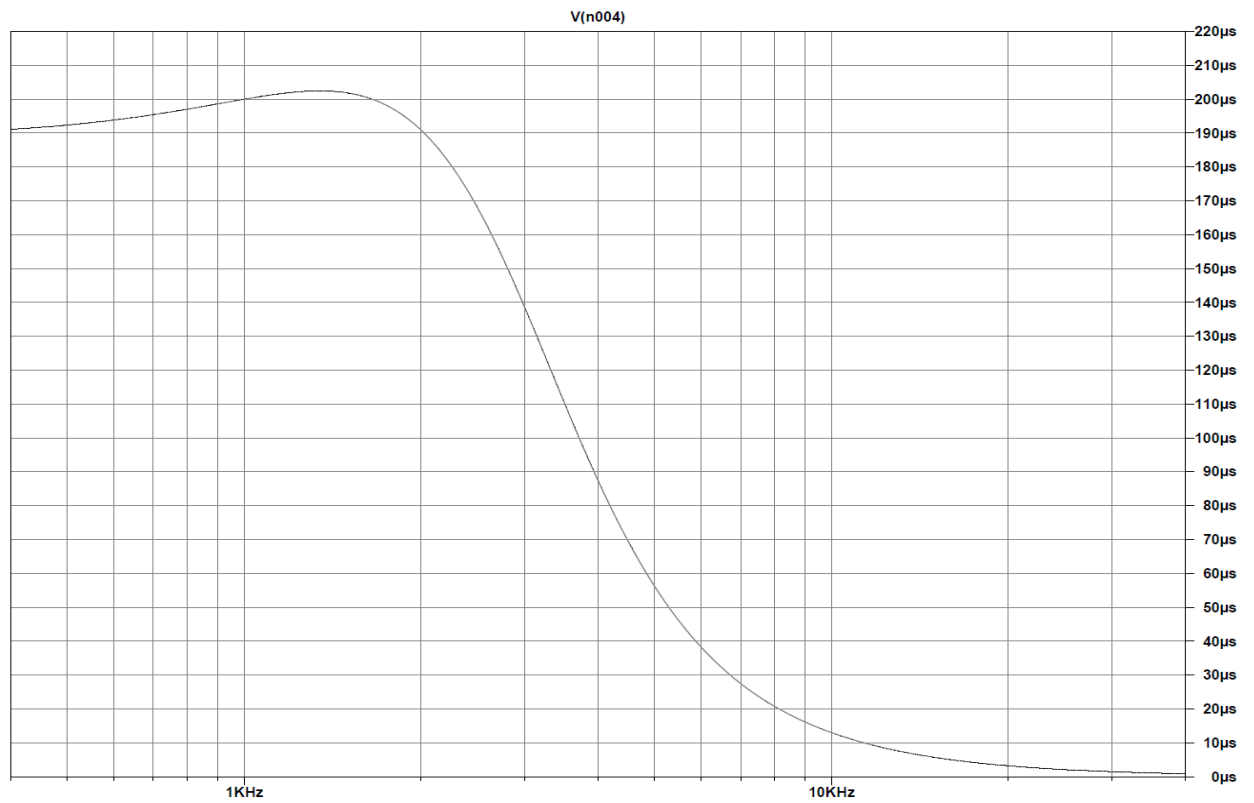
Amplitudno - frekventijska i fazno - frekventijska karakteristika, karakteristika grupnog kaš-
njenja, te skokovni odziv gornje realizacije filtra dani su na sljedećim slikama:



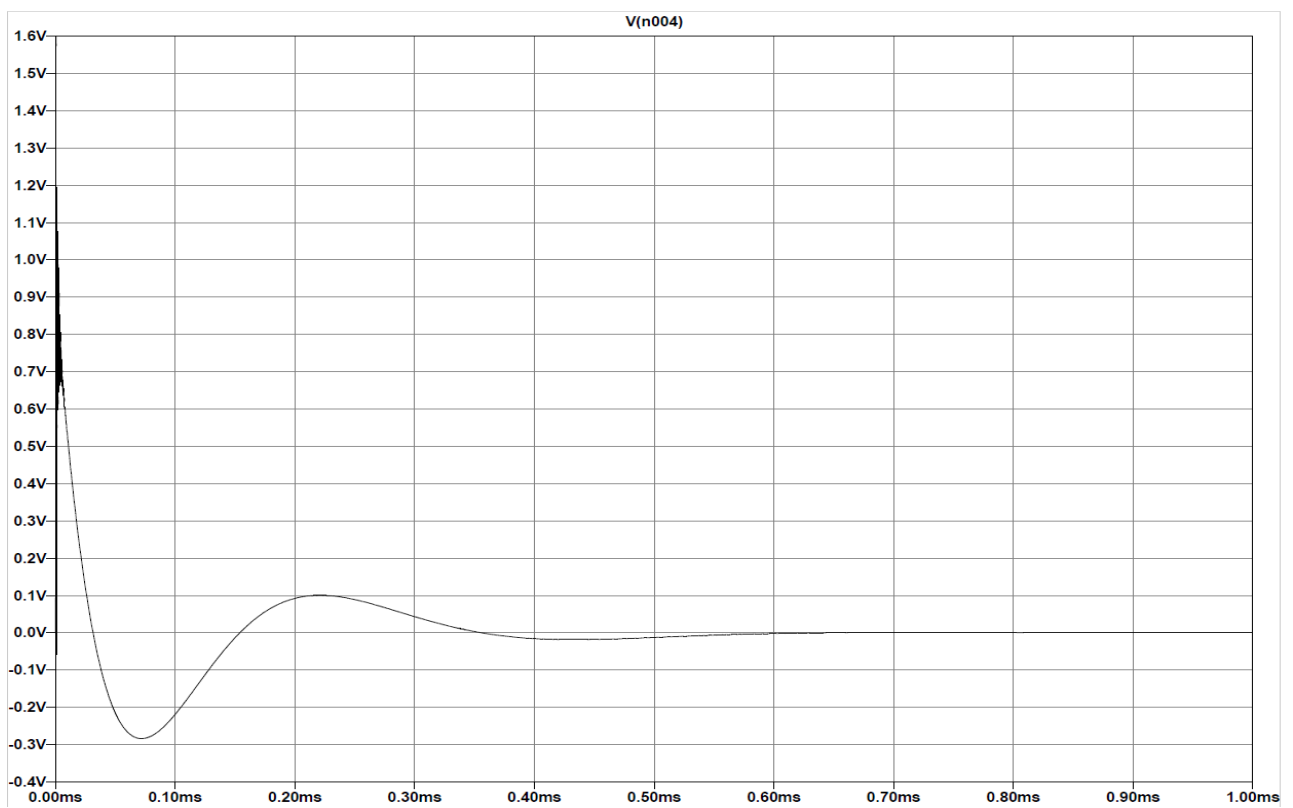
Slika 7.4. Amplitudno - frekventijska karakteristika filtra $|T(j\omega)|$.



Slika 7.5. Fazno - frekventijska karakteristika filtra $\phi(\omega)$.



Slika 7.6. Karakteristika grupnog kašnjenja filtra $T_g(\omega)$.



Slika 7.7. Skokovni odziv filtra $a(t)$.

7.3.2. Chebysheva aproksimacija

Tablice vrijednosti elemenata filtra prve i druge sekcije, povratne veze, kao i vrijednosti parametara filtra visoko propusnog filtra četvrtog reda s aproksimacijom po Chebyshevu realiziran strukturom bikvarta uz denormiranu graničnu frekvenciju $\omega_g = 25132.74 \text{ rad/s}$ dane su u nastavku:

	$T'_{1,VP}(s)$	$T'_{2,VP}(s)$
ω'	49985.62 rad/s	25322.18 rad/s
Q'	0.58507	2.27221
k'	1.21463	1
b'_0	0.2	

Tablica 7.10. Tablica vrijednosti parametara denormirane prijenosne funkcije.

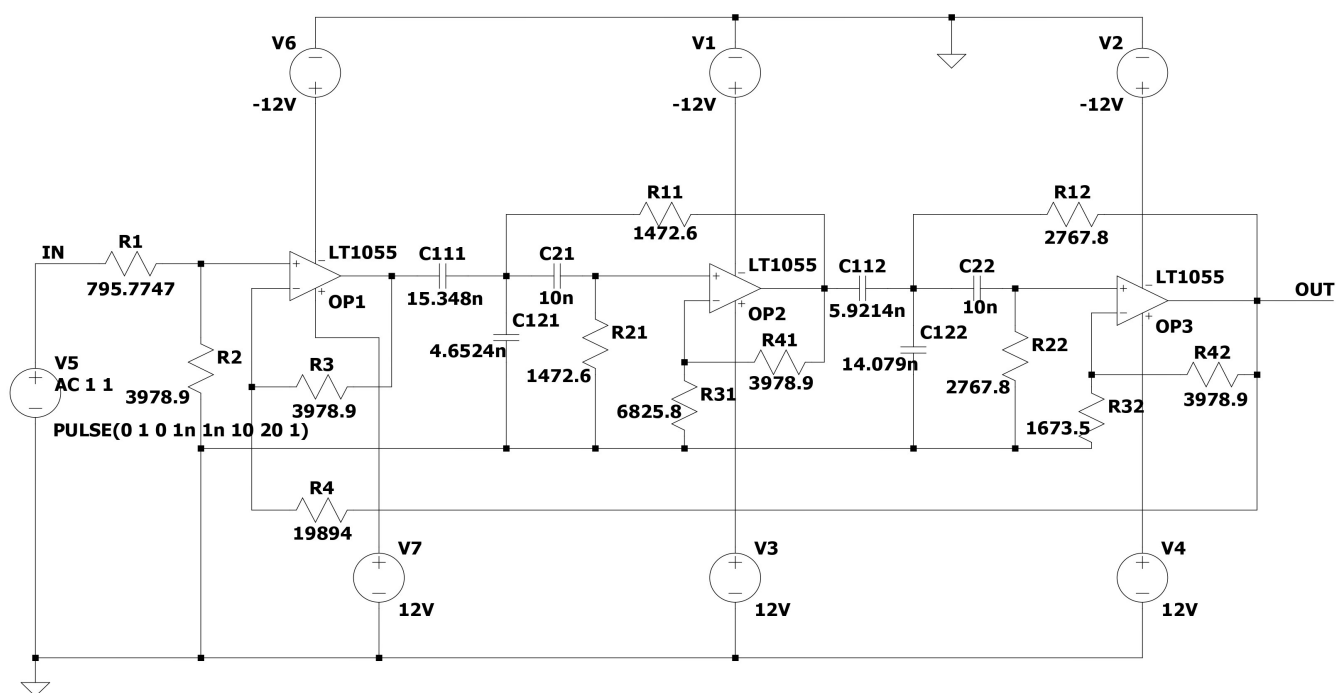
Element	Povratna veza
R_1	795.7747 Ω
R_2	3978.9 Ω
R_3	3978.9 Ω
R_4	19894 Ω

Tablica 7.11. Tablica vrijednosti denormiranih elemenata filtra diferencijalnog pojačala.

Element	1. sekcija	2. sekcija
R_{1n}	1472.6 Ω	2767.8 Ω
R_{2n}	1472.6 Ω	2767.8 Ω
R_{3n}	6826.8 Ω	1673.5 Ω
R_{4n}	3978.9 Ω	3978.9 Ω
C_{1n}	20 nF	20 nF
C_{11n}	15.348 nF	5.9214 nF
C_{12n}	4.6524 nF	14.079 nF
C_{2n}	10 nF	10 nF

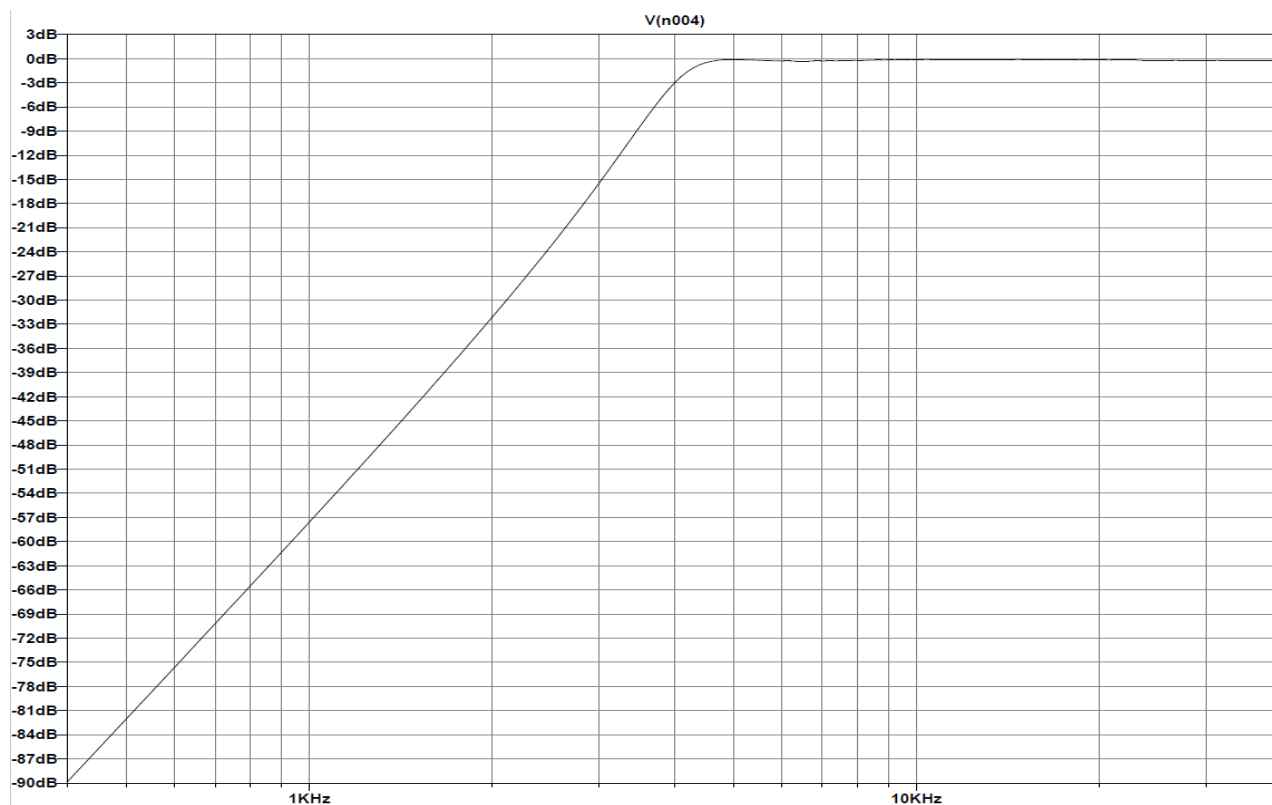
Tablica 7.12. Tablica vrijednosti denormiranih elemenata prve i druge sekcije filtra.

Sada kada smo izračunali vrijednosti elemenata, možemo prikazati simulaciju visoko propusnog filtra četvrtog reda s prethodno izračunatim elementima u LTSpice-u. Za operacijsko pojačalo, koristili smo pojačalo LT1055.

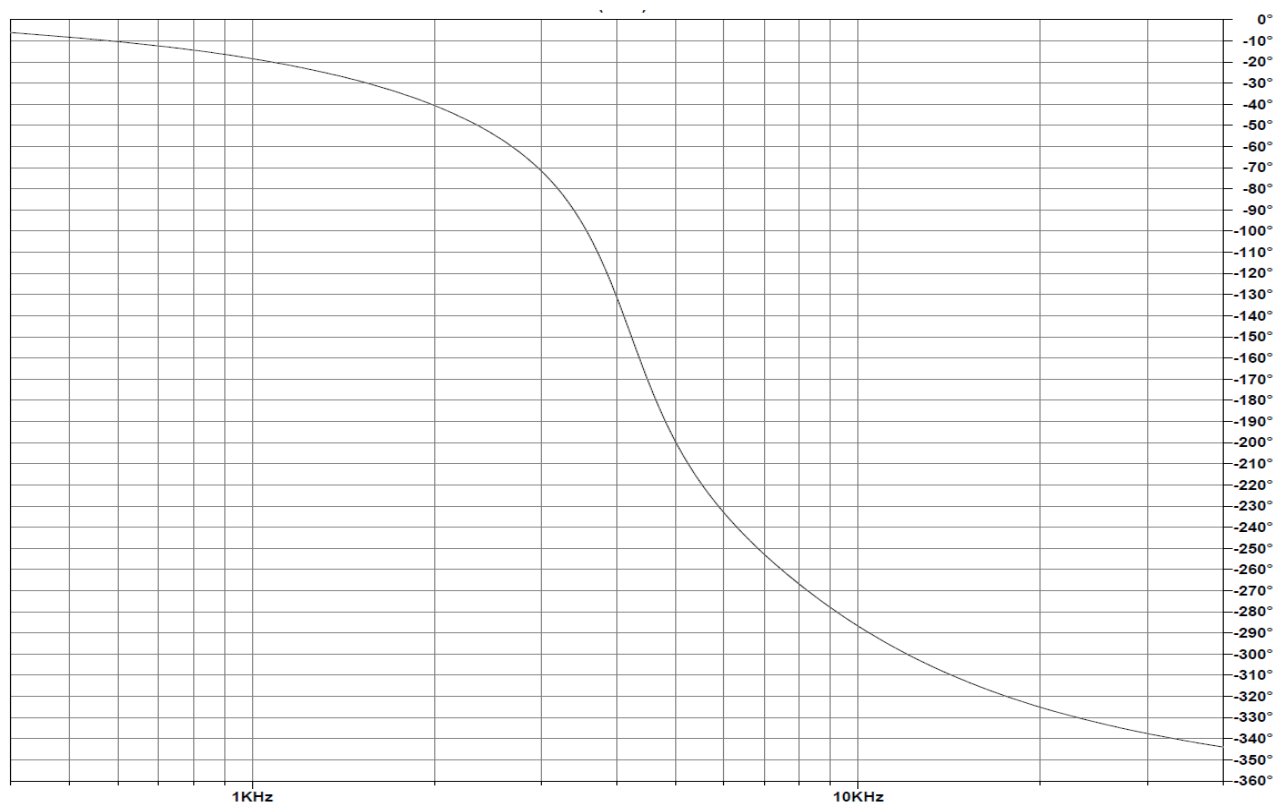


Slika 7.8. Shema filtra s izračunatim elementima.

Amplitudno - frekvencijska i fazno - frekvencijska karakteristika, karakteristika grupnog kaš-
njenja, te skokovni odziv gornje realizacije filtra dani su na sljedećim slikama:



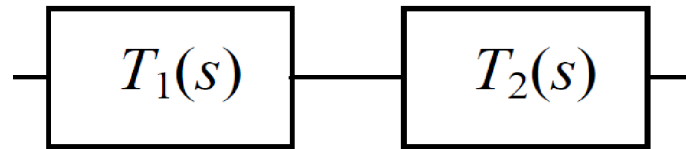
Slika 7.9. Amplitudno - frekvencijska karakteristika filtra $|T(j\omega)|$.



Slika 7.10. Fazno - frekvencijska karakteristika filtra $\phi(\omega)$.

7.4. Realizacija kaskadne strukture

U svrhu usporedbe dvaju tipa realizacija filtra, u ovom poglavlju ćemo opisati kaskadnu strukturu, te navesti normiranu i denormiranu prijenosnu funkciju visoko propusnog filtra četvrtog reda, te kasnije napraviti izračun elemenata i usporediti osjetljivosti kaskadne strukture i strukture bikvarta. Općenita shema kaskadne strukture četvrtog reda prikazana je na sljedećoj slici:



Slika 7.11. Shema kaskadne filtarske strukture četvrtog reda.

gdje su $T_1(s)$ i $T_2(s)$, prijenosne funkcije prve, odnosno druge sekcije drugog reda visoko propusnog filtra četvrtog reda. Iz drugog poglavlja normirana prijenosna funkcija filtra u kaskadnoj strukturi po (3.7) glasi:

$$T'_{VP}(s) = \frac{s^4}{s^4 + 2.11392s^3 + 1.91513s^2 + 0.89965s + 0.19018}, \quad (7.52)$$

te izražena kao umnožak dvaju prijenosnih funkcija iz (3.10) slijedi:

$$T'_{VP}(s) = \frac{s^2}{s^2 + 1.3396s + 0.4889} \cdot \frac{s^2}{s^2 + 0.7742s + 0.3890}. \quad (7.53)$$

Slijede parametri za kaskadnu strukturu filtra normiranih elemenata:

	$T'_{1,VP,CAS}(s)$	$T'_{2,VP,CAS}(s)$
ω'_{CAS}	0.6992	0.6237
Q'_{CAS}	0.5219	0.8056
k'_{CAS}	1	1

Tablica 7.13. Tablica parametara kaskadne filtarske strukture normiranih elemenata.

Jednako tako iz drugog poglavlja slijedi denormirana prijenosna funkcija filtra u kaskadnoj strukturi po (4.6):

$$T_{VP}(s) = \frac{s^4}{s^4 + 5.31286 \cdot 10^4 s^3 + 1.2097 \cdot 10^9 s^2 + 1.42822 \cdot 10^{13} s + 7.5879 \cdot 10^{16}}, \quad (7.54)$$

te izražena kao umnožak dvaju prijenosnih funkcija iz (4.8) slijedi:

$$T_{VP}(s) = \frac{s^2}{s^2 + 3.36695 \cdot 10^4 s + 3.08819 \cdot 10^8} \cdot \frac{s^2}{s^2 + 1.94591 \cdot 10^4 s + 2.45707 \cdot 10^8} \quad (7.55)$$

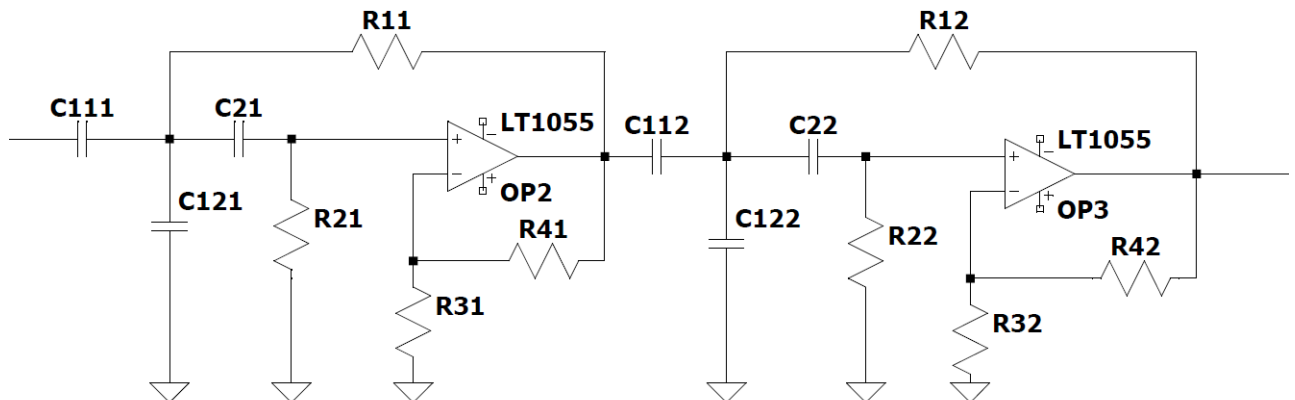
Slijede parametri za kaskadnu strukturu filtra denormiranih elemenata:

	$T_{1,VP,CAS}(s)$	$T_{2,VP,CAS}(s)$
ω_{CAS}	17573.25 rad/s	15676.25 rad/s
Q_{CAS}	0.5219	0.8056
k_{CAS}	1	1

Tablica 7.14. Tablica parametara kaskadne filterske strukture denormiranih elemenata.

7.4.1. Realizacija filtra

Visoko propusni filtar četvrtog reda u kaskadnoj strukturi s aproksimacijom po Besselu kojeg je potrebno realizirati slijedi na sljedećoj slici:



Slika 7.12. Kaskadna struktura filtra četvrtog reda s elementima.

Parametre filterskih sekcija možemo izraziti pomoću elemenata filtra. Općenite formule koje to opisuju su dane u prijašnjem poglavlju i jednake su kao za izračun kod strukture bikvarte jer računamo sekcije visoko propusnog filtra koje su strukturno jednake.

Pretpostavljamo sljedeće normirane vrijednosti:

$$R'_{11} = R'_{12} = 1. \quad (7.56)$$

$$R'_{21} = R'_{22} = 1. \quad (7.57)$$

$$R'_{31} = R'_{32} = 1. \quad (7.58)$$

$$C'_{11} = C'_{111} + C'_{121} = 1. \quad (7.59)$$

$$C'_{12} = C'_{112} + C'_{122} = 1. \quad (7.60)$$

$$C'_{21} = C'_{22} = 2. \quad (7.61)$$

S ovakvim pretpostavkama, preostalo je još samo izračunati vrijednosti kondenzatora C'_{111} i C'_{121} i otpor R'_{41} iz prve sekcije filtra, te vrijednosti kondenzatora C'_{112} i C'_{122} i otpor R'_{42} iz druge sekcije filtra. Koristeći formule i dane vrijednosti parametara filtra, naše formule za izračunavanje normiranih elemenata filtra sada glase:

$$R'_{4n} = \frac{2Q'_n - 1}{Q'_n}, \quad (7.62)$$

$$C'_{11n} = \frac{k'_n}{1 + R'_{4n}}, \quad (7.63)$$

$$C'_{12n} = C'_{1n} - C'_{11n}. \quad (7.64)$$

Za prvu sekciju ($n = 1$) dobivamo sljedeće vrijednosti:

$$R'_{41} = \frac{2Q'_1 - 1}{Q'_1} = 0.08392, \quad (7.65)$$

$$C'_{111} = \frac{k'_1}{1 + R'_{41}} = 0.92258, \quad (7.66)$$

$$C'_{121} = C'_{11} - C'_{111} = 0.07742. \quad (7.67)$$

Za drugu sekciju ($n = 2$) dobivamo sljedeće vrijednosti:

$$R'_{42} = \frac{2Q'_2 - 1}{Q'_2} = 0.75869, \quad (7.68)$$

$$C'_{112} = \frac{k'_2}{1 + R'_{42}} = 0.56861, \quad (7.69)$$

$$C'_{122} = C'_{12} - C'_{112} = 0.43139. \quad (7.70)$$

Tablica normiranih elemenata prve i druge sekcije filtra dana je u nastavku:

Element	1. sekcija	2. sekcija
R'_{1n}	1	1
R'_{2n}	1	1
R'_{3n}	1	1
R'_{4n}	0.08392	0.75869
C'_{1n}	1	1
C'_{11n}	0.92258	0.56861
C'_{12n}	0.07742	0.43139
C'_{2n}	2	2

Tablica 7.15. Tablica vrijednosti normiranih elemenata prve i druge sekcije filtra.

Za denormizaciju se koristimo normiranim vrijednostima elemenata sekcija koje smo prethodno dobili, te njih denormiramo koristeći se s već navedenom relacijom za konstantan otpor:

$$R_0 = \frac{C_n}{\omega_g C}. \quad (7.71)$$

Za lakšu realizaciju filtra, odabiremo vrijednost kapaciteta:

$$C = 10 \text{ nF}. \quad (7.72)$$

Vrijednosti filtra također denormiramo na graničnu frekvenciju $f_g = 4 \text{ kHz}$ Odnosno slijedi da je kružna brzina jednaka $\omega_g = 25132.74 \text{ rad/s}$, iz čega slijedi da je konstantan otpor jednak kao i u prošlim slučajevima:

$$R_0 = \frac{C_n}{\omega_g C} = \frac{1}{25132.74 \cdot 10 \cdot 10^{-9}},$$

$$R_0 = 3978.9 \Omega. \quad (7.73)$$

Tablice vrijednosti elemenata filtra prve i druge sekcije, kao i vrijednosti parametara filtra visoko propusnog filtra četvrtog reda s aproksimacijom po Besselu realiziran kaskadnom strukturom uz denormiranu graničnu frekvenciju $\omega_g = 25132.74 \text{ rad/s}$ dane su u nastavku:

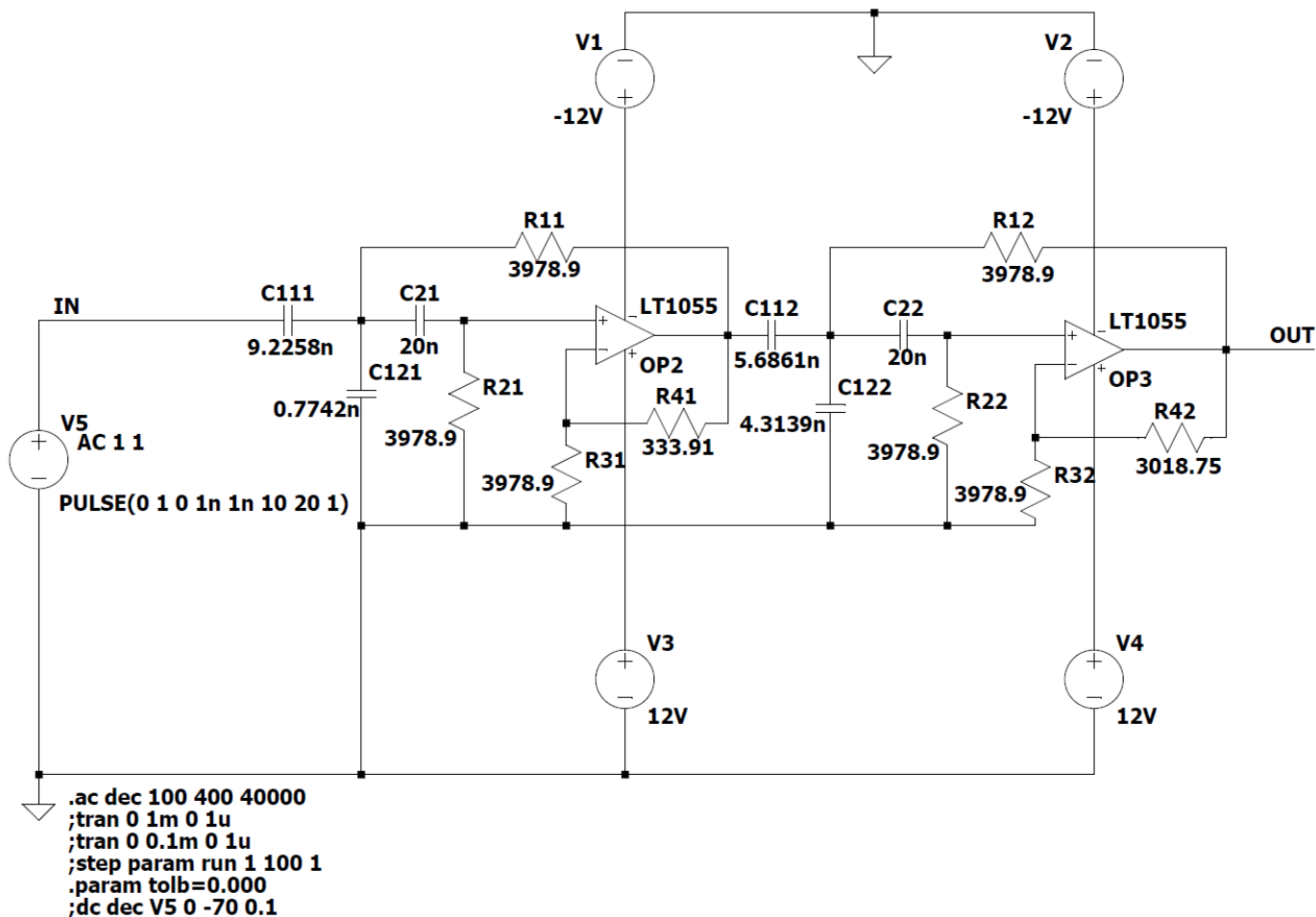
	$T_{1,VP,CAS}(s)$	$T_{2,VP,CAS}(s)$
ω_{CAS}	17573.25 rad/s	15676.25 rad/s
Q_{CAS}	0.5219	0.8056
k_{CAS}	1	1

Tablica 7.16. Tablica parametara kaskadne filterske strukture denormiranih elemenata.

Element	1. sekcija	2. sekcija
R_{1n}	3978.9 Ω	3978.9 Ω
R_{2n}	3978.9 Ω	3978.9 Ω
R_{3n}	3978.9 Ω	3978.9 Ω
R_{4n}	333.91 Ω	3018.75 Ω
C_{1n}	10 nF	10 nF
C_{11n}	9.2258 nF	5.6861 nF
C_{12n}	0.7742 nF	4.3139 nF
C_{2n}	20 nF	20 nF

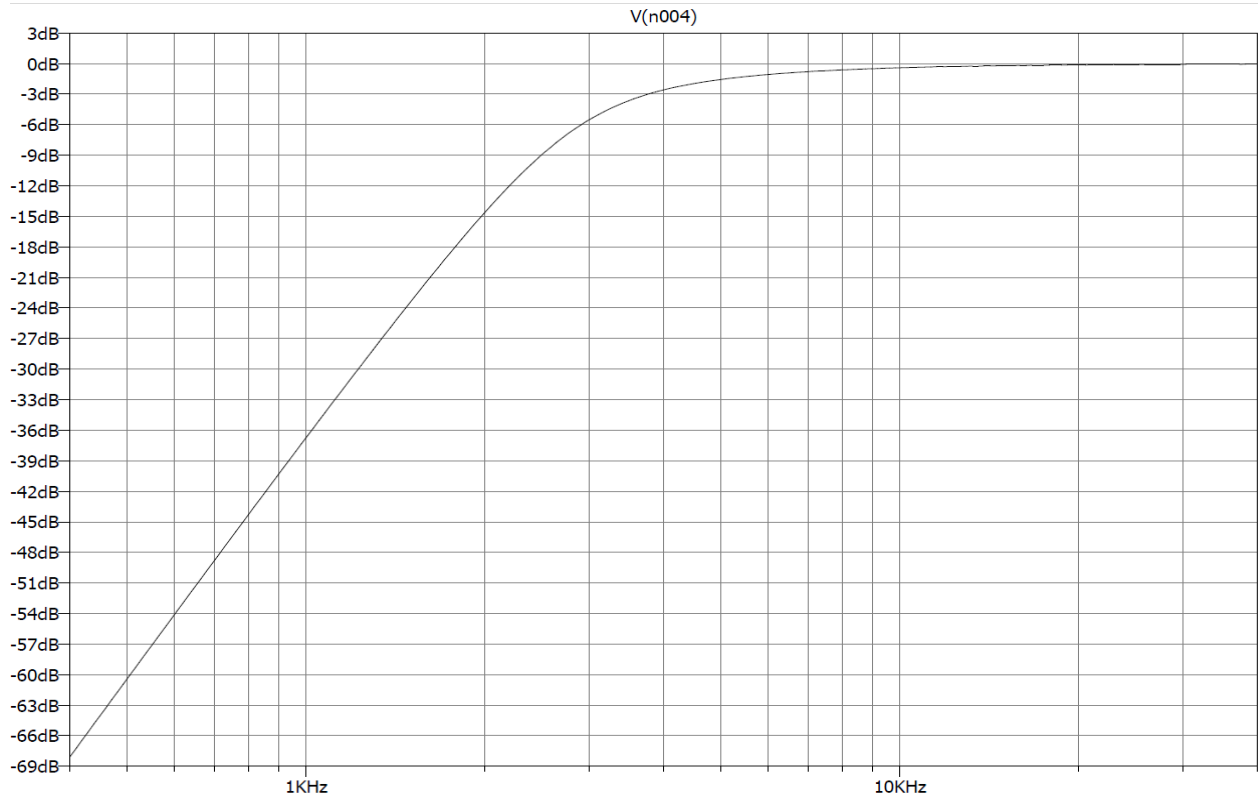
Tablica 7.17. Tablica vrijednosti denormiranih elemenata prve i druge sekcije filtra.

Sada kada smo izračunali vrijednosti elemenata, možemo prikazati simulaciju visoko propusnog filtra četvrtog reda s prethodno izračunatim elementima u LTSpice-u. Za operacijsko pojačalo, koristili smo pojačalo LT1055.

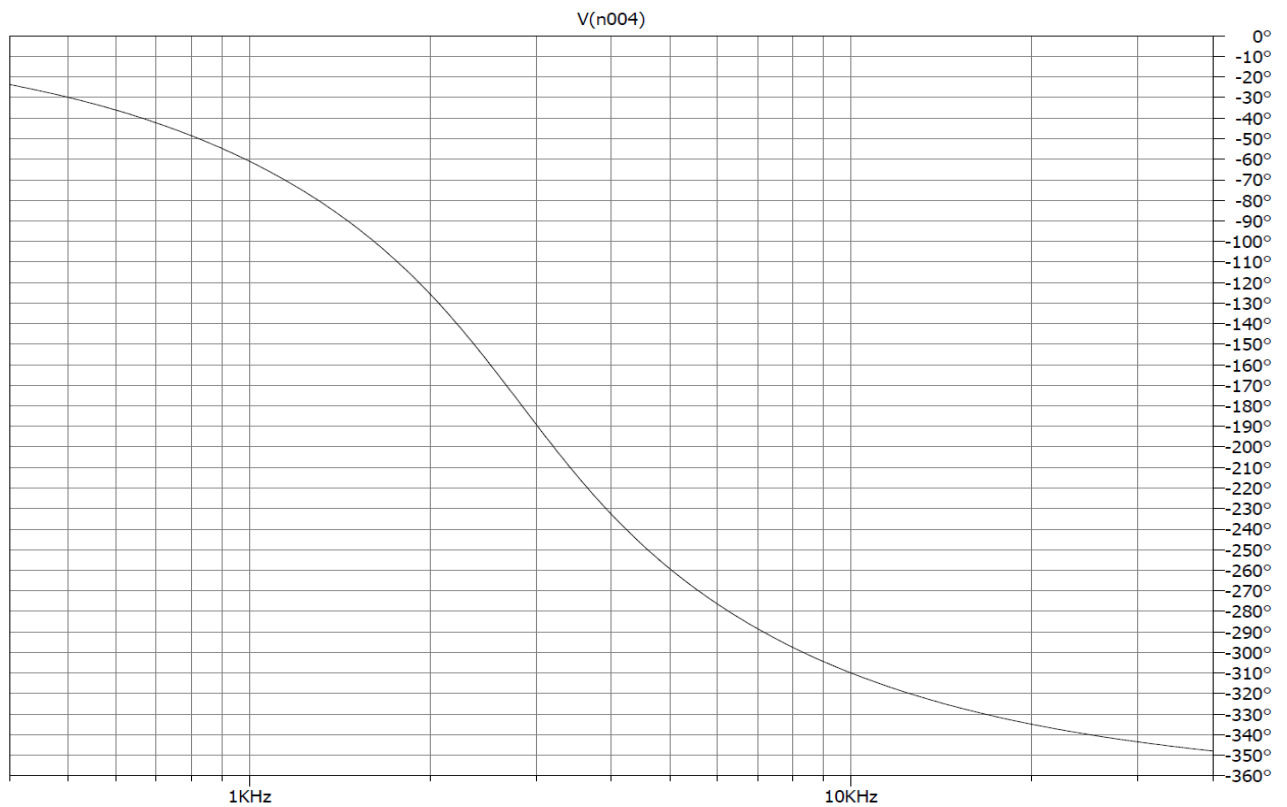


Slika 7.13. Shema filtra s izračunatim elementima.

Amplitudno - frekvencijska i fazno - frekvencijska karakteristika gornje realizacije filtra u kaskadnoj strukturi dani su na sljedećim slikama:



Slika 7.14. Amplitudno - frekvencijska karakteristika filtra.



Slika 7.15. Fazno - frekvencijska karakteristika filtra.

8. Analiza osjetljivosti i šuma filtra

Osjetljivost filtarskih karakteristika jedna je od mjera kvalitete filtra. Osjetljivost se može definirati kao promjena filtarske karakteristike, amplitudno - frekvencijske ili fazno - frekvencijske karakteristike, uslijed promjene vrijednosti elementa filtra. Može se definirati i kao osjetljivost parametara filtra; granična frekvencija (ω_g), faktor kvalitete pola ili nule (Q) ili Q - faktor i pojačanje filtra (k) na promjenu elementa filtra. Proučavat ćemo osjetljivost filtra kroz dvije metode pokazatelja osjetljivosti filtarskih karakteristika: Schoefflerova osjetljivost i "Monte Carlo" analiza.

8.1. Schoefflerova osjetljivost

Schoefflerovu osjetljivost definiramo kao funkciju osjetljivosti \mathbf{S} amplitudno - frekvencijske karakteristike $|T(j\omega)|$ na promjenu vrijednosti elemenata filtra označenih s x_i , određena je kao:

$$S_{x_i}^{|T(j\omega)|} = \frac{d|T(j\omega)|}{dx_i} \cdot \frac{x_i}{|T(j\omega)|}, \quad (8.1)$$

odnosno za logaritamsku mjeru pojačanja izraženu u decibelima, definiranu kao:

$$\alpha(\omega) = 20 \log (|T(j\omega)|). \quad (8.2)$$

Funkcija osjetljivosti \mathbf{S} može se odrediti kao:

$$\mathbf{S}_{x_i}^{\alpha(\omega)} = x_i \frac{d\alpha(\omega)}{dx_i}, \quad (8.3)$$

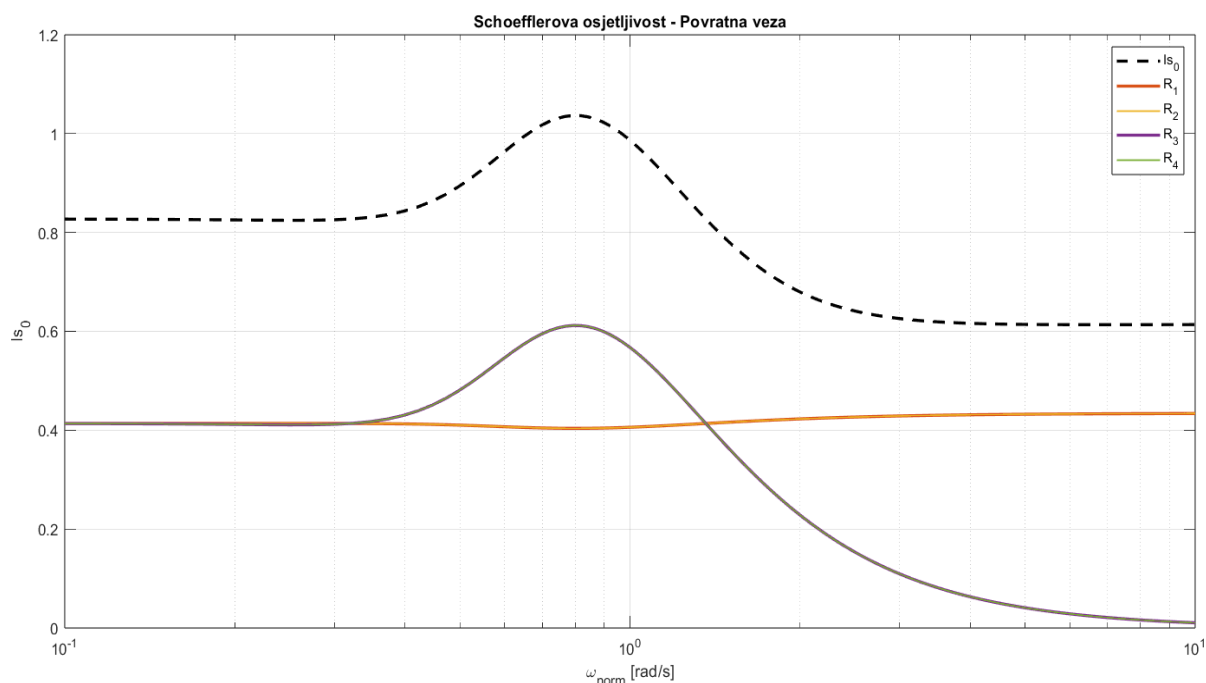
gdje su varijablom x_i označeni svi pasivni filtarski elementi. Schoefflerova mjera osjetljivosti je određena funkcijom:

$$I_s^2(\omega) = \sum_i \left(\mathbf{S}_{x_i}^{\alpha(\omega)} \right)^2 \quad (8.4)$$

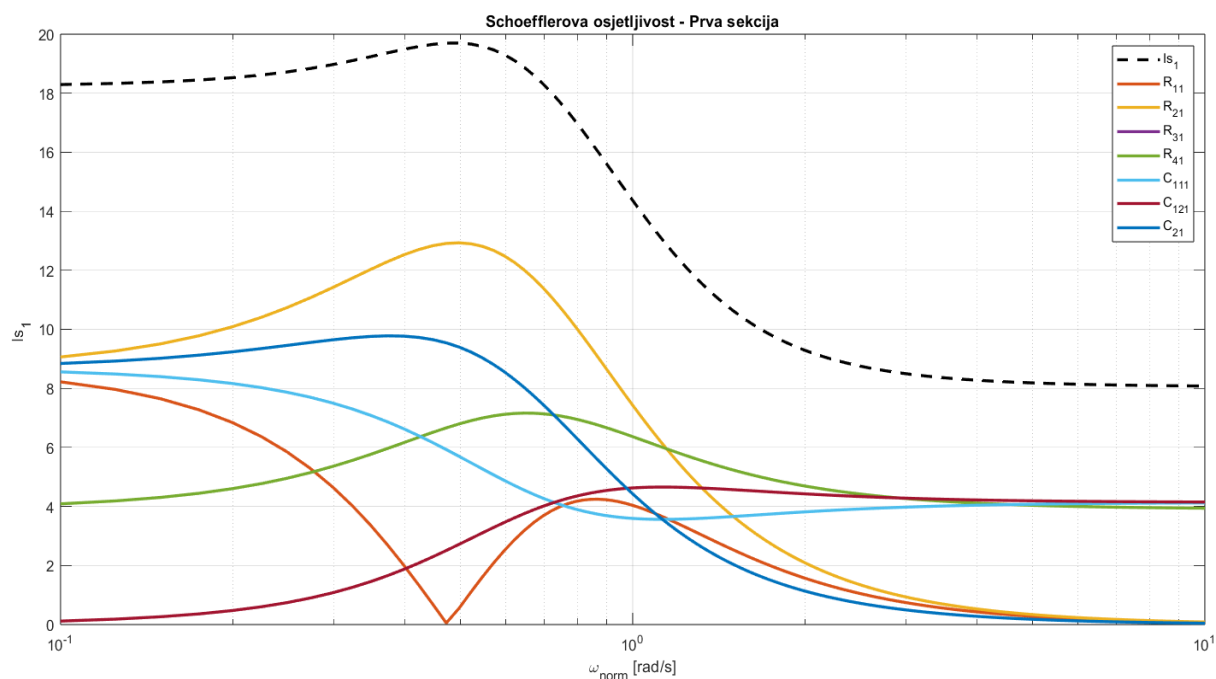
Simulacija Schoefflerove mjere osjetljivosti filtra rađena je u *MATLAB* programskom paketu, te su rezultati simulacije dani u nastavku.

8.1.1. Schoefflerova osjetljivost - Normirani elementi

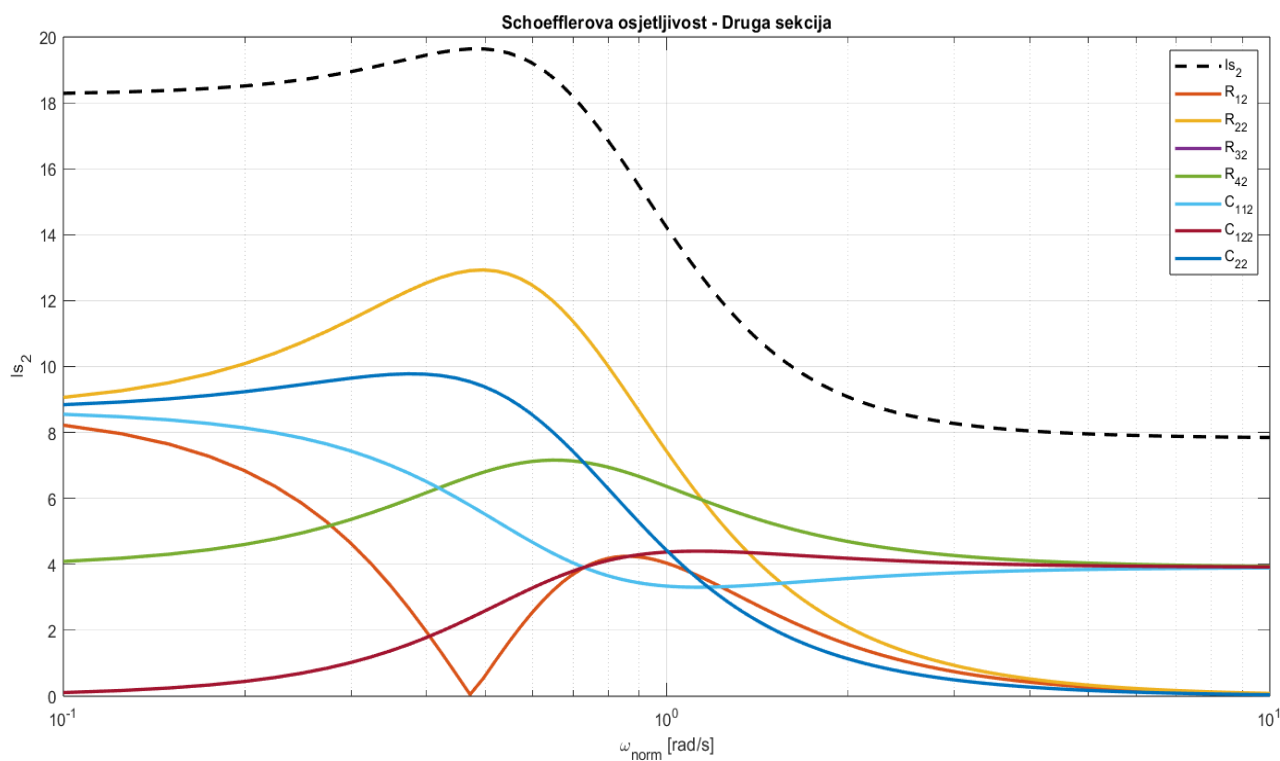
Schoefflerova osjetljivost nad normiranim vrijednostima elementima za povratnu vezu, prvu i drugu sekciju te ukupna Schoefflerova osjetljivost visoko propusnog filtra četvrtog reda realiziranog bikvartnom strukturom s aproksimacijom po Besselu slijedi:



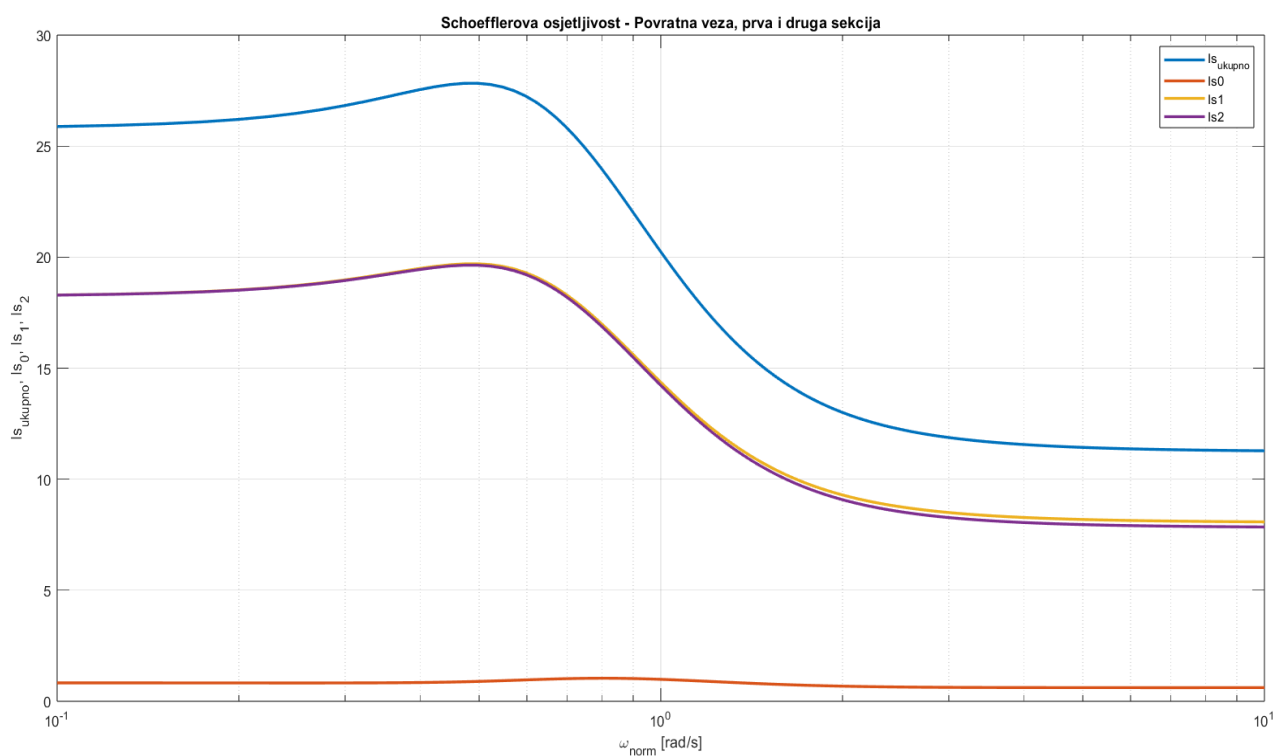
Slika 8.1. Schoefflerova mjera osjetljivosti za povratnu vezu filtra (Bessel).



Slika 8.2. Schoefflerova mjera osjetljivosti za prvu sekciju filtra (Bessel).

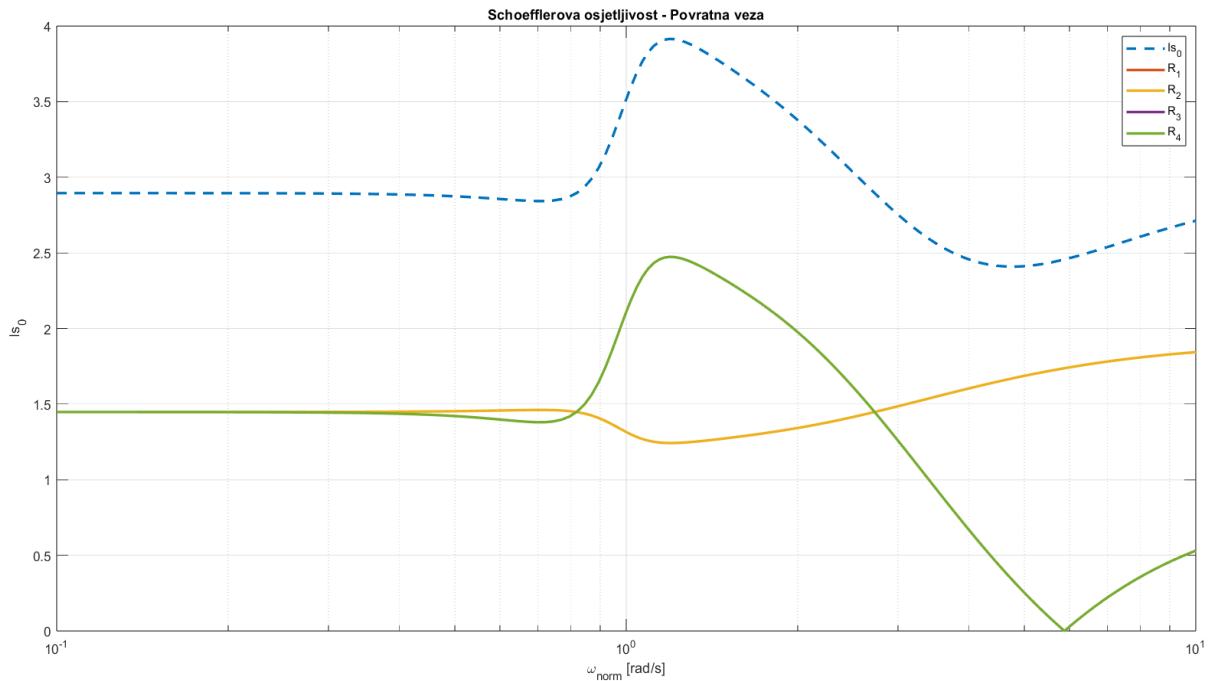


Slika 8.3. Schoefflerova mjera osjetljivosti za drugu sekciju filtra (Bessel).

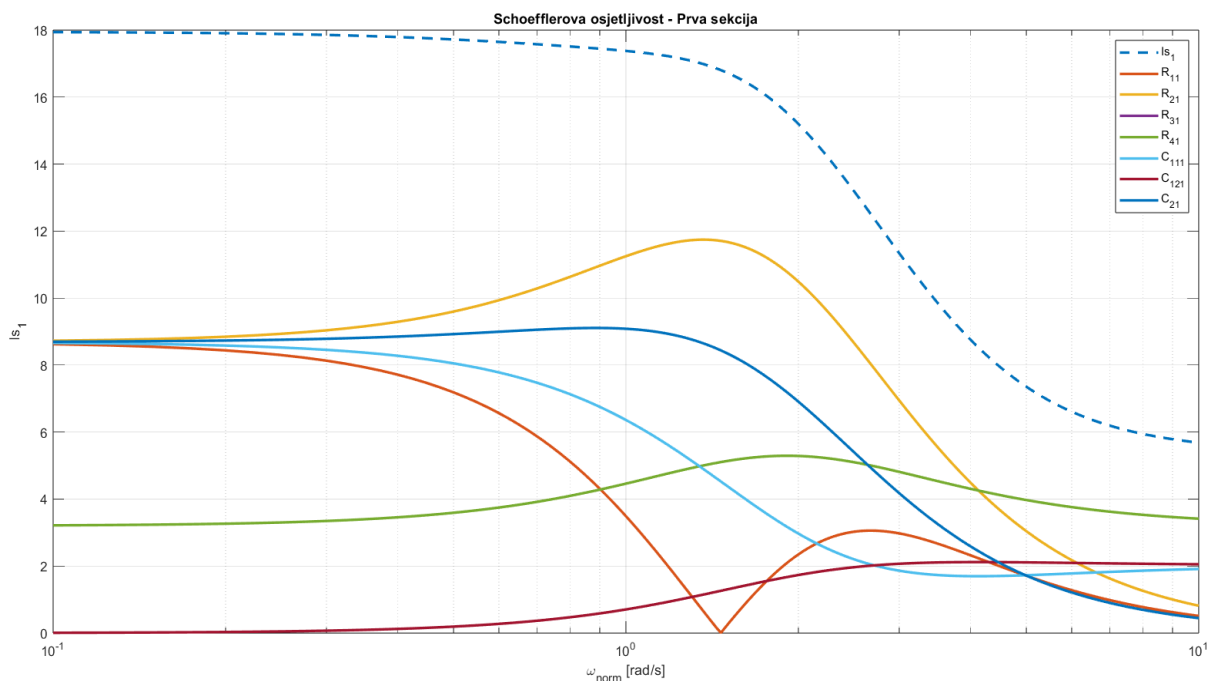


Slika 8.4. Ukupna Schoefflerova mjera osjetljivosti (Bessel).

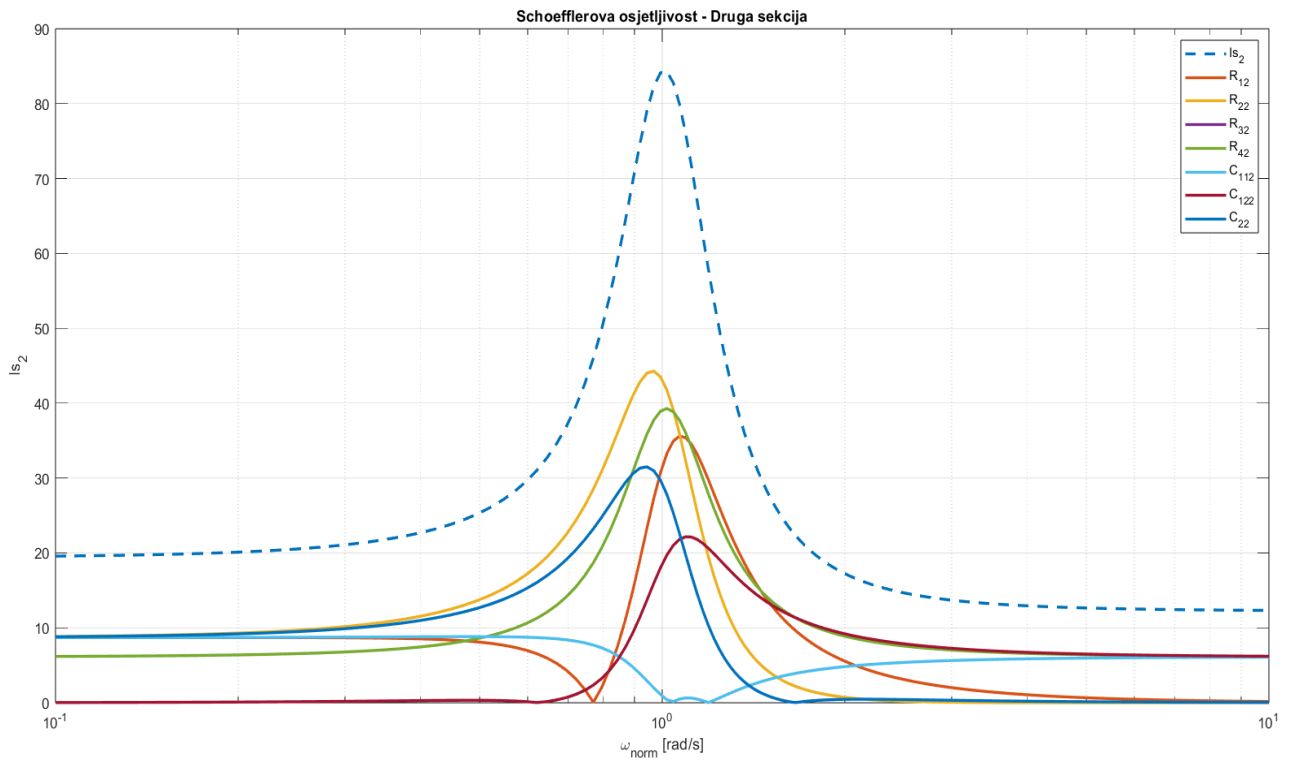
Schoefflerova osjetljivost nad normiranim vrijednostima elementima za povratnu vezu, prvu i drugu sekciju te ukupna Schoefflerova osjetljivost visoko propusnog filtra četvrtog reda realiziranog bikvartnom strukturom s aproksimacijom po Chebyshev slijedi:



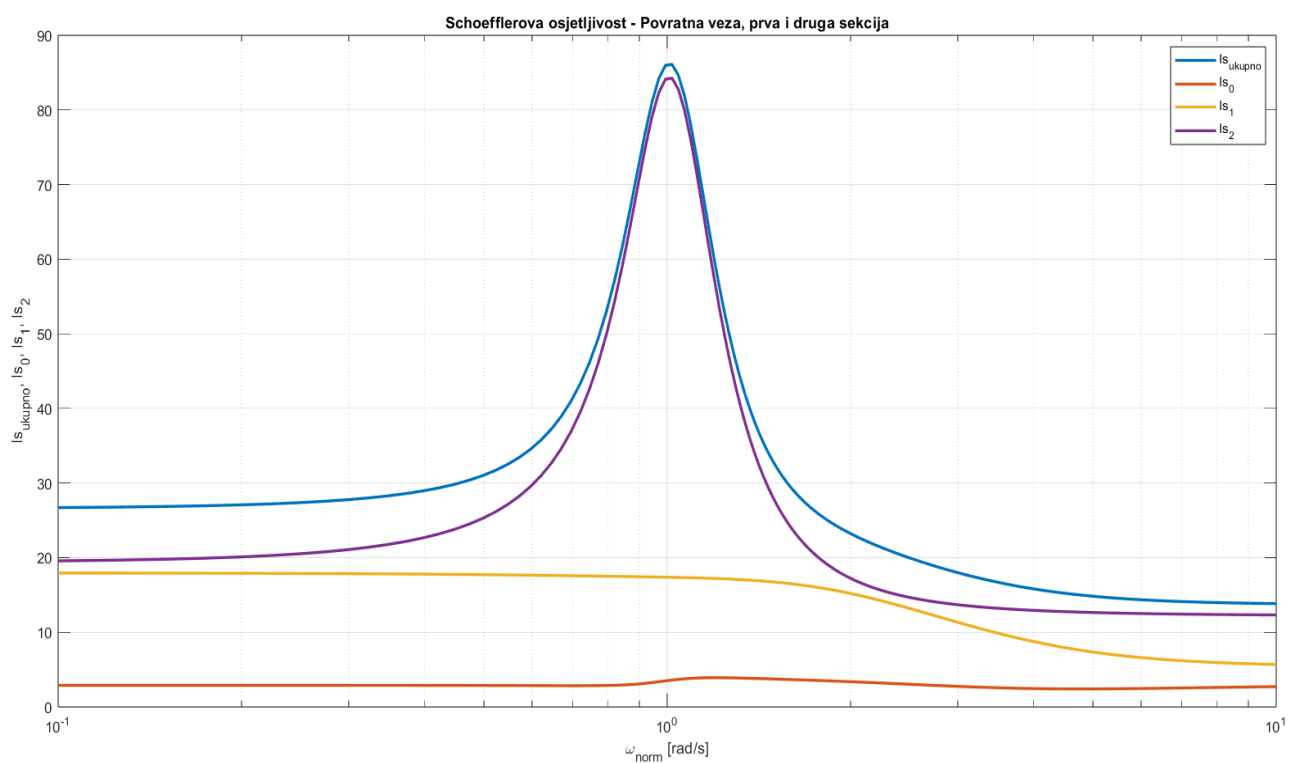
Slika 8.5. Schoefflerova mjera osjetljivosti za povratnu vezu filtra (Chebyshev).



Slika 8.6. Schoefflerova mjera osjetljivosti za prvu sekciju filtra (Chebyshev).



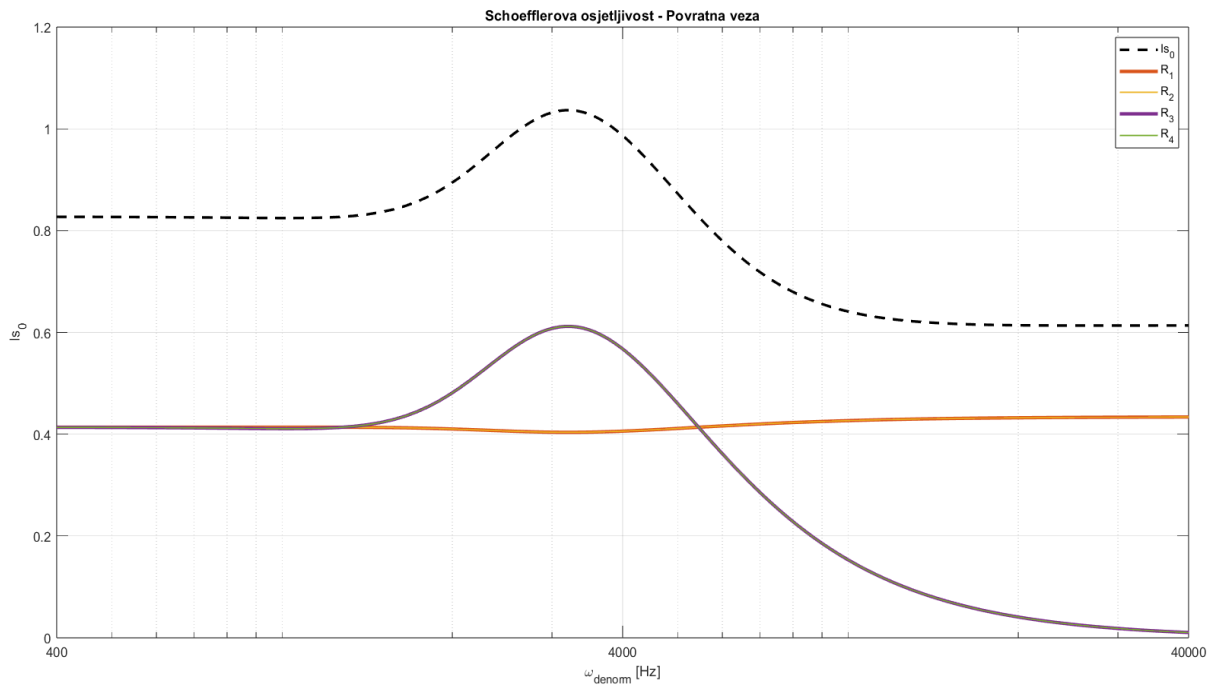
Slika 8.7. Schoefflerova mjera osjetljivosti za drugu sekciju filtra (Chebyshev).



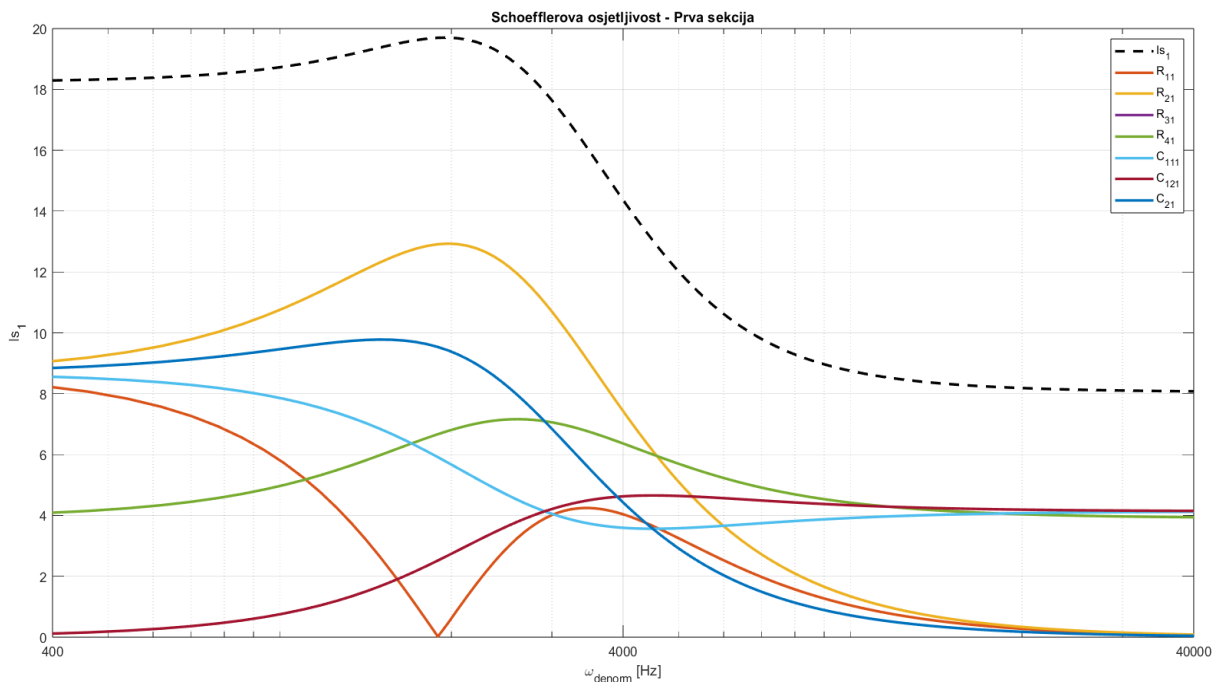
Slika 8.8. Ukupna Schoefflerova mjera osjetljivosti (Chebyshev).

8.1.2. Schoefflerova osjetljivost - Denormirani elementi

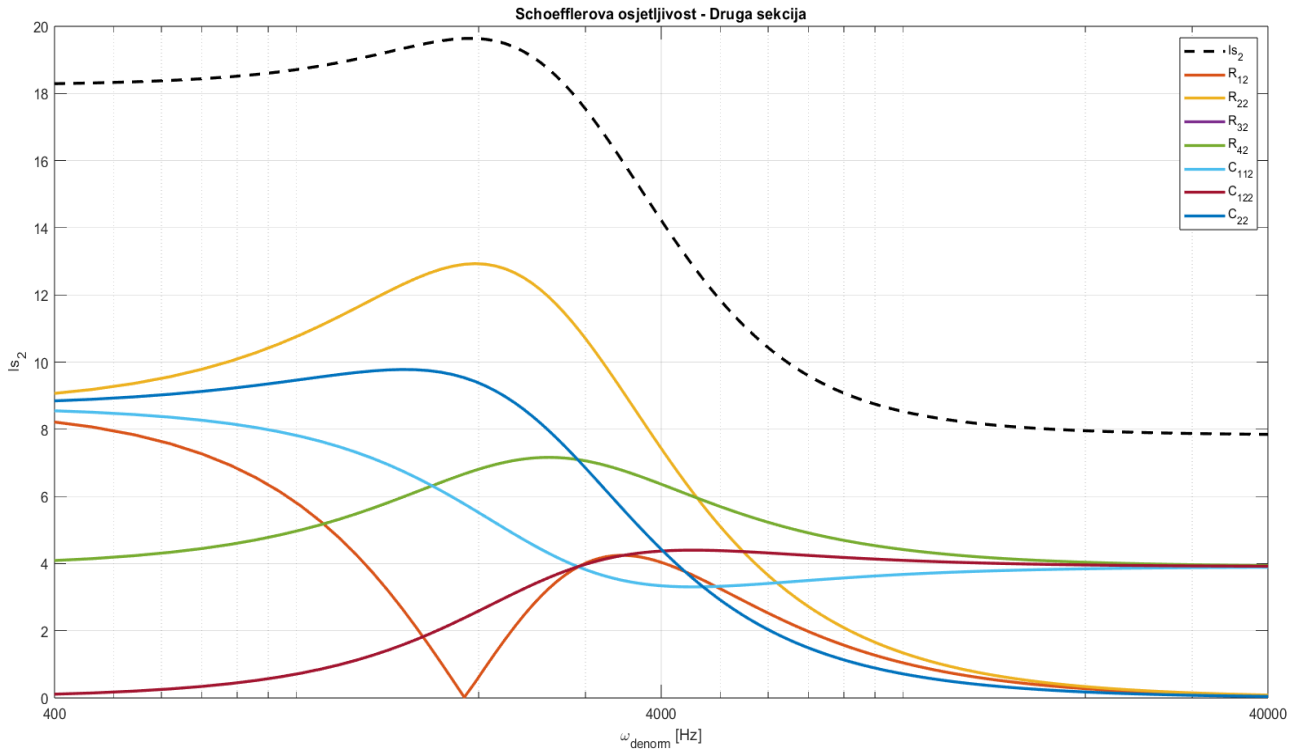
Schoefflerova osjetljivost nad denormiranim vrijednostima elementima za povratnu vezu, prvu i drugu sekciju te ukupna Schoefflerova osjetljivost visoko propusnog filtra četvrtog reda realiziranog bikvartnom strukturom s aproksimacijom po Besselu slijedi:



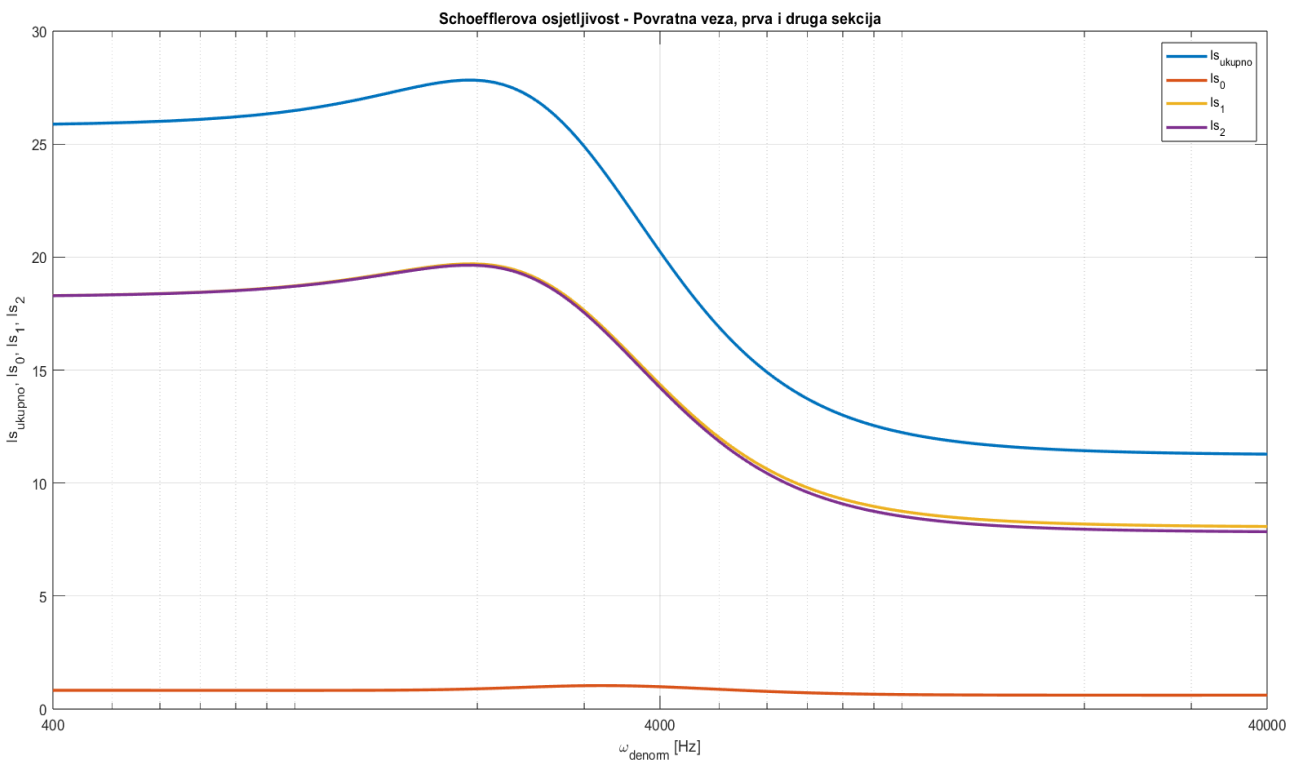
Slika 8.9. Schoefflerova mjera osjetljivosti za povratnu vezu filtra (Bessel).



Slika 8.10. Schoefflerova mjera osjetljivosti za prvu sekciju filtra (Bessel).

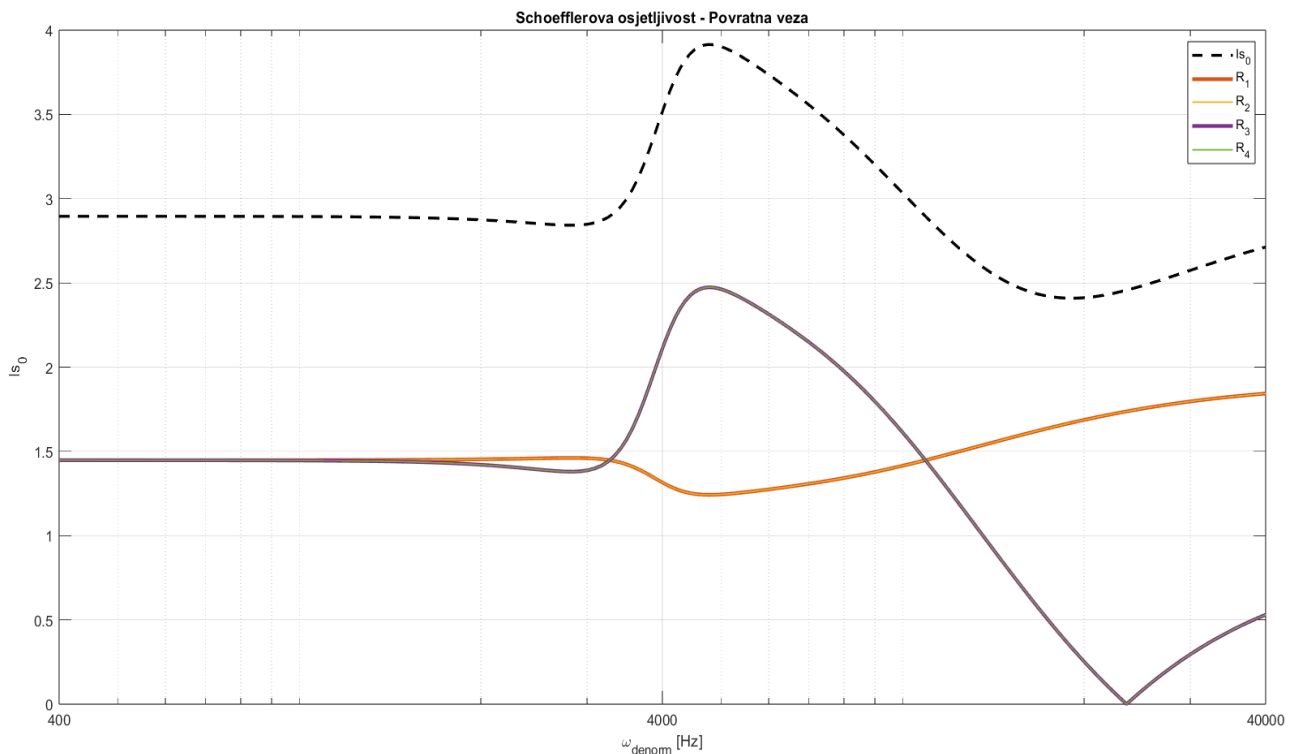


Slika 8.11. Schoefflerova mjera osjetljivosti za drugu sekciju filtra (Bessel).

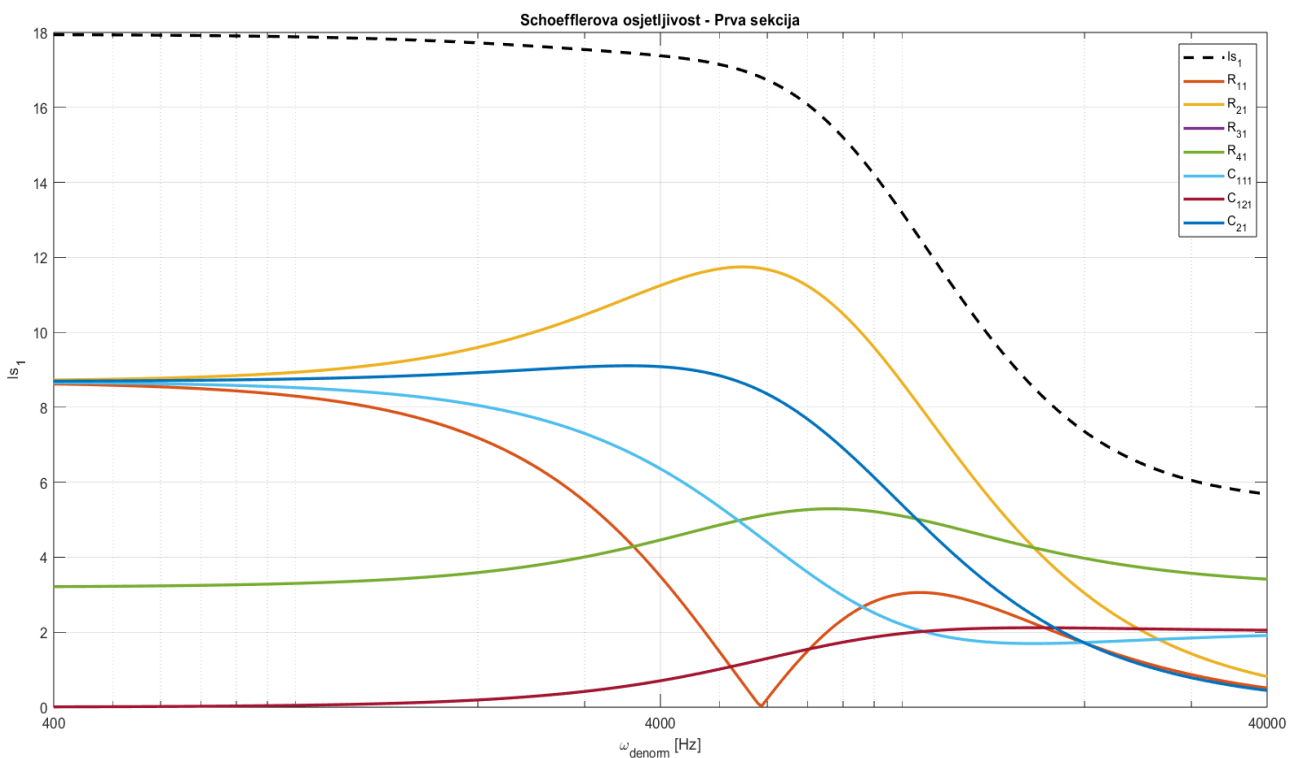


Slika 8.12. Ukupna Schoefflerova mjera osjetljivosti (Bessel).

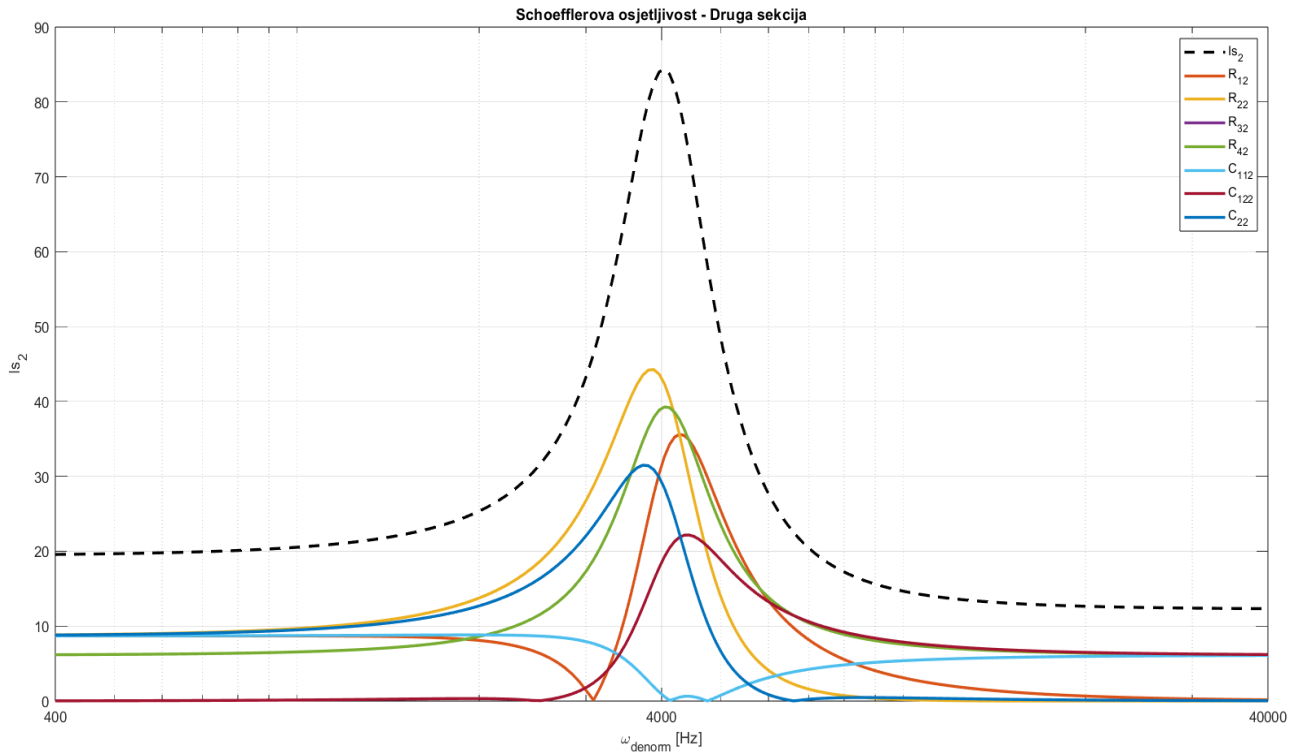
Schoefflerova osjetljivost nad denormiranim vrijednostima elementima za povratnu vezu, prvu i drugu sekciju te ukupna Schoefflerova osjetljivost visoko propusnog filtra četvrtog reda realiziranog bikvartnom strukturom s aproksimacijom po Chebyshevu slijedi:



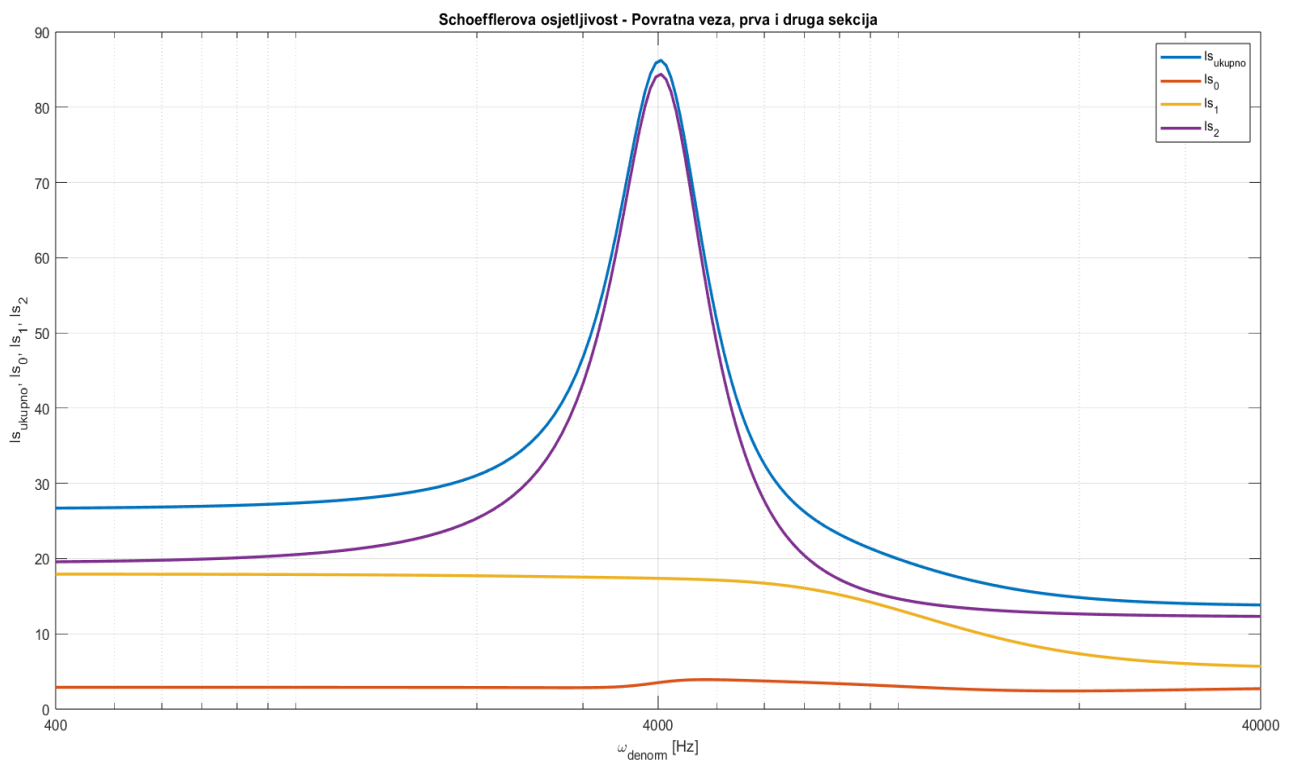
Slika 8.13. Schoefflerova mjera osjetljivosti za povratnu vezu filtra (Chebyshev).



Slika 8.14. Schoefflerova mjera osjetljivosti za prvu sekciju filtra (Chebyshev).

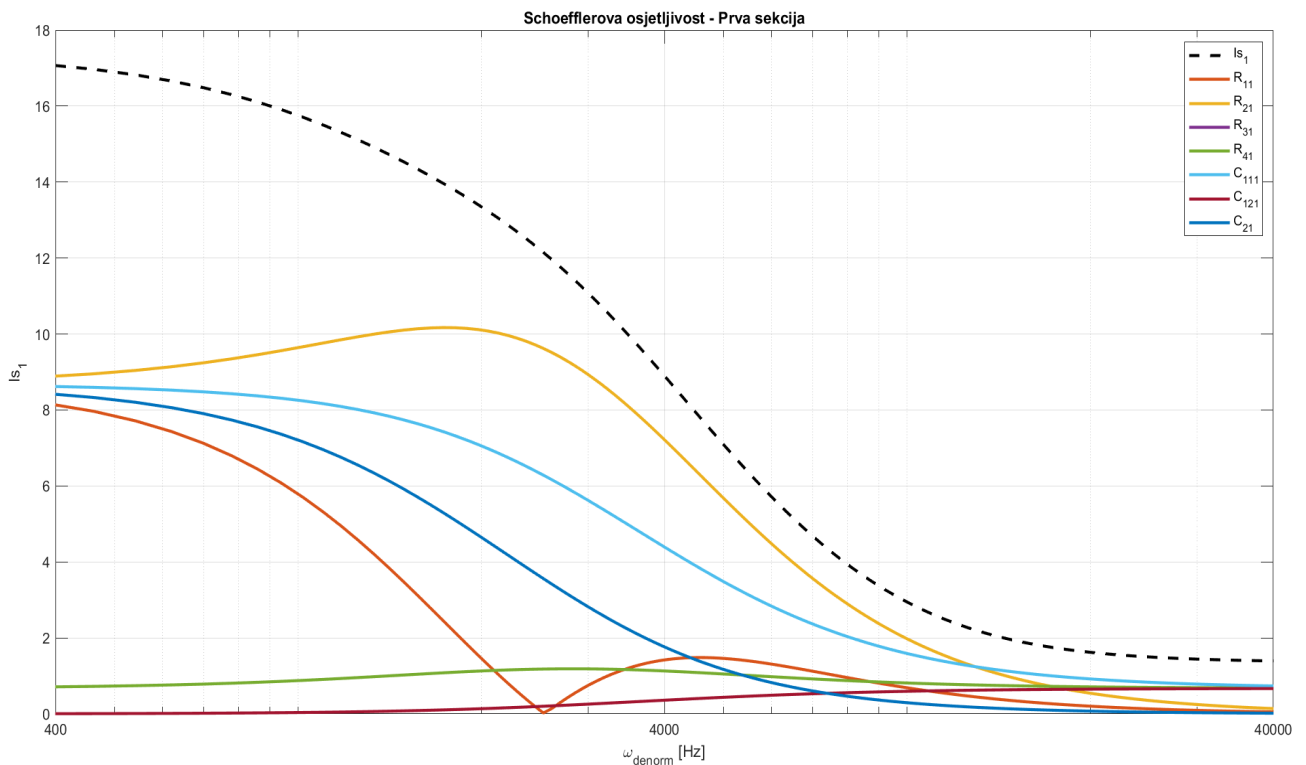


Slika 8.15. Schoefflerova mjera osjetljivosti za drugu sekciju filtra (Chebyshev).

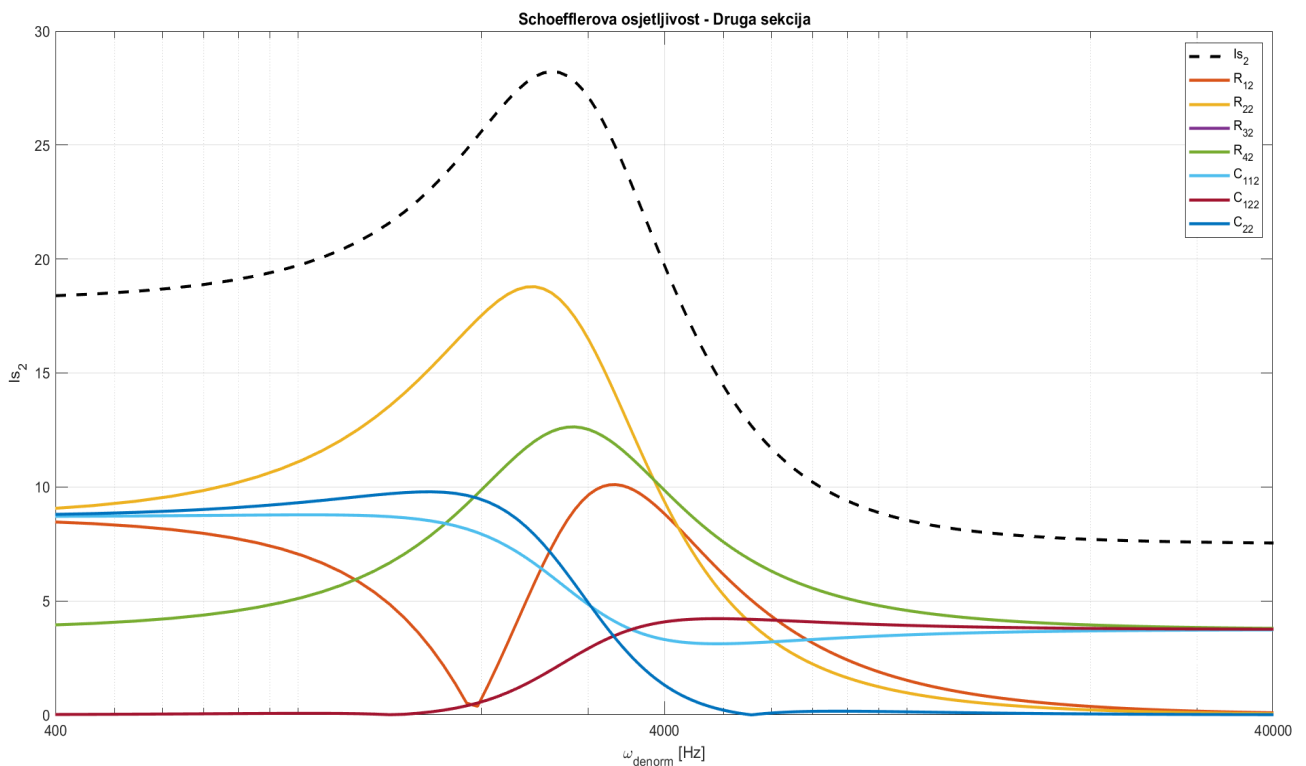


Slika 8.16. Ukupna Schoefflerova mjera osjetljivosti (Chebyshev).

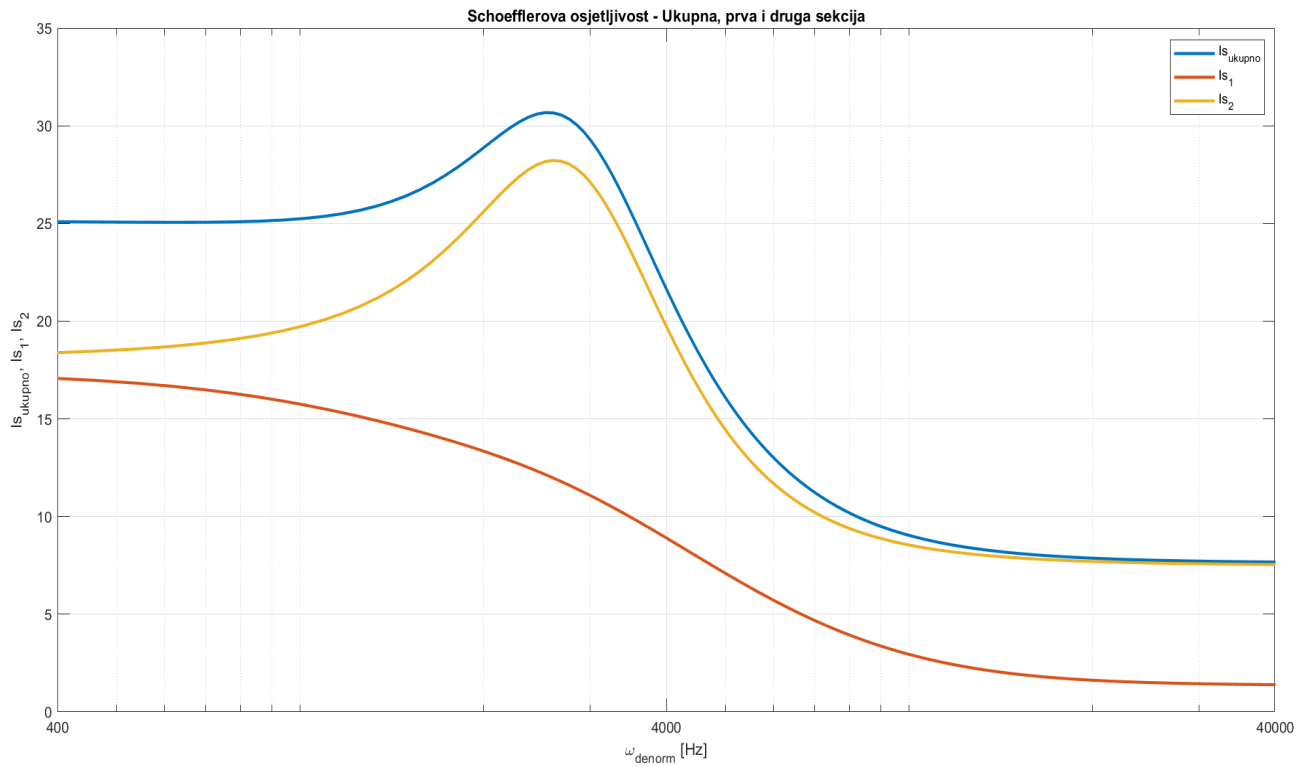
Schoefflerova osjetljivost nad denormiranim vrijednostima elementima za prvu i drugu sekciju te ukupna Schoefflerova osjetljivost visoko propusnog filtra četvrtog reda realiziranog kaskadnom strukturom s aproksimacijom po Besselu slijedi:



Slika 8.17. Schoefflerova mjera osjetljivosti za prvu sekciju filtra (Kaskada - Bessel).



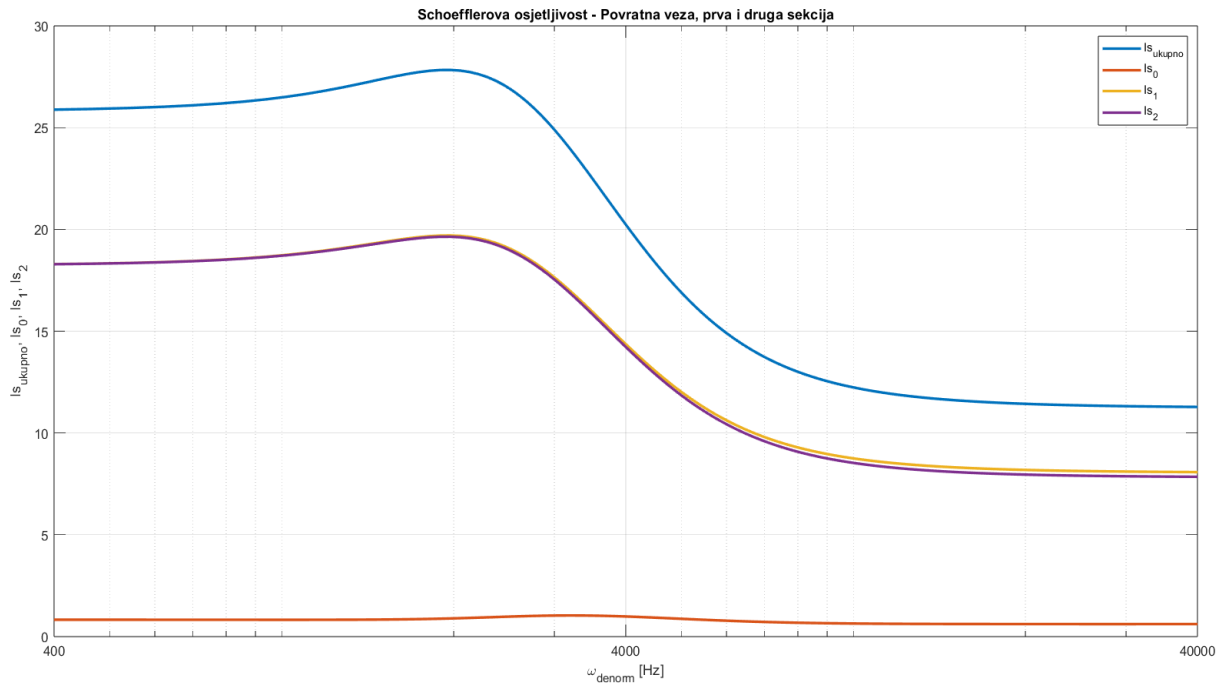
Slika 8.18. Schoefflerova mjera osjetljivosti za drugu sekciju filtra (Kaskada - Bessel).



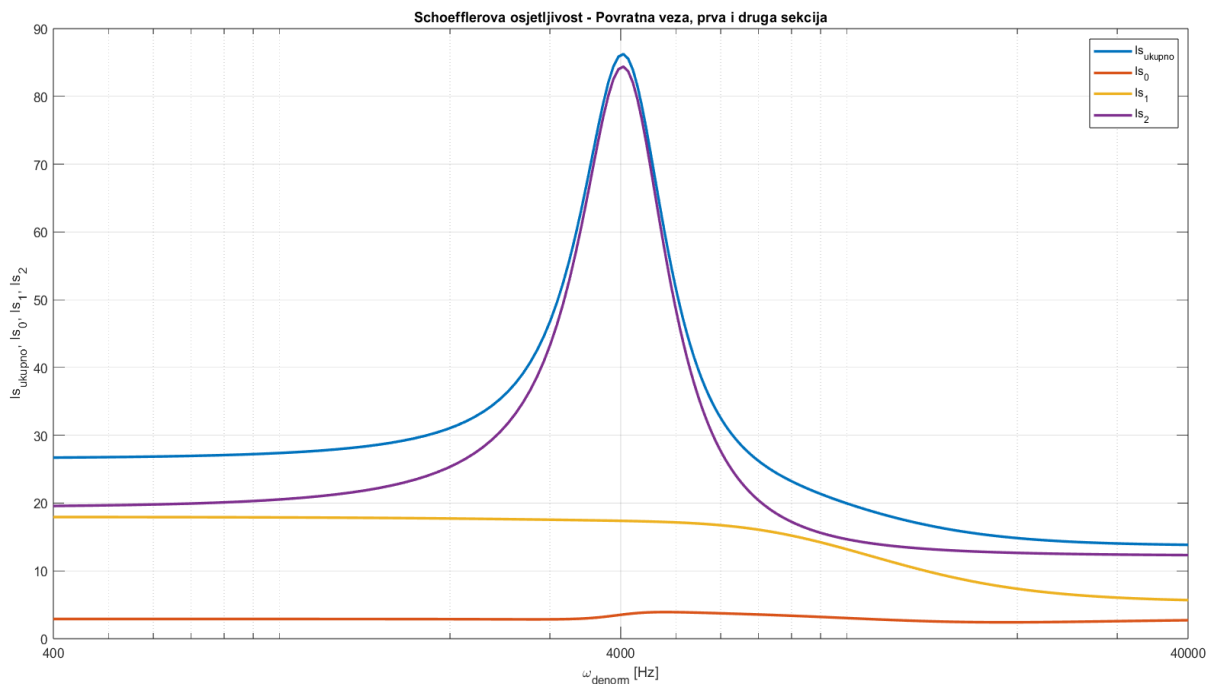
Slika 8.19. Ukupna Schoefflerova mjera osjetljivosti (Kaskada - Bessel).

8.1.3. Usporedbe osjetljivosti filtarskih realizacija

Uspoređivat ćemo Schoefflerovu osjetljivost nad denormiranim vrijednostima elementima za povratnu vezu, prvu i drugu sekciju te ukupnu Schoefflerova osjetljivost Besselove aproksimacije s Chebyshevom aproksimacijom:

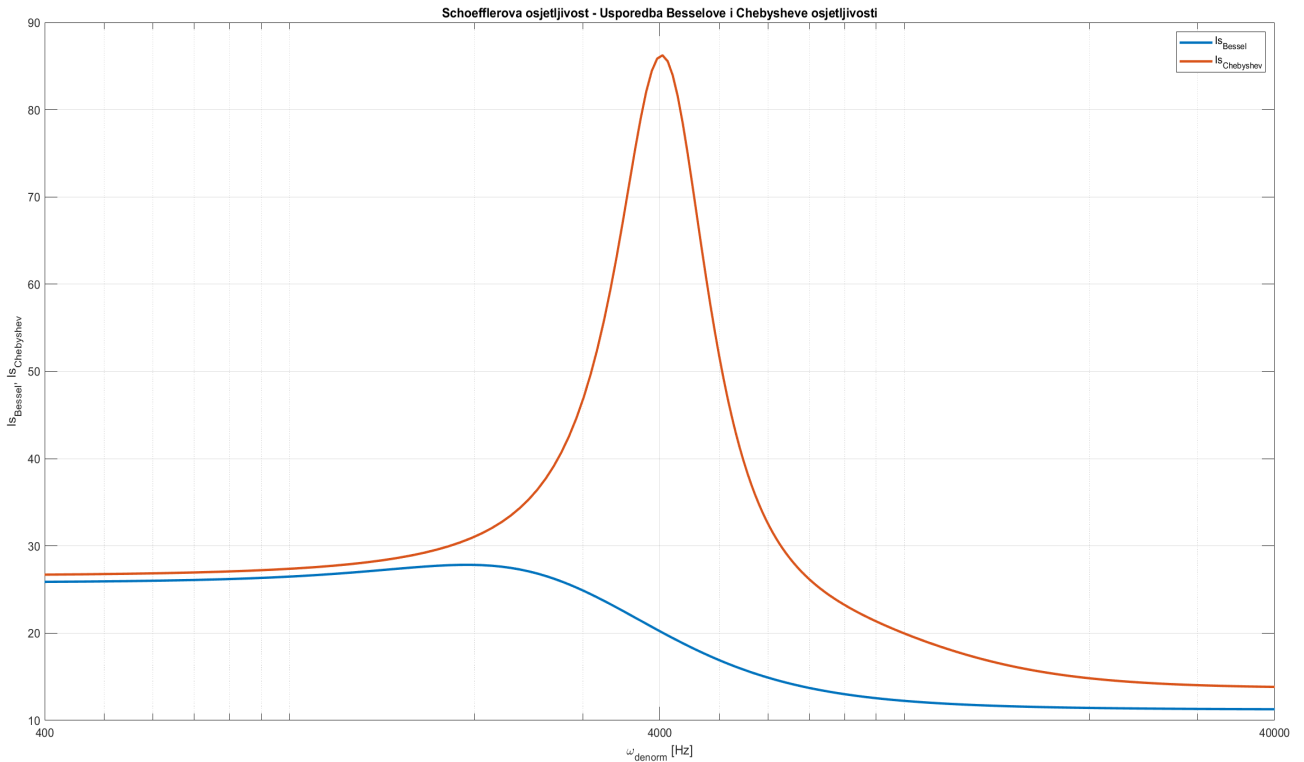


Slika 8.20. Ukupna Schoefflerova mjera osjetljivosti filtra s Besselovom aproksimacijom.



Slika 8.21. Ukupna Schoefflerova mjera osjetljivosti filtra s Chebyshevom aproksimacijom.

Usporedba ukupnih Schoefflerovih osjetljivosti nad denormiranim vrijednostima elemenata s aproksimacijom po Besselu i Chebyshevu dana je na sljedećoj slici:

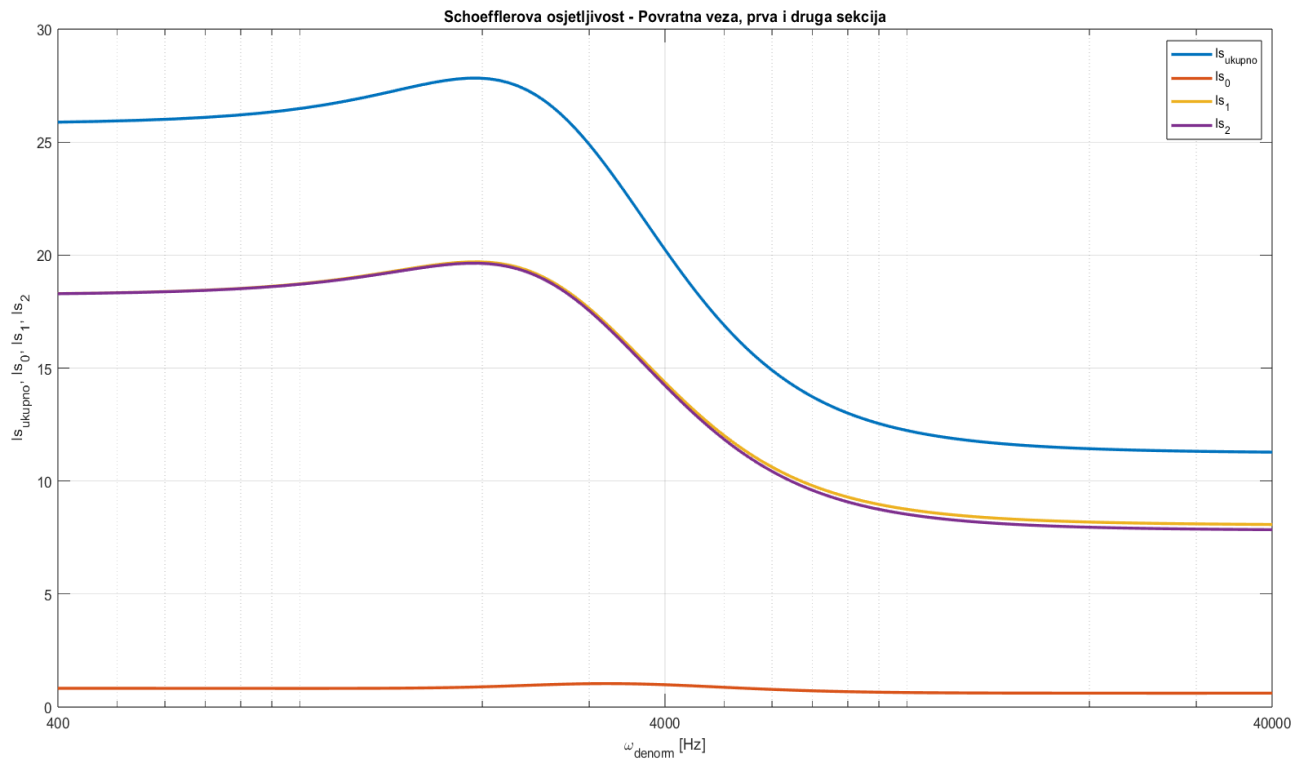


Slika 8.22. Usporedba ukupnih Schoefflerovih mjera osjetljivosti filtra s aproksimacijom po Besselu i Chebyshev.

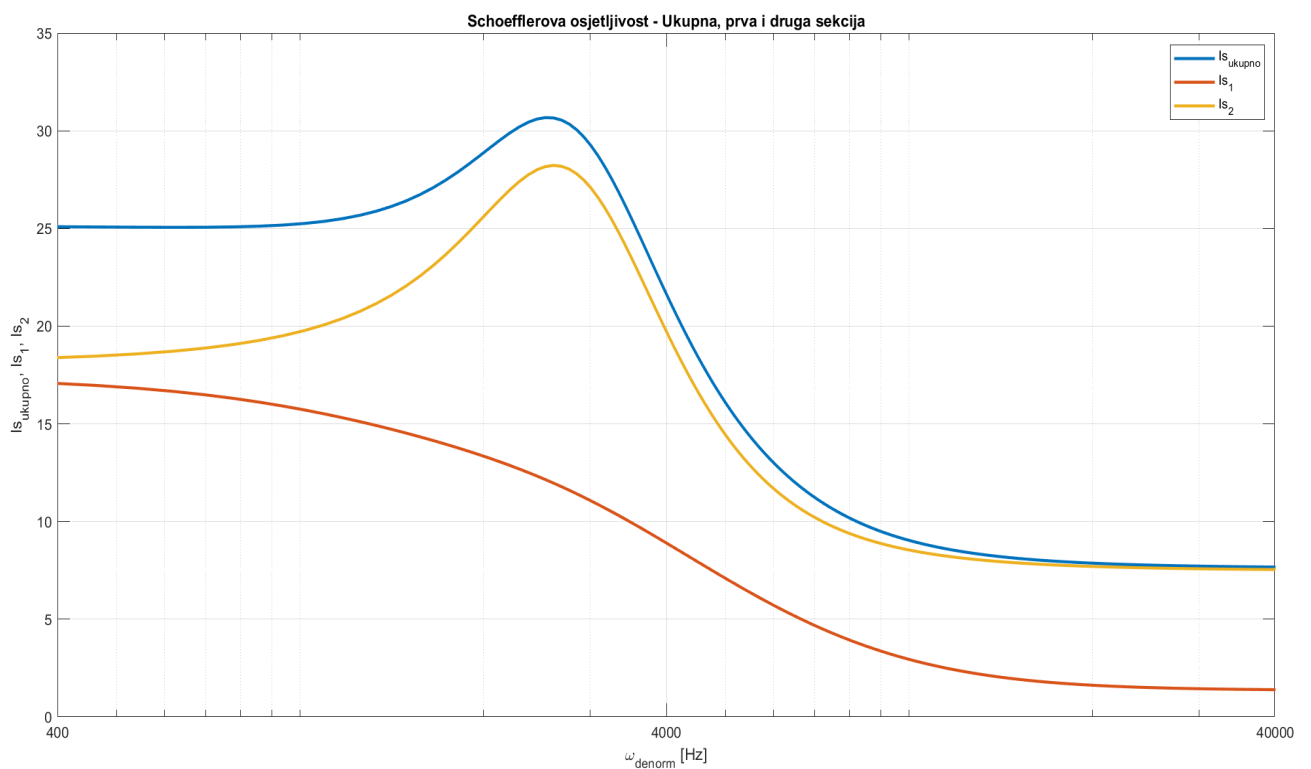
Na gornjoj slici vidimo da postoje velike razlike u Schoefflerovoj osjetljivosti između dvaju karakteristika, izgled kao i vrijednost krivulja se veoma razlikuju. U okruženju granične frekvencije s maksimalnom vrijednosti u graničnoj frekvenciji $f_g = 4 \text{ kHz}$ filter s aproksimacijom po Chebyshevima ima puno veću osjetljivost nego filter s aproksimacijom po Besselu. Na nižim i višim frekvencijama teže u približno jednake vrijednosti osjetljivosti, dok u rasponu frekvencija od 2 kHz do 10 kHz vidimo veliku razliku u karakteristikama.

Ako bi nam bio potreban filter gdje je osjetljivost ključan faktor, iz analize vidimo da bi bilo prikladnije da odaberemo filter s aproksimacijom po Besselu.

Nadalje uspoređujemo realizaciju filtra s aproksimacijom po Besselu realiziran u kaskadnoj strukturi s filtrom s aproksimacijom po Besselu realiziran u strukturi bikvarta.

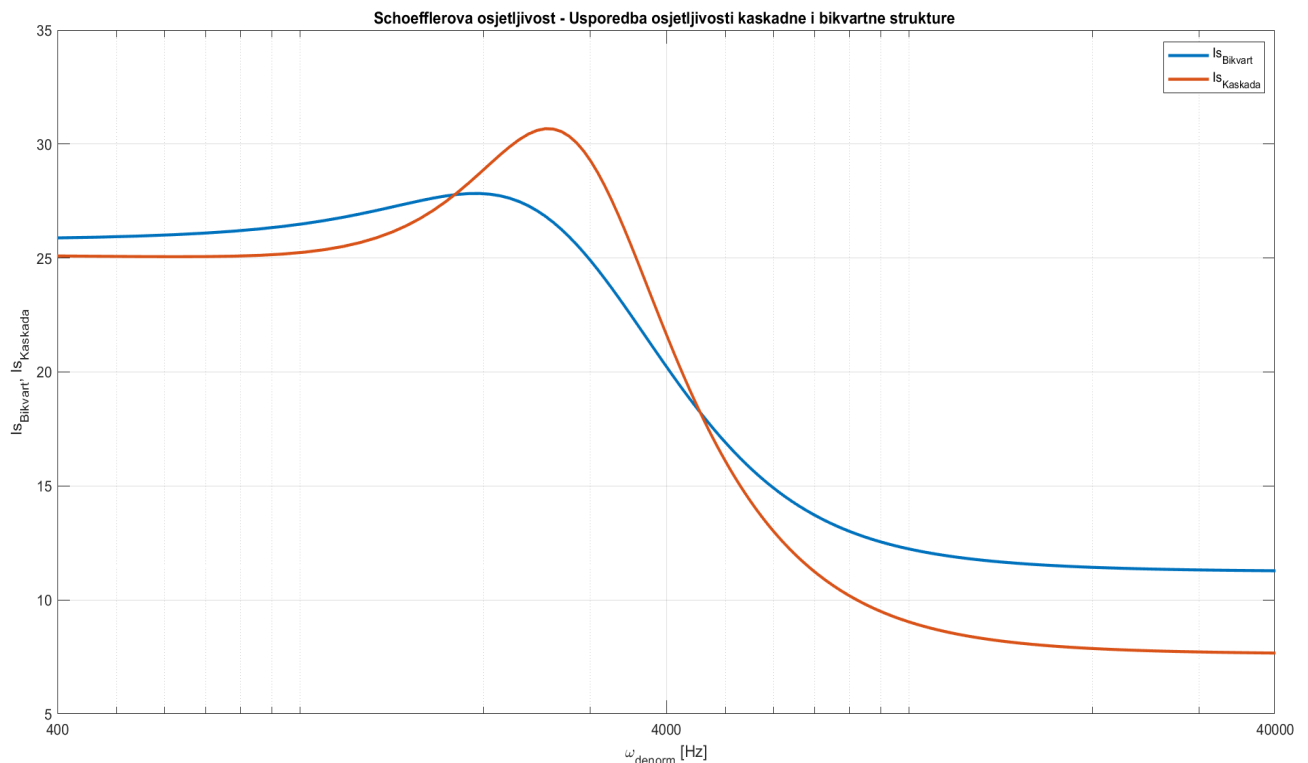


Slika 8.23. Ukupna Schoefflerova mjera osjetljivosti filtra s Besselovom aproksimacijom u strukturi bikvarta.



Slika 8.24. Ukupna Schoefflerova mjera osjetljivosti filtra s Besselovom aproksimacijom u kaskadnoj strukturi.

Usporedba ukupnih Schoefflerovih osjetljivosti nad denormiranim vrijednostima elemenata s aproksimacijom po Besselu realiziran u kaskadnoj strukturi i realiziran u strukturi bikvarta dana je na sljedećoj slici.



Slika 8.25. Usporedba ukupnih Schoefflerovih mjera osjetljivosti filtra s aproksimacijom po Besselu u kaskadnoj strukturi i strukturi bikvarta.

Usporedbom dvaju karakteristika vidimo da su karakteristike osjetljivosti po obliku slične, te se po vrijednostima malo razlikuju. Struktura bikvarta ima malo veću osjetljivost u području gušenja i malo veću osjetljivost u području propuštanja iznad granične frekvencije.

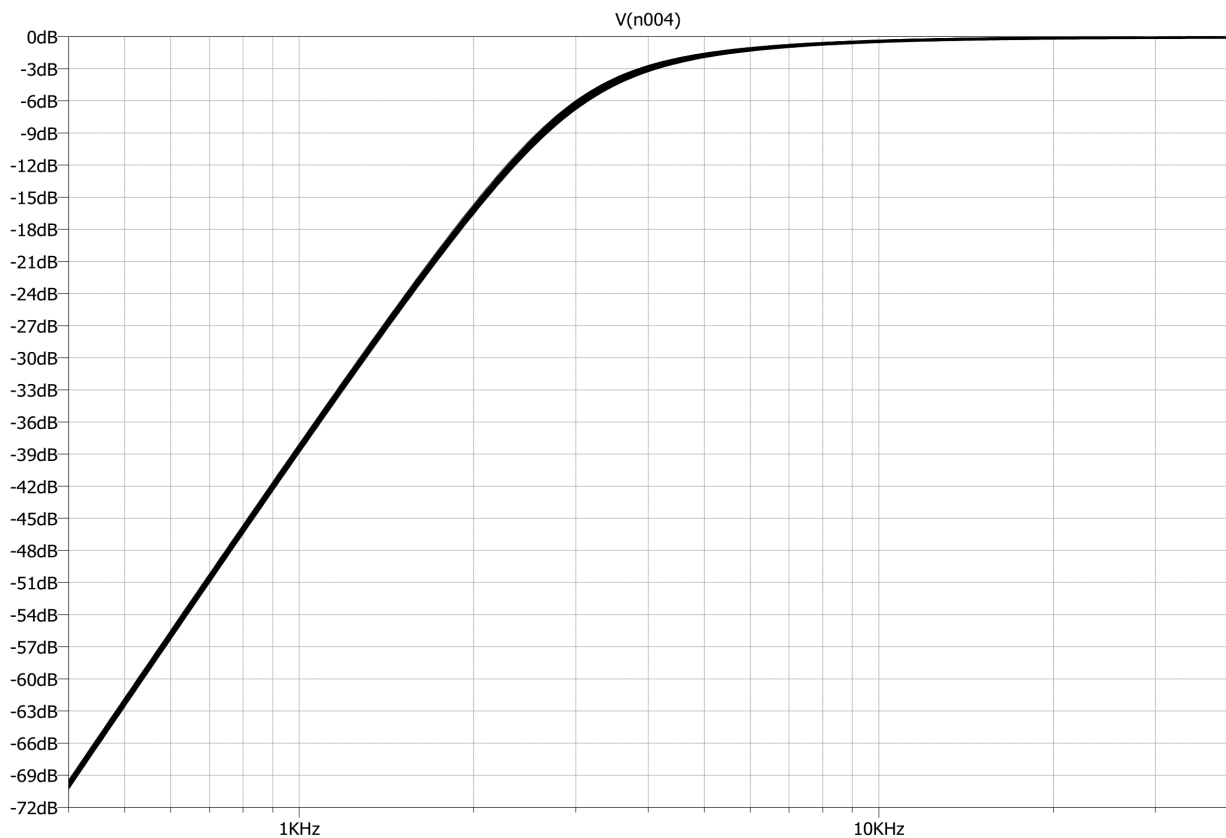
Kaskadnu strukturu karakterizira jednostavnost proračuna prijenosne funkcije, jednostavno podešavanje ili promjena parametara, ali ima najveću osjetljivost od ostalih struktura. Struktura bikvarta nastaje dodavanjem povratne veze na kaskadni spoj dviju sekcija drugog reda, te proračun i podešavanje parametara postaju složeniji, ali se smanjuje osjetljivost.

Ako bi nam bio potreban filter gdje je osjetljivost ključan faktor, iz analize vidimo da bi bilo prikladnije da odaberemo filter u bikvartnoj strukturi. Također moramo uzeti u obzir da je ta promjena u osjetljivosti veoma malena, a za ostvarivanje povratne veze je potrebno još jedno operacijsko pojačalo te četiri otpornika na koji će trošiti energiju i imati utjecaj na trošak sveukupnog filtra, pa se trebamo zapitati da li nam je toliko bitna tako mala promjena u osjetljivosti.

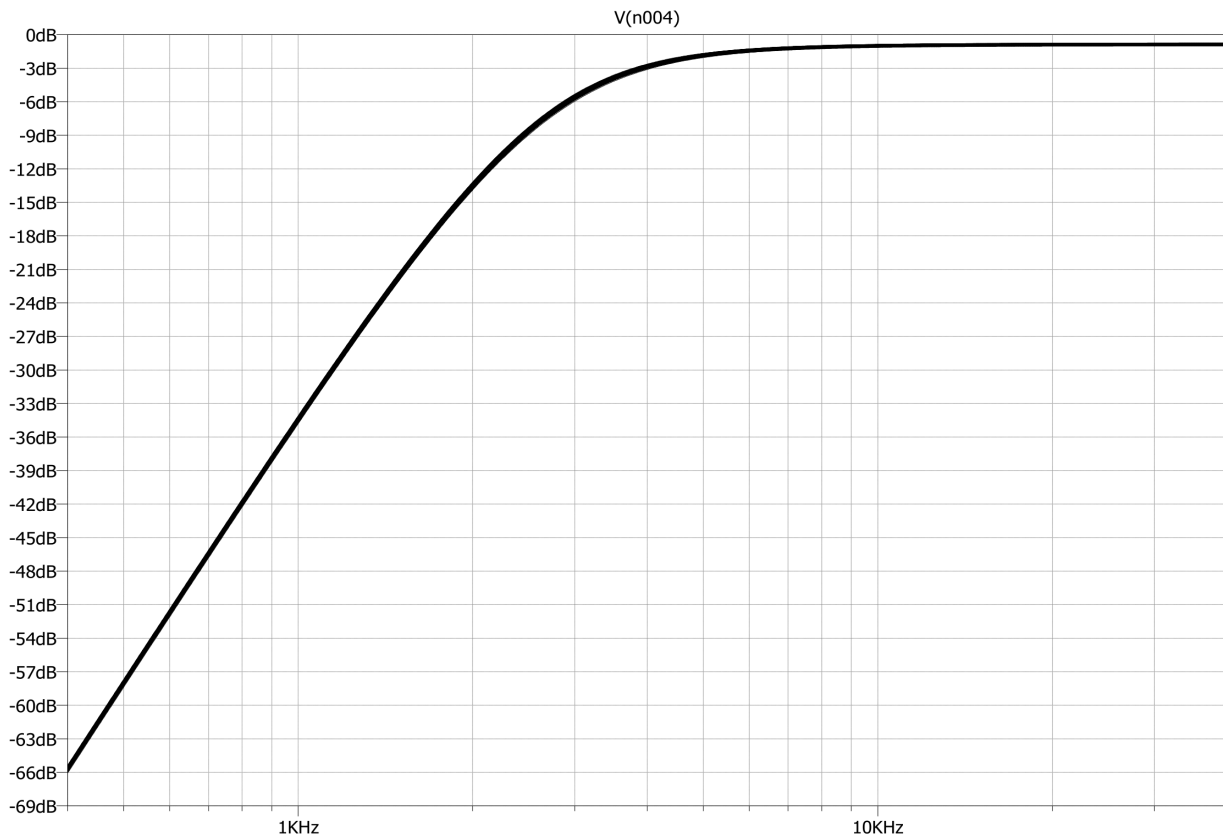
8.2. "Monte Carlo" analiza

Kod "Monte Carlo" analize osjetljivosti filtra, svakom se pasivnom elementu postavi određena tolerancija vrijednosti izražena u postocima. Zatim, slučajnim odabirom program koji koristimo za analizu mijenja vrijednosti elemenata unutar zadanih tolerancija i računa amplitudno - frekvencijsku karakteristiku. Postupak se ponavlja više puta i dobiva se skup različitih amplitudno - frekvencijskih karakteristika koje imaju odstupanje od idealne karakteristike. Što je dobiveni skup karakteristika uži, to je i osjetljivost promatranog filtra manja. Za razliku od Schoefflerove mjere osjetljivosti, ova je analiza izvršena u programu LTSpice. Ovu analizu radimo isključivo za filter s Besselovom aproksimacijom za strukturu bikvarta i kaskadnu strukturu.

Za simulaciju uzeto je 200 prolaza na toleranciji od 1%. Rezultati simulacije "Monte Carlo" analize dani su u nastavku:



Slika 8.26. "Monte Carlo" analiza, 200 prolaza, tolerancija od 1% - Kaskadna struktura.



Slika 8.27. "Monte Carlo" analiza, 200 prolaza, tolerancija od 1% - Struktura bikvarta

Već je spomenuto da kod "Monte Carlo" analize proučavamo širinu skupa amplitudno - frekvenzijskih karakteristika, te što je dobiveni skup karakteristika uži, to je i osjetljivost promatranog spoja manja i suprotno. Iz analize vidimo da struktura bikvarta ima veoma sličnu "Monte Carlo" karakteristiku s skoro jednakom debljinom skupa karakteristika, iz čega možemo zaključiti da obje realizacije imaju jako slične karakteristike. U prethodnom smo poglavlju s proračunom Schoeffle-rove osjetljivosti pokazali točno tu sličnost osjetljivosti, no kod usporedbe dvaju karakteristika se također vidi mala razlika u vrijednostima osjetljivosti.

8.3. Šum

Električni šum se definira kao spontane fluktuacije vrijednosti električne struje u nekom materijalu. Općenito, izvor električnog šuma je neravnomjerno protjecanje električnog naboja kroz električne vodiče i poluvodičke elemente odnosno neravnomjerna kinetička energija elektrona u vodičima. U elektroničkim se sklopovima primjećuje kao oscilacije amplitude malih fizikalnih veličina napona i struje, te ako amplituda tog signala padne ispod određene razine, signal šuma će dominirati i informacija sadržana u signalu će biti izgubljena.

Šum je nepoželjan jer ograničava, izaziva nepoželjno ponašanje i kvari kvalitetu elektroničkih sklopova, te se nastoji smanjiti kako bi promjena promatrane struje ili napona bila što uočljivija.

8.3.1. Termički šum

Termički šum otpora pojavljuje se u otpornicima u električnom krugu zbog nepravilnog termičkog gibanja elektrona. Ovaj šum se zove i Johnsonov¹ šum te je temperaturno ovisan. Elektroni u stanju gibanja, usmjerenog ili kaotičnog, proizvode promjenu magnetskog polja koja uzrokuje gibanje nagomilanih slobodnih elektrona, što se na krajevima vodiča fizikalno predstavlja kao napon šuma.

Nyquistov² teorem glasi da se svaki otpor koji se javlja kao izvor šuma, može nadomjestiti naponskim generatorom elektromotorne sile jednake:

$$e_s = \sqrt{4kT\Delta f R_s}. \quad (8.5)$$

Aritmetička sredina kvadrata elektromotorne sile šuma za serijski spoj izvora šuma glasi:

$$\bar{e}_s = \sqrt{4kT\Delta f R_s}, \quad (8.6)$$

te aritmetička sredina kvadrata elektromotorne sile šuma za paralelni spoj izvora šuma glasi:

$$\bar{i}_s = \sqrt{\frac{4kT\Delta f}{R_s}}, \quad (8.7)$$

gdje je k Boltzmanova³ konstanta i iznosi $k = 1.39065 \cdot 10^{-23} J/K$, Δf širina frekvencijskog pojasa, a R_s vrijednost otpora koji proizvodi šum na temperaturi od $T = 300K$.

¹John Bertrand Johnson (1887. - 1970.), švedsko-američki elektrotehničar i fizičar

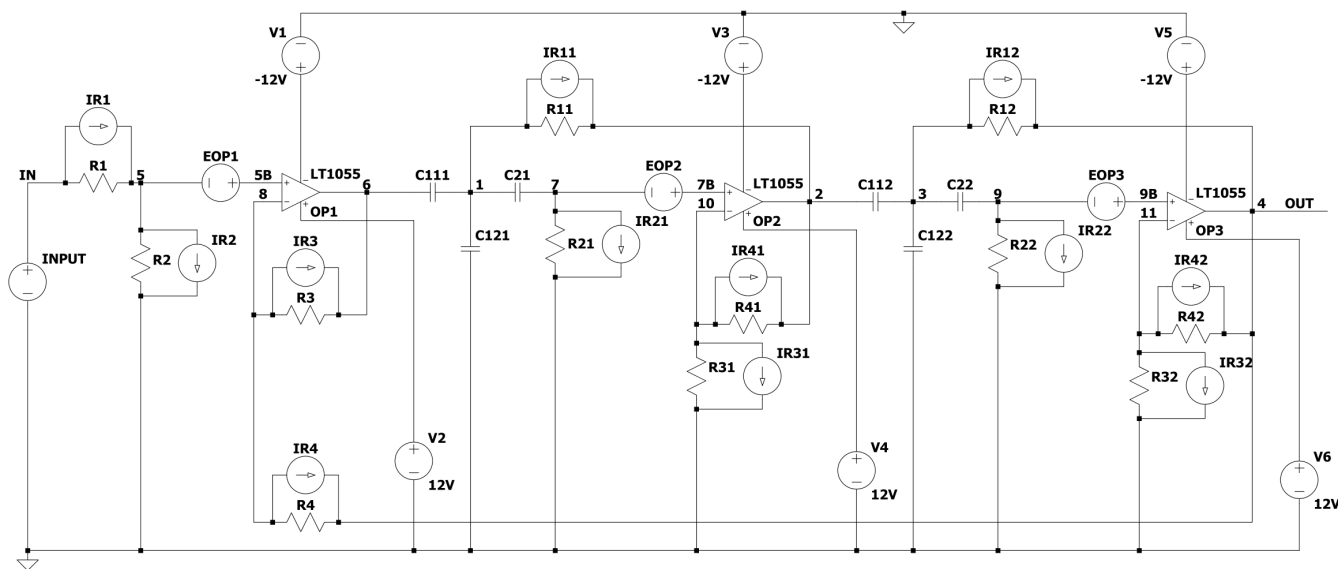
²Harry Nyquist (1889. - 1976.), švedsko-američki elektroničar i fizičar

³Ludwig Eduard Boltzman (1844. - 1906.), austrijski fizičar i filozof

8.3.2. Izračun šuma

Kako bi započeli izračun šuma, potrebno je paralelno spojiti strujne izvore koji predstavljaju izvor šuma u paralelu s otpornicima, te na neinvertirajući ulaz svih operacijskih pojačala spojiti naponski izvor koji ovisi o modelu pojačala⁴.

U ovom se radu korištena operacijska pojačala modela TL082CP proizvodnje *Texas instruments*, te je njihova vrijednost naponskog šuma jednaka $E_n = 18nV/\sqrt{Hz}$. Pošto radimo na relativno niskim frekvencijama, zanemarujemo šum kapaciteta, šum pasivnih elemenata se računa izrazom danom (8.7), te se naponski izvori koji napajaju operacijska pojačala smatraju idealnima pa ona ne šume. Shema filtra s dodanim strujnim i naponskim izvorima sada izgleda kao na sljedećoj slici:



Slika 8.28. Shema filtra s dodanim elementima za izračun šuma.

Kvadratna vrijednost spektralne gustoće napona šuma svih izvora šuma u filtru u frekvencijskoj domeni opisana je sljedećom jednačinom:

$$V_n^2(\omega) = \sum_{k=1}^m |T_{I,k}(j\omega)|^2 (I_{I,k})^2 + \sum_{l=1}^n |T_{V,l}(j\omega)|^2 (E_{n,l})^2 \quad (8.8)$$

⁴Šum svih pojačala je opisan naponskim izvorom šuma E_n i strujnim izvorom šuma I_{np} na neinvertirajućem ulazu pojačala, te strujnim izvorom šuma I_{nm} na invertirajućem ulazu pojačala koji ovisi o tipu pojačala. Pošto su strujni izvori znatno manjih vrijednosti nego naponski izvor šuma, u izračunu i shemi ih zanemarujemo.

U gornjem modelu izračuna spektralne gustoće šuma prijenosne funkcije dane su s oznakom $T_X(s)$ te su izračunate pomoću iduće formule:

$$T_X(s) = \frac{V_{OUT}}{N_X}, \quad (8.9)$$

gdje je V_{OUT} prijenosna funkcija izlaza iz filtra, a N_X prijenosna funkcija čvora kod strujnog ili naponskog izvora šuma elementa X . Detaljnije, $T_{I,k}(j\omega)$ označava prijenosnu funkciju impedancije, odnosno omjer prijenosne funkcije izlaza i prijenosne funkcije čvora kod strujnog izvora šuma I_n elementa k . Nastavno tome, $T_{V,l}(j\omega)$ označava naponsku prijenosnu funkciju, odnosno omjer prijenosne funkcije izlaza i prijenosne funkcije čvora kod naponskog izvora šuma kod pojačala E_n elementa l .

Napravimo li sumu umnoška kvadrata magnituda prijenosnih funkcija impedancija i kvadriranih vrijednosti strujnih izvora, te zbrojimo s sumom umnoška kvadrata magnituda prijenosnih funkcija napona i kvadriranih vrijednosti naponskih izvora, dobivamo jednadžbu (8.8) odnosno kvadratnu vrijednost spektralne gustoće napona šuma. Kako bi dobili efektivnu vrijednost šuma to jest RMS (eng. *Root Mean Square*) od frekvencije ω_1^5 do frekvencije ω_2^6 dobivamo idućim integralom:

$$V_{n,RMS} = \sqrt{\int_{\omega_1}^{\omega_2} V_n^2(\omega) d\omega} \quad (8.10)$$

⁵ $\omega_1 = 2\pi f_1 = 2\pi \cdot 400Hz = 2513.27413 \text{ rad/s}$

⁶ $\omega_1 = 2\pi f_1 = 2\pi \cdot 40000Hz = 251327.41287 \text{ rad/s}$

Za dobiti prijenosne funkcije potrebno je dobiti jednadžbe napona čvorova. Čvorovi su numerirani po prethodnoj slici (8.28.) te jednadžbe pojedinih čvorova glase:

$$V_1 \left[C_{111}s + C_{121}s + C_{21s} + \frac{1}{R_{11}} \right] - V_2 \frac{1}{R_{11}} - V_6 C_{111}s - V_7 C_{21s} = 0, \quad (8.11)$$

$$V_2 \left[C_{112}s + \frac{1}{R_{11}} + \frac{1}{R_{41}} \right] - V_1 \frac{1}{R_{11}} - V_3 C_{112}s - V_{10} \frac{1}{R_{41}} = -I_{OpAmp_2}, \quad (8.12)$$

$$V_3 \left[C_{112}s + C_{122}s + C_{22s} + \frac{1}{R_{12}} \right] - V_2 C_{112}s - V_4 \frac{1}{R_{12}} - V_9 C_{22s} = 0, \quad (8.13)$$

$$V_4 \left[\frac{1}{R_4} + \frac{1}{R_{12}} + \frac{1}{R_{42}} \right] - V_3 \frac{1}{R_{12}} - V_8 \frac{1}{R_4} - V_{11} \frac{1}{R_{42}} = -I_{OpAmp_3}, \quad (8.14)$$

$$V_5 \left[\frac{1}{R_1} + \frac{1}{R_2} \right] = 0, \quad (8.15)$$

$$V_6 \left[C_{111}s + \frac{1}{R_3} \right] - V_1 C_{111}s - V_8 R_3 = -I_{OpAmp_1}, \quad (8.16)$$

$$V_7 \left[C_{21s} + \frac{1}{R_{21}} \right] - V_1 C_{21s} = 0, \quad (8.17)$$

$$V_8 \left[\frac{1}{R_3} + \frac{1}{R_4} \right] - V_4 \frac{1}{R_4} - V_6 \frac{1}{R_3} = 0, \quad (8.18)$$

$$V_9 \left[C_{22s} + \frac{1}{R_{22}} \right] - V_3 C_{22s} = 0, \quad (8.19)$$

$$V_{10} \left[\frac{1}{R_{31}} + \frac{1}{R_{41}} \right] - V_2 \frac{1}{R_{41}} = 0, \quad (8.20)$$

$$V_{11} \left[\frac{1}{R_{32}} + \frac{1}{R_{42}} \right] - V_4 \frac{1}{R_{42}} = 0, \quad (8.21)$$

$$V_5 - V_8 = 0, \quad (8.22)$$

$$V_7 - V_{10} = 0, \quad (8.23)$$

$$V_9 - V_{11} = 0. \quad (8.24)$$

Gornje jednađbe definiraju jednađbe čvorova kada nije priključeni niti jedan strujni ili naponski izvor šuma u filtru. Za izračun šuma pojedinog pasivnog elementa i operacijskog pojačala dodajemo u određene jednađbe vrijednost izvora šuma koju smo izračunali pomoću jednađbe (8.7) uvrštavajuću sekvencionalno vrijednosti otpora. U nastavku će se navesti vrijednosti izvora šuma, te jednađbe koje se mijenjaju. Nenavedene jednađbe ostaju nepromijenjene i sudjeluju u daljnjem izračunu prijenosne funkcije čvora.

Izračun za otpornik R_1 , mijenja se jednađba (8.15), te sada glasi:

$$V_5 - V_8 = I_{n1}, \quad (8.25)$$

$$I_{n1} = 9.1280 \cdot 10^{-12}. \quad (8.26)$$

Izračun za otpornik R_2 mijenja se jednađba (8.15), te sada glasi:

$$V_5 - V_8 = -I_{n2}, \quad (8.27)$$

$$I_{n2} = 2.0411 \cdot 10^{-12}. \quad (8.28)$$

Izračun za otpornik R_3 , mijenjaju se jednađbe (8.16) i (8.18), te sada glase:

$$V_6 \left[C_{111}s + \frac{1}{R_3} \right] - V_1 C_{111}s - V_8 R_3 = -I_{OpAmp1} - I_{n3}, \quad (8.29)$$

$$V_8 \left[\frac{1}{R_3} + \frac{1}{R_4} \right] - V_4 \frac{1}{R_4} - V_6 \frac{1}{R_3} = I_{n3}, \quad (8.30)$$

$$I_{n3} = 2.0411 \cdot 10^{-12}. \quad (8.31)$$

Izračun za otpornik R_4 , mijenjaju se jednađbe (8.14) i (8.18), te sada glase:

$$V_4 \left[\frac{1}{R_4} + \frac{1}{R_{12}} + \frac{1}{R_{42}} \right] - V_3 \frac{1}{R_{12}} - V_8 \frac{1}{R_4} - V_{11} \frac{1}{R_{42}} = -I_{OpAmp3} - I_4, \quad (8.32)$$

$$V_8 \left[\frac{1}{R_3} + \frac{1}{R_4} \right] - V_4 \frac{1}{R_4} - V_6 \frac{1}{R_3} = I_{n4}, \quad (8.33)$$

$$I_{n4} = 4.5640 \cdot 10^{-13}. \quad (8.34)$$

Izračun za otpornik R_{11} , mijenjaju se jednačbe (8.11) i (8.12), te sada glase:

$$V_1 \left[C_{111}s + C_{121}s + C_{21}s + \frac{1}{R_{11}} \right] - V_2 \frac{1}{R_{11}} - V_6 C_{111}s - V_7 C_{21}s = I_{n5}, \quad (8.35)$$

$$V_2 \left[C_{112}s + \frac{1}{R_{11}} + \frac{1}{R_{41}} \right] - V_1 \frac{1}{R_{11}} - V_3 C_{112}s - V_{10} \frac{1}{R_{41}} = -I_{OpAmp2} - I_{n5}, \quad (8.36)$$

$$I_{n5} = 1.9605 \cdot 10^{-12}. \quad (8.37)$$

Izračun za otpornik R_{21} , mijenja se jednačba (8.17), te sada glasi:

$$V_7 \left[C_{21}s + \frac{1}{R_{21}} \right] - V_1 C_{21}s = -I_{n6}, \quad (8.38)$$

$$I_{n6} = 1.9605 \cdot 10^{-12}. \quad (8.39)$$

Izračun za otpornik R_{31} , mijenja se jednačba (8.20), te sada glasi:

$$V_{10} \left[\frac{1}{R_{31}} + \frac{1}{R_{41}} \right] - V_2 \frac{1}{R_{41}} = -I_{n7}, \quad (8.40)$$

$$I_{n7} = 1.8458 \cdot 10^{-12}. \quad (8.41)$$

Izračun za otpornik R_{41} , mijenjaju se jednačbe (8.12) i (8.20), te sada glase:

$$V_2 \left[C_{112}s + \frac{1}{R_{11}} + \frac{1}{R_{41}} \right] - V_1 \frac{1}{R_{11}} - V_3 C_{112}s - V_{10} \frac{1}{R_{41}} = -I_{OpAmp2} - I_{n8}, \quad (8.42)$$

$$V_{10} \left[\frac{1}{R_{31}} + \frac{1}{R_{41}} \right] - V_2 \frac{1}{R_{41}} = I_{n8}, \quad (8.43)$$

$$I_{n8} = 2.0411 \cdot 10^{-12}. \quad (8.44)$$

Izračun za otpornik R_{12} , mijenjaju se jednačbe (8.13) i (8.14), te sada glase:

$$V_3 \left[C_{112}s + C_{122}s + C_{22}s + \frac{1}{R_{12}} \right] - V_2 C_{112}s - V_4 \frac{1}{R_{12}} - V_9 C_{22}s = I_{n9}, \quad (8.45)$$

$$V_4 \left[\frac{1}{R_4} + \frac{1}{R_{12}} + \frac{1}{R_{42}} \right] - V_3 \frac{1}{R_{12}} - V_8 \frac{1}{R_4} - V_{11} \frac{1}{R_{42}} = -I_{OpAmp3} - I_{n9}, \quad (8.46)$$

$$I_{n9} = 1.9605 \cdot 10^{-12}. \quad (8.47)$$

Izračun za otpornik R_{22} , mijenja se jednačba (8.19), te sada glasi:

$$V_9 \left[C_{22}s + \frac{1}{R_{22}} \right] - V_3 C_{22}s = -I_{n10}, \quad (8.48)$$

$$I_{n10} = 1.9605 \cdot 10^{-12}. \quad (8.49)$$

Izračun za otpornik R_{32} , mijenja se jednačba (8.21), te sada glasi:

$$V_{11} \left[\frac{1}{R_{32}} + \frac{1}{R_{42}} \right] - V_4 \frac{1}{R_{42}} = -I_{11}, \quad (8.50)$$

$$I_{n11} = 1.8458 \cdot 10^{-12}. \quad (8.51)$$

Izračun za otpornik R_{42} , mijenjaju se jednačbe (8.14) i (8.21), te sada glase:

$$V_4 \left[\frac{1}{R_4} + \frac{1}{R_{12}} + \frac{1}{R_{42}} \right] - V_3 \frac{1}{R_{12}} - V_8 \frac{1}{R_4} - V_{11} \frac{1}{R_{42}} = -I_{OpAmp3} - I_{n4}, \quad (8.52)$$

$$V_{11} \left[\frac{1}{R_{32}} + \frac{1}{R_{42}} \right] - V_4 \frac{1}{R_{42}} = I_{12}, \quad (8.53)$$

$$I_{n12} = 2.0411 \cdot 10^{-12}. \quad (8.54)$$

Izračun za napon čvora operacijskog pojačala povratne veze $OpAmp_1$; mijenjaju se jednadžbe (8.15) i (8.22), te sada glase:

$$V_5 \left[\frac{1}{R_1} + \frac{1}{R_2} \right] = -I_{Vn1}, \quad (8.55)$$

$$V_{5B} - V_8 = 0, \quad (8.56)$$

te vrijedi jednakost:

$$V_5 - V_{5B} = Vn1, \quad (8.57)$$

$$Vn1 = 18nV/\sqrt{Hz}. \quad (8.58)$$

Izračun za napon čvora operacijskog pojačala prve sekcije $OpAmp_2$; mijenjaju se jednadžbe (8.17) i (8.23), te sada glase:

$$V_7 \left[C_{21}s + \frac{1}{R_{21}} \right] - V_1 C_{21}s = -I_{Vn2}, \quad (8.59)$$

$$V_{7B} - V_{10} = 0, \quad (8.60)$$

te vrijedi jednakost:

$$V_7 - V_{7B} = Vn2, \quad (8.61)$$

$$Vn2 = 18nV/\sqrt{Hz}. \quad (8.62)$$

Izračun za napon čvora operacijskog pojačala druge sekcije $OpAmp_3$; mijenjaju se jednadžbe (8.19) i (8.24), te sada glase:

$$V_9 \left[C_{22}s + \frac{1}{R_{22}} \right] - V_3 C_{22}s = -I_{Vn3}, \quad (8.63)$$

$$V_{9B} - V_{11} = 0, \quad (8.64)$$

te vrijedi jednakost:

$$V_9 - V_{9B} = Vn3, \quad (8.65)$$

$$Vn3 = 18nV/\sqrt{Hz}. \quad (8.66)$$

Uvrštavajući vrijednosti elemenata otpora, kondenzatora, naponskih i strujnih izvora šumova, dobivamo prijenosne funkcije čvorova filtra. Daljnjim uvrštavanjem u jednadžbu (8.9) dobivamo prijenosne funkcije potrebne za izračun spektralne gustoće šuma koje su pomnožene s pripadnom vrijednosti izvora šuma.

$$T_{R_1}(s) = \frac{-1.883 \cdot 10^{-10} s^4}{0.1141s^4 + 5510s^3 + 1.283 \cdot 10^8 s^2 + 1.481 \cdot 10^{12} s + 7.87 \cdot 10^{15}}, \quad (8.67)$$

$$T_{R_2}(s) = \frac{-4.211 \cdot 10^{-11} s^4}{0.1141s^4 + 5510s^3 + 1.283 \cdot 10^8 s^2 + 1.481 \cdot 10^{12} s + 7.87 \cdot 10^{15}}, \quad (8.68)$$

$$T_{R_3}(s) = \frac{-2.016 \cdot 10^{-13} s^4}{2.731 \cdot 10^{-5} s^4 + 1.319s^3 + 3.07 \cdot 10^4 s^2 + 3.546 \cdot 10^8 s + 1.884 \cdot 10^{12}}, \quad (8.69)$$

$$T_{R_4}(s) = \frac{-4.508 \cdot 10^{-14} s^4}{2.731 \cdot 10^{-5} s^4 + 1.319s^3 + 3.07 \cdot 10^4 s^2 + 3.546 \cdot 10^8 s + 1.884 \cdot 10^{12}}, \quad (8.70)$$

$$T_{R_{11}}(s) = \frac{4.645 \cdot 10^{-9} s^3}{2.731 \cdot 10^{-5} s^4 + 1.319s^3 + 3.07 \cdot 10^4 s^2 + 3.546 \cdot 10^8 s + 1.884 \cdot 10^{12}}, \quad (8.71)$$

$$T_{R_{21}}(s) = \frac{-1.393 \cdot 10^{-8} s^3 - 1.077 \cdot 10^{-4} s^2}{2.731 \cdot 10^{-5} s^4 + 1.319s^3 + 3.07 \cdot 10^4 s^2 + 3.546 \cdot 10^8 s + 1.884 \cdot 10^{12}}, \quad (8.72)$$

$$T_{R_{31}}(s) = \frac{1.914 \cdot 10^{-13} s^4 + 8.878 \cdot 10^{-9} s^3 + 5.146 \cdot 10^{-5} s^2}{2.731 \cdot 10^{-5} s^4 + 1.319s^3 + 3.07 \cdot 10^4 s^2 + 3.546 \cdot 10^8 s + 1.884 \cdot 10^{12}}, \quad (8.73)$$

$$T_{R_{41}}(s) = \frac{-2.117 \cdot 10^{-13} s^4 - 9.817 \cdot 10^{-9} s^3 - 5.691 \cdot 10^{-5} s^2}{2.731 \cdot 10^{-5} s^4 + 1.319s^3 + 3.07 \cdot 10^4 s^2 + 3.546 \cdot 10^8 s + 1.884 \cdot 10^{12}}, \quad (8.74)$$

$$T_{R_{12}}(s) = \frac{4.645 \cdot 10^{-9} s^3 + 1.175 \cdot 10^{-4} s^2 + 1.249s}{2.731 \cdot 10^{-5} s^4 + 1.319s^3 + 3.07 \cdot 10^4 s^2 + 3.546 \cdot 10^8 s + 1.884 \cdot 10^{12}}, \quad (8.75)$$

$$T_{R_{22}}(s) = \frac{-1.393 \cdot 10^{-8} s^3 - 4.602 \cdot 10^{-4} s^2 - 6.471s - 2.895 \cdot 10^4}{2.731 \cdot 10^{-5} s^4 + 1.319s^3 + 3.07 \cdot 10^4 s^2 + 3.546 \cdot 10^8 s + 1.884 \cdot 10^{12}}, \quad (8.76)$$

$$T_{R_{32}}(s) = \frac{1.914 \cdot 10^{-13}s^4 + 1.372 \cdot 10^{-8}s^3 + 3.275 \cdot 10^{-4}s^2 + 3.688s + 1.383 \cdot 10^4}{2.731 \cdot 10^{-5}s^4 + 1.319s^3 + 3.07 \cdot 10^4s^2 + 3.546 \cdot 10^8s + 1.884 \cdot 10^{12}}, \quad (8.77)$$

$$T_{R_{42}}(s) = \frac{-2.117 \cdot 10^{-13}s^4 - 1.517 \cdot 10^{-8}s^3 - 3.622 \cdot 10^{-4}s^2 - 4.079s + 1.53 \cdot 10^4}{2.731 \cdot 10^{-5}s^4 + 1.319s^3 + 3.07 \cdot 10^4s^2 + 3.546 \cdot 10^8s + 1.884 \cdot 10^{12}}, \quad (8.78)$$

$$T_{OP_1}(s) = \frac{-4.692 \cdot 10^{-13}s^4}{2.731 \cdot 10^{-5}s^4 + 1.319s^3 + 3.07 \cdot 10^4s^2 + 3.546 \cdot 10^8s + 1.884 \cdot 10^{12}}, \quad (8.79)$$

$$T_{OP_2}(s) = \frac{-8.529 \cdot 10^{-13}s^4 - 3.955 \cdot 10^{-8}s^3 - 2.293 \cdot 10^{-4}s^2}{2.731 \cdot 10^{-5}s^4 + 1.319s^3 + 3.07 \cdot 10^4s^2 + 3.546 \cdot 10^8s + 1.884 \cdot 10^{12}}, \quad (8.80)$$

$$T_{OP_3}(s) = \frac{-8.529 \cdot 10^{-13}s^4 - 6.113 \cdot 10^{-8}s^3 - 1.459 \cdot 10^{-4}s^2 - 16.43s - 6.164 \cdot 10^4}{2.731 \cdot 10^{-5}s^4 + 1.319s^3 + 3.07 \cdot 10^4s^2 + 3.546 \cdot 10^8s + 1.884 \cdot 10^{12}}. \quad (8.81)$$

Kvadratna vrijednost spektralne gustoće šuma povratne veze dana je sljedećom jednadžbom:

$$V_{n,Povratnaveza}^2(\omega) = |T_{R_1}(j\omega)|^2 + |T_{R_2}(j\omega)|^2 + |T_{R_3}(j\omega)|^2 + |T_{R_4}(j\omega)|^2 + |T_{OP_1}(j\omega)|^2. \quad (8.82)$$

Kvadratna vrijednost spektralne gustoće šuma prve sekcije dana je sljedećom jednadžbom:

$$V_{n,Prvasekcija}^2(\omega) = |T_{R_{11}}(j\omega)|^2 + |T_{R_{21}}(j\omega)|^2 + |T_{R_{31}}(j\omega)|^2 + |T_{R_{41}}(j\omega)|^2 + |T_{OP_2}(j\omega)|^2. \quad (8.83)$$

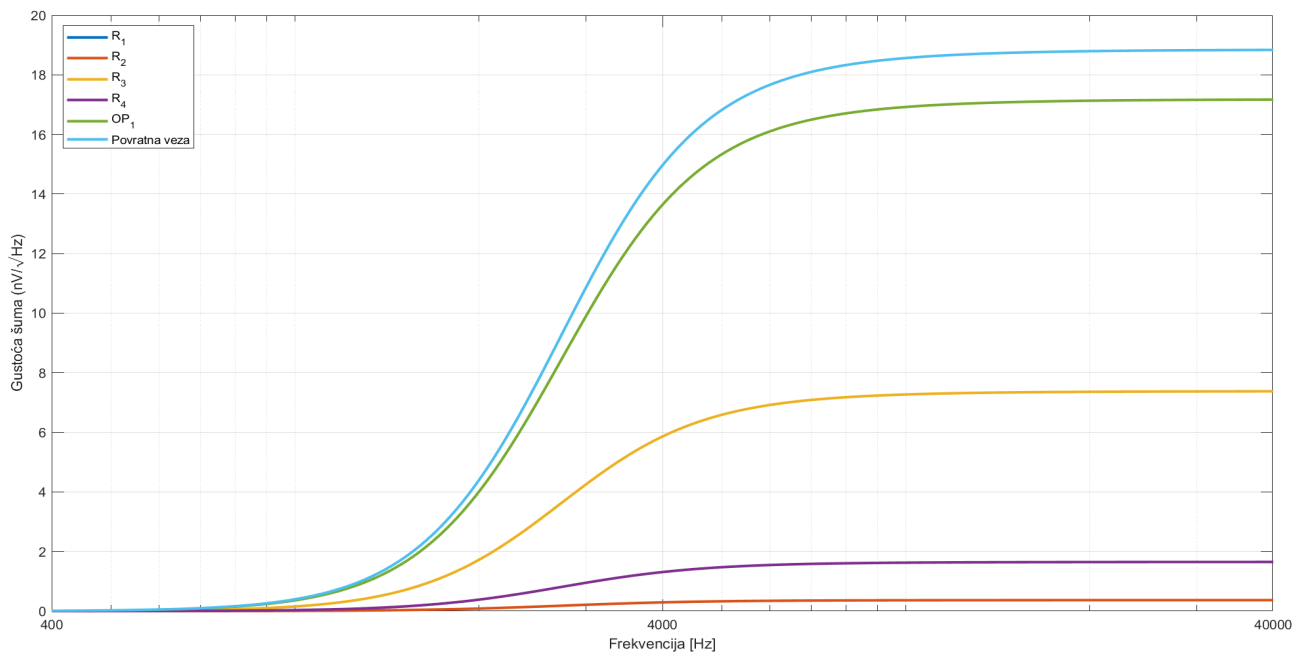
Kvadratna vrijednost spektralne gustoće šuma druge sekcije dana je sljedećom jednadžbom:

$$V_{n,Drugasekcija}^2(\omega) = |T_{R_{12}}(j\omega)|^2 + |T_{R_{22}}(j\omega)|^2 + |T_{R_{32}}(j\omega)|^2 + |T_{R_{42}}(j\omega)|^2 + |T_{OP_3}(j\omega)|^2. \quad (8.84)$$

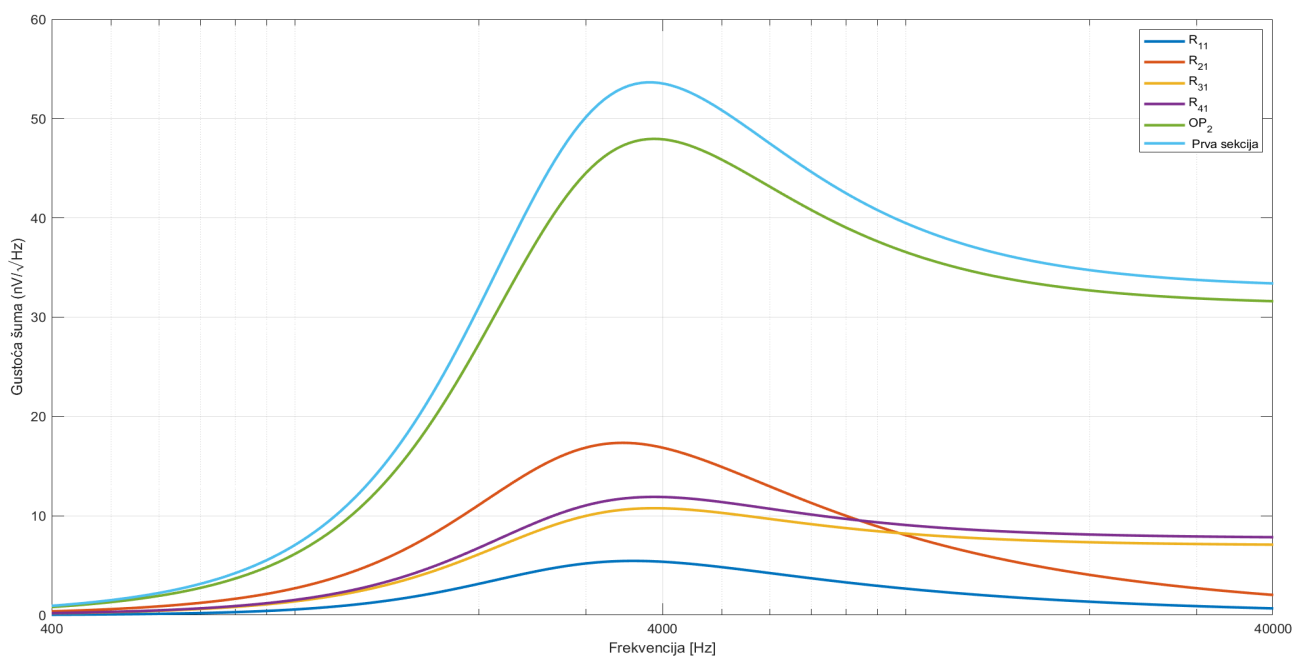
Ukupna kvadratna vrijednost spektralne gustoće šuma visoko propusnog filtra četvrtog reda u bikvartnoj strukturi s aproksimacijom po Bessela glasi:

$$V_n^2(\omega) = V_{n,Povratnaveza}^2 + V_{n,Prvasekcija}^2(\omega) + V_{n,Drugasekcija}^2(\omega). \quad (8.85)$$

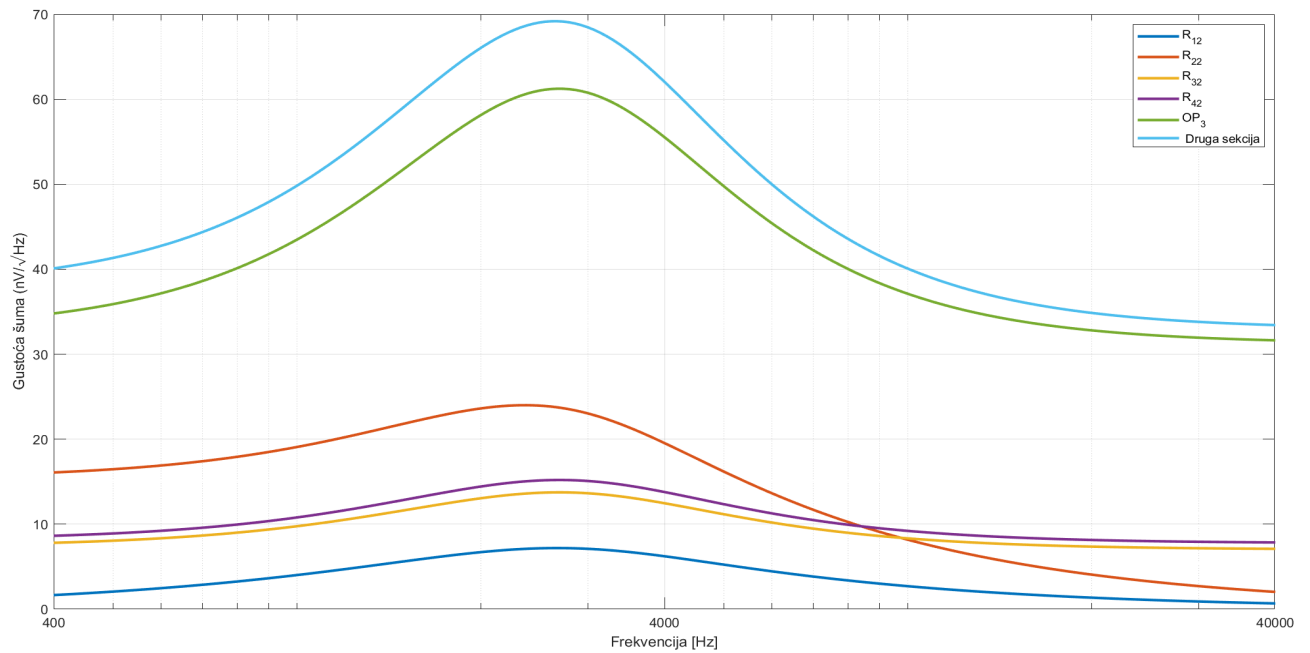
Grafički prikaz svih karakteristika šuma pojedinih elemenata, karakteristika šuma sekcija, te ukupna karakteristika šuma filtra dan je na sljedećim slikama.



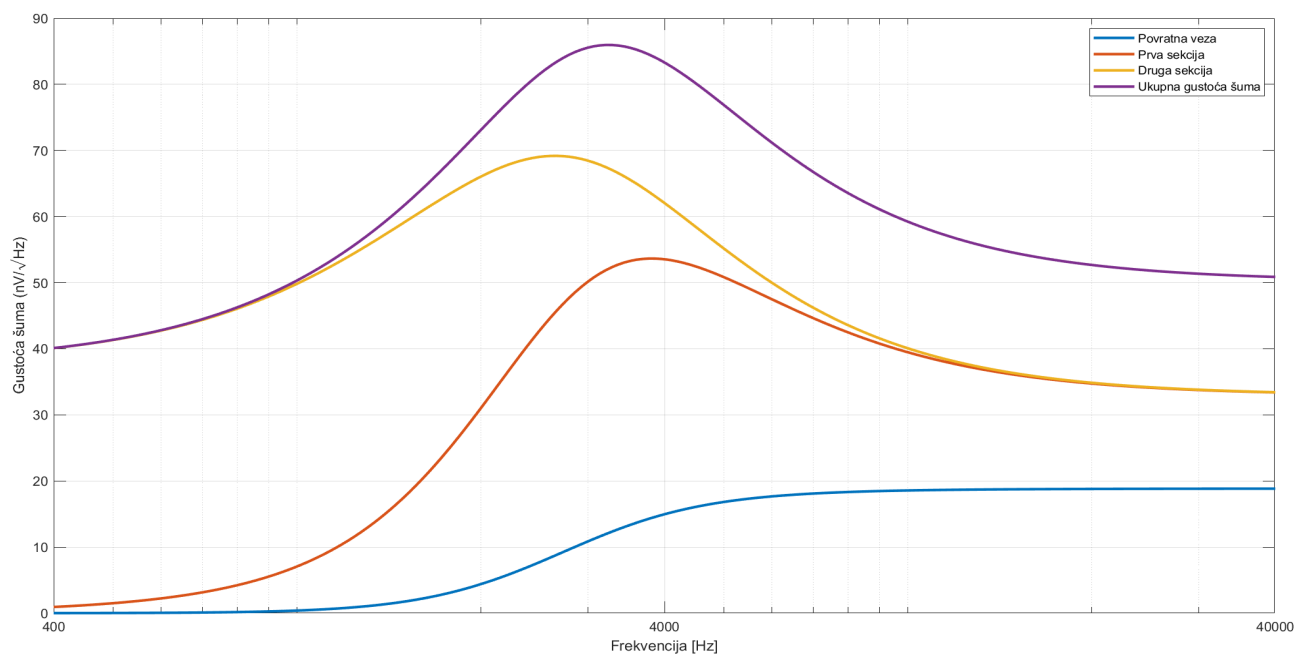
Slika 8.29. Šum elemenata povratne veze, te ukupan šum povratne veze



Slika 8.30. Šum elemenata prve sekcije, te ukupan šum prve sekcije



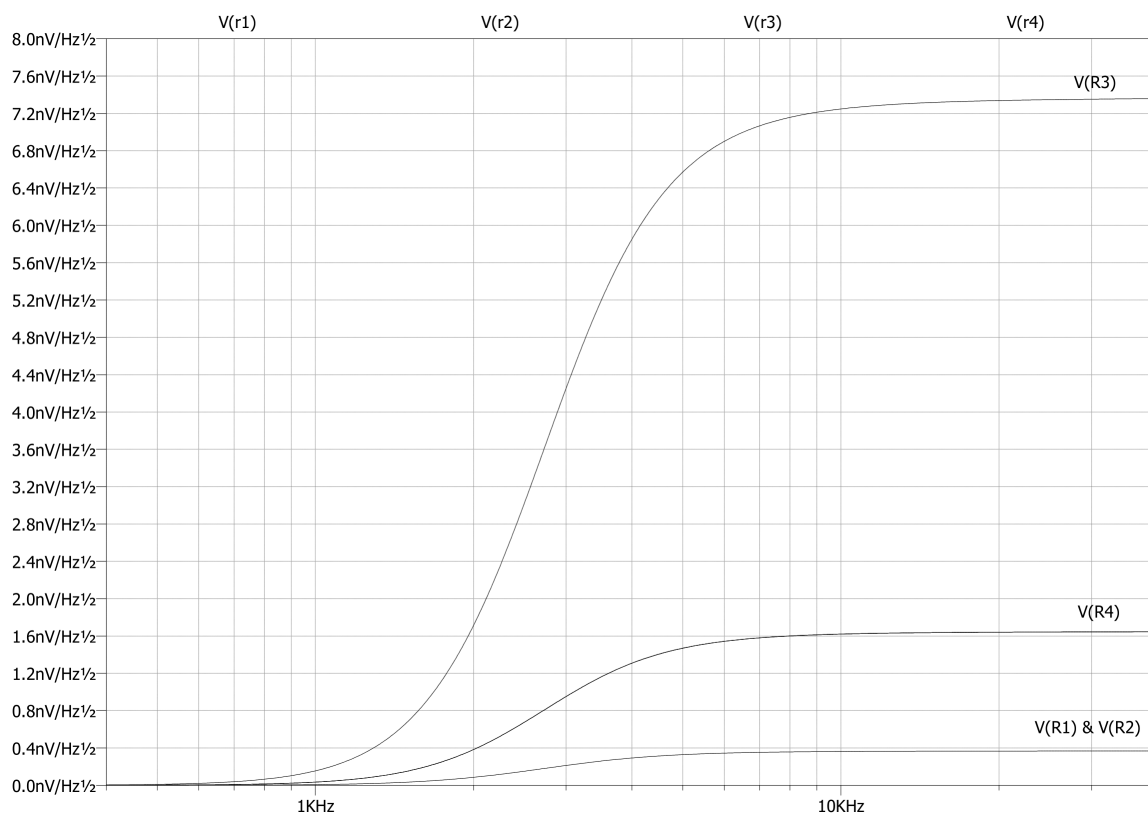
Slika 8.31. Šum elemenata druge sekcije, te ukupan šum druge sekcije



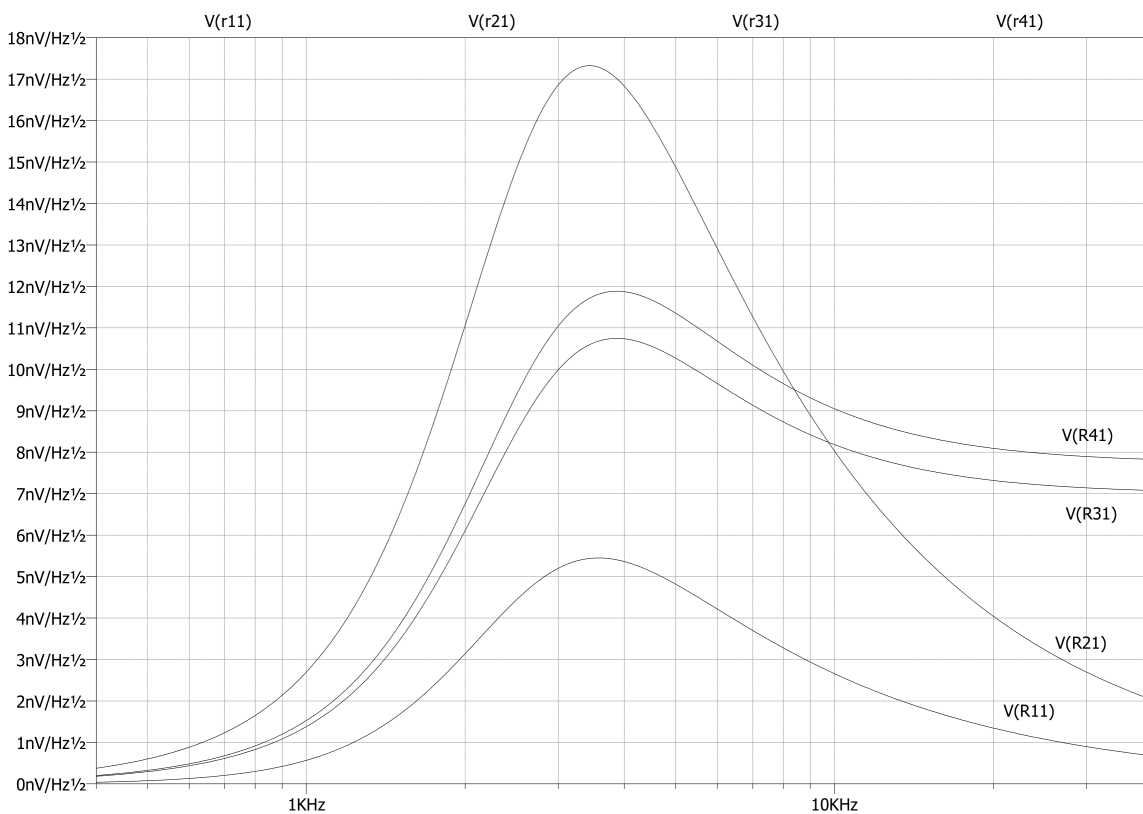
Slika 8.32. Ukupan šum filtra

Na gore navedenim slikama u simulaciji u MATLAB-u vidimo da je utjecaj šuma operacijskog pojačala dominantan. U području propuštanja tj. nakon granične frekvencije, šumovi poprimaju najveće vrijednosti dok na frekvencijama ispod granične, vrijednosti šumova opadaju. Karakteristike dobivene matematičkom simulacijom u MATLAB-u, te simulacija realnim elementima u programu LTSpice se vjerno poklapaju.

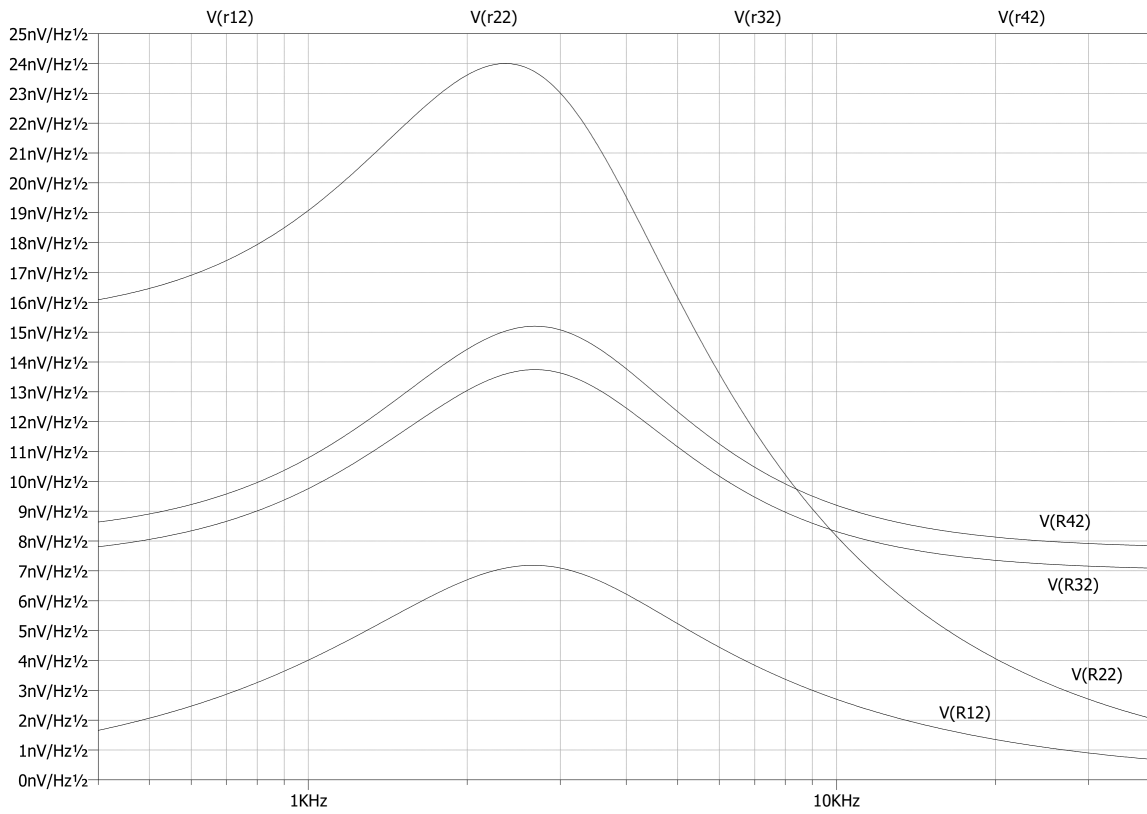
Uspoređujući vrijednosti dobivene u simulaciji u LTSpice-u:



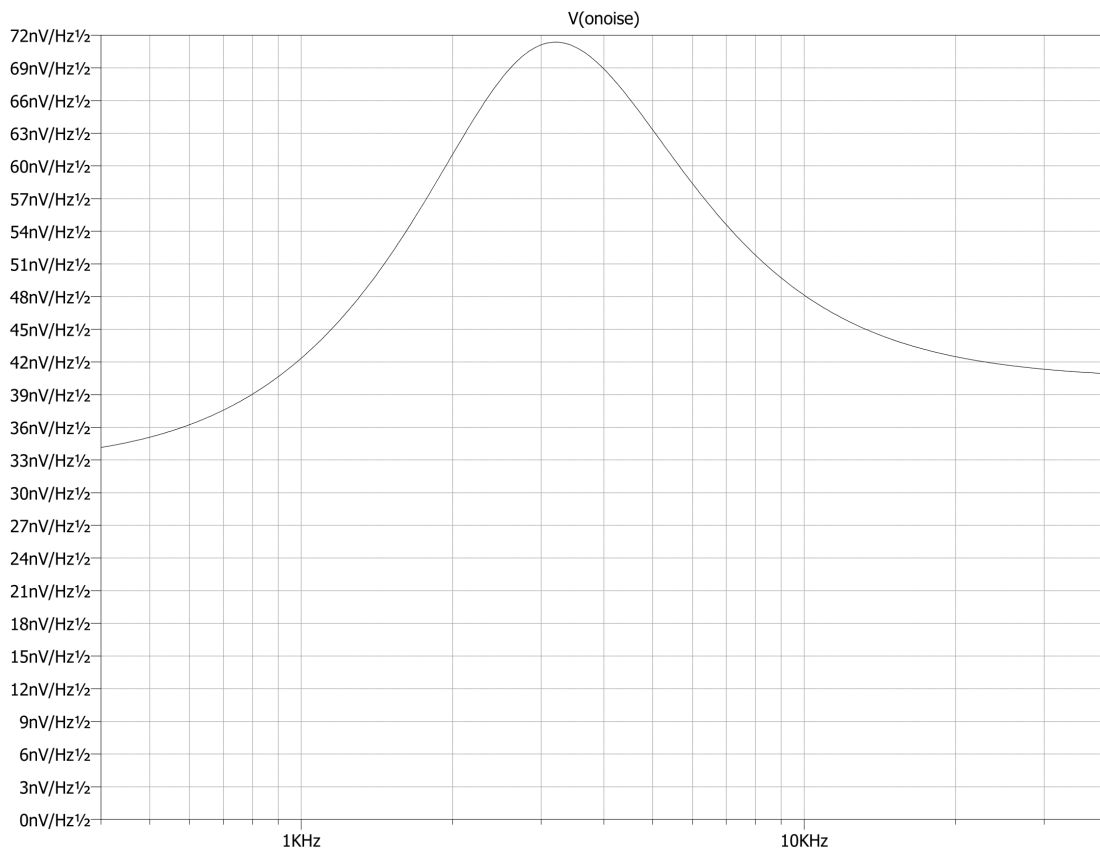
Slika 8.33. Šum elemenata povratne veze



Slika 8.34. Šum elemenata prve sekcije



Slika 8.35. Šum elemenata druge sekcije



Slika 8.36. Ukupan šum filtra

9. Realizacija realnog filtra

U praksi nije moguće ostvariti savršen filter s tako preciznim vrijednostima elemenata zbog raznih tehnoloških nesavršenosti elemenata, osjetljivosti, tolerancija pa i do same komercijalne nedostupnosti. Kondenzatori kao i otpornici se proizvode u vrijednostima koje su sadržane u nekim standardnim nizovima.

9.1. Realne vrijednosti

Proračunate se vrijednosti mogu približno ostvariti serijskim ili paralelnim spajanjem dvaju ili više elemenata koje imaju vrijednosti iz standardnih nizova. Čak i te vrijednosti iz niza nisu u stvarnosti točnih iznosa uslijed nesavršenosti tehnološkog postupka, što je brojčano izraženo u toleranciji, uzeta vrijednost tolerancije je 1%. Realizirat će se filter visoko propusni filter četvrtog reda u bikvartnoj strukturi s aproksimacijom po Besselu.

Tablice novo-izračunatih elemenata povratne veze, prve i druge sekcije realnog filtra, dane su u nastavku s točnom vrijednošću elementa, načinom realizacije približne vrijednosti, te dobivenom krajnjom vrijednosti. Razlika između dobivene i izračunate vrijednosti iznosi ispod 1% u svakom slučaju.

Element	Izračunata vrijednost elementa	Realizacija	Dobivena vrijednost elementa
R_1	198.945 Ω	200 Ω	200 Ω
R_2	3978.9 Ω	3920 Ω + 59 Ω	3979 Ω
R_3	3978.9 Ω	3920 Ω + 59 Ω	3979 Ω
R_4	79.578 $k\Omega$	60.4 $k\Omega$ + 19.1 $k\Omega$	79.5 $k\Omega$

Tablica 9.1. Tablica vrijednosti elemenata realnog filtra diferencijalnog pojačala.

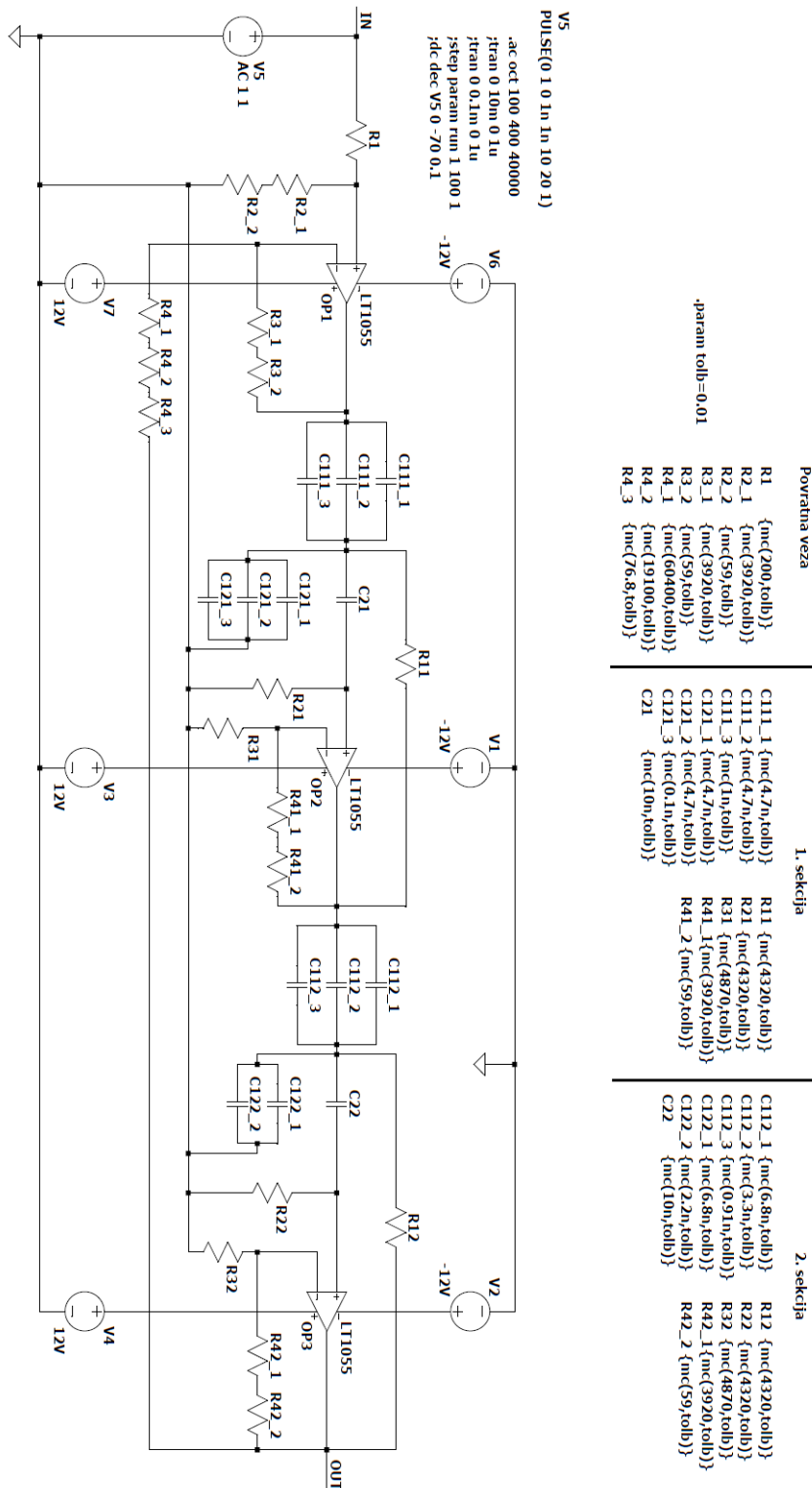
Element	Vrijednost elementa	Korišteni elementi	Dobivena vrijednost elementa
R_{11}	4312.7 Ω	4320 Ω	4320 Ω
R_{21}	4312.7 Ω	4320 Ω	4320 Ω
R_{31}	4865.3 Ω	4870 Ω	4870 Ω
R_{41}	3978.9 Ω	3920 Ω	3920 Ω
C_{111}	10.4784 nF	4.7 nF + 4.7 nF + 1 nF	10.4 nF
C_{121}	9.5216 nF	4.7 nF + 4.7 nF + 0.1 nF	9.5 nF
C_{21}	10 nF	10 nF	10 nF

Tablica 9.2. Tablica vrijednosti elemenata realnog filtra prve sekcije.

Element	Vrijednost elementa	Korišteni elementi	Dobivena vrijednost elementa
R_{12}	4312.7 Ω	4320 Ω	4320 Ω
R_{22}	4312.7 Ω	4320 Ω	4320 Ω
R_{32}	4865.3 Ω	4870 Ω	4320 Ω
R_{42}	3978.9 Ω	3920 Ω	3920 Ω
C_{112}	11.0023 nF	6.8 nF + 3.3 nF + 0.91 nF	11.01 nF
C_{122}	8.9977 nF	6.8 nF + 2.2 nF	9 nF
C_{22}	10 nF	10 nF	10 nF

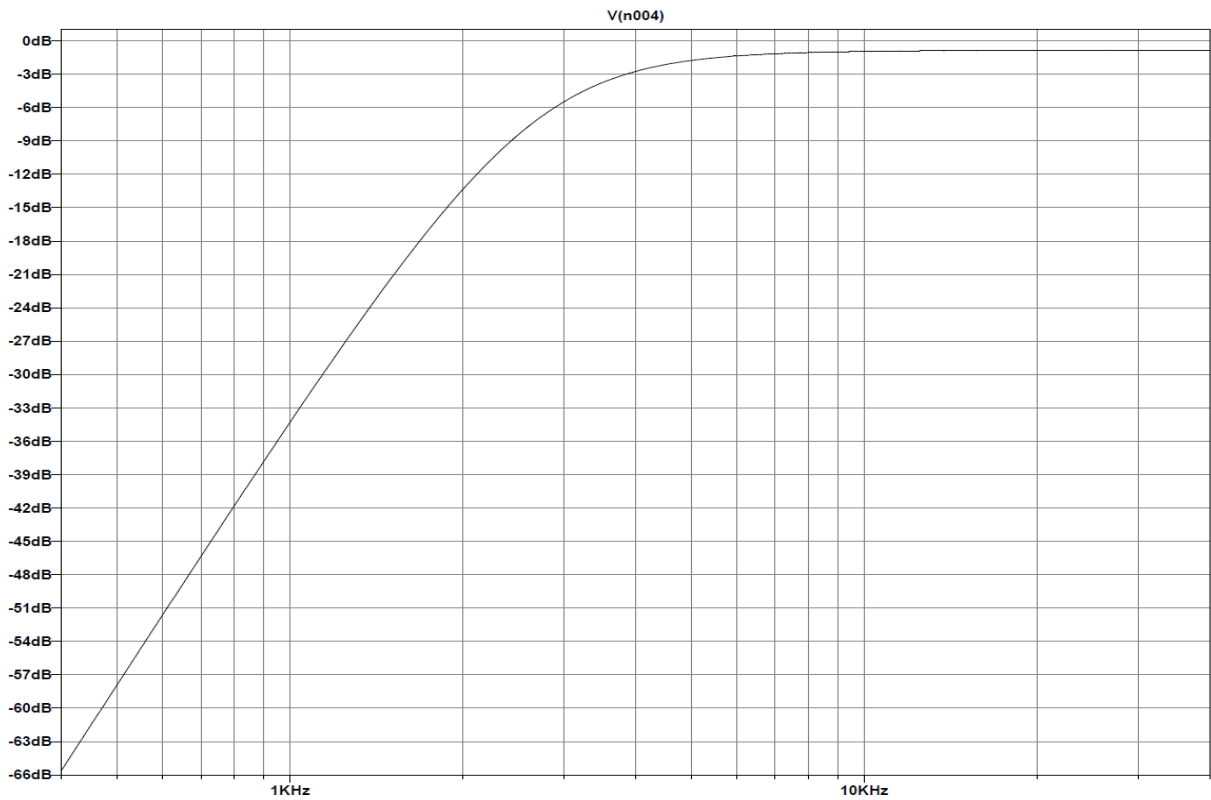
Tablica 9.3. Tablica vrijednosti elemenata realnog filtra druge sekcije.

U nastavku su dane karakteristike realnog filtra kao što su dane za prethodne slučajeve. U nastavku će biti dana shema spajanja PCB pločice s filtrom, napajanjem, transformatorom, diodnim ispravljačem i ostalim potrebnim komponentama. Izrada PCB pločice rađena je u programskom paketu KiCad 7.0.

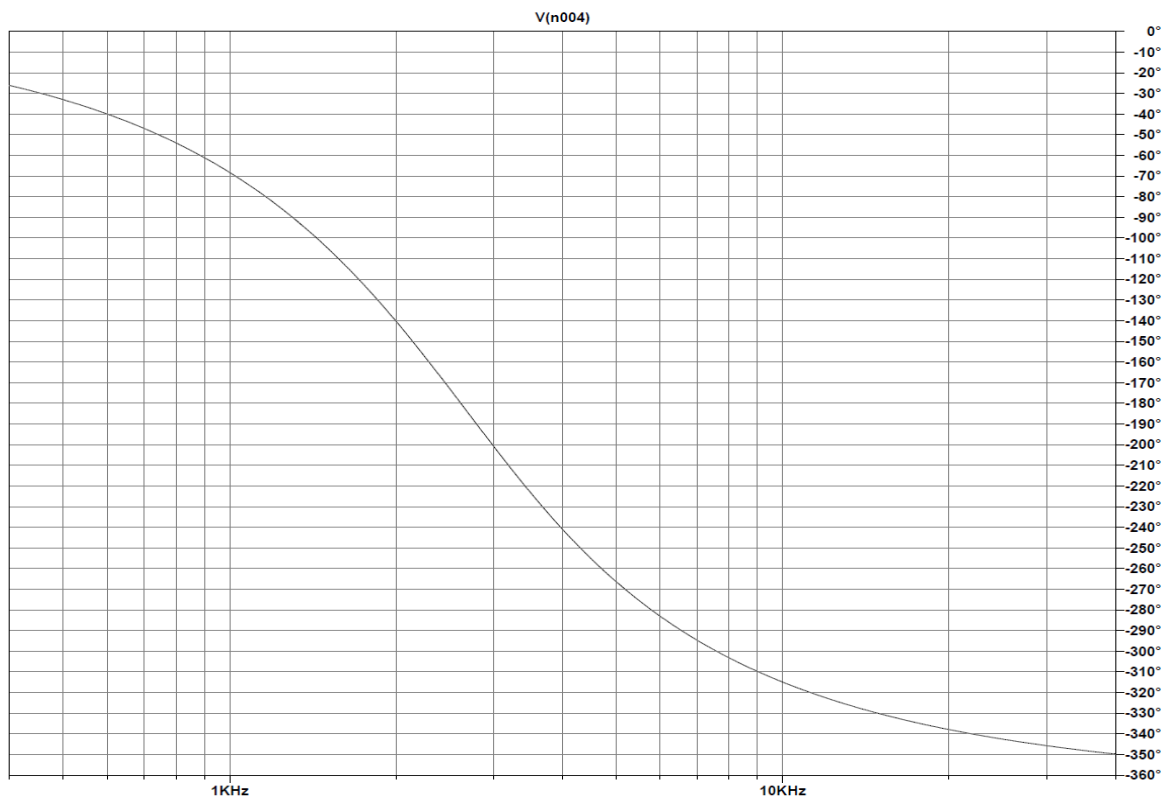


Slika 9.1. Shema realnog visoko propusnog filtra četvrtog reda u strukturi bikvarta

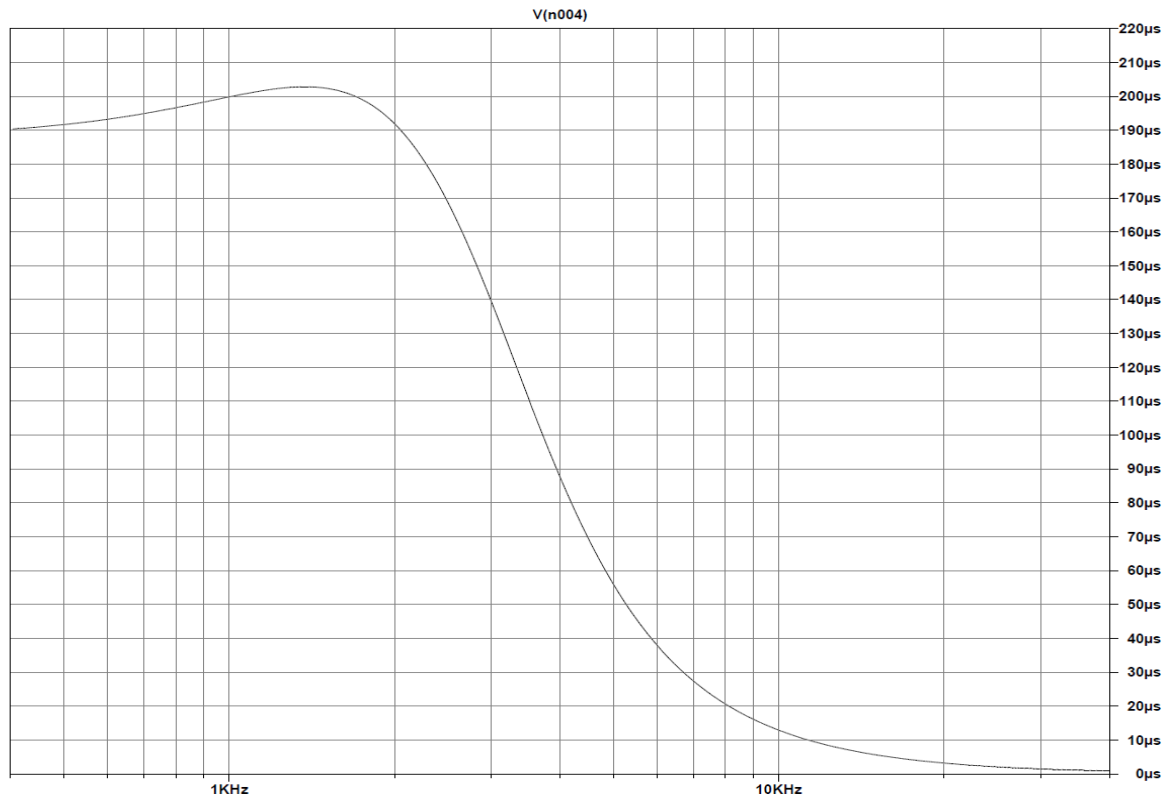
Amplitudno - frekventijska i fazno - frekventijska karakteristika, karakteristika grupnog kašnjenja, te skokovni odziv realizacije filtra s realnim elementima dani su na sljedećim slikama:



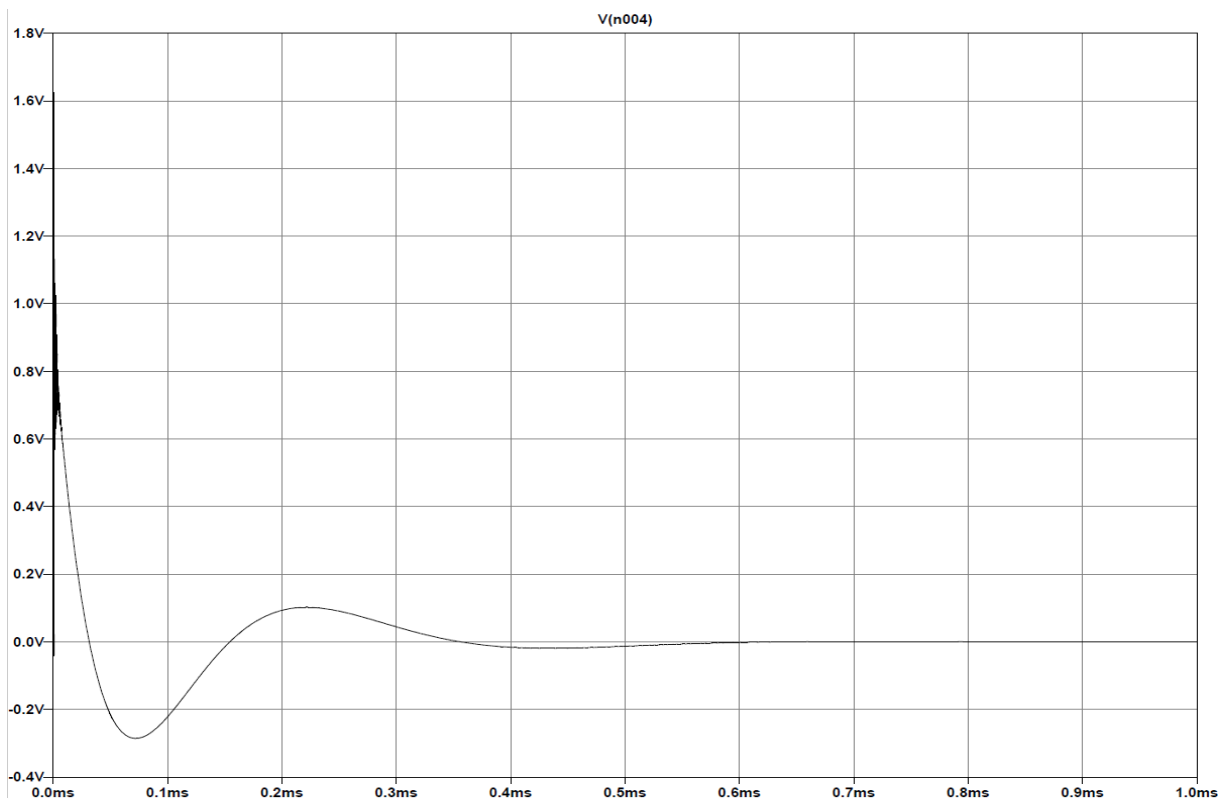
Slika 9.2. Amplitudno - frekventijska karakteristika realnog filtra $|T(j\omega)|$.



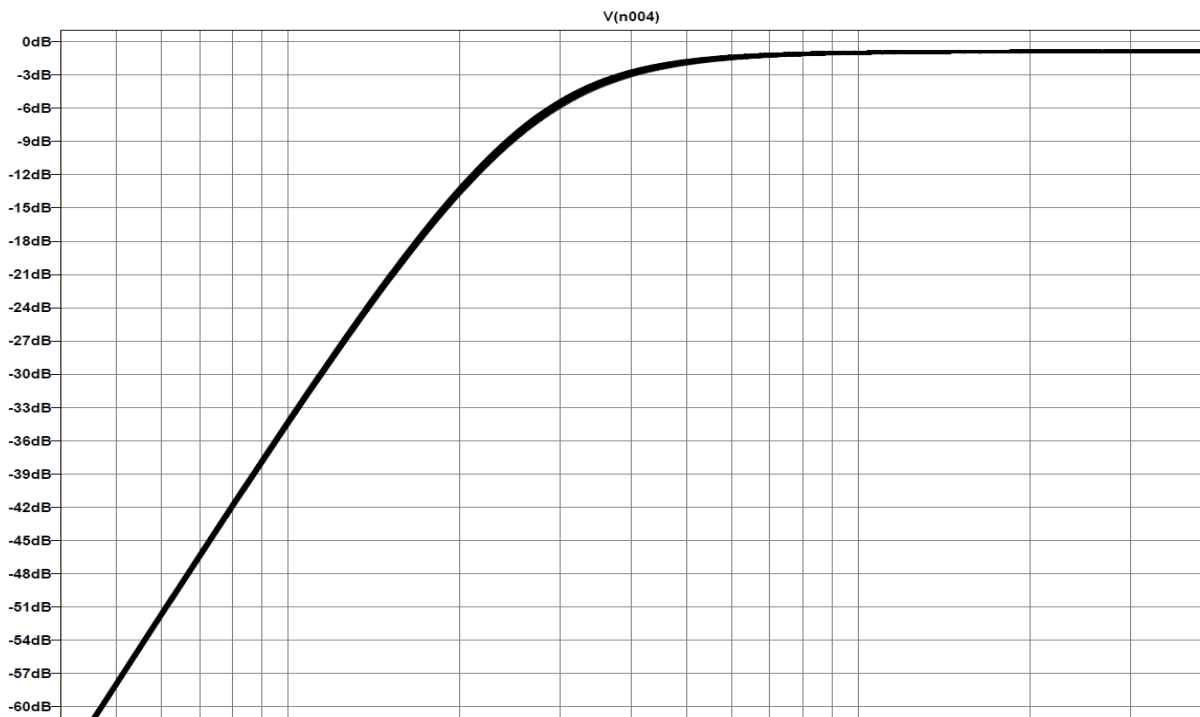
Slika 9.3. Fazno - frekventijska karakteristika realnog filtra $\phi(\omega)$.



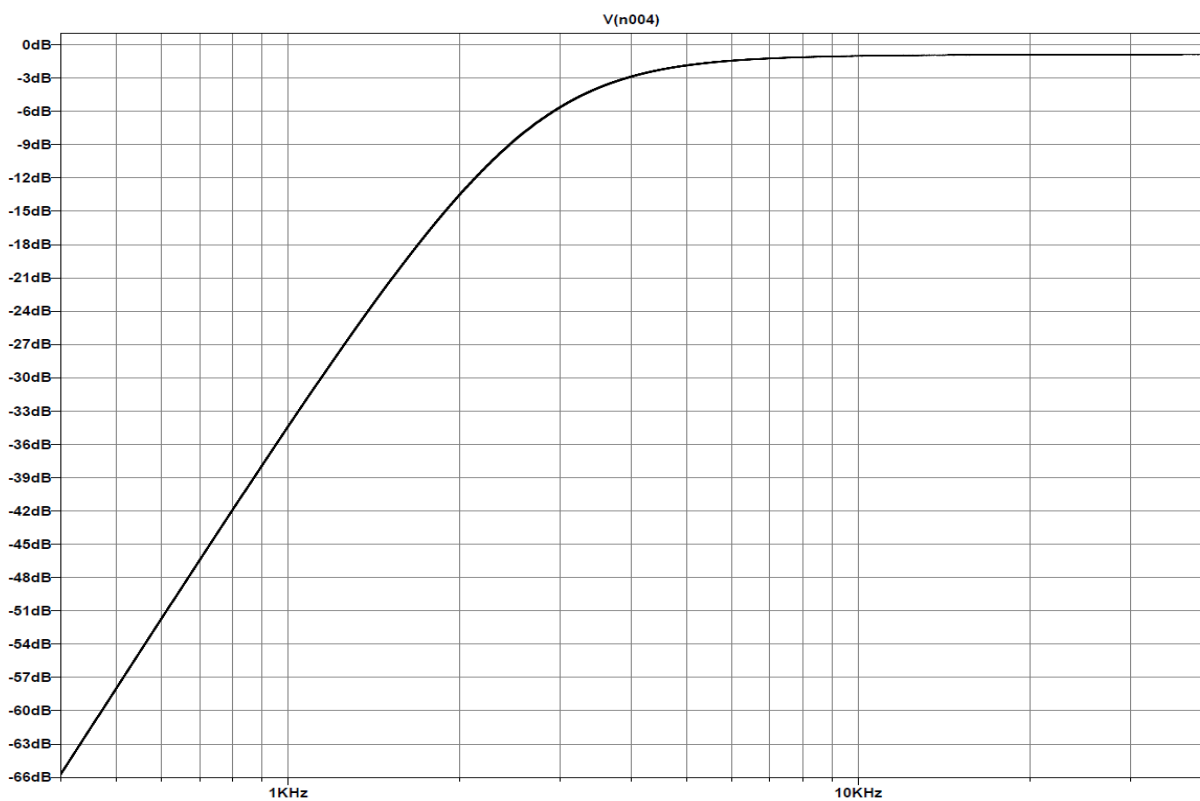
Slika 9.4. Karakteristika grupnog kašnjenja realnog filtra $T_g(j\omega)$.



Slika 9.5. Skokovni odziv realnog filtra $a(t)$.

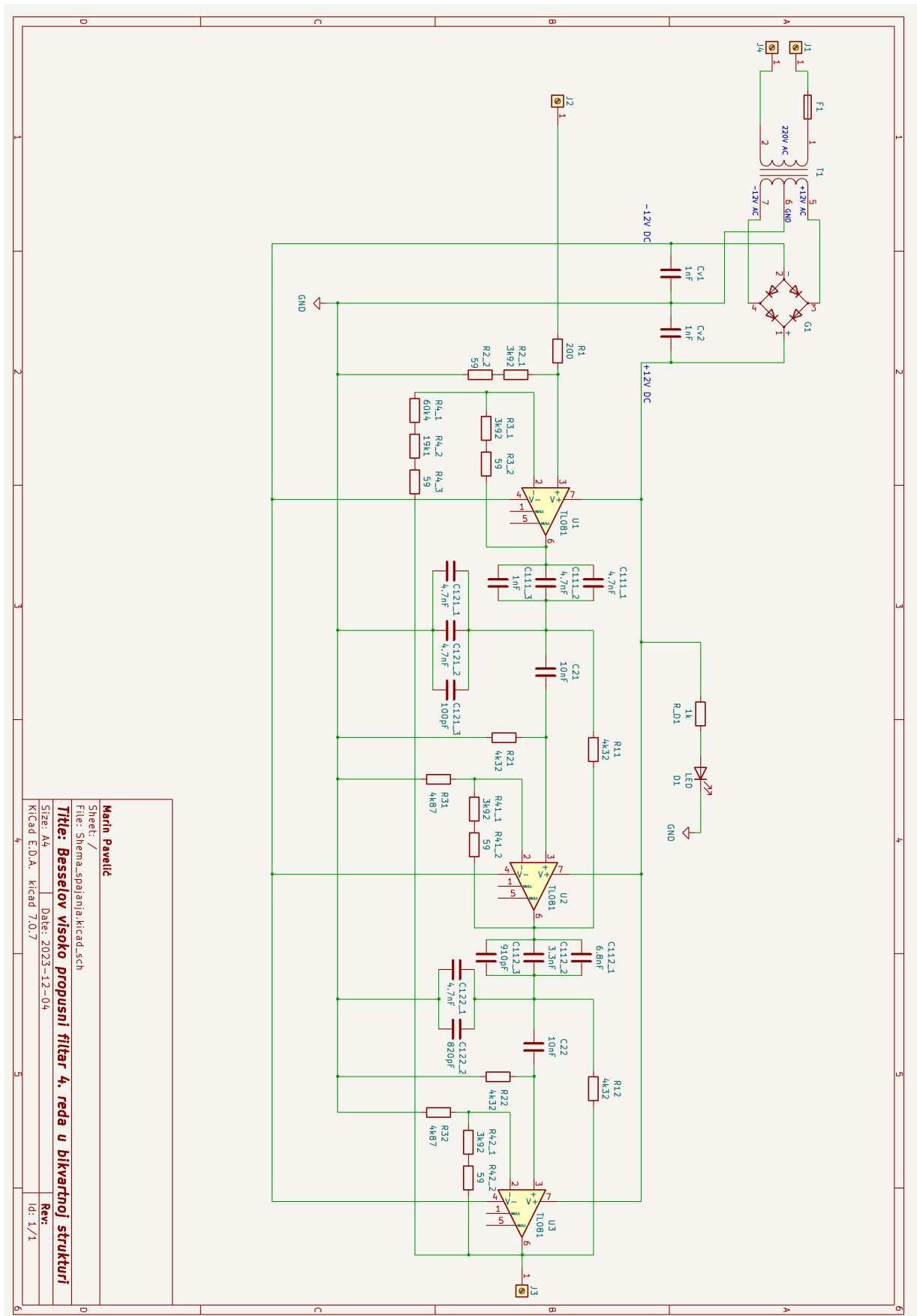


Slika 9.6. "Monte Carlo" analiza realnog filtra, 200 prolaza, tolerancija od 1%.

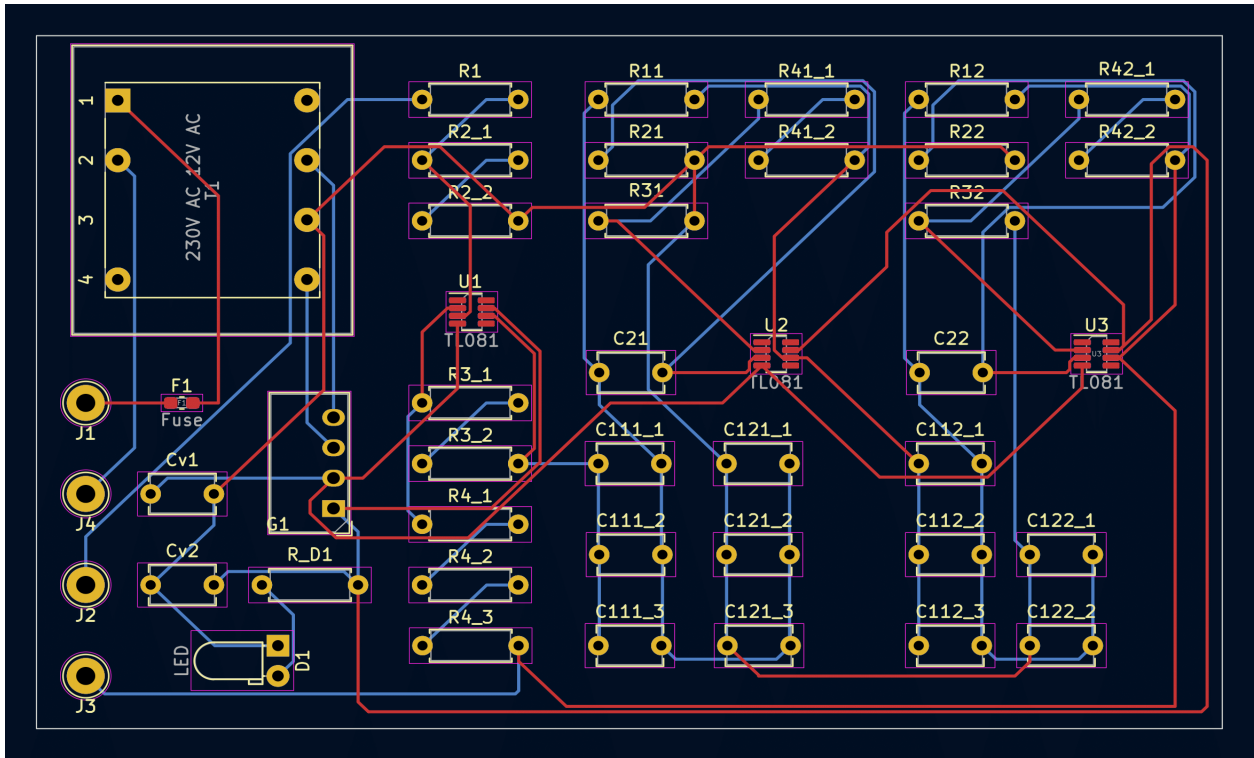


Slika 9.7. "Monte Carlo" analiza realnog filtra, 100 prolaza, tolerancija od 0.2%.

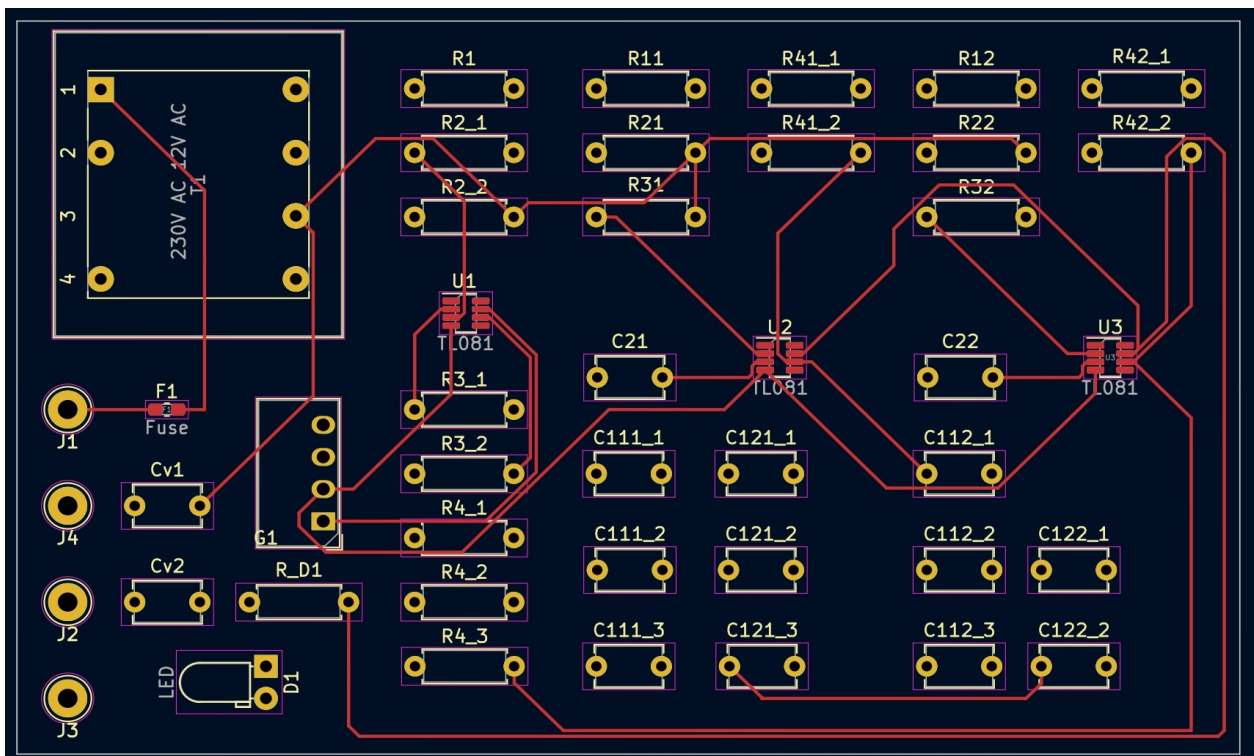
9.2. Shema spajanja i izgled PCB pločice



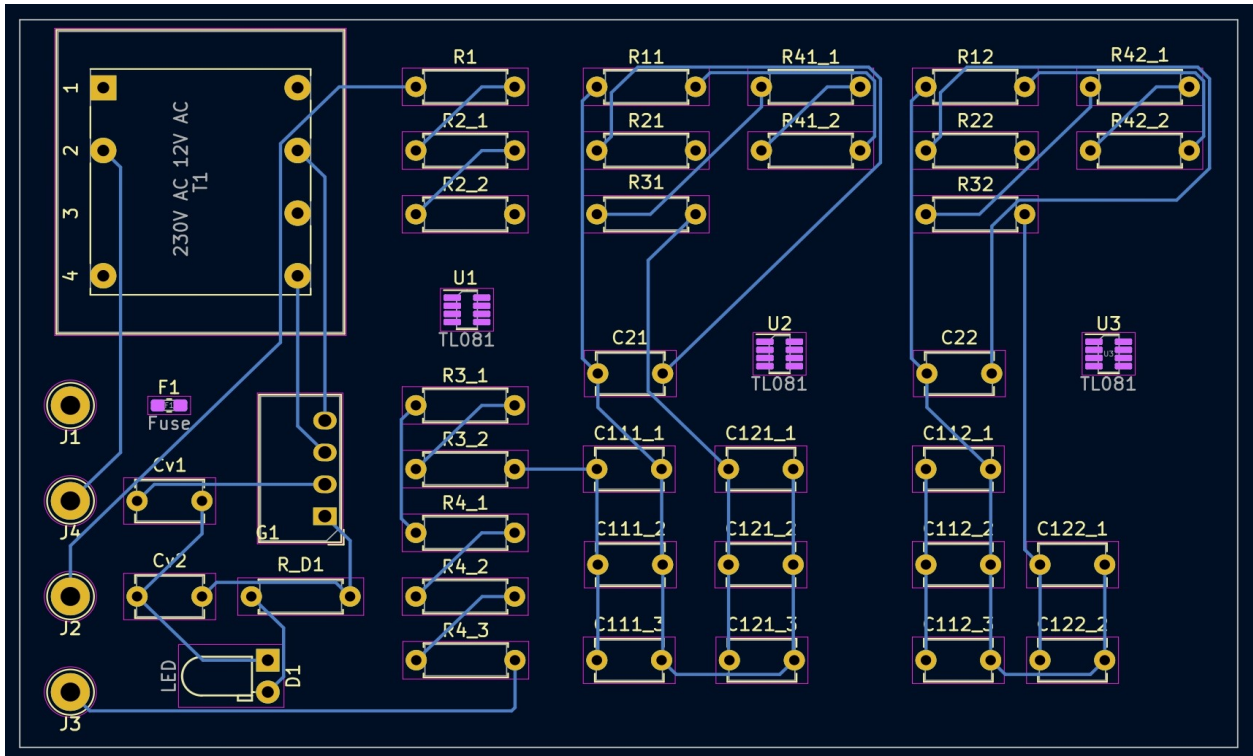
Slika 9.8. Shema spajanja PCB pločice s dodatnim elementima



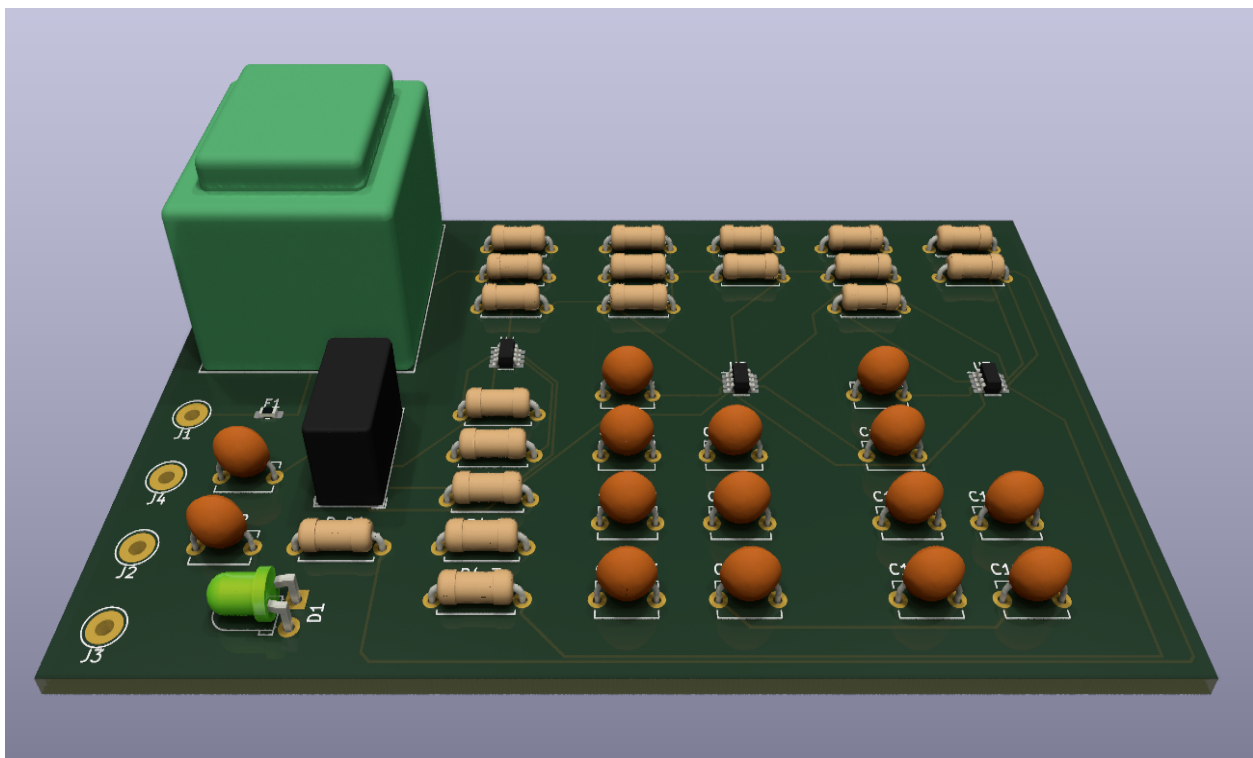
Slika 9.9. Spajanje PCB pločice s elementima



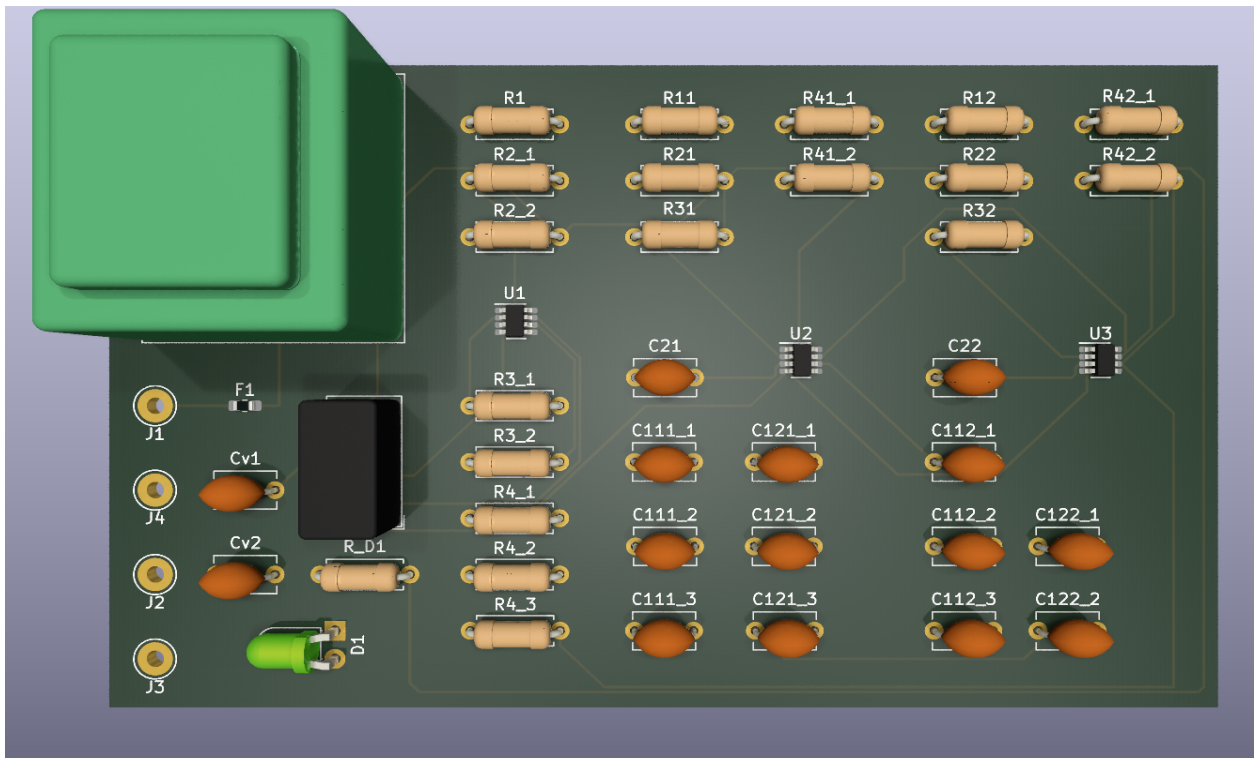
Slika 9.10. Spajanje gornjeg sloja bakra na PCB pločici



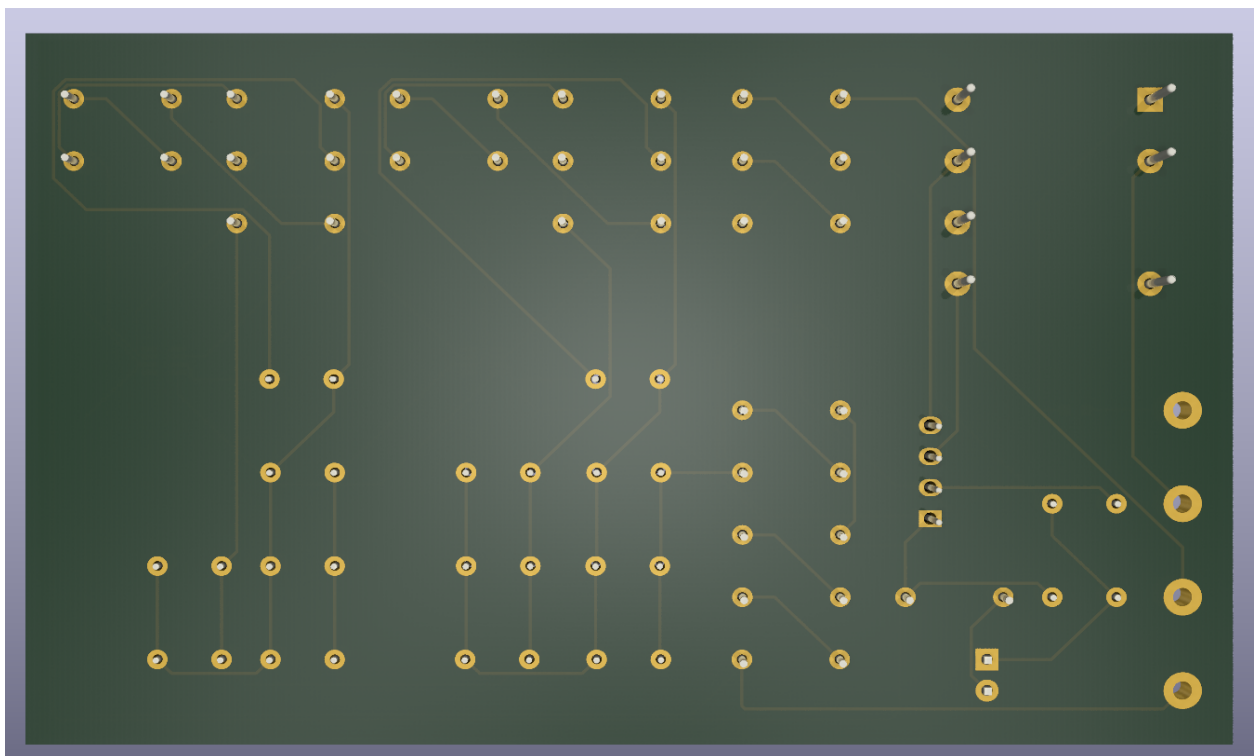
Slika 9.11. Spajanje donjeg sloja bakra na PCB pločici



Slika 9.12. PCB pločica s elementima



Slika 9.13. PCB pločica - gornji pogled



Slika 9.14. PCB pločica - donji pogled

10. Zaključak

U radu je obrađen detaljan proračun osjetljivosti i šuma visoko propusnog filtra četvrtog reda u bikvartnoj strukturi s aproksimacijom po Besselu. Prije samog proračuna i analize, na početku rada je objašnjena struktura bikvarta te je dan kratki uvod analogne filtre te u vrste realizacija i aproksimacija koje će se koristiti. Iz tablica parametara polova prijenosnih funkcija filtara s aproksimacijom po Besselu uz normiranu graničnu frekvenciju od $\omega_{-3dB} = 1$ dobiveni su parametri prijenosne funkcije iz čega je dobivena prijenosna funkcija nisko propusnog filtra četvrtog reda. Nad njom je izvršena frekvencijska NP - VP transformacija kako bi se dobila prijenosna visoko propusnog filtra četvrtog reda koja je izjednačena s općom funkcijom bikvartne strukture opisane u prvom poglavlju kako bi se dobili parametri filtra u bikvartnoj strukturi. Nakon dobivene prijenosne funkcije izvršena je analiza amplitudno - frekvencijske, fazno - frekvencijske karakteristike, frekvencijske karakteristike grupnog kašnjenja, te impulsnog i skokovnog odziva. Kako bi realizirali filter, prijenosnu funkciju smo denormirali na graničnu frekvenciju od $f_g = 4 \text{ kHz}$ te dobili denormiranu prijenosnu funkciju filtra četvrtog reda u bikvartnoj strukturi s aproksimacijom po Besselu za koju je također izvršena analiza navedenih frekvencijskih i vremenskih karakteristika.

Nastavno, u iduća dva poglavlja je napravljen jednaki proračun za filter četvrtog reda u bikvartnoj strukturi s aproksimacijom po Chebyshevu koji je također denormiran na graničnu frekvenciju od $f_g = 4 \text{ kHz}$. Izvršena je analiza frekvencijskih i vremenskih karakteristika filtra s aproksimacijom po Chebyshevu, te su se karakteristike uspoređivale s filtrom u jednakoj strukturi s aproksimacijom po Besselu. Prikazano je da filter s aproksimacijom po Chebyshevu ima puno izraženije grupno kašnjenje u okolini granične frekvencije, impulсни odziv s manjim vremenom porasta ali zato znatno veće nadvišenje, te skokovni odziv s bržim odzivom, većim nadvišenjem i vremenom smirivanja u usporedbi s filtrom u istoj strukturi s aproksimacijom po Besselu.

U idućem poglavlju se govorilo o realizaciji obje filterske strukture s denormiranim elementima pomoću parametara normirane i denormirane prijenosne funkcije. Dobile su se vrijednosti elemenata povratne veze, prve druge sekcije s normiranim vrijednostima, te su se kasnije denormirale vrijednosti na zadanu graničnu frekvenciju. U programu LTSpice u svrhu potvrde ispravnog izračuna su se prikazale frekvencijske i vremenske karakteristike, te su se izvele formule za izračun elemenata pomoću metode jednadžbi napona čvorova. U istom se poglavlju po prethodno navedenom postupku realizirao visoko propusni filter četvrtog reda u kaskadnoj strukturi s aproksimacijom po Besselu.

Nadalje se analizirala Schoefflerova osjetljivost filtarskih realizacija koju definiramo kao funkciju osjetljivosti amplitudno frekvencijske karakteristike na promjenu vrijednosti elemenata filtra. Grafički su prikazane osjetljivosti svih elemenata filtra, svake sekcije svake aproksimacije i realizacije, te se na kraju poglavlja uspoređivala ukupna osjetljivost filtra s aproksimacijom po Besselu s ukupnom osjetljivošću filtra s aproksimacijom po Chebyshev. Pokazano je kako u okruženju granične frekvencije filter s aproksimacijom po Chebyshev ima znatno veću osjetljivost, dok na nižim frekvencijama vrijednosti osjetljivosti teže u prilično iste vrijednosti. Ako bi nam bio potreban filter gdje je osjetljivost ključan faktor, iz analize vidimo da bi bilo prikladnije da odaberemo filter s aproksimacijom po Besselu. U nastavku se uspoređivala ukupna osjetljivost filtra četvrtog reda s aproksimacijom po Besselu u strukturi bikvarta s ukupnom osjetljivošću filtra u kaskadnoj strukturi. Dobiveno je da su karakteristike osjetljivosti po obliku slične, te se po vrijednostima malo razlikuju. Struktura bikvarta ima malo veću osjetljivost u području gušenja i malo veću osjetljivost u području propuštanja iznad granične frekvencije. Ako bi nam bio potreban filter gdje je osjetljivost ključan faktor, iz analize vidimo da bi bilo prikladnije da odaberemo filter u bikvartnoj strukturi, no za tako malu promjenu u osjetljivosti moramo uzeti obzir potrošnju energetske, toplinske i financijske troškove na dodatnim elementima.

Zaključno, kaskadnu strukturu karakterizira jednostavnost proračuna prijenosne funkcije, jednostavno podešavanje ili promjena parametara, ali ima najveću osjetljivost od ostalih struktura. Struktura bikvarta nastaje dodavanjem povratne veze na kaskadni spoj dviju sekcija drugog reda, te proračun i podešavanje parametara postaju složeniji, ali se smanjuje osjetljivost. Potom je prikazana "Monte Carlo" analiza osjetljivosti filtra u strukturi bikvarta iz koje su dobiveni poprilično kvalitetni rezultati na 200 prolaza s tolerancijom od 1%. Dobivene karakteristike su poprilično međusobno slične što je prethodno pokazano u izračunu Schoefflerove osjetljivosti.

U idućem je poglavlju izvršen izračun šuma zadanog filtra gdje se ukratko opisao šum i analizirani termički šum, te su se pomoću metode jednadžbi napona čvorova, uvrštavanjem izračunatih vrijednosti elemenata dobile prijenosne funkcije napona čvorova nakon čega se daljnjom matematičkom obradom dobila ukupna spektralna gustoća šuma filtra. Grafički su prikazane karakteristike šuma pasivnih elemenata, operacijskih pojačala te pojedinih sekcija, kao i ukupan šum filtra.

U zadnjem se poglavlju prikazala realizacija realnog filtra s realnim vrijednostima elementima, prikazane su frekvencijske i vremenske karakteristike, te je napravljena shema spajanja filtra te izrada i izgled PCB pločice s ostalim potrebnim elementima.

Bibliografija

- [1] S Fotopoulos, T. Deliyannis. "Active RC realization of high order bandpass filter functions by cascading biouartic sections", Electronics Laboratory, University of Patras, Patras, Greece, VOL. 12, 223-223fi, 1984.
- [2] Zoran Šverko, Nino Stojković, Saša Vlahinić, Ivan Markovinović. "Noise and sensitivity comparison for different BP filter designs", *Automatika*, 62:3-4, 319-330, DOI: 10.1080/00051144.2021.1949532. 2021.
- [3] Nino Stojkovic, Ervin Kamenar, Mladen Šverko. "Optimized second- and fourth- order LP and BP filters", University of Rijeka, Faculty of Engineering.
- [4] Neven Mijat, Vladimir Čosić. "Two amplifier Biquartic BP active filter blocks with sallen and key sections", Elektrotehnički fakultet Sveučilišta u Zagrebu, zavod za elektronička mjerenja i sisteme.
- [5] Tomislav Vašiček,. "NP filtri s monotono opadajućim odzivom", Diplomski rad, Tehnički fakultet, Sveučilište u Rijeci, 2019.
- [6] Even Živić, Nino Stojković, Saša Sladić. Sensitivity optimization method for 4th order BQ structure filer", Technical Department, Tehnomont Shipyard Pula Ltd., Fižela 6, Pula, Croatia.
- [7] Galović, Tomo. "Proračun šuma NP filtra 4. reda u CBQ strukturi", Diplomski rad, Sveučilište u Rijeci, Tehnički fakultet, 2022.
- [8] Nino Stojković, Neven Mijat. "Skripta, analogna obrada signala", Zavod za elektrotehniku, Sveučilište u Rijeci, Tehnički fakultet, Rijeka, siječanj 2004.
- [9] Zoran Šverko, Nino Stojković, Matija Stojković. "Analogna obrada signala: Priručnik za studente", Sveučilište u Rijeci, Tehnički fakultet, Rijeka, 2021.
- [10] Nino Stojković, Neven Mijat. "Noise Properties of High-Order BP OTA-C Filter Structures", Faculty of Electrical Engineering and Computing, University of Zagreb, Unska 3, Zagreb, Croatia
- [11] Pavelić, Marin. "Primjena Fourierove transformacije kod rješavanja jednadžbe provođenja topline." Završni rad, Sveučilište u Rijeci, Tehnički fakultet, 2022.
- [12] B.P. Lathi, Roger Green, "Essentials of Digital Signal Processing", Cambridge university press, New York, 2014.
- [13] S interneta: "https://tehnika.lzmk.hr/tehnickaenciklopedija/elektronika_uredaji_5_sum.pdf" pristupljeno 15.07. 2024. 16:48

11. Sažetak i ključne riječi

U ovom je radu napravljena realizacija visoko propusnog filtra četvrtog reda u bikvartnoj strukturi s aproksimacijom po Besselu, s aproksimacijom po Chebyshevu kao i realizacija visoko propusnog filtra četvrtog reda u kaskadnoj strukturi s aproksimacijom po Besselu. Na temelju parametara iščitanih iz tablica dobivene su prijenosne funkcije nisko propusnih filtara nad kojima je izvršena frekvencijska NP - VP transformacija kako bi se dobile normirane prijenosne funkcije visoko propusnih filtara. Denormiranje je izvršeno na graničnoj frekvenciji $f_g = 4 \text{ kHz}$, te je napravljena analiza frekvencijskih i vremenskih karakteristika normiranih i denormiranih prijenosnih funkcija i usporedba frekvencijskih i vremenskih karakteristika denormiranih prijenosnih funkcija filtra s aproksimacijom po Besselu i filtra s aproksimacijom po Chebyshevu. Nadalje se izvršila realizacija filtarskih struktura s normiranim i denormiranim elementima u sve tri strukture, te se u svrhu provjere izvršila analiza frekvencijskih i vremenskih karakteristika u programu LTSpice. Nadalje se analizirala Schoefflerova osjetljivost filtarskih realizacija te su se uspoređivale osjetljivosti između filtra s aproksimacijom po Besselu i filtra s aproksimacijom po Chebyshevu, kao i filtra s aproksimacijom po Besselu u kaskadnoj strukturi s filtrom u strukturi bikvarta. Potom je napravljena "Monte Carlo" analiza filtra s aproksimacijom po Besselu u kaskadnoj strukturi s filtrom u strukturi bikvarta. U idućem je poglavlju izvršen izračun šuma zadanog filtra gdje se ukratko opisao šum i analizirani termički šum. Grafički su prikazane karakteristike šuma pasivnih elemenata, operacijskih pojačala te pojedinih sekcija, kao i ukupan šum filtra u bikvartnoj strukturi s aproksimacijom po Besselu. U zadnjem se poglavlju prikazala realizacija realnog filtra s realnim vrijednostima elementima, prikazane su frekvencijske i vremenske karakteristike te je napravljena shema spajanja filtra te izrada i izgled PCB pločice s ostalim potrebnim elementima.

Ključne riječi: filtar, visoki propust, četvrti red, Besselova aproksimacija, Chebysheva aproksimacija, bikvartna struktura, šum, osjetljivost, kaskada, Schoefflerova osjetljivost, Monte Carlo analiza, denormiranje, frekvencijska analiza, Bodeov dijagram, frekvencijske karakteristike, PCB pločica.

12. Summary and key words

In this paper, a fourth-order high-pass filter in a biquad structure with Bessel approximation, a fourth-order high-pass filter with Chebyshev approximation, and a fourth-order high-pass filter in a cascade structure with Bessel approximation are realized. Based on the parameters read from tables, the transfer functions of low-pass filters were obtained, and a frequency LP - HP transformation was performed to derive the normalized transfer functions of the high-pass filters. Denormalization was carried out at the cutoff frequency $f_g = 4 \text{ kHz}$, and an analysis of the frequency and time characteristics of the normalized and denormalized transfer functions was conducted. A comparison of the frequency and time characteristics of the denormalized transfer functions between the Bessel and Chebyshev approximations was made. Furthermore, the implementation of filter structures with normalized and denormalized elements in all three structures was performed, and an analysis of the frequency and time characteristics was conducted in LTSpice for verification purposes. Additionally, the Schoeffler sensitivity of the filter implementations was analyzed, comparing the sensitivities between the Bessel and Chebyshev approximations, as well as the Bessel approximation in the cascade structure versus the biquad structure. A Monte-Carlo analysis of the Bessel approximation filter in the cascade structure and the biquad structure was then performed. The following chapter includes a noise calculation for the given filter, briefly describing noise and analyzing thermal noise. Graphical representations of the noise characteristics of passive components, operational amplifiers, and individual sections, as well as the total noise of the Bessel approximation filter in the biquad structure, are presented. The final chapter presents the realization of a real filter with real element values, showcasing the frequency and time characteristics, the filter connection diagram, and the design and layout of the PCB with the necessary components.

Key words: filter, high pass, fourth order, Bessel approximation, Chebyshev approximation, biquadratic structure, noise, sensitivity, cascade, Schoeffler sensitivity, Monte Carlo analysis, denormation, frequency analysis, Bode diagram, frequency characteristics, PCB board.