

Izbor parametara prigušnica za srednjonaponske mreže

Vozila, Adam

Master's thesis / Diplomski rad

2024

Degree Grantor / Ustanova koja je dodijelila akademski / stručni stupanj: **University of Rijeka, Faculty of Engineering / Sveučilište u Rijeci, Tehnički fakultet**

Permanent link / Trajna poveznica: <https://um.nsk.hr/um:nbn:hr:190:045030>

Rights / Prava: [Attribution 4.0 International](#)/[Imenovanje 4.0 međunarodna](#)

Download date / Datum preuzimanja: **2024-12-25**



Repository / Repozitorij:

[Repository of the University of Rijeka, Faculty of Engineering](#)



SVEUČILIŠTE U RIJECI

TEHNIČKI FAKULTET

Diplomski sveučilišni studij elektrotehnike

Diplomski rad

**IZBOR PARAMETARA PRIGUŠNICA ZA
SREDNJONAPONSKE MREŽE**

Rijeka, rujan 2024.

Adam Vozila

0069086514

SVEUČILIŠTE U RIJECI

TEHNIČKI FAKULTET

Diplomski sveučilišni studij elektrotehnike

Diplomski rad

**IZBOR PARAMETARA PRIGUŠNICA ZA
SREDNJONAPONSKE MREŽE**

Mentor: Prof. dr. sc. Vitomir Komen, dipl. ing. el.

Rijeka, rujan 2024.

Adam Vozila

0069086514

Rijeka, 15.03.2024.

Zavod: Zavod za elektroenergetiku
Predmet: Prijenos i distribucija električne energije

ZADATAK ZA DIPLOMSKI RAD

Pristupnik: **Adam Vozila (0069086514)**
Studij: Sveučilišni diplomski studij elektrotehnike (1300)
Modul: Elektroenergetika (1332)

Zadatak: **IZBOR PARAMETARA PRIGUŠNICA ZA SREDNJONAPONSKE MREŽE / Selection of shunt reactors for medium voltage networks**

Opis zadatka:

Model mehanizma povećanja napona u srednjonaponskim mrežama sa velikim udjelom kablskih vodova i niskom razinom djelatnog opterećenja. Pregled tehničkih rješenja za smanjivanje-regulaciju napona. Tehnološka izvedba i parametri prigušnica za srednjonaponske mreže. Postupak izbora parametara prigušnica za smanjivanje napona u SN mrežama. Razrada primjera izbora parametara prigušnica u realnim slučajevima SN mreža.

Rad mora biti napisan prema Uputama za pisanja diplomskih / završnih radova koje su objavljene na mrežnim stranicama studija.

Zadatak uručen pristupniku: 20.03.2024.

Mentor:
prof. dr. sc. Vitomir Komen

Predsjednik povjerenstva za
diplomski ispit:
prof. dr. sc. Dubravko Franković

IZJAVA

U skladu s člankom 9. Pravilnika o diplomskom radu, diplomskom ispitu i završetku diplomskih sveučilišnih studija Tehničkog fakulteta Sveučilišta u Rijeci, od 2017., izjavljujem da sam ovaj diplomski rad izradilo samostalno, uz pomoć mentora i navedene literature prema zadatku preuzetog dana 20. ožujka 2024.

Rijeka, 10.09.2024.

Adam Vozila

Sadržaj

1. UVOD	1
2. STRUKTURA DISTRIBUCIJSKIH MREŽA	2
2.1. Karakteristike distribucijskih mreža	4
3. RADNA I JALOVA SNAGA U DISTRIBUCIJSKIM MREŽAMA	7
3.1. Elementi mreže	10
3.1.1. Nadzemni vodovi i kabeli	10
3.1.2. Trošila.....	12
3.2. Potrošnja i proizvodnja jalove energije	13
3.3. Utjecaj jalove snage u elektroenergetskom sustavu	14
4. POVEĆANJE NAPONA U DISTRIBUCIJSKIM MREŽAMA.....	16
5. TEHNIČKA RJEŠENJA ZA REGULACIJU NAPONA U DISTRIBUCIJSKIM MREŽAMA	17
5.1. Regulacija napona promjenom prijenosnog omjera energetskih transformatora	18
5.2. Kondenzatorske baterije	19
5.3. Prigušnice	21
6. PRIMJENA PRIGUŠNICA U DISTRIBUCIJSKIM MREŽAMA	24
6.1. Tehničke karakteristike prigušnica	24
6.2. Tehničko rješenje priključenja prigušnice	26
7. PRORAČUNSKA ANALIZA PRIMJENE PRIGUŠNICA U DISTRIBUCIJSKOJ MREŽI	31
8. ZAKLJUČAK	49
LITERATURA.....	50
POPIS SLIKA	51
SAŽETAK I KLJUČNE RIJEČI NA HRV. I ENG. JEZIKU	52

1. UVOD

Svaku distribucijsku elektroenergetsku mrežu na pojedinom području karakteriziraju različiti pogonski uvjeti te načini izvedbe koji sa sobom donose problematiku održavanja napona u dozvoljenim granicama. Ovisno o potrošnji, naponi u distribucijskoj mreži mogu varirati te ih je potrebno održavati bliže nazivnim vrijednostima uz što manja odstupanja.

Za odabir prigušnica te provođenje simulacija koristit ćemo realno stanje distribucijske mreže na području Gorskog kotara. Područje Gorskog kotara je šumsko-brdsko područje koje se nalazi u Primorsko-goranskoj županiji. Jedan od problema na području Gorskog kotara je što je rijetko naseljeno odnosno karakterizira ga izrazito mala potrošnja električne energije tokom cijele godine. Kako se radi o šumsko-brdskom području, tijekom zime često vladaju nepovoljni vremenski uvjeti. Tokom ledoloma 2014. godine većina nadzemne mreže se urušila te dolazi do značajne ugradnje kabela kako bi se ovakvi scenariji izbjegnili u budućnosti. Sa povećanim udjelom kabela u distribucijskoj mreži koji su podopterećeni dolazi do povišenja napona.

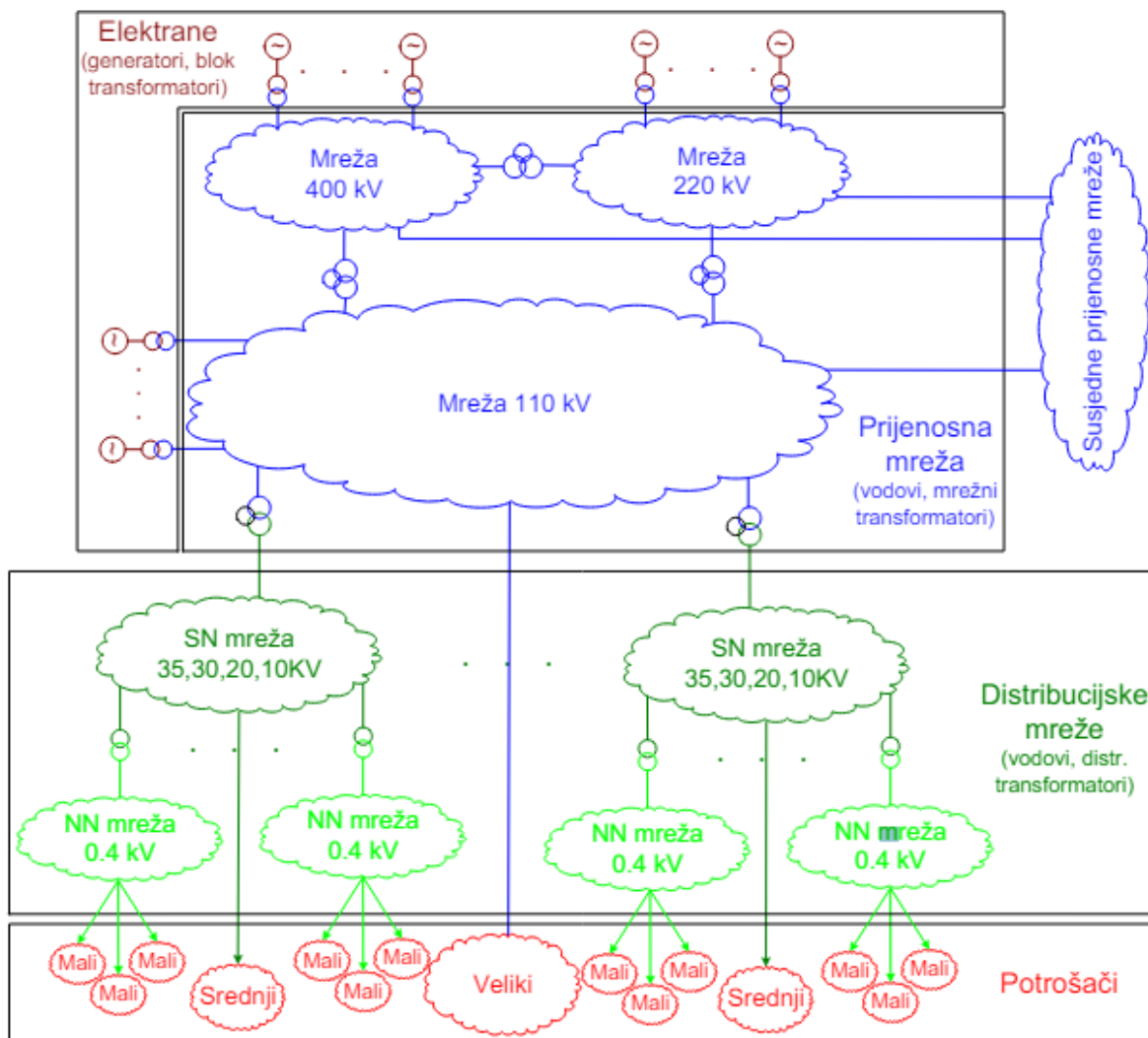
Postoji nekoliko metoda regulacije napona u distribucijskoj mreži a najzastupljenija je regulacija pomoću transformatora s promjenjivim prijenosnim omjerom transformacije. Također, primjenjuje se ugradnja kompenzacijskih uređaja, kondenzatorskih baterija u slučaju povećanog opterećenja mreže i niskih napona te prigušnica u slučaju niskog opterećenja mreže gdje se javljaju povišeni naponi. U ovom radu razmotrit će se odabir te ugradnja prigušnica kao mjera kompenzacije jalove snage na distribucijskoj mreži te provesti analiza mreže za nekoliko različitih primjera kompenzacije pomoću prigušnica. U programu Neplan izrađen je model mreže koji vjerno preslikava stvarno stanje elektroenergetske mreže Gorskog kotara. Ovaj model omogućava da provedeni primjeri simulacije što bolje odgovaraju stvarnim uvjetima, pružajući točne i relevantne rezultate za analizu i optimizaciju mreže. Svaki od provedenih primjera kompenzacije jalove snage u mreži uspoređen je sa stanjem mreže bez kompenzacije te je pažnja obraćena na vrijednosti napona u čvorovima, razini struja u vodovima te tokovima jalovih snaga. Na kraju svih primjera istaknut će se pozitivni efekti kompenzacije na mrežu poput poboljšanja faktora snage, smanjenja gubitaka te poboljšanja stabilnosti napona.

2. STRUKTURA DISTRIBUCIJSKIH MREŽA

Elektroenergetski sustav (EES) sastoji se od više dijelova a dijelimo ih na 4 cjeline:

1. Elektrane – mjesta u elektroenergetskom sustavu gdje se proizvodi električna energija. U većini slučajeva elektrane većih snaga priključuju se na prijenosnu mrežu dok je u današnje vrijeme sve veći trend spajanja manjih elektrana kao što su male vjetroelektrane i solarne elektrane na distribucijsku mrežu odnosno niskonaponsku mrežu. Elektrana se sastoji od električnog generatora koji ima zadaću proizvoditi električnu energiju. Najčešće je to sinkroni generator te se smatra aktivnim elementom mreže. Kako generator proizvodi napon određene razine (4 kV, 12 kV, 16 kV, 25 kV), koji je najčešće manji od naponu voda na koji je elektrana priključena na mrežu potreban je blok transformator. On ima zadaću transformirati napon iz generatora na nivo mreže kako bi se električna energija mogla dalje prenositi mrežom.
2. Prijenosna mreža – ima zadaću prijenosa električne energije od mjesta proizvodnje do distribucijskih mreža te velikih potrošača. Također, prijenosne mreže pojedinih država povezane su međusobno kako bi se stvorio jedinstveni elektroenergetski sustav s ciljem povećanja stabilnosti i sigurnijom opskrbom krajnjih kupaca električne energije. Prijenosne mreže sastoje se od nadzemnih vodova te kablskih vodova čija je naponska razina minimalno 110 kV. Rasklopna postrojenja su mjesta u prijenosnim mrežama gdje se pomoću transformatora mijenja naponska razina te razdjelna postrojenja u kojim se spajaju vodovi u čvorove. Duljine prijenosnih mreža su obično do nekoliko stotina kilometara. Glavne naponske razine u prijenosnoj mreži u Hrvatskoj su 400 kV, 220 kV te 110 kV.
3. Distribucijska mreža – ima zadaću preuzeti električnu energiju iz prijenosne mreže i manjih elektrana te je distribuirati do potrošača. Distribucijska mreža dijeli se na srednjenaponsku koja obuhvaća mreže nazivnih napona 35 kV, 20 kV i 10 kV te niskonaponsku distribucijsku mrežu nazivnog napona 0,4 kV. Slično kao i kod prijenosnih mreža, koriste se nadzemni vodovi i kablski vodovi, ali su udaljenosti prijenosa energije mnogo manje (nekoliko desetaka kilometara). Transformacije se izvode pomoću energetske transformatora između dvije naponske razine u distribucijskoj mreži (35 kV/10 kV i 10 kV/0,4 kV) ili posebne vrste transformacije za industrijske potrošače (35 kV/6 kV).
4. Potrošači – preuzimaju električnu energiju iz prijenosne (veliki potrošači) ili distribucijske mreže (srednji i mali potrošači) i troše je za dobivanje određenog rada. Potrošač je objekt

koji je spojen na mrežu te iz nje uzima radnu i jalovu energiju. U analizama moguć je prikaz potrošača koji obuhvaća veći broj pojedinačnih trošila najčešće elektromotora. Također prilikom prikaza jednog dijela elektroenergetske mreže, ostatak mreže se može nadomjestiti kao potrošač s fiksnom snagom.



Slika 2.1. Elektroenergetska mreža [1]

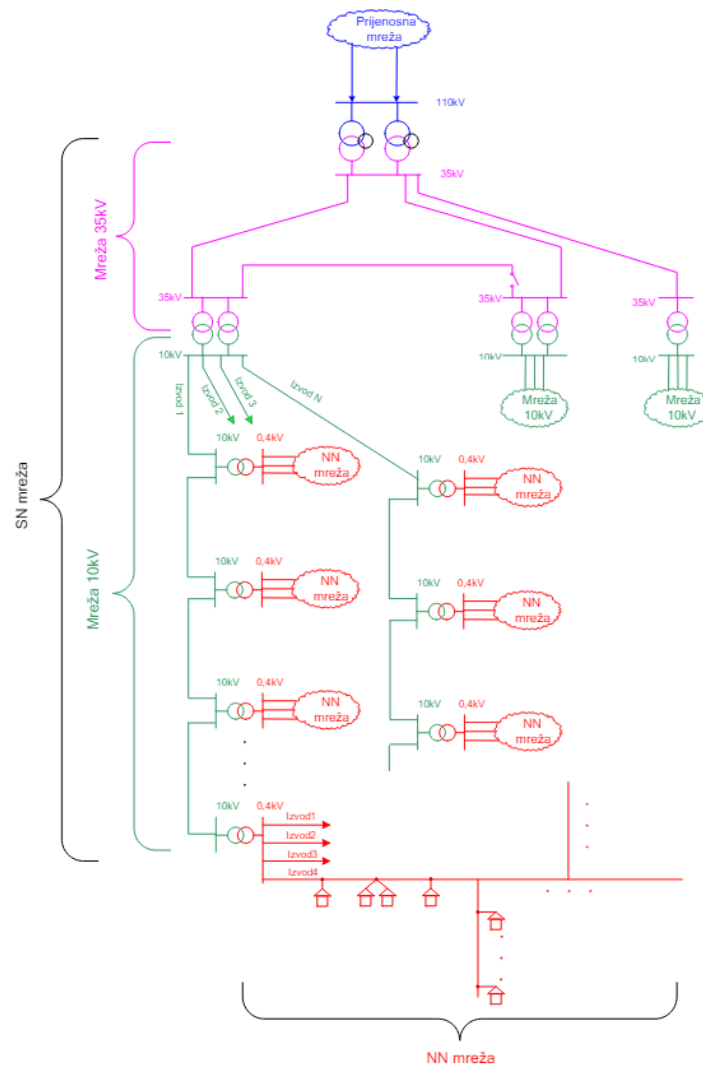
U početku elektrifikacije elektroenergetske mreže koristile su istosmjerni sustav, jednofazni sustav te različite frekvencije pojedinih mreža koje se nisu međusobno povezivale. Svaka elektrana napajala je određene potrošače u njezinoj blizini. Danas se elektroenergetske mreže izvode trofaznim sustavom frekvencije 50 ili 60 Hz zbog svojih tehničkih i ekonomskih karakteristika te su ostali sustavi napušteni. Istosmjerni prijenos se koristi kod prijenosa velikih količina energije na velike udaljenosti ili za spajanje elektroenergetskih mreža različitih frekvencija. Naponske razine koje se danas koriste su standardizirane te se koriste u ostalim zemljama. U Hrvatskoj za prijenose električne energije koriste se naponi 400 kV, 220 kV i 110 kV, dok se u distribuciji

koriste naponi razine 35 kV, 20 kV, 10 kV, 0,4 kV. Iznimka je kod posebnih industrijskih pogona ili određenih područja mreža s drukčijim zahtjevima gdje se koriste naponske razine od 6 kV, 3 kV i 1 kV. [1]

2.1.Karakteristike distribucijskih mreža

Uloga distribucijske mreže je da preuzima električnu energiju iz prijenosne mreže u transformatorskim stanicama koje povezuju visoki napon i srednji napon (110/35(20)(10) kV) te je dalje distribuiraju do krajnjih potrošača. Neke od osnovnih karakteristika distribucijskih mreža su: [1]

- manje snage prijenosa u odnosu na prijenosnu mrežu stoga su i naponske razine manje
- udaljenosti prijenosa energije u distribucijskim mrežama su od nekoliko kilometara do nekoliko desetaka kilometara
- najčešće su otvorene strukture zrakastog oblika čime je smanjena pogonska sigurnost
- u gradovima srednjenaponske mreže su upetljane odnosno kvar jednog voda ili transformatora neće narušiti stanje mreže već će se napajanje postići od suprotnog smjera. U normalnom pogonu uključeno je napajanje iz jednog smjera.
- srednjenaponske mreže ruralnih područja u Hrvatskoj najčešće nemaju mogućnost dvostranog napajanja
- srednjenaponska mreža s dvije naponske razine te je još uvijek prisutna u Hrvatskoj, najčešće je to 35 kV te 20kV(10 kV) stoga sastoji se od dvije transformacije 110/35 kV i 35/20(10) kV.



Slika 2.2. Distribucijska mreža s dva naponska nivoa (10 kV i 35 kV) [1]

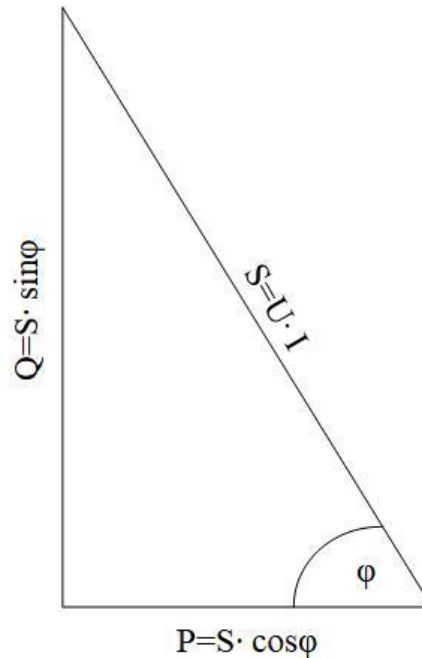
- srednjenaponska mreža s jednom naponskom razinom (najčešće 20 kV ili u nekim slučajevima 10 kV) gdje se odvija transformacija direktno s prijenosne mreže (110/20 kV ili 110/10 kV). Ovakav tip srednjenaponskih mreža je sve više u upotrebi zbog toga što se nastoji smanjiti broj naponskih razina te se izbjegne transformacija 35/20(10) kV. U budućnosti nastoji se prijeći kompletno na naponsku razinu 20 kV u srednjenaponskim mrežama zbog smanjena gubitaka prijenosa za razliku kod 10 kV mreža.

- sve veći trend implementacije distribuiranih izvora električne energije na distribucijsku mrežu. Potaknuti zaštitom okoliša, smanjenjem emisija stakleničkih plinova te ukidanjem klasičnih elektrana na fosilna goriva potiče se gradnja elektrana na obnovljive izvore energije od kojih se većina njih spaja na distribucijsku mrežu. Male hidroelektrane, veći fotonaponski sustavi te elektrane na biomasu spajaju se većinom na srednjenaponsku mrežu dok se manje fotonaponske

elektrane montirane na krovove spajaju direktno na niskonaponsku mrežu. Osim pozitivnih utjecaja na okoliš, distribuirani izvori nalaze se blizu mjesta potrošnje električne energije te se uvelike smanjuju gubici kod prijenosa električne energije iz velikih centraliziranih elektrana. Također omogućuju veću sigurnost opskrbe zbog proizvodnje iz više različitih izvora energije. Negativna strana distribuiranih izvora energije je to što je proizvodnja iz obnovljivih izvora promjenjiva te nepredvidljiva što dovodi do otežanog vođenja već kompliciranog elektroenergetskog sustava. Fotonaponske elektrane koje su danas jedan od najpopularnijih distribuiranih izvora ovisne su o sunčevom zračenju. Najveća proizvodnja je oko podneva kada je potrošnja energije manja dok je obrnuti slučaj u večernjim satima. Sve te okolnosti distribuiranih izvora utječu na stabilnost mreže te će u budućnosti sve teže biti voditi takav sustav. [1]

3. RADNA I JALOVA SNAGA U DISTRIBUCIJSKIM MREŽAMA

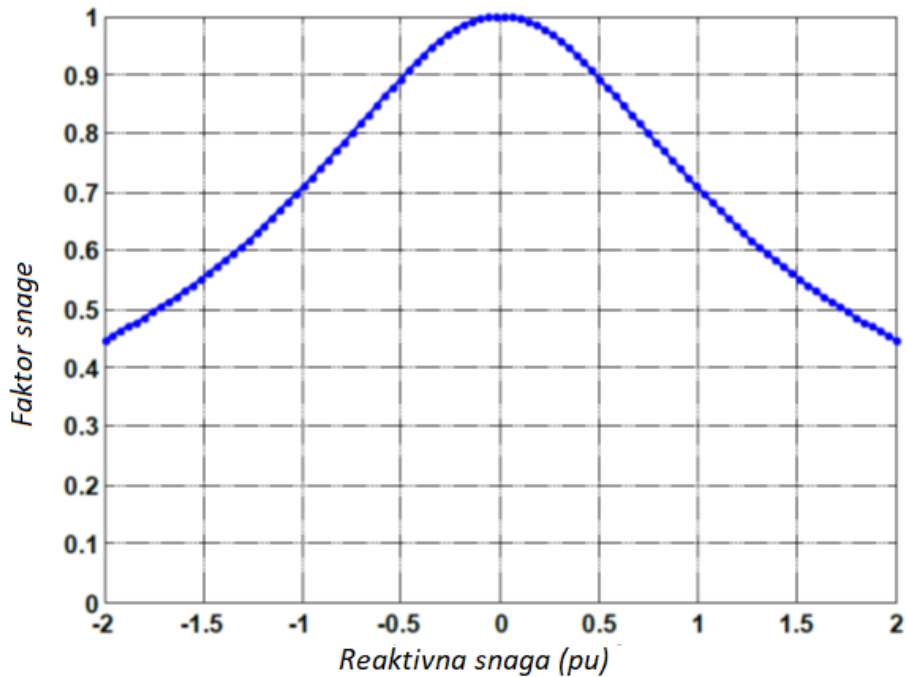
Trokut snage opisuje odnose prividne, jalove i radne snage. Uz pomoć faznog pomaka φ i prividne snage S dolazimo do izračuna za radnu i jalovu snagu.



Slika 3.1. Trokut snage [3]

Faktor snage se računa omjerom djelatne i prividne snage na nekom trošilu. Vrijednosti se kreću od 0 do 1. Faktor snage će biti 1 ako je trošilo čisto djelatno dok će faktor snage iznositi 0 ako je trošilo čisto induktivnog ili kapacitivnog karaktera. Najčešće trošila su kombinacija djelatnog te induktivnog otpora te se faktor snage kreće između 0 i 1. [3]

$$\cos \varphi = \frac{P}{S} \quad (3.1)$$



Slika 3.2. Faktor snage u odnosu na reaktivnu snagu [2]

Rad izmjenične struje W predstavlja količinu energije koja se pretvorila u neki drugi oblik energije. Iz formule (3.2) uočavamo da količina utrošene električne energije ovisi o faktoru snage te djelatnoj snazi. [3]

$$W = P \cdot t \cdot \cos\varphi \quad (3.2)$$

Djelatna snaga se prenosi od izvora prema trošilu te se pretvara u neki drugi oblik energije. Djelatna snaga jednaka je produktu efektivnih vrijednosti napona i struje te faktora snage.

Jalova odnosno reaktivna snaga je snaga koja prolazi kroz trošilo, ne obavlja nikakav trajni učinak te se vraća u izvor u obliku električne energije. Reaktivna snaga se javlja na trošilima koje imaju kapacitivni ili induktivni otpor. Osciliranje energije između trošila i izvora opisuje se jalovom snagom. Jalova snaga potrebna je u elektroenergetskoj mreži kako bi se proizvelo promjenjivo magnetsko polje koje u svom radu koriste izmjenični električni strojevi poput elektromotora, transformatora i prigušnica. [3]

Napon i struja za određeno opterećenje izraženi su:

$$V = |V|\angle\alpha, \quad I = |I|\angle\beta \quad (3.3)$$

Tada se prividna snaga S definira prema izrazu:

$$S = |V||I|\angle(\alpha - \beta) = |V||I|\cos(\alpha - \beta) + j|V||I|\sin(\alpha - \beta) \quad (3.4)$$

Kako je $\varphi = \alpha - \beta$ fazni kut između napona i struje prividna snaga S je

$$S = P + jQ \quad (3.5)$$

Kao što elementi za skladištenja energije razmjenjuju energiju s ostatkom elektroenergetske mreže (punjenje, pražnjenje), na isti način reaktivna snaga oscilira između opterećenja i izvora. Postoje dva karaktera jalove snage u ovisnosti o faznom pomaku između struje i napona. [2]

Induktivni karakter u slučaju ako napon prethodi struji, odnosno fazni pomak φ između 0 i +180 te u tom slučaju kažemo da se jalova snaga troši.

Kapacitivni karakter ako struja prethodi naponu za vrijednosti faznog pomaka između 0 i -180. U tom slučaju kažemo da se jalova snaga proizvodi

1. $Q = 0$ za radno opterećenje ($\alpha = \beta$)
2. $Q < 0$ za kapacitivno opterećenje ($\alpha < \beta$)
3. $Q > 0$ za induktivno opterećenje ($\alpha > \beta$)

Iz trokuta snage prikazanog na slici 3.1. može se zaključiti:

1. $|S| = \sqrt{P^2 + Q^2}$
2. Djelatna snaga: $P = S \cos \varphi$
3. Jalova snaga: $Q = S \sin \varphi$

Prividna snaga računa se kao umnožak efektivnih vrijednosti napona i struje. Mjerna jedinica je volt-amper [VA]. [2]

3.1. Elementi mreže

3.1.1. Nadzemni vodovi i kabeli

Elektroenergetski vodovi imaju zadaću prijenosa električne energije od elektrana do mjesta potrošnje te mogu biti izvedeni kao nadzemni vodovi i kabeli. Nadzemni vodovi se sastoje od neizoliranih vodiča koji su pričvršćeni pomoću izolatora na stupove, dok su kabeli elektroenergetski vodovi koji su sastavljeni od vodiča dobre vodljivosti te je izoliran i smješten u vanjski omotač koji štiti od vanjskih utjecaja. Nadzemni vodovi i kabeli imaju određene jedinične električne parametre koji ovise o raznim čimbenicima, kao što su materijal izrade, svojstva okoline, međusobni geometrijski odnos vodova te geometrijski odnos prema okolini.

Usporedbom nadzemnih vodova i podzemnih kabela zaključit ćemo koje su prednosti i nedostaci u prijenosu električne energije do potrošača te koji električni parametri dominiraju kod nadzemnih vodova, a koji kod kabela. Ako nadzemni vod i kabel imaju isti presjek vodiča, tada će kabel moći prenijeti veću snagu zbog toga što je cijeli vodič ispunjen aluminijem ili bakrom dok kod nadzemnog voda je prisutan čelik kako bi poboljšao mehanička svojstva. Prednost nadzemnog voda je što ima omogućeno bolje hlađenje, stoga se može prenijeti veća struja. Struja svojim prolaskom zagrijava vodič te se ta toplina predaje okolini odnosno zraku za razliku od kabela koji se nalaze u zemlji te je mogućnost predaje topline uvelike manja. Usporedbom nadzemnog voda i kabela istih presjeka za određenu naponsku razinu uočavamo razliku na jediničnim parametrima.

Induktivitet nadzemnog voda je otprilike duplo veći od induktiviteta kabela. To je zato što su na stupovima vodiči međusobno razmaknuti dok u kabelu dolazi do pojave međuinduktiviteta zbog blizine vodiča. Međuinduktivitet smanjuje ukupni induktivitet kabela.

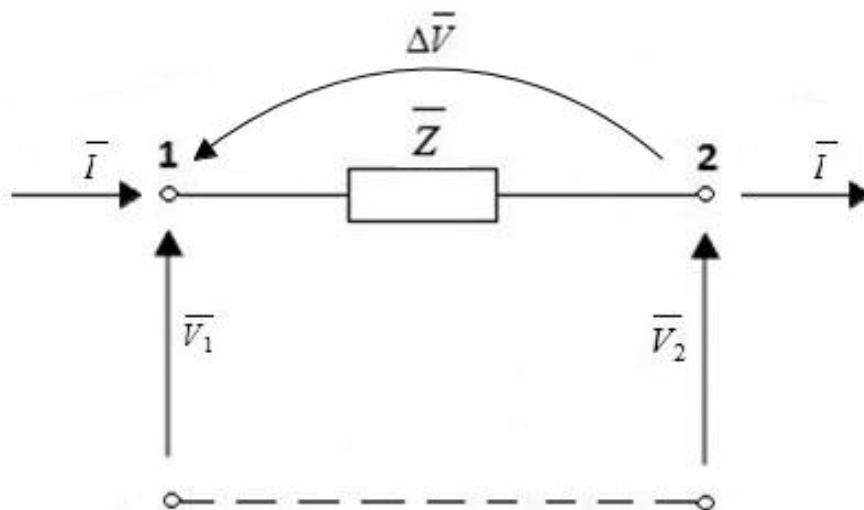
Što se tiče kapaciteta, kod nadzemnih vodova međusobne udaljenost vodiča te udaljenosti vodiča od zemlje su velike stoga je kapacitet vrlo malen te ga potpuno zanemarujemo. Kod podzemnih kabela međusobni kapacitet je zanemariv ako postoji električna zaštita svake faze u kabelu. Većinski dio kapaciteta kabela dolazi od dozernog kapaciteta između vodiča i električne zaštite. Kako su te udaljenosti u kabelu vrlo male taj kapacitet je velik. [4]

Element mreže	U (kV)	Jalova snaga (kVAr/km)
Zračni vod	10	Kap. 0,25
	35	3,4
	110	33
	220	134
Kabel (maseni)	10	43
	35	115
	110	950

Tablica 3.1. Tipične trofazne jalove snage u poprečnim granama elemenata mreže

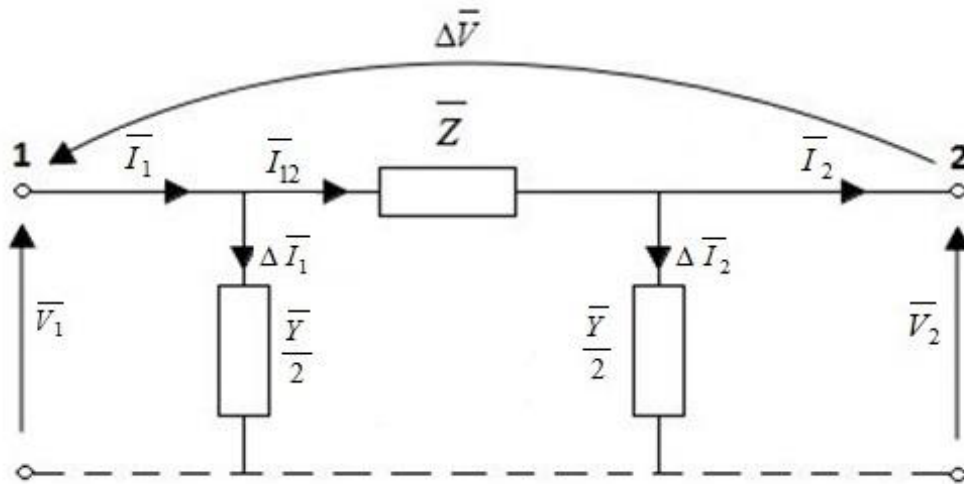
Odvod nadzemnog voda se može u potpunosti zanemariti zbog toga što se na srednjem naponu ne pojavljuju gubici uzrokovani kliznim strujama i koronom dok kod kabela je odvod vrlo malen ali ga ne zanemarujemo. Gubici odvoda u kabeu predstavljaju odvod izolacije koji je vrlo mali zbog velikog otpora izolacije.

Nadzemni vodovi i kabeu mogu se prikazati nadomjesnom shemom kojom je moguće odrediti naponske prilike na početku i kraju voda. Kod nadzemnih vodova srednjeg napona može se u potpunosti zanemariti kapacitet i odvod. Zanemaruje se poprečni dio Pi- sheme stoga se nadzemni vod često u praksi prikazuje i računa po I- shemi.[4]



Slika 3.3. I-shema voda [4]

Kod podzemnih kabela ne zanemaruju se poprečne grane zbog prisutnog kapaciteta i odvoda. Zbog toga se za prikaz i izračun naponskih prilika na kabeu vodovima koristi približna Pi-shema.



Slika 3.4. Pi-shema voda [4]

3.1.2. Trošila

Mnoge vrste trošila za svoj rad zahtijevaju osim djelatne snage i jalovu snagu. Potrošače prikazujemo kao poprečnu granu u mreži. Kako je velika većina trošila u distribucijskoj mreži induktivnog karaktera prikazujemo ih pomoću omskog otpora R i induktivne reaktancije X_L . Struja I će zaostajati u odnosu na fazni napon V . U sljedećoj tablici dani su podaci o faktoru snage za pojedina trošila. [5]

Trošilo	Opterećenje	$\cos \varphi$
Univerzalni motor	P_n	0,85-0,95
Asinkroni motor- jednofazni	P_n	0,6-0,75
Asinkroni motor- trofazni	P_n	0,7-0,9
Asinkroni motor- trofazni	0,25 P_n	0,3-0,6
Fluorescentna svjetiljka		0,45-0,55
Natrijeva svjetiljka		0,2-0,35

Tablica 3.2. Faktor snage za pojedina trošila [5]

Trošila poput električne otporne peći i kuhala te žarulja sa žarnom niti imaju faktor snage jednak 1. Sinkroni motori mogu promjenom uzbude postići širok raspon faktora snage od induktivnog do kapacitivnog područja.

Energetske transformatore također možemo smatrati induktivnim trošilom zbog toga što mu je za rad potrebna jalova snaga kako bi se stvorilo promjenjivo magnetsko polje. Induktivna svojstva transformatora manifestiraju se kroz fazni pomak između struje i napona. Noviji transformatori imaju faktor snage 0,9 i više. Što je veći faktor snage kod energetskog transformatora povećava se efikasnost, smanjuju se gubici te zahtijevaju manju potrebu za jalovom snagom. [5]

3.2. Potrošnja i proizvodnja jalove energije

Nadzemni vodovi i kabeli mogu biti i potrošači i proizvođači jalove energije. Vrlo bitnu ulogu ima opterećenje. Induktivitet je zaslužan za potrošnju jalove snage dok kapacitet proizvodi jalovu snagu. Neopterećeni nadzemni vod ili kabel ponaša se kao kondenzator jer uzima kapacitivnu, a proizvodi induktivnu jalovu snagu. [2]

$$Q_C = -j\omega CU^2 \quad (3.6)$$

Opterećeni nadzemni vod ili kabel troši induktivnu jalovu snagu:

$$Q_L = 3I^2\omega L \quad (3.7)$$

Kada je vod opterećen svojom prirodnom snagom, vrijedi:

$$Q_C = Q_L \quad (3.8)$$

$$\omega CU^2 = I^2\omega L \quad (3.9)$$

Odnosno

$$Z_V = \frac{U}{I} = \sqrt{\frac{L}{C}} \quad (3.10)$$

Kod opterećenja voda ili kabela prirodnom snagom, naponi i struje su u fazi. Dolazi do međusobnog poništenja jalove energije što je u stvarnosti vrlo rijetki slučaj. Ako je određeni dio mreže odnosno vod manje opterećen ($Q_L < Q_C$) taj će dio mreže proizvoditi induktivnu snagu te

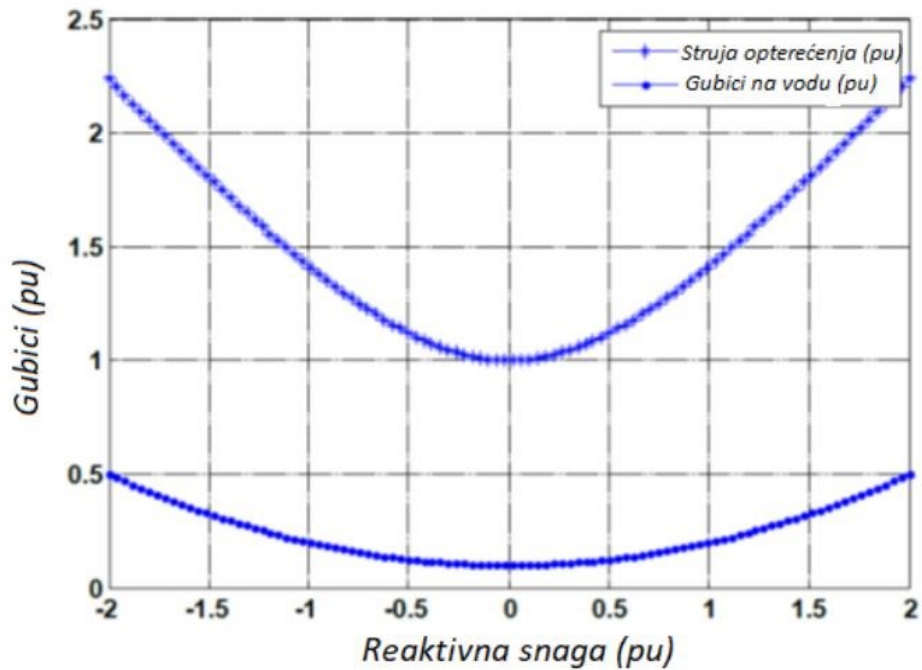
će dominantna komponenta biti kapacitet. U drugom slučaju kada je dio mreže pod većim opterećenjem ($Q_L > Q_C$) trošit će induktivnu snagu te će dominantna komponenta biti induktivitet. Stoga zaključujemo da se preopterećen vod ponaša kao induktivitet dok se vod opterećen ispod prirodne snage ponaša kao kapacitet. [2]

U mrežama često tokom vremena i različitih pogonskih okolnosti dolazi do viška ili manjka reaktivne snage. Manjak reaktivne snage pokrivaju najčešće generatori u obližnjim elektranama te je onda smjer kretanja reaktivne snage od izvora do potrošača. Kako ti tokovi snaga izazivaju padove napona, najniže napone imat ćemo kod krajnjih potrošača, gdje se traži da napon bude jednak nazivnom. Tokove reaktivne snage potrebno je smanjiti na najmanju moguću mjeru pomoću uređaja koji proizvode reaktivnu snagu u onim točkama mreže gdje je to potrebno. U idealnom slučaju došlo bi to totalne kompenzacije no ovaj scenarij nije moguće ostvariti zbog raznih tehničkih i ekonomskih razloga. Slučaj gdje je u mreži prisutan višak reaktivne snage te preostala mreža zajedno s potrošačima nije u stanju apsorbirati taj višak, dolazi do toka reaktivnih snaga u obrnutom smjeru prema generatorima obližnjih izvora energije. Generatori dolaze u poduzbuđeno područje rada te se smanjuje stabilnost te česte su smetnje u pogonu. Takvo stanje mreže nastupa najčešće kod malog opterećenja mreže te kod male potražnje reaktivne energije. [5]

Zaključujemo da se u Gorskom kotaru prilikom malih opterećenja mreže, kabeli ponašaju kao kapaciteti te troše kapacitivnu jalovu snagu a proizvode induktivnu jalovu snagu.

3.3. Utjecaj jalove snage u elektroenergetskom sustavu

Jalova snaga se može proizvoditi i trošiti. Uređaji poput transformatora, elektromotora, generatora i nadzemnih vodova s visokim opterećenjem koriste jalovu snagu za proizvodnju magnetskog polja te troše jalovu snagu. Ostali uređaji poput kondenzatora te nisko opterećenih vodova i kabela proizvode jalovu snagu. Prisutnost povišene jalove snage izaziva negativne utjecaje na elemente u elektroenergetskoj mreži te izaziva gubitke. Zbog toga jalovu snagu želimo približiti vrijednosti 0. To je nemoguće ostvariti jer je za prijenos radne snage potrebna jalova snaga. Prilikom prijenosa aktivna snaga prouzrokuje male padove napona, dok jalova snaga uzrokuje puno veće padove napona. [7]



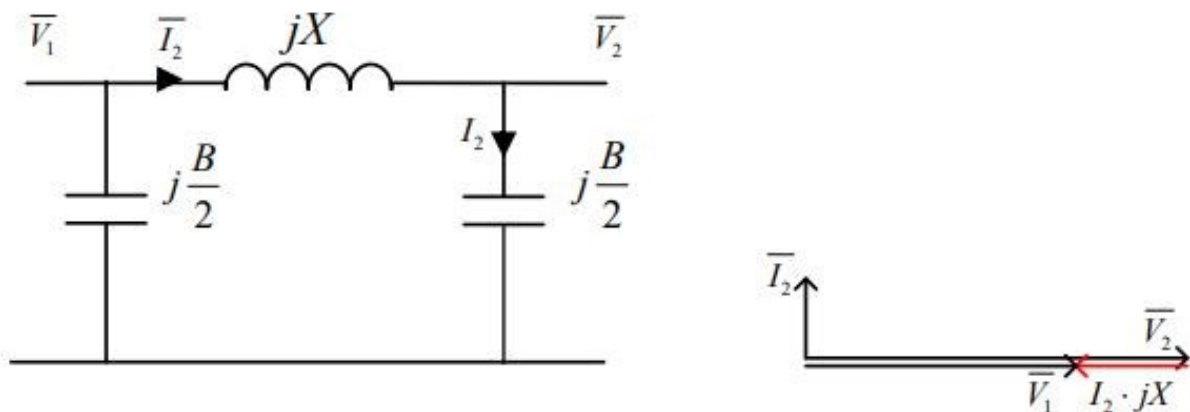
Slika 3.5. Struja opterećenja i gubici na vodu u odnosu na reaktivnu snagu [2]

Prekomjerna jalova snaga opterećuje dijelove distribucijske mreže kao što su transformatori, što dovodi do povećanja ukupnih gubitaka te onemogućuje prijenos radne snage. Pojavom reaktivnih struja koje utječu na porast ukupne struje na vodu, smanjuje se prijenos djelatne snage na vodovima odnosno spajanje novih potrošača na mrežu. Ako se ne primjeni neki od načina kompenzacije jalove snage, dolazi do potrebe za ugradnjom transformatora i vodiča veće prijenosne moći što nije dobro rješenje zbog prisutnih gubitaka koje je jalova snaga izazvala. [3]

4. POVEĆANJE NAPONA U DISTRIBUCIJSKIM MREŽAMA

U slučajevima maksimalnih ili minimalnih opterećenja određene mreže dolazi do promjene napona u distribucijskoj mreži. Distribucijska mreža Gorskog kotara je u većini godine vrlo slabo opterećenja stoga dolazi do pojave Ferrantijevog efekta. Ferrantijev efekt je najizraženiji kod praznog hoda voda ili kod vrlo malih opterećenja kada vodom teku male kapacitivne struje koje stvaraju pad napona na uzdužnoj impedanciji voda. Taj pad napona je u protufazi s naponom na kraju voda te to omogućuje da je napon na početku voda manji od napona na kraju voda. Također taj efekt pojačava i činjenica da je većina mreže kabela, odnosno vrijednosti kapaciteta kod kabela vodova su uvelike veće nego kod nadzemnih vodiča.

Na slici 4.1. je prikazana nadomjesna shema voda u praznom hodu i vektorski dijagram. Oznaka V_1 označuje napon na početku voda dok V_2 napon na kraju voda. Radi jednostavnosti zanemarit ćemo djelatni otpor i odvod voda. Tokom praznog hoda kroz vod teče kapacitivna struja I_2 . Ta kapacitivna struja stvara pad napona na uzdužnom induktivitetu te je taj pad napona u protufazi s naponom na kraju voda. S dijagrama je vidljivo da je V_2 veći od V_1 . [6]



Slika 4.1. Shema voda u praznom hodu i vektorski dijagram [6]

Kako bi spriječili scenarije povišenih napona, operatori prijenosnog sustava pomoću kompenzacijskih uređaja, regulacijom prijenosnih omjera transformatora ili proizvodnjom jalove snage održavaju napone unutar dopuštenih granica. Za distribucijske mreže 35 kV, 20 kV, 10 kV dopušteno odstupanje od nazivnog napona, na mjestu isporuke ili preuzimanja dok vladaju normalni pogoni mreže iznosi +/- 10 % [6]

5. TEHNIČKA RJEŠENJA ZA REGULACIJU NAPONA U DISTRIBUCIJSKIM MREŽAMA

Pojava jalove snage u izmjeničnim mrežama je neizbježna. Ovisno o opterećenju bilo ono induktivno ili kapacitivno, prijenos djelatne energije je smanjen. Ukupna prividna snaga mreže se ne mijenja. Mijenja se samo odnos djelatne i jalove energije. Kod prijenosa djelatne snage, napon mreže ostat će konstantnog iznosa, nema padova napona te je struja u fazi s naponom. To se želi postići kompenzacijom jalove snage. Kompenzacija jalove snage je postupak međusobnog poništavanja induktivne i kapacitivne jalove snage u cilju što boljeg prijenosa djelatne snage. Kompenzacijom jalove snage popravljaju se faktor snage mreže koji je glavni pokazatelj kvalitete prijenosa električne energije. Jalova energija se smatra gubitkom pri prijenosu električne energije jer unosi razne frekvencije koje su nepoželjne za prijenos.

Ukoliko je opterećenje potrošača induktivnog karaktera, dolazi do pojave velikog pada napona u mreži koji nije propisan mrežnim pravilima. Tada se za kompenzaciju koriste kondenzatorske baterije koje daju induktivnu jalovu energiju na mjestu na koje su postavljene kako bi se smanjio prijenos jalove snage na mreži. Kondenzatorske baterije kompenziraju induktivno opterećenje, te povećavaju mogućnost prijenosa djelatne snage kroz mrežu.

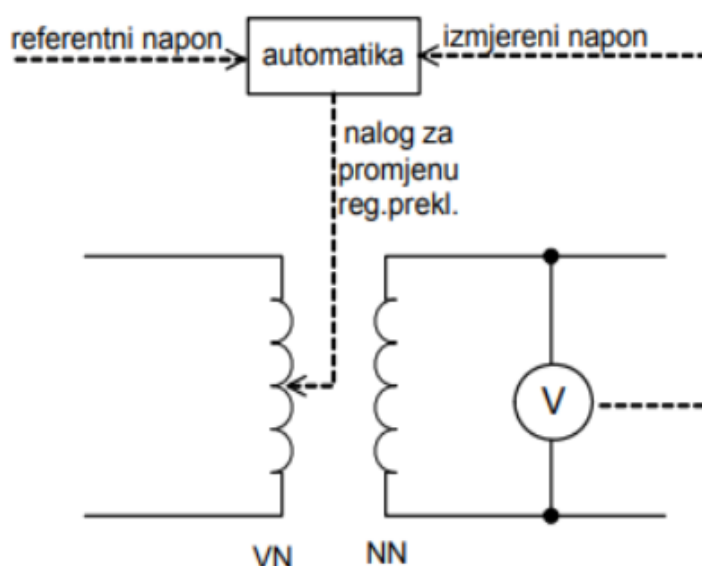
Ako u mreži prevladava kapacitivno opterećenje, dolazi do povećanja napona u mreži iznad dozvoljenih granica što negativno utječe na elemente u mreži. Povećano kapacitivno opterećenje mreže često je u neopterećenim te kablskim distribucijskim mrežama. Do ovakvih pojava dolazi na području Gorskog kotara. Takve se pojave u mreži rješavaju ugradnjom prigušnice. Ovi elementi smanjuju jalovo kapacitivno opterećenje tako što one postaju izvor induktivne jalove energije. Time se značajno smanjuju problemi povećanih napona u mreži te se popravljaju faktor snage. Stoga se za rješavanje problema povišenih napona u mreži Gorskog kotara planira ugradnja nekoliko prigušnica za kompenzaciju jalove snage. [5]

Neki od postojećih elemenata za regulaciju napona i jalove snage u distribucijskoj mreži su: [8]

1. Regulacijski transformatori 110/35(20) kV
2. Ugradnja kompenzacijskih uređaja- kondenzatorskih baterija i prigušnica
3. Sinkroni generatori na distribucijskoj mreži
4. Sinkroni kompenzatori i motori

5.1. Regulacija napona promjenom prijenosnog omjera energetskih transformatora

Najčešći način regulacije napona u distribucijskim mrežama je pomoću transformatora s promjenjivim prijenosnim omjerom. Promjena prijenosnog omjera transformatora omogućena je preklopkom na visokonaponskoj strani transformatora. Kako se broj zavoja povećava na visokonaponskom namotaju tako se napon na niskonaponskoj strani smanjuje i obrnuto. Kod promjene prijenosnog omjera koriste se ručne ili automatske preklopke. Kod ručnih preklopki potrebno je da se preklapanja izvode u beznaponskom stanju te se one izvode tijekom remonta ili kada je nužno popraviti stanje napona u mreži (sezonske promijene opterećenja). Kod transformatora većih snaga (110/x kV) koristi se automatska regulacija dok se kod transformatora manjih snaga (35/20(10) kV i 20/0,4 kV) koristi ručna beznaponska regulacija. Upotrebom automatskih regulacijskih preklopki potreban je regulator koji pri određenim parametrima izvršava preklapanje. Kada vrijednost napona odstupa od zadane referentne vrijednosti, relej signalizira elektromotoru koji je preko osovine spojen na preklopku te izvodi preklapanje. Kako su vrijednosti napona vezana uz promjenu opterećenja, učestale promjene napona dovodile bi do čestih preklapanja preklopke u kratkom vremenskom periodu. Takav režim rada nepovoljno utječe na radni vijek preklopke stoga se uvodi vremensko zatezanje za kojeg će preklopka biti neaktivna. Automatska regulacija napona može se ugraditi samo kod transformatora koji imaju mogućnost promjene prijenosnog omjera pod naponom. [1]



Slika 5.1. Automatska regulacija napona na transformatoru [3]

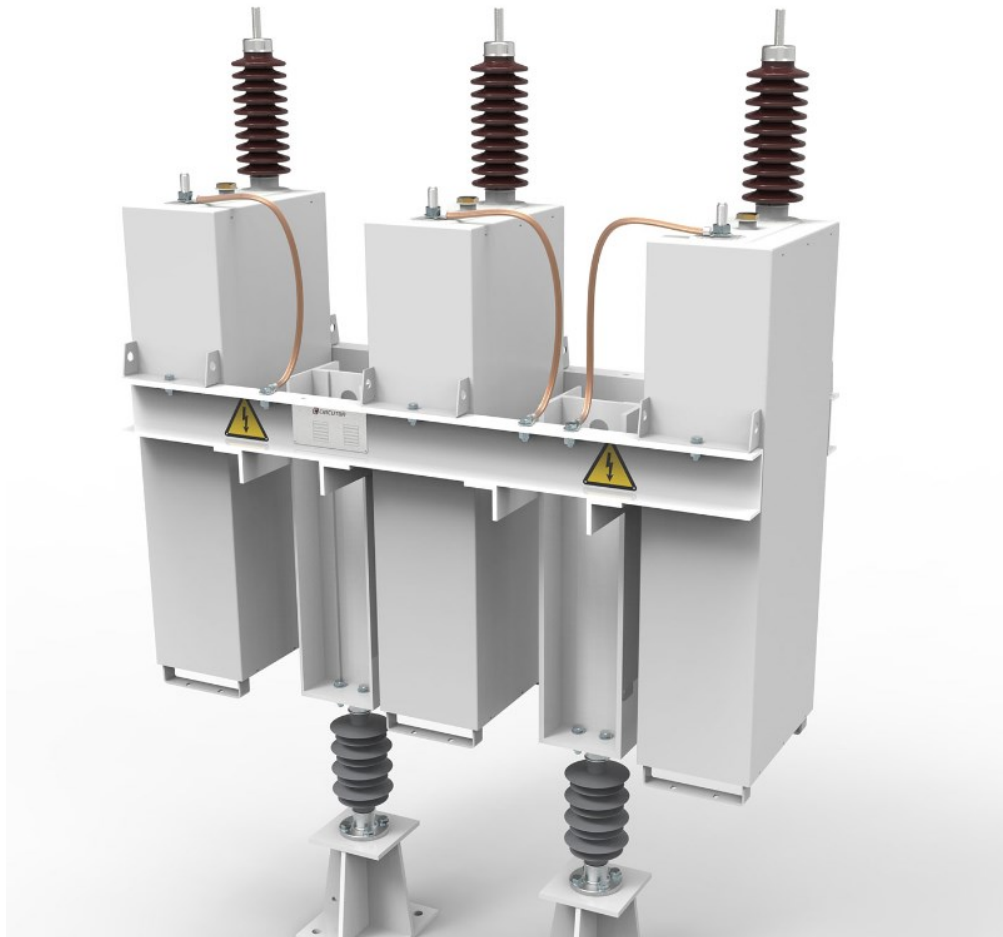
Kod novijih transformatora preklopka sadrži 21 položaj. Prvih 10 položaja služi za smanjivanje napona, 11 položaj preklopke je neutralan te ostali položaji služe za povećanje napona. Svaki

stupanj preklopke iznosi 1.5 %. To znači da transformator s naponskom razinom 20 kV može regulirati napon u rasponu $\pm 10 \cdot 1.5$ % što iznosi od 17-23 kV.

U distribucijskim mrežama česte su promjene opterećenja mreže a samim time promjenjiv je i napon mreže. Automatskom regulacijom u transformatorskim stanicama 110/x kV odgovaramo zahtjevima regulacije ovisno o opterećenju. U slučaju visokih opterećenja dolazi do velikih padova napona stoga se napon na sekundaru transformatora 110/x kV održava na maksimalno dozvoljenim granicama kako bi se kompenzirali padovi napona u dubini mreže. Kod niskog opterećenja mreže dolazi do povišenih napona kod krajnjih potrošača te se napon na sekundaru transformatora održava na što manjim vrijednostima kako bi se snizio napon. [1]

5.2. Kondenzatorske baterije

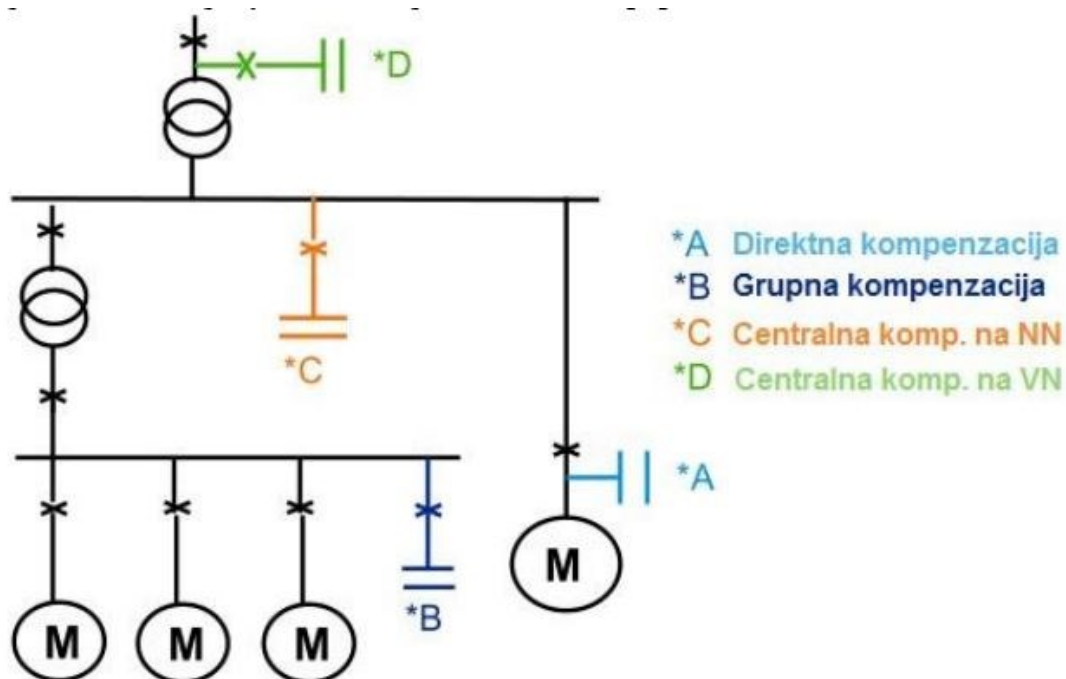
U mrežama s povećanom potrošnjom te značajnim brojem trošila potrebno je osim djelatne snage isporučiti i jalovu snagu najčešće induktivnog karaktera. Trošila su u većini slučajeva induktivnog karaktera te koriste jalovu energiju za stvaranje okretnog magnetskog polja poput elektromotora i transformatora. Kako prijenos jalove snage kroz mrežu stvara padove napona te gubitke dolazi se do potrebe za kompenzacijom jalove snage. U svrhu kompenzacije viška induktivne jalove snage koriste se kondenzatorske baterije. [9]



Slika 5.2. Visokonaponska kondenzatorska baterija [10]

Zadaća kondenzatorskih baterija je suprotna od zadaće prigušnica. Proizvodi jalovu snagu takvog karaktera kako bi se neutralizirala odnosno poništila jalova snaga tražena od strane induktivnih trošila. Time se postiže smanjeni prijenos jalove energije iz udaljenih elektrana što smanjuje gubitke prijenosa te oslobađa prostor za prijenos djelatne snage. Kondenzatorske baterije izrađuju se kao trofazni uređaj s kondenzatorom u svakoj fazi s mogućnosti spajanja u trokut ili zvijezdu. Postoje više vrsta načina izvedbe kompenzacije pomoću kondenzatorskih baterija: [9]

1. Kompenzacija pojedinačnog trošila (direktna) – kondenzatorska baterija se ugrađuje uz veće potrošače
2. Grupna kompenzacija – ugradnja kondenzatorske baterije za određenu grupu potrošača
3. Centralna kompenzacija – gdje se kondenzatorske baterije ugrađuju na sekundar transformatora za kompenzaciju određenog dijela mreže



Slika 5.3. Izvedbe spajanje kondenzatorskih baterija [9]

U praksi ponajviše se koristi centralna i grupna kompencija. Ako je cilj smanjenje troškova za jalovu energiju preuzetu iz mreže, koristi se centralna kompencija. S druge strane, za smanjenje gubitaka i poboljšanje naponskih prilika u industriji primjenjuju se pojedinačna i grupna kompencija. Kod kompencije s baterijama fiksnih snaga potrebno je osigurati da su kondenzatorske baterije uključene na mrežu u isto vrijeme kada i potrošač ili grupa potrošača kako bi se spriječila predimenzionirana kompencija. Kada se u mreži nalazi velik broj potrošača manjih snaga s čestim uklopima i isklopima, potrebno je koristiti automatske uređaje za kompenciju. Takvi uređaji su opremljeni mikroprocesorima te u ovisnosti o stanju mreže i potrošnji omogućuju regulaciju kondenzatorskih baterija te održava faktor snage na određenim vrijednostima (0,95-1). [11]

Pozitivni učinci kompencije jalove snage pomoću kondenzatorskih baterija su smanjeni gubici, smanjeni padovi napona u mreži, smanjeno induktivno opterećenje opreme, veći kapacitet prijenosa djelatne snage. [12]

5.3. Prigušnice

Prigušnice su element elektroenergetskog sustava koje služe za snižavanje visokih napona u prijenosnim sustavima uslijed raznih pogonskih prilika koje izazivaju takve scenarije. U našem slučaju to je slabo opterećen dio mreže Gorskog kotara te veliki utjecaj kapaciteta vodova koji dolaze do izražaja uslijed kabliranja mreže. Prigušnice se ugrađuju u čvorišta mreže paralelno

stoga se još nazivaju paralelne prigušnice. Najčešće se takve prigušnice koriste za kompenzaciju jalove snage kod dugo slabo opterećenih vodova. Postoje dva načina priključenja prigušnice, a to su priključenje na sabirnicu (priključak na vod) ili priključenje na tercijar transformatora. Pomoću prigušnice održava se određeni napon u elektroenergetskom sustavu tako da se uklone viškovi jalove snage u čvorištima gdje je to potrebno. Kada se u mreži pojavi visoka vrijednost napona, prigušnice imaju kvadratnu ovisnost jalove snage o naponu priključenog čvorišta što dovodi do povećanja mogućnosti regulacije. Ako u elektroenergetskom sustavu dođe do preopterećenja, prigušnice se u većini slučajeva moraju isključiti s mreže. Najbitniji faktori prilikom odabira prigušnice je veličina odnosno snaga prigušnice te mjesto instalacije u mreži. Prigušnice se izrađuju za određene naponske razine odnosno nazivne napone za koje je njihov rad optimalan. U slučaju povišenih napona dolazi do naprezanja izolacije, poremećaja u radu te povećanje gubitaka na tom elementu. Za distribucijske mreže izrađuju se prigušnice snage od nekoliko desetina kVAr do nekoliko desetaka MVar. Ovisno o količini jalove snage koju želimo kompenzirati, napon na koji spajamo odabranu prigušnicu te provedenih rezultata simulacija odabiremo prigušnicu određene snage i napona. Često je ekonomski prihvatljivije odabrati tipsku prigušnicu koja najbliže odgovara traženim zahtjevima snage. Tipski uređaji imaju najčešće kraće vrijeme isporuke jer ih ne treba posebno projektirati i ispitivati, jeftiniji su zbog proizvodnje u većim količinama te pouzdaniji. Prilikom nabave također treba obratiti pozornost na dimenzije prigušnice te njeno mjesto ugradnje. [5]



Slika 5.4. Shema spoja prigušnice na tercijar transformatora [5]



Slika 5.5. Shema spoja prigušnice direktno na vod [5]

6. PRIMJENA PRIGUŠNICA U DISTRIBUCIJSKIM MREŽAMA

6.1. Tehničke karakteristike prigušnica

Prigušnice se izrađuju kao jednofazne ili trofazne te s regulacijskim odcjepom ili bez njega. Ako se radi o prigušnici s regulacijskim odcjepom upravljanje se izvodi stupnjevitim aktivnim upravljanjem mehaničkom sklopkom, najčešće regulacija iznosi $\pm 2.5\%$ nazivne snage prigušnice. Konstrukcija prigušnica je vrlo slična konstrukciji energetskih transformatora, glavna razlika je ta što prigušnice imaju jedan namotaj.

Postoje dvije vrste izvedbi prigušnica. Uljne prigušnice kao izolacijski i rashladni medij koriste ulje što omogućuje učinkovitije hlađenje te dulji životni vijek. Namot prigušnice izrađen je od aluminijske ili bakrene namotanog na željeznu jezgru te su zajedno smješteni u kotao ispunjen uljem. Krajevi namotaja su izvučeni na poklopcu kotla pomoću provodnih izolatora kako bi se spriječio doticaj namota i metalnih dijelova kotla te omogućilo spajanje prigušnice na mrežu. Na bočnim stranama kotla nalaze se radijatori ili rebra za bolje odvođenje topline s okolinom dok se u nekim slučajevima koriste i ventilatori. Iznad kotla se nalazi konzervator koji ima ulogu omogućiti termičko širenje ulja. Na spojnoj cijevi između konzervatora i kotla nalazi se Buchholzov relej koji ima zadaću zaštite prigušnice od unutarnjih kvarova.



Slika 6.1. Uljna prigušnica [13]

Druga izvedba prigušnica je u suhoj izvedbi odnosno kao izolacijski medij koristi najčešće epoksidnu smolu. Jezgra i namotaji obavijeni su slojem epoksidne smole te ih štiti od vlage, prašine što im omogućuje rad u teškim uvjetima. Također nema rizika od izlivanja ulja što ih čini ekološki prihvatljivima.

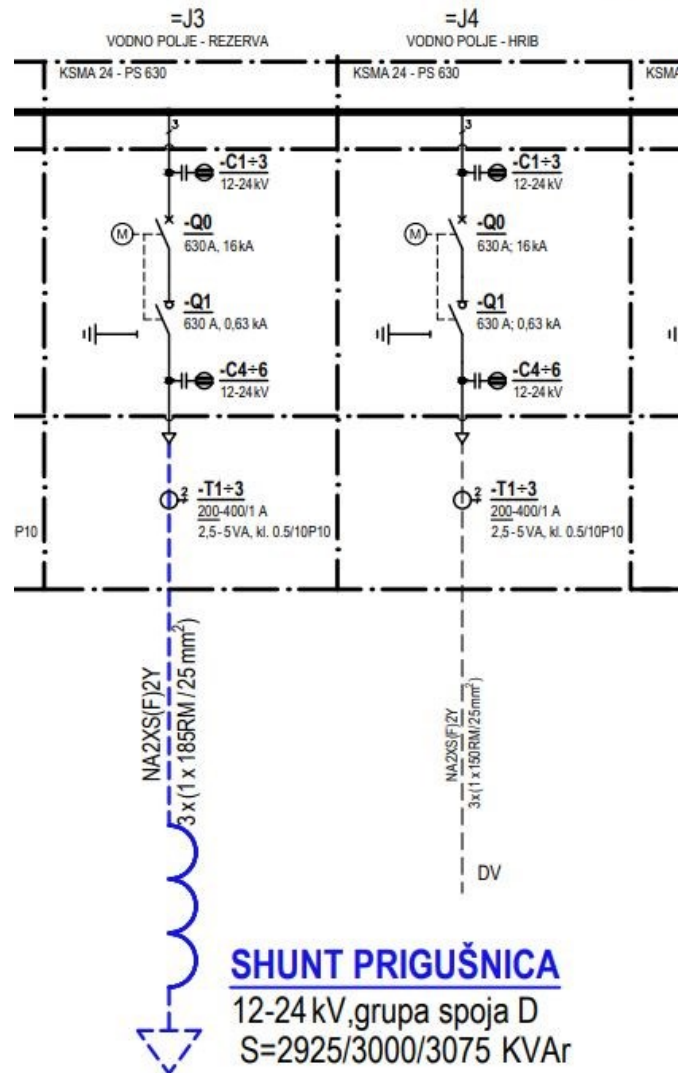
Od pomoćne opreme prigušnice su opremljene PT100 sondama za potrebe daljinskog očitavanja radne temperature te nadtemperaturnom zaštitom koja je izvedena pomoću dvostupanjskog termoprotektora koji je ugrađen u džep prigušnice na mjesto kontaktnog termometra u području najtoplijeg ulja [13]



Slika 6.2. Suha prigušnica [13]

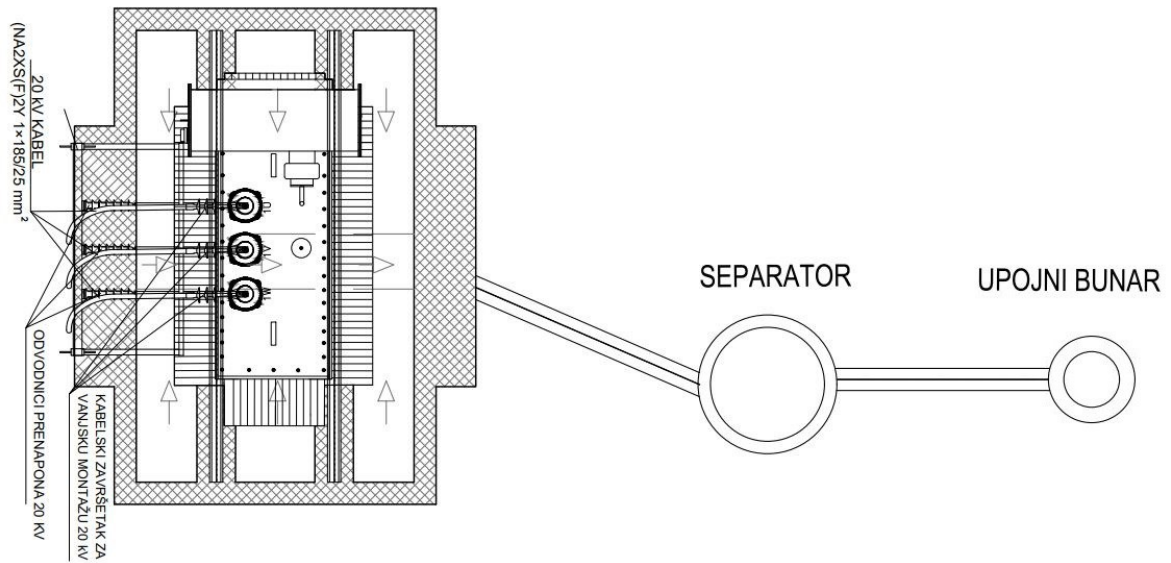
6.2. Tehničko rješenje priključenja prigušnice

Kompenzacijske prigušnice ugrađuju se na srednjenaponske sabirnice u transformatorskim stanicama. U ovom konkretnom slučaju navedene prigušnice se ugrađuju na 20 kV sabirnicu u odabranim trafostanicama 35/20 kV. Prigušnica se spaja na neko od slobodnih vodnih polja na sabirnici. S obzirom na način ugradnje postoji mogućnost vanjske montaže te unutarnje montaže.

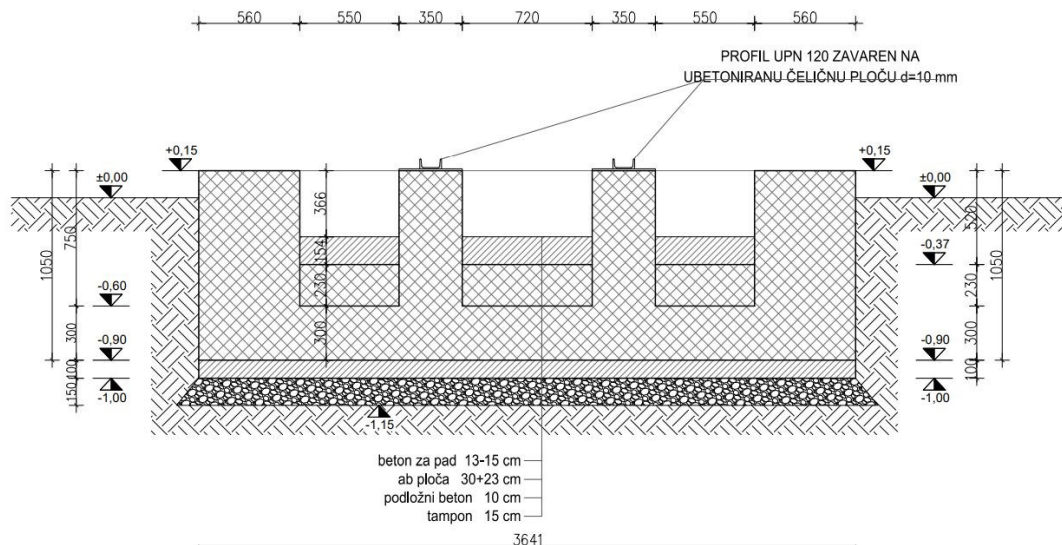


Slika 6.3. Jednopolna shema spajanja prigušnice [14]

Kod unutarnje montaže prigušnica se ugrađuje na sličan način kao i energetske transformatori. Kod vanjske ugradnje potrebno je izvesti armirano-betonsko postolje prigušnice sa sabirnikom ulja te cjevovoda za odvodnju iscurenog ulja iz sabirnika do separatora ulja što je mogući scenarij kod kvara. Sabirnik ulja dimenzioniran je za prihvatanje ukupne količine ulja iz prigušnice u slučaju kvara. Ulje se zatim odvodi do separatora pomoću PVC cijevi koje su otporne na korozivno djelovanje transformatorskog ulja. Ulje se u separatoru pročišćava s pomoću filtera najčešće koalescentnog tipa dok se pročišćena voda zatim odvodi u upojni bunar.

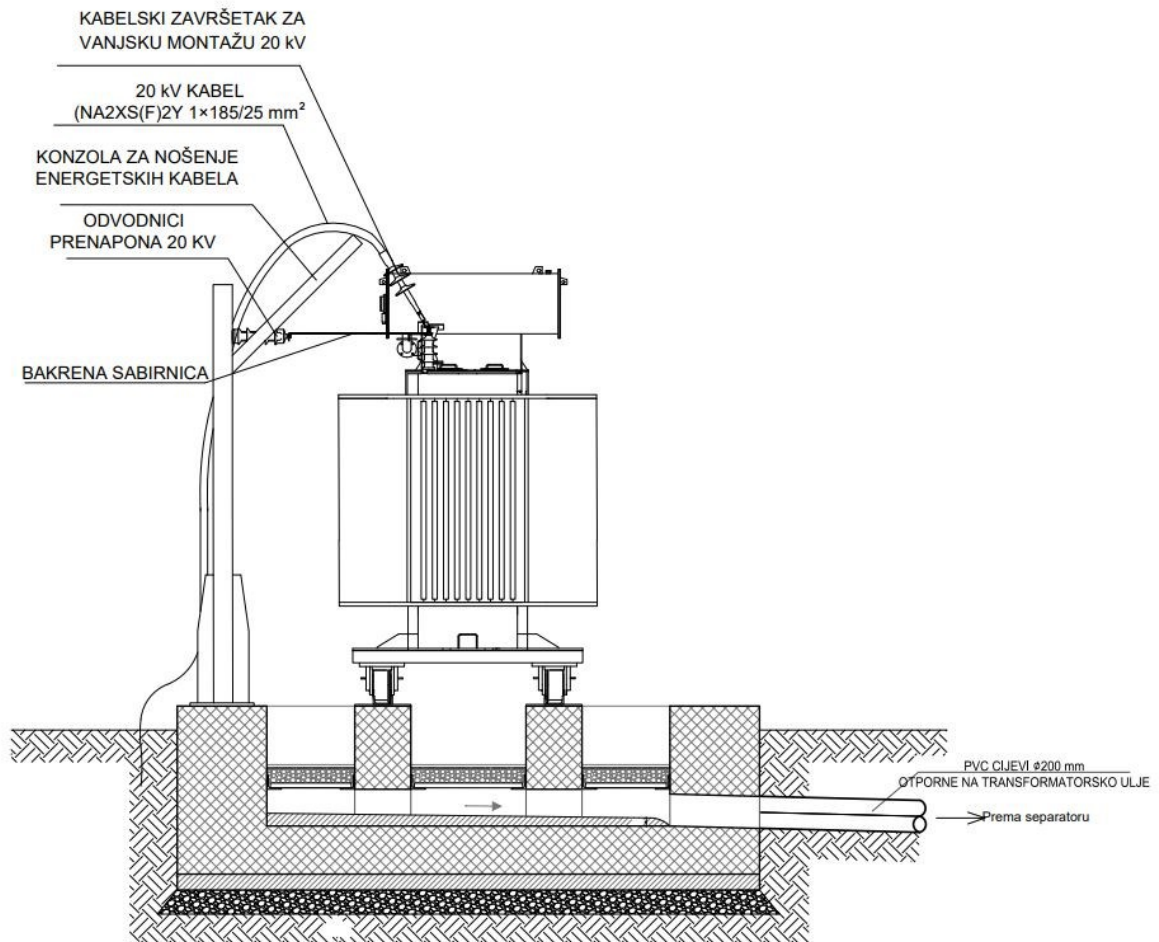


Slika 6.4. Prikaz spajanja prigušnice sa separatorom i upojnim bunarom [14]



Slika 6.5. Presjek sabirne jame [14]

Veza između prigušnice i vodnog polja izvedena je pomoću kabela odgovarajućih karakteristika te mora zadovoljavati termičko naprezanje u kratkom spoju. U normalnom pogonu nazivna struja prigušnice mora biti manja od dopuštene nazivne struje kabela. Signalno upravljačke kabele koji služe za povezivanje temperaturne sonde i kontaktnog termometra s terminalom polja potrebno je postaviti u PVC cijevi te ih postaviti u predviđeni kanal.



Slika 6.6. Prikaz spojne opreme prigušnice [14]

Zaštita regulacijske prigušnice sa SN strane od preopterećenja i struje kratkog spoja izvedena je pomoću prekidača upravljanim nadstrujnim zaštitnim relejima i strujnim zaštitnim transformatorima. Zaštita se podešava prema snazi prigušnice, s time da treba pripaziti ukoliko se mijenja njena nazivna snaga prema mogućim koracima $\pm 2,5 \% \cdot S_n$. U tom slučaju podešenje zaštite potrebno je prilagoditi. Zaštita od direktnog dodira izvedena je izoliranjem i ograđivanjem svih dijelova koji su pod naponom. U svrhu daljinskog očitavanja radne temperature prigušnice koriste se PT100 sonde koje se ugrađuju na prigušnicu. Nadtemperaturna zaštita izvedena je pomoću dvostupanjskog termoprotektora.

Upravljanje aparatima u vodnom polju izvedeno je tako da se pomoću prekidača može upravljati ručno ili putem sustava daljinskog upravljanja (SDV). Potrebno je na slijepoj shemi provjeriti stanje aparata kojim se želi upravljati te su time ispunjeni svi sigurnosni uvjeti rukovanja kao i blokade koje onemogućuju krivo rukovanje. Daljinska signalizacija vrši se najčešće iz lokalnog dispečerskog centra.

Lokalna signalizacija vrši se na terminalima polja u poslužnim ormarima srednjenaponskih blokova [14]

Signaliziraju se:

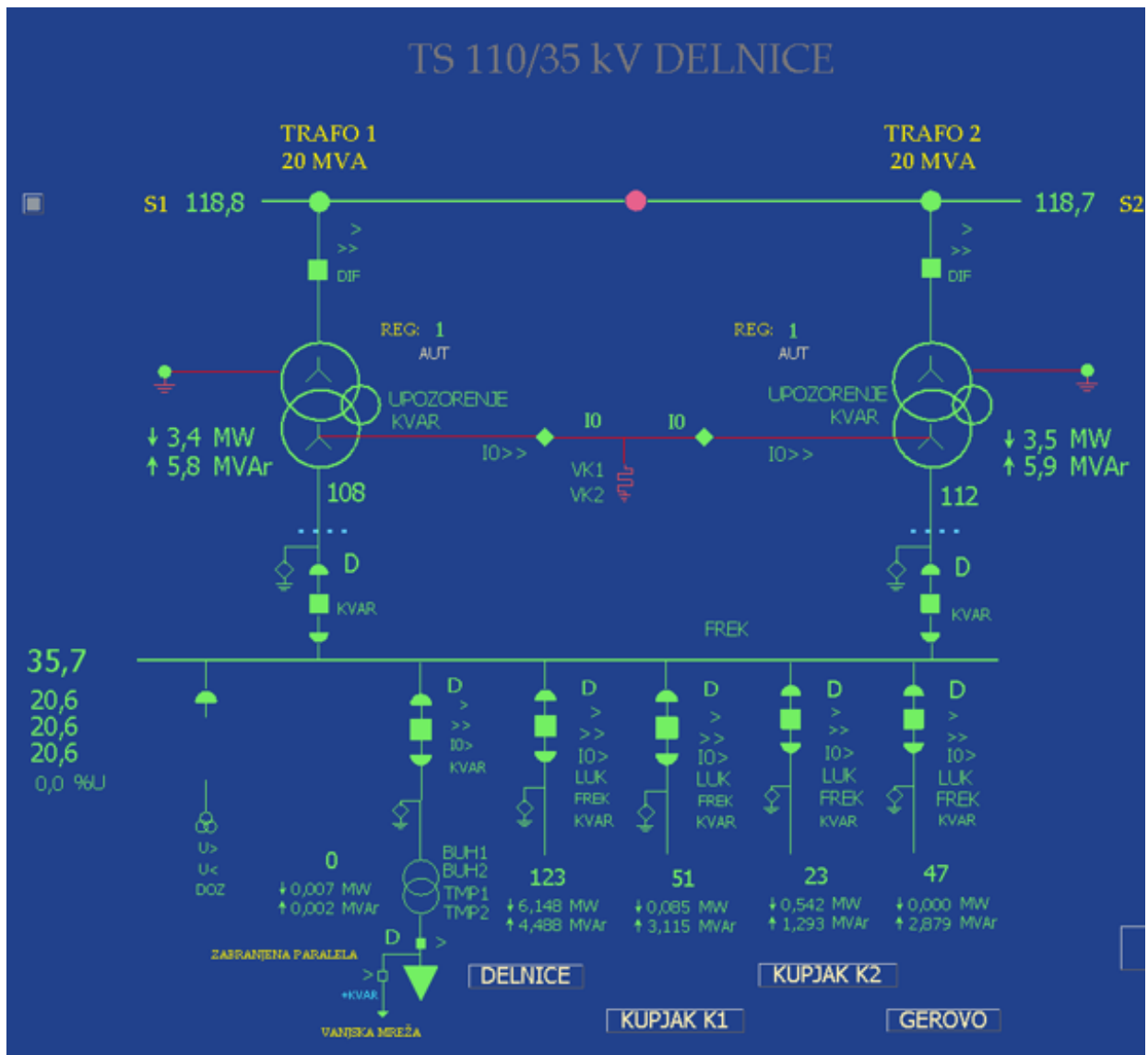
1. Položaj svih sklopnih aparata
2. Režimi rada transformatora i položaj regulacijske sklopke
3. Odabrani nivo upravljanja po poljima
4. Alarmi i dojave s primarne opreme
5. Signalizaciju s numeričkih uređaja zaštite
6. Alarmi i dojave s opreme sekundarnog sustava

7. PRORAČUNSKA ANALIZA PRIMJENE PRIGUŠNICA U DISTRIBUCIJSKOJ MREŽI

Za potrebe proračuna, u programskom paketu NEPLAN napravljen je model elektroenergetskog sustava dijela Gorskog kotara koji se napaja iz TS 110/35 kV Delnice. Program NEPLAN je softverski alat koji se koristi za analizu i planiranje elektroenergetskih sustava. Ima mogućnosti proračuna i analiza tokova snaga, struje kratkog spoja, raspoloživosti, funkcije zaštite te dinamičke simulacije. U razmatranje je uzeto pet trafostanica: TS 35/20 kV Kupjak, TS 35/20 kV Gerovo, TS 20/0,4 kV mHE Curak 1, TS 35/20 kV Vrata i TS 35/20 kV Delnice. Ugradnja prigušnica je analizom utvrđena za trafostanice:

- TS 35/20 kV Kupjak,
- TS 35/20 kV Gerovo,
- TS 20/0,4 kV mHE Curak 1,
- TS 35/20 kV Vrata.

Model u NEPLAN-u napravljen je na osnovu podataka iz WS500 za minimalno opterećenje sustava koje se javlja na tom području elektroenergetskom sustavu dijela Gorskog kotara. Model prikazuje 35 kV mrežu na kojoj promatramo opterećenje vodova čiji parametri i duljine odgovaraju stvarnim vrijednostima, dok su izvodi na 20 kV mreži prikazani poput trošila odnosno potrošača sa određenom potrošnjom radne i jalove energije. Time se postiže da se stvarno stanje mreže u trenutku minimalnog opterećenja preslika u NEPLAN model kako bi simulacija bila što točnija te reprezentirala stvarne uvjete. Prilikom analize distribucijske ili prijenosne mreže nikad se ne promatra mreža u cjelini, već se određeni dio kojeg analiziramo prikaže u potpunosti, dok se ostatak mreže prikaže s manjom točnosti te manje detalja ali da zadovoljava osnovna fizikalna svojstva. Tako je u ovom primjeru analizirana distribucijska mreža Gorskog kotara nazivnog napona 35 kV dok je prijenosna mreža naponske razine 110 kV prikazana kao aktivni izvor koji može isporučivati ili preuzimati električnu energiju. Usporedbom snaga na transformatoru 110/35 kV sa sheme WS500 (Slika 7.1) te NEPLAN modela (Slika 7.3) može se zaključiti da model mreže u NEPLAN vrlo dobro precrtava stvarno stanje u mreži te su razlike u snazi minimalne (+/-0.1 MW). Izrada kvalitetnog modela omogućuje da se kasnije prilikom simulacija raznih kombinacija omogući pravilni odabir veličine i pozicije prigušnica kako bi nakon ugradnje u stvarnu distribucijsku mrežu dobiveni rezultati što vjernije preklapali s onim u simulaciji.



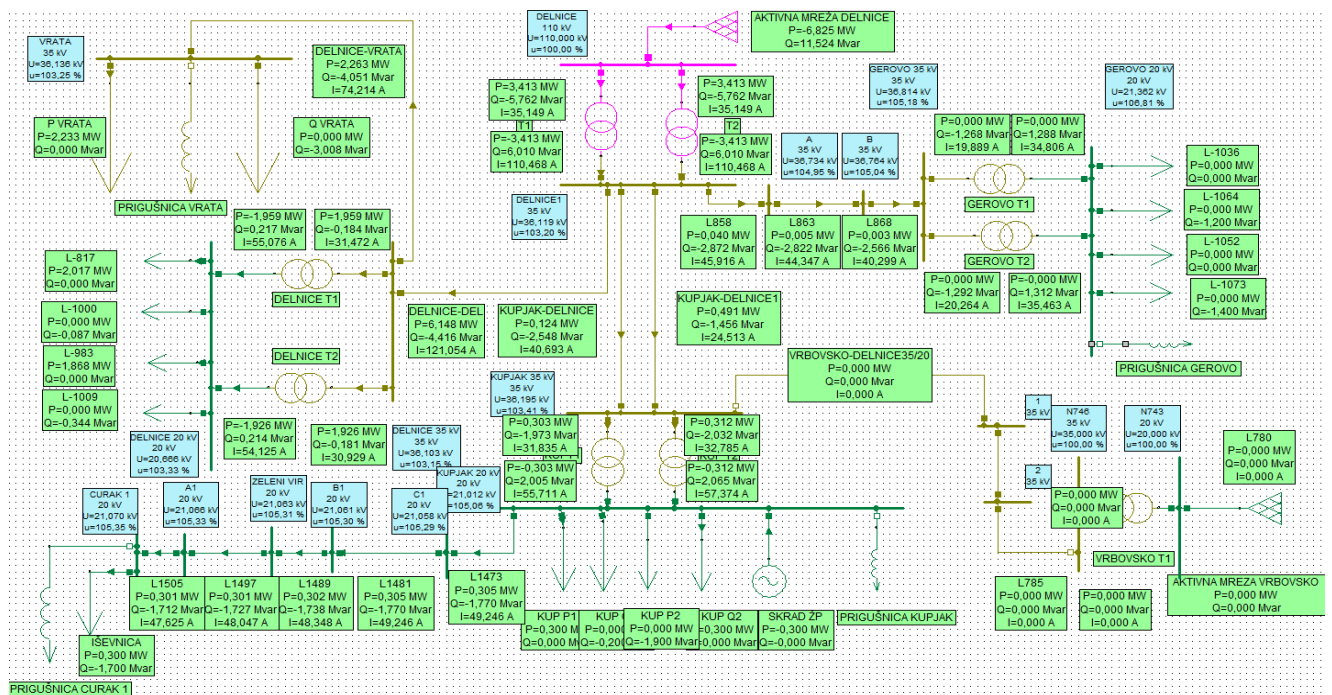
Slika 7.1. Shema TS 110/35 kV Delnice [14]

Sa slike 7.1. može se vidjeti da je potrošnja djelatne snage 6,9 MW, dok je iznos jalove snage 11,7 MVar. Ovakav odnos djelatne i reaktivne snage je vrlo nepovoljan za naponske prilike u mreži. Prijenosni sustav ponaša se kao prigušnica, uzima induktivnu jalovu snagu iz distribucijskog sustava, a daje kapacitivnu reaktivnu snagu u sustav. To dovodi do prijenosa jalove snage cijelim sustavom te dodatno opterećuje vodove i transformatore.



Slika 7.2. Shema TS 35/20 kV Gerovo [14]

Na slici 7.2. prikazana je shema trafostanice 35/20 kV Gerovo s prikazom opterećenja transformatora. Transformatori snage 4 MVA rade u paralelnom radu s faktorom snage ($\cos \varphi$) koji iznosi 0,026-0,029. Sa slike se uočava da su oba transformatora opterećena gotovo s jalovom snagom (1,3 MVar i 1,5 MVar) dok iznos opterećenja radnom snagom iznosi 0 MW. Ovakav nepovoljan odnos između radne i jalove snage se javlja uslijed niske potrošnje te prisutnosti distribuiranih izvora električne energije koji zadovoljavaju trenutno svu potrošnju na tom području.



Slika 7.3. Model elektroenergetskog sustava dijela Gorskog kotara u NEPLAN-u

Na slici 7.3. nalazi se model elektroenergetskog sustava dijela Gorskog kotara u NEPLAN-u. Sa slike možemo vidjeti da su gotovo u cijeloj mreži naponi povišeni iznad dopuštenih vrijednosti (103% U_n do 106% U_n). Promatrani 35 kV vodovi opterećeni su većinom jalovom snagom te su zbog toga povišene i struje kroz vodove (Tablica 7.1.).

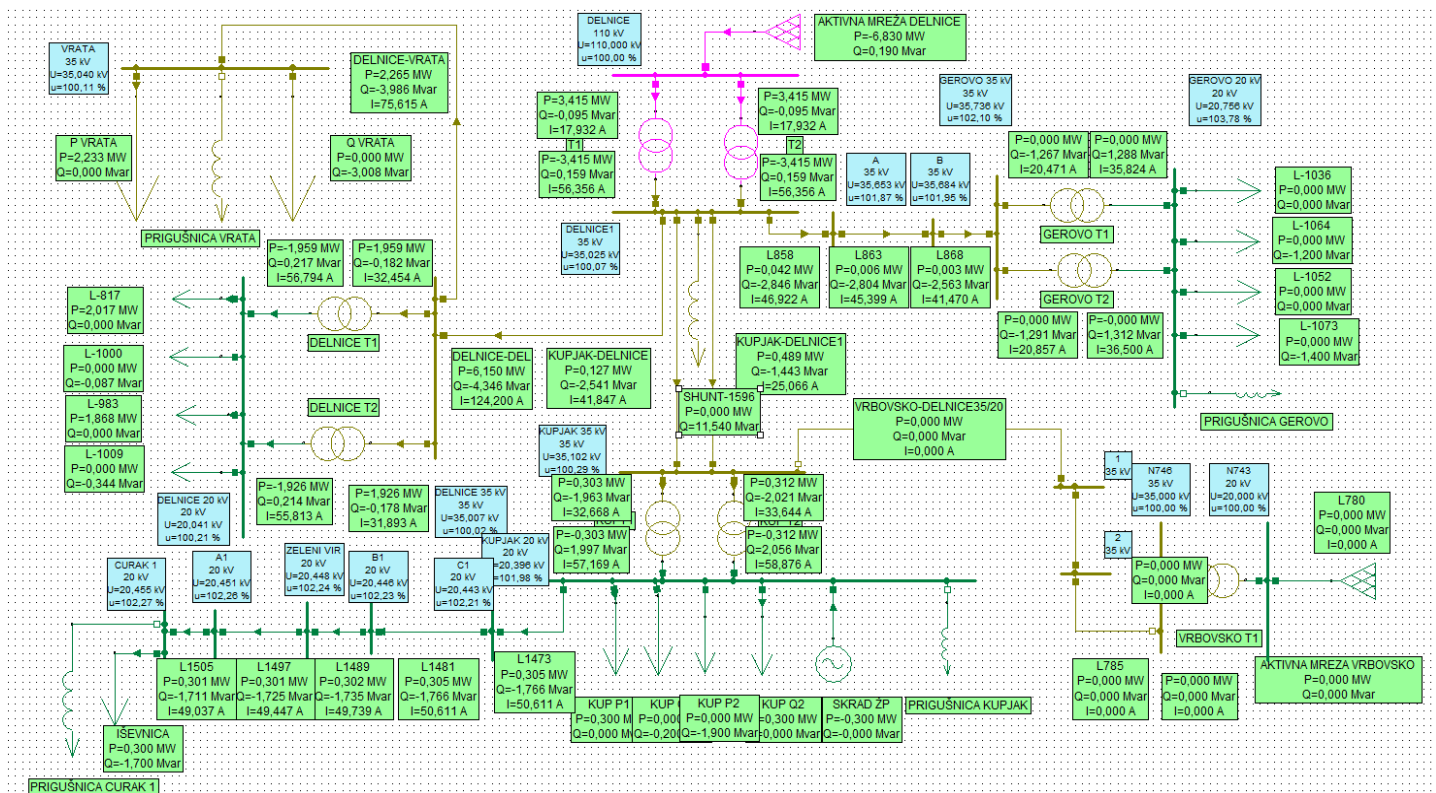
35 kV VODOVI	Struja bez prigušnica
TS 35/20 kV Delnice - TS 35/20 kV Vrata	74 A
TS 110/35 kV Delnice - TS 35/20 kV Delnice	121 A
TS 35/20 kV Kupjak - TS 110/35 kV Delnice	40.639 A
TS 35/20 kV Kupjak - TS 110/35 kV Delnice	24.513 A
TS 110/35 kV Delnice - TS 35/20 kV Gerovo	45.916 A

Tablica 7.1. Vrijednosti struja na 35 kV vodovima prije kompenzacije

U sljedećih nekoliko primjera analizirat će se kako ugradnjom prigušnica s različitim parametrima te različitim mjestom ugradnje utječe na regulaciju problema povišenih napona i povećane potrošnju jalove energije. Osim ugradnje prigušnica u jednom primjeru je analizirano kako povećanje potrošnje utječe na problem povišenih napona. Za svaki provedeni primjer simulacije mreže analizirat će se podaci te usporediti s početnim podacima prije ugradnje prigušnica.

1. Centralna kompenzacija – priključak prigušnice na sabirnici TS Delnice
2. Centralna kompenzacija – priključak prigušnice na sabirnici TS Kupjak
3. Povećanje potrošnje
4. Totalna kompenzacija s više prigušnica
5. Predimenzionirana kompenzacija

1. Centralna kompenzacija – priključak prigušnice na sabirnici TS 110/35 kV Delnice



Slika 7.4. Model mreže Gorskog kotara u NEPLAN-u nakon ugradnje prigušnice u TS Delnice

U ovom primjeru analiziran je primjer ugradnje jedne prigušnice na 35 kV sabirnicu u transformatorskoj stanici Delnice 110/35 kV. Snaga te prigušnice određena je na način da se njenim priključkom jalova snaga aktivne mreže Delnice približi 0 MVar te iznosi 11.524 MVar. Time se postiže centralna kompenzacija tog dijela mreže odnosno potrošača pomoću jedne centralne prigušnice. Takav način kompenzacije je tehnički lakše izvediv te ekonomski isplativiji zbog toga što je potrebno ugraditi jednu prigušnicu.

Na slici 7.4. prikazani su naponi pojedinih čvorova nakon priključka prigušnice u TS Delnice. U okolici mjesta priključka prigušnice, vrijednosti napona su se vratile na nazivne vrijednosti dok je u ostatku mreže vrijednost napona smanjena za oko 3% , na primjer u čvoru CURAK 1 vrijednost napona prije ugradnje prigušnice iznosi 105,35% dok nakon ugradnje prigušnice pada na 102,27%.

35 kV VODOVI	Struja bez prigušnica	Struja s prigušnicama
TS 35/20 kV Delnice - TS 35/20 kV Vrata	74,214 A	75,615 A
TS 110/35 kV Delnice - TS 35/20 kV Delnice	121 A	124,2 A
TS 35/20 kV Kupjak - TS 110/35 kV Delnice	40.639 A	41,847 A
TS 35/20 kV Kupjak - TS 110/35 kV Delnice	24.513 A	24,513 A
TS 110/35 kV Delnice - TS 35/20 kV Gerovo	45.916 A	45,922 A

Tablica 7.2. Vrijednosti struja na 35 kV vodovima – centralna kompenzacija Delnice

U tablici 7.2. prikazane su vrijednosti struja na 35 kV vodovima prije i nakon ugradnje prigušnice. Vrijednosti nakon ugradnje prigušnice nisu se znatno promijenile, čak su se vrijednosti struja u pojedinim vodovima povećale. Razlog tome su postojeći tokovi reaktivnih snaga po 35 kV vodovima. Prigušnica je postavljena u TS Delnice te predstavlja izvor induktivne jalove energije koja kompenzira višak jalove snage te smanjuje kapacitivni karakter mreže. Ovaj način kompenzacije nije pogodan je kada se promatraju vrijednosti struja kroz vodove, prisutni su značajni tokovi reaktivne snage kroz vodove što dovodi do stvaranja gubitaka te opterećenja vodova i opreme na srednjenaponskoj mreži.

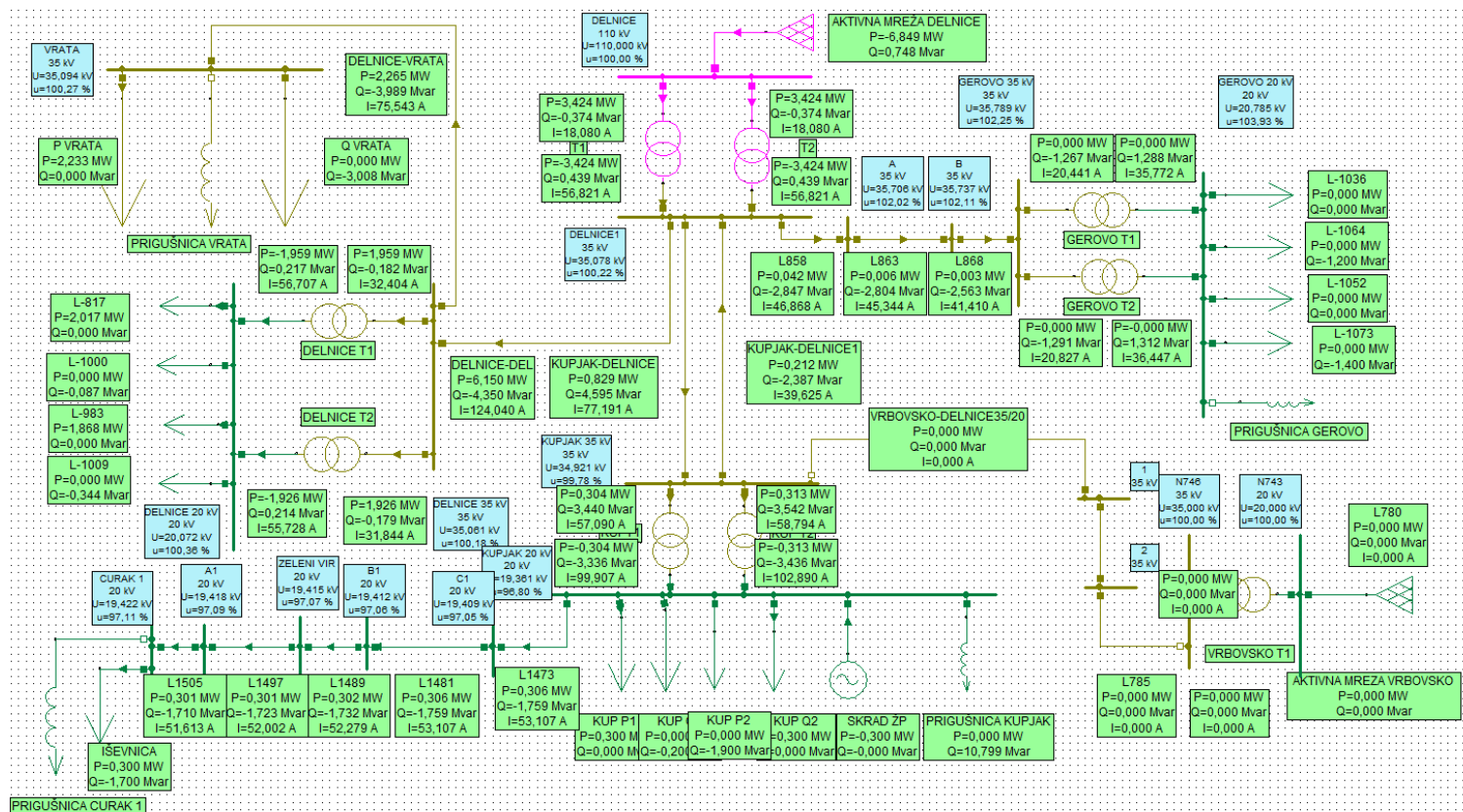
	Aktivna snaga	Reaktivna snaga
Bez prigušnica	6,825 MW	11,524 MVAr
S prigušnicama	6,830 MW	0,190 MVAr

Tablica 7.3. Djelatna i jalova snaga prije i nakon ugradnje prigušnice u TS Delnice

U tablice 7.3. uspoređene su vrijednosti razmijene reaktivne i aktivne snage s prijenosnom mrežom prije i nakon ugradnje prigušnice. Nakon ugradnje prigušnice u TS Delnice postiže se potpuna kompenzacija reaktivne snage s gledišta aktivne mreže. Reaktivna snaga koja se uzima iz prijenosne mreže iznosi 0,190 MVAr što je veliki pad u odnosu na stanje mreže bez prigušnice. Transformatori u TS Delnice više nisu opterećeni viškom reaktivne snage preuzete iz aktivne mreže što dovodi do smanjenja struja kroz transformator a samim time i manja termička i električna opterećenja transformatora i sklopne opreme. Struja na sekundaru transformatora u TS Delnice prije ugradnje prigušnice iznosila je 110,468 A dok nakon ugradnje iznosi 56,356 A.

Ovakav primjer omogućio je kompenzaciju tog dijela mreže ali i dalje su prisutni tokovi reaktivne snage kroz mrežu. U analizi napona u mreži, vrijednosti napona različite su na većini pozicijama unutar mreže. Oko lokacije gdje je instalirana prigušnica, naponi se održavaju pri nazivnim vrijednostima dok je u ostatku mreže prisutno smanjenje od 2-3 % što pozitivno utječe na stabilnost napona i mreže.

2. Centralna kompenzacija – priključak prigušnice na sabirnici TS 35/20 kV Kupjak



Slika 7.5. Model mreže Gorskog kotara u NEPLAN-u nakon ugradnje prigušnice u TS Kupjak

Na slici 7.5. prikazan je rezultat analize mreže centralnom kompenzacijom prigušnicom iste snage kao i u prethodnom primjeru koja iznosi 11,524 MVar. Razlika je u poziciji prigušnice koja se u ovom primjeru nalazi na sabirnici Kupjak što je vidljivo sa slike. Vrijednosti napona u većini čvorova mreže vraćene su na nazivne vrijednosti. Na izvodu iz sabirnice Kupjak vrijednosti napona su pale ispod nazivnih vrijednosti (Curak 1- 97,11 %) što je razlog prevelike snage prigušnice za taj određeni izvod.

35 kV VODOVI	Struja bez prigušnica	Struja s prigušnicama
TS 35/20 kV Delnice - TS 35/20 kV Vrata	74,214 A	75,543 A
TS 110/35 kV Delnice - TS 35/20 kV Delnice	121 A	124,04 A
TS 35/20 kV Kupjak - TS 110/35 kV Delnice	40.639 A	77,191 A
TS 35/20 kV Kupjak - TS 110/35 kV Delnice	24.513 A	39,625 A
TS 110/35 kV Delnice - TS 35/20 kV Gerovo	45.916 A	46,868 A

Tablica 7.4. Vrijednosti struja na 35 kV vodovima – centralna kompenzacija Kupjak

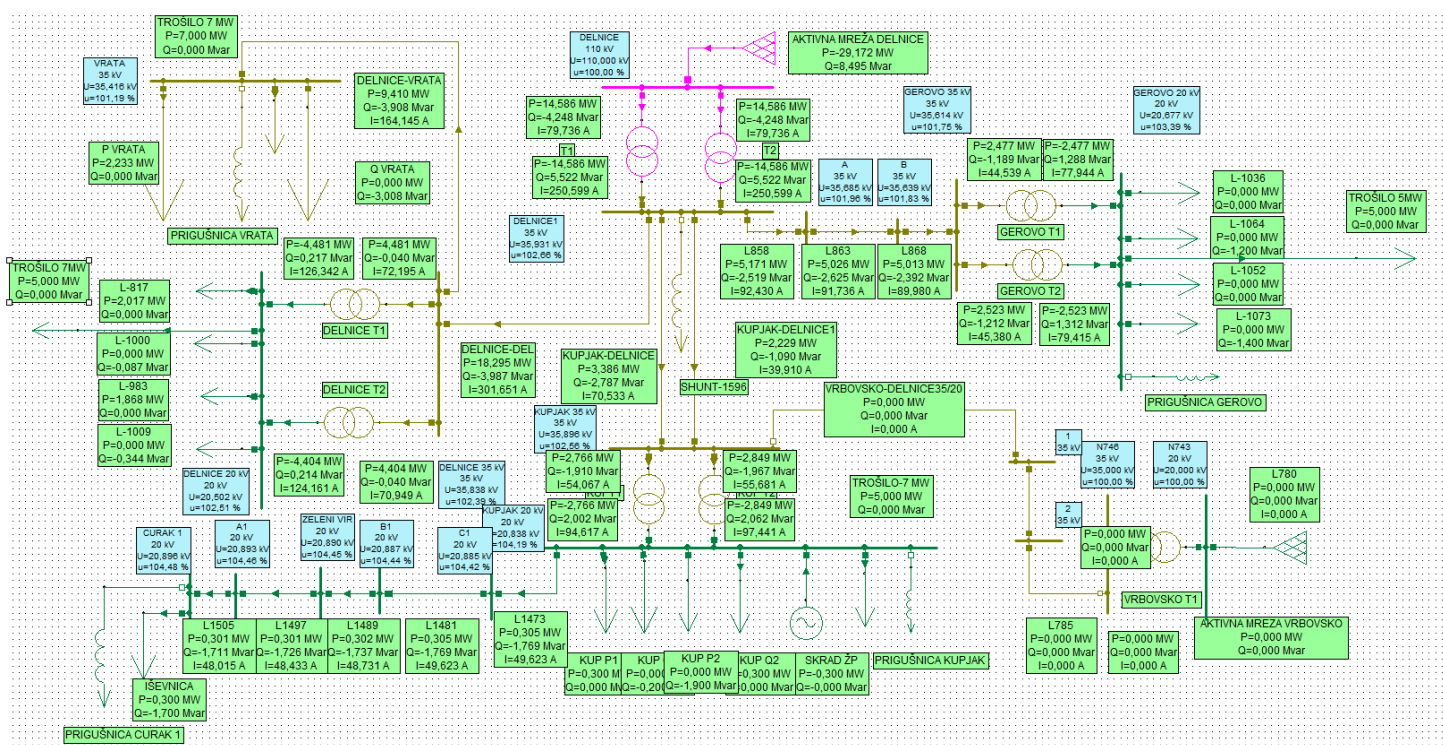
Tablica 7.4. prikazuje vrijednosti struja na 35 kV vodovima nakon ugradnje prigušnice u TS Kupjak. Vrijednosti struja kroz većinu vodova je ostala ista ili malo porasla dok je kroz paralelne vodove Kupjak- Delnice struja značajno porasla. Uzrok tome su dodatni tokovi reaktivnih snaga kroz vodove zbog nepovoljne pozicije kompenzacijske prigušnice. Kao što je spomenuto, poželjno je postaviti uređaje za kompenzaciju jalove snage što bliže mjestima izvora reaktivne snage koju se kompenzira kako bi se tokovi reaktivne snage smanjili na najmanju moguću mjeru. Povišene vrijednosti struja kroz vodove dovode do značajnih gubitaka u mreži te ekonomske gubitke za distributera električne energije.

	Aktivna snaga	Reaktivna snaga
Bez prigušnica	6,825 MW	11,524 MVA _r
S prigušnicama	6,849 MW	0,748 MVA _r

Tablica 7.5. Djelatna i jalova snaga prije i nakon ugradnje prigušnice u TS Kupjak

U ovom se primjeru također smanji iznos reaktivne snage preuzete iz aktivne mreže odnosno prijenosne mreže te iznosi 0,748 MVA_r, što dovodi do poboljšanja faktora snage mreže. Promjenom lokacije prigušnice i dalje su prisutni tokovi reaktivne snage kroz mrežu što opterećuje vodove i opremu. Vidljivo je da se pomoću centralne kompenzacije odnosno jedne prigušnice može kompenzirati jalova snaga i poboljšati faktor snage u mreži ali uz prisutnost tokova reaktivnih snaga. Centralnom kompenzacijom nije moguće postići da se kompenzacijski uređaj postavi u blizinu izvora jalove snage koji su u ovom slučaju raspoređeni kroz cijelu mrežu stoga je u primjeru 4. obrađen primjer s nekoliko prigušnica manjih snaga.

3. Povećanje potrošnje



Slika 7.6. Model mreže Gorskog kotara u NEPLAN-u nakon povećanja potrošnje

U ovom primjeru analizirano je stanje mreže te vrijednosti napona u slučaju povećanja potrošnje koja je do ovog trenutka bila minimalna za taj dio mreže. Povećanje potrošnje je moguće u budućnosti zbog povećanja udjela industrijskih postrojenja ili povećanje populacije na tom području što rezultira povećanjem konzumacije električne energije. Povećanje potrošnje je postignuto dodavanjem trošila na 4 različite pozicije u mreži ukupne snage 22 MW-a (Tablica 7.6.).

Dodatna trošila	Snaga
Sabirnica Kupjak 20 kV	5 MW
Sabirnica Gerovo 20 kV	5 MW
Sabirnica Delnice 20 kV	5 MW
Sabirnica Vrata 35 kV	7 MW

Tablica 7.6. Pozicija i iznos dodatnih potrošača ugrađenih u mrežu

Napon u čvorovima mreže smanjili su se za 1-2 % u odnosu na stanje mreže bez povećanja potrošnje. Razlog tome je povećanje struje koja stvara induktivne padove napona te se djelomično kompenzira kapacitivni efekt mreže.

35 kV VODOVI	Bez povećanja potrošnje	S povećanom potrošnjom
TS 35/20 kV Delnice - TS 35/20 kV Vrata	74,214 A	164,145 A
TS 110/35 kV Delnice - TS 35/20 kV Delnice	121 A	301,651 A
TS 35/20 kV Kupjak - TS 110/35 kV Delnice	40.639 A	70,533 A
TS 35/20 kV Kupjak - TS 110/35 kV Delnice	24.513 A	39,910 A
TS 110/35 kV Delnice - TS 35/20 kV Gerovo	45.916 A	92,430 A

Tablica 7.7. Vrijednosti struja na 35 kV vodovima – Povećanje potrošnje

Povećanjem potrošnje za dodatnih 22 MW-a u mreži dolazi do značajnog povećanja vrijednosti struja na 35 kV vodovima. Ovo povećanje uzrokovano je povećanim udjelom djelatnih tokova snaga te je to neizbježno kod prijenosa električne energije.

	Aktivna snaga	Reaktivna snaga
Bez povećanje potrošnje	6,825 MW	11,524 MVar
Sa povećanom potrošnjom	29,172 MW	8,495 MVar

Tablica 7.8. Djelatna i jalova snaga prije i nakon povećanja potrošnje

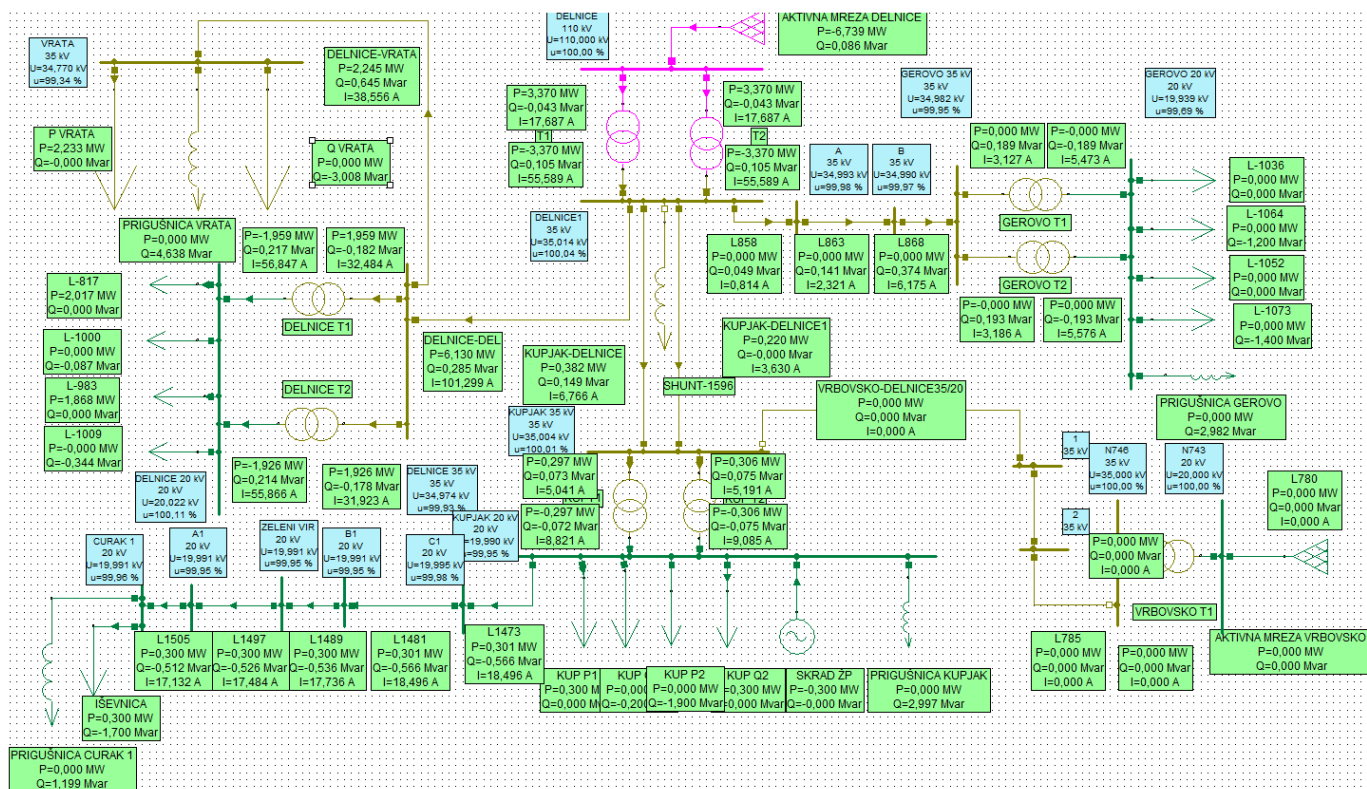
U tablici 7.8. prikazane su vrijednosti djelatne i jalove snage na aktivnoj mreži prije i nakon povećanja potrošnje. Povećanje potrošnje dovodi do smanjenja jalove snage za 3 MVar. To dovodi do značajnog smanjenja gubitaka u mreži. Kako reaktivna snaga doprinosi vrijednosti struja u mreži, manje vrijednosti reaktivne snage dovode do manjih ukupnih struja u vodovima. Također, dolazi do poboljšanja faktora snage te većeg dostupnog kapaciteta za prijenos djelatne snage što je izrazito važno ako su mrežni kapaciteti prijenosa ograničeni. U slučaju povećanja potrošnje, dolazi do manje potrebe za kompenzacijom odnosno ugradnjom kompenzacijskih uređaja poput kondenzatorskih baterija i prigušnica što dovodi do značajne uštede te smanjuje složenost mreže.

4. Totalna kompenzacija s više prigušnica

U ovom primjeru postavljene su 4 prigušnice određenih snaga na različite pozicije u mreži prema tablici 7.9. Snage pojedinih prigušnica odabrane su tako da iznos reaktivne snage na aktivnoj mreži Delnice iznosi približno 0 MVar odnosno da je taj dio mreže bude totalno kompenziran. Na slici 7.7. prikazan je model mreže s priključenim prigušnicama te je vidljivo da su vrijednosti napona u svim čvorovima mreže približene gotovo nazivnim vrijednostima (100 % U_n).

Trafostanica	Snaga prigušnice
TS 35/20 kV Kupjak	3 MVar
TS 35/20 kV Gerovo	3 MVar
TS 20/0,4 kV mHE Curak 1	1.2 MVar
TS 35/20 kV Vrata	4,7 MVar

Tablica 7.9. Pozicija ugradnje i iznos snaga za pojedine prigušnice



Slika 7.7. Model mreže Gorskog kotara u NEPLAN-u nakon ugradnje više prigušnica

35 kV VODOVI	Struja bez prigušnica	Struja s prigušnicama
TS 35/20 kV Delnice - TS 35/20 kV Vrata	74,214 A	38,556 A
TS 110/35 kV Delnice - TS 35/20 kV Delnice	121 A	101,299 A
TS 35/20 kV Kupjak - TS 110/35 kV Delnice	40.639 A	6,766 A
TS 35/20 kV Kupjak - TS 110/35 kV Delnice	24.513 A	3,630 A
TS 110/35 kV Delnice - TS 35/20 kV Gerovo	45.916 A	6,175 A

Tablica 7.10. Vrijednosti struja na 35 kV vodovima – ugradnja više prigušnica

U tablici 7.10. prikazane su vrijednosti struja na 35 kV vodovima prije i nakon ugradnje prigušnica. Dolazi do značajnog smanjenja vrijednosti struja u svim vodovima što dovodi do smanjenja gubitaka. Na 35 kV vodu između TS 110/35 kV Delnice i TS 35/20 kV Gerovo došlo je do smanjenja struje od početnih 45,916 A na 6,175 A što je smanjenje za 86,5 %.

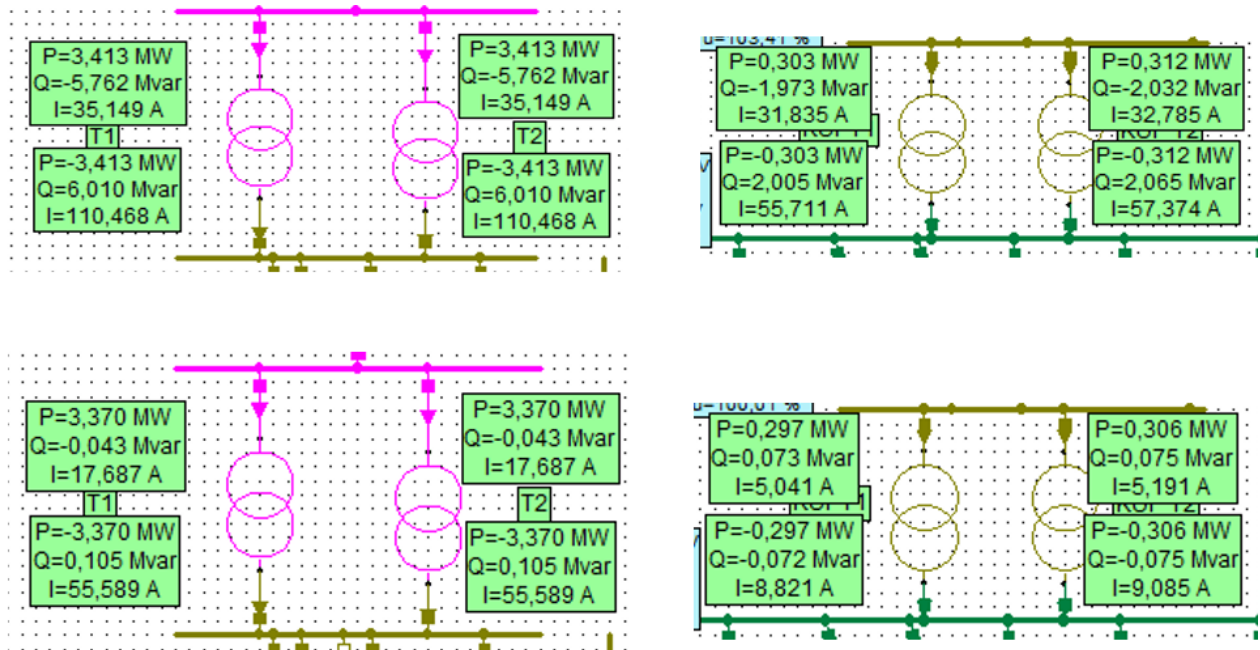
	Aktivna snaga	Reaktivna snaga
Bez prigušnica	6,825 MW	11,524 MVar
S prigušnicama	6,739 MW	0,086 MVar

Tablica 7.11. Djelatna i jalova snaga prije i nakon ugradnje prigušnica

U tablici 7.11. prikazane su vrijednosti aktivne i reaktivne snage u TS Delnice prije i nakon kompenzacije. Nakon ugradnje prigušnica reaktivna snaga iznosi 0,086 te se može reći da je taj dio mreže totalno kompenziran.

Osim totalne kompenzacije, odabirom više prigušnica smanjeni su tokovi jalovih snaga po mreži. Kako se radi o modelu s više prigušnica manjih snaga, moguće je pravovaljanom pozicijom prigušnica postići da su kompenzacijski uređaji (prigušnice) što bliže izvorima jalove snage. U idealnom slučaju za postizanje optimalne kompenzacije jalove snage, kompenzacijske uređaje bi trebalo postaviti u svaki čvor mreže što bi omogućilo maksimalnu učinkovitost u smanjenju tokova jalovih snaga. Takav pristup je u stvarnosti tehnički i ekonomski teško izvediv zbog velikog broja čvorova odnosno transformatorskih stanica. Zbog toga je potrebno odabrati kompromisna rješenja

koja balansiraju između učinkovitosti kompenzacije i izvedivosti implementacije. Smanjenje tokova jalove snage očituje se značajnim smanjenjem struja kroz 35 kV vodove. Manje vrijednosti struja rezultiraju manjim gubicima energije zbog radnog otpora vodova. Kako su gubici u prijenosnoj mreži proporcionalni kvadratu struje, čak i mala smanjenja struje dovode do značajnih ušteda energije. Smanjenjem tokova jalove snage, povećan je kapacitet za prijenos djelatne snage što je vrlo korisno u slučajevima gdje nema dovoljno prijenosnih kapaciteta.



Slika 7.8. Usporedba opterećenja transformatora u TS 110/35 kV Delnice (lijevo) i TS 35/20 kV Kupjak (desno) prije i nakon ugradnje prigušnica

Slika 7.8. prikazuje vrijednosti snaga i struja na transformatorima u TS 110/35 kV Delnice (lijevo) i TS 35/20 kV Kupjak (desno) prije i nakon ugradnje prigušnica u mrežu. Prije ugradnje prigušnica transformatori su opterećeni velikim dijelom jalovom snagom što rezultira visokim strujama. To dovodi do povećanih gubitaka na transformatorima, degradacije izolacijskih materijala te smanjenja životnog vijeka transformatora te ostale sklopne opreme. Također transformatori izloženi kontinuiranom velikom opterećenju mogu imati povećan rizik od kvarova i smanjena je pouzdanost sustava. Nakon ugradnje prigušnica te kompenzacije jalove snage dolazi do smanjenja vrijednosti struje kroz transformatore čime se učinkovito rješavaju već spomenuti problemi te se omogućuje veći kapacitet za prijenos djelatne snage.

Prije kompenzacije mreže, vrijednosti napona u čvorovima mreže bili su iznad nazivnih te su iznosile između 103 %-106 % U_n . Položaj regulacijske preklopke za promjenu prijenosnog omjera transformatora nalazi se u krajnjem položaju, odnosno nije više moguće regulirati vrijednost

napona pomoću preklopke. Ugradnjom prigušnica naponske prilike u mreži se znatno popravljaju te su nazivnih vrijednosti ($100\%U_n$) što omogućuje pomak regulacijske preklopke iz krajnjeg položaja. Time se postiže mogućnost prilagodbe izlaznog napona prema potrebama sustava odnosno opterećenju te uvjetima u mreži.

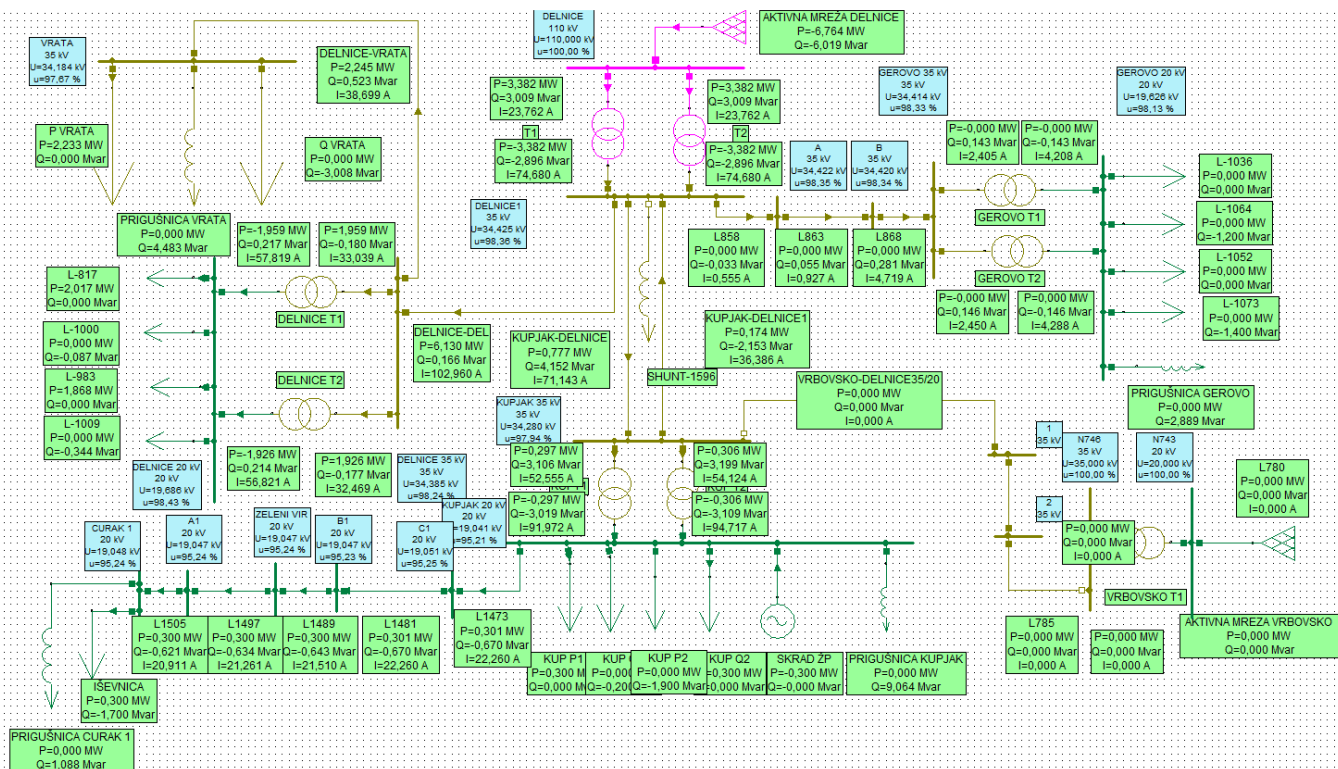
5. Predimenzionirana kompenzacija

U ovom primjeru simuliran je primjer mreže u slučaju predimenzionirane kompenzacije. Pozicije ugradnje prigušnica ostale su iste kao i u primjeru 4 dok je snaga prigušnice u trafostanici TS 35/20 kV Kupjak podignuta s 3 MVar na 10 MVar što predstavlja predimenzioniranu kompenzaciju (Tablica 7.12.).

Trafostanica	Snaga prigušnice
TS 35/20 kV Kupjak	10 MVar
TS 35/20 kV Gerovo	3 MVar
TS 20/0,4 kV mHE Curak 1	1.2 MVar
TS 35/20 kV Vrata	4,7 MVar

Tablica 7.12. Pozicija ugradnje i iznos snaga za pojedine prigušnice

Na slici 7.9. prikazan je model mreže s vrijednostima napona u pojedinim čvorovima. Predimenzioniranjem kompenzacije dolazi do smanjenja napona ispod nazivnih vrijednosti. Vrijednost napona u čvoru Curak 1 20 kV smanjila se s početnih $105,35\% U_n$ na $95,24\% U_n$.



Slika 7.9. Model mreže Gorskog kotara u NEPLAN-u nakon ugradnje predimenzionirane prigušnice

35 kV VODOVI	Struja bez prigušnica	Struja s prigušnicama
TS 35/20 kV Delnice - TS 35/20 kV Vrata	74,214 A	38,699 A
TS 110/35 kV Delnice - TS 35/20 kV Delnice	121 A	102,960 A
TS 35/20 kV Kupjak - TS 110/35 kV Delnice	40.639 A	71,143 A
TS 35/20 kV Kupjak - TS 110/35 kV Delnice	24.513 A	36,386 A
TS 110/35 kV Delnice - TS 35/20 kV Gerovo	45.916 A	4,719 A

Tablica 7.13. Vrijednosti struja na 35 kV vodovima – predimenzionirana kompenzacija

U tablici 7.13. uočava se da su vrijednosti struje u 35 kV vodovima Kupjak- Delnice porasle zbog povećanih tokova reaktivnih snaga što je uzrok predimenzionirana kompenzacija.

	Aktivna snaga	Reaktivna snaga
Bez prigušnica	6,825 MW	11,524 MVar
S prigušnicama	6,764 MW	-6,019 MVar

Tablica 7.14. Djelatna i jalova snaga prije i nakon predimenzionirane kompenzacije

U tablici 7.14. prikazane su vrijednosti snaga na aktivnoj mreži Delnice. Prije ugradnje prigušnica reaktivna snaga je iznosila +11,524 MVar odnosno pozitivan predznak označava induktivni karakter jalove snage. U mreži vlada kapacitivni karakter te se aktivna mreža (prijenosna mreža) koristi kao prigušnica za kompenzaciju. Nakon ugradnje predimenzioniranih prigušnica reaktivna snaga je negativnog predznaka te iznosi -6,019 MVar. Kako je prigušnica prevelike snage za tu određenu mrežu, ona uvodi višak induktivne reaktivne snage te mreža postaje induktivnog karaktera. U tom slučaju aktivna mreža Delnice odnosno prijenosna mreža ponaša se kao kondenzator (kondenzatorska baterija). Njena zadaća je kompenzirati višak induktivne reaktivne snage uzrokovanom prigušnicom kako bi se ukupna jalova snaga mreže dovela u ravnotežu.

Ovaj slučaj je nepovoljan za mrežu zbog promjene karaktera mreže iz kapacitivnog u induktivni. Stvaraju se nepotrebni tokovi jalove snage što se očitava u povećanju struje kroz vodove Kupjak Delnice gdje se nalazi prigušnica snage 10 MVar-a. Vrijednosti napona u čvorovima su smanjene što negativno utječe na opremu te ima izravni utjecaj na elektromotore. Kada napona padne ispod nominalnih vrijednosti, učinkovitost opreme se smanjuje kao i snaga, te uređaji imaju manji životni vijek. Također smanjuje se stabilnost mreže te dolazi do čestih fluktuacija napona. Kod pretjerane kompenzacije moguće je isključiti pojedine prigušnice s mreže ili ako je moguće regulacijskim preklopkama na prigušnicama regulirati snagu.

Optimalni odabir prigušnica za distribucijsku mrežu

Za optimalan odabir prigušnica za distribucijsku mrežu, ključno je najprije izraditi model za simulaciju koji precizno odražava stvarne uvjete i karakteristike elektroenergetske mreže koju promatramo. Razlog tome je da simulirani rezultati što bolje odgovaraju stvarnim rezultatima prilikom priključenja prigušnica na mrežu. Provođenjem različitih primjera ugradnje prigušnica te usporedbom rezultata moguće je utvrditi da je najučinkovitiji pristup kompenzacije s više prigušnica manjih snaga (primjer 4). Pozicioniranjem prigušnica manjih snaga na različite čvorove u mreži omogućava se da kompenzacijski uređaj bude što bliže izvorima jalove snage, a to su nadzemni vodovi i kablovi. Broj prigušnica se odabire na način kako bi se postigao najbolji balans

između učinkovitosti kompenzacije te same tehničke i financijske izvedivosti. Kako su distribucijske mreže razgranate, kao mjesto ugradnje odabire se nekoliko trafostanica 35/20 kV. Upotrebom programskog paketa NEPLAN te izrađenog modela promatrane mreže, postavljamo prigušnice u određene točke u mreži. Snage prigušnica odabiru se s ciljem da se maksimalno smanje tokovi jalovih snaga i da se povećanje vrijednosti napona vrate na nazivnu razinu. U slučaju odabira prigušnica prevelikih snaga, dolazi do predimenzionirane kompenzacije. Mreža tada mijenja karakter iz kapacitivnog u induktivni te se javljaju dodatni tokovi jalove snage uz pad napona ispod nazivnih vrijednosti (primjer 5.). Prilikom odabira nazivnih snaga prigušnica poželjno je odabrati prema tipskim katalozima, jer su standardizirani modeli značajno jeftiniji u odnosu na ostale prigušnice određenih snaga. Tim se pristupom uvelike smanjuju troškovi implementacije te je smanjeno vrijeme izrade takvih prigušnica. Također, potrebno je provjeriti mogućnost ugradnje prigušnice u određene trafostanice. Najčešće, prigušnice se spajaju na neko od slobodnih vodnih polja na sabirnicama odgovarajućim spojem kabelom. U slučaju unutarnje ugradnje prigušnice, potrebno je obratiti pažnju na dimenzije kako bi se osigurala ispravna i sigurna ugradnja unutar postojećeg prostora.

8. ZAKLJUČAK

U ovom radu obrađeni su problemi povišenih napona distribucijskog sustava Gorskog kotara, analizirani njihovi uzroci te su predložena rješenja. Kako je područje Gorskog kotara rijetko naseljeno dolazi do niske potrošnje električne energije što negativno utječe na naponske prilike. Također većina mreže je kablirana zbog vremenskih neprilika što dovodi do isticanja kapaciteta vodova uslijed malih opterećenja. To dovodi do pojave povišenih napona koji negativno utječu na elemente u elektroenergetskoj mreži. Vodovi su opterećeni većinom jalovom snagom, što smanjuje njihovu prijenosnu moć te se povećavaju gubici u sustavu.

Za rješenje navedenih problema u ovom radu razmatra se ugradnja regulacijskih prigušnica u nekoliko trafostanica mreže 35 kV na području Gorskog Kotara. Provedena je simulacija u programskom paketu NEPLAN te je uspoređeno stanje mreže prije i nakon ugradnje regulacijskih prigušnica. Za proračun te izradu modela korišten je scenarij kada je sustav odnosno mreža Gorskog kotara najmanje opterećena. Analizirano je nekoliko različitih primjera ugradnji prigušnica u mrežu te jedan primjer u slučaju povećanja potrošnje. Najbitniji faktori prilikom kompenzacije mreže su odabir nazivnih snaga i mjesto ugradnje prigušnica u mrežu. Centralnom kompenzacijom moguće je poboljšati faktor snage mreže ali su i dalje prisutni tokovi reaktivnih snaga što dovodi do povećanih vrijednosti struja kroz vodove.

Najbolji rezultati ostvareni su u primjeru 4, gdje se koristi nekoliko prigušnica manjih snaga. Razlog tome je to što su prigušnice ugrađene u blizini izvora jalove snage. Nakon ugradnje prigušnica, rješava se problem povišenih napona. Prije ugradnje prigušnica naponi u pojedinim čvorovima mreže iznosili su do $105\%U_n$. Ugradnjom prigušnica vrijednosti napona vraćene su na nazivne vrijednosti ($100\%U_n$). Struje kroz vodove su uveliko smanjenje, u pojedinim vodovima struja je smanjena za čak $86,5\%$. Kapacitivno opterećenje transformatora je smanjeno što pozitivno utječe na mogućnost regulacije napona regulacijskom preklopkom. Regulacijska preklopka se ugradnjom prigušnica pomiče iz krajnjeg položaja što omogućuje ponovnu regulaciju napona ukoliko je to potrebno. Ovakvo rješenje ima mnoge pozitivne utjecaje na mrežu. Omogućena je veća strujna opteretivost vodova, smanjeni su gubici u mreži, znatno su poboljšane naponske prilike u sustavu. Smanjeno je naponsko naprezanje opreme kao što su transformatori, prekidači i kabeli te je povećana sigurnost opskrbe električnom energijom.

LITERATURA

- [1] Goić. R.; Jakus D.; Penović I.: “Distribucija električne energije“, Split, 2008.
- [2] Žutolija. J.; Komen V.: “Prijedlog rješenja smanjenja povišenih napona uzrokovanih kabliranjem mreže i malom potrošnjom“, HO CIRED, 2023
- [3] Budim, N.: “Kompenzacija jalove snage kao mjera energetske učinkovitosti“, završni rad, Sveučilište Josipa Jurja Strossmayera u Osijeku, 2020.
- [4] Mikić M., :“Usporedba svojstava nadzemnog dalekovoda i podzemnog kabela za 10 kV distribucijsku mrežu“, završni rad, Fakultet elektrotehnike računarstva i informacijskih tehnologija Osijek, 2017
- [5] Ožegović M.; Ožegović K.: “Električne mreže II “, FESB, Split, 1980.
- [6] Delimar M.: “Prijenos i razdjela električne energije“, FER, 2016.
- [7] Čehok S.: “Metodologija regulacije napona prijenosne mreže“, završni rad, Sveučilište Sjever, 2022.
- [8] Kerep D.: “Regulacija napona u distribucijskoj mreži“, završni rad, Sveučilište Sjever, 2019.
- [9] Jukić J.: “Tehno-ekonomska analiza mjera za smanjenje gubitaka u distributivnoj mreži“, diplomski rad, Sveučilište Josipa Jurja Strossmayera Osijek, 2021.
- [10] [https://lifasa.com/en/producto/fixed-hv-capacitors-bank/#iLightbox\[image_carousel_1\]/2](https://lifasa.com/en/producto/fixed-hv-capacitors-bank/#iLightbox[image_carousel_1]/2) , S interneta, 10.08.2024.
- [11] <https://www.nabla-slavonija.hr/kompenzacija-jalove-energije/> , S interneta, 10.08.2024.
- [12] https://www.elmah.hr/clanci_jsnaga.php , S interneta, 10.08.2024.
- [13] <https://trafta.co.uk/oil-immersed-shunt-reactors/>, S interneta, 10.08.2024.
- [14] Elektroprimorje Rijeka, Tehnička dokumentacija, Rijeka, 2024.

POPIS SLIKA

Slika 2.1. Elektroenergetska mreža [1]	3
Slika 2.2. Distribucijska mreža s dva naponska nivoa (10 kV i 35 kV) [1].....	5
Slika 3.1. Trokut snage [3]	7
Slika 3.2. Faktor snage u odnosu na reaktivnu snagu [2].....	8
Slika 3.3. I- shema voda[4]	11
Slika 3.4. Pi-shema voda [4]	12
Slika 3.5. Struja opterećenja i gubici na vodu u odnosu na reaktivnu snagu [2]	15
Slika 4.1. Shema voda u praznom hodu i vektorski dijagram [6]	16
Slika 5.1. Automatska regulacija napona na transformatoru [1].....	18
Slika 5.2. Visokonaponska kondenzatorska baterija [10]	20
Slika 5.3. Izvedbe spajanja kondenzatorskih baterija [9].....	21
Slika 5.4. Shema spoja prigušnice na tercijar transformatora [5]	22
Slika 5.5. Shema spoja prigušnice direktno na vod [5].....	23
Slika 6.1. Uljna prigušnica [13]	25
Slika 6.2. Suha prigušnica [13]	26
Slika 6.3. Jednopolna shema spajanja prigušnice [14].....	27
Slika 6.4. Prikaz spajanja prigušnice sa separatorom i upojnim bunarom [14]	28
Slika 6.5. Presjek sabirne jame [14].....	28
Slika 6.6. Prikaz spojne opreme prigušnice [14].....	29
Slika 7.1. Shema TS Delnice [14].....	32
Slika 7.2. Shema TS 35/20 kV Gerovo [14]	33
Slika 7.3. Model elektroenergetskog sustava dijela Gorskog kotara u Neplan-u	34
Slika 7.4. Model mreže Gorskog kotara u Neplan-u nakon ugradnje prigušnice u TS Delnice..	35
Slika 7.5. Model mreže Gorskog kotara u Neplan-u nakon ugradnje prigušnice u TS Kupjak..	38
Slika 7.6. Model mreže Gorskog kotara u Neplan-u nakon povećanja potrošnje	40
Slika 7.7. Model mreže Gorskog kotara u Neplan-u nakon ugradnje više prigušnica	42
Slika 7.8. Usporedba opterećenja transformatora u TS 110/35 kV Delnice (lijevo) i TS 35/20 kV Kupjak (desno) prije i nakon ugradnje prigušnica	44
Slika 7.9. Model mreže Gorskog kotara u Neplan-u nakon ugradnje predimenzionirane prigušnice	46

SAŽETAK I KLJUČNE RIJEČI NA HRV. I ENG. JEZIKU

Sažetak:

U ovom radu su predstavljeni problemi povišenih napona elektroenergetskog sustava. Razmotrene su različite metode regulacije napona, s posebnim naglaskom na prigušnice za kompenzaciju jalove snage. Promatrana je mreža Gorskog kotara zbog rijetke naseljenosti i niske potrošnje električne energije što dovodi do nepovoljnih naponskih prilika. Kabliranje mreže zbog vremenskih nepogoda povećava kapacitivnost vodova. Kao rješenje, razmatra se ugradnja regulacijskih prigušnica u nekoliko trafostanica gdje je od izrazite važnosti odabrati pravovaljanu snagu te poziciju prigušnica. Simulacije su provedene u programu NEPLAN, koristeći model koji preslikava stvarno stanje mreže. Usporedba stanja mreže prije i nakon ugradnje prigušnica pokazuje da se problem povišenih napona rješava, struje kroz vodove smanjuju, a kapacitivno opterećenje transformatora se smanjuje, što poboljšava regulaciju napona i faktor snage. Ovo donosi mnoge pozitivne učinke, uključujući povećanje strujne opteretivosti vodova, smanjenje gubitaka i poboljšanje naponskih prilika.

Ključne riječi :

prigušnica, djelatna snaga, jalova snaga, faktor snage, induktivitet, kapacitet, vodovi, kabeli, Gorski kotar, ledolom, povišeni naponi, kompenzacija, kondenzatorske baterije, Neplan, tokovi jalove snage, sabirnica, transformator, transformatorska stanica, regulacijska preklopka, regulacija, Ferantijev efekt, srednjenaponska mreža, prijenosna mreža, trošila, konstrukcija prigušnice

Abstract:

In this paper, the issues of overvoltages in the power system are presented. Various voltage regulation methods are considered, with a special focus on reactors for reactive power compensation. Gorski kotar network is examined due to its low population and low electricity consumption, which leads to unfavorable voltage conditions. The cabling of the network due to adverse weather conditions increases the capacitance of the lines. As a solution, the installation of regulating reactors in several substations is considered, where selecting the appropriate power and position of the reactors is of great importance. Simulations were conducted in the NEPLAN software, using a model that accurately mirrors the real state of the network. The comparison of the network's state before and after the installation of reactors shows that the overvoltage problem is resolved, the currents through the lines are reduced, and the capacitive load on the transformers is decreased, improving voltage regulation and power factor. This brings many positive effects, including increased current-carrying capacity of the lines, reduced losses, and improved voltage conditions.

Key words:

Reactor, active power, reactive power, power factor, inductance, capacitance, lines, cables, Gorski kotar, ice storm, overvoltage, compensation, capacitor banks, Neplan, reactive power flows, busbar, transformer, transformer station, regulation, ferranti effect, medium voltage network, transmission network, loads, consumers, reactor design.