

Modeliranje i simulacija digitalnih hidrauličkih aktuatora

Mađerić, Toni

Master's thesis / Diplomski rad

2024

Degree Grantor / Ustanova koja je dodijelila akademski / stručni stupanj: **University of Rijeka, Faculty of Engineering / Sveučilište u Rijeci, Tehnički fakultet**

Permanent link / Trajna poveznica: <https://um.nsk.hr/um:nbn:hr:190:854839>

Rights / Prava: [Attribution 4.0 International](#)/[Imenovanje 4.0 međunarodna](#)

Download date / Datum preuzimanja: **2025-03-05**



Repository / Repozitorij:

[Repository of the University of Rijeka, Faculty of Engineering](#)



SVEUČILIŠTE U RIJECI

TEHNIČKI FAKULTET

Diplomski sveučilišni studij strojarstva

Diplomski rad

MODELIRANJE I SIMULACIJA DIGITALNIH

HIDRALIČKIH AKTUATORA

Rijeka, rujan 2024.

Toni Mađerić

0069078729

SVEUČILIŠTE U RIJECI

TEHNIČKI FAKULTET

Diplomski sveučilišni studij strojarstva

Diplomski rad

MODELIRANJE I SIMULACIJA DIGITALNIH

HIDRALIČKIH AKTUATORA

Mentor: Izv. prof. dr. sc. Goran Gregov

Rijeka, rujan 2024.

Toni Mađerić

0069078729

Rijeka, 11.03.2024.

Zavod: Zavod za konstruiranje
Predmet: Modeliranje hidrauličkih i pneumatskih sustava

ZADATAK ZA DIPLOMSKI RAD

Pristupnik: **Toni Mađerić (0069078729)**
Studij: Sveučilišni diplomski studij strojarstva (1100)
Modul: Konstruiranje i mehatronika (1111)

Zadatak: **Modeliranje i simulacija digitalnih hidrauličkih aktuatora / Modeling and simulation of a digital hydraulic actuators**

Opis zadatka:

Potrebno je analizirati postojeća konstrukcijska rješenja digitalnih hidrauličkih aktuatora, detaljno objasniti njihov princip rada te područje primjene. Zatim je potrebno proračunati radne parametre analiziranih digitalnih hidrauličkih aktuatora, modelirati njihove simulacijske modele te analizirati dobiven rezultate simulacije. Preporuča se korištenje dostupnih studentskih softvera za simulaciju hidrauličkih sustava.

Rad mora biti napisan prema Uputama za pisanja diplomskih / završnih radova koje su objavljene na mrežnim stranicama studija.

Zadatak uručen pristupniku: 20.03.2024.

Mentor:
izv. prof. dr. sc. Goran Gregov

Predsjednik povjerenstva za
diplomski ispit:
izv. prof. dr. sc. Igor Bonefačić

IZJAVA

Izjavljujem da sam samostalno izradio diplomski rad pod vodstvom mentora izv. prof. dr. sc. Gorana Gregova. U radu sam primijenio znanja stečena tijekom studija, te sam upotrijebio literaturu koja je navedena u popisu literature. Diplomski rad je napravljen prema uputama za izradu i samoarhiviranje završnog/diplomskog rada Tehničkog fakulteta u Rijeci.

ZAHVALA

Izražavam veliku zahvalnost svome mentoru izv. prof. dr. sc. Goranu Gregovu na pomoći prilikom izrade ovog diplomskog rada. Zahvalio bih se i svojoj obitelji koja me podržavala tijekom cijelog studija. Dugujem zahvalu i svim profesorima koji su mi prenijeli znanja iz različitih tehničkih područja, kao i vještine koje će mi svakako dobro doći u budućem radu. Zahvalio bih se i svojim kolegama studentima koji su uvijek bili spremni pružiti pomoć kada je to bilo potrebno.

SADRŽAJ

1.	UVOD.....	1
2.	NOVI PRISTUP U HIDROSTATSKIM POGONIMA	3
3.	DIREKTNO UPRAVLJAN HIDRAULIČKI SUSTAV	7
3.1.	Proračun direktno upravljano hidrauličkog sustava	12
3.2.	Simulacija direktno upravljano hidrauličkog sustava	17
4.	ELEKTRO-HIDRAULIČKI AKTUATOR S DIGITALNOM DISTRIBUCIJOM 29	
4.1.	Princip rada elektro-hidrauličkog sustava aktuatora s digitalnom distribucijom 29	
4.2.	Proračun sustava elektro-hidrauličkog aktuatora s digitalnom distribucijom	33
4.3.	Simulacija sustava elektro-hidrauličkog aktuatora s digitalnom distribucijom 36	
5.	DIGITALNI HIDRAULIČKI AKTUATOR ZA KONTROLU LETA.....	54
5.1.	Digitalni hidraulički aktuator (DHA).....	58
5.2.	Digitalni elektro hidrostatski aktuator (DEHA).....	59
5.3.	Digitalni hidrostatski aktuator s promjenjivom brzinom (VSDEHA)	62
5.4.	Proračun DEHA sustava.....	64
5.5.	Simulacija DEHA sustava	73
6.	ZAKLJUČAK.....	81
	POPIS LITERATURA	83
	POPIS SLIKA	85
	POPIS TABLICA	88
	SAŽETAK I KLJUČNE RIJEČI	89
	ABSTRACT AND KEYWORDS	90

1. UVOD

U cilju smanjenja emisija štetnih plinova i tvari u okolišu, javlja se potreba za razvojem sustava veće efikasnosti i manje štetnosti. Korištenje „digitalne hidraulike“ povećava efikasnost sustava, tako da se smanjuju gubici energije koji nastaju zbog prigušenja protoka i curenja. Hidraulički sustavi se uvelike koriste zbog svoje robusnosti i pouzdanosti, te kada je potrebno razviti velike snage u kombinaciji s relativno malim volumenom. Hidraulički sustavi se sastoje od: pogonskog motora (motor s unutarnjim izgaranjem ili elektromotora), pumpe, aktuatora (hidraulički cilindri i hidromotori), ventila, cjevovoda, filtera, spremnika i ostalih uređaja.

Hidraulički sustavi upotrebljavaju se u kontrolnim površinama zrakoplova, kod opreme za slijetanje i polijetanje, vratima, itd. Ono što omogućuje pilotu da prilagodi i kontrolira položaj zrakoplova naziva se kontrolnim površinama, a to su u stvari aerodinamički uređaji. Visoka pouzdanost i brzi dinamički odziv prednosti su hidrauličkih sustava, zato se i upotrebljavaju u zrakoplovima. Sve se više provode istraživanja iz područja „digitalne hidraulike“, kod kojih se komponente kao što su servo ili proporcionalni ventili ne koriste, već se umjesto njih koristi više izravno upravljanih 2/2 razvodnih ventila koji se spajaju u paralelan spoj. Hidraulički aktuatori se dijele na: digitalni hidraulički aktuator (engl. *Digital hydraulic actuator, DHA*), digitalni elektro hidrostatski aktuator (engl. *Digital Electro Hydrostatic Actuator, DEHA*) i digitalni hidrostatski aktuator s promjenjivom brzinom (engl. *Variable Speed Digital Hydrostatic Actuator, VSDEHA*) [1, 2].

Asimetričnost protoka javlja se kao problem kod hidrauličkih sustava. Postoji konstrukcija aksijalne klipne pumpe koja može raditi u oba smjera, kako bi se bolje kontrolirao protok i smanjila asimetričnost, ali visoki trošak i složena struktura ograničavaju primjenu takvih pumpi. Osim toga, upotreba ventila s akumulatorom također je uobičajena metoda za nadoknadu asimetrije protoka. Izravno upravljani 2/2 razvodni ventili koriste se kao temeljne komponente digitalne hidrauličke tehnologije jer imaju prednosti jednostavne strukture, brzog odziva, niske cijene i niske osjetljivosti na zagađenje tekućine. Varijacija protoka pumpe nastaje zbog pada tlaka, promjene broja okretaja i curenja koji imaju štetne učinke kako na karakteristike protoka tako i na snagu pumpe. Osim toga, kada pumpa s konstantnim protokom radi ispod minimalnog broja okretaja, izlazni protok teško je održavati stabilnim i ima veliku nelinearnost [3].

Izravno upravljani 2/2 razvodni ventili s PWM signalom (engl. *pulse width modulation*, PWM) mogu zamijeniti pumpu kod malog broja okretaja, kako bi se ostvarila kontrola protoka. Pri potrebnim velikim brzinama rada cilindra, pa time i visokim protocima radne tekućine, rad obavlja hidraulička pumpa, a kod manjih protoka i pomaka, sustav se prebacuje na regulaciju PWM izravno upravljanih 2/2 razvodnih ventila. Osim toga, predloženi EHA-DD (engl. *Electro-Hydrostatic Actuator with the Digital Distribution*, EHA-DD) i PWM metoda upravljanja štite pumpu od velikog zagrijavanja i habanja, kada pumpa radi ispod minimalne brzine. Ne samo da pruža novu izvedbu EHA za asimetrične i nelinearne protoke, već i doprinosi osiguravanju dobrog funkcioniranja pumpe, te produljuje njen radni vijek [3].

Kompaktni elektro - hidraulički sustavi također svoju primjenu pronalaze u izvancestovnim mobilnim strojevima (engl. *Non-road mobile machinery*, NRMM). Jedno od rješenja kompaktnih elektro - hidrauličkih sustava je direktno upravljani hidraulički sustav (engl. *Direct Driven Hydraulics*, DDH). DDH sustav koristi elektro - servomotor za pogon pumpe i ne koristi ventile [4]. Općenito direktno upravljani hidraulički sustavi u odnosu na tradicionalne sustave odlikuju se svojom kompaktnošću, visokoj iskoristivosti, pouzdanošću, regulaciji brzine bez korištenja ventila i jednostavnom kontrolom. Glavna prednost takvih sustava je njihov omjer veličine i snage, te mogućnost ostvarenja velike sile i momenta [5].

U ovom radu su prezentirana dosadašnja istraživanja sustava kod kojih se koristi „digitalna hidraulika“ te principi rada na konkretnim primjerima. Proveden je proračun svih sustava te simulacije u programu SimulationX. Konačno su interpretirani rezultati proizašli iz simulacija uz zaključak na kraju rada. U drugom poglavlju analiziran je novi pristup u hidrostatskim pogonima, koje obuhvaća tematiku o digitalnim ventilima i pumpama, te projektiranju hidrostatskog prijenosa. U trećem poglavlju je analizirano direktno upravljanje hidrauličkog sustava koji u svojoj konstrukciji ne koristi ventile za kontrolu protoka, dok je u četvrtom poglavlju riječ o elektro-hidrauličkom aktuatoru s digitalnom distribucijom. Peto poglavlje prolazi kroz tri osnovne vrste digitalnih hidrauličkih aktuatora za kontrolu leta zrakoplova.

2. NOVI PRISTUP U HIDROSTATSKIM POGONIMA

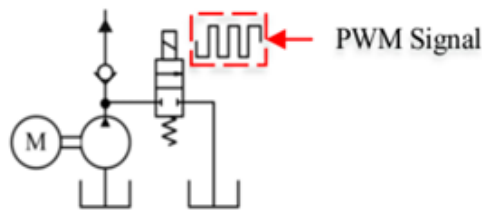
Hidrostatski pogoni su sustavi koji pretvaraju mehaničku energiju u energiju radne tekućine i onda tu energiju radne tekućine ponovno pretvaraju u mehaničku energiju. Hidrostatski pogoni klasificirani su u dvije vrste: s promjenjivim protokom i s nepromjenjivim protokom. Promjenjivi protok se ostvaruje korištenjem pumpe s promjenjivim specifičnim protokom ili korištenjem proporcionalnih razvodnih ventila. Cilj razvoja novih hidrauličkih sustava temelji se na ideji zamijene proporcionalne ventile s izravno upravljanih 2/2 razvodnih ventila što povećava učinkovitost rekuperacije energije uz smanjenje troškova za projektiranje sustava s više pumpi te se takvi sustavi nazivaju digitalni hidraulički sustavi.

Korištenje digitalnih pumpi umjesto konvencionalnih „analognih“ pumpi je nova strategija konstruiranja hidrauličkih sustava. Digitalna pumpa sastoji se od brojnih izravno upravljanih 2/2 razvodnih ventila i pumpi s konstantnim specifičnim protokom. Digitalne pumpe često rade učinkovitije od pumpi s promjenjivim specifičnim protokom ili sustava pumpe i proporcionalnog ili servo ventila. Ideja je korištenje izravno upravljanih 2/2 razvodnih ventila umjesto proporcionalnog ili servo ventila za kontrolu protoka. Proporcionalni ventil ima veću efikasnost od izravno upravljanih 2/2 razvodnih ventila (kod konvencionalnog načina upravljanja). Digitalni hidraulički sustavi imaju i dodatne prednosti, poput visoke učinkovitosti, fleksibilnosti upravljanja, linearnosti, otpornosti, manje osjetljivi na kontaminaciju od drugih servo upravljačkih sustava. U digitalnoj hidrauličkoj tehnologiji, protok svakog ventila se kontrolira zasebno s digitalnim signalom, a tako se aktivno kontrolira cijeli sustav. Ovu tehnologiju se može zamisliti kao kontrolni sustav. Riječ kojom se mogu okarakterizirati hidrauličke komponente visoke tehnološke kvalitete su „digitalne“ hidrauličke komponente. Digitalni signali za kontrolu ventila, odnosno protoka su: PCM signal (engl. *pulse code modulation*, PCM) i PWM signal (engl. *pulse width modulation*, PWM) [6].

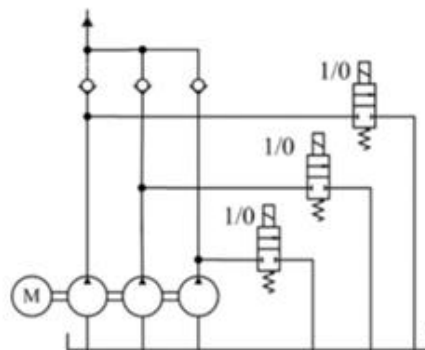
Slika 2.1. prikazuje shemu hidrauličkog sustava, koja se sastoji od pumpe s konstantnim specifičnim protokom i brzih izravno upravljanih 2/2 razvodnih ventila. Digitalna hidraulička pumpa regulira protok u tlačnom vodu sustava s izravno upravljanim 2/2 razvodnim ventilima velike brzine, a njegova regulacija izravno je povezana s frekvencijom uključivanja odnosno isključivanja ventila. Paralelna shema digitalne hidrauličke pumpe sastoji se od nekoliko pumpi s konstantnim protokom povezanih paralelno, kako je prikazano na slici 2.2. Svaka pumpa u paralelnom digitalnom hidrauličkom sustavu neovisno upravlja protokom s izravno upravljanim 2/2 razvodnim ventilima [7].

Maksimalni protok je zbroj protoka svih pumpi u paraleli, a minimalni protok je protok kada radi samo pumpa s najmanjim specifičnim protokom. Ukupni protok sustava je u rasponu između maksimalnog i minimalnog protoka, a koliki će on zapravo biti ovisi o digitalnom signalu, kojim se upravlja ventilima. Dakle, paralelna digitalna hidraulička pumpa ima 2^N režima protoka (N je broj pumpi u paraleli) [7].

Bitna razlika između paralelne digitalne hidrauličke pumpe i digitalne hidrauličke pumpe velike brzine je u tome što prva ne treba kontrolirati protok na izlazu iz pumpe (u tlačnom vodu) kroz čestu promjenu stanja jednog izravno upravljano $2/2$ razvodnog ventila, već se promjena stanja ventila koristi samo za podešavanje kombiniranog protoka kod paralelnih pumpi [7].



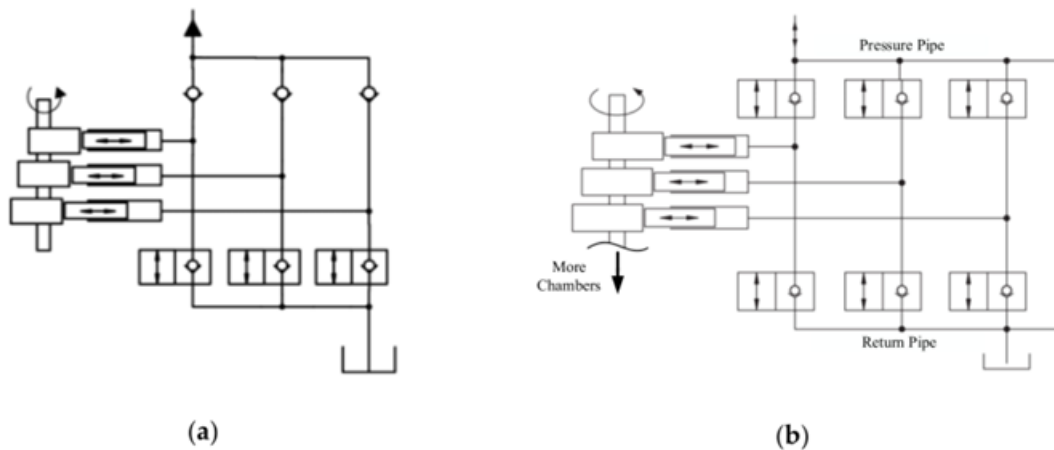
Slika 2.1. Shema digitalne hidrauličke pumpe velike brzine [7]



Slika 2.2. Paralelna shema digitalne hidrauličke pumpe [7]

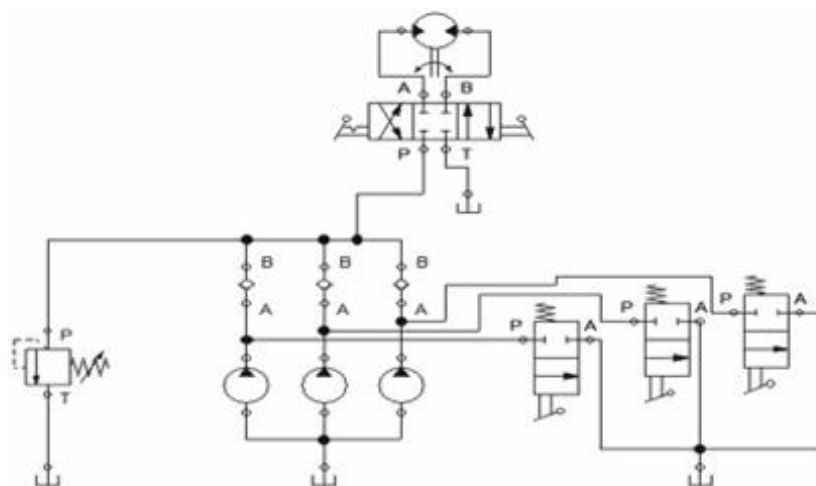
Digitalna hidraulička pumpa s neovisnom kontrolom koju tvore klipne aksijalne pumpe, mogu kontrolirati protok svake jedinice zasebno. Svaka jedinica može ostvariti aktivnu i inteligentnu kontrolu protoka, kako je prikazano na slici 2.3.a). Također može se vidjeti da se svaka aksijalna klipna pumpa digitalne hidrauličke pumpe može neovisno prebacivati između radnog stanja i stanja praznog hoda uz pomoć izravno upravljano $2/2$ razvodnog ventila. Ukupni protok digitalne pumpe ovisi o omjeru pumpi koje su u radnom stanju i onih koje su u stanju praznog hoda [7].

Osim toga, s ventilima koji se primjenjuju na pumpama ili hidromotorima, moguće je koristiti i kombinaciju protoka pumpnih jedinica, kako bi se dobio fleksibilniji sustav. Slika 2.3.b) prikazuje digitalnu hidrauličku pumpu-motor s neovisnom kontrolom. Princip rada je isti kao kod digitalne hidrauličke pumpe s neovisnom kontrolom klipne aksijalne pumpe, ali se u ovom slučaju može prebaciti da pumpa radi kao hidromotor. Kada se sustav digitalne pumpe pretvori u digitalni hidromotor, njegova brzina vrtnje (broj okretaja) se može kontrolirati uključivanjem i isključivanjem izravno upravljanih 2/2 razvodnih ventila [7].



Slika 2.3. Digitalni hidraulički sustavi s klipnim pumpama: (a) digitalna hidraulička pumpa, (b) digitalna hidraulička pumpa-motor [7]

Nekoliko pumpi s konstantnim brojem okretaja i različitim specifičnim protokom paralelno se spajaju kako bi oblikovale digitalnu pumpu. Kada je potrebna promjena protoka, sustav izravno upravljanih 2/2 razvodnih ventila može prebaciti stanje pojedinih pumpi između radnog i praznog hoda (slika 2.4.) [6].



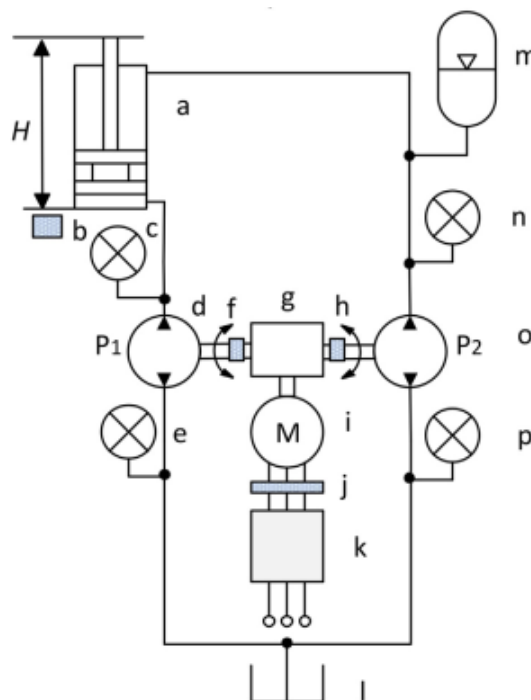
Slika 2.4. Shema digitalnog hidrauličkog sklopa [6]

Svaka pumpa se može podesiti da tvori digitalnu pumpu sve dok se ostvaruje potreban protok za normalni rad sustava. Poželjno je imati izvedbe koje imaju više pumpi na istom vratilu. Kako u digitalnoj pumpi ima najmanje tri do sedam pumpi, ima smisla koristiti tipove pumpi s malom dimenzijom, poput zupčastih ili krilnih pumpi. Nažalost, one imaju ograničenja. Visoki tlakovi mogu se postići aksijalnim ili radijalnim klipnim pumpama (do 70 MPa). RAC radijalna klipna pumpa, novi je radijalni dizajn koji još nije u masovnoj proizvodnji, ali pokazuje veliki potencijal za ovu primjenu zbog njezine kompaktne veličine i činjenice da na njeno vratilo ne utječu sile osim onih povezanih s prijenosom okretnog momenta. Zbog toga je lako slagati više pumpi na jedno vratilo [6].

U nastavku slijede analiza principa rada, proračuni i simulacije izvedene u programu SimulationX. Sustavi iz područja „digitalne hidraulike“ su u nastavku obrađeni tako da se ide od najjednostavnijeg sustava prema sustavima veće složenosti. Najjednostavniji sustav je direktno upravljani hidraulički sustav, zatim slijedi složeniji sustav kod kojeg se koristi elektrohidraulički aktuator s digitalnom distribucijom, dok se na kraju obrađuju najsloženiji sustavi digitalnih hidrauličkih aktuatora za kontrolu leta zrakoplova s time da se simulacija temelji na DEHA varijanti.

3. DIREKTNO UPRAVLJAN HIDRAULIČKI SUSTAV

Direktno upravljani hidraulički sustavi su sustavi s zatvorenim kružnim tijekom radne tekućine te se sastoje od električnog servomotora s kontrolom brzine, dvije hidrauličke pumpe, T razdjelnika snage, razdjelnika snage i dvoradnog hidrauličkog cilindra. Glavni zadatak sustava je kontrolom brzine elektromotora kontrolirati protok u pumpi te time osigurati precizno pozicioniranje hidrauličkog cilindra bez korištenja regulacijskih ventila. Na slici 3.1. prikazana je shema direktno upravljanog sustava (DDH). Osnovni princip rada DDH sustava je sljedeći. Električni servomotor (i) pogoni dvije hidrauličke pumpe (P1 i P2) preko T razdjelnika snage (g) kako bi se kontroliralo poziciju dvoradnog hidrauličkog cilindra (a). Cilindar za zadatak ima pomaknuti neki teret odnosno obaviti neki rad. Diferencijal ima prijenosni omjer $i=1$. Kontroliranjem brzine vrtnje električnog servomotora s pomoću frekvencijskog pretvarača (k) izvršava se regulacija protoka u pumpama (P1 i P2). Prva hidraulička pumpa (d) direktno kontrolira količinu radne tekućine koja ulazi u cilindar, a istovremeno druga hidraulička pumpa (o) kontrolira količinu radne tekućine koja izlazi s druge strane cilindra. Tako se ostvaruje protok u ovisnosti o brzini vrtnje elektromotora i precizno pozicioniranje cilindra. Tlak radne tekućine u sustavu određen je teretom kojeg je potrebno svladati [4].



Slika 3.1. Shema DDH sustava [4]

Elementi pod slovima (h) i (f) na slici 3.1. predstavljaju senzore okretnog momenta koji mjere okretni moment na vratilima pumpi. Na vodu od spremnika ulja prema pumpama P1 i P2 priključeni su senzori tlaka označeni slovima (e) i (p) te na cijevima od strane klipa i od strane klipnjače priključeni su senzori tlaka označeni slovima (c) i (n). Brzina izvlačenja, uvlačenja cilindra kao i njegov položaj mjeri se električnim enkoderom (b). Koriste se i strujne i naponske sonde (j). U sustav se još ugrađuje hidraulički akumulator (m) kojim se osigurava: nadoknada radne tekućine koju pumpa ne može dati u kratkom vremenu, kompenzacija curenja u sustavu, smanjenje pulzacija u sustavu, sprječavanje pojave hidrauličkog udara te služi kao kratkotrajni izvor energije ako se dogodi neka havarija ili nestanak električne energije za pogon pumpi. Posljednja komponenta sustava je spremnik radne tekućine (l) [4].

Pretpostavka je da bi ovakvi sustavi trebali imati znatno veći stupanj iskoristivosti od tradicionalnih sustava u izvancestovnim mobilnim strojevima. Kako bi se to utvrdilo potrebno je analizirati sve komponente sustava zasebno. U ovom poglavlju predstaviti će se i opisati karakteristike komponenti korištene u ispitivanju prema literaturi. Pokretač cijelog DDH sustava je električni servomotor s kontrolom brzine. U dosadašnjem ispitivanju [4] primijenjen je Unimotor proizvođača Emerson Control Techniques. Brzina elektromotora kontrolira se frekvencijskim pretvaračem. Ovaj elektromotor karakteriziraju visoka iskoristivost i velika mogućnost preopterećenja. Iskoristivost ovakvog elektromotora je u rasponu od 95% do 98%. Električni servomotor pogoni dvije zupčaste pumpe. U eksperimentu se koriste dva hidraulička motora proizvođača Vivoil specifičnog protoka $22,8 \text{ cm}^3/\text{okr}$. Od pumpi se još može odabrati vijčane pumpe ili krilne pumpe. U odnosu na navedene pumpe, zupčaste pumpe su jeftinije i robusnije za primjenu u DDH sustavima te su zbog toga odabrane. Gubici pumpe/motora u najboljem slučaju su 15%. Kako bi povezali električni servomotor s pumpama primjenjuje se T razdjelnik snage. Prijenos snage ostvaren je zupčanicima. Općenito gubici prilikom prijenosa snage zupčanicima su vrlo mali i iznose od 1% do 2% [4].

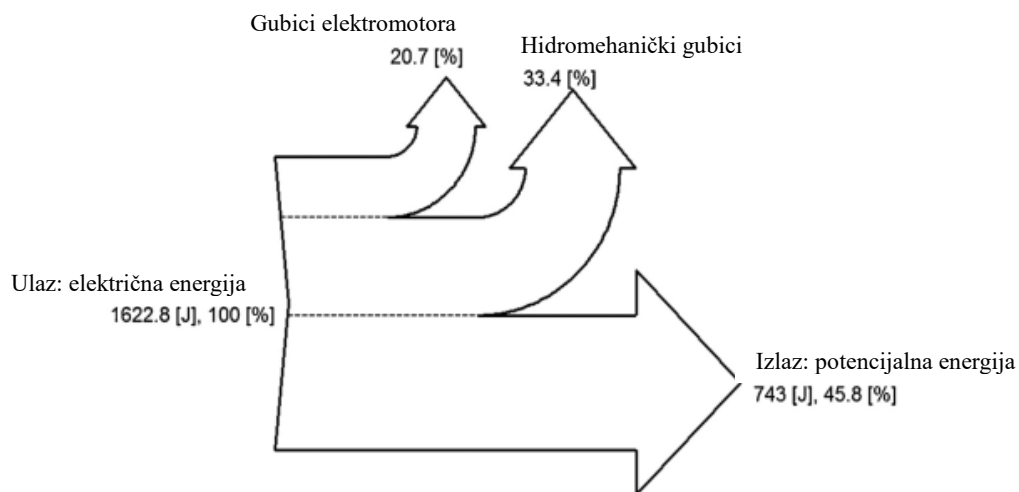
Preostali element u DDH sustavu je dvoradni hidraulički cilindar. U eksperimentu koristi se 30 x 400 cilindar. Gubici trenja prilikom kretanja klipa i klipnjače zbog dodira klipa i košuljice cilindra iznose od 2% do 5%. Kod svih eksperimenata zanemareni su gubici u cjevovodu i električnim kablovima [4].

Kada se uzmu u obzir svi navedeni gubici u DDH sustavima dobivaju se sljedeće iskoristivosti: $\eta_{EM} = 0,95$ – iskoristivost električnog servomotora, $\eta_P = 0,85$ – iskoristivost pumpi, $\eta_C = 0,95$ – iskoristivost dvoradnog cilindra. Procjena iskoristivost DDH sustava je umnožak sve tri navedene iskoristivosti koja iznosi 0,767 [5].

Iskoristivost DDH sustava u najboljem slučaju iznosi 76,7%. Ova vrijednost koristi se kao okvirna vrijednost s kojom se uspoređuju eksperimentalno dobivene vrijednosti [5].

Proveden je eksperiment [4] u kojem je postavljen teret na sustav 175 kg, a električni servomotor vrti se s 300 okr/min. Teret se podiže sveukupno 9 sekundi i spušta 8 sekundi. Prilikom podizanja moment na motoru je 7 Nm, a prilikom spuštanja 1 Nm. Tlak u pumpi P1 prilikom dizanja je 20 bara, a prilikom spuštanja 10 bara. Tlak u pumpi P2 je blizu atmosferskog. Analizom rezultata ispitivanja ustanovljeno je da je iskoristivost elektromotora prilikom podizanja oko 60%, a prilikom spuštanja između 8% i 25% [4, 5].

Iskoristivost pumpe P1 prilikom podizanja tereta ne varira s promjenom broja okretaja elektromotora i iznosi oko 63%. Također iskoristivost pumpe P2 prilikom podizanja je između 73% i 76%. Iskoristivost obje pumpe prilikom spuštanja iznosi 12% do 31%. Cilindar prilikom podizanja tereta ima iskoristivost od 80% do 98%. Ta iskoristivost varira zbog promjene broja okretaja elektromotora. Kako broj okretaja elektromotora raste, iskoristivost cilindra pada. Na slici 3.2. prikazan je Sankeyev dijagram DDH sustava prilikom podizanja i spuštanja tereta od 175 kg i broja okretaja električnog servomotora pri 300 okr/min. Na dijagramu su prikazani pojedini gubici sustava. Hidromehanički gubici sustava uključuju gubitke pumpi, T razdjelnika snage i gubitke u cilindru. Hidromehanički gubici iznose 33,4%, a gubici u cilindru iznose 8,5%. Gubici elektromotora iznose 20,7% [4, 5].

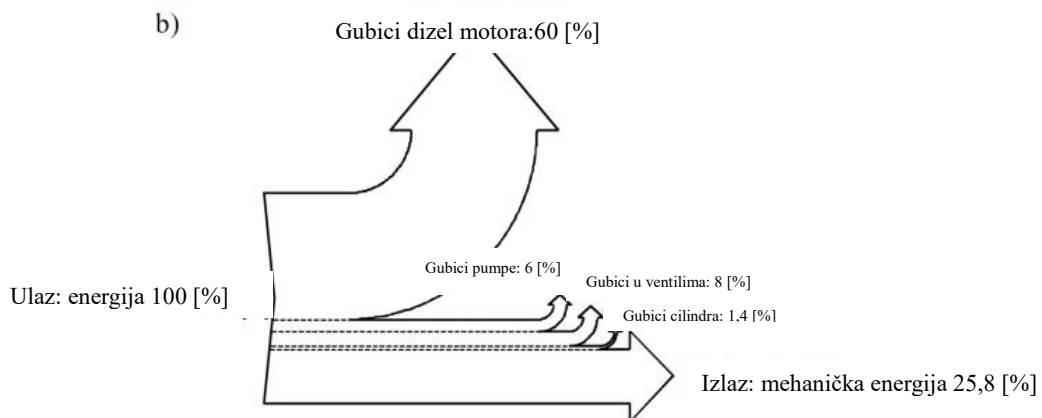


Slika 3.2. Sankeyev dijagram podizanja i spuštanja tereta za DDH sustav [4]

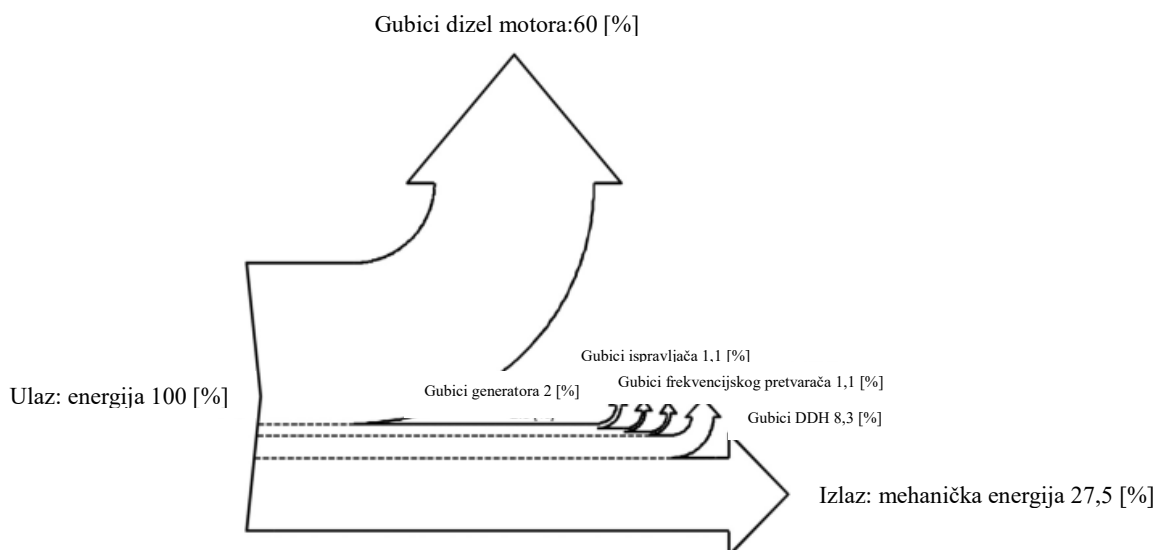
Iz Sankeyevog dijagrama na slici 3.2. moguće je zaključiti da su hidromehanički gubici vrlo veliki. Pažljivijim dimenzioniranjem i odabirom komponenata oni bi se mogli smanjiti i tako bi DDH sustav mogao imati bolju iskoristivost.

Dobivene rezultate iskoristivosti DDH sustava uspoređuju se s konvencionalnim sustavima koji se trenutno koriste u izvancestovnim sustavima (NRMM). U NRMM pumpe su najčešće pogonjene dizel motorom, ali postoje hibridni i električni sustavi. Iskoristivost dizel motora uvelike ovisi o radnom ciklusu stroja.

Dizel motori u NRMM rade većinom van svojeg optimalnog radnog područja pa zbog toga njihova iskoristivost je daleko od optimalne. Normalna iskoristivost dizel motora iznosi oko 20%, a optimalna 40%. Konvencionalni sustavi u NRMM također koriste ventile što stvara dodatne gubitke naspram DDH sustava. Na slici 3.3. prikazan je Sankeyev dijagram konvencionalnog sustava NRMM. Prema slici 3.3. može se vidjeti da je ukupna iskoristivost konvencionalnog sustava koji se primjenjuje na NRMM iznosi 25,8%. Također može se zaključiti da je dizel motor daleko najviše ne efikasniji element u sustavu. Na slici 3.4. prikazan je Sankeyev dijagram hibridnog sustav NRMM [4].

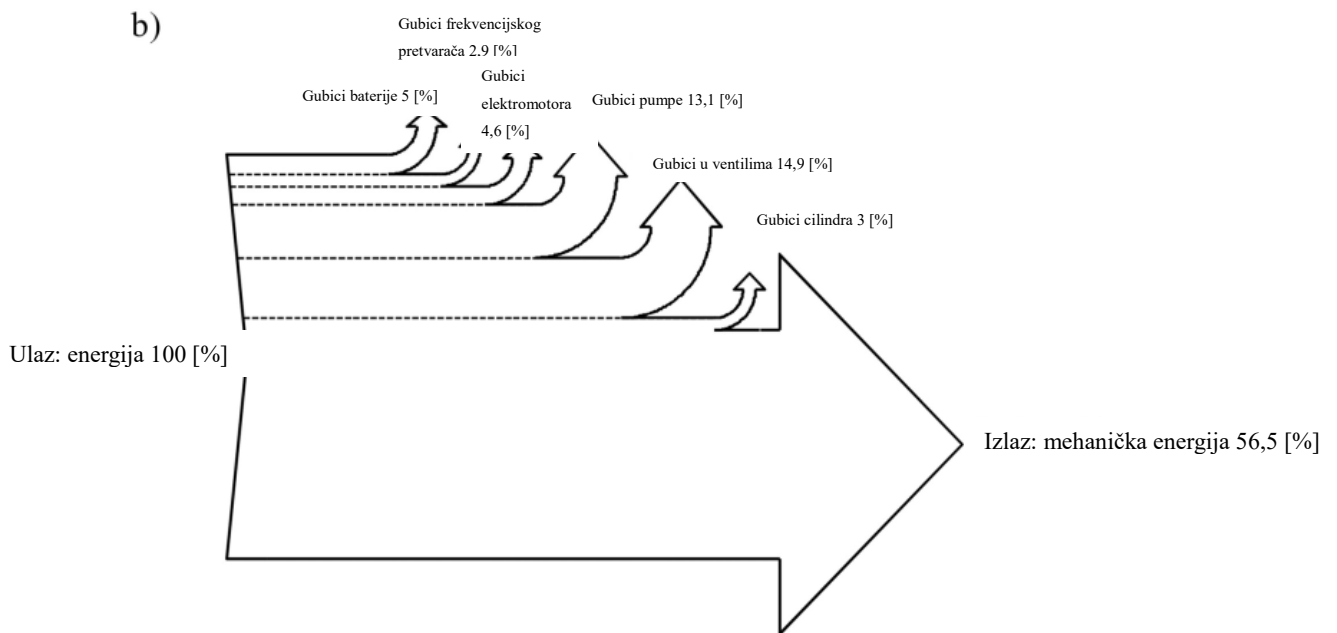


Slika 3.3. Sankeyev dijagram za konvencionalni pogon NRMM [4]



Slika 3.4. Sankeyev dijagram za hibridni sustav NRMM [4]

Prema slici 3.4. može se vidjeti iskoristivost takvog sustava od 27,5% što je malo bolje od konvencionalnog sustava. Na slici 3.5. prikazan je električni sustav NRMM. Kod električnog sustava NRMM također se hidrauličke pumpe pogone elektromotorom, ali sustav se regulira s pomoću ventila. Iskoristivost električnog sustava NRMM je 56,5% [4].



Slika 3.5. Sankeyev dijagram električnog sustava NRMM [4]

Provelo se ispitivanje pri teretu od 160 kg, 200 kg, 260 kg i 300 kg. Uspoređivale su se ulazne i izlazne energije klasičnog i DDH sustava. Rezultati ispitivanja za 160 kg daju jednaku izlaznu energiju od 1,4 kJ za oba sustava, dok ulazna energija za klasični sustav iznosi 77,8 kJ, a za DDH iznosi 11,4 kJ [8].

Usporedbom ulaznih energija može se zaključiti da primjena DDH sustava ostvaruje značajnu uštedu u energiji, nego primjena klasičnog sustava (motor s unutrašnjim izgaranjem), to rezultira većom efikasnosti DDH sustava u odnosu na klasični sustav. Eksperimentom je prikazano da DDH sustav za NRMM ima iskoristivost od 45,8%. Prilikom konstruiranja DDH sustava odabirom optimalnih komponenti iskoristivost sustava mogla bi narasti do 76%. Usporedbom ne optimalnog DDH sustava s ostalima vidi se da je DDH sustav znatno bolji od konvencionalnog i hibridnog NRMM sustava. Optimizirani električni sustav za NRMM nešto malo je bolji od ne optimiziranog DDH sustava. Također od navedenih sustava DDH jedini ima jednostavnu i inteligentnu regulaciju promjenom broja okretaja elektromotora te izbjegava regulaciju ventilima kao kod električnog sustava [4].

Na temelju toga može se zaključiti da primjena DDH sustava za NRMM ima veliki potencijal i mogla bi znatno poboljšati iskoristivost takvih strojeva ako se uspije realizirati njegov potpuni potencija [4].

3.1. Proračun direktno upravljano hidrauličkog sustava

Nakon što je prethodno u ovom poglavlju objašnjen DDH sustav potrebno je odrediti parametre na temelju kojih se odabiru komponente, čiji će se parametri koristiti u izradi simulacije. Parametri koji su odabrani u ovom proračunu proizlaze iz literatura koje su korištene u ovom poglavlju. Ulazni podaci za proračun sustava su:

- $m = 300$ kg
- $n = 300$ okr/min
- $v = 0,03$ m/s
- $p = 50$ bar
- $\eta_{V1,2} = 0,97$
- $\eta_{hm1,2} = 0,9$

gdje je:

m – masa sustava

n – broj okretaja elektromotora

v – brzina izvlačenja cilindra

p – maksimalni tlak u sustavu

$\eta_{V1,2}$ – volumetrički stupanj iskoristivosti pumpi

$\eta_{hm1,2}$ – hidromehanički stupanj iskoristivosti pumpi

Proračun dvoradnog cilindra

Sila koju cilindar mora svladati računa se prema formuli 3.1.

$$F = m \cdot g \quad (3.1)$$

gdje je:

m – masa sustava

g – gravitacijsko ubrzanje m/s^2

$$F = m \cdot g$$

$$F = 300 \cdot 9,81$$

$$F = 2943 \text{ N}$$

Iz formule 3.2 za poznati tlak i silu uvrštavanjem izraza 3.3 površine A dobiva se formula 3.4 za računanje promjera klipa cilindra d .

$$p = \frac{F}{A} \quad (3.2)$$

$$A = \frac{d^2 \cdot \pi}{4} \quad (3.3)$$

$$d = \sqrt{\frac{4 \cdot F}{p \cdot \pi}} \quad (3.4)$$

gdje je:

p – maksimalni tlak u sustavu $[N/m^2]$

F – sila koju cilindar mora svladati $[N]$

A – površina poprečnog presjeka cilindra $[m^2]$

d – promjer klipa cilindra $[m]$

Uvrštavanjem podataka u izraz 3.4 dobiva se promjer klipa cilindra.

$$d = \sqrt{\frac{4 \cdot F}{p \cdot \pi}}$$

$$d = \sqrt{\frac{4 \cdot 2943}{50 \cdot 10^5 \cdot \pi}}$$

$$d = 0,0273 \text{ m} = 27,377 \text{ mm}$$

Na temelju proračunatog promjera klipa cilindra odabire se standardni dvoradni cilindar prema katalogu Rexroth A Bosch Company, oznake CDM1/32/22/800A3X.

Karakteristike cilindra:

promjer klipa: $d = 32$ mm,

promjer klipnjače: $d_2 = 22$ mm,

površina sa strane klipa: $A_1 = 8,043$ cm²,

površina sa strane klipnjače: $A_3 = 4,2$ cm² i

maksimalni radni tlak: $p = 160$ bar.

Proračun protoka i snage hidrauličkog sustava

Stvarni protok pumpe računa se prema izrazu 3.5.

$$Q_{\text{stv1}} = v_1 \cdot A_1 \quad (3.5)$$

$$Q_{\text{stv1}} = 0,03 \cdot 8,043 \cdot 10^{-4}$$

$$Q_{\text{stv1}} = 2,4129 \cdot 10^{-5} \text{ m}^3/\text{s}$$

$$Q_{\text{stv1}} = 1,447 \text{ l/min}$$

Teorijski protok pumpe računa se prema izrazu 3.6.

$$Q_{\text{th1}} = \frac{Q_{\text{stv1}}}{\eta_{v1,2}} \quad (3.6)$$

$$Q_{\text{th1}} = \frac{2,4129 \cdot 10^{-5}}{0,97}$$

$$Q_{\text{th1}} = 2,4875 \cdot 10^{-5} \text{ m}^3/\text{s}$$

$$Q_{\text{th1}} = 1,4925 \text{ l/min}$$

Specifični protok pumpe računa se prema izrazu 3.7.

$$Q_1 = \frac{Q_{\text{th1}}}{n} \quad (3.7)$$

$$Q_1 = \frac{2,4875 \cdot 10^{-5}}{\frac{300}{60}}$$

$$Q_1 = 4,975 \cdot 10^{-6} \text{ m}^3/\text{okr}$$

$$Q_1 = 4,975 \text{ cm}^3/\text{okr}$$

Pumpa 1 odabire se iz kataloga Rexroth A Bosch company prema proračunatom specifičnom protoku $Q_1 = 4,975 \text{ cm}^3/\text{okr}$. Oznaka odabrane pumpe 1 je AZPB-32-6,3. Specifični protok usvojene pumpe 1 iznosi $Q_1 = 6,3 \text{ cm}^3/\text{okr}$. Prilikom odabira pumpe 2 uzima se u obzir porast tlaka koji se javlja u sustavu. To se događa zbog razlike u vrijednostima između omjera površina kod cilindra te omjera specifičnih protoka kod pumpi.

Potrebno je odrediti omjer površine prema izrazu 3.8.

$$\frac{A_3}{A_1} = \frac{4,2}{8,043} = 0,522 \quad (3.8)$$

Drugu pumpu potrebno je odabrati tako da omjer specifičnog protoka pumpe 1 i pumpe 2 bude približno jednak omjeru površina. Oznaka odabrane pumpe 2 je AZPF-12-011. Specifični protok usvojene pumpe 2 iznosi $Q_2 = 11 \text{ cm}^3/\text{okr}$.

Omjer specifičnih protoka prikazan je u izrazu 3.9.

$$\frac{Q_1}{Q_2} = \frac{6,3}{11} = 0,5727 \quad (3.9)$$

$$0,5727 \approx 0,522$$

ZADOVOLJAVA!

Proračun novih protoka i snaga pumpi 1 i 2

Teoretski protok pumpe 1 računa se prema izrazu 3.10.

$$Q_{th1} = Q_1 \cdot n \quad (3.10)$$

$$Q_{th1} = 6,3 \cdot 10^{-6} \cdot 300$$

$$Q_{th1} = 1,89 \cdot 10^{-3} \text{ m}^3/\text{min}$$

Stvarni protok pumpe 1 računa se prema izrazu 3.11.

$$Q_{stv1} = Q_{th1} \cdot \eta_{V1,2} \quad (3.11)$$

$$Q_{stv1} = 1,89 \cdot 10^{-3} \cdot 0,97$$

$$Q_{stv1} = 1,8333 \cdot 10^{-3} \text{ m}^3/\text{min}$$

Stvarni moment na vratilu pumpe 1 računa se prema izrazu 3.12.

$$T_{stv1} = \frac{Q_{stv1} \cdot \Delta p}{2 \cdot \pi \cdot n \cdot \eta_{V1,2} \cdot \eta_{hm1,2}} \quad (3.12)$$

$$T_{\text{stv1}} = \frac{1,8333 \cdot 10^{-3} \cdot 50 \cdot 10^5}{2 \cdot \pi \cdot 300 \cdot 0,97 \cdot 0,9}$$

$$T_{\text{stv1}} = 5,57 \text{ Nm}$$

Snaga pumpe 1 računa se prema izrazu 3.13.

$$P_{\text{m1}} = 2 \cdot \pi \cdot n \cdot T_{\text{stv1}} \quad (3.13)$$

$$P_{\text{m1}} = 2 \cdot \pi \cdot 300 \cdot 5,57$$

$$P_{\text{m1}} = 175 \text{ W} = 0,175 \text{ kW}$$

Teoretski protok pumpe 1 računa se prema izrazu 3.14.

$$Q_{\text{th2}} = Q_2 \cdot n \quad (3.14)$$

$$Q_{\text{th2}} = 1,1 \cdot 10^{-5} \cdot 300$$

$$Q_{\text{th2}} = 3,3 \cdot 10^{-3} \text{ m}^3/\text{min}$$

Stvarni protok pumpe 2 računa se prema izrazu 3.15.

$$Q_{\text{stv2}} = Q_{\text{th2}} \cdot \eta_{V1,2} \quad (3.15)$$

$$Q_{\text{stv2}} = 3,3 \cdot 10^{-3} \cdot 0,97$$

$$Q_{\text{stv2}} = 3,201 \cdot 10^{-3} \text{ m}^3/\text{min}$$

Stvarni moment na vratilu pumpe 2 računa se prema izrazu 3.16.

$$T_{\text{stv2}} = \frac{Q_{\text{stv2}} \cdot \Delta p}{2 \cdot \pi \cdot n \cdot \eta_{V1,2} \cdot \eta_{\text{hm1,2}}} \quad (3.16)$$

$$T_{\text{stv2}} = \frac{3,201 \cdot 10^{-3} \cdot 50 \cdot 10^5}{2 \cdot \pi \cdot 300 \cdot 0,97 \cdot 0,9}$$

$$T_{\text{stv2}} = 9,726 \text{ Nm}$$

Snaga pumpe 2 računa se prema izrazu 3.17.

$$P_{\text{m2}} = 2 \cdot \pi \cdot n \cdot T_{\text{stv2}} \quad (3.17)$$

$$P_{\text{m2}} = 2 \cdot \pi \cdot 300 \cdot 9,726$$

$$P_{\text{m2}} = 305,55 \text{ W} = 0,305 \text{ kW}$$

Ukupna snaga potrebna za izvlačenje i uvlačenje cilindra računa se prema izrazu 3.18.

$$P_{\text{m}} = P_{\text{m1}} + P_{\text{m2}} \quad (3.18)$$

$$P_m = 0,175 + 0,305$$

$$P_m = 0,48 \text{ kW}$$

Prema snazi $P_m = 0,48 \text{ kW}$ usvaja se snaga elektromotora $P_{E.M} = 0,85 \text{ kW}$.

Brzina uvlačenja cilindra računa se prema izrazu 3.19.

$$v_2 = \frac{Q_{stv2}}{A_3} \quad (3.19)$$

$$v_2 = \frac{3,201 \cdot 10^{-3}}{4,2 \cdot 10^{-4}}$$

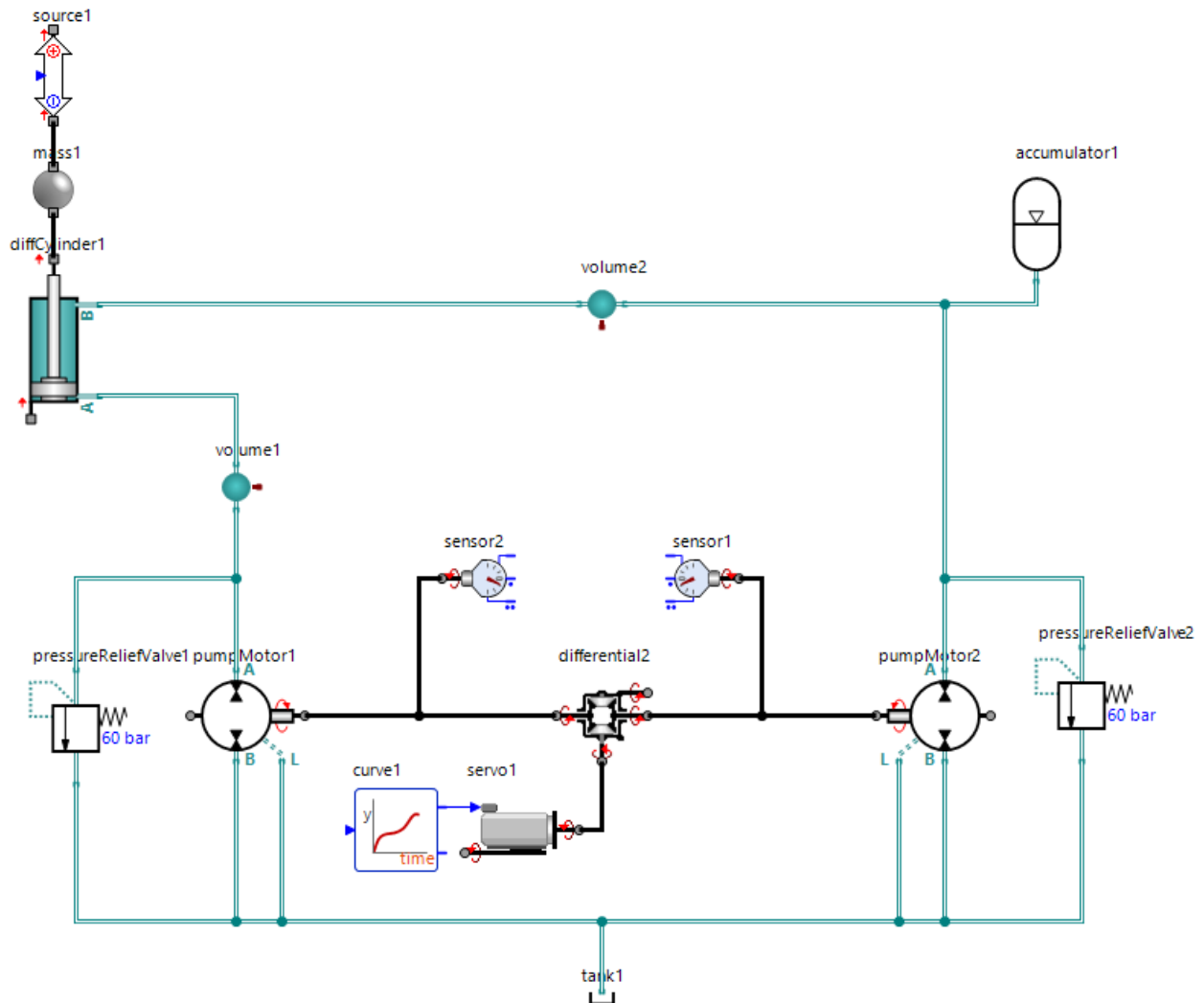
$$v_2 = 0,127 \text{ m/s}$$

3.2. Simulacija direktno upravljalog hidrauličkog sustava

Na slici 3.6. prikazan je izrađeni numerički model DDH sustava. Modeliranje DDH sustava započinje ubacivanjem pogonskog elementa sustava, a to je elektro servomotor. Elektro servomotor upravljani je elementom *Curve* u kojoj su određeni parametri broja okretaja elektro servomatora. Zatim se u sustav dodaje spremnik tekućine koji će biti povezan s pumpama. Sljedeći korak je dodavanje dva elementa *Constant/Displacement Pump/Motor* i također određivanje njihovih parametara. Zatim je potrebno povezati ta dva elementa na elektro servomotor. Kako bi se omogućio pogon pumpi s jednim elektromotorom potrebno je pumpe i elektromotor povezati diferencijalnim prijenosnikom. Diferencijalni prijenosnik predstavljen je elementom *Differential Gearbox (incl. Planets)* i ima prijenosni omjer 1:1 kako bi se osigurao jednaki broj okretaja na pumpama. Na navedeni element spajaju se pumpe 1 i 2 i elektro servomotor. Kako bi se provjerilo da se pumpe okreću odgovarajućim brzinama, na vratilu pumpi postavljeni su senzori koji mjere broj okretaja vratila.

Sljedeći korak je dodavanje dvoradnog cilindra koji je predstavljen elementom *Differential Cylinder* te definirati njegove parametre. Pumpa 1 povezuje se na priključak od strane klipa, a pumpa 2 priključuje se na priključak od strane klipnjače. Nakon definiranja parametra i povezivanja potrebno je modelirati opterećenje cilindra. Opterećenje je modelirano s pomoću elementa *Mass* i *External Force*. Kako bi sustav ispravno radio potrebno je još postaviti volumene cijevi i ventile za ograničenje tlaka predstavljene elementom *Pressure Relief Valve*. Definirana je većina sustava.

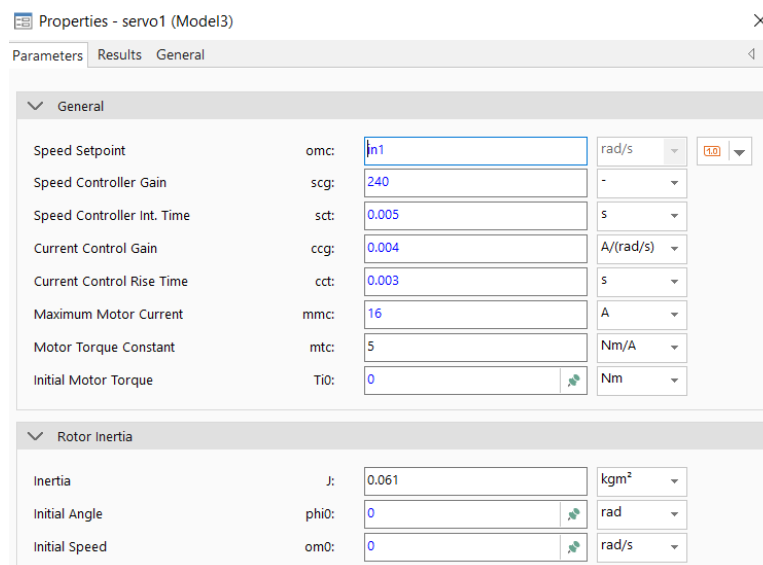
Potrebno je provesti simulaciju i provjeriti jesu li dobiveni rezultati ispravni. Ako dobiveni rezultati nisu ispravni potrebno je popraviti sustav odnosno podesiti parametre sustava prije daljnjeg modeliranja sustava. Nakon izvršene provjere potrebno je još postaviti hidropneumatski akumulator i zatim opet provjeriti ispravnost rezultata te je nakon toga modeliranje sustava završeno. Ispravan i potpuno modelirani sustav prikazan je na slici 3.6.



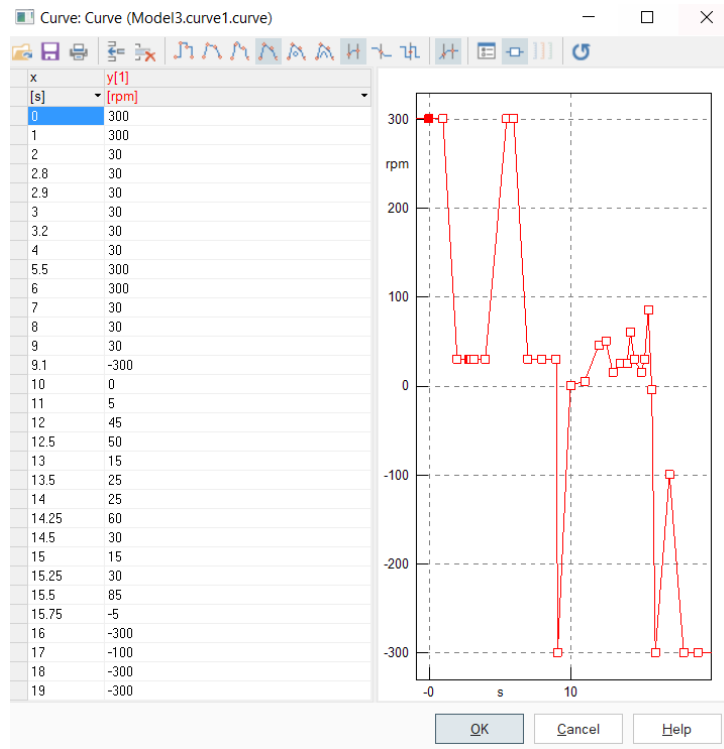
Slika 3.6. DDH sustav

Radni parametri sustava su sljedeći. Ukupno vrijeme trajanja simulacije je 19 sekundi. Od 1 do 2 sekunde traje podizanje cilindra na 40 mm, zatim od 2 do 4 sekunde cilindar ostaje pozicioniran na 40 mm. Od 4 do 6,5 sekundi odvija se podizanje cilindra na 100 mm te zatim od 7 do 9 sekunde cilindar ostaje pozicioniran na 100 mm. Zatim slijedi spuštanje cilindra od 9 do 11 sekunde na 70 mm te pozicioniranje na 70 mm između 11 i 16 sekundi te spuštanje cilindra do početnog položaja. U daljnjem dijelu rada bit će detaljno opisani parametri svake odabrane komponente sustava.

Osnovni parametri koje je potrebno postaviti kako bi se ispravno definirao elektro servomotor prikazani su na slici 3.7. Osnovne karakteristike elektro servomotora su: maksimalni broj okretaja 3000 min^{-1} , maksimalni moment $16,4 \text{ Nm}$, jakost struje $3,3 \text{ A}$. Potrebno je podesiti *Motor Torque Constant* koji iznosi 5 Nm/A i postaviti inerciju motora od $0,061 \text{ kgm}^2$. Zatim je potrebno definirati parametre upravljanja elektro servomotora. Upravljanje je riješeno elementom *Curve*. Parametri elementa *Curve* prikazani su na slici 3.8. Element *Curve* na osi apscisa ima postavljeno vrijeme eksploatacije u sekundama, a na osi ordinata nalaze se brojevi okretaja elektro servomotora. Na slici 3.8. mogu se primijetiti različite vrijednosti broja okretaja elektro servomotora. Ove vrijednosti dobivene su probom i pokušajem kako bi se osiguralo navedeni režim rada DDH sustava. Ispravno izvedenim upravljanjem elektro servomotora omogućuje se ispravno pozicioniranje cijelog sustava, što je ključ ovog sustava.



Slika 3.7. Parametri elektro servomotora



Slika 3.8. Parametri komponente Curve

Osnovni parametri pumpe 1 prikazani su na slici 3.9. Specifični protok pumpe je $6,3 \text{ cm}^3$. Mrtvi volumeni na priključcima A i B iznose $0,3 \text{ cm}^3$. Parametri pumpe 2 su jednaki pumpi 1 osim što specifični protok iznosi 11 cm^3 . Diferencijalnom prijenosniku potrebno je podesiti prijenosni omjer, te je on postavljen kao 1:1. Volumen cijevi postavljen je na 2 dm^3 . Također potrebno je definirati i volumen cijevi na pumpi 2 te su parametri jednaki kao i za cijevi prema pumpi 1. Izvršna komponenta sustava je dvoradni cilindar. Parametri dvoradnog cilindra prikazani su na slici 3.10. Geometrijski parametri cilindra postavljeni su prema odabranom standardnom cilindru. Pretposljednji element kojem je potrebno definirati parametre je ventil za ograničenje tlaka. U sustavu se nalaze dva ventila za ograničenje tlaka te imaju iste parametre. Najvažniji parametar koji je potrebno podesiti ovdje je tlak koji kod oba ventila iznosi 60 bara. Posljednji element kojeg je potrebno definirati u sustavu je hidropneumatski akumulator. Parametri hidropneumatskog akumulatora prikazani su na slici 3.11.

Properties - pumpMotor1 (Model3) ✕

Geometry Friction Leakage Advanced Results 1 Results 2 General ◀ ▶

▼ Displacement Volume

Displacement Volume Vd: cm³ ▼

▼ Displacement-Independent Volumes

Dead Volume Port A V0A: cm³ ▼

Dead Volume Port B V0B: cm³ ▼

▼ Coordinate Transformation Housing - Shaft

Angular Difference dPhi: rad ▼ 1.0 ▼

Properties - pumpMotor1 (Model3) ✕

Geometry Friction Leakage Advanced Results 1 Results 2 General ◀ ▶

▼ Consideration of Leakage Losses

Leakage Description lKind: Volumetric Efficiency η_{vol} ▼

▼ Parameter

Consider Speed-Dependent Leakage vectorON: false ▼

Speed (at Working Point) nS: rpm rad/s ▼

Pressure Difference (at WP) dpS: bar Pa ▼

η_{vol} (at WP) volEffS: - ▼

Consider External Leakage externalLeakageON: true ▼

Ratio of Ext./Int. Leak. relExtLeak: - ▼ 1.0 ▼

Slika 3.9. Parametri protoka pumpe 1

Properties - diffCylinder1 (Model3)

Geometry Friction Sealing / End Stops Leakage Results 1 Results 2 General

Cylinder Dimensions

Maximum Stroke	maxStroke:	800	mm
Piston Diameter	dPiston:	32	mm
Rod Diameter	dRod:	22	mm

Stroke-independent Volumes

Dead Volume Port A	vol0A:	50	cm ³
Dead Volume Port B	vol0B:	50	cm ³

Transformation of Coordinates Piston - Housing

Transfer of Coordinates	dxh:	0	m
-------------------------	------	---	---

Properties - diffCylinder1 (Model3)

Geometry Friction Sealing / End Stops Leakage Results 1 Results 2 General

Consideration of Friction Losses

Friction Description	cylFriction:	Mechanical Efficiency
----------------------	--------------	-----------------------

Parameter

Efficiency	eff:	98	%
Coulomb Friction Component	pC:	3	bar

Properties - diffCylinder1 (Model3)

Geometry Friction Sealing / End Stops Leakage Results 1 Results 2 General

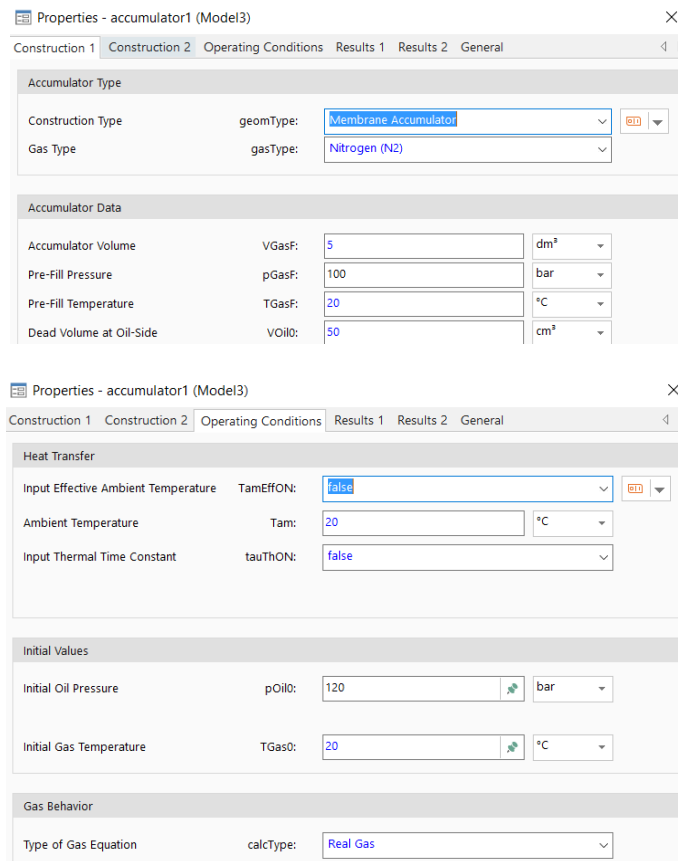
Internal Leakage

Consider Internal Leakage	intLeakage:	true	
Leakage Description	intLeakageDescr:	Ring Gap with Relative Motion	
Seal Width	bi:	20	mm
Mean Gap Height	si:	0.045	mm
Eccentricity (0 ... Gap Height)	ei:	0	mm

External Leakage

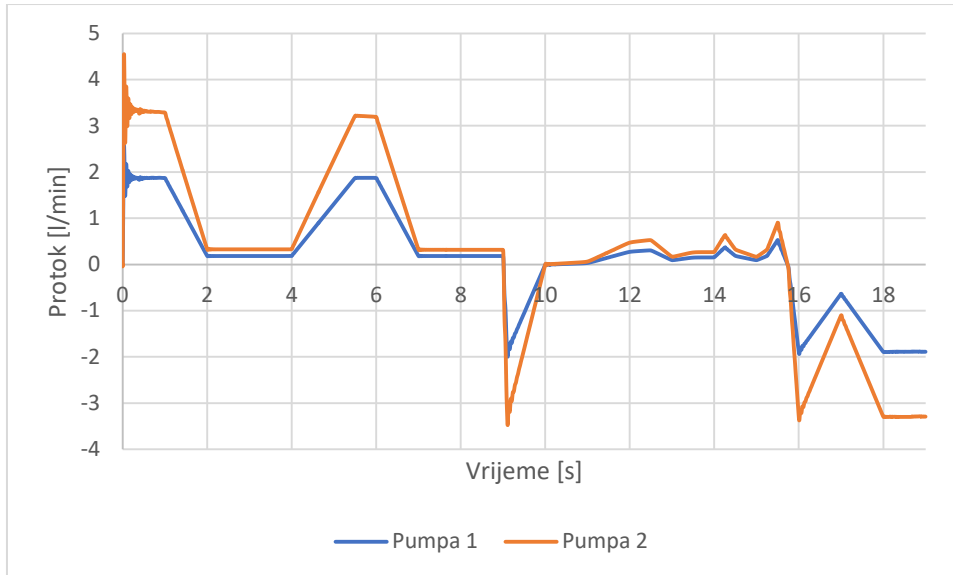
Consider External Leakage	extLeakage:	true	
Leakage Description	extLeakageDescr:	Ring Gap with Relative Motion	
Seal Width	be:	20	mm
Mean Gap Height	se:	0.045	mm
Eccentricity (0 ... Gap Height)	ee:	0	mm

Slika 3.10. Geometrijski parametri cilindra



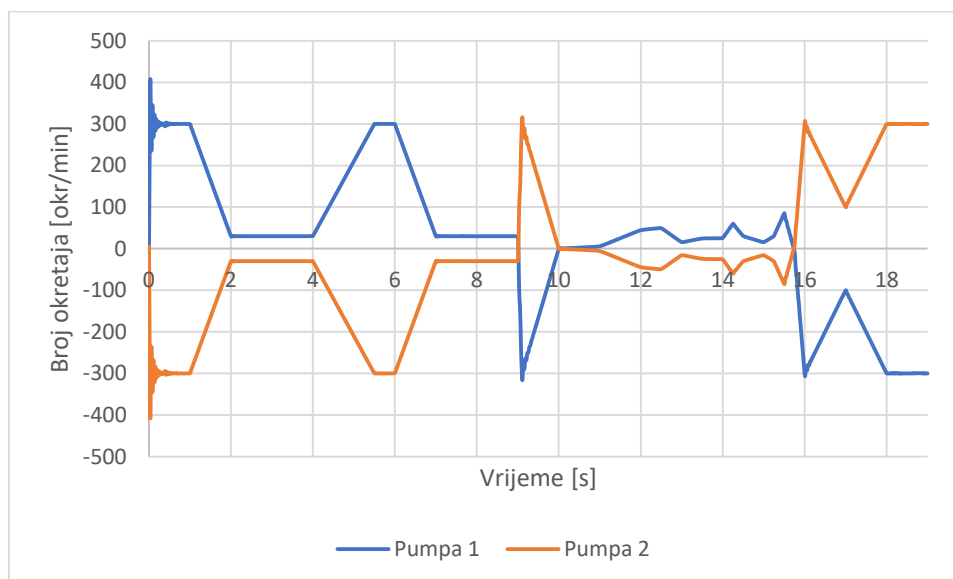
Slika 3.11. Parametri hidropneumatskog akumulatora

Nakon određivanja cijelog sustava provodi se analiza i dobivaju se rezultati. Na slici 3.12. prikazan je dijagram protoka pumpe, a na slici 3.13. prikazan je dijagram brzina vrtnje pumpi 1 i 2. Kako je protok vezan uz brzinu vrtnje pumpi potrebno je prilikom analize promatrati oba dijagrama kako bi se dobio jasan uvid u stanje sustava. Kako bi se ostvario zadani režim rada DDH sustava, njime je potrebno upravljati promjenom protoka sustava. Na slici 3.12. može se primijetiti da protok pumpe 1 i pumpe 2 ostaje konstantan do 1,5 sekundi, zatim se smanjuje do 2 sekunde. Od 0 sekundi do 2 sekunde traje izvlačenje cilindra do 40 mm, a protok lagano pada od 1,5 sekundi jer ga je potrebno smanjiti kako bi se osiguralo pozicioniranje cilindra na 40 mm te on iznosi za pumpu 1 0,2 l/min, a za pumpu 2 0,3 l/min. Broj okretaja pumpe 1 tada je 30 okr/min, a broj okretaja pumpe 2 je -30 okr/min. Negativni predznak broja okretaja pumpe 2 znači da se pumpa okreće u suprotnom smjeru od pumpe 1. Pozicioniranje cilindra traje od 2 do 4 sekunde te se u dijagramu može primijetiti konstantan protok. Zatim od 4 do 7 sekunde traje podizanje cilindra do 100 mm, te zatim pozicioniranje cilindra na 100 mm od 7 do 9 sekunde. Protok pumpe 1 prilikom pozicioniranja na 100 mm je 3,2 l/min, a pumpe 2 1,89 l/min. Broj okretaja pumpe 1 je 300 okr/min, a broj okretaja pumpe 2 je -300 okr/min.



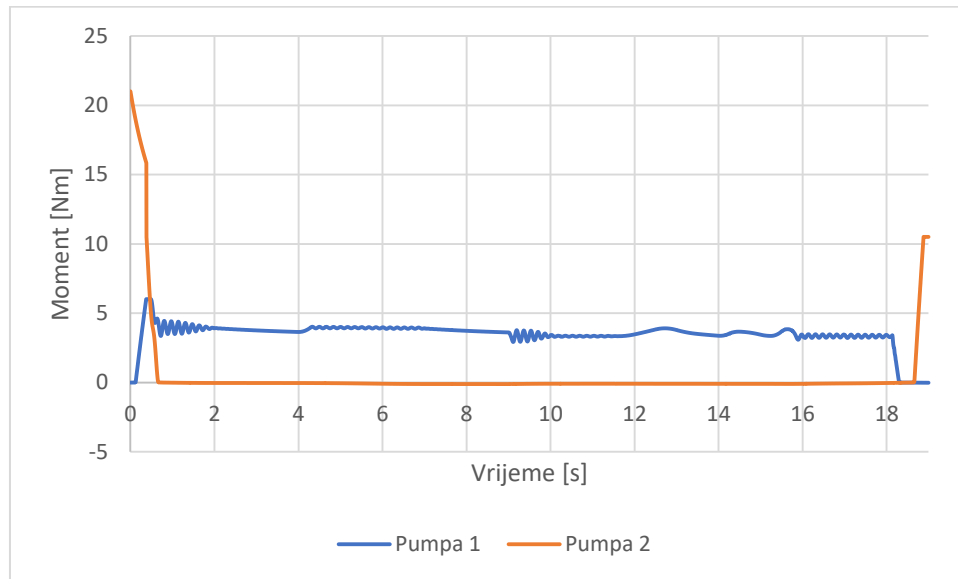
Slika 3.12. Dijagram protoka pumpe 1 i 2

Nakon izvlačenja, cilindar počinje s uvlačenjem. Uvlačenje traje od 9 sekunde do 11 sekunde te se nakon toga izvršava pozicioniranje cilindra na 70 mm koje traje do 16 sekunde. Kada se gleda protok u dijagramu od 11 sekunde do 16 sekunde može se primijetiti da on nije konstantan. Razlog tome je propadanje cilindra zbog naglog zaustavljanja mase prilikom spuštanja koje uzrokuje vibracije u sustavu. Ovdje je potrebno napraviti finu korekciju brzine vrtnje elektro servomotora kako bi se ispravile nastale vibracije. Od 16 do 18 sekunde izvršava se uvlačenje cilindra do krajnjeg položaja. Protoci se u 18 sekundi vraćaju na prethodno proračunate vrijednosti od 1,89 l/min za pumpu 1 i 3,2 l/min za pumpu 2.



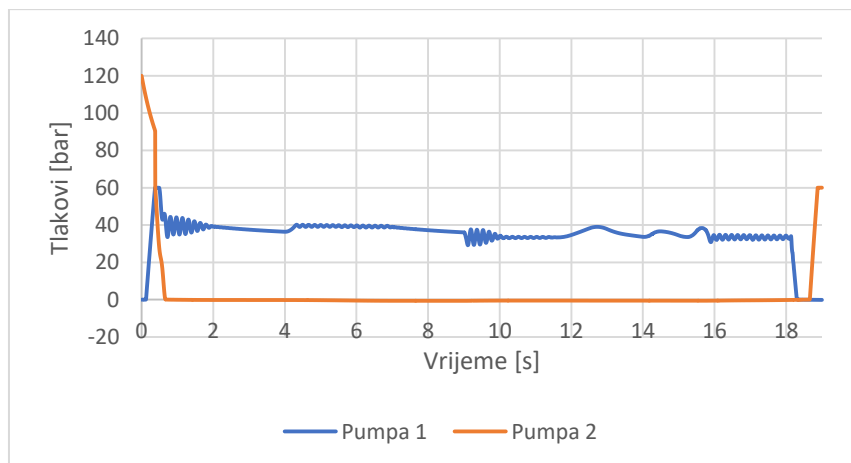
Slika 3.13. Brzina vrtnje pumpi 1 i 2

Na slici 3.14. prikazan je dijagram stvarnih momenata pumpi 1 i 2, a na slici 3.15. prikazan je dijagram tlakova na pumpama 1 i 2. Tlak i moment usko su povezani i potrebno ih je promatrati zajedno.



Slika 3.14. Dijagram momenata na pumpama 1 i 2

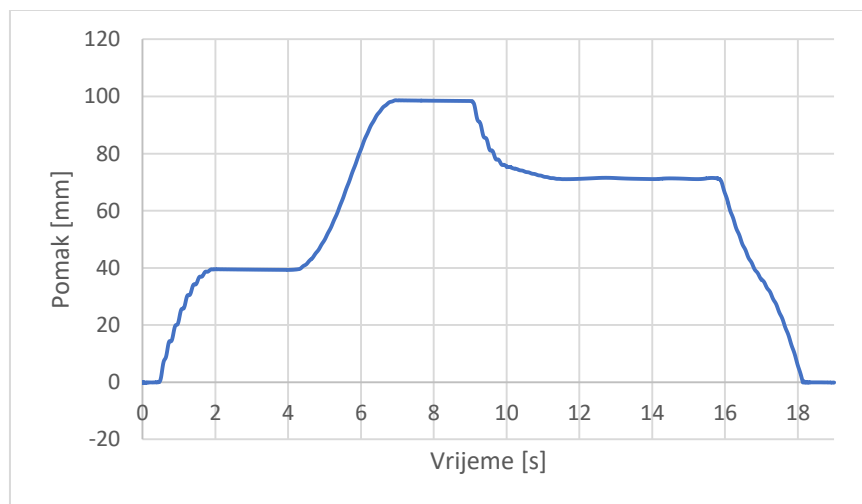
Prema dijagramu na slici 3.14. može se primijetiti da su momenti jednaki onima izračunatima, a na nekim mjestima čak i manji. Najveći moment na pumpi 1 je 6 Nm i to prilikom podizanja tereta do 1 sekunde, te se onda moment pumpe 1 kroz cijeli režim rada više-manje ne mijenja i ostaje konstantan sve do povratka u početni položaj kada je 0 Nm. Pumpa 2 na početku ima moment od 21 Nm. Pri pokretanju pumpe 2 od 0 do 0,5 sekundi dolazi do porasta momenta kako bi sustav svladao otpore trenja. Moment na pumpi 2 prilikom podizanja iznosi 0 Nm, te tek pri završetku uvlačenja u 19 sekundi dostiže svoj maksimum od 10,5 Nm.



Slika 3.15. Dijagram tlakova u pumpama 1 i 2

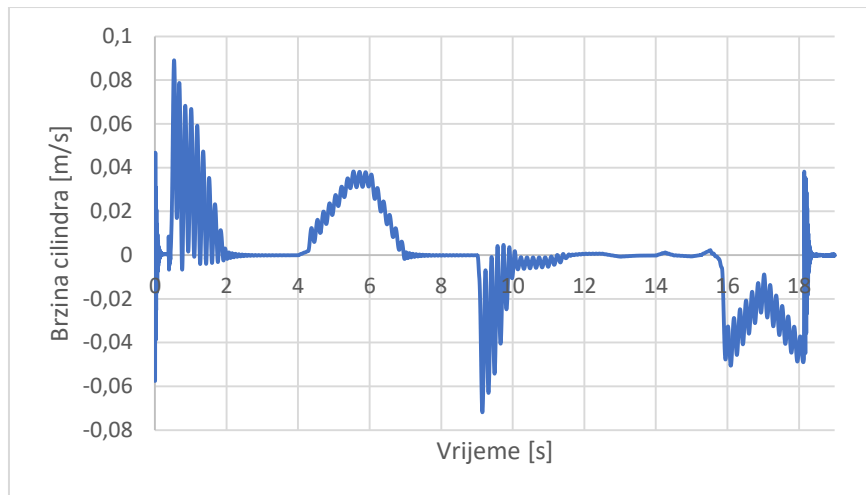
Na slici 3.15. može se primijetiti da je najveći tlak u pumpi 1 pri 0,5 sekundi i on iznosi 60 bara. Također u dijagramu momenta na slici 3.14. može se primijetiti da je najveći moment pumpe 1 isto na 0,5 sekundi. Tlak u pumpi 1 kroz preostali dio režima rada ostaje više-manje konstantan. Tlak u pumpi 2 najveći je u 0 sekundi i on iznosi 120 bara, a također najveći moment u sustavu se javlja u 0 sekundi.

Pomak cilindra prikazan je dijagramom na slici 3.16., a na slici 3.17. prikazan je dijagram brzina izvlačenja/uvlačenja cilindra. Dijagram na slici 3.16. najbolje prikazuje režim rada DDH sustava. Od 0 do 2 sekunde je režim izvlačenja cilindra, zatim od 2 do 4 sekunde je pozicioniranje cilindra na 40 mm. Od 0 do 2 sekunde brzina gibanja cilindra pada od maksimalne vrijednosti 0,09 m/s pa do vrijednosti od 0 m/s u 2 sekundi. Od 2 do 4 sekunde brzina gibanja cilindra je 0 m/s što znači da cilindar miruje i ostvarilo se pozicioniranje na 40 mm. Od 4 do 7 sekunde traje izvlačenje cilindra na 100 mm. Brzina cilindra između 4 i 7 sekunde raste i pada ponovno na 0 m/s kada se ostvarilo pozicioniranje cilindra na 100 mm. Pozicioniranje cilindra na 100 mm traje od 7 do 10 sekunde.



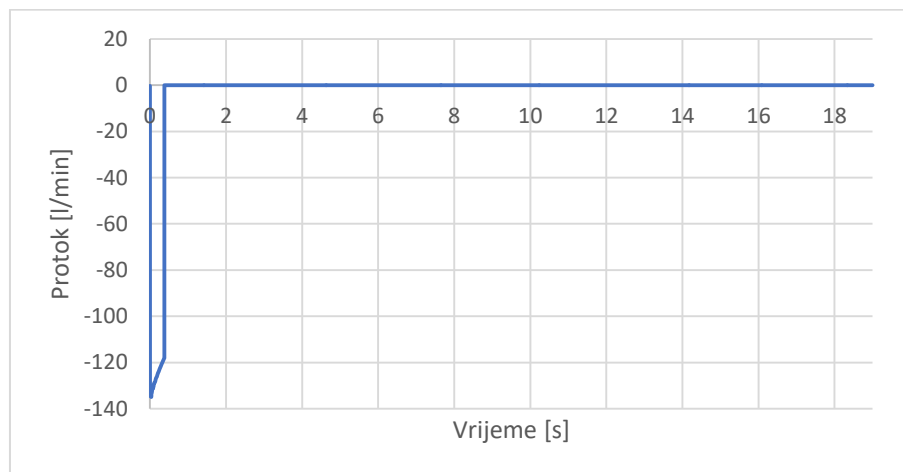
Slika 3.16. Pomak cilindra

Zatim slijedi režim uvlačenja cilindra. Od 10 do 12 sekunde traje spuštanje cilindra na 70 mm, te brzine su prikazane na slici 3.17., brzine imaju negativnu vrijednost što označuje spuštanje cilindra. Zatim od 12 do 16 sekunde traje pozicioniranje cilindra na 70 mm. U tom periodu u dijagramu na slici 3.16. najbolje se može vidjeti prethodno objašnjeni problem naglog zaustavljanja tereta i nastajanja vibracija u sustavu te kako je vrlo teško, gotovo ne moguće dobiti konstantu vrijednost prilikom pozicioniranja. Te vibracije će uvijek postojati, samo se mogu smanjiti do zadovoljavajuće vrijednosti. Na kraju od 16 do 18 sekunde traje uvlačenje cilindra i vraćanje cilindra u svoj početni položaj.



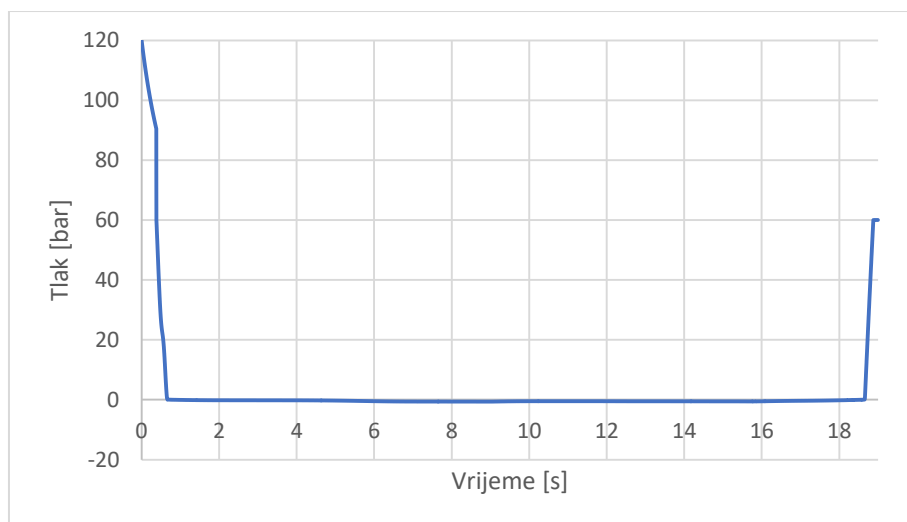
Slika 3.17. Brzina izvlačenja/uvlačenja cilindra

Na slici 3.18. prikazan je dijagram protoka u hidropneumatskom akumulatoru, a na slici 3.19. prikazan je dijagram tlaka radne tekućine u hidropneumatskom akumulatoru. Tijekom analize rezultata prate se oba dijagrama.

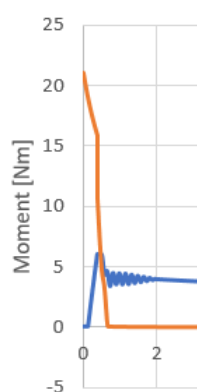


Slika 3.18. Dijagram protoka u hidropneumatskom akumulatoru

Analizom dijagrama na slici 3.18. može se primijetiti da od 0 sekunde do 0,5 sekunde dolazi do pražnjenja hidropneumatskog akumulatora koje se u dijagramu može uočiti negativnom vrijednošću protoka od -120 l/min. Istovremeno dolazi do pada tlaka sa 120 bara na 0 bara što se može uočiti na dijagramu prikazanom na slici 3.19. Pad tlaka također govori da u tom intervalu dolazi do pražnjenja akumulatora. Na slici 3.20. prikazan je isječak dijagrama momenata pumpi 1 i 2.



Slika 3.19. Dijagram tlaka radne tekućine u hidropneumatskom akumulatoru



Slika 3.20. Isječak dijagrama momenta pumpi 1 i 2

Prilikom analize navedenog dijagrama sa slike 3.20. došlo se je do zaključka da u vremenskom intervalu od 0 do 0,5 sekundi dolazi do porasta momenta kako bi se svladali otpori trenja. Iz toga se može zaključiti da se hidropneumatski akumulator uključio od 0 do 0,5 sekundi kako bi sustavu osigurao protok radne tekućine da svlada otpore trenja.

4. ELEKTRO-HIDRAULIČKI AKTUATOR S DIGITALNOM DISTRIBUCIJOM

Elektro-hidraulički aktuator s digitalnom distribucijom (engl. *Electro-Hydrostatic Actuator with the Digital Distribution*, EHA-DD) smanjuje nelinearnosti protoka i povećava točnost upravljanja pumpom, posebno u uvjetima niskog broja okretaja. Digitalna distribucija s dva brza izravno upravljana 2/2 razvodna ventila (engl. *High-Speed on-off Valves*, HSV) ne samo da uravnotežuje protok, već također zamjenjuje pumpu pri maloj brzini za kontrolu izlaznog protoka podešavanjem PWM (engl. *pulse width modulation*) signala. Pumpa i HSV su ključne komponente za kontrolu protoka [3].

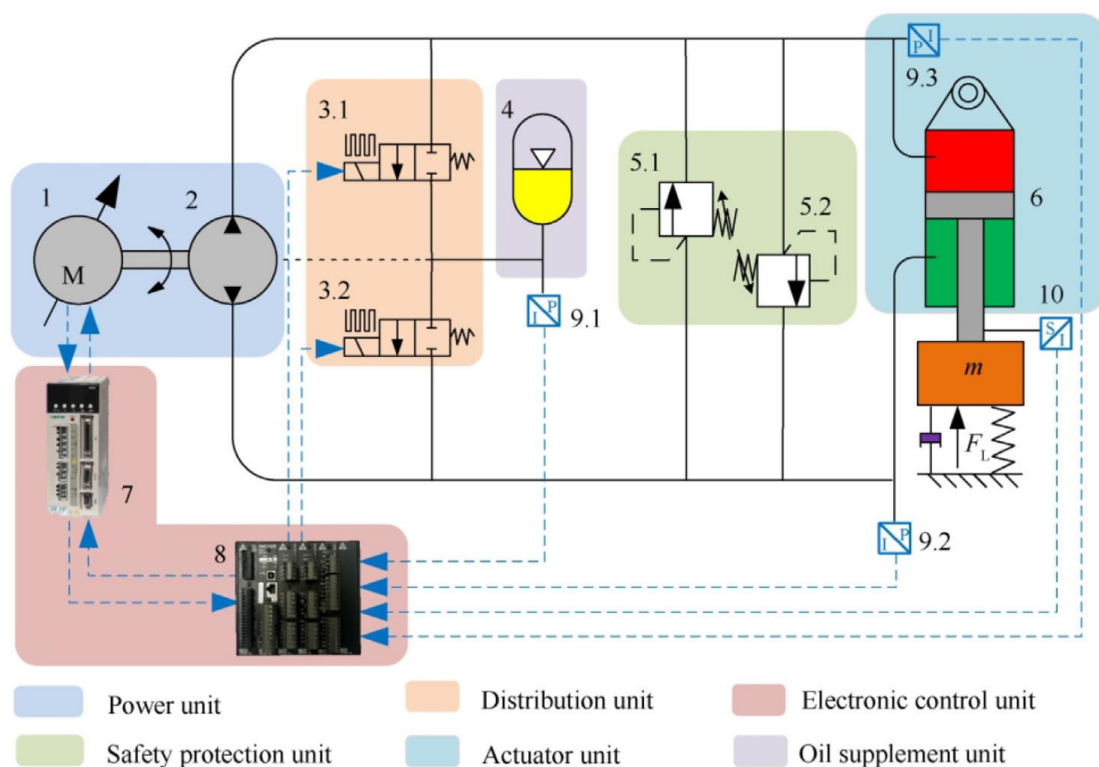
Digitalna metoda upravljanja distribucijom protoka se temelji na regulaciji protoka pumpe, uglavnom protok se kontrolira pumpom za veliki zahtjev protoka i ventilom za zahtjev malog protoka, kako bi se izvršilo aktivnu kontrolu točnog izlaznog protoka. EHA-DD ostvaruje malu pogrešku položaja preciznom kontrolom protoka, a također je koristan za poboljšanje životnog vijeka pumpe. Postoji nekoliko konfiguracija uz pomoć kojih se može realizirati različite upravljačke metode za protok sustava, kao što je promjena broja okretaja, kontrola promjenjivog protoka i istodobna kombinacija prethodne dvije metode. EHA s promjenjivim brojem okretaja uglavnom se sastoji od elektromotora s promjenjivim brojem okretaja i pumpe s konstantnim specifičnim protokom [3].

U sustavu EHA koriste se dvije vrste aktuatora: simetrični cilindar (dvoradni s dvije klipnjače) i asimetrični cilindar (dvoradni s jednom klipnjačom). Sustav sa simetričnim cilindrom ima dobre karakteristike, kao što su pouzdanost i jednostavna struktura. U usporedbi sa simetričnim sustavom cilindra, asimetrični sustav cilindra izaziva nestabilnosti kada je potrebna velika izlazna sila i veliki omjer snage i mase[3].

4.1. Princip rada elektro-hidrauličkog sustava aktuatora s digitalnom distribucijom

Shematski prikaz elektro-hidrauličkog sustava aktuatora s digitalnom distribucijom je prikazan na slici 4.1. Sustav se sastoji od pogonske jedinice (1, 2), distribucijske jedinice (3.1, 3.2), sigurnosne jedinice (5.1, 5.2), jedinice za elektroničko upravljanje (7, 8), hidrauličkog akumulatora (4) te hidrauličkog cilindra (6).

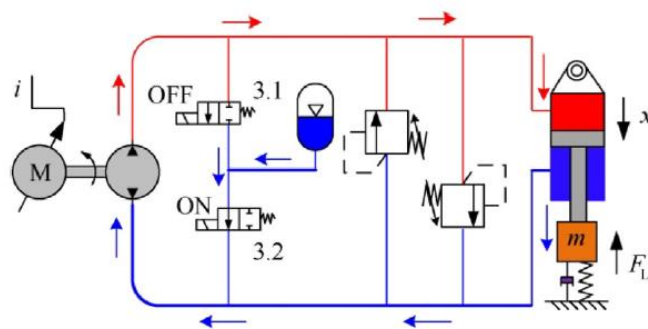
Pogonska jedinica se sastoji od servo motora (1) i hidrauličke pumpe s konstantnim specifičnim protokom (2). Distribucijska jedinica od dva elektronički (PWM) direktno upravljana razvodna ventila (3.1, 3.2) koja su odgovorna za balansiranje asimetričnog protoka prouzročeno razlikom iskoristive površine klipa cilindra i upravljanja sustavom. Sigurnosna jedinica se sastoji od dva ventila za ograničenje tlaka (sigurnosna ventila) (5.1, 5.2) s pomoću kojih se ograničava najveći tlak u sustavu. Na hidraulički cilindar (6) je montiran senzor pomaka (10), a u sustavu su postavljena tri senzora tlaka (9.1, 9.2, 9.3). Jedinica za elektroničko upravljanje (8) je odgovorna za regulaciju signala. Sustav se pogoni pokretanjem hidrauličke pumpe, nakon čega se cilindar počne izvlačiti. Nakon inicijalnog pokretanja hidrauličkog cilindra, protok kroz pumpu će se smanjiti. Nakon smanjenja protoka, sustav se počinje regulirati PWM izravno upravljanim 2/2 razvodnim ventilima.



Slika 4.1. Shema EHA s digitalnom distribucijom [3]

Na slici 4.2. je prikazano stanje sustava prilikom pokretanja, kada je potreban veći protok. Ventil 3.1 je zatvoren te radna tekućina u visokotlačnom vodu pomiče klip od strane klipa. Pri pokretanju sustava, cilindar mora ostvariti maksimalnu brzinu. U tom režimu, elektromotor dobavlja maksimalnu snagu koja je potrebna pumpi kako bi se ona mogla okretati najvećom brzinom vrtnje.

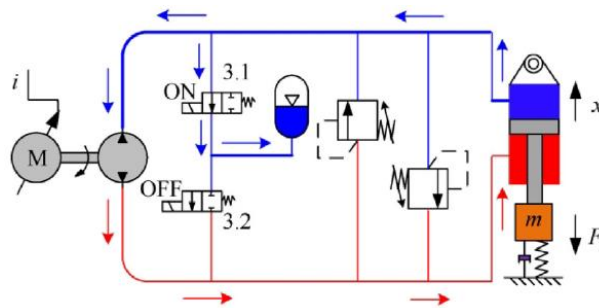
Kako je volumen cilindra na strani klipnjače manji upravo za volumen klipnjače, kako bi protok u niskotlačnom vodu bio jednak onome u visokotlačnom, ventil 3.2 je otvoren te omogućuje hidrauličkom akumulatoru da dobavi radnu tekućinu, koji radi kao spremnik radne tekućine. Ventil za ograničenje tlaka 5.2 je postavljen na tlak koji će se odrediti proračunom u sljedećem potpoglavlju. Kada je cilindar blizu svoje krajnje pozicije, njegovo izvlačenje se regulira uključivanjem i isključivanjem direktno upravljano razvodnog ventila 3.1, a elektromotor smanjuje snagu na onu minimalnu (određenu karakteristikama pumpe) koja pogoni pumpu na njezinim najmanjim okretajima. Ventil 3.1 se otvara i zatvara po potrebi kako bi propustio radnu tekućinu prema cilindru ili kako bi omogućio tekućini protok u niskotlačni vod. Ta regulacija se vrši elektronički puno puta u sekundi, sve dok se hidraulički cilindar ne dovede u željeni krajnji položaj.



Slika 4.2. Izvlačenje cilindra [3]

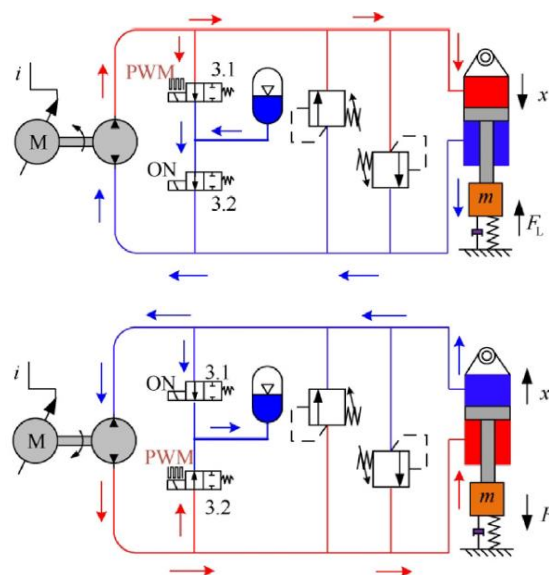
U povratnom hodu klipa, prikazanom na slici 4.3., ventil 3.2 se zatvara, a 3.1 se otvara, čime se omogućuje utjecanje radne tekućine u hidraulički akumulator. U povratnom hodu (pri uvlačenju cilindra), elektromotor i hidraulička pumpa mijenjaju svoj smjer vrtnje. Tako radna tekućina ulazi u hidraulički akumulator kojem je volumen upravo razlika volumena između komora cilindra na strani klipa i klipnjače. Drugim riječima, onaj volumen kojeg u cilindru zauzima klipnjača u uvučenom položaju cilindra, toliko radne tekućine protiče u hidraulički akumulator u povratnom hodu. Kao i kod izvlačenja, na početku uvlačenja cilindra, elektromotor i pumpa sada rade pri maksimalnoj snazi i brzini vrtnje te se cilindar uvlači najvećom brzinom. Ventil za ograničenje tlaka 5.1 je postavljen na tlak koji će se odrediti proračunom.

Kada cilindar dođe blizu svog krajnjeg položaja, elektromotor i pumpa smanjuju brzinu vrtnje na onu najmanju koju pumpa dopušta, a uključivanjem i isključivanjem ventila 3.2 se regulira potreban pomak cilindra. Kada je ventil 3.2 zatvoren, tekućina ulazi u cilindar na strani klipnjače i on se uvlači, a uključivanjem ventila 3.2, tekućina se propušta u niskotlačni vod i cilindar se ne pomiče. Takvom regulacijom puno puta u sekundi, cilindar se dovodi u željeni uvučeni položaj.



Slika 4.3. Povratni hod cilindra [3]

Kada su sustavu potrebni manji pomaci, a time i protoci, rad hidrauličkog cilindra se ostvaruje elektroničkom regulacijom izravno upravljanih 2/2 razvodnih ventila, što je prikazano na slici 4.4. Ventil 3.1 omogućuje izvlačenje, a ventil 3.2 povratni hod. Pri izvlačenju cilindra, elektronički signal regulira potreban protok, a time i gibanje hidrauličkog cilindra prilagođavajući vrijeme pobude (engl. *duty ratio*) ventila 3.1. Ventil 3.2 se otvara kako bi balansirao asimetričnost protoka na strani klipnjače cilindra. U ovakvom načinu rada, hidraulička pumpa se okreće najmanjom brzinom vrtnje n_{min} . U povratnom hodu se ventil 3.1 otvara, a ventil 3.2 regulira kretanje cilindra s pomoću PWM signala.



Slika 4.4. Elektronički upravljani rad cilindra kod manjih pomaka [3]

4.2. Proračun sustava elektro-hidrauličkog aktuatora s digitalnom distribucijom

Nakon što je u prethodno opisan princip rada sustava elektro-hidrauličkog aktuatora s digitalnom distribucijom, potrebno je proračunati parametre sustava. Na temelju proračuna se odabiru komponente sustava, čiji će se parametri koristiti kasnije u simulaciji. Kako bi se odredio protok hidrauličke pumpe, usvajaju se vrijednosti iz literature i prakse. Masa koju sustav mora pokrenuti hidrauličkim cilindrom iznosi $m = 1500$ kg, odnosno sila koju mora ostvariti za pokretanje te mase u oba smjera se usvaja kao $F_{1, \text{potr}} = F_{2, \text{potr}} = 15\,000$ N. Brzina gibanja klipa cilindra prilikom njegovog hoda u bilo kojem smjeru iznosi $v = 0,039$ m/s. Volumetrička i hidromehanička iskoristivost hidrauličke pumpe je proizvoljno usvojena kao $\eta_V^p = \eta_{hm}^p = 0,95$. Pad tlaka u oba voda sustava je proizvoljno odabran kao $\Delta p = 10$ bar = 1 000 000 Pa. Tlak u cilindru, koji djeluje i na strani klipa i klipnjače, će biti jednak razlici između pada tlaka pumpe i pada tlaka kroz vod:

$$p_{1,2} = \Delta p_p - \Delta p = 180 \text{ bar} - 10 \text{ bar} = 170 \text{ bar} = 17\,000\,000 \text{ Pa}$$

Iz čega se može izračunati potrebna površina klipa na strani klipnjače $A_{2, \text{potr}}$, s obzirom na to da je ona manja od površine klipa, pa time i kritična te mjerodavna:

$$A_{2, \text{potr}} = \frac{F}{p_2} = \frac{15\,000 \text{ N}}{17\,000\,000 \text{ Pa}} = 0,000882353 \text{ m}^2 = 882,353 \text{ mm}^2$$

S poznatom minimalnom potrebnom površinom klipa na strani klipnjače, odabire se hidraulički cilindar kojem se računa stvarna površina klipa na strani klipa i klipnjače te se provjerava ako ona zadovoljava potrebnu. Odabire se hidraulički cilindar proizvođača Hydra Part, oznake HP-302_070.

Tehničke karakteristike hidrauličkog cilindra:

- Radni hod cilindra = 700 mm
- Promjer klipnjače (d) = 30 mm
- Promjer klipa (D) = 50 mm
- Maksimalni radni tlak = 250 bar
- Maksimalna brzina hoda = 0,5 m/s

S poznatim vrijednostima odabranog cilindra, računa se stvarna površina na strani klipa A_1 i ona na strani klipnjače A_2 :

$$A_1 = \frac{D^2 \cdot \pi}{4} = \frac{0,5^2 \text{ m}^2 \cdot \pi}{4} = 0,001963495 \text{ m}^2 = 1963,495 \text{ mm}^2$$

$$A_2 = \frac{D^2 \cdot \pi}{4} - \frac{d^2 \cdot \pi}{4} = \frac{0,05^2 \text{ m}^2 \cdot \pi}{4} - \frac{0,3^2 \text{ m}^2 \cdot \pi}{4} = 0,001256637 \text{ m}^2 = 1256,637 \text{ mm}^2$$

S poznatim stvarnim površinama A_1 i A_2 , tlakovima u komorama cilindra $p_{1,2}$ te padovima tlaka u vodovima sustava Δp , računa se sila koja djeluje na klip na strani klipa F_1 i na strani klipnjače F_2 :

$$\begin{aligned} F_1 &= p_{1,2} \cdot A_1 - \Delta p \cdot A_2 \\ &= 17\,000\,000 \text{ Pa} \cdot 0,001963495 \text{ m}^2 - 1\,000\,000 \text{ Pa} \cdot 0,001256637 \text{ m}^2 \\ &= 32\,122,79 \text{ N} \end{aligned}$$

$$\begin{aligned} F_2 &= p_{1,2} \cdot A_2 - \Delta p \cdot A_1 \\ &= 17\,000\,000 \text{ Pa} \cdot 0,001256637 \text{ m}^2 - 1\,000\,000 \text{ Pa} \cdot 0,001963495 \text{ m}^2 \\ &= 19\,399,34 \text{ N} \end{aligned}$$

Objek stvarne sile su veće od zadanih potrebnih te je stvarna površina klipa na strani klipnjače veća od zadane potrebne, stoga odabrani cilindar zadovoljava:

$$\begin{aligned} F_{1, \text{potr}} &< F_1 \\ 15\,000 \text{ N} &< 32\,122,79 \text{ N} \end{aligned}$$

$$\begin{aligned} F_{2, \text{potr}} &< F_1 \\ 15\,000 \text{ N} &< 19\,399,34 \text{ N} \end{aligned}$$

$$\begin{aligned} A_{2, \text{potr}} &< A_2 \\ 882,353 \text{ mm}^2 &< 1256,637 \text{ mm}^2 \end{aligned}$$

Protoci na ulazu u cilindar, na strani klipa $Q_{c,1}$ i klipnjače $Q_{c,2}$, se računaju kao umnožak brzine strujanja radne tekućine v i površine klipa na strani klipa A_1 ili na strani klipnjače A_2 . Taj protok je ujedno i stvarni protok na izlazu iz hidrauličke pumpe, prema vodovima na strani klipa $Q_{\text{stv},1}^P$ i na strani klipnjače $Q_{\text{stv},2}^P$.

$$\begin{aligned} Q_{c,1} &= Q_{\text{stv},1}^P = v \cdot A_1 = 0,039 \text{ m/s} \cdot 0,001963495 \text{ m}^2 = 0,000076576 \text{ m}^3/\text{s} \\ &= 4,595 \text{ l/min} \end{aligned}$$

$$\begin{aligned} Q_{c,2} &= Q_{\text{stv},2}^P = v \cdot A_2 = 0,039 \text{ m/s} \cdot 0,001256637 \text{ m}^2 = 0,000049009 \text{ m}^3/\text{s} \\ &= 2,941 \text{ l/min} \end{aligned}$$

Za proračun snage potrebne za pogon pumpe, mjerodavan je protok $Q_{st,1}^P$ jer je veće vrijednosti.

Teorijski protok pumpe na strani klipa $Q_{th,1}^P$ i na strani klipnjače $Q_{th,2}^P$ iznosi:

$$Q_{th,1}^P = \frac{Q_{st,1}^P}{\eta_V^P} = \frac{0,000076576 \text{ m}^3/\text{s}}{0,95} = 0,000080607 \text{ m}^3/\text{s} = 4,836 \text{ l/min}$$

$$Q_{th,2}^P = \frac{Q_{st,2}^P}{\eta_V^P} = \frac{0,000049009 \text{ m}^3/\text{s}}{0,95} = 0,000051588 \text{ m}^3/\text{s} = 3,095 \text{ l/min}$$

Odabire se kompaktna zupčasta hidraulička pumpa konstantnog specifičnog protoka s mogućnošću promjene smjera vrtnje tvrtke PRESKO, oznake „ZL 20.4 bidirectional“.

Tehničke karakteristike hidrauličke pumpe:

- Specifični protok (Q_1) = 20 cm³/okr = 0.000020 m³/okr
- Teorijski protok pri n_P (Q_{th}) = 20 l/min = 0.000333 m³/s
- Maksimalni pad tlaka (Δp_P) = 250 bar = 25 000 000 Pa
- Kontinuirana (računska) brzina vrtnje (n_P) = 1000 okr/min = 16.66 okr/s

Ukupni stupanj iskoristivosti pumpe je umnožak volumetrijske i hidromehaničke iskoristivosti pumpe:

$$\eta_t^P = \eta_V^P \cdot \eta_{hm}^P = 0,95 \cdot 0,95 = 0,9025$$

Snaga potrebna za pogon pumpe iznosi:

$$P_m^P = \frac{Q_{st,1}^P \cdot \Delta p_P}{\eta_t^P} = \frac{0,000080607 \text{ m}^3/\text{s} \cdot 18\,000\,000 \text{ Pa}}{0,9025} = 1527,28 \text{ W} \approx 1,5 \text{ kW}$$

Odabire se servo elektromotor koji može dobavljati proračunatu snagu hidrauličkoj pumpi.

Odabire se motor proizvođača Yaskawa, oznake SGM7A-50A7D6E.

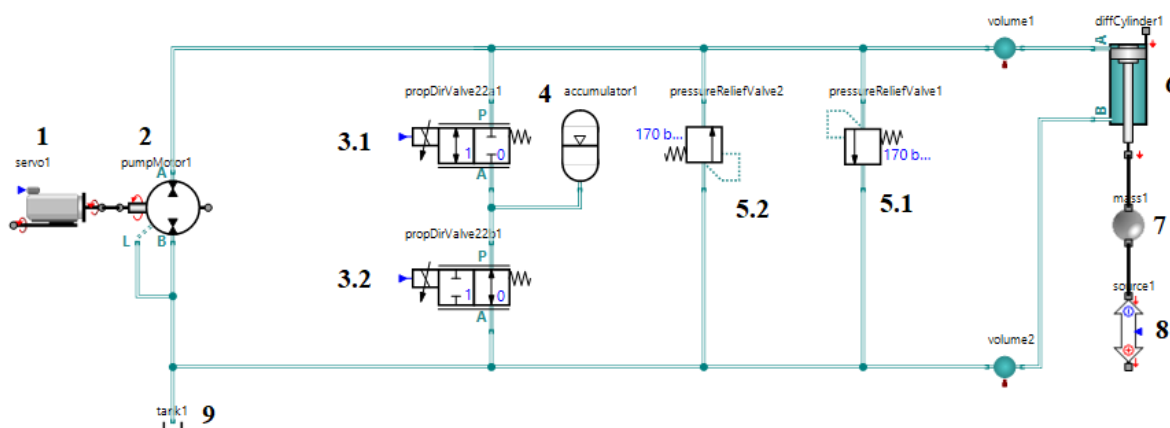
Tehničke karakteristike servo elektromotora:

- Brzina vrtnje (n_{EM}) = 3000 okr/min
- Snaga (P_{EM}) = 2 kW
- Moment (T_{EM}) = 6,36 Nm

4.3. Simulacija sustava elektro-hidrauličkog aktuatora s digitalnom distribucijom

Prvo je opisan sustav s osnovnim hidrauličkim komponentama, a nakon toga slijedi potpuni sustav s upravljačkim (signalnim) sustavom. Detaljno je opisan režim rada kod izvlačenja cilindra u početnoj fazi, kao i uvlačenja cilindra u konačnoj fazi.

Sustav se sastoji od servo elektromotora(1), hidrauličke pumpe (2), dva direktno upravljana razvodna ventila (3.1, 3.2), hidrauličkog akumulatora (4), dva ventila za ograničenje tlaka (5.1, 5.2), hidrauličkog cilindra (6), i spremnika radne tekućine (9). Kako bi se simulacija mogla provesti u SimulationX-u, dodana su dva elementa koja definiraju volumene cjevovoda (engl. *volume1* i *volume2*) te je dodan element mase (7) i element sile (8). Slika 4.5. prikazuje model s osnovnim elementima.

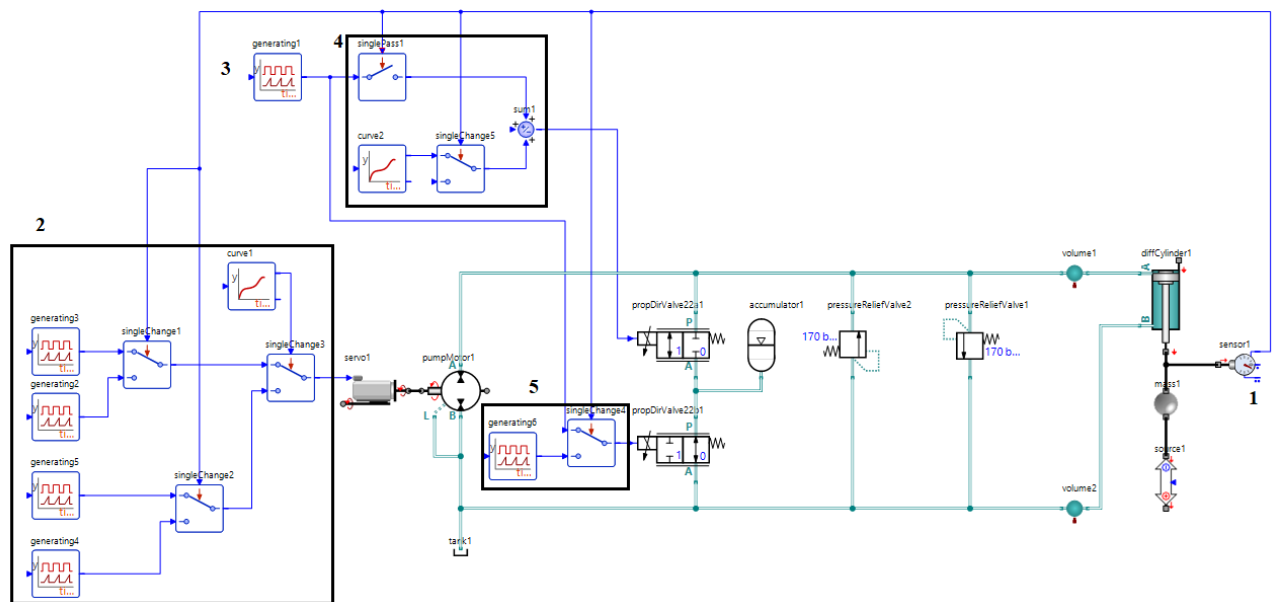


Slika 4.5. Shema modela u SimulationX-u

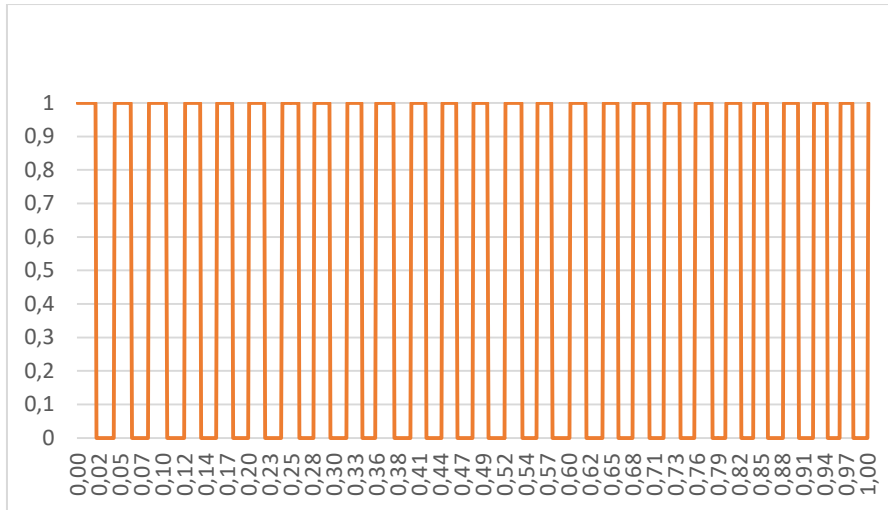
Zupčasta pumpa (2) je zamijenjena s običnom hidrauličkom pumpom s konstantnim specifičnim protokom. U nastavku je dan pregled parametara hidrauličkog sustava. Zadani su oni parametri koji su proračunati ili su poznati iskustveno. Parametri koji ovise o signalima digitalnog upravljačkog sustava (brzina vrtnje elektromotora i hidrauličke pumpe) su također opisani. Specifični protok pumpe je postavljen na 20 cm^3 , s mrtvim volumenom na oba priključka koja iznose 5 cm^3 . Ostali parametri pumpe nisu mijenjani te su ostavljeni na zadanim postavkama SimulationX-a. Razvodnim ventilima 3.1 i 3.2 te akumulatoru postavke nisu mijenjane. Ventili za ograničenje tlaka 5.1 i 5.2 su postavljeni na 170 bar kako je određeno proračunom. Element volumena je postavljen na 10 cm^3 u oba voda. Radni hod (engl. *Maximum Stroke*) hidrauličkog cilindra je postavljen na 700 mm, promjer klipa (engl. *Piston Diameter*) na 50 mm, a klipnjače (engl. *Rod Diameter*) na 30 mm, što je određeno proračunom.

Mrtvi volumen na oba priključka cilindra postavljen je na 0 cm³, dok ostale postavke nisu mijenjane. Masa je postavljena na 1500 kg, a sila je umnožak 9,81 s vrijednosti mase.

Postavke upravljačkog sustava i parametri će biti opisani kasnije uz detaljni opis režima rada, zbog jednostavnijeg razumijevanja. Općenito, cijelo upravljanje sustava ovisi o očitavanju s linearnog senzora pomaka (1) koji očitava trenutnu poziciju hidrauličkog cilindra (slika 4.6.). Ovisno o pomaku hidrauličkog cilindra, sustav upravljanja brzine vrtnje (2) prilagođava brzinu vrtnje sustava elektromotor-pumpa, te sustavi (4) i (5) mijenjaju režime rada ventila 3.1 i 3.2. Navedeno je opisano u nastavku, gdje slijedi detaljan opis režima rada sustava (izvlačenja i uvlačenja cilindra). Izvor signala *generating1* (3) tijekom cijelog režima rada proizvodi signal kvadratnog vala na frekvenciji 25 Hz između vrijednosti 0 i 1. Tako se stvara klasični PWM signal. S pomoću sklopki u sustavima (4) i (5) taj signal se propušta do ventila 3.1 i 3.2. Na slici 4.7. je prikazan izlazni signal bloka *generating1* na vremenskom intervalu od $t = 0$ s do $t = 1$ s, uz napomenu da se signal ponavlja za vrijeme cijelog režima rada.

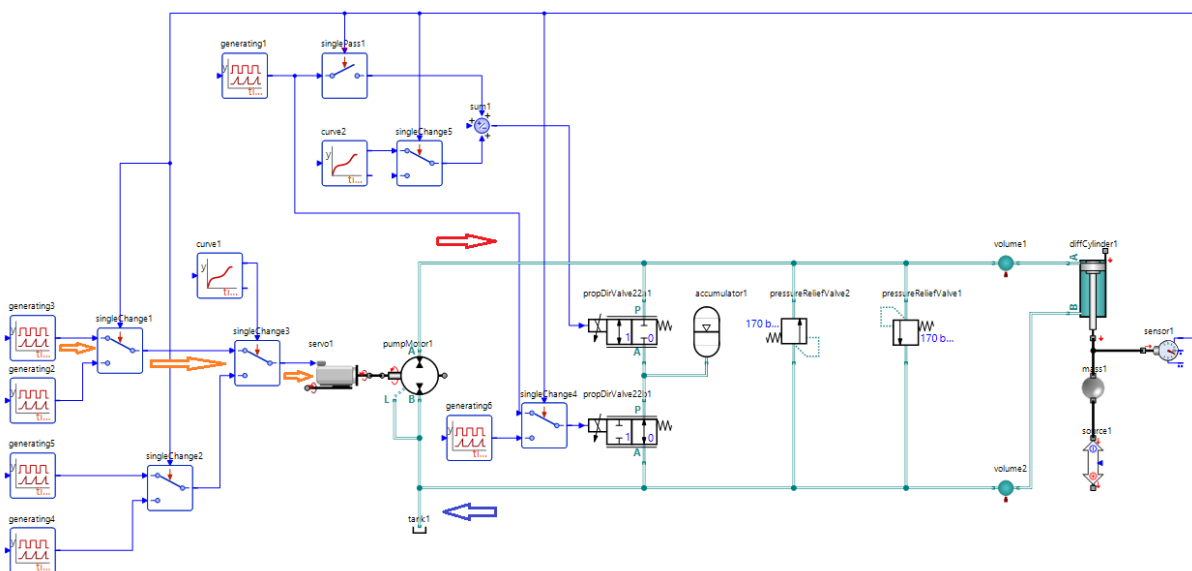


Slika 4.6. Shema upravljačkog sustava

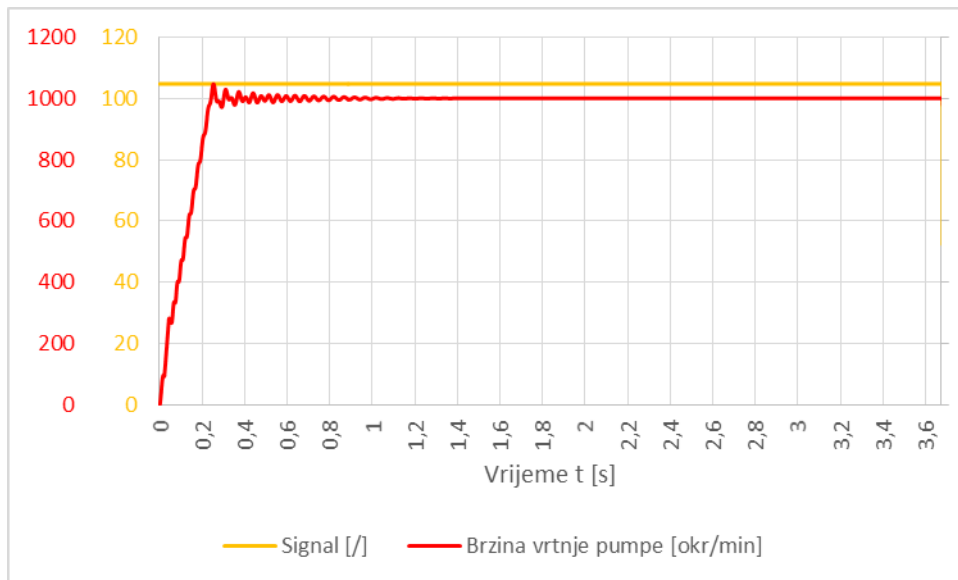


Slika 4.7. Signal *generating1* na intervalu $t = [0,1]$

Izvlačenje cilindra se može podijeliti u tri faze: inicijalno brzo izvlačenje, sporije izvlačenje i držanje pozicije. Pri brzom izvlačenju, sustav upravljanja brzinu vrtnje elektromotoru (i pumpi) zadaje brzinu vrtnje od 1000 min^{-1} . To se vrši tako da izvor signala *generating3* šalje bezdimenzijski konstantni signal u vrijednosti 104,72 (što EM očitava u rad/s, a što je jednako 1000 okr/min) u ulazni signal elektromotora. Elektromotor vrti pumpu istom brzinom te se postiže izvlačenje cilindra. Ventil 3.1 je zatvoren, a 3.2 je otvoren. Slika 4.8. prikazuje opisani režim. Narančastim strelicama je prikazan tok signala koji zadaje brzinu vrtnje pumpi, a crvenim i plavim strelicama je označen redom visokotlačni i niskotlačni vod. Ostale komponente upravljačkog sustava još ne utječu na sustav. Slikama od 4.9. do 4.11. dani su rezultati režima brzog izvlačenja.

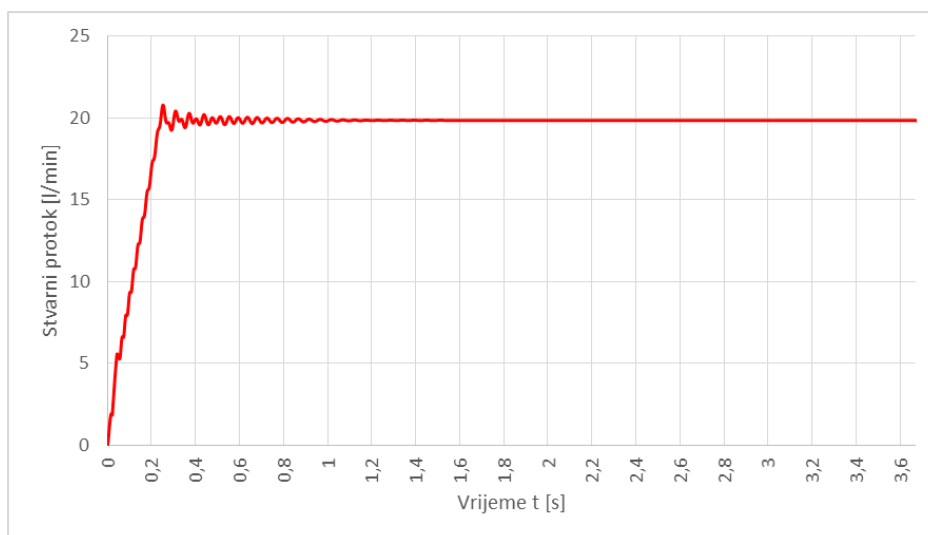


Slika 4.8. Režim brzog izvlačenja



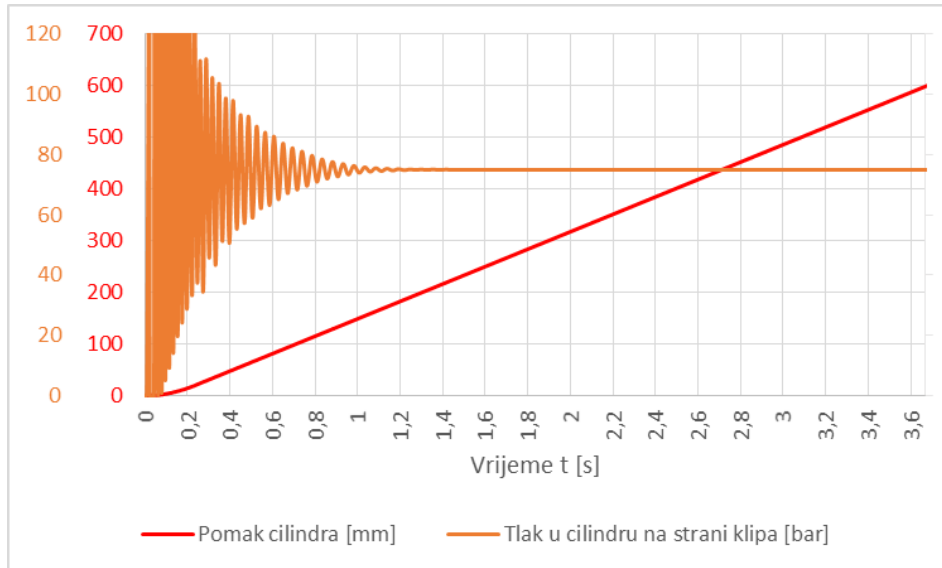
Slika 4.9. Brzina vrtnje pumpe i ulazni signal elektromotora kod brzog izvlačenja

Na slici 4.9. vidljivo je da se u prikazanom vremenskom intervalu od 0 do 3,68 sekundi elektromotoru dovodi signal bezdimenzijske konstantne vrijednosti 104,72 (1000 okr/min). Elektromotor istim brojem okretaja pogoni i pumpu koja uzrokuje izvlačenje klipa cilindra. Pumpa doseže brzinu vrtnje od 1000 okr/min za 0,243 sekundi, vidljivo je da porast broja okretaja nije idealno linearan već je „stepeničast“. Kad pumpa dosegne broj okretaja od oko 1000 okr/min vidljive su oscilacije koje traju do 1,2 sekunde nakon čega se uspostavlja konstantan protok. Na slici 4.10. prikazan je stvarni protok kroz pumpu.



Slika 4.10. Stvarni protok kroz pumpu kod brzog izvlačenja

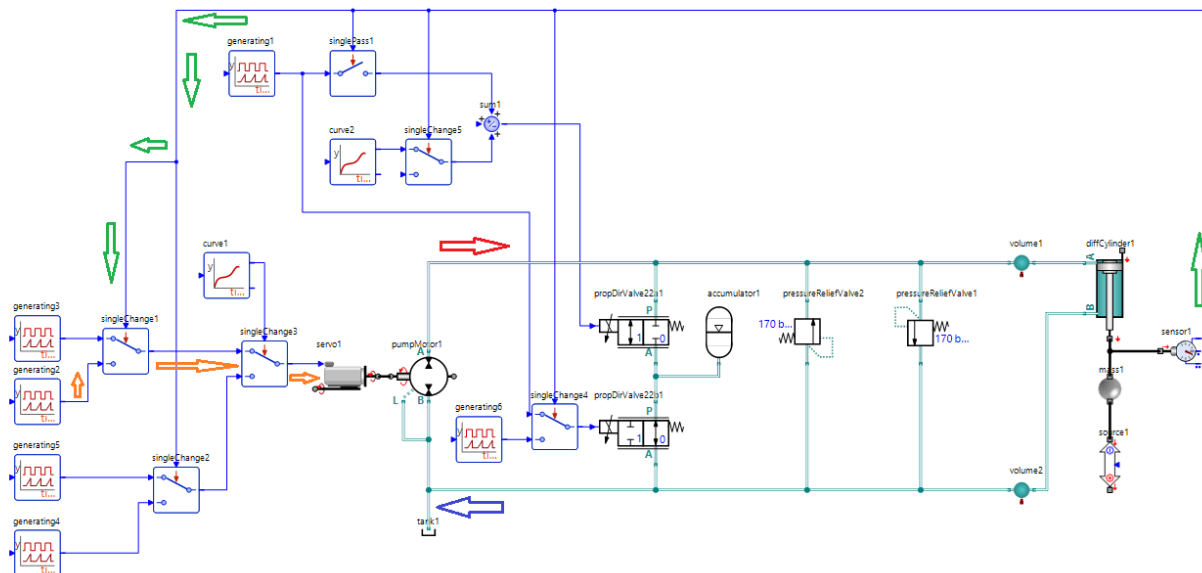
Na slici 4.10. vidljivo je da protok pumpe dolazi do 20 l/min za 0,243 sekundi pri broju okretaja od 1000 okr/min. Potom traju oscilacije do 1,2 sekunde nakon čega se uspostavlja konstantan protok. Na slici 4.11. prikazan je pomak cilindra i tlak u cilindru na strani klipa.



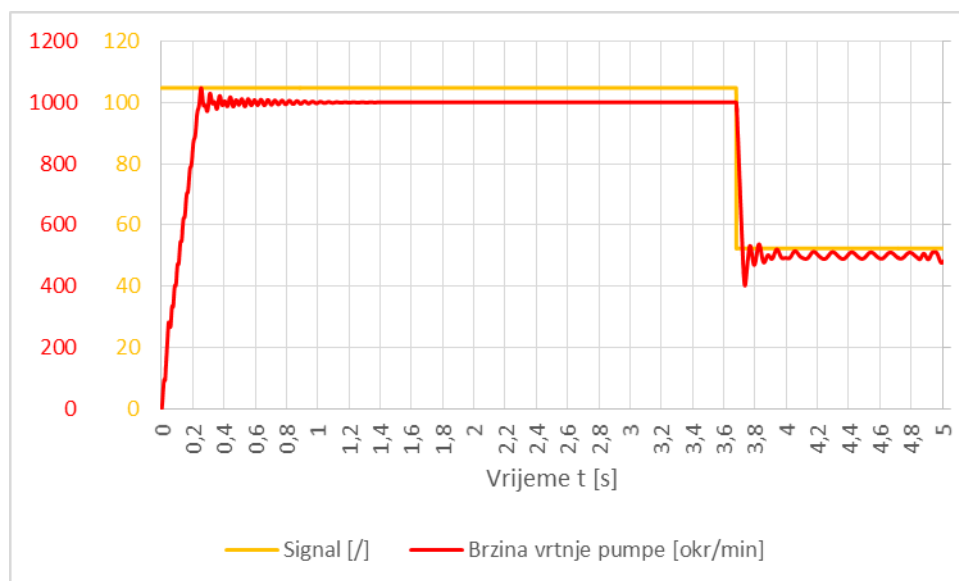
Slika 4.11. Pomak cilindra i tlak u cilindru na strani klipa kod brzog izvlačenja

Na slici 4.11. vidljivo je da se klip cilindra do 3,68 sekundi izvuče na 600 mm. Tlak u cilindru na strani klipa u početku jako oscilira od 0 do 170 bara, što traje do 1,2 sekunde kada se tlak stabilizira na 75 bara.

U fazi sporijeg izvlačenja (slika 4.12.), kada se cilindar izvuče za 600 mm, što se očitava na senzoru linearnog pomaka *sensor1*, sklopka *singleChange1* mijenja svoju izlaznu vrijednost tako da uzima vrijednost svog drugog ulaznog signala. Taj ulazni signal proizvodi blok *generating2*, koji šalje konstantan bezdimenzijski signal od 52.3599 (što EM očitava u rad/s, a što je jednako 500 okr/min). Posljedično tome, hidraulički cilindar se izvlači sporije. Zelenim strelicama je označen tok izmjerjenog signala s bloka *sensor1* koji dolazi do sklopke *singleChange1* te propušta drugi ulazni signal prema sustavu EM-pumpa. Slikama od 4.13. do 4.15. dani su rezultati režima sporijeg izvlačenja.

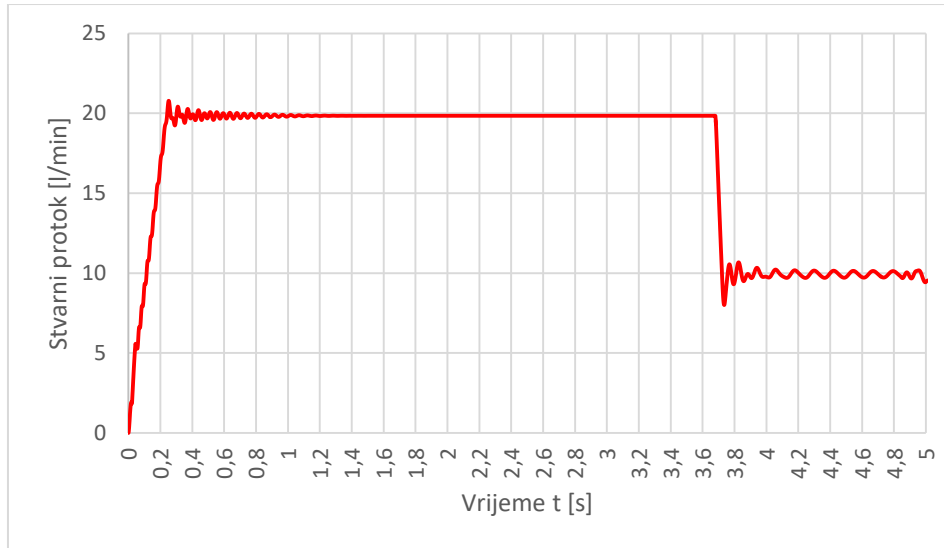


Slika 4.12. Režim sporijeg izvlačenja



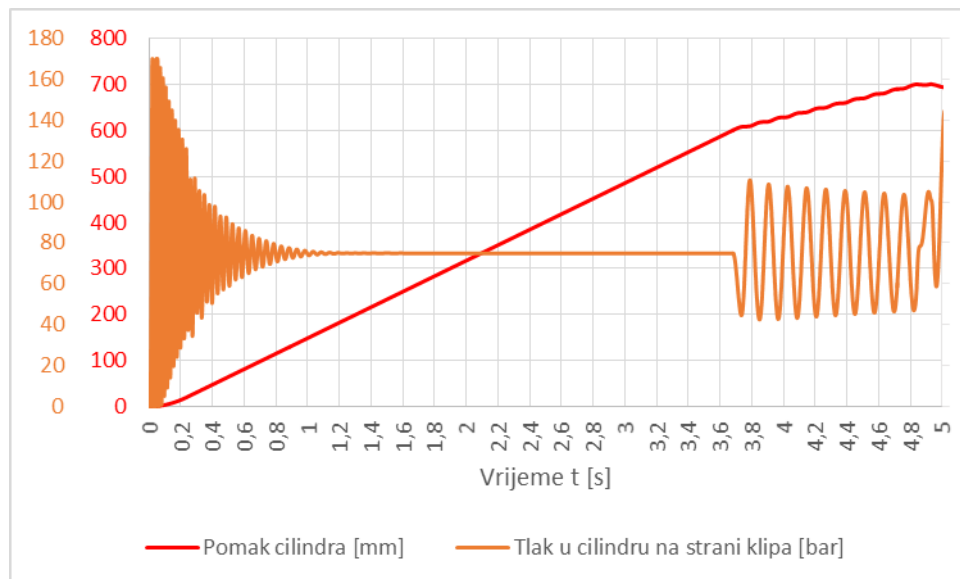
Slika 4.13. Brzina vrtnje pumpe i ulazni signal elektromotora kod sporijeg izvlačenja

Na slici 4.13. vidljiva je promjena signala koji dolazi na elektromotor. U 3,68 sekundi bezdimenzijski konstantni signal se mijenja sa 104,72 na 52.3599, što znači smanjenje broja okretaja s 1000 na 500 okr/min. Taj novi broj okretaja traje do 10 sekundi izvođenja simulacije kada nastupa promjena broja i smjera okretaja, odnosno počinje uvlačenje klipa cilindra.



Slika 4.14. Stvarni protok kroz pumpu kod sporijeg izvlačenja

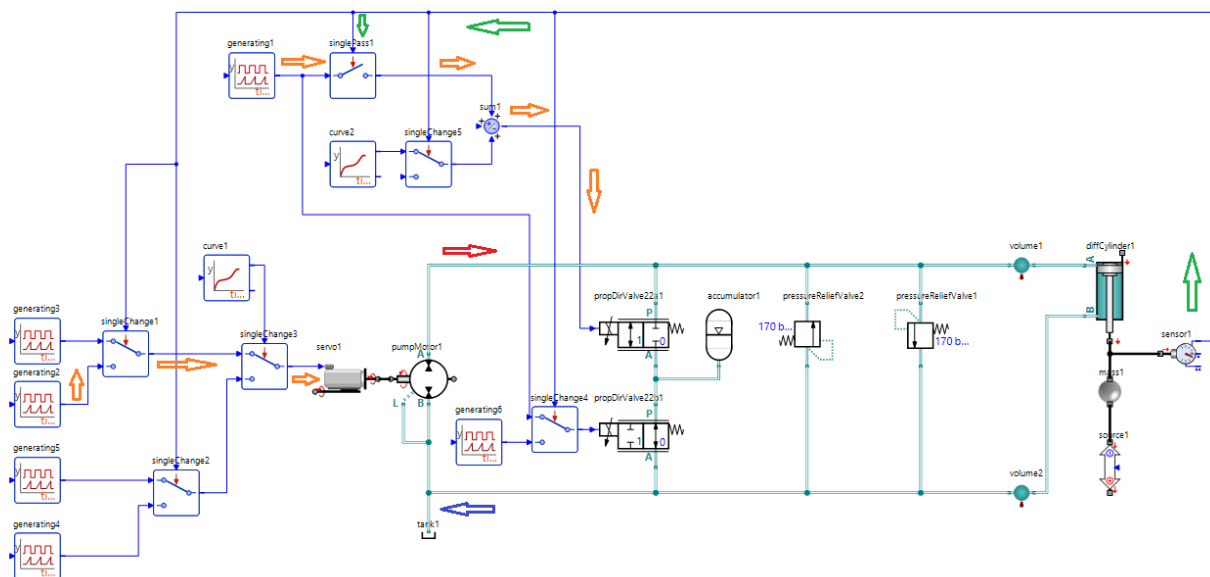
Na slici 4.14. vidi se pad protoka pumpe s 20 na 10 l/min u trenutku 3,68 sekundi, koji nastaje kao posljedica promjene signala, a time i broja okretaja pumpe. Takav protok traje do 10 sekundi izvođenja simulacije, kada slijedi promjena režima rada. Protok u ovom režimu rada nije konstantan već stalno oscilira.



Slika 4.15. Pomak cilindra i tlak u cilindru na strani klipa kod sporijeg izvlačenja

Na slici 4.15. kao što je prije rečeno klip cilindra se izvlači na 600 mm za 3,68 sekundi, dok se izvlači do kraja, tj. na 700 mm za 4,84 sekundi. Vidljivo je da se posljednjih 100 mm klip uvlači sporije po položenoj krivulji pomaka cilindra. U posljednjih 100 mm izvlačenja klipa tlak u cilindru na strani klipa više nije konstantan, te ne iznosi 75 bara. Tlak u fazi sporijeg izvlačenja oscilira između 110 i 42,5 bara.

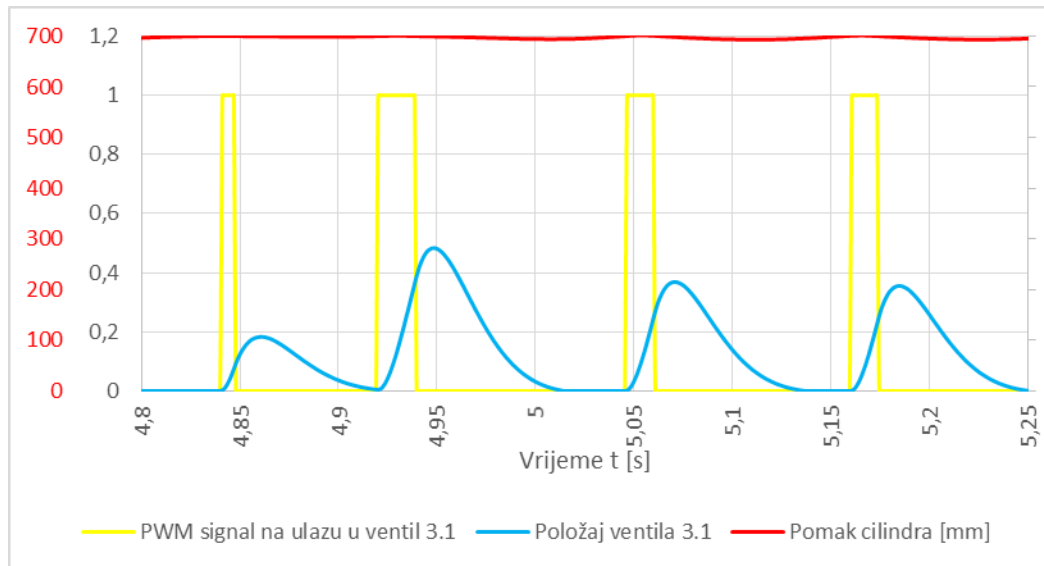
Faza držanja pozicije započinje kada cilindar dođe u svoj krajnje izvučeni položaj, tj. kada se izvuče za 700 mm te kada se u režim uključuje PWM signal s bloka *generating1* koji će otvarati i zatvarati ventil 3.1, tako se propušta radna tekućina u niskotlačni vod i posljedično drži cilindar u krajnje izvučenom položaju. Blok *generating1* se uključuje tako da u trenutku kada se sa senzora *sensor1* očita vrijednost izvučenosti cilindra od 700 mm, prekidač *singlePass1* se zatvara i propušta signal. Slika 4.16. prikazuje opisano stanje sustava. Zelenom strelicom je prikazan tok izmjerjenog signala s bloka *sensor1* zbog kojeg se sklopka *singlePass1* zatvara i propušta signal (narančasto) s bloka *generating1*. Brzina vrtnje elektromotora i pumpe iz prethodne faze ostaju isti.



Slika 4.16. Faza držanja pozicije kod izvlačenja

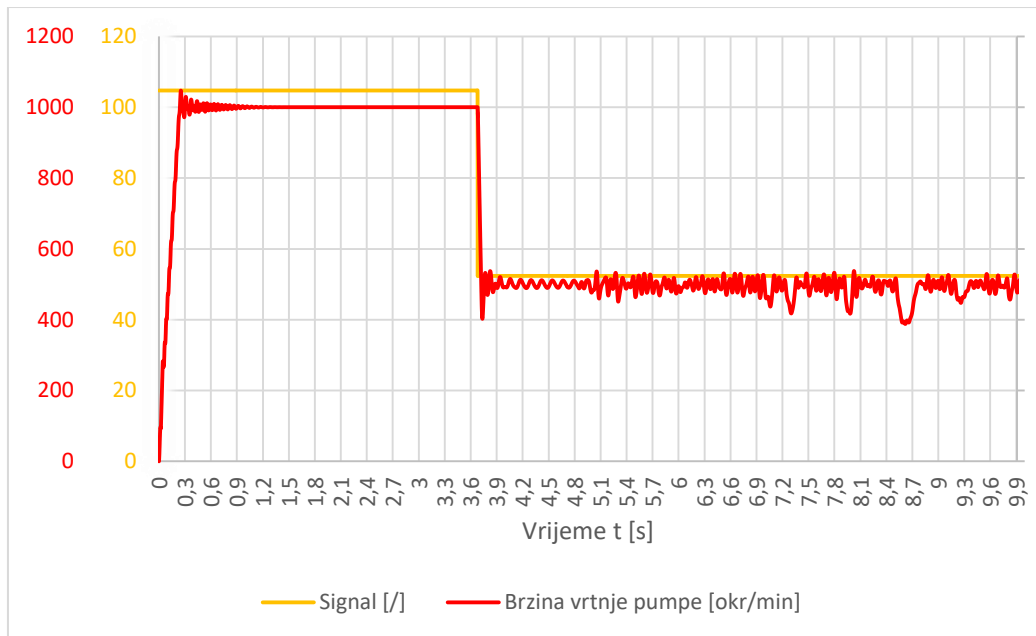
Tako se radna tekućina propušta iz visokotlačnog u niskotlačni vod i hidraulički cilindar se drži na krajnje izvučenoj poziciji. Odnosno, u trenutku kada je cilindar u krajnjoj poziciji, na 700 mm, ventil se otvara i propušta tekućinu u niskotlačni vod. Zbog toga tlak u komori cilindra na strani klipa opada i cilindar se počinje uvlačiti. No čim senzor linearnog pomaka *sensor1* očita da cilindar više nije izvučen do kraja, sklopka *singlePass1* se otvara, PWM signal se ne šalje u ventil 3.1 te se on ponovno zatvara, što dovodi do porasta tlaka u visokotlačnom vodu i komori cilindra na strani klipa te se cilindar ponovno izvlači u krajnji položaj. S obzirom na frekvenciju PWM signala i ventila 3.1 od 25 Hz, ovaj proces se događa 25 puta u sekundi. Podizanjem frekvencije signala i ventila bi se dobilo još bolje vrijeme odziva i cilindar bi se stigao uvući još manje prije nego li je ponovno natjeran u krajnji položaj. Signal sa slike 4.16. se u trenutku kada *sensor1* očita krajnju poziciju cilindra i zatvori sklopku *singlePass1* šalje na ulaz u ventil 3.1.

Slika 4.17. prikazuje trenutak kada cilindar dostiže svoju krajnju poziciju od 700 mm i kada započinje rad PWM upravljanja. Brzina vrtnje elektromotora i pumpe ostaje konstantna, no PWM upravljanje ima utjecaj na tlak u sustavu, pa posljedično i brzina vrtnje pumpe počinje više oscilirati u trenutku $t = 4,84$ s. Isto se događa i sa stvarnim protokom kroz pumpu. Slikama od 4.18. do 4.20. dani su rezultati režima držanja pozicije kod izvlačenja.



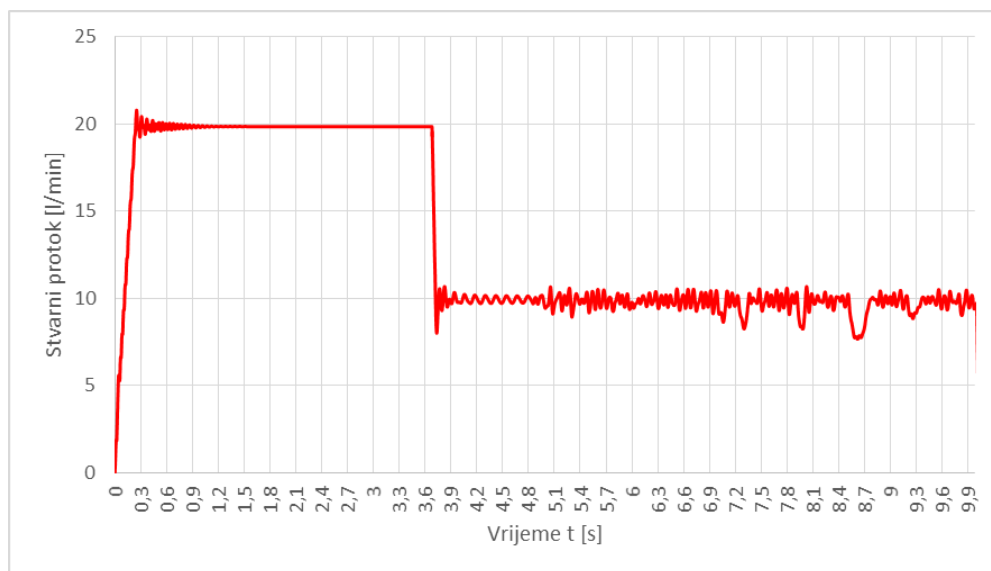
Slika 4.17. PWM signal i položaj ventila 3.1 u fazi držanja pozicije kod izvlačenja

Na slici 4.17. vidljivo je da pomak klipa nije konstantan već oscilira u krajnje izvučenom položaju od 699,5 mm do 700 mm. PWM signal upravlja položajem ventila 3.1, time se ventil otvara i zatvara više puta unutar sekunde tako regulirajući protok. Položaj ventila 3.1 prikazuje koliko se ventil otvara pri dobivenom PWM signalu. Vidljivo je da otvorenost ventila varira od 0 (0%) do 0,48 (48%). PWM signal se šalje ventilu 3.1 do 10 sekundi trajanja simulacije, kada se mijenja režim rada, te se time obustavlja.



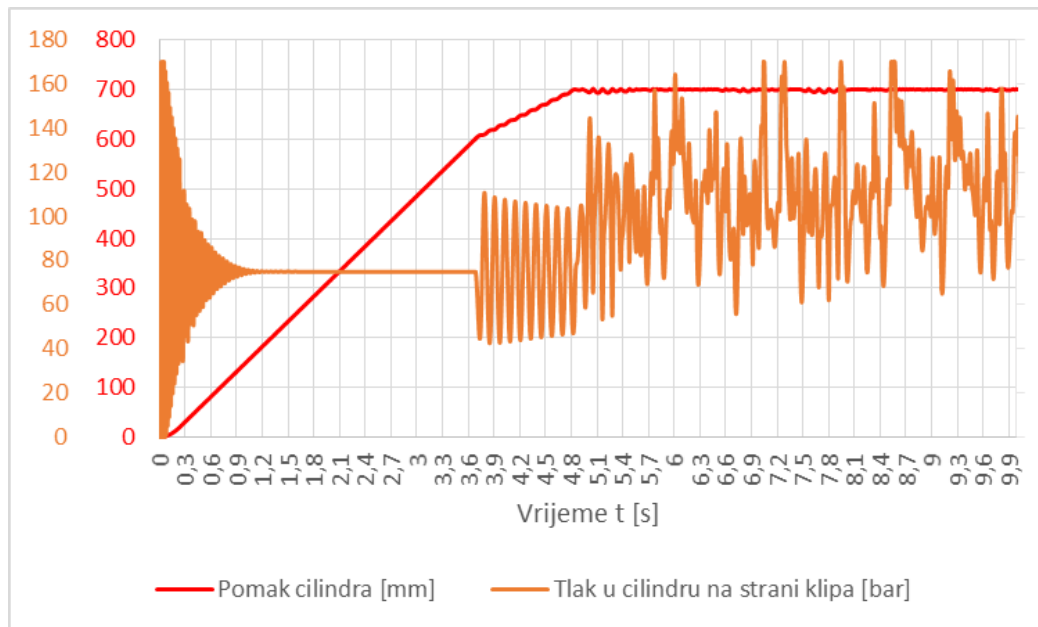
Slika 4.18. Brzina vrtnje pumpe i ulazni signal elektromotora u fazi držanja pozicije kod izvlačenja

Na slici 4.18. prikazan je signal koji je isti kao i u prethodnom režimu rada što bi značilo da bezdimenzijski konstantni signal iznosi 52.3599, što znači da je brzina vrtnje pumpe 500 okr/min. Vidljivo je da se nakon režima sporijeg izvlačenja koji traje do 4,84 sekunde, povećava oscilacija broja okretaja pumpe.



Slika 4.19. Stvarni protok kroz pumpu u fazi držanja pozicije kod izvlačenja

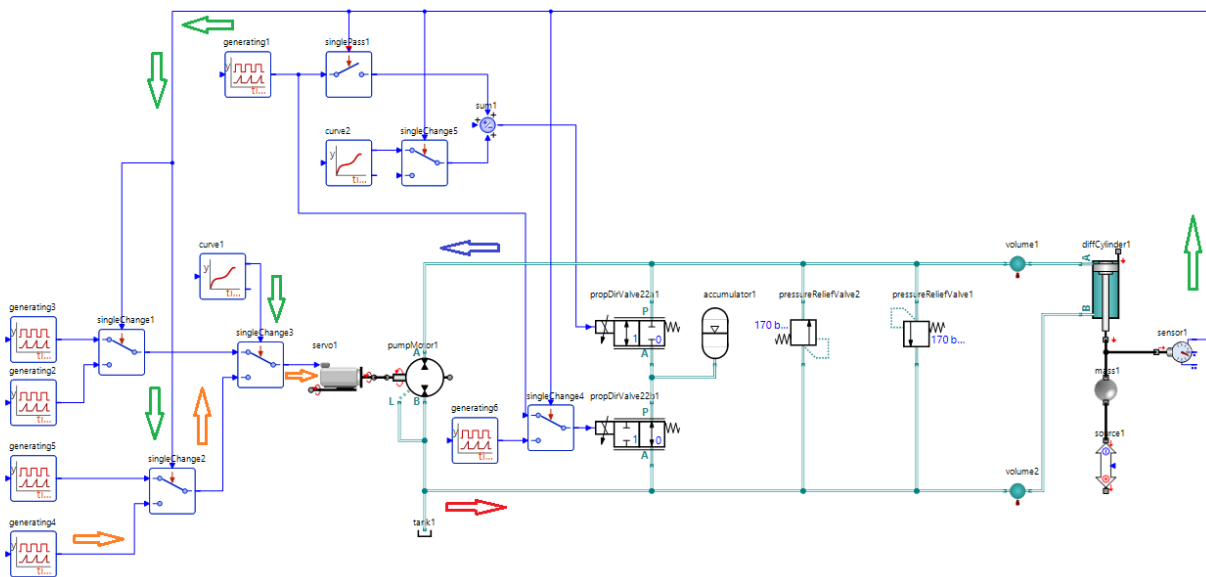
Na slici 4.19. vidljivo je da se nakon 4,84 sekunde kada prestaje režim sporijeg izvlačenja povećava oscilacija protoka pumpe, što je povezano sa slikom 4.18. gdje je povećanje oscilacija kod brzine vrtnje pumpe uzrokovano PWM signalom.



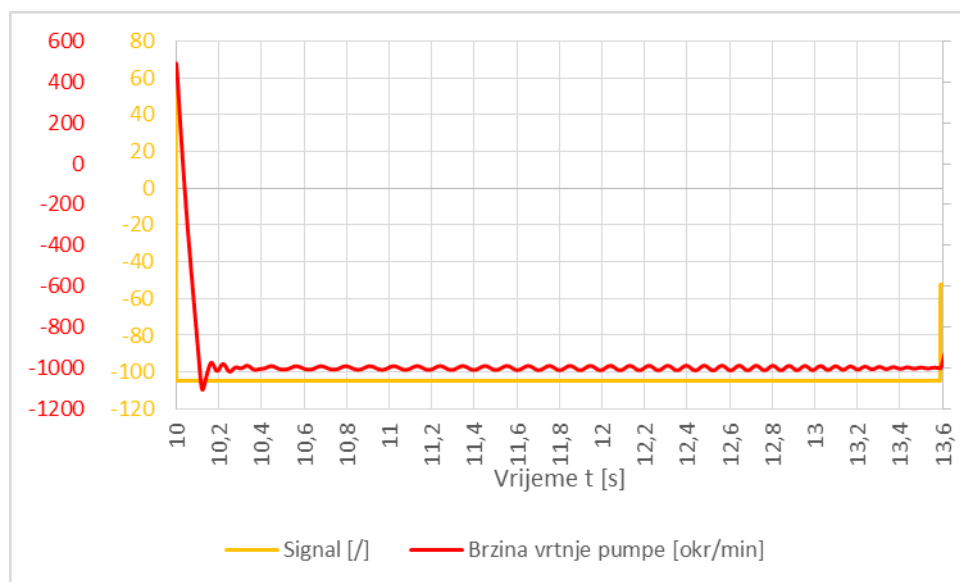
Slika 4.20. Pomak cilindra i tlak u cilindru na strani klipa u fazi držanja pozicije kod izvlačenja

Na slici 4.20. vidljivo je kao što je prije spomenuto da je klip izvučen do kraja i oscilira 0,5 mm. Tlak u cilindru na strani klipa u trenutku nakon 4,84 sekunde počinje više oscilirati, on oscilira od 56 do 170 bara. Veće osciliranje je uzrokovano PWM signalom, tj. čestim otvaranjem i zatvaranjem ventila 3.1.

Cilindar se proizvoljno drži na prethodnom režimu u potpuno izvučenom položaju do trenutka $t = 9.999$ s nakon čega se mijenja smjer vrtnje elektromotora i pumpe. Brzo uvlačenje (slika 4.21.) se vrši putem sklopke *singleChange3* i uvjetom da ona prebacuje ulaz kada očita vrijednost jednaku 1 na bloku *curve1*. Drugi ulaz sklopke je spojen na blokove *generating5* i *generating4* koji generiraju signal konstantne bezdimenzijske vrijednosti koje odgovaraju brzinama vrtnje redom -500 okr/min i -1000 okr/min. Sklopka *singleChange2* propušta vrijednost sa svog drugog ulaza kada je cilindar izvučen više od 100 mm. Stoga se od trenutka $t = 10$ s elektromotor i pumpa vrte u drugom smjeru s brzinom vrtnje 1000 okr/min. Radi lakšeg snalaženja, u nastavku rada se sve vrijednosti poput brzina vrtnje, protoka, tlakova i sl., kod cijelog režima uvlačenja označavaju s negativnim predznakom s obzirom na to da i SimulationX rezultate ispisuje s negativnim predznakom kada radna tekućina teče od ulaza A prema izlazu B. Slikama od 4.22. do 4.24. dani su rezultati režima brzog uvlačenja.

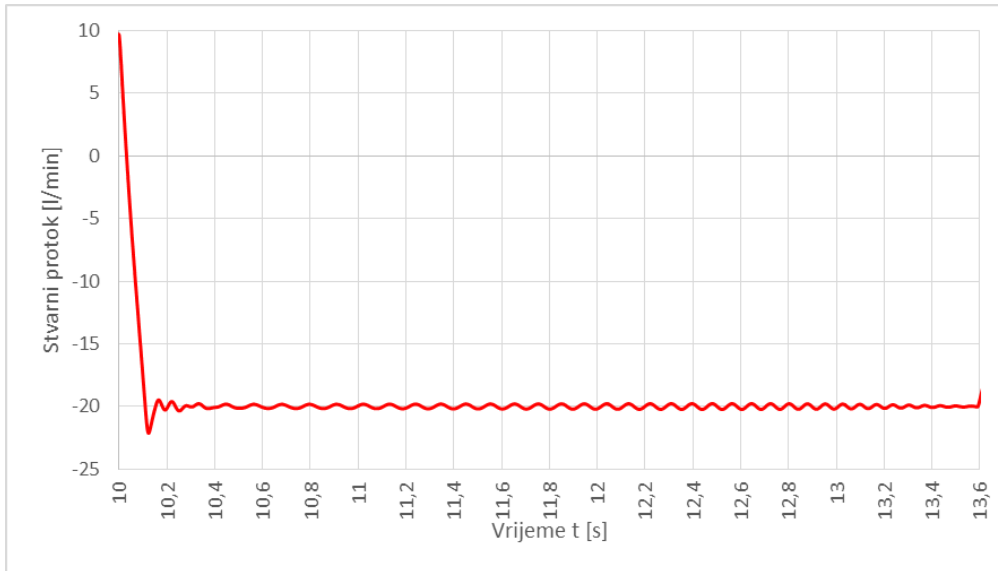


Slika 4.21. Režim brzog uvlačenja



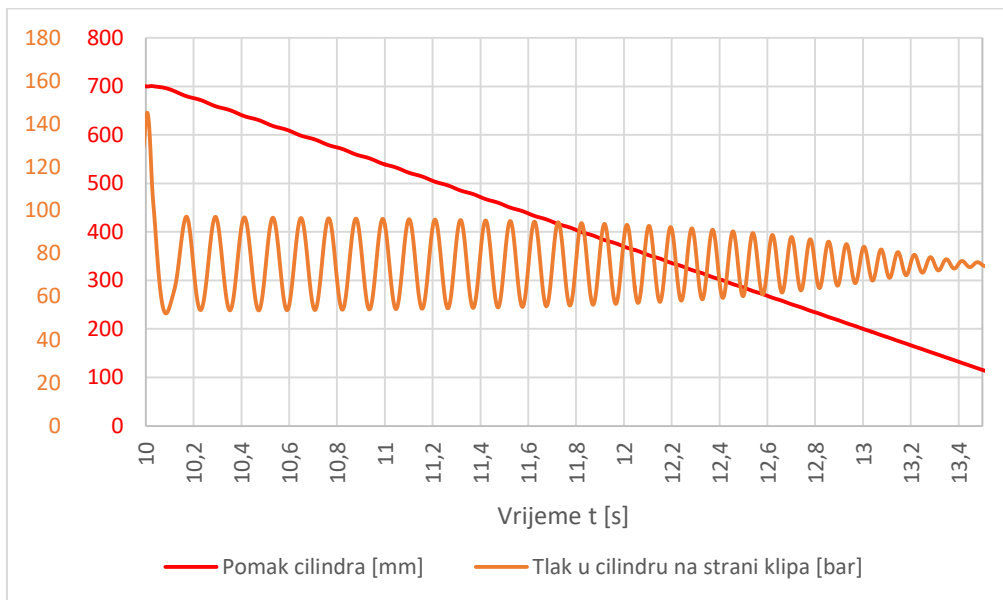
Slika 4.22. Brzina vrtnje pumpe i ulazni signal elektromotora kod brzog uvlačenja

Na slici 4.22. vidljiva je promjena signala na -104,72 (-1000 okr/min) koja traje od 10 do 13,6 sekundi kada dolazi do promjene režima rada. Brzina vrtnje pumpe oscilira od -1010 okr/min do -990 okr/min.



Slika 4.23. Stvarni protok kroz pumpu kod brzog uvlačenja

Na slici 4.23. protok pada s 10 l/min na -20 l/min i ostaje takav do 13,6 sekundi. Negativan protok označava promjenu smjera okretaja pumpe, kao i početak uvlačenja klipa cilindra.

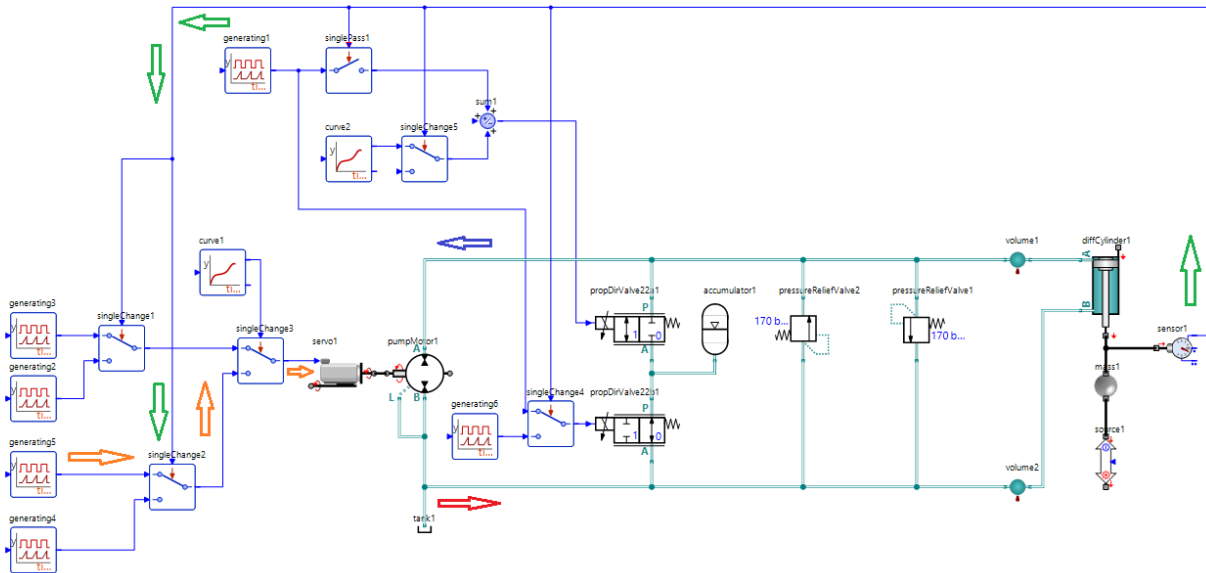


Slika 4.24. Pomak cilindra i tlak u cilindru na strani klipa kod brzog uvlačenja

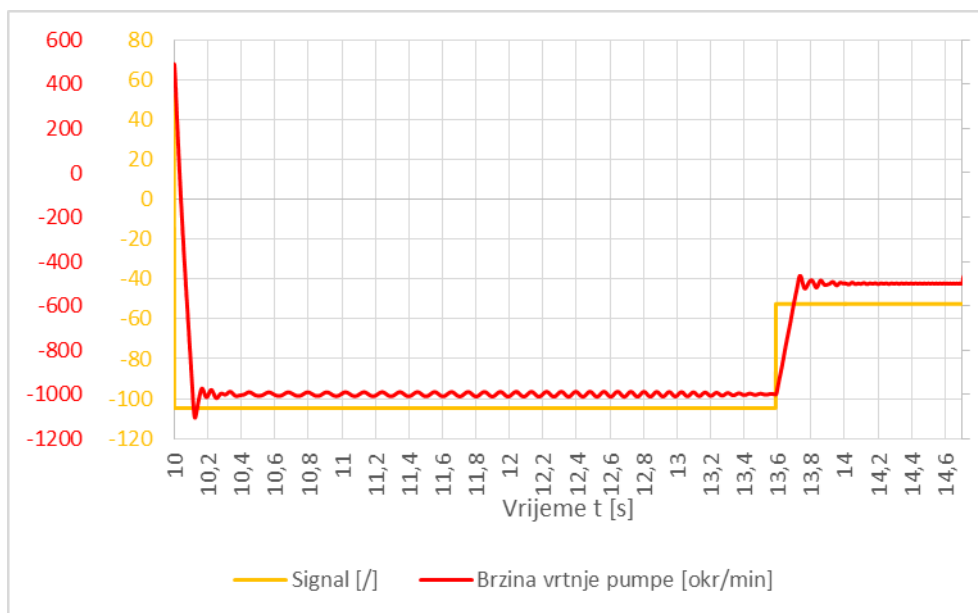
Na slici 4.24. vidljivo je da se klip uvuče sa 700 mm na 100 mm od 10 do 13,6 sekundi. Tlak u cilindru na strani klipa oscilira od 52 bara do 97 bara, s time da je primjetno smanjenje amplitude oscilacije što se više približava kraju ovog režima rada.

U fazi sporijeg uvlačenja (slika 4.25.), kada je cilindar izvučen još 100 mm, što se očitava na senzoru linearnog pomaka *sensor1*, sklopka *singleChange2* mijenja svoju izlaznu vrijednost tako da uzima vrijednost svog prvog ulaznog signala.

Taj ulazni signal proizvodi blok *generating5*, koji šalje konstantan bezdimenzijski signal od -52.3599 (što EM očitava u rad/s, a što je jednako -500 okr/min). Posljedično tome, hidraulički cilindar se izvlači sporije. Zelenim strelicama je označen tok izmjenenog signala s bloka *sensor1* koji dolazi do sklopke *singleChange2* te propušta drugi ulazni signal prema sustavu EM-pumpa. Slikama od 4.26. do 4.28. dani su rezultati režima sporijeg uvlačenja.

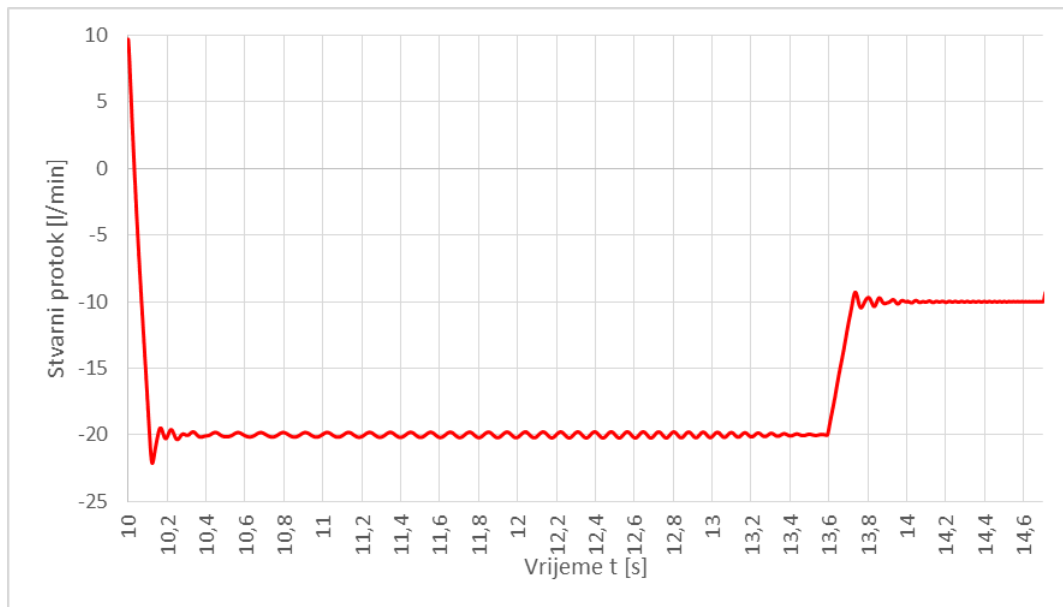


Slika 4.25. Režim sporijeg uvlačenja



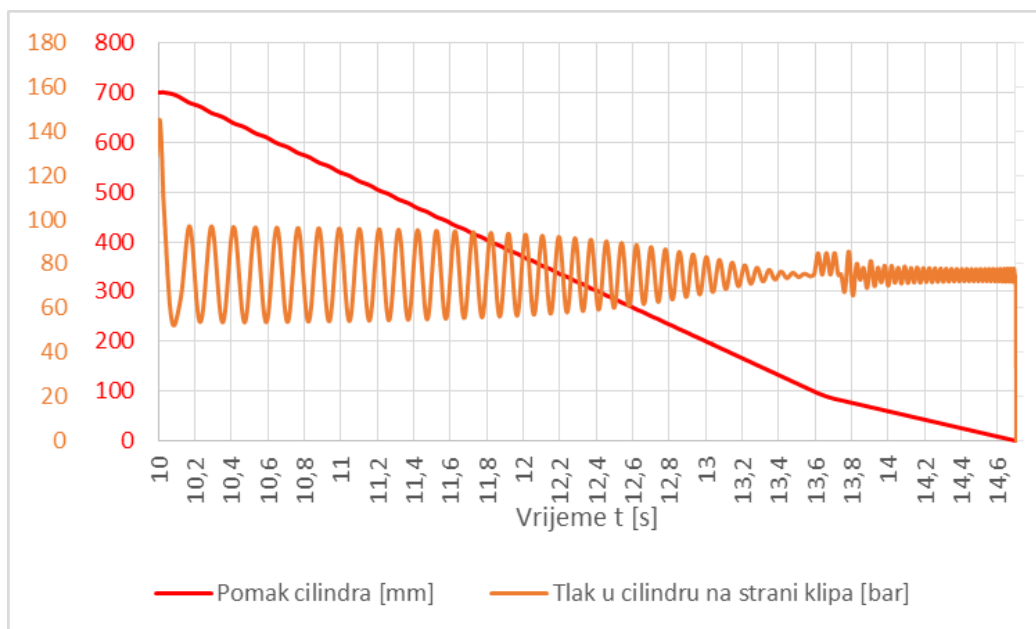
Slika 4.26. Brzina vrtnje pumpe i ulazni signal elektromotora kod sporijeg uvlačenja

Na slici 4.26. vidljiva je promjena signala s -104,72 (-1000 okr/min) na -52.3599 (-500 okr/min). Režim sporijeg uvlačenja traje od 13,6 do 14,7 sekundi. Broj okretaja ostaje isti do kraja simulacije.



Slika 4.27. Stvarni protok kroz pumpu kod sporijeg uvlačenja

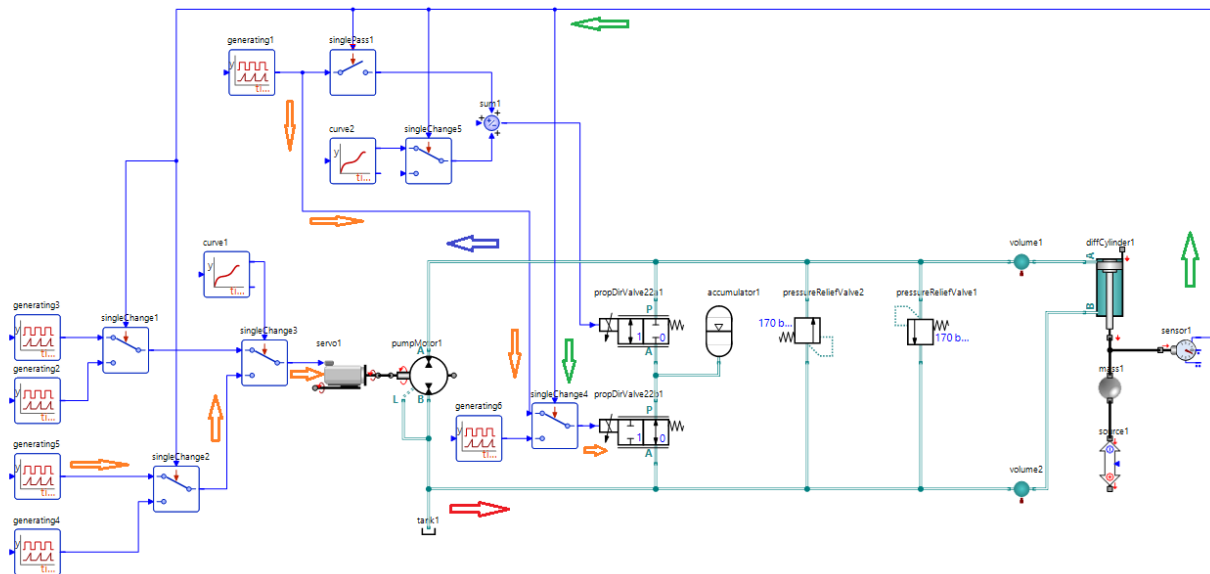
Na slici 4.27. vidljivo je da se u 13,6 sekundi smanjuje protok pumpe s -20 l/min na -10 l/min. S obzirom da se signal ne mijenja do kraja simulacije, protok ostaje isti.



Slika 4.28. Pomak cilindra i tlak u cilindru na strani klipa kod sporijeg uvlačenja

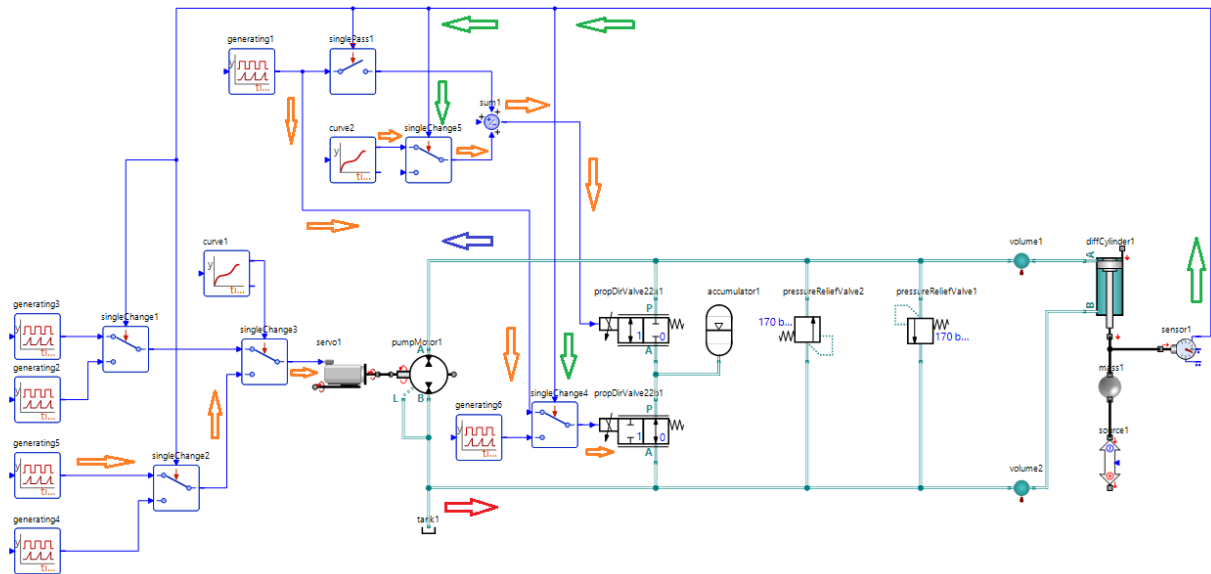
Na slici 4.28. vidljivo je da se klip cilindra uvlači zadnjih 100 mm od 13,6 do 14,7 sekundi. Tlak u cilindru na strani klipa kod režima sporijeg uvlačenja manje oscilira nego u prethodnom režimu rada. Tlak oscilira od 66 bara do 86 bara.

Faza držanja pozicije (slika 4.29.) započinje kada cilindar dođe u svoj krajnje uvučeni položaj, tj. kada se uvuče na 0 mm te kada se u režim uključuje PWM signal s bloka *generating1*. Sklopka *singleChange4* je do ovog trenutka na ventil 3.2 slala konstantni signal 0, sa svog drugog ulaza *generating6*, kako bi ventil ostao u otvorenoj poziciji. Kada se na *sensor1* senzoru očita pomak cilindra jednak 0 mm, sklopka u ventil šalje PWM signal s bloka *generating1* zbog čega se ventil 3.2 počinje zatvarati na frekvenciji 25 Hz.

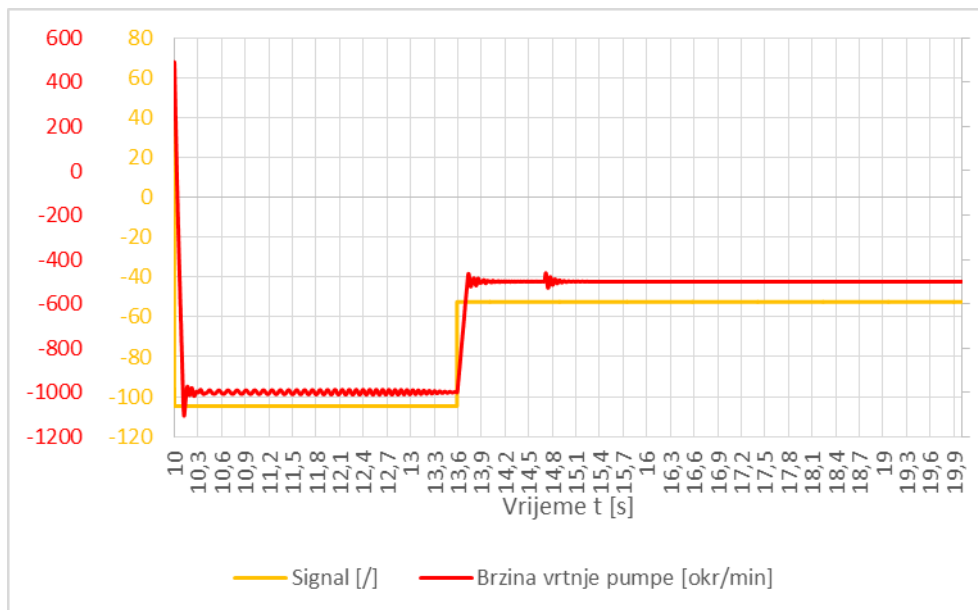


Slika 4.29. Faza držanja pozicije kod uvlačenja

Istovremeno (slika 4.30.), sklopka *singleChange5* počinje propuštati signal s bloka *curve2* prema ventilu 3.1. Signal bloka *curve2* je jednak signalu *curve1*, što uzrokuje da se ventil otvori. Ovom konfiguracijom se dobiva režim u kojem se cilindar drži u potpuno uvučenoj poziciji. Zatvaranjem ventila 3.2 i podizanjem tlaka u komori na strani klipnjače se cilindar ponovno pozicionira u potpuno uvučeni položaj. Brzina vrtnje elektromotora i pumpe iz prethodne faze ostaju isti. Slikama od 4.31. do 4.33. dani su rezultati režima držanja pozicije kod uvlačenja.

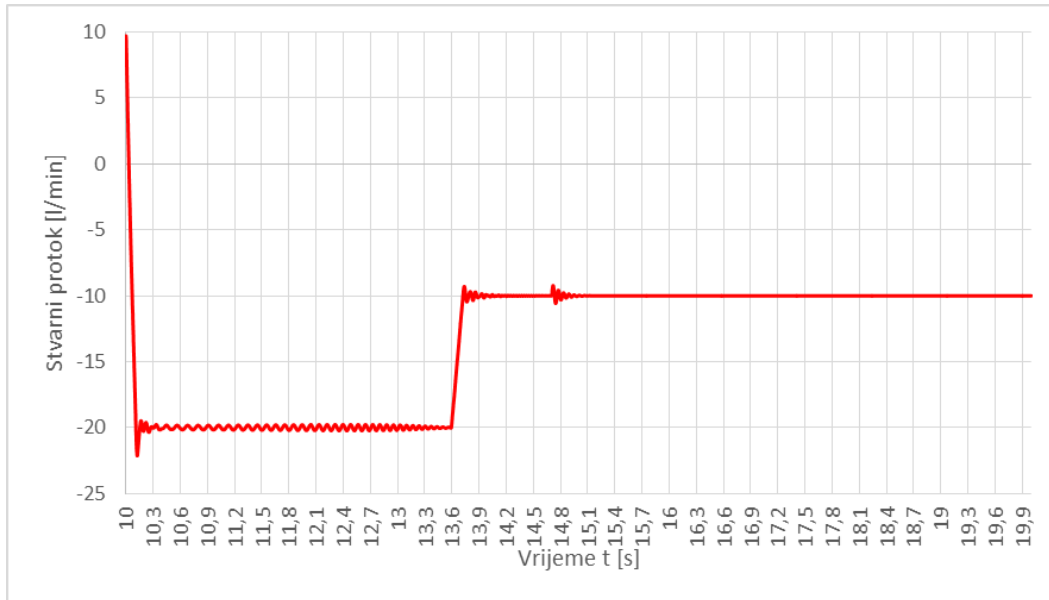


Slika 4.30. Faza držanja pozicije kod uvlačenja 2



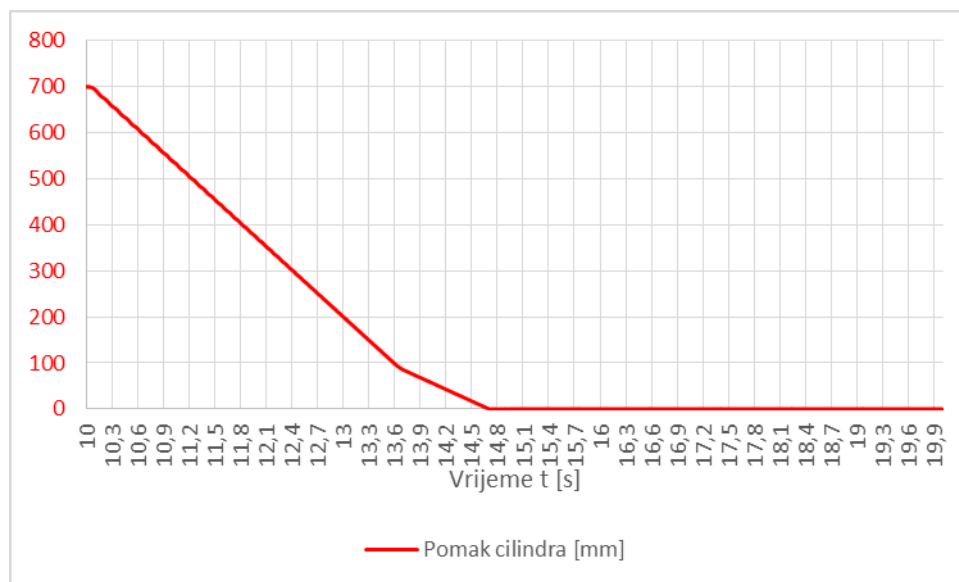
Slika 4.31. Brzina vrtnje pumpe i ulazni signal elektromotora u fazi držanja pozicije kod uvlačenja

Na slici 4.31. vidljiva je faza držanja pozicije kada je klip potpuno uvučen, koja nastupa nakon 14,7 sekundi, u tom trenutku promjene režima vidljiva je mala oscilacija broja okretaja, dok signal i dalje ostaje isti.



Slika 4.32. Stvarni protok kroz pumpu u fazi držanja pozicije kod uvlačenja

Na slici 4.32. vidljivo je da nema promjene protoka u fazi držanja pozicije kada je klip potpuno uvučen, protok i dalje ostaje -10 l/min. Jedino se javlja mala oscilacija kod promjene režima rada u 14,7 sekundi.



Slika 4.33. Pomak cilindra u fazi držanja pozicije kod uvlačenja

Na slici 4.33. vidljivo je da se klip potpuno uvlači u 14,7 sekundi i da do kraja ostaje u toj istoj poziciji.

5. DIGITALNI HIDRAULIČKI AKTUATOR ZA KONTROLU LETA

Jedna od najvažnijih značajki u zrakoplovnoj industriji je smanjenje težine zrakoplova s ciljem smanjenja potrošnje goriva i smanjenja ukupnih troškova. U svijetu postoje dvije glavne klase letjelica: letjelice s rotirajućim krilima i letjelice s fiksnim krilima. Razlika između to dvoje leži u načinu na koji se podizanje (uzgon) ostvaruje. Primjer letjelice s rotirajućim krilima je helikopter, koji zahvaljujući rotaciji elisa može ostvariti let bez kretanja cijelog tijela, poznatog kao lebdenje. Kod letjelica s fiksnim krilima, tj. zrakoplova, krila su pričvršćena za tijelo zrakoplova i stoga se cijelo tijelo treba pomicati kako bi se postiglo uzgon.

Zbog toga je jedan od najvažnijih čimbenika za zrakoplove implementacija kontrolnih površina na krilima, koje se koriste za promjenu geometrije krila. Manipulacija tim kontrolnim površinama ključna je za let. Korištenjem servo ventila i aktuatora s hidrauličnim pogonom pri upravljanju kontrolnim površinama zrakoplova moguće je postići veliku stabilnost, snagu i odziv uz ograničenje kontrolnih ulaza. Međutim, budući da se takvo upravljanje oslanja na prigušivanje radne tekućine, to je vrlo neučinkovit način upravljanja u pogledu energetske učinkovitosti, budući da se puno energije gubi kao toplina. Jedan od načina da se zaobiđe ova niska energetska učinkovitost je korištenje izravno upravljanih 2/2 razvodnih ventila, za upravljanje protokom. Izravno upravljani 2/2 razvodni ventili imaju mnogo veću učinkovitost zbog činjenice da smanjuju pad tlaka na ventilu kada je otvoren, u kombinaciji s puno boljim brtvljenjem kada su zatvoreni što značajno smanjuje protok curenja. To znači da je gubitak snage na ventilima manji i da se učinkovitost povećava [9, 10].

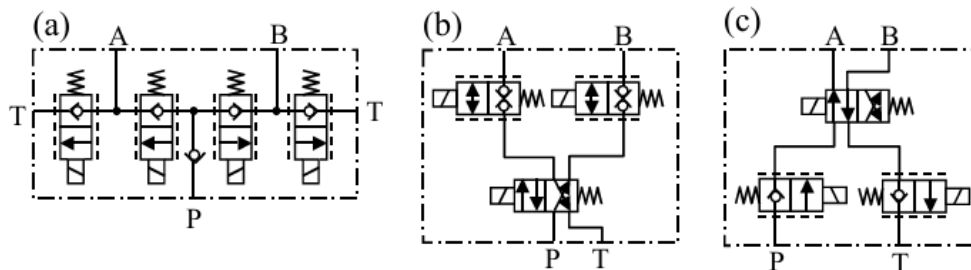
Izravno upravljani 2/2 razvodni ventili imaju samo dva položaja, u kojima mogu biti samo potpuno otvoreni ili zatvoreni. Tim načinom upravljanja energija koja je izgubljena prigušenjem protoka će se smanjiti. Spajanjem nekoliko pumpi se može izvršiti upravljanje različitim specifičnim protocima na cilindru koji ima više komora i prolaznu klipnjaču. Takvo spajanje omogućuje veći izbor između diskretnog broja brzina/sila koje cilindar može savladati. Time se ostvaruje manja potrošnja energije, a dolazi i do promjene načina upravljanja. Način upravljanja se može odvijati od kontinuirane kontrole protoka do diskretne kontrole sile [9].

Digitalni hidraulički ventili su hidraulički ventili koji koriste binarnu logiku za uključivanje ili isključivanje protoka radne tekućine. Za razliku od konvencionalnih hidrauličkih ventila koji kontinuirano reguliraju protok, digitalni hidraulički ventili koriste diskretna stanja, tj. mogu biti otvoreni ili zatvoreni. To znači da mogu stvoriti bilo koji željeni režim protoka kombiniranjem više izravno upravljanih 2/2 razvodnih ventila spojenih paralelno ili serijski. Digitalnim hidrauličkim ventilima upravljaju elektronički signali koji se mogu programirati i podešavati prema zahtjevima sustava. Digitalni hidraulički ventili rade s pomoću solenoida ili piezoelektričnog aktuatora za otvaranje ili zatvaranje otvora ventila. Otvor je ili potpuno otvoren ili potpuno zatvoren, dopuštajući tekućini da protječe ili ne. Postavljanjem nekoliko ventila paralelno ili serijski, mogu se stvoriti različite brzine protoka i tlakova otvaranjem ili zatvaranjem otvora ventila na brz i precizan način. Brzina prebacivanja iz jednog stanja u drugo i vrijeme u kojem je ventil otvoren unutar jednog perioda određuju efektivni protok i tlak na ventilu. Elektroničke signale koji kontroliraju prebacivanje iz jednog stanja u drugo generira mikrokontroler ili digitalni signalni procesor koji se može programirati za optimizaciju performansi sustava [11].

Digitalni hidraulički ventili mogu se preslagivati na više načina, kako bi odgovarali različitim primjenama i radnim uvjetima, a također se mogu integrirati sa sensorima, aktuatorima i komunikacijskim uređajima za formiranje pametnih hidrauličkih sustava. Digitalni hidraulički ventili imaju neke nedostatke koji ograničavaju njihovu široku primjenu, kao što je viši trošak zbog njihovog složenog dizajna i proizvodnje, kao i potreba za dodatnim komponentama poput elektroničkih kontrolera, izvora napajanja i ožičenja. Osim toga, stvaraju više buke od uobičajenih hidrauličkih ventila zbog svoje visoke frekvencije prebacivanja iz jednog stanja u drugo, kao i nagle velike promjene tlaka, što može uzrokovati vibracije i rezonanciju u komponentama sustava i cijevima. Nadalje, digitalni hidraulički ventili zahtijevaju sofisticiraniji softver i hardver za njihovu kontrolu i nadzor, što može predstavljati probleme kompatibilnosti i standardizacije s drugim elementima hidrauličkog sustava. Digitalni hidraulički ventili možda nisu prikladni za svaki hidraulički sustav ili primjenu, ali su korisni za sustave koji zahtijevaju visoke performanse, točnost i učinkovitost, kao što su robotika i zrakoplovna industrija [11].

Slika 5.1. prikazuje tri moguća načina implementacije izravno upravljanih 2/2 razvodnih ventila. Verzija (a) koristi četiri ventila i najopćenitiji je slučaj. Omogućuje najsvestraniju mogućnost upravljanja jer je moguće neovisno i istovremeno kontrolirati protoke $P \rightarrow A$, $P \rightarrow B$, $A \rightarrow T$ i $B \rightarrow T$. Prednost verzije (a) je i to što su potrebni samo jednosmjerni ventili.

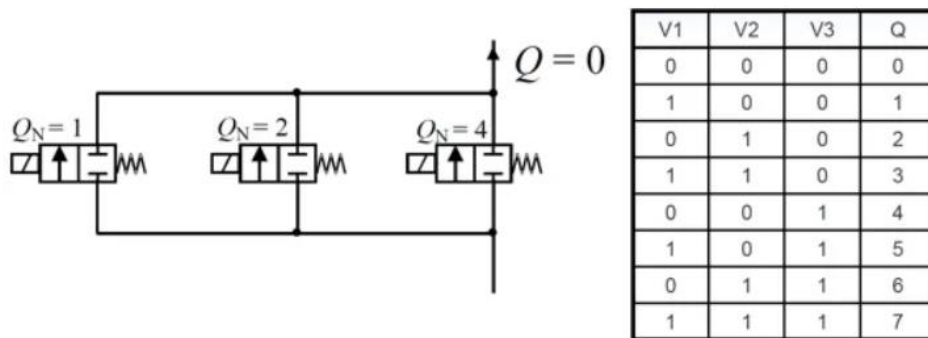
Verzija (b) koristi dvosmjerne ventile za promjenu smjera protoka i potrebna su samo dva ventila. Nedostaci ovog pristupa su upotreba velikih dvosmjernih ventila. Redoslijed ventila u verziji (c) je obrnut u odnosu na verziju (b), što dopušta upotrebu jednosmjernih ventila. Međutim, propuštanje 4/2 ventila može uzrokovati probleme u ovom rješenju [12].



Slika 5.1. Implementacija izravno upravljanih 2/2 razvodnih ventila [12]

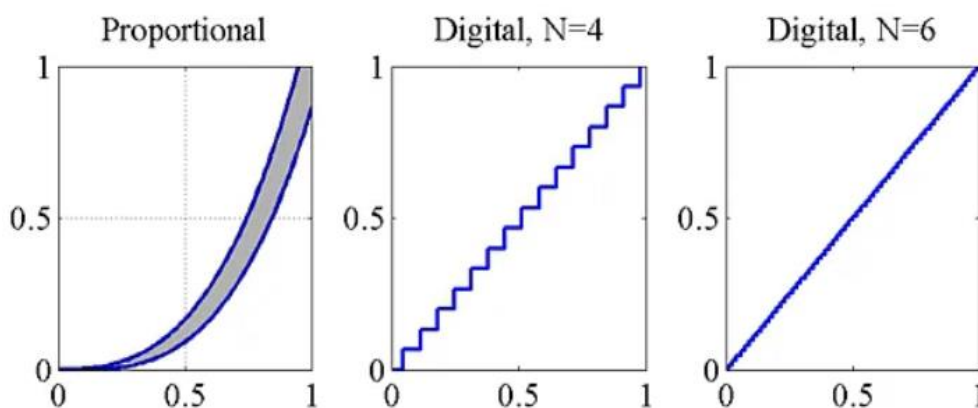
Digitalni ventili mogu obavljati sve funkcije ventila, uključujući regulaciju tlaka, smjera i kontrolu protoka, koristeći samo izravno upravljane 2/2 razvodne ventile, za razliku od konvencionalnih hidrauličkih sustava koji koriste nekoliko tipova ventila za obavljanje niza zadataka. Za zamjenu proporcionalnog ventila potrebne su najmanje 4 jedinice za digitalnu kontrolu protoka (engl. *Digital flow control unit*, DFCU), koje se sastoje od ventila za uključivanje/isključivanje povezanih paralelno. Nedostatak tipičnih servo ventila je taj što zahtijevaju visokofrekventne promjene položaja špule solenoida što dovodi do histereze, odnosno kašnjenja odziva ventila. Zbog toga tehnologija digitalnih ventila koristi izravno upravljane 2/2 razvodne ventile. Ovi se ventili često koriste u slučajevima koji zahtijevaju brze i male promjene protoka. Uz pomoć digitalnih ventila može se precizno kontrolirati protok koji se koristi za pomicati ili regulirati elemente stroja. To se postiže korištenjem niza izravno upravljanih 2/2 razvodnih ventila [6].

Prilikom odabira digitalnih hidrauličkih ventila potrebno je analizirati specifikacije sustava poput protoka i tlaka, dizajnirati izgled sustava i komponente za optimizaciju njihove upotrebe, te ih integrirati s ostalim elementima sustava. Isto tako je potrebno testirati performanse sustava, učinkovitost, pouzdanost i sigurnost u različitim radnim uvjetima. Treba se razmotriti dinamiku sustava, stabilnost, strategije upravljanja, kompatibilnost komponenti i protokola, kao i troškove, koristi i kompromise [11]. Na slici 5.2. prikazana je digitalna jedinica za kontrolu protoka (DFCU) i binarna tablica stanja. U tablici su s oznakom V označeni ventili, s Q protoci, a vrijednosti 0 i 1 predstavljaju stanja ventila, pri čemu 0 znači zatvoreno, a 1 otvoreno.



Slika 5.2. Digitalna jedinica za kontrolu protoka i binarna tablica stanja [13]

Jednostavan primjer „digitalne hidraulike“ prikazan je na slici 5.2., gdje se nalaze tri ventila s različitim maksimalnim vrijednostima protoka. Selektivnim uključivanjem i isključivanjem ventila, pojedinačni protoci ventila kombiniraju se u ukupni protok s pomoću binarne tablice. Ventili obično imaju stanja protoka od 1, 2, 4, 8, 16, itd. prema binarnom sustavu. Primjer prikazuje sustav s tri ventila s pojedinačnim protokom ventila od 1, 2 i 4. Kada se tretiraju ta tri ventila kao jedna jedinica (u ovom slučaju to zovemo digitalna jedinica za kontrolu protoka ili DFCU), protok se kreće od 0 do 7 u koracima od jedne jedinice. Ako su potrebne veće preciznosti protoka, može se koristiti više ventila. Na primjer, proporcionalni ventil može koristiti 4 ventila, dajući protok od 0 do 15. Servo ventil može koristiti 6 ventila, za protok od 0 do 63. Usporedba između odziva proporcionalnog ventila i DFCU s 4 ventila i DFCU sa 6 ventila prikazan je na slici 5.3. [13].



Slika 5.3. Usporedba odziva proporcionalnog i digitalnog ventila [13]

Sa slike 5.3. vidljivo je da je odziv proporcionalnog ventila u obliku parabole, dok su odzivi digitalnih ventila više „stepeničasti“. Što se stavi više izravno upravljanih 2/2 razvodnih ventila u sustav to će krivulja odziva biti glađa, odnosno koraci prijelaza će biti finiji.

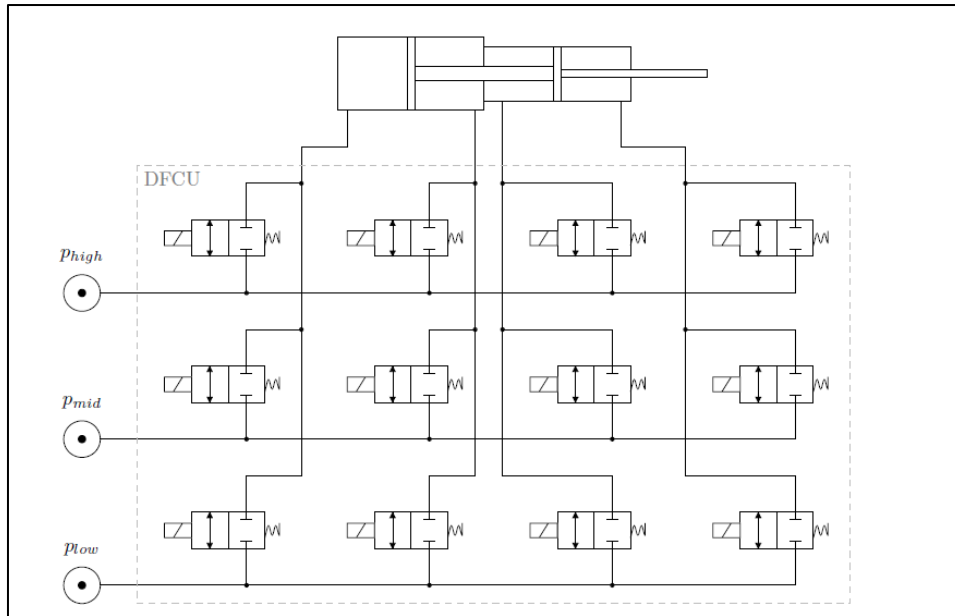
Postoje dva glavna načina upravljanja sustavom. Razlika između ta dva načina upravljanja uglavnom je u tome u kojoj se fazi upravljanja sustavom primjenjuju. Prvi način upravljanja je taj da je izvor energije (pumpa) kontrolirani dio. To znači da se ponašanje sustava mijenja, na primjer, promjenom broja okretaja ili protoka pumpe. Sustavi prvog načina upravljanja koriste količinu protoka iz pumpe za upravljanje aktuatorom. Drugi način upravljanja sustavom je gdje se upravlja ulaznom snagom za pojedinačne aktuatore. To se obično postiže sustavom konstantnog tlaka u kojem se ventili koriste za upravljanje količinom radne tekućine koja ide u aktuator. U slučaju hidromotora, s promjenjivim protokom, također je moguće kontrolirati ulaznu snagu preko ventila (drugi način upravljanja) [10]. U ovom poglavlju se opisuju digitalni hidraulički aktuator (DHA), digitalni elektro hidrostatski aktuator (DEHA) te digitalni hidrostatski aktuator s promjenjivom brzinom (VSDEHA).

5.1. Digitalni hidraulički aktuator (DHA)

Digitalni hidraulički aktuator bazira se na digitalnom ventilu, kojeg tvore setovi izravno upravljanih 2/2 razvodnih ventila i upotrebljava se kod aktuatora za promjenu tlaka. Digitalni ventil u ovom slučaju kod cilindra s više komora, služi za uspostavljanje koraka sile. Za promjenu tlaka, nekoliko izravno upravljanih 2/2 razvodnih ventila spojeno je paralelno, a efektivni izlazni tlak određen je brojem ventila koji se otvaraju u isto vrijeme. Promjena tlaka upotrebljava se kod aktuatora za kontrolu izlazne sile. Ventili mogu biti spojeni serijski i/ili paralelno na cilindar s više komora, koji ima različite površine klipa. Ispitivanja s upotrebom digitalnih ventila su pokazala da je moguće smanjenje gubitka i za 80% u odnosu na konvencionalne sustave, a ostali gubitci uglavnom nastaju trenjem [1].

Jedna moguća izvedba DHA prikazana je na slici 5.4. Ta izvedba ima tri tlačna voda (p_{high} , p_{mid} , p_{low}) za kontrolu tlaka i položaja cilindra s četiri komore različite veličine. Digitalni ventil ima dvanaest izravno upravljanih 2/2 razvodnih ventila koji povezuju pumpe s cilindrom. Ova izvedba s dvanaest izravno upravljanih 2/2 razvodnih ventila ima mogućnost stvaranja tri različite vrijednosti konstantnog tlaka za svaku komoru zasebno. Postoje tri voda s ventilima za regulaciju tlaka koji ograničavaju najveće vrijednosti tlaka.

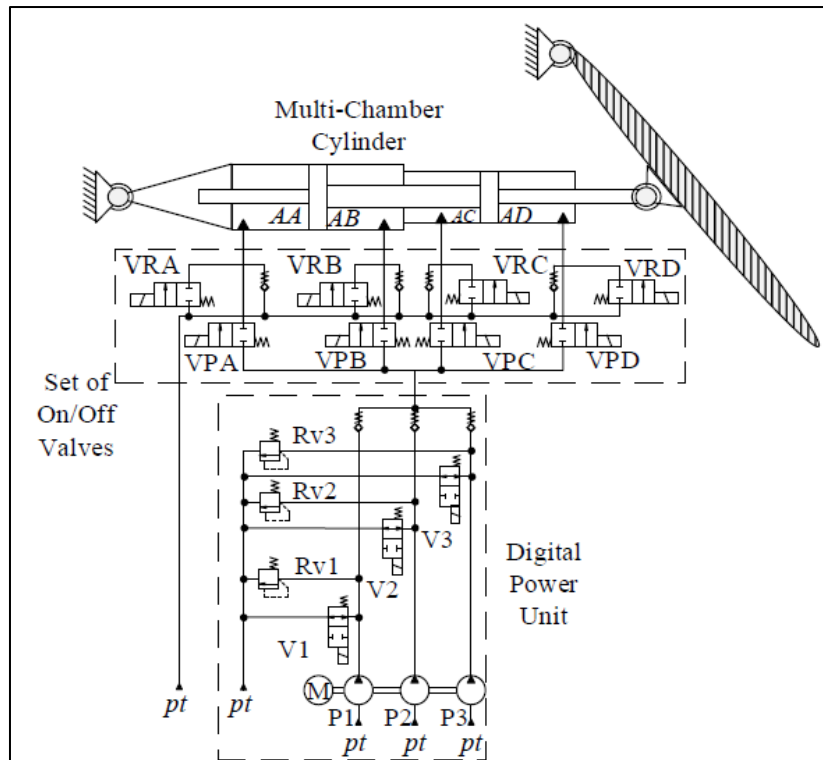
Tlak je funkcija opterećenja. Mogu se stvoriti tri različite sile u svakoj komori, ovisno u kojoj je izravno upravljani 2/2 razvodni ventil trenutno otvoren. U ovom slučaju četiri komore cilindra i tri voda daju 81 moguću kombinaciju diskretnih sila, što proizlazi iz $3^4 = 81$ [14].



Slika 5.4. Pojednostavljena shema digitalnog hidrauličkog aktuatora [14]

5.2. Digitalni elektro hidrostatski aktuator (DEHA)

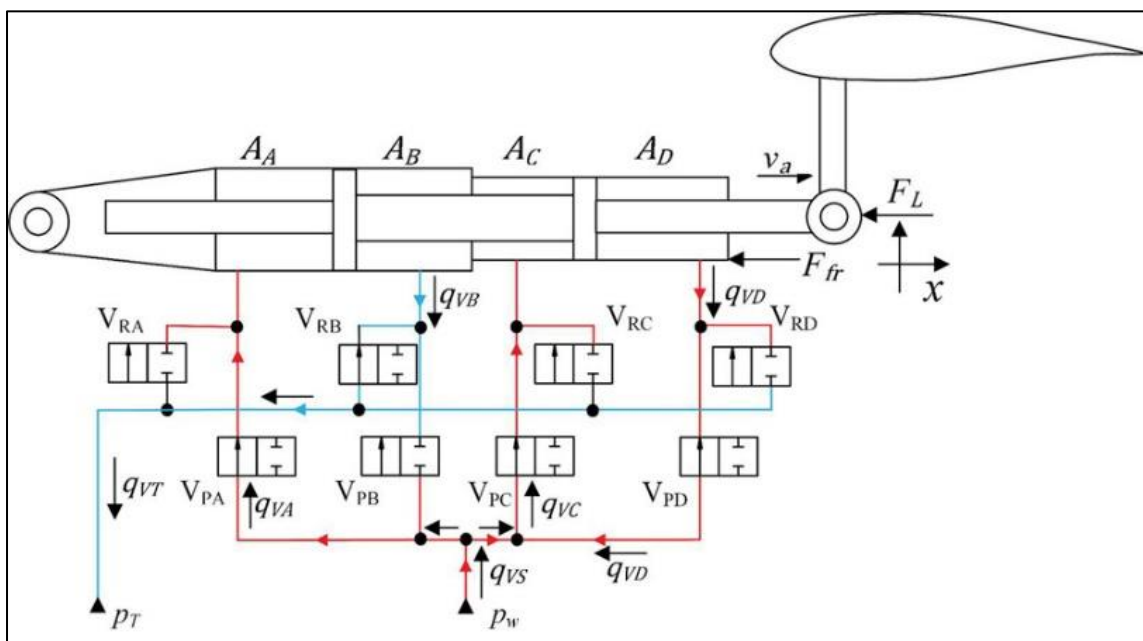
Kod digitalnih elektro hidrostatskih aktuatora upotrebljava se digitalna hidraulička pumpa (engl. *Digital Power Unit*) za stvaranje različitih razina protoka, što u kombinaciji s različitim površinama komore cilindra proizvodi različite brzine cilindra (slika 5.5.). Izravno upravljani 2/2 razvodni ventili upotrebljavaju se za kontrolu izlazne kombinacije digitalne hidrauličke pumpe i usmjeravaju protok u komore cilindra. Predloženo je DEHA korištenje digitalne hidrauličke pumpe s tri pumpe i cilindrom s četiri komore, upotrebljavajući blok ventil s osam ventila za spajanje digitalne hidrauličke pumpe i komore cilindra. Upotrebom tri pumpe dobiva se sedam različitih protoka te je u kombinaciji s različitim površinama cilindra s četiri komore moguće dobiti 28 brzina cilindra [2, 10].



Slika 5.5. Digitalni elektro hidrostatski aktuator [10]

Na slici 5.5. nalaze se tri pumpe različitih konstantnih specifičnih protoka (P1, P2, P3), kao i sigurnosni ventili za reguliranje tlaka (Rv1, Rv2, Rv3) koji se otvaraju kada u nekom od tlačnih vodova tlak prekorači dozvoljenu vrijednost. Sigurnosni ventili otpuštaju dio radne tekućine natrag u spremnik kod previsokog tlaka u vodu, te se time izbjegavaju oštećenja u sustavu. Pumpe su na istom vratilu povezane s elektromotorom koji ih pogoni. Na izlazu iz digitalne pumpe (engl. *Digital Power Unit*) postavljeni su nepovratni ventili kako bi spriječili povratak radne tekućine natrag na pumpe iz digitalnog ventila (engl. *Set of On/Off Valves*). Digitalni ventil tvore nekoliko setova izravno upravljanih 2/2 razvodnih ventila (VRA, VRB, VRC, VRD, VPA, VPB, VPC, VPD). Cilindar s više komora (engl. *Multi-Chamber Cylinder*) može raditi s rekuperacijom pri izvlačenju/uvlačenju klipnjače, s time da se rekuperacija može odvijati samo iz jedne komore istovremeno, jer bi inače došlo do blokade sustava. Rekuperacijom se nastoji iskoristiti dio energije radne tekućine, umjesto da se vrati direktno u spremnik, tako se povećava efikasnost sustava. Dok ventili VPA, VPB, VPC i VPD spajaju digitalnu pumpu s aktuatorom, ventili VRA, VRB, VRC i VRD spajaju aktuator sa spremnikom (drenaža). Kada su ventili V1, V2 i V3 zatvoreni to znači da rade sve tri pumpe istovremeno. Ako su neki od ventila V1, V2 i V3 otvoreni to bi značilo da su pumpe povezane s otvorenim ventilima u praznom hodu, odnosno da radnu tekućinu vraćaju u spremnik, umjesto da je šalju prema digitalnom ventilu, odnosno aktuatoru.

Hidraulički aktuator s više komora u kombinaciji s izravno upravljanim 2/2 razvodnim ventilima predstavlja dva načina rada: neregenerativni i regenerativni. U neregenerativnom načinu rada, komore A i C, za kretanje naprijed tj. izvlačenje cilindra, primaju radnu tekućinu u isto vrijeme, a komore B i D su povezane sa spremnikom. U regenerativnom načinu rada (slika 5.6.), komore koje smanjuju volumen mogu se usmjeriti na komore koje povećavaju volumen. Kada aktuator radi u regenerativnom načinu rada, komore A i C dobivaju više protoka, što povećava brzinu aktuatora, ali je kapacitet opterećenja smanjen, zbog regenerativne komore koja ostaje pod tlakom. U neregenerativnom načinu rada, aktuator ima veći kapacitet opterećenja, ali je brzina manja. Rezultantna površina je zbroj površina komora koje povećavaju volumen (komore A i C za kretanje prema naprijed i B i D za kretanje unatrag). Na slici 5.6. regenerativna površina odgovara području komore D [14].



Slika 5.6. Aktuator s više komora u regenerativnom načinu rada [15]

Brzina aktuatora (v_a) može se odrediti s pomoću formule 5.1:

$$v_a = \frac{q_{VS}}{A_r - A_g} \quad (5.1)$$

gdje je:

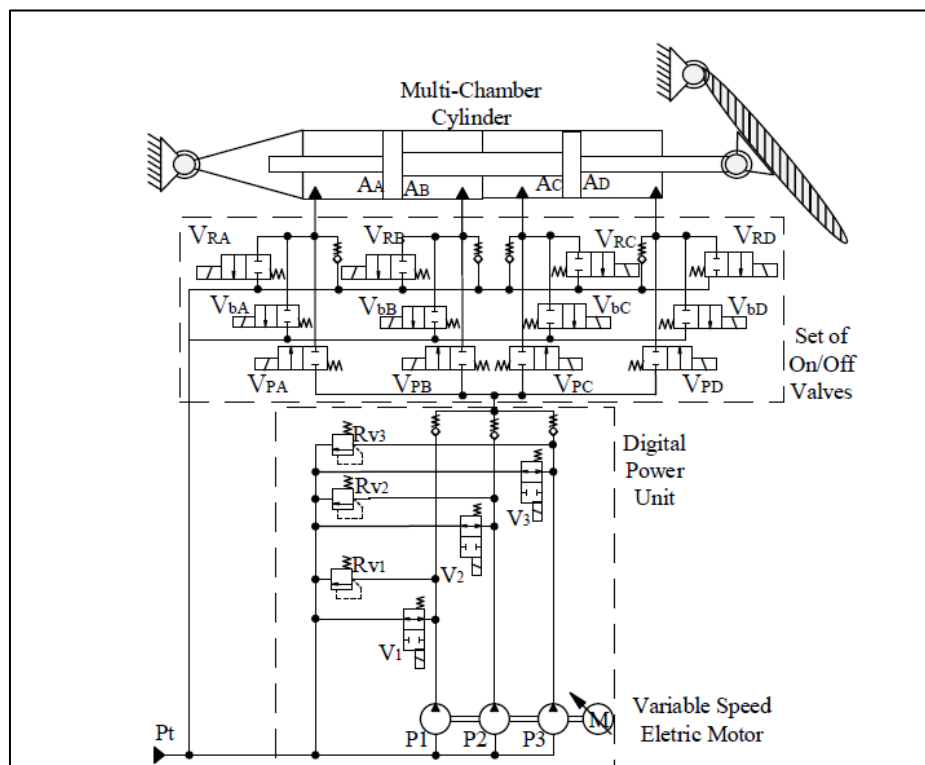
q_{VS} protok [m^3/s],

A_r je rezultantna površina [m^2],

A_g regenerativna površina [m^2].

5.3. Digitalni hidrostatski aktuator s promjenjivom brzinom (VSDEHA)

Digitalni hidrostatski aktuator s promjenjivom brzinom predstavlja kombinaciju DHA i DEHA, gdje digitalna hidraulička pumpa služi za napajanje cilindra (slika 5.7.). Za razliku od DEHA, protok se može mijenjati kontinuirano, gdje nije obavezna kombinacija površine komore i brzine protoka za povećanje ili smanjenje brzine cilindra. Regulacija brzine se izvodi promjenom brzine vrtnje pogonskog stroja i pumpe [1].



Slika 5.7. Digitalni hidrostatski aktuator s promjenjivom brzinom [2]

Korištenje promjenjive brzine povećava broj različitih protoka digitalne hidrauličke pumpe, koji postaje kontinuirani izvor protoka i omogućuje korištenje izvedbe napajanja na zahtjev za podešavanje kutne brzine za svaku kombinaciju pumpne jedinice. Ovaj način ima za cilj postići najbolju radnu točku za svaki radni uvjet. Kod VSDEHA tijekom pomicanja cilindra, nema promjene brzine prebacivanjem stanja izravno upravljanih 2/2 razvodnih ventila, već ti ventili samo određuju smjer pomicanja cilindra. Kada vanjsko opterećenje djeluje u istom smjeru kao i kretanje cilindra, postoji opasnost od prevelike brzine cilindra, što može utjecati na upravljivost sustava. Da bi se prevladao ovaj rizik, kod ovog stanja koristi se drugi sustav izravno upravljanih 2/2 razvodnih ventila (V_{bA} , V_{bB} , V_{bC} i V_{bD}). Maksimalna brzina cilindra se ograničava rasipanjem dodatne energije koju dovodi vanjsko opterećenje.

Razvojem novih rješenja izvedbi, poželjno je napraviti neke usporedbe između njihovih karakteristika. Tablica 5.1. prikazuje usporedbu glavnih karakteristika digitalnih hidrauličkih aktuatora [2, 15].

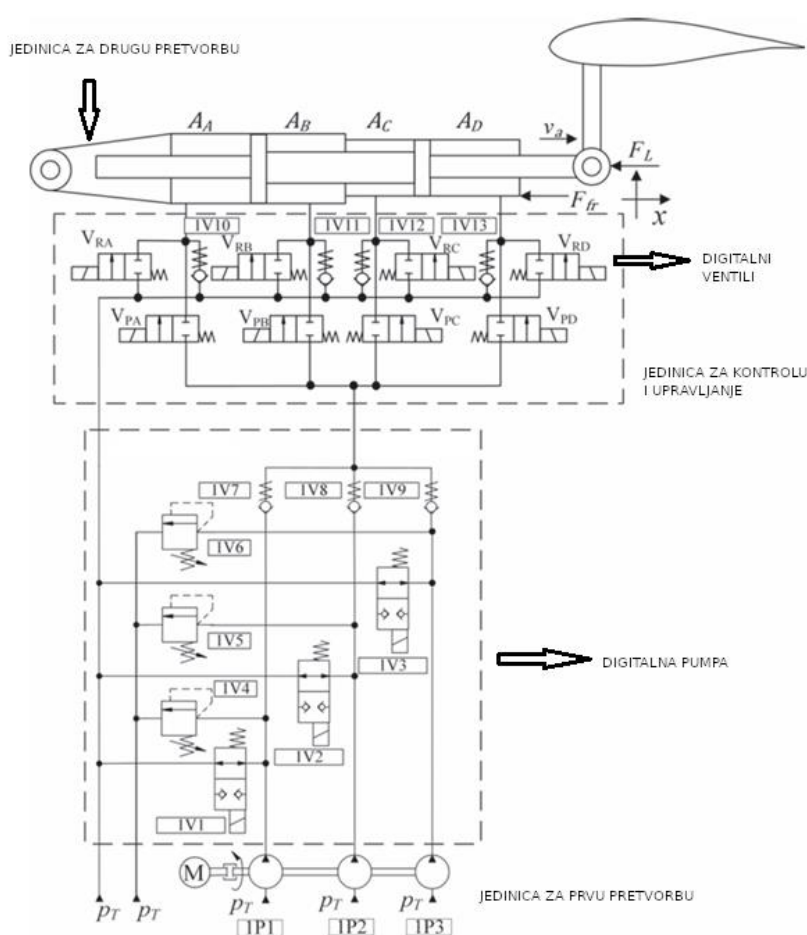
Tablica 5.1. Karakteristike digitalnih hidrauličkih aktuatora [2]

Karakteristike	DHA	DEHA	VSDEHA
Kontrolirana hidraulička varijabla	Tlak	Protok	Protok
Kontrolirana mehanička varijabla	Sila	Brzina	Brzina
Pumpa	Nije uzeto u obzir	Digitalna	Digitalna
MEA koncept (engl. More Electric Aircraft)	Nije uzeto u obzir	Uzeto u obzir	Uzeto u obzir
Kontrola elektromotora	Nije uzeto u obzir	Konstantna kutna brzina	Promjenjiva kutna brzina
Naredba ventila na cilindru	Promjena sile i smjera	Promjena brzine i smjera	Promjena smjera
Naredba ventila na pumpi	Nije uzeto u obzir	Promjena kombinacija jedinica pumpe	Promjena kombinacija jedinica pumpe
Broj sila ili brzina	Ograničeno brojem tlačnih vodova i kombinacija komora cilindra	Ograničeno brojem diskretnih kombinacija protoka i komora cilindra	Ograničeno rasponom kutnih brzina svake kombinacije jedinica pumpi

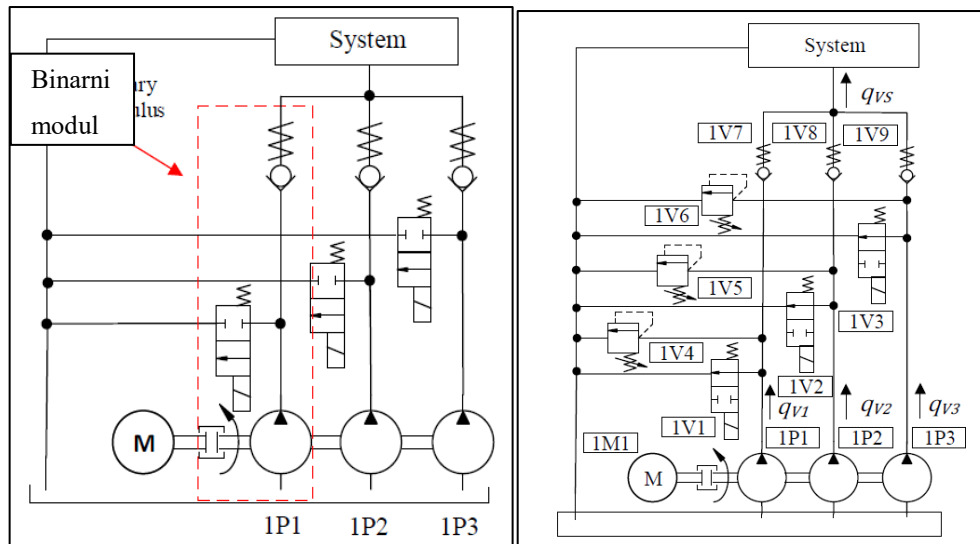
5.4. Proračun DEHA sustava

U prethodnim potpoglavljima su ukratko opisane tri varijante digitalnih hidrauličkih aktuatora za kontrolu leta, s prikazanom tablicom 5.1. koja uspoređuje njihove karakteristike. S obzirom na to da je odabran DEHA sustav on je u nastavku detaljnije opisan. Nakon toga slijedi proračun iz kojeg se određuju parametri sustava, koji će se kasnije koristiti prilikom simulacije.

Na slici 5.8. prikazan je topološki model DEHA koji se sastoji od jedinice za prvu pretvorbu (iz električne u hidrauličku snagu), jedinice za kontrolu i upravljanje, te jedinice za drugu pretvorbu. Digitalna pumpa predstavlja jedinicu za prvu pretvorbu. Na slici 5.9. a) prikazan je binarni modul digitalne pumpe, a na slici 5.9. b) digitalna pumpa.



Slika 5.8. Topološki model digitalnog elektro hidrostatskog aktuatora [15]



a)

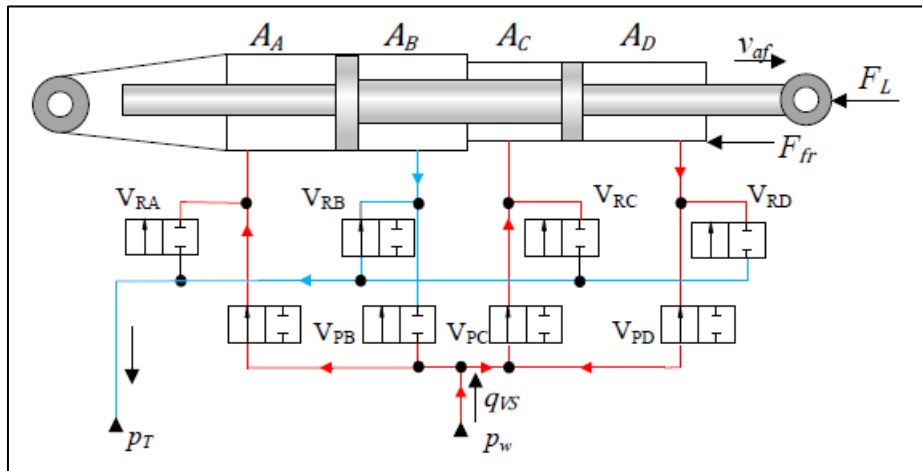
b)

Slika 5.9. Digitalna pumpa sa tri binarna modula [16]

Pumpe 1P1, 1P2 i 1P3 spojene su na zajedničko vratilo elektromotora s konstantnom brzinom vrtnje (slika 5.8.). Svaka pumpa na izlazu ima izravno upravljani 2/2 razvodni ventil (1V1, 1V2 i 1V3) koji usmjerava protok pumpi 1P1, 1P2 i 1P3 prema spremniku ili prema hidrauličkom sustavu. Sigurnosni ventili 1V4, 1V5 i 1V6 spojeni su na izlazni vod pumpe 1P1, 1P2 i 1P3, kako bi se ograničilo maksimalni tlak u hidrauličkom sustavu. Nepovratni ventili 1V7, 1V8 i 1V9 služe da bi spriječili povratak radne tekućine prema pumpama. Digitalni ventili, odnosno izravno upravljani 2/2 razvodni ventili predstavljaju jedinicu za kontrolu i upravljanje. Za svaku komoru cilindra s više komora potrebna su dva ventila. Jedan ventil je odgovoran za usmjeravanje protoka iz digitalne pumpe u komoru cilindra ili spajanje određene komore cilindra s drugom kada radi u regenerativnom načinu rada. Drugi ventil ima funkciju usmjeravanja tekućine iz komora cilindra u spremnik. Za digitalni hidraulički aktuator sa slike 5.10. potrebno je osam izravno upravljanih 2/2 razvodnih ventila [16].

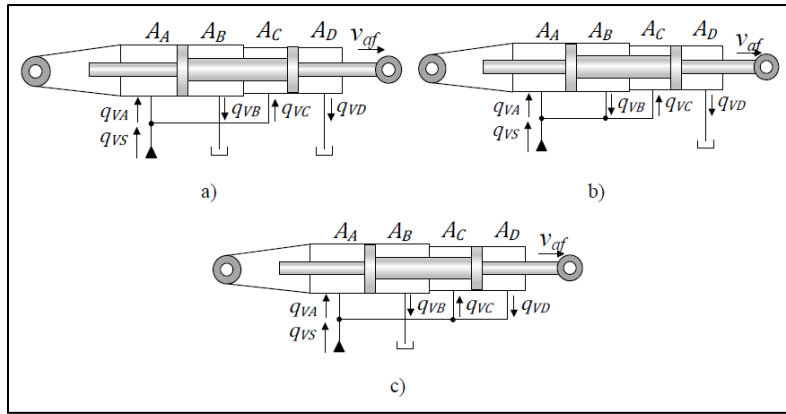
Digitalni hidraulički sustav zahtijeva velik broj izravno upravljanih 2/2 razvodnih ventila, pa je stvorena nomenklatura ventila. Nomenklatura ventila, koji povezuju protok iz digitalne pumpe u komore cilindra ili u spremnik, izvedena je s pomoću Vij obrasca, gdje se indeks i odnosi na ventil koji povezuje protok iz digitalne pumpe u komoru cilindra (P) ili iz komore cilindra u spremnik (R), a indeks j predstavlja komoru (A, B, C ili D) s kojom je ventil povezan. Npr. ventil s oznakom V_{RA} znači da povezuje komoru A cilindra sa spremnikom, a ventil s oznakom V_{PA} da povezuje komoru A cilindra s digitalnom pumpom [16].

Na slici 5.10. prikazana je pojednostavljena shema za korištenje jedinice za kontrolu i upravljanje cilindra s četiri komore, gdje je komora D u regenerativnom načinu rada.

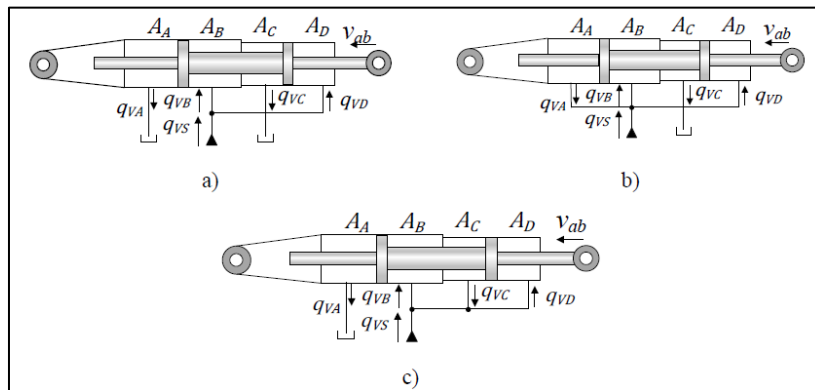


Slika 5.10. Pojednostavljena shema jedinice za kontrolu i upravljanje [16]

Na kraju, cilindar s prolaznom klipnjačom i više komora predstavlja aktuator sustava. U ovom radu korišten je cilindar s četiri komore. Postoji više kombinacija punjenja i pražnjenja komora cilindra prilikom izvlačenja klipnjače (slika 5.11.). Na slici 5.11. a) u komore A i C ulazi radna tekućina u isto vrijeme, dok iz komora B i D kojima se smanjuje volumen izlazi radna tekućina, u ovom slučaju vraća se u spremnik. Na slici 5.11. b) komora B je u regenerativnom načinu rada, pri čemu radna tekućina iz komore B ulazi u komore A i C. Za slučaj prikazan na slici 5.11. c) komora D je u regenerativnom načinu rada, a cilindar radi na analogan način slučaju sa slike 5.11. b). Regeneracija komora B i D u isto vrijeme nije moguća, jer bi u tom slučaju sve komore cilindra bile spojene na dolazni vod pumpe te bi se značajno smanjila mogućnost aktuatora da savlada vanjsko opterećenje [16]. Za uvlačenje klipnjače cilindra, radna tekućina mora snabdijevati komore B i D s ciljem izbjegavanja kavitacije. Za obje komore A i C koje rade u regenerativnom načinu rada, princip rada je isti kao i za izvlačenje klipnjače (slika 5.12.).



Slika 5.11. Kombinacija punjenja i pražnjenja komora cilindra prilikom izvlačenja klipnjače. a) Bez regeneracije; b) Komora B u regenerativnom modu; c) Komora D u regenerativnom modu [16]



Slika 5.12. Kombinacija punjenja i pražnjenja komora cilindra prilikom uvlačenja klipnjače. a) Bez regeneracije; b) Komora A u regenerativnom modu; c) Komora C u regenerativnom modu [16]

U digitalnoj pumpi koriste se tri binarna modula (tri pumpe). Teorijski protok Q_{th} svake pumpe ovisi o umnošku specifičnog protoka Q_1 [cm³] i brzine vrtnje elektromotora n [s⁻¹]:

$$Q_{th} = Q_1 \cdot n \quad (5.2)$$

Stvarni protok svake pumpe ovisi o umnošku teorijskog protoka Q_{th} i volumetričkog koeficijenta iskoristivosti η_v :

$$Q_{stv} = Q_{th} \cdot \eta_v = Q_1 \cdot n \cdot \eta_v \quad (5.3)$$

Odabrani su sljedeći specifični protoci:

$$Q_1 = 10^{-6} \text{ m}^3 = 10^{-3} \text{ dm}^3 = 1 \text{ cm}^3$$

$$Q_2 = 2 \cdot 10^{-6} \text{ m}^3 = 2 \cdot 10^{-3} \text{ dm}^3 = 2 \text{ cm}^3$$

$$Q_3 = 3,15 \cdot 10^{-6} \text{ m}^3 = 3315 \cdot 10^{-3} \text{ dm}^3 = 3,15 \text{ cm}^3$$

Odabrana je brzina vrtnje elektromotora $n = 1800 \frac{1}{\text{min}} = 30 \text{ s}^{-1}$.

Uvrštavanjem specifičnih protoka, brzine vrtnje i volumetričkog koeficijenta iskoristivosti koji iznosi 0,97 u jednadžbu 5.3 dobije se vrijednost stvarnog protoka svake pumpe:

$$\text{PUMPA 1P1:} \quad Q_{\text{stv1}} = 1 \text{ cm}^3 \cdot 30 \text{ s}^{-1} \cdot 0,97 = 29,1 \frac{\text{cm}^3}{\text{s}} = 1,746 \frac{1}{\text{min}}$$

$$\text{PUMPA 1P2:} \quad Q_{\text{stv2}} = 2 \text{ cm}^3 \cdot 30 \text{ s}^{-1} \cdot 0,97 = 58,2 \frac{\text{cm}^3}{\text{s}} = 3,492 \frac{1}{\text{min}}$$

$$\text{PUMPA 1P3:} \quad Q_{\text{stv3}} = 3,15 \text{ cm}^3 \cdot 30 \text{ s}^{-1} \cdot 0,97 = 91,665 \frac{\text{cm}^3}{\text{s}} = 5,5 \frac{1}{\text{min}}$$

Upotrebom digitalne pumpe, stvarni protok Q_{stv} [cm^3/s] koji se dovodi u sustav povezan je s korištenjem različitih kombinacija pumpi. Korištenjem samo jedne pumpe zasebno, protok koji se dovodi u sustav bit će jednak stvarnom protoku te pumpe. Ako rade sve tri pumpe istovremeno protok koji se dovodi u sustav jednak je zbroju stvarnih protoka pojedinačnih pumpi:

$$Q_{\text{stv}} = Q_{\text{stv1}} + Q_{\text{stv2}} + Q_{\text{stv3}} = 29,1 + 58,2 + 91,665 = 178,965 \frac{\text{cm}^3}{\text{s}} = 10,738 \frac{1}{\text{min}}$$

Maksimalni stvarni protok koji se dovodi u sustav iznosi $Q_{\text{stv,max}} = 178,965 \frac{\text{cm}^3}{\text{s}} = 10,738 \frac{1}{\text{min}}$.

Nadalje, sa sustavom je potrebno savladati maksimalnu silu od 65 kN pri maksimalnom tlaku od 280 bara, iz čega slijedi proračun površina strana komora cilindra s četiri komore.

Maksimalna površina iznosi:

$$A_{\text{max}} = \frac{F_{\text{max}}}{p_{\text{max}}} = \frac{65\,000}{280 \cdot 10^5} = 2,3214 \cdot 10^{-3} \text{ m}^2 = 2321 \text{ mm}^2$$

Uzevši u obzir sljedeće omjere površina komora A i C dobivene su i površine komora A_A i A_C :

$$A_A = 0,69 \cdot A_{\text{max}}$$

$$A_A = 0,69 \cdot 2321 = 1602 \text{ mm}^2$$

$$A_C = 0,31 \cdot A_{\text{max}}$$

$$A_C = 0,31 \cdot 2321 = 720 \text{ mm}^2$$

Sada kada su poznate površine komora A i C moguće je odrediti i promjere klipa D_A i klipnjače d_A komore A , kao i promjere klipa D_C i klipnjače d_C komore C .

Promjer klipa od strane A :

$$D_A = \sqrt{\frac{4 \cdot A_A}{\pi}}$$

$$D_A = \sqrt{\frac{4 \cdot 1602}{\pi}} = 45,2 \text{ mm}$$

Usvojen je drugi veći standardni promjer klipa jer se proračunava cilindar s prolaznom klipnjačom čija je površina klipa manja za površinu klipnjače koja će se izračunati u sljedećem koraku:

$$D_{A_usvojeno} = 55 \text{ mm}$$

Promjer klipnjače od strane A :

$$A_A = \frac{(D_A^2 - d_A^2) \cdot \pi}{4} \rightarrow d_A = \sqrt{D_A^2 - \frac{4A_A}{\pi}}$$

$$d_A = \sqrt{55^2 - \frac{4 \cdot 1602}{\pi}} = 31,4 \text{ mm}$$

Usvojeni promjer klipnjače od strane A je manji od izračunatog iz prethodne jednadžbe kako bi se mogla savladati maksimalna sila od 65 kN:

$$d_{A_usvojeno} = 28 \text{ mm}$$

Usvojena površina klipnog prstena od strane A :

$$A_A = \frac{(D_{A_usvojeno}^2 - d_{A_usvojeno}^2) \cdot \pi}{4} = \frac{(55^2 - 28^2) \cdot \pi}{4} = 1760,07 \text{ mm}^2$$

$$A_{A_usvojeno} = 1760 \text{ mm}^2 = 17,60 \text{ cm}^2$$

Promjer klipa od strane C :

$$D_C = \sqrt{\frac{4 \cdot A_C}{\pi}}$$

$$D_C = \sqrt{\frac{4 \cdot 720}{\pi}} = 30,3 \text{ mm}$$

Usvojen je drugi veći standardni promjer klipa iz istog razloga kao i za površinu klipa od strane *A*:

$$D_{C_usvojeno} = 50 \text{ mm}$$

Promjer klipnjače od strane *C*:

$$A_C = \frac{(D_C^2 - d_C^2) \cdot \pi}{4} \rightarrow d_C = \sqrt{D_C^2 - \frac{4A_C}{\pi}}$$

$$d_C = \sqrt{50^2 - \frac{4 \cdot 720}{\pi}} = 39,8 \text{ mm}$$

Usvojeni promjer klipnjače od strane *C*:

$$d_{C_usvojeno} = 40 \text{ mm}$$

Usvojena površina klipnog prsten od strane *C*:

$$A_C = \frac{(D_{C_usvojeno}^2 - d_{C_usvojeno}^2) \cdot \pi}{4} = \frac{(50^2 - 40^2) \cdot \pi}{4}$$

$$A_{C_usvojeno} = 707 \text{ mm}^2 = 7,07 \text{ cm}^2$$

S obzirom na to da se radi o cilindru s prolaznom klipnjačom, promjer klipa u komori *B* jednak je promjeru klipa u komori *A*:

$$D_B = D_{A_usvojeno} = 55 \text{ mm}$$

Također, ista je klipnjača u komori *B* i *C* pa je promjer klipnjače u komori *B*:

$$d_B = d_{C_usvojeno} = 40 \text{ mm}$$

Slijedi površina klipnog prstena od strane *B*:

$$A_B = \frac{(D_B^2 - d_B^2) \cdot \pi}{4} = \frac{(55^2 - 40^2) \cdot \pi}{4}$$

$$A_B = 1119 \text{ mm}^2$$

Nadalje, s obzirom na to da se radi o cilindru s prolaznom klipnjačom, promjer klipa u komori *D* jednak je promjeru klipa u komori *C*:

$$D_D = D_{C_usvojeno} = 50 \text{ mm}$$

Kako bi se izračunala površina klipnog prstena od strane D , potrebno je izračunati i promjer klipnjače od strane D . Da bi se odredio promjer klipnjače od strane D , uzima se omjer promjera klipa i klipnjače od strane A jer su komore A i D krajnje komore cilindra:

$$\frac{D_{A_usvojeno}}{d_{A_usvojeno}} = \frac{55}{28} = 1,96$$

$$\frac{D_D}{d_D} = 1,96 \rightarrow d_D = \frac{D_D}{1,96} = \frac{50}{1,96} = 25,5 \text{ mm}$$

Usvojeni promjer klipnjače komore D :

$$d_{D_usvojeno} = 30 \text{ mm}$$

Površina klipnog prstena od strane D :

$$A_D = \frac{(D_D^2 - d_D^2) \cdot \pi}{4} = \frac{(50^2 - 30^2) \cdot \pi}{4}$$

$$A_D = 1257 \text{ mm}^2$$

Površine komora cilindra iznose:

$$A_A = 1760 \text{ mm}^2 = 17,60 \text{ cm}^2$$

$$A_B = 1119 \text{ mm}^2 = 11,19 \text{ cm}^2$$

$$A_C = 707 \text{ mm}^2 = 7,07 \text{ cm}^2$$

$$A_D = 1257 \text{ mm}^2 = 12,57 \text{ cm}^2$$

Potrebno je napraviti i kontrolni proračun, odnosno provjeriti da li vrijedi $F_L \geq F_{\max}$.

Sila koju digitalni hidraulički aktuator mora savladati računa se prema sljedećoj formuli:

$$F_L = p_A \cdot A_A - p_B \cdot A_B + p_C \cdot A_C - p_D \cdot A_D \quad (5.4)$$

$$F_L = 280 \cdot 10^5 \cdot 1760 \cdot 10^{-6} - 7.5 \cdot 10^5 \cdot 1119 \cdot 10^{-6} + 280 \cdot 10^5 \cdot 707 \cdot 10^{-6} - 7.5 \cdot 10^5 \cdot 1257 \cdot 10^{-6} = 67294 \text{ N}$$

S obzirom na to da je $F_{\max} = 65000 \text{ N}$ vrijedi $F_L \geq F_{\max}$.

S upotrebom cilindra s četiri komore mogu se koristiti različite kombinacije komora i posljedično, različite rezultantne površine A_r . Brzina cilindra u stacionarnom stanju ovisi o dva različita parametra; stvarnom protoku Q_{stv} i ekvivalentnoj površini A_e , koja se izražava kao:

$$v_a = \frac{Q_{stv}}{A_e} \quad (5.5)$$

Gdje je $A_e = A_r - A_g$. Regenerativno područje A_g povezano je s područjima komora koje su u regenerativnom načinu rada. U ovom proračunu neće se proračunavati režim regenerativnog načina rada, stoga ekvivalentna površina A_e odgovara rezultatnoj površini A_r .

Ekvivalentna površina A_{ei} prilikom izvlačenja klipnjače može se izraziti prema:

$$A_{ei} = A_A + A_C \quad (5.6)$$

$$A_{ei} = 17,60 + 7,07 = 24,67 \text{ cm}^2$$

Uvrštavanjem maksimalnog stvarnog protoka Q_{stv_max} i ekvivalentne površine A_{ei} prilikom izvlačenja klipnjače u jednadžbu 5.5 dobije se maksimalna brzina izvlačenja klipnjače v_{aimax} :

$$v_{aimax} = \frac{178,965}{24,67} = 7,254 \frac{\text{cm}}{\text{s}} = 0,07254 \text{ m/s}$$

Ekvivalentna površina A_{eu} prilikom uvlačenja klipnjače može se izraziti prema:

$$A_{eu} = A_B + A_D \quad (5.7)$$

$$A_{eu} = 11,19 + 12,57 = 23,76 \text{ cm}^2$$

Uvrštavanjem maksimalnog teorijskog protoka stv_max i ekvivalentne površine A_{eu} prilikom uvlačenja klipnjače u jednadžbu 5.5 dobije se maksimalna brzina uvlačenja klipnjače v_{aumax} :

$$v_{aumax} = \frac{178,965}{23,76} = 7,532 \frac{\text{cm}}{\text{s}} = 0,07532 \text{ m/s}$$

Zatim, minimalna brzina izvlačenja klipnjače dobije se kada radi samo jedna pumpa, odnosno uvrštavanjem minimalnog stvarnog protoka Q_{stv1} pumpe 1P1 i ekvivalentne površine prilikom izvlačenja klipnjače A_{ei} u jednadžbu 5.5:

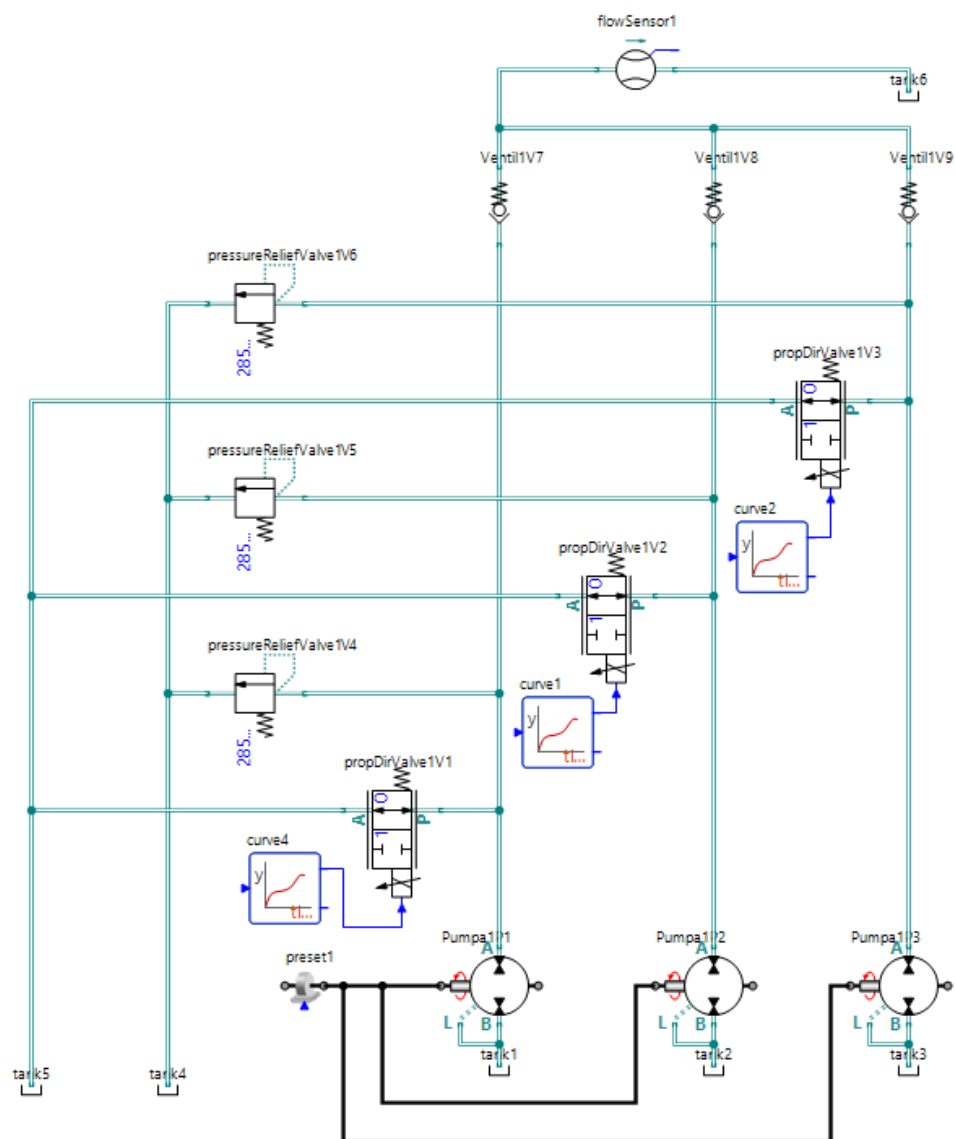
$$v_{aimin} = \frac{29,1}{24,67} = 1,180 \frac{\text{cm}}{\text{s}} = 0,0118 \text{ m/s}$$

Minimalna brzina uvlačenja klipnjače dobije se kada radi samo jedna pumpa, odnosno uvrštavanjem minimalnog stvarnog protoka Q_{stv1} pumpe 1P1 i ekvivalentne površine prilikom uvlačenja klipnjače A_{eu} u jednadžbu 5.5:

$$v_{aumin} = \frac{29,1}{23,76} = 1,225 \frac{\text{cm}}{\text{s}} = 0,01225 \text{ m/s}$$

5.5. Simulacija DEHA sustava

Prvi korak je izrada modela digitalne pumpe, koja je prikazana na slici 5.13. Ona se sastoji od pogonskog stroja (elektromotora), tri pumpe konstantnog specifičnog protoka (1P1,1P2,1P3), tri izravno upravljanih 2/2 razvodnih ventila (1V1,1V2,1V3), tri nepovratna ventila (1V7,1V8,1V9), tri ventila za ograničenje tlaka (1V4,1V5,1V6), senzora za kontrolu protoka, spremnika radne tekućine te hidrauličkih cijevi.



Slika 5.13. Model digitalne pumpe

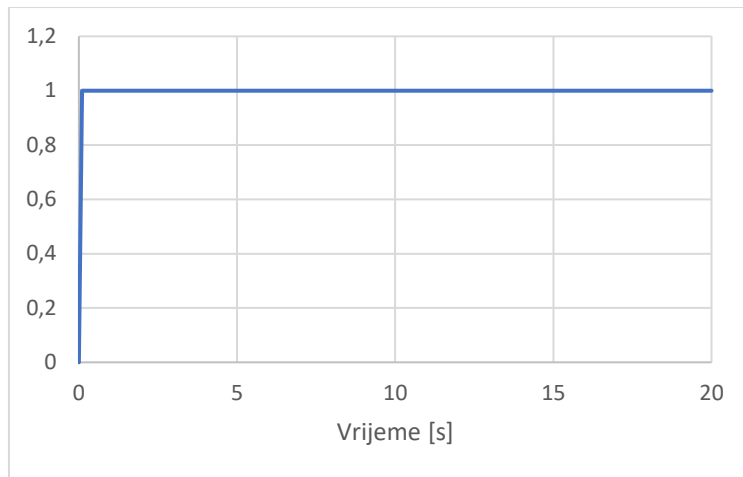
Pogonski stroj predstavlja element *Preset1*, odnosno elektromotor na čije su vratilo spojene sve tri hidrauličke pumpe konstantnog specifičnog protoka. Elektromotor ima konstantnu brzinu vrtnje od 1800 min^{-1} .

Odabire se hidraulička pumpa konstantnog specifičnog protoka (engl. *Constant Displacement Pump/Motor*) te se određuju parametri hidrauličke pumpe 1P1. Pumpa 1P1 ima specifični volumen 1 cm^3 , a mrtvi volumeni na priključcima iznosi $0,1 \text{ cm}^3$. Pumpa 1P2 ima specifični protok 2 cm^3 te mrtvi volumen na priključcima iznosi $0,2 \text{ cm}^3$, a pumpa 1P3 ima specifični protok $3,15 \text{ cm}^3$ te mrtvi volumen na priključcima iznosi $0,3 \text{ cm}^3$. Na pumpama je odabrano da nema gubitaka trenja, dok je volumetrijska iskoristivost 97%. Pumpe imaju broj okretaja isti kao elektromotor tj. 1800 min^{-1} .

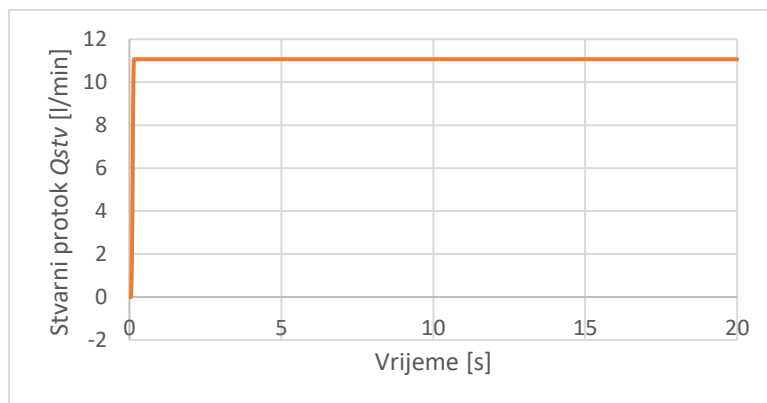
Potom se odabiru izravno upravljani 2/2 razvodni ventili (engl. *Proportional Directional Control Valve – 2-Way Proportional Throttle Valve*), tj. modelu se dodaju proporcionalni razvodni ventili 1V1, 1V2 i 1V3 koji su normalno otvoreni. Potrebno je definirati upravljački signal svakog izravno upravljanog 2/2 razvodnog ventila s elementom *Curve*. Signal je definiran tako da od 0 s do 0,1 s iznosi 0 a od 0,1 s do 20 s iznosi 1. Kada su parametri za ventile 1V1, 1V2 i 1V3 postavljeni kao što je navedeno to znači da sve tri pumpe rade tijekom 20 sekundi. Ako se želi zatvoriti jednu ili više pumpi, potrebno je signal postaviti na nulu.

Zatim slijedi odabir ventila za ograničenje tlaka (engl. *Pressure Relief Valve*) 1V4, 1V5 i 1V6. S obzirom na to da je maksimalni tlak u hidrauličkom sustavu 280 bara, za sva tri ventila za ograničenje tlaka postavljena je vrijednost od 285 bara. Slijedi odabir nepovratnih ventila (engl. *Check valve (with spring)*) 1V7, 1V8 i 1V9. Također je potrebno odabrati i spremnike radne tekućine. Tlak je postavljen na 0 bara jer se radi o relativnoj mjernoj skali. *FlowSensor* služi za kontrolu protoka, tj. za provjeru rada simulacije digitalne pumpe. Rezultati simulacije prikazani su na sljedećim dijagramima.

Rezultati upravljačkog signala (slika 5.14.) pokazuju da je dinamika signala jednaka kao što je i definirana upravljačkim signalom što znači da rade sve tri pumpe istovremeno i da bi protok koji se dovodi u hidraulički sustav trebao biti jednak izračunatom stvarnom protoku od $10,738 \text{ l/min}$. Slika 5.15. prikazuje rezultate simulacije stvarnog protoka kada rade sve tri pumpe istovremeno. Simulirani stvarni protok iznosi $11,06 \text{ l/min}$ što je približno točno izračunatoj vrijednosti.

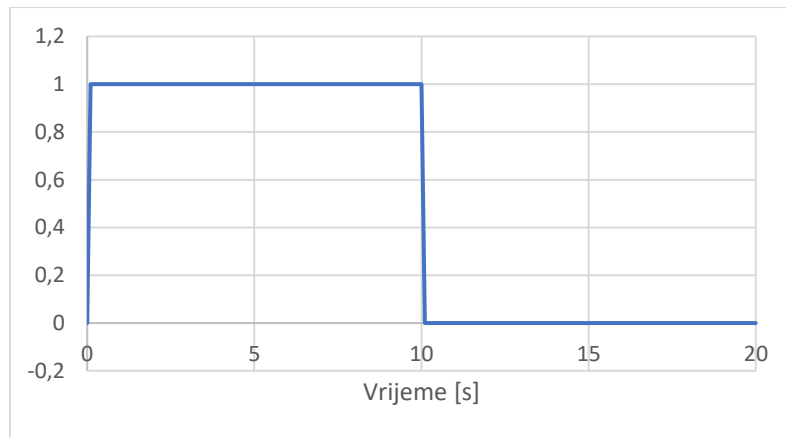


Slika 5.14. Rezultati upravljačkog signala izravno upravljanih 2/2 razvodnih ventila kada rade sve tri pumpe



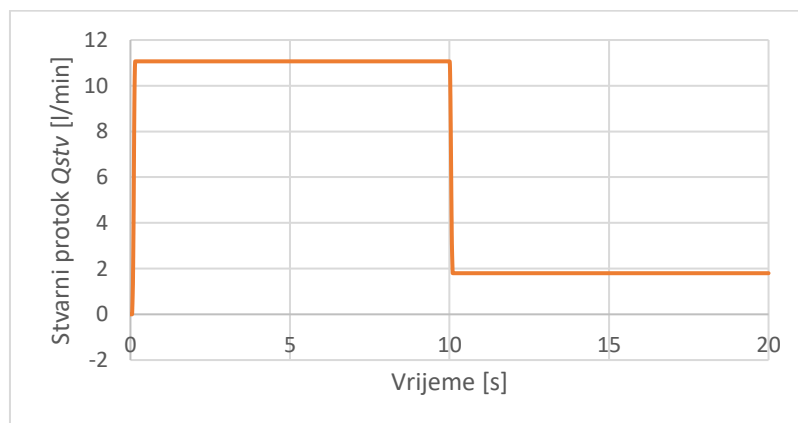
Slika 5.15. Rezultat stvarnog protoka kada rade sve tri pumpe

Nadalje, ako se želi isključiti jedna ili dvije pumpe, rezultati upravljačkog signala (slika 5.16.) pokazuju da je signal nakon 10 s jednak 0. Kada se upravljački signal za ventile 1V2 i 1V3 postavi kao što je navedeno to znači da prvih deset sekundi rade sve tri pumpe, a od desete do dvadesete sekunde radi samo pumpa 1P1 te se tada u hidraulički sustav dovodi najmanji stvarni protok od 1,746 l/min.



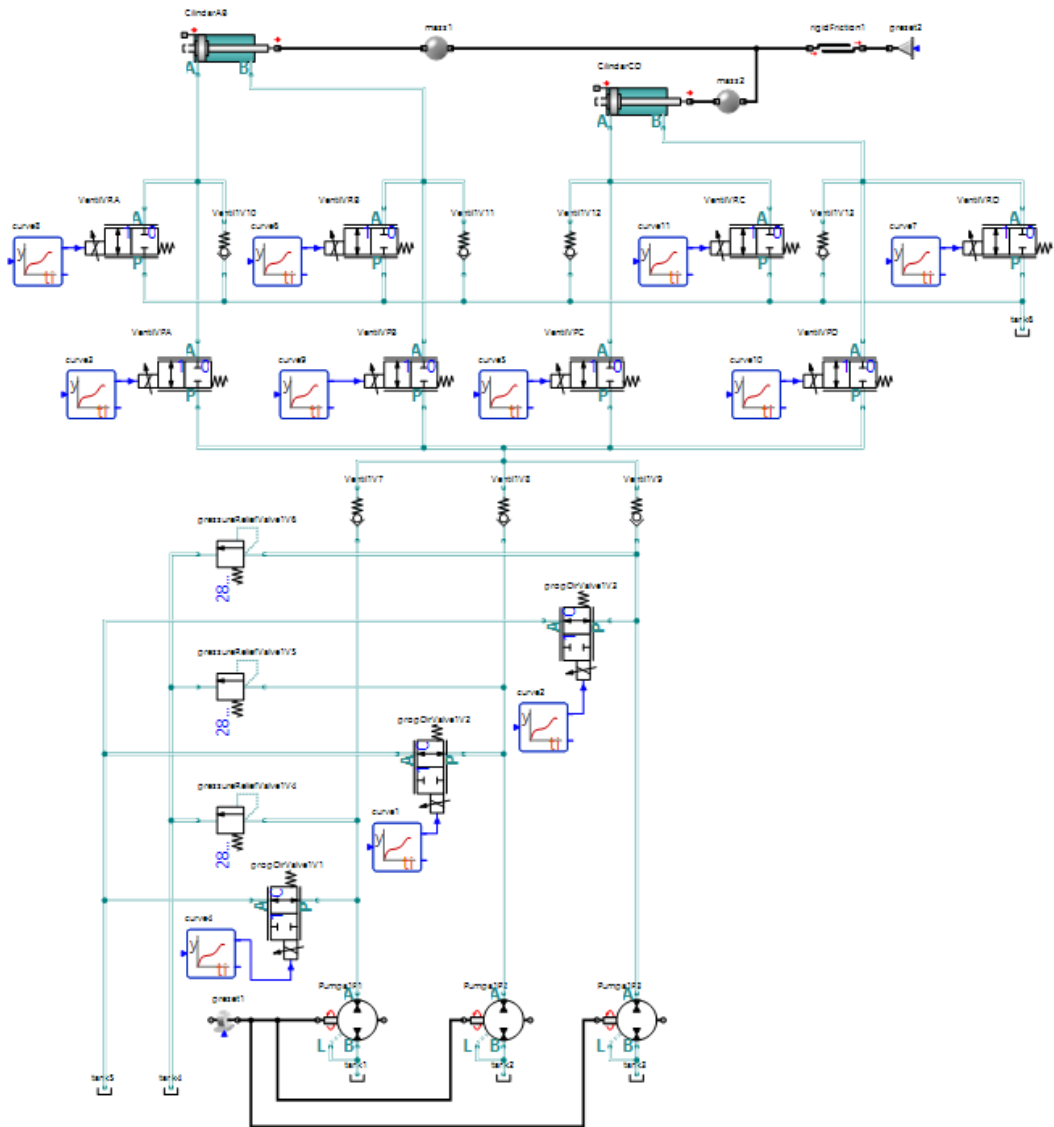
Slika 5.16. Rezultati upravljačkog signala izravno upravljanih 2/2 razvodnih ventila kada ne rade sve pumpe

Slika 5.17. prikazuje rezultate simulacije stvarnog protoka kada prvih deset sekundi rade sve tri pumpe, a od desete do dvadesete sekunde radi samo pumpa 1P1. Simulirani stvarni protok u prvih deset sekundi iznosi 11,06 l/min, a od desete do dvadesete sekunde iznosi 1,799 l/min što je približno točno izračunatoj vrijednosti.

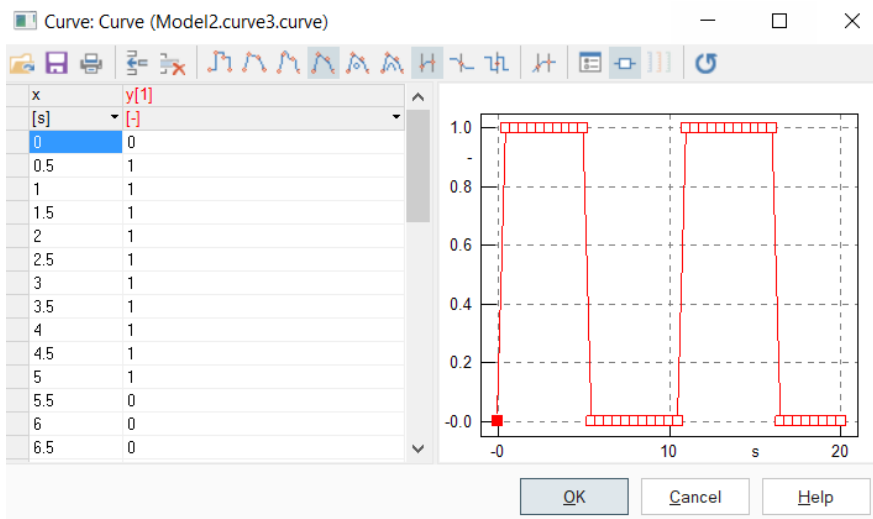


Slika 5.17. Rezultat stvarnog protoka kada se kombinira rad pumpi

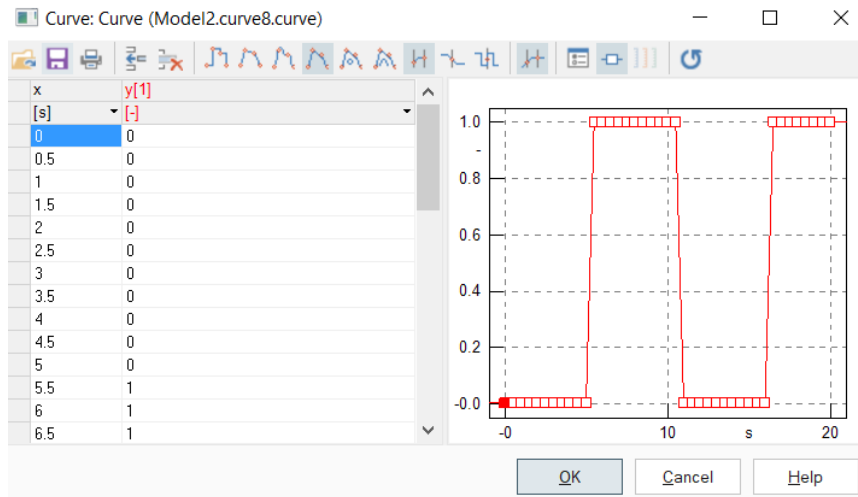
Nakon što je potvrđeno da simulacija numeričkog modela digitalne pumpe radi, slijedi drugi korak pri izradi numeričkog modela u SimulationX-u. U drugom koraku dodaju se ostali izravno upravljani 2/2 razvodni ventili i cilindri. Na slici 5.18. prikazan je cijeli numerički model digitalnog hidrauličkog aktuatora koji se sastoji od digitalne pumpe koja je opisana u prvom koraku, osam izravno upravljanih 2/2 razvodnih ventila s upravljačkim signalima, dva cilindra s dvostranom klipnjačom (jer u SimulationX-u ne postoji cilindar s više komora) te elementa koji simulira vanjsko opterećenje s trenjem. S obzirom na to da simulacija traje 20 sekundi, dva puta se simulira izvlačenje i uvlačenje klipa pa zato upravljački signali za ventile VPA, VPC, VRB i VRD izgledaju kao na slici 5.19., a upravljački signali za ventile VRA, VRC, VPB i VPD kao na slici 5.20.



Slika 5.18. Digitalni hidraulički aktuator izrađen u SimulationX-u



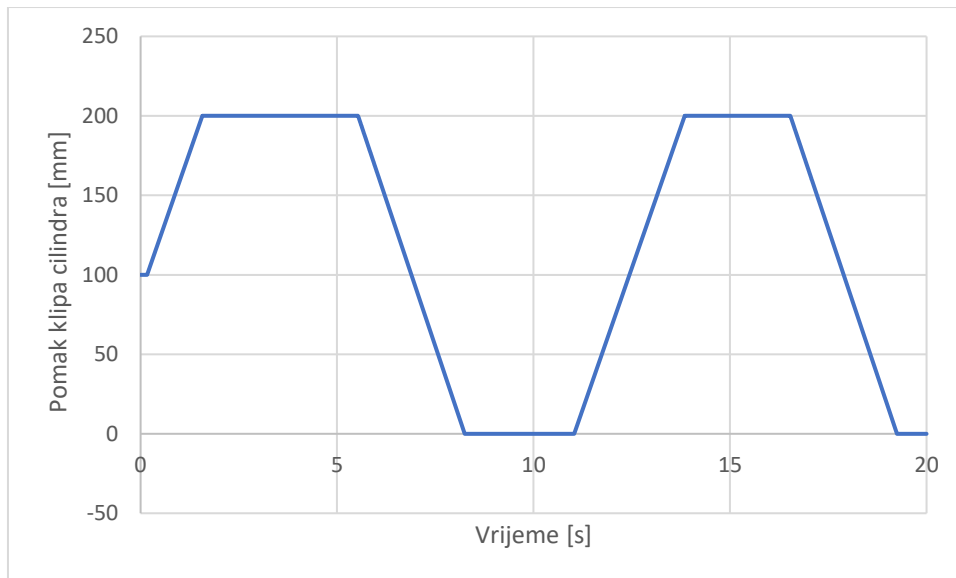
Slika 5.19. Parametri upravljačkih signala ventila VPA, VPC, VRB i VRD



Slika 5.20. Parametri upravljačkih signala ventila VRA, VRC, VPB i VPD

Dodaje se dvoradni hidraulički cilindar AB i CD s dvostranom klipnjačom (engl. *Double Rod Cylinder*) te se određuju njihovi parametri. Parametri dvoradnog hidrauličkog cilindra AB: radni hod cilindra 200 mm, promjer klipa 55 mm, klipnjača na strani A ima 28 mm te 40 mm na strani B. Parametri dvoradnog hidrauličkog cilindra CD: radni hod cilindra 200 mm, promjer klipa 50 mm, klipnjača na strani C ima 40 mm te 30 mm na strani D. Mrtvi volumeni su isti kod oba priključka cilindra te oni iznose 50 cm³. Klipovi se nalaze na sredini cilindra na početku simulacije te cilindri imaju ublaživače udara. Hidraulički cilindar mora se obavezno povezati s elementom koji definira masu klipa+klipnjače, kao i s elementom za vanjsko opterećenje koje mora savladati. Kada se simulira opterećenje s trenjem koristeći komponentu *Rigid Friction* cilindar može savladati i opterećenje veće od 65 kN. Za oba cilindra definirana je vrijednost mase od 0,5 kg.

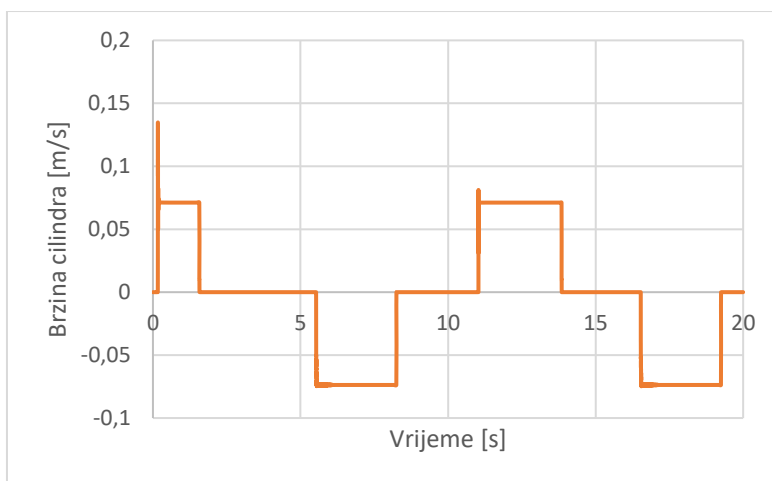
Model digitalnog hidrauličkog aktuatora je gotov i može se simulirati. Važno je napomenuti da se rezultati opisani u nastavku odnose na simulaciju digitalnog hidrauličkog aktuatora kada rade sve tri pumpe istovremeno. Rezultati pomaka klipa cilindra AB i CD prikazani su na slici 5.21. Kao što je već rečeno, klip se nalazi na sredini cilindra, što znači da se maksimalno može izvući 100 mm, a nakon toga uvući 200 mm (maksimalni hod klipa).



Slika 5.21. Pomak klipa cilindra AB i cilindra CD

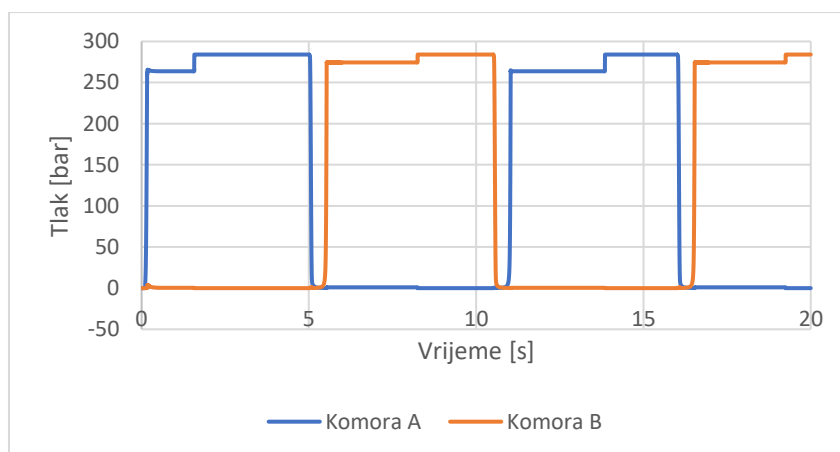
Iz rezultata sa slike 5.21. se vidi da se klip izvukao 100 mm za 1,6 s te je tako ostao u svom krajnjem izvučenom položaju dok upravljački signali nisu promijenili položaje svih 8 izravno upravljanih 2/2 razvodnih ventila. Slijedi uvlačenje cilindra do 8,2 s pri čemu se cilindar uvukao 200 mm te je ostao u svom krajnjem uvučenom položaju dok upravljački signali nisu promijenili položaje svih 8 izravno upravljanih 2/2 razvodnih ventila. Zatim slijedi izvlačenje klipa cilindra do 13,8 s pri čemu se cilindar izvukao 200 mm te je ostao u svom krajnjem izvučenom položaju dok upravljački signali nisu promijenili položaje svih 8 izravno upravljanih 2/2 razvodnih ventila. Slijedi uvlačenje cilindra do 19,2 s pri čemu se cilindar uvukao 200 mm te je ostao u svom krajnjem uvučenom položaju do kraja simulacije.

Rezultati brzine cilindra AB i CD prikazani su na slici 5.22. Tijekom prvih 1,6 s brzina cilindra iznosi 0,071 m/s što približno odgovara izračunatoj maksimalnoj brzini izvlačenja od 0,07254 m/s. Zatim, od 1,6 s do 5,5 s brzina je 0 m/s jer cilindar stoji u krajnjem izvučenom položaju. Od 5,5 s do 8,2 s ponovno raste brzina radi uvlačenja klipa cilindra te ista iznosi 0,074 m/s što približno odgovara izračunatoj maksimalnoj brzini uvlačenja od 0,07532 m/s. Od 8,2 s do 11 s ponovno je brzina 0 m/s jer cilindar stoji u krajnjem uvučenom položaju. Do 20 s klip cilindra se još jednom izvuče i uvuče sa spomenutim brzinama izvlačenja i uvlačenja cilindra.



Slika 5.22. Brzina cilindra AB i cilindra CD

Na kraju, vrijednosti tlaka u komorama *A* i *B* cilindra AB prikazane su na slici 5.23. Maksimalna vrijednost tlaka dobivena simulacijom iznosi 284,05 bara, što približno odgovara maksimalnom tlaku u sustavu od 285 bara. Vrijednosti tlaka u komorama *C* i *D* cilindra CD. Za komore *C* i *D* vrijedi ista promjena vrijednosti tlaka tijekom 20 sekundi simulacije kao i za komore *A* i *B* cilindra AB.



Slika 5.23. Vrijednosti tlaka u komorama A i B cilindra AB

Simulacija započinje izvlačenjem klipa cilindra (slika 5.23.), a tlak u komori *A* raste do vrijednosti od 263,7 bar te toliko ostaje prvih 1,6 s. Zatim od 1,6 s do 5,5 s vrijednost tlaka skoči na 284,05 bara sve dok cilindar stoji u krajnjem izvučenom položaju. Za vrijeme do 5,5 s tlak u komori *B* iznosi 0 bara te u tom trenutku počinje uvlačenje klipa cilindra te tlak u komori *B* raste na vrijednost od 274,45 bara te tako ostaje do 8,2 s. Zatim tlak u komori *B* od 8,2 s do 11 s skoči na 284,05 bara sve dok cilindar stoji u krajnjem uvučenom položaju. Zatim ponovno slijedi izvlačenje i uvlačenje klipa cilindra do kraja simulacije s navedenim vrijednostima tlakova u komorama *A* i *B*.

6. ZAKLJUČAK

U radu je napravljen proračun sva tri sustava, a to su: direktno upravljani hidraulički sustav (DDH), elektro-hidraulički aktuator s digitalnom distribucijom (EHA-DD), digitalni elektro hidrostatski aktuator (DEHA). Nakon čega je izvršena analiza tih istih sustava kroz izradu simulacijskih modela. Rezultati simulacija su pokazali da se podudaraju s rezultatima iz proračuna.

Direktno upravljani hidraulički (DDH) sustavi kontroliraju brzinu vrtnje električnog servomotora s pomoću frekvencijskog pretvarača, te se time izvršava regulacija protoka pumpe. Ovakvi sustavi trebali bi imati znatno veći stupanj iskoristivosti od tradicionalnih sustava u izvancestovnim mobilnim strojevima (NRMM). Ukupna iskoristivost konvencionalnog sustava koji se primjenjuje na NRMM iznosi 25,8%, dok DDH sustav za NRMM ima iskoristivost od 45,8%. Prilikom konstruiranja DDH sustava odabirom optimalnih komponenti iskoristivost sustava mogla bi narasti do 76%. Primjena DDH sustava za NRMM ima veliki potencijal i mogla bi znatno poboljšati iskoristivost takvih strojeva ako se uspije realizirati njegov potpuni potencijal.

Kod DDH sustava najveći moment na pumpi 1 je prilikom podizanja tereta do 1 sekunde, te se onda moment pumpe 1 kroz cijeli režim rada više-manje ne mijenja i ostaje konstantan sve do povratka u početni položaj kada je 0 Nm. Pri pokretanju pumpe 2 dolazi do porasta momenta kako bi sustav svladao otpore trenja. Moment na pumpi 2 prilikom podizanja iznosi 0 Nm, te tek pri završetku uvlačenja dostiže svoj maksimum. Najveći tlak u pumpi 1 je na početku rada, kao i moment. Tlak i moment na pumpi 2 su isto najveći na samom početku rada. Postoji problem naglog zaustavljanja tereta i nastajanja vibracija u sustavu te kako je vrlo teško, gotovo ne moguće dobiti konstantu vrijednost prilikom pozicioniranja. Na samom početku dolazi do pražnjenja hidropneumatskog akumulatora. Prilikom analize došlo se je do zaključka da na početku rada dolazi do porasta momenta kako bi se svladali otpori trenja. Iz toga se može zaključiti da se hidropneumatski akumulator uključio kako bi sustavu osigurao protok radne tekućine da svlada otpore trenja.

Elektro-hidraulički aktuator s digitalnom distribucijom (EHA-DD) poboljšava nelinearnost protoka i točnost upravljanja pumpom, posebno u uvjetima niskog broja okretaja. EHA-DD ostvaruje malu pogrešku položaja preciznom kontrolom protoka.

Nakon inicijalnog pokretanja pumpe, protok će se smanjiti, te se sustav počinje regulirati PWM izravno upravljanim 2/2 razvodnim ventilima. Cijelo upravljanje sustava ovisi o očitavanju s linearnog senzora pomaka koji očitava trenutnu poziciju hidrauličkog cilindra.

Ovisno o pomaku hidrauličkog cilindra, sustav upravljanja brzine vrtnje prilagođava brzinu vrtnje sustava elektromotor-pumpa, te sklopke mijenjaju režime rada izravno upravljanih 2/2 razvodnih ventila. Postoje tri faze rada cilindra kod izvlačenja i još tri kod uvlačenja. Na početku se odvija brzo izvlačenje, sve dok klip cilindra ne dođe na posljednjih 100 mm, nakon čega slijedi režim sporog izvlačenja te se time smanjuje protok pumpe, dok klip ne dođe u krajnji položaj cilindra kada se aktivira upravljanje PWM signalom. Brzina vrtnje elektromotora i pumpe ostaje konstantna, no PWM upravljanje ima utjecaj na tlak u sustavu, pa posljedično i brzina vrtnje pumpe počinje više oscilirati. U fazi držanja kada je klip u krajnjem položaju on zapravo oscilira između 699,5 i 700 mm. Nakon čega slijede tri faze uvlačenja cilindra koje su analogne fazama izvlačenja.

Kod digitalnog elektro hidrostatskog aktuatora (DEHA) prvo je izrađen simulacijski model digitalne pumpe. Kada se iz rezultata simulacije vidjelo da su rezultati gotovo identični onima iz proračuna, napravljen je kompletan simulacijski model sustava. Simulacija prati dva izvlačenja i uvlačenja cilindra. Upravljački signali mijenjaju položaje cilindra, dok sve tri pumpe konstantno rade tijekom izvođenja simulacije. Simulacija započinje izvlačenjem klipa cilindra, a tlak u komori *A* raste do vrijednosti od 263,7 bara, zatim vrijednost tlaka skoči na 284,05 bara sve dok cilindar stoji u krajnjem izvučenom položaju. Tlak u komori *B* iznosi 0 bara te u tom trenutku počinje uvlačenje klipa cilindra te tlak u komori *B* raste na vrijednost od 274,45 bara te tako ostaje do promjene položaja cilindra. Zatim tlak u komori *B* skoči na 284,05 bara sve dok cilindar stoji u krajnjem uvučenom položaju. Zatim ponovno slijedi izvlačenje i uvlačenje klipa cilindra do kraja simulacije s navedenim vrijednostima tlakova u komorama *A* i *B*.

POPIS LITERATURA

- [1] Larsson, F.; Johansson, C.: „Digital hydraulic actuator for flight control“, diplomski rad, Linköping University, 2019.
- [2] Dimitri Oliveira e Silva, i dr.: „Digital Hydraulic Actuators: An Alternative for Aircraft Control Surfaces“, Proceedings of the 6th Workshop on Innovative Engineering for Fluid Power –WIEFP, São Paulo, SP, Brazil, 2022.
- [3] Yao, J.; Wang, P.; Dong, Z.; Jiang, D.; Sha, T.: „A novel architecture of electro-hydrostatic actuator with digital distribution“, *Chinese Journal of Aeronautics*, svez. 34, br. 5, pp. 224-238, 2020.
- [4] T.A., Minav.; J.E., Heikkinen.; M. Pietola.; “Direct driven hydraulic drive for new powertrain topologies for non-road mobile machinery“, *Electric Power Systems Research*, 152, 10, 2017.
- [5] T.A., Minav.; Bonato, Carlo.; Sainio, Panu.; M. Pietola.; “Direct Driven Hydraulic Drive“, The 9th International Fluid Power Conference, 2014.
- [6] Stryczek, J.; Warzyńska, U.: „Advances in Hydraulic and Pneumatic Drives and Control 2023“, Springer Nature Switzerland AG, pp. 58–70, 2024
- [7] Zhang, Q. i dr.: „Review and Development Trend of Digital Hydraulic Technology“, *Applied sciences*, 10(2), 579, 2020.
- [8] Benić, J.; Karlušić, J.; Šitum, Ž.; Cipek, M.; Pavković, D.: „Direct Driven Hydraulic System for Skidders“, *Energies* 2022, 15, 2321.
- [9] Ward, S.: „Digital hydraulics in aircraft control surface actuation“, diplomski rad, Linköping University, 2017.
- [10] Nostrani, M. P.: „Development of a digital electro hydrostatic actuator for application in aircraft flight control surfaces“. 2021. 1–192 f. Federal University of Santa Catarina, 2021.
- [11] Abuowda, K.: „What are the advantages and disadvantages of using digital hydraulic valves?“, s Interneta, [Digital Hydraulic Valves: Pros and Cons for Your System \(linkedin.com\)](https://www.linkedin.com/posts/abuwda-digital-hydraulic-valves-pros-and-cons-for-your-system-activity-7241111111111111111), 10. lipnja 2024.
- [12] Linjama, M. i dr.: „IS IT TIME FOR DIGITAL HYDRAULICS?“, Institute of Hydraulics and Automation, Tampere University of Technology, 2003.

- [13] Valmet, „Digital hydraulic concept reduces cost and increases reliability“ , s Interneta, [Digital hydraulic concept reduces cost and increases reliability \(valmet.com\)](https://www.valmet.com), 10. lipnja 2024.
- [14] Nostrani, M. P. i dr.: „Multi-Chamber Actuator Using Digital Pump for Position and Velocity Control Applied in Aircraft, International Journal of Fluid Power, Vol.24_1, 1-28, 2023.
- [15] Silva, D. O.; Carvalho, L. A. B.; De Negri, V. J.; Waltrich, G.: „Digital Hydraulic Pump: an energy efficiency study“, Proceedings of the 26th International Congress of Mechanical Engineering: ABCM, 2021.
- [16] Nostrani, M.P.: „Development of a digital electro hydrostatic actuator for application in aircraft flight control surfaces“, doktorski rad, Federal University of Santa Catarina, 2020.

POPIS SLIKA

Slika 2.1. Shema digitalne hidrauličke pumpe velike brzine [7]	4
Slika 2.2. Paralelna shema digitalne hidrauličke pumpe [7]	4
Slika 2.3. Digitalni hidraulički sustavi s klipnim pumpama: (a) digitalna hidraulička pumpa, (b) digitalna hidraulička pumpa-motor [7].....	5
Slika 2.4. Shema digitalnog hidrauličkog sklopa [6].....	5
Slika 3.1. Shema DDH sustava [4]	7
Slika 3.2. Sankeyev dijagram podizanja i spuštanja tereta za DDH sustav [4]	9
Slika 3.3. Sankeyev dijagram za konvencionalni pogon NRMM [4]	10
Slika 3.4. Sankeyev dijagram za hibridni sustav NRMM [4]	10
Slika 3.5. Sankeyev dijagram električnog sustava NRMM [4]	11
Slika 3.6. DDH sustav	18
Slika 3.7. Parametri elektro servomotora	19
Slika 3.8. Parametri komponente Curve	20
Slika 3.9. Parametri protoka pumpe 1	21
Slika 3.10. Geometrijski parametri cilindra	22
Slika 3.11. Parametri hidropneumatskog akumulatora	23
Slika 3.12. Dijagram protoka pumpe 1 i 2.....	24
Slika 3.13. Brzina vrtnje pumpi 1 i 2	24
Slika 3.14. Dijagram momenata na pumpama 1 i 2.....	25
Slika 3.15. Dijagram tlakova u pumpama 1 i 2.....	25
Slika 3.16. Pomak cilindra	26
Slika 3.17. Brzina izvlačenja/uvlačenja cilindra	27
Slika 3.18. Dijagram protoka u hidropneumatskom akumulatoru	27
Slika 3.19. Dijagram tlaka radne tekućine u hidropneumatskom akumulatoru	28
Slika 3.20. Isječak dijagrama momenta pumpi 1 i 2	28
Slika 4.1. Shema EHA s digitalnom distribucijom [3]	30
Slika 4.2. Izvlačenje cilindra [3].....	31
Slika 4.3. Povratni hod cilindra [3]	32
Slika 4.4. Elektronički upravljani rad cilindra kod manjih pomaka [3]	32

Slika 4.5. Shema modela u SimulationX-u	36
Slika 4.6. Shema upravljačkog sustava.....	37
Slika 4.7. Signal generating1 na intervalu $t = [0,1]$	38
Slika 4.8. Režim brzog izvlačenja	38
Slika 4.9. Brzina vrtnje pumpe i ulazni signal elektromotora kod brzog izvlačenja.....	39
Slika 4.10. Stvarni protok kroz pumpu kod brzog izvlačenja	39
Slika 4.11. Pomak cilindra i tlak u cilindru na strani klipa kod brzog izvlačenja	40
Slika 4.12. Režim sporijeg izvlačenja	41
Slika 4.13. Brzina vrtnje pumpe i ulazni signal elektromotora kod sporijeg izvlačenja...41	
Slika 4.14. Stvarni protok kroz pumpu kod sporijeg izvlačenja	42
Slika 4.15. Pomak cilindra i tlak u cilindru na strani klipa kod sporijeg izvlačenja	42
Slika 4.16. Faza držanja pozicije kod izvlačenja	43
Slika 4.17. PWM signal i položaj ventila 3.1 u fazi držanja pozicije kod izvlačenja.....	44
Slika 4.18. Brzina vrtnje pumpe i ulazni signal elektromotora u fazi držanja pozicije kod izvlačenja.....	45
Slika 4.19. Stvarni protok kroz pumpu u fazi držanja pozicije kod izvlačenja.....	45
Slika 4.20. Pomak cilindra i tlak u cilindru na strani klipa u fazi držanja pozicije kod izvlačenja.....	46
Slika 4.21. Režim brzog uvlačenja	47
Slika 4.22. Brzina vrtnje pumpe i ulazni signal elektromotora kod brzog uvlačenja	47
Slika 4.23. Stvarni protok kroz pumpu kod brzog uvlačenja.....	48
Slika 4.24. Pomak cilindra i tlak u cilindru na strani klipa kod brzog uvlačenja.....	48
Slika 4.25. Režim sporijeg uvlačenja	49
Slika 4.26. Brzina vrtnje pumpe i ulazni signal elektromotora kod sporijeg uvlačenja ...49	
Slika 4.27. Stvarni protok kroz pumpu kod sporijeg uvlačenja.....	50
Slika 4.28. Pomak cilindra i tlak u cilindru na strani klipa kod sporijeg uvlačenja.....	50
Slika 4.29. Faza držanja pozicije kod uvlačenja.....	51
Slika 4.30. Faza držanja pozicije kod uvlačenja 2.....	52
Slika 4.31. Brzina vrtnje pumpe i ulazni signal elektromotora u fazi držanja pozicije kod uvlačenja	52
Slika 4.32. Stvarni protok kroz pumpu u fazi držanja pozicije kod uvlačenja	53
Slika 4.33. Pomak cilindra u fazi držanja pozicije kod uvlačenja	53

Slika 5.1. Implementacija izravno upravljanih 2/2 razvodnih ventila [12].....	56
Slika 5.2. Digitalna jedinica za kontrolu protoka i binarna tablica stanja [13].....	57
Slika 5.3. Usporedba odziva proporcionalnog i digitalnog ventila [13]	57
Slika 5.4. Pojednostavljena shema digitalnog hidrauličkog aktuatora [14]	59
Slika 5.5. Digitalni elektro hidrostatski aktuator [10]	60
Slika 5.6. Aktuator s više komora u regenerativnom načinu rada [15].....	61
Slika 5.7. Digitalni hidrostatski aktuator s promjenjivom brzinom [2]	62
Slika 5.8. Topološki model digitalnog elektro hidrostatskog aktuatora [15]	64
Slika 5.9. Digitalna pumpa sa tri binarna modula [16]	65
Slika 5.10. Pojednostavljena shema jedinice za kontrolu i upravljanje [16].....	66
Slika 5.11. Kombinacija punjenja i pražnjenja komora cilindra prilikom izvlačenja klipnjače. a) Bez regeneracije; b) Komora B u regenerativnom modu; c) Komora D u regenerativnom modu [16].....	67
Slika 5.12. Kombinacija punjenja i pražnjenja komora cilindra prilikom uvlačenja klipnjače. a) Bez regeneracije; b) Komora A u regenerativnom modu; c) Komora C u regenerativnom modu [16].....	67
Slika 5.13. Model digitalne pumpe	73
Slika 5.14. Rezultati upravljačkog signala izravno upravljanih 2/2 razvodnih ventila kada rade sve tri pumpe	75
Slika 5.15. Rezultat stvarnog protoka kada rade sve tri pumpe	75
Slika 5.16. Rezultati upravljačkog signala izravno upravljanih 2/2 razvodnih ventila kada ne rade sve pumpe.....	76
Slika 5.17. Rezultat stvarnog protoka kada se kombinira rad pumpi	76
Slika 5.18. Digitalni hidraulički aktuator izrađen u SimulationX-u.....	77
Slika 5.19. Parametri upravljačkih signala ventila VPA, VPC, VRB i VRD.....	77
Slika 5.20. Parametri upravljačkih signala ventila VRA, VRC, VPB i VPD	78
Slika 5.21. Pomak klipa cilindra AB i cilindra CD	79
Slika 5.22. Brzina cilindra AB i cilindra CD	80
Slika 5.23. Vrijednosti tlaka u komorama A i B cilindra AB.....	80

POPIS TABLICA

Tablica 5.1. Karakteristike digitalnih hidrauličkih aktuatora [2]	63
---	----

SAŽETAK I KLJUČNE RIJEČI

U ovom radu su analizirana tri postojeća konstrukcijska rješenja digitalnih hidrauličkih sustava, čiji su princip rada te područje primjene detaljno objašnjeni. Zatim je izrađen proračun radnih parametara analiziranih digitalnih hidrauličkih sustava. Također su izrađeni njihovi simulacijski modeli, te su analizirani dobiveni rezultati simulacija. Rezultati simulacija su dokazali iste ili slične dinamike rada sustava. Za izradu simulacijskih modela korišten je program SimulationX. Digitalni hidraulički sustavi u ovom radu su: direktno upravljani hidraulički sustav (DDH), elektro-hidraulički aktuator s digitalnom distribucijom (EHA-DD), digitalni elektro hidrostatski aktuator (DEHA).

Ključne riječi: Digitalni hidraulički sustavi, Direktno upravljani hidraulički sustav, Elektro-hidraulički aktuator s digitalnom distribucijom, Digitalni elektro hidrostatski aktuator

ABSTRACT AND KEYWORDS

In this paper, three existing design solutions of digital hydraulic systems are analyzed, the principle of operation and the field of application of which are explained in detail. Then a calculation of the operating parameters of the analyzed digital hydraulic systems was made. Simulation models were also created, and the obtained simulation results were analyzed. The results of the simulations proved the same or similar dynamics of the system. The SimulationX program was used to create simulation models. Digital hydraulic systems in this paper are: direct driven hydraulic system (DDH), electro-hydraulic actuator with the digital distribution (EHA-DD), digital electro hydrostatic actuator (DEHA).

Keywords: Digital hydraulic systems, Direct driven hydraulic system, Electro-hydrostatic actuator with the digital distribution, Digital electro hydrostatic actuator