

Model kogeneracijskog postrojenja

Lovrić, Bruno

Supplement / Prilog

Publication year / Godina izdavanja: **2024**

Permanent link / Trajna poveznica: <https://urn.nsk.hr/urn:nbn:hr:190:310414>

Rights / Prava: [Attribution 4.0 International](#)/[Imenovanje 4.0 međunarodna](#)

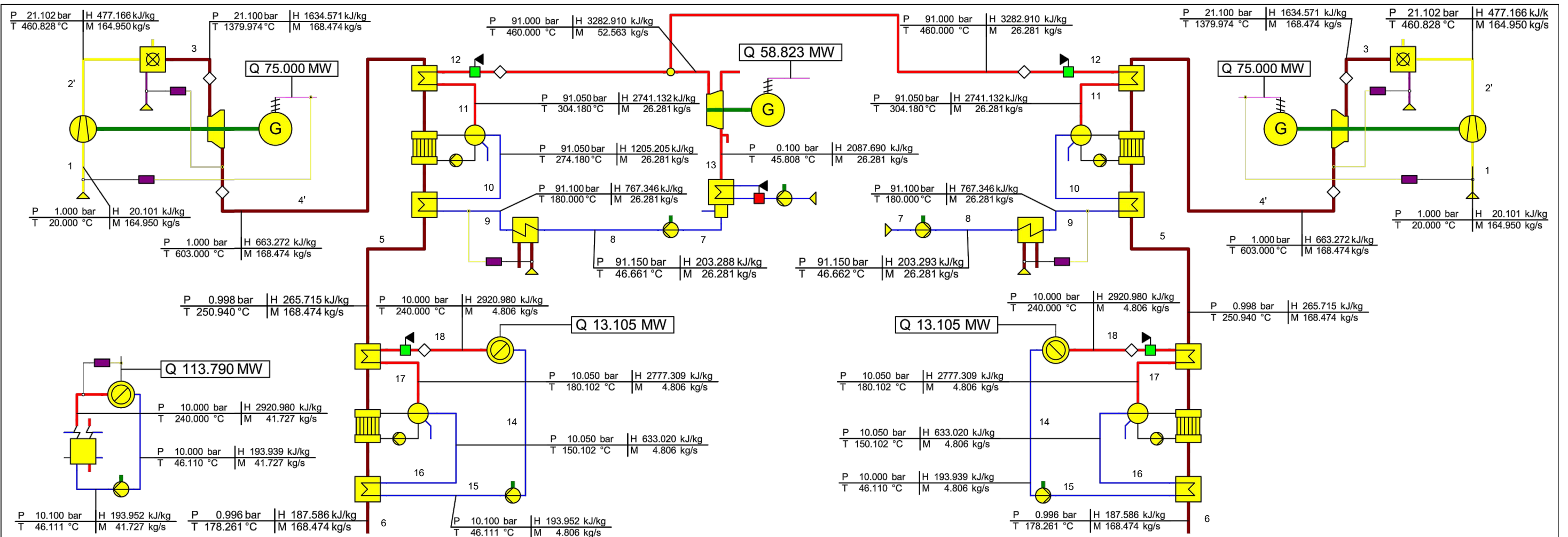
Download date / Datum preuzimanja: **2025-04-03**



Repository / Repozitorij:

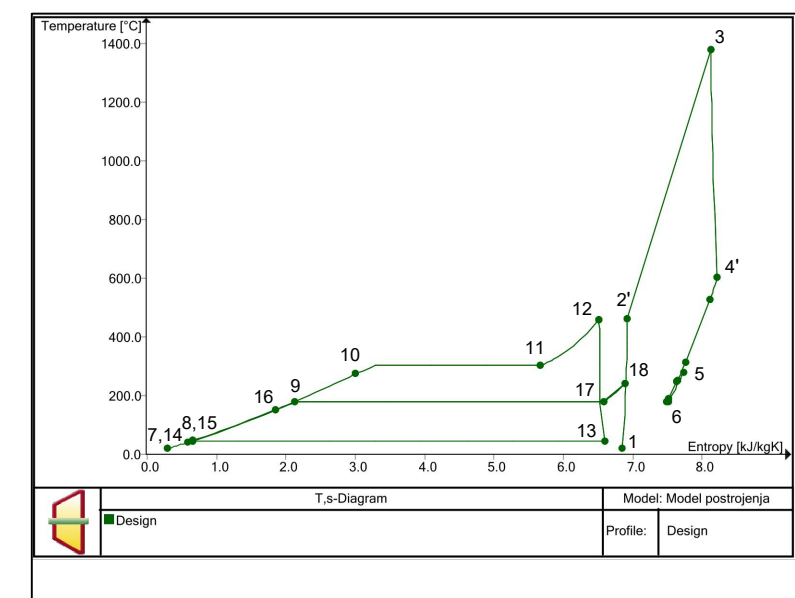
[Repository of the University of Rijeka, Faculty of Engineering](#)





LEGENDA:

- | | | | | | | | |
|--|------------------|--|----------------|--|-----------------|--|-----------------|
| | Kompressor | | Pregrijač pare | | Napojna pumpa | | Plinska turbina |
| | Rubna vrijednost | | Iparivač | | Trošilo topline | | Generator pare |
| | Komora izgaranja | | Zagrijač vode | | Kondenzator | | Mjerno mjesto |
| | Kontroler | | Rekuperator | | Parna turbina | | |
| | Generator | | | | | | |



Sveučilište u Rijeci TEHNIČKI FAKULTET Vukovarska 58, 51000 Rijeka	Akad. god.: 2023/24.	Datum: 03.09.2024.	Ime i prezime: Bruno Lovrić
	Naziv: Model kogeneracijskog postrojenja		List: 1/1
			Format: A3