

# CAM programiranje

---

**Martinac, Luka**

**Undergraduate thesis / Završni rad**

**2024**

*Degree Grantor / Ustanova koja je dodijelila akademski / stručni stupanj:* **University of Rijeka, Faculty of Engineering / Sveučilište u Rijeci, Tehnički fakultet**

*Permanent link / Trajna poveznica:* <https://um.nsk.hr/um:nbn:hr:190:614431>

*Rights / Prava:* [Attribution 4.0 International](#)/[Imenovanje 4.0 međunarodna](#)

*Download date / Datum preuzimanja:* **2024-12-25**



*Repository / Repozitorij:*

[Repository of the University of Rijeka, Faculty of Engineering](#)



SVEUČILIŠTE U RIJECI

**TEHNIČKI FAKULTET**

Stručni prijediplomski studij strojarstva

Završni rad

**CAM PROGRAMIRANJE**

Rijeka, rujan 2024.

Luka Martinac

0069070416

SVEUČILIŠTE U RIJECI

**TEHNIČKI FAKULTET**

Stručni prijediplomski studij strojarstva

Završni rad

**CAM PROGRAMIRANJE**

Mentor: prof.dr.sc. Zoran Jurković

Komentor: prof.dr.sc.Mladen Perinić

Rijeka, rujan 2024.

Luka Martinac

0069070416

Rijeka, 7. ožujka 2023.

Zavod: **Zavod za industrijsko inženjerstvo i menadžment**  
Predmet: **Obradni strojevi**  
Grana: **2.11.03 proizvodno strojarstvo**

## ZADATAK ZA ZAVRŠNI RAD

Pristupnik: **Luka Martinac (0069070416)**  
Studij: **Stručni prijediplomski studij strojarstva**

Zadatak: **CAM programiranje / CAM programming**

### Opis zadatka:

U radu je potrebno dati pregled osnovnih karakteristika i podjela alatnih strojeva s osvrtom na glodalice i obradne centre. Prikazati moguće tipove obrade, te navesti bitne značajke stroja za koji je potrebno izraditi NC program, temeljem definiranog izratka i upravljačke jedinice, primjenom dostupnog CAM programa. Poseban osvrt u radu dati na upravljačku jedinicu, koordinatni i mjerni sustav stroja, te razraditi tehnološki postupak. Prije same strojne obrade potrebno je provesti virtualnu provjeru putanje alata dobivenog NC programa kako bi se izbjegle moguće kolizije. U radu treba navesti korištenu literaturu, druge izvore informacija (internet, katalozi), kao i eventualno dobivenu pomoć. Rad je izrađen u suradnji s tvrtkom Elcon Geraetebau d.o.o.

Rad mora biti napisan prema Uputama za pisanje diplomskih / završnih radova koje su objavljene na mrežnim stranicama studija.

Zadatak uručen pristupniku: 20. ožujka 2023.

Mentor:

Prof. dr. sc. Zoran Jurković

Prof. dr. sc. Mladen Perinić (komentor)

Predsjednik povjerenstva za  
završni ispit:

Izv. prof. dr. sc. Samir Žic

## IZJAVA

Izjavljujem da sam ja, Luka Martinac, JMBAG: 0069070416, student Tehničkog fakulteta u Rijeci, autor završnog rada pod naslovom: „CAM programiranje / CAM programing“. Završni rad izradio sam samostalno, sukladno odredbama Pravilnika o završnom radu, pod vodstvom i uz savjete mentora prof. dr. sc. Zorana Jurkovića i prof. dr. sc. Mladena Perinića.

---

Luka Martinac

U Rijeci, rujan 2024.

## ZAHVALA

Zahvaljujem se svome mentoru prof. dr. sc. Zoranu Jurkoviću i komentoru prof.dr.sc. Mladenu Periniću na pomoći, savjetima i stručnom vodstvu tijekom izrade završnog rada.

Zahvaljujem se i tvrtki Elcon Geraetebau d.o.o., i kolegama na izdvojenom vremenu i savjetima koji su mi bili od velike pomoći.

Zahvaljujem se obitelji na potpori, strpljenju i razumijevanju tijekom studiranja.

Na posljetku se posebno želim zahvaliti svojoj supruzi Ani na neizmjenoj podršci i motivaciji tijekom cjelokupnog studija.

# SADRŽAJ

<b>1. UVOD</b> .....	1
<b>2. CNC STROJEVI</b> .....	2
2.1. Podjela CNC strojeva prema koordinatnom sustavu (broju osi).....	3
2.1.1 Troosni CNC strojevi.....	3
2.1.2. Petoosni CNC strojevi .....	4
2.2. Podjela CNC strojeva prema načinu obrade izratka .....	7
2.2.1. CNC glodalica .....	7
2.2.2. CNC tokarilica .....	8
2.2.3. CNC bušilica .....	9
2.2.4. Obradni centri.....	10
<b>3. PROGRAMIRANJE CNC ALATNIH STROJEVA</b> .....	12
3.1. CAD/CAM programiranje.....	12
3.1.1. CAD programiranje .....	12
3.1.2. CAM programiranje .....	13
<b>4. MASTERCAM – PRIMJENA I FUNKCIONALNOSTI U CAM PROGRAMIRANJU</b> .....	15
4.1. Uvod u Mastercam .....	15
4.2. Korisničko sučelje Mastercama .....	16
4.3. Definiranje operacija obrade .....	17
4.3.1. 2D Obrada (2D Milling).....	17
4.3.2. 3D obrada ( 3D miling).....	18
4.3.3.Tokarenje i multiaxis obrada.....	18
4.4. Prednosti i ograničenja Mastercama.....	19
4.4.1. Prednosti Mastercama.....	19
4.4.2. Ograničenja Mastercama.....	19
4.5. Obrada izratka uz pomoć programa Mastercam .....	20
4.5.1. Određivanje dimenzija sirovca .....	20
4.5.2. Određivanje vrste alata .....	21
4.5.3. Parametri ulaza i izlaza alata.....	22
4.5.4. Određivanje parametara grube obrade.....	23
4.5.5. Određivanje parametara <i>Bore Millinga</i> .....	26
4.5.6. Određivanje parametara fine obrade .....	26
4.5.7. Post processing.....	29
<b>5. INTEGRACIJA CNC GLODALICA I CAM PROGRAMIRANJA U INDUSTRIJSKOJ PROIZVODNJI</b> .....	34

5.1. Glavne značajke CNC glodalice DMG MORI (CMX 800 V).....	34
5.2. Postupak izrade komada na CNC glodalici DMG MORI (CMX 800 V) .....	35
<b>6. ZAKLJUČAK .....</b>	<b>43</b>
<b>LITERATURA.....</b>	<b>44</b>
<b>SAŽETAK.....</b>	<b>46</b>
<b>SUMMARY .....</b>	<b>47</b>
<b>POPIS SLIKA .....</b>	<b>48</b>
<b>POPIS PRILOGA .....</b>	<b>49</b>



## 1. UVOD

U posljednjih nekoliko desetljeća, CNC strojevi (Computer Numerical Control) obrada potpuno je transformirala svijet strojarstva i postala jedna od najpopularnijih metoda digitalne proizvodnje danas. Zahvaljujući brojnim prednostima obrade koju nude, primjena CNC strojeva sve je prisutnija u mnogim industrijama, od zrakoplovstva i energetike preko elektronike pa sve do automobilske industrije, robotike i medicine, za zadatke kao što su rezanje, glodanje, bušenje, glodanje i struganje. CNC strojevi omogućuju proizvođačima da automatiziraju mnoge proizvodne procese koji bi inače morali biti izvedeni ručno, čime se povećavaju produktivnost i točnost, dok se smanjuje mogućnost ljudske pogreške. Korištenje CNC strojeva idealno je za proizvodnju velikih serija, omogućava obradu različitih materijala, ubrzava proizvodni proces bez gubitka preciznosti te nudi brojne mogućnosti za daljnju strojnu i završnu obradu.

U okviru ovog završnog rada, sukladno zadatku, dat će se pregled osnovnih karakteristika i podjela alatnih strojeva s osvrtom na glodalice i obradne centre. Prikazat će se mogući tipovi obrade, te navesti bitne značajke stroja za koji će se izraditi NC program, temeljem definiranog izratka i upravljačke jedinice, primjenom dostupnog CAM programa. Poseban osvrt u radu dati će se na upravljačku jedinicu, koordinatni i mjerni sustav stroja, te će se izraditi tehnološki postupak, a prije same strojne obrade biti će provedena virtualna provjera putanje alata dobivenog NC programa kako bi se izbjegle moguće kolizije. Praktični dio rada biti će izrađen u suradnji s tvrtkom Elcon Geraetebau d.o.o.

## 2. CNC STROJEVI

CNC (Computer Numerical Control) strojevi su automatizirani proizvodni uređaji koji koriste računalno programiranje za kontrolu kretanja alata za obradu materijala. Primjena ovih strojeva veoma je široka u industrijama kao što su zrakoplovstvo, automobilska industrija, obrada drva, elektronika i proizvodnja medicinskih uređaja jer je uz pomoć njih moguće je proizvesti prototipove, alate, prilagođene dijelove i komponente masovne proizvodnje s visokom preciznošću i ponovljivošću, zbog čega je njihova uporaba prisutna čak i u području umjetnosti za kiparenje, graviranje i prilagođavanje natpisa[1].

Princip rada CNC strojeva temelji se na uputama iz računalnog programa za izvođenje preciznih pokreta i operacija. Program sadrži upute za osi stroja (obično X, Y i Z) i specificira putanje alata, brzine i dubine[2].

CNC strojevi sastoje se od nekoliko ključnih komponenti[1]:

1. kontrolna jedinica - računalo ili kontroler koji tumači program i šalje signale motorima i aktuatorima stroja
2. osi - većina CNC strojeva radi u tri osi (X, Y i Z) za trodimenzionalno kretanje, dok oni napredniji, potoosni, izratkom mogu upravljati i po dvijema od tri dodatne rotacijske osi A,B i C koje se rotiraju za 180° oko osnovnih triju osi
3. vreteno - drži alat za rezanje i okreće ga velikom brzinom za izvođenje operacija rezanja ili glodanja
4. radni stol - pruža temelj za držanje obratka na mjestu tijekom strojne obrade
5. izmjenjivač alata - automatizirani izmjenjivač alata mijenja alate prema potrebi tijekom procesa obrade

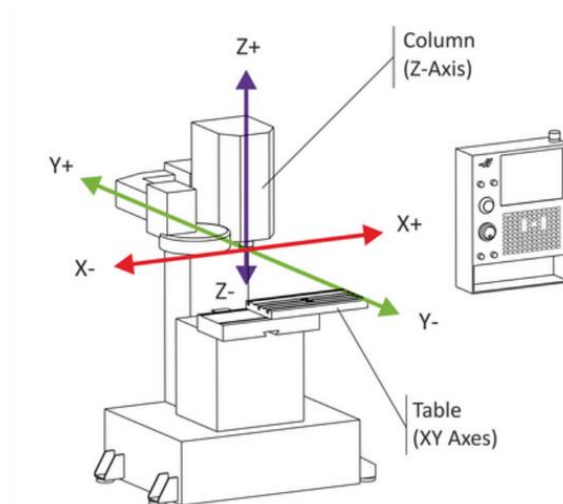
## 2.1. Podjela CNC strojeva prema koordinatnom sustavu (broju osi)

Kao što je ranije spomenuto, osnovna podjela CNC strojeva odnosi se na broj osi po kojima se može kretati obradak. U pravilu razlikujemo troosne i petoosne CNC strojeve[3].

### 2.1.1 Troosni CNC strojevi

CNC glodalice s tri osi vrlo su česte u proizvodnoj industriji i obradi metala. Ovi strojevi omogućuju izradu velikog broja strojnih pozicija i dijelova pravilnih geometrijskih oblika, najčešće pravokutnih ili kvadratnih.

Troosni CNC strojevi koriste koordinatni sustav koji se sastoji od tri osi – X, Y i Z. Taj sustav, poznat kao kartezijev 3D koordinatni sustav ili pravokutni koordinatni sustav, omogućuje upravljanje strojem putem programiranja, odnosno prilagođavanjem CNC programa[1].



Slika 2.1.: Troosna CNC glodalica [1]

Kao i svaki koordinatni sustav, CNC stroj ima početnu točku, poznatu kao nultočka, gdje su sve tri osi na nultoj poziciji. Ova nultočka može se postaviti bilo gdje unutar radnog prostora stroja, koji je prostor unutar kojeg alat može obavljati obradu. Postavljanje nultočke ili kalibracija vrši se pomoću posebnih alata ili naprava za umjeravanje. Programiranje i upravljanje strojem temelji se na zadavanju pomaka alata duž osi unutar koordinatnog sustava, počevši od nultočke.

Kod troosnog CNC stroja, važno je uvijek znati poziciju svake osi i njen smjer (Slika 2.1.). Svaka os može biti pozitivno ili negativno usmjerena. Osi X i Y služe za pomake u dvodimenzionalnoj ravnini. Stol stroja se pomiče po X osi lijevo ili desno, a po Y osi

naprijed ili nazad. Treća os, Z os, koristi se za pomake vretena s alatom gore-dolje, prema ili od radnog stola gdje je pričvršćen obradak.

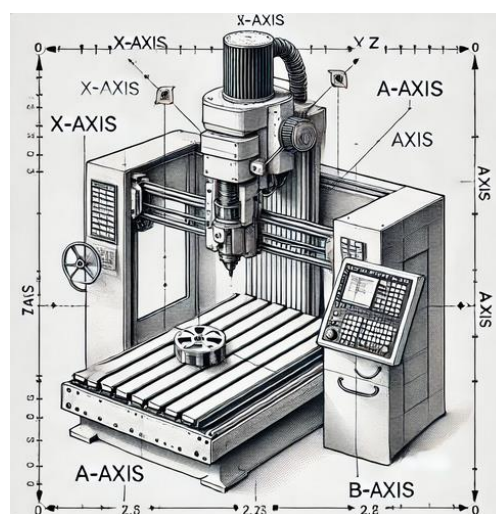
Kombinacija kretanja ovih triju osi (stola stroja i vretena s alatom) omogućuje trodimenzionalno kretanje unutar prostora. Kretanje se odvija isključivo pod pravim kutovima jer se ni alat ni obradak ne mogu zakretati ili rotirati. Za takve bi pokrete bile potrebne dodatne osi, što je karakteristično za petoosne CNC strojeve, koji će biti detaljnije opisani u nastavku[1].

### 2.1.2. Petoosni CNC strojevi

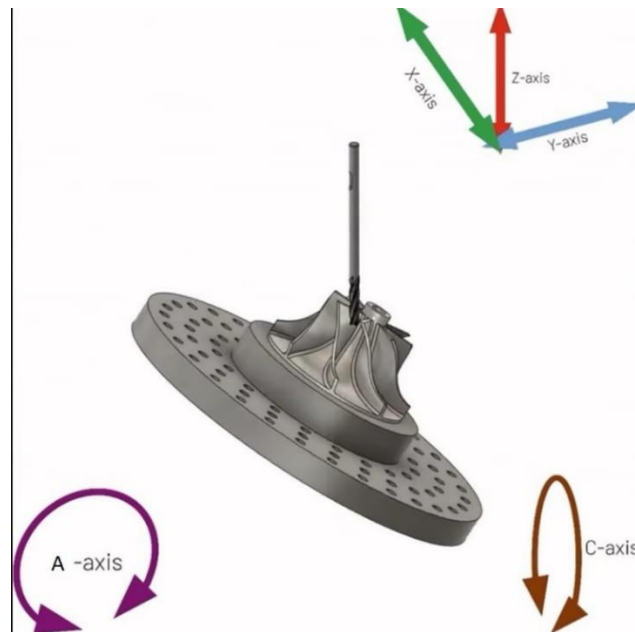
CNC stroj s pet osi sofisticirani je dio opreme koji se koristi u proizvodnim procesima, osobito u industrijama poput zrakoplovne, automobilske i proizvodnje medicinskih uređaja. Za razliku od tradicionalnih CNC strojeva koji rade na tri osi (X, Y i Z), CNC strojevi s pet osi nude dodatnu rotaciju oko dvije dodatne osi, koje se obično nazivaju A i B osi.

U petoosnom CNC stroju, osi su raščlanjene na slijedeći način:

- X-os: omogućava horizontalno kretanje s lijeva nadesno
- Y-os: omogućava horizontalno kretanje od naprijed prema natrag
- Z-os: omogućava vertikalno kretanje gore i dolje
- A-os: omogućava rotacije oko X-osi
- B-os: omogućava rotacije oko Y-osi



Slika 2.2.: Petoosna CNC glodalica[2]



Slika 2.3: Prikaz osi petoosne CNC glodalice[2]

Zahvaljujući dodatnim rotacijskim osima, petoosni CNC stroj alatom ili obratkom može manevrirati na svestraniji način, što mu omogućuje da pristupi izratku iz više kutova i usmjerenja, te složene operacije dovrši uz manje postavljanja (Slika 2.3.).

Primjena petoosnih CNC strojeva podrazumijeva:

- višestranu obradu - mogu obraditi više strana izratka bez potrebe za premještanjem, što povećava učinkovitost i točnost
- složenu površinsku obradu – petoosni CNC strojevi sposobni su za obradu zahtjevnih površina koju bi sa strojevima s tri osi bilo teško ili nemoguće provesti
- konturne površine - CNC strojevi s pet osi idealni su za proizvodnju konturnih površina koje se nalaze u zrakoplovnim komponentama, kalupima i kalupima
- smanjeno vrijeme postavljanja - budući da je potrebno manje postavljanja zbog sposobnosti stroja da dosegne više kutova, vrijeme postavljanja je smanjeno, što dovodi do povećane produktivnosti
- visokoprecizna obrada - uz mogućnost pristupa izratku iz različitih kutova, CNC strojevi s pet osi mogu postići visoku preciznost u složenim geometrijama[4].

Osnovni elementi petoosnih CNC strojeva su: postolja, vodilice, pribor za prihvat alata i obratka, glavno vreteno te prigoni za pomoćna gibanja[5].

Zadatak postolja je držanje svih pokretnih i nepokretnih dijelova stroja, preuzimanje opterećenja i prijenos tog opterećenja (momenta i sila) na temelj stroja. Postolja petoosnih

CNC strojeva najčešće su izrađena lijevanjem i zavarivanjem, koristeći sivi ili mineralni lijev, jer ti materijali učinkovito prigušuju vibracije nastale tijekom obrade[6].

Postolja od sivog lijeva koriste se u serijskoj proizvodnji. Glavni nedostatak je visoka cijena izrade, dok prednost leži u dobrom prigušivanju vibracija zahvaljujući pijesku u šupljinama i nižem koeficijentu trenja zbog prisutnosti grafita. S druge strane, postolja od mineralnog lijeva, kompozita kamena i plastične mase, primjenjuju se u izradi skupih, visokobrzinskih alatnih strojeva. Njihova prednost je veći modul elastičnosti u odnosu na sivi lijev, što povećava krutost stroja, smanjuje težinu i poboljšava prigušenje vibracija[6].

Vodilice povezuju pokretne i nepokretne dijelove alatnog stroja, omogućujući pokretnom dijelu, odnosno klizaču, samo jedan stupanj slobode kretanja. Njihova funkcija je vođenje i nošenje klizača po postolju stroja. Vodilice se dijele na kotrljajuće i klizne (hidrodinamičke i hidrostatičke). Kotrljajuće vodilice omogućuju brže pozicioniranje, jednostavniju ugradnju, manju masu te smanjuju trenje u odnosu na klizne vodilice. Klizne vodilice imaju veću krutost, ali pritisak raste s opterećenjem, pa je potrebno održavati stalnu debljinu uljnog filma. Zbog veće složenosti i troškova, klizne vodilice se koriste samo kod većih alatnih strojeva[5].

Alat se prihvaća u glavnom vretenu, a postoje različite izvedbe vretena koje omogućuju prihvaćanje raznih držača. Pribor za prihvat obradaka na stolu petoosnih CNC strojeva uključuje magnetske ploče, škripce, stezne glave, pneumatske ploče, okretno-nagibne stolove, razne stege (poput vijaka i matica) i druge slične uređaje[5].

Temeljna prednost petoosne obrade leži u činjenici da ona omogućava obradu predmeta vrlo kompleksne geometrije, koji bi se inače mogli dobiti jedino lijevanjem. Zahvaljujući petoosnoj obradi, predmet je moguće izraditi uz manji broj stezanja, čijom se eliminacijom smanjuje potreba za korištenjem drugih steznih naprava, što posljedično utječe na smanjenje mogućnosti pojave greške kod svakog novog stezanja.

Kod obrade kompleksnijih oblika velika prednost leži u činjenici da petoosni strojevi, zahvaljujući mogućnosti nagiba stola ili glavnog vretena, omogućavaju uporabu alata s kraćom oštricom, što omogućava jače režime obrade uz manju potrošnju alata, čime se alatima produljuje vijek trajanja. Korištenje kraćih alata smanjuje vibracije koje se javljaju tijekom obrade, što rezultira boljom kvalitetom obrađene površine..

Petoosni CNC strojevi proizvođačima nude veću fleksibilnost, učinkovitost i preciznost u obradi složenih dijelova, što ih čini gotovo neizostavnim elementom naprednih proizvodnih procesa.

## 2.2. Podjela CNC strojeva prema načinu obrade izratka

Prema načinu obrade izratka CNC strojevi dijele se na: glodalice, tokarilice, bušilice te obradne centre. U nastavku ovog potpoglavlja svaki će od njih biti kratko opisan, a posebna pažnja biti će posvećena CNC glodalicama te CNC obradnim centrima na kojima će u praktičnom dijelu biti odrađena obrada zadanog izratka.

### 2.2.1. CNC glodalica

CNC glodalice (slika 2.4.) uglavnom se koriste za obradu tvrdih sirovina, najčešće metala, putem glodanja – postupka obrade u kojem se uklanjaju čestice metala s obrađivanog materijala. Ovi strojevi obrađuju dijelove s ravnim bridovima, ali također mogu izrađivati navoje, zupčanike, žljebove i profile[7].



Slika 2.4.: CNC glodalica HERMLE C42.[7]

Obzirom na položaj glavnog okretnog vretena, CNC glodalice možemo podijeliti na okomite i vodoravne glodalice, a obzirom na vrstu glodanja na čeone i obodne glodalice. Obodne glodalice mogu glodati pravocrtno (plošno) i kružno. Pravocrtno glodanje skida čestice obodnom glodala, pri čemu je glavno gibanje rotacija alata, koja može biti istosmjerna ili protusmjerna. Pri istosmjernoj rotaciji materijal i alat rotiraju se u istom smjeru, dok se pri protusmjernoj rotaciji rotiraju u suprotnim smjerovima.

Kružno glodanje uklanja čestice metala pomoću rotacijskog alata, pri čemu je kretanje obrađivanog materijala kružno. Može biti unutarnje ili vanjsko, ovisno o poziciji obrađivog materijala i obliku alata.

Čeono glodanje odvaja čestice metala pomoću zubaca smještenih na čelu alata. Postoje dvije vrste: simetrično i nesimetrično glodanje. Kod simetričnog glodanja, promjer uklanjanja čestica jednak je promjeru alata, dok kod nesimetričnog glodanja promjer uklanjanja čestica može biti manji od promjera alata[7].

### 2.2.2. CNC tokarilica

CNC tokarilica (slika 2.5.) je stroj koji koristi nož za obradu materijala uklanjanjem čestica, a primarno se koristi za obradu valjkastih površina. Ključna razlika između glodalice i tokarilice je u načinu gibanja alata i materijala. Kod glodalice alat (glodalo) vrši rotacijsko gibanje, dok se materijal pomiče pravocrtno. Kod tokarilice, rotacijsko gibanje vrši materijal, dok alat (nož) obavlja pravocrtni pomak.

Tokarenje se dijeli prema obliku površine koja se obrađuje (okruglo, plansko, kosno, profilno, kopirno, neokruglo i tokarenje navoja), položaju površine (vanjsko i unutarnje tokarenje), kinematici noža (uzdužno, poprečno i kombinirano uzdužno-poprečno tokarenje), te prema kvaliteti obrade (grubo, polugrubo i fino tokarenje)[8].





Slika 2.5.: CNC tokarilica Simens808D[8]

Prije samog postupka obrade tokarenjem, potrebno je odrediti hrapavost površine, koja se određuje na presjeku materijala koji se obrađuje, te sukladno istoj prilagoditi samu obradu.

Zbog obrade metala velike čvrstoće, tokarski nož izrađen je od izdržljivih materijala poput brzoreznog čelika, tvrdog metala, keramike i dijamanta. Noževi za CNC tokarenje dijele se prema vrsti obrade (gruba, polugruba i fina obrada), prema položaju tokarenja (za vanjsko i unutarnje tokarenje), te prema orijentaciji vrha alata (lijevi, neutralni i desni nož)[1].

Kod tokarenja potrebno je odrediti vrstu obrade, glavnu brzinu obrade (broj okretaja), dubinu rezanja i pomak. Glavna brzina obrade izražava se u milimetrima po minuti. Pomak se mjeri u milimetrima po okretaju glavnog radnog vretena; alat obavlja pomak, dok materijal koji se obrađuje vrši rotaciju glavnog vretena. Vrsta obrade određuje se na temelju hrapavosti površine. Stupanj hrapavosti označava se slovom N i brojevima od 4 do 12, pri čemu N12 označava fino tokarenje, dok N4 označava grubu obradu[1].

### 2.2.3. CNC bušilica

CNC bušilice (slika 2.6.) su alatni strojevi namijenjeni prvenstveno bušenju rupa u materijalu. Danas postoji mnogo različitih vrsta bušilica, a među najčešće korištenima su stolna, stupna, stolno-stupna, redna, viševretena, radijalna i horizontalna bušilica. Na CNC

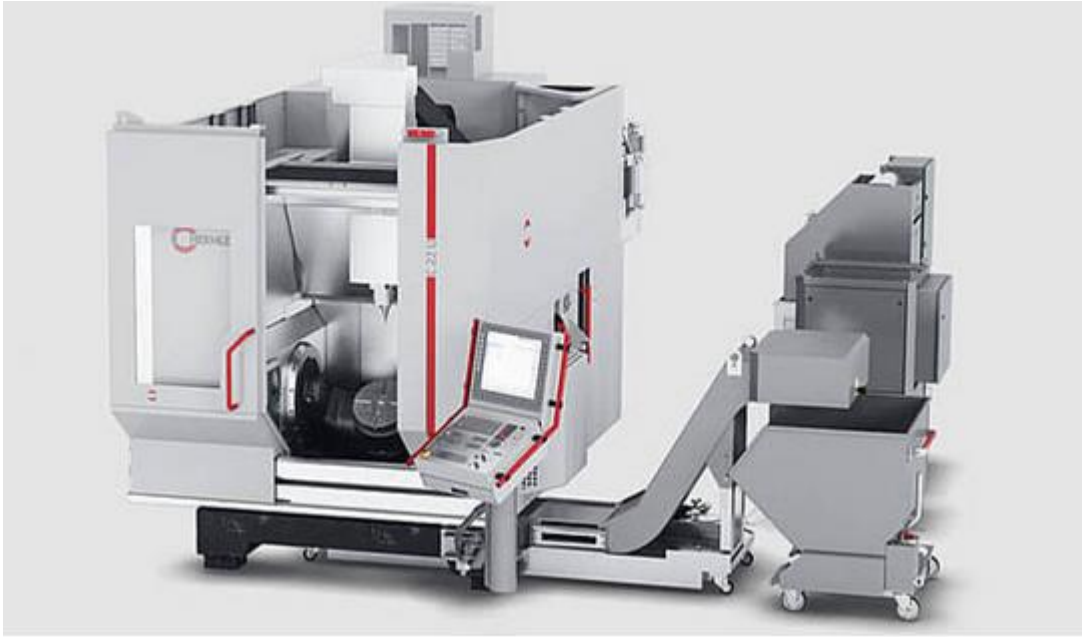
bušilicama mogu se izvoditi razne vrste bušenja, uključujući bušenje, zabušivanje, proširivanje, razvrtanje i druge obrade[3].



*Slika 2.6.: CNC bušilica[3]*

#### 2.2.4. Obradni centri

Razvojem tržišta, razvijaju se i novi numerički upravljani strojevi, čijim se kontinuiranim unapređivanjem razvijaju obradni centri čija je osnovna prednost pred drugim vrstama CNC strojeva da, zahvaljujući automatskoj izmjeni i spremištu alata, višestraničnom obradom te mogućnošću izvršenja više različitih operacija u jednom stezanju obratka, omogućuju serijsku proizvodnju što omogućava veću proizvodnost i mogućnost češće izmjene proizvodnog asortimana[3].



*Slika 2.7: Obradni centar HERMLE C22 [3]*

Obradni centri (slika 2.7.) predstavljaju napredniju verziju CNC strojeva, s mogućnošću automatske izmjene alata, pribora i obradaka. Ovi strojevi omogućuju obradu složenih geometrijskih oblika (rotacijskih i prizmatičnih) u jednom stezanju koristeći različite operacije poput tokarenja, glodanja, bušenja, upuštanja, razvrtnja, urezivanja, narezivanja navoja i brušenja. Iako izgledom podsjećaju na glodalice, obradni centri ih nadmašuju jer skraćuju proizvodni proces, smanjuju potrebu za specijalnim alatima za složene konture, minimiziraju ljudske greške i poboljšavaju točnost i kvalitetu obrade, što povećava učinkovitost i smanjuje troškove[3].

Osnovna podjela obradnih centara temelji se na vrsti osnovne obrade i može se svrstati u tri kategorije: tokarski obradni centar (za osnosimetrične obratke, uključujući tokarenje, glodanje, bušenje i brušenje), obradni centar za glodanje (za prizmatične obratke, obuhvaćajući glodanje, bušenje, tokarenje i brušenje) te brusni obradni centar (za brušenje složenih površina).

Prema položaju glavnog vretena, obradni centri dijele se na vodoravne i okomite, dok se prema broju radnih vretena dijele na jednovretene, dvovretene i viševretene[3].

### **3. PROGRAMIRANJE CNC ALATNIH STROJEVA**

Programiranje CNC alatnih strojeva uključuje pisanje programa prema unaprijed definiranoj tehnologiji izrade proizvoda, što se može obavljati ručno ili uz pomoć računala.

Ručno programiranje je najstariji oblik i koristi se za izradu dijelova jednostavne geometrije, osobito kad je udio CNC strojeva manji. Programer-tehnolog piše izvorni program (poput NC-koda), prateći putanju alata od točke do točke, uzimajući u obzir parametre poput obradivosti materijala i optimalnosti obrade. Međutim, ručno programiranje ima brojne nedostatke, uključujući sporost i veću mogućnost grešaka, što ga čini neprikladnim za složenije dijelove ili veći broj strojeva.

Danas se zbog toga koristi računalno programiranje, gdje softver automatski generira program na temelju odabranih parametara kao što su dimenzije, putanja alata i režimi obrade. To značajno ubrzava proces i smanjuje mogućnost grešaka[8].

#### **3.1. CAD/CAM programiranje**

Cad/Cam tehnologija omogućuje automatski prijelaz s dizajna proizvoda na njegovu proizvodnju. CAD (Computer-Aided Design) odnosi se na računalno potpomognuto dizajniranje proizvoda, dok CAM (Computer-Aided Manufacturing) označava računalno potpomognute proizvodne aktivnosti. Ova tehnologija integrira oba procesa pomoću računalnih sustava, čime se olakšava cijeli proizvodni ciklus, od kreiranja dizajna do njegove realizacije u proizvodnji[9].

##### **3.1.1. CAD programiranje**

CAD (Computer Aided Design) ili računalom podržano konstruiranje podrazumijeva korištenje računalnih programa kako bi se olakšalo kreiranje, modifikacija, analiza i optimizacija dizajna. CAD programi koriste se za razvoj i poboljšanje proizvoda, od početne ideje do izrade tehničke dokumentacije. Oni podržavaju proces konstruiranja pružajući geometrijsku prezentaciju dizajna, omogućuju dimenzioniranje i definiranje tolerancija, upravljaju izmjenama dizajna, te olakšavaju arhiviranje i razmjenu informacija o dijelovima i sklopovima[9].

CAD sustav sastoji se od međusobno povezanih elemenata: korisnika (konstruktora), hardvera i softvera. Korisnik je osoba koja poznaje rad na računalu i s povezanim hardverskim komponentama, koristi CAD softver i dodatne programe, te je sposobna riješiti postavljeni konstrukcijski problem. Hardver uključuje korisniku prilagođeno računalo s odgovarajućom opremom koja osigurava efikasan rad CAD softvera, poput veće RAM memorije, bržeg procesora i kvalitetnog monitora. Dodatna specifična I/O oprema može biti potrebna za određene zadatke. CAD softver radi u kombinaciji s operativnim sustavom i pomoćnim programima, dok se za specifične zadatke koriste dodatni moduli CAD softvera.

### 3.1.2. CAM programiranje

Programiranje računalno potpomognute proizvodnje (CAM) ključni je dio modernih proizvodnih procesa. Uključuje korištenje softvera za generiranje uputa za strojeve za automatsku proizvodnju dijelova i komponenti. CAM softver uzima datoteku računalno potpomognutog dizajna (CAD), koja sadrži geometrijske informacije o dijelu, i prevodi je u niz uputa koje upravljaju alatima za obradu, kao što su CNC (Computer Numerical Control) strojevi, 3D pisači ili robotske ruke[10].

CAM programiranje obično uključuje nekoliko ključnih koraka:

1. uvoz CAD datoteka: CAM softver uvozi CAD datoteku dijela koji se proizvodi
2. generiranje putanje alata: CAM softver generira putanje alata na temelju geometrije dijela i mogućnosti alata za obradu. Putanje alata definiraju točnu rutu kojom će alat za rezanje ukloniti materijal i stvoriti željeni oblik
3. odabir alata i optimizacija: CAM softver omogućuje korisnicima odabir odgovarajućih alata za rezanje za posao. Također optimizira putanje alata kako bi se smanjilo vrijeme obrade, smanjilo trošenje alata i poboljšala završna obrada površine
4. simulacija: Prije početka stvarne strojne obrade, CAM softver simulira cijeli proizvodni proces kako bi otkrio sve pogreške ili kolizije do kojih može doći tijekom strojne obrade. Ovaj korak pomaže u sprječavanju oštećenja stroja ili obratka
5. naknadna obrada: Nakon što su putanje alata dovršene, CAM softver generira G-kod specifičan za stroj ili drugi jezik upravljanja strojem koji CNC stroj razumije. Ovaj kod sadrži precizne upute za stroj za izvođenje procesa proizvodnje
6. strojna obrada: Generirani G-kod prenosi se na CNC stroj, gdje kontrolira kretanje alata za rezanje i rotaciju obratka za izradu dijela

CAM programiranje igra ključnu ulogu u povećanju učinkovitosti, točnosti i produktivnosti u proizvodnim procesima. Omogućuje proizvodnju složenih dijelova s visokom preciznošću i dosljednošću, smanjujući ljudsku pogrešku i vrijeme proizvodnje. Dodatno, CAM softver često uključuje značajke za optimizaciju upotrebe materijala, smanjenje otpada i maksimalnu iskoristivost stroja, što dovodi do uštede troškova i poboljšane konkurentnosti za proizvođače[10].

## **4. MASTERCAM – PRIMJENA I FUNKCIONALNOSTI U CAM PROGRAMIRANJU**

U suvremenom svijetu CNC obrade, odabir pravog softverskog rješenja može značajno utjecati na učinkovitost i preciznost proizvodnih procesa. Obzirom na činjenicu da tvrtka Elcon Geraetebau d.o.o, čiji sam djelatnik već nekoliko godina koristi Mastercam kao ključni alat za CAM programiranje, u ovom će poglavlju biti detaljnije predstavljene njegove funkcionalnosti te dan pregled korisničkog sučelja, ključne komponente softvera, kao i specifične značajke koje doprinose učinkovitosti i preciznosti u obradnim procesima, a tvrtci Elcon Geraetebau d.o.o, omogućava efikasno upravljanje složenim projektima i prilagođavanje strategija obrade specifičnim zahtjevima klijenata.

### **4.1. Uvod u Mastercam**

Mastercam je jedan od najpopularnijih i najraširenijih softverskih paketa za CNC obradu. Razvijen je od strane tvrtke CNC Software, Inc. i koristi se za programiranje CNC strojeva, kao što su tokarilice, glodalice, i drugi obradni centri.

Ovaj program omogućava korisnicima kreiranje 2D i 3D geometrija koje se koriste za definiranje putanja alata. Također, Mastercam podržava importiranje CAD datoteka iz drugih programa kao što su SolidWorks, AutoCAD i slični. Zahvaljujući naprednim alatima za generiranje putanja, korisnicima je omogućeno izvođenje različitih obradnih operacija poput tokarenja, glodanja, bušenja, graviranja i mnogih drugih. Putanje alata moguće je detaljno prilagoditi zahtjevima specifičnog projekta[11].

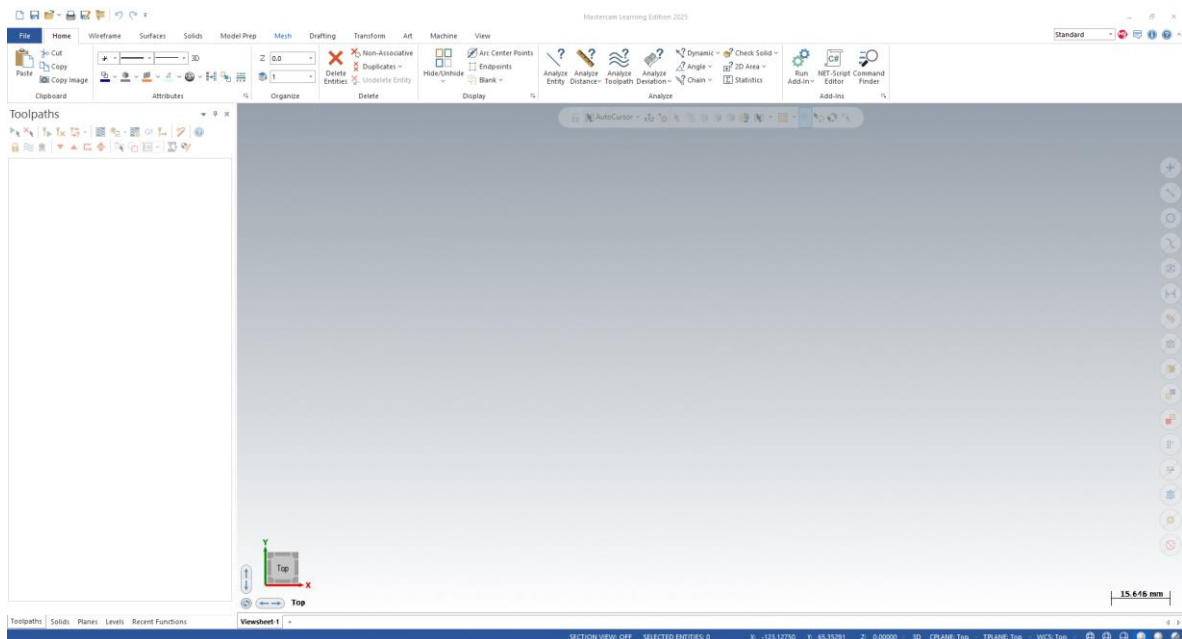
Kako bi se proces obrade optimizirao, te kako bi se izbjegli potencijalni sudari (kolizije) Mastercam pruža mogućnost simulacije procesa obrade prije nego što se pokrene na stvarnom CNC stroju. Uz pomoć postprocesora, putanje alata pretvaraju se u G-kod, odnosno jezik razumljiv CNC strojevima. Postoje postprocesori za širok raspon strojeva, a moguće ih je također prilagoditi specifičnim zahtjevima korisnika ili strojeva[11].

Mastercam je modularan program, što znači da korisnici mogu dodavati ili uklanjati module ovisno o svojim potrebama. Na primjer, postoje moduli za 2D obradne operacije, 3D modeliranje, višestruko osno glodanje, žično elektroerozijsko rezanje (EDM) i drugo[12].

## 4.2. Korisničko sučelje Mastercama

Mastercam nudi intuitivno i fleksibilno korisničko sučelje (Slika 4.1.) koje omogućava korisnicima efikasno upravljanje svim aspektima CAM programiranja.

Glavni dijelovi sučelja su traka s alatima i funkcijama, izbornici, radna površina, okviri za kontrolu te statusna traka[12].



Slika 4.1.: Korisničko sučelje Mastercama

Traka s alatima obično se nalazi na vrhu ili s lijeve strane radne površine. Može biti horizontalna ili vertikalna, ovisno o korisničkim postavkama, a sadrži ikone za najčešće korištene funkcije, uključujući otvaranje novih i postojećih datoteka, spremanje rada, osnovne alate za crtanje i modeliranje, te alate za manipulaciju geometrijom. Korisnici mogu prilagoditi traku dodajući ili uklanjajući alate prema svojim potrebama, čime se povećava učinkovitost i brzina rada[12].

Glavni izbornici nalaze se u gornjem dijelu sučelja, te su obično konfigurirani kao padajući izbornici. Opcije koje sadrže su *file* (otvaranje, spremanje, i upravljanje datotekama, uključujući izvoz i uvoz modela), *edit* (alati za uređivanje geometrije, uključujući rezanje, kopiranje, i lijepljenje objekata), *toolpaths* (sadrži opcije za definiranje i upravljanje putanjama alata, uključujući različite strategije obrade), *view* (opcije za promjenu prikaza modela, uključujući zumiranje, rotaciju, i prikaz u različitim kutovima)[12].



Radna površina je središnje područje gdje se prikazuju i uređuju modeli. Omogućuje korisnicima da interaktivno rade s 2D i 3D prikazima modela. Ovdje korisnici mogu crtati, modelirati, i manipulirati geometrijom. Radna površina podržava različite prikaze, uključujući ortogonalne i izometrijske prikaze, što pomaže u preciznom radu i vizualizaciji modela iz različitih kutova [12].

Okviri za kontrolu obično se nalaze s desne ili lijeve strane radne površine, ovisno o postavkama sučelja. Omogućuju korisnicima da unesu i prilagode parametre za obradu, uključujući brzine rezanja, dubine obrade, i druge specifične postavke za alat i materijal. Također, ovdje se nalaze opcije za definiranje i uređivanje postavki stroja i alata. [12]

Statusna traka se obično nalazi na dnu sučelja. Prikazuje važne informacije o trenutnom statusu rada, kao što su koordinate modela, trenutni alat, i status operacija. Također, može prikazivati obavijesti o greškama i upozorenjima, što pomaže u praćenju i upravljanju procesom obrefiniranje operacije obrade[12].

### **4.3. Definiranje operacija obrade**

Program Mastercam omogućava definiranje različitih operacija obrade koje se prilagođavaju specifičnim zahtjevima proizvodnje. Svaka vrsta obrade koristi specifične strategije i parametre kako bi se postigla željena kvaliteta i preciznost, a u ovom dijelu poglavlja one će biti detaljnije opisane.

#### **4.3.1. 2D Obrada (2D Milling)**

2D obrada obuhvaća nekoliko strategija obrade:

- 1. Konturiranje:** Ova strategija koristi putanju alata za praćenje vanjskih ili unutarnjih kontura dijela. Koristi se za postizanje preciznih vanjskih i unutarnjih rubova i obrada kontura na ravnim ili zakrivljenim površinama.
- 2. Pocketing (“džepovanje“):** Strategija koja uklanja materijal unutar zatvorenih kontura kako bi se stvorila šupljina ili džep u materijalu. Džepovanje se koristi za obradu unutarnjih područja koja su okružena konturama.
- 3. Bušenje:** Ova strategija koristi alate za bušenje za stvaranje rupa u materijalu. Bušenje može uključivati različite veličine i dubine rupa, te primjenu specifičnih tehnika poput bušenja s dubljim promjerom ili bušenja s nagibom.

4. *Urezivanje navoja*: Koristi se za stvaranje navoja unutar rupa, što je važno za povezivanje dijelova ili dodavanje vijaka. Urezivanje navoja može biti unutarnje ili vanjsko.

#### 4.3.2. 3D obrada ( 3D miling)

Mastercam podržava visoko-brzinske strategije (*High-Speed Machining (HSM)*) obrade koje omogućuju brže i učinkovitije uklanjanje materijala, uz održavanje kvalitete površine. Softver omogućuje stvaranje i obradu kompleksnih 3D površina i čvrstih tijela, što je ključno za industrije koje zahtijevaju precizne i složene oblike, poput zrakoplovstva i automobilske industrije. 3D Miling je visokobrzinska strategija obrade koja optimizira brzinu obrade i kvalitetu površine koristeći napredne tehnike za smanjenje vremena obrade i produženje vijeka trajanja alata, a podrazumijeva strategije grube i završne obrade. Gruba obrada uklanja veće količine materijala kako bi se približila finalnim dimenzijama dijela te se obično koristi za brzo uklanjanje materijala u velikim količinama. Završna obrada koristi se za postizanje konačnih dimenzija i površinske kvalitete, odnosno koristi se za finu obradu površine i postizanje preciznih dimenzija i visokog kvaliteta površine.

#### 4.3.3. Tokarenje i multiaxis obrada

Tokarenje se koristi za obradu cilindričnih i zakrivljenih dijelova. Putanje alata definiraju kako alat prelazi preko materijala kako bi stvorio željeni oblik. Kombinacija tokarenja i glodanja u jednom stroju omogućava se obrada kompleksnih dijelova koji zahtijevaju obje vrste obrade.

Multiaxis obrada podrazumijeva četveroosno i petoosno glodanje. Četveroosno glodanje omogućuje obraditi komponente s dodatnim stupnjem slobode, što poboljšava preciznost i složenost obrade. 4-osni stroj omogućuje pomicanje alata u X, Y, Z osi, uz dodatnu rotaciju oko jedne od osi. Petoosno glodanje omogućava obradu složene geometrije u jednom setupu, što smanjuje potrebu za ponovnim postavljanjem dijela i poboljšava točnost. 5-osni stroj omogućuje pomicanje u svih pet osi, uključujući dodatne rotacijske osi.

## **4.4. Prednosti i ograničenja Mastercama**

### **4.4.1. Prednosti Mastercama**

Zbog svoje fleksibilnosti i širokog spektra mogućnosti, Mastercam je jedan od najpopularnijih CAM softverskih alata na tržištu. No, kao i svaki alat, ima svoje prednosti, ali i određene izazove. Prednosti Mastercama su fleksibilnost, preciznost, učinkovitost te povećanje produktivnosti i kvalitete obrade. Mastercam nudi širok raspon funkcionalnosti, od jednostavnih 2D operacija do složenih 5-osnih obrada što omogućava korisnicima da prilagode softver specifičnim potrebama svojih projekata, bilo da se radi o osnovnim ili vrlo složenim obradama. Softver podržava različite vrste obrade kao što su tokarenje, glodanje, multiaxis obrada, te integrira različite strategije obrade unutar jedne platforme, čime se smanjuje potreba za korištenjem više različitih alata[13].

Također, programom je omogućeno precizno definiranje putanja alata i operativnih parametara, što rezultira visokom točnošću u konačnom proizvodu. Alat omogućuje korisnicima da precizno kontroliraju svaki aspekt obrade, uključujući dubinu reza, brzinu pomicanja, i kut alata. Napredne funkcije simulacije i verifikacije omogućuju otkrivanje i ispravljanje pogrešaka prije nego što se obrada počne izvoditi na CNC stroju, čime se minimiziraju greške i otpaci[13].

Isto tako, Mastercam optimizira proces obrade smanjujući vrijeme potrebno za programiranje CNC strojeva i povećavajući brzinu obrade. Visokobrzinska obrada (HSM) značajno ubrzava procese i omogućuje proizvodnju većeg broja dijelova u kraćem vremenu[14].

Alat nudi mogućnost automatizacije ponavljajućih zadataka, što dodatno poboljšava produktivnost i omogućava korisnicima da se usredotoče na složenije aspekte proizvodnje

### **4.4.2. Ograničenja Mastercama**

Iako nudi brojne prednosti, postoji nekoliko ograničenja i izazova s kojima se korisnici ovog programa mogu suočiti. Mastercam je vrlo moćan alat, ali njegova opsežna funkcionalnost može biti zastrašujuća za nove korisnike. Za potpuno iskorištavanje svih mogućnosti softvera potrebna je značajna obuka i iskustvo, što može predstavljati izazov za manje iskusne operatere[15].

Učenje rada u ovom programu može biti dugotrajan proces, osobito za korisnike bez prethodnog iskustva u CAM programiranju. Prilagodba različitim funkcijama i strategijama obrade zahtijeva vrijeme, a pogreške tijekom učenja mogu rezultirati gubitkom materijala i vremena.

Iako Mastercam podržava širok raspon CNC strojeva, problemi mogu nastati prilikom konfiguracije softvera za specifične strojeve. Postojeći postprocesori možda nisu u potpunosti kompatibilni s određenim strojevima, što zahtijeva dodatnu prilagodbu ili izradu prilagođenih postprocesora [16].

Integracija Mastercama s drugim softverskim alatima za dizajn (CAD) ili proizvodnju može biti izazovna, osobito kada se koristi softver različitih proizvođača. Problemi s kompatibilnošću datoteka ili neusklađenost između softverskih platformi mogu usporiti tijek rada i dovesti do pogrešaka.

Mastercam je često skuplji od nekih drugih CAM rješenja, što može predstavljati izazov za manje tvrtke ili radionice s ograničenim proračunom. Visoki troškovi softverskih licenci i godišnjih održavanja mogu utjecati na odluku o njegovom korištenju. Redovita ažuriranja i održavanje softvera mogu dodatno povećati troškove, osobito ako tvrtka koristi više modula ili dodatnih funkcionalnosti koje zahtijevaju specifične nadogradnje. [16]

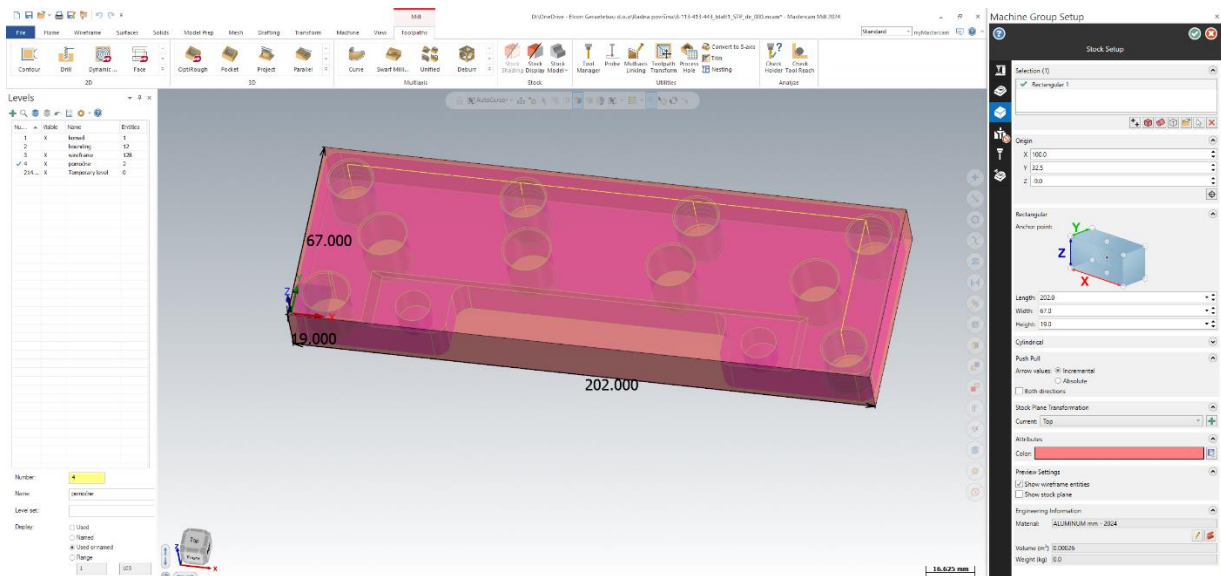
Prilikom rada s kompleksnim 3D modelima i multiaxis operacijama, Mastercam zahtjeva snažan hardver kako bi se osiguralo nesmetano i brzo izvođenje operacija. Računala s nedovoljno resursa mogu imati poteškoće s performansama, što može rezultirati sporijim obradama i dužim vremenom čekanja.

#### **4.5. Obrada izratka uz pomoć programa Mastercam**

U ovom će potpoglavlju biti prikazan i opisan postupak obrade izratka u Mastercamu prema radioničkom crtežu koji se nalazi u *Prilogu 1*. Postupak je podijeljen u nekoliko koraka: određivanje dimenzija sirovca, određivanje vrste alata, parametri ulaza i izlaza alata.

##### **4.5.1. Određivanje dimenzija sirovca**

Na modelu su vidljive dimenzije dužine (202 mm), širine (67 mm) i visine (19 mm), koje su ključne za pravilno postavljanje obradnog komada unutar CNC stroja(Slika 4.2.).



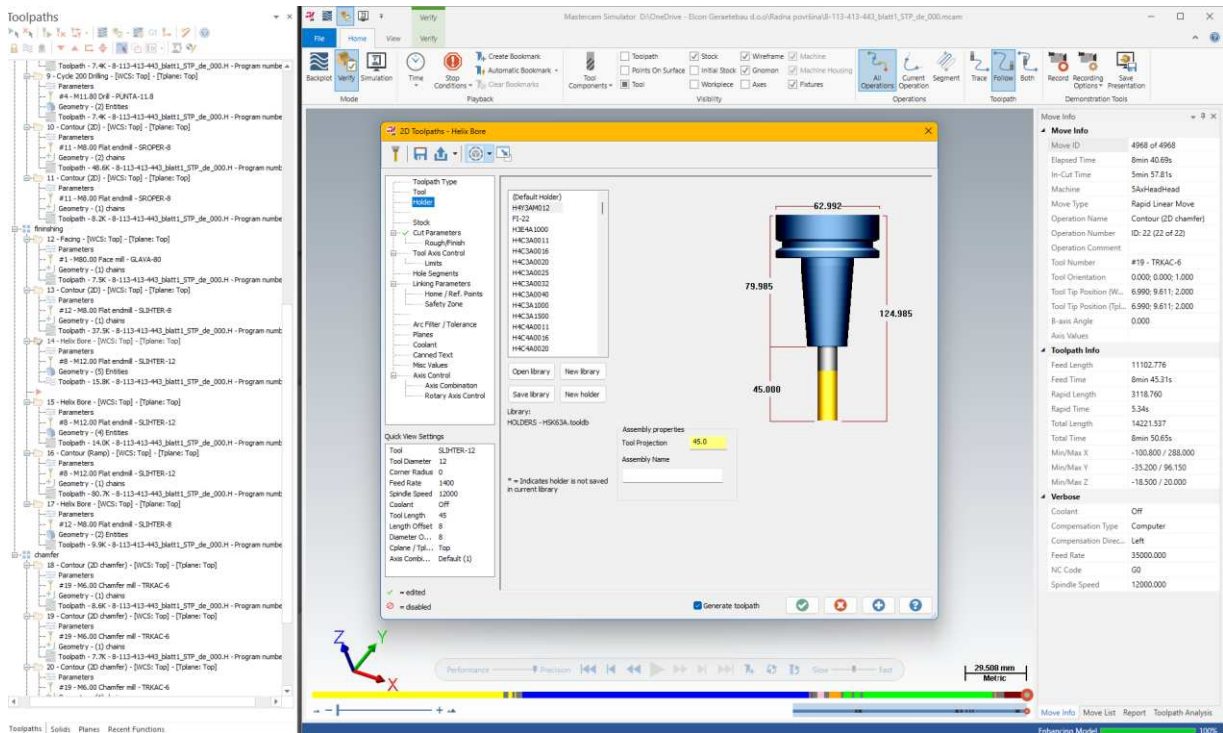
Slika 4.2: Određivanje dimenzija sirovca

Panelom "Levels" omogućeno je upravljanje slojevima modela, dok su panelom "Machine Group Setup" definirane postavke obrade. Unutar ovog panela, korisnik postavlja dimenzije sirovca (duljina, širina, visina) te bira točku sidrišta ("Anchor point") za pozicioniranje sirovca u koordinatnom sustavu stroja. U donjem dijelu panela definiran je materijal (*Aluminium 2024*), te ukupni volumen sirovca koji u ovom konkretnom slučaju iznosi  $0.00026 \text{ m}^3$ . Gornji dio ekrana prikazuje alatnu traku s dostupnim funkcijama za obradu ("Contour", "Drill", "Dynamic OptiRough", "Face", itd.), gdje je aktivna opcija "Mill". Ova traka omogućuje korisniku izbor različitih strategija obrade, kao što su 2D i 3D putanje alata, višeosne obrade, te druge specifične operacije.

Panel "Stock Setup" omogućava korisniku vizualizaciju sirovca, a u ovom je slučaju prikazana pravokutna geometrija koja odgovara definiranim dimenzijama (202 mm x 67 mm x 19 mm).

#### 4.5.2. Određivanje vrste alata

Slijedeći korak jest odabir vrste alata koji će se koristiti prilikom obrade. Osim dimenzije i tipa alata, Mastercam prikazuje i detaljnu konfiguraciju parametara alata potrebnih za realizaciju obrade. Alati korišteni prilikom obrade ovog izratka specificirani i opisani su u *Prilogu 2*.

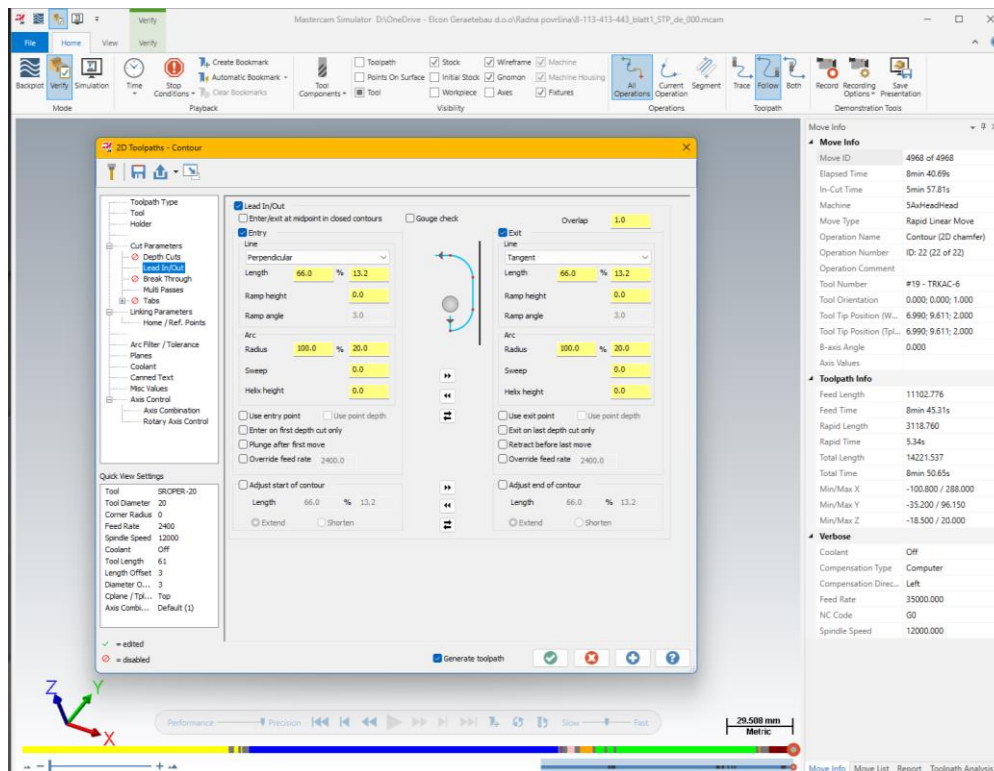


Slika 4.3.: Određivanje i konfiguracija alata potrebnih za obradu

Panel "Toolpaths", koji prikazuje hijerarhiju operacija strojne obrade. Svaka od navedenih stavki predstavlja specifičan korak u procesu obrade. U prozoru "2D Toolpaths" koji se koristi za postavljanje parametara alata za određenu operaciju odabrana je opcija *Helix Bore*. Desno od prikaza alata je izbornik koji prikazuje vrstu držača ("Holder") i specifične dimenzije i karakteristike alata. U okviru ovog prozora prikazan je odabrani držač alata sa svojim dimenzijama: prečnik držača je označen kao 62.992 mm, visina držača iznosi 79.985 mm, ukupna dužina alata s držačem je 124.985 mm, a izbočenje (*Tool Projection*) iznosi 45 mm. Popis dostupnih držača nalazi se s lijeve strane ovog prozora, gdje je moguće odabrati, spremirati ili kreirati novi držač. Na desnoj strani ekrana prikazuje se "Move Info" panel, gdje su prikazane informacije o vremenu obrade, brzini pomaka, pozicijama osi, te dodatni podaci vezani za trenutni alat i operaciju. Prikazani podaci uključuju ukupno vrijeme obrade, putanje alata, te razne parametre kao što su "Feed Length", "Rapid Length", "Tool Length", i drugi ključni faktori koji utiču na konačni rezultat obrade (Slika 4.3.).

#### 4.5.3. Parametri ulaza i izlaza alata

Nakon konfiguracije i određivanja alata potrebnih za obradu, potrebno je postaviti parametre njihova ulaza i izlaza.



Slika 4.4.: Podešavanje parametara ulaza i izlaza

Panel "Toolpaths" sadrži popis operacija obrade. Svaka operacija sadrži detaljne informacije o putanjama alata, uključujući vrstu obrade ("Contour", "Drill"), korišteni alat i pridružene parametre.

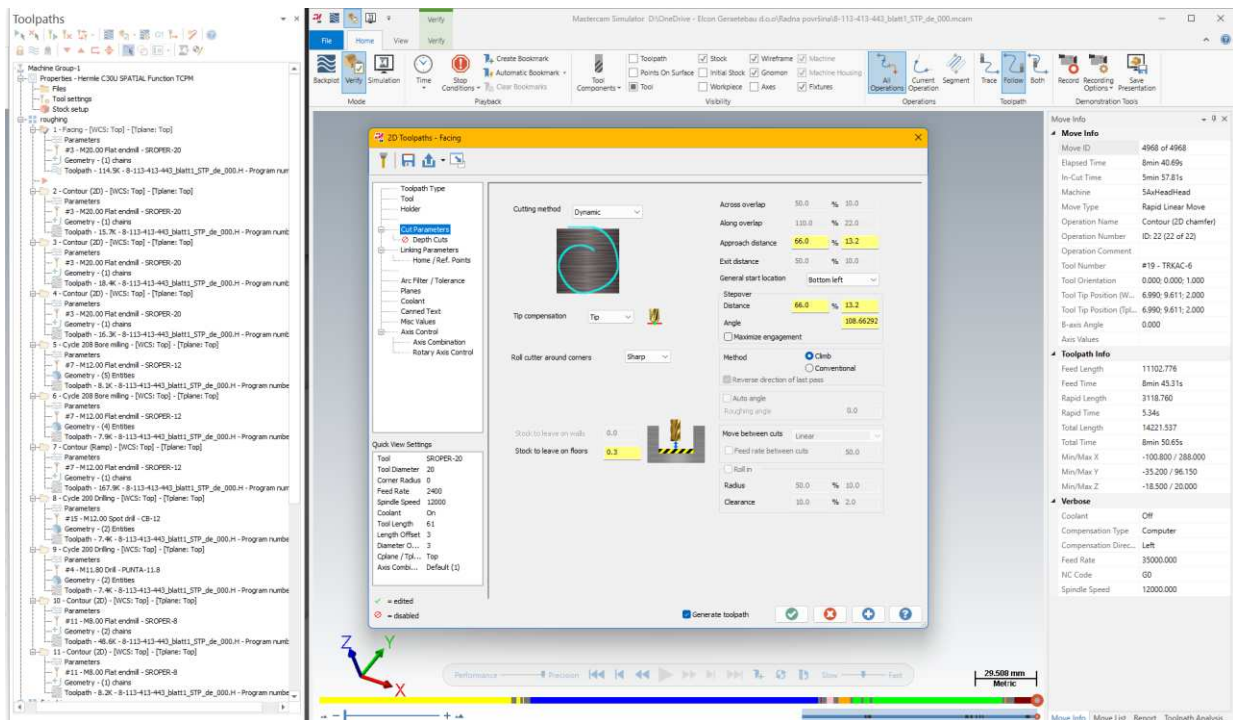
U desnom dijelu ekrana prikazan je dijaloški prozor "2D Toolpaths - Contour" koji sadrži parametre za podešavanje ulaza i izlaza alata (Slika 4.4.).

Postavke uključuju:

- *ramp type (vrsta ulaza)*: definira kako alat ulazi u materijal (npr. dužina, nagib).
- *lead in/out (ulazi/izlaz alata)*: omogućuje precizno podešavanje kako alat ulazi i izlazi iz materijala. Parametri kao što su dužina ulaza (*Length*), nagib (*Ramp Angle*), i radius ulaza/izlaza su dostupni za prilagodbu.
- *overlap (preklapanje)*: postavlja preklapanje alata prilikom završne obrade, čime se osigurava da nema preostalih neravnih površina ili tragova

#### 4.5.4. Određivanje parametara grube obrade

Gruba obrada (*roughing*) je ključan korak u CNC obradi, gdje se uklanja veća količina materijala kako bi se obradak približio konačnom obliku.



Slika 4.5.: Određivanje parametara grube obrade

U programu Mastercam ovaj se korak odrađuje unutar operacije "2D Toolpaths - Facing" gdje su postavljeni parametri za grubu obradu (Slika 4.5.):

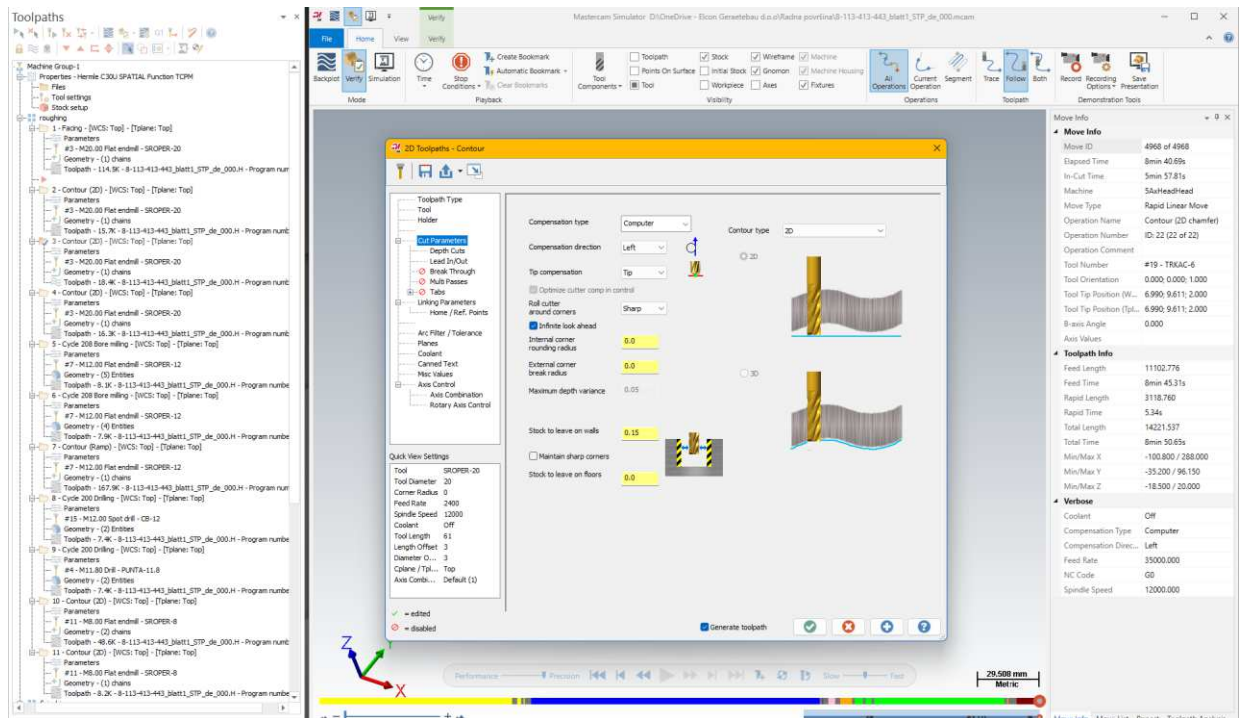
- *cutting method (metoda rezanja)*: postavljena je na "Dynamic", što znači da je alat podešen da dinamički prilagođava svoj put kako bi optimizirao uklanjanje materijala.
- *tip compensation (kompenzacija vrha)*: ova opcija omogućava podešavanje točke kompenzacije alata, koja je ključna za točno vođenje alata tijekom obrade.
- *roll cutter around corners (zaobljavanje uglova)*: ova opcija je postavljena na "Sharp", što omogućava precizne kutne prijelaze prilikom obrade.

Parametri grube obrade za odabrani izradak:

- *step over (pomak koraka)*: postavljen na 66.0 mm, što određuje koliko će se alat pomaknuti u stranu nakon svakog prolaza.
- *distance (udaljenost)*: definirana udaljenost na kojoj alat počinje rezati u materijal iznosi 13.2 mm
- *engagement (zahvat)*: postavljeno na 108.6629%, što određuje koliko alata je u kontaktu s materijalom u svakom trenutku.
- *method (metoda)*: Postavljena je na "Climb" što znači da će alat rezati materijal u smjeru suprotnom od rotacije alata, što je uobičajeno za grubu obradu radi boljeg uklanjanja materijala.



Također, osim definiranja same metode i parametara grube obrade, potrebno je postaviti putanje alata čime se određuje kako će alat proći kroz materijal, definirajući finalnu geometriju obratka.



Slika 4.6.: Određivanje putanje alata

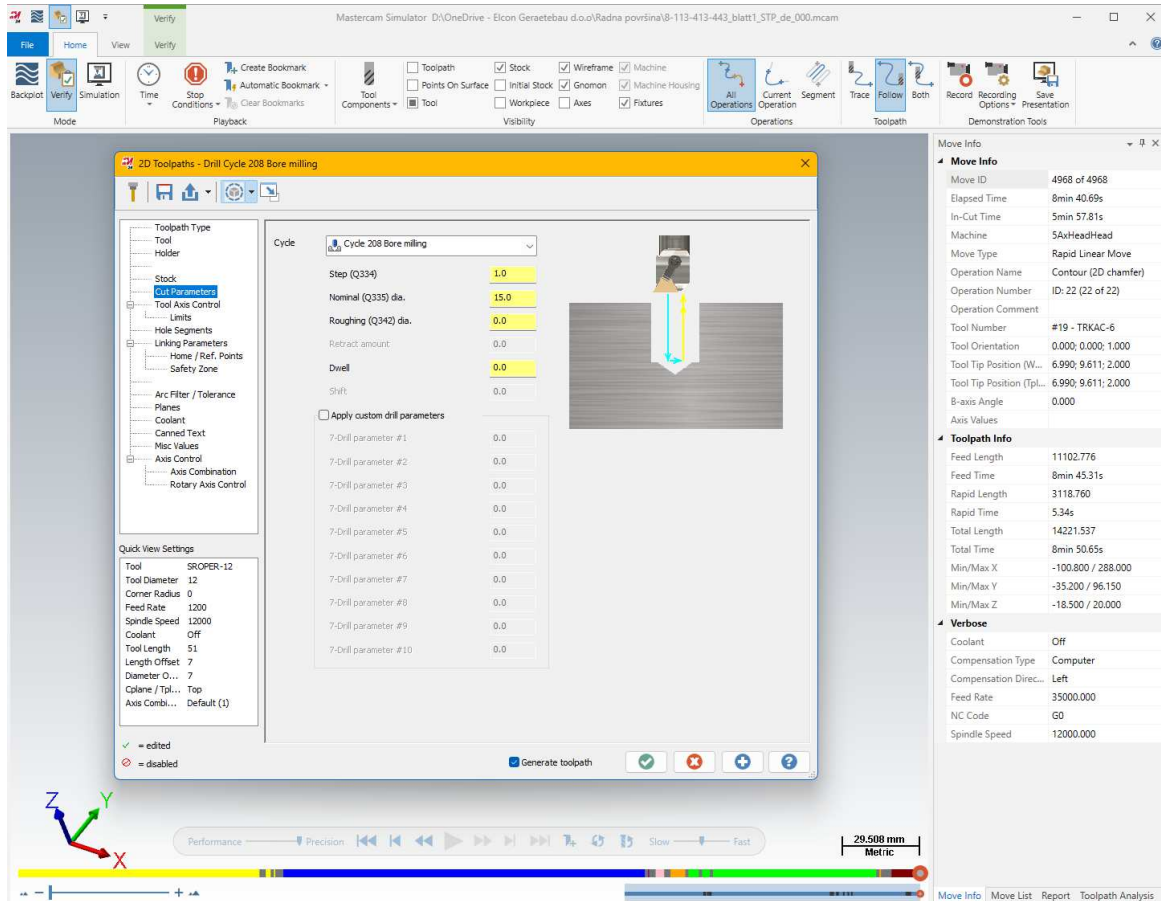
U ovom konkretnom slučaju opcija *Compensation type* (vrsta kompenzacije) postavljena je na "Computer", što znači da će softver automatski izračunati i prilagoditi putanju alata kako bi se postigla željena preciznost obrade. *Compensation direction* (smjer kompenzacije) podešen je na "Left", čime je definirano da će alat biti vođen lijevom stranom konture. *Tip compensation* (kompenzacija vrha) podešena je na "Tip", što omogućava precizno vođenje vrha alata tijekom obrade (Slika 4.6.).

Parametri putanje alata za odabrani izradak:

- *roll cutter around corners* (zaobljavanje uglova): ova opcija je postavljena na "Sharp", što omogućava precizne prijelaze na uglovima.
- *stock to leave on walls* (materijal koji ostaje na zidovima): postavljeno na 0.15 mm, što znači da će ostati tanki sloj materijala na zidovima za kasnije završne operacije.
- *stock to leave on floors* (materijal koji ostaje na podu): ostavlja se 0.0 mm, što znači da će se alat spustiti do konačne dubine bez ostavljanja dodatnog materijala na dnu obradka.

#### 4.5.5. Određivanje parametara *Bore Millinga*

*Bore Milling* je tehnika obrade kojom se koristi rotacijski alat za stvaranje cilindričnih otvora ili proširenje postojećih otvora u materijalu.



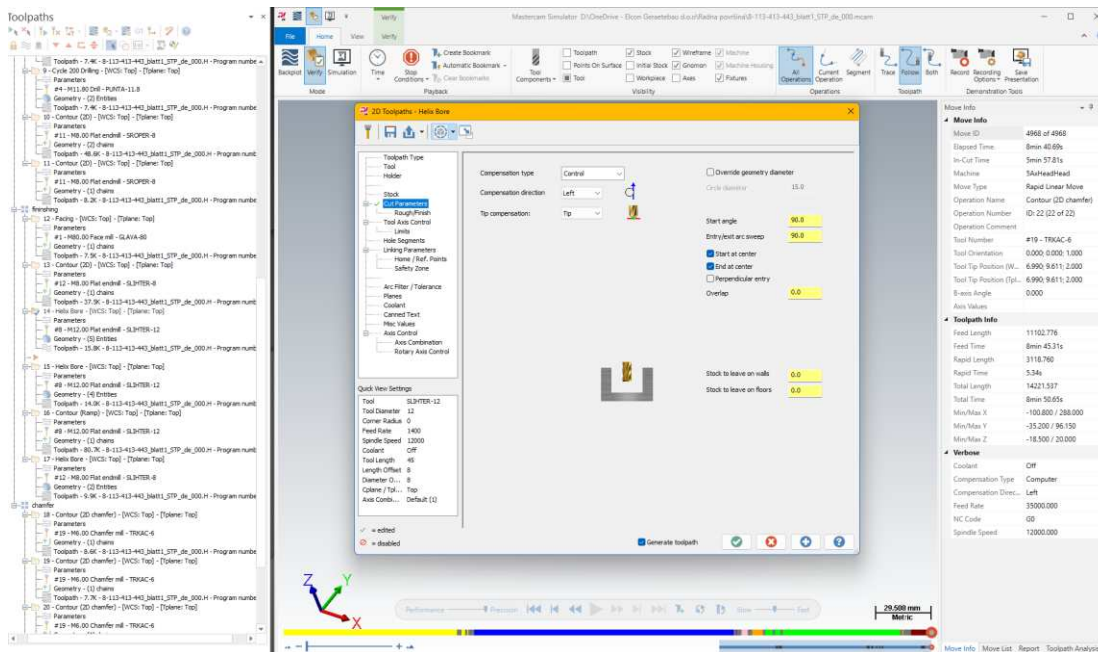
Slika 4.7.: Postavljanje parametara *Bore Millinga*

U centralnom dijelu ekrana nalazi se prozor "2D Toolpaths - Drill Cycle 208 Bore Milling", gdje su definirani parametri za ovu specifičnu operaciju. *Cycle (ciklus)* je postavljen na "208 *Bore Milling*", što ukazuje na to da je odabran specifičan ciklus za bušenje i glodanje cilindričnih otvora. *Step (korak)* je postavljen na 1.0 mm, čime je definirano da će alat napredovati za 1.0 mm po svakom prolazu. *Nominal (nominalna veličina)* bušenja postavljena je na 8.0 mm. *Roughing (gruba obrada)* postavljena na 0.0 mm, što znači da neće biti dodatnih grubo obrađenih prolaza prije završnog prolaza (Slika 4.7.).

#### 4.5.6. Određivanje parametara fine obrade

Fina obrada koristi se za postizanje visokog stupnja preciznosti i glatkoće površine, što je ključno za završne korake u izradi dijelova, a u Mastercamu se postavlja koristeći operaciju

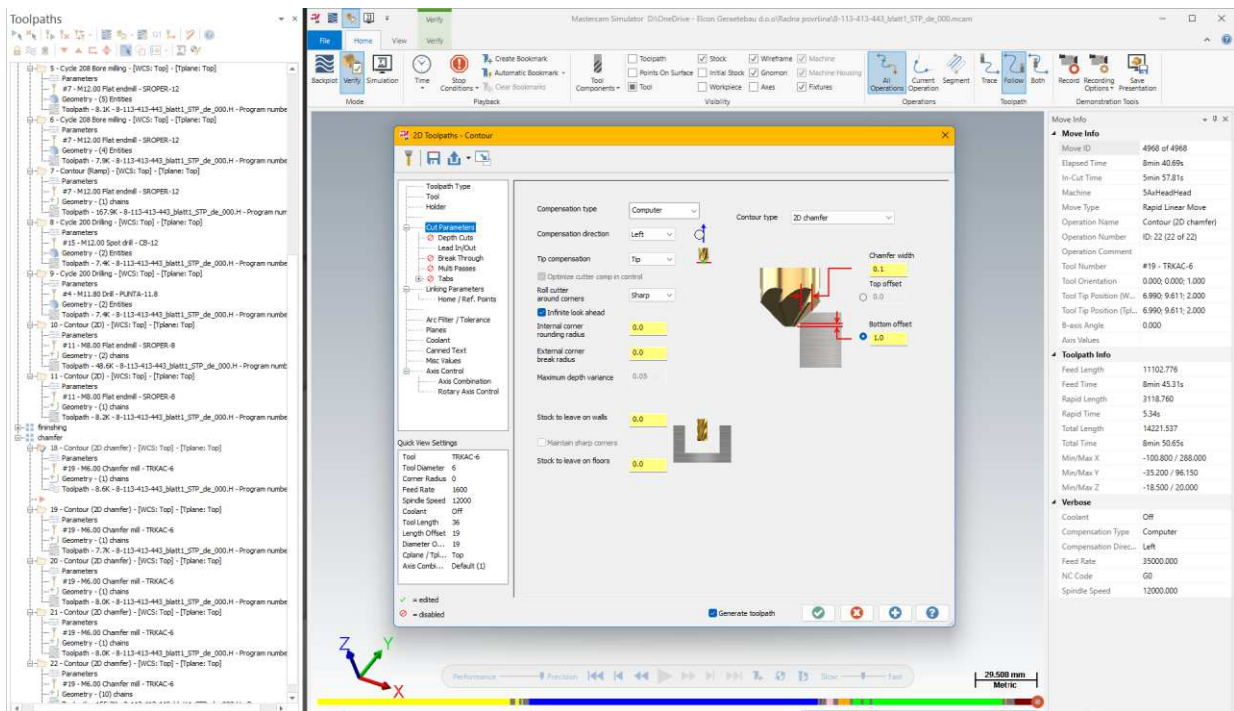
*Helix Bore* koja se nalazi u desnom dijelu ekrana a u kojoj su postavljeni ključni parametri za finu obradu navoja i konture. *Helix Bore* ciklus korišten je u programu Mastercam kao zamjena za ciklus *Bore Milling* zbog činjenice da u simulaciji obrade u Mastercamu *Bore Milling* nalikuje na ciklus drilling pa je on ovdje iskorišten kako bi simulacija obrade izgledala što vjernije realnoj obradi. Prije postprocesiranja *Helix Bore* ciklus zamijenjen je ciklusom *Bore Milling* koji je u stvarnoj obradi zaista potreban.



Slika 4.8.: Određivanje parametara fine obrade

*Entry/Exit Arc Sweep (zakret ulaza/izlaza)* postavljen je na  $90^\circ$ , što omogućava kontrolirano i glatko ulazak i izlazak alata iz materijala. Opcija *Entry Start at Center (početak u centru)* je uključena, što znači da alat započinje obradu iz centra rupe ili konture, osiguravajući ravnomjerno uklanjanje materijala. *Stock to leave on walls (materijal koji ostaje na zidovima)* ostavlja se 0.0 mm, što znači da će alat obraditi površinu do konačnih dimenzija. *Stock to leave on floors (materijal koji ostaje na podu)* također je postavljen na 0.0 mm, što omogućava obradu poda do konačne dubine (Slika 4.8.).

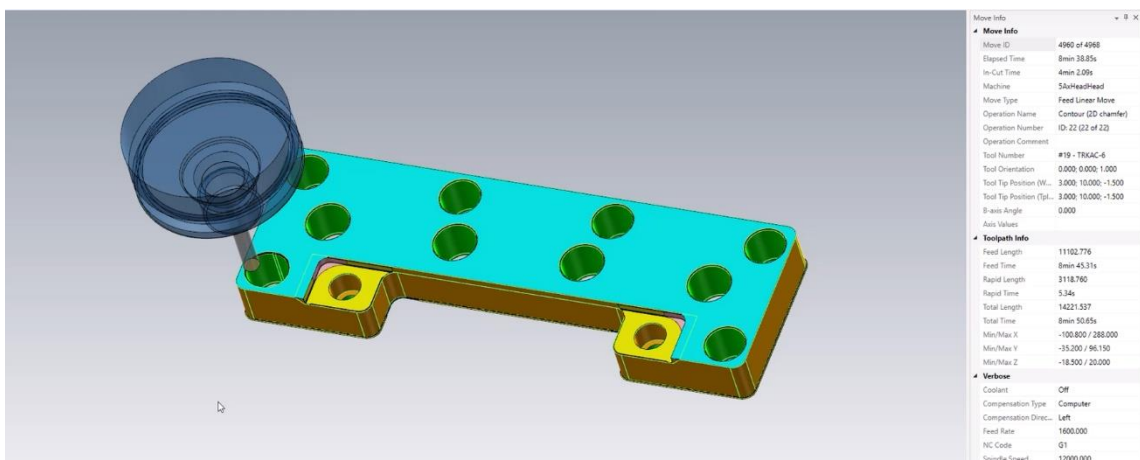
Fina obrada završava primjenom alata koji se naziva *chamfer* odnosno *trkač*, a koristi se za izradu kosih rubova na rubovima izradka, čime se poboljšava njegova funkcionalnost i estetski izgled.



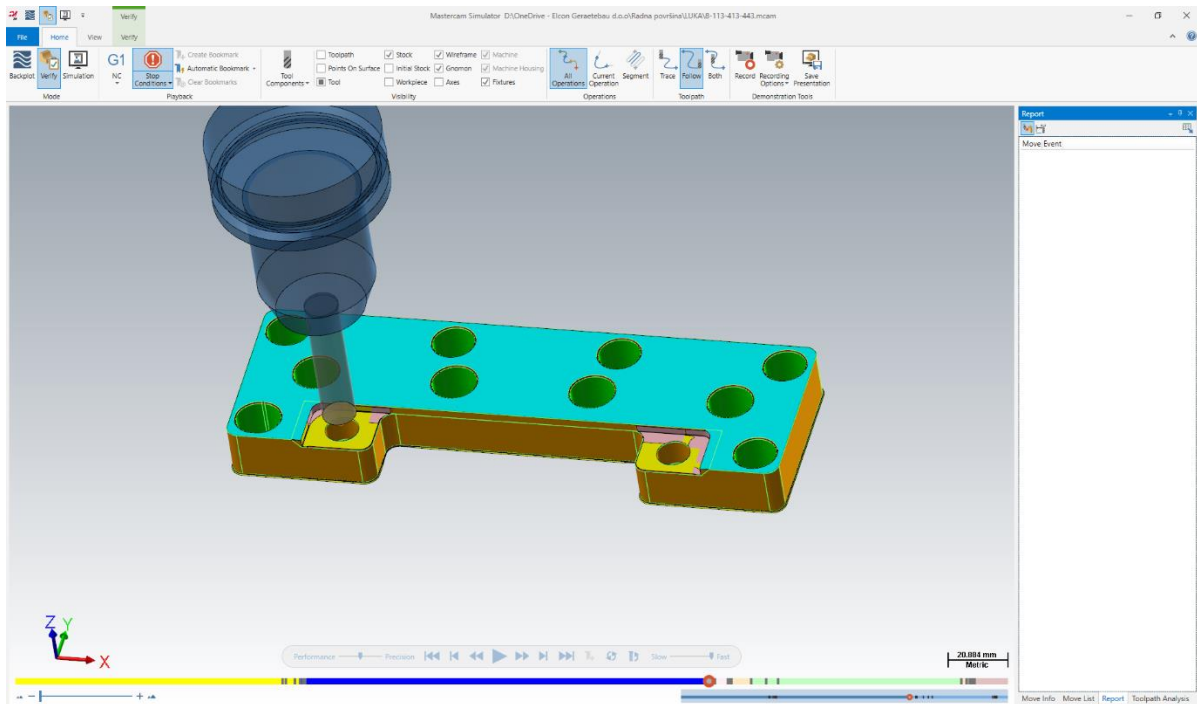
Slika 4.9.: Definiranje parametara trkača

Postavke trkača za finu obradu odabranog izratka (Slika 4.9.):

- *Chamfer Width* (širina trkača) postavljena je na 0.1 mm, što određuje širinu kosine na rubovima dijela.
- *Top Offset* (gornje pomicanje) postavljeno na 0.0 mm, što znači da alat započinje obradu točno na rubu dijela.
- *Bottom Offset* (donje pomicanje) postavljeno na 1.0 mm, što omogućava dublje spuštanje alata kako bi se postigla veća dubina kosine.



Slika 4.10.: Prikaz gotovog obratka u simulaciji



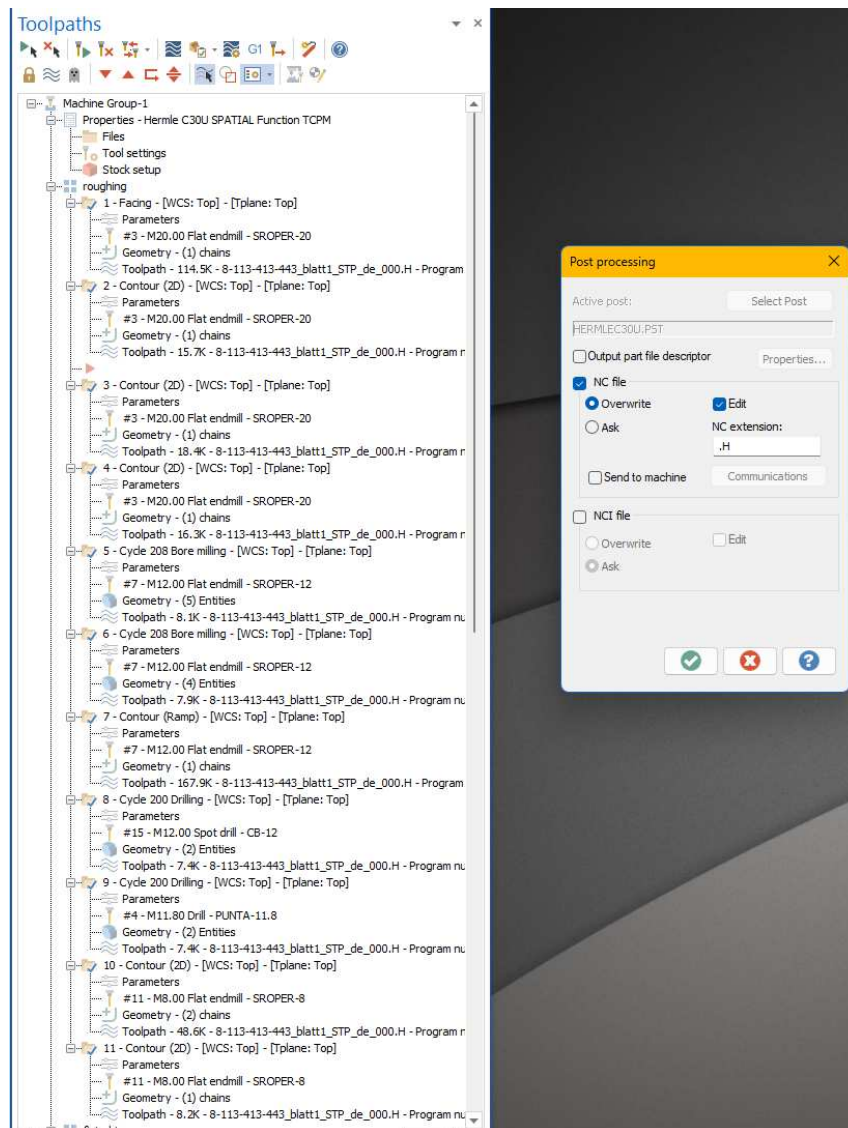
Slika 4.11.: Collision report

Slika 4.11. prikazuje Collision report koji se radi prije post procesiranja, odnosno pretvorbe u NC program. Collision report služi za detekciju potencijalnih sudara između alata, držača alata i obratka tijekom simulacije obrade. Ako se alat kreće kroz područje gdje bi potencijalno moglo doći do sudara s materijalom na nepredviđen način a software generira upozorenje u "Report" prozoru.

#### 4.5.7. Post processing

Nakon što je program u Mastercamu gotov potrebno je odraditi post processing odnosno prilagoditi napisani program u NC kod za obradu u CNC stroju.

U ovom konkretnom slučaju, odabran je postprocesor HERMLEC30U.PST, što ukazuje da se generira NC kod za CNC stroj marke Hermle. Također, odabrana je opcija *Output part file descriptor* koja omogućuje da se u izlaznom NC kodu uključi opis dijela koji se obrađuje. Aktivacijom opcije NC file definiraju se postavke za generiranje NC datoteke. A opcijom *overwrite* definira se prepisivanje ili uređivanje generirane datoteke. Također, definira se ekstenzija NC koda – u ovom slučaju .H, što je standard za HERMLE strojeve.

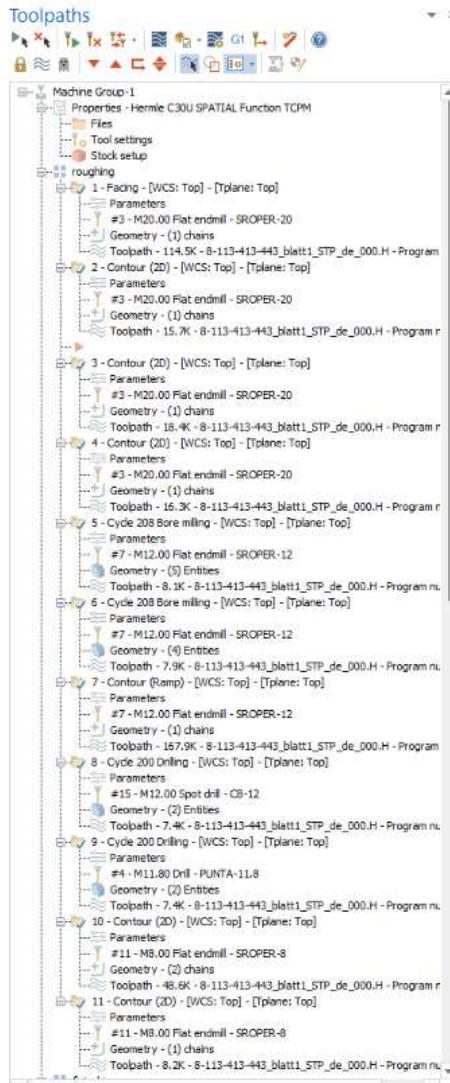


Slika 4.12: Pokretanje post processinga

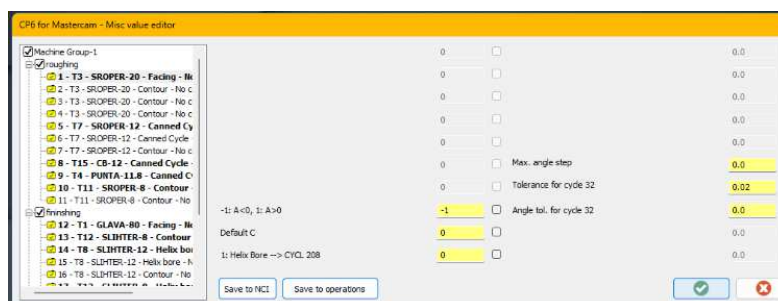
Dijaloški okvir *Misc Value Editor* koji omogućava promjenu naprednih parametara obrade, specifičnih za operacije:

- *Max. angle step*: Definira maksimalni kutni korak tijekom operacije obrade. U ovom slučaju postavljen je na 0.0.
- *Tolerance for cycle 32*: Definira toleranciju za ciklus CYCL 32. Ovdje je postavljena na 0.02, što znači da će stroj poštovati toleranciju od 0.02 mm prilikom obrade.
- *Angle tol. for cycle 32*: Ova vrijednost postavlja toleranciju za kutove tijekom ciklusa obrade. Ovdje je postavljena na 0.0, što znači da nema dodatnih kutnih odstupanja.
- *Helix Bore --> CYCL 208*: Ovo označava operaciju koja koristi CYCL 208, što je operacija bušenja spiralnim putem (helikalno bušenje).

Nakon toga, odabire se opcija *Save to NCI*, koja omogućava spremanje izmijenjenih vrijednosti u NCI (*numerički kontrolirani interface*), što je intermedijarni korak prije generiranja konačnog NC koda.

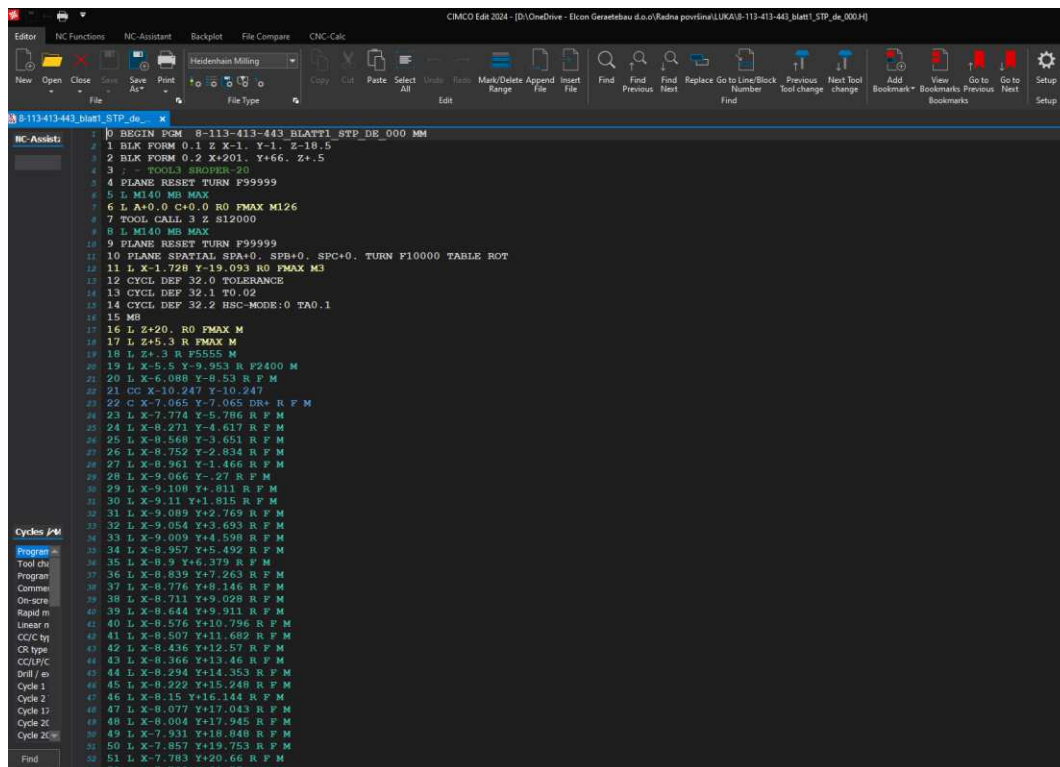


Slika 4.13a.: Misc Value Editor



Slika 4.13b.: Misc Value Editor

CIMCO Edit koristi se u fazi post processinga za pregled, uređivanje i simulaciju NC kodova za CNC strojeve, a prikazan je na Slici 4.14.



Slika 4.14.: CIMCO Edit

Na početku programa stoji linija s oznakom *BEGIN PGM*, koja označava početak CNC programa. *BLK FORM* linije (redovi 2 i 3) definiraju radni blok i granice obrade. Ovdje se koriste koordinate u X, Y, i Z smjerovima za određivanje točke ishodišta. *PLANE RESET* resetira trenutne postavke ravnine (plane) kako bi se postavili novi parametri.

*TOOL CALL 3* (linija 7) poziva alat broj 3 iz magazina alata, a alat koji je korišten pri obradi ovog izratka je alat za grubu obradu (ŠROPER 20). Opcije TMO6 označava izmjenu alata, dok *MI26* može označavati pozicioniranje i uključivanje vretena na 12.000 okretaja u minuti (S12000).

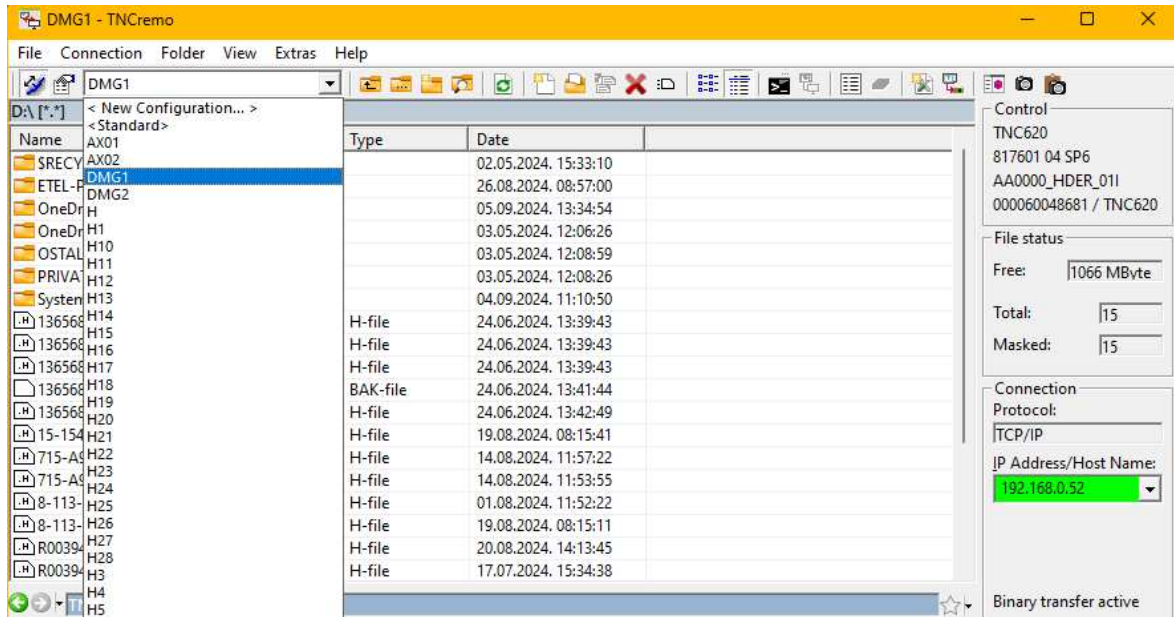
Linije *CYCLE DEF* (linije 12, 13, 14) definiraju parametre obrade za *CYCL 32*, koji se koristi za profilno glodanje. Ovdje su specificirane tolerancije od 0.02 mm i HSC način obrade (High-Speed Cutting).

Od linije 17 nadalje, kod prikazuje specifične naredbe za kretanje alata (G kodovi).

Na primjer: G0 označava brzi pomak alata bez rezanja, a G1 (prikazan kasnije u kodu) koristit će se za linearno kretanje alata uz rezanje.



U korisničkom sučelju *TNCremo* koje je prikazano na slici 4.14. prikazan je prijenos i upravljanje datotekama na CNC strojevima s Heidenhain kontrolerom. U ovom slučaju, vidimo povezivanje s kontrolerom TNC 620 putem TCP/IP protokola.



Slika 4.15.: CIMCO Edit

## **5. INTEGRACIJA CNC GLODALICA I CAM PROGRAMIRANJA U INDUSTRIJSKOJ PROIZVODNJI**

U suvremenoj industriji proizvodnje, CNC glodalice predstavljaju ključne strojeve za preciznu obradu različitih materijala. Njihova primjena u kombinaciji s CAM programima omogućuje automatizaciju i optimizaciju proizvodnih procesa, što rezultira povećanom produktivnošću i kvalitetom izratka. U ovom poglavlju bit će detaljno objašnjena uloga CNC glodalica u procesu CAM programiranja, s posebnim naglaskom na specifične strategije obrade i korištenje naprednih softverskih rješenja za postizanje visokih standarda u proizvodnji. Primjeri iz prakse, kao što su operacije na CNC glodalicama unutar tvrtke Elcon Geratebau, poslužit će kao ilustracija učinkovitosti i preciznosti ovih tehnologija u stvarnom industrijskom okruženju.

Kako bi se prikazala višestruka korisnost i mogućnost primjene CNC glodalica u različitim načinima i vrstama obrade, program za obradu izratka koji je napisan u Mastercamu te detaljnije opisan u prethodnom poglavlju, u nastavku rada biti će prikazan u kodu stroja – CNC glodalice DMG MORI (CMX 800 V) sa upravljačkom jedinicom HEIDENHAIN TNC 620 te će se u nekoliko koraka opisati postupak obrade na ovaj način.

### **5.1. Glavne značajke CNC glodalice DMG MORI (CMX 800 V)**

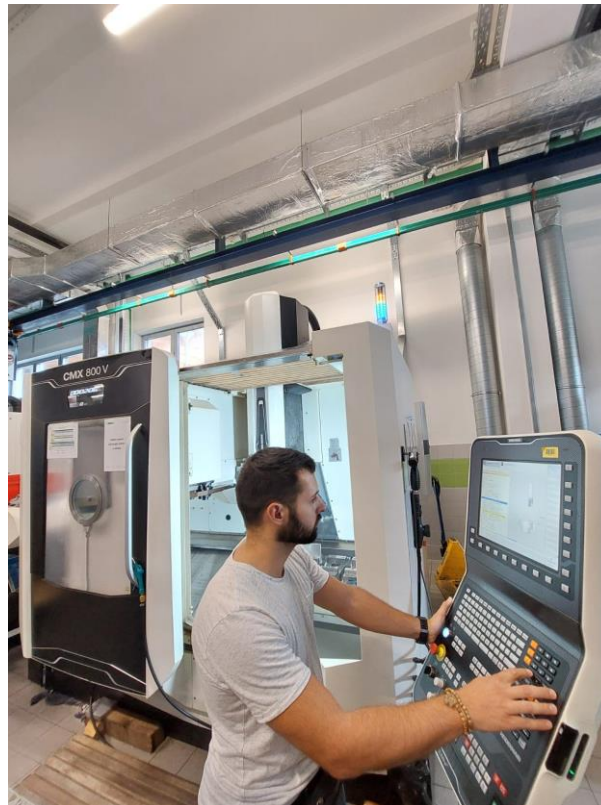
CNC glodalica DMG MORI CMX 800 V je visoko precizni stroj namijenjen za različite obradne operacije, poznat po svojoj pouzdanosti, fleksibilnosti i visokoj kvaliteti izrade. Neke od osnovnih značajki ovog stroja dane su u nastavku. Dimenzije radnog prostora su 800mm po x-osi, 560 mm po y-osi te 510 mm po z-osi. Vreteno(spinla) ovog stroja ima snagu od 13kW te može postići brzinu i do 12.000 okretaja u minuti. Visoka preciznost ovog stroja od  $\pm 0,005$  mm za pozicioniranje omogućuje izradu dijelova s vrlo uskim tolerancijama.

Kapacitet alatnog magazina je 30 alata, a njihova brza izmjena smanjuje vrijeme neproduktivnog rada. Napredni kontrolni sustav s jednostavnim i intuitivnim sučeljem, Heidenhain TNC 620 podržava složene obradne cikluse i višestruke osi.

Masivna konstrukcija osigurava visoku stabilnost tijekom obrade, što smanjuje vibracije i poboljšava preciznost, a zahvaljujući kompaktnom dizajnu stroj, unatoč velikom radnom prostoru zauzima minimalno prostora u radnom okruženju.

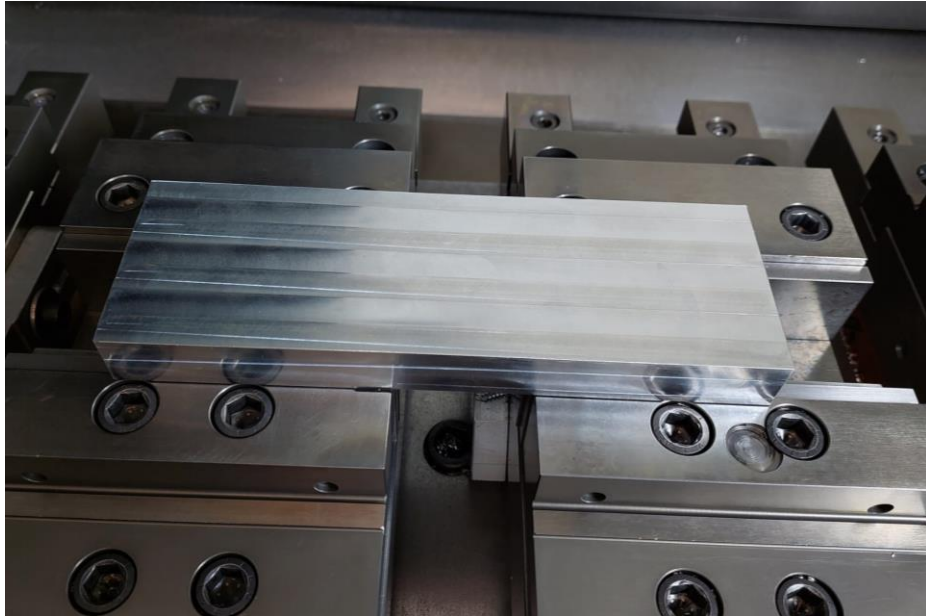
## 5.2. Postupak izrade komada na CNC glodalici DMG MORI (CMX 800 V)

U ovome će poglavlju biti u nekoliko koraka opisan postupak izrade komada na CNC glodalici DMG MORI (CMX 800 V).



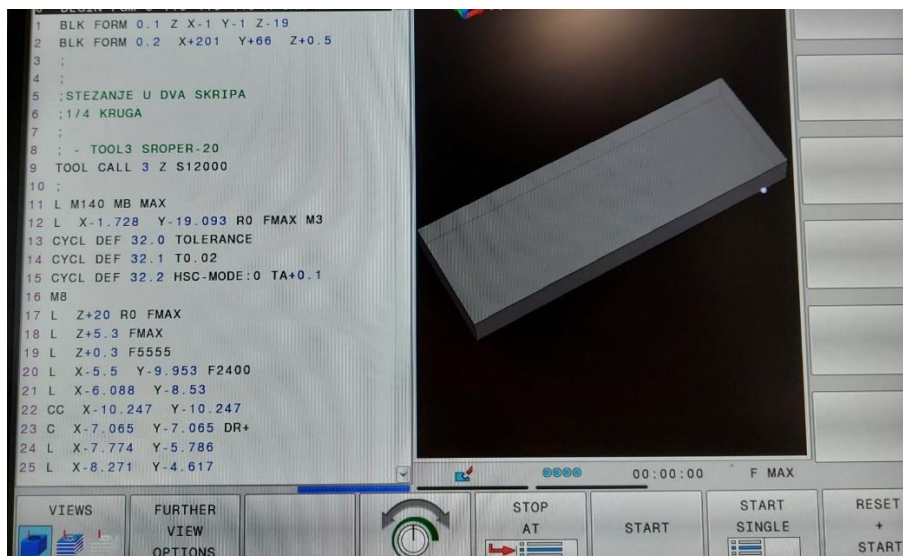
Slika 5.1.: CNC glodalica DMG MORI

1. **Priprema radnog prostora i postavljanje sirovca:** prije početka obrade, sirovac je postavljen i učvršćen na stolu glodalice dvama šripovima LC125. Radni prostor je očišćen, a stroj je pripremljen za početak obrade. Pravilno pozicioniranje i učvršćivanje sirovca su ključni za preciznost cijelog procesa. Na sirovcu je prije pozicioniranja na stol stroja napravljena priprema dimenzija 4x60mm, a ukupna visina sirovca sa pripremom iznosi 24mm, od čega je visina stepenice 4mm te je sa svake strane ostavljen 1mm viška materijala. Tako pripremljeni sirovac postavlja se na lajsne dimenzija 8x36mm a visina škripa iznosi 39,5 mm, što znači da škrip steže sirovac za 3,5mm (Slika 5.1.).



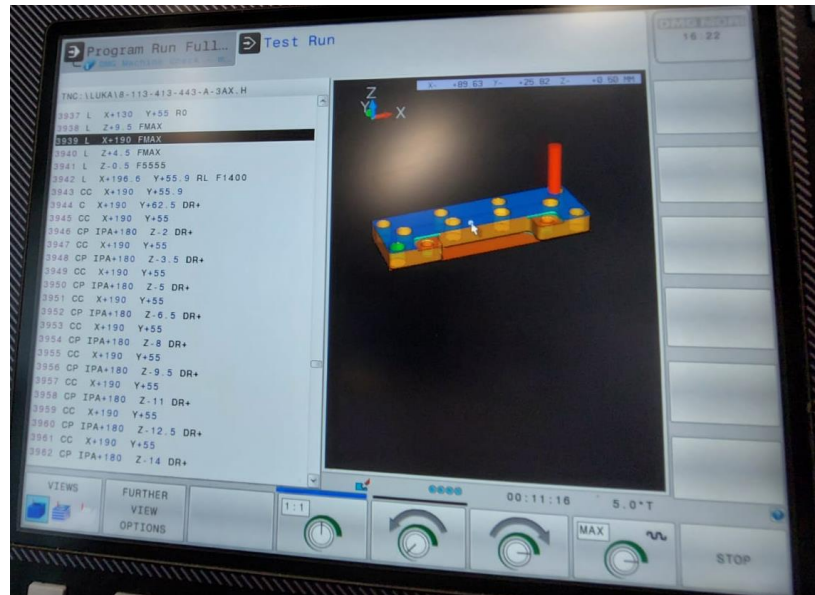
Slika 5.2.: Priprema radnog prostora i postavljanje sirovca u dva LC125 škripa

2. **Učitavanje programa u CNC stroj:** kako bi NC programom koji je napisan u Mastercamu bilo moguće upravljati na CNC glodalici, isti se mora, prije nego se prenese u stroj, postprocesorom pretvoriti u NC kod stroja nakon čega se njime na stroju upravlja Heidenhain kontrolnim sustavom. Iz tako prilagođenog programa vidljivi su osnovni parametri obrade kao što su brzina vretena, pomak alata, putanje alata, blok forma sirovca, mogućnost provjere alata te sama simulacija obrade sukladno zadanim parametrima (Slika 5.2.).



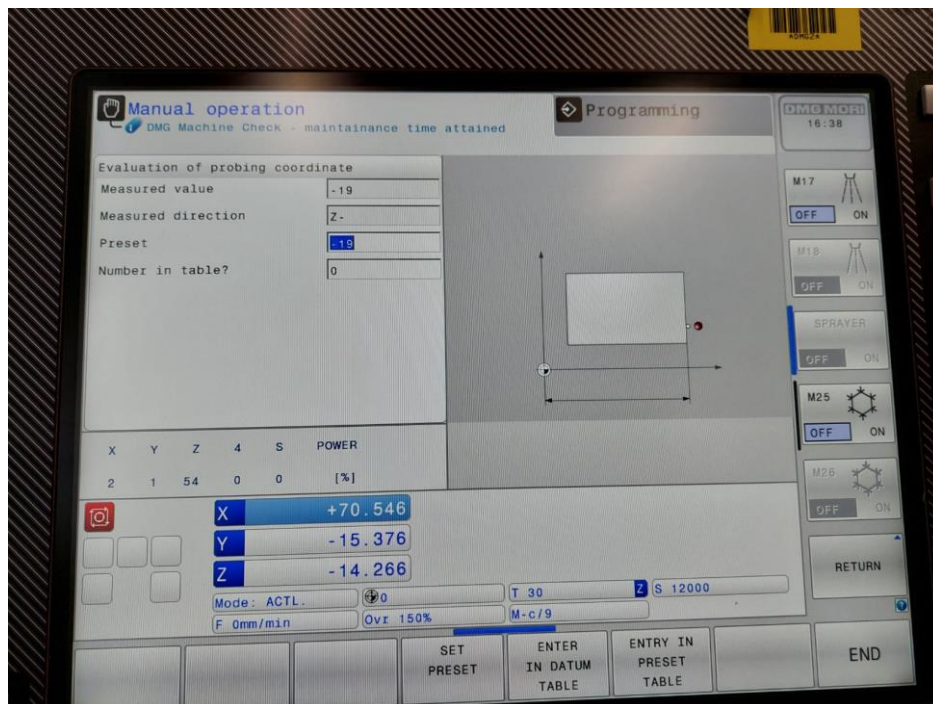
Slika 5.3.: Učitavanje NC programa u CNC stroj

3. **Simulacija putanje alata:** prije fizičkog početka obrade, simulacija putanje alata se izvodi na kontrolnom sustavu kako bi se provjerila ispravnost NC programa. Simulacija pomaže u otkrivanju mogućih kolizija ili problema s putanjom alata (Slika 5.3.)

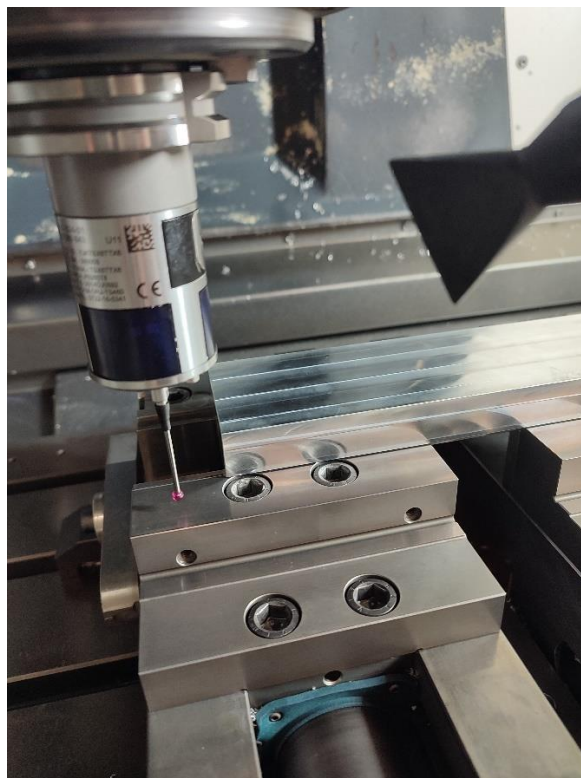


Slika 5.4. Simulacija putanje alata

4. **Određivanje nula na radnom komadu:** nakon uspješne simulacije, potrebno je odrediti nule na radnom komadu. Ovaj korak uključuje postavljanje koordinatnog sustava (nula točke) kako bi se CNC stroj orijentirao u odnosu na fizičku poziciju sirovca. Precizno uzimanje nula 3D tasterom ključno je za osiguravanje točnosti cijelog procesa obrade (Slika 5.4.).



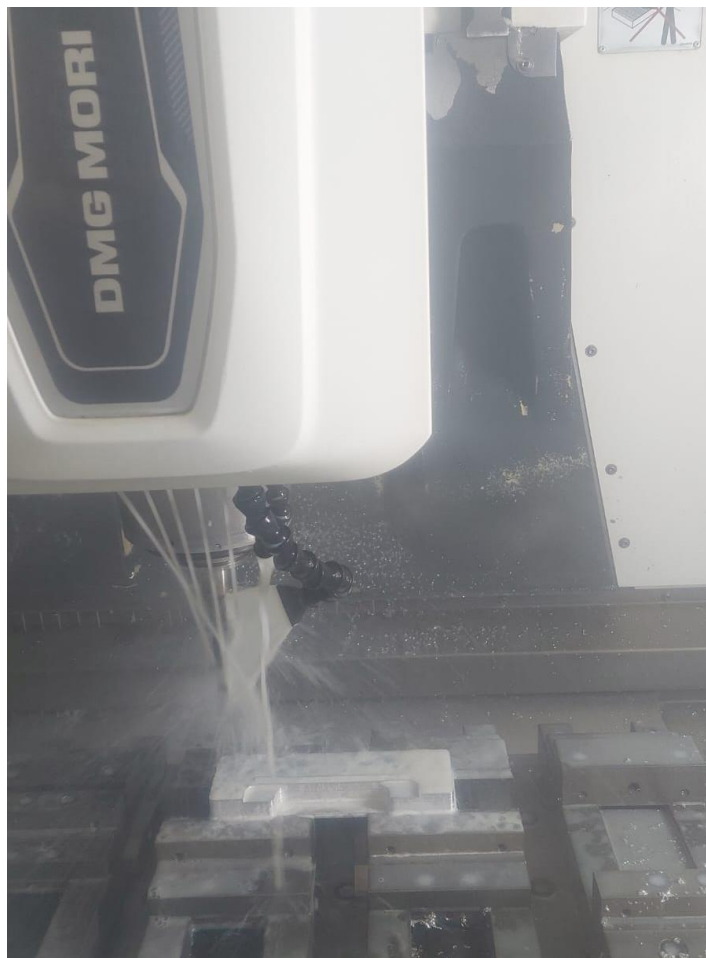
Slika 5.5.: Određivanje nul-točaka



Slika 5.6.: Uzimanje nul-točke na sirovcu uz pomoć 3D tastera Heidenhain-TS460

Slika 5.5. prikazuje uzimanje nul-točke po osima x,y i z. Kako bi se izbjegle potencijalne kolizije, kada se uzima nula po z-osi, s obzirom na najnižu poznatu putanju alata po osi z koja iznosi -18.5, na vrhu škripa sprema se  $Z = -19$  kako bi se osiguralo da alat prilikom obrade komada neće udariti u škrip.

5. **Grubo glodanje:** obrada započinje grubim glodanjem, gdje se uklanja većina materijala kako bi se komad približio konačnom obliku. Alat koji se koristi za ovu operaciju je alat za grubu obradu (šroper) 20 (*Face mill*), postavljena na željene parametre u Mastercamu (Slika 5.6.).



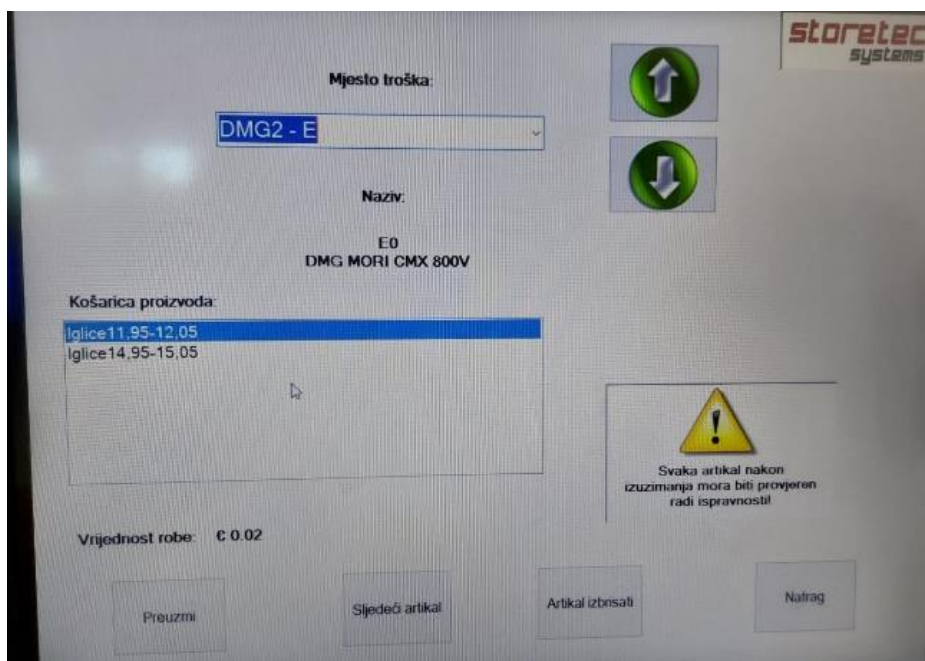
Slika 5.7.: Grubo glodanje

6. **Završno glodanje i izrada detalja:** nakon grube obrade, koristi se manji alat, poput ravnih glodala (*Flat endmill*), za detaljniju obradu i izradu finih detalja. Ovdje se postavljaju završni rezovi koji definiraju točne dimenzije i završnu površinsku obradu (Slika 5.7.).



Slika 5.8.: Završno glodanje/trkač

7. **Kontrola kvalitete i završna obrada:** nakon završetka obrade, komad se uklanja sa stroja i provodi se kontrola kvalitete. (Slika 5.8.) Uz pomoć mjernih iglica (Slika 5.9.) mjere se sve relevantne dimenzije i provjerava se usklađenost s tehničkim zahtjevima. Ukoliko je sve u redu, komad se smatra gotovim (Slika 5.10.).



Slika 5.9.: Kontrola mjere izrađenog komada uz pomoć mjernih iglica

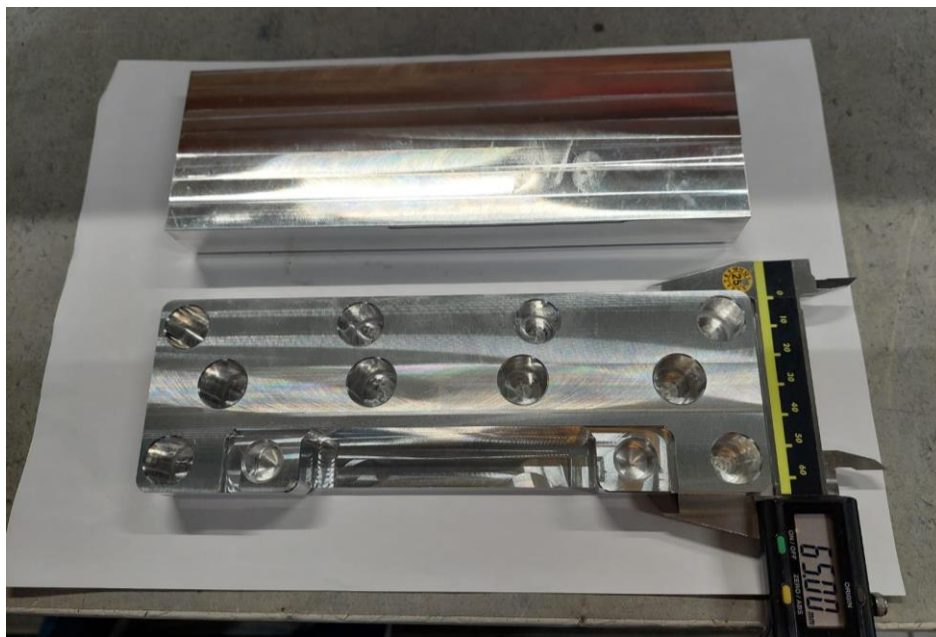
Mjerne iglice (Slika 5.10.) omogućuju precizno mjerenje dimenzija poput duljine, širine, visine, kao i provjeru položaja specifičnih elemenata obradka, poput rupa, utora ili vanjskih



rubova. Njihova glavna funkcija je provjeriti dimenzijske točnosti gotovog dijela i osigurati da su svi ključni parametri obrade unutar zadanih tolerancija.



Slika 5.10. Mjerne iglice



Slika 5.11.: Gotovi komad – usporedba sa sirovcem koji je ušao u obradu

Za izvršenje opisane obrade korišteno je 9 različitih vrsta alata koji su, zajedno sa svojim specifikacijama i slikovnim prikazima prikazani u *Prilozima 2 i 3*.

Prethodno prikazana obrada odnosi se na prvu operaciju a za dovršetak izratka do pune gotovosti potrebno je odraditi još dvije operacije koje su detaljnije opisane i prikazane u *Prilogu 5*. NC program za drugu i treću operaciju napisan je ručno na već spomenutoj DMG MORI CNC glodalici.

## 6. ZAKLJUČAK

U ovom završnom radu analizirana je primjena CAM programiranja u suvremenoj proizvodnji, s posebnim naglaskom na korištenje CNC glodalica i obradnih centara. Kroz detaljan pregled osnovnih karakteristika CNC strojeva, njihovih podjela prema broju osi i načinu obrade, te primjene softvera Mastercam, prikazano je kako se teorijska znanja mogu praktično implementirati u stvarnom proizvodnom okruženju. Na primjeru CNC glodalice DMG MORI (CMX 800 V), uočena je važnost preciznog definiranja procesa obrade, od izbora sirovca, određivanja alata i postavljanja parametara obrade do finalne obrade izratka. Također, provedena je usporedba pisanja programa u Mastercamu i na samom stroju, čime je naglašena fleksibilnost i učinkovitost korištenja CAM softvera u industrijskom okruženju.

Pisanje programa u Mastercamu omogućava detaljnu pripremu operacija u virtualnom okruženju, gdje se mogu simulirati putanje alata, predvidjeti moguće kolizije i optimizirati parametri obrade. To pruža visoku razinu kontrole i fleksibilnosti, omogućujući operateru da unaprijed provjeri sve aspekte obrade prije nego što stroj uopće započne rad. Prednost ovog pristupa leži u smanjenju vremena neproaktivnog rada, minimizaciji grešaka i mogućnosti brzih prilagodbi programa prema promjenjivim zahtjevima.

S druge strane, pisanje programa izravno na CNC stroju može biti korisno u situacijama kada je potrebno brzo prilagoditi postojeći program ili izvršiti jednostavne operacije bez potrebe za potpunom simulacijom. Međutim, ovaj pristup često zahtijeva više vremena, veće iskustvo operatera i nosi rizik od većih grešaka, jer nema mogućnosti za unaprijed simuliranje svih operacija. Također, promjene u programu mogu biti ograničene zbog nedostatka naprednih alata i funkcija koje nudi Mastercam.

Kroz suradnju s tvrtkom Elcon Geraetebau, demonstrirano je kako se napredna CAM rješenja mogu uspješno primijeniti u industrijskoj praksi, što je rezultiralo poboljšanom produktivnošću i kvalitetom izradaka. U konačnici, prednosti korištenja Mastercama nadmašuju nedostatke, posebno u kompleksnim proizvodnim procesima gdje su preciznost i učinkovitost ključni. Integracija CAM softvera u proizvodni proces omogućava optimizaciju svakog koraka obrade, što rezultira kvalitetnijim proizvodima i većom konkurentnošću na tržištu.

## LITERATURA

- [1] Bošnjaković, Stoić : “Programiranje CNC strojeva“, Veleučilište Slavonski Brod, Slavonski Brod, 2019.
- [2] Pabla, Adihtan: “CNC Machines”, New Age International, New Delhi, 2005.
- [3] Jurković: “Obradni strojevi”, Sveučilište u Rijeci, Tehnički fakultet, Rijeka, 2017.
- [4] Bohez:“Five-axis milling machine tool kinematic chain design and analysis“, International Journal of Machine Tools and Manufacture, 2002.
- [5] Sorby:“Inverse Kinematics of Five-Axis Machines Near Singular Configuration“, International Journal of Machine Tools and Manufacture, 2007.
- [6] Idek, Maričić; STEP-NC; seminarski rad; Fakultet strojarstva i brodogradnje, Zagreb; pp. 118-135, 2009.
- [7] Pezer: “Programiranje CNC strojeva”, Sveučilište u Splitu, Sveučilišni odjel za stručne studije, Split, 2022.
- [8] Zeid: "Mastering CAD/CAM" McGraw-Hill Education, New York, 2005.
- [9] Osman: “Rukovatelj/ica CNC tokarilicom i glodalicom – nastavni materijal (prezentacije)”, IVORA škola informatike, Zagreb, 2014.
- [9] Smid: "CNC Programming Handbook", Industrial Press, Inc.,2007.
- [10] Heidenhain: "Introduction to TNC Controls for CNC Milling Machines" <https://www.heidenhain.com/industries/drive-systems> , 03.08.2024.
- [11] Lin: " Mastercam2024 Handbook Volume1“ <https://caminstructor.com/products/mastercam-2024-mill-2d-training-guide> 05.08.2024.
- [12] Taylor: "CNC Programming using Mastercam“
- [13] Chang, Wysk, Wang: "Computer-Aided Manufacturing" Pearson Education, Prentice Hall, London, 2005.

- [14] S interneta: "Mastercam vs. Competitors: A Comparative Study of CAM Software"  
<https://www.bk-engineering.in/post/mastercam-vs-other-cam-software-which-is-right-for-you>, 10.8.2024.
- [15] S interneta: "Evaluating CAM Software: The Case of Mastercam"  
<https://www.mastercam.com/about-us/case-studies/> , 10.8.2024.
- [16] S interneta: "Mastercam: A Comprehensive Review of Its Features, Advantages, and Limitations" <https://www.softwarereviews.com/products/mastercam/> , 11.8.2024.
- [17] S interneta: "User Experiences with Mastercam: Pros and Cons"  
<https://www.trustradius.com/products/mastercam/reviews?qs=pros-and-cons>, 14.8.2024.
- [18] S interneta: <https://smpcnc.hr/blog/materijali/obrada-metala/o-cnc-strojevim/>, 11.8.2024.
- [19] S interneta: <https://cnc.com.hr/cnc-strojevi/> 17.8.2024.
- [20] S interneta: <http://hr.cncmachining.com/news/how-many-axis-in-cnc-machine> 18.8.2024.

## SAŽETAK

Završni rad pod naslovom “CAM programiranje“ bavi se tematikom CAM programiranja i primjenom CNC glodalica i obradnih centara u suvremenoj industrijskoj proizvodnji. Rad uključuje teorijski pregled CNC strojeva, njihovih osnovnih značajki i podjela, s posebnim fokusom na troosne i petoosne strojeve. Detaljno je obrađen CAM softver Mastercam, uključujući pregled njegovog korisničkog sučelja, definiranje operacija obrade, prednosti i ograničenja. U praktičnom dijelu rada prikazan je primjer izrade izratka na CNC glodalici DMG MORI (CMX 800 V), gdje je prikazan *postprocessing* odnosno prilagodba programa iz Mastercama za obradu na glodalici te su opisani koraci od simulacije putanje alata do završne obrade. Rezultati rada ističu važnost preciznog programiranja i optimizacije procesa obrade u postizanju visoke kvalitete i učinkovitosti u proizvodnji. Zaključak rada naglašava vrijednost CAM softvera u industrijskoj praksi, posebice u kontekstu suradnje s tvrtkom Elcon Geraetebau.

Ključne riječi: CAM programiranje, CNC glodalice, Mastercam, troosni strojevi, petoosni strojevi, optimizacija obrade, industrijska proizvodnja, preciznost obrade

## **SUMMARY**

The thesis titled "CAM Programming" deals with CAM programming and the application of CNC milling machines and machining centers in modern industrial production. The work includes a theoretical overview of CNC machines and their main features and classifications, focusing on three- and five-axis machines. The CAM software Mastercam is analyzed in detail, including an overview of its user interface, the definition of machining operations, advantages, and limitations. The practical part of the thesis presents an example of creating a workpiece on a DMG MORI CNC milling machine (CMX 800 V), demonstrating the postprocessing, i.e., the adaptation of the program from Mastercam for machining on the milling machine, and describes the steps from toolpath simulation to final machining. The results emphasize the importance of precise programming and process optimization in achieving high quality and efficiency in production. The conclusion highlights the value of CAM software in industrial practice, particularly in the context of collaboration with the company Elcon Geraetebau.

Key words: CAM programming, CNC milling machines, Mastercam, three-axis machines, five-axis machines, process optimization, industrial production, machining precision

## POPIS SLIKA

Slika 2.1: Troosna CNC glodalica .....	3
Slika 2.2: Petoosna CNC glodalica.....	5
Slika 2.3. Petoosna CNC glodalica s prikazom osi.....	5
Slika 2.4: CNC glodalica HERMLE C42 CNC .....	8
Slika 2.5: CNC tokarilica Siemens 808D .....	9
Slika 2.6: CNC bušilica.....	10
Slika 2.7: Obradni centar HERMLE C22 .....	11
Slika 4.1: Korisničko sučelje Mastercama.....	17
Slika 4.2: Određivanje dimenzija sirovca .....	22
Slika 4.3: Određivanje i konfiguracija alata potrebnih za obradu CNC .....	23
Slika 4.4: Podešavanje parametara ulaza i izlaza alata CNC.....	24
Slika 4.5: Određivanje parametara grube obrade CNC .....	25
Slika 4.6: Određivanje putanje alata CNC.....	26
Slika 4.7: Postavljanje parametara Bore Millinga .....	27
Slika 4.8: Određivanje parametara fine obrade.....	28
Slika 4.9: Definiranje parametara trkača .....	29
Slika 4.10: Prikaz gotovog izratka u simulaciji .....	29
Slika 4.11: Pokretanje post processinga CNC .....	30
Slika 4.12: Misc Value Editor.....	30
Slika 4.13: Cimco Edit.....	31
Slika 4.14: TNCremo .....	32
Slika 5.1: CNC glodalica DMG MORI .....	35
Slika 5.2: Priprema radnog prostora i postavljanje sirovca .....	36
Slika 5.3: Učitavanje NC programa u CNC stroj .....	36
Slika 5.4: Simulacija putanje alata.....	37
Slika 5.5: Određivanje nul-točaka.....	38
Slika 5.6: Uzimanje nul-točke na sirovcu uz pomoć 3D tastera .....	38
Slika 5.7: Grubo glodanje .....	39
Slika 5.8: Završno glodanje/trkač .....	40
Slika 5.9: Kontrola mjere izrađenog izratka uz pomoć mjernih iglica .....	40



Slika 5.10: Mjerne iglice.....	41
Slika 5.11: Gotovi komad – usporedba sa sirovcem koji je ušao u obradu .....	41

## **POPIS PRILOGA**

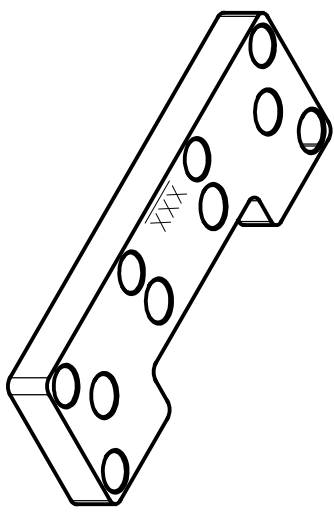
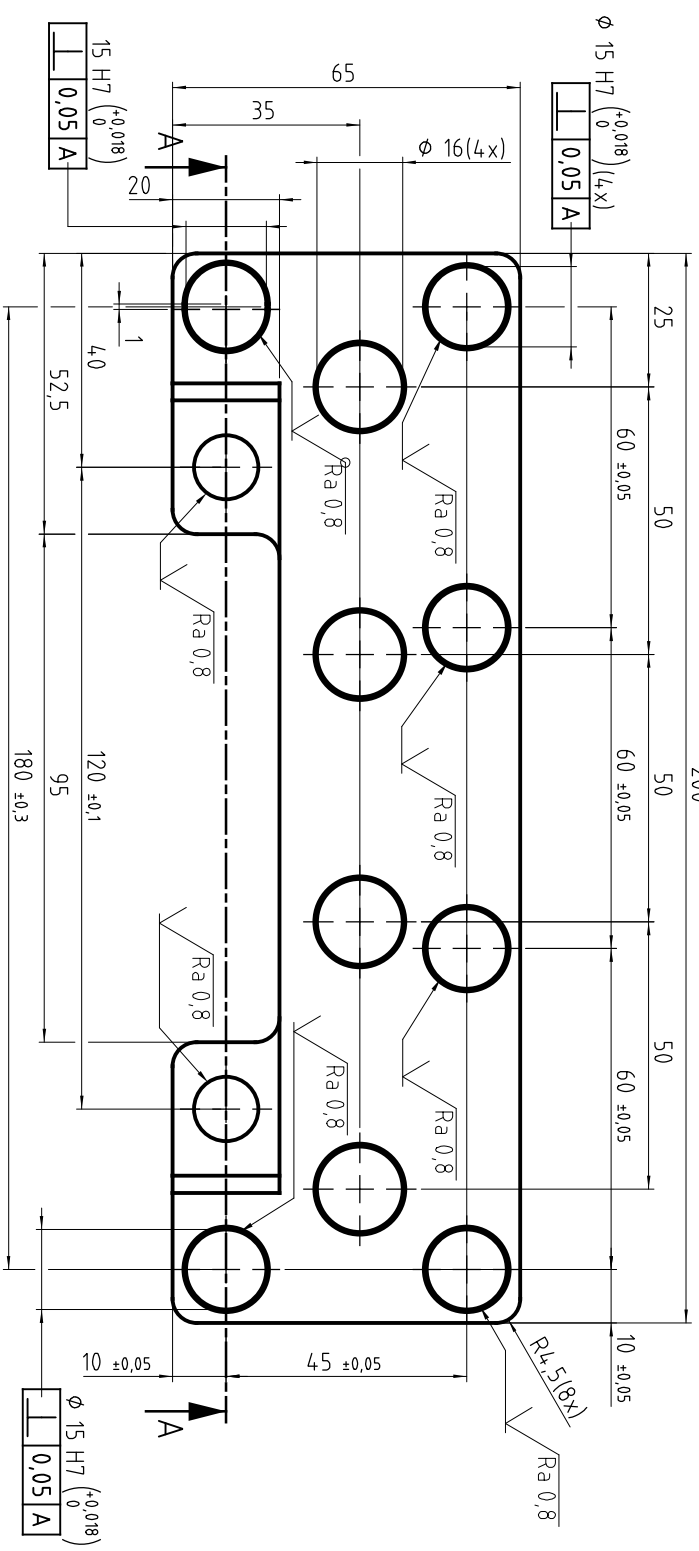
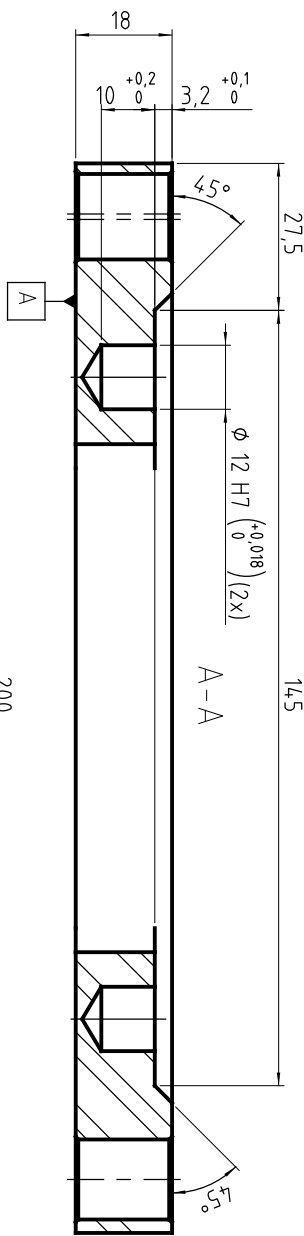
Prilog 1: Radionički nacrt izratka

Prilog 2: Popis i specifikacije alata korištenih prilikom obrade

Prilog 3: Prikazi alata korištenih pri obradi izratka

Prilog 4: Popis operacija

Prilog 5: Prikaz druge i treće operacije



ISO7599-E0/EV1/AA20 (9 1369/6)  
Ra 2,0  
Ra 0,8

Ime i prezime: Luka Martinac		Datum: Rujan, 2024		Radionički crtež 2024-0		Mjerilo 1 : 2	
Sveučilište u Rijeci TEHNIČKI FAKULTET				Materijal: Al Mg3		Broj crteža: 2024-09	
				Naziv dijela: Izradak u svrhu završnog rada			

Prilog 2: Popis i specifikacije alata korištenih prilikom obrade

R.br.	Ime alata (HRV)	Ime alata (ENG)	Broj oštrica	Nosači alata	Skica alata
1.	ALAT ZA GRUBU OBRADU (ŠROPER 20)	<i>flat endmil</i>	4	SK40 Shrink fit holder	
2.	ALAT ZA GRUBU OBRADU (ŠROPER 12)	<i>flat endmil</i>	3	SK40 Shrink fit holder	
3.	ZABUŠIVAČ 12	<i>drill</i>	2	SK40 Collet-chuck short	
4.	SVRDLO	<i>drill</i>	2	SK40 Collet-chuck short	

5.	ALAT ZA GRUBU OBRADU (ŠROPER 8)	<i>flat endmill</i>	3	SK40 Shrink fit holder	
6.	GLAVA 80	face mill	8	SK40 Tool holder for FMB face milling cutter	
7.	ALAT ZA FINU OBRADU (ŠLIHTER 8)	<i>flat endmill</i>	4	SK40 Shrink fit holder	
8.	ALAT ZA FINU OBRADU (ŠLIHTER 12)	<i>flat endmill</i>	4	SK40 Shrink fit holder	
9.	TRKAČ 6	<i>chamfer mill</i>	4	SK40 Shrink fit holder	

*Prilog 3: Prikazi alata korištenih pri obradi izratka*

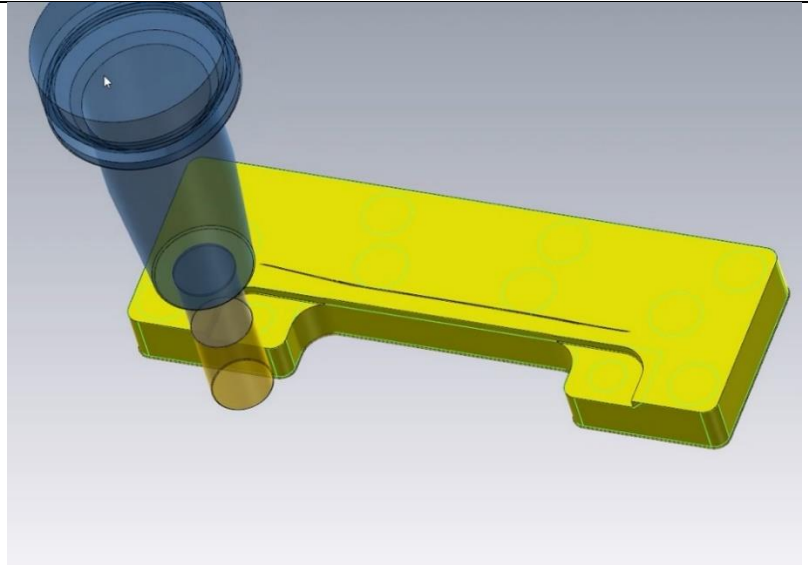
**ŠROPER 20**

Ravno glodalo koje se koristi za grubo glodanje ravnih površina i rubova. Karbidne oštrice omogućuju visoku otpornost na habanje, što je idealno za obradu tvrdih materijala. U odabranom izratku korišten je za grubu obradu konture i face mill odnosno grubu obradu lica komada.

**Prikaz alata u CNC glodalici**



**Prikaz alata u Mastercam simulaciji**



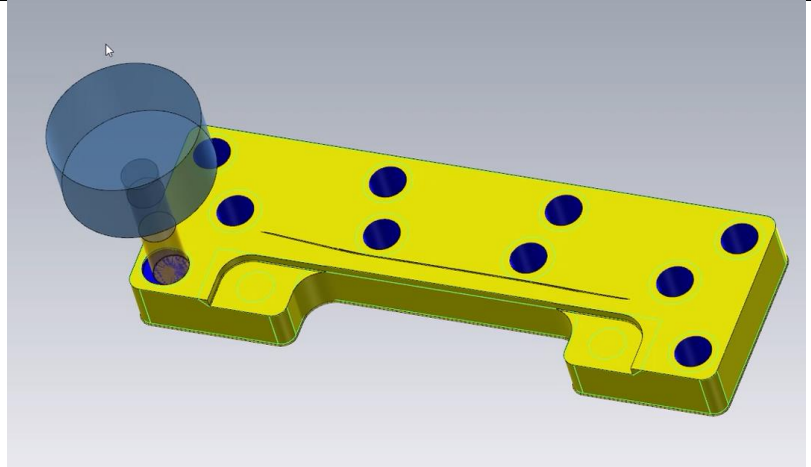
## ŠROPER 12

Ovo je manje ravno glodalo koje se koristi za preciznije glodanje manjih površina ili detalja. Svojstva karbida omogućuju brzo uklanjanje materijala uz zadržavanje oštine alata. U odabranom izratku korišten je za bore milling rupa.

**Prikaz alata u CNC glodalici**



**Prikaz alata u Mastercam simulaciji**



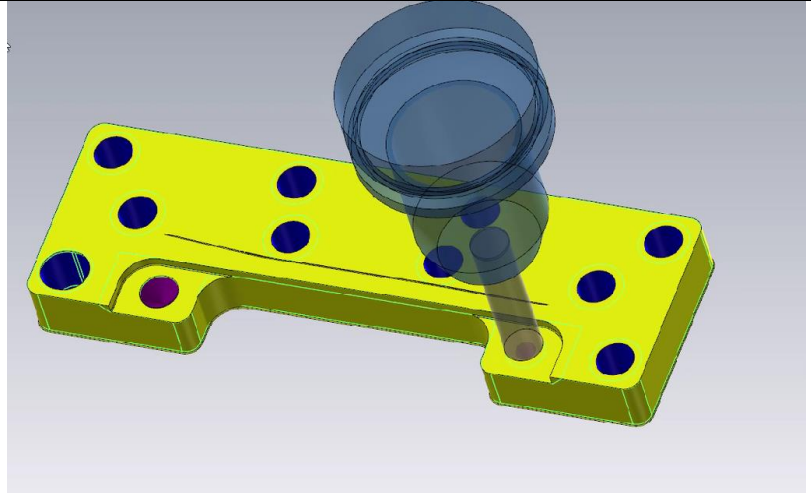
## ZABUŠIVAČ 12

Ovaj alat koristi se za označavanje središta prije bušenja kako bi se spriječilo klizanje glavnog svrdla (svrdlo 11.8) za što je i korišten u odabranom izratku.

**Prikaz alata u CNC glodalici**



**Prikaz alata u Mastercam simulaciji**





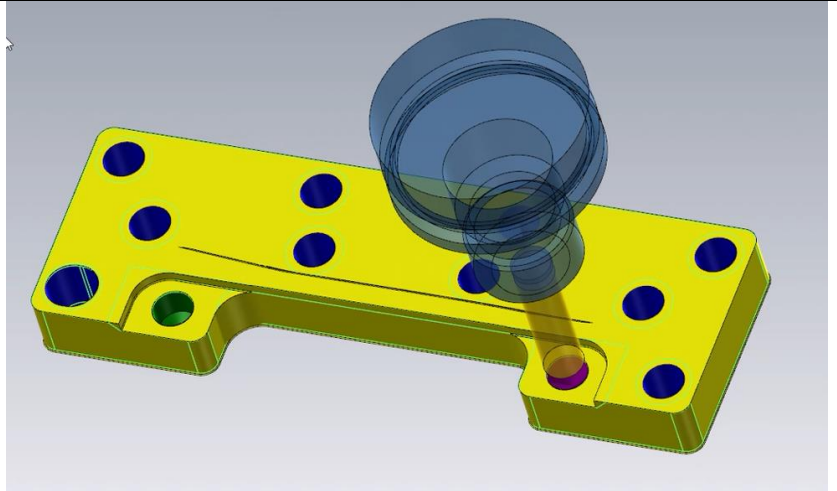
## SVRDLO

Ovo svrdlo se koristi za bušenje rupa. HSS materijal pruža izvrsnu otpornost na toplinu, što omogućava dosljedno bušenje kroz različite materijale.

**Prikaz alata u CNC glodalici**



**Prikaz alata u Mastercam simulaciji**



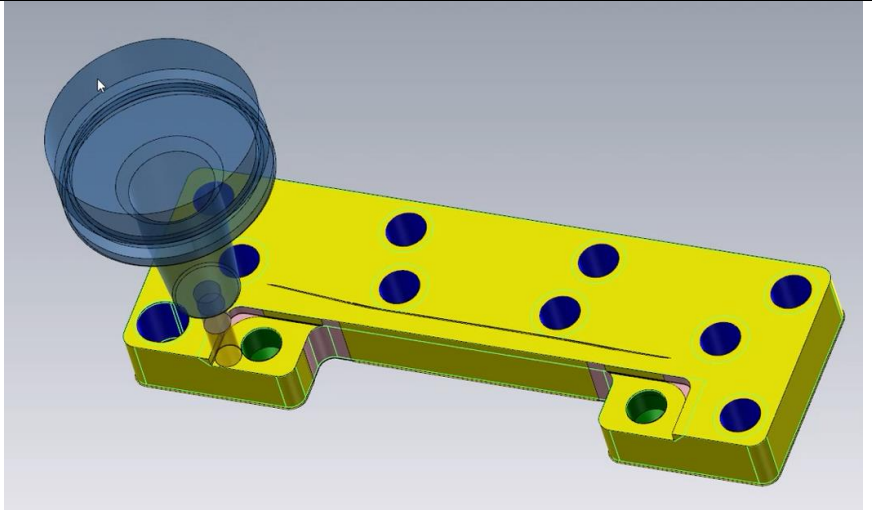
## ŠROPER 8

Manje ravno glodalo za precizne operacije, posebno korisno za grubu obradu manjih dijelova. U ovom izratku korišten je za konturu radijusa R4,5mm.

**Prikaz alata u CNC glodalici**



**Prikaz alata u Mastercam simulaciji**



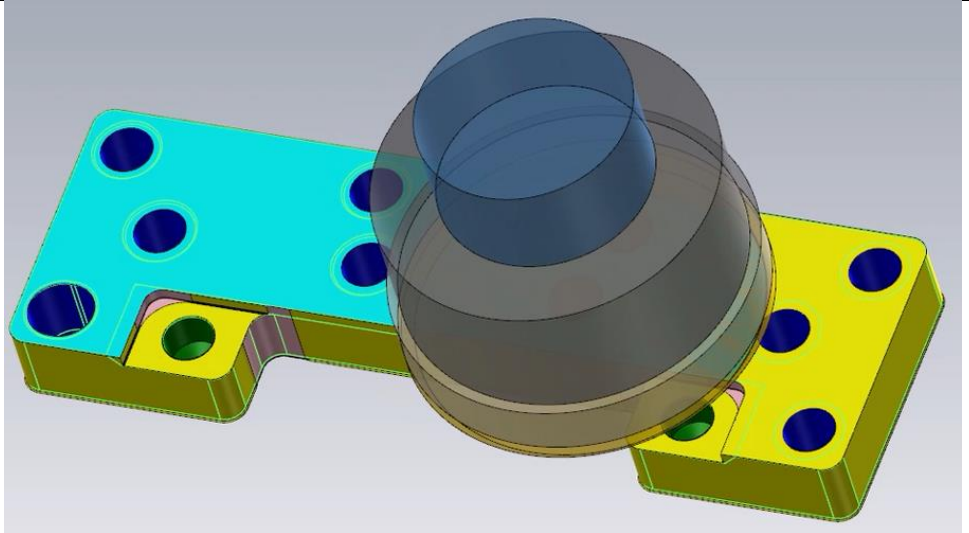
## GLAVA 80 ( U STROJU GLAVA 63 KORIŠTENA UMJESTO GLAVE 80)

Ovaj alat se koristi za uklanjanje materijala s površine kako bi se postigla ravna i glatka površina obradka. S obzirom na svoj veliki promjer, ovaj alat je učinkovit u brzom uklanjanju materijala s velikih površina. U ovom izratku korišten je za finu obradu lica komada.

**Prikaz alata u CNC glodalici**



**Prikaz alata u Mastercam simulaciji**



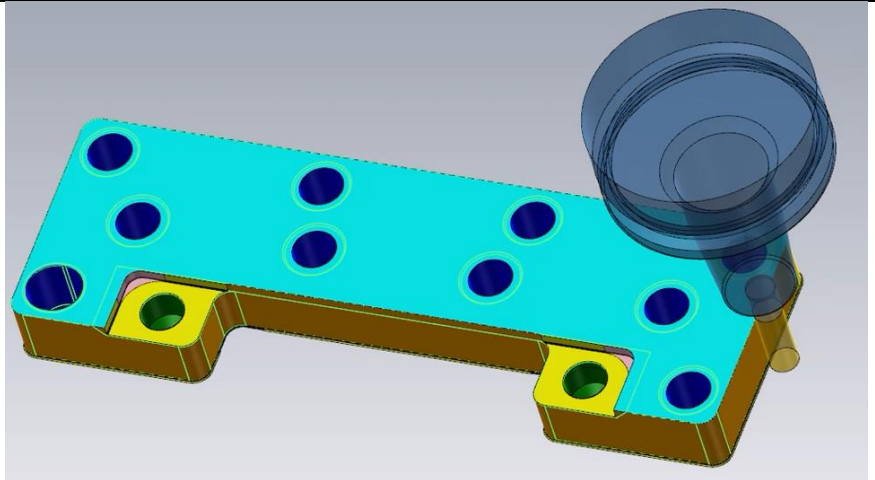
## ŠLIHTER 8

Ovaj alat s četiri oštrice pruža vrlo glatku završnu obradu, idealan za detaljne radove i precizne konture. U ovom izratku korišten je za finu obradu rupa 12H7 te finu obradu konture.

**Prikaz alata u CNC glodalici**



**Prikaz alata u Mastercam simulaciji**



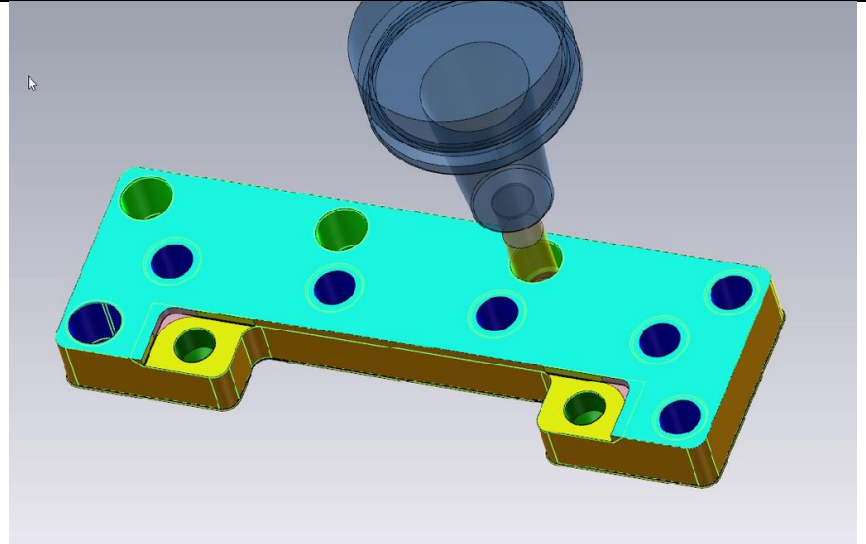
## ŠLIHTER 12

Ovaj alat s četiri oštrice pruža vrlo glatku završnu obradu, idealan za detaljne radove i precizne konture. U ovom izratku korišten je za finu obradu rupa 12H7 te finu obradu konture.

**Prikaz alata u CNC glodalici**



**Prikaz alata u Mastercam simulaciji**



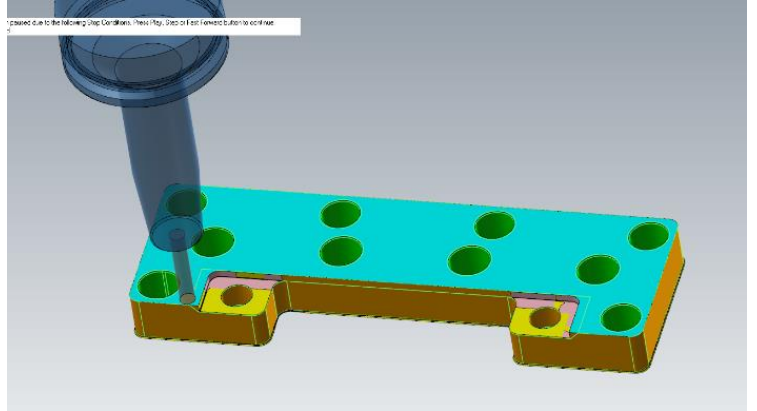
## TRKAČ 6

Ovaj alat se koristi za izradu kosih rubova u ovom izratku korišten je za finu obradu rubova izratka.

**Prikaz alata u CNC glodalici**



**Prikaz alata u Mastercam simulaciji**



Prilog 4: Popis operacija

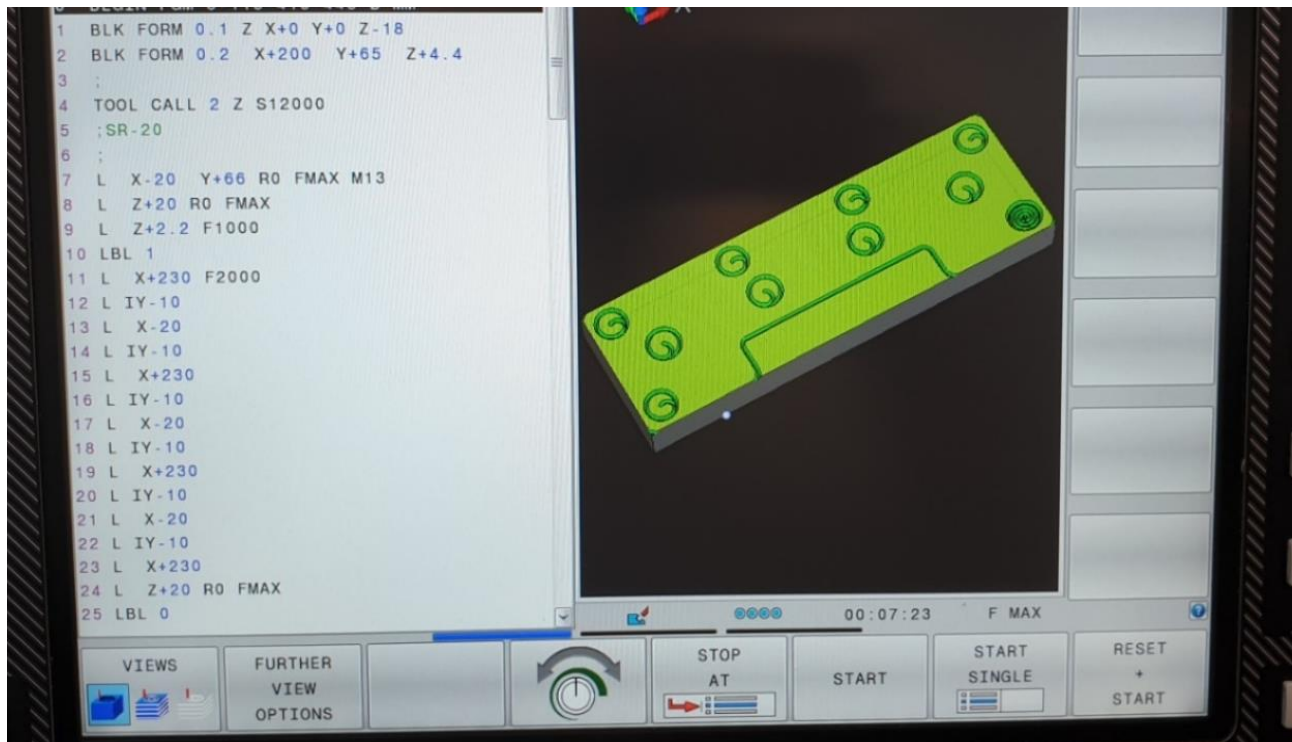
Ulazni materijal		POPIS OPERACIJA	TEHNIČKI FAKULTET RIJEKA	
oznaka:	Al Mg3		Komada	List:
	Površinska:			Listova:
	Termička:			
	Oblik: SIROVAC	Naziv dijela:	IZRAĐAK	
	Dimenzija 70x203x35 mm	Broj nacрта:	2024-09	
Redni broj operacije		<b>Opis operacije</b>		
<b>Stroj</b>				
<b>0</b>				
Strojna obrada		Priprema sirovca priprema dimenzija 4x60mm		
DMG MORI CMX 800V				
<b>1</b>		<b>Grubo glodanje konture, lica (<i>facing</i>), glodanje rupa (<i>bore milling</i>):</b>  Ø16mm (4x) Ø15 mm (5x)  bušenje rupa ( <i>drilling</i> ) Ø11,8mm, priprema za Ø12H7  <b>Fina obrada konture, lica (<i>facing</i>), fino glodanje rupa (<i>bore milling</i>):</b>  Ø16mm (4x) Ø15 mm (5x) s tolerancijom H7 Ø12 mm (2x) s tolerancijom H7  slot (utor) 15H7		
Strojna obrada				
DMG MORI CMX 800V				
<b>2</b>		izravnavanje izratka na finalnu visinu ( <i>Facing</i> ) kako bi se postigle željene dimenzije i glatkoća površine, fina obrada neobrađene strane obratka izrada gravure		
Strojna obrada				
DMG MORI CMX 800V				
<b>3</b>		glodanje kosina od 45° koja zahtijeva specifičan alat za glodanje kosine ( speed cut 4 )		
Strojna obrada				
DMG MORI CMX 800V				

## Prilog 5: Prikaz druge i treće operacije

### 1. Prikaz druge operacije

Cilj druge operacije je skidanje viška na neobrađenoj strani izratka te fina obrana iste. Tehnologija stezanja izratka u ovoj operaciji ista je kao i u prvoj operaciji, razlika je jedino u visinama lajsni na koje izradak liježe ( kako bi komad čija je obrada u tijeku bio više “ukopan“, koriste se niže lajsne, a u ovom konkretnom slučaju radi se o 4 lajsne visine 23 mm) što je prikazano na Slici 3.

Slika 1 prikazuje dio ručno napisanog NC programa u kojem je vidljiv poziv i obrada prvog alata, odnosno šropera 20 (alata za grubu obradu) te simulaciju NC programa.



Slika 1: Prikaz simulacije NC programa za drugu operaciju

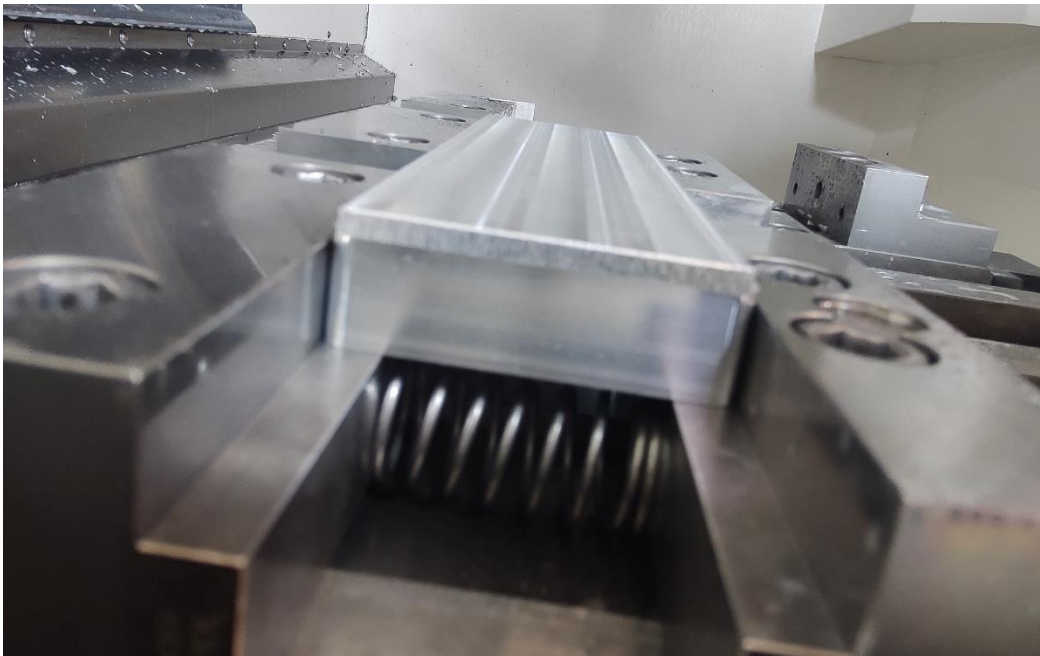


```

1 BLK FORM 0.1 Z X+0 Y+0 Z-18
2 BLK FORM 0.2 X+200 Y+65 Z+4.4
3 ;
4 TOOL CALL 2 Z S12000
5 ;SROPER-20
6 ;
7 L X-20 Y+66 R0 FMAX M13
8 L Z+20 R0 FMAX
9 L Z+2.2 F1000
10 LBL 1
11 L X+230 F2400
12 L IY-10
13 L X-20
14 L IY-10
15 L X+230
16 L IY-10
17 L X-20
18 L IY-10
19 L X+230
20 L IY-10
21 L X-20
22 L IY-10
23 L X+230
24 L Z+20 R0 FMAX
25 LBL 0
26 L X-20 Y+66 R0 FMAX
27 L Z+20 R0 FMAX
28 L Z+0.2 F1000
29 CALL LBL 1
--

```

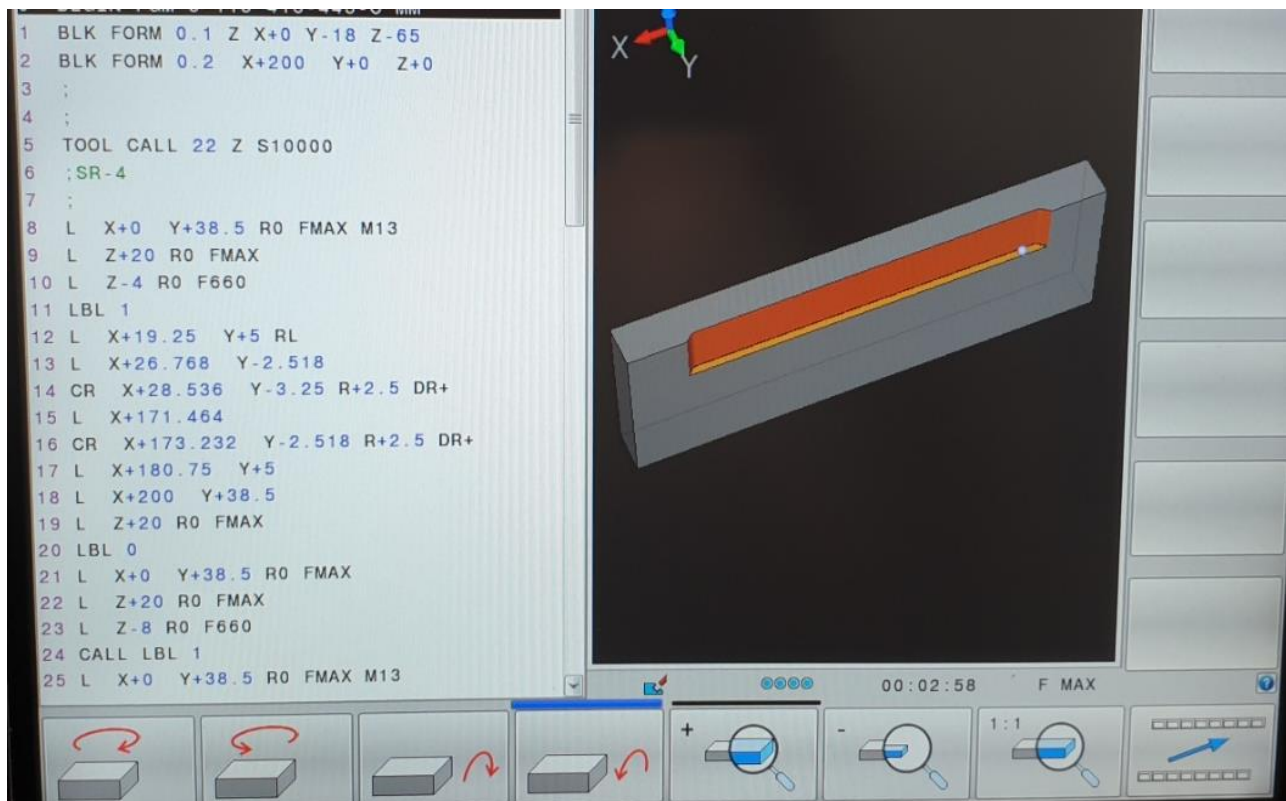
*Slika 2: Dio ručno načinjenog NC programa za drugu operaciju*



*Slika 3: Izradak pripremljen za drugu operaciju*

## 2. Prikaz treće operacije

Cilj treće operacije je završetak obrade izratka do pune gotovosti prema radioničkom crtežu (pogled A-A). U trećoj operaciji obrađuje se dio izratka u kojemu je u prvoj operaciji ostavljen višak kako bi se osiguralo da izradak bude uspješno obrađen do svoje gotovosti. Za ovu operaciju bila su potrebna samo dva alata sa radijusom manjim od 2.5mm odnosno šroper 4 (alat za grubu obradu) za grubu te speed-cut 4 za finu obradu i spajanje prijelaza sa prvom operacijom.



Slika 4: Prikaz dijela NC programa za treću operaciju sa simulacijom

```

1 BLK FORM 0.1 Z X+0 Y-18 Z-65
2 BLK FORM 0.2 X+200 Y+0 Z+0
3 ;
4 ;
5 TOOL CALL 22 Z S10000
6 ;SROPER-4
7 ;
8 L X+0 Y+38.5 R0 FMAX M13
9 L Z+20 R0 FMAX
10 L Z-4 R0 F660
11 LBL 1
12 L X+19.25 Y+5 RL
13 L X+26.768 Y-2.518
14 CR X+28.536 Y-3.25 R+2.5 DR+
15 L X+171.464
16 CR X+173.232 Y-2.518 R+2.5 DR+
17 L X+180.75 Y+5
18 L X+200 Y+38.5
19 L Z+20 R0 FMAX
20 LBL 0
21 L X+0 Y+38.5 R0 FMAX
22 L Z+20 R0 FMAX
23 L Z-8 R0 F660
24 CALL LBL 1
25 L X+0 Y+38.5 R0 FMAX M13
26 L Z+20 R0 FMAX
27 L Z-15 R0 F660
28 CALL LBL 1
29 L X+0 Y+38.5 R0 FMAX M13
30 L Z+20 R0 FMAX
31 L Z-19.8 R0 F660
32 CALL LBL 1
33 ;
34 TOOL CALL 24 Z S10000 DL+0.01 DR+0.01
35 ;SPEEDCUT-4|
~

```

Slika 5: Dio ručno načinjenog NC programa za treću operaciju



Slika 6: Izradak postavljen u dva LC125 škripa i spreman za treću operaciju