

Pokretni elevator za vreće stočne hrane

Sansa, Matteo

Master's thesis / Diplomski rad

2024

Degree Grantor / Ustanova koja je dodijelila akademski / stručni stupanj: **University of Rijeka, Faculty of Engineering / Sveučilište u Rijeci, Tehnički fakultet**

Permanent link / Trajna poveznica: <https://um.nsk.hr/um:nbn:hr:190:769313>

Rights / Prava: [Attribution 4.0 International](#)/[Imenovanje 4.0 međunarodna](#)

Download date / Datum preuzimanja: **2024-11-30**



Repository / Repozitorij:

[Repository of the University of Rijeka, Faculty of Engineering](#)



SVEUČILIŠTE U RIJECI
TEHNIČKI FAKULTET
Sveučilišni diplomski studij strojarstva

Diplomski rad

POKRETNI ELEVATOR ZA VREĆE STOČNE HRANE

Rijeka, rujan 2024.

Matteo Sansa
0069081518

SVEUČILIŠTE U RIJECI
TEHNIČKI FAKULTET
Sveučilišni diplomski studij strojarstva

Diplomski rad

POKRETNI ELEVATOR ZA VREĆE STOČNE HRANE

Mentor: prof. dr. sc. Neven Lovrin

Komentor: izv. prof. dr. sc. Željko Vrcan

Rijeka, rujan 2024.

Matteo Sansa

0069081518

Rijeka, 15.03.2024.

Zavod: Zavod za konstruiranje
Predmet: Elementi transportne tehnike

ZADATAK ZA DIPLOMSKI RAD

Pristupnik: **Matteo Sansa (0069081518)**
Studij: Sveučilišni diplomski studij strojarstva (1100)
Modul: Konstruiranje i mehatronika (1111)
Zadatak: **POKRETNI ELEVATOR ZA VREĆE STOČNE HRANE / MOBILE ELEVATOR FOR ANIMAL FEED BAGS**

Opis zadatka:

Projektirati pokretni elevator, na kotačima, za potrebe vertikalnog transporta tj. dizanja i spuštanja vreća stočne hrane: krumpira, kukuruza, suncokreta, zobi, ječma i pšenice. Nosiva konzola treba imati nosivost najmanje 200 kg. Visina dizanja i spuštanja vreća iznosi 4,3 metara. Ukrcaj i iskrcaj vreća treba biti omogućen na lijevu i na desnu vertikalnu elevatora. Ukrcaj i iskrcaj vreća izvodi se na lijevoj strani putem pokretne, na kotačima s vlastitim pogonom, orebrene gumene transportne trake duljine 4 metra, s usponom od 22 stupnja, a na desnoj strani putem pokretne, na kotačima, gumene transportne trake duljine 3 metra, s usponom od 12 stupnjeva. Izraditi proračun za nosive elemente: lanac i čelično užje te odabrati povoljniji od njih dvoje. Ostale potrebne podatke odrediti prema preporukama proizvođača elevatora i podacima u literaturi, za maksimalni kapacitet elevatora. Izraditi proračun i u Excel-u, koji će omogućiti izbor raznih visina dizanja i spuštanja, dimenzija i težina vreća te ostalih karakteristika elevatora. Izraditi montažne i radioničke nacрте transporterа u dogovoru s mentorima.

Rad mora biti napisan prema Uputama za pisanje diplomskih / završnih radova koje su objavljene na mrežnim stranicama studija.

Zadatak uručen pristupniku: 20.03.2024.

Mentor:
prof. dr. sc. Neven Lovrin

Komentor:
izv. prof. dr. sc. Željko Vrcan

Predsjednik povjerenstva za
diplomski ispit:
izv. prof. dr. sc. Igor Bonefačić

IZJAVA

U skladu s člankom 8. Pravilnika o diplomskom radu, diplomskom ispitu i završetku diplomskih sveučilišnih studija Tehničkog fakulteta u Rijeci, potvrđujem da sam samostalno izradio diplomski rad pod naslovom „Pokretni elevator za vreće stočne hrane“, uz stručno vodstvo mentora prof. dr. sc. Nevena Lovrina te komentora izv. prof. dr. sc. Željka Vrcana.

Matteo Sansa

SADRŽAJ:

1. UVOD.....	1
2. ELEVATORI	2
2.1 Glavne komponente elevatora	4
2.2 Izvedbe elevatora	6
3. ULAZNI PODACI	9
4. PRORAČUN POKRETNOG ELEVATORA.....	10
4.1 Odabir vreće za stočnu hranu	10
4.1.1 Usporedba materijala.....	11
4.1.2 Proizvodnost elevatora	12
4.2 Proračun i dimenzioniranje lanca	13
4.2.1 Obodna sila u lancu.....	14
4.2.2 Provjera ispravnosti odabira veličine lanca	15
4.3 Proračun i dimenzioniranje čeličnog užeta	17
4.4 Usporedba lanca i čeličnog užeta	20
4.5 Odabir lančanika.....	20
4.6 Proračun zatezanja lanca	22
4.6.1 Vlačno naprezanje u vijku zatezača	23
4.7 Odabir nosive konzole	24
4.8 Povezni element.....	25
4.9 Odabir elektromotora	26
4.10 Proračun vratila.....	28
4.10.1 Moment torzije.....	29
4.10.2 Dopušteno torzijsko naprezanje	29
4.10.3 Minimalni promjer vratila	30
4.10.4 Pero vratila.....	30
4.11 Odabir ležajeva	31
4.12 Odabir spojke.....	32
4.13 Odabir kotača.....	34
5. TRANSPORTNE TRAKE.....	36
5.1 Proračun transportne trake 1.....	36
5.1.1 Izbor nosivih i povratnih valjci.....	37
5.1.2 Odabir širine transportne trake	38
5.1.3 Brzina gibanja transportne trake	39
5.1.4 Izbor transportne trake	40

5.1.5	Težina transportne trake	41
5.1.6	Izbor konstruktivnih parametara potpornih valjaka	42
5.1.7	Potreban razmaka između valjčanih slogova.....	44
5.1.8	Težina valjčanih slogova po dužnom metru	44
5.1.9	Izbor koeficijenta otpora kretanju trake.....	45
5.1.10	Sile otpora na traci	46
5.1.11	Provjera natezanja trake na gornjem ogranku	50
5.1.12	Sile otpora na traci prilikom kretanja u suprotnom smjeru	51
5.1.13	Pogonska jedinica transportne trake 1	55
5.1.14	Odabir pogonskih bubnjeva.....	55
5.1.15	Odabir elektromotora transportne trake	58
5.1.15	Odabir spojke.....	60
5.2	Proračun transportne trake 2.....	61
5.2.1	Sile otpora na traci	62
5.2.2	Provjera natezanja trake na gornjem ogranku	66
5.2.3	Sile otpora na traci prilikom kretanja u suprotnom smjeru	67
5.2.4	Provjera natezanja trake na gornjem ogranku	70
5.2.5	Pogonska jedinica transportne trake 2.....	70
5.2.6	Odabir pogonskih bubnjeva.....	71
5.2.7	Snaga elektromotora transportne trake 1	73
5.2.8	Izbor elektromotora s reduktorom	74
5.2.9	Odabir spojke.....	75
5.3	Odabir pogonskih kotača.....	76
6.	IZRADA 3D MODELA ELEVATORA	78
7.	ZAKLJUČAK	80
	LITERATURA.....	81
	POPIS SLIKA	83
	POPIS TABLICA.....	85
	POPIS OZNAKA	86
	SAŽETAK	89
	ABSTRACT	90
	PRILOZI	91

1. UVOD

Ovaj diplomski rad usmjeren je na detaljno istraživanje i analizu principa rada, dizajna, te odabira komponenti elevatora. Cilj rada je pružiti dublje razumijevanje kako tehničkih aspekata, tako i proračuna i odabira dijelova koji su ključni za konstrukciju efikasnog i pouzdanog sustava. Kroz ovaj rad bit će prikazani osnovni koncepti i tehničke specifikacije elevatora, kao i proračuni potrebni za odabir odgovarajućih komponenti. Rad također uključuje praktične primjere i izračune koji će pomoći u boljem razumijevanju izazova i rješenja koja se primjenjuju pri konstruiranju ovakvih transportnih sustava.

Također dio rada je posvećen konstruiranju transportnih traka koje se koristi za ukrcaj i iskrcaj materijala. Proračun uključuje odabir komponenti transportne trake kao što su valjčani slogovi, bubnjevi i traka, te proračun sila natezanja i snage.

Cijeli diplomski rad prati dokumentacija u "Excel" programu koja detaljno prikazuje sve proračune. Ovaj način proračuna će kasnije omogućiti izbor raznih visina dizanja i spuštanja, te ostalih karakteristika elevatora i transportnih traka. Također su izrađeni sklopni crteži elevatora i trakastog transportera, zajedno s pripadajućim radioničkim nacrtima.

U konačnici, ovaj rad nastoji pokazati važnost pravilnog projektiranja elevatora kako bi se osigurala dugotrajna funkcionalnost, sigurnost u radu, te postigla optimalna učinkovitost u industrijskim procesima.

2. ELEVATORI

U suvremenoj industriji transport materijala ključan je za učinkovito i neprekidno odvijanje proizvodnih procesa. Među različitim tipovima transportnih sustava, elevatori (slika 2.1) zauzimaju posebno mjesto zbog svoje sposobnosti vertikalnog prijenosa materijala, što omogućava optimizaciju prostora te povećanje proizvodne efikasnosti. Elevatori su prisutni u raznim industrijskim granama, od prehrambene i poljoprivredne industrije do rudarstva i građevinarstva, a njihova primjena omogućava brzo i sigurno prebacivanje različitih vrsta materijala na viši nivo, bilo u skladištenju, distribuciji ili tijekom proizvodnje.



Slika 2.1 Elevatori [1]

Elevatori su vrlo korisni u industrijskim procesima zbog svoje sposobnosti da učinkovito prenose materijale između različitih visina. Međutim, kao i svaki tehnički sustav imaju svoje prednosti i nedostatke.

Prednosti elevatora:

- Učinkovitost i kontinuirani rad: Elevatori omogućavaju neprekidan rad, što znači da mogu kontinuirano transportirati materijale bez potrebe za zaustavljanjem, što povećava ukupnu učinkovitost procesa.
- Visoka kapacitet prijenosa: Mogu se dizajnirati za prenošenje velikih količina materijala, što ih čini idealnim za visoke kapacitete i velike industrijske operacije.
- Ušteda radne snage: Automatizacija transporta materijala smanjuje potrebu za ručnim radom, što može značajno smanjiti troškove rada i povećati sigurnost na radnom mjestu.
- Smanjenje fizikalnog opterećenja: Korisno je u smanjenju fizičkog opterećenja radnika, jer preuzima teške i nezgodne zadatke premještanja materijala.
- Smanjenje troškova prijenosa: Dugoročno gledano elevatori mogu smanjiti troškove transporta materijala u usporedbi s alternativnim metodama poput dizalica ili viljuškara.
- Prilagodljivost i različite primjene: Mogu se prilagoditi različitim vrstama materijala i visinama, a također se mogu koristiti u različitim industrijama, uključujući poljoprivredu, rudarstvo i proizvodnju.

Nedostaci elevatora:

- Visoki troškovi instalacije: Početni troškovi za instalaciju elevatora mogu biti visoki, uključujući troškove nabavke opreme i njene montaže.
- Održavanje i popravci: Elevatori zahtijevaju redovito održavanje kako bi se spriječili kvarovi. Troškovi održavanja i popravaka mogu biti značajni, osobito ako se sustav koristi u teškim uvjetima.
- Prostor i instalacijski zahtjevi: Iako su kompaktniji u usporedbi s nekim drugim sustavima transporta, još uvijek zahtijevaju određenu količinu prostora za instalaciju što može predstavljati izazov u ograničenim prostorima.
- Ograničenja u prilagodbi: Promjene u vrsti materijala ili kapacitetu prijenosa mogu zahtijevati značajne prilagodbe ili rekonstrukciju sustava, što može biti skupo i vremenski zahtjevno.
- Sigurnosni rizici: Postoji rizik od nesreća ili ozljeda ako se sigurnosni mehanizmi ne održavaju pravilno ili ako radnici nisu adekvatno obučeni za rad s elevatorom.

- Potencijal za začepljenja: Elevatori mogu biti skloni začepljenju ili zapetljavanju materijala, što može uzrokovati zastoje u radu i potrebu za hitnim intervencijama.

Ukratko, elevatori nude značajne prednosti u smislu učinkovitosti i kapaciteta, ali također zahtijevaju pažljivo upravljanje i održavanje kako bi se minimizirali nedostaci i osigurala dugotrajna pouzdanost i sigurnost.

2.1 Glavne komponente elevatora

Glavne komponente elevatora (slika 2.2) uključuju pogon, nosivi element, vjedra, kućište, sustav za održavanje napetosti te napeti bubanj ili lančanik.

Pogon je glavni dio sustava koji osigurava potrebnu energiju za rad elevatora. Uključuje motor (1) koji može biti električni ili s unutarnjim izgaranjem, te reduktor (2) koji prilagođava brzinu motora. Pogon je spojen pomoću prikladnih spojki (3) na vratilo bubnja ili lančanika ovisno o izvedbi. Bubanj ili lančanik prenose gibanje pogona na nosivi element.

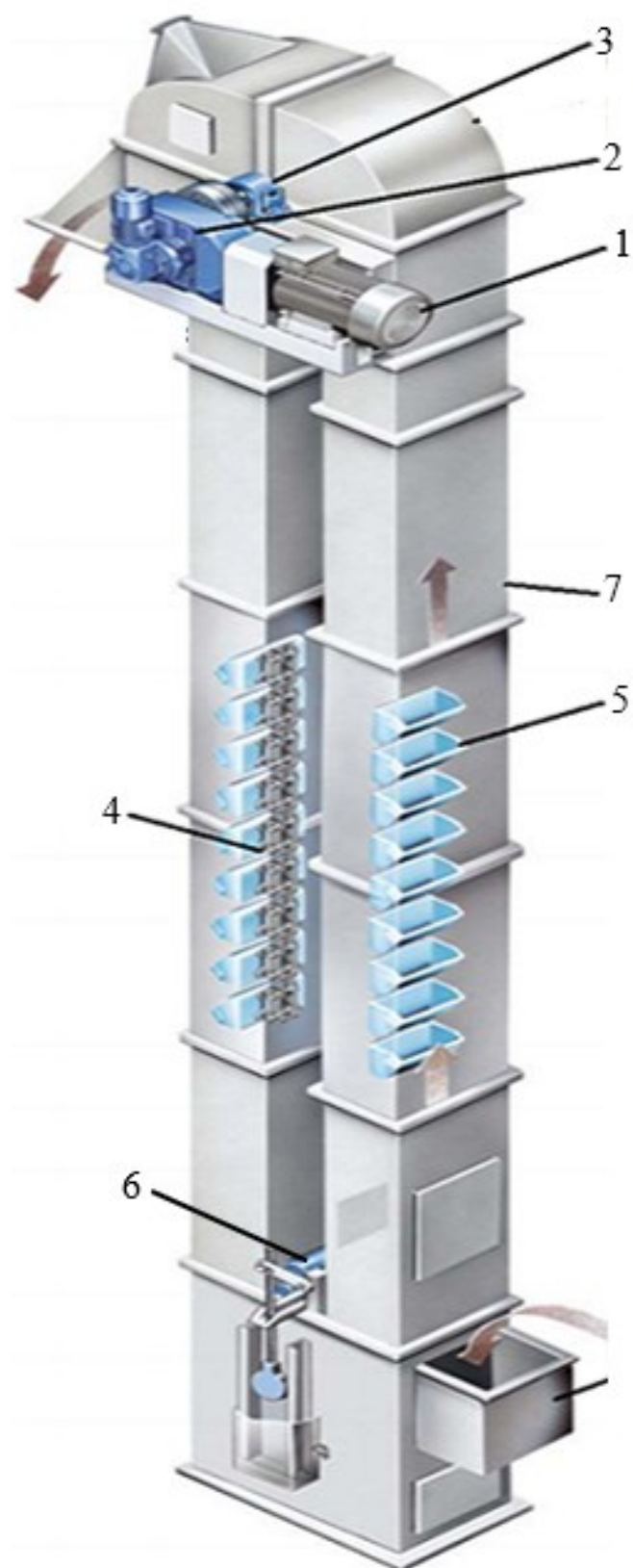
Nosivi element (4) je ključna komponenta koja prenosi materijal uz pomoć trake ili lanca. Traka je izrađena od gume ili sintetičkih materijala, ima pričvršćena vjedra ili nosače koje se koriste za premještanje materijala. Alternativno, lanac se koristi u teškim uvjetima i omogućava nošenje težih tereta.

Nosači materijala (5) su pričvršćene na traku ili lanac te prikupljaju i prenose materijal. Izrađene su od čvrstih materijala kao što su metal ili plastika (npr. vjedra) i prilagođene su vrsti materijala koji se transportira.

Sustav za održavanje napetosti (6) osiguravaju da traka ili lanac ostanu u optimalnom stanju napetosti, čime se produžuje njihov radni vijek i poboljšava učinkovitost.

Kućište elevatora (7) pruža strukturalnu podršku cijelom sustavu. Izrađen je od čelika ili drugih čvrstih materijala, a kućište štiti gore navedene dijelove od vanjskih utjecaja te sprječava rasipanje materijala ukoliko se transportira zrnati materijal. Također potrebno je spomenuti i sigurnosne mehanizme koji uključuju kočnice i senzore preopterećenja koji osiguravaju sigurno funkcioniranje elevatora, automatsko isključivanje sustava u slučaju nužde ili preopterećenja. Zaštitne ograde i poklopci sprječavaju slučajne kontakte s pokretnim dijelovima.

Sve ove komponente zajedno omogućuju da elevator funkcionira učinkovito, sigurno i pouzdano.



Slika 2.2 Glavne komponente elevatora [2]

2.2 Izvedbe elevatora

U današnje doba postoje različite izvedbe elevatora koje omogućavaju prilagođavanje specifičnim potrebama tereta, prostora i korisnika, dok osnovni princip rada ostaje nepromjenjiv. Najčešće izvedbe elevatora podižu teret u vertikalnom smjeru (slika 2.3) ali postoje i izvedbe koje podižu teret pod kutom ali ove izvedbe su rjeđe (slika 2.3).



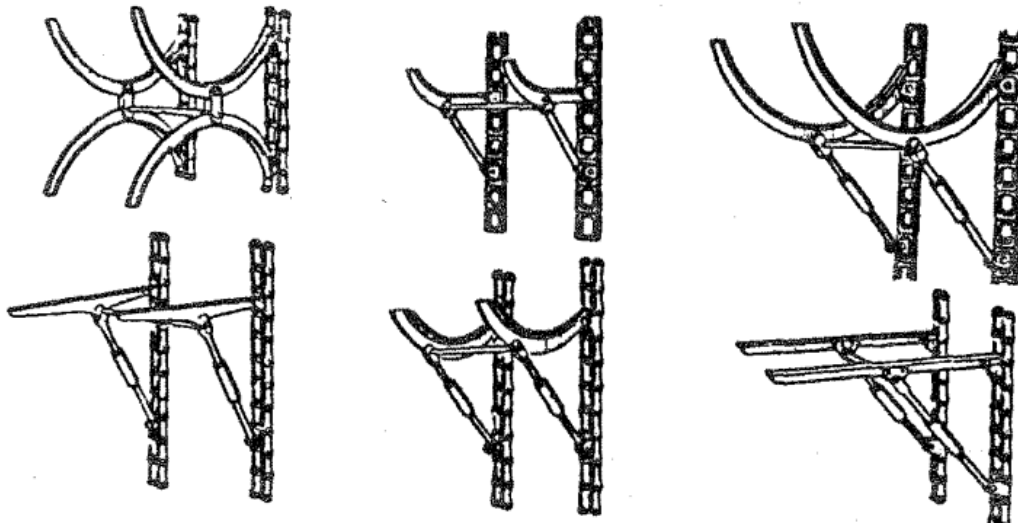
Slika 2.3 Vertikalni elevator- lijevo, kosi elevator- desno [3]

Izvedbe se također razlikuju prema nosećim dijelom tereta koja mogu biti vjedra, vilice ili ovješeni nosači. Najklasičniji primjer elevatora su vjedreni elevatori koji za transport tereta (najčešće sitnog zrnatog materijala) koriste vjedra (slika 2.4). Vjedra mogu biti napravljena od različitih materijala npr. plastike ili metala.



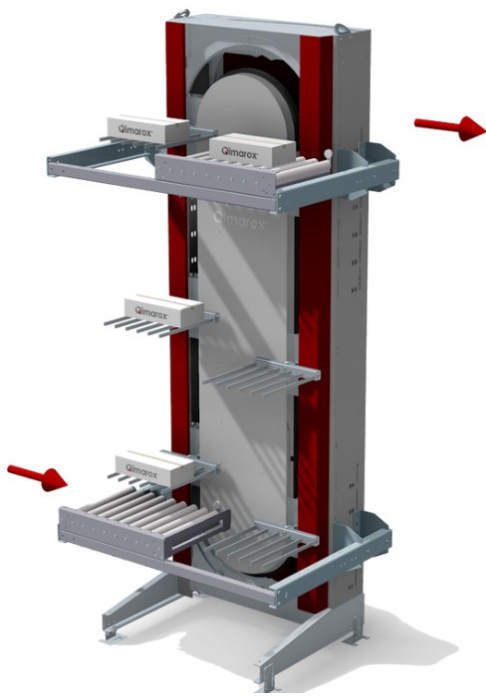
Slika 2.4 Vjedra elevatora [4]

Osim vjedra postoje različite vrste vilica (slika 2.5) koji imaju jednaku ulogu transportiranja materijala ali su pretežito namijenjene ta transportiranje komadnog materijala.



Slika 2.5 Izvedbe vilica [5]

Naposlijetku potrebno je spomenuti i elevator s ovješnim nosačem (slika 2.6) koji se koristi se transport komadnih materijala različitih oblika i dimenzija. Za razliku od elevatora s vilicama, kod ovješnog elevatora noseća konzola je zglobno povezana s lancem. Obično se koristi za podizanje tereta manje mase, pri čemu je potezni element lanac. Ovaj tip elevatora može biti izveden s jednim ili s dva lanca. Često se koristi u kombinaciji s automatiziranim pokretnim linijama, gdje teret dolazi horizontalnim transportnim trakama. Također, primjer elevator s ovješnim nosačem su elevatori za parkiranje vozila.



Slika 2.6 Elevator s ovješnim nosačem [6]

Kako je moguće vidjeti iz gore navedenih primjera postoji velik broj izvedba elevatora ovisno o tome šta prenose kao teret. Naravno postoje još različitih izvedba koje su namijenjene za specifičan teret ili prostor.

3. ULAZNI PODACI

Glavni ulazni podaci dani su u priloženom diplomskom zadatku, ti ulazni podaci služiti će kao glavne veličine koje će se koristiti prilikom konstruiranja, proračuna i odabira glavnih komponenti. Sami zadatak može se podijeliti u tri dijela ulaznih podataka, odnosno ulazne podatke za pokretni elevator, ulazne podatke transportne trake 1 i ulazne podatke transportne trake 2.

Ulazni podaci za projektiranje pokretnog elevatora:

- Elevator se nalazi na kotačima
- Vreće stočne hrane su teret koj se transportira
- Nosiva konzola treba imati nosivost najmanje 200 kg.
- Visina dizanja i spuštanja vreća iznosi 4,3 metara
- Ukrcaj i iskrcaj vreća treba biti omogućen na lijevu i na desnu vertikalu elevatora

Ulazni podaci za projektiranje transportne trake 1:

- Orebrena gumena transportna traka
- Transportna traka se nalazi na kotačima s vlastitim pogonom
- Duljina trake iznosi 4 m
- Uspon trake iznosi 22°

Ulazni podaci za projektiranje transportne trake 2:

- Orebrena gumena transportna traka
- Transportna traka se nalazi na kotačima s vlastitim pogonom
- Duljina trake iznosi 3 m
- Uspon trake iznosi 12°

Kako su ustanovljeni glavni ulazni podaci moguće je krenuti s proračunom glavnih komponenta elevatora i transportnih traka.

4. PRORAČUN POKRETNOG ELEVATORA

Proračun je ključan korak u projektiranju neke konstrukcije ili sustava. Proračunom će se osigurati odabir sigurnih, učinkovitih i dugotrajnih komponenta. Na početku proračuna, potrebno je definirati osnovne zahtjeve, poput nosivosti, brzine kretanja i visine. Na temelju tih zahtjeva pristupa se odabiru glavnih komponenti, uključujući motor, reduktor, nosivi element i ostale glavne komponente navedene u poglavlju 2.1.

Svaka od tih komponenti ima specifične tehničke karakteristike koje moraju biti usklađene sa standardima i sigurnosti. Proračun također obuhvaća analizu opterećenja na ključnim dijelovima sustava, kao i proračun potrebne snage i energije za optimalan rad elevatora. Detaljnom analizom i pažljivim odabirom komponenti, cilj je osigurati učinkovito i sigurno funkcioniranje elevatora.

4.1 Odabir vreće za stočnu hranu

Kako bi se moglo uopće započeti s konstruiranjem potrebno je definirati teret koji se prenosi. Zadatak samo definira vreće stočne hrane kao prijenosni teret, stoga težina, veličina i karakteristike vreća su ostavljene na vlastiti izbor. Prilikom odabira vreća za transport stočne hrane tražiti će se da zadovoljava sljedeće najznačajnije karakteristike: dovoljan kapacitet, otpornost na oštećenja i nepropusnost.

Odabrana vreća za stočnu hranu (krumpira, kukuruza, suncokreta, zobi, ječma i pšenice) prikazana je na slici 4.1.



Slika 4.1 Odabrana vreća za stočnu hranu [7]

Ova bijela polipropilenska vreća ističe se izuzetnom trajnošću i velikim kapacitetom. U ovu vreću se može pohraniti različita suhu roba poput brašna, žitarica, stočne hrane, šećera, briketa, ugljena, pijeska ili šljunka.

Specifikacija vreće [7]:

- Dužina: $x = 800 \text{ mm} = 8 \text{ dm}$
- Širina: $y = 500 \text{ mm} = 5 \text{ dm}$
- Visina: $z = 500 \text{ mm} = 5 \text{ dm}$

Od definiranih dimenzija vreće može se odrediti volumen:

$$V = x \cdot y \cdot z \quad (4.1)$$

$$V = 8 \cdot 5 \cdot 5 = 200 \text{ dm}^3 = 200 \text{ l} \quad (4.2)$$

Poznavanje volumena vreća omogućit će u idućem poglavlju uspoređivati razne stočne hrane.

4.1.1 Usporedba materijala

Kako vreće stočne hrane su ispunjene raznim materijalima potrebno je odrediti materijal koji će dati najveću masu prilikom ispunjavanja vreće. Gustoće materijala koje ispunjavaju vreće prikazane su tablicom 4.1 za krumpir, kukuruz, suncokret, zob, ječam te pšenicu.

Tablica 4.1 Rastresita gustoća materijala [8]

RASTRESITA GUSTOĆA MATERIJALA			
KRUMPIR	ρ	657	kg/m^3
KUKURUZ	ρ	641	kg/m^3
SUNCOKRET	ρ	657	kg/m^3
ZOB	ρ	417	kg/m^3
JEČAM	ρ	689	kg/m^3
PŠENICA	ρ	769	kg/m^3

Poznavanjem rastresite gustoće moguće je odrediti težinu svake vreće ovisno o materijalu.

$$m_{v(\text{krumpir})} = V \cdot \rho_{(\text{krumpir})} = 0,2 \cdot 657 = 131,4 \text{ kg} \quad (4.3)$$

$$m_{v(\text{kukuruz})} = V \cdot \rho_{(\text{kukuruz})} = 0,2 \cdot 641 = 128,2 \text{ kg} \quad (4.4)$$

$$m_{v(\text{suncokret})} = V \cdot \rho_{(\text{suncokret})} = 0,2 \cdot 657 = 131,4 \text{ kg} \quad (4.5)$$

$$m_{v(\text{zob})} = V \cdot \rho_{(\text{zob})} = 0,2 \cdot 417 = 83,4 \text{ kg} \quad (4.6)$$

$$m_{v(\text{ječam})} = V \cdot \rho_{(\text{ječam})} = 0,2 \cdot 689 = 137,8 \text{ kg} \quad (4.7)$$

$$m_{v(\text{pšenice})} = V \cdot \rho_{(\text{pšenice})} = 0,2 \cdot 769 = 153,8 \text{ kg} \quad (4.8)$$

Dobiveni podaci navedeni su u tablici 4.2 radi preglednosti.

Tablica 4.2 Mase vreća

MASA VREĆE ZA			
KRUMPIR	m	131,4	kg
KUKURUZ	m	128,2	kg
SUNCOKR	m	131,4	kg
ZOB	m	83,4	kg
JEČAM	m	137,8	kg
PŠENICA	m	153,8	kg

Kako je vidljivo vreće s pšenicom imaju najveću težinu, budući da najbolje ispunjavaju prostor same vreće te zbog svoje gustoće. Proračun nadalje uzimat će u obzir samo vreće s pšenicom budući da će se tako dobivati stvarna naprezanja. Ukoliko bi se koristile vreće s manjom masom dobila bi se podatke koji nebi odgovarali za ostale vreća

4.1.2 Proizvodnost elevatora

Nakon odabira vreće za stočnu hranu moguće je ići napraviti proračun glavnih komponenti transportnih traka i samog elevatora.

Proizvodnost elevatora će se dobiti korištenjem vlastito odabranog kapaciteta budući da kapacitet elevatora nije zadan.

$$Q_t = m \cdot Q_k = 153,8 \cdot 260 \approx 40000 \text{ kg/h} \quad (4.9)$$

gdje je :

m – masa vreće stočne hrane

Q_k – kapacitet koje je vlastito odabran [kom/h]

Q_t – proizvodnost transportera [kg/h]

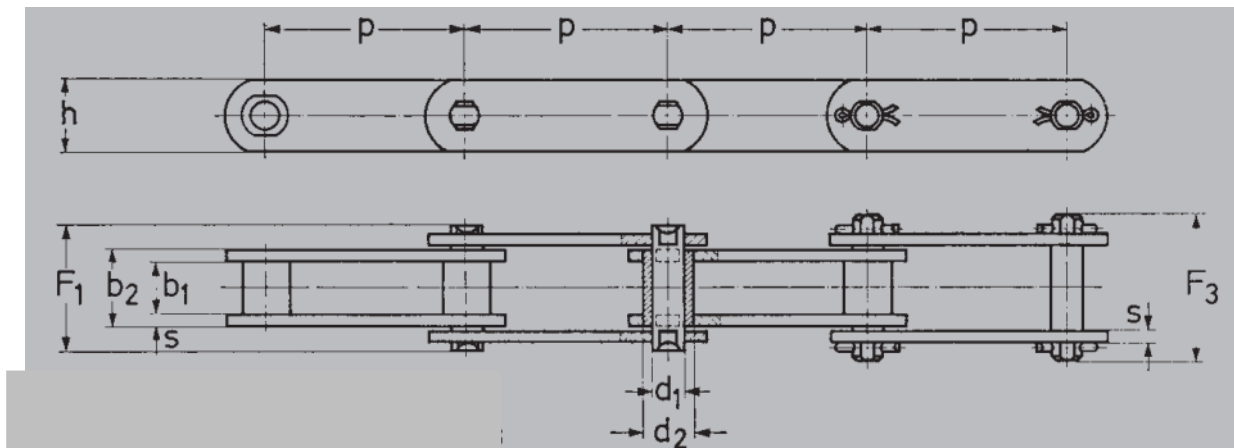
Najveća računaska proizvodnost, uz faktor neravnomjernosti $k = 1,1$:

$$Q_{tmax} = k \cdot Q_t = 1,1 \cdot 40000 = 44000 \text{ kg/h} \quad (4.10)$$

4.2 Proračun i dimenzioniranje lanca

Proračun lanaca provodi se tako da se preliminarno odaberu lanci i odgovarajući lančanici, a zatim se provjerava njihova prikladnost s obzirom na dopuštena naprezanja. Na temelju tih provjera, donosi se zaključak o njihovoj sposobnosti za pouzdano obavljanje funkcije.

Preliminarno su odabrani lanci proizvođača Kobo koji je prikazan na slici 4.2. Riječ je o člankastim lancima s valjcima, koji su poznati po svojoj sposobnosti nošenja velikih opterećenja. Ovi lanci su prikladni za gotovo sve vrste pogona i otporni su na vanjske utjecaje.



Slika 4.2 Odabran lanac [8]

Glavne karakteristike su [8]:

- Duljina karike: $p = 100 \text{ mm}$
- Prekidna sila lanca: $F_B = 28000 \text{ N}$
- Masa lanca po dužini metra: $m = 2,13 \text{ kg/m}$

Ostale karakteristike samog lanca mogu se pronaći u samom katalogu (tablica 4.3)

Tablica 4.3 Karakteristike lanaca [8]

ISO Nr. ISO No. ISO No.	p mm	b ₁ mm min.	b ₂ mm max.	d ₁ mm	d ₂ mm O	d ₃ mm A	d ₄ mm B	d ₄ /d ₃ mm D	e ₁ mm	F ₁ mm	F ₃ mm	h mm	s mm	f cm ²	F _B N min.
M 20**	40	16	22	6	9	12,5	25	25/30	4	31,2	36,2	18	2,5	1,32	20000
	50														
	63														
	80														
	100														
	125														
	160														
M 28**	50	18	25	7	10	15	30	30/36	4,5	35,2	40,2	20	3	1,75	28000
	63														
	80														
	100														
	125														
	160														
	200														

4.2.1 Obodna sila u lancu

Potrebno je izračunati vrijednost obodne sile, koja se određuje prema sljedećoj formuli:

$$F_0 = f_{uk} \cdot h \cdot (q \cdot G_G) + G_G \cdot H \quad (4.11)$$

Ukupno težinsko opterećenje elevatora čini zbroj težine nosača G_V , težine lanaca G_L i početnog opterećenja G_M :

$$G_G = G_V + G_L + G_A \quad (4.12)$$

Opterećenje uzrokovano težinom platforme G_V dobiva se prema izrazu:

$$G_V = \frac{g \cdot m_v}{a_L} \quad (4.13)$$

$$G_V = \frac{9,81 \cdot 200}{4,3} = 456,28 \text{ N/m} \quad (4.14)$$

Težinsko opterećenje koje nastaje zbog mase lanaca određuje se prema sljedećem izrazu:

$$G_L = 2 \cdot g \cdot m_v \quad (4.15)$$

$$G_L = 2 \cdot 9,81 \cdot 2,13 = 41,79 \text{ N/m} \quad (4.16)$$

Početno opterećenje računa se prema formuli:

$$G_M = \frac{Q_v \cdot g}{3,6 \cdot v_c} \quad (4.17)$$

$$G_M = \frac{44 \cdot 9,81}{3,6 \cdot 0,63} = 190,32 \text{ N/m} \quad (4.18)$$

Vračanjem u izraza (4.12) sada možemo odrediti ukupno težinsko opterećenje.

$$G_G = 456,28 + 41,79 + 190,32 = 688,38 \text{ N/m} \quad (4.19)$$

Prema informacijama navedenim u literaturi [2], vrijednost faktora ukupnih gubitaka varira unutar raspona od 0,2 do 0,4. Odlučeno je da se za faktor ukupnih gubitaka koristi vrijednost $f_{UK} = 0,2$.

Nakon što su svi potrebni parametri određeni, može se pristupiti izračunu obodne sile koristeći izraz (6.3).

$$F_0 = 0,2 \cdot 0,3 \cdot (456,28 + 688,38) + 688,38 \cdot 4,3 = 3028,71 \text{ N} \quad (4.20)$$

4.2.2 Provjera ispravnosti odabira veličine lanca

Nakon što je obodna sila izračunata, potrebno je provesti provjeru ispravnosti odabira veličine lanaca M28. Prema katalogu proizvođača lanaca [9], za pravilno odabir lanaca potrebno je ispuniti dva uvjeta. Jedan uvjet je da obodna sila koja djeluje na jedan lanac pomnožena s faktorom sigurnosti (koji iznosi 7) mora biti manja od prekidne sile lanca veličine M28, označene kao M28 F_B :

$$F_i \cdot 7 \leq F_B \quad (4.21)$$

Obodna sila koja djeluje u jednom lancu (dva reda lanaca se postavljaju):

$$F_i = \frac{F_0}{2} = \frac{3028,71}{2} = 1514,36 \text{ N} \quad (4.22)$$

Vračanjem u izraz 4.14 dobiva se:

$$1514,36 \cdot 7 \leq 28000 \quad (4.23)$$

$$10600 \text{ N} \leq 28000 \text{ N} \quad (4.24)$$

Prvi uvjet zadovoljen

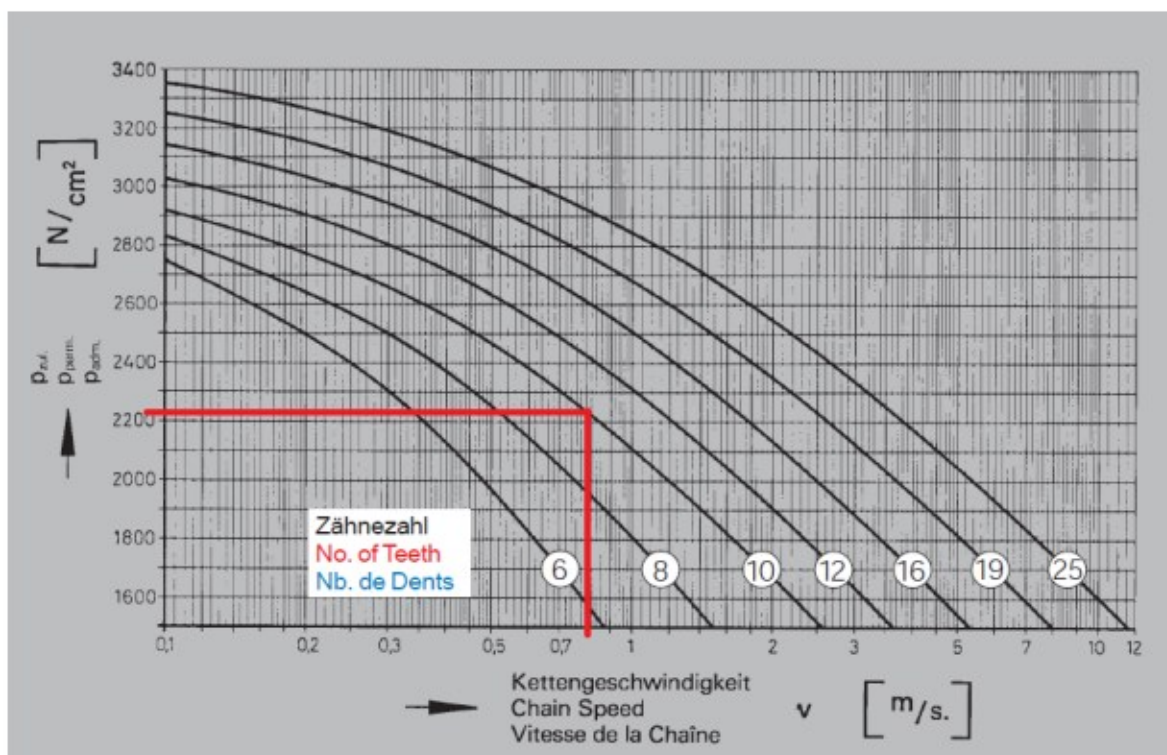
Drugi uvjet je da površinski pritisak na područje uležištenja lanca (tj. na površinu gdje dolazi u kontakt osovinica i čahura lanca) mora biti manji od dopuštenog maksimalnog površinskog pritiska. Ovaj uvjet osigurava da kontaktne površine lanca ne prelaze granice koje bi mogle uzrokovati prekomjerno trošenje ili oštećenje, čime se osigurava dugotrajnost i sigurnost rada lanca. [9]

$$p_L = \frac{F_i}{f} \leq p_{Ldop} \quad (4.25)$$

gdje je:

f – površina uležištenja u lancu [cm²]

Dopušteni površinski pritisak može se pronaći u dijagramu koji je dostupan u katalogu lanca [9]. Na slici 4.3 prikazan je taj dijagram, koji omogućuje očitavanje dopuštenog površinskog pritiska na temelju brzine kretanja lanca i broja zuba lančanika.



Slika 4.3 Dijagram dopuštenog površinskog pritiska u lancu [9]

Dopušteni površinski pritisak između osovinice i čahure u lancu očitava se iz dijagrama:

$$p_{Ldop} = 2230 \text{ N/cm}^2 \quad (4.26)$$

Vračanjem u izraz 4.25 dobiva se:

$$p_L = \frac{1514,36}{1,75} \leq 2230 \quad (4.27)$$

$$p_L = 865,36 \text{ N/cm}^2 \leq 2230 \text{ N/cm}^2 \quad (4.28)$$

Drugi uvjet zadovoljen.

4.3 Proračun i dimenzioniranje čeličnog užeta

Proračun i dimenzioniranje užadi izvodi se pomoću računске lomne sile F_r , koja proizlazi iz uvjeta:

$$F_r \geq S \cdot F_u \quad (4.29)$$

gdje je:

S – faktor sigurnosti

F_u – sila zatezanja užeta [N]

Najmanji potrebni promjer užadi na dizalima iznosi 8 mm, stoga će se i ovdje primijeniti minimalni promjer budući da principi su dosta slični. Broj užadi koji se koriste iznosi 2, a najmanji potrebni faktor sigurnosti s pogonskom užnicom za dva nosiva užeta iznosi:

$$S = 16 \quad (4.30)$$

Sila zatezanja užeta F_u pri podizanju s teretom nazivne nosivosti određuje se pomoću sljedećeg izraza:

$$F_u = \left(\frac{Q}{\eta_K} + G_S \right) \cdot \frac{1}{z} \quad (4.31)$$

gdje je:

Q – težina tereta [N]

G_S – težina užadi [N]

z – broj užadi

$\eta_K = 0,96$ – stupanj djelovanja vođenja - usvojeno

Težina užadi računa se prema sljedećem izrazu:

$$m_S = m_{SS} \cdot z \cdot (H + 3 \dots 4) \quad (4.32)$$

gdje je:

m_S – masa užeta po duljini metra [kg/m]

z – broj užadi

H – visina dizanja [m]

Masa užeta po metru duljine računa se po izrazu:

$$m_{SS} = (0,34 \dots 0,36) \cdot \left(\frac{d}{10}\right)^2 \quad (4.33)$$

Promjer užeta se vlastito odabrao i iznosi 20 mm. Uvrštavanjem vrijednosti u izraz 4.38 dobiva se:

$$m_{SS} = 0,36 \cdot \left(\frac{20}{10}\right)^2 = 1,44 \text{ kg/m} \quad (4.34)$$

Uvrštavanjem dobivene vrijednosti mase užeta po metru duljine u izraz 4.32 dobiva se vrijednost mase užeta:

$$m_S = 1,44 \cdot 2 \cdot (4,3 + 3) = 21 \text{ kg} \quad (4.35)$$

Odnosno:

$$G_S = 21 \cdot 9,81 = 206 \text{ N} \quad (4.36)$$

Pomoću dobivene vrijednosti težine užeta, dobiva se sila zatezanja užeta iz izraza 4.31:

$$F_u = \left(\frac{1962}{0,96} + 206\right) \cdot \frac{1}{2} = 1125 \text{ N} \quad (4.37)$$

Izračun lomne sile užeta određuje se prema sljedećem izrazu:

$$F_r = A \cdot R_m = f \cdot \frac{d^2 \cdot \pi}{4} \cdot R_m \quad (4.38)$$

gdje je:

A – površina metalnog poprečnog presjeka užeta [m²]

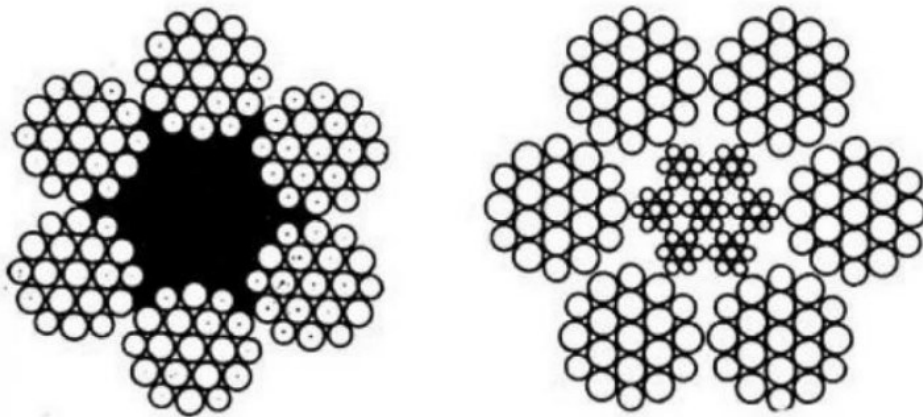
f – faktor ispune užeta [N]

d – promjer užadi [mm]

$R_m = 1570$ – vlačna čvrstoća žice užeta [N/mm^2]

Faktor ispune užeta f predstavlja omjer između stvarne površine metalnog poprečnog presjeka užeta i površine teorijskog presjeka koji se uzima kao referentna vrijednost. Ovaj faktor je važan jer daje uvid u učinkovitost isprepletenosti i stvarnu čvrstoću užeta u usporedbi s idealnim modelom. Vrijednost faktora ispune ovisi o specifičnoj konstrukciji užeta, uključujući način na koji su žice raspoređene i ispletene.

Za nosivo uže koje je odabrano u ovom slučaju, korištena je konstrukcija Warrington. Ovo uže je ispleteno od 6 pramenova, pri čemu svaki pramen sadrži 19 žica, što se označava kao 6x19. Ova vrsta užeta je definirana normom DIN 3059, koja specificira tehničke zahtjeve i standarde za ovu vrstu užeta. Detalji o konstrukciji užeta i njegovim karakteristikama prikazani su na Slici 4.4.



Slika 4.4 Odabrano Warrington uže [10]

Faktor ispune za ovakav tip užeta iznosi $f = 0,49$, te je odabran promjer užeta od 20 mm. Uvrštavanjem dobivenih vrijednosti u izraz (4.29) dobiva se računaska lomna sila užeta:

$$F_r = 0,49 \cdot \frac{20^2 \cdot \pi}{4} \cdot 1570 \quad (4.39)$$

$$F_r = 241683 \text{ N} \quad (4.40)$$

Zatim je potrebno dobivene vrijednosti uvrstiti u početni uvjet (4.34), te se dobiva:

$$241683 \geq 16 \cdot 1125 \quad (4.41)$$

Kako se može vidjeti uvjet je zadovoljen, stoga se odabire uže Warrington, promjera 20 mm s vlaknastom jezgrom, križno pleteno i pocinčano.

4.4 Usporedba lanca i čeličnog užeta

Usporedba lanca i užeta kao nosivih elemenata u sustavu elevatora ključna je za odabir najprikladnijeg rješenja koje će zadovoljiti specifične zahtjeve zadatka. Oba materijala imaju svoje prednosti i nedostatke, a izbor između njih ovisi o faktorima poput nosivosti, trajnosti, sigurnosti, troškova održavanja i specifičnih uvjeta rada.

Lanac može podnijeti velika opterećenja i izdržati dugotrajnu uporabu bez značajnog gubitka svojstava. Također, lanac je manje podložan rastezanju pod opterećenjem, što osigurava stabilniji rad dizala. Međutim, lanac je u pravilu teži od užeta, što može povećati ukupnu masu sustava i zahtijevati snažniji pogon. S druge strane, čelično uže je fleksibilnije i manje težine u usporedbi s lancem. Uže omogućuje dizajniranje sustava s manjom masom i manjih dimenzija što može biti ključno. Međutim, uže je osjetljivije na trošenje što može smanjiti njegov vijek trajanja i zahtijevati češće zamjene.

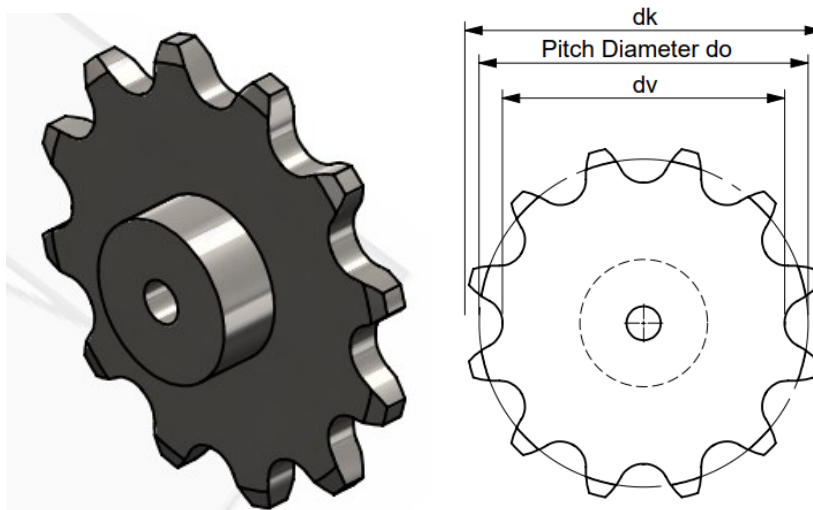
Zaključno, izbor između lanca i užeta kao nosivih elemenata ovisi o specifičnim zahtjevima projekta. Ako su potrebni velika nosivost i dugotrajnost uz minimalno održavanje, lanac može biti bolji izbor. Ako su prioriteti smanjena masa, veća brzina i fleksibilnost sustava, uže bi moglo biti prikladnije rješenje. U svakom slučaju, potrebno je pažljivo razmotriti sve aspekte kako bi se osigurao siguran, učinkovit i ekonomski isplativ sustav elevatora.

Kao odabrani nosivi element odabire se lanac radi povoljnijih svojstva budući da više odgovara traženim uvjetima. Daljnji proračun elementa raditi će se za lanac kao nosivi element.

4.5 Odabir lančanika

Odabir lančanika predstavlja ključnu fazu u dizajnu sustava prijenosa snage putem lanaca. Ispravan izbor lančanika izravno utječe na učinkovitost, trajnost i pouzdanost cijelog sustava vertikalnog transporta. Prilikom odabira lančanika potrebno je uzeti u obzir nekoliko ključnih

čimbenika, uključujući veličinu lančanika, broj zuba, materijal izrade, te kompatibilnost s odabranim lancima. Korištenjem gore navedenih svojstva odabrao se lančanik.



Slika 4.5 Odabrani lančanik [11]

Tablica 4.4 Karakteristike za pojedine lančanike [11]

Steekcirkel diameters / Chain pitch diameters (d _p)													
z	p 40 [mm]	p 50 [mm]	p 63 [mm]	p 75 [mm]	p 80 [mm]	p 100 [mm]	p 125 [mm]	p 150 [mm]	p 160 [mm]	p 200 [mm]	p 250 [mm]	p 315 [mm]	p 400 [mm]
8	104,53	130,66	164,63	195,98	209,05	261,31	326,64	391,97	418,10	522,63	653,28	823,13	1045,25
9	116,95	146,19	184,20	219,29	233,90	292,38	365,48	438,57	467,81	584,76	730,95	921,00	1169,52
10	129,44	161,80	203,87	242,71	258,89	323,61	404,51	485,41	517,77	647,21	809,02	1019,36	1294,43
11	141,98	177,47	223,62	266,21	283,96	354,95	443,68	532,42	567,91	709,89	887,37	1118,08	1419,79
12	154,55	193,19	243,41	289,78	309,10	386,37	482,96	579,56	618,19	772,74	965,93	1217,07	1545,48
13	167,14	208,93	263,25	313,39	334,29	417,86	522,32	626,79	668,57	835,72	1044,65	1316,25	1671,43
14	179,76	224,70	283,12	337,05	359,52	449,40	561,74	674,09	719,03	898,79	1123,49	1415,60	1797,58
15	192,39	240,49	303,01	360,73	384,78	480,97	601,22	721,46	769,56	961,95	1202,43	1515,07	1923,89
16	205,03	256,29	322,93	384,44	410,07	512,58	640,73	768,87	820,13	1025,17	1281,46	1614,64	2050,33
17	217,69	272,11	342,86	408,16	435,38	544,22	680,27	816,33	870,75	1088,44	1360,55	1714,29	2176,88
18	230,35	287,94	362,80	431,91	460,70	575,88	719,85	863,82	921,40	1151,75	1439,69	1814,01	2303,51
19	243,02	303,78	382,76	455,67	486,04	607,55	759,44	911,33	972,09	1215,11	1518,88	1913,79	2430,21
20	255,70	319,62	402,72	479,43	511,40	639,25	799,06	958,87	1022,79	1278,49	1598,11	2013,62	2556,98
21	268,38	335,48	422,70	503,21	536,76	670,95	838,69	1006,43	1073,52	1341,90	1677,38	2113,49	2683,80
22	281,07	351,33	442,68	527,00	562,13	702,67	878,33	1054,00	1124,27	1405,33	1756,67	2213,40	2810,67

Poznavanjem lančanika može se odrediti broj karika u lancu i potrebna duljina lanca. Broj karika računa se prema formuli (za isti broj zuba pogonskog i gonjenog lančanika):

$$X = 2 \cdot \frac{H}{p} + \frac{z_1 + z_2}{2} \quad (4.43)$$

gdje je:

z_1, z_2 – broj zubi pogonskog i gonjenog zupčanika [cm²]

$$X = 2 \cdot \frac{4300}{100} + \frac{20 + 20}{2} = 106 \quad (4.44)$$

Duljina lanca računa se prema formuli:

$$L = X \cdot p \quad (4.45)$$

$$L = 106 \cdot 100 = 10600 \text{ mm} \quad (4.46)$$

Duljina potrebnog lanca iznosi 10600 mm odnosno 10,6 m.

4.6 Proračun zatezanja lanca

Za proračun zatezanja lanca elevatora potrebno je uzeti u obzir specifične parametre sustava, uključujući težinu tereta, geometriju sustava, trenje, i druge mehaničke karakteristike. Proračun zatezanja lanca elevatora obično uključuje određivanje sile koja je potrebna za održavanje lanca u odgovarajućem napetom stanju kako bi se izbjegla prekomjerna labavost ili zatezanje.

Formula za osnovnu zateznu silu uzimajući u obzir ugao savijanja lanca može se izraziti kao:

$$T_1 = \frac{Q}{2 \cdot \sin(\pi/4)} \quad (4.47)$$

gdje je:

Q – težina tereta (200) i nosača (otprilike 20 kg)

$$T_1 = \frac{220 \cdot 9,81}{2 \cdot \sin(\pi/4)} = 1526 \text{ N} \quad (4.48)$$

Potrebno je još izračunati silu trenja između lanca i lančanika.

$$T_2 = T_1 \cdot e^{\mu \cdot \alpha} \quad (4.49)$$

Koeficijent trenja između lanca i lančanika $\mu=0,15$

$$T_2 = 1526 \cdot e^{0,471} = 2444 \text{ N} \quad (4.50)$$

Ukupna zatezna sila lanca:

$$T_{UK} = T_1 + T_2 = 1526 + 2444 = 3970 \text{ N} \quad (4.51)$$

Ukupna zatezna sila potrebna za zatezanje lanca elevatora je 2264 N. Ova vrednost uzima u obzir osnovnu zateznu silu potrebnu za podizanje tereta, kao i dodatnu silu uzrokovanu trenjem između lanca i lančanika.

4.6.1 Vlačno naprezanje u vijku zatezača

Vlačno naprezanje u vijku javlja se kada je vijak podvrgnut opterećenju koje ga rasteže duž njegove ose. Formula za izračunavanje vlačnog naprezanja u vijku koristi se za procjenu vlaka koji djeluje na poprečni presjek vijka.

Osnovna formula za izračunavanje vlačnog naprezanja u vijku je:

$$\sigma_V = \frac{F_Z}{A_V} \quad (4.52)$$

gdje je:

σ_V - vlačno naprezanje u vijku [N/mm²]

F_Z - sila koja djeluje na vijak [N]

A_V - površina poprečnog presjeka vijka [m²]

Površina poprečnog presjeka A_V za vijak često se izračunava na temelju promjera jezgre vijka.

Ako je d_V promjer jezgre vijka, površina poprečnog presjeka je:

$$A_V = \frac{\pi \cdot d_V^2}{4} \quad (4.53)$$

gdje je:

d_V - promjer jezgre vijka [mm]

Površina poprečnog presjeka iznosi:

$$A_V = \frac{\pi \cdot 14^2}{4} = 307,9 \text{ mm}^2 \quad (4.54)$$

Vraćanjem u izraz 4.52 dobivamo vlačno naprezanje u vijku:

$$\sigma_V = \frac{3970}{307,9} = 12,9 \text{ N/mm}^2 \quad (4.55)$$

Dobiveno naprezanje potrebno je usporediti s dozvoljenim naprezanjem u vijku:

$$\sigma_{V,dop} = \frac{\sigma_t}{S} \quad (4.56)$$

gdje je:

$\sigma_{V,dop}$ – dozvoljenim naprezanjem u vijku [N/mm²]

σ_t – minimalna granica tečenja vijka [N/mm²]

S - faktor sigurnosti vijka [-]

$$\sigma_{V,dop} = \frac{215}{8} = 26,9 \text{ N/mm}^2 \quad (4.57)$$

Usporedbom izraza 4.52 i izraza 4.57 odabrani vijak će izdržati vlačno naprezanje.

4.7 Odabir nosive konzole

Nosiva konzola služi za držanje tereta prilikom vertikalnog podizanja. Kako je u uvodnom dijelu objašnjeno postoje različite izvedbe koje uključuju vjedra ili vilice, ali u ovom slučaju odabrati će se nosiva konzola koja je bolje primjenjiva za zamišljenu konstrukciju. Kao nosiva konzola odabire se valjkasta platforma tvrtke KAISERKRAFT [1]. Odabrana platforma prikazana je na slici 4.6. Ova platforma ima nosivost od 200 kg tako da će zadovoljiti postavljene uvjete.

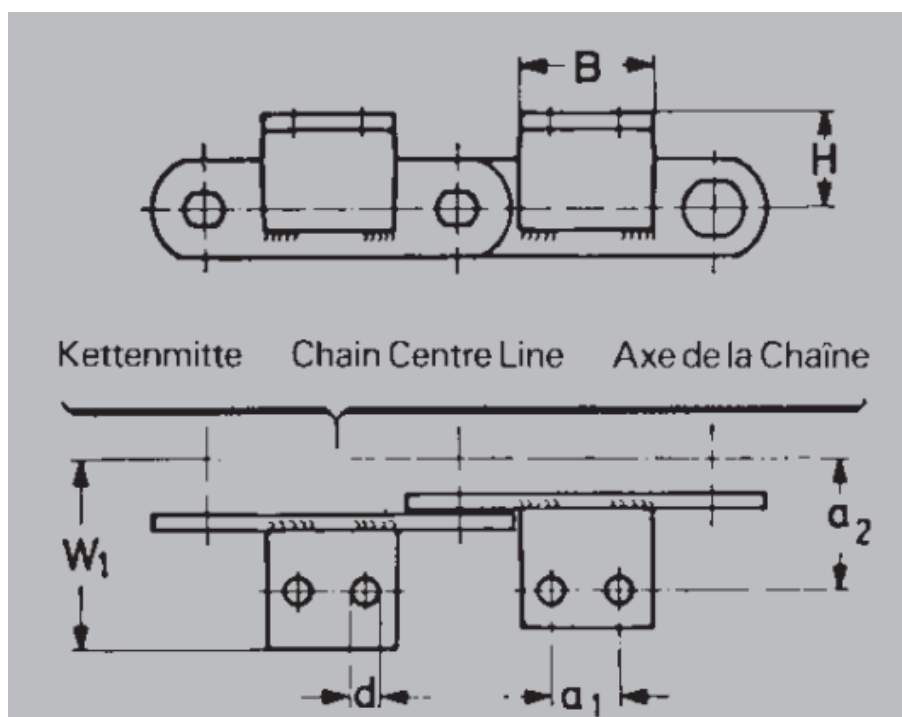


Slika 4.6 Valjkasta platforma [12]

4.8 Povezni element

Povezni element (slika 4.7) između lanca i nosive platforme mora omogućiti sigurno pričvršćivanje platforme za lanac, osiguravajući pravilnu funkcionalnost i dugotrajnost sustava. Najčešći način povezivanja lanca i vjedra je pomoću posebnih pričvršnih elemenata, poput u-bolts ili kvačica, koje prolaze kroz otvore na vjedru i pričvršćuju se za lanac. Ovi pričvršni elementi moraju biti izrađeni od materijala koji je otporan na koroziju i habanje, obzirom na to da su često izloženi abrazivnim materijalima i vanjskim uvjetima. Dizajn poveznog elementa mora također uzeti u obzir jednostavnost montaže i demontaže, jer će tijekom vremena biti potrebno obavljati redovito održavanje i eventualno zamijeniti istrošene dijelove.

Povezni elementi odabrani su iz istog kataloga kao i lanac, budući da tvrtka u svojoj ponudi uz lance pruža i odgovarajuće spojne dijelove. Korištenje povezanih elemenata iz istog izvora također pojednostavljuje proces nabave i smanjuje rizik od tehničkih problema koji bi mogli nastati korištenjem dijelova različitih proizvođača.



Slika 4.7 Povezni element [8]

Dimenzije poveznog elementa prikazane su u tablici 4.5.

Tablica 4.5 Glavne dimenzije poveznog elementa [8]

ISO Nr. ISO No. ISO No.	p mm	a ₁ mm	a ₂ [*] mm	B mm max.	d mm max.	h ₁ mm	h ₂ mm	H [*] mm	W ₁ mm
M 20	40	●	27	14	6,6	25	16	16	39
	50	●		14					
	63	20		35					
	80	35		50					
	100	50		65					
	125	50		65					
	160	50		65					
M 28	50	●	32	20	9	30	20	20	46
	63	●		20					
	80	25		45					
	100	40		60					
	125	65		85					
	160	65		85					

4.9 Odabir elektromotora

Kako bi se mogao odabrati elektromotor potrebno je prvo odrediti potrebnu snagu elektromotora prema izrazu:

$$P_0 = \frac{F_0 \cdot v_e}{1000} \quad (5.58)$$

gdje je:

F_0 – obodna sila [N]

v_t – brzina elevatora [m/s]

Uvrštavanjem nepoznanica u izraz 5.58 dobiva se:

$$P_0 = \frac{3028,71 \cdot 0,63}{1000} = 1,9 \text{ kW} \quad (5.59)$$

Zatim, treba se uzeti u obzir stupanj djelovanja:

$$P_1 = \frac{P_0}{\eta} \quad (5.60)$$

gdje je:

η – koef. korisnog djelovanja prijenosnog mehanizma od elektromotora do pogonskog zupčanika

Koeficijent korisnog djelovanja prijenosnog prema:

$$\eta = 0,85 \quad (5.61)$$

Potrebna snaga elektromotora tada iznosi:

$$P_1 = \frac{1,19}{0,85} = 2,24 \text{ kW} \quad (5.62)$$

Kako bi se mogao odabrati dobar elektromotor s reduktorom potrebno je poznavati minimalnu snagu elektromotora i potrebnu brzinu vrtnje pogonskog bubnja. Potrebna snaga je određena i iznosi 2,24 kW, dok brzina okretanja zupčanika će se izračunati u nastavku.

Broj okretaja pogonskog zupčanika računamo prema izrazu:

$$n = \frac{60 \cdot v_e}{D \cdot \pi} \quad (5.63)$$

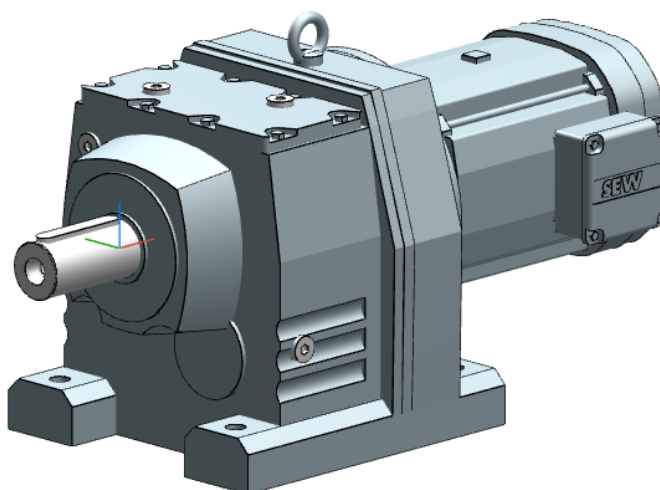
gdje je:

v_e – brzina elevatora [m/s]

D – promjer pogonskog zupčanika [m]

$$n = \frac{60 \cdot 0,63}{0,63925 \cdot \pi} = 18,82 \text{ okr/min} \quad (5.64)$$

Za pogon elevatora za transport vreća odabire se elektromotor s reduktorom tvrtke SEWEURODRIVE. Odabrani elektromotor je model R87DRN100L4 koji je prikazan na slici 4.8.



Slika 4.8 Elektromotora R87DRN100L4 [13]

Glavne karakteristike prikazane su na tablici 4.4.

Tablica 4.6 Glavne karakteristike elektromotora [13]

R87DRN100L4	
Brzina okretaja [okr/min]	1456
Izlazna brzina [okr/min]	20
Prijenosni omjer	72.57
Izlazna torzija [Nm]	1420
Faktor usluge SEW-FB	1.10
Montažni položaj	M1
Baza	7031 Blue gray (51370310)
Položaj priključne kutije [°] [°]	0
Položaj ulaza kabela	X
Izlazno vratilo [mm]	50x100
Vrsta dizajna	Foot-mounted design
Dopušteno izlazno prečno opterećenje s n=1400 [N]	17700
Količina maziva 1 mjenjač [Litara]	2.3
Snaga motora [kW]	3

4.10 Proračun vratila

Proračun vratila je ključan za osiguravanje da će vratilo moći podnijeti sve predviđene opterećenja tijekom svog radnog vijeka, bez deformacija ili loma. Kako bi se to ostvarilo potrebno je proračunati minimalni promjer vratila.

Minimalni promjer vratila računa se prema izrazu:

$$d_{\min} \geq \sqrt[3]{\frac{16000 \cdot T}{\pi \cdot \tau_{\text{dop}}}} \quad (4.65)$$

gdje je:

T – moment torzije [Nm]

τ_{dop} – dopušteno torzijsko naprežanje [N/mm²]

Kako je iz prethodnog izraza vidljivo postoje dvije nepoznanice koje se treba prvo odrediti, a to su moment torzije i dopušteno torzijsko naprežanje.

4.10.1 Moment torzije

Prvi korak je određivanje momenta torzije:

$$T = \frac{P}{\omega} \quad (4.66)$$

gdje je:

P – snaga elektromotora [kW]

ω – kutna brzina [rad⁻¹]

Kutnu brzinu se dobiva sljedećim izrazom

$$\omega = 2 \cdot \pi \cdot \frac{n}{60} = 2 \cdot \pi \cdot \frac{20}{60} = 2,1 \text{ rad}^{-1} \quad (4.67)$$

Vračanjem u izraz 4.66 moment torzije je jednak:

$$T = \frac{P}{\omega} = \frac{3 \cdot 10^3}{2,1} = 1071,83 \text{ Nm} \quad (4.68)$$

4.10.2 Dopušteno torzijsko naprežanje

Dopušteno torzijsko naprežanje ovisi o izabranom materijalu vratila:

$$\tau_{\text{dop}} = \frac{R_{\text{dt-0}}}{10 \dots 12} \quad (4.69)$$

gdje je:

$R_{\text{dt-0}}$ – trajna dinamička čvrstoća za izabrani materijal [N/mm²]

Za materijal vratila odabran je Č4320, čija trajna dinamička čvrstoća iznosi:

$$R_{dt-0} = 435 \text{ N/mm}^2$$

Iz toga slijedi dopušteno torzijsko naprezanje:

$$\tau_{dop} = \frac{R_{dt-0}}{10 \dots 12} = \frac{435}{12} = 36,25 \text{ N/mm}^2 \quad (4.70)$$

4.10.3 Minimalni promjer vratila

Nakon definiranja svih nepoznanica moguće se vratiti u izraz 4.65:

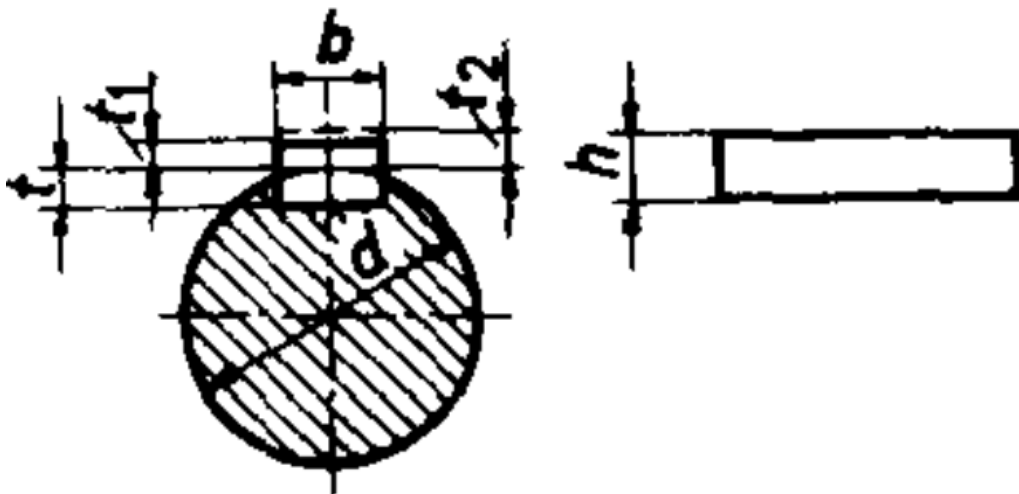
$$d_{min} \geq \sqrt[3]{\frac{16000 \cdot 1071,83}{\pi \cdot 36,25}} = 53,2 \text{ mm} \quad (4.71)$$

Usvojeni promjer vratila iznosi:

$$d_{min} = 65 \text{ mm}$$

4.10.4 Pero vratila

Pero vratila (slika 4.9) je element koji omogućuje prijenos okretnog momenta između vratila i spojke.



Slika 4.9 Pero [14]

Karakteristike pera izabrane su iz strojarskog priručnika Bojana Krauta za nisko pero.

Tablica 4.7 Dimenzije pera [14]

d mm	b mm	JUS M.C2.020			JUS M.C2.060		JUS M.C2.021			JUS M.C2.061	
		h mm	t mm	t_1 mm	t mm	t_2 mm	h mm	t mm	t_1 mm	t mm	t_2 mm
6)... 8	2	2	1,1	0,6	1,1	1,0	—	—	—	—	—
8)... 10	3	3	1,7	1,0	1,7	1,4	—	—	—	—	—
10)... 12	4	4	2,4	1,3	2,4	1,7	—	—	—	—	—
12)... 17	5	5	2,9	1,8	2,9	2,2	3	—	—	1,9	1,2
17)... 22	6	6	3,5	2,1	3,5	2,6	4	—	—	2,5	1,6
22)... 30	8	7	4,1	2,4	4,1	3,0	5	1,3	3,2	3,1	2,0
30)... 38	10	8	4,7	2,8	4,7	3,4	6	1,8	3,7	3,7	2,4
38)... 44	12	8	4,9	2,6	4,9	3,2	6	1,8	3,7	3,9	2,2
44)... 50	14	9	5,5	2,9	5,5	3,6	6	1,4	4,0	4,0	2,1
50)... 58	16	10	6,2	3,2	6,2	3,9	7	1,9	4,5	4,7	2,4
58)... 65	18	11	6,8	3,5	6,8	4,3	7	1,9	4,5	4,8	2,3
65)... 75	20	12	7,4	3,9	7,4	4,7	8	1,9	5,5	5,4	2,7
75)... 85	22	14	8,5	4,8	8,5	5,6	9	1,8	6,5	6,0	3,1
85)... 95	25	14	8,7	4,6	8,7	5,4	9	1,9	6,4	6,2	2,9
95)... 110	28	16	9,9	5,4	9,9	6,2	10	2,4	6,9	6,9	3,2
110)... 130	32	18	11,1	6,1	11,1	7,1	11	2,3	7,9	7,6	3,5
130)... 150	36	20	12,3	6,9	12,3	7,9	12	2,8	8,4	8,3	3,8
150)... 170	40	22	13,5	7,7	13,5	8,7	14	4,0	9,1	—	—
170)... 200	45	25	15,3	8,9	15,3	9,9	16	4,7	10,4	—	—
200)... 230	50	28	17,0	10,1	17,0	11,2	18	5,2	11,7	—	—

4.11 Odabir ležajeva

Kao ležajevi pogonskog vratila koristit će se kuglični ležajevi. Na te ležajeve djelovat će isključivo radijalna sila, koja je rezultat kombinacije više različitih sila težina.

$$G_{uk} = G_G \cdot H \quad (4.72)$$

$$G_{uk} = 688,38 \cdot 4,3 = 2960 \text{ N} \quad (4.73)$$

Uležištenje vratila se izvodi s obje strane stoga treba uzeti u obzir da svaki ležaj preuzima polovicu ukupnog iznosa radijalne sile. Također potrebno je uzeti u obzir i samu težinu dvaju zupčanika.

$$G_Z = 2 \cdot m_Z \cdot g \quad (4.74)$$

$$G_Z = 2 \cdot 10 \cdot 9,81 = 196,2 \text{ N} \quad (4.75)$$

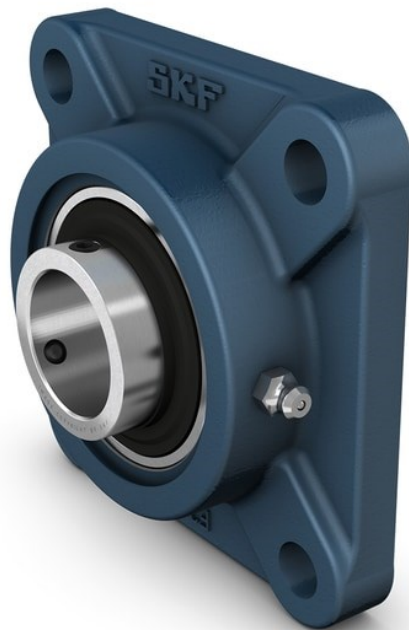
Slijedi da je radijalna sila u jednome ležaju:

$$S_A = \frac{G_{uk}}{2} + G_Z \quad (4.76)$$

$$S_A = \frac{2960}{2} + 196,2 = 1676,2 \text{ N} \quad (4.77)$$

Odabire se ležaja tvrtke SKF putem interneta, pri čemu je odabrano rješenje modela SKF - FY 65 TF. Ovaj model ležaja ima nekoliko ključnih karakteristika koje su relevantne za njegovu primjenu. Maksimalno statičko opterećenje ležaja iznosi 40 kN, te maksimalno dinamičko opterećenje iznosi 57,2 kN.

Za vizualnu referencu izgled ležaja može se vidjeti na Slici 4.10.



Slika 4.10 Ležaj FY 65 TF [15]

4.12 Odabir spojke

Zadnja komponenta koju je preostalo odabrati je spojka koja povezuje izlazno vratilo elektromotora s vratilom na kojem se nalaze zupčanici. Odabir se provodi prema potrebnim promjerima i nazivnom momentu kojeg dobivamo slijedećim izrazom:

$$T_N = T_0 \cdot (c_1 + c_2) \quad (4.78)$$

gdje je:

T_0 – moment opteretivosti [Nm]

c_1 – faktor udara za pogonski stroj

c_2 – faktor udara za radni stroj

Moment opterećenja jednak je ulaznom torzijskom momentu:

$$T_0 = T = 1526,72 \text{ Nm}$$

Udarni faktor za pogonski stroj, konkretno za elektromotor, iznosi:

$$c_1 = 0,5$$

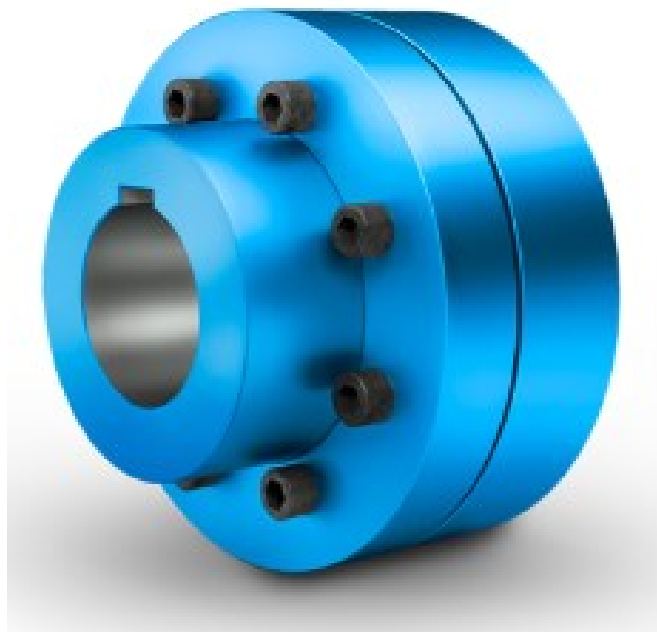
Udarni faktor za radni stroj, konkretno za bubnjeve, iznosi:

$$c_2 = 2$$

Stoga, nazivni moment spojke iznosi:

$$T_N = 1526,72 \cdot (0,5 + 2) = 3816,8 \text{ Nm} \quad (4.79)$$

Ubacivanjem glavnih karakteristika u internetski katalog tvrtke Flender [17] dolazi se elastična spojka N-EUPEX FLE10.2 prikazana slikom 4.11.



Slika 4.11 Spojka N-EUPEX FLE10.2 [16]

Glavne karakteristike prikazane su u tablici 4.5.

Tablica 4.8 Glavne karakteristike spojke N-EUPEX FLE10.2 [16]

MODEL	N-EUPEX FLE10.2 B 160	
Tip	B	
Spoj 1:		
Promjer glavine	108	mm
Dužina glavine	60	mm
Promjer	60	mm
Tolerancija	ISO H7	
Spoj 2:		
Promjer glavine	108	mm
Dužina glavine	60	mm
Promjer	65	mm
Tolerancija	ISO H7	
Masa	9,65	kg

4.13 Odabir kotača

Odabir kotača za premještanje elevatora omogućuju jednostavno pomicanje transportne trake unutar proizvodnog pogona, smanjujući napor radnika i optimizirajući vrijeme prijenosa. Pri odabiru kotača potrebno je uzeti u obzir nosivosti. Stoga će se prvo pretpostaviti masu elevatora $m_E = 1000$ kg.

Potrebno je napomenuti kako masa elevatora je u stvarnosti manja, no kako bi se olakšao izbor preliminarno se odabrala masa od 1000 kg. Stvarna masa bi se inače dobila zbrajanjem pojedinih masa transportne trake.

Planira se na elevator postaviti četiri kotača što znači da nosivost po kotaču mora biti:

$$F_{\text{kot}} \geq \frac{m_E}{4} \geq \frac{1000}{4} \geq 250 \text{ kg} \quad (4.80)$$

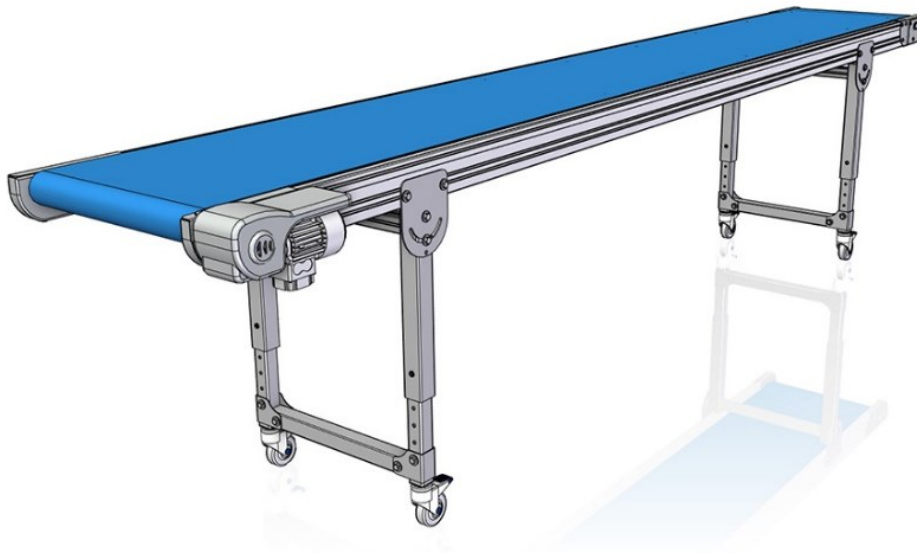
Odabran je kotač tvrtke hidrometal, model ALEV 161K-FI (slika 4.12). Čija nosivost po kotaču iznosi 300 kg.



Slika 4.12 Kotač ALEV 161K-FI [17]

5. TRANSPORTNE TRAKE

Transportne trake (slika 5.1) su ključna komponenta u modernim industrijskim sistemima, omogućavajući efikasno i neprekidno premještanje materijala, proizvoda i robe u različitim fazama proizvodnje i distribucije. Njihova upotreba je prisutna u širokom spektru industrija, uključujući rudarsku, prehrambenu, farmaceutsku, automobilska i mnoge druge. Transportne trake ne samo da optimiziraju proizvodne procese, smanjujući vrijeme i troškove rada, već također doprinose sigurnijem i organiziranijem radnom okruženju. Razvoj i primjena različitih tipova transportnih traka omogućava prilagođavanje specifičnim potrebama proizvodnje, čineći ih neizostavnim dijelom suvremenih proizvodnih sistema.



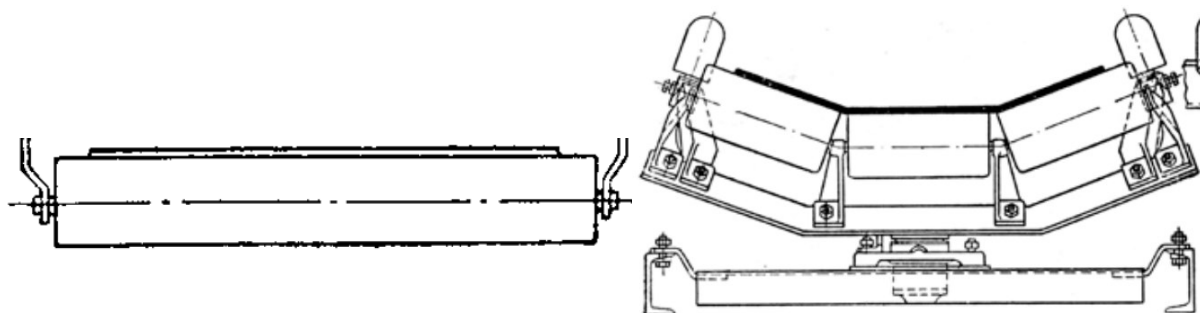
Slika 5.1 Transportna traka [18]

5.1 Proračun transportne trake 1

Ovaj dio diplomskog rada bavit će se konstruiranjem transportnih traka koje dovode ili odvođe vreće stočne hrane s elevatora. Zadatkom su definirane dvije transportne trake, odnosno jedna s lijeve strane elevatora a druga s desne strane elevatora. Proračun će obuhvaćati definiranje glavnih komponenta kao što su elektromotor, spojke, ležajevi, valjci i pogonski bubanj.

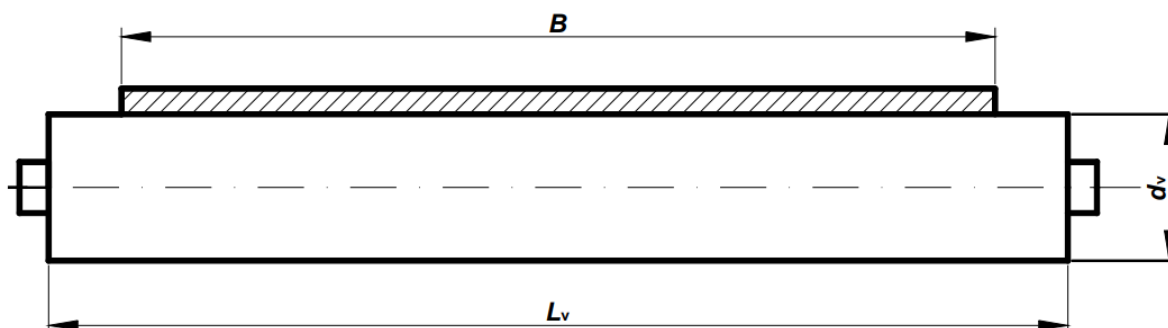
5.1.1 Izbor nosivih i povratnih valjci

Prvi korak je definiranje valjci koji će se koristiti za transport. Postoje dvije standardne izvedbe a to su jednovaljčani i trovaljčani slog (slika 5.2). Jednovaljčani slogovi najčešće su namijenjeni su za transport komadnih materijala kod kojih nepostojni mogućnost rasipanja tereta, dok trovaljčani slogovi koriste se za transport sipkih materijala.



Slika 5.2 Jednovaljčani (lijevo) i trovaljčani slog (desno) [19]

Odabran je kruti jednovaljčani profil prikazan na slici 5.3 budući da se za transport koriste vreće stočne hrane koje su definirane u poglavlju 4.1.



Slika 5.3 Jednovaljčani slog [19]

gdje je:

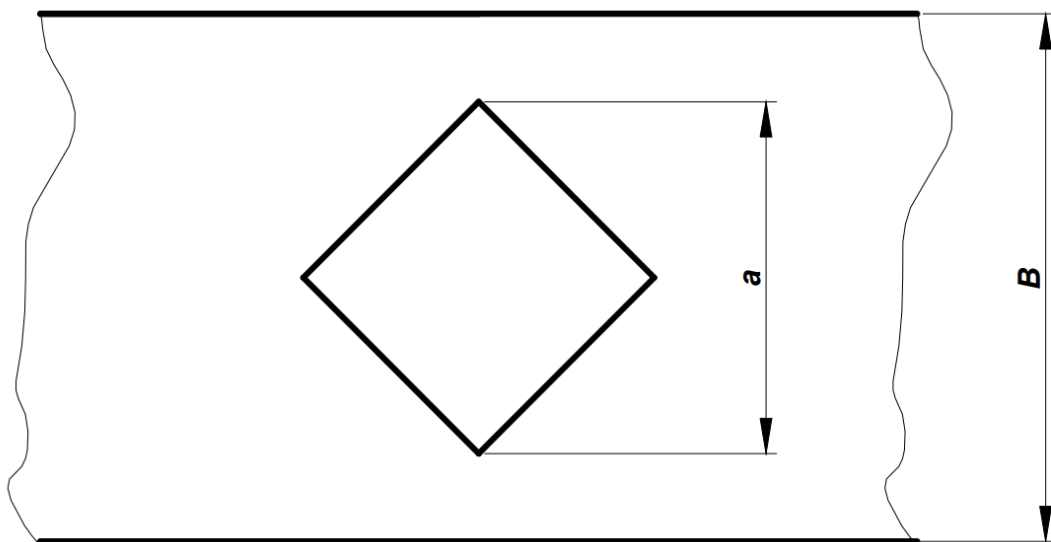
L_v – širina valjka [m]

d – promjer valjka [m]

B – širina trake trake [m]

5.1.2 Odabir širine transportne trake

Odabir širine transportne trake B kod komadnih tereta određuje se u odnosu na dimenziju vreće u najnepovoljnijem položaju. Najnepovoljniji položaj paketa vezan je za maksimalnu gabaritnu dimenziju, a to je upravo njegova plošna dijagonala a (slika 5.4).



Slika 5.4 Osnovne dimenzije za određivanje širine trake [19]

Plošna dijagonala vreće za stočnu hranu dobiva se pomoću Pitagorinog poučka:

$$a = \sqrt{x^2 + y^2} \quad (5.1)$$

gdje je:

a – plošna dijagonala vreće [mm]

x – širina vreće [mm]

y – dužina vreće [mm]

Za odabranu vreću poznato je da njena širina iznosi 50 mm, a njena dužina 80 mm (podaci preuzeti iz poglavlja 4.1). Potrebno je napomenuti da dimenzije napunjene vreće po širini i dužini bi bile nešto manje (zbog popunjenosti i načina vezanja) ali zbog pojednostavljenja i sigurnosti gledat će se dimenzije prazne vreće.

Poznavanjem svih dimenzija vreće moguće se vratiti u izraz 5.1 i proračunati plošnu dijagonala vreće

$$a = \sqrt{0,5^2 + 0,8^2} \quad (5.2)$$

$$a = 940 \text{ mm} \quad (5.3)$$

Odabir širine transportne trake:

$$B = a + (150 \dots 200) \quad (5.4)$$

$$B = 940 + 160 \quad (5.5)$$

$$B = 1100 \quad (5.6)$$

Usvojena vrijednost širine trake prema HRN G.E2.222 (Tablica 5.1) iznosi:

$$B = 1200 \quad (5.7)$$

Tablica 5.1 Standardne širine trake [19]

Standardna širina trake B [mm]						
... 500	650	800	1000	1200	1400	1600 ...

Odabirom širine trake prelazi se na određivanje ostalih karakteristika transportne trake.

5.1.3 Brzina gibanja transportne trake

Brzina transportnih traka ovisi o namjeni, dužini i izvedbi transporta, transportnom materijalu, mjestu primjene, načinu istovara, a preporučuje ih se iz sljedećeg niza brzina:

Tablica 5.2 Standardne brzine trake [20]

0,10	0,16	0,25	0,42	0,63	0,85	1,06	1,30	1,70	2,12	2,65	3,35
4,25	5,30	6,70	8,50								

Brzine iz navedenog su u praksi na obje strane prekoračene. Tako nije rijetkost da npr. Trake koje osim funkcije transporta imaju i neku drugu funkciju kao doziranje, sušenje i slično.

Za transportere sa određenom namjenom preporučuju se sljedeće brzine [6]:

- za transportere u svrhu sortiranja: od 0,25 do 0,63 m/s
- za transport paketa: od 0,42 do 0,63 m/s

- za transportere sa skretačem za izbacivanje: od 0,85 do 1,7 m/s
- za transportere sa kolicima za izbacivanje: do 2,65 m/s
- za transport mokrog materijala: iznad 1,32 m/s
- za rudnike u podzemlju: od 1 do 2 m/s
- u dnevnim kopovima mrkog ugljena: do 4 do 6,7 m/s
- za transport komadnih materijala i u tekućoj proizvodnji: do 1,32 m/s
- za transport ljudi: do 0,85 m/s

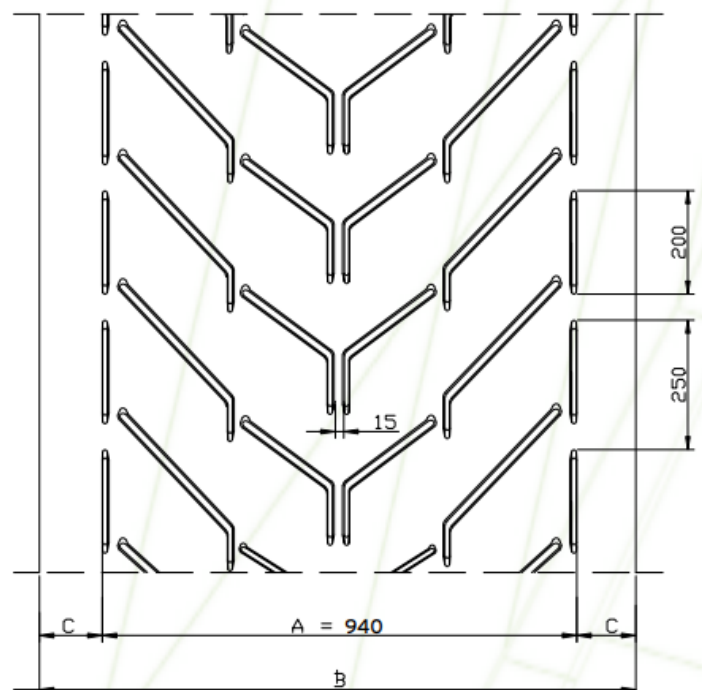
Usvojena je brzina gibanja transportne trake prema gore navedenim preporukama:

$$v_t = 0,63 \text{ m/s} \quad (5.8)$$

Brzina od 0,63 m/s izabrana je radi transporta vreća stočne hrane koji se mogu tretirati kao paketi za svrhu ovog odabira.

5.1.4 Izbor transportne trake

Izbor transportne trake djelomično je definiram u samom opisu diplomskog zadatka, odnosno napisano je da se odabere orebrena gumena transportna traka. Traka se odabrala iz kataloga proizvođača „Sava“ (tablica 5.3). Izgled odabrane trake prikazan je na slici 5.5.



Slika 5.5 Odabrana traka [21]

Tablica 5.3 Izbor transportne trake [21]

B (mm)	PROFILE	A (mm)	C (mm)	EP 250/2 3,5/1	EP 400/3 3,5/1,5
400	A 33	330	35	●	
500	A 33	330	85		●
	A 44	440	30	●	●
600	A 44	440	80		
	A 51	510	45		
	A 54	540	30		
650	A 44	440	105	●	●
	A 51	510	70		●
	A 54	540	55		
	A 62	620	15		
800	A 51	510	145		
	A 54	540	130		●
	A 62	620	90		
	A 72	720	40		
1000	A 62	620	190		
	A 72	720	140		●
	A 83	830	85		
	A 94	940	30		
1200	A 83	830	185		●
	A 94	940	130		●
	A 101	1010	95		
1400	A 112	1120	40		
	A 101	1010	195		●
	A 112	1120	140		
1600	A 133	1330	35		
	A 133	1330	135		
1800	A 161	1610	95		

Na temelju širine trake koja iznosi 1200 mm izabran je model trake EP 400/3 3,5/1,5.

Dodatne karakteristike trake prikazane su u tablici 5.4

Tablica 5.4 Karakteristike transportne trake [21]

Model	EP-400/3-3,5/1,5		
Profil	A 94		
Širina trake	B	1200	mm
Broj uložaka	i	3	
Dimenzije	A	940	mm
	C	130	mm
Debljina nosivog sloja	S ₁	3,5	mm
Debljina naležnog sloja	S ₂	1,5	mm
Visina profila	D	16	mm

5.1.5 Težina transportne trake

Težina trake po dužnom metru dobiva se izrazom:

$$q_t = 1,1 \cdot B_t \cdot (i \cdot \delta + S_1 + S_2) \cdot g \quad (5.9)$$

gdje je [19]:

B_t – širina trake [m]

i – broj uložaka

δ – debljina uloška [mm]

S_1 – gornja gumena obloga [mm]

S_2 – donja gumena obloga [mm]

g – gravitacijska konstanta [m/s^2]

Debljina uloška prema standardu DIN 22102 iznosi 3 mm. Ostali relevantni podaci navedeni su u tablici 6.4. Na temelju tih podataka može se izračunati težina trake po dužnom metru.

$$q_t = 1,1 \cdot 1,2 \cdot (3 \cdot 3 + 3,5 + 1,5) \cdot 9,81 = 181,3 \text{ N/m} \quad (5.10)$$

Odnosno u kilogramima to iznosi 18,5 kg/m.

5.1.6 Izbor konstruktivnih parametara potpornih valjaka

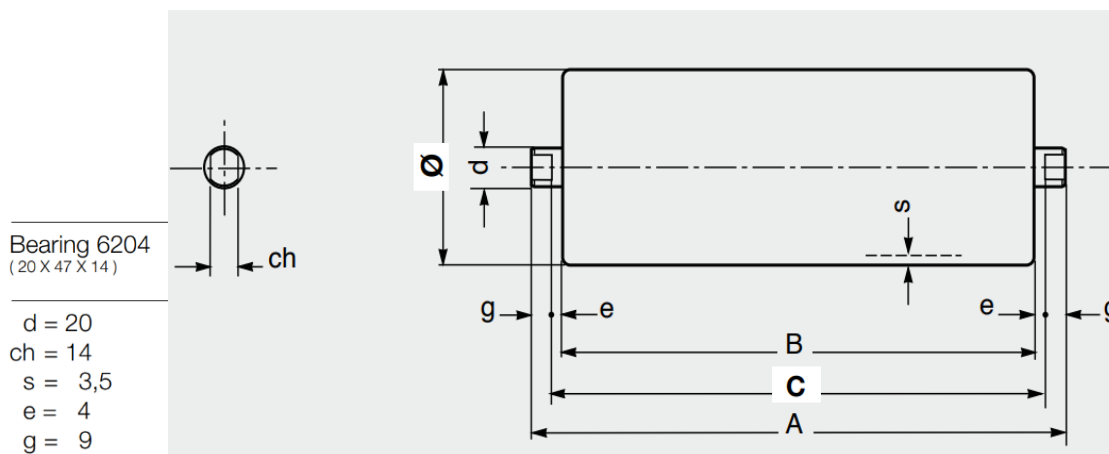
Potporni valjci dijele se na nosive i povratne valjke. Najprije je za širinu trake $B = 1200$ mm i brzinu trake do 2 m/s prema katalogu „Rulmeca“ i tablici 5.5, odabran je promjer potpornih valjka:

Tablica 5.5 Preporučeni promjeri valjaka [22]

Belt width mm	For speed								
	≤ 2 m/s			$2 \div 4$ m/s			≥ 4 m/s		
	Ø roller mm			Ø roller mm			Ø roller mm		
500	89			89					
650	89			89	108				
800	89	108		89	108	133	133		
1000	108	133		108	133		133	159	
1200	108	133		108	133	159	133	159	
1400	133	159		133	159		133	159	
1600	133	159		133	159	194	133	159	194
1800	159	159	194	159	194				
2000	159	194		159	194		159	194	
2200 and more	194			194			194		

$$d_v = 108 \text{ mm} \quad (5.11)$$

Izabrana serija nosivih valjka za preporučeni promjer je serija PSV 1, valjak, ležaj i glavne dimenzije prikazane su na slici 5.6 u nastavku.



Slika 5.6 Karakteristike nosivog valjka [22]

Iz serije PSV 1 odabiru se potporni valjci za promjer trake od 1200 mm (tablica 5.6).

Tablica 5.6 Dimenzije serije PSV 1 valjaka [22]

belt	roller										
	width mm			dimensions mm	weight Kg		load capacity daN				
arrangements	B	C	A	rotating parts		belt speed m/s					
				parts	total	1	1.5	2	2.5	3	3.5
400	160	168	186	2.3	2.7	191	167	152	141	133	126
300 500	200	208	226	2.6	3.2	191	167	152	141	133	126
400 650	250	258	276	3.1	3.8	191	167	152	141	133	126
500 800	315	323	341	3.7	4.5	191	167	152	141	133	126
300 650 1000	380	388	406	4.3	5.3	191	167	152	141	133	126
800 1200	465	473	491	5.0	6.2	191	167	152	141	133	126
400	500	508	526	5.3	6.6	191	167	152	141	133	126
1400	530	538	556	5.6	7.0	191	167	152	141	133	126
500 1000	600	608	626	6.2	7.8	191	167	152	141	133	126
1200	700	708	726	7.1	8.9	170	167	152	141	133	126
650	750	758	776	7.6	9.5	158	158	152	141	133	126
1400	800	808	826	8.1	10.1	147	147	147	141	133	126
800	950	958	976	9.4	11.8	123	123	123	123	123	123
1000	1150	1158	1176	11.2	14.1	101	101	101	101	101	101
1200	1400	1408	1426	13.5	17.0	82	82	82	82	82	82

Glavne karakteristike odabranog valjka [22]:

- Promjer valjka: 108 mm
- Širina: 1400 mm
- Masa valjka 17 kg

Odabrane glavne karakteristike jednake su za nosive i povratne valjke.

5.1.7 Potreban razmak između valjčanih slogova

Preporučeni razmak između valjčanih slogova (Suvajdžić, Slavko: Mehanizacija pretovarno-transportnih radova) iznosi od 1,0 do 1,4 m. Ovakav razmak je inače namijenjen za trake koje prenose manje terete do 25 kg, dok ova traka će prenositi teže vreće stoga će se uzeti nešto manji razmak.

Usvojen je razmak:

$$L_p' = 0,5 \text{ m} \quad (5.12)$$

Razmak između valjčanih slogova na povratnom kraku računa se kao:

$$L_p'' = (2 \dots 3) \cdot L_p' \quad (5.13)$$

$$L_p'' = 2 \cdot 0,5 \quad (5.14)$$

$$L_p'' = 1 \text{ m} \quad (5.15)$$

5.1.8 Težina valjčanih slogova po dužnom metru

Težina valjčanih slogova nosivog kraka po dužnom metru dobiva se izrazom:

$$q_p' = \frac{G_p'}{L_p'} \quad (5.16)$$

gdje je:

G_p' – težina pojedinog valjčanog sloga [N]

L_p' – razmak između valjčanih slogova [m]

Težina pojedinog valjčanog sloga dobiva se umnoškom mase nosivog valjčanog sloga (m') i ubrzanja sile teže (g):

$$G'_p = m' \cdot g = 17 \cdot 9,81 = 166,77 \text{ N} \quad (5.17)$$

Razmak valjčanih slogova definiran je izrazom (5.16) i iznosi jedan metar, pa se može izračunati težina valjčanog sloga na nosivom dijelu transportne trake:

$$q'_p = \frac{166,77}{0,5} = 333,54 \text{ N/m} \quad (5.18)$$

Slijedeći korak je određivanje težine valjčanih slogova povratnog kraka. Postupak dobivanja je jednak prethodnom koraku uz izmjenu da se koristi težina povratnog valjčanog sloga.

$$q''_p = \frac{G''_p}{L''_p} \quad (5.19)$$

gdje je:

G''_p – težina pojedinog valjčanog sloga [N]

L''_p – razmak između valjčanih slogova [m]

Težina povratnog valjčanog sloga jednaka je težini nosivog budući da su odabrani jednaki slogovi za nosivi i povratni dio.

$$G''_p = G'_p = m' \cdot g = 17 \cdot 9,81 = 166,77 \text{ N} \quad (5.20)$$

Razmak povratnih valjčanih slogova definiran je izrazom (5.19) i iznosi dva metar, poznavanjem svih nepoznanica može se izračunati težina valjčanog sloga na povratnom dijelu transportne trake:

$$q''_p = \frac{166,77}{1} = 166,77 \text{ N/m} \quad (5.21)$$

5.1.9 Izbor koeficijenta otpora kretanju trake

Koeficijent otpora kretanju trake po valjčanim slogovima odabire se prema uvjetima eksploatacije i konstrukcije transportera, a za transportere opće namjene prema literaturi (Tršćec – str. 60. i 94.):

Koeficijent otpora kretanju trake po gornjem kraku iznosi:

$$w'_g = 0,021 \dots 0,025 \quad (5.22)$$

Za ovaj proračun usvaja se:

$$w'_g = 0,023 \quad (5.23)$$

Koeficijent otpora kretanju trake po donjem kraku iznosi:

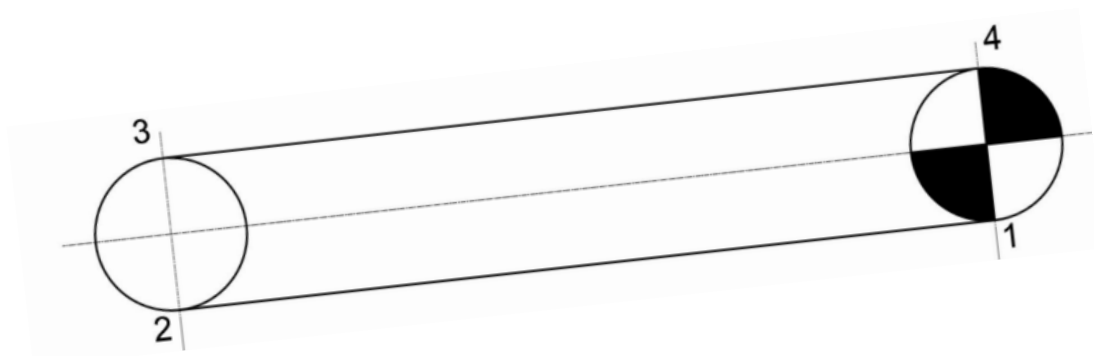
$$w'_p = 0,025 \dots 0,035 \quad (5.24)$$

Usvaja se:

$$w'_p = 0,03 \quad (5.25)$$

5.1.10 Sile otpora na traci

Sile natezanja na transportnoj traci izračunavaju se za četiri karakteristične točke duž njene duljine, koje su prikazane na slici 5.7. Ove točke predstavljaju ključna mjesta na transportnoj traci gdje dolazi do promjene opterećenja ili smjera kretanja. Određivanjem sila natezanja u ovim točkama dobiva se jasna slika o opterećenjima koja djeluju na transportnoj traci i omogućuje se pravilno dimenzioniranje komponenti.



Slika 5.7 Karakteristične točke trakastog transportera

Sila natezanja u točki 2 određuje se pomoću sljedećeg izraza:

$$S_2 = S_1 + W_{12} \quad (5.26)$$

gdje je:

S_1 – sila natezanja u točki 1 [N]

W_{12} – sila otpora između točaka 1 i 2 [N]

Sila otpora kretanju trake između točaka 1 i 2, odnosno sila na povratnom ogranku, određuje se pomoću sljedećeg izraza:

$$W_{12} = c \cdot (q_t + q''_p) \cdot L_{12} \cdot w''_p \cdot \cos(\beta) - q_t \cdot L_{12} \cdot \sin(\beta) \quad (5.27)$$

gdje je [19]:

c – koeficijent otpora gibanja trake

q_t – težina trake po dužnom metru [N/m]

q''_p – težina valjčanih slogova na povratnom ogranku [N/m]

L_{12} – duljina trake između točaka 1 i 2 [m]

w''_p – koeficijent otpora na povratnom ogranku

β – kut nagiba transportne trake [°]

Koeficijent otpora gibanja trake očitao je iz tablice 5.7 prema standardu HRN ISO 1537.

Tablica 5.7 Koeficijent otpora gibanja trake [19]

L [m]	c	L [m]	c	L [m]	c	L [m]	c	L [m]	c	L [m]	c	L [m]	c
Ispod 4	9	8	5,1	20	3,2	50	2,2	125	1,64	320	1,29	800	1,12
4	7,6	10	4,5	25	2,9	63	2	160	1,53	400	1,23	1000	1,1
5	6,6	12,5	4	32	2,6	80	1,85	200	1,45	500	1,19	1250	1,08
6	5,9	16	3,6	40	2,4	100	1,74	250	1,37	630	1,15		

Budući da je definirana dužina trake od tri metra usvojen je sljedeći koeficijent otpora gibanja trake:

$$c = 7,6 \quad (5.28)$$

Budući da su sve ostale vrijednosti poznate, može se zaključiti da je sila otpora kretanju trake na dijelu 1 i dijelu 2 jednaka:

$$W_{12} = 7,6 \cdot (181,3 + 166,77) \cdot 4 \cdot 0,03 \cdot \cos(22^\circ) - 181,3 \cdot 4 \cdot \sin(22^\circ) \quad (5.29)$$

$$W_{12} = 22,66 \text{ N} \quad (5.30)$$

Umetanjem vrijednosti sile otpora u izraz (5.26), dobiva se formula za izračun naprezanja u točki 2:

$$S_2 = S_1 + 22,66 \quad (5.31)$$

U točki 3 dolazi do povećanog naprezanja trake na povratnom bubnju, stoga se sila naprezanja određuje pomoću sljedećeg izraza:

$$S_3 = S_2 \cdot k_g \quad (5.32)$$

Gdje je:

k_g – koeficijent otpora koji ovisi o obuhvatnom kutu bubnja

Koeficijent otpora za obuhvatni kut od 180° nalazi se u rasponu od 1,04 do 1,05. Usvojena vrijednost iznosi:

$$k_g = 1,05 \quad (5.33)$$

Uvrštavanjem izraza za silu natezanja u točki 2 i koeficijenta otpora dobiva se da je sila natezanja u točki 3:

$$S_3 = (S_1 + 22,66) \cdot 1,05 \quad (5.34)$$

Sila natezanja u točki 4 dobiva se prema izrazu:

$$S_4 = S_3 + W_{34} \quad (5.35)$$

gdje je:

S_3 – sila natezanja u točki 3 [N]

W_{34} – sila otpora između točaka 3 i 4 [N]

Sila otpora kretanju trake između točaka 3 i 4, odnosno sila na gornjem ogranku dobiva izrazom:

$$W_{34} = c \cdot (q_g + q_t + q'_p) \cdot L_{34} \cdot w'_p \cdot \cos(\beta) + (q_g + q_t) \cdot L_{34} \cdot \sin(\beta) \quad (5.36)$$

gdje je [19]:

c – koeficijent otpora gibanja trake

q_t – težina trake po dužnom metru [N/m]

q_g – težina nasipnog materijala [N/m]

q'_p – težina valjčanih slogova na nosivom ogranku [N/m]

L_{34} – duljina trake između točaka 3 i 4 [m]

w'_p – koeficijent otpora nosivog ogranka

β – kut nagiba [N/m]

Težina transportiranog tereta po dužnom metru

$$q_g = \frac{Q_{tmax} \cdot g}{3,6 \cdot v_t} = \frac{44 \cdot 9,81}{3,6 \cdot 0,63} = 190,3 \text{ N/m} \quad (5.37)$$

Uvrštavanjem se dobiva:

$$W_{34} = 7,6 \cdot (181,3 + 333,54 + 190,3) \cdot 4 \cdot 0,023 \cdot \cos(22^\circ) + (181,03 + 190,3) \cdot 4 \cdot \sin(22^\circ) \quad (5.38)$$

$$W_{34} = 1014 \text{ N} \quad (5.39)$$

Slijedi da sila natezanja u točki 4 iznosi:

$$S_4 = (S_1 + 22,66) \cdot 1,05 + 1014 \quad (5.40)$$

Sila natezanja u točki 4 može se dobiti i uz pomoć formule:

$$S_4 = S_1 \cdot \frac{e^{\mu\alpha}}{k_t} \quad (5.41)$$

gdje je:

$e^{\mu\alpha}$ – vučni faktor

k_t – koeficijent rezervne sile trenja

Koeficijent rezervne sile trenja odabire se unutar intervala od 1,15 do 1,2. Usvojena vrijednost iznosi:

$$k_t = 1,15 \quad (5.42)$$

Vučni faktor iznosi:

$$e^{\mu\alpha} = 2,57 \quad (5.43)$$

Vračanjem u početni izraz (5.41) dobivamo silu otpora u točki 4:

$$S_4 = S_1 \cdot \frac{2,57}{1,15} = S_1 \cdot 2,235 \quad (5.44)$$

Uz poznate sile u točkama 1 i 4 kasnije će se moći odrediti opća vučna sila otpora kretanju kao:

$$W_0 = S_4 - S_1 \quad (5.45)$$

Dobivena su dva izraza (5.40) i (5.44) koja se mogu izjednačiti, time se dobiva sustav sa jednom nepoznanicom. Rješavanjem jednadžbi dobiva se sila natezanja u točki 1:

$$(S_1 + 22,66) \cdot 1,05 + 1014 = S_1 \cdot 2,235$$

$$1,05 \cdot S_1 + 23,79 + 1014 = S_1 \cdot 2,235$$

$$-1,185 \cdot S_1 = -1037,75$$

$$S_1 = 875,74 \text{ N} \quad (5.46)$$

Uvrštavanjem izračunate sile u izraz (5.44), moguće je odrediti silu natezanja u točki 4:

$$S_4 = 875,74 \cdot 2,235 = 1957 \text{ N} \quad (5.47)$$

Sada je moguće izračunati i preostale sile natezanja. Sila natezanja u točki 3 iznosi:

$$S_3 = (875,74 + 22,66) \cdot 1,05 = 943,32 \text{ N} \quad (5.48)$$

Sila natezanja u točki 2:

$$S_2 = S_1 + 22,66 \quad (5.49)$$

$$S_2 = 875,74 + 22,66 = 898,4 \text{ N} \quad (5.50)$$

Na kraju, može se izračunati vučna sila otpora kretanju, koja je jednaka razlici između sila natezanja u početnoj i završnoj točki:

$$W_0 = S_4 - S_1 \quad (5.51)$$

$$W_0 = 1957 - 875,74 = 1081,35 \text{ N} \quad (5.52)$$

5.1.11 Provjera natezanja trake na gornjem ogranku

Nakon što su sve vrijednosti sila natezanja izračunate, potrebno je provjeriti minimalno natezanje trake na gornjem ogranku u skladu s uvjetom o dopuštenom progibu trake, koji glasi:

$$S_{Gmin} = S_3 \geq (5 \dots 8) \cdot (q_g + q_t) \cdot L'_p \quad (5.53)$$

Uvrštavanjem prethodnih podataka vidimo da uvjet zadovoljava:

$$943,32 \text{ N} \geq 5 \cdot (190,32 + 181,3) \cdot 0,5 \quad (5.54)$$

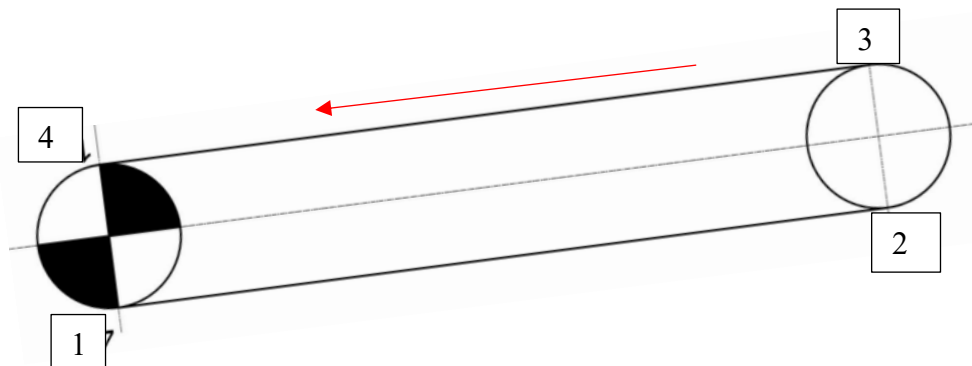
$$943,32 \text{ N} \geq 929,02 \text{ N} \quad (5.55)$$

Uvjet je zadovoljen

5.1.12 Sile otpora na traci prilikom kretanja u suprotnom smjeru

Budući da traka treba imati mogućnost transporta u jednom i drugom smjeru potrebno je još napraviti proračun sila naprezanja kada dođe do promjene pogonskog bubnja. Napomena: transportna traka ima dva bubnja koja mogu služiti kao pogonski bubnja, ali tu ulogu uvijek ima samo jedan bubanj ovisno o tome dali transportna trake dovodi vreće stočne hrane prema elevatoru ili odvodi vreće s elevatora (za ovaj slučaj se sada određuju sile naprezanja).

Sile natezanja ponovno se određuju za četiri karakteristične točke transportera prikazane na slici 5.8.



Slika 5.8 Karakteristične točke trakastog transportera

Sve nepoznanice i njihove veličine koje su se ranije koristile ostale su jednake, dolazi samo do promjene predznaka u pojedinim formulama.

Sila natezanja u točki 1 računa se prema izrazu:

$$S_2 = S_1 + W_{12} \quad (5.56)$$

gdje je:

S_1 – sila natezanja u točki 2 [N]

W_{12} – sila otpora između točaka 1 i 2 [N]

Sila otpora kretanju trake između točaka 1 i 2 odnosno sila na povratnom ogranku određuje se pomoću izraza:

$$W_{12} = c \cdot (q_t + q''_p) \cdot L_{12} \cdot w''_p \cdot \cos(\beta) + q_t \cdot L_{12} \cdot \sin(\beta) \quad (5.57)$$

Koeficijent otpora gibanja trake ostaje isti i iznosi:

$$c = 7,6 \quad (5.58)$$

Budući da su sve ostale vrijednosti poznate, može se zaključiti da je sila otpora kretanju trake na između točaka 1 i 2 jednaka:

$$W_{12} = 7,6 \cdot (181,3 + 166,77) \cdot 4 \cdot 0,03 \cdot \cos(22^\circ) + 181,3 \cdot 4 \cdot \sin(22^\circ) \quad (5.59)$$

$$W_{12} = 566 \text{ N} \quad (5.60)$$

Uvrštavanjem sile otpora u izraz (5.56) dobiva se izraz za naprezanje u točki 2:

$$S_1 = S_2 + 566 \quad (5.61)$$

U točki 3 dolazi do povećanog naprezanja trake na povratnom bubnju, stoga se sila naprezanja određuje pomoću sljedećeg izraza:

$$S_3 = S_2 \cdot k_g \quad (5.62)$$

gdje je:

k_g – koeficijent otpora koji ovisi o obuhvatnom kutu bubnja

Koeficijent otpora za obuhvatni kut koji iznosi 180° nalazi se u rasponu od 1,04 do 1,05.

Usvojena vrijednost iznosi:

$$k_g = 1,05 \quad (5.63)$$

Sila natezanja u točki 3 iznosi:

$$S_3 = (S_1 + 566) \cdot 1,05 \quad (5.64)$$

Sila natezanja u točki 4 računa se prema izrazu:

$$S_4 = S_3 + W_{34} \quad (5.65)$$

Sila otpora kretanju trake između točkaka 3 i 4, odnosno sila na gornjem ogranku dobiva se pomoću izraza:

$$W_{34} = c \cdot (q_g + q_t + q'_p) \cdot L_{34} \cdot w'_p \cdot \cos(\beta) - (q_g + q_t) \cdot L_{34} \cdot \sin(\beta) \quad (5.66)$$

Uvrštavanjem se dobiva:

$$W_{34} = 7,6 \cdot (181,3 + 333,54 + 23,79) \cdot 4 \cdot 0,023 \cdot \cos(22^\circ) - (181,03 + 23,79) \cdot 4 \cdot \sin(22^\circ) \quad (5.67)$$

$$W_{34} = -100 \text{ N} \quad (5.68)$$

Zatim slijedi da je sila natezanja u točki 4 jednaka:

$$S_4 = (S_1 + 566) \cdot 1,05 - 100 \quad (5.69)$$

Sila natezanja u točki 4 može se dobiti također uz pomoć formule:

$$S_4 = S_1 \cdot \frac{e^{\mu\alpha}}{k_t} \quad (5.70)$$

gdje je:

$e^{\mu\alpha}$ – vučni faktor

k_t – koeficijent rezervne sile trenja

Koeficijent rezervne sile trenja odabire se unutar intervala od 1,15 do 1,2. Usvojena vrijednost iznosi:

$$k_t = 1,15 \quad (5.71)$$

Vučni faktor iznosi:

$$e^{\mu\alpha} = 2,57 \quad (5.72)$$

Vračanjem u početni izraz (5.70) dobivamo silu otpora u točki 4:

$$S_4 = S_1 \cdot \frac{2,57}{1,15} = S_1 \cdot 2,235 \quad (5.73)$$

Na kraju, može se izračunati vučna sila otpora kretanju, koja je jednaka razlici između sila natezanja u početnoj i završnoj točki:

$$W_0 = S_4 - S_1 \quad (5.74)$$

Dobivena su dva izraza (5.69) i (5.73) koja se mogu izjednačiti, time se dobiva sustav sa jednom nepoznanicom. Rješavanjem jednadžbi dobiva se sila natezanja u točki 1:

$$(S_1 + 566) \cdot 1,05 - 100 = S_1 \cdot 2,235$$

$$1,05 \cdot S_1 + 594,3 - 100 = S_1 \cdot 2,235$$

$$-1,185 \cdot S_1 = -494,3$$

$$S_1 = 417,13 \text{ N} \quad (5.75)$$

Uvrštavanjem dobivene sile u izraz (5.73), može se odrediti sila natezanja u točki 4:

$$S_4 = 417,13 \cdot 2,235 = 932,2 \text{ N} \quad (5.76)$$

Sada je moguće izračunati i ostale sile natezanja. Sila natezanja u točki 3 biti će:

$$S_3 = (417,13 + 566) \cdot 1,05 = 1032,25 \text{ N} \quad (5.77)$$

Sila natezanja u točki 2:

$$S_2 = S_1 + 566 \quad (5.78)$$

$$S_2 = 417,13 + 566 = 983,09 \text{ N} \quad (5.79)$$

Na kraju, može se izračunati vučna sila otpora kretanju, koja je jednaka razlici između sila natezanja u početnoj i završnoj točki:

$$W_0 = S_4 - S_1 \quad (5.80)$$

$$W_0 = 932,2 - 417,13 = 515,1 \text{ N} \quad (5.81)$$

Nakon što su sve vrijednosti sila natezanja izračunate, potrebno je provjeriti minimalno natezanje trake na gornjem ogranku u skladu s uvjetom o dopuštenom progibu trake, koji glasi:

$$S_{Gmin} = S_3 \geq (5 \dots 8) \cdot (q_g + q_t) \cdot L'_p \quad (5.82)$$

Uvrštavanjem prethodnih podataka vidimo da uvjet zadovoljava:

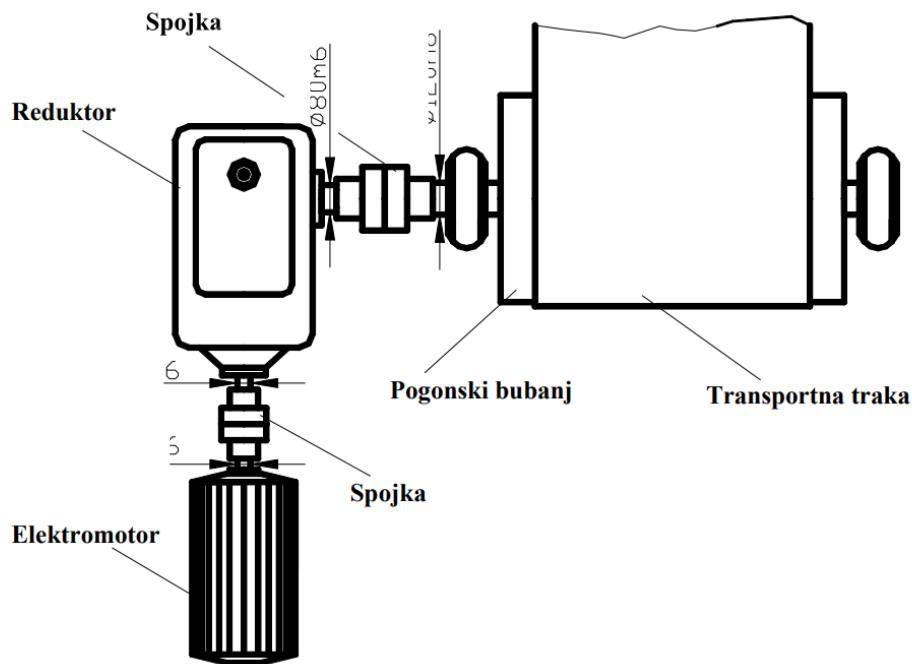
$$1032,25 \geq 5 \cdot (190,32 + 181,3) \cdot 0,5 \quad (5.83)$$

$$1032,25 \text{ N} \geq 929,02 \text{ N}$$

(5.84)

5.1.13 Pogonska jedinica transportne trake 1

Shema pogonske jedinice prikazana je na slici 5.9, a sastoji se od transportne trake, pogonskog bubnja, reduktora, spojka i elektromotora. Za svaki navedeni dio na gornjoj slici potrebno je napraviti proračun koji bi mogao omogućiti odabir standardnog dijela.



Slika 5.9 Shema pogonske jedinice [19]

5.1.14 Odabir pogonskih bubnjeva

Promjer pogonskog bubnja dobiva se pomoću formule:

$$D \geq \frac{360 \cdot W_0}{p_t \cdot \pi \cdot \alpha \cdot B_t} \quad (5.85)$$

gdje je:

W_0 – opća vučna sila [N]

p_t – tlak prenošenja sile sa bubnja na traku [N/m²]

α – obuhvatni kut [°]

B_t – širina trake [m]

Prema standardu HRN ISO 1537, tlak prenošenja sile s bubnja na traku nalazi se u intervalu od 25.000 do 30.000. Usvaja se vrijednost:

$$p_t = 25000 \text{ N/m}^2 \quad (5.86)$$

S obzirom na to da su sve ostale vrijednosti poznate, minimalni promjer pogonskog bubnja može se odrediti uvrštavanjem tih vrijednosti u izraz 5.85:

$$D \geq \frac{360 \cdot 1957,1}{25000 \cdot \pi \cdot 180 \cdot 1,2} = 0,0415 \text{ m} \quad (5.87)$$

Usvaja se promjer bubnja prema tablici 5.8:

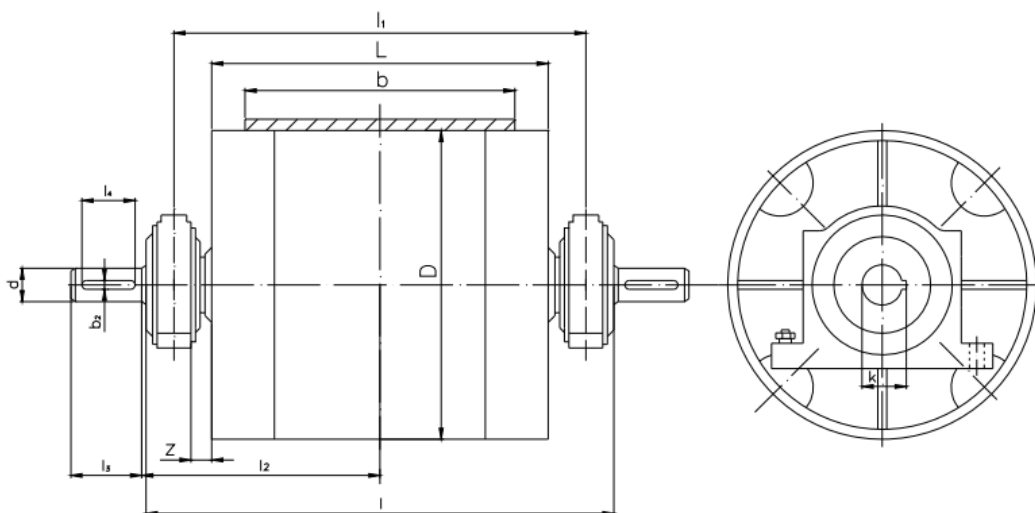
Tablica 5.8 Standardne dimenzije bubnja [19]

Širina trake B/mm	Dužina bubnja L/mm	Razmak ležaja l/mm	Nazivni promjer bubnja D_n/mm							
			250	315	400	500	630	800	1000	1250
			Tip bubnja							
400	500	720	B	B,C	A,B,C	A	-	-	-	-
500	600	820	B	B,C	A,B,C	A,B,C	A	-	-	-
650	750	970	B	B,C	A,B,C	A,B,C	A,B	-	-	-
800	950	1160	B	B	A,B	A,B,C	A,B,C	A,B	-	-
1000	1150	1370	-	B	A,B	A,B,C	A,B,C	A,B,C	A,B	-
1200	1400	1610	-	B	B,C	A,B,C	A,B,C	A,B,C	A,B	-
1400	1600	1750	-	B	B,C	A,B,C	A,B,C	A,B,C	A,B,C	A,B

$$D = 500 \text{ mm} \quad (5.88)$$

Razlog usvajanja promjera bubnja od 500 mm u odnosi na neki manji promjer koji bi također zadovoljio je potreban tip bubnja, a u ovom slučaju traženi tip bubnja je bio tip A.

Izgled odabranog tipa bubnja prikazan je na slici 5.10:



Slika 5.10 Tip A bubnja [23]

Karakteristika odabranog bubnja prikazane su u tablici 5.9.

Tablica 5.9 Karakteristika bubnja tipa A i promjera od 500 mm [23]

L	s	F _{max} kp	Oznaka ležaja po HRN M.C3.657 stara		Oznaka kućišta	l	l ₁	l ₂	d	l ₃	b ₂	k	z
500	0,154	2100	65SE13	21313	A-140	989	720	427	60	140	18	64,2	70
	0,242	3100	75SE13	21315	A-160	995	720	430	70	140	20	74,6	65
600	0,154	2100	65SE13	21313	A-140	1089	820	477	60	140	18	64,2	70
	0,242	3100	75SE13	21315	A-160	1095	820	480	70	140	20	74,6	65
	0,360	5500	85SE13	21317	A-180	1135	820	485	80	170	22	85,5	65
750	0,242	3100	75SE13	21315	A-160	1245	970	555	70	140	20	74,6	65
	0,360	5500	85SE13	21317	A-180	1285	970	560	80	170	22	85,5	65
950	0,242	2800	75SE13	21315	A-160	1435	1160	650	70	140	20	74,6	60
	0,508	6500	95SE13	21319	A-200	1495	1160	665	90	170	25	95,3	55
	0,942	10500	120SD22	22224	A-215	1535	1169	665	110	210	28	116,1	55
1150	0,360	5000	85SE13	21317	A-180	1685	1370	760	80	170	22	85,5	65
	0,508	6400	95SE13	21319	A-200	1705	1370	770	90	170	25	95,3	60
1400	0,242	2600	75SE13	21315	A-160	1885	1610	875	70	140	20	74,6	60
	0,508	5800	95SE13	21319	A-200	1945	1610	890	90	170	25	95,3	55
1600	0,242	2400	75SE13	21315	A-160	2125	1850	995	70	140	20	74,6	80
	0,508	5500	95SE13	21319	A-200	2185	1850	1010	90	170	25	95,3	75

Kako je već ranije ustanovljeno svaki bubanj radi kao pogonski u pojedinom režimu rada, stoga oba bubnja trebaju biti tip A, što bi u konačnici dovelo do istoga odabira drugog pogonskog bubnja.

5.1.15 Odabir elektromotora transportne trake

Kako bi se mogao odabrati elektromotor potrebno je prvo odrediti potrebnu snagu elektromotora prema izrazu:

$$P_0 = \frac{W_0 \cdot v_t}{1000} \quad (5.89)$$

gdje je:

W_0 – opća vučna sila [N]

v_t – brzina trake [m/s]

Transportna traka 1 kako je već prije ustanovljeno ima dva režima rada, prvi režim rada dovodi vreće prema elevatoru, a drugi režim rada odvodi vreće s elevatora. Savki režim rada zahtijevati će zaseban elektromotor, stoga krenut će se s određivanjem snage elektromotora za prvi režim rada.

Opća vučna sila dana je izrazom (5.89) za podizanje tereta prema elevatoru iznosi:

$$P_0 = \frac{1957,1 \cdot 0,63}{1000} = 1,23 \text{ kW} \quad (5.90)$$

Zatim, iz izračunate snage dobiva se potrebna snaga elektromotora:

$$P_1 = \frac{P_0}{\eta} \quad (5.91)$$

gdje je:

η – koef. korisnog djelovanja djelovanja prijenosnog mehanizma od elektromotora do pogonskog bubnja

Koeficijent korisnog djelovanja prijenosnog mehanizma od elektromotora do pogonskog bubnja iznosi:

$$\eta = \eta_R \cdot \eta_P \quad (5.92)$$

gdje je:

$\eta_R = 0,97$ – koef. korisnog djelovanja za zupčasti prijenos glodanim cilindričnim zupčanicima smještenim u zatvoreno kućište u uljnoj kupki

$\eta_p = 0,99$ – koef. korisnog djelovanja za zupčastu spojku (ugrađene su 2 spojke)

$$\eta = 0,97 \cdot 0,99 \cdot 0,99 = 0,951 \quad (5.93)$$

Potrebna snaga elektromotora tada iznosi:

$$P_1 = \frac{1,23}{0,951} = 1,3 \text{ kW} \quad (5.94)$$

Kako bi se mogao odabrati dobar elektromotor s reduktorom potrebno je poznavati minimalnu snagu elektromotora i potrebnu brzinu vrtnje pogonskog bubnja. Potrebna snaga je određena izrazom 5.94 i iznosi 1,3 kW, dob brzina okretanja bubnja izračunati će se u nastavku.

Broj okretaja pogonskog bubnja računamo prema izrazu:

$$n = \frac{60 \cdot v_t}{D \cdot \pi} \quad (5.95)$$

gdje je:

v_t – brzina trake [m/s]

D – promjer pogonskog bubnja [m]

$$n = \frac{60 \cdot 0,63}{0,5 \cdot \pi} = 24,1 \quad (5.96)$$

Za pogon trakastog transportera za transport vreća odabire se elektromotor s reduktorom tvrtke SEWEURODRIVE. Odabrani elektromotor je model R67DRN90L4 koji je prikazan na slici 5.11.



Tablica 5.11 Elektromotora R67DRN90L4 [13]

Glavne karakteristike prikazane su na tablici 5.10.

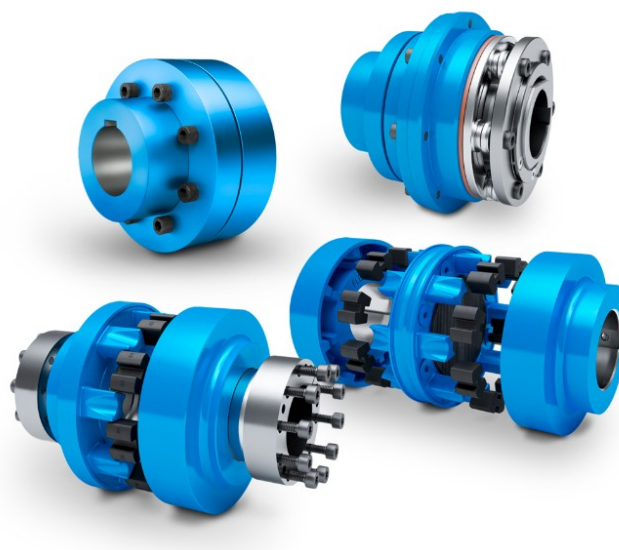
Tablica 5.10 Glavne karakteristike elektromotora [13]

R67DRN90L4	
Brzina okretaja [okr/min]	1461
Izlazna brzina [okr/min]	24
Prijenosni omjer	61.26
Izlazna torzija [Nm]	600
Faktor usluge SEW-FB	1.00
Montažni položaj	M1
Baza	7031 Blue gray (51370310)
Položaj priključne kutije [°] [°]	0
Položaj ulaza kabela	X
Izlazno vratilo [mm]	35x70
Vrsta dizajna	Foot-mounted design
Dopušteno izlazno prečno opterećenje s $n=1400$ [N]	7550
Količina maziva 1 mijenjač [Litara]	1.1
Snaga motora [kW]	1.5
Masa [kg]	50.00

5.1.15 Odabir spojke

Posljednja stvar pogonske jedinice koja se treba odrediti je spojka koja povezuje vratilo bubnja s vratilom elektromotora. Potrebne ulazne veličine su promjer vratila bubnja (70 mm), promjer izlaznog vratila elektromotora (35 mm) i torzija koja se pojavljuje (440 N).

Ubacivanjem glavnih karakteristika u internetski katalog tvrtke Flender [17] dolazi se elastična spojka N-EUPEX FLE10.2 prikazana slikom 5.12.



Slika 5.12 Spojka N-EUPEX FLE10.2 [24]

Glavne karakteristike prikazane su u tablici 5.11.

Tablica 5.11 Glavne karakteristike spojke N-EUPEX FLE10.2 [24]

MODEL	N-EUPEX FLE10.2 B 160	
Tip	B	
Spoj 1:		
Promjer glavine	108	mm
Dužina glavine	60	mm
Promjer	70	mm
Tolerancija	ISO H7	
Spoj 2:		
Promjer glavine	108	mm
Dužina glavine	60	mm
Promjer	35	mm
Tolerancija	ISO H7	
Masa	9,65	kg

5.2 Proračun transportne trake 2

Druga transportna traka nalazi se s desne strane elevatora i služi da odvođenje vreća stočne hrane s elevatora (prvi režim rada), a u drugom režimu rada služi za dovođenje vreća stočne hrane prema elevatoru. Druga transportna traka prema zadatku je duljine 3 metra i usponom od 12 stupnjeva.

Budući da traka prima jednake vreće stočne hrane (istih dimenzija i težina) karakteristične dimenzije trake i model trake ću biti jednaki:

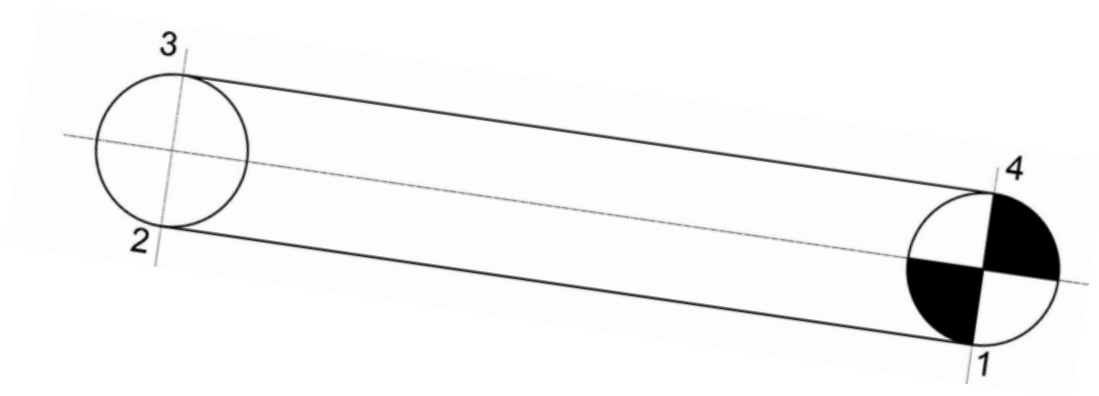
- Širina trake: $B = 1200$ mm
- Brzina gibanja trake: $v_t = 0,63$ m/s
- Odabran model trake: EP 400/3 3,5/1,5
- Težina trake po dužnom metru: $q_t = 181,3$ N/m
- Težina tereta po dužnom metru: $q_g = 190,32$ N/m

Glavne karakteristike valjka također su jednake za nosive i povratne valjke:

- Promjer valjka: 108 mm
- Širina: 1400 mm
- Masa valjka 17 kg
- Težine valjčanih slogova nosivog kraka: $q'_p = 333,54 \text{ N/m}$
- težine valjčanih slogova povratnog kraka: $q''_p = 166,77 \text{ N/m}$

5.2.1 Sile otpora na traci

Do promjene u proračunu se tek dolazi kod slina natezanja u karakterističnim točkama (slika 5.13) budući da dužina trake i nagib same trake nisu jednaki.



Slika 5.13 Karakteristične točke trakastog transportera

Sila natezanja u točki 2 računa se prema izrazu:

$$S_2 = S_1 + W_{12} \quad (5.97)$$

gdje je:

S_1 – sila natezanja u točki 1 [N]

W_{12} – sila otpora između točaka 1 i 2 [N]

Sila otpora kretanju trake između točaka 1 i 2, odnosno sila na povratnom ogranku određuje se pomoću izraza:

$$W_{12} = c \cdot (q_t + q''_p) \cdot L_{12} \cdot w''_p \cdot \cos(\beta) + q_t \cdot L_{12} \cdot \sin(\beta) \quad (5.98)$$

gdje je [19]:

c – koeficijent otpora gibanja trake

q_t – težina trake po dužnom metru [N/m]

q''_p – težina valjčanih slogova na povratnom ogranku [N/m]

L_{12} – duljina trake između točaka 1 i 2 [m]

w''_p – koeficijent otpora na povratnom ogranku

β – kut nagiba transportne trake [°]

Koeficijent otpora gibanja trake očitao je iz tablice 5.12 prema standardu HRN ISO 1537.

Tablica 5.12 Koeficijent otpora gibanja trake [19]

L [m]	c	L [m]	c	L [m]	c	L [m]	c	L [m]	c	L [m]	c	L [m]	c
Ispod 4	9	8	5,1	20	3,2	50	2,2	125	1,64	320	1,29	800	1,12
4	7,6	10	4,5	25	2,9	63	2	160	1,53	400	1,23	1000	1,1
5	6,6	12,5	4	32	2,6	80	1,85	200	1,45	500	1,19	1250	1,08
6	5,9	16	3,6	40	2,4	100	1,74	250	1,37	630	1,15		

Budući da je definirana dužina trake od tri metra usvojen je slijedeći koeficijent otpora gibanja trake:

$$c = 9 \quad (5.99)$$

Koeficijenti otpora kretanja također su jednaki kao u prethodnoj transportnoj traci te iznose:

- Koeficijent otpora kretanju trake po gornjem kraku iznosi: $w'_g = 0,023$
- Koeficijent otpora kretanju trake po donjem kraku iznosi: $w'_p = 0,03$

S obzirom da su poznate sve ostale vrijednosti slijedi da je sila otpora kretanju trake na dijelu 1 i 2 jednaka:

$$W_{12} = 9 \cdot (181,3 + 166,77) \cdot 3 \cdot 0,03 \cdot \cos(12^\circ) + 181,3 \cdot 3 \cdot \sin(12^\circ) \quad (5.100)$$

$$W_{12} = 388,84 \text{ N} \quad (5.101)$$

Uvrštavanjem sile otpora u izraz (5.97) dobiva se izraz za naprezanje u točki 2:

$$S_2 = S_1 + 388,84 \quad (5.102)$$

U točki 3 dolazi do povećanog naprezanja u traci na povratnom bubnju pa se sila naprezanja dobiva pomoću izraza:

$$S_3 = S_2 \cdot k_g \quad (5.103)$$

gdje je:

k_g – koeficijent otpora koji ovisi o obuhvatnom kutu bubnja

Koeficijent otpora za obuhvatni kut od 180° nalazi se u rasponu od 1,04 do 1,05. Usvojena vrijednost iznosi:

$$k_g = 1,05 \quad (5.104)$$

Uvrštavanjem izraza za silu natezanja u točki 2 i koeficijenta otpora dobiva se da je sila natezanja u točki 3:

$$S_3 = (S_1 + 388,84) \cdot 1,05 \quad (5.105)$$

Sila natezanja u točki 4 računa se prema izrazu:

$$S_4 = S_3 + W_{34} \quad (5.106)$$

gdje je:

S_3 – sila natezanja u točki 3 [N]

W_{34} – sila otpora između točaka 3 i 4 [N]

Sila otpora kretanju trake na dijelu 3 i 4 odnosno sila na gornjem ogranku dobiva izrazom:

$$W_{34} = c \cdot (q_g + q_t + q'_p) \cdot L_{34} \cdot w'_p \cdot \cos(\beta) - (q_g + q_t) \cdot L_{34} \cdot \sin(\beta) \quad (5.107)$$

gdje je [19]:

c – koeficijent otpora gibanja trake

q_t – težina trake po dužnom metru [N/m]

q_g – težina nasipnog materijala [N/m]

q'_p – težina valjčanih slogova na nosivom ogranku [N/m]

L_{34} – duljina trake između točaka 3 i 4 [m]

w'_p – koeficijent otpora nosivog ogranka

β – kut nagiba [N/m]

Uvrštavanjem se dobiva:

$$W_{34} = 9 \cdot (181,3 + 333,54 + 190,32) \cdot 3 \cdot 0,023 \cdot \cos(12^\circ) - (181,03 + 23,79) \cdot 3 \cdot \sin(12^\circ) \quad (5.108)$$

$$W_{34} = 196,54 \text{ N} \quad (5.109)$$

Zatim možemo odrediti silu natezanja u točki 4:

$$S_4 = (S_1 + 388,84) \cdot 1,05 + 196,54 \quad (5.110)$$

Sila natezanja u točki 4 dobiva se pomoću izraza:

$$S_4 = S_1 \cdot \frac{e^{\mu\alpha}}{k_t} \quad (5.111)$$

gdje je:

$e^{\mu\alpha}$ – vučni faktor

k_t – koeficijent rezervne sile trenja

Koeficijent rezervne sile trenja odabire se unutar intervala od 1,15 do 1,2. Usvojena vrijednost iznosi:

$$k_t = 1,15 \quad (5.112)$$

Vučni faktor iznosi:

$$e^{\mu\alpha} = 2,57 \quad (5.113)$$

Povratkom u izraz (5.111) možemo dobiti silu otpora u točki 4:

$$S_4 = S_1 \cdot \frac{2,57}{1,15} = S_1 \cdot 2,235 \quad (5.114)$$

Na kraju, može se izračunati vučna sila otpora kretanju, koja je jednaka razlici između sila natezanja u početnoj i završnoj točki:

$$W_0 = S_4 - S_1 \quad (5.115)$$

Dobivena su dva izraza (5.110) i (5.114) koja se mogu međusobno izjednačiti a s time se dobiva sustav s jednom nepoznicom. Rješavanjem sustava dobiva se sila natezanja u točki 1:

$$(S_1 + 388,84) \cdot 1,05 + 199,43 = S_1 \cdot 2,235$$

$$1,05 \cdot S_1 + 408,3 + 196,54 = S_1 \cdot 2,235$$

$$-1,185 \cdot S_1 = -604,84$$

$$S_1 = 510,41 \text{ N} \quad (5.116)$$

Uvrštavanjem dobivene sile u izraz (5.114), može se odrediti sila natezanja u točki 4:

$$S_4 = 510,41 \cdot 2,235 = 1140,66 \text{ N} \quad (5.117)$$

Sila natezanja u točki 3 iznosu:

$$S_3 = (510,41 + 388,84) \cdot 1,05 = 944,22 \text{ N} \quad (5.118)$$

Sila natezanja u točki 2 iznosi:

$$S_2 = S_1 + 388,84 \quad (5.119)$$

$$S_2 = 510,41 + 388,84 = 899,25 \text{ N} \quad (5.120)$$

Na kraju, moguće je odrediti i vučnu silu otpora kretanju. Jednaka je razlici sila natezanja u početnoj i konačnoj točki:

$$W_0 = S_4 - S_1 \quad (5.121)$$

$$W_0 = 1140,66 - 510,41 = 630,25 \text{ N} \quad (5.122)$$

5.2.2 Provjera natezanja trake na gornjem ogranku

Nakon što su sve vrijednosti sila natezanja izračunate, potrebno je provjeriti minimalno natezanje trake na gornjem ogranku u skladu s uvjetom o dopuštenom progibu trake, koji glasi:

$$S_{\text{Gmin}} = S_3 \geq (5 \dots 8) \cdot (q_g + g_t) \cdot L'_p \quad (5.123)$$

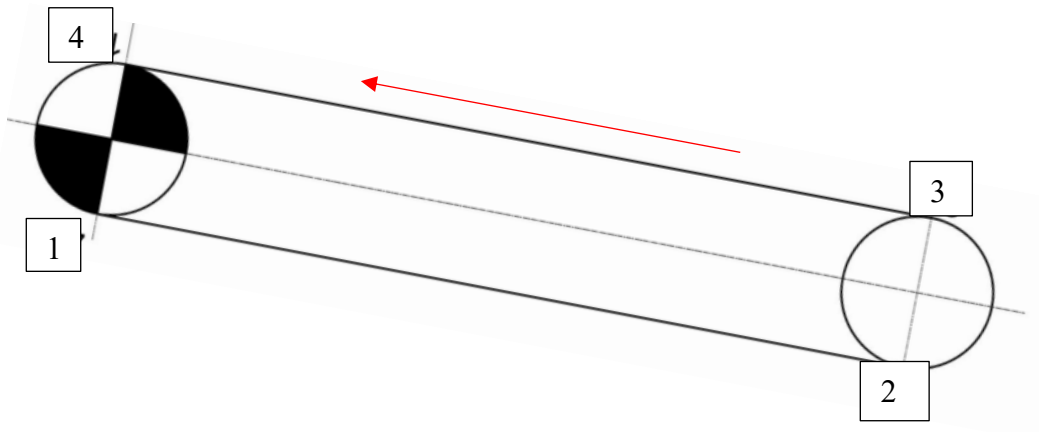
Uvrštavanjem prethodnih podataka vidimo da uvjet zadovoljava:

$$944,22 \text{ N} \geq 5 \cdot (190,32 + 181,3) \cdot 0,5 \quad (5.124)$$

Uvjet je zadovoljen.

5.2.3 Sile otpora na traci prilikom kretanja u suprotnom smjeru

Sile natezanja ponovno se određuju za četiri karakteristične točke transportera prikazane na slici 6.3.



Slika 5.14 Karakteristične točke trakastog transportera

Sila natezanja u točki 2 računa se prema izrazu:

$$S_2 = S_1 + W_{12} \quad (5.126)$$

gdje je:

S_1 – sila natezanja u točki 1 [N]

W_{12} – sila otpora između točaka 1 i 2 [N]

Sila otpora kretanju trake na dijelu 1 i 2 odnosno sila na povratnom ogranku određuje se izrazom:

$$W_{12} = c \cdot (q_t + q''_p) \cdot L_{12} \cdot w''_p \cdot \cos(\beta) - q_t \cdot L_{12} \cdot \sin(\beta) \quad (5.127)$$

Koeficijent otpora gibanja trake očitao je iz tablice 5.12 prema standardu HRN ISO 1537.

$$c = 9 \quad (5.128)$$

S obzirom da su poznate sve ostale vrijednosti slijedi da je sila otpora kretanju trake na dijelu 1 i 2 jednaka:

$$W_{12} = 9 \cdot (181,3 + 166,77) \cdot 3 \cdot 0,03 \cdot \cos(12^\circ) - 181,3 \cdot 3 \cdot \sin(12^\circ) \quad (5.129)$$

$$W_{12} = 162,7 \text{ N} \quad (5.130)$$

Uvrštavanjem sile otpora u izraz (6.38) dobiva se izraz za naprezanje u točki 2:

$$S_2 = S_1 + 162,7 \quad (5.131)$$

U točki 3 dolazi do povećanog naprezanja u traci na povratnom bubnju pa se sila naprezanja dobiva pomoću izraza:

$$S_3 = S_2 \cdot k_g \quad (5.132)$$

gdje je:

k_g – koeficijent otpora koji ovisi o obuhvatnom kutu bubnja

Koeficijent otpora za obuhvatni kut od 180° kreće se na intervalu 1,04 ... 1,05. Usvaja se vrijednost:

$$k_g = 1,05 \quad (5.133)$$

Uvrštavanjem izraza za silu natezanja u točki 2 i koeficijenta otpora dobiva se da je sila natezanja u točki 3:

$$S_3 = (S_1 + 162,7) \cdot 1,05 \quad (5.134)$$

Sila natezanja u točki 4 računa se prema izrazu:

$$S_4 = S_3 + W_{34} \quad (5.135)$$

Sila otpora kretanju trake na dijelu 3 i 4 odnosno sila na gornjem ogranku dobiva izrazom:

$$W_{34} = c \cdot (q_g + q_t + q'_p) \cdot L_{34} \cdot w'_p \cdot \cos(\beta) + (q_g + q_t) \cdot L_{34} \cdot \sin(\beta) \quad (5.136)$$

Uvrštavanjem se dobiva:

$$W_{34} = 9 \cdot (181,3 + 333,54 + 23,79) \cdot 3 \cdot 0,023 \cdot \cos(12^\circ) + (181,03 + 23,79) \cdot 3 \cdot \sin(12^\circ) \quad (5.137)$$

$$W_{34} = 660,11 \text{ N} \quad (5.138)$$

Slijedi da sila natezanja u točki 4 iznosi:

$$S_4 = (S_1 + 162,7) \cdot 1,05 + 660,11 \quad (5.139)$$

Sila natezanja u točki 4 može se dobiti i uz pomoć formule:

$$S_4 = S_1 \cdot \frac{e^{\mu\alpha}}{k_t} \quad (5.140)$$

Koeficijent rezervne sile trenja bira se sa intervala (1,15...1,2). Usvaja se vrijednost:

$$k_t = 1,15 \quad (5.141)$$

Vučni faktor iznosi:

$$e^{\mu\alpha} = 2,57 \quad (5.142)$$

Vračanjem u početni izraz (5.140) dobivamo silu otpora u točki 4:

$$S_4 = S_1 \cdot \frac{2,57}{1,15} = S_1 \cdot 2,235 \quad (5.143)$$

Uz poznate sile u točkama 1 i 4 kasnije će se moći odrediti opća vučna sila otpora kretanju kao:

$$W_0 = S_4 - S_1 \quad (5.144)$$

Dobivena su dva izraza (5.139) i (5.143) koja se mogu izjednačiti, time se dobiva sustav sa jednom nepoznanicom. Rješavanjem sustava dobiva se sila natezanja u točki 1:

$$(S_1 + 162,7) \cdot 1,05 + 660,11 = S_1 \cdot 2,235$$

$$1,05 \cdot S_1 + 170,84 + 660,11 = S_1 \cdot 2,235$$

$$-1,185 \cdot S_1 = -831$$

$$S_1 = 755,46 \text{ N} \quad (5.145)$$

Uvrštavanjem dobivene sile u izraz (5.143), može se odrediti sila natezanja u točki 4:

$$S_4 = 755,46 \cdot 2,235 = 1688,29 \text{ N} \quad (5.146)$$

Sada je moguće izračunati i ostale sile natezanja. Sila natezanja u točki 3 biti će:

$$S_3 = (755,46 + 162,7) \cdot 1,05 = 964,06 \text{ N} \quad (5.147)$$

Sila natezanja u točki 2:

$$S_2 = S_1 + 162,7 \quad (5.148)$$

$$S_2 = 755,46 + 162,7 = 918,15 \text{ N} \quad (5.149)$$

Na kraju, moguće je odrediti i vučnu silu otpora kretanju. Jednaka je razlici sila natezanja u početnoj i konačnoj točki:

$$W_0 = S_4 - S_1 \quad (5.150)$$

$$W_0 = 1688,29 - 755,46 = 932,83 \text{ N} \quad (5.151)$$

5.2.4 Provjera natezanja trake na gornjem ogranku

Nakon što su sve vrijednosti sila natezanja izračunate, potrebno je provjeriti minimalno natezanje trake na gornjem ogranku u skladu s uvjetom o dopuštenom progibu trake, koji glasi:

$$S_{Gmin} = S_3 \geq (5 \dots 8) \cdot (q_g + g_t) \cdot L'_p \quad (5.152)$$

Uvrštavanjem prethodnih podataka vidimo da uvjet zadovoljava:

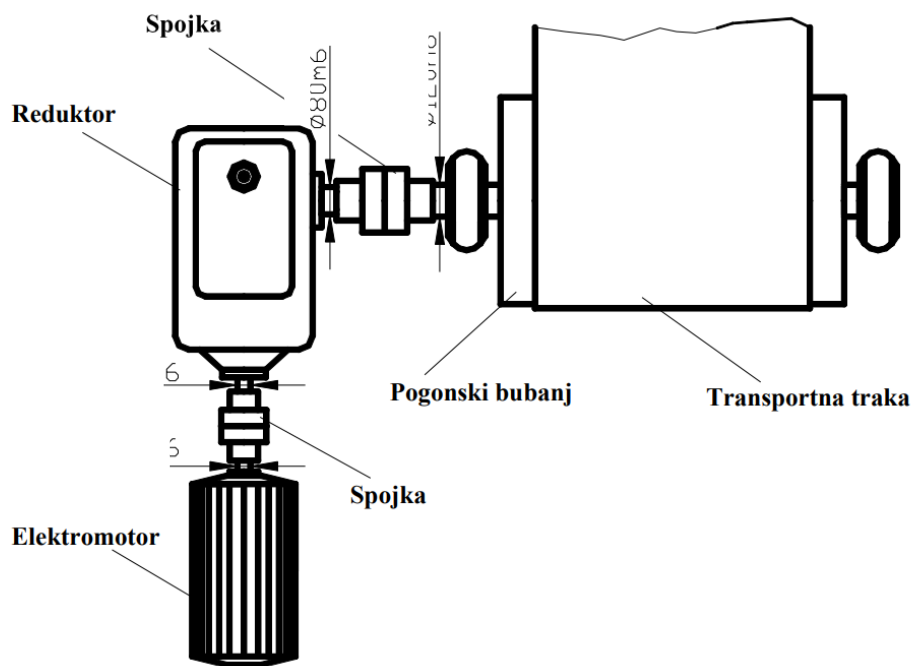
$$964,06 \text{ N} \geq 5 \cdot (190,32 + 181,3) \cdot 0,5 \quad (5.153)$$

$$964,06 \text{ N} \geq 929 \text{ N} \quad (5.154)$$

Uvjet je zadovoljen.

5.2.5 Pogonska jedinica transportne trake 2

Shema pogonske jedinice (slika 5.15) jednake se shemi pogonske jedinice prve transportne trake, te se opet sastoji od transportne trake, pogonskog bubnja, reduktora, spojka i elektromotora.



Slika 5.15 Shema pogonske jedinice [19]

5.2.6 Odabir pogonskih bubnjeva

Promjer pogonskog bubnja dobiva se pomoću formule:

$$D \geq \frac{360 \cdot W_0}{p_t \cdot \pi \cdot \alpha \cdot B_t} \quad (5.155)$$

gdje je:

W_0 – opća vučna sila [N]

p_t – tlak prenošenja sile sa bubnja na traku [N/m²]

α – obuhvatni kut [°]

B_t – širina trake [m]

Tlak prenošenja sile sa bubnja na traku prema standardu HRN ISO 1537 uzima se sa intervala (25000.....30000). Usvaja se vrijednost:

$$p_t = 25000 \text{ N/m}^2 \quad (5.156)$$

S obzirom na to da su sve ostale vrijednosti poznate, minimalni promjer pogonskog bubnja može se odrediti uvrštavanjem tih vrijednosti u izraz 5.155:

$$D \geq \frac{360 \cdot 1688,29}{25000 \cdot \pi \cdot 180 \cdot 1,2} = 0,024 \text{ m} \quad (5.157)$$

Usvaja se promjer bubnja prema tablici 5.13:

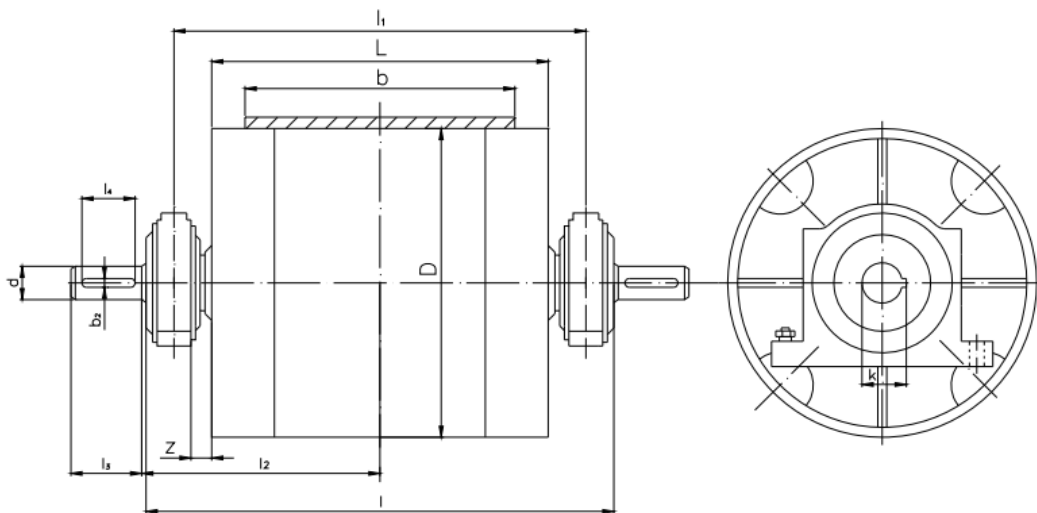
Tablica 5.13 Standardne dimenzije bubnja [19]

Širina trake <i>B</i> /mm	Dužina bubnja <i>L</i> /mm	Razmak ležaja <i>l</i> /mm	Nazivni promjer bubnja <i>D_n</i> /mm							
			250	315	400	500	630	800	1000	1250
			Tip bubnja							
400	500	720	B	B,C	A,B,C	A	-	-	-	-
500	600	820	B	B,C	A,B,C	A,B,C	A	-	-	-
650	750	970	B	B,C	A,B,C	A,B,C	A,B	-	-	-
800	950	1160	B	B	A,B	A,B,C	A,B,C	A,B	-	-
1000	1150	1370	-	B	A,B	A,B,C	A,B,C	A,B,C	A,B	-
1200	1400	1610	-	B	B,C	A,B,C	A,B,C	A,B,C	A,B	-
1400	1600	1750	-	B	B,C	A,B,C	A,B,C	A,B,C	A,B,C	A,B

$$D = 500 \text{ mm} \quad (5.158)$$

Razlog usvajanja promjera bubnja od 500 mm je potreban tip A koji tek postoji kod promjera od 500 mm.

Izgled odabranog tipa bubnja prikazan je na slici 5.16:



Slika 5.16 Tip A bubnja [23]

Karakteristika odabranog bubnja prikazane su u tablici 5.14.

Tablica 5.14 Karakteristika bubnja tipa A i promjera od 500 mm [23]

L	s	F _{max} kp	Oznaka ležaja po HRN		Oznaka kućišta	l	l ₁	l ₂	d	l ₃	b ₂	k	z
			M.C3.657	stara									
500	0,154	2100	65SE13	21313	A-140	989	720	427	60	140	18	64,2	70
	0,242	3100	75SE13	21315	A-160	995	720	430	70	140	20	74,6	65
600	0,154	2100	65SE13	21313	A-140	1089	820	477	60	140	18	64,2	70
	0,242	3100	75SE13	21315	A-160	1095	820	480	70	140	20	74,6	65
	0,360	5500	85SE13	21317	A-180	1135	820	485	80	170	22	85,5	65
750	0,242	3100	75SE13	21315	A-160	1245	970	555	70	140	20	74,6	65
	0,360	5500	85SE13	21317	A-180	1285	970	560	80	170	22	85,5	65
950	0,242	2800	75SE13	21315	A-160	1435	1160	650	70	140	20	74,6	60
	0,508	6500	95SE13	21319	A-200	1495	1160	665	90	170	25	95,3	55
	0,942	10500	120SD22	22224	A-215	1535	1169	665	110	210	28	116,1	55
1150	0,360	5000	85SE13	21317	A-180	1685	1370	760	80	170	22	85,5	65
	0,508	6400	95SE13	21319	A-200	1705	1370	770	90	170	25	95,3	60
1400	0,242	2600	75SE13	21315	A-160	1885	1610	875	70	140	20	74,6	60
	0,508	5800	95SE13	21319	A-200	1945	1610	890	90	170	25	95,3	55
1600	0,242	2400	75SE13	21315	A-160	2125	1850	995	70	140	20	74,6	80
	0,508	5500	95SE13	21319	A-200	2185	1850	1010	90	170	25	95,3	75

Tip i dimenzije drugog bubnja pogonske trake jednake su gore odabranom bubnju.

5.2.7 Snaga elektromotora transportne trake 1

Snaga elektromotora dobiva se pomoću izraza:

$$P_0 = \frac{W_0 \cdot v_t}{1000} \quad (5.159)$$

gdje je:

W_0 – opća vučna sila [N]

v_t – brzina trake [m/s]

Transportna traka 2 ima dva režima rada slične vučne sile stoga će se odabrati za proračun ona veća koja iznosi 652,18 N. Manja vučna sila iznosi 633,37 N što bi rezultiralo sličnim rezultatom i dovelo do odabira podjednagog elektromotora i reduktora.

Snaga elektromotora za iznosi:

$$P_0 = \frac{1688,29 \cdot 0,63}{1000} = 1,06 \text{ kW} \quad (5.160)$$

Zatim, potrebna snaga elektromotora:

$$P_1 = \frac{P_0}{\eta} \quad (5.161)$$

gdje je:

η – koef. korisnog djelovanja prijenosnog mehanizma od elektromotora do pogonskog bubnja

Koeficijent korisnog djelovanja prijenosnog mehanizma od elektromotora do pogonskog bubnja iznosi:

$$\eta = \eta_R \cdot \eta_P \quad (5.162)$$

gdje je:

$\eta_R = 0,97$ – koef. korisnog djelovanja za zupčasti prijenos glodanim cilindričnim zupčanicima smještenim u zatvoreno kućište u uljnoj kupki

$\eta_P = 0,99$ – koef. korisnog djelovanja za zupčastu spojku (ugrađene su 2 spojke)

$$\eta = 0,97 \cdot 0,99 \cdot 0,99 = 0,951 \quad (5.163)$$

Potrebna snaga elektromotora tada iznosi:

$$P_1 = \frac{1,06}{0,951} = 1,12 \text{ kW} \quad (5.164)$$

5.2.8 Izbor elektromotora s reduktorom

Izbor elektromotora s reduktorom jednak je prethodnom izboru za transportnu traku, a buduće da je odabran jednak promjer bubnja odabran elektromotor s reduktorom bit će jednak. Ponovno je stoga odabran elektromotor s reduktorom tvrtke SEWEURODRIVE (slika 5.17).



Slika 5.17 Elektromotora R67DRN90L4 [13]

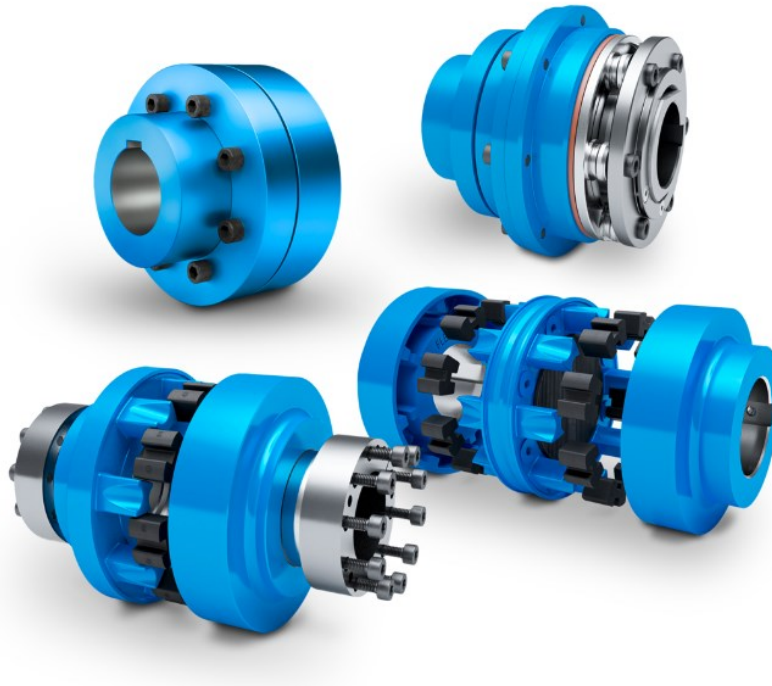
Glavne karakteristike prikazane su na tablici 5.15.

Tablica 5.15 Glavne karakteristike elektromotora [13]

R67DRN90L4	
Brzina okretaja [okr/min]	1461
Izlazna brzina [okr/min]	24
Prijenosni omjer	61.26
Izlazna torzija [Nm]	600
Faktor usluge SEW-FB	1.00
Montažni položaj	M1
Baza	7031 Blue gray (51370310)
Položaj priključne kutije [°] [°]	0
Položaj ulaza kabela	X
Izlazno vratilo [mm]	35x70
Vrsta dizajna	Foot-mounted design
Dopušteno izlazno prečno opterećenje s n=1400 [N]	7550
Količina maziva 1 mijenjač [Litara]	1.1
Snaga motora [kW]	1.5
Masa [kg]	50.00

5.2.9 Odabir spojke

Kako su do sada odabrani jednaki dijelovi transportne trake 1 i sama spojka će biti jednaka (N-EUPEX FLE10.2) budući da bi ulazni podaci bili jednaki.



Slika 5.18 Spojka N-EUPEX FLE10.2 [24]

5.3 Odabir pogonskih kotača

Odabir pogonskih kotača za premještanje transportne trake sličan je odabiru pogonskih kotača za elevator. Stoga se treba ponovno uzeti u obzir nosivosti, vrste podloge i zahtjeva za mobilnošću.

Ulazni podaci:

- Masa transportne trake: $m_{TT} = 1500$ kg
- Faktor otpora kotrljanja kotača po betonu: $f = 0,02$
- Dozvoljena brzina: $v_{TT} = 1$ m/s

Preliminarno se odabrala masa od 1500 kg kako bi se ostalo na strani sigurnosti iako masa elevatora bi bila manja kada bi se zbrojile mase komponenti elevatora

Najveća sila otpora kotrljanja:

$$F_{kot} = f \cdot m_{TT} \cdot g \quad (5.165)$$

$$F_{kot} = 0,015 \cdot 1500 \cdot 9,81 = 220,7 \text{ N} \quad (5.166)$$

Najveća potrebna snaga kotača za najveće svladavanje otpora:

$$P_{\text{kot}} = \frac{F_{\text{kot}} \cdot v_{\text{TT}}}{1000} \quad (5.167)$$

$$P_{\text{kot}} = \frac{220,7 \cdot 1}{1000} = 0,22 \text{ kW} \quad (5.168)$$

Odabran je pogonski kotač tvrtke E-comer, TR1 Serie (slika 5.19). Snaga odabranog motora po kotaču iznosi 0,8 kW

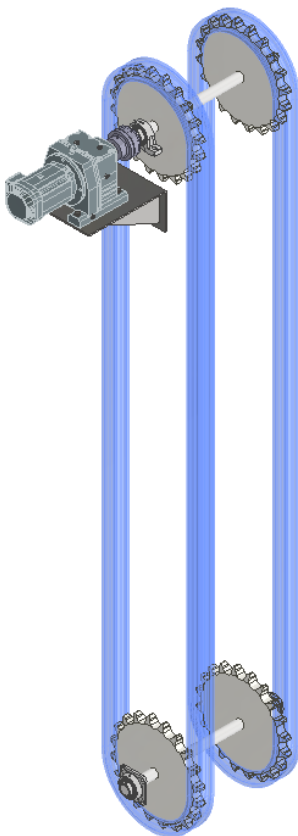


Slika 5.19 Pogonski motor za kotač [25]

6. IZRADA 3D MODELA ELEVATORA

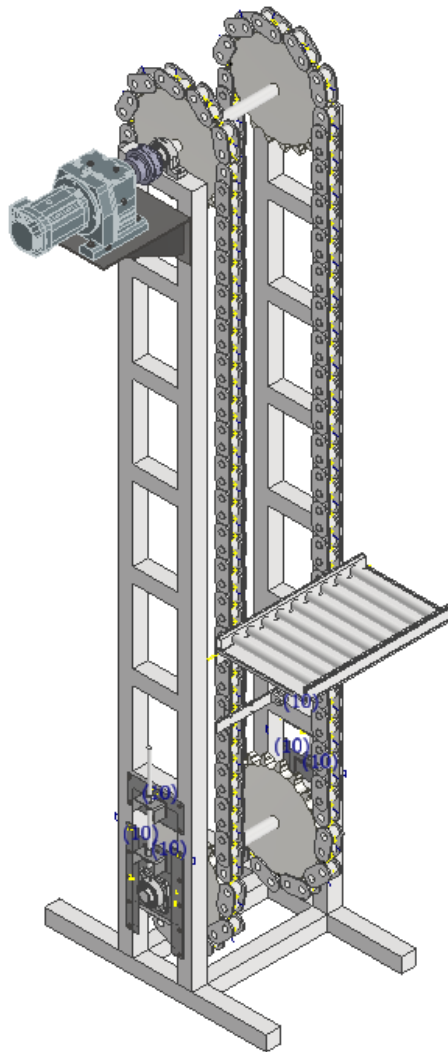
Nakon provedenih proračuna i odabira dijelova, potrebno je sve komponente integrirati u jedinstvenu cjelinu, za taj dio izrade koristiti će se Autodesk Inventor. Autodesk Inventor je napredni softver za parametarsko 3D modeliranje, koji omogućuje precizno i efikasno kreiranje složenih tehničkih rješenja. Korištenjem ovog alata moći ćemo izraditi detaljan digitalni model elevatora, koji će obuhvaćati sve prethodno definirane komponente.

Izrada modela sastoji se od povezivanja standardnih dijelova, te od modeliranja nestandardnih dijelova elevatora. Prvi korak će obuhvaćati povezivanje lanca, lančanika, vratila i pogonske jedinice (slika 6.1).



Slika 6.1 Modeliranje elevatora

Nakon izrade osnovne konstrukcije, sljedeći korak je dodavanje svih preostalih komponenti (slika 6.2) koje su ključne za postizanje cjelokupnog i funkcionalnog dizajna zamišljene konstrukcije. Također, cijeli sustav bit će smješten na nosivoj konstrukciji izrađenu od čeličnih kvadratnih profila, koja je povezan zavarivanjem.



Slika 6.1 3D model pokretnog elevatora

Na temelju izrađenog 3D modela, izradit će se detaljni tehnički nacrti koji će biti priloženi uz ovaj diplomski rad. Ovi nacrti predstavljat će ključnu dokumentaciju koja će sadržavati sve bitne dimenzije, oblike i specifikacije potrebne za izradu i montažu konstrukcije.

Korištenjem Autodesk Inventora, automatski će se generirati različiti prikazi modela, uključujući ortogonalne projekcije, presjeke, i detaljne prikaze složenih dijelova. Svaki nacrt će biti jasno označen i opremljen potrebnim tehničkim informacijama, kao što su materijali, dimenzije i potrebne tolerancije.

7. ZAKLJUČAK

U ovome diplomskom radu bio je projektiran pokretni elevator za potrebe vertikalnog transporta vreća stočne hrane na zadanu visinu od 4,3 metara. Rad je obuhvaćao kratki pregled glavnih komponenta elevatora koje su dale osnovu za razumijevanje principa rad. Zatim prikazan je odabir između lanca i čeličnog užeta kao vučnog elementa. Nakon pažljivog odabira lanca kao vučnog elementa, pristupilo se selekciji ostalih ključnih komponenti nužnih za pravilno i sigurno funkcioniranje elevatora. Kroz pojedinačne proračune odabira standardnih dijelova potvrđeno je da odabrane komponente zajedno s onima koje su posebno projektirane za ovaj sustav zadovoljavaju postavljane zahtjeve.

U sklopu cjelokupnog projekta pokretnog elevatora, posebno su osmišljene i dvije transportne trake koje imaju funkciju dovođenja i odvođenja tereta na željenu visinu. Na taj način, učinkovito je riješeno pitanje punjenja i pražnjenja elevatora, čime je osigurano nesmetano odvijanje operacija. Ove trake doprinose optimizaciji procesa transporta, omogućujući kontinuirani rad sistema s minimalnim zastoja i maksimalnom operativnom učinkovitošću.

Zaključno, izradom ovog pokretnog elevatora prikazan je samo dio kompleksnosti koje konstruiranje zahtjeva.

LITERATURA

- [1] S interneta, <https://universalindustries.com/bucket-elevators-useries/>, 13. kolovoza 2024
- [2] S interneta, https://www.sarvottamudyog.com/Bucket_Elevator.aspx, 13. kolovoza 2024
- [3] S interneta, <http://hr.zon-pack.com/automatic-customized-inclined-belt-elevator-for-food-transport-product/>, 13. kolovoza 2024
- [4] S interneta, <https://www.directindustry.com/prod/4b-braime-components/product-31528-668559.html>, 16. kolovoza 2024
- [5] S interneta, <https://studfile.net/preview/5739454/page:2/>, 16. kolovoza 2024
- [6] S interneta, <https://hr.agustin-electric.com/car-parking-system/rotary-parking-system.html>, 16. kolovoza 2024
- [7] S interneta, <https://www.agro-program.com/>, 16. kolovoza 2024
- [8] Katalog lanca tvrtke „KOBO“, s Interneta: <https://kobo.co.uk/docs/koboRedBinder.pdf>, 18. kolovoza 2024
- [9] Damjan, B.: „Diplomski rad – Elevator za transport rudače“, <https://repository.riteh.uniri.hr/islandora/object/riteh%3A3894/datastream/PDF/view>, Tehnički fakultet, Rijeka, 2016.
- [10] Lovrin, N.; Vrcan, Ž.: „Elementi transportnih sustava“, Predavanja ETT_predav_stud_2014.pdf
- [11] Katalog spojki „TSUBAKI“, s Interneta: <https://tsubaki.eu/>, 18. kolovoza 2024
- [12] S interneta, <https://www.kaiserkraft.hr/>, 18. kolovoza 2024
- [13] S interneta, https://www.sew-eurodrive.ca/products/gear_units/explosion-proof_gear_units/helical_gear_units_r/helical_gear_units_r-2.html, 20. kolovoza 2024.
- [14] Kraut, B.: „Strojarski priručnik“, Tehnička knjiga, Zagreb, 1988.
- [15] Valjni ležajevi tvrtke „SKF“, s Interneta: <https://www.skf.com/ke/productinfo/productid-FY%2065%20TF>, 20. kolovoza 2024.
- [16] Katalog spojki tvrtke „FLENDER“, s Interneta: <https://www.flender.com/en/Products/Couplings/N-EUPEX-Pin-Coupling/p/ATN02701>, 20. kolovoza 2024.
- [17] S interneta, <https://hidrometal.net/proizvod/okretni-kotac-sa-kocnicom-puna-guma-l-alev-161k-fi/24>. kolovoza 2024.
- [18] S interneta, <https://nomis.hr/en/product/hl-horizontal-conveyor-belt/>, 24. kolovoza 2024.
- [19] Lovrin, N.; Vrcan, Ž.: „Primjeri proračuna trakastih transporterata“, Tehnički fakultet, Rijeka, 2010.

- [20] Lovrin, N.; Vrcan, Ž.: „Elementi transportnih sustava-dodatni materijali“, Tehnički fakultet, Rijeka, 2010.
- [21] Katalog tvrtke „SAVA“, s Interneta: https://moodle.srce.hr/2022-2023/pluginfile.php/6940808/mod_resource/content/1/Katalog_Sava_2014.pdf, 24. kolovoza 2024.
- [22] S interneta, https://moodle.srce.hr/2022-2023/pluginfile.php/6940812/mod_resource/content/1/Rulmeca_valjci_10_2010.pdf, 24. kolovoza 2024.
- [23] S interneta, https://moodle.srce.hr/2022-2023/pluginfile.php/6940804/mod_resource/content/1/HRNMD2060.pdf, 24. kolovoza 2024.
- [24] S interneta, <https://www.flender.com/en/spc/BMHEZ-tLRjiAX83TjHKNrA>, 24. kolovoza 2024.
- [25] S interneta, <https://www.e-comer.com/en/products-for-electric-vehicles-en/electric-wheel-drives-benevelli-group.html> 24. kolovoza 2024.

POPIS SLIKA

Slika 2.1 Elevatori [1].....	2
Slika 2.2 Glavne komponente elevatora [2].....	5
Slika 2.3 Vertikalni elevator-lijevo, kosi elevator-desno [3].....	6
Slika 2.4 Vjedra elevatora [4].....	7
Slika 2.5 Izvedbe vilica [5].....	7
Slika 2.6 Elevator s ovješanim nosačem [6].....	8
Slika 4.1 Odabrana vreća za stočnu hranu [7].....	10
Slika 4.2 Odabran lanac [8].....	13
Slika 4.3 Dijagram dopuštenog površinskog pritiska u lancu [9].....	16
Slika 4.4 Odabrano Warrington uže [10].....	19
Slika 4.5 Odabrani lančanik [11].....	21
Slika 4.6 Valjkasta platforma [12].....	24
Slika 4.7 Povezni element [8].....	25
Slika 4.8 Elektromotora R97DRN112M4 [13].....	28
Slika 4.9 Pero [14].....	30
Slika 4.10 Ležaj FY 65 TF [15].....	32
Slika 4.11 Spojka N-EUPEX FLE10.2 [16].....	33
Slika 4.12 Slika 4.12 Kotač ALEV 161K-FI [17].....	35
Slika 5.1 Transportna traka [18].....	36
Slika 5.2 Jednovaljčani (lijevo) i trovaljčani slog (desno) [19].....	37
Slika 5.3 Jednovaljčani slog [19].....	37
Slika 5.4 Osnovne dimenzije za određivanje širine trake [19].....	38

Slika 5.5 Odabrana traka [21].....	40
Slika 5.6 Karakteristike nosivog valjka [22].....	43
Slika 5.7 Karakteristične točke trakastog transportera.....	46
Slika 5.8 Karakteristične točke trakastog transportera.....	51
Slika 5.9 Shema pogonske jedinice [19].....	55
Slika 5.10 Tip A bubnja [23].....	56
Slika 5.11 Elektromotora R67DRN90L4 [13].....	56
Slika 5.12 Spojka N-EUPEX FLE10.2 [24].....	59
Slika 5.13 Karakteristične točke trakastog transportera.....	60
Slika 5.14 Karakteristične točke trakastog transportera.....	62
Slika 5.15 Shema pogonske jedinice [19].....	67
Slika 5.16 Tip A bubnja [23].....	72
Slika 5.17 Elektromotora R67DRN90L4 [13].....	75
Slika 5.18 Spojka N-EUPEX FLE10.2 [24].....	76
Slika 5.19 Pogonski motor za kotač[25].....	77
Slika 6.1 Modeliranje elevatora.....	78
Slika 6.1 3D model pokretnog elevatora.....	89

POPIS TABLICA

Tablica 4.1 Rastresita gustoća materijala [8].....	11
Tablica 4.2 Mase vreća.....	12
Tablica 4.3 Karakteristike lanaca [8].....	14
Tablica 4.4 Karakteristike za pojedine lančanike [11].....	21
Tablica 4.5 Glavne dimenzije poveznog elementa [8].....	26
Tablica 4.6 Glavne karakteristike elektromotora [13].....	28
Tablica 4.7 Dimenzije pera [14].....	31
Tablica 4.8 Glavne karakteristike spojke N-EUPEX FLE10.2 [16].....	34
Tablica 5.1 Standardne širine trake [19].....	39
Tablica 5.2 Standardne brzine trake [20].....	39
Tablica 5.3 Izbor transportne trake [21].....	41
Tablica 5.4 Karakteristike transportne trake [21].....	41
Tablica 5.5 Preporučeni promjeri valjaka [22].....	42
Tablica 5.6 Dimenzije serije PSV 1 valjaka [22].....	43
Tablica 5.7 Koeficijent otpora gibanja trake [19].....	47
Tablica 5.8 Standardne dimenzije bubnja [19].....	56
Tablica 5.9 Karakteristika bubnja tipa A i promjera od 500 mm [23].....	57
Tablica 5.10 Glavne karakteristike elektromotora [13].....	60
Tablica 5.11 Glavne karakteristike spojke N-EUPEX FLE10.2 [24].....	61
Tablica 5.12 Koeficijent otpora gibanja trake [19].....	63
Tablica 5.13 Standardne dimenzije bubnja [19].....	72
Tablica 5.14 Karakteristika bubnja tipa A i promjera od 500 mm [23].....	73
Tablica 5.15 Glavne karakteristike elektromotora [13].....	75

POPIS OZNAKA

SIMBOL	JEDINICA	OZNAKA
A	[m ²]	Površina metalnog poprečnog presjeka užeta
A_{dim}	[mm]	Dimenzija A
a	[mm]	Plošna dijagonala vreće
B	[mm]	Dimenzija B
c	[-]	Koeficijent otpora gibanja trake
c_1	[-]	Faktor udara za pogonski stroj
c_2	[-]	Faktor udara za radni stroj
D	[m]	Promjer
d	[m]	Promjer valjka
d_{min}	[mm]	Minimalni promjer vratila
d_{kot}	[mm]	Promjer kotača
$e^{\mu\alpha}$	[-]	Vučni faktor
F_B	[N]	Prekidna sila lanca
F_{kot}	[N]	Sila otpora kotrljanja
F_r	[N]	Računska lomna sila
F_R	[N]	Radijalna sila
F_u	[N]	Sila natezanja
F_i	[N]	Obodna sila
f	[cm ²]	Površina uležištenja u lancu
f	[N]	Faktor ispune užeta
f_{uk}	[-]	Faktora ukupnih gubitaka
G_G	[N/m]	Ukupno težinsko opterećenje
G_V	[N/m]	Težinsko opterećenje nastalo težinom platforme
G_L	[N/m]	Težinsko opterećenje nastalo težinom lanaca
G_M	[N/m]	Početno opterećenje
G_S	[N]	Težina užadi
G_{uk}	[N]	Ukupna sila teža
G_Z	[N]	Težina zupčanika
G'_p	[N]	Težina pojedinog valjčanog sloga
G''_p	[N]	Težina povratnog valjčanog sloga
g	[m/s ²]	Ubrzanje sile teže
H	[m]	Visina podizanja
h	[m]	Visina krcanja vreće
i	[-]	Broj uložaka
k_t	[-]	Koeficijent rezervne sile trenja
L	[m]	Duljina lanca
L_v	[m]	Širina valjka

L_p'	[m]	Razmak između valjčanih slogova na gornjem kraku
L_p''	[m]	Razmak između valjčanih slogova na povratnom kraku
L_{12}	[m]	Duljina trake između točaka 1 i 2
m	[kg]	Masa vreće stočne hrane
m_l	[kg/m]	Masa lanca po dužini metra
m_E	[kg]	Masa transportne trake
m_{kot}	[kg]	Nosivost
m_{SS}	[kg]	Masa užeta
m_{TT}	[kg]	Masa transportne trake
m_Z	[kg]	Masa zupčanika
m'	[kg]	Masa nosivog valjčanog sloga
n	[okr/min]	Broj okretaja
P_0	[kW]	Snagu elektromotora
P_1	[kW]	Stvarna snaga elektromotora
P_{kot}	[kW]	Potrebna snaga kotača
p	[mm]	Duljina karike
p_L	[N/cm ²]	Površinski pritisak
p_{Ldop}	[N/cm ²]	Dopušteni površinski pritisak
p_t	[N/m ²]	Tlak prenošenja sile sa bubnja na traku
Q	[N]	Težina tereta
Q_k	[kom/h]	Kapacitet koje je vlastito odabran
Q_t	[kg/h]	Proizvodnost transporterera
Q_{tmax}	[kg/h]	Najveća računaska proizvodnost
q'_p	[N/m]	Težina valjčanih slogova nosivog kraka po metru
q''_p	[N/m]	Težina valjčanih slogova povratnog kraka po metru
q_t	[N/m]	Težina trake po dužnom metru
R_m	[N/mm ²]	Vlačna čvrstoća žice užeta
S	[-]	Sigurnosni faktor
R_{dt-0}	[N/mm ²]	Trajna dinamička čvrstoća
S_1	[N]	Sila natezanja u točki 1
S_2	[N]	Sila natezanja u točki 2
S_3	[N]	Sila natezanja u točki 3
S_4	[N]	Sila natezanja u točki 4
S_1	[mm]	Debljina gornje gumene obloge
S_2	[mm]	Debljina donje gumene obloge
S_{Gmin}	[N]	Minimalno natezanje trake
T	[Nm]	Moment torzije
T_0	[Nm]	Moment opteretivosti
T_N	[Nm]	Nazivni moment spojke
v_E	[m/s]	Dozvoljena brzina
v_e	[m/s]	Brzina elevatora

v_t	[m/s]	Usvojena je brzina gibanja transportne trake
v_{TT}	[m/s]	Dozvoljena brzina transportne trake
W_0	[N]	Opća vučna sila
W_{12}	[N]	Sila otpora između točaka 1 i 2
W_{34}	[N]	Sila otpora između točaka 3 i 4
w'_g	[-]	Koeficijent otpora kretanju trake po gornjem kraku
w'_p	[-]	Koeficijent otpora kretanju trake po donjem kraku
X	[-]	Broj karika
x	[mm]	Širina vreće
y	[mm]	Dužina vreće
z	[-]	Broj užadi
z_1	[-]	Broj zubi pogonskog zupčanika
z_2	[-]	Broj zubi gonjenog zupčanika
α	[°]	Obuhvatni kut
β	[°]	Kut nagiba transportne trake
δ	[mm]	Debljina uloška
η	[-]	Koeficijent korisnog djelovanja prijenosnog
η_K	[-]	Stupanj djelovanja vođenja
π	[-]	Pi
τ_{dop}	[N/mm ²]	Dopušteno torzijsko naprezanje
ω	[rad ⁻¹]	Kutna brzina

SAŽETAK

Tema ovog diplomskog rada je projektirati i konstruirati pokretni elevator koji podiže vreće stočne hrane na visinu od 4,3 metara. Rad obuhvaća pregled glavnih komponenti elevatora kako bi se omogućilo razumijevanje principa rada.

Izrađen je proračun kojim su definirana svojstva elevatora, kao što su kapacitet, brzina kretanja materijala i slično, te odabir ključnih komponenti elevatora, uključujući elektromotor, lance, lančanike i druge dijelove. Navedeni proračun je napravljen u programu Excel s mogućnošću promjene ulaznih podataka kao što je visina podizanja te ostalih podataka. Dok modeliranje u programu INVENTOR 2024.

Uz elevator, također je riješeno pitanje ukrcaja i iskrcaja zadanog tereta korištenjem dvaju orebrenih trakastih transporterera postavljenih pod određenim kutom.

Ključne riječi: pokretni elevator, proračun, vreće stočne hrane, vertikalni transport, trakasti transporter

ABSTRACT

The topic of this thesis is the design and construction of a mobile elevator that lifts feed bags to a height of 4.3 meters. The work includes an overview of the main components of the elevator to facilitate an understanding of its operating principles.

A calculation has been performed to define the elevator's characteristics, such as capacity, material movement speed, and more, as well as the selection of key components, including the electric motor, chains, sprockets, and other parts. This calculation was done in Excel, allowing for the adjustment of input data such as lifting height and other parameters. The modeling was conducted using INVENTOR 2024 software.

In addition to the elevator, the loading and unloading of the specified material have also been addressed using two ribbed belt conveyors positioned at a certain angle.

Keywords: mobile elevator, animal feed bags, vertical transport, belt conveyor

PRILOZI

Prilog 1: Sklopni nacrt - Pokretni elevator s transportnim trakama 1

Prilog 2: Sklopni nacrt - Pokretni elevator s transportnim trakama 2

Prilog 3: Sklopni nacrt - Transportna traka 1

Prilog 4: Sklopni nacrt - Transportna traka 2

Prilog 5: Sklopni nacrt - Pokretni elevator

Prilog 6: Sklopni nacrt - Pogonski bubanj

Prilog 7: Sklopni nacrt - Nosaç

Prilog 8: Sklopni nacrt - Noseća konstrukcija

Prilog 9: Sklopni nacrt - Zatezač

Prilog 10: Radionički nacrt - Ploča za vođenje vreća

Prilog 11: Radionički nacrt - Povezni element

Prilog 12: Radionički nacrt - Vratilo 1

Prilog 13: Radionički nacrt - Vratilo 2

Prilog 14: Radionički nacrt - Zaštitna ploča 1

Prilog 15: Radionički nacrt - Zaštitna ploča 2

Prilog 16: Excel datoteka