

METODE ZA ODREĐIVANJE LOKACIJE KVAROVA NA KABELSKIM VODOVIMA

Smolčić, David

Master's thesis / Diplomski rad

2024

Degree Grantor / Ustanova koja je dodijelila akademski / stručni stupanj: **University of Rijeka, Faculty of Engineering / Sveučilište u Rijeci, Tehnički fakultet**

Permanent link / Trajna poveznica: <https://um.nsk.hr/um:nbn:hr:190:968007>

Rights / Prava: [Attribution 4.0 International](#)/[Imenovanje 4.0 međunarodna](#)

Download date / Datum preuzimanja: **2024-12-25**



Repository / Repozitorij:

[Repository of the University of Rijeka, Faculty of Engineering](#)



SVEUČILIŠTE U RIJECI

TEHNIČKI FAKULTET

Sveučilišni diplomski studij elektrotehnike

Diplomski rad

**METODE ZA ODREĐIVANJE LOKACIJE KVAROVA NA
KABELSKIM VODOVIMA**

Rijeka, rujan 2024.

David Smolčić
0069081997

SVEUČILIŠTE U RIJECI

TEHNIČKI FAKULTET

Sveučilišni diplomski studij elektrotehnike

Diplomski rad

**METODE ZA ODREĐIVANJE LOKACIJE KVAROVA NA
KABELSKIM VODOVIMA**

Mentor: prof. dr. sc. Vitomir Komen

Rijeka, rujan 2024.

David Smolčić
0069081997

Rijeka, 18. ožujka 2024.

Zavod: **Zavod za elektroenergetiku**
Predmet: **Tehnika visokog napona**
Grana: **2.03.01 elektroenergetika**

ZADATAK ZA DIPLOMSKI RAD

Pristupnik: **David Smolčić (0069081997)**
Studij: Sveučilišni diplomski studij elektrotehnike
Modul: Elektroenergetika

Zadatak: **METODE ZA ODREĐIVANJE LOKACIJE KVAROVA NA KABELSKIM VODOVIMA**

Opis zadatka:

Elementi podzemnih i podmorskih kablinskih vodova. Vrste i karakteristike kvarova na podzemnim i podmorskim kablinskim vodovima. Metode lociranja kvarova na kablinskim vodovima. Postupci lociranja mjesta kvara na podzemnim i podmorskim kablinskim vodovima.

Rad mora biti napisan prema Uputama za pisanje diplomskih / završnih radova koje su objavljene na mrežnim stranicama studija.

Zadatak uručen pristupniku: 20. ožujka 2024.

Mentor:

Predsjednik povjerenstva za
diplomski ispit:

Prof. dr. sc. Vitomir Komen

Prof. dr. sc. Dubravko Franković

SVEUČILIŠTE U RIJECI

TEHNIČKI FAKULTET

Sveučilišni diplomski studij elektrotehnike

IZJAVA

Izjavljujem da sam dotični rad izradio u skladu sa *Pravilnikom o diplomskom radu, diplomskom ispitu i završetku na diplomskim sveučilišnim studijima* Tehničkog fakulteta u Rijeci te uz stručno vodstvo mentora prof. dr. sc. Vitomira Komena

Rijeka, rujan 2024.

David Smolčić

0069081997

ZAHVALA

Zahvaljujem svima koji su mi pružili podršku tokom ovog studija i vjerovali u moju sposobnost da ga privedem kraju. Posebice obitelji i prijateljima koji su mi bili i nastavljaju biti podrška u novoj etapi života.

SADRŽAJ

1.	UVOD	1
2.	ELEKTRIČNI VODOVI.....	2
3.	UTJECAJ KONSTRUKCIJE ELEKTRIČNIH KABELA NA DIJAGNOSTIKU KVAROVA.....	8
3.1.	Konstrukcija kabela i utjecaj na metode dijagnostike	8
3.2.	Specifične konstrukcijske karakteristike i njihovi utjecaji.....	9
3.2.1.	Povratni vodiči	9
3.2.2.	Optička vlakna u kabelima	10
3.3.	Posebni izazovi u dijagnostici ovisno o konstrukciji kabela.....	11
4.	KVAROVI NA PODZEMNIM I PODMORSKIM VODOVIMA.....	13
4.1.	Razlozi kvarova na podmorskim kabelima	13
4.2.	Razlozi kvarova na podzemnim kabelima	16
4.3.	Vrste kvarova	17
5.	METODE ZA PREDLOCIRANJE KVAROVA NA ELEKTRIČNIM KABELIMA	22
5.1.	Metoda reflektometrije u vremenskoj domeni (TDR).....	23
5.2.	Metoda reflektometrije u frekvencijskoj domeni (FDR).....	25
5.3.	Metoda refleksije električnog luka (SIM/ARC/MIM metoda)	26
5.4.	Metoda impulsne struje (ICM/ICE)	27
5.5.	Diferencijalna metoda impulsne struje (DICM).....	29
5.6.	Metoda opadanja napona.....	30
5.7.	Diferencijalna metoda opadanja napona	31
5.8.	Mosna metoda (Murray most).....	32
5.9.	Mosna metoda (Glaser most).....	34
5.10.	Optička reflektometrija u vremenskoj domeni.....	35
6.	METODE ZA TOČNO LOCIRANJE KVAROVA NA ELEKTRIČNIM KABELIMA	37
6.1.	Akustične metode	37
6.2.	Mjerenje vremena propagacije	38

6.3 Akustična detekcija u kanalima.....	38
6.4 Metoda naponskog koraka	39
6.5 Metode magnetskog polja	40
7. DODATNE METODE.....	42
Inovacije i budući razvoj	44
8. TOČNOST I PRIKLADNOST METODA ZA LOCIRANJE KVAROVA NA ELEKTRIČNIM KABELIMA.....	47
8.1 Metode za predlociranje kvarova	47
8.2 Metode za točno lociranje kvarova	51
9. PRIMJER OČITANJA PO METODI GLASER I MURRAY MOSTA.....	53
9.1 Murray most	53
9.2 Glaser most.....	54
10. ORGANIZACIJA LOCIRANJA KVAROVA NA ELEKTRIČNIM KABELIMA	56
11. SIGURNOSNI RIZICI LOCIRANJA KVAROVA NA ELEKTRIČNIM KABELIMA.....	58
12. ZAKLJUČAK	62
Literatura	63
Sažetak i ključne riječi	65
Abstract	66

1. UVOD

U današnjem svijetu, gotovo svaki aspekt društvenog života ovisi o neprekidnoj dostupnosti pouzdanih električnih i komunikacijskih sustava. Bilo da su u pitanju prijenos energije ili podataka, kabelski vodovi, igraju ključnu ulogu u osiguravanju stabilnog rada sustava na velikim udaljenostima bez značajnih gubitaka. Međutim, iako su izuzetno otporni na različite vanjske utjecaje, kvarovi na kabelima često se događaju, što značajno narušava njihovu sposobnost da rade pravilno i može imati ozbiljne posljedice za korisnike. Locirati kvar na kabelu je složen i tehnički zahtjevan proces koji zahtijeva korištenje različitih metoda i tehnologija. Kvar se može očitovati iz mnogih razloga, uključujući mehaničku štetu, oksidaciju i koroziju, fizičku deformaciju, promjene u okolišnim uvjetima i ljudsku aktivnost. Brzina i preciznost lociranja igraju ključnu ulogu jer smanjuju vrijeme zastoja pogona, pomažu u smanjenju troška popravka i održavanja te osigurava pouzdanost sustava.

Postoje mnogi razlozi dolaska do kvarova na podmorskim i podzemnim kabelskim vodovima, no neki od **najčešćih su [3]:**

a) Vanjski utjecaji, poput ribolova i sidrenja. Kratki spoj najčešći je kvar uzrokovan probijanjem izolacije.

b) Probijanje izolacije uglavnom uzrokovane mehaničkim i elektro-toplinskim kvarovima.

c) Prostorni naboj, električne i vodene grančice, parcijalno izbijanje i prenaponski udari s elektromagnetskim prijelazom (eng. EMT-Electro magnetic transition) koji uzrokuju degradaciju kabela. Deformacija kabela zbog sidrenja predstavljala je prijetnju kvaru. Neki su defekti nastali uslijed mehaničkog pritiska. Osim toga, nelinearno naprezanje i stres materijala kabela mogu ubrzati degradaciju.

Pri pojavi ovakvih ili sličnih kvarova na kabelima, potrebno je reagirati brzo, učinkovito i precizno. Te su stoga razvijene metode za olakšavanje otkrivanja kvara koje se iz dana u dan i dalje unaprjeđuju. Te metode za otkrivanje kvarova zasnivaju se na raznim električnim, optičkim, akustičkim i drugim fizikalnim svojstvima koja se mogu detektirati kod nastanka kvarova na vodovima. U ovome radu proći će se najčešće korištene metode za određene vrste kvarova kao i razlozi, metode sprječavanja te moguće posljedice tih istih kvarova.

2. ELEKTRIČNI VODOVI

Električni vodovi žile kucavice su svakog elektroenergetskog sustava. Bez njih bilo bi nemoguće ostvariti prijenos električne energije od elektrane do kućanstava bez izuma bežičnog prijenosa električne energije. U velikome djelu, to se izvodi nadzemnim kabelima koje svi mogu vidjeti, ali dakako postoje podzemni i podvodni kabeli.

Podzemni i podvodni kabeli, izloženi su skoro u potpunosti drukčijim opterećenima u odnosu na nadzemne te ih je s toga potrebno sagledati kao različite elemente. Dok su nadzemni kabeli često izloženi atmosferskim uvjetima poput vjetra, kiše i snijega, podzemni i podvodni kabeli suočavaju se s izazovima kao što su mehanička oštećenja zbog građevinskih radova, korozija zbog vlažnosti i slanosti tla ili vode, te opasnosti od oštećenja uslijed prirodnih pomaka tla.

Moderni vodiči za elektroenergetski sustav rezultat su dugogodišnje utrke između korozije, učinkovitosti, mehaničke otpornosti, tehničke izvedivosti i financijske isplativosti. Iz ovih 5 zahtjeva proizašle su mnoge vrste elektroenergetskih vodova, svaka od njih točno proračunata da pouzdano i učinkovito pristupi svojem zadatku. Na slici 3.1 moguće je vidjeti tek sitan broj mogućih kombinacija vodova kao što su trožilni, petero-žilni, aluminijski, bakreni, sa XLPE izolacijom, armaturom itd.



Slika 2.1 Dalekovod [21]



Slika 2.2 Presjeci vodova [22]

Prema opisu u tehničkoj enciklopediji Leksikografskog zavoda Miroslav Krleža [5], citiram: „Osnovni elementi električnih vodova jesu: vodiči, izolacija, slojevi za zaštitu vodiča od vlage,

toplinskih i kemijskih utjecaja i pribor za spajanje, završavanje, nošenje te mehaničku i električnu zaštitu voda. Pojam električnog voda, u širem smislu, obuhvaća, pored samog voda u užem smislu, također sav pribor, naprave i uređaje koji služe za trajno nošenje i polaganje voda.“

Prema ovoj definiciji za električni vod, u ovome poglavlju neće se proučiti pojam električnog voda u širem smislu, već u užem smislu dio koji spada pod vodiče, izolaciju bez zaštitnih sustava te njihov spoj u konstrukciju energetskog kabela.

Električni vodovi mogu se klasificirati prema konstrukciji, namjeni i električnim karakteristikama.

Podjela prema konstrukciji

Električni vodovi (namijenjeni prijenosu energije i informacija) mogu se podijeliti na nadzemne (zračne) vodove, izolirane vodove i kabele.

- a) **Nadzemni vodovi:** Sastoje se od vodiča koji su ovješeni nad zemljom, koji mogu biti goli ili izolirani. Goli vodiči se pričvršćuju na stupove ili nosače pomoću staklenih ili keramičkih izolatora. Nadzemni vodovi uključuju i sav ovjesni materijal, stupove ili nosače za zavješanje vodiča, zajedno s njihovim temeljima. Ovdje spadaju nadzemni vodovi niskonaponskih mreža i dalekovodi visokonaponskih distributivnih i prijenosnih mreža.
- b) **Izolirani vodovi:** Najčešće se koriste u električnim instalacijama. Vodiči u izoliranim vodovima su prevučeni izolacijskim materijalima, ali mogu biti i goli. Kada su vodiči obuhvaćeni posebnim slojevima izolacijskog materijala ili smješteni u instalacione cijevi ili kanale, dobivamo izolirani vod. Goli vodiči se, s druge strane, odmiču pomoću posebnih izolatora od zaštitnog pokrivača koji ih štiti.
- c) **Kabeli:** Kabeli su izolirani električni vodovi koji se najčešće polažu pod zemlju ili u zemlju, a ponekad i u vodu ili građevine. Kabeli se razlikuju od drugih izoliranih vodova po većoj pažnji koja se posvećuje zaštiti od vanjskih utjecaja. Izolirani vodovi se koriste za napone do 1 kV, dok se kabeli izrađuju za niske i visoke napone, s tim da kabeli s plastičnom izolacijom mogu biti za napone do 110 kV, a kabeli s papirnom izolacijom do 500 kV.

Podjela prema namjeni

Električni vodovi se također mogu podijeliti prema svojoj namjeni:

- a) **Vodovi za prijenos snage:** Podrazumijevaju nadzemne vodove, kabele i druge izolirane vodove za električne instalacije u zgradama, na brodovima i u vozilima. Također uključuju i vodove kontaktne mreže električnih željeznica.

- b) **Vodovi za prijenos informacija:** U telekomunikacijama, nadzemni vodovi se sve više zamjenjuju kabelima gdje god je to moguće. Ovo uključuje telefonske kabele, spojne vodove u visokofrekventnim uređajima, telefonskim centralama, radio-uređajima i regulacionim sistemima. Za visoke frekvencije do oko 1 GHz koristi se koaksijalni kabel, dok se u mikrovalnoj tehnici za frekvencije iznad 1 GHz koristi valovod.

Podjela prema električnim karakteristikama

Vodovi se mogu podijeliti na homogene i nehomogene prema njihovim električnim karakteristikama:

- a) **Homogeni vodovi:** Imaju konstantne elektromagnetske karakteristike duž cijele svoje dužine.
- b) **Nehomogeni vodovi:** Njihove elektromagnetske karakteristike variraju duž dužine voda.

Vodiči

Odgovorni za prijenos električne energije od izvora do potrošača, vodiči su osnovni element vodova. Njihova funkcija je omogućiti protok električnog strujanja uz minimalne gubitke energije. Vodiči se izrađuju od materijala koji imaju odličnu električnu vodljivost. Najčešće korišteni materijali za vodiče su bakar i aluminij, zbog njihovih dobrih vodljivih svojstava i relativno niske cijene. [5]

Ovisno o zahtjevima sustava i uvjetima rada, same vodiče moguće je podijeliti u dvije glavne vrste vodiča:

- a) **Masivni vodiči:** Ovi vodiči izrađeni su od jedne jedine žice. Koriste se u aplikacijama gdje je potrebna visoka mehanička čvrstoća i gdje nema potrebe za visokim stupnjem fleksibilnosti. Masivni vodiči često se koriste u građevini i instalacijama gdje se vodiči postavljaju unutar zidova i podova. [5]
- b) **Uže ili uzica:** Ovi vodiči sastavljeni su od više žica, koje su uvijene zajedno kako bi se povećala fleksibilnost vodiča. Uže se koristi u aplikacijama gdje je potrebno često savijanje i pomicanje vodiča, kao što su automobilske i industrijske instalacije. [5]

Materijali za vodiče:

- a) **Bakar:** Bakar je najčešće korišten materijal za vodiče zbog svoje izvrsne vodljivosti, izdržljivosti i otpornosti na koroziju. Bakreni vodiči mogu prenijeti velike struje s

minimalnim gubicima energije, što ih čini idealnim za širok spektar primjena, od kućanskih instalacija do velikih elektroenergetskih mreža.

- b) **Aluminij:** Aluminij je lakši i jeftiniji od bakra, što ga čini privlačnim izborom za neke aplikacije. Iako aluminij ima nešto nižu vodljivost u usporedbi s bakrom, njegova niska težina omogućava jednostavniju instalaciju i manje opterećenje na strukture. Aluminijski vodiči često se koriste u prijenosnim mrežama i zrakoplovnoj industriji.

Postoji i treća, relativno nova vrsta vodiča koja se bavi prijenosom svjetlosti za super brzi prijenos podataka. Ovi vodiči, poznati kao svjetlovodi ili optički kablovi, koriste se za prijenos informacija putem svjetlosnih impulsa. Svjetlovodi su revolucionirali komunikacijske tehnologije i omogućili prijenos podataka na velike udaljenosti s minimalnim gubicima i jako velikim brzinama.

Svjetlovodi rade na principu totalne unutarnje refleksije, gdje se svjetlost vodi kroz jezgru vlakna od stakla ili plastike, dok je okružena materijalom s nižim indeksom loma koji reflektira svjetlosne zrake natrag u jezgru.

Svjetlovod se sastoji od nekoliko ključnih komponenti:

- a) **Jezgra:** Središnji dio svjetlovoda gdje se prenosi svjetlost. Jezgra je izrađena od čistog stakla ili plastike s visokim indeksom loma.
- b) **Oplata:** Materijal koji okružuje jezgru i ima niži indeks loma, omogućujući totalnu unutarnju refleksiju svjetlosnih impulsa.
- c) **Zaštitni sloj:** Vanjski sloj koji štiti jezgru i oplatu od mehaničkih oštećenja i okolišnih utjecaja. Ovaj sloj može biti izrađen od različitih materijala, uključujući plastiku i metalne omotače.

Svjetlovodi se već sada koriste za prijenos podataka unutar elektroenergetske mreže kako bi se održala sigurnost i brže se došlo do saznanja o kvarovima i njihovim karakteristikama. Iako oni ne prenose električnu energiju, također se smatraju vodičima.

Izolacija

Zadatak izolacije sprječavanje je neželjenog strujanja električne energije između vodiča i okoliša ili vodiča i drugog vodiča, kao i zaštita vodiča od vanjskih utjecaja. Izolacijski materijali se biraju prema specifičnim zahtjevima primjene, uključujući vrstu električnog vodiča, radne uvjete i okolišne čimbenike.

Tradicionalni materijali koji se koriste za izolaciju uključuju [5]:

- a) **Zrak:** Koristi se za gole vodiče, osobito u nadzemnim prijenosnim linijama.
- b) **Staklo i keramika:** Koriste se za izradu izolatora za ovješene u nadzemnim vodovima.
- c) **Papir i tekstil:** Često impregnirani uljem ili drugim tvarima, koriste se u starijim kabelima i transformatorima.
- d) **Elastomeri i gume:** Fleksibilni i otporni na toplinu, često se koriste za izolaciju vodiča u kabelima.
- e) **Termoplastici:** Materijali poput polietilena, polivinil klorida (PVC), najlona i teflona široko se koriste zbog svoje otpornosti na toplinu, kemikalije i mehanička oštećenja.
- f) **Galvanski naneseni slojevi:** Primjenjuju se za zaštitu vodiča od korozije.

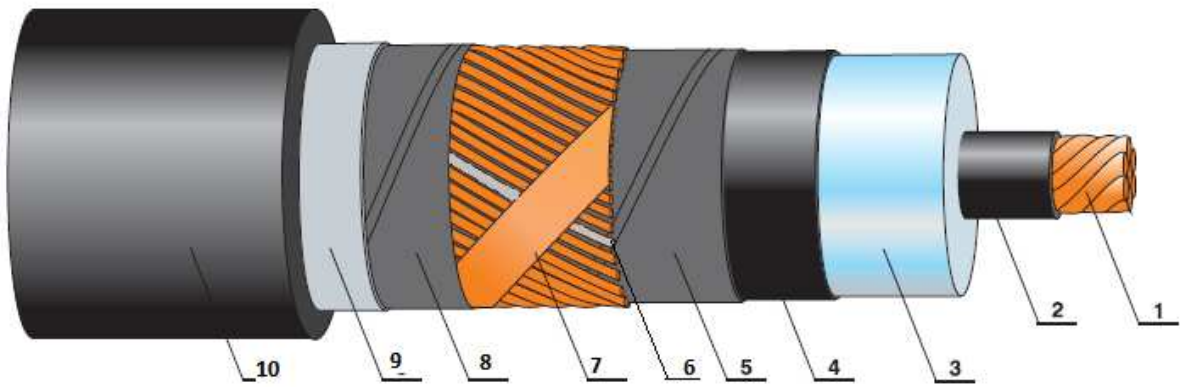
Razvoj tehnologije donio je nove materijale i tehnike za izolaciju vodiča, čime su poboljšane performanse i trajnost električnih sustava. Moderne izolacije uključuju [12]:

- a) **Umreženi polietilen (XLPE):** Zbog svoje otpornosti na visoke temperature i električnu čvrstoću, koristi se u visokonaponskim kabelima. XLPE izolacija omogućuje prijenos veće snage na veće udaljenosti uz minimalne gubitke.
- b) **Etilen-propilen guma (EPR):** Fleksibilna i otporna na ozon i kemikalije, često se koristi u podzemnim i podmorskim kabelima.
- c) **Poliviniliden fluorid (PVDF):** Ima izuzetnu kemijsku otpornost i koristi se u specijaliziranim aplikacijama gdje su prisutni agresivni kemijski uvjeti.

Uz izolaciju, vodiči često imaju dodatne zaštitne slojeve koji ih štite od vanjskih utjecaja kao što su vlaga, mehanička oštećenja, kemijska korozija i ekstremne temperature. Ovi slojevi mogu biti izrađeni od različitih materijala, uključujući:

- a) **Metali:** Olovo, aluminij, čelik i bakar se koriste za zaštitu vodiča od mehaničkih oštećenja i korozije. Metalne zaštitne ovojnice su česte u podzemnim i podmorskim kabelima.
- b) **Nemetali:** Tekstil, gume i termo plastici pružaju fleksibilnu zaštitu i otpornost na kemikalije. Česti su za zaštitu kablskih izolacija u manje zahtjevnim uvjetima.

Na slici je prikazan primjer modernog kabela sa XLPE izolacijom i PE plaštom s uzdužnom i poprečnom vodootpornom verzijom električne zaštite. [13]



Slika 2.3 Presjek kabela proizvođača Elka [13]

1. **Vodič:** kompaktni ili segmentirani konop od Cu ili Al, klasa 2
2. **Ekran vodiča:** ekstrudirani poluvodljivi XLPE
3. **Izolacija:** XLPE
4. **Ekran izolacije:** ekstrudirani poluvodljivi XLPE
5. **Separator:** bubriva traka, poluvodljivi
6. **Čelična žica:** optička vlakana unutar čelične žice za mjerenje temperature (DTS) od -10 °C do 180 °C, na zahtjev kupca (u nazivu dodatak -nFO)
7. **Metalni ekran:** Cu žice i kontra zavojnica od bakrene trake
8. **Separator:** bubriva traka, poluvodljivi
9. **Laminirani plašt:** Al ili Cu traka s kopolimerom
10. **Vanjski plašt:** crni HDPE

3. UTJECAJ KONSTRUKCIJE ELEKTRIČNIH KABELA NA DIJAGNOSTIKU KVAROVA

Konstrukcija električnih kabela značajno utječe na dijagnostiku kvarova, jer različite konfiguracije i materijali korišteni u konstrukciji kabela mogu otežati ili olakšati otkrivanje i lokalizaciju kvara. U ovom poglavlju analizirati će se ključne konstrukcijski faktori koji utječu na sposobnost detekcije kvarova, uzimajući u obzir različite vrste kabela i njihove specifične karakteristike. [20]

3.1. Konstrukcija kabela i utjecaj na metode dijagnostike

Konstrukcija kabela uključuje niz elemenata kao što su jezgra, izolacija, zaštitni slojevi i omotači, koji zajedno definiraju način na koji se kvar može manifestirati i kako ga se može detektirati. Jednostavne konstrukcije, poput jednožilnih kabela, omogućuju lakše otkrivanje kvarova, dok složenije konstrukcije, poput trožilnih ili snopova kabela, mogu zahtijevati naprednije tehnike dijagnostike.

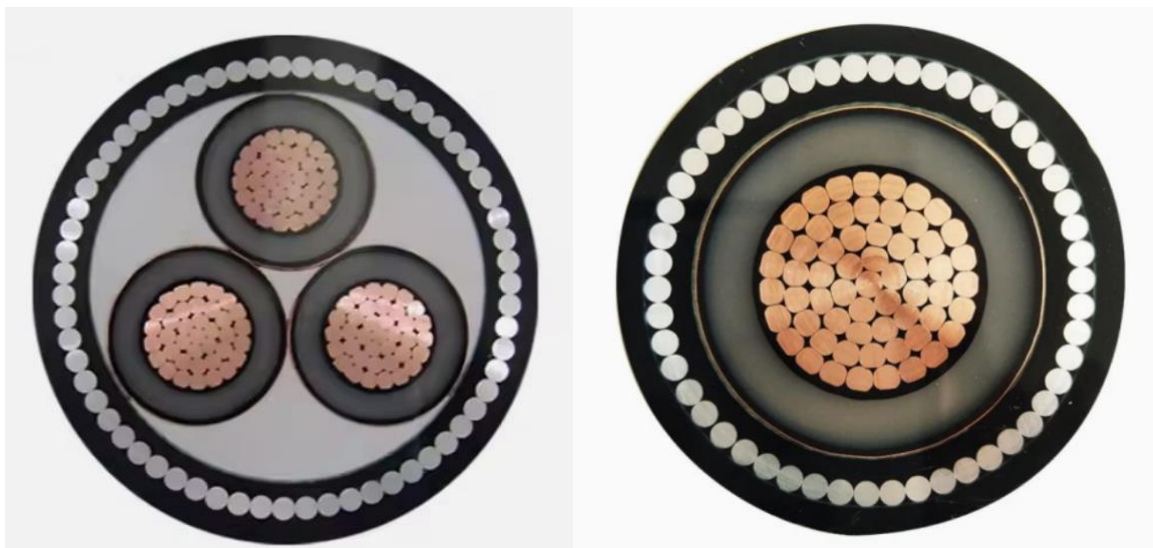
Jednožilni naspram trožilnih kabela

Konstrukcija kabela u velikoj mjeri utječe na složenost dijagnostike kvarova. Jednožilni kabeli, koji su najjednostavnija vrsta kabela, sastavljeni su od jednog vodiča okruženog izolacijom. Zbog njihove jednostavne konstrukcije, dijagnostika kvarova je relativno jednostavna. Na primjer, metode kao što su reflektometrija u vremenskom domenu (TDR) ili metoda impulsa lako se mogu primijeniti za detekciju prekida ili kratkog spoja jer nema smetnji od drugih vodiča unutar kabela. [20]

Jednožilni kabeli omogućuju brzo otkrivanje i lokalizacija kvarova. Budući da nema međusobnog utjecaja između više vodiča, signali reflektirani s mjesta kvara su jasni i lako se tumače. Ovo omogućuje visoku preciznost u lokalizaciji kvara, što je od ključne važnosti u hitnim situacijama gdje je potrebno brzo vraćanje sustava u pogon.

Trožilni kabeli, s druge strane, sadrže tri odvojena vodiča, svaki sa svojom izolacijom, koji su obično smješteni unutar zajedničkog zaštitnog omotača. Ova složenija konstrukcija može dovesti do izazova u dijagnostici. Prvo, postoji mogućnost međusobnih smetnji između vodiča, što može stvoriti lažne signale tijekom dijagnostičkih ispitivanja. Drugo, u slučaju kratkog spoja između vodiča, otkrivanje točnog mjesta kvara može biti teže zbog refleksija i prigušenja signala unutar kabela.

Primjena dijagnostičkih metoda na trožilne kabele često zahtijeva dodatna mjerenja i napredne tehnike analize signala. Primjerice, usporedba rezultata mjerenja između različitih vodiča može pomoći u izolaciji kvara, no to također zahtijeva detaljno poznavanje konstrukcije kabela i specifičnih uvjeta instalacije.



Slika 3.1 Presjek jednostavnog jednožilnog i trožilnog kabela [23]

3.2. Specifične konstrukcijske karakteristike i njihovi utjecaji

Određene konstrukcijske značajke, poput prisutnosti povratnog vodiča, integriranih senzora ili posebnih zaštitnih slojeva, mogu dodatno pomoći pri dijagnostici kvarova. Takvi integrirani sustavi unutar samih vodiča olakšavaju detekciju kvarova no također zahtijevaju veće financijske investicije. [20]

3.2.1. Povratni vodiči

Povratni vodiči predstavljaju ključnu komponentu u mnogim vrstama kabela, posebno onima koji se koriste u visokim naponskim ili snažnim energetske aplikacijama. Ovi vodiči pružaju put za povratne struje i služe kao zaštita protiv elektromagnetskih smetnji (EMI), što poboljšava ukupnu stabilnost sustava. No, njihova prisutnost također utječe na dijagnostiku kvarova.

Prvo, Povratni vodiči mogu pomoći u detekciji kvarova povezanih s povratnim strujama, kao što su oštećenja uzrokovana kratkim spojem ili probojem izolacije. Kvarovi na metalnom povratnom vodiču često se manifestiraju kao promjene u otporu ili impedanciji, što se može detektirati metodama kao što su mjerenje reflektiranog impulsa ili analiza frekvencijskog odziva.

Međutim, dijagnostika kvarova na povratnom vodiču može biti izazovna zbog složenosti signala koji se javljaju. Primjerice, metode koje koriste visokofrekventne impulse mogu proizvesti

vibracije uzrokovane kopanjem u blizini kabela, što može ukazivati na potencijalnu prijetnju prije nego što dođe do stvarnog oštećenja.

Integracija ovih tehnologija značajno povećava pouzdanost sustava i omogućava pravovremenu intervenciju, što smanjuje rizik od neplaniranih ispada i produžava vijek trajanja kabela. Međutim, primjena ovih tehnologija također zahtijeva složenu infrastrukturu i stručnost u interpretaciji podataka kao i veća financijska sredstva, što može predstavljati izazov u implementaciji.



Slika 3.3 Optički kabel pored kabela za prijenos električne energije [20]

3.3. Posebni izazovi u dijagnostici ovisno o konstrukciji kabela

Neke konstrukcije kabela, poput onih s više odjeljaka ili onih postavljenih u specifične instalacijske uvjete (tuneli, podvodne lokacije), predstavljaju dodatne izazove u dijagnostici kvarova. U ovim slučajevima, važno je koristiti kombinaciju metoda pred lokacije i preciznog lociranja, kako bi se osiguralo točno i pouzdano identificiranje kvara. [20]

Višedijelni kabelski sustavi

Višedijelni kabelski sustavi su kabelski sustavi podijeljeni na više sekcija ili segmenata. Takvi sustavi predstavljaju poseban izazov u dijagnostici kvarova zbog svoje složene konstrukcije i različitih spojeva.

Višedijelni kabelski sustavi sadrže više povezanih sekcija, od kojih svaka može imati različite karakteristike, poput različitih tipova vodiča, izolacije ili zaštitnih slojeva. Na spojevima između

ovih sekcija, kvarovi se mogu pojaviti zbog razlika u mehaničkim svojstvima, termalnim stresovima ili starenju materijala. Spojevi su često najosjetljivija mjesta unutar kabelskog sustava, te je dijagnostika na tim točkama posebno zahtjevna.

Osim tehničkih izazova, višedijelni kabelski sustavi često zahtijevaju i dodatne resurse za dijagnostiku. To uključuje specijaliziranu opremu za mjerenje i analizu, kao i stručnjake koji su upoznati s kompleksnošću sustava. Implementacija sustava za kontinuirano praćenje, kao što su optički senzori ili distribuirani mjerači temperature, može pomoći u smanjenju rizika od kvarova i povećanju učinkovitosti dijagnostike.

Jedan od glavnih izazova kod višedijelnih kabelskih sustava je također i logističke prirode, jer ovi sustavi često zahtijevaju koordinaciju između različitih sektora ili organizacija, osobito u velikim infrastrukturnim projektima. Zbog toga je učinkovita dijagnostika kvarova u ovim sustavima ključna za održavanje stabilnosti i pouzdanosti cijelog energetskeg ili komunikacijskog sustava.

[20]

4. KVAROVI NA PODZEMNIM I PODMORSKIM VODOVIMA

Kabli na teško dostupnim lokacijama kao što je to ispod zemlje ili vode, zahtijevaju kao što je to već ranije navedeno, posebnu pažnju kod postavljanja i izrade kako bi se zaštitili od mogućih kvarova i smetnji. Naravno, nemoguće je izvesti sto postotnu zaštitu i garanciju da se kvarovi ili smetnje iz raznih razloga neće dogoditi. Zbog toga, potrebno je posvetiti posebnu pažnju na tehnologije koje omogućuju učinkovito, brzo i pouzdano pronalaženje mjesta kvara ili smetnje kako bi se isti mogli ukloniti.

Da bi mogli pronaći mjesto kvara, najprije je potrebno razumjeti zašto dolazi do kvarova na kabelima, koji su najčešći uzroci te koje su posljedice tih kvarova. Koristeći to znanje, moguće je razviti tehnologije potrebne za lociranje i sanaciju kvara. Stoga se ovo poglavlje posvećuje upravo tom tematikom.



Slika 4.1 Reprezentacija podvodnog kabela [24]

4.1 Razlozi kvarova na podmorskim kabelima

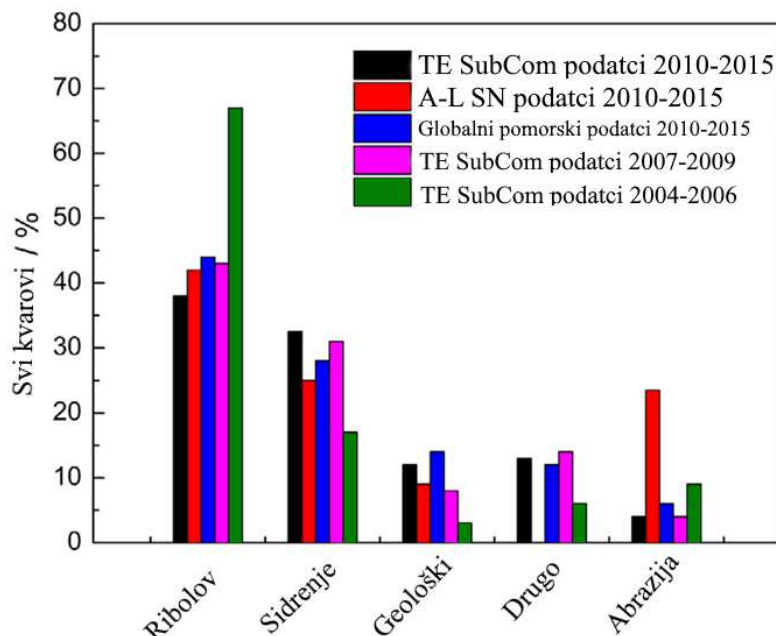
Istraživanje provedeno 2021. godine od strane instituta za inženjering i tehnologiju Wiley pod engleskim nazivom „Failure of submarine cables used in high-voltage power transmission: Characteristics, mechanisms, key issues and prospects“ (prevedeno: „Kvarovi podmorskih kabela korištenih za visokonaponske prijenose energije: karakteristike, mehanizmi, ključni problemi i perspektive“) daje korisne informacije o kvarovima na podmorskim kabelima[3].

Ovo istraživanje zaključilo je nekoliko glavnih čimbenika zaslužnih za kvarove na podmorskim kabelima:

- a) Vanjski utjecaji, poput ribolova i sidrenja. Kratki spoj najčešći je kvar uzrokovan probijanjem izolacije.
- b) Probijanje izolacije uglavnom uzrokovane mehaničkim i elektro-toplinskim kvarovima.
- c) Prostorni naboj, električne i vodene grančice, parcijalno izbijanje i prenaponski udari s elektromagnetskim prijelazom (eng. EMT-Electro magnetic transition) koji uzrokuju degradaciju kabela. Deformacija kabela zbog sidrenja predstavljala je prijetnju kvaru. Neki su defekti nastali

uslijed mehaničkog pritiska. Osim toga, nelinearno naprezanje i stres materijala kabela mogu ubrzati degradaciju.

Od ova tri naj češća razloga, ribolov i sidrenje ili povlačenje sidara, bili su zaslužni za okvirno 67% do 72% kvarova od 2004.g. do 2009.g.



Slika 4.2 Statistički podatci o kvarovima na podmorskim kabelima [3]

Prenapon i elektromagnetski prijelazni procesi

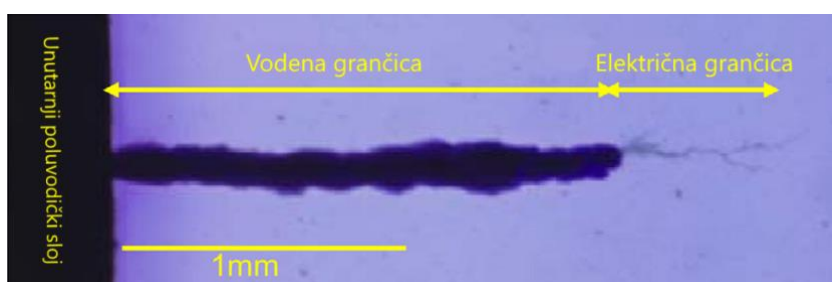
Prenapon i elektromagnetski prijelazni procesi mogu uzrokovati ozbiljne probleme u podmorskim kabelima. Oklop kabela može se smatrati uzemljenim i omogućava morskoj vodi da prodre kroz njega. Metalne plašteve obično se uzemljuje na oba kraja kabela, a prolaz visokofrekventnih naponskih prijelaza može dovesti do destabilizacije prijenosa energije, pa čak i do kvara kabela. Transijentni naponi mogu uzrokovati značajan gubitak izolacije i stvaranje uskih impulsa, što može dodatno narušiti stabilnost kabela. U uvjetima uzemljenog kvara, velika struja nulte sekvence može teći kroz vodiče izvan plašteva, uzrokujući porast kvara struje.[3]

Parcijalna izbijanja (PD)

Parcijalna izbijanja (eng. PD – Partial discharge) javljaju se zbog proizvodnih nedostataka izolaciji kabela. Parcijalna izbijanja mogu uzrokovati oštećenje izolacije putem električnih polja koja nastaju u prazninama ili izbočinama unutar izolacijskog materijala. Pražnjenja mogu uzrokovati kemijske reakcije koje stvaraju ozon i kiseline, što dovodi do korozije i zagrijavanja, dodatno degradirajući izolaciju. Vremenom, PD može dovesti do potpunog proboja izolacije.[3]

Električne i vodene grančice

Električne grančice su fenomeni slični PD-u, ali imaju razgranatu strukturu koja raste uzduž linija električnog polja. Ovo može uzrokovati stvaranje kanala koji povećavaju rizik od kvara izolacije. Vodene grančice nastaju zbog prisutnosti vode u izolaciji, a njihova struktura i brzina rasta ovise o naponu, frekvenciji, temperaturi i vlazi. Električne grančice mogu se razviti na vodenih grančica, stvarajući kanale za proboj i uzrokujući konačan kvar kabela. [3]



Slika 4.3 Vodena i električna grančica nastale u XLPE izolaciji kabela [3]

Prostorni naboj

Prostorni naboj je ključni uzrok kvarova kabela jer može uzrokovati PD, grančice i proboj izolacije. Ovaj naboj nastaje zbog složenih morfoloških struktura unutar polimernih izolacijskih materijala, kao što su amorfna i kristalna područja, slobodni volumen i kemijski radikali. Prostorni naboj se može akumulirati na površini izolacije i elektroda pod izmjeničnim naponom, dok se pod istosmjernim naponom prostorni naboj obično nalazi unutar izolacije.[3]

Električna i toplinska degradacija

Kada naponi i temperature pređu kritične vrijednosti, dolazi do degradacije kabela. Lokalna izobličenja polja i toplinska nestabilnost mogu dovesti do PD-a, grančica, prostornog naboja i proboja. Procjena gubitaka energije ključna je za razumijevanje termalnih i električnih naprezanja u podmorskim kabelima. Gubitak energije u vodičima, plaštevima i oklopu može dovesti do pregrijavanja i termičke degradacije kabela, uzrokujući kvarove.[3]

Mehanička degradacija

Vanjska oštećenja rijetko direktno uzrokuju prekid kabela zbog visokootpornog oklopa. Međutim, ribolov i sidrenje mogu promijeniti naprezanja i deformirati materijal kabela, stvarajući pukotine i praznine koje mogu dovesti do električne i termičke degradacije kabela. Korištenje metode konačnih elemenata (eng. FEM - finite element method) [3] pokazalo je da deformacije oklopa uzrokovane sidrenjem mogu uzrokovati unutarnju degradaciju kabela, uključujući oklop, plašt,

poluvodičke slojeve, izolaciju i optička vlakna. Deformacija oklopa može dovesti do lokaliziranih napreznja i oštećenja koja uzrokuju kvarove.[3]

4.2 Razlozi kvarova na podzemnim kabelima

Sada kada su razrađeni kvarovi na podmorskim kabelima, moguće je veliki broj zaključaka povezati na podzemne kabele. Iz razloga što imaju slične uvijete i konstrukciju, može se zaključiti kako imaju iste veoma slične probleme, no uz određene razlike.

Prenapon i elektromagnetski prijelazni procesi

Prenaponi i elektromagnetski prijelazni procesi mogu uzrokovati ozbiljne probleme u podzemnim kabelima, slično kao i u podmorskim kabelima. Prenaponi uzrokovani udarima munje ili prekidima struje mogu dovesti do prolaska visokofrekventnih napona kroz kabel, što može uzrokovati oštećenja izolacije i smanjenja učinkovitosti prijenosa električne energije. Ovi prijelazni procesi mogu povećati dielektrične gubitke u izolacijskim materijalima, uzrokujući degradaciju kabela tijekom vremena.

Mehanička degradacija

Podzemni kablovi su podložni mehaničkim oštećenjima uzrokovanim vanjskim utjecajima kao što su građevinski radovi, kopanje ili vibracije. Ova oštećenja mogu uzrokovati deformacije kabela, stvaranje pukotina ili praznina u izolacijskom materijalu. Oštećenja uzrokovana mehaničkim napreznjem mogu dovesti do lokaliziranih električnih i termičkih napreznja, što dodatno pogoršava stanje kabela. Vlažnost i nečistoće koje prodiru kroz oštećene dijelove kabela mogu uzrokovati dodatnu degradaciju izolacije. Kod podmorskih kabela primarni problem bilo je sidrenje, ovdje su građevinski radovi.

Kemijska degradacija

Kemijska degradacija podzemnih kabela može biti uzrokovana agresivnim okolišnim uvjetima, kao što su prisutnost kemikalija u tlu, korozivnih materijala ili visoke vlažnosti. Kemikalije mogu reagirati s izolacijskim materijalima, uzrokujući njihovu degradaciju i smanjenje dielektrične čvrstoće. Korozija može utjecati na metalne dijelove kabela, poput oklopa i plašteva, što dodatno smanjuje pouzdanost kabela.

Parcijalno izbijanje, vodene grančice, prostorni naboj i električna i toplinska degradacija materijala javljaju se u podzemnim kao i u podmorskim kabelima te nema razlike u njihovoj

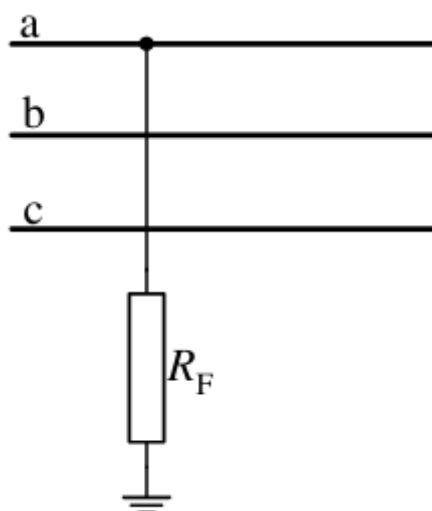
problematičnosti za oba kabela. Obzirom da su objašnjeni u pod poglavlju ranije, nema potrebe za daljnjim objašnjavanjem.

4.3 Vrste kvarova

Kvarove na podzemnim i podmorskim kabelima klasificiramo prema broju faza u kvaru, dali je u spoju sa zemljom te postoji li prekid vodiča. Glavne vrste kvarova koji su potrebni za znati kako bi se mogle provesti metode pronalaženja mjesta kvara su sljedeće:

Jednofazni zemljospoj

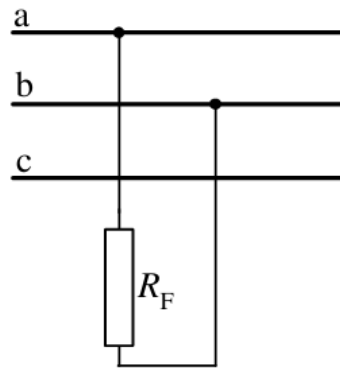
Jednofazni zemljospoj je najčešći tip kvara na podzemnim i podmorskim vodovima. Ovaj kvar se događa kada jedna faza dođe u kontakt sa zemljom, te zbog toga počinje teći struja u kratkom spoju prema zemlji. Na slici 4.4 prikazana je osnovna shema jednofaznog zemljospoja. [1]



Slika 4.4 Jednofazni zemljospoj [1]

Dvofazni kratki spoj

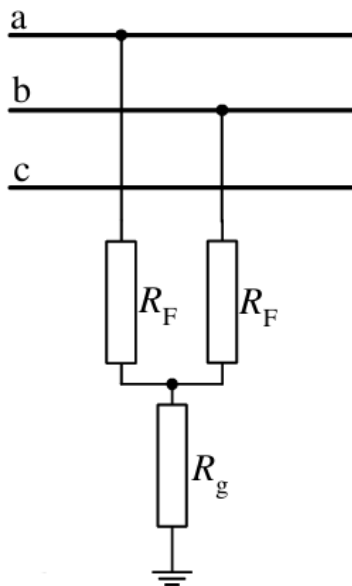
Ovakav kvar nastaje kada dvije faze dođu u međusobni kontakt, ali ne i sa zemljom. To dovodi do kratkog spoja između faza, što može izazvati velike struje kvarova. Na slici 4.5 prikazana je osnovna shema dvofaznog kratkog spoja.



Slika 4.5 Dvofazni kratki spoj [1]

Dvofazni kratki spoj sa zemljom

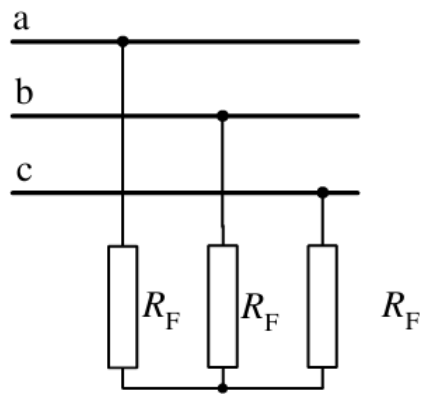
Kada dvije faze dođu u kontakt jedna sa drugom i sa zemljom, dolazi do dvostrukog kvara koji uključuje zemlju. Ovo može rezultirati visokim strujama kvarova zbog smanjene impedancije puta struje. Shema ovog tipa kvara je prikazana na slici 4.6



Slika 4.6 Dvofazni kratki spoj sa zemljom [1]

Trofazni kratki spoj

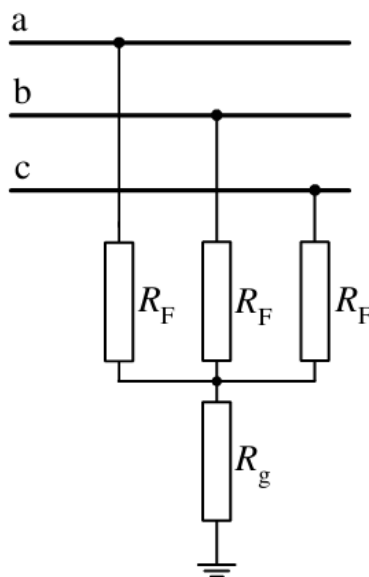
Tri faze u kratkom spoju predstavljaju najteži oblik kvara, gdje sve tri faze dolaze u međusobni spoj. Ovakav kvar uzrokuje najveće struje kratkog spoja i može imati ozbiljne posljedice za stabilnost sustava. Slika 4.7 prikazuje shemu tri faze u kratkom spoju.



Slika 4.7 Trofazni kratki spoj [1]

Trofazni kratki spoj sa zemljom

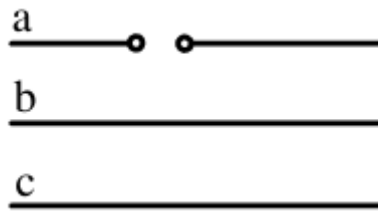
Kombinacija tri faze u kratkom spoju sa zemljom je najkompleksniji tip kvara. Ovaj kvar podrazumijeva spoj sve tri faze sa zemljom, što dovodi do maksimalnih struja kvarova i potencijalno najveće štete na opremi. Na slici 4.7 nalazi se shema ovog kvara. [1]



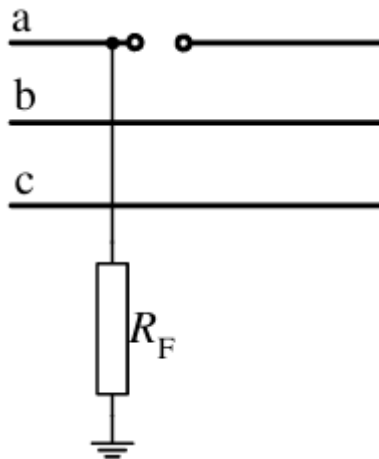
Slika 4.7 Trofazni kratki spoj sa zemljom [1]

Prekid vodiča

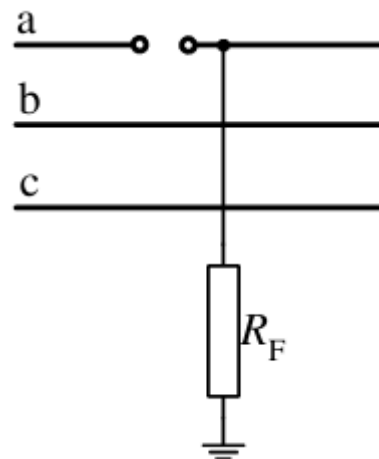
Prekid vodiča može se dogoditi u jednoj ili više faza i često su u kombinaciji spoja sa zemljom. Prekidi mogu biti izolirani ili u kombinaciji sa drugim kvarovima, kao što je prikazano na slikama 4.8a, 4.8b i 4.8c. Prekid provodnika može značajno utjecati na mjerenje i lokalizaciju kvara jer prekid vodiča stvara dodatnu impedanciju u krugu kvara. [1]



Slika 4.8a Izolirani prekid vodiča [1]



Slika 4.8b Zemljospoj sa prekinutim vodičem [1]



Slika 4.8c Prekinuti vodič sa zemljospojem [1]

Kvarovi otvorenog kruga

Kvarovi otvorenog kruga nastaju kada dođe do prekida u vodiču jedne ili više faza. Ovi kvarovi se mogu javiti kao posljedica mehaničkog oštećenja kabela, korozije, ili proizvodnih defekata (detaljno u poglavlju 4.2 i 4.1).

Mogu se desiti u jednoj ili više faza. Na slikama 4.8a, 4.8b, 4.8c prikazani su prekidi vodiča. Ovi kvarovi često izazivaju nepravilnosti u mjerenju i otežavaju lokalizaciju zbog dodatnih impedancija koje se pojavljuju u krugu kvara.

Kvarovi izolacije

Kvarovi izolacije nastaju u slučaju degradacije ili oštećenja izolacijskog materijala kabela, što dovodi do neispravnog kontakta između faza ili između faza i zemlje. Ovi kvarovi se često događaju uslijed vlage, kemijskih utjecaja, termičkih opterećenja, ili mehaničkog oštećenja kabela (detaljno u poglavlju 4.2 i 4.1).

Kvarovi izolacije prouzrokuju Jednofazni zemljospoj, dvofazni kratki spoj, dvofazni kratki spoj sa zemljom, trofazni kratki spoj i trofazni kratki spoj sa zemljom. Na slikama 4.4, 4.5, 4.6 i 4.7 prikazane su sheme tih spojeva.

5. METODE ZA PREDLOCIRANJE KVAROVA NA ELEKTRIČNIM KABELIMA

Prije samih metoda, definirati će se kratko vrste kvarova koje se mogu otkriti nekim od metoda, a to su:

Otvoreni krug – nastaju kada dođe do prekida vodiča unutar kabela. Ovi kvarovi se obično dešavaju zbog mehaničkih oštećenja ili korozije.

Izolacijski kvar – Izolacijski kvarovi nastaju kada dođe do probijanja izolacijskog materijala, što može dovesti do kratkih spojeva.

Kvarovi na plaštu – Oštećenja vanjskog zaštitnog sloja, što može dovesti do ulaska vode ili drugih tekućina, što dalje uzrokuje koroziju i degradaciju unutarnjih komponenti kabela.

Prvi korak kod otkrivanja lokacije kvara jest odrediti o kakvom je kvaru uopće riječ. Koristeći reference o tome kakvi kvarovi prouzrokuju određene smetnje u mreži [2] (primjerice poglavlje 4.3).

Predlociranje je drugi korak u postupku otkrivanja lokacije kvara na kabelima. Ono služi kako bi odredili lokaciju mjesta kvara unutar nekoliko posto ukupne dužine kabela (kod velikih dužina kabela moguća je velika greška u procjeni). To je zapravo procijenjena udaljenost od mjesta mjerenja do mjesta lokacije kvara. Kada se izvrši pred lociranje kvara, može se preći na lokalizaciju kvara, što je precizno otkrivanje mjesta kvara. Kako bi se smanjili troškovi i povećala brzina pronalaženja kvara, otkrivanje mjesta kvara započinjemo pred lokacijom.

U tablici 5.1 mogu se pronaći metode predlociranja kvarova ovisno o razini otpora u krugu:

Tablica 5.1 Metode predlociranja kvarova [2]

PRED LOCIRANJE KVARA				
Niski otpor	Visoki otpor	Povremeni kvarovi	Prekid voda	Oštećenje plašta
Metoda reflektometrije u vremenskoj domeni (TDR)	Metode refleksije električnog luka (ARM/SIM/MIM) – više impulsne	Metode refleksije vala (ARM/SIM/MIM) – više impulsne	Metoda reflektometrije u vremenskoj domeni (TDR)	Mosne metode
Mosne metode	Metoda impulsa struje (ICM)	Metoda opadanjem napona		
	Metoda impulsa struje diferencijalna metoda	Diferencijalna metoda opadanjem napona		
	Mosne metode	Metoda impulsa struje (ICM)		
	Spaljivanje kvara, zatim, rješavanje niskim otporom			

5.1 Metoda reflektometrije u vremenskoj domeni (TDR)

Metoda reflektometrije u vremenskoj domeni (eng. TDR - Time Domain Reflectometry) najpoznatija je i najčešće korištena mjerenja metoda za određivanje:

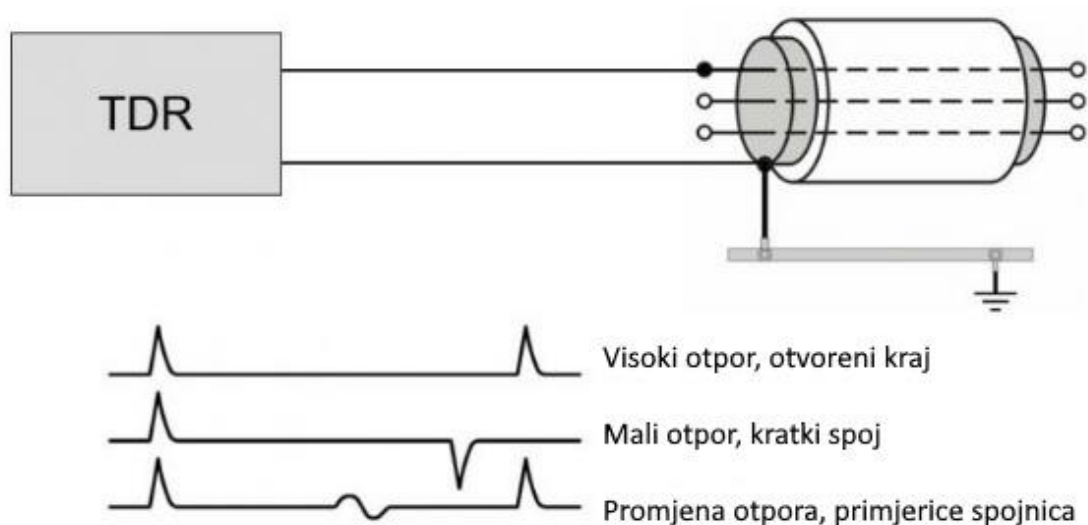
- ukupne dužine kabela
- lokacije kvarova niskih otpora na kabelima
- lokacije prekida na kabelima
- lokacije spojeva duž kabela

TDR šalje niskonaponski impuls u kabel koji se testira, a svaka promjena impedancije unutar kabela uzrokuje refleksiju. TDR mjeri vrijeme između ispuštanja i povratka niskonaponskog impulsa od refleksija. Mjerenjem vremena i poznavanjem brzine širenja impulsa, može se izračunati udaljenost do refleksije. Ovo pomaže korisniku da dobije informacije o vrsti promjene impedancije ili kvaru koji bi mogao biti prisutan u kabelu [14].

Na slici 5.2 grafički je prikazana postava za TDR mjerenje. Za prikaz refleksijskog grafikona impulsa koji putuje duž kabela potreban je paralelni put dvaju vodiča. Dakle, jedan od vodova TDR-a povezan je s jednom fazom kabela, dok je drugi vodič povezan s omotačem kabela, koji je također spojen na zemlju. Refleksija impulsa uzrokovana je promjenom impedancije između ta dva puta, a svaka prepreka, promjena otpora ili kraj kabela je naznačena. Niskonaponski impuls

putuje kroz kabel i reflektira se pozitivno na kraju kabela ili na bilo kojoj prepreci (prekid kabela). Na mjestu kratkog spoja ovaj niskonaponski impuls se reflektira negativno. Promjena otpora u kabeleu, kao što je kod spoja, bit će prikazana kao zakrivljeno slovo S [14].

Ukoliko postoji pre niski otpor na kvaru u izolaciji za korištenje TDR metode, također postoji mogućnost **spaljivanja kvara** koji se također navodi u tablici 5.1. Spaljivanje kvara radi se na način da generatorom istosmjerne struje protjeramo veliku struju kroz vodič sa greškom kako bi u potpunosti spalili izolaciju, stvorili uvjete praznog hoda i tako povećali otpor kako bi mogli koristiti TDR metodu.



Slika 5.2 Mjerenje TDR-om [2]

Veličina refleksija impulsa određena je refleksijskim koeficijentom [14]:

$$r = (Z - Z_0) / (Z + Z_0) \quad (5.1)$$

gdje je r refleksijski koeficijent, Z vrijednost impedancije odstupanja od homogenog dijela kabela (početak kabela, spojevi, kvarovi, promjene tipa kabela, kraj kabela itd.), a Z_0 karakteristična impedancija kabela.

Dakle, za otvoreni kraj kabela $Z \gg Z_0$, refleksija je pozitivna, dok je za kratki spoj $Z \ll Z_0$, refleksija negativna.

Određivanje točne udaljenosti refleksije ovisi o vremenu koje impulsu treba da putuje od TDR-a i natrag duž određene duljine te o brzini širenja impulsa. Formula za određivanje je [14]:

$$l = (t * v) / 2 \quad (5.2)$$

gdje je l duljina, t vrijeme, a v brzina.

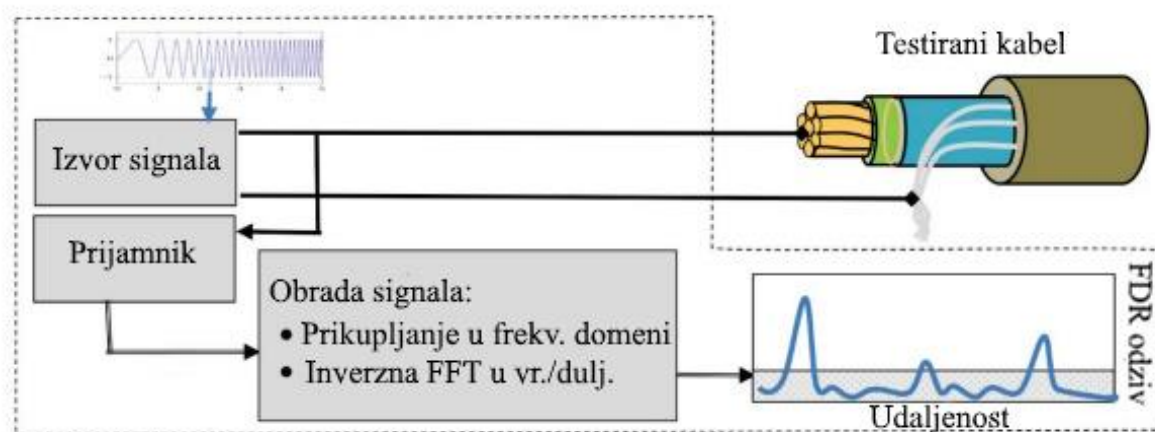
TDR instrument mjeri vrijeme potrebno za povrat impulsa. Ako je poznata točna duljina kabela, tada se formula može koristiti za određivanje brzine širenja vala. Ako duljina nije poznata, što je često slučaj, tada se, ako je poznata brzina širenja, može izračunati duljina.

Mnogo puta korisnik možda ne zna duljinu kabela ili brzinu širenja. Brzina širenja ovisi o dielektriku ili izolaciji između dva vodiča te o stanju kabela, kao što su korozija, prodor vode itd. U tim slučajevima, koriste se uobičajene vrijednosti brzine širenja, ovisno o tipu kabela koji se testira.

5.2 Metoda reflektometrije u frekvencijskoj domeni (FDR)

Metoda reflektometrije u frekvencijskoj domeni (FDR) je nedestruktivna električna inspeksijska tehnika koja se koristi za otkrivanje, lokalizaciju i karakterizaciju kvarova u vodičima energetske i komunikacijske sustava duž cijele duljine kabela iz jedne točke priključka slično kao i (TDR iz poglavlja 5.1). FDR pruža distribuirano mjerenje otpora duž kabela. Temelji se na interakciji elektromagnetskih valova s vodičima i dielektričnim materijalima dok se propagiraju duž kabela. Koristi principe teorije prijenosne linije za lociranje i kvantificiranje promjena otpora u krugu kabela. Te promjene otpora mogu biti rezultat spojeva, kvarova u vodičima ili degradacije materijala kabela.

Za mjerenje, dva vodiča u sustavu kabela spajaju se na instrument za mjerenje odzivnog vala kao i u TDR metodi [15].



Slika 5.3 Mjerenje FDR metodom [15]

U FDR metodi, Fourierove transformacije i inverzne Fourierove transformacije, zajedno s faktorom brzine kabela, koriste se za razvoj podataka u vremenskoj i prostornoj domeni koji sadrže informacije o interakcijama valova s materijalom otpornim na električnu struju, induktivnim i kapacitivnim materijalom te određivanje fizičke lokacije refleksije signala.

Glavna prednost FDR metode u odnosu na reflektometriju u vremenskoj domeni (TDR) je ta što FDR može ponuditi bolju osjetljivost na degradaciju izolacije kabela, što je korisno za detekciju kvarova koji ne uključuju potpuni prekid ili kratki spoj vodiča. TDR je najbolje prilagođen za otkrivanje otvorenih i kratkih spojeva u vodičima, dok je FDR manje osjetljiv na električnu buku i smetnje zbog dostupnosti algoritama za filtriranje i smanjenje buke u frekvencijskoj domeni, što može dovesti do povećane osjetljivosti i točnosti.

FDR metoda pruža korisne informacije o stanju kabela i može pomoći u održavanju kabela unutar nuklearnih elektrana, kao i drugih kritičnih sustava, omogućavajući prepoznavanje i lokalizaciju degradacija koje bi mogle utjecati na performanse kabela tijekom duljih vremenskih razdoblja.

5.3 Metoda refleksije električnog luka (SIM/ARC/MIM metoda)

Značenje kratica: eng. SIM – Secondary impulse, eng. ARC – električni luk, eng. MIM - Multiple Impulse Method

Lociranje kvara na kabelu s visokim otporom kvara obično je teška korištenjem metode niskonaponske reflektometrije u vremenskoj domeni (TDR). Za lociranje ovakvih vrsta kvarova, pred lokator treba koristiti u kombinaciji s generatorom impulsa (eng. - Thumper) i ARC/SIM filterom.

Osnovni princip rada metode refleksije električnog luka je [16]:

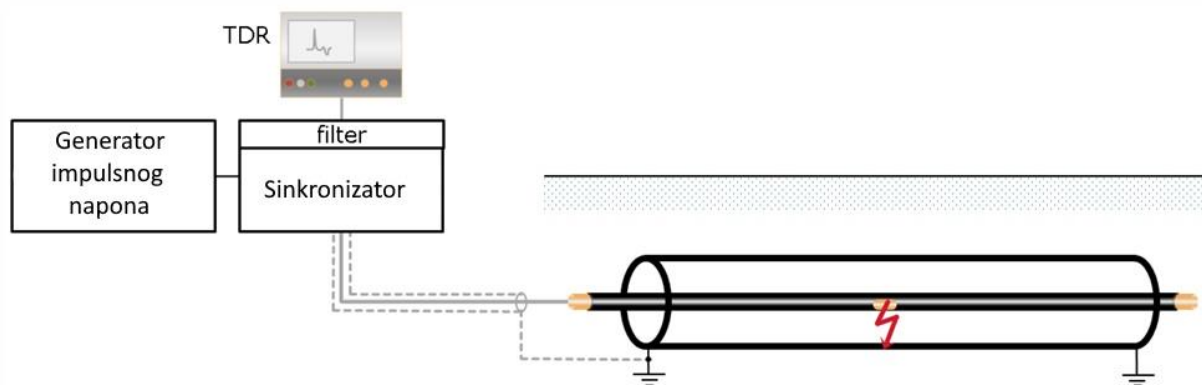
Uz pomoć generatora udara, stvara se kratkotrajni električni luk na oštećenju kabela. Vrijeme trajanja električnog luka produžuje se korištenjem ARC/SIM filtera. Istovremeno, pred lokator obavlja mjerenje. Tako se kvar visokog otpora pretvara u kvar niskog otpora ili kratki spoj, identificiran uz istovremenu primjenu TDR impulsa od strane pred lokatora. Uzima se više uzoraka ARC/SIM filtra u brzom slijedu i uspoređuju kako bi se točno identificirala lokacija kvara.

Višestruka Impulsna Metoda (MIM) [2]:

Mokri kvarovi ili ponovni protok ulja u kabelima ispunjenim uljem mogu zakomplicirati pronalaženje mjesta kvara jer utječu na električni luk odgađajući vrijeme paljenja kvara. U MIM

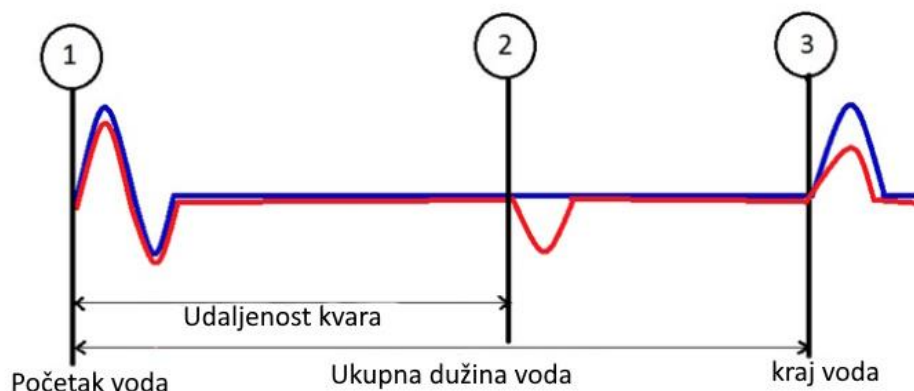
metodi, samo jedan visoko naponski impuls pali kvar. Više TDR zapisa se snima tijekom trajanja električnog luka kvara i uspoređuje s ispravnim TDR tragom. Vrijeme sagorijevanja električnog luka mora biti duže od 5 ms za velike udaljenosti kvara, što zahtijeva visoku količinu energije impulsnog generatora.

Na slici 5.4 prikazana je osnovna shema za spajanje kabela metodom refleksije električnog luka:



Slika 5.4 Osnovna shema spoja [2]

Slika 5.5 reprezentira mogući rezultat metodom refleksije električnog luka. Crvenom linijom označena je krivulja refleksije električnog luka, dok je plavom bojom označen referentni signal. Vidljivo je da u točki 2, crvena linija opada dok plava ostaje ravna, što označava kvar na tom mjestu.



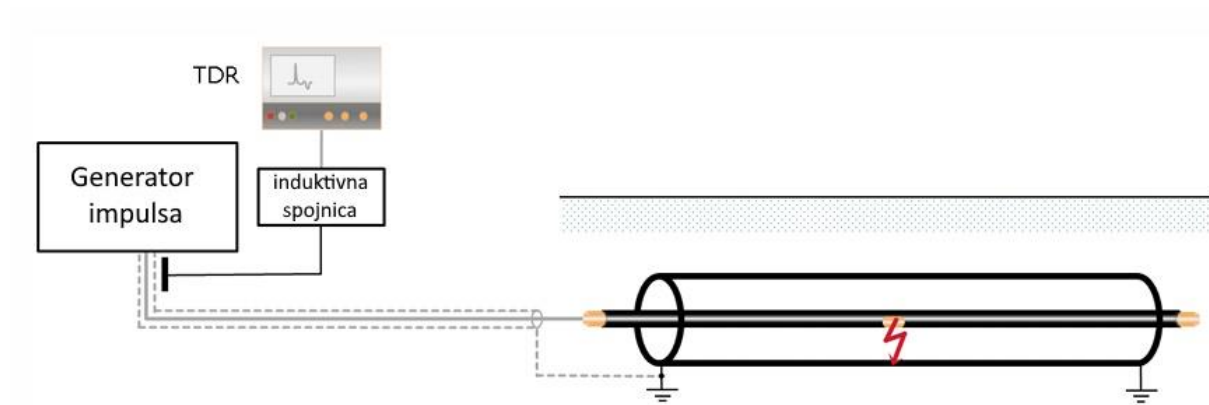
Slika 5.5 rezultat metode refleksije električnog luka [16]

5.4 Metoda impulsne struje (ICM/ICE)

U slučaju kvarova visokog otpora ili kvarova s iskrama, metoda SIM/ARC/MIM možda neće dati točne rezultate zbog korodiranog omotača kabela ili prigušenja povratnih TDR signala. Kako bi

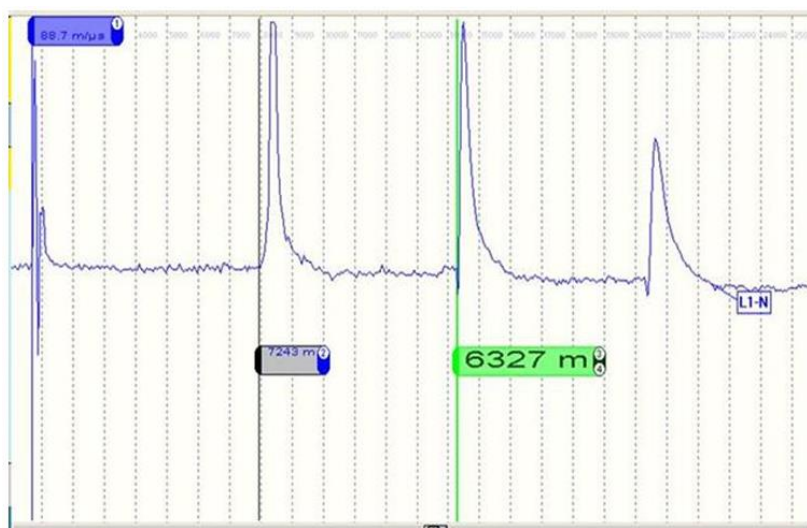
se to prevladalo, koristi se metoda trenutne struje poznata kao metoda impulsne struje (eng. ICM - Impulse Current Method ili eng. ICE) i preferira se za dulje kabele. U ICM/ICE načinu rada, prelokator se koristi u kombinaciji s generatorom impulsa. Generator impulsa u ovoj metodi proizvodi vrlo visoke napone ($> 30\text{kV}$). Pred lokator i generator impulsa međusobno su povezani. Tijekom preklapanja na kvaru, generiraju se trenutni prijelazi struje. Ovi prijelazi osciliraju natrag do izvora, detektirani pomoću strujnog spoja i prikazani na pred lokatoru za daljnju analizu udaljenosti kvara [16].

Na slici 5.6 prikazana je osnovna shema za spajanje kabela metodom impulsne struje [2]:



Slika 5.6 Osnovna shema spoja [2]

Grafikon na slici 5.7 prikazuje prvo mjerenje s vremenskim kašnjenjem ionizacije, dok drugo mjerenje nudi točnu udaljenost kvara.



Slika 5.7 rezultat metode impulsne struje [2]

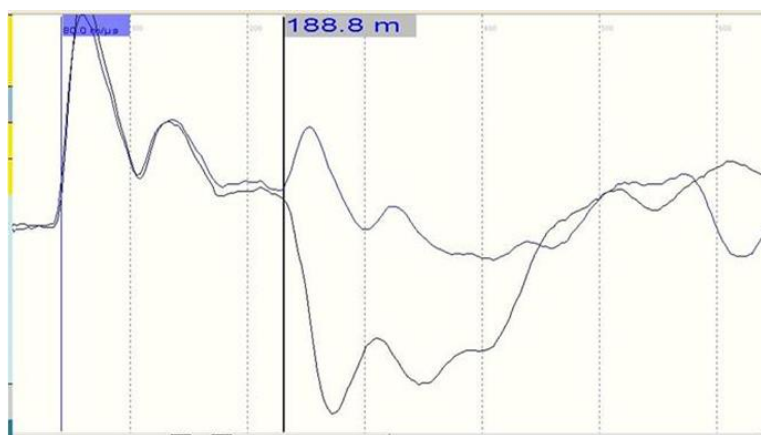
5.5 Diferencijalna metoda impulsne struje (DICM)

Diferencijalna metoda impulsne struje (eng. DICM - Differential Impulse Current Method) koristi se za vrlo duge visokonaponske kabele i tamo gdje klasične metode imaju ograničenja. Također je pogodna za unakrsno povezane kabele.

Ova metoda zahtijeva jedan zdrav vodič i koristi se za trofazne izmjenične kabele i HVDC veze gdje su dostupna dva vodiča.

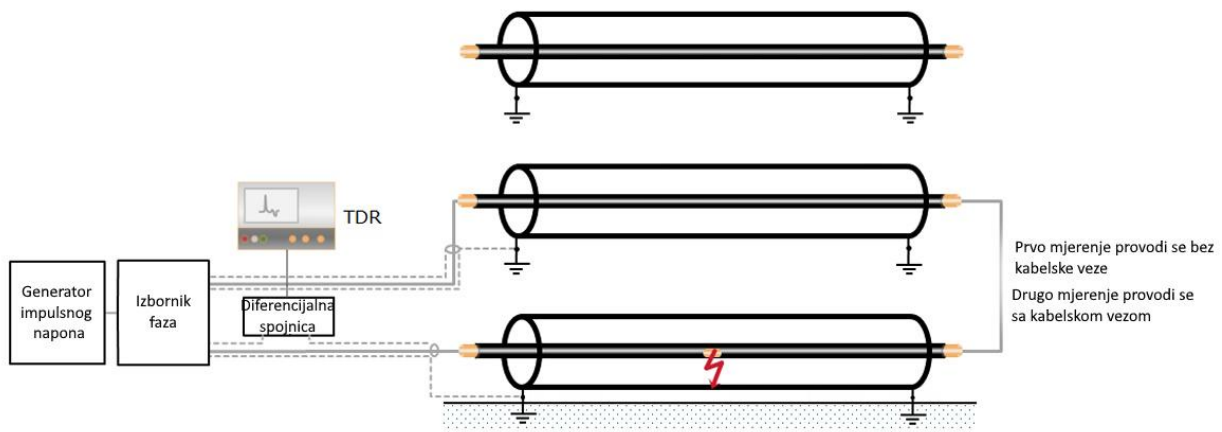
Za kvarove visokog otpora: DICM se primjenjuje u dva koraka:

1. Impulsni val istovremeno se pušta u oba vodiča. Ako su svi spojevi simetrično postavljeni na oba kabela, refleksijski signali ulaze vremenski sinkronizirani u sklopku - rezultirajući signali se poništavaju. Refleksija od iskrenja kvara javlja se samo na neispravnoj fazi.
2. Na kraju voda uspostavlja se se kabelska veza između zdravog i neispravnog vodiča. Drugo mjerenje se provodi s jednakim impulsnim naponom u oba kabela. Refleksija od iskrenja kvara putuje s obje strane, dolazi kroz neispravni vodič i prepoznaje se pomoću diferencijalne spojnice. Impuls se dalje širi preko veze na kraju zdravog vodiča s vremenskim kašnjenjem i suprotnim polaritetom. Udaljenost mjesta kvara mjeri se od prvog dolazećeg impulsa do razdvajanja dvaju signala kao što je prikazano na slici 5.8.



Slika 5.8 Rezultat mjerenja udaljenosti kvara DICM metodom [2]

Na slici 5.9 prikazana je osnovna shema spoja za provođenje DICM metode.



Slika 5.9 Osnovna shema spoja DICM metode [2]

5.6 Metoda opadanja napona

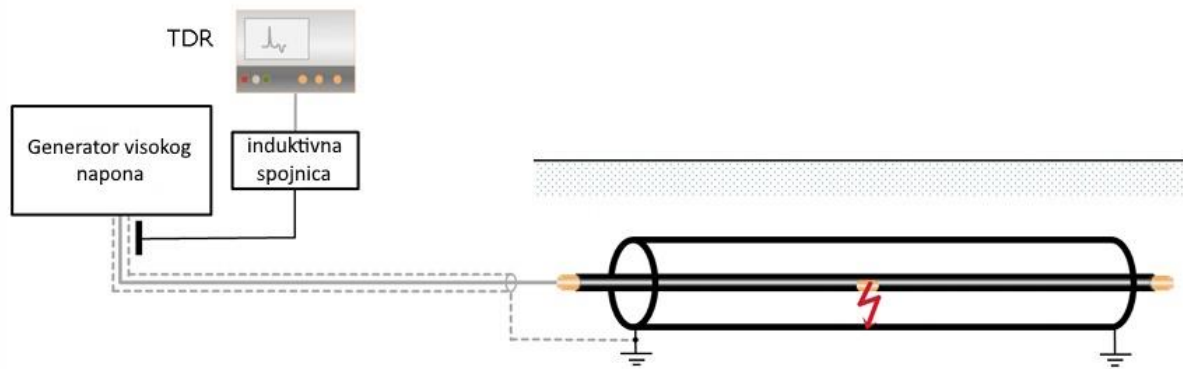
Kada generator impulsa ne može probiti točku kvara, tada se postupno povećava DC napon na ispitni kabal, sve dok ne dođe do izbijanja napona na mjestu kvara. Pri proboju, energija pohranjena u kabal se ispušta kroz mjesto kvara i generira naponske prijelaze koji putuju naprijed-nazad do ispitnog alata od točke kvara s promijenjenim polaritetom. Ovaj proces se nastavlja dok se kabal potpuno ne isprazni. Pred lokator bilježi ove naponske prijelaze u pasivnom načinu rada uz pomoć spojnice[2].

Za određivanje mjesta kvara, postavljaju se oznake na susjedne vrhove snimljenog signala kako bi se dobila udaljenost od mjesta kvara.

Radni napon ove metode je u rasponu od nekoliko kV do 150 kV[2]

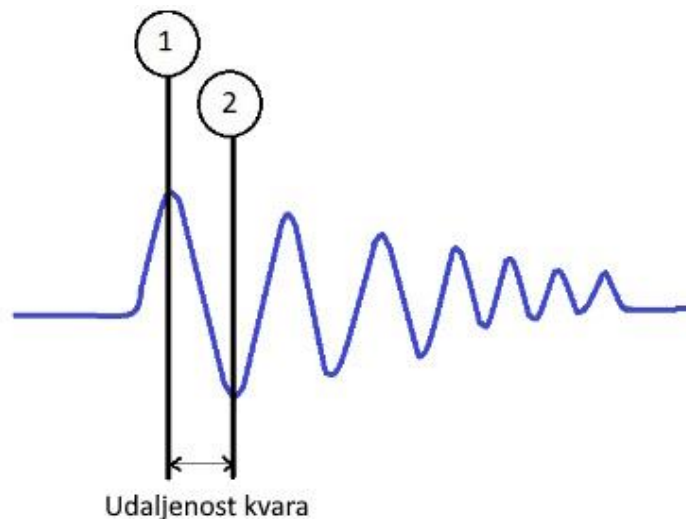
- Metoda opadanja korisna je za otkrivanje kvarova probijanja na dugim XLPE kabalima ili kabalima ispunjenim tekućinom s radijalnim protokom.
- Za vrlo duge kableske veze i dugačke sustave s križnim povezivanjem, poželjno je koristiti diferencijalnu metodu opadanja.
- Nije primjenjivo na mokre kvarove.
- Za duge kabele potrebne su sigurnosne mjere opreza zbog visoke energije pražnjenja.

Na slici 5.10 prikazana je osnovna shema za spajanje kabela metodom opadanja napona:



Slika 5.10 Osnovna shema spoja [2]

Kao što je ranije rečeno, udaljenost kvara može se jednostavno odrediti udaljenošću dva susjedna vrha signala.



Slika 5.11 rezultat metode opadanja napona [16]

5.7 Diferencijalna metoda opadanja napona

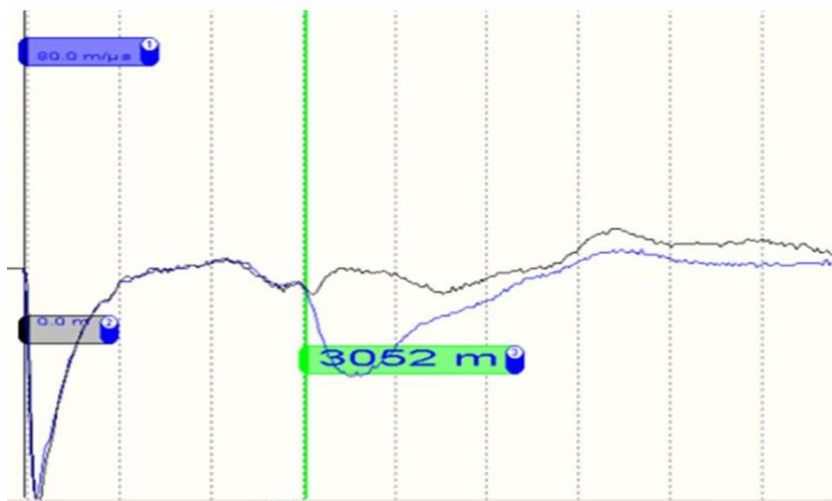
Diferencijalna metoda opadanja napona korisna je za kvarove koji su rezultirali prekidom i povremene kvarove na dugim kopnenim i podmorskim kabelima.

Ova metoda koristi testni napon od nekoliko kV do 110 kV te su potrebna su dva kabela. Neispravn i zdravi referentni kabel.

Oba kabela se pune pomoću generatora istosmjernog napona. Kada dođe do iskrenja kvara, na mjestu kvara generira se prijelazni impuls. Impuls putuje prema početku voda i hvata ga TDR uređaj. To je prvo mjerenje, drugo mjerenje, provodi se obje jezgre povezane na kraju voda slično

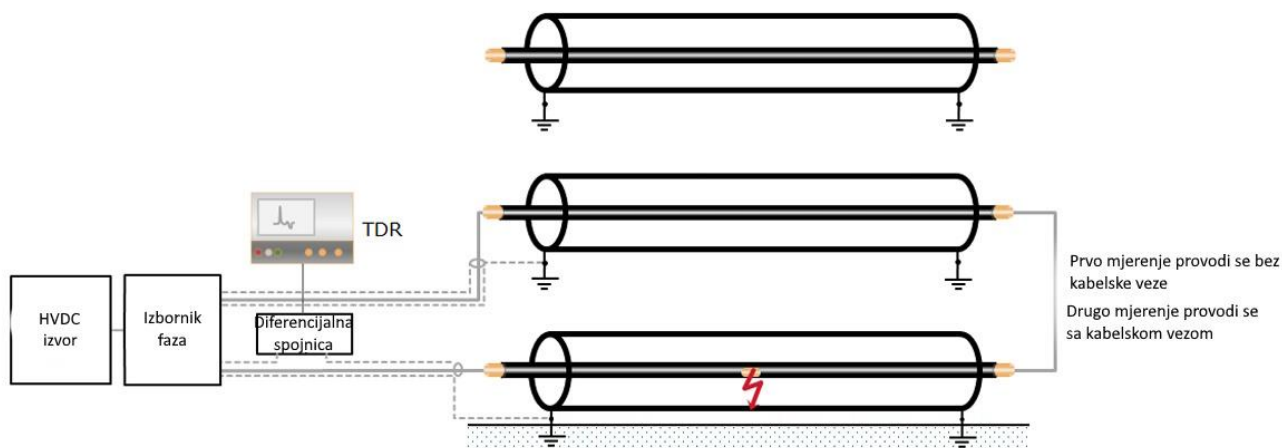
kao i kod DICM metode. Konačno, prvi impuls se prima na diferencijalnoj spojnici, nakon čega slijedi drugi impuls koji dolazi vremenski odgođen preko veze na kraju voda.

Uspoređuju se dva signala te se udaljenost kvara se mjeri od prvog impulsa do razdvajanja dvaju dobivena signala kao što je prikazano na slici 5.12



Slika 5.12 Rezultat mjerenja udaljenosti kvara diferencijalnom metodom opadanja napona. [2]

Na slici 5.13 prikazana je osnovna shema za spajanje kabela diferencijalnom metodom opadanja napona:

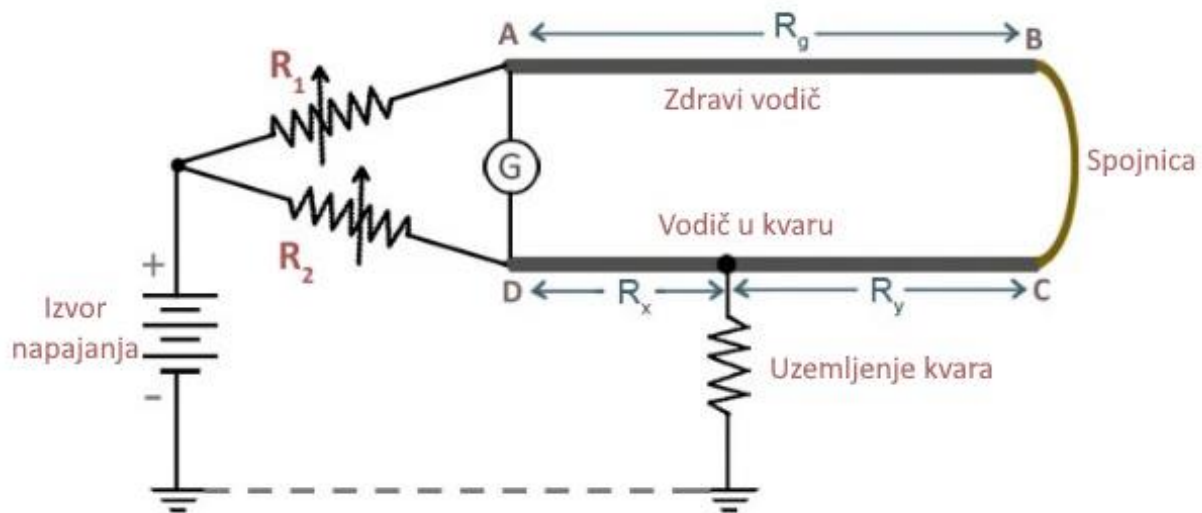


Slika 5.13 Osnovna shema spoja [2]

5.8 Mosna metoda (Murray most)

Za provođenje Murray mosne metode, nužno je da uz neispravan vod ide i ispravan vod [17]. Ova metoda koristi princip Wheatstoneovog mosta za lociranje kvara.

Ispravni kabel i neispravni kabel kratko su spojeni putem spojnice na kraju kabela. Na testnom kraju, krajevi su spojeni preko otpornika na izvor napajanja. Također, nul detektor ili galvanometar spojen je između dva vodiča na testnom kraju. Shema spoja prikazana je na slici 5.14 ispod:



Slika 5.14 Shema spoja Murray mosta [17]

Nakon spoja kabela na Murray most, prilagođavaju se vrijednosti R_1 i R_2 tako da nul detektor/galvanometar pokazuje nulu. To znači da je most u ravnoteži. U ravnotežnom položaju imamo[17]:

$$R_1/R_2 = [(R_g + R_y)/R_x] \quad (5.3)$$

Ako je r otpor svakog kabela, tada imamo:

$$R_x + R_y + R_g = 2r \quad (5.4)$$

Ubacivanjem ove jednadžbe u prethodnu dobivamo:

$$R_1/R_2 = R_x / ((2r - R_x - R_g)) \quad (5.5)$$

Znamo da je vrijednost otpora proporcionalna duljini kabela. Stoga je vrijednost R_x proporcionalna duljini L_x . Dakle:

$$L_x = R_2 / (R_1 + R_2) * 2L \quad (5.6)$$

Gdje je L ukupna duljina kabela pod testom. Vrijednost L proporcionalna je vrijednosti R_g .

Murray mosna metoda je vrlo učinkovita za precizno lociranje kvara, posebno kada je riječ o uzemljenim kvarovima i kratkim spojevima. Metoda se široko koristi zbog svoje točnosti (0.5% – 1%) i jednostavnosti primjene [17] [2].

Murray mosna metoda primjenjiva je za kvarove na kabelskim sustavima sa više vodiča, istosmjerne dvosmjerne veze s jednim zdravim polom te monopolarne kabele sa zdravim povratnim vodom. Slika 5.15 prikazuje osnovnu shemu spajanja Murray mosnog spoja na kabelski vod.



Slika 5.15 Osnovna shema spoja [2]

5.9 Mosna metoda (Glaser most)

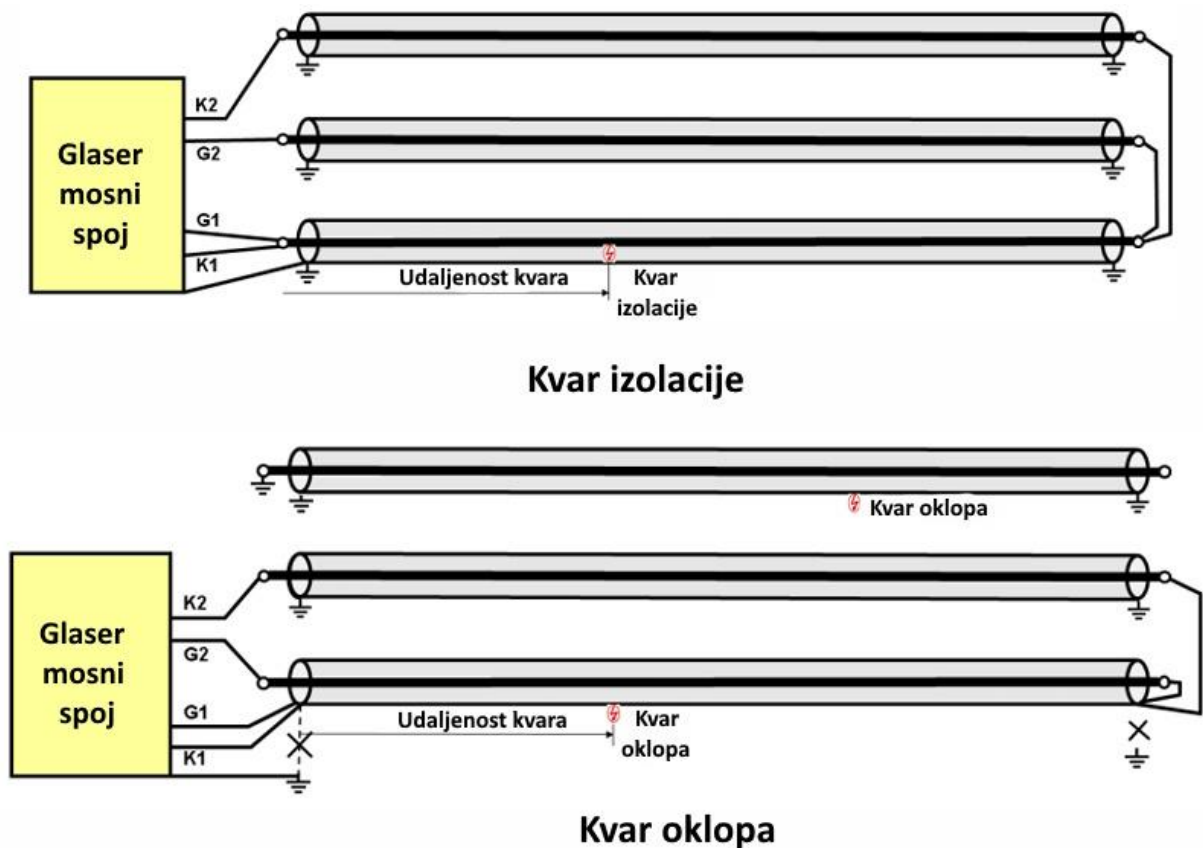
Glaser metoda koristi dvije pomoćne linije za određivanje mjesta kvara. Prednost ove metode je što različiti parametri vodiča, poput materijala, presjeka i duljine, ne utječu na točnost mjerenja.

Glavna razlika u odnosu na Murray metodu je u tome što se kod Glaser metode definirani strujni put preko dvije pomoćne linije se kompenzira, dok je ostatak strujnog kruga efektivno samo oklop kabela. Utjecaj pomoćne linije R_3 je eliminiran, te most vidi samo omjer naponskog djelitelja u kabele. Ova kompenzacija je vrlo korisna jer je oklop uvijek različitog promjera u usporedbi s jezgrom. U ovome slučaju [18]:

$$R_x = (R_1/R_2 + R_H) * R_3b \quad (5.7)$$

Kod korištenja, Glaser mosne metode mjerenja važno je osigurati da se struja iz oklopa prema zemlji kroz kvar kreće isključivo kroz kvar te da oba kraja oklopa kabela budu odvojena od zemlje.

Ova metoda je osobito korisna za mjerenje udaljenosti kvara na oklopu kabela gdje je povratni put nejednakog presjeka vodiča[18]. Na slici 5.16 prikazana je osnovna shema spoja kabela na Glaser mosni spoj kod kvara izolacije i kvara oklopa kabela [2].



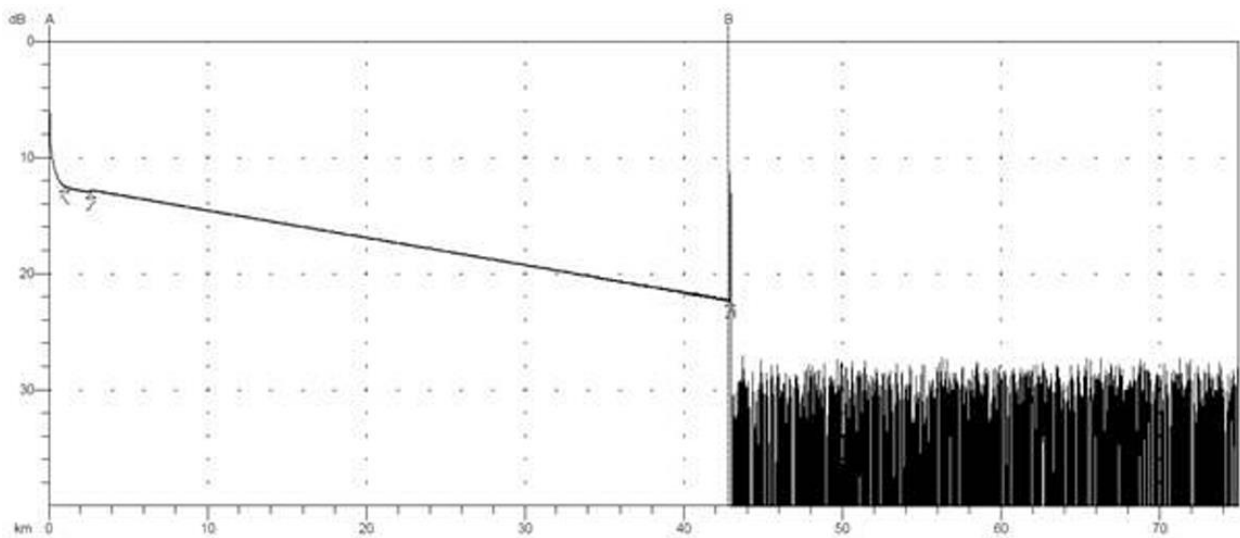
Slika 5.16 Osnovna shema spoja [2]

5.10 Optička reflektometrija u vremenskoj domeni

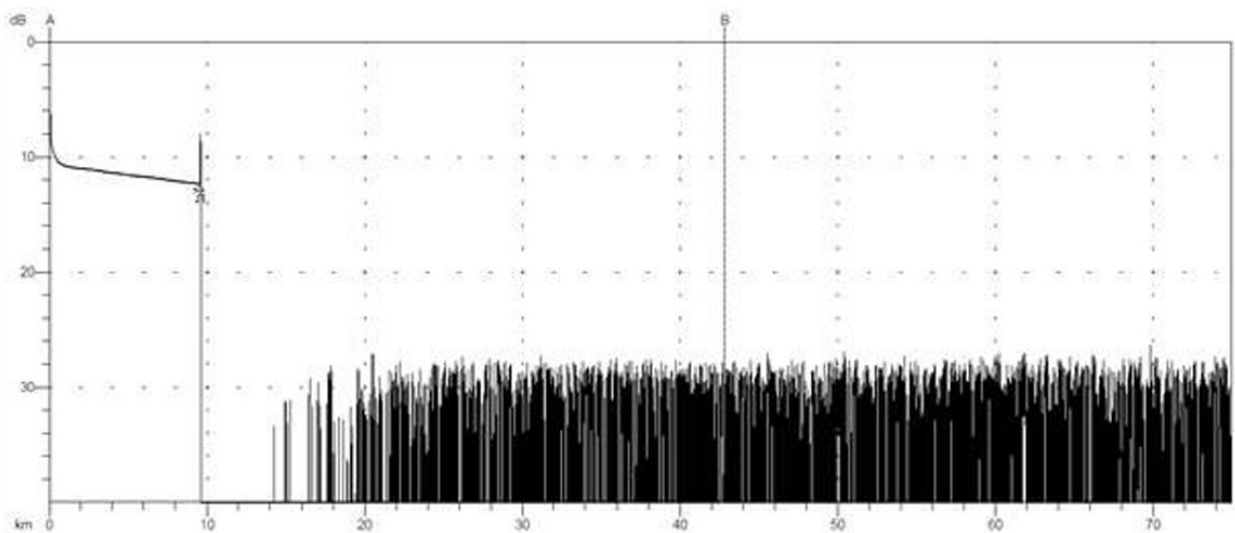
Jedna od glavnih tehnika koja se koristi za otkrivanje mjesta kvara na podmorskim i podzemnim kabelima je optička reflektometrija u vremenskoj domeni (OTDR). Osnovni princip rada OTDR-a uključuje slanje optičkog impulsa kroz vlakno i mjerenje reflektiranih signala.

OTDR uređaj generira kratke, visoko intenzivne optičke impulse koji se šalju kroz optičko vlakno. Ovi impulsi putuju kroz vlakno, a na svakom mjestu gdje postoji nehomogenost, kao što su spojevi, lomovi ili oštećenja, dio svjetlosti se reflektira natrag prema OTDR uređaju. OTDR detektira reflektiranu svjetlost i mjeri vrijeme koje je potrebno da se reflektirani impulsi vrate. Ovo vrijeme se koristi za izračunavanje udaljenosti do točke refleksije [4].

Jačina i oblik reflektiranih signala pružaju informacije o stanju vlakna. Na primjer, oštar refleksijski signal može ukazivati na lom ili spoj, dok slabiji, difuzniji signal može ukazivati na mikroskopska oštećenja ili savijanje vlakna. Rezultati se prikazuju u obliku reflektogramskog grafikona, gdje horizontalna osa predstavlja udaljenost, a vertikalna osa jačinu refleksije (slike 5.17 i 5.18).



Slika 5.17 OTDR signal zdravog kabela [2]



Slika 5.18 OTDR signal kabela u kvaru [2]

OTDR je posebno koristan za duga optička vlakna, kao što su podmorski ili podzemni kablovi, jer omogućuje precizno lociranje kvarova i analizu integriteta vlakna bez potrebe za fizičkim pristupom cijeloj dužini kabela.

Osim OTDR-a, optička vlakna omogućuju primjenu tehnika kao što su [4]:

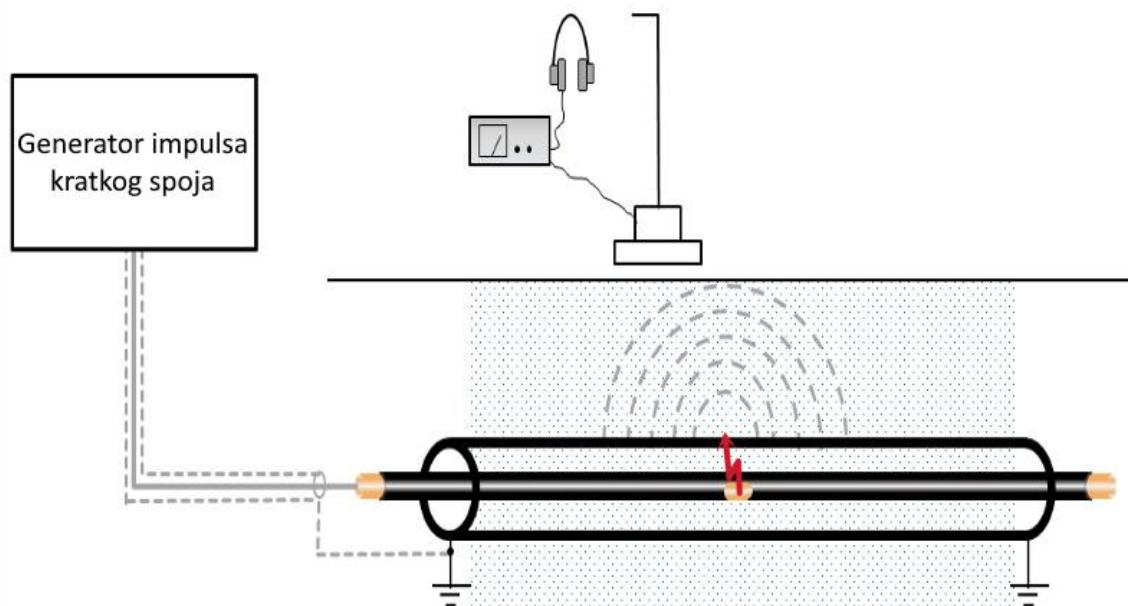
- a) Detekcija distribucije temperature (eng. DTS - Distributed Temperature Sensing)
- b) Detekcija distribucije vibracija (eng. DVS - Distributed Vibration Sensing)

6. METODE ZA TOČNO LOCIRANJE KVAROVA NA ELEKTRIČNIM KABELIMA

Nakon provedene pred lokacije kvara, kreće se na lokalizaciju kvarova tj. Korištenje metoda za točno lociranje kvarova. Lokalizacija kvara je precizno određivanje mjesta kvara kako bi se mogao izvršiti eventualni popravak kablenskog voda.

6.1 Akustične metode

Akustična metoda koristi se za precizno lociranje visoko otpornih ili povremenih kvarova u izravno zakopanim kabelima. Generator impulsa kontinuiranim ponavljajućim impulsima uzrokuje ponavljajući kratki spoj na mjestu kvara. Taj kratki spoj stvara glasan zvučni signal zbog izbijanja elektriciteta koji se u blizini kvara može čuti. Zvučni odziv kratkog spoja detektira se na površini tla pomoću mikrofona uz zemlju, prijemnika i slušalica. Kretanjem iznad kabela po njegovoj dionici, na mjestu kvara detektira se najveća razina buke kratkog spoja i time ukazuje mjesto kvara.

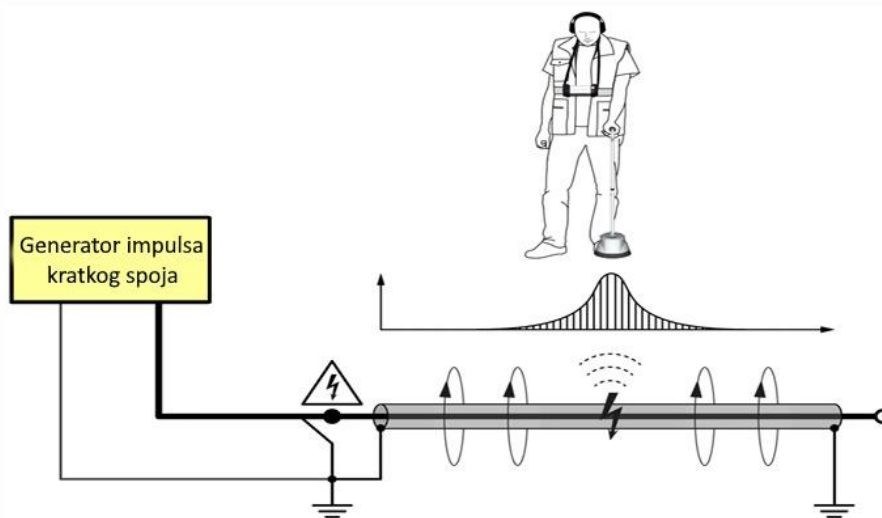


Slika 6.1 Prikaz korištenja akustične metode lokalizacije kvara [2]

6.2 Mjerenje vremena propagacije

Mjerenje vremena propagacije kombinira akustičku i magnetsku obradu signala – metoda nudi informacije o udaljenosti za pronalaženje kvarova u kanalima i ispod betona. To je korisno jer može dati izračun dubine na kojoj se kabel nalazi.

Temelji se na mjerenju vremenske razlike između prijema magnetskog i akustičnog impulsa. Isto kao i kod samo akustične metode, koristi se generator impulsa kako bi se izazvao kratki spoj na mjestu kvara. Ponovno, kretanjem opremom za detekciju, direktno iznad kvara, pokazuje se najkraća udaljenost do kvara.



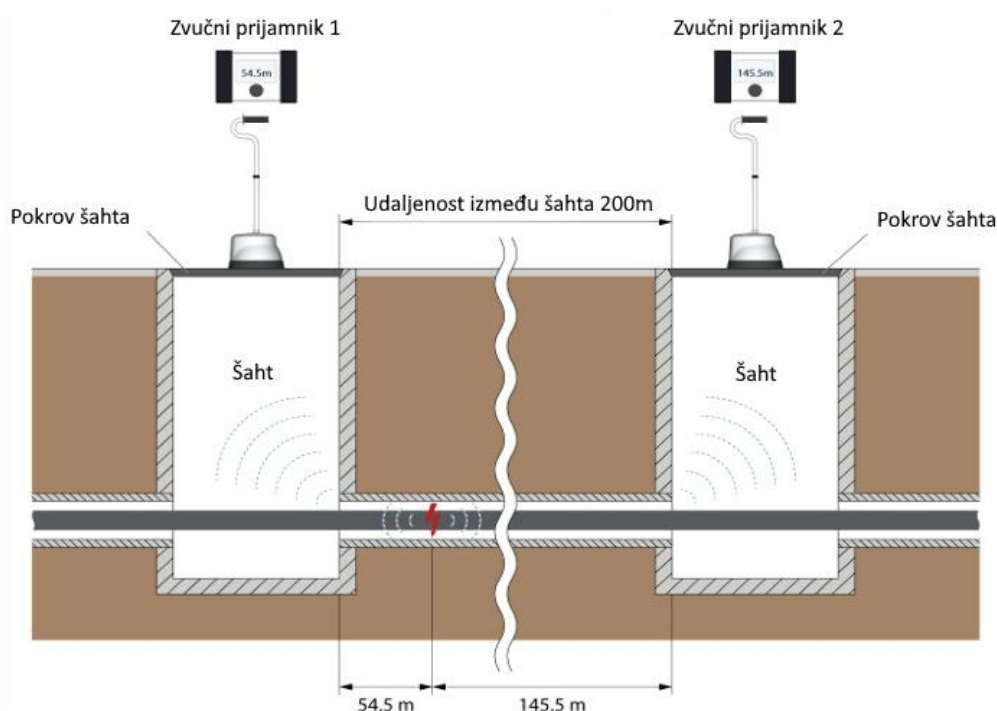
Slika 6.2 Prikaz pronalaženja kvara mjerenjem vremena propagacije [2]

Kako bi se smanjile moguće smetnje zbog korištenja zvuka, koristi se frekvencijsko filtriranje za smanjenje utjecaja okolne buke.

6.3 Akustična detekcija u kanalima

Pronalaženje kvarova unutar kanala može biti teško. Mjesto kvara često ne stvara signal na površini tla koji se može detektirati. Zvučni signal širi se duž kanala te zbog prirode zvučnih valova, najviši zvučni signal se tada detektira na šahtovima umjesto na mjestu kvara što može dovesti do pogrešnog lociranja i nepotrebnog iskopa kabela na pogrešnome mjestu. Mjerenje brzine širenja zvuka omogućuje određivanje vremena prijenosa zvučnog signala u susjednim šahtovima. Zvučni prijamnici detektiraju zvučni signal u dva susjedna šahta te poznavajući

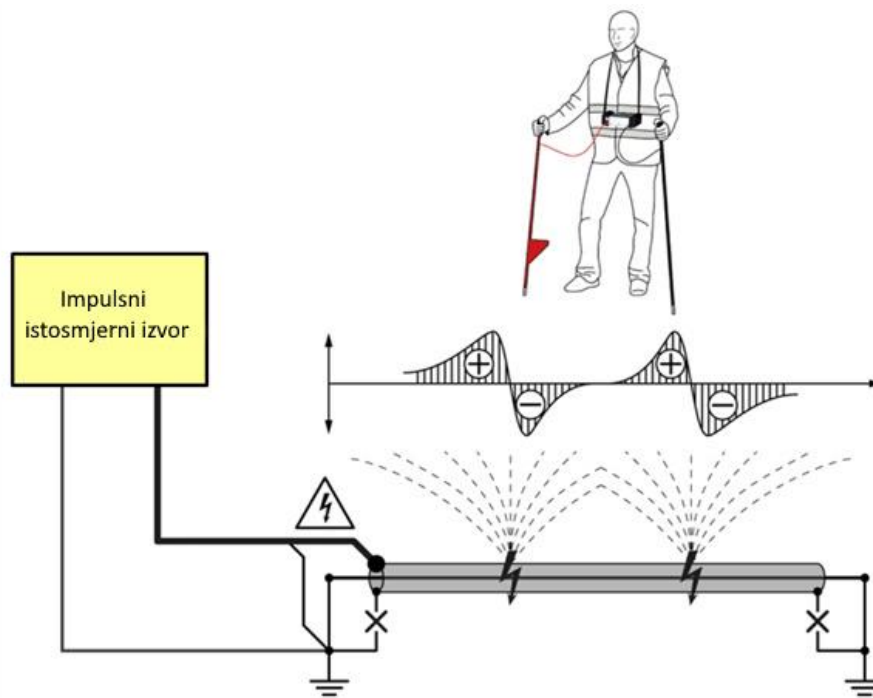
udaljenost između ta dva šahta, moguće je korištenjem potrebnog vremena zvuku da doputuje do jednog i drugog prijamnika izračunati točnu lokaciju kvara na kabelu.



Slika 6.3 Akustična detekcija u kanalima [2]

6.4 Metoda naponskog koraka

Također poznata kao metoda naponskog gradijenta. Pogreške u omotu kabela ili kratki spojevi sa zemljom ne omogućuju izbijanje prilikom slanja impulsa te se stoga akustično lociranje pogreške ne može primijeniti. U tom slučaju, niz naponskih impulsa šalje se u oštećeni kabel, što uzrokuje pad napona prema zemlji. Pad napona rezultira gradijentom napona koji se može izmjeriti korištenjem dviju sonde iznad tla. Približavajući se kvaru na kabelu, uočiti će se rastući napon, a neposredno iznad pogreške mjerit će se promjena polariteta. Rezultantni napon biti će nula kada se sonde za detekciju postave simetrično iznad pogreške. Ova metoda primjenjiva je samo u slučajevima gdje postoji put od kvara do površine zemlje.



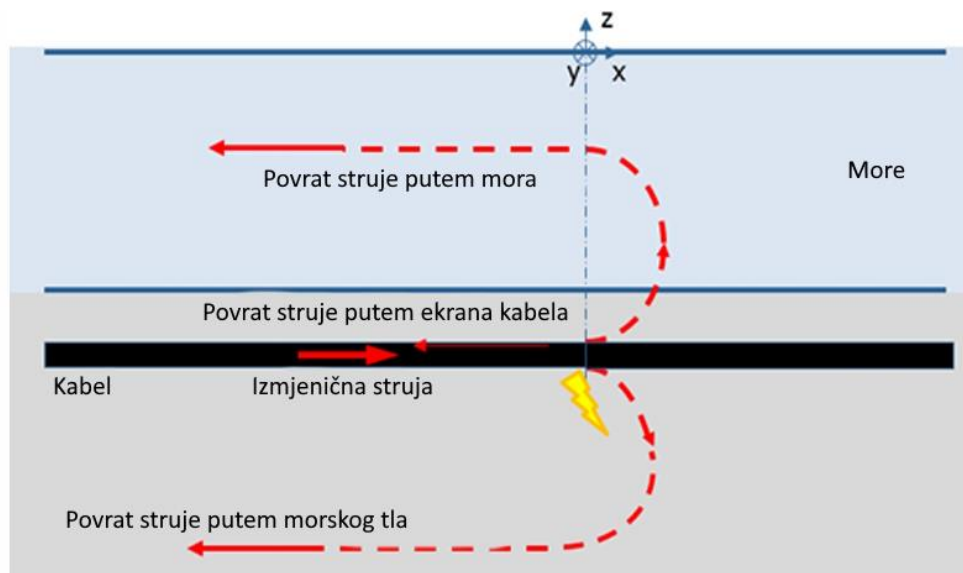
Slika 6.4 Prikaz metode naponskog koraka [2]

6.5 Metode magnetskog polja

Koristi se za preciznu lokalizaciju na podmorskim kabelima za kvarove uzrokovane kvarovima otvorenog kruga (vidi poglavlje 4.3) te lokalizaciju nisko otpornih kvarova sa zemljom bez kvara otvorenog kruga. Kroz kabel u kvaru koji je izoliran s obje strane, propušta se izmjenični napon između jezgre kabela i tla. Petlja struje vraća se putem mora, ekrana kabela ili morskog tla. Izmjenična struja stvara koncentrično magnetsko polje koje se može detektirati udaljenim zavojnicama. Njihovom detekcijom može se zaključiti da:

- a) Uzvodno od kvara, magnituda magnetskog polja je maksimalna, počinje se smanjivati kako se približava kvaru. Kvar je na mjestu gdje je magnituda magnetskog polja jednaka polovici njegove maksimalne vrijednosti.
- b) Nizvodno od kvara, magnituda magnetskog polja je gotovo nula.

Implementira se postavljanjem 3 zavojnice (po jedna u svakom smjeru) na palubu plovila koje se kreće iznad dionice kabela. Svako mjerenje magnetskog polja povezano je s GPS pozicijom plovila.



Slika 6.5 Prikaz povrata struje kod podmorskog kabela u kvaru [2]

7. DODATNE METODE

Ako predlokacija ne uspije, kako bi se suzio kvar, radi se sekcioniranje kabela na manje dijelove. Sekcioniranje također omogućava dodatnu pristupnu točku za vodič ili ekran (npr. na prijelazu s mora na kopno).

Sekcioniranje zahtjeva kompromis iz razloga što povećava vrijeme prekida rada uslijed kvara, te samim time i povećava troškove popravka. Potrebno je dodatno vrijeme za daljnje lociranje kvara.

Mogućnosti i tehnologije lociranja kvarova nisu uvijek glavni zadatak kod zaštite sustava i brzog reagiranja na kvarove u kabelima. Postoje metode koje se mogu poduzeti i u fazi dizajniranja sustava kako bi se pomoglo u lociranju kvara kao što su:

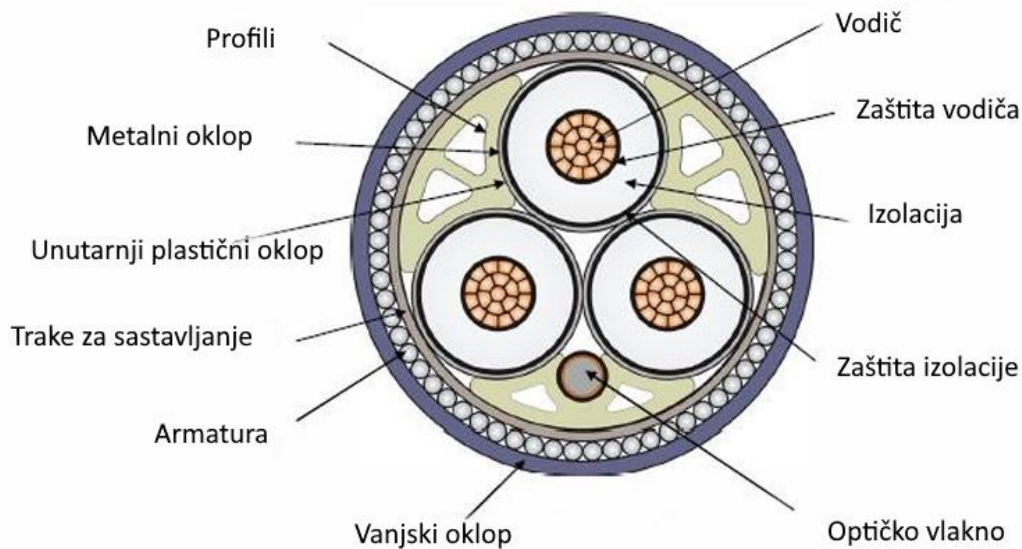
- a) Više sekcijski kabelski sustavi i pristup putem spojnih kutija
- b) Krugovi s više vrsta kabela i više jezgrenim kabelima
- c) Kablovi završeni u GIS stanicama na oba kraja. (eng. GIS - Gas insulated substation, HR – plinom izolirana stanica)
- d) Kablovi instalirani u kanalima
- e) Kablovi instalirani u tunelima
- f) Materijali za sekundarne izolacijske sustave
- g) Kabelski sustavi opremljeni instrumentima za nadzor



Slika 7.1 Podzemni kabel položen u kanal [2]



Slika 7.2 GIS stanica za završetke kabela [2]

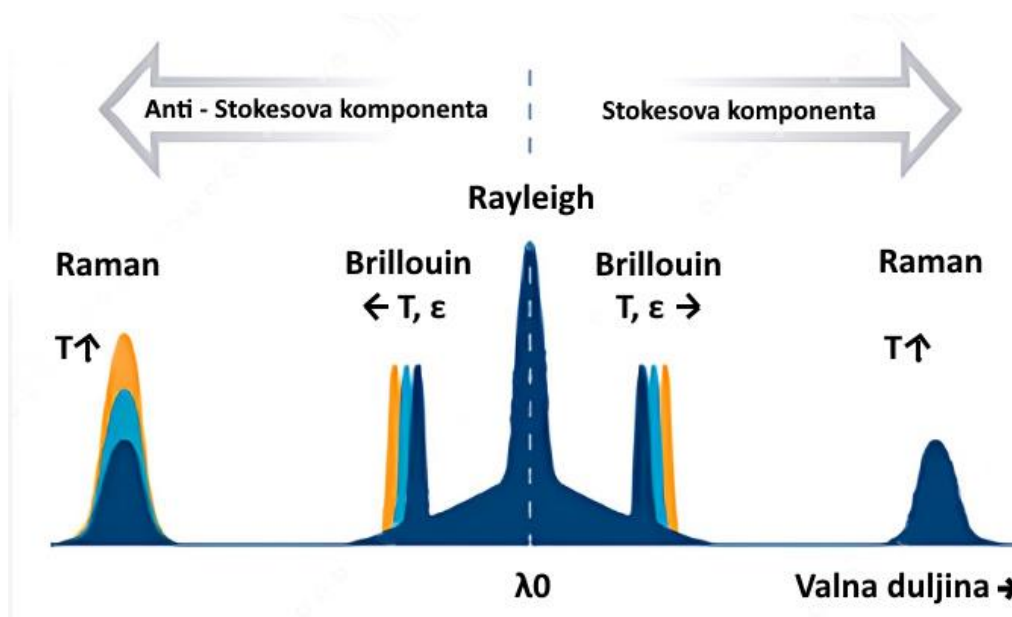
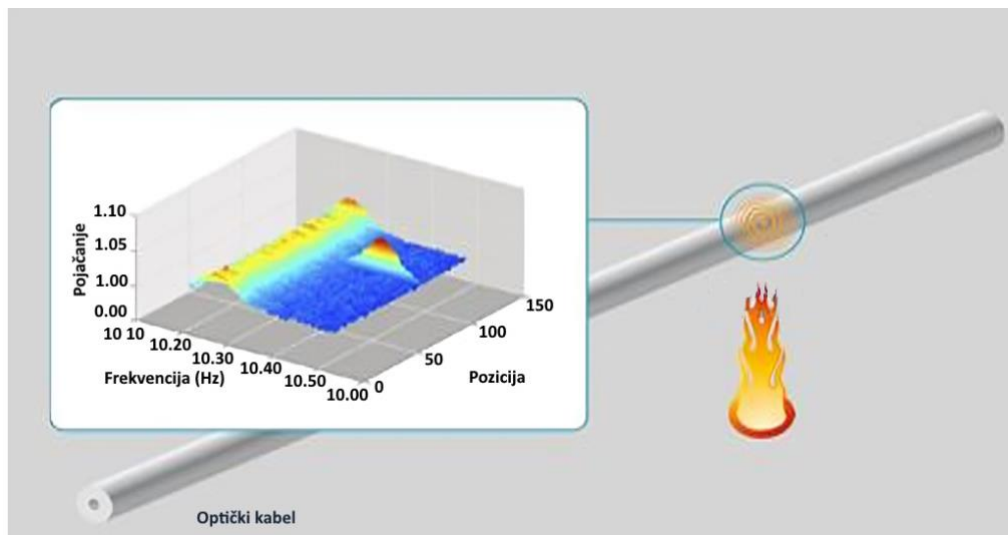


Slika 7.3 Dizajn kabela sa ugrađenim optičkim vlaknom [25]

Inovacije i budući razvoj

Razvoj tehnologije za prepoznavanje i lociranje grešaka na optičkim vlaknima omogućava značajan napredak u preciznosti i efikasnosti dijagnostike. Ključni su inovativni pristupi u metodama lociranja grešaka, kao što su distribuirano mjerenje temperature, zvučno i vibracijsko osvjtljenje te Brillouinove mjere naprezanja.

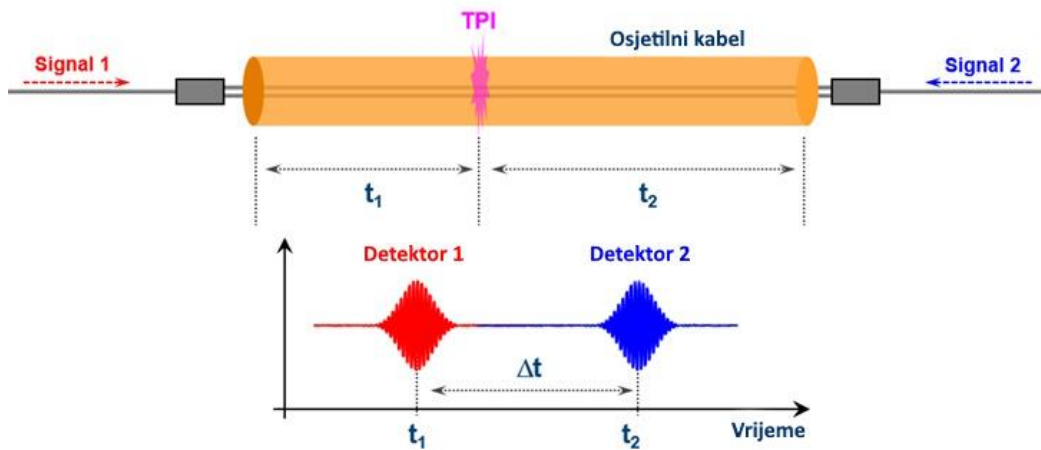
Distribuirano mjerenje temperature (DTS) koristi vlakna kao linearne senzore za otkrivanje vrućih točaka duž kabela. DTS tehnologija pruža visoku točnost na dugim udaljenostima, a prednosti uključuju neovisnost o dubini polaganja, otpornost na elektromagnetske smetnje i mogućnost korištenja s obale.



Slika 7.4 Prikaz grafikona dobivenih putem DTS tehnologije [2]

Distribuirano zvučno mjerenje (DAS) mjeri zvukove duž optičkog vlakna, osiguravajući rezoluciju od 10 metara i domet do 70 kilometara. Temelji se na povratno raspršenom svjetlu zbog varijacija u refrakcijskom indeksu vlakna. DAS tehnologija je posebno korisna za lociranje visoko otpornih grešaka pomoću vibracija generiranih udarnim generatorom.

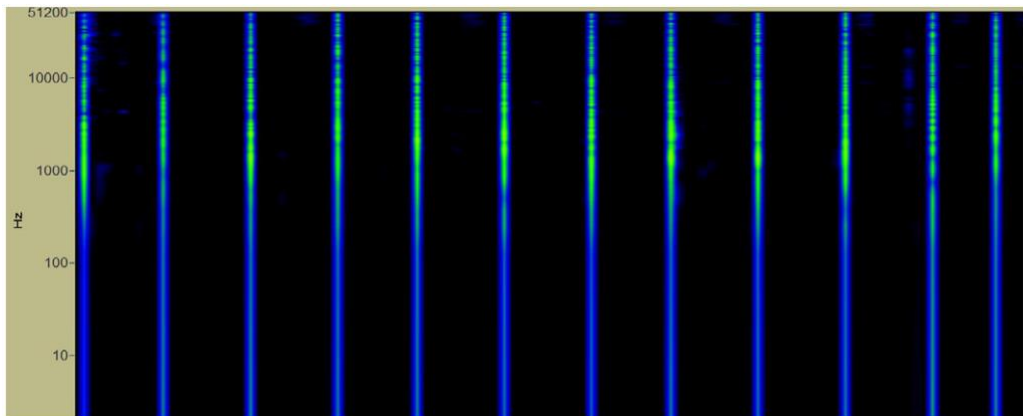
Distribuirano vibracijsko osjetljenje (DVS) omogućuje detekciju vibracija duž kabela, pružajući dodatni alat za preciznu dijagnostiku.



Slika 7.5 Prikaz DVS tehnologije [2]

Metode lociranja električnih i konvencionalnih grešaka također se razvijaju. Mjerenje djelomičnih izbijanja i napredne metode online lociranja grešaka poboljšavaju sposobnost detekcije i intervencije na daljinu.

U pomorskim metodama lociranja, tehnike kao što su vizualno praćenje, ton-tracing, metoda naponskog koraka i korištenje hidrofonijs omogućuju precizno lociranje podmorskih kabela. Tehnologije poput sustava za automatsko praćenje informacija (AIS) pružaju dodatne mogućnosti za točnu dijagnostiku.



Slika 7.6 Grafičko sučelje zvučnih zapisa tokom izbijanja pomoću generatora impulsa [2]

Budući razvoj će se fokusirati na integraciju ovih tehnologija s postojećim sustavima, poboljšanje preciznosti i učinkovitosti te smanjenje troškova. Razvoj prijenosnih, baterijski pogonjenih uređaja koji mogu pružiti točnu analizu valnih oblika i izvještavanje o testovima predstavlja značajan korak naprijed.

8. TOČNOST I PRIKLADNOST METODA ZA LOCIRANJE KVAROVA NA ELEKTRIČNIM KABELIMA

8.1 Metode za predlociranje kvarova

Metoda reflektometrije u vremenskoj domeni (TDR)

Metoda reflektometrije u vremenskoj domeni (TDR) koristi se za precizno određivanje lokacije kvarova na električnim kabelima, posebno kada je riječ o otvorenim ili kratkim spojevima. TDR šalje nizak napon kroz kabel, a svaki prekid ili promjena u strukturi kabela uzrokuje refleksiju impulsa. Ova refleksija omogućava precizno određivanje udaljenosti do kvara. Međutim, učinkovitost ove metode može biti ograničena duljinom kabela i kvalitetom izolacije. Na duljim kablovima ili onima s oštećenom izolacijom, refleksije mogu postati manje jasne, što otežava precizno lociranje. TDR se najčešće koristi u situacijama gdje su kvarovi na kraćim udaljenostima, a kabeli nisu izloženi prevelikom raspršenju signala. Ova metoda je vrlo precizna za kraće kablove, ali njena točnost opada s povećanjem duljine kabela.

Točnost: Visoka točnost na kraćim kabelima; točnost opada s duljinom kabela.

Metoda prikladna za: Otvorene i kratke spojeve na kraćim kabelima s relativno dobrom izolacijom.

Metoda reflektometrije u frekvencijskoj domeni (FDR)

Metoda reflektometrije u frekvencijskoj domeni (FDR) otkriva kvarova kroz analizu frekvencijskog spektra reflektiranih signala. Za razliku od TDR-a, FDR metoda koristi promjene u frekvenciji signala kako bi identificirala kvarove i degradacije unutar kabela. Ova metoda je posebno korisna kod složenijih kvarova, poput onih uzrokovanih degradacijom izolacije. FDR je prikladan za primjenu u srednje i visokim naponskim mrežama, gdje je analiza stanja izolacije ključna za održavanje pouzdanosti sustava. Iako je FDR manje osjetljiv na električnu buku u odnosu na TDR, te nudi veću točnost u detekciji degradacija, metoda je općenito složenija za implementaciju.

Točnost: Vrlo precizna u detekciji degradacija izolacije, osobito u srednje i visokim naponskim mrežama.

Metoda prikladna za: Složene kvarove, degradaciju izolacije, i dulje kabela instalacije.

Metoda refleksije električnog luka (SIM/ARC/MIM metoda)

Metoda refleksije električnog luka koristi se u situacijama gdje standardne reflektometrijske metode ne daju zadovoljavajuće rezultate, osobito kod kvarova s visokim otporom. Ova metoda koristi generator impulsa kako bi se stvorio električni luk na mjestu kvara, što omogućava pretvaranje kvara visokog otpora u kvar niskog otpora. Tako dobiveni signali mogu se potom analizirati kako bi se precizno odredila lokacija kvara. Metoda je učinkovita u pronalaženju kvarova koji se ne manifestiraju jasno pri niskonaponskim ispitivanjima, poput onih uzrokovanih vlagom ili uljnim kabelima. SIM/ARC/MIM metoda nudi visoku točnost u situacijama kada je potrebno identificirati teško locirajuće kvarove, osobito na kabelima srednje i visoke naponske razine.

Točnost: Visoka točnost u detekciji kvarova s visokim otporom, gdje druge metode nisu učinkovite.

Metoda prikladna za: Kvarove s visokim otporom, posebno u srednje i visokim naponskim mrežama.

Metoda impulsne struje (ICM/ICE)

Metoda impulsne struje koristi se za lociranje kvarova s visokim otporom na duljim kabelima, gdje druge metode možda neće dati zadovoljavajuće rezultate. ICM/ICE metoda koristi visok napon generiran impulsnim generatorom, koji stvara trenutne strujne prijelaze u kabelu. Ovi prijelazi generiraju oscilacije koje se reflektiraju natrag prema izvoru, omogućavajući preciznu identifikaciju kvara. Metoda je posebno prikladna za duge kabele, gdje prigušenje signala može otežati detekciju pomoću standardnih reflektometrijskih metoda. ICM/ICE metoda je posebno točna u detekciji kvarova na velikim udaljenostima, ali zahtijeva pažljivo rukovanje zbog visokih napona koji se koriste tijekom ispitivanja.

Točnost: Vrlo visoka točnost na dugim kabelima, posebno u detekciji visokih otpora.

Metoda prikladna za: Dulje kabele i složene kvarove gdje je potrebna precizna detekcija.

Diferencijalna metoda impulsne struje (DICM)

Diferencijalna metoda impulsne struje (DICM) razvijena je za primjenu na vrlo dugim visokonaponskim kabelima, posebno u slučajevima kada klasične metode lociranja kvarova nisu učinkovite. Ova metoda koristi dva vodiča, pri čemu jedan vodič služi kao referentni vodič. Primjenom impulsnog vala istovremeno na oba vodiča, refleksijski signali koji se javljaju na zdravom vodiču poništavaju se, dok se kvar manifestira isključivo na neispravnom vodiču. DICM metoda je posebno korisna za trofazne izmjenične kabele i HVDC veze, gdje je moguće usporediti

refleksijske signale iz više vodiča. Metoda omogućava visoku točnost lociranja kvara na velikim udaljenostima, ali zahtijeva složeniju opremu i veći stupanj stručnosti prilikom implementacije.

Točnost: Izuzetno visoka točnost za vrlo duge visokonaponske kabele.

Metoda prikladna za: Trofazne izmjenične kabele i HVDC veze s dugim duljinama.

Metoda opadanja napona

Metoda opadanja napona koristi se za lociranje kvarova na dugim kabelima kada standardne reflektometrijske metode ne uspijevaju probiti točku kvara. Postupno povećanje istosmjernog napona na kabelu dovodi do probijanja napona na mjestu kvara, pri čemu se energija pohranjena u kabelu ispušta kroz mjesto kvara i generira prijelazne napone. Ovi naponi reflektiraju se natrag prema ispitnom uređaju, omogućujući određivanje udaljenosti do kvara. Metoda opadanja napona korisna je za otkrivanje kvarova na dugim XLPE kabelima ili kabelima ispunjenim tekućinom. Premda metoda nudi visoku točnost u detekciji kvarova na velikim udaljenostima, zahtijeva oprez **zbog visokih energija koje se oslobađaju tijekom ispitivanja.**

Točnost: Visoka točnost u detekciji kvarova na dugim kabelima, posebno XLPE kabelima.

Metoda prikladna za: Kablove s velikim duljinama i situacije gdje je potrebna veća energija za detekciju kvara.

Diferencijalna metoda opadanja napona

Diferencijalna metoda opadanja napona koristi se za otkrivanje povremenih kvarova i prekida na dugim kopnenim i podmorskim kabelima. Ova metoda zahtijeva dva kabela - neispravni i zdravi referentni kabel - koji se simultano pune istosmjernim naponom. Kada dođe do probijanja, refleksija napona bilježi se na oba kabela, ali se refleksija s neispravnog kabela može izolirati, omogućavajući precizno određivanje lokacije kvara. Diferencijalna metoda opadanja napona posebno je učinkovita na dugim kabelima gdje klasične metode možda nisu dovoljno precizne ili pouzdane.

Točnost: Visoka točnost, posebno u detekciji povremenih kvarova i prekida.

Metoda prikladna za: Dugi kopneni i podmorski kablovi, te povremeni kvarovi.

Mosna metoda (Murray most)

Mosna metoda, poznata kao Murray most, koristi se za lociranje kvarova na simetričnim kabelima. Ova metoda temelji se na principu Wheatstoneovog mosta, gdje se otpori unutar kruga mjere i uspoređuju kako bi se odredila točna pozicija kvara. Murray most je posebno učinkovit kada se radi o kvarovima s niskim otporom ili kod prekida, gdje je omjer otpora na obje strane mosta

ključan za precizno lociranje. Metoda zahtijeva pristup oba kraja kabela, što može biti ograničenje u određenim situacijama, ali kada je dostupno, omogućava visoku razinu točnosti u lociranju kvara, posebno na kraćim kablovima ili u situacijama kada je kabel lako dostupan.

Točnost: Visoka točnost na kraćim simetričnim kabelima.

Metoda prikladna za: Prekidi i kvarovi s niskim otporom, kada su oba kraja kabela dostupna.

Mosna metoda (Glaser most)

Glaser most predstavlja varijaciju Murray mosta, koja se koristi u slučajevima kada je pristup jednom kraju kabela otežan ili nemoguć. Ova metoda omogućuje mjerenje otpora kabela kroz specifično podešavanje mosta, omogućujući preciznu detekciju kvarova s niskim otporom. Iako je nešto složeniji za postavljanje od Murray mosta, Glaser most nudi prednost u situacijama gdje se kabel ne može lako isključiti ili premjestiti. Metoda je korisna za srednje duge kabele i nudi dobru točnost u uvjetima gdje su kvarovi lokalizirani na krajevima kabela ili blizu spojeva.

Točnost: Visoka točnost u situacijama gdje nije moguće pristupiti jednom kraju kabela.

Metoda prikladna za: Kablovi srednje duljine i situacije s otežanim pristupom jednom kraju kabela.

Optička reflektometrija u vremenskoj domeni

Optička vlakna sve se češće integriraju u energetske kabele, omogućujući istovremeno praćenje stanja kabela uz prijenos podataka. Optička vlakna koriste distribuirane senzore, poput distribuiranog mjerenja temperature (DTS) ili distribuirane akustične senzorske tehnologije (DAS), za kontinuirano praćenje i detekciju anomalija duž cijele duljine kabela. DTS može detektirati promjene temperature koje ukazuju na točkaste toplinske izvore ili oštećenja izolacije, dok DAS može otkriti vibracije ili akustične signale povezane s fizičkim oštećenjima ili neovlaštenim intervencijama. Ova metoda omogućuje vrlo visoku razinu točnosti i pravovremenu detekciju problema, ali zahtijeva kompleksnu infrastrukturu i veće financijske resurse.

Točnost: Vrlo visoka točnost u detekciji anomalija duž cijele duljine kabela.

Metoda prikladna za: Kontinuirano praćenje stanja kabela, posebno u velikim sustavima i energetskim mrežama.

8.2 Metode za točno lociranje kvarova

Akustične metode

Akustične metode koriste zvučne valove za detekciju kvarova na električnim kabelima. Kada dođe do kvara, poput kratkog spoja ili iskrenja, stvara se zvučni impuls koji se može detektirati pomoću osjetljivih mikrofona ili akustičnih senzora. Ova metoda je posebno učinkovita u okruženjima gdje se kvarovi očituju u obliku zvučnih fenomena, poput podzemnih ili zatvorenih prostora. Akustične metode nude visoku preciznost u detekciji kvarova, ali njihova učinkovitost može biti smanjena u bučnim okruženjima ili kada su kabeli duboko postavljeni.

Točnost: Visoka točnost u zatvorenim i kontroliranim okruženjima.

Metoda prikladna za: Kablovi u podzemnim ili zatvorenim prostorima gdje se kvarovi manifestiraju akustički.

Mjerenje vremena propagacije

Mjerenje vremena propagacije koristi se za točno određivanje pozicije kvara na kabelima. Metoda uključuje slanje impulsa kroz kabel i mjerenje vremena koje je potrebno da impuls dođe do kvara i vrati se nazad. Razlika u vremenu omogućava izračunavanje udaljenosti do kvara s velikom preciznošću. Ova metoda je korisna u situacijama gdje je kabel vrlo dug ili kada su potrebni brzi rezultati. Točnost metode je visoka, ali ovisi o preciznoj kalibraciji opreme i poznavanju brzine propagacije signala kroz kabel.

Točnost: Vrlo visoka točnost, posebno na dugim kabelima.

Metoda prikladna za: Dugi kablovi i situacije gdje je potrebna brza i precizna detekcija.

Akustična detekcija u kanalima

Akustična detekcija u kanalima kombinira akustične metode s tehnologijom detekcije u specifičnim kanalima kroz koje prolaze kabeli. Metoda se koristi u situacijama gdje je potrebno locirati kvar unutar zatvorenih sustava ili kada je kabel položen unutar cijevi ili kanala. Akustična detekcija omogućava preciznu identifikaciju mjesta kvara kroz promjene u akustičnim signalima, poput odjeka ili promjene tona. Metoda je vrlo učinkovita u urbanim sredinama i industrijskim postrojenjima, gdje su kabeli često postavljeni u kanalima.

Točnost: Visoka točnost u urbanim i industrijskim postrojenjima.

Metoda prikladna za: Kabeli u kanalima ili cijevima, posebno u urbanim sredinama.

Metoda naponskog koraka

Metoda naponskog koraka koristi se za lociranje kvarova temeljenih na promjenama u naponskom polju oko kabela. Ova metoda uključuje mjerenje naponskih razlika na površini tla iznad kabela, što omogućava detekciju podzemnih kvarova. Kada dođe do kvara, naponsko polje se mijenja, a metoda naponskog koraka može precizno odrediti poziciju tog kvara. Ova metoda je posebno korisna za lociranje kvarova na velikim dubinama ili u uvjetima gdje druge metode nisu praktične. Njena točnost je visoka, ali može biti podložna utjecajima vanjskih faktora, poput promjena u geološkoj strukturi tla. Ova metoda primjenjiva je samo u slučajevima gdje postoji direktan put od mjesta kvara do površine tla.

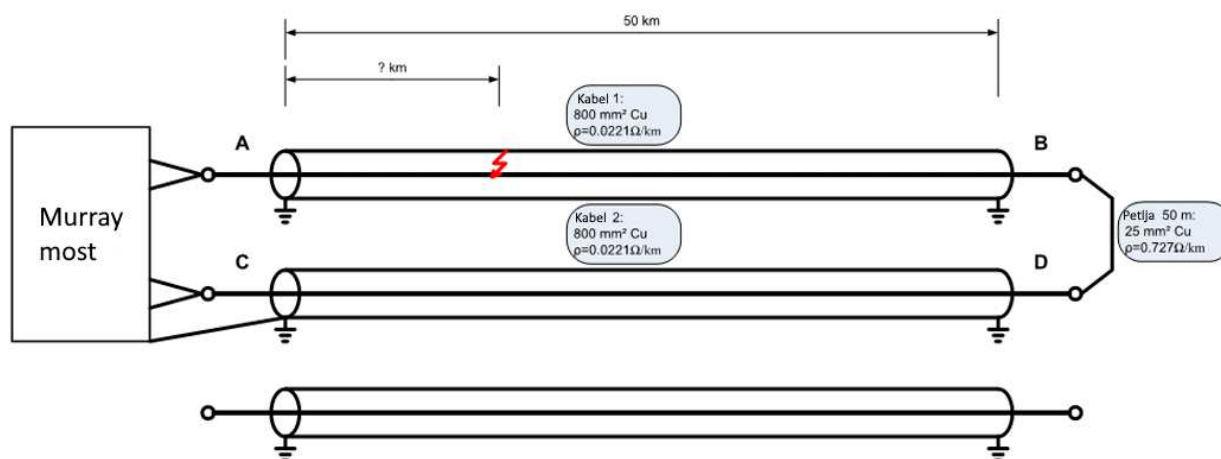
Točnost: Visoka točnost, osobito za podzemne kvarove na velikim dubinama.

Metoda prikladna za: Podzemni kablovi i situacije gdje su druge metode neprimjenjive, u slučajevima gdje postoji direktan put od mjesta kvara do površine tla.

9. PRIMJER OČITANJA PO METODI GLASER I MURRAY MOSTA

9.1 Murray most

U ovome primjeru prikazan je izračun udaljenosti kvara koristeći očitavanje sa Murray mosta. [20] Svi korišteni kabeli su jednožilni Elka 2XS(FL)2Y kabeli nominalne voltaže 64/110 kV, napravljeni po standardu IEC 60840; HRN HD 632. Njihov promjer i specifične vodljivosti, kao i duljina dani su na slici.



Slika 9.1 Prikaz kvara sa Murray mosnim spojem [20]

Počnimo sa priključkom A-C:

Recimo da se preko Murray mosta na priključcima A-C očitala vrijednost od 14.75%. To znači da se kvar nalazi na 14.75% ukupne dužine kabela između točaka A i C.

Potrebno je izračunati ukupnu duljinu voda kako bi izračunali točnu lokaciju kvara. Ukupnu duljinu voda moguće je izračunati preko ekvivalentnih duljina vodova izračunatih iz specifičnih vodljivosti:

$$\text{kabel 1: } l_1 = 50\text{km}; \theta_1 = 800 \text{ mm}^2; \rho_1 = 0.0221 \frac{\Omega}{\text{km}}$$

$$\text{kabel 2: } l_2 = 50\text{km}; \theta_2 = 800 \text{ mm}^2; \rho_2 = 0.0221 \frac{\Omega}{\text{km}}$$

$$\text{Petlja: } l_3 = 50\text{m}; \theta_3 = 25 \text{ mm}^2; \rho_3 = 0.727 \frac{\Omega}{\text{km}}$$

Ekvivalentna duljina petlje (B-D):

$$l_{B-D} = \frac{\rho_3}{\rho_2} * l_3 = \frac{0.727}{0.0221} * 50m = 1644 m \quad (9.1)$$

Ekvivalentna duljina kabela 1 i 2 (C-D):

$$l_{C-D} = \frac{\rho_2}{\rho_1} * l_2 = \frac{0.0221}{0.0221} * 50km = 50 km \quad (9.2)$$

- ekvivalentna duljina je ista kao fizička duljina budući da je specifični otpor jednak.

Ukupna duljina voda:

$$(A - B) + (B - D) + (D - C) = 50 km + 1,644 km + 50 km = 101,644 km \quad (10.3)$$

I konačna udaljenost mjesta kvara od Murray mosta je:

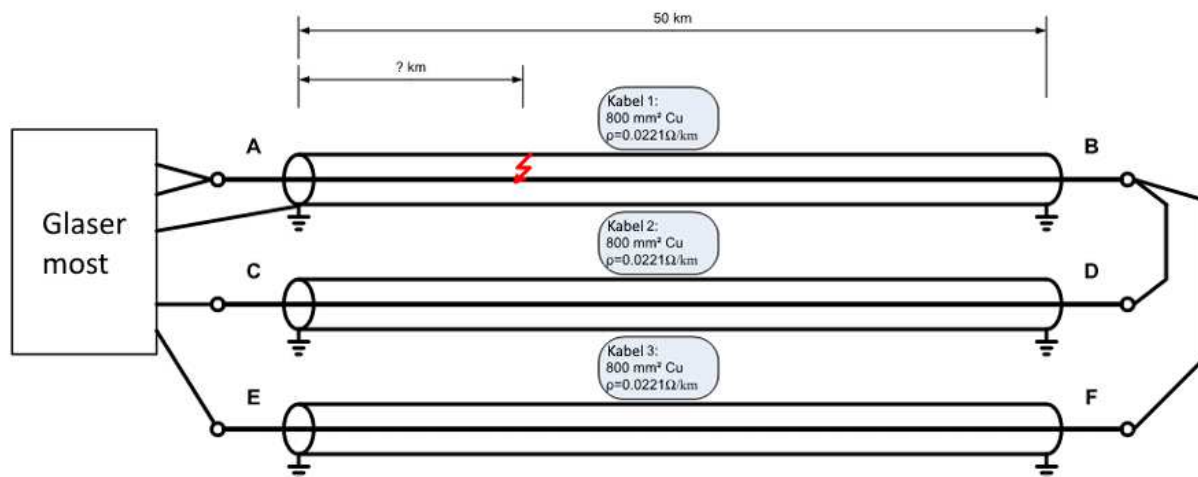
$$14.75 \% * 101.644 km = 15 km \quad (9.4)$$

Moguće je da Murray most bude sa obje strane vodova tj. Na priključcima A-C ili B-D. U oba slučaja postupak je isti samo bi na priključku B-D vrijednost očitavanja sa Murray mosta iznosila 85.25%.

Ukoliko su specifični otpori kabela različiti, a ne isti kao u ovome slučaju, ekvivalentna duljina kabela *(10.2) ne bi ostala ista kao i fizička duljina, već bi se promijenila te ju je stoga potrebno računati.

9.2 Glaser most

U ovome primjeru prikazan je izračun udaljenosti kvara koristeći Glaser most. [20] Korišteni kabela su identični kabelima iz prošlog primjera.



Slika 9.2 Prikaz kvara sa Glaser mosnim spojem [20]

Kod Glaser mosnog spoja, različito od Murray mosnog spoja, nije potrebno računati ekvivalentne duljine. Iz tog razloga, ukoliko poznajemo ukupnu duljinu voda koja je u ovome slučaju 50 km, određivanje lokacije kvara postaje trivijalno:

Očitanje sa Glaser mosta: 45%

Ukupna dužina voda: $l_v = 50 \text{ km}$

Udaljenost mosta od mjesta kvara:

$$l = 0.45 * 50 \text{ km} = 22.5 \text{ km} \quad (9.5)$$

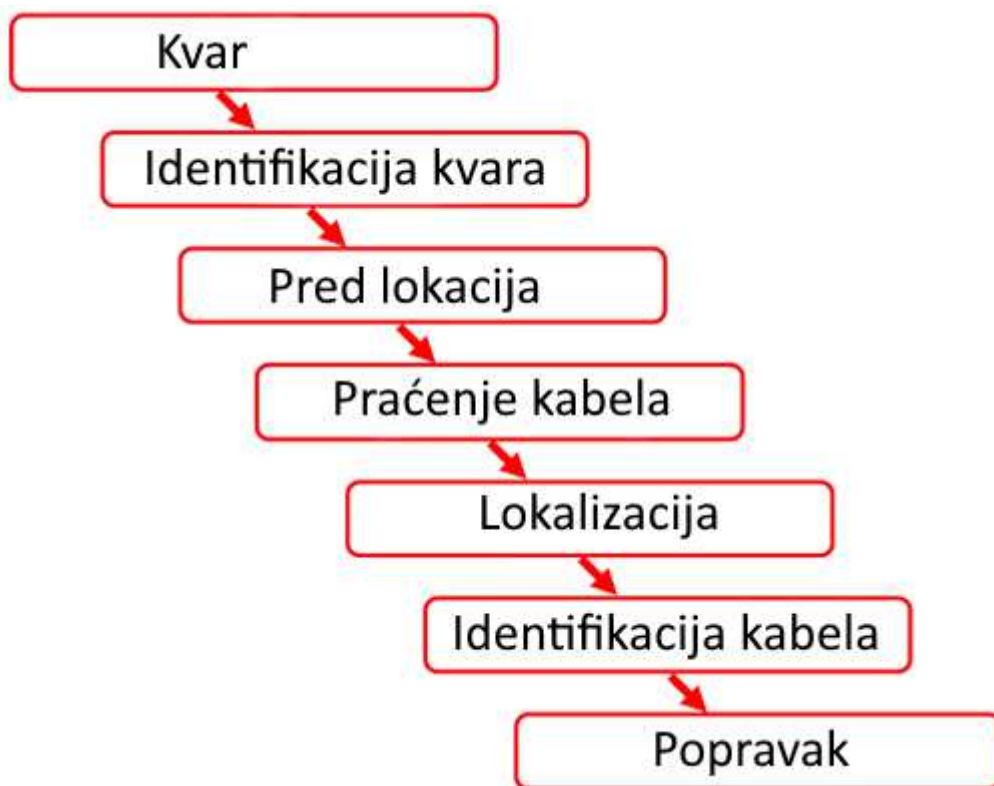
Glaser most na suprotnome kraju vodova očitavao bi vrijednost od 55%.

Iz ovog primjera vidljivo je da je Glaser most jednostavniji za korištenje te nisu potrebni dodatni izračuni.

10. ORGANIZACIJA LOCIRANJA KVAROVA NA ELEKTRIČNIM KABELIMA

Organizacija lociranja kvarova zahtijeva koordinaciju između nekoliko stručnih timova i korištenje napredne opreme kako bi se sprovela brzo i učinkovito.

Lociranje kvara na električnim kabelima započinje s osnovnom procjenom stanja sustava. Prvi korak uključuje identifikaciju simptoma kvara, kao što su pad napona, prekid u opskrbi ili nepravilnosti u radu sustava. Nakon što se potvrdi prisutnost kvara, pristupa se planiranju i organizaciji rada na terenu. Organizacija rada na terenu kako bi se došlo do što bržeg krajnjeg rezultata, a to je u konačnici popravaka kabela, vrši se prema sljedećem redoslijedu.



Slika 10.1 Redoslijed organizacije otklona kvara [20]

Nakon što se kvar dogodi, kao što je rečeno ranije, potrebna je osnovna procjena stanja u kojoj se pokuša odgonetnuti do kakvog je kvara zapravo došlo. Taj korak predstavlja „identifikacija kvara“.

Nadalje, nakon identifikacije kvara slijedi pred lokacija te praćenje kabela. Pred lokacija je obrađena u ranijim poglavljima a praćenje kabela podrazumijeva kretanje njegovom dionicom kako bi se ustvrdilo približno mjesto kvara. Nakon praćenja kabela dolazimo do lokalizacije pomoću koje ustvrđujemo točnu lokaciju kvara. Kada je otkrivena točna lokacija kvara, slijedi identifikacija točnog kabela koji je u kvaru te njegov eventualni popravak.

Za učinkovito lociranje kvara potrebna je suradnja stručnjaka iz različitih disciplina. U tipičan tim mogu biti uključeni:

- a) **Inženjeri elektroenergetike:** Oni imaju zadatak analizirati mrežne parametre, prepoznati simptome kvara i odabrati najprikladniju metodu za lociranje.
- b) **Tehničari na terenu:** Rukovanje specijaliziranom opremom za lociranje kvara zahtijeva tehničare koji su obučeni za rad s reflektometrima, uređajima za mjerenje impulsa, akustičnim senzorima i drugim alatima.
- c) **Koordinatori:** Osiguravaju da svi članovi tima rade sinkronizirano i prema planu, posebno u složenim uvjetima kao što su podmorski kabeli ili teški tereni.

Specijalizirana oprema uključuje reflektometre u vremenskoj i frekvencijskoj domeni, akustične detektore, uređaje za mjerenje naponskog koraka, te optičke tehnologije za analizu stanja kabela.

Jedan od glavnih izazova u lociranju kvarova na električnim kabelima je varijabilnost uvjeta na terenu. Primjerice, u slučaju podmorskih kabela, duljina kabela i podmorski uvjeti mogu znatno otežati proces lociranja kvara. U takvim slučajevima, potrebna je napredna oprema, kao što su visoko performansni reflektometri, te metode kao što je usporedno mjerenje s oba kraja kabela.

Također, organizacija lociranja kvarova mora uzeti u obzir vremenske i financijske aspekte, osiguravajući da proces bude što efikasniji. Korištenje dodatne opreme poput optičkih vlakana integriranih u kabele može značajno unaprijediti prelociranje i precizno lociranje kvarova, čime se smanjuje vrijeme potrebno za popravak i minimiziraju gubici. [20]

11. SIGURNOSNI RIZICI LOCIRANJA KVAROVA NA ELEKTRIČNIM KABELIMA

Lociranje kvarova na električnim kabelima složen je proces koji nosi značajne sigurnosne rizike, kako za osoblje koje provodi ispitivanja, tako i za infrastrukturu u kojoj se ispitivanja provode. Ovi rizici proizlaze iz visokog napona koji je prisutan tijekom ispitivanja, ali i iz fizičkih uvjeta okoline, kao što su rad na visinama, rad u zatvorenim prostorima ili podvodna ispitivanja.

a) Opći sigurnosni rizici

Kabelski sustavi često se nalaze u složenim okruženjima, što povećava sigurnosne rizike. Radovi se često odvijaju u blizini drugih visokonaponskih sustava, što predstavlja dodatni izazov za sigurno izvođenje radova. Prilikom ispitivanja, kabeli moraju biti potpuno ispražnjeni od električnog naboja te sigurno spojeni na zemlju kako bi se smanjila opasnost od električnog udara. Također, radna mjesta moraju biti adekvatno zaštićena i osigurana kako bi se spriječila oštećenja ostalih komponenti sustava, poput transformatora ili prekidača.

b) Električni sigurnosni rizici

Električni sigurnosni rizici tijekom lociranja kvarova proizlaze iz same prirode ispitivanja koje uključuje primjenu visokih napona. Testni naponi koji se koriste tijekom ispitivanja mogu oštetiti zdrave dijelove kabelskog sustava ili druge električne uređaje u blizini. Posebna pažnja mora se posvetiti odabiru odgovarajuće razine napona kako bi se izbjeglo oštećenje izolacije kabela ili stvaranje prostornog naboja, što dodatno otežava lociranje kvara i produžiti vrijeme potrebno za popravak.

c) Rad u specifičnim uvjetima

Određena okruženja zahtijevaju prilagođene metode lociranja kvarova koje odstupaju od standardnih postupaka. Primjerice, rad u tunelima ili galerijama zbog ograničenog prostora i potencijalno loše kvalitete zraka zahtjeva visoki standard respiratornih zaštita. Kada su kablovi smješteni u takvim uvjetima, potrebno je koristiti metode kao što su korak naponske metode ili sondiranje izravno na vanjskoj ovojnici kabela, što dodatno povećava rizike za osoblje koje provodi ispitivanja.

U van kopnenim (eng. „Offshore“) okruženjima, dodatni sigurnosni rizici uključuju vremenske uvjete, rizike povezane s pomorskim plovilima i ronilačkim operacijama, te mogućnost susreta s neeksplozivnim ubojnim sredstvima (UXO). Sva ispitivanja u ovakvim okruženjima moraju se provoditi u skladu s međunarodnim sigurnosnim standardima i smjernicama.

Postupci za smanjenje rizika

Kako bi se smanjili sigurnosni rizici tijekom lociranja kvarova na električnim kabelima, potrebno je primijeniti niz proaktivnih mjera i postupaka. Ovi postupci uključuju detaljnu pripremu, korištenje odgovarajuće opreme, obuku osoblja i strogo pridržavanje sigurnosnih protokola. Svaka faza rada mora biti pažljivo isplanirana kako bi se spriječile nezgode i osiguralo sigurno okruženje za rad.

a) Detaljna procjena rizika

Prije početka radova, ključan korak je provedba sveobuhvatne procjene rizika. Ova procjena treba identificirati sve potencijalne opasnosti povezane s radnim okolišem, karakteristikama kabela, te prirodom samog kvara. Potrebno je razmotriti sve aspekte, uključujući električne, mehaničke, kemijske i okolišne čimbenike. Na temelju te procjene, izradit će se plan sigurnosti koji će uključivati specifične mjere za ublažavanje svakog identificiranog rizika.

Primjer postupaka:

- Analiza okolišnih uvjeta, uključujući pregled terena, procjenu stabilnosti tla, i analizu klimatskih uvjeta u slučaju rada na otvorenom.
- Provjera stanja svih alata i opreme koji će se koristiti, te njihova prilagodba specifičnim uvjetima rada.
- Izrada sigurnosnih planova koji uključuju hitne procedure za slučaj nesreće.

b) Priprema radilišta

Prije početka ispitivanja, radilište mora biti adekvatno pripremljeno i osigurano. To uključuje postavljanje zaštitnih ograda, sigurnosnih znakova, te osiguranje pravilne ventilacije ako se radovi izvode u zatvorenim prostorima. U slučaju rada na visini, potrebno je osigurati stabilne i sigurne platforme, kao i koristiti opremu za zaštitu od pada.

Primjer postupaka:

- Postavljanje zaštitnih barijera oko radnog mjesta kako bi se spriječio neovlašteni pristup.
- Postavljanje signalizacije koja jasno označava opasna područja i zone visokog napona.
- Osiguranje sustava za kontinuiranu kontrolu kvalitete zraka u zatvorenim prostorima.

c) Obuka i edukacija osoblja

Svi članovi tima koji sudjeluju u lociranju kvarova moraju biti adekvatno obučeni i upoznati s potencijalnim rizicima. Redovita obuka i edukacija ključni su za podizanje svijesti o sigurnosnim procedurama i osiguranje da svi članovi tima znaju kako pravilno koristiti zaštitnu opremu i postupati u hitnim situacijama. Posebna pažnja treba biti posvećena obuci za rad s visokim naponima i specifičnim alatima koji se koriste u ispitivanju kabela.

Primjer postupaka:

- Održavanje redovitih treninga i simulacija hitnih situacija kako bi se osoblje pripremiло za moguće incidente.
- Certificiranje osoblja za rad s visokim naponom i specijaliziranom opremom.

d) Korištenje odgovarajuće osobne zaštitne opreme

Osobna zaštitna oprema ključna je za zaštitu radnika od izloženosti opasnim uvjetima. Oprema uključuje zaštitne rukavice, kacige, naočale, antistatička odijela, te opremu za zaštitu sluha i disanja. U slučaju rada s visokonaponskim kabelima, potrebno je koristiti izolirane alate i opremu koja može podnijeti visoke napone. Sva oprema mora biti redovito pregledavana i održavana kako bi se osigurala njezina funkcionalnost.

Primjer postupaka:

- Osiguranje da svi radnici koriste izolirane rukavice i obuću prilikom rada s visokim naponima.
- Korištenje zaštitnih maski i ventilacijskih sustava u područjima s lošom kvalitetom zraka ili prisutnošću opasnih plinova.
- Osiguranje da svaki radnik ima pristup adekvatnoj zaštitnoj opremi i da ju pravilno koristi.
-

e) Primjena sigurnosnih protokola za rad s visokonaponskim sustavima

Rad s visokonaponskim kabelima nosi poseban rizik od električnog udara. Sigurnosni protokoli moraju uključivati isključenje napajanja, pražnjenje kabela i provjeru izolacije prije nego što radovi započnu. Također, svi testovi visokog napona moraju se provoditi prema strogo definiranim procedurama kako bi se spriječilo oštećenje opreme i izbjegle nesreće.

Primjer postupaka:

- Isključenje i uzemljenje kabela prije nego što počne bilo kakav rad.
- Korištenje uređaja za mjerenje napona i otpora kako bi se provjerila prisutnost rezidualnog napona u kabelu.
- Održavanje sigurnosne udaljenosti od visokonaponske opreme tijekom ispitivanja.

f) Implementacija nadzora i kontrole

Kontinuirani nadzor radova ključan je za održavanje sigurnosnih standarda. Sigurnosni nadzor može uključivati stalnu prisutnost sigurnosnog koordinatora na radilištu, kao i korištenje nadzornih sustava za praćenje ključnih parametara poput napona, temperature i kvalitete zraka. Redoviti sigurnosni pregledi i inspekcije također su bitni za pravovremeno otkrivanje i uklanjanje potencijalnih opasnosti.

Primjer postupaka:

- Angažiranje sigurnosnog stručnjaka koji će biti odgovoran za praćenje poštivanja sigurnosnih protokola na licu mjesta.
- Korištenje kamera i senzora za nadzor opasnih područja i automatsko obavještanje u slučaju nepredviđenih situacija.
- Redovita inspekcija opreme i alata kako bi se osiguralo njihovo ispravno funkcioniranje.

g) Hitni postupci i planovi evakuacije

U slučaju nesreće ili izvanredne situacije, ključan je brzi odgovor kako bi se smanjile štetne posljedice. Svi članovi tima moraju biti upoznati s postupcima za hitne intervencije, uključujući planove evakuacije, postupke za pružanje prve pomoći, i kontakte za hitne službe. Također, treba osigurati dostupnost opreme za hitne intervencije, kao što su vatrogasni aparati, kompleti prve pomoći i defibrilatori.

Primjer postupaka:

- Postavljanje jasnih putokaza i izlaznih puteva za evakuaciju u slučaju požara ili eksplozije.
- Osiguranje da svi članovi tima znaju lokaciju kompleta za prvu pomoć i vatrogasnih aparata.
- Redovita obuka za pružanje prve pomoći, uključujući upotrebu defibrilatora.

12. ZAKLJUČAK

U ovom diplomskom radu temeljito su istražene i analizirane različite metode za lociranje kvarova na kablskim vodovima. Rad započinje pregledom konstrukcije električnih vodova, što je osnova za razumijevanje izazova u dijagnostici kvarova. Razmatrane su različite konstrukcijske karakteristike kabela, poput povratnih vodiča i integriranih optičkih vlakana, te njihov utjecaj na učinkovitost dijagnostičkih metoda.

Poglavlja posvećena vrstama kvarova detaljno objašnjavaju razloge i mehanizme nastanka kvarova na podzemnim i podmorskim kabelima. Naglašeni su čimbenici poput mehaničke degradacije, kemijskih utjecaja, parcijalnih izbijanja i električnih grančica, što omogućuje bolje razumijevanje specifičnosti svakog tipa kabela i mogućih kvarova. Ove informacije služe kao temelj za odabir prikladne metode za lociranje kvarova.

Ključni dio rada posvećen je metodama pred lociranja i točnog lociranja kvarova. Prikazane su metode poput reflektometrije u vremenskoj (TDR) i frekvencijskoj domeni (FDR), refleksije električnog luka, impulsne struje, te mosne metode poput Murray i Glaser mosta. Svaka metoda je detaljno opisana u smislu principa rada, prednosti i ograničenja, uz navođenje konkretnih primjena u praksi. Razrađena je i točnost i prikladnost metoda ovisno o vrsti kvara i specifičnim uvjetima u kojima se kabeli nalaze.

Također su razmatrane suvremene tehnologije, poput optičkih vlakana i akustične detekcije, koje omogućuju kontinuirano praćenje stanja kabela i ranu detekciju potencijalnih kvarova. Integracija ovih tehnologija u dijagnostiku kabela predstavlja značajan napredak, omogućujući povećanje pouzdanosti i smanjenje vremena potrebnog za otklanjanje kvarova.

Učinkovito lociranje kvarova na kablskim vodovima je od ključne važnosti za održavanje stabilnosti i pouzdanosti energetske i komunikacijske sustava. Pravilna primjena različitih metoda za pred lociranje i precizno lociranje kvarova može značajno smanjiti troškove održavanja, produžiti vijek trajanja kabela i osigurati neprekidnu opskrbu energijom i podacima. Daljnji razvoj i inovacije u tehnologijama dijagnostike pružaju nove mogućnosti za unapređenje ovih procesa, čime se povećava učinkovitost i sigurnost sustava.

Literatura

- [1] Murari Mohan Saha, Jan Izykowski, Eugeniusz Rosolowski: „Fault Location on Power Networks“ Springer-Verlag, London, 2010.
- [2] Cigre: „Fault Location on Land and Submarine Links (AC & DC)“, 2018.
- [3] Weiwang Wang, XilinYan, ShengtaoLi, LinaZhang, JunOuyang, Xianfeng Ni: „Failure of submarine cables used in high-voltage power transmission: Characteristics, mechanisms, key issues and prospects“ The institute of engineering and technology Wiley, 2021.
- [4] Duwayne R. Anderson, Larry Johnson, Florian G. Bell: „Troubleshooting Optical-Fiber Networks“ Elsevier, 2004.
- [5] Leksikografski zavod Miroslav Krleža: „Tehnička enciklopedija“, 1997.
- [6] S interneta: „<https://www.fpz.unizg.hr/ztos/PRSUS/Polaganje.pdf>“, 25.7.2024.
- [7] S interneta: „<https://www.elandcables.com/the-cable-lab/faqs/faq-what-is-the-history-of-electrical-cables>“, 25.7.2024.
- [8] S interneta: „<https://www.quora.com/What-is-the-future-of-electrical-wires>“, 25.7.2024.
- [9] S interneta: „<https://ieeexplore.ieee.org/document/5638853>“, 25.7.2024.
- [10] S interneta: „<https://www.entsoe.eu/Technopedia/techsheets/high-temperature-superconductor-hts-cables>“, 25.7.2024.
- [11] S interneta: „<https://andcable.com/innovation/self-healing-cables-data-center-article/>“, 25.7.2024.
- [12] S interneta: „<https://ieeexplore.ieee.org/document/5638853>“, 25.7.2024
- [13] S interneta: „<https://elka.hr/en/2xsfl2y-a2xsfl2y/>“, 25.7.2024.
- [14] S interneta: „<https://www.hvtechnologies.com/the-basics-of-time-domain-reflectometry-tdr/>“, 25.7.2024.
- [15] S. W. Glass; A. M. Jones; L. S. Fifield; T. S. Hartman: „Frequency domain reflectometry NDE for aging cables in nuclear power plants“, 2017.
- [16] S interneta „<https://scopetnm.blog/2020/12/21/appropriate-approach-to-be-adopted-for-underground-cable-fault-location/>“, 2024.

- [17] S interneta „<https://www.electriceasy.com/2017/06/loop-tests-for-locating-faults-in-underground-cables.html/>“,2024.
- [18] S interneta „<https://www.hvtechnologies.com/cable-sheath-fault-location-using-bridge-methods/>“,2024.
- [19] S interneta „https://www.researchgate.net/figure/Simplified-cross-section-of-the-Moyle-cable_fig1_281525955“,2024.
- [20] Cigre: „B1 Insulated cables, Fault Location on Land and Submarine Links (AC & DC)“, 2019.
- [21] S interneta „https://hr.wikipedia.org/wiki/Dalekovod#/media/Datoteka:Pylon_ds.jpg, 2024.
- [22] S interneta „<https://www.shutterstock.com/image-photo/cross-section-highvoltage-cable-polymer-insulation-1790086547>, 2024.
- [23] S interneta „<https://www.sukecable.com/medium-voltage-xlpe-insulated-armored-power-cable/>, 2024.
- [24] S interneta „<https://www.bug.hr/telekomunikacije/google-ce-izgraditi-prvi-podmorski-opticki-kabel-koji-ce-povezivati-afriku-s-4125/>, 2024.
- [25] S interneta „<https://hr.sdlxcable.com/medium-voltage-power-cables/mv-underground-power-cables.html>, 2024.

Sažetak i ključne riječi

Ovaj rad bavi se analizom različitih metoda za lociranje kvarova na podzemnim i podmorskim kabluskim vodovima, s posebnim naglaskom na točnost i prikladnost svake metode u specifičnim uvjetima. Prikazane metode uključuju reflektometriju u vremenskoj (TDR) i frekvencijskoj domeni (FDR), metodu refleksije električnog luka, metode impulsne struje, kao i mosne metode poput Murray i Glaser mosta. Također, istražene su napredne tehnologije poput optičkih vlakana i akustične detekcije, koje omogućuju kontinuirano praćenje i ranu detekciju kvarova. U radu se naglašava važnost pravilnog izbora metode za određene vrste kabela i kvarova, čime se povećava pouzdanost energetske i komunikacijske sustava. Kroz detaljnu analizu i usporedbu različitih metoda, rad pruža sveobuhvatan pregled tehnologija koje omogućuju učinkovito održavanje kabluskih sustava.

Ključne riječi

kabluski vodovi, kvarovi, lociranje kvarova, reflektometrija, optička vlakna, akustične metode, inovacije, podzemni kablovi, podmorski kablovi, metoda naponskog koraka, mjerenje vremena propagacije, lociranje kvarova, TDR, FDR, impulsna struja, Murray most, Glaser most, optička vlakna, akustična detekcija, naponski korak, kontinuirano praćenje, pouzdanost sustava.

Abstract

This paper analyzes various methods for fault location on underground and submarine cable lines, with a focus on the accuracy and suitability of each method in specific conditions. The methods discussed include Time Domain Reflectometry (TDR) and Frequency Domain Reflectometry (FDR), arc reflection methods, impulse current methods, and bridge methods such as Murray and Glaser bridges. Advanced technologies like optical fibers and acoustic detection, which enable continuous monitoring and early fault detection, are also explored. The paper emphasizes the importance of selecting the appropriate method for specific types of cables and faults, thereby enhancing the reliability of power and communication systems. Through detailed analysis and comparison of different methods, the paper provides a comprehensive overview of technologies that enable efficient maintenance of cable systems.

Keywords

Cable lines, Faults, Fault location, Reflectometry, Optical fibers, Acoustic methods, Innovations, Underground cables, Submarine cables, Step voltage method, Propagation time measurement, TDR, FDR, Impulse current, Murray bridge, Glazer bridge, Acoustic detection, Step voltage, Continuous monitoring, System reliability.