

Oprema za vez putničkog broda za kružna putovanja

Milić, Iva

Undergraduate thesis / Završni rad

2024

Degree Grantor / Ustanova koja je dodijelila akademski / stručni stupanj: **University of Rijeka, Faculty of Engineering / Sveučilište u Rijeci, Tehnički fakultet**

Permanent link / Trajna poveznica: <https://um.nsk.hr/um:nbn:hr:190:452169>

Rights / Prava: [Attribution 4.0 International](#)/[Imenovanje 4.0 međunarodna](#)

Download date / Datum preuzimanja: **2025-02-22**



Repository / Repozitorij:

[Repository of the University of Rijeka, Faculty of Engineering](#)



SVEUČILIŠTE U RIJECI

TEHNIČKI FAKULTET

Prijediplomski sveučilišni studij brodogradnje

Završni rad

**OPREMA ZA VEZ PUTNIČKOG BRODA ZA KRUŽNA
PUTOVANJA**

MOORING EQUIPMENT ON CRUISE SHIPS

Rijeka, rujan 2024.

Iva Milić

0035223601

SVEUČILIŠTE U RIJECI

TEHNIČKI FAKULTET

Prijediplomski sveučilišni studij brodogradnje

Završni rad

**OPREMA ZA VEZ PUTNIČKOG BRODA ZA KRUŽNA
PUTOVANJA**

MOORING EQUIPMENT ON CRUISE SHIPS

Mentor : prof. dr. sc. Tin Matulja

Rijeka, rujan 2024.

Iva Milić

0035223601

Rijeka, 15.03.2024.

Zavod: Zavod za brodogradnju i inženjerstvo morske tehnologije
Predmet: Oprema broda

ZADATAK ZA ZAVRŠNI RAD

Pristupnik: **Iva Milić (0035223601)**
Studij: Sveučilišni prijediplomski studij brodogradnje (1020)

Zadatak: **Oprema za vez putničkog broda za kružna putovanja / Mooring equipment
on cruise ships**

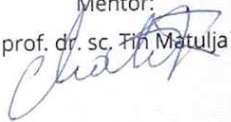
Opis zadatka:

U uvodnom dijelu rada opisati specifičnosti putničkih brodova (kruzera) s posebnim naglaskom na problematiku sidrenja, veza i tegljenja. Nadalje za odabrani putnički brod izvršiti izbor opreme za vez broda prema relevantnim pravilima klasifikacijskog društva. Posebnu pažnju posvetiti nacrtu veza broda i detaljima razmještaja opreme za vez.

Rad mora biti napisan prema Uputama za pisanja diplomskih / završnih radova koje su objavljene na mrežnim stranicama studija.

Zadatak uručen pristupniku: 20.03.2024.

Mentor:
prof. dr. sc. Tin Matulija



Predsjednik povjerenstva za
završni ispit:
prof. dr. sc. Roko Dejhalla



Izjava o samostalnoj izradi Završnog rada

Sukladno čl. 9. *Pravilnik o završnom radu, završnom ispitu i završetku sveučilišnih prijediplomskih studija Tehničkog fakulteta Sveučilišta u Rijeci* izjavljujem da sam samostalno izradila rad pod naslovom Oprema za vez putničkog broda za kružna putovanja, uz konzultiranje s mentorom, primjenjujući znanja stečena tijekom prijediplomskog studija i u suradnji s tvrtkom TSI d.o.o.

Rijeka, rujan 2024.

Iva Milić

JMBAG: 0035223601

Zahvala

Zahvaljujem se mentoru prof. dr. sc. Tinu Matulji na savjetima i prenesenom znanju tijekom izrade ovog rada

Zahvaljujem se tvrtki TSI d.o.o na suradnji i pomoći oko izrade ovog rada

Zahvaljujem se roditeljima, partneru i kolegama na podršci, strpljenju i razumijevanju tijekom dugogodišnjeg studiranja

Sadržaj

1. UVOD	1
2. SPECIFIČNOSTI PUTNIČKIH BRODOVA ZA KRUŽNA PUTOVANJA.....	2
3. VEZ BRODA.....	3
3.1 Materijali za izradu konopa	3
3.1.1 Poliamidi	3
3.1.2 Poliesteri.....	4
3.1.3 Poliolefini	4
4. OPREMA ZA VEZ BRODA.....	7
4.1 Pritezna vitla	7
4.2 Bitve.....	10
4.3 Valjci	10
4.4 Zjevače.....	11
4.5 Oka.....	11
5. OPREMA ZA SIDRENJE	14
5.1 Sidrenje.....	14
5.2 Sidra.....	15
5.2.1 Admiralitetsko sidro	15
5.2.2 Patentno sidro	16
5.3 Sidreni lanci	18
5.3.1 Predgon.....	18
5.3.2 Uze	19
5.3.3 Krajnik.....	19
5.4 Karike i škopci.....	20
5.5 Sidrena vitla	21
5.6 Štoperi sidrenog lanca	23
5.7 Lančanik	24
6. DIMENZIONIRANJE OPREME ZA VEZ I SIDRENJE	25
6.1 Karakteristike broda	25
6.2 Oprema za sidrenje	27
6.2.1 Opremni broj	27
6.2.2 Sidra	29
6.2.2.1 Težina sidra	29
6.2.2.2 Izradba sidra.....	30
6.2.2.3 Ispitivanje sidra	30

6.2.3	Lanci i užadi pramčanih sidara.....	31
6.2.4	Ostala oprema sidrenog uređaja	32
6.2.4.1	Štoperi	32
6.2.4.2	Uređaj za pričvršćenje i otpuštanje krajnje uze	33
6.2.4.3	Vođenje sidrenog lanca.....	33
6.2.4.4	Lančanici.....	33
6.2.4.5	Sidrena vitla	33
6.2.4.6	Rezervni dijelovi.....	33
6.3.1	Užad za vez	35
6.3.2	Pritezni uređaj	35
7.	ZAKLJUČAK.....	36
	LITERATURA.....	37
	Popis oznaka.....	38
	Popis slika i tablica.....	39
	SAŽETAK.....	41

1. UVOD

Razvoj putničkih brodova vezan je za razvoj trgovačkih brodova te se počinju razvijati u prvoj polovici 19. stoljeća. U to vrijeme grade se brzi jedrenjaci za prijevoz putnika i robe. Daljnji razvoj putničkih brodova omogućilo je otvaranje Sueskog kanala te se u to vrijeme s brodova uklanjaju jedra. Početkom 20. stoljeća putnički brodovi za kružna putovanja, to jest kruzeri poprimaju današnji oblik, odnosno razvija se nadgrađe namijenjeno za sportske aktivnosti, wellness, zabavu i druga događanja. Specifičnost putničkog broda za kružna putovanja su njegove velike dimenzije koje mogu predstavljati problem u procesima sidrenja i veza broda.

U radu je analizirana operacija veza i sidrenja broda. Prikazani su i opisani sastavni dijelovi opreme za vez i sidrenje kruzera te njihova funkcija. Prema pravilima Hrvatskog registra brodova napravljen je proračun za kruzer Disney Destiny te je za njega odabrana oprema za vez i sidrenje.

2. SPECIFIČNOSTI PUTNIČKIH BRODOVA ZA KRUŽNA PUTOVANJA

Brod za kružna putovanja, poznati kao kruzer, je putnički brod čija namjena nije prijevoz osoba između luka, nego je namijenjen za uživanje u putovanju i popratnim sadržajima na brodu kao što su luksuzni ugođaji, avanture, obrazovanje i kultura posjećenih lokaliteta, istraživanje netaknute prirode, zabavi, sportskim aktivnostima, wellnessu i rekreaciji. Nudi uslugu smještaja te je opremljen za boravak ljudi u trajanju od nekoliko dana ili tjedana. [1]

Svaki kruzer može imati svije specifičnosti i prilagodbe prema namjeni i preferencijama putnika. Prilagođavaju se različitim ciljanim skupinama putnika i nude različite vrste putovanja, uključujući obiteljske, avanturističke, tematske i luksuzne kruzere.

Putnički brodovi za kružna putovanja imaju specifične karakteristike koji predstavljaju izazove kada je riječ o sidrenju, vezu i tegljenju. Mogu biti iznimno veliki s kapacitetom od više tisuća putnika i članova posade, a njihova dužina može biti veća od 300 metara čime se zahtijeva veći prostor za pristajanje. Moderni brodovi za kružna putovanja imaju veliki broj paluba čime je veća površina izložena vjetru i valovima, što rezultira mogućim problemima sa stabilitetom broda i problemima sa sidrenjem i pristajanjem. Česta pristajanja u različitim lukama zahtijevaju brze i efikasne zahvate sidrenja i privezivanja te oprema mora biti pouzdana i redovito održavana.

3. VEZ BRODA

Privezivanje broda je konačna radnja nakon dolaska broda u luku i izvršenog manevra pristajanja. Vez broda se mora oduprijeti svim silama koje bi mogle djelovati i ugroziti siguran boravak broda privezanog za obalu. Sile koje djeluju na opremu za vez su sile koje su nastale djelovanjem vjetra, struja, valova, utjecaja plime i oseke i tijekom manevriranja. Kod utjecaja vjetra na opremu za vez, prazan brod je više izložen vjetru nego nakrcan. [2]

Vez broda mora zadovoljiti potrebnu čvrstoću i biti tako postavljen na brodu da ga održava na vezu i luci bez upotrebe pretjeranih sila na uređaju i bez prisustvovanja većeg broja ljudi za posluživanje i stražarenje. [5]

Brodovi se privezuju pomoću konopa, čeličnog užeta (čelik-čela), a ponekad i lanaca.

Karakteristike koje su važne pri korištenju i odabiru konopa:

- MBF (*engl. Minimum Break Force*) – minimalna prekidna sila, to jest je vrijednost sile u kN koja prekida konop
- Elastičnost
- Gustoća – što je veća gustoća, to je uže teže
- Otpornost na UV zračenje – sunčeva svjetlost uništava konop s godinama
- Otpornost na trošenje
- Struktura konopa – način na koji je uže ispleteno.
- Upijanje vode
- Granica puzanja – produljenje konopa (kabela) u vremenu pod konstantnom napetosti
- Kemijska postojanost

3.1 Materijali za izradu konopa

Za izradu konopa koriste se prirodna i sintetička vlakna. Danas se, uz iznimke, većina konopa izrađuje od sintetičkih vlakana. Vlakna sintetičkog porijekla koja se većinom koriste su poliamidi, poliesteri i poliolefini.

3.1.1 Poliamidi

Poliamidi, poznatiji kao nylon, imaju veliku elastičnost. Nakon nekoliko dana u kontaktu s vodom dolazi do upijanja vode te se za 4% povećava težina konopa, čime se može za 10% smanjiti

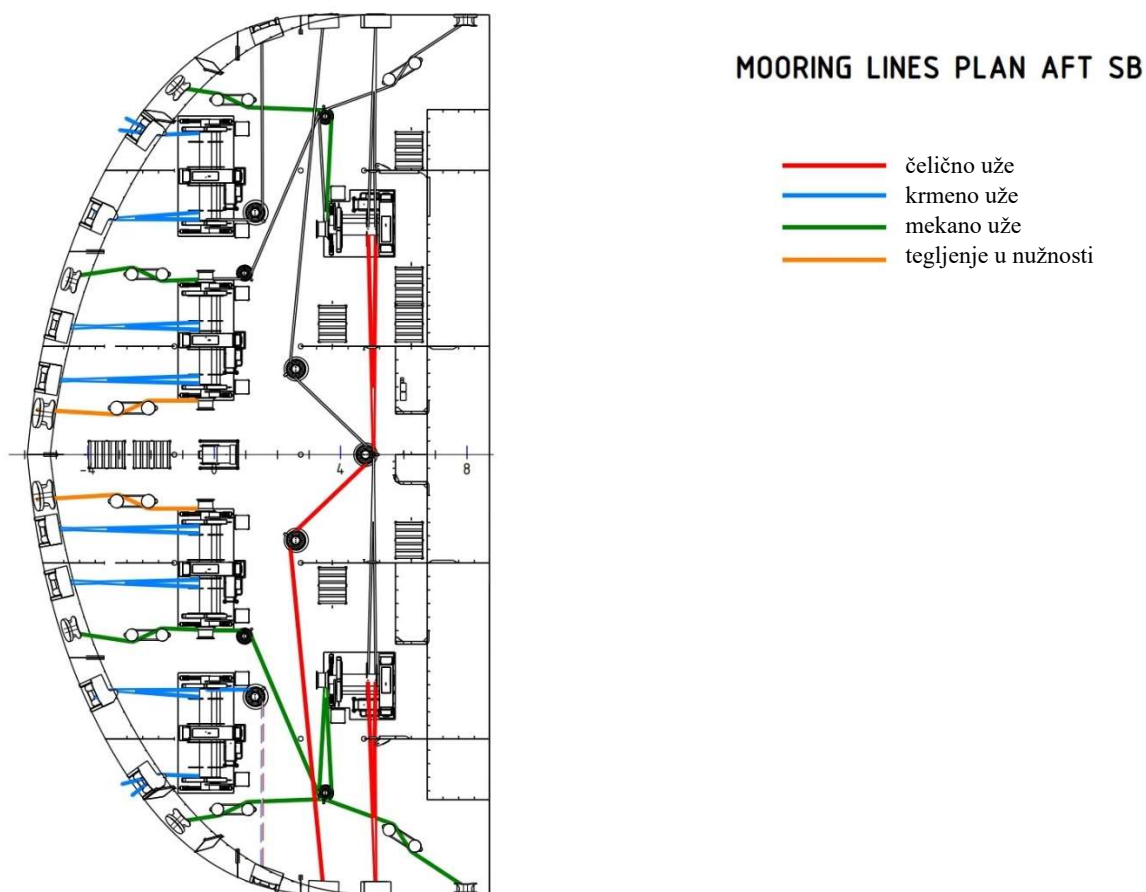
minimalna prekidna sila, MBF. Nakon puknuća konopa određene vrste poliamida mogu se spojiti i ponovno upotrijebiti.

3.1.2 Poliesteri

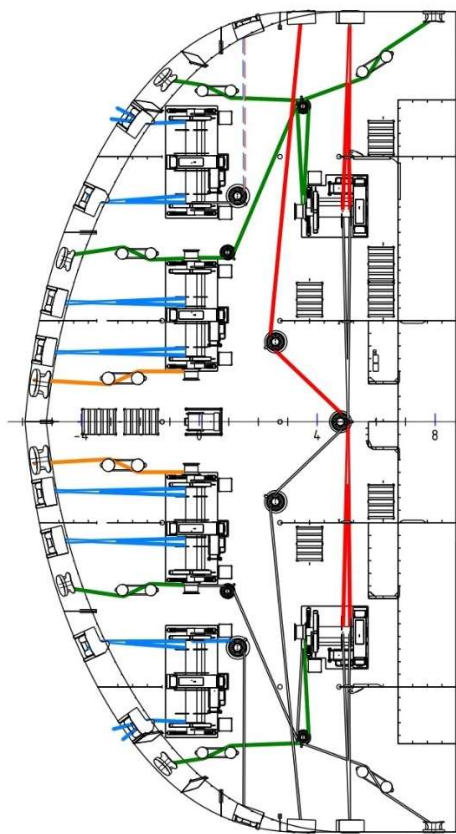
Poliesteri su otporni na trošenje te prema mehaničkim svojstvima su slični poliamidima, ali su izdržljiviji i skuplji. Gustoća nylona je niža od gustoće poliestera te kapacitet apsorpcije energije nylona je veći.

3.1.3 Poliolefini

Najzastupljeniji poliolefini su polietilen i polipropilen, a za konope se najčešće koristi polipropilen. Prednosti polipropilena su da je relativno jeftin i pluta, a nedostaci su da nema dobru otpornost na trošenje i ima kratak vijek trajanja.



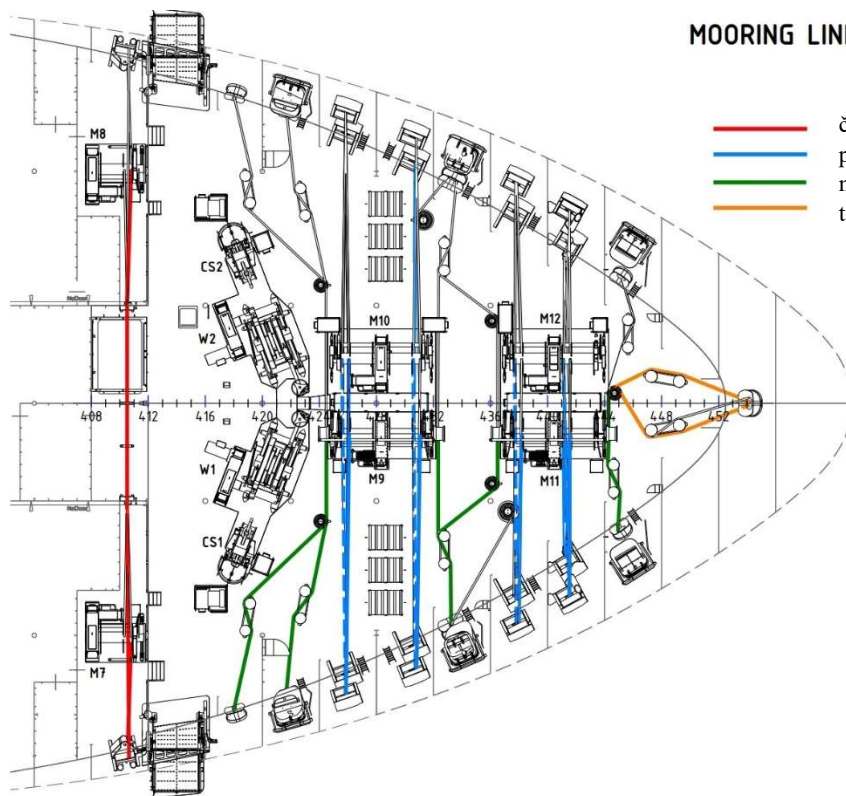
Slika 3.1 Plan užadi krmnog veza desne strane



MOORING LINES PLAN AFT PS

- čelično uže
- krmeno uže
- mekano uže
- tegljenje u nužnosti

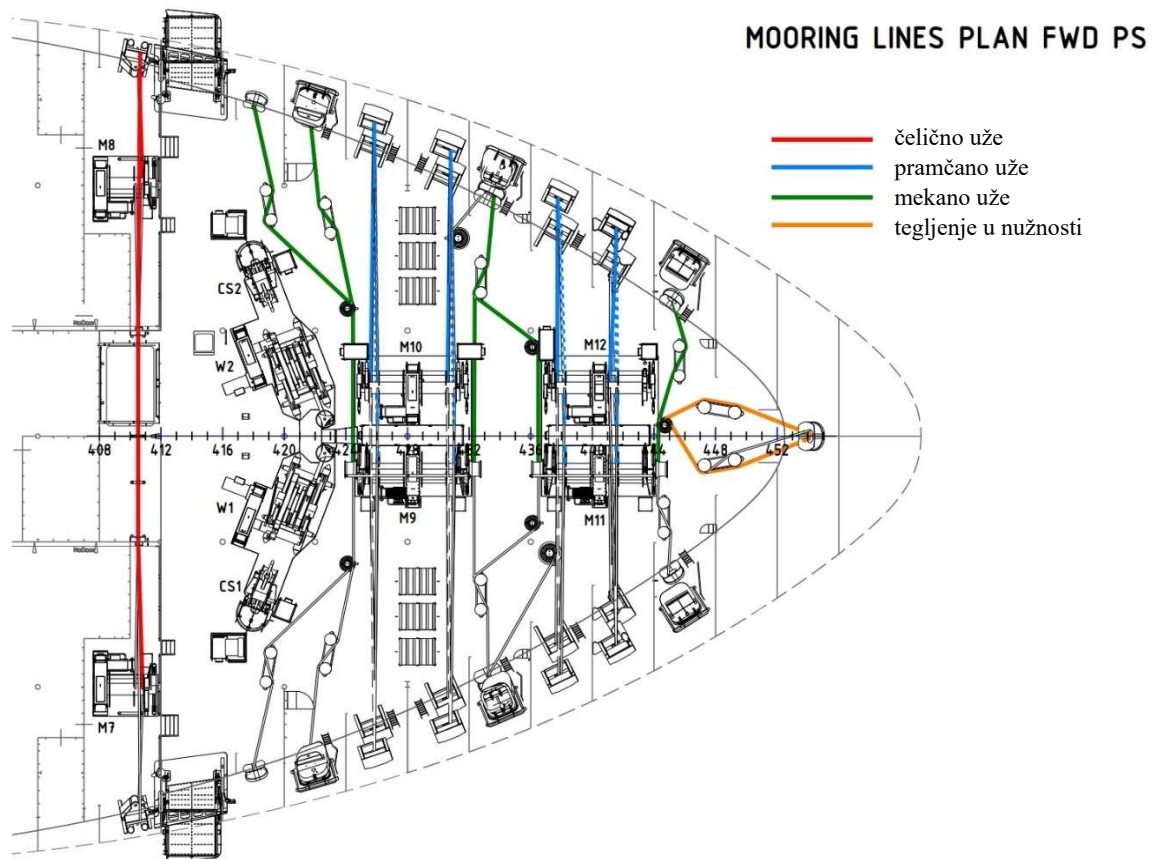
Slika 3.2 Plan užadi krmenog veza lijeve strane



MOORING LINES PLAN FWD SB

- čelično uže
- pramčano uže
- mekano uže
- tegljenje u nužnosti

Slika 3.3 Plan užadi pramčanog veza desne strane



Slika 3.4 Plan užadi pramčanog veza lijeve strane

4. OPREMA ZA VEZ BRODA

Namjena opreme za vez broda je:

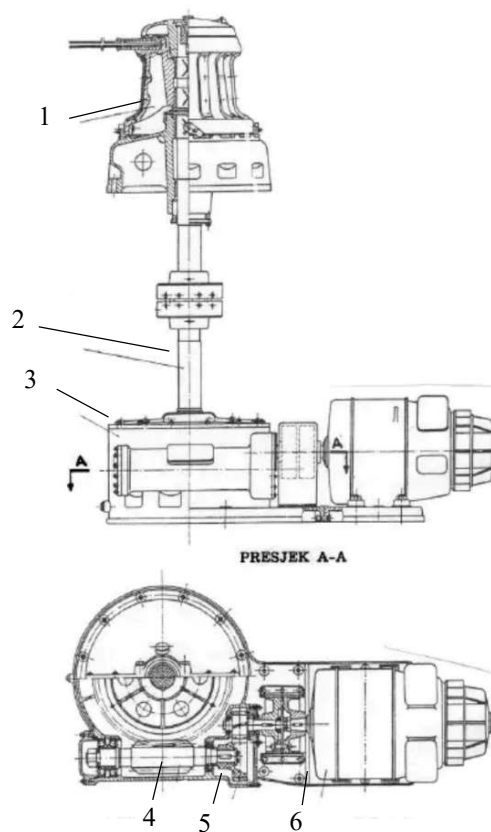
- Pritezanje broda prema obali u procesu pristajanja broda uz obalu
- Sigurno privezivanje broda uz obalu u svim vremenskim i prekrcajnim uvjetima
- Omogućavanje privezivanja broda uz druge plovne objekte
- Sigurno vođenje priveznih konopa, bez opasnosti po ljude koji asistiraju pri vezivanju broda

Sastavni dijelovi opreme za vez broda su pritezna vitla, bitve, valjci, zjevače i oka. [3]

4.1 Pritezna vitla

Zadatak priteznog vitla je pomicanje broda prema obali ili drugom brodu, kako bi se brod mogao privezati za obalu ili drugi plovni objekt. Glavni dijelovi priteznog vitla su bubanj za namatanje konopa, okomita ili vodoravna glavna osovinom, zupčasti prijenos s kućištem i pogonski stroj. Pritezno vitlo s okomitom osovinom zauzima manje mjesta na palubi jer se pogonski stroj može smjestiti neposredno uz vitlo, ispod vitla ili ispod palube.

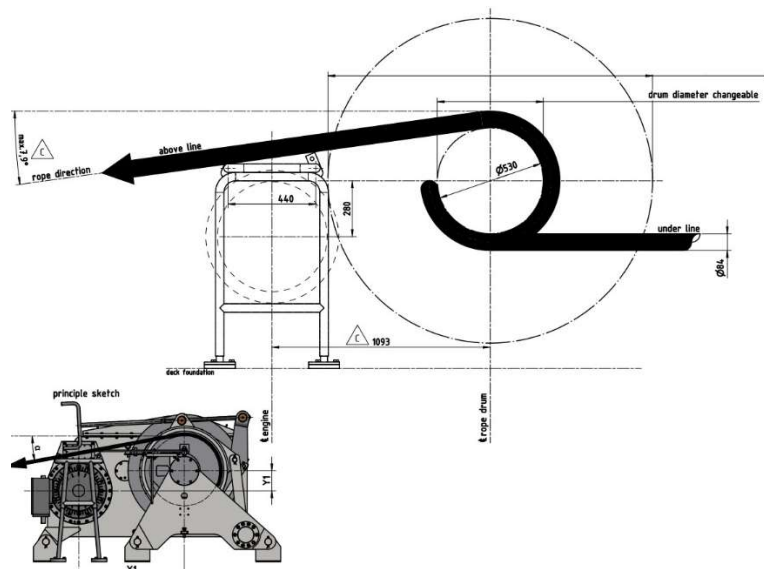
Pritezno vitlo s vodoravnom osovinom nalazi se na glavnoj palubi, a smješteno je tako se može upotrebljavati s oba boka broda, dok se pogonski stroj nalazi u sredini vitla. Od pogonskog stroja na oba kraja protežu se osovine koje na svojim krajevima nose bubnjeve na namatanje konopa. Pogonski stroj priteznog vitla može biti parni stapni stroj, hidraulički motor i elektromotor. U slučaju kad je pogonski stroj vitla elektromotor ili parni stroj tada je potrebno da vitlo ima zupčasti prijenos (reduktor), kojim se omogućava smanjenje broja okretaja pogonskog stroja u odnosu na potreban broj okretaja bubnja priteznog vitla. Kod pogonskog elektromotora uvijek je potrebna upotreba pužnog prijenosa. [3]



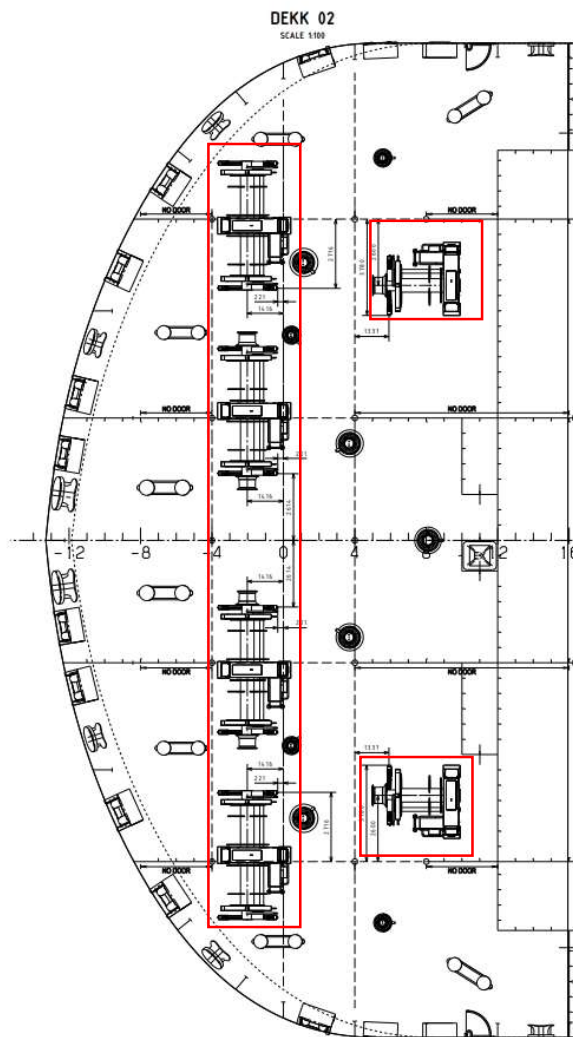
Slika 4.1.1. Okomito pritezno vitlo pogonjeno elektromotorom [3]

- | | |
|--------------------|-------------------------|
| 1. Bubanj | 4. Pužni prijenos |
| 2. Okomita osovina | 5. Cilindrični zupčanci |
| 3. Kućište | 6. Elektromotor |

Brod se privezuje na način da se jedan kraj konopa ili čeličnog užeta (čelik-čela) veže za čvrsto mjesto, poput bitve ili prstena, na obali ili na drugom brodu, dok se drugi kraj provuče kroz oko ili zjevaču i namota na bubanj priteznog vitla. Slobodan kraj konopa ili čelik-čela nateže se rukom te se na drugom čvrstom kraju konopa dobije deset puta veća sila od one na slobodnom kraju radi višekratnih namotaja na bubnju priteznog vitla. Tom dobivenom silom brod se privlači prema obali ili drugom brodu. [3]



Slika 4.1.2. Smjer užeta priteznog vitla

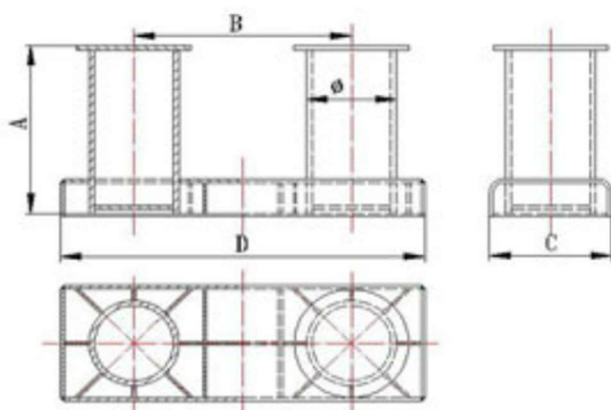


Slika 4.1.3. Smještaj priteznih vitla

4.2 Bitve

Bitva prenosi sile priveza na trup broda. Najčešće se koriste zavarene izvedbe bitvi prikazane na slici 4.2. Užadi se vežu za bitvu u obliku „osmice“ kako bise ostvarila dovoljna dodirna površina između konopa i stijenke bitve to jest kako bi se ostvarila dovoljna sila trenja. [3]

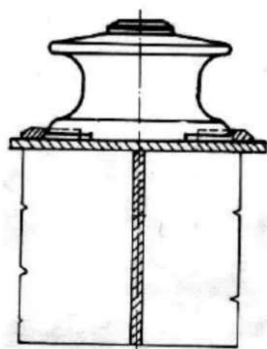
Pri operacijama veza i priveza broda javljaju se velike sile te se na mjestima ispod bitava, to jest ispod palube, postavljaju se lokalna pojačanja strukture. Potrebno je pripaziti na razmještaj bitvi na palubi kako bi se osiguralo dovoljni mjesta za nesmetan rad posade s konopima.



Slika 4.2. Bitva [13]

4.3 Valjci

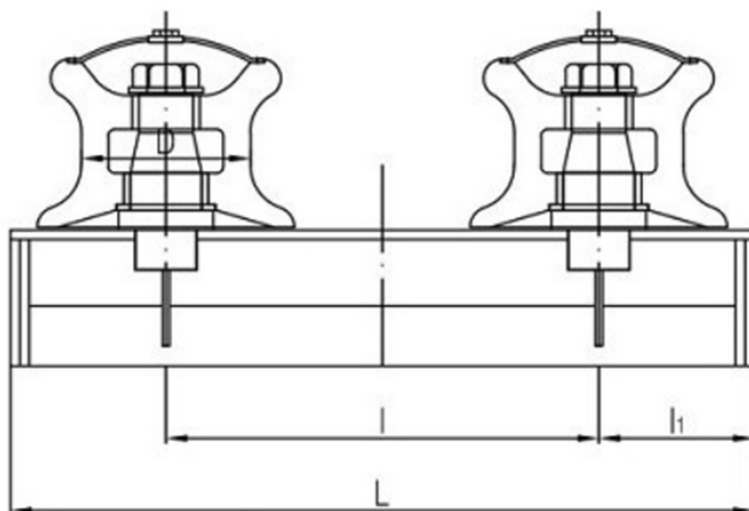
Valjak se sastoji od bubnja za namatanje s okomitom pogonskom osovnom koja se pokreće električno, hidraulički ili elektro-hidraulički. Valjci s pokretnim gornjim dijelom koriste se pri pritezanju broda i promjeni pravca kretanja konopa na palubi, kako bi se izbjeglo oštećivanje užadi o oštre rubove brodske konstrukcije. Obično se s postavlja na krmu broda ili na bočne strane broda.



Slika 4.3. Valjak [3]

4.4 Zjevače

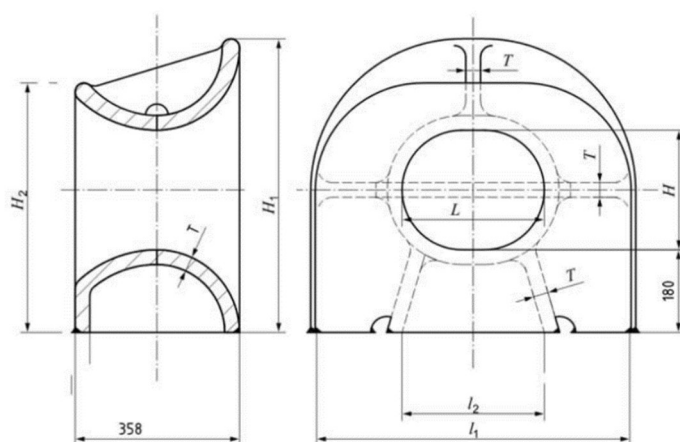
Zjevače se ugrađuju s jednim ili više vertikalnih i okomitih valjaka radi vođenja konopa pod čim blažim kutom preko brodske konstrukcije do bitve na palubi. Služe za promjenu smjera užadi i troše manje konopa nego oka. Na slici 4.4 prikazana je zjevača s dva okomita valjka.



Slika 4.4 Zjevača s dva okomita valjka [14]

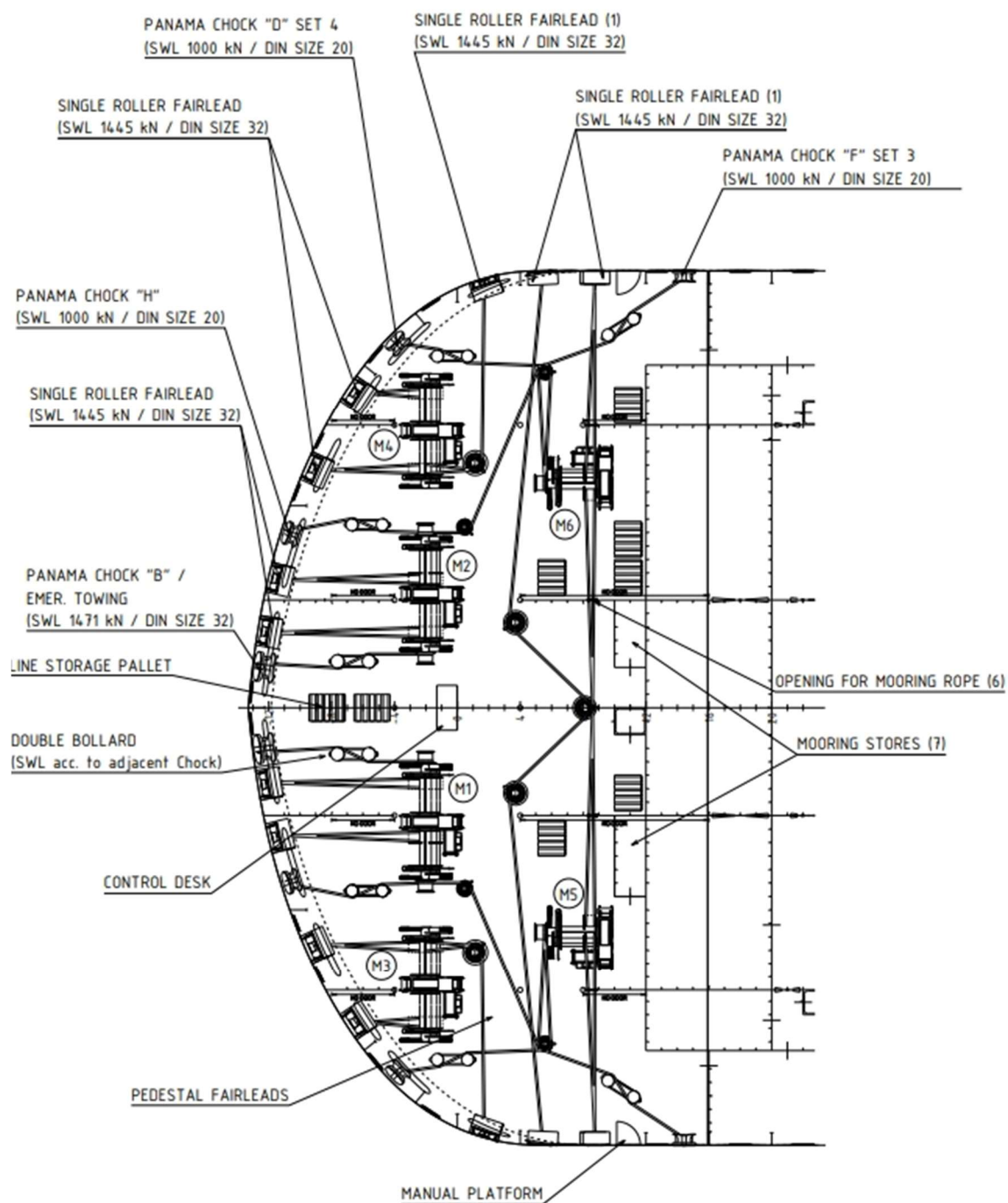
4.5 Oka

Na linici umjesto zjevača mogu se ugraditi i oka kroz koja se provlači konop. Oka moraju biti u stanju izdržati velike sile radi naglog mijenjanja položaja konopa.



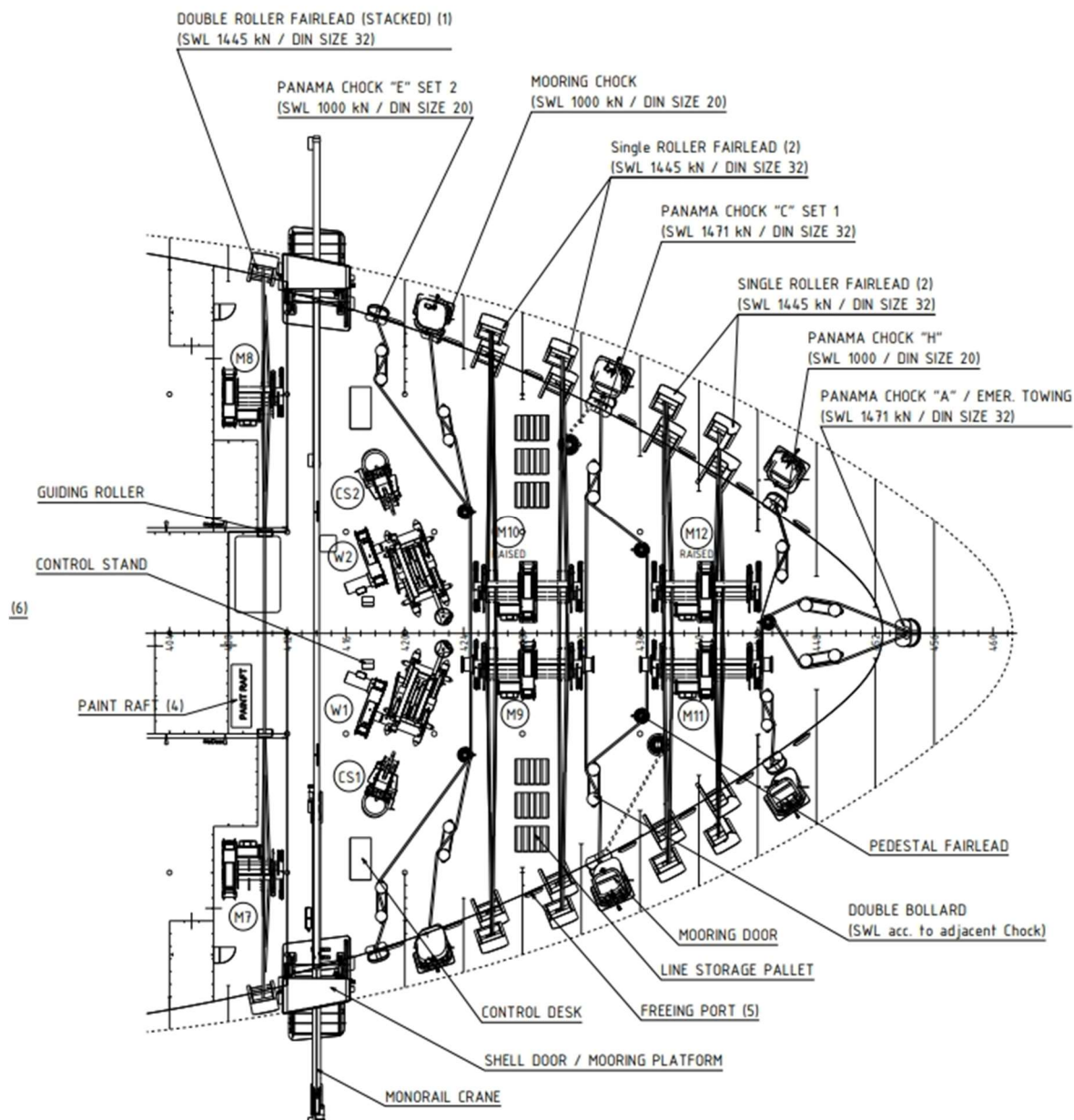
Slika 4.5 Panama oko [6]

MOORING DECK AFT - DECK 02



Slika 4.6 Oprema za vez na krmi kruzera Disney Destiny

MOORING DECK FWD - DECK 04

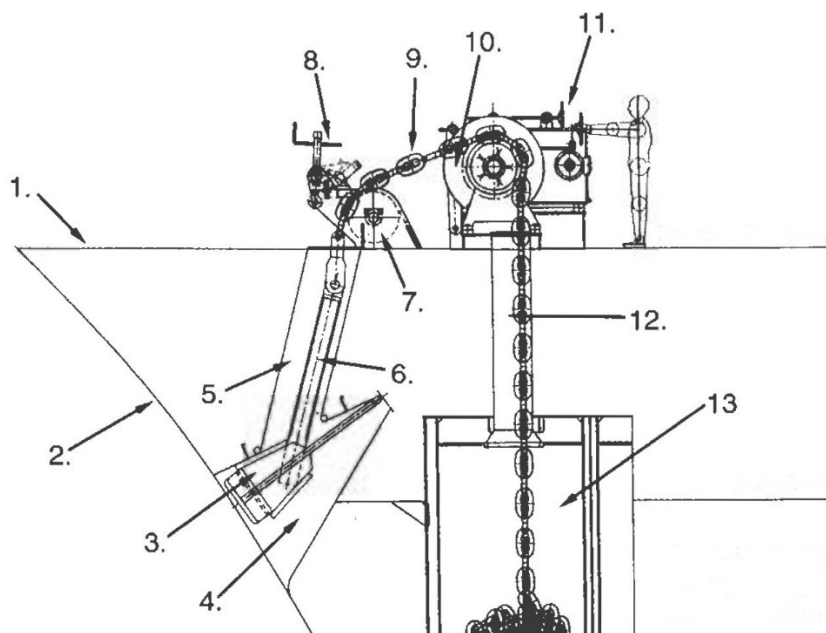


Slika 4.7 Oprema za vez na pramcu kruzera Disney Destiny

5. OPREMA ZA SIDRENJE

5.1 Sidrenje

Sidrenje je operacija kojom se brod vezuje za morsko dno te se brod sidri kada ja potrebno da se duže vrijeme zadrži na jednom mjestu i pruža pouzdan način osiguravanja broda. Razlozi sidrenja su zadržavanje broda pri čekanju veza u luci, čekanje plime za ulazak u luku, sidrenje broda pri privezu broda u luci gdje sidra djeluju kao oprema za vez i privez broda te kao pomoć kod manevriranja broda ukoliko nije ugrađen pramčani propulzor ili remorker nije dostupan. Pri izboru sidrišta treba voditi računa o dubini vode, vrsti dna (mulj, kamen, pijesak), izloženosti većim valovima, smjeru morske struje te jačini i smjeru vjetra. Brod se najčešće sidri uz pomoć jednog sidra, ali je sidrenje moguće izvršiti i s dva sidra (pramčana sidra) i tri sidra. Glavni sastavni dijelovi opreme za sidrenje su sidra, sidreni lanci, sidrena vitla, štoperi sidrenih lanaca i lančanici.



Slika 5.1 Smještaj opreme za sidrenje [4]

- | | | |
|---------------------|-------------------|-------------------------------|
| 1. Paluba kaštela | 6. Struk sidra | 11. Poluge za kočnicu i vitlo |
| 2. Pramčana statva | 7. Lančano kolo | 12. Cijev lančanika |
| 3. Sidro | 8. Štoper lanca | 13. Lančanik |
| 4. Sidrena niša | 9. Sidreni lanac | |
| 5. Sidreno ždrijelo | 10. Sidreno vitlo | |

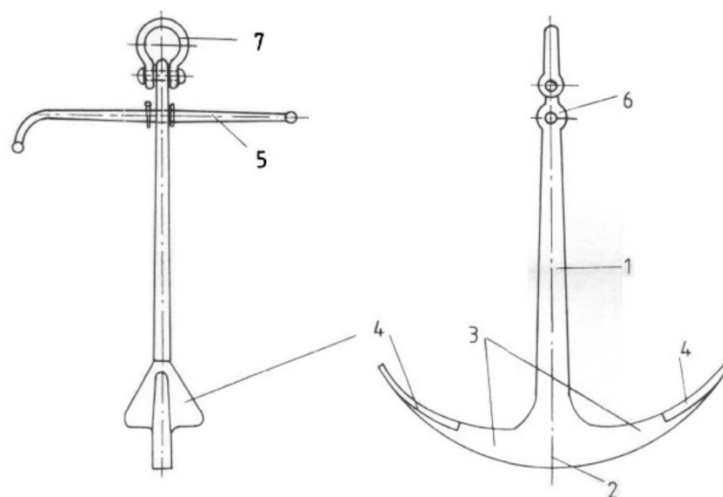
5.2 Sidra

Sidra se spuštaju s broda u more na dno kako bi lopate sidara zaglavile za dno i tako omogućile zadržavanje broda na mjestu, odnosno pridržavanje i odupiranje broda morskim strujama, valovima i vjetru. Svaki brod opremljen je s dva glavna sidra smještena na pramcu u sidrenim ždrijelima koji su sastavni dio konstrukcije pramčanog dijela broda i na posebno konstruiranim postoljima na glavnoj palubi koju si su sastavni dio linice na pramcu. [3].

Uz glavna sidra brodovi su opremljeni i s rezervnim sidrom koje je smješteno na posebnom postolju na glavnoj palubi, a neki su opremljeni i trećim sidrom koje je smješteno na krmi broda sa sidrenim vitlom za spuštanje i dizanje sidra. Krmeno sidro služi za sidrenje u uskim kanalima i prolazima kako bi se spriječilo ometanje prometa ostalih plovila radi zanošenja krmenog dijela broda. Prema izvedbi razlikuju se admiralitetsko i patentno sidro, odnosno sidro s prečkom i bez prečke.

5.2.1 Admiralitetsko sidro

Admiralitetsko sidro ili sidro s prečkom je sidro starijeg tipa te se sastoji od krune, struka, lopata, krakova, pandža, prečke, jabuke i škopca. Na morskom dnu prečka zauzme horizontalni položaj i natjera jedan sidreni krak da se zarije o dno. Česti problem je tendencija da se brod zapetlja sa sidrom radi pomicanja broda zbog vjetra ili strujanja, što može dovesti do izbacivanja sidra. Danas se može još naći na obalnim brodovima i jedrenjacima



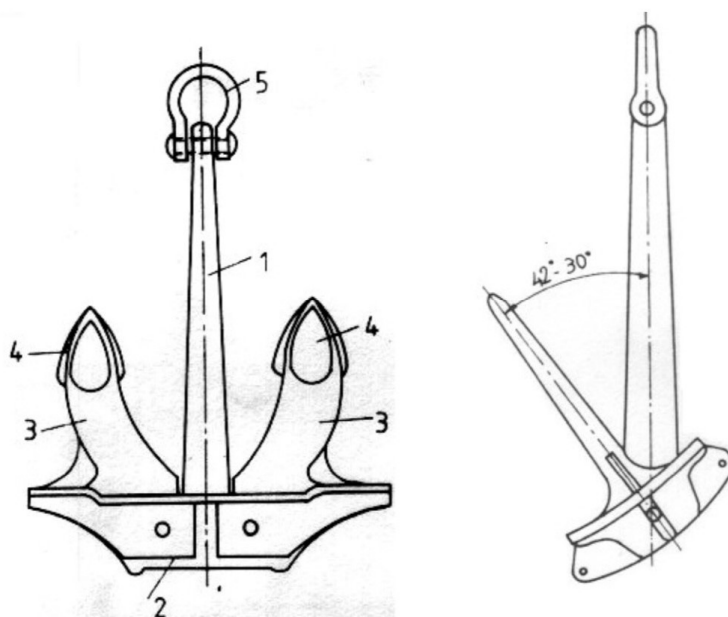
Slika 5.2.1 Admiralitetsko sidro [3]

- | | |
|------------|-----------|
| 1. Struk | 5. Prečka |
| 2. Kruna | 6. Jabuka |
| 3. Krakovi | 7. Škopac |
| 4. Lopate | |

5.2.2 Patentno sidro

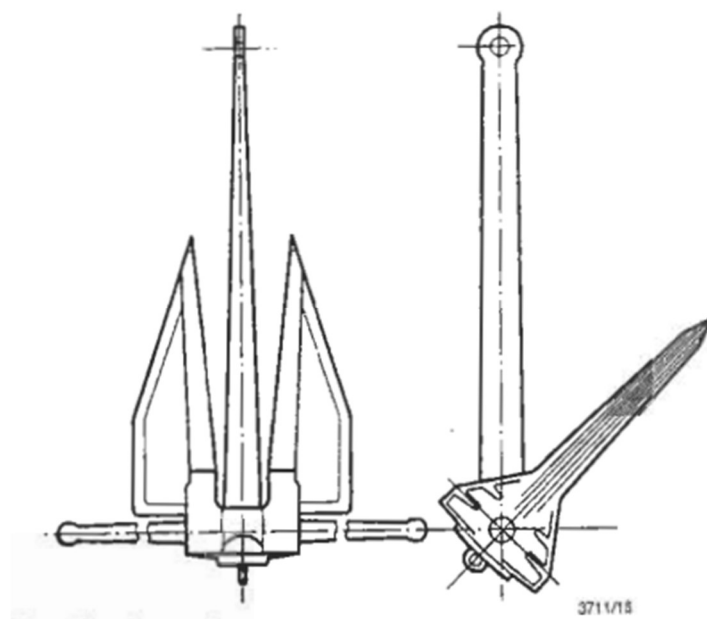
Patentno sidro ili sidro bez prečke je danas najviše u uporabi te omogućava da se struk sidra uvuče u oka broda i ostane na tom mjestu tijekom vožnje. Prednost dizajna je mogućnost upotrebe u svakom trenutku i lakše skladištenje na brodu. Kako je smješteno u trupu broda potrebno je ugraditi jake cijevi koja se nazivaju ždrijela. Sastoji se od glave, struka, škopca i zgloba. Struk je spojen za glavu pomoću zgloba (osnaca), a glava sidra se sastoji od krune, lopata i krakova. Velika površina lopata nudi veliku sposobnost držanja kada se postave u dno te pružaju stabilnost i sigurnost usidrenom plovilu.

Postoji više vrsta patentnih sidara koja su dobila imena po izumiteljima, kao što su Hall, Danforth, Dunn, Marrel, Smith, Gruson i ostali. Pokusima se pokazalo da Hallovo i Danforthovo sidro imaju optimalnu izvedbu te osiguravaju maksimalno prodiranje i prianjanje u morsko dno, ali i lako potezanje iz morskog dna.



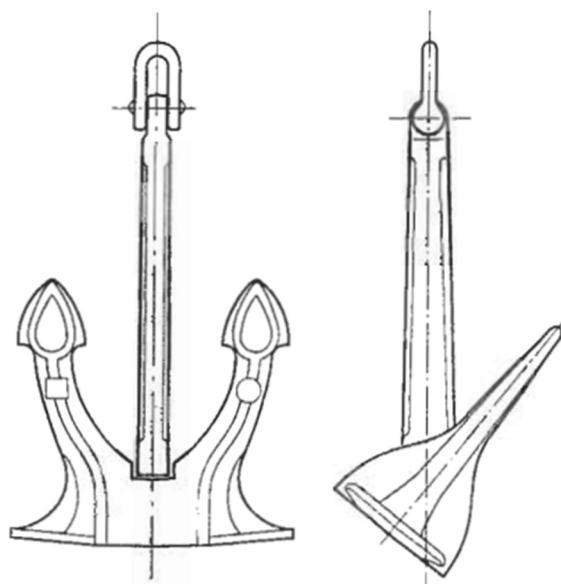
Slika 5.2.2 Hallovo sidro [3]

- | | |
|------------|-----------|
| 1. Struk | 4. Lopate |
| 2. Kruna | 5. Škopac |
| 3. Krakovi | |



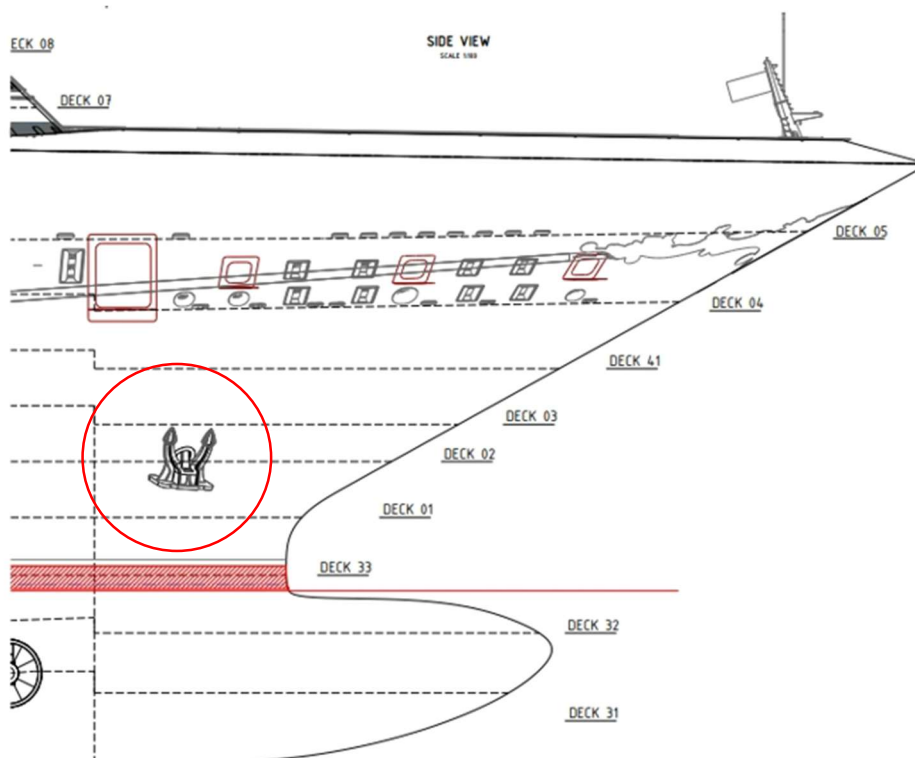
Slika 5.2.3 Danforthovo sidro [3]

Spek sidro je poboljšana izvedba Hallovog sidra radi krune sidra koja je opremljena pločama krune sidra i rebrima za ojačanja. Radi ove konstrukcijske značajke, lopate sidra se lako okreću prema tlu te daju veću stabilnost brodu, a pritom neće doći do oštećenja vanjske ploče prilikom skladištenja.



Slika 5.2.4 Spek sidro [3]

Ovakav tip sidra uzet je za kruzer Disney Destiny, prema kojem je napravljen proračun opreme za sidrenje i vez prema Hrvatskom registru brodova.



Slika 5.2.5 Spek sidro na kruzeru Disney Destiny

5.3 Sidreni lanci

Sidreni lanci učvršćeni su jednim krajem za brod, dok su drugim krajem spojeni za struk sidra, što im omogućava spuštanje i podizanje brodskih sidara. [3]

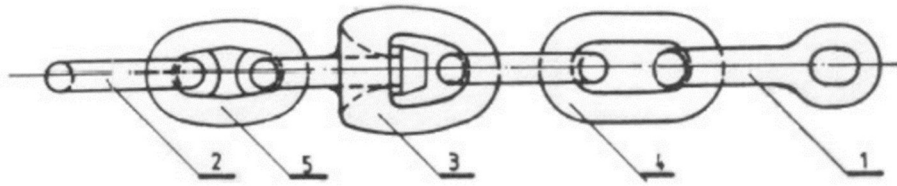
Radi svoje duljine i težine, skupa sa sidrima, sudjeluju u pridržavanju broda na određenom mjestu tijekom sidrenja. Duljina sidrenih lanaca te materijal od kojih se izrađuju propisani su od strane klasifikacijskih društava.

Dugi sidreni lanci potrebni su radi toga što pri sidrenju broda, trebaju ispustiti najmanje tri puta veću duljinu sidrenog lanca nego što je dubina sidrenja. Na taj način osiguravaju ispravan rad sidra te svojom težinom ublažavaju trzaje broda pri sidrenju na uzburkanom moru. [3]

Sidreni lanci sastavljeni su od tri osnovna dijela koja čine predgon, uze i krajnik.

5.3.1 Predgon

Predgon je dio lanca koji se nalazi neposredno uz sidro. Ovisno o tome od koliko je elemenata sastavljen, može biti izveden u nekoliko različitih duljina te njegovi osnovni sastavni elementi su sidreni škopac, normalna karika, vrtuljak, završna karika i pojačana karika.

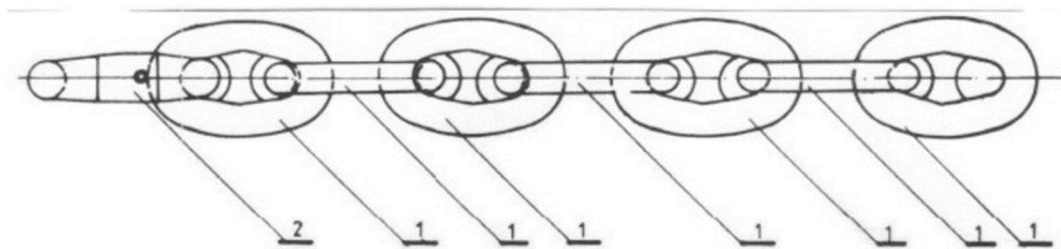


Slika 5.3.1 Pedgon [3]

- | | |
|--------------------|---------------------|
| 1. Sidreni škopac | 4. Završna karika |
| 2. Normalna karika | 5. Pojačana karika. |
| 3. Vrtuljak | |

5.3.2 Uze

Uze čini srednji dio sidrenog lanca te se izrađuje prema standardnim duljinama gdje duljina jedne uze iznosi 27,5 metara. Uza su sastavljena od normalnih karika i kentar – škopca koji služi za spajanje dva susjedna uza.

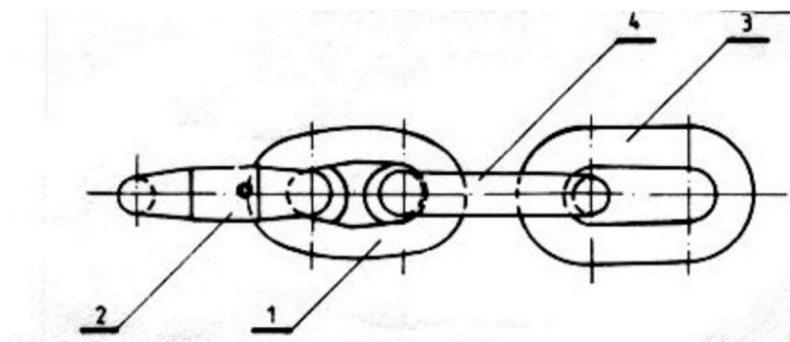


Slika 5.3.2 Uze [3]

- | |
|--------------------|
| 1. Normalna karika |
| 2. Kenter – škopac |

5.3.3 Krajnik

Krajnik je krajnji dio sidrenog lance te je njegov zadatak da poveže preostalu duljinu lanca u lančaniku s čvrstom točkom na brodu. Sastoji se od normalne karike, kenter – škopca, završne karike i pojačane karike.

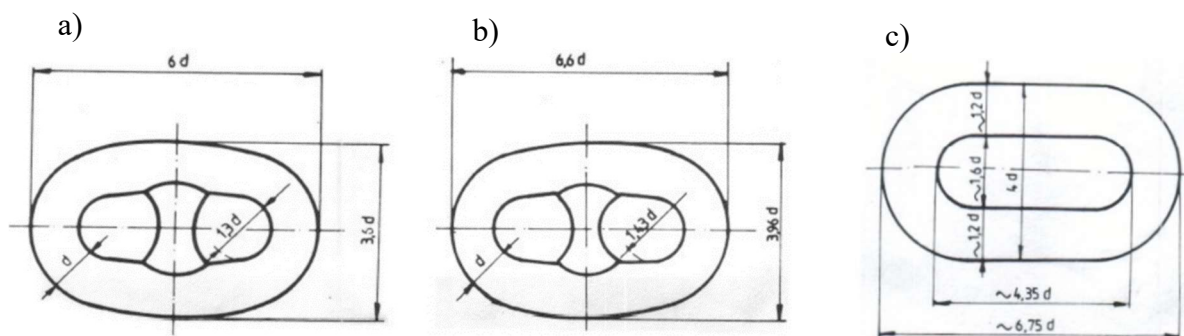


Slika 5.3.3 Krajnik [3]

- | | |
|--------------------|--------------------|
| 1. Normalna karika | 3. Završna karika |
| 2. Kenter – škopac | 4. Pojačana karika |

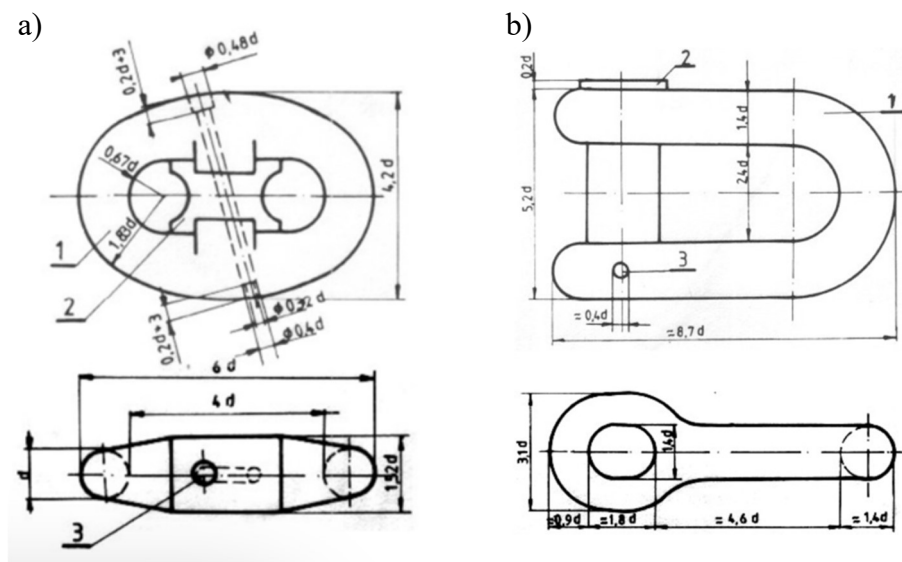
5.4 Karike i škopci

Dimenzije karika i škopca ovisne su o promjeru karike lanca te se određuju na osnovi propisa klasifikacijskih društava. Broj karika u zici mora uvijek biti neparan kako bi škopac završio parnim brojem radi pravilnog položaja u lančanom kolu. Kako bi se pri sidrenju mogla kontrolirati dužina ispuštenog lanca, svaki dio dužine sidrenog lanca, to jest zice označava se zasebno.



Slika 5.4.1 Karike [3]

- | |
|--------------------|
| a) Normalna karika |
| b) Pojačana karika |
| c) Završna karika |



Slika 5.4.2 Škopci [3]

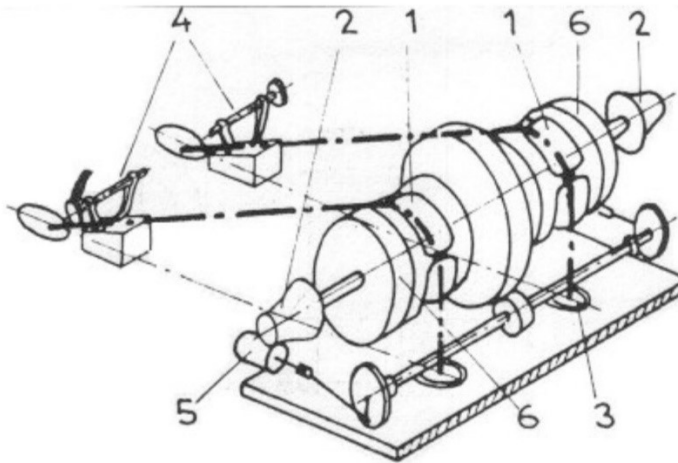
- a) Kenter škopac
- b) Sidreni škopac

5.5 Sidrena vitla

Sidrena vitla smještena su na pramčanom dijelu glavne palube ili palube kaštel, obično iznad lančanika, kako bi lanac pri podizanju sidra pao izravno s lančanog bubnja u spremište lanca, to jest lančanik. [3]

Koriste se za sidrenje i dizanje sidra, pritezanje broda pomoću sintetičkih i čeličnih užadi te za prikupljanje neopterećene užadi. Pritezanje broda može biti automatsko s konstantnom silom u priteznom užetu i obično ručno.

Sidrena vitla najčešće imaju vodoravnu osovinu, gdje vitlo ima dva lančanika koje mora dati silu za podizanje oba sidra istovremeno.

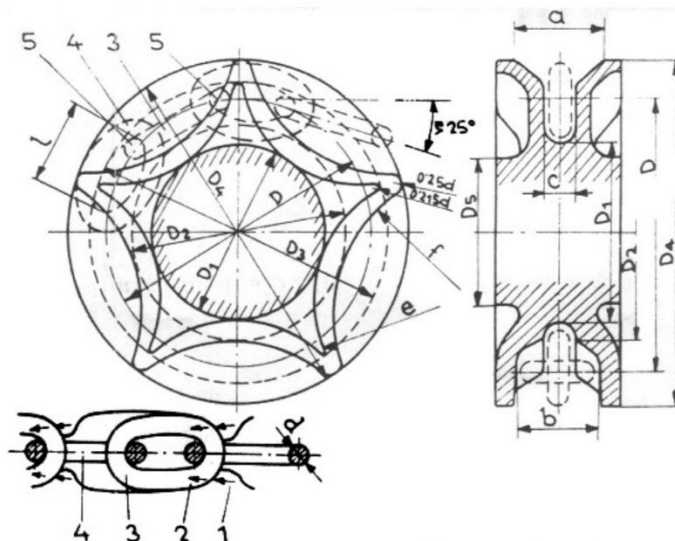


Slika 5.5.1 Sidreno vitlo s vodoravnom osovinom [3]

- | | |
|---|-------------------|
| 1. Lančanik | 4. Stoper |
| 2. Bubanj za pritezanje | 5. Parni cilindar |
| 3. Otvori za ulaz lanca u skladište lanca | 6. Kočnica |

Na sidrenom vitlu lanac se podiže preko lančanog kola. Vučna sila dizanja postiže se djelovanjem bubnja ne čelni kraj članka paralelnog s osovinom lančanog kola. Sila bubnja treba djelovati na najmanje dva članka, a za članke koje su postavljene okomito na os lančanika treba predvidjeti slobodan prolaz.

Na sidrenom vitlu postavlja se lančano kolo koje se može kočiti pomoću tarne pojasne kočnice. Postavlja se kandžasta spojka koja u vodoravnom pomaku zubcima zahvaća lančano kolo.



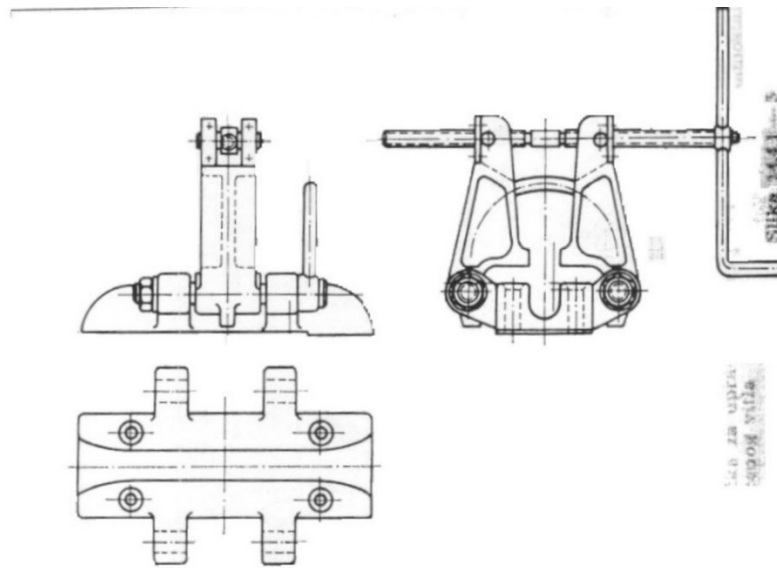
Slika 5.5.2 Lančano kolo [3]

1. Izdanak bubnja lančanika
2. Čelni kraj članka lanca
3. Članak lanca
4. Okomiti članak lanca
5. Horizontalni članak

5.6 Štoperi sidrenog lanca

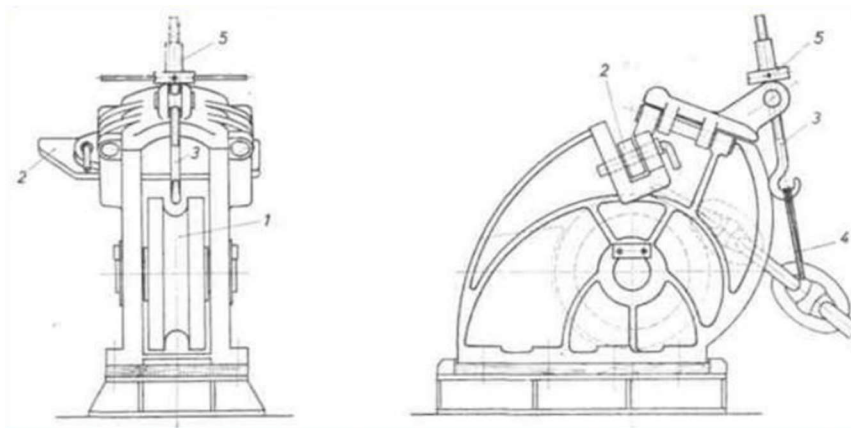
Štoperi su zaporni uređaji koji se postavljaju između sidrenog vitla i sidrenog ždrijela, a zadatak im je preuzimanje sila koje djeluju preko sidrenog lanca na brod za vrijeme dok je brod usidren. Postoje različite konstrukcije štopera, a najčešće se upotrebljavaju štoperi s vijkom, štoperi s polugom i štoperi s kotačem. Izrađeni su od lijevanog čelika, a kod štopera s kotačem mogu biti izrađeni od čeličnog lima.

Štoper s vijkom je pričvršćen na postolje te se sastoji od kandža koje pomoću vijka čvrsto pritežu lanac u ležaju. Polukružni okvir osigurava da lanac ne iskoči iz ležišta za vrijeme spuštanja sidra, a između postolja i tijela zapora nalazi se drvena podloga kako bi ublažila trzaje.



Slika 5.6.1 Štoper s vijkom [3]

Štoperi s kotačem se sve češće ugrađuju jer smanjuju trošenje sidrenog lanca i trenje na štoperu te je time potrebna manja sila za dizanje sidra i sidrenog lanca. Sidreni lanac se pri spuštanju kotrlja preko kotača u štoperu, a kada je brod usidren, sidreni lanac se zadržava polugom štopera koja na sebe preuzima sile i rasterećuje sidreno vitlo. Sidro se priteže kukom, koja se nalazi na kotaču štopera, te pomoću čelik – čela čvrsto se povuče kroz kariku lanca i zakvači na kuku kako ne bi udaralo u vanjsku oplatu pramca. Lanac se čvrsto pritegne maticom.

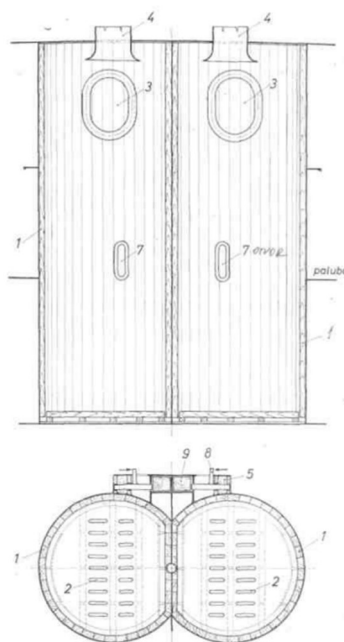


Slika 5.6.2 Štoper s kotačem [3]

- | | |
|------------|-----------------|
| 1. Kotač | 4. Čelik – čelo |
| 2. Zatikač | 5. Matica |
| 3. Kuka | |

5.7 Lančanik

Lančanik je prostor u kojem su smješteni sidreni lanci kada brod nije usidren, čije je dno rešetkaste izvedbe kako bi se mulj i voda mogli cijediti ispod lančanika. Kako greškom ne bi lanac bio ispušten u more pri sidrenju broda, na rešetkastom dnu lančanika nalazi se mehanizam pomoću kojeg se ostvaruje veza između završne karike sidrenog lanca i broda. Radi zaštite lima lančanici se oblažu jelovinom, a na dnu imaju podnice s otvorima za slijevanje vode.



Slika 5.6.2 Lančanik [2]

6. DIMENZIONIRANJE OPREME ZA VEZ I SIDRENJE

6.1 Karakteristike broda

Proračun opreme za sidrenje i vez prema pravilima Hrvatskog registra brodova bit će izrađen na kruzeru Disney Destiny. Kruzer je sestrinski brod Disney Wish te je projektiran u tvrtki TSI d.o.o sa sjedištem u Rijeci, a izgrađen u brodogradilištu Meyer Werft.



Slika 6.1 Disney Destiny [10]

Osnovne karakteristike broda:

Duljina preko svega: 341,13 m

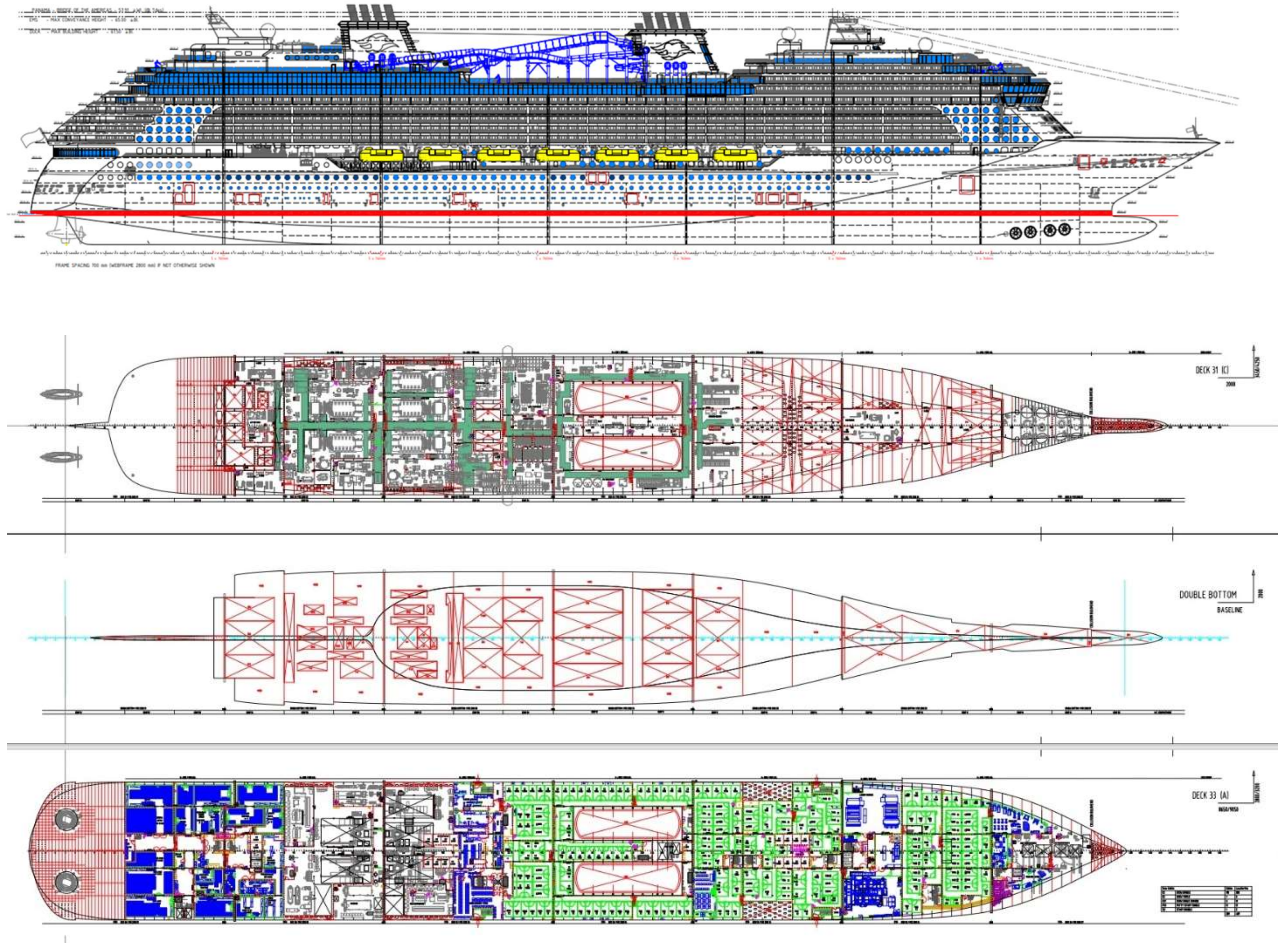
Duljina između okomica: 299,63 m

Širina broda: 39,00 m

Visina pregradne palube: 11,85 m

Gaz broda: 8,30 m

Bruto tonaža: 144,256 GT



Slika 6.2 Opći plan broda

6.2 Oprema za sidrenje

Zahtjevi ovog poglavlja odnose se na privremeno držanje broda na sidru unutar luke ili u zaštićenom području dok brod čeka na vez u luci, dolazak plime, ili slično, pretpostavljajući dobra svojstva morskog dna za držanje sidra. Proračun opremnog broja temelji se na slijedećim pretpostavkama: brzina struje 2,5 m/s, brzina vjetra 25 m/s i duljina sidrenog lanca od 6 do 10 dubina vode na mjestu sidrenja. U normalnim okolnostima smatra se jedno sidro dovoljnim za držanje broda. [11]

6.2.1 Opremni broj

Opremni broj E_n , određuje se za sve brodove, osim za ploveće dizalice i tegljače, po izrazu : [11]

$$E_n = \Delta^{2/3} + 2 B h + 0,1 A \quad (6.1)$$

gdje je:

Δ – istisnina broda, pri gazu koji odgovara ljetnom nadvođu [t]

B – širina broda [m]

h – visina od ljetne vodne linije do gornjeg ruba opločenja palube najgornje palubne kućice, prema izrazu:

$$h = a + \sum h_i \quad [m] \quad (6.2)$$

gdje je:

a – razmak od ljetne vodne linije do gornjeg ruba opločenja gornje palube, na boku, na središnjoj okomici [m]

h_i – visina u simetrali broda svakog reda nadgrađa ili kućice, čija širina prelazi 0,25 B

A – površina izbočena bočnom vjetru u granicama duljine broda L , računajući od ljetne vodne linije [m²]

Vrijednosti potrebne za odabir opremnog broja:

$$\Delta = B \cdot L \cdot T \cdot \rho \quad [t] \quad (6.3)$$

gdje je :

B – širina broda [m]

L – duljina broda [m]

T – gaz broda [m]

ρ – gustoća morske vode [t/m³]

$$\Delta = 39 \cdot 341,13 \cdot 1,025 = 13636,67 \text{ t}$$

Izmjereno:

$$a = 39,13 \text{ m}$$

$$\Sigma h_i = 31,43 \text{ m}$$

$$h = 39,13 + 31,43 = 70,56 \text{ m}$$

$$A = 13624,603 \text{ m}^2$$

Uvrštavanje vrijednosti u izraz za opremni broj:

$$E_n = 13636,67^{2/3} + 2 \cdot 39 \cdot 70,56 + 0,1 \cdot 13624,603$$

$$E_n = 7436,925$$

Tablica 6.1 Oprema za sidrenje, tegalj i vez [11]

Oznaka opremnog broja	Opremi broj		Sidra bez prečke			Sidreni lanci s prečkom za pramčana sidra			Čelično uže ili lanac za strujno sidro		Uže za tegalj**/		Užad za vez			
	Prelazi	Ne prelazi	Pramčana sidra		Masa strujnog sidra	Ukupna duljina	Promjer			Duljina	Prekidna sila	Duljina	Prekidna sila	Broj kom.	Duljina svakog užeta	Prekidna sila
			Broj kom.	Masa sidra			Obič. čelik CRS-L1	Spec. čelik CRS-L2	Ekstr. specij. čelik CRS-L3							
				kg	kg	m	mm	mm	mm	m	kN	m	kN		m	kN
D4	1140	1220	3	3540	-	522,5	60	52	46	-	-	200	691	4	180	270
D5	1220	1300	3	3780	-	522,5	62	54	48	-	-	200	738	4	180	284
D6	1300	1390	3	4050	-	522,5	64	56	50	-	-	200	786	4	180	309
D7	1390	1480	3	4320	-	550	66	58	50	-	-	200	836	4	180	324
D8	1480	1570	3	4590	-	550	68	60	52	-	-	220	888	5	190	324
D9	1570	1670	3	4890	-	550	70	62	54	-	-	220	941	5	190	333
E1	1670	1790	3	5250	-	577,5	73	64	56	-	-	220	1024	5	190	353
E2	1790	1930	3	5610	-	577,5	76	66	58	-	-	220	1109	5	190	378
E3	1930	2080	3	6000	-	577,5	78	68	60	-	-	220	1168	5	190	402
E4	2080	2230	3	6450	-	605	81	70	62	-	-	240	1259	5	200	422
E5	2230	2380	3	6900	-	605	84	73	64	-	-	240	1356	5	200	451
E6	2380	2350	3	7350	-	605	87	76	66	-	-	240	1453	5	200	480
E7	2530	2700	3	7800	-	632,5	90	78	68	-	-	260	1471	6	200	480
E8	2700	2870	3	8300	-	632,5	92	81	70	-	-	260	1471	6	200	490
E9	2870	3040	3	8700	-	632,5	95	84	73	-	-	260	1471	6	200	500
F1	3040	3210	3	9300	-	660	97	84	76	-	-	280	1471	6	200	520
F2	3400	3400	3	9900	-	660	100	87	78	-	-	280	1471	6	200	554
F3	3600	3600	3	10500	-	660	102	90	78	-	-	280	1471	6	200	588
F4	3600	3800	3	11100	-	687,5	105	92	81	-	-	300	1471	6	200	618
F5	3800	4000	3	11700	-	687,5	107	95	84	-	-	300	1471	6	200	647
F6	4000	4200	3	12300	-	687,5	111	97	87	-	-	300	1471	7	200	647
F7	4200	4400	3	12900	-	715	114	100	87	-	-	300	1471	7	200	657
F8	4400	4600	3	13500	-	715	117	102	90	-	-	300	1471	7	200	667
F9	4600	4800	3	14100	-	715	120	105	92	-	-	300	1471	7	200	667
G1	4800	5000	3	14700	-	742,5	122	107	95	-	-	300	1471	7	200	686
G2	5000	5200	3	15400	-	742,5	124	111	97	-	-	300	1471	8	200	686
G3	5200	5500	3	16100	-	742,5	127	111	97	-	-	300	1471	8	200	696
G4	5500	5800	3	16900	-	742,5	130	114	100	-	-	300	1471	8	200	706
G5	5800	6100	3	17800	-	742,5	132	117	102	-	-	300	1471	9	200	706
G6	6100	6500	3	18800	-	742,5	-	120	107	-	-	300	1471	9	200	716
G7	6500	6900	3	20000	-	770	-	124	111	-	-	300	1471	9	200	726
G8	6900	7400	3	21500	-	770	-	127	114	-	-	300	1471	10	200	726
G9	7400	7900	3	23000	-	770	-	132	117	-	-	300	1471	11	200	726
H1	7900	8400	3	24500	-	770	-	137	122	-	-	300	1471	11	200	736
H2	8400	8900	3	26000	-	770	-	142	127	-	-	300	1471	12	200	736
H3	8900	9400	3	27500	-	770	-	147	132	-	-	300	1471	13	200	736
H4	9400	10000	3	29000	-	770	-	152	132	-	-	300	1471	14	200	736
H5	10000	10700	3	31000	-	770	-	-	137	-	-	300	1471	15	200	736
H6	10700	11500	3	33000	-	770	-	-	142	-	-	300	1471	16	200	736
H7	11500	12400	3	35500	-	770	-	-	147	-	-	300	1471	17	200	736
H8	12400	13400	3	38500	-	770	-	-	152	-	-	300	1471	18	200	736
H9	13400	14600	3	42000	-	770	-	-	157	-	-	300	1471	19	200	736
I1	14600	16000	3	46000	-	770	-	-	162	-	-	300	1471	21	200	736

Izračunat opremni broj iznosi 7436,925 te prema podaci prikazanih u tablici 6.1 opremni broj se nalazi pod oznakom G9.

Ostali podaci dobiveni na temelju opremnog broja:

Sidra bez prečke:

- Broj komada pramčanog sidra – 3
- Masa pramčanog sidra – 2300 kg

Sidreni lanci s prečkom za pramčana sidra:

- Ukupna duljina – 770 m
- Promjer specijalnog čelika CRS-L2 – 132 mm
- Promjer ekstra specijalnog čelika CRS-L3 – 117 mm

Uže za tegalj:

- Duljina – 300 m
- Prekidna sila – 1471 kN

Užad za vez:

- Broj komada - 11
- Duljina svakog užeta – 200 m
- Prekidna sila – 726 kN

6.2.2 Sidra

Brod mora imati dva pramčana sidra, odgovarajuće spojena na sidreni lanac i spremna za upotrebu. Ako se prema tablici 6.1 zahtijeva treće sidro, ono se smatra rezervnim. Treće sidro ne mora biti smješteno na brodu, a na zahtjev brodovlasnika može biti i izostavljeno. [11]

6.2.2.1 Težina sidra

Težina pojedinog sidra može se razlikovati od težine određene prema tablici 6.1 za 7%, ako je ukupna težina svih pramčanih sidara zadovoljavajuća. Ako se za pramčana sidra koriste sidra povećane sile držanja, težina svakog sidra može biti jednaka 75% težine prema tablici 6.1. Glava sidra bez prečke, skupa s elementima za okretanje i spajanje, mora imati težinu najmanje 60% ukupne težine sidra. [11]

6.2.2.2 Izradba sidra

Sidra mogu biti kovane, lijevane ili zavarene izvedbe.

Dijelovi sidara ne smije imati pukotine, šupljine ili druge greške koje mogu utjecati na njihovu čvrstoću. Popravci površinskih nedostataka na sidru mogu se izvesti zavarivanjem.

Svornjak škopca sidra i prečka sidra moraju imati odgovarajuće osiguranje protiv aksijalnog pomicanja. Osiguranje se može izvesti zavarivanjem. [11]

6.2.2.3 Ispitivanje sidra

Svako lijevano i zavareno sidro, i njegove elemente treba ispitati bacanjem na čelični ploču debljine najmanje 100 mm. Visine s kojih se sidro baca navedene su u tablici 6.2.

Tablica 6.2 [11]

Masa sidra [kg]	Visina bacanja (mjeri se od ploče do donjeg brida sidra, uključujući i njegove elemente [m])
do 750	4,5
od 750 do 1500	4,0
od 1500 do 5000	3,5
preko 5000	3,0

Prema masi sidra koje iznosi 2300 kg visina bacanja iznosi 3,5 m

Svaki lijevani škopac sidra treba posebno ispitati preko posebnog svornjaka, s pokusnim opterećenjem ne manjim od iznosa dobivenog po izrazu:

$$F_2 = 2F_1 \quad (6.4)$$

gdje je:

F_2 – pokusno opterećenje za škopac [kN]

F_1 – pokusno opterećenje za sidro [kN]

Pokusno opterećenje koje sidro mora izdržati ne smije biti manje od opterećenja navedenog u tablici 6.4. Međuvrijednosti se određuju linearnom interpolacijom.

Tablica 6.3 Pokusno opterećenje [11]

Masa sidra [kg]	Pokusno opterećenje [kN]	Masa sidra [kg]	Pokusno opterećenje [kN]	Masa sidra [kg]	Pokusno opterećenje [kN]	Masa sidra [kg]	Pokusno opterećenje [kN]
50	23	1250	239	5000	661	12500	1130
55	25	1300	247	5100	669	13000	1160
60	27	1350	255	5200	667	13500	1180
65	29	1400	262	5300	685	14000	1210
70	31	1450	270	5400	691	14500	1230
75	32	1500	278	5500	699	15000	1260
80	34	1600	292	5600	706	15500	1270
90	36	1700	307	5700	713	16000	1300
100	39	1800	321	5800	721	16500	1330
120	44	1900	335	5900	728	17000	1360
140	49	2000	349	6000	735	17500	1390
160	53	2100	362	6100	740	18000	1410
180	57	2200	376	6200	747	18500	1440
200	61	2300	388	6300	754	19000	1470
225	66	2400	401	6400	760	19500	1490
250	70	2500	414	6500	767	20000	1520
275	75	2600	427	6600	773	21000	1570
300	80	2700	438	6700	779	22000	1620
325	84	2800	450	6800	786	23000	1670
350	89	2900	462	6900	794	24000	1720
375	93	3000	474	7000	804	25000	1770
400	98	3100	484	7200	818	26000	1800
425	103	3200	495	7400	832	27000	1850
450	107	3300	506	7600	845	28000	1900
475	112	3400	517	7800	861	29000	1940
500	116	3500	528	8000	877	30000	1990
550	125	3600	537	8200	892	31000	2030
600	132	3700	547	8400	908	32000	2070
650	140	3800	557	8600	922	34000	2160
700	149	3900	567	8800	936	36000	2250
750	158	4000	577	9000	949	38000	2330
800	166	4100	586	9200	961	40000	2410
850	175	4200	595	9400	975	42000	2490
900	182	4300	604	9600	987	44000	2570
950	191	4400	613	9800	998	46000	2650
1000	199	4500	622	10000	1010	48000	2730
1050	208	4600	631	10500	1040		
1100	216	4700	638	11000	1070		
1150	224	4800	645	11500	1090		
1200	231	4900	653	12000	1110		

Prema masi sidra koje iznosi 2300 kg pokusno opterećenje iznosi 1670 kN.

Nakon ispitivanja sva sidra se moraju pregledati, da se ustanove mogući nedostaci, a zatim i treba mjeriti, da im se odredi težina.

6.2.3 Lanci i užadi pramčanih sidara

Lanci moraju biti sastavljeni od uza. Izuzetak su lanci promjera manjeg od 15 mm. Uze se međusobno spajaju spojnim karikama. O upotrebi škopca umjesto karika u svakom pojedinom slučaju posebno odlučuje Registar. [11]

Ovisno o tome na kom se dijelu lanca nalaze, uze se dijele na : [11]

- Sidrenu uzu, pričvršćenu za sidro
- Središnje uze
- Krajnju uzu, pričvršćenu za uređaj za otpuštanje lanca

Sidrena uza mora imati vrtuljak, krajnje karike i odgovarajući broj osnovnih i povećanih karika potrebnih za formiranje dijela lanca u samostalnu uzu. Ako dimenzije dijelova lanaca dopuštaju, uza sidra se može sastojati samo od vrtuljka, krajnje karike i spojne karike. Lanci koji nisu podijeljeni na uze moraju imati vrtuljak, pričvršćen što je moguće bliže sidru. [11]

Duljina središnje uze treba biti najmanje 25 m, a najviše od 27,5 m, i mora imati neparan broj karika. Ukupna duljina oba lanca (prema tablicama) predstavlja zbroj duljina središnjih uza ne uzimajući u obzir duljine sidrenih i krajnjih uza. Ako je broj središnjih uza neparan, lanac desnog boka mora imati jednu središnju uzu više od lanca lijevog boka broda. [11]

Krajnja uza svakog lanca mora završavati posebnom karikom povećanih dimenzija, koja se spaja s uređajem za otpuštanje lanaca, ali mora biti takva da se može slobodno proći kroz lančanik sidrenog vitla. Ova uza, s većim ili manjim broje, običnih i pojačanih karika, mora činiti poseban dio lanca. Ako dimenzije elemenata lanca i uređaja za otpuštanje dopuštaju, ovaj se krajnji dio lanca može sastojati samo od jedne krajnje karike. [11]

Kraj svakog sidrenog užeta mora završavati upletkom s okom, stezaljkom ili zaštitnom tuljkom. Da bi se povećala držeća sila sidra i ublažilo trzajno opterećenje, uže se spaja sa sidrom posredno, preko komada lanca duljine najmanje 12,5 m. Čvrstoća lanca i spojnih škopaca mora odgovarati čvrstoći užeta. Duljina komada lanca može se ubrojiti u ukupnu potrebnu duljinu užeta. [11]

Sidreno uže mora imati najmanje 114 žica i jednu jezgru organskog porijekla. Žice moraju biti zaštićene najmanje tankim slojem cinka, u skladu s valjanim normama. [11]

6.2.4 Ostala oprema sidrenog uređaja

6.2.4.1 Štoperi

Za svaki sidreni lanac ili uže treba predvidjeti uređaj s pomoću kojega se tijekom plovidbe drži sidro pritegnuto u sidrenoj cijevi, te za držanje broda na sidru. [11]

Ako je štoper predviđen isključivo za držanje sidra u ždrijelu tijekom plovidbe, njegovi se elementi moraju odrediti prema sili jednakoj dvostrukoj težini sidra. Pri tom naprezanja u pojedinim dijelovima štopera ne smiju prijeći 0,4 granice razvlačenja materijala. Ako na štoperu ima elemenata lanca ili užeta, pri djelovanju sile jednakoj masi sidra, koeficijent sigurnosti u odnosu na prekidnu silu lanca ili užeta mora iznositi najmanje pet. [11]

Ako štoper služi za držanje broda na sidru, njegovi se elementi mogu proračunati uz silu na lancu jednaku 0,8 prekidne sile lanca. Pri tom naprezanju u dijelovima štopra ne smiju prijeći 0,95 granice razvlačenja materijala. Ako u sastav štopera ulaze elementi lanca ili užeta, oni po čvrstoći moraju odgovarati sidrenom lancu ili užetu, kojima štoper služi. [11]

6.2.4.2 Uređaj za pričvršćenje i otpuštanje krajnje uze

Elementi uređaja za pričvršćivanje kraja lanca i njegovo otpuštanje moraju biti proračunati na opterećenje ne manje od 15% i ne više od 30% prekidne sile lanca. Učvršćenje mora biti izvedeno na način da se u slučaju nužde omogući sigurno otpuštanje lanca iz lako pristupnog prostora izvan lančanika. Svi elementi moraju biti samokočnog tipa. [11]

6.2.4.3 Vođenje sidrenog lanca

Lanac se pri spuštanju i pri dizanju sidra mora voditi neometano. Struk sidra mora slobodno prolaziti kroz sidrene cijevi uz lagano natezanje lanca, i lako se pomaknuti prema vani kada lanac nije nategnut. Preporučuje se da debljina stjenke sidrenih cijevi ne bude manja od 0,4 promjera lanca. [11]

6.2.4.4 Lančanici

Za smještaj svakog glavnog sidrenog lanca mora postojati lančanik. Ako je jedan lančanik namijenjen za sva lanca, u njemu se mora ugraditi razdjelna pregrada koja omogućuje odvojeno slaganje lanaca. Oblik, zapremnina i dubina lančanika mora osiguravati neometano prolaženje lanca kroz oka, samoslaganje lanca i nesmetano izbacivanje pri spuštanju sidra. Izvedba lančanika, kao i zatvaranje otvora za ulaz u njega, mora biti vodonepropusna. [11]

6.2.4.5 Sidrena vitla

Ako je težina sidra veća od 35 kg treba predvidjeti sidrena vitla. [11]

6.2.4.6 Rezervni dijelovi

Na svakom brodu opremljenom rezervnim pramčanim sidrom i lancima za sidreni uređaj trebaju biti tri rezervne spojne karike i jedan krajnji škopac odgovarajućih dimenzija. Ako brod nema rezervno pramčano sidro, škopac se može izostaviti. [11]

6.3 Oprema za vez

Broj, duljina i prekidna sila užadi za vez određuje se za brodove, osim ribarskih prema tablici 6.1. Vrijednosti u tablici 6.1 odnose se na čeličnu užad i užad od prirodnih vlakana. [12]

Za brodove kod kojih je odnos A/E_n veći od 0,9 broj užadi za vez treba povećati u odnosu na broj užadi u tablici 6.1 i to za:

1 komad za brodove kod kojih je

$$0,9 < \frac{A}{E_n} \leq 1,1 \quad (6.5)$$

2 komada za brodove kod kojih je

$$1,1 < \frac{A}{E_n} \leq 1,21 \quad (6.6)$$

3 komada za brodove kod kojih je

$$\frac{A}{E_n} \geq 1,21 \quad (6.7)$$

gdje su:

E_n – opremni broj

A – površina izbočena bočnom vjetru [m^2]

Podaci za izračun:

$$E_n = 7436,925$$

$$A = 13624,603 \text{ m}^2$$

$$\frac{A}{E_n} = \frac{13624,603}{7436,925} = 1,83$$

Prema omjeru A/E_n potrebno je povećati broj užadi u odnosu na tablicu 6.1 i to za tri komada, odnosno ukupan broj užadi za vez potreban za kruzer Disney Destiny iznosi 14.

Na brodovima kod kojih je prema tablici 6.1. prekidna sila pojedinog užeta za vez iznosi više od 490 kN, može se koristiti užad: [12]

- S manjom prekidnom silom, uz povećanje broja užadi
- S većom prekidnom silom, uz smanjenje broja užadi

Pri tom ukupna prekidna sila svih užadi za vez ne smije biti manja od ukupne sile užeta, predviđene tablicom 6.1, broj užadi ne smije biti manji od 6 i prekidna sila pojedinog užeta ne manja od 490 kN. [12]

Duljina pojedinog užeta za vez može se smanjiti za 7% u odnosu na propisanu, uz uvjet da ukupna duljina svih užadi ostane nepromijenjena. [12]

6.3.1 Užad za vez

Užad za vez mogu biti čelična, od prirodnog materijala ili sintetička vlakna.

Čelična užad moraju biti elastična, a ovisno o prekidnoj sili sastav mora biti u skladu s tablicom 6.5. [12]

Tablica 6.4 [11]

Prekidna sila (BL), [kN]	Sastav užeta
$BL \leq 216$	72 žice u 6 strukova sa 7 vlaknastih jezgri
$216 < BL \leq 490$	144 žice u 6 strukova sa 7 vlaknastih jezgri
$BL > 490$	216 žica u 6 strukova sa 1 vlaknastom jezgrom

Prekidna sila užadi za vez prema tablici 6.1 iznosi 725 kN te prema tablici 6.5 za sastav užeta potrebno je odabrati 216 žica u 6 strukova s 1 vlaknastom jezgrom.

Čelična užad predviđena za smještaj na bubnju priteznog vitla mogu umjesto jezgre od prirodnih vlakana imati čeličnu jezgru. U takvom užetu mora biti najmanje 216 žica. [12]

Užad od prirodnih vlakana mogu biti od manile i sisala. Na brodovima s opremljenim brojem većim od 205 o primjeni kudjeljnih vlakana u svakom pojedinom slučaju posebno razmatra i odlučuje Registar. [12]

Užad od sintetičkih vlakana mogu sadržati kapron, najlon, polipropilen i druge odobrene sintetičke materijale, a mogu biti sastavljena i od više različitih materijala, uz posebno odobrenje Registra. [12]

6.3.2 Pritezni uređaj

Za namatanje užeta za vez mogu se koristiti posebni u tu svrhu postavljeni uređaji (npr. bubnjevi, pritezna vitla itd.), ili drugi postojeći palubni uređaji (npr. sidrena vitla, teretna vitla, itd.) s bubnjevima za uža. [12]

Broj i tip uređaja za vez određuje se prema dogovoru brodograditelja i brodogradilišta uz uvjet da nominalna pritezna sila ne bude veća od 1/3 prekidne sile užeta za vez. [12]

7. ZAKLJUČAK

Putnički brodovi za kružna putovanja, poznati kao kruzeri namijenjeni su za uživanje u putovanju te luksuznim, sportskim i avanturističkim sadržajima. Radi što većeg kapaciteta putnika i članova posade, kruzeri su iznimno veliki. Imaju veliki broj paluba čime je i veća površina izložena vjetru i valovima što rezultira problemom stabiliteta broda. Kruzeri često pristaju u lukama tijekom određene rute pa je potrebna pouzdana oprema za sidrenje i vez.

Vez je operacija privezivanja broda nakon dolaska u luku pa je potrebno da se vez odupire svim silama koje mogu ugroziti boravak privezanog broda. Brod se privezuje različitim vrstama konopa i užadi te je plan veza brod prikazan na primjeru kruzera Disney Destiny. Neki od sastavnih dijelova opreme broda za vez su pritezna vitla, bitve, valjci, zjevače i oka te je njihova funkcija sigurno privezivanje broda uz obalu i druge plovne objekte.

Sidrenje je operacija kojom se brod veže za morsko dno kada je potrebno zadržavanje na jednom mjestu. Tijekom izbora sidrišta potrebno je voditi računa u vjetru, valovima, morskoj struji, vrsti dna i dubini vode. Glavni sastavni dijelovi opreme za sidrenje su sidra, sidreni lanci, sidrena vitla, štoperi i lančanici.

Dimenzioniranje opreme za vez i sidrenje temelji se na pravilima Hrvatskog registra brodova te je izrađen na kruzera Disney Destiny, sestriškom brodu Disney Wish. Proračun započinje računanjem opremnog broja i definiranjem oznake opremnog broja. Na temelju opremnog broja dobiveni su podaci vezani za sidro bez prečke, sidrene lance s prečkom za pramčana sidra, uža za tegalj i vez. Završno se detaljnije prouči oprema za sidrenje i vez te je pri kraju proračuna uočena promjena u broju užadi za vez koju je prema pravilima Registra bilo potrebno povećati za 3 komada.

LITERATURA

- [1] Državni zavod za statistiku: Kružna putovanja stranih brodova u Republici Hrvatskoj u razdoblju od siječnja do svibnja 2024., <https://podaci.dzs.hr/2024/hr/76901>
- [2] Matulja, T.: Nastavni materijali iz kolegija Oprema broda, Tehnički fakultet, Rijeka, 2017.
- [3] Markovina R., Čagalj A.: Nastavni materijali iz kolegija Opremanje i oprema broda, Fakultet elektrotehnike, strojarstva i brodogradnje, Split, 2012., str. 31-49
- [4] Klaas van Dokkum, Ship knowledge, 2nd edition, 2003.
- [5] Slapničar, V.: Nastavni materijali iz kolegija Oprema broda, Fakultet strojarstva i brodogradnje, Zagreb, 2012.
- [6] <https://www.ysmarines.com/marine-mooring-chock/iso13728-panama-chock/>
- [7] YSmarines: *Why Marine Mooring Bollards Are Important*, 2023., <https://www.ysmarines.com/articles/why-marine-mooring-bollards-are-important/>
- [8] <http://denizsan.com/ProductDetail.aspx?prdId=22>
- [9] <https://www.chockliner.com/>
- [10] The Points Guy: Disney Cruise Line reveals more plans for new ship Destiny — including a surprise home port, 2024., <https://thepointsguy.com/news/disney-destiny-cruise-home-port/>
- [11] HRB, dio 3, Oprema za sidrenje, Split 2004
- [12] HRB, dio 4, Oprema za vez, Split 2004
- [13] [Ship Bollard Supplier, China Marine Bollard Manufacturer - Hi-Sea Marine \(hiseamarine.com\)](http://hiseamarine.com)
- [14] [Double Roller Fairlead JISF2014|Qingdao Lige Machinery Co., Ltd](http://www.qingdao-lige.com)

Popis oznaka

E_n	opremni broj
Δ	istisnina broda, t
B	širina broda, m
h	visina od ljetne vodne linije do gornjeg ruba opločenja palube najgornje palubne kućice, m
a	razmak od ljetne vodne linije do gornjeg ruba opločenja gornje palube, m
h_i	visina u simetrali broda svakog reda nadgrađa ili kućice, m
A	površina izbočena bočnom vjetru, m^2
L	duljina broda, m
T	gaz broda, m
ρ	gustoća morske vode, t/m^3
F_2	pokusno opterećenje za škopac, kN
F_1	pokusno opterećenje za sidro, kN

Popis slika i tablica

Popis slika

Slika 3.1 Plan užadi krmenog veza desne strane.....	4
Slika 3.2 Plan užadi krmenog veza lijeve strane.....	5
Slika 3.3 Plan užadi pramčanog veza desne strane.....	5
Slika 3.4 Plan užadi pramčanog veza lijeve strane.....	6
Slika 4.1.1. Okomito pritezno vitlo pogonjeno elektromotorom.....	8
Slika 4.1.2. Smjer užeta priteznog vitla.....	9
Slika 4.1.3. Smještaj priteznih vitla.....	9
Slika 4.2. Bitva.....	10
Slika 4.3. Valjak.....	10
Slika 4.5 Panama oko.....	11
Slika 4.6 Oprema za vez na krmi kruzera Disney Destiny.....	12
Slika 4.7 Oprema za vez na pramcu kruzera Disney Destiny.....	13
Slika 5.1 Smještaj opreme za sidrenje.....	14
Slika 5.2.2 Hallovo sidro.....	16
Slika 5.2.3 Danforthovo sidro.....	17
Slika 5.2.4 Spek sidro.....	17
Slika 5.2.5 Spek sidro na kruzaru Disney Destiny.....	18
Slika 5.3.1 Pedgon.....	19
Slika 5.3.2 Uze.....	19
Slika 5.3.3 Krajnik.....	20
Slika 5.4.1 Karike.....	20
Slika 5.4.2 Škopci.....	21
Slika 5.5.1 Sidreno vitlo s vodoravnom osovinom.....	22
Slika 5.5.2 Lančano kolo.....	22
Slika 5.6.1 Štoper s vijkom.....	23
Slika 5.6.2 Štoper s kotačem.....	24
Slika 5.6.2 Lančanik.....	24
Slika 6.1 Disney Destiny.....	25
Slika 6.2 Opći plan broda.....	26

Popis tablica

Tablica 6.1 Oprema za sidrenje, tegalj i vez	28
Tablica 6.2	30
Tablica 6.3 Pokusno opterećenje.....	31
Tablica 6.4.....	35

SAŽETAK

U ovom radu obrađena je oprema za sidrenje i vez broda te njihov proračun prema klasifikacijskom društvu. U uvodnom dijelu predstavljene su specifičnosti putničkih brodova za kružna putovanja odnosno kruzera. Zatim je opisan vez broda te karakteristike i materijali potrebni za izradu konopa pomoću kojih se privezuju brodovi. Navedena je namjena opreme za vez broda te su opisani sastavni dijelovi kao što su pritezna vitla, bitve, valjci, zjevače i oka. Nakon upoznavanja s vezom broda i opremom potrebnom za tu radnju, opisano je kako se vrši operacija sidrenja te oprema kako bi se brod usidrio na siguran način. Glavni sastavni dijelovi opreme za sidrenje su sidra, sidreni lanci, sidrena vitla, štoperi sidrenih lanaca i lančanici. Završno, napravljen je proračun za kruzer *Disney Destiny* prema pravilima Hrvatskog registra brodova. Proračun započinje izračunom i odabirom opremnog broja, koji nam dalje služi za odabir broja sidra, užadi, lanaca te sidrenog vitla. Vrsta sidra i odabir sidrenog vitla ovise o brodovlasniku.

Ključne riječi: vez broda, konop, sidrenje, sidro, vitlo, opremni broj, Hrvatski registar brodova

SUMMARY

This paper covers the anchoring and mooring equipment for ships, as well as their calculation according to classification society standards. The introductory section presents the specific characteristics of passenger cruise ships. Next, the mooring of the ship is described, along with the characteristics and materials needed for the production of ropes used to moor ships. The purpose of mooring equipment is outlined, as well as the description of its components such as winches, bollards, rollers, fairleads, and mooring chocks. After introducing the mooring process and the equipment required for this operation, the anchoring procedure is explained, along with the equipment needed to anchor the ship safely. The main components of anchoring equipment are anchors, anchor chains, winches, chain stoppers, and chain lockers. Finally, a calculation for the cruise ship *Disney Destiny* was conducted according to the rules of the Croatian Register of Shipping. The calculation begins with the determination and selection of the equipment number, which is used to select the number of anchors, ropes, chains, and the anchor winch. The type of anchor and the selection of the anchor winch depend on the shipowner.

Key words: ship mooring, rope, anchoring, anchor, winch, equipment number, Croatian register of shipping