

# Optimalan razmještaj i snaga distribuiranih izvora i kondenzatorskih baterija na više naponskih razina distribucijske mreže

---

Ćetković, Deni

Doctoral thesis / Disertacija

2025

Degree Grantor / Ustanova koja je dodijelila akademski / stručni stupanj: **University of Rijeka, Faculty of Engineering / Sveučilište u Rijeci, Tehnički fakultet**

Permanent link / Trajna poveznica: <https://um.nsk.hr/um:nbn:hr:190:916636>

Rights / Prava: [Attribution 4.0 International](#) / [Imenovanje 4.0 međunarodna](#)

Download date / Datum preuzimanja: **2025-02-03**



Repository / Repozitorij:

[Repository of the University of Rijeka, Faculty of Engineering](#)



SVEUČILIŠTE U RIJECI  
TEHNIČKI FAKULTET

Deni Četković

**OPTIMALAN RAZMJEŠTAJ I SNAGA  
DISTRIBUIRANIH IZVORA I  
KONDENZATORSKIH BATERIJA NA  
VIŠE NAPONSKIH RAZINA  
DISTRIBUCIJSKE MREŽE**

DOKTORSKI RAD

Rijeka, 2024.







SVEUČILIŠTE U RIJECI  
TEHNIČKI FAKULTET

Deni Četković

**OPTIMALAN RAZMJEŠTAJ I SNAGA  
DISTRIBUIRANIH IZVORA I  
KONDENZATORSKIH BATERIJA NA  
VIŠE NAPONSKIH RAZINA  
DISTRIBUCIJSKE MREŽE**

DOKTORSKI RAD

Mentor: prof. dr. sc. Vitomir Komen

Rijeka, 2024.



UNIVERSITY OF RIJEKA  
FACULTY OF ENGINEERING

Deni Ćetković

**OPTIMAL ALLOCATION AND SIZING OF  
DISTRIBUTED GENERATIONS AND  
CAPACITOR BANKS AT MULTIPLE  
VOLTAGE LEVELS OF A DISTRIBUTION  
NETWORK**

DOCTORAL THESIS

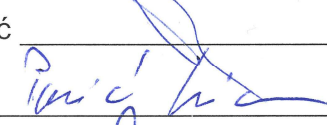
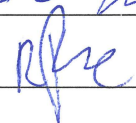
Rijeka, 2024.





Mentor rada: prof. dr. sc. Vitomir Komen

Doktorski rad obranjen je dana 16.01.2025. na Sveučilištu u Rijeci, pred povjerenstvom u sastavu:

1. prof. dr. sc. Dubravko Franković \_\_\_\_\_
2. prof. dr. sc. Ivica Pavić \_\_\_\_\_  

3. izv. prof. dr. sc. Rene Prenc \_\_\_\_\_  




## ZAHVALE

Zahvaljujem svojim roditeljima – pokojnom tati Vedranu na podršci i prenesenim matematičkim vještinama te mami Lidiji, od koje sam naslijedio upornost i radnu etiku te je najviše doprinijela mom potpunom obrazovanju. Ovu disertaciju posvećujem njima. Mama i tata, hvala vam!

Zahvaljujem dragom Bogu, Isusu Kristu, te svojoj obitelji – supruzi Almi, sinu Dini, bratu Ediju i kumu Peri na podršci i vjeri u mene.

Zahvaljujem svom mentoru prof. dr. sc. Vitomiru Komenu na povjerenju, podršci i prenesenom znanju tijekom doktorskog studija.

Zahvaljujem svom najdražem klubu, HNK Rijeci, na dodatnoj motivaciji osvajanjem titule prvaka Hrvatske 2017. godine, kao i Zlatku Daliću, Luki Modriću i ostatku zlatne generacije hrvatske nogometne reprezentacije na beskrajnoj inspiraciji i motivaciji te što su me naučili da, kada se potpuno posvetimo i dajemo sve od sebe, granice nestaju i sve postaje ostvarivo.



## SAŽETAK

Ovaj doktorski rad istražuje optimalan razmještaj distribuiranih izvora i kondenzatorskih baterija na više naponskih razina distribucijske mreže s ciljem poboljšanja tehničkih i ekonomskih karakteristika sustava. Ključna svrha je dodatno smanjenje gubitaka radne snage i poboljšanje naponskog profila uz kontrolu investicijskih troškova. Zbog kompleksnosti sustava s transformatorima i različitim naponskim razinama razvijena je nova metoda optimizacije koja uzima u obzir gubitke na transformatorima i utjecaj na napone na različitim naponskim razinama. Simulacije su pokazale da ovaj pristup može značajno unaprijediti učinkovitost razmještaja distribuiranih izvora i kondenzatorskih baterija u odnosu na tradicionalne metode koje uzimaju u obzir samo impedancije, gubitke i nadomjesne modele mreže jedne naponske razine. Također, pokazano je da pristup s uključivanjem modela transformatora i razmatranjem utjecaja distribuiranih izvora i kompenzacijskih prigušnica može poboljšati performanse kod distribucijskih sustava s problemima porasta napona. Ovaj pristup može se koristiti i za razmještaj prigušnica uz distribuirane izvore, a ne samo kod kondenzatorskih baterija. Naglašena je važnost preciznog modeliranja svih elemenata distribucijske mreže. Rezultati istraživanja nude smjernice te ukazuju na potencijal daljnjeg razvoja i primjene u elektroenergetskim sustavima. Rad pridonosi razvojem nove metode optimizacije razmještaja distribuiranih izvora i kondenzatorskih baterija u distribucijskim mrežama s više naponskih razina. Ključni doprinosi uključuju modifikaciju genetskog algoritma za bolji razmještaj izvora i baterija, integraciju modela transformatora te ekonomsku evaluaciju. Ovaj rad pruža temelj za buduća istraživanja i inovacije u optimizaciji distribucijskih mreža.

**Ključne riječi:** razmještaj na više naponskih razina, distribuirani izvori, kondenzatorske baterije, kompenzacijske prigušnice, gubici radne snage, poboljšanje naponskog profila, genetski algoritam



## **ABSTRACT**

This doctoral dissertation explores the optimal placement of distributed generation and capacitor banks across multiple voltage levels of the distribution network, aiming to enhance the technical and economic characteristics of the system. The objective is to reduce real power losses and improve the voltage profile while controlling investment costs. Due to the complexity of systems involving transformers and various voltage levels, a new optimization method has been developed that accounts for transformer losses and voltage impacts across different levels. Simulations show that this approach significantly improves the efficiency of distributed generation and capacitor bank placement compared to traditional methods, which consider only impedance, losses, and equivalent models for a single voltage level. Additionally, it has been shown that including transformer models and considering the impact of distributed generations and shunt reactors enhances performance in systems with voltage rise issues. This approach applies to the placement of shunt reactors alongside distributed generations, not just capacitor banks. Precise modeling of all network elements is emphasized. The research results offer guidelines and suggest potential for further development in power systems. This dissertation contributes by developing a new optimization method for placing distributed generations and capacitor banks in multi-voltage-level networks. Key contributions include the modification of genetic algorithms, integration of transformer models, and economic evaluation. This research provides a foundation for future studies and innovations in network optimization.

**Keywords:** Multiple voltage level allocation, Distributed generations, Capacitor banks, Shunt reactors, Real power losses, Voltage profile improvement, Genetic algorithm





# SADRŽAJ

1. UVOD .....	1
1.1. Predmet istraživanja i hipoteza .....	1
1.2. Svrha i ciljevi istraživanja .....	2
1.3. Kratak pregled dosadašnjih istraživanja .....	3
1.4. Metodologija istraživanja .....	5
1.5. Očekivani znanstveni doprinosi .....	6
1.6. Struktura doktorskog rada .....	7
2. DISTRIBUIRANI IZVORI ELEKTRIČNE ENERGIJE U DISTRIBUCIJSKIM MREŽAMA .....	9
2.1. Novi pristup proizvodnji električne energije i pojava distribuiranih izvora .....	9
2.2. Utjecaj distribuiranih izvora na bitne tehničke značajke distribucijske mreže .....	10
2.3. Vrste distribuiranih izvora .....	11
2.3.1. Vjetroelektrane .....	11
2.3.2. Fotonaponske solarne elektrane .....	13
2.3.3. Hidroelektrane .....	15
2.3.4. Termoelektrane .....	17
2.3.5. Nuklearne elektrane .....	17
2.3.6. Geotermalne elektrane .....	19
2.3.7. Elektrane na biomasu i bioplin .....	20
3. IZVORI JALOVE SNAGE U DISTRIBUCIJSKIM MREŽAMA .....	21
3.1. Upotreba kondenzatorskih baterija u distribucijskim mrežama .....	21
3.2. Utjecaj kondenzatorskih baterija na distribucijsku mrežu .....	23
3.3. Vrste kondenzatorskih baterija .....	27
3.4. Kabelski vodovi kao izvori jalove snage .....	28
3.5. Utjecaj distribuiranih izvora na tokove jalovih snaga .....	29
4. ANALIZA DOSADAŠNJIH ISTRAŽIVANJA OPTIMALNOG RAZMJEŠTAJA DISTRIBUIRANIH IZVORA I KONDENZATORSKIH BATERIJA .....	31
4.1. Standardne funkcije cilja za optimalan razmještaj distribuiranih izvora i kondenzatorskih baterija .....	31

4.1.1.	Smanjenje gubitaka radne snage.....	31
4.1.2.	Smanjenje varijacija napona .....	32
4.1.3.	Smanjenje financijskih troškova .....	33
4.1.4.	Smanjenje emisija stakleničkih plinova .....	33
4.1.5.	Povećanje kapaciteta vodova distribucijske mreže.....	34
4.1.6.	Ostale funkcije cilja.....	34
4.2.	Pregled dosadašnjih relevantnih istraživanja .....	35
4.2.1.	Optimalan razmještaj distribuiranih izvora .....	35
4.2.2.	Optimalan razmještaj kondenzatorskih baterija .....	35
4.2.3.	Optimalan istovremeni razmještaj distribuiranih izvora i kondenzatorskih baterija .....	36
5.	<b>NOVI ALGORITAM ZA OPTIMALAN RAZMJEŠTAJ DISTRIBUIRANIH IZVORA I KONDENZATORSKIH BATERIJA NA VIŠE NAPONSKIH RAZINA DISTRIBUCIJSKE MREŽE.....</b>	<b>40</b>
5.1.	Osnovna ideja novog algoritma.....	40
5.2.	Proračun tokova snaga proširenog modela mreže s više naponskih razina .....	43
5.2.1.	Unos topologije mreže .....	44
5.2.2.	Opis postupka proračuna tokova snaga.....	52
5.2.3.	Izračun struja kroz transformatorske dionice .....	53
5.2.4.	Izračun struja kroz dionice vodova.....	55
5.2.5.	Izračun napona čvorova.....	57
5.3.	Funkcije cilja optimizacijskog algoritma.....	57
5.3.1.	Funkcija cilja za smanjenje gubitaka radne snage.....	58
5.3.2.	Funkcija cilja za smanjenje varijacija napona .....	58
5.3.3.	Funkcija cilja za smanjenje investicijskih troškova.....	59
5.3.4.	Funkcija cilja za višekriterijsku optimizaciju .....	60
5.4.	Ulazni podaci distribucijske mreže, potrošnje, proizvodnje i troškova... .....	61
5.4.1.	Ulazni podaci o distribucijskoj mreži .....	61
5.4.2.	Ulazni podaci sredjenaponskih vodova.....	63
5.4.3.	Ulazni podaci SN/NN transformatora .....	64
5.4.4.	Ulazni podaci NN vodova .....	65
5.4.5.	Ulazni podaci potrošnje u distribucijskoj mreži.....	67

5.4.6.	Ulazni podaci proizvodnje .....	71
5.4.7.	Ulazni podaci financijske prirode.....	73
5.4.8.	Ulazni podaci o ograničenjima kod optimizacije.....	73
5.5.	Opis optimizacijskog algoritma .....	77
5.5.1.	Uvodno o genetskom algoritmu .....	77
5.5.2.	Opis kromosoma sa zapisom informacija o predloženom rješenju .....	78
5.5.3.	Dijagram tijeka optimizacijskog algoritma .....	79
6.	PRIMJENA NOVOG OPTIMIZACIJSKOG ALGORITMA NA DISTRIBUCIJSKOJ MREŽI S DVIJE NAPONSKE RAZINE .....	82
6.1.	Rezultati za smanjenje gubitaka radne snage (jednokriterijska optimizacija) .....	83
6.2.	Rezultati za popravljavanje naponskog profila (jednokriterijska optimizacija) .....	86
6.3.	Rezultati za smanjenje gubitaka i popravljavanje naponskog profila uz smanjenje investicijskih troškova (višekriterijska optimizacija) .....	90
7.	PRIMJENA MODIFICIRANOG ALGORITMA NA DISTRIBUCIJSKOJ MREŽI S DVIJE NAPONSKE RAZINE ZA RAZMJEŠTAJ PRIGUŠNICA ZA SMANJENJE PORASTA NAPONA.....	92
7.1.	Osnovna ideja primjene algoritma za smanjenje porasta napona ...	92
7.2.	Problematika reverznih tokova jalovih snaga i porasta napona .....	93
7.3.	Modeliranje distribucijske mreže za primjenu modificiranog algoritma za smanjenje porasta napona .....	94
7.4.	Funkcija cilja za smanjenje porasta napona i ograničenja kod optimizacije .....	98
7.4.1.	Funkcija cilja .....	98
7.4.2.	Ograničenja pozicija i snaga novopredviđenih prigušnica .....	99
7.4.3.	Ograničenja faktora snage distribuiranih izvora .....	99
7.4.4.	Ograničenja struje .....	100
7.5.	Dijagram tijeka algoritma.....	100
7.6.	Rezultati .....	102
8.	ZAKLJUČAK.....	108
	POPIS LITERATURE .....	112
	POPIS SLIKA.....	119
	POPIS TABLICA.....	121

PRIVITAK .....	123
ŽIVOTOPIS.....	161
POPIS OBJAVLJENIH ZNANSTVENIH RADOVA.....	162
CURRICULUM VITAE .....	163

# 1. UVOD

## 1.1. Predmet istraživanja i hipoteza

Integracijom distribuiranih izvora i kondenzatorskih baterija može se značajno poboljšati tehničke značajke elektroenergetskih mreža. Uobičajeni tokovi radne snage prema velikim potrošačkim čvorištima distribucijskih mreža mogu se smanjiti razmještajem distribuiranih izvora u blizini i time poboljšati naponske prilike te smanjiti gubitke radne snage. Ugradnjom kondenzatorskih baterija moguće je smanjiti tokove jalovih snaga prema potrošačkim čvorištima i time opet direktno utjecati na poboljšanje naponskih prilika. Distribuirani izvori imaju poseban značaj i u zaštiti okoliša. Proizvodnja električne energije iz obnovljivih izvora, kao što su sunce i vjetar, značajno smanjuje emisiju štetnih stakleničkih plinova.

Integracija distribuiranih izvora u elektroenergetske mreže poprima sve šire razmjere. Priključuju se na svim naponskim razinama distribucijske mreže te je sve teže sagledati njihov utjecaj na kompletan distribucijski sustav pogotovo u slučaju priključenja velikog broja. Posebno se povećava broj malih distribuiranih izvora u obliku solarnih panela koji se priključuju u niskonaponskim distribucijskim mrežama. S obzirom na to da se radi o tipu distribuiranih izvora s isprekidanom (engl. *intermittent*) izlaznom snagom, od posebnog je značaja sagledati njihov utjecaj na kompletnu distribucijsku mrežu i sve njene elemente.

Ovaj rad bavi se problematikom optimalnog razmještaja distribuiranih izvora i kondenzatorskih baterija na više naponskih razina distribucijske mreže. Cilj je razviti algoritam koji će kod traženja rješenja za optimalan razmještaj distribuiranih izvora i kondenzatorskih baterija primijeniti holistički pristup i sagledati utjecaj na tehničke pokazatelje na više naponskih razina distribucijske mreže, umjesto sagledavanja utjecaja na tehničke pokazatelje unutar samo jedne naponske razine, one na koju se razmještaju novi elementi. Dosadašnja istraživanja koja su se bavila ovim problemom nisu obuhvatila razmještaj distribuiranih izvora i kondenzatorskih baterija na više razina distribucijske mreže s potpunim modeliranjem distribucijskog sustava koji uključuje i transformatore, koji su poveznica između više naponskih razina distribucijske mreže.

Temeljna hipoteza ovog doktorskog rada je sljedeća:

- Izradom nove metodologije i algoritma za razmještaj distribuiranih izvora i kondenzatorskih baterija na više naponskih razina distribucijske mreže uz sagledavanje utjecaja na tehničke pokazatelje svake od tih naponskih razina moguće je postići poboljšane rezultate kod smanjenja gubitaka i naponskih devijacija u odnosu na postojeće pristupe gdje se promatra utjecaj razmještaja na tehničke pokazatelje na samo jednoj naponskoj razini distribucijske mreže.

## **1.2. Svrha i ciljevi istraživanja**

Ciljevi ovog doktorskog rada mogu se definirati kao:

- Analiza postojećeg pristupa razmještaju distribuiranih izvora i kondenzatorskih baterija unutar jedne naponske razine, uz procjenu njihovog utjecaja na tehničke pokazatelje te razine, te usporedba s novim pristupom koji predlaže razmještaj i procjenu utjecaja na više naponskih razina.
- Izrada nove metodologije i algoritma za određivanje optimalnog razmještaja i snaga distribuiranih izvora i kondenzatorskih baterija na više naponskih razina distribucijske mreže.

Prvi cilj je analiza postojećeg pristupa, s optimalnim razmještajem distribuiranih izvora i kondenzatorskih baterija unutar jedne naponske razine distribucijske mreže koja se sastoji od više naponskih razina te sagledavanje utjecaja takvog razmještaja na tehničke pokazatelje svih naponskih razina. Cilj je usporediti postojeće metode s novom metodom gdje se razmještaj obavlja na više naponskih razina te se sagledava utjecaj na tehničke pokazatelje svih naponskih razina.

Drugi cilj je izrada nove metodologije i razvijanje algoritma koji će kod odlučivanja o optimalnom razmještaju distribuiranih izvora i kondenzatorskih baterija primijeniti holistički pristup, odnosno sagledati utjecaj na više naponskih razina na koje se razmještaju ti elementi.

### 1.3. Kratak pregled dosadašnjih istraživanja

Dosadašnja istraživanja koja su se bavila ovim problemom nisu obuhvatila razmještaj distribuiranih izvora i kondenzatorskih baterija na više razina distribucijske mreže s kompletnim modeliranjem distribucijskog sustava koji uključuje i transformatore koji su poveznica između više naponskih razina.

Dosadašnja istraživanja koja su se bavila integracijom samo distribuiranih izvora (DI) pokazala su kako se optimalnim odabirom pozicija i snaga kod integracije DI-ja u distribucijske mreže može značajno poboljšati naponske profile, smanjiti gubitke radne snage i investicijske troškove [37]. Optimalna integracija distribuiranih izvora i dalje predstavlja područje u kojem se pojavljuju brojni novi radovi. Dio novih radova bavi se povezivanjem već istraženih metoda s novim optimizacijskim rješenjima i algoritmima. [2], [12], [15]. Dio novih radova predlaže nova metode. Rad [17] predlaže korištenje nove analitičke metode s ciljem optimalne alokacije novih DI-ja uz izračun optimalnog faktora snage novih DI-ja. Rad [32] predlaže novu hibridnu tehniku za dobivanje prijedloga optimalnih lokacija DI-ja uz optimalno injektiranje snage u distribucijski sustav s ciljem smanjenja gubitaka. Rad [35] predlaže novu linearnu metodu protoka opterećenja uz optimizaciju rojem čestica (PSO).

Samostalna integracija kondenzatorskih baterija te rješavanje problema optimalnog razmještaja i snaga i dalje je predmet istraživanja te autori traže rješenja kako bi se optimalnom integracijom poboljšao naponski profil [23] ili istovremeno minimizirali gubici radne snage, naponske devijacije i troškovi energije kao u radu [27] gdje su autori predložili korištenje PVSC konstante osjetljivosti snage i napona. Utjecaj promjenjivosti potrošnje na optimalan razmještaj distribuiranih izvora istražen je u radu [3], dok je u radu [1] predložena metoda primjene SCA optimizacijskog algoritma za određivanje optimalnog satnog rasporeda paljenja i gašenja kondenzatorskih baterija. Dio novih radova bavi se povezivanjem već istraženih metoda s novim optimizacijskim rješenjima i algoritmima kao što je primjerice novi optimizacijski algoritam parenja pčela (Honey Bee Mating Optimization Algorithm) [19] ili „dragonfly“ algoritam korišten u radu [5].

Zajednički istovremeni razmještaj distribuiranih izvora i kondenzatorskih baterija započeo je radovima koji su se bavili razmještajem jednog distribuiranog izvora i



kondenzatorske baterije u mrežu jedne naponske razine, srednjenaponske razine, s ciljem smanjenja naponskih devijacija, gubitaka radne snage i financijskih troškova [47]. U sljedećim istraživanjima istaknuo se rad [26] koji je poboljšao rezultate tako što je prilikom razmještaja distribuiranog izvora u mrežu jedne naponske razine omogućeno da predmetni DI u mrežu pored radne snage isporučuje i jalovu snagu. Daljnja istraživanja uključivala su razmještaj više distribuiranih izvora i kondenzatorskih baterija uz odabir optimalnog faktora snage distribuiranih izvora [24] te optimalan razmještaj uz uzimanje u obzir dnevnog dijagrama potrošnje i proizvodnje kao i integracije regulatora napona i posebnog tipa kondenzatorskih baterija koje se mogu satno paliti i gasiti [4]. Daljnja istraživanja bavila su se integracijom različitih tipova distribuiranih izvora i kondenzatorskih baterija te korištenje probabilističkog pristupa za određivanje izlazne snage DI-ja [31]. Rad [16] doprinio je uvođenjem sezonskih dnevnih dijagrama razrađenih po godišnjim dobima te korištenjem funkcija distribucije za modeliranje promjenjive prirode proizvodnje električne energije za optimalan razmještaj distribuiranih izvora i kondenzatorskih baterija u srednjenaponsku distribucijsku mrežu. Dio novih radova bavi se povezivanjem već istraženih metoda s novim optimizacijskim rješenjima i algoritmima za optimalan razmještaj distribuiranih izvora i kondenzatorskih baterija unutar jedne naponske razine distribucijske mreže. [6], [11], [40], [18], [8], [25].

Svi spomenuti radovi bavili su se odabirom lokacija i snaga distribuiranih izvora i kondenzatorskih baterija u mreži jedne naponske razine, srednjenaponskoj mreži, uzimajući u obzir parametre vodova, ali bez razmatranja transformatora i utjecaja razmještaja na druge naponske razine kao što je primjerice niskonaponska razina te na parametre te razine.

Rad [45] u obzir je pored distribucijskih vodova uzeo u obzir i transformatore, međutim radio se razmještaj isključivo kondenzatorskih baterija s NN strane transformatora. Sagledan je utjecaj razmještaja na srednjenaponsku mrežu kao i na parametre vezane za transformatore koji su poveznica prema distribucijskoj mreži niže razine.

Dakle, svi dosadašnji pristupi optimalnom razmještaju distribuiranih izvora i kondenzatorskih baterija uglavnom su se fokusirali na razmještaj u srednjenaponskim

čvorovima distribucijske mreže bez sagledavanja utjecaja na kompletnu distribucijsku mrežu i na više naponskih razina.

## 1.4. Metodologija istraživanja

U ovom istraživanju analiziraju se dosadašnji pristupi razmještanju distribuiranih izvora i kondenzatorskih baterija, koji su se fokusirali na razmještanje u srednjenaponske čvorove distribucijske mreže, bez sagledavanja utjecaja na kompletnu mrežu, posebno niskonaponske dijelove. Analizira se utjecaj takvog razmještanja unutar jedne razine distribucijske mreže na tehničke pokazatelje drugih naponskih razina, odnosno na kompletnu distribucijsku mrežu.

Za potrebe istraživanja osnovni IEEE33 model mreže koji se sastoji od jedne naponske razine s 33 čvora proširen je na model distribucijske mreže koji se sastoji od elemenata dvije naponske razine te je prikazana metodologija za modeliranje sustava koji se sastoji od više naponskih razina. Predmetni model pored srednjenaponskih vodova i čvorova sadrži i niskonaponske vodove i čvorove te transformatore koji su poveznica između dva naponska nivoa. Izradom takvog modela omogućila se analiza utjecaja distribuiranih izvora i kondenzatorskih baterija na tehničke pokazatelje, prvenstveno parametre devijacije napona i gubitaka radne snage, na više naponskih razina. Za analizu utjecaja na niskonaponske mreže iza svakog distributivnog transformatora modeliran je jedan vod koji simulira najkritičniji strujni krug u svakoj niskonaponskoj mreži. Dio potrošnje modeliran je na kraju tog voda, a preostali dio potrošnje na sekundarnoj strani transformatora. Za modeliranje potrošnje korišteni su različiti profili opterećenja kao što su stambeni, komercijalni i industrijski profil opterećenja te profil opterećenja karakterističan za punjenje električnih vozila.

Za potrebe istraživanja izvršena je manja modifikacija postojeće metode za proračun tokova snaga te je primijenjen pristup sa svođenjem impedancija elemenata više naponskih razina distribucijske mreže na jednu naponsku razinu. Optimizacija je usmjerena na tri cilja: smanjenje gubitaka radne snage, poboljšanje naponskog profila u niskonaponskim čvorovima te smanjenje investicijskih troškova.

Kod modeliranja se koriste potpuni modeli srednjenaponskih vodova i transformatora. U modele srednjenaponskih vodova uključene su i poprečne grane koje modeliraju kapacitivnu snagu koju generiraju kabelski vodovi. Uključenje poprečne grane ima poseban značaj jer se rad bavi razmještajem kondenzatorskih baterija, koje po pitanju kapacitivne snage imaju sličan efekt kao podzemni kabelski vodovi. Kod modeliranja transformatora koristi se potpun model transformatora, na temelju kojeg se mogu odrediti gubici u uzdužnoj i poprečnoj grani.

U ovom radu za optimizaciju se koristi genetski algoritam (GA), koji spada u evolucijske algoritme i temelji se na principima prirodne selekcije. Zbog velikog broja varijabli, GA je pogodan za rješavanje kompleksnog problema razmještaja 11 distribuiranih izvora i 10 kondenzatorskih baterija. Ukupno se traži optimalno rješenje za 53 varijable, uključujući poziciju, snagu i faktor snage. Optimizacija se provodi u Matlabu.

Algoritam razvijen u okviru ovog istraživanja omogućuje istovremeni razmještaj distribuiranih izvora i kondenzatorskih baterija na dvije ili više naponskih razina, čime pruža sveobuhvatnu analizu utjecaja na cijelu distribucijsku mrežu. Glavni cilj optimizacije je smanjiti gubitke radne snage, poboljšati naponski profil i smanjiti investicijske troškove. Optimizacija se provodi jednokriterijski i višekriterijski, s ciljem istovremenog poboljšanja različitih tehničkih i ekonomskih parametara distribucijskog sustava.

## **1.5. Očekivani znanstveni doprinosi**

Očekivani znanstveni doprinosi ovog doktorskog rada su:

- Metoda za određivanje optimalnih lokacija i snaga distribuiranih izvora i kondenzatorskih baterija u distribucijskim mrežama s više naponskih razina korištenjem modificiranog genetskog algoritma.
- Algoritam za unaprjeđenje optimizacijskog postupka uključivanjem potpunog modela distribucijskih transformatora, regulatora faktora snage i napona distribuiranih izvora te ekonomske valorizacije.

## 1.6. Struktura doktorskog rada

U drugom poglavlju ovoga rada prikazan je općeniti pregled informacija o distribuiranim izvorima i utjecaju njihove integracije na tehničke značajke elektroenergetskog sustava.

Treće poglavlje obuhvaća pregled informacija o kondenzatorskim baterijama za kompenzaciju jalove snage u distribucijskim mrežama. Sagledan je utjecaj kondenzatorskih baterija na kompletan distribucijski sustav.

U četvrtom poglavlju dan je pregled dosadašnjih istraživanja na području optimalnog razmještaja distribuiranih izvora i kondenzatorskih baterija. Poglavlje daje pregled literature vezane za samostalni razmještaj svakog od ovih elemenata kao i literature vezane za njihov istovremeni razmještaj. U ovom poglavlju dan je i pregled funkcija cilja koje se koriste za optimalan razmještaj.

U petom poglavlju detaljno je opisan novi algoritam za optimalan razmještaj distribuiranih izvora i kondenzatorskih baterija na više naponskih razina distribucijske mreže. Opisana je metoda za proračun tokova snaga distribucijskog modela koji uključuje više naponskih razina te uz uobičajeno modeliranje srednjenaponskih vodova uključuje i modele SN/NN transformatora kao i dio niskonaponskih vodova. Opisane su funkcije cilja koje su korištene kod optimizacije. Dan je pregled svih ulaznih podataka o distribucijskoj mreži, njoj topologiji, potrošnji i proizvodnji u čvorovima te modeliranju svih njenih elemenata. U ovom poglavlju detaljno je opisan i korišten optimizacijski algoritam te prikaz njegove implementacije.

U šestom poglavlju prikazana je sama primjena algoritma te dobiveni rezultati. Simulacije su izvršene za nekoliko funkcija cilja s ciljem smanjenja gubitaka i devijacija napona, uz limitiranje i smanjenje financijskih troškova.

U sedmom poglavlju prikazana je primjena modificiranog algoritma za popravljavanje naponskog profila u distribucijskom sustavu koji ima problema s porastima napona, gdje su se umjesto kondenzatorskih baterija u sustav razmještale prigušnice koje se u pogledu utjecaja na distribucijski sustav mogu smatrati vrlo srodnima kondenzatorskim baterijama, jer obje utječu na tokove jalovih snaga kroz distribucijski sustav, iako djeluju na suprotan način.

U osmom poglavlju rezimiran je cijeli rad te njegov znanstveni doprinos te je dana potvrda temeljne hipoteze rada.

## **2. DISTRIBUIRANI IZVORI ELEKTRIČNE ENERGIJE U DISTRIBUCIJSKIM MREŽAMA**

### **2.1. Novi pristup proizvodnji električne energije i pojava distribuiranih izvora**

Sustavi za distribuciju električne energije su tijekom povijesti evoluirali. U početku su potrošači unutar distribucijske mreže bili snabdijevani električnom energijom koja je u potpunosti dolazila izvan tog sustava. Distribucijska mreža je imala ključnu ulogu u prihvatu električne energije iz veće, prijenosne mreže te njenom daljnjem raspodjelom do krajnjih potrošača. Ovaj koncept je dugo vremena implicirao korištenje manjeg broja većih izvora električne energije smještenih na ograničenom broju centraliziranih lokacija.

Krajem 20. stoljeća primjećuje se značajna promjena u pristupu proizvodnji električne energije. Tradicionalni model temeljen na izgradnji manjeg broja velikih elektrana polako ustupa mjesto inovativnijem konceptu. Pojavljuje se ideja da se umjesto manjeg broja velikih elektrana izgradi veći broj manjih proizvodnih jedinica, što bi rezultiralo raširenom proizvodnjom energije.

Ova nova paradigma potiče na razmišljanje o efikasnijem načinu povezivanja tih manjih proizvodnih jedinica s postojećim distribucijskim sustavima. U cilju ekonomske isplativosti, razmatra se mogućnost povezivanja tih malih proizvodnih izvora direktno na distribucijsku mrežu. Ovakav pristup omogućuje malim elektranama pružanje doprinosa opskrbi električnom energijom bez potrebe za izgradnjom novih, zasebnih infrastrukturnih mreža.

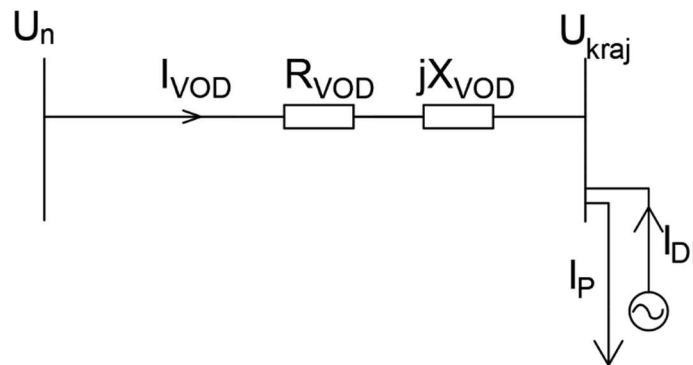
Kao rezultat ovog pristupa, termin „distribuirani izvori“ pojavljuje se kao naziv za te male proizvodne jedinice koje su integrirane izravno u postojeći distribucijski sustav. Ova transformacija otvara vrata novim tehničkim i ekonomskim izazovima, kao i prilikama za bolje iskorištavanje obnovljivih izvora energije i povećanje energetske učinkovitosti.

Evolucija distribucijskih sustava električne energije iz centraliziranog modela s nekoliko velikih izvora prema distribuiranim izvorima energije predstavlja značajan korak ka održivijem i fleksibilnijem energetsom okruženju. Ovaj trend ukazuje na važnost kontinuirane prilagodbe i inovacija kako bi se osiguralo stabilno i održivo opskrbljivanje električnom energijom u budućnosti.

## 2.2. Utjecaj distribuiranih izvora na bitne tehničke značajke distribucijske mreže

Koncept distribuiranih izvora energije donio je promjene u načinu na koji električna energija protječe kroz distribucijske mreže. Distribuirani izvori imaju značajan utjecaj na funkcionalnost, pouzdanost i potencijalno oblikovanje distribucijskih mreža.

Utjecaj distribuiranih izvora na tehničke značajke distribucijskog sustava bit će prikazan na jednostavnom primjeru priključenja distribuiranog izvora na kraju jednog distribucijskog voda priključenog direktno u napojnoj transformatorskoj stanici kojom je distribucijska mreža povezana s prijenosnom mrežom.



Slika 2.1 Blok-shema priključenja distribuiranog izvora

Struja kroz predmetni distribucijski vod može se opisati pomoću sljedeće relacije:

$$\overline{I_{VOD}} = \overline{I_P} - \overline{I_{DI}} = I_{Pr} + jI_{Pq} - I_{DIr} - jI_{DIq} \quad (2.1)$$

U gore navedenoj relaciji  $\overline{I_P}$  predstavlja struju koja teče uslijed potrebe za napajanjem potrošača priključenih na kraju čvora a  $\overline{I_{DI}}$  struju koja teče uslijed priključenja distribuiranog izvora električne energije.  $I_{Pr}$  i  $I_{Pq}$  predstavljaju realni i

imaginarni dio struje koja teče radi napajanja potrošača radnom i jalovom energijom, a  $I_{Dir}$  i  $I_{Diq}$  realni i imaginarni dio struje koja teče uslijed priključenja distribuiranih izvora. Iz predmetne relacije vidljivo je kako priključenje distribuiranog izvora, pod pretpostavkom da je potrošnja veća od proizvodnje, direktno utječe na smanjenje struje kroz distribucijski vod kojim se napaja priključeni potrošač.

Napon na kraju predmetnog distribucijskog voda može se opisati sljedećom relacijom:

$$\overline{U}_{kraj} = \overline{U}_n - (R_{VOD} + jX_{VOD}) \cdot (\overline{I}_P - \overline{I}_{DI}) \quad (2.2)$$

U gore navedenoj relaciji  $\overline{U}_n$  predstavlja nazivni napon distribucijskog sustava,  $\overline{U}_{kraj}$  napon u potrošačkom čvoru na kraju voda, a  $R_{VOD}$  i  $X_{VOD}$  otpor i reaktanciju predmetnog distribucijskog voda. Iz gore navedene relacije vidljivo je kako se smanjenjem struje kroz distribucijski vod poboljšava napon u potrošačkom čvoru odnosno vrijednost napona je bliže nazivnom naponu.

Gubici radne i jalove snage na promatranom distribucijskom vodu mogu se izraziti sljedećim relacijama:

$$\overline{P}_{VOD} = 3 \cdot (\overline{I}_P - \overline{I}_{DI})^2 \cdot R_{VOD} \quad (2.3)$$

$$\overline{Q}_{VOD} = 3 \cdot (\overline{I}_P - \overline{I}_{DI})^2 \cdot X_{VOD} \quad (2.4)$$

Iz gore navedene relacije vidljivo je kako se smanjenjem struje kroz distribucijski vod uslijed priključenja distribuiranih izvora smanjuju gubici radne i jalove snage u predmetnom distribucijskom vodu.

## 2.3. Vrste distribuiranih izvora

### 2.3.1. Vjetroelektrane

Princip rada vjetroelektrana temelji se na korištenju vjetra za pokretanje elisa odnosno rotora vjetroelektrane te se takvo rotacijsko gibanje pomoću generatora

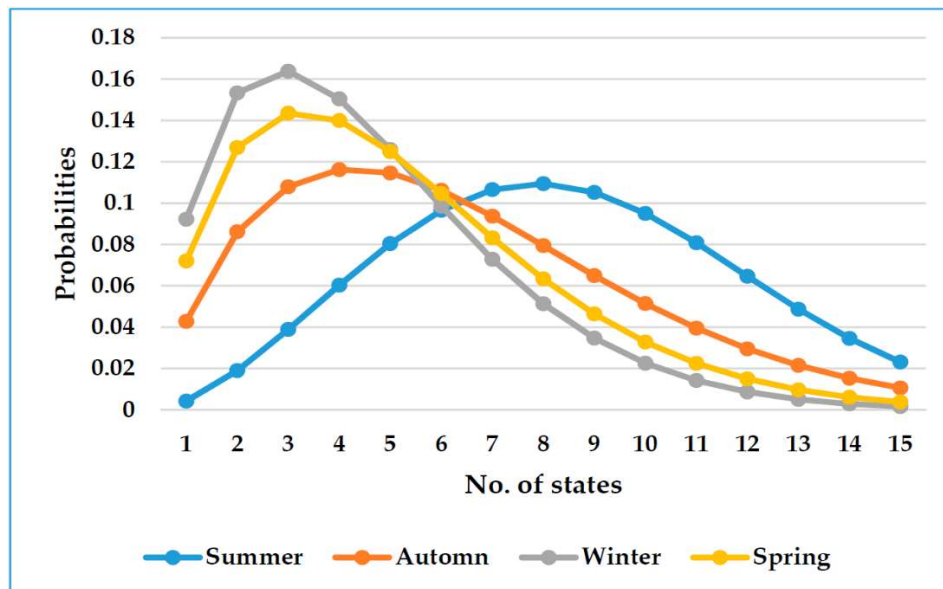


pretvara u električnu energiju. Zbog nepredvidivosti brzine i snage vjetra, ovaj tip elektrana spada u elektrane s isprekidanom (engl. *intermittent*) izlaznom snagom.

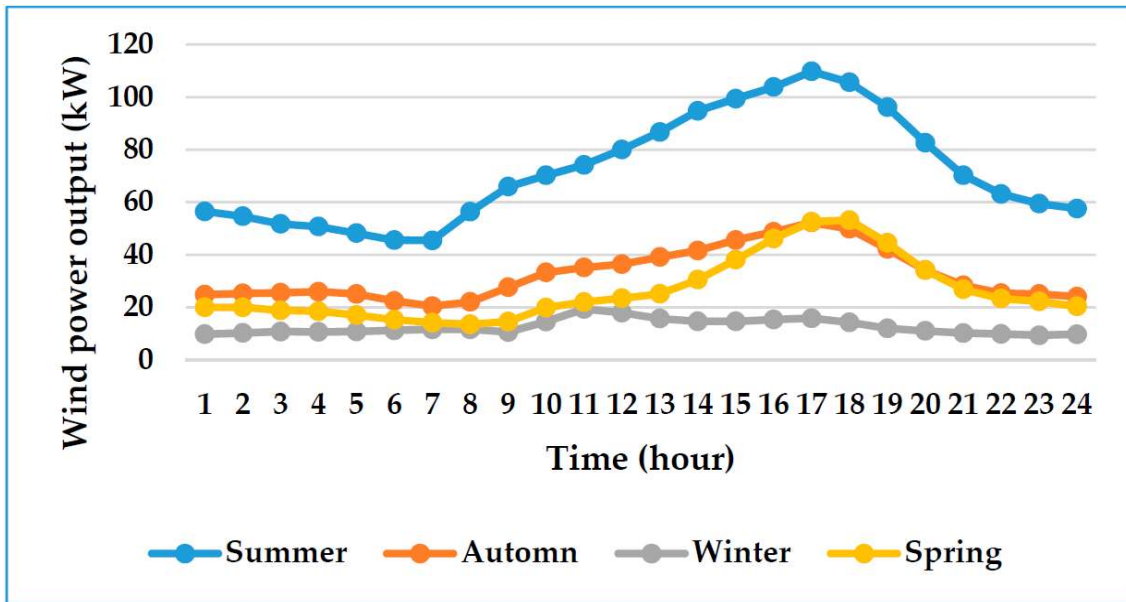
Osim nepredvidivosti brzine vjetra, a samim time i izlazne snage, druge negativne strane vjetroelektrana su negativan utjecaj na ptice te proizvodnja buke uslijed vrtnje. Pozitivna strana je to što rad vjetroelektrane ne uzrokuje emisiju štetnih stakleničkih plinova.

Uobičajeno je da se vjetroelektrana uključuje pri proradnoj brzini (engl. *cut-in speed*) iznosa 3 m/s, a isključuje pri brzini gašenja (engl. *cut-out speed*) iznosa 25 m/s [16]. Brzina veća od 25 m/s predstavlja brzinu pri kojoj bi moglo doći do oštećenja vjetroelektrane.

Modeliranje proizvodnje vjetroelektrane temelji se na mjerenju i bilježenju prosječnih satnih vrijednosti brzine vjetra na predmetnoj lokaciji. Na temelju mjerenja izrađuju se krivulje vjerojatnosti pri čemu je poželjno krivulje vjerojatnosti izraditi zasebno za svako godišnje doba, a same mjerne podatke prikupljati u duljem vremenskom periodu. Rad [16] obrađuje primjenu ovakve metodologije te je primjer krivulje vjerojatnosti pojave vjetra za sva četiri godišnja doba prikazan na Slici 2.2.



Slika 2.2 Primjer dnevnih krivulja vjerojatnosti vjetra za 4 godišnja doba



Slika 2.3 Primjer krivulja procijenjene izlazne snage vjetroturbine instalirane snage 250 kW

Na temelju izrađenih krivulja vjerojatnosti može se procijeniti izlazna snaga vjetroelektrane koja može poslužiti za tehnoekonomske procjene isplativosti izgradnje elektrane ili za traženje optimalne pozicije za postavljanje vjetroelektrane. Na Slici 2.3. prikazan je primjer krivulja procijenjene izlazne snage vjetroturbine izlazne snage 250 kW izrađen na temelju dnevnih krivulja vjerojatnosti vjetra sa Slike 2.2.

Razvoj vjetroelektrana u Hrvatskoj počeo je 1988. postavljanjem vjetroagregata u brodogradilištu Uljanik, a prva vjetroelektrana, VE Ravne 1, izgrađena je 2004. na Pagu te je imala 7 vjetroagregata ukupne snage 5.95 MW [44]. Do lipnja 2021. unutar elektroenergetske mreže Hrvatske bile su priključene ukupno 24 vjetroelektrane ukupne instalirane snage 790 MW.

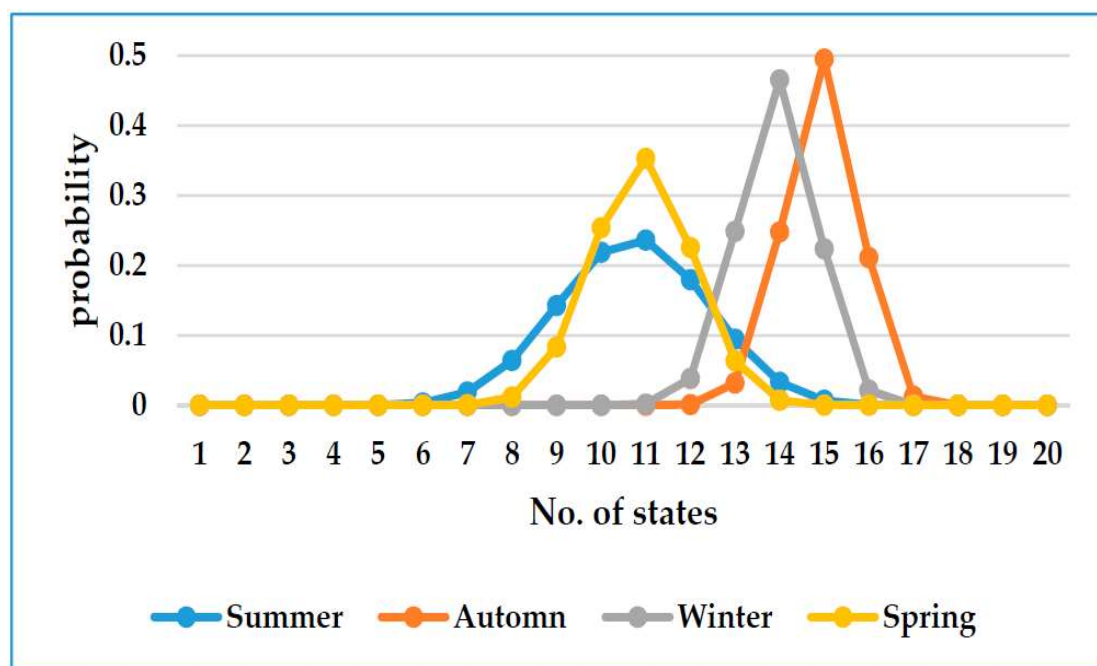
### 2.3.2. Solarne elektrane

Princip rada solarnih elektrana zasniva se na fotonaponskom efektu. Fotonaponski efekt je fizikalna pojava kod koje djelovanje elektromagnetskog zračenja na neki materijal dolazi do do izbijanja elektrona iz tog materijala. U solarnim elektranama za pretvaranje solarne energije u električnu energiju koriste se poluvodički uređaji. Solarni članci predstavljaju osnovni poluvodički element. Sklop solarnih članaka povezuje se

u fotonaponske module, koji se potom povezuju u solarne panele. Takvi paneli najčešće se postavljaju na krovove.

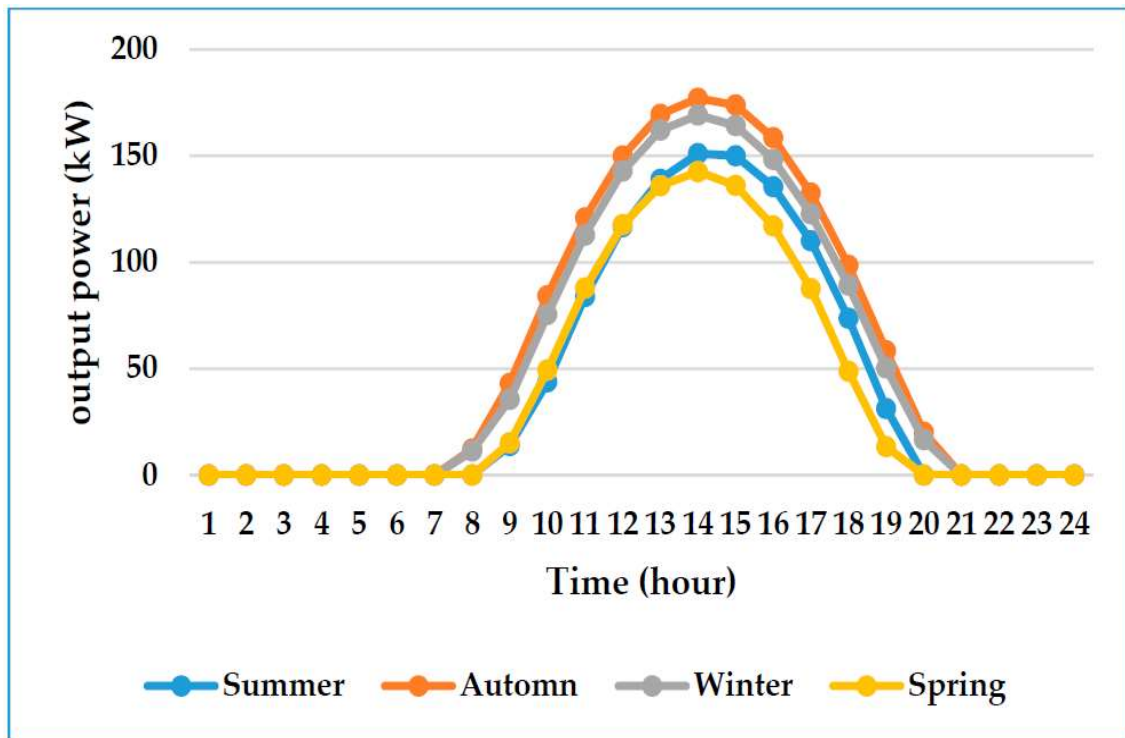
Najveća pozitivna strana solarnih elektrana je što koriste obnovljivi izvor energije – Sunce, te što prilikom rada fotonaponskih elektrana ne dolazi do emisije štetnih plinova. Najveća negativna strana je što je proizvodnja električne energije limitirana samo na dan kada je Sunčeva energija dostupna te ovisi i o vremenskim prilikama. Za korištenje ove energije noću potrebni su spremnici električne energije. Količina Sunčeve energije koja se može iskoristiti ovisi i o periodu dana i godišnjem dobu. Zbog nepredvidivosti količine Sunčeve energije koja će biti dostupna elektrani za njen rad, ovaj tip elektrana spada u elektrane s isprekidanom (engl. *intermittent*) izlaznom snagom.

Izlazna snaga fotonaponske solarne elektrane ovisi o solarnom zračenju dostupnom na lokaciji elektrane. Kako bi se pristupilo modeliranju izlazne snage, potrebno je izvršiti mjerenja solarnog zračenja na lokaciji te iz dobivenih podataka izračunati vjerojatnost solarnog zračenja za svaki sat u danu. Pri tome je poželjno krivulje vjerojatnosti izraditi zasebno za svako godišnje doba, a same mjerne podatke prikupljati u duljem vremenskom periodu. Rad [16] obrađuje primjenu ovakve metodologije te je primjer vjerojatnosti solarnog zračenja za sva četiri godišnja doba prikazan na Slici 2.4.



Slika 2.4 Vjerojatnost solarnog zračenja za 4 godišnja doba

Na temelju izrađenih krivulja vjerojatnosti solarnog zračenja može se procijeniti izlazna snaga elektrane prikazana na Slici 2.5. Vidljivo je kako elektrana iz primjera daje snagu u distribucijsku mrežu samo u periodu od 8 do 20 sati. Također je vidljivo da proizvedena energija varira s godišnjim dobima.



Slika 2.5 Primjer krivulja procijenjene izlazne snage solarne elektrane

U Hrvatskoj je na kraju 2022. godine na distribucijsku mrežu HEP ODS-a bilo priključeno ukupno 6857 sunčanih elektrana, ukupne instalirane snage 221.24 MW [10].

### 2.3.3. Hidroelektrane

Princip rada hidroelektrana temelji se na korištenju potencijalne i kinetičke energije vode za pokretanje turbine nakon čega se mehanička energija pomoću generatora pretvara u električnu energiju. Hidroelektrane koriste proces transformacije energije vode putem iskorištavanja njene potencijalne i kinetičke energije. U ovom procesu voda prolazi kroz vodne turbine kao što su Pelton, Francis

ili Kaplan, gdje se ta energija pretvara u mehaničku rotacijsku energiju. Ova rotacijska energija zatim se prenosi putem vratila do generatora, gdje se transformira u električnu energiju putem elektromagnetskog polja.

Ove elektrane za proizvodnju električne energije koriste dakle vodu koja predstavlja obnovljivi izvor energije. U Hrvatskoj postoji značajan broj hidroelektrana te proizvodnja električne energije iz istih predstavlja značajan udio u ukupnoj proizvodnji električne energije Republike Hrvatske.

Ovisno o njihovim karakteristikama, hidroelektrane se mogu podijeliti na dvije osnovne kategorije: protočne hidroelektrane, koje rade bez akumulacije vode ili s minimalnim dnevnim/satnim skladištenjem, te akumulacijske hidroelektrane. Akumulacijske hidroelektrane koriste akumulaciju vode putem brana i slične infrastrukture za skladištenje i usmjeravanje vode.

Hidroelektrane se razlikuju i prema načinu proizvodnje. Pribranske hidroelektrane imaju svoju strojarnicu smještenu uz branu ili unutar nje. Derivacijske hidroelektrane, s druge strane, imaju strojarnicu udaljenu od brane. Reverzibilne hidroelektrane su akumulacijski sustavi s dvije razine akumulacije, omogućujući im da djeluju i kao crpke za prebacivanje vode iz donje akumulacije natrag u gornju te tako povećavaju ukupni stupanj energetske iskoristivosti. Na kraju, crpne hidroelektrane su usmjerene na sakupljanje vode u višim akumulacijama radi podrške drugim hidroelektranama, a mogu i same proizvoditi energiju koristeći istu vodu kako bi dodatno optimizirale energetske učinak.

Velika prednost hidroelektrana je što s obzirom na to da koriste obnovljivi izvor energije prilikom njihova rada ne dolazi do emisije štetnih plinova. Prednost hidroelektrana je i mogućnost točnog predviđanja buduće proizvodnje.

Prva hidroelektrana u Hrvatskoj puštena je u pogon 1884. godine pod nazivom Mala hidroelektrana Pamučna industrija Duga Resa, smještena uz rijeku Mrežnicu. Bila je opremljena s dvije vodne turbine snage 662 kW. [42].

Hidroelektrane danas imaju značajnu ulogu u hrvatskom elektroenergetskom sustavu, čineći više od polovice svih elektrana. Ukupna nazivna snaga hidroelektrana u Republici Hrvatskoj za 2008. iznosila je 2097 MW, što je predstavljalo 55 % ukupne snage svih elektrana unutar države. [42]. Ova znatna prisutnost hidroelektrana stavlja

Hrvatsku u vodeće zemlje u proizvodnji energije iz obnovljivih izvora. U 2007. hidroelektrane su proizvele 4357 GWh električne energije, dok je taj broj porastao na 5277 GWh u 2008., što čini približno 25 % i 29 % ukupne električne energije koja se unosila u elektroenergetski sustav Republike Hrvatske.

#### **2.3.4. Termoelektrane**

Termoelektrane se zasnivaju na proizvodnji električne energije putem procesa sagorijevanja goriva. Ove elektrane u svom radu dakle koriste neobnovljive izvore energije. Termoelektrane koriste različite energente kao izvor energije, uključujući ugljen, plin, loživa ulja i biogoriva.

Princip rada termoelektrana zasniva se na proizvodnji pare koja nastaje sagorijevanjem goriva te koja svojim kretanjem pokreće turbine. Mehanička energija kružnog rotacijskog gibanja turbina potom se pretvara u električnu energiju preko generatora električne energije.

Termoenergetska proizvodna postrojenja klasificiraju se prema načinu transformacije energije koji obuhvaća različite varijacije. To uključuje parno-turbinska postrojenja, koja koriste paru za pokretanje turbina, kao i kogeneracijska parna postrojenja koja se istovremeno bave proizvodnjom toplinske i električne energije. Drugi tip je plinsko-turbinsko postrojenje koje koristi plin za pogon turbina. Tu su i kombinirana plinsko-parna turbinska postrojenja koja kombiniraju prednosti plinskih i parnih sustava. Dodatno, postoje i kogeneracijska kombinirana plinsko-parna postrojenja koja integriraju proizvodnju električne i toplinske energije.

#### **2.3.5. Nuklearne elektrane**

Nuklearne elektrane spadaju u podvrstu termoelektrana kod kojih se na temelju nuklearnog procesa fisije proizvodi toplina te se pomoću te topline proizvodi para. Daljnji proces je isti te se kretanjem proizvedene pare pokreće parna turbina i

mehanička energija kružnog rotacijskog gibanja turbina potom se pretvara u električnu energiju preko generatora električne energije.

Nuklearne elektrane spadaju u vrstu elektrana koje koriste neobnovljive izvore energije jer za proces proizvodnje topline koriste uranij, koji je neobnovljiv. Jedna od glavnih prednosti nuklearnih elektrana je vrlo mala emisija štetnih plinova, mali operativni troškovi proizvodnje električne energije te mogućnost rješenja problema nedostatka energije. Nedostatak je problem skladištenja radioaktivnog otpada te opasnost od terorizma i stradanja elektrana ovog tipa u ratu čime dolazi do opasnosti od nuklearnih katastrofa.

Električna energija prvi je put proizvedena korištenjem topline iz nuklearnog reaktora 21. prosinca 1951. U kolovozu 2023. Međunarodna agencija za atomsku energiju prijavila je da u svijetu postoji 412 aktivnih nuklearnih reaktora u 31 zemlji svijeta i 57 nuklearnih reaktora u izgradnji. [43]. Procijenjeno vrijeme same izgradnje elektrana ovog tipa je pet do deset godina [28]. U 2023. je iz nuklearne energije proizvedeno oko 10 % ukupno proizvedene električne energije u svijetu. [38].

U 2021. godini je iz nuklearne energije najviše električne energije proizvedeno u SAD-u gdje je iz tog izvora proizvedeno ukupno 771.6 TWh električne energije, te u Kini gdje je proizvedeno 383.2 TWh. [38]. Od europskih zemalja ističu se još Francuska s 363.4 TWh te Rusija s preko 200 TWh. Od europskih zemalja, proizvodnja električne energije iz nuklearne vrši se još u Ukrajini, Njemačkoj, Španjolskoj, Švedskoj, Belgiji, Engleskoj, Češkoj, Finskoj, Švicarskoj, Bugarskoj, Mađarskoj, Slovačkoj, Rumunjskoj, Bjelorusiji, Sloveniji i Nizozemskoj.

U Hrvatskoj je u 2022. godini udio električne energije dobivene pretvorbom nuklearne energije iznosio 14 %, odnosno iz nuklearne energije je dobiveno ukupno 2.655 GWh električne energije. [13]. Ta električna energija dobivena je iz NE Krško, čiji je polovični vlasnik HEP d.d.

Električna energija proizvedena pretvorbom iz nuklearne može se proizvoditi u konstantnom iznosu u cijelom danu te ne ovisi o dostupnosti izvora kao što je to slučaj kod vjetroelektrana i fotonaponskih elektrana.

### **2.3.6. Geotermalne elektrane**

Princip rada geotermalnih elektrana zasniva se na korištenju toplinske energije koja se nalazi u zemlji za proizvodnju pare koja pokreće parne turbine te se mehanička energija kružnog rotacijskog gibanja turbina potom pretvara u električnu energiju preko generatora električne energije. Para se nakon završetka procesa kondenzira te se vraća u zemlju.

Električna energija proizvedena u geotermalnoj elektrani može se proizvoditi u konstantnom iznosu u cijelom danu te ne ovisi o dostupnosti izvora kao što je to slučaj kod vjetroelektrana i fotonaponskih elektrana.

Geotermalne elektrane mogu se klasificirati u tri glavna tipa: sustavi sa suhom parom, sustavi s isparavanjem (jednostrukim i dvostrukim) te binarni sustavi. [41].

Geotermalne elektrane sa suhom parom koriste zasićenu ili pregrijanu paru s tlakovima koji su veći od atmosferskog tlaka, izravno iz bogatih geotermalnih ležišta. Para se može direktno dovesti iz proizvodne bušotine u turbinu. [41].

Geotermalne elektrane s isparavanjem primjenjuju se u ležištima gdje je voda dominantna faza. Voda pod tlakom koristi se kao energent. Budući da je tlak u bušotini obično niži od tlaka u ležištu, voda struji prema površini bušotine. To rezultira isparavanjem dijela vode uslijed pada tlaka. Bušotina pruža toplu vodu i paru, pri čemu voda prevladava. Ova vrsta ležišta često se naziva i ležište s vlažnom parom. Unutar ovog koncepta postoje i elektrane s dvostrukim isparavanjem, koje predstavljaju unaprijeđenu verziju sustava s jednostrukim isparavanjem. [41].

Geotermalne elektrane s binarnim ciklusom omogućuju pretvorbu niske geotermalne topline u električnu energiju. Ove elektrane koriste vodom dominantna ležišta tople vode s temperaturom iznad 85 °C. U binarnom ciklusu radni fluid s niskom točkom ključanja koristi se za prijenos topline s geotermalnog fluida. Radni fluid isparava i ekspandira kako bi pokrenuo turbinu i generirao električnu energiju. [41].

Prva geotermalna elektrana izgrađena na području Hrvatske bila je GTE Velika 1, snage 16.5 MW, koja je u pogon puštena 2019. [21]. Po tipu spada u geotermalnu elektranu s binarnim ciklusom. Najveća geotermalna elektrana na svijetu je GTE Malitbog na Filipinima, koja ima snagu od 232.5 MW.



### **2.3.7. Elektrane na biomasu i bioplin**

Princip rada elektrana na biomasu i bioplin je jednak kao i u svakoj termoelektrani te se zasniva na proizvodnji topline te pare koja pokreće parnu turbinu. No, za razliku od klasičnih termoelektrana gdje se za izgaranje koriste nafta, ugljen ili plin, u ovim se elektranama koriste biomasa i bioplin. Biomasa i bioplin smatraju se obnovljivim izvorima energije pa se i elektrane na biomasu i bioplin svrstavaju u elektrane kod kojih se električna energija proizvodi iz obnovljivih izvora energije.

U periodu od 2018. do 2022. značajno se povećao udio električne energije proizveden u elektranama na biomasu i bioplin. U 2018. godini u elektranama na biomasu bilo je proizvedeno 1,4 % ukupne električne energije, dok je u 2022. godini taj udio narastao na 3,4 %. Udio električne energije proizvedene u elektranama na bioplin u istom razdoblju narastao je s oko 1 % na 1,85 % [29]. U elektranama na biomasu u 2022. je proizvedeno 631 GWh, a u elektranama na bioplin 340 GWh električne energije.

Elektrane na biomasu često se grade kao kogeneracijska postrojenja gdje se proizvedena toplina osim za proizvodnju električne energije koristi i za primjerice zagrijavanje vode za grijanje. Primjer takvog kogeneracijskog postrojenja je kogeneracijska elektrana na biomasu BE-TO Osijek koja je izgrađena 2017. s neto električnom snagom od 3 MW i toplinskom snagom od 10 MW. Procijenjena godišnja proizvodnja električne energije je 18,36 GWh, a toplinske energije 65,86 GWh.

## **3. IZVORI JALOVE SNAGE U DISTRIBUCIJSKIM MREŽAMA**

### **3.1. Upotreba kondenzatorskih baterija u distribucijskim mrežama**

Kondenzatorske baterije već se desetljećima koriste u distribucijskim mrežama. Glavni razlog korištenja kondenzatorskih baterija u distribucijskim mrežama je korekcija faktora snage. Kondenzatorske baterije ponašaju se u distribucijskoj mreži kao proizvođači jalove snage. Kondenzatorske baterije uobičajeno se priključuju u blizini potrošačkih čvorova.

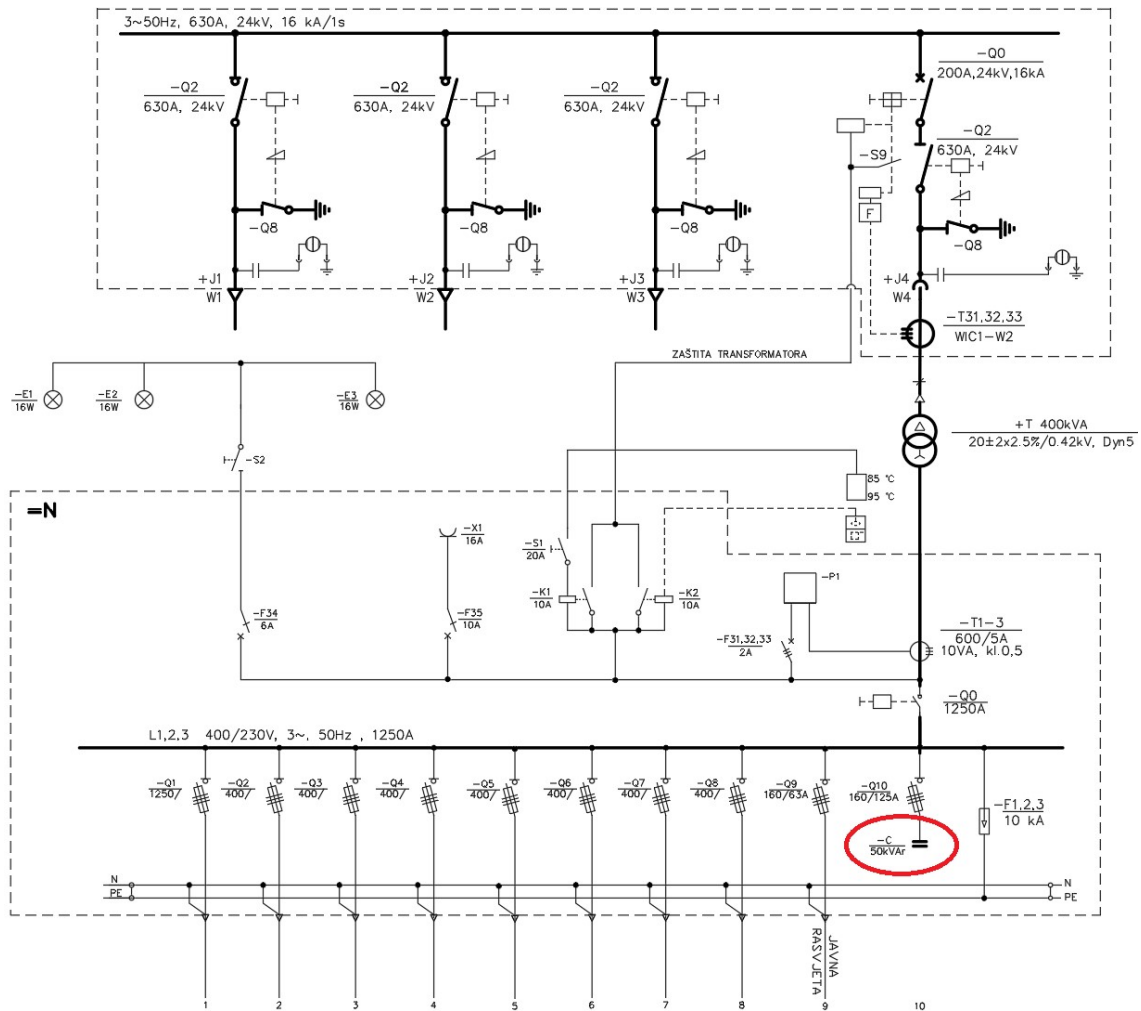
U velikom broju slučajeva potrošači priključeni na distribucijsku mrežu i dalje su, osim potrošača radne snage, ujedno i potrošači jalove snage. Potrošnja jalove snage u velikom broju čvorova povećava tokove jalove snage s pojne točke distribucijske mreže (mjesto priključenja na mrežu više naponske razine) prema potrošačkim čvorovima. Tokovi jalovih snaga dodatno povećavaju padove napona u odnosu na padove napona koji su uzrokovani protokom radne snage kroz distribucijsku mrežu.

Cilj integracije kondenzatorskih baterija u distribucijsku mrežu je kreiranje reverznih tokova jalovih snaga čime se neutraliziraju ili smanjuju tokovi jalovih snaga. Smanjenjem tokova jalovih snaga mogu se poboljšati naponske prilike i popraviti naponski profil distribucijske mreže. U određenim okolnostima, kada su tokovi radnih snaga prema potrošačkim čvorovima vrlo veliki, poželjnije je imati reverzne tokove jalovih snaga, uzrokovane kondenzatorskim baterijama, nego ih u potpunosti izbjeći.

U hrvatskim distribucijskim mrežama kondenzatorske baterije najčešće se koriste tako da se ugrađuju s NN strane SN/NN transformatora. Tako reverzni tokovi snaga koje kreira kondenzatorska baterija smanjuju tokove jalovih snaga kroz srednjenaponsku mrežu, ali i kroz SN/NN transformator koji uslijed velike jalove potrošnje u NN mrežama može biti značajno opterećen jalovom snagom.

Kondenzatorske baterije u hrvatskim distribucijskim mrežama uobičajeno se ugrađuju u NN razdjelnike. Prikaz položaja kondenzatorske baterije vidljiv je na Slici

3.1 gdje je dan primjer jednopolne sheme jedne transformatorske stanice s ugrađenom kondenzatorskom baterijom.



Slika 3.1 Primjer jednopolne sheme transformatorske stanice prijenosnog omjera 20/0,4 kV s ugrađenom kondenzatorskom baterijom

Primjer kondenzatorskih baterija kakve se često koriste u hrvatskim distribucijskim mrežama prikazan je na Slici 3.2. [36]. Kondenzatorsku bateriju ovog tipa čini cilindrično aluminijsko kućište unutar kojega se nalaze elementi kondenzatora.



Slika 3.2 Primjer kondenzatorskih baterija [36]

### 3.2. Utjecaj kondenzatorskih baterija na distribucijsku mrežu

Utjecaj kondenzatorske baterije bit će prikazan na jednostavnom primjeru distribucijskog voda napajanog direktno iz napojnog TS-a u kojem je fazni napon jednak nazivnom naponu  $\overline{V}_n$ .

Napon na kraju voda može se opisati sljedećom relacijom:

$$\overline{V}_{kraj} = \overline{V}_n - [R_{VOD} + jX_{VOD}] \cdot \overline{I}_{VOD} \quad (3.1)$$

U gore navedenoj relaciji  $R_{VOD}$  i  $X_{VOD}$  predstavljaju vrijednosti otpora i reaktancije predmetnog voda, a  $\overline{I}_{VOD}$  struju kroz predmetni vod.

Struja kroz predmetni vod može se opisati sljedećom relacijom:

$$\overline{I}_{VOD} = I_{Pr} - jI_{Pq} \quad (3.2)$$

U prethodno navedenoj relaciji  $I_{Pr}$  i  $I_{Pq}$  predstavljaju vrijednosti radne i jalove struje potrošača priključenog na kraju voda čiji vektorski zbroj definira ukupnu struju kroz predmetni vod.

Napon na kraju voda može se dakle opisati sljedećom relacijom:

$$\overline{V}_{kraj} = \overline{V}_n - [R_{VOD} + jX_{VOD}] \cdot [I_{Pr} - jI_{Pq}] \quad (3.3)$$

Priključenjem kondenzatorske baterije na kraju distribucijskog voda koja će u mrežu injektirati jalovu struju vrijednosti  $I_{KB}$  napon na kraju voda opisat će se sljedećom relacijom:

$$\overline{V}_{kraj} = \overline{V}_n - [R_{VOD} + jX_{VOD}] \cdot [I_{Pr} - j(I_{Pq} - I_{KB})] \quad (3.4)$$

Iz predmetne relacije vidljivo je da će se dodavanjem kondenzatorske baterije direktno utjecati na smanjenje jalove komponente struje kroz vod.

Iznos struje kroz predmetni vod može se opisati sljedećom relacijom:

$$I_{VOD} = \sqrt{I_{Pr}^2 + (I_{Pq} - I_{KB})^2} \quad (3.5)$$

Iz gornje relacije može se zaključiti da će priključenje kondenzatorske baterije koja injektira struju  $I_{KB}$  smanjiti vrijednost struje kroz vod osim u slučaju kada je vrijednost kapacitivne struje  $I_{KB}$  dvostruko veća od vrijednosti jalove struje  $I_{Pq}$ .

Kut između napona na kraju voda i struje na kraju voda može se opisati sljedećom relacijom:

$$\varphi_i = \tan^{-1}\left(\frac{-I_{Pq} + I_{KB}}{I_{Pr}}\right) \quad (3.6)$$

Iz gornje relacije vidljivo je da vrijednost kuta između napona i struje raste priključenjem kondenzatorske baterije. Vrijednost kuta bit će negativna sve dok je induktivna struja potrošača  $I_{Pq}$  veća od kapacitivne struje kondenzatorske baterije  $I_{KB}$ .

Napon na kraju voda iznosi:

$$\overline{V}_{kraj} = \overline{V}_n - [R_{VOD} + jX_{VOD}] \cdot [I_{VOD} \cdot \cos \varphi_i - jI_{VOD} \cdot \sin \varphi_i] \quad (3.7)$$

Iz gore navedene relacije vidljivo je da pad napona na kraju voda ovisi o vrijednosti kuta između napona na kraju voda i struje na kraju voda. Promjenom kuta između napona na kraju voda i struje kroz vod direktno se utječe na pad napona na vodu

odnosno na naponske prilike na kraju voda, odnosno može se konstatirati kako se postavljanjem kondenzatorske baterije može direktno utjecati na naponske prilike na kraju voda.

Utjecaj priključenja kondenzatorske baterije bit će demonstriran na primjeru distribucijskog voda impedancije  $5,16 + j4,14 [\Omega]$  čiji je nazivni napon na početku voda  $20 [kV] < 0^\circ$ , na čijem je kraju priključena snaga od  $5 \text{ MW}$  uz faktor snage  $\cos\varphi = 0,95$ .

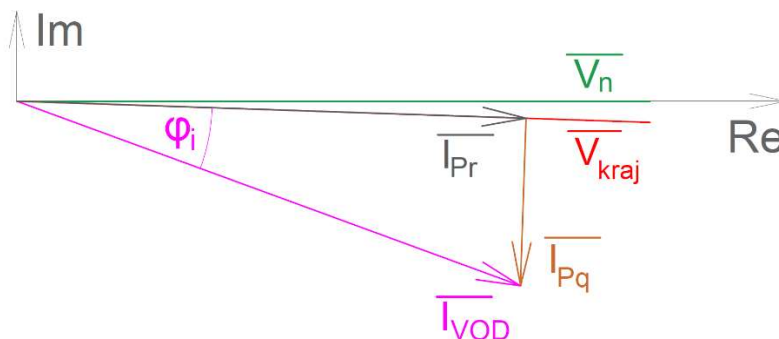
Iteracijskim postupkom mogu se izračunati vrijednosti struje kroz vod, te faznog i linijskog napona na kraju voda:

$$\overline{I_{VOD}} = 167 < -18,19^\circ [A] \quad (3.8)$$

$$\overline{V_{kraj}} = 10,51 < -1,93^\circ [kV] \quad (3.9)$$

$$\overline{U_{kraj}} = 18,2 < -1,93^\circ [kV] \quad (3.10)$$

Dijagram struja prikazan je na Slici 3.3, a fazni dijagram napona na Slici 3.4. Pad napona na kraju voda iznosi  $9 \%$ .



Slika 3.3 Fazni dijagram struja bez priključenja kondenzatorske baterije



Slika 3.4 Fazni dijagram napona bez priključenja kondenzatorske baterije

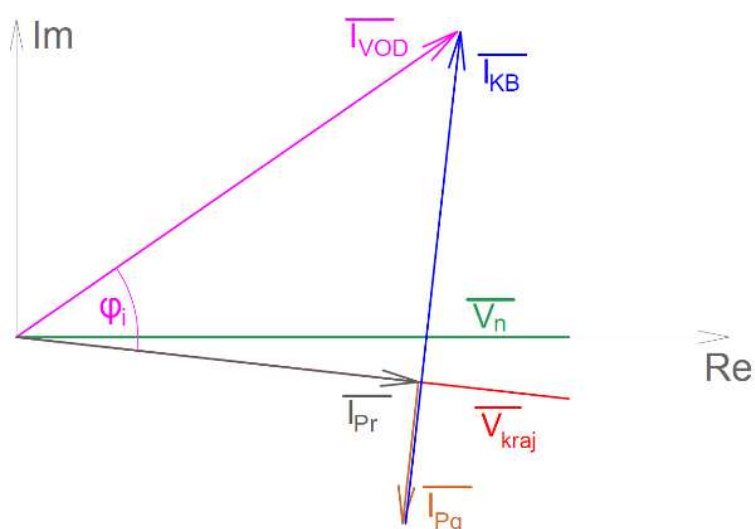
Priključi li se na kraju voda kondenzatorska baterija snage  $6 \text{ MVar}$ , vrijednosti struje kroz vod te faznog i linijskog napona na kraju voda iznose:

$$\overline{I_{VOD}} = 196,6 < 41,06^\circ [A] \quad (3.11)$$

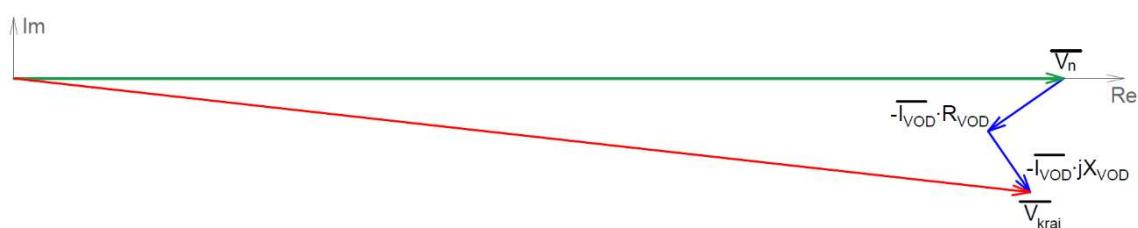
$$\overline{V_{kraj}} = 11,25 \angle -6,37^\circ [kV] \quad (3.12)$$

$$\overline{U_{kraj}} = 19,48 \angle -1,93^\circ [kV] \quad (3.13)$$

Dijagram struja nakon priključenja kondenzatorske baterije prikazan je na Slici 3.5, a fazni dijagram napona na Slici 3.6. Pad napona na kraju voda iznosi 2,6 %.



Slika 3.5 Dijagram struja nakon priključenja kondenzatorske baterije



Slika 3.6 Fazni dijagram napona nakon priključenja kondenzatorske baterije

Iz dijagrama struje vidljivo je da je dodavanje kondenzatorske baterije velikog iznosa jalove snage u odnosu na iznos jalove snage potrošača dovelo do velike promjene kuta struje.

Iz faznog dijagrama napona vidljivo je kako je promjenom kuta struje došlo i do promjene kuta pada napona na vodu. Ova promjena kuta pozitivno je utjecala na iznos vrijednosti napona na kraju voda te se može konstatirati kako se priključenjem

kondenzatorske baterije vrijednost pada napona spustila s 9 % na 2,6 %, čime su se značajno poboljšale naponske prilike na kraju voda.

### 3.3. Vrste kondenzatorskih baterija

Kondenzatorske baterije mogu se podijeliti na fiksne (engl. *fixed*) i preklopive (engl. *switched*). Fiksne kondenzatorske baterije trajno su povezane na distribucijski sustav i daju jalovu snagu u mrežu, pri čemu iznos te snage ovisi o naponu na mjestu priključenja, a količinom jalove snage koju predaju u mrežu nije moguće upravljati.

Preklopive kondenzatorske baterije moguće je uključivati i isključivati iz distribucijske mreže ili upotrebom preklopke odabrati koliko će u različitim intervalima isporučiti jalove snage u distribucijski sustav. Odluke o uključivanju i isključivanju donose se na temelju potrebe za jalovom snagom u distribucijskom sustavu u danom trenutku.

Uobičajena izvedba preklopive kondenzatorske baterije je unutar ormara u kojem se nalaze dvije ili više pojedinačnih cilindričnih fiksnih kondenzatorskih baterija koje se mogu priključiti ili isključiti kako bi se podesila željena izlazna jalova snaga.

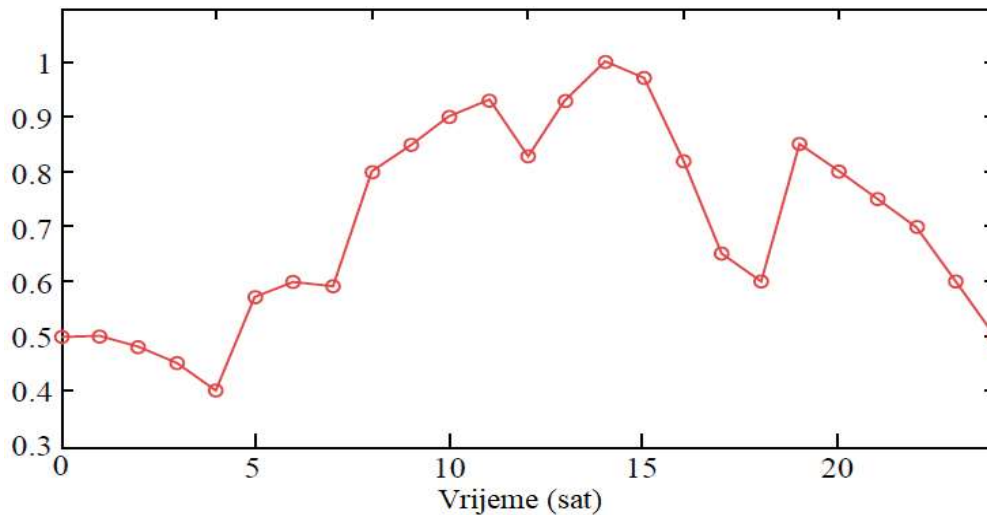
Podešenje izlazne jalove snage uobičajeno je moguće u koracima. Neki od proizvođača nude preklopive kondenzatorske baterije kod kojih je moguće regulirati izlaznu jalovu snagu u koracima.

Znanstveni radovi koji su se bavili razmještajem i planiranjem priključenja preklopivih kondenzatorskih baterija pokazali su da primjena kondenzatorskih baterija ovog tipa može doprinijeti poboljšanju tehničkih karakteristika distribucijskog sustava. U radu [4] autori su tražili poziciju i prijedlog snage za preklopivu kondenzatorsku bateriju snage 800 kVAr kod koje je u svakom satu moguća promjena izlazne snage od 0 do 800 kVAr, u koracima od 100 kVAr.

Algoritam je u jednom od slučajeva preporučio ugradnju preklopive kondenzatorske baterije koja bi u većem dijelu dana imala izlaznu snagu od 200 kVAr, no u periodu od 8 do 17 sati predložena izlazna snaga iznosila bi 300 kVAr. Pogledamo li dijagram dnevnog opterećenja korištenog u predmetnom radu koji je prikazan na Slici 3.7.



preuzetog iz rada [4], može se uočiti kako je algoritam predložio povećanje snage upravo u periodu visokog opterećenja kada je u distribucijskom sustavu velika potražnja za radnom, ali i induktivnom jalovom snagom pa je preporučljivo u tom periodu u distribucijski sustav dodati dodatnu kapacitivnu jalovu snagu radi kompenzacije prekomjerne induktivne jalove snage.



Slika 3.7 Primjer dnevnog opterećenja [4]

### 3.4. Kabelski vodovi kao izvori jalove snage

Poprečni kapaciteti kabelskih vodova također su izvor kapacitivne jalove snage. Ovi poprečni kapaciteti proizvode kapacitivnu struju čiji je smjer reverzan u odnosu na induktivnu struju koja teče prema potrošačima pa se može zaključiti kako kabelski vodovi u distribucijskom sustavu provode djelomičnu kompenzaciju jalove snage potrošača. Kod razmještanja i dimenzioniranja kondenzatorskih baterija koje proizvode kapacitivnu snagu nužno je uzeti u obzir i kapacitivnu struju kabelskih vodova kako sustav ne bi postao preopterećen kapacitivnom strujom.

Kapacitivna snaga koju proizvodi kabelski vod koji se nalazi između čvora  $i-1$  i čvora  $i$  najčešće se proračunava tako da se polovica kapacitivne struje kabelskog voda pridjeljuje početnom čvoru voda, a druga polovica krajnjem čvoru voda. Kapacitivna snaga računa se iz sljedećih relacija:

$$\overline{Q_{Ci-1}} = U_{i-1}^2 \cdot \omega \cdot \frac{C_i}{2} \cdot (\cos \varphi_{i-1} + j \sin \varphi_{i-1})^2 \quad (3.14)$$

$$\overline{Q_{Ci}} = U_i^2 \cdot \omega \cdot \frac{C_i}{2} \cdot (\cos \varphi_i + j \sin \varphi_i)^2 \quad (3.15)$$

U prethodno navedenim relacijama  $\overline{Q_{Ci-1}}$  i  $\overline{Q_{Ci}}$  predstavljaju kapacitivnu snagu koju proizvodi kabelski vod,  $U_{i-1}$  te  $U_i$  predstavljaju napone početnog i krajnjeg čvora voda,  $\varphi_{i-1}$  i  $\varphi_i$  kut napona, a  $C_i$  kapacitet voda.

Iz prethodno navedenih relacija vidljivo je kako se vrijednost kapacitivne snage koju proizvodi vod linearno povećava s povećanjem vrijednosti  $C_i$ , kapaciteta samog voda. Kapacitet samog voda linearno se povećava s duljinom voda.

Iz relacija za izračun kapacitivne snage koju proizvodi vod također se može uočiti kako se vrijednost kapacitivne snage koju proizvodi vod povećava po kvadratnoj funkciji s povećanjem napona samog voda. Iz tog razloga utjecaj poprečnih kapaciteta kabelskih vodova izrazito je bitno uzeti u obzir kod srednjenaponskih distribucijskih mreža gdje je nazivni napon izrazito visok.

U hrvatskim distribucijskim mrežama uobičajena je upotreba kabela tip NA2XS(F)2Y 1×185RM/25 mm<sup>2</sup> na 20 kV naponskoj razini. Taj kabel ima pogonski kapacitet od 0,272 μF/km i uobičajeno se upotrebljava kabelski sustav koji se sastoji od tri kabela tog tipa, po jedan za svaku fazu. Upotrebom relacija (3.14) i (3.15), uz aproksimaciju da je napon dionice točno 20000 V, može se izračunati kako će polaganje predmetnog kabelskog sustava na dionici duljine 1 kilometar proizvesti 34,18 kVAr kapacitivne jalove snage što je otprilike red veličine kondenzatorskih baterija koje se uobičajeno predviđaju za ugradnju u transformatorskim stanicama u hrvatskim elektroenergetskim mrežama. Stoga se kapacitivna jalova snaga koju proizvode podzemni kabelski vodovi ne smije zanemariti pri razmještanju i odabiru snaga kondenzatorskih baterija koje se planiraju za ugradnju u transformatorske stanice.

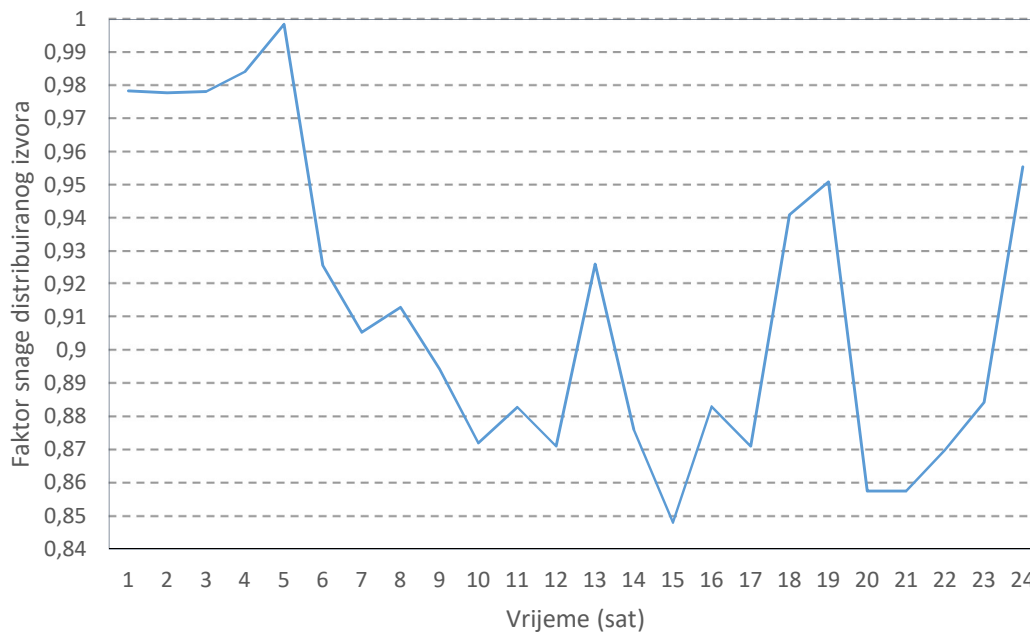
### 3.5. Utjecaj distribuiranih izvora na tokove jalovih snaga

Distribuirani izvori koji rade s jediničnim (engl. *unity*) faktorom snage ( $\cos \varphi = 1$ ) proizvode radnu snagu. No, promjenom faktora snage distribuirani izvori mogu pored radne proizvoditi i jalovu snagu ili čak istu trošiti.

Ako se distribuiranom izvoru postavi induktivni faktor snage (engl. *lagging power factor*), predmetni distribuirani izvor će proizvoditi i u mrežu davati jalovu snagu. U tom slučaju distribuirani izvor će pored pozitivnog doprinosa na tokove radnih snaga u distribucijskoj mreži (smanjenje tokova radnih snaga) imati i pozitivan doprinos na tokove jalovih snaga jer će proizvoditi dio potrebne jalove snage koju troše potrošači.

Ako se distribuiranom izvoru postavi kapacitivni faktor snage (engl. *leading power factor*), predmetni distribuirani izvor će se ponašati kao proizvođač radne snage, ali potrošač jalove snage. Kapacitivni faktor snage distribuiranog izvora može biti od koristi u distribucijskim sustavima koji su preopterećeni kapacitivnom jalovom snagom pa distribuirani izvor s postavljenim kapacitivnim faktorom snage može potrošiti dio prekomjerne kapacitivne jalove snage.

Na Slici 3.8 prikazan je primjer satnog upravljanja faktorom snage iz rada [4]. Algoritam je predložio da u periodu od ponoći do 5 ujutro faktor snage DI-ja bude vrlo blizu vrijednosti 1 te da u distribucijsku mrežu predaje tek mali iznos reaktivne jalove snage. U srednjem dijelu dana, kad je potrošnja veća, algoritam je predložio spuštanje faktora snage do vrijednosti koja je u jednom intervalu čak i niža od 0,85. Razlog za to je što je u periodu veće potrošnje radne snage ujedno i veća potrošnja jalove snage, a time i veća potreba za kompenzacijom predmetne jalove snage.



Slika 3.8 Primjer upravljanja faktorom snage distribuiranog izvora

## **4. ANALIZA DOSADAŠNJIH ISTRAŽIVANJA OPTIMALNOG RAZMJEŠTAJA DISTRIBUIRANIH IZVORA I KONDENZATORSKIH BATERIJA**

### **4.1. Standardne funkcije cilja za optimalan razmještaj distribuiranih izvora i kondenzatorskih baterija**

#### **4.1.1. *Smanjenje gubitaka radne snage***

Jedan od najčešće korištenih kriterija kod određivanja optimalnog razmještaja distribuiranih izvora i kondenzatorskih baterija je smanjenje gubitaka radne snage u distribucijskoj mreži. Gubici radne snage predstavljaju razliku između ukupne ulazne radne snage distribucijskog sustava i radne snage predane potrošačima u distribucijskom sustavu.

Smanjenje gubitaka radne snage je ključno jer utječe na efikasnost i iskoristivost distribucijske mreže. Gubici radne snage nastaju zbog otpora i reaktivnih komponenti u kabelima, transformatorima i drugim elementima mreže. Ovi gubici mogu biti značajni i rezultirati povećanim troškovima distribucije električne energije jer operator distribucijskog sustava mora kupovati radnu snagu za pokrivanje tih gubitaka.

Kako bi se smanjili gubici radne snage, strategija razmještaja distribuiranih izvora i kondenzatorskih baterija ima važnu ulogu. Distribuirani izvori, kao što su solarni paneli ili vjetroelektrane, mogu proizvesti električnu energiju blizu mjesta potrošnje, čime se smanjuju gubici zbog prijenosa energije na veće udaljenosti. Kondenzatorske baterije se koriste za kompenzaciju tokova jalove snage te se pravilnim odabirom pozicija i snaga mogu dodatno smanjiti vrijednosti struja kroz elemente distribucijske mreže, a time i smanjiti gubici radne snage. Pravilno razmještanje distribuiranih izvora i kondenzatorskih baterija zahtijeva analizu topologije mreže, opterećenja i dinamičkih karakteristika sustava.

Optimizacija s ciljem smanjenja gubitaka radne snage u distribucijskom sustavu može se matematički opisati sljedećom relacijom:

$$\text{Min } f_{\text{Ploss}} = \sum_{i=1}^{Nb} P_{i\_gub} \quad (4.1)$$

pri čemu  $Nb$  predstavlja broj elemenata distribucijskog sustava, a  $P_{i\_gub}$  predstavlja gubitke radne snage  $i$ -tog elementa distribucijskog sustava.

#### 4.1.2. Smanjenje varijacija napona

Optimalan razmještaj distribuiranih izvora i kondenzatorskih baterija često se radi s ciljem popravljivanja naponskog profila distribucijske mreže odnosno smanjenja varijacija napona u distribucijskoj mreži. U idealnom slučaju napon u distribucijskoj mreži je u svim točkama mreže jednak nazivnom naponu. U praksi se zbog impedancija elemenata mreže i struja koje teku prema čvorovima potrošnje napon s udaljenjem od napojne stanice sve više smanjuje.

Cilj je napon distribucijskog sustava u svim točkama mreže zadržati čim bliže nazivnom naponu mreže. Priključenjem distribuiranog izvora električne energije blizu čvora potrošnje dolazi do smanjenja struje na priključnim vodovima, a posljedično i do smanjenja pada napona u čvorovima potrošnje.

Poboljšanje naponskog profila u čvorovima distribucijskog sustava može se matematički izraziti sljedećom relacijom:

$$\text{Min } f_{VPI} = \sum_{i=1}^{Nb} (V_{ref} - V_i)^{Np} \quad (4.2)$$

pri čemu  $Nb$  predstavlja broj čvorova distribucijskog sustava,  $V_{ref}$  nazivni napon distribucijskog sustava, a  $V_i$  napon  $i$ -tog čvora distribucijskog sustava.  $Np$  predstavlja potenciju za koju se uobičajeno koriste vrijednosti 1 ili 2. Postavljanjem potencije 1 sagledava se optimalno popravljivanje naponskog profila u svim točkama, a postavljanjem potencije 2 daje se dodatni naglasak popravljivanju napona u najkritičnijim čvorovima.

### 4.1.3. Smanjenje financijskih troškova

Optimalnim razmještajem distribuiranih izvora i kondenzatorskih baterija moguće je smanjiti gubitke radne snage, a time i financijske troškove. No, i sama integracija distribuiranih izvora i kondenzatorskih baterija povećava financijske troškove pa je cilj optimizacije naći rješenje u kojem će troškovi biti najmanji. Osim jednokriterijskog smanjenja troškova ova funkcija često se koristi kod višekriterijske optimizacije gdje korištenje ove funkcije ne rezultira nužno smanjenjem troškova nego kontrolom troškova prilikom minimizacije drugih ciljeva kao što su poboljšanje naponskog profila, smanjenje emisije stakleničkih plinova i slično.

Smanjenje financijskih troškova distribucijskog sustava kod razmještaja distribuiranih izvora i kondenzatorskih baterija može se matematički izraziti sljedećom relacijom:

$$\text{Min } f_{\text{troškovi}} = \sum_{i=1}^{N_{DI}} (C_{DIi}) + \sum_{i=1}^{N_{KB}} (C_{KBi}) + C_{sub} \quad (4.3)$$

pri čemu  $N_{DI}$  predstavlja broj novih distribuiranih izvora,  $C_{DIi}$  troškove alokacije  $i$ -tog distribuiranog izvora,  $N_{KB}$  predstavlja broj novih kondenzatorskih baterija,  $C_{KBi}$  troškove alokacije  $i$ -te kondenzatorske baterije, a  $C_{sub}$  ukupni troškovi ulazne radne snage u distribucijskoj mreži.

### 4.1.4. Smanjenje emisija stakleničkih plinova

Optimalnim razmještajem distribuiranih izvora i kondenzatorskih baterija moguće je postići smanjenje štetnih emisija stakleničkih plinova, prvenstveno CO<sub>2</sub>, SO<sub>2</sub> i NO<sub>x</sub> koji se smatraju najvećim zagađivačima koji proizlaze iz rada distribucijskih mreža [9]. S obzirom na to da električna energija proizvedena iz nekih distribuiranih izvora može biti ekološki puno prihvatljivija od drugih distribuiranih izvora, priključenjem određenog tipa distribuiranih izvora može se smanjiti negativan utjecaj na okoliš.

Smanjenje emisije stakleničkih plinova kod razmještaja distribuiranih izvora i kondenzatorskih baterija može se matematički izraziti sljedećom relacijom, korištenom u radu [9]:

$$\text{Min } f_{emisijske} = \sum_{i=1}^{N_{DI}} E_{DIi} + E_{Mreza} \quad (4.4)$$

pri čemu  $N_{DI}$  predstavlja broj novih distribuiranih izvora,  $E_{DIi}$  sve emisijske troškove  $i$ -tog distribuiranog izvora, a  $E_{Mreza}$  emisije koje su posljedica ukupne radne snage na ulazu u distribucijski sustav. Pritom se  $E_{DIi}$  i  $E_{Mreza}$  mogu odrediti iz sljedećih relacija:

$$E_{DIi} = (CO_2^{DI} + NO_x^{DI} + SO_2^{DI}) \times PG_i \quad (4.5)$$

$$E_{Mreza} = (CO_2^{Mreza} + NO_x^{Mreza} + SO_2^{Mreza}) \times P_{gMreza} \quad (4.6)$$

gdje  $PG_i$  predstavlja radnu snagu distribuiranog izvora,  $P_{gMreza}$  radnu snagu mreže,  $CO_2^{DI}$ ,  $NO_x^{DI}$  i  $SO_2^{DI}$  predstavljaju faktore emisije pojedinih stakleničkih plinova od strane distribuiranih izvora, a  $CO_2^{Mreza}$ ,  $NO_x^{Mreza}$  i  $SO_2^{Mreza}$  predstavljaju faktore emisije pojedinih stakleničkih plinova uslijed ukupne radne snage koja ulazi u mrežu radi napajanja svih potrošača.

#### **4.1.5. Povećanje kapaciteta vodova distribucijske mreže**

Optimalnim razmještajem distribuiranih izvora i kondenzatorskih baterija moguće je postići povećanje prijenosne moći vodova u distribucijskoj mreži.

Pri optimizaciji je cilj smanjiti tokove snaga kroz vodove distribucijske mreže. Optimizacija s ciljem povećanja kapaciteta vodova u distribucijskom sustavu može se matematički opisati sljedećom relacijom:

$$\text{Min } f_{ploss} = \sum_{i=1}^{Nb} S_i \quad (4.7)$$

pri čemu  $Nb$  predstavlja broj elemenata distribucijskog sustava, a  $S_i$  predstavlja ukupnu snagu kroz  $i$ -ti vod distribucijskog sustava.

#### **4.1.6. Ostale funkcije cilja**

Osim navedenih moguće je korištenje i brojnih drugih funkcija cilja kao što su:

- povećanje stabilnosti napona
- povećanje struje kratkog spoja
- poboljšanje THD faktora
- povećanje pouzdanosti distribucijske mreže.

## **4.2. Pregled dosadašnjih relevantnih istraživanja**

### **4.2.1. *Optimalan razmještaj distribuiranih izvora***

Kao što je navedeno u uvodnom poglavlju, dosadašnja istraživanja pokazala su kako se optimalnom integracijom distribuiranih izvora (DI) u distribucijske mreže mogu smanjiti devijacije napona, gubici radne snage i investicijski troškovi [37] te se na ovom polju i dalje pojavljuju brojni novi znanstveni radovi.

U članku [17] autori su predložili korištenje nove analitičke metode za optimalnu alokaciju DG-a i izračun optimalnog faktora snage za ugrađene distribuirane izvore. Razmatrane su različite vrste distribuiranih izvora za razmještaj te su izračunati njihovi optimalni faktori snage kako bi se odredila optimalna količina jalove snage koju će isti davati u mrežu. Predložene metode testirane su na distribucijskim testnim sustavima s 33 i 69 srednjenaponskih čvorova.

U radu [32] autori su predložili novu hibridnu tehniku za optimalan razmještaj distribuiranih izvora s optimalnim injektiranjem snage u sustave distribucije radi smanjenja gubitaka te njenu učinkovitost demonstrirali na testnom sustavu s 33 srednjenaponska čvora.

U radu [35] autori su predložili korištenje optimizacije rojem čestica (PSO) uz novu linearnu metodu protoka opterećenja kako bi se brže dobili rezultati. Neki autori su koristili nove algoritme optimizacije, kao što su algoritam kokošjeg gnijezda [2], algoritam pretraživanja vrana [12] i algoritam diferencijalne evolucije [15].

### **4.2.2. *Optimalan razmještaj kondenzatorskih baterija***

Optimalan razmještaj i odabir snaga kondenzatorskih baterija i dalje je čest predmet istraživanja.

U članku [23] autori su tražili optimalne lokacije i snage kondenzatorskih baterija za poboljšanje naponskog profila.



U članku [27] autori su predložili korištenje PVSC konstante osjetljivosti snage i napona za odabir optimalnih lokacija i snaga kondenzatorskih baterija s funkcijom cilja minimizacije gubitaka radne snage, poboljšanja naponskog profila i uštede troškova energije.

U članku [1] autori su predložili optimalan razmještaj i optimalan satni raspored uključivanja i isključivanja kondenzatorskih baterija koristeći SCA optimizacijski algoritam za minimizaciju troškova i povećanje pouzdanosti sustava.

U članku [3] autori su kod optimizacije uzeli u obzir promjenljivost potrošnje.

U radu [19] autori su koristili novi optimizacijski algoritam parenja pčela (Honey Bee Mating Optimization Algorithm) za rješavanje problema razmještaja. U radu [5] autori su koristili novi „dragonfly“ algoritam.

#### ***4.2.3. Optimalan istovremeni razmještaj distribuiranih izvora i kondenzatorskih baterija***

U jednom od prvih članaka [47] na temu istovremenog razmještaja distribuiranih izvora i kondenzatorskih baterija autori su tražili optimalnu poziciju za jednu kondenzatorsku bateriju i jedan distribuirani izvor koji je radio s faktorom snage 1 odnosno u mrežu je davao samo radnu komponentu struje, bez reaktivne komponente. Tražena je optimalna lokacija unutar srednjenaponske mreže. Optimizacija je vršena s ciljem smanjenja gubitaka radne snage i financijskih troškova kao i za uravnoteženje naponskog profila. Autori su koristili srednjenaponsku mrežu s 86 čvorova od kojih se u 62 čvora nalazi potrošnja s ukupnom duljinom izvoda od 35 kilometara. Rezultati su pokazali da istovremena alokacija DG i CB može poboljšati performanse distribucijskog sustava te smanjiti gubitke i financijske troškove i popraviti naponski profil mreže.

U članku [26] autori su popravili nedostatak prošlog rada te su kod traženja optimalne lokacije distribuiranog izvora za smanjenje gubitaka radne snage i popravljavanje naponskog profila uzeli u obzir da će predmetni distribuirani izvor osim radne snage u mrežu davati i jalovu snagu. Istraživanje je pokazalo da se na ovaj način

može dobiti bolje rezultate nego ako distribuirani izvor u mrežu daje samo radnu snagu. Osim daljnjeg smanjenja gubitaka radne snage popravljen je i naponski profil distribucijske mreže.

U članku [24] autori su koristili IEEE33 i IEEE69 testne modele, s 33 odnosno 66 čvorova srednjenaponske mreže, kako bi predstavili metodologiju za traženje optimalne lokacije i snage za tri distribuirana izvora i tri kondenzatorske baterije s naglaskom da su za svaki od novih distribuiranih izvora osim lokacije i snage predložili i optimalan faktor snage. Na ovaj način omogućena je bolja kontrola tokova jalovih snaga. Svaki distribuirani izvor predložen je s optimalnom radnom snagom za koju su tokovi radnih snaga minimizirani kako bi se smanjili ukupni gubici radne snage. Nakon toga odabran je optimalan faktor snage kako bi se precizno odredio iznos jalove snage koju će distribuirani izvor davati u mrežu i time imati najpovoljniji utjecaj prvenstveno na naponske prilike, ali i na ostale ciljeve višekriterijske optimizacije.

U članku [4] autori su pored svega ranije navedenog koristili i dnevni dijagram potrošnje i proizvodnje kako se zaključci o optimalnim lokacijama i snagama ne bi donosili za jedan interval nego za period od jednog dana sa satnim varijacijama potrošnje i proizvodnje. Korišten je i poseban tip kondenzatorskih baterija koje se satno mogu uključivati i isključivati, ovisno o potrebi za jalovom snagom u distribucijskoj mreži. Također, osim distribuiranih izvora i kondenzatorskih baterija, u mrežu je postavljen i regulator napona. Za funkciju cilja odabrano je uravnoteženje naponskog profila. Rezultati su pokazali da je na ovaj način moguće značajno popraviti naponski profil. Rezultati su također uključili i prijedlog satnog isključivanja i uključivanja kondenzatorskih baterija.

U članku [31] autori su koristili različite tipove distribuiranih izvora i kondenzatorskih baterija. Korišteni su stohastički i upravljivi (engl. *dispatchable*) distribuirani izvori. U stohastičke distribuirane izvore spadaju solarne elektrane i vjetroelektrane. Upravljivi distribuirani izvori su elektrane koje se mogu uključiti ili isključiti odnosno mogu prilagoditi izlaznu snagu koja se isporučuje u električnu mrežu. Za kondenzatorske baterije korištene su obične i preklopive kondenzatorske baterije. Autori su također koristili probabilistički pristup za određivanje izlazne snage distribuiranih izvora kako bi prikaz utjecaja distribuiranih izvora na distribucijski sustav bio realističniji, a time i

optimalan razmještaj bolji. Za funkciju cilja odabrano je uravnoteženje naponskog profila.

U članku [16] autori su se bavili optimalnim smještajem distribuiranih izvora i kondenzatorskih baterija za smanjenje gubitaka radne snage, smanjenje naponskih odstupanja i povećanje stabilnosti napona. Za dijagrame potrošnje i proizvodnje korišteni su sezonski dnevni dijagrami, za svako godišnje doba po jedan. Autori su tražili lokacije za različite tipove distribuiranih izvora pri čemu je posebna pozornost posvećena promjenjivoj prirodi proizvodnje električne energije od strane solarnih elektrana i vjetroelektrana koja je korištenjem Weibull i Beta funkcije distribucije prenesena u sezonske dnevne dijagrame proizvodnje.

U članku [6] autori su predložili novi optimizacijski algoritam koji je robusniji, daje brže rezultate i jednostavniji je za implementaciju. Za funkcije cilja odabrano je smanjenje gubitaka radne snage i uravnoteženje naponskog profila. Nedostatak rada je što pri optimizaciji nisu postavljena strujna i naponska ograničenja same distribucijske mreže.

U članku [11] autori su tražili optimalnu lokaciju distribuiranih izvora i kondenzatorskih baterija za smanjenje gubitaka radne snage, uravnoteženje naponskog profila i povećanje kapaciteta vodova. Predloženo je korištenje novog Fuzzy GA optimizacijskog algoritma. Nedostatak rada je što u njemu nisu uzeti u obzir ekonomski troškovi.

U članku [40] autori su predložili korištenje novog Cf-PSO optimizacijskog algoritma sa stabilnom konvergencijom. U ovom radu korišteni su samo distribuirani izvori s faktorom snage 1. Za funkciju cilja odabrana je minimizacija gubitaka radne snage, emisija štetnih plinova, financijskih troškova i naponskih odstupanja.

U članku [18] autori su predložili korištenje novog hibridnog CWOA+LSF optimizacijskog algoritma za smanjenje gubitaka radne snage i poboljšanje naponskog profila.

U članku [8] autori su u funkciju cilja uključili smanjenje investicijskih troškova kao i smanjenje emisije štetnih stakleničkih plinova. Za optimizaciju je korišten SSA algoritam.

U članku [25] autori su predložili SHO algoritam s visokom brzinom konvergiranja i boljim rezultatima kod postavljanja smanjenja gubitaka radne snage kao funkcije cilja.

Svi spomenuti radovi temeljili su se na odabiru lokacija i snaga distribuiranih izvora i kondenzatorskih baterija u srednjenaponskoj distribucijskoj mreži. U obzir su uzete impedancije srednjenaponskih vodova, bez razmatranja impedancija i gubitaka transformatora, kao i utjecaja predloženog razmještaja na niskonaponske strane i niskonaponske distribucijske sustave.

U radu [45] autori su predložili metodu za određivanje optimalnih lokacija i snaga kondenzatorskih baterija na niskonaponskim stranama transformatora u distribucijskoj mreži. U obzir nisu uzeti samo gubici radne snage na srednjenaponskim vodovima, već i gubici radne snage na SN/NN transformatorima. Istraživanje je pokazalo da gubici na transformatorima mogu značajno doprinijeti ukupnim gubicima. Međutim, ovo istraživanje se isključivo fokusiralo na traženju optimalnog razmještaja kondenzatorskih baterija, bez distribuiranih izvora.

# **5. NOVI ALGORITAM ZA OPTIMALAN RAZMJEŠTAJ DISTRIBUIRANIH IZVORA I KONDENZATORSKIH BATERIJA NA VIŠE NAPONSKIH RAZINA DISTRIBUCIJSKE MREŽE**

## **5.1. Osnovna ideja novog algoritma**

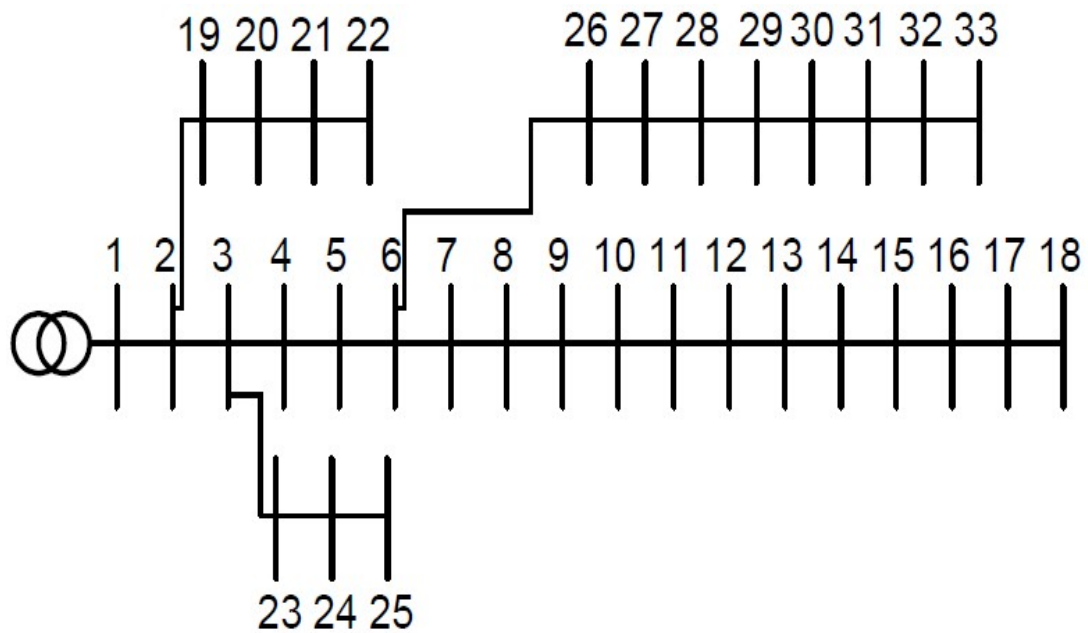
Dosadašnji pristupi optimalnom razmještanju distribuiranih izvora i kondenzatorskih baterija uglavnom su se fokusirali na razmještanje u srednjenaponskim čvorovima distribucijske mreže bez sagledavanja utjecaja na kompletnu distribucijsku mrežu.

Primjerice, u mnogim distribucijskim mrežama automatska regulacija regulira napon na sekundarnoj strani VN/SN transformatora. Nakon te regulacije nema daljnje automatske regulacije napona na SN/NN transformatorima što znači da se promjene napona u SN mreži direktno reflektiraju na promjene napona na NN stranama transformatora i u NN mrežama.

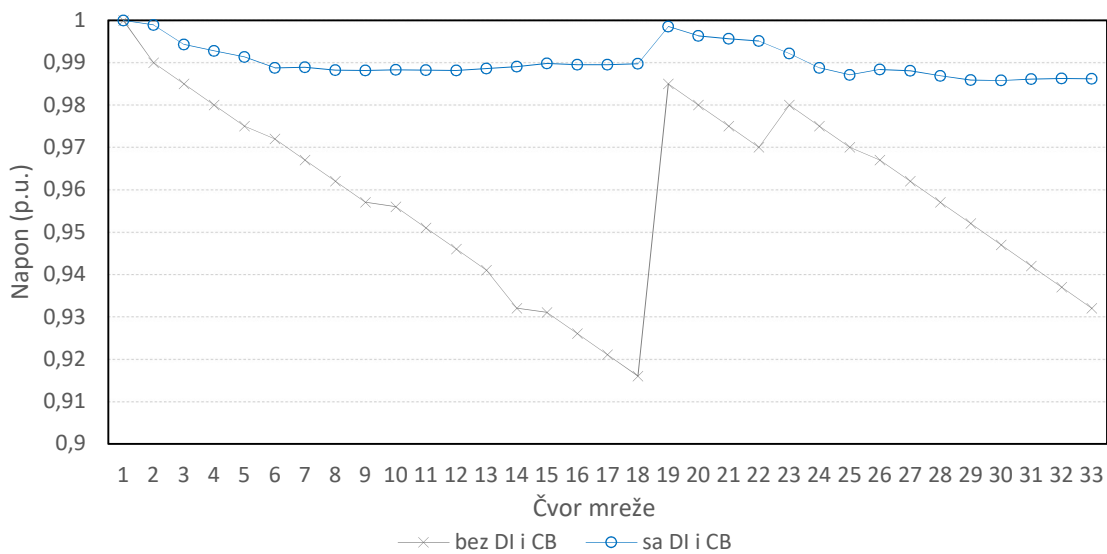
Nakon dodavanja novih distribuiranih izvora i kondenzatorskih baterija u čvorove SN mreže promijenit će se naponske prilike i drugi parametri u SN mreži, ali u NN mrežama gdje su priključeni potrošači. Također, značajan udio ukupnih gubitaka radne snage u distribucijskim mrežama dolazi i od gubitaka na transformatorima [45].

Iz tog razloga uočena je potreba da se prilikom dodavanja distribuiranih izvora i kondenzatorskih baterija u SN mrežu promatra i utjecaj na NN mreže. Također, s obzirom na to da u distribucijskim sustavima distribuiranih izvori istovremeno rade na dvije ili više naponskih razina pojavila se potreba za izradom algoritma koji bi omogućio istovremeni razmještanje distribuiranih izvora i kondenzatorskih baterija na dvije ili više razina distribucijske mreže.

Slika 5.1. prikazuje IEEE 33 model s 33 srednjenaponska čvora koji se često koristi za razmještanje distribuiranih izvora i kondenzatorskih baterija. Uobičajeno je u takvim radovima omogućiti razmještanje u neke od tih SN čvorova te sagledavati utjecaj na naponske prilike i ostale parametre.



Slika 5.1 Uobičajeni IEEE33 model s 33 srednjenaponska čvora

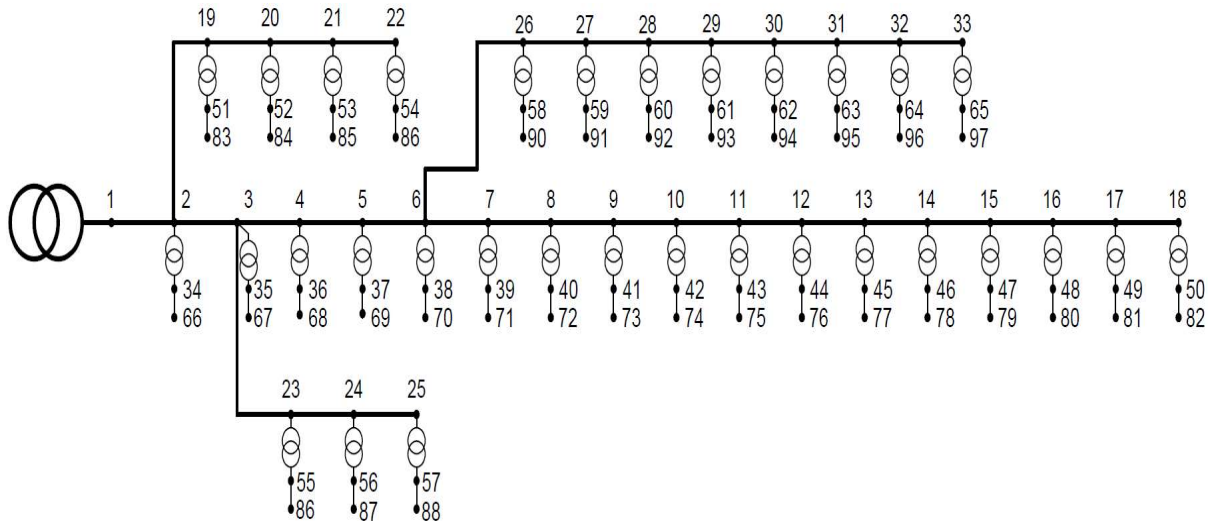


Slika 5.2 Teoretski primjer naponskog profila prije i nakon dodavanja DI i KB za mrežu s 33 SN čvora

Slika 5.2 prikazuje primjer izgleda naponskog profila SN mreže prije i poslije dodavanja distribuiranih izvora i kondenzatorskih baterija kod optimizacije s ciljem smanjenja gubitaka. Brojni istraživački radovi pokazali su da je tako moguće značajno popraviti naponski profil SN mreže. No, pri tome se nije sagledao utjecaj na niskonaponske mreže i njene kritične čvorove.

Slika 5.3 prikazuje primjer proširenja mreže sa 33 SN čvora za potrebe:

- sagledavanja utjecaja razmještaja distribuiranih izvora i kondenzatorskih baterija na niskonaponske mreže
- razmatranja razmještaja distribuiranih izvora na više naponskih razina distribucijske mreže



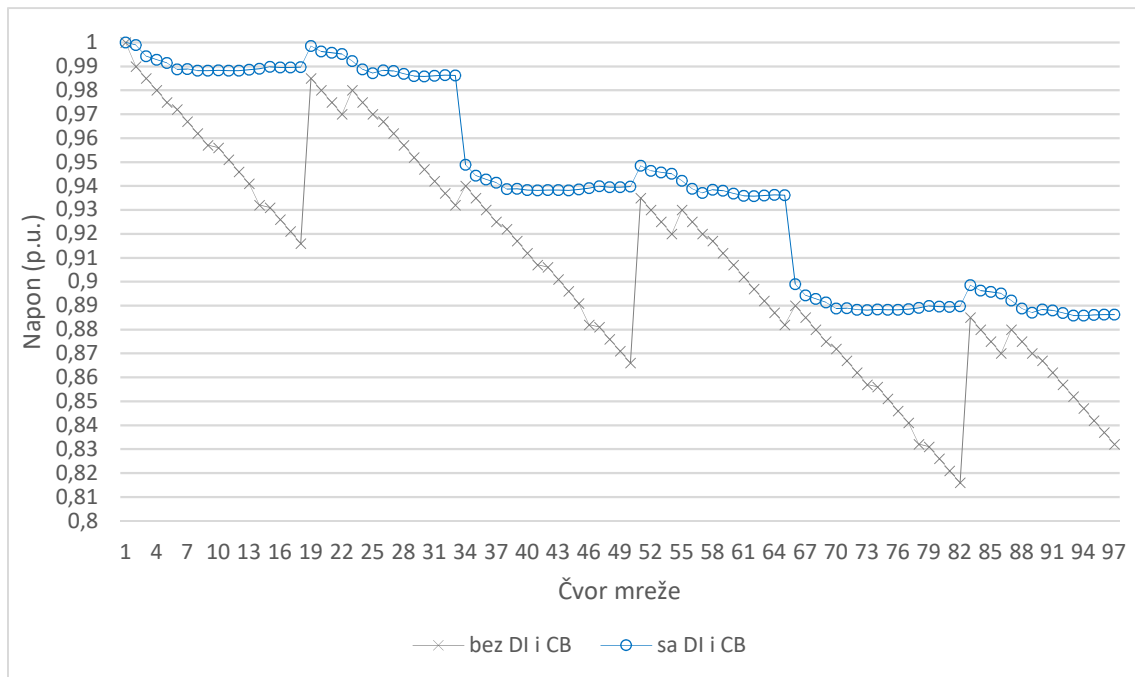
Slika 5.3 Prošireni IEEE33 model s 33 SN čvora te 64 niskonaponska čvora

Prošireni model distribucijske mreže osim 33 srednjenaponska čvora sadrži i 32 SN/NN transformatora te 64 niskonaponska čvora. Polovica niskonaponskih čvorova predstavlja sabirnice na niskonaponskoj strani SN/NN transformatora.

Za svaku transformatorsku stanicu u prošireni model mreže uključen je i jedan niskonaponski vod koji bi predstavljao niskonaponski izvod s najvećom uzdužnom impedancijom (duljinom) i najvećim opterećenjem. Preostala 32 niskonaponska čvora predstavljaju čvorove na kraju svakog takvog niskonaponskog izvoda. Na ovaj način omogućilo bi se sagledavanje utjecaja razmještaja distribuiranih izvora i kondenzatorskih baterija i na naponske prilike u najkritičnijim NN vodnim poljima.

Slika 5.4 daje primjer naponskog profila proširene IEEE33 mreže u kojoj su distribuirani izvori i kondenzatorske baterije dodavane u srednjenaponske čvorove te je sagledavan utjecaj na naponske prilike samo u srednjenaponskoj mreži. Vidljivo je kako je naponski profil srednjenaponske mreže popravljen. No, dio niskonaponskih čvorova i dalje ima znatno snižen napon pri čemu mnogi imaju pad napona veći od

dozvoljenih 10 %. To je posljedica algoritma koji sagledava popravljavanje naponskog profila samo u SN mreži.



Slika 5.4 Teoretski primjer naponskog profila prije i nakon dodavanja DI i KB za mrežu s SN i NN čvorovima

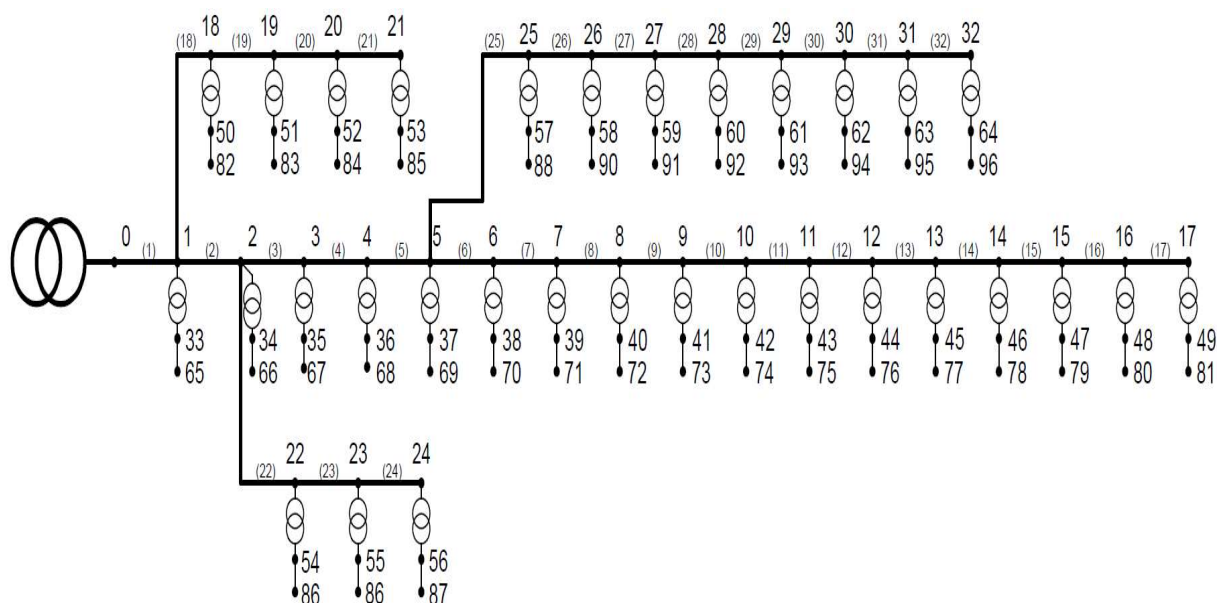
## 5.2. Proračun tokova snaga proširenog modela mreže s više naponskih razina

Za potrebe proračuna tokova snaga odabrana je „nazad/naprijed metoda“ (engl. *backward/forward sweep*) koja je implementirana u programski alat Matlab [33]. Ova metoda razrađena je tako da se njome izvršava proračun tokova snaga za glavni srednjenaponski vod, za odcjepne srednjenaponske vodove, transformatore i niskonaponske vodove. Proračun je rađen pod pretpostavkom da će opterećenje biti simetrično. Proračun distribucijske mreže koja se proteže na dvije naponske razine izvršen je svođenjem na jednu naponsku razinu te su impedancije SN/NN transformatora i NN vodova preračunate na srednjenaponsku razinu.



### 5.2.1. Unos topologije mreže

Prvi korak predstavlja unos ulaznih podataka odnosno topologije mreže. Slika 5.5. prikazuje topologiju mreže baziranu na IEEE33 modelu koji je proširen s transformatorima i niskonaponskim vodovima koji uključuje numeraciju korištenu za unos podataka. Predmetni model sastoji se od 33 srednjenaponska čvora, 64 niskonaponska čvora, 32 srednjenaponska voda, 32 SN/NN transformatora te 32 niskonaponska voda.



Slika 5.5 Prošireni IEEE33 model s 33 srednjenaponska čvora te 64 niskonaponska čvora

Srednjenaponska mreža sastoji se od glavnog izvoda koji se proteže od čvora 0 do 17 te od tri podizvoda. Srednjenaponska mreža ukupno sadrži 32 dionice koje su numerirane brojevima od 1 do 32. Dionice od broja 33 do broja 64 predstavljaju transformatore, a dionice od broja 65 do broja 96 predstavljaju niskonaponske vodove. Popis dionica s numeracijom početnih i krajnjih čvorova dan je u Tablicama 5.1. i 5.2.

Tablica 5.1 Popis dionica s početnim i krajnjim čvorovima za SN vodove i transformatore

<i>Dionica</i>	<i>Početni čvor</i>	<i>Krajnji čvor</i>	<i>Tip</i>	<i>Dionica</i>	<i>Početni čvor</i>	<i>Krajnji čvor</i>	<i>Tip</i>
1	0	1	SN vod	33	1	33	transformator
2	1	2	SN vod	34	2	34	transformator
3	2	3	SN vod	35	3	35	transformator
4	3	4	SN vod	36	4	36	transformator
5	4	5	SN vod	37	5	37	transformator
6	5	6	SN vod	38	6	38	transformator
7	6	7	SN vod	39	7	39	transformator
8	7	8	SN vod	40	8	40	transformator
9	8	9	SN vod	41	9	41	transformator
10	9	10	SN vod	42	10	42	transformator
11	10	11	SN vod	43	11	43	transformator
12	11	12	SN vod	44	12	44	transformator
13	12	13	SN vod	45	13	45	transformator
14	13	14	SN vod	46	14	46	transformator
15	14	15	SN vod	47	15	47	transformator
16	15	16	SN vod	48	16	48	transformator
17	16	17	SN vod	49	17	49	transformator
18	17	18	SN vod	50	18	50	transformator
19	18	19	SN vod	51	19	51	transformator
20	19	20	SN vod	52	20	52	transformator
21	20	21	SN vod	53	21	53	transformator
22	21	22	SN vod	54	22	54	transformator
23	22	23	SN vod	55	23	55	transformator
24	23	24	SN vod	56	24	56	transformator
25	24	25	SN vod	57	25	57	transformator
26	25	26	SN vod	58	26	58	transformator
27	26	27	SN vod	59	27	59	transformator
28	27	28	SN vod	60	28	60	transformator
29	28	29	SN vod	61	29	61	transformator
30	29	30	SN vod	62	30	62	transformator
31	30	31	SN vod	63	31	63	transformator
32	31	32	SN vod	64	32	64	transformator

Tablica 5.2 Popis dionica s početnim i krajnjim čvorovima za NN vodove

<b>Dionica</b>	<b>Početni čvor</b>	<b>Krajnji čvor</b>	<b>Tip elementa</b>
65	33	65	NN vod
66	34	66	NN vod
67	35	67	NN vod
68	36	68	NN vod
69	37	69	NN vod
70	38	70	NN vod
71	39	71	NN vod
72	40	72	NN vod
73	41	73	NN vod
74	42	74	NN vod
75	43	75	NN vod
76	44	76	NN vod
77	45	77	NN vod
78	46	78	NN vod
79	47	79	NN vod
80	48	80	NN vod
81	49	81	NN vod
82	50	82	NN vod
83	51	83	NN vod
84	52	84	NN vod
85	53	85	NN vod
86	54	86	NN vod
87	55	87	NN vod
88	56	88	NN vod
89	57	89	NN vod
90	58	90	NN vod
91	59	91	NN vod
92	60	92	NN vod
93	61	93	NN vod
94	62	94	NN vod
95	63	95	NN vod
96	64	96	NN vod

Topologija mreže unosi se popunjavanjem matrice incidencije IM. Popunjena incidencijska matrica za mrežu iz primjera prikazana je na Slici 5.6.



Incidencijska matrica za navedeni primjer sadrži:

- 96 redaka koji predstavljaju dionice distribucijske mreže, od čega prva 32 retka dionice sa srednjenaponskim vodovima, sljedeća 32 retka dionice s transformatorima, a preostala 32 retka dionice s niskonaponskim vodovima.
- 96 stupaca koji predstavljaju čvorove distribucijske mreže, od čega prva 32 predstavljaju srednjenaponske čvorove, a preostala 64 niskonaponske čvorove. Multi čvor srednjenaponske mreže se ne unosi.

Incidencijska matrica puni se na temelju podataka o početnim i krajnjim čvorovima svake dionice iz tablica 5.1. i 5.2.

Za svaku dionicu distribucijske mreže unutar pripadajućeg retka unosi se informacija o početnom i krajnjem čvoru te dionice. Početni čvor dionice unosi se na način da se u pripadajućem retku u pripadajući stupac koji predstavlja broj čvora (početni) unese  $-1$ . Krajnji čvor dionice unosi se na način da se u pripadajućem retku u pripadajući stupac koji predstavlja broj čvora (krajnji) unese  $1$ . U sve preostale stupce unutar retka upisuje se vrijednost  $0$  ako oni ne predstavljaju početne i krajnje čvorove dionice.

Incidencijska matrica predstavlja temelj za daljnje proračune kojima će biti izvršeni proračuni tokova snaga.

Incidencijska matrica bit će pojašnjena na retku 15. Za redak 15, koji predstavlja dionicu mreže (SN vod) s numeracijskom oznakom 15, u stupcu 14 koji predstavlja početni čvor dionice upisana je vrijednost  $-1$ . U stupcu 15 koji predstavlja krajnji čvor dionice upisana je vrijednost  $1$ . U sve ostale čvorove upisana je vrijednost  $0$ .

Sljedeći korak je inverzija matrice IM kako bi se dobila inverzna matrica. Dobivena inverzna matrica prikazana je na Slici 5.7. Redci inverzne matrice predstavljaju čvorove distribucijske mreže, a stupci predstavljaju dionice distribucijske mreže.

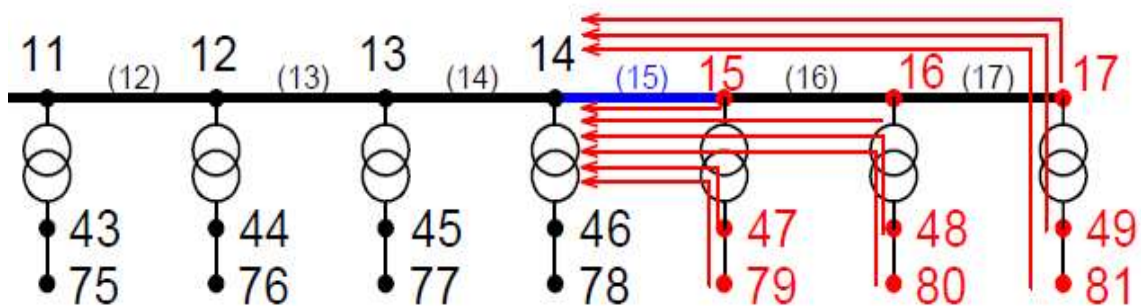
Za svaku dionicu, neovisno o tome radi li se o transformatoru ili vodu, unutar pripadajućeg stupca sadržane su informacije o tome koji se čvorovi nalaze iza te dionice. Svaki stupac koji predstavlja jednu dionicu sadrži 96 varijabli od kojih svaka sadrži informaciju o tome nalazi li se čvor s numeracijom jednakom numeraciji retka prije ili nakon predmetne dionice. U sve čvorove koji se nalaze iza predmetne dionice upisana je vrijednost  $1$ , a u sve ostale čvorove vrijednost  $0$ .



Inverzna matrica bit će dodatno pojašnjena na primjeru stupca 15 koji predstavlja dionicu 15 i sadrži 96 vrijednosti. Dionica 15 naznačena je i na shemi promatrane mreže na Slici 5.7.

Za prvih 14 vrijednosti (od redka 1 do 14) u inverznu matricu upisana je vrijednost 0 jer se čvorovi 1-14 nalaze iza predmetne dionice. U redcima 15, 16, 17 koji predstavljaju srednjenaponske čvorove koji se nalaze iza dionice 15 upisana je vrijednost 1. U redcima 47, 48, 49 te 79, 80, 81 koji predstavljaju niskonaponske čvorove upisana je vrijednost 1 jer se čvorovi s tom numeracijom nalaze iza predmetne dionice. U svim ostalim redcima upisana je vrijednost 0.

Ovakav matrični zapis ključan je za daljnje proračune te će prvenstveno služiti kako bi algoritam znao da će se svi priključeni potrošači u čvorovima 15, 16, 17, 47, 48, 49, 79, 80 i 81 napajati preko dionice 15.



Slika 5.8 Prikaz čvorova koji se nalaze iza dionice 15

Sljedeći korak je kreiranje matrice koja će za svaku dionicu sadržavati podatke o numeracijama čvorova koji se nalaze iza predmetne dionice odnosno radi kojih će uslijed protoka energije do njih biti energetski opterećena predmetna dionica distribucijske mreže, neovisno o tome radi li se o transformatoru ili vodu.

Za distribucijsku mrežu iz primjera predmetna matrica bit će dimenzija 96 x 96. Na Slici 5.9 prikazano je prvih dvadeset redaka i stupaca matrice. Redci matrice predstavljaju dionice kabelskih vodova, a čvorovi predstavljaju redne brojeve informacija o čvorovima.

Uzmemo li ranije razmatrani primjer za dionicu 15, vidljivo je kako se u 15. retku, u čvorovima 1.-9. nalaze informacije o točnim numeracijama čvorova koji se nalaze iza





Sljedeći korak je kreiranje vektora P s 96 vrijednosti koji sadrži informacije o početnom čvoru svake dionice distribucijske mreže. Kreira se i vektor K koji sadrži informacije o krajnjem čvoru svake dionice.

$$P = [0 \ 1 \ 2 \ 3 \ 4 \ 5 \ 6 \ 7 \ 8 \ 7 \ 10 \ 11 \ 12 \ 13 \ 14 \ 15 \ 16 \ 1 \ 18 \ 19 \ 20 \ 2 \ 22 \ 23 \ 5 \ 25 \ 26 \ 27 \ 28 \ 29 \ 30 \\ 31 \ 1 \ 2 \ 3 \ 4 \ 5 \ 6 \ 7 \ 8 \ 9 \ 10 \ 11 \ 12 \ 13 \ 14 \ 15 \ 16 \ 17 \ 18 \ 19 \ 20 \ 21 \ 22 \ 23 \ 24 \ 25 \ 26 \ 27 \ 28 \ 29 \ 30 \\ 31 \ 32 \ 33 \ 34 \ 35 \ 36 \ 37 \ 38 \ 39 \ 40 \ 41 \ 42 \ 43 \ 44 \ 45 \ 46 \ 47 \ 48 \ 49 \ 50 \ 51 \ 52 \ 53 \ 54 \ 55 \ 56 \ 57 \\ 58 \ 59 \ 60 \ 61 \ 62 \ 63 \ 64]$$
$$K = [1 \ 2 \ 3 \ 4 \ 5 \ 6 \ 7 \ 8 \ 9 \ 10 \ 11 \ 12 \ 13 \ 14 \ 15 \ 16 \ 17 \ 18 \ 19 \ 20 \ 21 \ 22 \ 23 \ 24 \ 25 \ 26 \ 27 \ 28 \ 29 \\ 30 \ 31 \ 32 \ 33 \ 34 \ 35 \ 36 \ 37 \ 38 \ 39 \ 40 \ 41 \ 42 \ 43 \ 44 \ 45 \ 46 \ 47 \ 48 \ 49 \ 50 \ 51 \ 52 \ 53 \ 54 \ 55 \ 56 \\ 57 \ 58 \ 59 \ 60 \ 61 \ 62 \ 63 \ 64 \ 65 \ 66 \ 67 \ 68 \ 69 \ 70 \ 71 \ 72 \ 73 \ 74 \ 75 \ 76 \ 77 \ 78 \ 79 \ 80 \ 81 \ 82 \ 83 \\ 84 \ 85 \ 86 \ 87 \ 88 \ 89 \ 90 \ 91 \ 92 \ 93 \ 94 \ 95 \ 96]$$

Sve predmetne matrice i vektori predstavljaju osnovu za proračune tokova snaga.

### **5.2.2. Opis postupka proračuna tokova snaga**

Rješavanju problematike proračuna tokova snaga pristupit će se *backward-forward sweep* algoritmom koji predstavlja iterativni postupak koji putem ponovljenih ciklusa računa vrijednosti struja kroz dionice i napona čvorišta. U ovom postupku svaka iteracija donosi poboljšanja te iznosi struja i napona konvergiraju prema rješenju.

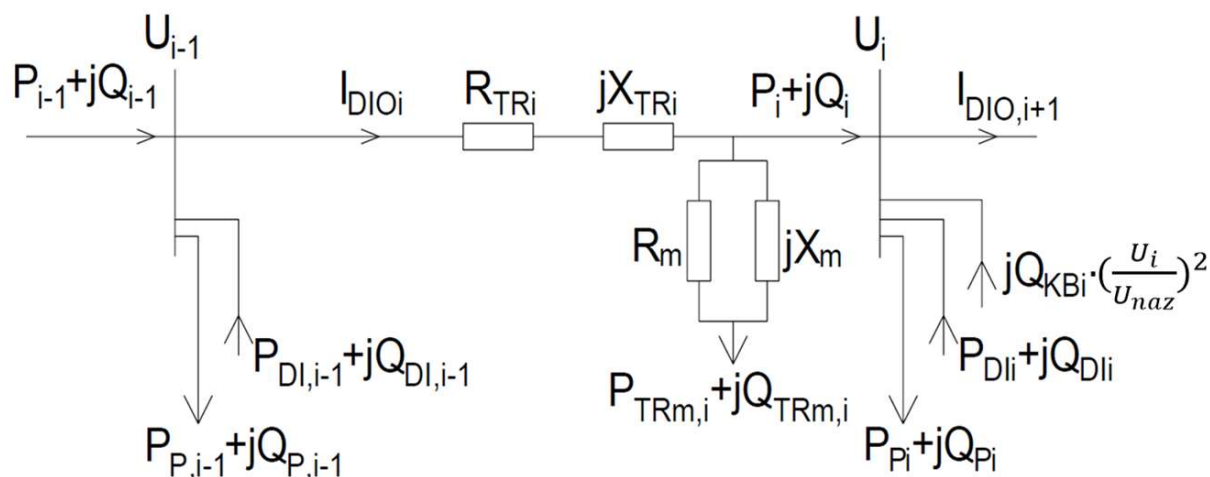
U prvoj iteraciji računat će se struje kroz dionice distribucijske mreže pod pretpostavkom da su naponi svih čvorišta jednaki nazivnom naponu. Potom će se izračunate vrijednosti struja koristiti za izračun napona u svim čvorovima. Izračunati napon predstavlja rezultat prve iteracije proračuna.

U sljedećoj iteraciji izračunate vrijednosti napona čvorova iz prethodne iteracije koristit će se za izračun struja kroz dionice distribucijske mreže. Izračunate vrijednosti struje opet će se koristiti za izračun napona čvorova.

Opisani iterativni postupak se potom ponavlja sve do ispunjenja propisanog uvjeta za zaustavljanje proračuna. Uvjet za zaustavljanje proračuna je da razlika napona čvorova u dvije uzastopne iteracije ne prelazi traženu vrijednost koja se propisuje u ulaznim parametrima proračuna.

### 5.2.3. Izračun struja kroz transformatorske dionice

Za potrebe iterativnog proračuna potrebno je definirati relacije za izračun struja kroz transformatorske dionice. Korišten je nadomjesni model transformatora na temelju kojeg se mogu odrediti gubici u uzdužnoj grani, ali i gubici u poprečnoj grani. Predmetni nadomjesni model prikazan je na Slici 5.10.



Slika 5.10 Nadomjesni model dionica s transformatorom

U gore prikazanom nadomjesnom modelu  $P_{Pi}$ ,  $Q_{Pi}$  predstavljaju radnu i jalovu snagu uslijed potrošnje u čvoru  $i$ .  $P_{Dli}$ ,  $Q_{Dli}$  predstavljaju radnu i jalovu snagu proizvedenu u čvoru  $i$ .  $I_{DIOi}$  predstavlja struju koja kreira gubitke radne i jalove snage,  $P_{DIOi}$ ,  $Q_{DIOi}$ .  $Q_{KBI}$  predstavlja nazivnu jalovu snagu potencijalno priključene kondenzatorske baterije u čvoru  $i$ , a  $U_{naz}$  nazivni napon distribucijske mreže.  $P_i$  i  $Q_i$  predstavljaju radnu i jalovu snagu na kraju  $i$ -te dionice distribucijske mreže odnosno snagu koja ulazi u  $i$ -ti čvor distribucijske mreže.

Radna i jalova snaga kroz  $i$ -tu transformatorsku dionicu mogu se izračunati korištenjem sljedećih relacija:

$$P_i = \sum_{j=1}^{U(i)} P_{P(BR(i,j))} + \sum_{j=2}^{U(i)} P_{DIO(BR(i,j))} - \sum_{j=1}^{U(i)} P_{DIj(BR(i,j))} \quad (5.1)$$

$$Q_i = \sum_{j=1}^{U(i)} Q_{P(BR(i,j))} + \sum_{j=2}^{U(i)} Q_{DIO(BR(i,j))} - \sum_{j=1}^{U(i)} Q_{DI(BR(i,j))} - \sum_{j=1}^{U(i)} Q_{KB(BR(i,j))} \cdot \left(\frac{U_{BR(i,j)}}{U_{naz}}\right)^2 \quad (5.2)$$

Relacija (5.1) računa ukupnu količinu radne snage kroz  $i$ -tu dionicu pri čemu se koriste vektor  $U$  i matrica  $BR$  u kojima su sadržane informacije o brojevima čvorišta koja se nalaze iza čvorišta  $i$ . Korištenjem relacije 5.1 zbrajaju se radne snage u svim čvorištima koje se nalaze iza predmetne dionice te se dobiva zbroj svih radnih snaga koje prolaze kroz predmetnu dionicu.

Relacija (5.2) računa ukupnu količinu jalove snage kroz  $i$ -tu dionicu, pri čemu se zbrajaju jalove snage u svim čvorištima koja se nalaze iza te dionice. Na taj način dobiva se ukupni tok jalove snage kroz predmetnu dionicu.

Iz relacije (5.2) vidljivo je kako se utjecaj svake kondenzatorske baterije na distribucijsku mrežu sagledava na način da se uzima u obzir napon čvorišta u kojem je kondenzatorska baterija priključena.

Uzdužna grana transformatora u nadomjesnom modelu prikazana je serijskim otporom  $R_{TRi}$  i serijskom reaktancijom  $X_{TRi}$ . Predmetni otpor i reaktancija reduciraju se za potrebe proračuna tokova snaga na sredjenaponski nivo.

$$R_{TRi} = P_{Cu} \cdot \frac{U_n^2}{S_n^2} \quad (5.3)$$

$$X_{TRi} = \sqrt{\left(\frac{u_k}{100} \cdot \frac{U_n^2}{S_n}\right)^2 - R_{TRi}^2} \quad (5.4)$$

U gore navedenim relacijama  $U_n$  predstavlja nazivni napon na koji se preračunava vrijednost otpora i impedancije (sredjenaponski).  $P_{Cu}$  predstavlja tvornički podatak kojim se izražavaju gubici u bakru transformatora, a  $u_k$  predstavlja napon kratkog spoja transformatora, također tvornički podatak.

Poprečna grana transformatora u nadomjesnom modelu prikazana je serijskim otporom  $R_m$  i serijskom reaktancijom  $X_m$ .

Radna snaga  $P_{TRm,i}$  koja se troši uslijed gubitaka u poprečnoj grani transformatora predstavlja tvornički podatak o gubicima u željeznoj jezgri transformatora koji se dobiva mjerenjem, na temelju pokusa praznog hoda.

Jalova snaga  $Q_{TRm,i}$  koja se troši uslijed gubitaka u poprečnoj grani transformatora računa se prema sljedećoj relaciji:

$$Q_{TRm,i} = \frac{U_n^2}{X_m} \quad (5.5)$$

U gore navedenoj relaciji  $X_m$  predstavlja reaktanciju poprečne grane koja se računa prema sljedećoj relaciji:

$$X_m = \frac{U_n}{\sqrt{3} \cdot \frac{i_0\%}{100} \cdot I_n} \quad (5.6)$$

U gore navedenoj relaciji  $i_0\%$  predstavlja struju praznog hoda transformatora, a  $I_n$  nazivnu struju transformatora.

Struja koja uzrokuje pad napona između čvora  $i-1$  i čvora  $i$  može se izračunati iz sljedeće relacije:

$$\overline{I_{DIOi}} = \frac{\overline{S_{DIOi}^*}}{\sqrt{3} \overline{U_i^*}} = \frac{P_{DIOi} - jQ_{DIOi}}{\sqrt{3} \overline{U_i^*}} = \frac{P_i + P_{TRm,i} - j(Q_i + Q_{TRm,i})}{\sqrt{3} \overline{U_i^*}} \quad (5.7)$$

Napon čvora  $i$  može se zapisati na sljedeći način:

$$\overline{U_i} = U_i \cdot (\cos \varphi_i + j \sin \varphi_i) \quad (5.8)$$

Struja između čvorova  $i-1$  i  $i$  može se izračunati iz sljedeće relacije:

$$\overline{I_{DIOi}} = \frac{(P_i + P_{TRm,i}) \cdot \cos \varphi_i + (Q_i + Q_{TRm,i}) \cdot \sin \varphi_i}{\sqrt{3} U_i} + j \frac{(P_i + P_{TRm,i}) \cdot \sin \varphi_i - (Q_i + Q_{TRm,i}) \cdot \cos \varphi_i}{\sqrt{3} U_i} \quad (5.9)$$

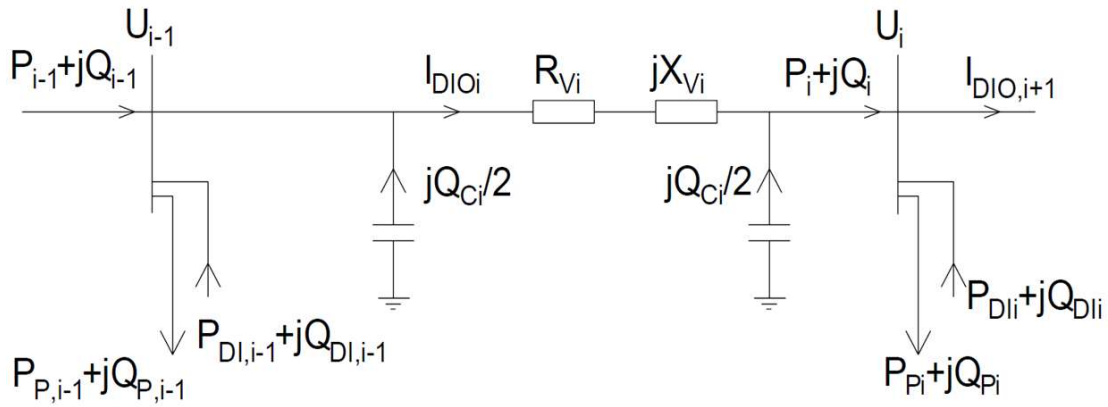
Gubici radne i jalove snage na uzdužnom dijelu dionice  $i$  mogu se izraziti sljedećim relacijama:

$$\overline{P_{DIOi}} = 3 \cdot \overline{I_{DIOi}}^2 \cdot R_i \quad (5.10)$$

$$\overline{Q_{DIOi}} = 3 \cdot \overline{I_{DIOi}}^2 \cdot X_i \quad (5.11)$$

#### **5.2.4. Izračun struja kroz dionice vodova**

Za proračune vodova korišten je  $\pi$  nadomjesni model voda prikazan na Slici 5.11.



Slika 5.11 Nadomjesni model dionica s vodom

Radna i jalova snaga kroz  $i$ -tu dionicu voda mogu se izračunati iz sljedećih relacija:

$$P_{DIOi} = \sum_{j=1}^{U(i)} P_{P(BR(i,j))} + \sum_{j=2}^{U(i)} P_{DIO(BR(i,j))} - \sum_{j=1}^{U(i)} P_{DIj(BR(i,j))} \quad (5.12)$$

$$Q_{DIOi} = \sum_{j=1}^{U(i)} Q_{P(BR(i,j))} + \sum_{j=2}^{U(i)} Q_{DIO(BR(i,j))} - \sum_{j=1}^{U(i)} Q_{DI(BR(i,j))} + \frac{Q_{Ci}}{2} + \sum_{j=2}^{U(i)} Q_{C(BR(i,j))} \quad (5.13)$$

Na nadomjesnom modelu prikazanom na Slici 5.11.  $Q_{Ci}$  predstavlja kapacitivnu snagu poprečne grane nadomjesnog modela voda za jednu dionicu voda. Korištenjem relacije (5.13) sumiraju se jalove snage svih dionica koje se nalaze iza predmetne  $i$ -te dionice voda.

Kapacitivna snaga jedne od dvije poprečne grane može se odrediti iz sljedeće relacije:

$$\frac{\overline{Q_{Ci}}}{2} = \frac{\overline{U_i^2}}{X_{Ci/2}} = \frac{U_i^2 \cdot (\cos \varphi_i + j \sin \varphi_i)^2}{\frac{1}{\omega C_{i/2}}} = U_i^2 \cdot \omega \cdot \frac{C_i}{2} \cdot (\cos \varphi_i + j \sin \varphi_i)^2 \quad (5.14)$$

Ukoliko se predmetni model voda koristi za modeliranje distribucijske mreže u koju se priključuju i kondenzatorske baterije tada je pri izračunu ukupne jalove snage iz relacije (5.13) potrebno uzeti u obzir i jalovu snagu kondenzatorske baterije korištenjem dijela relacije (5.2).

Struja između čvorova  $i-1$  i  $i$  može se izračunati iz sljedeće relacije:

$$\overline{I_{DIOi}} = \frac{P_i \cos \varphi_i + (Q_i + Q_{Ci}/2) \sin \varphi_i}{\sqrt{3} U_i} + j \frac{(P_i + P_{TRm,i}) \sin \varphi_i - (Q_i + Q_{Ci}/2) \cos \varphi_i}{\sqrt{3} U_i} \quad (5.15)$$

Gubici radne i jalove snage na uzdužnom dijelu dionice  $i$  mogu se izraziti relacijama (5.10), (5.11).

### 5.2.5. Izračun napona čvorova

U drugom dijelu svake iteracije računaju se naponi čvorova od početnog čvora prema krajnjim čvorovima. Za računanje napona čvorova na kraju transformatorske dionice koristi se sljedeća relacija:

$$\overline{U}_i = \overline{U}_{i-1} - (R_{TRi} + jX_{TRi}) \cdot \overline{I}_{DIOi} \quad (5.16)$$

Za računanje napona čvorova na kraju dionice koju čini vod koristi se sljedeća relacija:

$$\overline{U}_i = \overline{U}_{i-1} - (R_{Vi} + jX_{Vi}) \cdot \overline{I}_{DIOi} \quad (5.17)$$

## 5.3. Funkcije cilja optimizacijskog algoritma

Glavni cilj optimizacije je optimizirati tri funkcije cilja kako bi se smanjili gubici radne snage u cijeloj distribucijskoj mreži, poboljšao profil napona u niskonaponskim čvorovima i smanjili ukupni investicijski troškovi određivanjem optimalnih lokacija i snaga novih distribuiranih izvora koji će se spojiti na čvorove sredjenaponskog i niskonaponskog dijela mreže, te optimalnih lokacija i snaga novoinstaliranih kondenzatorskih baterija. Optimizacija se provodi s ciljem poboljšanja naponskog profila u niskonaponskim čvorovima jer je to dio mreže gdje se vrši napajanje potrošača pa je kvaliteta napona na niskonaponskim čvorovima od posebne važnosti.

Optimizacija je u ovom radu vršena jednokriterijski za svaku od spomenutih funkcija cilja pojedinačno te višekriterijski, za sve spomenute funkcije zajedno, uz korištenje težinskih faktora kako bi se odredilo koliki prioritet će optimizacijska funkcija dati svakoj od funkcija cilja.

### 5.3.1. **Funkcija cilja za smanjenje gubitaka radne snage**

Funkcija cilja za minimizaciju gubitaka radne snage temeljena je na izračunavanju gubitaka u svim transformatorima i vodovima nadomjesnog modela distribucijske mreže.

Korištena funkcija cilja za minimizaciju gubitaka radne snage može se matematički izraziti sljedećom relacijom:

$$\text{Min } f_1 = \sum_{t=1}^{Nt} \sum_{i=1}^{Nd} P_{i\_gub}^t \quad (5.18)$$

pri čemu  $Nt$  predstavlja broj diskretnih vremenskih intervala,  $Nd$  predstavlja broj dionica distribucijskog sustava (transformatori, vodovi),  $P_{i\_gub}^t$  predstavlja gubitke radne snage  $i$ -tog elementa distribucijskog sustava u trenutku  $t$ .

Za svaki transformator i vod u sustavu gubici radne snage su izračunati korištenjem relacije (5.10).

Za broj diskretnih intervala u ovom radu je korišten broj 24. Korišteni su dnevni 24-satni dijagrami potrošnje i proizvodnje.

### 5.3.2. **Funkcija cilja za smanjenje varijacija napona**

Funkcija cilja za smanjenje varijacija napona temeljena je na izračunavanju napona u svim niskonaponskim čvorovima predmetne mreže.

Korištena funkcija cilja za smanjenje varijacija napona može se matematički izraziti sljedećom relacijom:

$$\text{Min } f_2 = \sum_{t=1}^{Nt} \sum_{i=N\check{c}_{NN\_1}}^{N\check{c}_{NN\_z}} (V_n - V_i^t)^2 \quad (5.19)$$

pri čemu  $Nt$  predstavlja broj diskretnih vremenskih intervala,  $N\check{c}_{NN\_1}$  predstavlja prvi niskonaponski čvor distribucijske mreže, a  $N\check{c}_{NN\_z}$  zadnji niskonaponski čvor

distribucijske mreže.  $V_n$  predstavlja nazivni napon distribucijske mreže, a  $V_i^t$  predstavlja napon  $i$ -tog čvora distribucijskog sustava u trenutku  $t$ .

### 5.3.3. Funkcija cilja za smanjenje investicijskih troškova

Funkcija cilja za smanjenje investicijskih troškova postavljena je s ciljem smanjenja ukupnog troška uslijed svih faktora na koje je moguće utjecati. Predmetna formula uključuje troškove kupnje ulazne radne snage koja ulazi u kompletnu distribucijsku mrežu te troškove razmještaja novopredviđenih distribuiranih izvora i kondenzatorskih baterija. Ova funkcija dodana je kako bi se izbjeglo da optimizacijski algoritam daje prijedloge za smanjenje varijacija napona i gubitaka radne snage koji bi bili upitne ekonomske opravdanosti.

Korištena funkcija cilja za smanjenje investicijskih troškova može se matematički izraziti sljedećom relacijom:

$$\text{Min } f_3 = \sum_{t=1}^{Nt} (\sum_{i=1}^{N_{DI}} C_{DIi} + \sum_{i=1}^{N_{KB}} C_{KBi} + C_{sub}^t) \quad (5.20)$$

pri čemu  $N_{DI}$  predstavlja broj novih distribuiranih izvora,  $C_{DIi}$  troškove razmještaja  $i$ -tog distribuiranog izvora,  $N_{KB}$  predstavlja broj novih kondenzatorskih baterija,  $C_{KBi}$  troškove razmještaja  $i$ -te kondenzatorske baterije, a  $C_{sub}$  ukupne troškove ulazne radne snage u distribucijskoj mreži.

Pojedinačni troškovi iz relacije (5.20) mogu se izračunati korištenjem relacija iz rada [7].

Troškovi razmještaja  $i$ -tog distribuiranog izvora mogu se izračunati iz sljedeće relacije:

$$C_{DIi} = a + b * PG_i \quad (5.21)$$

u gore navedenoj relaciji  $PG_i$  predstavlja snagu  $i$ -tog distribuiranog izvora, dok  $a$  i  $b$  predstavljaju varijable vezane za ekonomske troškove.



$$a = \frac{\text{kapitalni trošak } (\text{€}/\text{kW}) * \text{instalirana snaga } (\text{kW}) * Gr}{\text{životni vijek}(\text{godina}) * 8760 * LF} \quad (5.22)$$

U gore navedenoj relaciji  $Gr$  predstavlja godišnju stopu koristi od distribuiranih izvora, a  $LF$  faktor opterećenja distribuiranih izvora.

$$b = \text{troškovi pogona i održavanja } (\text{€}/\text{kWh}) + \text{trošak goriva } (\text{€}/\text{kWh}) \quad (5.23)$$

Kapitalni troškovi, troškovi pogona i održavanja te trošak goriva uzeti su iz [39].

Ukupni troškovi ulazne radne snage koja se troši u cijeloj distribucijskoj mreži mogu se odrediti preko sljedeće relacije:

$$C_{sub}^t = P_{g_{mreza}}^t * Pr_{mreza} \quad (5.24)$$

U gore navedenoj relaciji  $P_{g_{mreza}}^t$  predstavlja ukupnu radnu snagu koja se troši u distribucijskoj mreži u trenutku  $t$ , dok  $Pr_{mreza}$  predstavlja trošak kupnje radne snage koja se dovodi u distribucijsku mrežu.

Troškovi razmještaja  $i$ -te kondenzatorske baterije mogu se izračunati iz sljedeće relacije:

$$C_{KBi}^t = \frac{e_i + C_{ci} |Q_{ci}|}{\text{životni vijek}(\text{godina}) * 8760} \quad (5.25)$$

gdje  $e_i$  predstavlja troškove instalacije kondenzatorske baterije,  $C_{ci}$  predstavlja trošak kupnje kondenzatorske baterije, a  $Q_{ci}$  predstavlja reaktivnu snagu same baterije. Vrijednosti  $e_i$  i  $C_{ci}$  preuzete su iz literature [25].

#### **5.3.4. Funkcija cilja za višekriterijsku optimizaciju**

Višekriterijska optimizacija izvršena je s ciljem da se pokuša postići optimalno rješenje kojim bi se instalacijom distribuiranih izvora i kondenzatorskih baterija istovremeno smanjilo gubitke radne snage, varijacije napona i ukupne troškove.

Višekriterijska optimizacija uvedena je korištenjem metode *težinskog zbroja* (engl. *weighted sum*) s uključenom normalizacijom.

Funkcija cilja za višekriterijsku optimizaciju može se matematički izraziti sljedećom relacijom:

$$f = \frac{w_1 \cdot f_1}{f_1^{max}} + \frac{w_2 \cdot f_2}{f_2^{max}} + \frac{w_3 \cdot f_3}{f_3^{max}} \quad (5.26)$$

U gore navedenoj relaciji  $w_1$ ,  $w_2$  i  $w_3$  predstavljaju težinske faktore višekriterijske optimizacije kojima se određuje važnost svake od pojedinačnih funkcija cilja kod optimizacije.

Faktor  $w_1$  predstavlja težinski faktor za funkciju cilja za smanjenje gubitaka radne snage izraženu relacijom (5.18). Za predmetni faktor odabrana je vrijednost:

$$w_1 = 0,2 \quad (5.27)$$

Faktor  $w_2$  predstavlja težinski faktor za funkciju cilja za smanjenje varijacija napona izraženu relacijom (5.19). Za predmetni faktor odabrana je vrijednost:

$$w_2 = 0,2 \quad (5.28)$$

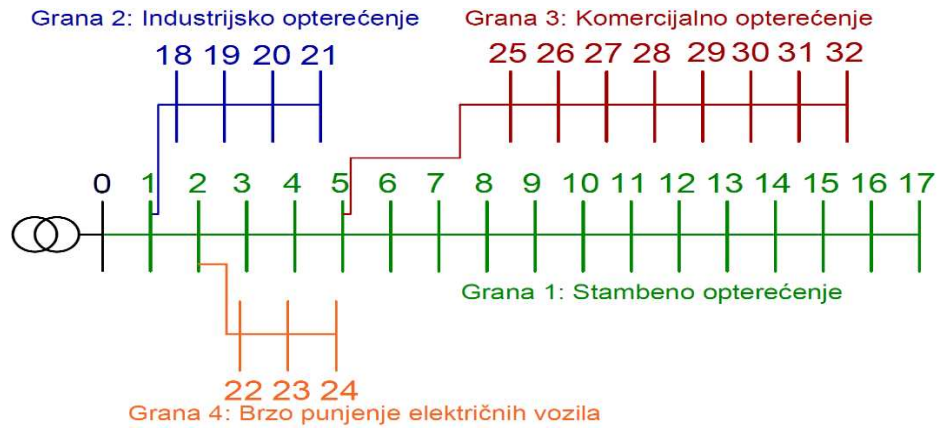
Faktor  $w_3$  predstavlja težinski faktor za funkciju cilja za smanjenje ukupnih troškova izraženu relacijom (5.20). Za predmetni faktor odabrana je vrijednost:

$$w_3 = 0,6 \quad (5.29)$$

## **5.4. Ulazni podaci distribucijske mreže, potrošnje, proizvodnje i troškova**

### **5.4.1. Ulazni podaci o distribucijskoj mreži**

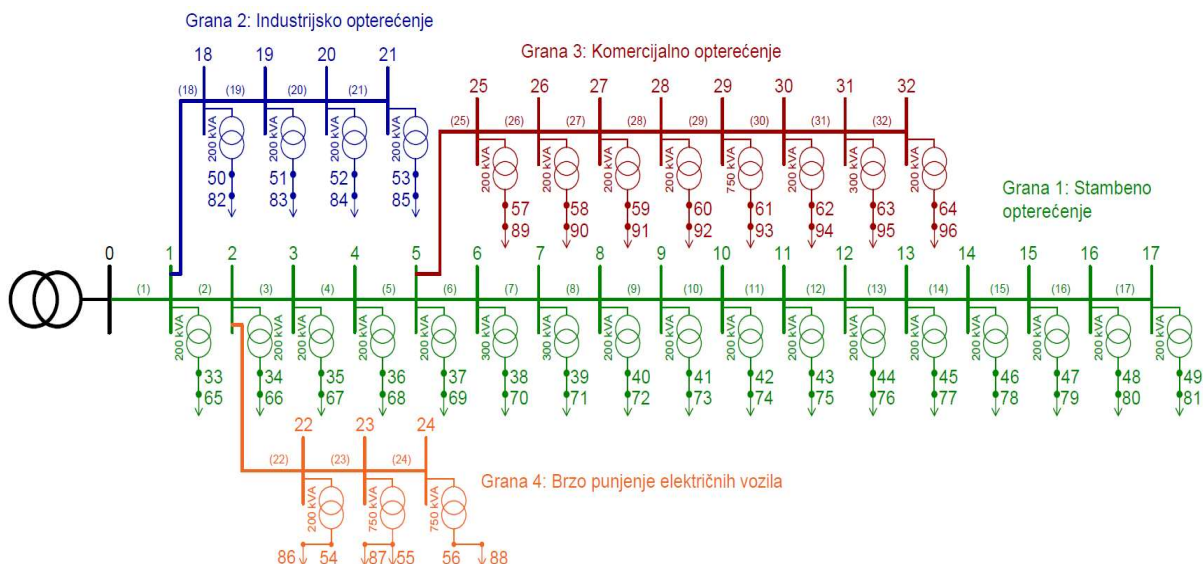
U radu je korišten osnovni IEEE33 model distribucijske mreže prikazan na Slici 5.12. Predmetni model sastoji se od 33 sredjenaponska čvora koja su raspoređena u četiri grane. Kako bi se provjerilo učinkovitost algoritma za različite vrste opterećenja, pretpostavljeno je da će svaka grana imati različit model opterećenja za 4 različita opterećenja: industrijsko, stambeno i komercijalno opterećenje te opterećenje koje se pojavljuje uslijed punjenja električnih vozila.



Slika 5.12 Osnovni model IEEE33 mreže s 33 SN čvora

U predmetnom modelu 33 srednjenaponska čvora povezana su s 32 srednjenaponska voda te ova mreža predstavlja osnovu za simulaciju rezultata koji se dobivaju uobičajenim metodama za razmještaj distribuiranih izvora i kondenzatorskih baterija gdje se isti alociraju samo u srednjenaponske čvorove te se sagledava utjecaj na varijacije napona, gubitke radne snage i ukupne troškove samo u srednjenaponskoj mreži, bez sagledavanja utjecaja na gubitke u transformatorima i niskonaponskim vodovima te utjecaja na napon u niskonaponskim čvorovima.

Na Slici 5.13 nalazi se prošireni model dobiven dodavanjem nadomjesnih modela 32 SN/NN transformatora, 32 niskonaponska voda te ukupno 64 niskonaponska čvora.



Slika 5.13 Prošireni model mreže s 33 SN čvora i 64 NN čvora

U proširenom modelu vrijednosti potrošnje ne unose se u srednjenaponskim čvorovima nego u niskonaponskim čvorovima. Primjerice, iznos radne i jalove snage

koji se u osnovnom modelu postavlja u SN čvor 18. u proširenom se modelu pridjeljuje čvorovima 50 i 82 te isti opterećuje transformator priključen između čvorova 18 i 22.

Nazivni napon sredjenaponske mreže odnosno napon na koji će se reducirati vrijednosti svih impedancija u mreži je sljedeći:

$$U_n = 12660 \angle 0^\circ V \quad (5.29)$$

#### 5.4.2. **Ulazni podaci sredjenaponskih vodova**

Tablica 5.3 Ulazni podaci sredjenaponskih vodova

Vod	R( $\Omega$ )	X( $\Omega$ )	B ( $\mu S$ )
1	0,092	0,048	35,409
2	0,493	0,251	189,14
3	0,366	0,186	140,552
4	0,381	0,194	146,222
5	0,819	0,707	0
6	0,187	0,619	0
7	1,711	1,235	0
8	1,03	0,74	0
9	1,04	0,74	0
10	0,196	0,065	75,403
11	0,374	0,124	143,614
12	1,468	1,155	0
13	0,542	0,712	0
14	0,591	0,526	0
15	0,746	0,545	0
16	1,289	1,721	0
17	0,732	0,574	0
18	0,164	0,157	0
19	1,504	1,355	0
20	0,41	0,478	0
21	0,709	0,937	0
22	0,451	0,308	0
23	0,898	0,709	0
24	0,896	0,701	0
25	0,203	0,103	77,853
26	0,284	0,145	109,074
27	1,059	0,934	0
28	0,804	0,701	0
29	0,508	0,259	194,752
30	0,974	0,963	0
31	0,311	0,362	0
32	0,341	0,53	0

Ulazni podaci srednjenaponskih vodova prikazani su u Tablici 5.3. Podaci vezani uz impedanciju uzdužne grane preuzeti su iz uobičajenog IEEE33 nadomjesnog modela distribucijske mreže.

U odnosu na predmetne podatke za dio vodova koji predstavljaju kabelaške vodove dodana je i vrijednost susceptancije  $B$  koja služi za definiranje kapacitivnih struja poprečnih grana. Kapacitivne struje poprečnih grana moraju biti uzete u obzir zato što iste imaju sličan učinak na distribucijsku mrežu kao i kondenzatorske baterije koje se priključuju u mrežu.

### **5.4.3. Ulazni podaci SN/NN transformatora**

U prošireni model dodani su SN/NN transformatori instaliranih snaga 200, 300 i 750 kVA. Transformatori su odabrani tako da im instalirana snaga bude veća od opterećenja u čvorovima koji se nalaze iza njega, za period najvećeg opterećenja u danu.

U Tablici 5.4 prikazani su ulazni podaci transformatora. Svakom transformatoru dodijeljen je redni broj i broj dionice distribucijske mreže u kojem se nalazi te početni i krajnji čvor dionice.

Za svaki transformator navedena je instalirana snaga i tvornički podaci o gubicima u željezu  $P_{Fe}$ , struji praznog hoda  $i_0$  i naponu kratkog spoja  $u_k$ .

Korištenjem relacija (5.3) i (5.4) za svaki transformator izračunate su vrijednosti otpora i reaktancije uzdužne grane preračunate na srednjenaponski nivo čiji su iznosi izraženi u Tablici 5.4.

U prošireni model dodani su SN/NN transformatori instaliranih snaga 200, 300 i 750 kVA. Transformatori su odabrani tako da im instalirana snaga bude veća od opterećenja u čvorovima koji se nalaze iza njega, za period najvećeg opterećenja u danu.

Tablica 5.4 Ulazni podaci transformatora

Redni broj	Broj dionice	Poč. čvor	Kr. čvor	Inst. snaga (kVA)	$P_{Fe}$ (W)	$i_0$ (%)	$u_k$ (%)	$R_{TR}(\Omega)$	$X_{TR}(\Omega)$
1	33	1	33	200	380	0,39	4	8,82	30,82
2	34	2	34	200	380	0,39	4	8,82	30,82
3	35	3	35	200	380	0,39	4	8,82	30,82
4	36	4	36	200	380	0,39	4	8,82	30,82
5	37	5	37	200	250	0,39	4	8,82	30,82
6	38	6	38	300	520	0,39	4	5,7	20,6
7	39	7	39	300	520	0,39	4	5,7	20,6
8	40	8	40	200	250	0,39	4	8,82	30,82
9	41	9	41	200	250	0,39	4	8,82	30,82
10	42	10	42	200	250	0,39	4	8,82	30,82
11	43	11	43	200	250	0,39	4	8,82	30,82
12	44	12	44	200	250	0,39	4	8,82	30,82
13	45	13	45	200	380	0,39	4	8,82	30,82
14	46	14	46	200	250	0,39	4	8,82	30,82
15	47	15	47	200	250	0,39	4	8,82	30,82
16	48	16	48	200	250	0,39	4	8,82	30,82
17	49	17	49	200	380	0,39	4	8,82	30,82
18	50	18	50	200	380	0,39	4	8,82	30,82
19	51	19	51	200	380	0,39	4	8,82	30,82
20	52	20	52	200	380	0,39	4	8,82	30,82
21	53	21	53	200	380	0,39	4	8,82	30,82
22	54	22	54	200	380	0,39	4	8,82	30,82
23	55	23	55	750	1100	0,39	6	1,91	12,68
24	56	24	56	750	1100	0,39	6	1,91	12,68
25	57	25	57	200	250	0,39	4	8,82	30,82
26	58	26	58	200	250	0,39	4	8,82	30,82
27	59	27	59	200	250	0,39	4	8,82	30,82
28	60	28	60	200	380	0,39	4	8,82	30,82
29	61	29	61	750	1100	0,39	6	1,91	12,68
30	62	30	62	200	380	0,39	4	8,82	30,82
31	63	31	63	300	520	0,39	4	5,7	20,6
32	64	32	64	200	250	0,39	4	8,82	30,82

#### 5.4.4. Ulazni podaci NN vodova

S niskonaponske strane SN/NN transformatora uobičajeno se nalazi NN razvod iz kojeg počinje između 5 i 15 niskonaponskih izvoda. Dodavanje kompletnih niskonaponskih mreža učinilo bi model prezahtjevnim za analizu pa je za potrebe sagledavanja prilika na niskonaponskim vodovima iza svakog transformatora dodan

samo jedan niskonaponski vod koji predstavlja niskonaponski izvod s najvećom duljinom i impedancijom te najvećom potrošnjom. Dakle, iza transformatora se nalaze dva niskonaponska čvora od kojih prvi predstavlja niskonaponski čvor s najboljim naponskim prilikama, a drugi niskonaponski čvor s najgorim naponskim prilikama. Praćenjem napona na ovim čvorovima sagledat će se utjecaj razmještaja distribuiranih izvora i kondenzatorskih baterija i na srednji napon, a ne samo na niski napon.

*Tablica 5.5 Ulazni podaci NN vodova*

<b>Dionica</b>	<b>R<sub>SN</sub>(Ω)</b>	<b>X<sub>SN</sub> (Ω)</b>	<b>R<sub>NN</sub>(Ω)</b>	<b>X<sub>NN</sub> (Ω)</b>
65	100,17	44,25	0,100	0,044
66	200,34	88,50	0,200	0,088
67	200,34	88,50	0,200	0,088
68	100,17	44,25	0,100	0,044
69	350,60	154,88	0,350	0,155
70	55,08	22,12	0,055	0,022
71	55,08	22,12	0,055	0,022
72	200,34	88,50	0,200	0,088
73	350,60	154,88	0,350	0,155
74	100,17	44,25	0,100	0,044
75	200,34	88,50	0,200	0,088
76	350,60	154,88	0,350	0,155
77	200,34	88,50	0,200	0,088
78	200,34	88,50	0,200	0,088
79	350,60	154,88	0,350	0,155
80	100,17	44,25	0,100	0,044
81	350,60	154,88	0,350	0,155
82	200,34	88,50	0,200	0,088
83	100,17	44,25	0,100	0,044
84	200,34	88,50	0,200	0,088
85	350,6	88,50	0,350	0,088
86	100,17	44,25	0,100	0,044
87	55,08	22,12	0,055	0,022
88	55,08	22,12	0,055	0,022
89	500,86	221,25	0,500	0,221
90	350,60	154,88	0,350	0,155
91	100,17	44,25	0,100	0,044
92	100,17	44,25	0,100	0,044
93	55,08	22,12	0,055	0,022
94	55,08	22,12	0,055	0,022
95	55,08	22,12	0,055	0,022
96	200,34	88,50	0,200	0,088

Ulazni podaci niskonaponskih vodova prikazani su u Tablici 5.5. Otpor i reaktancija svakog voda koja se koristi predstavlja vrijednost impedancije NN voda reduciranu na srednjenaponski nivo. U tablici su prikazane i vrijednosti impedancija NN vodova na niskonaponskoj razini. Predmetni otpori niskonaponskih dionica predstavljaju otpore za različite duljine dionica voda. Tako primjerice otpor 0,1  $\Omega$  predstavlja otpor niskonaponskog voda duljine 485 m i jediničnog otpora 0,206  $\Omega$ /km kakav karakterizira kabel tip NA2XY-O 150mm<sup>2</sup>. Reaktancija od 0,044  $\Omega$  predstavlja reaktanciju niskonaponskog voda duljine 485 m i jedinične reaktancije 0,907  $\Omega$ /km.

#### **5.4.5. Ulazni podaci potrošnje u distribucijskoj mreži**

Ukupna maksimalna potrošnja u mreži bazirana je na uobičajenoj snazi koja se dodjeljuje čvorovima u IEEE33 modelu te je 3715 kW iznos ukupne radne snage, a 2300 kVAr iznos ukupne jalove snage.

U Tablici 5.6 prikazana je maksimalna potrošnja u svakom od čvorova. U čvorovima od broja 0 do 32 nije modelirana potrošnja. U ovome radu snaga u čvorovima nije dodijeljena srednjenaponskim čvorovima već je raspoređena na niskonaponske čvorove na način da se 15 % potrošnje svakog transformatora modelira na kraju niskonaponskog voda koji predstavlja najkritičniji niskonaponski vod s najvećom impedancijom u svakoj transformatorskoj stanici. Preostalih 85 % modelira se u NN čvoru sa SN/NN strane transformatora.

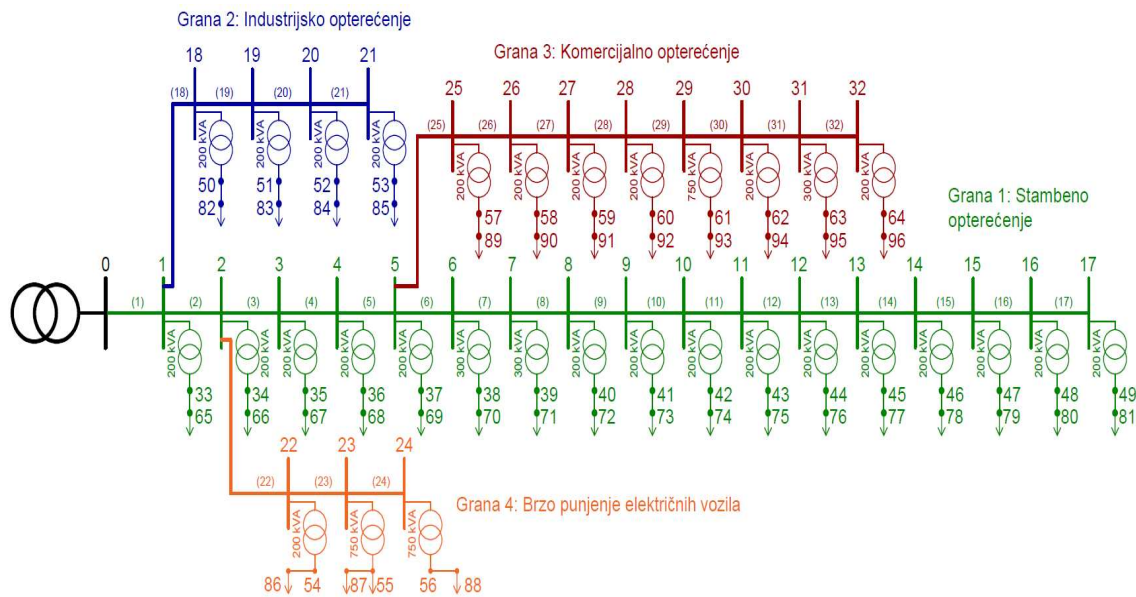
U simulacijama u kojima se simulira rad IEEE33 nadomjesnog modela s 33 čvorišta, bez transformatora i NN vodova, impedancije transformatora i NN vodova podešene su na vrijednost „0“ pa se tako snaga iz svakog NN čvora praktički prenosi u SN čvor sa SN strane SN/NN transformatora te dalje po SN mreži.



Tablica 5.6 Iznos maksimalne snage za svaki od čvorova

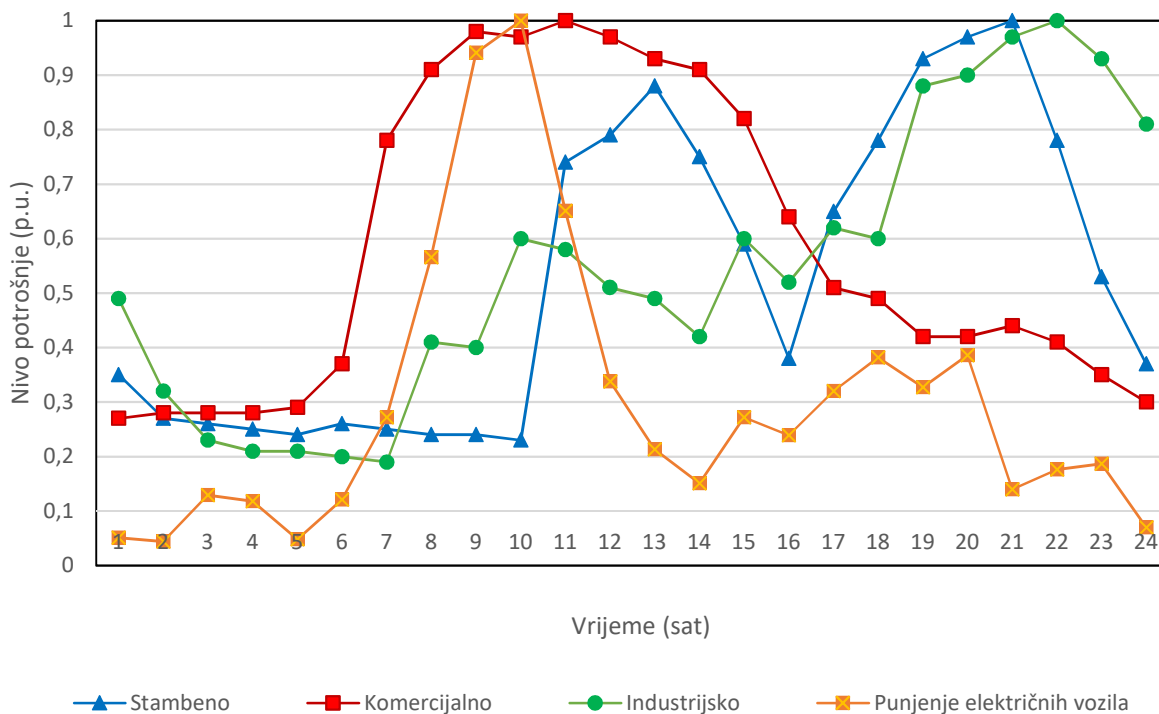
Čvor <i>i</i>	$P_{\max\_i}$ (kW)	$Q_{\max\_i}$ (kVar)	Čvor <i>i</i>	$P_{\max\_i}$ (kW)	$Q_{\max\_i}$ (kVar)
33	85	51	65	15	9
34	76,5	34	66	13,5	6
35	102	68	67	18	12
36	51	25,5	68	9	4,5
37	51	17	69	9	3
38	170	85	70	30	15
39	170	85	71	30	15
40	51	17	72	9	3
41	51	17	73	9	3
42	38,25	25,5	74	6,75	4,5
43	51	29,75	75	9	5,25
44	51	29,75	76	9	5,25
45	102	68	77	18	12
46	51	8,5	78	9	1,5
47	51	17	79	9	3
48	51	17	80	9	3
49	76,5	34	81	13,5	6
50	76,5	34	82	13,5	6
51	76,5	34	83	13,5	6
52	76,5	34	84	13,5	6
53	76,5	34	85	13,5	6
54	76,5	42,5	86	13,5	7,5
55	357	170	87	63	30
56	357	170	88	63	30
57	51	21,25	89	9	3,75
58	51	21,25	90	9	3,75
59	51	17	91	9	3
60	102	59,5	92	18	10,5
61	170	510	93	30	90
62	127,5	59,5	94	22,5	10,5
63	178,5	85	95	31,5	15
64	51	34	96	9	6

U ovom radu korišteni su različiti modeli potrošnje za pojedine grane distribucijskog sustava kako bi se simulirale različite karakteristike potrošača i opterećenja na tim granama. Raspored modela potrošnje po dionicama mreže detaljno je prikazan na Slici 5.14.



Slika 5.14 Prošireni model mreže s 33 SN čvora i 64 NN čvora

Različiti modeli potrošnje prikazani su na Slici 5.15 i u Tablici 5.7. Stambeno, komercijalno i industrijsko opterećenje preuzeto je iz rada [20], dok je model opterećenja kod brzog punjenja električnih vozila modeliran na temelju podataka iz rada [22].



Slika 5.15 Modeli opterećenja korišteni za dimenzioniranje potrošnje

U grani 1 pretpostavljeno je stambeno opterećenje. Ovo opterećenje karakterizira vrlo visoko opterećenje u periodu od 11 do 14 sati te između 19 i 21 sat.

U grani 2 pretpostavljeno je industrijsko opterećenje. Ovo opterećenje je najveće na kraju dana, između 21 i 23 sata.

U grani 3 pretpostavljeno je komercijalno opterećenje. Ovo opterećenje najviše je u periodu od 7 do 15 sati dok je u ostatku dana izrazito malo.

U grani 4 potrošnja je modelirana modelom za brzo punjenje električnih vozila. Ovo opterećenje karakterizira izrazito velika potrošnja u periodu od 9 do 10 ujutro.

*Tablica 5.7 Podaci o modelima opterećenja korištenim za dimenzioniranje potrošnje*

Sat	Nivo potrošnje NP <sub>i</sub> (p.u.)			
	Stambeno	Komercijalno	Industrijsko	Punjenje EV
1	0,35	0,27	0,49	0,05
2	0,27	0,28	0,32	0,04
3	0,26	0,28	0,23	0,13
4	0,25	0,28	0,21	0,12
5	0,24	0,29	0,21	0,05
6	0,26	0,37	0,2	0,12
7	0,25	0,78	0,19	0,27
8	0,24	0,91	0,41	0,57
9	0,24	0,98	0,4	0,94
10	0,23	0,97	0,6	1,00
11	0,74	1	0,58	0,65
12	0,79	0,97	0,51	0,34
13	0,88	0,93	0,49	0,21
14	0,75	0,91	0,42	0,15
15	0,59	0,82	0,6	0,27
16	0,38	0,64	0,52	0,24
17	0,65	0,51	0,62	0,32
18	0,78	0,49	0,6	0,38
19	0,93	0,42	0,88	0,33
20	0,97	0,42	0,9	0,39
21	1	0,44	0,97	0,14
22	0,78	0,41	1	0,18
23	0,53	0,35	0,93	0,19
24	0,37	0,3	0,81	0,07

Potrošnja određenog čvora u određenom satu dobiva se množenjem maksimalne potrošnje za taj čvor i nivoa potrošnje za taj čvor u tom satu. Potrošnja radne i jalove snage računa se korištenjem sljedećih relacija:

$$P_i^t = P_{\max\_i} \cdot NP_i^t \quad (5.30)$$

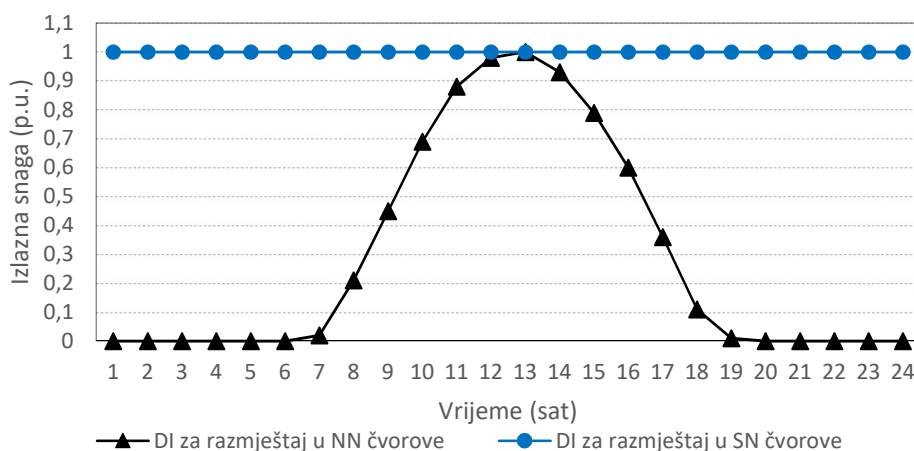
$$Q_i^t = Q_{\max\_i} \cdot NP_i^t \quad (5.31)$$

U gore navedenim relacijama  $NP_i^t$  predstavlja nivo potrošnje čvora  $i$  u trenutku  $t$ . Primjerice, za čvor 50 čija maksimalna radna snaga iznosi 76,5 kW, maksimalna jalova snaga 34 kVAr, a model opterećenja je industrijski može se temeljem Tablice 5.7 izračunati kako će u promatranom čvoru u 6.00 potrošnja radne snage biti 15,3 kW, a potrošnja jalove snage 6,8 kVar.

#### 5.4.6. Ulazni podaci proizvodnje

U ovom radu predloženo je rješenje za razmještaj distribuiranih izvora na dvije naponske razine distribucijske mreže – sredjenaponsku i niskonaponsku.

U sredjenaponskoj mreži tražit će se pozicija i snaga za plinsku turbinsku elektranu s konstantnom izlaznom snagom. Sa NN strane SN/NN transformatora na odabranim pozicijama bit će razmještene elektrane s isprekidanom (engl. *intermittent*) izlaznom snagom. U niskonaponske čvorove vršit će se razmještaj više distribuiranih izvora čija će snaga biti objedinjena.



Slika 5.16 Izlazna snaga za oba tipa distribuiranih izvora

Na Slici 5.16 grafički je prikazana korištena normalizirana izlazna snaga za oba tipa distribuiranih izvora, a u Tablici 5.8. isti podaci dani su i numerički.

*Tablica 5.8 Izlazna snaga za oba tipa distribuiranih izvora*

Sat	Nivo proizvodnje $NP_{PR}^t$ (p.u.)	
	NN DG	SN DG
1	0	1
2	0	1
3	0	1
4	0	1
5	0	1
6	0	1
7	0,02	1
8	0,21	1
9	0,45	1
10	0,69	1
11	0,88	1
12	0,98	1
13	1	1
14	0,93	1
15	0,79	1
16	0,6	1
17	0,36	1
18	0,11	1
19	0,01	1
20	0	1
21	0	1
22	0	1
23	0	1
24	0	1

Proizvodnja se modelira samo za one čvorove koje optimizacijski algoritam nominira za razmještaj distribuiranih izvora.

Proizvodnja određenog čvora u određenom satu dobiva se množenjem predložene snage distribuiranog izvora za taj čvor i nivoa proizvodnje predmetnog tipa izvora za taj sat.

Proizvodnja određenog čvora u određenom satu dobiva se iz sljedećih relacija:

$$P_{PRI}^t = P_{DI_i} \cdot NP_{PRI}^t \quad (5.32)$$

$$Q_{PRI}^t = Q_{DI_i} \cdot NP_{PRI}^t \quad (5.33)$$

pri čemu je  $NP_{PRI}^t$  nivo proizvodnje distribuiranog izvora smještenog u čvor  $i$  u trenutku  $t$ .

#### 5.4.7. *Ulazni podaci financijske prirode*

U Tablici 5.9 dan je pregled financijskih podataka korištenih u radu.

Karakteristike distribuiranih izvora odnosno financijski podaci vezani za njih preuzeti su iz [39]. Trošak goriva predstavlja trošak kupnje električne energije potrebne za napajanje predmetne distribucijske mreže, a cijena iste preuzeta je iz [14].

*Tablica 5.9 Prikaz značajnih financijskih podataka*

Element	Nazivna snaga (MW)	Životni ciklus (godina)	Investicijski trošak (€/kW)	Troškovi održavanja (€/kW)	Trošak goriva (€/kWh)
Solarni DI	0,01	25	1655	0,01207	-
Plinskoturbinski DI	3	12	1116	0,06481	0,0667
Distribucijska mreža	-	-	-	-	0,117

Troškovi instalacije kondenzatorske baterije  $e_i$  iznose 1000€/MVA<sub>r</sub>, a trošak kupnje kondenzatorske baterije  $C_{ci}$  iznosi 1000 €. Vrijednosti  $e_i$  i  $C_{ci}$  su uzete iz [25].

#### 5.4.8. *Ulazni podaci o ograničenjima kod optimizacije*

Prilikom optimizacije unesena su određena ograničenja kako bi se isključilo prijedloge rješenja koja krše norme ili pravila struke, kao što su odstupanje od propisanog napona u čvorovima ili prekoračenje nazivne struje transformatora ili vodova.

#### **5.4.8.1. Strujna ograničenja**

Struja u svakoj dionici distribucijske mreže  $i$  trebaju zadovoljavati sljedeće ograničenje:

$$I_i^t \leq I_{ni} \quad (5.34)$$

U gore navedenoj relaciji  $I_i^t$  predstavlja vrijednost struje dionice  $i$  u trenutku  $t$ , dok  $I_{ni}$  predstavlja nazivnu struju dionice  $i$ .

#### **5.4.8.2. Naponska ograničenja**

Napon u svakom čvoru distribucijske mreže  $i$  treba zadovoljavati sljedeća ograničenja:

$$0.9 \cdot V_n \leq V_i^t \leq 1.1 \cdot V_n \quad (5.35)$$

U gore navedenoj relaciji  $V_i^t$  predstavlja vrijednost napona čvora  $i$  u trenutku  $t$ , dok  $V_n$  predstavlja nazivni napon distribucijske mreže.

#### **5.4.8.3. Ograničenja snage na početnoj dionici**

Ne predviđa se mogućnost da distribuirani izvori vrše preko dionice 1 povrat radne snage u mrežu više naponske razine u bilo kojem intervalu unutar jednog dana. Stoga je postavljeno ograničenje radne snage za prvu dionicu:

$$P_1^t \geq 0 \quad (5.36)$$

gdje je  $P_1^t$  radna snaga dionice 1 u trenutku  $t$ .

#### **5.4.8.4. Ograničenja pozicije distribuiranih izvora**

Pozicija distribuiranog izvora koji se predviđa za povezivanje u jedan od SN čvorova mora zadovoljiti sljedeće ograničenje:

$$1 \leq DI_{SN} \leq 32 \quad (5.37)$$

gdje je  $DI_{SN}$  pozicija čvora u koji se distribuirani izvor povezuje.

Pozicija svake od grupa distribuiranih izvora koji se predviđaju za povezivanje u jedan od NN čvorova mora zadovoljiti sljedeće ograničenje:

$$33 \leq DI_{NN} \leq 64 \quad (5.38)$$

gdje je  $DI_{NN}$  pozicija čvora u koji se distribuirani izvor povezuje.

#### **5.4.8.5. Ograničenja snage distribuiranih izvora**

Snaga distribuiranog izvora koji se predviđa za povezivanje u jedan od SN čvorova distribucijske mreže može se izraziti preko sljedeće relacije:

$$P_{DI\_SN} = n_{SN} \cdot 0.1 \text{ [MW]} \quad (5.39)$$

U gore navedenoj relaciji  $n_{SN}$  predstavlja korak koji mora zadovoljiti sljedeće ograničenje:

$$0 \leq n_{SN} \leq 10 \quad (5.40)$$

Za novopredviđeni distribuirani izvor koji se povezuje sa SN strane algoritmu je dakle omogućeno da odabere snagu od 0 do 1 MW u koracima od 0,1 MW.

Snaga svake od grupa distribuiranih izvora koji se predviđaju za povezivanje u jedan od NN čvorova distribucijske mreže može se izraziti preko sljedeće relacije:

$$P_{DI\_SN} = n_{NN} \cdot 10 \text{ [kW]} \quad (5.41)$$

U gore navedenoj relaciji  $n_{NN}$  predstavlja korak koji mora zadovoljiti sljedeće ograničenje:

$$0 \leq n_{NN} \leq 15 \quad (5.42)$$

Za svaku od grupa novih distribuiranih izvora koja se povezuje s NN strane algoritmu je dakle omogućeno da odabere snagu od 0 do 150 kW u koracima od 10 kW.



#### **5.4.8.6. Ograničenja faktora snage novih distribuiranih izvora**

Faktori snage distribuiranih izvora određivat će koliko će svaki od novih distribuiranih izvora proizvesti ili potrošiti jalove snage.

Ako je faktor snage induktivni (engl. *lagging*) novopredviđeni distribuirani izvor će pored proizvedene radne snage proizvoditi i jalovu snagu te će istu davati u mrežu. Jedinični faktor snage (engl. *unity power factor*) ima vrijednost 1 i tada distribuirani izvor proizvodi samo radnu snagu. Ako je faktor snage kapacitivni (engl. *leading*), novopredviđeni distribuirani izvor će proizvoditi radnu snagu, a trošiti jalovu snagu.

Uobičajeno je u praksi da se faktor snage distribuiranih izvora (DG) optimizira u rasponima od 0,85 induktivno do 0,95 kapacitivno [46]. Ove granice temelje se na tehničkim ograničenjima elemenata distribuiranih izvora, kao što su sinkroni generatori ili inverteri, koji imaju specifikacije koje ne dopuštaju rad s previše niskim ili visokim faktorima snage. Prekoračenje tih granica može uzrokovati nestabilnost napona, neuravnoteženost reaktivne moći i nepotrebne gubitke u sustavu.

Algoritam razvijen u ovom radu omogućuje predlaganje faktora snage u rasponu od 0,85 induktivno do 0,95 kapacitivno. U primjeru iz poglavlja 6 primijenjena su sljedeća ograničenja faktora snage:

- induktivnog faktora snage od 0,9 do 0,99 u koracima od 0,01
- jediničnog faktora snage 1
- kapacitivnog faktora snage od 0,95 do 0,99 u koracima od 0,01.

#### **5.4.8.7. Ograničenja snage i pozicije kondenzatorskih baterija**

Pozicija svake od novopredviđenih kondenzatorskih baterija omogućuje se u jedan od NN čvorova s NN strane SN/NN transformatora te mora zadovoljiti sljedeće ograničenje:

$$33 \leq KB_{\text{pozicija}} \leq 64 \quad (5.43)$$

gdje  $KB_{\text{pozicija}}$  predstavlja moguću poziciju za ugradnju kondenzatorske baterije.

Snaga svake od kondenzatorskih baterija koja se predviđa za povezivanje može se izraziti preko sljedeće relacije:

$$Q_{KB} = n_{KB} \cdot 20 \text{ [kVAr]} \quad (5.44)$$

U gore navedenoj relaciji  $n_{KB}$  predstavlja korak koji mora zadovoljiti sljedeće ograničenje:

$$0 \leq n_{KB} \leq 11 \quad (5.45)$$

Dakle, omogućeno je postavljanje novopredviđenih kondenzatorskih baterija snage od 20 do 220 kVAr, u koracima od 20 kVAr.

## 5.5. Opis optimizacijskog algoritma

### 5.5.1. Uvodno o genetskom algoritmu

U ovom radu za potrebe optimizacije korišten je genetski algoritam (GA). Genetski algoritam je heuristička optimizacijska metoda. Spada u evolucijske algoritme i inspiriran je procesima prirodne selekcije.

Genetski algoritam često se koristi za rješavanje kompleksnih kombinatornih optimizacijskih problema kao što je razmještaj distribuiranih izvora, kondenzatorskih baterija, regulatora napona i slično. U radu [34] autori su koristili genetski algoritam za razmještaj i određivanje snaga distribuiranih izvora za minimizaciju kumulativnih dnevnih gubitaka radne snage.

*Tablica 5.10 Prikaz broja varijabli i mogućih rješenja optimizacije*

Tip optimizacijske varijable	Broj varijabli	Broj mogućih rješenja za svaku varijablu
Pozicija DI-ja	11	32
Snaga SN DI-ja	1	31
Snaga NN DI-ja	10	16
Faktor snage DI-ja	11	16
Pozicija KB	10	32
Snaga KB	10	12

Genetski algoritam u ovom radu odabran je zbog planiranog velikog broja varijabli. Planira se razmještaj 11 distribuiranih izvora od kojih se za svaki traži prijedlog rješenja za poziciju, snagu i optimalan faktor snage. Planira se razmještaj 10 kondenzatorskih baterija od kojih se za svaku traži prijedlog rješenja za poziciju i snagu. Traži se dakle prijedlog rješenja za ukupno 53 varijable.

U Tablici 5.10 prikazan je broj varijabli za koje se traži optimalno rješenje. Za svaki tip varijable prikazan je broj mogućih rješenja.

Ukupni prostor mogućih rješenja odnosno područje pretrage za genetski algoritam je  $1,506 \cdot 10^{69}$ . Unutar tog područja traže se 53 optimalna rješenja optimizacijskog problema.

### 5.5.2. Opis kromosoma sa zapisom informacija o predloženom rješenju

U Tablicama 5.11 i 5.12 dan je prikaz kromosoma odnosno pojašnjenje svake od 53 varijable genetskog algoritma. Svako rješenje optimizacijskog problema zapisano je pomoću kromosoma koji se sastoji od 53 varijable (gena) od kojih se svaka zapisuje cjelobrojnim rješenjem.

Tablica 5.11 Prikaz varijabli kromosoma za gene 1-33

Broj gena	Gen	Broj gena	Gen	Broj gena	Gen
1	DI1_pozicija(SN DI)	12	DI1_snaga	23	DI1_faktor_snage
2	DI2_pozicija(NN DI)	13	DI2_snaga	24	DI2_faktor_snage
3	DI3_pozicija(NN DI)	14	DI3_snaga	25	DI3_faktor_snage
4	DI4_pozicija(NN DI)	15	DI4_snaga	26	DI4_faktor_snage
5	DI5_pozicija(NN DI)	16	DI5_snaga	27	DI5_faktor_snage
6	DI6_pozicija(NN DI)	17	DI6_snaga	28	DI6_faktor_snage
7	DI7_pozicija(NN DI)	18	DI7_snaga	29	DI7_faktor_snage
8	DI8_pozicija(NN DI)	19	DI8_snaga	30	DI8_faktor_snage
9	DI9_pozicija(NN DI)	20	DI9_snaga	31	DI9_faktor_snage
10	DI10_pozicija (NN DI)	21	DI10_snaga	32	DI10_faktor_snage
11	DI11_pozicija (NN DI)	22	DI11_snaga	33	DI11_faktor_snage

U svakom kromosomu u varijable od broja 1 do 11 zapisuju se prijedlozi rješenja za pozicije novih distribuiranih izvora. U varijablama od broja 12 do 22 zapisuju su podaci o predloženim snagama novih distribuiranih izvora, a u varijablama od broja 23 do 33 podaci o predloženim faktorima snage novih distribuiranih izvora.

*Tablica 5.12 Prikaz varijabli kromosoma za gene 34-53*

Broj gena	Gen	Broj gena	Gen
34	KB1_pozicija	44	KB1_snaga
35	KB2_pozicija	45	KB2_snaga
36	KB3_pozicija	46	KB3_snaga
37	KB4_pozicija	47	KB4_snaga
38	KB5_pozicija	48	KB5_snaga
39	KB6_pozicija	49	KB6_snaga
40	KB7_pozicija	50	KB7_snaga
41	KB8_pozicija	51	KB8_snaga
42	KB9_pozicija	52	KB9_snaga
43	KB10_pozicija	53	KB10_snaga

U varijablama od broja 34 do 43 zapisuju se podaci o predloženim pozicijama novih kondenzatorskih baterija, a u varijablama od broja 44 do broja 53 podaci o predloženim snagama za nove kondenzatorske baterije.

### **5.5.3. Dijagram tijeka optimizacijskog algoritma**

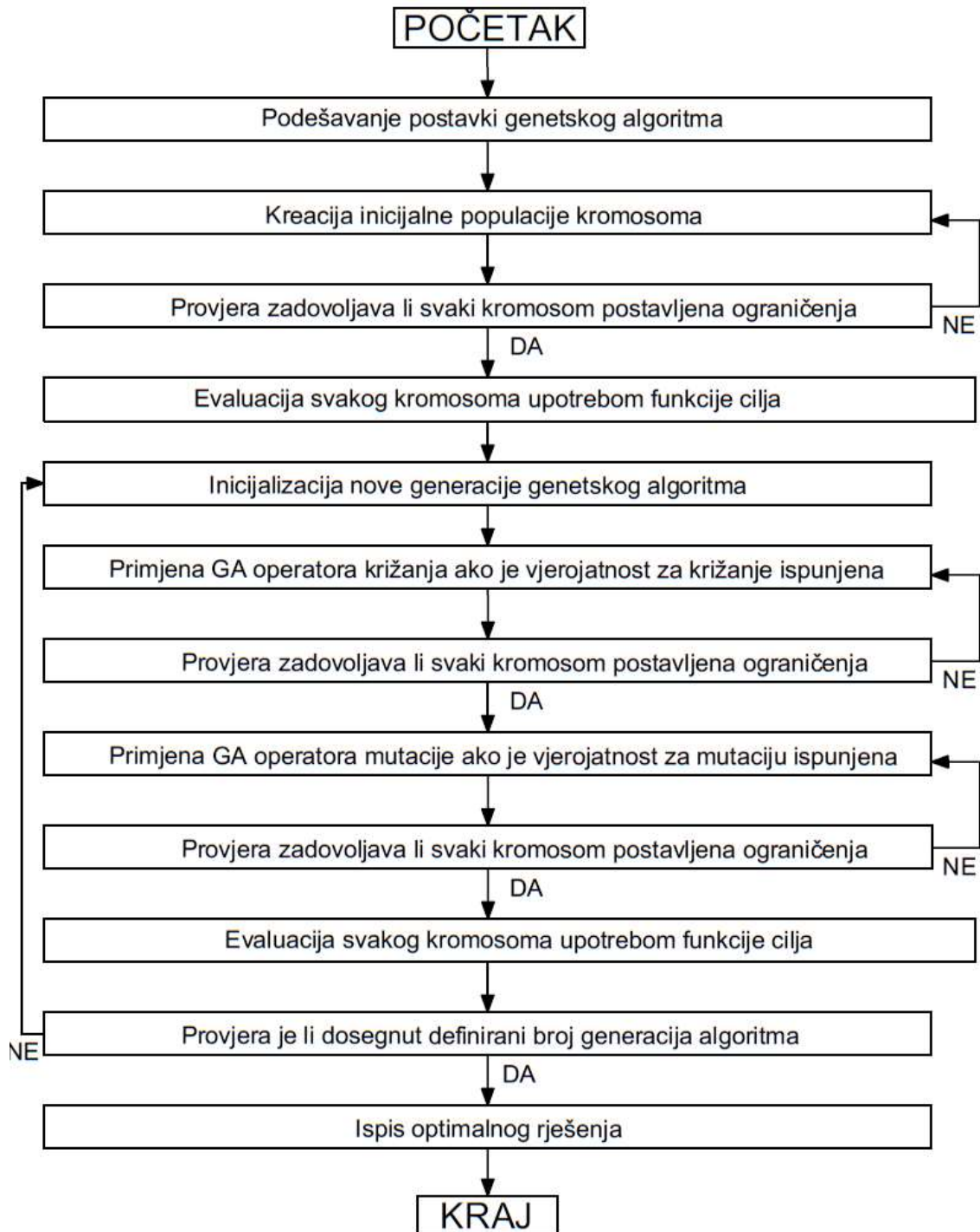
Dijagram tijeka optimizacijskog algoritma prikazan je na Slici 5.17. U prvom koraku podešavaju se parametri genetskog algoritma kao što su veličina populacije, vjerojatnosti za provođenje operatora GA kao što su križanje i mutacija, i sl.

Podešenja parametara genetskog algoritma prikazana su u Tablici 5.13.

*Tablica 5.13 Podešenja parametara genetskog algoritma*

Veličina populacije $n_{pop}$	50
Broj generacija $n_{gen}$	2000
Vjerojatnost križanja	0,9
Vjerojatnost mutacije	0,1
Veličina turnira kod turnirske selekcije $n_{tur}$	10

U sljedećem koraku kreira se inicijalna populacija rješenja. Za matricu populacije čije su dimenzije  $[n_{pop} \times 53]$  kreira se inicijalna populacija rješenja optimizacijskog algoritma. Za svako od predloženih rješenja prije upisa se provjerava zadovoljava li predmetno rješenje ograničenja postavljena i opisana u Potpoglavlju 5.4.8.



Slika 5.17 Dijagram tijeka optimizacijskog algoritma

Nakon popunjavanja populacijske matrice vrši se evaluacija svakog kromosoma u matrici upotrebom odabrane funkcije cilja. U ovom koraku vrši se turnirska selekcija sa  $n_{tur}$  sudionika i pobjednik svakog turnira ulazi u reprodukcijski bazen koji je opisan matricom dimenzija [ $n_{pop} \times 53$ ]. Ovaj reprodukcijski bazen je osnova za sljedeće generacije genetskog algoritma.

Sljedeći korak je inicijalizacija nove generacije genetskog algoritma. Ako je ispunjena vjerojatnost za križanje, provodi se operacija križanja kromosoma. Kod križanja se formira novi kromosom koji će biti djelomično sastavljen od dva odabrana kromosoma iz reprodukcijskog bazena.

Novi kromosom dobiven križanjem sadržavat će podatke o optimalnim pozicijama, snagama i faktorima snage DI-ja iz jednog kromosoma te podatke o optimalnim pozicijama i snagama kondenzatorskih baterija iz drugog kromosoma. Prije upisivanja za novi kromosom provjerit će se zadovoljava li postavljena ograničenja. Ako ne zadovoljava, ponovit će se postupak križanja ako se za to ispuni propisana vjerojatnost.

Sljedeći korak je provođenje operacije mutacije kromosoma ako je ispunjena vjerojatnost za mutaciju. Kod mutacije se formira novi kromosom kod kojeg se za dio varijabli upisuju potpuno nova rješenja. Prije upisivanja za novi kromosom provjerit će se zadovoljava li postavljena ograničenja. Ako ne zadovoljava, ponovit će se postupak mutacije ako se za to ispuni propisana vjerojatnost.

Nakon provođenja koraka križanja i mutacije opet se vrši evaluacija svakog kromosoma upotrebom funkcije cilja. Nakon toga kreće sljedeća generacija genetskog algoritma osim u slučaju da je dosegnut definirani broj generacija algoritma.

Ako je dosegnut definirani broj generacija algoritma, ispisuje se najbolje rješenje te time algoritam završava.

## **6. PRIMJENA NOVOG OPTIMIZACIJSKOG ALGORITMA NA DISTRIBUCIJSKOJ MREŽI S DVIJE NAPONSKE RAZINE**

Rad predloženog algoritma bit će demonstriran na primjeru mreže opisane u prethodnom poglavlju koja sadrži 33 sredjenaponska i 64 niskonaponska čvora odnosno 32 sredjenaponska voda, 32 transformatora i 32 niskonaponska voda.

Izvršit će se optimizacija za tri slučaja, po dva scenarija za svaki slučaj:

1. jednokriterijska optimizacija za smanjenje gubitaka radne snage
2. jednokriterijska optimizacija za popravljavanje naponskog profila NN dijela distribucijske mreže
3. višekriterijska optimizacija za smanjenje gubitaka i popravljavanje naponskog profila te za smanjenje financijskih troškova.

Za svaki slučaj optimizacija će biti provedena u dva scenarija.

U prvom scenariju optimizacija će se raditi za model distribucijske mreže u kojem impedancije transformatora i niskonaponskih vodova kod optimizacije imaju vrijednost 0. Razmještaj distribuiranih izvora i kondenzatorskih baterija koji su planirani za priključenje u niskonaponske čvorove bit će i dalje omogućen, no kako na transformatorima i niskonaponskim vodovima neće biti gubitaka ni padova napona, to znači da će mreža fizikalno praktički poprimiti uobičajeni oblik IEEE33 mreže s 32 sredjenaponska voda i 33 čvora. Cilj ovakvog načina razmještaja distribuiranih izvora i kondenzatorskih baterija je dobiti prijedloge smještaja kakve bismo dobili uobičajenim metodama za optimalan razmještaj koje ne uzimaju u obzir transformatore i utjecaj na niskonaponske mreže.

Za dobivene rezultate optimizacije iz prvog scenarija bit će potom izvršeni proračuni tokova snaga. Kod tih proračuna mreža će biti modelirana s točnim impedancijama transformatora i niskonaponskih vodova. Na ovaj način dobit će se rezultati koji se dobivaju uobičajenim metodama za optimalan razmještaj koje ne uzimaju u obzir transformatore i utjecaj na niskonaponske mreže. Ovi rezultati bit će polazna točka za usporedbu s rezultatima dobivenim novo predloženom metodom.

U drugom scenariju optimizacija će biti napravljena za distribucijski model s točnim impedancijama svih njenih elemenata, srednjenaponskih vodova, SN/NN transformatora i niskonaponskih vodova. To znači da će se već kod razmještaja distribuiranih izvora izračunavati naponi u čvorovima koji će vjerodostojno predstavljati čvorove distribucijske mreže niže razine jer će za razliku od prvog scenarija već kod optimizacije postotni pad napona u tim čvorovima biti različit u odnosu na postotni pad napona u srednjenaponskim čvorištima.

## **6.1. Rezultati za smanjenje gubitaka radne snage (jednokriterijska optimizacija)**

U Tablici 6.1 prikazana su dobivena optimalna rješenja za razmještaj i snagu distribuiranih izvora i kondenzatorskih baterija za rješenje problema jednokriterijske optimizacije za smanjenje gubitaka radne snage.

Iz tablice je vidljivo da je algoritam po pitanju DI-ja planiranog za priključenje u neki od SN čvorova u Scenariju II, koji uzima u obzir prošireni model distribucijske mreže, predložio povezivanje DI-ja veće snage. U Scenariju I algoritam je predložio smještaj predmetnog DI-ja u čvor 29 koji se nalazi u grani 3 s komercijalnim opterećenjem. U Scenariju II algoritam je predložio smještaj DI-ja u čvoru 6 koji se nalazi u grani 1 sa stambenim opterećenjem.

Po pitanju DI-ja manjih snaga algoritam je predložio otprilike istu instaliranu snagu, ali drukčiji razmještaj. Iz rezultata se vidi kako je u Scenariju II s obzirom na premještanje DI-ja veće snage iz grane 3 u granu 1 odredio i razmještaj većeg broja DI-ja manje snage iz grane 1 u granu 3.

Algoritam je po pitanju distribuiranih izvora u Scenariju II predložio 2480 kW instalirane snage što predstavlja 12,7 % veću instaliranu snagu u Scenariju II gdje se mreža modelira u proširenom obliku s uključenim većim brojem elemenata nego u Scenariju I.

Također je vidljivo da je algoritam u oba slučaja većim dijelom predložio induktivne (engl. *lagging*) faktore snage distribuiranih izvora odnosno predložio je da distribuirani izvori pored radne u mrežu predaju i jalovu snagu.



Tablica 6.1 Rezultati za jednokriterijsku optimizaciju (gubici)

	Scenarij I			Scenarij II		
Novi DI	Snaga (kW)	Lokacija	Faktor snage	Snaga (kW)	Lokacija	Faktor snage
1	150	39	0.91 <sub>ind</sub>	150	39	0.91 <sub>ind</sub>
2	150	40	0.9 <sub>ind</sub>	150	45	0.9 <sub>ind</sub>
3	150	43	0.92 <sub>ind</sub>	150	49	0.94 <sub>ind</sub>
4	150	45	0.97 <sub>ind</sub>	150	55	0.92 <sub>ind</sub>
5	150	47	0.96 <sub>ind</sub>	150	55	0.99 <sub>cap</sub>
6	150	49	0.99 <sub>ind</sub>	150	56	0.96 <sub>ind</sub>
7	150	56	1	140	60	0.99 <sub>ind</sub>
8	150	56	0.9 <sub>ind</sub>	150	61	0.92 <sub>ind</sub>
9	150	56	0.99 <sub>cap</sub>	140	62	0.9 <sub>ind</sub>
10	150	63	0.9 <sub>ind</sub>	150	63	0.9 <sub>ind</sub>
11 (SN)	700	29	0.9 <sub>ind</sub>	1000	6	0.98 <sub>ind</sub>
<b>Ukupna instalirana snaga distribuiranih izvora (kW)</b>						
	Scenarij I			Scenarij II		
NN	1500			1480		
SN	700			1000		
Σ	2200			2480		
Nove KB	Snaga (kVAr)	Lokacija	Faktor snage	Snaga (kVAr)	Lokacija	Faktor snage
1	60	33	-	20	34	-
2	80	37	-	40	35	-
3	60	44	-	40	38	-
4	40	48	-	60	39	-
5	40	52	-	40	48	-
6	20	53	-	20	51	-
7	120	62	-	140	61	-
8	20	64	-	180	61	-
9	-	-	-	40	63	-
10	-	-	-	40	64	-
<b>Ukupna instalirana snaga kondenzatorskih baterija (kVAr)</b>						
	Scenarij I			Scenarij II		
Σ	440			620		

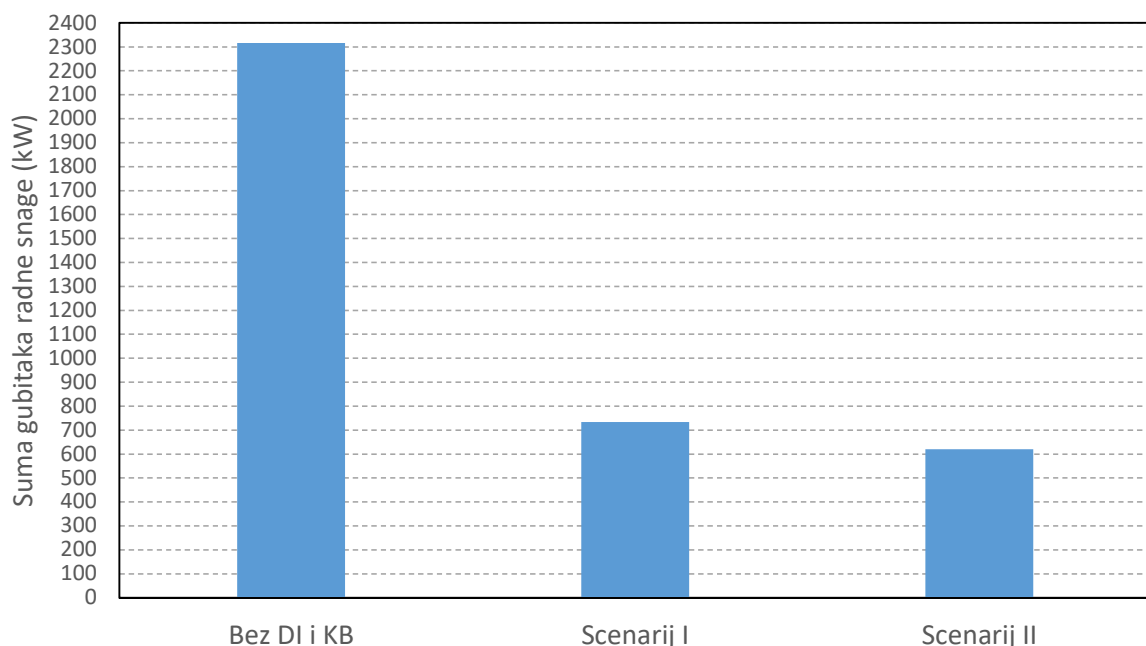
Promatrajući čvorove s najvećom potrošnjom (55,56,61) može se zaključiti:

- U Scenariju I algoritam je u čvor 56 postavio tri DI-ja, a u čvorove 55 i 61 niti jedan.
- U Scenariju II algoritam je u čvor 55 postavio dva DI-ja, u čvor 56 jedan DI te u čvor 61 jedan DI. Dakle, u Scenariju II distribuirani izvori su puno bolje raspoređeni između čvorova s najvećom potrošnjom te se tako među najopterećenijim transformatorima smanjuju gubici na tri transformatora, a ne samo na jednom.

Po pitanju kondenzatorskih baterija vidljivo je da je u Scenariju II algoritam predložio veću ukupnu instaliranu snagu kondenzatorskih baterija, veći broj samih kondenzatorskih baterija te drukčiji razmještaj. S obzirom na to da se u Scenariju II koristio nadomjesni model mreže s uključenim transformatorima, može se zaključiti kako je povećanjem instaliranih snaga kondenzatorskih baterija algoritam ciljano predložio povećanje vrijednosti kompenzacije za smanjenje tokova jalovih snaga kroz same transformatore te na taj način smanjio vrijednosti struja kroz transformatore, a time i gubitke radne snage.

Ukupni gubici radne snage u distribucijskoj mreži prije ugradnje DI-ja i KB-a iznosili su 2315,77 kW. Povezivanjem DI-ja i KB-a na temelju prijedloga iz Scenarija I gubici su se značajno smanjili s vrijednosti 2315,77 kW na 732,89 kW što predstavlja smanjenje gubitaka za 68,4 %.

No, povezivanjem DI-ja i KB-a na temelju prijedloga iz Scenarija II, gdje je mreža kod optimizacije prikazana s proširenim modelom, gubici su se dodatno smanjili s 732,89 kW na 619,07 kW što predstavlja dodatno smanjenje gubitaka za 15,5 %.



*Slika 6.1 Suma gubitaka radne snage za različite slučajeve*

Na Slici 6.1 je grafički prikaz gubitka radne snage prije i nakon povezivanja DI-ja, za oba slučaja.

## 6.2. Rezultati za popravljavanje naponskog profila (jednokriterijska optimizacija)

U Tablici 6.2 prikazana su dobivena optimalna rješenja za razmještaj i snagu distribuiranih izvora i kondenzatorskih baterija za rješenje problema jednokriterijske optimizacije za popravljavanje naponskog profila u niskonaponskim čvorovima.

Tablica 6.2 Rezultati za jednokriterijsku optimizaciju (napon)

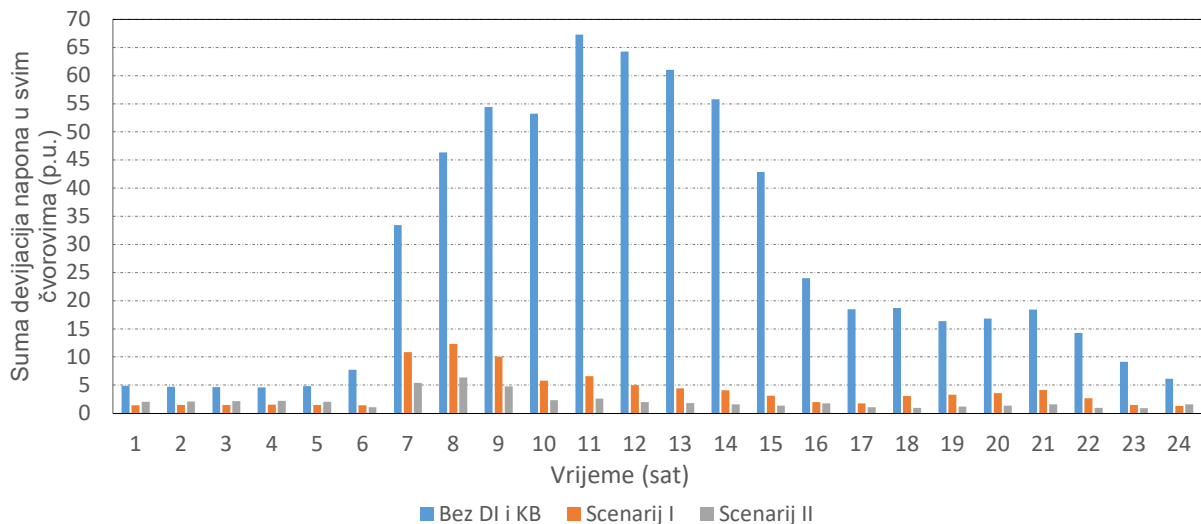
Novi DI	Scenarij I			Scenarij II		
	Snaga (kW)	Lokacija	Faktor snage	Snaga (kW)	Lokacija	Faktor snage
1	140	41	0,91 <sub>ind</sub>	140	38	0,94 <sub>ind</sub>
2	130	43	0,96 <sub>ind</sub>	150	41	0,93 <sub>ind</sub>
3	150	46	0,92 <sub>ind</sub>	150	43	0,93 <sub>ind</sub>
4	150	48	0,97 <sub>ind</sub>	150	44	0,91 <sub>ind</sub>
5	120	60	1	150	47	0,93 <sub>ind</sub>
6	150	61	0,93 <sub>ind</sub>	150	57	0,9 <sub>ind</sub>
7	150	61	0,92 <sub>ind</sub>	150	61	0,9 <sub>ind</sub>
8	150	61	0,9 <sub>ind</sub>	140	61	0,91 <sub>ind</sub>
9	150	62	0,9 <sub>ind</sub>	150	62	0,96 <sub>ind</sub>
10	150	63	0,98 <sub>ind</sub>	150	63	0,92 <sub>ind</sub>
11 (SN)	950	6	1	1000	28	0,9 <sub>ind</sub>
<b>Ukupna instalirana snaga distribuiranih izvora (kW)</b>						
	Scenarij I			Scenarij II		
NN	1440			1480		
SN	950			1000		
Σ	2390			2480		
Nove KB	Snaga (kVAr)	Lokacija	Faktor snage	Snaga (kVAr)	Lokacija	Faktor snage
1	200	44	-	80	34	-
2	100	49	-	120	35	-
3	120	51	-	160	39	-
4	160	52	-	120	45	-
5	200	56	-	100	49	-
6	200	56	-	60	50	-
7	220	56	-	80	52	-
8	200	61	-	100	53	-
9	140	63	-	220	56	-
10	180	63	-	220	61	-
<b>Ukupna instalirana snaga kondenzatorskih baterija (kVAr)</b>						
	Scenarij I			Scenarij II		
Σ	1260			1720		

Iz tablice je vidljivo da je algoritam u Scenariju II, koji uzima u obzir prošireni model distribucijske mreže, predložio veću ukupnu instaliranu snagu distribuiranih izvora kao i veću ukupnu instaliranu snagu kondenzatorskih baterija. Predložen je i drukčiji razmještaj distribuiranih izvora i kondenzatorskih baterija te drukčiji faktori snage.

Treba primijetiti da je u Scenariju I algoritam predložio da distribuirani izvor veće snage radi s jediničnim faktorom snage odnosno da u mrežu ne daje jalovu energiju niti je iz nje uzima. U Scenariju II algoritam je predložio da veliki distribuirani izvor proizvodi jalovu snagu te je daje u mrežu pri čemu je odabran faktor snage za koji će se u mrežu isporučiti maksimalna moguća količina jalove snage.

Rezultati pokazuju da je ukupni zbroj naponskih devijacija u svim NN čvorovima mreže, u svim vremenskim intervalima, prije razmještaja DI-ja i KB-a iznosio 651,88 (p.u.). Povezivanjem DI-ja i KB-a na temelju prijedloga iz Scenarija I ukupni zbroj naponskih devijacija se značajno smanjio s vrijednosti 651,88 (p.u.) na vrijednost 93,28 (p.u.).

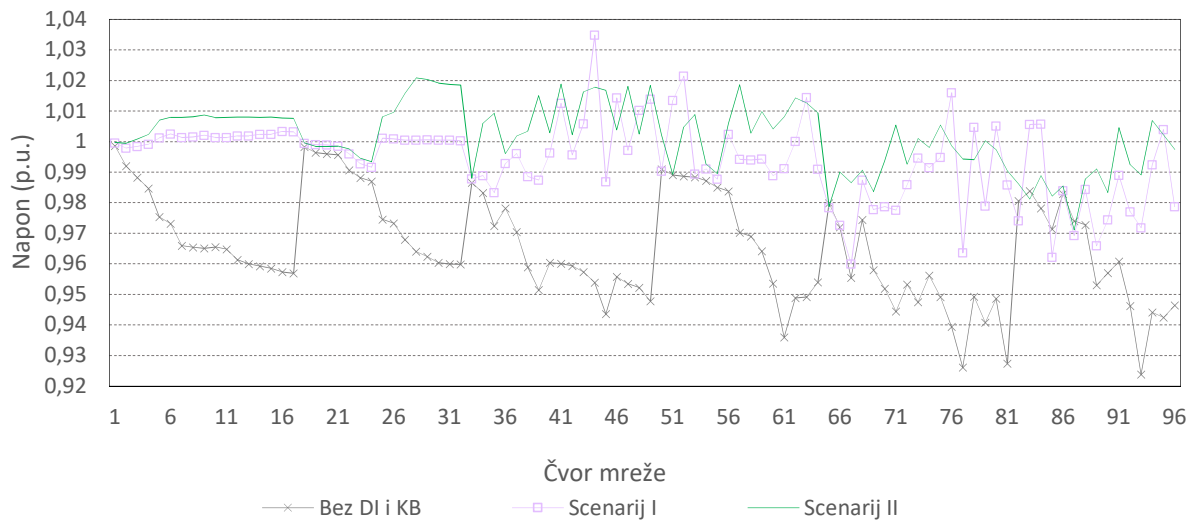
Povezivanjem DI-ja i KB-a na temelju prijedloga iz Scenarija II gdje je mreža kod optimizacije prikazana s proširenim modelom zbroj naponskih devijacija se dodatno smanjio s vrijednosti 93,28 (p.u.) na vrijednost 50,15 (p.u.) .



Slika 6.2 Suma naponskih devijacija u svim NN čvorovima za cijeli dan

Na Slici 6.2 prikazan je zbroj naponskih devijacija u svim niskonaponskim čvorovima mreže, za sve vremenske intervale (sate) unutar jednog dana. Vidljivo je da

se u Scenariju II zbroj naponskih devijacija u različitim intervalima tijekom dana dodatno smanjuje.



**Slika 6.3 Napon svih čvorova mreže u 18.00 sati**

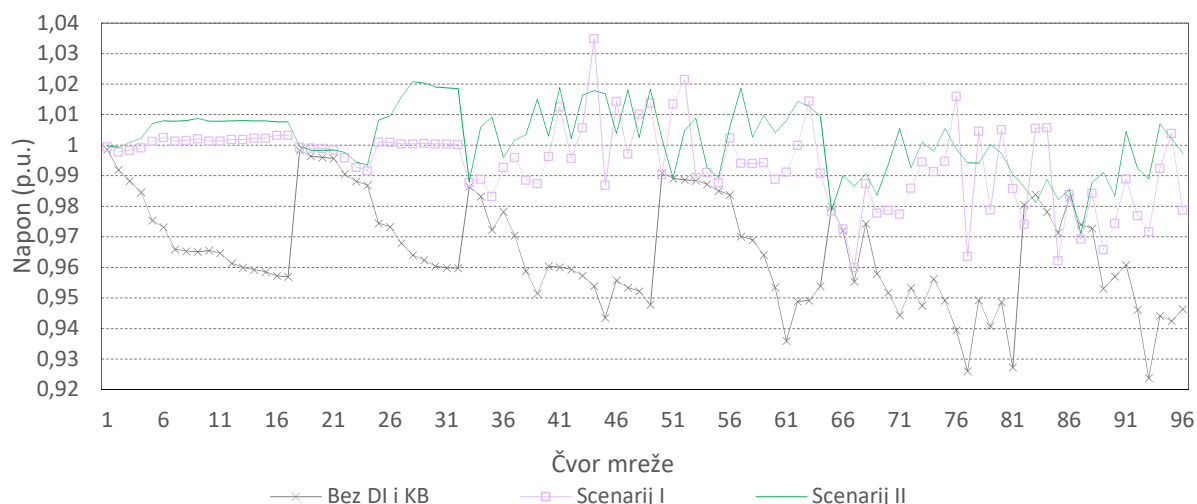
Na Slici 6.3 prikazan je naponski profil kompletnog distribucijskog sustava u 18.00 sati. Vidljivo je da razmještaj DI-ja i KB-a za Scenarij I, čak i bez uzimanja u obzir proširenog oblika mreže kod optimizacije, značajno popravlja naponski profil te će se izbjeći preniski naponi. Na naponskom profilu za vrijeme 18.00 sati vidljivo je kako je prije razmještaja DI-ja i KB-a najniži napon bio nešto malo veći od 0,92 Un. Nakon razmještaja DI-ja i KB-a najniži napon je 0,96 Un. No, posljedica popravljanja napona u najproblematičnijim čvorovima je porast napona u drugim dijelovima mreže, do vrijednosti malo ispod 1,04 Un.

Prije povezivanja DI-ja i KB-a u gotovo svim od 64 NN čvora bio niži od 0,98 Un. Nakon povezivanja DI-ja i KB temeljem Scenarija I, broj čvorova u kojima je napon niži od 0,98 Un pao je na samo 16 čvorova.

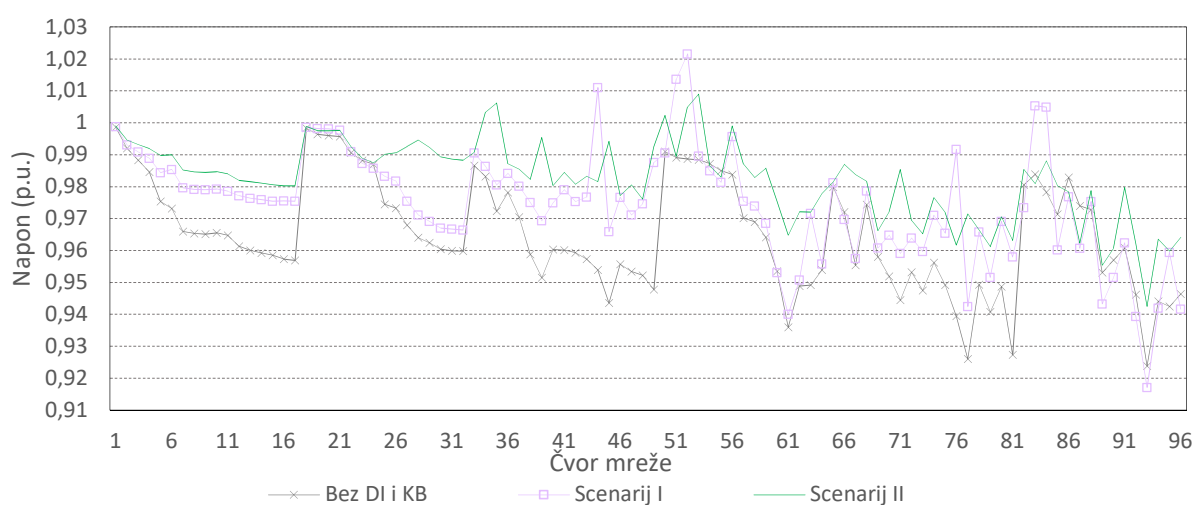
Nakon provedene optimizacije temeljene na proširenom modelu distribucijske mreže na Slici 6.3 vidljivo je daljnje poboljšanje naponskog profila te se sada može primijetiti kako je napon u samo dva čvora niži od 0,98. Napon se sada kreće od 0,97 Un do 1,02 Un u niskonaponskim čvorovima dok se kod optimizacije temeljene na osnovnom modelu mreže (Scenarij I) kretao između 0,96 Un i 1,04 Un.

Može se konstatirati kako je razmještaj distribuiranih izvora temeljen na proširenom modelu, s uključenim transformatorima i NN vodovima, sagledao i padove napona koji

nastaju na tim elementima nakon razmještaja DI-ja i KB-a te na temelju toga ponudio bolja rješenja. S naponskog profila vidljivo je kako je algoritam čak predložio blagi porast napona u SN mreži, čiji napon nije predmet optimizacije, a sve s ciljem kako napon u najudaljenijim čvorištima NN mreže (čvorovi 65-96) ne bi bio preнизak.



**Slika 6.4 Napon svih čvorova mreže u 15.00 sati**



**Slika 6.5 Napon svih čvorova mreže u 8.00 sati**

Na slikama 6.4 i 6.5 prikazan je napon svih čvorova mreže u 15.00 i 8.00 sati. I u tim intervalima vidljivo je dodatno popravljjanje naponskog profila NN čvorova u Scenariju II u odnosu na Scenarij I. Na profilu napona u 8.00 sati vidljivo je kako je u Scenariju I napon u čak 16 čvorova niži od 0,96 Un te se u jednom čvoru približio vrijednosti 0,91 Un. U Scenariju II napon je u samo dva čvora bio niži od 0.96 Un te je u najkritičnijem čvoru i dalje bio viši od 0,94 Un.

### 6.3. Rezultati za smanjenje gubitaka i popravljajanje naponskog profila uz smanjenje investicijskih troškova (višekriterijska optimizacija)

Rezultati višekriterijske optimizacije prikazani su u Tablici 6.3.

Tablica 6.3 Rezultati za višekriterijsku optimizaciju

Novi DI	Scenarij I			Scenarij II		
	Snaga (kW)	Lokacija	Faktor snage	Snaga (kW)	Lokacija	Faktor snage
1	150	39	0,9 <sub>ind</sub>	150	38	0,91 <sub>ind</sub>
2	150	40	0,9 <sub>ind</sub>	150	39	0,93 <sub>ind</sub>
3	150	44	0,96 <sub>ind</sub>	150	41	0,9 <sub>ind</sub>
4	150	45	0,98 <sub>ind</sub>	150	45	0,91 <sub>ind</sub>
5	150	48	0,96 <sub>cap</sub>	150	47	0,95 <sub>ind</sub>
6	150	49	0,98 <sub>ind</sub>	150	49	0,92 <sub>ind</sub>
7	150	56	0,92 <sub>ind</sub>	150	56	0,9 <sub>ind</sub>
8	150	63	0,9 <sub>ind</sub>	150	60	0,9 <sub>ind</sub>
9	150	63	0,9 <sub>ind</sub>	150	62	0,9 <sub>ind</sub>
10	150	64	0,9 <sub>ind</sub>	150	63	0,9 <sub>ind</sub>
11 (SN)	500	29	0,96 <sub>ind</sub>	500	29	0,93 <sub>ind</sub>
<b>Ukupna instalirana snaga distribuiranih izvora (kW)</b>						
	Scenarij I			Scenarij II		
NN	1500			1500		
SN	500			500		
Σ	2000			2000		
Nove KB	Snaga (kVAr)	Lokacija	Faktor snage	Snaga (kVAr)	Lokacija	Faktor snage
1	180	38	-	60	35	-
2	40	42	-	60	38	-
3	120	45	-	80	39	-
4	60	48	-	40	44	-
5	40	52	-	80	45	-
6	40	53	-	60	49	-
7	220	61	-	40	53	-
8	60	63	-	200	61	-
9	-	-	-	220	61	-
10	-	-	-	40	63	-
<b>Ukupna instalirana snaga kondenzatorskih baterija (kVAr)</b>						
	Scenarij I			Scenarij II		
Σ	760			880		

Iz tablice je vidljivo kako je po pitanju kondenzatorskih baterija algoritam u Scenariju II predložio dvije kondenzatorske baterije više te veću ukupnu vrijednost instalirane snage kondenzatorskih baterija.

Za najveći dio novopredviđenih distribuiranih izvora algoritam je predložio druge pozicije. Iz tablice je vidljivo kako je algoritam u svaku granu razmjestio isti broj distribuiranih izvora, no u Scenariju II iste je bolje rasporedio.

Također je vidljivo kako je kod kondenzatorskih baterija algoritam prepoznao važnost čvora 61 po pitanju kompenzacije jalove snage te je u taj čvor dodao dvije kondenzatorske baterije odnosno dvostruko veću instaliranu snagu.

*Tablica 6.4 Vrijednosti funkcije cilja prije i nakon višekriterijske optimizacije*

<b>Scenarij</b>	<b>Gubici radne snage (kW)</b>	<b>Zbroj odstupanja napona (p.u.)</b>	<b>Financijski troškovi (€/day)</b>
bez DI i KB	2315,77	651,88	6393,81
Scenarij I	751,61	107,63	5691,03
Scenarij II	716,67	97,73	5687,72

Vrijednosti funkcije cilja prikazane su u Tablici 6.4. Iste pokazuju kako je za višekriterijsku optimizaciju algoritam predložio rješenje kojim je moguće istovremeno smanjiti gubitke radne snage i naponske devijacije bez povećavanja financijskih troškova.

Povezivanjem DI-ja i KB-a na temelju rezultata iz Scenarija I gubici radne snage smanjeni su s 2315,77 kW na 751,61 kW. Povezivanjem DI-ja i KB-a na temelju rezultata iz Scenarija II (prošireni model mreže) gubici radne snage dodatno su smanjeni sa 751,61 kW na 716,67 kW.

Zbroj odstupanja napona smanjen je povezivanjem DI-ja i KB-a (Scenarij I) sa 651,88 p.u. na 107,63 p.u. Povezivanjem temeljenom na proširenom modelu mreže (Scenarij II) zbroj odstupanja napona dodatno je smanjen sa 107,63 p.u. na 97,73 p.u.

Financijski troškovi smanjeni su povezivanjem DI-ja i KB-a (Scenarij I) sa 6393,81 €/dan na 5691,03 €/dan. Povezivanjem temeljenom na proširenom modelu mreže (Scenarij II) financijski troškovi dodatno su minimalno smanjeni s 5691,03 €/dan na 5687,72 €/dan.



## **7. PRIMJENA MODIFICIRANOG ALGORITMA NA DISTRIBUCIJSKOJ MREŽI S DVIJE NAPONSKE RAZINE ZA RAZMJEŠTAJ PRIGUŠNICA ZA SMANJENJE PORASTA NAPONA**

Predloženi algoritam za razmještaj distribuiranih izvora i kondenzatorskih baterija na više naponskih razina može se uz manje modifikacije koristiti i za razmještaj prigušnica za smanjenje porasta napona uslijed reverznih tokova jalovih snaga, u koordinaciji s distribuiranim izvorima, uz sagledavanje implikacija na više naponskih razina distribucijske mreže. Prigušnice se u pogledu utjecaja na distribucijski sustav mogu smatrati vrlo srodnima kondenzatorskim baterijama, jer obje utječu na tokove jalovih snaga kroz distribucijski sustav, iako djeluju na suprotan način. Zbog toga se predmetni algoritam može uz manje modifikacije jednostavno primijeniti i za njihovu integraciju.

### **7.1. Osnovna ideja primjene algoritma za smanjenje porasta napona**

Distribucijske mreže srednjeg napona, koje su raširene na velikim područjima i suočene s ekstremnim vremenskim uvjetima, često mogu uključivati vrlo dugačke podzemne kableske vodove. U takvim mrežama može se generirati značajna količina kapacitivne jalove snage, što u uvjetima male potrošnje električne energije, a time posljedično i male potrošnje jalove snage, može dovesti do značajnih obrnuto usmjerenih tokova jalove snage i problema s porastom napona.

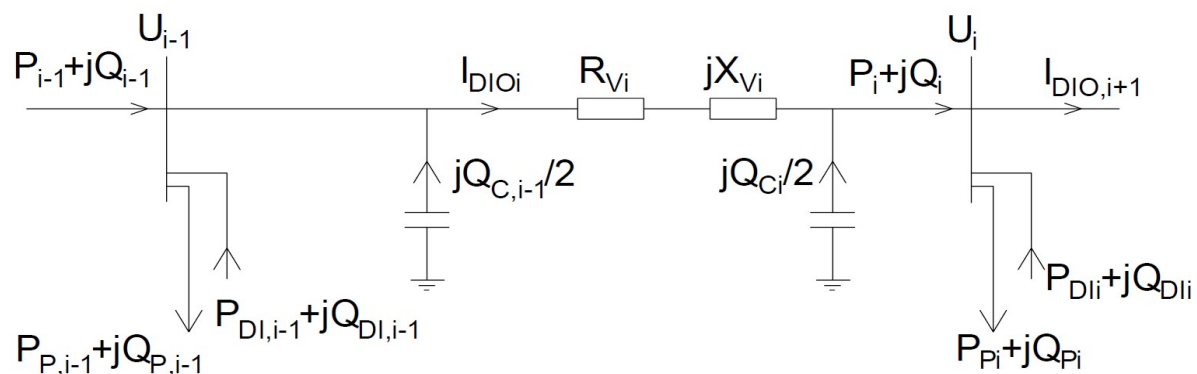
Dosadašnja istraživanja koja su se bavila ovim problemom nisu se bavila razmještajem prigušnica u većim distribucijskim mrežama, modeliranjem većeg broja vodova koji kreiraju reverzne tokove jalove snage, modeliranjem glavnih distribucijskih transformatora koji su ključni za pojavu problema s porastom napona te

sagledavanjem posljedica razmještaja prigušnica na više naponskih razina distribucijske mreže.

Za potrebe rješavanja problema razvijena je metodologija za analizu i ublažavanje problema s porastom napona kroz primjenu specifičnog algoritma. Ovaj pristup omogućuje precizan razmještaj više prigušnica unutar potpuno modeliranih distribucijskih sustava više naponskih razina, uključujući i modele transformatora. Tako, moguće je smanjiti obrnute tokove jalove snage i poboljšati napon u distribucijskom sustavu. Dodatno, primjena satne kontrole faktora snage iz distribuiranih izvora može dodatno unaprijediti kvalitetu napona.

## 7.2. Problematika reverznih tokova jalovih snaga i porasta napona

Podzemni sredjenaponski kabelski vodovi generiraju reverzne tokove jalove snage prema točki napajanja distribucijske mreže, pri čemu količina jalove snage raste s duljinom linija kao što je to opisano u poglavlju 3.4. odnosno relacijama (3.14), (3.15).



Slika 7.1 Nadomjesni model dionica s vodom

Slika 7.1. prikazuje nadomjesni model voda. Struja između čvorova  $i-1$  i  $i$  može se izračunati sljedećom relacijom:

$$\overline{I_{DIOi}} = \frac{P_i \cos \varphi_i + (Q_i + Q_{Ci}/2) \sin \varphi_i}{\sqrt{3} U_i} + j \frac{(P_i + P_{TRM,i}) \sin \varphi_i - (Q_i + Q_{Ci}/2) \cos \varphi_i}{\sqrt{3} U_i} \quad (7.1)$$

U slučajevima kada je kapacitivna struja koju generira vod,  $Q_{C,i}$ , veća od jalove snage koju troši potrošač  $Q_{P,i}$ , tok jalove snage kroz dionicu voda imat će reverzan karakter što u kombinaciji sa smanjenim protokom radne snage kroz vod može dovesti do porasta napona na kraju dionice.

Porast napona čvora  $i-1$  u odnosu na čvor  $i$  može se opisati sljedećom relacijom:

$$\overline{V}_i - \overline{V}_{i-1} = -(R_{Vi} + jX_{Vi}) \cdot \overline{I}_{DIOi} \quad (7.2)$$

Utjecaj priključenih prigušnica na distribucijsku mrežu sagledava se na način opisan relacijom (7.3) gdje  $Q_{L(BR(i,j))}$  predstavlja iznos jalove snage jedne instalirane prigušnice smještene iza čvora  $i$ . Korištenjem predmetne relacije sagledava se utjecaj svih prigušnica smještenih u čvorištima koja se nalaze iza dionice  $i$  na ukupni iznos jalove snage te dionice. Iz relacije je vidljivo kako se utjecaj svake prigušnice na distribucijsku mrežu sagledava na način da se uzima u obzir napon čvorišta u kojem je prigušnica priključena.

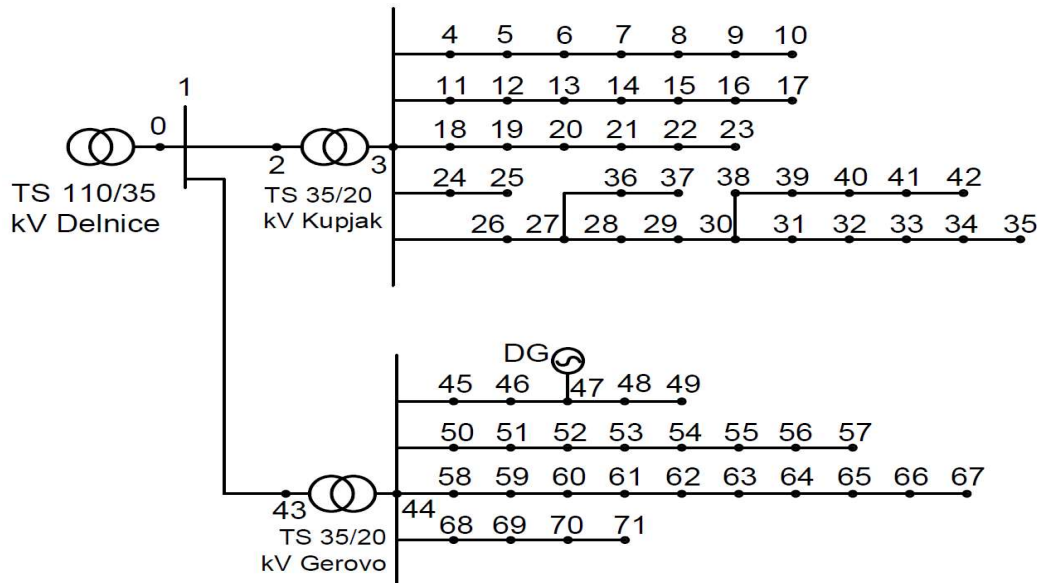
$$Q_i = \sum_{j=1}^{U(i)} Q_{P(BR(i,j))} + \sum_{j=2}^{U(i)} Q_{DIO(BR(i,j))} - \sum_{j=1}^{U(i)} Q_{DI(BR(i,j))} + \sum_{j=1}^{U(i)} Q_{L(BR(i,j))} \cdot \left(\frac{U_{BR(i,j)}}{U_{naz}}\right)^2 \quad (7.3)$$

### **7.3. Modeliranje distribucijske mreže za primjenu modificiranog algoritma za smanjenje porasta napona**

Za potrebe demonstracije primjene algoritma izrađen je model koji se temelji na segmentu stvarne distribucijske mreže napajane iz transformatorske stanice 110/35 kV Delnice. Iz ove mreže napajaju se druge dvije transformatorske stanice, TS 35/20 kV Kupjak i TS 35/20 kV Gerovo.

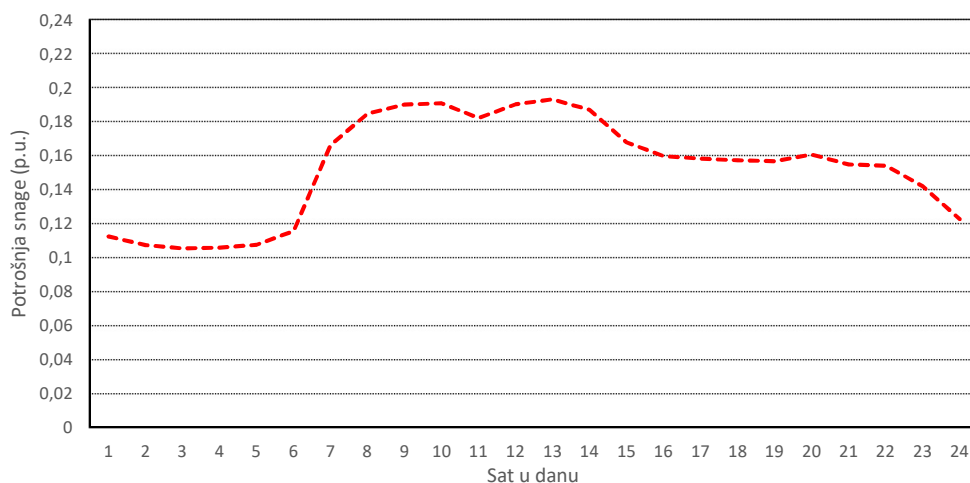
Model distribucijskog sustava prikazan je na Slici 7.2. Iz transformatorske stanice TS 110/35 kV Delnice napajaju se dvije transformatorske stanice. Trafostanica TS 35/20 kV Kupjak napajana je putem podzemnog kabela, dok je trafostanica TS 35/20 kV Gerovo napajana putem nadzemnog 35 kV voda. U transformatorskoj stanici 110/35 kV Delnice instaliran je transformator s automatskim regulatorom za promjenu napona pod opterećenjem, koji postavlja napon sekundarne strane na 36,75 kV, što

odgovara 1,05 p.u. Stoga je i napon u distribucijskim mrežama od 20 kV početno postavljen na 21 kV, što odgovara 1,05 p.u. Ova postavka napona na 1,05 p.u. odabrana je kako bi se izbjeglo da napon bude prenizak u drugim dijelovima distribucijskih mreža koji su također napajani iz TS 110/35 kV Delnice. Stoga je ciljna vrijednost napona koju treba postići funkcija cilja tijekom ublažavanja problema s porastom napona postavljena na 1,05 p.u. Pored dva transformatora model mreže sadrži i 69 distribucijskih vodova, pretežno kableske izvedbe.



Slika 7.2 Nadomjesni model korišten za analizu

Potrošnja se modelira u 20 kV čvorovima. Modeliranje potrošnje temelji se na maksimalnoj aktivnoj i jalovoj snazi u svakom čvoru te stvarnim izmjerenim podacima za ukupnu dnevnu potražnju u prikazanoj mreži.



Slika 7.3 Normalizirana krivulja potrošnje korištena za analizu

Izmjerena potrošnja snage koja se koristila za izradu normalizirane dnevne potrošnje snage u mreži prikazana je na Slici 7.3. Potrošnja u svakom čvoru mijenja se za svaki sat prema prikazanoj krivulji.

Maksimalna snaga u svakom čvoru prikazana je u Tablici 7.1.

*Tablica 7.1 Rezultati za višekriterijsku optimizaciju*

Čvor	Maksimalna radna snaga (kW)	Maksimalna reaktivna snaga (kVAr)	Čvor	Maksimalna radna snaga (kW)	Maksimalna reaktivna snaga (kVAr)	Čvor	Maksimalna radna snaga (kW)	Maksimalna reaktivna snaga (kVAr)
4	160	52,59	24	350	115,04	46	450	147,91
5	370	121,61	25	250	82,17	47	1090	358,27
6	630	207,07	26	150	49,30	48	1030	338,54
7	1250	410,86	27	210	69,02	49	850	279,38
8	650	213,64	28	630	207,07	50	150	49,30
9	350	115,04	29	850	279,38	51	150	49,30
10	460	151,19	30	650	213,64	52	150	49,30
11	350	115,04	31	150	49,30	53	50	16,43
12	630	207,07	32	150	49,30	54	300	98,61
13	630	207,07	33	250	82,17	55	100	32,87
14	1250	410,86	34	350	115,04	56	400	131,47
15	650	213,64	35	610	200,50	57	50	16,43
16	200	65,74	36	760	249,80	58	200	65,74
17	150	49,30	37	500	164,34	59	410	134,76
18	1030	338,54	38	300	98,61	60	810	266,23
19	150	49,30	39	300	98,61	61	790	259,66
20	200	65,74	40	100	32,87	62	320	105,18
21	450	147,91	41	150	49,30	63	510	167,63
22	460	151,19	42	150	49,30			
23	500	164,34	45	880	289,24			

Radna i jalova snaga u svakom čvoru za svaki vremenski interval  $t$  računa se prema sljedećim relacijama:

$$P_i^t = PT^t \cdot P_{i\_max} \quad (7.4)$$

$$Q_i^t = \tan \varphi \cdot P_i^t \quad (7.5)$$

U prethodno navedenoj relaciji  $PT^t$  predstavlja potrošnju u intervalu  $t$  dobivenu iz dijagrama sa Slike 7.3, a  $P_{i\_max}$  predstavlja maksimalnu dopuštenu snagu čvora, definiranu u Tablici 7.1.

Duljine distribucijskih vodova prikazane su u Tablici 7.2, dok su podaci o impedancijama i susceptancijama prikazani u Tablici 7.3.

*Tablica 7.2 Duljine vodova*

<b>Vod</b>	<b>Duljina (km)</b>	<b>Vod</b>	<b>Duljina (km)</b>	<b>Vod</b>	<b>Duljina (km)</b>	<b>Vod</b>	<b>Duljina (km)</b>
2	7,92	20	2,37	37	6,18	55	1,03
4	1,35	21	2,34	38	1,89	56	3,86
5	2,4	22	6,45	39	4,09	57	4,13
6	1,33	23	4,83	40	10,42	58	1,51
7	0,59	24	0,29	41	3,38	59	5,53
8	1,18	25	8,63	42	11,42	60	1,17
9	1,34	26	3,68	43	28,28	61	0,22
10	2,96	27	2,2	45	5,82	62	0,81
11	5,6	28	1,35	46	1,9	63	1,38
12	2,55	29	6,62	47	6,91	64	3,84
13	1,15	30	1,55	48	6,15	65	5,54
14	1,75	31	1,51	49	2,13	66	0,7
15	4,4	32	3,12	50	5,15	67	1,82
16	0,56	33	4,84	51	7,28	68	0,25
17	1,59	34	2,74	52	1,99	69	3,817
18	1,56	35	4,68	53	2,29	70	2,75
19	2,27	36	4,78	54	2,95	71	3,53

Tablica 7.3 Impedancije i susceptancije vodova

Vod	Tip	R( $\Omega$ /km)	X( $\Omega$ /km)	B( $\mu$ S/km)
2	35 kV KB	0,176	0,12	63
43	35 kV ZR	0,253	0,35	3,3
4, 5, 7–19, 22–30	20 kV KB	0,164	0,122	85,5
32, 33, 35–42,	20 kV KB	0,164	0,122	85,5
45–54, 56, 57, 59,	20 kV KB	0,164	0,122	85,5
61, 62, 65–71	20 kV KB	0,164	0,122	85,5
6, 21, 58, 60	20 kV ZR	0,43	0,345	3
20, 31, 34, 55, 63, 64	20 kV ZR	0,86	0,365	3

## 7.4. Funkcija cilja za smanjenje porasta napona i ograničenja kod optimizacije

### 7.4.1. Funkcija cilja

Funkcija cilja za smanjenje porasta napona temeljena je na izračunavanju napona u svim čvorovima predmetne mreže u svim vremenskim intervalima.

Korištena funkcija cilja za smanjenje varijacija napona može se matematički izraziti sljedećom relacijom:

$$\text{Min } f = \sum_{t=1}^{Nt} \sum_{i=N\check{c}_1}^{N\check{c}_z} (V_n - V_i^t)^2 \quad (7.6)$$

pri čemu  $Nt$  predstavlja broj diskretnih vremenskih intervala (24),  $N\check{c}_1$  predstavlja prvi čvor distribucijske mreže, a  $N\check{c}_z$  zadnji čvor distribucijske mreže.  $V_n$  predstavlja nazivni napon distribucijske mreže, a  $V_i^t$  predstavlja napon  $i$ -tog čvora distribucijskog sustava u trenutku  $t$ . Kako je napon u distribucijskoj mreži ciljano inicijalno postavljen na 1,05 p.u., to će biti i ciljani napon  $V_n$  kojem funkcija cilja treba težiti tijekom ublažavanja prekomjernih porasta napona.

U ovom primjeru funkcija cilja isključivo se fokusira na tehničke aspekte, ne uključujući elemente povezane s ekonomskim troškovima. Stoga rezultati optimizacije predstavljaju tehnički najpovoljnija rješenja za smanjenje varijacija napona. Ekonomska valorizacija detaljno je obrađena u prethodnom poglavlju, dok je cilj ovog poglavlja prikazati primjenjivost metodologije na različite probleme u distribucijskom sustavu, uz sagledavanje tih problema na više naponskih razina.

#### **7.4.2. Ograničenja pozicija i snaga novopredviđenih prigušnica**

Algoritam predlaže do osam novih prigušnica. Prigušnice se mogu priključiti u sve čvorove koji se nalaze sa sekundarnih strana 35/20 kV transformatora, kao i u svim ostalim točkama 20 kV mreže. Stoga, pozicije prigušnica moraju zadovoljavati sljedeća ograničenja:

$$3 \leq \text{pozicija prigušnice} \leq 42 \quad (7.7)$$

$$44 \leq \text{pozicija prigušnice} \leq 71 \quad (7.8)$$

Instalirane snage predmetnih prigušnica moraju zadovoljavati sljedeće ograničenje:

$$Q_{prig} = n \cdot 100 \text{ [kVAr]} \quad (7.9)$$

U gornjoj relaciji  $n$  predstavlja faktor koji mora zadovoljavati sljedeće ograničenje:

$$n_{min} \leq n \leq n_{max} \quad (7.10)$$

U izračunima koji slijede faktor  $n_{min}$  podešen je na vrijednost 0, a faktor  $n_{max}$  na vrijednost 11.

#### **7.4.3. Ograničenja faktora snage distribuiranih izvora**

Različite vrste distribuiranih izvora imaju različita operativna ograničenja u vezi sa sposobnošću proizvodnje i apsorpcije jalove snage [30]. Budući da je distribuirani izvor u prikazanoj mreži hidroelektrana, koristi se sinkroni generator. Stoga je dozvoljeni faktor snage postojećeg distribuiranog izvora u ovom radu u rasponu od 0,85 induktivno do 1,0 p.u. i od 0,95 kapacitivno do 1,0 p.u., s koracima od 0,005.



#### 7.4.4. Ograničenja struje

Vrijednosti struja kroz transformatorske dionice i dionice vodova moraju zadovoljavati sljedeći kriterij:

$$I_i^t \leq I_n \quad (7.11)$$

U gore navedenoj relaciji  $I_i^t$  predstavlja struju  $i$ -te dionice u vremenskom intervalu  $t$ , a  $I_n$  nazivnu struju predmetne dionice.

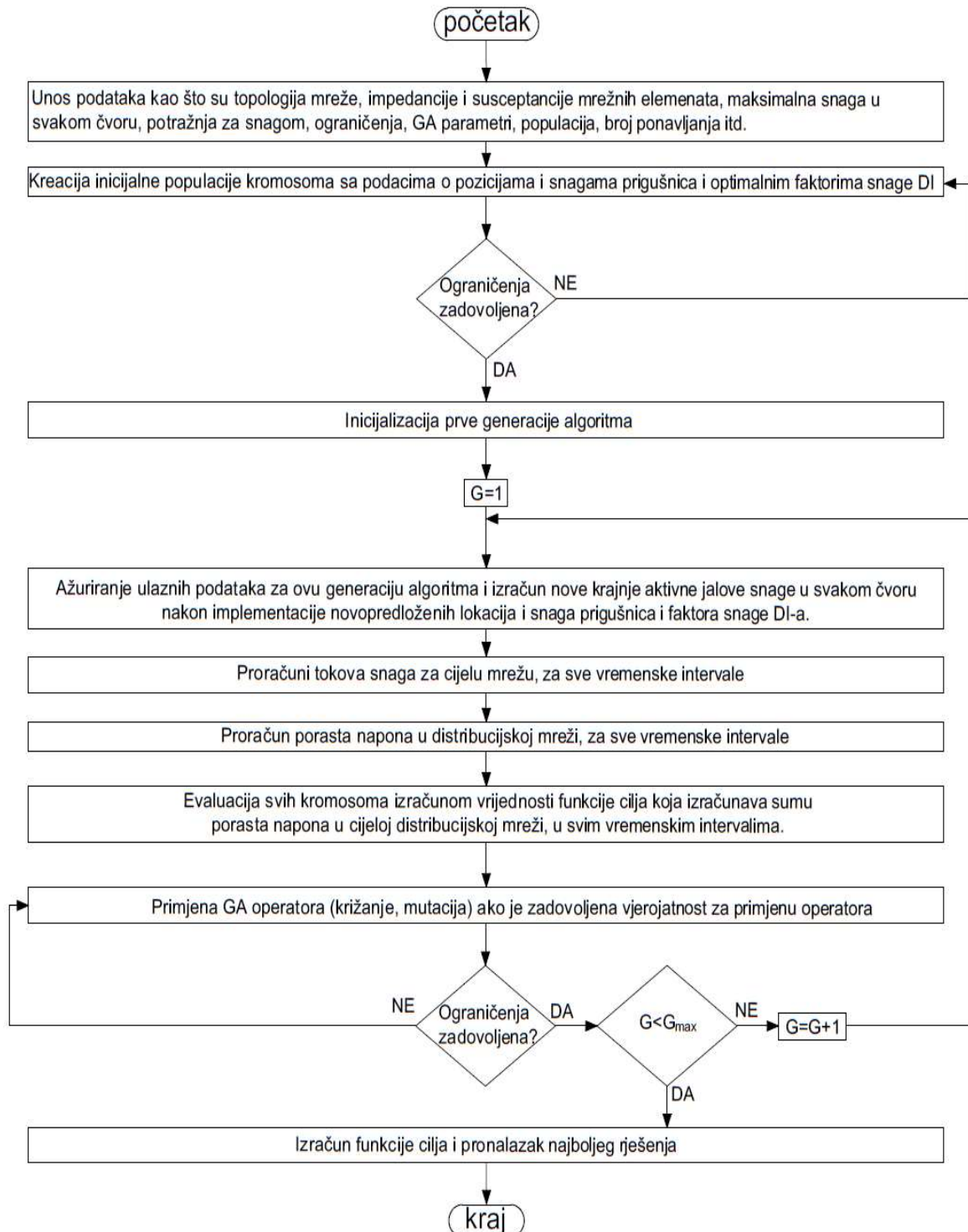
### 7.5. Dijagram tijeka algoritma

Dijagram tijeka optimizacijskog algoritma prikazan je na Slici 7.4. U prvom koraku algoritma unose se podaci o topologiji distribucijske mreže, impedancijama i susceptancijama mrežnih elemenata, maksimalnoj snazi u svakom čvoru, potrošnji električne energije, ograničenjima te parametrima genetskog algoritma poput veličine populacije, broja generacija i faktora križanja i mutacije. Za faktor križanja odabrana je vrijednost 0,9, a za faktor mutacije 0,1.

Sljedeći korak uključuje generiranje početne populacije kromosoma, u kojoj se definiraju prijedlozi pozicija i snaga prigušnica te optimalni faktori snage distribuiranih izvoda. Sva rješenja za sve kromosome moraju ispunjavati ograničenja definirana u odjeljcima 7.4.2 – 7.4.4. Nakon toga započinje prva generacija algoritma. Na temelju predloženih rješenja za pozicije i snage prigušnica te faktore snage distribuiranih izvora izračunavaju se novi podaci o radnoj i jalovoj snazi svakog čvora. Zatim se provode proračuni tokova snaga za cijelu distribucijsku mrežu kroz sve vremenske intervale.

Nakon toga izračunavaju se naponski porasti za sve distribucijske vodove i transformatore prema relaciji (7.2). Svaki kromosom se potom vrednuje izračunom ciljne funkcije definirane u relaciji (7.6), koja predstavlja ukupni zbroj naponskih porasta u cijeloj distribucijskoj mreži kroz sve vremenske intervale. Zatim se primjenjuju operatori križanja i mutacije, ako su zadovoljeni uvjeti vjerojatnosti za svaki operator. Sva rješenja nakon primjene operatora križanja i mutacije moraju biti usklađena s

ograničenjima definiranim u odjeljcima 7.4.2–7.4.4. Ovaj postupak se ponavlja sve do završetka posljednje generacije algoritma. Nakon toga algoritam pronalazi optimalno rješenje putem izračuna ciljne funkcije definirane u relaciji (7.6).



Slika 7.4 Dijagram tijeka optimizacijskog algoritma

## 7.6. Rezultati

Simulacije su napravljene korištenjem funkcije cilja za poboljšanje naponskog profila (7.5). Kako bi se usporedili rezultati, razmotrene su tri različite simulacijske situacije.

Prije primjene metode izvršeni su proračuni tokova snage za početno stanje mreže bez spojenih prigušnica, a postojeći distribuirani izvor je radio s jediničnim (unity) faktorom snage.

U Slučaju 1 algoritam je za svaki sat predlagao faktor snage postojećeg distribuiranog izvora, bez spajanja novih prigušnica.

U Slučaju 2 algoritam je predlagao lokacije i snage osam novih prigušnica bez kontrole faktora snage postojećeg distribuiranog izvora.

U Slučaju 3 algoritam je predlagao pozicije i snage novih prigušnica kao i satni faktor snage postojećeg distribuiranog izvora.

Rezultati simulacija za sve slučajeve prikazani su u tablicama 7.4 i 7.5, koje prikazuju te preporučene pozicije i snagu novih prigušnica te preporučene faktore snage postojećeg distribuiranog izvora.

*Tablica 7.4 Razmještaj prigušnica*

	<b>Prigušnica</b>	<b>1</b>	<b>2</b>	<b>3</b>	<b>4</b>	<b>5</b>	<b>6</b>	<b>7</b>	<b>8</b>	<b>Ukupno</b>
Slučaj 1	Snaga (kVAr)	-	-	-	-	-	-	-	-	-
	Pozicija (čvor)	-	-	-	-	-	-	-	-	-
Slučaj 2	Snaga (kVAr)	1000	900	800	100	200	300	800	1100	5200
	Pozicija (čvor)	49	40	3	37	25	57	49	24	-
Slučaj 3	Snaga (kVAr)	700	600	600	800	700	700	1000	1100	6200
	Pozicija (čvor)	48	30	42	49	4	48	47	18	-

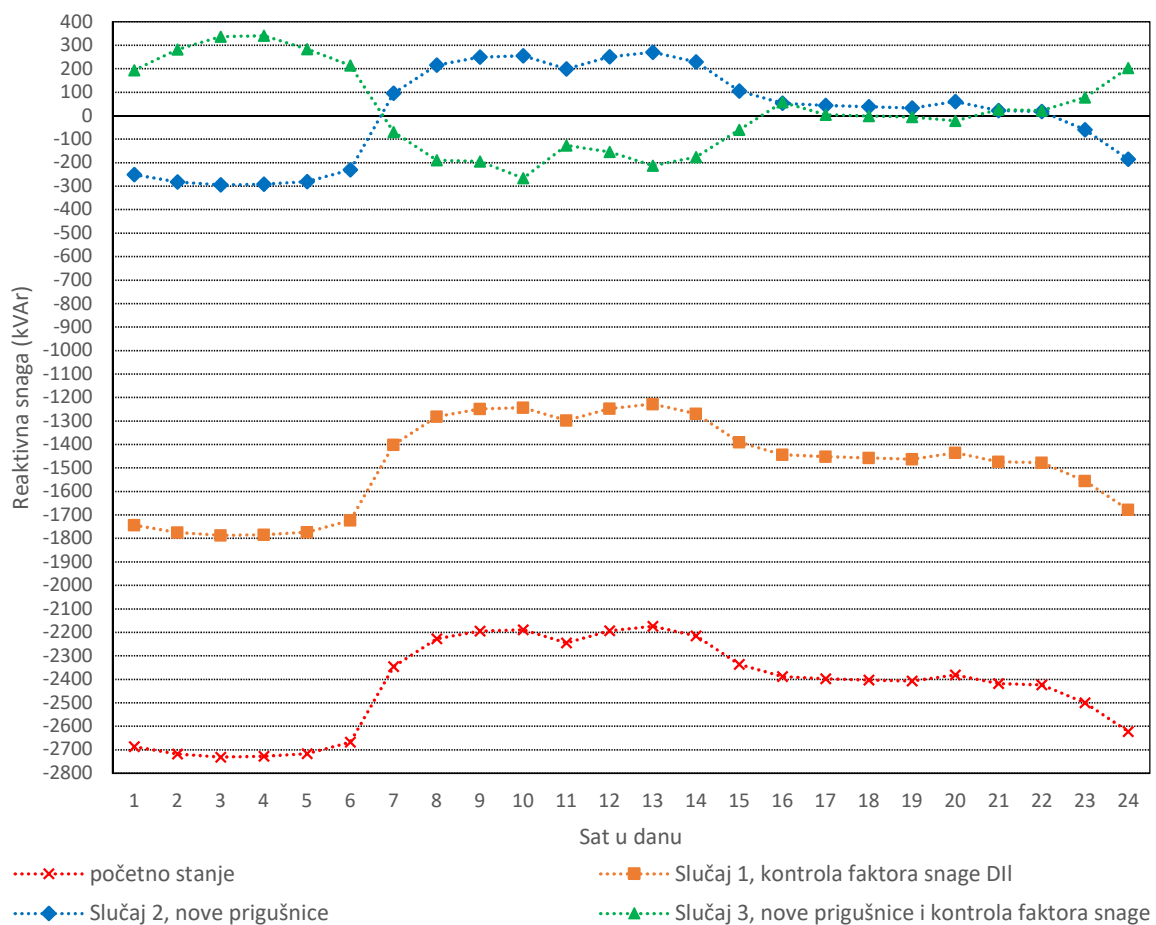
Tablica 7.5 Predloženi faktori snage

Sat	Faktor snage (Slučaj 1)	Faktor snage (Slučaj 2)	Faktor snage (Slučaj 3)
1	0,95 <sub>cap</sub>	1	0,96 <sub>ind</sub>
2	0,95 <sub>cap</sub>	1	0,97 <sub>ind</sub>
3	0,95 <sub>cap</sub>	1	0,975 <sub>ind</sub>
4	0,95 <sub>cap</sub>	1	0,975 <sub>ind</sub>
5	0,95 <sub>cap</sub>	1	0,97 <sub>ind</sub>
6	0,95 <sub>cap</sub>	1	0,96 <sub>ind</sub>
7	0,95 <sub>cap</sub>	1	0,895 <sub>ind</sub>
8	0,95 <sub>cap</sub>	1	0,865 <sub>ind</sub>
9	0,95 <sub>cap</sub>	1	0,86 <sub>ind</sub>
10	0,95 <sub>cap</sub>	1	0,85 <sub>ind</sub>
11	0,95 <sub>cap</sub>	1	0,875 <sub>ind</sub>
12	0,95 <sub>cap</sub>	1	0,865 <sub>ind</sub>
13	0,95 <sub>cap</sub>	1	0,855 <sub>ind</sub>
14	0,95 <sub>cap</sub>	1	0,865 <sub>ind</sub>
15	0,95 <sub>cap</sub>	1	0,895 <sub>ind</sub>
16	0,95 <sub>cap</sub>	1	0,915 <sub>ind</sub>
17	0,95 <sub>cap</sub>	1	0,91 <sub>ind</sub>
18	0,95 <sub>cap</sub>	1	0,91 <sub>ind</sub>
19	0,95 <sub>cap</sub>	1	0,91 <sub>ind</sub>
20	0,95 <sub>cap</sub>	1	0,905 <sub>ind</sub>
21	0,95 <sub>cap</sub>	1	0,915 <sub>ind</sub>
22	0,95 <sub>cap</sub>	1	0,915 <sub>ind</sub>
23	0,95 <sub>cap</sub>	1	0,93 <sub>ind</sub>
24	0,95 <sub>cap</sub>	1	0,955 <sub>ind</sub>

Rezultati prikazani u Tablici 7.5 predstavljaju tehnički najpovoljnija rješenja za smanjenje varijacija napona, budući da funkcija cilja ne uključuje elemente povezane s ekonomskim troškovima. Iako ekonomska valorizacija nije obuhvaćena u ovom

primjeru, pristup je lako prilagodljiv za analizu koja bi uključivala i ekonomske aspekte, kako je detaljno obrađeno u prethodnom poglavlju.

Simulacije za Slučaj 1 obrađuju slučaj gdje se smanjenje napona postiže isključivo kontrolom faktora snage jednog distributivnog izvora instaliranog u dijelu distribucijske mreže koji se napaja iz TS 35/20 kV Gerovo koja napaja čvorove od čvora 45 do čvora 71. Algoritam je za razdoblje od cijelog dana predložio maksimalni kapacitivni (engl. *leading*) faktor snage od 0,95. S ovim faktorom snage postojeći distribuirani izvor ponaša se kao potrošač prekomjerne reaktivne snage.

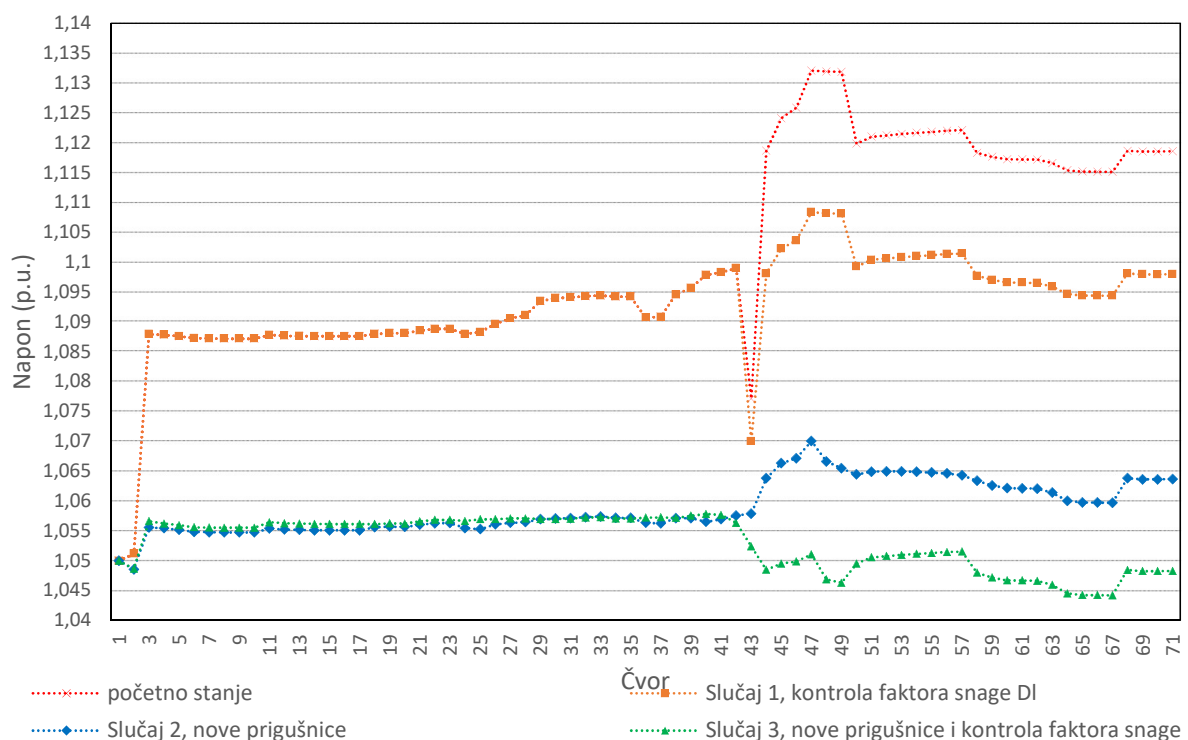


Slika 7.5 Reaktivna snaga kroz transformator TS Gerovo (dionica 44)

Nedostatak ovakvog načina regulacije napona proizlazi iz ograničenja ukupne reaktivne snage koju distribuirani izvor može kompenzirati. Naime, budući da postojeći distribuirani izvor proizvodi 2,5 MW radne snage, s kapacitivnim faktorom snage od 0,95, distribuirani izvor može kompenzirati svega oko 0,84 MVar reaktivne snage. Na Slici 7.5 prikazan je ukupni tok reaktivne snage kroz energetski transformator u TS

35/20 kV Gerovo (dionica 44). Veliki povratni tok reaktivne snage je djelomično smanjen, ali i dalje ostaje visok.

Slika 7.6 prikazuje napon kroz sve čvorove u 3.00 sata. Vidljivo je da je u Slučaju 1, uslijed promjene faktora snage distribuiranog izvora, napon u dijelu mreže napajanom iz TS Gerovo (čvorovi 45-71) tek neznatno popravljen. Najviši napon je u početnom slučaju bio preko 1,13 p.u., a u Slučaju 1 najviši napon je blizu 1,11 p.u., ali i dalje premašuje propisani dozvoljeni porast napona (do 1,1 p.u.). Primjetno je da u svim čvorovima do čvora 42 nema promjena jer u tom dijelu mreže nema distribuiranog izvora kojim bismo mogli utjecati na smanjenje napona.



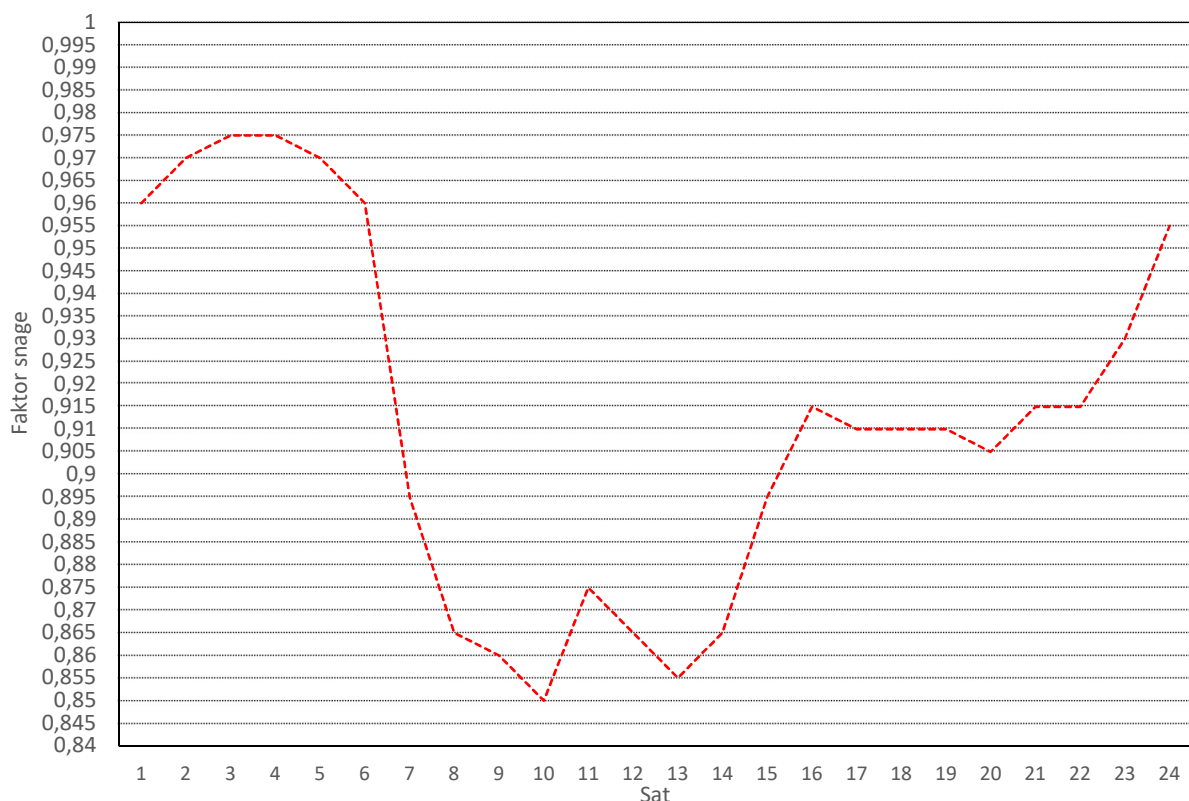
Slika 7.6 Naponski profil za čvorove 1-71 u 3.00 sata

U Slučaju 2 predložene su pozicije i snage novih prigušnica, ali bez izmjene faktora snage postojećeg distribuiranog izvora. Zbroj ukupne instalirane snage novih prigušnica je 5,2 MVar što je značajno više od približno 0,84 MVar apsorbirane prekomjerne reaktivne snage u Slučaju 1. Takav pristup doveo je do značajnog popravljanja naponskog profila u kompletnoj mreži, u najkritičnijem periodu (3.00 sati), što je vidljivo na Slici 7.7. U najkritičnijem čvoru, najviši napon je 1,07 p.u. što je značajno bolje od početnog slučaja i Slučaja 1.

Na Slici 7.5 vidljivo je da je došlo do značajnog smanjenja toka reaktivne snage kroz transformator u TS 35/20 kV Gerovo. Upravo je smanjenje toka reaktivne snage dovelo do značajnog poboljšanja naponskog profila.

U Slučaju 3 omogućeno je da algoritam predloži pozicije i snage novih prigušnica, ali i predloži satni faktor snage za postojeći distribuirani izvor. Tablica 7.5 pokazuje da je predložen razmještaj dodatnih 1000 kVAr instalirane snage prigušnica odnosno ukupno 6200 kVAr. Po pitanju faktora snage postojećeg distribuiranog izvora algoritam je predložio induktivni (engl. *lagging*) faktor snage. Takav pristup doveo je do dodatnog poboljšanja naponskog profila mreže što je vidljivo sa Slike 7.6. Vidljivo je da je u dijelu mreže u kojem se nalazi postojeći distribuirani izvor napon vrlo blizu ciljanih 1,05 p.u. te se kreće od 1,045 do 1,055 p.u. što je značajno poboljšanje u odnosu na Slučaj 2 gdje se kretao oko 1,07 p.u.

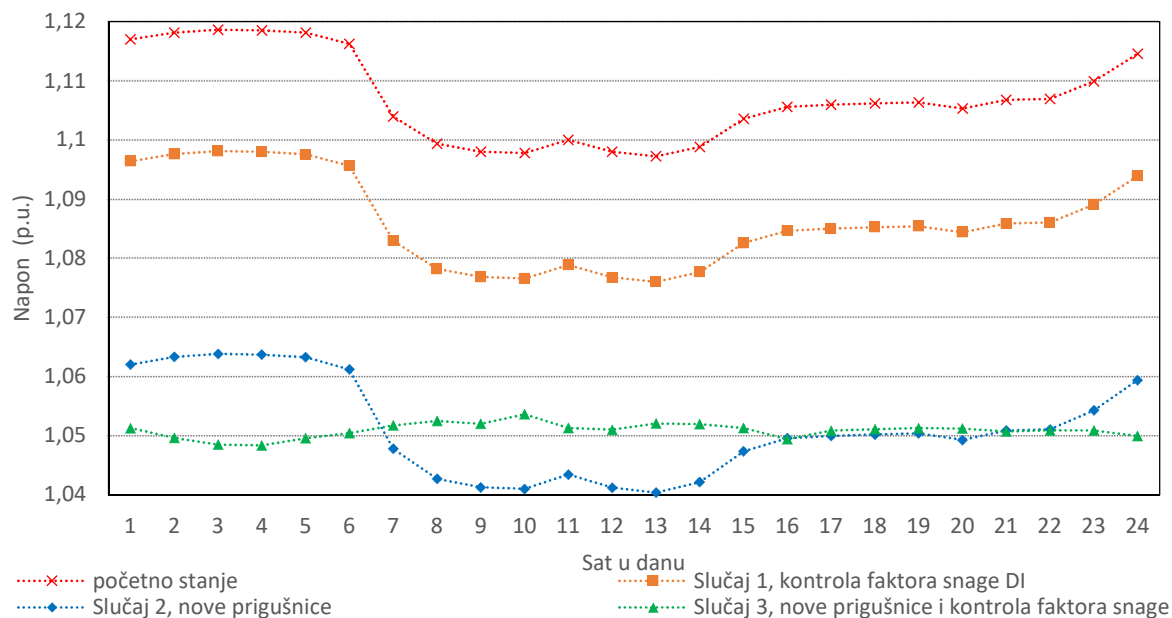
Promjena predloženog faktora snage tijekom dana za Slučaj 3 prikazana je na Slici 7.7.



Slika 7.7 Predloženi faktor snage distribuiranog izvora u Slučaju 3

Na Slici 7.8 prikazan je napon sa sekundarne strane transformatora u TS Gerovo za različite slučajeve. Za razliku od početnog slučaja i Slučaja 1 gdje su najviši naponi

od 1,1 do 1,12 p.u., u Slučaju 2 gdje su se razmještale nove prigušnice najviši napon je malo iznad 1,06 p.u., a najniži oko 1,04 p.u. No, najbolji napon postignut je u Slučaju 3 gdje je pored razmještaja novih prigušnica predložena i satna promjena faktora snage postojećeg distribuiranog izvora. U slučaju 3 napon je vrlo blizu ciljanih 1,05 p.u.



Slika 7.8 Napon na sekundarnoj strani transformatora u TS Gerovo (čvor 44)



## 8. ZAKLJUČAK

U ovom doktorskom radu razvijena je metoda za optimalan istovremeni razmještaj distribuiranih izvora i kondenzatorskih baterija na dvije ili više naponskih razina distribucijske mreže, s ciljem smanjenja gubitaka radne snage, poboljšanja profila napona te smanjenja investicijskih troškova, uz mogućnost proširenja i primjenu metode i za druge ciljeve i ciljne funkcije. Osnovni zahtjev je bio precizno modelirati distribucijski sustav s uključenim SN/NN transformatorima i po jednim NN distribucijskim vodom s NN strane svakog transformatora koji je predstavljao NN vod s najvećom impedancijom i služio za motrenje pada napona u najkritičnijem čvoru NN mreže koju napaja pojedini transformator.

U radu je predložena metoda za razmještaj distribuiranih izvora u čvorovima SN mreže, ali i na NN strani SN/NN transformatora. Gubici transformatora također predstavljaju značajan dio gubitaka u distribucijskom sustavu. Istraživanja su pokazala da se, uzimajući u obzir nadomjesni model i impedanciju transformatora, te gubitke radne snage koji nastaju na transformatoru kao i profil napona na NN strani, rezultati optimalne raspodjele distribuiranih izvora i kondenzatorskih baterija mogu dodatno poboljšati u usporedbi s tradicionalnim metodama optimizacije gdje se u obzir uzimaju samo impedancije i gubici SN vodova, a distribuirani izvori i kondenzatorske baterije se dodjeljuju samo u SN čvorovima.

Na temelju izvršenih simulacija može se zaključiti kako se gubici radne snage mogu značajno smanjiti pronalaženjem optimalnih lokacija i veličina distribuiranih izvora i kondenzatorskih baterija u SN čvorovima distribucijske mreže uz praćenje gubitaka u SN vodovima. Međutim, gubici radne snage mogu se dodatno smanjiti praćenjem gubitaka snage i na SN/NN transformatorima te uzimajući iste u obzir prilikom optimizacije. Simulacije su pokazale kako su u promatranom primjeru ukupni gubici radne snage u distribucijskoj mreži prije ugradnje distribuiranih izvora i kondenzatorskih baterija iznosili 2315,77 kW. Razmještajem temeljenim na praćenju gubitaka na jednoj naponskoj razini ukupni gubici predmetne mreže su se smanjili s vrijednosti 2315,77 kW na vrijednost 732,89 kW što predstavlja smanjenje gubitaka za 68,4 %. No, razmještajem distribuiranih izvora i kondenzatorskih baterija na dvije naponske razine distribucijske mreže sa sagledavanjem utjecaja na gubitke radne

snage na elementima obje naponske razine kao i transformatorima koji ih povezuju gubici su se dodatno smanjili s vrijednosti 732,89 kW na vrijednost 619,07 kW što predstavlja smanjenje gubitaka za dodatnih 15,5 %.

Simulacije su također pokazale kako razmještaj distribuiranih izvora i kondenzatorskih baterija za poboljšanje profila napona temeljena na praćenju i poboljšanju napona samo u SN mrežama može imati određeni pozitivan utjecaj i na naponske prilike u niskonaponskim mrežama. U promatranom primjeru se ukupni zbroj naponskih devijacija u svim NN čvorovima mreže smanjio s vrijednosti 651,88 (p.u.) na vrijednost 93,28 (p.u.). Unutar tri najbitnija vremenska intervala u danu napon se u svim čvorištima NN mreže kretao između 0,91 (p.u.) i 1,04 (p.u.) odnosno više nije bio u nedozvoljenom području. No, simulacije su također pokazale kako se profil napona u niskonaponskim čvorovima može dodatno poboljšati ako se kod optimizacije i odabira optimalnih pozicija i snaga distribuiranih izvora i kondenzatorskih baterija prate iznosi napona u NN čvorovima na sekundarnoj strani SN/NN transformatora, ali i iznosi napona NN čvorova u najudaljenijim točkama svake NN mreže. Razmještajem distribuiranih izvora i kondenzatorskih baterija uz istovremeno praćenje napona na SN i NN stranama mogu se donositi odluke poput namjernog podizanja napona iznad nazivne razine u SN mreži kako bi se poboljšao napon na NN strani. Takav pristup doveo je do dodatnog smanjenja naponskih devijacija s vrijednosti 93,28 (p.u.) na vrijednost 50,15 (p.u.). Unutar tri najbitnija vremenska intervala u danu, tijekom kojih se napon kod sagledavanja utjecaja na samo jednu naponsku razinu distribucijske mreže ranije kretao između 0,91 (p.u.) i 1,04 (p.u.) postignut je dodatni napredak te se kod sagledavanja utjecaja na dvije naponske razine distribucijske mreže napon kretao između 0,94 (p.u.) i 1,02 (p.u.).

Prikazanim poboljšanjem rezultata smanjenja gubitaka radne snage i naponskih devijacija kod razmještaja distribuiranih izvora i kondenzatorskih baterija na više naponskih razina potvrđena je temeljna hipoteza ovog doktorskog rada koja definira da je korištenjem metodologije i algoritma za razmještaj distribuiranih izvora i kondenzatorskih baterija na više naponskih razina distribucijske mreže uz sagledavanje utjecaja na tehničke pokazatelje više naponskih razina moguće postići poboljšane rezultate kod smanjenja gubitaka i naponskih devijacija u odnosu na postojeće pristupe gdje se promatra utjecaj razmještaja na tehničke pokazatelje na samo jednoj naponskoj razini distribucijske mreže.

Simulacije su također pokazale kako razmještaj distribuiranih izvora i kondenzatorskih baterija na više naponskih razina distribucijske mreže može istovremeno dati bolje rezultate po pitanju smanjenja gubitaka radne snage i popravljivanja naponskog profila bez povećanja financijskih troškova.

U drugom primjeru prikazana je primjena modificiranog algoritma za popravljivanje naponskog profila, smanjenje povišenih napona, u mreži s dvije naponske razine gdje su se umjesto kondenzatorskih baterija u sustav razmještale prigušnice koje se u pogledu utjecaja na distribucijski sustav mogu smatrati vrlo srodnima kondenzatorskim baterijama, jer obje utječu na tokove jalovih snaga kroz distribucijski sustav, iako djeluju na suprotan način. Simulacije su pokazale kako je na ovaj način moguće značajno popraviti problem porasta napona u distribucijskoj mreži čemu doprinosi pristup s modeliranjem distribucijske mreže na dvije naponske razine i potpunim modeliranjem svih elemenata distribucijske mreže.

Ova doktorska disertacija daje dubok uvid u optimalnu alokaciju distribuiranih izvora i kondenzatorskih baterija na više naponskih razina distribucijske mreže te naglašava važnost preciznog modeliranja distribucijske mreže s uključenim transformatorima i NN vodovima. Primjenom metoda razvijenih u ovom radu moguće je sagledati utjecaj priključenja distribuiranih izvora na parametre više naponskih razina distribucijske mreže kao i vršiti sami razmještaj distribuiranih izvora na više razina.

Doktorskim radom ostvareni su očekivani znanstveni doprinosi:

1. Razvijena je nova metoda za određivanje optimalnih lokacija i snaga distribuiranih izvora i kondenzatorskih baterija u distribucijskim mrežama s više naponskih razina korištenjem modificiranog genetskog algoritma.
2. Izrađen je novi algoritam za unaprjeđenje optimizacijskog postupka uključivanjem potpunog modela distribucijskih transformatora, regulatora faktora snage distribuiranih izvora te ekonomske valorizacije.

Očekivani znanstveni doprinosi potvrđeni su i kroz objavljeni znanstveni rad naslova *Optimalan razmještaj i snaga distribuiranih izvora i kondenzatorskih baterija na dvije naponske razine* u znanstvenom časopisu *IEEE systems journal* te je također potvrđena temeljna hipoteza kako se bolji rezultati kod optimalnog razmještaja

distribuiranih izvora i kondenzatorskih baterija mogu postići ako se razmještaj vrši na više naponskih razina distribucijske mreže uz sagledavanje utjecaja razmještaja na tehničke pokazatelje više naponskih razina. Znanstveni doprinos potvrđen je i objavom znanstvenog rada naslova *Ublažavanje porasta napona u mrežama srednjeg napona s dugim podzemnim kabelima i malom potrošnjom energije* u znanstvenom časopisu *Energies* gdje je razmatran razmještaj prigušnica u kombinaciji s promjenom faktora snage postojećeg distribuiranog izvora uz sagledavanje utjecaja na popravljivanje naponskog profila u kompletnoj distribucijskoj mreži koja se sastojala od dvije naponske razine, uz modeliranje distribucijskih transformatora kao poveznica između ta dva sustava.

Ovaj doktorski rad ima širok spektar primjena i može poslužiti kao osnova za daljnja istraživanja i razvoj u području distribucijskih mreža.

## POPIS LITERATURE

- [1] A.A. Abdelsalam, H.S. E. Mansour, "Optimal Allocation and Hourly Scheduling of Capacitor Banks Using Sine Cosine Algorithm for Maximizing Technical and Economic Benefits", *Electric Power Components and Systems* Volume 47 2019 - Issue 11-12, <https://doi.org/10.1080/15325008.2019.1629513>;
- [2] A. Aranizadeh, I.Niazazari, M.Mirmozaffari, "A Novel Optimal Distributed Generation Planning in Distribution Network using Cuckoo Optimization Algorithm", *European Journal of Electrical Engineering and Computer Science*. 3, 3 (May 2019). doi: <https://doi.org/10.24018/ejece.2019.3.3.82>.
- [3] A.A. Augusto, J.C.S. de Souza, M.B. Do Coutto Filho, H.R.de Oliveira Rocha, J.E. Villavicencio Tafur, "Optimized Capacitor Placement Considering Load and Network Variability", *J Control Autom Electr Syst* 31, 1489–1498 (2020). <https://doi.org/10.1007/s40313-020-00639-z>
- [4] O. Ausavanop, A.Chanhom, S.Chaitusaney, "An optimal allocation of distributed generation and voltage control devices for voltage regulation considering renewable energy uncertainty", in *IEEJ TRANSACTIONS ON ELECTRICAL AND ELECTRONIC ENGINEERING IEEJ Trans* 2014; 9(s1): S17–S27, 18 October 2014, DOI:10.1002/tee.22041
- [5] O. Baimakhan, H. Şenyüz, A. Sauchimov, O. Ceylan, "Optimal Capacitor Sizing And Placement Using Dragonfly Algorithm: A Case Study In Kazakhstan", *The 12th Mediterranean Conference on Power Generation, Transmission, Distribution and Energy Conversion (MEDPOWER 2020)*, 2021 p. 208 – 212, doi: 10.1049/icp.2021.1276
- [6] A. Bayat, A.Bagheri, „Optimal active and reactive power allocation in distribution networks using a novel heuristic approach“, 2019, *Applied Energy*. 233-234. 71-85. doi: 10.1016/j.apenergy.2018.10.030.
- [7] D. Četković, V.Komen, „Optimal distributed generation and capacitor bank allocation and sizing at two voltage levels“, 2023., *IEEE Systems Journal*, 17(4), 5831-5841.

- [8] M. Dehghani, Z.Montazeri, O.P. Malik, (2020). "Optimal Sizing and Placement of Capacitor Banks and Distributed Generation in Distribution Systems Using Spring Search Algorithm", *International Journal of Emerging Electric Power Systems*, 21(1). <https://doi.org/10.1515/ijeeps-2019-0217>,
- [9] A. A. A. El-Ela, R. A. El-Sehiemy, A. S. Abbas, "Optimal Placement and Sizing of Distributed Generation and Capacitor Banks in Distribution Systems Using Water Cycle Algorithm," in *IEEE Systems Journal*, vol. 12, no. 4, pp. 3629-3636, Dec. 2018, doi: 10.1109/JSYST.2018.2796847.
- [10] Energetika-net, <https://www.energetika-net.com/obnovljivi-izvori/dobra-vijest-hep-ods-mjesečno-priključci-cetristotinjak-mikrosolara-i-cca-30-mw-vecih-elektrana> , pristupljeno na dan 18.siječnja 2023.
- [11] S.Gampa, D.Das, "Simultaneous optimal allocation and sizing of distributed generations and shunt capacitors in distribution networks using fuzzy GA methodology", 2019, *Journal of Electrical Systems and Information Technology*. 6. 4. doi: 10.1186/s43067-019-0003-2.
- [12] H. M. H. Farh, A. M. Al-Shaalan, A. M. Eltamaly, A. A. Al-Shamma'A, "A Novel Crow Search Algorithm Auto-Drive PSO for Optimal Allocation and Sizing of Renewable Distributed Generation," in *IEEE Access*, vol. 8, pp. 27807-27820, 2020, doi: 10.1109/ACCESS.2020.2968462.
- [13] HEP Opskrba, dostupno na: <https://www.hep.hr/opskrba/trziste-elektricne-energije/trziste/izvori-energije/1385> , pristupljeno na dan 18.siječnja 2023.
- [14] HRVATSKA BURZA ELEKTRIČNE ENERGIJE - cropex.hr, dostupno na: <https://www.cropex.hr/hr/> , pristupljeno na dan 18.siječnja 2023.
- [15] P.D. Huy, V.K. Ramachandaramurthy, J.Ying Yong, K.M.Tan, J.B.Ekanayake, "Optimal placement, sizing and power factor of distributed generation: A comprehensive study spanning from the planning stage to the operation stage", *Energy*, Volume 195, 2020, <https://doi.org/10.1016/j.energy.2020.117011>.
- [16] M. Kumar, P. Nallagownden, I. Elamvazuthi, „Optimal Placement and Sizing of Renewable Distributed Generations and Capacitor Banks into Radial Distribution Systems“, *Energies* 2017, 10, 811. <https://doi.org/10.3390/en10060811>

- [17] K. Mahmoud, N. Yorino, A. Ahmed, "Optimal Distributed Generation Allocation in Distribution Systems for Loss Minimization," in *IEEE Transactions on Power Systems*, vol. 31, no. 2, pp. 960-969, March 2016, doi:10.1109/TPWRS.2015.2418333.
- [18] I. Mahmoud, S.Kamel, H. Abdel-Mawgoud, L.Nasrat, F.Jurado, "Integration of DG and Capacitor in Radial Distribution Networks Using an Efficient Hybrid Optimization Method", *Electr. Power Compon. Syst.* 2020, 48, 1102–1110.
- [19] M. H. Mehraban Jahromi, P. Dehghanian, M. R. Mousavi Khademi, M. Z. Jahromi, "Reactive Power Compensation and Power Loss Reduction using Optimal Capacitor Placement," 2021 IEEE Texas Power and Energy Conference (TPEC), 2021, pp. 1-6, doi: 10.1109/TPEC51183.2021.9384963.
- [20] M.L. Merlin, S. Suja , R.S Merlin., "Impact analysis of time-varying voltage-dependent load models on hybrid DG planning in a radial distribution system using analytical approach". *IET Renewable Power Generation.* (2021). , DOI: 15.10.1049/rpg2.12013.
- [21] Ministarstvo gospodarstva Republike Hrvatske, dostupno na: <https://mingor.gov.hr/vijesti/otvorena-prva-geotermalna-elektrana-u-hrvatskoj-velika-1/5635>, pristupljeno na dan 18.siječnja 2023.
- [22] S.G. Mitrakoudis, M.C. Alexiadis „Modelling Electric Vehicle Charge Demand: Implementation for the Greek Power System“ *World Electr. Veh. J.* 2022, 13, 115. <https://doi.org/10.3390/wevj13070115>
- [23] Q. K. Mohsin, Xiangning Lin, F. F. M. Flaih, S. M. Dawoud, M. Kdair, "Optimal placement and capacity of capacitor bank in radial distribution system", 2016 International Conference on Energy Efficient Technologies for Sustainability (ICEETS), 2016, pp. 416-423, doi: 10.1109/ICEETS.2016.7583791.
- [24] M.H. Moradi, A. Zeinalzadeh, Y.Mohammadi , M.Abedini, "An efficient hybrid method for solving the optimal sitting and sizing problem of DG and shunt capacitor banks simultaneously based on imperialist competitive algorithm and genetic algorithm", *International Journal of Electrical Power & Energy Systems*, Volume 54, 2014, Pages 101-111, <https://doi.org/10.1016/j.ijepes.2013.06.023>.
- [25] A. Naderipour, Z. Abdul-Malek, M.Hajivand, Z.M.Seifabad, M.A.Farsi, S.A.Nowdeh, I.F. Davoudkhani, "Spotted hyena optimizer algorithm for capacitor

allocation in radial distribution system with distributed generation and microgrid operation considering different load types”, *Sci Rep* 11, 2728 (2021). <https://doi.org/10.1038/s41598-021-82440-9>

[26] S. G. Naik, D.K. Khatod, M.P. Sharma, “Optimal allocation of combined DG and capacitor for real power loss minimization in distribution networks”, *International Journal of Electrical Power & Energy Systems*, Volume 53, 2013, Pages 967-973, <https://doi.org/10.1016/j.ijepes.2013.06.008>.

[27] S.Nawaz, M.P. Sharma, A.Gupta, “Optimal Allocation of Capacitor Bank in Radial Distribution System using Analytical Approach”, *International Journal of Electrical and Computer Engineering (IJECE)*, Volume 7, No2, 2017, <http://doi.org/10.11591/ijece.v7i2.pp748-753>,

[28] OECD/NEA (2000), "Reduction of Capital Costs of Nuclear Power Plants", OECD Publishing, Paris, <https://doi.org/10.1787/9789264180574-en>.

[29] OIE Hrvatska, dostupno na: <https://oie.hr/elektroenergetska-kretanja-u-hrvatskoj-u-2022/> , pristupljeno na dan 18.siječnja 2023.

[30] M.A. Omar, A. Hamdan, „Control strategy of battery inverter for voltage profile improvement in low voltage networks with high PV penetration level“, *Int. J. Power Energy Convers.* 2024, 15, 25–41. <https://doi.org/10.1504/IJPEC.2024.136842>.

[31] B. R. Pereira, G. R. M. da Costa, J. Contreras, J. R. S. Mantovani, "Optimal Distributed Generation and Reactive Power Allocation in Electrical Distribution Systems," in *IEEE Transactions on Sustainable Energy*, vol. 7, no. 3, pp. 975-984, July 2016, doi: 10.1109/TSTE.2015.2512819.

[32] K. M. L. Prasanna, A. Jain, R. J. R. Kumar, "Optimal distributed generation placement using hybrid technique," 2017 IEEE PES Asia-Pacific Power and Energy Engineering Conference (APPEEC), 2017, pp. 1-6, doi: 10.1109/APPEEC.2017.8309008.

[33] R. Prenc, D.Škrlec, V.Komen, „A novel load flow algorithm for radial distribution networks with dispersed generation“. *Tech. Gazzete* 2013, 20, 969–977.

[34] R. Prenc, D. Škrlec, V.Komen, „Distributed generation allocation based on average daily load and power production curves“, in *International Journal of Electrical*



Power & Energy Systems, Volume 53, 2013, Pages 612-622, ISSN 0142-0615, <https://doi.org/10.1016/j.ijepes.2013.05.033>.

[35] W. da Rosa, C. Gerez, E. Belati, "Optimal Distributed Generation Allocating Using Particle Swarm Optimization and Linearized AC Load Flow," in IEEE Latin America Transactions, vol. 16, no. 10, pp. 2665-2670, October 2018, doi: 10.1109/TLA.2018.8795148.

[36] Schrack Technik, dostupno na: <https://www.schrack.hr/trgovina/kondenzatorska-baterija-20-7-kvar-400v-frlk25044b.html>, pristupljeno na dan 17.rujna 2024.

[37] A. M. Shaheen, R. A. El-Sehiemy, "Optimal Coordinated Allocation of Distributed Generation Units/ Capacitor Banks/ Voltage Regulators by EGWA," in IEEE Systems Journal, vol. 15, no. 1, pp. 257-264, March 2021, doi: 10.1109/JSYST.2020.2986647.

[38] Svjetska nuklearna asocijacija (World Nuclear Association), dostupno na: <https://world-nuclear.org/information-library/current-and-future-generation/nuclear-power-in-the-world-today.aspx> , pristupljeno na dan 18.siječnja 2023.

[39] U.S. Energy Information Administration, dostupno na: <https://www.eia.gov/todayinenergy/detail.php?id=54519>, pristupljeno na dan 18.siječnja 2023.

[40] C.Venkatesan, R. Kannadasan, M. Alsharif, K.M. Kyeom, J. Nebhen. „A Novel Multiobjective Hybrid Technique for Siting and Sizing of Distributed Generation and Capacitor Banks in Radial Distribution Systems“, 2021, Sustainability. 13. 3308. doi: 10.3390/su13063308.

[41] Wikipedia, [https://hr.wikipedia.org/wiki/Geotermalna\\_elektrana](https://hr.wikipedia.org/wiki/Geotermalna_elektrana) , pristupljeno na dan 18.siječnja 2023.

[42] Wikipedia, [https://hr.wikipedia.org/wiki/Hidroelektrane\\_u\\_Hrvatskoj](https://hr.wikipedia.org/wiki/Hidroelektrane_u_Hrvatskoj), pristupljeno na dan 18.siječnja 2023.

[43] Wikipedia , [https://en.wikipedia.org/wiki/Nuclear\\_power\\_plant](https://en.wikipedia.org/wiki/Nuclear_power_plant) , pristupljeno na dan 18.siječnja 2023.

[44] Wikipedia: [https://hr.wikipedia.org/wiki/Vjetroelektrane\\_u\\_Hrvatskoj](https://hr.wikipedia.org/wiki/Vjetroelektrane_u_Hrvatskoj) , pristupljeno na dan 18.siječnja 2023.

[45] Y. Xu, Z. Y. Dong, K. P. Wong, E. Liu and B. Yue, "Optimal Capacitor Placement to Distribution Transformers for Power Loss Reduction in Radial Distribution Systems," in IEEE Transactions on Power Systems, vol. 28, no. 4, pp. 4072-4079, Nov. 2013, doi: 10.1109/TPWRS.2013.2273502.

[46] W.C. Yang, W.T. Huang, "A load transfer scheme of radial distribution feeders considering distributed generation," 2010 IEEE Conference on Cybernetics and Intelligent Systems, Singapore, 2010, pp. 243-248, doi: 10.1109/ICCIS.2010.5518551.

[47] K. Zou, A. P. Agalgaonkar, K. M. Muttaqi, S. Perera, "Optimisation of Distributed Generation units and shunt capacitors for economic operation of distribution systems," 2008 Australasian Universities Power Engineering Conference, 2008, pp. 1-7.



## POPIS SLIKA

Slika 2.1 Blok-shema priključenja distribuiranog izvora .....	10
Slika 2.2 Primjer dnevnih krivulja vjerojatnosti vjetra za 4 godišnja doba .....	12
Slika 2.3 Primjer krivulja procijenjene izlazne snage vjetroturbine instalirane snage 250 kW.....	13
Slika 2.4 Vjerojatnost solarnog zračenja za 4 godišnja doba .....	14
Slika 2.5 Primjer krivulja procijenjene izlazne snage solarne elektrane .....	15
Slika 3.1 Primjer jednopolne sheme transformatorske stanice prijenosnog omjera 20/0,4 kV s ugrađenom kondenzatorskom baterijom .....	22
Slika 3.2 Primjer kondenzatorskih baterija [36] .....	23
Slika 3.3 Fazni dijagram struja bez priključenja kondenzatorske baterije .....	25
Slika 3.4 Fazni dijagram napona bez priključenja kondenzatorske baterije ....	25
Slika 3.5 Dijagram struja nakon priključenja kondenzatorske baterije .....	26
Slika 3.6 Fazni dijagram napona nakon priključenja kondenzatorske baterije	26
Slika 3.7 Primjer dnevnog opterećenja [4].....	28
Slika 3.8 Primjer upravljanja faktorom snage distribuiranog izvora.....	30
Slika 5.1 Uobičajeni IEEE33 model s 33 srednjenaponska čvora .....	41
Slika 5.2 Teoretski primjer naponskog profila prije i nakon dodavanja DI i KB za mrežu s 33 SN čvora .....	41
Slika 5.3 Prošireni IEEE33 model s 33 SN čvora te 64 niskonaponska čvora	42
Slika 5.4 Teoretski primjer naponskog profila prije i nakon dodavanja DI i KB za mrežu s SN i NN čvorovima.....	43
Slika 5.5 Prošireni IEEE33 model s 33 srednjenaponska čvora te 64 niskonaponska čvora .....	44
Slika 5.6 Popunjena incidencijska matrica za mrežu iz primjera.....	47
Slika 5.7 Inverzna matrica za mrežu iz primjera.....	49
Slika 5.8 Prikaz čvorova koji se nalaze iza dionice 15 .....	50
Slika 5.9 Vrijednosti unutar matrice oznake BR za prvih 20 redaka i stupaca	51
Slika 5.10 Nadomjesni model dionica s transformatorom .....	53
Slika 5.11 Nadomjesni model dionica s vodom .....	56
Slika 5.12 Osnovni model IEEE33 mreže s 33 SN čvora .....	62
Slika 5.13 Prošireni model mreže s 33 SN čvora i 64 NN čvora .....	62
Slika 5.14 Prošireni model mreže s 33 SN čvora i 64 NN čvora .....	69
Slika 5.15 Modeli opterećenja korišteni za dimenzioniranje potrošnje .....	69
Slika 5.16 Izlazna snaga za oba tipa distribuiranih izvora .....	71
Slika 5.17 Dijagram tijeka optimizacijskog algoritma.....	80
Slika 6.1 Suma gubitaka radne snage za različite slučajeve.....	85
Slika 6.2 Suma naponskih devijacija u svim NN čvorovima za cijeli dan .....	87
Slika 6.3 Napon svih čvorova mreže u 18.00 sati.....	88
Slika 6.4 Napon svih čvorova mreže u 15.00 sati.....	89

Slika 6.5 Napon svih čvorova mreže u 8.00 sati.....	89
Slika 7.1 Nadomjesni model dionica s vodom .....	93
Slika 7.2 Nadomjesni model korišten za analizu .....	95
Slika 7.3 Normalizirana krivulja potrošnje korištena za analizu.....	95
Slika 7.4 Dijagram tijeka optimizacijskog algoritma.....	101
Slika 7.5 Reaktivna snaga kroz transformator TS Gerovo (dionica 44) .....	104
Slika 7.6 Naponski profil za čvorove 1-71 u 3.00 sata .....	105
Slika 7.7 Predloženi faktor snage distribuiranog izvora u Slučaju 3.....	106
Slika 7.8 Napon na sekundarnoj strani transformatora u TS Gerovo (čvor 44) .....	107

## POPIS TABLICA

Tablica 5.1 Popis dionica s početnim i krajnjim čvorovima za SN vodove i transformatore .....	45
Tablica 5.2 Popis dionica s početnim i krajnjim čvorovima za NN vodove .....	46
Tablica 5.3 Ulazni podaci srednjenaponskih vodova .....	63
Tablica 5.4 Ulazni podaci transformatora .....	65
Tablica 5.5 Ulazni podaci NN vodova .....	65
Tablica 5.6 Iznos maksimalne snage za svaki od čvorova .....	68
Tablica 5.7 Podaci o modelima opterećenja korištenim za dimenzioniranje potrošnje .....	70
Tablica 5.8 Izlazna snaga za oba tipa distribuiranih izvora .....	72
Tablica 5.9 Prikaz značajnih financijskih podataka .....	73
Tablica 5.10 Prikaz broja varijabli i mogućih rješenja optimizacije .....	77
Tablica 5.11 Prikaz varijabli kromosoma za gene 1-33 .....	78
Tablica 5.12 Prikaz varijabli kromosoma za gene 34-53 .....	79
Tablica 5.13 Podešenja parametara genetskog algoritma .....	79
Tablica 6.1 Rezultati za jednokriterijsku optimizaciju (gubici) .....	84
Tablica 6.2 Rezultati za jednokriterijsku optimizaciju (napon) .....	86
Tablica 6.3 Rezultati za višekriterijsku optimizaciju .....	90
Tablica 6.4 Vrijednosti funkcije cilja prije i nakon višekriterijske optimizacije ..	91
Tablica 7.1 Rezultati za višekriterijsku optimizaciju .....	96
Tablica 7.2 Duljine vodova .....	97
Tablica 7.3 Impedancije i susceptancije vodova .....	98
Tablica 7.4 Razmještaj prigušnica .....	102
Tablica 7.5 Predloženi faktori snage .....	103



# PRIVITAK

U nastavku je priložen MATLAB kod za optimalan razmještaj distribuiranih izvora i kondenzatorskih baterija na dvije naponske razine distribucijske mreže.

Funkcija **glavna\_skripta**

```
[Unazivno, IM, R1, X1, B1, l, PL0_max, QL0_max, PL0_inst, lmax, size_of_population, tournament_participants, crossover_chance, mutation_chance, broj_generacija, fp_summer, fp_rest, fp_res, fp_com, fp_ind, f_dg_sn, f_dg_nn_summer, f_dg_nn_rest, SNmin, SNmax, NNmin, NNmax, DG_pf_lagging, DG_pf_leading, DG_reg_step, NNDG_pf_lagging, NNDG_pf_leading, NNDG_reg_step, PDGpost, cb12, cb25, cb50, cb80, cb05, cb06, cb07, cb08, cb09, cb10, cb11, Pt, Qt, w1, w2, cvor_sn_min, cvor_sn_max, cvor_nn_min, cvor_nn_max, DG_SN_step, DG_NN_step, DG_NNprep_step, NNprep_min, NNprep_max, PV_lifetime, WT_lifetime, GT_lifetime, CB_lifetime, PV_capacity, WT_capacity, GT_capacity, PV_c_cost, WT_c_cost, GT_c_cost, PV_oper_cost, WT_oper_cost, GT_oper_cost, WT_fuel_cost, GT_fuel_cost, GRID_fuel_cost, CB_ei, CB_cci, GRID_NOX, GRID_SO2, GRID_CO2, GT_NOX, GT_SO2, GT_CO2, w3, w4]=input_data();
[BR, M, SE, RE]=IM_transform_to_BR(IM);
[~,broj_vodova]=size(IM);
[Pgub_pocetno, Uodstupanje_pocetno, Cost_pocetno, Env_pocetno]=pocetno_stanje(size_of_population, tournament_participants, QL0_max, PL0_inst, Unazivno, BR, M, R1, X1, B1, l, PL0_max, lmax, SE, RE, fp_summer, fp_rest, fp_res, fp_com, fp_ind, f_dg_sn, f_dg_nn_summer, f_dg_nn_rest, SNmin, SNmax, NNmin, NNmax, DG_pf_lagging, DG_pf_leading, DG_reg_step, NNDG_pf_lagging, NNDG_pf_leading, NNDG_reg_step, PDGpost, Pt, Qt, w1, w2, DG_NNprep_step, NNprep_min, NNprep_max, PV_lifetime, WT_lifetime, GT_lifetime, CB_lifetime, PV_capacity, WT_capacity, GT_capacity, PV_c_cost, WT_c_cost, GT_c_cost, PV_oper_cost, WT_oper_cost, GT_oper_cost, WT_fuel_cost, GT_fuel_cost, GRID_fuel_cost, CB_ei, CB_cci, GRID_NOX, GRID_SO2, GRID_CO2, GT_NOX, GT_SO2, GT_CO2, w3, w4);
[population,mogucakombinacija]=creation_of_inital_population(Unazivno, BR, M, R1, X1, B1, l, lmax, SE, RE,size_of_population, PL0_max, QL0_max, PL0_inst, fp_summer, fp_rest, fp_res, fp_com, fp_ind, f_dg_sn, f_dg_nn_summer, f_dg_nn_rest, SNmin, SNmax, NNmin, NNmax, DG_pf_lagging, DG_pf_leading, DG_reg_step, NNDG_pf_lagging, NNDG_pf_leading, NNDG_reg_step, PDGpost, cb12, cb25, cb50, cb80, cb05, cb06, cb07, cb08, cb09, cb10, cb11, Pt, Qt, cvor_sn_min, cvor_sn_max, cvor_nn_min, cvor_nn_max, DG_SN_step, DG_NN_step, DG_NNprep_step, NNprep_min, NNprep_max);
gen=1; best_chromosome_tijek=zeros(1,broj_generacija); best_chromosome_maintransformer_tijek=zeros(1,broj_generacija); best_chromosome_lines_tijek=zeros(1,broj_generacija); best_chromosome_transformers_tijek=zeros(1,broj_generacija); best_chromosome_pgub_tijek=zeros(1,broj_generacija); best_chromosome_pgub_summer_tijek=zeros(1,broj_generacija); best_chromosome_pgub_rest_tijek=zeros(1,broj_generacija); best_chromosome_uodstupanje_tijek=zeros(1,broj_generacija); best_chromosome_uodstupanje_summer_tijek=zeros(1,broj_generacija); best_chromosome_uodstupanje_rest_tijek=zeros(1,broj_generacija); best_chromosome_cost_tijek=zeros(1,broj_generacija); best_chromosome_env_tijek=zeros(1,broj_generacija);
while gen<=broj_generacija
[PL_maks, QL_maks, reproduction_base, best_chromosome, index_best_chromosome, Pgub_population, best_chromosome_maintransformer, best_chromosome_lines, best_chromosome_transformers, best_chromosome_pgub, best_chromosome_pgub_summer, best_chromosome_pgub_rest, best_chromosome_uodstupanje, best_chromosome_uodstupanje_summer, best_chromosome_uodstupanje_rest, Uodstupanje_population_total, Pgub_population_total, Ocjena_population_total,best_chromosome_cost, best_chromosome_cost_summer, best_chromosome_cost_rest, best_chromosome_env, best_chromosome_env_summer, best_chromosome_env_rest]=funkcija_selekcije(size_of_population, tournament_participants, population, QL0_max, PL0_inst, Unazivno, BR, M, R1, X1, B1, l, PL0_max, lmax, SE, RE, fp_summer, fp_rest, fp_res, fp_com, fp_ind, f_dg_sn, f_dg_nn_summer, f_dg_nn_rest, SNmin, SNmax, NNmin, NNmax, DG_pf_lagging, DG_pf_leading, DG_reg_step, NNDG_pf_lagging, NNDG_pf_leading, NNDG_reg_step, PDGpost, Pt, Qt, w1, w2, DG_NNprep_step, NNprep_min, NNprep_max, PV_lifetime, WT_lifetime, GT_lifetime, CB_lifetime, PV_capacity, WT_capacity, GT_capacity, PV_c_cost, WT_c_cost, GT_c_cost, PV_oper_cost, WT_oper_cost, GT_oper_cost, WT_fuel_cost, GT_fuel_cost, GRID_fuel_cost, CB_ei,
```

















```

INVERZ_M=inv(IM); [rows_number, columns_number]=size(INVERZ_M);
BR=zeros(columns_number, rows_number);
for dionica=1:columns_number
    k=1;
    for cvor=1:rows_number
        if INVERZ_M(cvor,dionica)==1 BR(dionica,k)=cvor; k=k+1;
        end
    end
    M(dionica)=k-1;
end
[rows_number, columns_number]=size(IM);

```

```

for dionica=1:rows_number
    for cvor=1:columns_number
        if IM(dionica,cvor)==-1 SE(dionica)=cvor; end
        if IM(dionica,cvor)==1 RE(dionica)=cvor; end
    end
end

```

#### Funkcija **creation\_of\_inital\_population**

```

function [population,mogucakombinacija]=creation_of_inital_population(Unazivno, BR, M, R1, X1, B1, l, lmax, SE,
RE,size_of_population, PLO_max, QL0_max, PLO_inst, fp_summer, fp_rest, fp_res, fp_com, fp_ind, f_dg_sn, f_dg_nn_summer,
f_dg_nn_rest, SNmin, SNmax, NNmin, NNmax, DG_pf_lagging, DG_pf_leading, DG_reg_step, NNDG_pf_lagging,
NNDG_pf_leading, NNDG_reg_step, PDGpost, cb12, cb25, cb50, cb80, cb05, cb06, cb07, cb08, cb09, cb10, cb11, Pt, Qt,
cvor_sn_min, cvor_sn_max, cvor_nn_min, cvor_nn_max, DG_SN_step, DG_NN_step, DG_NNprep_step, NNprep_min,
NNprep_max);
[population]=zeros(size_of_population,53); mogucakombinacija=false;
for pop=1:size_of_population
    mogucakombinacija=false;
    while (mogucakombinacija==false)
        population(pop,1)=randi([cvor_nn_min cvor_nn_max], [1, 1]);
        cb=randi([1 12], [1, 1]);
        if cb==1 population(pop,2)=0; elseif cb==2 population(pop,2)=cb12; elseif cb==3 population(pop,2)=cb25;
        elseif cb==4 population(pop,2)=cb50; elseif cb==5 population(pop,2)=cb80; elseif cb==6 population(pop,2)=cb05;
        elseif cb==7 population(pop,2)=cb06; elseif cb==8 population(pop,2)=cb07; elseif cb==9 population(pop,2)=cb08;
        elseif cb==10 population(pop,2)=cb09; elseif cb==11 population(pop,2)=cb10; elseif cb==12 population(pop,2)=cb11;
        end
        population(pop,3)=randi([cvor_nn_min cvor_nn_max], [1, 1]);
        cb=randi([1 12], [1, 1]);
        if cb==1 population(pop,4)=0; elseif cb==2 population(pop,4)=cb12; elseif cb==3 population(pop,4)=cb25;
        elseif cb==4 population(pop,4)=cb50; elseif cb==5 population(pop,4)=cb80; elseif cb==6 population(pop,4)=cb05;
        elseif cb==7 population(pop,4)=cb06; elseif cb==8 population(pop,4)=cb07; elseif cb==9 population(pop,4)=cb08;
        elseif cb==10 population(pop,4)=cb09; elseif cb==11 population(pop,4)=cb10; elseif cb==12 population(pop,4)=cb11;
        end
        population(pop,5)=randi([cvor_nn_min cvor_nn_max], [1, 1]);
        cb=randi([1 12], [1, 1]);
        if cb==1 population(pop,6)=0; elseif cb==2 population(pop,6)=cb12; elseif cb==3 population(pop,6)=cb25;
        elseif cb==4 population(pop,6)=cb50; elseif cb==5 population(pop,6)=cb80; elseif cb==6 population(pop,6)=cb05;
        elseif cb==7 population(pop,6)=cb06; elseif cb==8 population(pop,6)=cb07; elseif cb==9 population(pop,6)=cb08;
        elseif cb==10 population(pop,6)=cb09; elseif cb==11 population(pop,6)=cb10; elseif cb==12 population(pop,6)=cb11; end
    end
end

```



```

population(pop,7)=randi([cvor_nn_min cvor_nn_max], [1, 1]); cb=randi([1 12], [1, 1]);
if cb==1 population(pop,8)=0; elseif cb==2 population(pop,8)=cb12;    elseif cb==3 population(pop,8)=cb25;
elseif cb==4 population(pop,8)=cb50;    elseif cb==5 population(pop,8)=cb80;    elseif cb==6 population(pop,8)=cb05;
elseif cb==7 population(pop,8)=cb06;    elseif cb==8 population(pop,8)=cb07;    elseif cb==9 population(pop,8)=cb08;
elseif cb==10 population(pop,8)=cb09; elseif cb==11 population(pop,8)=cb10; elseif cb==12 population(pop,8)=cb11; end
population(pop,9)=randi([cvor_sn_min cvor_sn_max], [1, 1]);
population(pop,10)=DG_SN_step*randi([SNmin SNmax], [1, 1]);
population(pop,11)=randi([cvor_nn_min cvor_nn_max], [1, 1]);
population(pop,12)=DG_NN_step*randi([NNmin NNmax], [1, 1]);
population(pop,13)=randi([cvor_nn_min cvor_nn_max], [1, 1]);
population(pop,14)=DG_NN_step*randi([NNmin NNmax], [1, 1]);
population(pop,15)=randi([cvor_nn_min cvor_nn_max], [1, 1]);
population(pop,16)=DG_NN_step*randi([NNmin NNmax], [1, 1]);
population(pop,17)=randi([cvor_nn_min cvor_nn_max], [1, 1]);
population(pop,18)=DG_NN_step*randi([NNmin NNmax], [1, 1]);
population(pop,19)=randi([cvor_nn_min cvor_nn_max], [1, 1]);
population(pop,20)=DG_NN_step*randi([NNmin NNmax], [1, 1]);
population(pop,21)=randi([cvor_nn_min cvor_nn_max], [1, 1]);
population(pop,22)=DG_NN_step*randi([NNmin NNmax], [1, 1]);
population(pop,23)=randi([cvor_nn_min cvor_nn_max], [1, 1]);
population(pop,24)=DG_NN_step*randi([NNmin NNmax], [1, 1]);
population(pop,25)=randi([cvor_nn_min cvor_nn_max], [1, 1]);
population(pop,26)=DG_NN_step*randi([NNmin NNmax], [1, 1]);
population(pop,27)=randi([cvor_nn_min cvor_nn_max], [1, 1]);
population(pop,28)=DG_NN_step*randi([NNmin NNmax], [1, 1]);
population(pop,29)=randi([cvor_nn_min cvor_nn_max], [1, 1]);
population(pop,30)=DG_NN_step*randi([NNmin NNmax], [1, 1]);
population(pop,31)=DG_reg_step*randi([DG_pf_lagging/DG_reg_step DG_pf_leading/DG_reg_step], [1, 1]);
    population(pop,32)=NNDG_reg_step*randi([NNDG_pf_lagging/NNDG_reg_step NNDG_pf_leading/NNDG_reg_step],
    [1, 1]);
    population(pop,33)=NNDG_reg_step*randi([NNDG_pf_lagging/NNDG_reg_step NNDG_pf_leading/NNDG_reg_step],
    [1, 1]);
    population(pop,34)=NNDG_reg_step*randi([NNDG_pf_lagging/NNDG_reg_step NNDG_pf_leading/NNDG_reg_step],
    [1, 1]);
    population(pop,35)=NNDG_reg_step*randi([NNDG_pf_lagging/NNDG_reg_step NNDG_pf_leading/NNDG_reg_step],
    [1, 1]);
    population(pop,36)=NNDG_reg_step*randi([NNDG_pf_lagging/NNDG_reg_step NNDG_pf_leading/NNDG_reg_step],
    [1, 1]);
    population(pop,37)=NNDG_reg_step*randi([NNDG_pf_lagging/NNDG_reg_step NNDG_pf_leading/NNDG_reg_step],
    [1, 1]);
    population(pop,38)=NNDG_reg_step*randi([NNDG_pf_lagging/NNDG_reg_step NNDG_pf_leading/NNDG_reg_step],
    [1, 1]);
    population(pop,39)=NNDG_reg_step*randi([NNDG_pf_lagging/NNDG_reg_step NNDG_pf_leading/NNDG_reg_step],
    [1, 1]);
    population(pop,40)=NNDG_reg_step*randi([NNDG_pf_lagging/NNDG_reg_step NNDG_pf_leading/NNDG_reg_step],
    [1, 1]);
    population(pop,41)=NNDG_reg_step*randi([NNDG_pf_lagging/NNDG_reg_step NNDG_pf_leading/NNDG_reg_step],
    [1, 1]);
population(pop,42)=randi([cvor_nn_min cvor_nn_max], [1, 1]);
cb=randi([1 12], [1, 1]);
if cb==1 population(pop,43)=0;    elseif cb==2 population(pop,43)=cb12;    elseif cb==3 population(pop,43)=cb25;

```

```

elseif cb==4 population(pop,43)=cb50; elseif cb==5 population(pop,43)=cb80; elseif cb==6 population(pop,43)=cb05;
elseif cb==7 population(pop,43)=cb06; elseif cb==8 population(pop,43)=cb07; elseif cb==9 population(pop,43)=cb08;
elseif cb==10 population(pop,43)=cb09; elseif cb==11 population(pop,43)=cb10; elseif cb==12 population(pop,43)=cb11;
end
population(pop,44)=randi([cvor_nn_min cvor_nn_max], [1, 1]);
cb=randi([1 12], [1, 1]);
if cb==1 population(pop,45)=0; elseif cb==2 population(pop,45)=cb12; elseif cb==3 population(pop,45)=cb25;
elseif cb==4 population(pop,45)=cb50; elseif cb==5 population(pop,45)=cb80; elseif cb==6 population(pop,45)=cb05;
elseif cb==7 population(pop,45)=cb06; elseif cb==8 population(pop,45)=cb07; elseif cb==9 population(pop,45)=cb08;
elseif cb==10 population(pop,45)=cb09; elseif cb==11 population(pop,45)=cb10; elseif cb==12 population(pop,45)=cb11;
end
population(pop,46)=randi([cvor_nn_min cvor_nn_max], [1, 1]); cb=randi([1 12], [1, 1]);
if cb==1 population(pop,47)=0; elseif cb==2 population(pop,47)=cb12; elseif cb==3 population(pop,47)=cb25;
elseif cb==4 population(pop,47)=cb50; elseif cb==5 population(pop,47)=cb80; elseif cb==6 population(pop,47)=cb05;
elseif cb==7 population(pop,47)=cb06; elseif cb==8 population(pop,47)=cb07; elseif cb==9 population(pop,47)=cb08;
elseif cb==10 population(pop,47)=cb09; elseif cb==11 population(pop,47)=cb10; elseif cb==12 population(pop,47)=cb11;
end
population(pop,48)=randi([cvor_nn_min cvor_nn_max], [1, 1]); cb=randi([1 12], [1, 1]);
if cb==1 population(pop,49)=0; elseif cb==2 population(pop,49)=cb12; elseif cb==3 population(pop,49)=cb25;
elseif cb==4 population(pop,49)=cb50; elseif cb==5 population(pop,49)=cb80; elseif cb==6 population(pop,49)=cb05;
elseif cb==7 population(pop,49)=cb06; elseif cb==8 population(pop,49)=cb07; elseif cb==9 population(pop,49)=cb08;
elseif cb==10 population(pop,49)=cb09; elseif cb==11 population(pop,49)=cb10; elseif cb==12 population(pop,49)=cb11;
end
population(pop,50)=randi([cvor_nn_min cvor_nn_max], [1, 1]); cb=randi([1 12], [1, 1]);
if cb==1 population(pop,51)=0; elseif cb==2 population(pop,51)=cb12; elseif cb==3 population(pop,51)=cb25;
elseif cb==4 population(pop,51)=cb50; elseif cb==5 population(pop,51)=cb80; elseif cb==6 population(pop,51)=cb05;
elseif cb==7 population(pop,51)=cb06; elseif cb==8 population(pop,51)=cb07; elseif cb==9 population(pop,51)=cb08;
elseif cb==10 population(pop,51)=cb09; elseif cb==11 population(pop,51)=cb10; elseif cb==12 population(pop,51)=cb11;
end
population(pop,52)=randi([cvor_nn_min cvor_nn_max], [1, 1]); cb=randi([1 12], [1, 1]);
if cb==1 population(pop,53)=0; elseif cb==2 population(pop,53)=cb12; elseif cb==3 population(pop,53)=cb25;
elseif cb==4 population(pop,53)=cb50; elseif cb==5 population(pop,53)=cb80; elseif cb==6 population(pop,53)=cb05;
elseif cb==7 population(pop,53)=cb06; elseif cb==8 population(pop,53)=cb07; elseif cb==9 population(pop,53)=cb08;
elseif cb==10 population(pop,53)=cb09; elseif cb==11 population(pop,53)=cb10; elseif cb==12 population(pop,53)=cb11;
end
for sat=1:24
    QL_maks_mat_summer=zeros(size_of_population,117);
    PL_maks_summer=zeros(1,117);
    QC_CB_maks_mat=zeros(size_of_population,117);
    QC_CB_maks=zeros(1,117);
    for y=40:56 PL_maks_summer=PL0_max*fp_res(1,sat)-PDGpost*f_dg_nn_summer(1,sat); end
    for y=57:60 PL_maks_summer=PL0_max*fp_com(1,sat)-PDGpost*f_dg_nn_summer(1,sat); end
    for y=61:63 PL_maks_summer=PL0_max*fp_summer(1,sat)-PDGpost*f_dg_nn_summer(1,sat); end
    for y=64:78 PL_maks_summer=PL0_max*fp_ind(1,sat)-PDGpost*f_dg_nn_summer(1,sat); end
    for y=79:95 PL_maks_summer=PL0_max*fp_res(1,sat)-PDGpost*f_dg_nn_summer(1,sat); end
    for y=96:99 PL_maks_summer=PL0_max*fp_com(1,sat)-PDGpost*f_dg_nn_summer(1,sat); end
    for y=100:102 PL_maks_summer=PL0_max*fp_summer(1,sat)-PDGpost*f_dg_nn_summer(1,sat); end
    for y=103:117 PL_maks_summer=PL0_max*fp_ind(1,sat)-PDGpost*f_dg_nn_summer(1,sat); end
    for y=40:56 QL_maks_mat_summer(pop,y)=QL0_max(1,y)*fp_res(1,sat); end
    for y=57:60 QL_maks_mat_summer(pop,y)=QL0_max(1,y)*fp_com(1,sat); end
    for y=61:63 QL_maks_mat_summer(pop,y)=QL0_max(1,y)*fp_summer(1,sat); end

```

```

for y=64:71 QL_maks_mat_summer(pop,y)=QL0_max(1,y)*fp_ind(1,sat); end
for y=79:95 QL_maks_mat_summer(pop,y)=QL0_max(1,y)*fp_res(1,sat); end
for y=96:99 QL_maks_mat_summer(pop,y)=QL0_max(1,y)*fp_com(1,sat); end
for y=100:102 QL_maks_mat_summer(pop,y)=QL0_max(1,y)*fp_summer(1,sat);
end
for y=103:110
    QL_maks_mat_summer(pop,y)=QL0_max(1,y)*fp_ind(1,sat);
end
QC_CB_maks_mat(pop,population(pop,1))=population(pop,2);
QC_CB_maks_mat(pop,population(pop,3))=population(pop,4);
QC_CB_maks_mat(pop,population(pop,5))=population(pop,6);
QC_CB_maks_mat(pop,population(pop,7))=population(pop,8);
QC_CB_maks_mat(pop,population(pop,42))=population(pop,43);
QC_CB_maks_mat(pop,population(pop,44))=population(pop,45);
QC_CB_maks_mat(pop,population(pop,46))=population(pop,47);
QC_CB_maks_mat(pop,population(pop,48))=population(pop,49);
QC_CB_maks_mat(pop,population(pop,50))=population(pop,51);
QC_CB_maks_mat(pop,population(pop,52))=population(pop,53);
QC_CB_maks(1,:)=QC_CB_maks_mat(pop,:);
PL_maks(1,:)=PL_maks_summer(1,:);
PL_maks(1,population(pop,9))=PL_maks(1,population(pop,9))-f_dg_sn(1,sat)*population(pop,10);
PL_maks(1,population(pop,11))=PL_maks(1,population(pop,11))-f_dg_nn_summer(1,sat)*population(pop,12);
PL_maks(1,population(pop,13))=PL_maks(1,population(pop,13))-f_dg_nn_summer(1,sat)*population(pop,14);
PL_maks(1,population(pop,15))=PL_maks(1,population(pop,15))-f_dg_nn_summer(1,sat)*population(pop,16);
PL_maks(1,population(pop,17))=PL_maks(1,population(pop,17))-f_dg_nn_summer(1,sat)*population(pop,18);
PL_maks(1,population(pop,19))=PL_maks(1,population(pop,19))-f_dg_nn_summer(1,sat)*population(pop,20);
PL_maks(1,population(pop,21))=PL_maks(1,population(pop,21))-f_dg_nn_summer(1,sat)*population(pop,22);
PL_maks(1,population(pop,23))=PL_maks(1,population(pop,23))-f_dg_nn_summer(1,sat)*population(pop,24);
PL_maks(1,population(pop,25))=PL_maks(1,population(pop,25))-f_dg_nn_summer(1,sat)*population(pop,26);
PL_maks(1,population(pop,27))=PL_maks(1,population(pop,27))-f_dg_nn_summer(1,sat)*population(pop,28);
PL_maks(1,population(pop,29))=PL_maks(1,population(pop,29))-f_dg_nn_summer(1,sat)*population(pop,30);
QL_maks(1,:)=QL_maks_mat_summer(pop,:);
pf=population(pop,31);
if pf<1.0001    pf2=pf; QL_maks(1,population(pop,9))=QL_maks(1,population(pop,9))-
    f_dg_sn(1,sat)*population(pop,10)*tan(acos(pf2));
else pf2=2-pf;
QL_maks(1,population(pop,9))=QL_maks(1,population(pop,9))+f_dg_sn(1,sat)*population(pop,10)*tan(acos(pf2));
end
pfnn=population(pop,32);
if pfnn<1.0001    pf4=pfnn;
    QL_maks(1,population(pop,11))=QL_maks(1,population(pop,11))-
    f_dg_nn_summer(1,sat)*population(pop,12)*tan(acos(pf4));
else    pf4=2-pfnn;
    QL_maks(1,population(pop,11))=QL_maks(1,population(pop,11))+f_dg_nn_summer(1,sat)*population(pop,
    12)*tan(acos(pf4));
end
pfnn=population(pop,33);
if pfnn<1.0001    pf4=pfnn;
    QL_maks(1,population(pop,13))=QL_maks(1,population(pop,13))-
    f_dg_nn_summer(1,sat)*population(pop,14)*tan(acos(pf4));
else

```

```

    pf4=2-pfnn;
    QL_maks(1,population(pop,13))=QL_maks(1,population(pop,13))+f_dg_nn_summer(1,sat)*population(pop,14)*tan(acos(pf4));
end
pfnn=population(pop,34);
if pfnn<1.0001      pf4=pfnn;
    QL_maks(1,population(pop,15))=QL_maks(1,population(pop,15))-
    f_dg_nn_summer(1,sat)*population(pop,16)*tan(acos(pf4));
else      pf4=2-pfnn;
    QL_maks(1,population(pop,15))=QL_maks(1,population(pop,15))+f_dg_nn_summer(1,sat)*population(pop,16)*tan(acos(pf4));
end
pfnn=population(pop,35);
if pfnn<1.0001      pf4=pfnn;
    QL_maks(1,population(pop,17))=QL_maks(1,population(pop,17))-
    f_dg_nn_summer(1,sat)*population(pop,18)*tan(acos(pf4));
else
    pf4=2-pfnn;
    QL_maks(1,population(pop,17))=QL_maks(1,population(pop,17))+f_dg_nn_summer(1,sat)*population(pop,18)*tan(acos(pf4));
end
pfnn=population(pop,36);
if pfnn<1.0001      pf4=pfnn;
    QL_maks(1,population(pop,19))=QL_maks(1,population(pop,19))-
    f_dg_nn_summer(1,sat)*population(pop,20)*tan(acos(pf4));
else
    pf4=2-pfnn;
    QL_maks(1,population(pop,19))=QL_maks(1,population(pop,19))+f_dg_nn_summer(1,sat)*population(pop,20)*tan(acos(pf4));
end
pfnn=population(pop,37);
if pfnn<1.0001
    pf4=pfnn;
    QL_maks(1,population(pop,21))=QL_maks(1,population(pop,21))-
    f_dg_nn_summer(1,sat)*population(pop,22)*tan(acos(pf4));
else
    pf4=2-pfnn;
    QL_maks(1,population(pop,21))=QL_maks(1,population(pop,21))+f_dg_nn_summer(1,sat)*population(pop,22)*tan(acos(pf4));
end
pfnn=population(pop,38);
if pfnn<1.0001
    pf4=pfnn;
    QL_maks(1,population(pop,23))=QL_maks(1,population(pop,23))-
    f_dg_nn_summer(1,sat)*population(pop,24)*tan(acos(pf4));
else
    pf4=2-pfnn;
    QL_maks(1,population(pop,23))=QL_maks(1,population(pop,23))+f_dg_nn_summer(1,sat)*population(pop,24)*tan(acos(pf4));
end
pfnn=population(pop,39);

```

```

if pfnn<1.0001      pf4=pfnn;
    QL_maks(1,population(pop,25))=QL_maks(1,population(pop,25))-
    f_dg_nn_summer(1,sat)*population(pop,26)*tan(acos(pf4));
else      pf4=2-pfnn;
    QL_maks(1,population(pop,25))=QL_maks(1,population(pop,25))+f_dg_nn_summer(1,sat)*population(pop,26)*tan(acos(pf4));
end
pfnn=population(pop,40);
if pfnn<1.0001      pf4=pfnn;
    QL_maks(1,population(pop,27))=QL_maks(1,population(pop,27))-
    f_dg_nn_summer(1,sat)*population(pop,28)*tan(acos(pf4));
else      pf4=2-pfnn;
    QL_maks(1,population(pop,27))=QL_maks(1,population(pop,27))+f_dg_nn_summer(1,sat)*population(pop,28)*tan(acos(pf4));
end
pfnn=population(pop,41);
if pfnn<1.0001      pf4=pfnn;
    QL_maks(1,population(pop,29))=QL_maks(1,population(pop,29))-
    f_dg_nn_summer(1,sat)*population(pop,30)*tan(acos(pf4));
else
    pf4=2-pfnn;
    QL_maks(1,population(pop,29))=QL_maks(1,population(pop,29))+f_dg_nn_summer(1,sat)*population(pop,30)*tan(acos(pf4));
end
[mogucakombinacija,U]=provjera_kromosoma(Unazivno, BR, M, R1, X1, B1, I, PL_maks, QL_maks, Imax, SE, RE, Pt, Qt, PLO_inst, QC_CB_maks);
if mogucakombinacija==false;
    break
end
end
end
end
end

```

#### Funkcija **provjera\_kromosoma**

```

function [mogucakombinacija,U]=provjera_kromosoma(Unazivno, BR, M, R1, X1, B1, I, PL_maks, QL_maks, Imax, SE, RE, Pt, Qt, PLO_inst, QC_CB_maks)
[U, pgub, P, Q, qgub]=loadflow_calc(Unazivno, BR, M, R1, X1, B1, I, PL_maks, QL_maks, Imax, SE, RE, Pt, Qt, QC_CB_maks);
PLO_inst_max=zeros(1,117);
for i=1:39      PLO_inst_max(i)=5000;      end
for i=40:117   PLO_inst_max(i)=PLO_inst(i);      end
for i=1:117   S(i)=sqrt(P(i)*P(i)+Q(i)*Q(i));
    if U(i,1)<11.3940 || U(i,1)>13.9260 || abs(S(i))>PLO_inst_max(1,i) || P(1)<0
        mogucakombinacija=false;
        break
    else
        mogucakombinacija=true;
    end
end
end

```

Funkcija loadflow\_calc

```
function [U, pgub, P, Q, qgub]=loadflow_calc(Unazivno, BR, M, R1, X1, B1, I, PL_maks, QL_maks, Imax, SE, RE, Pt, Qt, QC_CB_maks)
[rows_number, columns_number]=size(BR);
for i=1:rows_number
R(1,i)=R1(1,i)*I(1,i); X(1,i)=X1(1,i)*I(1,i); B(1,i)=B1(1,i)*I(1,i);
End
U=ones(columns_number,1).*Unazivno; fi=zeros(columns_number,1);
PL_maks_ukupno=PL_maks+Pt; QL_maks_ukupno=QL_maks+Qt; preciznost_proracuna=inf; z=0;
while max(abs(preciznost_proracuna))>1e-5
U_previous_iteration=U;
fi_previous_iteration=fi;
QC_CB_maks_tocan=zeros(1,117);
for np=1:117
QC_CB_maks_tocan(1,np)=QC_CB_maks(1,np)*((U(i,np)/Unaz)^2);
end
for i=rows_number:-1:1
P(i)=0;
Q(i)=0;
for k=M(i):-1:1
P(i)=P(i)+PL_maks_ukupno(BR(i,k));
Q(i)=Q(i)+QL_maks_ukupno(BR(i,k))-QC_CB_maks_tocan(BR(i,k));
if k>1
P(i)=P(i)+pgub(BR(i,k));
Q(i)=Q(i)+qgub(BR(i,k))-(qC_end(BR(i,k))+qC_beg(BR(i,k)));
end
end
pgub(i)=3*((P(i)*cos(fi(RE(i)))+Q(i)*sin(fi(RE(i))))/(sqrt(3)*U(RE(i)))-(B(i)*U(RE(i))*1000*sin(fi(RE(i))))/(2*sqrt(3)))^2+(-
((Q(i)*cos(fi(RE(i)))-P(i)*sin(fi(RE(i))))/(sqrt(3)*U(RE(i)))-(B(i)*U(RE(i))*1000*cos(fi(RE(i))))/(2*sqrt(3))))^2)*R(i)/1000;
qgub(i)=3*((P(i)*cos(fi(RE(i)))+Q(i)*sin(fi(RE(i))))/(sqrt(3)*U(RE(i)))-(B(i)*U(RE(i))*1000*sin(fi(RE(i))))/(2*sqrt(3)))^2+(-
((Q(i)*cos(fi(RE(i)))-P(i)*sin(fi(RE(i))))/(sqrt(3)*U(RE(i)))-(B(i)*U(RE(i))*1000*cos(fi(RE(i))))/(2*sqrt(3))))^2)*X(i)/1000;
qC_end(i)=B(i)/2*(U(RE(i))*1000)^2/1000;
if i>1
qC_beg(i)=B(i)/2*(U(SE(i))*1000)^2/1000;
else
qC_beg(i)=B(i)/2*(Unazivno*1000)^2/1000;
end
Ip(i)=(P(i)*cos(fi(RE(i)))+Q(i)*sin(fi(RE(i))))/(sqrt(3)*U(RE(i)));
Iq(i)=-((Q(i)*cos(fi(RE(i)))-P(i)*sin(fi(RE(i))))/(sqrt(3)*U(RE(i))));
I(i)=sqrt(Ip(i)^2+Iq(i)^2);
Ipgub(i)=(P(i)*cos(fi(RE(i)))+Q(i)*sin(fi(RE(i))))/(sqrt(3)*U(RE(i)))-(B(i)*U(RE(i))*1000*sin(fi(RE(i))))/(2*sqrt(3));
Iqgub(i)=-((Q(i)*cos(fi(RE(i)))-P(i)*sin(fi(RE(i))))/(sqrt(3)*U(RE(i)))-(B(i)*U(RE(i))*1000*cos(fi(RE(i))))/(2*sqrt(3)));
end
for i=1:rows_number
if i==1
Up(RE(i))=Unazivno-sqrt(3)*(R(i)*Ipgub(i)/1000-X(i)*Iqgub(i)/1000);
Uq(RE(i))=0-sqrt(3)*(X(i)*Ipgub(i)/1000+R(i)*Iqgub(i)/1000);
else
```

```

Up(RE(i))=U(SE(i))*cos(fi(SE(i)))-sqrt(3)*(R(i)*Ipgub(i)/1000-X(i)*Iqgub(i)/1000);
Uq(RE(i))=U(SE(i))*sin(fi(SE(i)))-sqrt(3)*(X(i)*Ipgub(i)/1000+R(i)*Iqgub(i)/1000);
end
U(RE(i))=sqrt(Up(RE(i))^2+Uq(RE(i))^2);
fi(RE(i))=atan(Uq(RE(i))/Up(RE(i)));
if U(RE(i))>=Unazivno
pad_napona(RE(i))=-sqrt((Unazivno-Up(RE(i)))^2+(0-Uq(RE(i)))^2)/Unazivno*100;
else
pad_napona(RE(i))=sqrt((Unazivno-Up(RE(i)))^2+(0-Uq(RE(i)))^2)/Unazivno*100;
end
end
for i=1:rows_number
preciznost_proracuna(i)=abs(sqrt((U(i)*cos(fi(i))-U_previous_iteration(i)*cos(fi_previous_iteration(i)))^2+(U(i)*sin(fi(i))-
U_previous_iteration(i)*sin(fi_previous_iteration(i)))^2));
end
z=z+1;
end

```

### Funkcija pocetno\_stanje

```

function [Pgub_pocetno, Uodstupanje_pocetno, Cost_pocetno, Env_pocetno]=pocetno_stanje(size_of_population,
tournament_participants, QL0_max, PL0_inst, Unazivno, BR, M, R1, X1, B1, l, PL0_max, lmax, SE, RE, fp_summer, fp_rest,
fp_res, fp_com, fp_ind, f_dg_sn, f_dg_nn_summer, f_dg_nn_rest, SNmin, SNmax, NNmin, NNmax, DG_pf_lagging,
DG_pf_leading, DG_reg_step, NNDG_pf_lagging, NNDG_pf_leading, NNDG_reg_step, PDGpost, Pt, Qt, w1, w2,
DG_NNprep_step, NNprep_min, NNprep_max, PV_lifetime, WT_lifetime, GT_lifetime, CB_lifetime, PV_capacity, WT_capacity,
GT_capacity, PV_c_cost, WT_c_cost, GT_c_cost, PV_oper_cost, WT_oper_cost, GT_oper_cost, WT_fuel_cost, GT_fuel_cost,
GRID_fuel_cost, CB_ei, CB_cci, GRID_NOX, GRID_SO2, GRID_CO2, GT_NOX, GT_SO2, GT_CO2, w3, w4)
population_pocetna=[1 0 1 0 1 0 1 0 1 0 1 0 1 0 1 0 1 0 1 0 1 0 1 0 1 0 1 0 1 1 1 1 1 1 1 1 1 1 1 1 1 1 1 1 0 1 0 1 0 1 0 1 0];
Pgub_pocetno=zeros(1,24); Pgub_pocetno_summer=zeros(1,24);
Uodstupanje_pocetno=zeros(1,24); Env_pocetno_summer=zeros(1,24);
Uodstupanje_pocetno_summer=zeros(1,24); Cost_pocetno_summer=zeros(1,24);
Cost_pocetno_summer=zeros(1,24); Env_pocetno_summer=zeros(1,24);
Pgub_pocetno=0; Uodstupanje_pocetno=0; Cost_pocetno=0; Env_pocetno=0;
Ocjena_ukupno_summer=zeros(1,24);
for sat=1:24 QL_maks_mat_summer=zeros(1,117);PL_maks_summer=zeros(1,117);
    QC_CB_maks_mat=zeros(1,117); QC_CB_maks=zeros(1,117);
    for y=40:56 PL_maks_summer=PL0_max*fp_res(1,sat)-PDGpost*f_dg_nn_summer(1,sat); end
    for y=57:60 PL_maks_summer=PL0_max*fp_com(1,sat)-PDGpost*f_dg_nn_summer(1,sat); end
    for y=61:63 PL_maks_summer=PL0_max*fp_summer(1,sat)-PDGpost*f_dg_nn_summer(1,sat); end
    for y=64:78 PL_maks_summer=PL0_max*fp_ind(1,sat)-PDGpost*f_dg_nn_summer(1,sat); end
    for y=79:95 PL_maks_summer=PL0_max*fp_res(1,sat)-PDGpost*f_dg_nn_summer(1,sat);
end
for y=96:99
    PL_maks_summer=PL0_max*fp_com(1,sat)-PDGpost*f_dg_nn_summer(1,sat);
end
for y=100:102
    PL_maks_summer=PL0_max*fp_summer(1,sat)-PDGpost*f_dg_nn_summer(1,sat); end
    for y=103:117 PL_maks_summer=PL0_max*fp_ind(1,sat)-PDGpost*f_dg_nn_summer(1,sat);
end
for pop=1:1
    for y=40:56 QL_maks_mat_summer(pop,y)=QL0_max(1,y)*fp_res(1,sat); end

```

```

for y=57:60 QL_maks_mat_summer(pop,y)=QL0_max(1,y)*fp_com(1,sat); end
for y=61:63 QL_maks_mat_summer(pop,y)=QL0_max(1,y)*fp_summer(1,sat); end
for y=64:71 QL_maks_mat_summer(pop,y)=QL0_max(1,y)*fp_ind(1,sat); end
for y=79:95 QL_maks_mat_summer(pop,y)=QL0_max(1,y)*fp_res(1,sat); end
for y=96:99 QL_maks_mat_summer(pop,y)=QL0_max(1,y)*fp_com(1,sat); end
for y=100:102 QL_maks_mat_summer(pop,y)=QL0_max(1,y)*fp_summer(1,sat); end
for y=103:110 QL_maks_mat_summer(pop,y)=QL0_max(1,y)*fp_ind(1,sat); end
QC_CB_maks_mat(pop,population_pocetna(pop,1))=population_pocetna(pop,2);
QC_CB_maks_mat(pop,population_pocetna(pop,3))=population_pocetna(pop,4);
QC_CB_maks_mat(pop,population_pocetna(pop,5))= population_pocetna(pop,6);
QC_CB_maks_mat(pop,population_pocetna(pop,7))=population_pocetna(pop,8);
QC_CB_maks_mat(pop,population_pocetna(pop,42))=population_pocetna(pop,43);
QC_CB_maks_mat(pop,population_pocetna(pop,44))=population_pocetna(pop,45);
QC_CB_maks_mat(pop,population_pocetna(pop,46))=population_pocetna(pop,47);
QC_CB_maks_mat(pop,population_pocetna(pop,48))=population_pocetna(pop,49);
QC_CB_maks_mat(pop,population_pocetna(pop,50))=population_pocetna(pop,51);
QC_CB_maks_mat(pop,population_pocetna(pop,52))=population_pocetna(pop,53);
QC_CB_maks(1,:)=QC_CB_maks_mat(pop,:);
end
for z=1:1
PL_maks(1,:)=PL_maks_summer(1,:);
PL_maks(1,population_pocetna(z,9))=PL_maks(1,population_pocetna(z,9))-f_dg_sn(1,sat)*population_pocetna(z,10);
PL_maks(1,population_pocetna(z,11))=PL_maks(1,population_pocetna(z,11))-
f_dg_nn_summer(1,sat)*population_pocetna(z,12);
PL_maks(1,population_pocetna(z,13))=PL_maks(1,population_pocetna(z,13))-
f_dg_nn_summer(1,sat)*population_pocetna(z,14);
PL_maks(1,population_pocetna(z,15))=PL_maks(1,population_pocetna(z,15))-
f_dg_nn_summer(1,sat)*population_pocetna(z,16);
PL_maks(1,population_pocetna(z,17))=PL_maks(1,population_pocetna(z,17))-
f_dg_nn_summer(1,sat)*population_pocetna(z,18);
PL_maks(1,population_pocetna(z,19))=PL_maks(1,population_pocetna(z,19))-
f_dg_nn_summer(1,sat)*population_pocetna(z,20);
PL_maks(1,population_pocetna(z,21))=PL_maks(1,population_pocetna(z,21))-
f_dg_nn_summer(1,sat)*population_pocetna(z,22);
PL_maks(1,population_pocetna(z,23))=PL_maks(1,population_pocetna(z,23))-
f_dg_nn_summer(1,sat)*population_pocetna(z,24);
PL_maks(1,population_pocetna(z,25))=PL_maks(1,population_pocetna(z,25))-
f_dg_nn_summer(1,sat)*population_pocetna(z,26);
PL_maks(1,population_pocetna(z,27))=PL_maks(1,population_pocetna(z,27))-
f_dg_nn_summer(1,sat)*population_pocetna(z,28);
PL_maks(1,population_pocetna(z,29))=PL_maks(1,population_pocetna(z,29))-
f_dg_nn_summer(1,sat)*population_pocetna(z,30);
QL_maks(1,:)=QL_maks_mat_summer(z,:); Ocjena_ukupno=Inf;
QL_maks(1,:)=QL_maks_mat_summer(z,:); pf=population_pocetna(z,31);
if pf<1.0001      pf2=pf;
QL_maks(1,population_pocetna(z,9))=QL_maks(1,population_pocetna(z,9))-
f_dg_sn(1,sat)*population_pocetna(z,10)*tan(acos(pf2));
else      pf2=2-pf;
QL_maks(1,population_pocetna(z,9))=QL_maks(1,population_pocetna(z,9))+f_dg_sn(1,sat)*population_pocetna(z,10)*tan(acos
(pf2));      end
pfnn=population_pocetna(z,32);

```



```

if pfnn<1.0001      pf4=pfnn;
QL_maks(1,population_pocetna(z,11))=QL_maks(1,population_pocetna(z,11))-
f_dg_nn_summer(1,sat)*population_pocetna(z,12)*tan(acos(pf4));
else      pf4=2-pfnn;
QL_maks(1,population_pocetna(z,11))=QL_maks(1,population_pocetna(z,11))+f_dg_nn_summer(1,sat)*population_pocetna(z,
12)*tan(acos(pf4));      end
pfnn=population_pocetna(z,33);
if pfnn<1.0001      pf4=pfnn;
QL_maks(1,population_pocetna(z,13))=QL_maks(1,population_pocetna(z,13))-
f_dg_nn_summer(1,sat)*population_pocetna(z,14)*tan(acos(pf4));
else      pf4=2-pfnn;
QL_maks(1,population_pocetna(z,13))=QL_maks(1,population_pocetna(z,13))+f_dg_nn_summer(1,sat)*population_pocetna(z,
14)*tan(acos(pf4));      end
pfnn=population_pocetna(z,34);
if pfnn<1.0001      pf4=pfnn;
QL_maks(1,population_pocetna(z,15))=QL_maks(1,population_pocetna(z,15))-
f_dg_nn_summer(1,sat)*population_pocetna(z,16)*tan(acos(pf4));
else      pf4=2-pfnn;
QL_maks(1,population_pocetna(z,15))=QL_maks(1,population_pocetna(z,15))+f_dg_nn_summer(1,sat)*population_pocetna(z,
16)*tan(acos(pf4));      end
pfnn=population_pocetna(z,35);
if pfnn<1.0001      pf4=pfnn;      QL_maks(1,population_pocetna(z,17))=QL_maks(1,population_pocetna(z,17))-
f_dg_nn_summer(1,sat)*population_pocetna(z,18)*tan(acos(pf4));
else      pf4=2-pfnn;
QL_maks(1,population_pocetna(z,17))=QL_maks(1,population_pocetna(z,17))+f_dg_nn_summer(1,sat)*population_pocetna(z,
18)*tan(acos(pf4));      end
pfnn=population_pocetna(z,36);
if pfnn<1.0001
pf4=pfnn;
QL_maks(1,population_pocetna(z,19))=QL_maks(1,population_pocetna(z,19))-
f_dg_nn_summer(1,sat)*population_pocetna(z,20)*tan(acos(pf4));
else      pf4=2-pfnn;
QL_maks(1,population_pocetna(z,19))=QL_maks(1,population_pocetna(z,19))+f_dg_nn_summer(1,sat)*population_pocetna(z,
20)*tan(acos(pf4));      end
pfnn=population_pocetna(z,37);
if pfnn<1.0001      pf4=pfnn;      QL_maks(1,population_pocetna(z,21))=QL_maks(1,population_pocetna(z,21))-
f_dg_nn_summer(1,sat)*population_pocetna(z,22)*tan(acos(pf4));
else      pf4=2-pfnn;
QL_maks(1,population_pocetna(z,21))=QL_maks(1,population_pocetna(z,21))+f_dg_nn_summer(1,sat)*population_pocetna(z,
22)*tan(acos(pf4));      end
pfnn=population_pocetna(z,38);
if pfnn<1.0001      pf4=pfnn;
QL_maks(1,population_pocetna(z,23))=QL_maks(1,population_pocetna(z,23))-
f_dg_nn_summer(1,sat)*population_pocetna(z,24)*tan(acos(pf4));
else      pf4=2-pfnn;
QL_maks(1,population_pocetna(z,23))=QL_maks(1,population_pocetna(z,23))+f_dg_nn_summer(1,sat)*population_pocetna(z,
24)*tan(acos(pf4));      end
pfnn=population_pocetna(z,39);
if pfnn<1.0001      pf4=pfnn;
QL_maks(1,population_pocetna(z,25))=QL_maks(1,population_pocetna(z,25))-
f_dg_nn_summer(1,sat)*population_pocetna(z,26)*tan(acos(pf4));

```

```

else      pf4=2-pfnn;
QL_maks(1,population_pocetna(z,25))=QL_maks(1,population_pocetna(z,25))+f_dg_nn_summer(1,sat)*population_pocetna(z,
26)*tan(acos(pf4));      end
pfnn=population_pocetna(z,40);
if pfnn<1.0001      pf4=pfnn;      QL_maks(1,population_pocetna(z,27))=QL_maks(1,population_pocetna(z,27))-
f_dg_nn_summer(1,sat)*population_pocetna(z,28)*tan(acos(pf4));
else      pf4=2-pfnn;
QL_maks(1,population_pocetna(z,27))=QL_maks(1,population_pocetna(z,27))+f_dg_nn_summer(1,sat)*population_pocetna(z,
28)*tan(acos(pf4));      end
pfnn=population_pocetna(z,41);
if pfnn<1.0001      pf4=pfnn;
QL_maks(1,population_pocetna(z,29))=QL_maks(1,population_pocetna(z,29))-
f_dg_nn_summer(1,sat)*population_pocetna(z,30)*tan(acos(pf4));
else      pf4=2-pfnn;
QL_maks(1,population_pocetna(z,29))=QL_maks(1,population_pocetna(z,29))+f_dg_nn_summer(1,sat)*population_pocetna(z,
30)*tan(acos(pf4));      end
[U, pgub, P, Q, qgub]=loadflow_calc(Unazivno, BR, M, R1, X1, B1, I, PL_maks, QL_maks, Imax, SE, RE, Pt, Qt,
QC_CB_maks);
Pgub_ukupno_pf=0; Uodstupanje_ukupno_pf=0; Cost_ukupno_pf=0; Env_ukupno_pf=0;
for i=1:117 Pgub_ukupno_pf=Pgub_ukupno_pf+pgub(i); end
for i=40:71 Uodstupanje_ukupno_pf=Uodstupanje_ukupno_pf+abs((Unazivno-U(i,1))^2); end
for i=79:110 Uodstupanje_ukupno_pf=Uodstupanje_ukupno_pf+abs((Unazivno-U(i,1))^2); end
Pmaintransformer_ukupno_pf=pgub(1); Plines_ukupno_pf=0;
for i=2:39 Plines_ukupno_pf=Plines_ukupno_pf+pgub(i); end
Ptransformers_ukupno_pf=0;
for i=40:117 Ptransformers_ukupno_pf=Ptransformers_ukupno_pf+pgub(i); end
Cost_SN=0; a_SN=GT_c_cost*population_pocetna(z,10)/(GT_lifetime*8760);
b_SN=(GT_fuel_cost+GT_oper_cost)*population_pocetna(z,10)*f_dg_sn(1,sat);
Cost_SN=a_SN+b_SN; Cost_PV=0;
Inst_snage_PV=population_pocetna(z,12)+population_pocetna(z,14)+population_pocetna(z,16)+population_pocetna(z,18)+pop
ulation_pocetna(z,20)+population_pocetna(z,22)+population_pocetna(z,24)+population_pocetna(z,26)+population_pocetna(z,2
8)+population_pocetna(z,30);
a_PV=PV_c_cost*Inst_snage_PV/(PV_lifetime*8760);
b_PV=(0+PV_oper_cost)*Inst_snage_PV*f_dg_nn_summer(1,sat); Cost_PV=a_PV+b_PV;
Snaga_instaliranih_CB=population_pocetna(z,2)+population_pocetna(z,4)+population_pocetna(z,6)+population_pocetna(z,8)+p
opulation_pocetna(z,43)+population_pocetna(z,45)+population_pocetna(z,47)+population_pocetna(z,49)+population_pocetna(z
,51)+population_pocetna(z,53);
Broj_instaliranih_CB=0;
if population_pocetna(z,2)==0 Broj_instaliranih_CB=Broj_instaliranih_CB;
else Broj_instaliranih_CB=Broj_instaliranih_CB+1; end
if population_pocetna(z,4)==0 Broj_instaliranih_CB=Broj_instaliranih_CB;
else Broj_instaliranih_CB=Broj_instaliranih_CB+1; end
if population_pocetna(z,6)==0 Broj_instaliranih_CB=Broj_instaliranih_CB;
else Broj_instaliranih_CB=Broj_instaliranih_CB+1; end
if population_pocetna(z,8)==0 Broj_instaliranih_CB=Broj_instaliranih_CB;
else Broj_instaliranih_CB=Broj_instaliranih_CB+1; end
if population_pocetna(z,43)==0 Broj_instaliranih_CB=Broj_instaliranih_CB;
else Broj_instaliranih_CB=Broj_instaliranih_CB+1; end
if population_pocetna(z,45)==0 Broj_instaliranih_CB=Broj_instaliranih_CB;
else Broj_instaliranih_CB=Broj_instaliranih_CB+1; end
if population_pocetna(z,47)==0 Broj_instaliranih_CB=Broj_instaliranih_CB;

```

```

else Broj_instaliranih_CB=Broj_instaliranih_CB+1; end
if population_pocetna(z,49)==0 Broj_instaliranih_CB=Broj_instaliranih_CB;
else Broj_instaliranih_CB=Broj_instaliranih_CB+1; end
if population_pocetna(z,51)==0 Broj_instaliranih_CB=Broj_instaliranih_CB;
else Broj_instaliranih_CB=Broj_instaliranih_CB+1; end
if population_pocetna(z,53)==0 Broj_instaliranih_CB=Broj_instaliranih_CB;
else Broj_instaliranih_CB=Broj_instaliranih_CB+1; end
Cost_CB=(CB_ei*Broj_instaliranih_CB+CB_cci*Snaga_instaliranih_CB)/(CB_lifetime*8760); Cost_GRID=GRID_fuel_cost*P(1);
Cost_ukupno_pf=Cost_SN+Cost_PV+Cost_CB+Cost_GRID;
Env_PV=0;
Env_SN=(GT_NOX+GT_SO2+GT_CO2)*0.001*population_pocetna(z,10)*f_dg_sn(1,sat)
Env_GRID=(GRID_NOX+GRID_SO2+GRID_CO2)*0.001*P(1);
Env_ukupno_pf=Env_SN+Env_GRID;
Ocjena_kombinacije_pf=w1*Pgub_ukupno_pf+w2*Uodstupanje_ukupno_pf+w3*Cost_ukupno_pf+w4*Env_ukupno_pf;
if Ocjena_kombinacije_pf<Ocjena_ukupno Ocjena_ukupno=Ocjena_kombinacije_pf;
Uodstupanje_ukupno=Uodstupanje_ukupno_pf; Pgub_ukupno=Pgub_ukupno_pf;
Cost_ukupno=Cost_ukupno_pf; Env_ukupno=Env_ukupno_pf;
Plines_ukupno=Plines_ukupno_pf;Ptransformers_ukupno=Ptransformers_ukupno_pf
Pmaintransformer_ukupno=Pmaintransformer_ukupno_pf; end
Ocjena_ukupno_summer(z,sat)=Ocjena_ukupno;
Uodstupanje_population_summer(z,sat)=Uodstupanje_ukupno;
Pgub_population_summer(z,sat)=Pgub_ukupno;
Cost_population_summer(z,sat)=Cost_ukupno;
Env_population_summer(z,sat)=Env_ukupno;
Pgub_maintransformer_summer(z,sat)=Pmaintransformer_ukupno;
Pgub_lines_summer(z,sat)=Plines_ukupno;
Pgub_transformers_summer(z,sat)=Ptransformers_ukupno;
end
end
Uodstupanje_population_total_summer=zeros(1,1);
Pgub_population_total_summer=zeros(1,1); Cost_population_total_summer=zeros(1,1);
Env_population_total_summer=zeros(1,1);
Pgub_maintransformer_total_summer=zeros(1,1);
Pgub_lines_total_summer=zeros(1,1);
Pgub_transformers_total_summer=zeros(1,1);
for m=1:1
  for n=1:24
    Uodstupanje_population_total_summer(m,1)=Uodstupanje_population_total_summer(m,1)+Uodstupanje_population_
summer(m,n);
Pgub_population_total_summer(m,1)=Pgub_population_total_summer(m,1)+Pgub_population_summer(m,n);
Cost_population_total_summer(m,1)=Cost_population_total_summer(m,1)+Cost_population_summer(m,n);
Env_population_total_summer(m,1)=Env_population_total_summer(m,1)+Env_population_summer(m,n);
Pgub_maintransformer_total_summer(m,1)=Pgub_maintransformer_total_summer(m,1)+Pgub_maintransformer_sum
mer(m,n);
Pgub_lines_total_summer(m,1)=Pgub_lines_total_summer(m,1)+Pgub_lines_summer(m,n);
Pgub_transformers_total_summer(m,1)=Pgub_transformers_total_summer(m,1)+Pgub_transformers_summer(m,n);
  end
end
Uodstupanje_population_total_rest=zeros(1,1); Pgub_population_total_rest=zeros(1,1);Cost_population_total_rest=zeros(1,1)
Env_population_total_rest=zeros(1,1); Pgub_lines_total_rest=zeros(1,1);
Pgub_maintransformer_total_rest=zeros(1,1);

```

```

Pgub_transformers_total_rest=zeros(1,1); Uodstupanje_population_total=zeros(1,1); Pgub_population_total=zeros(1,1);
Cost_population_total=zeros(1,1); Env_population_total=zeros(1,1);
Ocjena_population_total=zeros(1,1); Pgub_maintransformer_total=zeros(1,1);
Pgub_lines_total=zeros(1,1); Pgub_transformers_total=zeros(1,1);
for popul=1:1 Uodstupanje_population_total(popul,1)=Uodstupanje_population_total_summer(popul,1);
Pgub_population_total(popul,1)=Pgub_population_total_summer(popul,1);
Cost_population_total(popul,1)=Cost_population_total_summer(popul,1);
Env_population_total(popul,1)=Env_population_total_summer(popul,1);
end
Pgub_pocetno=Pgub_population_total(popul,1);
Uodstupanje_pocetno=Uodstupanje_population_total(popul,1);
Cost_pocetno=Cost_population_total(popul,1);
Env_pocetno=Env_population_total(popul,1);

```

### Funkcija **funkcija\_selekcije**

```

function [PL_maks, QL_maks, reproduction_base, best_chromosome, index_best_chromosome, Pgub_population,
best_chromosome_maintransformer, best_chromosome_lines, best_chromosome_transformers, best_chromosome_pgub,
best_chromosome_pgub_summer, best_chromosome_pgub_rest, best_chromosome_uodstupanje,
best_chromosome_uodstupanje_summer, best_chromosome_uodstupanje_rest, Uodstupanje_population_total,
Pgub_population_total, Ocjena_population_total, best_chromosome_cost, best_chromosome_cost_summer,
best_chromosome_cost_rest, best_chromosome_env, best_chromosome_env_summer,
best_chromosome_env_rest]=funkcija_selekcije(size_of_population, tournament_participants, population, QL0_max, PL0_inst,
Unazivno, BR, M, R1, X1, B1, I, PL0_max, lmax, SE, RE, fp_summer, fp_rest, fp_res, fp_com, fp_ind, f_dg_sn,
f_dg_nn_summer, f_dg_nn_rest, SNmin, SNmax, NNmin, NNmax, DG_pf_lagging, DG_pf_leading, DG_reg_step,
NNDG_pf_lagging, NNDG_pf_leading, NNDG_reg_step, PDGpost, Pt, Qt, w1, w2, DG_NNprep_step, NNprep_min,
NNprep_max, PV_lifetime, WT_lifetime, GT_lifetime, CB_lifetime, PV_capacity, WT_capacity, GT_capacity, PV_c_cost,
WT_c_cost, GT_c_cost, PV_oper_cost, WT_oper_cost, GT_oper_cost, WT_fuel_cost, GT_fuel_cost, GRID_fuel_cost, CB_ei,
CB_cci, GRID_NOX, GRID_SO2, GRID_CO2, GT_NOX, GT_SO2, GT_CO2, w3, w4, Pgub_pocetno, Uodstupanje_pocetno,
Cost_pocetno, Env_pocetno)
Pgub_population=zeros(size_of_population,24);
Pgub_population_summer=zeros(size_of_population,24);
Uodstupanje_population=zeros(size_of_population,24);
Uodstupanje_population_summer=zeros(size_of_population,24);
Cost_population=zeros(size_of_population,24);
Cost_population_summer=zeros(size_of_population,24);
Env_population=zeros(size_of_population,24);
Env_population_summer=zeros(size_of_population,24);
Ocjena_ukupno_summer=zeros(size_of_population,24);
for sat=1:24 QL_maks_mat_summer=zeros(size_of_population,117); PL_maks_summer=zeros(1,117);
QC_CB_maks_mat=zeros(size_of_population,117); QC_CB_maks=zeros(1,117);
for y=40:56
PL_maks_summer=PL0_max*fp_res(1,sat)-PDGpost*f_dg_nn_summer(1,sat); end
for y=57:60
PL_maks_summer=PL0_max*fp_com(1,sat)-PDGpost*f_dg_nn_summer(1,sat); end
for y=61:63
PL_maks_summer=PL0_max*fp_summer(1,sat)-PDGpost*f_dg_nn_summer(1,sat); end
for y=64:78
PL_maks_summer=PL0_max*fp_ind(1,sat)-PDGpost*f_dg_nn_summer(1,sat); end
for y=79:95

```

```

PL_maks_summer=PL0_max*fp_res(1,sat)-PDGpost*f_dg_nn_summer(1,sat); end
for y=96:99
PL_maks_summer=PL0_max*fp_com(1,sat)-PDGpost*f_dg_nn_summer(1,sat);
PL_maks_rest=PL0_max*fp_com(1,sat)-PDGpost*f_dg_nn_rest(1,sat); end
for y=100:102 PL_maks_summer=PL0_max*fp_summer(1,sat)-PDGpost*f_dg_nn_summer(1,sat); end
for y=103:117 PL_maks_summer=PL0_max*fp_ind(1,sat)-PDGpost*f_dg_nn_summer(1,sat); end
for pop=1:size_of_population
for y=40:56 QL_maks_mat_summer(pop,y)=QL0_max(1,y)*fp_res(1,sat); end
for y=57:60 QL_maks_mat_summer(pop,y)=QL0_max(1,y)*fp_com(1,sat); end
for y=61:63 QL_maks_mat_summer(pop,y)=QL0_max(1,y)*fp_summer(1,sat); end
for y=64:71 QL_maks_mat_summer(pop,y)=QL0_max(1,y)*fp_ind(1,sat); end
for y=79:95 QL_maks_mat_summer(pop,y)=QL0_max(1,y)*fp_res(1,sat); end
for y=96:99 QL_maks_mat_summer(pop,y)=QL0_max(1,y)*fp_com(1,sat); end
for y=100:102 QL_maks_mat_summer(pop,y)=QL0_max(1,y)*fp_summer(1,sat); end
for y=103:110 QL_maks_mat_summer(pop,y)=QL0_max(1,y)*fp_ind(1,sat); end
QC_CB_maks_mat(pop,population(pop,1))=population(pop,2);
QC_CB_maks_mat(pop,population(pop,3))=population(pop,4);
QC_CB_maks_mat(pop,population(pop,5))= population(pop,6);
QC_CB_maks_mat(pop,population(pop,7))=population(pop,8);
QC_CB_maks_mat(pop,population(pop,42))=population(pop,43);
QC_CB_maks_mat(pop,population(pop,44))=population(pop,45);
QC_CB_maks_mat(pop,population(pop,46))=population(pop,47);
QC_CB_maks_mat(pop,population(pop,48))=population(pop,49);
QC_CB_maks_mat(pop,population(pop,50))=population(pop,51);
QC_CB_maks_mat(pop,population(pop,52))=population(pop,53);
end
for z=1:size_of_population PL_maks(1,:)=PL_maks_summer(1,:);
PL_maks(1,population(z,9))=PL_maks(1,population(z,9))-f_dg_sn(1,sat)*population(z,10);
PL_maks(1,population(z,11))=PL_maks(1,population(z,11))-f_dg_nn_summer(1,sat)*population(z,12);
PL_maks(1,population(z,13))=PL_maks(1,population(z,13))-f_dg_nn_summer(1,sat)*population(z,14);
PL_maks(1,population(z,15))=PL_maks(1,population(z,15))-f_dg_nn_summer(1,sat)*population(z,16);
PL_maks(1,population(z,17))=PL_maks(1,population(z,17))-f_dg_nn_summer(1,sat)*population(z,18);
PL_maks(1,population(z,19))=PL_maks(1,population(z,19))-f_dg_nn_summer(1,sat)*population(z,20);
PL_maks(1,population(z,21))=PL_maks(1,population(z,21))-f_dg_nn_summer(1,sat)*population(z,22);
PL_maks(1,population(z,23))=PL_maks(1,population(z,23))-f_dg_nn_summer(1,sat)*population(z,24);
PL_maks(1,population(z,25))=PL_maks(1,population(z,25))-f_dg_nn_summer(1,sat)*population(z,26);
PL_maks(1,population(z,27))=PL_maks(1,population(z,27))-f_dg_nn_summer(1,sat)*population(z,28);
PL_maks(1,population(z,29))=PL_maks(1,population(z,29))-f_dg_nn_summer(1,sat)*population(z,30);
QL_maks(1,:)=QL_maks_mat_summer(z,:); Ocjena_ukupno=Inf;
QL_maks(1,:)=QL_maks_mat_summer(z,:);
QC_CB_maks(1,:)=QC_CB_maks_mat(z,:); pf=population(z,31);
if pf<1.0001 pf2=pf; QL_maks(1,population(z,9))=QL_maks(1,population(z,9))-f_dg_sn(1,sat)*population(z,10)*tan(acos(pf2));
else pf2=2-pf; QL_maks(1,population(z,9))=QL_maks(1,population(z,9))+f_dg_sn(1,sat)*population(z,10)*tan(acos(pf2)); end
pfnn=population(z,32);
if pfnn<1.0001 pf4=pfnn;
QL_maks(1,population(z,11))=QL_maks(1,population(z,11))-f_dg_nn_summer(1,sat)*population(z,12)*tan(acos(pf4));
else
pf4=2-pfnn;
QL_maks(1,population(z,11))=QL_maks(1,population(z,11))+f_dg_nn_summer(1,sat)*population(z,12)*tan(acos(pf4)); end
pfnn=population(z,33);
if pfnn<1.0001 pf4=pfnn;

```

```

QL_maks(1,population(z,13))=QL_maks(1,population(z,13))-f_dg_nn_summer(1,sat)*population(z,14)*tan(acos(pf4));
else pf4=2-pfnn;
QL_maks(1,population(z,13))=QL_maks(1,population(z,13))+f_dg_nn_summer(1,sat)*population(z,14)*tan(acos(pf4)); end
pfnn=population(z,34);
if pfnn<1.0001 pf4=pfnn; QL_maks(1,population(z,15))=QL_maks(1,population(z,15))-
f_dg_nn_summer(1,sat)*population(z,16)*tan(acos(pf4));
else pf4=2-pfnn;
QL_maks(1,population(z,15))=QL_maks(1,population(z,15))+f_dg_nn_summer(1,sat)*population(z,16)*tan(acos(pf4)); end
pfnn=population(z,35);
if pfnn<1.0001 pf4=pfnn;
QL_maks(1,population(z,17))=QL_maks(1,population(z,17))-f_dg_nn_summer(1,sat)*population(z,18)*tan(acos(pf4));
else
pf4=2-pfnn;
QL_maks(1,population(z,17))=QL_maks(1,population(z,17))+f_dg_nn_summer(1,sat)*population(z,18)*tan(acos(pf4)); end
pfnn=population(z,36);
if pfnn<1.0001 pf4=pfnn;
QL_maks(1,population(z,19))=QL_maks(1,population(z,19))-f_dg_nn_summer(1,sat)*population(z,20)*tan(acos(pf4));
else pf4=2-pfnn;
QL_maks(1,population(z,19))=QL_maks(1,population(z,19))+f_dg_nn_summer(1,sat)*population(z,20)*tan(acos(pf4)); end
pfnn=population(z,37);
if pfnn<1.0001 pf4=pfnn; QL_maks(1,population(z,21))=QL_maks(1,population(z,21))-
f_dg_nn_summer(1,sat)*population(z,22)*tan(acos(pf4));
else pf4=2-pfnn;
QL_maks(1,population(z,21))=QL_maks(1,population(z,21))+f_dg_nn_summer(1,sat)*population(z,22)*tan(acos(pf4));end
pfnn=population(z,38);
if pfnn<1.0001 pf4=pfnn;
QL_maks(1,population(z,23))=QL_maks(1,population(z,23))-f_dg_nn_summer(1,sat)*population(z,24)*tan(acos(pf4));
else pf4=2-pfnn;
QL_maks(1,population(z,23))=QL_maks(1,population(z,23))+f_dg_nn_summer(1,sat)*population(z,24)*tan(acos(pf4)); end
pfnn=population(z,39);
if pfnn<1.0001 pf4=pfnn;
QL_maks(1,population(z,25))=QL_maks(1,population(z,25))-f_dg_nn_summer(1,sat)*population(z,26)*tan(acos(pf4));
else pf4=2-pfnn;
QL_maks(1,population(z,25))=QL_maks(1,population(z,25))+f_dg_nn_summer(1,sat)*population(z,26)*tan(acos(pf4)); end
pfnn=population(z,40);
if pfnn<1.0001 pf4=pfnn;
QL_maks(1,population(z,27))=QL_maks(1,population(z,27))-f_dg_nn_summer(1,sat)*population(z,28)*tan(acos(pf4));
else pf4=2-pfnn;
QL_maks(1,population(z,27))=QL_maks(1,population(z,27))+f_dg_nn_summer(1,sat)*population(z,28)*tan(acos(pf4)); end
pfnn=population(z,41);
if pfnn<1.0001 pf4=pfnn;
QL_maks(1,population(z,29))=QL_maks(1,population(z,29))-f_dg_nn_summer(1,sat)*population(z,30)*tan(acos(pf4));
else pf4=2-pfnn;
QL_maks(1,population(z,29))=QL_maks(1,population(z,29))+f_dg_nn_summer(1,sat)*population(z,30)*tan(acos(pf4)); end
[U, pgub, P, Q, qgub]=loadflow_calc(Unazivno, BR, M, R1, X1, B1, l, PL_maks, QL_maks, lmax, SE, RE, Pt, Qt,
QC_CB_maks);
Pgub_ukupno_pf=0; Uodstupanje_ukupno_pf=0; Cost_ukupno_pf=0; Env_ukupno_pf=0;
for i=1:117 Pgub_ukupno_pf=Pgub_ukupno_pf+pgub(i); end
for i=40:71 Uodstupanje_ukupno_pf=Uodstupanje_ukupno_pf+abs((Unazivno-U(i,1))^2); end
for i=79:110 Uodstupanje_ukupno_pf=Uodstupanje_ukupno_pf+abs((Unazivno-U(i,1))^2); end
Pmaintransformer_ukupno_pf=pgub(1); Plines_ukupno_pf=0;

```

```

for i=2:39 Plines_ukupno_pf=Plines_ukupno_pf+pgub(i); end
Ptransformers_ukupno_pf=0;
for i=40:117 Ptransformers_ukupno_pf=Ptransformers_ukupno_pf+pgub(i); end
Cost_SN=0; a_SN=GT_c_cost*population(z,10)/(GT_lifetime*8760);
b_SN=(GT_fuel_cost+GT_oper_cost)*population(z,10)*f_dg_sn(1,sat); Cost_SN=a_SN+b_SN; Cost_PV=0;
Inst_snage_PV=population(z,12)+population(z,14)+population(z,16)+population(z,18)+population(z,20)+population(z,22)+popul
ation(z,24)+population(z,26)+population(z,28)+population(z,30);
a_PV=PV_c_cost*Inst_snage_PV/(PV_lifetime*8760);
b_PV=(0+PV_oper_cost)*Inst_snage_PV*f_dg_nn_summer(1,sat);Cost_PV=a_PV+b_PV
Snaga_instaliranih_CB=population(z,2)+population(z,4)+population(z,6)+population(z,8)+population(z,43)+population(z,45)+popul
ation(z,47)+population(z,49)+population(z,51)+population(z,53); Broj_instaliranih_CB=0;
if population(z,2)==0
Broj_instaliranih_CB=Broj_instaliranih_CB;
else
Broj_instaliranih_CB=Broj_instaliranih_CB+1; end
if population(z,4)==0
Broj_instaliranih_CB=Broj_instaliranih_CB;
else
Broj_instaliranih_CB=Broj_instaliranih_CB+1; end
if population(z,6)==0
Broj_instaliranih_CB=Broj_instaliranih_CB;
else
Broj_instaliranih_CB=Broj_instaliranih_CB+1; end
if population(z,8)==0
Broj_instaliranih_CB=Broj_instaliranih_CB;
else
Broj_instaliranih_CB=Broj_instaliranih_CB+1; end
if population(z,43)==0
Broj_instaliranih_CB=Broj_instaliranih_CB;
else
Broj_instaliranih_CB=Broj_instaliranih_CB+1; end
if population(z,45)==0
Broj_instaliranih_CB=Broj_instaliranih_CB;
else
Broj_instaliranih_CB=Broj_instaliranih_CB+1; end
if population(z,47)==0
Broj_instaliranih_CB=Broj_instaliranih_CB;
else
Broj_instaliranih_CB=Broj_instaliranih_CB+1; end
if population(z,49)==0
Broj_instaliranih_CB=Broj_instaliranih_CB;
else
Broj_instaliranih_CB=Broj_instaliranih_CB+1; end
if population(z,51)==0
Broj_instaliranih_CB=Broj_instaliranih_CB;
else
Broj_instaliranih_CB=Broj_instaliranih_CB+1; end
if population(z,53)==0
Broj_instaliranih_CB=Broj_instaliranih_CB;
else
Broj_instaliranih_CB=Broj_instaliranih_CB+1;

```

```

end
Cost_CB=(CB_ei*Broj_instaliranih_CB+CB_cci*Snaga_instaliranih_CB)/(CB_lifetime*8760);
if P(1)>0 Cost_GRID=GRID_fuel_cost*P(1);
else Cost_GRID=0; end
Cost_ukupno_pf=Cost_SN+Cost_PV+Cost_CB+Cost_GRID; Env_PV=0; Env_SN=0;
if P(1)>0 Env_GRID=(GRID_NOX+GRID_SO2+GRID_CO2)*0.001*P(1);
else Env_GRID=0; end
Env_ukupno_pf=Env_SN+Env_GRID;
Ocjena_kombinacije_pf=w1*Pgub_ukupno_pf/Pgub_pocetno+w2*Uodstupanje_ukupno_pf/Uodstupanje_pocetno+w3*Cost_ukupno_pf/Cost_pocetno+w4*Env_ukupno_pf/Env_pocetno;
if Ocjena_kombinacije_pf<Ocjena_ukupno Ocjena_ukupno=Ocjena_kombinacije_pf;
Uodstupanje_ukupno=Uodstupanje_ukupno_pf; Pgub_ukupno=Pgub_ukupno_pf;
Cost_ukupno=Cost_ukupno_pf; Env_ukupno=Env_ukupno_pf;
Pmaintransformer_ukupno=Pmaintransformer_ukupno_pf;
Plines_ukupno=Plines_ukupno_pf;
Ptransformers_ukupno=Ptransformers_ukupno_pf; end
Ocjena_ukupno_summer(z,sat)=Ocjena_ukupno;
Uodstupanje_population_summer(z,sat)=Uodstupanje_ukupno;
Pgub_population_summer(z,sat)=Pgub_ukupno;
Cost_population_summer(z,sat)=Cost_ukupno;
Env_population_summer(z,sat)=Env_ukupno;
Pgub_maintransformer_summer(z,sat)=Pmaintransformer_ukupno;
Pgub_lines_summer(z,sat)=Plines_ukupno;
Pgub_transformers_summer(z,sat)=Ptransformers_ukupno; end
end
Uodstupanje_population_total_summer=zeros(size_of_population,1);
Pgub_population_total_summer=zeros(size_of_population,1);
Cost_population_total_summer=zeros(size_of_population,1);
Env_population_total_summer=zeros(size_of_population,1);
Pgub_maintransformer_total_summer=zeros(size_of_population,1);
Pgub_lines_total_summer=zeros(size_of_population,1);
Pgub_transformers_total_summer=zeros(size_of_population,1);
for m=1:size_of_population
    for n=1:24
        Uodstupanje_population_total_summer(m,1)=Uodstupanje_population_total_summer(m,1)+Uodstupanje_population_summer(m,n);
        Pgub_population_total_summer(m,1)=Pgub_population_total_summer(m,1)+Pgub_population_summer(m,n);
        Cost_population_total_summer(m,1)=Cost_population_total_summer(m,1)+Cost_population_summer(m,n);
        Env_population_total_summer(m,1)=Env_population_total_summer(m,1)+Env_population_summer(m,n);
        Pgub_maintransformer_total_summer(m,1)=Pgub_maintransformer_total_summer(m,1)+Pgub_maintransformer_summer(m,n);
        Pgub_lines_total_summer(m,1)=Pgub_lines_total_summer(m,1)+Pgub_lines_summer(m,n);
        Pgub_transformers_total_summer(m,1)=Pgub_transformers_total_summer(m,1)+Pgub_transformers_summer(m,n);
    end
end
Uodstupanje_population_total_rest=zeros(size_of_population,1);
Pgub_population_total_rest=zeros(size_of_population,1);
Cost_population_total_rest=zeros(size_of_population,1);
Env_population_total_rest=zeros(size_of_population,1);
Pgub_maintransformer_total_rest=zeros(size_of_population,1);
Pgub_lines_total_rest=zeros(size_of_population,1);

```



```

Pgub_transformers_total_rest=zeros(size_of_population,1);
Uodstupanje_population_total=zeros(size_of_population,1);
Pgub_population_total=zeros(size_of_population,1);
Cost_population_total=zeros(size_of_population,1);
Env_population_total=zeros(size_of_population,1);
Ocjena_population_total=zeros(size_of_population,1);
Pgub_maintransformer_total=zeros(size_of_population,1);
Pgub_lines_total=zeros(size_of_population,1);
Pgub_transformers_total=zeros(size_of_population,1);
for popul=1:size_of_population
Uodstupanje_population_total(popul,1)=Uodstupanje_population_total_summer(popul,1);
    Pgub_population_total(popul,1)=Pgub_population_total_summer(popul,1);
    Cost_population_total(popul,1)=Cost_population_total_summer(popul,1);
    Env_population_total(popul,1)=Env_population_total_summer(popul,1);
Ocjena_population_total(popul,1)=w1*Pgub_population_total(popul,1)/Pgub_pocetno+w2*Uodstupanje_population_total(popul,
1)/Uodstupanje_pocetno+w3*Cost_population_total(popul,1)/Cost_pocetno+w4*Env_population_total(popul,1)/Env_pocetno;
    Pgub_maintransformer_total(popul,1)=Pgub_maintransformer_total_summer(popul,1);
Pgub_transformers_total(popul,1)=Pgub_transformers_total_summer(popul,1);
Pgub_lines_total(popul,1)=Pgub_lines_total_summer(popul,1); end
[best_chromosome, index_best_chromosome]=min(Ocjena_population_total(:,1));
[best_chromosome_pgub]=Pgub_population_total(index_best_chromosome,1);
[best_chromosome_pgub_summer]=Pgub_population_total_summer(index_best_chromosome,1);
[best_chromosome_pgub_rest]=0;
[best_chromosome_uodstupanje]=Uodstupanje_population_total(index_best_chromosome,1);
[best_chromosome_uodstupanje_summer]=Uodstupanje_population_total_summer(index_best_chromosome,1);
[best_chromosome_uodstupanje_rest]=0;
[best_chromosome_cost]=Cost_population_total(index_best_chromosome,1);
[best_chromosome_cost_summer]=Cost_population_total_summer(index_best_chromosome,1);
[best_chromosome_cost_rest]=0;
[best_chromosome_env]=Env_population_total(index_best_chromosome,1);
[best_chromosome_env_summer]=Env_population_total_summer(index_best_chromosome,1);
[best_chromosome_env_rest]=0;
best_chromosome_maintransformer=Pgub_maintransformer_total(index_best_chromosome,1);
best_chromosome_lines=Pgub_lines_total(index_best_chromosome,1);
best_chromosome_transformers=Pgub_transformers_total(index_best_chromosome,1);
for i=1:size_of_population-1
for t=1:tournament_participants index(t)=randi(size_of_population); end
P_tournament=inf;
for l=1:tournament_participants
if Ocjena_population_total(index(l),1)< P_tournament
P_tournament=Ocjena_population_total(index(l),1);
index_reproduction_base(i)=index(l); end
end
end
for k=1:size_of_population
if k==1    reproduction_base(k,:)=population(index_best_chromosome,:);
else reproduction_base(k,:)=population(index_reproduction_base(k-1),:);end
end
end

```

## Funkcija **funkcija\_crossover**

```
function[crossover_potomci]=funkcija_crossover(reproduction_base,size_of_population,crossover_chance,
population,PL0_max,QL0_max,PL0_inst,fp_summer,fp_rest,fp_res,fp_com,fp_ind,f_dg_sn,f_dg_nn_summer,
f_dg_nn_rest,Unazivno,BR,M,R1,X1,B1,l,lmax,SE,RE,SNmin,SNmax,NNmin,NNmax,DG_pf_lagging,DG_pf_leading,
DG_reg_step,NNDG_pf_lagging,NNDG_pf_leading,NNDG_reg_step,PDGpost,Pt,Qt,DG_NNprep_step,NNprep_min,
NNprep_max)
crossover_potomci(1,:)=reproduction_base(1,:);
for pop=2:size_of_population mogucakombinacija=false;
while (mogucakombinacija==false) index_parent_one=randi([2,size_of_population]);
index_parent_two=randi([2,size_of_population]); rulet_crossover=rand(1);
if rulet_crossover<=crossover_chance
for k=1:8 crossover_potomci(pop,k)=reproduction_base(index_parent_one,k);
end
for k=9:41 crossover_potomci(pop,k)=reproduction_base(index_parent_two,k);
end
for k=42:53 crossover_potomci(pop,k)=reproduction_base(index_parent_one,k); end
else crossover_potomci(pop,:)=reproduction_base(index_parent_one,:); end
for sat=1:24 QL_maks_mat_summer=zeros(size_of_population,117);
PL_maks_summer=zeros(1,117); QC_CB_maks_mat=zeros(size_of_population,117); QC_CB_maks=zeros(1,117);
for y=40:56 PL_maks_summer=PL0_max*fp_res(1,sat)-PDGpost*f_dg_nn_summer(1,sat); end
for y=57:60 PL_maks_summer=PL0_max*fp_com(1,sat)-PDGpost*f_dg_nn_summer(1,sat); end
for y=61:63 PL_maks_summer=PL0_max*fp_summer(1,sat)-PDGpost*f_dg_nn_summer(1,sat); end
for y=64:78 PL_maks_summer=PL0_max*fp_ind(1,sat)-PDGpost*f_dg_nn_summer(1,sat); end
for y=79:95 PL_maks_summer=PL0_max*fp_res(1,sat)-PDGpost*f_dg_nn_summer(1,sat); end
for y=96:99 PL_maks_summer=PL0_max*fp_com(1,sat)-PDGpost*f_dg_nn_summer(1,sat); end
for y=100:102 PL_maks_summer=PL0_max*fp_summer(1,sat)-PDGpost*f_dg_nn_summer(1,sat); end
for y=103:117 PL_maks_summer=PL0_max*fp_ind(1,sat)-PDGpost*f_dg_nn_summer(1,sat); end
for y=40:56 QL_maks_mat_summer(pop,y)=QL0_max(1,y)*fp_res(1,sat); end
for y=57:60 QL_maks_mat_summer(pop,y)=QL0_max(1,y)*fp_com(1,sat); end
for y=61:63 QL_maks_mat_summer(pop,y)=QL0_max(1,y)*fp_summer(1,sat); end
for y=64:71 QL_maks_mat_summer(pop,y)=QL0_max(1,y)*fp_ind(1,sat); end
for y=79:95 QL_maks_mat_summer(pop,y)=QL0_max(1,y)*fp_res(1,sat); end
for y=96:99 QL_maks_mat_summer(pop,y)=QL0_max(1,y)*fp_com(1,sat); end
for y=100:102 QL_maks_mat_summer(pop,y)=QL0_max(1,y)*fp_summer(1,sat);
end
for y=103:110 QL_maks_mat_summer(pop,y)=QL0_max(1,y)*fp_ind(1,sat); end
QC_CB_maks_mat(pop,crossover_potomci(pop,1))=crossover_potomci(pop,2);
QC_CB_maks_mat(pop,crossover_potomci(pop,3))=crossover_potomci(pop,4);
QC_CB_maks_mat(pop,crossover_potomci(pop,5))= crossover_potomci(pop,6);
QC_CB_maks_mat(pop,crossover_potomci(pop,7))=crossover_potomci(pop,8);
QC_CB_maks_mat(pop,crossover_potomci(pop,42))=crossover_potomci(pop,43);
QC_CB_maks_mat(pop,crossover_potomci(pop,44))=crossover_potomci(pop,45);
QC_CB_maks_mat(pop,crossover_potomci(pop,46))=crossover_potomci(pop,47);
QC_CB_maks_mat(pop,crossover_potomci(pop,48))=crossover_potomci(pop,49);
QC_CB_maks_mat(pop,crossover_potomci(pop,50))=crossover_potomci(pop,51);
QC_CB_maks_mat(pop,crossover_potomci(pop,52))=crossover_potomci(pop,53);
QC_CB_maks(1,:)=QC_CB_maks_mat(pop,:);
PL_maks(1,:)=PL_maks_summer(1,:);
PL_maks(1,crossover_potomci(pop,9))=PL_maks(1,crossover_potomci(pop,9))-f_dg_sn(1,sat)*crossover_potomci(pop,10);
```

```

PL_maks(1,crossover_potomci(pop,11))=PL_maks(1,crossover_potomci(pop,11))-
f_dg_nn_summer(1,sat)*crossover_potomci(pop,12);
PL_maks(1,crossover_potomci(pop,13))=PL_maks(1,crossover_potomci(pop,13))-
f_dg_nn_summer(1,sat)*crossover_potomci(pop,14);
PL_maks(1,crossover_potomci(pop,15))=PL_maks(1,crossover_potomci(pop,15))-
f_dg_nn_summer(1,sat)*crossover_potomci(pop,16);
PL_maks(1,crossover_potomci(pop,17))=PL_maks(1,crossover_potomci(pop,17))-
f_dg_nn_summer(1,sat)*crossover_potomci(pop,18);
PL_maks(1,crossover_potomci(pop,19))=PL_maks(1,crossover_potomci(pop,19))-
f_dg_nn_summer(1,sat)*crossover_potomci(pop,20);
PL_maks(1,crossover_potomci(pop,21))=PL_maks(1,crossover_potomci(pop,21))-
f_dg_nn_summer(1,sat)*crossover_potomci(pop,22);
PL_maks(1,crossover_potomci(pop,23))=PL_maks(1,crossover_potomci(pop,23))-
f_dg_nn_summer(1,sat)*crossover_potomci(pop,24);
PL_maks(1,crossover_potomci(pop,25))=PL_maks(1,crossover_potomci(pop,25))-
f_dg_nn_summer(1,sat)*crossover_potomci(pop,26);
PL_maks(1,crossover_potomci(pop,27))=PL_maks(1,crossover_potomci(pop,27))-
f_dg_nn_summer(1,sat)*crossover_potomci(pop,28);
PL_maks(1,crossover_potomci(pop,29))=PL_maks(1,crossover_potomci(pop,29))-
f_dg_nn_summer(1,sat)*crossover_potomci(pop,30);
QL_maks(1,:)=QL_maks_mat_summer(pop,:); pf=crossover_potomci(pop,31);
if pf<1.0001 pf2=pf; QL_maks(1,crossover_potomci(pop,9))=QL_maks(1,crossover_potomci(pop,9))-
f_dg_sn(1,sat)*crossover_potomci(pop,10)*tan(acos(pf2));
else pf2=2-pf;
QL_maks(1,crossover_potomci(pop,9))=QL_maks(1,crossover_potomci(pop,9))+f_dg_sn(1,sat)*crossover_potomci(pop,10)*tan
(acos(pf2)); end
pfnn=crossover_potomci(pop,32);
if pfnn<1.0001 pf4=pfnn;
QL_maks(1,crossover_potomci(pop,11))=QL_maks(1,crossover_potomci(pop,11))-
f_dg_nn_summer(1,sat)*crossover_potomci(pop,12)*tan(acos(pf4));
else pf4=2-pfnn;
QL_maks(1,crossover_potomci(pop,11))=QL_maks(1,crossover_potomci(pop,11))+f_dg_nn_summer(1,sat)*crossover_potomci
(pop,12)*tan(acos(pf4)); end
pfnn=crossover_potomci(pop,33);
if pfnn<1.0001 pf4=pfnn;
QL_maks(1,crossover_potomci(pop,13))=QL_maks(1,crossover_potomci(pop,13))-
f_dg_nn_summer(1,sat)*crossover_potomci(pop,14)*tan(acos(pf4));
else pf4=2-pfnn;
QL_maks(1,crossover_potomci(pop,13))=QL_maks(1,crossover_potomci(pop,13))+f_dg_nn_summer(1,sat)*crossover_potomci
(pop,14)*tan(acos(pf4)); end
pfnn=crossover_potomci(pop,34);
if pfnn<1.0001 pf4=pfnn;
QL_maks(1,crossover_potomci(pop,15))=QL_maks(1,crossover_potomci(pop,15))-
f_dg_nn_summer(1,sat)*crossover_potomci(pop,16)*tan(acos(pf4));
else pf4=2-pfnn;
QL_maks(1,crossover_potomci(pop,15))=QL_maks(1,crossover_potomci(pop,15))+f_dg_nn_summer(1,sat)*crossover_potomci
(pop,16)*tan(acos(pf4)); end
pfnn=crossover_potomci(pop,35);
if pfnn<1.0001 pf4=pfnn;
QL_maks(1,crossover_potomci(pop,17))=QL_maks(1,crossover_potomci(pop,17))-
f_dg_nn_summer(1,sat)*crossover_potomci(pop,18)*tan(acos(pf4));

```

```

else pf4=2-pfnn;
QL_maks(1,crossover_potomci(pop,17))=QL_maks(1,crossover_potomci(pop,17))+f_dg_nn_summer(1,sat)*crossover_potomci
(pop,18)*tan(acos(pf4)); end
pfnn=crossover_potomci(pop,36);
if pfnn<1.0001 pf4=pfnn;
QL_maks(1,crossover_potomci(pop,19))=QL_maks(1,crossover_potomci(pop,19))-
f_dg_nn_summer(1,sat)*crossover_potomci(pop,20)*tan(acos(pf4));
else pf4=2-pfnn;
QL_maks(1,crossover_potomci(pop,19))=QL_maks(1,crossover_potomci(pop,19))+f_dg_nn_summer(1,sat)*crossover_potomci
(pop,20)*tan(acos(pf4)); end
pfnn=crossover_potomci(pop,37);
if pfnn<1.0001 pf4=pfnn;
QL_maks(1,crossover_potomci(pop,21))=QL_maks(1,crossover_potomci(pop,21))-
f_dg_nn_summer(1,sat)*crossover_potomci(pop,22)*tan(acos(pf4));
else pf4=2-pfnn;
QL_maks(1,crossover_potomci(pop,21))=QL_maks(1,crossover_potomci(pop,21))+f_dg_nn_summer(1,sat)*crossover_potomci
(pop,22)*tan(acos(pf4)); end
pfnn=crossover_potomci(pop,38);
if pfnn<1.0001 pf4=pfnn;
QL_maks(1,crossover_potomci(pop,23))=QL_maks(1,crossover_potomci(pop,23))-
f_dg_nn_summer(1,sat)*crossover_potomci(pop,24)*tan(acos(pf4));
else pf4=2-pfnn;
QL_maks(1,crossover_potomci(pop,23))=QL_maks(1,crossover_potomci(pop,23))+f_dg_nn_summer(1,sat)*crossover_potomci
(pop,24)*tan(acos(pf4)); end
pfnn=crossover_potomci(pop,39);
if pfnn<1.0001 pf4=pfnn;
QL_maks(1,crossover_potomci(pop,25))=QL_maks(1,crossover_potomci(pop,25))-
f_dg_nn_summer(1,sat)*crossover_potomci(pop,26)*tan(acos(pf4));
else pf4=2-pfnn;
QL_maks(1,crossover_potomci(pop,25))=QL_maks(1,crossover_potomci(pop,25))+f_dg_nn_summer(1,sat)*crossover_potomci
(pop,26)*tan(acos(pf4));
end
pfnn=crossover_potomci(pop,40);
if pfnn<1.0001 pf4=pfnn;
QL_maks(1,crossover_potomci(pop,27))=QL_maks(1,crossover_potomci(pop,27))-
f_dg_nn_summer(1,sat)*crossover_potomci(pop,28)*tan(acos(pf4));
else pf4=2-pfnn;
QL_maks(1,crossover_potomci(pop,27))=QL_maks(1,crossover_potomci(pop,27))+f_dg_nn_summer(1,sat)*crossover_potomci
(pop,28)*tan(acos(pf4)); end
pfnn=crossover_potomci(pop,41);
if pfnn<1.0001 pf4=pfnn;
QL_maks(1,crossover_potomci(pop,29))=QL_maks(1,crossover_potomci(pop,29))-
f_dg_nn_summer(1,sat)*crossover_potomci(pop,30)*tan(acos(pf4));
else pf4=2-pfnn;
QL_maks(1,crossover_potomci(pop,29))=QL_maks(1,crossover_potomci(pop,29))+f_dg_nn_summer(1,sat)*crossover_potomci
(pop,30)*tan(acos(pf4)); end [mogucakombinacija,U]=provjera_kromosoma(Unazivno, BR, M, R1, X1, B1, I, PL_maks,
QL_maks, lmax, SE, RE, Pt, Qt, PL0_inst, QC_CB_maks)
if mogucakombinacija==false; break
end
end
end end

```

## Funkcija **funkcija\_mutation**

```
function[population]=funkcija_mutation(crossover_potomci,mutation_chance,size_of_population, population,PL0_max,
QL0_max, PL0_inst, fp_summer, fp_rest, fp_res, fp_com, fp_ind, f_dg_sn, f_dg_nn_summer, f_dg_nn_rest, Unazivno, BR, M,
R1, X1, B1, l, lmax, SE, RE, SNmin, SNmax, NNmin, NNmax, DG_pf_lagging, DG_pf_leading, DG_reg_step,
NNDG_pf_lagging, NNDG_pf_leading, NNDG_reg_step, PDGpost, cb12, cb25, cb50, cb80, cb05, cb06, cb07, cb08, cb09,
cb10, cb11, Pt, Qt, cvor_sn_min, cvor_sn_max, cvor_nn_min, cvor_nn_max, DG_SN_step, DG_NN_step, DG_NNprep_step,
NNprep_min, NNprep_max)
population(1,:)=crossover_potomci(1,:);
for pop=2:size_of_population mogucakombinacija=false;
while (mogucakombinacija==false) mutacija_gena_C1=rand(1); mutacija_gena_C2=rand(1); mutacija_gena_C3=rand(1);
mutacija_gena_C4=rand(1); mutacija_gena_C5=rand(1); mutacija_gena_C6=rand(1); mutacija_gena_C7=rand(1);
mutacija_gena_C8=rand(1); mutacija_gena_C9=rand(1); mutacija_gena_C10=rand(1); mutacija_gena_C11=rand(1);
mutacija_gena_C12=rand(1); mutacija_gena_C13=rand(1); mutacija_gena_C14=rand(1); mutacija_gena_C15=rand(1);
mutacija_gena_C16=rand(1); mutacija_gena_C17=rand(1); mutacija_gena_C18=rand(1); mutacija_gena_C19=rand(1);
mutacija_gena_C20=rand(1); mutacija_gena_C21=rand(1); mutacija_gena_C22=rand(1); mutacija_gena_C23=rand(1);
mutacija_gena_C24=rand(1); mutacija_gena_C25=rand(1); mutacija_gena_C26=rand(1); mutacija_gena_C27=rand(1);
mutacija_gena_C28=rand(1); mutacija_gena_C29=rand(1); mutacija_gena_C30=rand(1); mutacija_gena_C31=rand(1);
mutacija_gena_C32=rand(1); mutacija_gena_C33=rand(1); mutacija_gena_C34=rand(1); mutacija_gena_C35=rand(1);
mutacija_gena_C36=rand(1); mutacija_gena_C37=rand(1); mutacija_gena_C38=rand(1); mutacija_gena_C39=rand(1);
mutacija_gena_C40=rand(1); mutacija_gena_C41=rand(1); mutacija_gena_C42=rand(1); mutacija_gena_C43=rand(1);
mutacija_gena_C44=rand(1); mutacija_gena_C45=rand(1); mutacija_gena_C46=rand(1); mutacija_gena_C47=rand(1);
mutacija_gena_C48=rand(1); mutacija_gena_C49=rand(1); mutacija_gena_C50=rand(1); mutacija_gena_C51=rand(1);
mutacija_gena_C52=rand(1); mutacija_gena_C53=rand(1);
if mutacija_gena_C1<=mutation_chance promjena_gena=true;
else promjena_gena=false;
end
if promjena_gena==false population(pop,1)=crossover_potomci(pop,1);
else population(pop,1)=randi([cvor_nn_min cvor_nn_max], [1, 1]); end
if mutacija_gena_C2<=mutation_chance promjena_gena=true;
else promjena_gena=false;
end
if promjena_gena==false population(pop,2)=crossover_potomci(pop,2);
else cb=randi([1 12], [1, 1]);
if cb==1 population(pop,2)=0; elseif cb==2 population(pop,2)=cb12;
elseif cb==3 population(pop,2)=cb25; elseif cb==4 population(pop,2)=cb50;
elseif cb==5 population(pop,2)=cb80; elseif cb==6 population(pop,2)=cb05;
elseif cb==7 population(pop,2)=cb06; elseif cb==8 population(pop,2)=cb07;
elseif cb==9 population(pop,2)=cb08; elseif cb==10 population(pop,2)=cb09;
elseif cb==11 population(pop,2)=cb10;
elseif cb==12 population(pop,2)=cb11; end end
if mutacija_gena_C3<=mutation_chance promjena_gena=true;
else promjena_gena=false; end
if promjena_gena==false population(pop,3)=crossover_potomci(pop,3);
else population(pop,3)=randi([cvor_nn_min cvor_nn_max], [1, 1]);
end
if mutacija_gena_C4<=mutation_chance promjena_gena=true;
else promjena_gena=false; end
if promjena_gena==false population(pop,4)=crossover_potomci(pop,4);
else cb=randi([1 12], [1, 1]);
if cb==1 population(pop,4)=0; elseif cb==2 population(pop,4)=cb12;
```

```

elseif cb==3 population(pop,4)=cb25; elseif cb==4 population(pop,4)=cb50;
elseif cb==5 population(pop,4)=cb80; elseif cb==6 population(pop,4)=cb05;
elseif cb==7 population(pop,4)=cb06; elseif cb==8 population(pop,4)=cb07;
elseif cb==9 population(pop,4)=cb08; elseif cb==10 population(pop,4)=cb09;
elseif cb==11 population(pop,4)=cb10;
elseif cb==12 population(pop,4)=cb11;
end end
if mutacija_gena_C5<=mutation_chance promjena_gena=true;
else promjena_gena=false;
end
if promjena_gena==false population(pop,5)=crossover_potomci(pop,5);
else population(pop,5)=randi([cvor_nn_min cvor_nn_max], [1, 1]); end
if mutacija_gena_C6<=mutation_chance promjena_gena=true;
else promjena_gena=false; end
if promjena_gena==false population(pop,6)=crossover_potomci(pop,6);
else cb=randi([1 12], [1, 1]);
if cb==1 population(pop,6)=0; elseif cb==2 population(pop,6)=cb12;
elseif cb==3 population(pop,6)=cb25; elseif cb==4 population(pop,6)=cb50;
elseif cb==5 population(pop,6)=cb80; elseif cb==6 population(pop,6)=cb05;
elseif cb==7 population(pop,6)=cb06; elseif cb==8 population(pop,6)=cb07;
elseif cb==9 population(pop,6)=cb08; elseif cb==10 population(pop,6)=cb09;
elseif cb==11 population(pop,6)=cb10;
elseif cb==12 population(pop,6)=cb11; end end
if mutacija_gena_C7<=mutation_chance promjena_gena=true;
else promjena_gena=false; end
if promjena_gena==false population(pop,7)=crossover_potomci(pop,7);
else population(pop,7)=randi([cvor_nn_min cvor_nn_max], [1, 1]); end
if mutacija_gena_C8<=mutation_chance promjena_gena=true;
else promjena_gena=false; end
if promjena_gena==false population(pop,8)=crossover_potomci(pop,8);
else
cb=randi([1 12], [1, 1]);
if cb==1 population(pop,8)=0;
elseif cb==2 population(pop,8)=cb12; elseif cb==3 population(pop,8)=cb25;
elseif cb==4 population(pop,8)=cb50; elseif cb==5 population(pop,8)=cb80;
elseif cb==6 population(pop,8)=cb05; elseif cb==7 population(pop,8)=cb06;
elseif cb==8 population(pop,8)=cb07; elseif cb==9 population(pop,8)=cb08;
elseif cb==10 population(pop,8)=cb09;elseif cb==11 population(pop,8)=cb10;
elseif cb==12 population(pop,8)=cb11; end end
if mutacija_gena_C9<=mutation_chance promjena_gena=true;
else promjena_gena=false; end
if promjena_gena==false population(pop,9)=crossover_potomci(pop,9);
else population(pop,9)=randi([cvor_sn_min cvor_sn_max], [1, 1]); end
if mutacija_gena_C10<=mutation_chance promjena_gena=true;
else promjena_gena=false; end
if promjena_gena==false population(pop,10)=crossover_potomci(pop,10);
else population(pop,10)=DG_SN_step*randi([SNmin SNmax], [1, 1]); end
if mutacija_gena_C11<=mutation_chance promjena_gena=true;
else promjena_gena=false; end
if promjena_gena==false population(pop,11)=crossover_potomci(pop,11);
else population(pop,11)=randi([cvor_nn_min cvor_nn_max], [1, 1]); end

```

```

if mutacija_gena_C12<=mutation_chance promjena_gena=true;
else promjena_gena=false; end
if promjena_gena==false population(pop,12)=crossover_potomci(pop,12);
else population(pop,12)=DG_NN_step*randi([NNmin NNmax], [1, 1]); end
if mutacija_gena_C13<=mutation_chance promjena_gena=true;
else promjena_gena=false; end
if promjena_gena==false population(pop,13)=crossover_potomci(pop,13);
else population(pop,13)=randi([cvor_nn_min cvor_nn_max], [1, 1]); end
if mutacija_gena_C14<=mutation_chance promjena_gena=true;
else promjena_gena=false; end
if promjena_gena==false population(pop,14)=crossover_potomci(pop,14);
else population(pop,14)=DG_NN_step*randi([NNmin NNmax], [1, 1]); end
if mutacija_gena_C15<=mutation_chance promjena_gena=true;
else promjena_gena=false; end
if promjena_gena==false population(pop,15)=crossover_potomci(pop,15);
else population(pop,15)=randi([cvor_nn_min cvor_nn_max], [1, 1]);end
if mutacija_gena_C16<=mutation_chance promjena_gena=true;
else promjena_gena=false; end
if promjena_gena==false population(pop,16)=crossover_potomci(pop,16);
else population(pop,16)=DG_NN_step*randi([NNmin NNmax], [1, 1]); end
if mutacija_gena_C17<=mutation_chance promjena_gena=true;
else promjena_gena=false; end
if promjena_gena==false population(pop,17)=crossover_potomci(pop,17);
else population(pop,17)=randi([cvor_nn_min cvor_nn_max], [1, 1]); end
if mutacija_gena_C18<=mutation_chance promjena_gena=true;
else promjena_gena=false; end
if promjena_gena==false population(pop,18)=crossover_potomci(pop,18);
else population(pop,18)=DG_NN_step*randi([NNmin NNmax], [1, 1]); end
if mutacija_gena_C19<=mutation_chance promjena_gena=true;
else promjena_gena=false; end
if promjena_gena==false population(pop,19)=crossover_potomci(pop,19);
else population(pop,19)=randi([cvor_nn_min cvor_nn_max], [1, 1]); end
if mutacija_gena_C20<=mutation_chance promjena_gena=true;
else promjena_gena=false; end
if promjena_gena==false population(pop,20)=crossover_potomci(pop,20);
else population(pop,20)=DG_NN_step*randi([NNmin NNmax], [1, 1]); end
if mutacija_gena_C21<=mutation_chance promjena_gena=true;
else promjena_gena=false; end
if promjena_gena==false population(pop,21)=crossover_potomci(pop,21);
else population(pop,21)=randi([cvor_nn_min cvor_nn_max], [1, 1]); end
if mutacija_gena_C22<=mutation_chance promjena_gena=true;
else promjena_gena=false; end
if promjena_gena==false population(pop,22)=crossover_potomci(pop,22);
else population(pop,22)=DG_NN_step*randi([NNmin NNmax], [1, 1]); end
if mutacija_gena_C23<=mutation_chance promjena_gena=true;
else promjena_gena=false; end
if promjena_gena==false population(pop,23)=crossover_potomci(pop,23);
else population(pop,23)=randi([cvor_nn_min cvor_nn_max], [1, 1]); end
if mutacija_gena_C24<=mutation_chance promjena_gena=true;
else promjena_gena=false; end
if promjena_gena==false population(pop,24)=crossover_potomci(pop,24);

```

```

else population(pop,24)=DG_NN_step*randi([NNmin NNmax], [1, 1]);
end
if mutacija_gena_C25<=mutation_chance promjena_gena=true;
else promjena_gena=false; end
if promjena_gena==false population(pop,25)=crossover_potomci(pop,25);
else population(pop,25)=randi([cvor_nn_min cvor_nn_max], [1, 1]); end
if mutacija_gena_C26<=mutation_chance promjena_gena=true;
else promjena_gena=false; end
if promjena_gena==false population(pop,26)=crossover_potomci(pop,26);
else population(pop,26)=DG_NN_step*randi([NNmin NNmax], [1, 1]); end
if mutacija_gena_C27<=mutation_chance promjena_gena=true;
else promjena_gena=false; end
if promjena_gena==false population(pop,27)=crossover_potomci(pop,27);
else population(pop,27)=randi([cvor_nn_min cvor_nn_max], [1, 1]); end
if mutacija_gena_C28<=mutation_chance promjena_gena=true;
else promjena_gena=false; end
if promjena_gena==false population(pop,28)=crossover_potomci(pop,28);
else population(pop,28)=DG_NN_step*randi([NNmin NNmax], [1, 1]); end
if mutacija_gena_C29<=mutation_chance promjena_gena=true;
else promjena_gena=false; end
if promjena_gena==false population(pop,29)=crossover_potomci(pop,29);
else population(pop,29)=randi([cvor_nn_min cvor_nn_max], [1, 1]); end
if mutacija_gena_C30<=mutation_chance promjena_gena=true;
else promjena_gena=false; end
if promjena_gena==false population(pop,30)=crossover_potomci(pop,30);
else population(pop,30)=DG_NN_step*randi([NNmin NNmax], [1, 1]); end
if mutacija_gena_C31<=mutation_chance promjena_gena=true;
else promjena_gena=false; end
if promjena_gena==false population(pop,31)=crossover_potomci(pop,31);
else population(pop,31)=DG_reg_step*randi([DG_pf_lagging/DG_reg_step DG_pf_leading/DG_reg_step], [1, 1]); end
if mutacija_gena_C32<=mutation_chance promjena_gena=true;
else promjena_gena=false; end
if promjena_gena==false population(pop,32)=crossover_potomci(pop,32);
else population(pop,32)=NNDG_reg_step*randi([NNDG_pf_lagging/NNDG_reg_step NNDG_pf_leading/NNDG_reg_step], [1,
1]); end
if mutacija_gena_C33<=mutation_chance promjena_gena=true;
else promjena_gena=false; end
if promjena_gena==false population(pop,33)=crossover_potomci(pop,33);
else population(pop,33)=NNDG_reg_step*randi([NNDG_pf_lagging/NNDG_reg_step NNDG_pf_leading/NNDG_reg_step], [1,
1]); end
if mutacija_gena_C34<=mutation_chance promjena_gena=true;
else promjena_gena=false; end
if promjena_gena==false population(pop,34)=crossover_potomci(pop,34);
else population(pop,34)=NNDG_reg_step*randi([NNDG_pf_lagging/NNDG_reg_step NNDG_pf_leading/NNDG_reg_step], [1,
1]); end
if mutacija_gena_C35<=mutation_chance promjena_gena=true;
else promjena_gena=false; end
if promjena_gena==false population(pop,35)=crossover_potomci(pop,35);
else population(pop,35)=NNDG_reg_step*randi([NNDG_pf_lagging/NNDG_reg_step NNDG_pf_leading/NNDG_reg_step], [1,
1]); end
if mutacija_gena_C36<=mutation_chance promjena_gena=true;

```



```

else promjena_gena=false; end
if promjena_gena==false population(pop,36)=crossover_potomci(pop,36);
else population(pop,36)=NNDG_reg_step*randi([NNDG_pf_lagging/NNDG_reg_step NNDG_pf_leading/NNDG_reg_step], [1,
1]); end
if mutacija_gena_C37<=mutation_chance promjena_gena=true;
else promjena_gena=false; end
if promjena_gena==false population(pop,37)=crossover_potomci(pop,37);
else population(pop,37)=NNDG_reg_step*randi([NNDG_pf_lagging/NNDG_reg_step NNDG_pf_leading/NNDG_reg_step], [1,
1]); end
if mutacija_gena_C38<=mutation_chance promjena_gena=true;
else promjena_gena=false; end
if promjena_gena==false population(pop,38)=crossover_potomci(pop,38);
else population(pop,38)=NNDG_reg_step*randi([NNDG_pf_lagging/NNDG_reg_step NNDG_pf_leading/NNDG_reg_step], [1,
1]); end
if mutacija_gena_C39<=mutation_chance promjena_gena=true;
else promjena_gena=false; end
if promjena_gena==false population(pop,39)=crossover_potomci(pop,39);
else population(pop,39)=NNDG_reg_step*randi([NNDG_pf_lagging/NNDG_reg_step NNDG_pf_leading/NNDG_reg_step], [1,
1]); end
if mutacija_gena_C40<=mutation_chance promjena_gena=true;
else promjena_gena=false; end
if promjena_gena==false population(pop,40)=crossover_potomci(pop,40);
else population(pop,40)=NNDG_reg_step*randi([NNDG_pf_lagging/NNDG_reg_step NNDG_pf_leading/NNDG_reg_step], [1,
1]); end
if mutacija_gena_C41<=mutation_chance promjena_gena=true;
else promjena_gena=false; end
if promjena_gena==false population(pop,41)=crossover_potomci(pop,41);
else population(pop,41)=NNDG_reg_step*randi([NNDG_pf_lagging/NNDG_reg_step NNDG_pf_leading/NNDG_reg_step], [1,
1]); end
if mutacija_gena_C42<=mutation_chance promjena_gena=true;
else promjena_gena=false; end
if promjena_gena==false population(pop,42)=crossover_potomci(pop,42);
else population(pop,42)=randi([cvor_nn_min cvor_nn_max], [1, 1]); end
if mutacija_gena_C43<=mutation_chance promjena_gena=true;
else promjena_gena=false; end
if promjena_gena==false population(pop,43)=crossover_potomci(pop,43);
else cb=randi([1 12], [1, 1]);
if cb==1 population(pop,43)=0;elseif cb==2 population(pop,43)=cb12;
elseif cb==3 population(pop,43)=cb25;elseif cb==4 population(pop,43)=cb50;
elseif cb==5 population(pop,43)=cb80;elseif cb==6 population(pop,43)=cb05;
elseif cb==7 population(pop,43)=cb06;elseif cb==8 population(pop,43)=cb07;
elseif cb==9 population(pop,43)=cb08;elseif cb==10 population(pop,43)=cb09;
elseif cb==11 population(pop,43)=cb10;elseif cb==12 population(pop,43)=cb11
end end
if mutacija_gena_C44<=mutation_chance promjena_gena=true;
else promjena_gena=false; end
if promjena_gena==false population(pop,44)=crossover_potomci(pop,44);
else population(pop,44)=randi([cvor_nn_min cvor_nn_max], [1, 1]); end
if mutacija_gena_C45<=mutation_chance promjena_gena=true;
else promjena_gena=false; end
if promjena_gena==false population(pop,45)=crossover_potomci(pop,45);

```

```

else cb=randi([1 12], [1, 1]);
if cb==1 population(pop,45)=0; elseif cb==2 population(pop,45)=cb12;
elseif cb==3 population(pop,45)=cb25;elseif cb==4 population(pop,45)=cb50;
elseif cb==5 population(pop,45)=cb80;elseif cb==6 population(pop,45)=cb05;
elseif cb==7 population(pop,45)=cb06;elseif cb==8 population(pop,45)=cb07;
elseif cb==9 population(pop,45)=cb08;elseif cb==10 population(pop,45)=cb09;
elseif cb==11 population(pop,45)=cb10;elseif cb==12 population(pop,45)=cb11
end end
if mutacija_gena_C46<=mutation_chance promjena_gena=true;
else promjena_gena=false; end
if promjena_gena==false population(pop,46)=crossover_potomci(pop,46);
else population(pop,46)=randi([cvor_nn_min cvor_nn_max], [1, 1]); end
if mutacija_gena_C47<=mutation_chance promjena_gena=true;
else promjena_gena=false; end
if promjena_gena==false population(pop,47)=crossover_potomci(pop,47);
else cb=randi([1 12], [1, 1]);
if cb==1 population(pop,47)=0; elseif cb==2
population(pop,47)=cb12; elseif cb==3 population(pop,47)=cb25;
elseif cb==4 population(pop,47)=cb50;elseif cb==5 population(pop,47)=cb80;
elseif cb==6 population(pop,47)=cb05;elseif cb==7 population(pop,47)=cb06;
elseif cb==8 population(pop,47)=cb07;elseif cb==9 population(pop,47)=cb08;
elseif cb==10 population(pop,47)=cb09;elseif cb==11 population(pop,47)=cb10; elseif cb==12 population(pop,47)=cb11;
end end
if mutacija_gena_C48<=mutation_chance promjena_gena=true;
else promjena_gena=false;
end
if promjena_gena==false population(pop,48)=crossover_potomci(pop,48);
else population(pop,48)=randi([cvor_nn_min cvor_nn_max], [1, 1]); end
if mutacija_gena_C49<=mutation_chance promjena_gena=true;
else promjena_gena=false; end
if promjena_gena==false population(pop,49)=crossover_potomci(pop,49);
else cb=randi([1 12], [1, 1]);
if cb==1 population(pop,49)=0; elseif cb==2 population(pop,49)=cb12;
elseif cb==3 population(pop,49)=cb25;elseif cb==4 population(pop,49)=cb50;
elseif cb==5 population(pop,49)=cb80;elseif cb==6 population(pop,49)=cb05;
elseif cb==7 population(pop,49)=cb06;elseif cb==8 population(pop,49)=cb07;
elseif cb==9 population(pop,49)=cb08;elseif cb==10 population(pop,49)=cb09;
elseif cb==11 population(pop,49)=cb10; elseif cb==12 population(pop,49)=cb11; end
end
if mutacija_gena_C50<=mutation_chance promjena_gena=true;
else promjena_gena=false; end
if promjena_gena==false population(pop,50)=crossover_potomci(pop,50);
else population(pop,50)=randi([cvor_nn_min cvor_nn_max], [1, 1]); end
if mutacija_gena_C51<=mutation_chance promjena_gena=true;
else promjena_gena=false; end
if promjena_gena==false population(pop,51)=crossover_potomci(pop,51);
else cb=randi([1 12], [1, 1]);
if cb==1 population(pop,51)=0;elseif cb==2 population(pop,51)=cb12;
elseif cb==3 population(pop,51)=cb25;
elseif cb==4 population(pop,51)=cb50;
elseif cb==5 population(pop,51)=cb80;

```

```

elseif cb==6 population(pop,51)=cb05;
elseif cb==7 population(pop,51)=cb06;
elseif cb==8 population(pop,51)=cb07;
elseif cb==9 population(pop,51)=cb08;
elseif cb==10 population(pop,51)=cb09;
elseif cb==11 population(pop,51)=cb10;
elseif cb==12 population(pop,51)=cb11;
end
end
if mutacija_gena_C52<=mutation_chance promjena_gena=true;
else promjena_gena=false; end
if promjena_gena==false population(pop,52)=crossover_potomci(pop,52);
else population(pop,52)=randi([cvor_nn_min cvor_nn_max], [1, 1]); end
if mutacija_gena_C53<=mutation_chance promjena_gena=true;
else promjena_gena=false; end
if promjena_gena==false population(pop,53)=crossover_potomci(pop,53);
else cb=randi([1 12], [1, 1]);
if cb==1 population(pop,53)=0; elseif cb==2 population(pop,53)=cb12; elseif cb==3 population(pop,53)=cb25;
elseif cb==4 population(pop,53)=cb50; elseif cb==5 population(pop,53)=cb80; elseif cb==6 population(pop,53)=cb05; elseif
cb==7 population(pop,53)=cb06; elseif cb==8 population(pop,53)=cb07; elseif cb==9 population(pop,53)=cb08;
elseif cb==10 population(pop,53)=cb09; elseif cb==11 population(pop,53)=cb10; elseif cb==12 population(pop,53)=cb11; end
end
for sat=1:24 QL_maks_mat_summer=zeros(size_of_population,117); PL_maks_summer=zeros(1,117);
QC_CB_maks_mat=zeros(size_of_population,117); QC_CB_maks=zeros(1,117);
for y=40:56 PL_maks_summer=PL0_max*fp_res(1,sat)-PDGpost*f_dg_nn_summer(1,sat); end
for y=57:60 PL_maks_summer=PL0_max*fp_com(1,sat)-PDGpost*f_dg_nn_summer(1,sat); end
for y=61:63 PL_maks_summer=PL0_max*fp_summer(1,sat)-PDGpost*f_dg_nn_summer(1,sat); end
for y=64:78 PL_maks_summer=PL0_max*fp_ind(1,sat)-PDGpost*f_dg_nn_summer(1,sat); end
for y=79:95 PL_maks_summer=PL0_max*fp_res(1,sat)-PDGpost*f_dg_nn_summer(1,sat); end
for y=96:99 PL_maks_summer=PL0_max*fp_com(1,sat)-PDGpost*f_dg_nn_summer(1,sat); end
for y=100:102
PL_maks_summer=PL0_max*fp_summer(1,sat)-PDGpost*f_dg_nn_summer(1,sat); end
for y=103:117
PL_maks_summer=PL0_max*fp_ind(1,sat)-PDGpost*f_dg_nn_summer(1,sat); end
for y=40:56 QL_maks_mat_summer(pop,y)=QL0_max(1,y)*fp_res(1,sat); end
for y=57:60 QL_maks_mat_summer(pop,y)=QL0_max(1,y)*fp_com(1,sat); end
for y=61:63 QL_maks_mat_summer(pop,y)=QL0_max(1,y)*fp_summer(1,sat); end
for y=64:71 QL_maks_mat_summer(pop,y)=QL0_max(1,y)*fp_ind(1,sat); end
for y=79:95 QL_maks_mat_summer(pop,y)=QL0_max(1,y)*fp_res(1,sat); end
for y=96:99 QL_maks_mat_summer(pop,y)=QL0_max(1,y)*fp_com(1,sat); end
for y=100:102 QL_maks_mat_summer(pop,y)=QL0_max(1,y)*fp_summer(1,sat); end
for y=103:110 QL_maks_mat_summer(pop,y)=QL0_max(1,y)*fp_ind(1,sat); end
QC_CB_maks_mat(pop,population(pop,1))=population(pop,2);
QC_CB_maks_mat(pop,population(pop,3))=population(pop,4);
QC_CB_maks_mat(pop,population(pop,5))= population(pop,6);
QC_CB_maks_mat(pop,population(pop,7))=population(pop,8);
QC_CB_maks_mat(pop,population(pop,42))=population(pop,43);
QC_CB_maks_mat(pop,population(pop,44))=population(pop,45);
QC_CB_maks_mat(pop,population(pop,46))=population(pop,47);
QC_CB_maks_mat(pop,population(pop,48))=population(pop,49);
QC_CB_maks_mat(pop,population(pop,50))=population(pop,51);

```

```

QC_CB_maks_mat(pop,population(pop,52))=population(pop,53);
QC_CB_maks(1,:)= QC_CB_maks_mat(pop,:); PL_maks(1,:)=PL_maks_summer(1,:);
PL_maks(1,population(pop,9))=PL_maks(1,population(pop,9))-f_dg_sn(1,sat)*population(pop,10);
PL_maks(1,population(pop,11))=PL_maks(1,population(pop,11))-f_dg_nn_summer(1,sat)*population(pop,12);
PL_maks(1,population(pop,13))=PL_maks(1,population(pop,13))-f_dg_nn_summer(1,sat)*population(pop,14);
PL_maks(1,population(pop,15))=PL_maks(1,population(pop,15))-f_dg_nn_summer(1,sat)*population(pop,16);
PL_maks(1,population(pop,17))=PL_maks(1,population(pop,17))-f_dg_nn_summer(1,sat)*population(pop,18);
PL_maks(1,population(pop,19))=PL_maks(1,population(pop,19))-f_dg_nn_summer(1,sat)*population(pop,20);
PL_maks(1,population(pop,21))=PL_maks(1,population(pop,21))-f_dg_nn_summer(1,sat)*population(pop,22);
PL_maks(1,population(pop,23))=PL_maks(1,population(pop,23))-f_dg_nn_summer(1,sat)*population(pop,24);
PL_maks(1,population(pop,25))=PL_maks(1,population(pop,25))-f_dg_nn_summer(1,sat)*population(pop,26);
PL_maks(1,population(pop,27))=PL_maks(1,population(pop,27))-f_dg_nn_summer(1,sat)*population(pop,28);
PL_maks(1,population(pop,29))=PL_maks(1,population(pop,29))-f_dg_nn_summer(1,sat)*population(pop,30);
QL_maks(1,:)=QL_maks_mat_summer(pop,:);
pf=population(pop,31);
if pf<1.0001 pf2=pf; QL_maks(1,population(pop,9))=QL_maks(1,population(pop,9))-
f_dg_sn(1,sat)*population(pop,10)*tan(acos(pf2));
else pf2=2-pf;
QL_maks(1,population(pop,9))=QL_maks(1,population(pop,9))+f_dg_sn(1,sat)*population(pop,10)*tan(acos(pf2)); end
pfnn=population(pop,32);
if pfnn<1.0001 pf4=pfnn;
QL_maks(1,population(pop,11))=QL_maks(1,population(pop,11))-f_dg_nn_summer(1,sat)*population(pop,12)*tan(acos(pf4));
else pf4=2-pfnn;
QL_maks(1,population(pop,11))=QL_maks(1,population(pop,11))+f_dg_nn_summer(1,sat)*population(pop,12)*tan(acos(pf4));
end
pfnn=population(pop,33);
if pfnn<1.0001 pf4=pfnn;
QL_maks(1,population(pop,13))=QL_maks(1,population(pop,13))-f_dg_nn_summer(1,sat)*population(pop,14)*tan(acos(pf4));
else pf4=2-pfnn;
QL_maks(1,population(pop,13))=QL_maks(1,population(pop,13))+f_dg_nn_summer(1,sat)*population(pop,14)*tan(acos(pf4));
end
pfnn=population(pop,34);
if pfnn<1.0001 pf4=pfnn;
QL_maks(1,population(pop,15))=QL_maks(1,population(pop,15))-f_dg_nn_summer(1,sat)*population(pop,16)*tan(acos(pf4));
else pf4=2-pfnn;
QL_maks(1,population(pop,15))=QL_maks(1,population(pop,15))+f_dg_nn_summer(1,sat)*population(pop,16)*tan(acos(pf4));
end
pfnn=population(pop,35);
if pfnn<1.0001 pf4=pfnn;
QL_maks(1,population(pop,17))=QL_maks(1,population(pop,17))-f_dg_nn_summer(1,sat)*population(pop,18)*tan(acos(pf4));
else pf4=2-pfnn;
QL_maks(1,population(pop,17))=QL_maks(1,population(pop,17))+f_dg_nn_summer(1,sat)*population(pop,18)*tan(acos(pf4));
end pfnn=population(pop,36);
if pfnn<1.0001 pf4=pfnn; QL_maks(1,population(pop,19))=QL_maks(1,population(pop,19))-
f_dg_nn_summer(1,sat)*population(pop,20)*tan(acos(pf4));
else pf4=2-pfnn;
QL_maks(1,population(pop,19))=QL_maks(1,population(pop,19))+f_dg_nn_summer(1,sat)*population(pop,20)*tan(acos(pf4));
end
pfnn=population(pop,37); if pfnn<1.0001
pf4=pfnn; QL_maks(1,population(pop,21))=QL_maks(1,population(pop,21))-
f_dg_nn_summer(1,sat)*population(pop,22)*tan(acos(pf4));

```

```

else pf4=2-pfnn;
QL_maks(1,population(pop,21))=QL_maks(1,population(pop,21))+f_dg_nn_summer(1,sat)*population(pop,22)*tan(acos(pf4));
end
pfnn=population(pop,38);
if pfnn<1.0001 pf4=pfnn;
QL_maks(1,population(pop,23))=QL_maks(1,population(pop,23))-f_dg_nn_summer(1,sat)*population(pop,24)*tan(acos(pf4));
else pf4=2-pfnn;
QL_maks(1,population(pop,23))=QL_maks(1,population(pop,23))+f_dg_nn_summer(1,sat)*population(pop,24)*tan(acos(pf4));
end
pfnn=population(pop,39);
if pfnn<1.0001 pf4=pfnn;
QL_maks(1,population(pop,25))=QL_maks(1,population(pop,25))-f_dg_nn_summer(1,sat)*population(pop,26)*tan(acos(pf4));
else pf4=2-pfnn;
QL_maks(1,population(pop,25))=QL_maks(1,population(pop,25))+f_dg_nn_summer(1,sat)*population(pop,26)*tan(acos(pf4));
end
pfnn=population(pop,40);
if pfnn<1.0001 pf4=pfnn;
QL_maks(1,population(pop,27))=QL_maks(1,population(pop,27))-f_dg_nn_summer(1,sat)*population(pop,28)*tan(acos(pf4));
else pf4=2-pfnn;
QL_maks(1,population(pop,27))=QL_maks(1,population(pop,27))+f_dg_nn_summer(1,sat)*population(pop,28)*tan(acos(pf4));
end
pfnn=population(pop,41);
if pfnn<1.0001 pf4=pfnn;
QL_maks(1,population(pop,29))=QL_maks(1,population(pop,29))-f_dg_nn_summer(1,sat)*population(pop,30)*tan(acos(pf4));
else pf4=2-pfnn;
QL_maks(1,population(pop,29))=QL_maks(1,population(pop,29))+f_dg_nn_summer(1,sat)*population(pop,30)*tan(acos(pf4));
end
[mogucakombinacija,U]=provjera_kromosoma(Unazivno, BR, M, R1, X1, B1, I, PL_maks, QL_maks, lmax, SE, RE, Pt, Qt,
PL0_inst, QC_CB_maks)
if mogucakombinacija==false; break          end      end      end      end

```

# ŽIVOTOPIS

Deni Četković rođen je 3. ožujka 1987. u Rijeci, u Republici Hrvatskoj. Godine 2010. diplomirao je na Tehničkom fakultetu u Rijeci s prosjekom ocjena od 91 % na diplomskom studiju.

Od 1. rujna 2010. zaposlen je u tvrtki HEP d.d., Elektroprimorje Rijeka gdje radi kao projektant distribucijskih mreža u Službi za realizaciju investicijskih projekata i pristup mreži odnosno unutar Odjela za pripremu investicijskih projekata.

Područje njegovog znanstvenog istraživanja je modeliranje i optimalan razmještaj elemenata distribucijskog sustava, kao što su distribuirani izvori, kondenzatorske baterije, prigušnice i regulatori napona, na svim naponskim razinama.

# POPIS OBJAVLJENIH ZNANSTVENIH RADOVA

Izvorni znanstveni radovi objavljeni u znanstvenom časopisu indeksiranom u bazi CC, SCI ili SCI Expanded:

1. D. Četković, V. Komen, "**Optimal Distributed Generation and Capacitor Bank Allocation and Sizing at Two Voltage Levels**", IEEE Systems Journal, doi: 10.1109/JSYST.2023.3280673.
2. D. Četković, J. Žutolija, V. Komen, "**Voltage Rise Mitigation in Medium-Voltage Networks with Long Underground Cables and Low Power Demand**", Energies 2024, 17, 3174., <https://doi.org/10.3390/en17133174>

Znanstveni radovi objavljeni u drugim časopisima:

1. J. Ivankić, D. Četković, D. Matika, "**Maintenance of Filter at The Gas Turbine Compressor Intake and Electric Transformer Connector Based on Operational Reliability**", Journal of Energy, vol. 70 Number 1 (2021), p. 22–28 <https://doi.org/10.37798/202170144>

Znanstveni radovi u zbornicima radova s međunarodnog znanstvenog skupa:

1. D. Četković, S. Vlahinić, D. Franković and V. Komen, "**Analysis of justification for using capacitor banks in distribution networks with low power demand**" 2020 43rd International Convention on Information, Communication and Electronic Technology (MIPRO), Opatija, Croatia, 2020, pp. 923-927, doi: 10.23919/MIPRO48935.2020.9245272.
2. D. Četković, G. Klobučar and V. Komen, "**Analysis of the Impact of Reactive Power Compensation on the Electric Power Quality of the LV Consumers in Distribution Networks of Various Characteristics**" 2022 45th Jubilee International Convention on Information, Communication and Electronic Technology (MIPRO), Opatija, Croatia, 2022, pp. 796-799, doi: 10.23919/MIPRO55190.2022.9803774.

## **CURRICULUM VITAE**

Deni Ćetković was born on March 3, 1987 in Rijeka, in the Republic of Croatia. In 2010, he graduated from the Technical Faculty in Rijeka with an average grade of 91% in his graduate studies.

Since September 1, 2010, he has been employed at the company HEP d.d., Elektroprimorje Rijeka, where he works as a distribution networks designer in the Service for the implementation of investment projects and access to the network, i.e. within the Department for the preparation of investment projects.

The field of his scientific research is the modeling and optimal placement of distribution system elements, such as distributed generations, capacitor banks, shunt reactors and voltage regulators, at all voltage levels.