

# Motor s promjenjivom kompresijom

---

Kovačević, Sandy

Undergraduate thesis / Završni rad

2018

Degree Grantor / Ustanova koja je dodijelila akademski / stručni stupanj: **University of Rijeka, Faculty of Engineering / Sveučilište u Rijeci, Tehnički fakultet**

Permanent link / Trajna poveznica: <https://um.nsk.hr/um:nbn:hr:190:770504>

Rights / Prava: [In copyright](#)/[Zaštićeno autorskim pravom.](#)

Download date / Datum preuzimanja: **2024-08-28**



Repository / Repozitorij:

[Repository of the University of Rijeka, Faculty of Engineering](#)



SVEUČILIŠTE U RIJECI

**TEHNIČKI FAKULTET**

Preddiplomski sveučilišni studij strojarstva

Završni rad

**MOTOR S PROMJENJIVOM KOMPRESIJOM**

Rijeka, srpanj 2018.

Sandy Kovačević

0069068330

SVEUČILIŠTE U RIJECI

**TEHNIČKI FAKULTET**

Preddiplomski sveučilišni studij strojarstva

Završni rad

**MOTOR S PROMJENJIVOM KOMPRESIJOM**

Mentor: doc. dr. sc. Tomislav Senčić

Rijeka, srpanj 2018.

Sandy Kovačević

0069068330

# IZJAVA

Izjavljujem da sam ovaj rad pod nazivom „Motor s promjenjivom kompresijom“ izradio samostalno uz stručnu pomoć i pod nadzorom mentora doc. dr. sc. Tomislava Senčića.

U Rijeci 11.7.2018.

---

Sandy Kovačević



# SADRŽAJ

1. UVOD .....	1
2. MODERNI TRENDOWI U AUTOMOBILSKOJ INDUSTRIJI.....	2
2.1. Smanjenje emisije štetnih plinova .....	2
2.2. Smanjenje zapremnine- „Downsizing“ .....	2
2.3. Prednabijanje .....	3
2.4. Izbacivanje dizelskih motora .....	3
3. KONVENCIONALNI MOTOR S FIKSNIM KOMPRESIJSKIM OMJEROM .....	4
3.1. Princip rada.....	4
3.2. Osnovni dijelovi i njihova zadaća .....	5
4. MOTOR S VARIJABILNIM KOMPRESIJSKIM OMJEROM .....	7
4.1. O motoru s varijabilnom kompresijom.....	7
4.2. Princip rada.....	8
4.3. Prednosti sustava .....	8
4.3.1. Toplinska iskoristivost .....	8
4.3.2 Smanjenje unutarnjeg trenja.....	9
4.3.3. Smanjenje vibracija.....	11
4.3.4. Atkinsonov režim rada .....	12
5. PRORAČUNSKA ANALIZA .....	13
5.1. Niskokompresijski režim rada .....	13
5.2. Visokokompresijski režim rada .....	19
5.3. Usporedba rezultata .....	23
6. SIMULACIJSKA ANALIZA .....	24
6.1. O Lotus Simulation Tools softveru .....	24
6.2. Tijek simulacije .....	25
6.2.1. Specifikacije motora u niskokompresijskom režimu rada .....	25
6.2.2. Specifikacije motora u visokokompresijskom režimu rada .....	25
6.2.3. Izrada motora .....	26
6.3. Rezultati simulacije .....	27
6.3.1. Rezultati simulacije u niskokompresijskom režimu rada .....	27
6.3.2. Rezultati simulacije u visokokompresijskom režimu rada .....	28
7. NACRT SUSTAVA PROMJENE KOMPRESIJE .....	30
7.1. 3D model sustava promjene kompresije.....	30
7.2. 2D nacrt sustava promjene kompresije.....	31

8. ZAKLJUČAK .....	34
9. LITERATURA.....	35
SAŽETAK.....	36
ABSTRACT .....	37

## 1. UVOD

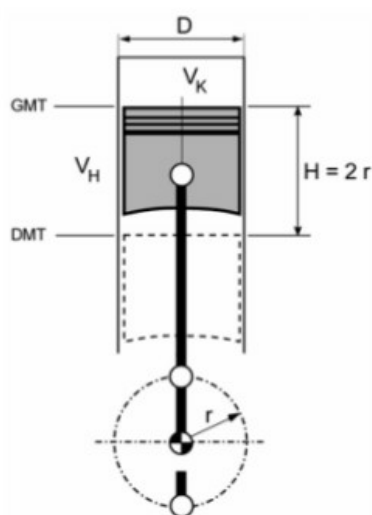
Ključni pojam koji se proteže kroz cijeli završni rad je omjer kompresije. On predstavlja omjer između volumena kada se klip motora nalazi u donjoj mrtvoj točki i volumena kada se klip nalazi u gornjoj mrtvoj točki. Kod dizelskih motora kreće se u rasponu od 14:1 do 23:1, dok je kod benzinskih motora znatno niži i kreće se u rasponu od 6:1 do 14:1. Veći kompresijski omjer omogućava veću toplinsku iskoristivost jer je moguće postizanje istih temperatura izgaranja uz manje utrošenog goriva. Iz formule za termodinamički stupanj benzinskog motora vidljiva je iznimna važnost omjera kompresije:

$$\eta_{T,otto} = 1 - \left(\frac{1}{\varepsilon}\right)^{\kappa-1} \quad (1.1)$$

gdje je  $\varepsilon$  stupanj kompresije, a  $\kappa$  eksponent adijabate.

Očita je težnja za što većim omjerom kompresije, no kod benzinskih motora previsok kompresijski omjer dovodi do detonantnog izgaranja koje vrlo destruktivno djeluje na njegove komponente. Niži kompresijski omjer omogućava izgaranje veće količine gorive smjese bez pojave detonantnog izgaranja, a samim time i razvijanje veće snage.

U ovom radu posvetit ću se benzinskim motoru s prednabijanjem i inovativnim sustavom varijabilne kompresije koji donosi do sada nezamisliv spoj ekonomičnosti i visokih performansi.



$D$  - promjer cilindra

$H$  - hod klipa

$r$  - polumjer osnovnog koljena koljenastog vratila

Radni volumen cilindra:  $V_H = \frac{D^2 \pi}{4} H = V_{\max} - V_{\min}$

Najmanji volumen cilindra:  $V_{\min} = V_K$  (kompresijski volumen)

Najveći volumen cilindra:  $V_{\max} = V_H + V_K = V_H \cdot \frac{\varepsilon}{\varepsilon - 1}$

Kompresijski omjer:  $\varepsilon = \frac{V_{\max}}{V_{\min}} = \frac{V_H + V_K}{V_K}$

Slika 1.1. Osnovne geometrijske veličine klipnog motora [1]



## **2. MODERNI TRENDOWI U AUTOMOBILSKOJ INDUSTRIJI**

### **2.1. Smanjenje emisije štetnih plinova**

Moderna automobilska industrija teži energetskej učinkovitosti uz znatno smanjenje emisije ugljičnog dioksida. Ti se trendovi postižu koristeći razne metode podizanja termodinamičke iskoristivosti motora poput direktnog ubrizgavanja goriva, korištenja turbopuhala, sistema varijabilnog otvaranja ventila, varijabilne kompresije i slično. Takvim sustavima smanjujemo potrošnju goriva i emisije štetnih plinova, dok istovremeno povećavamo energiju iskoristivu za pokretanje vozila. Moderni se motori od zastarjelih verzija razlikuju i po zapremnini koja je vrlo važni faktor kod potrošnje goriva i razvijanja maksimalne snage. Motori veće zapremnine troše više goriva te su energetskei neučinkovitiji od onih manje zapremnine što je rezultiralo trendom „downsizinga“. Moderni motori troše i do 50% manje goriva kod razvijanja iste snage, što direktno utječe na drastično smanjenje štetnih emisija. Dizelskei se motori postupno izbacuju iz palete modela te se prelazi na benzinske motore koji rade po Ottovom ciklusu. Razlog izbacivanja dizelskih motora je njihova emisija štetnih dušikovitih oksida (NOx) koji nastaju zbog viših temperatura izgaranja i nestehiometrijskog omjera smjese zraka i goriva. Dušikovit su oksidi ključni pri stvaranju kiselih kiša, a kod ljudi izazivaju upale dišnog sustava. Sve to dovelo je do intenzivnog razvoja električnih automobila, ali i unapređenja postojećih benzinskih motora.

### **2.2. Smanjenje zapremnine- „Downsizing“**

Jedan od najraširenijih trendova u automobilskej industriji je smanjenje zapremnine motora. Predstavlja najjednostavniji način smanjenja potrošnje goriva i emisije štetnih plinova. Downsizing je prisutan čak i u Formuli 1 gdje su 2014. godine 1.6 litreni motori potpomognuti turbopuhalom zamijenili 2.4 litrene atmosferske motore. Princip na koji se postiže smanjenje potrošnje goriva i emisije štetnih plinova je vrlo jednostavan. Korištenjem motora manje zapremnine potpomognutog turbopuhalom moguće je komprimirati jednaku količinu gorive smjese u motor uz daleko veću iskoristivost. Mogući su brojni primjeri iz industrije poput Forda koji umjesto zastarjelog 5.0 litrenog atmosferskog motora snage 218 ks i potrošnje oko 20 litara goriva na 100 kilometara, sada koristi upola manje 2.3 litrene turbo motore snage 309 ks uz deklariranu potrošnju od 10 litara goriva na 100 kilometara. Uz smanjenje zapremnine veže se i smanjenje broja cilindara. Nekoć popularni V8, V10 i V12 motori sada su zamijenjeni V6 i linijskim četverocilindričnim motorima. Smanjenje broja cilindara rezultira i smanjenjem unutarnjeg trenja motora, no kao nuspojavu ima nemiran rad motora i potrebu za korištenjem glomaznih nosača kako bi se eliminirale vibracije.

### 2.3. Prednabijanje

Prednabijanje je komprimiranje radnog medija čime u cilindre uspijemo ugurati više zraka u kojemu može izgorjeti više goriva. Povećanje gustoće zraka postizemo povećanjem njegovog tlaka. Takvo povećanje gustoće kao rezultat ima porast snage što je moguće prikazati formulom:[1]

$$P_{ef} = \rho_s V_s H_s \eta_{ef} z \frac{2n}{\tau} \quad (2.1)$$

Iako su patentirana davne 1885. godine, turbopuhala su zaživjela tek sedamdesetih godina prošlog stoljeća. Za pogon turbopuhala koriste se ispušni plinovi motora koji omogućuju povećanje tlaka u usisnoj grani. U moderno doba gotovo svi proizvođači teže korištenju turbopuhala zbog visoko postavljenih ekoloških normi koje je vrlo teško postići koristeći atmosferske motore. Neki od iznimaka su Mazda i Ferrari koji još uvijek razvijaju motore bez turbopuhala, no s iznimno visokim kompresijskim omjerom.

### 2.4. Izbacivanje dizelskih motora

Unatoč brojnim sustavima za uklanjanje krutih čestica, dizelski motori glavni su zagađivači dušikovim oksidima. U prosjeku emitiraju 15 posto manje ugljičnog dioksida u atmosferu od benzinskih motora, ali u isto vrijeme emitiraju četiri puta više dušikova dioksida i 22 puta više krutih čestica čađe. Pojam dušikovih oksida, koji se obično označava s  $\text{NO}_x$ , definira spoj dušika i kisika u različitim atomarnim omjerima. [2]

Mjeru za smanjenje emisije dušikova dioksida predstavlja dodavanje uree u ispušni sustav čime se on kemijski razdvaja na bezopasni dušik i vodenu paru. Takav sustav znatno povećava troškove proizvodnje automobila, ali i potrošnju goriva stoga ne predstavlja trajno rješenje. Iz navedenih razloga, dizelskim motorima u automobilima skoro dolazi kraj.

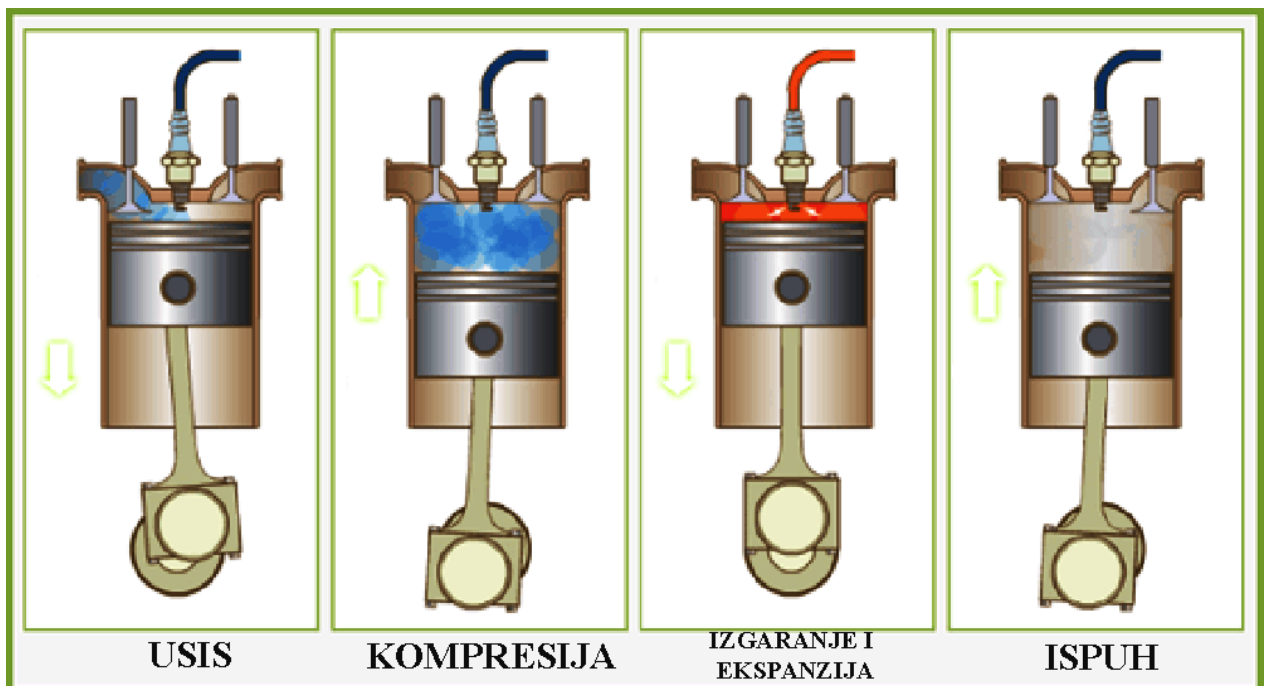
### 3. KONVENCIONALNI MOTOR S FIKSNIM KOMPRESIJSKIM OMJEROM

#### 3.1. Princip rada

Klipni motor s unutarnjim izgaranjem je stroj koji kemijsku energiju goriva prvo pretvara u toplinsku energiju pa u mehanički rad. Da bi došlo do izgaranja, moraju biti zadovoljeni osnovni uvjeti- visoka temperatura i tlak. [3]

Mehanički se rad dobiva naglom ekspanzijom zapaljene smjese goriva koja djeluje silom na klip motora. Takt je hod klipa od jedne do druge mrtve točke. Budući da se kod četverotaktnog motora radni proces odvija unutar četiri takta, za to vrijeme koljenasto vratilo napravi dva, a bregasto vratilo jedan puni okretaj. Za svaki okretaj koljenastog vratila klip napravi dva hoda od jedne do druge mrtve točke. [4]

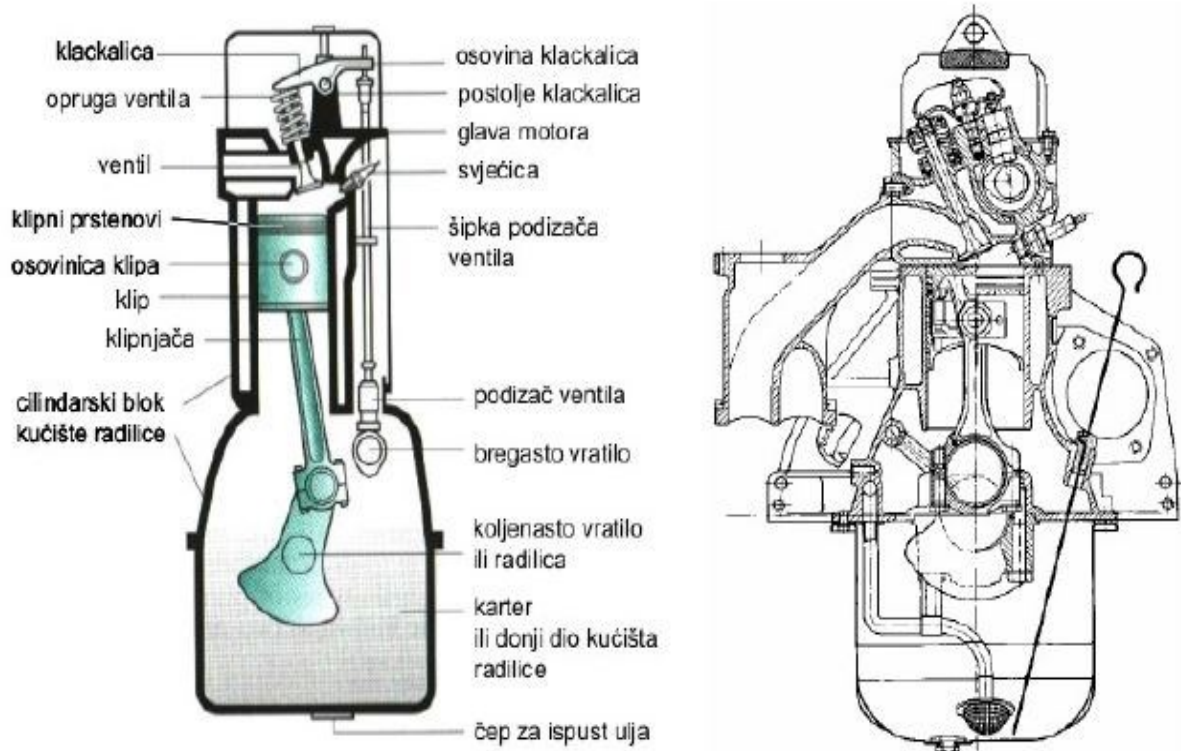
Prvi je usisni takt u kojem se spuštanjem klipa iz gornje mrtve točke u donju mrtvu točku otvara usisni ventil te smjesa goriva i zraka ulazi u cilindar. Nekoliko stupnjeva prije donje mrtve točke usisni se ventil zatvara. Vraćanjem klipa iz donje mrtve točke u gornju mrtvu točku vrši se kompresijski takt prilikom kojeg klip svojim vertikalnim hodom komprimira gorivu smjesu. Iskrom svjećice goriva se smjesa zapaljuje i njena ekspanzija uzrokuje treći, ekspanzijski takt u kojem sila djeluje na klip i potiskuje ga vertikalno prema donjoj mrtvoj točki. Pri povratku klipa u gornju mrtvu točku otvara se ispušni ventil i vrši ispuh produkta izgaranja. Time se završava četverotaktni ciklus motora. Važno je napomenuti da takav konvencionalni motor nema nikakav sustav promjene kompresijskog omjera te je on stalno jednak. Iduća slika pokazuje rad motora u sva četiri takta:



Slika 3.1. Četiri takta rada motora [5]

### 3.2. Osnovni dijelovi i njihova zadaća

U svrhu predočavanja glavnih razlika između motora s fiksnim i varijabilnim kompresijskim omjerom, važno je prikazati njihove osnovne konstrukcijske razlike.



Slika 3.2. Nacrt konvencionalnog motora s unutarnjim izgaranjem [1]

Motor s fiksnim kompresijskim omjerom energiju izgaranja predaje klip koji je ojnicom povezan za koljenasto vratilo. Klip vertikalni hod ostvaruje unutar cilindra, a potrebno brtvljenje između cilindra i klipa osiguravaju klipni prsteni. Usklađeno otvaranje i zatvaranje ventila u točno danom trenutku osigurava razvodni sustav, dok su sustav hlađenja i sustav podmazivanja zaduženi za smanjenje unutarnjeg trenja i odvođenje topline.

Mnogi dijelovi motora toplinski su vrlo opterećeni, što utječe na njihov vijek trajanja, jer visoke temperature mogu uzrokovati njihovo oštećenje. Stoga su motori opremljeni posebnim sistemom hlađenja, koji temperaturnu razinu motora održava u snošljivim granicama i produžuje njegov vijek trajanja. Toplinsko je opterećenje motora veće kada u cilindru izgara veća količina goriva, dakle u visoko opterećenim motorima i pri većim brzinama vrtnje, pa će tada hlađenje morati biti djelotvornije. Primjereno hlađenje motora također povoljno djeluje na povećanje stupnja punjenja i momenta motora. [6]

Moguće su mnoge varijante ovakvog motora. Gore prikazani motor bregasto vratilo ima smješteno u ravnini s koljenastim vratilom. Modernije inačice koriste dva bregasta vratila smještena iznad ventila, takozvani „DOHC“ motori. Jedno upravlja usisnim ventilima, drugo ispušnim ventilima. Kod suvremenih se motora sve više komponenti izrađuje od aluminija kako bi se smanjila masa motora i pokretnih dijelova. Najveća pažnja posvećuje se bloku motora.

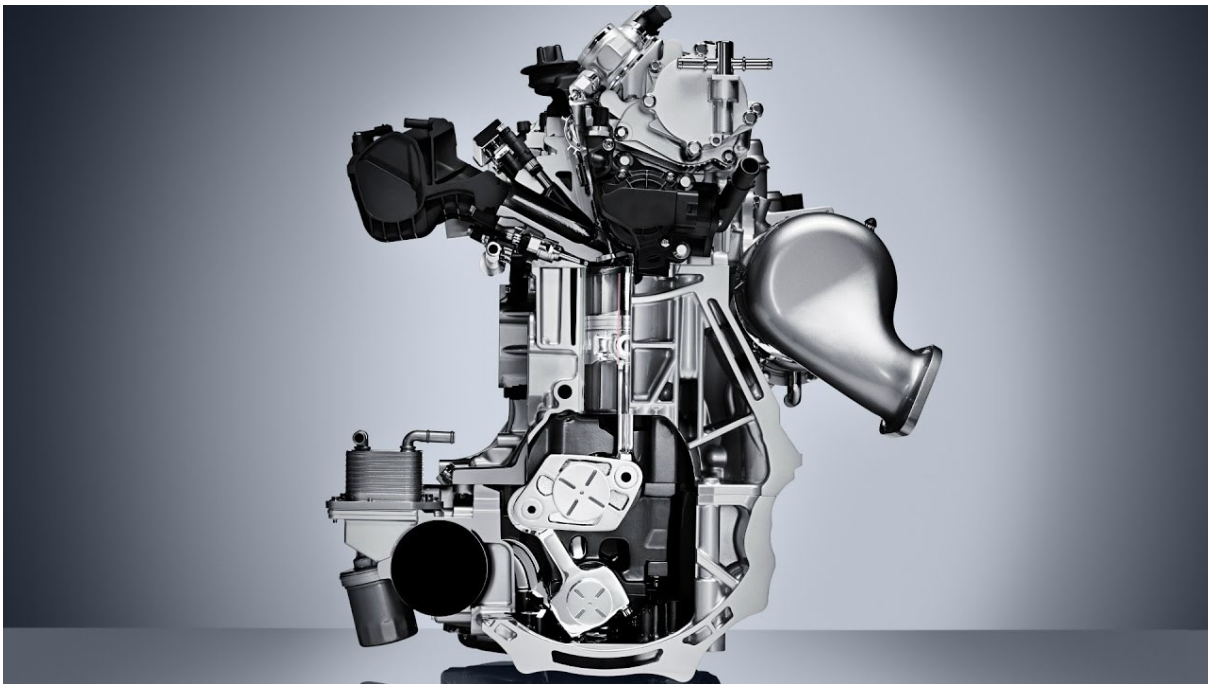
U pojedinim slučajevima blok služi i kao nosivi dio konstrukcije vozila (npr. kod traktora, motocikla, formule 1 itd.). Blok je ujedno i najteži dio motora, te se smanjivanjem upravo njegove mase može najviše smanjiti masa cijeloga motora. [6]

## 4. MOTOR S VARIJABILNIM KOMPRESIJSKIM OMJEROM

### 4.1. O motoru s varijabilnom kompresijom

Već dugi niz godina, razni proizvođači pokušavaju stvoriti motor koji bi mogao razvijati veliku snagu, ali uz to biti ekonomičan i ekološki prihvatljiv. Saab je pokušao razviti motor kod kojeg je glava motora svojim pomakom ostvarivala povećanje ili smanjenje kompresije. Za svoj pokušaj su 2000. godine nagrađivani, no on nikada nije zaživio. Nakon Saaba, svoj pokušaj je imala i Toyota koja je uspjela patentirati dizajn sustava za promjenu kompresije. Kod Toyotinog motora, promjenu kompresije vrši sistem ugrađen u ojnicu. Također, ni njihove ideje nikad nisu zaživjele u proizvodnji.

Prvi uspjeh ostvario je japanski proizvođač Infiniti koji predstavlja Nissanovu luksuznu marku. Koristi se u četverocilindričnom benzinskom motoru Infiniti VC-Turbo MR20 DDT zapremnine 2000cm<sup>3</sup>. Zahvaljujući sustavu varijabilne kompresije, turbopunjaču i naprednom sustavu ubrizgavanja goriva, motor razvija maksimalnu snagu od 210kW uz znatno smanjenu potrošnju u odnosu na ostale motore takvih specifikacija. Raspon mogućih omjera kompresije je između 8:1 i 14:1, gdje se veći koristi kod zahtjeva za većom toplinskom iskoristivosti i manjom potrošnjom, a manji za razvijanje maksimalne snage. Motor bi na tržište trebao izaći 2019. godine, a koristit će se u luksuznom terencu Infiniti QX50.



*Slika 4.1. VC-T MR20 DDT motor u presjeku [7]*

## 4.2. Princip rada

Za razliku od konvencionalnih motora s fiksnim kompresijskim omjerom, motor s varijabilnom kompresijom koristi električni aktuator koji pokreće aktuatorsku ruku. Aktuatorska ruka zakreće upravljačku osovinu koja radi po sličnom principu kao i bregasto vratilo. Ona pomiče donju ojnicu, koja je spojena na takozvani „multilink“, vertikalno gore ili dolje. Multilink je dio motora na koji se veže koljenasto vratilo te se njegovim zakretanjem podiže i spušta glavna ojnica motora čime se mijenja omjer kompresije.



Slika 4.2. Dva modela rada motora

## 4.3. Prednosti sustava

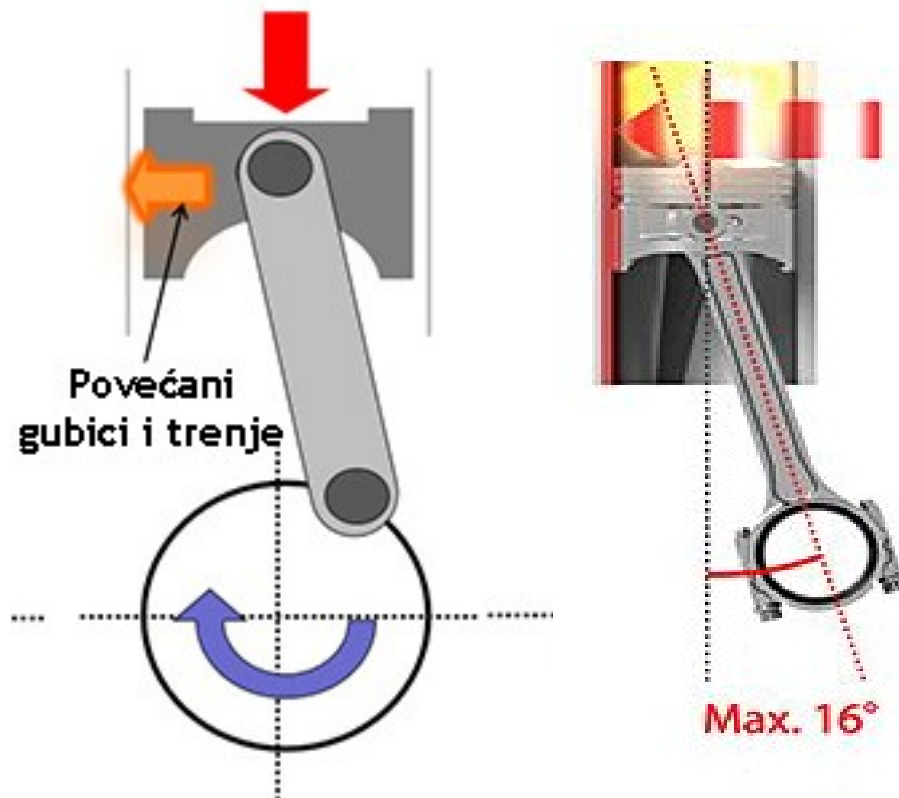
### 4.3.1. Toplinska iskoristivost

U težnji za što većom termalnom iskoristivošću motora bez žrtvovanja maksimalne snage, sustav varijabilne kompresije predstavlja idealni kompromis. Kod vožnje stalnom brzinom, zbog niske potrebe za snagom, motor se prebacuje u ekonomični rad. U ekonomičnom radu kompresijski omjer doseže 14:1 i manja količina smjese goriva i zraka ulazi u cilindar za izgaranje, no zbog visoke kompresije termalna iskoristivost je viša. Kod potrebe za maksimalnom snagom, gore opisani sustav podešava omjer kompresije na 8:1 što omogućava maksimalni dotok gorive smjese u cilindar, a time i maksimalnu snagu uz nižu termalnu iskoristivost što rezultira višom potrošnjom goriva i većom emisijom štetnih čestica. Promjena

kompresijskog omjera od 8:1 do 14:1 kod ovakvog sustava dešava se za samo 1,2 sekunde. Također, svaki omjer između dva navedena je moguć i prilagođava se u vožnji s obzirom na vozačevo doziranje gasa.

#### 4.3.2 Smanjenje unutarnjeg trenja

Kako bi se stvorio čim iskoristiviji motor, važno je minimizirati sve vrste gubitaka. U važne gubitke svrstava se unutarnje trenje motora. Ono ne samo da smanjuje iskoristivost, već dovodi i do prebrzog trošenja sastavnih komponenti i skraćuje trajnost. Prilikom vertikalnog gibanja, klip je od cilindra odvojen slojem mazivog ulja kako bi se smanjilo trenje između njih. Samo klizanje po cilindru vrše klipni prstenovi. Veliki problem predstavljaju lateralne sile koje se javljaju kod takta izgaranja i ekspanzije. Kod vertikalnog pomaka klipa prema dolje, mijenja se i kut ojnice koji nakon gornje mrtve točke više s cilindrom ne zatvara kut od  $0^\circ$ , nego se on povećava do donje mrtve točke te može iznositi i do  $16^\circ$ . Takav položaj ojnice lateralno opterećuje klip i cilindar što dovodi do povećanog trenja i smanjene trajnosti.



Slika 4.3. Kut ojnice kod konvencionalnih motora



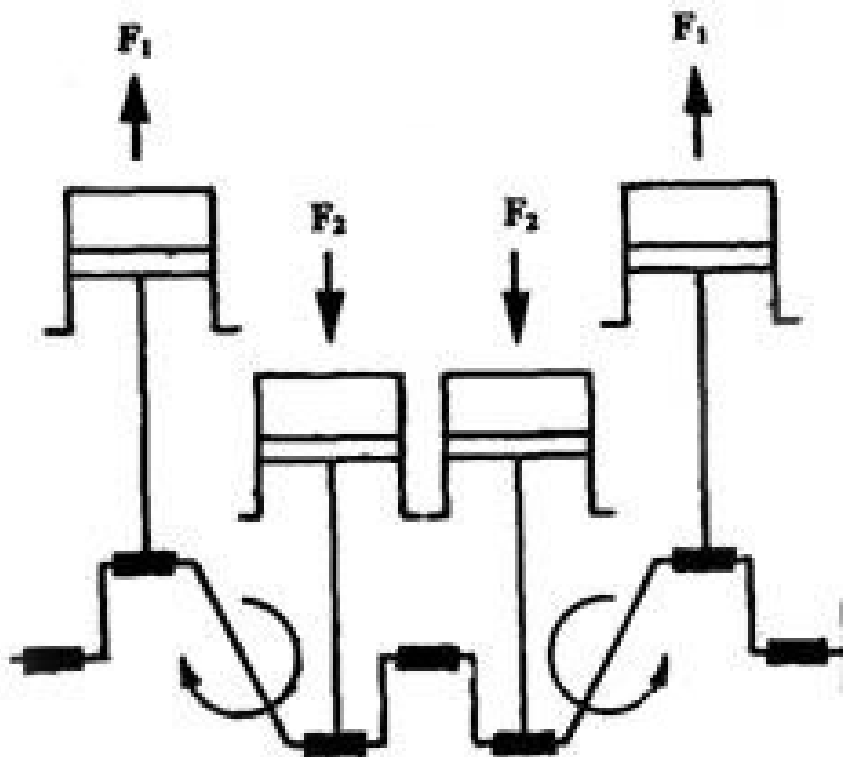
Infiniti VC-T motor taj je problem vrlo uspješno uklonio geometrijom sustava varijabilne kompresije. Pametnim dizajnom inženjeri su uspjeli postići gotovo savršeno vertikalni položaj ojnice tijekom cijelog takta izgaranja i ekspanzije čime je motor pošteđen nepotrebnih naprezanja. Takvom pozicijom koljenastog vratila i ojnice, smanjeno je trenje i povećana trajnost motora



*Slika 4.4. Kut ojnice kod motora s varijabilnim kompresijskim omjerom [8]*

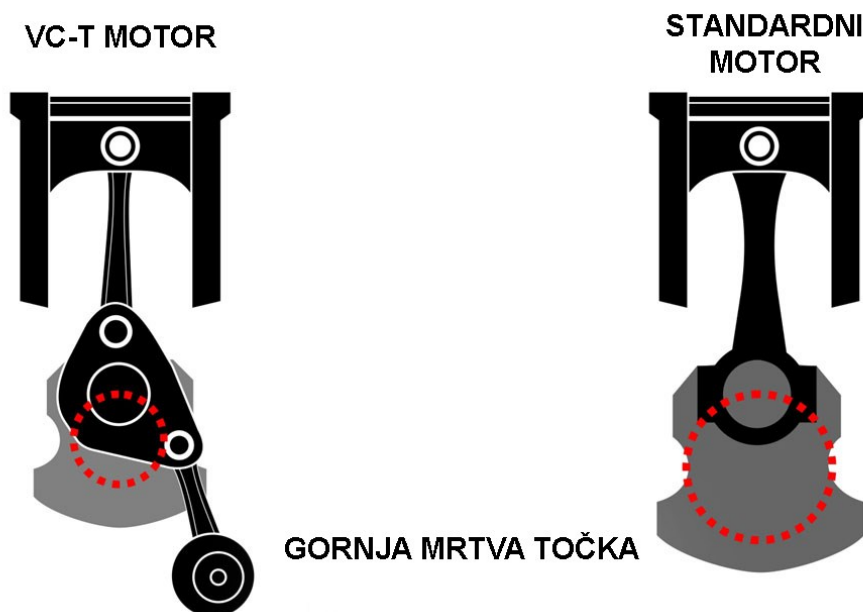
### 4.3.3. Smanjenje vibracija

Kako bismo pomaknuli neku masu ili joj promijenili položaj, treba ju ubrzati. Za ubrzanje potrebna je određena sila. Treći Newtonov zakon akcije i reakcije govori: „Ako jedno tijelo djeluje silom na drugo, tada i to drugo tijelo djeluje silom na ono prvo. Te dvije sile jednakog su iznosa, suprotnog smjera i leže na istom pravcu.“ Ta nas tvrdnja uvodi u problematiku eliminacije vibracija motora. Linijska izvedba četverocilindričnog motora u radu stvara velike vibracije izazvane primarnim silama kretnje klipova. Klipovi se kreću u parovima kako bi se recipročne sile donekle izjednačile.



*Slika 4.5. Sile i momenti unutar motora [9]*

Dodatno ublažavanje vibracija postiže se korištenjem dodatnih utega na koljenastom vratilu. Njihova je zadaća uravnotežiti preostale sile. Korištenjem utega, sustav postaje inertniji i iskoristivost pada. VC-T motor ne koristi protutege na koljenastom vratilu jer su sile uravnotežene samom geometrijom mehanizma. Takvim je mehanizmom stvoren prvi četverocilindrični motor kojem vibracije ne predstavljaju problem. Odlikuje ga tih i miran rad i nema potrebe za masivnim nosačima motora koji sprječavaju širenje vibracija po ostatku vozila.



*Slika 4.6. Usporedba balansirajućeg utega kod dvije vrste motora*

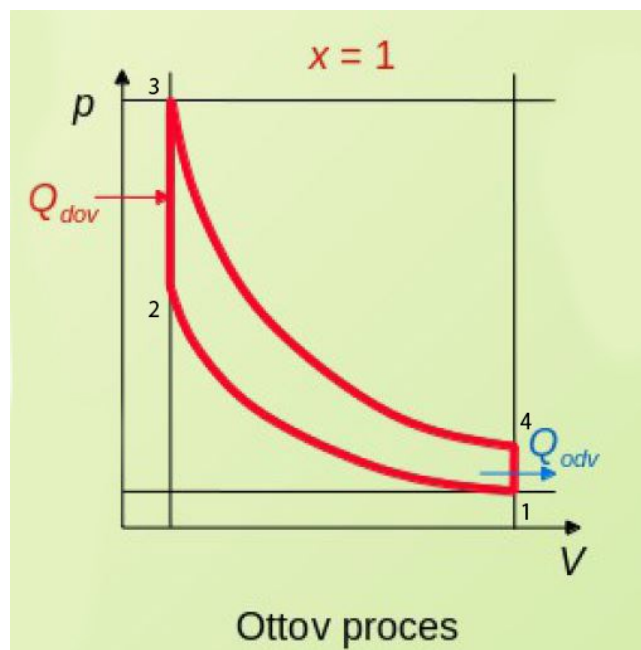
#### 4.3.4. Atkinsonov režim rada

Prilikom malih napora i niske potrebe za snagom, osim korištenja visokog kompresijskog omjera, motor se prebacuje u Atkinsonov ciklus. On funkcionira na način da usisni ventil namjerno ostavlja otvorenim u jednom kratkom dijelu kompresijskog ciklusa. Time se dio usisane smjese zraka i goriva ponovo vraća u usisnu granu kojoj se smanjuje potlak. Pošto se goriva smjesa efektivno sabija samo u jednom dijelu kompresijskog takta, teoretski omjer kompresije dodatno se povećava.

## 5. PRORAČUNSKA ANALIZA

### 5.1. Niskokompresijski režim rada

Benzinski četverocilindrični motor s varijabilnom kompresijom radi u položaju s kompresijskim omjerom 8:1. Stapaj klipa je 92.8 mm, a njegov promjer 82.5mm. Usisava zrak stanja 20°C i 1 bar kojeg turbopuhalo nabija za 1.0 bar. Maksimalnu snagu razvija pri 5600 okretaja u minuti. Radi sa strogo stehiometrijskom smjesom goriva i zraka koja iznosi 14.7 kg zraka na 1kg goriva. Ogrjevna moć benzina iznosi 44.4 MJ/kg. Omjer tlakova na početku i kraju izgaranja  $p_2/p_3$  iznosi 1.3. Plinska konstanta  $R$  iznosi 287 J/kgK, a eksponent adijabate  $\kappa$  je 1.4. Omjer efektivnog i termodinamičkog stupnja djelovanja iznosi 0.5.



Slika 5.1. Dijagram Ottova procesa [1]

Zadano:

$$\tau=4$$

$$z=4$$

$$D=82.5 \text{ mm}$$

$$s=92.8\text{mm} = 0.0928 \text{ m}$$

$$n=5600 \text{ min}^{-1} = 93\text{s}^{-1}$$

$$\varepsilon=8$$

$$p_1=1 \text{ bar} \quad T_1=20^\circ\text{C} = 293.15\text{K}$$

$$\lambda=1$$

$$p_3/p_2=y=T_3/T_2= 1.3$$

$$R=287 \text{ J/kgK}$$

$$k=1.4$$

$$\eta_{ef}/\eta_T=0.5$$

$$H_d=44.4 \text{ MJ/kg}$$

Lst=14.7 kg/kg

Stapajni volumen:

$$V_s = \frac{D^2 \times \pi \times s}{4} = \frac{0,0825^2 \times \pi \times 0,0928}{4} = 4,96 \times 10^{-4} \text{ m}^3$$

gdje je:

$V_s$  stapajni volumen

$D$  promjer klipa

$s$  stapaj klipa

Kompresijski volumen:

$$V_c = \frac{V_s}{\varepsilon} = \frac{4,96 \times 10^{-4}}{8} = 7,09 \times 10^{-5} \text{ m}^3$$

gdje je:

$V_c$  kompresijski volumen

$\varepsilon$  omjer kompresije

Termodinamički stupanj djelovanja:

$$\eta_{T,otto} = 1 - \left(\frac{1}{\varepsilon}\right)^{\kappa-1} = 1 - \left(\frac{1}{8}\right)^{1,4-1} = 0,565 = 56,5 \%$$

gdje je:

$\eta_{T,otto}$  termodinamički stupanj djelovanja Otto motora

$\kappa$  eksponent adijabate

Veličine stanja u krajnjim točkama Ottovog procesa:

### Točka 1

$$p_1 = 1 \text{ bar} + 1 \text{ bar} = 2 \text{ bar}$$

$$V_1 = V_s + V_c = 4,96 \times 10^{-4} + 7,09 \times 10^{-5} = 5,67 \times 10^{-4} \text{ m}^3$$

$$m_1 = \frac{p_1 V_1}{RT_1} = \frac{2 \times 10^5 \times 5,67 \times 10^{-4}}{287 \times 293,15} = 0,00134 \text{ kg}$$

gdje je:

$V_1$  volumen radnog medija u donjoj mrtvoj točki

$p_1$  tlak u točki 1

$m_1$  masa radnog medija u točki 1

$T_1$  temperatura u točki 1

### Točka 2

Od točke 1 do točke 2 medij se adijabatski komprimira

$$V_2 = V_c = 7,09 \times 10^{-5} \text{ m}^3$$

$$\frac{p_2}{p_1} = \left(\frac{V_1}{V_2}\right)^\kappa \quad \rightarrow \quad p_2 = p_1 \left(\frac{V_1}{V_2}\right)^\kappa = 2 \left(\frac{5,67 \times 10^{-4}}{7,09 \times 10^{-5}}\right)^{1.4} = 36,75 \text{ bar}$$

$$\frac{T_2}{T_1} = \left(\frac{V_1}{V_2}\right)^{\kappa-1} \quad \rightarrow \quad T_2 = T_1 \left(\frac{V_1}{V_2}\right)^{\kappa-1} = 293,15 \left(\frac{5,67 \times 10^{-4}}{7,09 \times 10^{-5}}\right)^{1.4-1} = 673,48 \text{ K}$$

gdje je:

$V_2$  volumen radnog medija u gornjoj mrtvoj točki

$p_2$  tlak u točki 2

$T_2$  temperatura u točki 2

### Točka 3

Od točke 2 do točke 3 volumen je konstantan, tlak raste (izohora)

$$V_2 = V_3 = V_c = 7,09 \times 10^{-5} \text{ m}^3$$

$$\frac{p_3}{p_2} = \Psi = 1,3 \quad \rightarrow \quad p_3 = p_2 \times \Psi = 36,75 \times 1,3 = 47,79 \text{ bar}$$

$$\frac{T_2}{T_1} = \frac{p_3}{p_2} \quad \rightarrow \quad T_3 = T_2 \frac{p_3}{p_2} = 673,48 \frac{47,79}{40,43} = 875,53 \text{ K}$$

gdje je:

$p_3$  tlak u točki 3

$T_3$  temperatura u točki 3

### Točka 4

Od točke 3 do točke 4 medij adijabatski ekspandira

$$\frac{p_4}{p_3} = \left(\frac{V_3}{V_4}\right)^\kappa \quad \rightarrow \quad p_4 = p_3 \left(\frac{V_3}{V_4}\right)^\kappa = 36,75 \left(\frac{7,09 \times 10^{-5}}{5,67 \times 10^{-4}}\right)^{1,4} = 2,6 \text{ bar}$$

$$\frac{T_4}{T_3} = \left(\frac{V_3}{V_4}\right)^{\kappa-1} \quad \rightarrow \quad T_4 = T_3 \left(\frac{V_3}{V_4}\right)^{\kappa-1} = 875,53 \left(\frac{5,67 \times 10^{-4}}{7,09 \times 10^{-5}}\right)^{1,4-1} = 381,09 \text{ K}$$

gdje je:

$V_4$  volumen radnog medija u donjoj mrtvoj točki

$p_4$  tlak u točki 4

$T_4$  temperatura u točki 4

Masa goriva po procesu:

Kod benzinskih motora smjesa je strogo stehiometrijska

$$\lambda = 1$$

Stehiometrijska masa zraka za izgaranje  $L_{st} = 14,7 \text{ kg/kg}$

$$m_z = m_g L_{st} \lambda \quad \rightarrow \quad m_g = \frac{m_z}{L_{st} \lambda} = \frac{0,00134}{14,7 \times 1} = 9,16 \times 10^{-5} \text{ kg/proc}$$

gdje je:

$m_z$  masa zraka po jednom procesu

$m_g$  masa goriva po jednom procesu

$L_{st}$  stehiometrijska masa zraka za izgaranje

$\lambda$  koeficijent pretička zraka

Toplina dovedena gorivom po procesu:

$$Q_{dov} = m_g H_d = 9,16 \times 10^{-5} \times 44,4 = 0,00407 \text{ MJ/proc}$$

gdje je :

$Q_{dov}$  toplina dovedena gorivom po procesu

$H_d$  donja ogrjevna moć benzina

Efektivni stupanj djelovanja:

$$\frac{\eta_{ef}}{\eta_T} = 0,5 \quad \rightarrow \quad \eta_{ef} = 0,5 \eta_T = 0,5 \times 0,565 = 0,28$$

gdje je:

$\eta_{ef}$  efektivni stupanj djelovanja

$\eta_T$  termodinamički stupanj djelovanja



Efektivni rad jednog procesa:

$$w_{ef} = Q_{dov} \eta_{ef} = 0,00407 \times 0,28 = 0,0011 \text{ MJ/proc}$$

Efektivna snaga:

$$P_{ef} = w_{ef} z n \frac{2}{\tau} = 0,0011 \times 4 \times 93 \times \frac{2}{4} = 213,78 \text{ kW} = 286 \text{ ks}$$

gdje je:

$w_{ef}$  efektivni rad jednog procesa

$z$  broj cilindara

$n$  broj okretaja motora

$\tau$  taktnost motora

Masena potrošnja goriva:

$$B = m_g z n \frac{2}{\tau} = 9,16 \times 10^{-5} \times 4 \times 93 \times \frac{2}{4} = \frac{0,017 \text{ kg}}{\text{s}} = 61,38 \text{ kg/h}$$

Specifična potrošnja goriva:

$$BSFC = \frac{B}{P_{ef}} = \frac{61,38 \text{ kg/h}}{213,78 \text{ kW}} = 287,15 \text{ g/kWh}$$

## 5.2. Visokokompresijski režim rada

Prebacivanjem motora u model niske potrošnje, kompresijski se omjer podiže s 8:1 na 14:1. Tlak turbopuhala se smanjuje za 50% kako ne bi došlo do detonantnog izgaranja i oštećenja motora. U takvom režimu rada tlak prednabijanja iznosi 0.5 bar. Svi ostali ulazni parametri motora ostaju isti. Proračunski je moguće usporediti termodinamičku iskoristivost i snagu u dva krajnja položaja rada motora s varijabilnom kompresijom.

Zadano:

$$\tau=4$$

$$z=4$$

$$D=82.5 \text{ mm}$$

$$s=92.8\text{mm} = 0.0928 \text{ m}$$

$$n=5600 \text{ min}^{-1} = 93\text{s}^{-1}$$

$$\varepsilon=14$$

$$p_1=0.5 \text{ bar} \quad T_1=20^\circ\text{C} = 293.15\text{K}$$

$$\lambda=1$$

$$p_3/p_2=y=T_3/T_2= 1.3$$

$$R=287 \text{ J/kgK}$$

$$k=1.4$$

$$\eta_{ef}/\eta_T=0.5$$

$$H_d=44.4 \text{ MJ/kg}$$

$$L_{st}=14.7 \text{ kg/kg}$$

Termodinamički stupanj djelovanja:

$$\eta_{T,otto} = 1 - \left(\frac{1}{\varepsilon}\right)^{k-1} = 1 - \left(\frac{1}{14}\right)^{1.4-1} = 0,652 = 65.2 \%$$

Kompresijski volumen:

$$V_c = \frac{V_s}{\varepsilon} = \frac{4,96 \times 10^{-4}}{14} = 3,81 \times 10^{-5} \text{ m}^3$$

Veličine stanja u krajnjim točkama Ottovog procesa:

### Točka 1

$$p_1 = 1 \text{ bar} + 0.5 \text{ bar} = 1.5 \text{ bar}$$

$$V_1 = V_s + V_c = 4,96 \times 10^{-4} + 3,81 \times 10^{-5} = 5,34 \times 10^{-4} \text{ m}^3$$

$$m_1 = \frac{p_1 V_1}{RT_1} = \frac{1,5 \times 10^5 \times 5,34 \times 10^{-4}}{287 \times 293,15} = 0,00095 \text{ kg}$$

### Točka 2

Od točke 1 do točke dva medij se adijabatski komprimira

$$V_2 = V_c = 3,81 \times 10^{-5} \text{ m}^3$$

$$\frac{p_2}{p_1} = \left(\frac{V_1}{V_2}\right)^\kappa \quad \longrightarrow \quad p_2 = p_1 \left(\frac{V_1}{V_2}\right)^\kappa = 1,5 \left(\frac{5,34 \times 10^{-4}}{3,81 \times 10^{-5}}\right)^{1,4} = 60,35 \text{ bar}$$

$$\frac{T_2}{T_1} = \left(\frac{V_1}{V_2}\right)^{\kappa-1} \quad \longrightarrow \quad T_2 = T_1 \left(\frac{V_1}{V_2}\right)^{\kappa-1} = 293,15 \left(\frac{5,34 \times 10^{-4}}{3,81 \times 10^{-5}}\right)^{1,4-1} = 842,44 \text{ K}$$

### Točka 3

Od točke 2 do točke 3 volumen je konstantan, tlak raste (izohora)

$$V_2 = V_3 = V_c = 3,81 \times 10^{-5} \text{ m}^3$$

$$\frac{p_3}{p_2} = \Psi = 1,3 \quad \longrightarrow \quad p_3 = p_2 \times \Psi = 60,35 \times 1,3 = 78,45 \text{ bar}$$

$$\frac{T_2}{T_1} = \frac{p_3}{p_2} \quad \longrightarrow \quad T_3 = T_2 \frac{p_3}{p_2} = 673,48 \frac{78,45}{60,35} = 1095,18 \text{ K}$$

### Točka 4

Od točke 3 do točke 4 medij adijabatski ekspandira

$$\frac{p_4}{p_3} = \left(\frac{V_3}{V_4}\right)^\kappa \quad \longrightarrow \quad p_4 = p_3 \left(\frac{V_3}{V_4}\right)^\kappa = 78,45 \left(\frac{3,81 \times 10^{-5}}{5,34 \times 10^{-4}}\right)^{1,4} = 1,95 \text{ bar}$$

$$\frac{T_4}{T_3} = \left(\frac{V_3}{V_4}\right)^{\kappa-1} \quad \longrightarrow \quad T_4 = T_3 \left(\frac{V_3}{V_4}\right)^{\kappa-1} = 875,53 \left(\frac{3,81 \times 10^{-5}}{5,34 \times 10^{-4}}\right)^{1,4-1} = 381,09 \text{ K}$$

Masa goriva po procesu:

Kod benzinskih motora smjesa je strogo stehiometrijska

$$\lambda = 1$$

Stehiometrijska masa zraka za izgaranje  $L_{st} = 14,7 \text{ kg/kg}$

$$m_z = m_g L_{st} \lambda \quad \rightarrow \quad m_g = \frac{m_z}{L_{st} \lambda} = \frac{0,00095}{14,7 \times 1} = 6,48 \times 10^{-5} \text{ kg/proc}$$

Toplina dovedena gorivom po procesu:

$$Q_{dov} = m_g H_d = 6,48 \times 10^{-5} \times 44,4 = 0,00288 \text{ MJ/proc}$$

Efektivni stupanj djelovanja:

$$\frac{\eta_{ef}}{\eta_T} = 0,5 \quad \rightarrow \quad \eta_{ef} = 0,5 \eta_T = 0,5 \times 0,625 = 0,326 = 32,6 \%$$

Efektivni rad jednog procesa:

$$w_{ef} = Q_{dov} \eta_{ef} = 0,00288 \times 0,326 = 0,00094 \text{ MJ/proc}$$

Efektivna snaga:

$$P_{ef} = w_{ef} z n \frac{2}{\tau} = 0,00094 \times 4 \times 93 \times \frac{2}{4} = 174,45 \text{ kW} = 234 \text{ ks}$$

Masena potrošnja goriva:

$$B = m_g z n \frac{2}{\tau} = 6,48 \times 10^{-5} \times 4 \times 93 \times \frac{2}{4} = \frac{0,012 \text{ kg}}{\text{s}} = 43,39 \text{ kg/h}$$

Specifična potrošnja goriva:

$$BSFC = \frac{B}{P_{ef}} = \frac{43,39 \text{ kg/h}}{174} = 248,7 \text{ g/kWh}$$

### 5.3. Usporedba rezultata

Računskom analizom dobivene su vrijednosti tlaka i temperature u svakoj specifičnoj točki procesa. Daljnjim proračunom izračunat je stupanj djelovanja motora, njegova snaga i potrošnja goriva. Dobivene su vrijednosti za dva ekstremna slučaja niskog i visokog omjera kompresije. Zanimljiva je činjenica da u teoriji motor u režimu visokog kompresijskog omjera razvija veću snagu pri jednakom prednabijanju turbopuhala, no u praksi to nije moguće zbog pojave detonantnog izgaranja. Iz tog se razloga tlak prednabijanja smanjuje, a s njime pada i maksimalna snaga motora. Rezultati proračuna u oba režima rada dati su u tablici ispod.

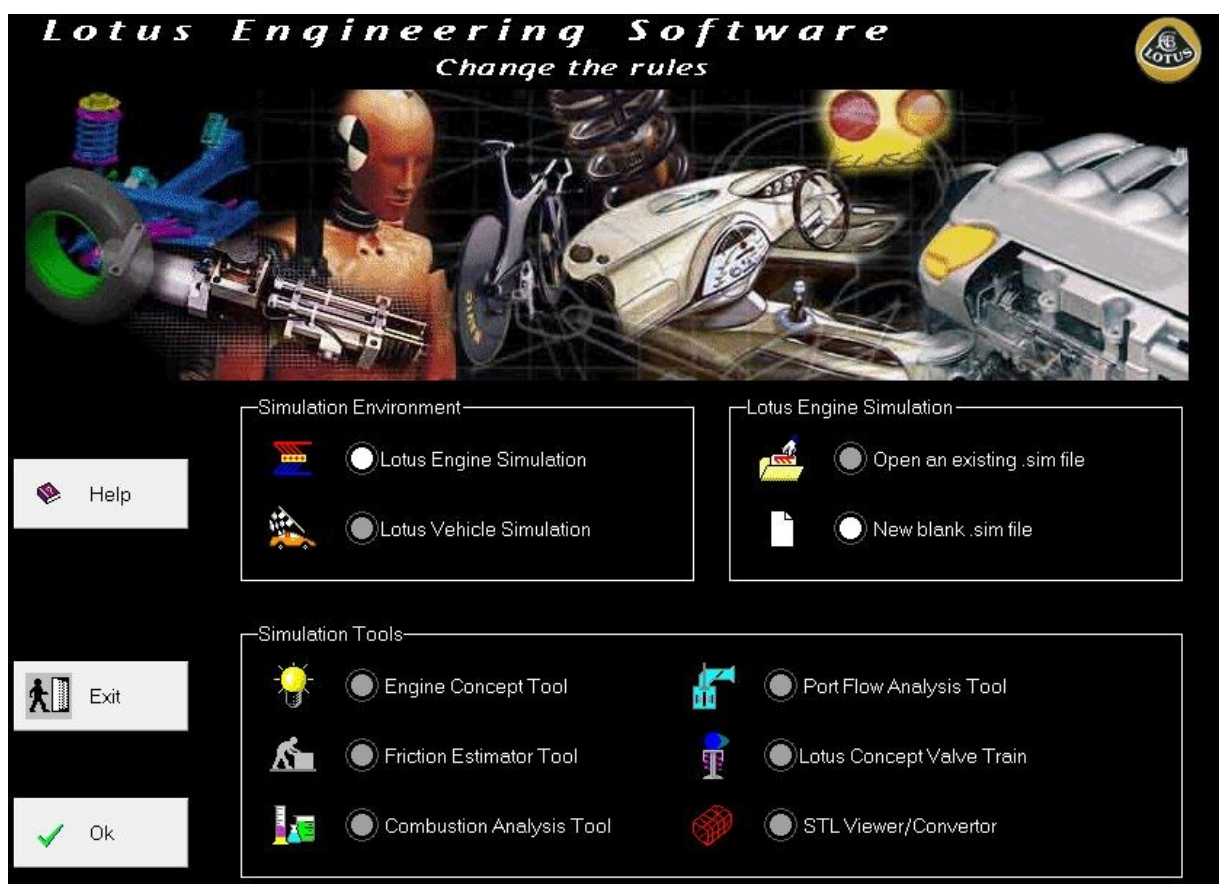
Tablica 5.1. Usporedba rezultata u dva režima rada

	Niski kompresijski omjer	Visoki kompresijski omjer	Razlika
Maksimalni tlak [ $p_3$ ]	47,79 bar	78,45 bar	30,66 bar
Maksimalna temperatura [ $T_3$ ]	875,53 K	1095,18 K	219,65 K
Termodinamički stupanj djelovanja [ $\eta$ ]	56,5 %	65,2 %	8,7 %
Masa goriva po procesu [ $m_g$ ]	$9,16 \times 10^{-5} \text{ kg/proc}$	$6,48 \times 10^{-5} \text{ kg/proc}$	$2,68 \times 10^{-5} \text{ kg/proc}$
Efektivni stupanj djelovanja [ $\eta$ ]	28 %	32,6 %	4,6 %
Efektivni rad jednog procesa [ $w_{ef}$ ]	0,0011 MJ/proc	0,00094 MJ/proc	0,00016 MJ/proc
Efektivna snaga [ $P_{ef}$ ]	213,78 kW	174,45 kW	39,33 kW
Masena potrošnja goriva[B]	61,38 kg/h	43,39 kg/h	17,99 kg/h
Specifična potrošnja goriva [BSFC]	287,15 g/kWh	248,7 g/kWh	38,45 g/kWh

## 6. SIMULACIJSKA ANALIZA

### 6.1. O Lotus Simulation Tools softveru

Računalne simulacije ključni su dio automobilske industrije. Lotus Simulation Tools softver razvijen je od strane britanske tvrtke Lotus koja od 1952. godine proizvodi sportske i trkaće automobile. Tvrtka je ovim softverom proizvela brojne modele kroz posljednjih petnaest godina. Ovako koncipiran program omogućava korisnicima brzo i jednostavno stvaranje modela koristeći mješavinu ugrađenih kriterija dizajna i dobro strukturiranu funkcionalnost sučelja. Koristi jednostavno sučelje koje se sastoji od više različitih simulacijskih programa povezanih u jednom softveru:



Slika 6.1. Sučelje Lotus Simulation Toolsa

Za potrebe ove softverske simulacije, koristit ću „ Lotus Engine Simulation“ program koji je razvijen u svrhe Lotusovog vlastitog istraživanja i razvoja motora s unutarnjim izgaranjem. Alat se može koristiti za simulaciju performansi dvotaktnih i četverotaktnih, benzinskih i dizelskih, atmosferskih ili turbinom potpomognutih motora.

## 6.2. Tijek simulacije

### 6.2.1. Specifikacije motora u niskokompresijskom režimu rada

Za prvu simulaciju koristim motor u niskokompresijskom režimu rada. Sve specifikacije motora jednake su kao kod proračunske analize u poglavlju 4., a one glase: Benzinski četverocilindrični motor s varijabilnom kompresijom radi u položaju s kompresijskim omjerom 8:1. Stapaj klipa je 92.8 mm, a njegov promjer 82.5mm. Usisava zrak stanja 20°C i 1 bar kojeg turbopuhalo nabija za 1.0 bar. Maksimalnu snagu razvija pri 5600 okretaja u minuti. Radi sa strogo stehiometrijskom smjesom goriva i zraka koja iznosi 14.7 kg zraka na 1kg goriva. Ogrjevna moć benzina iznosi 44.4 MJ/kg. Omjer tlakova na početku i kraju izgaranja  $p_2/p_3$  iznosi 1.3. Plinska konstanta R iznosi 287 J/kgK, a eksponent adijabate  $\kappa$  je 1.4. Omjer efektivnog i termodinamičkog stupnja djelovanja iznosi 0.5.

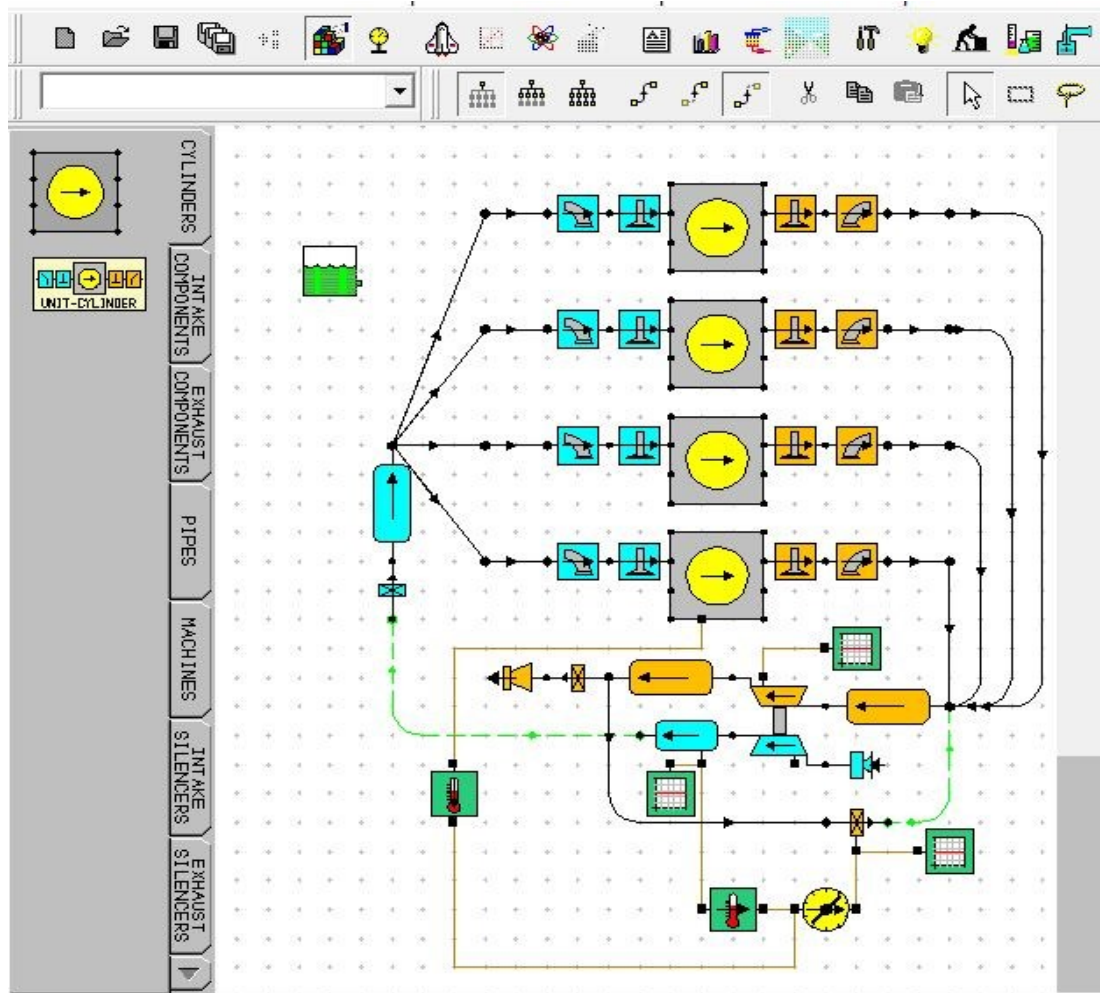
### 6.2.2. Specifikacije motora u visokokompresijskom režimu rada

Prebacivanjem motora u model niske potrošnje, kompresijski se omjer podiže s 8:1 na 14:1. Tlak turbopuhala se smanjuje za 50% kako ne bi došlo do detonantnog izgaranja i oštećenja motora. U takvom režimu rada tlak prednabijanja iznosi 0.5 bar. Svi ostali ulazni parametri motora ostaju isti.



### 6.2.3. Izrada motora

Prvi korak kod izvedbe simulacije u programu Lotus je njegova izrada. Potrebno je, koristeći sastavne dijelove poput cilindra, usisne grane, ventila itd., sastaviti funkcionalni motor na kojem je moguće izvesti simulaciju.



Slika 6.2. Sastavljen motor za simulaciju

Kod sastavljanja motora koristim standardne komponente konvencionalnog motora s fiksnim kompresijskim omjerom. Ideja je sastaviti dva motora s različitim kompresijskim omjerima kako bi se jasno prikazale razlike između njih pošto je softverski nemoguće sastaviti motor s varijabilnim kompresijskim omjerom. Gore prikazani motor sastavljen je od četiri cilindra koji imaju svaki po dva usisna i dva ispušna ventila, usisnu i ispušnu granu, turbopuhalo i sve potrebne senzore.

### 6.3. Rezultati simulacije

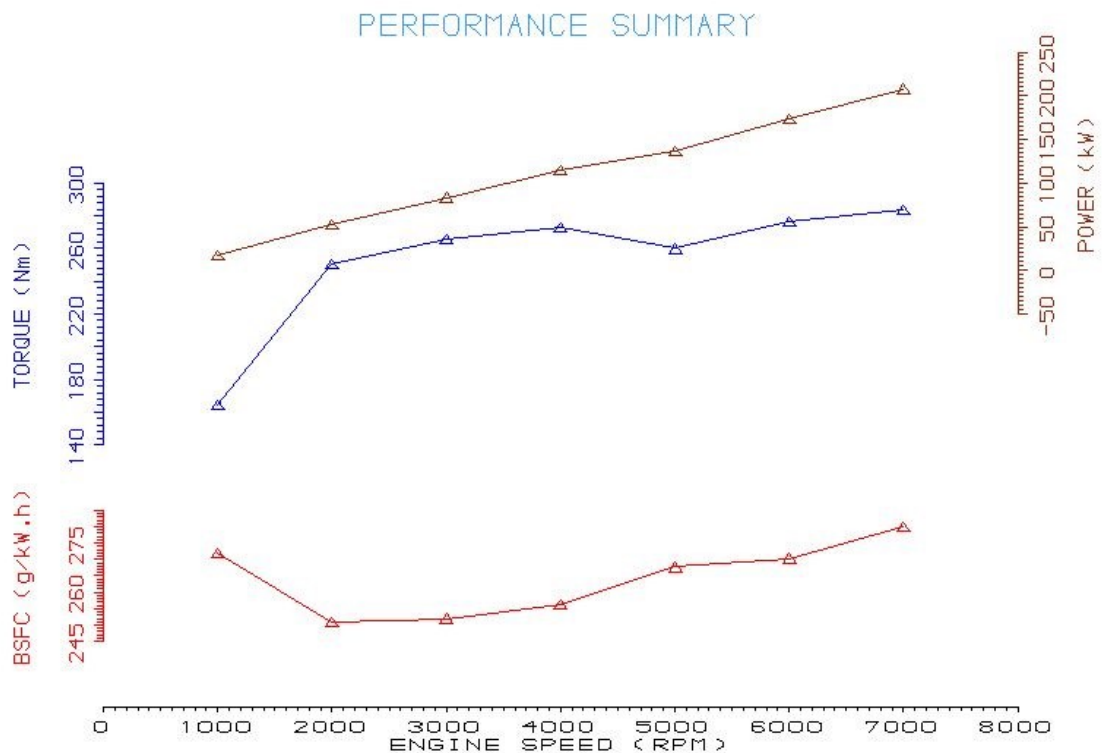
#### 6.3.1. Rezultati simulacije u niskokompresijskom režimu rada

Rezultati simulacije vrlo su slični rezultatima analitičkog proračuna s odstupanjem od oko 3% što je zanemarivo. U niskokompresijskom režimu rada najveća potrošnja goriva dešava se upravo na niskim okretajima od 1000 do 2000  $\text{min}^{-1}$ . Razlog tome je kašnjenje punjena turbopuhala koje pritisak podiže tek nakon 2000 okretaja u minuti. Motor maksimalnu snagu razvija između 6500 i 7000 okretaja u minuti. Brzina vrtnje, snaga i specifična potrošnja goriva prikazane su u idućoj tablici:

	Speed (rpm)	B.Power(kW)	B.Torque(Nm)	BMEP(bar)	BSFC(g/kw/hr)	V.Eff(%)	Conv
3	3000.0	83.55	265.96	15.87	251.99	128.7	Y
4	4000.0	114.34	272.97	16.29	256.18	134.3	Y
5	5000.0	136.16	260.05	15.51	267.74	131.6	N
6	6000.0	173.84	276.67	16.51	270.36	143.6	Y
7	7000.0	207.96	283.70	16.92	280.09	152.6	N

Slika 6.3. Analiza rezultata niskokompresijskog režima rada

Idući grafički prikaz istih rezultata omogućava nam jednostavnije shvaćanje rada motora u ovakvom režimu:



Slika 6.4. Grafički prikaz rezultata simulacije u niskokompresijskom režimu rada

Iz grafa je jasno vidljiv linearni porast snage, dok okretni moment raste kod 2000 okretaja u minuti prilikom postizanja potrebnog tlaka turbopuhala. Okretni moment zadržava skoro jednaku vrijednost sve do kraja raspona brzine vrtnje motora. Pošto je ovakav režim rada namijenjen isključivo dinamičnoj vožnji, jasno je da se ne koristi u niskom rasponu brzine vrtnje motora, stoga ni povećana potrošnja goriva u tom rasponu nije zabrinjavajuća.

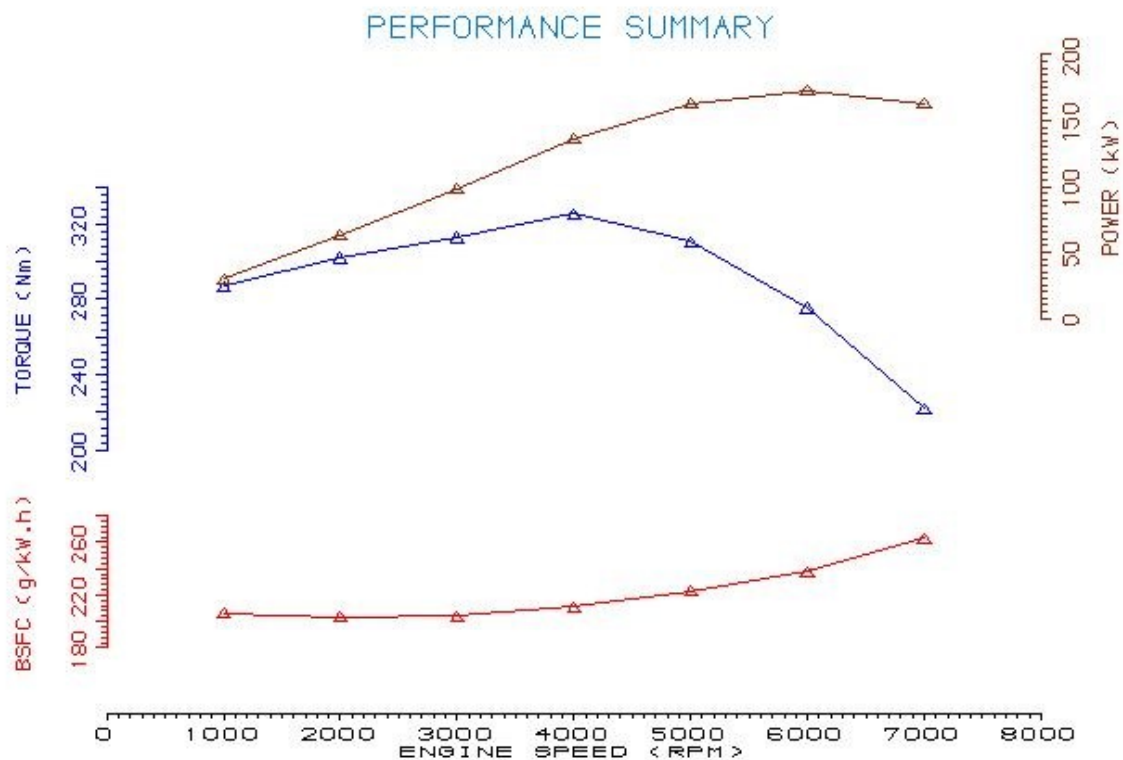
### 6.3.2. Rezultati simulacije u visokokompresijskom režimu rada

Prebacivanjem u visokokompresijski režim rada, tlak turbopuhala značajno pada čime motor poprima karakteristike sličnije atmosferskim motorima. Vidljiv je pad maksimalne snage, te potpuna promjena u načinu razvijanja snage. Rezultati simulacije prikazani su u idućoj tablici:

	Speed (rpm)	B.Power(kW)	B.Torque(Nm)	BMEP(bar)	BSFC(g/kw/hr)	V.Eff(%)	Conv
3	3000.0	98.30	312.90	13.91	204.18	85.5	Y
4	4000.0	136.26	325.29	14.46	210.92	91.8	Y
5	5000.0	162.74	310.82	13.81	223.14	92.8	Y
6	6000.0	173.13	275.54	12.25	238.00	87.7	Y
7	7000.0	162.72	221.98	9.87	263.38	78.1	Y

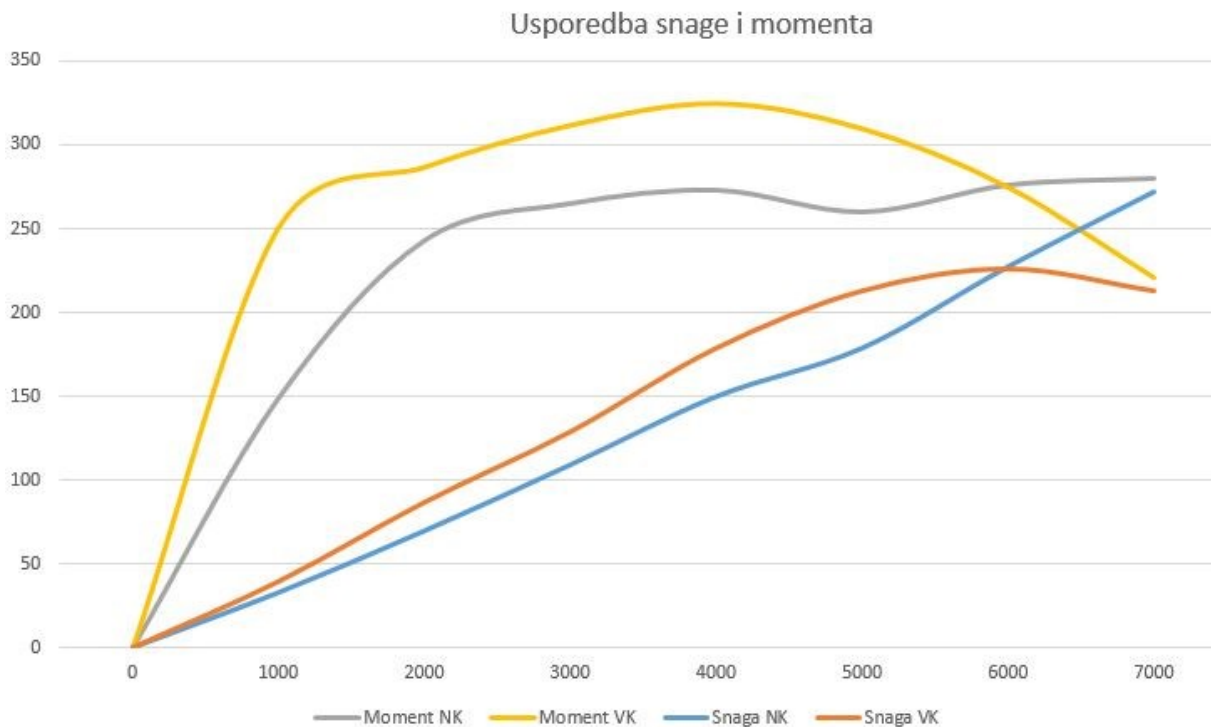
Slika 6.5. Analiza rezultata visokokompresijskog režima rada

Iz tablice vidljiv je značajni pad potrošnje goriva. Grafički prikaz istoga slijedi u nastavku:



Slika 6.5. Grafički prikaz rezultata simulacije u visokokompresijskom režimu rada

Iz priloženog grafa moguće je uočiti kako u ovakvom režimu rada ne dolazi do znatno povišene potrošnje kod niskih okretaja. Usporedbom rezultata obje simulacije, moguće je jasno prikazati prednosti ovakvog motora:



Slika 6.6. Usporedba grafičkih rezultata

Prilikom lagane vožnje bez ubrzavanja, krstarenja i sličnih situacija blagog opterećenja, motor radi na niskim okretajima u štednom režimu rada. U takvim uvjetima njegova je potrošnja goriva izuzetno niska, a samim time niske su i emisije štetnih plinova. Važno je uočiti kako pri visokim okretajima snaga opada, no to ne predstavlja problem jer u ovakvom režimu rada nema visoke potrebe za snagom te se visoki okretaji izbjegavaju.

Prilikom dinamične vožnje, smanjenjem kompresijskog omjera i povećanjem tlaka turbopuhala, motor poprima sasvim drugačije performanse. U ovakvom režimu rada koriste se veći okretaji motora prilikom kojih snaga linearno raste, no uz povećanu potrošnju. Ne dolazi do opadanja snage pri visokim okretajima te je moguće iz motora izvući njegov maksimum. Važno je prisjetiti se kako ovakav motor ne radi samo u krajnjim vrijednostima kompresijskih omjera od 8:1 i 14:1, već su moguće i svi omjeri između čime gore prikazani grafovi znatno mijenjaju svoj izgled, a motor pokazuje svoju iznimnu fleksibilnost u radu.

## 7. NACRT SUSTAVA PROMJENE KOMPRESIJE

### 7.1. 3D model sustava promjene kompresije

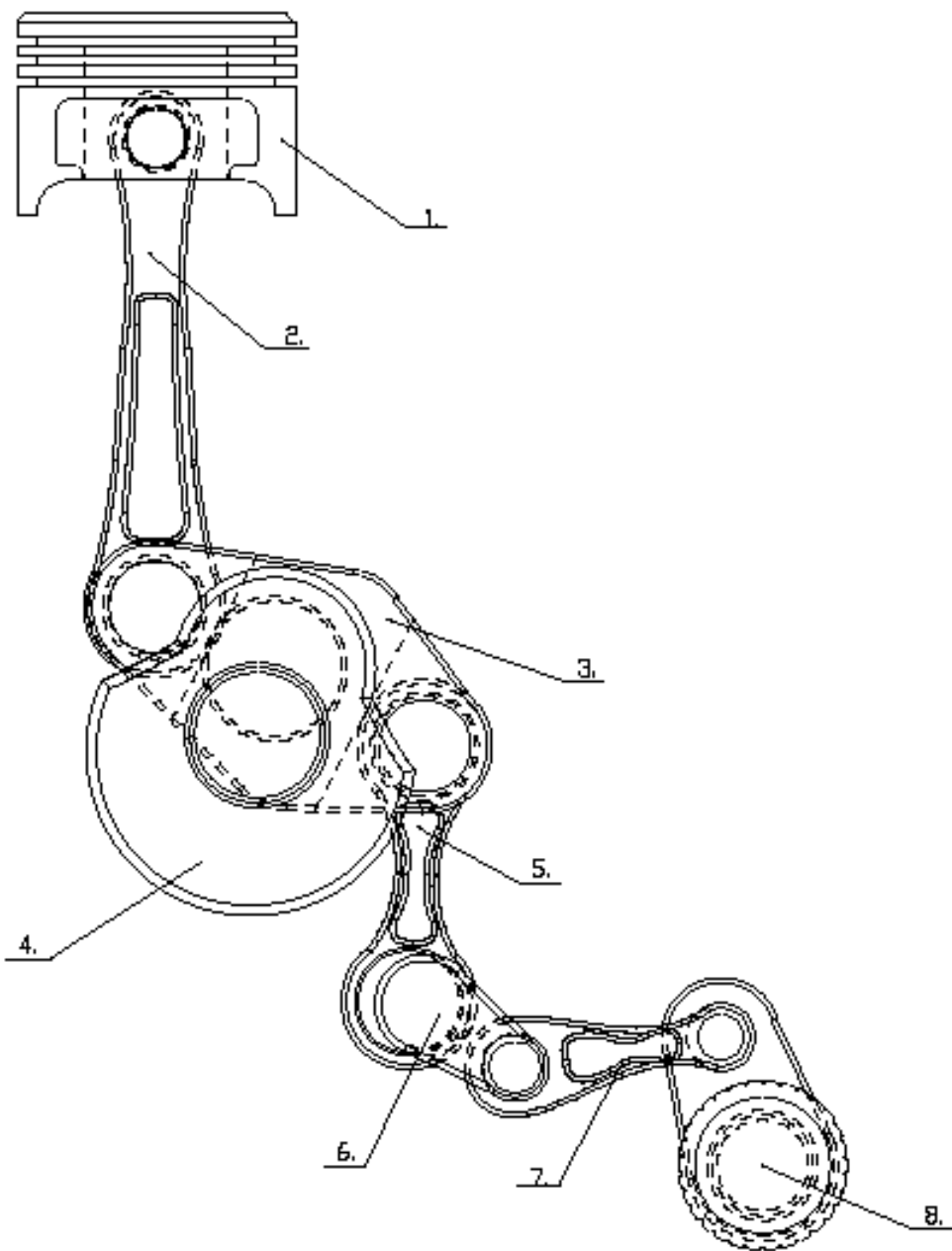
Prilikom izrade nacrtu koristio sam se programom PTC Creo koji služi za izradu 3D modela. Kako bi se izradio 2D nacrt, prvo je potrebno izraditi 3D model iz kojeg je moguće izraditi 2D modele iz svih perspektiva. Ni jedan od nacrtu nije kotiran iz razloga što dimenzije sistema nisu još dostupne. Takav motor na tržište izlazi tek 2019. godine pa detalji nisu poznati. Nacrtu su izrađeni po primjerima konkurentskih turbo motora iste zapremnine i nekih iskustvenih veličina. Izrađeni 3D model sustava promjene kompresije:



Slika 7.1 3D model sustava promjene kompresije

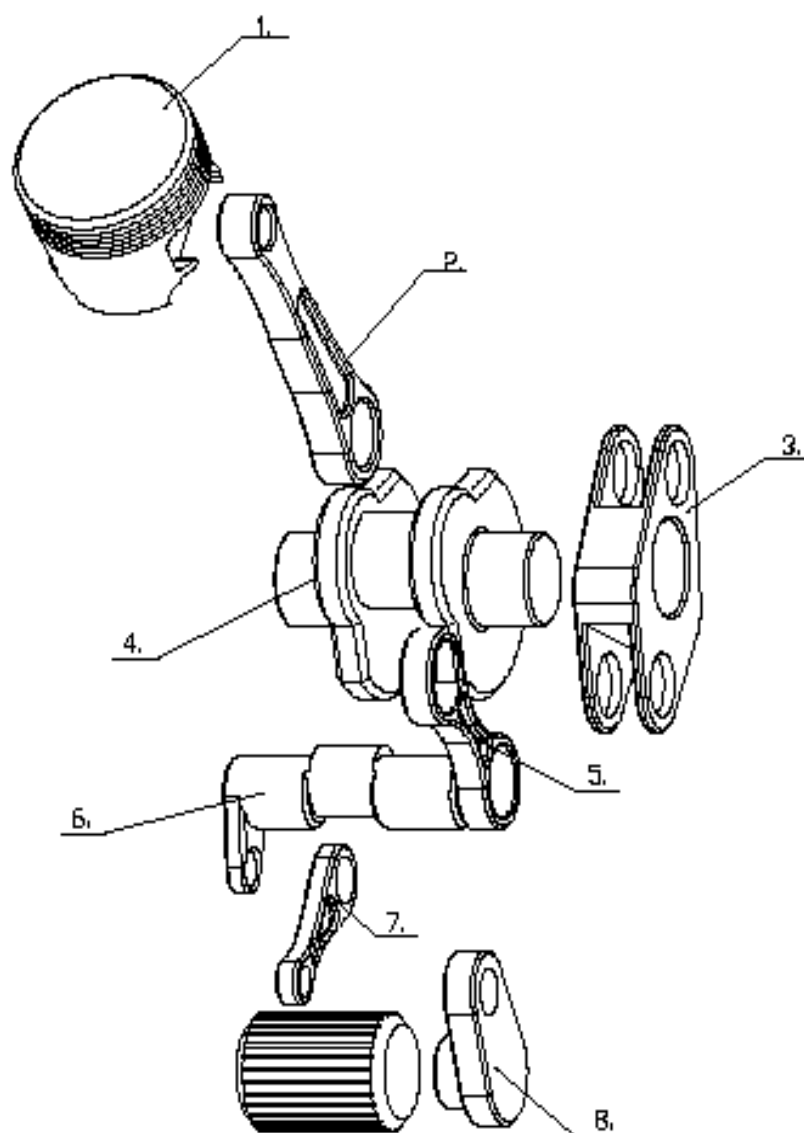
## **7.2. 2D nacrt sustava promjene kompresije**

Za izradu 2D sklopnog nacrt sustava promjene kompresije prvo sam napravio 3D model u programu PTC Creo, nakon toga pomoću istog programa izradio crtež kojeg sam dalje obradio pomoću AutoCAD-a. Na idućim stranicama slijedi 2D sklopni nacrt sustava s označenim pripadnim dijelovima, te nacrt rastavljenog sustava s označenim dijelovima kako bi se lakše razumjelo funkcioniranje sustava. Oba su nacrt izrađena u mjerilu. Sklopni je nacrt u mjerilu 1:2, dok je nacrt rastavljenog sustava u mjerilu 1:3.



br.	Naziv dijela
1.	Klip
2.	Đinica
3.	Multlink
4.	Koljenasto vratilo
5.	Spojnica
6.	Upravljačka osovlina
7.	Ruka akuatora
8.	Aktuator

Crtao: Sandy Kovačević		Mat. broj: 006906B330	
Materijal: Aluminij		Nacrt broj: 1	
Mjerilo: 1:2		Naziv sklopa: VCT motor	



br.	Naziv dijela
1.	Klip
2.	Ojnica
3.	Multi-link
4.	Koljenasto vratilo
5.	Spojnica
6.	Upravljačka osovina
7.	Ruka akuatora
8.	Aktuator

Crtao: Sandy Kovačević	Mat. broj: 006906B330	
Materijal: Aluminij	Nacrt broj: 2	
Mjerilo: 1:3	Naziv sklopa: Rastavljeni VGT motor	



## 8. ZAKLJUČAK

Proučavanjem modernih trendova, aktualnih i zastarjelih motora s unutarnjim izgaranjem, zahtjeva za ekološkom osviještenošću kao i samih zahtjeva krajnjeg korisnika, jasna je potreba za ovakvim revolucionarnim motorom. Njegove prednosti dokazane su analitičkim proračunom, a dalje su potvrđene provedenim nizom simulacija. Rezultati testiranja su vrlo slični te oba testa, analitički i simulacijski, pokazuju mnoštvo prednosti motora. Ovakav motor sa sustavom promjene kompresije omogućava zadovoljavanje najviših ekoloških normi, bez žrtvovanja voznih performansi i fleksibilnosti. Uz sustav promjenjive kompresije u ovaj su motor ukomponirane i ostale suvremene tehnologije poput turbopuhala s mogućnosti prilagođavanja tlaka, kombiniranog direktnog i indirektnog sustava ubrizgavanja goriva kao i implementacija Atkinsonova ciklusa. Iz izrađenog nacрта očit je veći broj sastavnih komponenti u usporedbi s konvencionalnim motorom, no njihovu dugotrajnost jamči preko sto izrađenih prototipa, tri milijuna prevaljenih kilometara u fazi testiranja i trideset tisuća radnih sati na stolu za testiranje. Svojom premijerom 2019. godine, motor s promjenjivom kompresijom ima priliku postati referentna točka koju će se truditi doseći svi proizvođači.

## 9. LITERATURA

- [1] – Senčić T. : „Klipni motori s unutarnjim izgaranjem“, podloga za studente, Sveučilište u Rijeci, Tehnički fakultet
- [2] – Senčić T. : „Teorijske osnove iz mehanike fluida i termodinamike“, podloga za studente, Sveučilište u Rijeci, Tehnički fakultet
- [3] - Popović G. : Tehnika motornih vozila; Pučko otvoreno učilište, Zagreb, 2004.
- [4] – Kalinić Z. , Motori s unutrašnjim izgaranjem; Školska knjiga, Zagreb, 2004
- [5] - <https://shaikmoin.wordpress.com/2013/02/18/four-stroke-internal-combustion-engine/> , četiri takta rada motora, 15.6.2018
- [6] – Mahalec I. , Kozarac D. , Lulić Z. : „Konstrukcije motora“ , Fakultet strojarstva i brodogradnje, Zagreb, 2015.
- [7] - <http://origin.nissannews.com/en-US/infiniti/usa/channels/us-infiniti-technology-vc-turbo-engine/photos/infiniti-vc-turbo-engine-10> , Infiniti VC-Turbo motor, 28.5.2018.
- [8] - <http://www.nissan.com.bn/2017/12/13/vc-turbo-the-worlds-first-production-ready-variable-compression-ratio-engine> , promjenjivi omjer kompresije, 29.5.2018.
- [9] - <http://what-when-how.com/automobile/engine-balance-automobile/> , Sile i momenti unutar motora, 4.6.2018.

## SAŽETAK

U završnom radu „Motor s promjenjivom kompresijom“ su prema zadatku raščlanjeni moderni trendovi automobilske industrije, predstavljena je razlika između konvencionalnog motora s fiksnim kompresijskim omjerom i motora s promjenjivim kompresijskim omjerom. Prikazan je princip rada motora s promjenjivim kompresijskim omjerom, kao i njegove brojne prednosti. Proračunskom analizom uspoređen je rad u niskokompresijskom režimu s omjerom kompresije 8:1 i visokokompresijskom režimu s omjerom kompresije 14:1, a rezultati su uspoređeni tablično kako bi razlike bile jasno vidljive. Provedena je simulacijska analiza u programu Lotus koja je softverski dokazala prednosti sustava te su izrađeni grafovi razvijanja snage i okretnog momenta kako bi se mogle usporediti vozne karakteristike motora u različitim režimima rada. Izradom 3D modela u programu PTC Creo iz kojeg je kasnije izvedena animacija rada i 2D nacrt, detaljno je prikazan rad sustava promjene kompresije.

**KLJUČNE RIJEČI:** kompresijski omjer, motor, Lotus, toplinska iskoristivost

## **ABSTRACT**

In the final work titled „Variable compression piston engine“ , according to the task, modern trends of automotive industry are analyzed and the differences between a conventional fixed compression ratio engine and a variable compression engine are shown. The principle of the engine with a variable compression ratio as well as its numerous advantages are outlined. Calculation analysis compares low compression mode operation with compression ratio of 8:1, and high compression mode operation with compression ratio of 14:1, and the results are compared in table in order to make the differences clearly visible. Lotus simulation analysis has been implemented, which has demonstrated software benefits of the system, and power and torque graphs have been developed in order to compare engine performance in different operating modes. By creating a 3D model in PTC Creo, from which the animation of the work and the 2D draft was later performed, the compression change system operation is detailed.

**KEYWORDS:** compression ratio, engine, Lotus, thermal efficiency