

PROJEKT STRUKTURE ALUMINIJSKE BRODICE ZA TRAGANJE I SPAŠAVANJE

Goda, Anamaria

Master's thesis / Diplomski rad

2021

Degree Grantor / Ustanova koja je dodijelila akademski / stručni stupanj: **University of Rijeka, Faculty of Engineering / Sveučilište u Rijeci, Tehnički fakultet**

Permanent link / Trajna poveznica: <https://um.nsk.hr/um:nbn:hr:190:944252>

Rights / Prava: [In copyright](#) / [Zaštićeno autorskim pravom.](#)

Download date / Datum preuzimanja: **2024-11-02**



Repository / Repozitorij:

[Repository of the University of Rijeka, Faculty of Engineering](#)



SVEUČILIŠTE U RIJECI

TEHNIČKI FAKULTET

Diplomski sveučilišni studij brodogradnje

Diplomski rad

**PROJEKT STRUKTURE ALUMINIJSKE BRODICE ZA
TRAGANJE I SPAŠAVANJE
(STRUCTURAL DESIGN OF SEARCH AND RESCUE
ALUMINUM VESSEL)**

Rijeka, studeni 2021.

Anamaria Goda

0069075155

SVEUČILIŠTE U RIJECI

TEHNIČKI FAKULTET

Diplomski sveučilišni studij brodogradnje

Diplomski rad

**PROJEKT STRUKTURE ALUMINIJSKE BRODICE ZA
TRAGANJE I SPAŠAVANJE
(STRUCTURAL DESIGN OF SEARCH AND RESCUE
ALUMINUM VESSEL)**

Mentor: Prof. dr. sc. Albert Zamarin, dipl.ing.

Rijeka, studeni 2021.

Anamaria Goda

0069075155

SVEUČILIŠTE U RIJECI

TEHNIČKI FAKULTET

Diplomski sveučilišni studij brodogradnje

IZJAVA

Sukladno Pravilniku o diplomskom radu, diplomskom ispitu i završetku diplomskih sveučilišnih studija, članak 8., Tehničkog fakulteta u Rijeci, izjavljujem da sam samostalno izradila diplomski rad pod naslovom „Projekt strukture aluminijske brodice za traganje i spašavanje“ koristeći se znanjem stečenim tijekom studija uz konzultacije s mentorom, kao i dostupnom literaturom. Rad je izrađen prema zadatku Povjerenstva za diplomske ispite diplomskog sveučilišnog studija brodogradnje.

Rijeka, studeni 2021.

Anamaria Goda

0069075155

ZAHVALA

Veliku zahvalnost dugujem svom profesoru i mentoru prof. dr. sc. Albertu Zamarinu dipl. ing. na svom prenesenom znanju, pomoći i strpljenju koje mi je ukazao tijekom mog obrazovanja, te što mi je svojim savjetima pomogao pri izradi ovog rada.

Također, zahvaljujem tvrtki MS Tech Croatia d.o.o na ukazanoj pomoći, te na svim stručnim savjetima i materijalima koji su mi ustupljeni u svrhu izrade ovoga rada.

Naposljetku, želim zahvaliti svojim roditeljima i bratu Luki na bezuvjetnoj ljubavi i podršci koju su mi pružali, kako kroz cijeli život, tako i kroz posljednjih 5 godina, te veliko hvala svim mojim kolegama i prijateljima koji su ove studentske dane učinili nezaboravnima.

SADRŽAJ

SAŽETAK.....	1
ABSTRACT	1
1. UVOD	2
2. PRORAČUN STRUKTURE BRODICE – ISO 12215-5 2008.	3
2.1 ODREĐIVANJE DIMENZIJA PANELA I UKREPLJENJA	4
2.2 FAKTORI PROJEKTOG PRITISKA.....	7
<i>Faktor projektne kategorije plovila, k_{DC}</i>	7
<i>Faktor dinamičkog opterećenja, n_{CG}</i>	7
<i>Faktor raspodjele tlaka po duljini k_L</i>	8
<i>Faktor redukcije površine, k_{AR}</i>	9
<i>Faktor redukcije tlaka na boku trupa, k_Z</i>	13
<i>Faktor redukcije tlaka nadgrađa i palubne kućice, k_{SUP}</i>	14
2.3 PROJEKTI TLAKOVI.....	14
<i>Tlak na dnu plovila u istisninskom režimu plovidbe</i>	14
<i>Tlak na dnu plovila u gliserskom režimu plovidbe</i>	15
<i>Tlak na boku plovila u istisninskom režimu plovidbe</i>	15
<i>Tlak na boku plovila u gliserskom režimu plovidbe</i>	16
<i>Tlak na palubi</i>	16
<i>Tlak u području nadgrađa</i>	17
2.4 PRORAČUN ELEMENATA STRUKTURE.....	21
<i>Proračun opločenja</i>	21
<i>Proračun okvira, nosača i ukrepa</i>	24
2.5 PRORAČUN PREGRADA	29
<i>Tlak – nepropusne pregrade, P_{WB}</i>	29
<i>Dimenzije pregrada</i>	30
3. PRORAČUN STRUKTURE – ISO 12215-5 2019.	31
3.1 ULAZNI PODACI.....	31
3.2 FAKTORI PROJEKTOG PRITISKA.....	31
<i>Faktor projektne kategorije plovila, k_{DC}</i>	31
<i>Faktor dinamičkog opterećenja, k_{DYN}</i>	32
<i>Faktor raspodjele tlaka po duljini k_L</i>	33

<i>Faktor redukcije površine, k_{AR}</i>	35
<i>Faktor redukcije tlaka nadgrađa i palubne kućice, k_{SUP}</i>	35
3.3 PROJEKTI TLAKOVI	36
<i>Tlak na dnu plovila u istisninskom režimu plovidbe</i>	36
<i>Tlak na dnu plovila u gliserskom režimu plovidbe</i>	37
<i>Tlak na palubi u istisninskom i gliserskom režimu plovidbe</i>	37
<i>Tlak na boku plovila u istisninskom režimu plovidbe</i>	38
<i>Tlak na boku plovila u gliserskom režimu plovidbe</i>	38
<i>Tlak u području nadgrađa</i>	39
3.4 PRORAČUN ELEMENATA STRUKTURE	43
<i>Proračun opločenja</i>	43
<i>Proračun okvira, nosača i ukrepa</i>	46
3.5 PRORAČUN PREGRADA	51
4. HULLSCANT	51
4.1 PROJEKTI KATEGORIJA A	52
<i>Struktura brodice R6 – R7</i>	54
<i>Struktura brodice R9 – R10</i>	57
<i>Struktura brodice R20 – R21</i>	60
4.2 PROJEKTI KATEGORIJA D	63
<i>Struktura brodice R6 – R7</i>	65
<i>Struktura brodice R9 – R10</i>	67
<i>Struktura brodice R20 – R21</i>	69
5. ZAKLJUČAK	71
LITERATURA	72
POPIS TABLICA.....	73
POPIS SLIKA	75

SAŽETAK

Ovaj rad opisuje postupak proračunavanja strukture za slučaj aluminijske brodice dužine 15 metara, namijenjene za traganje i spašavanje na moru. Postupak određivanja dimenzija strukturnih elemenata izvršen je sukladno pravilima ISO 12215-5 iz 2008. godine, te je isto provedeno i prema novom izdanju pravila iz 2019. godine. U radu su predstavljeni i opisani zahtjevi definirani navedenim pravilima i to za slučaj kada je brod projektiran za projektnu kategoriju A, pri brzini od 15 čvorova, te kada je projektiran za kategoriju D, pri čemu njegova brzina tada iznosi 39 čvorova. Rezultati proračuna provjereni pomoću računalnog programa HullScant, te je izvršena usporedba rezultata dobivenih proračunom sa rezultatima dobivenih računalnom provjerom. Naposljetku, temeljem izvršenih proračuna izrađen je klasifikacijski nacrt trupa i nadgrađa brodice sa potrebnim detaljima.

ABSTRACT

This thesis describes the process of scantling determination of a 15 meters long aluminum vessel, intended for search and rescue at sea. The scantling determination procedure was performed in accordance with the rules of ISO 12215-5 from 2008, and the same was carried out according to the new edition of the rules from 2019. The thesis presents and describes the requirements defined by the rules, for the case of designing the ship for project category A, at a speed of 15 knots, and also for the project category D, where its speed is then 39 knots. The results of the calculation were verified using the computer program HullScant, after which the results obtained by the calculation were compared with the results obtained by computer verification. Finally, based on the performed calculations, a structural arrangement drawing of the hull and superstructure of the boat with the necessary details was made.

1. UVOD

Brodice za traganje i spašavanje na moru predviđene su za rad u uvjetima koji su daleko od idealnih, te ih karakteriziraju dobre performanse na valovima i odlične manevarske sposobnosti. Ovakav tip plovila dizajniran je za izvršavanje operacija spašavanja života, nadzor obale i podršku sigurnosti tijekom događaja na moru. U pravilu ovakva plovila opremljena su medicinskom opremom, kako bi se pri izvršavanju operacija spašavanja unesrećenima mogla hitno i na licu mjesta pružiti medicinska pomoć, ukoliko je to slučaj. Također, kod ovakvog tipa plovila nerijetko se zahtijevaju nepotopivost i brzine veće od 30 čvorova, a sve to kako bi se osiguralo da brodica ove namjene ima sposobnost pravovremeno stići do korisnika, te da nesmetano izvršava svoju namjenu u bilo kojim vremenskim uvjetima. Upravo jedna takva brodica tema je ovoga rada. S tim u vezi, u ovom radu detaljno je opisan proračun strukture aluminijske brodice glavnih dimenzija $L_{OA} = 15,0$ m, $L_H = 14,56$ m, $B = 4,7$ m, $T_{MAX} = 1,4$ m. Proračun strukture izvršen je prema dva referentna dokumenta, na način da poglavlje 2 ovoga rada opisuje postupak dimenzioniranja strukture sukladno pravilima ISO 12215-5 iz 2008. godine, dok je u poglavlju 3 opisan postupak dimenzioniranja strukture sukladno pravilima ISO 12215-5 iz 2019. godine. Obzirom na navedeno izvršena je usporedba konačno usvojene strukture za oba slučaja, te su istaknute glavne razlike. Postupak proračunavanja strukture za navedenu brodicu popraćen je numeričkim izrazima kojima su određeni zahtjevi referentnih pravila, te odgovarajućim pojašnjenjima za iste. Konačno, dobivene dimenzije provjerene su pomoću programskog paketa *HULLSCANT*, te je izrađen klasifikacijski nacrt trupa i nadgrađa sa pripadajućim detaljima. Nacrt strukture brodice priložen je na kraju ovoga rada. (PRILOG A)



Slika 1.1 "Brodica za traganje i spašavanje na moru"

2. PRORAČUN STRUKTURE BRODICE – ISO 12215-5 2008.

U ovom poglavlju prikazan je i opisan postupak proračunavanja strukturnih elemenata aluminijske brodice za traganje i spašavanje. Određivanje strukturnih elemenata izvršeno je sukladno pravilima ISO 12215-5 iz 2008. godine, za plovila duljine do 24 metra. Postupak proračunavanja strukture detaljno je opisan za glavno rebro (rebro 10) na presjeku $0,4L_{WL}$. Također, proračun je izvršen za područje krme i pramca, na presjecima $0,27L_{WL}$ (rebro 7) i $0,86L_{WL}$ (rebro 20). Rezultati proračuna za referentne presjeke prikazani su tablično. Nadalje, struktura brodice proračunata je za projektnu kategoriju A pri brzini od 15 čv, te za projektnu kategoriju D pri brzini od 39 čv. Brodica je projektirana na način da je u mogućnosti obavljati poslove traganja i spašavanja na gornjoj granici stanja mora 6 (značajne valne visine 4 - 6 m), pri brzini od 15 čv. Navedeno uključuje plovidbu na navedenom stanju mora u svim smjerovima plovidbe u odnosu na valove te mogućnost tegljenja. S obzirom na proračunate faktore projektnih pritisaka određene su dimenzije strukture plovila, uzimajući u obzir opterećenja uslijed udaranja pramca o valove, te nailaženja na val. Osnovni podaci o brodici navedeni su u tablici 2.1.

Tablica 2.1 "Osnovni podaci o brodici"

$L_{OA} = 15 \text{ m}$	Dužina preko svega
$L_H = 14,56 \text{ m}$	Dužina trupa plovila
$L_{WL} = 13,13 \text{ m}$	Dužina plovila na vodnoj liniji
$B_H = 4,7 \text{ m}$	Širina plovila
$B_C = 4,00 \text{ m}$	Širina na zgibu, mjerena na rebru 10 ($0,4L_{WL}$)
$\beta_{0.4} = 17^\circ$	Kut nagiba dna, mjerena na rebru 10 ($0,4L_{WL}$)
$T = 0,92 \text{ m}$	Gaz potpuno nakrcanog plovila
$T_{max} = 1,4 \text{ m}$	Maksimalni gaz
$m_{LDC} = 25150 \text{ kg}$	Istisnina plovila
$V = 15 / 39 \text{ čv}$	Brzina plovila

2.1 Određivanje dimenzija panela i ukrepljenja

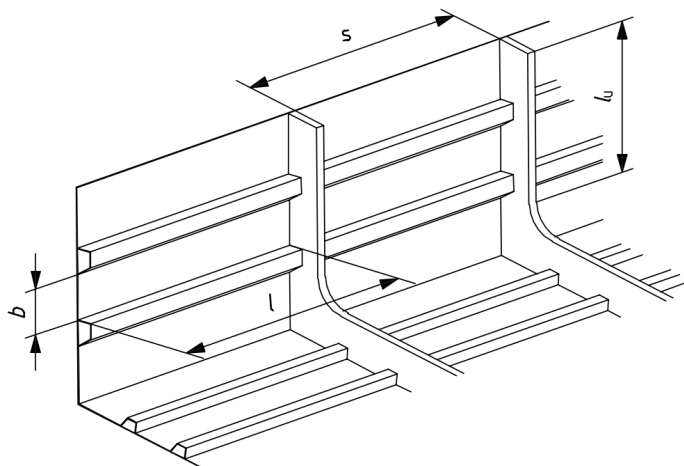
Prvi korak pri proračunavanju dimenzija strukturnih elemenata jest određivanje dimenzija panela, te određivanje razmaka i raspona ukrepa. Postupak određivanja dimenzija panela, razmaka i raspona ukrepa izvršen je slijedeći pravila ISO 12215-5 iz 2008. godine, prema poglavlju 9.1 [1], gdje je:

b (mm) – kraća dimenzija panela između dva najbliža ukrepljenja

l (mm) – dulja dimenzija panela između dva najbliža ukrepljenja

s (mm) – razmak ukrepljujućeg elementa,

l_u (mm) – raspon ukrepljujućeg elementa.



Slika 2.1 "Skica dimenzija" [1]

S obzirom na ranije navedeno određene su dimenzije ukrepljenih panela za presjeke $0,27L_{WL}$ (rebro 7), $0,4L_{WL}$ (rebro 10) i $0,86L_{WL}$ (rebro 20), te su iste prikazane u tablici 2.2

Tablica 2.2 "Dimenzije ukrepljenih panela"

R7	Dno	Bok	Paluba	Nadgrađe
<i>b, mm</i>	300	350	400	350
<i>s, mm</i>	500	500	500	1000
<i>l, mm</i>	500	500	500	1150
<i>l_u rebra, mm</i>	800	1000	2200	2200
<i>l_u uzd. nosača, mm</i>	3800	/	2000	/
R10	Dno	Bok	Paluba	Nadgrađe
<i>b, mm</i>	350	280	450	600
<i>s, mm</i>	600	600	600	600
<i>l, mm</i>	600	600	600	800
<i>l_u rebra, mm</i>	1100	1000	1000	2500
<i>l_u uzd. nosača, mm</i>	/	/	3000	/
R20	Dno	Bok	Paluba	Nadgrađe
<i>b, mm</i>	330	350	450	500
<i>s, mm</i>	600	600	600	1200
<i>l, mm</i>	600	600	600	600
<i>l_u rebra, mm</i>	1300	700	2800	1500
<i>l_u uzd. nosača, mm</i>	/	/	/	/

Prema istim pravilima [1], u poglavlju 7.5.1, opisan je postupak određivanja projektne površine A_D , m^2 pomoću dolje navedenih izraza. Tablica 2.3 prikazuje vrijednosti projektne površine za sva tri promatrana presjeka.

$$A_D = (l \times b) \times 10^{-6} > 2,5 \times b^2 \times 10^{-6}, m^2 - \text{izraz relevantan za oplatu,}$$

$$A_D = (l_u \times s) \times 10^{-6} < 0,33 \times l_u^2 \times 10^{-6}, m^2 - \text{izraz relevantan za ukrepljenje}$$

Tablica 2.3 "Površine ukrepljenih panela"

R7, A_{dp}, m^2	Dno	Bok	Paluba	Nadgrađe
<i>Opločenje</i>	0,15	0,175	0,2	0,30
<i>Orebrenje</i>	0,40	0,50	1,60	2,20
<i>Uzdužnjaci</i>	0,15	0,175	0,20	0,44
<i>Uzd. nosači</i>	4,77	/	4,40	/
R10, A_{dp}, m^2	Dno	Bok	Paluba	Nadgrađe
<i>Opločenje</i>	0,21	0,168	0,27	0,36
<i>Orebrenje</i>	0,66	0,60	0,60	2,06
<i>Uzdužnjaci</i>	0,21	0,168	0,27	0,48
<i>Uzd. nosači</i>	/	/	3,00	/
R20, A_{dp}, m^2	Dno	Bok	Paluba	Nadgrađe
<i>Opločenje</i>	0,20	0,21	0,27	0,60
<i>Orebrenje</i>	0,78	0,42	2,59	1,80
<i>Uzdužnjaci</i>	0,20	0,21	0,27	0,30
<i>Uzd. nosači</i>	/	/	/	/

2.2 Faktori projektne pritiska

Kako bismo odredili vrijednosti projektne pritiska na plovilo, potrebno je odrediti faktore projektne pritiska čije se vrijednosti mijenjaju ovisno o području, vrsti i projektu samog plovila. U ovoj cjelini opisan je postupak određivanja spomenutih faktora, te su njihove vrijednosti prikazane u tablicama.

Faktor projektne kategorije plovila, k_{DC}

Faktor projektne kategorije u obzir uzima varijacije pritiska vode na plovilo u ovisnosti o projektnoj kategoriji za koju je plovilo projektirano. Vrijednosti faktora k_{DC} navedene su u tablici 2.4.

Tablica 2.4 "Faktor projektne kategorije k_{DC} "

Projektna kategorija	A	B	C	D
k_{DC}	1	0,8	0,6	0,4

Faktor dinamičkog opterećenja, n_{CG}

Faktor dinamičkog opterećenja u obzir uzima opterećenja na plovilo koja se javljaju uslijed udaranja pramca o valove ili nailaženja na val. Ovaj faktor izražava se u jedinicama gravitacijskog ubrzanja, $g = 9,81 \text{ m/s}^2$. Kako bismo odredili vrijednost faktora dinamičkog opterećenja, koristimo se sljedećim izrazima: (1,2)

$$n_{CG} = 0,32 \left(\frac{L_{WL}}{10B_C} + 0,084 \right) \cdot (50 - \beta_{0,4}) \cdot \frac{V^2 \cdot B_C^2}{m_{LDC}} \quad (1)$$

Za slučaj kada je vrijednost $n_{CG} > 3$, n_{CG} faktor je potrebno odrediti prema izrazu (2):

$$n_{CG} = \frac{0,5V}{m_{LDC}^{0,17}} \quad (2)$$

Tablica 2.5 "Vrijednosti faktora dinamičkog opterećenja n_{CG} "

Faktor dinamičkog opterećenja n_{CG}

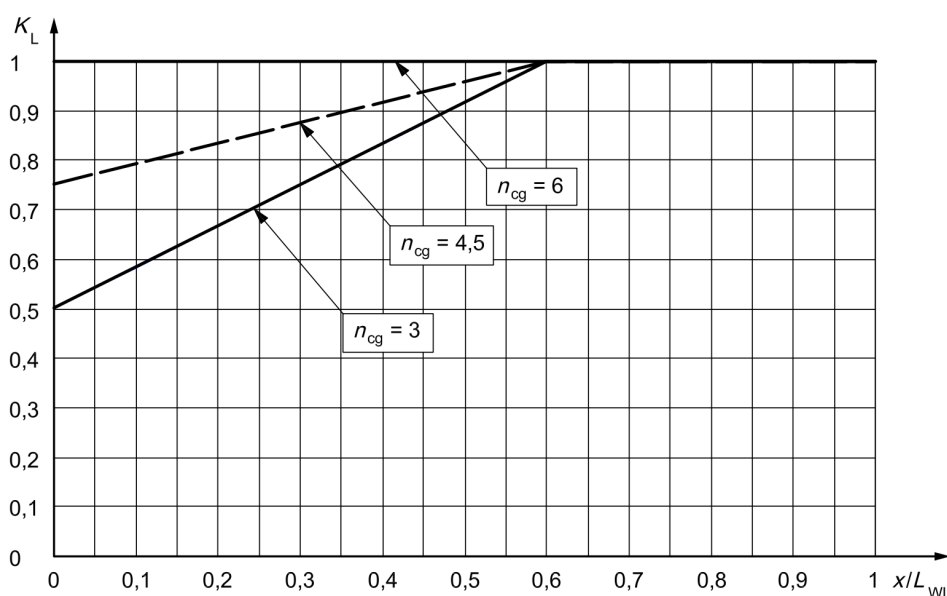
$V, \text{ čv}$	15	39
Projektna kategorija	A	D
n_{CG1}	0,62	4,21
n_{CG2}	/	3,48

Faktor raspodjele tlaka po duljini k_L

Faktor raspodjele tlaka po duljini u obzir uzima promjene tlaka s obzirom na položaj na plovilu. Vrijednosti ovog faktora određuju se prema izrazima (3) i (4) ili grafički pomoću dijagrama kojeg prikazuje slika 2.2.

$$k_L = \frac{1 - 0,167 \cdot n_{CG}}{0,6} \cdot \frac{x}{L_{WL}} + 0,167n_{CG} \leq 1 \text{ za } \frac{x}{L_{WL}} \leq 0,6, \quad (3)$$

$$k_L = 1 \text{ za } \frac{x}{L_{WL}} \geq 0,6, \quad (4)$$



Slika 2.2 "Faktor raspodjele tlaka po duljini k_L " [1]

Pri računanju faktora k_L uzima se vrijednost faktora dinamičkog opterećenja $3 \leq n_{CG} \leq 6$. Izračunate vrijednosti faktora k_L prikazane su u tablici 2.6.

Tablica 2.6 "Vrijednosti faktora k_L "

x/L_{WL}	k_L (15 čv)	k_L (39 čv)
0	0,501	0,582
0.1	0,584	0,651
0.2	0,667	0,721
0.3	0,751	0,791
0.4	0,834	0,861
0.5	0,917	0,930
0.6	1	1
0.7	1	1
0.8	1	1
0.9	1	1
1	1	1

Faktor redukcije površine, k_{AR}

Faktor redukcije površine izložene pritisku u obzir uzima varijacije tlačnih opterećenja zbog veličine panela ili ukrućenja, te se računa pomoću izraza (5):

$$0,25 < k_{AR} = \frac{k_R \cdot 0,1 \cdot m_{LDC}^{0,15}}{A_D^{0,3}} \leq 1 \quad (5)$$

gdje je:

k_R – strukturna komponenta i faktor vrste plovila

- $k_R = 1$, za sva područja motornog plovila u gliserskom režimu plovidbe,
- $k_R = 1,5 - 3 \times 10^{-4} \times b$, za panele motornog plovila u istisninskom režimu plovidbe,
- $k_R = 1 - 2 \times 10^{-4} \times l_u$, za ukrepljujuće elemente motornog plovila u istisninskom režimu plovidbe.

Tablice u nastavku prikazuju vrijednosti strukturne komponente k_R i faktora k_{AR} za pojedine strukturne elemente u ovisnosti o režimu plovidbe, za tri promatrana presjeka.

Tablica 2.7 "Vrijednosti faktora k_R – Rebro 7"

Rebro 7 – Strukturna komponenta k_R

$R10, k_R$	Dno	Bok	Paluba	Nadgrade
Opločenje	1,41	1,40	1,38	1,40
Orebrenje	0,84	0,80	0,56	0,56
Uzdužnjaci	0,90	0,90	0,90	0,77
Uzd. nosači	0,90	/	0,90	/

Tablica 2.8 "Vrijednosti faktora k_R – Rebro 10"

Rebro 10 – Strukturna komponenta k_R

$R10, k_R$	Dno	Bok	Paluba	Nadgrade
Opločenje	1,40	1,42	1,37	1,32
Orebrenje	0,78	0,80	0,80	0,50
Uzdužnjaci	0,88	0,88	0,88	0,84
Uzd. nosači	/	/	0,52	/

Tablica 2.9 "Vrijednosti faktora k_R – Rebro 20"

Rebro 20 – Strukturna komponenta k_R

$R10, k_R$	Dno	Bok	Paluba	Nadgrade
Opločenje	1,40	1,40	1,37	1,35
Orebrenje	0,74	0,86	0,44	0,70
Uzdužnjaci	0,88	0,88	0,88	0,88
Uzd. nosači	/	/	/	/

Tablica 2.10 "Vrijednosti faktora k_{AR} za gliserski režim plovidbe – Rebro 7"

Gliserski režim plovidbe

$R7, k_{AR}$	Dno	Bok	Paluba	Nadgrađe
Opločenje	0,81	0,77	0,74	0,65
Orebrenje	0,60	0,56	0,40	0,36
Uzdužnjaci	0,81	0,77	0,74	0,59
Uzd. nosači	0,29	/	0,30	/

Tablica 2.11 "Vrijednosti faktora k_{AR} za gliserski režim plovidbe – Rebro 10"

Gliserski režim plovidbe

$R10, k_{AR}$	Dno	Bok	Paluba	Nadgrađe
Opločenje	0,73	0,78	0,67	0,62
Orebrenje	0,52	0,53	0,53	0,37
Uzdužnjaci	0,73	0,78	0,68	0,57
Uzd. nosači	/	/	0,33	/

Tablica 2.12 "Vrijednosti faktora k_{AR} za gliserski režim plovidbe – Rebro 20"

Gliserski režim plovidbe

$R20, k_{AR}$	Dno	Bok	Paluba	Nadgrađe
Opločenje	0,74	0,73	0,67	0,53
Orebrenje	0,49	0,59	0,34	0,38
Uzdužnjaci	0,74	0,34	0,67	0,66
Uzd. nosači	/	/	/	/

Tablica 2.13 "Vrijednosti faktora k_{AR} za istisninski režim plovidbe – Rebro 7"

Istisninski režim plovidbe

$R7, k_{AR}$	Dno	Bok	Paluba	Nadgrađe
Opločenje	1,00	1,00	1,00	0,91
Orebrenje	0,51	0,45	0,25	0,32
Uzdužnjaci	0,73	0,69	0,67	0,45
Uzd. nosači	0,26	/	0,26	/

Tablica 2.14 "Vrijednosti faktora k_{AR} za istisninski režim plovidbe – Rebro 10"

Istisninski režim plovidbe

$R10, k_{AR}$	Dno	Bok	Paluba	Nadgrađe
Opločenje	1,00	1,00	0,92	0,82
Orebrenje	0,40	0,43	0,43	0,32
Uzdužnjaci	0,64	0,69	0,60	0,49
Uzd. nosači	/	/	0,29	/

Tablica 2.15 "Vrijednosti faktora k_{AR} za istisninski režim plovidbe – Rebro 20"

Istisninski režim plovidbe

$R20, k_{AR}$	Dno	Bok	Paluba	Nadgrađe
Opločenje	1,00	1,00	0,92	0,72
Orebrenje	0,36	0,51	0,25	0,34
Uzdužnjaci	0,65	0,64	0,60	0,58
Uzd. nosači	/	/	/	/

Faktor redukcije tlaka na boku trupa, k_z

Faktor redukcije bočnog tlaka k_z interpolira tlak bočne strane trupa između (donjeg) tlaka na vodnoj liniji i tlaka na palubi. Faktor redukcije tlaka na boku trupa određuje se prema izrazu (6):

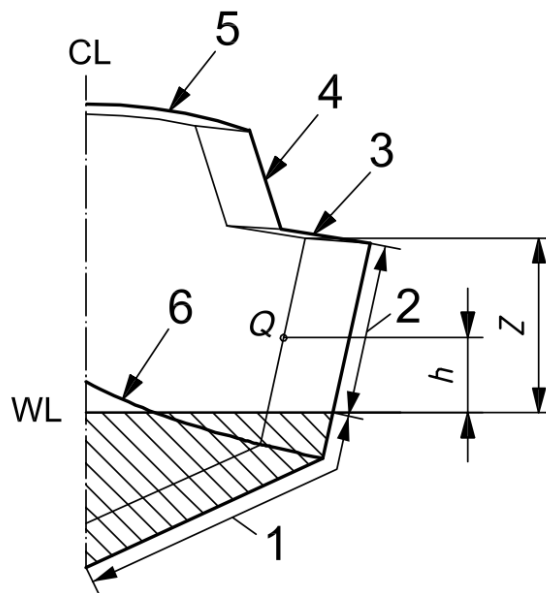
$$k_z = \frac{Z - h}{Z} \quad (6)$$

Gdje je:

Z – visina od vodne linije do palube, m

h – visina središta panela ili sredine ukrepljenja iznad konstrukcijske vodne linije, m

Tablica 2.16 "Skica visina za određivanje faktora k_z "



Konačno, vrijednost faktora k_z iznosi:

$$k_z = 0,5$$

Faktor redukcije tlaka nadgrađa i palubne kućice , k_{SUP}

Faktor redukcije tlaka nadgrađa i palubne kućice određen je prema poglavlju 7.7, Tablici 4.[1]

$k_{SUP} = 0,5$ – za nepristupačna područja boka,

$k_{SUP} = 0,67$ – za pristupačna područja boka,

$k_{SUP} = 1$ – za pramčano područje

2.3 Projektni tlakovi

Projektni tlakovi motornog plovila određuju se za istisninski i gliserski režim plovidbe. Opterećenja koja se javljaju tijekom izvršavanja osnovne funkcije plovila primaran su faktor u dimenzioniranju elemenata strukture istog. U nastavku su prikazani izrazi koji definiraju svaki od promatranih tlakova, a konačno usvojene vrijednosti tlakova prikazane su tablično. Detaljan postupak određivanja projektnih tlakova opisuje poglavlje 8. [1]

Tlak na dnu plovila u istisninskom režimu plovidbe

Projektni tlak na dnu plovila, u istisninskom režimu plovidbe, definira se kao veća vrijednost dobivena slijedećim izrazima (7) i (8):

$$P_{BMD} = P_{BMD\ BASE} \cdot k_{AR} \cdot k_{DC} \cdot k_L \quad (7)$$

$$P_{BM\ MIN} = 0,45m_{LDC}^{0,33} + (0,9L_{WL} \cdot k_{DC}) \quad (8)$$

Gdje je:

P_{BMD} – projektni tlak na dnu plovila u istisninskom režimu, kN/m²

$P_{BM\ MIN}$ – minimalni zahtijevani projektni tlak na dnu plovila, kN/m²

$P_{BMD\ BASE} = 2,4m_{LDC}^{0,33} + 20$, kN/m²

Tlak na dnu plovila u gliserskom režimu plovidbe

Projektni tlak na dnu plovila, u gliserskom režimu plovidbe, definira se kao veća vrijednost dobivena sljedećim izrazima (9) i (10):

$$P_{BMP} = P_{BMP\,BASE} \cdot k_{AR} \cdot k_L \quad (9)$$

$$P_{BM\,MIN} = 0,45m_{LDC}^{0,33} + (0,9L_{WL} \cdot k_{DC}) \quad (10)$$

Gdje je:

P_{BMP} – projektni tlak na dnu plovila u gliserskom režimu, kN/m²

$P_{BM\,MIN}$ – minimalni zahtijevani projektni tlak na dnu plovila, kN/m²

$$P_{BMP\,BASE} = \frac{0,1m_{LDC}}{L_{WL} \cdot B_C} \cdot (1 + k_{DC}^{0,5} \cdot n_{CG}), \text{ kN/m}^2$$

Tlak na boku plovila u istisninskom režimu plovidbe

Projektni tlak na boku plovila, u istisninskom režimu plovidbe, definira se kao veća vrijednost dobivena sljedećim izrazima (11) i (12):

$$P_{SMD} = [P_{DM\,BASE} + k_Z \cdot (P_{BMD\,BASE} - P_{DM\,BASE})] \cdot k_{AR} \cdot k_{DC} \cdot k_L \quad (11)$$

$$P_{SM\,MIN} = 0,9L_{WL} \cdot k_{DC} \quad (12)$$

Gdje je:

P_{SMD} – projektni tlak na boku plovila u istisninskom režimu, kN/m²

$P_{SM\,MIN}$ – minimalni zahtijevani projektni tlak na boku plovila, kN/m²

Tlak na boku plovila u gliserskom režimu plovidbe

Projektni tlak na boku plovila, u gliserskom režimu plovidbe, definira se kao veća vrijednost dobivena slijedećim izrazima (13) i (14):

$$P_{SMP} = [P_{DM\,BASE} + k_Z \cdot (0,25P_{BMP\,BASE} - P_{DM\,BASE})] \cdot k_{AR} \cdot k_{DC} \cdot k_L \quad (13)$$

$$P_{SM\,MIN} = 0,9L_{WL} \cdot k_{DC} \quad (14)$$

Gdje je:

P_{SMP} – projektni tlak na boku plovila u gliserskom režimu, kN/m²

$P_{SM\,MIN}$ – minimalni zahtijevani projektni tlak na boku plovila, kN/m²

Tlak na palubi

Projektni tlak na palubi se definira kao veća vrijednost dobivena slijedećim izrazima (15) i (16):

$$P_{DM} = P_{DM\,BASE} \cdot k_{AR} \cdot k_{DC} \cdot k_L \quad (15)$$

$$P_{DM\,MIN} = 5 \text{ kN/m}^2 \quad (16)$$

Gdje je:

P_{DM} – projektni tlak na palubi, kN/m²

$P_{DM\,MIN}$ – minimalni zahtijevani projektni tlak na palubi, kN/m²

$P_{DM\,BASE} = 0,35L_{WL} + 14,6$, kN/m²

Tlak u području nadgrađa

Projektni tlak u području nadgrađa definiran je izrazom (17):

$$P_{SUP M} = P_{DM BASE} \cdot k_{DC} \cdot k_{AR} \cdot k_{SUP} \quad (17)$$

Gdje je:

$P_{SUP M}$ – projektni tlak u području nadgrađa, kN/m²

U tablici 2.17 istaknute su vrijednosti minimalnih i baznih tlakova u kN/ m². Nadalje, u tablicama koje slijede prikazane su vrijednosti projektnih tlakova za područje dna, boka, palube i nadgrađa, za rebro 10, te za rebra 7 i 20. Promatrani su tlakovi za brzine od 15 i 39 čv, te za istisninski i gliserski režim plovidbe. Također, tablično su prikazane i usvojene vrijednosti.

Tablica 2.17 "Minimalni i bazni tlakovi s obzirom na projektnu kategoriju"

<i>V, čv</i>	15	39	
<i>Projektna kategorija</i>	A	D	
<i>Dno</i>	$P_{BM MIN}$	20,48	15,04
	$P_{BMP BASE}$	77,73	153,37
	$P_{BMD BASE}$	87,98	87,98
<i>Bok</i>	$P_{SM MIN}$	11,82	4,73
<i>Paluba</i>	$P_{DM MIN}$	5,00	5,00
	$P_{DM BASE}$	19,2	19,2

Tablica 2.18 "Projektni tlakovi za gliserski režim plovidbe"

R7 – Gliserski režim plovidbe

V, čv	15				39			
	A				D			
Projektna kategorija	P _{BMP}	P _{SMP}	P _{DMP}	P _{SUP M}	P _{BMP}	P _{SMP}	P _{DMP}	P _{SUP M}
Područje								
Opločenje	52,34	12,42	11,56	6,26	106,60	7,64	5,00	5,00
Orebrenje	39,00	9,10	6,36	5,00	79,43	5,57	5,00	5,00
Uzdužnjaci	52,34	12,42	11,56	5,63	106,60	7,64	5,00	5,00
Uzd. nosači	18,55	/	5,00	/	37,77	/	5,00	/

Tablica 2.19 "Projektni tlakovi za istisninski režim plovidbe"

R7 – Istisninski režim plovidbe

V, čv	15				39			
	A				D			
Projektna kategorija	P _{BMD}	P _{SMD}	P _{DMD}	P _{SUP M}	P _{BMD}	P _{SMD}	P _{DMD}	P _{SUP M}
Područje								
Opločenje	73,35	44,68	16,00	8,73	30,28	18,45	6,61	5,00
Orebrenje	37,08	20,12	5,00	5,00	15,31	8,31	5,00	5,00
Uzdužnjaci	53,32	31,00	11,63	5,00	22,02	12,80	5,00	5,00
Uzd. nosači	18,90	/	5,00	/	7,80	/	5,00	/

Tablica 2.20 "Usvojene vrijednosti projektih tlakova"

R7 – Usvojeni projektini tlakovi, kN/m²

V, čv	15				39			
	A				D			
Projektna kategorija	P _{BM}	P _{SM}	P _{DM}	P _{SUP M}	P _{BM}	P _{SM}	P _{DM}	P _{SUP M}
Područje								
Opločenje	73,35	44,68	16,00	8,73	106,60	18,45	6,61	5,00
Orebrenje	39,00	20,12	6,36	5,00	79,43	8,31	5,00	5,00
Uzdužnjaci	53,32	31,00	11,63	5,63	106,60	12,80	5,00	5,00
Uzd. nosači	18,90	/	5,00	/	37,77	/	5,00	/

Tablica 2.21 "Projektni tlakovi za gliserski režim plovidbe"

R10 – Gliserski režim plovidbe

V, čv	15				39			
	A				D			
Projektna kategorija	P _{BMP}	P _{SMP}	P _{DMP}	P _{SUP M}	P _{BMP}	P _{SMP}	P _{DMP}	P _{SUP M}
Područje								
Opločenje	47,31	12,57	10,84	5,96	96,37	7,73	5,00	5,00
Orebrenje	33,56	8,58	8,53	5,00	68,35	5,28	5,00	5,00
Uzdužnjaci	47,31	12,57	10,84	5,47	96,37	7,73	5,00	5,00
Uzd. nosači	/	/	5,30	/	/	/	5,00	/

Tablica 2.22 "Projektni tlakovi za istisninski režim plovidbe"

R10 – Istisninski režim plovidbe

V, čv	15				39			
	A				D			
Projektna kategorija	P _{BMD}	P _{SMD}	P _{DMD}	P _{SUP M}	P _{BMD}	P _{SMD}	P _{DMD}	P _{SUP M}
Područje								
Opločenje	73,35	44,68	14,79	7,87	30,28	18,45	6,10	5,00
Orebrenje	29,63	19,10	6,82	5,00	12,23	7,86	5,00	5,00
Uzdužnjaci	47,13	30,69	10,28	5,00	19,46	12,67	5,00	5,00
Uzd. nosači	/	/	5,00	/	/	/	5,00	/

Tablica 2.23 "Usvojene vrijednosti projektnih tlakova"

R10 – Usvojeni projektni tlakovi, kN/m²

V, čv	15				39			
	A				D			
Projektna kategorija	P _{BM}	P _{SM}	P _{DM}	P _{SUP M}	P _{BM}	P _{SM}	P _{DM}	P _{SUP M}
Područje								
Opločenje	73,35	44,68	14,79	7,87	96,37	18,45	6,10	5,00
Orebrenje	33,56	19,10	8,53	5,00	68,35	7,86	5,00	5,00
Uzdužnjaci	47,31	30,69	10,84	5,47	96,37	12,67	5,00	5,00
Uzd. nosači	/	/	5,30	/	/	/	5,00	/

Tablica 2.24 "Projektne tlakove za gliserski režim plovidbe"

R20 – Gliserski režim plovidbe

<i>V, čv</i>	15				39			
	A				D			
<i>Projektne kategorije</i>								
<i>Područje</i>	P _{BMP}	P _{SMP}	P _{DMP}	P _{SUP M}	P _{BMP}	P _{SMP}	P _{DMP}	P _{SUP M}
<i>Opločenje</i>	48,16	11,76	10,84	5,12	98,08	7,23	5,00	5,00
<i>Orebrenje</i>	31,92	9,55	5,50	5,00	65,01	5,87	5,00	5,00
<i>Uzdužnjaci</i>	48,16	11,76	10,84	6,30	98,08	7,23	5,00	5,00

Tablica 2.25 "Projektne tlakove za istisninski režim plovidbe"

R20 – Istisninski režim plovidbe

<i>V, čv</i>	15				39			
	A				D			
<i>Projektne kategorije</i>								
<i>Područje</i>	P _{BMD}	P _{SMD}	P _{DMD}	P _{SUP M}	P _{BMD}	P _{SMD}	P _{DMD}	P _{SUP M}
<i>Opločenje</i>	73,35	44,68	14,79	6,91	30,28	18,45	6,11	5,00
<i>Orebrenje</i>	26,73	22,79	5,00	5,00	11,04	9,41	5,00	5,00
<i>Uzdužnjaci</i>	47,97	28,71	10,47	5,51	19,81	11,85	5,00	5,00

Tablica 2.26 "Usvojene vrijednosti projektne tlakove"

R20 – Usvojeni projektne tlakove, kN/m²

<i>V, čv</i>	15				39			
	A				D			
<i>Projektne kategorije</i>								
<i>Područje</i>	P _{BM}	P _{SM}	P _{DM}	P _{SUP M}	P _{BM}	P _{SM}	P _{DM}	P _{SUP M}
<i>Opločenje</i>	73,35	44,68	14,79	6,91	98,08	18,45	6,11	5,00
<i>Orebrenje</i>	31,92	22,79	5,50	5,00	65,01	9,41	5,00	5,00
<i>Uzdužnjaci</i>	48,16	28,71	10,84	6,30	98,08	11,85	5,00	5,00

2.4 Proračun elemenata strukture

Proračun opločenja

Opločenje plovila dimenzionirano je sukladno referentnim pravilima [1]. Postupak određivanja dimenzija opločenja detaljno opisuje poglavlje 10 u već spomenutoj literaturi. Zahtijevana debljina opločenja računa se prema izrazu (17):

$$t = b \cdot k_C \cdot \sqrt{\frac{P \cdot k_2}{1000\sigma_d}}, \quad (17)$$

Gdje je:

t – minimalna zahtijevana debljina opločenja, mm

b – kraća dimenzija panela, definirana u poglavlju 2.2

$k_C = 1$ – faktor korekcije zakrivljenosti za zakrivljene panele; poglavlje 10.1.3, Tablica 6 [1]

P – projektni tlak (na području dna, boka, palube ili nadgrađa) za opločenje, kN/m²

$k_2 = 0,48$ – faktor čvrstoće na savijanje (temelji se na omjeru dimenzija panela); poglavlje 10.1.2, Tablica 5 [1]

$\sigma_d = 0,9 \sigma_{yw} = 112,5 \text{ N/mm}^2$ – projektno naprezanje za aluminijsku leguru Al 5083 – H111.

$\sigma_{yw} = 125 \text{ N/mm}^2$ – naprezanje na granici tečenja za aluminijsku leguru Al 5083 – H111.

Minimalna debljina opločenja dna i boka određuje se prema izrazu (18), dok se minimalna debljina palube određuje prema izrazu (19):

$$t_{min} = k_5 \cdot (A + k_7 \cdot V + k_8 \cdot m_{LDC}^{0,33}) \quad (18)$$

$$t_{min} = 1,35 + 0,06L_{WL} \quad (19)$$

Gdje je:

t_{min} – minimalna zahtijevana debljina opločenja, mm

Tablica 2.27 "Faktori minimalne debljine"

Faktori minimalne debljine

Materijal	Položaj	A	k ₅	k ₇	k ₈
Aluminij	Dno	1,0	$\sqrt{\frac{125}{\sigma_y}} = 1$	0,02	0,1
	Bok / krmeno zrcalo	1,0		0,00	0,1

U tablicama u nastavku prikazane su dobivene vrijednosti debljina opločenja za rebra 7, 10 i 20 pri čemu su zadovoljeni ranije navedeni zahtjevi. Konačno, prikazana je tablica usvojenih vrijednosti debljine t_{us} za cijelu brodicu.

Tablica 2.28 "Proračun debljina opločenja R7"

V, čv	15		39	
	A		D	
Projektna kategorija	t	t_{min}	t	t_{min}
Debljina opločenja, mm				
Dno	5,3	4,13	6,4	4,61
Bok ispod vodne linije	6,2	4,13	3,4	4,61
Bok iznad vodne linije	4,8	3,83	3,1	3,83
Paluba	3,3	2,14	2,1	2,14
Nadgrađe	3,5	/	1,6	/

Tablica 2.29 "Proračun debljina opločenja R10"

V, čv	15		39	
	A		D	
Projektna kategorija	t	t_{min}	t	t_{min}
Debljina opločenja, mm				
Dno	6,2	4,13	7,1	4,61
Bok ispod vodne linije	5,0	4,13	3,2	4,61
Bok iznad vodne linije	3,9	3,83	2,5	3,83
Paluba	3,6	2,14	2,3	2,14
Nadgrađe	3,5	/	2,8	/

Tablica 2.30 "Proračun debljina opločenja R20"

V, čv	15		39	
<i>Projektna kategorija</i>	A		D	
<i>Debljina opločenja, mm</i>	t	t_{min}	t	t_{min}
<i>Dno</i>	5,8	4,13	6,8	4,61
<i>Bok ispod vodne linije</i>	6,2	4,13	4,0	4,61
<i>Bok iznad vodne linije</i>	4,8	3,83	3,1	3,83
<i>Paluba</i>	3,6	2,14	2,3	2,14
<i>Nadgrađe</i>	2,7	/	2,3	/

Tablica 2.31 "Usvojene vrijednosti debljine opločenja za cijelo plovilo"

<i>Debljina opločenja, mm</i>	t_{us}
<i>Dno</i>	8
<i>Dno (područje motora)</i>	11
<i>Krmeno zrcalo (ispod VL)</i>	8
<i>Krmeno zrcalo (iznad VL)</i>	5
<i>Bok ispod vodne linije</i>	8
<i>Bok iznad vodne linije</i>	5
<i>Bok (pramac)</i>	8
<i>Paluba</i>	5
<i>Nadgrađe</i>	4

Proračun okvira, nosača i ukrepa

Ukrepní elementi dimenzionirani su sukladno referentnim pravilima [1]. Postupak detaljno opisuje poglavlje 11, navedenog dokumenta. Pri proračunavanju dimenzija ukrepnih elemenata zadovoljeni su zahtjevi za minimalnom površinom poprečnog presjeka, te minimalnim otpornim momentom profila prema izrazima (20) i (21):

$$A_W = \frac{k_{SA} \cdot P \cdot s \cdot l_u}{\tau_d} 10^{-6} \quad (20)$$

$$SM = \frac{83,33 k_{CS} \cdot P \cdot s \cdot l_u}{\sigma_d} 10^{-9} \quad (21)$$

Gdje je:

A_W – minimalna zahtijevana površina poprečnog presjeka profila, cm²,

SM – minimalni zahtijevani otporni moment profila, cm³,

$k_{CS} = 1$ – faktor korekcije zakrivljenosti za ukrepljenje, poglavlje 11.2.1, Tablica 16. [1]

P – projektni tlak (za pojedino područje) pojedinog elementa, kN/m²,

$\sigma_d = 0,7 \sigma_{yw} = 87,5 \text{ N/mm}^2$; – projektno naprežanje za aluminijsku leguru Al 5083 – H111.

$\tau_d = 0,4 \sigma_{yw} = 50 \text{ N/mm}^2$; – projektno naprežanje za aluminijsku leguru Al 5083 – H111.

$\sigma_d = 0,7 \sigma_{yw} = 80,5 \text{ N/mm}^2$ – projektno naprežanje za aluminijsku leguru Al 6082 T6.

$\tau_d = 0,4 \sigma_{yw} = 46 \text{ N/mm}^2$ – projektno naprežanje za aluminijsku leguru Al 6082 T6.

U tablicama u nastavku prikazane su minimalne zahtijevane i usvojene vrijednosti otpornih momenata i površina poprečnih presjeka za slučaj rebara, uzdužnih nosača, te uzdužnjaka za rebra 7, 10 i 20.

Tablica 2.32 "Vrijednosti momenata otpora – R7"

R 7 (0,27L_{WL}) – OREBRENJE

<i>SM, cm³</i>	MO _{min}		MO _{us}	Usvojene dimenzije profila, mm
	15	39		
	A	D		
<i>V, čv</i>				
<i>Projektna kategorija</i>				
<i>Rebrenica</i>	11,88	24,21	75,89	T130x6/60x6
<i>Bok</i>	9,58	3,96	33,76	T100x6/40x4
<i>Sponja</i>	15,93	12,53	50,15	T100x6/60x6

Tablica 2.33 "Vrijednosti momenata otpora – R10"

R 10 (0,4L_{WL}) – OREBRENJE

<i>SM, cm³</i>	MO _{min}		MO _{us}	Usvojene dimenzije profila, mm
	15	39		
	A	D		
<i>V, čv</i>				
<i>Projektna kategorija</i>				
<i>Rebrenica</i>	23,20	47,26	75,89	T130x6/60x6
<i>Bok</i>	10,88	4,49	33,76	T100x6/40x4
<i>Sponja</i>	5,30	3,11	31,31	L80x40x4
<i>Nadgrađe</i>	17,86	17,86	18,02	T60x6/50x5

Tablica 2.34 "Vrijednosti momenata otpora – R20"

R 20 (0,86L_{WL}) – OREBRENJE

<i>SM, cm³</i>	MO _{min}		MO _{us}	Usvojene dimenzije profila, mm
	15	39		
	A	D		
<i>V, čv</i>				
<i>Projektna kategorija</i>				
<i>Rebrenica</i>	30,82	62,78	75,89	T130x6/60x6
<i>Bok</i>	6,38	2,63	33,76	T100x6/40x4
<i>Sponja</i>	26,79	24,35	30,06	T80x6/50x5
<i>Nadgrađe</i>	12,86	12,86	18,02	T60x6/50x5

Tablica 2.35 "Vrijednosti momenata otpora – R7"

R 7 (0,27L_{wl}) – UZDUŽNA STRUKTURA

<i>V, čv</i>	MO _{min}		MO _{us}	Usvojene dimenzije profila, mm
	15	39		
	A	D		
<i>Projektna kategorija</i>				
<i>Uzdužnjaci dna</i>	3,81	7,61	15,97	Traka 80x8
<i>Uzdužnjaci boka</i>	2,58	1,07	4,26	Traka 50x5
<i>Uzdužnjaci palube</i>	1,13	0,48	2,29	Traka 40x5
<i>Uzd. nosač palube</i>	41,90	41,90	110,75	L100x100x10
<i>Uzd. nosač dna</i>	207,84	415,55	450,64	T200x10/150x12

Tablica 2.36 "Vrijednosti momenata otpora – R10"

R 10 (0,4L_{wl}) – UZDUŽNA STRUKTURA

<i>V, čv</i>	MO _{min}		MO _{us}	Usvojene dimenzije profila, mm
	15	39		
	A	D		
<i>Projektna kategorija</i>				
<i>Uzdužnjaci dna</i>	5,68	11,56	15,97	Traka 80x8
<i>Uzdužnjaci boka</i>	2,95	1,22	4,26	Traka 50x5
<i>Uzdužnjaci palube</i>	1,67	0,77	2,29	Traka 40x5
<i>Uzd. nosač palube</i>	49,02	46,58	67,68	L80x80x8

Tablica 2.37 "Vrijednosti momenata otpora – R20"

R 20 (0,86L_{wl}) – UZDUŽNA STRUKTURA

<i>V, čv</i>	MO _{min}		MO _{us}	Usvojene dimenzije profila, mm
	15	39		
	A	D		
<i>Projektna kategorija</i>				
<i>Uzdužnjaci dna</i>	5,45	11,10	15,97	Traka 80x8
<i>Uzdužnjaci boka</i>	3,44	1,42	4,26	Traka 50x5
<i>Uzdužnjaci palube</i>	1,67	0,77	2,29	Traka 40x5

Tablica 2.38 "Vrijednosti površina poprečnih presjeka – R7"

R 7 (0,27L_{wL}) – OREBRENJE

<i>A_w, cm²</i>	<i>A_{wmin}</i>		<i>A_{w us}</i>
	15	39	
<i>V, čv</i>	15	39	<i>A_{w us}</i>
<i>Projektna kategorija</i>	A	D	
<i>Rebrenica</i>	1,56	3,18	
<i>Bok</i>	1,01	0,42	6,30
<i>Sponja</i>	0,76	0,60	6,24

Tablica 2.39 "Vrijednosti površina poprečnih presjeka – R10"

R 10 (0,4L_{wL}) – OREBRENJE

<i>A_w, cm²</i>	<i>A_{wmin}</i>		<i>A_{w us}</i>
	15	39	
<i>V, čv</i>	15	39	<i>A_{w us}</i>
<i>Projektna kategorija</i>	A	D	
<i>Rebrenica</i>	2,21	4,51	
<i>Bok</i>	1,14	0,47	6,30
<i>Sponja</i>	0,05	0,33	5,04
<i>Nadgrađe</i>	0,12	0,75	3,84

Tablica 2.40 "Vrijednosti površina poprečnih presjeka – R20"

R 20 (0,86L_{wL}) – OREBRENJE

<i>A_w, cm²</i>	<i>A_{wmin}</i>		<i>A_{w us}</i>
	15	39	
<i>V, čv</i>	15	39	<i>A_{w us}</i>
<i>Projektna kategorija</i>	A	D	
<i>Rebrenica</i>	2,49	5,07	
<i>Bok</i>	0,96	0,40	6,30
<i>Sponja</i>	1,00	0,91	5,04
<i>Nadgrađe</i>	0,90	0,90	3,84

Tablica 2.41 "Vrijednosti površina poprečnih presjeka – R7"

R 7 (0,27L_{wL}) – UZDUŽNA STRUKTURA

<i>A_w, cm²</i>	<i>A_{wmin}</i>		<i>A_{w us}</i>
	15	39	
<i>V, čv</i>	A	D	
<i>Projektna kategorija</i>	A	D	
<i>Uzdužnjaci dna</i>	1,33	2,67	5,16
<i>Uzdužnjaci boka</i>	0,78	0,32	2,70
<i>Uzdužnjaci palube</i>	0,30	0,13	1,80
<i>Uzd. nosač palube</i>	2,39	2,39	10,40
<i>Uzd. nosač na</i>	5,74	11,48	38,00

Tablica 2.42 "Vrijednosti površina poprečnih presjeka – R10"

R 10 (0,4L_{wL}) – UZDUŽNA STRUKTURA

<i>A_w, cm²</i>	<i>A_{wmin}</i>		<i>A_{w us}</i>
	15	39	
<i>V, čv</i>	A	D	
<i>Projektna kategorija</i>	A	D	
<i>Uzdužnjaci dna</i>	0,99	3,47	5,16
<i>Uzdužnjaci boka</i>	0,52	0,46	2,70
<i>Uzdužnjaci palube</i>	0,29	0,18	1,80
<i>Uzd. nosač palube</i>	1,72	1,63	23,54

Tablica 2.43 "Vrijednosti površina poprečnih presjeka – R20"

R 20 (0,86L_{wL}) – UZDUŽNA STRUKTURA

<i>A_w, cm²</i>	<i>A_{wmin}</i>		<i>A_{w us}</i>
	15	39	
<i>V, čv</i>	A	D	
<i>Projektna kategorija</i>	A	D	
<i>Uzdužnjaci dna</i>	1,73	3,53	5,16
<i>Uzdužnjaci boka</i>	1,03	0,43	2,70
<i>Uzdužnjaci palube</i>	0,39	0,18	1,80

2.5 Proračun pregrada

Proračun pregrada izrađen prema poglavlju 8.3 iz pravila [1]. Brodica ima tri vodonepropusne pregrade i to rebro 8 – pregrada strojarnice, rebro 15 – pregrada prostora za korisnike brodice i posadu, te rebro 22 – pramčana pregrada.

Tlak – nepropusne pregrade, P_{WB}

Tlak na nepropusnim pregradama je određen prema izrazu (22):

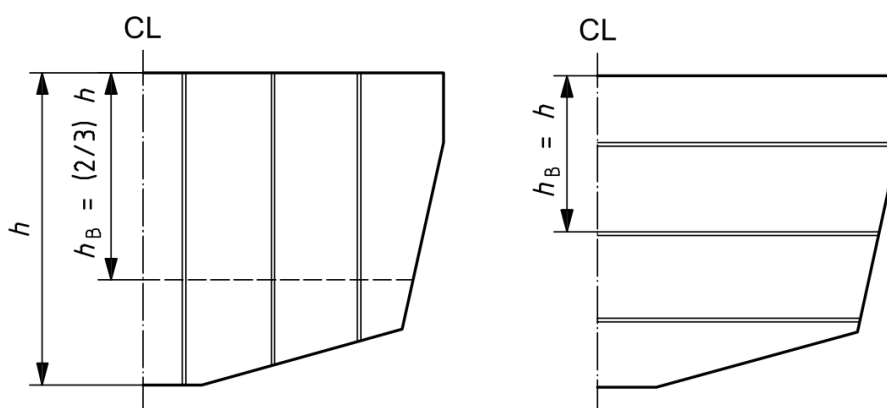
$$P_{WB} = 7 \cdot h_B, kN/m^2 \quad (22)$$

Gdje je :

P_{WB} – projektni tlak nepropusne pregrade, kN/m^2

h_B – visina određena prema poglavlju 8.3.1, Slika 4. [1]

Određivanje visine h_B prikazuje slika 2.3.



Slika 2.3 "Određivanje visine h_B "

Tablica 2.44 "projektni tlak nepropusnih pregrada"

	R 8	R 15	R 22
$P_{WB}, kN/m^2$	9,33	7,70	9,33

Dimenzije pregrada

Kako bismo odredili debljinu i otporne momente pregrada, koristimo se izrazima navedenim u poglavlju 2.5. Na taj način proračunate dimenzije vodonepropusnih pregrada prikazane su u sljedećoj tablici.

Tablica 2.45 "Dimenzije vodonepropusnih pregrada"

	R 8		R 15		R 22	
	<i>MIN</i>	<i>USVOJENO</i>	<i>MIN</i>	<i>USVOJENO</i>	<i>MIN</i>	<i>USVOJENO</i>
<i>Debljina pregrade, mm:</i>	2,58	4	2,34	4	2,86	4
<i>SM vertikalnih ukrepa, cm³:</i>	2,69	Traka 50x5	5,75	Traka 60x6	5,76	Traka 60x6
<i>SM L profila, cm³:</i>	27,21	L100x60x6	23,43	L100x60x6	27,21	L100x60x6

3. PRORAČUN STRUKTURE – ISO 12215-5 2019.

3.1 Ulazni podaci

U ovom dijelu rada biti će prikazan proračun određivanja dimenzija strukturnih elemenata brodice za traganje i spašavanje na moru, prema pravilima ISO 12215-5 iz 2019.godine [2]. S obzirom da se radi o novom izdanju pravila iz 2008. godine, čitatelja će se upućivati na ranije opisana poglavlja za slučaj kada nije došlo do promjene u pravilima. Ulazni podaci za proračun, odnosno glavni podaci o brodu, ostaju ne promijenjeni, te su isti prikazani u tablici 2.1. Također, osim ulaznih podataka, poglavlje 2.1 u kojem je opisan postupak određivanja dimenzija panela i ukrepljenja, te postupak određivanja projektne površine A_D i dalje je relevantno za ovaj proračun.

3.2 Faktori projektnog pritiska

Kao što je to bio slučaj u prethodnom poglavlju, tako je i prema pravilima iz 2019. godine potrebno odrediti vrijednosti faktora projektnog pritiska u svrhu određivanja projektnog pritiska na plovilo. Faktori potrebni za daljnji proračun opisani su u nastavku, te su istaknuti izrazi potrebni za njihovo određivanje. Ukoliko su definicija ili izraz nekog faktora ostali ne promijenjeni u odnosu na starije izdanje pravila, čitatelja će se uputiti na ranije opisana poglavlja.

Faktor projektne kategorije plovila, k_{DC}

Vrijednosti faktora projektne kategorije plovila k_{DC} , ostaju ne promijenjene u odnosu na pravila iz 2008. godine [1], te su iste navedene ranije u poglavlju 2.2, tablici 2.4.

Faktor dinamičkog opterećenja, k_{DYN}

U novom izdanju pravila [2] dolazi do promjene oznake faktora dinamičkog opterećenja. Oznaka n_{CG} zamijenjena je oznakom k_{DYN} . Ovaj faktor u obzir uzima opterećenja na plovilo koja se javljaju uslijed udaranja pramca o valove ili nailaženja na val. Izražava se u jedinicama gravitacijskog ubrzanja, $g = 9,81 \text{ m/s}^2$. Sukladno pravilima ISO 12215-5 2019. [2], razlikujemo faktore dinamičkog opterećenja k_{DYN1} i k_{DYN2} . Kada govorimo o faktoru k_{DYN1} , govorimo o inicijalnom faktoru dinamičkog opterećenja, dok k_{DYN2} predstavlja korigirani faktor dinamičkog opterećenja za slučaj kada je vrijednost k_{DYN1} veća od 3. Vrijednost faktora dinamičkog opterećenja određuje se prema izrazu (23):

$$k_{DYN1} = 0,32 \left(\frac{L_{WL}}{10B_C} + 0,084 \right) \cdot (50 - \beta_{0,4}) \cdot \frac{V^2 \cdot B_C^2}{m_{LDC}} \quad (23)$$

Za slučaj kada je vrijednost $k_{DYN1} > 3$, računa se faktor k_{DYN2} prema izrazu (24). Vrijednost faktora k_{DYN2} ne smije biti manja od 3, niti veća od 6.

$$k_{DYN2} = \frac{0,5V}{m_{LDC}^{0,17}} \quad (234)$$

Izrazi (23) i (24) jednaki su izrazima (1) i (2), osim promjene u oznaci faktora dinamičkog opterećenja, što znači da vrijednost spomenutih faktora ostaje ne promijenjena.

Tablica 3.1 "Vrijednosti faktora dinamičkog opterećenja k_{DYN} "

Faktor dinamičkog opterećenja k_{DYN}

V, čv	15	39
<i>Projektna kategorija</i>	A	D
k_{DYN1}	0,62	4,21
k_{DYN2}	/	3,48

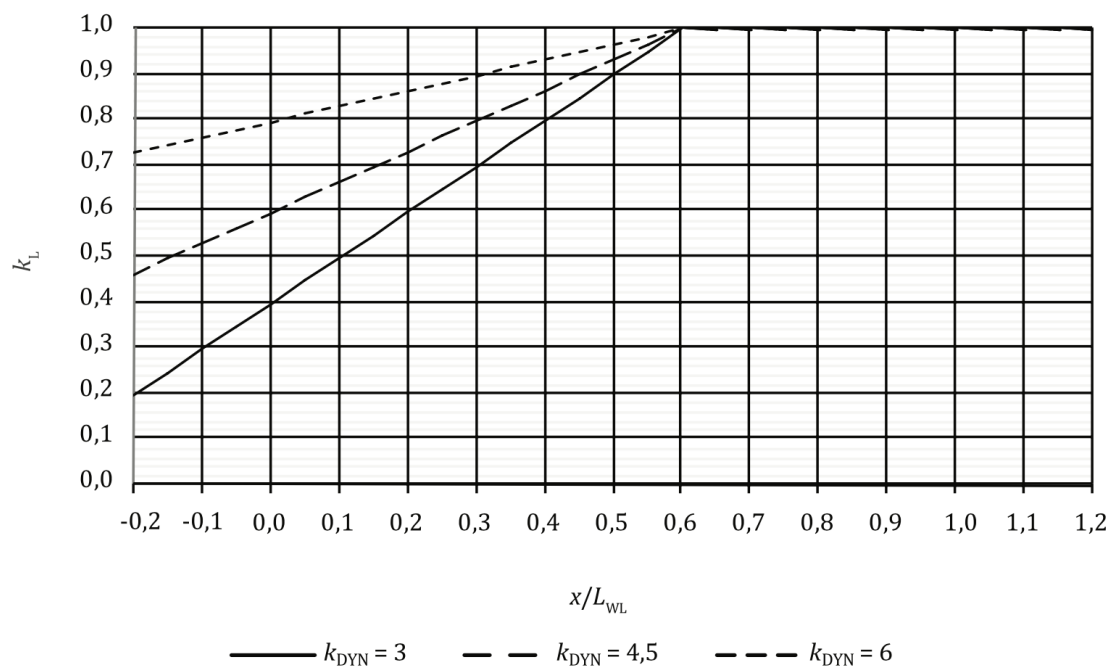
Faktor raspodjele tlaka po duljini k_L

Izraz za određivanje faktora raspodjele tlaka po duljini plovila promijenjen je u novijem izdanju referentnih pravila [2]. Ova promjena imala je za svrhu smanjenje vrijednosti faktora raspodjele tlaka k_L , u krmenom području plovila. Nova opća formulacija za određivanje faktora k_L prikazana je izrazom (25):

$$k_L = (1,667 - 0,222 \cdot k_{DYN}) \cdot \frac{x}{L_{WL}} + 0,133k_{DYN} \leq 1 \quad (25)$$

- Za istisninski režim plovidbe potrebno je u gore navedeni izraz (25) uvrstiti $k_{DYN} = 3$
- Za gliserski režim plovidbe u gore navedeni izraz (25) potrebno je uvrstiti $3 \leq k_{DYN} < 6$

Na slici 3.1 prikazan je dijagram pomoću kojeg je također moguće odrediti vrijednosti faktora k_L . Na dijagramu su prikazani pravci koji predstavljaju vrijednosti faktora k_{DYN} 3, 4.5 i 6. Za ostale vrijednosti faktora k_{DYN} , faktor raspodjele tlaka k_L računamo prema ranije navedenom izrazu (25) ili interpolacijom pomoću dijagrama.



Slika 3.1 "Faktor raspodjele tlaka po duljini k_L "

U ovom slučaju vrijednosti faktora k_L određivane su prema izrazu (25) te se nalaze u tablici 3.3.

Tablica 3.2 "Faktor raspodjele tlaka po duljini k_L "

x/L_{WL}	k_L (15 čv)	k_L (39 čv)
0	0,399	0,463
0,1	0,499	0,553
0,2	0,599	0,642
0,3	0,699	0,731
0,4	0,799	0,821
0,5	0,899	0,910
0,6	0,999	0,999
0,7	1	1
0,8	1	1
0,9	1	1
1	1	1

Faktor redukcije površine, k_{AR}

Prema referentnim pravilima [2] uklonjen je zahtjev za minimalnom vrijednosti faktora k_{AR} kako bi se bolje razmotrili veliki paneli, posebice kada se radi o sendvič konstrukciji. Izraz za određivanje vrijednosti faktora redukcije površine izložene pritisku ostaje nepromijenjen, te je naveden u nastavku. (26) Strukturna komponenta i faktor vrste plovila k_R , kao i ostale komponente u izrazu također ostaju ne promijenjene, te su iste opisane ranije u poglavlju 2.2. Vrijednosti strukturne komponente k_R za sva tri promatrana presjeka prikazuju tablice 2.7, 2.8 i 2.9.

$$k_{AR} = \frac{k_R \cdot 0,1 \cdot m_{LDC}^{0,15}}{A_D^{0,3}} \leq 1 \quad (26)$$

Nadalje, u tablicama 2.10, 2.11, 2.12, 2.13, 2.14 i 2.15 navedene su usvojene vrijednosti faktora k_{AR} , te iste ostaju relevantne za nastavak ovog proračuna.

Faktor redukcije tlaka nadgrađa i palubne kućice, k_{SUP}

Određivanje faktora redukcije tlaka nadgrađa i palubne kućice k_{SUP} opisano je u poglavlju 8.6, Tablica 10 [2]. Obzirom na pravila, ovaj koeficijent ima slijedeće vrijednosti:

$$k_{SUP} = 0,5 \text{ – za nepristupačna područja boka,}$$

$$k_{SUP} = 0,67 \text{ – za pristupačna područja boka,}$$

$$k_{SUP} = 1,70 \text{ – za pramčano područje}$$

3.3 Projektni tlakovi

Kao što je bilo slučaj u pravilima iz 2008. godine [1], projektni tlakovi motornih plovila ponovno su određuju se za istisninski i za gliserski režim plovidbe. U ovom poglavlju prikazani su izrazi prema kojima se određuju projektni tlakovi, te su konačno usvojene vrijednosti istih prikazane u tablicama. Detaljan postupak određivanja projektnih tlakova prema pravilima ISO 12215-5 2019. [2], opisan je poglavlju 9, Tablica 12, istih pravila.

Tlak na dnu plovila u istisninskom režimu plovidbe

Projektni tlak na dnu plovila, u istisninskom režimu plovidbe, definiran je izrazom (27):

$$P_{BMD} = \max(P_{BMD\ BASE} \cdot k_{AR} \cdot k_{DC} \cdot k_L ; P_{BM\ MIN}) \quad (27)$$

Minimalni zahtijevani tlakovi za opločenje i ukrepljenje računaju se prema izrazima (28) i (29):

$$P_{BM\ MIN\ PLT} = \max [(0,45m_{LDC}^{0,33} + 0,9L_{WL} \cdot k_{DC}) \cdot k_L ; 10T_c ; 7] \quad (28)$$

$$P_{BM\ MIN\ STF} = \max (0,85P_{BM\ MIN\ PLT} ; 7) \quad (29)$$

Gdje je:

P_{BMD} – projektni tlak na dnu plovila u istisninskom režimu, kN/m²

$P_{BM\ MIN}$ – minimalni zahtijevani projektni tlak na dnu plovila, kN/m²

$P_{BMD\ BASE} = 2,4m_{LDC}^{0,33} + 20$, kN/m²

Tlak na dnu plovila u gliserskom režimu plovidbe

Projektni tlak na dnu plovila, u gliserskom režimu plovidbe, definiran je izrazom u nastavku. (30)

$$P_{BMP} = \max (P_{BMP\,BASE} \cdot k_{AR} \cdot k_L ; P_{BM\,MIN}) \quad (30)$$

Gdje je:

P_{BMP} – projektni tlak na dnu plovila u gliserskom režimu, kN/m^2

$P_{BM\,MIN}$ – minimalni zahtijevani projektni tlak na dnu plovila, kN/m^2 , relevantni izrazi (28) i (29)

$$P_{BMP\,BASE} = \frac{0,1m_{LDC}}{L_{WL} \cdot B_C} \cdot (1 + k_{DC}^{0,5} \cdot k_{DYN}), \text{ kN/m}^2$$

Tlak na palubi u istisninskom i gliserskom režimu plovidbe

Projektni tlak na palubi za istisninski i gliserski režim plovidbe računa se prema izrazu istom izrazu (31). Pri tome se zahtjeva da vrijednost tlaka na palubi P_{DM} ne bude manja od 5 kN/m^2 za pristupačna područja, niti manja od $3,5 \text{ kN/m}^2$ za nepristupačna područja, za opločenje i ukrepljenje.

$$P_{DM} = \left[0,8P_{BMD\,BASE} - (0,8P_{BMD\,BASE} - P_{DM\,BASE}) \cdot \min \left(\frac{Z_Q}{Z_{STD}} ; 1 \right) \right] \cdot k_{AR} \cdot k_{DC} \cdot k_L \quad (31)$$

Gdje je:

P_{DM} – projektni tlak na palubi u istisninskom i gliserskom režimu plovidbe, kN/m^2

$$P_{DM\,BASE} = 0,31m_{LDC}^{0,33} + 12, \text{ kN/m}^2$$

Tlak na boku plovila u istisninskom režimu plovidbe

Projekttni tlak na boku plovila za istisninski režim plovidbe definira se slijedeći izraze (32), (33) i (34). Navedeni izrazi također su opisani u referentnim pravilima [2], u poglavlju 9, Tablica 12.

$$P_{SMD} = \left[0,8P_{BMD\ BASE} - (0,8 P_{BMD\ BASE} - P_{DM\ BASE}) \cdot \min\left(\frac{Z_Q}{Z_{STD}}; 1\right) \right] \cdot k_{AR} \cdot k_{DC} \cdot k_L \quad (32)$$

$$P_{SMD\ MIN\ PLT} = \max \left[0,8P_{BM\ MIN\ PLT} - (0,8 P_{BM\ MIN\ PLT} - 5) \cdot \frac{Z_Q}{Z_{STD}}; 0,9L_{WL} \cdot k_{DC}; 5 \right] \quad (33)$$

$$P_{SMD\ MIN\ STF} = \max (0,85P_{SMD\ MIN\ PLT}; 5) \quad (34)$$

Gdje je:

P_{SMD} – projekttni tlak na boku plovila u istisninskom režimu plovidbe, kN/m²

$P_{SMD\ MIN\ PLT}$ – minimalni zahtijevani projekttni tlak na boku plovila za opločenje, kN/m²

$P_{SMD\ MIN\ STF}$ – minimalni zahtijevani projekttni tlak na boku plovila za ukrepljenje, kN/m²

Tlak na boku plovila u gliserskom režimu plovidbe

Kada se radi o određivanju vrijednosti projekttnog tlaka na boku plovila za slučaj gliserskog režima plovidbe mjerodavni su izrazi u nastavku (35), (36) i (37).

$$P_{SMP} = \left[0,25P_{BMP\ BASE} - (0,25 P_{BMP\ BASE} - P_{DM\ BASE}) \cdot \min\left(\frac{Z_Q - Z_C}{Z_{STD} - Z_C}; 1\right) \right] \cdot k_{AR} \cdot k_{DC} \cdot k_L \quad (35)$$

$$P_{SMP\ MIN\ PLT} = \max \left[0,25P_{BM\ MIN\ PLT} - (0,25 P_{BM\ MIN\ PLT} - 5) \cdot \min\left(\frac{Z_Q - Z_C}{Z_{STD} - Z_C}; 1\right); 0,9L_{WL} \cdot k_{DC}; 5 \right] \quad (36)$$

$$P_{SMP\ MIN\ STF} = \max (0,85P_{SMP\ MIN\ PLT}; 5) \quad (37)$$

Gdje je:

P_{SMP} – projekttni tlak na boku plovila u gliserskom režimu plovidbe, kN/m²

$P_{SMP\ MIN\ PLT}$ – minimalni zahtijevani projekttni tlak na boku plovila za opločenje, kN/m²

$P_{SMP\ MIN\ STF}$ – minimalni zahtijevani projekttni tlak na boku plovila za ukrepljenje, kN/m²

Tlak u području nadgrađa

Projekttni tlak u području nadgrađa definiran je izrazom (38), te isti izraz vrijedi za istisninski i gliserski režim plovidbe. Dodatno se zahtjeva da vrijednost tlaka na području nadgrađa $P_{SUP M}$ ne bude manja od 5 kN/m^2 za pristupačna područja, niti manja od $3,5 \text{ kN/m}^2$ za nepristupačna područja, za opločenje i ukrepljenje.

$$P_{SUP M} = \left[0,8P_{BMD BASE} - (0,8P_{BMD BASE} - P_{DM BASE}) \cdot \min\left(\frac{Z_Q}{Z_{STD}}; 1\right) \right] \cdot k_{AR} \cdot k_{DC} \cdot k_L \cdot k_{SUP} \quad (38)$$

Gdje je:

$P_{SUP M}$ – projekttni tlak u području nadgrađa, kN/m^2

Proračunate vrijednosti minimalnih i baznih tlakova prikazane su u tablici 3.3 u kN/m^2 . Nadalje, u tablicama koje slijede nalaze se proračunate vrijednosti projekttnih tlakova za gliserski i istisninski režim plovidbe, kao i konačno usvojene vrijednosti za sva tri promatrana presjeka.

Tablica 3.3 "Vrijednosti minimalnih i baznih tlakova"

V, čv		15	39
Projektna kategorija		A	D
Dno	$P_{BM MIN PLT}$	20,48	15,04
	$P_{BM MIN STF}$	17,41	12,78
	$P_{BMP BASE}$	77,73	153,37
	$P_{BMD BASE}$	87,98	87,98
Bok	$P_{SMD MIN PLT}$	11,82	8,80
	$P_{SMD MIN STF}$	10,05	7,48
	$P_{SMP MIN PLT}$	11,82	5,00
	$P_{SMP MIN STF}$	10,05	5,00
Paluba	$P_{DM MIN}$	3,5	5,00
	$P_{DM BASE}$	20,80	20,80

Tablica 3.4 "Projekttni tlakovi za gliserski režim plovidbe"

R7 – Gliserski režim plovidbe

<i>V, čv</i>	15				39				
	A				D				
<i>Projektna kategorija</i>	<i>Područje</i>	P _{BMP}	P _{SMP}	P _{DMP}	P _{SUP M}	P _{BMP}	P _{SMP}	P _{DMP}	P _{SUP M}
	<i>Opločenje</i>	50,19	12,27	28,19	9,20	101,67	8,16	11,58	3,77
	<i>Orebrenje</i>	37,39	8,96	15,11	9,20	75,76	5,95	6,21	3,77
	<i>Uzdužnjaci</i>	50,19	12,27	28,19	14,94	101,67	8,16	11,58	6,14
	<i>Uzd. nosači</i>	17,78	/	11,15	/	36,03	/	4,58	/

Tablica 3.5 "Projektne tlakove za istisninski režim plovidbe"

R7 – Istisninski režim plovidbe

<i>V, čv</i>	15				39				
	A				D				
<i>Projektna kategorija</i>	<i>Područje</i>	P _{BMD}	P _{SMD}	P _{DM}	P _{SUP M}	P _{BMD}	P _{SMD}	P _{DM}	P _{SUP M}
	<i>Opločenje</i>	70,33	38,04	38,94	23,18	28,88	15,62	15,62	9,52
	<i>Orebrenje</i>	35,55	17,13	9,51	8,28	14,60	7,04	3,90	3,40
	<i>Uzdužnjaci</i>	51,13	26,40	25,37	11,51	21,00	10,84	10,42	4,73
	<i>Uzd. nosači</i>	18,12	/	10,04	/	7,44	/	4,12	/

Tablica 3.6 "Usvojene vrijednosti projektnih tlakova"

R7 – Usvojeni projektni tlakovi, kN/m²

<i>V, čv</i>	15				39				
	A				D				
<i>Projektna kategorija</i>	<i>Područje</i>	P _{BM}	P _{SM}	P _{DM}	P _{SUP M}	P _{BM}	P _{SM}	P _{DM}	P _{SUP M}
	<i>Opločenje</i>	70,33	38,04	38,94	23,18	101,67	15,62	15,62	9,52
	<i>Orebrenje</i>	37,39	17,13	15,11	9,20	75,76	7,04	6,21	3,77
	<i>Uzdužnjaci</i>	51,13	26,40	28,19	14,94	101,67	10,84	11,58	6,14
	<i>Uzd. nosači</i>	18,12	/	11,15	/	36,03	/	4,58	/

Tablica 3.7 "Projektne tlakovi za gliserski režim plovidbe"

R10 – Gliserski režim plovidbe

V, čv	15				39			
	A				D			
Projektne kategorija	P _{BMP}	P _{SMP}	P _{DMP}	P _{SUP M}	P _{BMP}	P _{SMP}	P _{DMP}	P _{SUP M}
Područje								
Opločenje	45,37	12,42	25,76	9,39	91,91	8,26	10,58	3,85
Orebrenje	32,18	8,48	20,27	9,39	65,19	5,64	8,33	3,85
Uzdružnjaci	45,37	12,42	15,76	14,52	91,91	8,26	10,58	5,96
Uzd. nosači	/	/	12,51	/	/	/	5,14	/

Tablica 3.8 "Projektne tlakovi za istisninski režim plovidbe"

R10 – Istisninski režim plovidbe

V, čv	15				39			
	A				D			
Projektne kategorija	P _{BMD}	P _{SMD}	P _{DMD}	P _{SUP M}	P _{BMD}	P _{SMD}	P _{DMD}	P _{SUP M}
Područje								
Opločenje	70,33	38,04	35,16	20,90	28,88	15,62	14,44	8,58
Orebrenje	28,41	16,22	16,22	8,25	11,67	6,66	6,66	3,39
Uzdružnjaci	45,19	26,14	22,67	12,20	18,56	10,73	9,31	5,01
Uzd. nosači	/	/	11,00	/	/	/	4,52	/

Tablica 3.9 "Usvojene vrijednosti projektne tlakova"

R10 – Usvojeni projektne tlakovi, kN/m²

V, čv	15				39			
	A				D			
Projektne kategorija	P _{BM}	P _{SM}	P _{DM}	P _{SUP M}	P _{BM}	P _{SM}	P _{DM}	P _{SUP M}
Područje								
Opločenje	70,33	38,04	35,16	20,90	91,91	15,62	14,44	8,58
Orebrenje	31,18	16,22	20,27	9,39	65,19	6,66	8,33	3,85
Uzdružnjaci	45,37	26,14	22,67	14,52	91,91	10,73	10,58	5,96
Uzd. nosači	/	/	12,51	/	/	/	5,14	/

Tablica 3.10 "Projektne tlakovi za gliserski režim plovidbe"

R20 – Gliserski režim plovidbe

V, čv	15				39			
	A				D			
Projektna kategorija	P _{BMP}	P _{SMP}	P _{DMP}	P _{SUP M}	P _{BMP}	P _{SMP}	P _{DMP}	P _{SUP M}
Područje								
Opločenje	46,18	11,62	25,76	9,77	93,55	7,72	10,58	4,01
Orebrenje	30,60	9,22	13,08	9,77	62,00	6,27	5,37	4,01
Uzdužnjaci	46,18	11,62	25,76	16,72	93,55	7,72	10,58	6,87

Tablica 3.11 "Projektne tlakovi za istisninski režim plovidbe"

R20 – Istisninski režim plovidbe

V, čv	15				39			
	A				D			
Projektna kategorija	P _{BMD}	P _{SMD}	P _{DMD}	P _{SUP M}	P _{BMD}	P _{SMD}	P _{DMD}	P _{SUP M}
Područje								
Opločenje	70,33	38,04	35,16	18,34	28,88	15,62	14,44	7,53
Orebrenje	24,64	19,40	9,51	8,60	10,53	7,97	3,90	3,53
Uzdužnjaci	46,00	24,44	22,67	14,72	18,89	10,04	9,31	6,04

Tablica 3.12 "Usvojene vrijednosti projektne tlakova"

R20 – Usvojeni projektne tlakovi, kN/m²

V, čv	15				39			
	A				D			
Projektna kategorija	P _{BM}	P _{SM}	P _{DM}	P _{SUP M}	P _{BM}	P _{SM}	P _{DM}	P _{SUP M}
Područje								
Opločenje	70,33	38,04	35,16	18,34	93,55	15,62	14,44	7,53
Orebrenje	30,60	19,40	13,08	9,77	62,00	7,97	5,37	4,01
Uzdužnjaci	46,18	24,44	25,76	16,72	93,55	10,04	10,58	6,87

3.4 Proračun elemenata strukture

Proračun opločenja

Postupak određivanja debljine opločenja plovila detaljno opisuju poglavlja A.8, A.9 i A.10 Aneksa A referentnih pravila [2]. Zahtijevana debljina opločenja određuje se prema slijedećem izrazu. (39)

$$t = b \cdot k_C \cdot \sqrt{\frac{P \cdot k_{2b}}{1000\sigma_d}}, \quad (39)$$

Gdje je:

t – minimalna zahtijevana debljina opločenja, mm

b – kraća dimenzija panela, definirana u poglavlju 2.2

$k_C = 1$ – faktor korekcije zakrivljenosti za zakrivljene panele; poglavlje A.8.2, Tablica A.3 [2]

P – projektni tlak (na području dna, boka, palube ili nadgrađa) za opločenje, kN/m²

$k_2 = 0,48$ – faktor čvrstoće na savijanje (temelji se na omjeru dimenzija panela); poglavlje A.8.2, Tablica A.2 [2]

$\sigma_d = 0,9 \sigma_{yw} = 112,5 \text{ N/mm}^2$ – projektno naprezanje za aluminijsku leguru Al 5083 – H111.

$\sigma_{yw} = 125 \text{ N/mm}^2$ – naprezanje na granici tečenja za aluminijsku leguru Al 5083 – H111.

U tablicama u nastavku prikazane su dobivene vrijednosti debljina opločenja za rebra 7, 10 i 20, pri čemu su zadovoljeni ranije navedeni zahtjevi. U tablici 3.16. istaknute su konačno usvojene vrijednosti debljine opločenja za cijelo plovilo.

Tablica 3.13 "Proračun debljina opločenja R7"

<i>V, čv</i>	15	39
<i>Projektna kategorija</i>	A	D
<i>Debljina opločenja, mm</i>	t	t
<i>Dno</i>	5,2	6,2
<i>Bok ispod vodne linije</i>	6,1	3,2
<i>Bok iznad vodne linije</i>	4,5	2,9
<i>Paluba</i>	5,1	3,3
<i>Nadgrađe</i>	3,5	2,2

Tablica 3.14 "Proračun debljina opločenja R10"

<i>V, čv</i>	15	39
<i>Projektna kategorija</i>	A	D
<i>Debljina opločenja, mm</i>	t	t
<i>Dno</i>	6,2	6,9
<i>Bok ispod vodne linije</i>	5,0	3,1
<i>Bok iznad vodne linije</i>	3,9	2,3
<i>Paluba</i>	3,6	3,5
<i>Nadgrađe</i>	3,5	3,6

Tablica 3.15 "Proračun debljina opločenja R20"

<i>V, čv</i>	15	39
<i>Projektna kategorija</i>	A	D
<i>Debljina opločenja, mm</i>	t	t
<i>Dno</i>	5,7	6,6
<i>Bok ispod vodne linije</i>	6,1	3,9
<i>Bok iznad vodne linije</i>	4,5	2,9
<i>Paluba</i>	5,5	3,5
<i>Nadgrađe</i>	4,4	2,8

Tablica 3.16 "Usvojene vrijednosti debljine opločenja"

Debljina opločenja, mm	t_{us}
<i>Dno</i>	8
<i>Dno (područje motora)</i>	11
<i>Krmeno zrcalo (ispod VL)</i>	8
<i>Krmeno zrcalo (iznad VL)</i>	5
<i>Bok ispod vodne linije</i>	8
<i>Bok iznad vodne linije</i>	5
<i>Bok (pramac)</i>	8
<i>Paluba</i>	6
<i>Nadgrađe</i>	5

Proračun okvira, nosača i ukrepa

U nastavku su navedeni i objašnjeni izrazi za proračunavanje minimalne površine poprečnog presjeka i minimalne vrijednosti otpornog momenta profila. Detaljno objašnjenje formulacija nalazi se u poglavlju A.10 i Tablica A.5. [2]

$$A_W = \frac{P \cdot b \cdot l_u \cdot k_{SA}}{\tau_d} 10^{-6} \quad (40)$$

$$SM = \frac{0,083 k_{CS} \cdot P \cdot s \cdot l_u^2 \cdot 10^{-6}}{\sigma_d} \quad (41)$$

Gdje je:

A_W – minimalna zahtijevana površina poprečnog presjeka profila, cm^2 ,

SM – minimalni zahtijevani otporni moment profila, cm^3 ,

$k_{CS} = 0,98$ – faktor korekcije zakrivljenosti za ukrepljenje, poglavlje 12, Tablica A.10 [2]

P – projektni tlak (za pojedino područje) jedinog elementa, kN/m^2 ,

$\sigma_d = 0,9 \sigma_{yw} = 112,5 \text{ N/mm}^2$ – projektno naprezanje za aluminijsku leguru Al 5083 – H111.

$\tau_d = 0,58 \sigma_d = 65,25 \text{ N/mm}^2$ – projektno naprezanje za aluminijsku leguru Al 5083 – H111.

$\sigma_d = 0,7 \sigma_{uw} = 189 \text{ N/mm}^2$ – projektno naprezanje za aluminijsku leguru Al 6082 T6.

$\tau_d = 0,58 \sigma_d = 109,62 \text{ N/mm}^2$ – projektno naprezanje za aluminijsku leguru Al 6082 T6.

Tablice u nastavku prikazuju minimalne zahtijevane vrijednosti, te usvojene vrijednosti momenata i površina poprečnih presjeka za slučaj rebara, uzdužnih nosača, te uzdužnjaka za sva tri referentna rebra.

Tablica 3.17 "Vrijednosti momenata otpora – R7"

R 7 (0,27L_{WL}) – OREBRENJE

<i>SM, cm³</i>	MO _{min}		MO _{us}	Usvojene dimenzije profila, mm
	15	39		
<i>V, čv</i>	A	D		
<i>Projektna kategorija</i>	A	D		
<i>Rebrenica</i>	8,83	17,88	75,89	T130x6/60x6
<i>Bok</i>	6,32	2,59	50,15	T100x6/60x6
<i>Sponja</i>	26,98	11,08	50,15	T100x6/60x6

Tablica 3.18 "Vrijednosti momenata otpora – R10"

R 10 (0,4L_{WL}) – OREBRENJE

<i>SM, cm³</i>	MO _{min}		MO _{us}	Usvojene dimenzije profila, mm
	15	39		
<i>V, čv</i>	A	D		
<i>Projektna kategorija</i>	A	D		
<i>Rebrenica</i>	17,24	34,92	75,89	T130x6/60x6
<i>Bok</i>	7,18	2,95	33,76	T100x6/40x4
<i>Sponja</i>	8,97	3,69	31,31	L80x40x4
<i>Nadgrađe</i>	25,94	10,65	30,06	T80x6/50x5

Tablica 3.19 "Vrijednosti momenata otpora – R20"

R 20 (0,86L_{WL}) – OREBRENJE

<i>SM, cm³</i>	MO _{min}		MO _{us}	Usvojene dimenzije profila, mm
	15	39		
<i>V, čv</i>	A	D		
<i>Projektna kategorija</i>	A	D		
<i>Rebrenica</i>	22,90	46,38	75,89	T130x6/60x6
<i>Bok</i>	4,21	1,73	33,76	T100x6/40x4
<i>Sponja</i>	45,38	18,64	50,15	T100x6/60x6
<i>Nadgrađe</i>	19,46	7,99	30,06	T80x6/50x5

Tablica 3.20 "Vrijednosti momenata otpora – R7"

R 7 (0,27L_{WL}) – UZDUŽNA STRUKTURA

<i>V, čv</i>	MO _{min}		MO _{us}	Usvojene dimenzije profila, mm
	15	39		
	A	D		
<i>Projektna kategorija</i>				
<i>Uzdužnjaci dna</i>	2,83	5,63	15,97	Traka 80x8
<i>Uzdužnjaci boka</i>	1,70	0,70	4,26	Traka 50x5
<i>Uzdužnjaci palube</i>	2,08	0,85	2,29	Traka 40x5
<i>Uzd. nosač palube</i>	43,09	17,70	110,75	L100x100x10
<i>Uzd. nosač dna</i>	57,90	115,14	120,99	T100x10/150x6

Tablica 3.21 "Vrijednosti momenata otpora – R10"

R 10 (0,4L_{WL}) – UZDUŽNA STRUKTURA

<i>V, čv</i>	MO _{min}		MO _{us}	Usvojene dimenzije profila, mm
	15	39		
	A	D		
<i>Projektna kategorija</i>				
<i>Uzdužnjaci dna</i>	4,22	8,54	15,97	Traka 80x8
<i>Uzdužnjaci boka</i>	1,94	0,80	4,26	Traka 50x5
<i>Uzdužnjaci palube</i>	3,08	1,26	2,29	Traka 40x5
<i>Uzd. nosač palube</i>	49,44	20,30	67,68	L80x80x8

Tablica 3.22 "Vrijednosti momenata otpora – R20"

R 20 (0,86L_{WL}) – UZDUŽNA STRUKTURA

<i>V, čv</i>	MO _{min}		MO _{us}	Usvojene dimenzije profila, mm
	15	39		
	A	D		
<i>Projektna kategorija</i>				
<i>Uzdužnjaci dna</i>	4,05	8,20	15,97	Traka 80x8
<i>Uzdužnjaci boka</i>	2,27	0,93	4,26	Traka 50x5
<i>Uzdužnjaci palube</i>	3,08	1,26	2,29	Traka 40x5

Tablica 3.23 "Vrijednosti površina poprečnih presjeka – R7"

R 7 (0,27L_{wL}) – OREBRENJE

<i>A_w, cm²</i>	<i>A_{wmin}</i>		<i>A_{w us}</i>
	15	39	
<i>V, čv</i>	15	39	<i>A_{w us}</i>
<i>Projektna kategorija</i>	A	D	
<i>Rebrenica</i>	0,69	1,39	8,16
<i>Bok</i>	0,46	0,19	6,24
<i>Sponja</i>	1,02	0,42	6,24

Tablica 3.24 "Vrijednosti površina poprečnih presjeka – R10"

R 10 (0,4L_{wL}) – OREBRENJE

<i>A_w, cm²</i>	<i>A_{wmin}</i>		<i>A_{w us}</i>
	15	39	
<i>V, čv</i>	15	39	<i>A_{w us}</i>
<i>Projektna kategorija</i>	A	D	
<i>Rebrenica</i>	0,95	1,92	8,16
<i>Bok</i>	0,35	0,14	6,30
<i>Sponja</i>	0,70	0,29	5,04
<i>Nadgrađe</i>	1,08	0,44	3,84

Tablica 3.25 "Vrijednosti površina poprečnih presjeka – R20"

R 20 (0,86L_{wL}) – OREBRENJE

<i>A_w, cm²</i>	<i>A_{wmin}</i>		<i>A_{w us}</i>
	15	39	
<i>V, čv</i>	15	39	<i>A_{w us}</i>
<i>Projektna kategorija</i>	A	D	
<i>Rebrenica</i>	1,01	2,04	8,16
<i>Bok</i>	0,36	0,15	6,30
<i>Sponja</i>	1,26	0,52	6,24
<i>Nadgrađe</i>	0,56	0,23	3,84

Tablica 3.26 "Vrijednosti površina poprečnih presjeka – R7"

R 7 (0,27L_{wL}) – UZDUŽNA STRUKTURA

A_w, cm^2	A _{wmin}		A _{w us}
V, čv	15	39	
Projektna kategorija	A	D	
Uzdužnjaci dna	0,94	1,87	5,16
Uzdužnjaci boka	0,71	0,29	2,70
Uzdužnjaci palube	1,90	0,78	1,80
Uzd. nosač palube	2,24	0,92	10,40
Uzd. nosač dna	4,22	8,39	19,00

Tablica 3.27 "Vrijednosti površina poprečnih presjeka – R10"

R 10 (0,4L_{wL}) – UZDUŽNA STRUKTURA

A_w, cm^2	A _{wmin}		A _{w us}
V, čv	15	39	
Projektna kategorija	A	D	
Uzdužnjaci dna	1,34	2,71	5,16
Uzdužnjaci boka	0,56	0,23	2,70
Uzdužnjaci palube	0,89	0,36	1,80
Uzd. nosač palube	1,71	0,70	23,54

Tablica 3.28 "Vrijednosti površina poprečnih presjeka – R20"

R 20 (0,86L_{wL}) – UZDUŽNA STRUKTURA

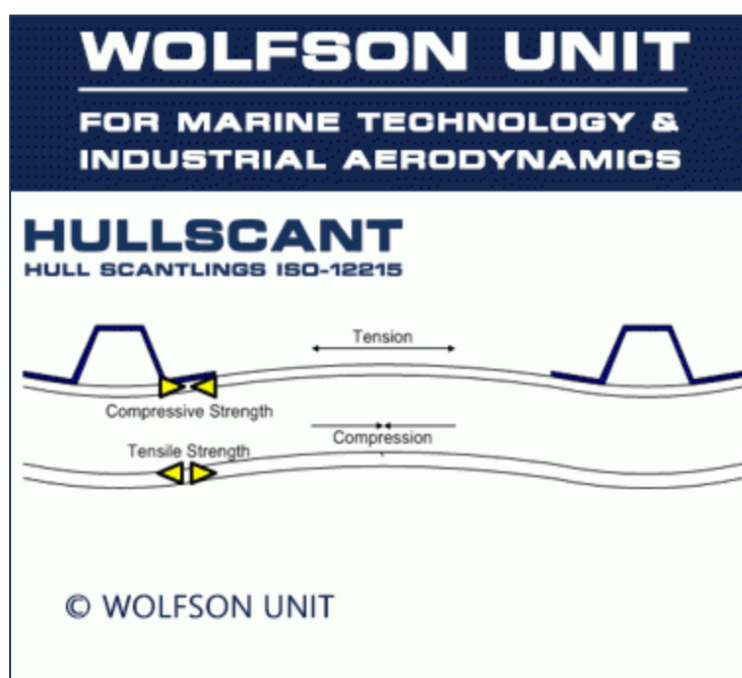
A_w, cm^2	A _{wmin}		A _{w us}
V, čv	15	39	
Projektna kategorija	A	D	
Uzdužnjaci dna	1,52	3,08	5,16
Uzdužnjaci boka	0,46	0,19	2,70
Uzdužnjaci palube	2,49r	1,02	1,80

3.5 Proračun pregrada

Postupak proračunavanja pregrada opisan je u poglavlju 9.3 referentnih pravila [2]. Proračun pregrada ostao je nepromijenjen s obzirom na stariju verziju pravila iz 2008. godine. S tim u vezi poglavlje 2.5 ovoga rada u potpunosti ostaje relevantno i za ovaj proračun.

4. HULLSCANT

Nakon izvršenog proračuna strukture prema pravilima ISO 12215-5 2008. i ISO 12215-5 2019. bilo je potrebno dobivene podatke provjeriti pomoću računalnog programa HullScant. Računalni program HullScant u vlasništvu je tvrtke Wolfson Unit koja se bavi razvojem upravo takvih računalnih programa koji inženjerima brodogradnje omogućuju izvođenje točnih proračuna tijekom niza projektnih zahtjeva i problema. HullScant je računalni program koji se koristi za provjeru i procjenu strukturnih elemenata za motorna plovila i plovila na jedra, duljine do 24 metra. Program izračunava stvarna svojstva strukturnih elemenata plovila i uspoređuje ih sa zahtjevima navedenim u najnovijoj verziji pravila ISO 12215-5 (2019.), koja propisuju zahtjeve za jednotrupne čamce od plastike ojačane vlaknima, metala i drveta.



Slika 4.1 "HullScant – Wolfson Unit"

4.1 Projektna kategorija A

Prvi korak jest definiranje značajki promatranog plovila, te kao što je prikazano na slici 4.2 najprije smo definirali plovilo za projektnu kategoriju A pri brzini od 15 čv, te je sukladno navedenim ulaznim podacima provjereno što se događa sa strukturom.

The screenshot shows the 'HS '19 - Vessel specification' software interface. The window title is 'HS '19 - Vessel specification'. The menu bar includes 'File' and 'About'. Below the menu bar are icons for file operations. The main interface has three tabs: 'Assessment', 'Hull definition', and 'Report', with 'Assessment' selected. The 'Assessment' tab contains several input fields and checkboxes:

- Title:** Diplomski rad - A. Goda
- Craft Type:** Motor (dropdown)
- Design Category:** A (ocean) (dropdown)
- Boat Building Quality (10.1, K BB):** Low (dropdown)
- Assessment method:** Simplified (11.1 & Annex A) (dropdown)
- User defined design pressures
- Loaded Displacement (kg):** 25150.0
- Maximum GZ <60° (m):** 0.000
- Length of Hull (m):** 14.560
- Waterline Length (m):** 13.130
- Waterline Beam (m):** 4.700
- Chine Beam (m):** 4.000
- Deadrise Angle (0.4 Lwl) (deg):** 17.000
- Maximum Speed (knots):** 15.0
- Hull Overall Depth to Deck (m):** 2.000
- Define flotation by draft
- Fully Loaded Draft, Tc(m):** 0.920
- DWL from reference plane(m):** 0.920
- Assess as workboat
- Work boat type:**
 - Bareboat rental / charter
 - Light duty workboats
 - Heavy duty workboats
- Specify outboard engine loads
- Number of engines:** 1 (spinner)
- Engine power (kW):** -
- Engine weight (kg):** -
- Chine Beam at transom (m):** -
- Deadrise at transom (deg):** -

Note : A number of these parameters can be extracted from the hull definition if imported

Project Details

The 'Project Details' section is currently empty.

Slika 4.2 "Ulazni podaci A – 15čv"

Na slici 4.3. prikazane su vrijednosti baznih tlakova i osnovnih faktora projektnog pritiska k_{DYN} i k_{DC} , izračunate pomoću računalnog programa HullScant. Dobiveni rezultati u potpunosti odgovaraju ranije proračunatim vrijednostima. (Tablica 3.3.)

Assessment Method	
Assessment Method	Simple
Design Category	A, Ocean
Boat Building Quality Level	Low
Assessed as workboat	No

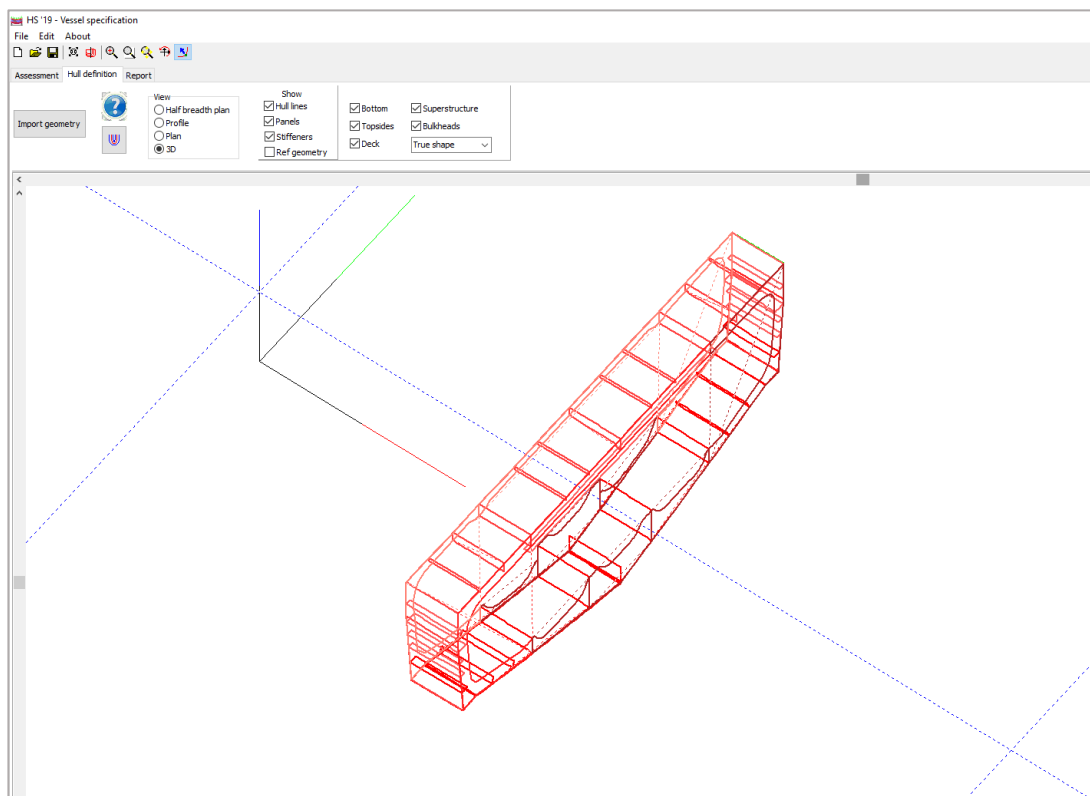
Boat Particulars	
Craft Type	Motor
Displacement, m_{LDC}	25150.0 kg
Length of Hull, L_H	14.560 metres
Waterline Length, L_{WL}	13.130 metres
Waterline Beam, B_{WL}	4.700 metres
Chine Beam, B_C	4.000 metres
Canoe Body Depth, T_C	0.920 metres
Deadrise Angle, β	17.0 degress
Maximum Speed, V	15.0 knots

General Calculations	
Dynamic Load Factor, k_{DYN}	0.623
Design Category Factor, k_{DC}	1.000
Base Bottom Displacement Pressure, $P_{BMD\ BASE}$	87.981 kN/m ²
Base Bottom Planing Pressure, $P_{BMP\ BASE}$	77.727 kN/m ²
Base Deck Pressure, $P_{DM\ BASE}$	20.781 kN/m ²

Slika 4.3 "Izračun baznih tlakova i osnovnih faktora"

Struktura brodice R6 – R7

Nakon definiranja osnovnih podataka o brodu, bilo je potrebno definirati strukturne elemente. U zadnjoj verziji računalnog programa HullScant uvedena je mogućnost učitavanja brodske strukture u IGES formatu. U svrhu definiranja strukture brodice kombinirana je mogućnost učitavanja modela u IGES formatu sa direktnim definiranjem elemenata unutar računalnog programa. Na slici 4.4. prikazani su strukturni elementi u području između 6. i 7. rebra.



Slika 4.4 "Strukturni elementi između 6. i 7. rebra"

Osim što je potrebno definirati strukturni razmještaj, potrebno je definirati korištene materijale, debljine panela i vrste ukrepljenja. Ukoliko se detaljno definira svaki element od interesa, ovaj računalni program omogućuje dobivanje zaista opširnog proračuna, te gotovo da na taj način isključuje potrebu za proračunavanjem strukture na način na koji je prikazan u prethodnim poglavljima. Obzirom da je za naš slučaj proračun već izrađen, program HullScant korišten je isključivo u svrhu provjere dobivenih vrijednosti. Na slikama u nastavku prikazani su dobiveni podaci za prvi promatrani slučaj.

Slika 4.5 prikazuje vrijednosti projektnih tlakova za strukturne elemente u promatranom području. Iz prikazanog može se zaključiti kako se tlakovi elemenata koji se nalaze na dnu kreću između 35,5 i 56,9 kN/ m² što otprilike odgovara rezultatima prikazanima u tablici 3.6, izuzev tlaka na opločenje u području dna čija je usvojena vrijednost u tablici 3.6 veći od sada dobivenog.

ID	Dimensions and Location					Calculations to ISO Standard										
	Length, l mm	Width, b mm	Aspect Ratio	Longitudinal Position metres	Location	Z _Q metres	Z _{SDA}	Z _{SdT}	c ₁ mm	c _b mm	k _L	k _{AR}	k _{SUP}	k _C	k _{2b}	Design Pressure kN/m ²
TrimSrf	500	150	3.333	3.250	Side	0.889	1.080	1.100	0	0	0.647	1.000	--	1.000	0.500	19.6
TrimSrf	500	40	12.501	3.250	Side	0.944	1.080	1.100	0	0	0.647	1.000	--	1.000	0.500	18.0
TrimSrf	500	473	1.056	3.250	Side	0.730	1.080	1.100	0	0	0.647	0.956	--	1.000	0.328	23.2
TrimSrf	4188	500	8.374	3.250	Deck	0.964	1.080	1.100	0	0	0.647	0.617	--	1.000	0.500	10.8
TrimSrf	500	452	1.107	3.250	Side	0.741	1.080	1.100	0	0	0.647	0.975	--	1.000	0.348	23.3
TrimSrf	476	60	7.948	3.265	Side	0.884	1.080	1.101	0	0	0.648	1.000	--	1.000	0.500	19.8
TrimSrf	500	40	12.502	3.250	Side	0.943	1.080	1.100	0	0	0.647	1.000	--	1.000	0.500	18.0
TrimSrf	500	220	2.273	3.250	Bottom	--	--	--	0	0	0.647	1.000	--	1.000	0.500	56.9
TrimSrf	500	171	2.929	3.250	Bottom	--	--	--	0	0	0.647	1.000	--	1.000	0.500	56.9
TrimSrf	500	171	2.929	3.250	Bottom	--	--	--	0	0	0.647	1.000	--	1.000	0.500	56.9
TrimSrf	500	150	3.333	3.250	Side	0.889	1.080	1.100	0	0	0.647	1.000	--	1.000	0.500	19.6
TrimSrf	908	500	1.816	3.250	Side	0.062	1.080	1.100	1	0	0.647	0.782	--	1.000	0.484	34.2
TrimSrf	500	70	7.143	3.250	Bottom	--	--	--	0	0	0.647	1.000	--	1.000	0.500	56.9
TrimSrf	500	70	7.143	3.250	Bottom	--	--	--	0	0	0.647	1.000	--	1.000	0.500	56.9
TrimSrf	500	50	10.001	3.250	Deck	0.679	1.080	1.100	0	0	0.647	1.000	--	1.000	0.500	25.7
TrimSrf	500	100	5.001	3.250	Deck	0.443	1.080	1.100	0	0	0.647	1.000	--	1.000	0.500	32.6
TrimSrf	500	189	2.648	3.250	Bottom	--	--	--	0	0	0.647	1.000	--	1.000	0.500	56.9
TrimSrf	500	401	1.248	3.250	Bottom	--	--	--	0	0	0.647	1.000	--	1.000	0.394	56.9
TrimSrf	500	50	10.001	3.250	Deck	0.267	1.080	1.100	0	0	0.647	1.000	--	1.000	0.500	37.8
TrimSrf	500	70	7.144	3.250	Bottom	--	--	--	0	0	0.647	1.000	--	1.000	0.500	56.9
TrimSrf	1937	500	3.874	3.250	Bottom	--	--	--	19	0	0.647	0.623	--	1.000	0.500	35.5
TrimSrf	1937	500	3.874	3.250	Bottom	--	--	--	19	0	0.647	0.623	--	1.000	0.500	35.5
TrimSrf	500	40	12.502	3.250	Side	0.943	1.080	1.100	0	0	0.647	1.000	--	1.000	0.500	18.0
TrimSrf	259	257	1.008	3.140	Side	0.885	1.080	1.096	0	0	0.638	1.000	--	1.000	0.308	19.4
TrimSrf	500	401	1.248	3.250	Bottom	--	--	--	0	0	0.647	1.000	--	1.000	0.394	56.9
TrimSrf	500	189	2.648	3.250	Bottom	--	--	--	0	0	0.647	1.000	--	1.000	0.500	56.9
TrimSrf	500	70	7.143	3.250	Bottom	--	--	--	0	0	0.647	1.000	--	1.000	0.500	56.9
TrimSrf	500	70	7.143	3.250	Bottom	--	--	--	0	0	0.647	1.000	--	1.000	0.500	56.9
TrimSrf	877	500	1.754	3.250	Side	0.056	1.080	1.100	0	0	0.647	0.790	--	1.000	0.480	34.7
TrimSrf	500	100	5.001	3.250	Deck	0.443	1.080	1.100	0	0	0.647	1.000	--	1.000	0.500	32.6
TrimSrf	500	50	10.001	3.250	Deck	0.267	1.080	1.100	0	0	0.647	1.000	--	1.000	0.500	37.8
TrimSrf	500	70	7.144	3.250	Bottom	--	--	--	0	0	0.647	1.000	--	1.000	0.500	56.9
TrimSrf	500	50	10.001	3.250	Deck	0.679	1.080	1.100	0	0	0.647	1.000	--	1.000	0.500	25.7
TrimSrf	500	50	10.071	3.250	Deck	0.082	1.080	1.100	0	0	0.647	1.000	--	1.000	0.500	43.1
TrimSrf	500	50	10.071	3.250	Deck	0.082	1.080	1.100	0	0	0.647	1.000	--	1.000	0.500	43.1
TrimSrf	500	40	12.501	3.250	Side	0.944	1.080	1.100	0	0	0.647	1.000	--	1.000	0.500	18.0
TrimSrf	501	125	4.007	3.250	Side	0.901	1.080	1.100	0	0	0.647	1.000	--	1.000	0.500	19.2
TrimSrf	500	40	12.501	3.250	Side	0.944	1.080	1.100	0	0	0.647	1.000	--	1.000	0.500	18.0
TrimSrf	2310	150	15.400	3.500	Bottom & Side	0.892	1.080	1.109	0	0	0.666	1.000	--	1.000	0.500	20.3
TrimSrf	1179	995	1.186	3.500	W/tight Bulkhead	1.214	1.080	1.109	0	0	--	0.524	--	1.000	0.375	8.5
TrimSrf	800	401	1.995	3.000	W/tight Bulkhead	1.467	1.080	1.091	0	0	--	0.887	--	1.000	0.492	10.3
TrimSrf	750	293	2.556	3.500	W/tight Bulkhead	1.500	1.080	1.109	0	0	--	1.000	--	1.000	0.500	10.5
TrimSrf	761	205	3.720	3.000	W/tight Bulkhead	1.493	1.080	1.091	0	0	--	1.000	--	1.000	0.500	10.4
TrimSrf	750	293	2.556	3.500	W/tight Bulkhead	1.500	1.080	1.109	0	0	--	1.000	--	1.000	0.500	10.5
TrimSrf	761	205	3.720	3.000	W/tight Bulkhead	1.493	1.080	1.091	0	0	--	1.000	--	1.000	0.500	10.4
TrimSrf	800	400	2.000	3.500	W/tight Bulkhead	1.467	1.080	1.109	0	0	--	0.888	--	1.000	0.500	10.3
TrimSrf	1177	993	1.186	3.000	S/Structure. Front	0.531	1.080	1.091	0	0	--	0.524	1.151	1.000	0.375	8.1
TrimSrf	2310	150	15.398	3.000	S/Structure. Front	0.885	1.080	1.091	0	0	--	1.000	1.054	1.000	0.500	14.1
TrimSrf	1177	993	1.186	3.000	S/Structure. Front	0.531	1.080	1.091	0	0	--	0.524	1.151	1.000	0.375	8.1

Slika 4.5 "Vrijednosti projektnih tlakova za promatranu strukturu"

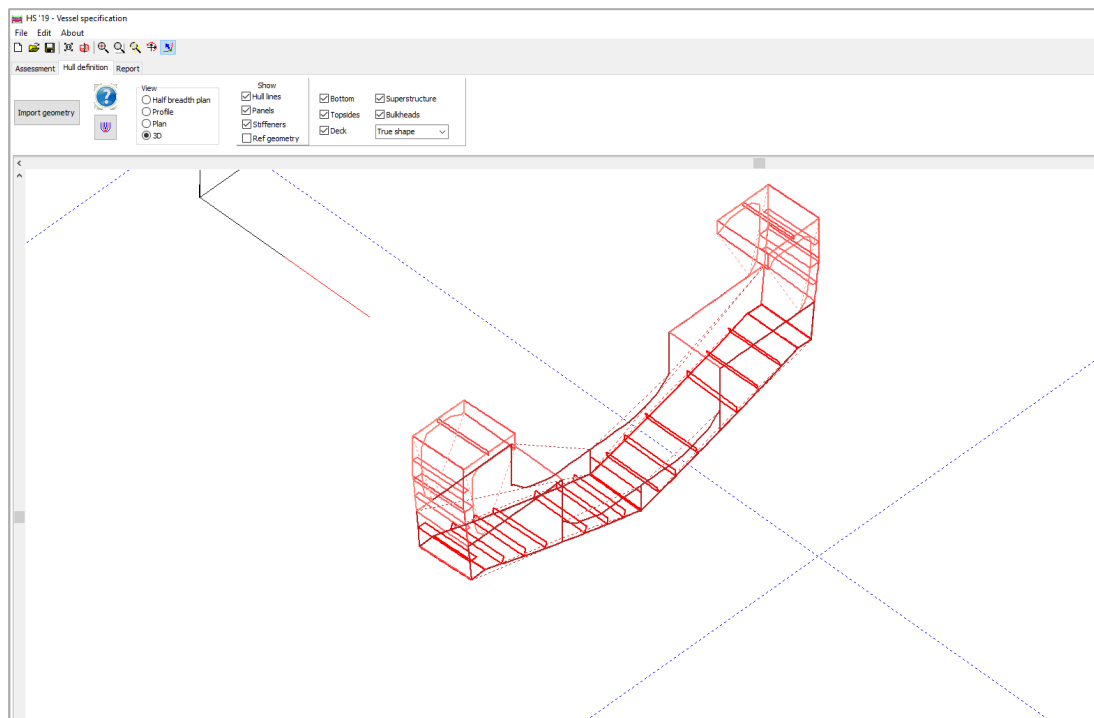
Također, računalni program, osim izračunatih tlakova, daje nam tablicu sa potrebnim debljinama pojedinih elemenata, što prikazuje slika 4.6. Na slici također možemo vidjeti kako ni jedan element nije označen crvenom bojom što bi značilo da debljina elementa ne zadovoljava minimalno zahtijevanu vrijednost. Oplata dna debljine 8 mm odgovara onoj usvojenoj u poglavlju 3.4, isto tako debljine ostalih elemenata zadovoljavaju manje vrijednosti od ranije usvojenih debljina prikazanih u toj tablici. Elementi debljine 10 mm predstavljaju dva uzdužna nosača dna, te njihova debljina također odgovara ranije usvojenom profilu T100x10/150x6.

Panel name	Requirements	Offered		Results	
	t_d mm	Selected	t_p mm	t_d Ratio	Plating Comply?
TrimSrf	1.40	EN AW-5086 - Al, Mg 4 - 0/H111	5.00	3.57	yes
TrimSrf	0.36	EN AW-5086 - Al, Mg 4 - 0/H111	5.00	13.97	yes
TrimSrf	3.89	EN AW-5086 - Al, Mg 4 - 0/H111	5.00	1.28	yes
TrimSrf	3.46	EN AW-5086 - Al, Mg 4 - 0/H111	5.00	1.45	yes
TrimSrf	3.84	EN AW-5086 - Al, Mg 4 - 0/H111	5.00	1.30	yes
TrimSrf	0.56	EN AW-5086 - Al, Mg 4 - 0/H111	5.00	8.90	yes
TrimSrf	0.36	EN AW-5086 - Al, Mg 4 - 0/H111	5.00	13.97	yes
TrimSrf	3.50	EN AW-5086 - Al, Mg 4 - 0/H111	6.00	1.71	yes
TrimSrf	2.71	EN AW-5086 - Al, Mg 4 - 0/H111	5.00	1.84	yes
TrimSrf	2.71	EN AW-5086 - Al, Mg 4 - 0/H111	5.00	1.84	yes
TrimSrf	1.40	EN AW-5086 - Al, Mg 4 - 0/H111	5.00	3.57	yes
TrimSrf	6.07	EN AW-5086 - Al, Mg 4 - 0/H111	7.00	1.15	yes
TrimSrf	1.11	EN AW-5086 - Al, Mg 4 - 0/H111	5.00	4.49	yes
TrimSrf	1.11	EN AW-5086 - Al, Mg 4 - 0/H111	5.00	4.49	yes
TrimSrf	0.53	EN AW-5086 - Al, Mg 4 - 0/H111	5.00	9.35	yes
TrimSrf	1.20	EN AW-5086 - Al, Mg 4 - 0/H111	5.00	4.15	yes
TrimSrf	3.00	EN AW-5086 - Al, Mg 4 - 0/H111	5.00	1.67	yes
TrimSrf	5.66	EN AW-5086 - Al, Mg 4 - 0/H111	10.00	1.77	yes
TrimSrf	0.65	EN AW-5086 - Al, Mg 4 - 0/H111	5.00	7.72	yes
TrimSrf	1.11	EN AW-5086 - Al, Mg 4 - 0/H111	5.00	4.49	yes
TrimSrf	6.28	EN AW-5086 - Al, Mg 4 - 0/H111	8.00	1.27	yes
TrimSrf	6.28	EN AW-5086 - Al, Mg 4 - 0/H111	8.00	1.27	yes
TrimSrf	0.36	EN AW-5086 - Al, Mg 4 - 0/H111	5.00	13.97	yes
TrimSrf	1.87	EN AW-5086 - Al, Mg 4 - 0/H111	5.00	2.67	yes
TrimSrf	5.66	EN AW-5086 - Al, Mg 4 - 0/H111	10.00	1.77	yes
TrimSrf	3.00	EN AW-5086 - Al, Mg 4 - 0/H111	5.00	1.67	yes
TrimSrf	1.11	EN AW-5086 - Al, Mg 4 - 0/H111	5.00	4.49	yes
TrimSrf	1.11	EN AW-5086 - Al, Mg 4 - 0/H111	5.00	4.49	yes
TrimSrf	6.08	EN AW-5086 - Al, Mg 4 - 0/H111	7.00	1.15	yes
TrimSrf	1.20	EN AW-5086 - Al, Mg 4 - 0/H111	5.00	4.15	yes
TrimSrf	0.65	EN AW-5086 - Al, Mg 4 - 0/H111	5.00	7.72	yes
TrimSrf	1.11	EN AW-5086 - Al, Mg 4 - 0/H111	5.00	4.49	yes
TrimSrf	0.53	EN AW-5086 - Al, Mg 4 - 0/H111	5.00	9.35	yes
TrimSrf	0.69	EN AW-5086 - Al, Mg 4 - 0/H111	5.00	7.27	yes
TrimSrf	0.69	EN AW-5086 - Al, Mg 4 - 0/H111	5.00	7.27	yes
TrimSrf	0.36	EN AW-5086 - Al, Mg 4 - 0/H111	5.00	13.97	yes
TrimSrf	1.16	EN AW-5086 - Al, Mg 4 - 0/H111	5.00	4.33	yes
TrimSrf	0.36	EN AW-5086 - Al, Mg 4 - 0/H111	5.00	13.97	yes
TrimSrf	1.42	EN AW-5086 - Al, Mg 4 - 0/H111	5.00	3.51	yes
TrimSrf	5.29	EN AW-5086 - Al, Mg 4 - 0/H111	6.00	1.13	yes
TrimSrf	2.69	EN AW-5086 - Al, Mg 4 - 0/H111	5.00	1.86	yes
TrimSrf	2.00	EN AW-5086 - Al, Mg 4 - 0/H111	5.00	2.49	yes
TrimSrf	1.39	EN AW-5086 - Al, Mg 4 - 0/H111	5.00	3.59	yes
TrimSrf	2.00	EN AW-5086 - Al, Mg 4 - 0/H111	5.00	2.49	yes
TrimSrf	1.39	EN AW-5086 - Al, Mg 4 - 0/H111	5.00	3.59	yes
TrimSrf	2.70	EN AW-5086 - Al, Mg 4 - 0/H111	5.00	1.85	yes
TrimSrf	5.15	EN AW-5086 - Al, Mg 4 - 0/H111	6.00	1.17	yes
TrimSrf	1.19	EN AW-5086 - Al, Mg 4 - 0/H111	5.00	4.21	yes
TrimSrf	5.15	EN AW-5086 - Al, Mg 4 - 0/H111	6.00	1.17	yes

Slika 4.6 "Vrijednosti debljina elemenata"

Struktura brodice R9 – R10

Iduće područje provjere brodske strukture jest područje između rebara 9 i 10. Istim postupkom kao u prethodnom slučaju strukturni elementi definirani su kombinacijom učitavanja modela u IGES formatu i definiranja strukture izravno unutar računalnog programa. Brodska struktura promatrana u ovom slučaju prikazana je na slici 4.7.



Slika 4.7 "Strukturni elementi između 9. i 10. rebra"

Vrijednosti baznih tlakova i osnovnih faktora projektnog pritiska k_{DYN} i k_{DC} iste su kao u prethodnom slučaju te su prikazane na slici 4.3. Rezultati dobiveni pomoću računalnog programa prikazani su na slikama 4.8. i 4.9. Slika 4.8 prikazuje vrijednosti projektnih tlakova za strukturne elemente u području rebara 9 i 10. Dobiveni rezultati ponovno se kreću oko usvojenih vrijednosti prikazanih u tablici 3.9.

ID	Dimensions and Location					Calculations to ISO Standard										
	Length, l mm	Width, b mm	Aspect Ratio	Longitudinal Position metres	Location	Z_Q metres	Z_{SDA}	Z_{SDT}	C_1 mm	C_b mm	k_L	k_{AR}	k_{SUP}	k_C	k_{2b}	Design Pressure kN/m ²
TrimSrf	601	601	1.000	4.900	Deck	1.017	1.080	1.162	0	0	0.773	0.819	--	1.000	0.305	17.1
TrimSrf	601	601	1.000	4.900	Deck	1.017	1.080	1.162	0	0	0.773	0.819	--	1.000	0.305	17.1
TrimSrf	725	573	1.265	5.200	S/Structure. Front	0.752	1.080	1.173	0	0	--	0.790	1.084	1.000	0.399	16.8
TrimSrf	725	573	1.265	5.200	S/Structure. Front	0.752	1.080	1.173	0	0	--	0.790	1.084	1.000	0.399	16.8
TrimSrf	1622	757	2.143	4.600	W/tight Bulkhead	0.918	1.080	1.151	0	0	--	0.547	--	1.000	0.500	6.4
TrimSrf	600	50	12.002	4.900	Deck	0.293	1.080	1.162	0	0	0.773	1.000	--	1.000	0.500	44.7
TrimSrf	600	50	12.002	4.900	Deck	0.293	1.080	1.162	0	0	0.773	1.000	--	1.000	0.500	44.7
TrimSrf	600	70	8.571	4.900	Bottom	--	--	--	0	0	0.773	1.000	--	1.000	0.500	68.0
TrimSrf	601	40	15.000	4.900	Side	0.997	1.080	1.162	0	0	0.773	1.000	--	1.000	0.500	21.5
TrimSrf	601	50	12.019	4.900	Deck	0.736	1.080	1.162	1	0	0.773	1.000	--	1.000	0.500	30.1
TrimSrf	601	50	12.019	4.900	Deck	0.736	1.080	1.162	1	0	0.773	1.000	--	1.000	0.500	30.1
TrimSrf	601	104	5.791	4.900	Deck	0.505	1.080	1.162	0	0	0.773	1.000	--	1.000	0.500	37.7
TrimSrf	601	40	15.000	4.900	Side	0.997	1.080	1.162	0	0	0.773	1.000	--	1.000	0.500	21.5
TrimSrf	600	70	8.571	4.900	Bottom	--	--	--	1	0	0.773	1.000	--	1.000	0.500	68.0
TrimSrf	600	70	8.571	4.900	Bottom	--	--	--	1	0	0.773	1.000	--	1.000	0.500	68.0
TrimSrf	600	163	3.675	4.900	Side	0.935	1.080	1.162	0	0	0.773	1.000	--	1.000	0.500	23.5
TrimSrf	600	70	8.571	4.900	Bottom	--	--	--	1	0	0.773	1.000	--	1.000	0.500	68.0
TrimSrf	600	70	8.572	4.900	Bottom	--	--	--	0	0	0.773	1.000	--	1.000	0.500	68.0
TrimSrf	600	70	8.571	4.900	Bottom	--	--	--	0	0	0.773	1.000	--	1.000	0.500	68.0
TrimSrf	600	163	3.675	4.900	Side	0.935	1.080	1.162	0	0	0.773	1.000	--	1.000	0.500	23.5
TrimSrf	601	104	5.791	4.900	Deck	0.505	1.080	1.162	0	0	0.773	1.000	--	1.000	0.500	37.7
TrimSrf	600	70	8.572	4.900	Bottom	--	--	--	0	0	0.773	1.000	--	1.000	0.500	68.0
TrimSrf	600	70	8.571	4.900	Bottom	--	--	--	1	0	0.773	1.000	--	1.000	0.500	68.0
TrimSrf	601	473	1.270	4.900	Side	0.784	1.080	1.162	0	0	0.773	0.906	--	1.000	0.400	25.8
TrimSrf	600	220	2.727	4.900	Bottom	--	--	--	0	0	0.773	1.000	--	1.000	0.500	68.0
TrimSrf	1938	600	3.228	4.900	Bottom	--	--	--	21	1	0.773	0.577	--	1.000	0.500	39.2
TrimSrf	601	163	3.675	4.900	Bottom	--	--	--	1	0	0.773	1.000	--	1.000	0.500	68.0
TrimSrf	891	601	1.484	4.900	Side	0.104	1.080	1.162	2	0	0.773	0.728	--	1.000	0.447	37.1
TrimSrf	601	163	3.675	4.900	Bottom	--	--	--	1	0	0.773	1.000	--	1.000	0.500	68.0
TrimSrf	601	473	1.270	4.900	Side	0.784	1.080	1.162	0	0	0.773	0.906	--	1.000	0.400	25.8
TrimSrf	891	601	1.484	4.900	Side	0.104	1.080	1.162	2	0	0.773	0.728	--	1.000	0.447	37.1
TrimSrf	600	80	7.503	4.900	Bottom	--	--	--	0	0	0.773	1.000	--	1.000	0.500	68.0
TrimSrf	1938	600	3.228	4.900	Bottom	--	--	--	21	1	0.773	0.577	--	1.000	0.500	39.2
TrimSrf	600	69	8.674	4.900	Bottom	--	--	--	0	0	0.773	1.000	--	1.000	0.500	68.0
TrimSrf	600	69	8.705	4.900	Bottom	--	--	--	1	0	0.773	1.000	--	1.000	0.500	68.0
TrimSrf	600	69	8.674	4.900	Bottom	--	--	--	0	0	0.773	1.000	--	1.000	0.500	68.0
TrimSrf	600	69	8.705	4.900	Bottom	--	--	--	1	0	0.773	1.000	--	1.000	0.500	68.0
TrimSrf	1732	706	2.455	4.600	W/tight Bulkhead	0.845	1.080	1.151	0	0	--	0.555	--	1.000	0.500	5.9
TrimSrf	964	263	3.674	5.200	W/tight Bulkhead	1.357	1.080	1.173	0	0	--	0.981	--	1.000	0.500	9.5
TrimSrf	1112	575	1.933	5.200	W/tight Bulkhead	1.259	1.080	1.173	0	0	--	0.694	--	1.000	0.490	8.8
TrimSrf	1112	575	1.933	5.200	W/tight Bulkhead	1.259	1.080	1.173	0	0	--	0.694	--	1.000	0.490	8.8
TrimSrf	964	263	3.674	5.200	W/tight Bulkhead	1.357	1.080	1.173	0	0	--	0.981	--	1.000	0.500	9.5
TrimSrf	726	544	1.335	4.600	S/Structure. Front	0.737	1.080	1.151	0	0	--	0.807	1.089	1.000	0.417	15.7
TrimSrf	726	544	1.335	4.600	S/Structure. Front	0.737	1.080	1.151	0	0	--	0.807	1.089	1.000	0.417	15.7

Slika 4.8 "Vrijednosti projektnih tlakova za promatranu strukturu"

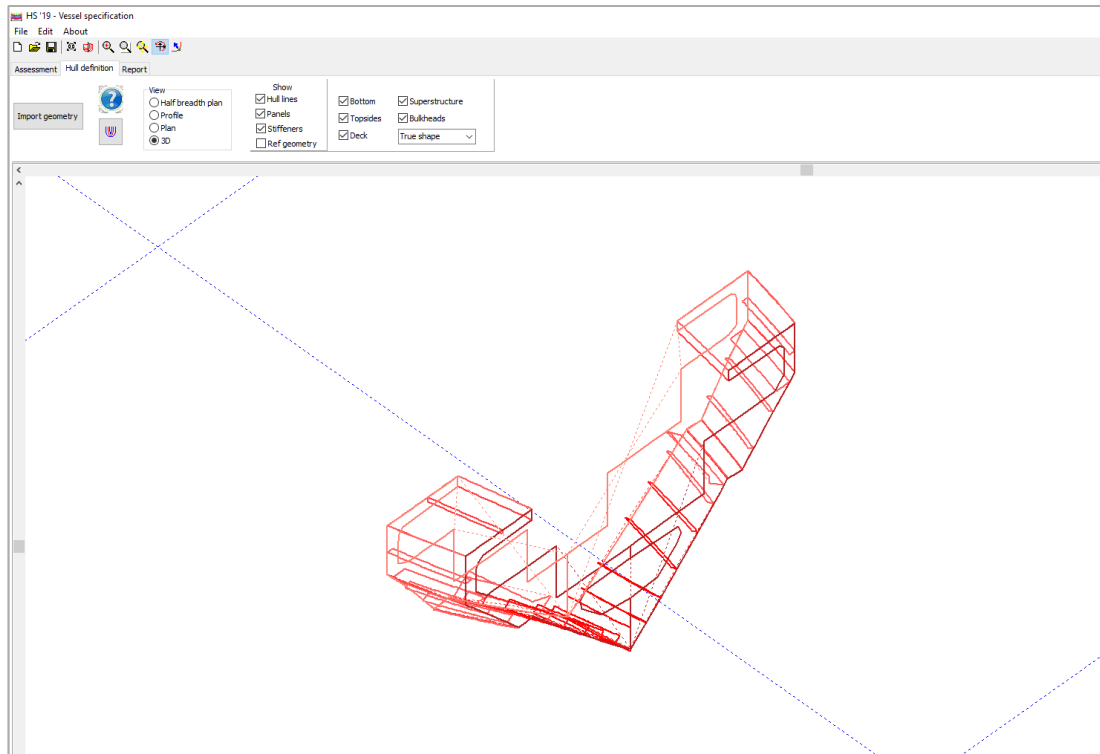
Slika 4.9 prikazuje tablicu sa debljinama pojedinih elemenata u odnosu na vrijednosti projektnog tlaka. Kao i u prethodnom slučaju, debljine svih elemenata zadovoljavaju zahtjeve, te ne prelaze vrijednosti usvojene u tablici 3.16.

Panel name	Requirements	Offered			Results	
	t_d mm	Selected	t_p mm	t_d Ratio	Plating Comply?	
TrimSrf	4.56	EN AW-5086 - Al, Mg 4 - 0/H111	5.00	1.10	yes	
TrimSrf	4.56	EN AW-5086 - Al, Mg 4 - 0/H111	5.00	1.10	yes	
TrimSrf	4.95	EN AW-5086 - Al, Mg 4 - 0/H111	5.00	1.01	yes	
TrimSrf	4.95	EN AW-5086 - Al, Mg 4 - 0/H111	5.00	1.01	yes	
TrimSrf	4.52	EN AW-5086 - Al, Mg 4 - 0/H111	5.00	1.11	yes	
TrimSrf	0.79	EN AW-5086 - Al, Mg 4 - 0/H111	5.00	6.34	yes	
TrimSrf	0.79	EN AW-5086 - Al, Mg 4 - 0/H111	5.00	6.34	yes	
TrimSrf	1.36	EN AW-5086 - Al, Mg 4 - 0/H111	5.00	3.68	yes	
TrimSrf	0.44	EN AW-5086 - Al, Mg 4 - 0/H111	5.00	11.43	yes	
TrimSrf	0.65	EN AW-5086 - Al, Mg 4 - 0/H111	5.00	7.73	yes	
TrimSrf	0.65	EN AW-5086 - Al, Mg 4 - 0/H111	5.00	7.73	yes	
TrimSrf	1.50	EN AW-5086 - Al, Mg 4 - 0/H111	5.00	3.33	yes	
TrimSrf	0.44	EN AW-5086 - Al, Mg 4 - 0/H111	5.00	11.43	yes	
TrimSrf	1.36	EN AW-5086 - Al, Mg 4 - 0/H111	5.00	3.67	yes	
TrimSrf	1.36	EN AW-5086 - Al, Mg 4 - 0/H111	5.00	3.67	yes	
TrimSrf	1.36	EN AW-5086 - Al, Mg 4 - 0/H111	5.00	3.67	yes	
TrimSrf	1.36	EN AW-5086 - Al, Mg 4 - 0/H111	5.00	3.68	yes	
TrimSrf	1.36	EN AW-5086 - Al, Mg 4 - 0/H111	5.00	3.68	yes	
TrimSrf	1.87	EN AW-5086 - Al, Mg 4 - 0/H111	5.00	2.68	yes	
TrimSrf	1.36	EN AW-5086 - Al, Mg 4 - 0/H111	5.00	3.67	yes	
TrimSrf	1.36	EN AW-5086 - Al, Mg 4 - 0/H111	5.00	3.68	yes	
TrimSrf	1.36	EN AW-5086 - Al, Mg 4 - 0/H111	5.00	3.68	yes	
TrimSrf	1.87	EN AW-5086 - Al, Mg 4 - 0/H111	5.00	2.68	yes	
TrimSrf	1.50	EN AW-5086 - Al, Mg 4 - 0/H111	5.00	3.33	yes	
TrimSrf	1.36	EN AW-5086 - Al, Mg 4 - 0/H111	5.00	3.68	yes	
TrimSrf	1.36	EN AW-5086 - Al, Mg 4 - 0/H111	5.00	3.67	yes	
TrimSrf	5.07	EN AW-5086 - Al, Mg 4 - 0/H111	6.00	1.18	yes	
TrimSrf	4.28	EN AW-5086 - Al, Mg 4 - 0/H111	6.00	1.40	yes	
TrimSrf	8.86	EN AW-5086 - Al, Mg 4 - 0/H111	11.00	1.24	yes	
TrimSrf	3.18	EN AW-5086 - Al, Mg 4 - 0/H111	5.00	1.57	yes	
TrimSrf	7.66	EN AW-5086 - Al, Mg 4 - 0/H111	8.00	1.04	yes	
TrimSrf	3.18	EN AW-5086 - Al, Mg 4 - 0/H111	5.00	1.57	yes	
TrimSrf	5.07	EN AW-5086 - Al, Mg 4 - 0/H111	6.00	1.18	yes	
TrimSrf	7.66	EN AW-5086 - Al, Mg 4 - 0/H111	8.00	1.04	yes	
TrimSrf	1.55	EN AW-5086 - Al, Mg 4 - 0/H111	5.00	3.22	yes	
TrimSrf	8.86	EN AW-5086 - Al, Mg 4 - 0/H111	11.00	1.24	yes	
TrimSrf	1.34	EN AW-5086 - Al, Mg 4 - 0/H111	5.00	3.72	yes	
TrimSrf	1.34	EN AW-5086 - Al, Mg 4 - 0/H111	5.00	3.73	yes	
TrimSrf	1.34	EN AW-5086 - Al, Mg 4 - 0/H111	5.00	3.72	yes	
TrimSrf	1.34	EN AW-5086 - Al, Mg 4 - 0/H111	5.00	3.73	yes	
TrimSrf	4.05	EN AW-5086 - Al, Mg 4 - 0/H111	5.00	1.24	yes	
TrimSrf	1.91	EN AW-5086 - Al, Mg 4 - 0/H111	5.00	2.62	yes	
TrimSrf	3.98	EN AW-5086 - Al, Mg 4 - 0/H111	5.00	1.25	yes	
TrimSrf	3.98	EN AW-5086 - Al, Mg 4 - 0/H111	5.00	1.25	yes	
TrimSrf	1.91	EN AW-5086 - Al, Mg 4 - 0/H111	5.00	2.62	yes	
TrimSrf	4.64	EN AW-5086 - Al, Mg 4 - 0/H111	5.00	1.08	yes	
TrimSrf	4.64	EN AW-5086 - Al, Mg 4 - 0/H111	5.00	1.08	yes	

Slika 4.9 "Vrijednosti debljina elemenata"

Struktura brodice R20 – R21

Strukturu pramca promatramo u području između rebra 20 i rebra 21. Postupak definiranja strukture isti je kao u prethodna dva slučaja. Promatrana struktura prikazana je na slici 4.10. Na slikama u nastavku prikazani su dobiveni rezultati.



Slika 4.10 "Strukturni elementi između 20. i 21. rebra"

U ovom promatranom području vrijednosti dobivenih tlakova također se kreću oko vrijednosti dobivenih proračunom, uz iznimku tlaka na dnu koji premašuje usvojenu vrijednost u tablici 3.12. Obzirom da je na ovaj način provjeravana struktura između dva rebra, dok je u proračunu prikazanom u 3. poglavlju ovoga rada relevantna bila isključivo struktura na presjeku $0,86L_{WL}$ (rebro 20), dolazi do manjih oscilacija u vrijednostima koeficijenata iz čega proizlazi razlika u vrijednosti.

ID	Dimensions and Location					Calculations to ISO Standard										
	Length, l mm	Width, b mm	Aspect Ratio	Longitudinal Position metres	Location	Z_Q metres	Z_{SDA}	Z_{SDT}	c_1 mm	c_b mm	k_L	k_{AR}	k_{SUP}	k_C	k_{2b}	Design Pressure kN/m ²
TrimSrf	1424	626	2.275	11.500	Bottom & Side	-0.218	1.080	1.408	12	5	1.000	0.621	--	1.000	0.500	43.7
TrimSrf	622	127	4.909	11.500	Deck	0.811	1.080	1.408	0	0	1.000	1.000	--	1.000	0.500	41.8
TrimSrf	608	70	8.723	11.496	Bottom	--	--	--	4	0	1.000	1.000	--	1.000	0.500	88.0
TrimSrf	622	127	4.909	11.500	Deck	0.811	1.080	1.408	0	0	1.000	1.000	--	1.000	0.500	41.8
TrimSrf	614	71	8.617	11.500	Bottom	--	--	--	3	0	1.000	1.000	--	1.000	0.500	88.0
TrimSrf	618	52	11.988	11.500	Deck	1.079	1.080	1.408	1	0	1.000	1.000	--	1.000	0.500	32.4
TrimSrf	612	40	15.288	11.500	Side	1.318	1.080	1.408	0	0	1.000	1.000	--	1.000	0.500	24.0
TrimSrf	619	472	1.311	11.500	Side	1.105	1.080	1.408	6	0	1.000	0.899	--	1.000	0.411	28.3
TrimSrf	772	631	1.224	11.500	Side	0.566	1.080	1.408	7	5	1.000	0.744	--	1.000	0.387	37.5
TrimSrf	611	100	6.102	11.500	Side	1.288	1.080	1.408	0	0	1.000	1.000	--	1.000	0.500	25.0
TrimSrf	638	74	8.640	11.500	Deck	0.163	1.080	1.408	3	0	1.000	1.000	--	1.000	0.500	64.6
TrimSrf	619	472	1.311	11.500	Side	1.105	1.080	1.408	6	0	1.000	0.899	--	1.000	0.411	28.3
TrimSrf	135	119	1.128	11.258	Deck	0.324	1.080	1.399	0	0	1.000	1.000	--	1.000	0.356	58.9
TrimSrf	641	170	3.775	11.500	Deck	0.293	1.080	1.408	2	0	1.000	1.000	--	1.000	0.500	60.1
TrimSrf	642	141	4.544	11.500	Deck	0.265	1.080	1.408	1	0	1.000	1.000	--	1.000	0.500	61.0
TrimSrf	614	71	8.617	11.500	Bottom	--	--	--	3	0	1.000	1.000	--	1.000	0.500	88.0
TrimSrf	629	52	12.070	11.500	Deck	0.646	1.080	1.408	4	0	1.000	1.000	--	1.000	0.500	47.6
TrimSrf	629	73	8.612	11.500	Bottom & Side	-0.003	1.080	1.408	2	0	1.000	1.000	--	1.000	0.500	79.7
TrimSrf	611	100	6.102	11.500	Side	1.288	1.080	1.408	0	0	1.000	1.000	--	1.000	0.500	25.0
TrimSrf	629	52	12.070	11.500	Deck	0.646	1.080	1.408	4	0	1.000	1.000	--	1.000	0.500	47.6
TrimSrf	637	65	9.792	11.500	Deck	0.420	1.080	1.408	4	0	1.000	1.000	--	1.000	0.500	55.6
TrimSrf	638	74	8.640	11.500	Deck	0.163	1.080	1.408	3	0	1.000	1.000	--	1.000	0.500	64.6
TrimSrf	623	72	8.620	11.500	Bottom	--	--	--	2	0	1.000	1.000	--	1.000	0.500	88.0
TrimSrf	637	65	9.792	11.500	Deck	0.420	1.080	1.408	4	0	1.000	1.000	--	1.000	0.500	55.6
TrimSrf	642	141	4.544	11.500	Deck	0.265	1.080	1.408	1	0	1.000	1.000	--	1.000	0.500	61.0
TrimSrf	629	73	8.612	11.500	Bottom & Side	-0.003	1.080	1.408	2	0	1.000	1.000	--	1.000	0.500	79.7
TrimSrf	656	615	1.067	11.500	Deck	1.338	1.080	1.408	0	0	1.000	0.790	--	1.000	0.332	18.4
TrimSrf	135	119	1.128	11.258	Deck	0.324	1.080	1.399	0	0	1.000	1.000	--	1.000	0.356	58.9
TrimSrf	641	170	3.777	11.500	Deck	0.293	1.080	1.408	2	0	1.000	1.000	--	1.000	0.500	60.1
TrimSrf	618	52	11.988	11.500	Deck	1.079	1.080	1.408	1	0	1.000	1.000	--	1.000	0.500	32.4
TrimSrf	1424	626	2.275	11.500	Bottom & Side	-0.218	1.080	1.408	12	5	1.000	0.621	--	1.000	0.500	43.7
TrimSrf	656	615	1.067	11.500	Deck	1.338	1.080	1.408	0	0	1.000	0.790	--	1.000	0.332	18.4
TrimSrf	623	72	8.620	11.500	Bottom	--	--	--	2	0	1.000	1.000	--	1.000	0.500	88.0
TrimSrf	772	631	1.224	11.500	Side	0.566	1.080	1.408	7	5	1.000	0.744	--	1.000	0.387	37.5
TrimSrf	612	225	2.721	11.500	Bottom	--	--	--	0	0	1.000	1.000	--	1.000	0.500	88.0
TrimSrf	608	70	8.723	11.496	Bottom	--	--	--	4	0	1.000	1.000	--	1.000	0.500	88.0
TrimSrf	1176	744	1.579	11.800	W/tight Bulkhead	1.216	1.080	1.420	0	0	--	0.608	--	1.000	0.462	8.5
TrimSrf	1176	744	1.579	11.800	W/tight Bulkhead	1.504	1.080	1.420	0	0	--	0.608	--	1.000	0.462	10.5
TrimSrf	1907	546	3.493	11.200	W/tight Bulkhead	1.636	1.080	1.397	0	0	--	0.604	--	1.000	0.500	11.5
TrimSrf	1907	546	3.493	11.200	W/tight Bulkhead	1.636	1.080	1.397	0	0	--	0.604	--	1.000	0.500	11.5

Slika 4.11 "Vrijednosti projektnih tlakova za promatranu strukturu"

Kada se radi o debljinama za ovaj slučaj, pojavljuje se razlika u debljini oplata boka ispod vodne linije. Proračunom usvojena debljina u tom području iznosi 8 mm što prikazuje tablica 3.16, no rezultatima dobivenim na ovaj način zahtjeva se minimalna debljina od 10 mm. Obzirom da je oplata trupa u području pramca vrlo kompleksne forme, za potrebe ove provjere opločenje dna i boka učitano je u računalni program u IGES formatu. Dimenzije tako učitanih panela nisu raskrojene na način da odgovaraju dimenzijama panela korištenim za potrebe proračuna, te sam program nema mogućnost raskrojiti takve panele s obzirom na ukrepljenje. Iz navedenih razloga ponovno se javlja razlika u vrijednostima koeficijenata dobivenih proračunom i koeficijenata dobivenih računalnim programom, što rezultira razlikom u konačnoj vrijednosti debljine.

Panel name	Requirements	Offered			Results
	t_d mm	Selected	t_p mm	t_g Ratio	Plating Comply?
TrimSrf	9.76	EN AW-5086 - Al, Mg 4 - 0/H111	10.00	1.03	yes
TrimSrf	1.93	EN AW-5086 - Al, Mg 4 - 0/H111	5.00	2.59	yes
TrimSrf	1.54	EN AW-5086 - Al, Mg 4 - 0/H111	5.00	3.24	yes
TrimSrf	1.93	EN AW-5086 - Al, Mg 4 - 0/H111	5.00	2.59	yes
TrimSrf	1.57	EN AW-5086 - Al, Mg 4 - 0/H111	5.00	3.18	yes
TrimSrf	0.69	EN AW-5086 - Al, Mg 4 - 0/H111	5.00	7.23	yes
TrimSrf	0.46	EN AW-5086 - Al, Mg 4 - 0/H111	5.00	10.82	yes
TrimSrf	5.36	EN AW-5086 - Al, Mg 4 - 0/H111	6.00	1.12	yes
TrimSrf	7.53	EN AW-6082 - Al, Mg SiMgMn - T5,T6	8.00	1.06	yes
TrimSrf	1.18	EN AW-5086 - Al, Mg 4 - 0/H111	5.00	4.24	yes
TrimSrf	1.40	EN AW-5086 - Al, Mg 4 - 0/H111	5.00	3.58	yes
TrimSrf	5.36	EN AW-5086 - Al, Mg 4 - 0/H111	6.00	1.12	yes
TrimSrf	1.82	EN AW-5086 - Al, Mg 4 - 0/H111	5.00	2.75	yes
TrimSrf	3.10	EN AW-5086 - Al, Mg 4 - 0/H111	5.00	1.61	yes
TrimSrf	2.60	EN AW-5086 - Al, Mg 4 - 0/H111	5.00	1.92	yes
TrimSrf	1.57	EN AW-5086 - Al, Mg 4 - 0/H111	5.00	3.18	yes
TrimSrf	0.85	EN AW-5086 - Al, Mg 4 - 0/H111	5.00	5.90	yes
TrimSrf	1.54	EN AW-5086 - Al, Mg 4 - 0/H111	5.00	3.25	yes
TrimSrf	1.18	EN AW-5086 - Al, Mg 4 - 0/H111	5.00	4.24	yes
TrimSrf	0.85	EN AW-5086 - Al, Mg 4 - 0/H111	5.00	5.90	yes
TrimSrf	1.14	EN AW-5086 - Al, Mg 4 - 0/H111	5.00	4.37	yes
TrimSrf	1.40	EN AW-5086 - Al, Mg 4 - 0/H111	5.00	3.58	yes
TrimSrf	1.60	EN AW-5086 - Al, Mg 4 - 0/H111	5.00	3.13	yes
TrimSrf	1.14	EN AW-5086 - Al, Mg 4 - 0/H111	5.00	4.37	yes
TrimSrf	2.60	EN AW-5086 - Al, Mg 4 - 0/H111	5.00	1.92	yes
TrimSrf	1.54	EN AW-5086 - Al, Mg 4 - 0/H111	5.00	3.25	yes
TrimSrf	5.06	EN AW-5086 - Al, Mg 4 - 0/H111	6.00	1.18	yes
TrimSrf	1.82	EN AW-5086 - Al, Mg 4 - 0/H111	5.00	2.75	yes
TrimSrf	3.10	EN AW-5086 - Al, Mg 4 - 0/H111	5.00	1.61	yes
TrimSrf	0.69	EN AW-5086 - Al, Mg 4 - 0/H111	5.00	7.23	yes
TrimSrf	9.76	EN AW-5086 - Al, Mg 4 - 0/H111	10.00	1.03	yes
TrimSrf	5.06	EN AW-5086 - Al, Mg 4 - 0/H111	6.00	1.18	yes
TrimSrf	1.60	EN AW-5086 - Al, Mg 4 - 0/H111	5.00	3.13	yes
TrimSrf	7.53	EN AW-6082 - Al, Mg SiMgMn - T5,T6	8.00	1.06	yes
TrimSrf	4.97	EN AW-5086 - Al, Mg 4 - 0/H111	6.00	1.21	yes
TrimSrf	1.54	EN AW-5086 - Al, Mg 4 - 0/H111	5.00	3.24	yes
TrimSrf	4.92	EN AW-5086 - Al, Mg 4 - 0/H111	6.00	1.22	yes
TrimSrf	5.47	EN AW-5086 - Al, Mg 4 - 0/H111	6.00	1.10	yes
TrimSrf	4.35	EN AW-5086 - Al, Mg 4 - 0/H111	5.00	1.15	yes
TrimSrf	4.35	EN AW-5086 - Al, Mg 4 - 0/H111	5.00	1.15	yes

Slika 4.12 "Vrijednosti debljina elemenata"

4.2 Projektna kategorija D

Strukturu promatrane brodice bilo je potrebno provjeriti i za slučaj projektne kategorije D pri brzini od 39 čv. Na slici 4.13. nalaze se ulazni podaci o brodici prema kojima je izvršena provjera za ovaj slučaj.

The screenshot shows the 'HS '19 - Vessel specification' software interface. The window title is 'HS '19 - Vessel specification'. The menu bar includes 'File' and 'About'. Below the menu bar is a toolbar with icons for file operations. The main interface is divided into several sections:

- Assessment** (selected), **Hull definition**, and **Report** tabs.
- Title**: Diplomski rad - A. Goda
- Craft Type**: Motor
- Design Category**: D (sheltered waters)
- Boat Building Quality (10.1, K BB)**: Low
- Assessment method**: Simplified (11.1 & Annex A)
- User defined design pressures
- Note**: A number of these parameters can be extracted from the hull definition if imported
- Project Details**: A large empty text area.

Key parameters and their values:

Parameter	Value
Loaded Displacement (kg)	25150
Maximum GZ <60° (m)	0.000
Length of Hull (m)	14.560
Waterline Length (m)	13.130
Waterline Beam (m)	4.700
Chine Beam (m)	4.000
Deadrise Angle (0.4 Lwl) (deg)	17.000
Maximum Speed (knots)	39
Hull Overall Depth to Deck (m)	2.000
Fully Loaded Draft, Tc(m)	0.920
DWL from reference plane(m)	0.920

Additional options and values:

- Assess as workboat
- Work boat type**:
 - Bareboat rental / charter
 - Light duty workboats
 - Heavy duty workboats
- Specify outboard engine loads
- Number of engines: 1
- Engine power (kW): -
- Engine weight (kg): -
- Chine Beam at transom (m): -
- Deadrise at transom (deg): -

Slika 4.13 "Ulazni podaci D – 39čv"

Obzirom na prethodno definirane ulazne podatke, računalni program određuje vrijednosti baznih tlakova i osnovnih faktora projektnog pritiska k_{DYN} i k_{DC} , te su iste prikazane na slici 4.14. Ponovno, vrijednosti ovih značajki u potpunosti odgovaraju vrijednostima dobivenim proračunom. (Tablica 3.3.)

Assessment Method	
Assessment Method	Simple
Design Category	D, Sheltered Waters
Boat Building Quality Level	Low
Assessed as workboat	No

Boat Particulars	
Craft Type	Motor
Displacement, m_{LDC}	25150.0 kg
Length of Hull, L_H	14.560 metres
Waterline Length, L_{WL}	13.130 metres
Waterline Beam, B_{WL}	4.700 metres
Chine Beam, B_C	4.000 metres
Canoe Body Depth, T_C	0.920 metres
Deadrise Angle, β	17.0 degrees
Maximum Speed, V	39.0 knots

General Calculations	
Dynamic Load Factor, k_{DYN}	3.483
Design Category Factor, k_{DC}	0.400
Base Bottom Displacement Pressure, $P_{BMD\ BASE}$	87.981 kN/m ²
Base Bottom Planing Pressure, $P_{BMP\ BASE}$	153.370 kN/m ²
Base Deck Pressure, $P_{DM\ BASE}$	20.781 kN/m ²

Slika 4.14 "Izračun baznih tlakova i osnovnih faktora"

Struktura brodice R6 – R7

Kako bismo provjerili vrijednosti proračuna za slučaj projektne kategorije D, pri brzini od 39 čv, ponovno će se promatrati struktura brodice u području krme, glavnog rebra i pramca. Struktura brodice u području između rebra 6 i rebra 7 prikazana je na slici 4.4. Obzirom da se zahtjevi prema strukturi mijenjaju s promjenom projektne kategorije, rezultati provjere za ovaj slučaj prikazani su na slikama 4.15 i 4.16. Dobivene vrijednosti tlakova, za ovo područje provjere, odgovaraju proračunom određenim vrijednostima (Tablica 3.6)

ID	Dimensions and Location					Calculations to ISO Standard											
	Length, l mm	Width, b mm	Aspect Ratio	Longitudinal Position metres	Location	Z _Q metres	Z _{SDA}	Z _{SDT}	Z _C	c ₁ mm	c _b mm	k _L	k _{AR}	k _{SUP}	k _C	k _{2b}	Design Pressure kN/m ²
TrimSrf	500	150	3.333	3.250	Side	0.889	1.080	1.100	-0.092	0	0	0.684	1.000	--	1.000	0.500	6.5
TrimSrf	500	40	12.501	3.250	Side	0.944	1.080	1.100	-0.092	0	0	0.684	1.000	--	1.000	0.500	6.3
TrimSrf	500	473	1.056	3.250	Side	0.730	1.080	1.100	-0.092	0	0	0.684	0.956	--	1.000	0.328	6.9
TrimSrf	4188	500	8.374	3.250	Deck	0.964	1.080	1.100	-0.092	0	0	0.684	0.617	--	1.000	0.500	5.0
TrimSrf	500	452	1.107	3.250	Side	0.741	1.080	1.100	-0.092	0	0	0.684	0.975	--	1.000	0.348	7.0
TrimSrf	476	60	7.948	3.265	Side	0.884	1.080	1.101	-0.092	0	0	0.685	1.000	--	1.000	0.500	6.6
TrimSrf	500	40	12.502	3.250	Side	0.943	1.080	1.100	-0.092	0	0	0.684	1.000	--	1.000	0.500	6.3
TrimSrf	500	220	2.273	3.250	Bottom	--	--	--	--	0	0	0.684	0.886	--	1.000	0.500	93.1
TrimSrf	500	171	2.929	3.250	Bottom	--	--	--	--	0	0	0.684	0.957	--	1.000	0.500	100.4
TrimSrf	500	171	2.929	3.250	Bottom	--	--	--	--	0	0	0.684	0.957	--	1.000	0.500	100.4
TrimSrf	500	150	3.333	3.250	Side	0.889	1.080	1.100	-0.092	0	0	0.684	1.000	--	1.000	0.500	6.5
TrimSrf	908	500	1.816	3.250	Side	0.062	1.080	1.100	-0.092	1	0	0.684	0.782	--	1.000	0.484	7.7
TrimSrf	500	70	7.143	3.250	Bottom	--	--	--	--	0	0	0.684	1.000	--	1.000	0.500	105.0
TrimSrf	500	70	7.143	3.250	Bottom	--	--	--	--	0	0	0.684	1.000	--	1.000	0.500	105.0
TrimSrf	500	50	10.001	3.250	Deck	0.679	1.080	1.100	-0.092	0	0	0.684	1.000	--	1.000	0.500	10.9
TrimSrf	500	100	5.001	3.250	Deck	0.443	1.080	1.100	-0.092	0	0	0.684	1.000	--	1.000	0.500	13.8
TrimSrf	500	189	2.648	3.250	Bottom	--	--	--	--	0	0	0.684	0.928	--	1.000	0.500	97.4
TrimSrf	500	401	1.248	3.250	Bottom	--	--	--	--	0	0	0.684	0.741	--	1.000	0.394	77.8
TrimSrf	500	50	10.001	3.250	Deck	0.267	1.080	1.100	-0.092	0	0	0.684	1.000	--	1.000	0.500	16.0
TrimSrf	500	70	7.144	3.250	Bottom	--	--	--	--	0	0	0.684	1.000	--	1.000	0.500	105.0
TrimSrf	1937	500	3.874	3.250	Bottom	--	--	--	--	19	0	0.684	0.462	--	1.000	0.500	48.5
TrimSrf	1937	500	3.874	3.250	Bottom	--	--	--	--	19	0	0.684	0.462	--	1.000	0.500	48.5
TrimSrf	500	40	12.502	3.250	Side	0.943	1.080	1.100	-0.092	0	0	0.684	1.000	--	1.000	0.500	6.3
TrimSrf	259	257	1.008	3.140	Side	0.885	1.080	1.096	-0.092	0	0	0.677	1.000	--	1.000	0.308	6.5
TrimSrf	500	401	1.248	3.250	Bottom	--	--	--	--	0	0	0.684	0.741	--	1.000	0.394	77.8
TrimSrf	500	189	2.648	3.250	Bottom	--	--	--	--	0	0	0.684	0.928	--	1.000	0.500	97.4
TrimSrf	500	70	7.143	3.250	Bottom	--	--	--	--	0	0	0.684	1.000	--	1.000	0.500	105.0
TrimSrf	500	70	7.143	3.250	Bottom	--	--	--	--	0	0	0.684	1.000	--	1.000	0.500	105.0
TrimSrf	877	500	1.754	3.250	Side	0.056	1.080	1.100	-0.092	0	0	0.684	0.790	--	1.000	0.480	7.8
TrimSrf	500	100	5.001	3.250	Deck	0.443	1.080	1.100	-0.092	0	0	0.684	1.000	--	1.000	0.500	13.8
TrimSrf	500	50	10.001	3.250	Deck	0.267	1.080	1.100	-0.092	0	0	0.684	1.000	--	1.000	0.500	16.0
TrimSrf	500	70	7.144	3.250	Bottom	--	--	--	--	0	0	0.684	1.000	--	1.000	0.500	105.0
TrimSrf	500	50	10.001	3.250	Deck	0.679	1.080	1.100	-0.092	0	0	0.684	1.000	--	1.000	0.500	10.9
TrimSrf	500	50	10.071	3.250	Deck	0.082	1.080	1.100	-0.092	0	0	0.684	1.000	--	1.000	0.500	18.3
TrimSrf	500	50	10.071	3.250	Deck	0.082	1.080	1.100	-0.092	0	0	0.684	1.000	--	1.000	0.500	18.3
TrimSrf	500	40	12.501	3.250	Side	0.944	1.080	1.100	-0.092	0	0	0.684	1.000	--	1.000	0.500	6.3
TrimSrf	500	40	12.501	3.250	Side	0.944	1.080	1.100	-0.092	0	0	0.684	1.000	--	1.000	0.500	6.3
TrimSrf	501	125	4.007	3.250	Side	0.901	1.080	1.100	-0.092	0	0	0.684	1.000	--	1.000	0.500	6.5
TrimSrf	500	40	12.501	3.250	Side	0.944	1.080	1.100	-0.092	0	0	0.684	1.000	--	1.000	0.500	6.3
TrimSrf	2310	150	15.400	3.500	Bottom & Side	0.892	1.080	1.109	-0.092	0	0	0.701	1.000	--	1.000	0.500	6.7
TrimSrf	1179	995	1.186	3.500	W/tight Bulkhead	1.214	1.080	1.109	-0.092	0	0	--	0.524	--	1.000	0.375	8.5
TrimSrf	800	401	1.995	3.000	W/tight Bulkhead	1.467	1.080	1.091	-0.092	0	0	--	0.887	--	1.000	0.492	10.3
TrimSrf	750	293	2.556	3.500	W/tight Bulkhead	1.500	1.080	1.109	-0.092	0	0	--	1.000	--	1.000	0.500	10.5
TrimSrf	761	205	3.720	3.000	W/tight Bulkhead	1.493	1.080	1.091	-0.092	0	0	--	1.000	--	1.000	0.500	10.4
TrimSrf	750	293	2.556	3.500	W/tight Bulkhead	1.500	1.080	1.109	-0.092	0	0	--	1.000	--	1.000	0.500	10.5
TrimSrf	761	205	3.720	3.000	W/tight Bulkhead	1.493	1.080	1.091	-0.092	0	0	--	1.000	--	1.000	0.500	10.4
TrimSrf	800	400	2.000	3.500	W/tight Bulkhead	1.467	1.080	1.109	-0.092	0	0	--	0.888	--	1.000	0.500	10.3
TrimSrf	1177	993	1.186	3.000	S/Structure. Front	0.531	1.080	1.091	-0.092	0	0	--	0.524	1.151	1.000	0.375	3.5
TrimSrf	2310	150	15.398	3.000	S/Structure. Front	0.885	1.080	1.091	-0.092	0	0	--	1.000	1.054	1.000	0.500	6.0
TrimSrf	1177	993	1.186	3.000	S/Structure. Front	0.531	1.080	1.091	-0.092	0	0	--	0.524	1.151	1.000	0.375	3.5

Slika 4.15 "Vrijednosti projektih tlakova za promatranu strukturu"

Osim vrijednosti tlakova, zahtijevane debljine strukturnih elemenata ne prelaze vrijednosti usvojene proračunom. (Tablica 3.16)

Panel name	Requirements	Offered		Results	
	t_d mm	Selected	t_p mm	t_d Ratio	Plating Comply?
TrimSrf	0.81	EN AW-5086 - Al, Mg 4 - 0/H111	5.00	6.18	yes
TrimSrf	0.21	EN AW-5086 - Al, Mg 4 - 0/H111	5.00	23.58	yes
TrimSrf	2.12	EN AW-5086 - Al, Mg 4 - 0/H111	5.00	2.36	yes
TrimSrf	2.36	EN AW-5086 - Al, Mg 4 - 0/H111	5.00	2.12	yes
TrimSrf	2.10	EN AW-5086 - Al, Mg 4 - 0/H111	5.00	2.39	yes
TrimSrf	0.32	EN AW-5086 - Al, Mg 4 - 0/H111	5.00	15.44	yes
TrimSrf	0.21	EN AW-5086 - Al, Mg 4 - 0/H111	5.00	23.58	yes
TrimSrf	4.47	EN AW-5086 - Al, Mg 4 - 0/H111	6.00	1.34	yes
TrimSrf	3.61	EN AW-5086 - Al, Mg 4 - 0/H111	5.00	1.39	yes
TrimSrf	3.61	EN AW-5086 - Al, Mg 4 - 0/H111	5.00	1.39	yes
TrimSrf	0.81	EN AW-5086 - Al, Mg 4 - 0/H111	5.00	6.18	yes
TrimSrf	2.88	EN AW-5086 - Al, Mg 4 - 0/H111	7.00	2.43	yes
TrimSrf	1.51	EN AW-5086 - Al, Mg 4 - 0/H111	5.00	3.31	yes
TrimSrf	1.51	EN AW-5086 - Al, Mg 4 - 0/H111	5.00	3.31	yes
TrimSrf	0.35	EN AW-5086 - Al, Mg 4 - 0/H111	5.00	14.38	yes
TrimSrf	0.78	EN AW-5086 - Al, Mg 4 - 0/H111	5.00	6.38	yes
TrimSrf	3.93	EN AW-5086 - Al, Mg 4 - 0/H111	5.00	1.27	yes
TrimSrf	6.61	EN AW-5086 - Al, Mg 4 - 0/H111	10.00	1.51	yes
TrimSrf	0.42	EN AW-5086 - Al, Mg 4 - 0/H111	5.00	11.87	yes
TrimSrf	1.51	EN AW-5086 - Al, Mg 4 - 0/H111	5.00	3.31	yes
TrimSrf	7.34	EN AW-5086 - Al, Mg 4 - 0/H111	8.00	1.09	yes
TrimSrf	7.34	EN AW-5086 - Al, Mg 4 - 0/H111	8.00	1.09	yes
TrimSrf	0.21	EN AW-5086 - Al, Mg 4 - 0/H111	5.00	23.58	yes
TrimSrf	1.08	EN AW-5086 - Al, Mg 4 - 0/H111	5.00	4.63	yes
TrimSrf	6.61	EN AW-5086 - Al, Mg 4 - 0/H111	10.00	1.51	yes
TrimSrf	3.93	EN AW-5086 - Al, Mg 4 - 0/H111	5.00	1.27	yes
TrimSrf	1.51	EN AW-5086 - Al, Mg 4 - 0/H111	5.00	3.31	yes
TrimSrf	1.51	EN AW-5086 - Al, Mg 4 - 0/H111	5.00	3.31	yes
TrimSrf	2.89	EN AW-5086 - Al, Mg 4 - 0/H111	7.00	2.42	yes
TrimSrf	0.78	EN AW-5086 - Al, Mg 4 - 0/H111	5.00	6.38	yes
TrimSrf	0.42	EN AW-5086 - Al, Mg 4 - 0/H111	5.00	11.87	yes
TrimSrf	1.51	EN AW-5086 - Al, Mg 4 - 0/H111	5.00	3.31	yes
TrimSrf	0.35	EN AW-5086 - Al, Mg 4 - 0/H111	5.00	14.38	yes
TrimSrf	0.45	EN AW-5086 - Al, Mg 4 - 0/H111	5.00	11.18	yes
TrimSrf	0.45	EN AW-5086 - Al, Mg 4 - 0/H111	5.00	11.18	yes
TrimSrf	0.21	EN AW-5086 - Al, Mg 4 - 0/H111	5.00	23.58	yes
TrimSrf	0.21	EN AW-5086 - Al, Mg 4 - 0/H111	5.00	23.58	yes
TrimSrf	0.67	EN AW-5086 - Al, Mg 4 - 0/H111	5.00	7.45	yes
TrimSrf	0.21	EN AW-5086 - Al, Mg 4 - 0/H111	5.00	23.58	yes
TrimSrf	0.82	EN AW-5086 - Al, Mg 4 - 0/H111	5.00	6.10	yes
TrimSrf	5.29	EN AW-5086 - Al, Mg 4 - 0/H111	6.00	1.13	yes
TrimSrf	2.69	EN AW-5086 - Al, Mg 4 - 0/H111	5.00	1.86	yes
TrimSrf	2.00	EN AW-5086 - Al, Mg 4 - 0/H111	5.00	2.49	yes
TrimSrf	1.39	EN AW-5086 - Al, Mg 4 - 0/H111	5.00	3.59	yes
TrimSrf	2.00	EN AW-5086 - Al, Mg 4 - 0/H111	5.00	2.49	yes
TrimSrf	1.39	EN AW-5086 - Al, Mg 4 - 0/H111	5.00	3.59	yes
TrimSrf	2.70	EN AW-5086 - Al, Mg 4 - 0/H111	5.00	1.85	yes
TrimSrf	3.39	EN AW-5086 - Al, Mg 4 - 0/H111	6.00	1.77	yes
TrimSrf	0.77	EN AW-5086 - Al, Mg 4 - 0/H111	5.00	6.46	yes
TrimSrf	3.39	EN AW-5086 - Al, Mg 4 - 0/H111	6.00	1.77	yes

Slika 4.16 "Vrijednosti debljina elemenata"

Struktura brodice R9 – R10

Na slici 4.7 prikazana je struktura brodice u području između rebara 9 i 10, te je opisan način definiranja iste. U nastavku ovog poglavlja prikazani su rezultati provjere strukture za navedeno područje. Dobivene vrijednosti projektnog tlaka, kao i vrijednosti debljine strukturnih elemenata, ne odstupaju od vrijednosti usvojenih proračunom. (Tablica 3.9, Tablica 3.16)

ID	Dimensions and Location					Calculations to ISO Standard											
	Length, l mm	Width, b mm	Aspect Ratio	Longitudinal Position metres	Location	Z _Q metres	Z _{SDA}	Z _{SDT}	Z _C	c ₁ mm	c _b mm	k _L	k _{AR}	k _{SUP}	k _C	k _{2b}	Design Pressure kN/m ²
TrimSrf	601	601	1.000	4.900	Deck	1.017	1.080	1.162	-0.092	0	0	0.797	0.819	--	1.000	0.305	7.0
TrimSrf	601	601	1.000	4.900	Deck	1.017	1.080	1.162	-0.092	0	0	0.797	0.819	--	1.000	0.305	7.0
TrimSrf	725	573	1.265	5.200	S/Structure. Front	0.752	1.080	1.173	-0.092	0	0	--	0.790	1.084	1.000	0.399	6.9
TrimSrf	725	573	1.265	5.200	S/Structure. Front	0.752	1.080	1.173	-0.092	0	0	--	0.790	1.084	1.000	0.399	6.9
TrimSrf	1622	757	2.143	4.600	W/tight Bulkhead	0.918	1.080	1.151	-0.092	0	0	--	0.547	--	1.000	0.500	6.4
TrimSrf	600	50	12.002	4.900	Deck	0.293	1.080	1.162	-0.092	0	0	0.797	1.000	--	1.000	0.500	18.4
TrimSrf	600	50	12.002	4.900	Deck	0.293	1.080	1.162	-0.092	0	0	0.797	1.000	--	1.000	0.500	18.4
TrimSrf	600	70	8.571	4.900	Bottom	--	--	--	--	0	0	0.797	1.000	--	1.000	0.500	122.2
TrimSrf	601	40	15.000	4.900	Side	0.997	1.080	1.162	-0.092	0	0	0.797	1.000	--	1.000	0.500	7.4
TrimSrf	601	50	12.019	4.900	Deck	0.736	1.080	1.162	-0.092	1	0	0.797	1.000	--	1.000	0.500	12.4
TrimSrf	601	50	12.019	4.900	Deck	0.736	1.080	1.162	-0.092	1	0	0.797	1.000	--	1.000	0.500	12.4
TrimSrf	601	104	5.791	4.900	Deck	0.505	1.080	1.162	-0.092	0	0	0.797	1.000	--	1.000	0.500	15.6
TrimSrf	601	40	15.000	4.900	Side	0.997	1.080	1.162	-0.092	0	0	0.797	1.000	--	1.000	0.500	7.4
TrimSrf	600	70	8.571	4.900	Bottom	--	--	--	--	1	0	0.797	1.000	--	1.000	0.500	122.2
TrimSrf	600	70	8.571	4.900	Bottom	--	--	--	--	1	0	0.797	1.000	--	1.000	0.500	122.2
TrimSrf	600	163	3.675	4.900	Side	0.935	1.080	1.162	-0.092	0	0	0.797	1.000	--	1.000	0.500	7.6
TrimSrf	600	70	8.571	4.900	Bottom	--	--	--	--	1	0	0.797	1.000	--	1.000	0.500	122.2
TrimSrf	600	70	8.572	4.900	Bottom	--	--	--	--	0	0	0.797	1.000	--	1.000	0.500	122.2
TrimSrf	600	70	8.571	4.900	Bottom	--	--	--	--	0	0	0.797	1.000	--	1.000	0.500	122.2
TrimSrf	600	163	3.675	4.900	Side	0.935	1.080	1.162	-0.092	0	0	0.797	1.000	--	1.000	0.500	7.6
TrimSrf	601	104	5.791	4.900	Deck	0.505	1.080	1.162	-0.092	0	0	0.797	1.000	--	1.000	0.500	15.6
TrimSrf	600	70	8.572	4.900	Bottom	--	--	--	--	0	0	0.797	1.000	--	1.000	0.500	122.2
TrimSrf	600	70	8.571	4.900	Bottom	--	--	--	--	1	0	0.797	1.000	--	1.000	0.500	122.2
TrimSrf	601	473	1.270	4.900	Side	0.784	1.080	1.162	-0.092	0	0	0.797	0.906	--	1.000	0.400	7.5
TrimSrf	600	220	2.727	4.900	Bottom	--	--	--	--	0	0	0.797	0.839	--	1.000	0.500	102.6
TrimSrf	1938	600	3.228	4.900	Bottom	--	--	--	--	21	1	0.797	0.437	--	1.000	0.500	53.4
TrimSrf	601	163	3.675	4.900	Bottom	--	--	--	--	1	0	0.797	0.917	--	1.000	0.500	112.1
TrimSrf	891	601	1.484	4.900	Side	0.104	1.080	1.162	-0.092	2	0	0.797	0.728	--	1.000	0.447	8.3
TrimSrf	601	163	3.675	4.900	Bottom	--	--	--	--	1	0	0.797	0.917	--	1.000	0.500	112.1
TrimSrf	601	473	1.270	4.900	Side	0.784	1.080	1.162	-0.092	0	0	0.797	0.906	--	1.000	0.400	7.5
TrimSrf	891	601	1.484	4.900	Side	0.104	1.080	1.162	-0.092	2	0	0.797	0.728	--	1.000	0.447	8.3
TrimSrf	600	80	7.503	4.900	Bottom	--	--	--	--	0	0	0.797	1.000	--	1.000	0.500	122.2
TrimSrf	1938	600	3.228	4.900	Bottom	--	--	--	--	21	1	0.797	0.437	--	1.000	0.500	53.4
TrimSrf	600	69	8.674	4.900	Bottom	--	--	--	--	0	0	0.797	1.000	--	1.000	0.500	122.2
TrimSrf	600	69	8.705	4.900	Bottom	--	--	--	--	1	0	0.797	1.000	--	1.000	0.500	122.2
TrimSrf	600	69	8.674	4.900	Bottom	--	--	--	--	0	0	0.797	1.000	--	1.000	0.500	122.2
TrimSrf	600	69	8.705	4.900	Bottom	--	--	--	--	1	0	0.797	1.000	--	1.000	0.500	122.2
TrimSrf	1732	706	2.455	4.600	W/tight Bulkhead	0.845	1.080	1.151	-0.092	0	0	--	0.555	--	1.000	0.500	5.9
TrimSrf	964	263	3.674	5.200	W/tight Bulkhead	1.357	1.080	1.173	-0.092	0	0	--	0.981	--	1.000	0.500	9.5
TrimSrf	1112	575	1.933	5.200	W/tight Bulkhead	1.259	1.080	1.173	-0.092	0	0	--	0.694	--	1.000	0.490	8.8
TrimSrf	1112	575	1.933	5.200	W/tight Bulkhead	1.259	1.080	1.173	-0.092	0	0	--	0.694	--	1.000	0.490	8.8
TrimSrf	964	263	3.674	5.200	W/tight Bulkhead	1.357	1.080	1.173	-0.092	0	0	--	0.981	--	1.000	0.500	9.5
TrimSrf	726	544	1.335	4.600	S/Structure. Front	0.737	1.080	1.151	-0.092	0	0	--	0.807	1.089	1.000	0.417	6.5
TrimSrf	726	544	1.335	4.600	S/Structure. Front	0.737	1.080	1.151	-0.092	0	0	--	0.807	1.089	1.000	0.417	6.5

Slika 4.17 "Vrijednosti projektnih tlakova za promatranu strukturu"

Panel name	Requirements	Offered			Results	
	t_d mm	Selected	t_p mm	t_d Ratio	Plating Comply?	
TrimSrf	2.93	EN AW-5086 - Al, Mg 4 - 0/H111	5.00	1.71	yes	
TrimSrf	2.93	EN AW-5086 - Al, Mg 4 - 0/H111	5.00	1.71	yes	
TrimSrf	3.17	EN AW-5086 - Al, Mg 4 - 0/H111	5.00	1.57	yes	
TrimSrf	3.17	EN AW-5086 - Al, Mg 4 - 0/H111	5.00	1.57	yes	
TrimSrf	4.52	EN AW-5086 - Al, Mg 4 - 0/H111	5.00	1.11	yes	
TrimSrf	0.51	EN AW-5086 - Al, Mg 4 - 0/H111	5.00	9.88	yes	
TrimSrf	0.51	EN AW-5086 - Al, Mg 4 - 0/H111	5.00	9.88	yes	
TrimSrf	1.82	EN AW-5086 - Al, Mg 4 - 0/H111	5.00	2.74	yes	
TrimSrf	0.26	EN AW-5086 - Al, Mg 4 - 0/H111	5.00	19.53	yes	
TrimSrf	0.42	EN AW-5086 - Al, Mg 4 - 0/H111	5.00	12.04	yes	
TrimSrf	0.42	EN AW-5086 - Al, Mg 4 - 0/H111	5.00	12.04	yes	
TrimSrf	0.96	EN AW-5086 - Al, Mg 4 - 0/H111	5.00	5.18	yes	
TrimSrf	0.26	EN AW-5086 - Al, Mg 4 - 0/H111	5.00	19.53	yes	
TrimSrf	1.82	EN AW-5086 - Al, Mg 4 - 0/H111	5.00	2.74	yes	
TrimSrf	1.83	EN AW-5086 - Al, Mg 4 - 0/H111	5.00	2.74	yes	
TrimSrf	1.06	EN AW-5086 - Al, Mg 4 - 0/H111	5.00	4.70	yes	
TrimSrf	1.83	EN AW-5086 - Al, Mg 4 - 0/H111	5.00	2.74	yes	
TrimSrf	1.82	EN AW-5086 - Al, Mg 4 - 0/H111	5.00	2.74	yes	
TrimSrf	1.82	EN AW-5086 - Al, Mg 4 - 0/H111	5.00	2.74	yes	
TrimSrf	1.06	EN AW-5086 - Al, Mg 4 - 0/H111	5.00	4.70	yes	
TrimSrf	0.96	EN AW-5086 - Al, Mg 4 - 0/H111	5.00	5.18	yes	
TrimSrf	1.82	EN AW-5086 - Al, Mg 4 - 0/H111	5.00	2.74	yes	
TrimSrf	1.82	EN AW-5086 - Al, Mg 4 - 0/H111	5.00	2.74	yes	
TrimSrf	2.74	EN AW-5086 - Al, Mg 4 - 0/H111	6.00	2.19	yes	
TrimSrf	5.25	EN AW-5086 - Al, Mg 4 - 0/H111	6.00	1.14	yes	
TrimSrf	10.34	EN AW-5086 - Al, Mg 4 - 0/H111	11.00	1.06	yes	
TrimSrf	4.08	EN AW-5086 - Al, Mg 4 - 0/H111	5.00	1.23	yes	
TrimSrf	3.61	EN AW-6082 - Al, Mg SiMgMn - T5,T6	8.00	2.21	yes	
TrimSrf	4.08	EN AW-5086 - Al, Mg 4 - 0/H111	5.00	1.23	yes	
TrimSrf	2.74	EN AW-5086 - Al, Mg 4 - 0/H111	6.00	2.19	yes	
TrimSrf	3.61	EN AW-6082 - Al, Mg SiMgMn - T5,T6	8.00	2.21	yes	
TrimSrf	2.08	EN AW-5086 - Al, Mg 4 - 0/H111	5.00	2.40	yes	
TrimSrf	10.34	EN AW-5086 - Al, Mg 4 - 0/H111	11.00	1.06	yes	
TrimSrf	1.80	EN AW-5086 - Al, Mg 4 - 0/H111	5.00	2.77	yes	
TrimSrf	1.80	EN AW-5086 - Al, Mg 4 - 0/H111	5.00	2.78	yes	
TrimSrf	1.80	EN AW-5086 - Al, Mg 4 - 0/H111	5.00	2.77	yes	
TrimSrf	1.80	EN AW-5086 - Al, Mg 4 - 0/H111	5.00	2.78	yes	
TrimSrf	4.05	EN AW-5086 - Al, Mg 4 - 0/H111	5.00	1.24	yes	
TrimSrf	1.91	EN AW-5086 - Al, Mg 4 - 0/H111	5.00	2.62	yes	
TrimSrf	3.98	EN AW-5086 - Al, Mg 4 - 0/H111	5.00	1.25	yes	
TrimSrf	3.98	EN AW-5086 - Al, Mg 4 - 0/H111	5.00	1.25	yes	
TrimSrf	1.91	EN AW-5086 - Al, Mg 4 - 0/H111	5.00	2.62	yes	
TrimSrf	2.99	EN AW-5086 - Al, Mg 4 - 0/H111	5.00	1.67	yes	
TrimSrf	2.99	EN AW-5086 - Al, Mg 4 - 0/H111	5.00	1.67	yes	

Slika 4.18 "Vrijednosti debljina elemenata"

Struktura brodice R20 – R21

Strukturu brodice u području rebara 20 i 21 prikazuje slika 4.10. Za navedenu strukturu ponovno je izvršena provjera u računalnom programu HullScant, obzirom da se u ovom slučaju promatra struktura brodice dimenzionirana za projektnu kategoriju D. Rezultati provjere prikazani su na slikama 4.19 i 4.20. U ovom području postoje razlike između proračunom određenog tlaka na dnu i tlaka na dnu dobivenog računalnom provjerom. Razlog tome ranije je opisan je u poglavlju 4.1 ovoga rada.

ID	Dimensions and Location					Calculations to ISO Standard											
	Length, l mm	Width, b mm	Aspect Ratio	Longitudinal Position metres	Location	Z _Q metres	Z _{SDA}	Z _{SDT}	Z _C	C ₁ mm	C _b mm	k _L	k _{AR}	k _{SUP}	k _C	k _{2b}	Design Pressure kN/m ²
TrimSrf	1424	626	2.275	11.500	Bottom & Side	-0.218	1.080	1.408	-0.092	12	5	1.000	0.621	--	1.000	0.500	9.9
TrimSrf	622	127	4.909	11.500	Deck	0.811	1.080	1.408	-0.092	0	0	1.000	1.000	--	1.000	0.500	16.7
TrimSrf	608	70	8.723	11.496	Bottom	--	--	--	--	4	0	1.000	1.000	--	1.000	0.500	153.4
TrimSrf	622	127	4.909	11.500	Deck	0.811	1.080	1.408	-0.092	0	0	1.000	1.000	--	1.000	0.500	16.7
TrimSrf	614	71	8.617	11.500	Bottom	--	--	--	--	3	0	1.000	1.000	--	1.000	0.500	153.4
TrimSrf	618	52	11.988	11.500	Deck	1.079	1.080	1.408	-0.092	1	0	1.000	1.000	--	1.000	0.500	13.0
TrimSrf	612	40	15.288	11.500	Side	1.318	1.080	1.408	-0.092	0	0	1.000	1.000	--	1.000	0.500	8.7
TrimSrf	619	472	1.311	11.500	Side	1.105	1.080	1.408	-0.092	6	0	1.000	0.899	--	1.000	0.411	8.7
TrimSrf	772	631	1.224	11.500	Side	0.566	1.080	1.408	-0.092	7	5	1.000	0.744	--	1.000	0.387	9.1
TrimSrf	611	100	6.102	11.500	Side	1.288	1.080	1.408	-0.092	0	0	1.000	1.000	--	1.000	0.500	8.9
TrimSrf	638	74	8.640	11.500	Deck	0.163	1.080	1.408	-0.092	3	0	1.000	1.000	--	1.000	0.500	25.9
TrimSrf	619	472	1.311	11.500	Side	1.105	1.080	1.408	-0.092	6	0	1.000	0.899	--	1.000	0.411	8.7
TrimSrf	135	119	1.128	11.258	Deck	0.324	1.080	1.399	-0.092	0	0	1.000	1.000	--	1.000	0.356	23.6
TrimSrf	641	170	3.775	11.500	Deck	0.293	1.080	1.408	-0.092	2	0	1.000	1.000	--	1.000	0.500	24.0
TrimSrf	642	141	4.544	11.500	Deck	0.265	1.080	1.408	-0.092	1	0	1.000	1.000	--	1.000	0.500	24.4
TrimSrf	614	71	8.617	11.500	Bottom	--	--	--	--	3	0	1.000	1.000	--	1.000	0.500	153.4
TrimSrf	629	52	12.070	11.500	Deck	0.646	1.080	1.408	-0.092	4	0	1.000	1.000	--	1.000	0.500	19.1
TrimSrf	629	73	8.612	11.500	Bottom & Side	-0.003	1.080	1.408	-0.092	2	0	1.000	1.000	--	1.000	0.500	87.9
TrimSrf	611	100	6.102	11.500	Side	1.288	1.080	1.408	-0.092	0	0	1.000	1.000	--	1.000	0.500	8.9
TrimSrf	629	52	12.070	11.500	Deck	0.646	1.080	1.408	-0.092	4	0	1.000	1.000	--	1.000	0.500	19.1
TrimSrf	637	65	9.792	11.500	Deck	0.420	1.080	1.408	-0.092	4	0	1.000	1.000	--	1.000	0.500	22.2
TrimSrf	638	74	8.640	11.500	Deck	0.163	1.080	1.408	-0.092	3	0	1.000	1.000	--	1.000	0.500	25.9
TrimSrf	623	72	8.620	11.500	Bottom	--	--	--	--	2	0	1.000	1.000	--	1.000	0.500	153.4
TrimSrf	637	65	9.792	11.500	Deck	0.420	1.080	1.408	-0.092	4	0	1.000	1.000	--	1.000	0.500	22.2
TrimSrf	642	141	4.544	11.500	Deck	0.265	1.080	1.408	-0.092	1	0	1.000	1.000	--	1.000	0.500	24.4
TrimSrf	629	73	8.612	11.500	Bottom & Side	-0.003	1.080	1.408	-0.092	2	0	1.000	1.000	--	1.000	0.500	87.9
TrimSrf	656	615	1.067	11.500	Deck	1.338	1.080	1.408	-0.092	0	0	1.000	0.790	--	1.000	0.332	7.3
TrimSrf	135	119	1.128	11.258	Deck	0.324	1.080	1.399	-0.092	0	0	1.000	1.000	--	1.000	0.356	23.6
TrimSrf	641	170	3.777	11.500	Deck	0.293	1.080	1.408	-0.092	2	0	1.000	1.000	--	1.000	0.500	24.0
TrimSrf	618	52	11.988	11.500	Deck	1.079	1.080	1.408	-0.092	1	0	1.000	1.000	--	1.000	0.500	13.0
TrimSrf	1424	626	2.275	11.500	Bottom & Side	-0.218	1.080	1.408	-0.092	12	5	1.000	0.621	--	1.000	0.500	9.9
TrimSrf	656	615	1.067	11.500	Deck	1.338	1.080	1.408	-0.092	0	0	1.000	0.790	--	1.000	0.332	7.3
TrimSrf	623	72	8.620	11.500	Bottom	--	--	--	--	2	0	1.000	1.000	--	1.000	0.500	153.4
TrimSrf	772	631	1.224	11.500	Side	0.566	1.080	1.408	-0.092	7	5	1.000	0.744	--	1.000	0.387	9.1
TrimSrf	612	225	2.721	11.500	Bottom	--	--	--	--	0	0	1.000	0.829	--	1.000	0.500	127.2
TrimSrf	608	70	8.723	11.496	Bottom	--	--	--	--	4	0	1.000	1.000	--	1.000	0.500	153.4
TrimSrf	1176	744	1.579	11.800	W/tight Bulkhead	1.216	1.080	1.420	-0.092	0	0	--	0.608	--	1.000	0.462	8.5
TrimSrf	1176	744	1.579	11.800	W/tight Bulkhead	1.504	1.080	1.420	-0.092	0	0	--	0.608	--	1.000	0.462	10.5
TrimSrf	1907	546	3.493	11.200	W/tight Bulkhead	1.636	1.080	1.397	-0.092	0	0	--	0.604	--	1.000	0.500	11.5
TrimSrf	1907	546	3.493	11.200	W/tight Bulkhead	1.636	1.080	1.397	-0.092	0	0	--	0.604	--	1.000	0.500	11.5

Slika 4.19 "Vrijednosti projektnih tlakova za promatranu strukturu"

Panel name	Requirements	Offered			Results	
	t_d mm	Selected	t_p mm	t_d Ratio	Plating Comply?	
TrimSrf	4.64	EN AW-5086 - Al, Mg 4 - 0/H111	10.00	2.15	yes	
TrimSrf	1.22	EN AW-5086 - Al, Mg 4 - 0/H111	5.00	4.09	yes	
TrimSrf	2.03	EN AW-5086 - Al, Mg 4 - 0/H111	5.00	2.46	yes	
TrimSrf	1.22	EN AW-5086 - Al, Mg 4 - 0/H111	5.00	4.09	yes	
TrimSrf	2.08	EN AW-5086 - Al, Mg 4 - 0/H111	5.00	2.41	yes	
TrimSrf	0.44	EN AW-5086 - Al, Mg 4 - 0/H111	5.00	11.43	yes	
TrimSrf	0.28	EN AW-5086 - Al, Mg 4 - 0/H111	5.00	17.92	yes	
TrimSrf	2.98	EN AW-5086 - Al, Mg 4 - 0/H111	6.00	2.01	yes	
TrimSrf	3.71	EN AW-6082 - Al, Mg SiMgMn - T5,T6	8.00	2.16	yes	
TrimSrf	0.70	EN AW-5086 - Al, Mg 4 - 0/H111	5.00	7.11	yes	
TrimSrf	0.88	EN AW-5086 - Al, Mg 4 - 0/H111	5.00	5.65	yes	
TrimSrf	2.98	EN AW-5086 - Al, Mg 4 - 0/H111	6.00	2.01	yes	
TrimSrf	1.15	EN AW-5086 - Al, Mg 4 - 0/H111	5.00	4.34	yes	
TrimSrf	1.96	EN AW-5086 - Al, Mg 4 - 0/H111	5.00	2.55	yes	
TrimSrf	1.64	EN AW-5086 - Al, Mg 4 - 0/H111	5.00	3.04	yes	
TrimSrf	2.08	EN AW-5086 - Al, Mg 4 - 0/H111	5.00	2.41	yes	
TrimSrf	0.54	EN AW-5086 - Al, Mg 4 - 0/H111	5.00	9.33	yes	
TrimSrf	1.61	EN AW-5086 - Al, Mg 4 - 0/H111	5.00	3.10	yes	
TrimSrf	0.70	EN AW-5086 - Al, Mg 4 - 0/H111	5.00	7.11	yes	
TrimSrf	0.54	EN AW-5086 - Al, Mg 4 - 0/H111	5.00	9.33	yes	
TrimSrf	0.72	EN AW-5086 - Al, Mg 4 - 0/H111	5.00	6.91	yes	
TrimSrf	0.88	EN AW-5086 - Al, Mg 4 - 0/H111	5.00	5.65	yes	
TrimSrf	2.11	EN AW-5086 - Al, Mg 4 - 0/H111	5.00	2.37	yes	
TrimSrf	0.72	EN AW-5086 - Al, Mg 4 - 0/H111	5.00	6.91	yes	
TrimSrf	1.64	EN AW-5086 - Al, Mg 4 - 0/H111	5.00	3.04	yes	
TrimSrf	1.61	EN AW-5086 - Al, Mg 4 - 0/H111	5.00	3.10	yes	
TrimSrf	3.20	EN AW-5086 - Al, Mg 4 - 0/H111	6.00	1.87	yes	
TrimSrf	1.15	EN AW-5086 - Al, Mg 4 - 0/H111	5.00	4.34	yes	
TrimSrf	1.96	EN AW-5086 - Al, Mg 4 - 0/H111	5.00	2.55	yes	
TrimSrf	0.44	EN AW-5086 - Al, Mg 4 - 0/H111	5.00	11.43	yes	
TrimSrf	4.64	EN AW-5086 - Al, Mg 4 - 0/H111	10.00	2.15	yes	
TrimSrf	3.20	EN AW-5086 - Al, Mg 4 - 0/H111	6.00	1.87	yes	
TrimSrf	2.11	EN AW-5086 - Al, Mg 4 - 0/H111	5.00	2.37	yes	
TrimSrf	3.71	EN AW-6082 - Al, Mg SiMgMn - T5,T6	8.00	2.16	yes	
TrimSrf	5.97	EN AW-5086 - Al, Mg 4 - 0/H111	6.00	1.00	yes	
TrimSrf	2.03	EN AW-5086 - Al, Mg 4 - 0/H111	5.00	2.46	yes	
TrimSrf	4.92	EN AW-5086 - Al, Mg 4 - 0/H111	6.00	1.22	yes	
TrimSrf	5.47	EN AW-5086 - Al, Mg 4 - 0/H111	6.00	1.10	yes	
TrimSrf	4.35	EN AW-5086 - Al, Mg 4 - 0/H111	5.00	1.15	yes	
TrimSrf	4.35	EN AW-5086 - Al, Mg 4 - 0/H111	5.00	1.15	yes	

Slika 4.20 "Vrijednosti debljina elemenata"

5. ZAKLJUČAK

U sklopu izrade ovoga rada izrađen je proračun strukture brodice namijenjene za traganje i spašavanje na moru. U prvom dijelu rada, izrađen je i opisan proračun određivanja dimenzija strukture za navedenu brodicu, sukladno pravilima ISO 12215-5 2008. U nastavku rada, za istu brodicu, ponovno je izrađen i opisan proračun strukture, no uz referentna pravila ISO 12215-5 2019. Oba proračuna bila su izrađena za projektnu kategoriju A, pri brzini brodice od 15 čvorova, te za projektnu kategoriju D, gdje brzina brodice iznosi 39 čvorova.

Cilj izrade dvaju proračuna bio je isticanje glavnih razlika u zahtjevima koja propisuju pravila, te usporedba dobivenih vrijednosti. S tim u vezi, bitno je naglasiti kako se radi o starijoj verziji (2008.) i novom izdanju (2019.) istih pravila, te samim time nekolicina propisanih zahtjeva ostaje ista za oba slučaja. U proračunu izrađenom prema novom izdanju pravila ISO 12215-5 dolazi do manjih promjena u vrijednostima faktora projektnog pritiska i samih projektnih pritisaka, u odnosu na staro izdanje istih pravila. Ono što je potrebno istaknuti kao glavnu razliku, uspoređujući dva proračuna, jest promjena izraza za određivanje projektnog pritiska na području palube. Vrijednosti tlaka na palubi, dobivene proračunom prema pravilima iz 2019. godine, gotovo su dvostruko veće u odnosu na vrijednosti dobivene proračunom prema starijem izdanju pravila. Navedeno rezultira potrebom za opločenjem veće debljine, te jačom strukturom palube.

Nakon izrade proračuna, u poglavlju 4 ovoga rada opisan je postupak provjere brodske strukture pomoću računalnog programa HullScant. Korišten je HullScant u verziji 2, koji se temelji na pravilima ISO 12215-5 (2019.), te su sukladno tome dobiveni rezultati uspoređivani sa rezultatima iz poglavlja 3. Rezultati se u velikoj mjeri podudaraju sa onima određenima proračunom, a manje oscilacije u vrijednostima pripisujemo činjenici da je sama struktura brodice definirana dijelom učitavajući model brodice u IGES formatu, a dijelom definiranjem strukture unutar računalnog programa. Zbog navedenog došlo je do manjih razlika u vrijednostima faktora projektnog pritiska, te samim time i u konačnim vrijednostima samog projektnog pritiska.

Za kraj, izrađen je nacrt strukture brodice za traganje i spašavanje na moru, te je isti priložen kao prilog na kraju ovog rada. (PRILOG A)

LITERATURA

[1] INTERNATIONAL STANDARD ISO 12215-5 2008. Small craft – Hull construction and scantlings

[2] INTERNATIONAL STANDARD ISO 12215-5 2019. Small craft – Hull construction and scantlings

Popis tablica

Tablica 2.1 "Osnovni podaci o brodici"	3
Tablica 2.2 "Dimenzije ukrepljenih panela"	5
Tablica 2.3 "Površine ukrepljenih panela"	6
Tablica 2.4 "Faktor projektne kategorije k_{DC} "	7
Tablica 2.5 "Vrijednosti faktora dinamičkog opterećenja n_{CG} "	8
Tablica 2.6 "Vrijednosti faktora k_L "	9
Tablica 2.7 "Vrijednosti faktora k_R – Rebro 7"	10
Tablica 2.8 "Vrijednosti faktora k_R – Rebro 10"	10
Tablica 2.9 "Vrijednosti faktora k_R – Rebro 20"	10
Tablica 2.10 "Vrijednosti faktora k_{AR} za gliserski režim plovidbe – Rebro 7"	11
Tablica 2.11 "Vrijednosti faktora k_{AR} za gliserski režim plovidbe – Rebro 10"	11
Tablica 2.12 "Vrijednosti faktora k_{AR} za gliserski režim plovidbe – Rebro 20"	11
Tablica 2.13 "Vrijednosti faktora k_{AR} za istisninski režim plovidbe – Rebro 7"	12
Tablica 2.14 "Vrijednosti faktora k_{AR} za istisninski režim plovidbe – Rebro 10"	12
Tablica 2.15 "Vrijednosti faktora k_{AR} za istisninski režim plovidbe – Rebro 20"	12
Tablica 2.16 "Skica visina za određivanje faktora k_Z "	13
Tablica 2.17 "Minimalni i bazni tlakovi s obzirom na projektnu kategoriju"	17
Tablica 2.18 "Projektni tlakovi za gliserski režim plovidbe"	18
Tablica 2.19 "Projektni tlakovi za istisninski režim plovidbe"	18
Tablica 2.20 "Usvojene vrijednosti projektnih tlakova"	18
Tablica 2.21 "Projektni tlakovi za gliserski režim plovidbe"	19
Tablica 2.22 "Projektni tlakovi za istisninski režim plovidbe"	19
Tablica 2.23 "Usvojene vrijednosti projektnih tlakova"	19
Tablica 2.24 "Projektni tlakovi za gliserski režim plovidbe"	20
Tablica 2.25 "Projektni tlakovi za istisninski režim plovidbe"	20
Tablica 2.26 "Usvojene vrijednosti projektnih tlakova"	20
Tablica 2.27 "Faktori minimalne debljine"	22
Tablica 2.28 "Proračun debljina opločenja R7"	22
Tablica 2.29 "Proračun debljina opločenja R10"	22
Tablica 2.30 "Proračun debljina opločenja R20"	23
Tablica 2.31 "Usvojene vrijednosti debljine opločenja za cijelo plovilo"	23
Tablica 2.32 "Vrijednosti momenata otpora – R7"	25
Tablica 2.33 "Vrijednosti momenata otpora – R10"	25
Tablica 2.34 "Vrijednosti momenata otpora – R20"	25
Tablica 2.35 "Vrijednosti momenata otpora – R7"	25
Tablica 2.36 "Vrijednosti momenata otpora – R10"	26
Tablica 2.37 "Vrijednosti momenata otpora – R20"	26
Tablica 2.38 "Vrijednosti površina poprečnih presjeka – R7"	27

Tablica 2.39 "Vrijednosti površina poprečnih presjeka – R10"	27
Tablica 2.40 "Vrijednosti površina poprečnih presjeka – R20"	27
Tablica 2.41 "Vrijednosti površina poprečnih presjeka – R7"	28
Tablica 2.42 "Vrijednosti površina poprečnih presjeka – R10"	28
Tablica 2.43 "Vrijednosti površina poprečnih presjeka – R20"	28
Tablica 2.44 "projektni tlak nepropusnih pregrada"	29
Tablica 2.45 "Dimenzije vodonepropusnih pregrada"	30
Tablica 3.1 "Vrijednosti faktora dinamičkog opterećenja k_{DYN} "	32
Tablica 3.2 "Faktor raspodjele tlaka po duljini k_L "	34
Tablica 3.3 "Vrijednosti minimalnih i baznih tlakova"	39
Tablica 3.4 "Projektni tlakovi za gliserski režim plovidbe"	39
Tablica 3.5 "Projektni tlakovi za istisninski režim plovidbe"	40
Tablica 3.6 "Usvojene vrijednosti projektnih tlakova"	40
Tablica 3.7 "Projektni tlakovi za gliserski režim plovidbe"	41
Tablica 3.8 "Projektni tlakovi za istisninski režim plovidbe"	41
Tablica 3.9 "Usvojene vrijednosti projektnih tlakova"	41
Tablica 3.10 "Projektni tlakovi za gliserski režim plovidbe"	42
Tablica 3.11 "Projektni tlakovi za istisninski režim plovidbe"	42
Tablica 3.12 "Usvojene vrijednosti projektnih tlakova"	42
Tablica 3.13 "Proračun debljina opločenja R7"	44
Tablica 3.14 "Proračun debljina opločenja R10"	44
Tablica 3.15 "Proračun debljina opločenja R20"	44
Tablica 3.16 "Usvojene vrijednosti debljine opločenja"	45
Tablica 3.17 "Vrijednosti momenata otpora – R7"	47
Tablica 3.18 "Vrijednosti momenata otpora – R10"	47
Tablica 3.19 "Vrijednosti momenata otpora – R20"	47
Tablica 3.20 "Vrijednosti momenata otpora – R7"	48
Tablica 3.21 "Vrijednosti momenata otpora – R10"	48
Tablica 3.22 "Vrijednosti momenata otpora – R20"	48
Tablica 3.23 "Vrijednosti površina poprečnih presjeka – R7"	49
Tablica 3.24 "Vrijednosti površina poprečnih presjeka – R10"	49
Tablica 3.25 "Vrijednosti površina poprečnih presjeka – R20"	49
Tablica 3.26 "Vrijednosti površina poprečnih presjeka – R7"	50
Tablica 3.27 "Vrijednosti površina poprečnih presjeka – R10"	50
Tablica 3.28 "Vrijednosti površina poprečnih presjeka – R20"	50

Popis slika

<i>Slika 1.1 "Brodica za traganje i spašavanje na moru"</i>	2
<i>Slika 2.1 "Skica dimenzija" [1]</i>	4
<i>Slika 2.2 "Faktor raspodjele tlaka po duljini k_L" [1]</i>	8
<i>Slika 2.3 "Određivanje visine h_B"</i>	29
<i>Slika 3.1 "Faktor raspodjele tlaka po duljini k_L"</i>	33
<i>Slika 4.1 "HullScant – Wolfson Unit"</i>	51
<i>Slika 4.2 "Ulazni podaci A – 15čv"</i>	52
<i>Slika 4.3 "Izračun baznih tlakova i osnovnih faktora"</i>	53
<i>Slika 4.4 "Strukturni elementi između 6. i 7. rebra"</i>	54
<i>Slika 4.5 "Vrijednosti projektnih tlakova za promatranu strukturu"</i>	55
<i>Slika 4.6 "Vrijednosti debljina elemenata"</i>	56
<i>Slika 4.7 "Strukturni elementi između 9. i 10. rebra"</i>	57
<i>Slika 4.8 "Vrijednosti projektnih tlakova za promatranu strukturu"</i>	58
<i>Slika 4.9 "Vrijednosti debljina elemenata"</i>	59
<i>Slika 4.10 "Strukturni elementi između 20. i 21. rebra"</i>	60
<i>Slika 4.11 "Vrijednosti projektnih tlakova za promatranu strukturu"</i>	61
<i>Slika 4.12 "Vrijednosti debljina elemenata"</i>	62
<i>Slika 4.13 "Ulazni podaci D – 39čv"</i>	63
<i>Slika 4.14 "Izračun baznih tlakova i osnovnih faktora"</i>	64
<i>Slika 4.15 "Vrijednosti projektnih tlakova za promatranu strukturu"</i>	65
<i>Slika 4.16 "Vrijednosti debljina elemenata"</i>	66
<i>Slika 4.17 "Vrijednosti projektnih tlakova za promatranu strukturu"</i>	67
<i>Slika 4.18 "Vrijednosti debljina elemenata"</i>	68
<i>Slika 4.19 "Vrijednosti projektnih tlakova za promatranu strukturu"</i>	69
<i>Slika 4.20 "Vrijednosti debljina elemenata"</i>	70