

Neizraziti estimator magnetskoga toka vektorski upravljana sinkronog stroja napajana iz ciklopretvarača

Cikač, Dominik

Doctoral thesis / Disertacija

2022

Degree Grantor / Ustanova koja je dodijelila akademski / stručni stupanj: **University of Rijeka, Faculty of Engineering / Sveučilište u Rijeci, Tehnički fakultet**

Permanent link / Trajna poveznica: <https://um.nsk.hr/um:nbn:hr:190:017765>

Rights / Prava: [Attribution 3.0 Unported/Imenovanje 3.0](#)

Download date / Datum preuzimanja: **2024-10-03**



Repository / Repozitorij:

[Repository of the University of Rijeka, Faculty of Engineering](#)



SVEUČILIŠTE U RIJECI
TEHNIČKI FAKULTET

Dominik Cikač

**NEIZRAZITI ESTIMATOR
MAGNETSKOGA TOKA VEKTORSKI
UPRAVLJANOGA SINKRONOG STROJA
NAPAJANOGA IZ CIKLOPRETVARAČA**

DOKTORSKA DISERTACIJA

Rijeka, 2022.

SVEUČILIŠTE U RIJECI
TEHNIČKI FAKULTET

Dominik Cikač

**NEIZRAZITI ESTIMATOR
MAGNETSKOGA TOKA VEKTORSKI
UPRAVLJANOGA SINKRONOG STROJA
NAPAJANOGA IZ CIKLOPRETVARAČA**

DOKTORSKA DISERTACIJA

Mentor: prof. dr. sc. Neven Bulić

Rijeka, 2022.

UNIVERSITY OF RIJEKA
FACULTY OF ENGINEERING

Dominik Cikač

**FUZZY LOGIC BASED FLUX
ESTIMATOR FOR A VECTOR
CONTROLLED SYNCHRONOUS
MACHINE FED BY CYCLOCONVERTER**

DOCTORAL THESIS

Rijeka, 2022.

Mentor doktorske disertacije: prof. dr. sc. Neven Bulić (Sveučilište u Rijeci, RITEH)

Doktorska disertacija obranjena je dana _____ na Tehničkom fakultetu Sveučilišta u Rijeci, pred Povjerenstvom u sastavu:

1. prof. dr. sc. Dubravko Franković – predsjednik (Sveučilište u Rijeci, RITEH)
2. doc. dr. sc. Rene Prenc – član (Sveučilište u Rijeci, RITEH)
3. prof. dr. sc. Željko Hederić – član (Sveučilište J. J. Strossmayera u Osijeku, FERIT)

Zahvala

Prije svega, veliko hvala mentoru profesoru Nevenu Buliću na iskazanoj prilici i povjerenju, pruženoj podršci tijekom doktorskog studija te izradi ove doktorske disertacije. Također hvala na prenesenom znanju i iskustvu bez kojega ova doktorska disertacija ne bi zaživjela.

Zahvaljujem tvrtki Danieli Automation SpA sa sjedištem u Buttriju (Italija) na pruženoj prilici za sudjelovanje u njihovim istraživačko-razvojnim projektima. Također, zahvaljujem na čitavoj sklopovskoj i programskoj podršci tijekom provedbe istraživanja na osnovi kojeg je izrađena ova doktorska disertacija.

Zahvaljujem, se kao kolegi i kao prijatelju, Nikoli Turku na brojnim diskusijama i pruženoj pomoći tijekom doktorskog studija bez kojih ova disertacija ne bi bila moguća.

Zahvaljujem kolegici Petri Miletić te kolegama Nardiju Verbancu i Matiji Vargi na brojnim savjetima tijekom izrade ove disertacije. Također, veliko hvala prijašnjim i sadašnjim kolegama sa Zavoda za automatiku i elektroniku na podršci tijekom doktorskog studija.

Želio bih također zahvaliti dugogodišnjoj prijateljici Moniki Dukarić na velikom strpljenju i toleranciji.

Naposljetku, veliko hvala mojoj obitelji, ocu Ivanu, majci Ljubici i sestri Ivi na potpori tijekom dugogodišnjeg obrazovanja. Bez njih ovo postignuće ne bi bilo moguće. Veliko hvala na brojnim savjetima i ohrabrenjima tijekom studija. Ova je disertacija ujedno i posvećena njima.

Sažetak

Suvremeni elektromotorni pogoni visokih performansi s električnim izmjeničnim strojevima često su upravljani vektorskim načinom upravljanja koje se zasniva na vektorskom modelu upravljanog stroja. Vektorski način upravljanja na osnovi transformacije prostornog vektora struje statora u rotirajući koordinatni sustav rotora omogućava neovisno upravljanje elektromagnetskim momentom i magnetskim tokom stroja. Osnovu vektorskog upravljanja čini estimacija prostornog vektora magnetskog toka, tj. rekonstrukcija njegove amplitude i prostorne orijentacije upotrebom estimatora baziranih na matematičkom modelu upravljanog stroja.

Ova disertacija predstavlja cjeloviti razvoj jednog estimatora magnetskog toka zasnovanog na detaljnom matematičkom modelu sinkronog stroja s istaknutim polovima i električnom uzbudom. Izrađeni estimator magnetskog toka objedinjuje estimatore zasnovane na strujnom i naponskom modelu sinkronog stroja na osnovi kojih se estimira magnetski tok te neizrazite funkcije zasnovane na neizrazitoj logici koja koordinira njihovo zajedničko djelovanje u ukupnoj estimaciji toka. Razvijeni estimator zasnovan na strujnom modelu obuhvaća, tj. modelira karakteristike zasićenja obiju osi stroja te magnetsku spregu između njih. Također, estimator sadrži posebno konstruiran nelinearni estimator struja u prigušnim namotima sinkronog stroja s istaknutim polovima i električnom uzbudom. S druge strane, estimator zasnovan na naponskom modelu posebno je konstruiran za elektromotorne pogone gdje postoji značajan upliv viših harmoničkih članova u mjerenim veličinama napona i struja što je slučaj u elektromotornim pogonima s ciklopretvaračem. Obje vrste estimatora koriste se samo mjerenim veličinama iz elektromotornog pogona te osnovnim podacima sinkronog stroja za samu estimaciju magnetskog toka. Razvijena neizrazita funkcija koja koordinira djelovanje tih dvaju modela estimatora na ukupan estimirani tok, tj. određuje koji od tih dvaju estimatora ima dominantu ulogu te čini to bez stvaranja skokovitih pojava/tranzijenta u magnetskom toku i/ili elektromagnetskom momentu upravljanog sinkronog stroja s istaknutim polovima i električnom uzbudom.

Eksperimentalna verifikacija neizrazitog estimatora magnetskog toka provedena je na elektromotornom pogonu s ciklopretvaračem i sinkronim strojem s istaknutim polovima i električnom uzbudom. U tu svrhu izrađen je cjelokupni upravljački algoritam ciklopretvarača

za rad u industrijskom okruženju zasnovan na vektorskom upravljanju gdje se magnetski tok upravljanoga sinkronog stroja estimira putem izrađenoga neizrazitog estimatora. Također, upravljački algoritam sadrži posebno osmišljene funkcije za upravljanje samim ciklopretvaračem, tj. funkcije za proračune kuta paljenja tiristora te njegove zaštitne funkcije. Posljednji dio disertacije opisuje eksperimentalni postav te dobivene eksperimentalne rezultate koji potvrđuju sve pretpostavke i hipoteze navedene u ovoj disertaciji.

Ključne riječi:

- neizraziti estimator magnetskog toka,
- sinkroni stroj s istaknutim polovima,
- ciklopretvarač,
- digitalni sustav upravljanja.

Abstract

High performance electrical drives based on alternating current machines are often controlled using vector control which is based on the vector model of the considered machine. Vector control enables separate control of the electromagnetic torque and flux of the machine by transforming the vector of stator current into the rotor reference frame. Basis for such a control is the estimation of the magnetizing flux vector, i.e. reconstruction of its amplitude and spatial orientation using estimators based on a mathematical model of a machine.

This thesis describes the development of a magnetizing flux estimator based on a detailed mathematical model of a salient pole synchronous machine with electrically excited rotor winding. Developed flux estimator estimates the magnetizing flux based on current and voltage model of a synchronous machine, and a fuzzy logic function to determine which model has a dominant role in the flux estimation. Current model of a flux estimator estimates the magnetizing flux by taking into account the magnetic saturation of both axes and the cross coupling effect between them. Furthermore, current model also includes specially designed estimator for determining the current in the damper windings of a salient pole synchronous machine with electrically excited rotor. On the other hand, flux estimator based on a voltage model is designed for electrical drives with high voltage and current ripple, e.g. cycloconverter drives. Both flux estimator models use only measured values from the drive and basic machine data for the flux estimation. Developed fuzzy logic function for determining which estimator has a dominant role in the flux estimation does so without causing the step transition in synchronous machine electromagnetic torque and/or magnetic flux, i.e. it enables a bumpless transition.

Experimental verification of the proposed flux estimator based on fuzzy logic was conducted on the electrical drive with cycloconverter and salient pole synchronous machine with electrically excited rotor. For this purpose, the whole control algorithm of the cycloconverter for industry application was developed. The developed control algorithm is based on a vector control where flux is estimated with proposed flux estimator based on fuzzy logic. Furthermore, the developed control algorithm also includes functions for cycloconverter control, i.e. function for thyristor firing angle calculations and safety functions. The last part of

the thesis describes the experimental setup of cycloconverter drive with salient pole synchronous machine with electrically excited rotor. Also, the experimental data are given and explained which confirms all the assumptions and hypotheses made in this thesis.

Keywords:

- flux estimator based on fuzzy logic,
- salient pole synchronous machine,
- cycloconverter,
- digital control system.

SADRŽAJ

Zahvala	i
Sažetak.....	ii
Abstract.....	iv
SADRŽAJ.....	vi
1. Uvod.....	1
1.1 Elektromotorni pogon s ciklopretvaračem	2
1.2 Cilj i hipoteza istraživanja	5
1.3 Izvorni znanstveni doprinosi	7
1.4 Metodologija istraživanja i struktura doktorske disertacije.....	8
2. Pregled dosadašnjih istraživanja	12
2.1 Strujni model estimatora magnetskog toka	13
2.2 Naponski model estimatora magnetskog toka.....	15
2.3 Hibridni model estimatora magnetskog toka.....	17
3. Magnetski model izmjeničnoga električnog stroja	18
3.1 Magnetski model električnog stroja definiran na osnovi strujnih jednadžbi.....	19
3.2 Magnetski model električnog stroja definiran na osnovi naponskih jednadžbi ..	23
4. Neizraziti estimator magnetskog toka sinkronog stroja.....	25
4.1 Matematički model sinkronog stroja s istaknutim polovima	26
4.1.1. Osnovne jednadžbe sinkronog stroja s istaknutim polovima.....	26
4.1.2. Model sinkronog stroja s istaknutim polovima u rotirajućem koordinatnom sustavu rotora.....	29
4.1.3. Moment sinkronog stroja s istaknutim polovima.....	33
4.2 Zahtjevi na neizraziti estimator i njegova struktura	35

4.3	Estimator magnetskog toka na osnovi strujnog modela stroja	37
4.3.1.	Modeliranje zasićenja u uzdužnoj osi stroja	38
4.3.2.	Modeliranje zasićenja u poprečnoj osi stroja.....	40
4.3.3.	Estimacija struja u prigušnim namotima.....	43
4.4	Estimator magnetskog toka na osnovi naponskog modela stroja.....	48
4.4.1.	Struktura estimatora magnetskog toka na osnovi naponskog modela stroja	50
4.4.2.	Utjecaj parametara filtera na estimaciju magnetskog toka	54
4.5	Realizacija neizrazitog estimatora u diskretnom obliku.....	56
4.5.1.	Diskretizacija strujnog modela	58
4.5.2.	Diskretizacija naponskog modela	62
4.6	Neizrazita funkcija.....	63
4.6.1.	Struktura neizrazite funkcije	64
4.6.2.	Podršavanje parametara neizrazitog regulatora.....	66
5.	Elektromotorni pogon s ciklopretvaračem.....	69
5.1	Ciklopretvarač	71
5.1.1.	Osnovni princip rada ciklopretvarača	73
5.1.2.	Analiza spektra izlaznog napona ciklopretvarača.....	77
5.1.3.	Utjecaj impedancije mreže na izlaznu karakteristiku ciklopretvarača.....	79
5.1.4.	Diskontinuirani režim rada tiristorskog mosta.....	83
5.2	Upravljačka struktura sinkronog stroja	90
5.3	Simulacijski model elektromotornog pogona.....	97
5.3.1.	Simulacijski rezultati sinkronog stroja pri zaletu pod opterećenjem	98
5.3.2.	Simulacijski rezultati na niskonaponskom stroju pri udarnom opterećenju	101
6.	Eksperimentalni rezultati	104
6.1	Eksperimentalni rezultati u uvjetima zaleta sinkronog stroja.....	107
6.2	Eksperimentalni rezultati u uvjetima udarnog opterećenja sinkronog stroja	111

6.3	Eksperimentalni rezultati u uvjetima skokovite promjene signala referentne brzine vrtnje sinkronog stroja.....	116
7.	Zaključak.....	121
	Literatura.....	123
	Popis oznaka, kratica i pokrata	128
	Popis slika.....	133
	Popis tablica.....	136
	Prilozi 137	
	Prilog A – Proračunavanje rotorskih veličina na statorsku stranu.....	137
	Prilog B – Parametri sinkronog stroja.....	139
	Prilog C – ABB DCS800	140
	Životopis.....	141
	Popis objavljenih radova.....	142

1. Uvod

Ubrzani razvoj elektromotornih pogona u zadnjih nekoliko desetaka godina zasnovan je na razvoju sve snažnijih i cjenovno prihvatljivijih mikroprocesora. Razvoj mikroprocesora, opisan Mooreovim zakonom [1], omogućava implementaciju sve složenijih upravljačkih algoritama za rad u stvarnom vremenu u industrijskom okruženju. Elektromotorni pogoni upravljani od strane takvih algoritama postižu visoke radne karakteristike uz zadržavanje visoke razine pouzdanosti i robusnosti cjelokupnog sustava. Korišteni algoritmi za upravljanje električnim strojevima u suvremenim reguliranim elektromotornim pogonima često se oslanjaju na korištenje različitih vrsta estimatora kako bi se osiguralo kvalitetno upravljanje po veličinama električnih strojeva koje nisu izravno mjerljive. Estimatori su zapravo matematički modeli upravljanog sustava, tj. u ovom slučaju elektromotornog pogona s električnim izmjeničnim strojem.

Neki od najčešće korištenih upravljačkih algoritama u suvremenim reguliranim elektromotornim pogonima zasnivaju se na principu vektorskog upravljanja (engl. *field oriented control* – FOC) ili na metodi izravnog upravljanja momentom (engl. *direct torque control* – DTC) [2][3][4][5]. Jedna od zajedničkih poveznica tih upravljačkih algoritama jest činjenica da zahtijevaju poznavanje magnetskog toka upravljanog stroja, tj. njegovu rekonstrukciju na osnovi dostupnih mjerenih veličina električnog stroja i njegovih parametara s visokom razinom točnosti. Ukoliko zahtjevi za točnost estimacije magnetskog toka nisu ispunjeni, dolazi do degradacije radnih karakteristika upravljanoga elektromotornog pogona. Upravo zato važno je pravilno dizajnirati estimator koji će na osnovi poznavanja nekih od dostupnih parametara pogona i u njemu mjerenih veličina struja i napona s vrlo visokom razinom točnosti rekonstruirati amplitudu i prostornu orijentaciju vektora magnetskog toka. Estimator mora biti dizajniran tako da omogući estimaciju magnetskog toka u elektromotornim pogonima s elektroničkim energetske pretvaračima gdje se pojavljuje čest slučaj izobličenja u izlaznom naponu i struji (engl. *voltage and current ripple*), odnosno gdje postoji značajan upliv viših harmoničkih članova u izlaznom naponu. To je čest slučaj u elektroničkim energetske pretvaračima koji rade na nižim sklopnim frekvencijama ili kod mrežom vođenih pretvarača, primjerice ciklopretvarača.

1.1 Elektromotorni pogon s ciklopretvaračem

Elektromotorni pogoni napajani iz ciklopretvarača najčešće se upotrebljavaju u industrijskim pogonima u kojima je potrebno osigurati veliku snagu pri niskoj brzini vrtnje upravljanoga električnog stroja. Takvi pogoni često su prisutni u metaloprerađivačkoj industriji u obliku valjačkih stanova (engl. *rolling mills*) ili mlinova za mljevenje (engl. *grinding mills*). Osim zahtjeva za velikom snagom pri niskoj brzini vrtnje, potrebno je osigurati i visoku razinu kvalitete upravljanja u pogledu odziva momenta i brzine vrtnje upravljanog stroja [6][7]. Dodatna prednost elektromotornih pogona s ciklopretvaračem njegova je robusnost kojom je moguće osigurati vrlo visoku snagu upravljanim stroju [2], stoga su idealni za pogone koji kontinuirano rade te u kojima se kratkotrajna preopterećenja pojavljuju u normalnom režimu rada. Iako postoje i druge vrste elektroničkih energetske pretvarača, kao što su trofazinski s neutralnom točkom (engl. *three level neutral point clamped* - 3LV NPC) ili višerazinski (engl. *multi-level*), oni ne mogu u nekim specifičnim vrstama pogona osigurati dovoljno visoku izlaznu snagu i veliku pouzdanost. Robusnost elektromotornog pogona napajanim iz ciklopretvarača prvenstveno proizlazi iz vrste poluvodičkih energetske sklopke, odnosno njenih svojstava. Poluvodičke sklopke koje se upotrebljavaju u ciklopretvaračima su tiristori (engl. *silicon controlled rectifier* - SCR). Tiristor je poluvodički ventil koji može doći u stanje vođenja ukoliko se na njegovu upravljačku elektrodu dovede kratkotrajni naponski impuls, naravno, uz uvjet da je napon između anode i katode tiristora veći od nule, odnosno da postoji propusna polarizacija PN spoja. Stanje vođenja tiristora traje sve dok struja koja prolazi kroz njega ne padne ispod neke male vrijednosti, tj. ispod struje držanja. Drugim riječima, nakon prelaska tiristora u stanje vođenja, struju koja prolazi kroz njega nije moguće prekinuti proizvoljno nekim radnjama na njemu ili na njegovoj upravljačkoj elektrodi [8]. Bitna karakteristika tiristora jest da zbog svoje konstrukcije mogu podnijeti velike napone i struje što ih čini prikladnima za korištenje i u sredjenaponskim elektromotornim pogonima s kratkotrajnim preopterećenjima i visokim zahtjevima na dinamiku [9].

Osnovni princip rada ciklopretvarača prvi put opisao je L. A. Hazeltine 1926. godine, dok je prvi prototip, izrađen 1930-ih, bio temeljen na živinom ispravljaču (engl. *mercury arc rectifier*) i namijenjen za električnu vuču. Komercijalni razvoj ciklopretvarača značajnije kreće 1960-ih godina razvojem tiristora na bazi silicija, koji otada predstavljaju nezamjenjivu komponentu fazno-komutiranih elektroničkih energetske pretvarača [10][11]. Iako pripadaju skupini elektroničkih energetske pretvarača razvijenih sredinom 20. stoljeća koji zbog svojih

specifičnih karakteristika nisu široko dostupni, neka od novijih istraživanja pokazala su kako se njihova primjena u zadnjih nekoliko godina povećala u elektromotornim pogonima visokih snaga, tj. snaga iznad 10 MW te u nekim slučajevima i iznad 25 MW [12][13]. Povećanje njihove primjene zadnjih godina, osim zbog visoke pouzdanosti i robusnosti, može se pripisati i razvoju sve sofisticiranijih digitalnih sustava upravljanja koji omogućuju sve bolje radne karakteristike novorazvijenih ciklopretvarača iduće generacije uz istovremenu implementaciju složenijih algoritama upravljanja što nije bio slučaj u prošlosti kada su upravljački sustavi ciklopretvarača bili ili analogni ili digitalni, ali limitiranih kapaciteta. Danas korišteni digitalni sustavi upravljanja, koji predstavljaju temelj upravljačkog dijela ciklopretvarača, omogućuju visoke brzine prikupljanja i pohrane podataka, njihovu analizu te proračune referentnih upravljačkih vrijednosti uz zadržavanje, tj. pridržavanje svih ograničenja rada sustava u stvarnom vremenu. Isto tako, omogućeno je izvođenje kompleksnih upravljačkih algoritama i poboljšanje regulacijskih svojstava elektromotornog pogona.

Ciklopretvarači nove generacije u kombinaciji sa sinkronim strojem s istaknutim polovima i električnom uzbudom najčešće su vrste modernih reguliranih elektromotornih pogona visokih snaga koje se susreću u industrijskim pogonima danas. Sinkroni stroj s istaknutim polovima i električnom uzbudom zbog svojih upravljačkih svojstava i preopteretivosti te mogućnosti rada u režimu slabljenja polja (pogotovo u uvjetima kad postoje zahtjevi za 2 – 3 puta većom brzinom od nazivne), naspram asinkronih strojeva, optimalan je odabir za elektromotorne pogone velikih snaga. Također, elektromotorni pogoni sa sinkronim strojem s istaknutim polovima i električnom uzbudom, za razliku od ekvivalentnog pogona s asinkronim strojem, omogućuju veću korisnost i mogućnost upravljanja reaktivnom snagom, tj. omogućuju rad s jediničnim faktorom snage što ujedno rezultira i dugoročno manjim operativnim troškovima [14][15].

Iako su upravljački algoritmi elektromotornih pogona s ciklopretvaračem i razmatranim sinkronim strojem zasnovani na dobro poznatim konceptima vektorskog upravljanja ili izravnog upravljanja momentom, njihova realizacija, odnosno implementacija na moderne digitalne sustave upravljanja proširuje njihove mogućnosti u smislu kvalitete upravljanja izmjeničnim električnim strojevima napajanim iz ciklopretvarača. Implementacija modernijih i sve točnijih estimatora magnetskoga toka stroja, uvođenje brzih unaprijednih signala za povećanje dinamike upravljanja te poboljšane funkcije za proračune upravljačkih signala poluvodičkih ventila (u ovom slučaju tiristora) omogućuju razvoj tehnološki složenog sustava s visokom razinom kvalitete upravljanja elektromotornog pogona. Ovo istraživanje opisuje

razvoj takvoga elektromotornog pogona posebno dizajniranog za rad u industrijskom okruženju gdje postoje visoki zahtjevi za robusnost, pouzdanost i točnost upravljačkog sustava uz minimalno poznavanje samoga elektromotornog pogona, tj. gdje nije moguće provesti laboratorijska ispitivanja pogona u svrhu izrade njegova detaljnoga matematičkog modela i precizne sinteze parametara tako dobivenog modela. Preliminarni rezultati ovog istraživanja objavljeni su u [16], na temelju kojih je istraživanje prošireno u svrhu izrade pouzdanog i sofisticiranog, u pogledu kvalitete upravljanja, elektromotornog pogona iduće generacije s ciklopretvaračem i sinkronim strojem s istaknutim polovima i električnom uzбудom.

1.2 Cilj i hipoteza istraživanja

Vektorsko upravljanje sinkronim strojem s istaknutim polovima i električnom uzbudom zasnovano je na pouzdanoj i točnoj estimaciji magnetskoga toka. Pravilnim pozicioniranjem rotirajućega koordinatnog sustava u smjeru magnetskoga toka stroja moguće je samim tokom i elektromagnetskim momentom razmatranog stroja upravljati neovisno jedno o drugome, tj. moguće je postići raspredanje tih dviju veličina. Ovakvim načinom upravljanja ostvaruju se visoke radne karakteristike upravljanoga elektromotornog pogona i omogućuje se maksimalno razvijeni elektromagnetski moment po amperu struje statora.

Cilj ovog istraživanja razvoj je novoga neizrazitog estimatora magnetskog toka sinkronog stroja s istaknutim polovima i električnom uzbudom napajanoga iz ciklopretvarača. Novorazvijeni će neizraziti estimator na osnovi mjerenih veličina iz elektromotornog pogona estimirati magnetski tok navedenoga sinkronog stroja. Sama estimacija magnetskog toka odvijat će se putem dvaju matematičkih modela sinkronog stroja s istaknutim polovima i električnom uzbudom čije će zajedničko djelovanje u estimaciji toka biti koordinirano od strane algoritma zasnovanog na neizrazitoj logici, tj. od strane neizrazite funkcije. Neizraziti estimator magnetskog toka koristit će se samo mjerenim veličinama iz elektromotornog pogona te osnovnim podacima o upravljanom sinkronom stroju, tj. bit će pogodan za implementaciju u digitalne sustave upravljanja elektromotornih pogona gdje detaljni parametri modela upravljanog stroja nisu poznati ili se teško mogu odrediti, primjerice, pogoni velikih snaga unutar industrijskog postrojenja. Također, neizraziti će estimator biti razvijen za takvu vrstu elektromotornih pogona u kojima se pojavljuje relativno veliko izobličenje napona i struja u normalnom režimu rada (značajan upliv viših harmoničkih članova), tj. bit će pogodan za elektromotorni pogon s ciklopretvaračem. Neizraziti će estimator omogućiti pouzdanu i točnu estimaciju magnetskog toka sinkronog stroja s istaknutim polovima i električnom uzbudom u širokom području njegova rada, uključujući i područje slabljenja magnetskog toka jer će se za svoj rad koristiti naponskim i strujnim modelom razmatranoga sinkronog stroja kao i neizrazitom logikom. Konačno, neizraziti će estimator u potpunosti biti pogodan za izvođenje u digitalnim sustavima upravljanja s dugim i nejednolikim vremenom izvršavanja koje proizlazi iz karakteristika mrežom komutiranih elektroničkih energetske pretvarača. Naime, u takvim pretvaračima svi su proračuni unutar digitalnog sustava ovisni o samoj frekvenciji energetske mreže tako da se u odnosu na nju proračunavaju sva vremena otvaranja, tj. paljenja poluvodičkih ventila.

Također, u sklopu istraživanja i u svrhu daljnje eksperimentalne verifikacije neizrazitog estimatora magnetskog toka, bit će razvijena cjelokupna upravljačka struktura, odnosno upravljački algoritam ciklopretvarača za rad u industrijskom okruženju. Upravljački algoritam biti će zasnovan na primjeni vektorskog upravljanja i posebno osmišljenoj logici za upravljanje ciklopretvaračem. Središnji dio vektorske strukture upravljanja bit će razvijeni neizraziti estimator magnetskog toka sinkronog stroja s istaknutim polovima i električnom uzbuđom. Sam upravljački algoritam obuhvaćat će i sve zaštitne funkcije za siguran rad samog ciklopretvarača te posebno osmišljene funkcije na osnovi matematičkog modela elektromotornog pogona s ciklopretvaračem za proračune kuta paljenja poluvodičkih ventila, tj. u ovom slučaju tiristora.

1.3 Izvorni znanstveni doprinosi

Izvorni znanstveni doprinos ovog istraživanja prvenstveno se može iskazati u novoj upravljačkoj strukturi sinkronog stroja s istaknutim polovima i električnom uzбудom napajanog iz ciklopretvarača. Izrađena struktura zasnovana je na vektorskom upravljanju s predloženim neizrazitim estimatorom magnetskog toka koja je integrirana u digitalni sustav upravljanja ciklopretvarača. Navedeni znanstveni doprinosi mogu se iskazati u trima segmentima ove disertacije.

Prvi segment znanstvenog doprinosa provedenog istraživanja iskazan je razvijenim estimatorom magnetskog toka sinkronog stroja s istaknutim polovima i električnom uzбудom napajanoga iz ciklopretvarača. Navedeni estimator zasnovan je na neizrazitoj logici i matematičkom modelu sinkronog stroja s istaknutim polovima i električnom uzбудom te je izrađen za industrijsko okruženje u kojem nisu poznati svi parametri takvog modela. Također, neizraziti estimator posebno je namijenjen za elektromotorne pogone u kojima se u normalnom režimu rada pojavljuju visoka izobličenja izlaznog napona i struje, tj. dolazi do značajnog upliva viših harmonika u izlaznom naponu.

Drugi segment znanstvenog doprinosa provedenog istraživanja može se iskazati u pogledu razvijenoga cjelokupnog algoritma upravljanja elektromotornog pogona s ciklopretvaračem i sinkronim strojem s istaknutim polovima i električnom uzбудom. Razvijeni upravljački algoritam posebno je projektiran za rad na digitalnom sustavu upravljanja za rad u stvarnom vremenu s dugim i nejednolikim vremenom izvršavanja.

Treći, ujedno i posljednji segment znanstvenog doprinosa, iskazan je eksperimentalnom verifikacijom predloženoga upravljačkog algoritma na stvarnom elektromotornom pogonu ciklopretvarača i sinkronog stroja s istaknutim polovima i električnom uzбудom. U tu svrhu izrađeni upravljački algoritam, baziran na vektorskom upravljanju s neizrazitim estimatorom magnetskog toka i funkcijama za upravljanje ciklopretvaračem, verificiran je u širokom području rada upravljanoga sinkronog stroja koje uključuje i područje slabljenja magnetskog toka.

1.4 Metodologija istraživanja i struktura doktorske disertacije

Provedeno istraživanje podijeljeno je na dva dijela koji obuhvaćaju cjelokupan razvoj elektromotornog pogona s ciklopretvaračem i sinkronim strojem s istaknutim polovima i električnom uzbudom. Prvi dio istraživanja odnosi se na teorijska razmatranja sinkronog stroja i na uspostavi adekvatnih matematičkih modela putem kojih se estimira magnetski tok razmatranog stroja. Matematički modeli definirani su na osnovi poznavanja električnih i mehaničkih prilika sinkronog stroja te ujedno predstavljaju polazišnu točku za uspostavu estimatora magnetskog toka. Na osnovi uspostavljenih matematičkih modela određeni su modeli za estimaciju magnetskog toka, tj. određeni su strujni i naponski model sinkronog stroja s istaknutim polovima i električnom uzbudom. Strujni model takvoga stroja obuhvaća sustav jednadžbi koje opisuju odnose struja i magnetskih tokova stroja s uključenim nelinearnostima prouzrokovanih zasićenjem željezne jezgre i magnetskom spregom između osi stroja. Također, strujni model uključuje i nelinearni estimator struja u prigušnim namotima sinkronog stroja koje se u stvarnim industrijskim elektromotornim pogonima ne mjere izravno. Naponski model zasnovan je na naponskim jednadžbama statora sinkronog stroja s istaknutim polovima i električnom uzbudom te je posebno osmišljen za rad u elektromotornom pogonu s visokom razinom upliva viših harmoničkih članova u izlaznom naponu pretvarača. Oba razvijena modela osmišljena su tako da omoguće njihovu implementaciju u digitalni sustav upravljanja ciklopretvaračem čije je obilježje dugo i nejednoliko vrijeme izvršavanja koje je posljedica prirode rada usmjerivačkih spojeva. Također, primjenom neizrazite logike razvijen je neizraziti algoritam koji na osnovi trenutne radne točke stroja upravlja obama modelima za estimaciju magnetskog toka, tj. koordinira njihovo zajedničko djelovanje tako da određuje koji od njih ima dominantu ulogu u samoj estimaciji magnetskog toka.

Drugi dio istraživanja obuhvaća razvoj cjelokupnog algoritma upravljanja elektromotornim pogonom s ciklopretvaračem i sinkronim strojem s istaknutim polovima i električnom uzbudom. Algoritam se temelji na vektorskom upravljanju i razvijenom neizrazitom estimatoru magnetskog toka te je pogodan za implementaciju u digitalni sustav upravljanja ciklopretvaračem. Razvijeni algoritam upravljanja obuhvaća sve proračune potrebne za određivanje referentnih vrijednosti kuta paljenja pojedinih tiristora unutar tiristorskih mostova. Proračuni su zasnovani na rješenjima sustava nelinearnih skalarnih jednadžbi s višestrukim rješenjima. Sustav nelinearnih jednadžbi određen je detaljnom analizom strujnih i naponskih prilika u ciklopretvaraču koje obuhvaćaju i nelinearne pojave

koje se pojavljuju i tijekom normalnog režima rada elektromotornog pogona napajanog iz ciklopretvarača. Drugi dio istraživanja obuhvaća i implementaciju razvijenog algoritma, tj. upravljačke strukture ciklopretvarača u digitalni sustav upravljanja, ispitivanje njezine kvalitete rada te samih radnih karakteristika elektromotornog pogona na eksperimentalnom postavu sinkronog stroja s istaknutim polovima i električnom uzбудom napajanog iz ciklopretvarača.

Doktorska disertacija podijeljena je u sedam poglavlja. Prvo je poglavlje uvod u disertaciju te definira smjer u kojem je provedeno istraživanje. Drugo poglavlje predstavlja analizu postojećih metoda estimacije magnetskog toka izmjeničnih električnih strojeva s posebnim naglaskom na metode primjenjive na sinkrone strojeve s istaknutim polovima i električnom uzбудom. Analiza obuhvaća pregled relevantnih znanstvenih istraživanja dostupnih u znanstvenim časopisima te stručnim knjigama iz područja upravljanja elektromotornim pogonima u svrhu smještaja ovog istraživanja u širi kontekst razmatranoga znanstvenog područja.

Treće poglavlje ove disertacije prikazuje problematiku određivanja magnetskog toka sinkronog stroja s istaknutim polovima i električnom uzбудom. Definirani su osnovni pojmovi vezani za magnetske prilike sinkronog stroja te je predstavljena i problematika zasićenja električnog stroja, tj. nelinearni odnosi kod preslikavanja struja u magnetske tokove. Poglavlje opisuje i osnovne metode modeliranja magnetskih prilika sinkronog stroja te neke od problema koji se pojavljuju u praksi tijekom definiranja i parametriranja takvih modela. Također, predstavljena su i dva matematička modela koja opisuju magnetske prilike u sinkronom stroju na osnovi kojih će se odvijati daljnje istraživanje opisano u ovoj disertaciji.

Četvrto poglavlje disertacije opisuje izrađeni neizraziti estimator magnetskog toka razmatranoga sinkronog stroja. U uvodnom dijelu poglavlja definira se detaljni matematički model sinkronog stroja s istaknutim polovima i električnom uzбудom te prigušnim namotima u uzdužnoj i poprečnoj osi. Na osnovi razvijenoga matematičkog modela definirana su dva modela estimatora magnetskog toka, tj. strujni i naponski model estimatora. Također, predstavljena je razvijena neizrazita funkcija koja na osnovi trenutne radne točke stroja definira koji od modela estimatora ima dominantnu ulogu u estimaciji magnetskog toka. Posljednji dio četvrtog poglavlja obuhvaća diskretizaciju cjelokupnoga predloženoga neizrazitog estimatora magnetskog toka na osnovi koje je izvršena implementacija u digitalni sustav upravljanja.

Peto poglavlje disertacije opisuje izrađeni algoritam upravljanja elektromotornog pogona s ciklopretvaračem i sinkronim strojem s istaknutim polovima i električnom uzбудom.

Isto tako opisana je i problematika upravljanja ciklopretvaračem te posebnosti takvoga elektromotornog pogona. Detaljno je opisan način proračuna kuta paljenja tiristora na osnovi nelinearnog sustava skalarnih jednadžbi koji predstavlja zaseban podsustav upravljačkog algoritma. U nastavku poglavlja opisuje se upravljačka struktura vektorskog upravljanja izrađena tijekom ovog istraživanja sa svim unaprijednim upravljačkim signalima za poboljšanje kvalitete upravljanja elektromotornog pogona sinkronog stroja s istaknutim polovima i električnom uzбудom napajanoga od strane ciklopretvarača. Posljednji dio poglavlja opisuje izrađeni simulacijski model koji predstavlja polazište za implementaciju predložene upravljačke strukture u digitalni sustav upravljanja koji radi s dugim i nejednolikim vremenom izvršavanja. Također, prikazani su i simulacijski rezultati dobiveni simulacijskim modelom.

Šesto poglavlje opisuje eksperimentalne rezultate dobivene u radu elektromotornog pogona s ciklopretvaračem i razmatranim sinkronim strojem s istaknutim polovima i električnom uzбудom na kojem je provedena eksperimentalna verifikacija predložene upravljačke strukture. Isto tako, prikazani su i eksperimentalni rezultati dobiveni posebno osmišljenim eksperimentima kako bi se ispitala predložena upravljačka struktura u svim relevantnim pogonskim stanjima elektromotornog pogona. Također, provedena je detaljna analiza dobivenih eksperimentalnih rezultata.

Posljednje je poglavlje ove disertacije zaključak u kojem su sažete najvažnije spoznaje ovog istraživanja te kratki osvrt na dobivene eksperimentalne rezultate.

Posljednji dio uvoda u disertaciju predviđen je za nekoliko napomena o korištenoj terminologiji unutar doktorske disertacije:

- ukoliko nije drugačije navedeno, pojam *sinkroni stroj* podrazumijeva sinkroni stroj s istaknutim polovima i električnom uzбудom te prigušnim namotima na rotoru u uzdužnoj i poprečnoj osi stroja,
- ukoliko nije drugačije navedeno, pojam *vektorsko upravljanje* podrazumijeva izravno vektorsko upravljanje u smjeru magnetizirajućeg magnetskog toka,
- ukoliko nije drugačije navedeno, pojam *strujni model* podrazumijeva estimator magnetskog toka koji na osnovi mjerenih struja i poznatih induktiviteta stroja estimira magnetski tok,
- ukoliko nije drugačije navedeno, pojam *naponski model* podrazumijeva estimator magnetskog toka koji na osnovi mjerenih napona i struja te naponskih jednadžbi statora električnog stroja estimira magnetski tok,

- ukoliko nije drugačije navedeno, pojam *magnetski tok* podrazumijeva magnetizirajući magnetski tok razmatranoga električnog stroja,
- pojam *klasični estimator* magnetskog toka podrazumijeva estimator magnetskog toka zasnovan na strujnom modelu stroja u kojem zasićenje stroja i magnetska sprega između osi nisu uzete u obzir,
- pojam *digitalni sustav* podrazumijeva industrijsko računalo za rad u stvarnom vremenu na kojem se izvršava upravljački algoritam i modulacijska kartica za generiranje upravljačkih impulsa za tiristore,
- pojam *upravljačka struktura* ili *regulacijska struktura*, podrazumijeva upravljački algoritam za upravljanje elektromotornim pogonom koji uključuje sinkroni stroj s istaknutim polovima i električnom uzбудom napajan od strane ciklopretvarača,
- pojam *unaprijedni signali* podrazumijeva unaprijedne signale u upravljačkoj strukturi namijenjene za poboljšanje kvalitete upravljanja tijekom dinamičkih i statičkih stanja elektromotornog pogona, npr. signale raspredanja ili unaprijedne signale na regulator brzine vrtnje.

2. Pregled dosadašnjih istraživanja

Elektromotorni pogoni visokih radnih karakteristika sa sinkronim strojem često se upravljaju pomoću vektorskog koncepta upravljanja koji je zasnovan na vektorskom modelu električnog stroja u slučajevima kada se od elektromotornih pogona očekuju dobra dinamička svojstva u širokom području upravljanja uz istovremeno precizno upravljanje cjelokupnim pogonom. Vektorsko upravljanje dobro je poznati koncept upravljanja koji svoje korijene vuče iz istosmjernih strojeva i dvoosne teorije stroja te se temelji na prikazivanju prostornih vektora struje statora u rotirajućem koordinatnom sustavu rotora čija je realna os poravnata s prostornim vektorom magnetizirajućega magnetskog toka [2] [5]. Ovakav način prikazivanja prostornog vektora statorske struje omogućava njegovu dekompoziciju na komponentu struje odgovornu za magnetizaciju i komponentu odgovornu za elektromagnetski moment stroja. Prema tome, moguće je tvrditi kako se tada magnetskim tokom i elektromagnetskim momentom stroja može upravljati neovisno jedno o drugome što u konačnosti rezultira visokoučinkovitim elektromotornim pogonom jer se ostvaruje maksimalni razvijeni moment po amperu struje statora. Osnova takve vrste upravljanja poznavanje je prostornog vektora magnetizirajućega magnetskog toka upravljanog stroja, tj. njegove amplitude i prostorne orijentacije. Navedeni vektor magnetskog toka, odnosno njegova amplituda i prostorna orijentacija, mogu se odrediti različitim vrstama estimatora i poznavanja točnih, tj. što točnijih parametara upravljanoga električnog stroja. Iako postoji više vrsta estimatora, na temelju proučene literature oni se prvenstveno mogu podijeliti u dvije skupine: estimatori zasnovani na strujnom modelu i estimatori zasnovani na naponskom modelu [17][18][19]. Svaka od tih dviju skupina estimatora definirana je drugačijom problematikom, zahtijeva poznavanje nekih od parametara te mjerenje odnosno estimaciju nekih od veličina upravljanog stroja. U literaturi se pojavljuje i treća skupina – hibridni estimatori koji predstavljaju kombinaciju strujnog i naponskog modela estimatora magnetskog toka, a sve u svrhu iskorištavanja prednosti obiju vrsta estimatora [20][21].

2.1 Strujni model estimatora magnetskog toka

Estimator magnetskog toka zasnovan na strujnom modelu, skraćeno *strujni model*, podrazumijeva transformaciju statorskih struja u rotirajući koordinatni sustav rotora gdje se magnetski tokovi izračunavaju kao produkti struje i induktiviteta. Shodno tome, očito je da induktiviteti razmatranoga električnog stroja moraju biti unaprijed poznate veličine, tj. potrebno je poznavati karakteristike zasićenja obiju osi stroja. Ukoliko se uzme u obzir da induktiviteti nisu konstantni nego da ovise o radnoj točki stroja, tj. stupnju zasićenja stroja te da postoji magnetska sprema između osi, tada navedeni induktiviteti zapravo predstavljaju skalarnu funkciju više varijabli [22][23].

Jedan od načina određivanja skalarnu funkciju koje opisuju karakteristiku zasićenja električnog stroja jest izrada njegova detaljnoga magnetskog modela i analiza metodom konačnih elemenata (engl. *finite element method* – FEM) [24][25][26]. Ovakav pristup omogućava detaljno određivanje magnetskih prilika u električnom stroju, ali s druge strane, zahtijeva točno (ili što je moguće točnije) poznavanje konstrukcijskih parametara, tj. geometriju stroja i konstrukcijske materijale što često nije slučaj u praksi. Karakteristike zasićenja također se mogu odrediti primjenom jedne od eksperimentalnih metoda zasnovanih na injektiranju struja u namote, tj. u uzdužnu i poprečnu os stroja. Nadalje, pomoću naponskih jednadžbi, mjerenih vrijednosti statorskih napona i struja te brzine vrtnje, moguće je odrediti karakteristiku zasićenja električnog stroja. Te karakteristike, tj. koliko su točno one određene, prvenstveno ovise o uplivu viših harmonika u signalima mjerenih veličina, točnosti poznavanja omskog otpora statora [27][28], preciznosti korištenih mjernih uređaja (naponski i strujni mjerni transformatori) i prisutnosti šuma u mjerenom signalu kao posljedici elektromagnetskog zračenja u okolini sustava elektromotornog pogona. Utjecaj viših harmonika na izračun navedenih karakteristika zasićenja može se umanjiti određivanjem osnovnog harmonika mjerenih struja i napona primjenom diskretne Fourierove transformacije (*discrete Fourier transform* – DFT) [28][29]. S druge strane, utjecaj omskog otpora statora zbog svoje vremenske i temperaturne ovisnosti te zbog same nesigurnosti njegova mjerenja predstavlja složeni zadatak koji se rješava različitim kompenzacijskim postupcima. U [27] autori su eliminirali utjecaj omskog otpora statora tako da su proveli mjerenja u motorskom i generatorskom režimu rada stroja, zatim su magnetski tok odredili na osnovi srednje vrijednosti mjerenih veličina u oba režimima rada. Nedostatak ovakvog načina određivanja karakteristika zasićenja prvenstveno se očituje u složenosti i cijeni eksperimentalnog postava,

tj. potreban je dodatni stroj, a oba elektronička energetska pretvarača moraju omogućavati četverokvadrantni rad, što ovu metodu čini neprihvatljivom za primjenu u industrijskim postrojenjima. Karakteristika zasićenja može se odrediti kao i u [30], gdje su autori proveli mjerenja za dva različita slučaja brzine vrtnje stroja, zatim su na osnovi dobivenih podataka i upotrebom optimizacijskog algoritma eliminirali utjecaj omskog otpora statora i nelinearnosti elektroničkoga energetskeg pretvarača na određene karakteristike zasićenja. Slično kao u prethodnoj metodi, nedostatak ovakvog pristupa leži u korištenju dodatnog stroja što podiže složenost eksperimentalnog postava. Povrh toga, zbog upotrebe optimizacijskog algoritma, metoda zahtijeva značajnu naknadnu obradu podataka kako bi se odredile željene karakteristike zasićenja stroja. Karakteristike zasićenja također se mogu odrediti primjenom neke od metoda zasnovanih na injektiranju struja visoke frekvencije u namote stroja [31][32]. Takve metode dolaze do karakteristike zasićenja tako da se odredi ekvivalentna impedancija razmatranog stroja. Iako takve metode mogu rezultirati točnijim karakteristikama zasićenja, one nisu primjenjive na elektromotorne pogone s ciklopretvaračem čija maksimalna izlazna frekvencija predstavlja samo dio frekvencije mreže na koju je priključen [33].

Druga skupina metoda na osnovi kojih je moguće odrediti karakteristiku zasićenja analitičke su metode [34][35][36]. U osnovi sve analitičke metode bazirane su na poznatim krivuljama magnetiziranja uzdužne i poprečne osi stroja na osnovi kojih se određuje potpuna karakteristika zasićenja električnog stroja. U [34] autor predlaže da se karakteristike zasićenja obiju osi stroja određuju na osnovi nivo-krivulja tako da njihovo ishodište zapravo predstavlja krivulju magnetiziranja razmatrane osi stroja. Na taj način moguće je odrediti, tj. aproksimirati, karakteristike zasićenja stroja za cijelo radno područje uz uvjet da su poznate samo krivulje magnetiziranja i, naravno, pravilnim odabirom nivo-krivulja. Karakteristike zasićenja također se mogu odrediti kao što je predloženo u [35], gdje autor na osnovi jednoga poznatog faktora (faktor anizotropije) i ekvivalentnim izotropnim modelom stroja definira model zasićenja. Također, karakteristike zasićenja moguće je odrediti upotrebom polinoma čiji se koeficijenti određuju matematičkom regresijom krivulja magnetiziranja obiju osi [36]. Iako je u pravilu točnost analitičkih metoda nešto manja naspram eksperimentalnih, one se često upotrebljavaju u praktičnim slučajevima zbog nemogućnosti provedbe složenih eksperimenata koji često zahtijevaju dodatnu opremu ili posebne zahtjeve koje je teško osigurati i provesti izvan laboratorija [28].

2.2 Naponski model estimatora magnetskog toka

Magnetski tok električnog stroja može se estimirati i putem estimatora magnetskog toka zasnovanog na naponskom modelu, odnosno skraćeno, na *naponskom modelu*. Takva vrsta estimatora na osnovi izračunate elektromotorne sile, odnosno njezinim integriranjem, dolazi do informacije o magnetskom toku u stroju, tj. o amplitudi vektora i njegovoj prostornoj orijentaciji. U suštini, takvi estimatori puno su robusniji u pogledu varijacije parametra stroja, tj. za njihov pravilni rad potrebno je dovoljno dobro poznavati samo omski otpor statorskog namota, odnosno njegov model, jer otpor stroja nije konstantan. Nedostatak ovakve vrste estimatora očituje se u izboru načina realizacije diskretne forme integratora za integriranje inducirane elektromotorne sile u digitalnom sustavu upravljanja koji radi u stvarnom vremenu. Naime, neadekvatnim izborom forme integratora dolazi do pojave istosmjernog pomaka izlaznog signala integratora (engl. *DC drift*). Istosmjerni pomak izlaznog signala nastaje zbog utjecaja nelinearnosti elektroničkoga energetskeg pretvarača, tj. nesavršenih mjerenja električnih veličina stroja, nepoznavanja dovoljno točne vrijednosti omskog otpora statora koja varira s vremenom i promjenom temperature te zbog problematike određivanja početnih vrijednosti integratora [19][37].

Utjecaj istosmjernog pomaka izlaznog signala integratora, tj. njegova eliminacija, predmet je mnogih istraživanja. Tako u [37] autori su predložili nekoliko različitih metoda integracije signala inducirane elektromotorne sile u cilju eliminacije navedenoga istosmjernog pomaka. Prva metoda u [37] predlaže dodavanje limitera u povratnu granu integratora što rezultira otklanjanjem istosmjernog pomaka izlaznog signala, ali samo ako su granice limitera pravilno određene. Druga metoda iz [37] na osnovi limitiranja amplitude estimiranoga magnetskog toka uklanja istosmjerni pomak izlaznog signala integratora, ali prema tvrdnjama autora, ta metoda pouzdana je samo u slučaju da se magnetski tok stroja drži konstantnim u cijelom području njegova rada. Treća metoda iz [37] iskorištava činjenicu da su prostorni vektori inducirane elektromotorne sile i magnetskog toka međusobno ortogonalni, što proizlazi iz fizikalnih odnosa unutar stroja. Na osnovi te činjenice, kao i na osnovi izrađenoga proporcionalno-integralnog (PI) regulatora, generira se signal kompenzacijskog djelovanja koji se dovodi na ulaz integratora te na taj način otklanja istosmjerni pomak. Iako ovakav pristup otklanja istosmjerni pomak izlaznog signala, potrebno je pravilno podesiti parametre PI regulatora te kompenzirati vrijeme kašnjenja koje se može pojaviti tijekom tranzijentnih pojava u radu elektromotornog pogona (udarci tereta, nagle promjene referentnih vrijednosti kao i

nagle promjene radne točke). U [38] autori su predložili strukturu za određivanje magnetskog toka na osnovi posebno dizajniranog integratora s adaptivnim regulatorom. Slično i kao treća metoda iz [37], predložena struktura iskorištava činjenicu o ortogonalnosti između prostornih vektora elektromotorne sile i magnetskog toka, tj. na osnovi skalarnog produkta dvaju vektora određuje se signal pogreške za adaptivni regulator čiji izlaz predstavlja kompenzacijski signal za eliminaciju istosmjernog pomaka integratora. U [39] autori su predložili strukturu za određivanje magnetskog toka upotrebom integratora drugoga reda (engl. *second-order generalized integrator – SOGI*) i fazno zaključane petlje (engl. *phase locked loop – PLL*). Iako predložena struktura eliminira istosmjerni pomak izlaznog signala integratora, njezina učinkovitost u estimaciji magnetskog toka može se smanjiti tijekom tranzijentnih pojava uzrokovanih od strane brzih zaletnih i zaustavnih rampi, odnosno općenito gledajući, u uvjetima u kojima postoji brza promjena ravnotežnog stanja elektromotornog pogona [40]. Autori u [41] predstavili su strukturu za određivanje magnetskog toka električnog stroja samo na temelju idealnog integratora. Istosmjerni pomak koji se pojavljuje u takvom slučaju eliminirali su tako da je sam pomak prvo estimiran korištenjem naponskom jednadžbom statora stroja te je zatim doveden u regulacijsku strukturu kao unaprijedni signal (engl. *feedforward signal*). Magnetski tok također se može estimirati primjenom niskopropusnog filtra i funkcije za kompenzaciju njegova kašnjenja i pojačanja [42], no za takav je pristup potrebno poznavati neke od parametara električnog stroja za pravilno parametriranje funkcije što ponekad može biti nemoguće.

2.3 Hibridni model estimatora magnetskog toka

Estimator magnetskog toka razvijen na osnovi hibridnog modela stroja zapravo predstavlja kombinaciju strujnog i naponskog modela estimatora. Iako postoji mnogo načina kako kombinirati navedene estimatore, odnosno modele, svi oni imaju jedno zajedničko obilježje – strujni model za estimaciju magnetskog toka električnog stroja ima dominantu ulogu u područjima malih brzina, a naponski model za estimaciju magnetskog toka ima dominantu ulogu u područjima srednjih do visokih brzina vrtnje upravljanog stroja [19][20]. Takvi hibridni modeli estimatora u pravilu su napravljeni tako da iskorištavaju prednosti obaju tipova estimatora, odnosno, strujnog i naponskog modela.

U literaturi je moguće pronaći nekoliko takvih hibridnih modela estimatora koje je vrijedno spomenuti jer ulaze u područje razmatranja koje se provodi u ovoj disertaciji. Tako su u [20] i [43] predstavljene strukture hibridnog estimatora magnetskog toka koje uključuju strujni i naponski model i PI regulator. Regulator je u tom slučaju korišten za kompenzaciju pogreške između tih dvaju navedenih modela. U [44] autori su predstavili tzv. Gopinathov model koji kombinira strujni i naponski model za estimaciju magnetskog toka. U takvom je modelu strujni model korišten za izračun referentne vrijednosti magnetskog toka koja je zatim u kombinaciji s PI regulatorom korištena za eliminaciju istosmjernog pomaka izlaznog signala integratora korištenog u naponskom modelu. Autori su se u [45] koristili *observerom* stanja reduciranog reda za estimaciju komponenti magnetskog toka u uzdužnoj i poprečnoj osi stroja. Povrh toga, rad opisuje strukturu vektorskog upravljanja s mogućnošću injektiranja struje magnetiziranja u slučaju malih opterećenja, što je osobito važno u elektromotornom pogonu s ciklopretvaračem. Također, prikazani su eksperimentalni rezultati dobiveni u elektromotornom pogonu s ciklopretvaračem i sinkronim strojem.

U pravilu, hibridne metode mogu estimirati magnetski tok s visokom razinom točnosti ako su oba korištena modela estimatora pravilno modelirana. Ova disertacija predstavlja jedan takav hibridni model estimatora magnetskog toka koji iskorištava prednosti strujnog i naponskog modela uz posredovanje neizrazite funkcije, tj. neizrazite logike.

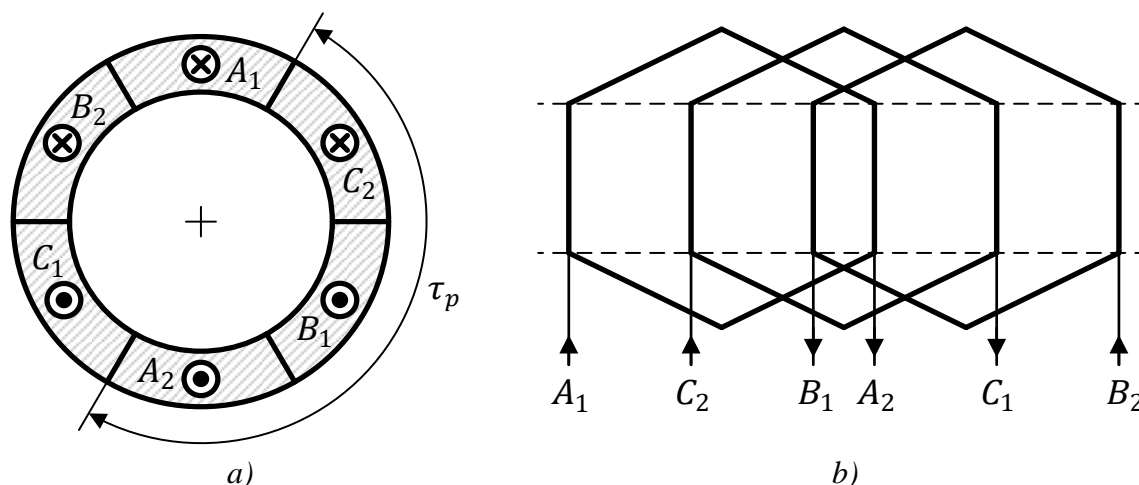
3. Magnetski model izmjeničnoga električnog stroja

Treće poglavlje disertacije uvod je u problematiku modeliranja magnetskih svojstava izmjeničnog električnog stroja. Prikazan je način modeliranja magnetskih prilika u električnom stroju, tj. njegovu zračnom raspore primjenom osnovnih zakona elektromagnetizma. Poglavlje definira osnovne pojmove vezane za estimaciju magnetskog toka izmjeničnih električnih strojeva, odnosno uspostavlja dva osnovna modela na osnovi kojih se razvijaju estimatori magnetskog toka. Prvi je uspostavljeni model tzv. strujni model koji razmatra magnetske prilike unutar zračnog raspore stroja. Takav model definira odnos između struje stroja i magnetskog toka, tj. opisuje problematiku njihova nelinearnog odnosa. Također, posebno se analiziraju magnetske prilike unutar električnih strojeva s nejednolikim zračnim rasporeom što je ujedno i slučaj u sinkronom stroju s istaknutim polovima i električnom uzbuđom, koji je i predmet ovog istraživanja.

Drugi je uspostavljeni model tzv. naponski model stroja gdje se magnetski tok električnog stroja može odrediti analizom strujnih i naponskih prilika u statorskim namotima stroja. U tom se slučaju magnetski tok određuje uz pomoć proračunate elektromotorne sile statorskog namota. Također, razmatrana je i problematika naponskog modela stroja, tj. razmatrani su problemi koji se pojavljuju pri definiranju takvog modela u praksi te nekoliko smjernica kako ih riješiti odnosno pravilno modelirati i kompenzirati.

3.1 Magnetski model električnog stroja definiran na osnovi strujnih jednadžbi

Jedan od načina modeliranja, odnosno analize magnetskih prilika u električnom stroju, definiranje je njegova magnetskog modela razvijenog na osnovi poznavanja strujnih jednadžbi koje opisuju odnose magnetskih tokova i struja koje teku namotima stroja. Razvoj takvog modela podrazumijeva poznavanje magnetizirajućeg induktiviteta na temelju kojeg se zatim određuje magnetski tok unutar električnog stroja. Magnetizirajući induktivitet opisuje magnetski tok u zračnom rasporu električnog stroja koji omogućava elektromehaničku pretvorbu energije, odnosno prijenos energije sa statora na rotor i obratno. Osim ovisnosti o samim konstrukcijskim parametrima stroja, tj. o parametrima i prostornom razmještanju namota i geometriji magnetskih krugova, magnetizirajući induktivitet ovisi i o korištenim materijalima. U ovom se slučaju razmatra konstrukcija trofaznog stroja s jednim parom polova prikazana na Slici 3.1.a), gdje τ_p predstavlja međupolnu udaljenost. Slika 3.1.b) prikazuje shematski prikaz namota takvoga stroja.



Slika 3.1. Trofazni simetrični namot izmjeničnoga električnog stroja. a) Konstrukcijski prikaz statora. b) Shematski prikaz namota.

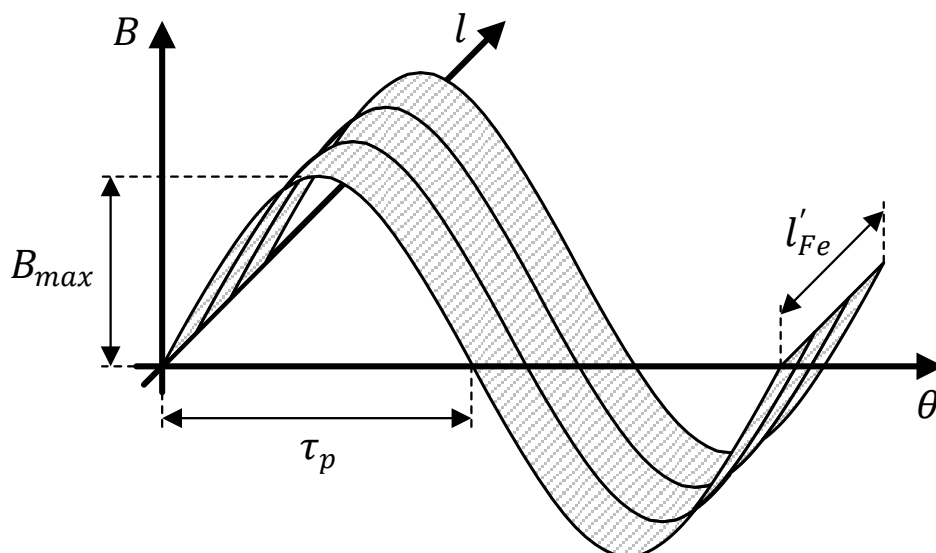
Iako Slika 3.1. razmatra slučaj električnog stroja s jednim parom polova, ona se može primijeniti i na slučajeve višepolnih strojeva. Naime, u slučaju višepolnih električnih strojeva uvodi se veza između električnog i geometrijskog kuta te se na taj način omogućuje njegova analiza na osnovi ekvivalentnog stroja s jednim parom polova jer se električne i magnetske prilike u takvom stroju ponavljaju pod svakim polom.

Magnetizirajući induktivitet određuje se analizom magnetskog toka u zračnom rasporu stroja, tj. u ovom slučaju njegove vršne vrijednosti osnovnog harmonika. Vršna vrijednost osnovnog harmonika magnetskog toka može se odrediti rješavanjem plošnog integrala gustoće magnetskog toka definiranog kao

$$\phi_{max} = \int_S B dS, \quad (3.1)$$

gdje S predstavlja površinu ispod jednog pola [46].

Osnovni harmonik gustoće magnetskog toka u zračnom rasporu električnog stroja moguće je prikazati kao na Slici 3.2., gdje B_{max} predstavlja vršnu vrijednost gustoće magnetskog toka u zračnom rasporu, l'_{Fe} efektivnu duljinu jezgre stroja, a θ predstavlja kut zakreta rotora u odnosu na stator.



Slika 3.2. Osnovni harmonik gustoće magnetskog toka u zračnom rasporu izmjeničnoga električnog stroja.

Na temelju prilika prikazanih na Slici 3.2. i rješavanjem plošnog integrala iz Izraza 3.1, vršna vrijednost magnetskog toka u zračnom rasporu može se izraziti kao

$$\phi_{max} = \alpha_i B_{max} \tau_p l'_{Fe}, \quad (3.2)$$

gdje α_i predstavlja omjer srednje vrijednosti gustoće magnetskog toka na međupolnoj udaljenosti τ_p i njezine vršne vrijednosti B_{max} [22][47]. Ako se pretpostavi sinusoidalna distribucija gustoće magnetskog toka u zračnom rasporu, tj. da vrijedi

$$\alpha_i = \frac{2}{\pi}, \quad (3.3)$$

tada je moguće odrediti vršnu vrijednost ulančanoga magnetskog toka stvorenog od strane jedne faze tako da se Izraz (3.2) pomnoži s efektivnim brojem zavoja namota. U tom slučaju navedena vršna vrijednost ulančanoga magnetskog toka definirana je kao

$$\psi_{max} = \frac{2}{\pi} N_{s,ef} B_{max} \tau_p l'_{Fe}, \quad (3.4)$$

gdje je $N_{s,ef}$ efektivan broj zavoja namota.

Vršnu vrijednost gustoće magnetskog toka u zračnom rasporu B_{max} iz Izraza (3.4) moguće je odrediti pomoću zakona protjecanja. Naime, poznato je da vrijednost linijskog integrala jakosti magnetskog polja \mathbf{H} po nekoj zatvorenoj konturi jednaka je sumi svih struja koje prolaze kroz površinu koju ta kontura zatvara [47]. Shodno tome, zakon protjecanja moguće je izraziti kao

$$\oint \mathbf{H} d\mathbf{l} = \sum i = \Theta, \quad (3.5)$$

gdje je \mathbf{H} prostorni vektor jakosti magnetskog polja, a Θ protjecanje. Uz pretpostavku visoke permeabilnosti željeza i Izraza (3.5), vršna vrijednost gustoće magnetskog toka u zračnom rasporu stroja može se izraziti kao

$$B_{max} = \frac{\mu_0 \Theta_s}{\delta_{ef}}, \quad (3.6)$$

gdje je μ_0 magnetska permeabilnost, Θ_s protjecanje jedne faze stroja te δ_{ef} efektivna širina zračnog raspora [47]. Povrh toga, protjecanje Θ_s za razmatrani se slučaj može definirati kao

$$\Theta_s = \frac{2 N_{s,ef}}{\pi p_p} \sqrt{2} I_s, \quad (3.7)$$

gdje je p_p broj pari polova, a I_s struja statora razmatranoga električnog stroja. Kombiniranjem Izraza (3.4), (3.6) i (3.7) vršna vrijednost ulančanoga magnetskog toka može se izraziti kao

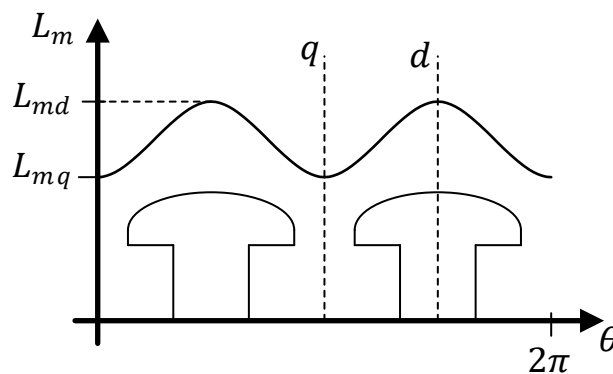
$$\psi_{max} = \frac{4}{\pi^2} \frac{\tau_p l'_{Fe}}{p_p} \frac{\mu_0}{\delta_{ef}} N_{s,ef}^2 \sqrt{2} I_s. \quad (3.8)$$

Dijeljenjem Izraza (3.8) s vršnom vrijednošću struje i množenjem s $m_f/2$ gdje je m_f broj faza razmatranoga električnog stroja dolazi se do izraza za magnetizirajući induktivitet izražen kao

$$L_m = \frac{6}{\pi^2} \frac{\tau_p l'_{Fe}}{p_p} \frac{\mu_0}{\delta_{ef}} N_{s,ef}^2 \quad (3.9)$$

Izraz (3.9) opisuje magnetizirajući induktivitet električnog stroja u ovisnosti o konstrukcijskim parametrima stroja. Zasićenje stroja uzeto je u obzir s efektivnom širinom zračnog raspورا δ_{ef} . Efektivna širina δ_{ef} zapravo varira u ovisnosti o stupnju zasićenja stroja, odnosno efektivna širina δ_{ef} približno je jednaka stvarnoj širini zračnog raspورا ukoliko stroj nije zasićen. S druge strane, u slučaju zasićenja stroja dolazi do povećanja efektivne duljine zračnog raspورا, tj. do virtualnog povećanja koje se manifestira kao nelinearnost magnetizirajućeg induktiviteta L_m [22].

Dosadašnja razmatranja pri analizi magnetskih prilika u zračnom raspору električnog stroja pretpostavljala su da je duljina zračnog raspورا konstanta, tj. da ne ovisi o položaju rotora. U slučaju sinkronog stroja s istaknutim polovima koji je predmet ovoga istraživanja ta pretpostavka nije točna, tj. dolazi do promjene magnetizirajućeg induktiviteta s promjenom položaja rotora. Slika 3.3. prikazuje funkciju osnovnog harmonika magnetizirajućeg induktiviteta u ovisnosti o položaju rotora za navedeni sinkroni stroj, gdje L_{md} i L_{mq} predstavljaju magnetizirajuće induktivitete u uzdužnoj i poprečnoj osi stroja.



Slika 3.3. Magnetizirajući induktivitet L_m kao funkcija kuta zakreta rotora.

Na osnovi navedenih činjenica može se zaključiti kako određivanje magnetskog modela razmatranog električnog stroja zasnovanog na strujnim jednadžbama zbog same ovisnosti magnetizirajućeg induktiviteta o položaju rotora te njegove varijacije u ovisnosti o stupnju zasićenja stroja predstavlja složen zadatak.

3.2 Magnetski model električnog stroja definiran na osnovi naponskih jednadžbi

Drugi način modeliranja magnetskih prilika u električnom stroju jest da se fizikalni procesi unutar električnog stroja opišu naponskim jednadžbama. U tom bi se slučaju, iz samih jednadžbi za određivanje magnetskog toka uklonili izrazi koji opisuju nelinearnu vezu između magnetskog toka i struja stroja te bi se uspostavila veza između napona i magnetskog toka. U korištenju takvim pristupom, potrebno je poznavati elektromotornu silu na osnovi koje se uz primjenu Faradayeva zakona određuju ulančani magnetski tokovi stroja. U Poglavlju 3.1 ove disertacije uspostavljen je odnos vršne vrijednosti ulančanoga magnetskog toka, struja i samih parametara stroja putem Izraza (3.8). Nastavno na navedeni izraz, trenutnu vrijednost ulančanoga magnetskog toka može se izraziti kao

$$\psi_m(t) = \frac{4}{\pi^2} \frac{\tau_p l'_{Fe}}{p_p} \frac{\mu_0}{\delta_{ef}} N_{s,ef}^2 \sqrt{2} I_s \sin(\omega_r t), \quad (3.10)$$

gdje je ω_r sinkrona električna brzina razmatranoga električnog stroja. Primjenom Faradayeva zakona na Izraz (3.10) dolazi se do izraza za trenutnu vrijednost elektromotorne sile kao

$$e_s(t) = - \frac{4}{\pi^2} \frac{\tau_p l'_{Fe}}{p_p} \frac{\mu_0}{\delta_{ef}} N_{s,ef}^2 \omega_r \sqrt{2} I_s \cos(\omega_r t). \quad (3.11)$$

Konačno, kombiniranjem Izraza (3.10) i (3.11) uz pretpostavku da elektromotorna sila ima sinusoidalni oblik, može se izraziti njezina efektivna vrijednost kao

$$E_s = \frac{1}{\sqrt{2}} \omega_r \psi_{max}, \quad (3.12)$$

gdje je negativan predznak iz Izraza (3.11) zanemaren.

Analizom Izraza (3.10) \rightarrow (3.12) jasno je uočljivo kako se ulančani magnetski tok stroja (u nastavku samo magnetski tok) može odrediti samo na osnovi poznavanja elektromotorne sile. U slučaju trofaznoga električnog stroja, elektromotorna sila može se odrediti kao

$$\mathbf{e}_s = \mathbf{u}_s - \mathbf{R}_s \mathbf{i}_s, \quad (3.13)$$

gdje su \mathbf{e}_s , \mathbf{u}_s i \mathbf{i}_s vektori statorskih veličina elektromotorne sile, napona i struje. \mathbf{R}_s predstavlja matricu omskih otpora statorskih namota. Integriranjem Izraza (3.13) dolazi se do magnetskih tokova stroja, tj. do magnetskog modela stroja definiranog na osnovi naponskih jednadžbi. Takav model opisan je kao

$$\boldsymbol{\psi}_s = \int (\mathbf{u}_s - \mathbf{R}_s \mathbf{i}_s) dt, \quad (3.14)$$

gdje je $\boldsymbol{\psi}_s$ prostorni vektor magnetskih tokova statora.

Izraz (3.14) predstavlja magnetski model stroja definiran na osnovi naponskih jednadžbi. Iz Izraza (3.14) može se uočiti kako je njegova točnost, između ostalog, uvjetovana i poznavanjem omskih otpora statorskih namota. Taj otpor, odnosno njegova vrijednost, može varirati u ovisnosti o radnoj točki stroja, tj. temperaturi namota i efekta potiskivanja struje u njima (engl. *skin effect*). Model omskog otpora statorskih namota obično se definira kao

$$R_s = (R_0 + R_{skin})(1 + \alpha_T(T - T_0)), \quad (3.15)$$

gdje je R_0 omski otpor namota pri temperaturi T_0 , a T trenutna temperatura namota. R_{skin} predstavlja dodatni otpor uzrokovan efektom potiskivanja struje, a α_T temperaturni koeficijent materijala. U praksi se R_{skin} , zbog složene metodologije i upitne točnosti njegova određivanja, najčešće zanemaruje te se samo razmatra temperaturna ovisnost otpora [34].

4. Neizraziti estimator magnetskog toka sinkronog stroja

Četvrto poglavlje disertacije opisuje razvijeni estimator magnetskog toka sinkronog stroja. Razvijeni estimator koristi se strujnim i naponskim modelom stroja za estimaciju magnetskog toka i neizrazitom funkcijom koja koordinira njihovo zajedničko djelovanje u ukupno estimiranom magnetskom toku. Zajedničko djelovanje odnosno odabir modela, koordinirano od strane neizrazite funkcije, zasnovano je na osnovi trenutne radne točke upravljanoga sinkronog stroja tako da se određuje koji od tih dvaju modela za određivanje magnetskog toka ima dominantu ulogu u samoj estimaciji. Predstavljeni neizraziti estimator pogodan je za rad u elektromotornim pogonima u kojima se u normalnom režimu rada pojavljuje visoka valovitost izlaznih napona i struja, kao što je to, primjerice, slučaj u ciklopretvaraču. U ovome slučaju razvijeni strujni model na osnovi skalarnih funkcija više varijabli opisuje magnetske prilike u stroju - zasićenje jezgre i magnetsku spregu između uzdužne i poprečne osi sinkronog stroja. Povrh toga, navedene skalarne funkcije više varijabli korištene su i za razvoj nelinearnog estimatora struja u prigušnim namotima stroja koji uvelike doprinosi točnosti razvijenog modela. Drugi dio estimatora zasnovan je na naponskom modelu stroja koji je posebno dizajniran za rad u elektromotornim pogonima s ciklopretvaračem. Navedeni model omogućava estimaciju magnetskog toka stroja u slučaju visokih valovitosti napona i struja te u uvjetima diskontinuirane struje koja se često pojavljuje u takvim pogonima.

Poglavlje započinje modelom sinkronog stroja na osnovi kojeg su izvedeni estimatori zasnovani na naponskom i strujnom modelu stroja. Također, prikazan je detaljan postupak diskretizacije obaju modela u svrhu njihove implementacije u digitalni sustav upravljanja elektromotornog pogona s ciklopretvaračem i sinkronim strojem. Posljednji dio ovog poglavlja opisuje neizrazitu funkciju za odabir između dvaju modela estimatora koja na osnovi trenutne radne točke elektromotornog pogona i neizrazite logike odabire adekvatan model estimacije magnetskog toka kojim se koristi u regulacijskoj strukturi sinkronog stroja kao jednim od signala po kojem se vrši upravljanje.

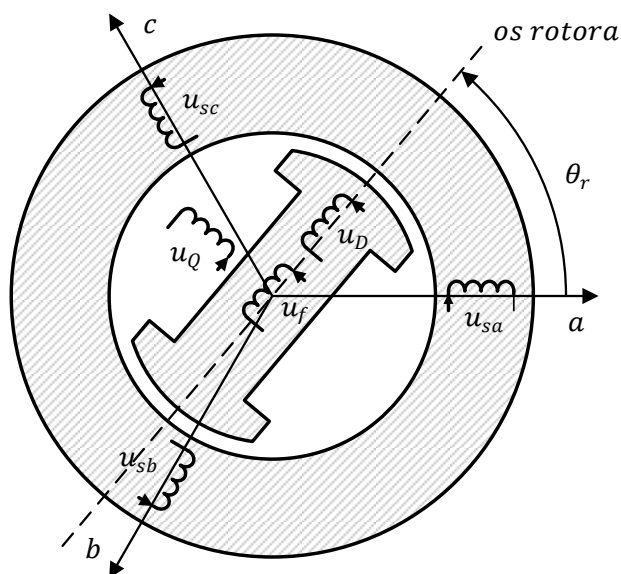
4.1 Matematički model sinkronog stroja s istaknutim polovima

Izrada upravljačke strukture nekoga tehničkog sustava zahtijeva detaljno poznavanje i razumijevanje svih fizikalnih procesa koji se odvijaju unutar sustava omogućujući tako definiranje njegova matematičkog modela. Matematički model sustava, tj. u ovome slučaju sinkronog stroja s istaknutim polovima, temelji se na sustavu diferencijalnih jednadžbi koje opisuju njegovo vladanje tijekom statičkih i dinamičkih stanja. Navedeni sustav diferencijalnih jednadžbi prvenstveno se sastoji od električnih i mehaničkih jednadžbi koje opisuju električne i mehaničke prilike unutar sinkronog stroja. Izvedeni matematički model stroja, tj. sustav diferencijalnih jednadžbi, određen je na osnovu sljedećih pretpostavki i zanemarenja:

- statorski su namoti geometrijski i električki potpuno simetrični,
- statorski su namoti sinusoidalno distribuirani oko zračnog raspora,
- efekt potiskivanja struje u statorskim i rotorskim namotima zanemaruje se,
- gubici zbog histereze i vrtložnih struja zanemaruju se,
- u stroju vrijede linearni odnosi, tj. utjecaj je zasićenja zanemaren.

4.1.1. Osnovne jednadžbe sinkronog stroja s istaknutim polovima

Električne jednadžbe koje opisuju prilike u stroju određuju se na osnovi pojednostavljenog prikaza presjeka dvopolnoga sinkronog stroja s istaknutim polovima prikazanog na Slici 4.1.



Slika 4.1. Pojednostavljeni presjek sinkronog stroja s istaknutim polovima.

4. Neizraziti estimator magnetskog toka sinkronog stroja

Električne jednadžbe sinkronog stroja definiraju se za statorske i rotorske električne krugove u svojim prirodnim koordinatnim sustavima, tj. stacionarnom koordinatnom sustavu statora (abc sustav) i rotirajućem koordinatnom sustavu rotora ($dq0$ sustav). Jednadžbe statorskih električnih krugova, tj. trofaznoga statorskog namota u statorskom koordinatnom sustavu glase

$$\mathbf{u}_s^s = \mathbf{R}_s \mathbf{i}_s^s + \frac{d}{dt} \boldsymbol{\psi}_s^s, \quad (4.1)$$

gdje su $\mathbf{u}_s^s = [u_{sa} \ u_{sb} \ u_{sc}]^T$, $\mathbf{i}_s^s = [i_{sa} \ i_{sb} \ i_{sc}]^T$ i $\boldsymbol{\psi}_s^s = [\psi_{sa} \ \psi_{sb} \ \psi_{sc}]^T$ vektori statorskih napona, struja i magnetskih tokova. \mathbf{R}_s je dijagonalna matrica omskih otpora statorskih namota definirana kao

$$\mathbf{R}_s = \begin{bmatrix} R_s & 0 & 0 \\ 0 & R_s & 0 \\ 0 & 0 & R_s \end{bmatrix}. \quad (4.2)$$

Naponske jednadžbe rotorskih električnih krugova, tj. uzbuđnog namota i prigušnih namota u uzdužnoj i poprečnoj osi stroja izražene u rotirajućem koordinatnom sustavu rotora glase

$$\mathbf{u}_{fDQ}^r = \mathbf{R}_{fDQ} \mathbf{i}_{fDQ}^r + \frac{d}{dt} \boldsymbol{\psi}_{fDQ}^r, \quad (4.3)$$

gdje su $\mathbf{u}_{fDQ}^r = [u_f \ u_D \ u_Q]^T$, $\mathbf{i}_{fDQ}^r = [i_f \ i_D \ i_Q]^T$ i $\boldsymbol{\psi}_{fDQ}^r = [\psi_f \ \psi_D \ \psi_Q]^T$ vektori napona, struja i magnetskih tokova rotorskih namota. \mathbf{R}_{fDQ} je dijagonalna matrica omskih otpora rotorskih namota izražena kao

$$\mathbf{R}_{fDQ} = \begin{bmatrix} R_f & 0 & 0 \\ 0 & R_D & 0 \\ 0 & 0 & R_Q \end{bmatrix}. \quad (4.4)$$

Odnos između struja i magnetskih tokova stroja određuje se definiranjem pripadajućih induktiviteta. U slučaju sinkronog stroja s istaknutim polovima ti induktiviteti zbog nejednolikoga zračnog raspora nemaju konstantnu vrijednost nego predstavljaju funkcije položaja rotora. Na osnovi principa superpozicije i pojednostavljenog presjeka sinkronog stroja prikazanog na Slici 4.1. magnetski tokovi statorskih namota mogu se izraziti kao

$$\boldsymbol{\psi}_s^s = \mathbf{L}_{ss} \mathbf{i}_s^s + \mathbf{L}_{sr} \mathbf{i}_{fDQ}^r, \quad (4.5)$$

gdje su \mathbf{L}_{ss} i \mathbf{L}_{sr} matrice samoinduktiviteta i međuinduktiviteta električnih krugova sinkronog stroja. Navedene \mathbf{L}_{ss} i \mathbf{L}_{sr} matrice definirane su kao

4. Neizraziti estimator magnetskog toka sinkronog stroja

$$\mathbf{L}_{ss} = \begin{bmatrix} L_{\sigma s} + L_{s0} + L_{s2} \cos(2\theta_r) & -\frac{1}{2}L_{s0} + L_{s2} \cos\left(2\theta_r - \frac{2\pi}{3}\right) & -\frac{1}{2}L_{s0} + L_{s2} \cos\left(2\theta_r + \frac{2\pi}{3}\right) \\ -\frac{1}{2}L_{s0} + L_{s2} \cos\left(2\theta_r - \frac{2\pi}{3}\right) & L_{\sigma s} + L_{s0} + L_{s2} \cos\left(2\theta_r + \frac{2\pi}{3}\right) & -\frac{1}{2}L_{s0} + L_{s2} \cos(2\theta_r) \\ -\frac{1}{2}L_{s0} + L_{s2} \cos\left(2\theta_r + \frac{2\pi}{3}\right) & -\frac{1}{2}L_{s0} + L_{s2} \cos(2\theta_r) & L_{\sigma s} + L_{s0} + L_{s2} \cos\left(2\theta_r + \frac{2\pi}{3}\right) \end{bmatrix} \quad (4.6)$$

$$\mathbf{L}_{sr} = \begin{bmatrix} L_{sf} \cos(\theta_r) & L_{sD} \cos(\theta_r) & -L_{sQ} \sin(\theta_r) \\ L_{sf} \cos\left(\theta_r - \frac{2\pi}{3}\right) & L_{sD} \cos\left(\theta_r - \frac{2\pi}{3}\right) & -L_{sQ} \sin\left(\theta_r - \frac{2\pi}{3}\right) \\ L_{sf} \cos\left(\theta_r + \frac{2\pi}{3}\right) & L_{sD} \cos\left(\theta_r + \frac{2\pi}{3}\right) & -L_{sQ} \sin\left(\theta_r + \frac{2\pi}{3}\right) \end{bmatrix}, \quad (4.7)$$

gdje je $L_{\sigma s}$ rasipni induktivitet statorskog namota. L_{sf} , L_{sD} i L_{sQ} predstavljaju međuinduktivitete između statorskih i rotorskih namota, a L_{s0} i L_{s2} samoinduktivitet statorskog namota koji varira s promjenom kuta zakreta rotora.

Slično kao i magnetski tokovi statorskih namota, magnetske tokove rotorskih namota moguće je izraziti kao

$$\boldsymbol{\psi}_{fDQ}^r = \mathbf{L}_{rr} \mathbf{i}_{fDQ}^r + \mathbf{L}_{rs} \mathbf{i}_s^s, \quad (4.8)$$

gdje su \mathbf{L}_{rr} i \mathbf{L}_{rs} matrice samoinduktiviteta i međuinduktiviteta definirane kao

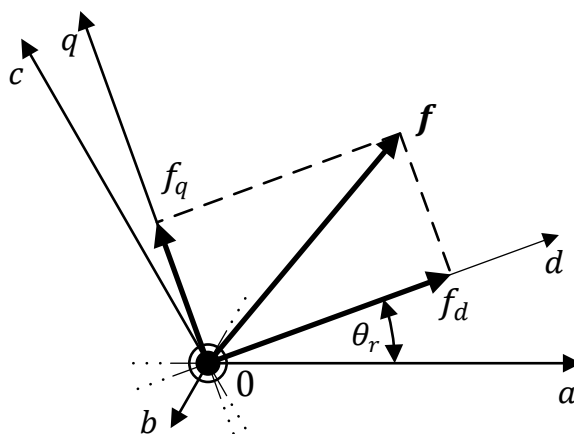
$$\mathbf{L}_{rr} = \begin{bmatrix} L_{\sigma f} + L_{ff} & L_{fD} & 0 \\ L_{Df} & L_{\sigma D} + L_{DD} & 0 \\ 0 & 0 & L_{\sigma Q} + L_{QQ} \end{bmatrix} \quad (4.9)$$

$$\mathbf{L}_{sr} = \begin{bmatrix} L_{fs} \cos(\theta_r) & L_{fs} \cos\left(\theta_r - \frac{2\pi}{3}\right) & L_{fs} \sin\left(\theta_r + \frac{2\pi}{3}\right) \\ L_{Ds} \cos(\theta_r) & L_{Ds} \cos\left(\theta_r - \frac{2\pi}{3}\right) & L_{Ds} \sin\left(\theta_r + \frac{2\pi}{3}\right) \\ -L_{Qs} \sin(\theta_r) & -L_{Qs} \sin\left(\theta_r - \frac{2\pi}{3}\right) & -L_{Qs} \sin\left(\theta_r + \frac{2\pi}{3}\right) \end{bmatrix}, \quad (4.10)$$

gdje su $L_{\sigma f}$, $L_{\sigma D}$ i $L_{\sigma Q}$ rasipni induktiviteti, a L_{ff} , L_{DD} i L_{QQ} samoinduktiviteti rotorskih namota. L_{fs} , L_{Ds} i L_{Qs} predstavljaju međuinduktivitete između statorskih i rotorskih namota.

4.1.2. Model sinkronog stroja s istaknutim polovima u rotirajućem koordinatnom sustavu rotora

Matrice induktiviteta modela sinkronog stroja s istaknutim polovima opisane Izrazima (4.6), (4.7), (4.9) i (4.10) zapravo predstavljaju matematičke funkcije koje opisuju ovisnost induktiviteta o kutu zakreta rotora pri čemu se kut mijenja u vremenu rezultirajući tako u vremensko-promjenjivim induktivitetima [48]. Navedene ovisnosti induktiviteta, a ujedno i samog modela sinkronog stroja, mogu se eliminirati transformacijom jednadžbi statorskih krugova/varijabli u rotirajući koordinatni sustav rotora. Osnovni princip transformacije zasnovan je na određivanju projekcije promatrane veličine, odnosno prostornog vektora na koordinatne osi rotirajućeg $dq0$ koordinatnog sustava [49]. Slika 4.2. prikazuje projekcije proizvoljnoga prostornog vektora \mathbf{f} u rotirajući koordinatni sustav.



Slika 4.2. Projekcija proizvoljnoga prostornog vektora \mathbf{f} u rotirajući koordinatni sustav rotora.

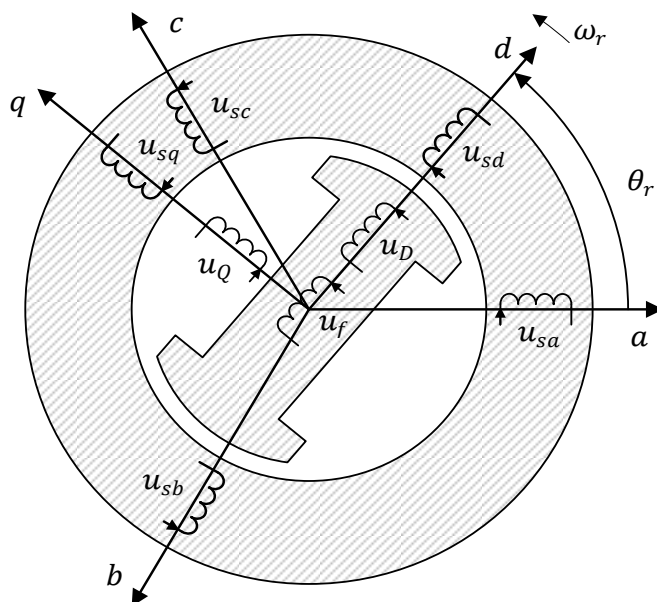
Ukoliko pretpostavimo da je kut zakreta rotora poznata veličina, tada je navedenu transformaciju moguće definirati kao

$$\mathbf{f}_{dq0} = \mathbf{K}_{abc \rightarrow dq0} \mathbf{f}_{abc}, \quad (4.11)$$

gdje su $\mathbf{f}_{dq0} = [f_d \ f_q \ f_0]^T$ i $\mathbf{f}_{abc} = [f_a \ f_b \ f_c]^T$ projekcije prostornog vektora \mathbf{f} na koordinatne osi rotirajućeg $dq0$ i stacionarnoga abc koordinatnog sustava. Matrica $\mathbf{K}_{abc \rightarrow dq0}$ predstavlja transformacijsku matricu definiranu kao

$$\mathbf{K}_{abc \rightarrow dq0} = \begin{bmatrix} \cos(\theta_r) & \cos\left(\theta_r - \frac{2\pi}{3}\right) & \cos\left(\theta_r + \frac{2\pi}{3}\right) \\ -\sin(\theta_r) & -\sin\left(\theta_r - \frac{2\pi}{3}\right) & -\sin\left(\theta_r + \frac{2\pi}{3}\right) \\ \frac{1}{2} & \frac{1}{2} & \frac{1}{2} \end{bmatrix}. \quad (4.12)$$

Na osnovi matematičkog modela sinkronog stroja definiranog Izrazima (4.1) → (4.10) i transformacije definirane Izrazima (4.11) i (4.12) model sinkronog stroja, tj. njegovi statorski namoti mogu se izraziti u rotirajućem $dq0$ koordinatnom sustavu rotora. Model stroja dobiven na ovakav način ima dva rotorska namota u uzdužnoj i jedan u poprečnoj osi. Povrh toga, trofazni simetrični statorski namot zamijenjen je trima namotima, jednim u uzdužnoj, jednim u poprečnoj i jednim u nultoj osi stroja. Primjer takvog modela stroja prikazan je na Slici 4.3., gdje nulta os zbog preglednosti nije prikazana, a po definiciji bila bi okomita na ravninu papira.



Slika 4.3. Model sinkronog stroja s istaknutim polovima u rotirajućem dq koordinatnom sustavu rotora.

Kako je prethodno spomenuto, transformacijom statorskih električnih krugova u rotirajući $dq0$ koordinatni sustav rotora gubi se ovisnost induktiviteta o kutu zakreta rotora. Također, sve promatrane veličine u takvom modelu, tj. svi naponi, struje i magnetski tokovi sada su istosmjerne veličine u stacionarnom stanju. Naponske jednadžbe statorskih električnih krugova u rotirajućem $dq0$ koordinatnom sustavu rotora mogu se izraziti kao

$$u_{sd} = R_s i_{sd} + \frac{d\psi_{sd}}{dt} - \omega_r \psi_{sq} \quad (4.13)$$

$$u_{sq} = R_s i_{sq} + \frac{d\psi_{sq}}{dt} + \omega_r \psi_{sd} \quad (4.14)$$

$$u_{s0} = R_s i_{s0} + \frac{d\psi_{s0}}{dt}. \quad (4.15)$$

Naponske jednadžbe rotorskih krugova mogu se pojednostaviti preračunavanjem rotorskih veličina na statorsku stranu upotrebom odgovarajućeg omjera broja zavoja razmatranih namota stroja. Postupak preračunavanja rotorskih veličina na statorsku stranu prikazan je u Prilogu A, a konačne naponske jednadžbe rotorskih krugova svedene na statorsku stranu glase

$$u'_f = R'_f i'_f + \frac{d\psi'_f}{dt} \quad (4.16)$$

$$u'_D = R'_D i'_D + \frac{d\psi'_D}{dt} \quad (4.17)$$

$$u'_Q = R'_Q i'_Q + \frac{d\psi'_Q}{dt}. \quad (4.18)$$

Naponske jednadžbe opisane Izrazima (4.13) → (4.18) opisuju sve električne krugove unutar sinkronog stroja. Magnetske prilike unutar stroja moguće je opisati definiranjem odnosa između struja i magnetskih tokova korištenjem odgovarajućih induktiviteta. Jednadžbe koje opisuju magnetske prilike unutar stroja moguće je izraziti kao

$$\psi_{sd} = L_{\sigma s} i_{sd} + \psi_{md} \quad (4.19)$$

$$\psi_{sq} = L_{\sigma s} i_{sq} + \psi_{mq} \quad (4.20)$$

$$\psi_{s0} = L_{\sigma s} i_0 \quad (4.21)$$

$$\psi'_f = L'_{\sigma f} i'_f + \psi_{md} + L'_{\sigma c} (i'_f + i'_D) \quad (4.22)$$

$$\psi'_D = L'_{\sigma D} i'_D + \psi_{md} + L'_{\sigma c} (i'_f + i'_D) \quad (4.23)$$

$$\psi'_Q = L'_{\sigma Q} i'_Q + \psi_{mq} \quad (4.24)$$

gdje su ψ_{md} i ψ_{mq} magnetizirajući magnetski tokovi u uzdužnoj i poprečnoj osi definirani kao

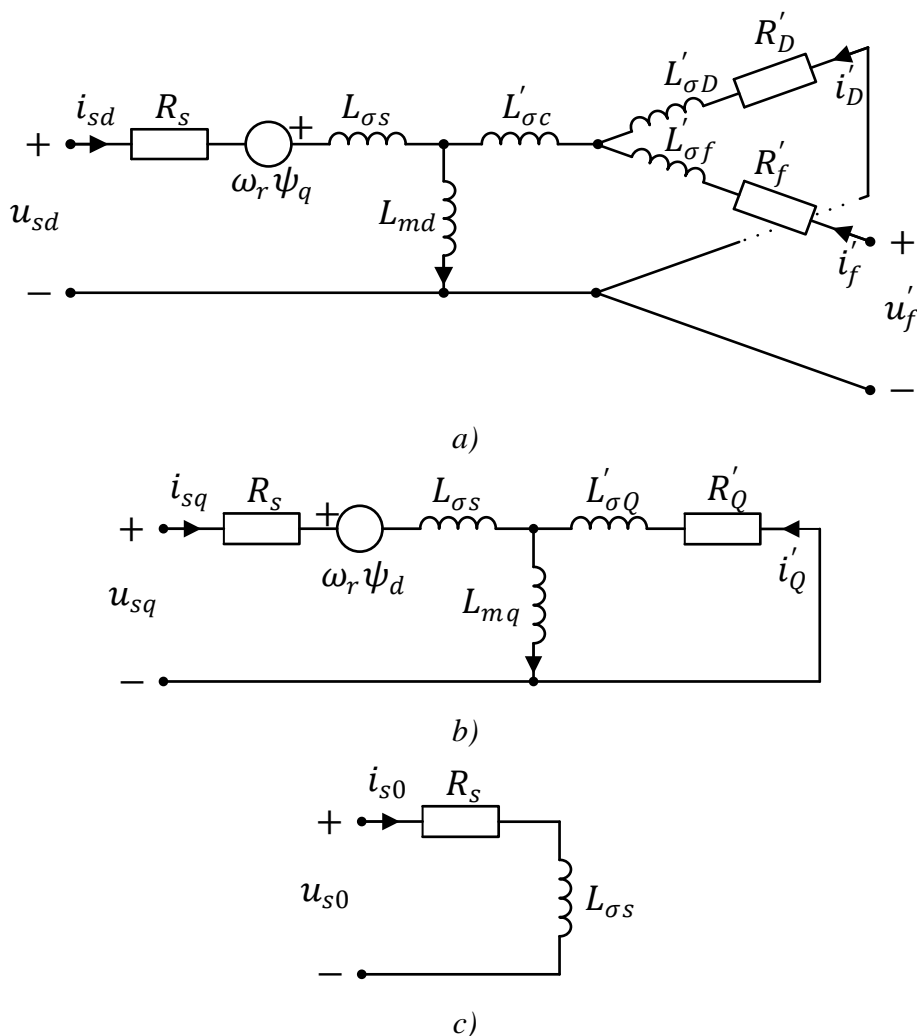
$$\psi_{md} = L_{md} (i_{sd} + i'_f + i'_D) \quad (4.25)$$

$$\psi_{mq} = L_{mq} (i_{sq} + i'_Q). \quad (4.26)$$

L_{md} i L_{mq} u Izrazima (4.25) i (4.26) predstavljaju magnetizirajuće induktivitete u uzdužnoj i poprečnoj osi stroja. $L'_{\sigma c}$ predstavlja zajednički rasipni induktivitet uzbudnog i prigušnog namota u uzdužnoj osi koji se u literaturi naziva još i Canayevim induktivitetom [50]. Na osnovi

4. Neizraziti estimator magnetskog toka sinkronog stroja

naponskih jednadžbi modela sinkronog stroja i uz pretpostavku da su prigušni namoti kratko spojeni, može se odrediti nadomjesna shema modela prikazana na Slici 4.4.



Slika 4.4. Nadomjesna shema modela sinkronog stroja s istaknutim polovima u dq0 koordinatnom sustavu rotora. a) Uzdužna os. b) Poprečna os. c) Nulta os.

4.1.3. Moment sinkronog stroja s istaknutim polovima

Elektromagnetski moment svakoga električnoga rotacijskog stroja može se okarakterizirati kao posljedica interakcije dvaju magnetskih polja. Jedan od načina zapisa elektromagnetskog momenta jest u obliku vektorskog produkta magnetskog toka i struje u vodiču koji je obuhvaćen tim tokom. Ukoliko se pretpostavi da razmatrani električni stroj ima simetrični trofazni statorski namot, razvijeni elektromagnetski moment može se zapisati kao vektorski produkt statorskog toka i struje kako je prikazano Izrazom (4.27).

$$T_e = \frac{3}{2} p_p |\boldsymbol{\psi}_s^s \times \mathbf{i}_s^s| \quad (4.27)$$

U Izrazu (4.27) p_p je broj pari polova, a $\boldsymbol{\psi}_s^s$ i \mathbf{i}_s^s prostorni su vektori statorskog toka i struje izraženi u stacionarnom abc koordinatnom sustavu statora. Ukoliko se vektori statorskog toka i struje izraze u rotirajućem $dq0$ koordinatnom sustavu rotora, elektromagnetski moment moguće je definirati na osnovi magnetskih tokova i struja u uzdužnoj i poprečnoj osi stroja. Takav zapis elektromagnetskog momenta glasi

$$T_e = \frac{3}{2} p_p |\boldsymbol{\psi}_s^r \times \mathbf{i}_s^r| = \frac{3}{2} p_p (\psi_{sd} i_{sq} - \psi_{sq} i_{sd}). \quad (4.28)$$

Kao što je opisano Izrazima (4.19) i (4.20), komponente statorskoga magnetskog toka u uzdužnoj i poprečnoj osi mogu se izraziti kao produkti odgovarajućih induktiviteta i struja. Ukoliko se Izrazi (4.19), (4.20), (4.25) i (4.26) uvrste u Izraz (4.28), elektromagnetski moment sinkronog stroja može se izraziti kao

$$T_e = \frac{3}{2} p_p \left((L_{md} - L_{mq}) i_{sd} i_{sq} + L_{md} i'_f i_{sq} + L_{md} i'_D i_{sq} - L_{mq} i_{sd} i'_Q \right). \quad (4.29)$$

Promatrajući Izraz (4.29), elektromagnetski moment stroja može se rastaviti na sljedeće komponente:

- $(L_{md} - L_{mq}) i_{sd} i_{sq}$ - komponenta momenta nastala zbog nejednolikoga zračnog rasporeda stroja, tj. reluktantni moment,
- $L_{md} i'_f i_{sq}$ - komponenta momenta nastala kao posljedica međudjelovanja struje uzbude i struje u poprečnoj osi stroja,
- $L_{md} i'_D i_{sq}$ - komponenta momenta nastala kao posljedica međudjelovanja struje prigušnog namota u uzdužnoj osi i struje u poprečnoj osi,

4. Neizraziti estimator magnetskog toka sinkronog stroja

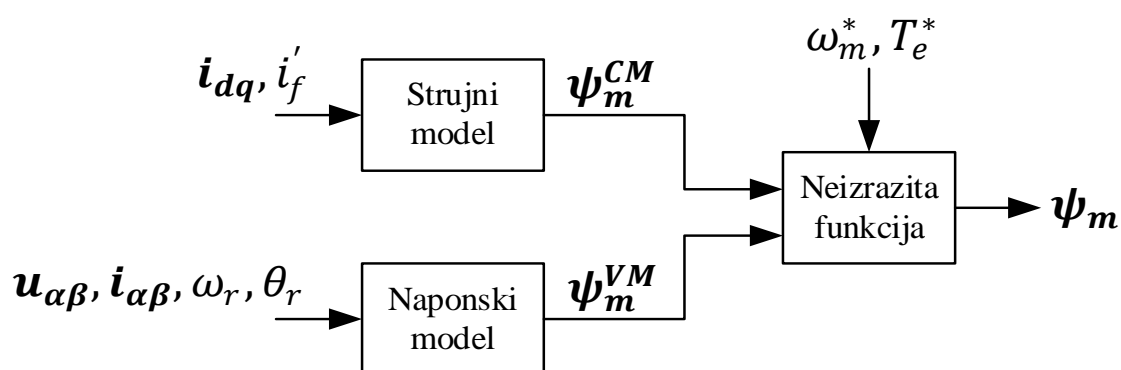
- $L_{mq}i_{sd}i'_Q$ - komponenta momenta nastala kao posljedica međudjelovanja struje u uzdužnoj osi i struje prigušnog namota u poprečnoj osi.

4.2 Zahtjevi na neizraziti estimator i njegova struktura

Jedan je od ciljeva i znanstvenih doprinosa ove disertacije razvoj neizrazitog estimatora magnetskog toka sinkronog stroja s istaknutim polovima napajanim iz ciklopretvarača. Zahtjevi koji se postavljaju na takav estimator proizlaze iz pogonskih uvjeta u kojima stroj mora raditi:

- mora omogućiti estimaciju magnetskog toka sinkronog stroja u elektromotornom pogonu s ciklopretvaračem s dovoljnom razinom pouzdanosti i točnosti da omogući njegov nesmetani rad,
- estimator ne smije biti utjecan od strane rada ciklopretvarača, tj. estimator mora omogućiti točnu estimaciju toka u uvjetima visoke valovitosti napona i struja,
- estimacija ne smije biti podložna utjecaju diskontinuiranog režima rada koji se pojavljuje u elektromotornim pogonima s ciklopretvaračem.

Kako bi se ispunili svi zahtjevi na neizraziti estimator magnetskog toka, predložena je struktura estimatora koja se sastoji od strujnog modela stroja i naponskog modela stroja te neizrazite funkcije za određivanje dominantnosti modela u estimaciji magnetskog toka. Osnovna ideja za predložene strukture jest da se magnetski tok estimira na osnovi strujnog ili naponskog modela, ovisno o radnoj točki u kojoj se stroj trenutno nalazi. Odabir izlazne veličine iz tih dvaju modela, tj. odabir koji od tih dvaju modela ima dominantnu ulogu u estimiranom toku, odvija se uz pomoć neizrazite funkcije, tj. algoritma temeljenog na neizrazitom regulatoru i funkciji prijelaza. Predložena struktura neizrazitog estimatora prikazana je na Slici 4.5.



Slika 4.5. Predložena struktura neizrazitog estimatora magnetskog toka.

Estimator zasnovan na strujnom modelu estimira magnetski tok samo na osnovi mjerenih statorskih struja i mjerene struje uzbude. Takav model sastoji se od estimatora struje u prigušnim namotima i skalarnih funkcija više varijabli za određivanje nelinearnih magnetizirajućih induktiviteta. S druge strane, estimator zasnovan na naponskom modelu estimira magnetski tok isključivo na osnovi mjerenih napona i struja statora transformiranih u dvoosni stacionarni sustav statora te mjerene brzine vrtnje i kuta zakreta rotora. Određivanje koji od tih dvaju estimatora ima dominantnu ulogu u estimaciji magnetskog toka provedeno je od strane neizrazite funkcije, tj. neizrazitog regulatora i određene funkcije prijelaza. Sam prijelaz između strujnog i naponskog modela, odnosno odlučivanje koji od tih dvaju modela ima dominantniji utjecaj na estimirani tok, određeno je od strane trenutne radne točke, tj. referentne vrijednosti brzine vrtnje i elektromagnetskog momenta koji predstavljaju signale iz upravljačkog algoritma sinkronog stroja (te dvije veličine ujedno određuju i radnu točku). Prijelaz između modela definiran je tako da strujni model ima dominantnu ulogu na nižim brzinama vrtnje, a naponski na srednjim i višim brzinama vrtnje. Ideja iza upotrebe brzine vrtnje za definiranje prijelaza između modela jest da strujni model ima dominantnu ulogu na nižim brzinama vrtnje, a naponski na srednjim, tj. višim brzinama zbog poznatih problema koji se pojavljuju s naponskim modelom na nižim brzinama vrtnje [19][37][39]. Signal referentne vrijednosti elektromagnetskog momenta također se upotrebljava za definiranje prijelaza između modela tako da se poveća utjecaj naponskog modela u području nižih brzina vrtnje i visokog momenta u svrhu povećanja kvalitete upravljanja u tom radnom području. Razlog tome leži u samoj prirodi rada ciklopretvarača, tj. u elektromotornim pogonima s ciklopretvaračem u šest-pulsnoj (6p) konfiguraciji bez kružne struje a maksimalna izlazna frekvencija pretvarača ograničena je na približno jednu trećinu ulazne frekvencije, tj. frekvencije mreže [33].

4.3 Estimator magnetskog toka na osnovi strujnog modela stroja

Strujni model korišten za estimaciju magnetskog toka sinkronog stroja zasnovan je na pretpostavci da su sve struje i induktiviteti poznate veličine. Magnetski se tok u tom slučaju izračunava u rotirajućem koordinatnom sustavu rotora na osnovi linearnih jednadžbi stroja. Zasićenje stroja u takvome modelu modelirano je tako da induktiviteti nisu konstantni, već se mijenjaju u ovisnosti o radnoj točki stroja, tj. u ovisnosti o njegovim strujama. Ovakav pristup modeliranja zasićenja rezultira pogreškom u estimiranom toku tijekom dinamičkih pojava te shodno tome dolazi do smanjenja kvalitete upravljanja samim strojem. Povrh toga, u razmatranom modelu samo statorske struje i struja u uzbudnom namotu stroja poznate su (mjerene) veličine, za razliku od struja u prigušnim namotima koje u praksi jedino mogu biti estimirane [17]. Nedostatak strujnog modela očituje se u pretpostavci da induktiviteti stroja moraju biti unaprijed poznate veličine. Ukoliko se uzme u obzir efekt zasićenja i magnetska sprega između uzdužne i poprečne osi stroja, proizlazi da razmatrani induktiviteti predstavljaju skalarne funkcije više varijabli koje je potrebno poznavati. Na temelju navedenog, induktiviteti, točnije rečeno magnetizirajući induktiviteti razmatranoga sinkronog stroja mogu se izraziti kao funkcije struja magnetiziranja na način

$$L_{md} = f_{md}(i_{md}, i_{mq}) \quad (4.30)$$

$$L_{mq} = f_{mq}(i_{md}, i_{mq}), \quad (4.31)$$

gdje su $f_{md}(i_{md}, i_{mq})$ i $f_{mq}(i_{md}, i_{mq})$ skalarne funkcije dviju varijabli. i_{md} i i_{mq} predstavljaju struje magnetiziranja u uzdužnoj i poprečnoj osi stroja definirane kao

$$i_{md} = i_{sd} + i'_f + i'_D \quad (4.32)$$

$$i_{mq} = i_{sq} + i'_Q. \quad (4.33)$$

Problematika određivanja magnetskog toka električnog stroja putem strujnog modela svodi se na određivanju skalarnih funkcija magnetizirajućih induktiviteta $f_{md}(i_{md}, i_{mq})$ i $f_{mq}(i_{md}, i_{mq})$ i na estimaciju struja u prigušnim namotima, i'_D i i'_Q . Sljedeća poglavlja ove disertacije prikazat će postupak određivanja navedenih skalarnih funkcija i struja samo pomoću osnovnih parametara nadomjesne sheme sinkronog stroja, tj. samo na osnovi poznatih nezasićenih magnetizirajućih induktiviteta obiju osi i na osnovi krivulje magnetiziranja u uzdužnoj osi. Dodatna pretpostavka prilikom određivanja magnetskog toka na opisani način jest da su sve statorske struje i struja u uzbudnom namotu sinkronog stroja poznate odnosno mjerene veličine.

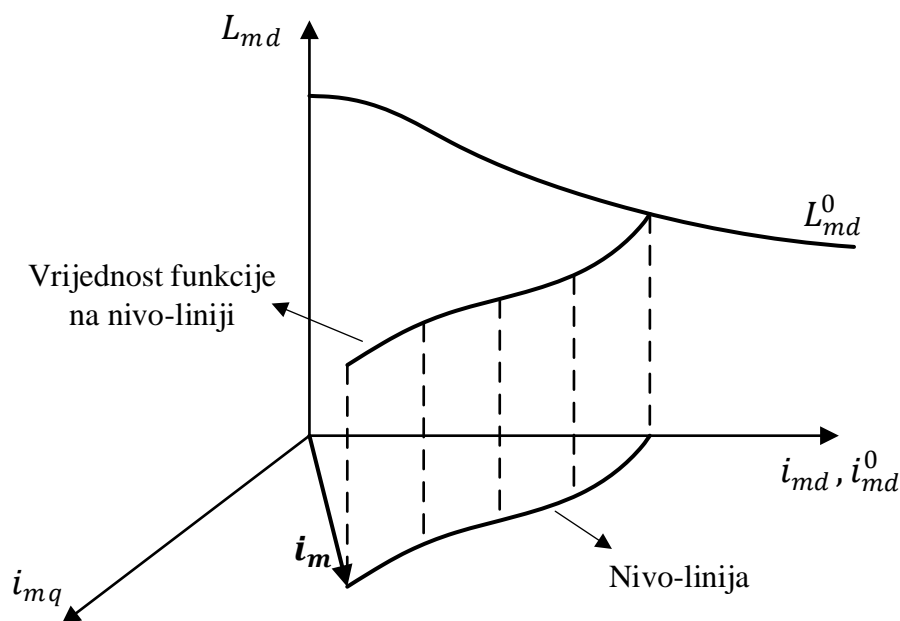
4.3.1. Modeliranje zasićenja u uzdužnoj osi stroja

Sinkroni strojevi s istaknutim polovima zbog svoje konstrukcije imaju različite duljine zračnih raspora u uzdužnoj i poprečnoj osi. Ta nejednolikost zračnog raspora prouzrokuje nejednakost magnetskih svojstva uzdužne i poprečne osi stroja, tj. proizlazi da model zasićenja uzdužne osi nije jednak onome u poprečnoj osi. Nejednolikost tih dvaju modela zasićenja prouzrokuje nekolinearnost prostornih vektora struje magnetiziranja i magnetizirajućeg magnetskog toka. Drugim riječima, zahtijeva da se modeli zasićenja obiju osi stroja moraju zasebno modelirati.

Na osnovi Izraza (4.30) model zasićenja u uzdužnoj osi zapravo predstavlja skalarnu funkciju dviju varijabli, tj. funkciju struja magnetiziranja uzdužne i poprečne osi. Navedenu skalarnu funkciju moguće je odrediti na osnovi poznate krivulje magnetiziranja u uzdužnoj osi $L_{md}^0(i_{md}^0)$, gdje je i_{md}^0 struja magnetiziranja sinkronog stroja tijekom pokusa praznog hoda, tj. struja magnetiziranja ako je struja injektirana samo u uzdužnu os. Ako pretpostavimo da vrijedi

$$f_{md}(i_{md}, i_{mq} = 0) = L_{md}^0(i_{md}^0), \quad (4.34)$$

tada se skalarna funkcija dviju varijabli f_{md} može odrediti na osnovi nivo-linija čija ishodišta zapravo predstavljaju navedenu krivulju magnetiziranja [34]. Slika 4.6. prikazuje principijelnu ideju korištenja nivo-linija za određivanje skalarne funkcije zasićenja u uzdužnoj osi sinkronog stroja.



Slika 4.6. Osnovna ideja određivanja karakteristike zasićenja u uzdužnoj osi sinkronog stroja.

Ovakav način određivanja skalarne funkcije dviju varijabli koja opisuje model zasićenja u uzdužnoj osi sada je sveden na problem određivanja nivo-linija. Shodno tome, nivo-linije moguće je odrediti rješavanjem optimizacijskog problema definiranog

$$\min_{L_{md}^0(i_m)} L_{md}^0(|i_m|) + \sqrt{\frac{L_{mq}^u}{L_{md}^u}} \left(\frac{\angle i_m}{\pi/2}\right)^2 \left(L_{md}^u - L_{md}^0(|i_m|)\right) - L_{md}^0(i_m^0), \quad (4.35)$$

gdje je $L_{md}^0(i_m^0)$ vrijednost funkcije na nivo-liniji, a i_m^0 nezavisna varijabla koja predstavlja ekvivalentnu struju magnetiziranja tijekom praznog hoda stroja koja uzrokuje istu razinu zasićenja kao i struja i_m definirana kao

$$i_m = i_{md} + j i_{mq}. \quad (4.36)$$

Optimizacijski problem definiran Izrazom (4.35) potrebno je riješiti za različite vrijednosti kuta prostornog vektora struje magnetiziranja $\angle i_m$ u rasponu

$$0 \leq \angle i_m \leq \frac{\pi}{2}. \quad (4.37)$$

Rješavanjem navedenoga optimizacijskog problema dolazi se do vrijednosti $L_{md}^0(|i_m|)$ koja predstavlja razinu zasićenja u uzdužnoj osi sinkronog stroja za određenu vrijednost struje magnetiziranja i_m . Određivanjem inverza funkcije $L_{md}^0(|i_m|)$ moguće je odrediti i projekcije prostornog vektora struje magnetiziranja na uzdužnu i poprečnu os. Drugim riječima, moguće je odrediti struju magnetiziranja u uzdužnoj i poprečnoj osi. Projekcije se određuju na način

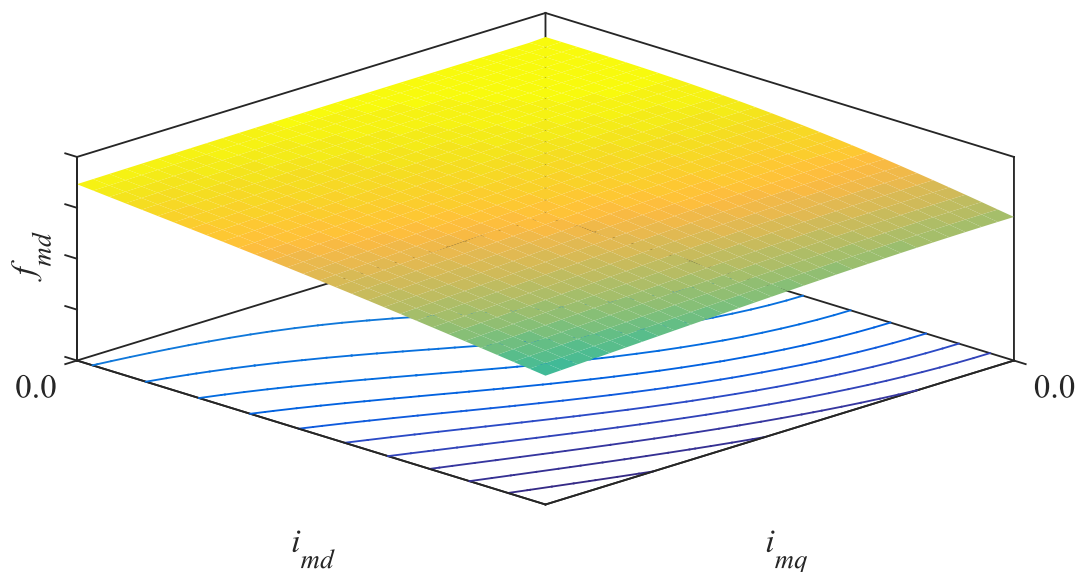
$$i_{md} = L_{md}^0{}^{-1} \left(L_{md}^0(|i_m|) \right) \cdot \cos(\angle i_m) \quad (4.38)$$

$$i_{mq} = L_{md}^0{}^{-1} \left(L_{md}^0(|i_m|) \right) \cdot \sin(\angle i_m). \quad (4.39)$$

Konačno, skalarnu funkciju dviju varijabli koja opisuje model zasićenja u uzdužnoj osi moguće je odrediti kao

$$L_{md} = f_{md}(i_{md}, i_{mq}) = L_{md}^0(|i_m|), \quad (4.40)$$

gdje je $L_{md}^0(|i_m|)$ rješenje optimizacijskog problema opisanog Izrazom (4.35) za određenu vrijednost kuta prostornog vektora struje magnetiziranja $\angle i_m$ i ekvivalentne struje magnetiziranja u praznome hodu stroja i_m^0 . Slika 4.7. prikazuje primjer skalarne funkcije dviju varijabli s pripadajućim nivo-krivuljama koja opisuje model zasićenja u uzdužnoj osi sinkronog stroja, tj. prikazuje magnetizirajući induktivitet u uzdužnoj osi u ovisnosti o strujama magnetiziranja određen opisanom metodom.



Slika 4.7. Primjer skalarne funkcije $f_{md}(i_{md}, i_{mq})$ – model zasićenja u uzdužnoj osi sinkronog stroja.

4.3.2. Modeliranje zasićenja u poprečnoj osi stroja

Model zasićenja u poprečnoj osi, kao i- model u uzdužnoj osi, može se opisati skalarnom funkcijom dviju varijabli. Određivanje navedenog modela zasnovano je na krivulji magnetiziranja poprečne osi. Navedenu krivulju, za razliku od one u uzdužnoj osi, nije moguće odrediti pokusom praznoga hoda zbog nepostojanja rotorskog namota u koji je moguće proizvoljno injektirati struju [17][51]. Shodno tome, krivulja magnetiziranja u poprečnoj osi često nije eksperimentalno određena, tj. njezino mjerenje nije predviđeno standardnim protokolom ispitivanja stroja. Jedno od rješenja problema određivanja navedene krivulje njezina je aproksimacija odnosno estimacija na osnovi dostupnih parametara stroja.

Krivulju magnetiziranja poprečne osi moguće je estimirati pomoću poznate krivulje magnetiziranja uzdužne osi i nezasićenih magnetizirajućih induktiviteta obje osi. Ako se pretpostavi ista razina zasićenja u objema osima, tj. ako se pretpostavi da ista struja zasićuje obje osi na jednak način, moguće je definirati anizotropni faktor m sinkronog stroja [35]. Anizotropni faktor definira se kao

$$m^2 = \frac{L_{mq}^u}{L_{md}^u} = \frac{L_{mq}^0(i_{mq}^0)}{L_{md}^0(i_{mq}^0)}, \quad (4.41)$$

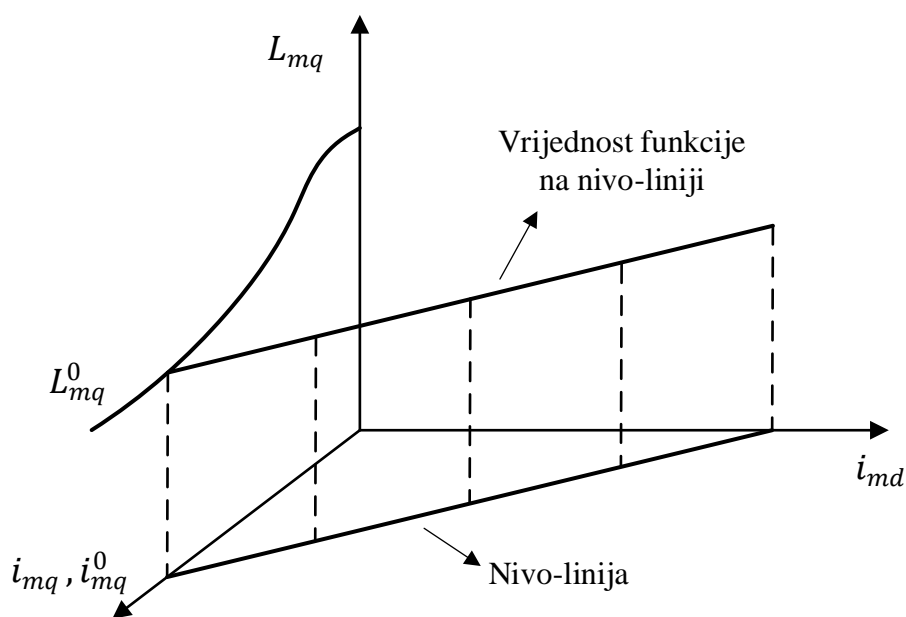
gdje je $L_{mq}^0(i_{mq}^0)$ krivulja magnetiziranja poprečne osi. Struja i_{mq}^0 predstavlja struju magnetiziranja stroja kada je struja injektirana samo u poprečnu os. Shodno tome, krivulju magnetiziranja poprečne osi moguće je izraziti kao

$$L_{mq}^0(i_{mq}^0) = m^2 L_{md}^0(i_{mq}^0). \quad (4.42)$$

Skalarna funkcija dviju varijabli koja opisuje model zasićenja u poprečnoj osi može se odrediti na osnovi poznate krivulje magnetiziranja poprečne osi. Ako se pretpostavi da vrijedi

$$f_{mq}(i_{md} = 0, i_{mq}) = L_{mq}^0(i_{mq}^0), \quad (4.43)$$

skalarnu funkciju f_{mq} moguće je odrediti pomoću nivo-linija čija ishodišta predstavljaju krivulju magnetiziranja poprečne osi. Za razliku od modela zasićenja u uzdužnoj osi gdje su nivo-linije opisane krivuljama, nivo-linije u poprečnoj osi zapravo predstavljaju pravce [34]. Osnovni princip određivanja skalarne funkcije f_{mq} gdje su nivo-linije definirane kao pravci prikazan je na Slici 4.8.



Slika 4.8. Osnovna ideja određivanja karakteristike zasićenja u poprečnoj osi sinkronog stroja.

Problem određivanja modela zasićenja u poprečnoj osi može se izraziti tako da je potrebno pronaći takvu funkciju f_{mq} koja će za određene kombinacije struja magnetiziranja i_{md} i i_{mq} imati konstantnu vrijednost. Ako navedenu tvrdnju izrazimo kao

$$f_{mq}(i_{md}, i_{mq}) = konst., \quad (4.44)$$

uz pretpostavku da su nivo-linije razmatrane funkcije f_{mq} zapravo pravci, tada za svaku vrijednost funkcije f_{mq} na nivo-liniji vrijedi

$$i_{md} + i_{mq} = konst. \quad (4.45)$$

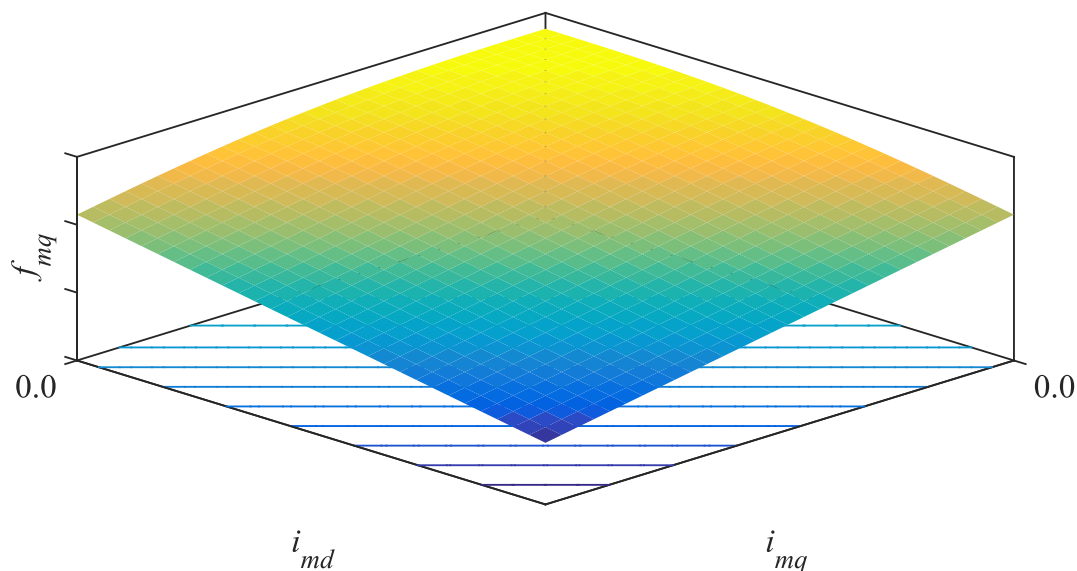
Na osnovi Izraza (4.44) i (4.45) uz pretpostavku da ishodišta nivo-linija zapravo opisuju krivulju magnetiziranja u poprečnoj osi, moguće je definirati skalarnu funkciju dviju varijabli f_{mq} koja opisuje model zasićenja u poprečnoj osi. Navedena funkcija u tom se slučaju može izraziti kao

$$f_{mq}(i_{md}, i_{mq}) = L_{mq}^0(i_{md} + i_{mq}), \quad (4.46)$$

gdje za svaku nivo-liniju vrijedi da je suma struja i_{md} i i_{mq} jednaka ekvivalentnoj struji magnetiziranja kada je struja injektirana samo u poprečnu os stroja, odnosno za svaku nivo-liniju vrijedi

$$i_{md} + i_{mq} = i_{mq}^0. \quad (4.47)$$

Slika 4.9. prikazuje primjer skalarne funkcije dviju varijabli s pripadajućim nivo-linijama koja opisuje model zasićenja u poprečnoj osi sinkronog stroja. Drugim riječima, opisuje magnetizirajući induktivitet u ovisnosti o strujama magnetiziranja objiju osi.



Slika 4.9. Primjer skalarne funkcije $f_{mq}(i_{md}, i_{mq})$ – model zasićenja u poprečnoj osi sinkronog stroja.

4.3.3. Estimacija struja u prigušnim namotima

Jedna od polaznih pretpostavki strujnog modela jest da su sve struje unutar sinkronog stroja poznate veličine. U praksi je ova pretpostavka teško ostvariva zbog postojanja prigušnih namota na rotoru razmatranoga sinkronog stroja u kojima nije moguće izravno mjeriti struju [17]. Jedini način određivanja navedenih struja u prigušnim namotima njihova je estimacija pomoću poznatih struja statora i rotora te modela zasićenja razmatranog stroja. Proces estimacije struja u prigušnim namotima zasnovan je na naponskim jednadžbama prigušnih namota i na jednadžbama magnetskih tokova. Navedene jednadžbe prikazane su u svom osnovnom obliku u Izrazima (4.17) i (4.18) gdje je zbog preglednosti izostavljena njihova vremenska ovisnost. Ukoliko se uzme u obzir njihova vremenska ovisnost, uz pretpostavku da su prigušni namoti kratko spojeni, naponske jednadžbe razmatranih električnih krugova mogu se izraziti kao

$$0 = R'_D i'_D(t) + \frac{d\psi'_D(t)}{dt} \quad (4.48)$$

$$0 = R'_Q i'_Q(t) + \frac{d\psi'_Q(t)}{dt}. \quad (4.49)$$

Magnetske tokove prigušnih namota moguće je izraziti i kao funkcije vremena iz Izraza (4.23) i (4.24). Ako zanemarimo utjecaj zajedničkoga rasipnog induktiviteta između uzbudnog i prigušnog namota u uzdužnoj osi (Canayev induktivitet) te izražavanje vremenske ovisnosti struja, magnetske tokove prigušnih namota moguće je izraziti kao

$$\psi'_D(t) = \underbrace{L'_{\sigma D} i'_D(t)}_{=\psi'_{\sigma D}(t)} + \underbrace{f_{md}(i_{md}(t), i_{mq}(t))}_{=\psi_{md}(t)} i_{md}(t) \quad (4.50)$$

$$\psi'_Q(t) = \underbrace{L'_{\sigma Q} i'_Q(t)}_{=\psi'_{\sigma Q}(t)} + \underbrace{f_{mq}(i_{md}(t), i_{mq}(t))}_{=\psi_{mq}(t)} i_{mq}(t), \quad (4.51)$$

gdje su $\psi'_{\sigma D}(t)$ i $\psi'_{\sigma Q}(t)$ rasipni magnetski tokovi prigušnih namota. Uvrštavanjem Izraza (4.50) i (4.51) u (4.48) i (4.49) dolazi do potrebe za određivanjem derivacije magnetskih tokova opisanih Izrazom (4.50) i (4.51). Derivacije rasipnih magnetskih tokova u Izrazima (4.50) i (4.51) predstavljaju trivijalne matematičke operacije te se neće posebno razmatrati. S druge strane, derivacije magnetizirajućih magnetskih tokova iz Izraza (4.50) i (4.51) predstavljaju derivaciju produkta skalarne funkcije dviju vremenski ovisnih varijabli i vremenski ovisne

funkcije. Derivacije magnetizirajućih magnetskih tokova obiju osi mogu se odrediti na osnovi pravila derivacije produkta i derivacije složene funkcije kao

$$\frac{d\psi_{md}(t)}{dt} = \left(\frac{\partial f_{md}(i_{md}(t), i_{mq}(t))}{\partial i_{md}(t)} i_{md}(t) + f_{md}(i_{md}(t), i_{mq}(t)) \right) \frac{di_{md}(t)}{dt} + \frac{\partial f_{md}(i_{md}(t), i_{mq}(t))}{\partial i_{mq}} i_{md}(t) \frac{di_{mq}(t)}{dt} \quad (4.52)$$

$$\frac{d\psi_{mq}(t)}{dt} = \left(\frac{\partial f_{mq}(i_{md}(t), i_{mq}(t))}{\partial i_{mq}(t)} i_{mq}(t) + f_{mq}(i_{md}(t), i_{mq}(t)) \right) \frac{di_{mq}(t)}{dt} + \frac{\partial f_{mq}(i_{md}(t), i_{mq}(t))}{\partial i_{md}} i_{mq}(t) \frac{di_{md}(t)}{dt}. \quad (4.53)$$

Sređivanjem Izraza (4.52) i (4.53), tj. grupiranjem po strujama, derivacije magnetizirajućih magnetskih tokova mogu se izraziti kao funkcije nelinearnih induktiviteta na način

$$\frac{d\psi_{md}(t)}{dt} = f_{Md}(i_{md}(t), i_{mq}(t)) \frac{di_{md}(t)}{dt} + f_{dq}(i_{md}(t), i_{mq}(t)) \frac{di_{mq}(t)}{dt} \quad (4.54)$$

$$\frac{d\psi_{mq}(t)}{dt} = f_{qd}(i_{md}(t), i_{mq}(t)) \frac{di_{md}(t)}{dt} + f_{Mq}(i_{md}(t), i_{mq}(t)) \frac{di_{mq}(t)}{dt}, \quad (4.55)$$

gdje su $f_{Md}(i_{md}(t), i_{mq}(t))$ i $f_{Mq}(i_{md}(t), i_{mq}(t))$ nelinearni samoinduktiviteti, a $f_{dq}(i_{md}(t), i_{mq}(t))$ i $f_{qd}(i_{md}(t), i_{mq}(t))$ nelinearni induktiviteti magnetske sprege između uzdužne i poprečne osi sinkronog stroja. Navedene nelinearne induktivitete moguće je odrediti na osnovi sljedećih izraza

$$f_{Md}(i_{md}(t), i_{mq}(t)) = \frac{\partial f_{md}(i_{md}(t), i_{mq}(t))}{\partial i_{md}(t)} i_{md}(t) + f_{md}(i_{md}(t), i_{mq}(t)) \quad (4.56)$$

$$f_{Mq}(i_{md}(t), i_{mq}(t)) = \frac{\partial f_{mq}(i_{md}(t), i_{mq}(t))}{\partial i_{mq}(t)} i_{mq}(t) + f_{mq}(i_{md}(t), i_{mq}(t)) \quad (4.57)$$

$$f_{dq}(i_{md}(t), i_{mq}(t)) = \frac{\partial f_{md}(i_{md}(t), i_{mq}(t))}{\partial i_{mq}(t)} i_{md}(t) \quad (4.58)$$

$$f_{qd}(i_{md}(t), i_{mq}(t)) = \frac{\partial f_{mq}(i_{md}(t), i_{mq}(t))}{\partial i_{md}(t)} i_{mq}(t). \quad (4.59)$$

Daljnja analiza nelinearnih induktiviteta temeljit će se na njihovu pojednostavljenom zapisu. U tom se slučaju njihova ovisnost o strujama magnetiziranja više neće posebno izražavati u svrhu pojednostavljanja i dobivanja na preglednosti razmatranih jednadžbi. Isto vrijedi i za struje

kao funkcije vremena. Nelinearni induktiviteti u svom pojednostavljenom zapisu mogu se izraziti kao

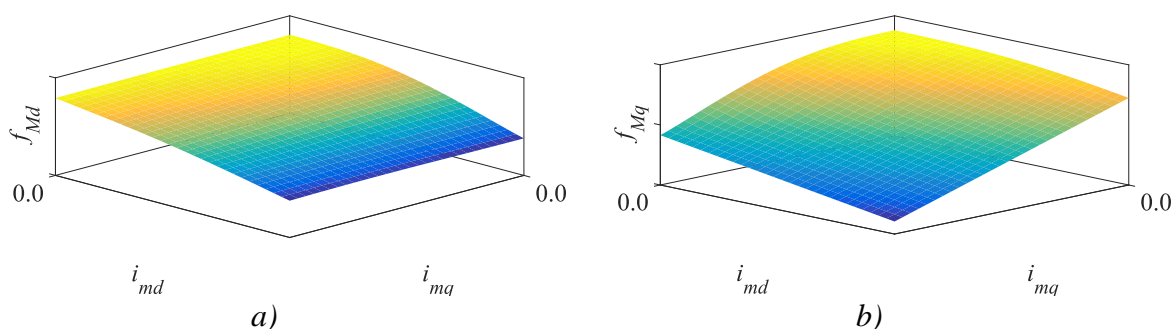
$$L_{Md} = f_{Md}(i_{md}(t), i_{mq}(t)) \quad (4.60)$$

$$L_{Mq} = f_{Mq}(i_{md}(t), i_{mq}(t)) \quad (4.61)$$

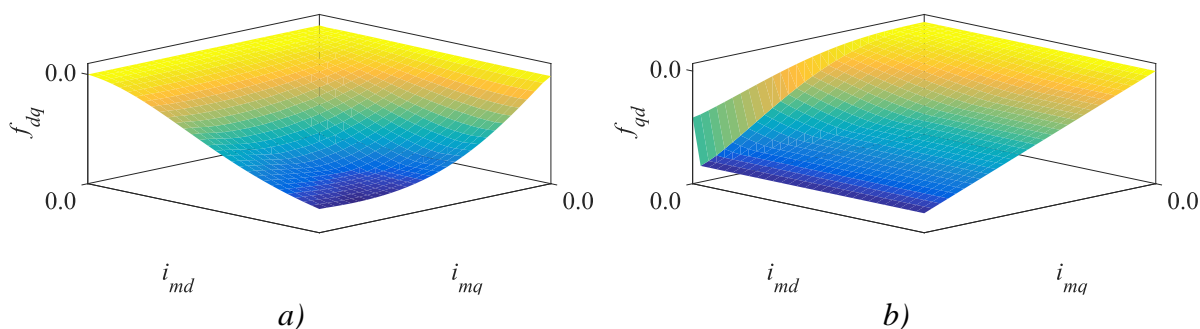
$$L_{dq} = f_{dq}(i_{md}(t), i_{mq}(t)) \quad (4.62)$$

$$L_{qd} = f_{qd}(i_{md}(t), i_{mq}(t)). \quad (4.63)$$

Na osnovi Izraza (4.56) → (4.59) nelinearni samoinduktiviteta i nelinearni induktiviteti magnetske sprege između osi stroja mogu se odrediti na osnovi poznatih karakteristika zasićenja obiju osi prikazanih na Slici 4.7. i Slici 4.9. Slika 4.10. prikazuje primjer navedenih nelinearnih samoinduktiviteta, a Slika 4.11. primjer nelinearnih induktiviteta magnetske sprege između osi stroja kao funkcije struja magnetiziranja.



Slika 4.10. Primjer nelinearnih samoinduktiviteta. a) Uzdužna os. b) Poprečna os.



Slika 4.11. Primjer nelinearnih induktiviteta magnetske sprege između uzdužne i poprečne osi. a) Uzdužna os. b) Poprečna os.

Uvrštavanjem Izraza (4.50) → (4.55) i primjenom supstitucije definirane Izrazima (4.60) → (4.63) jednadžbe ravnoteže napona u prigušnim namotima definirane Izrazima (4.48) i (4.49) mogu se izraziti kao

4. Neizraziti estimator magnetskog toka sinkronog stroja

$$0 = R'_D i'_D + L'_{\sigma D} \frac{di'_D}{dt} + L_{Md} \frac{di_{md}}{dt} + L_{dq} \frac{di_{mq}}{dt} \quad (4.64)$$

$$0 = R'_Q i'_Q + L'_{\sigma Q} \frac{di'_Q}{dt} + L_{qd} \frac{di_{md}}{dt} + L_{Mq} \frac{di_{mq}}{dt}. \quad (4.65)$$

Izražavanjem struja magnetiziranja u Izrazu (4.64) i (4.65) kao sume struja razmatrane osi definirane Izrazima (4.32) i (4.33), jednadžbe ravnoteže napona u prigušnim namotima mogu se izraziti kao

$$R'_D i'_D + (L'_{\sigma D} + L_{Md}) \frac{di'_D}{dt} + L_{dq} \frac{di'_Q}{dt} = -L_{Md} \frac{d}{dt} (i_{sd} + i'_f) - L_{dq} \frac{di_{sq}}{dt} \quad (4.66)$$

$$R'_Q i'_Q + (L'_{\sigma Q} + L_{Mq}) \frac{di'_Q}{dt} + L_{qd} \frac{di'_D}{dt} = -L_{qd} \frac{d}{dt} (i_{sd} + i'_f) - L_{Mq} \frac{di_{sq}}{dt}. \quad (4.67)$$

Dijeljenjem Izraza (4.66) i (4.67) s omskim otporom prigušnog namota razmatrane osi stroja te uvođenjem supstitucije

$$\tau_D = \frac{L'_{\sigma D} + L_{Md}}{R'_D} \quad (4.68)$$

$$\tau_Q = \frac{L'_{\sigma Q} + L_{Mq}}{R'_Q} \quad (4.69)$$

$$K_{Md} = \frac{L_{Md}}{L'_{\sigma D} + L_{Md}} \quad (4.70)$$

$$K_{Mq} = \frac{L_{Mq}}{L'_{\sigma Q} + L_{Mq}} \quad (4.71)$$

$$K_{dq} = \frac{L_{dq}}{L'_{\sigma D} + L_{Md}} \quad (4.72)$$

$$K_{qd} = \frac{L_{qd}}{L'_{\sigma Q} + L_{Mq}}, \quad (4.73)$$

dolazi se do Izraza (4.74) i (4.75) koji predstavljaju sustav linearnih diferencijalnih jednadžbi prvoga reda.

$$i'_D + \tau_D \frac{di'_D}{dt} + \tau_D K_{dq} \frac{di'_Q}{dt} = -\tau_D K_{Md} \frac{d}{dt} (i_{sd} + i'_f) - \tau_D K_{dq} \frac{di_{sq}}{dt} \quad (4.74)$$

$$i'_Q + \tau_Q \frac{di'_Q}{dt} + \tau_Q K_{qd} \frac{di'_D}{dt} = -\tau_Q K_{qd} \frac{d}{dt} (i_{sd} + i'_f) - \tau_Q K_{Mq} \frac{di_{sq}}{dt}. \quad (4.75)$$

Sustav linearnih diferencijalnih jednadžbi prvog reda opisan Izrazima (4.74) i (4.75) opisuje dinamičke i statičke prilike u prigušnim namotima sinkronog stroja. Primjenom Laplaceove transformacije na razmatrani sustav jednadžbi dolazi se do izraza

$$I'_D(s) + \tau_D s I'_D(s) + \tau_D K_{dq} s I'_Q(s) = -\tau_D K_{Md} s (I_{sd}(s) + I'_f(s)) - \tau_D K_{dq} s I_{sq}(s) \quad (4.76)$$

$$I'_Q(s) + \tau_Q s I'_Q(s) + \tau_Q K_{qd} s I'_D(s) = -\tau_Q K_{qd} s (I_{sd}(s) + I'_f(s)) - \tau_Q K_{Mq} s I_{sq}(s). \quad (4.77)$$

Izrazi (4.76) i (4.77) sada predstavljaju algebarski sustav dviju jednažbi s dvjema nepoznicama u Laplaceovoj domeni. Rješavanjem takvog sustava po nepoznatima varijablama dolazi se do konačnih izraza za određivanje struja u prigušnim namotima sinkronog stroja definiranih

$$I'_D(s) = \frac{\tau_D \tau_Q (K_{dq} K_{qd} - K_{Md}) s^2 - \tau_D K_{Md} s}{\tau_D \tau_Q (1 - K_{dq} K_{qd}) s^2 + (\tau_D + \tau_Q) s + 1} (I_{sd}(s) + I'_f(s)) + \frac{\tau_D \tau_Q K_{dq} (K_{Mq} - 1) s^2 - \tau_D K_{dq} s}{\tau_D \tau_Q (1 - K_{dq} K_{qd}) s^2 + (\tau_D + \tau_Q) s + 1} I_{sq}(s) \quad (4.78)$$

$$I'_Q(s) = \frac{\tau_D \tau_Q K_{qd} (K_{Md} - 1) s^2 - \tau_Q K_{qd} s}{\tau_D \tau_Q (1 - K_{dq} K_{qd}) s^2 + (\tau_D + \tau_Q) s + 1} (I_{sd}(s) + I'_f(s)) + \frac{\tau_D \tau_Q (K_{dq} K_{qd} - K_{Mq}) s^2 - \tau_Q K_{Mq} s}{\tau_D \tau_Q (1 - K_{dq} K_{qd}) s^2 + (\tau_D + \tau_Q) s + 1} I_{sq}(s). \quad (4.79)$$

Verifikacija Izraza (4.78) i (4.79) može se provesti primjenom teorema o konačnoj vrijednosti, odnosno ako se razmatra slučaj kada $s \rightarrow 0$ što bi odgovaralo slučaju kada vrijeme $t \rightarrow \infty$, tj. stacionarnom stanju stroja. Za navedeni slučaj Izrazi (4.78) i (4.79) također teže nuli što odgovara i teoretskim razmatranjima sinkronog stroja u kojem su struje u prigušnim namotima jednake nuli u stacionarnom stanju. Daljnja razmatranja navedenih izraza, tj. estimatora struja u prigušnim namotima, bit će opisana u Poglavlju 4.5. gdje će biti opisan postupak njegove diskretizacije.

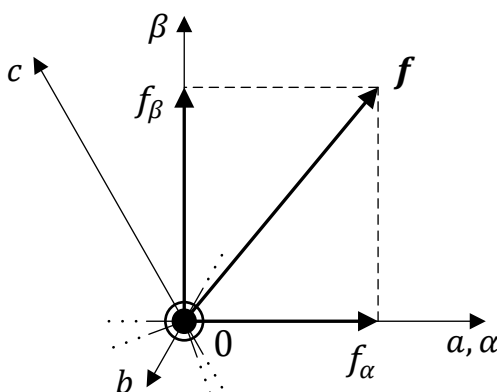
4.4 Estimator magnetskog toka na osnovi naponskog modela stroja

Naponski model korišten za estimaciju magnetskog toka sinkronog stroja, za razliku od strujnog modela, ne zahtijeva poznavanje svih struja i nelinearnih induktiviteta. U tom se slučaju magnetski tok stroja estimira samo na osnovi poznatih veličina statora, tj. njegova omskog otpora te mjerenih napona i struja. Razmatrani estimator zasnovan je na Faradayevu zakonu elektromagnetske indukcije čija definicija glasi da je inducirani napon u strujnom krugu jednak brzini promjene magnetskog toka koji je ulančan tim krugom. Polaritet toga inducirano napona je takav da tjera struje koje se protive promjeni magnetskog toka, tj. polaritet je definiran Lenzovim pravilom [52]. Faradayev zakon je dan jednadžbom

$$e_s = - \frac{d\psi_m}{dt}, \quad (4.80)$$

gdje je e_s elektromotorna sila, odnosno inducirani napon, a ψ_m magnetski je tok koji je ulančan razmatranim strujnim krugom.

Inducirani napon sinkronog stroja može se odrediti na osnovi jednadžbi ravnoteže napona u statorskim krugovima opisanih Izrazom (4.1). Navedeni se izraz zbog jednostavnosti može transformirati u troosni $\alpha\beta 0$ stacionarni koordinatni sustav statora u kojem je α - os usmjerena u os faze a -. Osnovni princip transformacije prikazan je na Slici 4.12. koja prikazuje transformaciju proizvoljnog prostornog vektora f u troosni stacionarni sustav statora.



Slika 4.12. Transformacija proizvoljnoga prostornog vektora f u troosni $\alpha\beta 0$ stacionarni sustav statora.

Navedenu transformaciju, još poznatu kao i Clarkina transformacija, moguće je izraziti na način

$$\mathbf{f}_{\alpha\beta 0} = \mathbf{K}_{abc \rightarrow \alpha\beta 0} \mathbf{f}_{abc}, \quad (4.81)$$

gdje su $\mathbf{f}_{\alpha\beta 0} = [f_\alpha \ f_\beta \ f_0]^T$ i $\mathbf{f}_{abc} = [f_a \ f_b \ f_c]^T$ projekcije prostornog vektora \mathbf{f} na koordinatne osi stacionarnoga troosnog $\alpha\beta 0$ i stacionarnoga troosnog abc koordinatnog sustava [53]. Matrica $\mathbf{K}_{abc \rightarrow \alpha\beta 0}$ predstavlja transformacijsku matricu definiranu kao

$$\mathbf{K}_{abc \rightarrow \alpha\beta 0} = \begin{bmatrix} \frac{2}{3} & -\frac{1}{3} & -\frac{1}{3} \\ 0 & \frac{1}{\sqrt{3}} & -\frac{1}{\sqrt{3}} \\ \frac{1}{3} & \frac{1}{3} & \frac{1}{3} \end{bmatrix}. \quad (4.82)$$

Pomoću transformacije definirane Izrazima (4.81) i (4.82) naponske jednadžbe statorskih električnih krugova opisanih Izrazom (4.1) mogu se izraziti u $\alpha\beta 0$ stacionarnom koordinatnom sustavu. Navedene jednadžbe uz zanemarenje nulte komponente opisane su Izrazima (4.83) i (4.84).

$$u_{s\alpha} = R_s i_{s\alpha} + \frac{d\psi_{s\alpha}}{dt} \quad (4.83)$$

$$u_{s\beta} = R_s i_{s\beta} + \frac{d\psi_{s\beta}}{dt}. \quad (4.84)$$

Primjenom Faradayeva zakona iz Izraza (4.83) i (4.84) mogu se odrediti $\alpha\beta$ komponente statorskog toka kao

$$\psi_{s\alpha} = \int (u_{s\alpha} - R_s i_{s\alpha}) dt \quad (4.85)$$

$$\psi_{s\beta} = \int (u_{s\beta} - R_s i_{s\beta}) dt. \quad (4.86)$$

Iz izraza (4.85) i (4.86), ukoliko se oduzmu rasipni magnetski tokovi, moguće je odrediti $\alpha\beta$ komponente magnetizirajućega magnetskog toka sinkronog stroja (projekcije prostornog vektora magnetskog toka na $\alpha\beta$ osi). U tom su slučaju $\alpha\beta$ komponente magnetizirajućeg magnetskog toka definirane kao

$$\psi_{m\alpha} = \int (u_{s\alpha} - R_s i_{s\alpha}) dt - L_{\sigma s} i_{s\alpha} \quad (4.87)$$

$$\psi_{m\beta} = \int (u_{s\beta} - R_s i_{s\beta}) dt - L_{\sigma s} i_{s\beta}. \quad (4.88)$$

4.4.1. Struktura estimatora magnetskog toka na osnovi naponskog modela stroja

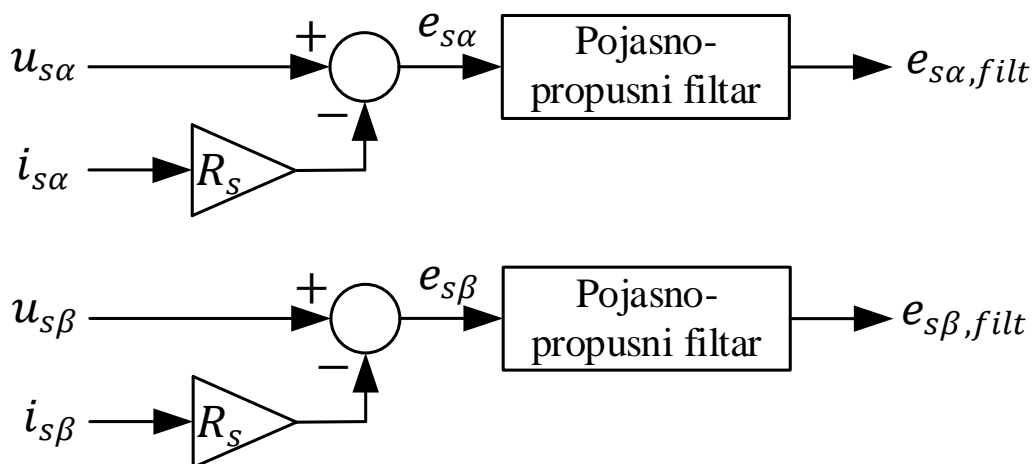
Princip rada naponskog modela zasnovan je na integriranju elektromotorne sile. Sam proces integriranja nije trivijalan zbog pojave istosmjernog pomaka izlaznog signala integratora (engl. DC drift) uzrokovanog nesigurnošću mjerenja i određivanja početnih odnosno inicijalnih vrijednosti integratora. Ukoliko se tome pridodaju visoka valovitost izlaznog napona i struje ciklopretvarača, tada sama izrada i podešenja takvog modela predstavljaju složen zadatak.

Razmatrani naponski model, tj. njegova struktura, u ovome slučaju može se podijeliti na dva dijela: dio za filtriranje i dio za integriranje. Prvi dio modela sastoji se od proračuna elektromotorne sile na osnovi poznatih veličina statora i filtra. Navedeni filter u ovom je slučaju pojasnopropusni filter s varijabilnom rezonantnom frekvencijom. Proračun elektromotorne sile, odnosno njezinih $\alpha\beta$ komponenti, definiran je kao

$$e_{s\alpha} = u_{s\alpha} - R_s i_{s\alpha} \quad (4.89)$$

$$e_{s\beta} = u_{s\beta} - R_s i_{s\beta} \quad (4.90)$$

Izračunata elektromotorna sila zbog same prirode rada ciklopretvarača sadrži mnoštvo nižih i viših harmonika od onoga osnovnog harmonika izlaznog napona ciklopretvarača. Iz tog se razloga ona filtrira pojasnopropusnim filtrom s varijabilnom rezonantnom frekvencijom kao što je prikazano na Slici 4.13., gdje je prikazana struktura prvog dijela naponskog modela za estimaciju magnetskog toka sinkronog stroja.



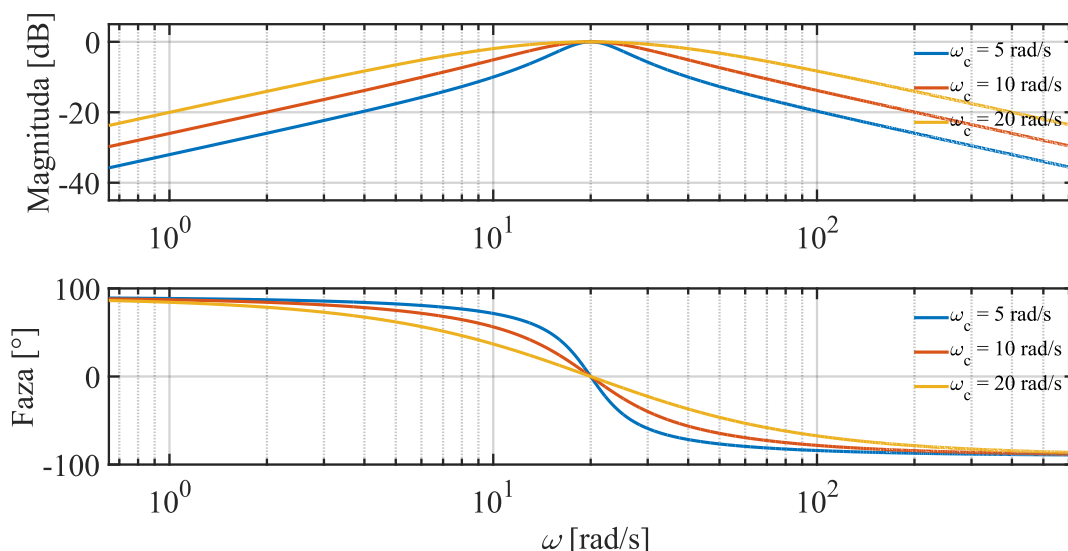
Slika 4.13. Shematski prikaz proračuna elektromotorne sile i pripadajući pojasnopropusni filter.

4. Neizraziti estimator magnetskog toka sinkronog stroja

Kao što je navedeno, signali elektromotorne sile $e_{s\alpha}$ i $e_{s\beta}$ filtriraju se pojasnopropusnim filtrom s promjenjivom rezonantnom frekvencijom. Svrha je filtriranja otklanjanje šuma i valovitosti nastalih zbog samoga rada ciklopretvarača, tj. zbog određivanja samo osnovnog harmonika elektromotorne sile. Prijenosna funkcija korištenog pojasnopropusnog filtra definirana je kao

$$G_{PP}(s) = \frac{2K_{PP}\omega_c s}{s^2 + 2\omega_c s + \omega_0^2}, \quad (4.91)$$

gdje su ω_c i ω_0 granična i rezonantna frekvencija filtra izražene u radijanima po sekundi. K_{PP} predstavlja pojačanje filtra te je ono u ovome slučaju jednako jedinici. Na osnovi prijenosne funkcije pojasnopropusnog filtra prikazane Izrazom (4.91) može se odrediti i njegova amplitudno-fazna karakteristika. Slika 4.14. prikazuje amplitudno-faznu karakteristiku pojasnopropusnog filtra pri rezonantnoj frekvenciji od 20 rad/s za tri slučaja vrijednosti granične frekvencije.



Slika 4.14. Amplitudno-fazna karakteristika pojasnopropusnog filtra za više slučajeva granične frekvencije.

Na osnovi amplitudno-fazne karakteristike prikazane na Slici 4.14. može se zaključiti da rezonantna frekvencija ω_0 predstavlja frekvenciju na kojoj pojačanje filtra iznosi 0 dB, a fazno kašnjenje 0° . Također, razmatranjem utjecaja granične frekvencije ω_c , zaključuje se da ona određuje širinu propusnog pojasa filtra. Ako se želi odrediti donja i gornja granična frekvencija, odnosno frekvencija na kojoj pojačanje filtra iznosi -3dB, tada se rezonantna i granična frekvencija pojasnopropusnog filtra mogu izraziti kao

4. Neizraziti estimator magnetskog toka sinkronog stroja

$$\omega_0 = \sqrt{\omega_L \omega_H} \quad (4.92)$$

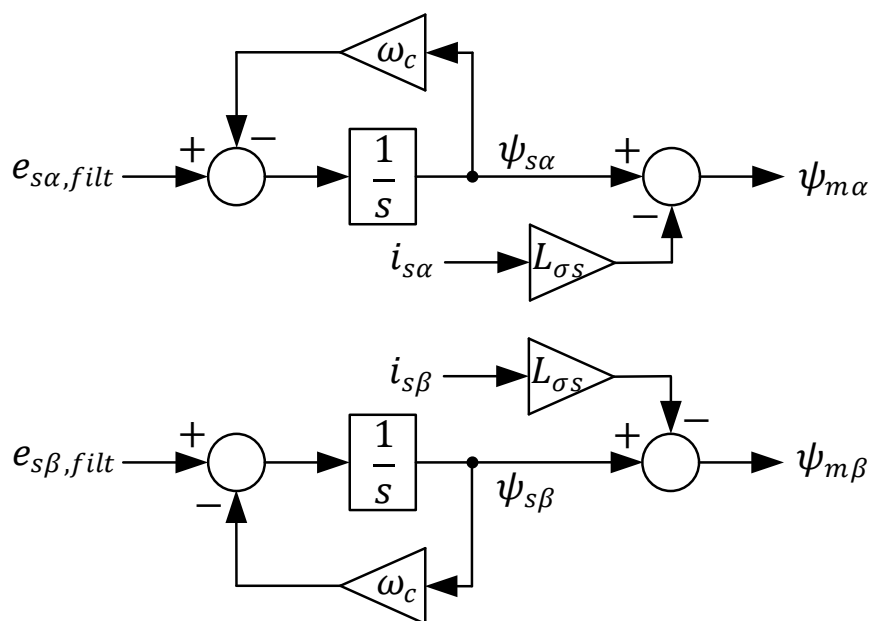
$$\omega_c = \frac{\omega_H - \omega_L}{2}, \quad (4.93)$$

gdje su ω_H i ω_L gornja i donja granična frekvencija filtra. Povrh toga, ukoliko u ovom slučaju definiramo da vrijedi

$$\omega_0 = \omega_r, \quad (4.94)$$

gdje ω_r električna brzina rotora sinkronog stroja, izlaz pojasno-propusnog filtra uvijek će predstavljati osnovni harmonik elektromotorne sile. Također, navedeni filter neće uzrokovati dodatno pojačanje i kašnjenje u sustavu u stacionarnom stanju jer, kao što je prikazano na Slici 4.14., na rezonantnoj frekvenciji pojačanje i kašnjenje filtra iznosi 0 dB s faznim pomakom od 0° .

Drugi dio predloženoga naponskog modela za estimaciju magnetskog toka sinkronog stroja obuhvaća integraciju elektromotorne sile i proračun $\alpha\beta$ komponenti magnetizirajućega magnetskog toka. Prema uvodnim razmatranjima ove disertacije, integracija signala u stvarnim sustavima upravljanja najčešće je zasnovana na upotrebi niskopropusnog filtra prvog reda. Slika 4.15. prikazuje strukturu drugog dijela naponskog modela gdje se filtrirana elektromotorna sila integrira upotrebom niskopropusnog filtra, odnosno realnog integratora. Također, prikazan je i proračun $\alpha\beta$ komponenti magnetizirajućega magnetskog toka.

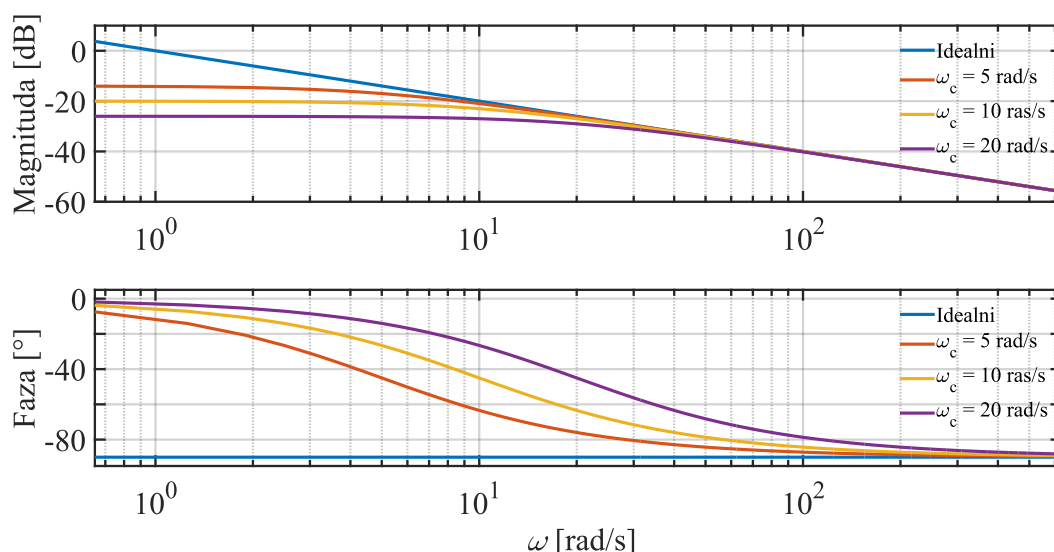


Slika 4.15. Shematski prikaz realnog integratora elektromotorne sile i proračun $\alpha\beta$ komponenti magnetizirajućega magnetskog toka.

Na osnovi navedenog prijenosna funkcija razmatranoga realnog integratora može se definirati kao

$$G_{NP}(s) = \frac{1}{s + \omega_c}, \quad (4.95)$$

gdje je ω_c u ovome slučaju njegova granična frekvencija. Na osnovi Izraza (4.95) može se odrediti amplitudno-fazna karakteristika takvoga integratora. Slika 4.16. prikazuje amplitudno-faznu karakteristiku idealnog integratora i razmatranoga realnog integratora za više slučajeva granične frekvencije ω_c .



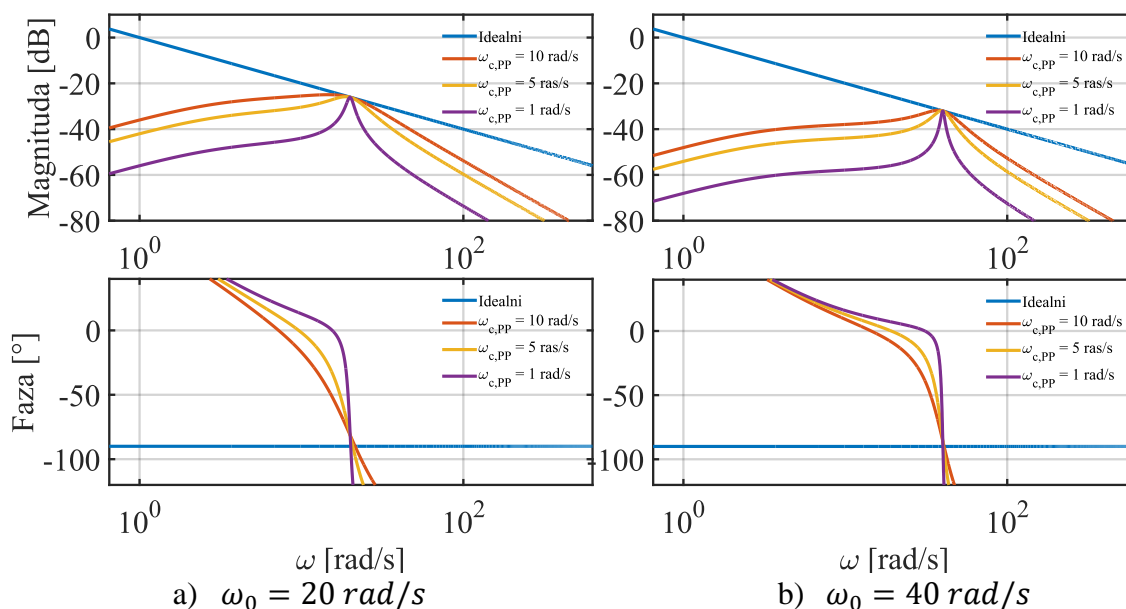
Slika 4.16. Amplitudno-fazna karakteristika idealnog i realnog integratora za više slučajeva granične frekvencije.

Analizom amplitudno-fazne karakteristike prikazane na Slici 4.16. može se uočiti da realni integrator, u odnosu na idealni, nema beskonačno pojačanje na frekvenciji nula nego ono poprima neku konačnu vrijednost. Shodno tome, budući da na nultoj frekvenciji razmatrani realni integrator u formi niskopropusnog filtra ima končano pojačanje, tj. u ovom slučaju negativno, on uzrokuje prigušenje istosmjerne komponente. To prigušenje istosmjerne komponente zapravo onemogućava istosmjerni pomak izlaznog signala što predstavlja jedan od problema naponskog modela za estimaciju magnetskog toka. Rastom frekvencije ulaznog signala karakteristika realnog integratora postaje sve sličnija onoj idealnog integratora, što s praktičnog aspekta znači da će on biti točniji na višim brzinama vrtnje stroja. Ako se pak razmotri utjecaj granične frekvencije, vidljivo je da njezinim povećanjem dolazi do većeg prigušenja istosmjerne komponente, ali također dolazi do promjene u fazi tako da se povećava odstupanje fazne karakteristike od karakteristike idealnog integratora.

4.4.2. Utjecaj parametara filtara na estimaciju magnetskog toka

Kao što je opisano u Poglavlju 4.4.1., naponski model za estimaciju magnetskog toka sinkronog stroja sastoji se od kaskade pojasnopropusnog i niskopropusnog filtra u obliku realnog integratora. Shodno tome, može se zaključiti kako točnost estimatora, tj. točnost estimiranoga magnetskog toka, ovisi o samoj kaskadi, odnosno njezinim parametrima. U svrhu određivanja utjecaja parametara kaskade na estimirani magnetski tok, provedena je analiza utjecaja graničnih frekvencija obaju filtara na amplitudno-faznu karakteristiku kaskade.

Prvi dio analize razmatra utjecaj granične frekvencije pojasnopropusnog filtra na amplitudno-faznu karakteristiku kaskade. Proveden je eksperiment za dvije vrijednosti rezonantne frekvencije. Slika 4.17. prikazuje amplitudno-fazne karakteristike razmatrane kaskade.



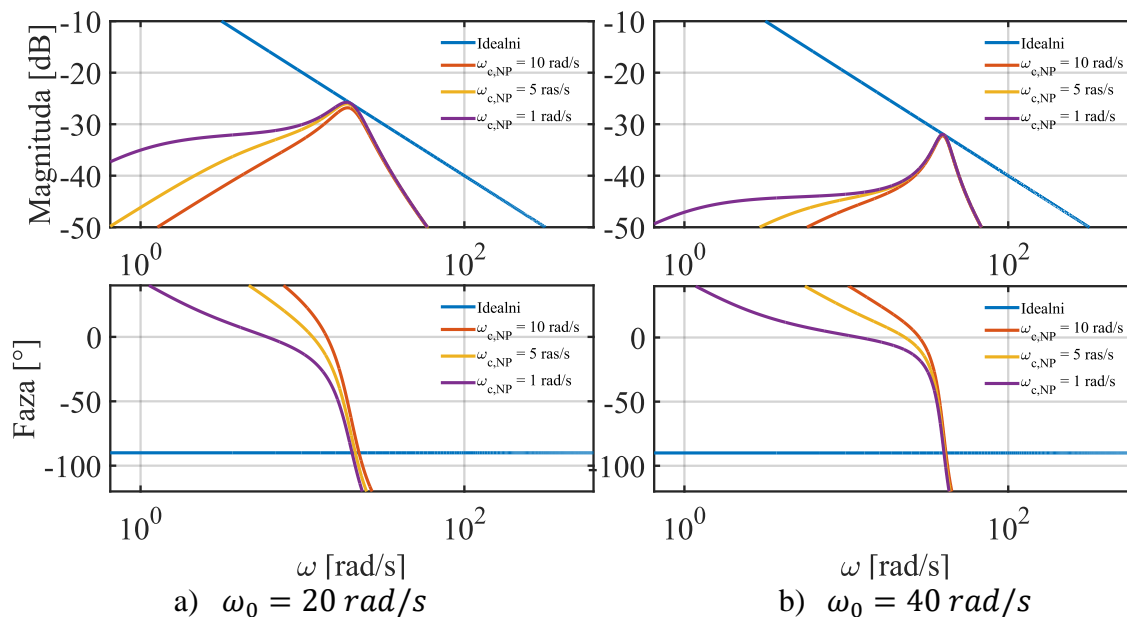
Slika 4.17. Amplitudno-fazna karakteristika kaskade za različite vrijednosti granične i rezonantne frekvencije pojasnopropusnog filtra.

Rezultati provedenog eksperimenta otkrivaju da je za dovoljno veliku rezonantnu frekvenciju pojačanje kaskade približno jednako pojačanju idealnog integratora. Povrh toga, vrijednost fazne karakteristike na rezonantnoj frekvenciji u tom slučaju također poprima vrijednost fazne karakteristike idealnog integratora. Promjenom granične frekvencije pojasnopropusnog filtra, tj. u ovome slučaju njezinim smanjivanjem, dolazi do veće selektivnosti same kaskade. S druge strane, fazna karakteristika u tom slučaju postaje sve strmija na rezonantnoj frekvenciji. Ta strmina može prouzrokovati veliku razliku u fazi (u

4. Neizraziti estimator magnetskog toka sinkronog stroja

odnosu na fazu idealnog integratora) u slučaju malih odstupanja frekvencije ulaznog signala od rezonantne.

Drugi dio analize razmatra utjecaj granične frekvencije realnog integratora na amplitudno-faznu karakteristiku kaskade. Slično kao i u prvom dijelu, proveden je eksperiment za dvije vrijednosti rezonantne frekvencije. Slika 4.18. prikazuje amplitudno-fazne karakteristike kaskade dobivene navedenim eksperimentom.



Slika 4.18. Amplitudno-fazna karakteristika kaskade za različite vrijednosti granične frekvencije realnog integratora za dva slučaja rezonantne frekvencije pojasnopropusnog filtra.

Na osnovi rezultata provedenog eksperimenta prikazanih na Slici 4.18., uočava se kako dolazi do odstupanja amplitudnih i faznih karakteristika kaskade od one idealnog integratora u slučaju povećanja granične frekvencije. To odstupanje može se smanjiti ukoliko se poveća rezonantna frekvencija, tj. može se zaključiti kako rezonantna frekvencija pojasnopropusnog filtra uvijek mora biti dovoljno veća od granične frekvencije realnog integratora kako bi odstupanje amplitudno-fazne karakteristike na rezonantnoj frekvenciji bilo što manje u odnosu na karakteristiku idealnog integratora.

4.5 Realizacija neizrazitog estimatora u diskretnom obliku

Realizacija predloženoga neizrazitog estimatora u digitalni sustav upravljanja za rad u stvarnom vremenu zasnovana je na diskretizaciji njegova strujnog i naponskog modela na osnovi kojih se estimira magnetski tok sinkronog stroja. Diskretizacija strujnog modela u ovom je slučaju podijeljena na dva dijela. Prvi dio diskretizacije obuhvaća određivanje diskretnih vrijednosti skalarnih funkcija više varijabli koje opisuju model zasićenja u uzdužnoj i poprečnoj osi sinkronog stroja prikazanih na Slici 4.7. i Slici 4.9. Također, na osnovi određenih diskretnih vrijednosti skalarnih funkcija odredit će se i diskretne vrijednosti skalarnih funkcija samoinduktiviteta i induktiviteta magnetske sprege između osi sinkronog stroja. Sve te skalarne funkcije bit će određene na osnovi parametara sinkronog stroja koji se nalaze u Prilogu B. Drugi dio diskretizacije strujnog modela obuhvaća određivanje diskretnih prijenosnih funkcija nelinearnog estimatora struja u prigušnim namotima sinkronog stroja. S druge strane, diskretizacija naponskog modela za estimaciju magnetskog toka sinkronog stroja podrazumijeva određivanje diskretnih prijenosnih funkcija pojasnopropusnog filtra te realnog integratora u formi niskopropusnog filtra.

Diskretizacija svih prijenosnih funkcija sadržanih u neizrazitom estimatoru magnetskog toka provedena je metodom na osnovi α aproksimacije [54]. α aproksimacija racionalna je metoda gdje se polovi vremenski kontinuirane funkcije, koji se nalaze u lijevoj poluravnini kompleksne $\sigma - j\omega$ ravnine, preslikavaju unutar jedinične kružnice z ravnine pritom ne podižući red prijenosne funkcije. Predložena α aproksimacija zasnovana je na funkciji mapiranja iz kontinuirane s domene u diskretnu z domenu definirane kao

$$z = e^{T_c s}, \quad (4.96)$$

gdje je T_c vrijeme diskretizacije. Navedenu funkciju preslikavanja moguće je proširiti, odnosno zapisati u općenitijem obliku uz pomoć parametra α na način

$$z = \frac{e^{(1-\alpha)T_c s}}{e^{-\alpha T_c s}}, \quad (4.97)$$

gdje je $\alpha \in [0,1]$. Brojnik i nazivnik iz Izraza (4.97) mogu se razviti u Maclaurinov red koji predstavlja specijalni slučaj Taylorova reda. Razvojem brojnika i nazivnika Izraza (4.97) u Maclaurinov red prvog stupnja, dolazi se do

$$z \approx \frac{1}{T_c} \frac{1 + (1 - \alpha)T_c s}{1 - \alpha T_c s}. \quad (4.98)$$

Rješavanjem jednadžbe definirane Izrazom (4.98) po kompleksnoj varijabli s dolazi se do izraza za α aproksimaciju prvog reda definiranu kao

$$s = \frac{1}{T_c} \frac{z - 1}{1 + \alpha(z - 1)}. \quad (4.99)$$

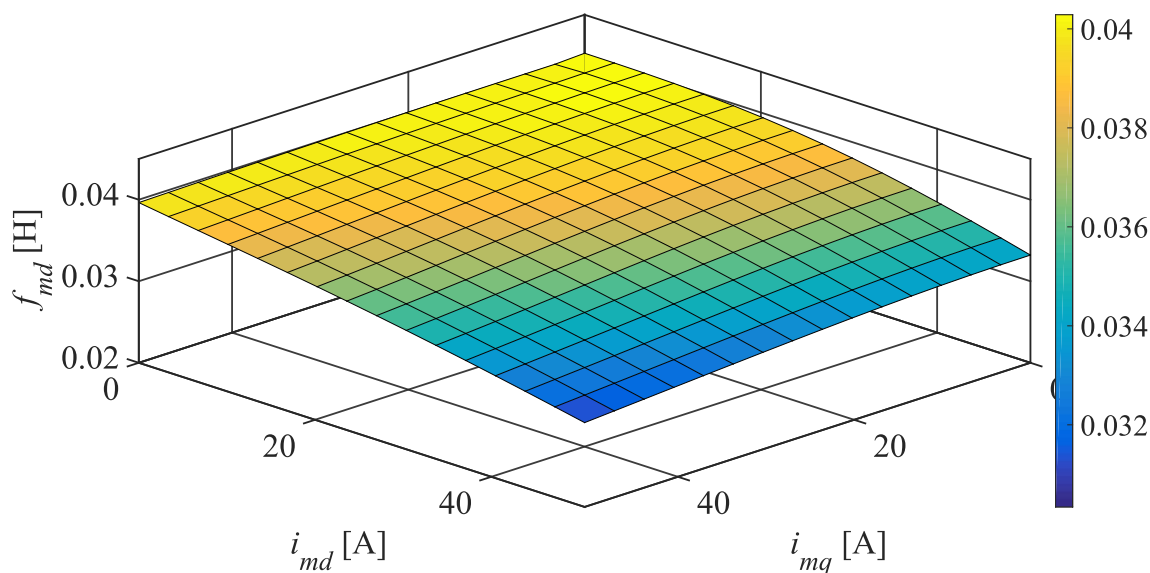
Detaljniji izvod razmatrane aproksimacije s njenim teoretskim razmatranjima i načinom podešavanja parametara α opisan je u [54]. Teoretskim razmatranjima α aproksimacije može se zaključiti da ona obuhvaća nekoliko metoda diskretizacije, tj. da ovisno o parametru α , navedena aproksimacija poprima svojstva neke druge metode. Usporedba α aproksimacije s nekoliko drugih metoda prikazana je u Tablici 4.1.

Tablica 4.1 Utjecaj parametra α na oblik α aproksimacije.

α	$s = f(z)$	Aproksimacija
0	$\frac{z - 1}{T_c}$	Unaprijedni Euler
$\frac{1}{2}$	$\frac{2}{T_c} \frac{z - 1}{z + 1}$	Tustin
1	$\frac{1}{T_c} \frac{z - 1}{z}$	Unazadni Euler

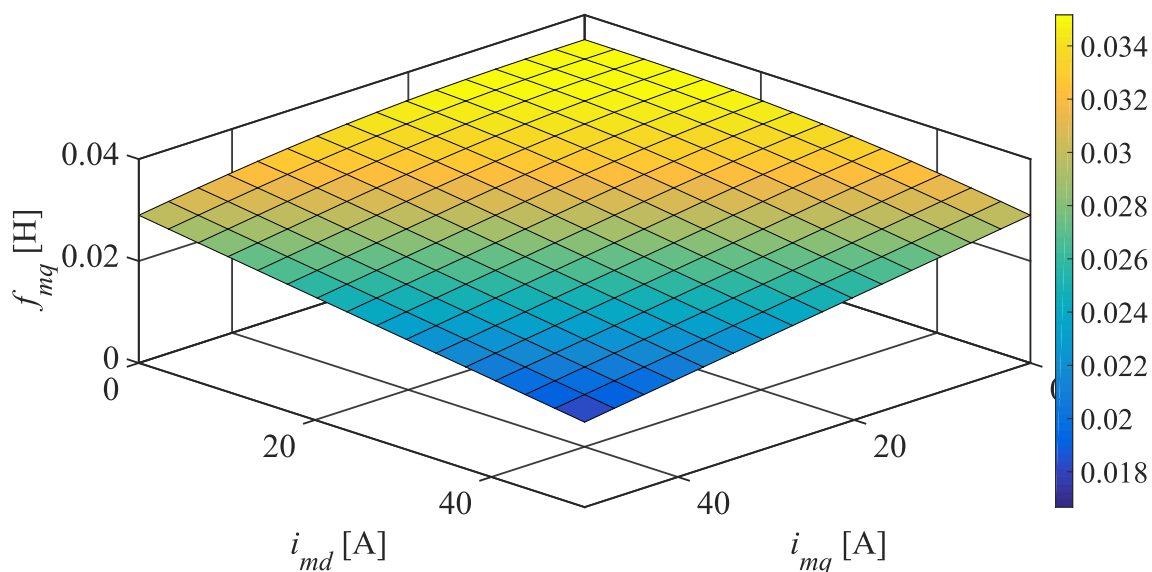
4.5.1. Diskretizacija strujnog modela

Postupak diskretizacije strujnog modela započinje diskretizacijom skalarnih funkcija više varijabli koje opisuju modele zasićenja u uzdužnoj i poprečnoj osi sinkronog stroja. Na osnovi opisane metodologije određivanja modela zasićenja moguće je odrediti diskretne vrijednosti skalarnih funkcija ukoliko se pretpostavi da je krivulja zasićenja uzdužne osi poznata, tj. da postoje mjerene točke koje ju opisuju. U ovome slučaju razmatra se krivulja magnetiziranja uzdužne osi prikazana u Prilogu B. Krivulja magnetiziranja u ovom je slučaju mjerena u 16 točaka i pokriva cijelo radno područje sinkronog stroja. Shodno tome, te prikazane metodologije određivanja modela zasićenja, moguće je odrediti diskretne vrijednosti skalarnih funkcija dviju varijabli modela zasićenja uzdužne osi sinkronog stroja. Navedena skalarna funkcija izračunata je u 16×16 diskretnih točaka koje su prikazane na Slici 4.19.



Slika 4.19. Magnetizirajući induktivitet uzdužne osi sinkronog stroja kao funkcija struja magnetiziranja.

Slično kao i model zasićenja u uzdužnoj osi, model zasićenja u poprečnoj osi također se određuje na osnovi krivulje magnetiziranja koja je u ovom slučaju isto određena sa 16 točaka i pokriva cijelo radno područje sinkronog stroja. Primjenom metodologije opisane u Poglavlju 4.3.2. određene su diskretne vrijednosti skalarnih funkcija dviju varijabli koja opisuje model zasićenja poprečne osi stroja. Navedena skalarna funkcija izračunata je u 16×16 diskretnih točaka koje su ujedno i prikazane na Slici 4.20.



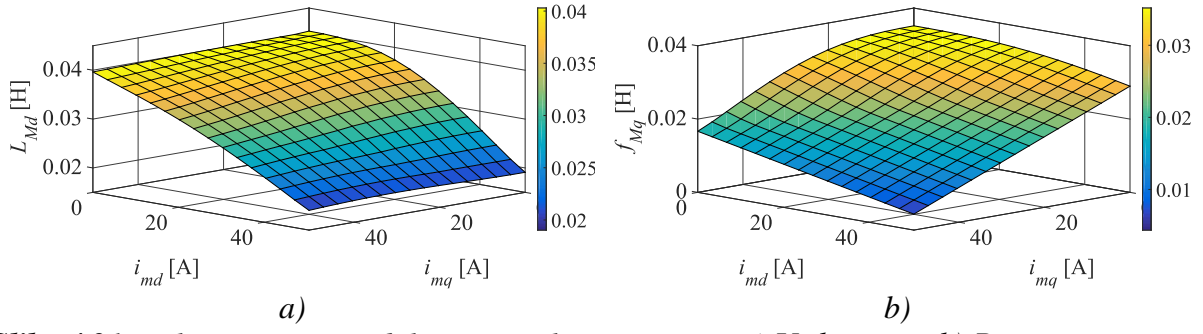
Slika 4.20. Magnetizirajući induktivitet poprečne osi sinkronog stroja kao funkcija struja magnetiziranja.

Na osnovi određenih diskretnih vrijednosti skalarnih funkcija dviju varijabli koje opisuju modele zasićenja obje osi sinkronog stroja, moguće je odrediti i skalarne funkcije nelinearnih samoinduktiviteta i induktivite magnetske sprege između osi stroja na temelju kojih se proračunavaju, tj. estimiraju struje u prigušnim namotima. Navedene skalarne funkcije nelinearnih induktiviteta određene su Izrazima (4.56) \rightarrow (4.59), te zahtijevaju poznavanje derivacije skalarnih funkcija dviju varijabli koje opisuju modele zasićenja obje osi stroja. U ovome slučaju, derivacije su određene na osnovi poznatih vrijednosti skalarnih funkcija (Slika 4.17. i Slika 4.18.) i teorema o centralnoj diferenciji definiranog kao

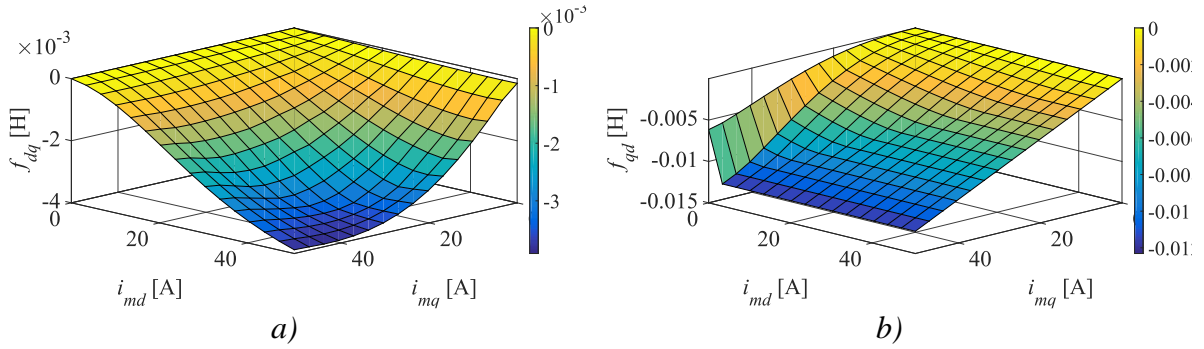
$$f'(x) = \frac{f(x+h) - f(x-h)}{2h}, \quad (4.100)$$

gdje je h diskretizacijski korak [55]. Shodno tome, moguće je definirati vrijednosti nelinearnih samoinduktiviteta i induktivite magnetske sprege između uzdužne i poprečne osi sinkronog stroja. Slika 4.21. prikazuje određene nelinearne samoinduktivitete, a Slika 4.22. nelinearne induktivite magnetske sprege između uzdužne i poprečne osi za razmatrani sinkroni stroj kao funkcije struja magnetiziranja.

4. Neizraziti estimator magnetskog toka sinkronog stroja



Slika 4.21. Nelinearni samoinduktiviteti sinkronog stroja. a) Uzdužna os. b) Poprečna os.



Slika 4.22. Nelinearni induktiviteti magnetske sprege između uzdužne i poprečne osi sinkronog stroja. a) Uzdužna os. b) Poprečna os.

Drugi dio diskretizacije strujnog modela obuhvaća diskretizaciju nelinearnog estimatora struja u prigušnim namotima opisanog Izrazima (4.78) i (4.79). Diskretizacija je u ovome slučaju provedena metodom α aproksimacije opisanom Izrazom (4.99). Diskretne prijenosne funkcije nelinearnog estimatora struja u prigušnim namotima u tom su slučaju definirane kao

$$I'_D[z] = \frac{b_{0,11}z^2 + b_{1,11}z + b_{2,11}}{z^2 + a_1z + a_2} (I_{sd}[z] + I'_f[z]) + \frac{b_{0,12}z^2 + b_{1,12}z + b_{2,12}}{z^2 + a_1z + a_2} I_{sq}[z] \quad (4.101)$$

$$I'_Q[z] = \frac{b_{0,21}z^2 + b_{1,21}z + b_{2,21}}{z^2 + a_1z + a_2} (I_{sd}[z] + I'_f[z]) + \frac{b_{0,22}z^2 + b_{1,22}z + b_{2,22}}{z^2 + a_1z + a_2} I_{sq}[z], \quad (4.102)$$

gdje su b i a koeficijenti brojnika i nazivnika diskretnih prijenosnih funkcija. Ti koeficijenti definirani su kao

$$b_{0,11} = \frac{-T_c \alpha \tau_D K_{Md} + \tau_D \tau_Q (K_{dq} K_{qd} - K_{Md})}{T_c^2 \alpha^2 + T_c \alpha (\tau_D + \tau_Q) + \tau_D \tau_Q (1 - K_{dq} K_{qd})}, \quad (4.103)$$

$$b_{1,11} = \frac{-T_c (1 - \alpha) \tau_D K_{Md} - 2 \tau_D \tau_Q (K_{dq} K_{qd} - K_{Md})}{T_c^2 \alpha^2 + T_c \alpha (\tau_D + \tau_Q) + \tau_D \tau_Q (1 - K_{dq} K_{qd})}, \quad (4.104)$$

$$b_{2,11} = \frac{T_c(1-\alpha)\tau_D K_{Md} + \tau_D \tau_Q (K_{dq} K_{qd} - K_{Md})}{T_c^2 \alpha^2 + T_c \alpha (\tau_D + \tau_Q) + \tau_D \tau_Q (1 - K_{dq} K_{qd})}, \quad (4.105)$$

$$b_{0,12} = \frac{-T_c \alpha \tau_D K_{dq} + \tau_D \tau_Q K_{dq} (K_{Mq} - 1)}{T_c^2 \alpha^2 + T_c \alpha (\tau_D + \tau_Q) + \tau_D \tau_Q (1 - K_{dq} K_{qd})}, \quad (4.106)$$

$$b_{1,12} = \frac{-T_c(1-2\alpha)\tau_D K_{dq} - 2\tau_D \tau_Q K_{dq} (K_{Mq} - 1)}{T_c^2 \alpha^2 + T_c \alpha (\tau_D + \tau_Q) + \tau_D \tau_Q (1 - K_{dq} K_{qd})}, \quad (4.107)$$

$$b_{2,12} = \frac{T_c(1-\alpha)\tau_D K_{dq} + \tau_D \tau_Q K_{dq} (K_{Mq} - 1)}{T_c^2 \alpha^2 + T_c \alpha (\tau_D + \tau_Q) + \tau_D \tau_Q (1 - K_{dq} K_{qd})}, \quad (4.108)$$

$$b_{0,21} = \frac{-T_c \alpha \tau_Q K_{qd} + \tau_D \tau_Q K_{qd} (K_{Md} - 1)}{T_c^2 \alpha^2 + T_c \alpha (\tau_D + \tau_Q) + \tau_D \tau_Q (1 - K_{dq} K_{qd})}, \quad (4.109)$$

$$b_{1,21} = \frac{-T_c(1-2\alpha)\tau_Q K_{qd} - 2\tau_D \tau_Q K_{qd} (K_{Md} - 1)}{T_c^2 \alpha^2 + T_c \alpha (\tau_D + \tau_Q) + \tau_D \tau_Q (1 - K_{dq} K_{qd})}, \quad (4.110)$$

$$b_{2,21} = \frac{T_c(1-\alpha)\tau_Q K_{qd} + \tau_D \tau_Q K_{qd} (K_{Md} - 1)}{T_c^2 \alpha^2 + T_c \alpha (\tau_D + \tau_Q) + \tau_D \tau_Q (1 - K_{dq} K_{qd})}, \quad (4.111)$$

$$b_{0,22} = \frac{-T_c \alpha \tau_Q K_{Mq} + \tau_D \tau_Q (K_{dq} K_{qd} - K_{Mq})}{T_c^2 \alpha^2 + T_c \alpha (\tau_D + \tau_Q) + \tau_D \tau_Q (1 - K_{dq} K_{qd})}, \quad (4.112)$$

$$b_{1,22} = \frac{-T_c(1-2\alpha)\tau_Q K_{Mq} - 2\tau_D \tau_Q (K_{dq} K_{qd} - K_{Mq})}{T_c^2 \alpha^2 + T_c \alpha (\tau_D + \tau_Q) + \tau_D \tau_Q (1 - K_{dq} K_{qd})}, \quad (4.113)$$

$$b_{2,22} = \frac{T_c(1-\alpha)\tau_Q K_{Mq} + \tau_D \tau_Q (K_{dq} K_{qd} - K_{Mq})}{T_c^2 \alpha^2 + T_c \alpha (\tau_D + \tau_Q) + \tau_D \tau_Q (1 - K_{dq} K_{qd})}, \quad (4.114)$$

$$a_1 = \frac{2T_c^2 \alpha(1-\alpha) + T_c(1-2\alpha)(\tau_D + \tau_Q) - 2\tau_D \tau_Q (1 - K_{dq} K_{qd})}{T_c^2 \alpha^2 + T_c \alpha (\tau_D + \tau_Q) + \tau_D \tau_Q (1 - K_{dq} K_{qd})}, \quad (4.115)$$

$$a_2 = \frac{T_c^2 (1-\alpha)^2 - T_c(1-\alpha)(\tau_D + \tau_Q) - \tau_D \tau_Q (1 - K_{dq} K_{qd})}{T_c^2 \alpha^2 + T_c \alpha (\tau_D + \tau_Q) + \tau_D \tau_Q (1 - K_{dq} K_{qd})}. \quad (4.116)$$

4.5.2. Diskretizacija naponskog modela

Diskretizacija naponskog modela za estimaciju magnetskog toka sinkronog stroja sastoji se od diskretizacije pojasnopropusnog filtra te realnog integratora u formi niskopropusnog filtra definiranih Izrazima (4.91) i (4.95). Navedeni filtri u ovome se slučaju također diskretiziraju metodom α aproksimacije definiranom Izrazom (4.99). Diskretna prijenosna funkcija pojasnopropusnog filtra diskretizirana navedenom metodom diskretizacije glasi

$$G_{PP}[z] = K_i \frac{b_{PP,0}z^2 + b_{PP,1}z + b_{PP,2}}{z^2 + a_{PP,1}z + a_{PP,2}}, \quad (4.117)$$

gdje su b i a koeficijenti brojnika i nazivnika diskretne prijenosne funkcije filtra. Ti koeficijenti u ovome su slučaju definirani kao

$$b_{PP,0} = \frac{2T_c\alpha\omega_c}{T_c^2\alpha^2\omega_0^2 + 2T_c\alpha\omega_c + 1}, \quad (4.118)$$

$$b_{PP,1} = \frac{2T_c(1-2\alpha)\omega_c}{T_c^2\alpha^2\omega_0^2 + 2T_c\alpha\omega_c + 1}, \quad (4.119)$$

$$b_{PP,2} = \frac{-2T_c(1-\alpha)\omega_c}{T_c^2\alpha^2\omega_0^2 + 2T_c\alpha\omega_c + 1}, \quad (4.120)$$

$$a_{PP,1} = 2 \frac{T_c^2\alpha(1-\alpha)\omega_0^2 + T_c(1-2\alpha)\omega_c - 1}{T_c^2\alpha^2\omega_0^2 + 2T_c\alpha\omega_c + 1}, \quad (4.121)$$

$$a_{PP,2} = \frac{T_c^2(1-\alpha)^2\omega_0^2 - 2T_c(1-\alpha)\omega_c + 1}{T_c^2\alpha^2\omega_0^2 + 2T_c\alpha\omega_c + 1}. \quad (4.122)$$

Diskretna prijenosna funkcija realnog integratora u formi niskopropusnog filtra, diskretizirana navedenom metodom definirana je kao

$$G_{NP}[z] = \frac{b_{NP,0}z + b_{NP,1}}{z + a_{NP,1}}, \quad (4.123)$$

gdje su b i a koeficijenti brojnika i nazivnika diskretne prijenosne funkcije realnog integratora definirani kao

$$b_{NP,0} = \frac{T_c\alpha}{T_c\alpha\omega_c + 1}, \quad (4.124)$$

$$b_{NP,1} = \frac{T_c(1-\alpha)}{T_c\alpha\omega_c + 1}, \quad (4.125)$$

$$a_{NP,1} = \frac{T_c(1-\alpha)\omega_c - 1}{T_c\alpha\omega_c + 1}. \quad (4.126)$$

4.6 Neizrazita funkcija

Neizrazita logika matematička je teorija zasnovana na umjetnoj inteligenciji koja primjenom teorije vjerojatnosti te neizrazitih skupova i pravila donosi neke zaključke odnosno odluke [56][57][58]. Jedna od primjena takve teorije jest i dizajn neizrazitih upravljačkih algoritama, tj. neizrazitih regulatora. Neizraziti regulatori zasnivaju se na intuiciji i iskustvu osobe koja ga dizajnira i ugađa. Za razliku od klasičnih regulatora, neizraziti regulatori ne zahtijevaju detaljno poznavanje upravljanog sustava, odnosno njegova matematičkog modela, što ih čini pogodnima za složene sustave u kojima nije moguće odrediti ekvivalentan matematički model i njegove parametre s dovoljnom razinom pouzdanosti [59]. Također, pogodni su za sustave u kojima nije moguće odrediti neke zakonitosti unutar sustava, nego se upravljanje bazira na iskustvenom znanju osobe koja poznaje vladanje sustava.

Struktura neizrazitog regulatora može se podijeliti na četiri osnovna dijela: kodiranje (engl. *fuzzification*), neizrazita pravila (engl. *rule base*), neizrazito odlučivanje (engl. *inference*) i dekodiranje (engl. *defuzzification*). Kodiranje predstavlja ulazni stupanj neizrazitog regulatora koji ulaznim vrijednostima određuje stupanj pripadnosti na osnovi predefiniranih funkcija pripadnosti. Drugim riječima, kodiranje pretvara ulazne vrijednosti u neizrazite vrijednosti koje su definirane lingvističkim varijablama [59]. Neizrazita pravila predstavljaju skup pravila na osnovi kojih se odvija neizrazito odlučivanje, tj. definiraju način na koji neizraziti regulator odgovara na pobudu. Skup pravila sastoji se od dvaju dijelova: "AKO" dijela koji se naziva antecedent i "ONDA" dijela koji se naziva konsekvens [60]. Antecedent predstavlja skup uvjeta koji trebaju biti ispunjeni kako bi se pravilo aktiviralo. Konsekvens predstavlja zaključak koji se primjenjuje ako je antecedent ispunjen, odnosno ako su uvjeti za aktivaciju pravila ispunjeni. Primjer jednog pravila prikazan je Izrazom (4.127).

$$\mathbf{AKO} < \textit{antecedent} > \mathbf{ONDA} < \textit{konsekvens} > \quad (4.127)$$

Neizrazito odlučivanje postupak je koji na osnovi ulaznih vrijednosti i predefiniranih neizrazitih pravila određuje izlaznu neizrazitu vrijednost. Postoji nekoliko načina odlučivanja u neizrazitim regulatorima, kao što su Mamdanijev ili Takagi-Sugenov način neizrazitog odlučivanja [60]. Dekodiranje predstavlja postupak pretvorbe neizrazite vrijednosti nastale kao rezultat odlučivanja u izlazni signal regulatora.

4.6.1. Struktura neizrazite funkcije

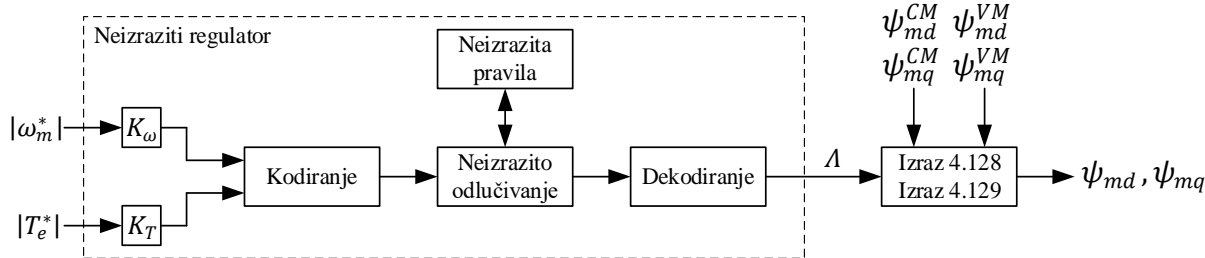
Neizrazita funkcija za određivanje konačne vrijednosti estimiranoga magnetskog toka na osnovi strujnog i naponskog modela mora to činiti bez stvaranja poremećaja u regulacijskim krugovima upravljačke strukture, tj. izlazni signal (estimirani magnetski tok) iz neizrazite funkcije ne smije biti skokovit (engl. bumpless). Naime, skokoviti izlazni signal rezultirao bi skokovitim pojavama u magnetskom toku i elektromagnetskom momentu sinkronog stroja te bi na taj način uzrokovao tranzijente u struji i dodatna mehanička naprezanja radnog mehanizma koja bi bila posljedica rada samog regulatora, a ne rezultat djelovanja poremećajnih veličina na sustav. U svrhu sprječavanja navedenih skokovitih pojava u izlaznom signalu i iskorištavanja prednosti obaju modela za estimaciju magnetskog toka korišten je neizraziti regulator u kombinaciji s matematičkom funkcijom za određivanje konačne vrijednosti estimiranoga magnetskog toka sinkronog stroja. Matematička funkcija za određivanje konačne vrijednosti magnetskog toka definirana je kao

$$\psi_{md} = (1 - \Lambda)\psi_{md}^{CM} + \Lambda\psi_{md}^{VM} \quad (4.128)$$

$$\psi_{mq} = (1 - \Lambda)\psi_{mq}^{CM} + \Lambda\psi_{mq}^{VM}, \quad (4.129)$$

gdje su ψ_{md} i ψ_{mq} konačne vrijednosti magnetizirajućega magnetskog toka obiju osi stroja korištene od strane upravljačkog algoritma, a ψ_{md}^{CM} , ψ_{mq}^{CM} , ψ_{md}^{VM} i ψ_{mq}^{VM} magnetizirajući magnetski tokovi obiju osi stroja dobiveni strujnim, odnosno naponskim modelom za estimaciju toka. Λ predstavlja koeficijent za upravljanje na osnovi kojeg se određuje konačna vrijednost magnetskog toka na izlazu iz neizrazite funkcije. Taj koeficijent Λ može poprimiti vrijednost u rasponu od 0 do 1 te je određen od strane neizrazitog regulatora.

Neizraziti regulator na osnovi ulaznih signala, tj. u ovome slučaju referentne vrijednosti brzine vrtnje i referentne vrijednosti elektromagnetskog momenta, određuje koeficijent Λ , a samim time i konačnu vrijednost estimiranoga magnetskog toka. Struktura neizrazite funkcije s detaljnim prikazom strukture neizrazitog regulatora prikazana je na Slici 4.23.



Slika 4.23. Shematski prikaz neizrazite funkcije za određivanje konačne vrijednosti estimiranoga magnetskog toka.

Neizraziti regulator sa Slike 4.23. sastoji se od nekoliko funkcionalnih cjelina. Prvi dio predstavlja normiranje ulaznih veličina referentnih vrijednosti brzine vrtnje ω_m^* i elektromagnetskog momenta T_e^* sinkronog stroja. Normiranje je provedeno koeficijentima K_ω i K_T koji su određeni na osnovi nazivnih podataka sinkronog stroja koji se nalaze u Prilogu B. Proces kodiranja predstavlja određivanje stupnja pripadnosti ulaznih veličina putem neke od predefiniраниh funkcija pripadnosti. U ovom slučaju sve korištene funkcije pripadnosti Gaussove su funkcije definirane kao

$$f_{Gauss}(x) = e^{-\frac{(x-\mu_G)^2}{2\sigma_G^2}}, \quad (4.130)$$

gdje μ_G predstavlja aritmetičku sredinu, a σ_G standardnu devijaciju. Proces neizrazitog odlučivanja i pripadajuća neizrazita pravila definirana su pomoću Takagi-Sugenova neizrazitog modela, gdje svako pravilo generira dvije vrijednosti [60]. Prva vrijednost generirana od strane neizrazitog pravila vrijednost je neizrazite funkcije zaključka koja predstavlja linearnu kombinaciju ulaznih veličina u regulator. Neizrazita funkcija zaključka u ovom je slučaju definirana kao polinom prvog stupnja na način

$$z_i(\omega', T') = a_i\omega' + b_iT' + c_i, \quad (4.131)$$

gdje su ω' i T' normirane ulazne vrijednosti u regulator, a a_i , b_i i c_i predstavljaju koeficijente polinoma. Indeks i predstavlja broj pravila. Druga vrijednost generirana od strane neizrazitih pravila unutar Takagi-Sugenova modela predstavlja jačinu pravila, tj. stupanj istinitosti razmatranog pravila. Stupanj istinitosti nekog pravila u ovom se slučaju definira kao

$$\mu_i(\omega', T') = \min(\mu_\omega(\omega'), \mu_T(T')), \quad (4.132)$$

gdje su $\mu_\omega(\omega')$ i $\mu_T(T')$ funkcije pripadnosti ulaznih veličina u neizraziti regulator, odnosno funkcije pripadnosti referentne vrijednosti brzine vrtnje i elektromagnetskog momenta sinkronog

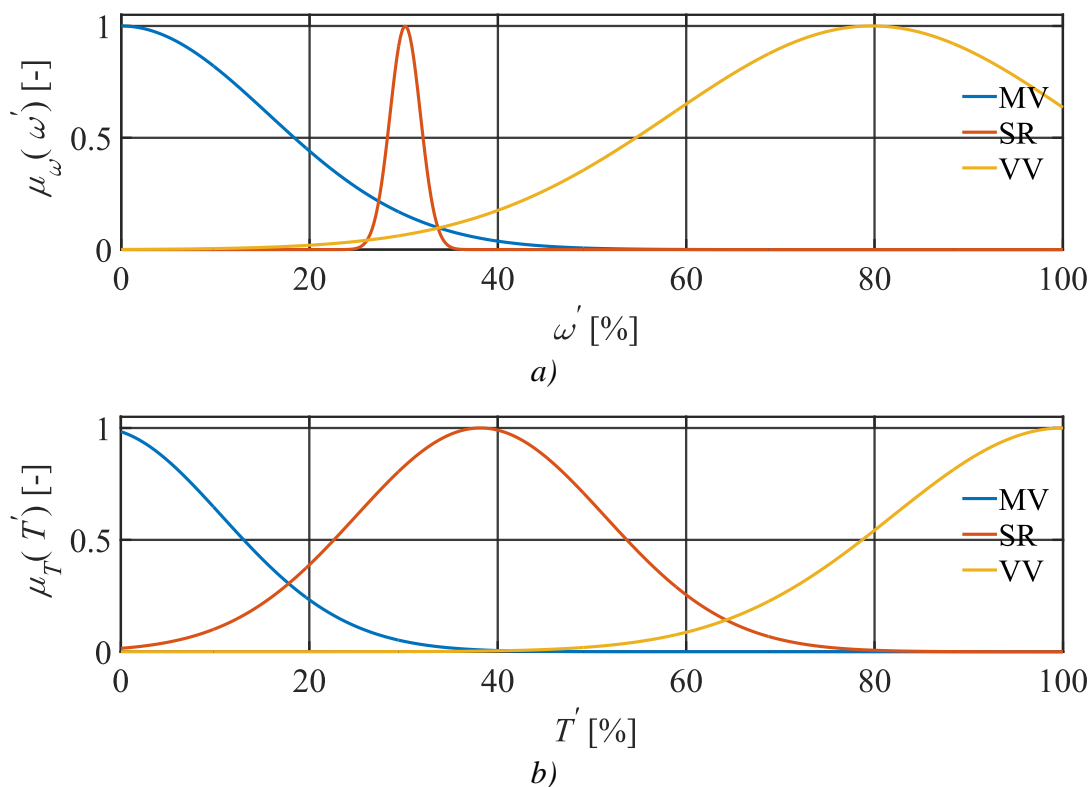
stroja. Shodno tome, izlaz iz neizrazitog regulatora definira se kao težinska srednja vrijednost izlaza svih pravila na način

$$\Lambda = \frac{\sum_{i=1}^N \mu_i(\omega', T') z_i(\omega', T')}{\sum_{i=1}^N \mu_i(\omega', T')}, \quad (4.133)$$

gdje je N ukupan broj definiranih pravila u neizrazitom regulatoru [60].

4.6.2. Podešavanje parametara neizrazitog regulatora

Podešavanje parametara neizrazitog regulatora prvenstveno podrazumijeva određivanje funkcija pripadnosti ulaznim veličinama i definiranje neizrazitih pravila. Kao što je navedeno, sve funkcije pripadnosti u ovome slučaju definirane su kao Gaussove funkcije opisane Izrazom 4.128. Funkcije su podešene tako da pokrivaju cijeli opseg vrijednosti ulaznih veličina te da omogućće da izlazna konačna vrijednost estimiranoga magnetskog toka iz neizrazite funkcije bude bez skokovitih tranzijenata koji bi prouzrokovali skokovite pojave u magnetskom toku i elektromagnetskom momentu upravljanoga sinkronog stroja. Raspodjela funkcija pripadnosti ulaznih veličina u neizraziti regulator, tj. funkcije pripadnosti referentne vrijednosti brzine vrtnje i elektromagnetskog momenta stroja prikazane su na Slici 4.24.



Slika 4.24. Funkcije pripadnosti neizrazitog regulatora. a) Referentne vrijednosti brzine vrtnje stroja. b) Referentne vrijednosti elektromagnetskog momenta stroja.

4. Neizraziti estimator magnetskog toka sinkronog stroja

Kao što je prikazano na Slici 4.24., područje razmatranja ulaznih veličina u neizraziti regulator definirano je u postocima što bi odgovaralo vrijednostima od nule do nazivne vrijednosti veličine. Za svaku ulaznu veličinu, tj. za svako njezino područje razmatranja definirane su tri funkcije pripadnosti:

- MV - mala vrijednost,
- SV - srednja vrijednost,
- VV - velika vrijednost.

Funkcije pripadnosti referentne vrijednosti brzine vrtnje određene su tako da omogućé konačnoj vrijednosti estimiranoga magnetskog toka (izlaz iz neizrazite funkcije) da bude određena pretežito od strane strujnog modela na nižim brzinama vrtnje upravljanoga sinkronog stroja. S druge strane, ako dolazi do porasta referentne vrijednosti brzine vrtnje, tada definirane funkcije pripadnosti omogućuju da strujni model postepeno gubi svoju dominantnost u estimaciji konačne vrijednosti magnetskog toka, odnosno dolazi do povećanja utjecaja naponskog modela na konačnu vrijednost estimiranoga magnetskog toka. Druga ulazna veličina u neizraziti regulator predstavlja elektromagnetski moment stroja. Funkcije pripadnosti za taj slučaj određene su tako da omogućé povećanje utjecaja naponskog modela u području nižih brzina vrtnje i velikoga elektromagnetskog momenta upravljanoga sinkronog stroja.

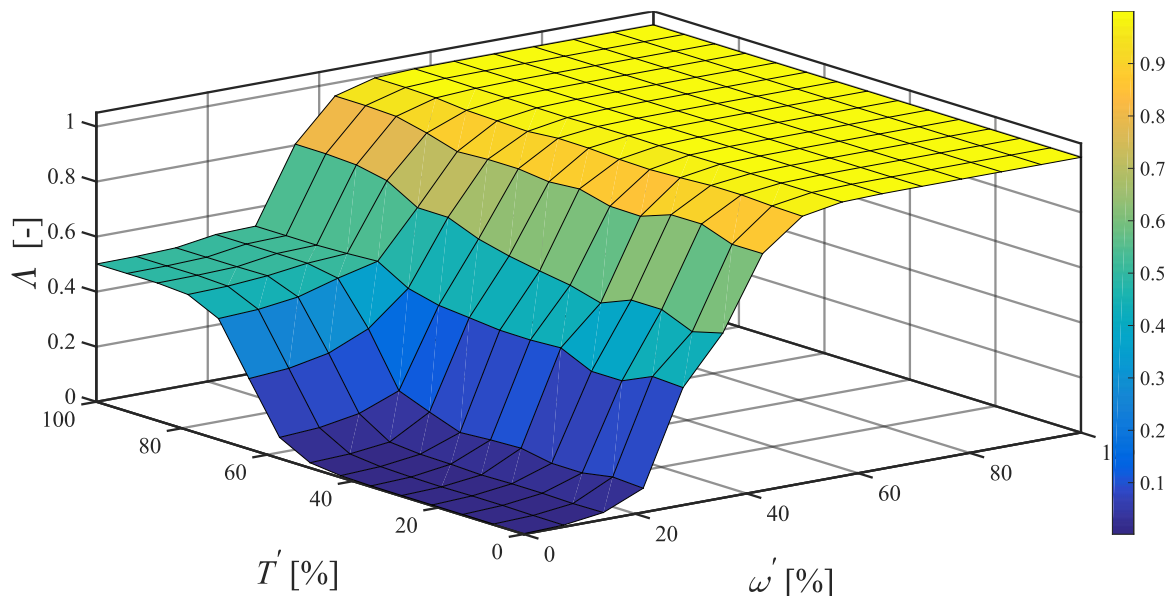
Kao što je navedeno, izlazna veličina iz neizrazitog regulatora predstavlja koeficijent Λ na osnovi kojeg se određuje konačna vrijednost estimiranoga magnetskog toka. Navedeni koeficijent zapravo predstavlja funkciju dviju varijabli (referentne vrijednosti brzine vrtnje i elektromagnetskog momenta) i određuje se na osnovi skupa neizrazitih pravila. Tablica 4.2. prikazuje skup od devet neizrazitih pravila korištenih u opisanom neizrazitom regulatoru definiranih tako da pokrivaju cijelo područje razmatranja ulaznih veličina u regulator.

Tablica 4.2 Skup neizrazitih pravila.

Λ		T'		
		MV	SV	VV
ω'	MV	0	0	0.5
	SV	0.5	0.5	0.5
	VV	1	1	1

Na osnovi skupa neizrazitih pravila iz Tablice 4.2. i funkcija pripadnosti prikazanih na Slici 4.24. može se odrediti izlazna, odnosno upravljačka funkcija neizrazitog regulatora koja zapravo predstavlja skalarnu funkciju u ovisnosti o referentnoj vrijednosti brzine vrtnje i

elektromagnetskom momentu sinkronog stroja. Navedena izlazna funkcija neizrazitog regulatora prikazana je na Slici 4.25.



Slika 4.25. Upravljačka funkcija neizrazitog regulatora.

Razmatranjem upravljačke funkcije neizrazitog regulatora prikazane na Slici 4.25. uočava se kako u području malih brzina vrtnje i elektromagnetskog momenta stroja strujni model ima dominantnu ulogu u određivanju konačne veličine estimiranoga magnetskog toka. Povećanjem referentne brzine vrtnje, tj. u ovom slučaju iznad 20 % nazivne brzine, dolazi do smanjenja utjecaja strujnog modela na određivanje konačne veličine estimiranoga magnetskog toka, odnosno dolazi do postupnog povećanja utjecaja naponskog modela. Također, upravljačka funkcija omogućava povećanje utjecaja naponskog modela u estimaciji toka u području malih brzina i velikog momenta, tj. u području ispod 20 % nazivne brzine vrtnje za slučaj u kojem je moment veći od 50 % nazivnog momenta stroja. Taj doprinos naponskog modela zapravo omogućuje veću točnost estimiranog toka u području malih brzina vrtnje. Ovakav pristup omogućava bolje radne karakteristike samog sustava upravljanja elektromotornim pogonom sa sinkronim strojem napajanog iz ciklopretvarača čija maksimalna izlazna frekvencija u 6p-konfiguraciji bez kružne struje iznosi oko jednu trećinu ulazne frekvencije (frekvencije mreže) [33].

5. Elektromotorni pogon s ciklopretvaračem

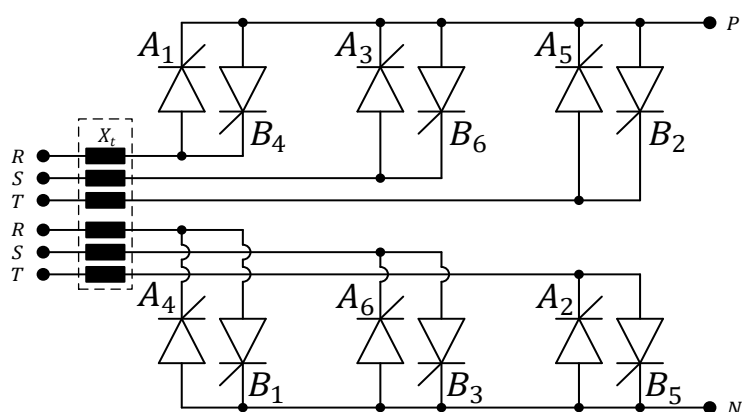
Peto poglavlje disertacije daje pregled problematike elektromotornih pogona s ciklopretvaračem te ujedno predstavlja i neka tehnička rješenja, razvijena u sklopu ovog istraživanja. Općenito, ciklopretvarači mogu se podijeliti u nekoliko skupina, npr. po broju pulseva ili po broju paralelno/serijskih modula. Ova disertacija razmatra 6p-ciklopretvarač bez kružne struje s jednim tiristorskim modulom po fazi upravljanoga električnog stroja. Ciklopretvarači zbog svoje nelinearne karakteristike, osobito u području malih struja, predstavljaju složen zadatak u pogledu izrade njihove regulacijske strukture. One se u praksi sastoje od više vrsta regulatora te unaprijednih signala čija je svrha poboljšanje samih radnih karakteristika cjelokupnoga elektromotornog pogona s ciklopretvaračem. Povrh toga, upravljačka struktura također mora sadržavati i različite funkcije za generiranje kompenzacijskih signala u cilju smanjenja utjecaja nelinearnosti ciklopretvarača na upravljačku strukturu sinkronog stroja. Te se nelinearnosti moraju zasebno modelirati i integrirati unutar upravljačke strukture u cilju poboljšanja samih radnih karakteristika elektromotornog pogona. U ovoj disertaciji upravljačka struktura ciklopretvarača posebno je realizirana tako da bude pogodna za implementaciju u digitalni sustav upravljanja elektromotornim pogonom. Ona se može podijeliti u dvije osnovne funkcionalne cjeline, tj. može se podijeliti na dio odgovoran za upravljanje samim ciklopretvaračem i dio za upravljanje sinkronim strojem. Dio za upravljanje ciklopretvaračem sadrži proračune za kut paljenja tiristora za svaki tiristorski modul zasebno i funkcije za upravljanje smjerom struje u pojedinoj fazi trošila, tj. funkcije za upravljanje tiristorskim mostovima. Proračun kuta paljenja tiristora zasnovan je na sustavu nelinearnih jednadžbi koji uključuje matematičke modele za kompenzaciju diskontinuiranog režima rada tiristorskog mosta i na utjecaju impedancije naponskog izvora na koji je priključen sam ciklopretvarač. Druga funkcionalna cjelina upravljačke strukture odnosi se na upravljanje sinkronim strojem. Upravljačka struktura sinkronog stroja bazirana je na vektorskom modelu stroja u cilju postizanja bolje kvalitete upravljanja i osiguranja zadovoljavajućih karakteristika elektromotornog pogona. Navedena upravljačka struktura implementirana je u digitalni sustav upravljanja i sastoji se od predloženoga neizrazitog estimatora magnetskog toka, regulacijskih krugova magnetskog toka, brzine vrtnje te statorske i uzbudne struje sinkronog stroja. Također,

upravljačka struktura uključuje posebno izrađene funkcije za proračune raznih upravljačkih signala, tj. referentnih vrijednosti i unaprijednih signala korištenih za povećanje performansi elektromotornog pogona sa sinkronim strojem i ciklopretvaračem.

Poglavlje započinje osnovnim razmatranjima o ciklopretvaraču, odnosno tiristorskim mostovima i konvencijama na osnovi kojih se izvode svi matematički izrazi i modeli potrebni za njegovo upravljanje. Zasebno se analiziraju harmonici i podharmonici (subharmonici) u izlaznom naponu i struji ciklopretvarača te utjecaj impedancije mreže tijekom komutacije struje na izlaznu karakteristiku tiristorskog mosta. Također, istaknut je osvrt na utjecaj diskontinuirane struje na sam rad ciklopretvarača, odnosno na njegovu izlaznu karakteristiku te je prikazano tehničko rješenje za kompenzaciju, tj. smanjenje utjecaja iste na cjelokupnu upravljačku strukturu elektromotornog pogona. Posljednji dio poglavlja odnosi se na izrađeni simulacijski model cjelokupnoga elektromotornog pogona ciklopretvarača i sinkronog stroja. Model se sastoji, između ostalog, i od diskretnoga upravljačkog sustava s uključenim proračunima kutova paljenja tiristora, sklopova za generiranje upravljačkih signala te upravljačke strukture vektorskog upravljanja sinkronim strojem unutar koje se magnetski tok stroja estimira s predloženim neizrakitim estimatorom. Konačno, prikazani su i dobiveni simulacijski rezultati koji zajedno s izrađenim simulacijskim modelom predstavljaju polazišnu točku za implementaciju razvijene upravljačke strukture u digitalni sustav upravljanja.

5.1 Ciklopretvarač

Ciklopretvarač je elektronički energetski pretvarač koji pretvara izmjeničnu električnu energiju jednih parametara u izmjeničnu električnu energiju drugih parametara. Za razliku od klasičnoga elektroničkoga energetskog pretvarača koji tu istu pretvorbu izvodi uz posredovanje istosmjernog međukruga, ciklopretvarač izravno pretvara izmjeničnu energiju bez prvotnog ispravljanja. Ciklopretvarač sastoji se od tiristorskih modula i svaki od njih u ovom slučaju sadrži dva 6-pulsna tiristorska mosta. Svaki od tih tiristorskih mostova namijenjen je za jedan smjer struje trošila. U ovome slučaju tiristorski mostovi rade u režimu bez kružne struje. Takav režim rada zahtijeva da je u svakom trenutku samo jedan od mostova aktivan ili da nijedan od mostova nije aktivan. Također, tijekom promjene mosta, tj. promjene smjera struje u trošilu, potrebno je osigurati bestrujnu pauzu. U ovome slučaju, 6p-tiristorski most sastoji se od dvaju 3-pulsna (3p) tiristorska mosta koje je moguće napajati nezavisno jedan o drugome. Takva konfiguracija tiristorskog modula prikazana je na Slici 5.1., gdje su tiristori A_1 do A_6 namijenjeni za jedan smjer struje trošila a tiristori B_1 do B_6 za drugi smjer.

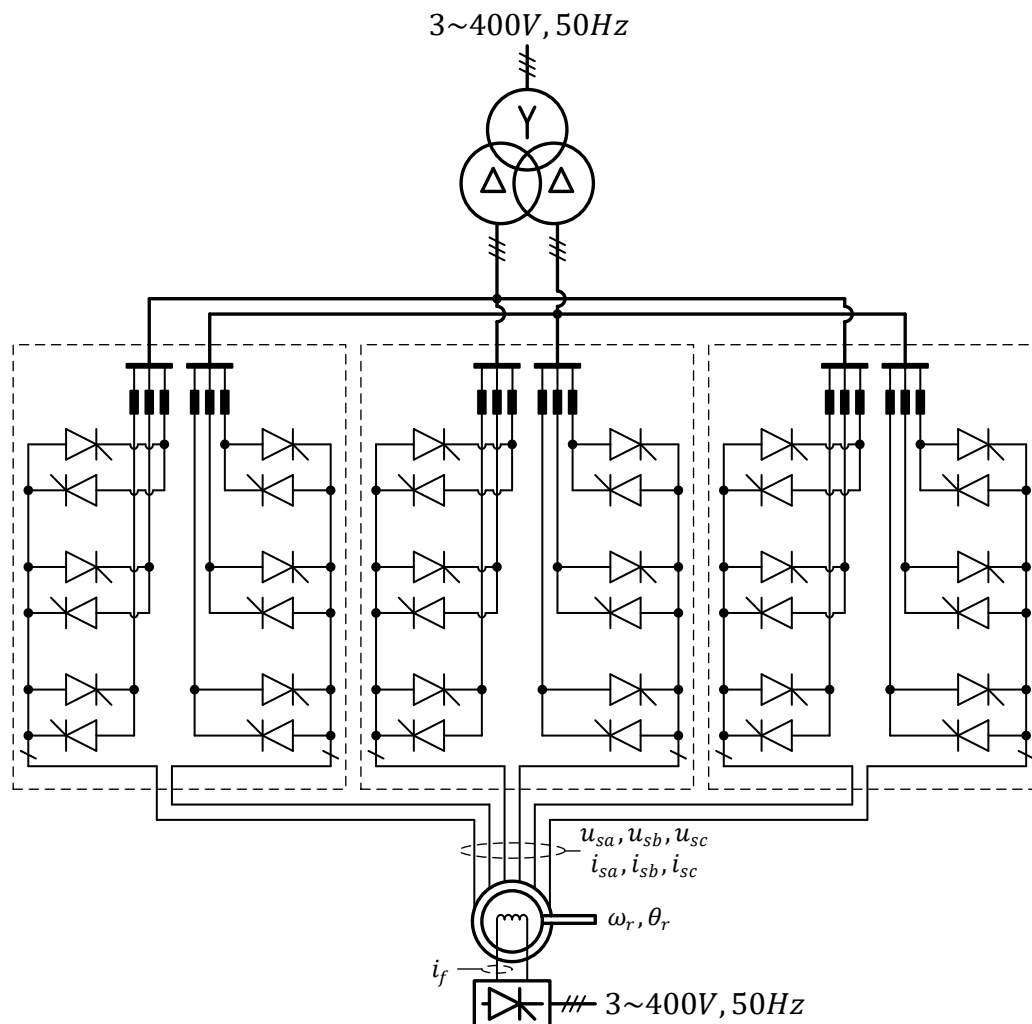


Slika 5.1. Shematski prikaz jednog tiristorskog modula.

Ciklopretvarač u korištenoj konfiguraciji sastoji se od triju tiristorskih modula koji napajaju sinkroni stroj. Stroj je u ovom slučaju spojen tako da su mu sve faze električki međusobno izolirane, odnosno svaka faza stroja priključena je na zasebni tiristorski modul. Tiristorski moduli zatim su priključeni na sekundare tronamotnog transformatora tako da je svaki od 3p-tiristorskih mostova u modulu priključen na zasebni sekundar. Ovakav način povezivanja sinkronog stroja i ciklopretvarača omogućava međusobnu električnu izoliranost faza stroja što umanjuje međusobni utjecaj tiristorskih modula i istovremeno sprječava nastanak nulte komponente struje u stroju. Slika 5.2. shematski je prikaz opisanoga elektromotornog

5. Elektromotorni pogon s ciklopretvaračem

pogona s ciklopretvaračem i sinkronim strojem. Povrh toga, slika prikazuje i 6p-tiristorski ispravljač za napajanje uzbuđnog kruga sinkronog stroja i pozicije mjerenja svih relevantnih veličina potrebnih za upravljanje takvim elektromotornim pogonom na kojem će se ujedno provesti eksperimentalna verifikacija cjelokupne predložene upravljačke strukture.



Slika 5.2. Shematski prikaz elektromotornog pogona s ciklopretvaračem i sinkronim strojem.

Daljnja razmatranja ciklopretvarača temeljit će se na pretpostavci da je svaki od tiristorskih modula priključen na krutu mrežu čije su fazne vrijednosti napona opisane Izrazima (5.1) → (5.3).

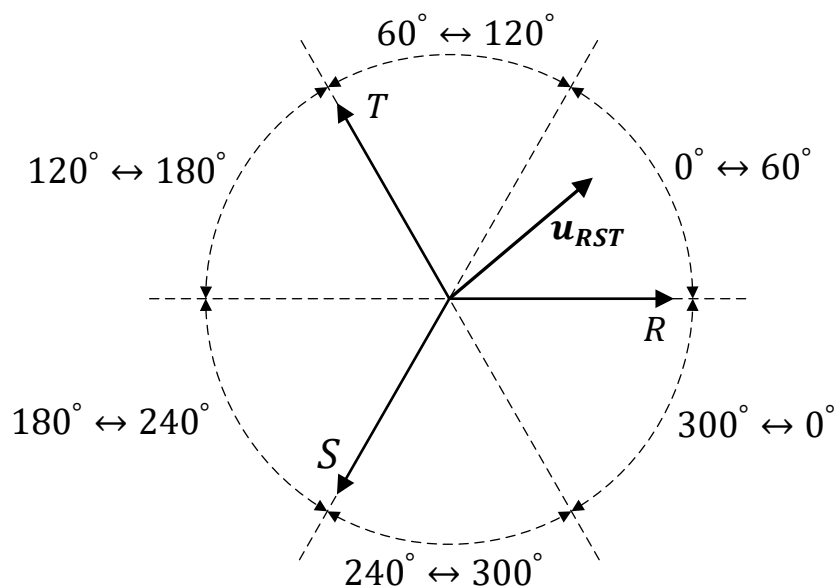
$$u_R = U_m \sin(\omega t) \quad (5.1)$$

$$u_S = U_m \sin\left(\omega t - \frac{2\pi}{3}\right) \quad (5.2)$$

$$u_T = U_m \sin\left(\omega t + \frac{2\pi}{3}\right) \quad (5.3)$$

5.1.1. Osnovni princip rada ciklopretvarača

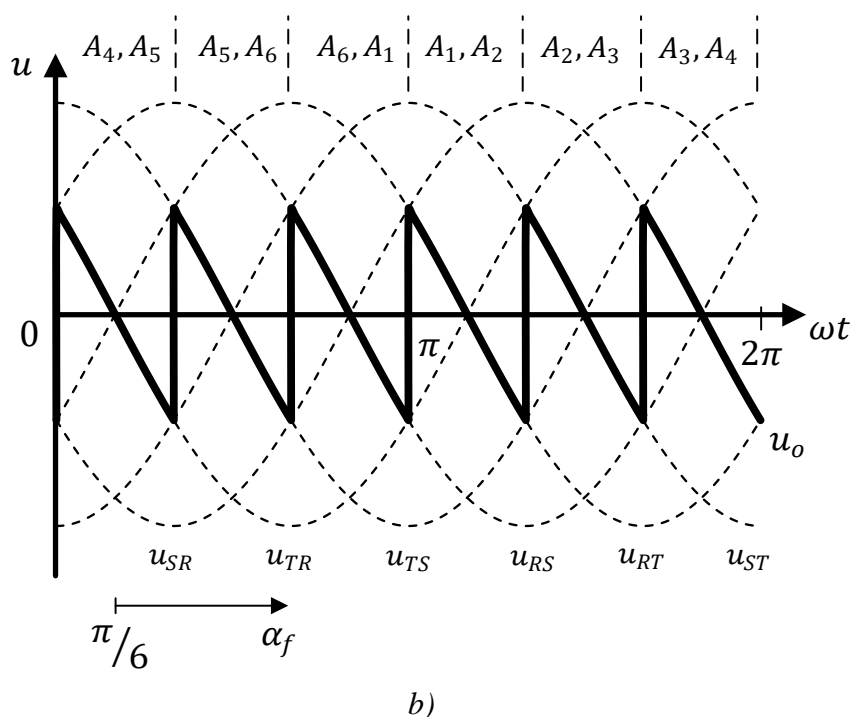
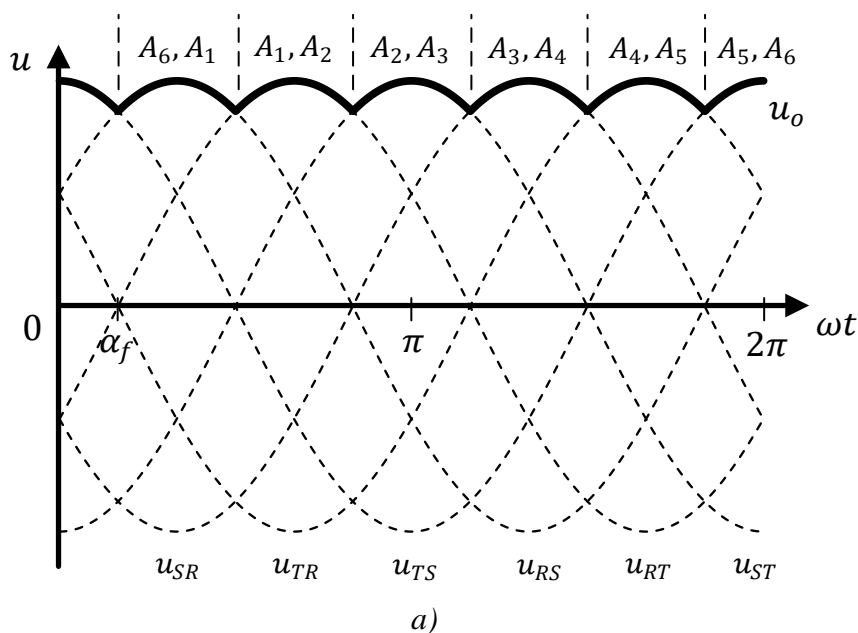
Osnovni princip rada ciklopretvarača može se analizirati razmatranjem jednoga tiristorskog modula prikazanog na Slici 5.1. Poznato je da tiristor jedino može prijeći u stanje vođenja ukoliko je propusno polariziran te je u odgovarajućem trenutku doveden naponski impuls na njegovu upravljačku elektrodu [8]. Trenutak dovođenja naponskog impulsa na upravljačku elektrodu određuje trenutak početka vođenja tiristora, a ujedno i sam napon na izlazu iz tiristorskog mosta. Ukoliko napon mreže na koju je priključen tiristorski most izrazimo u obliku prostornog vektora \mathbf{u}_{RST} , tada njegovu putanju odnosno periodu možemo podijeliti u šest jednakih sektora kao što je prikazano na Slici 5.3.



Slika 5.3. Prikaz prostornog vektora napona krute mreže s definiranim pripadajućim sektorima.

Uz pretpostavku trenutne komutacije struje, samo dva tiristora mogu voditi u istom trenutku unutar jednog sektora. Redoslijed paljenja tiristora u tiristorskom mostu definiran je brojevima u indeksu oznake tiristora na Slici 5.1. Ovakav način označavanja odgovara redoslijedu vođenja dioda u ekvivalentnom diodnom mostu te je često nazivan u literaturi i kao prirodni redoslijed paljenja tiristora [61]. Trenutak paljenja tiristora unutar nekog sektora određen je kutom paljenja α_f . Ukoliko kut paljenja definiramo kao razliku u fazi između prirodnog paljenja i trenutka dovođenja naponskog impulsa na upravljačku elektrodu tiristora, tada navedeni kut zapravo predstavlja određeno kašnjenje, tj. odgađanje paljenja tiristora. Slika 5.4. prikazuje valne oblike 6p-tiristorskog mosta za dva slučaja kuta paljenja α_f . Prvi slučaj odnosi se na $\alpha_f = 0^\circ$ kada razmatrani tiristorski most ima istu karakteristiku kao i 6p-diodni

most, a drugi slučaj na $\alpha_f = 90^\circ$. Naponi u_{RS} , u_{SR} , u_{ST} , u_{TS} , u_{TR} i u_{RT} predstavljaju linijske napone krute mreže te ih je moguće odrediti na temelju Izraza (5.1), (5.2) i (5.3).



Slika 5.4. Valni oblici napona 6p-tiristorskog mosta. a) $\alpha_f = 0$. b) $\alpha_f = \pi/2$.

Promjenom kuta paljenja tiristora α_f upravlja se izlaznim naponom tiristorskog mosta, tj. njegovom srednjom vrijednošću. Srednja vrijednost napona može se izraziti kao funkcija napona krute mreže na koju je priključen most i kut paljenja α_f . Za 6p-tiristorski most srednja vrijednost izlaznog napona definira se na intervalu od jedne šestine periode napona krute mreže.

Ako se razmotri slučaj sa Slike 5.4. na kojoj je kut paljenja tiristora α_f označen za slučaj početka vođenja tiristora A_2 , tada se srednja vrijednost napona na izlazu iz tiristorskog mosta definira kao

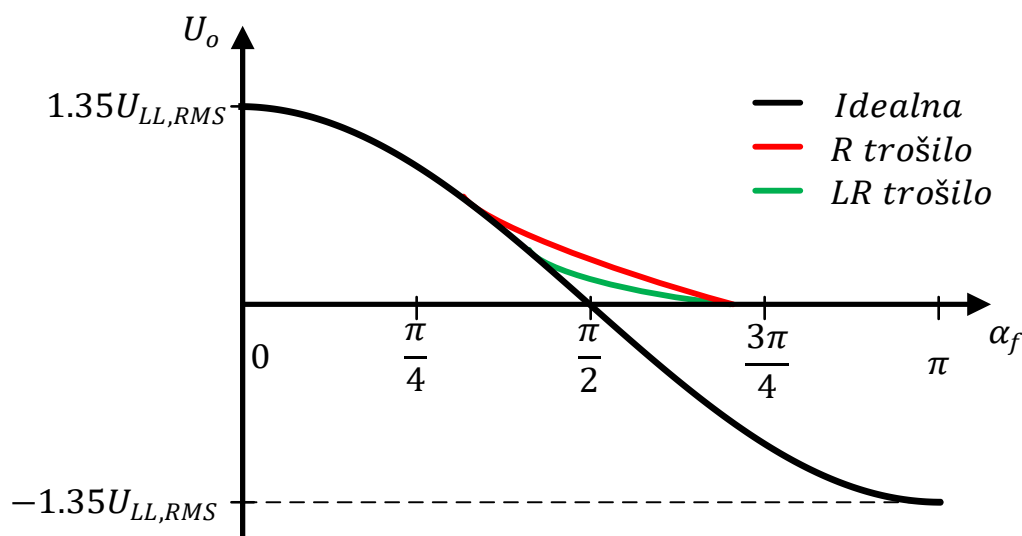
$$U_o = \frac{1}{2\pi} \int_{\alpha_f + \frac{\pi}{6}}^{\alpha_f + \frac{\pi}{2}} \sqrt{3} U_m \sin\left(\omega t + \frac{\pi}{6}\right) d\omega t = \frac{3\sqrt{3}}{\pi} U_m \cos(\alpha_f), \quad (5.4)$$

gdje je U_m vršna vrijednost faznog napona krute mreže na koju je priključen tiristorski most. Ako vršnu vrijednost U_m izrazimo pomoću efektivne vrijednosti linijskog napona, tada se Izraz (5.4) može zapisati kao

$$U_o = \frac{3\sqrt{2}}{\pi} U_{LL,RMS} \cos(\alpha_f) \approx 1.35 U_{LL,RMS} \cos(\alpha_f), \quad (5.5)$$

gdje je $U_{LL,RMS}$ efektivna vrijednost linijskog napona krute mreže.

Dosadašnja analiza 6p-tiristorskog mosta zasnivala se na pretpostavci kontinuirane struje trošila napajano od strane mosta. U tom slučaju napon na trošilu određen je samo kutom paljenja α_f opisanim Izrazom (5.5). S druge strane, u slučaju diskontinuirane struje trošila, odnosno diskontinuiranog režima rada tiristorskog mosta, dolazi do odstupanja njegove izlazne karakteristike od one idealne. Tada srednja vrijednost napona na trošilu nije više samo ovisna o kutu paljenja α_f , nego i o samoj karakteristici trošila odnosno o njegovoj struji. Slika 5.5. prikazuje izlazne karakteristike 6p-tiristorskog mosta za idealni slučaj te u slučaju omskog i omsko-induktivnog trošila.



Slika 5.5. Izlazna karakteristika 6p-tiristorskog mosta.

Idealna izlazna karakteristika 6p-tiristorskog mosta prikazana na Slici 5.5. mijenja se po zakonu kosinusa. Povećanjem kuta paljenja tiristora dolazi do smanjenja srednje vrijednosti izlaznog napon, tj. za $\alpha_f = \pi/2$ srednja vrijednost izlaznog napona mosta jednaka je nuli. Daljnjim povećanjem kuta paljenja srednja vrijednost izlaznog napona mijenja svoj polaritet i poprima negativnu vrijednost. Za slučaj $\alpha_f = \pi$, srednja vrijednost izlaznog napona tiristorskog mosta poprima maksimalnu negativnu vrijednost. Ovaj opis vrijedi samo za idealnu karakteristiku tiristorskog mosta jer je u praksi maksimalni kut paljenja često limitiran na $\approx 165^\circ$ kako bi se spriječile struje kratkog spoja u tiristorskom mostu, tj. kako bi se osiguralo vrijeme oporavljanja poluvodičke sklopke [33]. Druge dvije karakteristike na Slici 5.5. prikazuju srednje vrijednosti izlaznog napona mosta za slučaj omskog i omsko-induktivnog trošila. Obje karakteristike za slučaj malog kuta paljenja α_f gotovo su identične onoj idealnoj. S druge strane, povećanjem kuta, tj. smanjenjem srednje vrijednosti izlaznog napona mosta dolazi do odstupanja razmatranih karakteristika od one idealne. Odstupanje je prouzrokovano diskontinuiranom strujom trošila, tj. odstupanje prouzrokuje situacija u kojoj je trenutna vrijednost struje trošila u nekim intervalima jednaka nuli. Tijekom takvog režima rada izlazna srednja vrijednost napona mosta nije više samo funkcija kuta paljenja α_f , nego ovisi i o razini diskontinuiranosti struje, tj. ovisi i o samom trošilu. Povrh toga, srednja vrijednost napona na izlazu iz mosta za razmatrana trošila ne može poprimiti negativnu vrijednost što u konačnosti i prouzrokuje diskontinuiranu struju.

Prema navedenom, diskontinuiranost izlazne struje 6p-tiristorskog mosta prouzrokuje odstupanje izlazne karakteristike mosta od one idealne. To odstupanje može rezultirati smanjenjem dinamike samoga tiristorskog mosta, tj. u ovome slučaju ciklopretvarača. Pojava diskontinuirane struje u elektromotornom pogonu s ciklopretvaračem i sinkronim strojem rezultira smanjenjem kvalitete upravljanja. Diskontinuirana struja u tom se slučaju pojavljuje svaki put kada struja jedne faze stroja mijenja smjer što uvelike smanjuje kvalitetu upravljanja njime. Ako se problemu diskontinuirane struje pridoda i problematika utjecaja impedancije mreže na samu izlaznu karakteristiku tiristorskog mosta, tada projektiranje upravljačke strukture elektromotornog pogona s ciklopretvaračem rezultira složenim zadatkom.

5.1.2. Analiza spektra izlaznog napona ciklopretvarača

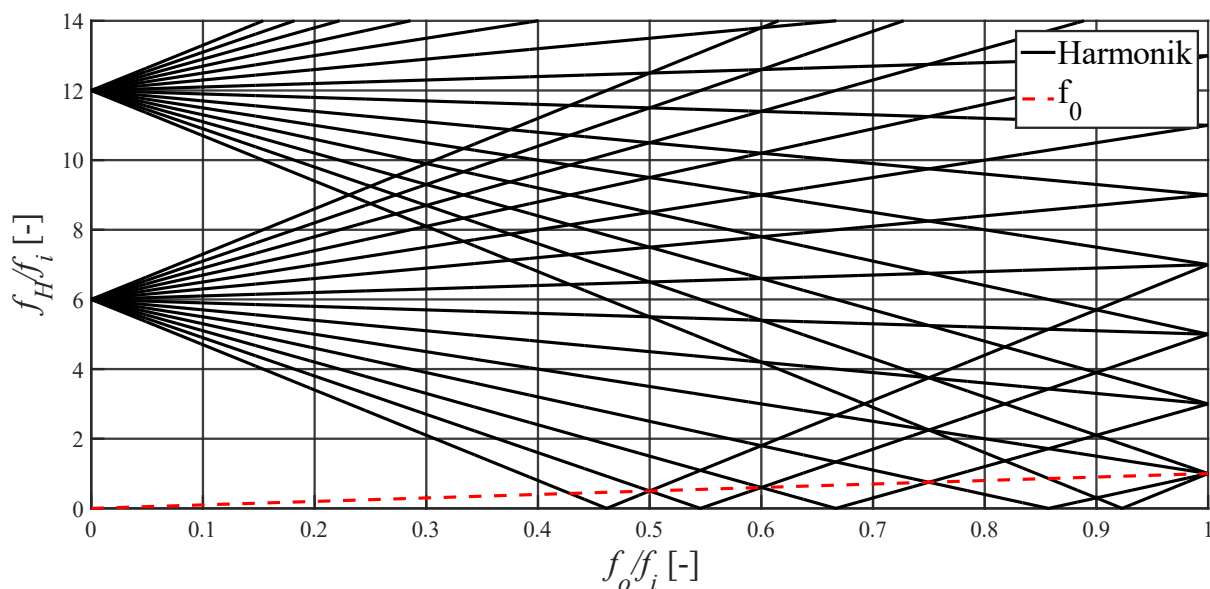
Spektar izlaznog napona ciklopretvarača moguće je odrediti ako se pretpostavi da je struja trošila kontinuirana i zanemarivo male valovitosti. U ovom slučaju razmatra se spektar 6p-ciklopretvarača bez kružne struje priključenog na krutu mrežu sa zanemarivo malom impedancijom. Na osnovi metodologije opisane u [33], frekvencije harmoničkih komponenti u izlaznom naponu razmatrane konfiguracije ciklopretvarača mogu se odrediti kao

$$f_H = |6pf_i \pm (2n + 1)f_o|, \quad (5.6)$$

gdje su f_i i f_o frekvencija krute mreže, odnosno frekvencija izlaznog napona ciklopretvarača. p i n predstavljaju cjelobrojne vrijednosti u intervalu $[1, \infty]$, odnosno $[0, \infty]$. Prema navedenom, frekvencije razmatranih harmoničkih komponenti zapravo predstavljaju funkciju frekvencije krute mreže i izlaznog napona ciklopretvarača. Ukoliko se Izraz (5.6) zapiše u obliku

$$\frac{f_H}{f_i} = \left| 6p \pm (2n + 1) \frac{f_o}{f_i} \right|, \quad (5.7)$$

tada je moguće odrediti odnos frekvencija dominantnih harmonika u izlaznom naponu i omjera izlazne i ulazne frekvencije ciklopretvarača. Taj odnos prikazan je na Slici 5.6. gdje su crnom bojom označene harmoničke komponente, a crvenom osnovni harmonik izlaznog napona ciklopretvarača.

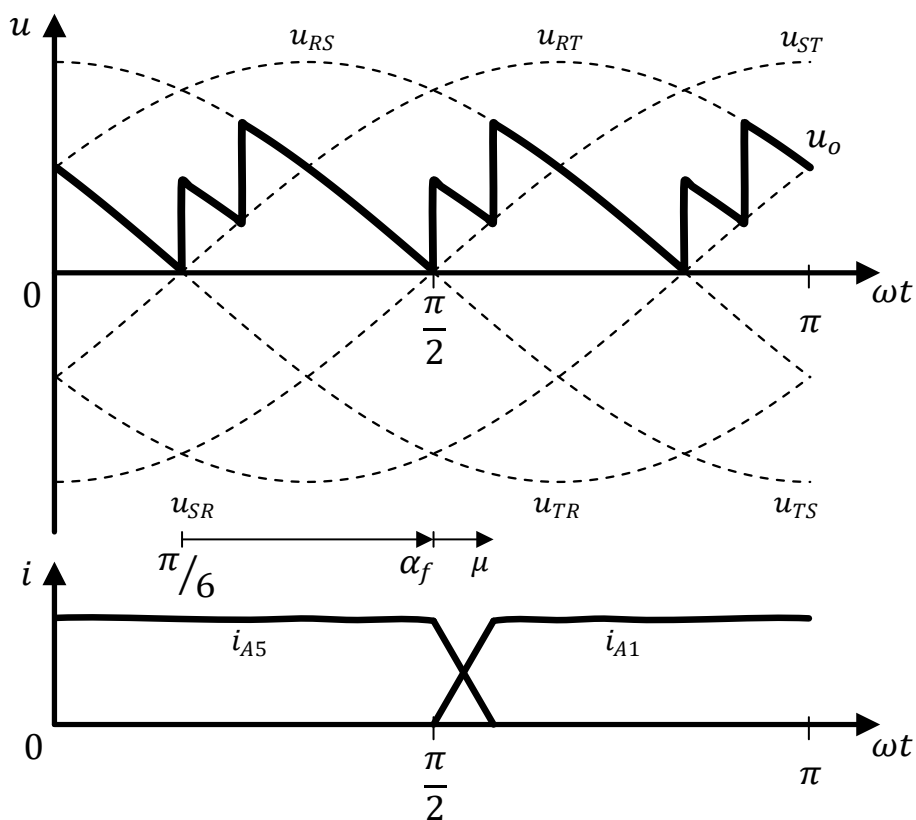


Slika 5.6. Odnos dominantnih harmonika u izlaznom naponu 6p-ciklopretvarača bez kružne struje i omjera izlazne i ulazne frekvencije.

Zbog preglednosti prikaza Slika 5.6. prikazuje samo skupine harmonika za faktor $p = 1, 2$ te za $n = [0, 6]$. Svaki harmonik koji pripada istoj skupini (za isti faktor p) započinje na istom mjestu ordinate. Povećanjem omjera izlazne i ulazne frekvencije dolazi do njihova širenja u radijalnim smjerovima od njihova ishodišta. Također, prikazan je osnovni harmonik napona na izlazu iz ciklopretvarača. Daljnjom analizom razmatrane slike uočava se kako postoje harmonici za koje vrijedi $f_H < f_o$, tj. da je njihova frekvencija manja od frekvencije osnovnog harmonika izlaznog napona ciklopretvarača. Ti harmonici, tj. podharmonici također mogu uzrokovati smetnje unutar upravljačke strukture elektromotornog pogona s ciklopretvaračem i sinkronim strojem. Pojava podharmonika u izlaznom naponu ciklopretvarača može prouzrokovati smanjenje same kvalitete upravljanja sinkronim strojem, odnosno može negativno utjecati na estimaciju magnetskog toka upravljanog stroja. Zbog toga, kao što je opisano u Poglavlju 4., naponskom modelu za estimaciju magnetskog toka sinkronog stroja dodan je pojasno-propusni filter koji prigušuje, tj. potiskuje sve niže (pod) i više harmonike od onoga osnovnog.

5.1.3. Utjecaj impedancije mreže na izlaznu karakteristiku ciklopretvarača

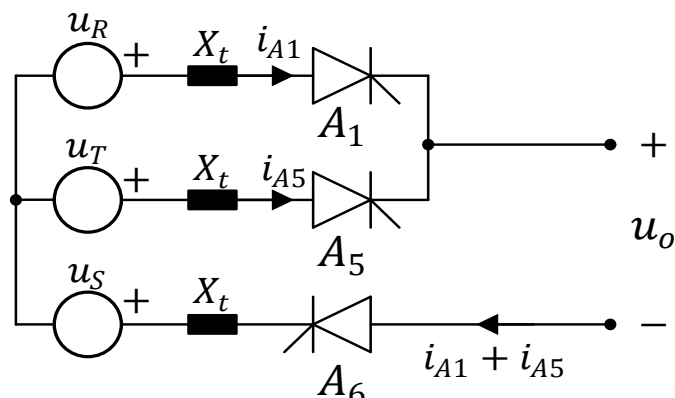
Tijekom dosadašnjih razmatranja tiristorskog mosta zanemario se utjecaj impedancije krute mreže, tj. izvora napajanja. Impedancija izvora, koja je pretežito induktivnog karaktera, uzrokuje da vrijeme komutacije struje nije zanemarivo malo, nego postoji određeno trajanje. Ta pojava uzrokuje odstupanje izlazne karakteristike mosta od one idealne. Slika 5.7. prikazuje valne oblike 6p-tiristorskog mosta s izraženim efektom utjecaja impedancije izvora za slučaj komutacije struje između tiristora A_5 i A_1 .



Slika 5.7. Valni oblici napona i struja 6p-tiristorskog mosta za slučaj $\alpha_f = \pi/3$.

Impedancija izvora koja je pretežito induktivnog karaktera utječe na izlaznu karakteristiku tiristorskog mosta tako da umanjuje srednju vrijednost izlaznog napona. Pad napona na razmatranoj reaktanciji izvora može se odrediti na osnovi analize strujnih prilika u razmatranom tiristorskom mostu. Ako razmotrimo slučaj sa Slike 5.7., gdje struja komutira s tiristora A_5 na tiristor A_1 , moguće je odrediti nadomjesnu shemu tiristorskog mosta za taj slučaj.

Slika 5.8. prikazuje navedenu nadomjesnu shemu s idealnim naponskim izvorima i tiristorom A_6 koji također vodi tijekom komutacije struje između tiristora A_5 i A_1 .



Slika 5.8. Nadomjesna shema 6p-tiristorskog mosta za slučaj komutacije struje između tiristora A_5 i A_1 .

Na osnovi nadomjesne sheme 6p tiristorskog mosta prikazane na Slici 5.8. jednadžbe ravnoteže napona za razmatrani slučaj komutacije struje mogu se izraziti kao

$$u_R - u_S = L_t \frac{di_{A1}}{dt} + L_t \frac{d}{dt} (i_{A1} + i_{A5}) + u_o \quad (5.8)$$

$$u_T - u_S = L_T \frac{di_{A5}}{dt} + L_t \frac{d}{dt} (i_{A1} + i_{A5}) + u_o \quad (5.9)$$

gdje je L_t ekvivalentan induktivitet izvora, tj. krute mreže. Razmatranjem valnih oblika 6p-tiristorskog mosta prikazanih na Slici 5.7. mogu se definirati i sljedeći odnosi

$$i_{A1} + i_{A5} = I_o \quad (5.10)$$

$$\frac{di_{A1}}{dt} + \frac{di_{A5}}{dt} = 0. \quad (5.11)$$

Oduzimanjem Izraza (5.8) od Izraza (5.9) i kombiniranjem s Izrazom (5.11) dolazi se do izraza za struju kroz tiristor A_1 kao

$$i_{A1} = \frac{1}{2L_t} \int u_{RT} dt. \quad (5.12)$$

Rješavanjem integrala u Izrazu (5.12) gdje u_{RT} predstavlja linijski napon između faze R i T , struju kroz tiristor A_1 moguće je izraziti kao

$$i_{A1} = -\frac{\sqrt{3}}{2\omega L_t} U_m \cos\left(\omega t - \frac{\pi}{6}\right) + C, \quad (5.13)$$

gdje je C integracijska konstanta. Konstantu C moguće je odrediti ako pretpostavimo da je struja u trenutku paljenja tiristora jednaka nuli, odnosno da vrijedi $i_{A1} \left(\omega t = \alpha_f + \frac{\pi}{6} \right) = 0$. U tom slučaju za integracijsku konstantu C vrijedi

$$C = \frac{\sqrt{3}}{2\omega L_t} U_m \cos(\alpha_f). \quad (5.14)$$

Kombiniranjem Izraza (5.13) i (5.14) struju kroz tiristor A_1 tijekom komutacije struje moguće je izraziti kao

$$i_{A1} = \frac{\sqrt{3}}{2\omega L_t} U_m \left(\cos(\alpha_f) - \cos \left(\omega t - \frac{\pi}{6} \right) \right). \quad (5.15)$$

Razmatranjem slučaja $i_{A1} \left(\omega t = \alpha_f + \frac{\pi}{6} + \mu \right) = I_o$, tj. da završetkom procesa komutacije struja tiristora A_1 postaje jednaka struji trošila, tada vrijedi

$$I_o = \frac{\sqrt{3}}{2\omega L_t} U_m \left(\cos(\alpha_f) - \cos(\alpha_f + \mu) \right). \quad (5.16)$$

Drugi dio analize procesa komutacije struje u tiristorskom mostu obuhvaća određivanje srednje vrijednosti napona na izlazu iz mosta, tj. napona na trošilu. Zbrajanjem Izraza (5.8) i (5.9) i kombiniranjem s Izrazom (5.11) trenutna vrijednost napona trošila može se izraziti kao

$$u_o = \frac{u_{RS} - u_{ST}}{2}. \quad (5.17)$$

Kao što je navedeno, ulazna impedancija tiristorskog mosta prouzrokuje smanjenje srednje vrijednosti izlaznog napona mosta. To smanjenje, tj. gubitak napona, zapravo predstavlja pad napona na reaktanciji izvora i se može izraziti u obliku srednje vrijednosti kao

$$U_X = \frac{1}{2\pi} \int_{\frac{\alpha_f + \frac{\pi}{6}}{6}}^{\alpha_f + \frac{\pi}{6} + \mu} \left(u_{RS} - \frac{u_{RS} - u_{ST}}{2} \right) d\omega t. \quad (5.18)$$

Rješavanjem integrala u Izrazu (5.18) i daljnjim sređivanjem izraza, srednja vrijednost napona U_X može se izraziti kao

$$U_X = \frac{3\sqrt{3}}{2\pi} U_m \left(\cos(\alpha_f) - \cos(\alpha_f + \mu) \right). \quad (5.19)$$

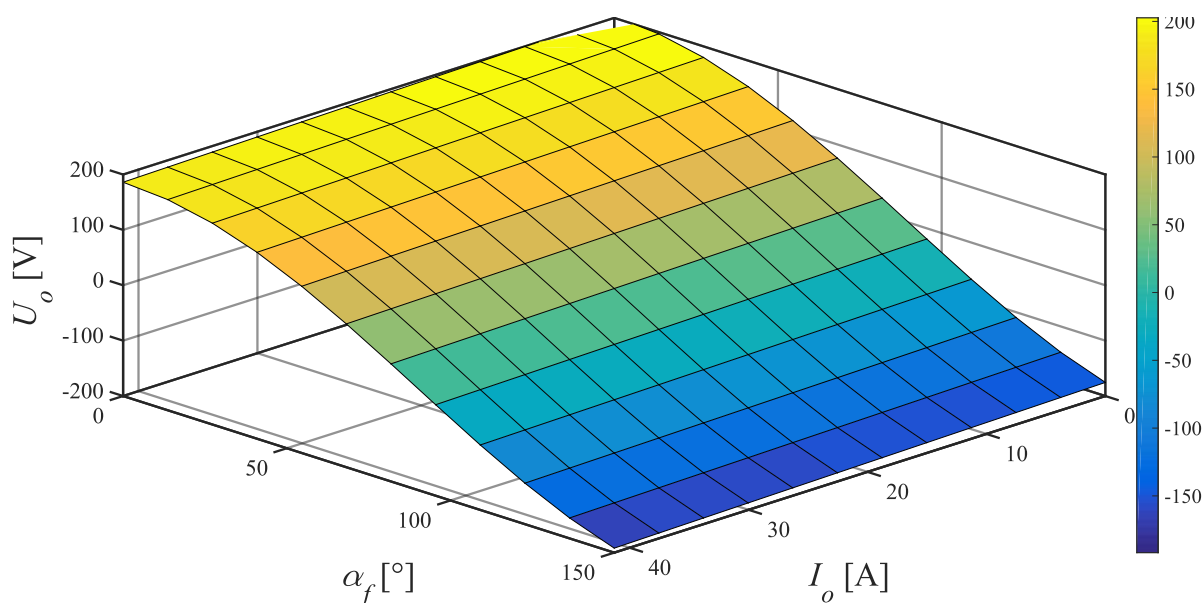
Kombiniranjem Izraza (5.16) i (5.19) srednja vrijednost pada napona na reaktanciji tijekom procesa komutacije može se izraziti kao funkcija struje trošila, odnosno kao

$$U_X = \frac{3}{\pi} \omega L_t I_o = \frac{3}{\pi} X_t I_o. \quad (5.20)$$

Konačno, funkciju srednje vrijednosti izlaznog napona 6p-tiristorskog mosta koju uključuje i izraz za pad napona na reaktanciji izvora tijekom komutacije struje moguće je izraziti kao

$$U_o = \frac{3}{\pi} (\sqrt{2} U_{LL,RMS} \cos(\alpha_f) - X_t I_o). \quad (5.21)$$

Izraz (5.21) u potpunosti opisuje srednju vrijednost izlaznog napona razmatranoga 6p-tiristorskog mosta u slučaju kontinuirane struje trošila. Za razliku od trivijalnog izračuna kuta paljenja α_f opisanog Izrazom (5.5), Izraz (5.21) zapravo opisuje srednju vrijednost izlaznog napona kao skalarnu funkciju kuta paljenja α_f i struje trošila I_o . Diskretne vrijednosti navedene skalarne funkcije prikazane su na Slici 5.9. za slučaj elektromotornog pogona sa sinkronim strojem čiji su parametri istaknuti u Prilogu B.



Slika 5.9. Srednja vrijednost izlaznog napona tiristorskog mosta U_o u ovisnosti o kutu paljenja tiristora α_f i struji trošila I_o .

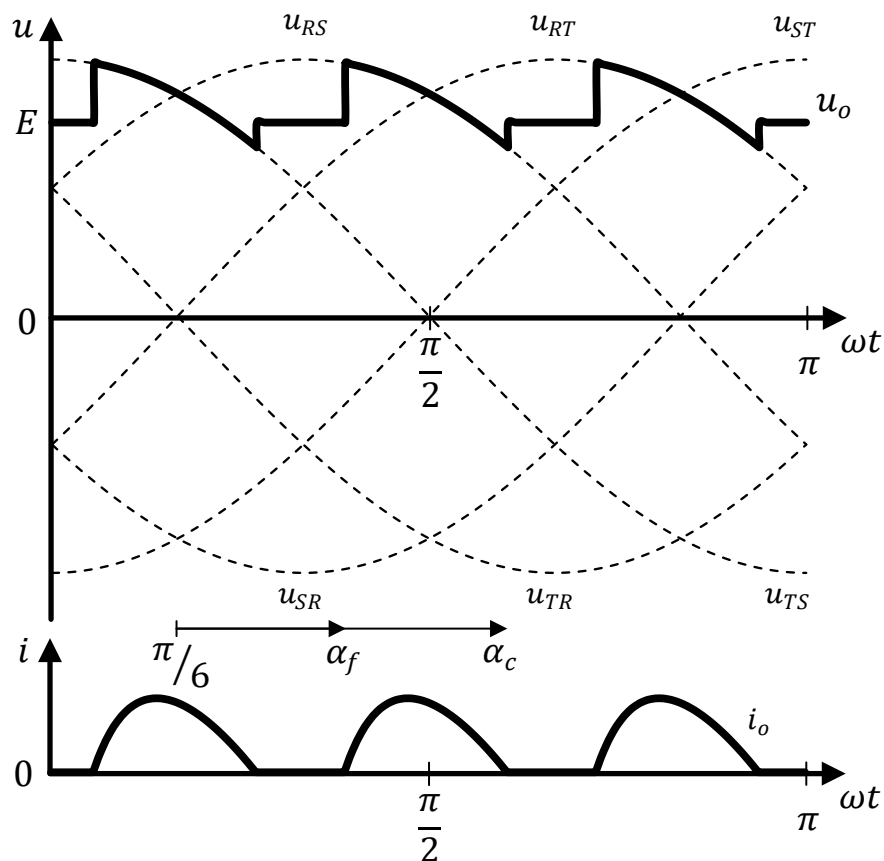
5.1.4. Diskontinuirani režim rada tiristorskog mosta

Diskontinuirani režim rada tiristorskog mosta predstavlja nelinearnu pojavu tijekom koje struja trošila na nekom periodu vođenja tiristora poprima vrijednost nula. Navedena pojava uzrokuje promjenu srednje vrijednosti izlaznog napona mosta tako da ona odstupa od one idealne (Slika 5.5.). Razmatrajući jedan tiristorski modul ciklopretvarača koji se sastoji od dvaju antiparalelno spojenih mostova, diskontinuirana struja pojavljuje se kod svake promjene mosta, tj. svaki put kada struja trošila mijenja svoj smjer. Tijekom diskontinuiranog rada dolazi do promjene izlazne karakteristike tiristorskog mosta koja u tom slučaju postaje ovisna o parametrima i radnoj točki trošila. Ta ovisnost dovodi do promjene u samoj dinamici upravljanja tiristorskim mostom i posljedično smanjuje kvalitetu upravljanja sinkronim strojem ukoliko navedena pojava nije adekvatno kompenzirana prilikom proračuna kuta paljenja α_f .

Analiza diskontinuiranog režima rada tiristorskog mosta u ovom će se slučaju odvijati na primjeru RLE trošila, što bi odgovaralo jednoj fazi sinkronog stroja. R i L u ovom slučaju predstavljaju omski otpor i rasipni induktivitet statorskog namota, a E elektromotornu silu. Na temelju navedenog jednadžba ravnoteže napona RLE trošila može se izraziti kao

$$\sqrt{3}U_m \sin\left(\omega t + \frac{\pi}{6}\right) = Ri_o + L \frac{di_o}{dt} + E, \quad (5.22)$$

gdje se pretpostavlja da elektromotorna sila na promatranom periodu ima konstantnu vrijednost. Diskontinuirani režim rada pojavljuje se ako je trenutna vrijednost elektromotorne sile veća od trenutnog napona na izlazu iz tiristorskog mosta. Slika 5.10. prikazuje valne oblike napona i struje 6p-tiristorskog mosta tijekom diskontinuiranog režima rada. Kut α_c prikazan na navedenoj slici predstavlja kut u kojem prestaje vođenje razmatranog tiristora, tj. predstavlja kut u kojem struja kroz tiristor pada na nulu.



Slika 5.10. Valni oblici napona i struja 6p-tiristorskog mosta tijekom diskontinuiranog režima rada.

Trenutna vrijednost struje RLE trošila određuje se na osnovi diferencijalne jednadžbe opisane Izrazom (5.22). Rješavanjem razmatranog izraza po varijabli i_o dolazi se do

$$i_o(\omega t) = \frac{\sqrt{3} U_m}{2 |Z|} (\sqrt{3} \sin(\omega t - \varphi) + \cos(\omega t - \varphi)) - \frac{E}{R} + C e^{-\frac{\omega t}{\tan(\varphi)}}, \quad (5.23)$$

gdje $|Z|$ i $\tan(\varphi)$ predstavljaju modul i kut impedancije trošila definiranih kao

$$|Z| = \sqrt{R^2 + \omega^2 L^2} \quad (5.24)$$

$$\tan(\varphi) = \frac{\omega L}{R}. \quad (5.25)$$

C iz Izraza (5.23) predstavlja integracijsku konstantu koja se određuje na osnovi početnih uvjeta. Prema Slici 5.10., u trenutku paljenja tiristora trenutna vrijednost struje trošila jednaka je nuli, tj. vrijedi $i_o\left(\alpha_f + \frac{\pi}{6}\right) = 0$. Uvrštavanjem navedene jednakosti u Izraz (5.23) integracijska konstanta može se izraziti kao

$$C = \left(\frac{E}{R} - \frac{\sqrt{3} U_m}{2 |Z|} \left(\sqrt{3} \sin \left(\alpha_f + \frac{\pi}{6} - \varphi \right) + \cos \left(\alpha_f + \frac{\pi}{6} - \varphi \right) \right) \right) e^{\frac{\alpha_f + \frac{\pi}{6}}{\tan(\varphi)}}. \quad (5.26)$$

Uvrsti li se Izraz (5.26) u Izraz (5.23), dobije se konačni izraz za trenutnu vrijednost struje trošila tijekom diskontinuiranog režima rada kao

$$i_o(\omega t) = \frac{\sqrt{3} U_m}{2 |Z|} \left(\sqrt{3} \sin(\omega t - \varphi) + \cos(\omega t - \varphi) \right) - \frac{E}{R} - \left(\frac{\sqrt{3} U_m}{2 |Z|} \left(\sqrt{3} \sin \left(\alpha_f + \frac{\pi}{6} - \varphi \right) + \cos \left(\alpha_f + \frac{\pi}{6} - \varphi \right) \right) - \frac{E}{R} \right) e^{-\frac{\omega t - \alpha_f - \frac{\pi}{6}}{\tan(\varphi)}}. \quad (5.27)$$

Srednja vrijednost napona na trošilu tijekom diskontinuiranog načina rada također se može odrediti razmatranjem valnih oblika prikazanih na Slici 5.10. Ako se pretpostavi da u trenutku $\omega t = \alpha_f + \frac{\pi}{6}$ dolazi do paljenja tiristora i da on vodi sve do trenutka $\omega t = \alpha_c + \frac{\pi}{6}$, tada se srednja vrijednost napona na trošilu u razmatranom intervalu može odrediti kao

$$U_0 = \frac{1}{2\pi} \left(\int_{\frac{\pi}{6}}^{\alpha_f + \frac{\pi}{6}} E d\omega t + \int_{\alpha_f + \frac{\pi}{6}}^{\alpha_c + \frac{\pi}{6}} \sqrt{3} U_m \sin \left(\omega t + \frac{\pi}{6} \right) d\omega t + \int_{\alpha_c + \frac{\pi}{6}}^{\frac{\pi}{2}} E d\omega t \right). \quad (5.28)$$

Integriranjem podintegralnih funkcija u Izrazu (5.28) i uvrštavanjem odgovarajućih granica integriranja dobije se

$$U_0 = \frac{3}{\pi} \left(E \left(\alpha_f - \alpha_c + \frac{\pi}{3} \right) + \frac{\sqrt{3}}{2} U_m \left(\sin \left(\alpha_c + \frac{\pi}{6} \right) - \sin \left(\alpha_f + \frac{\pi}{6} \right) + \sqrt{3} \cos \left(\alpha_f + \frac{\pi}{6} \right) - \sqrt{3} \cos \left(\alpha_c + \frac{\pi}{6} \right) \right) \right). \quad (5.29)$$

Izraz (5.29) može se pojednostaviti ukoliko se uvede varijabla γ koja označava period vođenja tiristora. Period vođenja tiristora tijekom kontinuirane struje trošila iznosi $\pi/3$, a u slučaju diskontinuiranog režima rada definiran je kao

$$\gamma = \alpha_c - \alpha_f. \quad (5.30)$$

Korištenjem trigonometrijskih identiteta i uvrštavanjem Izraza (5.30) u Izraz (5.29), dolazi se do konačnog izraza za srednju vrijednost napona na trošilu tijekom diskontinuiranog režima rada kao

$$U_o = \frac{3}{\pi} \left(E \left(\frac{\pi}{3} - \gamma \right) + \sqrt{3} U_m \sin \left(\frac{\gamma}{2} \right) \left(\cos \left(\alpha_f + \frac{\gamma}{2} + \frac{\pi}{6} \right) - \sqrt{3} \sin \left(\alpha_f + \frac{\gamma}{2} + \frac{\pi}{6} \right) \right) \right). \quad (5.31)$$

Na osnovi izračunate srednje vrijednosti napona na trošilu tijekom diskontinuiranog režima rada moguće je odrediti i srednju vrijednost struje. Ako se pretpostavi da je promjena struje trošila tijekom perioda vođenja zanemarivo mala, jednadžba ravnoteže napona trošila može se zapisati kao

$$U_o = I_o R + E. \quad (5.32)$$

Uvrsti li se Izraz (5.31) u Izraz (5.32), moguće je izraziti srednju vrijednost struje trošila tijekom diskontinuiranog režima rada kao

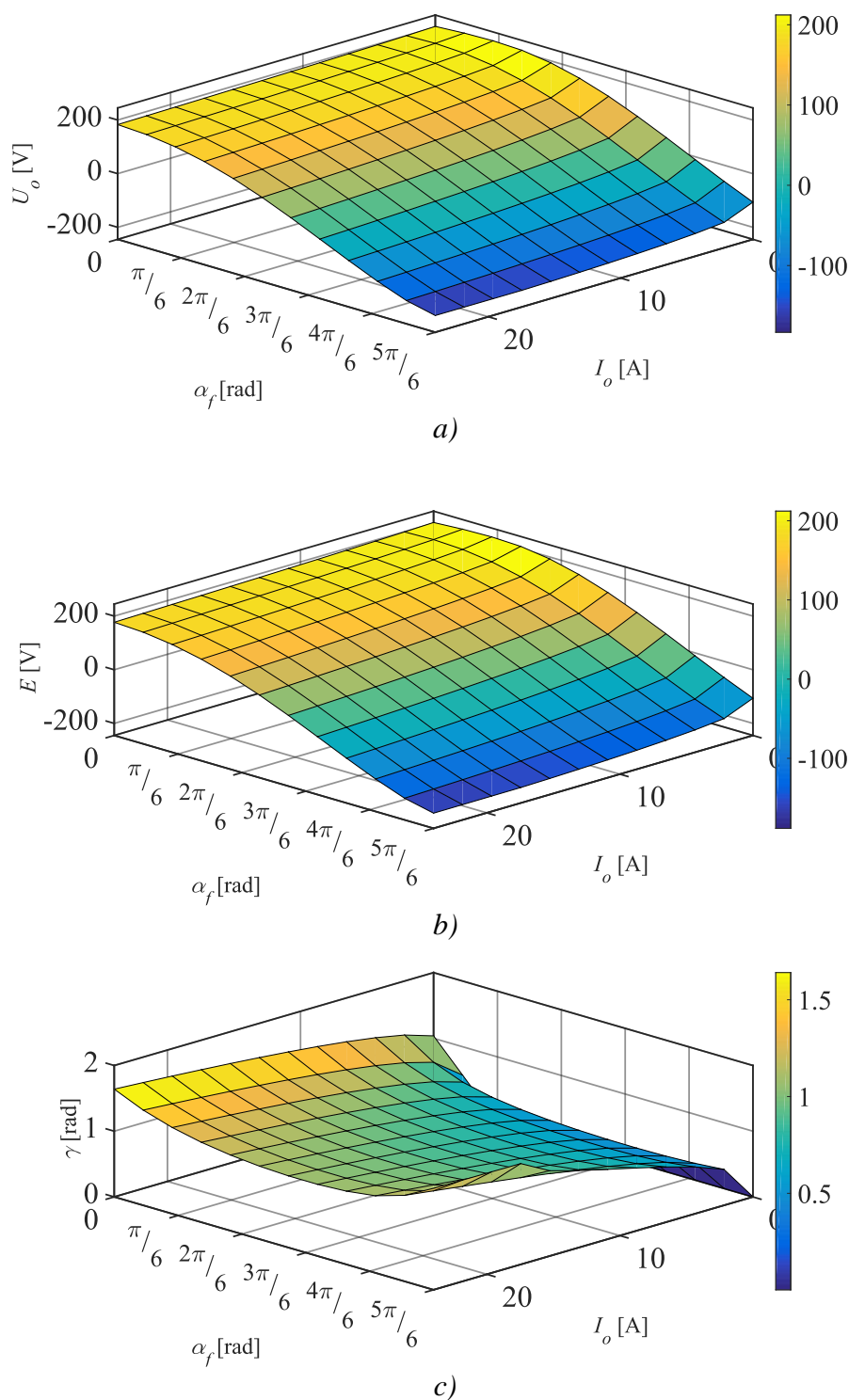
$$I_o = \frac{3}{\pi R} \left(E \left(\frac{\pi}{3} - \gamma \right) + \sqrt{3} U_m \sin \left(\frac{\gamma}{2} \right) \left(\cos \left(\alpha_f + \frac{\gamma}{2} + \frac{\pi}{6} \right) - \sqrt{3} \sin \left(\alpha_f + \frac{\gamma}{2} + \frac{\pi}{6} \right) \right) \right) - \frac{E}{R}. \quad (5.33)$$

Dodatna jednadžba može se odrediti ako se razmatra slučaj trenutne vrijednosti struje trošila u trenutku $\omega t = \alpha_c + \frac{\pi}{6}$. U tom slučaju, na temelju Slike 5.10., struja trošila jednaka je nuli što se može zapisati kao $i_o \left(\omega t = \alpha_c + \frac{\pi}{6} \right) = 0$. Uvrštavanjem navedene jednakosti u Izraz (5.27) dobije se

$$\begin{aligned} & \frac{\sqrt{3} U_m}{2 |Z|} \left(\sqrt{3} \sin \left(\alpha_f + \gamma - \varphi + \frac{\pi}{6} \right) + \cos \left(\alpha_f + \gamma - \varphi + \frac{\pi}{6} \right) \right) - \frac{E}{R} \\ & = \left(\frac{\sqrt{3} U_m}{2 |Z|} \left(\sqrt{3} \sin(\alpha_f - \varphi) + \cos(\alpha_f - \varphi) \right) - \frac{E}{R} \right) e^{-\frac{\gamma}{\tan(\varphi)}}. \end{aligned} \quad (5.34)$$

Izrazi (5.31), (5.33) i (5.34) zapravo predstavljaju sustav nelinearnih jednadžbi koji opisuje strujne i naponske prilike *RLE* trošila u uvjetima diskontinuiranog režima rada tiristorskog mosta. Analitičko rješenje razmatranog sustava u ovom slučaju nije poznato. Shodno tome, sustav je potrebno riješiti nekom od numeričkih metoda. Sustav sadrži pet nezavisnih varijabli, tj. struju trošila I_o , napon na trošilu U_o , elektromotornu silu E , kut paljenja tiristora α_f i period vođenja tiristora γ . Ako se pretpostavi da su nezavisne varijable struja trošila I_o i kut paljenja tiristora α_f poznate, tada se promatrani sustav može tretirati kao sustav triju jednadžbi s trima nepoznanicama. Rješenje takvog sustava dobiveno je tako da je prostor nezavisnih varijabli diskretiziran po točkama koje zatim čine pravokutnu mrežu. Raspon nezavisnih varijabli određen je na osnovi poznavanja karakteristika samog trošila (sinkronog stroja) tako da se

pokrije cijelo radno područje u kojem dolazi do pojave diskontinuirane struje. Slika 5.11. prikazuje rješenja nelinearnog sustava jednadžbi u diskretnom obliku.



Slika 5.11. Rješenja nelinearnog sustava jednadžbi u diskretnom obliku kao funkcija kuta paljenja tiristora α_f i struje trošila I_o . a) Napon na trošilu U_o . b) Elektromotorna sila E . c) Period vođenja tiristora γ .

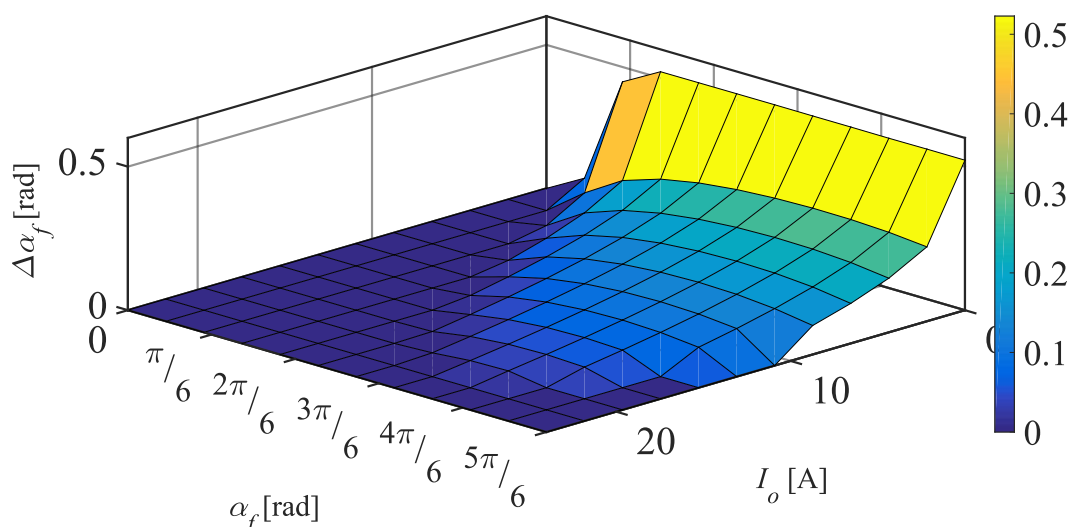
Utjecaj diskontinuiranog režima rada tiristorskog mosta može se u potpunosti eliminirati ili smanjiti (ovisno o točnosti poznavanja omskog otpora i rasipnog induktiviteta statora sinkronog stroja) ako se odredi funkcija pomaka kuta paljenja α_f . Funkcija pomaka zapravo predstavlja mjeru odstupanja karakteristike tiristorskog mosta tijekom diskontinuiranog režima rada od one idealne. Poznato je da tijekom diskontinuiranog režima rada za period vođenja tiristora γ vrijedi

$$\gamma < \frac{\pi}{3}. \quad (5.35)$$

Ako razmotrimo slučaj sa Slike 5.11.c), svaka točka rješenja koja zadovoljava uvjet opisan Izrazom (5.35) predstavlja diskontinuiran režim rada tiristorskog mosta. Shodno tome, za svaku od tih točki koje zadovoljavaju uvjet definiran Izrazom (5.35), potrebno je odrediti pomak u odnosu na idealnu karakteristiku mosta. Pomak, tj. funkcija pomaka kuta paljenja α_f u tom se slučaju definira kao

$$\Delta\alpha_f = \begin{cases} \alpha_f - \arccos\left(\frac{U_o\pi}{3\sqrt{3}U_m}\right), & \text{ako } \gamma(\alpha_f, I_o) < \frac{\pi}{3} \\ 0, & \text{ako } \gamma(\alpha_f, I_o) \geq \frac{\pi}{3} \end{cases} \quad (5.36)$$

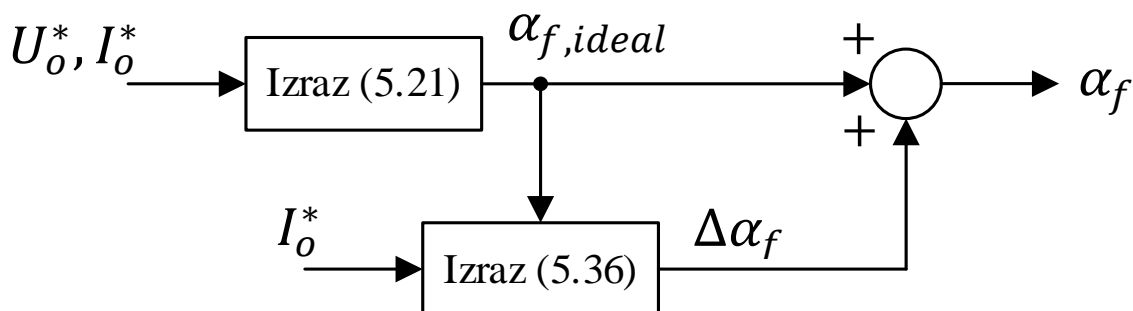
Koristeći se Izrazom (5.36) i rješenjima nelinearnog sustava jednačbi prikazanih na Slici 5.11., moguće je navedenu funkciju pomaka kuta paljenja α_f prikazati u grafičkom obliku (Slika 5.12.).



Slika 5.12. Funkcija pomaka kuta paljenja tiristora α_f .

Analizom prikazane funkcije pomaka na Slici 5.12. moguće je zaključiti kako najveći pomak od idealne karakteristike mosta nastupa prilikom malih struja trošila i velikog kuta paljenja α_f . Tada dolazi do diskontinuiranog režima rada, tj. do odstupanja karakteristike tiristorskog mosta od one idealne. Zbog toga je prikazanu funkciju pomaka potrebno uključiti u proračun kuta paljenja α_f kako bi se izbjeglo smanjenje radnih karakteristika 6p-tiristorskog mosta, a samim time i elektromotornog pogona s ciklopretvaračem i sinkronim strojem.

Na osnovi prikazane funkcije pomaka na Slici 5.12. može se definirati struktura proračuna kuta paljenja α_f . Struktura je sačinjena od proračuna idealnog kuta paljenja tiristora na koji se zatim dodaje vrijednost funkcije pomaka te se na taj način dolazi do konačne vrijednosti kuta paljenja α_f . Navedeni proračuni kuta paljenja temelje se na referentnim vrijednostima struje i napona koji su proračunati unutar upravljačke strukture sinkronog stroja. Slika 5.13. prikazuje blokovski proračun konačne vrijednosti kuta paljenja α_f koji omogućava kompenzaciju diskontinuiranog režima rada i ulazne impedancije razmatranog 6p-tiristorskog mosta, a samim time i ciklopretvarača.



Slika 5.13. Struktura proračuna kuta paljenja tiristora α_f .

5.2 Upravljačka struktura sinkronog stroja

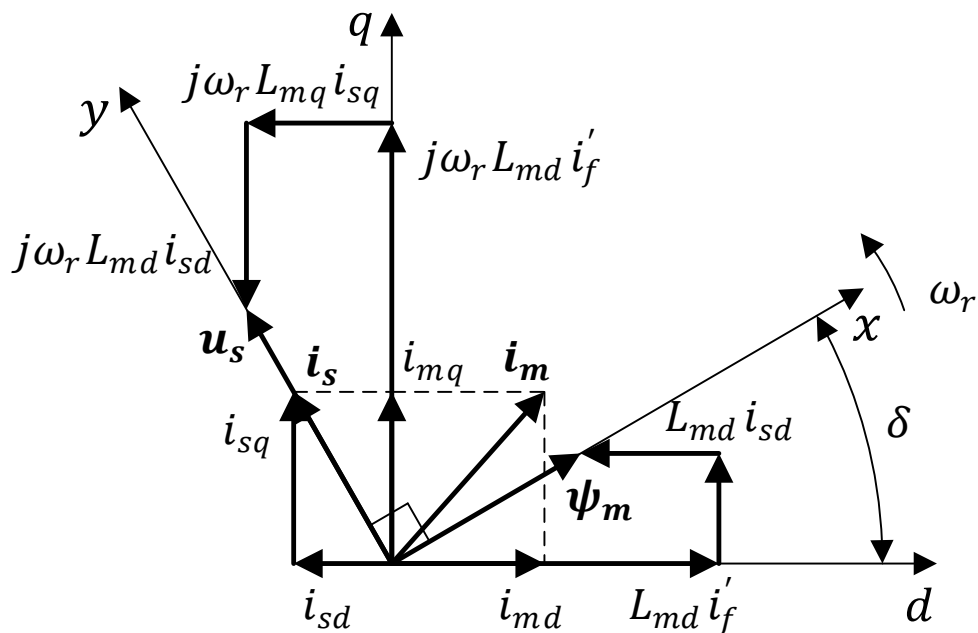
Upravljački algoritam sinkronog stroja baziran je na vektorskom upravljanju. Vektorsko upravljanje dobro je poznati koncept upravljanja [2][3][5] i temelji se na prikazivanju statorskih veličina u rotorskom koordinatnom sustavu. Osnovna ideja transformacije statorskih veličina u rotorski koordinatni sustav jest njihova jednostavnija analiza, tj. jednostavniji princip upravljanja istima zbog eliminacije njihove ovisnosti o kutu zakreta rotora. Analizom veličina električnog stroja u koordinatnom sustavu rotora omogućava se neovisno upravljanje razvijenim elektromagnetskim momentom i magnetskim tokom, odnosno omogućava se rasprezanje tih dviju navedenih veličina. Ovakav način promatranja prilika unutar električnog stroja omogućava razvoj suvremenih algoritama upravljanja elektromotornih pogona visokih performansi. Zahtjevi na takav elektromotorni pogon mogu se izraziti kao:

- sposobnost brzog odziva elektromotornog pogona na poremećajne veličine i promjene referentnih vrijednosti,
- mogućnost upravljanja elektromotornim pogonom u cijelom radnom području njegova djelovanja,
- niska valovitost elektromagnetskog momenta i brzine vrtnje u dinamičkim i statičkim stanjima elektromotornog pogona.

Ovisno o orijentaciji uzdužne osi i načinu estimacije magnetskog toka upravljanog stroja, može se definirati nekoliko načina primjene vektorskog upravljanja izmjeničnim električnim strojevima. U ovome radu korišteno je vektorsko upravljanje s orijentacijom u smjeru magnetizirajućega magnetskog toka pri čemu se estimacija magnetskog toka odvija na osnovi mjerenih električnih i mehaničkih veličina upravljanog stroja. Glavna ideja takvog načina upravljanja električnim strojem jest održavanje okomitosti između rezultatnih prostornih vektora magnetizirajućega magnetskog toka i struje statora kako bi se osigurao maksimalni mogući moment po amperu struje statora. Upravljanje sinkronim strojem na takav način omogućuje visoke radne karakteristike stroja i u teoriji onemogućuje gubitak sinkronizma. Regulacijska struktura vektorskog upravljanja sa svim unaprijednim (engl. *feedforward*) i unazadnim (engl. *feedback*) signalima i blokovima bit će opisana u nastavku ovog poglavlja te je izvedena na osnovi metodologije predložene u [2] i [3].

5.2.1. Struktura vektorskog upravljanja

Upravljačka struktura vektorskog upravljanja u smjeru magnetizirajućega magnetskog toka sastoji se od neizrazitog estimatora magnetskog toka opisanog u Poglavlju 4, blokova za proračun referentnih vrijednosti i proporcionalno-integralnih (PI) regulatora. Koncept upravljanja u ovome slučaju zasniva se na jediničnom faktoru snage stroja u stacionarnom stanju. Naime, u tom slučaju magnetizacija stroja provedena je samo putem uzbuđnog namota, dok je stator stroja napajan samo radnom snagom, tj. reaktivna snaga potrebna za stvaranje magnetskog toka osigurana je samo od strane uzbuđnog namota. Ovakav način upravljanja omogućava da struja statora ima minimalnu vrijednost za trenutni razvijeni elektromagnetski moment. Održavanje jediničnog faktora snage za sinkroni stroj zasniva se na odgovarajućem proračunu referentnih vrijednosti struja stroja, tj. na struji u uzdužnoj i poprečnoj osi i na struji uzbuđe. Navedeni proračun referentnih vrijednosti struja provodi se na osnovi poznavanja nadomjesnih parametara upravljanoga sinkronog stroja i njegovoj trenutnoj radnoj točki. Izraze na osnovi kojih se proračunavaju navedene referentne vrijednosti moguće je odrediti putem vektorskog dijagrama sinkronog stroja u stacionarnom stanju u uvjetima jediničnog faktora snage prikazanog na Slici 5.14.



Slika 5.14. Vektorski dijagram sinkronog stroja s istaknutim polovima i električnom uzbuđom pri jediničnom faktoru snage u stacionarnom stanju.

Analiza upravljanja sinkronog stroja može se pojednostaviti izražavanjem prostornog vektora magnetizirajućega magnetskog toka u posebnom xy koordinatnom sustavu. Ukoliko se takav koordinatni sustav, tj. njegova os apscise usmjeri u prostorni vektor magnetizirajućega magnetskog toka, tada će za njega vrijediti

$$\boldsymbol{\psi}_m = \psi_{mx} + j0 = |\boldsymbol{\psi}_m|, \quad (5.37)$$

gdje je ψ_{mx} projekcija prostornog vektora $\boldsymbol{\psi}_m$ na x os, tj. apscisu. Također, prostorni vektor struje statora isto je moguće izraziti u posebnom xy koordinatnom sustavu tako da

$$\boldsymbol{i}_s = i_{sx} + ji_{sy}, \quad (5.38)$$

gdje su i_{sx} i i_{sy} projekcije prostornog vektora \boldsymbol{i}_s na xy koordinatne osi. Gledano sa statorske strane, struja i_{sx} predstavlja reaktivnu komponentu struje statora te se držanjem njezine vrijednosti na nuli osigurava da stroj radi s jediničnim faktorom snage. U tom slučaju na osnovi Izraza (5.37) i (5.38) elektromagnetski moment stroja može se definirati kao produkt modula prostornog vektora magnetizirajućega magnetskog toka i struje i_{sy} tako da

$$T_e = \frac{3}{2} p_p |\boldsymbol{\psi}_m| i_{sy}. \quad (5.39)$$

Daljnja analiza vektorskog upravljanja obuhvaća proračune referentnih vrijednosti struja u regulacijskoj strukturi. Na osnovi vektorskog dijagrama prikazanog na Slici 5.14. referentna vrijednost struje uzbude reducirane na statorsku stranu može se izraziti kao

$$i_f^* = \frac{|\boldsymbol{i}_m^*|}{\cos(\delta)}, \quad (5.40)$$

gdje je $|\boldsymbol{i}_m^*|$ modul referentne vrijednosti struje magnetiziranja. δ predstavlja kut opterećenja sinkronog stroja određen na osnovi estimiranoga magnetskog toka, tj. kao

$$\delta = \text{atan} \left(\frac{\psi_{mq}}{\psi_{md}} \right). \quad (5.41)$$

Prema navedenom u [2] i [3], zbog ograničene dinamike uzbudnog kruga sinkronog stroja, tj. visokog induktiviteta, ponekad je potrebno osigurati dodatnu struju magnetiziranja putem statorskog namota tijekom brzih tranzijentnih pojava. Tu dodatnu struju magnetiziranja moguće je osigurati pomoću statorske struje, tj. njezine i_{sx} komponente koja je zbog orijentacije

posebnog xy koordinatnog sustava kolinearna s prostornim vektorom magnetizirajućega magnetskog toka. Naime, tijekom brzih tranzijentnih pojava modul prostornog vektora struje magnetiziranja nije jednak struji magnetiziranja prouzrokovanoj od strane uzbudnog namota. U tom slučaju modul, tj. ukupna struja magnetiziranja, zapravo je jednaka sumi struje i_{sx} i projekcije struje uzbude na os apscise posebnog xy koordinatnog sustava. Shodno tome, referentna vrijednost struje i_{sx} može se odrediti kao

$$i_{mx}^* = |\mathbf{i}_m^*| - i_f' \cos(\delta). \quad (5.42)$$

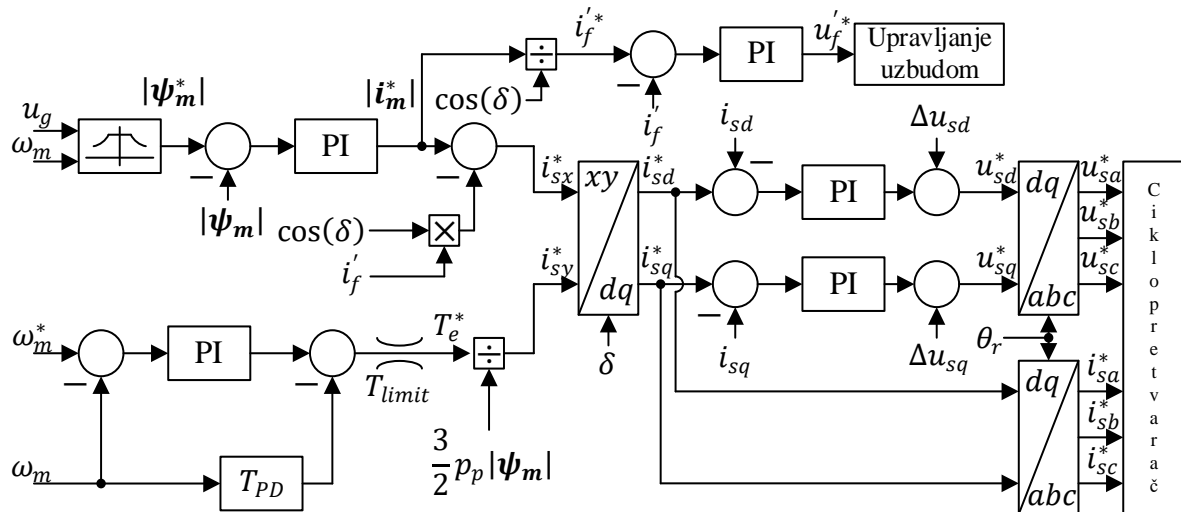
Izraz (5.42), tj. referentna vrijednost struje i_{sx}^* u stacionarnom stanju, jednaka je nuli jer struja magnetiziranja sinkronog stroja samo je određena strujom uzbude. S druge strane, tijekom brzih dinamičkih promjena referentna vrijednost struje i_{sx}^* poprima neku vrijednost tako da se kompenzira sporo djelovanje, tj. tromost uzbudnog namota.

Dosadašnja razmatranja temeljila su se na određivanju referentnih vrijednosti statorskih komponenti struja u posebnom xy koordinatnom sustavu. Navedene struje moguće je transformirati u standardni rotirajući dq koordinatni sustav tako da se za razmatrane prostorne vektore odrede projekcije na dq koordinatne osi. Shodno tome, referentne vrijednosti uzdužne i poprečne komponente statorske struje izražene u rotirajućem dq koordinatnom sustavu rotora glase

$$i_{sd}^* = i_{sx}^* \cos(\delta) - i_{sy}^* \sin(\delta) \quad (5.43)$$

$$i_{sq}^* = i_{sx}^* \sin(\delta) + i_{sy}^* \cos(\delta). \quad (5.44)$$

Na osnovi Izraza (5.39) \rightarrow (5.44) moguće je proračunati referentne vrijednosti svih struja unutar upravljačke strukture vektorskog upravljanja. Također, moguće je definirati i upravljačku strukturu vektorskog upravljanja kakva je prikazana na Slici 5.15.



Slika 5.15. Upravljačka struktura vektorskoga upravljanja sinkronim strojem napajana iz ciklopretvarača.

Referentna vrijednost magnetskog toka $|\psi_m^*|$ određena je od strane funkcije za generiranje signala. Navedena funkcija na osnovi signala mjerene brzine vrtnje ω_m određuje referentnu vrijednost toka $|\psi_m^*|$ tako da do nazivne brzine vrtnje magnetski tok ima nazivnu vrijednost (u praksi nešto manju od nazivne vrijednosti kako bi se osigurala rezerva u naponu). S druge strane, povećanjem brzine vrtnje ω_m preko nazivne vrijednosti dolazi do smanjenja magnetskog toka, tj. dolazi do slabljenja polja. Tijekom slabljenja polja napon statora sinkronog stroja ostaje konstantan, a referentna vrijednost toka $|\psi_m^*|$ smanjuje se obrnuto proporcionalno brzini vrtnje. Povrh toga, referentna vrijednost magnetskog toka $|\psi_m^*|$ također se smanjuje u slučaju propada napona mreže u_g . Naime, tada je potrebno smanjiti magnetski tok stroja kako bi se posljedično i smanjila elektromotorna sila te omogućilo pravilno paljenje tiristora u ciklopretvaraču. Ovakav način upravljanja magnetskim tokom u kojem dolazi do potrebe za njegovim smanjivanjem u slučaju propada napona mreže posljedica je izravnog prijenosa poremećaja na "motorsku" stranu ciklopretvarača zbog nepostojanja spremnika energije unutar istoga, za razliku od klasičnih pretvarača s istosmjernim međukrugom u kojem ne dolazi do manifestacije takvog problema. Izlaz iz regulacijskog kruga magnetskog toka u ovom slučaju referentna je vrijednost struje magnetiziranja $|i_m^*|$ i struje i_{sx}^* koja je određena na osnovi Izraza (5.42).

Regulacijski krug brzine vrtnje sastoji se od PI regulatora, unaprijednog signala momenta generiranog od strane T_{PD} funkcije te funkcije za limitiranje referentne vrijednosti elektromagnetskog momenta u svrhu sprječavanja preopterećenja upravljanoga sinkronog

stroja. Izlazni signal iz regulacijskog kruga brzine vrtnje predstavlja referentnu vrijednost elektromagnetskog momenta T_e^* na osnovi koje se određuje i referentna vrijednost struje i_{sy}^* .

Transformacijom referentnih vrijednosti statorskih struja iz xy u dq koordinatni sustav dobivaju se referentne vrijednosti struja za unutarnje strujne regulacijske krugove koji su izvedeni u dq koordinatnom sustavu. Nadalje, strujni regulacijski krugovi sastoje se od PI regulatora struja te signala Δu_{sd} i Δu_{sq} za raspredanje. Konačno, referentne vrijednosti statorskih struja i napona transformiraju se u abc koordinatni sustav na osnovi kojih se zatim proračunavaju odgovarajući kutovi paljenja α_f za svaki tiristorski modul, tj. za svaku fazu sinkronog stroja zasebno.

Regulacijski krug struje uzbude na osnovi referentne vrijednosti struje magnetiziranja $|i_m^*|$ proračunava referentnu vrijednost struje uzbude $i_f'^*$, zatim se referentna vrijednost uspoređuje s mjerenom vrijednosti struje uzbude na osnovi čega se određuje signal pogreške koji predstavlja ulaznu veličinu u PI regulator struje uzbude. Izlaz iz regulatora predstavlja referentnu vrijednost napona uzbude koji se zatim proračunava na rotorsku stranu. Konačna vrijednost napona uzbude zatim se upotrebljava kao referentna vrijednost tiristorskog usmjerivača za napajanje uzbuđenog kruga koji je zasebni elektronički energetski pretvarač.

5.2.2. Određivanje unaprijednih signala

Unaprijedni signali sadržani unutar strukture vektorskog upravljanja prvenstveno se upotrebljavaju za unapređenje, odnosno poboljšanje dinamike upravljanja sinkronim strojem. U ovome slučaju razmatraju se unaprijedni, tj. signali raspredanja između uzdužne i poprečne osi stroja u regulacijskim krugovima struja statora i unaprijedni signal elektromagnetskog momenta stroja u regulacijskom krugu brzine vrtnje.

Signali raspredanja u regulacijskom krugu struja statora određuju se na osnovi naponskih jednadžbi statora u rotirajućem koordinatnom sustavu rotora opisanih Izrazima (4.13) i (4.14). Svrha signala raspredanja jest omogućiti neovisno upravljanje između osi stroja, tj. omogućiti da promjena u jednoj osi ne utječe na drugu. Shodno tome, signali raspredanja za slučaj sinkronog stroja mogu se definirati kao

$$\Delta u_{sd} = -\omega_r \psi_{sq} \quad (5.45)$$

$$\Delta u_{sq} = \omega_r \psi_{sd}. \quad (5.46)$$

Dovođenjem signala raspredanja unaprijed u regulacijski krug struja statora naponske jednadžbe statora u rotirajućem koordinatnom sustavu rotora postaju

$$u_{sd} + \Delta u_{sd} = R_s i_{sd} + \frac{d\psi_{sd}}{dt} \quad (5.47)$$

$$u_{sq} + \Delta u_{sq} = R_s i_{sq} + \frac{d\psi_{sq}}{dt}. \quad (5.48)$$

Unaprijedni signal momenta u regulacijskom krugu brzine vrtnje namijenjen je prvenstveno za kompenzaciju udarnih opterećenja momenta tereta. U ovom slučaju, unaprijedni signal proračunava se na osnovi mjerene brzine vrtnje i proporcionalno-derivacijske (PD) komponente [62]. Derivacijska komponenta realizirana je kao kaskada idealnog derivatora i filtera prvoga reda. Prijenosna funkcija PD komponente za razmatrani slučaj glasi

$$T_{PD}(s) = K_p + \frac{K_d s}{T_d s + 1}. \quad (5.49)$$

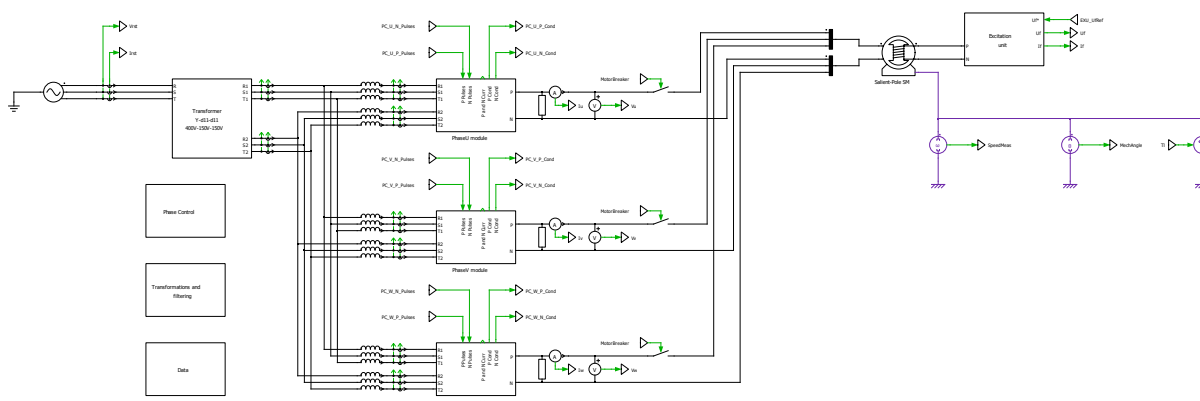
Prijenosnu funkciju PD komponente u diskretnom zapisu moguće je odrediti također putem α aproksimacije prvog reda definirane Izrazom (4.97). U tom slučaju diskretna prijenosna funkcija PD komponente glasi

$$T_{PD}[z] = K_p + \frac{\frac{1}{T_d + T_c \alpha} z - \frac{1}{T_d + T_c \alpha}}{z + \frac{T_c(1 - \alpha) - T_d}{T_d + T_c \alpha}}. \quad (5.50)$$

5.3 Simulacijski model elektromotornog pogona

Ovaj dio doktorske disertacije predstavlja rezultate simulacijskog modela elektromotornog pogona s ciklopretvaračem i sinkronim strojem. Rezultati simulacija istaknuti u ovom poglavlju odnose se na vektorski upravljani sinkroni stroj u skladu s objašnjenjima u Poglavlju 5.2. Estimacija magnetskog toka sinkronog stroja odvija se putem neizrazitog estimatora opisanog u Poglavlju 4. Također, simulacijski model, tj. upravljačka struktura ciklopretvarača i sinkronog stroja, obuhvaća sve funkcije za proračun kuta paljenja tiristora α_f opisane u Poglavlju 5.1. Implementirani algoritam vektorskog upravljanja zajedno s upravljačkom strukturom ciklopretvarača u potpunosti je diskretiziran. Izrađeni simulacijski model u ovom slučaju predstavlja samo početnu točku u implementaciji predložene upravljačke strukture u digitalni sustav upravljanja. Zbog toga model služi jedino za provjeru stabilnosti predložene strukture te se zbog samih ograničenja simulacijskog alata neće posebno analizirati. Prava verifikacija predložene upravljačke strukture koja uključuje neizraziti estimator magnetskoga toka provedena je na stvarnom elektromotornom pogonu koji je opisan u Poglavlju 6.

Upravljačka struktura simuliranoga elektromotornog pogona ciklopretvarača i sinkronog stroja u potpunosti je diskretizirana te se izvodi svaku šestinu periode ulaznog napona mreže, tj. izvodi se nakon što se proračunaju nove srednje vrijednosti mjerenih veličina napona i struja sinkronog stroja. Energetski dio simulacijskog modela prikazan je na Slici 5.16.

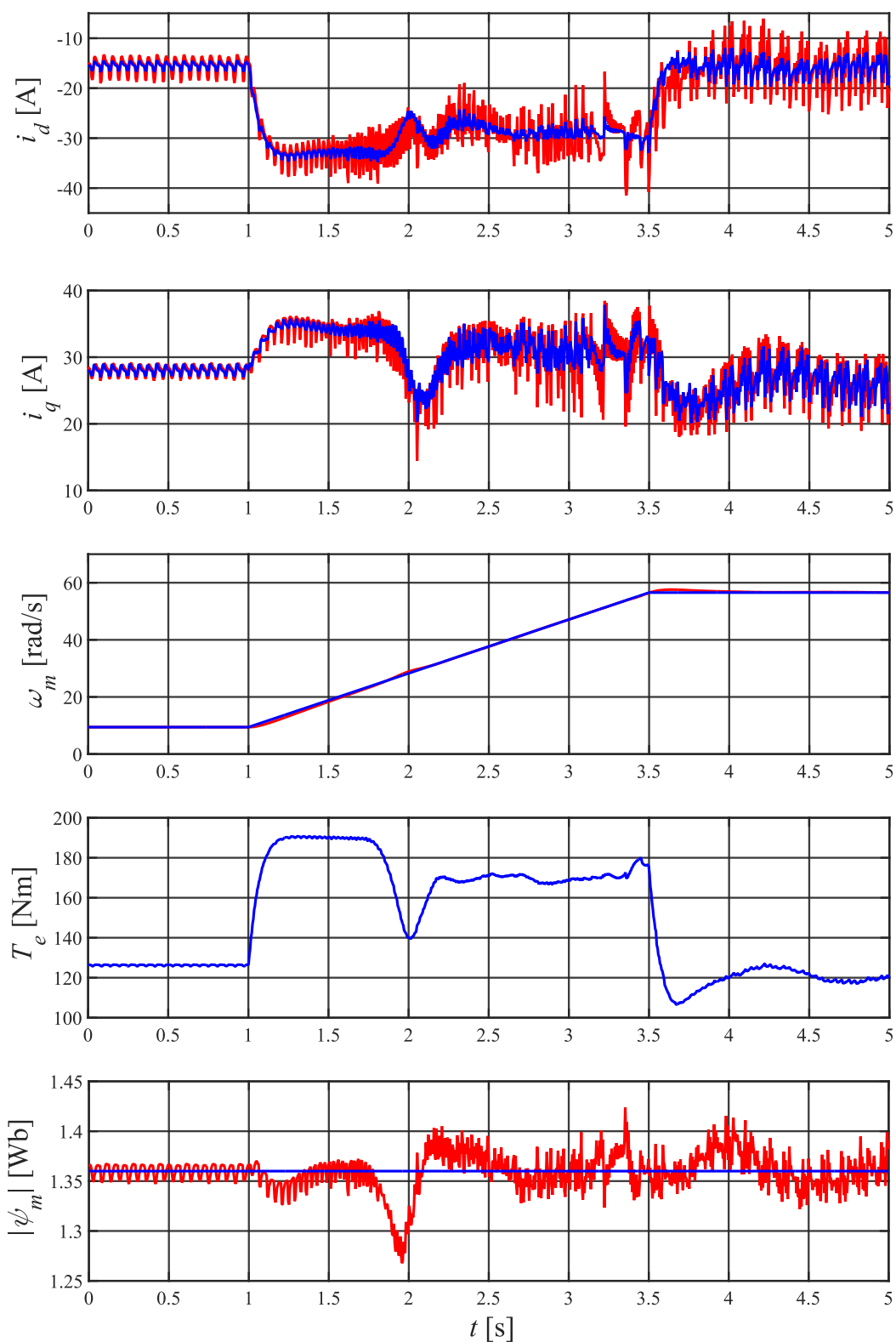


Slika 5.16. Simulacijski model elektromotornog pogona s ciklopretvaračem i sinkronim strojem.

Prikazana simulacijska struktura sastoji se od idealnoga trofaznog izvora za simuliranje krute mreže. Trofazni izvor priključen je na tronamotni transformator čiji su sekundari povezani na tiristorske module, pri čemu je svaki od njih priključen na jednu fazu sinkronog stroja. Blokovi *Phase Control*, *Transformation and filtering* i *Data* blokovi su namijenjeni za upravljanje tiristorskim modulima, tj. za proračun kuta paljenja α_f , generiranje upravljačkih signala tiristora te transformacije i usrednjavanja mjerenih vrijednosti upravljanoga sinkronog stroja. Upravljačka struktura sinkronog stroja nije zasebno prikazivana jer je njezin koncept već prikazan na Slici 5.15.

5.3.1. Simulacijski rezultati sinkronog stroja pri zaletu pod opterećenjem

Svrha simulacije zaleta sinkronog stroja pod opterećenjem jest ispitati stabilnost cjelokupnoga regulacijskog kruga elektromotornog pogona s ciklopretvaračem i sinkronim strojem. Shodno tome, proveden je eksperiment u kojem upravljani sinkroni stroj koji radi pri nižoj brzini vrtnje pod opterećenjem u nekom trenutku počinje ubrzavati. Simulacija završava dostizanjem novoga stacionarnog stanja na ciljanoj vrijednosti brzine vrtnje. Slika 5.17. prikazuje valne oblike struje u uzdužnoj i poprečnoj osi, brzine vrtnje, elektromagnetskog momenta i modula magnetizirajućega magnetskog toka sinkronog stroja tijekom eksperimenta ubrzanja s početnih 10 % na ciljanu brzinu od 60 % nazivne brzine vrtnje stroja. Plavom su bojom označene referentne, a crvenom mjerene odnosno estimirane veličine. Tijekom cijelog eksperimenta sinkroni stroj opterećen je sa 60 % nazivnog momenta tereta. Brzina od 60 % nazivne brzine vrtnje upravljanog stroja odgovara frekvenciji statorskih veličina od 18 Hz što predstavlja samu granicu mogućnosti 6p-ciklopretvarača bez kružne struje. Također, budući da ulazni napon tiristorskog modula iznosi 150 V, a nazivni napon sinkronog stroja 400 V, stroj je tijekom trajanja cijele simulacije pobuđen samo s 80 % nazivnoga magnetskog toka.

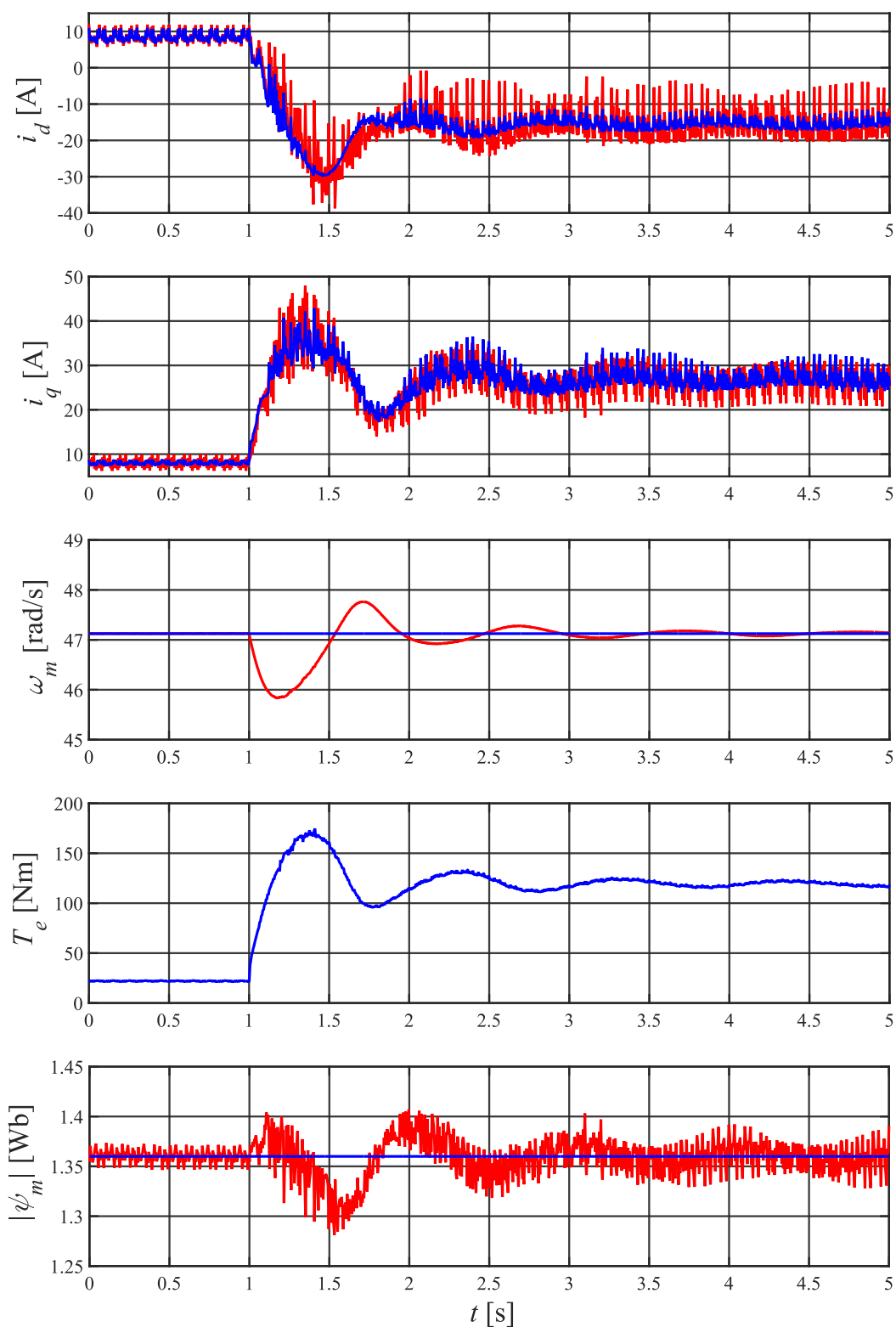


Slika 5.17. Simulacijski rezultati zaleta sinkronog stroja pri 60 % nazivnog momenta tereta.

Na osnovi prikazanih rezultata na Slici 5.17. može se zaključiti kako predloženi neizraziti estimator magnetskog toka integriran u upravljački algoritam vektorskog upravljanja i predložena upravljačka struktura ciklopretvarača rade stabilno bez dodatnih oscilacija koje bi bile naznaka rubne ili potpune nestabilnosti cjelokupnog sustava. Kao što je navedeno, sinkroni stroj na početku simulacije radi pri 10 % nazivne brzine vrtnje kada je magnetski tok prvenstveno estimiran od strane strujnog modela. Rezultati jasno pokazuju da se u tom području razmatrani elektromotorni pogon nalazi u stabilnom režimu rada. U trenutku $t \approx 1$ s dolazi do ubrzanja stroja i postepenog povećanja utjecaja naponskog modela na konačnu vrijednost estimiranoga magnetskog toka upravljanog stroja, odnosno dolazi do prelaska sa strujnog modela na naponski model putem neizrazite funkcije. Taj prijelaz jasno se može uočiti na valnim oblicima u $t \approx 2$ s kada dolazi do smanjenja referentne vrijednosti elektromagnetskog momenta. Smanjenje referentne vrijednosti elektromagnetskog momenta upravljanog stroja tijekom prijelaza s jednog modela na drugi prvenstveno se može pripisati razlici između modela sinkronog stroja koji je preuzet iz standardne biblioteke simulacijskog alata i onoga implementiranog unutar strujnog modela. Daljnjim povećanjem brzine vrtnje, naponski model preuzima dominantnu ulogu u estimaciji magnetskog toka čime se i dalje zadržava stabilnost elektromotornog pogona. Povećanjem brzine dolazi do povećanja valovitosti struja statora sinkronog stroja, ali kao što je vidljivo u prikazanim rezultatima, ta valovitost nema značajniji utjecaj na rad samoga neizrazitog estimatora magnetskog toka.

5.3.2. Simulacijski rezultati na niskonaponskom stroju pri udarnom opterećenju

Drugi dio simulacijske analize upravljačke strukture elektromotornog pogona ciklopretvarača i sinkronog stroja jest ispitivanje njegova odziva na udarna opterećenja momenta tereta. U tu svrhu osmišljen je eksperiment u kojem sinkroni stroj radi pri konstantnoj brzini, zatim se moment tereta skokovito poveća. Simulacija završava dostizanjem novoga stacionarnog stanja, tj. završetkom svih tranzijenata u električnim i mehaničkim veličinama sinkronog stroja. Slika 5.18. prikazuje valne oblike struje u uzdužnoj i poprečnoj osi, brzine vrtnje, elektromagnetskog momenta i modula prostornog vektora magnetizirajućega magnetskog toka sinkronog stroja tijekom udarnog opterećenja. Plavom su bojom označene referentne, a crvenom mjerene odnosno estimirane veličine. Simulacija počinje u radnoj točki stroja gdje opterećenje iznosi 10 % nazivnog momenta tereta i njegova brzina iznosi 50 % nazivne brzine vrtnje. Zatim u trenutku $t = 1$ s dolazi do skokovite promjene momenta tereta, tj. moment tereta poveća se na 60 % nazivnog momenta. Isto kao i u prethodnoj simulaciji, sinkroni stroj pobuđen je s 80 % nazivnog magnetskog toka u svrhu sprječavanja dostizanja limita u naponu statora.



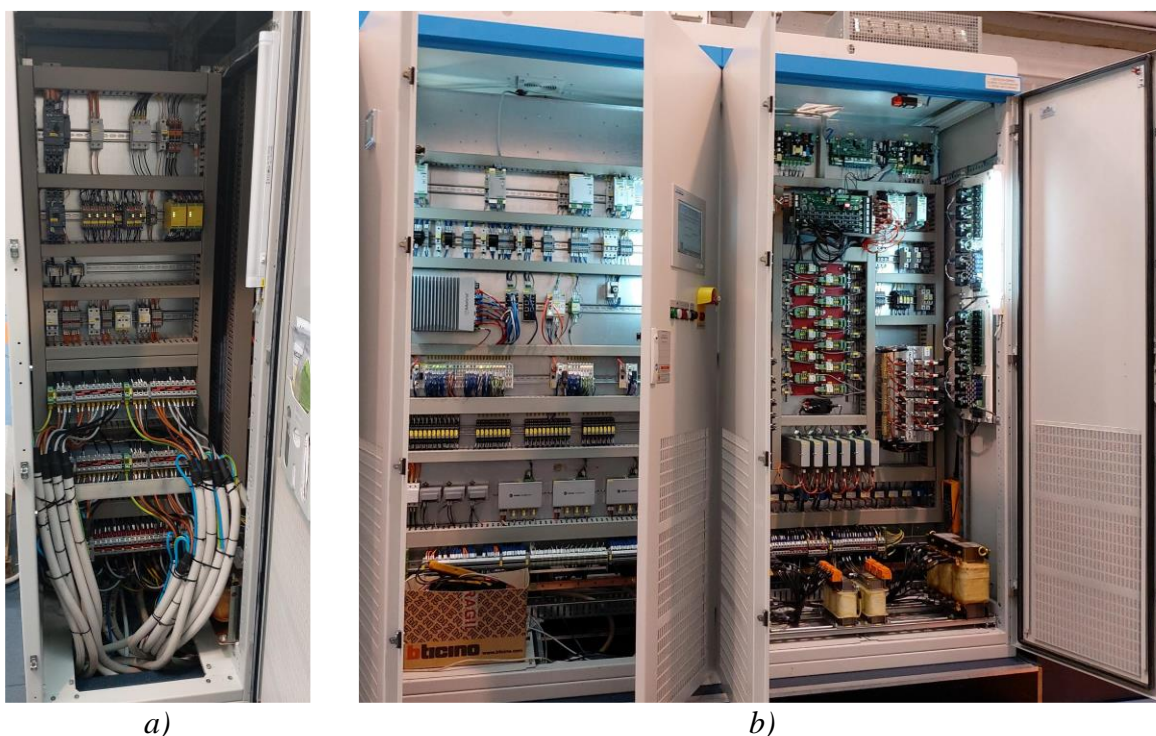
Slika 5.18. Simulacijski rezultati sinkronog stroja pri udarnom opterećenju od 60 % nazivnog momenta tereta.

Slično kao i u simulacijskom eksperimentu zaleta sinkronog stroja, predložena upravljačka struktura ciklopretvarača osigurava stabilan rad elektromotornog pogona tijekom udarnih opterećenja momenta tereta. Udarno opterećenje u $t = 1$ s prouzrokuje propad brzine vrtnje koji se automatski kompenzira porastom elektromagnetskog momenta stroja. Također, udarac momenta tereta nema značajniji utjecaj na regulacijski krug magnetskog toka, tj. iako dolazi do kratkotrajnog propada u magnetskom toku, on se brzim djelovanjem regulatora vraća u stacionarno stanje.

6. Eksperimentalni rezultati

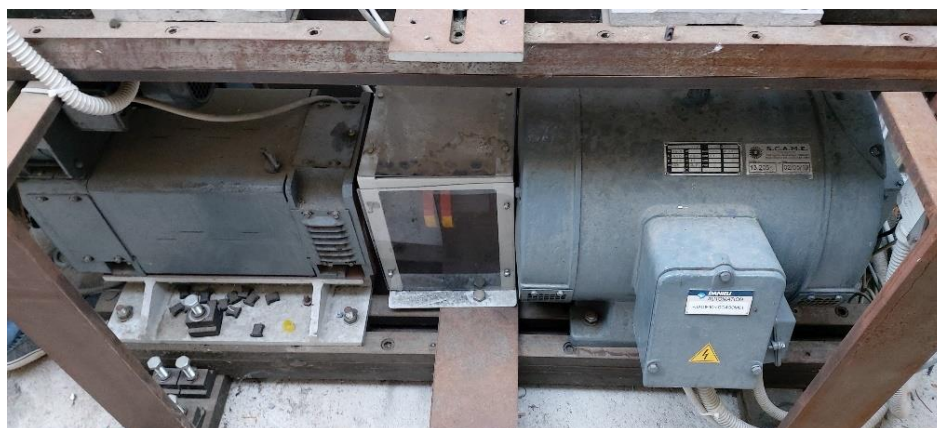
Eksperimentalni dio istraživanja, odnosno eksperimentalna verifikacija predložene upravljačke strukture koja ujedno uključuje i neizraziti estimator magnetskog toka, provedena je u razvojno-istraživačkom centru tvrtke *Danieli Automation SpA* u Buttriju (Italija). U sklopu istraživanja razvijen je cjeloviti digitalni sustav upravljanja ciklopretvaračem i sinkronim strojem koji se temelji na HiPAC (engl. *High Performance Automation and Control System*) upravljačkom sustavu. Povrh toga, razvijena upravljačka struktura omogućuje akviziciju i pohranu svih upravljačkih i mjerenih signala u elektromotornom pogonu te njihovo slanje nadzornom upravljačkom sustavu.

Izrađena upravljačka struktura implementirana je na industrijsko računalo visokih performansi posebno namijenjeno za rad u stvarnom vremenu. Unutar njega, osim vektorskog upravljanja gdje se magnetski tok stroja estimira putem razvijenoga neizrazitog estimatora, implementirane su i sve opisane funkcije proračuna kutova paljenja α_f te zaštitne funkcije samog ciklopretvarača i sinkronog stroja. U svrhu eksperimentalne verifikacije implementiran je i klasični estimator magnetskog toka sinkronog stroja. Slika 6.1. prikazuje eksperimentalni postav 6p-ciklopretvarača bez kružne struje. Slika 6.1.a) prikazuje glavni prekidač i dovodne energetske linije koje povezuju sam ciklopretvarač s energetskim tronamotnim transformatorom. Slika 6.1.b) prikazuje dva elektroormara ciklopretvarača, točnije rečeno, njegov upravljački i energetski dio. Lijevi elektroormar upravljački je ormar koji sadrži industrijsko računalo i akvizicijske kartice za prikupljanje mjerenih signala iz elektromotornog pogona. Desni elektroormar energetski je dio ciklopretvarača za jednu fazu sinkronog stroja (elektroormari za druge dvije faze sinkronog stroja nisu prikazani). Ormar se sastoji od tiristorskog modula, sustava za generiranje upravljačkih signala tiristora te ulaznih reaktancija za tiristorske module.



Slika 6.1. Eksperimentalni postav ciklopretvarača. a) Dvodne energetske linije ciklopretvarača. b) Upravljački i energetska dio ciklopretvarača.

Ciklopretvarač prikazan na Slici 6.1. priključen je na sinkroni stroj čiji se nazivni podatci nalaze u Prilogu B. Uzbudni namot sinkronog stroja u ovom je slučaju napajan zasebnim elektroničkim energetske pretvaračem čiji se podatci nalaze u Prilogu C. Rotor sinkronog stroja mehanički je povezan s rotorom istosmjernog stroja koji služi za generiranje momenta tereta. Istosmjerni stroj u ovom je slučaju napajan od zasebnoga elektroničkoga energetske pretvarača. Kut zakreta rotora mjeri se inkrementalnim enkoderom pričvršćenim na osovinu sinkronog stroja. Slika 6.2. prikazuje eksperimentalni postav sinkronog i istosmjernog stroja spojenog zajedničkom krutom spojkom na kojem su vršena ispitivanja u ovome istraživanju.



Slika 6.2. Eksperimentalni postav sinkronog i istosmjernog stroja.

Prikazani eksperimentalni postav korišten je za ispitivanje upravljačkog algoritma ciklopretvarača i sinkronog stroja u kojem je njegov magnetski tok estimiran od strane razvijenoga neizrazitog estimatora. Provedeni eksperimenti obuhvaćaju sva relevantna dinamička i statička stanja elektromotornog pogona, tj. zalet i skokovite promjene momenta tereta i signala referentne brzine vrtnje. Također, provedena su ispitivanja i u području slabljenja polja koje je u ovom slučaju realizirano tako da upravljani sinkroni stroj ulazi u navedeno područje ispod nazivne brzine vrtnje (nazivna frekvencija sinkronog stroja u ovom je slučaju 30 Hz). Razlog tome leži u ograničenjima eksperimentalnog postava, tj. maksimalna frekvencija 6p-ciklopretvarača bez kružne struje približno iznosi jednu trećinu frekvencije krute mreže na koju je priključen. Također, prisutno je ograničenje u naponu jer nazivni napon sinkronog stroja iznosi 400 V, a napon na ulazu u tiristorske module 150 V.

Za svaki provedeni eksperiment opisan u idućim poglavljima snimljeni su odzivi svih relevantnih upravljačkih veličina i mjerenih signala u eksperimentalnom postavu. Svaki od eksperimenata zamišljen je kako bi se ispitala stabilnost i pouzdanost opisane upravljačke strukture s uključenim neizrazitim estimatorom magnetskog toka u svim relevantnim radnim područjima elektromotornog pogona s ciklopretvaračem i sinkronim strojem. Dobiveni odzivi detaljno su analizirani i uspoređeni s odzivima snimljenim u slučaju u kojem ciklopretvaračem i sinkronim strojem upravlja vektorska struktura s klasičnim estimatorom magnetskog toka. Također, kvaliteta dobivenih odziva analizirana je pomoću integralnih ocjena kvalitete. Integralne ocjene kvalitete pokazatelj su odstupanja mjerene veličine od referentne, tj. određuju površinu ispod signala pogreške [62]. U ovome slučaju razmatra se regulacijsko odstupanje brzine vrtnje uz pomoć IAE kriterija (engl. *Integral of Absolute Error*). IAE kriterij definiran je kao površina ispod signala apsolutne vrijednosti regulacijskog odstupanja, odnosno, matematički je definiran kao

$$J_{IAE} = \int_0^{\infty} |e(t)| dt, \quad (6.1)$$

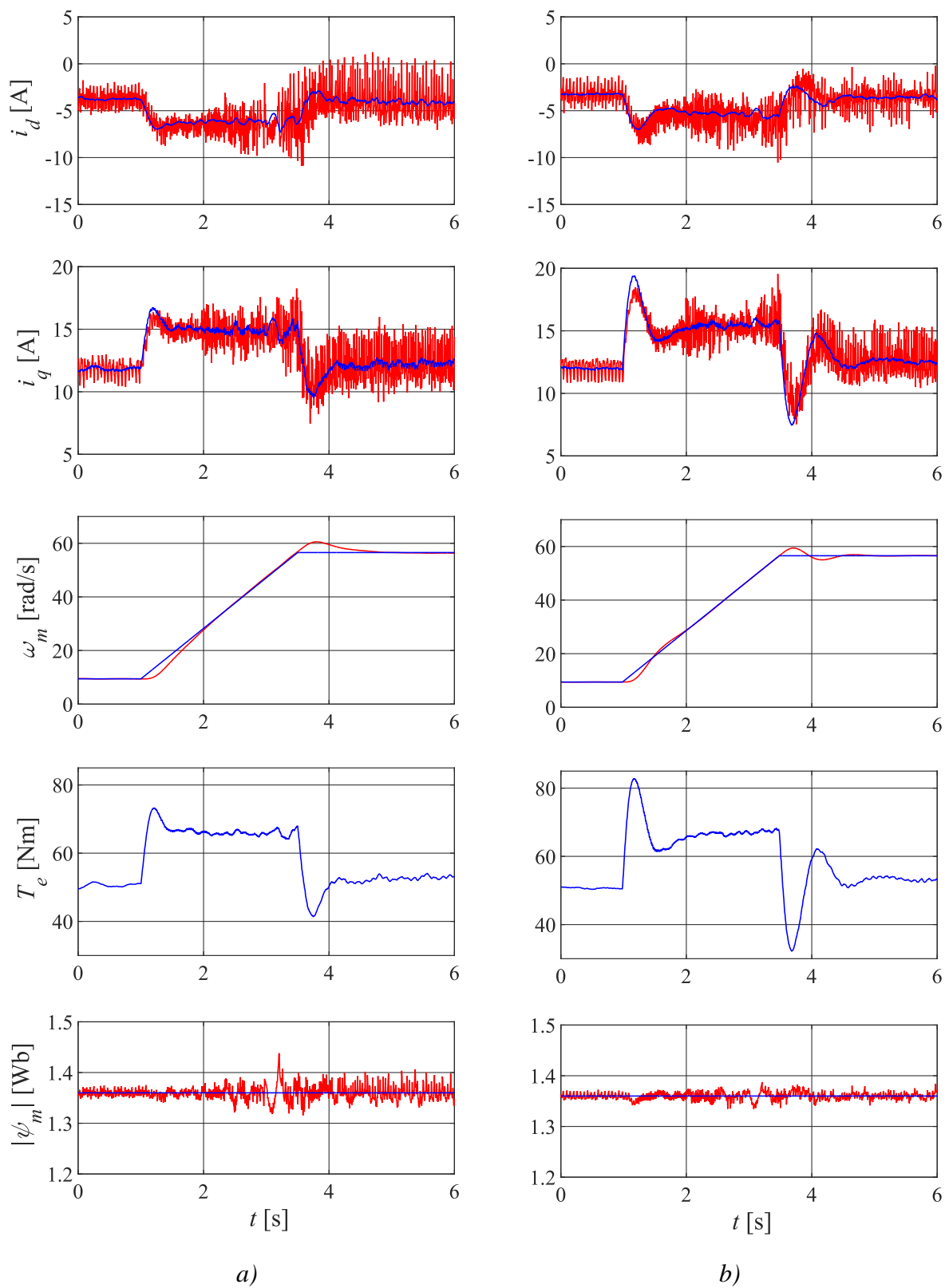
gdje je $e(t)$ regulacijsko odstupanje signala brzine vrtnje upravljanoga sinkronog stroja.

6.1 Eksperimentalni rezultati u uvjetima zaleta sinkronog stroja

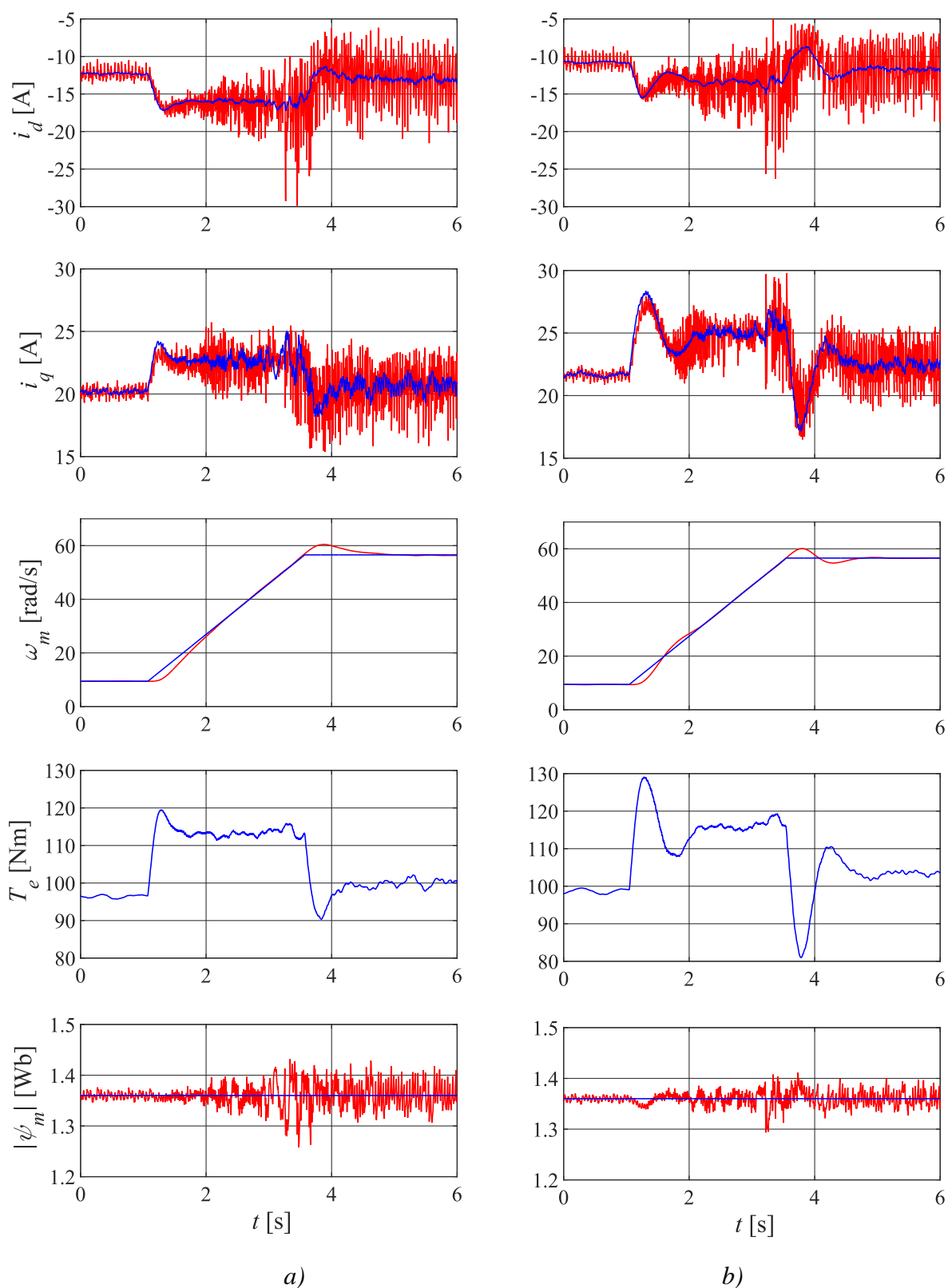
Prvi provedeni eksperiment analizira zalet niskonaponskoga sinkronog stroja snage 18.5 kW pod konstantnim opterećenjem. Ovaj eksperiment prvenstveno je namijenjen za ispitivanje stabilnosti predložene upravljačke strukture s neizrazitim estimatorom u cijelom radnom području 6p-ciklopretvarača bez kružne struje. Eksperiment započinje s elektromotornim pogonom u stacionarnom stanju, tj. s brzinom vrtnje sinkronog stroja od 10 % nazivne, što odgovara frekvenciji statorskih veličina od 3 Hz. Zatim u nekom trenutku stroj počinje ubrzavati po rampi na 60 % nazivne brzine vrtnje što odgovara frekvenciji statorskih veličina od 18 Hz. Tijekom cijelog eksperimenta odnosno zaleta upravljani sinkroni stroj opterećen je u prvom slučaju s 30 %, a u drugom slučaju sa 60 % nazivnog momenta tereta. Zbog limitiranosti izlazne frekvencije i napona ciklopretvarača referentna vrijednost magnetskog toka upravljana sinkronog stroja tijekom cijelog je eksperimenta održavana na 80 % nazivnoga magnetskog toka stroja.

Svrha ovog eksperimenta jest provjera rada neizrazitog estimatora magnetskog toka u području nižih i viših brzina vrtnje, gledajući relativno u odnosu na maksimalnu izlaznu frekvenciju ciklopretvarača. Drugim riječima, na osnovi razvijenoga neizrazitog estimatora provjerava se rad strujnog, odnosno naponskog modela za estimaciju magnetskog toka, jer, kao što je navedeno u Poglavlju 4., strujni model ima dominantni utjecaj na estimaciju na nižim brzinama vrtnje, a naponski na srednjim i višim. Povrh toga, provjerava se i rad neizrazite funkcije koja omogućava djelovanje obaju modela, odnosno provjerava se način prijelaza s jednog modela estimatora na drugi.

Kao što je navedeno, eksperiment je proveden za dva slučaja momenta tereta, 30 % i 60 % nazivnog momenta upravljana sinkronog stroja. Također, u svrhu validacije predloženoga neizrazitog estimatora provedeni su i eksperimenti za slučaj u kojem je magnetski tok stroja estimiran putem klasičnog estimatora. Svi drugi parametri elektromotornog pogona tijekom provedbe eksperimenta za oba slučaja estimatora magnetskog toka (neizraziti i klasični) nisu mijenjani. Slika 6.3. i Slika 6.4. prikazuju valne oblike struje u uzdužnoj i poprečnoj osi, brzine vrtnje, elektromagnetskog momenta i modula magnetizirajućega magnetskog toka sinkronog stroja tijekom provedbe opisanog eksperimenta. Plavom bojom na navedenim slikama prikazani su signali referentnih vrijednosti, a crvenom signali mjerenih vrijednosti.



Slika 6.3. Eksperimentalni rezultati zaleta sinkronog stroja pri 30 % nazivnog momenta tereta. a) Klasični estimator. b) Neizraziti estimator.



Slika 6.4. Eksperimentalni rezultati zaleta sinkronog stroja pri 60 % nazivnog momenta tereta. a) Klasični estimator. b) Neizraziti estimator.

Na osnovi valnih oblika prikazanih na Slici 6.3. i Slici 6.4. moguće je zaključiti kako razvijena upravljačka struktura elektromotornog pogona s ciklopretvaračem i sinkronim strojem osigurava stabilan rad tijekom statičkih i dinamičkih stanja. Usporedbom valnih oblika dobivenih u slučaju klasičnog i neizrazitog estimatora magnetskog toka, uočava se veća odnosno brža dinamika referentne vrijednosti signala elektromagnetskog momenta u slučaju neizrazitog estimatora. To je posebno vidljivo tijekom početka procesa zaleta sinkronog stroja pri kojem dolazi do brzog porasta referentne vrijednosti elektromagnetskog momenta. U tom slučaju dominantnu ulogu u estimaciji toka još uvijek ima strujni model koji na osnovi skalarnih funkcija dviju varijabli estimira zasićenja obiju osi upravljanog stroja. Povrh toga, strujni model također uključuje nelinearni estimator struja u prigušnim namotima stroja koji doprinosi poboljšanju same dinamike. Daljnjim zaletom sinkronog stroja dominantnu ulogu u estimaciji magnetskog toka preuzima naponski model. Razmatranjem prikazanih valnih oblika uočava se kako porastom brzine vrtnje dolazi i do povećane valovitosti signala mjerenih struja u uzdužnoj i poprečnoj osi. To povećanje valovitosti s povećanjem brzine vrtnje očekivana je pojava kod ciklopretvarača i može znatno utjecati na samu kvalitetu upravljanja sinkronim strojem. U ovom slučaju uočava se kako povećana valovitost struja znatnije ne utječe na razvijeni neizraziti estimator, tj. u usporedbi s klasičnim estimatorom, estimirani magnetski tok u slučaju neizrazitog estimatora ima manju valovitost.

Kvaliteta upravljanja također je provedena na osnovi regulacijskog odstupanja brzine vrtnje. Kao što je navedeno, u ovom slučaju korišten je IAE kriterij definiran Izrazom (6.1) na signale brzine vrtnje za sva četiri slučaja prikazana na Slici 6.3. i Slici 6.4. Vrijednosti IAE kriterija za razmatrane slučajeve prikazane su u Tablici 6.1. Analizom tih vrijednosti može se uočiti da je u slučaju estimacije magnetskog toka putem razvijenoga neizrazitog estimatora regulacijsko odstupanje brzine vrtnje manje nego za slučaj kada je magnetski tok estimiran od strane klasičnog estimatora, što je samo jedna od potvrda veće točnosti estimiranoga magnetskog toka od strane neizrazitog estimatora.

Tablica 6.1 Regulacijsko odstupanje brzine vrtnje prilikom zaleta stroja.

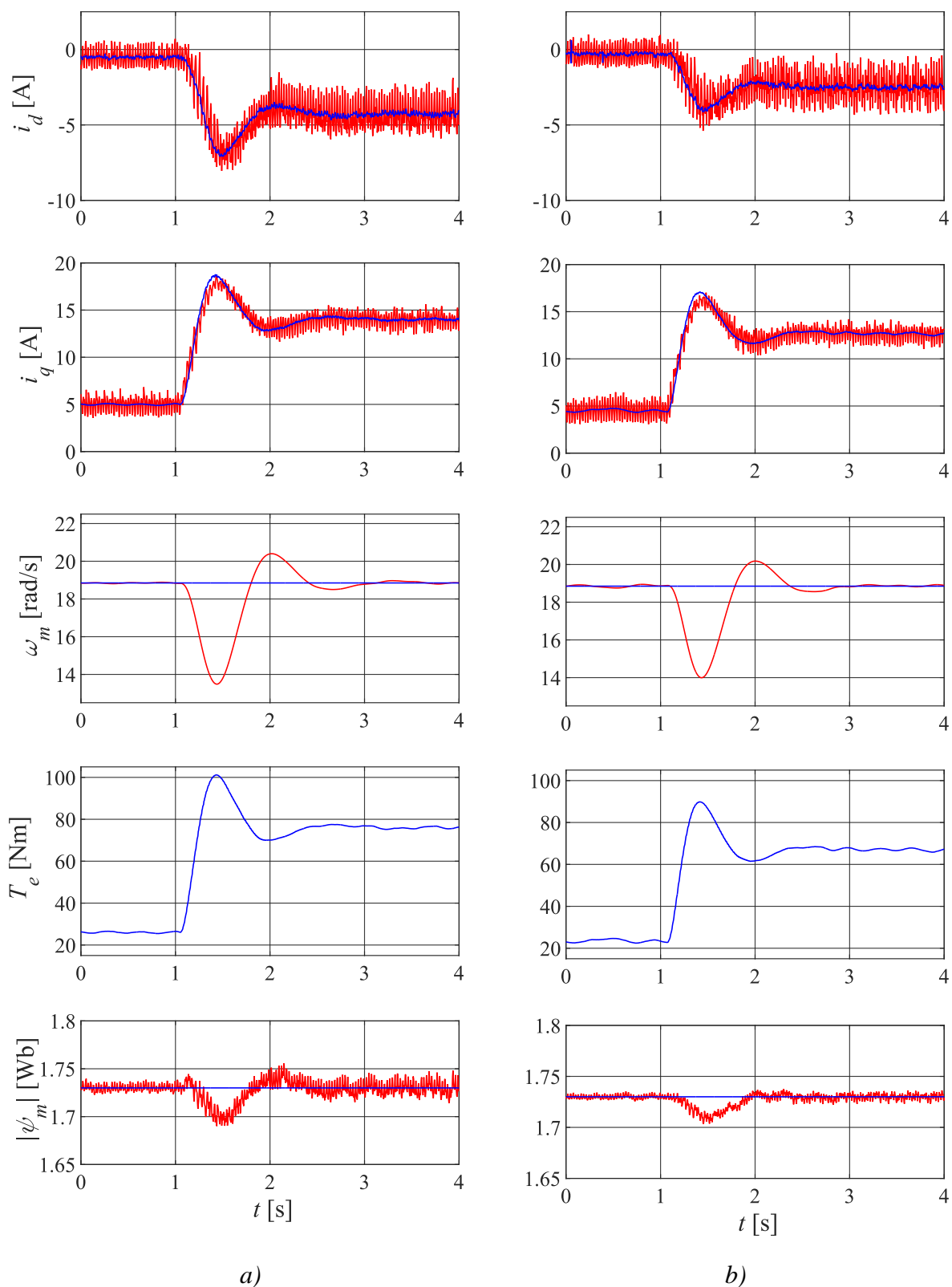
J_{IAE}		Moment tereta	
		30 %	60 %
Estimator	Klasični	5.1068	5.0685
	Neizraziti	2.756	3.7347

6.2 Eksperimentalni rezultati u uvjetima udarnog opterećenja sinkronog stroja

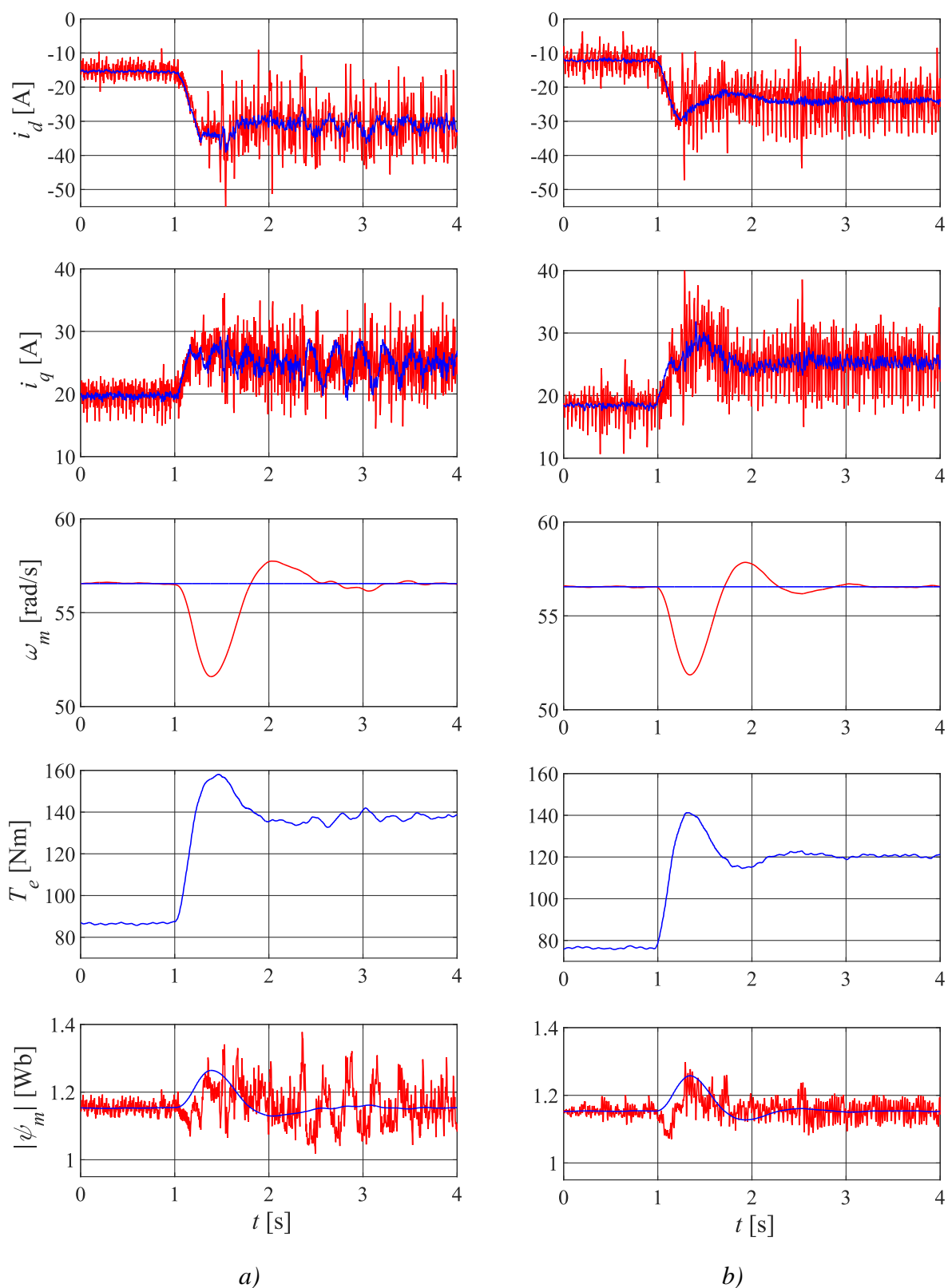
Daljnja eksperimentalna verifikacija predložene upravljačke strukture s neizrazitim estimatorom provedena je analizom prilika u elektromotornom pogonu u uvjetima udarnog opterećenja upravljanog sinkronog stroja. Eksperiment započinje s elektromotornim pogonom u stacionarnom stanju pri konstantnoj brzini vrtnje i inicijalnom momentu tereta od 10 % nazivnog momenta upravljanoga sinkronog stroja. Zatim u nekom trenutku dolazi do skokovite promjene momenta tereta od 25 % nazivnog. Tijekom cijelog eksperimenta referentna vrijednost magnetskog toka određena je od strane funkcijskog bloka za generiranje signala prikazanog na Slici 5.15. Navedeni funkcijski blok na osnovi mjerene brzine vrtnje proračunava referentnu vrijednost magnetskog toka tako da je stroj do 40 % nazivne brzine vrtnje nazivno magnetiziran, a u slučaju veće brzine vrtnje dolazi do slabljenja magnetskog toka. Granica od 40 % nazivne brzine vrtnje odabrana je na osnovi ograničenja eksperimentalnog postava elektromotornog pogona, tj. nazivna frekvencija upravljanog sinkronog stroja iznosi 30 Hz što je nedostižno za ovu konfiguraciju ciklopretvarača. Također, nazivni napon stroja iznosi 400 V što nije moguće osigurati jer ulazni napon ciklopretvarača (napon sekundara tronamotnog transformatora) u ovom slučaju iznosi 150 V.

Svrha ovog eksperimenta jest provjera rada upravljačke strukture s neizrazitim estimatorom i svim unaprijednim signalima uključenima u tu strukturu. Posebno se razmatra djelovanje rasprednih signala između osi stroja, unaprijednih signala momenta u regulacijskom krugu brzine vrtnje te kompenzacija nelinearnosti ciklopretvarača, tj. kompenzacija diskontinuiranog režima rada.

Eksperiment je proveden za dva slučaja brzine vrtnje sinkronog stroja, 20 % i 60 % nazivne brzine. Također, eksperiment je proveden za slučaj klasičnog estimatora magnetskog toka u svrhu ocjene kvalitete upravljanja predloženoga neizrazitog estimatora naspram klasičnog. Slika 6.5. i Slika 6.6. prikazuju valne oblike struja u uzdužnoj i poprečnoj osi, brzine vrtnje, elektromagnetskog momenta i modula magnetizirajućega magnetskog toka upravljanoga sinkronog stroja tijekom udarnih opterećenja. Isto kao i za prethodni eksperiment, valni oblici označeni plavom bojom prikazuju signale referentnih vrijednosti, a crvenom bojom signale mjerenih vrijednosti.



Slika 6.5. Eksperimentalni rezultati sinkronog stroja pri udarnom opterećenju pri 20 % nazivne brzine vrtnje. a) Klasični estimator. b) Neizraziti estimator.



Slika 6.6. Eksperimentalni rezultati sinkronog stroja pri udarnom opterećenju pri 60 % nazivne brzine vrtnje. a) Klasični estimator. b) Neizraziti estimator.

Analizom prikazanih valnih oblika na Slici 6.5. i Slici 6.6. može se zaključiti kako predložena upravljačka struktura osigurava stabilni rad elektromotornog pogona u uvjetima udarnih opterećenja. Usporedbom dobivenih valnih oblika u slučaju neizrazitog estimatora s onima dobivenih s klasičnim estimatorom, uočavaju se bolje dinamičke karakteristike samog pogona u pogledu regulacijskog odstupanja brzine vrtnje i brzine odziva upravljačkog sustava. Naime, u slučaju estimacije magnetskog toka putem neizrazitog estimatora tijekom udarnog opterećenja moguće je, za oba slučaja brzine vrtnje, uočiti kako je propad brzine vrtnje upravljanog stroja manji nego u slučaju klasičnog estimatora. Povrh toga, gledano s vremenskog aspekta, tranzijentna pojava tijekom udarnog opterećenja traje kraće, tj. elektromotorni pogon dostiže novo stacionarno stanje brže za slučaj neizrazitog estimatora magnetskog toka. Također, detaljnijom analizom valnih oblika dobivenih za slučaj klasičnog estimatora pri brzini vrtnje od 60 % nazivne, može se uočiti kako nakon udarnog opterećenja dolazi do oscilatornog ponašanja samog sustava, tj. vidljive su oscilacije u svim prikazanim valnim oblicima. Te oscilacije prisutne i u referentnim i u mjerenim signalima mogu se pripisati i velikoj valovitosti izlaznih napona i struja ciklopretvarača pri višim brzinama vrtnje, tj. u ovom slučaju u kojem brzina vrtnje odgovara frekvenciji statorskih veličina od 18 Hz, što je više od jedne trećine ulazne frekvencije (frekvencije mreže) koja se u literaturi spominje kao praktični limit 6p-ciklopretvarača bez kružne struje [33]. S druge strane, te oscilacije nisu prisutne u slučaju neizrazitog estimatora za tu istu brzinu vrtnje. Odsutnost tih oscilacija u toj radnoj točki može se pripisati većoj točnosti estimiranoga magnetskog toka putem neizrazitog estimatora. Naime, u toj radnoj točki, magnetski tok upravljanog stroja estimiran je samo od strane naponskog modela koji u pravilu estimira magnetski tok točnije nego strujni model odnosno klasični estimator. Povrh toga, naponski model u ovom slučaju uključuje i pojasno-propusni filter koji smanjuje valovitosti mjerenih veličina napona i struja na osnovi kojih se proračunava magnetski tok te na taj način doprinosi cjelokupnoj stabilnosti upravljanoga elektromotornog pogona. Dodatna potvrda predloženoga neizrazitog estimatora može se ostvariti analizom vremena porasta signala referentne vrijednosti elektromagnetskog momenta upravljanog sinkronog stroja prikazanog na Slici 6.5. i Slici 6.6. Naime, za oba slučaja brzine vrtnje može se uočiti kako signal referentne vrijednosti elektromagnetskog momenta upravljanog sinkronog stroja dostiže svoj maksimum brže ako je magnetski tok stroja estimiran od strane neizrazitog estimatora.

Isto kao i u prethodnom eksperimentu, provedena je analiza kvalitete upravljanja putem IAE kriterija. Kriterij je primijenjen na signal regulacijskog odstupanja brzine vrtnje sinkronog

stroja. Tablica 6.2. prikazuje vrijednosti IAE kriterija za sva četiri provedena slučaja udarnog opterećenja sinkronog stroja. Analizom dobivenih vrijednosti uočava se kako nema značajnije razlike za slučaj istog estimatora magnetskog toka pri različitim brzinama vrtnje stroja. S druge strane, prikazani rezultati jasno pokazuju kako u slučaju neizrazitog estimatora toka dolazi do manjega regulacijskog odstupanja nego u slučaju klasičnog estimatora.

Tablica 6.2 *Regulacijsko odstupanje brzine vrtnje pri udarnom opterećenju stroja.*

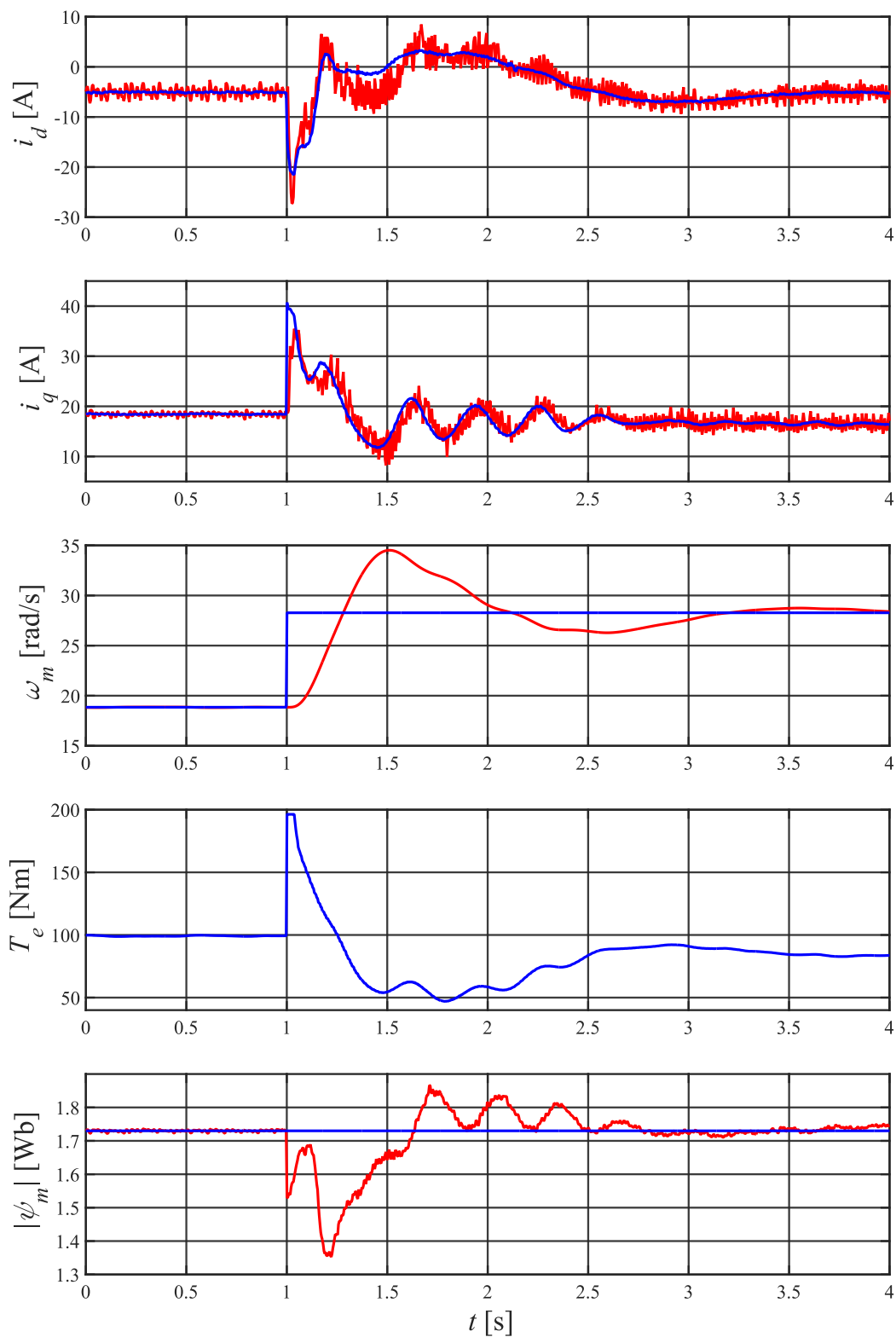
J_{IAE}		Brzina vrtnje	
		20 %	60 %
Estimator	Klasični	2.9073	2.899
	Neizraziti	2.5164	2.5002

6.3 Eksperimentalni rezultati u uvjetima skokovite promjene signala referentne brzine vrtnje sinkronog stroja

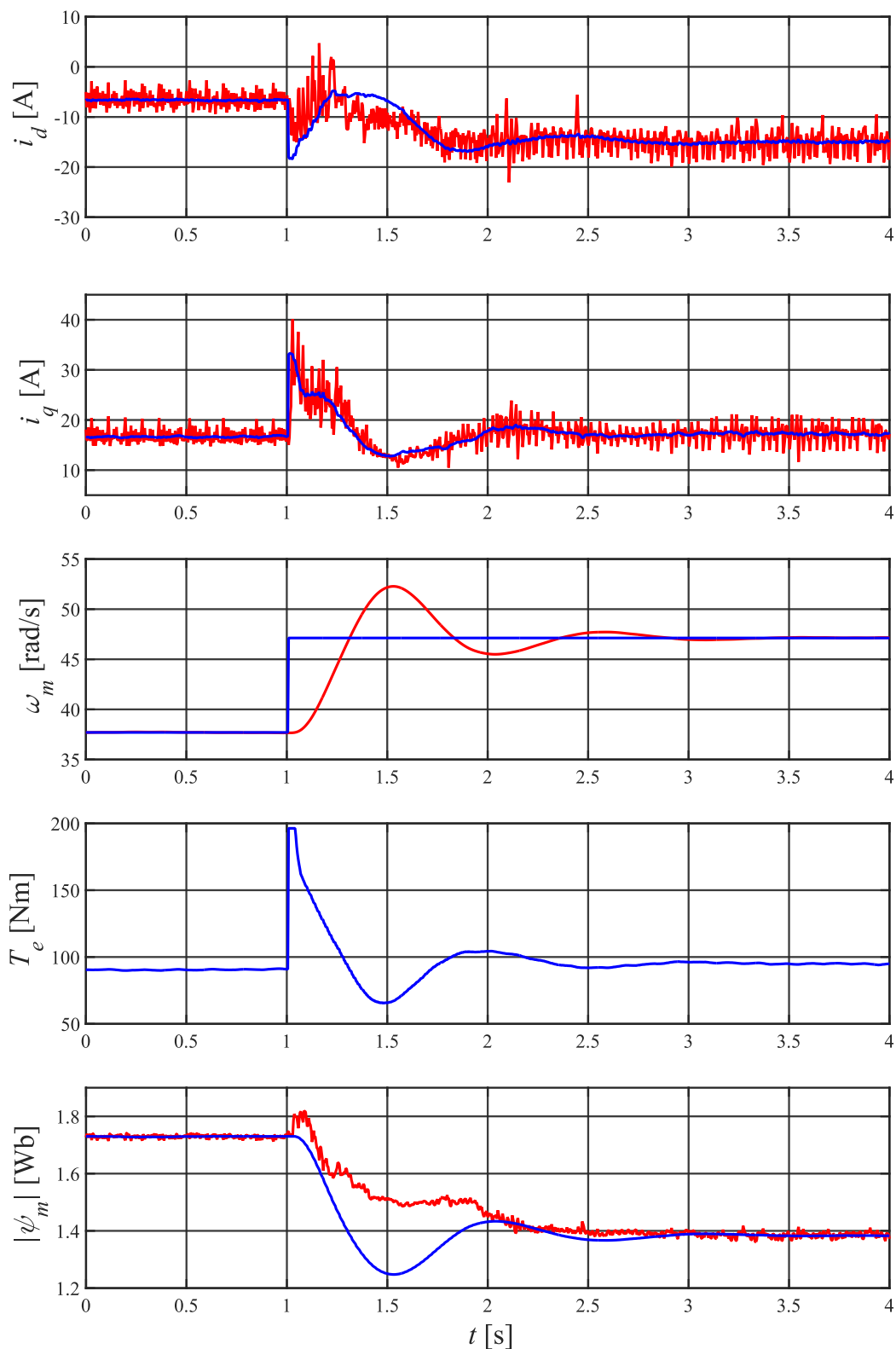
Posljednji provedeni eksperiment u cilju verifikacije predložene upravljačke strukture s neizrazitim estimatorom analizira prilike unutar elektromotornog pogona s ciklopretvaračem i sinkronim strojem u slučaju skokovite promjene signala referentne brzine vrtnje. Ovaj eksperiment posebno je osmišljen kako bi se ispitala cjelokupna stabilnost predloženoga upravljačkog sustava gdje je magnetski tok estimiran od strane neizrazitog estimatora magnetskog toka. Eksperiment je proveden tako da sinkroni stroj radi u stacionarnom stanju pri nekoj brzini vrtnje i opterećen je s momentom tereta od 50 % nazivnog momenta stroja. Zatim u nekom trenutku dolazi do skokovite promjene signala referentne brzine vrtnje u iznosu od 10 % nazivne brzine stroja. Magnetski tok stroja, tj. signal referentne vrijednosti magnetskog toka stroja generiran je na isti način kao i u prethodnim eksperimentima.

Ovaj eksperiment ispituje granice stabilnosti predloženoga upravljačkog sustava i njegovu sposobnost održavanja kvalitete upravljanja elektromotornim pogonom tijekom velikih poremećaja unutar regulacijskih krugova. Radi zaštite mehaničkih dijelova elektromotornog pogona referentna vrijednost elektromagnetskog momenta u ovom je slučaju ograničena na nazivnu vrijednost momenta stroja. Također, eksperiment je proveden samo za slučaj neizrazitog estimatora magnetskog toka zbog prorada strujnih zaštita elektromotornog pogona u pokušaju eksperimenta s klasičnim estimatorom magnetskog toka.

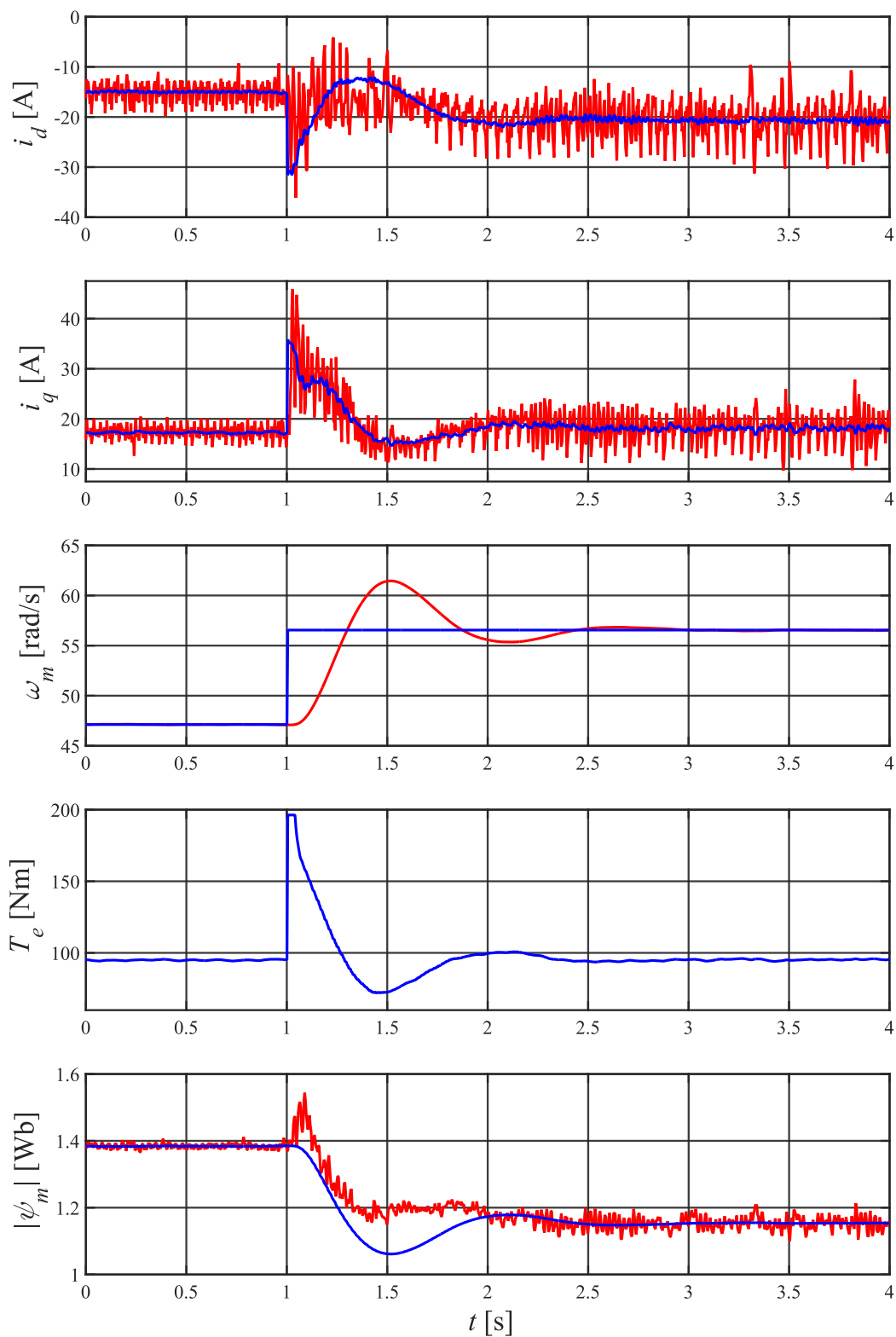
Opisani eksperiment proveden je za tri slučaja brzine vrtnje, tj. za slučaj kada početna brzina vrtnje sinkronog stroja iznosi 20 %, 40 % i 50 % nazivne brzine vrtnje stroja. Zatim u trenutku $t \approx 1$ s dolazi do skokovite promjene signala referentne vrijednosti brzine vrtnje za 10 % nazivne vrijednosti. Slika 6.7., Slika 6.8. i Slika 6.9. prikazuju valne oblike struja u uzdužnoj i poprečnoj osi stroja, brzine vrtnje, elektromagnetskog momenta te modula magnetizirajućega magnetskog toka tijekom provedenog eksperimenta. Također, kao i u prethodnim eksperimentima, plavom bojom označeni su signali referentnih vrijednosti, a crvenom mjerenih vrijednosti.



Slika 6.7. Eksperimentalni rezultati sinkronog stroja pri skokovitoj promjeni signala referentne vrijednosti brzine vrtnje s 20 % na 30 % nazivne brzine vrtnje.



Slika 6.8. Eksperimentalni rezultati sinkronog stroja pri skokovitoj promjeni signala referentne vrijednosti brzine vrtnje s 40 % na 50 % nazivne brzine vrtnje.



Slika 6.9. Eksperimentalni rezultati sinkronog stroja pri skokovitoj promjeni signala referentne vrijednosti brzine vrtnje s 50 % na 60 % nazivne brzine vrtnje.

Na osnovi prikazanih valnih oblika dobivenih eksperimentom jasno se može uočiti kako za sva tri prikazana slučaja elektromotorni pogon ciklopretvarača i sinkronog stroja ostaje u stabilnom stanju za vrijeme i nakon tranzijenta uzrokovanog skokovitom promjenom signala referentne vrijednosti brzine vrtnje. Iako dolazi do regulacijskog odstupanja estimiranoga magnetskog toka od referentne vrijednosti tijekom tranzijenta, upravljačka struktura uspijeva zadržati stabilnost i ubrzati stroj pod opterećenjem na novu vrijednost referentne brzine. Posebno je bitno uočiti kako razmatrani upravljački sustav daje bolje odzive na višim brzinama vrtnje. Ta tvrdnja može se potkrijepiti analizom valnih oblika brzine vrtnje, tj. u slučaju skokovite promjene signala referentne brzine vrtnje s 50 % na 60 % nazivne brzine (Slika 6.9.), a tranzijentna pojava traje vremenski kraće nego za druga dva slučaja koji su provedeni na nižim brzinama. Također, precizno je moguće odrediti na prikazanim valnim oblicima da je i nadvišenje brzine vrtnje manje za slučaj skokovite promjene referentne vrijednosti s 50 % na 60 % nazivne brzine nego za ostala dva slučaja. Ovakvo ponašanje sustava na višim brzinama vrtnje može se pripisati većoj točnosti naponskog modela koji u tom radnom području ima dominantu ulogu u estimaciji magnetskog toka.

Isto kao i u prethodnim eksperimentima, provedena je analiza kvalitete regulacijskog odstupanja brzine vrtnje upravljanog stroja. Tablica 6.3. prikazuje vrijednosti IAE kriterija za sva tri provedena slučaja skokovite promjene signala referentne vrijednosti brzine vrtnje. Dobiveni rezultati također potkrepljuju tvrdnju kako na višoj brzini vrtnje, gdje naponski model ima dominantu ulogu u estimaciji magnetskog toka, elektromotorni pogon ima bolje radne karakteristike u pogledu manjega regulacijskog odstupanja usprkos povećanoj valovitosti izlaznih napona i struja upravljanoga sinkronog stroja.

Tablica 6.3 Regulacijsko odstupanje brzine vrtnje pri skokovitoj promjeni signala referentne vrijednosti brzine vrtnje.

Promjena brzine	J_{IAE}
20 % → 30 %	6.0225
40 % → 50 %	4.2992
50 % → 60 %	4.0594

7. Zaključak

Koncept vektorskog upravljanja zasnovan je na točnoj i pouzdanoj estimaciji magnetskog toka upravljanog stroja. Magnetski tok prvenstveno se estimira na osnovi mjerenih električnih veličina stroja. Sama estimacija magnetskog toka zasnovana na mjerenim električnim veličinama stroja provodi se upotrebom različitih vrsta estimatora koji u svojoj suštini predstavljaju matematičke modele upravljanog stroja. Magnetski tok upravljanog stroja u osnovi je moguće estimirati na dva načina, upotrebom tzv. naponskog modela koji na osnovi proračunate elektromotorne sile proračunava magnetski tok ili upotrebom tzv. strujnog modela koji na osnovi mjerenih i/ili estimiranih struja i unaprijed poznatih induktiviteta stroja estimira magnetski tok. Svaki od tih dvaju modela određen je zasebnom problematikom, stoga je osim točnosti izrađenoga matematičkog modela, njihova točnost estimacije uvjetovana i trenutnom radnom točkom u kojoj se upravljeni stroj nalazi.

Provedeno istraživanje opisano u ovoj disertaciji prikazuje cjeloviti postupak razvoja jednog estimatora magnetskog toka sinkronog stroja napajanoga iz ciklopretvarača. Razvijeni estimator magnetskog toka obuhvaća strujni i naponski model sinkronog stroja na temelju kojih se estimira sam tok i neizrastu funkciju koja koordinira njihovo zajedničko djelovanje. Strujni model zasnovan je na skalarnim funkcijama više varijabli koje opisuju karakteristike zasićenja uzdužne i poprečne osi upravljanoga sinkronog stroja. Osim samog zasićenja, navedene skalarne funkcije opisuju i magnetsku spregu između osi, tj. pojavu u kojoj struja jedne osi zasićuje drugu os. Radi uspostave što točnijega strujnog modela u sklopu istraživanja razvijen je i nelinearni estimator struja u prigušnim namotima sinkronog stroja koji podiže samu točnost estimacije magnetskog toka tijekom dinamičkih stanja stroja, odnosno podiže cjelokupnu kvalitetu upravljanja istim. Povrh strujnog modela, razvijen je i naponski model estimacije magnetskog toka sinkronog stroja koji na osnovi mjerenih vrijednosti napona i struja statora estimira magnetski tok. Razvijeni naponski model u ovom je istraživanju posebno namijenjen za elektromotorne pogone gdje postoji značajniji upliv viših harmoničkih članova u valnim oblicima napona i struja, drugim riječima, u elektromotornim pogonima s ciklopretvaračem. Naponski model sastoji se od kaskade pojasnopropusnog filtra s varijabilnom rezonantnom frekvencijom i od realnog integratora u formi niskopropusnog filtra. Namjena pojasnopropusnog filtra s varijabilnom rezonantnom frekvencijom jest da potiskuje neželjene harmoničke članove, tj. da određuje samo osnovni harmonik elektromotornome sile na temelju

kojeg se zatim proračunava magnetski tok stroja. Sama estimacija magnetskog toka zasnovana na naponskom modelu definirana je integracijom filtrirane elektromotorne sile uz pomoć realnog integratora u formi niskopropusnog filtra radi sprječavanja pojave istosmjernog pomaka izlaznog signala integratora. Oba razvijena modela, strujni i naponski, estimiraju magnetski tok samo na osnovi mjerenih veličina iz elektromotornog pogona i nekih osnovnih podataka o sinkronom stroju. Zajedničko djelovanje razvijenih modela, kao što je navedeno, koordinirano je od strane neizrazite funkcije. Neizrazita funkcija, zasnovana na neizrazitom regulatoru, određuje koji od tih dvaju modela ima dominantan utjecaj na konačnu vrijednost estimiranoga magnetskog toka tako da iskorištava prednosti obaju modela. Samo određivanje koji je od tih dvaju modela dominantan u estimaciji magnetskog toka je temeljeno na osnovi trenutne radne točke stroja.

Ekperimentalna verifikacija predloženog estimatora magnetskog toka, tj. neizrazitog estimatora provedena je na realnom elektromotornom pogonu sa sinkronim strojem i ciklopretvaračem. U tu svrhu izrađena je cjelokupna upravljačka struktura vektorskog upravljanja sinkronim strojem koja je ujedno i implementirana u digitalni sustav upravljanja ciklopretvaračem. Povrh toga, razvijena je i implementirana cjelokupna upravljačka struktura ciklopretvarača koja se zasniva na upravljanju tiristorskim mostovima. Osmišljene su posebne matematičke funkcije više varijabli na osnovi kojih se proračunava kut paljenja tiristora. Matematičke funkcije obuhvaćaju zasebne matematičke modele tiristorskih mostova na osnovi kojih se modelira diskontinuirana struja trošila i utjecaj impedancije mreže na sam most, a bez kojih pravilan proračun kuta paljenja tiristora nije moguć.

U svrhu eksperimentalne verifikacije provedeno je nekoliko eksperimenata koji su osmišljeni da pokriju sva relevantna pogonska stanja elektromotornog pogona te da ispituju stabilnost predložene upravljačke strukture sinkronog stroja i ciklopretvarača unutar koje se magnetski tok stroja estimira na osnovi neizrazitog estimatora. Provedeni eksperimenti jasno potvrđuju kako u slučaju estimacije magnetskog toka putem neizrazitog estimatora elektromotorni pogon daje bolje radne karakteristike u pogledu regulacijskog odstupanja brzine vrtnje, brzine odziva, utjecaja poremećajnih veličina te same stabilnosti, nego za slučaj u kojem je magnetski tok estimiran od strane klasičnog estimatora. Povrh toga, detaljnom analizom dobivenih eksperimentalnih rezultata zaključeno je kako su potvrđene sve pretpostavke i hipoteze u ovoj disertaciji na osnovi kojih je razvijen sam neizraziti estimator magnetskog toka i ujedno cjelokupna upravljačka struktura elektromotornog pogona sa sinkronim strojem i ciklopretvaračem.

Literatura

- [1] G. Arror, J. Monteiro & A. Oliveira. *Computer Architecture – Digital Circuits to Microprocessors*. World Scientific Publishing Co. Pte. Ltd., 2018.
- [2] P. Vas. *Vector Control of AC Machines*. Oxford University Press, 1990.
- [3] P. Vas. *Sensorless Vector and Direct Torque Control*. Oxford University Press, 1998.
- [4] A. M. Trzynadlowski. *Control of Induction Motors*. Academic Press, 2001.
- [5] W. Leonhard. *Control of Electrical Drives*. Springer, 2001.
- [6] W. Timpe. *Cycloconverter Drives for Rolling Mills*. IEEE Transactions on Industry Applications, vol. IA-18, no. 4, 1982.
- [7] M. Lei, C. Li, W. Duan, Y. Zhang & F. Li. *Research on the Control Methods of Large-power Cyclo-converter Under the Discontinuous Conduction Mode*. IEEE 6th International Power Electronics and Motion Control Conference, Wuhan, China, 2009.
- [8] Z. Benčić & Z. Plenković. *Energetska elektronika - I dio - Poluvodički ventili*. Školska knjiga, Zagreb, 1978.
- [9] M. H. Rashid. *Power Electronics Handbook*. Academic Press, 2001.
- [10] A. K. Chattopadhyay. *Cycloconverters and cycloconverter-fed drives: A review*. Journal of the Indian Institute of Science, vol. 77, no. 5, 1997.
- [11] M. Basirifar & A. Shoulaie. *A Comparative Study of Circulating Current Free and Circulating Current Cycloconverters*. 2010 First Power Quality Conferance, Tehran, Iran, 2010.
- [12] G. F. Silva, T. L. Morán, T. M. Torres & V. C. Weishaupt. *A Method to Evaluate Cycloconverters Commutation Robustness Under Voltage and Frequency Variations in Mining Distribution Systems*. IEEE Transactions on Industry Applications, vol. 54, no. 1, 2018.
- [13] P. Aravena, L. Morán, D. Melo, R. Burgos, P. Astudillo & C. Olivares. *High Power Cycloconverter for Mining Applications: Practical Recommendations for Operation, Protection and Compensation*. 2013 IEEE Industry Applications Society Annual Meeting, Lake Buena Vista, (FL) USA, 2013.

- [14] J. Haag, S. Rees & M. Gutemann. *New Control System for an AC-Excited Synchronous Machine to Achieve a Wide Field Weakening Range and a High Overload Capability*. European Transactions on Electric Power, vol. 11, no. 3, 2001.
- [15] L. Tao, J. Sun, Z. Tian, M. Huang, X. Zha & J. Gong. *Speed-Sensorless and Motor Parameters-Free Starting Method for Large-Capacity Synchronous Machines Based on Virtual Synchronous Generator Technology*. IEEE Transactions on Industrial Electronics, vol. 68, no. 8, 2021.
- [16] D. Cikač, N. Turk, N. Bulić & S. Barbanti. *Flux Estimator for Salient Pole Synchronous Machines Driven by the Cycloconverter Based on Enhanced Current and Voltage Model of the Machine with Fuzzy Logic Transition*. Machines, vol. 9, no. 11, 2021.
- [17] Y. Han, X. Wu, G. He, Y. Hu & K. Ni. *Nonlinear Magnetic Field Vector Control With Dynamic-Variant Parameters for High-Power Electrically Excited Synchronous Motor*. IEEE Transactions on Power Electronics, vol. 35, no. 10, 2020.
- [18] Y. Zhou & S. Long. *Sensorless Direct Torque Control for Electrically Excited Synchronous Motor Based on Injecting High-Frequency Ripple Current Into Rotor Winding*. IEEE Transactions on Energy Conversion. vol. 30, no. 1, 2015.
- [19] M. Koteich. *Flux estimation algorithms for electric drives: A comparative study*. 2016 3rd International Conference on Renewable Energies for Developing Countries, Zouk Mosbeh, Lebanon, 2016.
- [20] D. Wang, K. Lu & P. O. Rasmussen. *Improved Closed-Loop Flux Observer Based Sensorless Control Against System Oscillation for Synchronous Reluctance Machine Drives*. IEEE Transactions on Power Electronics, vol. 34, no. 5, 2019.
- [21] H. S. Kim, S. K. Sul, H. Yoo & J. Oh. *Distortion-Minimizing Flux Observer for IPMSM Based on Frequency-Adaptive Observers*. IEEE Transactions on Power Electronics, vol. 35, no. 2, 2020.
- [22] J. Pyrhönen, V. Hrabovcová & R. S. Semken. *Electrical Machine Drives Control - An Introduction*. Wiley, 2016.
- [23] J. Tang & Y. Liu. *Dynamic Current Control to Compensate for Magnetic Mutual Coupling in Electrically Excited Synchronous Machines*. 2020 International Conference on Electrical Machines, Gothenburg, Sweden, 2020.
- [24] J. Tang & Y. Liu. *Design and Experimental Verification of A 48 V 20 kW Electrically Excited Synchronous Machine for Mild Hybrid Vehicles*. 2018 XIII International Conference on Electrical Machines, Alexandroupoli, Greece, 2018.

- [25] I. Jeong, B. G. Gu, J. Kim, K. Nam & Y. K. *Inductance Estimation of Electrically Excited Synchronous Motor via Polynomial Approximations by Least Square Method*. IEEE Transactions on Industry Applications, vol. 51, no. 2, 2015.
- [26] M. H. Mohammadi & D. A. Lowther. *A Computational Study of Efficiency Map Calculation for Synchronous AC Motor Drives including Cross-Coupling and Saturation Effects*. IEEE Transactions on Magnetics, vol. 53, no. 6, 2017.
- [27] E. Armando, R. I. Bojoi, P. Guglielmi, G. Pellegrino & M. Pastorelli. *Experimental Identification of the Magnetic Model of Synchronous Machines*. IEEE Transactions on Industry Applications, vol. 49, no. 5, 2013.
- [28] N. Turk, D. Cikač, N. Bulić & S. Barbanti. *A Novel Experimental Method for Identifying the Flux Linkage Map of a High-Power Medium-Voltage Electrically Excited Synchronous Machine with Double Stator Winding*. Machines, vol. 10, no. 3, 2022.
- [29] K. M. Rahman & S. Hiti. *Identification of Machine Parameters of a Synchronous Motor*. IEEE Transactions on Industry Applications, vol. 41, no. 2, 2005.
- [30] K. Liu, J. Feng, S. Guo, L. Xiao & Z. Q. Zhu. *Identification of Flux Linkage Map of Permanent Magnet Synchronous Machines Under Uncertain Circuit Resistance and Inverter Nonlinearity*. IEEE Transactions on Industrial Informatics, vol. 14, no. 2, 2018.
- [31] S. A. Odhano, R. Bojoi, S. G. Rosu & A. Tenconi. *Identification of the Magnetic Model of Permanent-Magnet Synchronous Machines Using DC-Biased Low-Frequency AC Signal Injection*. IEEE Transactions on Industry Applications, vol. 51, no. 4, 2015.
- [32] Y. G. Kang, D. Reigosa, B. Sarlioglu & R. D. Lorenz. *D- and Q-Axis Inductance Estimation and Self-Sensing Condition Monitoring Using 45° Angle High-Frequency Injection*. IEEE Transactions on Industry Applications, vol. 57, no. 1, 2021.
- [33] B. R. Pelly. *Thyristor Phase-Controlled Converters and Cycloconverters*. John Wiley & Sons, 1970.
- [34] J. Kaukonen. *Salient Pole Synchronous Machine Modelling in an Industrial Direct Torque Controlled Drive Application*. Ph.D. Thesis, Lappeenranta University of Technology, Lappeenranta, Finland, 1999.
- [35] E. Levi. *Saturation Modelling in D-Q Axis Models of Salient Pole Synchronous Machines*. IEEE Transactions on Energy Conversion, vol. 14, no. 1, 1991.
- [36] A. M. El-Serafi & J. Wu. *A New Method for Determining the Saturation Curves in the Intermediate Axes of Salient-Pole Synchronous Machines*. Electric Machines & Power Systems, vol. 21, no. 2, 1993.

- [37] J. Hu & B. Wu. *New Integration Algorithms for Estimating Motor Flux over a Wide Speed Range*. IEEE Transactions on Power Electronics, vol. 13, no. 5, 1998.
- [38] T. Sharma, A. Bhattacharya & H. Ahmed. *Transient and steady-state study of a speed sensorless IPMSM drive with an advanced integrator-based stator flux estimator*. IET Power Electronics, vol. 14, 2021.
- [39] R. Zhao, Z. Xin, P. C. Loh & F. Blaabjerg. *A Novel Flux Estimator Based on Multiple Second-Order Generalized Integrators and Frequency-Locked Loop for Induction Motor Drives*. IEEE Transactions on Power Electronics, vol. 32, no. 8, 2017.
- [40] H. Wang, Y. Yang, Y. Zuo, S. Li, X. Hu & X. Ge. *A Speed Estimation Scheme Based on An Improved SOGI-FLL for Speed-Sensorless Control of Induction Motor Drives*. 2020 The 46th Annual Conference of the IEEE Industrial Electronics Society, Singapore, 2020.
- [41] J. Holtz & J. Quan. *Drift- and Parameter-Compensated Flux Estimator for Persistent Zero-Stator-Frequency Operation of Sensorless-Controlled Induction Motors*. IEEE Transactions on Industry Applications, vol. 39., no. 4, 2003.
- [42] Q. Tang, D. Chen & X. He. *Integration of Improved Flux Linkage Observer and I-f Starting Method for Wide-Speed-Range Sensorless SPMSM Drives*. IEEE Transactions on Power Electronics, vol. 35, no. 8, 2020.
- [43] C. Lascu, I. Boldea & F. Blaabjerg. *A Modified Direct Torque Control for Induction Motor Sensorless Drive*. IEEE Transactions on Industry Applications, vol. 36, no. 1, 2000.
- [44] G. J. Jo & J. W. Choi. *Gopinath Model-Based Voltage Model Flux Observer Design for Field-Oriented Control of Induction Motor*. IEEE Transactions on Power Electronics, vol. 34, no. 5, 2019.
- [45] S. P. Das & A. K. Chattopadhyay. *Observer-Based Stator-Flux-Oriented Vector Control of Cycloconverter-Fed Synchronous Motor Drive*. IEEE Transactions on Industry Applications, vol. 33, no. 4, 1997.
- [46] V. Hrabovcová, P. Rafajdus & P. Makyš. *Analysis of Electrical Machines*. IntechOpen 2020.
- [47] R. Wolf. *Osnove električnih strojeva*. Školska knjiga, Zagreb, 1995.
- [48] P. Kundur. *Power System Stability and Control*. McGraw Hill, 1994.

- [49] R. H. Park. *Two-reaction theory of synchronous machines generalized method of analysis-part I*. Transactions of the American Institute of Electrical Engineers, vol. 48, no. 3, 1929.
- [50] I. M. Canay. *Causes of Discrepancies on Calculation of Rotor Quantities and Exact Equivalent Diagrams of the Synchronous Machine*. IEEE Transactions on Power Apparatus and System, vol. PAS-88, no. 7, 1969.
- [51] N. C. Kar & A. M. El-Serafi. *Measurement of the Saturation Characteristics in the Quadrature Axis of Synchronous Machines*. IEEE Transactions on Energy Conversion, vol. 21, no. 3, 2006.
- [52] V. Pinter. *Osnove elektrotehnike – knjiga prva*. Tehnička knjiga, Zagreb, 1994.
- [53] E. Clarke. *Circuit Analysis of A-C Power Systems: Volume I*. John Wiley, 1943.
- [54] T. B. Šekara & M. R. Stojić. *Application of the α -Approximation for Discretization of Analogue Systems*. FACTA UNIVERSITATIS Series Electronics and Energetics, vol. 18, no. 3, 2005.
- [55] S. C. Chapra. *Applied Numerical Methods with MATLAB for Engineers and Scientists*. McGraw-Hill, 2012.
- [56] S. N. M. Isa, Z. Ibrahim & F. Patkar. *Comparative study of fuzzy logic speed controller in vector controlled PMSM drive: Minimum number of fuzzy rule-base*. 2009. Innovative Technologies in Intelligent Systems and Industrial Applications, Kuala Lumpur, Malaysia, 2009.
- [57] B. Singh, B. P. Singh & S. Dwivedi. *DSP Based Implementation of Hybrid Speed Controller for Vector Controlled Permanent Magnet Synchronous Motor Drive*. IEEE International Symposium on Industrial Electronics, Montreal, QC, Canada, 2006.
- [58] B. Adhavan, A. Kuppuswamy, G. Jayabaskaran & V. Jagannathan. *Field oriented control of Permanent Magnet Synchronous Motor (PMSM) using fuzzy logic controller*. IEEE Recent Advances in Intelligent Computational Systems, Trivandrum, India, 2011.
- [59] A. G. Aissaoui, M. Abid, H. Abid, A. Tahour & A. K. Zeblah. *A fuzzy logic controller for synchronous machine*. Journal of Electrical Engineering, vol. 58, no. 5, 2007.
- [60] T. J. Ross. *Fuzzy Logic with Engineering Applications*. Wiley, 2010.
- [61] J. G. Kassakian, M. F. Schlecht & G. C. Verghese. *Osnove učinske elektronike - I. dio, Topologije i funkcije pretvarača*. Graphis, Zagreb, 1991.
- [62] Z. Vukić & Lj. Kuljača. *Automatsko upravljanje - analiza linearnih sustava*. Kigen d.o.o. Zagreb, 2005.

Popis oznaka, kratica i pokrata

Latinske oznake:

B	• gustoća magnetskog toka
S	• površina ispod jednog pola električnog stroja
B_{max}	• vršna vrijednost gustoće magnetskog toka u zračnom rasporu električnog stroja
l'_{Fe}	• efektivna duljina jezgre električnog stroja
$N_{s,ef}$	• efektivan broj namota zavoja
H	• vektor jakosti magnetskog polja
i, u	• jakost električni struje i napon (općenite oznake)
p_p	• broj pari polova
I_s	• struja statora električnog stroja
m_f	• broj faza električnog stroja
L_m	• magnetizirajući induktivitet električnog stroja
L_{md}, L_{mq}	• magnetizirajući induktivitet električnog stroja u uzdužnoj odnosno poprečnoj osi
d, q	• uzdužna odnosno poprečna os električnog stroja
e_s	• trenutna vrijednost elektromotorne sile
E_s	• efektivna vrijednost elektromotorne sile
$\mathbf{u}_s, \mathbf{i}_s, \mathbf{e}_s$	• vektori statorskih veličina napona, struja i elektromotorne sile
\mathbf{R}_s	• dijagonalna matrica omskih otpora statorskih namota
R_s	• omski otpor statorskog namota jedne faze
R_0	• omski otpor statorskog namota pri temperaturi T_0
T, T_0	• temperatura
R_{skin}	• dodatni omski otpor uzrokovan efektom potiskivanja struja
$\mathbf{u}_s^s, \mathbf{i}_s^s$	• vektori napona i struja statorskih namota u koordinatnom sustavu statora
u_{sa}, u_{sb}, u_{sc}	• naponi faze a, b i c statora
i_{sa}, i_{sb}, i_{sc}	• struje faze a, b i c statora
$\mathbf{u}_{fDQ}^r, \mathbf{i}_{fDQ}^r$	• vektori napona i struja rotorskih namota u koordinatnom sustavu rotora
u_f, u_D, u_Q	• napon uzbudnog namota, prigušnog namota u uzdužnoj i prigušnog namota u poprečnoj osi
i_f, i_D, i_Q	• struja uzbudnog namota, prigušnog namota u uzdužnoj i prigušnog namota u poprečnoj osi
\mathbf{R}_{fDQ}	• matrica omskih otpora rotorskih namota
R_f, R_D, R_Q	• omski otpor uzbudnog namota, prigušnog namota u uzdužnoj i prigušnog namota u poprečnoj osi

$L_{SS}, L_{SR}, L_{RS}, L_{RR}$	• matrice samoinduktiviteta i međuinuktiviteta statorskih i rotorskih namota
$L_{\sigma S}$	• rasipni induktivitet statorskog namota
$L_{Sf}, L_{SD}, L_{SQ}, L_{fS},$ L_{DS}, L_{QS}	• međuinuktiviteti između statorskih i rotorskih namota
L_{S0}, L_{S2}	• samoinduktiviteti statorskog namota
$L_{\sigma f}, L_{\sigma D}, L_{\sigma Q}$	• rasipni induktiviteti uzbuđnog namota, prigušnog namota u uzdužnoj i prigušnog namota u poprečnoj osi
L_{ff}, L_{DD}, L_{QQ}	• samoinduktiviteti uzbuđnog namota, prigušnog namota u uzdužnoj i prigušnog namota u poprečnoj osi
u_{sd}, u_{sq}, u_{s0}	• napon u uzdužnoj, poprečnoj i nultoj osi stroja
i_{sd}, i_{sq}, i_{s0}	• struja u uzdužnoj, poprečnoj i nultoj osi stroja
u'_f, u'_D, u'_Q	• napon uzbuđnog namota, prigušnog namota u uzdužnoj i prigušnog namota u poprečnoj osi reduciran na statorsku stranu
i'_f, i'_D, i'_Q	• struja uzbuđnog namota, prigušnog namota u uzdužnoj i prigušnog namota u poprečnoj osi reducirana na statorsku stranu
R'_f, R'_D, R'_Q	• omski otpor uzbuđnog namota, prigušnog namota u uzdužnoj i prigušnog namota u poprečnoj osi reduciran na statorsku stranu
$L'_{\sigma c}$	• Canayev induktivitet reduciran na statorsku stranu
T_e	• elektromagnetski moment električnog stroja
L_d, L_q	• induktivitet uzdužne odnosno poprečne osi
$\mathbf{u}_{\alpha\beta}, \mathbf{i}_{\alpha\beta}$	• vektori napona i struje statora u $\alpha\beta$ stacionarnom koordinatnom sustavu
\mathbf{i}_{dq}	• vektor struja u uzdužnoj i poprečnoj osi
f_{md}, f_{mq}	• skalarnе funkcije dviju varijabli koje opisuju karakteristiku zasićenja uzdužne i poprečne osi
i_{md}, i_{mq}	• struje magnetiziranja uzdužne i poprečne osi
L_{md}^0, L_{mq}^0	• krivulja magnetiziranja uzdužne odnosno poprečne osi
i_{md}^0, i_{mq}^0	• struja magnetiziranja kada je struja injektirana samo u uzdužnu odnosno poprečnu os
$\mathbf{i}_m, \angle \mathbf{i}_m$	• vektor struje magnetiziranja i njegov kut koji zatvara s uzdužnom osi
i_m^0	• nezavisna varijabla za izračun karakteristike zasićenja u uzdužnoj osi
m	• anizotropni faktor sinkronog stroja
L_{md}^u, L_{mq}^u	• nezasićeni magnetizirajući induktiviteti uzdužne odnosno poprečne osi
f_{Md}, f_{Mq}	• funkcije nelinearnih samoinduktiviteta uzdužne i poprečne osi stroja
f_{dq}, f_{qd}	• funkcije nelinearnih induktiviteta magnetske sprege između uzdužne i poprečne osi stroja
L_{Md}, L_{Mq}	• nelinearni samoinduktiviteti uzdužne i poprečne osi
L_{dq}, L_{qd}	• nelinearni induktiviteti magnetske sprege između osi
$K_{Md}, K_{dq}, K_{Mq}, K_{qd}$	• koeficijenti prijenosne funkcije prigušnog namota uzdužne odnosno poprečne osi
$u_{s\alpha}, i_{s\alpha}, e_{s\alpha},$ $u_{s\beta}, i_{s\beta}, e_{s\beta}$	• signali napona, struje i elektromotorne sile u α - odnosno β - osi stroja

G_{PP}	• prijenosna funkcija pojasnopropusnog filtra
K_{PP}	• pojačanje pojasnopropusnog filtra
G_{NP}	• prijenosna funkcija niskopropusnog filtra, tj. realnog integratora
$e_{s\alpha, filt}, e_{s\beta, filt}$	• signali filtrirane elektromotorne sile u α - odnosno β - osi stroja
T_c	• vrijeme diskretizacije
h	• diskretizacijski korak
$b_{0,11}, b_{1,11}, b_{2,11}$	• koeficijenti brojnika i nazivnika diskretnih prijenosnih funkcija estimatora struja u prigušnim namotima stroja
$b_{0,12}, b_{1,12}, b_{2,12}$	
$b_{0,21}, b_{1,21}, b_{2,21}$	
$b_{0,22}, b_{1,22}, b_{2,22}$	
a_1, a_2	• koeficijenti brojnika i nazivnika diskretne prijenosne funkcije pojasnopropusnog filtra
$b_{PP,0}, b_{PP,1}, b_{PP,2}$	
$a_{PP,1}, a_{PP,2}$	• koeficijenti brojnika i nazivnika diskretne prijenosne funkcije niskopropusnog filtra, tj. realnog integratora
$b_{NP,0}, b_{NP,1}$	
$a_{NP,1}$	• koeficijenti za normiranje ulaznih veličina u neizrazitu funkciju
K_ω, K_T	
z_i	• funkcija zaključka i -tog pravila
a_i, b_i, c_i	• koeficijenti funkcije zaključka i -tog pravila
T'	• normirana referentna vrijednost elektromagnetskog momenta stroja
N	• ukupan broj neizrazitih pravila
$A_{1\rightarrow 6}, B_{1\rightarrow 6}$	• oznake tiristora u tiristorskom modulu
X_t, L_t	• reaktancija krute mreže
u_R, u_S, u_T	• fazni naponi krute mreže
$u_{RS}, u_{SR}, u_{ST},$	• linijski naponi krute mreže
u_{TS}, u_{TR}, u_{RT}	
u_o, i_o	• trenutna vrijednost napona odnosno struje na izlazu iz tiristorskog modula
U_o, I_o	• srednja vrijednost napona odnosno struje na izlazu iz tiristorskog modula
$U_m, U_{LL,RMS}$	• vršna vrijednost faznog napona krute mreže odnosno efektivna vrijednost linijskog napona krute mreže
f_H	• frekvencija harmoničke komponente u izlaznom naponu ciklopretvarača
f_i, f_o	• frekvencija krute mreže odnosno osnovnog harmonika izlaznog napona ciklopretvarača
p, n	• cjelobrojne vrijednosti
C	• integracijska konstanta
U_x	• srednja vrijednost napona na reaktanciji tijekom komutacije struje u tiristorskom mostu
RLE	• omsko induktivno trošilo s elektromotornom silom
Z	• impedancija RL trošila
i_{sx}, i_{sy}	• projekcije prostornog vektora struje statora na xy koordinatne osi
ψ_{mx}	• projekcija prostornog vektora magnetizirajućega magnetskog toka na x os koordinatnog sustava
$\Delta u_{sd}, \Delta u_{sq}$	• signali raspredanja između uzdužne i poprečne osi

T_{PD}	• prijenosna funkcija proporcionalno-derivacijske komponente
K_P, K_D, T_D	• proporcionalno i derivacijsko pojačanje, te vremenska konstanta proporcionalno-derivacijske komponente
$e(t)$	• regulacijsko odstupanje
J_{IAE}	• integralna ocjena kvalitete regulacijskog odstupanja

Grčke oznake:

τ_p	• međupolna udaljenost
Φ_{max}	• vršna vrijednost magnetskog toka u zračnom rasporu električnog stroja
θ	• kut zakreta rotora u odnosu na stator električnog stroja
α_i	• omjer srednje vrijednosti gustoće magnetskog toka i njezine vršne vrijednosti na međupolnoj udaljenosti
ψ_{max}	• vršna vrijednost ulančanog magnetskog toka
Θ	• protjecanje
μ_0	• magnetska permeabilnost
δ_{ef}	• efektivna duljina zračnog raspora električnog stroja
Θ_s	• protjecanje jedne faze električnog stroja
ψ_m	• ulančani magnetski tok, skraćeni je, magnetski tok
ω_r	• sinkrona električna brzina
ψ_s	• vektor magnetskih tokova statorskih namota
α_T	• temperaturni koeficijent materijala
ψ_s^s	• vektor magnetskih tokova statorskih namota u koordinatnom sustavu statora
$\psi_{sa}, \psi_{sb}, \psi_{sc}$	• magnetski tokovi faze a , b i c statora
ψ_{fDQ}^r	• vektor magnetskih tokova rotorskih namota u koordinatnom sustavu rotora
ψ_f, ψ_D, ψ_Q	• magnetski tokovi uzbuđenog namota, prigušnog namota u uzdužnoj i prigušnog namota u poprečnoj osi
θ_r	• kut između osi faze a i uzdužne osi stroja (kut zakreta rotora)
$\psi_{sd}, \psi_{sq}, \psi_{s0}$	• magnetski tokovi u uzdužnoj, poprečnoj i nultoj osi stroja
$\psi'_f, \psi'_D, \psi'_Q$	• magnetski tokovi uzbuđenog namota, prigušnog namota u uzdužnoj i prigušnog namota u poprečnoj osi reducirani na statorsku stranu
ψ_{md}, ψ_{mq}	• magnetizirajući magnetski tok u uzdužnoj odnosno poprečnoj osi
$\psi_m^{CM}, \psi_m^{VM}, \psi_m$	• vektori magnetizirajućih magnetskih tokova dobiveni estimatorom na osnovi strujnog i naponskog modela te konačni estimirani tok na izlazu iz neizrastog estimatora
$\psi'_{\sigma D}, \psi'_{\sigma Q}$	• rasipni magnetski tokovi prigušnih namota svedeni na statorsku stranu
τ_D, τ_Q	• vremenska konstanta prigušnog namota u uzdužnoj odnosno poprečnoj osi stroja
$\psi_{s\alpha}, \psi_{s\beta}$	• magnetski tok u α - odnosno β - osi stroja
$\psi_{m\alpha}, \psi_{m\beta}$	• magnetizirajući magnetski tok u α - odnosno β - osi stroja
ω_c, ω_0	• granična odnosno rezonantna frekvencija filtra
ω_L, ω_H	• gornja i donja granična frekvencija pojasnopropusnog filtra

α	• diskretizacijski parametar za α aproksimaciju
Λ	• koeficijent upravljanja izlaznim signalom neizrazitog estimatora magnetskog toka
μ_G, σ_G	• aritmetička sredina i standardna devijacija Gaussove funkcije
ω'	• normirana referentna vrijednost brzine vrtnje stroja
μ_i, μ_ω, μ_T	• stupanj istinitosti i -tog pravila i funkcije pripadnosti ulaznih veličina u neizraziti regulator
α_f	• kut paljenja tiristora
μ	• vrijeme trajanja komutacije struje s jednog tiristora na drugi u tiristorskom mostu
ω	• kutna frekvencija krute mreže
α_c	• kut prestanka vođenja tiristora
γ	• period vođenja tiristora
$\Delta\alpha_f$	• funkcija pomaka kuta paljenja α_f
δ	• kut opterećenja sinkronog stroja

Kratice i pokrate:

FOC	• vektorsko upravljanje (engl. <i>field oriented control</i>)
DTC	• izravno upravljanje momentom (engl. <i>direct torque control</i>)
3LV NPC	• trofazinski pretvarač s neutralnom točkom (engl. <i>three level neutral point clamped</i>)
SCR	• tiristor (engl. <i>silicon controlled rectifier</i>)
PN	• spoj poluvodiča P i N tipa
FEM	• metoda konačnih elemenata (engl. <i>finite element method</i>)
DFT	• diskretna Fourierova transformacija (engl. <i>discreta Fourier Transform</i>)
PLL	• fazno zaključana petlja (engl. <i>phase locked loop</i>)
6p	• šest pulsa, odnosi se na 6-pulsnu konfiguraciju tiristorskog mosta
3p	• tri pulsa, odnosi se na 3-pulsnu konfiguraciju tiristorskog mosta
IAE	• integral apsolutne vrijednosti signala pogreške (engl. <i>integral of absolute error</i>)

Popis slika

<i>Slika 3.1.</i> Trofazni simetrični namot izmjeničnoga električnog stroja. a) Konstrukcijski prikaz statora. b) Shematski prikaz namota.	19
<i>Slika 3.2.</i> Osnovni harmonik gustoće magnetskog toka u zračnom rasporu izmjeničnoga električnog stroja.....	20
<i>Slika 3.3.</i> Magnetizirajući induktivitet L_m kao funkcija kuta zakreta rotora.....	22
<i>Slika 4.1.</i> Pojednostavljeni presjek sinkronog stroja s istaknutim polovima.....	26
<i>Slika 4.2.</i> Projekcija proizvoljnoga prostornog vektora \mathbf{f} u rotirajući koordinatni sustav rotora.	29
<i>Slika 4.3.</i> Model sinkronog stroja s istaknutim polovima u rotirajućem dq koordinatnom sustavu rotora.....	30
<i>Slika 4.4.</i> Nadomjesna shema modela sinkronog stroja s istaknutim polovima u $dq0$ koordinatnom sustavu rotora. a) Uzdužna os. b) Poprečna os. c) Nulta os.	32
<i>Slika 4.5.</i> Predložena struktura neizrazitog estimatora magnetskog toka.....	35
<i>Slika 4.6.</i> Osnovna ideja određivanja karakteristike zasićenja u uzdužnoj osi sinkronog stroja.	38
<i>Slika 4.7.</i> Primjer skalarne funkcije $f_{md}(i_d, i_m)$ – model zasićenja u uzdužnoj osi sinkronog stroja.....	40
<i>Slika 4.8.</i> Osnovna ideja određivanja karakteristike zasićenja u poprečnoj osi sinkronog stroja.	41
<i>Slika 4.9.</i> Primjer skalarne funkcije $f_{mq}(i_d, i_m)$ – model zasićenja u poprečnoj osi sinkronog stroja.....	42
<i>Slika 4.10.</i> Primjer nelinearnih samoinduktiviteta. a) Uzdužna os. b) Poprečna os.	45
<i>Slika 4.11.</i> Primjer nelinearnih induktiviteta magnetske sprege između uzdužne i poprečne osi. a) Uzdužna os. b) Poprečna os.....	45
<i>Slika 4.12.</i> Transformacija proizvoljnoga prostornog vektora \mathbf{f} u troosni $\alpha\beta 0$ stacionarni sustav statora.....	48
<i>Slika 4.13.</i> Shematski prikaz proračuna elektromotorne sile i pripadajući pojasnopropusni filter.....	50
<i>Slika 4.14.</i> Amplitudno-fazna karakteristika pojasnopropusnog filtra za više slučajeva granične frekvencije.	51
<i>Slika 4.15.</i> Shematski prikaz realnog integratora elektromotorne sile i proračun $\alpha\beta$ komponenti magnetizirajućega magnetskog toka.	52

Slika 4.16. Amplitudno-fazna karakteristika idealnog i realnog integratora za više slučajeva granične frekvencije.	53
Slika 4.17. Amplitudno-fazna karakteristika kaskade za različite vrijednosti granične i rezonantne frekvencije pojasnopropusnog filtra.	54
Slika 4.18. Amplitudno-fazna karakteristika kaskade za različite vrijednosti granične frekvencije realnog integratora za dva slučaja rezonantne frekvencije pojasnopropusnog filtra.	55
Slika 4.19. Magnetizirajući induktivitet uzdužne osi sinkronog stroja kao funkcija struja magnetiziranja.	58
Slika 4.20. Magnetizirajući induktivitet poprečne osi sinkronog stroja kao funkcija struja magnetiziranja.	59
Slika 4.21. Nelinearni samoinduktiviteti sinkronog stroja. a) Uzdužna os. b) Poprečna os. ..	60
Slika 4.22. Nelinearni induktiviteti magnetske sprege između uzdužne i poprečne osi sinkronog stroja. a) Uzdužna os. b) Poprečna os.	60
Slika 4.23. Shematski prikaz neizrazite funkcije za određivanje konačne vrijednosti estimiranoga magnetskog toka.	65
Slika 4.24. Funkcije pripadnosti neizrazitog regulatora. a) Referentne vrijednosti brzine vrtnje stroja. b) Referentne vrijednosti elektromagnetskog momenta stroja.	66
Slika 4.25. Upravljačka funkcija neizrazitog regulatora.	68
Slika 5.1. Shematski prikaz jednoga tiristorskog modula.	71
Slika 5.2. Shematski prikaz elektromotornog pogona s ciklopretvaračem i sinkronim strojem.	72
Slika 5.3. Prikaz prostornog vektora napona krute mreže s definiranim pripadajućim sektorima.	73
Slika 5.4. Valni oblici napona 6p-tiristorskog mosta. a) $\alpha f = 0$. b) $\alpha f = \pi/2$	74
Slika 5.5. Izlazna karakteristika 6p-tiristorskog mosta.	75
Slika 5.6. Odnos dominantnih harmonika u izlaznom naponu 6p-ciklopretvarača bez kružne struje i omjera izlazne i ulazne frekvencije.	77
Slika 5.7. Valni oblici napona i struja 6p-tiristorskog mosta za slučaj $\alpha f = \pi/3$	79
Slika 5.8. Nadomjesna shema 6p-tiristorskog mosta za slučaj komutacije struje između tiristora A5 i A1.	80
Slika 5.9. Srednja vrijednost izlaznog napona tiristorskog mosta U_0 u ovisnosti o kutu paljenja tiristora αf i struji trošila I_0	82
Slika 5.10. Valni oblici napona i struja 6p-tiristorskog mosta tijekom diskontinuiranog režima rada.	84
Slika 5.11. Rješenja nelinearnog sustava jednadžbi u diskretnom obliku kao funkcija kuta paljenja tiristora αf i struje trošila I_0 . a) Napon na trošilu U_0 . b) Elektromotorna sila E . c) Period vođenja tiristora γ	87

Slika 5.12. Funkcija pomaka kuta paljenja tiristora αf	88
Slika 5.13. Struktura proračuna kuta paljenja tiristora αf	89
Slika 5.14. Vektorski dijagram sinkronog stroja s istaknutim polovima i električnom uzбудom pri jediničnom faktoru snage u stacionarnom stanju.....	91
Slika 5.15. Upravljačka struktura vektorskoga upravljanja sinkronim strojem napajanoga iz ciklopretvarača.....	94
Slika 5.16. Simulacijski model elektromotornog pogona s ciklopretvaračem i sinkronim strojem.....	97
Slika 5.17. Simulacijski rezultati zaleta sinkronog stroja pri 60 % nazivnog momenta tereta.....	99
Slika 5.18. Simulacijski rezultati sinkronog stroja pri udarnom opterećenju od 60 % nazivnog momenta tereta.....	102
Slika 6.1. Eksperimentalni postav ciklopretvarača. a) Dovodne energetske linije ciklopretvarača. b) Upravljački i energetski dio ciklopretvarača.....	105
Slika 6.2. Eksperimentalni postav sinkronog i istosmjernog stroja.....	105
Slika 6.3. Eksperimentalni rezultati zaleta sinkronog stroja pri 30 % nazivnog momenta tereta. a) Klasični estimator. b) Neizraziti estimator.....	108
Slika 6.4. Eksperimentalni rezultati zaleta sinkronog stroja pri 60 % nazivnog momenta tereta. a) Klasični estimator. b) Neizraziti estimator.....	109
Slika 6.5. Eksperimentalni rezultati sinkronog stroja pri udarnom opterećenju pri 20 % nazivne brzine vrtnje. a) Klasični estimator. b) Neizraziti estimator.....	112
Slika 6.6. Eksperimentalni rezultati sinkronog stroja pri udarnom opterećenju pri 60 % nazivne brzine vrtnje. a) Klasični estimator. b) Neizraziti estimator.....	113
Slika 6.7. Eksperimentalni rezultati sinkronog stroja pri skokovitoj promjeni signala referentne vrijednosti brzine vrtnje s 20 % na 30 % nazivne brzine vrtnje.....	117
Slika 6.8. Eksperimentalni rezultati sinkronog stroja pri skokovitoj promjeni signala referentne vrijednosti brzine vrtnje s 40 % na 50 % nazivne brzine vrtnje.....	118
Slika 6.9. Eksperimentalni rezultati sinkronog stroja pri skokovitoj promjeni signala referentne vrijednosti brzine vrtnje s 50 % na 60 % nazivne brzine vrtnje.....	119
Slika B.1. Krivulja magnetiziranja uzdužne osi sinkronog stroja.....	139

Popis tablica

<i>Tablica 4.1</i> Utjecaj parametra α na oblik α aproksimacije.	57
<i>Tablica 4.2</i> Skup neizrazitih pravila.	67
<i>Tablica 6.1</i> Regulacijsko odstupanje brzine vrtnje prilikom zaleta stroja.	110
<i>Tablica 6.2</i> Regulacijsko odstupanje brzine vrtnje pri udarnom opterećenju stroja.....	115
<i>Tablica 6.3</i> Regulacijsko odstupanje brzine vrtnje pri skokovitoj promjeni signala referentne vrijednosti brzine vrtnje.	120
<i>Tablica B.1</i> Parametri sinkronog stroja.	139
<i>Tablica C.2</i> Parametri elektroničkoga energetskog pretvarača DCS800.	140

Prilozi

Prilog A – Proračunavanje rotorskih veličina na statorsku stranu

- utjecaj zajedničkoga rasipnog induktiviteta između uzbuđnog i prigušnog namota u uzdužnoj osi je zanemaren

$$R_f = \frac{2}{3} \left(\frac{N_f}{N_s} \right)^2 R'_f \quad (\text{A.1})$$

$$R_D = \frac{2}{3} \left(\frac{N_D}{N_s} \right)^2 R'_D \quad (\text{A.2})$$

$$R_Q = \frac{2}{3} \left(\frac{N_Q}{N_s} \right)^2 R'_Q \quad (\text{A.3})$$

$$L_{\sigma f} = \frac{2}{3} \left(\frac{N_f}{N_s} \right)^2 L'_{\sigma f} \quad (\text{A.4})$$

$$L_{\sigma D} = \frac{2}{3} \left(\frac{N_D}{N_s} \right)^2 L'_{\sigma D} \quad (\text{A.5})$$

$$L_{\sigma Q} = \frac{2}{3} \left(\frac{N_Q}{N_s} \right)^2 L'_{\sigma Q} \quad (\text{A.6})$$

$$L_{md} = \frac{3}{2} (L_{s0} + L_{s2}) \quad (\text{A.7})$$

$$L_{ff} = \frac{2}{3} \left(\frac{N_f}{N_s} \right)^2 L_{md} \quad (\text{A.8})$$

$$L_{DD} = \frac{2}{3} \left(\frac{N_D}{N_s} \right)^2 L_{md} \quad (\text{A.9})$$

$$L_{fD} = L_{Df} = \frac{2 N_f N_D}{3 N_s^2} L_{md} \quad (\text{A.10})$$

$$L_{sf} = L_{fs} = \frac{2 N_f}{3 N_s} L_{md} \quad (\text{A.11})$$

$$L_{sD} = L_{Ds} = \frac{2 N_D}{3 N_s} L_{md} \quad (\text{A.12})$$

$$L_{mq} = \frac{3}{2} (L_{s0} - L_{s2}) \quad (\text{A.13})$$

$$L_{QQ} = \frac{2}{3} \left(\frac{N_Q}{N_s} \right)^2 L_{mq} \quad (\text{A.14})$$

$$L_{sQ} = L_{Qs} = \frac{2}{3} \frac{N_Q}{N_s} L_{mq} \quad (\text{A.15})$$

$$u_f = \frac{N_f}{N_s} u'_f \quad (\text{A.16})$$

$$u_D = \frac{N_D}{N_s} u'_D \quad (\text{A.17})$$

$$u_Q = \frac{N_Q}{N_s} u'_Q \quad (\text{A.18})$$

$$i_f = \frac{3}{2} \frac{N_s}{N_f} i'_f \quad (\text{A.19})$$

$$i_D = \frac{3}{2} \frac{N_s}{N_d} i'_D \quad (\text{A.20})$$

$$i_Q = \frac{3}{2} \frac{N_s}{N_Q} i'_Q \quad (\text{A.21})$$

$$\psi_f = \frac{N_f}{N_s} \psi'_f \quad (\text{A.22})$$

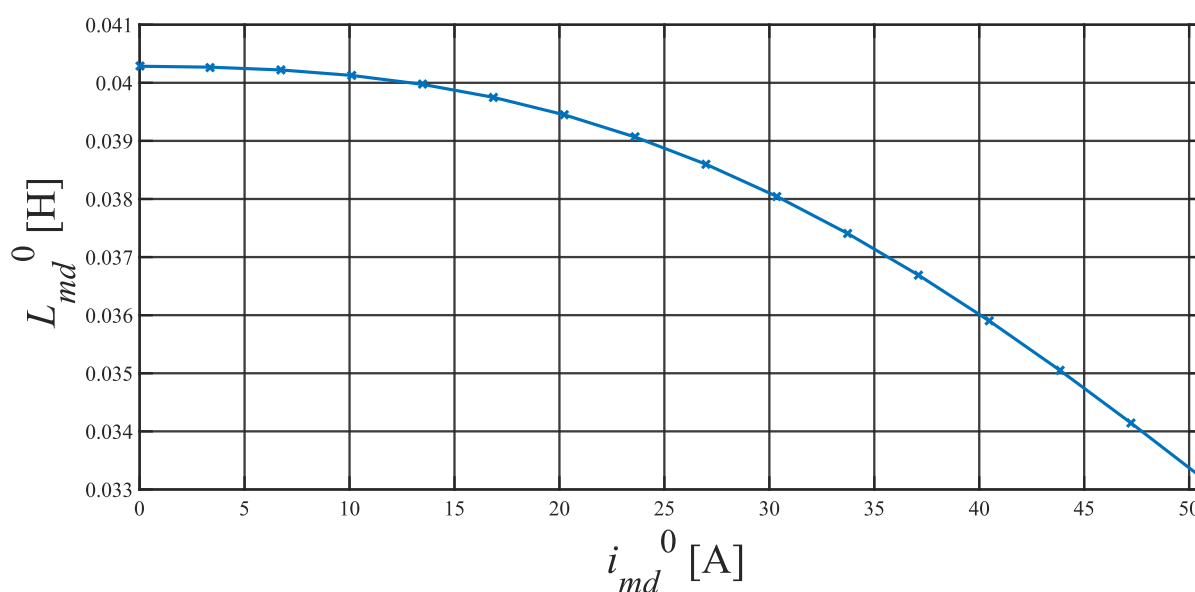
$$\psi_D = \frac{N_D}{N_s} \psi'_D \quad (\text{A.23})$$

$$\psi_Q = \frac{N_Q}{N_s} \psi'_Q \quad (\text{A.24})$$

Prilog B – Parametri sinkronog stroja

Tablica B.1 Parametri sinkronog stroja.

Parametar	Simbol	Vrijednost	Jedinica
Nazivna snaga	P_n	18.5	[kW]
Nazivni napon statora	U_n	400	[V]
Nazivna struja statora	I_n	29.2	[A]
Nazivna frekvencija statora	f_n	30	[Hz]
Nazivni napon uzbude	$U_{n,f}$	65	[V]
Nazivna struja uzbude	$I_{n,f}$	11	[A]
Broj pari polova	p_p	2	[-]
Omski otpor statorskog namota	R_s	0.244	[Ω]
Rasipni induktivitet statorskog namota	$L_{\sigma s}$	0.0076	[H]
Nezasićeni magnetizirajući induktivitet uzdužne osi stroja	L_{md}^u	0.04029	[H]
Nezasićeni magnetizirajući induktivitet poprečne osi stroja	L_{mq}^u	0.03516	[H]
Omski otpor prigušnog namota u uzdužnoj osi sveden na stator	R'_D	1.08	[Ω]
Omski otpor prigušnog namota u poprečnoj osi sveden na stator	R'_Q	1.26	[Ω]
Rasipni induktivitet prigušnog namota u uzdužnoj osi sveden na stator	$L'_{\sigma D}$	0.0048	[H]
Rasipni induktivitet prigušnog namota u poprečnoj osi sveden na stator	$L'_{\sigma Q}$	0.0058	[H]



Slika B.1. Krivulja magnetiziranja uzdužne osi sinkronog stroja.

Prilog C – ABB DCS800*Tablica C.2 Parametri elektroničkoga energetskog pretvarača DCS800.*

Parametar	Vrijednost	Jedinica
Ulazni napon	3~230-525	V _{AC}
Ulazna struja	16	A _{AC}
Frekvencija	50/60	Hz
SCCR	65	kA
Izlazni napon	0-610	V _{DC}
Maksimalna izlazna struja	20	A _{DC}

Životopis

Dominik Cikač rođen je 17. listopada 1991. u Varaždinu. U Ivancu je završio Osnovnu školu Ivana Kukuljevića Sakcinskog i Srednju školu Ivanec, smjer opća gimnazija. Nakon završetka srednje škole upisuje studij elektrotehnike na Tehničkom fakultetu u Rijeci. Zvanje sveučilišnog prvostupnika inženjera elektrotehnike stječe 2014. godine pod mentorstvom profesora Darija Matike, a zvanje magistra inženjera elektrotehnike stječe 2016. godine pod mentorstvom profesora Nevena Bulića. Tijekom studija elektrotehnike stažirao je u tvornici za proizvodnju elektromotora HEW Ivanec d.o.o., tvrtki *Siemens* d.d. Zagreb te u *Danieli System* d.o.o. u uredu u Rijeci.

Nakon završetka studija 2016. godine zapošljava se na Zavodu za automatiku i elektroniku na Tehničkom fakultetu u Rijeci gdje ujedno i upisuje Poslijediplomski doktorski studij iz tehničkih znanosti, polje Elektrotehnika, pod mentorstvom profesora Nevena Bulića. Tijekom doktorskog studija sudjeluje na nastavi iz nekoliko kolegija na preddiplomskom i diplomskom studiju elektrotehnike te asistira u izradi studenskih projekata, završnih i diplomskih radova. Suradnik je na nekoliko znanstvenih i stručnih projekata od kojih je potrebno istaknuti *Advanced Control Structures for Electrical Drives* financiran od strane kompanije *Danieli Automation SpA* sa sjedištem u Buttriju (Italija). U sklopu doktorskog studija boravio je na sveučilištu u Ostravi (Češka), Linzu (Austrija) te Osijeku (Hrvatska). Također, tijekom doktorskog studija boravio je u razvojno-istraživačkom centru tvrtke *Danieli Automation SpA* u Buttriju (Italija) gdje je sudjelovao u razvoju upravljačkih struktura za elektromotorne pogone, od kojih je posebno potrebno napomenuti upravljačku strukturu za elektromotorni pogon sinkronoga stroja napajanoga iz ciklopretvarača.

Materinski mu je jeziku hrvatski te se aktivno služi engleskim jezikom u govoru i pismu.

Popis objavljenih radova

- [1] D. Cikač, N. Turk, N. Bulić & S. Barbanti. *Pulse Pattern Optimization Based on Brute Force Method for Medium-Voltage Three-Level NPC Converter with Active Front End*. Electronics, vol. 9, no. 10, 2020.
- [2] D. Cikač, N. Turk, N. Bulić & S. Barbanti. *Flux Estimator for Salient Pole Synchronous Machines Driven by the Cycloconverter Based on Enhanced Current and Voltage Model of the Machine with Fuzzy Logic Transition*. Machines, vol. 9, no. 11, 2021.
- [3] D. Cikač, N. Turk & N. Bulić. *Optimizacija kuteva okidanja za selektivnu eliminaciju harmonika*. 13. Dani inženjera elektrotehnike, Vodice, Hrvatska, 2021.
- [4] N. Turk, D. Cikač, N. Bulić & S. Barbanti. *A Novel Experimental Method for Identifying the Flux Linkage Map of a High-Power Medium-Voltage Electrically Excited Synchronous Machine with Double Stator Winding*. Machines, vol. 10, no. 3, 2022.