

Proračun i izrada računalnog 3D modela višelamelne spojke trkaćeg automobila

Miletić, Bartol

Undergraduate thesis / Završni rad

2022

Degree Grantor / Ustanova koja je dodijelila akademski / stručni stupanj: **University of Rijeka, Faculty of Engineering / Sveučilište u Rijeci, Tehnički fakultet**

Permanent link / Trajna poveznica: <https://um.nsk.hr/um:nbn:hr:190:865752>

Rights / Prava: [Attribution 4.0 International](#)/[Imenovanje 4.0 međunarodna](#)

Download date / Datum preuzimanja: **2024-07-28**



Repository / Repozitorij:

[Repository of the University of Rijeka, Faculty of Engineering](#)



SVEUČILIŠTE U RIJECI

TEHNIČKI FAKULTET

Sveučilišni preddiplomski studij strojarstva

Završni rad

PRORAČUN I IZRADA RAČUNALNOG 3D MODELA VIŠELAMELNE
SPOJKE TRKAČEG AUTOMOBILA

Mentor: doc. dr. sc. Željko Vrcan

Komentor: izv. prof. dr. sc. Sanjin Troha

Rijeka, ožujak 2022

Bartol Miletić
0069080318

Rijeka, 14. ožujka 2022.

Zavod: **Zavod za konstruiranje u strojarstvu**
Predmet: **Konstruktivski elementi II**
Grana: **2.11.01 opće strojarstvo (konstrukcije)**

ZADATAK ZA ZAVRŠNI RAD

Pristupnik: **Bartol Miletić (0069080318)**
Studij: **Preddiplomski sveučilišni studij strojarstva**

Zadatak: **Višelamelna spojka trkaćeg automobila / Racing car multiplate clutch**

Opis zadatka:

Konstruirati višelamelnu taru spojku motociklističkog tipa, za pogon trkaćeg automobila. Potrebno je analizirati postojeće rješenje, te na temelju postojećeg rješenja proračunati spojku s tarnim parovima od materijala visoke toplinske vodljivosti te spojku s tarnim parovima izrađenim od ugljičnih vlakana. Odrediti režim rada mjerodavan za dimenzioniranje spojke te prema tome dimenzionirati spojku. Rad mora sadržavati opis procesa konstruiranja, izbor odgovarajućih lamela te sklopne i radioničke crteže prema dogovoru s mentorima. U konstrukciji koristiti poluproizvode i gotove elemente u najvećoj mogućoj mjeri.

U radu navesti upotrijebljenu literaturu te svaku dobivenu pomoć.

Rad mora biti napisan prema Uputama za pisanje diplomskih / završnih radova koje su objavljene na mrežnim stranicama studija.

Bartol Miletić


Zadatak uručen pristupniku: 21. ožujka 2022.

Mentor:


Predsjednik povjerenstva za
završni ispit:



Doc. dr. sc. Željko Vrcan



Prof. dr. sc. Kristian Lenić



Izv. prof. dr. sc. Sanjin Troha (komentor)

IZJAVA

Temeljem članka 8. „Pravilnika o završnom radu, završnom ispitu i završetku preddiplomskih sveučilišnih studija“ izjavljujem da sam završni rad izradio samostalno koristeći navedenu literaturu i stečena znanja tijekom studija, uz redovito izvještavanje mentora i povremene konzultacije.

Rijeka, ožujak 2022

Bartol Miletić
0069080318

ZAHVALA

Ovom prilikom se zahvaljujem mentoru doc. dr. sc. Željku Vrcanu na pruženoj pomoći, podršci, usmjeravanju i savjetima bez kojih izrada završnog rada ne bi bila moguća.

Također se zahvaljujem voditelju Riteh Racing Team-a Miroslavu Kolencu na gostoprimstvu u garažu fakulteta kako bi mogao izmjeriti dimenzije lamela i uživo vidjeti kako izgleda sklop motociklističke spojke Yamaha R6.

Sadržaj

1. Uvod	1
2. Spojke i prijenos snage sa motora na pogonske kotače	6
2.1. Spojke	6
2.1.1. Funkcija i dinamika tarnih spojki	6
2.1.2. Spojke za alatne strojeve	11
2.1.2.1. Jednolamelna tarni spojka	11
2.1.2.2. Višelamelna tarni spojka	12
2.1.3. Automobilski tarni spojka	17
2.2. Motociklistički spojka	21
2.3. Prijenos snage sa motora na pogonske kotače	27
3. Proračun dimenzija višelamelne mehaničke tarni spojke za pogon motocikla	30
3.1. Proračun dimenzija za tarni par čelik/čelik	30
3.2. Proračun dimenzija za tarni par čelik/bakar	76
3.3. Proračun dimenzija za tarni par karbon/karbon	109
4. Zaključak	142
5. Literatura	144
6. Popis oznaka i kratica	146
7. Sažetak i ključne riječi	152
8. Dodaci	153

1. UVOD

Motocikl je motorno vozilo na dva kotača čiji su glavni dijelovi: okvir, prednja i stražnja vilica s kotačima, pogonski motor povezan sa skupom vratila i zupčanika koji tvore mjenjač, te spojkom, kočni sustav, električna oprema, spremnik goriva i sjedalo. Pogonski stroj motocikla je Ottov motor koji može biti jednocilindarski dvotaktni, četverocilindarski četverotaktni ili šesterocilindarski. Na slici 1.1. je prikazan četverocilindarski motor Yamaha R6.



Slika 1.1. Prikaz četverocilindarskog motora Yamaha R6 [1]

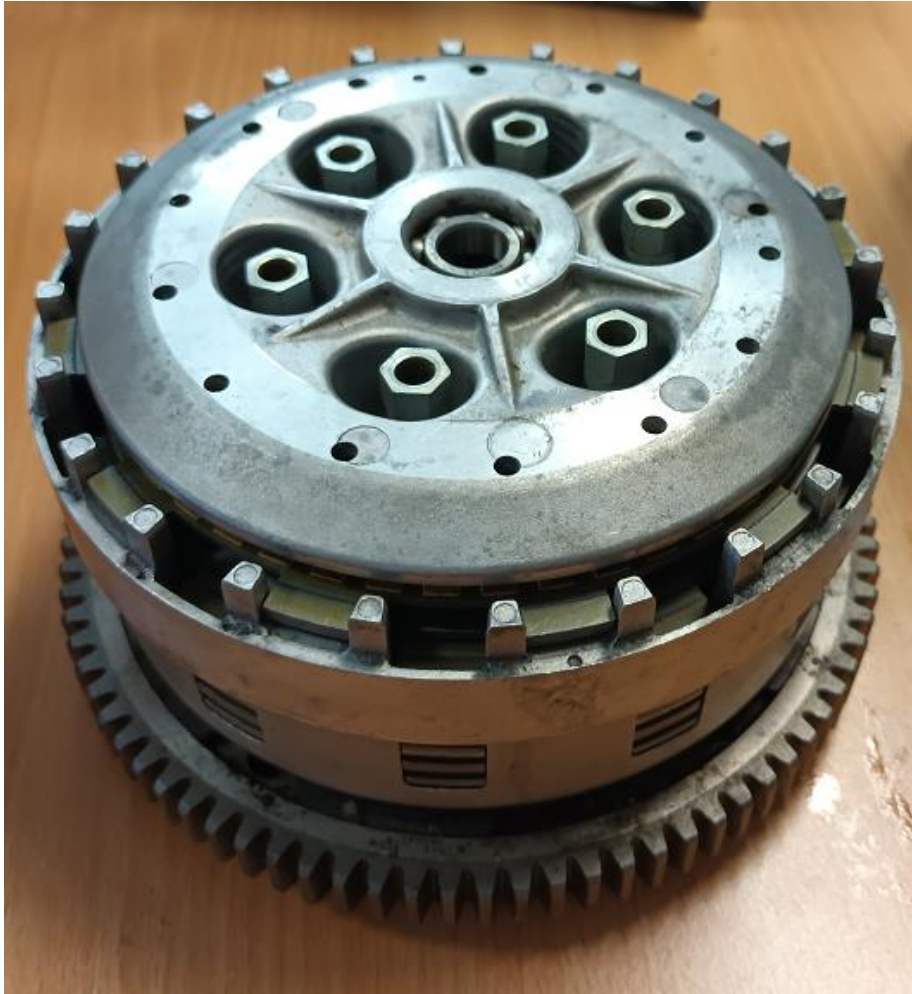
Međutim, ovaj rad se temelji na izradi spojke motociklističkog tipa za trkaći automobil, stoga transmisija neće biti identična kao kod klasičnih automobila, zato treba osmisliti poseban način prijenosa snage sa motora na pogonske kotače, odnosno, treba sve dijelove koji sudjeluju u transmisiji sa motocikla prebaciti u trkaći automobil. Primjer jednog takvog trkaćeg automobila je prikazan na slici 1.2.



Slika 1.2. Trkaći automobil Fiat 600 sa ugrađenim sustavom motocikla Suzuki GSX-R 1000 [2]

Cilj ovog rada je razumjeti mehaničke tarne spojke generalno, prijenos snage sa pogonskog motora na kotače, detaljno opisati pojedine dijelove motociklističke spojke i njihovu funkciju te usporediti je sa ostalim spojkama, okarakterizirati materijale pojedinih tarnih parova i njihovo ponašanje u međusobnom kontaktu, te zaključiti koja je kombinacija materijala optimalna za pojedine situacije, kao i izraditi računalni 3D model motociklističke spojke, te modificirati pojedine komponente ukoliko se proračunom utvrdi da je za pojedine kombinacije tarnih parova potreban različit broj tarnih ploha od konvencionalne kombinacije čelik/čelik, što će vjerojatno biti slučaj.

Računalni 3D model će se izrađivati prema uzoru na spojku iz garaže Riteh Racing Team-a koja je bila dio sklopa motocikla Yamaha R6.

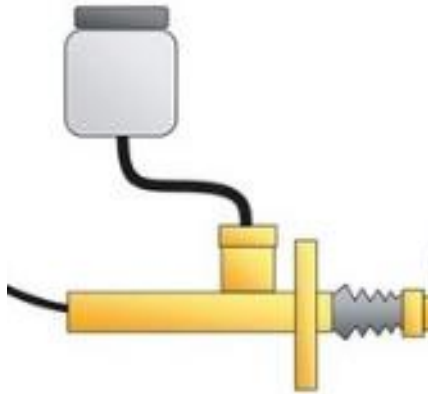


Slika 1.3. Prikaz sklopa motociklističke spojke motocikla Yamaha R6

Glavna ograničenja pri dimenzioniranju spojke su ta da oblik izdanaka kod vanjskih lamela mora nalijegati u kavez, odnosno vanjsko kućište, a oblik unutarnjeg ozubljenja unutarnje lamele mora odgovarati obliku vanjskog ozubljenja glavine, to jest, unutarnjeg kućišta. Isto tako vanjski i unutarnji promjeri pojedinih lamela i kućišta moraju biti kompatibilni.

Kao što je već navedeno, postoji vjerojatnost da će se pojedine komponente morati modificirati za nekonvencionalne kombinacije tarnih parova kao što su karbon/karbon i bakar/čelik, pošto će se promijeniti broj tarnih ploha, a to će itekako utjecati na visinu kaveza i glavine.

Također je bitno paziti na silu isključivanja spojke za koju u većim iznosima od 100-150 N treba predvidjeti mjesto ugradnje hidrauličkog ili pneumatskog aktuatora. Ta sila koju bi aktuator proizveo mora savladati silu u oprugama.



Slika 1.4. Prikaz sklopa hidrauličkog akuatora kod automobila [3]

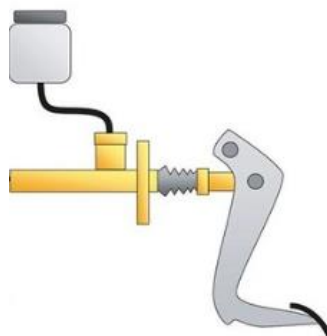
Aktuatori su konstrukcijski elementi koji određenu energiju ovisno o konstrukciji pretvaraju u mehanički rad, to jest, pokretanje ciljanih dijelova. Za ovaj slučaj će se koristiti hidraulički akuator, pošto se on najčešće koristi u automobilima radi lakšeg pritiska polužja, jer se ipak radi o većim silama koje se trebaju savladati pri isključivanju spojke.

Princip rada hidrauličkog akuatora jest da prilikom pritiska polužja fluid unutar akuatora potiskuje klip koji zatim tlači isti fluid cijevima do potisnog cilindra povezanog sa metalnom šipkom koja gura potisnu ploču, te na taj način isključuje spojku. Na slici 1.5. je prikazan jedan takav sustav za motocikle.



Slika 1.4. Prikaz sustava sa hidrauličkim akuatorom kod motocikla [4]

Jedina će razlika biti ta da se u ovom sustavu neće koristiti polužje kao na motoru, već polužje kao na automobilima koje će biti vezano na ovakav sistem, pošto se radi o trkaćem automobilu.



Slika 1.2. Prikaz aktuacijskog sustava za automobile [3]

Kod spojki koje rade nasuho treba osmisliti sustav izolacije spojke od ulja u mjenjaču, što će zahtijevati preprojektiranje kućišta motora.

Za ulazne podatke prilikom proračuna koristiti će se krivulja momenta i snage motocikla Yamaha R6 2003, što će biti navedeno kod dijela sa proračunavanjem dimenzija spojke, a 3D model spojke će također biti rađen po uzoru na navedeni motocikl prikazan na slici 1.6.



Slika 1.2. Prikaz motocikla Yamaha R6 iz 2003. godine [5]

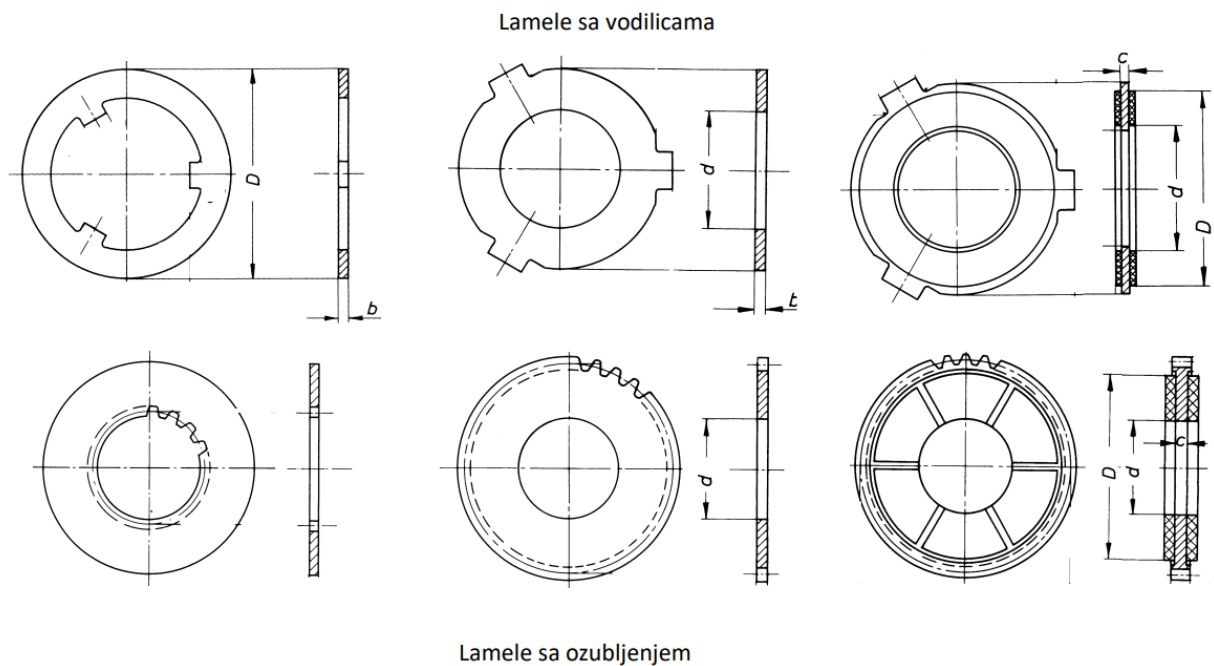
2. SPOJKE I PRIJENOS SNAGE SA MOTORA NA POGONSKE KOTAČE

2.1. Spojke

2.1.1. Funkcija i dinamika tarnih spojki

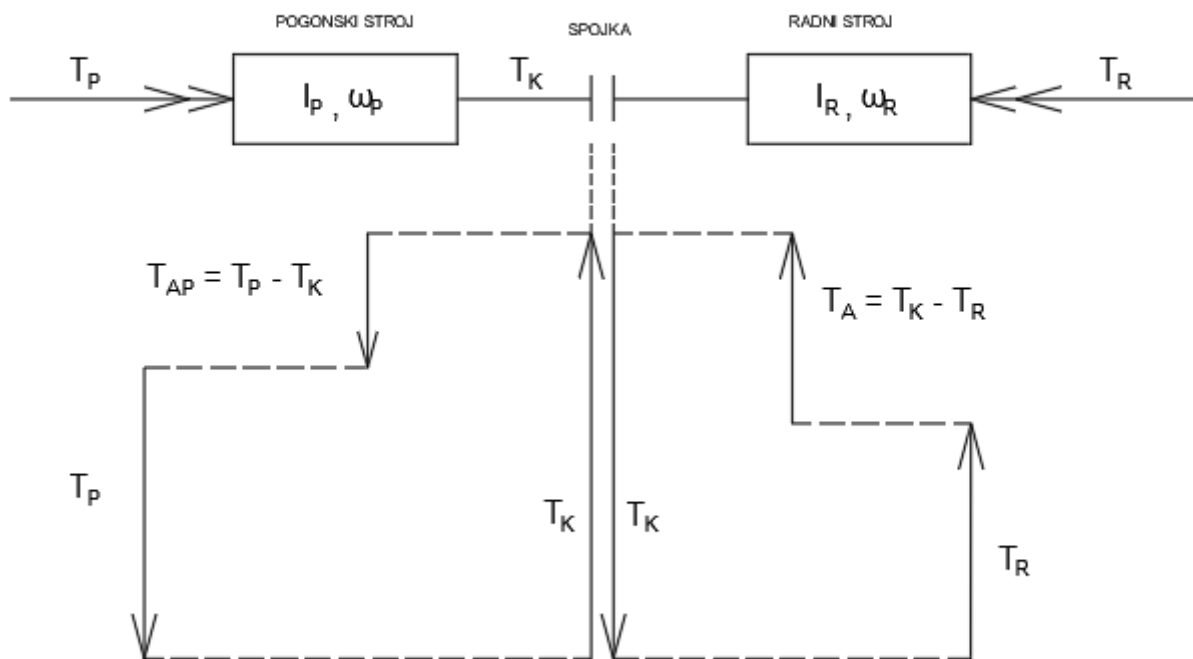
U ovom radu će se isključivo opisivati lamelne mehaničke tarne spojke. Lamelne mehaničke tarne spojke su konstrukcijski elementi koji su zaduženi za prijenos okretnog momenta sa pogonskog na radni stroj trenjem između tarnih ploha, pri čemu lamele direktno sudjeluju u prijenosu snage unutar spojke.

Aksijalna sila na tarne plohe se postiže polužicama ili oprugama, dok same lamele prema načinu aksijalnog vođenja mogu biti izvedene kao lamele sa vodilicama ili lamele sa ozubljenjem. Takve spojke su primjerice spojke za alatne strojeve, automobilska spojka, motociklistička spojka, te općenito spojke za motorna vozila.



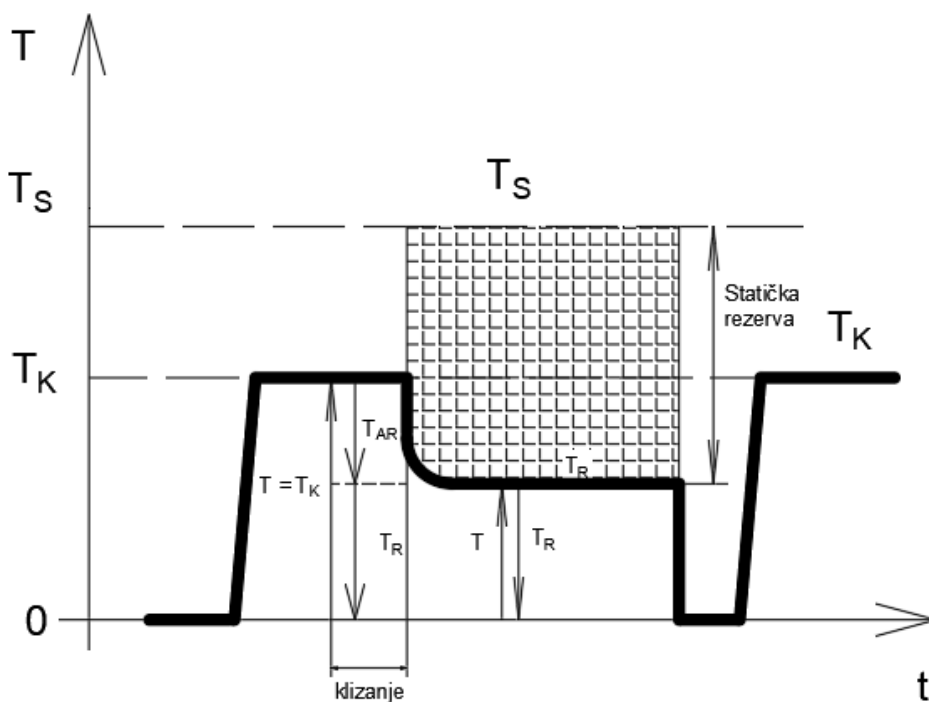
Slika 2.1. Podjela lamela prema načinu aksijalnog vođenja [6]

Tarne spojke se ugrađuju sa razlogom da se izbjegne pokretanje pogonskog stroja pod punim opterećenjem. Pri pokretanju se pogonski stroj se ubrzava momentom ubrzanja pogonskog stroja T_{AP} dok ubrzanje traje, a nakon postignutog momenta pogonskog stroja T_P vrijedi da je moment T_{AP} jednak nuli. Nakon što je rad pogonskog stroja postao ustaljen, uključivanjem tarne spojke radni stroj preuzima moment T_R koji se mora povećati momentom ubrzanja radnog stroja T_A kako bi se postigao balans, te započinje klizanje između tarnih površina, pri čemu spojka prenosi uključni moment T_K koji se može smatrati konstantnim kod tarnih spojki. Zbog nastalog opterećenja pogonski stroj usporava pod djelovanjem momenta T_{AP} , koji ima negativnu vrijednost, pa se i kutna brzina pogonskog stroja smanjuje.



Slika 2.1. Pojednostavljena shema režima rada spojke

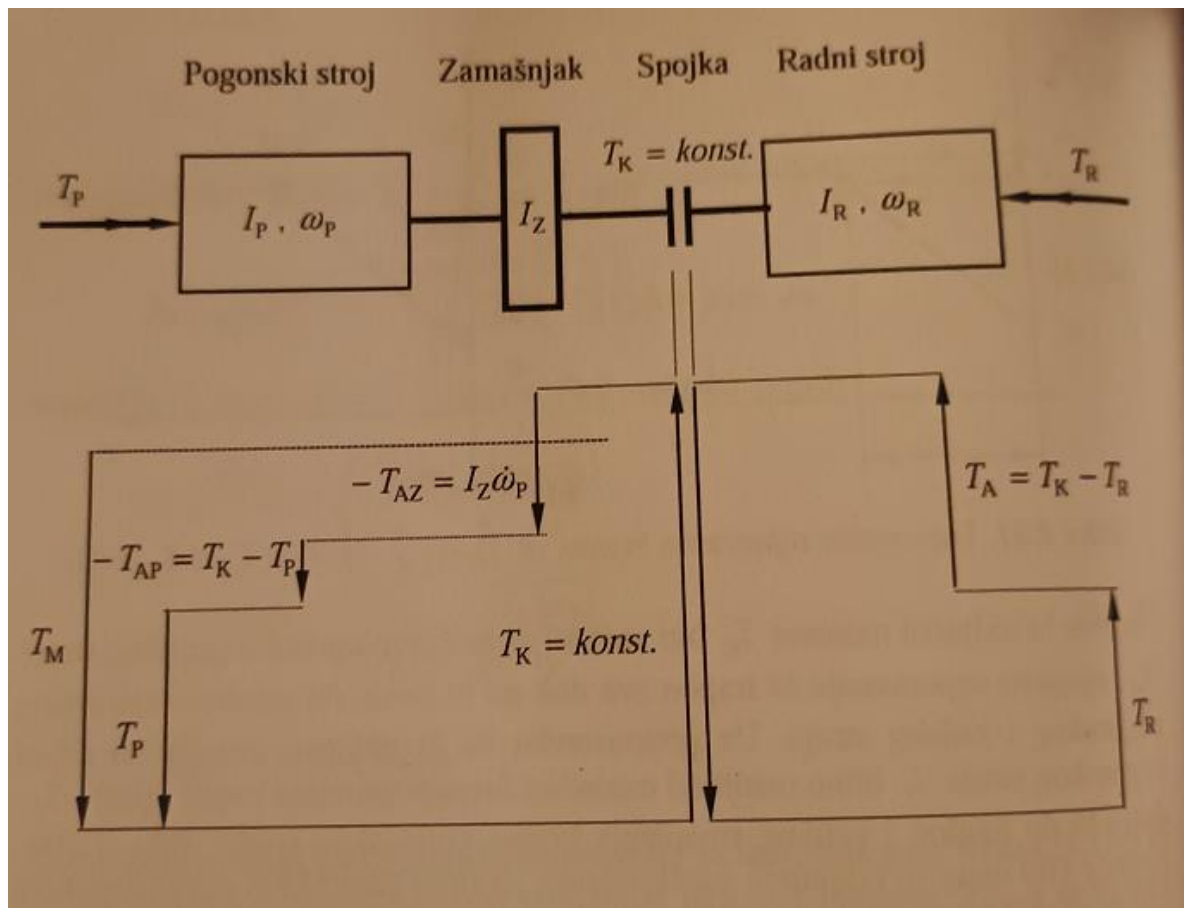
Dakle, kod uključivanja spojka klizi sve dok se ne izjednače brzine vrtnje dijelova u kontaktu. Dok klizanje traje, spojka prenosi uključni moment. Trajanje klizanja ovisi o karakteristici materijala tarnih parova. Nakon izjednačavanja brzina vrtnje kontaktnih površina, spojka prenosi statički moment, odnosno, maksimalni moment koji uključena spojka prenosi bez proklizavanja, te je on uvijek veći od uključnog momenta.



Slika 2.1. Pojednostavljeni dijagram momenta na spojci

Za trajanje uključivanja je bitno razlikovati dva slučaja. Prvi slučaj podrazumijeva da je uključni moment spojke T_K manji od najvećeg momenta pogonskog stroja, dok je kod drugog slučaja situacija da je uključni moment T_K veći od najvećeg momenta pogonskog stroja. U prvom slučaju zbog malenog momenta inercije pogonskog stroja I_p , pogonski stroj brzo usporava na sinkronizacijsku kutnu brzinu koja je malo manja od radne brzine pogonskog stroja. Pri tome moment torzije na pogonskom stroju T_p naraste do vrijednosti uključnog momenta T_K , nakon čega ostaje stalan sve dok traje klizanje u spojci. U drugom slučaju usporavanje pogonskog stroja bi bilo naglo, stoga postoji mogućnost da se u potpunosti zaustavi, pa bi se sklop ponašao kao da se pogonski stroj pokreće pod punim opterećenjem, te ugradnja spojke bi bila besmislena.

U tom slučaju se ugrađuje zamašnjak na strani pogonskog stroja kako bi se povećao njegov moment inercije. Glavni nedostatak zamašnjaka je taj da ga prilikom pokretanja pogonskog stroja treba ubrzati, te se time produžava trajanje pokretanja pogonskog stroja.

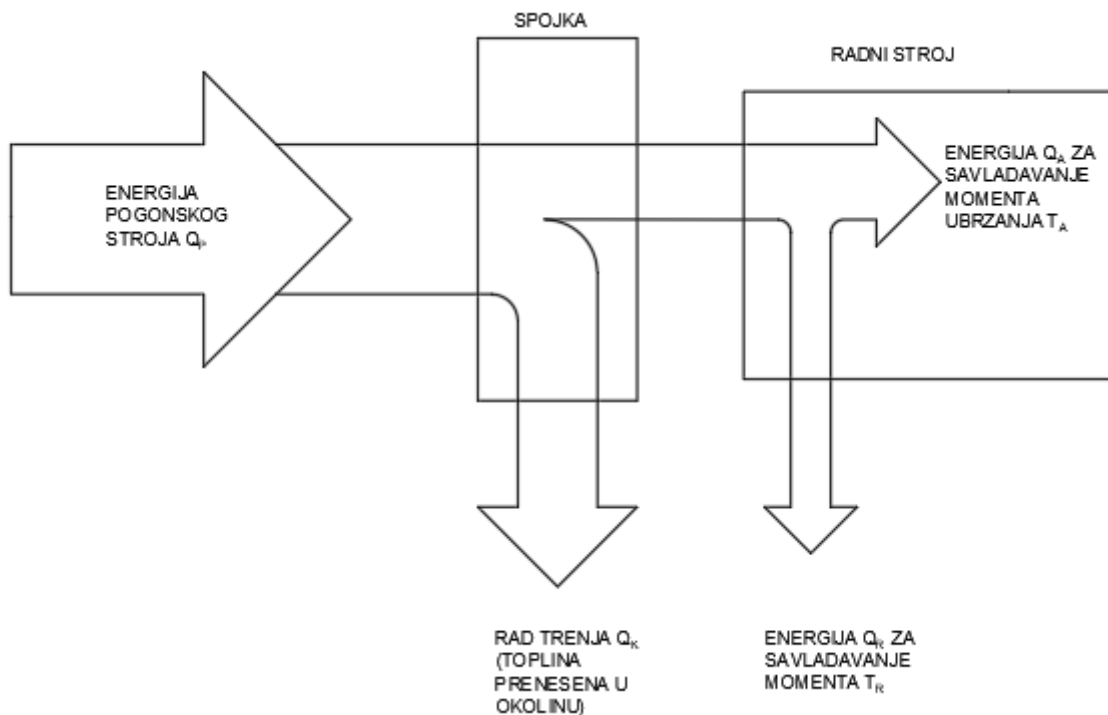


Slika 2.1. Dijagram momenta spojke sa zamašnjakom [7]

Što se tiče bilance energije kod jednog uključivanja spojke, ukupna energija Q_P koju pogonski stroj preko spojke predaje radnom stroju se može podijeliti na energiju koja će se u spojci pretvoriti u toplinu, te na energiju koja će biti predana radnom stroju.

U spojci se radi klizanja rad trenja Q_K pretvara u toplinu koja se na kraju prenosi na okolinu kao gubitak, a energija koja se predaje radnom stroju dijeli se na energiju Q_A potrebnu za savladavanje momenta ubrzanja T_A i na energiju Q_R koja služi za savladavanje radnog momenta T_R .

U principu, kad se moment ubrzanja T_A savlada, onda prestaje klizanje, te spojka prenosi na radni stroj statički moment, odnosno, maksimalni moment kojeg spojka može prenijeti nez proklizavanja. Na slici 2.4. je prikazana shema bilance energije.



Slika 2.1. Bilanca energije kod jednog uključivanja spojke

Dalje se mogu razmatrati slučajevi akumulacije topline kod tankih i kod debelih lamela. Kod spojke sa tankim lamelama se rad trenja Q_K pretavra u toplinu i akumulira u lamelama po čitavoj dubini, što rezultira porastom temperature lamela, zbog čega je nakon faze kratkog zagrijavanja potrebna mnogo duža faza hlađenja. Ova tvrdnja se odnosi na metalne lamele ili lamele sa metalnom oblogom.

Kod spojke sa debelim lamelama, toplina se akumulira u slojevima postepeno. Najveća količina topline se akumulira do otprilike polovice dubine sloja, a ostatak topline se dalje postepeno akumulira. Na kraju se nakon određenog vremena temperatura u cijelom volumenu izjednačava.

Trenje između lamela je neizbježno, stoga će uvijek na kraju doći do trošenja materijala. Važno je da to ne utječe na funkcionalnost spojke i da spojka može obavljati svoju zadaću kroz očekivano vrijeme vijeka trajanja.

2.1.2. Spojke za alatne strojeve

Spojke za alatne strojeve imaju drugačiju konstrukciju i drugačije se uključuju od automobilskih i motociklističkih spojki, stoga ih se zasebno spominje. Uključivanje se vrši aksijalnim pritiskom polužica na tarne ploče ili direktno na lamele ovisno o konstrukciji. Jednolamelne spojke za alatne strojeve su drugačije konstrukcije od višelamelnih, pa će se svaka spominjati zasebno.

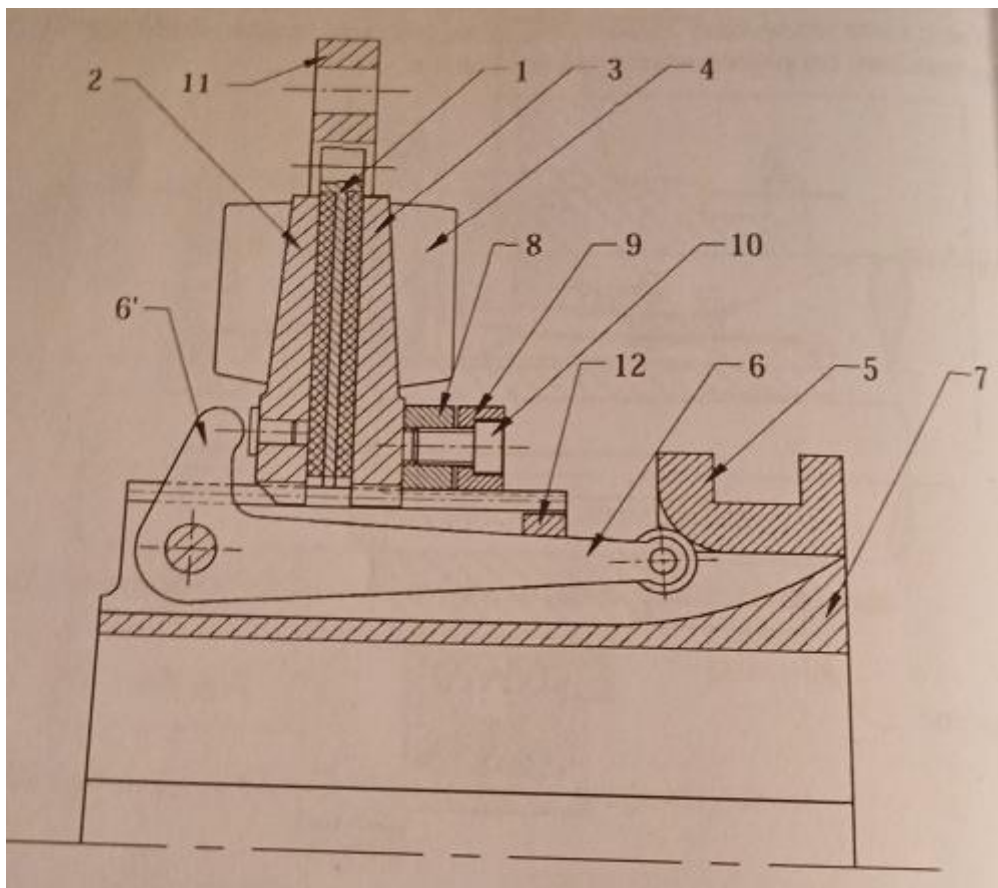
2.1.2.1. Jednolamelna tarna spojka

Tarna spojka sa jednom lamelom se sastoji od jedne čelične lamele sa vanjskim ozubljenjem i organskim oblogama koja se nalazi u vanjskom kućištu sa unutarnjim ozubljenjem. Ozubljenja su projektirana sa jako malim odstupanjima u promjerima, odnosno, malim pomakom profila i istim modulima kako bi se lamela u vanjsko kućište mogla montirati i aksijalno se pomicati duž vanjskog kućišta prilikom pritiska polužice na zatik ili svornjak koji je vezan na pomičnu taru ploču koja zatim pritišće lamelu koja potiskuje nepomičnu taru ploču. Nepomična taru ploča je oslonjena na odrivnu ploču koja ima navoj na unutarnjem provrtu preko kojeg je zavrtnuta na glavinu, odnosno, unutarnje kućište. Odvrtnje je onemogućeno primjenom dodatne ploče i imbus vijka kojim su povezane. Samo uključivanje spojke se vrši preko potisnog prstena koji potiskuje dulji krak poluge u utor glavine, dok kraći krak pritišće zatik ili svornjak povezan na pomičnu taru ploču.

Tarne ploče sa unutarnjim ozubljenjem su montirane na glavinu sa vanjskim ozubljenjem. Oba dijela su projektirana sa ozubljenjem koje ima određeno odstupanje profila i iste module radi montaže i pomicanja pomične tarne ploče duž glavine.

Rebra se ugrađuju jedino ako se spojka hladi zrakom radi poboljšanja cirkulacije zraka i boljeg odvođenja topline trenja nastalom pri uključivanju spojke. U spojku se može ugraditi i graničnik koji bi ograničavao pomak duljeg kraka polužice kako ne bi došao u direktni kontakt sa glavinom i radi lakšeg uključivanja. Na slici 2.1.2.1. je prikazana konstrukcija jednolamelne tarne spojke sa brojčano prikazanim dijelovima.

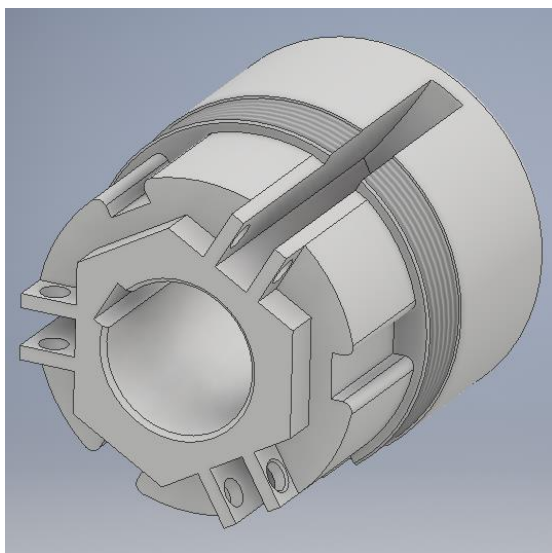
Dio 1 je lamela sa organskom oblogom, 2 pomična taru ploča, 3 nepomična taru ploča, 4 rebra, 5 potisni prsten, 6 polužica, 7 glavina, 8 odrivna ploča, 9 dodatna ploča, 10 imbus vijak, 11 vanjsko kućište, 12 graničnik pomaka polužice.



Slika 2.1.2.1. Jednolamelna tarva spojka za alatne strojeve [7]

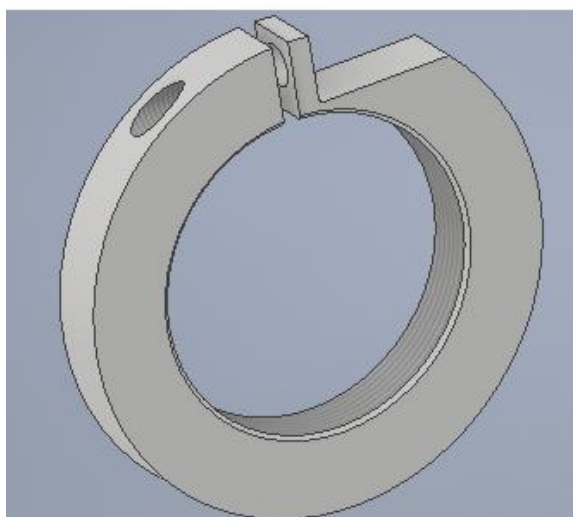
2.1.2.2. Višelamelna tarva spojka

Višelamelna tarva spojka za alatne strojeve ima vrlo sličnu konstrukciju i način uključivanja uz malo izmjena. Na dio rukavca glavine sa navojem se montira regulacijska matica koja služi kao graničnik koji pri uključenom stanju spojke onemogućuje daljnje aksijalno pomicanje pritisnutih lamela sa jedne strane, te potisnog prstena sa druge strane, to jest, sa jedne strane se lamele oslanjaju na nju, a sa druge strane se potisni prsten oslanja. Matica se priljubljuje uz rub rukavca sa navojem.



Slika 2.1.2.2.1. Prikaz 3D modela glavine

Iznad ravne plohe regulacijske matice se montira vijak koji se priteže unutar provrta sa navojem na samoj matici, te se na taj način onemogućuje ispadanje matice, a ukoliko se matica želi demontirati, onda se vijak izvadi. Na slici 2.1.2.2. je prikazan 3D model napravljen u programu Autodesk Inventor.



Slika 2.1.2.2.2. Prikaz 3D modela regulacijske matice

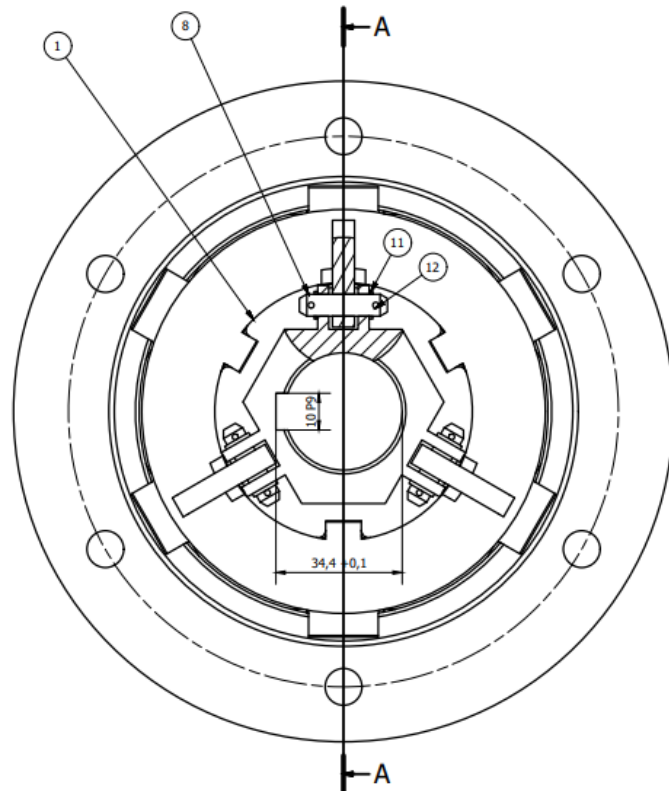
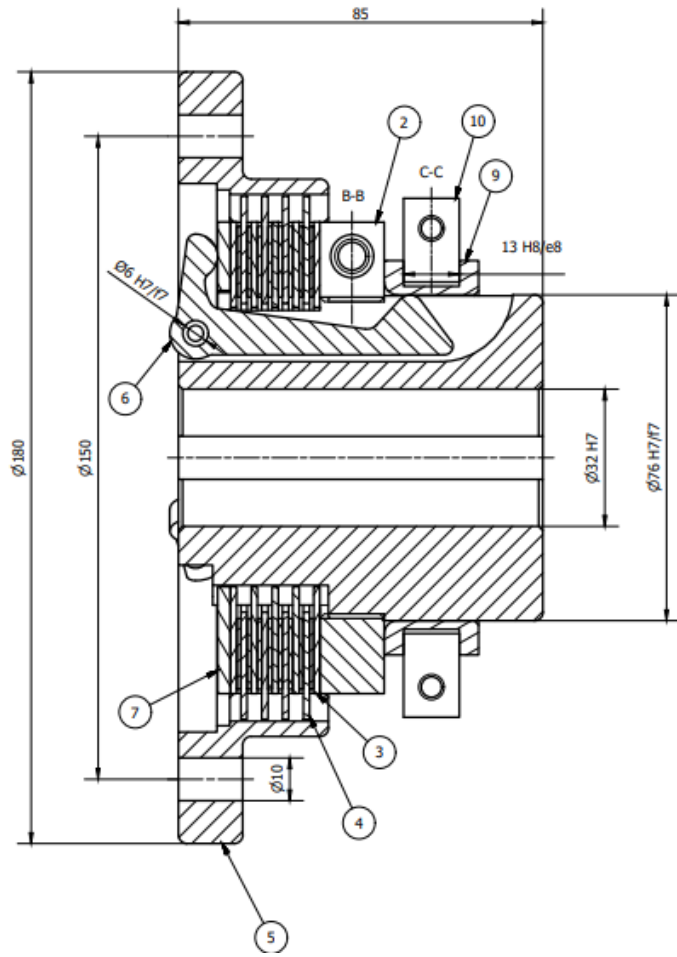
Zatim se na rukavac glavine sa najvećim promjerom montira potisni prsten koji se pomoću uključnog prstena može aksijalno pomicati sve do regulacijske matice. On služi da se njegovim aksijalnim pomicanjem prednji krak polužice potiskuje prema utoru glavine, a samim time bi gornji krak radi konstrukcije aksijalno pritiskao potisnu lamelu koja je najdeblja. Prsten se priljubljuje uz regulacijsku maticu. U utor potisnog prstena se montiraju dvije polovice uključnog prstena, koje se povezuju vijcima, te pričvršćuju pripadajućim maticama. Preko određenog vanjskog mehanizma uz pomoć ručice se kontrolira aksijalno pomicanje uključnog prstena. Uključni prsten se postavlja u utor potisnog prstena i priljubljuje uz rub utora.

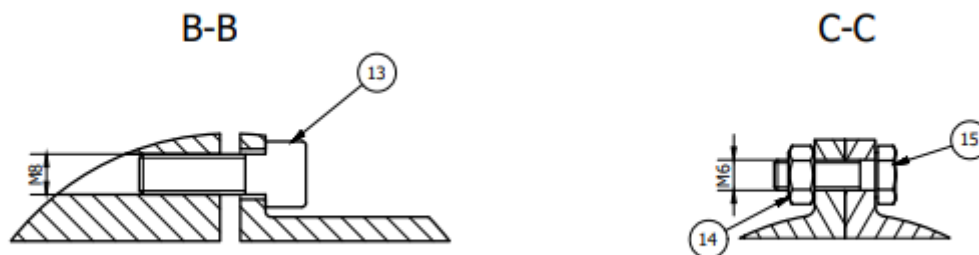
Vanjsko kućište služi za nošenje vanjskih lamela, te je bitno da utori sa ulogom vodilica budu dovoljno dugački kako vanjske lamele ne bi ispadale iz njega. Što se tiče unutarnje sinus lamele, ona se montira na rukavac glavine i potiskuje sve dok se ne priljubi na regulacijsku maticu. Dok spojka nije uključena, ona posjeduje 3 sinusoidalna vala određene visine. U trenutku kad se spojka uključi, ti valovi se potiskuju, te lamela izgleda kao da je ravna. Kad se lamela ponovno isključi onda se ti valovi ponovno ispruže, jer nema pritiska. Lamela se priljubljuje uz bok utora u glavini, te se na kraju priljubljuje na regulacijsku maticu. Zatim se u vanjsko kućište pričvršćeno vijcima montiraju vanjske lamele sa organskim oblogama koje se potiskuju sve dok se ne priljube uz unutarnju sinus lamelu. Vanjska lamela se priljubljuje uz bok vodilica na kućištu, te priljubljuje uz unutarnju sinus lamelu.

Nakon svega se u provrt za umetanje svornjaka ubacuju svornjaci koji služe kao zglojni spoj kojim se omogućuje rotacija polužice. Potom se između provrta za umetanje svornjaka ubacuje polužica koja će biti centrirana svornjakom. Svornjak će posjedovati rupe za rascjepke kako bi se one mogle ubaciti u njih, te onemogućiti ispadanje svornjaka. Prije same rascjepke će se na svornjak montirati prstenaste pločice.

Princip rada je gotovo identičan kao i kod jednolamelne tarne spojke, samo se sklop razlikuje po broju, rasporedu i izvedbi pojedinih tarnih ploha.

Na slijedećim slikama će se parcijalno prikazati dijelovi tehničke dokumentacije sklopa višelamelne mehaničke tarne spojke za alatne strojeve zajedno sa tablicom tolerancija i dosjeda uz navođenje pojedinih numeriranih dijelova.





Tarna spojka - komponente sklopa				
Pozicija	Količina	Naziv komponente	Standard	Materijal
1	1	Glavina		SL 300
2	2	Regulacijska matica		Č1731
3	5	Unutarnja sinus lamela	ORTLINGHAUS	Č1731
4	4	Vanjska lamela sa oblogama	ORTLINGHAUS	Č1731
5	1	Vanjsko kućište		Č1731
6	3	Poluga		Č1731
7	1	Potisna lamela	ORTLINGHAUS	Č1731
8	3	Swornjak 6 x 24	ISO 2340	Č1731
9	1	Potisni prsten		Č1731
10	2	Uključni prsten		Č1731
11	6	Prstenaste pločice		Č1731
12	6	Rascjepka		Č1731
13	1	Imbus vijak M8 x 25	DIN EN ISO 4762	8.8
14	2	Vijak M6 x 20	ISO 4017	8.8
15	2	Šesterokutna matica M6	ISO 4032	8

ISO-TOL	
Ø32 H7	+0,025 0
10 P9	-0,015 -0,051

ISO-DOS	
Ø6 H7/f7	+0,034 +0,010
Ø13 H8/e8	+0,086 +0,032
Ø76 H7/f7	+0,090 +0,030

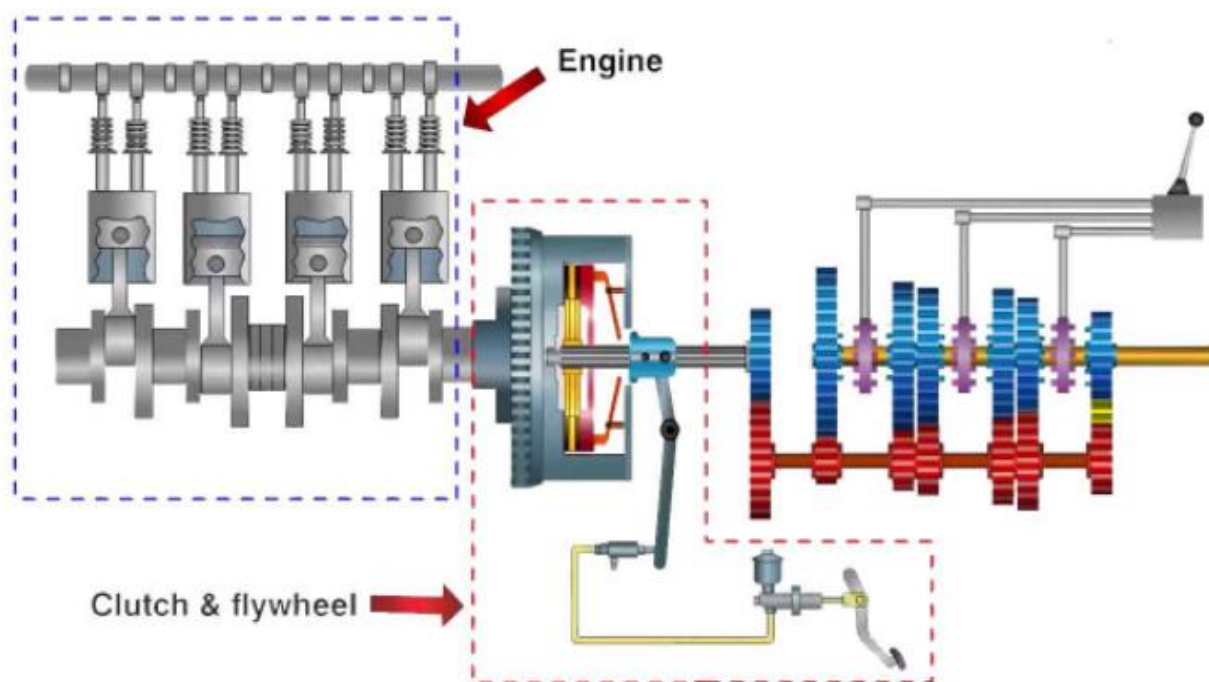
Ime i prezime: Bartol Miletić		Datum: 20.12.2021.	Sklopni crtež (broj):	Mjerilo: 1:1 Format: A2
 Sveučilište u Rijeci TEHNIČKI FAKULTE 51000 RIJEKA, Vukovarska 58, HRVATSKA	Pozicija:	Materijal:	Broj crteža:	
	Naziv dijela: Tarna spojka - Sklopni crtež			

Slika 2.1.2.2.3. Prikaz tehničke dokumentacije višelamelne mehaničke tarne spojke

Kod obje vrste spojke je zajedničko uključivanje polužicama preko potisnog prstena. Bitno je da se preko polužice ostvari potreban aksijalni pritisak na lamele ili tarne ploče kako bi se mogao prenositi okretni moment, ali je uloga takvih spojki ujedno i da se pogonski stroj prilikom isključivanja spojke ne mora ugasiti, već on može raditi bez da se moment prenosi na radni stroj, a kad se moment treba prenijeti, onda se pogonski stroj ne pokreće pod punim opterećenjem, već samo mora savladati moment radnog stroja kako bi se radni stroj počeo ubrzavati.

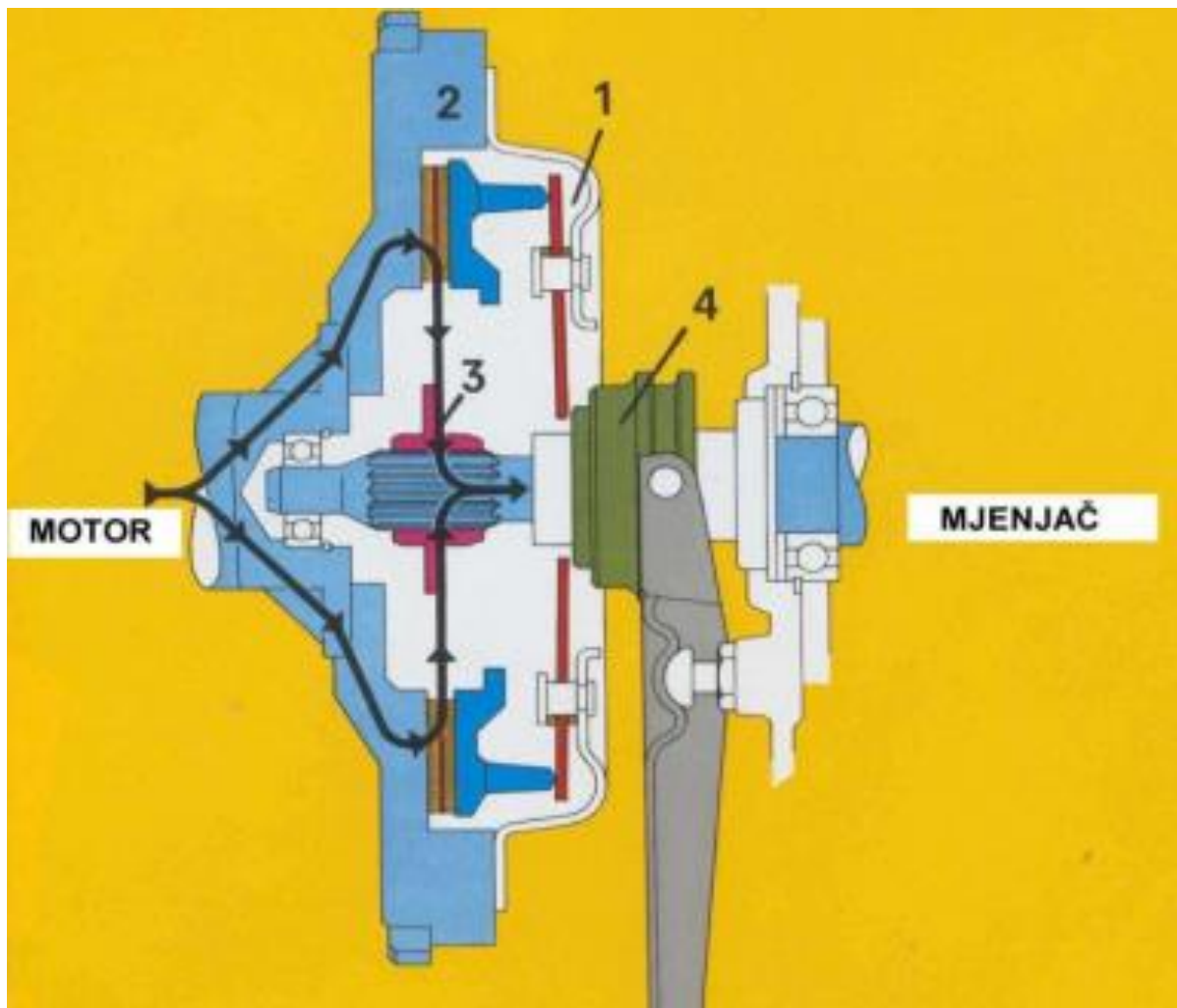
2.1.3. Automobilska tarna spojka

Automobilska tarna spojka kod automobila ima funkciju da pri promjeni režima rada, odnosno, prilikom mijenjanja brzina prekida prijenos snage sa motora na pogonske kotače, a da se pri tome motor ne isključuje. Dakle, kad se spojka isključi, tada se vratilo radilice rotira nezavisno u odnosu na ulazno vratilo mjenjača koje je nizom nadolazećih mehanizama povezano sa pogonskim kotačima, pa je vozilu omogućeno da se i dalje kreće dok je spojka isključena.



2.1.3.1. Prikaz transmisije snage kod automobila [8]

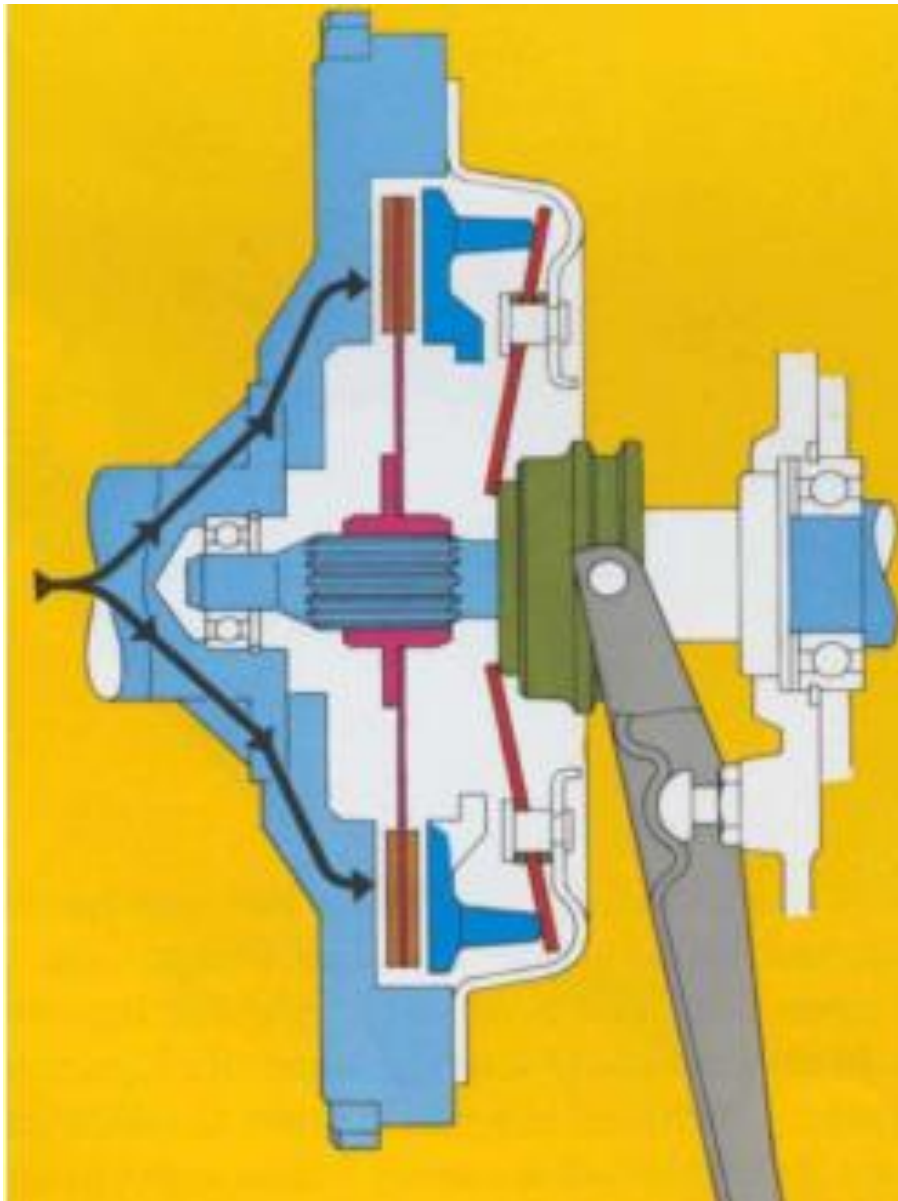
Kad se spojka ponovno uključi i kad se promijeni režim rada, onda počinje kratko vrijeme klizanja spojke dok se kutne brzine vratila radilice i ulaznog vratila mjenjača ne izjednače, zatim se kao jedna cjelina ta vratila počinju zajednički okretati većom brzinom ukoliko se vozilo nastoji ubrzati. Na slici 2.1.3.2. je prikazana uključena automobilska spojka.



2.1.3.2. Prikaz uključene automobilske spojke [6]

Kod automobilske spojke je potisna sila ostvarena lisnatim oprugama koje su u odnosu na torzijske opruge jednostavnije za serijsku proizvodnju i ugradnju, a uključivanje ili isključivanje spojke se regulira pritiskom noge na polužje.

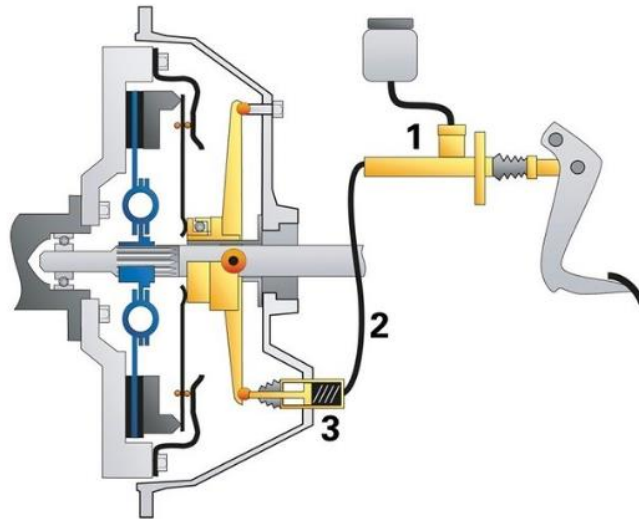
Potisni ležaj pritišće lisnatu oprugu pri čemu se ona deformira, dok se potisna ploča istovremeno povlači od lamele, te zbog toga lamela više nije pritisnuta na zamašnjak, stoga se sada lamela može okretati neovisno o zamašnjaku radi čega prestaje prijenos okretnog momenta. Na slici 2.1.3.3. je prikazana isključena automobilska spojka.



2.1.3.3. Prikaz isključene automobilske spojke [6]

Aktivacija sistema se ne mora nužno odvijati preko hidrauličkog akuatora, to jest, može se aktivirati mehanički preko sajle, ali je radi lakšeg pritiska polužja osmišljen hidraulički sistem koji može savladati veće sile.

Važno je napomenuti da kad se polužje pritisne, fluid iz hidrauličkog akuatora, odnosno, glavnog hidrauličkog cilindra koji se nalazi odmah iza polužja se transportira pod tlakom preko cijevi do potisnog cilindra koji je povezan na potisni ležaj.



2.1.3.4. Hidraulički sustav aktivacije spojke Sachs [3]

Automobilske spojke posjeduju zamašnjak u odnosu na spojke za alatne strojeve. Zamašnjak je dio bez kojeg bi automobil bilo nemoguće voziti radi prejakih trzaja prilikom pokretanja, pošto motor proizvodi veliku snagu. Njegova uloga je da se motoru poveća moment inercije kako se ne bi pokretao pod punim opterećenjem, te da smanji i priguši vibracije.

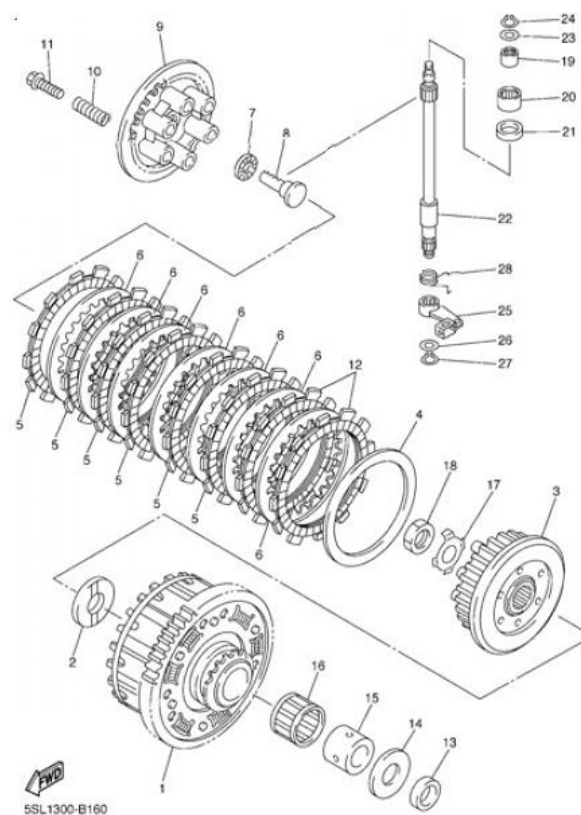


2.1.3.5. Prikaz sklopa jednomasenog zamašnjaka [9]

2.2. Motociklistička spojka

Motociklistička spojka kod motocikla ima istu funkciju kao i automobilska spojka kod automobila, a to je da pri promjeni režima rada, to jest, pri promjeni brzine se prekida prijenos snage sa motora na stražnji kotač sve dok se spojka ponovno ne uključi. Taj prekid prijenosa je omogućen pametno složenom konstrukcijom spojke kod koje se snaga sa motora prenosi preko zupčanika na zamašnjak na kojeg je spojeno vanjsko kućište sa utorima za izdanke vanjskih lamela sa oblogama, dok je unutarnje kućište sa vanjskim ozubljenjem za lamele sa unutarnjim ozubljenjem spojeno sa ulaznim vratilom mjenjača pomoću matice, stoga se može okretati neovisno o zamašnjaku kad je spojka isključena, što omogućuje da se vozilo i dalje kreće, pošto se motor ne mora ugasiti.

Razlika je u tome što se potisna sila kod motociklističke spojke ostvaruje torzijskim oprugama. Sklop motociklističke spojke je nešto drugačiji od sklopa automobilske spojke jer se motociklistička spojka uvijek izvodi kao višelamelna tarva spojka, dok se automobilska spojka gotovo uvijek, osim kod trkaćih vozila izvodi kao jednolamelna tarva spojka.



2.2.1. Prikaz sklopa motociklističke spojke sa svim komponentama [10]

Sklop motociklističke spojke posjeduje unutarnje kućište sa vanjskim ozubljenjem na kojem nasjedaju lamele sa unutarnjim ozubljenjem, te vanjsko kućište, odnosno, kavez sa zazorima na koje nasjedaju vanjske lamele sa izdancima. Vanjsko kućište je povezano na zamašnjak. Unutarnje kućište se nalazi unutar vanjskog kućišta i pričvršćeno je maticom na ulazno vratilo mjenjača.



2.2.2. Prikaz kaveza spojenog na zamašnjak i unutarnjeg kućišta

Lamele kod konvencionalne motociklističke spojke namijenjene za cestovnu vožnju su građene od čelika. Unutarnje lamele imaju glatku čeličnu površinu, a vanjske posjeduju i čelične obloge. Kod motocikla namijenjenih za utrke ili hill climb koriste se drugi tarni parovi lamela kao što su kombinacije karbon/karbon, jer tada više nije potreban lagani prijelaz brzine, niti velika trajnost, već da spojka bude što lakša i da klizanje traje što kraće. Na slijedećim slikama su prikazane čelične lamele namijenjene za cestovnu vožnju.

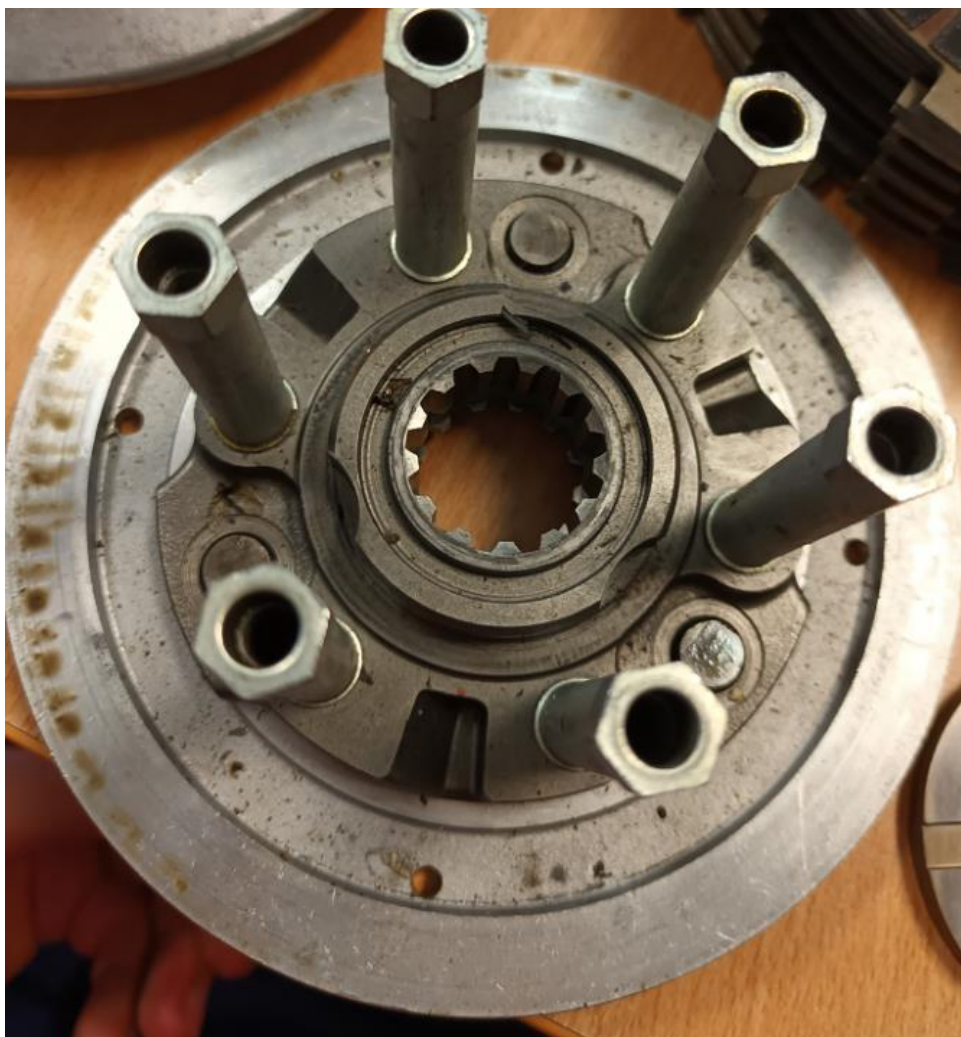


2.2.3. Prikaz unutarnje čelične lamele sa unutarnjim ozubljenjem



2.2.4. Prikaz vanjske čelične lamele sa vanjskim izdancima i oblogama od čelika

Na lamele se pritisak vrši potisnom pločom koja je povezana preko vijaka na valjkasta ispupčenja sa navojem koja se nalaze u unutarnjem kućištu, iako u ovom sklopu su to dva odvojena dijela pri čemu prije montaže unutarnjeg kućišta se na ulazno vratilo mjenjača montira čelična tarne ploča sa ispupčenjima, pa onda unutarnje kućište koje se centrira maticom.



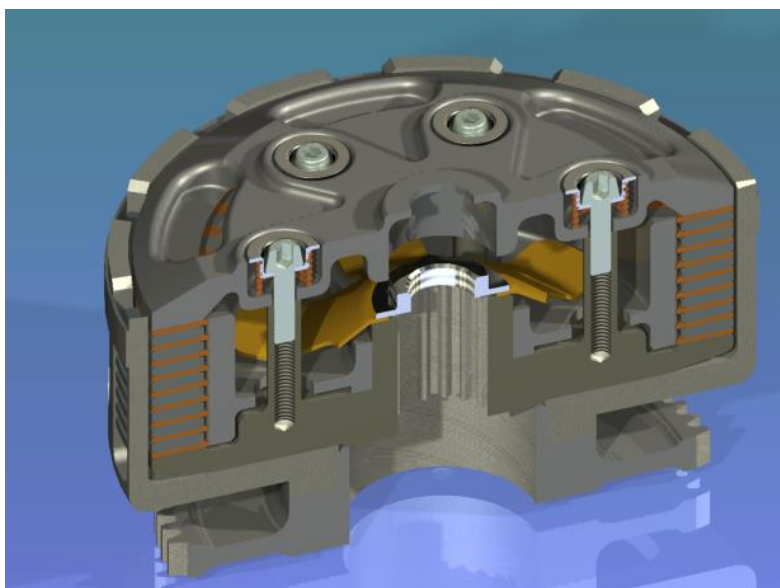
2.2.4. Prikaz donje čelične tarne ploče povezane valjkastim ispupčenjima sa navojem

Nakon montaže navedenih komponenti se umeću vanjske i unutarnje lamele, zatim se na ispupčenja montira potisna ploča koja također oko svojeg centra posjeduje valjkasta ispupčenja u koja se umeću torzijske opruge koje obgrle manja ispupčenja na donjoj tarnoj ploči.



2.2.4. Prikaz unutarnje strane potisne ploče sa valjkastim ispuščenjima

Na torzijske opruge se umeću vijci koji se pričvršćuju u navojni dio ispuščenja na donjoj ploči, te onemogućuju ispadanje opruge. Kad se spojka isključi, potisna ploča se odvaja od lamela, a opruge se komprimiraju, te u tom stanju imaju potencijalnu energiju koja se oslobađa kad se spojka ponovno uključi. Tada se opruga ispruži i ponovno stvara potisnu silu na lamele zajedno sa potisnom pločom.



2.2.4. Prikaz modela presjeka sklopa motociklističke tarne spojke [11]

Aktivacija sistema uključivanja ili isključivanja spojke može se odvijati mehanički preko sajle ili hidraulički pomoću hidrauličkog aktuatora koji je povezan sa potisnim cilindrom. Za ovaj slučaj će se za aktivaciju spojke koristiti hidraulički aktuator, pošto će se testirati i nekonvencionalne izvedbe spojke koje će vjerojatno zahtijevati jači pritisak na lamele kako bi se moment mogao prenositi.

Pritiskom polužja na motociklu se ulje iz rezervoara sa mineralnim uljem pod tlakom preko klipa hidrauličkog aktuatora potiskuje cijevima do potisnog cilindra gdje ulje pod tlakom gura metalni štap direktno povezan na potisnu ploču pri čemu se spojka isključuje.



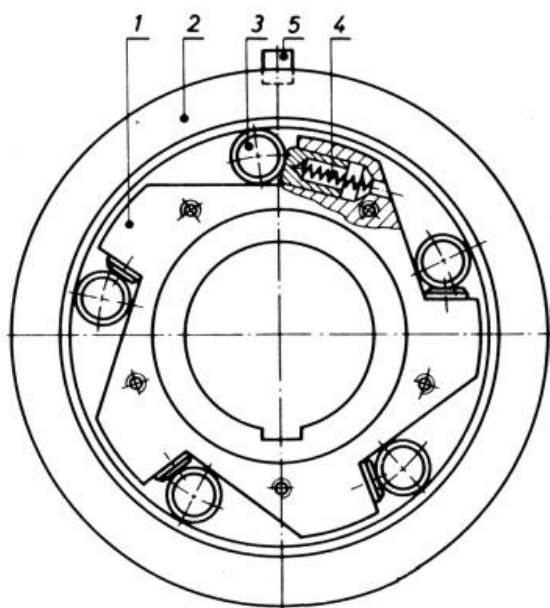
Slika 2.2.5 Prikaz sustava sa hidrauličkim aktuatorom kod motocikla [4]

2.3. Prijenos snage sa motora na pogonske kotače

Potrebno je još objasniti prijenos snage sa motora na kotač kod motocikla kako bi se taj sistem mogao prenijeti i pravilo postaviti u trkaći automobil. Prijenos snage kod motora je drugačiji nego kod automobila, odnosno, drugačiji su raspored i redosljed pojedinih komponenti, te način prijenosa.

Za pogon trkaćeg automobila će se koristiti sustav transmisije snage motocikla Yamaha R6 čije se uključivanje pogonskog motora vrši preko startera, odnosno električnog motora koji je žicama povezan sa akumulatorom.

Pokretanjem startera se preko zupčanika pokreće zamašnjak na radilici koji nosi jednosmjernu tarnu spojku. Sama spojka se sastoji od vanjskog kućišta povezanog na zamašnjak, te unutarnjeg kućišta povezanog na radilicu koje nosi utisnute valjčiče ili kuglice pritisnute oprugama u suženje. Nakon što je pogonski motor pokrenut, zaustavlja se kretanje startera kako ne bi došlo do oštećenja zbog prevelike brzine vrtnje radilice. To zaustavljanje je omogućeno radi jednosmjerne tarne spojke koja se kreće u jednome smjeru, odnosno, smjeru kazaljke na satu. Nakon što se unutarnje kućište počne okretati brže od vanjskog, pri čemu se utisnuti valjčiči opuštaju, starter se gasi, a unutarnje kućište se nastavlja okretati samostalno.



Slika 2.3.2. Primjer sklopa jednosmjerne tarne spojke [6]

Na drugom kraju radilice se nalazi zupčanik koji pokreće zamašnjak na kojem se nalazi višelemelna tarva spojka sačinjena od vanjskog kaveza koji nosi vanjske lamele povezanog na sam zamašnjak, te unutarnjeg kućišta koje nosi unutarnje lamele povezanog na ulazno vratilo mjenjača. Zupčanicima ulaznog vratila mjenjača povezani su sa zupčanicima izlaznog vratila mjenjača.



Slika 2.3.4. Dijelovi mjenjača Yamaha R6 [12]

Na radilici se između pogonskog motora i jednosmjerne spojke nalazi ozubljeni remenica na koju je smješten lanac povezan sa remenicom spojenom na vratilo koje pokreće kotač.



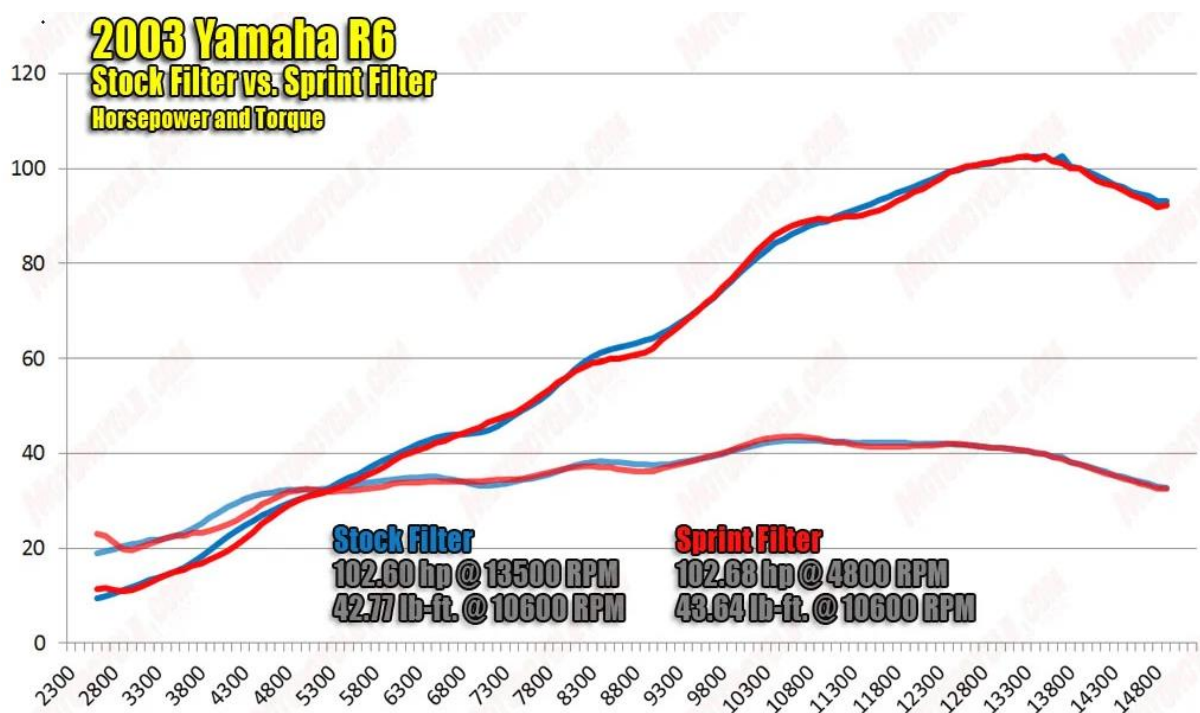
Slika 2.3.5. Općeniti prikaz cjelokupnog sklopa transmisije snage kod motocikla [13]

Pošto se radi o trkaćem automobilu, remenica će biti spojena na diferencijal, zbog čega će se snaga sa motora moći prenijeti na pogonske kotače automobila.

3. PRORAČUN DIMENZIJA VIŠELAMELNE MEHANIČKE TARNE SPOJKE ZA POGON MOTOCIKLA

3.1. Proračun dimenzija za tarni par čelik/čelik

Za proračun višelamelne motociklističke spojke za pogon trkaćeg automobila koristiti će se krivulje snage i momenta motocikla Yamaha R6 sa tvorničkim filterom koje su prikazane plavom bojom na slijedećoj slici.



Slika 3.1.1. Prikaz krivulje momenta i snage motocikla Yamaha R6 sa tvorničkim filterom [14]

Gornja krivulja označava snagu u ovisnosti o broju okretaja, dok donja krivulja prikazuje moment pri određenom broju okretaja. Iz dijagrama je potrebno očitati maksimalnu snagu i moment pri određenom broju okretaja koje spojka mora podnijeti, a to će se provjeriti daljnjim proračunom.

Prema dijagramu sa prethodne stranice se mogu očitati dvije kritične točke za koje vrijedi:

Režim rada pri maksimalnoj snazi:

P_1 – maksimalna snaga

n_1 – broj okretaja pri maksimalnoj snazi

$$P_1 = 76,51 \text{ kW (102,60 hp)}$$

$$n_1 = 13500 \text{ min}^{-1}$$

Režim rada pri maksimalnom momentu:

P_2 – iznos snage pri maksimalnom momentu

n_2 – broj okretaja pri maksimalnom momentu

$$P_2 = 67,11 \text{ kW (90 hp)}$$

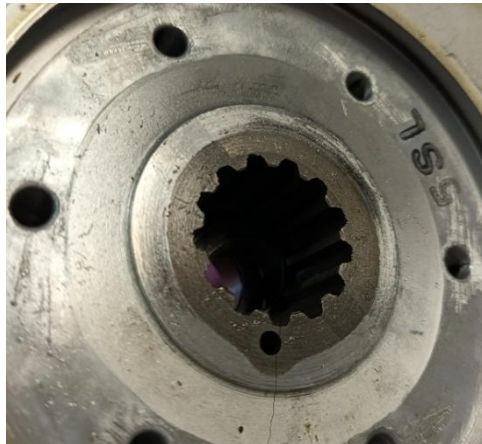
$$n_2 = 10600 \text{ min}^{-1}$$

Također je bitno napomenuti brzinu vrtnje pogonskog motora pri pokretanju, jer će se u kasnijem dijelu proračuna promatrati ponašanje spojke u fazi pokretanja vozila s mjesta.

n_p – broj okretaja pri pokretanju pogonskog motora

$$n_p = 4500 \text{ min}^{-1}$$

Promjer vratila se računa kao referentni kružni dijamer koji je unaprijed određen prema utoru za ulazno vratilo mjenjača u spojci motocikla Yamaha R6 prikazan na slici 3.1.2.



Slika 3.1.2. Prikaz utora za ulazno vratilo mjenjača spojke motocikla Yamaha R6

Izmjerene su dimenzije vanjskog i unutarnjeg promjera ozubljenja koje približno iznose:

$$d_{zv} \approx 22 \text{ mm}$$

$$d_{zu} \approx 18 \text{ mm}$$

Broj zubi z ulaznog vratila mjenjača za prikazanu spojku iznosi:

$$z = 13$$

Referentni kružni promjer d , odnosno d_{vr} se računa kao umnožak broja zubi i modula ozubljenja.

$$d_{vr} = m * z \quad (3.1.3)$$

Standardni moduli ozubljenja se mogu očitati iz tablice 3.1.4. Očitava se vrijednost modula koja bi umnožena sa brojem zubi dala vrijednost promjera između vanjskog i unutarnjeg.

Tablica 3.1.4. Standardni moduli ozubljenja [15]

Standardni moduli za zupčanike m_n (mm)

1. prioritet	1	1,25	1,5	2	2,5	3	4	5	6	8	10
	12	16	20	25	32	40	50				
2 prioritet	1,125	1,375	1,75	2,25	2,75	3,5	4,5	5,5	7	9	11
	14	18	22	28	36	45					

$$m = 1,5$$

Sada se može dobiti referentni promjer koji će se koristiti u daljnjem proračunu vratila.

$$z = 13$$

$$m = 1,5$$

$$d_{vr} = 1,5 * 13$$

$$d_{vr} = 19,5 \text{ mm}$$

Jedno od ograničenja je također što je materijal vratila motocikla Yamaha R6 nepoznat, stoga će se dopušteno tangencijalno naprezanje pri torziji odrediti kasnije kad se odredi statički moment.

Slijedeće je potrebno izračunati radne momente pogonskog stroja za kritične točke koji se računa prema formuli 3.1.5.

$$T_R = 9550 * \frac{P}{n} \quad (3.1.5)$$

T_{R1} – radni moment za režim rada pri maksimalnoj snazi

$$P_1 = 76,51 \text{ kW}$$

$$n_1 = 13500 \text{ min}^{-1}$$

$$T_{R1} = 9550 * \frac{P_1}{n_1} = 9550 * \frac{76,51}{13500}$$

$$\mathbf{T_{R1} = 54,12 \text{ Nm}}$$

T_{R2} – radni moment za režim rada pri maksimalnom momentu

$$P_2 = 67,11 \text{ kW}$$

$$n_2 = 10600 \text{ min}^{-1}$$

$$T_{R2} = 9550 * \frac{P_2}{n_2} = 9550 * \frac{67,11}{10600}$$

$$\mathbf{T_{R2} = 60,46 \text{ Nm}}$$

Uključni moment je moment koji spojka prenosi pri klizanju i se računa prema formuli 3.1.6.

$$T_K = c * T_R \text{ (3.1.6)}$$

c – faktor uvećanja uključnog momenta za motorna vozila

$$\mathbf{c = 1,8}$$

T_{K1} – uključni moment za režim rada pri maksimalnoj snazi

$$T_{R1} = 54,12 \text{ Nm}$$

$$c = 1,8$$

$$T_{K1} = c * T_{R1} = 1,8 * 54,12$$

$$\mathbf{T_{K1} = 97,42 \text{ Nm}}$$

T_{K2} – uključni moment za režim rada pri maksimalnom momentu

$$T_{R2} = 60,46 \text{ Nm}$$

$$c = 1,8$$

$$T_{K2} = c * T_{R2} = 1,8 * 60,46$$

$$\mathbf{T_{K2} = 108,83 \text{ Nm}}$$

Za izračun statičkog momenta prema formuli 3.1.7. mjerodavan je veći uključni moment, odnosno moment T_{K2} .

$$T_S = \frac{\mu_S}{\mu} * T_{K2} \quad (3.1.7)$$

Statički moment je moment kojeg spojka prenosi bez proklizavanja između tarnih parova.

Omjer statičkog i dinamičkog faktora trenja se može očitati iz tablice 3.1.8.

Tablica 3.1.8. Karakteristike materijala tarnih parova [7]

Tarni par	Bez prisustva ulja			S prisustvom ulja			
	čelik, nitriran/čelik, nitriran	organska obloga/sivi lijev	sinter-bronca/čelik	čelik, kaljen/čelik, kaljen	sinter-bronca/čelik	sinter-željezo/čelik	papir/čelik
Koeficijent trenja klizanja μ	0,3 do 0,4	0,3 do 0,4	0,15 do 0,30	0,05 do 0,08	0,05 do 0,10	0,07 do 0,10	0,10 do 0,12
Statički koeficijent trenja μ_S	0,4 do 0,6	0,3 do 0,5	0,2 do 0,4	0,08 do 0,12	0,12 do 0,14	0,10 do 0,14	0,08 do 0,10
Omjer μ_S / μ	1,2 do 1,5	1,0 do 1,3	1,25 do 1,6	1,4 do 1,6	1,4 do 2	1,2 do 1,5	0,8 do 1
Dopuštena brzina klizanja u_R [m/s]	25	40	25	20	40	20	30
Dopušteni dodirni pritisak p_R [N/mm ²]	0,5	1	2	0,5	4	4	2
Dopušteni specifični rad trenja kod jednokratnog uključivanja q_{AE} [J/mm ²]	0,5 do 1	2 do 4	1 do 1,5	0,3 do 0,5	1 do 2	0,5 do 1	0,8 do 1,5
dopušteni specifični učin trenja \dot{q}_{AD} [W/mm ²]	1 do 2	3 do 6	1,5 do 2,0	0,4 do 0,8	1,5 do 2,5	0,7 do 1,2	1 do 2
Specifična rashladna struja \dot{V}_A [mm ³ /(mm ² s)]	-	-	-	0,1 do 0,5	0,1 do 2	0,1 do 1	0,1 do 2

Iz tablice se očitavaju statički faktor trenja i faktor trenja klizanja, te se preko njih dobije omjer statičkog i dinamičkog koeficijenta trenja za tarni par čelik /čelik s prisustvom ulja.

μ_S – statički faktor trenja za tarni par čelik/čelik

$$\mu_S = 0,08 \dots 0,12$$

$$\mu_S = 0,1$$

μ – faktor trenja klizanja za tarni par čelik/čelik

$$\mu = 0,05 \dots 0,08$$

$$\mu = 0,08$$

$\frac{\mu_S}{\mu}$ – omjer statičkog faktora trenja i faktora trenja klizanja za tarne parove čelik/čelik

$$\frac{\mu_S}{\mu} = 1,25$$

Statički moment prema zadanim parametrima iznosi:

$$T_{K2} = 108,83 \text{ Nm}$$

$$\frac{\mu_S}{\mu} = 1,25$$

$$T_S = 1,25 * 108,83$$

$$\mathbf{T_S = 136,04 \text{ Nm}}$$

Pošto je promjer vratila već određen, potrebno je odrediti dopušteno naprezanje vratila pri torziji.

$$\tau_t = \frac{T_S}{W_P} \leq \tau_{tdop} \quad (3.1.8)$$

$$W_P = \frac{d_{vr}^3 * \pi}{16} \rightarrow \tau_{tdop} = \frac{16 * T_S}{d_{vr}^3 * \pi}$$

Dopušteno naprezanje vratila pri torziji iznosi:

$$T_S = 136,04 \text{ Nm}$$

$$d_{vr} = 19,5 \text{ mm}$$

$$\tau_{tdop} = \frac{16 * 136,04 * 10^3}{19,5^3 * \pi}$$

$$\mathbf{\tau_{tdop} = 93,44 \text{ N/mm}^2}$$

Nadalje su unaprijed određeni promjeri lamela Yamahe R6.

Unutarnja lamela posjeduje slijedeće izmjere od kojih su:

z_u – broj zubi unutarnje lamele

$$z_u = 27$$

d_{fu} – promjer korijena ozubljenja unutarnje lamele

$$d_{fu} = 107 \text{ mm}$$

d_{au} – promjer glave ozubljenja unutarnje lamele

$$d_{au} = 97 \text{ mm}$$

d_u – vanjski promjer unutarnje lamele

$$d_u = 130 \text{ mm}$$

t_u – debljina unutarnje lamele

$$t_u = 2 \text{ mm}$$

Vanjska lamela posjeduje slijedeće izmjere od kojih su:

z_v – broj izdanaka vanjske lamele

$$z_v = 12$$

d_{fv} – promjer korijena izdanka lamele

$$d_{fv} = 130 \text{ mm}$$

d_v – promjer glave izdanka vanjske lamele

$$d_{av} = 144 \text{ mm}$$

d_{uv} – unutarnji promjer vanjske lamele

$$d_{uv} = 110 \text{ mm}$$

Debljina vanjske lamele sa oblogama jednaka je debljini potisne lamele

t_v – debljina vanjske i potisne lamele

$$t_v = 3 \text{ mm}$$

Za proračun momenta trenja kojeg prenosi jedna tarna ploha potrebni su vanjski promjer obloga D i unutarnji promjer obloga d na vanjskoj lameli koji su približno jednaki promjerima d_{fv} i d_{uv} , zato što čelične obloge dolaze u kontakt sa potisnim pločama i unutarnjim lamelama.

D – vanjski promjer čelične obloge vanjske lamele

$$D \approx d_{fv}$$

$$D = 130 \text{ mm}$$

d – unutarnji promjer čelične obloge vanjske lamele

$$d \approx d_{uv}$$

$$d = 110 \text{ mm}$$

Moment trenja kojeg prenosi jedna tarna ploha računa se prema formuli 3.1.9.

$$T_1 = F_A * \mu * r_m = \frac{\pi}{4} * (D^2 - d^2) * p_{dop} * \mu * \frac{D + d}{4} * Y_1 \quad (3.1.9)$$

Podaci za kombinaciju tarnih parova čelik/čelik s prisustvom ulja su slijedeći:

p_{dop} – dopušteni pritisak

$$p_{dop} = 0,7 \dots 1,2 \text{ N/mm}^2$$

$$p_{dop} = 1,2 \text{ N/mm}^2$$

μ – koeficijent trenja

$$\mu = 0,05 \dots 0,08$$

$$\mu = \mathbf{0,08}$$

Y_1 – faktor punoće površine

$$Y_1 = 0,6 \dots 0,9$$

$$Y_1 = \mathbf{0,9}$$

q_{dop}^* – dopušteno toplinsko naprežanje

$$q_{dop}^* = 0,35 \dots 0,5 \text{ W/cm}^2$$

$$q_{dop}^* = \mathbf{0,5 \text{ W/cm}^2}$$

Moment trenja kojeg prenosi jedna tarva iznosi:

$$D = 130 \text{ mm}$$

$$d = 110 \text{ mm}$$

$$p_{dop} = 1,2 \text{ N/mm}^2$$

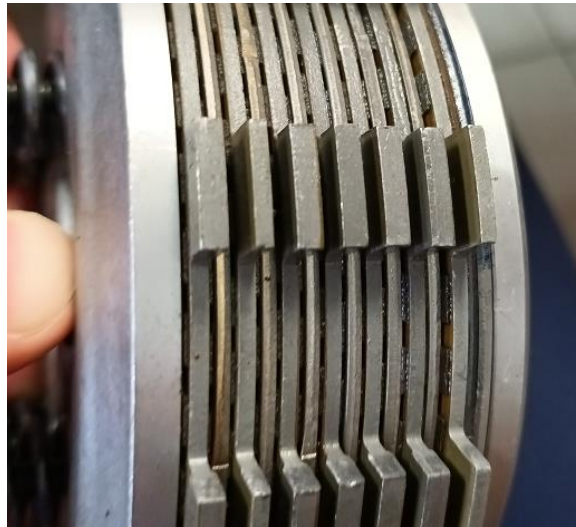
$$\mu = 0,08$$

$$Y_1 = 0,9$$

$$T_1 = \frac{\pi}{4} * (130^2 - 110^2) * 1,2 * 0,08 * \frac{130 + 110}{4} * 0,9$$

$$T_1 = \mathbf{19543,22 \text{ Nmm} = 19,54 \text{ Nm}}$$

Broj tarnih ploha je unaprijed određen konstrukcijom spojke Yamaha R6, stoga će se vršiti samo vršiti kontrola ostvarenog dodirnog pritiska u odnosu na dopušteni pritisak.



Slika 3.1.10. Prikaz tarnih ploha u kontaktu motociklističke spojke Yamaha R6

j – broj tarnih ploha

$$j = 17$$

Sada kad je utvrđen broj tarnih ploha, moguće je odrediti ostvareni dodirni pritisak.

p – ostavreni dopušteni pritisak

$$p = \frac{T_s}{\frac{\pi}{4} * (D^2 - d^2) * j * \mu * \frac{D + d}{4} * k_j * Y_1} \leq p_{dop} \quad (3.1.11)$$

Na smanjenje aksijalne sile također utječe trenje na vodilicama, zato je potrebno u obzir uzeti faktor smanjenja aksijalne sile kada se uključivanje izvodi pod opterećenjem.

μ_{AX} – faktor trenja na vodilicama

$$\mu_{AX} = 0,05 \text{ (za rad u ulju)}$$

μ' – faktor trenja kada se uključivanje izvodi pod opterećenjem

$$\mu = 0,08$$

$$\mu_{AX} = 0,05$$

$$\mu' = \mu_{AX} * \mu = 0,05 * 0,08$$

$$\mu' = 0,004$$

k_j – faktor smanjenja aksijalne sile kada se uključivanje izvodi pod opterećenjem

$$k_j = 1 - 0,85 * \mu' - j * (0,03 + 0,65 * \mu')$$

$$k_j = 1 - 0,85 * 0,004 - 17 * (0,03 + 0,65 * 0,004)$$

$$k_j = 0,44$$

Ostvareni dodirni pritisak prema statičkoj kontroli za maksimalni moment iznosi:

$$T_S = 136,04 \text{ Nm}$$

$$D = 130 \text{ mm}$$

$$d = 110 \text{ mm}$$

$$j = 17$$

$$\mu = 0,08$$

$$Y_1 = 0,9$$

$$k_j = 0,44$$

$$p_{dop} = 1,2 \text{ N/mm}^2$$

$$p = \frac{136,04 * 10^3}{\frac{\pi}{4} * (130^2 - 110^2) * 17 * 0,08 * \frac{130 + 110}{4} * 0,44 * 0,9}$$

$$p = 1,12 \text{ N/mm}^2 \leq p_{dop} = 1,2 \text{ N/mm}^2$$

Uvjet zadovoljen!

Konvencionalna spojka motocikla Yamaha R6 prema statičkoj kontroli ima ispravnu konstrukciju, te zadovoljava uvjete za nastavak daljnjeg proračuna.

Sila potrebna za uključivanje spojke se računa prema izrazu 3.1.12.

$$F_A = \frac{T_K}{\frac{D + d}{4} * \mu * j * k_j} \quad (3.1.12)$$

Mjerodavan moment za izračun uključne sile je onaj veći uključni moment, a to je moment T_{K2} .

Prema zadanim parametrima uključna sila iznosi:

$$T_{K2} = 108,83 \text{ Nm}$$

$$D = 130 \text{ mm}$$

$$d = 110 \text{ mm}$$

$$\mu = 0,08$$

$$j = 17$$

$$k_j = 0,44$$

$$F_A = \frac{108,83 * 10^3}{\frac{130 + 110}{4} * 0,08 * 17 * 0,44}$$

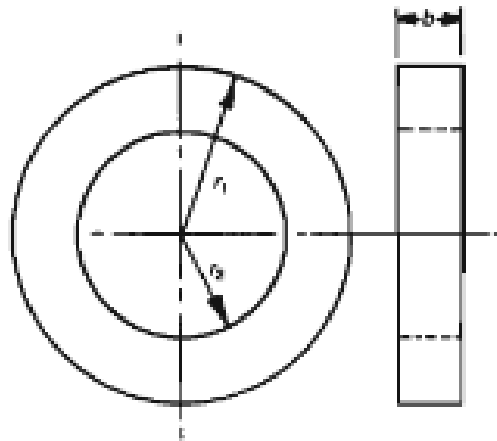
$$F_A = 3031,14 \text{ N}$$

Da bi se moglo nastaviti sa daljnjim proračunom potrebno je odrediti moment inercije zamašnih masa, a da bi se on izračunao potrebno je poznavati masu i promjere gume i felge trkaćeg automobila, s tim da će se ukupne zamašne mase procijeniti na 250 % vrijednosti mase gume i felge zajedno. Bitno je razlikovati slučaj sa pokretanjem vozila i slučaj pri promjeni brzina kad je vozilo u pokretu, te režime rada pri maksimalnoj snazi i pri maksimalnom momentu. U slučaju pokretanja vozila s mjesta moment inercije će biti jako malih iznosa, zato što je tad prijenosni omjer u prvom stupnju prijenosa otprilike 4:1, a u zamašnim masama nema akumulirane energije koju treba savladati kako bi se njihova brzina rotacije povećala, stoga se vozilo tada najlakše pokreće, iako pri samom pokretanju pri otprilike 4500 okretaja po minuti trkaći automobil ima na raspolaganju 25 % najvećeg okretnog momenta. U drugom slučaju kad se vozilu mijenja režim rada, odnosno, prilikom mijenjanja brzina, uzevši u obzir uobičajeni prijenosni omjer diferencijala i prijenosni omjer najvišeg stupnja prijenosa 1:1, moment inercije će također biti jako malih iznosa, pošto prilikom same promjene brzina ulogu igra razlika broja okretaja pogonskog motora i prijenosa, odnosno mjenjača, pri čemu prijenos zbog inercije vozila djeluje kao pogon i povlači za sobom motor, kao i cijelo vozilo. Drugim riječima, prilikom mijenjanja brzina, prijenos zajedno sa ostalim zamašnim masama ima akumuliranu energiju, koja se manifestira kada se uključi spojka i tada se motor brzo prilagođava brzini rotacije prijenosa. Uzrok nastavljanja rotacije zamašnih

masa na strani mjenjača prilikom isključivanja spojke je inercija, to jest, akumulirana energija koja se ne savladava, već ona povlači motor kad se spojka uključi, te cijelo vozilo.

Moment inercije zamašnih masa se računa kao prsten prema izrazu 3.1.13.

$$I_{UK} = 250\% * m * \frac{(r_1^2 + r_2^2)}{2} \quad (3.1.13)$$



Slika 3.1.14. Dimenzije prstena za izračun momenta inercije [16]

Za ovaj slučaj se mogu upotrijebiti gume i felge Toyo Proxes R888R sa dimenzijama 205/60 R13, koje se mogu upotrijebiti za trkaće staze, ali i za cestovnu vožnju, pošto posjeduje oznaku EU.



Slika 3.1.14. Kotač Toyo Proxes R888R 205/60 R13 [17]

Iz oznake 205/60 R13 se mogu očitati dimenzije kotača. 205 označava širinu gume u milimetrima. 60 označava da je visina gume 60% širine gume. R13 je promjer felge u inčima. Na tablici 3.1.15. se prikazuju specifikacije kotača Toyo Proxes R888 205/60 R13.

Tablica 3.1.15. Specifikacije kotača Toyo Proxes R888 205/60 R13 [17]

SIZE	DIAMETER	WIDTH	RIM RANGE	MEASURED RIM	TREAD DEPTH	LOAD RANGE	MAX LOAD	MAX PSI	MAX SPEED	WEIGHT	SIDEWALL LETTERS	REVS/MILE
205/60R13 86V SL BSW 100 AAA	22.7"	8.2"	5.5-7.5"	6"	6.3/32"	Standard Load	1168 lbs	51 psi	149 mph	20 lbs	Black	916

Za proračun momenta inercije biti će dovoljni podaci ukupnog promjera kotača, promjer felge i masa kotača. Iz tablice se očitavaju:

r_1 – ukupni promjer gume

$$r_1 = 22.7" = 576 \text{ mm}$$

r_2 – promjer felge

$$r_2 = 13" = 330 \text{ mm}$$

m_k – masa kotača

$$m_k = 20 \text{ lbs} = 9 \text{ kg}$$

Radi provjere će se izračunati i visina gume. Iz dijela podatka 205/60 R13, 60 označava 60% od širine iznosa 205 mm.

w – širina gume

$$w = 205 \text{ mm}$$

h – visina gume

$$h = w * 0,6 = 205 * 0,6$$

$$h = 123 \text{ mm}$$

$$PROVJERA: r_1 = 2 * h + r_2 = 2 * 123 + 330$$

$$r_1 = 576 \text{ mm}$$

Sad kad su određene dimenzije kotača, moguće je odrediti moment inercije.

$$r_1 = 576 \text{ mm}$$

$$r_2 = 330 \text{ mm}$$

$$m_k = 9 \text{ kg}$$

$$I_{UK} = 2,5 * 9 * \frac{(576^2 + 330^2)}{2} * 10^{-6}$$

$$I_{UK} = 4,96 \text{ kgm}^2$$

Međutim, provjeravati će se faze pokretanja vozila s mjesta i prilikom mijenjanja brzina tako da će ova vrijednost poslužiti da se opišu režimi rada pri maksimalnom momentu i pri maksimalnoj snazi, jer tada radi velike brzine vrtnje nastaju gubici energije u obliku momenta trenja, te se povećava unutarnji otpor motora i zamašnih masa, samim time i moment inercije. Najmanji otpor je prisutan kod pokretanja vozila radi prijenosnog omjera diferencijala i prijenosnog omjera u prvom stupnju prijenosa 4:1, kao i prilikom mijenjanja brzina, gdje je prijenosni omjer manji, ali su i brzine vrtnje manje, a najveći pri režimima uz maksimalnu snagu i moment, tako da će se ovaj ukupni moment inercije zamašnih masa računati upravo za situacije gdje je prisutan najveći otpor, a za pokretanje i mijenjanje brzina će se moment inercije usvojiti sa jako malim vrijednostima.

Usvojeni moment inercije kod pokretanja vozila i mijenjanja brzina iznosi:

$$I_{PM} = 0,01 \text{ kgm}^2$$

Za fazu pokretanja i fazu automobila u pokretu će biti i različita vremena klizanja spojke. Vrijeme klizanja spojke se računa prema izrazu 3.1.16.

$$t_3 = I_R * \frac{\omega_0}{T} + \frac{t_{12}}{2} \quad (3.1.16)$$

t_{12} – pretpostavljeno vrijeme u kojemu se moment povećava od 0 do T_K

$$t_{12} = 0,1 \text{ s (optimalna pretpostavljena vrijednost)}$$

Za vrijeme pokretanja s mjesta vozilo ima na raspolaganju otprilike 25 % najvećeg okretnog momenta. Bitno je naglasiti da se vozilo ne pokreće pri minimalnom broju okretaja, odnosno pri 2800 min^{-1} , već je taj režim nužan za rad, jer ispod te vrijednosti se pogonski motor gasi. Potrebno je otprilike 4500 min^{-1} da bi se vozilo sigurno pokrenulo s mjesta, pri čemu se daje gas, a tek nakon toga se uključuje spojka.

ω_{0P} – sinkronizirana kutna brzina pri pokretanju vozila s mjesta

$$n_P = 4500 \text{ min}^{-1}$$

$$\omega_{0P} = \frac{\pi * n_P}{30} = \frac{\pi * 4500}{30}$$

$$\omega_{0P} = 471,24 \text{ s}^{-1}$$

T_P – moment kojeg spojka prenosi pri pokretanju vozila s mjesta

$$T_P = 32 \text{ lb} - \text{ft} = 43,39 \text{ Nm}$$

t_{3P} – vrijeme klizanja spojke za fazu pokretanja s mjesta iznosi:

$$I_{PM} = 0,01 \text{ kgm}^2$$

$$T_P = 43,39 \text{ Nm}$$

$$t_{12} = 0,1 \text{ s}$$

$$\omega_{0P} = 471,24 \text{ s}^{-1}$$

$$t_{3P} = I_P * \frac{\omega_{0P}}{T_P} + \frac{t_{12}}{2} = 0,01 * \frac{471,24}{43,39} + \frac{0,1}{2}$$

$$\mathbf{t_{3P} = 0,16 \text{ s}}$$

T_M – moment kojeg spojka prenosi pri mijenjanju brzina

$$\mathbf{T_M = 20 \text{ lb - ft} = 27,12 \text{ Nm}}$$

n_M – brzina vrtnje pri mjenjanju brzina

$$\mathbf{n_M = 3000 \text{ min}^{-1}}$$

ω_{0M} – sinkronizirana kutna brzina pri mijenjanju brzina

$$n_M = 3000 \text{ min}^{-1}$$

$$\omega_{0M} = \frac{\pi * n_M}{30} = \frac{\pi * 3000}{30}$$

$$\mathbf{\omega_{0M} = 314,16 \text{ s}^{-1}}$$

t_{3M} – vrijeme klizanja spojke pri promjeni brzina

$$I_{PM} = 0,01 \text{ kgm}^2$$

$$T_M = 27,12 \text{ Nm}$$

$$t_{12} = 0,1 \text{ s}$$

$$\omega_{0M} = 314,16 \text{ s}^{-1}$$

$$t_{3M} = I_M * \frac{\omega_{0M}}{T_P} + \frac{t_{12}}{2} = 0,01 * \frac{314,16}{27,12} + \frac{0,1}{2}$$

$$\mathbf{t_{3M} = 0,17 \text{ s}}$$

Iz ovog dijela proračuna za vrijeme klizanja spojke se može zaključiti da je veća brzina vrtnje jedan od glavnih razloga zašto spojka duže proklizava. Sada kad je poznato vrijeme klizanja spojke u različitim režimima, mogu se odrediti rad trenja i snaga koja se troši za ugrijavanje spojke. Međutim potrebno je i procijeniti uključivanja spojke u jednom satu. Procjenjuje se da se spojka trkaćih automobila po satu uključuje od 80 do 120 puta pri mijenjanju brzina, a najviše 10 uključivanja kod pokretanja vozila s mjesta.

Z_{hM} – broj uključivanja spojke kod mijenjanja brzina po satu

$$\mathbf{Z_{hM} = 120 \text{ h}^{-1}}$$

Z_{hP} – broj uključivanja spojke za fazu pokretanja vozila s mjesta

$$\mathbf{Z_{hP} = 10 \text{ h}^{-1}}$$

Rad trenja kod jednog uključivanja spojke se računa prema formuli 3.1.17.

$$W_1 = \frac{1}{2} * T_K * \omega_0 * t_3 \quad (3.1.17)$$

W_{1P} – rad trenja kod jednog uključivanja spojke pri pokretanju vozila s mjesta

$$T_P = 43,39 \text{ Nm}$$

$$\omega_{0P} = 471,24 \text{ s}^{-1}$$

$$t_{3P} = 0,16 \text{ s}$$

$$W_{1P} = \frac{1}{2} * T_{K2P} * \omega_{0P} * t_{3P} = \frac{1}{2} * 43,39 * 471,24 * 0,16$$

$$\mathbf{W_{1P} = 1635,77 \text{ J}}$$

W_{1M} – rad trenja kod jednog uključivanja spojke kod promjene brzina

$$T_M = 27,12 \text{ Nm}$$

$$\omega_{0M} = 314,16 \text{ s}^{-1}$$

$$t_{3M} = 0,17 \text{ s}$$

$$W_{1M} = \frac{1}{2} * T_M * \omega_{0M} * t_{3M} = \frac{1}{2} * 27,12 * 314,16 * 0,17$$

$$\mathbf{W_{1M} = 724,2 \text{ J}}$$

Rad trenja kod višekratnog uključivanja se računa prema izrazu 3.1.18.

$$W_h = W_1 * Z_h \quad (3.1.18)$$

W_{hP} – rad trenja kod višekratnog uključivanja spojke pri pokretanju vozila s mjesta

$$W_{1P} = 1635,77 \text{ J}$$

$$Z_{hP} = 10 \text{ h}^{-1}$$

$$W_{hP} = W_{1P} * Z_{hP} = 1635,77 * 10$$

$$\mathbf{W_{hP} = 16357,7 \text{ J/h}}$$

W_{hM} – rad trenja kod višekratnog uključivanja spojke pri promjeni brzine

$$W_{1M} = 724,2 \text{ J}$$

$$Z_{hM} = 120 \text{ h}^{-1}$$

$$W_{hM} = W_{1M} * Z_{hM} = 724,2 * 120$$

$$\mathbf{W_{hM} = 86904 \text{ J}}$$

Snaga koja se troši na ugrijavanje spojke računa se prema izrazu 3.1.19.

$$P_T = \frac{W_h}{3600} \quad (3.1.19)$$

P_{TP} – snaga koja se troši na ugrijavanje spojke pri pokretanju vozila s mjesta

$$W_{hP} = 16357,7 \text{ J/h}$$

$$P_{TP} = \frac{W_{hP}}{3600} = \frac{16357,7}{3600}$$

$$\mathbf{P_{TP} = 4,54 \text{ W}}$$

P_{TM} – snaga koja se troši na ugrijavanje spojke pri promjeni brzine

$$W_{hM} = 86904 \text{ J}$$

$$P_{TM} = \frac{W_{hM}}{3600} = \frac{86904}{3600}$$

$$P_{TM} = 24,14 \text{ W}$$

Specifično toplinsko opterećenje spojke se računa prema izrazu 3.1.20.

$$q = \frac{W_1}{j * A_1} \quad (3.1.20)$$

A_1 – kontaktna površina kojom se prenosi okretni moment

$$D = 130 \text{ mm} = 13 \text{ cm}$$

$$d = 110 \text{ mm} = 11 \text{ cm}$$

$$Y_1 = 0,9$$

$$A_1 = \frac{\pi}{4} * (D^2 - d^2) * Y_1 = \frac{\pi}{4} * (13^2 - 11^2) * 0,9$$

$$A_1 = 33,93 \text{ cm}^2$$

q_P – specifično toplinsko opterećenje spojke pri pokretanju vozila s mjesta

$$W_{1P} = 1635,77 \text{ J}$$

$$j = 17$$

$$A_1 = 33,93 \text{ cm}^2$$

$$q_P = \frac{W_{1P}}{j * A_1} = \frac{1635,77}{17 * 33,93}$$

$$\mathbf{q_P = 2,84 \text{ J/cm}^2}$$

q_M – specifično toplinsko opterećenje spojke pri mijenjanju brzina

$$W_{1M} = 724,2 \text{ J}$$

$$j = 17$$

$$A_1 = 33,93 \text{ cm}^2$$

$$q_M = \frac{W_{1M}}{j * A_1} = \frac{724,2}{17 * 33,93}$$

$$\mathbf{q_M = 1,26 \text{ J/cm}^2}$$

Da bi se proračun mogao nastaviti spojka mora zadovoljiti uvjet da specifična toplinska snaga spojke u fazi pokretanja vozila s mjesta i u fazi mijenjanja brzina mora biti manja od dopuštene.

Specifična toplinska snaga se računa prema izrazu 3.1.21.

$$q^* = \frac{q}{t_c} \quad (3.1.21)$$

t_{cM} – vrijeme ciklusa rada spojke pri promjeni brzina

$$Z_{hM} = 120 \text{ h}^{-1}$$

$$t_{cM} = \frac{3600}{Z_{hM}} = \frac{3600}{120}$$

$$\mathbf{t_{cM} = 30 \text{ s}}$$

t_{cP} – vrijeme ciklusa rada spojke pri pokretanju vozila s mjesta

$$Z_{hP} = 10 \text{ h}^{-1}$$

$$t_{cP} = \frac{3600}{Z_{hP}} = \frac{3600}{10}$$

$$\mathbf{t_{cP} = 360 \text{ s}}$$

q_P^* – specifična toplinska snaga spojke pri pokretanju vozila s mjesta

$$q_P = 2,84 \text{ J/cm}^2$$

$$t_{cP} = 360 \text{ s}$$

$$q_P^* = \frac{q_P}{t_{cP}} = \frac{2,84}{360}$$

$$\mathbf{q_P^* = 0,008 \text{ W/cm}^2 \leq q_{dop}^* = 0,5 \text{ W/cm}^2}$$

Uvjet zadovoljen!

q_M^* – specifična toplinska snaga spojke pri promjeni brzine

$$q_M = 1,26 \text{ J/cm}^2$$

$$t_{cM} = 30 \text{ s}$$

$$q_M^* = \frac{q_M}{t_{cM}} = \frac{1,26}{30}$$

$$q_P^* = 0,04 \text{ W/cm}^2 \leq q_{dop}^* = 0,5 \text{ W/cm}^2$$

Uvjet zadovoljen!

Sa proračunom se može dalje nastaviti, međutim, testirati će se da li se spojka dimenzionira prema maksimalnom momentu i maksimalnoj snazi. Prilikom testiranja koristiti će se proračunati ukupni moment inercije zamašnih masa, pošto su unutarnji otpori motora i zamašnih masa tada maksimalni. U tim trenucima inercija postaje dovoljno velika da se više brzina zamašnih masa ne može povećati i dostiže maksimalni iznos.

ω_{0K2} – sinkronizirana kutna brzina za režim rada vozila pri maksimalnom momentu

$$n_2 = 10600 \text{ min}^{-1}$$

$$\omega_{0K2} = \frac{\pi * n_2}{30} = \frac{\pi * 10600}{30}$$

$$\omega_{0K2} = 1110,03 \text{ s}^{-1}$$

t_{3K2} – vrijeme klizanja spojke za režim rada pri maksimalnom momentu vozila u pokretu

$$I_{UK} = 4,96 \text{ kgm}^2$$

$$\omega_{0K2} = 1110,03 \text{ s}^{-1}$$

$$T_{K2} = 108,83 \text{ Nm}$$

$$T_{R2} = 60,46 \text{ Nm}$$

$$t_{12} = 0,1 \text{ s}$$

$$t_{3K2} = I_{UK} * \frac{\omega_{0K2}}{T_{K2} - T_{R2}} + \frac{t_{12}}{2} * \frac{T_{K2}}{T_{K2} - T_{R2}} = 4,96 * \frac{1110,03}{108,83 - 60,46} + \frac{0,1}{2} * \frac{108,83}{108,83 - 60,46}$$

$$\mathbf{t_{3K2} = 113,94 \text{ s}}$$

ω_{0K1} – sinkronizirana kutna brzina za režim rada vozila pri maksimalnoj snazi

$$n_1 = 13500 \text{ okr/min}$$

$$\omega_{0K1} = \frac{\pi * n_1}{30} = \frac{\pi * 13500}{30}$$

$$\mathbf{\omega_{0K1} = 1413,72 \text{ s}^{-1}}$$

t_{3K1} –vrijeme klizanja spojke za režim rada pri maksimalnoj snazi vozila u pokretu:

$$I_{UK} = 4,96 \text{ kgm}^2$$

$$\omega_{0K1} = 1413,72 \text{ s}^{-1}$$

$$T_{R1} = 54,12 \text{ Nm}$$

$$T_{K1} = 97,42 \text{ Nm}$$

$$t_{12} = 0,1 \text{ s}$$

$$t_{3K1} = 4,96 * \frac{1413,72}{97,42 - 54,12} + \frac{0,1}{2} * \frac{97,42}{97,42 - 54,12}$$

$$\mathbf{t_{3K1} = 162,05 \text{ s}}$$

W_{1K1} – rad trenja kod jednog uključivanja spojke za režim rada pri maksimalnoj snazi

$$\omega_{0K1} = 1413,72 \text{ s}^{-1}$$

$$T_{K1} = 97,42 \text{ Nm}$$

$$t_{3K1} = 162,05 \text{ s}$$

$$W_{1K1} = \frac{1}{2} * T_{K1} * \omega_{K10} * t_{3K1} = \frac{1}{2} * 97,42 * 1413,72 * 162,05$$

$$\mathbf{W_{1K1} = 11159135,91 \text{ J}}$$

W_{1K2} – rad trenja kod jednog uključivanja spojke za režim rada pri maksimalnom momentu

$$\omega_{0K2} = 1110,03 \text{ s}^{-1}$$

$$T_{K2} = 108,83 \text{ Nm}$$

$$t_{3K2} = 113,94 \text{ s}$$

$$W_{1K2} = \frac{1}{2} * T_{K2} * \omega_{0K2} * t_{3K2} = \frac{1}{2} * 108,83 * 1110,03 * 113,94$$

$$\mathbf{W_{1K2} = 6882236,06 \text{ J}}$$

W_{hK1} – rad trenja kod višekratnog uključivanja spojke za režim rada pri maksimalnoj snazi

$$W_{1K1} = 11159135,91 \text{ J}$$

$$Z_h = 120 \text{ h}^{-1}$$

$$W_{hK1} = W_{1K1} * Z_h = 11159135,91 * 120$$

$$\mathbf{W_{hK1} = 1339096309 \text{ J/h}}$$

W_{hK2} – rad trenja kod višekratnog uključivanja spojke za režim rada pri maksimalnom momentu

$$W_{1K2} = 6882236,06 \text{ J}$$

$$Z_h = 120 \text{ h}^{-1}$$

$$W_{hK2} = W_{1K2} * Z_h = 6882236,06 * 120$$

$$\mathbf{W_{hK2} = 825868327,2 \text{ J/h}}$$

P_{TK1} – snaga koja se troši na ugrijavanje spojke za režim rada pri maksimalnoj snazi

$$W_{hK1} = 1339096309 \text{ J/h}$$

$$P_{TK1} = \frac{W_{hK1}}{3600} = \frac{1339096309}{3600}$$

$$\mathbf{P_{TK1} = 371971,2 \text{ W}}$$

P_{TK2} – snaga koja se troši na ugrijavanje spojke za režim rada pri maksimalnom momentu

$$W_{hK2} = 825868327,2 \text{ J/h}$$

$$P_{TK2} = \frac{W_{hK2}}{3600} = \frac{825868327,2}{3600}$$

$$\mathbf{P_{TK2} = 229407,87 \text{ W}}$$

q_{K1} – specifično toplinsko opterećenje spojke za režim rada pri maksimalnoj snazi

$$W_{1K1} = 11159135,91 \text{ J}$$

$$j = 17$$

$$A_1 = 33,93 \text{ cm}^2$$

$$q_{K1} = \frac{W_{1K1}}{j * A_1} = \frac{11159135,91}{17 * 33,93}$$

$$\mathbf{q_{K1} = 19346,29 \text{ J/cm}^2}$$

q_{K2} – specifično toplinsko opterećenje spojke za režim rada pri maksimalnom momentu

$$W_{1K2} = 6882236,06 \text{ J}$$

$$j = 17$$

$$A_1 = 33,93 \text{ cm}^2$$

$$q_{K2} = \frac{W_{1K2}}{j * A_1} = \frac{6882236,06}{17 * 33,93}$$

$$\mathbf{q_{K2} = 11931,55 \text{ J/cm}^2}$$

q_{K1}^* – specifična toplinska snaga spojke pri maksimalnoj snazi

$$q_{K1} = 19346,29 \text{ J/cm}^2$$

$$t_c = 30 \text{ s}$$

$$q_{K1}^* = \frac{q_{K1}}{t_c} = \frac{19346,29}{30}$$

$$\mathbf{q_{K1}^* = 644,88 \text{ W/cm}^2}$$

q_{K2}^* – specifična toplinska snaga spojke pri maksimalnom momentu

$$q_{K2} = 11931,55 \text{ J/cm}^2$$

$$t_c = 30 \text{ s}$$

$$q_{K2}^* = \frac{q_{K2}}{t_c} = \frac{11931,55}{30}$$

$$\mathbf{q_{K2}^* = 397,72 \text{ W/cm}^2}$$

Budući da su vrijednosti za specifičnu toplinsku snagu pri režimima rada kod maksimalnog momenta i maksimalne snage mnogo veće od dopuštene, može se zaključiti da se spojke nikad ne dimenzioniraju za maksimalnu snagu i maksimalne momente, te najveće brzine vrtnje.

Proračun se nastavlja za režime rada pri pokretanju vozila s mjesta i mijenjanje brzina.

Maksimalni prirast temperature tarnih površina računa se prema izrazu 3.1.22.

$$\Delta\vartheta_{max} = \Delta\vartheta_m * \frac{1}{1 - e^{-\left(\frac{t_a}{T_a} + \frac{t_b}{T_b}\right)}} \quad (3.1.22)$$

Za izračunati maksimalni prirast temperature potrebno je poznavati svojstva materijala od kojih je sačinjena spojka. U ovom slučaju se radi o čeliku.

c_{ζ} – specifični toplinski kapacitet čelika

$$c_{\zeta} = 465 \text{ J/(kgK)}$$

ρ_{ζ} – gustoća čelika

$$\rho_{\zeta} = 7,85 * 10^{-3} \text{ kg/cm}^3$$

$\Delta\vartheta_{mPp}$ – prirast temperature potisne lamele prilikom uključivanja spojke kod pokretanja vozila s mjesta

$$c_{\zeta} = 465 \text{ J/(kgK)}$$

$$\rho_{\zeta} = 7,85 * 10^{-3} \text{ kg/cm}^3$$

$$t_v = 3 \text{ mm} = 0,3 \text{ cm}$$

$$q_p = 2,84 \text{ J/cm}^2$$

$$\Delta\vartheta_{mPp} = \frac{q_p}{c_{\zeta} * \rho_{\zeta} * t_v} = \frac{2,84}{465 * 7,85 * 10^{-3} * 0,3}$$

$$\Delta\vartheta_{mPp} = 2,59 \text{ K}$$

$\Delta\vartheta_{mPu}$ – prirast temperature unutarnje lamele prilikom uključivanja spojke kod pokretanja vozila s mjesta

$$c_{\check{c}} = 465 \text{ J/(kgK)}$$

$$\rho_{\check{c}} = 7,85 * 10^{-3} \text{ kg/cm}^3$$

$$t_u = 2 \text{ mm} = 0,2 \text{ cm}$$

$$q_P = 2,84 \text{ J/cm}^2$$

$$\Delta\vartheta_{mPu} = \frac{q_P}{c_{\check{c}} * \rho_{\check{c}} * t_v} = \frac{2,84}{465 * 7,85 * 10^{-3} * 0,2}$$

$$\Delta\vartheta_{mPu} = 3,89 \text{ K}$$

s' – debljina obloge vanjske lamele

$$s' = 0,5 \text{ mm}$$

t_{vx} – debljina vanjske lamele bez obloga

$$t_{vx} = 2 \text{ mm} = 0,2 \text{ cm}$$

$\Delta\vartheta_{mPv}$ – prirast temperature vanjske lamele prilikom uključivanja spojke kod pokretanja vozila s mjesta

$$s' = 0,5 \text{ mm} = 0,05 \text{ cm}$$

$$c_{\zeta} = 465 \text{ J/(kgK)}$$

$$\rho_{\zeta} = 7,85 * 10^{-3} \text{ kg/cm}^3$$

$$t_{vx} = 2 \text{ mm} = 0,2 \text{ cm}$$

$$q_P = 2,84 \text{ J/cm}^2$$

$$\Delta\vartheta_{mPv} = \frac{q_P}{c_{\zeta} * (\rho_{\zeta} * t_v + 2 * \rho_{\zeta} * s')} = \frac{2,84}{465 * (7,85 * 10^{-3} * 0,2 + 2 * 7,85 * 10^{-3} * 0,05)}$$

$$\Delta\vartheta_{mPv} = 2,59 \text{ K}$$

$\Delta\vartheta_{mMp}$ – prirast temperature potisne lamele prilikom uključivanja spojke kod mijenjanja brzina

$$c_{\zeta} = 465 \text{ J/(kgK)}$$

$$\rho_{\zeta} = 7,85 * 10^{-3} \text{ kg/cm}^3$$

$$t_v = 3 \text{ mm} = 0,3 \text{ cm}$$

$$q_M = 1,26 \text{ J/cm}^2$$

$$\Delta\vartheta_{mMp} = \frac{q_M}{c_{\zeta} * \rho_{\zeta} * t_v} = \frac{1,26}{465 * 7,85 * 10^{-3} * 0,3}$$

$$\Delta\vartheta_{mMp} = 1,15 \text{ K}$$

$\Delta\vartheta_{mMu}$ – prirast temperature unutarnje lamele prilikom uključivanja spojke kod mijenjanja brzina

$$c_{\check{c}} = 465 \text{ J/(kgK)}$$

$$\rho_{\check{c}} = 7,85 * 10^{-3} \text{ kg/cm}^3$$

$$t_u = 2 \text{ mm} = 0,2 \text{ cm}$$

$$q_M = 1,26 \text{ J/cm}^2$$

$$\Delta\vartheta_{mMu} = \frac{q_M}{c_{\check{c}} * \rho_{\check{c}} * t_v} = \frac{1,26}{465 * 7,85 * 10^{-3} * 0,2}$$

$$\Delta\vartheta_{mMu} = \mathbf{1,73 \text{ K}}$$

$\Delta\vartheta_{mMv}$ – prirast temperature vanjske lamele prilikom uključivanja spojke kod mijenjanja brzina

$$c_{\check{c}} = 465 \text{ J/(kgK)}$$

$$\rho_{\check{c}} = 7,85 * 10^{-3} \text{ kg/cm}^3$$

$$t_{vx} = 2 \text{ mm} = 0,2 \text{ cm}$$

$$s' = 0,5 \text{ mm} = 0,05 \text{ cm}$$

$$q_M = 1,26 \text{ J/cm}^2$$

$$\Delta\vartheta_{mMv} = \frac{q_M}{c_{\check{c}} * (\rho_{\check{c}} * t_{vx} + 2 * \rho_{\check{c}} * s')} = \frac{1,26}{465 * (7,85 * 10^{-3} * 0,2 + 2 * 7,85 * 10^{-3} * 0,05)}$$

$$\Delta\vartheta_{mMv} = \mathbf{1,15 \text{ K}}$$

Pošto unutarnja lamela ima najveći prirast temperature radi najmanje debljine, za nju će se računati maksimalni prirast temperature i ostali parametri

Vremena hlađenja uključene i isključene spojke su približno jednaka

$$t_a \approx t_b$$

t_{aP} – vrijeme ciklusa hlađenja uključene spojke pri pokretanju vozila s mjesta

$$t_{3P} = 0,16 \text{ s}$$

$$t_{cP} = 360 \text{ s}$$

$$t_{aP} = \frac{t_{cP} - t_{3P}}{2} = \frac{360 - 0,16}{2}$$

$$\mathbf{t_{aP} \approx t_{bP} = 179,92 \text{ s}}$$

t_{aM} – vrijeme ciklusa hlađenja uključene spojke pri mijenjanju brzina

$$t_{3M} = 0,17 \text{ s}$$

$$t_{cM} = 30 \text{ s}$$

$$t_{aP} = \frac{t_{cM} - t_{3M}}{2} = \frac{30 - 0,17}{2}$$

$$\mathbf{t_{aM} \approx t_{bM} = 14,92 \text{ s}}$$

α_a – koeficijent prijelaza topline za tarni par čelik/čelik kad je spojka uključena

$$\mathbf{\alpha_a = 350 \text{ W}/(\text{m}^2\text{K})}$$

α_b – koeficijent prijelaza topline za tarni par čelik/čelik kad je spojka isključena

$$\alpha_b = 650 \text{ W}/(\text{m}^2\text{K})$$

T_a – vrijeme hlađenja uključene spojke

$$c_{\check{c}} = 465 \text{ J}/(\text{kgK})$$

$$\rho_{\check{c}} = 7,85 * 10^{-3} \frac{\text{kg}}{\text{cm}^3} = 7850 \frac{\text{kg}}{\text{m}^3}$$

$$t_{vx} = 2 \text{ mm} = 0,002 \text{ m}$$

$$\alpha_a = 350 \text{ W}/(\text{m}^2\text{K})$$

$$T_a = \frac{c_{\check{c}} * \rho_{\check{c}} * t_{vx}}{2 * \alpha_a} = \frac{465 * 7850 * 0,002}{2 * 350}$$

$$T_a = 10,43 \text{ s}$$

T_b – vrijeme hlađenja isključene spojke

$$c_{\check{c}} = 465 \text{ J}/(\text{kgK})$$

$$\rho_{\check{c}} = 7,85 * 10^{-3} \frac{\text{kg}}{\text{cm}^3} = 7850 \frac{\text{kg}}{\text{m}^3}$$

$$t_{vx} = 2 \text{ mm} = 0,002 \text{ m}$$

$$\alpha_b = 650 \text{ W}/(\text{m}^2\text{K})$$

$$T_b = \frac{c_{\check{c}} * \rho_{\check{c}} * t_{vx}}{2 * \alpha_a} = \frac{465 * 7850 * 0,002}{2 * 650}$$

$$T_b = 5,62 \text{ s}$$

Maksimalni prirast temperature tarnih površina kod pokretanja vozila s mjesta iznosi:

$$\Delta\vartheta_{mP} = 2,59 \text{ K}$$

$$t_{aP} \approx t_{bP} = 179,92 \text{ s}$$

$$T_a = 10,43 \text{ s}$$

$$T_b = 5,62 \text{ s}$$

$$\Delta\vartheta_{maxP} = \Delta\vartheta_{mP} * \frac{1}{1 - e^{-\left(\frac{t_{aP}}{T_a} + \frac{t_{bP}}{T_b}\right)}} = 3,89 * \frac{1}{1 - e^{-\left(\frac{179,92}{10,43} + \frac{179,92}{5,62}\right)}}$$

$$\Delta\vartheta_{maxP} = 3,89 \text{ K}$$

Maksimalni prirast temperature tarnih površina kod promjene brzina iznosi:

$$\Delta\vartheta_{mM} = 1,15 \text{ K}$$

$$t_{aM} \approx t_{bM} = 14,92 \text{ s}$$

$$T_a = 10,43 \text{ s}$$

$$T_b = 5,62 \text{ s}$$

$$\Delta\vartheta_{maxM} = \Delta\vartheta_{mM} * \frac{1}{1 - e^{-\left(\frac{t_{aM}}{T_a} + \frac{t_{bM}}{T_b}\right)}} = 1,15 * \frac{1}{1 - e^{-\left(\frac{14,92}{10,43} + \frac{14,92}{5,62}\right)}}$$

$$\Delta\vartheta_{maxM} = 1,17 \text{ K}$$

ϑ_0 – temperatura okoline

$$\vartheta_0 = 20 \text{ °C}$$

ϑ_{dop} – dopuštena temperatura tarnih za hlađenje uljem

$$\vartheta_{dop} = 120 \text{ }^{\circ}\text{C}$$

ϑ_{LmaxP} – maskimalna temperatura tarnih površina pri pokretanju vozila s mjesta

$$\vartheta_0 = 20 \text{ }^{\circ}\text{C}$$

$$\Delta\vartheta_{maxP} = 3,89 \text{ K}$$

$$\vartheta_{LmaxP} = \vartheta_0 + \Delta\vartheta_{maxP} = 20 + 3,89$$

$$\vartheta_{LmaxP} = 23,89 \text{ }^{\circ}\text{C} < \vartheta_{dop} = 120 \text{ }^{\circ}\text{C}$$

Uvjet zadovoljen!

ϑ_{LmaxM} – maskimalna temperatura tarnih površina pri mijenjanju brzina

$$\vartheta_0 = 20 \text{ }^{\circ}\text{C}$$

$$\Delta\vartheta_{maxM} = 1,17 \text{ K}$$

$$\vartheta_{LmaxM} = \vartheta_0 + \Delta\vartheta_{maxP} = 20 + 1,17$$

$$\vartheta_{LmaxM} = 21,17 \text{ }^{\circ}\text{C} < \vartheta_{dop} = 120 \text{ }^{\circ}\text{C}$$

Uvjet zadovoljen!

Sada kada je maksimalna temperatura tarnih površina određena i manja od dopuštene temperature, proračun se može dalje nastaviti, a slijedeće će se određivati viskozitet ulja koji će se koristiti za podmazivanje spojke.

Potreban protok ulja za hlađenje paketa lamela računa se prema izrazu 3.1.23.

$$V = v^* * j * A_1 \quad (3.1.23)$$

v^* – specifični protok ulja pri dobrom hlađenju

$$v^* = 6 \text{ cm/min}$$

Protok ulja za hlađenje lamela iznosi:

$$j = 17$$

$$V = v^* * j * A_1$$

$$A_1 = 33,93 \text{ cm}^2$$

$$V = 6 * 17 * 33,93$$

$$V = 3460,86 \text{ cm}^3/\text{min}$$

Srednja obodna brzina se računa prema izrazu 3.1.24. i prema njenom iznosu će se odrediti viskozitet ulja prikladan za dosad proračunatu spojku.

$$v_m = \frac{d_m * \pi * n}{60} \quad (3.1.24)$$

d_m – srednji promjer lamela

$$D = 130 \text{ mm}$$

$$d = 110 \text{ mm}$$

$$d_m = \frac{D + d}{2} = \frac{130 + 110}{2}$$

$$\mathbf{d_m = 120 \text{ mm}}$$

v_{mP} – srednja obodna brzina pri pokretanju vozila s mjesta

$$n_P = 4500 \text{ okr/min}$$

$$d_m = 120 \text{ mm} = 0,12 \text{ m}$$

$$v_{mP} = \frac{d_m * \pi * n_P}{60} = \frac{0,12 * \pi * 4500}{60}$$

$$\mathbf{v_{mP} = 28,27 \text{ m/s}}$$

v_{mM} – srednja obodna brzina pri mijenjanju brzina

$$n_M = 3000 \text{ okr/min}$$

$$d_m = 120 \text{ mm} = 0,12 \text{ m}$$

$$v_{mP} = \frac{d_m * \pi * n_M}{60} = \frac{0,12 * \pi * 3000}{60}$$

$$\mathbf{v_{mM} = 18,85 \text{ m/s}}$$

Ako je srednja obodna brzina veća od 12 m/s odabire se ulje ISO VG 32 ili rjeđe. Za ovaj slučaj će se odabrati ulje ISO VG 32.

Odabrano ulje za hlađenje paketa lamela:

Ulje: ISO VG 32

Također je potrebno utvrditi trajnost tarnih ploha, koja će se odrediti u skladu sam volumenom obloge koji se smije istrošiti, a da spojka i dalje obavlja svoju funkciju. Trajnost tarnih ploha se računa prema izrazu 3.1.25.

$$L_h = \frac{V_o}{f * P_T} \quad (3.1.25)$$

Δs – maksimalna dopuštena debljina potrošene obloge

$$s' = 0,5 \text{ mm}$$

$$\Delta s = \frac{2}{3} * s' = \frac{2}{3} * 0,5$$

$$\Delta s = \mathbf{0,33 \text{ mm}}$$

V_o – volumen obloge koji se smije istrošiti uz ispravno funkcioniranje spojke

$$Y_1 = 0,9$$

$$A_1 = 33,93 \text{ cm}^2 = 3393 \text{ mm}^2$$

$$j = 17$$

$$\Delta s = 0,33 \text{ mm}$$

$$V_o = A_1 * j * Y_1 * \Delta s = 3393 * 17 * 0,9 * 0,33$$

$$\mathbf{V_o = 17131,26 \text{ mm}^3}$$

f – faktor istrošenja

$$f = 0,35 \dots 1,5 \text{ mm}^3/\text{kWh}$$

$$\mathbf{f = 1,5 \text{ mm}^3/\text{kWh}}$$

L_{hP} – trajnost tarnih ploha za pokretanje vozila s mjesta

$$V_o = 17131,26 \text{ mm}^3$$

$$f = 1,5 \text{ mm}^3/\text{kWh}$$

$$P_{TP} = 4,54 \text{ W}$$

$$L_{hP} = \frac{V_o}{f * P_{TP}} = \frac{17131,26}{1,5 * 4,54 * 10^{-3}}$$

$$\mathbf{L_{hP} = 2504570,18 \text{ h} \geq 1500 \text{ h}}$$

Uvjet zadovoljen!

L_{hM} – trajnost tarnih ploha za mijenjanje brzina

$$V_O = 17131,26 \text{ mm}^3$$

$$f = 1,5 \text{ mm}^3/\text{kWh}$$

$$P_{TM} = 24,14 \text{ W}$$

$$L_{hM} = \frac{V_O}{f * P_{TM}} = \frac{17131,26}{1,5 * 24,14 * 10^{-3}}$$

$$L_{hM} = 473108,53 \text{ h} \geq 1500 \text{ h}$$

Uvjet zadovoljen!

N_P – broj uključivanja spojke do dopuštenog istrošenja pri pokretanju vozila s mjesta

$$L_{hP} = 2504570,18 \text{ h}$$

$$Z_{hP} = 10 \text{ h}^{-1}$$

$$N_P = L_{hP} * Z_{hP} = 2504570,18 * 10$$

$$N_P = 25045702$$

N_M – broj uključivanja spojke do dopuštenog istrošenja pri mijenjanju brzina

$$L_{hM} = 473108,53 \text{ h}$$

$$Z_{hM} = 120 \text{ h}^{-1}$$

$$N_M = L_{hM} * Z_{hM} = 473108,53 * 120$$

$$N_M = 56773024$$

3.2. Proračun dimenzija za tarni par čelik/bakar

U odnosu na čelik, bakar je materijal veće toplinske vodljivosti, pa će i svojstva paketa lamela i tarnih parova biti drugačija. Za navedeni tarni par izvoditi će se proračun, s time da će se u obzir uzeti i svojstva bakra koji u kontaktu sa čelikom ima i drugačija tribološka svojstva. Bakar ima i bolju kemijsku postojanost, odnosno, otporniji je na koroziju od čelika, tako da će i to utjecati na trajnost spojke. U ovom slučaju kao materijal za obloge vanjskih lamela će se koristiti sinterirani metalni materijal SF001 na bazi bakra sa dodacima željeza, grafita i silicija. Pošto materijal ima dobru toplinsku vodljivost, neće biti potrebno ulje za hlađenje spojke, tako da će ova izvedba spojke biti izvedena bez prisustva ulja.

Režim rada pri maksimalnoj snazi:

P_1 – maksimalna snaga

n_1 – broj okretaja pri maksimalnoj snazi

$$P_1 = 76,51 \text{ kW (102,60 hp)}$$

$$n_1 = 13500 \text{ min}^{-1}$$

Režim rada pri maksimalnom momentu:

P_2 – iznož snage pri maksimalnom momentu

n_2 – broj okretaja pri maksimalnom momentu

$$P_2 = 67,11 \text{ kW (90 hp)}$$

$$n_2 = 10600 \text{ min}^{-1}$$

Za tarni par čelik/bakar također će se koristiti ista izvedba spojke tako da sve izmjere iz proračuna za tarni par čelik/čelik vrijede i u ovom proračunu.

Izmjerene su dimenzije vanjskog i unutarnjeg promjera ozubljenja utora za vratilo koje približno iznose:

$$d_v \approx 22 \text{ mm}$$

$$d_u \approx 18 \text{ mm}$$

Broj zubi z ulaznog vratila mjenjača za prikazanu spojku iznosi:

$$z = 13$$

Referentni kružni promjer d , odnosno d_{vr} se računa kao umnožak broja zubiju i modula ozubljenja.

$$d_{vr} = m * z \text{ (3.2.1)}$$

Modul ozubljenja za navedeno vratilo iznosi:

$$m = 1,5$$

Sada se može dobiti referentni promjer koji će se koristiti u daljnjem proračunu vratila.

$$z = 13$$

$$m = 1,5$$

$$d_{vr} = 1,5 * 13$$

$$\mathbf{d_{vr} = 19,5 \text{ mm}}$$

Radni momenti pogonskog stroja za kritične točke se računaju prema formuli 3.2.2.

$$T_R = 9550 * \frac{P}{n} \quad (3.2.2)$$

T_{R1} – radni moment za režim rada pri maksimalnoj snazi

$$P_1 = 76,51 \text{ kW}$$

$$n_1 = 13500 \text{ min}^{-1}$$

$$T_{R1} = 9550 * \frac{P_1}{n_1} = 9550 * \frac{76,51}{13500}$$

$$\mathbf{T_{R1} = 54,12 \text{ Nm}}$$

T_{R2} – radni moment za režim rada pri maksimalnom momentu

$$P_2 = 67,11 \text{ kW}$$

$$n_2 = 10600 \text{ min}^{-1}$$

$$T_{R2} = 9550 * \frac{P_2}{n_2} = 9550 * \frac{67,11}{10600}$$

$$\mathbf{T_{R2} = 60,46 \text{ Nm}}$$

Uključni moment je moment koji spojka prenosi pri klizanju i se računa prema formuli 3.2.3.

$$T_K = c * T_R \quad (3.2.3)$$

c – faktor uvećanja uključnog momenta za motorna vozila

$$c = 1,8$$

T_{K1} – uključni moment za režim rada pri maksimalnoj snazi

$$T_{R1} = 54,12 \text{ Nm}$$

$$c = 1,8$$

$$T_{K1} = c * T_{R1} = 1,8 * 54,12$$

$$T_{K1} = 97,42 \text{ Nm}$$

T_{K2} – uključni moment za režim rada pri maksimalnom momentu

$$T_{R2} = 60,46 \text{ Nm}$$

$$c = 1,8$$

$$T_{K2} = c * T_{R2} = 1,8 * 60,46$$

$$T_{K2} = 108,83 \text{ Nm}$$

Za izračun statičkog momenta prema formuli 3.2.4. mjerodavan je veći uključni moment, odnosno moment T_{K2} .

$$T_S = \frac{\mu_S}{\mu} * T_{K2} \quad (3.2.4)$$

Na slici 3.2.5. prikazane su specifikacije materijala SF001, odnosno, sinteriranog metalnog materijala na bazi bakra.



Friction & Phenolic Specialists

Product Data Sheet: SF001

GENERAL DESCRIPTION

SF001 is a *Sintered* friction material, suitable for use in *Medium Friction* applications in a wide variety of equipments.

FEATURES

- Exceptional dimensional stability
- Excellent Fade resistance
- Excellent Recovery

PHYSICAL & MECHANICAL PROPERTIES

Specific Gravity (SAE J380) : 4.67

Rockwell Hardness (SAE J379A): HRL 63-67

FRICITIONAL PROPERTIES

Coefficient of Friction (SAE J661):

Normal⁺ : 0.39
Hot⁺ : 0.41

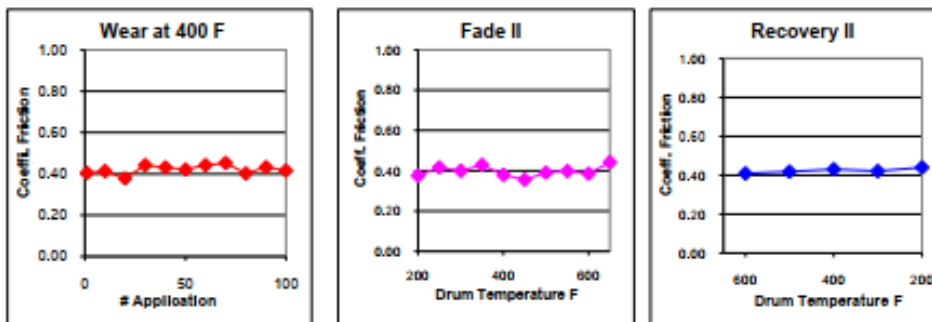
Wear Rate (SAE J661)
(inch³/hp-hr) : 0.003

Friction Code : FF

Maximum Operating Limits:
Rubbing Speed^{**} : 10000 fpm
Pressure^{**} : 2000 psi

Drum Temperature for
Constant Operation^{**} : 1200°F

SAE J661A TEST CURVES



*Note 1. – Friction values shown are for guide purposes only since values deviate with changes in temperature, pressure and speed. Practical design should include a 25 to 50 percent safety factor.

**Note 2. – Rubbing speed, drum temperature, and pressure are directly related. Changing any one value will change the others. The values shown represent typical conditions, but are not the ultimate limits of the material

Slika 3.2.5. Specifikacije SF001 sinteriranog metalnog materijala na bazi bakra [18]

Prema tribološkim testovima može se vidjeti da materijal ima gotovo konstantan koeficijent trenja pri temperaturama od 0 °F sve do 600 °F, odnosno, od -17.8 °C sve do 315,6 °C, što znači da materijal dobro podnosi toplinu, to jest, ima veliku toplinsku postojanost i ne mijenja svojstva pri različitim temperaturama.

Iz specifikacija se za proračun mogu očitati dinamički faktor trenja ili faktor trenja klizanja i maksimalni dopušteni pritisak. Faktor trenja klizanja će se računati kao aritmetička sredina faktora trenja pri normalnim i pri visokim temperaturama.

μ – faktor trenja klizanja za tarni par čelik/bakar

$$\mu = 0,39 \dots 0,41$$

$$\mu = \frac{0,39 + 0,41}{2}$$

$$\mu = 0,4$$

Statički faktor trenja će biti veći, a njega se može očitati preko podataka sa interneta.

Materials and Material Combinations		Surface Conditions	Frictional Coefficient	
			Static - μ_{static} -	Kinetic (sliding) - $\mu_{sliding}$ -
Copper	Mild Steel	Clean and Dry	0.53	0.36

Slika 3.2.6. Prikaz triboloških svojstava kombinacije materijala čelik/bakar [19]

μ_S – statički faktor trenja za tarni par čelik/bakar

$$\mu_S = 0,53$$

$\frac{\mu_s}{\mu}$ – omjer statičkog faktora trenja i faktora trenja klizanja za tarne parove čelik/bakar

$$\frac{\mu_s}{\mu} = \frac{0,53}{0,4}$$

$$\frac{\mu_s}{\mu} = \mathbf{1,325}$$

Statički moment prema zadanim parametrima iznosi:

$$T_{K2} = 108,83 \text{ Nm}$$

$$\frac{\mu_s}{\mu} = 1,325$$

$$T_S = 1,325 * 108,83$$

$$\mathbf{T_S = 144,2 \text{ Nm}}$$

Pošto je promjer vratila već određen, potrebno je odrediti dopušteno naprezanje vratila pri torziji.

$$\tau_t = \frac{T_S}{W_P} \leq \tau_{tdop} \quad (3.2.7)$$

$$W_P = \frac{d_{vr}^3 * \pi}{16} \rightarrow \tau_{tdop} = \frac{16 * T_S}{d_{vr}^3 * \pi}$$

Dopušteno naprezanje vratila pri torziji iznosi:

$$T_S = 144,2 \text{ Nm}$$

$$d_{vr} = 19,5 \text{ mm}$$

$$\tau_{tdop} = \frac{16 * 144,2 * 10^3}{19,5^3 * \pi}$$

$$\tau_{tdop} = \mathbf{99,04 \text{ N/mm}^2}$$

Unutarnja lamela posjeduje slijedeće izmjere od kojih su:

z_u – broj zubi unutarnje lamele

$$z_u = \mathbf{27}$$

d_u – promjer korijena ozubljenja unutarnje lamele

$$d_{fu} = \mathbf{107 \text{ mm}}$$

d_v – promjer glave ozubljenja unutarnje lamele

$$d_{au} = \mathbf{97 \text{ mm}}$$

d – vanjski promjer unutarnje lamele

$$d_u = \mathbf{130 \text{ mm}}$$

t_u – debljina unutarnje lamele

$$t_u = 2 \text{ mm}$$

Vanjska lamela posjeduje slijedeće izmjere od kojih su:

z_v – broj izdanaka vanjske lamele

$$z_v = 12$$

d_{fv} – promjer korijena izdanka lamele

$$d_{fv} = 130 \text{ mm}$$

d_v – promjer glave izdanka vanjske lamele

$$d_{av} = 144 \text{ mm}$$

d_{uv} – unutarnji promjer vanjske lamele

$$d_{uv} = 110 \text{ mm}$$

t_v – debljina vanjske lamele

$$t_v = 3 \text{ mm}$$

D – vanjski promjer čelične obloge vanjske lamele

$$D \approx d_{fv}$$

$$D = 130 \text{ mm}$$

d – unutarnji promjer čelične obloge vanjske lamele

$$d \approx d_{uv}$$

$$d = 110 \text{ mm}$$

Moment trenja kojeg prenosi jedna tarva računa se prema formuli 3.2.8.

$$T_1 = F_A * \mu * r_m = \frac{\pi}{4} * (D^2 - d^2) * p_{dop} * \mu * \frac{D + d}{4} * Y_1 \quad (3.2.8)$$

Podaci za kombinaciju tarvih parova čelik/bakar bez prisustva ulja su slijedeći:

p_{dop} – dopušteni pritisak za bakreni materijal

$$p_{dop} = 2000 \text{ psi} = 13,79 \text{ N/mm}^2$$

μ – koeficijent trenja

$$\mu = 0,4$$

Y_1 – faktor punoće površine

$$Y_1 = 1$$

Pošto je na specifikacijama utvrđeno da sinterirani metalni materijal ima bolju toplinsku postojanost od čelika i dopušteno toplinsko naprezanje će biti veće.

$$q_{dop}^* > 0,5 \text{ W/cm}^2$$

Za potrebe proračuna koristiti će se ostvareni dodirni pritisak dobiven proračunom tarnog para čelik/čelik, te će se testirati koliko je tarnih ploha potrebno ukoliko se kao kombinacija koristi tarni par čelik/bakar sa istim dimenzijama lamela. Pretpostavka je da će se broj tarnih ploha smanjiti, što bi i bio cilj kako bi se smanjile ukupne dimenzije spojke, a to će se dokazati proračunom.

Moment trenja kojeg prenosi jedna tarna ploha iznosi:

$$D = 130 \text{ mm}$$

$$d = 110 \text{ mm}$$

$$p_{dop} = 1,12 \text{ N/mm}^2$$

$$\mu = 0,4$$

$$Y_1 = 1$$

$$T_1 = \frac{\pi}{4} * (130^2 - 110^2) * 1,12 * 0,4 * \frac{130 + 110}{4} * 1$$

$$T_1 = 101335,21 \text{ Nmm} = 101,34 \text{ Nm}$$

Za sada je moguće zaključiti da jedna tarna ploha za kombinaciju materijal čelik/bakar može proizvesti višestruko veći moment, nego kombinacija čelik/čelik, ali je i veće trenje u vodilicama.

p – ostavreni dopušteni pritisak

$$p = \frac{T_s}{\frac{\pi}{4} * (D^2 - d^2) * j * \mu * \frac{D + d}{4} * k_j * Y_1} \leq p_{dop} \quad (3.2.9)$$

Na smanjenje aksijalne sile također utječe trenje na vodilicama, zato je potrebno u obzir uzeti faktor smanjenja aksijalne sile kada se uključivanje izvodi pod opterećenjem.

μ_{AX} – faktor trenja na vodilicama

$$\mu_{AX} = 0,1 \text{ (za rad nasuho)}$$

μ' – faktor trenja kada se uključivanje izvodi pod opterećenjem

$$\mu = 0,4$$

$$\mu_{AX} = 0,1$$

$$\mu' = \mu_{AX} * \mu = 0,1 * 0,4$$

$$\mu' = 0,04$$

k_j – faktor smanjenja aksijalne sile kada se uključivanje izvodi pod opterećenjem

$$k_j = 0,44$$

Broj tarnih ploha za dodirni pritisak prema statičkoj kontroli uz statički moment iznosi:

$$T_S = 144,2 \text{ Nm}$$

$$D = 130 \text{ mm}$$

$$d = 110 \text{ mm}$$

$$\mu = 0,4$$

$$Y_1 = 1$$

$$k_j = 0,48$$

$$p = 1,12 \text{ N/mm}^2$$

$$p = \frac{T_S}{\frac{\pi}{4} * (D^2 - d^2) * j * \mu * \frac{D + d}{4} * k_j * Y_1}$$

$$j = \frac{T_S}{\frac{\pi}{4} * (D^2 - d^2) * p * \mu * \frac{D + d}{4} * k_j * Y_1}$$

$$j = \frac{144,2 * 10^3}{\frac{\pi}{4} * (130^2 - 110^2) * 1,12 * 0,4 * \frac{130 + 110}{4} * 0,48 * 1}$$

$$j = 3,23$$

Usvaja se prvi veći neparni broj tarnih ploha

$$j = 5$$

Paket lamela će se sastojati od potisne lamele, dvije vanjske lamele i jedne unutarnje lamele.

Sila potrebna za uključivanje spojke se računa prema izrazu 3.2.10.

$$F_A = \frac{T_K}{\frac{D+d}{4} * \mu * j * k_j} \quad (3.2.10)$$

Mjerodavan moment za izračun uključne sile je onaj veći uključni moment, a to je moment T_{K2} .

Prema zadanim parametrima uključna sila iznosi:

$$T_{K2} = 108,83 \text{ Nm}$$

$$D = 130 \text{ mm}$$

$$d = 110 \text{ mm}$$

$$\mu = 0,4$$

$$j = 5$$

$$k_j = 0,48$$

$$F_A = \frac{108,83 * 10^3}{\frac{130 + 110}{4} * 0,4 * 5 * 0,44}$$

$$F_A = 2061,17 \text{ N}$$

Vrijeme klizanja spojke će također biti manje, pošto je i masa same spojke manja, te je automatski i manji moment inercije manji. Očekivano vrijeme rasta momenta od 0 do T_K . Dimenzije lamela su iste, a faktor trenja četiri puta veći nego kod konvencionalne kombinacije, te nema prisustva ulja, pa je moguće pretpostaviti da će se isti moment četiri puta brže prenijeti.

Usvojeni moment inercije kod pokretanja vozila i mijenjanja brzina iznosi:

$$I_{PM} = 0,0075 \text{ kgm}^2$$

Vrijeme klizanja spojke se računa prema izrazu 3.2.11.

$$t_3 = I_R * \frac{\omega_0}{T} + \frac{t_{12}}{2} \quad (3.2.11)$$

t_{12} – pretpostavljeno vrijeme u kojemu se moment povećava od 0 do T_K

$$t_{12} = 0,025 \text{ s (optimalna pretpostavljena vrijednost)}$$

ω_{0P} – sinkronizirana kutna brzina pri pokretanju vozila s mjesta

$$n_p = 4500 \text{ min}^{-1}$$

$$\omega_{0P} = \frac{\pi * n_p}{30} = \frac{\pi * 4500}{30}$$

$$\omega_{0P} = 471,24 \text{ s}^{-1}$$

T_p – moment kojeg spojka prenosi pri pokretanju vozila s mjesta

$$T_p = 32 \text{ lb – ft} = 43,39 \text{ Nm}$$

t_{3P} – vrijeme klizanja spojke za fazu pokretanja s mjesta iznosi:

$$I_{PM} = 0,0075 \text{ kgm}^2$$

$$T_P = 43,39 \text{ Nm}$$

$$t_{12} = 0,025 \text{ s}$$

$$\omega_{0P} = 471,24 \text{ s}^{-1}$$

$$t_{3P} = I_P * \frac{\omega_{0P}}{T_P} + \frac{t_{12}}{2} = 0,0075 * \frac{471,24}{43,39} + \frac{0,025}{2}$$

$$\mathbf{t_{3P} = 0,094 \text{ s}}$$

T_M – moment kojeg spojka prenosi pri mijenjanju brzina

$$\mathbf{T_M = 20 \text{ lb - ft} = 27,12 \text{ Nm}}$$

n_M – brzina vrtnje pri mijenjanju brzina

$$\mathbf{n_M = 3000 \text{ min}^{-1}}$$

ω_{0M} – sinkronizirana kutna brzina pri mijenjanju brzina

$$n_M = 3000 \text{ min}^{-1}$$

$$\omega_{0M} = \frac{\pi * n_M}{30} = \frac{\pi * 3000}{30}$$

$$\mathbf{\omega_{0M} = 314,16 \text{ s}^{-1}}$$

t_{3M} – vrijeme klizanja spojke pri promjeni brzina

$$I_{PM} = 0,0075 \text{ kgm}^2$$

$$T_M = 27,12 \text{ Nm}$$

$$t_{12} = 0,025 \text{ s}$$

$$\omega_{0M} = 314,16 \text{ s}^{-1}$$

$$t_{3M} = I_M * \frac{\omega_{0M}}{T_P} + \frac{t_{12}}{2} = 0,0075 * \frac{314,16}{27,12} + \frac{0,025}{2}$$

$$\mathbf{t_{3M} = 0,099 \text{ s}}$$

Z_{hM} – broj uključivanja spojke kod mijenjanja brzina po satu

$$\mathbf{Z_{hM} = 120 \text{ h}^{-1}}$$

Z_{hP} – broj uključivanja spojke kod pokretanja vozila s mjesta po satu

$$\mathbf{Z_{hP} = 10 \text{ h}^{-1}}$$

Rad trenja kod jednog uključivanja spojke se računa prema formuli 3.2.12.

$$W_1 = \frac{1}{2} * T_K * \omega_0 * t_3 \text{ (3.2.12)}$$

W_{1P} – rad trenja kod jednog uključivanja spojke pri pokretanju vozila s mjesta

$$T_P = 43,39 \text{ Nm}$$

$$\omega_{0P} = 471,24 \text{ s}^{-1}$$

$$t_{3P} = 0,094 \text{ s}$$

$$W_{1P} = \frac{1}{2} * T_{K2P} * \omega_{0P} * t_{3P} = \frac{1}{2} * 43,39 * 471,24 * 0,094$$

$$\mathbf{W_{1P} = 961,01 \text{ J}}$$

W_{1M} – rad trenja kod jednog uključivanja spojke kod promjene brzina

$$T_M = 27,12 \text{ Nm}$$

$$\omega_{0M} = 314,16 \text{ s}^{-1}$$

$$t_{3M} = 0,099 \text{ s}$$

$$W_{1M} = \frac{1}{2} * T_M * \omega_{0M} * t_{3M} = \frac{1}{2} * 27,12 * 314,16 * 0,099$$

$$\mathbf{W_{1M} = 421,74 \text{ J}}$$

Rad trenja kod višekratnog uključivanja se računa prema izrazu 3.2.13.

$$W_h = W_1 * Z_h \text{ (3.2.13)}$$

W_{hP} – rad trenja kod višekratnog uključivanja spojke kod pokretanja vozila s mjesta

$$W_{1P} = 961,01 \text{ J}$$

$$Z_{hP} = 10 \text{ h}^{-1}$$

$$W_{hP} = W_{1P} * Z_{hP} = 961,01 * 10$$

$$\mathbf{W_{hP} = 9610,1 \text{ J/h}}$$

W_{hM} – rad trenja kod višekratnog uključivanja spojke pri mijenjanju brzina

$$W_{1M} = 421,74 \text{ J}$$

$$Z_{hM} = 120 \text{ h}^{-1}$$

$$W_{hM} = W_{1M} * Z_{hM} = 421,74 * 120$$

$$\mathbf{W_{hM} = 50608,8 \text{ J}}$$

Snaga koja se troši na ugrijavanje spojke računa se prema izrazu 3.2.14.

$$P_T = \frac{W_h}{3600} \quad (3.2.14)$$

P_{TP} – snaga koja se troši na ugrijavanje spojke pri pokretanju vozila s mjesta

$$W_{hP} = 9610,1 \text{ J/h}$$

$$P_{TP} = \frac{W_{hP}}{3600} = \frac{9610,1}{3600}$$

$$\mathbf{P_{TP} = 2,67 \text{ W}}$$

P_{TM} – snaga koja se troši na ugrijavanje spojke pri mijenjanju brzina

$$W_{hM} = 50608,8 \text{ J}$$

$$P_{TM} = \frac{W_{hM}}{3600} = \frac{50608,8}{3600}$$

$$\mathbf{P_{TM} = 14,06 \text{ W}}$$

Specifično toplinsko opterećenje spojke se računa prema izrazu 3.2.15.

$$q = \frac{W_1}{j * A_1} \quad (3.2.15)$$

A_1 – kontaktna površina kojom se prenosi okretni moment

$$D = 130 \text{ mm} = 13 \text{ cm}$$

$$d = 110 \text{ mm} = 11 \text{ cm}$$

$$Y_1 = 1$$

$$A_1 = \frac{\pi}{4} * (D^2 - d^2) * Y_1 = \frac{\pi}{4} * (13^2 - 11^2) * 1$$

$$\mathbf{A_1 = 37,7 \text{ cm}^2}$$

q_P – specifično toplinsko opterećenje spojke pri pokretanju vozila s mjesta

$$W_{1P} = 961,01 \text{ J}$$

$$j = 5$$

$$A_1 = 37,7 \text{ cm}^2$$

$$q_P = \frac{W_{1P}}{j * A_1} = \frac{961,01}{5 * 37,7}$$

$$\mathbf{q_P = 5,1 \text{ J/cm}^2}$$

q_M – specifično toplinsko opterećenje spojke pri mijenjanju brzina

$$W_{1M} = 421,74 \text{ J}$$

$$j = 5$$

$$A_1 = 37,7 \text{ cm}^2$$

$$q_M = \frac{W_{1M}}{j * A_1} = \frac{421,74}{5 * 37,7}$$

$$\mathbf{q_M = 2,23 \text{ J/cm}^2}$$

Da bi se proračun mogao nastaviti spojka mora zadovoljiti uvjet da specifična toplinska snaga spojke u fazi pokretanja vozila s mjesta i u fazi mijenjanja brzina mora biti manja od dopuštene.

Specifična toplinska snaga se računa prema izrazu 3.2.16.

$$q^* = \frac{q}{t_c} \text{ (3.2.16)}$$

t_{cM} – vrijeme ciklusa rada spojke pri promjeni brzina

$$Z_{hM} = 120 \text{ h}^{-1}$$

$$t_{cM} = \frac{3600}{Z_{hM}} = \frac{3600}{120}$$

$$\mathbf{t_{cM} = 30 \text{ s}}$$

t_{cP} – vrijeme ciklusa rada spojke pri pokretanju vozila s mjesta

$$Z_{hP} = 10 \text{ h}^{-1}$$

$$t_{cP} = \frac{3600}{Z_{hP}} = \frac{3600}{10}$$

$$\mathbf{t_{cP} = 360 \text{ s}}$$

q_P^* – specifična toplinska snaga spojke pri pokretanju vozila s mjesta

$$q_P = 5,1 \text{ J/cm}^2$$

$$t_{cP} = 360 \text{ s}$$

$$q_P^* = \frac{q_P}{t_{cP}} = \frac{5,1}{360}$$

$$\mathbf{q_P^* = 0,014 \text{ W/cm}^2 \leq q_{dop}^* = 0,5 \text{ W/cm}^2}$$

Uvjet zadovoljen!

q_M^* – specifična toplinska snaga spojke pri mijenjanju brzina

$$q_M = 2,23 \text{ J/cm}^2$$

$$t_{cM} = 30 \text{ s}$$

$$q_M^* = \frac{q_M}{t_{cM}} = \frac{1,67}{30}$$

$$q_p^* = 0,056 \text{ W/cm}^2 \leq q_{dop}^* = 0,5 \text{ W/cm}^2$$

Uvjet zadovoljen!

Maksimalni prirast temperature tarnih površina računa se prema izrazu 3.2.17.

$$\Delta\vartheta_{max} = \Delta\vartheta_m * \frac{1}{1 - e^{-\left(\frac{t_a}{T_a} + \frac{t_b}{T_b}\right)}} \quad (3.2.17)$$

Za izračunati maksimalni prirast temperature potrebno je poznavati svojstva materijala od kojih je sačinjena spojka. U ovom slučaju se radi o čeliku.

$c_{\check{c}}$ – specifični toplinski kapacitet čelika

$$c_{\check{c}} = 465 \text{ J/(kgK)}$$

$\rho_{\check{c}}$ – gustoća čelika

$$\rho_{\check{c}} = 7,85 * 10^{-3} \text{ kg/cm}^3$$

ρ_B – gustoća bakra

$$\rho_B = 8,92 * 10^{-3} \text{ kg/cm}^3$$

$\Delta\vartheta_{mPu}$ – prirast temperature unutarnje lamele prilikom uključivanja spojke kod pokretanja vozila s mjesta

$$c_{\zeta} = 465 \text{ J/(kgK)}$$

$$\rho_{\zeta} = 7,85 * 10^{-3} \text{ kg/cm}^3$$

$$t_u = 2 \text{ mm} = 0,2 \text{ cm}$$

$$q_P = 5,1 \text{ J/cm}^2$$

$$\Delta\vartheta_{mPu} = \frac{q_P}{c_{\zeta} * \rho_{\zeta} * t_u} = \frac{5,1}{465 * 7,85 * 10^{-3} * 0,2}$$

$$\Delta\vartheta_{mMu} = 6,99 \text{ K}$$

$\Delta\vartheta_{mPp}$ – prirast temperature potisne lamele prilikom uključivanja spojke kod pokretanja vozila s mjesta

$$c_{\zeta} = 465 \text{ J/(kgK)}$$

$$\rho_{\zeta} = 7,85 * 10^{-3} \text{ kg/cm}^3$$

$$t_v = 3 \text{ mm} = 0,3 \text{ cm}$$

$$q_P = 5,1 \text{ J/cm}^2$$

$$\Delta\vartheta_{mPp} = \frac{q_P}{c_{\zeta} * \rho_{\zeta} * t_v} = \frac{5,1}{465 * 7,85 * 10^{-3} * 0,3}$$

$$\Delta\vartheta_{mM} = 4,65 \text{ K}$$

$\Delta\vartheta_{mPv}$ – prirast temperature vanjske lamele prilikom uključivanja spojke kod pokretanja vozila s mjesta

$$c_{\check{c}} = 465 \text{ J/(kgK)}$$

$$\rho_{\check{c}} = 7,85 * 10^{-3} \text{ kg/cm}^3$$

$$\rho_B = 8,92 \text{ kg/cm}^3$$

$$t_{vx} = 2 \text{ mm} = 0,2 \text{ cm}$$

$$s' = 0,5 \text{ mm} = 0,05 \text{ cm}$$

$$q_P = 5,1 \text{ J/cm}^2$$

$$\Delta\vartheta_{mPv} = \frac{q_P}{c_{\check{c}} * (\rho_{\check{c}} * t_{vx} + 2 * \rho_B * s')} = \frac{5,1}{465 * (7,85 * 10^{-3} * 0,2 + 2 * 8,92 * 10^{-3} * 0,05)}$$

$$\Delta\vartheta_{mP} = \mathbf{4,45 \text{ K}}$$

$\Delta\vartheta_{mMp}$ – prirast temperature potisne lamele prilikom uključivanja spojke kod mijenjanja brzina

$$c_{\check{c}} = 465 \text{ J/(kgK)}$$

$$\rho_{\check{c}} = 7,85 * 10^{-3} \text{ kg/cm}^3$$

$$t_v = 3 \text{ mm} = 0,3 \text{ cm}$$

$$q_M = 2,23 \text{ J/cm}^2$$

$$\Delta\vartheta_{mMp} = \frac{q_M}{c_{\check{c}} * \rho_{\check{c}} * t_v} = \frac{2,23}{465 * 7,85 * 10^{-3} * 0,3}$$

$$\Delta\vartheta_{mMp} = \mathbf{2,04 \text{ K}}$$

$\Delta\vartheta_{mMu}$ – prirast temperature unutarnje lamele prilikom uključivanja spojke kod mijenjanja brzina

$$c_{\check{c}} = 465 \text{ J/(kgK)}$$

$$\rho_{\check{c}} = 7,85 * 10^{-3} \text{ kg/cm}^3$$

$$t_u = 2 \text{ mm} = 0,2 \text{ cm}$$

$$q_M = 2,23 \text{ J/cm}^2$$

$$\Delta\vartheta_{mMu} = \frac{q_M}{c_{\check{c}} * \rho_{\check{c}} * t_u} = \frac{2,23}{465 * 7,85 * 10^{-3} * 0,2}$$

$$\Delta\vartheta_{mM} = \mathbf{3,05 \text{ K}}$$

$\Delta\vartheta_{mMv}$ – prirast temperature vanjske lamele prilikom uključivanja spojke kod mijenjanja brzina

$$c_{\check{c}} = 465 \text{ J/(kgK)}$$

$$\rho_{\check{c}} = 7,85 * 10^{-3} \text{ kg/cm}^3$$

$$\rho_B = 8,92 \text{ kg/cm}^3$$

$$t_{vx} = 2 \text{ mm} = 0,2 \text{ cm}$$

$$s' = 0,5 \text{ mm} = 0,05 \text{ cm}$$

$$q_M = 2,23 \text{ J/cm}^2$$

$$\Delta\vartheta_{mMv} = \frac{q_P}{c_{\check{c}} * (\rho_{\check{c}} * t_{vx} + 2 * \rho_B * s')} = \frac{2,23}{465 * (7,85 * 10^{-3} * 0,2 + 2 * 8,92 * 10^{-3} * 0,05)}$$

$$\Delta\vartheta_{mP} = \mathbf{1,95 \text{ K}}$$

Vremena hlađenja uključene i isključene spojke su približno jednaka

$$t_a \approx t_b$$

t_{aP} – vrijeme ciklusa hlađenja uključene spojke pri pokretanju vozila s mjesta

$$t_{3P} = 0,094 \text{ s}$$

$$t_{cP} = 360 \text{ s}$$

$$t_{aP} = \frac{t_{cP} - t_{3P}}{2} = \frac{360 - 0,094}{2}$$

$$\mathbf{t_{aP} \approx t_{bP} = 179,95 \text{ s}}$$

t_{aM} – vrijeme ciklusa hlađenja uključene spojke pri mijenjanju brzina

$$t_{3M} = 0,099 \text{ s}$$

$$t_{cM} = 30 \text{ s}$$

$$t_{aM} = \frac{t_{cM} - t_{3M}}{2} = \frac{30 - 0,099}{2}$$

$$\mathbf{t_{aM} \approx t_{bM} = 14,96 \text{ s}}$$

α_a – koeficijent prijelaza topline za tarni par čelik/čelik kad je spojka uključena

$$\mathbf{\alpha_a = 80 \text{ W/(m}^2\text{K)}}$$

α_b – koeficijent prijelaza topline za tarni par čelik/čelik kad je spojka isključena

$$\alpha_b = 80 \text{ W}/(\text{m}^2\text{K})$$

T_a – vrijeme hlađenja uključene spojke

$$c_{\check{c}} = 465 \text{ J}/(\text{kgK})$$

$$\rho_{\check{c}} = 7,85 * 10^{-3} \frac{\text{kg}}{\text{cm}^3} = 7850 \frac{\text{kg}}{\text{m}^3}$$

$$t_{vx} = 2 \text{ mm} = 0,002 \text{ m}$$

$$\alpha_a = 80 \text{ W}/(\text{m}^2\text{K})$$

$$T_a = \frac{c_{\check{c}} * \rho_{\check{c}} * t_v}{2 * \alpha_a} = \frac{465 * 7850 * 0,002}{2 * 80}$$

$$T_a = 45,63 \text{ s}$$

T_b – vrijeme hlađenja isključene spojke

$$c_{\check{c}} = 465 \text{ J}/(\text{kgK})$$

$$\rho_{\check{c}} = 7,85 * 10^{-3} \frac{\text{kg}}{\text{cm}^3} = 7850 \frac{\text{kg}}{\text{m}^3}$$

$$t_v = 2 \text{ mm} = 0,002 \text{ m}$$

$$\alpha_b = 80 \text{ W}/(\text{m}^2\text{K})$$

$$T_b = \frac{c_{\check{c}} * \rho_{\check{c}} * t_v}{2 * \alpha_b} = \frac{465 * 7850 * 0,002}{2 * 80}$$

$$T_b = 45,63 \text{ s}$$

Maksimalni prirast temperature tarnih površina kod pokretanja vozila s mjesta iznosi:

$$\Delta\vartheta_{mPu} = 6,99 \text{ K}$$

$$t_{aP} \approx t_{bP} = 179,92 \text{ s}$$

$$T_a = 45,63 \text{ s}$$

$$T_b = 45,63 \text{ s}$$

$$\Delta\vartheta_{maxP} = \Delta\vartheta_{mPu} * \frac{1}{1 - e^{-\left(\frac{t_{aP}}{T_a} + \frac{t_{bP}}{T_b}\right)}} = 6,99 * \frac{1}{1 - e^{-\left(\frac{179,92}{45,63} + \frac{179,92}{45,63}\right)}}$$

$$\Delta\vartheta_{maxP} = \mathbf{6,99 \text{ K}}$$

Maksimalni prirast temperature tarnih površina kod promjene brzina iznosi:

$$\Delta\vartheta_{mMu} = 3,05 \text{ K}$$

$$t_{aM} \approx t_{bM} = 14,92 \text{ s}$$

$$T_a = 45,63 \text{ s}$$

$$T_b = 45,63 \text{ s}$$

$$\Delta\vartheta_{maxM} = \Delta\vartheta_{mMu} * \frac{1}{1 - e^{-\left(\frac{t_{aM}}{T_a} + \frac{t_{bM}}{T_b}\right)}} = 3,05 * \frac{1}{1 - e^{-\left(\frac{14,92}{45,63} + \frac{14,92}{45,63}\right)}}$$

$$\Delta\vartheta_{maxM} = \mathbf{6,35 \text{ K}}$$

ϑ_0 – temperatura okoline

$$\vartheta_0 = \mathbf{20 \text{ }^\circ\text{C}}$$

ϑ_{dop} – dopuštena temperatura tarnih za hlađenje uljem

$$\vartheta_{dop} = 120 \text{ }^{\circ}\text{C}$$

ϑ_{LmaxP} – maskimalna temperatura tarnih površina pri pokretanju vozila s mjesta

$$\vartheta_0 = 20 \text{ }^{\circ}\text{C}$$

$$\Delta\vartheta_{maxP} = 6,99 \text{ K}$$

$$\vartheta_{LmaxP} = \vartheta_0 + \Delta\vartheta_{maxP} = 20 + 6,99$$

$$\vartheta_{LmaxP} = 26,99 \text{ }^{\circ}\text{C} < \vartheta_{dop} = 120 \text{ }^{\circ}\text{C}$$

Uvjet zadovoljen!

ϑ_{LmaxM} – maskimalna temperatura tarnih površina pri mijenjanju brzina

$$\vartheta_0 = 20 \text{ }^{\circ}\text{C}$$

$$\Delta\vartheta_{maxM} = 6,35 \text{ K}$$

$$\vartheta_{LmaxM} = \vartheta_0 + \Delta\vartheta_{maxP} = 20 + 6,35$$

$$\vartheta_{LmaxM} = 26,35 \text{ }^{\circ}\text{C} < \vartheta_{dop} = 120 \text{ }^{\circ}\text{C}$$

Uvjet zadovoljen!

Izvedba spojke sa tarnim parom čelik/bakar ne posjeduje ulje za hlađenje, tako se da taj dio proračuna ne izvodi.

Trajnost tarnih ploha se računa prema izrazu 3.2.18.

$$L_h = \frac{V_o}{f * P_T} \quad (3.2.18)$$

s' – debljina obloge vanjske lamele

$$s' = 0,5 \text{ mm}$$

Δs – maksimalna dopuštena debljina potrošene obloge

$$s' = 0,5 \text{ mm}$$

$$\Delta s = \frac{2}{3} * s' = \frac{2}{3} * 0,5$$

$$\Delta s = 0,33 \text{ mm}$$

V_o – volumen obloge koji se smije istrošiti uz ispravno funkcioniranje spojke

$$Y_1 = 1$$

$$A_1 = 37,7 \text{ cm}^2 = 3770 \text{ mm}^2$$

$$j = 5$$

$$\Delta s = 0,33 \text{ mm}$$

$$V_o = A_1 * j * Y_1 * \Delta s = 3770 * 5 * 1 * 0,33$$

$$V_o = 6220,5 \text{ mm}^3$$

f – faktor istrošenja

$$f = 0,35 \dots 1,5 \text{ mm}^3/\text{kWh}$$

$$f = 1,5 \text{ mm}^3/\text{kWh}$$

L_{hP} – trajnost tarnih ploha za pokretanje vozila s mjesta

$$V_o = 6220,5 \text{ mm}^3$$

$$f = 1,5 \text{ mm}^3/\text{kWh}$$

$$P_{TP} = 2,67 \text{ W}$$

$$L_{hP} = \frac{V_o}{f * P_{TP}} = \frac{6220,5}{1,5 * 2,67 * 10^{-3}}$$

$$L_{hP} = 1553183,52 \text{ h} \geq 1500 \text{ h}$$

Uvjet zadovoljen!

L_{hM} – trajnost tarnih ploha za mijenjanje brzina

$$V_o = 6220,5 \text{ mm}^3$$

$$f = 1,5 \text{ mm}^3/\text{kWh}$$

$$P_{TM} = 14,06 \text{ W}$$

$$L_{hM} = \frac{V_o}{f * P_{TM}} = \frac{6220,5}{1,5 * 14,06 * 10^{-3}}$$

$$L_{hM} = 294950,21 \text{ h} \geq 1500 \text{ h}$$

Uvjet zadovoljen!

N_p – broj uključivanja spojke do dopuštenog istrošenja pri pokretanju vozila s mjesta

$$L_{hP} = 1553183,52 \text{ h}$$

$$Z_{hP} = 10 \text{ h}^{-1}$$

$$N_p = L_{hP} * Z_{hP} = 1553183,52 * 10$$

$$N_p = 15531835$$

N_M – broj uključivanja spojke do dopuštenog istrošenja pri mijenjanju brzina

$$L_{hM} = 294950,21\text{h}$$

$$Z_{hM} = 120 \text{ h}^{-1}$$

$$N_M = L_{hM} * Z_{hM} = 294950,21 * 120$$

$$\mathbf{N_M = 35394025}$$

3.3. Proračun dimenzija za tarni par karbon/karbon

Karbon je materijal vrlo male gustoće i posjeduje vrlo povoljna mehanička i toplinska svojstva. Gustoća karbona iznosi 1,43 g/cm³, odnosno, 1430 kg/m³, što je višestruko manji iznos od gustoće čelika i gustoće bakra. Toplinski stabilan do 3000 °C, odnosno, a sublimira tek na 3850 °C. Od 2200 °C do 2500 °C karbonu se povećava čvrstoća, a nakon tih iznosa temperature postaje visoko elastičan, zbog čega će puzati pri naprezanju. Iznosi vlačne čvrstoće su veoma visoki. Ovisno o tipu karbona vrijednosti variraju od 108 MPa do 280 MPa. [20]

Radi ovakvih svojstava, karbon se koristi za izradu kočnih diskova kod zrakoplova, te pojedinih komponenti trkaćih automobila motocikla. Kod spojki se može koristiti u suhoj izvedbi ili u izvedbi s prisustvom ulja.

Režim rada pri maksimalnoj snazi:

P_1 – maksimalna snaga

n_1 – broj okretaja pri maksimalnoj snazi

$$P_1 = 76,51 \text{ kW (102,60 hp)}$$

$$n_1 = 13500 \text{ min}^{-1}$$

Režim rada pri maksimalnom momentu:

P_2 – iznos snage pri maksimalnom momentu

n_2 – broj okretaja pri maksimalnom momentu

$$P_2 = 67,11 \text{ kW (90 hp)}$$

$$n_2 = 10600 \text{ min}^{-1}$$

Za tarni par karbon/karbon također će se koristiti ista izvedba spojke tako da sve izmjere iz proračuna za tarni par čelik/čelik vrijede i u ovom proračunu.

Izmjerene su dimenzije vanjskog i unutarnjeg promjera ozubljenja utora za vratilo koje približno iznose:

$$d_{zv} \approx 22 \text{ mm}$$

$$d_{zu} \approx 18 \text{ mm}$$

Broj zubi z ulaznog vratila mjenjača za prikazanu spojku iznosi:

$$z = 13$$

Referentni kružni promjer d , odnosno d_{vr} se računa kao umnožak broja zubiju i modula ozubljenja.

$$d_{vr} = m * z \quad (3.3.1)$$

Modul ozubljenja za navedeno vratilo iznosi:

$$m = 1,5$$

Sada se može dobiti referentni promjer koji će se koristiti u daljnjem proračunu vratila.

$$z = 13$$

$$m = 1,5$$

$$d_{vr} = 1,5 * 13$$

$$\mathbf{d_{vr} = 19,5 \text{ mm}}$$

Radni momenti pogonskog stroja za kritične točke se računaju prema formuli 3.3.2.

$$T_R = 9550 * \frac{P}{n} \quad (3.3.2)$$

T_{R1} – radni moment za režim rada pri maksimalnoj snazi

$$P_1 = 76,51 \text{ kW}$$

$$n_1 = 13500 \text{ min}^{-1}$$

$$T_{R1} = 9550 * \frac{P_1}{n_1} = 9550 * \frac{76,51}{13500}$$

$$\mathbf{T_{R1} = 54,12 \text{ Nm}}$$

T_{R2} – radni moment za režim rada pri maksimalnom momentu

$$P_2 = 67,11 \text{ kW}$$

$$n_2 = 10600 \text{ min}^{-1}$$

$$T_{R2} = 9550 * \frac{P_2}{n_2} = 9550 * \frac{67,11}{10600}$$

$$\mathbf{T_{R2} = 60,46 \text{ Nm}}$$

Uključni moment je moment koji spojka prenosi pri klizanju i se računa prema formuli 3.3.3.

$$T_K = c * T_R \quad (3.3.3)$$

c – faktor uvećanja uključnog momenta za motorna vozila

$$c = 1,8$$

T_{K1} – uključni moment za režim rada pri maksimalnoj snazi

$$T_{R1} = 54,12 \text{ Nm}$$

$$c = 1,8$$

$$T_{K1} = c * T_{R1} = 1,8 * 54,12$$

$$T_{K1} = 97,42 \text{ Nm}$$

T_{K2} – uključni moment za režim rada pri maksimalnom momentu

$$T_{R2} = 60,46 \text{ Nm}$$

$$c = 1,8$$

$$T_{K2} = c * T_{R2} = 1,8 * 60,46$$

$$T_{K2} = 108,83 \text{ Nm}$$

Za izračun statičkog momenta prema formuli 3.3.4. mjerodavan je veći uključni moment, odnosno moment T_{K2} .

$$T_S = \frac{\mu_S}{\mu} * T_{K2} \quad (3.3.4)$$

μ – faktor trenja klizanja za tarni par karbon/karbon

$$\mu = 1,4$$

Usvaja se iskustveni omjer statičkog i dinamičkog faktora trenja 1,05. To u principu znači da su statički i dinamički faktor trenja sličnog iznosa i da nakon što se postigne vrijednost ukjučnog momenta, tada je skoro postignuta i vrijednost statičkog momenta.

$\frac{\mu_S}{\mu}$ – omjer statičkog faktora trenja i faktora trenja klizanja za tarne parove čelik/bakar

$$\frac{\mu_S}{\mu} = 1,05$$

Statički moment prema zadanim parametrima iznosi:

$$T_{K2} = 108,83 \text{ Nm}$$

$$\frac{\mu_S}{\mu} = 1,05$$

$$T_S = 1,05 * 108,83$$

$$T_S = 114,27 \text{ Nm}$$

Pošto je promjer vratila već određen, potrebno je odrediti dopušteno naprezanje vratila pri torziji.

$$\tau_t = \frac{T_S}{W_P} \leq \tau_{tdop} \quad (3.3.5)$$

$$W_P = \frac{d_{vr}^3 * \pi}{16} \rightarrow \tau_{tdop} = \frac{16 * T_S}{d_{vr}^3 * \pi}$$

Dopušteno naprezanje vratila pri torziji iznosi:

$$T_S = 114,27 \text{ Nm}$$

$$d_{vr} = 19,5 \text{ mm}$$

$$\tau_{tdop} = \frac{16 * 114,27 * 10^3}{19,5^3 * \pi}$$

$$\tau_{tdop} = \mathbf{78,49 \text{ N/mm}^2}$$

Unutarnja lamela posjeduje slijedeće izmjere od kojih su:

z_u – broj zubi unutarnje lamele

$$z_u = 27$$

d_u – promjer korijena ozubljenja unutarnje lamele

$$d_{fu} = \mathbf{107 \text{ mm}}$$

d_v – promjer glave ozubljenja unutarnje lamele

$$d_{au} = \mathbf{97 \text{ mm}}$$

d – vanjski promjer unutarnje lamele

$$d_u = \mathbf{130 \text{ mm}}$$

t_u – debljina unutarnje lamele

$$t_u = 2 \text{ mm}$$

Vanjska lamela posjeduje slijedeće izmjere od kojih su:

z_v – broj izdanaka vanjske lamele

$$z_v = 12$$

d_{fv} – promjer korijena izdanka lamele

$$d_{fv} = 130 \text{ mm}$$

d_v – promjer glave izdanka vanjske lamele

$$d_{av} = 144 \text{ mm}$$

d_{uv} – unutarnji promjer vanjske lamele

$$d_{uv} = 110 \text{ mm}$$

t_v – debljina vanjske lamele

$$t_v = 3 \text{ mm}$$

D – vanjski promjer čelične obloge vanjske lamele

$$D \approx d_{fv}$$

$$D = 130 \text{ mm}$$

d – unutarnji promjer čelične obloge vanjske lamele

$$d \approx d_{uv}$$

$$d = 110 \text{ mm}$$

Moment trenja kojeg prenosi jedna tarva ploha računa se prema formuli 3.3.6.

$$T_1 = F_A * \mu * r_m = \frac{\pi}{4} * (D^2 - d^2) * p_{dop} * \mu * \frac{D + d}{4} * Y_1 \quad (3.3.6)$$

Podaci za kombinaciju tarnih parova čelik/bakar bez prisustva ulja su slijedeći:

p_{dop} – dopušteni pritisak za tarvi par karbon/karbon

$$p_{dop} = 6 \text{ N/mm}^2$$

μ – koeficijent trenja

$$\mu = 0,14$$

Y_1 – faktor punoće površine

$$Y_1 = 1$$

Karbonski materijal ima bolju toplinsku postojanost od čelika i dopušteno toplinsko naprezanje će biti veće.

$$q_{dop}^* > 0,5 \text{ W/cm}^2$$

Za potrebe proračuna koristiti će se ostvareni dodirni pritisak dobiven proračunom tarnog para čelik/čelik, te će se testirati koliko je tarnih ploha potrebno ukoliko se kao kombinacija koristi tarni par čelik/bakar sa istim dimenzijama lamela. Pretpostavka je da će se broj tarnih ploha smanjiti, što bi i bio cilj kako bi se smanjile ukupne dimenzije spojke, a to će se dokazati proračunom.

Moment trenja kojeg prenosi jedna tarni ploha iznosi:

$$D = 130 \text{ mm}$$

$$d = 110 \text{ mm}$$

$$p_{dop} = 1,12 \text{ N/mm}^2$$

$$\mu = 0,14$$

$$Y_1 = 1$$

$$T_1 = \frac{\pi}{4} * (130^2 - 110^2) * 1,12 * 0,14 * \frac{130 + 110}{4} * 1$$

$$T_1 = 35467,32 \text{ Nmm} = 35,47 \text{ Nm}$$

p – ostavreni dopušteni pritisak

$$p = \frac{T_s}{\frac{\pi}{4} * (D^2 - d^2) * j * \mu * \frac{D + d}{4} * k_j * Y_1} \leq p_{dop} \quad (3.3.7)$$

Na smanjenje aksijalne sile također utječe trenje na vodilicama, zato je potrebno u obzir uzeti faktor smanjenja aksijalne sile kada se uključivanje izvodi pod opterećenjem.

μ_{AX} – faktor trenja na vodilicama

$$\mu_{AX} = 0,1 \text{ (za rad nasuho)}$$

μ' – faktor trenja kada se uključivanje izvodi pod opterećenjem

$$\mu = 0,14$$

$$\mu_{AX} = 0,1$$

$$\mu' = \mu_{AX} * \mu = 0,1 * 0,14$$

$$\mu' = 0,014$$

k_j – faktor smanjenja aksijalne sile kada se uključivanje izvodi pod opterećenjem

$$k_j = 0,44$$

Broj tarnih ploha za dodirni pritisak prema statičkoj kontroli uz statički moment iznosi:

$$T_S = 114,27 \text{ Nm}$$

$$D = 130 \text{ mm}$$

$$d = 110 \text{ mm}$$

$$\mu = 0,14$$

$$Y_1 = 1$$

$$k_j = 0,44$$

$$p = 1,12 \text{ N/mm}^2$$

$$p = \frac{T_S}{\frac{\pi}{4} * (D^2 - d^2) * j * \mu * \frac{D + d}{4} * k_j * Y_1}$$

$$j = \frac{T_S}{\frac{\pi}{4} * (D^2 - d^2) * p * \mu * \frac{D + d}{4} * k_j * Y_1}$$

$$j = \frac{114,27 * 10^3}{\frac{\pi}{4} * (130^2 - 110^2) * 1,12 * 0,14 * \frac{130 + 110}{4} * 0,44 * 1}$$

$$j = 7,32$$

Usvaja se prvi veći neparni broj tarnih ploha

$$j = 9$$

Paket karbonskih lamela će se sastojati od potisne lamele, četiri vanjske lamele i tri unutarnje lamele.

Sila potrebna za uključivanje spojke se računa prema izrazu 3.3.8.

$$F_A = \frac{T_K}{\frac{D+d}{4} * \mu * j * k_j} \quad (3.3.8)$$

Mjerodavan moment za izračun uključne sile je onaj veći uključni moment, a to je moment T_{K2} .

Prema zadanim parametrima uključna sila iznosi:

$$T_{K2} = 108,83 \text{ Nm}$$

$$D = 130 \text{ mm}$$

$$d = 110 \text{ mm}$$

$$\mu = 0,14$$

$$j = 9$$

$$k_j = 0,44$$

$$F_A = \frac{108,83 * 10^3}{\frac{130 + 110}{4} * 0,14 * 9 * 0,44}$$

$$F_A = 3271,71 \text{ N}$$

Masa spojke sa karbonskim lamelama je još manja u odnosu na spojku sa čeličnim lamelama i bakrenim oblogama, pa usvojeni moment inercije kod pokretanja vozila i mijenjanja brzina iznosi:

$$I_{PM} = 0,005 \text{ kgm}^2$$

Vrijeme klizanja spojke se računa prema izrazu 3.3.9.

$$t_3 = I_R * \frac{\omega_0}{T} + \frac{t_{12}}{2} \quad (3.3.9)$$

t_{12} – pretpostavljeno vrijeme u kojemu se moment povećava od 0 do T_K

$$t_{12} = 0,025 \text{ s (optimalna pretpostavljena vrijednost)}$$

ω_{0P} – sinkronizirana kutna brzina pri pokretanju vozila s mjesta

$$n_P = 4500 \text{ min}^{-1}$$

$$\omega_{0P} = \frac{\pi * n_P}{30} = \frac{\pi * 4500}{30}$$

$$\omega_{0P} = 471,24 \text{ s}^{-1}$$

T_P – moment kojeg spojka prenosi pri pokretanju vozila s mjesta

$$T_P = 32 \text{ lb} - \text{ft} = 43,39 \text{ Nm}$$

t_{3P} – vrijeme klizanja spojke za fazu pokretanja s mjesta iznosi:

$$I_{PM} = 0,005 \text{ kgm}^2$$

$$T_P = 43,39 \text{ Nm}$$

$$t_{12} = 0,025 \text{ s}$$

$$\omega_{0P} = 471,24 \text{ s}^{-1}$$

$$t_{3P} = I_P * \frac{\omega_{0P}}{T_P} + \frac{t_{12}}{2} = 0,005 * \frac{471,24}{43,39} + \frac{0,025}{2}$$

$$\mathbf{t_{3P} = 0,067 \text{ s}}$$

T_M – moment kojeg spojka prenosi pri mijenjanju brzina

$$\mathbf{T_M = 20 \text{ lb - ft} = 27,12 \text{ Nm}}$$

n_M – brzina vrtnje pri mijenjanju brzina

$$\mathbf{n_M = 3000 \text{ min}^{-1}}$$

ω_{0M} – sinkronizirana kutna brzina pri mijenjanju brzina

$$n_M = 3000 \text{ min}^{-1}$$

$$\omega_{0M} = \frac{\pi * n_M}{30} = \frac{\pi * 3000}{30}$$

$$\mathbf{\omega_{0M} = 314,16 \text{ s}^{-1}}$$

t_{3M} – vrijeme klizanja spojke pri promjeni brzine

$$I_{PM} = 0,005 \text{ kgm}^2$$

$$T_M = 27,12 \text{ Nm}$$

$$t_{12} = 0,025 \text{ s}$$

$$\omega_{0M} = 314,16 \text{ s}^{-1}$$

$$t_{3M} = I_M * \frac{\omega_{0M}}{T_P} + \frac{t_{12}}{2} = 0,005 * \frac{314,16}{27,12} + \frac{0,025}{2}$$

$$\mathbf{t_{3M} = 0,07 \text{ s}}$$

Z_{hM} – broj uključivanja spojke kod mijenjanja brzina po satu

$$\mathbf{Z_{hM} = 120 \text{ h}^{-1}}$$

Z_{hP} – broj uključivanja spojke kod pokretanja vozila s mjesta po satu

$$\mathbf{Z_{hP} = 10 \text{ h}^{-1}}$$

Rad trenja kod jednog uključivanja spojke se računa prema formuli 3.3.10.

$$W_1 = \frac{1}{2} * T_K * \omega_0 * t_3 \text{ (3.3.10)}$$

W_{1P} – rad trenja kod jednog uključivanja spojke pri pokretanju vozila s mjesta

$$T_P = 43,39 \text{ Nm}$$

$$\omega_{0P} = 471,24 \text{ s}^{-1}$$

$$t_{3P} = 0,067 \text{ s}$$

$$W_{1P} = \frac{1}{2} * T_{K2P} * \omega_{0P} * t_{3P} = \frac{1}{2} * 43,39 * 471,24 * 0,067$$

$$\mathbf{W_{1P} = 684,98 \text{ J}}$$

W_{1M} – rad trenja kod jednog uključivanja spojke kod promjene brzina

$$T_M = 27,12 \text{ Nm}$$

$$\omega_{0M} = 314,16 \text{ s}^{-1}$$

$$t_{3M} = 0,07 \text{ s}$$

$$W_{1M} = \frac{1}{2} * T_M * \omega_{0M} * t_{3M} = \frac{1}{2} * 27,12 * 314,16 * 0,07$$

$$\mathbf{W_{1M} = 298,2 \text{ J}}$$

Rad trenja kod višekratnog uključivanja se računa prema izrazu 3.3.11.

$$W_h = W_1 * Z_h \text{ (3.3.11)}$$

W_{hP} – rad trenja kod višekratnog uključivanja spojke kod pokretanja vozila s mjesta

$$W_{1P} = 684,98 \text{ J}$$

$$Z_{hP} = 10 \text{ h}^{-1}$$

$$W_{hP} = W_{1P} * Z_{hP} = 684,98 * 10$$

$$\mathbf{W_{hP} = 6849,8 \text{ J/h}}$$

W_{hM} – rad trenja kod višekratnog uključivanja spojke pri mijenjanju brzina

$$W_{1M} = 298,2 \text{ J}$$

$$Z_{hM} = 120 \text{ h}^{-1}$$

$$W_{hM} = W_{1M} * Z_{hM} = 298,2 * 120$$

$$\mathbf{W_{hM} = 35784 \text{ J}}$$

Snaga koja se troši na ugrijavanje spojke računa se prema izrazu 3.3.12.

$$P_T = \frac{W_h}{3600} \quad (3.3.12)$$

P_{TP} – snaga koja se troši na ugrijavanje spojke pri pokretanju vozila s mjesta

$$W_{hP} = 6849,8 \text{ J/h}$$

$$P_{TP} = \frac{W_{hP}}{3600} = \frac{6849,8}{3600}$$

$$\mathbf{P_{TP} = 1,9 \text{ W}}$$

P_{TM} – snaga koja se troši na ugrijavanje spojke pri promjeni brzine

$$W_{hM} = 35784 \text{ J}$$

$$P_{TM} = \frac{W_{hM}}{3600} = \frac{35784}{3600}$$

$$\mathbf{P_{TM} = 9,94 \text{ W}}$$

Specifično toplinsko opterećenje spojke se računa prema izrazu 3.3.13.

$$q = \frac{W_1}{j * A_1} \quad (3.3.13)$$

A_1 – kontaktna površina kojom se prenosi okretni moment

$$D = 130 \text{ mm} = 13 \text{ cm}$$

$$d = 110 \text{ mm} = 11 \text{ cm}$$

$$Y_1 = 1$$

$$A_1 = \frac{\pi}{4} * (D^2 - d^2) * Y_1 = \frac{\pi}{4} * (13^2 - 11^2) * 1$$

$$\mathbf{A_1 = 37,7 \text{ cm}^2}$$

q_P – specifično toplinsko opterećenje spojke pri pokretanju vozila s mjesta

$$W_{1P} = 684,98 \text{ J}$$

$$j = 9$$

$$A_1 = 37,7 \text{ cm}^2$$

$$q_P = \frac{W_{1P}}{j * A_1} = \frac{684,98}{9 * 37,7}$$

$$\mathbf{q_P = 2,02 \text{ J/cm}^2}$$

q_M – specifično toplinsko opterećenje spojke pri mijenjanju brzina

$$W_{1M} = 298,2 \text{ J}$$

$$j = 9$$

$$A_1 = 37,7 \text{ cm}^2$$

$$q_M = \frac{W_{1M}}{j * A_1} = \frac{298,2}{9 * 37,7}$$

$$\mathbf{q_M = 0,88 \text{ J/cm}^2}$$

Da bi se proračun mogao nastaviti spojka mora zadovoljiti uvjet da specifična toplinska snaga spojke u fazi pokretanja vozila s mjesta i u fazi mijenjanja brzina mora biti manja od dopuštene.

Specifična toplinska snaga se računa prema izrazu 3.3.14.

$$q^* = \frac{q}{t_c} \text{ (3.3.14)}$$

t_{cM} – vrijeme ciklusa rada spojke pri promjeni brzina

$$Z_{hM} = 120 \text{ h}^{-1}$$

$$t_{cM} = \frac{3600}{Z_{hM}} = \frac{3600}{120}$$

$$\mathbf{t_{cM} = 30 \text{ s}}$$

t_{cP} – vrijeme ciklusa rada spojke pri pokretanju vozila s mjesta

$$Z_{hP} = 10 \text{ h}^{-1}$$

$$t_{cP} = \frac{3600}{Z_{hP}} = \frac{3600}{10}$$

$$\mathbf{t_{cP} = 360 \text{ s}}$$

q_P^* – specifična toplinska snaga spojke pri pokretanju vozila s mjesta

$$q_P = 2,02 \text{ J/cm}^2$$

$$t_{cP} = 360 \text{ s}$$

$$q_P^* = \frac{q_P}{t_{cP}} = \frac{2,02}{360}$$

$$\mathbf{q_P^* = 0,006 \text{ W/cm}^2 \leq q_{dop}^* = 0,5 \text{ W/cm}^2}$$

Uvjet zadovoljen!

q_M^* – specifična toplinska snaga spojke pri promjeni brzine

$$q_M = 0,88 \text{ J/cm}^2$$

$$t_{cM} = 30 \text{ s}$$

$$q_M^* = \frac{q_M}{t_{cM}} = \frac{0,88}{30}$$

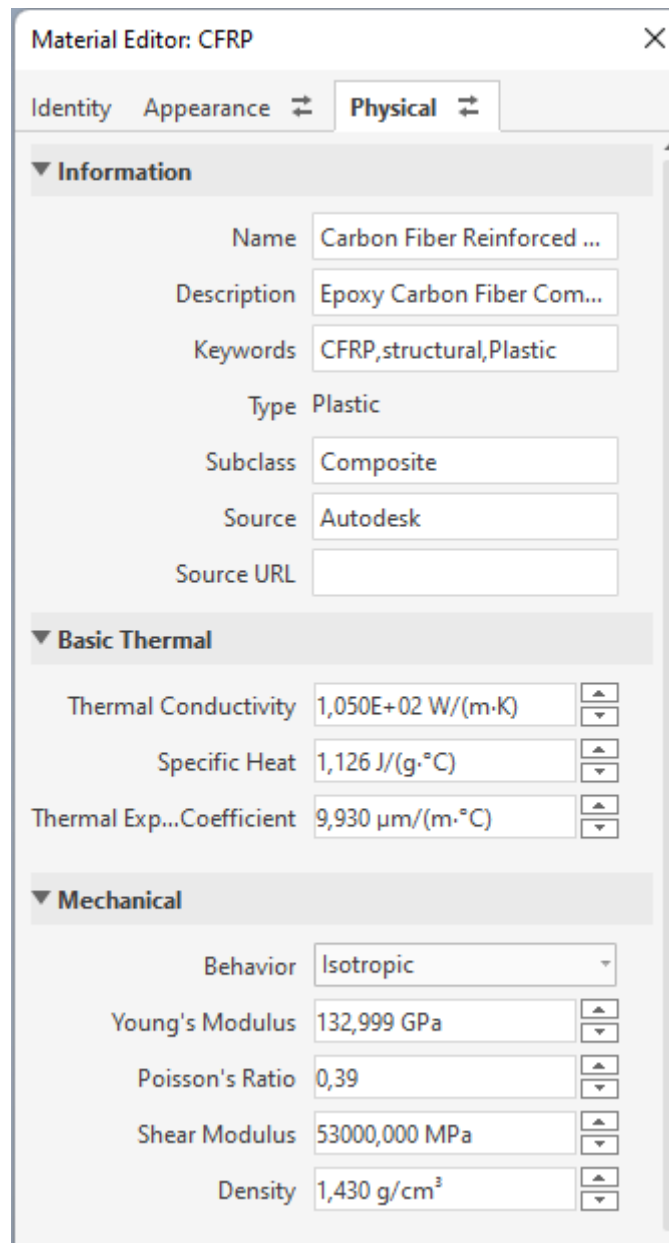
$$q_P^* = 0,03 \text{ W/cm}^2 \leq q_{dop}^* = 0,5 \text{ W/cm}^2$$

Uvjet zadovoljen!

Maksimalni prirast temperature tarnih površina računa se prema izrazu 3.3.15.

$$\Delta\vartheta_{max} = \Delta\vartheta_m * \frac{1}{1 - e^{-\left(\frac{t_a}{T_a} + \frac{t_b}{T_b}\right)}} \quad (3.3.15)$$

Za izračunati maksimalni prirast temperature potrebno je poznavati svojstva materijala od kojih je sačinjen paket lamela. U ovom slučaju su to ugljična vlakna. Toplinska i mehanička svojstva je moguće odrediti pomoću Material Editor-a unutar programa Autodesk Inventor.



Slika 3.3.16. Toplinska i mehanička svojstva ugljičnih vlakna „CFRP“

c_K – specifični toplinski kapacitet karbonskih vlakna

$$c_k = 1126 \text{ J/(kgK)}$$

ρ_K – gustoća karbonskih vlakna

$$\rho_K = 1,43 * 10^{-3} \text{ kg/cm}^3$$

$\Delta\vartheta_{mPu}$ – prirast temperature prilikom uključivanja spojke kod pokretanja vozila s mjesta

$$c_K = 1126 \text{ J/(kgK)}$$

$$\rho_K = 1,43 * 10^{-3} \text{ kg/cm}^3$$

$$t_u = 2 \text{ mm} = 0,2 \text{ cm}$$

$$q_P = 2,02 \text{ J/cm}^2$$

$$\Delta\vartheta_{mPu} = \frac{q_M}{c_K * \rho_K * t_v} = \frac{2,02}{1126 * 1,43 * 10^{-3} * 0,2}$$

$$\Delta\vartheta_{mPu} = 6,27 \text{ K}$$

$\Delta\vartheta_{mPp}$ – prirast temperature prilikom uključivanja spojke kod mijenjanja brzina

$$c_K = 1126 \text{ J/(kgK)}$$

$$\rho_K = 1,43 * 10^{-3} \text{ kg/cm}^3$$

$$t_v = 3 \text{ mm} = 0,3 \text{ cm}$$

$$q_P = 2,02 \text{ J/cm}^2$$

$$\Delta\vartheta_{mPp} = \frac{q_P}{c_K * \rho_K * t_v} = \frac{2,02}{1126 * 1,43 * 10^{-3} * 0,3}$$

$$\Delta\vartheta_{mPp} = 4,18 \text{ K}$$

$\Delta\vartheta_{mPv}$ – prirast temperature prilikom uključivanja spojke kod pokretanja vozila s mjesta za vanjsku lamelu

$$c_K = 1126 \text{ J/(kgK)}$$

$$\rho_K = 1,43 * 10^{-3} \text{ kg/cm}^3$$

$$t_{vx} = 2 \text{ mm} = 0,2 \text{ cm}$$

$$s' = 0,5 \text{ mm} = 0,05 \text{ cm}$$

$$q_P = 2,02 \text{ J/cm}^2$$

$$\Delta\vartheta_{mPv} = \frac{q_P}{c_K * (\rho_K * t_{vx} + 2 * \rho_K * s')} = \frac{2,02}{1126 * (1,43 * 10^{-3} * 0,2 + 2 * 1,43 * 10^{-3} * 0,05)}$$

$$\Delta\vartheta_{mPv} = 4,18 \text{ K}$$

$\Delta\vartheta_{mMu}$ – prirast temperature prilikom uključivanja spojke kod mijenjanja brzina

$$c_K = 1126 \text{ J/(kgK)}$$

$$\rho_K = 1,43 * 10^{-3} \text{ kg/cm}^3$$

$$t_u = 2 \text{ mm} = 0,2 \text{ cm}$$

$$q_M = 0,88 \text{ J/cm}^2$$

$$\Delta\vartheta_{mMu} = \frac{q_M}{c_K * \rho_K * t_v} = \frac{0,88}{1126 * 1,43 * 10^{-3} * 0,2}$$

$$\Delta\vartheta_{mMu} = 2,73 \text{ K}$$

$\Delta\vartheta_{mMp}$ – prirast temperature prilikom uključivanja spojke kod mijenjanja brzina

$$c_K = 1126 \text{ J/(kgK)}$$

$$\rho_K = 1,43 * 10^{-3} \text{ kg/cm}^3$$

$$t_v = 3 \text{ mm} = 0,3 \text{ cm}$$

$$q_M = 0,88 \text{ J/cm}^2$$

$$\Delta\vartheta_{mMp} = \frac{q_M}{c_K * \rho_K * t_v} = \frac{0,88}{1126 * 1,43 * 10^{-3} * 0,3}$$

$$\Delta\vartheta_{mMp} = 1,82 \text{ K}$$

$\Delta\vartheta_{mMv}$ – prirast temperature prilikom uključivanja spojke kod pokretanja mijenjanju brzina

$$c_K = 1126 \text{ J/(kgK)}$$

$$\rho_K = 1,43 * 10^{-3} \text{ kg/cm}^3$$

$$t_{vx} = 2 \text{ mm} = 0,2 \text{ cm}$$

$$s' = 0,5 \text{ mm} = 0,05 \text{ cm}$$

$$q_M = 0,88 \text{ J/cm}^2$$

$$\Delta\vartheta_{mMv} = \frac{q_P}{c_K * (\rho_K * t_{vx} + 2 * \rho_K * s')} = \frac{0,88}{1126 * (1,43 * 10^{-3} * 0,2 + 2 * 1,43 * 10^{-3} * 0,05)}$$

$$\Delta\vartheta_{mMv} = 1,82 \text{ K}$$

Vremena hlađenja uključene i isključene spojke su približno jednaka

$$t_a \approx t_b$$

t_{aP} – vrijeme ciklusa hlađenja uključene spojke pri pokretanju vozila s mjesta

$$t_{3P} = 0,067 \text{ s}$$

$$t_{cP} = 360 \text{ s}$$

$$t_{aP} = \frac{t_{cP} - t_{3P}}{2} = \frac{360 - 0,067}{2}$$

$$\mathbf{t_{aP} \approx t_{bP} = 179,97 \text{ s}}$$

t_{aM} – vrijeme ciklusa hlađenja uključene spojke pri mijenjanju brzina

$$t_{3M} = 0,07 \text{ s}$$

$$t_{cM} = 30 \text{ s}$$

$$t_{aM} = \frac{t_{cM} - t_{3M}}{2} = \frac{30 - 0,07}{2}$$

$$\mathbf{t_{aM} \approx t_{bM} = 14,97 \text{ s}}$$

α_a – koeficijent prijelaza topline za tarni par karbon/karbon kad je spojka uključena

$$\mathbf{\alpha_a = 20 \text{ W/(m}^2\text{K)}}$$

α_b – koeficijent prijelaza topline za tarni par karbon/karbon kad je spojka isključena

$$\mathbf{\alpha_b = 20 \text{ W/(m}^2\text{K)}}$$

T_a – vrijeme hlađenja uključene spojke

$$c_K = 1126 \text{ J}/(\text{kgK})$$

$$\rho_K = 1,43 * 10^{-3} \frac{\text{kg}}{\text{cm}^3} = 1430 \frac{\text{kg}}{\text{m}^3}$$

$$t_v = 3 \text{ mm} = 0,003 \text{ m}$$

$$\alpha_a = 20 \text{ W}/(\text{m}^2\text{K})$$

$$T_a = \frac{c_K * \rho_K * t_v}{2 * \alpha_a} = \frac{1126 * 1430 * 0,003}{2 * 20}$$

$$\mathbf{T_a = 120,76 \text{ s}}$$

T_b – vrijeme hlađenja isključene spojke

$$c_K = 1126 \text{ J}/(\text{kgK})$$

$$\rho_K = 1,43 * 10^{-3} \frac{\text{kg}}{\text{cm}^3} = 1430 \frac{\text{kg}}{\text{m}^3}$$

$$t_v = 3 \text{ mm} = 0,003 \text{ m}$$

$$\alpha_b = 20 \text{ W}/(\text{m}^2\text{K})$$

$$T_b = \frac{c_K * \rho_K * t_v}{2 * \alpha_a} = \frac{1126 * 1430 * 0,003}{2 * 20}$$

$$\mathbf{T_b = 120,76 \text{ s}}$$

Maksimalni prirast temperature tarnih površina kod pokretanja vozila s mjesta iznosi:

$$\Delta\vartheta_{mP} = 6,27 \text{ K}$$

$$t_{aP} \approx t_{bP} = 179,97 \text{ s}$$

$$T_a = 120,76 \text{ s}$$

$$T_b = 120,76 \text{ s}$$

$$\Delta\vartheta_{maxP} = \Delta\vartheta_{mP} * \frac{1}{1 - e^{-\left(\frac{t_{aP}}{T_a} + \frac{t_{bP}}{T_b}\right)}} = 6,27 * \frac{1}{1 - e^{-\left(\frac{179,92}{120,76} + \frac{179,92}{120,76}\right)}}$$

$$\Delta\vartheta_{maxP} = \mathbf{6,61 \text{ K}}$$

Maksimalni prirast temperature tarnih površina kod promjene brzina iznosi:

$$\Delta\vartheta_{mM} = 2,73 \text{ K}$$

$$t_{aM} \approx t_{bM} = 14,97 \text{ s}$$

$$T_a = 15,64 \text{ s}$$

$$T_b = 8,42 \text{ s}$$

$$\Delta\vartheta_{maxM} = \Delta\vartheta_{mM} * \frac{1}{1 - e^{-\left(\frac{t_{aM}}{T_a} + \frac{t_{bM}}{T_b}\right)}} = 2,73 * \frac{1}{1 - e^{-\left(\frac{14,97}{120,76} + \frac{14,97}{120,76}\right)}}$$

$$\Delta\vartheta_{maxM} = \mathbf{12,43 \text{ K}}$$

ϑ_0 – temperatura okoline

$$\vartheta_0 = \mathbf{20 \text{ }^\circ\text{C}}$$

ϑ_{dop} – dopuštena temperatura tarnih za hlađenje uljem

$$\vartheta_{dop} = 120 \text{ }^{\circ}\text{C}$$

ϑ_{LmaxP} – maskimalna temperatura tarnih površina pri pokretanju vozila s mjesta

$$\vartheta_0 = 20 \text{ }^{\circ}\text{C}$$

$$\Delta\vartheta_{maxP} = 6,61 \text{ K}$$

$$\vartheta_{LmaxP} = \vartheta_0 + \Delta\vartheta_{maxP} = 20 + 6,61$$

$$\vartheta_{LmaxP} = 26,61 \text{ }^{\circ}\text{C} < \vartheta_{dop} = 120 \text{ }^{\circ}\text{C}$$

Uvjet zadovoljen!

ϑ_{LmaxM} – maskimalna temperatura tarnih površina pri mijenjanju brzina

$$\vartheta_0 = 20 \text{ }^{\circ}\text{C}$$

$$\Delta\vartheta_{maxM} = 12,43 \text{ K}$$

$$\vartheta_{LmaxM} = \vartheta_0 + \Delta\vartheta_{maxP} = 20 + 12,43$$

$$\vartheta_{LmaxM} = 32,43 \text{ }^{\circ}\text{C} < \vartheta_{dop} = 120 \text{ }^{\circ}\text{C}$$

Uvjet zadovoljen!

Trajnost tarnih ploha se računa prema izrazu 3.3.17.

$$L_h = \frac{V_0}{f * P_T} \quad (3.3.17)$$

s' – debljina obloge vanjske lamele

$$s' = 0,5 \text{ mm}$$

Δs – maksimalna dopuštena debljina potrošene obloge

$$s' = 0,5 \text{ mm}$$

$$\Delta s = \frac{2}{3} * s' = \frac{2}{3} * 0,5$$

$$\Delta s = 0,33 \text{ mm}$$

V_0 – volumen obloge koji se smije istrošiti uz ispravno funkcioniranje spojke

$$Y_1 = 1$$

$$A_1 = 37,7 \text{ cm}^2 = 3770 \text{ mm}^2$$

$$j = 9$$

$$\Delta s = 0,33 \text{ mm}$$

$$V_0 = A_1 * j * Y_1 * \Delta s = 3770 * 9 * 1 * 0,33$$

$$V_0 = 11196,9 \text{ mm}^3$$

f – faktor istrošenja

$$f = 0,35 \dots 1,5 \text{ mm}^3/\text{kWh}$$

$$f = 1,5 \text{ mm}^3/\text{kWh}$$

L_{hP} – trajnost tarnih ploha za pokretanje vozila s mjesta

$$V_O = 11196,9 \text{ mm}^3$$

$$f = 1,5 \text{ mm}^3/\text{kWh}$$

$$P_{TP} = 1,9 \text{ W}$$

$$L_{hP} = \frac{V_O}{f * P_{TP}} = \frac{11196,9}{1,5 * 1,9 * 10^{-3}}$$

$$L_{hP} = 3928736,84 \text{ h} \geq 1500 \text{ h}$$

Uvjet zadovoljen!

L_{hM} – trajnost tarnih ploha za mijenjanje brzina

$$V_O = 11196,9 \text{ mm}^3$$

$$f = 1,5 \text{ mm}^3/\text{kWh}$$

$$P_{TM} = 24,14 \text{ W}$$

$$L_{hM} = \frac{V_O}{f * P_{TM}} = \frac{11196,9}{1,5 * 24,14 * 10^{-3}}$$

$$L_{hM} = 750965,79 \text{ h} \geq 1500 \text{ h}$$

Uvjet zadovoljen!

N_P – broj uključivanja spojke do dopuštenog istrošenja pri pokretanju vozila s mjesta

$$L_{hP} = 3928736,84 \text{ h}$$

$$Z_{hP} = 10 \text{ h}^{-1}$$

$$N_P = L_{hP} * Z_{hP} = 3928736,84 * 10$$

$$N_P = 39287368,4$$

N_M – broj uključivanja spojke do dopuštenog istrošenja pri promjeni brzine

$$L_{hM} = 750965,79 \text{ h}$$

$$Z_{hM} = 120 \text{ h}^{-1}$$

$$N_M = L_{hM} * Z_{hM} = 750965,79 * 120$$

$$N_M = \mathbf{90115891,2}$$

Proračun je izveden prema izvoru: Vrcan Ž., „Primjer proračuna tarne spojke“. [21]

4. ZAKLJUČAK

Sustav transmisije kod motocikla se razlikuje od sustava transmisije kod automobila. Razlikuju se po rasporedu i položaju komponenata, neke komponente su drugačije, međutim, glavna razlika i ujedno razlog korištenja motociklističke spojke i motociklističkog sustava transmisije kod trkaćih automobila je mnogo manja masa u odnosu na sustav transmisije kod automobila. Samim time smanjuje se i inercijalna masa sustava, što omogućuje bržu promjenu brzina radi kraćeg klizanja i brže sinkronizacije brzine vrtnje mjenjača i brzine vrtnje motora.

Što se tiče same motociklističke spojke, ona je višamelna. Razlog tome je što se može prenijeti veća snaga i veći moment radi veće prijenosne tarne površine, pri čemu to neće utjecati na moment inercije jer su lamele konstruirane na način da su im smanjeni promjeri u odnosu na lamele jednolamelne spojke. Bitno je shvatiti da na moment inercije utječu masa i udaljenost mase od centra, te što su veće te dvije varijable, veći je i moment inercije.

Vrlo je važno poznavati svojstva materijala lamela za spojku jer se materijal odabire u odnosu na vrstu upotrebe, da li za cestovnu vožnju, brdske utrke i slično, te na performanse pogonskog motora i masu vozila, a to će ujedno utjecati i na konstrukciju same spojke. Za različite kombinacije tarnih parova, raditi će se drugačija izvedba spojke, to jest, spojka će posjedovati različiti broj lamela, različitu visinu kaveza, različite izvedbe i dužine tlačnih zavojnih torzijskih opruga, različite dužine vijaka, različitu visinu unutarnjeg kućišta i tako dalje.

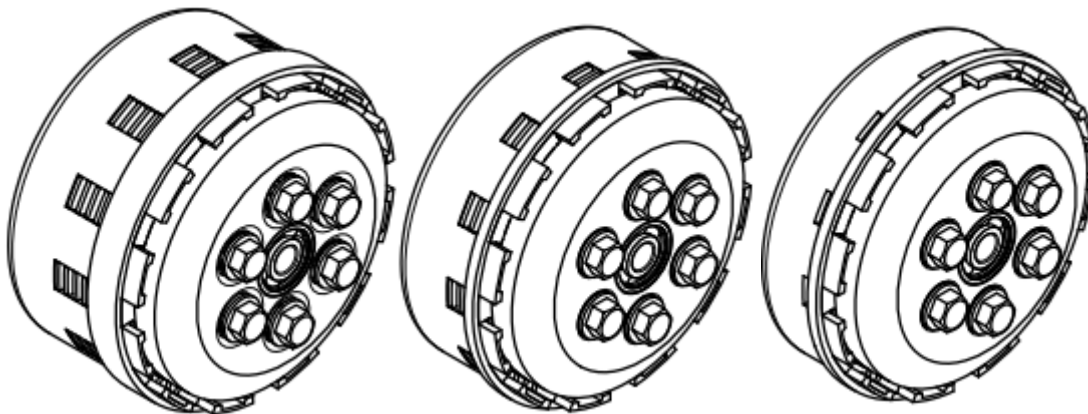
Proračunom je dokazano da je za materijal sa većim koeficijentom trenja potrebna manja uključna sila, pošto takav materijal u kontaktu sa susjednom površinom manje klizi i brže se događa sinkronizacija brzina vrtnje. Ukoliko je situacija obrnuta, potrebna je veća uključna sila, odnosno veći pritisak na paket lamela kako bi se moment prenio i kako bi trajanje klizanja bilo isto. Druga varijabla koja utječe na uključnu silu je broj tarnih površina. Što je on veći, potrebna je i manja uključna sila, iako treba uzeti u obzir da se na svakom slijedećem tarnom paru zbog trenja na vodilicama smanjuje sila pritiska za iznos sile trenja na vodilicama lamela, stoga broj tarnih parova ne može bit beskonačan jer se na određenom tarnom paru ne bi uopće prenosio moment, a i bez razloga bi se povećavala masa spojke.

Na trajanje klizanja najviše utječe moment inercije. Što je on veći, duže će trajati proklizavanje spojke do potpune sinkronizacije brzina vrtnje motora i mjenjača. Zato je bitno odabrati prihvatljiv materijal, jer će o njemu ovisiti kakvu će masu imati lamele, što će direktno utjecati na moment inercije.

Što se tiče koeficijenta trenja, on će određivati mjeru karakteristike grubosti pri kontaktu između lamela. Što je on veći, grublji je kontakt pri uključivanju spojke. Što je manji, blaži je kontakt pri uključivanju spojke, međutim, potreban je veći pritisak na paket lamela kako bi se moment prenio.

Zaključiti se može da je za cestovnu vožnju idealna kombinacija sa tarnim parom čelik/čelik jer ima blagu karakteristiku pri kontaktu između lamela, pa je i mijenjanje brzina blaže. Najgrublju karakteristiku će imati spojka sa tarnim parom bakar/čelik. Ta kombinacija se koristi za izuzetno visoka opterećenja, pri naglim promjenama brzine, pri visokom broju okretaja. Može se zaključiti da se ovakva izvedba spojke neće moći koristiti za cestovnu vožnju, već za razne utrke, hill climb, drift i tako dalje. Izvedba spojke sa karbonskim lamelama je drugačija od ove dvije zato što karbonski materijal ima malo grublju karakteristiku pri mijenjanju brzina od konvencionalne izvedbe, ali mnogo blažu od izvedbe sa tarnim parom bakar/čelik. Takva izvedba se koristi za utrke, ali pošto ima relativno blagu karakteristiku pri mijenjanju brzina, odnosno pri uključivanju spojke, može se teoretski koristiti i za cestovnu vožnju. Karbonski materijal može podnijeti velika toplinska opterećenja, može podnijeti velike uključne sile, može prenositi velike momente, a izvedba spojke je dugog vijeka trajanja. Jedne od poznatijih kuća za izradu ovakvih spojki od karbonskih lamela su Tilton i Sachs.

Na posljednjoj slici su redom prikazane izvedbe spojki u izometriji sa tarnim parovima čelik/čelik, karbon/karbon i bakar čelik radi usporedbe konstrukcije, gabarita i bolje vizualizacije.



Slika 7.1. Prikaz konstrukcije različitih izvedba motociklističkih spojki u izometriji

5. LITERATURA

- [1] S interneta: <https://www.malls-365.xyz/ProductDetail.aspx?iid=51983642&pr=390.88>
- [2] S interneta: <https://www.youtube.com/watch?v=uY-NdIwQI24>
- [3] SACHS, s interneta: <https://aftermarket.zf.com/go/en/sachs/products/cars-and-vans/clutch-systems/clutch-actuation-systems/>
- [4] S interneta: <https://aomc.mx/2123206.html>
- [5] S interneta: <http://www.r6yamaha.com/?p=13>
- [6] Vrcan Ž., „Spojke“, predavanja sa kolegija „Konstrukcijski elementi 2“, Rijeka 2021.
- [7] Obsieger B., „Spojke“, Tehnički fakultet Rijeka-2012
- [8] S interneta: <https://mechathon.com/automobile-transmission-system/>
- [9] S interneta: <https://www.partsplaceinc.com/vw-vr6-single-mass-flywheel-17875.html>
- [10] S interneta: <https://partsss.com/en/yamaha/spareparts/supersport/yzf-r6/2003/clutch/pid35823.html>
- [11] S interneta: <https://grabcad.com/library/motorcycle-clutch>
- [12] S interneta: <https://aukro.cz/yamaha-yzf-r6-2003-kompletni-prevodovka-6957535131>
- [13] S interneta: <https://www.youtube.com/watch?v=mdOJ717PKRc>
- [14] S interneta: <https://www.motorcycle.com/blog/wp-content/uploads/2016/01/011516-sprint-filter-review-hp-torque-dyno.jpg>
- [15] Basan R., “Zupčanici - tablice s podacima“, vježbe sa kolegija „Konstruiranje i oblikovanje“, Rijeka 2021.
- [16] Carvill, J.: Mechanical Engineer's Data Handbook, Butterworth-Heinemann, Oxford, 2003.
- [17] S interneta: <https://tiresize.com/tires/Toyo/Proxes-R888R-205-60R13.htm>
- [18] ScanPac MFG., INC. Friction & Phenolic Specialists, Product Data Sheet: SF001, Rijeka 2022.
- [19] S interneta: https://www.engineeringtoolbox.com/friction-coefficients-d_778.html

[20] William C. Orthwein.: Clutches and Brakes Design and Selection, Illinois, 2004.

[21] Vrcan Ž., „Primjer proračuna tarne spojke“, izvor uz kolegij „Završni rad“, Rijeka 2022.

6. POPIS OZNAKA I KRATICA

Oznaka	Mjerna jedinica	Značenje
P_1	kW	maksimalna snaga
n_1	min^{-1}	broj okretaja pri maksimalnoj snazi
P_2	kW	iznos snage pri maksimalnom momentu
n_2	min^{-1}	broj okretaja pri maksimalnom momentu
n_p	min^{-1}	broj okretaja pri pokretanju pogonskog motora
d_{zv}	mm	vanjski promjer ozubljenja
d_{zu}	mm	unutarnji promjer ozubljenja
z	-	broj zubi
m	mm	standardni modul ozubljenja
d_{vr}	mm	referentni promjer vratila
T_{R1}	Nm	radni moment za režim rada pri maksimalnoj snazi
T_{R2}	Nm	radni moment za režim rada pri maksimalnom momentu
c	-	faktor uvećanja uključnog momenta za motorna vozila
T_{K1}	Nm	uključni moment za režim rada pri maksimalnoj snazi
T_{K2}	Nm	uključni moment za režim rada pri maksimalnom momentu
μ_s	-	statički faktor trenja
μ	-	faktor trenja klizanja
$\frac{\mu_s}{\mu}$	-	omjer statičkog faktora trenja i faktora trenja klizanja
T_s	Nm	statički moment
τ_{tdop}	N/mm^2	dopušteno naprezanje vratila pri torziji
z_u	-	broj zubi unutarne lamele
d_{fu}	mm	promjer korijena ozubljenja unutarne lamele
d_{au}	mm	promjer glave ozubljenja unutarne lamele

d_u	mm	vanjski promjer unutarnje lamele
t_u	mm	debljina unutarnje lamele
z_v	-	broj izdanaka vanjske lamele
d_{fv}	mm	promjer korijena izdanka lamele
d_v	mm	promjer glave izdanka vanjske lamele
d_{uv}	mm	unutarnji promjer vanjske lamele
t_v	mm	debljina vanjske i potisne lamele
D	mm	vanjski promjer čelične obloge vanjske lamele
d	mm	unutarnji promjer čelične obloge vanjske lamele
p_{dop}	N/mm ²	dopušteni pritisak
Y_1	-	faktor punoće površine
q_{dop}^*	W/cm ²	dopušteno toplinsko naprezanje
T_1	Nm	moment trenja kojeg prenosi jedna tarna ploha
j	-	broj tarnih ploha
μ_{AX}	-	faktor trenja na vodilicama
μ'	-	faktor trenja kada se uključivanje izvodi pod opterećenjem
k_j	-	faktor smanjenja aksijalne sile kada se uključivanje izvodi pod opterećenjem
p	N/mm ²	ostvareni dodirni pritisak
F_A	N	uključna sila
r_1	mm	ukupni promjer gume
r_2	mm	promjer felge
m_k	kg	masa kotača
w	mm	širina gume
h	mm	visina gume
I_{UK}	kgm ²	ukupni moment inercije
I_{PM}	kgm ²	usvojeni moment inercije kod pokretanja vozila i mijenjanja brzina
t_{12}	s	pretpostavljeno vrijeme u kojemu se moment povećava od 0 do T_K
ω_{0P}	s ⁻¹	sinkronizirana kutna brzina pri pokretanju vozila s mjesta

T_P	Nm	moment kojeg spojka prenosi pri pokretanju vozila s mjesta
t_{3P}	s	vrijeme klizanja spojke za fazu pokretanja s mjesta
T_M	Nm	moment kojeg spojka prenosi pri mijenjanju brzina
n_M	min^{-1}	brzina vrtnje pri mijenjanju brzina
ω_{0M}	s^{-1}	sinkronizirana kutna brzina pri mijenjanju brzina
t_{3M}	s	vrijeme klizanja spojke pri promjeni brzina
Z_{hM}	h^{-1}	broj uključivanja spojke kod mijenjanja brzina po satu
Z_{hP}	h^{-1}	broj uključivanja spojke za fazu pokretanja vozila s mjesta po satu
W_{1P}	J	rad trenja kod jednog uključivanja spojke pri pokretanju vozila s mjesta
W_{1M}	J	rad trenja kod jednog uključivanja spojke kod promjene brzina
W_{hP}	J/h	rad trenja kod višekratnog uključivanja spojke pri pokretanju vozila s mjesta
W_{hM}	J/h	rad trenja kod višekratnog uključivanja spojke kod promjene brzina
P_{TP}	W	snaga koja se troši na ugrijavanje spojke pri pokretanju vozila s mjesta
P_{TM}	W	snaga koja se troši na ugrijavanje spojke pri mijenjanju brzina
A_1	cm^2	kontaktna površina kojom se prenosi okretni moment
q_P	J/cm^2	specifično toplinsko opterećenje spojke pri pokretanju vozila s mjesta
q_M	J/cm^2	specifično toplinsko opterećenje spojke pri mijenjanju brzina
t_{cM}	s	vrijeme ciklusa rada spojke pri promjeni brzina
t_{cP}	s	vrijeme ciklusa rada spojke pri pokretanju vozila s mjesta
q_P^*	W/cm^2	specifična toplinska snaga spojke pri pokretanju vozila s mjesta
q_M^*	W/cm^2	specifična toplinska snaga spojke pri promjeni brzine

ω_{0K2}	s^{-1}	sinkronizirana kutna brzina za režim rada vozila pri maksimalnom momentu
t_{3K2}	s	vrijeme klizanja spojke za režim rada pri maksimalnom momentu vozila u pokretu
ω_{0K1}	s^{-1}	sinkronizirana kutna brzina za režim rada vozila pri maksimalnoj snazi
t_{3K1}	s	vrijeme klizanja spojke za režim rada pri maksimalnoj snazi vozila u pokretu
W_{1K1}	J	rad trenja kod jednog uključivanja spojke za režim rada pri maksimalnoj snazi
W_{1K2}	J	rad trenja kod jednog uključivanja spojke za režim rada pri maksimalnom momentu
W_{hK1}	J/h	rad trenja kod višekratnog uključivanja spojke za režim rada pri maksimalnoj snazi
W_{hK2}	J/h	rad trenja kod višekratnog uključivanja spojke za režim rada pri maksimalnom momentu
P_{TK1}	W	snaga koja se troši na ugrijavanje spojke za režim rada pri maksimalnoj snazi
P_{TK2}	W	snaga koja se troši na ugrijavanje spojke za režim rada pri maksimalnom momentu
q_{K1}	J/cm ²	specifično toplinsko opterećenje spojke za režim rada pri maksimalnoj snazi
q_{K2}	J/cm ²	specifično toplinsko opterećenje spojke za režim rada pri maksimalnom momentu
q_{K1}^*	W/cm ²	specifična toplinska snaga spojke za režim rada pri maksimalnoj snazi
q_{K2}^*	W/cm ²	specifična toplinska snaga spojke za režim rada pri maksimalnom momentu
$c_{\check{c}}$	J/(kgK)	specifični toplinski kapacitet čelika
$\rho_{\check{c}}$	kg/m ³	gustoća čelika
$\Delta\vartheta_{mPp}$	K	prirast temperature potisne lamele prilikom uključivanja spojke kod pokretanja vozila s mjesta

$\Delta\vartheta_{mPu}$	K	prirast temperature unutarnje lamele prilikom uključivanja spojke kod pokretanja vozila s mjesta
s'	mm	debljina obloge vanjske lamele
t_{vx}	mm	debljina vanjske lamele bez obloga
$\Delta\vartheta_{mPv}$	K	prirast temperature vanjske lamele prilikom uključivanja spojke kod pokretanja vozila s mjesta
$\Delta\vartheta_{mMp}$	K	prirast temperature potisne lamele prilikom uključivanja spojke kod mijenjanja brzina
$\Delta\vartheta_{mMu}$	K	prirast temperature unutarnje lamele prilikom uključivanja spojke kod mijenjanja brzina
$\Delta\vartheta_{mMv}$	K	prirast temperature vanjske lamele prilikom uključivanja spojke kod mijenjanja brzina
t_{aP}	s	vrijeme ciklusa hlađenja uključene spojke pri pokretanju vozila s mjesta
t_{aM}	s	vrijeme ciklusa hlađenja uključene spojke pri mijenjanju brzina
α_a	W/(m ² K)	koeficijent prijelaza topline kad je spojka uključena
α_b	W/(m ² K)	koeficijent prijelaza topline spojka isključena
T_a	s	vrijeme hlađenja uključene spojke
T_b	s	vrijeme hlađenja isključene spojke
$\Delta\vartheta_{maxP}$	K	maksimalni prirast temperature tarnih površina kod pokretanja vozila s mjesta
$\Delta\vartheta_{maxM}$	K	maksimalni prirast temperature tarnih površina kod promjene brzina iznosi
ϑ_0	°C	temperatura okoline
ϑ_{dop}	°C	dopuštena temperatura tarnih za hlađenje uljem
ϑ_{LmaxP}	°C	maksimalna temperatura tarnih površina pri pokretanju vozila s mjesta
ϑ_{LmaxM}	°C	maksimalna temperatura tarnih površina pri mijenjanju brzina
v^*	cm/min	specifični protok ulja pri dobrom hlađenju
V	cm ³ /min	protok ulja za hlađenje lamela
d_m	mm	srednji promjer lamela
v_{mP}	m/s	srednja obodna brzina pri pokretanju vozila s mjesta

v_{mM}	m/s	srednja obodna brzina pri mijenjanju brzina
Δs	mm	maksimalna dopuštena debljina potrošene obloge
V_O	mm ³	volumen obloge koji se smije istrošiti uz ispravno funkcioniranje spojke
f	mm ³ /kWh	faktor istrošenja
L_{hP}	h	trajnost tarnih ploha za pokretanje vozila s mjesta
L_{hM}	h	trajnost tarnih ploha za mijenjanje brzina
N_P	-	broj uključivanja spojke do dopuštenog istrošenja pri pokretanju vozila s mjesta
N_M	-	broj uključivanja spojke do dopuštenog istrošenja pri mijenjanju brzina
ρ_B	kg/cm ³	gustoća bakra
c_K	J/(kgK)	specifični toplinski kapacitet karbonskih vlakna
ρ_K	kg/m ³	gustoća karbonskih vlakna
c_B	J/(kgK)	specifični toplinski kapacitet bakra

SAŽETAK I KLJUČNE RIJEČI

U ovom radu je opisana motociklistička spojka za pogon trkaćeg automobila, kao i njene izvedbe sa različitim materijalima od kojih je sačinjen paket lamela. Opisane su spojke sa čeličnim paketom lamela i čeličnim oblogama, bakrenim oblogama i čeličnim paketom lamela, te karbonskim paketom lamela. Za trkaći automobil je najprihvatljivija kombinacija koja ima najmanju masu kako bi se smanjila inercija sustava koliko je god moguće, zatim koeficijent trenja između kontaktnih površina kojim se omogućuje blagi prijelaz brzina i blaga karakteristika kontakta između tarnih površina pri uključivanju spojke kako bi se vozaču omogućila udobna i efikasna vožnja, pogotovo ako su u pitanju dugotrajne utrke. Dimenzije spojke su određene unaprijed po uzoru na spojku motocikla Yamaha R6, te je za konvencionalnu izvedbu bilo potrebno samo provjeriti njezinu funkcionalnost, a kasnije u odnosu na nju odrediti ostale izvedbe namijenjene za trkaći automobil. Za konstruiranje svih izvedbi su korišteni inženjerski programi Autodesk Inventor i AutoCAD .

Ključne riječi: motociklistička spojka, trkaći automobil, lamele, konstrukcija, masa, tarne površine, Yamaha R6.

SUMMARY AND KEYWORDS

In this paper is described a motorcycle clutch for the racing car drive, as well as its designs with different materials from which the clutch pack is made. Steel clutch plates and steel linings, cooper linings and steel clutch plates and carbon clutch pack are described. For the race car, the most acceptable combination is the one with the lowest mass to reduce the inertia of the system as much as possible, then the coefficient of friction between the contact surfaces which enables a slight gear change and a smooth engagement which also enables efficient driving, especially when it comes to long races. The dimensions of the clutch are determined in advance according to the pattern of the Yamaha R6 motorcycle, and for the conventional version only the check of functionality is needed, and later according to it determine other versions intended for the race car. Autodesk Inventor and AutoCAD engineering programs were used to construct all designs.

Keywords: motorcycle clutch, race car, clutch plates, construction, mass, friction surfaces, Yamaha R6

DODACI

U dodacima su priloženi sklopni nacrti svih izvedba motociklističkih spojki, kao i radionički nacrti lamela. Nacrti su izrađeni u programu Autodesk Inventor 2022, a dorađeni su u AutoCAD-u.

1. Motociklistička spojka sa čeličnim paketom lamela
2. Motociklistička spojka sa paketom lamela bakar - čelik
3. Motociklistička spojka sa karbonskim paketom lamela
4. Čelična potisna lamela
5. Čelična unutarnja lamela
6. Čelična vanjska lamela sa čeličnim oblogama
7. Čelična vanjska lamela sa bakrenim oblogama
8. Karbonska potisna lamela
9. Karbonska unutarnja lamela
10. Karbonska vanjska lamela

Svi dodaci se nalaze na CD-u 0069080318 1010 Miletic Bartol