

Izrada geometrije predprivodećih i privodećih lopatice vodne turbine

Potnar, Luka

Undergraduate thesis / Završni rad

2022

Degree Grantor / Ustanova koja je dodijelila akademski / stručni stupanj: **University of Rijeka, Faculty of Engineering / Sveučilište u Rijeci, Tehnički fakultet**

Permanent link / Trajna poveznica: <https://um.nsk.hr/um:nbn:hr:190:420896>

Rights / Prava: [Attribution 4.0 International](#)/[Imenovanje 4.0 međunarodna](#)

Download date / Datum preuzimanja: **2024-11-30**



Repository / Repozitorij:

[Repository of the University of Rijeka, Faculty of Engineering](#)



SVEUČILIŠTE U RIJECI

TEHNIČKI FAKULTET

Preddiplomski sveučilišni studij strojarstva

Završni rad

**IZRADA GEOMETRIJE PREDPRIVODEĆIH I PRIVODEĆIH
LOPATICIA VODNE TURBINE**

Luka Potnar

Rijeka, srpanj 2022.

0069077924

SVEUČILIŠTE U RIJECI

TEHNIČKI FAKULTET

Preddiplomski sveučilišni studij strojarstva

Završni rad

**IZRADA GEOMETRIJE PREDPRIVODEĆIH I PRIVODEĆIH
LOPATICIA VODNE TURBINE**

Mentor: prof. dr. sc. Zoran Čarija

Luka Potnar

Rijeka, srpanj 2022.

0069077924

Rijeka, 12. ožujka 2021.

Zavod: **Zavod za mehaniku fluida i računarsko inženjerstvo**
Predmet: **Hidraulički strojevi**
Grana: **2.15.04 mehanika fluida**

ZADATAK ZA ZAVRŠNI RAD

Pristupnik: **Luka Potnar (0069077924)**
Studij: **Preddiplomski sveučilišni studij strojarstva**

Zadatak: **Izrada geometrije predprivodećih i privodećih lopatica vodne turbine / Stay ring and wicket gate vanes geometry creation**

Opis zadatka:

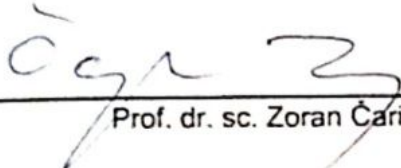
U okviru završnog rada potrebno je izraditi geometriju privoda i predprivoda vodne turbine. Korištenjem dostupnih CAD alata potrebno je kreirati 3D geometriju definiranog dijela vodne turbine. Svi potrebni podatci o geometriji biti će dostavljeni od strane mentora.

Rad mora biti napisan prema Uputama za pisanje diplomskih / završnih radova koje su objavljene na mrežnim stranicama studija.

Luka Potnar


Zadatak uručen pristupniku: 15. ožujka 2021.

Mentor:



Prof. dr. sc. Zoran Čarija

Predsjednik povjerenstva za
završni ispit:



Prof. dr. sc. Kristian Lenić

IZJAVA

Ja, Luka Potnar, student preddiplomskog sveučilišnog studija strojarstva na Tehničkom fakultetu u Rijeci, s punom odgovornošću izjavljujem da sam ovaj rad izradio samostalno služeći se navedenim izvorima podataka i uz stručnu pomoć mentora prof. dr. sc. Zorana Čarije.

Luka Potnar

Rijeka, srpanj 2022.

ZAHVALA

Zahvaljujem se mentoru prof. dr. sc. Zoranu Čariji na stručnoj pomoći, razumijevanju, strpljenju i vremenu prilikom izrade ovog rada. Zahvaljujem se asistentici mag.ing.mech. Ivani Lučin, koja mi je također pomogla u izradi ovog rada.

Zahvaljujem se i svojoj obitelji, djevojci i prijateljima prilikom pisanja ovog rada, ali i tijekom cijelog školovanja.

Sadržaj:

1. UVOD.....	1
2. POVIJEST VODNIH TURBINA (VODENA KOLA).....	2
2.1. Vrtlog	3
3. MODERNE TURBINE	4
3.1. Francisova turbina	5
3.2. Kaplanova turbina	8
4. UVOD U 3D MODELIRANJE.....	9
4.1. Vrste 3D modeliranja	10
5. IZRADA 3D MODELA	11
5.1. Modeliranje privodećih lopatica.....	13
5.2. Modeliranje predprivodećih lopatica	26
6. ZAKLJUČAK.....	38
7. POPIS LITERATURE.....	39
8. TABLICA SLIKA	41
9. SAŽETAK.....	43
10. SUMMARY.....	44

1. UVOD

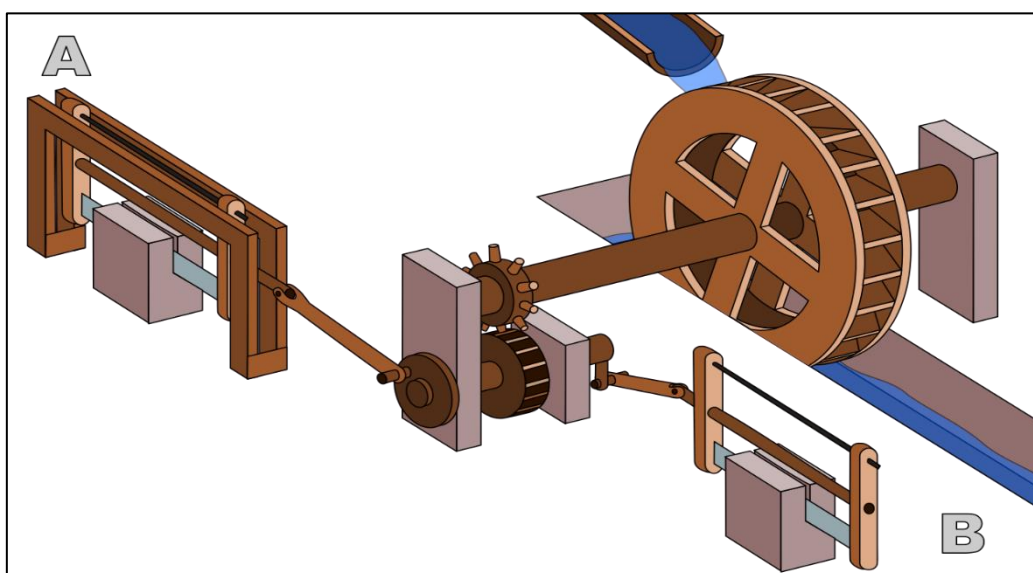
Vodna turbina je uređaj koji pretvara kinetičku i potencijalnu energiju vode u mehaničku energiju. Vodeno kolo se koristilo dugi niz godina za proizvodnju industrijske snage. Glavni nedostatak vodenog kola bila je veličina, jer se tako malim dimenzijama nije mogao iskoristiti protok i tlak (moderne vodne turbine imaju promjer do 250 metara). Prijelaz sa vodenih kola na vodne turbine trajao je par stotina godina. Najveći razvoj turbina dogodio se za vrijeme industrijske revolucije uz pomoć znanstvenika i inženjera te njihovim različitim znanstvenim pristupima i metodama. Također su u velikom broju primjenjivani različiti novi materijali i nove metode proizvodnje razvijene za vrijeme industrijske revolucije.

U početku rada opisana je sama povijest upotrebe vodenog kola i vodne turbine, a sam zadatak ovog rada je izrada 3D geometrije privodećih i predprivodećih lopatica vodne turbine. 3D modeli traženih lopatica izrađeni su pomoću dva softwarea za 3D modeliranje. Inventora i AutoCADa gdje su zadani nacrti. Oba softwarea su proizvodi od istog proizvođača što je olakšalo izradu rada zbog sličnosti sučelja i korištenih naredbi i operacija. 3D model privodećih lopatica je izrađen u više koraka. Prvo je izrađena jedna lopatica, pa tek onda svih 24, dok je 3D model predprivodećih lopatica izrađen na nešto drukčiji, jednostavniji način što je vidljivo u nastavku rada.

2. POVIJEST VODNIH TURBINA (VODENA KOLA)

Ljudi su u počecima koristili vodena kola kao uređaj za pretvorbu energije strujanja vode u mehaničku energiju. Najstariji zapis o korištenju vodenog kola potiče čak iz Bizanta (280. – 220. pr. Kr.), a zapisan je od strane grčkog inženjera, fizičara i pisca o mehanici Filona Aleksandrijskog. Filonovo korištenje vodenog kola bilo je isključivo za punjenje zaštitnih kanala, za obranu od napada neprijatelja.

Stari Rimljani su vodeno kolo koristili za odvođenje vode iz rudnika. Zapis koji dokazuje to dolazi od strane rimskog pisca, arhitekta i vojnog inženjera Marcusa Vitruviusa Pollio. Također, Rimljani su koristili vodeno kolo za razne industrijske radnje. Primjer bi bio mljevenje žita pa čak i radnje za koje je potrebna velika snaga kao što je rezanje kamena.



Slika 2.1. Upotreba vodenog kola za rezanje kamena [1]

Postojali su sustavi koji su mogli vaditi vodu iz rudnika (najčešće rudnika bakra) dubine čak od 24 metra. Sustav vađenja vode na takvim dubinama sastojao se od 16 kola koji su razinu po razinu vadili vodu iz rudnika.

2.1. Vrtlog

Riječ "Turbina" izmislio je francuski inženjer Claude Burdin. Turbina dolazi od grčke riječi "τύρβη" što u prijevodu znači vrtloženje/vrtlog/vir. Glavna razlika između vodenog kola i vodne turbine je u dodatnoj komponenti vrtložnog gibanja vode koja daje energiju rotoru. Ta dodatna komponenta omogućila je da vodna turbina bude puno manjih dimenzija uz proizvodnju iste snage (kasnije su razvijene impulsne turbine koje ne koriste vrtloženje vode).

Kao što je spomenuto u prošlom poglavlju, najstarije turbine potječu još iz doba Rimskog carstva. To su takozvane primitivne dvo-spiralne turbine koje su imale zakrivljene lopatice koje su bile postavljene aksijalno, to jest horizontalno. Voda je na njih ulazila tangencijalno stvarajući vodeni vrtlog koji je pokretao potopljeno kolo koje je zapravo djelovalo kao turbina.



Slika 2.2. Rotor male turbine [2]

3. MODERNE TURBINE

Sredinom 18. stoljeća mađarski inženjer János András Segner napravio je preteču današnjih modernih turbina. Turbina je bila postavljena u vodu, ili je čak znala biti postavljena u rupu od špilje. Voda je kroz cilindrični dio dolazila do rotora u kojem su bile lopatice (posebno savijene cijevi).



Slika 3.1. Segnerova turbina [3]

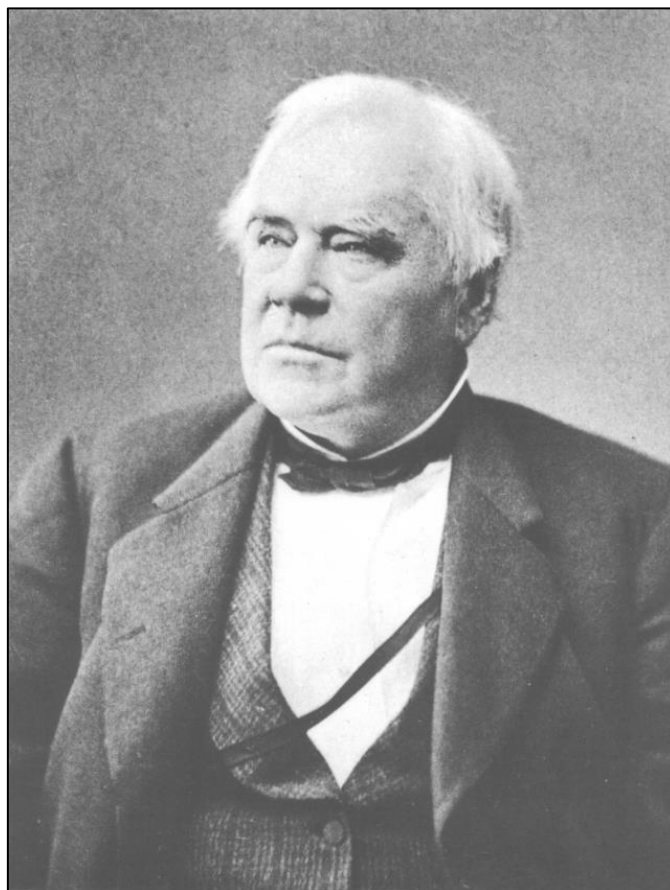
1820. godine francuski inženjer Jean-Victor Poncelet napravio je prvu turbinu s unutrašnjim tokom.

1826. godine francuski inženjer Benoît Fourneyron napravio je u ono vrijeme visoko-efikasnu turbinu (~80%) s vanjskim tokom. Njegova turbina ima rotor u kojem su lopatice zakrivljene, tako i lopatice koje se nalaze u statoru su također zakrivljene.

1844. godine američki inženjer Uriah Atherton Boyden izrađuje turbinu s vanjskim tokom po uzoru na Fourneyrona, ali uz veću efikasnost. Kod Boydenove turbine voda na lopatice dovodi se konično, točnije pod kutem.

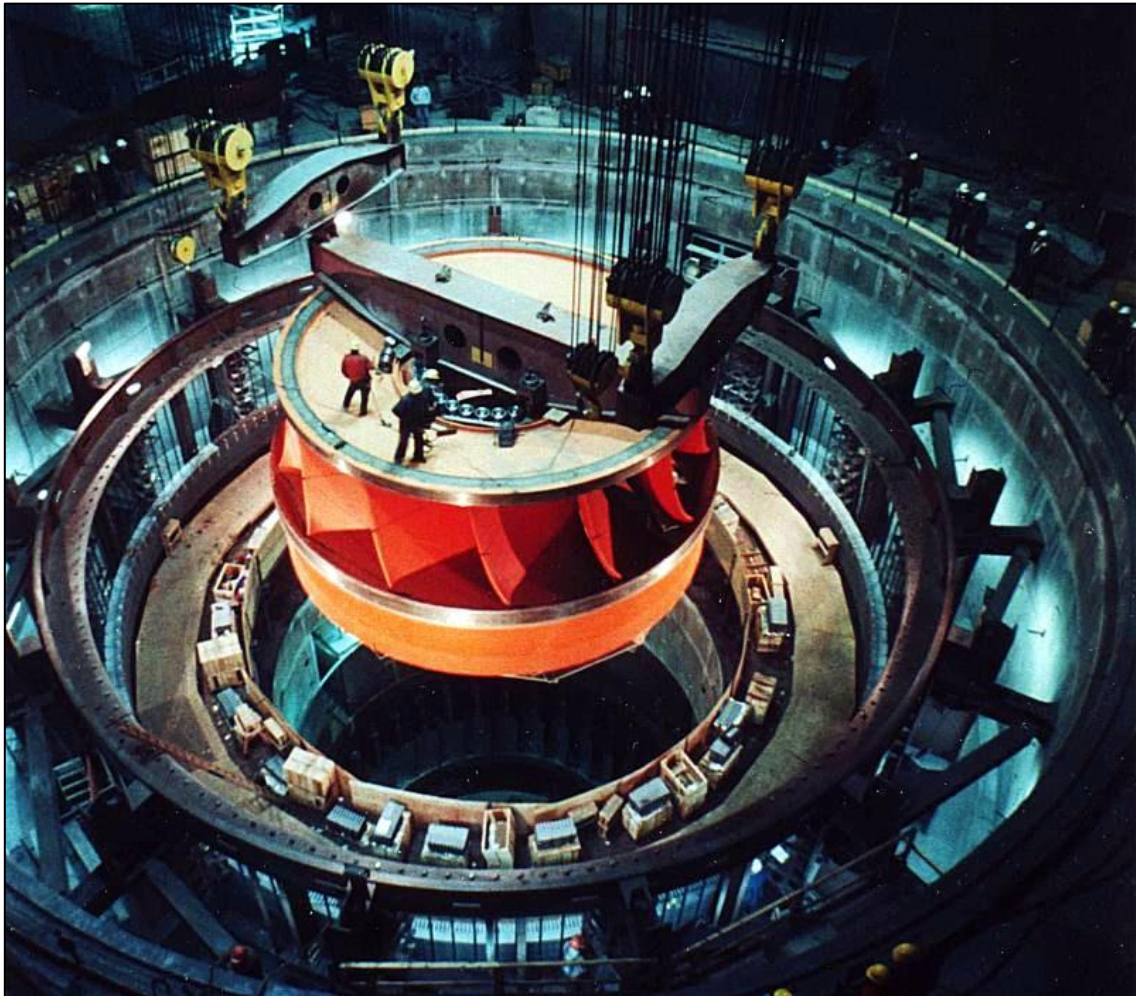
3.1. Francisova turbina

1849. godine američko-britanski inženjer James Bicheno Francis poboljšao je turbinu s unutrašnjim tokom. Njegova turbina ima efikasnost od čak ~90%. Francis je također provodio mnoge inovativne metode ispitivanja koja su pomogla u danjim razvijanjima turbine.



Slika 3.2. James Bicheno Francis [4]

Francisova turbina koja je dobila naziv po inženjeru Francisu prva je moderna turbina i najzastupljenija u današnje vrijeme. Ova turbina se također naziva radijalna, odnosno turbina radijalnog toka zato što voda teče iz vanjskog dijela prema unutra, tj. prema rotoru.



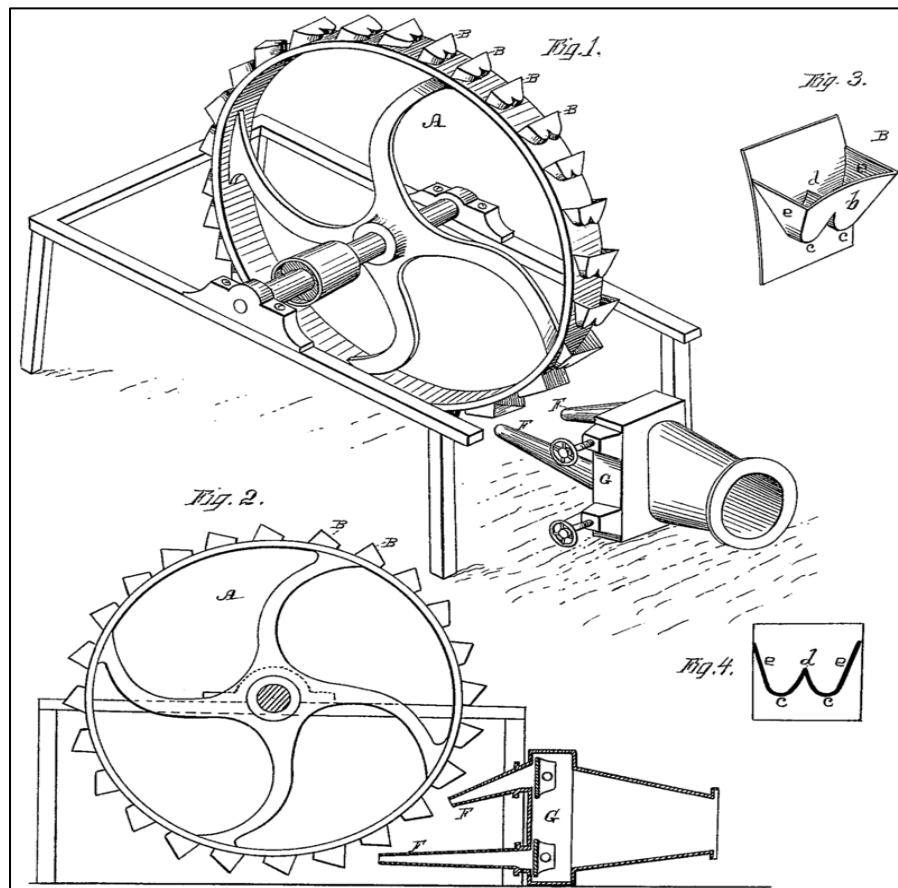
Slika 3.3. Rotor Francisove turbine [5]

Turbine s unutrašnjim tokom imaju bolji raspored dijelova (komponenata), i sve današnje moderne turbine su one unutrašnjeg toka. Kako voda struji izvana prema unutra, ona ubrzava i prenosi vodu na rotor turbine. Kada voda udara u lopatice, njen pritisak pada na atmosferski, ponekad čak i ispod-atmosferski tlak.

Krajem devetnaestog stoljeća izumljen je hidraulički ležaj koji se još i danas koristi kao oslonac vratila teških vodnih turbina. 2002. godine se uspostavilo da je prosječno vrijeme kvara hidrauličkih ležajeva više od 1300 godina.

1866. godine američki inženjer Samuel Knight izumio je stroj koji je poboljšao iskorištavanje impulsa. Knight je razvio kolo koje je hvatalo energiju slobodnog mlaza koje je pretvaralo visoki tlak u kinetičku energiju. Takvo kolo nazvano je impulsnom ili tangencijalnom turbinom.

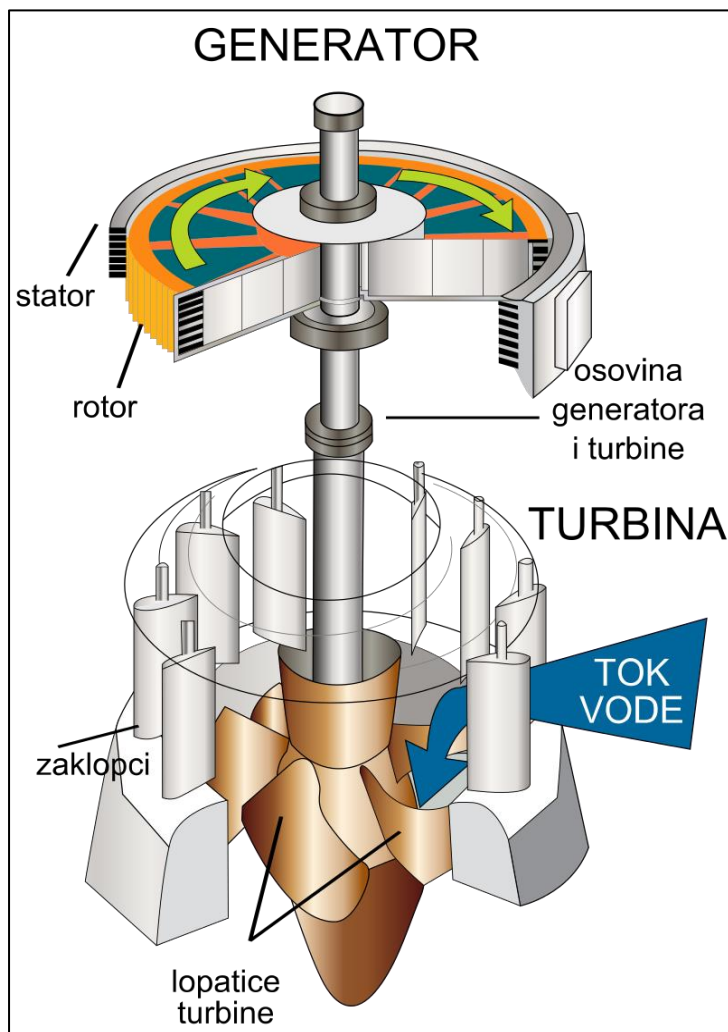
1879. godine američki izumitelj Lester Pelton u pokusima s Knightovim kolom dolazi do novog otkrića, a to je Peltonovo kolo koje izbacuje vodu na stranu i tako se rješava jednog dijela gubitka energije koje je dio vode vraćalo do centra kola.



Slika 3.4. Originalni Peltonov patent iz 1880. godine [6]

3.2. Kaplanova turbina

1913. godine austrijski inženjer Viktor Kaplan napravio je novi tip turbine. Njegova turbina je propelernog tipa sa zakretnim lopaticama na rotoru. Kaplanova turbina radi samo na niskim padovima vode, ali sa velikim protocima.



Slika 3.5. Kaplanova turbina s električnim generatorom u presjeku [7]

Ovakva izvedba sa zakrenutim lopaticama puno je složenija, no zahtjevnost izvedbe se podmiruje se visokom efikasnošću koja može doseći čak i više od 90%.

Kaplanova turbina spada u aksijalne turbine koje, kao što je navedeno, koriste niske padove od svega nekoliko metara pa do 60-70 metara. Zato se ovakav tip turbine koristi najčešće u nizinskim područjima na rijekama koje osiguravaju konstantan visoki protok kroz godinu, a izradom umjetnih brana osigurava se potreban pad.

4. UVOD U 3D MODELIRANJE

3D modeliranje je proces stvaranja trodimenzionalnih objekata kojim se dobije objekt koji se naziva 3D model. Kroz proces 3D renderiranja može se lako dobiti 2D slika kao dio 3D modela iz jedne perspektive.

3D model se može dobiti modeliranjem, ali sve više u današnje vrijeme se koristi skeniranje objekta na temelju kojeg se dobije željeni 3D model.

3D modeliranje koristi se u raznim znanstvenim područjima (medicina, autoindustrija, video igre, arhitektura).



Slika 4.1. 3D skeniranje kostura kita [8]

4.1. Vrste 3D modeliranja

Postoji više vrsta 3D modeliranja. Poligonalno modeliranje je modeliranje kod kojeg se točke koje su raspoređene u prostoru spajaju ravnim linijama. Takav objekt zove se poligon.

NURBS modeliranje koristi nepravilne linije, tj. krivine. Točke koje su raspoređene u prostoru su zapravo kontrolne točke koje svojim spajanjem daju novi parametar tj. „težinu“. Ovo modeliranje pogodno je u autoindustriji zbog zakrivljenih linija koje daju aerodinamičnost automobila. Ovakvo modeliranje pogodno je također za izradu ovog rada jer je oblik lopatica najlakše dobiti ovakvim tipom modeliranja.

Postoji još jedan način 3D modeliranja, a to je „krpanje“, tj. spajanje više linija u jednu zakrpu (engl. patch) gdje više patcheva čini jedan 3D model.

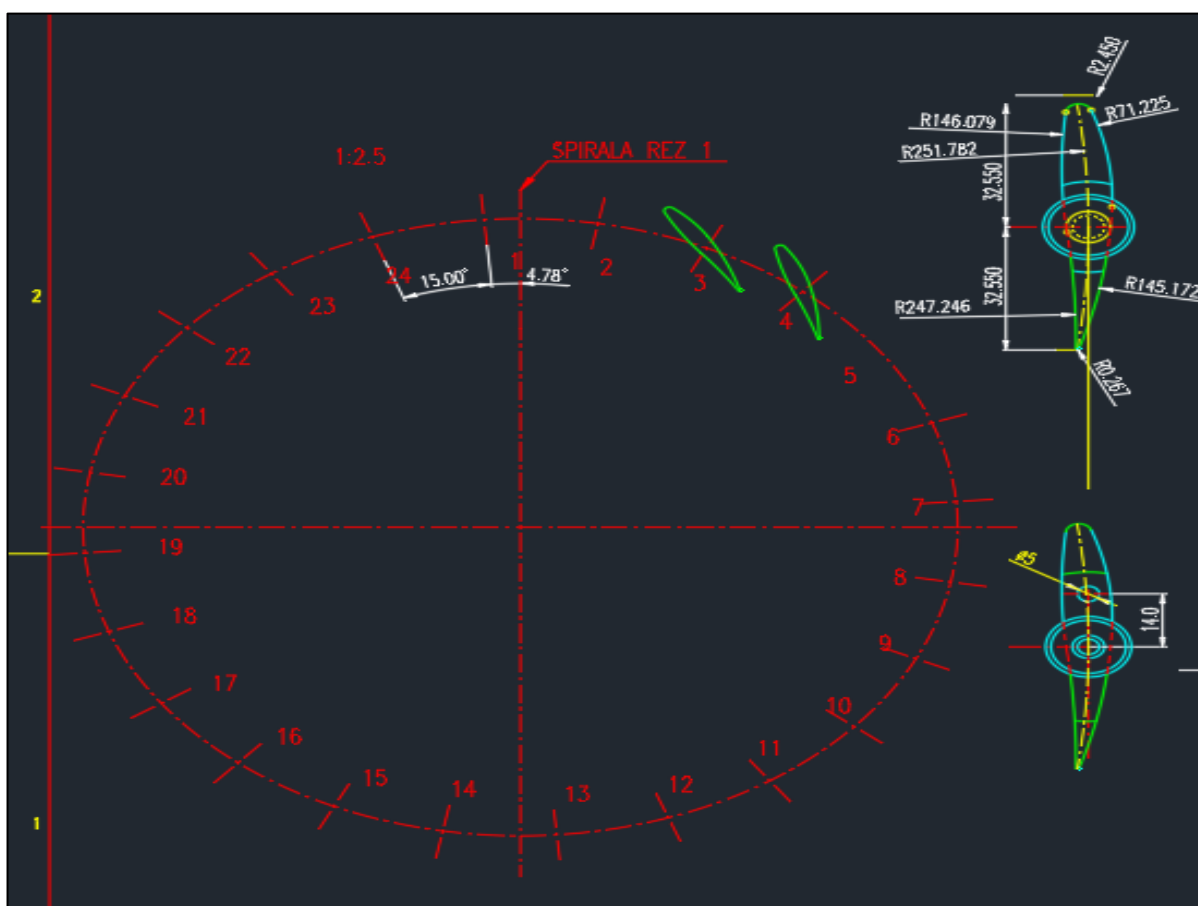
Kao što je navedeno, najpogodnije modeliranje za izradu ovog rada je NURBS modeliranje. Najpoznatiji softwari za izradu 3D modela dolaze od raznih proizvođača. Od američke multinacionalne tvrtke Autodesk dolaze AutoCAD te Inventor, a od francuskog proizvođača Dassault Systemes najpoznatiji su Solid Works i CATIA.

Ovaj rad izrađen je pomoću AutoCAD-a gdje su zadani nacrti, te Inventoru gdje su 3D modeliranjem izrađene privodeće i predprivodeće lopatice vodne turbine.

5. IZRADA 3D MODELA

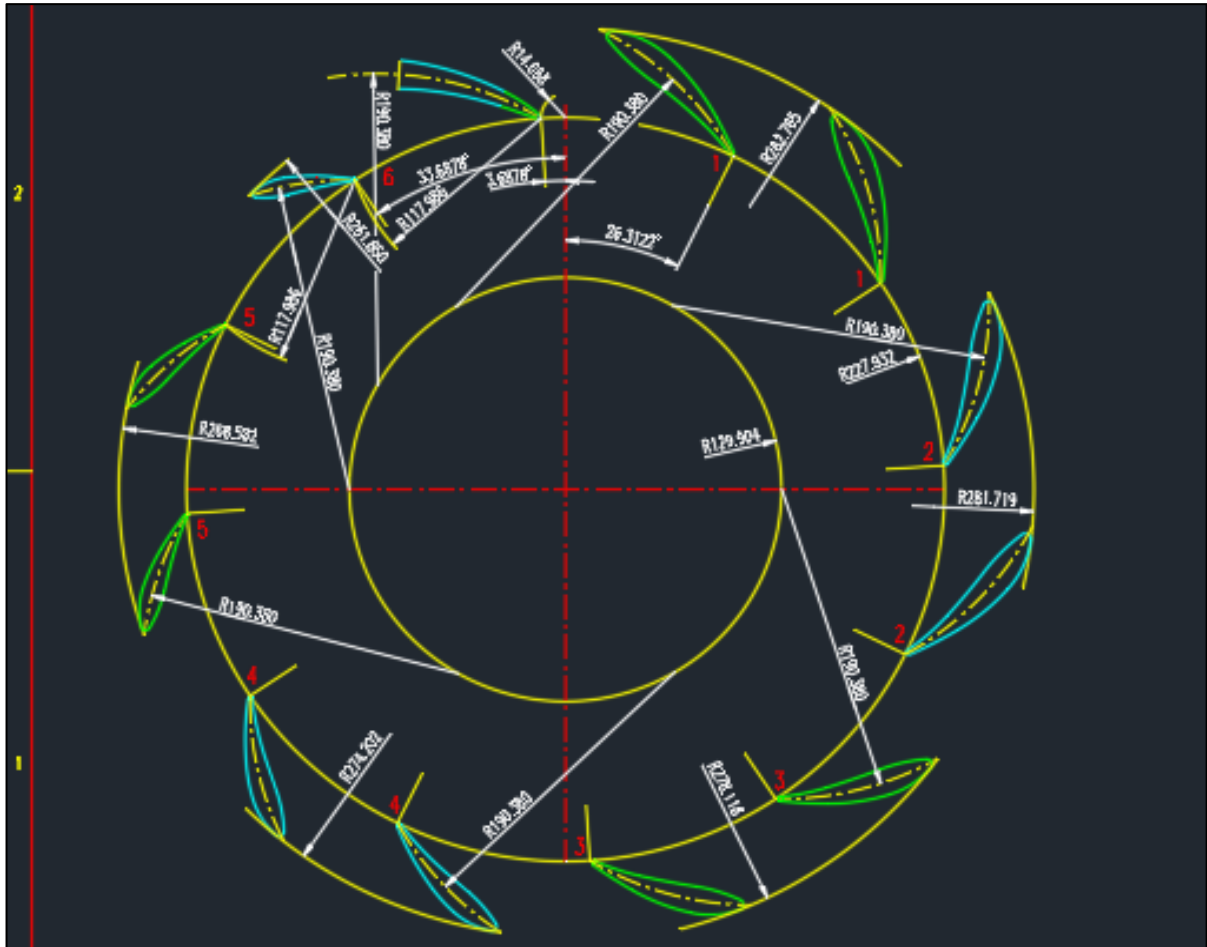
Izrada 3D modela privodećih i predprivodećih lopatica izrađen je u Autodesk Inventoru koji ima određene nedostatke, ali je dovoljan za potrebe izrade ovog rada.

Zadatak koji je potrebno napraviti zadan je kroz 2 dokumenta i to kroz 2D model u AutoCAD-u. Zadan je 2D model privodećih i predprivodećih lopatica uz sve potrebne dimenzije za izradu 3D modela.



Slika 5.1. Nacrt privodeće lopatice

Privodeće lopatice, kao što je spomenuto, izrađene su na način da je modelirana jedna, te se onda pomoću softwareskih naredbi modelira ostatak, tj. svih 24 lopatica.



Slika 5.2. Nacrt predprivodećih lopatica

Vidljivo je kako je predprivodeće lopatice teže izraditi zato što ih treba izraditi na više od jednog promjera te su sve različitih dimenzija.

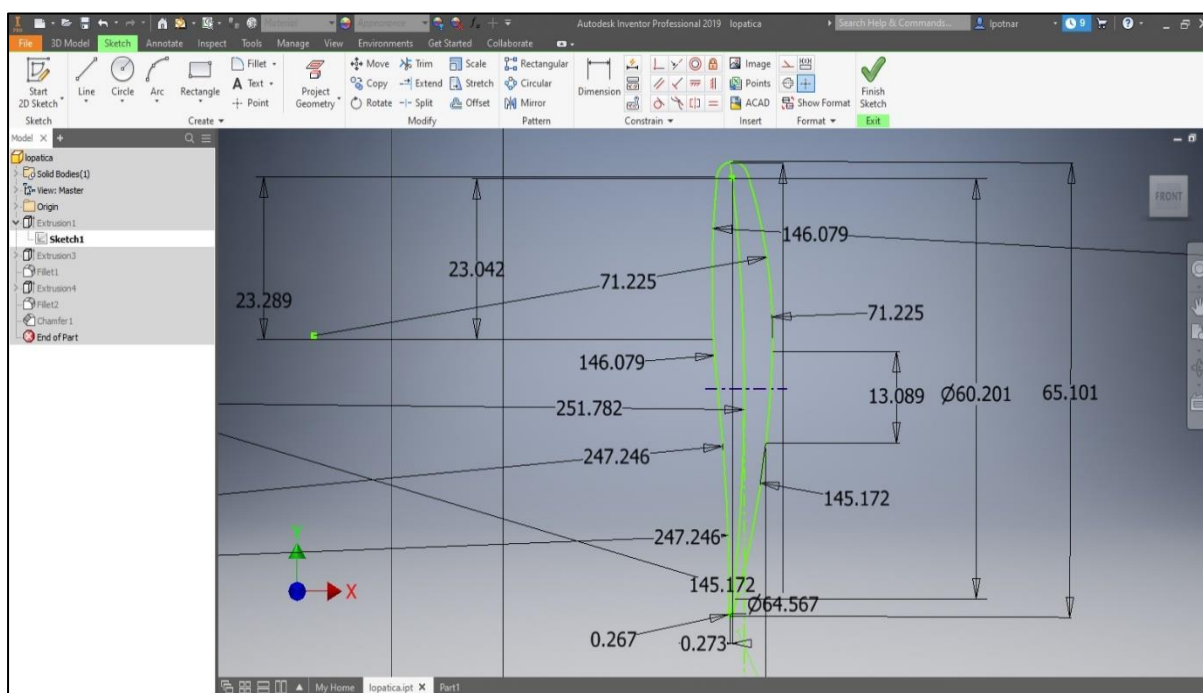
Predprivodeće lopatice modelirane su na malo drugačiji način od privodećih što se može vidjeti u nastavku rada.

5.1. Modeliranje privodećih lopatica

Privodeće lopatice izrađene su na način da je u Inventoru napravljena skica (engl. Sketch). Nova skica započeta je naredbom „Start new 2D sketch“. Nakon odabira „Start 2D Sketch“ potrebno je odabrati ravninu u kojoj će se raditi Sketch.

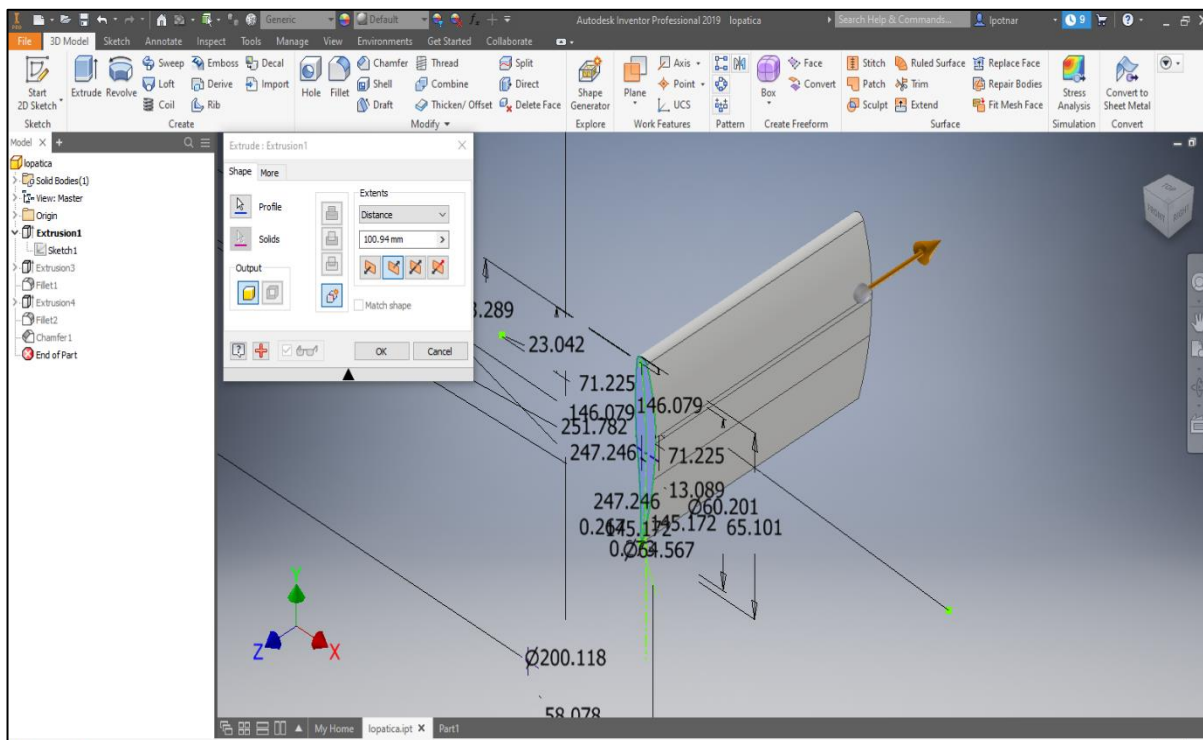
Zbog najlakšeg pregleda lopatice, odabrana je XY ravnina odnosno XY plane. Nakon odabira ravnine, otvara se sučelje sa raznim mogućnostima za izradu Sketcha kao što su „Line“, „Circle“, „Arc“, „Rectangle“... Također postoje mnoge opcije za uređivanje samog Sketcha ali i za postavljanje parametara dokumenta. Mogu se podešavati mjerne jedinice (in, mm, kg,lbs). Postoji poseban odjeljak „Annotate“ za kotiranje, određivanje hrapavosti površine i ostalo.

Najviše je korišten odjeljak „3D model“ i odjeljak Sketch u kojima se nalaze svi potrebni alati za izradu 3D modela. Nakon odabira ravnine prvi Sketch koji predstavlja vanjski oblik lopatice je nacrtan uz sve potrebne dimenzije.



Slika 5.3. Sketch privodeće lopatice

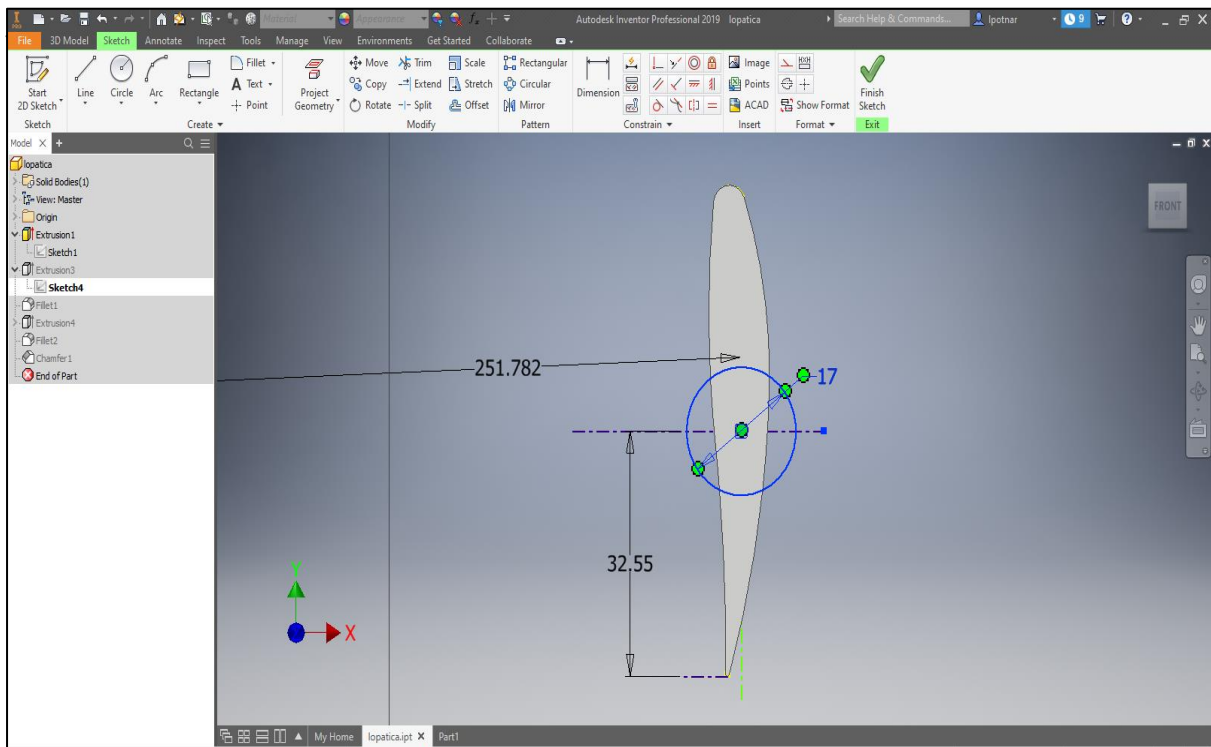
Naredbom „Extrude“ je istisnut Sketch za 100,94 mm koji je prikazan na slici 5.3. te je dobiven početni oblik same lopatice.



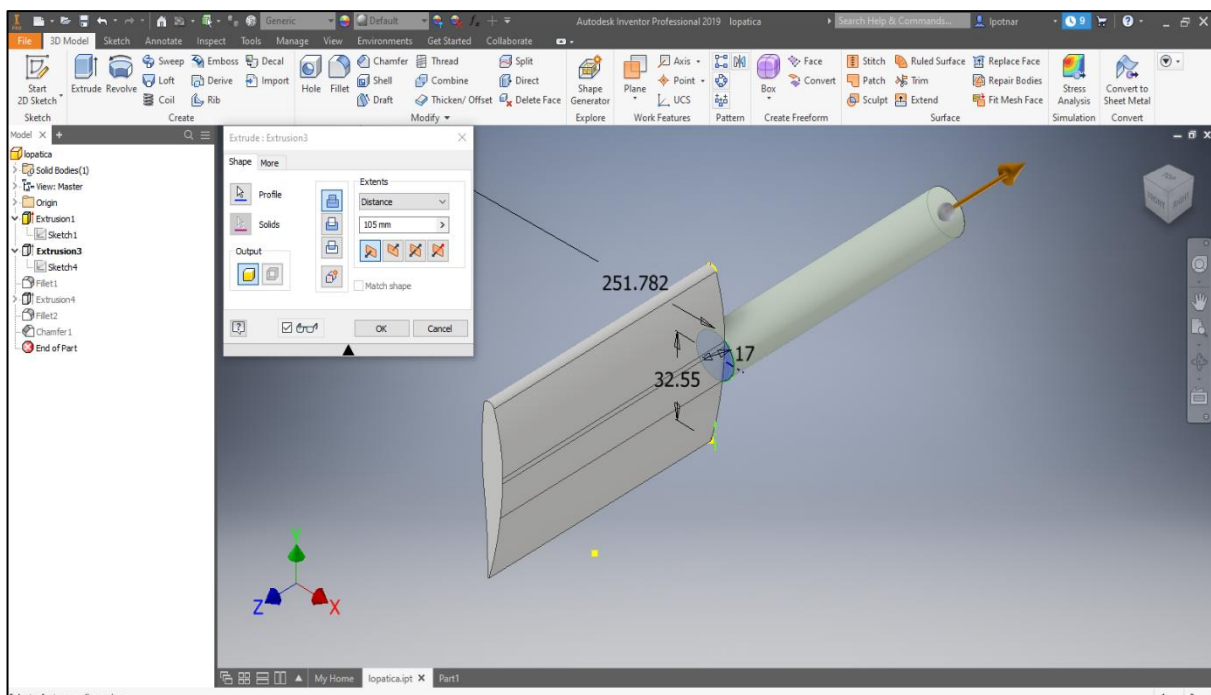
Slika 5.4. Početni izgled lopatice

Izrađen je početni oblik lopatice koje vidljiv na slici 5.4., međutim, lopaticu treba izraditi do kraja prema nacrtu.

Potrebno je izraditi dio na koji se lopatice mogu zakvačiti. To je izrađeno na način da je označena ploha na lopatici, pa je na njoj napravljen novi Sketch. Ponovo je korištena naredba „Extrude“ kojom je modelirana jedna izbočina.

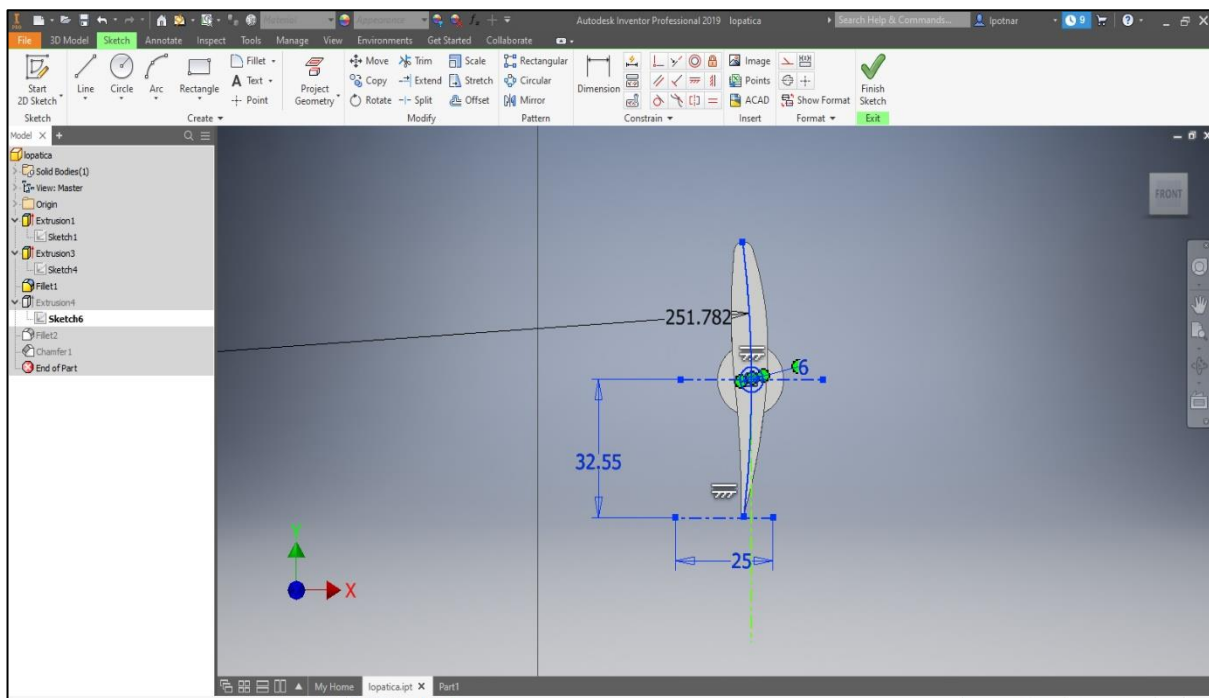


Slika 5.5. Sketch izbočine za kvačenje

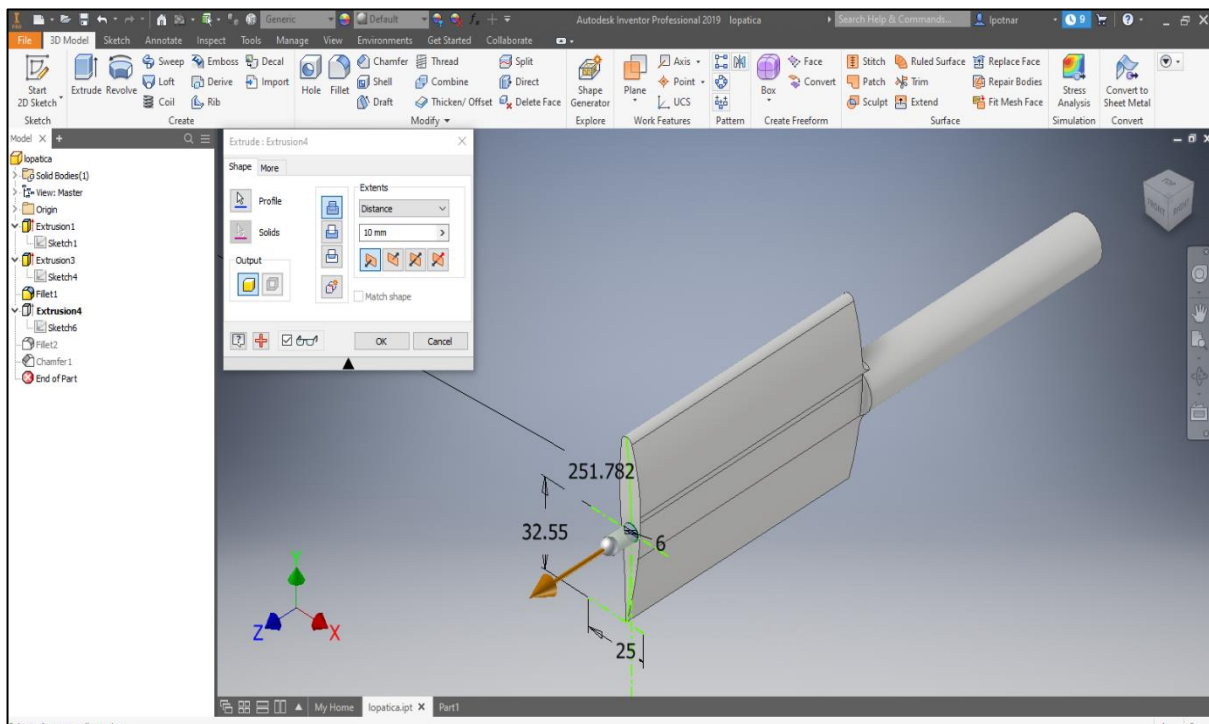


Slika 5.6. Izgled lopatice i oslonca

Sljedeći korak je crtanje drugog oslonca. Ponovno su korištene iste naredbe (Sketch na plohi lopatice). Skoro gotovu lopaticu dobije se naredbom „Extrude“.

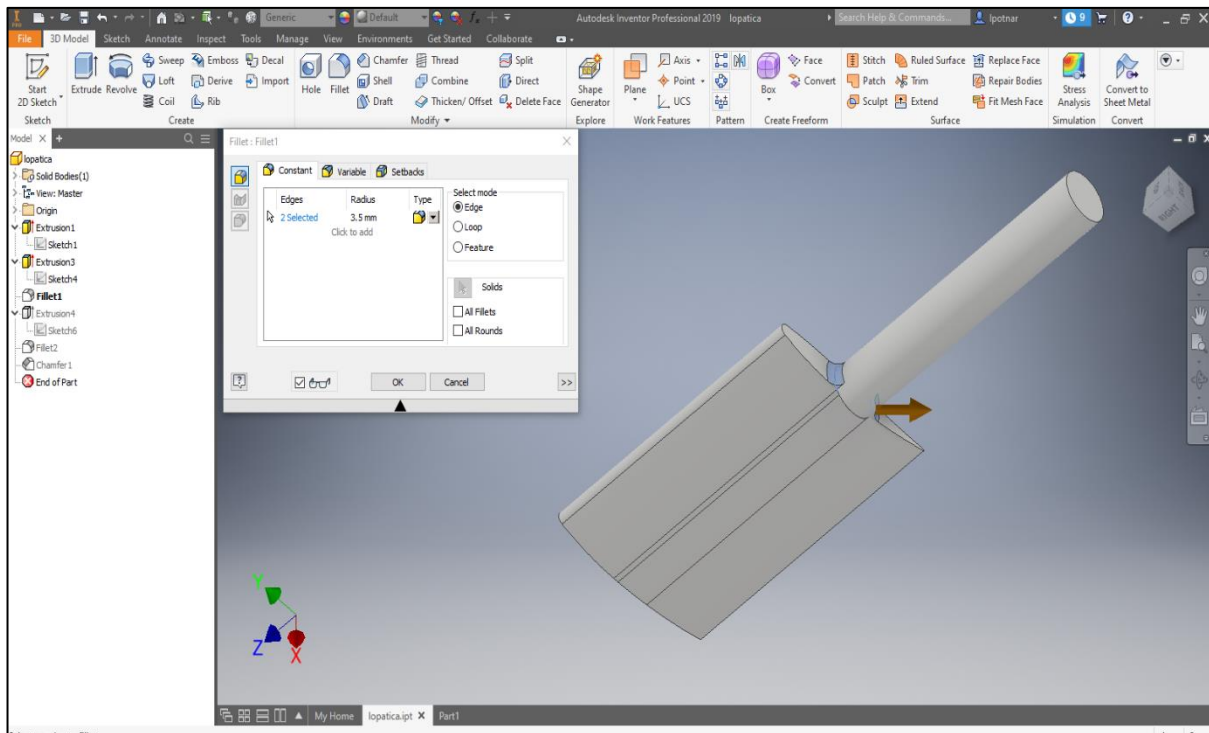


Slika 5.7. Sketch drugog oslonca

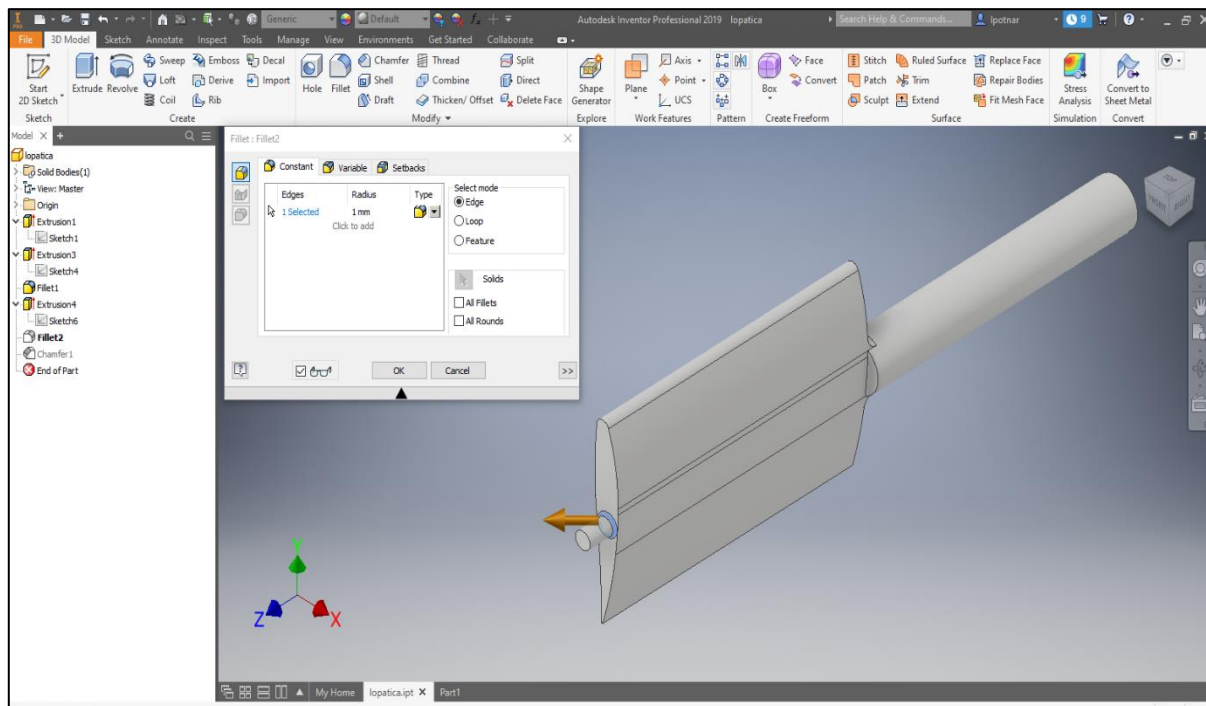


Slika 5.8. Gotova privodeća lopatica

Jedino što je preostalo napraviti na ovoj jednoj lopatici je riješiti se oštih rubova. To se radi naredbama „Fillet“ koja radi zaobljenje nekog radijusa. Napravljeno je zaobljenje radijusa 3,5 mm na većoj izbočini uz rub lopatice, a na manjoj radijusa 1 mm.

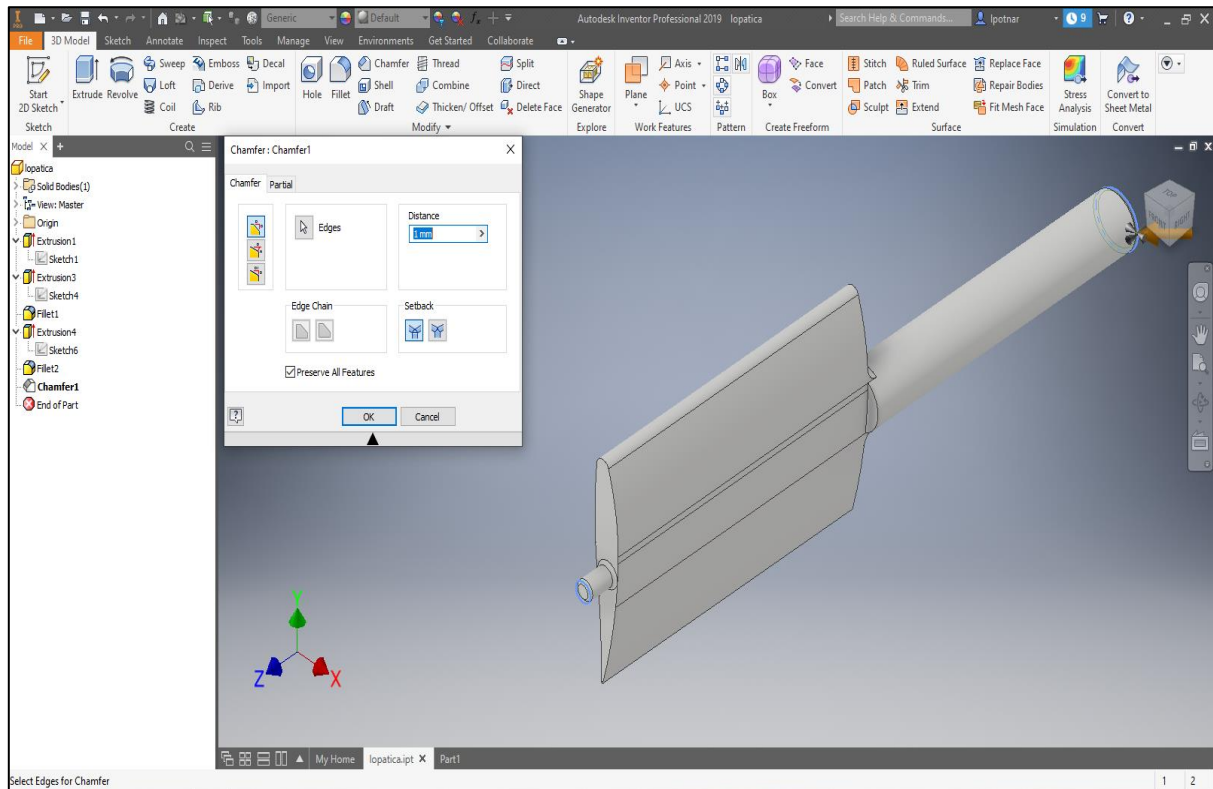


Slika 5.9. Radijus 3,5 mm

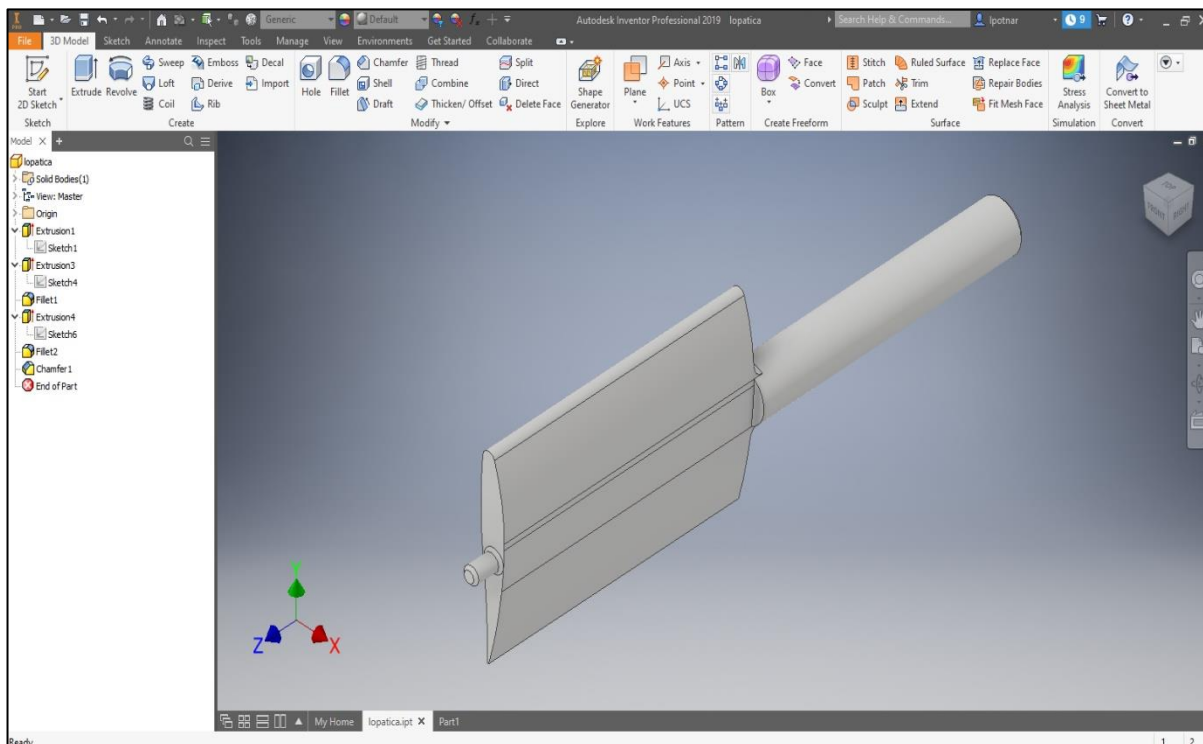


Slika 5.10. Radijus 1 mm

Zadnje što je ostalo je skošenje. Napravljeno je naredbom „Chamfer“. Skošenje je dimenzija $1/45^\circ$.



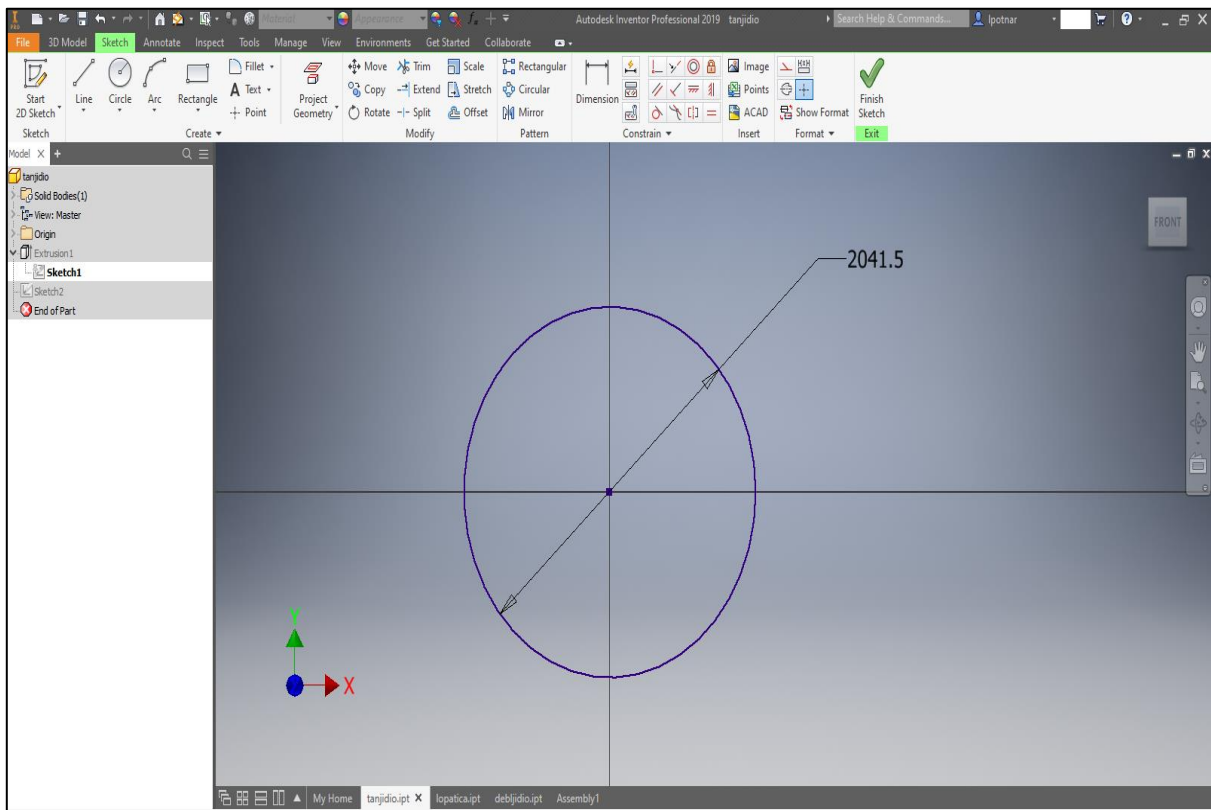
Slika 5.11. Izrada skošenja



Slika 5.12. Konačan izgled privodeće lopatice

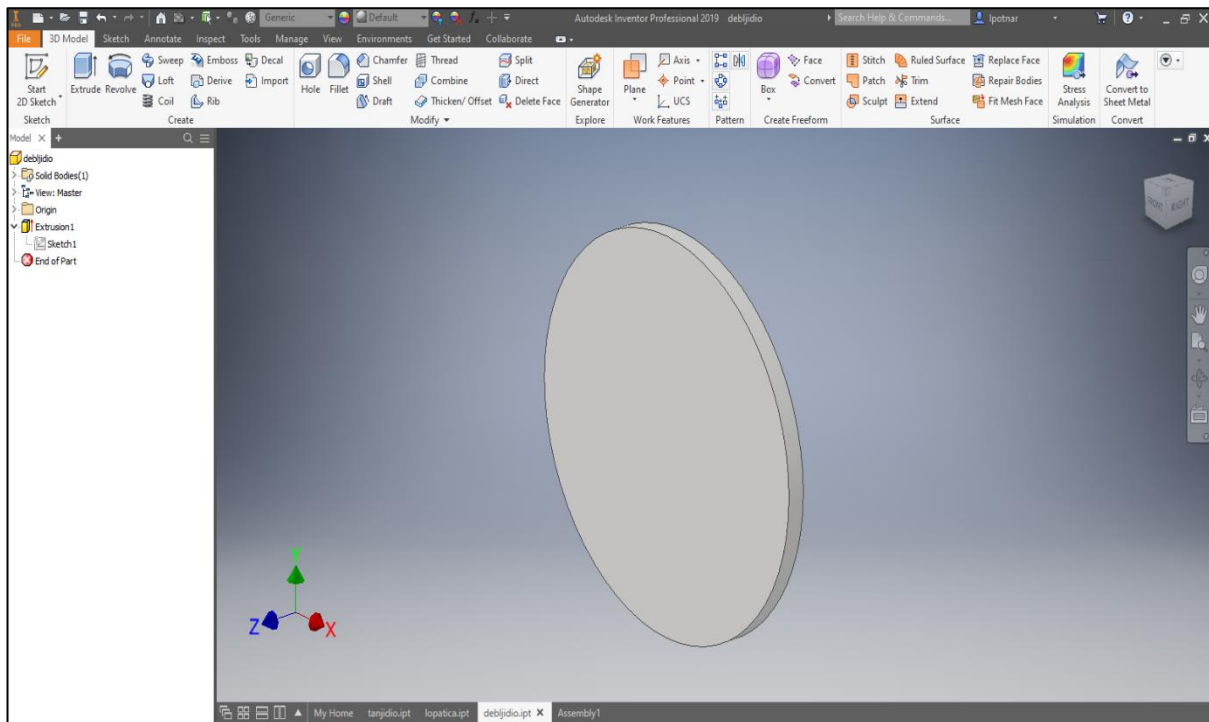
Sada, kada je nacrtana jedna lopatica, potrebno je napraviti svih 24 kako je i zadano. To je napravljeno na način da su napravljene dva posebna dijela, sa 24 rupe, kako bi lopatice mogle biti oslonjene.

Oba dijela su jednakog promjera, tj. imaju isti Sketch, samo što su različite debljine, a imaju i različite promjere rupa. U radu su paralelno rađeni i jedan i drugi dio kako bi bolja vidljivost razlika između debljina dijelova, ali i veličine rupa.



Slika 5.13. Promjer dijela za oslanjanje

Prvi dio je debljine 10mm, dok je drugio dio ima debljinu 100mm.



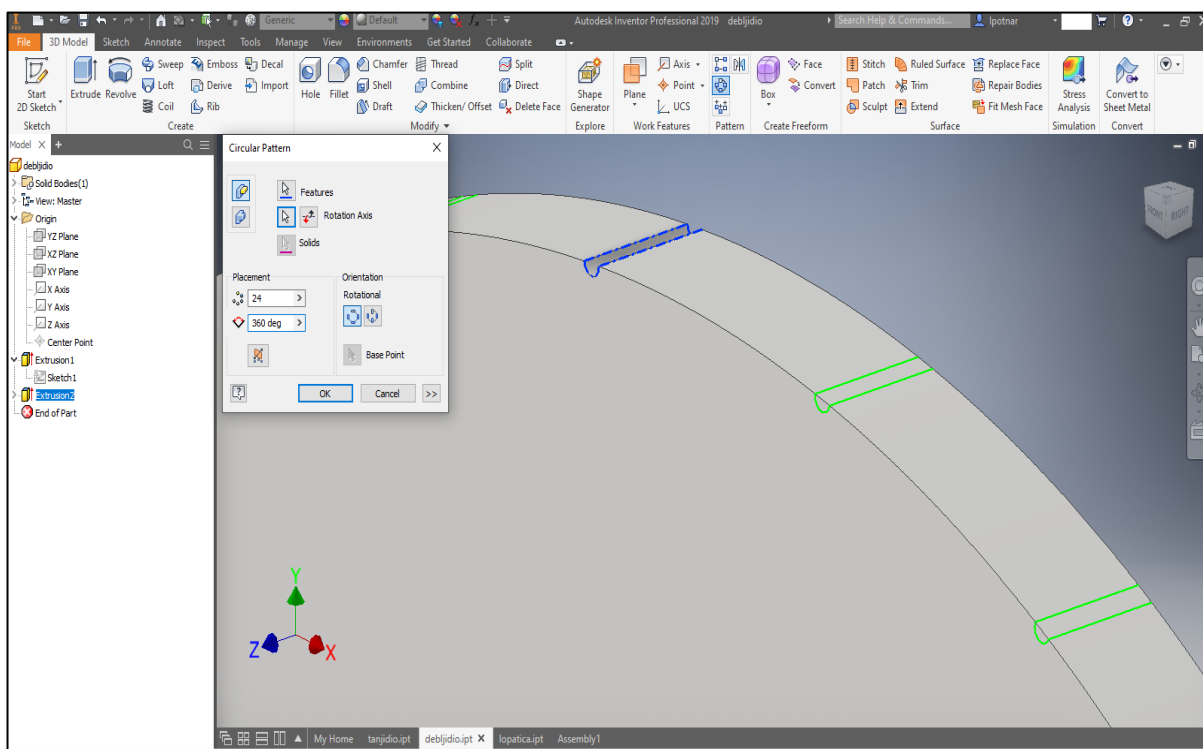
Slika 5.14. Dio za oslanjanje debljine 100mm

Na svakom dijelu, potrebno je napraviti rupe. Na tanjem dijelu su one debljine 6mm. Kao što je vidljivo prema zadanom nacrtu, prva rupa je zamaknuta za $4,78^\circ$, dok je razmak između rupa jednak 15° .

Rupa za oslanjanje izrađuje se također pomoću naredbe „Extrude“. Nije dovoljno napraviti samo „Extrude“ nego treba nakon klika na naredbu, odabrana još pod-naredba „Cut“.

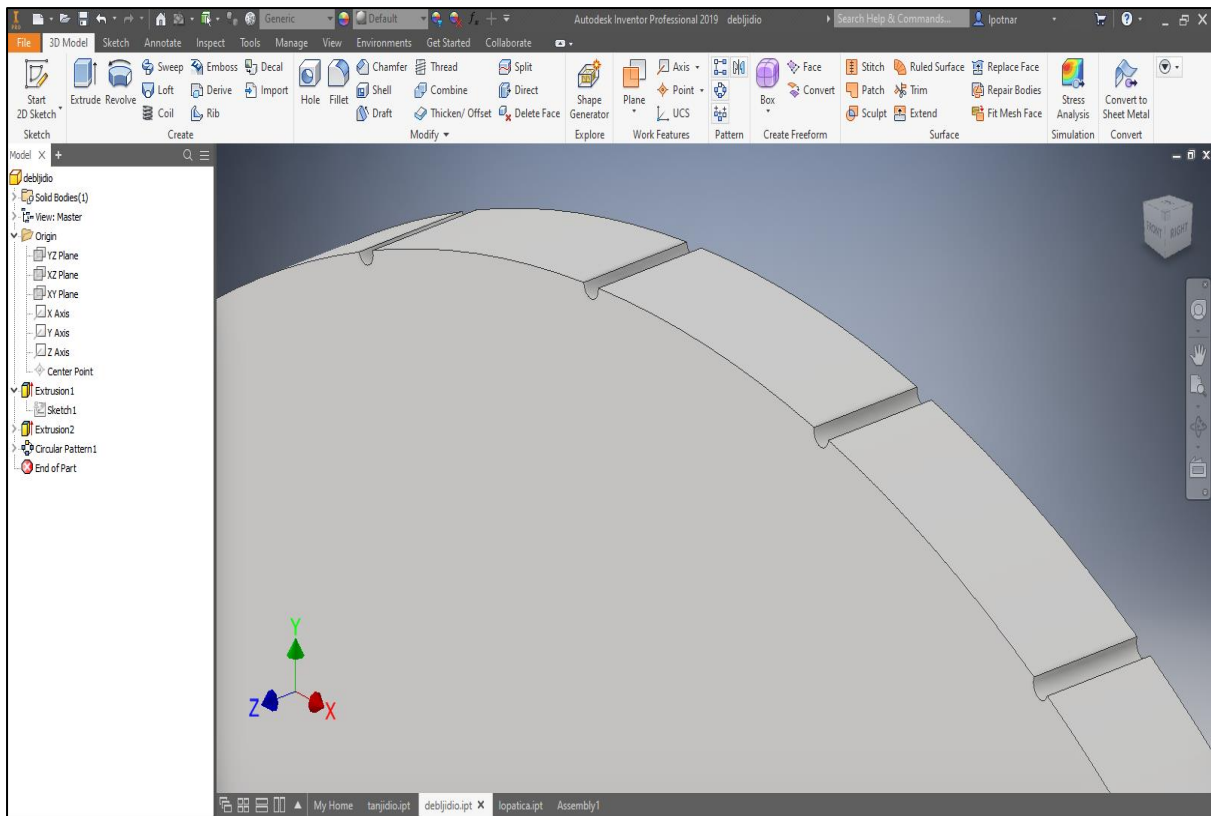
Osim toga odabrano je prema slici u pod-naredbi „Extent“ naredba „All“ kako bi to odrezivanje prošlo kroz cijeli model. To je povoljno kada treba prorezati kroz cijeli predmet, a da nije potrebno računati nikakve dimenzije.

Nakon izrade samo jedne rupe prema nacrtu, korištena je naredba „Circular pattern“ kako bi bilo izrađeno svih 24 rupa na dijelovima za oslanjanje. Nakon ispravnog odabira svih elemenata, ispunjeni prozor za „Circular Pattern“ izgleda kao na slici 5.15.



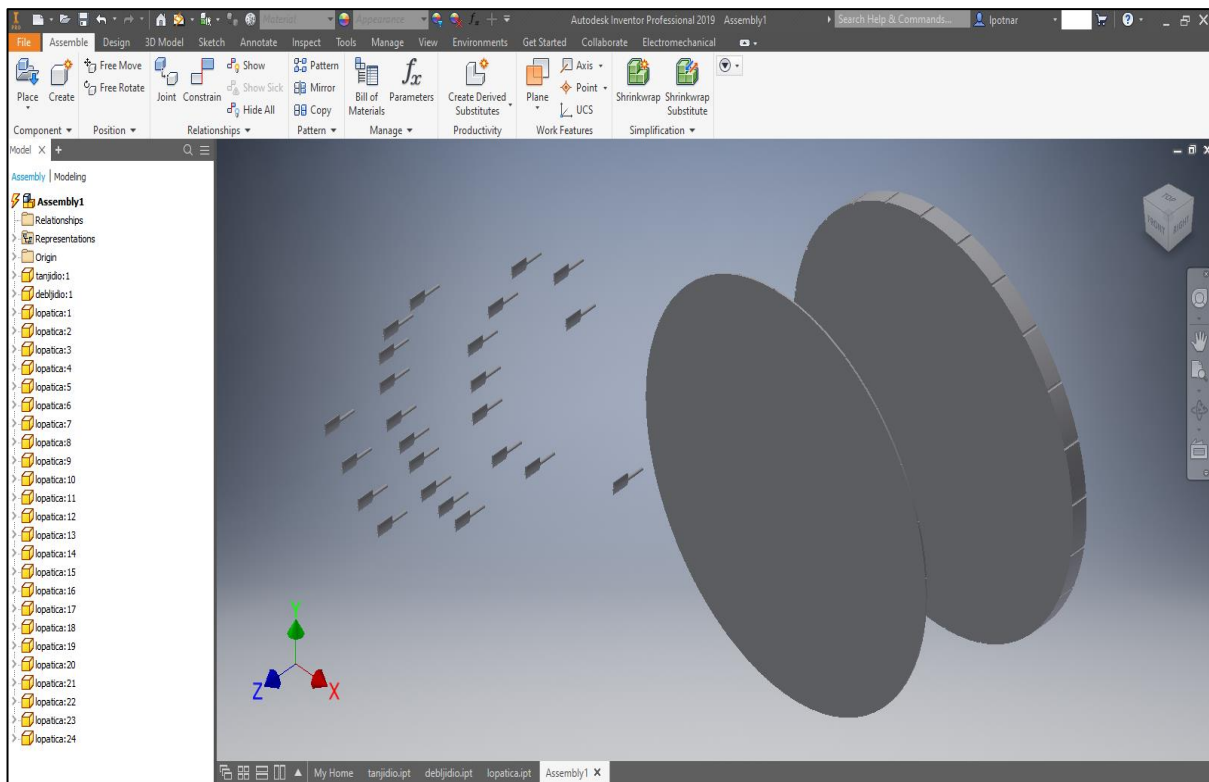
Slika 5.15. Izgled prozora naredbe "Circular Pattern"

Nakon potvrđivanja naredbe, dobije se konačan izgled tanjeg i debljeg dijela sa svim rupama.



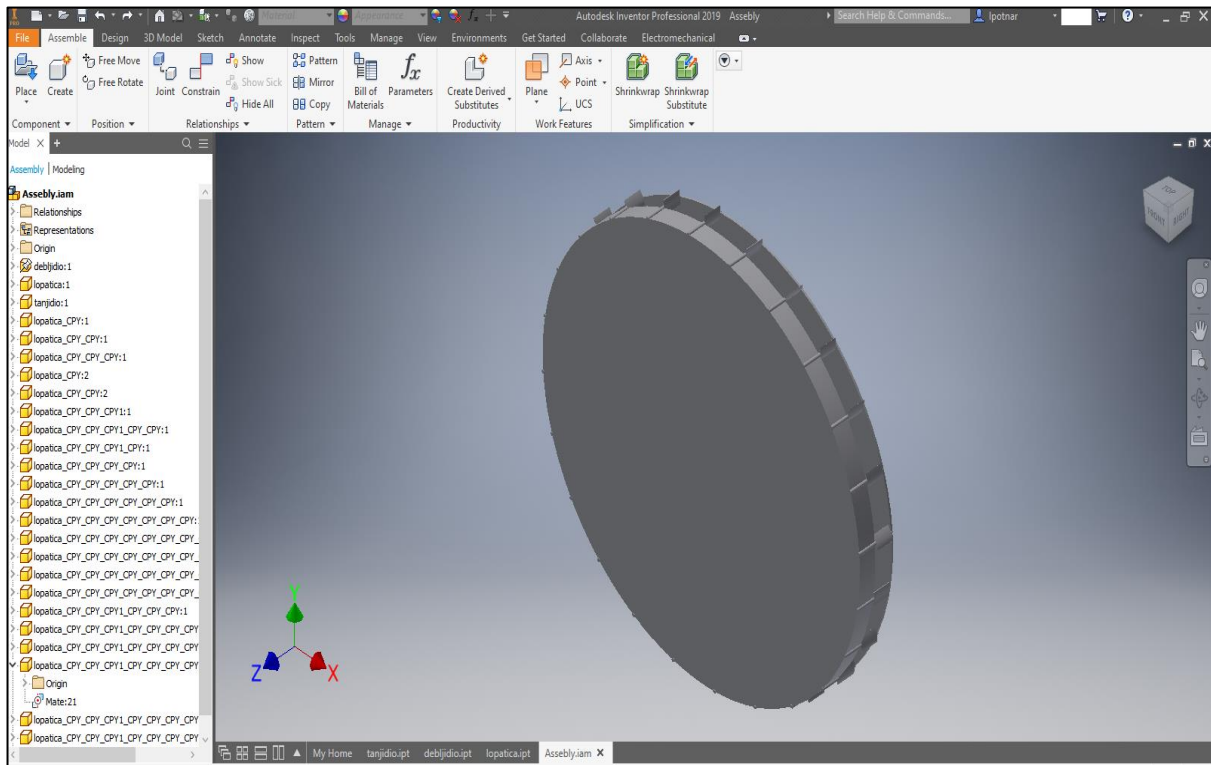
Slika 5.16. Deblji dio sa svim rupama

Izrađene su sve rupe pa je potrebno lopaticu, deblji i tanji dio za oslanjanje spojiti. To se radi u „Assembly Design“ dijelu softwera. Svaki dio se može posebno stavljati preko naredbe „Place“, ali može se povući iz mape direktno u program (drag and drop).



Slika 5.17. Svi dijelovi u jednom dokumentu

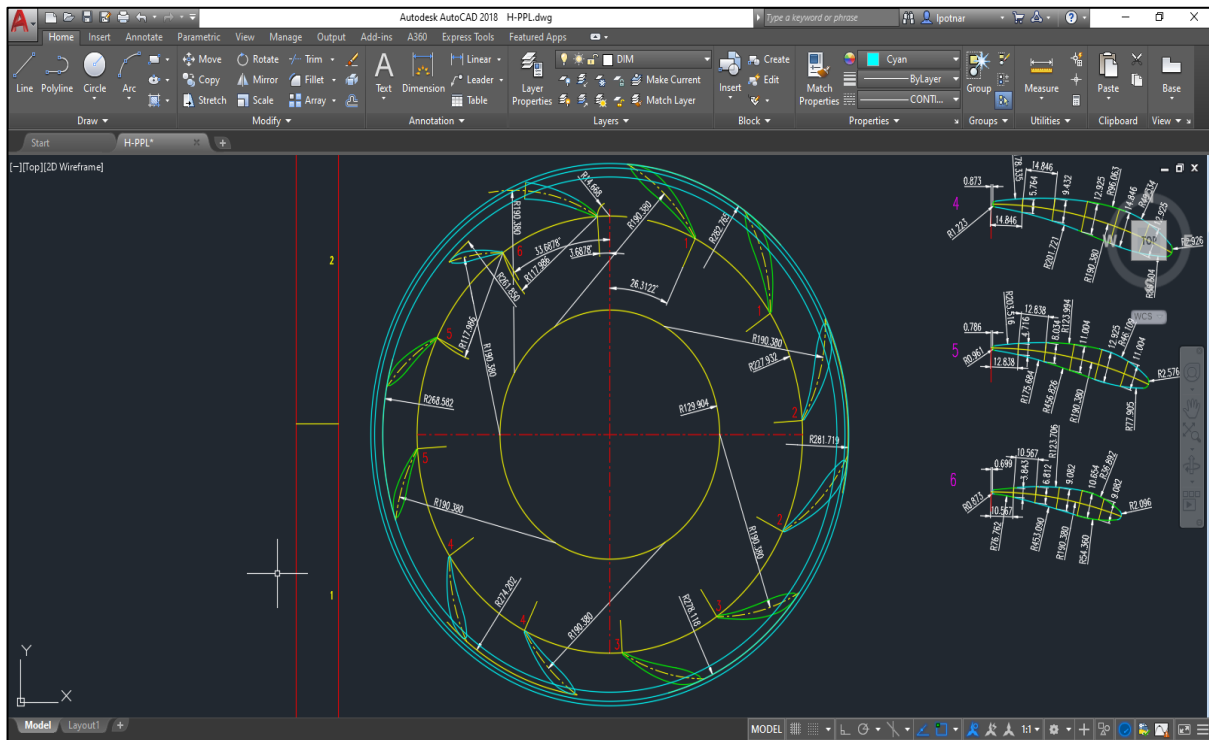
Naredbom „Constraint“ spojene su središnje osi lopatice i dijelova za oslanjanje. Zatim su naredbom „Joint“ spojene plohe dodira te se dobije konačan izgled privodećih lopatica. Posebnim naredbama u „Assembly“ dijelu softwera spojene su lopatice i dijelovi za oslanjanje, što u ovom slučaju traje dosta dugo jer postoje 24 lopatice, a ne samo jedna.



Slika 5.18. Privodeće lopatice

5.2. Modeliranje predprivodećih lopatica

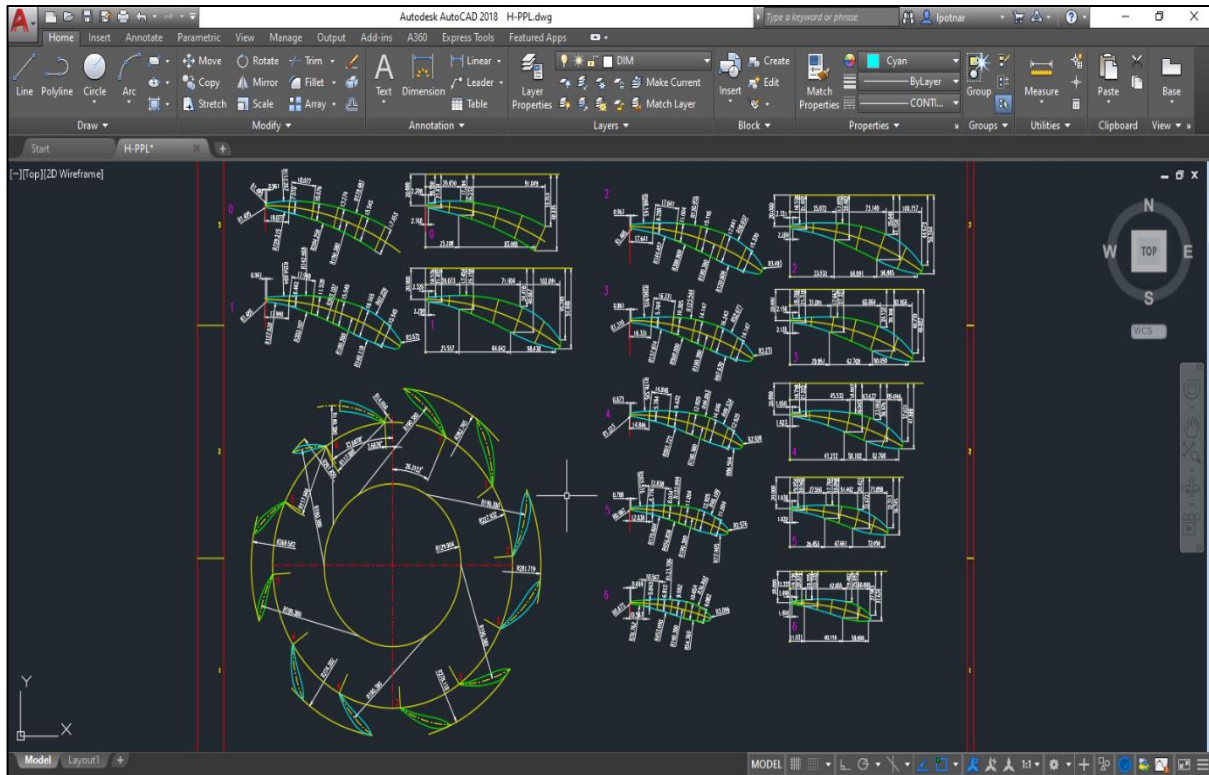
Nakon izrade privodeće lopatice, napravljen je 3D model predprivodećih lopatica vodne turbine. Ono što je zanimljivo kod ovih lopatica, i što je zapravo drugačije od privodećih je to što nisu izrađene na istom promjeru, ali i to što je svaka različita (različitih dimenzija).



Slika 5.19. Promjeri predprivodećih lopatica

Kao što je prethodno spomenuto, privodeće lopatice i predprivodeće lopatice nisu izrađene na isti način. Predprivodeće lopatice modelirane su iz jednog ketcha.

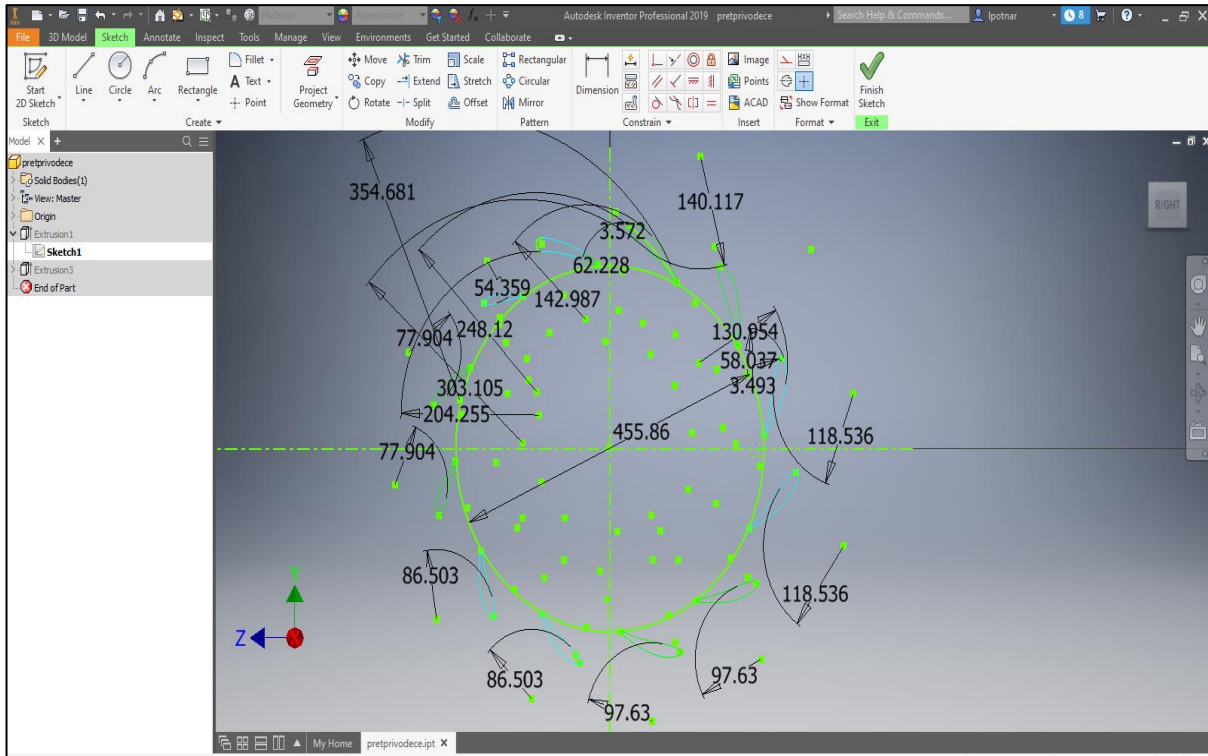
Spomenuto je kako je svaka predprivodeća lopatica različitih dimenzija što se može vidjeti iz slike 5.20.



Slika 5.20. Dimenzije predprivodećih lopatica

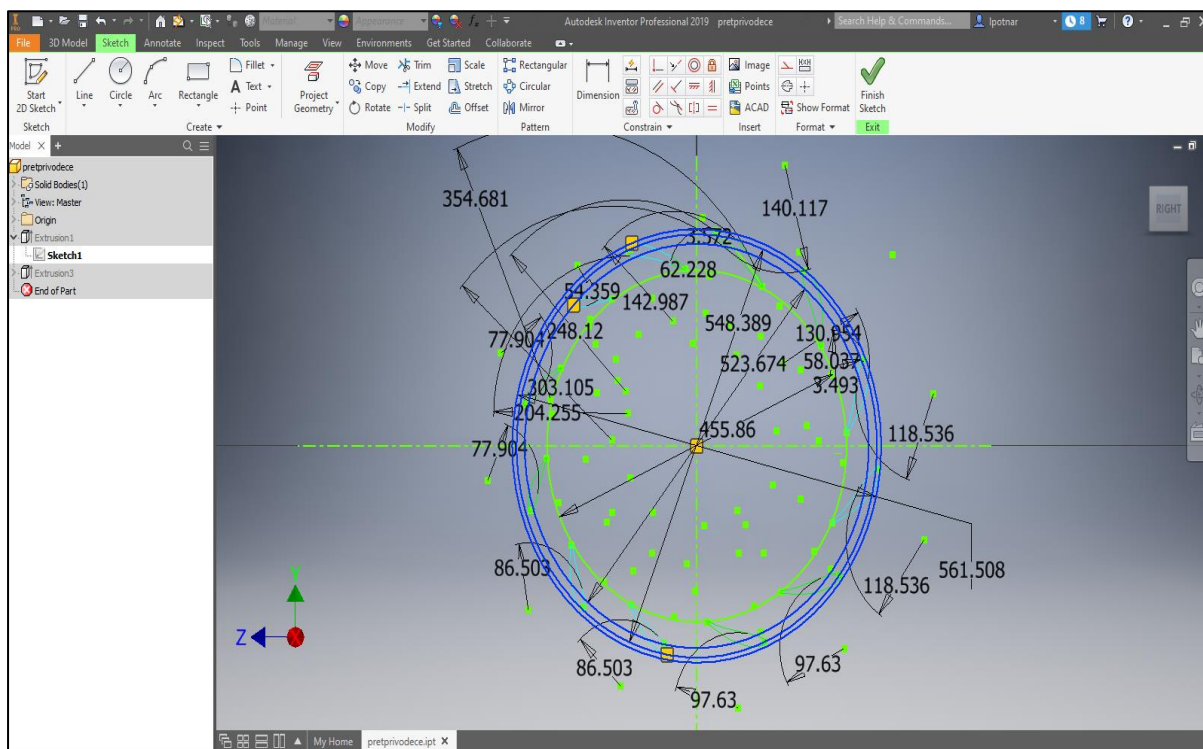
Na isti način na koji je započeto modeliranje privodećih lopatica (Sketch, odabir ravnine), modelirane su i privodeće turbine.

Pomno su promotrene dimenzije te je nacrtan Sketch koji prikazuje nacrt predprivodećih lopatica. Kako bi pregled Sketcha bio lakši, uklonjene je što veći broj kota.



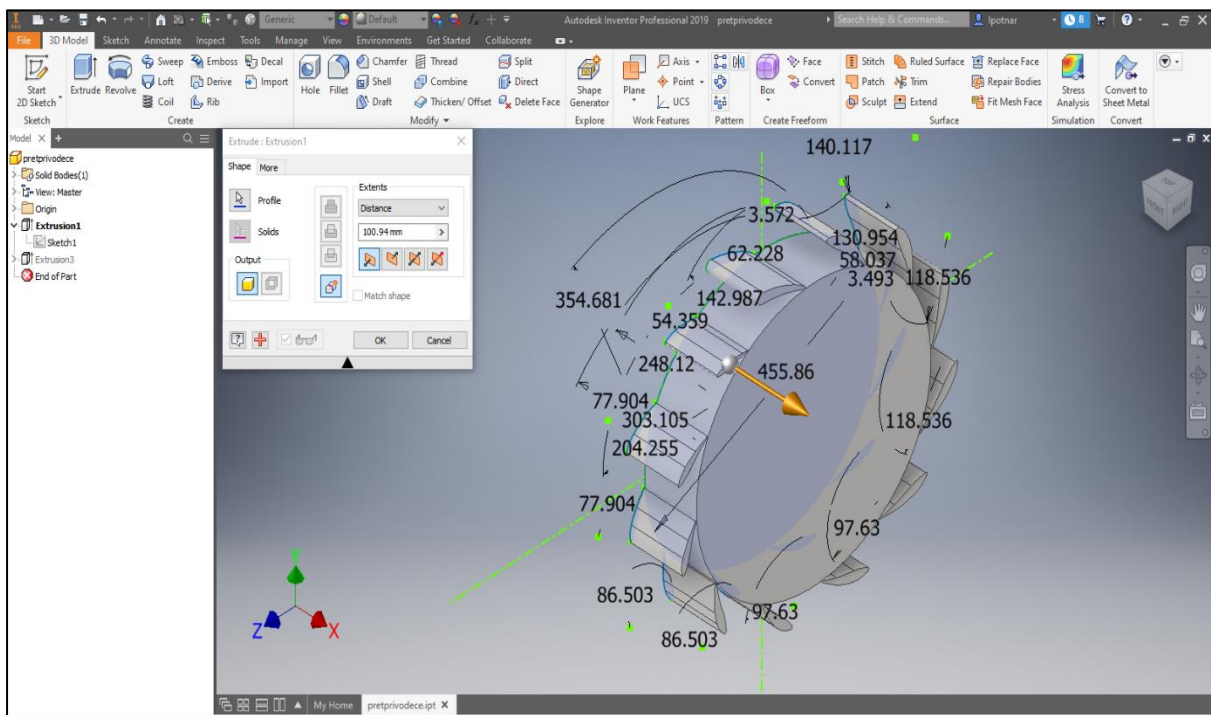
Slika 5.21. Sketch predprivodećih lopatica

Plavom bojom na Sketchu su označeni promjeri na kojima se nalaze predprivodeće lopatice (slika 5.21.).



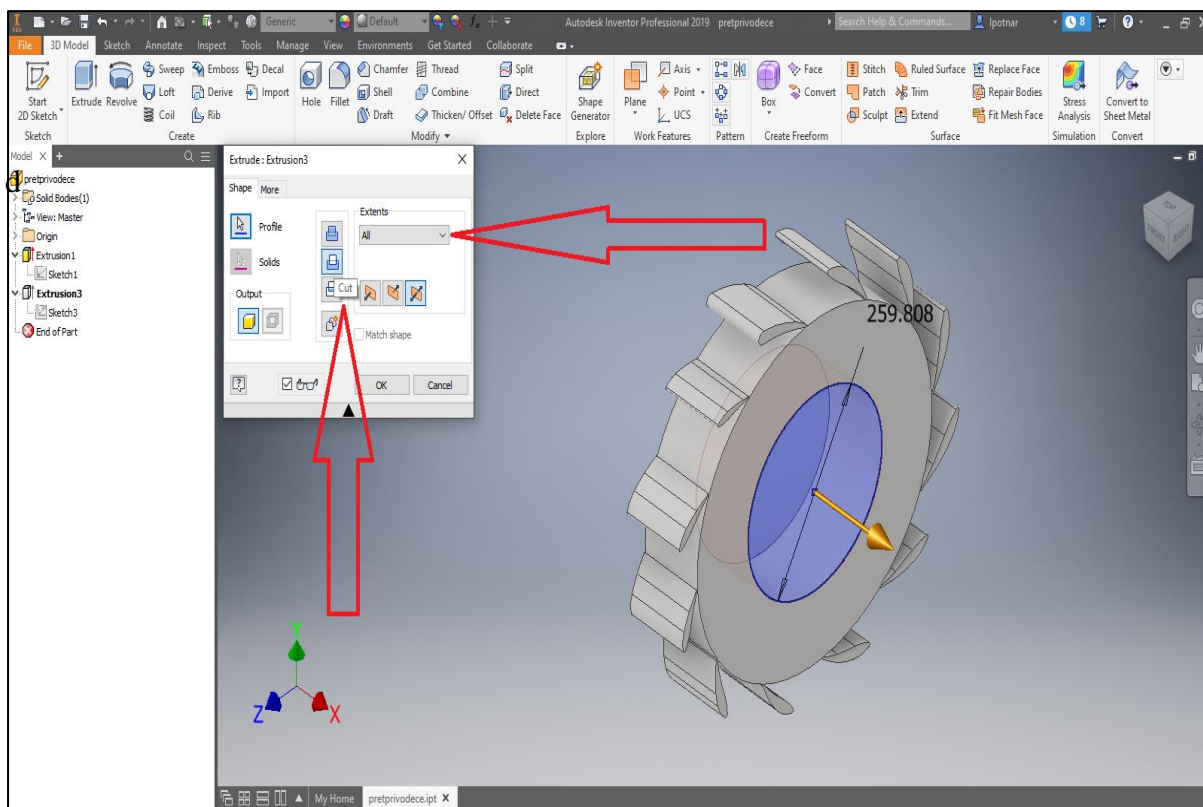
Slika 5.22. Promjeri predprivodećih lopatica

Naredbom „Extrude“ istiskuje se Sketch za 100,94 mm, te se dobije gabaritni oblik lopatica.



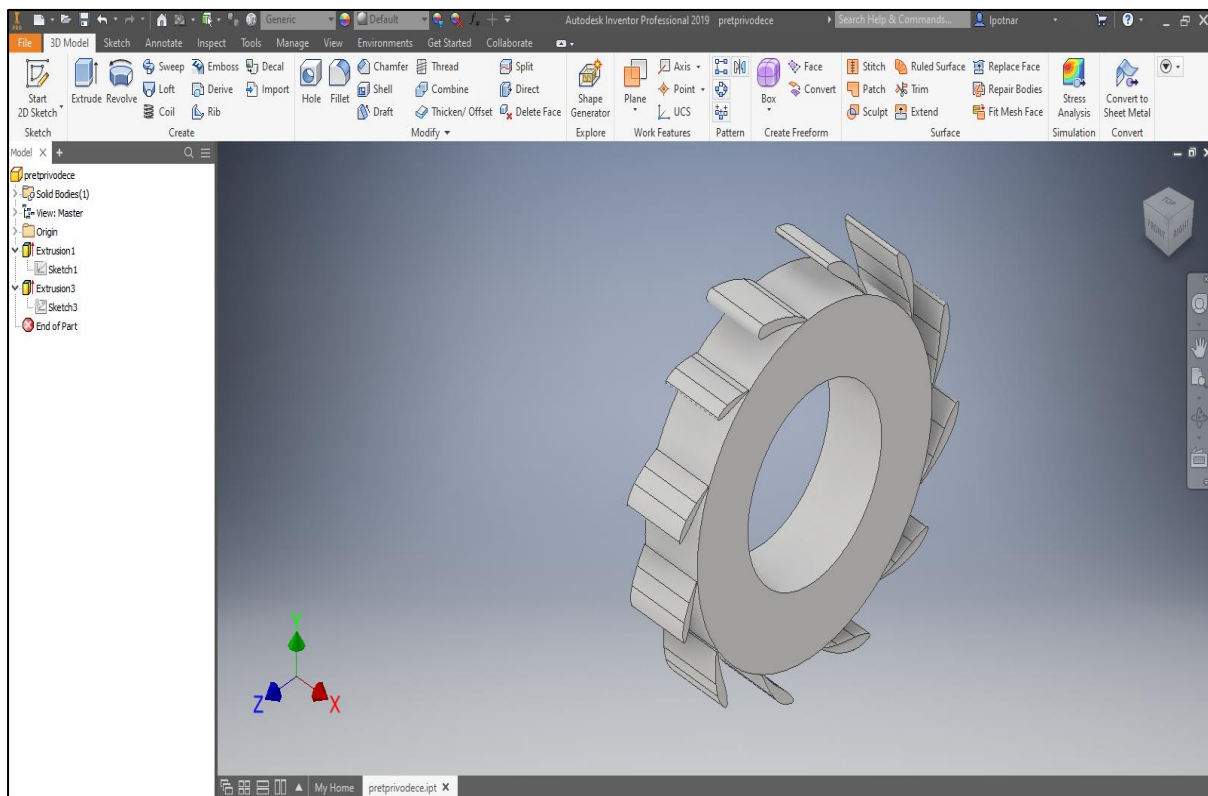
Slika 5.23. Extrude lopatica

Sljedeće što je napravljeno je pojednostavljeni otvor na sredini kako bi se lopatice mogle montirati. Na plohi lopatica napravljeno je novi Sketch te je nacrtana kružnica veličine otvora za montiranje promjera 259.808 mm. Naredbom „Extrude“ napravljen je otvor koji je vidljiv na slici 5.24.. Nije dovoljno napraviti samo „Extrude“ nego je otvor napravljen uz pomoć pod-naredbe „Cut“ kao i kod izrade rupa za oslonce.



Slika 5.24. Odrezivanje otvora za montiranje

Nakon izrade pojednostavljenog otvora za montiranje dobiven je 3D model preprivedećih lopatica.

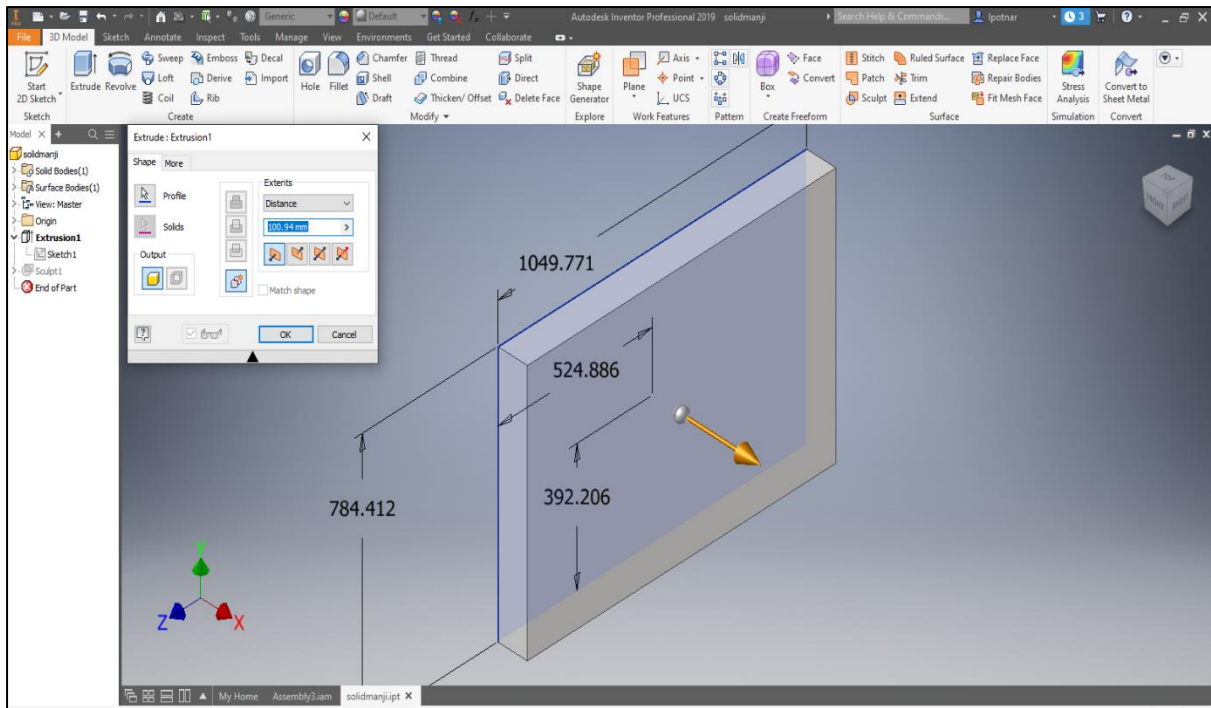


Slika 5.25. 3D model predprivedećih lopatica

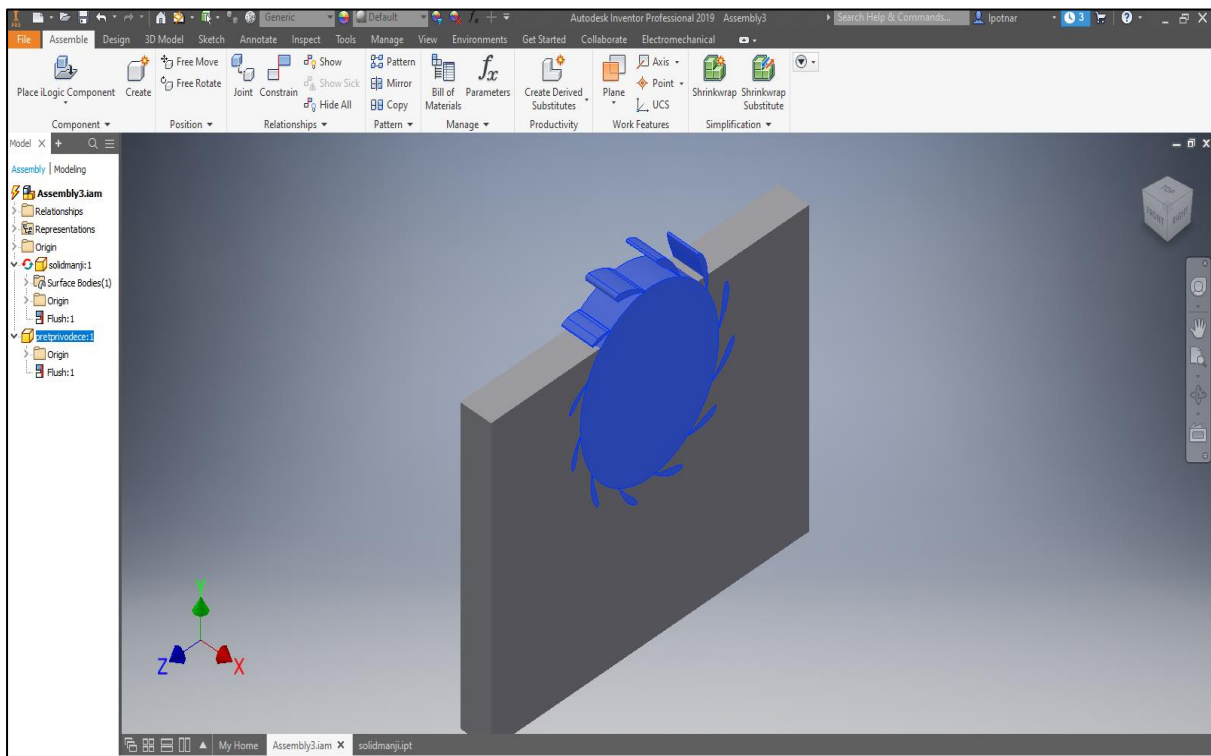
Posljednje što je napravljeno u ovom radu je izrađen novi dio, preciznije jedno tijelo. Od tog tijela „oduzete“ su lopatice te je dobiveno tijelo koje je povoljno za izradu CFD simulacije koja prikazuje udar fluida na lopatice vodne turbine.

Za to novo tijelo, kao i na početku svakog modeliranja, napravljen je jednostavan Sketch pravokutnog oblika koji je gabaritno veći od gabarita lopatica. Naredbom „Extrude“ istisnut je sketch za 100,94 mm kako bi lopatice potpuno probile to novo tijelo (slika 5.26.)

Zatim je napravljen novi Assembly gdje su dodane lopatice i novo tijelo (slika 5.27).



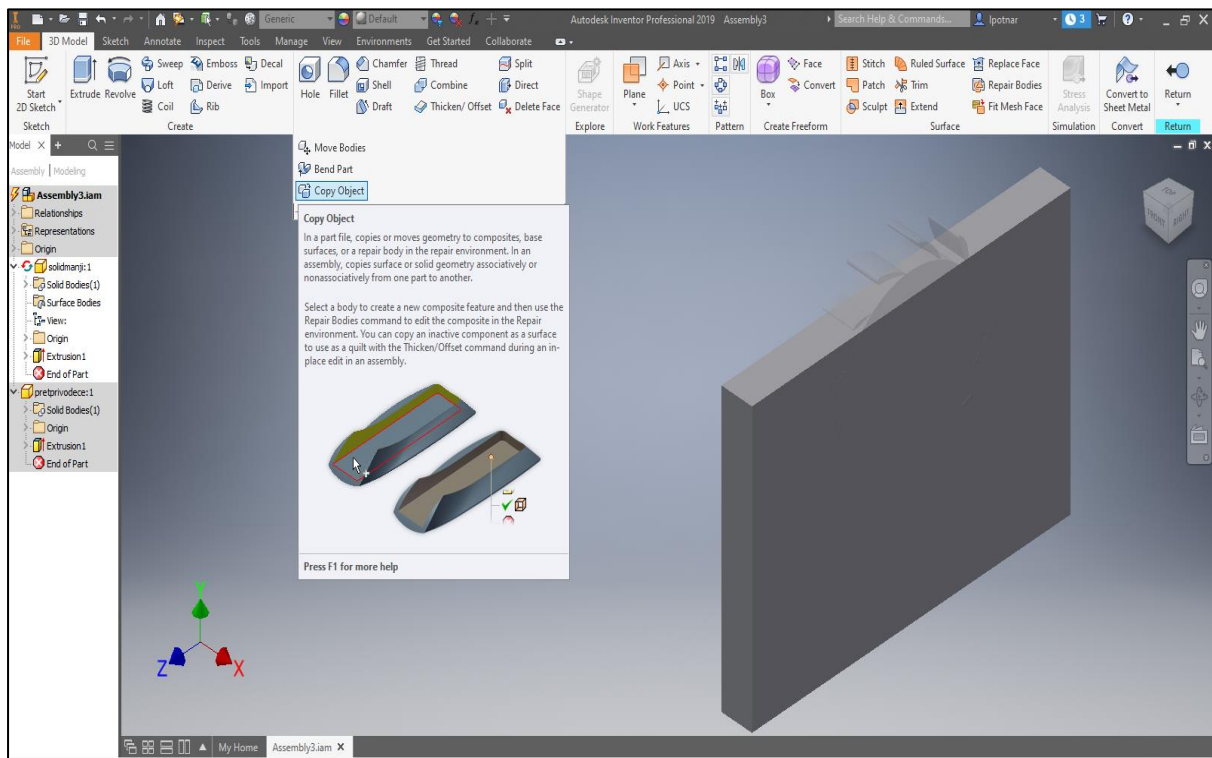
Slika 5.26. Istiskivanje novog tijela



Slika 5.27. Assembly s lopaticama i novim tijelom

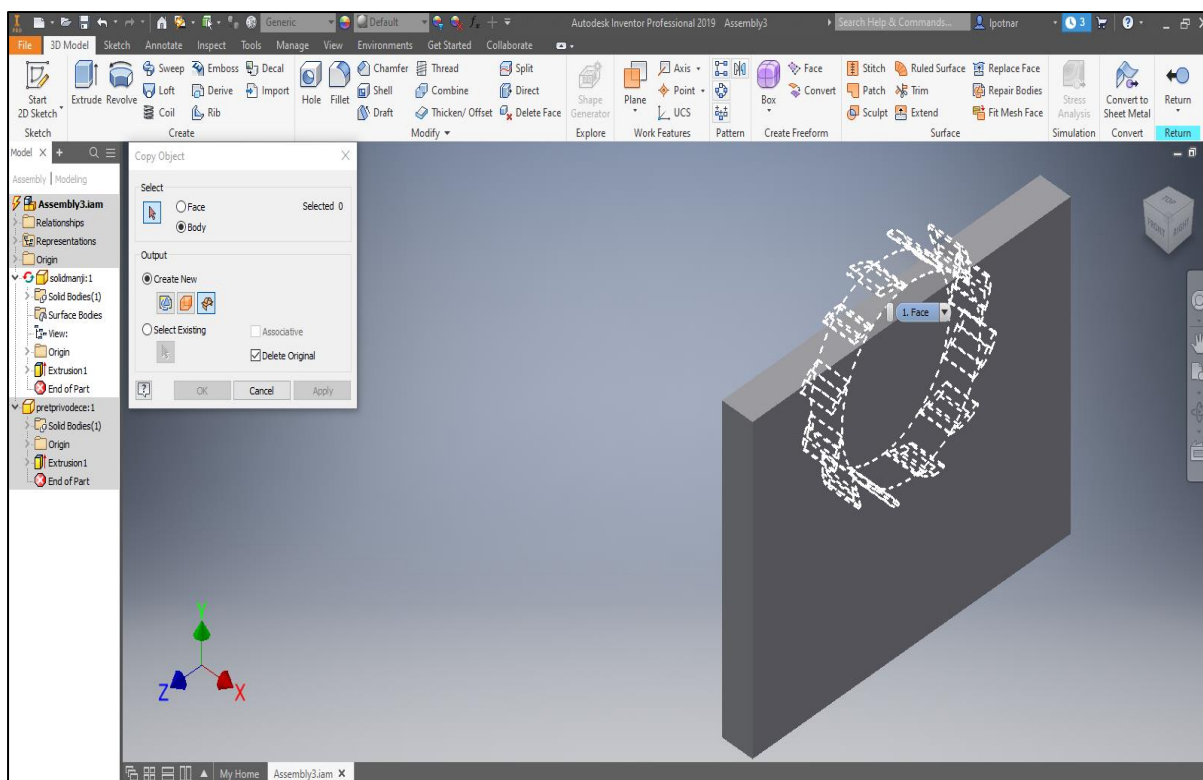
Sljedeće što je napravljeno je kopiranje tijela, odnosno površine koja je oduzeta od novog prethodno napravljenog pravokutnog tijela.

Prvo je potrebno dvokliknuti lijevo na popisu dijelova u Assemblyju na dio koji se u ovom slučaju zove „solidmanji“. Nakon toga, na alatnoj traci u pod-meniju odabrana je naredba „Modify“, pa „Copy Object“. (slika 5.28.)



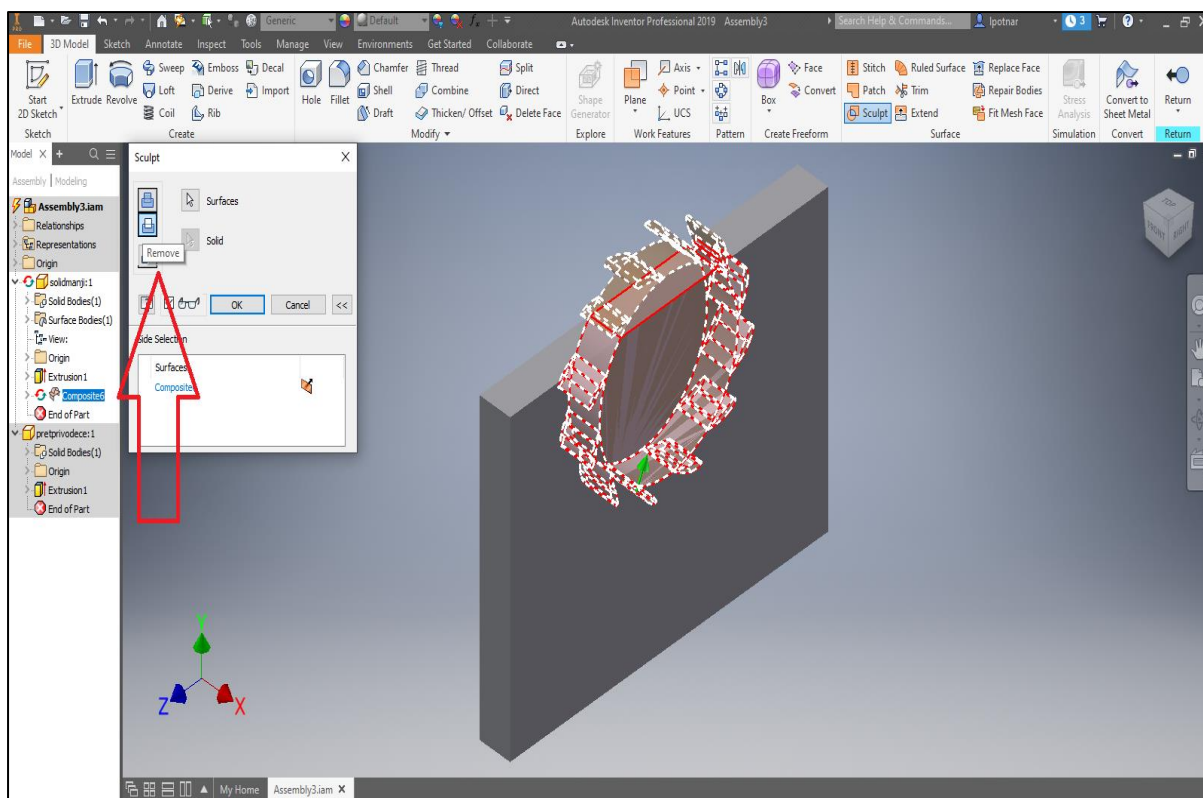
Slika 5.28. Kopiranje predprivodećih lopatica

Nakon toga, odabrane su lopatice za kopiranje. (slika 5.29.)



Slika 5.29. Odabrane lopatice za kopiranje

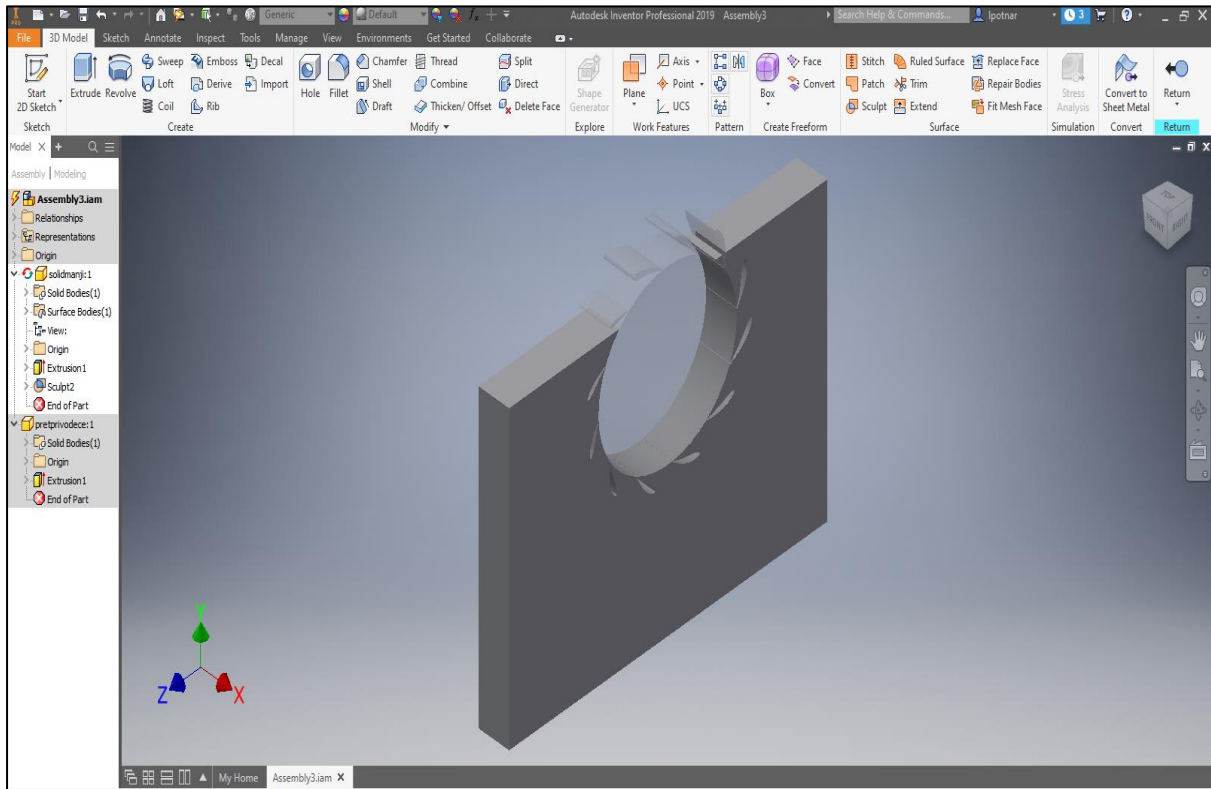
Nakon odabira lopatica za finalni korak korištena je naredba „Sculpt“ (koja se nalazi na alatnoj traci pod dijelom „Surface“), a to je upravo oduzimanje površine od pravokutnog tijela. Ono što je odabrano su pod-naredba „Remove“, te su kao tijelo oduzimanja odabrane lopatice.



Slika 5.30. Odabir potrebnih naredbi

Nakon odabranih potrebnih naredbi, dijelova i parametara, dobiven je odrezani dio koji je korišten za izradu CFD simulacije.

Dio koji je na kraju dobiven, pogodan je za izradu CFD simulacije koja lao što je gore nvedeno prikazuje simulaciju udara fluida u predprivođeće lopatice vodne turbine. (slika 57.)



Slika 5.31.. Gotov dio za izradu CFD simulacije

6. ZAKLJUČAK

Cilj ovog rada je izrada 3D modela predprivodećih i privodećih lopatica turbina u modernim software-ima. Rad počinje povijesnim razvitkom vodenih turbina. Započinje najprimitivnijim vodenim turbinama, odnosno opisom vodenih kola, te nakon njih opisom novijih generacija vodenih turbina zbog lakšeg razumijevanja same teme završnog rada. Osim povijesti, u radu se navode i najistaknutiji znanstvenici i fizičari u području mehanike fluida.

Za potrebe ovog rada korištena su dva moderna softwarea, a to su AutoCAD i Inventor jer oni omogućavaju modeliranje složenijih objekata kao što su lopatice turbine. Ovakvo 3D modeliranje omogućeno je tek nakon nastanka računala, što znači da inženjerima čije je područje izučavanja bila izrada kompleksnih dijelova nije bila moguća osim fizičkog crtanja na papiru što je bilo vremenski ekstenzivno.

Prednost modernih software-a kao što je Autodesk Inventor je mogućnost slobodnog kretanja po osima i rotacija oko osi. Kretanje objekta po osima daje predodžbu o ponašanju određenih objekata u zadanom okruženju. Jednostavnost samog softwarea pridonijela je lakoj i relativno brzom izvedbi 3D modela. Ovakav tip softwarea zahtijeva dobro poznavanje tehničkog crtanja i informatike, ali samo sučelje softwarea omogućuje njegovo jednostavno korištenje.

Ono što je važno naglasiti je da kod kreiranja modela predprivodećih lopatica treba biti oprezan jer se njihovi krajevi ne nalaze na istom promjeru, nego na čak 3 različita promjera. U ovom radu osobito su zanimljivi oblici kao i (različite) dimenzije lopatica.

7. POPIS LITERATURE

- [1] Tullia Ritti i dr.: „A relief of a Water-powered Stone Saw Mill on a Sarcophagus at Hierapolis and its Implications“, Journal of Roman Archaeology, str 148, https://hr.wikipedia.org/wiki/Vodeni%C4%8Dko_kolo#/media/Datoteka:R%C3%B6mische_S%C3%A4gem%C3%BChle.svg, 6. travnja 2022.
- [2] Audrius Meskauskas – „The rotor of the water turbine.“, s interneta, https://hr.wikipedia.org/wiki/Vodna_turbina#/media/Datoteka:WaterTurbineRotor.jpg, 7. travnja 2022.
- [3] Zeete – „Detail view of the arms and nozzles of the turbine, on display at Hopatcong State Park, https://en.wikipedia.org/wiki/Segner_wheel#/media/File:Morris_Canal,_Scotch_Turbine_Display_-_detail.jpg, 8. travnja 2022.
- [4] James Bicheno Francis oko 1887, „Proceedings of the American Society of Civil Engineers“, str. 74, https://en.wikipedia.org/wiki/James_B._Francis#/media/File:James_Bicheno_Francis.png, 16. travnja 2022.
- [5] U.S. Bureau of Reclamation, „A Francis turbine runner, rated at nearly one million hp, being installed at Grand Coulee Dam, United States“, https://en.wikipedia.org/wiki/James_B._Francis#/media/File:Water_turbine_grandcoulee.jpg, 22. travnja 2022.
- [6] L. A. Pelton, „Drawings of Pelton wheel (Pelton turbine)“, [https://en.wikipedia.org/wiki/Water_turbine#/media/File:Pelton_wheel_\(patent\).png](https://en.wikipedia.org/wiki/Water_turbine#/media/File:Pelton_wheel_(patent).png), 17. svibnja 2022.
- [7] Water turbine.svg:Gothika MaGa, „Shema elektroničkog generatora i turbine“, https://hr.wikipedia.org/wiki/Vodna_turbina#/media/Datoteka:Water_turbine_hr.svg, 27. svibnja 2022.
- [8] Tadej M., „3D scanning of the of the fin whale skeleton in The Natural History Museum of Slovenia“, [https://en.wikipedia.org/wiki/3D_scanning#/media/File:PMS_-_3D-skeniranje_okostja_brazdastega_kita_Lenore_\(Magelan,_2013-08-05\).jpg](https://en.wikipedia.org/wiki/3D_scanning#/media/File:PMS_-_3D-skeniranje_okostja_brazdastega_kita_Lenore_(Magelan,_2013-08-05).jpg), 4. lipnja 2022.

- [9] Donners, K. i dr.; „Water Mills in the Area of Sagalassos: A Disappearing Ancient Technology“, *Anatolian Studies*, British Institute at Ankara, str. 1–17, 2002.
- [10] Reynolds, Terry S., „Stronger Than a Hundred Men: A History of the Vertical Water Wheel“, Johns Hopkins University Press. Baltimore MD., str. 16, 2002.
- [11] Wikander, Örjan, „The Water-Mill“, in Wikander, Örjan (ed.), „Handbook of Ancient Water Technology, Technology and Change in History,“ str. 371–400, 2002.
- [12] Radiša, R., „Primjena tehnika reverznog inženjeringa i virtualne proizvodnje pri razvoju i konstrukciji vodnih tubina“, *Ljevarstvo*, str. 76-82, 2012.
- [13] Wilson, Andrew, „Water-Power in North Africa and the Development of the Horizontal Water-Wheel“, *Journal of Roman Archaeology*, str. 499–510, 1995.

8. TABLICA SLIKA

Slika 2.1. Upotreba vodenog kola za rezanje kamena [1].....	2
Slika 2.2. Rotor male turbine [2]	3
Slika 3.1. Segnerova turbina [3]	4
Slika 3.2. James Bicheno Francis [4].....	5
Slika 3.3. Rotor Francisove turbine [5].....	6
Slika 3.4. Originalni Peltonov patent iz 1880. godine [6]	7
Slika 3.5. Kaplanova turbina s električnim generatorom u presjeku [7]	8
Slika 4.1. 3D skeniranje kostura kita [8].....	9
Slika 5.1. Nacrt privodeće lopatice	111
Slika 5.2. Nacrt predprivodećih lopatica.....	12
Slika 5.3. Sketch privodeće lopatice	13
Slika 5.4. Početni izgled lopatice	14
Slika 5.5. Sketch izbočine za kvačenje	15
Slika 5.6. Izgled lopatice i oslonca	15
Slika 5.7. Sketch drugog oslonca.....	15
Slika 5.8. Gotova privodeća lopatica	16
Slika 5.9. Radijus 3,5 mm.....	17
Slika 5.10. Radijus 1 mm.....	17
Slika 5.11. Izrada skošenja.....	18
Slika 5.12. Konačan izgled privodeće lopatice	19
Slika 5.13. Promjer dijela za oslanjanje.....	20
Slika 5.14. Dio za oslanjanje debljine 100mm	21
Slika 5.15. Izgled prozora naredbe "Circular Pattern"	22
Slika 5.16. Deblji dio sa svim rupama	23

Slika 5.17. Svi dijelovi u jednom dokumentu.....	24
Slika 5.18. Privodeće lopatice.....	25
Slika 5.19. Promjeri predprivodećih lopatica	26
Slika 5.20. Dimenzije predprivodećih lopatica.....	27
Slika 5.21. Sketch predprivodećih lopatica.....	28
Slika 5.22. Promjeri predprivodećih lopatica	29
Slika 5.23. Extrude lopatica	30
Slika 5.24. Odrezivanje otvora za montiranje.....	31
Slika 5.25. 3D model predprivodećih lopatica.....	32
Slika 5.26. Istiskivanje novog tijela.....	33
Slika 5.27. Assembly s lopaticama i novim tijelom.....	33
Slika 5.28. Kopiranje predprivodećih lopatica	34
Slika 5.29. Odabrane lopatice za kopiranje	35
Slika 5.30. Odabir potrebnih naredbi.....	36
Slika 5.31. Gotov dio za izradu CFD simulacije	37

9. SAŽETAK

U ovom radu prikazana je povijest vodnih turbina i vodenih kola. Također su navedeni najpoznatiji, ali i najzaslužniji fizičari i inženjeri za razvoj modernih vodnih turbina. Navedeni su razni softwari koji omogućuju jednostavno 3D modeliranje kao što su Autodesk AutoCAD i Autodesk Inventor koji su korišteni za izradu ovog rada. Nakon toga, objašnjeno je 3D modeliranje lopatica vodne turbine po koracima. Krenuvši od privodećih lopatica, tj. modeliranje jedne, do modeliranja svih 24 lopatica. Iza toga pojašnjeno je modeliranje predprivodećih lopatica koje su modelirane na nešto drugačiji način od privodećih. Na kraju je objašnjeno oduzimanje predprivodećih lopatica od novog tijela što je kreiralo dio koji služi za izradu CFD simulacije.

Ključne riječi: Turbina, Lopatica, Privodeća, Predprivodeća, 3D modeliranje.

10. SUMMARY

This paper talks about history of water turbines and water wheels. Also there are some of the most known, and the most deserving physicist and engineers for development of modern water turbines. Then are listed softwares that are the most used in 3D modeling, such as Autodesk AutoCAD and Autodesk Inventor which are used for making this project. After that 3D modeling of turbine blades is explained by steps. Starting from leading blades, i.e modeling one, to making a model of all 24 blades. Then it's explained modeling of pre-leading blades which were being modelled in a different way than the leading blades. In the end what was explained was subtracting pre-leading blades off a new solid which created a body which is used for making a CFD simulation.

Key words: Turbine, Blade, Leading, Pre-leading, 3D modeling.