

Eksperimentalna analiza konzolno opterećenog nosivog elementa metodom korelacije digitalne slike

Ortner, Patrik

Master's thesis / Diplomski rad

2022

Degree Grantor / Ustanova koja je dodijelila akademski / stručni stupanj: **University of Rijeka, Faculty of Engineering / Sveučilište u Rijeci, Tehnički fakultet**

Permanent link / Trajna poveznica: <https://um.nsk.hr/um:nbn:hr:190:856905>

Rights / Prava: [Attribution 4.0 International](#)/[Imenovanje 4.0 međunarodna](#)

Download date / Datum preuzimanja: **2025-01-11**



Repository / Repozitorij:

[Repository of the University of Rijeka, Faculty of Engineering](#)



SVEUČILIŠTE U RIJECI

TEHNIČKI FAKULTET

Diplomski sveučilišni studij strojarstva

Diplomski rad

**Eksperimentalna analiza konzolno opterećenog nosivog elementa
metodom korelacije digitalne slike**

Rijeka, srpanj 2022.

Patrik Ortner

0069076110

SVEUČILIŠTE U RIJECI

TEHNIČKI FAKULTET

Diplomski sveučilišni studij strojarstva

Diplomski rad

**Eksperimentalna analiza konzolno opterećenog nosivog elementa
metodom korelacije digitalne slike**

Mentor: prof. dr. sc. Robert Basan

Komentor: doc. dr. sc. Tea Marohnić

Rijeka, srpanj 2022.

Patrik Ortner

0069076110

Rijeka, 8. ožujka 2021.

Zavod: **Zavod za konstruiranje u strojarstvu**
Predmet: **CAE u razvoju proizvoda**
Grana: **2.11.01 opće strojarstvo (konstrukcije)**

ZADATAK ZA DIPLOMSKI RAD

Pristupnik: **Patrik Ortner (0069076110)**
Studij: **Diplomski sveučilišni studij strojarstva**
Modul: **Konstruiranje i mehatronika**

Zadatak: **Eksperimentalna analiza konzolno opterećenog nosivog elementa metodom korelacije digitalne slike / Digital image correlation-based experimental analysis of cantilever specimen**

Opis zadatka:

Za odabrani konzolno opterećeni, pločasti nosivi element isplanirati i provesti izradu uzoraka sa i bez koncentratora naprezanja te za odabrana opterećenja provesti mjerenja pomaka, deformacija i naprezanja metodom korelacije digitalne slike. Pored eksperimentom, vrijednosti relevantnih veličina potrebno je odrediti i analitički te numerički, metodom konačnih elemenata korištenjem odgovarajućeg softvera. Analizirati rezultate mjerenja te ih kritički usporediti s onima dobivenim analitičkim proračunima te numeričkim analizama. U radu dati i pregled stanja korištenih tehnologija.

Rad mora biti napisan prema Uputama za pisanje diplomskih / završnih radova koje su objavljene na mrežnim stranicama studija.

Patrik Ortner

Zadatak uručen pristupniku: 15. ožujka 2021.

Mentor:

Robert Basan

Prof. dr. sc. Robert Basan

Tea Marohnić

Doc. dr. sc. Tea Marohnić (komentor)

Predsjednik povjerenstva za
diplomski ispit:

Kristian Lenić

Prof. dr. sc. Kristian Lenić

SVEUČILIŠTE U RIJECI
TEHNIČKI FAKULTET

Diplomski sveučilišni studij strojarstva

IZJAVA

Sukladno 9. članku pravilnika o diplomskom radu, diplomskom ispitu i završetku diplomskih sveučilišnih studija Tehničkog fakulteta Rijeka, iz siječnja 2020. godine, izjavljujem da sam ovaj diplomski rad izradio samostalno koristeći stečeno znanje tijekom studija na Tehničkom fakultetu u Rijeci pod mentorstvom prof. dr. sc. Roberta Basana i doc. dr. sc. Tee Marohnić te uz pomoć preporučene literature od strane istih.

U Rijeci, 12. srpnja 2022.

ZAHVALA

Zahvaljujem se prof. dr. sc. Robertu Basanu i doc. dr. sc. Tei Marohnić na prihvaćanju mentorstva ovog diplomskog rada te njihovim korisnim savjetima i uputstvima koji su olakšali izradu istog.

Također se zahvaljujem Tehničkom fakultetu Rijeka na omogućenom korištenju opreme Laboratorija za konstruiranje i analizu proizvoda i Laboratorija za povratno inženjerstvo, a koja mi je bila potrebna za izradu diplomskog rada.

Zahvaljujem se i asistentici Eli Marković, mag. ing. mech. na svojoj pomoći tijekom postavljanja opreme za primjenu metode korelacije digitalne slike te pomoći pri ispitivanju uzoraka.

Zahvaljujem se i svojoj obitelji na velikoj podršci tijekom studiranja te svim prijateljima koji su ga učinili iskustvom kojeg ću pamtiti cijeli život.

SADRŽAJ

1. UVOD	1
2. ANALIZA NAPREZANJA I DEFORMACIJA	3
2.1. Naprezanje	3
2.1.1. Vektor ukupnog naprezanja	4
2.1.2. Veza između oblika opterećenja, deformacije i vrste naprezanja	7
2.1.3. Uvjet ravnoteže	10
2.2. Deformacija	11
2.2.1. Pomak, duljinska, kutna i volumenska deformacija tijela	11
2.2.2. Dijagram $\sigma - \epsilon$ i Hookeov zakon	14
2.3. Teorije čvrstoće	17
2.3.1. Teorija najveće duljinske deformacije	19
2.3.2. Teorija najveće distorzijske energije	22
3. OSNOVNI PRINCIPI RAČUNALNE ANALIZE METODOM KONAČNIH ELEMENATA	29
3.1. Osnove analize konstrukcijskog elementa metodom konačnih elemenata	29
3.1.1. Kreiranje geometrije modela	30
3.1.2. Definiranje ograničenja i oslonaca	31
3.1.3. Definiranje opterećenja koji djeluju na model	32
3.1.4. Omreživanje modela	33
3.1.5. Dobivanje rezultata	34
3.1.6. Analiza dobivenih rezultata	34
3.1.7. Modificiranje konstrukcije	35
3.2. Ključne pretpostavke prilikom analize metodom konačnih elemenata	35
3.2.1. Geometrija	35
3.2.2. Svojstva	36
3.2.3. Mreža konačnih elemenata	36
3.2.4. Rubni uvjeti	37

3.3. Linearna statička pretpostavka	38
3.3.1. Svojstva materijala	38
3.3.2. Geometrija.....	39
3.3.3. Rubni uvjeti	39
3.4. Konvergencija	40
3.4.1. Važnost konvergencije	40
3.4.2. Konvergencija rezultata.....	40
3.4.3. Nesigurnost i greška kod konvergencije	43
4. KONCENTRATORI NAPREZANJA.....	44
4.1. Uvod.....	44
4.2. Faktor koncentracije naprezanja.....	46
4.3. Osjetljivost na ureze	50
4.4. Testni uzorci.....	53
5. ANALITIČKO ODREĐIVANJE POMAKA, DEFORMACIJA I NAPREZANJA NA UZORCIMA	54
5.1. Osnovne formule i sila opterećenja uzorka	54
5.2. Određivanje modula elastičnosti	57
5.3. Analitički proračun uzorka bez koncentratora naprezanja	58
5.4. Analitički proračun uzorka s koncentratorom naprezanja – 2. uzorak.....	61
5.5. Analitički proračun uzorka s koncentratorom naprezanja – 3. uzorak.....	64
5.6. Analitički proračun uzorka s koncentratorom naprezanja – 4. uzorak.....	68
5.7. Analitički proračun uzorka s koncentratorom naprezanja – 5. uzorak.....	71
5.8. Rezultati analitičke analize uzoraka	74
6. NUMERIČKI PRORAČUN NAPREZANJA, DEFORMACIJA I POMAKA.....	75
6.1. Postupak numeričke analize uzoraka	75
6.2. Rezultati numeričke analize 1. uzorka	78
6.3. Rezultati numeričke analize 2. uzorka	79
6.4. Rezultati numeričke analize 3. uzorka	81

6.5. Rezultati numeričke analize 4. uzorka	82
6.6. Rezultati numeričke analize 5. uzorka	84
6.7. Rezultati numeričke analize uzoraka.....	85
7. METODA KORELACIJE DIGITALNE SLIKE	86
7.1. Princip rada metode korelacije digitalne slike	86
7.1.1. Veličina podskupa i koraka	90
7.1.2. Granice prostorne i vremenske razlučivosti	91
7.2. Vrste algoritama metode korelacije digitalne slike	92
7.3. Raster.....	93
7.3.1. Metode nanošenja rastera	95
7.4. Snimanje slike	98
7.5. Kalibracija	101
7.6. Validacija i procjena greške	103
7.7. Primjena metode korelacije digitalne slike	104
8. MJERENJE POMAKA, DEFORMACIJA I NAPREZANJA METODOM KORELACIJE DIGITALNE SLIKE	106
8.1. Izrada i priprema uzoraka.....	106
8.2. Dijelovi sustava za primjenu metode korelacije digitalne slike	110
8.3. Proces primjene metode korelacije digitalne slike	111
8.3.1. Korelacija slike.....	111
8.3.2. Kalibracija	115
8.3.3. Primjena metode korelacije digitalne slike	117
8.3.4. Vizualizacija podataka	119
8.4. Rezultati dobiveni primjenom metode korelacije digitalne slike.....	124
8.4.1. Progib i deformacija uzorka bez koncentratora naprezanja	124
8.4.2. Progib i deformacija 2. uzorka	125
8.4.3. Progib i deformacija 3. uzorka	126
8.4.4. Progib i deformacija 4. uzorka	127

8.4.5. Progib i deformacija 5. uzorka	128
8.4.6. Rezultati dobiveni primjenom metode korelacije digitalne slike.....	129
8.4.7. Opterećenje 2. uzorka većom silom	129
9. USPOREDBA I ANALIZA DOBIVENIH REZULTATA.....	131
10. ZAKLJUČAK.....	135
11. LITERATURA	136
12. POPIS SLIKA I TABLICA.....	138
13. POPIS OZNAKA I SIMBOLA	143
14. POPIS PRILOGA	147
15. SAŽETAK I KLJUČNE RIJEČI.....	148

1. UVOD

U svakoj industrijskoj grani postoje konstrukcije na kojima se nalaze razna oslabljenja zbog postojanja utora, provrta i suženja. Spomenuta oslabljenja djeluju kao koncentratori naprezanja, to jest naprezanja na njihovoj poziciji je veće od nominalnog naprezanja koje nastaje zbog djelovanja opterećenja na konstrukciju. Utjecaj koncentratora naprezanja na vrijednost naprezanja opisuje se faktorom koncentracije naprezanja. Zbog navedenog jako je važno izvršiti proračun i dimenzioniranje konstrukcijskih elemenata kako bi se zadovoljio kriterij čvrstoće. U svrhu proračuna i dimenzioniranja konstrukcijskih elemenata primjenjuju se razne metode, a u svrhe ovog diplomskog rada korištena je analitička i numerička metoda te metoda korelacije digitalne slike.

Diplomski rad podijeljen je u 9 poglavlja, ne računajući uvodno. Prvo poglavlje bavi se tematikom naprezanja i deformacija. Pod pojmom naprezanja dana je osnovna definicija naprezanja te su opisani vektori naprezanja, veza između oblika opterećenja, deformacije i vrste naprezanja i uvjeti ravnoteže. Za deformaciju je također dana osnovna definicija pojma te su opisani pomak, kutna i volumenska deformacija tijela uslijed opterećenja. Osim definiranja naprezanja i deformacije dana je i veza između ova dva pojma i definiran je Hookeov zakon. U konačnici opisane su dvije teorije čvrstoće: teorija najveće duljinske deformacije i teorija najveće distorzijske energije.

Drugo poglavlje bavi se tematikom osnovnih principa računalne analize metodom konačnih elemenata. U ovom poglavlju opisan je postupak metode konačnih elemenata, navedene su ključne pretpostavke koje je potrebno napraviti tijekom korištenja iste te je opisana važnost linearne statičke pretpostavke. Sljedeći dio drugog poglavlja bavi se važnošću konvergencije te nesigurnostima i greškama koje se mogu pojaviti kod konvergencije rezultata.

Treće poglavlje opisuje koncentratore naprezanja koji se mogu pojaviti na raznim konstrukcijskim elementima. Opisan je i utjecaj koncentratora naprezanja na raspodjelu naprezanja opterećenog konstrukcijskog elementa. Posljednji dio poglavlja sastoji se od smjernica koje je potrebno slijediti kako bi se smanjio utjecaj koncentratora naprezanja te matematičkih formula za izračun istog. Osim navedenog objašnjena je i osjetljivost na ureze te je dan primjer dijagrama koji opisuje promjenu faktora osjetljivosti na ureze u ovisnosti o radijusu ureza.

Sljedeća dva poglavlja sastoje se od analitičke i numeričke analize uzoraka koji su kasnije analizirani i eksperimentalno, metodom korelacije digitalne slike. Za uzorke je analitičkom i numeričkom metodom određena vrijednost naprezanja, deformacija i pomaka.

Šesto poglavlje sastoji se od objašnjenja metode korelacije digitalne slike. Objašnjeni su i pojašnjeni principi rada, vrste algoritama koji se koriste za dobivanje rezultata, metode nanošenja rastera na testni uzorak. Drugi dio poglavlja sastoji se od opisivanja smjernica koje je potrebno slijediti za dobivanje optimalnih rezultata. Dane smjernice vezane su uz postizanje optimalnih uvjeta snimanja slike (kamere, leće i osvjetljenje), kalibracije te validaciju pogreške metode. Posljednji dio poglavlja bavi se primjenom metode korelacije digitalne slike u raznim industrijama.

Sedmo poglavlje opisuje proces primjene metode korelacije digitalne slike na izrađenim uzorcima. Ovdje je opisana korištena oprema, izrada uzoraka metodom 3D ispisa te način opterećenja uzoraka. Opisan je i sam proces primjene metode korelacije digitalne slike pomoću softvera Istra4D. Posljednji dio poglavlja sastoji se od vizualizacije rezultata dobivenih primjenom spomenute metode.

U osmom i devetom poglavlju diplomskog rada izvršena je usporedba rezultata dobivenih različitim metodama (analitički, numerički i metoda korelacije digitalne slike) te je u konačnici na temelju toga dan zaključak.

2. ANALIZA NAPREZANJA I DEFORMACIJA

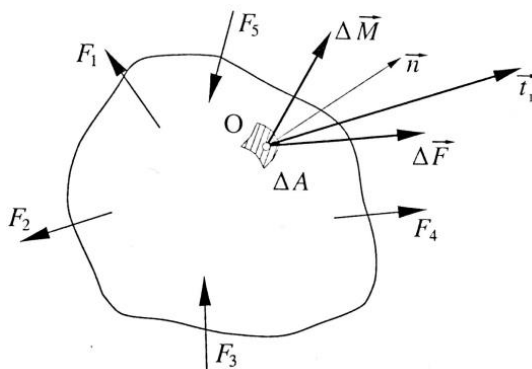
Prije početka razmatranja utjecaja nekog vanjskog opterećenja na tijelo potrebno je definirati značenje pojmova naprezanje i deformacija. U svim sljedećim razmatranjima smatra se da je tijelo homogeno i izotropno. Homogeno tijelo je tijelo čija su unutarnja svojstva jednaka po njegovom cijelom volumenu. Izotropno tijelo je tijelo čija su fizikalna svojstva jednaka u svim smjerovima.

2.1. Naprezanje

Naprezanje je pojava koja nastaje uslijed djelovanja vanjskog opterećenja na neko tijelo. Spomenuto vanjsko opterećenje nastoji pomaknuti materijalne čestice materijala od kojeg se tijelo sastoji. Materijalne čestice ili molekule sastoje se od atoma materijala koji su povezani pomoću kemijskih veza. Kemijske veze između atoma između ostalog nastaju i tako da atomi dijele elektrone ili jedan atom daje elektron drugome kako bi se postiglo povoljnije energetske stanje. Spomenute kemijske veze nastoje se suprotstaviti vanjskom opterećenju što dovodi do uspostave ravnoteže između vanjskih i unutarnjih sila. U slučaju kada je vrijednost sile vanjskog opterećenja veća od vrijednosti sile unutarnjih opterećenja dolazi do deformacije tijela. Prestankom djelovanja vanjskog opterećenja i povratkom tijela u početni oblik unutarnje sile poprimaju vrijednost 0. Intenzitet unutarnjih sila naziva se naprezanjem i ima mjernu jedinicu N/m^2 [1, 2].

2.1.1. Vektor ukupnog naprezanja

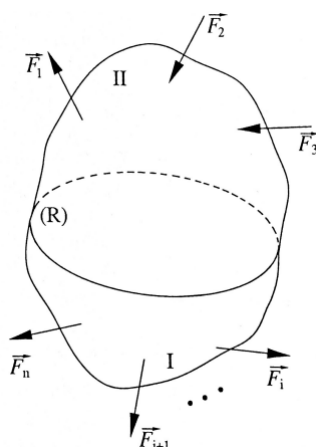
Utjecaj vanjskih sila na neko tijelo može se opisati promatranjem opterećenja u jednoj točki koja se nalazi na malom dijelu tijelu, to jest na elementarnoj površini ΔA . Prikaz vektora ukupnog naprezanja nalazi se na [slici 2.1 \[1\]](#).



Slika 2.1: Vektor ukupnog naprezanja [1]

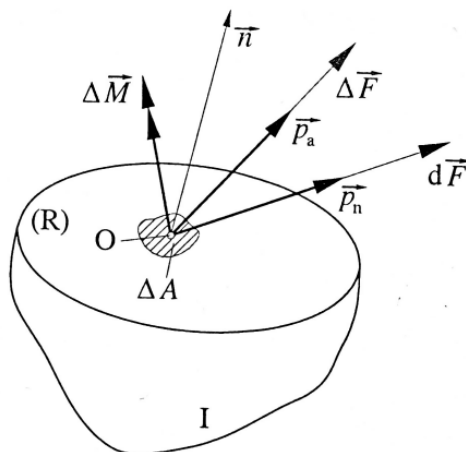
Na [slici 2.1](#) prikazan je vektor \vec{t}_n koji označava kontaktno opterećenje u točki O i može se rastaviti na 3 komponente koje djeluju u smjeru osi x, y i z. Ukupna vrijednost vektora \vec{t}_n dobiva se kao kvocijent vektora opterećenja $\Delta \vec{F}$ i elementarne površine ΔA [1].

U sljedećem koraku potrebno je definirati pojam i veličine unutarnjih sila. Na [slici 2.2](#) prikazane su sile $F_1, F_2 \dots F_n$ koje djeluju na neko tijelo. Pod pretpostavkom da se tijelo uslijed njihovog djelovanja nalazi u ravnoteži može se zaključiti da je tada svaki dio tog tijela pod djelovanjem vanjskih i unutarnjih sila isto u ravnoteži [1].



Slika 2.2: Ravnoteža tijela [1]

Korištenjem metode zamišljenog presjeka tijelo se podijeli na dva dijela pri čemu je potrebno nadomjestiti utjecaj odsječenog dijela pomoću unutarnjih sila koje djeluju na ravnini presjeka R. Prikaz metode zamišljenog presjeka moguće je vidjeti na [slici 2.3 \[1\]](#).



Slika 2.3: Metoda zamišljenog presjeka [1]

Na [slici 2.3](#) moguće je vidjeti dio I u kojem, uslijed djelovanja vanjskih sila, dolazi do pojave unutarnjih sila raspoređenih na površinu dobivenu ravninom presjeka R te se dio I nalazi u ravnoteži [1].

Unutarnje sile koje djeluju na elementarnu površinu reduciraju se u točku O koja se nalazi na elementarnoj površini ΔA . Ovom redukcijom dobiva se torzer koji se sastoji od glavnog vektora $\Delta \vec{F}$ i glavnog momenta $\Delta \vec{M}$. Kvocijent ova dva elementa zove se vektor srednjeg naprezanja i računa se prema [izrazu 2.1 \[1\]](#):

$$\vec{p}_a = \frac{\Delta \vec{F}}{\Delta \vec{M}} \quad (2.1)$$

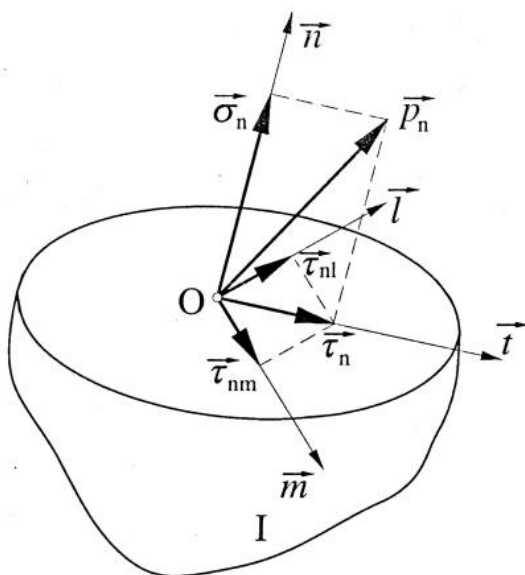
Smanjenjem elementarne površine ΔA prema nuli, a da tijekom toga točka O ostaje unutar iste, opisuju se sljedećim matematičkim [izrazom 2.2](#):

$$\vec{p}_n = \lim_{\Delta A \rightarrow 0} \frac{\Delta \vec{F}}{\Delta A} = \frac{d\vec{F}}{dA} = \lim_{\Delta A \rightarrow 0} \frac{\Delta M}{\Delta A} = 0 \quad (2.2)$$

pri čemu \vec{p}_n označava vektor ukupnog naprezanja u točki O koja se nalazi u ravnini definiranoj normalom \vec{n} prikazanoj na [slici 2.3 \[1\]](#).

Unutarnje sile koje se suprotstavljaju djelovanju vanjskog opterećenja su neravnomjerno raspoređene po površini tijela pod utjecajem istog. Kako bi se odredila minimalna potrebna dimenzija presjeka nekog konstrukcijskog dijela potrebno je poznavati koliko iznose unutarnje sile u svakoj točki presjeka. Spomenuti intenzitet unutarnjih sila na jedinicu površine zove se naprezanje [\[1\]](#).

Vektor naprezanja \vec{p}_n opisan [izrazom 2.2](#) u većini slučajeva nije kolinearan s normalom \vec{n} na površinu R. Zbog navedenog, on se u točki O rastavlja na komponente prikazane na [slici 2.4 \[1\]](#).



Slika 2.4: Rastavljanje vektora naprezanja \vec{p}_n na komponente [\[1\]](#)

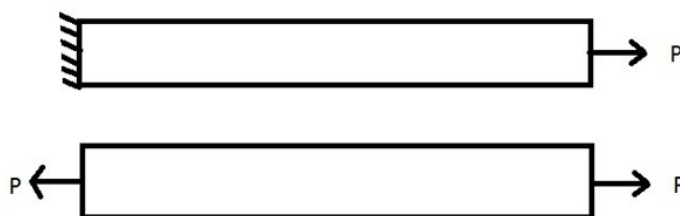
Iz [slike 2.4](#) vidljivo je da se vektor naprezanja \vec{p}_n sastoji od dvije komponente pri čemu je jedna komponenta djeluje u smjeru normale \vec{n} i zove se normalno naprezanje - $\vec{\sigma}_n$, dok druga komponenta djeluje u promatranoj ravnini i zove se tangencijalno naprezanje - $\vec{\tau}_n$. Tangencijalno naprezanje se može rastaviti na još dvije komponente koje djeluju u istoj ravnini, a to su međusobno okomiti pravci m i l . Pomoću navedenog moguće je vektor naprezanja \vec{p}_n zapisati [izrazom 2.3 \[1\]](#):

$$\vec{p}_n = \vec{\sigma}_n + \vec{\tau}_n = \sigma_n \cdot \vec{n} + \tau_{nm} \cdot \vec{m} + \tau_{nl} \cdot \vec{l} \quad (2.3)$$

2.1.2. Veza između oblika opterećenja, deformacije i vrste napreznja

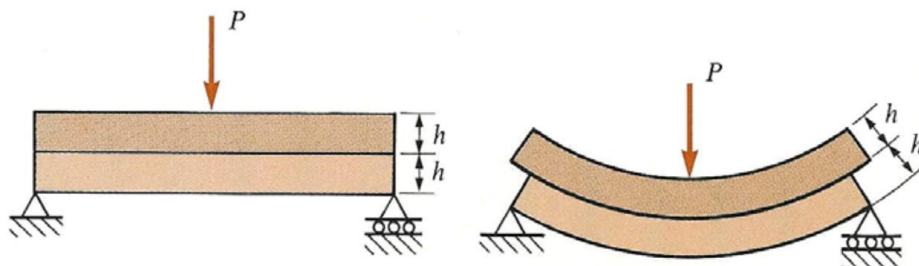
Prilikom analize napreznja potrebno je spomenuti tri statičke veličine, a to su sila, moment i spreg sila. Navedene statičke veličine uslijed svog djelovanja na neko tijelo uzrokuju razne oblike opterećenja, a to su aksijalno opterećenje, smicanje, torzija, savijanje i izvijanje [1].

Aksijalno opterećenje nastaje uslijed djelovanja sile na pravcu aksijalne osi nosača pri čemu dolazi do promjene njegovog oblika i volumena. Deformacije koje nastaju uslijed aksijalnog opterećenja naziva se produljenje ili skraćenje nosača dok se napreznja koja se javljaju u poprečnim presjecima zovu normalnim napreznjima. Normalna napreznja mogu biti tlačna ili vlačna. Aksijalno opterećeni nosač moguće je vidjeti na [slici 2.5 \[1\]](#).



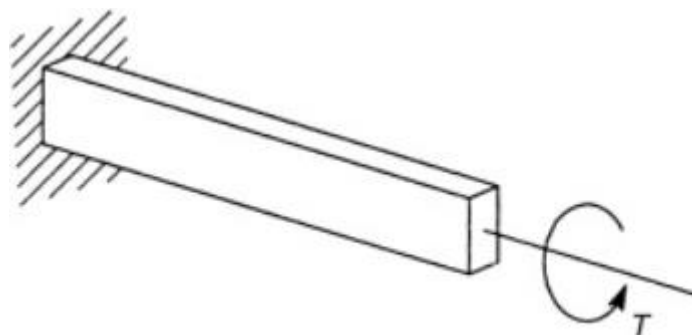
Slika 2.5: Aksijalno opterećeni nosač [3]

Smicanje uzrokuju poprečne sile koje djeluju u ravnini poprečnog presjeka nosača, a da su pri tome okomita na uzdužnu os nosača. Deformacije koje nastaju uslijed djelovanja tih sila uzrokuju promjenu oblika nosača pri čemu volumen ostaje isti. Uslijed deformacije dolazi do vertikalnog pomaka jednog presjeka nosača u odnosu na drugi. Napreznje koje se pojavljuje zbog deformacije poprečnog presjeka nosača je tangencijalno napreznje. Nosač opterećen na smicanje moguće je vidjeti na [slici 2.6 \[1\]](#).



Slika 2.6: Nosač opterećen na smicanje [4]

Torzija je vrsta opterećenja kojeg uzrokuje sprega sila koji djeluje u ravnini poprečnog presjeka nosača okomito na njegovu uzdužnu os. Uslijed djelovanja sprega sila dolazi do uvijanja susjednih poprečnih presjeka nosača pri čemu uzdužna vlakna materijala mijenjaju oblik linije u zavojnicu. Isto kao i kod smicanja, u ovom slučaju dolazi do promjene oblika nosača, a da pri tome njegov volumen ostaje isti. Deformacija koja se javlja uslijed djelovanja torzije zove se klizanje, a naprezanje u poprečnom presjeku nosača je tangencijalno. Nosač opterećen na torziju moguće je vidjeti na [slici 2.7 \[1\]](#).



Slika 2.7: Nosač opterećen na torziju [5]

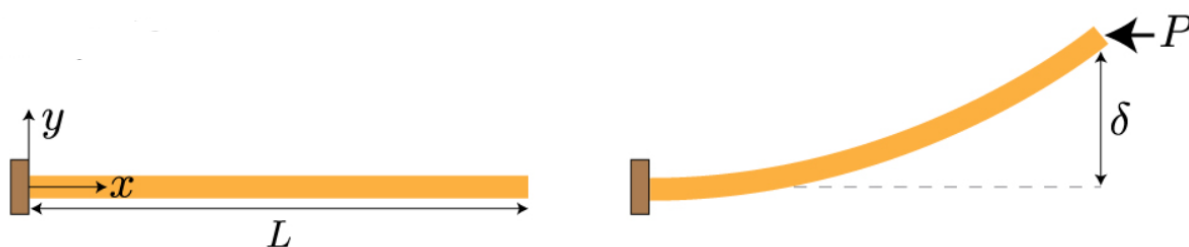
Ravno čisto savijanje nastaje uslijed djelovanja sprega sila u glavnoj centralnoj ravnini inercije poprečnog presjeka nosača. Deformiranje nosača karakterizirano je promjenom njegovog oblika, to jest produljenjem ili skraćanjem pojedinih vlakana čime ona postaju zakrivljena. Vlakna kod kojih nema promjene duljine čine neutralnu plohu nosača. Presjek glavne centralne ravnine inercije poprečnog presjeka nosača s neutralnom plohom tvori elastičnu liniju. Naprezanja koja nastaju u poprečnim presjecima nosača zovu se normalna naprezanja. Primjer nosača opterećenog na ravno čisto savijanje moguće je vidjeti na [slici 2.8 \[1\]](#).



Slika 2.8: Nosač opterećen na ravno čisto savijanje [6]

Ravno savijanje nastaje zbog djelovanja poprečnih sila u jednoj od centralnih ravnina inercije poprečnog presjeka nosača. Navedeni oblik opterećenja može se opisati pomoću poprečne sile i momenta savijanja. Poprečna sila uzrokuje pojavu smicanja dok moment savijanja uzrokuje savijanje nosača. Deformacije se manifestiraju kao promjena oblika nosača to jest u promjeni duljine vlakana i klizanju. Naprezanja koja se pojavljuju uslijed ravnog savijanja su normalno i tangencijalno naprezanje [1].

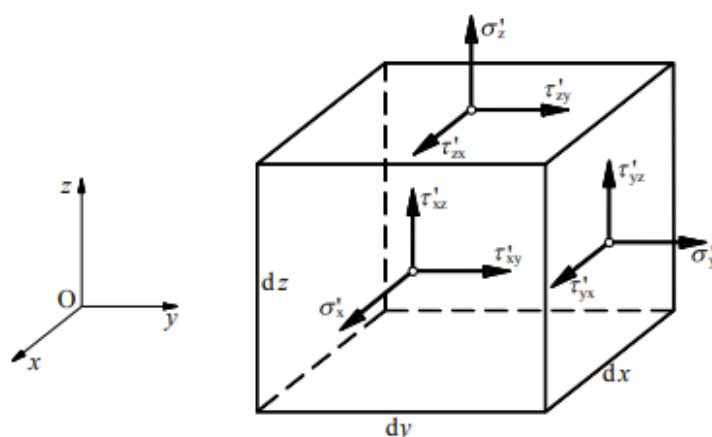
Izvijanje se javlja uslijed djelovanja tlačnog opterećenja u aksijalnoj osi vitkog nosača. Vitkim nosačem se smatra nosač koji ima veliku duljinu, a mali poprečni presjek. Nosač opterećen na izvijanje moguće je vidjeti na slici 2.9 [1].



Slika 2.9: Nosač opterećen na izvijanje [7]

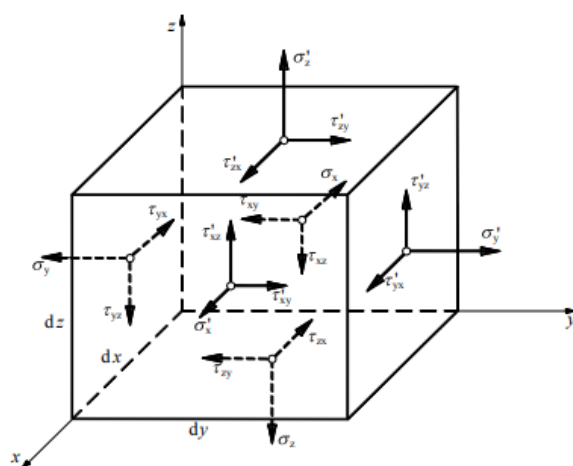
2.1.3. Uvjet ravnoteže

Na svakom tijelu na kojeg djeluje neko vanjsko opterećenje mogu se kroz bilo koju točku na površini postaviti tri međusobno okomite ravnine koje zajedno imaju devet komponenti naprezanja. Raspored naprezanja u navedenim ravninama prikazan je na [slici 2.10 \[1\]](#).



Slika 2.10: Raspored komponenti naprezanja [1]

Izdvajanjem elementa iz tijela na koje djeluje naprezanje dobiva se slučaj prikazan na [slici 2.11](#).



Slika 2.11: Izdvojeni element iz tijela na koje djeluje naprezanje [1]

Iz [slike 2.11](#) vidljivo je da postoji više komponenti naprezanja. Komponente naprezanja stranica koje se sve spajaju u točki ishodišta su: σ_x , σ_y , σ_z , τ_{xy} , τ_{yz} , τ_{xz} , τ_{yx} , τ_{zy} i τ_{zx} . Ostale komponente koje se pojavljuju su: σ'_x , σ'_y , σ'_z , τ'_{xy} , τ'_{yz} , τ'_{xz} , τ'_{yx} , τ'_{zy} i τ'_{zx} [1].

Ako na izdvojeni element na [slici 2.11](#) djeluje volumenska sila $\vec{f}_v = (f_x, f_y, f_z)$ čije se hvatište nalazi u težištu izdvojenog elementa tada se iz statičkih uvjeta ravnoteže $\sum F_i = 0$, $i = x, y, z$ može zapisati [izraz 2.4](#):

$$\begin{aligned}\frac{\partial \sigma_x}{\partial x} + \frac{\partial \tau_{xy}}{\partial y} + \frac{\partial \tau_{zx}}{\partial z} + f_x &= 0 \\ \frac{\partial \tau_{xy}}{\partial x} + \frac{\partial \sigma_y}{\partial y} + \frac{\partial \tau_{zy}}{\partial z} + f_y &= 0 \\ \frac{\partial \tau_{xz}}{\partial x} + \frac{\partial \tau_{yz}}{\partial y} + \frac{\partial \sigma_z}{\partial z} + f_z &= 0\end{aligned}\tag{2.4}$$

Jednadžbe dane [izrazom 2.4](#) predstavljaju takozvane Navierove jednadžbe ravnoteže te opisuju vezu između komponenti naprezanja i volumenskih sila [\[1\]](#).

Srednje normalno naprezanje može se izračunati pomoću [izraza 2.5](#):

$$\sigma_0 = \frac{\sigma_1 + \sigma_2 + \sigma_3}{3}\tag{2.5}$$

2.2. Deformacija

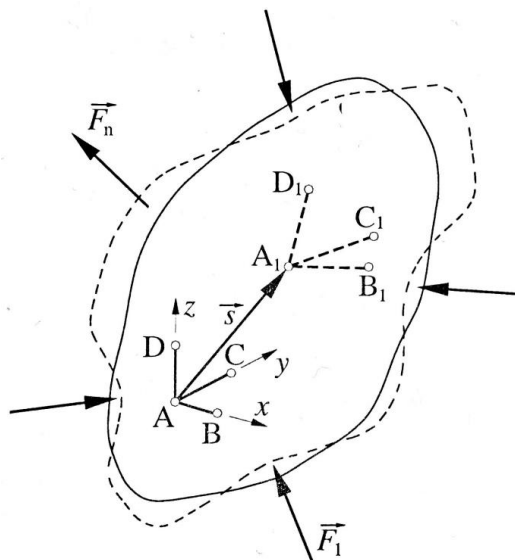
2.2.1. Pomak, duljinska, kutna i volumenska deformacija tijela

Kako bi se odredila vrijednost naprezanja koje djeluje na tijelo potrebno je uz uvjete ravnoteže uzeti u obzir i deformacije tijela koje nastaju uslijed djelovanja vanjskog opterećenja na tijelo. Zbog utjecaja vanjskog opterećenja materijalne čestice tijela se miču što ujedno dovodi i do pomaka cijelog tijela. Gibanja tijela koji se mogu pojaviti su translacija, rotacija i deformacija (čista deformacija, izobličenje tijela) [\[1\]](#).

U slučaju pojave translacije dolazi do jednakog pomaka svih materijalnih čestica tijela. Brzina tih pomaka je također jednaka za sve čestice. U slučaju pojave rotacije materijalne čestice imaju različite pomake, ali se njihov međusobni položaj ne mijenja. Translacija i rotacija obje uzrokuju promjenu položaja materijalnih čestica, ali se tijelo tada giba kao kruto tijelo što znači da nema pojave deformacija. Pojavom deformacije materijalne čestice imaju različite pomake kao

i kod rotacije, ali se ovdje i mijenja njihov međusobni položaj što dovodi do promjene oblika i volumena tijela na koje djeluje vanjsko opterećenje [1].

Primjer pomaka materijalne čestice prikazan je na [slici 2.12](#) [1].



Slika 2.12: Primjer pomaka materijalne čestice tijela [1]

Na [slici 2.12](#) moguće je vidjeti tijelo na kojeg djeluje n sila. Pod djelovanjem tih sila dolazi do deformacije tijela što dovodi i do promjene položaja materijalnih točki. Ako se promatra točka A na [slici 2.12](#) moguće je vidjeti da se je ona pomaknula u novi položaj označen s A_1 . Spajanjem starog i novog položaja materijalne točke dobiva se vektor pomaka materijalne točke A \vec{s} ili matematički zapisano [izrazom 2.6](#) [1]:

$$\vec{s} = \vec{u} + \vec{v} + \vec{w} = u\vec{i} + v\vec{j} + w\vec{k} \quad (2.6)$$

Intenzitet navedenog vektora pomaka može se izračunati prema [izrazu 2.7](#) [1]:

$$s = \sqrt{u^2 + v^2 + w^2} \quad (2.7)$$

Oznake u, v, w u izrazima [2.6](#) i [2.7](#) označavaju pomake po koordinatnim osima x, y i z [1].

Deformacije koje nastaju u okolini točke A mogu se opisati pomoću takozvanih duljinskih i kutnih deformacija koje su zapravo komponente jedne deformacije. Duljinska deformacija (ε) predstavlja relativno produljenje neke duljine i zapisuje se [izrazom 2.8 \[1\]](#):

$$\varepsilon = \lim_{l \rightarrow 0} \frac{\Delta l}{l} \quad (2.8)$$

Kutna deformacija (γ) služi za opisivanje promjene kuta između dvije dužine koje su prije nastanka deformacije bile pod kutom od 90° . Komponente kutne deformacije definiraju se sljedećim [izrazom 2.9](#) (oznake su povezane sa [slikom 2.12](#)) [1]:

$$\begin{aligned} \gamma_{xy} = \gamma_{yx} &= \lim_{\substack{B \rightarrow A \\ C \rightarrow A}} (\sphericalangle ABC - \sphericalangle A_1 B_1 C_1) \\ \gamma_{zx} = \gamma_{xz} &= \lim_{\substack{B \rightarrow A \\ D \rightarrow A}} (\sphericalangle ACD - \sphericalangle A_1 C_1 D_1) \\ \gamma_{yz} = \gamma_{zy} &= \lim_{\substack{B \rightarrow A \\ D \rightarrow A}} (\sphericalangle ABD - \sphericalangle A_1 C_1 D_1) \end{aligned} \quad (2.9)$$

Osim navedene duljinske i kutne deformacije, za opisivanje deformacije oko neke materijalne točke tijela koristi se i volumenska deformacija. Volumenska deformacija (ε_v) opisuje relativnu promjenu volumena i zapisuje se prema [izrazu 2.10 \[1\]](#):

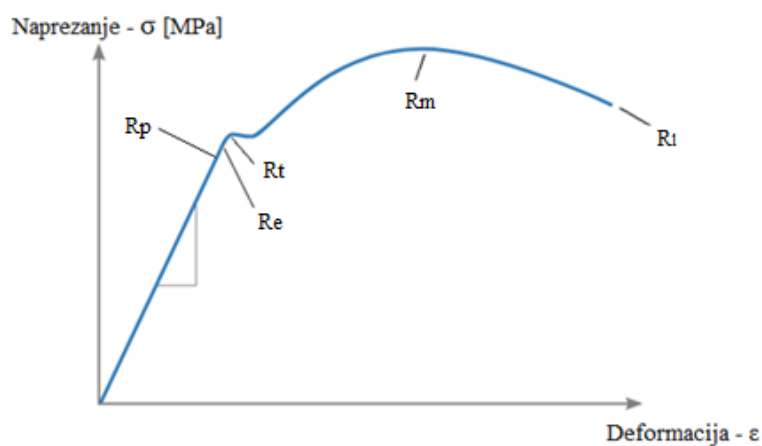
$$\varepsilon = \lim_{V \rightarrow 0} \frac{\Delta V}{V} \quad (2.10)$$

Srednja duljinska deformacija može se izračunati pomoću [izraza 2.11 \[1\]](#):

$$\varepsilon_0 = \frac{\varepsilon_1 + \varepsilon_2 + \varepsilon_3}{3} = \frac{\varepsilon_x + \varepsilon_y + \varepsilon_z}{3} \quad (2.11)$$

2.2.2. Dijagram $\sigma - \varepsilon$ i Hookeov zakon

Deformacija je pojava koja nastaje uslijed djelovanja nekog vanjskog opterećenja te se može vidjeti u obliku promjene oblika i dimenzija nekog materijala. Ovisno o veličini vanjskog opterećenja deformacija može biti elastična ili plastična. U slučaju elastične deformacije vrijedi da ona nakon prestanka djelovanja vanjskog opterećenja nestaje, to jest da se materijal vraća u prvobitni oblik koji je imao prije nastanka opterećenja dok kod plastične deformacije dolazi do pojave trajnih deformacija koje mijenjaju oblik i dimenzije nekog elementa, te element poprima novi oblik i dimenzije. Odnos naprezanja i deformacije opisuje se pomoću $\sigma - \varepsilon$ dijagrama čiji je tipični za konstrukcijski čelik prikazan na [slici 2.13](#).



Slika 2.13: Dijagram $\sigma - \varepsilon$ [prema 8]

Na [slici 2.13](#) moguće je vidjeti označene razne granice naprezanja:

- R_p – granica proporcionalnosti,
- R_e – granica elastičnosti,
- R_t – granica tečenja,
- R_m – vlačna čvrstoća,
- R_l – prekidna čvrstoća.

Granica proporcionalnosti R_p – označava vrijednost naprezanja kod koje je odnos naprezanja i deformacija još uvijek linearan. Koristeći nagib duljine od ishodišta $\sigma - \varepsilon$ dijagrama do granice proporcionalnosti moguće je odrediti modul elastičnost materijala na kojem se vrši

testiranje tako da se podijele bilo koje vrijednosti naprezanja i deformacije koje se nalaze na duljini ili matematički zapisano [izrazom 2.12](#):

$$E = \frac{\sigma}{\varepsilon} \quad (2.12)$$

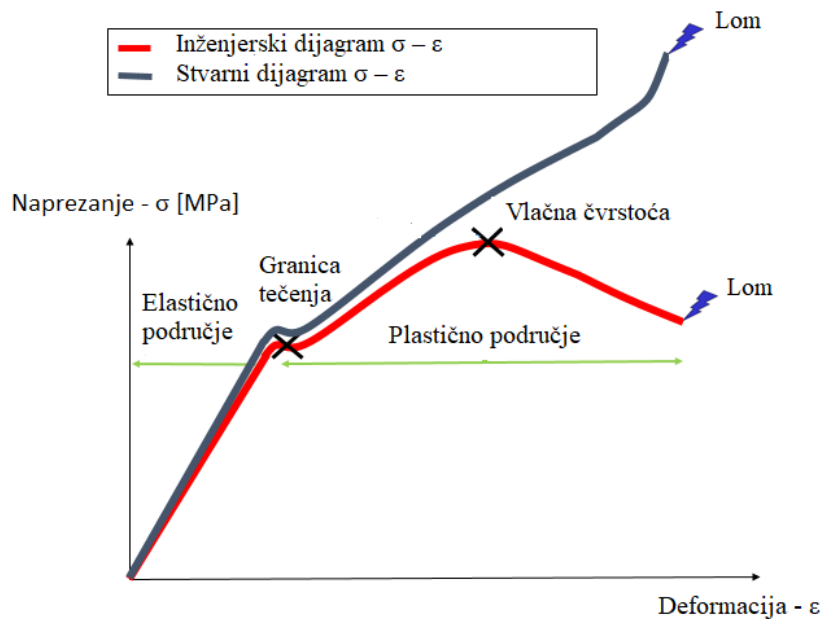
Granica elastičnosti R_e – označava vrijednost naprezanja čijim prelaskom dolazi do pojave plastičnih deformacija. Kako je u praktičnim ispitivanjima teško odrediti ovu granicu tada se za nju koristi naprezanje kod kojeg dolazi do deformacije od 0,01% te se ta granica označava sa $R_{e\ 0,01}$.

Granica tečenja R_t – vrijednost naprezanja kod koje dolazi do pojave tečenja materijala, to jest dolazi do nepovratnog rasta dilatacija. Razlikuju se dvije granice tečenja, a to su gornja i donja granica tečenja. Donja granica tečenja definirana je naprezanjem kod kojeg dolazi do deformacije od 0,2% te se označava s $R_{t\ 0,2}$.

Vlačna čvrstoća R_m – maksimalna vrijednost inženjerskog naprezanja koja se pojavljuje tijekom ispitivanja materijala na kidalici. Dostizanjem ove vrijednosti dolazi do kontrakcije vrata epruvete, najčešće na mjestu gdje postoje greške u materijalu.

Prekidna čvrstoća R_l – vrijednost naprezanja kod kojeg dolazi do loma epruvete tijekom ispitivanja materijala na kidalici.

Ovdje je važno napomenuti da se dijagram prikazan na [slici 2.13](#) zove inženjerski dijagram $\sigma - \varepsilon$, a to znači da se vrijednosti naprezanja dobivaju dijeljenjem vrijednosti sile opterećenja s početnom površinom poprečnog presjeka epruvete. Stvarni dijagram $\sigma - \varepsilon$ dobiva se dijeljenjem vrijednosti sile opterećenja s trenutnom površinom poprečnog presjeka epruvete. Razliku između stvarnog i inženjerskog dijagrama $\sigma - \varepsilon$ moguće je vidjeti na [slici 2.14](#).



Slika 2.14: Stvarni i inženjerski $\sigma - \varepsilon$ dijagram [prema 9]

Za svrhe ovog diplomskog rada promatrati će se naprezanje u elastičnom području $\sigma - \varepsilon$ dijagrama. Za navedeno područje vrijedi takozvani Hookeov zakon koji pokazuje vezu između naprezanja i deformacije te matematički zapisuje prema [izrazu 2.13](#):

$$\sigma = E \cdot \varepsilon \quad (2.13)$$

Modul elastičnosti – E u [izrazu 2.13](#) je mjera krutosti materijala što znači da će pri istom naprezanju deformacija materijala biti manja kod materijala s većim modulom elastičnosti.

Slično dijagramu $\sigma - \varepsilon$ moguće je eksperimentalno odrediti dijagram $\tau - \gamma$ koji prikazuje odnos između tangencijalnog naprezanja i kutne deformacije pri čistom smicanju. Dijagram $\tau - \gamma$ je sličan dijagramu $\sigma - \varepsilon$. Hookeov zakon za smicanje dan je [izrazom 2.14](#):

$$\tau = G \cdot \gamma \quad (2.14)$$

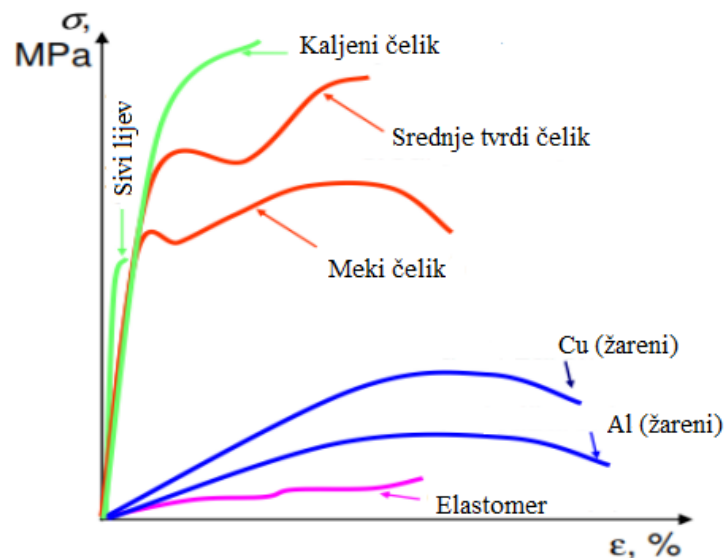
pri čemu G označava modul klizanja (smicanja) ili Coulombov modul [\[1\]](#).

Modul klizanja računa se prema [izrazu 2.15](#):

$$G = \frac{E}{2 \cdot (1 + \nu)} \quad (2.15)$$

pri čemu je E modul elastičnosti, a ν Poissonov koeficijent [\[1\]](#).

Potrebno je napomenuti da svaki materijal ima drugačiji $\sigma - \varepsilon$ dijagram pa je tijekom konstruiranja najveću pažnju potrebno posvetiti upravo odabiru materijala. Dijagram $\sigma - \varepsilon$ za različite vrste materijala moguće je vidjeti na [slici 2.15](#).



Slika 2.15: Dijagram $\sigma - \varepsilon$ za različite materijale [\[prema 10\]](#)

2.3. Teorije čvrstoće

Konstruktivski elementi su tijekom svog životnog vijeka izloženi raznim opterećenjima koja mogu uzrokovati složena stanja naprezanja. Stanje naprezanja u nekoj točki opterećenog konstruktivskog elementa definirano je tenzorom naprezanja, dok je stanje deformacije definirano tenzorom deformacija. Iz navedenog se može zaključiti da se pri opterećenju konstruktivskog elementa javlja više faktora koji utječu na njegovu čvrstoću, a time i na čvrstoću konstrukcije koje je on dio. Prilikom analize opterećenja potrebno je posvetiti pažnju pitanju koliko svaki od faktora

utječe na lom konstrukcijskog elementa ili na pojavu trajnih plastičnih deformacija. Osim faktora potrebno je i posvetiti pažnju svojstvima materijala koja isto utječu na spomenute slučajeve [1].

Prilikom konstrukcije nekog elementa potrebno je postići određeni faktor sigurnosti u odnosu na maksimalno dopušteno naprezanje ili maksimalni dopušteni pomak. Kako bi se to postiglo potrebno je posvetiti pažnju stvaranju osnove na temelju koje se odabire dopušteno naprezanje pri složenom stanju naprezanja. Prilikom provjere uvjeta da je zadovoljen kriterij čvrstoće mogu se pojaviti različiti oblici naprezanja: osnovno stanje naprezanja i složeno stanje naprezanja [1].

Osnovno stanje naprezanja predstavlja naprezanje kod kojeg se javlja samo normalno naprezanje – σ (čisto savijanje, aksijalno opterećenje) ili pak tangencijalno naprezanje – τ (smicanje, čisto uvijanje). Kako bi bio zadovoljen kriterij čvrstoće u ovom slučaju samo je potrebno da vrijednost maksimalnog naprezanja, koje se javlja zbog opterećenja, bude manja od kritičnog naprezanja [1].

U slučajevima složenog stanja naprezanja (dvoosno ili troosno naprezanje) potrebno je analizirati kombinacije glavnih naprezanja $\sigma_1, \sigma_2, \sigma_3 \dots \sigma_n$ kako bi se dobila vrijednost stvarnog naprezanja. Dobivenu vrijednost je tada potrebno usporediti s vrijednošću kritičnog naprezanja koja se određuje eksperimentalno [1].

Eksperimentalno određivanje vrijednosti kritičnog naprezanja za različite materijala i različite kombinacije glavnih naprezanja $\sigma_1, \sigma_2, \sigma_3 \dots \sigma_n$ predstavlja veliki trošak finansijskih sredstva i vremena. Zbog navedenog se u svrhu određivanja kritičnog naprezanja koriste teorije čvrstoće ili kriteriji tečenja (duktilni materijali). Korištenjem teorija čvrstoće nastoji se predvidjeti trenutak pojave kritičnog stanja (lom ili pojava plastičnih deformacija) kod složeno opterećenog konstrukcijskog elementa. Ovdje se pretpostavlja da se do kritičnog stanja dolazi kada maksimalna vrijednost faktora koji ima najveći utjecaj dosegne kritičnu vrijednost tog faktora. Kritičnom vrijednošću faktora smatra se ona vrijednost kod kojeg aksijalno opterećeni štap izrađen od materijala koji se ispituje dođe do stanja loma ili u slučaju duktilnih materijala, do pojave trajnih plastičnih deformacija. Pojava kritičnog stanja naprezanja kod složenog stanja naprezanja uspoređuje se s pojavom kritičnog stanja naprezanja kod osnovnog stanja naprezanja pri čemu se dobiva kriterij čvrstoće za složeno stanje naprezanja. Kriterij čvrstoće moguće je matematički zapisati [izrazom 2.16](#):

$$\sigma_{ekv} \leq \sigma_{dop} \quad (2.16)$$

pri čemu je:

σ_{ekv} – ekvivalentno naprezanje dobiveno primjenom jedne od teorija čvrstoće [N/mm²],

σ_{dop} – dopušteno naprezanje određeno [izrazom 2.17](#) [N/mm²] [\[1\]](#).

Dopušteno naprezanje dobiva se prema [izrazu 2.17](#):

$$\begin{aligned}\sigma_{dop} &= \frac{R_t}{S_v} - \text{s obzirom na granicu tečenja} \\ \sigma_{dop} &= \frac{R_m}{S_m} - \text{s obzirom na vlačnu čvrstoću}\end{aligned}\tag{2.17}$$

pri čemu je:

R_t – granica tečenja [N/mm²],

S_v – faktor sigurnosti s obzirom na granicu tečenja,

R_m – vlačna čvrstoća [N/mm²],

S_m – faktor sigurnosti s obzirom na vlačnu čvrstoću [\[1\]](#).

U slučaju proračuna gdje se [izraz 2.16](#) koristi kao kriterij tečenja ili kriterij loma potrebno je σ_{dop} zamijeniti prikladnim vrijednostima naprezanja na granici tečenja - R_t ili τ_t ili vrijednostima na granici čvrstoće materijala - R_m ili τ_m [\[1\]](#).

Prilikom prikaza rezultata analitičke i numeričke analize koriste se rezultati dobiveni teorijom najveće duljinske deformacije (*engl. Maximum Principal Strain Criterion*) i teorijom najveće distorzijske energije (*engl. Distortional Energy Density Criterion (von Mises Criterion)*).

2.3.1. Teorija najveće duljinske deformacije

Teorija najveće duljinske deformacije govori da pri složenom stanju naprezanja u točki napregnutog tijela kritično stanje nastupa kada najveća duljinska deformacija dostigne kritičnu

vrijednost duljinske deformacije pri osnovnom stanju naprezanja. Matematički zapis ove teorije dan je [izrazom 2.18](#):

$$\varepsilon_{\text{maks}} = \max(|\varepsilon_1|, |\varepsilon_2|, |\varepsilon_3|) \leq \varepsilon_{\text{dop}} = \frac{\sigma_{\text{dop}}}{E} \quad (2.18)$$

pri čemu je/su:

σ_{dop} – dopušteno naprezanje [N/mm^2],

E – modul elastičnosti [N/mm^2],

$\varepsilon_1, \varepsilon_2, \varepsilon_3$ – glavne deformacije [\[1\]](#).

Vrijednosti glavnih deformacija mogu se izračunati prema [izrazu 2.19](#):

$$\begin{aligned} \varepsilon_1 &= \frac{1}{E} \cdot [\sigma_1 - \nu \cdot (\sigma_2 + \sigma_3)] \\ \varepsilon_2 &= \frac{1}{E} \cdot [\sigma_2 - \nu \cdot (\sigma_1 + \sigma_3)] \\ \varepsilon_3 &= \frac{1}{E} \cdot [\sigma_3 - \nu \cdot (\sigma_1 + \sigma_2)] \end{aligned} \quad (2.19)$$

pri čemu je/su:

E – modul elastičnosti [N/mm^2],

ν – Poissonov koeficijent,

$\sigma_1, \sigma_2, \sigma_3$ – glavna naprezanja [N/mm^2] [\[1\]](#).

Korištenjem izraza [2.18](#) i [2.19](#) dobiva se da ekvivalentno naprezanje prema teoriji najveće duljinske deformacije iznosi:

$$\sigma_{\text{ekv}} = \max_{i \neq j \neq k} |\sigma_i - \nu \cdot (\sigma_j + \sigma_k)| \leq \sigma_{\text{dop}} \quad (2.20)$$

Za dvoosno stanje naprezanja vrijedi:

$$\sigma_{ekv} = \max_{i \neq j} |\sigma_i - \nu \cdot \sigma_j| \leq \sigma_{dop} \quad (2.21)$$

[Izraz 2.21](#) moguće je i zapisati u eksplicitnom obliku koji glasi:

$$\sigma_{ekv} = |\sigma_1 - \nu \cdot \sigma_2| \leq \sigma_{dop} \quad (2.22)$$

ili u drugom obliku:

$$\sigma_{ekv} = |\sigma_2 - \nu \cdot \sigma_1| \leq \sigma_{dop} \quad (2.23)$$

Korištenjem izraza [2.22](#) i [2.23](#) ekvivalentno naprezanje za slučaj ravnog savijanja može se izraziti kao:

$$\sigma_{ekv} = \frac{1-\nu}{2} \cdot \sigma \pm \frac{1-\nu}{2} \cdot \sqrt{\sigma^2 + 4 \cdot \tau^2} \quad (2.24)$$

pri čemu je:

ν – Poissonov koeficijent,

σ – glavno naprezanje [N/mm²],

τ – tangencijalno naprezanje [N/mm²] [\[1\]](#).

U slučaju da se ova teorija koristi za proračun konstrukcije od čelika ($\nu = 0,3$) dobiva se takozvani Saint-Venantov izraz koji glasi:

$$\sigma_{ekv} = 0,35 \cdot \sigma \pm 0,65 \cdot \sqrt{\sigma^2 + 4 \cdot \tau^2} \quad (2.25)$$

Teorija najveće duljinske deformacije daje rezultate koji se slažu s onima dobivenih eksperimentalno za krhke materijale. U slučaju duktilnih materijala teorija nije pouzdana [1].

2.3.2. Teorija najveće distorzijske energije

Teorija najveće distorzijske energije nam govori da pri složenom stanju naprezanja u točki opterećenog tijela, kritično stanje nastupa kada gustoća distorzijske energije dostigne kritičnu vrijednost distorzijske energije pri osnovnom stanju naprezanja [1].

Tijelo se pod utjecajem opterećenja deformira tako da mijenja svoj volumen i oblik. Potencijalna energija koja nastaje zbog deformiranja sastoji se od dva dijela. Prvi dio energije vezan je s promjenom volumena i zove se dilatacijska energija, a drugi dio je vezan za promjenu oblika i zove se distorzijska energija. Količina distorzijske energije koja se javlja zbog deformiranja kod plastičnih materijala služi za opisivanje nastale plastične deformacije, odnosno loma. Korištenjem slike 2.10 koja prikazuje elementarni paralelepiped koji se nalazi u stanju naprezanja zbog svih komponenti naprezanja može se zaključiti da se ukupna potencijalna energija deformiranja dobiva sastavljanjem energija deformiranja koje nastaju zbog djelovanja pojedinačnih unutarnjih sila. Unutrašnje sile se mijenjaju linearno od 0 do neke konačne vrijednosti pa rad unutarnje sile ($\sigma_x d_y d_z$) na pravcu osi x iznosi:

$$dU_{(\sigma_x)} = \frac{1}{2} \cdot \sigma_x \varepsilon_x d_x d_y d_z = \frac{1}{2} \cdot \sigma_x \varepsilon_x dV \quad (2.26)$$

pri čemu je:

$\varepsilon_x d_x$ – pomak Δd_x za koji se unutrašnje sile čiji je intenzitet $\sigma_x d_y d_z$, a djeluju na paralelnim stranicama razmaknutim za vrijednost d_x , razmiču u toku deformiranja [1].

Za tangencijalne komponente naprezanja vrijedi sljedeći izraz:

$$U_{(\sigma_x)} = \frac{1}{2} \cdot \tau_{zx} \gamma_{zx} d_x d_y d_z = \frac{1}{2} \cdot \tau_{zx} \gamma_{yz} dV \quad (2.27)$$

Zbroj svog ukupnog rada unutarnjih sila to jest ukupna potencijalna energija deformiranja dobiva se pomoću sljedećeg izraza:

$$dU = \frac{1}{2} \cdot (\sigma_x \varepsilon_x + \sigma_y \varepsilon_y + \sigma_z \varepsilon_z + \tau_{xy} \gamma_{xy} + \tau_{yz} \gamma_{yz} + \tau_{zx} \gamma_{zx}) dV \quad (2.28)$$

Korištenjem Hookeova zakona i [izraza 2.19](#) dobiva se sljedeći izraz:

$$dU = \left\{ \frac{1}{2E} \cdot (\sigma_x^2 + \sigma_y^2 + \sigma_z^2) - \frac{\nu}{E} \cdot (\sigma_x \sigma_y + \sigma_y \sigma_z + \sigma_z \sigma_x) + \frac{1}{2G} \cdot (\tau_{xy}^2 + \tau_{yz}^2 + \tau_{zx}^2) \right\} dV \quad (2.29)$$

Ako se kao osi koordinatnog sustava odaberu pravci djelovanja glavnih naprezanja, gustoća potencijalne energije deformiranja iznosi:

$$U_0 = \frac{1}{2E} \cdot [\sigma_1^2 + \sigma_2^2 + \sigma_3^2 - 2\nu \cdot (\sigma_1 \sigma_2 + \sigma_2 \sigma_3 + \sigma_3 \sigma_1)] \quad (2.30)$$

Korištenjem izraza volumenske dilatacije [2.31](#):

$$\varepsilon_v = \frac{\Delta V}{V} = \varepsilon_x + \varepsilon_y + \varepsilon_z \quad (2.31)$$

moguće ju je zapisati kao:

$$\varepsilon_v = \varepsilon_x + \varepsilon_y + \varepsilon_z = \varepsilon_1 + \varepsilon_2 + \varepsilon_3 \quad (2.32)$$

uvrštanjem Hookeova zakona dobiva se sljedeće:

$$\varepsilon_v = \frac{1-2\nu}{E} \cdot (\varepsilon_1 + \varepsilon_2 + \varepsilon_3) \quad (2.33)$$

Korištenjem izraza za srednje normalno naprezanje [2.34](#):

$$\sigma_0 = \frac{\sigma_x + \sigma_y + \sigma_z}{3} \quad (2.34)$$

moguće je [izraz 2.33](#) zapisati kao:

$$\varepsilon_v = \frac{\sigma_0}{K}, \quad K = \frac{E}{3 \cdot (1-2\nu)} \quad (2.35)$$

pri čemu je:

K – modul kompresije [N/mm²] [\[1\]](#).

Tenzor naprezanja može se podijeliti na devijatorski i sferni dio. Sferni dio je:

$$\sigma_{ij}^0 = \sigma_0 \cdot \delta_{ij} \quad (2.36)$$

što je u matričnom obliku zapisano kao:

$$[\sigma^0] = \sigma_0 \cdot \begin{bmatrix} 1 & 0 & 0 \\ 0 & 1 & 0 \\ 0 & 0 & 1 \end{bmatrix} = \frac{\sigma_x + \sigma_y + \sigma_z}{3} \cdot \begin{bmatrix} 1 & 0 & 0 \\ 0 & 1 & 0 \\ 0 & 0 & 1 \end{bmatrix} \quad (2.37)$$

U slučaju kada su vrijednosti glavnih naprezanja jednake negativnoj vrijednosti normalnog naprezanja ($\sigma_x = \sigma_y = \sigma_z = -\sigma$), [izraz 2.37](#) moguće je zapisati kao:

$$[\sigma^0] = \begin{bmatrix} -\sigma & 0 & 0 \\ 0 & -\sigma & 0 \\ 0 & 0 & -\sigma \end{bmatrix} \quad (2.38)$$

čime sferni dio tenzora naprezanja predstavlja hidrostatički tlak [\[1\]](#).

Devijatorski dio tenzora naprezanja moguće je isto zapisati u matičnom obliku:

$$[S] = \begin{bmatrix} \sigma_x & \tau_{xy} & \tau_{xz} \\ \tau_{yx} & \sigma_y & \tau_{yz} \\ \tau_{zx} & \tau_{zy} & \sigma_z \end{bmatrix} - \sigma_0 \cdot \begin{bmatrix} 1 & 0 & 0 \\ 0 & 1 & 0 \\ 0 & 0 & 1 \end{bmatrix} \quad (2.39)$$

to jest:

$$[S] = \begin{bmatrix} \frac{2\sigma_x - \sigma_y - \sigma_z}{3} & \tau_{xy} & \tau_{xz} \\ \tau_{yx} & \frac{2\sigma_y - \sigma_z - \sigma_x}{3} & \tau_{yz} \\ \tau_{zx} & \tau_{zy} & \frac{2\sigma_z - \sigma_x - \sigma_y}{3} \end{bmatrix} \quad (2.40)$$

u slučaju korištenja glavnih naprezanja dobiva se:

$$[S] = \begin{bmatrix} \frac{2\sigma_1 - \sigma_2 - \sigma_3}{3} & 0 & 0 \\ 0 & \frac{2\sigma_2 - \sigma_3 - \sigma_1}{3} & 0 \\ 0 & 0 & \frac{2\sigma_3 - \sigma_1 - \sigma_2}{3} \end{bmatrix} \quad (2.41)$$

Promatrajući [izraz 2.41](#) moguće je zaključiti da zbroj članova devijatora naprezanja na dijagonali iznosi 0. Iz [izraza 2.35](#) zaključuje se da je promjena volumena jednaka 0 ako je vrijednost srednje normalnog naprezanja isto jednaka 0 što znači da u slučaju opterećenja izotropnog materijala vrijedi da je on opterećen na svim glavnim pravcima naprezanjem σ_0 . Ovako opterećen izotropni materijal ne mijenja svoj oblik, ali mijenja volumen. Pomoću izraza [2.40](#) i [2.41](#) moguće je zaključiti da devijator naprezanja ne uzrokuje promjenu volumena jer je vrijednost

njegovog srednjeg naprezanja jednaka 0. Uzrok tome je već spomenuti zbroj članova devijatora naprezanja koji isto iznosi 0. Sferni dio tenzora naprezanja uzrokuje pojavu dilatacija, a devijatorski dio tenzora naprezanja uzrokuje pojavu distorzije [1].

Ako se u izraz za gustoću potencijalne energije deformiranja uvrste komponente sfernog dijela tenzora naprezanja dobiva se izraz za gustoću dilatacijske energije deformiranja:

$$U_{0h} = \frac{3 \cdot (1-2\nu)}{2E} \cdot \sigma_0^2 = \frac{\sigma_0^2}{2K} \quad (2.42)$$

to jest:

$$U_{0h} = \frac{3 \cdot (1-2\nu)}{2E} \cdot \left(\frac{\sigma_1 + \sigma_2 + \sigma_3}{3} \right)^2 \quad (2.43)$$

$$U_{0h} = \frac{3 \cdot (1-2\nu)}{6E} \cdot (\sigma_1 + \sigma_2 + \sigma_3)^2 = \frac{(\sigma_1 + \sigma_2 + \sigma_3)^2}{18K}$$

Gustoća distorzijske energije deformiranja iznosi:

$$U_{0d} = U_0 - U_{0h}$$

$$U_{0d} = \frac{1}{2E} \cdot [\sigma_1^2 + \sigma_2^2 + \sigma_3^2 - 2\nu \cdot (\sigma_1\sigma_2 + \sigma_2\sigma_3 + \sigma_3\sigma_1)] - \frac{(\sigma_1 + \sigma_2 + \sigma_3)^2}{18K} \quad (2.44)$$

$$U_{0d} = \frac{1+\nu}{6E} \cdot [(\sigma_1 - \sigma_2)^2 + (\sigma_2 - \sigma_3)^2 + (\sigma_3 - \sigma_1)^2]$$

Korištenjem izraza za Laméove konstante elastičnosti:

$$\mu = G = \frac{E}{2 \cdot (1+\nu)}$$

$$\lambda = \frac{E \cdot \nu}{(1+\nu) \cdot (1-2\nu)} \quad (2.45)$$

i izraza za glavna tangencijalna naprezanja:

$$\begin{aligned}\tau_1 &= \pm \frac{1}{2} \cdot (\sigma_2 - \sigma_3) \\ \tau_2 &= \pm \frac{1}{2} \cdot (\sigma_1 - \sigma_3) \\ \tau_3 &= \pm \frac{1}{2} \cdot (\sigma_1 - \sigma_2)\end{aligned}\tag{2.46}$$

dobiva se sljedeći oblik izraza za gustoću distorzijske energije deformiranja:

$$U_{0d} = \frac{1}{3G} \cdot (\tau_1^2 + \tau_2^2 + \tau_3^2)\tag{2.47}$$

Dopuštena gustoća distorzijske energije kod osnovnog naprezanja, kada vrijedi $\sigma_1 = \sigma_{dop}$ i $\sigma_2 = \sigma_3 = 0$ iznosi:

$$U_{0d,dop} = \frac{1+\nu}{3E} \cdot \sigma_{dop}^2\tag{2.48}$$

Kao što je već rečeno u uvodu ove teorije, pri složenom stanju naprezanja u točki opterećenog tijela, kritično stanje nastupa kada gustoća distorzijske energije dostigne kritičnu vrijednost distorzijske energije pri osnovnom stanju naprezanja, što je moguće zapisati kao:

$$U_{0d} \leq U_{0d,dop}\tag{2.49}$$

Ako se u [izraz 2.49](#) uvrste izrazi [2.44](#) i [2.48](#) dobiva se:

$$(\sigma_1 - \sigma_2)^2 + (\sigma_2 - \sigma_3)^2 + (\sigma_3 - \sigma_1)^2 \leq 2\sigma_{dop}^2\tag{2.50}$$

pa je kriterij čvrstoće moguće izraziti preko sljedećeg izraza:

$$\sigma_{ekv} = \sqrt{\frac{1}{2} \cdot [(\sigma_1 - \sigma_2)^2 + (\sigma_2 - \sigma_3)^2 + (\sigma_3 - \sigma_1)^2]} \leq \sigma_{dop} \quad (2.51)$$

U slučaju ravninskog stanja naprezanja ($\sigma_3 = 0$) vrijedi:

$$\sigma_{ekv} = \sqrt{\sigma_1^2 + \sigma_2^2 - \sigma_1 \cdot \sigma_2} \leq \sigma_{dop} \quad (2.52)$$

U slučaju ravnog savijanja silama dobiva se:

$$\sigma_{ekv} = \sqrt{\sigma^2 + 3\tau^2} \leq \sigma_{dop} \quad (2.53)$$

U slučaju čistog smicanja ($\sigma_1 = -\sigma_2 = \tau$) vrijedi:

$$\begin{aligned} \sigma_{ekv} &= \tau \cdot \sqrt{3} \leq \sigma_{dop} \\ \tau_{dop} &= \frac{\sigma_{dop}}{\sqrt{3}} = 0,557 \cdot \sigma_{dop} \end{aligned} \quad (2.54)$$

Teorija najveće distorzijske energije daje rezultate koji se slažu s eksperimentalnim u slučajevima duktilnih materijala, ali nije pouzdana za krhke materijale [\[1\]](#).

3. OSNOVNI PRINCIPI RAČUNALNE ANALIZE METODOM KONAČNIH ELEMENATA

3.1. Osnove analize konstrukcijskog elementa metodom konačnih elemenata

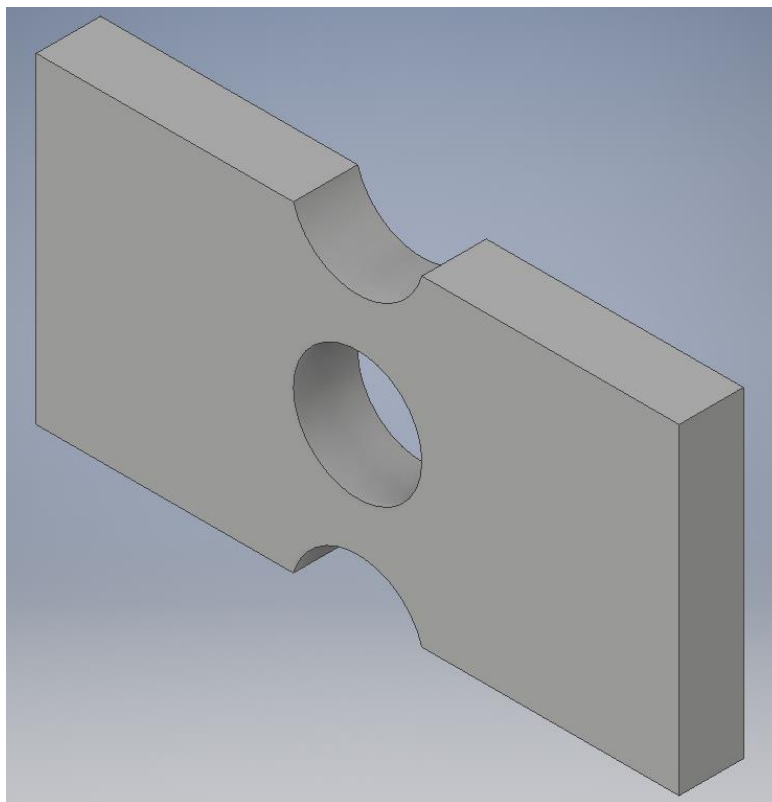
Proces analize konstrukcijskog elementa metodom konačnih elemenata primjenom različitih inženjerskih računalnih programa sastoji se najčešće od 7 koraka [\[11\]](#):

- 1) kreiranje geometrije modela,
- 2) definiranje ograničenja i oslonaca modela,
- 3) definiranje opterećenja koji djeluju na model,
- 4) omreživanje modela,
- 5) dobivanje rezultata,
- 6) analiza dobivenih rezultata,
- 7) modificiranje konstrukcije.

U svrhu prikazivanja ovih koraka korišten je programski paket „Autodesk Inventor Professional 2018“. Primjer koji služi za ilustraciju procesa analize metodom konačnih elemenata je jednostavan model opterećen samo jednom silom. Spomenuti postupak primijenjen je kasnije u numeričkim analizama uzoraka i u ovom radu.

3.1.1. Kreiranje geometrije modela

U prvom koraku potrebno je napraviti model konstrukcijskog elementa na kojem se želi izvršiti analiza metodom konačnih elemenata. Zamišljeni model prikaza je na [slici 3.1](#).

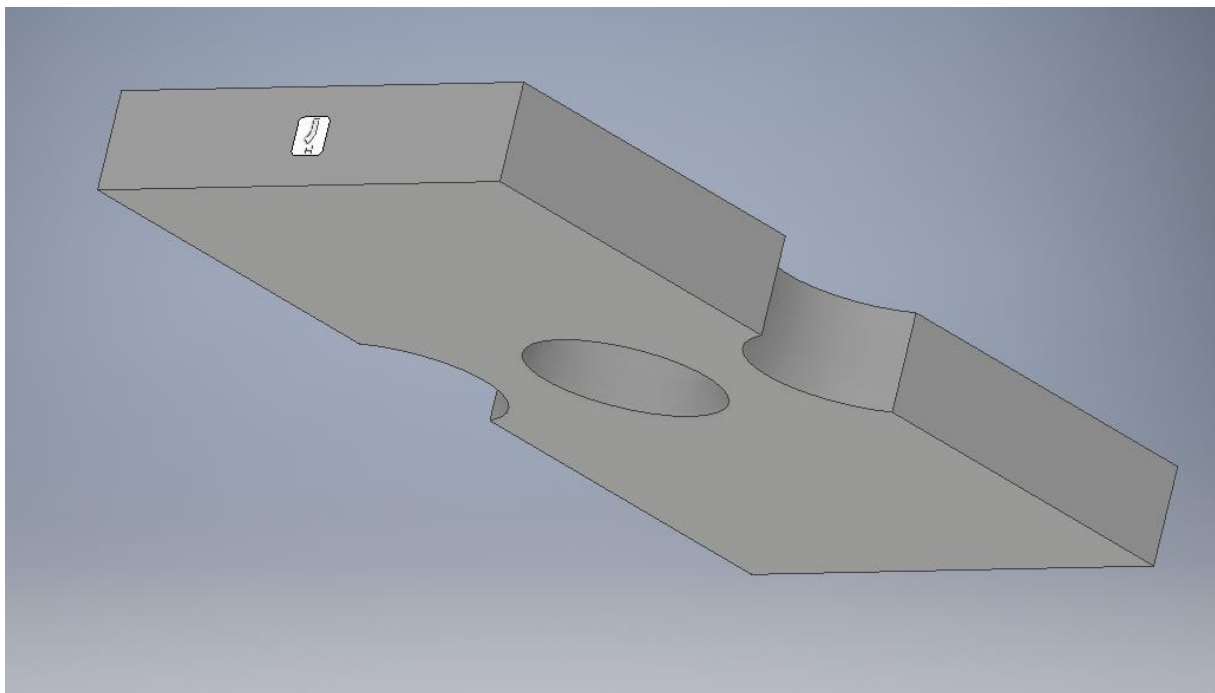


Slika 3.1: Model zamišljenog konstrukcijskog elementa

Prilikom izrade modela potrebno je i odabrati materijal od kojeg se planira izraditi konstrukcijski element kako bi se dobilo čim točnije predviđanje ponašanja modela uslijed djelovanja opterećenja na isti.

3.1.2. Definiranje ograničenja i oslonaca

Drugi korak sastoji se od definiranja ograničenja i opterećenja koje djeluje na model. U ovom slučaju definirano je konzolno uležištenje na lijevoj strani ploče prikazano na [slici 3.2](#).

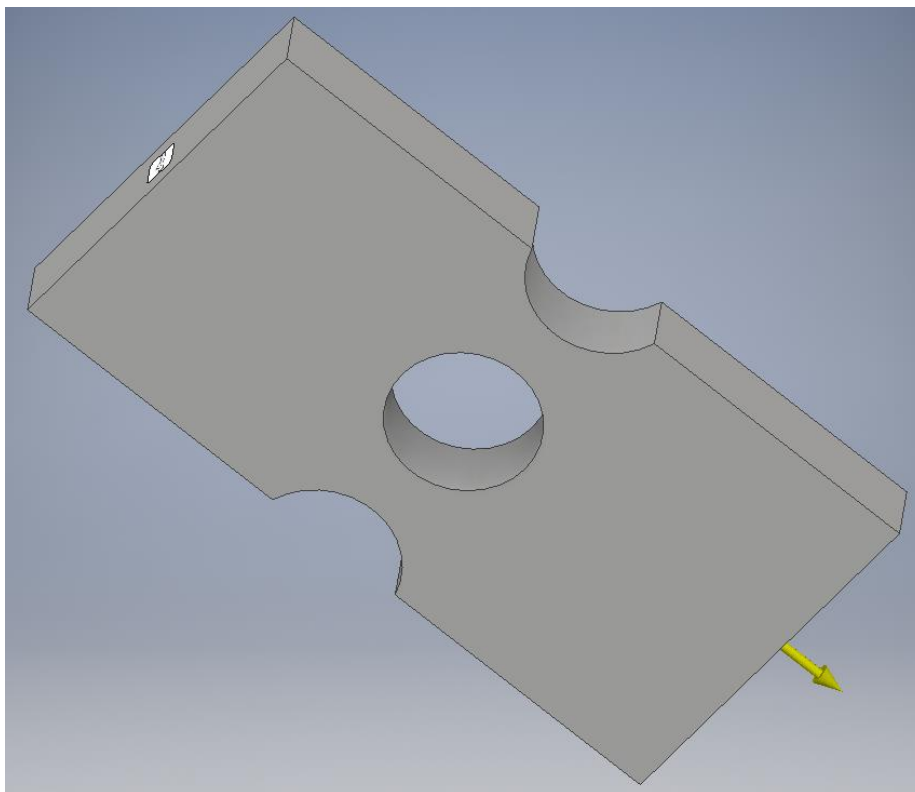


Slika 3.2: Konzolno uležištenje zamišljenog konstrukcijskog modela

Ukoliko se ograničenje modela ne bi definiralo došlo bi do pomaka modela zbog utjecaja vanjskih sila to jest došlo bi do translacije modela. Do naprezanja i deformacije modela doći će upravo zbog djelovanja ograničenja i vanjskog opterećenja koje djeluje na model konstrukcijskog elementa [\[11\]](#).

3.1.3. Definiranje opterećenja koji djeluju na model

U trećem koraku definirana je sila koja djeluje vlačno na desnoj strani zamišljenog konstrukcijskog elementa što je i prikazano [slikom 3.3](#).

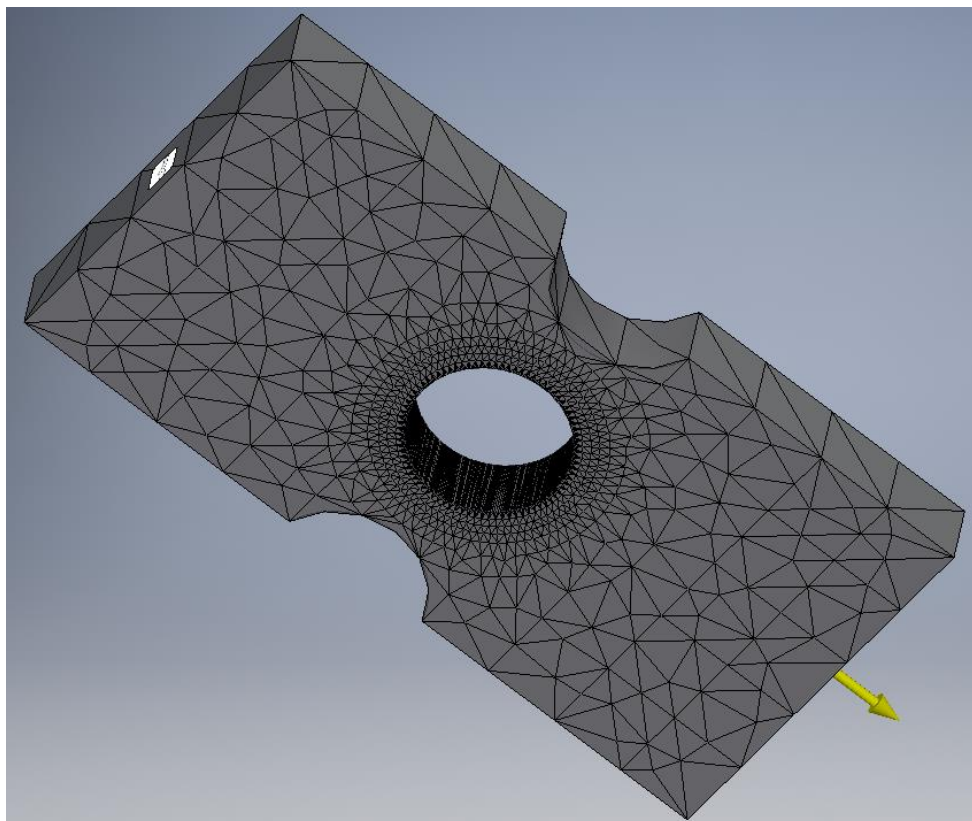


Slika 3.3: Definiranje opterećenja zamišljenog konstrukcijskog elementa

Opterećenja koja djeluju na model mogu se definirati u obliku tlaka, sile ili momenta [\[11\]](#).

3.1.4. Omreživanje modela

Četvrti korak sastoji se od omreživanja konstrukcijskog modela. Ovaj korak u većini slučajeva provodi sam programski paket, ali je moguće samostalno postaviti mrežu. Više o postavkama mreže biti će rečeno u sljedećim poglavljima. Omreženi konstrukcijski model moguće je vidjeti na [slici 3.4](#).



Slika 3.4: Omreženi konstrukcijski model

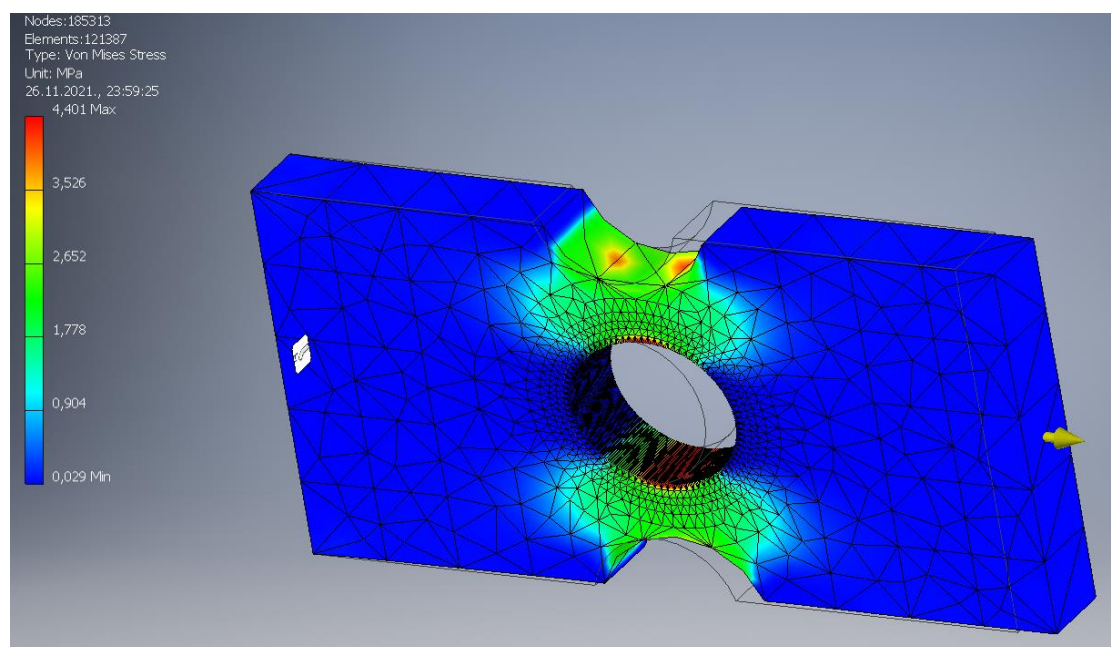
Prilikom omreživanja modela potrebno je posvetiti pozornost gustoći mreže jer ona utječe na točnost i vrijeme provođenja analize. Mreža s velikom gustoćom povećava točnost dobivenih rezultata, ali i povećava vrijeme potrebno za dobivanje istih pa je potrebno koristiti mrežu koja će dati optimalni odnos između točnosti i vremena [\[11\]](#).

3.1.5. Dobivanje rezultata

U petom koraku softver pomoću algoritma računa nastale pomake, deformacije i naprezanja pomoću raznih algoritama i matematičkih jednadžbi. Prilikom računanja rezultata program koristi razne teorije čvrstoće o kojima će biti riječ kasnije [11].

3.1.6. Analiza dobivenih rezultata

Šesti korak sastoji se od analize rezultata dobivenih metodom konačnih elementa. Rezultati za zamišljeni konstrukcijski element prikazani su na [slici 3.5](#).



Slika 3.5: Prikaz dobivenih rezultata – raspodjela ekvivalentnog naprezanja prema Von Mises-u

Iz [slike 3.5](#) vidljivo je da se najveća naprezanja pojavljuju na gornjoj i donjoj strani srednjeg provrta što govori da će prilikom uporabe upravo na tim mjestima doći do narušavanja integriteta konstrukcijskog elementa. Osim naprezanja mogu se dobiti informacije o pomacima, deformaciji i faktoru sigurnosti koji se postiže tijekom opterećenja elementa.

3.1.7. Modificiranje konstrukcije

U slučaju da se na konstrukciji pojavljuju koncentrator naprezanja ili je maksimalno napreznanje veće od dopuštenog pristupa se modificiranju konstrukcije. Cilj modificiranja konstrukcije je eliminacija koncentratora naprezanja ili smanjenje maksimalnog naprezanja.

3.2. Ključne pretpostavke prilikom analize metodom konačnih elemenata

Prilikom vršenja analize metodom konačnih elemenata potrebno je postaviti četiri ključne pretpostavke, a to su:

- Geometrija,
- Svojstava,
- Mreža,
- Rubni uvjeti [\[11\]](#).

Svaka od navedenih pretpostavki mora vrijediti za bilo koji oblik analize metodom konačnih elemenata, bila to strukturna, elektromagnetska analiza, analiza protoka fluida ili pak simulacija proizvodnog procesa konstrukcijskog elementa [\[11\]](#).

3.2.1. Geometrija

CAD sustavi kojim se vrši analiza metodom konačnih elemenata koriste geometriju konstrukcijskog elementa kao predložak za stvaranje mreže. Algoritam za rješavanje metodom konačnih elemenata nema mogućnost razumijevanja geometrije konstrukcijskog elementa kao što to ima CAD program. Algoritam samo ima mogućnost prepoznavanja čvorova mreže te veza između čvorova koje su zapravo elementi [\[11\]](#).

Elementi s manjom veličinom ili elementi višeg reda omogućavaju stvaranje mreže koja bolje prati geometriju konstrukcijskog elementa. Prilikom vršenja analize pretpostavlja se da mreža prati geometriju dovoljno precizno da su dobiveni rezultati analize zadovoljavajući. Još je potrebno spomenuti da se tijekom analize često vrši idealizacija geometrije kako bi se smanjilo vrijeme trajanja iste. Idealizacija geometrije vrši se tako da se strukture prikazuju samo svojim

površinama, to jest takozvanim ljuskama. Dodatan primjer idealizacije geometrije može se naći kod vršenja analize greda koje se prikazuju kao linije. Svaka idealizacija konstrukcijskog elementa vrši se pod pretpostavkom da ona adekvatno zamjenjuje geometriju istog [\[11\]](#).

3.2.2. Svojstva

Prilikom definiranja svojstva materijala od kojeg će konstrukcijski element biti napravljen pretpostavlja se da će on tijekom cijelog proizvodnog procesa imati ista svojstva. Tipično se i pretpostavlja da su dijelovi od kojih se konstrukcijski element sastoji izotropni i homogeni [\[11\]](#).

Prilikom odabira svojstva potrebno je uvijek posvetiti pažnju ograničenom opsegu pretpostavki. Svojstva kao što su krutost materijala, debljina stijenke ili svojstva grede se tijekom njihovog odabira idealiziraju što ne daje uvijek precizne rezultate analize pa je tijekom odabira istih potrebno dodatno poznavanje svojstva materijala. U slučaju kada varijabilnost svojstva uzrokuje predvidivu varijaciju u rezultatima tada je moguće interpretirati rezultate u skladu s tom varijabilnošću [\[11\]](#).

Primjer varijabilnosti svojstva je ponašanje grede tijekom savijanja koje je linearno proporcionalno Youngovom modulu. Ako krutost materijala varira u vrijednostima od 15% tada će i ponašanje uslijed savijanja također varirati u istoj vrijednosti od 15%. Prilikom izvođenja analize metodom konačnih elementa važno je da se svojstva ne pretpostavljaju već da za njihovo ponašanje postoje neki laboratorijski dobiveni podaci. Kako bi se to postiglo potrebno je utrošiti dodatno vrijeme da bi se navedeni podaci dobili, ali se time smanjuje greška tijekom analize. Dodatno je potrebno izvršiti analizu dobivenih podataka čime se dobiva kompleksniji set podataka, ali se time olakšava donošenje pretpostavke o svojstvima konstrukcijskog elementa [\[11\]](#).

3.2.3. Mreža konačnih elemenata

Omreživanjem odnosno mrežom konačnih elemenata se geometrija konstrukcijskog elementa na svojevrsan način „komunicira“ algoritmu za analizu metodom konačnih elemenata. Preciznost rezultata dobivenih analizom ovisi u velikoj mjeri upravo o kvaliteti mreže. Kvaliteta mreže karakterizirana je konvergencijom prema konačnom rezultatu analize. Konvergencija treba biti takva da konvergira prema stabilnom rješenju, to jest stabilnoj vrijednosti naprezanja, pomaka ili deformacije. Subjektivni način određivanja kvalitete mreže je njen izgled to jest njezina

sposobnost da vizualno prenosi geometriju na kojoj se temelji. Značajka analize metodom konačnih elemenata je to da što bolje mreža izgleda to bolje može vizualno prenositi geometriju konstrukcijskog elementa. Iako ova pretpostavka ne vrijedi u svim slučajevima, vrijedi da ako mreža loše izgleda tada postoji problem kod analize. Dobra mreža mora imati dobro oblikovane elemente pri čemu su jednakostranični trokuti i kvadrati idealni. Na mjestima gdje dolazi do promjene gustoće mreže potrebno je da tranzicija na tim područjima bude glatka i postepena bez iskrivljenih elemenata. Nakon što korisnik utvrdi da je mreža zadovoljavajuća za analizu on istovremeno smatra da će mreža precizno predstavljati krutost materijala i druga svojstva konstrukcijskog elementa [11].

Korištenjem idealiziranih elemenata kao što su grede i ljske pretpostavlja se da će ti elementi adekvatno predstavljati geometriju i odgovor konstrukcijskog elementa na vanjsko opterećenje. Prilikom pretpostavljanja kvalitete mreže potrebno je posvetiti vrijeme razmatranju utjecaja tipa elementa koje ona koristi i o samoj kvaliteti mreže kako bi se smanjila nesigurnost o dobivenim rezultatima analize [11].

3.2.4. Rubni uvjeti

Postavljanje rubnih uvjeta analize predstavlja najveću pretpostavku koju korisnik mora napraviti tijekom analize metodom konačnih elemenata. Korištenjem rubnih uvjeta za predstavljanje dijelova ili utjecaja koji se ne mogu modelirati predstavlja veliku pretpostavku da se oni njima mogu simulirati. Tijekom postavljanja rubnih uvjeta potrebno je posvetiti vrijeme razumijevanju posljedica korištenja rubnih uvjeta kako se ne bi dobili nepouzdana rezultati [11].

Postoje mnogi načini modeliranja rubnih uvjeta za razne sustave. Za spomenute načine može se pretpostaviti da su krivi jedino ako korisnik ne razumije kako oni utječu na rezultate analize metodom konačnih elemenata. U konačnici može se zaključiti da rubni uvjeti imaju izrazito velik utjecaj na rezultate analize, na primjer, mogu se dobiti veći pomaci nego bi oni bili u stvarnosti ili pak vrijednost naprezanja može biti manja ili veća od stvarne. Stjecanjem iskustva korisnik može interpretirati rezultate u ovisnosti o rubnim uvjetima koje je postavio što ujedno i daje preciznije rezultate analize [11].

3.3. Linearna statička pretpostavka

Linearna statička pretpostavka je ime metode koja se najčešće koristi tijekom analize konstrukcijskih elemenata. Razlog uporabe ove metode je njezina jednostavnost i brzina rješavanja problema te dostupnost kod gotovo svih softvera za analizu zbog niske cijene. Prilikom uporabe linearne statičke pretpostavke mora se posvetiti pažnja činjenici da je samo mali dio događaja koji se analiziraju linearan i statičan iz čega se može zaključiti da ova metoda predstavlja još jednu pretpostavku koju je potrebno napraviti tijekom analize metodom konačnih elemenata [\[11\]](#).

Kako bi vrijedila pretpostavka linearnosti moraju vrijediti dodatne tri pretpostavke. Tri dodatne pretpostavke su:

- svojstva materijala,
- geometrija,
- rubni uvjeti [\[11\]](#).

3.3.1. Svojstva materijala

Linearna statička pretpostavka za materijal vrijedi ako je odnos naprezanja i deformacije linearna ili ako se može pretpostaviti da je linearan. Materijali s linearnim odnosom naprezanja i deformacije moraju biti u skladu s Hookeovim zakonom prikazanim [izrazom 3.1](#):

$$\sigma = E \cdot \varepsilon \quad (3.1)$$

pri čemu je E (Youngov modul) konstanta proporcionalnosti [\[11\]](#).

Tijekom opterećenja većina čelika ostaje linearna do granice tečenja. Ostali metali i materijali kao lijevano željezo i plastika imaju mali raspon linearnosti prilikom djelovanja opterećenja. Njihov raspon elastičnog ponašanja najbolje se prikazuje dijagramom koji opisuje smanjenje krutost s povećanjem naprezanja. U praksi se najčešće materijali modeliraju kao linearni te se tada rezultati interpretiraju u odnosu na tu pretpostavku. U gotovo linearnim uvjetima, pomaci koji nastaju uslijed nekog opterećenja su nedovoljno interpretirani dok je vrijednost naprezanja veća od stvarne. Pogreške pomaka je mala i obično je nadoknađena nedostatkom modeliranja

geometrijskog ukrućenja prilikom linearne analize. U najgorem slučaju dolazi do predviđanja prevelike vrijednosti posmaka [11].

3.3.2. Geometrija

Pojava geometrijskog ukrućenja može utjecati na rezultate analize metodom konačnih elemenata, taj utjecaj je veći što je veća vrijednost pomaka. Glavni rezultat ovog je smanjenje pomaka uslijed povećanja opterećenja na konstrukcijski element. Glavni razlog povećanja krutosti materijala je povećanje vlačnog naprezanja u područjima deformacije istog. Povećanjem aksijalnog vlačnog naprezanja kod grede ili ljske isto dolazi do već spomenutog povećanja krutosti modela materijala. U praktičnoj primjeni lako je odrediti nelinearnost sustava zbog svojstva materijala, ali je gotovo nemoguće odrediti utjecaj krutosti modela na rezultate analize. Kako bi se navedeno moglo uzeti u obzir prilikom proračuna, potrebno je koristiti opcije nelinearne analize [11].

3.3.3. Rubni uvjeti

Rubni uvjeti zadovoljavaju uvjet linearnosti ako se ne mijenjaju od točke u kojoj djeluje opterećenje do konačnog deformiranog oblika. Opterećenje mora biti konstantno po vrijednosti, orijentaciji i distribuciji. U slučaju da se bilo koji od navedenih parametara znatno promjeni tijekom deformacije konstrukcijskog elementa, tada više ne vrijedi pretpostavka linearnosti. Do promjena navedenih parametara najčešće dolazi na kontaktnim površinama i rubovima. U slučaju da se par površina ne nalazi u kontaktu kada element nije opterećen, a nalazi se u kontaktu kada opterećenje djeluje na element vrijedi da se pojavljuje promjena rasporeda opterećenja na kontaktnoj površini. U opisanom slučaju ne vrijedi pretpostavka linearnosti. Još jedan primjer nelinearnih rubnih uvjeta je onaj gdje je orijentacija opterećenja vezana s orijentacijom geometrije konstrukcijskog elementa. U slučaju pojave deformacije geometrije rezultatni vektor opterećenja se mijenja što ujedno mijenja stanje naprezanja cijelog elementa [11].

3.4. Konvergencija

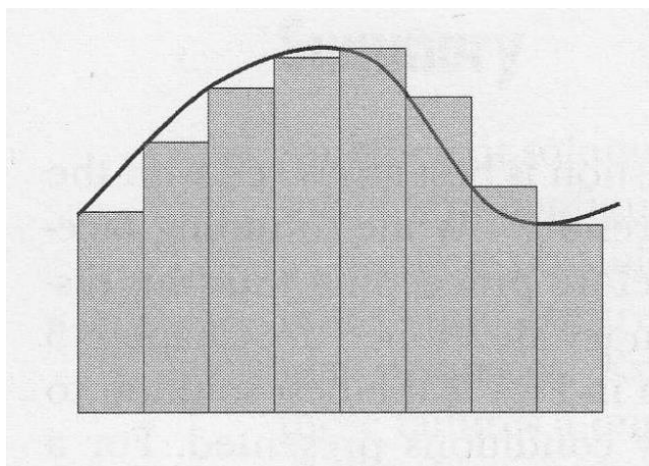
Proces uzastopnog usavršavanja oblika mreže s ciljem dobivanja optimalnih rezultata analize metodom konačnih elemenata zove se konvergencija [\[11\]](#).

3.4.1. Važnost konvergencije

Preciznim rješenjem analize metodom konačnih elemenata smatra se ono koje predstavlja najbolje rješenje u ovisnosti o geometriji, svojstvima i postavljenim rubnim uvjetima. Za zadana svojstva, geometriju i rubne uvjete, preciznost rješenja se kontrolira pomoću mreže. Precizna rješenja mogu se razlikovati od stvarnih vrijednosti dobivenih testiranjem na konstrukcijskom elementu u laboratorijskim uvjetima. Značajnost preciznosti rezultata ovisi o ciljevima koji se postavljaju prije analize i stupnju sigurnosti korisnika u svoje pretpostavke. Konvergencija mreže ispod 5% promjene rezultata u većini slučajeva nije potrebna jer je moguće da se ostale pretpostavke razlikuju za više od 5% od stvarnih uvjeta. Neki indikatori preciznosti modela za analizu mogu se pronaći u gotovo svakoj analizi, čak i kada je ponašanje modela nepredvidivo, te se mogu interpretirati. Najbolji način kojim se može utvrditi preciznost rezultata je usporedba njihovih konvergencija nakon svake analize, u slučaju da je njihova razlika mala može se zaključiti da su rezultati precizni i točni [\[11\]](#).

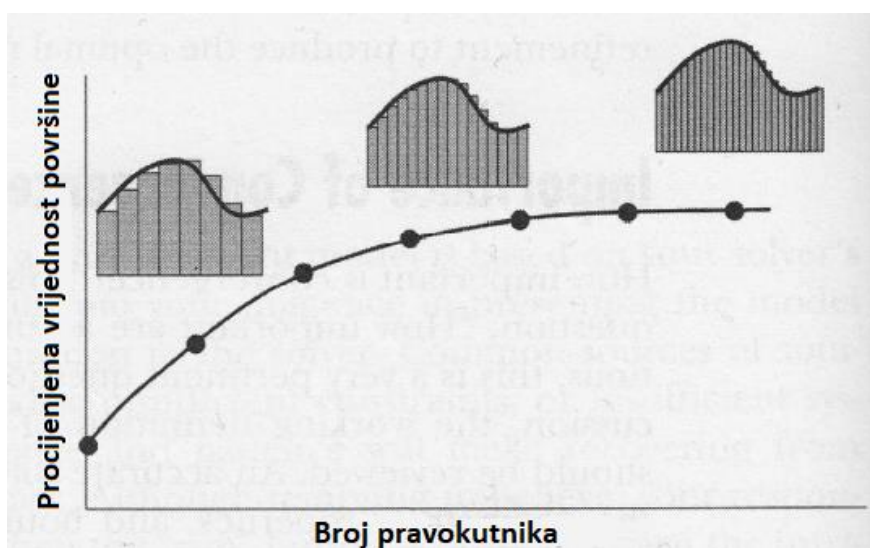
3.4.2. Konvergencija rezultata

Proces konvergencije najlakše je objasniti na primjeru izračuna površine ispod neke krivulje. Površina ispod krivulje može se procijeniti pomoću niza pravokutnika ili nekog drugog poligona što je i prikazano na [slici 3.6 \[11\]](#).



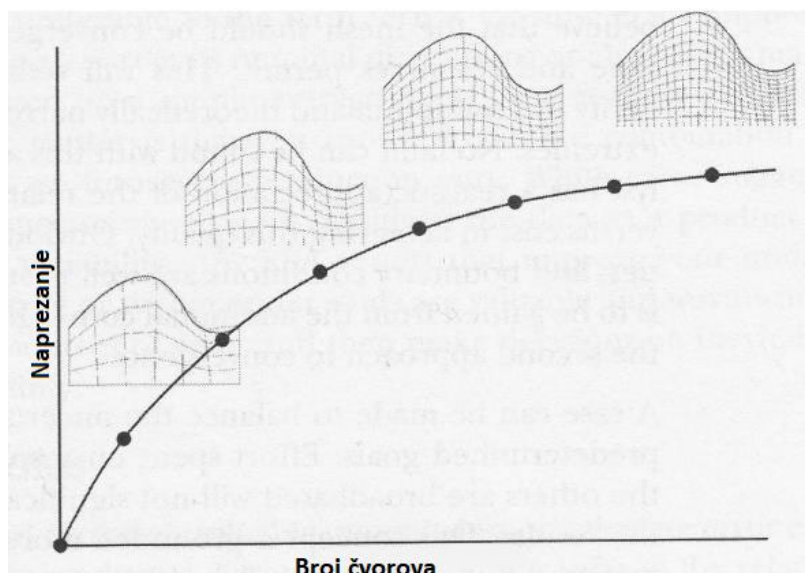
Slika 3.6: Procjena površine ispod krivulje pomoću pravokutnika [11]

Poznavanjem visine i širine svakog pravokutnika omogućava se izračun površine koju svaki od njih zauzima. Zbrajanjem svih površina moguće je dobiti procijenjenu vrijednost ukupne površine ispod krivulje. Povećanjem broja pravokutnika koji se nalaze ispod krivulje dobiva se preciznija procjena površine ispod krivulje što je i prikazano na [slici 3.7 \[11\]](#).



Slika 3.7: Ovisnost vrijednosti procijenjene površine o broju pravokutnika [prema 11]

Povećavanjem gustoće mreže ili broja čvorova na nekom području u kojem se vrši MKE analiza dolazi do sličnog efekta što je i prikazano na [slici 3.8 \[11\]](#).



Slika 3.8: Ovisnost vrijednosti naprezanja o broju čvorova [prema 11]

Povećanjem broja čvorova povećava se i fleksibilnost strukture na kojoj se vrši MKE analiza, to jest struktura postaje manje kruta. Posljedica povećanja fleksibilnosti je pojava većeg naprezanja i deformacija uslijed istog opterećenja. Korištenjem linearne analize pretpostavlja se da je odnos naprezanja i opterećenja proporcionalan te da se te vrijednosti povezuje modulom elastičnosti E (izraz 3.1). Iz navedenog se može zaključiti da će se naprezanje povećavati s povećanjem gustoće mreže pod utjecajem iste vrijednosti opterećenja do maksimuma što je i prikazano slikom 3.8. Stupanj konvergencije može se prikazati promjenom postotka promjene rezultata između dvije iteracije [11].

Idealni model sastoji se od dovoljno čvorova ili stupnjeva slobode kojima se postiže željena razina konvergencije, a da pri tome mreža nije pregusta što ujedno dovodi do smanjenja potrebnog vremena za MKE analizu. U današnje vrijeme idealnim modelom se smatra onaj koji omogućava vršenje MKE analize u dostupnom vremenu. Tijekom definiranja mreže potrebno je posvetiti pažnju mogućnosti da pregusta mreža može dovesti do nedovoljno precizne konvergencije prema rezultatu. U tom slučaju potrebno je provesti veći broj iteracija kako bi se dobio zadovoljavajući rezultat [11].

Prilikom MKE analize potrebno je utvrditi točnost konvergencije, a to je moguće napraviti na dva načina. U oba slučaja je potrebno prvo kvantificirati nesigurnost modela prema izrazu 3.2:

$$N_{uk} = N_{geo} + N_{svo} + N_{ru} + N_{mr} \quad (3.2)$$

pri čemu je:

N_{geo} – nesigurnost zbog geometrije,

N_{svo} – nesigurnost zbog svojstva,

N_{ru} – nesigurnost zbog rubnih uvjeta,

N_{mr} – nesigurnost zbog mreže [11].

Vrijednost nesigurnosti zbog svojstva i rubnih uvjeta ovisi o inženjeru koji vrši MKE analizu dok se nesigurnost zbog mreže može svesti gotovo na nulu njenim pravilnim postavljanjem. Nesigurnost zbog geometrije nije u potpunosti moguće kontrolirati od strane inženjera zbog raznih procesa proizvodnje i greški koje se mogu pojaviti kod istih. Jedan od mogućih pristupa MKE analizi je postizanje maksimalne konvergencije prema vrijednosti naprezanja uslijed opterećenja u ovisnosti o dostupnom vremenu i računalu na kojem se vrši analiza. Pravilnim postavljanjem rubnih uvjeta, geometrije i svojstva može se dobiti bolja konvergencija ka rezultatu naprezanja. Drugi pristup prema konvergenciju temelji se na intuiciji inženjera koji vrši MKE analizu. U ovom pristupu vrši se usporedba rezultata između dva modela opterećena istim opterećenjem te se na temelju odluke inženjera donosi zaključak o točnosti rezultata [11].

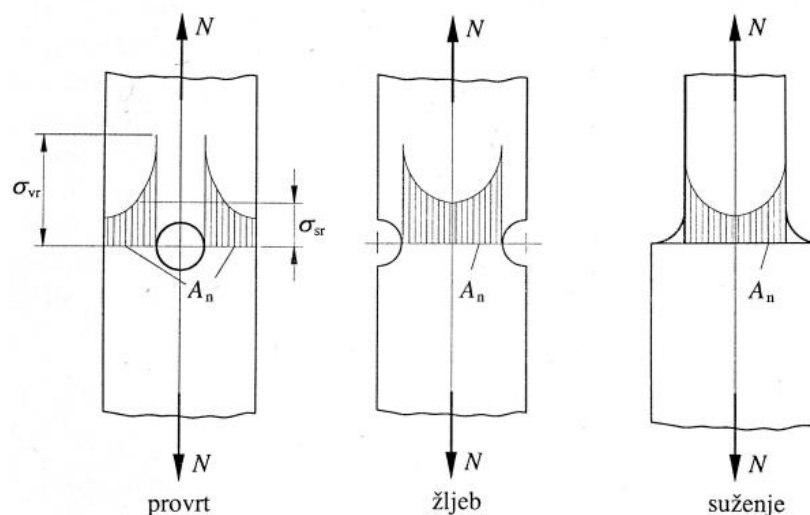
3.4.3. Nesigurnost i greška kod konvergencije

Prilikom MKE analize veću važnost od prave razine konvergencije ima znanje o razini konvergencije. U slučajevima kada se nesigurnost može izraziti brojčano moguće ju je minimizirati pravilnim postavljanjem geometrije, svojstva, rubnih uvjeta i mreže. Modeliranjem dijela u njegovim nominalnim dimenzijama ili izbor svojstva materijala na temelju prosjeka ne smatra se greškom zbog činjenice da je nemoguće znati kombinaciju svih parametara koji utječu na neki model. Dok greška predstavlja netočnost, nesigurnost predstavlja podatke izražene kao produkt vjerojatnosti i varijabilnosti. Ipak, i pored svega navedenog, rezultat MKE analize, bio on točan ili netočan, moguće je iskoristiti kao izvor informacija kojim se ona može poboljšati [11].

4. KONCENTRATORI NAPREZANJA

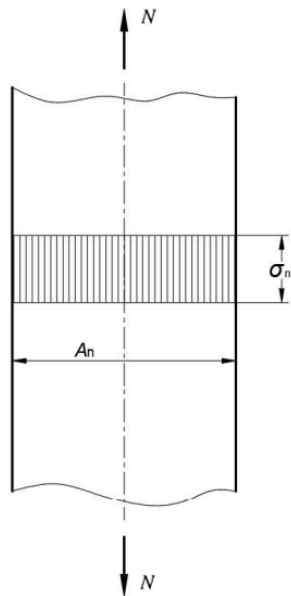
4.1. Uvod

Konstruktivski elementi koji se primjenjuju u raznim proizvodima na sebi mogu imati diskontinuitete, to jest oslabljenja kao što su utori, provrti, žljebovi, promjene dimenzija poprečnog presjeka i slično. Ti diskontinuiteti predstavljaju mjesta na kojima dolazi do povećanja intenziteta naprezanja te do promjene raspodjele naprezanja u odnosu na neoslabljeni dio konstrukcijskog elementa. Raspodjela naprezanja na mjestu oslabljenja je neravnomjerna i poprima vrijednost vršnog naprezanja u točkama koje se nalaze na početku oslabljenog presjeka iz čega se i dobiva naziv koncentracija naprezanja. Primjer vlačno opterećenih konstrukcijskih elementa te raspodjelu naprezanja koja nastaje zbog diskontinuiteta moguće je vidjeti na [slici 4.1 \[1\]](#).



Slika 4.1: Oblici koncentrata naprezanja [1]

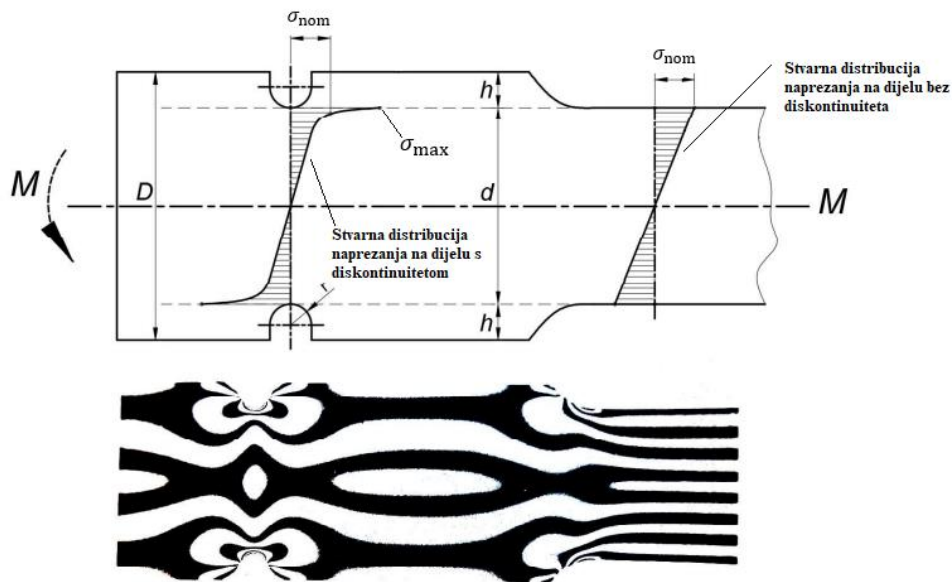
Na [slici 4.1](#) oznaka σ_{vr} predstavlja vrijednost najvećeg (vršnog) naprezanja koje se javlja zbog postojanja diskontinuiteta, oznaka A_n predstavlja neto - površinu presjeka dok oznaka σ_{sr} predstavlja vrijednost srednjeg naprezanja. Srednje naprezanje je naprezanje koje bi se javljalo uslijed opterećenja silom N kada diskontinuitet ne bi postojao. Raspodjelu naprezanja bez diskontinuiteta moguće je vidjeti na [slici 4.2 \[1\]](#).



Slika 4.2: Konstrukcijski element bez diskontinuiteta [11]

Uspoređujući slike [4.1](#) i [4.2](#) može se zaključiti kako je raspodjela vrijednosti naprezanja jednolika po cijelom presjeku konstrukcijskog elementa, dok je raspodjela intenziteta naprezanja kod elementa s diskontinuitetom promjenjiva po njegovoj duljini. Maksimalna vrijednost naprezanja javlja se u korijenu ili na rubovima diskontinuiteta. Ovdje je potrebno napomenuti da prikazane raspodjele naprezanja vrijede samo za homogeni materijal to jest za materijal koji nema dislokacije i nesavršenosti u svojoj strukturi [11].

Utjecaj diskontinuiteta na raspodjelu intenziteta naprezanja moguće je bolje vidjeti na [slici 4.3](#). Iz slike je vidljivo da je raspodjela naprezanja na mjestu diskontinuiteta nelinearna te da je najveća vrijednost postignuta u korijenu utora. Na dijelu elementa bez diskontinuiteta raspodjela intenziteta naprezanja je linearna. Na donjem dijelu [slike 4.3](#) nalazi se slika dobivena pomoću metode zvane *fotoelasticimetrija*. Ova metoda prikazuje raspodjelu naprezanja u materijalu te se iz nje može zaključiti da je raspodjela naprezanja na području diskontinuiteta nelinearna dok je na mjestu bez diskontinuiteta linearna čime se potvrđuje gornji dio slike [12].



Slika 4.3: Raspodjela intenziteta naprezanja [prema 12]

Metoda fotoelasticimetrije može se definirati kao promjena optičkih svojstava materijala pod utjecajem deformacije. Ova metoda temelji se na optomehaničkom svojstvu zvanom *dvolom*. Dvolom je pojava kod koje se zraka svjetlosti tijekom svojeg prolaza kroz anizotropni materijal dijeli na dvije međusobno okomite linearno polarizirane zrake. Ta podjela nastaje zbog različite brzine širenja zraka svjetlosti u anizotropnom materijalu. Različite brzine širenja zraka svjetlosti uzrokuju promjenu stanja polarizacije svjetlosti što uzrokuje pojavu linija koje su vidljive na [slici 4.3](#). Na temelju veličine tih linija moguće je odrediti vrijednost naprezanja u svakoj točki. Veličina linija proporcionalna je intenzitetu naprezanja [\[13\]](#).

4.2. Faktor koncentracije naprezanja

Faktor koncentracije naprezanja predstavlja omjer maksimalne vrijednosti naprezanja koja se javlja lokalno zbog postojanja diskontinuiteta i vrijednosti srednjeg naprezanja te se može izraziti preko [izraza 4.1](#).

$$K_t = \frac{\sigma_{\max}}{\sigma_r} - \text{normalno naprezanje} \quad (4.1)$$

$$K_{ts} = \frac{\tau_{\max}}{\tau_{sr}} - \text{torzija}$$

pri čemu je:

σ_{\max} – maksimalna vrijednost normalnog naprezanja [N/mm²],

σ_{sr} – nominalna vrijednost normalnog naprezanja [N/mm²],

τ_{\max} – maksimalna vrijednost tangencijalnog naprezanja [N/mm²],

τ_{sr} – nominalna vrijednost tangencijalnog naprezanja [N/mm²].

Ovdje je potrebno napomenuti da je ovo teoretski faktor koncentracije naprezanja jer ne uzima u obzir svojstva materijala [\[12\]](#).

U proračunima zamora materijala faktor koncentracije naprezanja koristi se za dobivanje vrijednosti granice tečenja dok se u slučajevima statičkog opterećenja koristi kao faktor modifikacije naprezanja što je i moguće prema [izrazu 4.2](#):

$$\sigma_{\text{stv}} = K_t \cdot \sigma_{\text{izr}} \quad (4.2)$$

pri čemu je:

σ_{stv} – stvarna vrijednost naprezanja [N/mm²],

K_t – faktor koncentracije naprezanja,

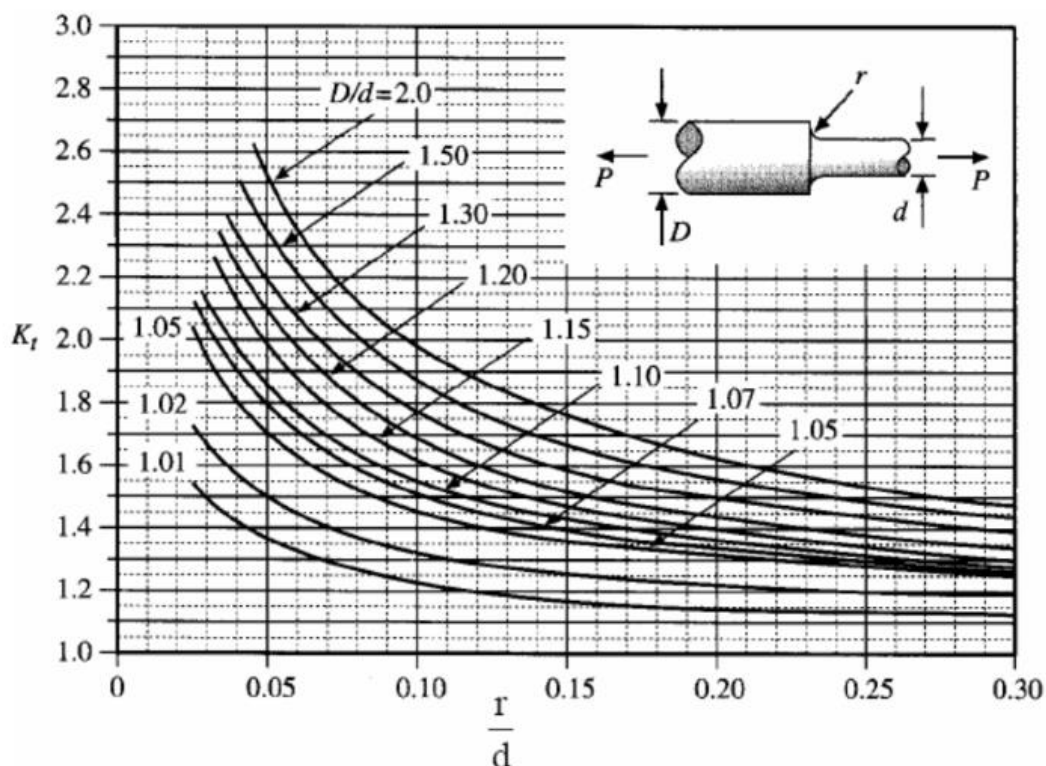
σ_{izr} – izračunata vrijednost naprezanja [N/mm²].

Vrijednosti faktora dobivaju se pomoću sljedećih eksperimentalnih metoda:

- metoda određivanja faktora koncentracije naprezanja primjenom elektrootpornih mjernih traka,
- metoda fotoelasticimetrije,
- metoda premazivanja krhkim lakovima i
- metoda mreže.

U slučaju da je potrebno odrediti precizniju vrijednost faktora koncentracije naprezanja, koristi se metoda konačnih elemenata [\[14\]](#).

Eksperimentalno dobivene vrijednosti faktora koncentracije naprezanja prikazuju se pomoću dijagrama od kojih je jedan od njih moguće vidjeti na [slici 4.4 \[14\]](#).



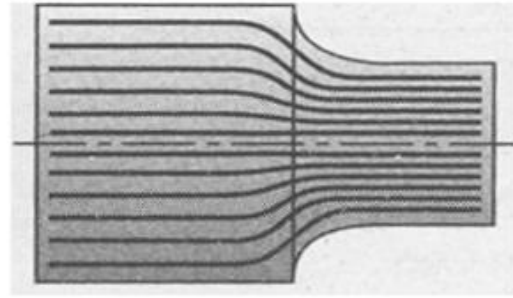
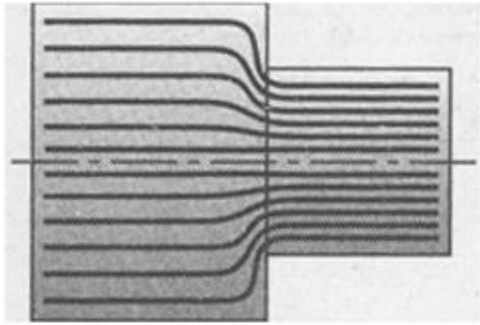
Slika 4.4: Prikaz eksperimentalno dobivenih vrijednosti faktora koncentracije naprezanja [14]

Iz [slike 4.4](#) moguće je vidjeti da su vrijednosti faktora koncentracije naprezanja izravno vezane uz geometriju konstrukcijskog elementa. U ovom slučaju na x-osi dijagrama nalazi se omjer dimenzija zaobljenja na vratilu te dimenzije promjera manjeg dijela vratila, dok se na samome dijagramu nalaze omjer promjera većeg i manjeg dijela vratila [14].

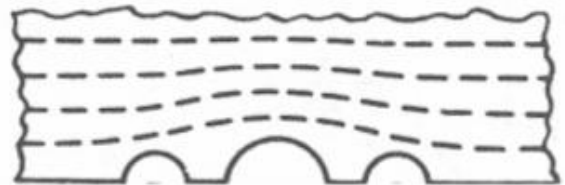
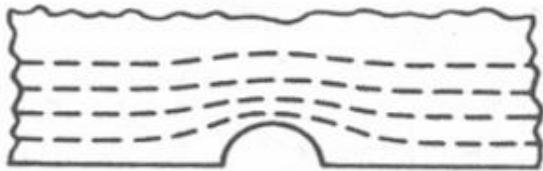
Kako bi se smanjio utjecaj faktora koncentracije naprezanja, a time i vrijednost maksimalnog naprezanja koje se javlja zbog utjecaja koncentratora naprezanja koriste se sljedeće smjernice:

- 1) korištenje zaobljenja kako bi se dobio postepeni prijelaz između dva različita promjera,
- 2) u slučajevima kada je nemoguće izbjeći korištenje ureza, koristi se veći broj manjih ureza,
- 3) preferira se korištenje uskih ureza u usporedbi s širim,
- 4) na konstrukcijski element ponekad se dodaju žljebovi čija je uloga smanjiti koncentraciju naprezanja.

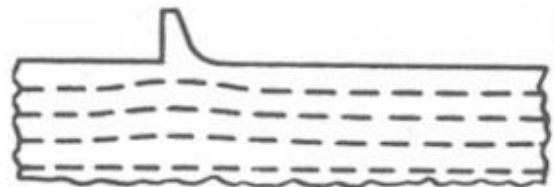
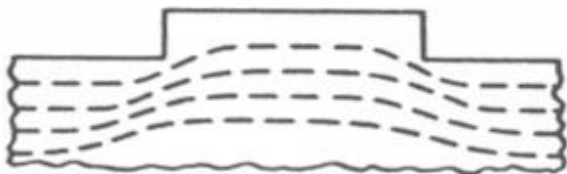
Primjeri korištenja navedenih smjernica prikazani su na slikama 4.5 – 4.8 [14].



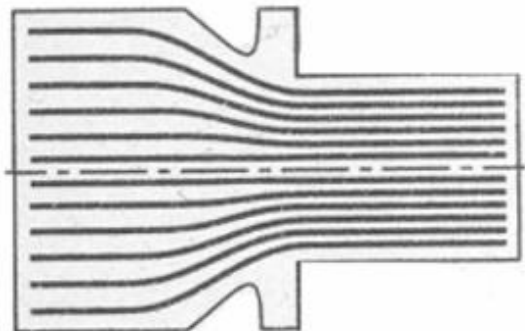
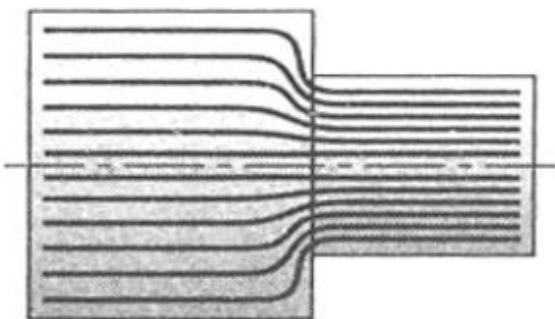
Slika 4.5: Smanjenje koncentracije naprezanja korištenjem zaobljenja [14]



Slika 4.6: Smanjenje koncentracije naprezanja korištenjem većeg broja manjih ureza [14]



Slika 4.7: Smanjenje koncentracije naprezanja korištenjem uskih ureza [14]



Slika 4.8: Smanjenje koncentracije naprezanja korištenjem žljebova [14]

Faktor koncentracije naprežanja ima veliku važnost kod krhkih materijala, a kod duktilnih materijala koristi se kod izračuna zamora materijala te u slučajevima kada se računa postignuti faktor sigurnosti [15].

U slučajevima kada se koriste čelici koji nisu sitnozrnati te kad se radi o manjim dimenzijama konstrukcijskog elementa, moguće je koristiti manju vrijednost faktora koncentracije naprežanja koji se dobiva prema [izrazu 4.3](#):

$$\alpha_{kstv} = 1 + q \cdot (\alpha_{kteo} - 1) \quad (4.3)$$

pri čemu je:

q – faktor osjetljivosti materijala prema lokalnim naprežanima,

α_{kteo} – teoretska vrijednost faktora koncentracije naprežanja [12].

4.3. Osjetljivost na ureze

Utjecaj ureza na trajnu dinamičku čvrstoću jako ovisi o svojstvima materijala, geometriji konstrukcijskog dijela te o samoj geometriji ureza. Utjecaj ureza na naprežanje je manji nego što je to predviđeno faktorom koncentracije naprežanja, a razlog tome je taj što je faktor koncentracije naprežanja samo teoretska vrijednost. Osjetljivost na ureze dana je [izrazom 4.4](#):

$$q = \frac{K_f - 1}{K_t - 1} = \frac{K_{fs} - 1}{K_{ts} - 1} \quad (4.4)$$

pri čemu je:

K_f – faktor zamora zbog ureza kod normalnog naprežanja,

K_t – faktor koncentracije naprežanja kod normalnog naprežanja – teoretski faktor,

K_{fs} – faktor zamora zbog ureza kod smicanja,

K_{ts} – faktor koncentracije naprežanja kod smicanja [12].

Faktor zamora zbog ureza kod normalnog naprezanja dobiva se prema [izrazu 4.5](#):

$$K_f = \frac{\sigma_f}{\sigma_{nf}} = \frac{\text{dinamička izdržljivost uzorka bez ureza}}{\text{dinamička izdržljivost uzorka sa urezom}} \quad (4.5)$$

Faktor zamora ureza kod smicanja dobiva se prema [izrazu 4.6](#):

$$K_{fs} = \frac{\tau_f}{\tau_{nf}} = \frac{\text{dinamička izdržljivost uzorka bez ureza}}{\text{dinamička izdržljivost uzorka sa urezom}} \quad (4.6)$$

Prethodno definirani faktor osjetljivost na ureze može poprimiti vrijednost od 0 do 1. Vrijednost $q = 0$ ($\sigma_{nf} = \sigma_f$, $K_f = 1$) označava „efekt nepostojanja ureza“ dok vrijednost $q = 1$ ($K_f = K_t$) označava „puni teoretski efekt“ [\[12\]](#).

[Izraz 4.3](#) moguće je i zapisati u sljedećem obliku:

$$\begin{aligned} K_{tf} &= q \cdot (K_t - 1) + 1 \\ K_{tsf} &= q \cdot (K_{ts} - 1) + 1 \end{aligned} \quad (4.7)$$

pri čemu je:

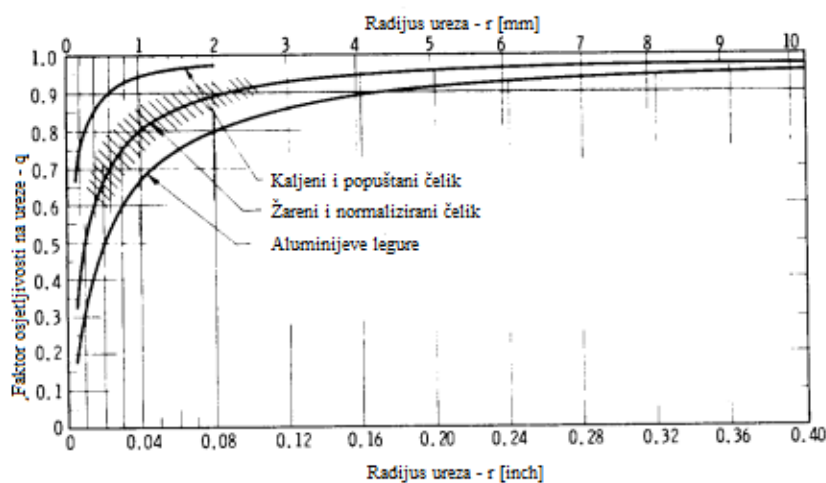
K_{tf} – procijenjeni faktor zamora zbog ureza kod normalnog naprezanja dobiven pomoću krivulje (primjer krivulje nalazi se na [slici 4.9](#)),

K_{tsf} – procijenjeni faktor zamora zbog ureza kod smicanja [\[12\]](#).

U slučaju kada ne postoje podatci potrebni za dobivanje vrijednosti faktora osjetljivosti na ureze preporuča se uporaba „punog teoretskog efekta“ (K_t ili K_{ts}) [\[12\]](#).

Podatci osjetljivosti na ureze prikazuju se pomoću dijagrama. Tijekom grafičkog prikazivanja vrijednosti faktora K_f za uzorke slične geometrije, faktor K_f se smanjuje proporcionalno smanjenju dimenzija uzorka, pa nije moguće dobiti pouzdane podatke za usporedbu vrijednosti q za različite materijale provođenjem testova na standardiziranim uzorcima. Raspodjela naprezanja ovisi o radijusu ureza na elementu pa se stoga dijagrami prikazuju pomoću

vrijednosti q i vrijednosti radijusa r . Prikaz dijagrama koji prikazuje ovisnost faktora osjetljivosti na ureze q o radijusu r nalazi se na [slici 4.9 \[12\]](#).



Slika 4.9: Dijagram $r - q$ [12]

Odnos između radijus ureza – r i faktora osjetljivosti na ureze – q prikazan na slici može se matematički zapisati kao:

$$q = \frac{1}{1 + \frac{a}{r}} \quad (4.8)$$

pri čemu je:

a – konstanta materijala,

r – radijus ureza [12].

Konstanta materijala računa se prema sljedećem izrazu:

$$a = \frac{\sigma_u}{1000} \quad (4.9)$$

pri čemu je:

σ_u – vlačna čvrstoća materijala [N/mm²] [12].

4.4. Testni uzorci

Testni uzorci koji su u okviru ovog rada analizirani analitički, numerički te primjenom metode korelacije digitalne slike prikazani su na [slici 4.10](#).



Slika 4.10: Prikaz testnih uzoraka na kojima je izvršena analiza

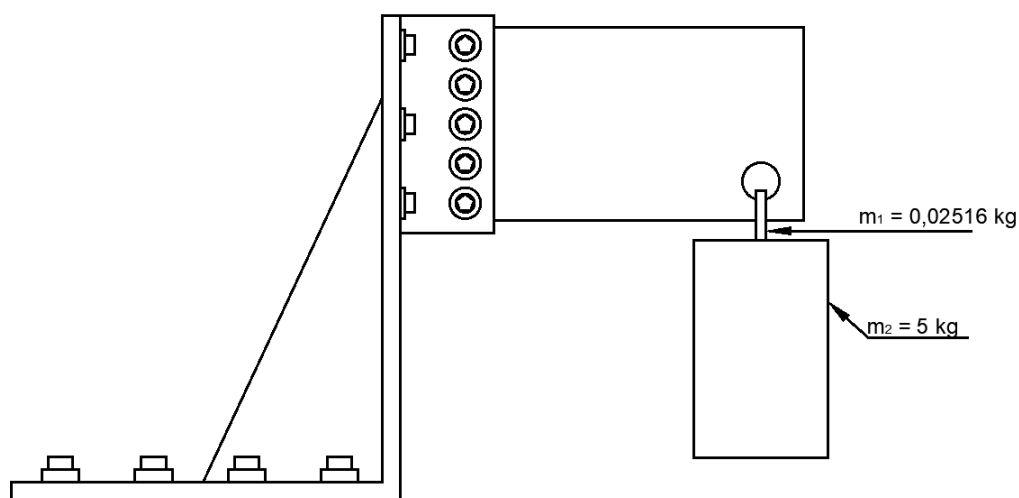
Uzorak bez koncentratora naprezanja služi kao referentni uzorak na temelju čijih se vrijednosti naprezanja, progiba i deformacija koje nastaju uslijed opterećenja silom F može zaključiti kako prikazani koncentratori naprezanja utječu na raspodjelu naprezanja, progiba i deformacija pri opterećenju uzoraka s koncentradorima naprezanja.

Dimenzije koncentratora naprezanja na uzorcima odabrane su tako da je lako moguće odrediti vrijednosti koncentratora naprezanja, a o tome će više biti riječ u [5. poglavlju](#).

5. ANALITIČKO ODREĐIVANJE POMAKA, DEFORMACIJA I NAPREZANJA NA UZORCIMA

5.1. Osnovne formule i sila opterećenja uzorka

Skica naprave koja se koristi za učvršćenje uzorka, načina na koje je to učvršćenje postignuto i opterećenja uzorka prikazana je na [slici 5.1](#).



Slika 5.1: Skica naprave za učvršćenje, načina učvršćivanja i opterećenja uzorka

Prvi korak analitičke analize sastoji se od izračuna sile kojom će se opteretiti uzorci. Svaki od uzoraka biti će opterećen pomoću utega mase $m_u = 5 \text{ kg}$ i naprave kojom se taj uteg postavlja na uzorak mase $m_n = 0,02516 \text{ kg}$. Ukupna masa kojom se opterećuje uzorak računa se prema [izrazu 5.1](#):

$$m_{uk} = m_u + m_n \quad (5.1)$$

pri čemu je:

m_u – masa utega [kg],

m_n – masa naprave kojom se uteg postavlja na uzorak [kg].

U konačnici ukupna masa kojom se opterećuje uzorak iznosi:

$$m_{\text{uk}} = m_{\text{u}} + m_{\text{n}} = 5 \text{ kg} + 0,02516 \text{ kg} = 5,02516 \text{ kg}$$

Korištenjem [izraza 5.2](#) moguće je izračunati silu opterećenja uzorka:

$$F = m_{\text{uk}} \cdot g \quad (5.2)$$

pri čemu je:

m_{uk} – ukupna masa kojom se opterećuje uzorak [kg],

g – gravitacijsko ubrzanje $\approx 9,81 \text{ m/s}^2$.

Sila opterećenja uzorka iznosi:

$$F = m_{\text{uk}} \cdot g = 5,02516 \text{ kg} \cdot 9,81 \frac{\text{m}}{\text{s}^2} = 49,297 \text{ N}$$

Testiranje uzoraka provoditi će se u području elastične deformacije, to jest u području u kojem vrijedi Hookeov zakon, pa će se za izračun vrijednosti deformacije koristiti formula dana [izrazom 2.12](#). Modificiranjem spomenutog izraza dobiva se izraz za izračun deformacije:

$$\varepsilon = \frac{\sigma}{E} \quad (5.3)$$

Prilikom analitičkog određivanja progiba, deformacije i naprezanja potrebno je koristiti prikladne formule. Progib slobodnog kraja uzorka računa se prema sljedećem izrazu:

$$\delta = \frac{F \cdot l^3}{3 \cdot E \cdot I_y} \quad (5.4)$$

pri čemu je:

F – sila opterećenja [N],

l – duljina konzole [mm],

E – modul elastičnosti [N/mm²],

I – moment tromosti poprečnog presjeka [mm⁴].

Ovdje je potrebno napomenuti da će se proračun progiba vršiti samo na uzorku bez koncentratora naprezanja. Kod uzoraka s koncentratorima naprezanja dolazi do promjene poprečnog presjeka što znači da dolazi i do promjene momenta tromosti pa u tom slučaju nije moguće koristiti [izraz 5.4](#). Za uzorke s promjenjivim poprečnim presjekom se za izračun progiba koriste razni inženjerski softveri pa se on ne računa analitički.

Vrijednost naprezanja koje uzrokuje opterećenje karakterizirano silom F dobiva se pomoću sljedećeg izraza:

$$\sigma = \frac{M_{smax}}{W_{ymin}} \quad (5.5)$$

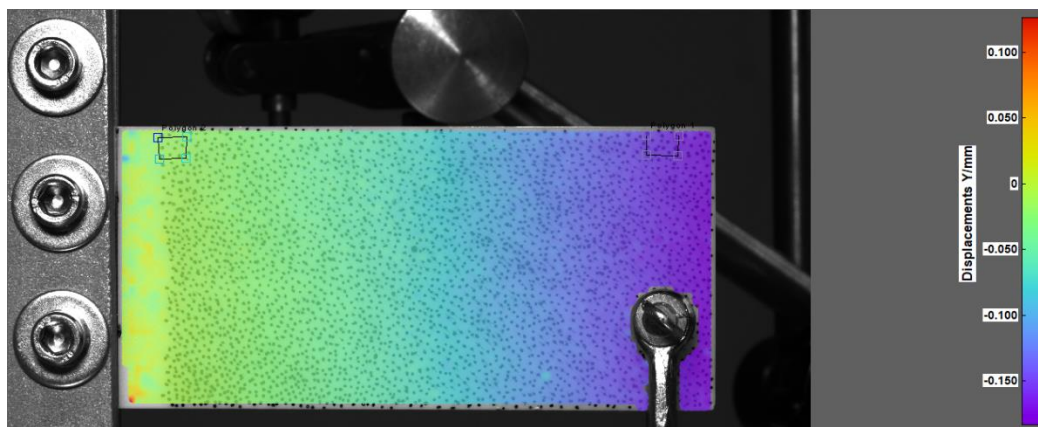
pri čemu je:

M_{smax} – maksimalni moment savijanja [N/mm²],

W_{ymin} – moment otpora poprečnog presjeka [mm³].

5.2. Određivanje modula elastičnosti

U prethodno prikazanim izrazima [5.3](#) i [5.4](#) vidljivo je da modul elastičnosti materijala ima veliki utjecaj na izračun nastale deformacije i progiba pod utjecajem opterećenja. Zbog tog utjecaja potrebno je prije početka analitičke i numeričke analize odrediti vrijednost modula elastičnosti. Za određivanje modula elastičnosti materijala korištenog za izradu testnih uzoraka (ABS) korištena je metoda korelacije digitalne slike o kojoj će više biti riječ u poglavljima [7](#) i [8](#). Korištenjem metode korelacije digitalne slike dobiveni su podatci o raspodijeli progiba na uzorku bez koncentratora naprežanja koji su i prikazani na [slici 5.2](#).



Slika 5.2: Određivanje modula elastičnosti uzoraka

Iz rezultata pomaka očitana je maksimalna vrijednost progiba od 0,13115 mm. Koristeći očitane vrijednosti i modificiranjem [izraza 5.4](#) dobiva se vrijednost modula elastičnosti koji iznosi:

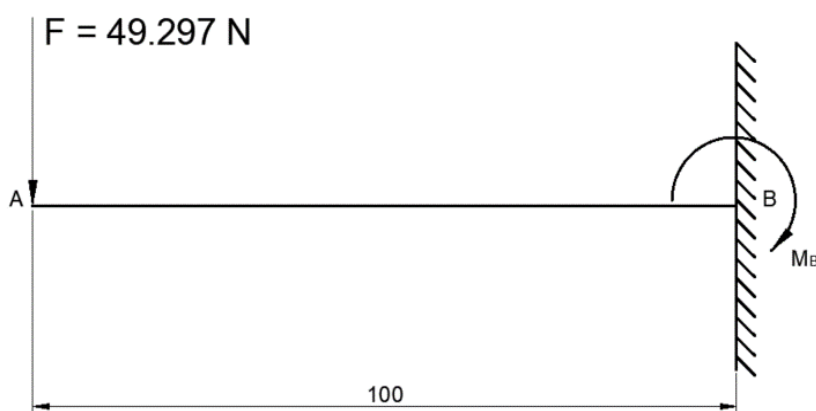
$$E = \frac{F \cdot l^3}{3 \cdot \delta \cdot I_y} = \frac{49,297 \text{ N} \cdot (100 \text{ mm})^3}{3 \cdot 0,13115 \text{ mm} \cdot 70304 \text{ mm}^4} = 1792,07 \text{ MPa}$$

Ovdje je potrebno naglasiti da je dobivena vrijednost modula elastičnosti samo približna vrijednost zbog vanjskih utjecaja na materijal tijekom i nakon 3D ispisa te utjecaja same tehnologije 3D ispisa (način ispisa slojeva). Vanjski utjecaji na materijal (temperatura, vlažnost zraka i slično) dovode do toga da svaki uzorak ima drukčiju vrijednost modula elastičnosti pa se dobivena vrijednost stoga smatra približnom vrijednošću. U ovom slučaju smatra se da je dobivena

vrijednost dovoljno točna te da su svi utjecaji na materijal tijekom 3D ispisa uzoraka uzeti u obzir eksperimentalnim određivanjem vrijednosti modula elastičnosti.

5.3. Analitički proračun uzorka bez koncentrata naprezanja

Na osnovi [slike 5.3](#) moguće je postaviti jednadžbe pomoću kojih će se izračunati sile reakcije te maksimalni moment savijanja koji nastaje uslijed opterećenja silom F .



Slika 5.3: Model konzole

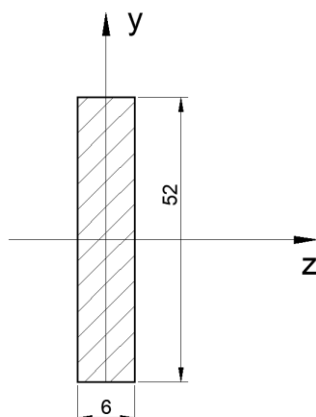
Prvi uvjet ravnoteže dan je sljedećim izrazom:

$$\begin{aligned}\Sigma F_y &= 0 \\ -F + F_{by} &= 0 \\ F_{by} &= F = 49,297 \text{ N}\end{aligned}\tag{5.6}$$

Drugi uvjet ravnoteže dan je sljedećim izrazom:

$$\begin{aligned}\Sigma M_B &= 0 \\ M - M_B &= 0 \\ M_B = M &= F \cdot l = 49,297 \text{ N} \cdot 0,1 \text{ m} = 4,9297 \text{ Nm}\end{aligned}\tag{5.7}$$

Sljedeći korak je izračun momenta otpora te momenta inercije za poprečni presjek prikazan na [slici 5.4](#).



Slika 5.4: Poprečni presjek uzorka bez koncentrata naprezanja

Moment inercije za zadani presjek računa se prema sljedećem izrazu:

$$I_y = \frac{b \cdot h^3}{12} \quad (5.8)$$

pri čemu je:

b – širina profila [mm],

h – visina profila [mm].

Moment inercije zadanog presjeka iznosi:

$$I_y = \frac{b \cdot h^3}{12} = \frac{6 \text{ mm} \cdot (52 \text{ mm})^3}{12} = 70304 \text{ mm}^4 \quad (5.9)$$

Moment otpora računa se prema sljedećem izrazu:

$$W_y = \frac{b \cdot h^2}{6} \quad (5.10)$$

Moment otpora zadanog presjeka iznosi:

$$W_y = \frac{b \cdot h^2}{6} = \frac{6 \text{ mm} \cdot 52 \text{ mm}^2}{6} = 2704 \text{ mm}^3 \quad (5.11)$$

Korištenjem [izraza 5.5](#) i vrijednosti maksimalnog momenta izračunatog [izrazom 5.7](#) te vrijednosti momenta otpora izračunatom [izrazom 5.11](#) dobiva se sljedeća vrijednost naprezanja:

$$\sigma = \frac{M_{s\max}}{W_{y\min}} = \frac{4,9294 \text{ Nm}}{2704 \text{ mm}^3} = 1,823 \text{ MPa} \quad (5.12)$$

Sljedeći korak je izračun deformacije koja nastaje uslijed opterećenja silom F . Deformacija se računa pomoću [izraza 5.3](#) i iznosi:

$$\varepsilon = \frac{\sigma}{E} = \frac{1,823 \text{ MPa}}{1782,07 \text{ MPa}} = 0,00102 \quad (5.13)$$

U konačnici slijedi izračun progiba konzole koji nastaje uslijed opterećenja silom F . Progib konzole računa se pomoću [izraza 5.4](#) i iznosi:

$$\delta = \frac{F \cdot l^3}{3 \cdot E \cdot I_y} = \frac{49,297 \text{ N} \cdot (100 \text{ mm})^3}{3 \cdot 1782,07 \text{ MPa} \cdot 70304 \text{ mm}^4} = 0,13115 \text{ mm} \quad (5.14)$$

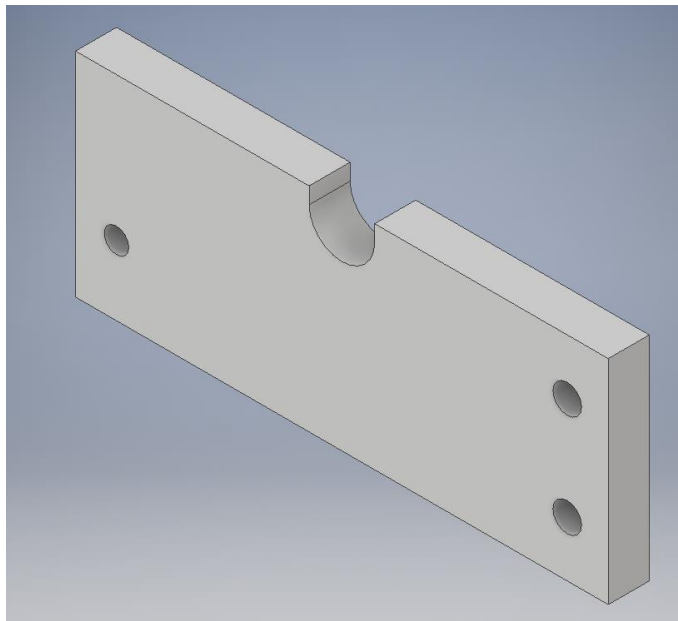
Izračunate vrijednosti naprezanja, deformacija i pomaka dane su u [tablici 5.1](#).

Tablica 5.1: Izračunate vrijednosti naprezanja, deformacije i pomaka za uzorak bez koncentratora naprezanja

Sila opterećenja - F [N]	Naprezanje - σ [MPa]	Deformacija - ε	Progib - δ [mm]
49,297	1,823	0,00102	0,13115

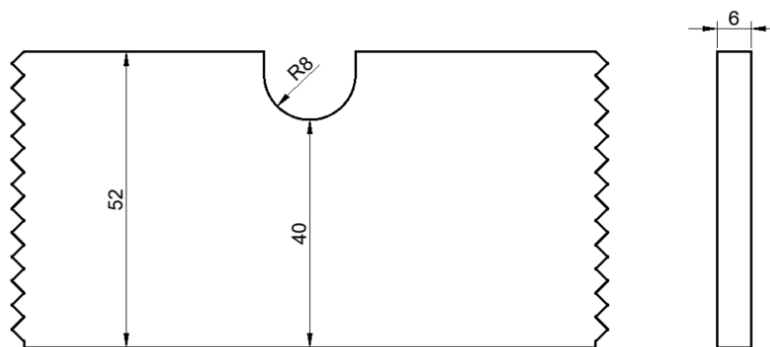
5.4. Analitički proračun uzorka s koncentраторom naprežanja – 2. uzorak

Geometrija drugog uzorka s koncentраторom naprežanja u obliku slova U prikazana je na [slici 5.5.](#)



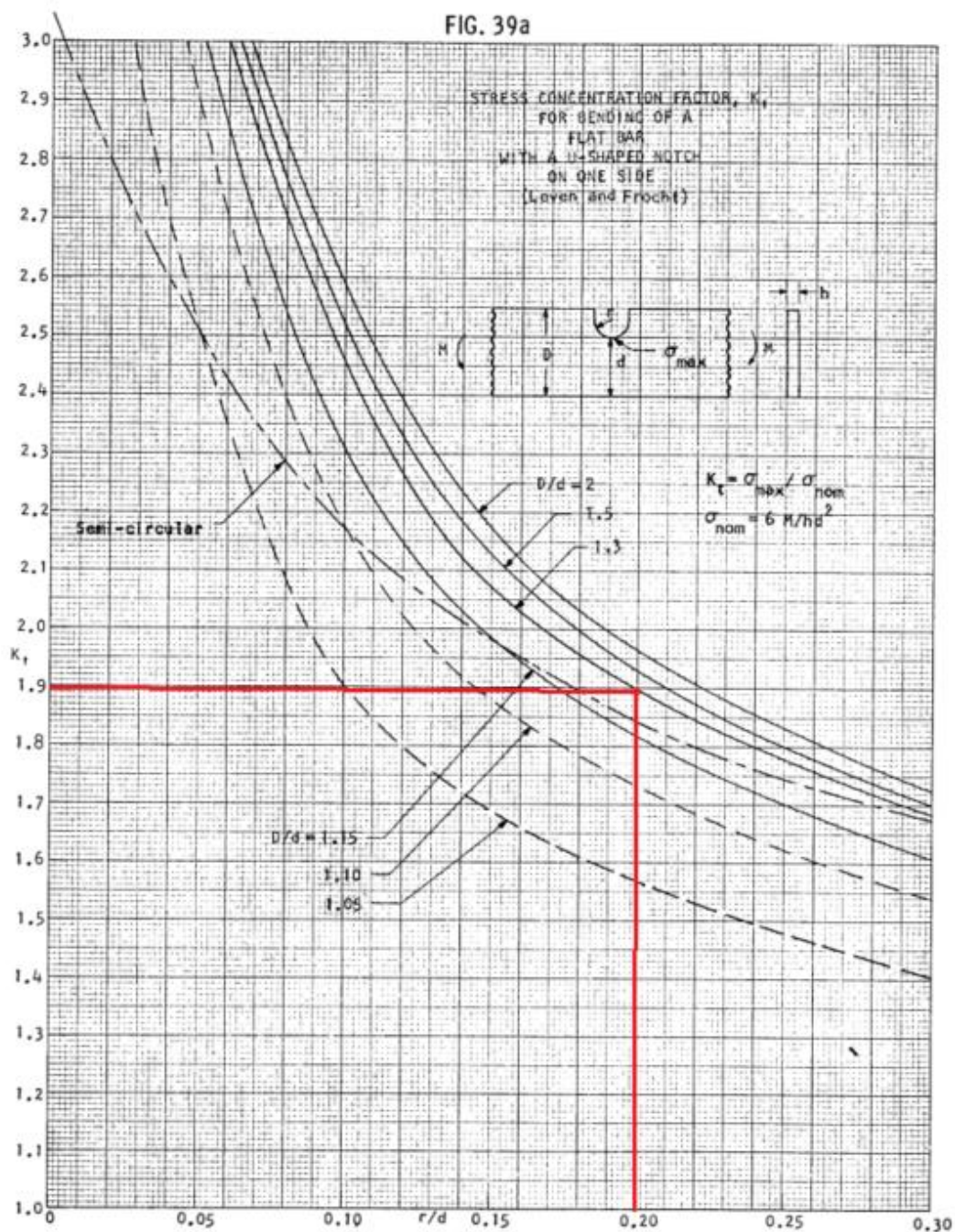
Slika 5.5: Geometrija drugog uzorka s koncentраторom naprežanja u obliku slova U

Prikaz osnovnih dimenzija 2. uzorka nalazi se na [slici 5.6.](#)



Slika 5.6: Osnovne dimenzije za određivanje faktora koncentracije naprežanja 2. uzorka

Na temelju dimenzija koncentrata naprezanja te dimenzija samog uzorka prikazanih na [slici 5.6](#) moguće je korištenjem dijagrama (*FIGURE 39a*) prikazanog na [slici 5.7](#) koji se nalazi u [\[12\]](#), odrediti vrijednost faktora koncentracije naprezanja - K_t .



Slika 5.7: Faktor koncentracije naprezanja 2. uzorka [\[12\]](#)

Korištenjem [slike 5.7](#) određena je sljedeća vrijednost faktora koncentracije naprezanja:

$$K_t = 1,8$$

Korištenjem formule dane [izrazom 5.15](#) moguće je izračunati vrijednost nominalnog naprezanja:

$$\sigma_{\text{nom}} = \frac{6 \cdot M}{h \cdot d^2} \quad (5.15)$$

pri čemu je:

M – moment koji se javlja zbog opterećenja silom F na mjestu koncentratora naprezanja [Nmm],

h – debljina uzorka [mm],

d – udaljenost dna provrta do donjeg dijela uzorka [mm].

Moment na mjestu koncentratora naprezanja iznosi:

$$M = F \cdot l = 49,297 \text{ N} \cdot 55 \text{ mm} = 2711,2 \text{ Nmm}$$

Nominalno naprezanje iznosi:

$$\sigma_{\text{nom}} = \frac{6 \cdot M}{h \cdot d^2} = \frac{6 \text{ mm} \cdot 2711,2 \text{ Nmm}}{6 \text{ mm} \cdot (40 \text{ mm})^2} = 1,695 \text{ MPa}$$

Vrijednost maksimalnog naprezanja moguće je izračunati korištenjem [izraza 5.16](#).

$$\sigma_{\text{max}} = K_t \cdot \sigma_{\text{nom}} \quad (5.16)$$

Maksimalno naprezanje iznosi:

$$\sigma_{\text{max}} = K_t \cdot \sigma_{\text{nom}} = 1,88 \cdot 1,69448 = 3,19 \text{ MPa}$$

Korištenjem [izraza 5.3](#) moguće je i izračunati vrijednost deformacije, pa ona iznosi:

$$\varepsilon = \frac{\sigma}{E} = \frac{3,19 \text{ MPa}}{1782,07 \text{ MPa}} = 0,00179$$

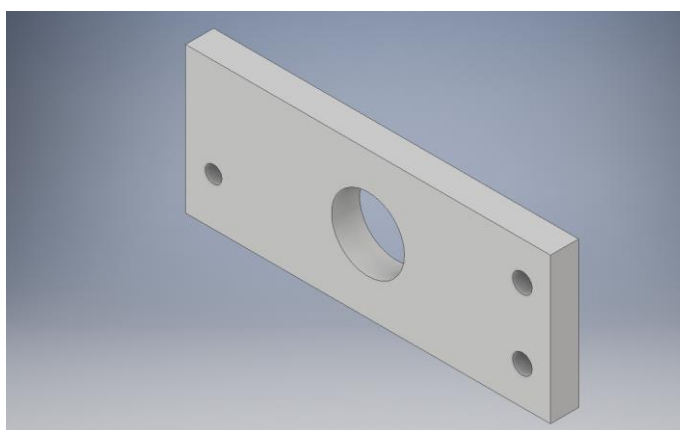
Izračunate vrijednosti naprezanja i deformacija drugi uzorak dane su u [tablici 5.2](#).

Tablica 5.2: Izračunate vrijednosti naprezanja i deformacija za drugi uzorak

Sila opterećenja - F [N]	Naprezanje - σ [MPa]	Deformacija - ε
49,297	3,19	0,00179

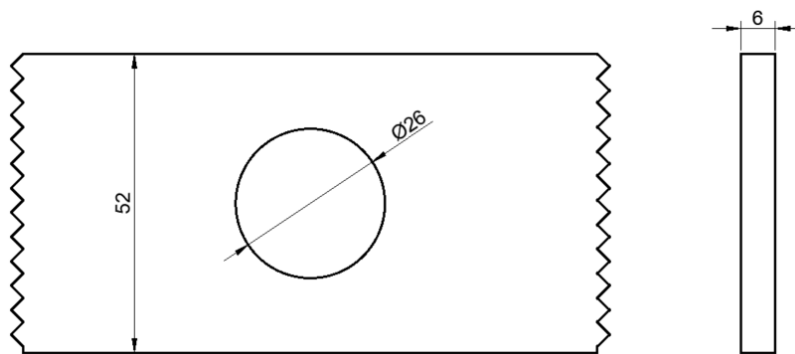
5.5. Analitički proračun uzorka s koncentратором naprezanja – 3. uzorak

Geometrija trećeg uzorka s koncentратором naprezanja u obliku provrta prikazana je na [slici 5.8](#).



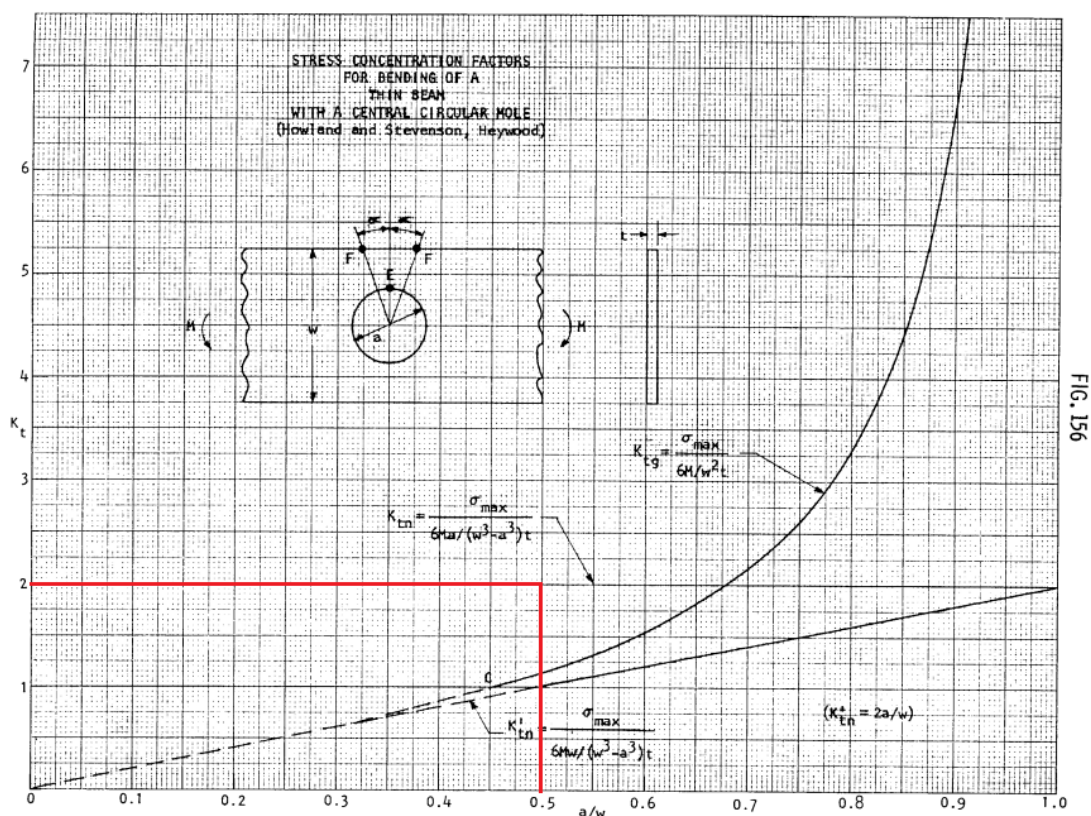
Slika 5.8: Geometrija trećeg uzorka s koncentратором naprezanja u obliku provrta

Prikaz osnovnih dimenzija 3. uzorka nalazi se na [slici 5.9](#).



Slika 5.9: Osnovne dimenzije za određivanje faktora koncentracije naprezanja 3. uzorka

Na temelju dimenzija koncentratora naprezanja te dimenzija samog uzorka prikazanih na [slici 5.9](#) moguće je korištenjem dijagrama (FIGURE 156) prikazanog na [slici 5.10](#) koji se nalazi u [\[12\]](#), odrediti vrijednost teoretskog faktora koncentracije naprezanja - K_t .



Slika 5.10: Faktor koncentracije naprezanja 3. uzorka [\[12\]](#)

Za prikazani uzorak faktor koncentracije naprezanja iznosi:

$$K_t = 2$$

Korištenjem formule dane [izrazom 5.17](#) moguće je izračunati vrijednost nominalnog naprezanja:

$$\sigma_{\text{nom}} = \frac{6 \cdot M \cdot w}{(w^3 - a^3) \cdot t} \quad (5.17)$$

pri čemu je:

M – moment koji se javlja zbog opterećenja silom F na mjestu koncentrata naprezanja [Nmm],

w – visina uzorka [mm],

a – promjer provrta [mm],

t – debljina uzorka [mm].

Moment na mjestu koncentrata naprezanja iznosi:

$$M = F \cdot l = 49,297 \text{ N} \cdot 55 \text{ mm} = 2711,2 \text{ Nmm}$$

Nominalno naprezanje iznosi:

$$\sigma_{\text{nom}} = \frac{6 \cdot M \cdot w}{(w^3 - a^3) \cdot t} = \frac{6 \text{ mm} \cdot 2711,2 \text{ Nmm} \cdot 52 \text{ mm}}{((52 \text{ mm})^3 - (26 \text{ mm})^3) \cdot 6 \text{ mm}} = 1,15 \text{ MPa}$$

Vrijednost maksimalnog naprezanja moguće je izračunati korištenjem [izraza 5.18](#).

$$\sigma_{\text{max}} = K_t \cdot \sigma_{\text{nom}} \quad (5.18)$$

Maksimalno naprezanje iznosi:

$$\sigma_{\max} = K_t \cdot \sigma_{\text{nom}} = 2 \cdot 1,5 = 2,3 \text{ MPa}$$

Korištenjem [izraza 5.3](#) moguće je i izračunati vrijednost deformacije, pa ona iznosi:

$$\varepsilon = \frac{\sigma}{E} = \frac{2,3 \text{ MPa}}{1782,07 \text{ MPa}} = 0,00129$$

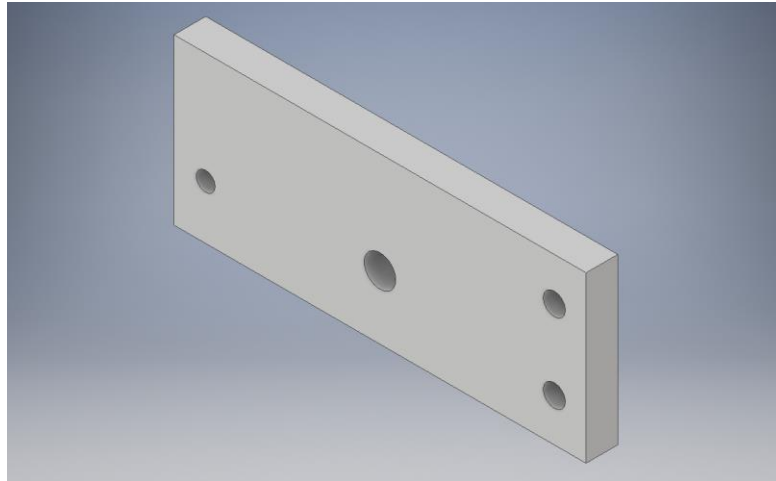
Izračunate vrijednosti naprezanja i deformacija za treći uzorak dane su u [tablici 5.3](#).

Tablica 5.3: Izračunate vrijednosti naprezanja i deformacija za treći uzorak

Sila opterećenja - F [N]	Naprezanje - σ [MPa]	Deformacija - ε
49,297	2,3	0,0129

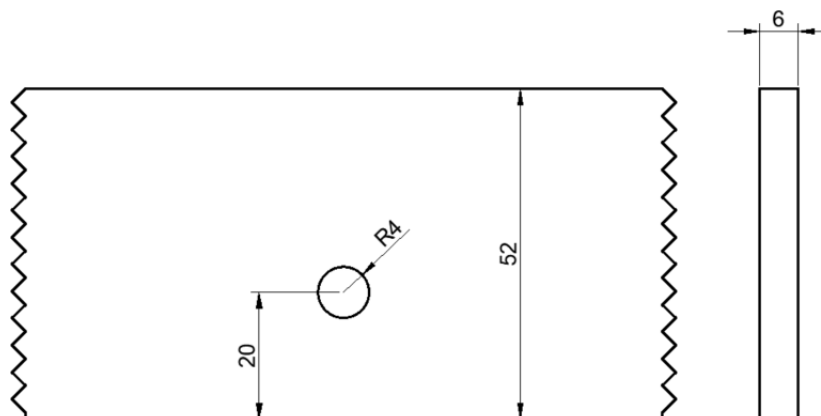
5.6. Analitički proračun uzorka s koncentраторom naprezanja – 4. uzorak

Geometrija četvrtog uzorka s koncentраторom naprezanja u obliku provrta prikazana je na [slici 5.11](#).



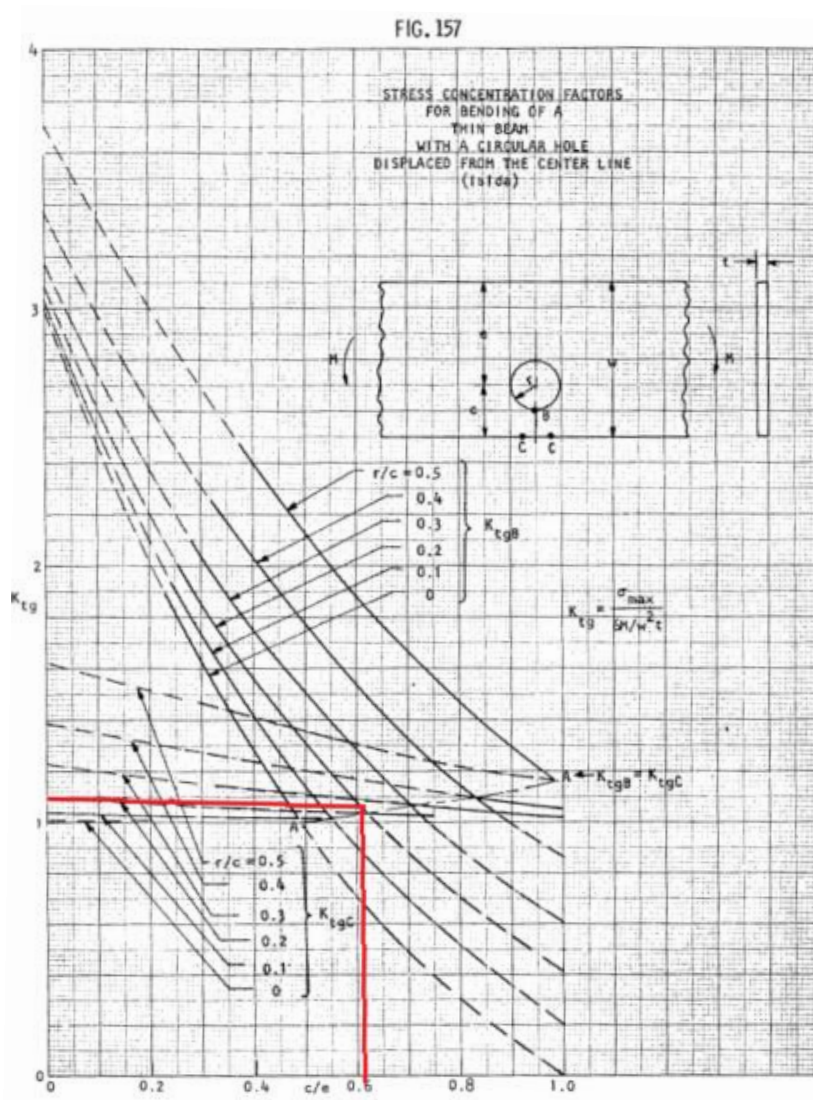
Slika 5.11: Geometrija četvrtog uzorka s koncentраторom naprezanja u obliku provrta

Prikaz osnovnih dimenzija 4. uzorka nalazi se na [slici 5.12](#).



Slika 5.12: Osnovne dimenzije za određivanje faktora koncentracije naprezanja 4. uzorka

Na temelju dimenzija koncentratora naprezanja te dimenzija samog uzorka prikazanih na [slici 5.12](#) moguće je korištenjem dijagrama (FIGURE 157) na [slici 5.13](#) koji se nalazi u [12], odrediti vrijednost teoretskog faktora koncentracije naprezanja - K_t .



Slika 5.13: Faktor koncentracije naprezanja 4. uzorak [12]

Za prikazani uzorak faktor koncentracije naprezanja iznosi:

$$K_t = 1,1$$

Korištenjem formule dane [izrazom 5.19](#) moguće je izračunati vrijednost nominalnog naprezanja:

$$\sigma_{\text{nom}} = \frac{6 \cdot M}{w^2 \cdot t} \tag{5.19}$$

pri čemu je:

M – moment koji se javlja zbog opterećenja silom F na mjestu koncentrata naprezanja [Nmm],

w – visina uzorka [mm],

t – debljina uzorka [mm].

Moment na mjestu koncentrata naprezanja iznosi:

$$M = F \cdot l = 49,297 \text{ N} \cdot 55 \text{ mm} = 2711,2 \text{ Nmm}$$

Nominalno naprezanje iznosi:

$$\sigma_{\text{nom}} = \frac{6 \cdot M}{w^2 \cdot t} = \frac{6 \cdot 2711,2 \text{ Nmm}}{(52 \text{ mm})^2 \cdot 6 \text{ mm}} = 1,003 \text{ MPa}$$

Vrijednost maksimalnog naprezanja moguće je izračunati korištenjem [izraza 5.20](#).

$$\sigma_{\text{max}} = K_t \cdot \sigma_{\text{nom}} \quad (5.20)$$

Maksimalno naprezanje iznosi:

$$\sigma_{\text{max}} = K_t \cdot \sigma_{\text{nom}} = 1,48 \cdot 1,003 = 1,48 \text{ MPa}$$

Korištenjem [izraza 5.3](#) moguće je i izračunati vrijednost deformacije, pa ona iznosi:

$$\varepsilon = \frac{\sigma}{E} = \frac{1,48 \text{ MPa}}{1782,07 \text{ MPa}} = 0,00083$$

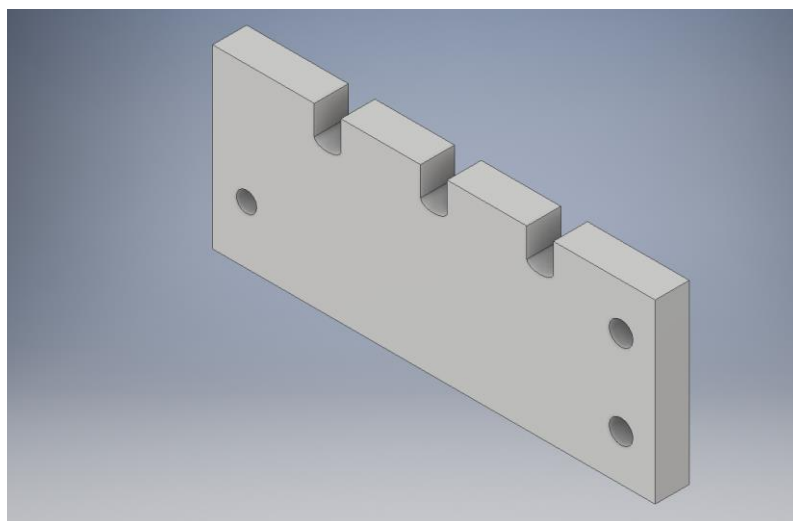
Izračunate vrijednosti naprezanja i deformacija za četvrti uzorak dane su u [tablici 5.4](#).

Tablica 5.4: Izračunate vrijednosti naprezanja i deformacija za četvrti uzorak

Sila opterećenja - F [N]	Naprezanje - σ [MPa]	Deformacija - ε
49,297	1,48	0,00083

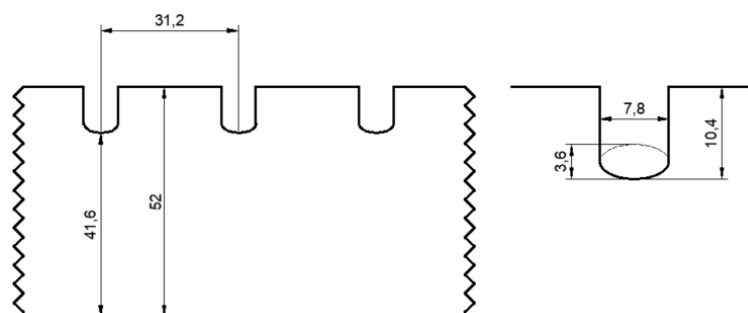
5.7. Analitički proračun uzorka s koncentратором naprezanja – 5. uzorak

Geometrija petog uzorka s koncentратором naprezanja u obliku provrta prikazana je na [slici 5.14](#).



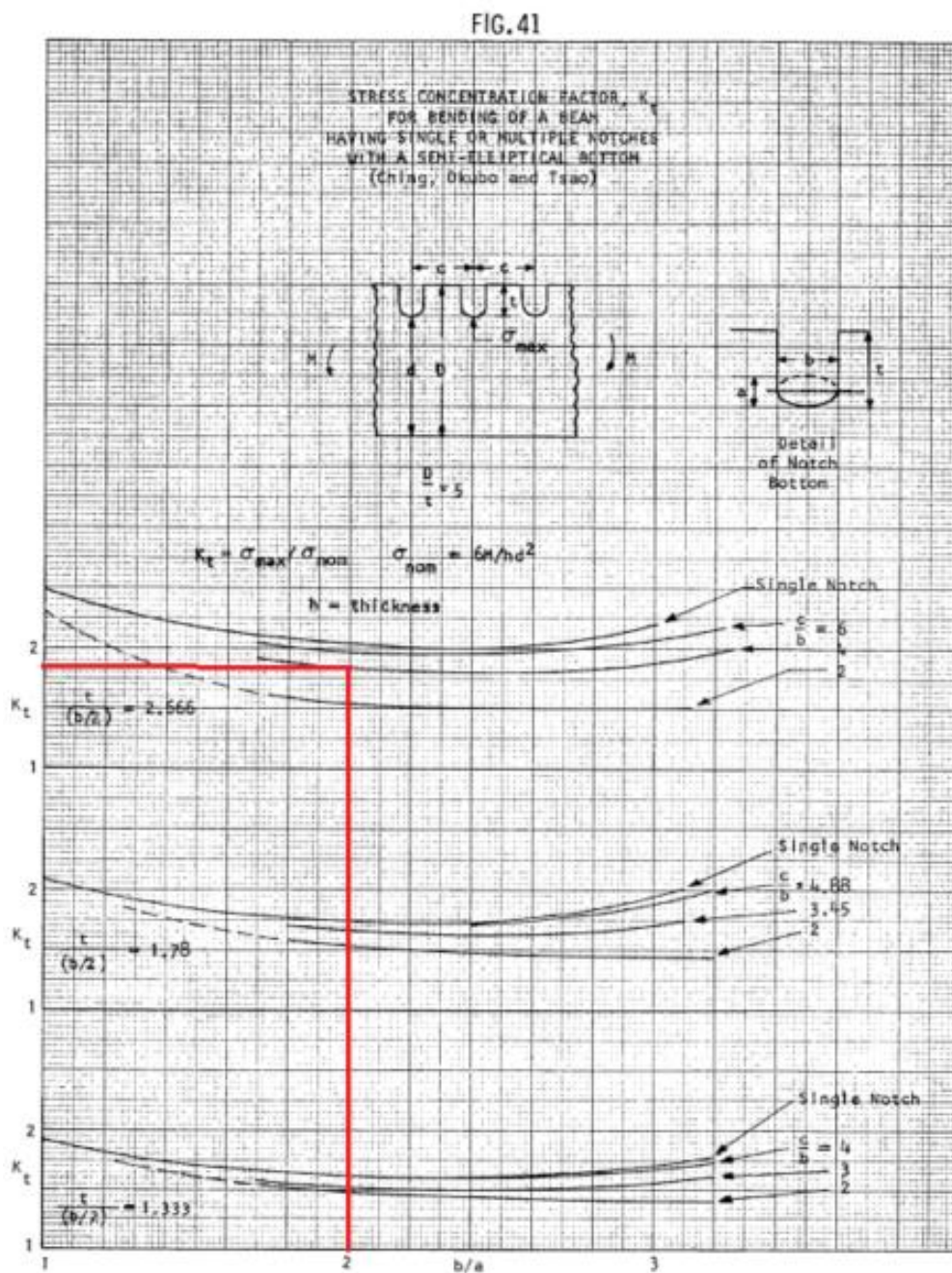
Slika 5.14: Geometrija petog uzorka s koncentратором naprezanja u obliku utora

Prikaz osnovnih dimenzija 5. uzorka nalazi se na [slici 5.15](#).



Slika 5.15: Osnovne dimenzije za određivanje faktora koncentracije naprezanja 5. uzorka

Na temelju dimenzija koncentrata naprezanja te dimenzija samog uzorka prikazanih na [slici 5.15](#) moguće je korištenjem dijagrama (*FIGURE 41*) na [slici 5.16](#) koji se nalazi u [12], odrediti vrijednost teoretskog faktora koncentracije naprezanja - K_t .



Slika 5.16: Faktor koncentracije naprezanja 5. uzorka [12]

Za prikazani uzorak faktor koncentracije naprezanja iznosi:

$$K_t = 1,85$$

Korištenjem formule dane [izrazom 5.21](#) moguće je izračunati vrijednost nominalnog naprezanja:

$$\sigma_{\text{nom}} = \frac{6 \cdot M}{h \cdot d^2} \quad (5.21)$$

pri čemu je:

M – moment koji se javlja zbog opterećenja silom F na mjestu koncentrata naprezanja [Nmm],

d – visina od dna utora do dna uzorka [mm],

h – debljina uzorka [mm].

Moment na mjestu koncentrata naprezanja iznosi:

$$M = F \cdot l = 49,297 \text{ N} \cdot 86,2 \text{ mm} = 4249,6 \text{ Nmm}$$

Nominalno naprezanje iznosi:

$$\sigma_{\text{nom}} = \frac{6 \cdot M}{h \cdot d^2} = \frac{6 \cdot 4249,6 \text{ Nmm}}{6 \text{ mm} \cdot (41,6 \text{ mm})^2} = 2,46 \text{ MPa}$$

Vrijednost maksimalnog naprezanja moguće je izračunati korištenjem [izraza 5.22](#).

$$\sigma_{\text{max}} = K_t \cdot \sigma_{\text{nom}} \quad (5.22)$$

Maksimalno naprezanje iznosi:

$$\sigma_{\text{max}} = K_t \cdot \sigma_{\text{nom}} = 1,85 \cdot 2,46 = 4,54 \text{ MPa}$$

Korištenjem [izraza 5.3](#) moguće je i izračunati vrijednost deformacije, pa ona iznosi:

$$\varepsilon = \frac{\sigma}{E} = \frac{4,45 \text{ MPa}}{1782,07 \text{ MPa}} = 0,002549$$

Izračunate vrijednosti napreznja i deformacija peti uzorak dane su u [tablici 5.5](#).

Tablica 5.5: Izračunate vrijednosti napreznja i deformacija za peti uzorak

Sila opterećenja - F [N]	Napreznje - σ [MPa]	Deformacija - ε
49,297	4,54	0,002549

5.8. Rezultati analitičke analize uzoraka

Rezultati analitičke analize za sve uzorke prikazani su u [tablici 5.6](#).

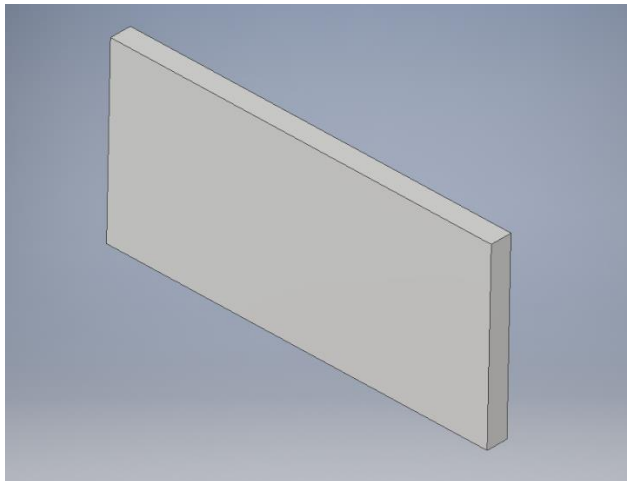
Tablica 5.6: Rezultati analitičke analize uzoraka

	Sila opterećenja - F [N]	Progib - δ [mm]	Napreznje - σ [MPa]	Deformacija - ε
Uzorak 1	49,297	-	1,823	0,00102
Uzorak 2			3,186	0,00179
Uzorak 3			2,292	0,00129
Uzorak 4			1,484	0,00083
Uzorak 5			4,543	0,002549

6. NUMERIČKI PRORAČUN NAPREZANJA, DEFORMACIJA I POMAKA

6.1. Postupak numeričke analize uzoraka

Numerički proračun naprežanja, deformacije i pomaka uzorka izvršen je u programskom paketu „Autodesk Inventor Professional 2018“. Prilikom analize metodom konačnih elementa potrebno je definirati nekoliko stavki kako bi ona dala pouzdane rezultate. Prvi korak sastoji se od definiranja geometrije uzorka. Pojednostavljeni model uzorak bez koncentratora naprežanja prikazan je [slikom 6.1](#).



Slika 6.1: Pojednostavljeni model uzorka bez koncentratora naprežanja

Nakon definiranja geometrije kreira se nova studija pomoću modula „Stress Analysis“ te se definiraju sljedeći parametri materijala:

Modul elastičnosti: $E = 1782,07\text{MPa}$

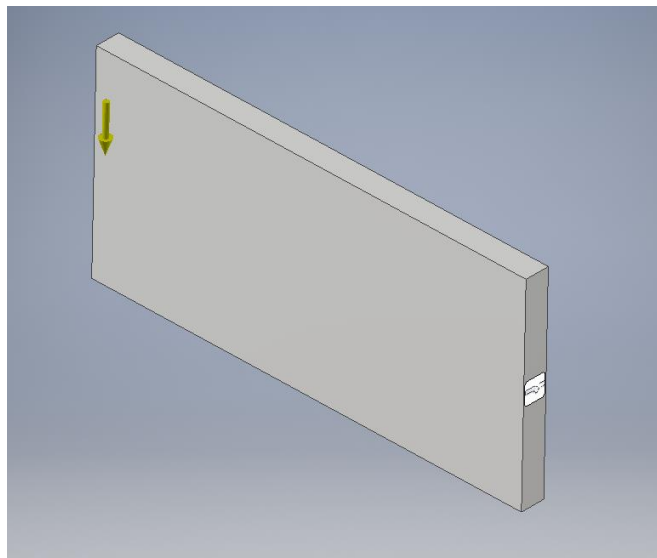
Gustoća materijala: $\rho = 1,04\text{ g/cm}^3$

Poissonov koeficijent: $\nu = 0,38$

Granica elastičnosti: $R_e = 20\text{ MPa}$

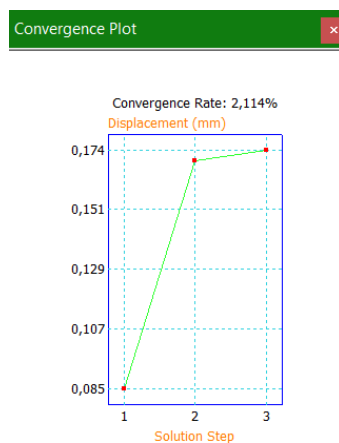
Vlačna čvrstoća: $R_m = 24\text{ MPa}$

Sljedeći korak sastoji se od definiranja rubnih uvjeta koje čine konzolno uklještenje na jednoj strani uzorka i opterećenje silom od 49,297 N na drugoj. Prikaz ovog koraka nalazi se na [slici 6.2.](#)



Slika 6.2: Definiranje rubnih uvjeta

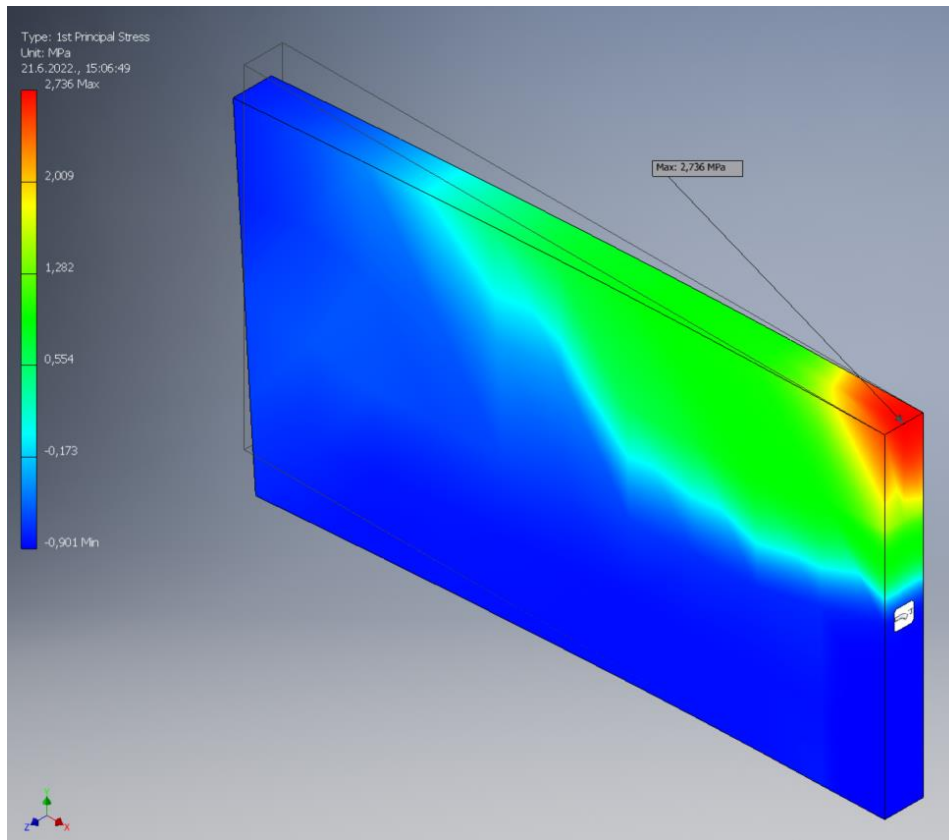
Zbog jednostavnosti analiziranog slučaja nije potrebno dodatno postavljati mrežu već se koriste zadane postavke programskog paketa „Autodesk Inventor Professional 2018“ prema kojima se kao prosječna veličina elementa mreže koristi vrijednost 0,1, minimalna veličina elementa 0,2, a faktor gradacije 1. Nakon provođenja analize vrši se provjera postignute konvergencije rezultata pomaka. Postignuta konvergencija pri analizi 1. uzorka prikazana je na [slici 6.3.](#)



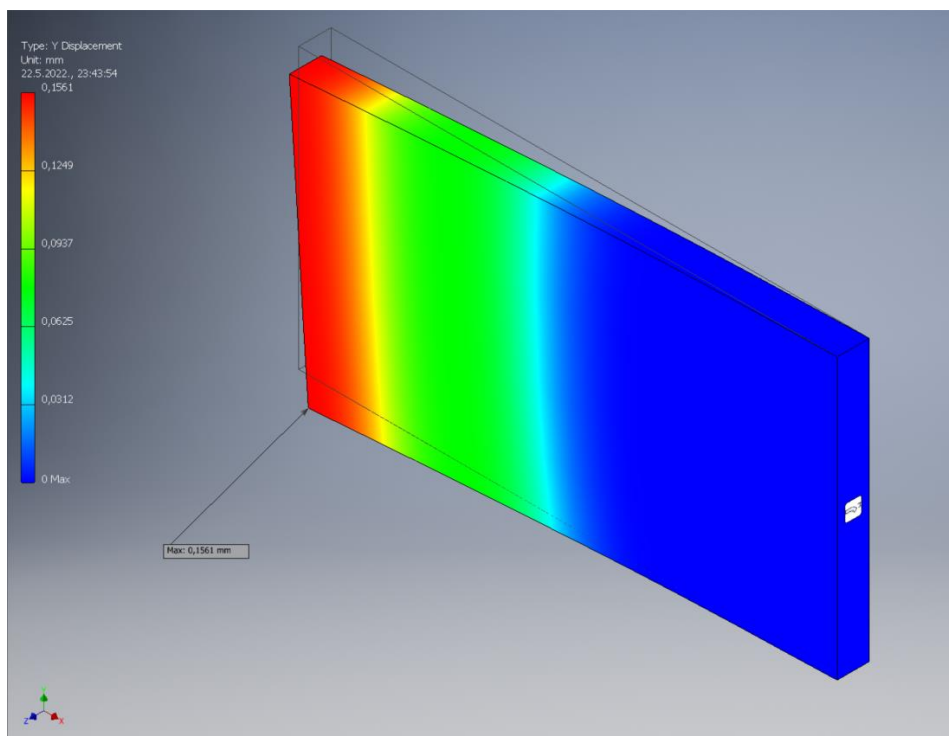
Slika 6.3: Postignuta konvergencija

Iz [slike 6.3](#) vidljivo je da je postignuta zadovoljavajuća konvergencija. Posljednji korak sastoji se od vizualizacije rezultata numeričke analize. Vizualizacija rezultata sastoji se od prikaza raspodjele naprezanja, deformacija i progiba koji se pojavljuju na uzorku pod utjecajem opterećenja silom F . Postupak numeričke analize identičan je za svaki uzorak pa će u nastavku biti prikazani samo dobiveni rezultati.

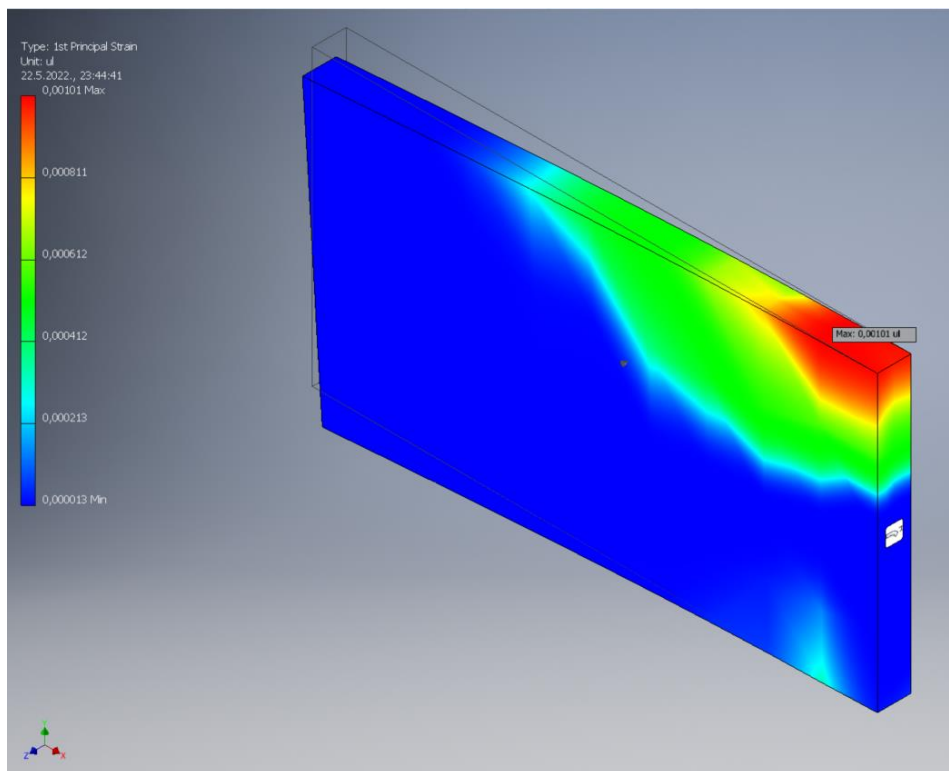
6.2. Rezultati numeričke analize 1. uzorka



Slika 6.4: Raspored naprezanja 1. uzorka – $\sigma_{max} = 2,736 \text{ MPa}$ (1. glavno naprezanje)

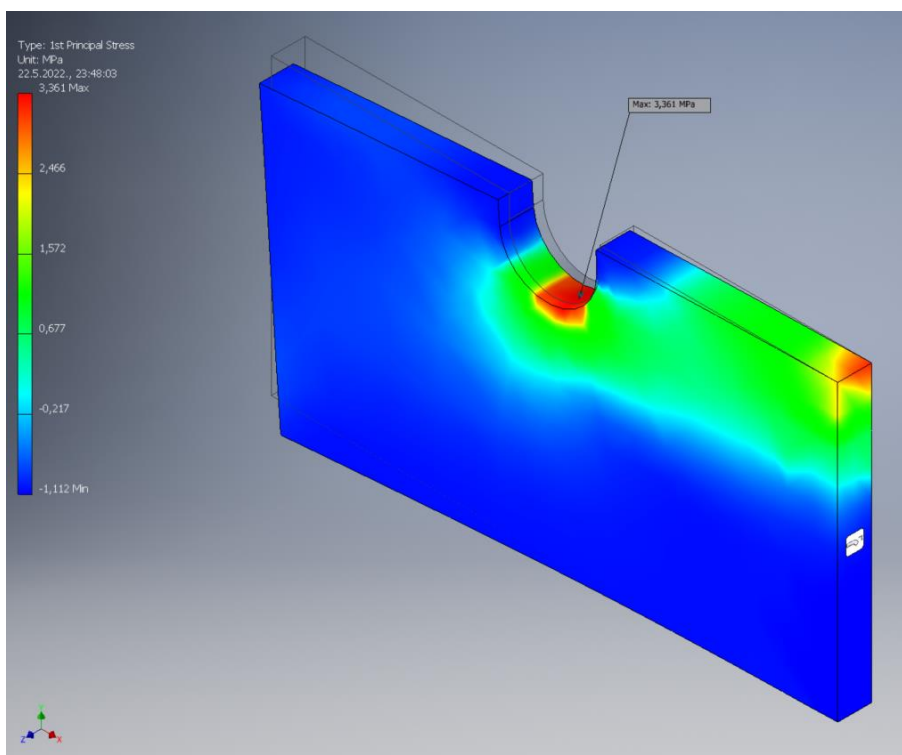


Slika 6.5: Raspored progiba 1. uzorka po y-osi – $\delta_{max} = 0,1561 \text{ mm}$

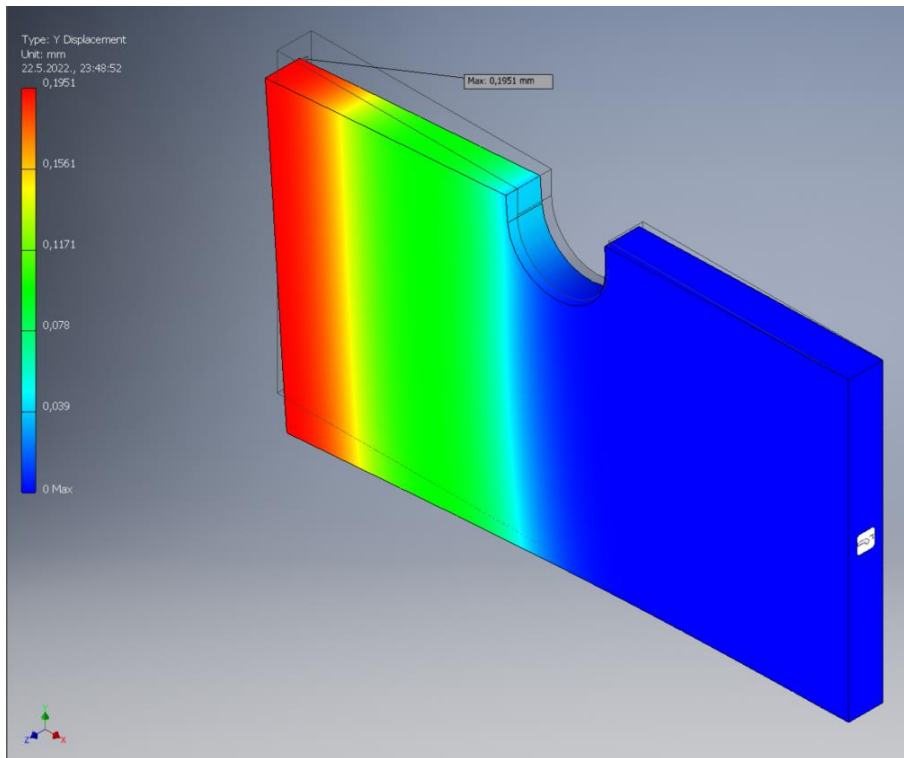


Slika 6.6: Raspored deformacija 1. uzorka – $\varepsilon_{max} = 0,00101$

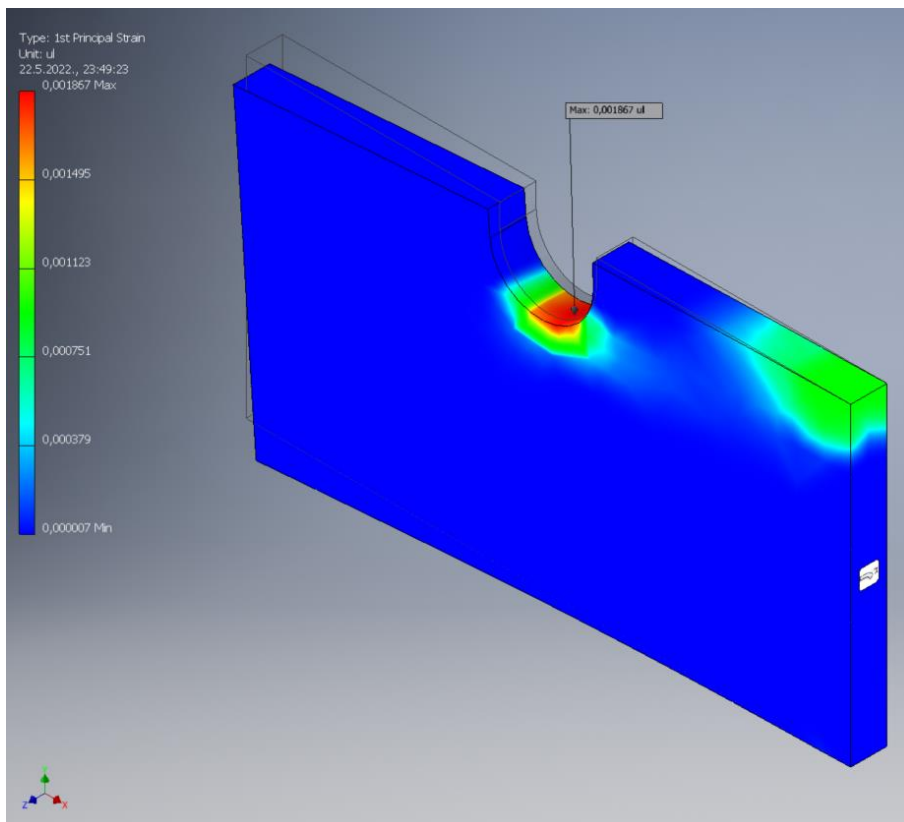
6.3. Rezultati numeričke analize 2. uzorka



Slika 6.7: Raspored naprezanja 2. uzorka – $\sigma_{max} = 3,361 \text{ MPa}$ (1. glavno naprezanje)

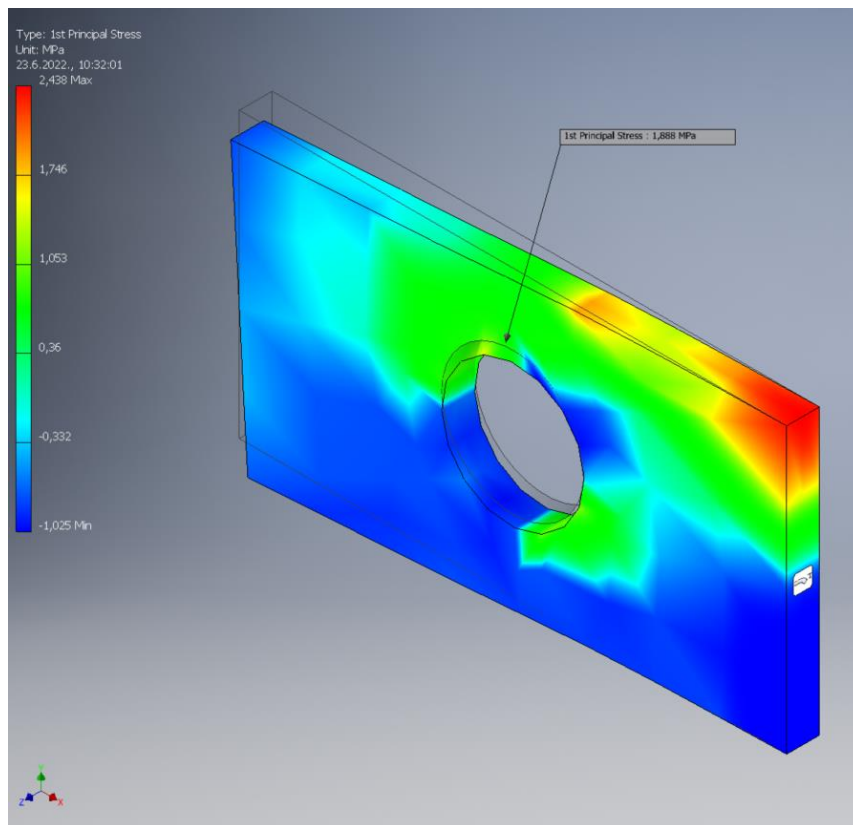


Slika 6.8: Raspored progiba 2. uzorka po y-osi – $\delta_{max} = 0,1951 \text{ mm}$

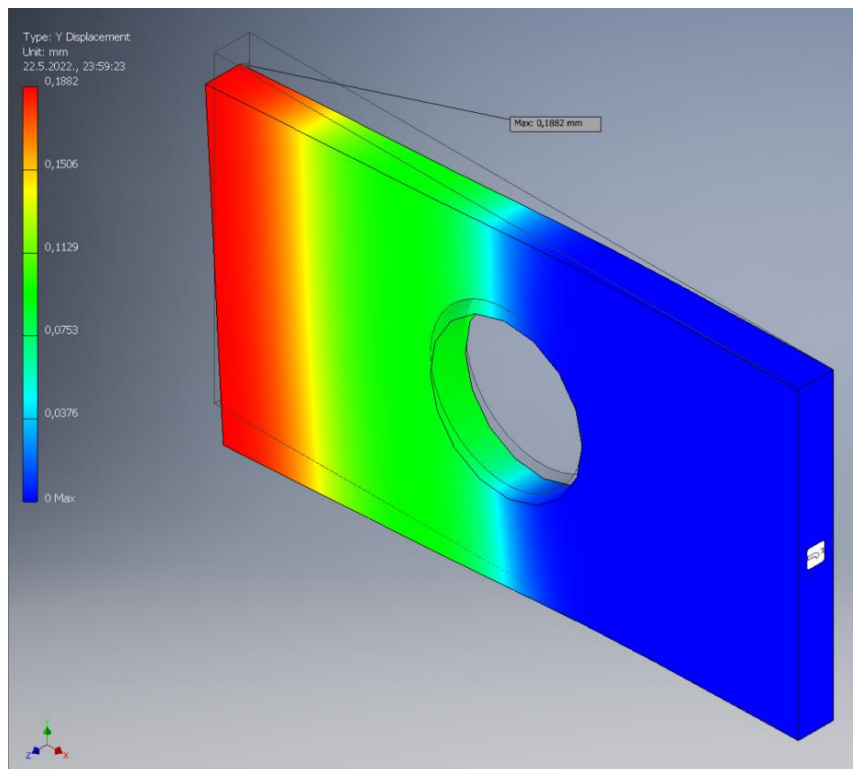


Slika 6.9: Raspored deformacija 2. uzorka – $\epsilon_{max} = 0,001867$

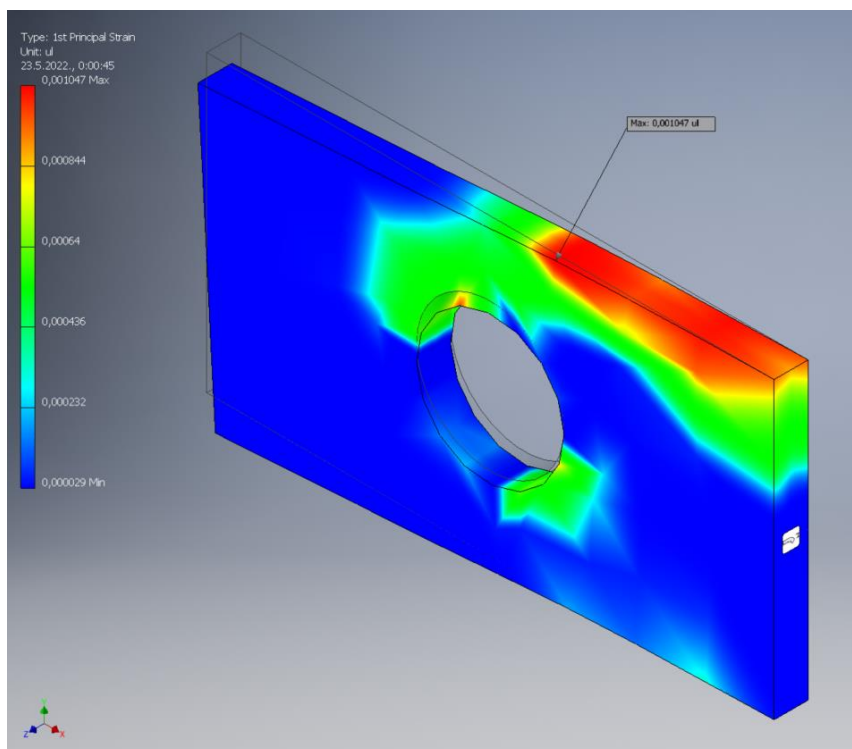
6.4. Rezultati numeričke analize 3. uzorka



Slika 6.10: Raspored naprezanja 3. uzorka – $\sigma_{\max} = 1,888 \text{ MPa}$ (1. glavno naprezanje)

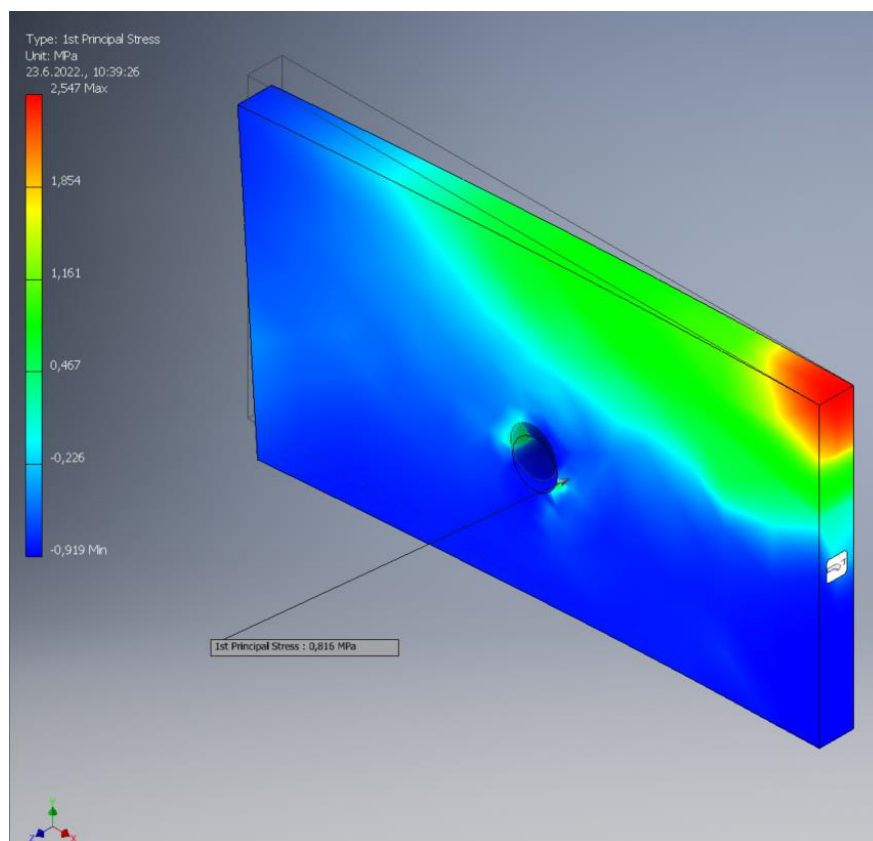


Slika 6.11: Raspored progiba 3. uzorka po y-osi – $\delta_{\max} = 0,1882 \text{ mm}$

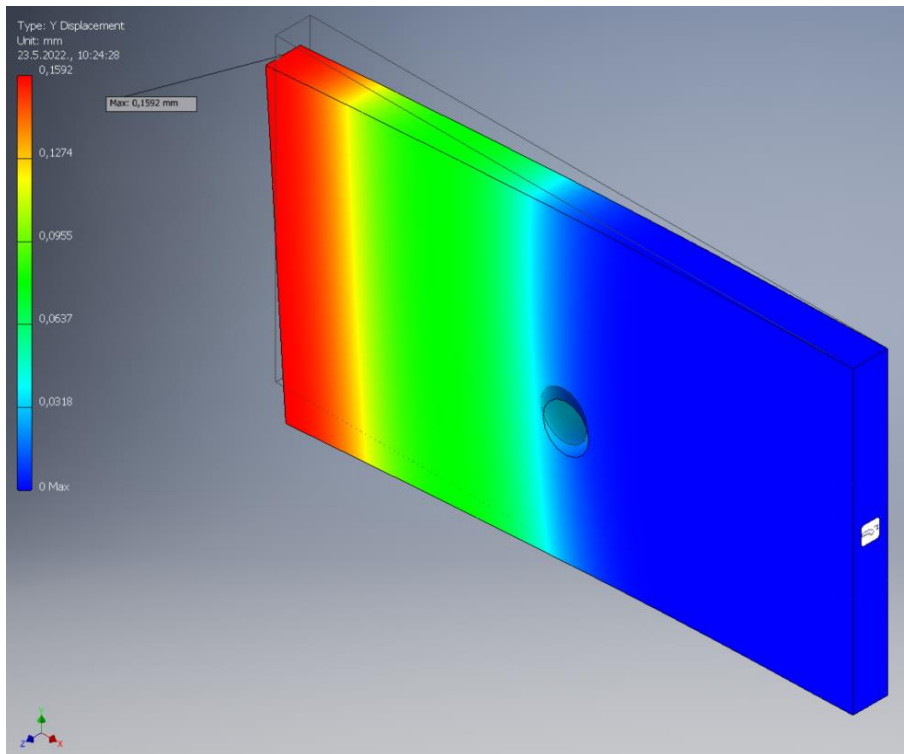


Slika 6.12: Raspored deformacija 3. uzorka – $\epsilon_{max} = 0,001047$

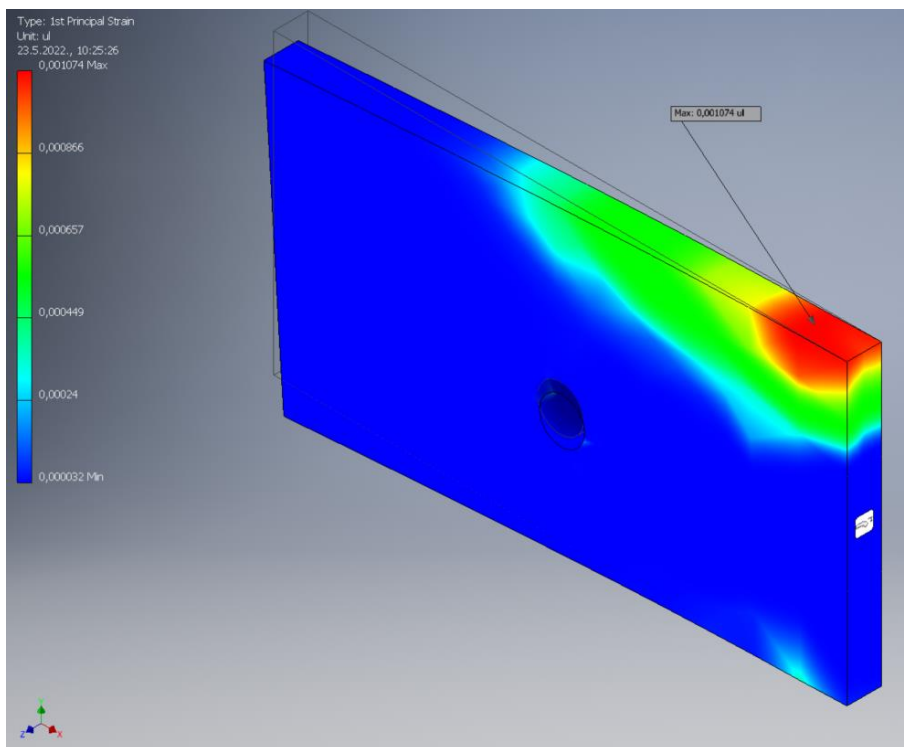
6.5. Rezultati numeričke analize 4. uzorka



Slika 6.13: Raspored naprezanja 4. uzorka – $\sigma_{max} = 0,816$ MPa (1. glavno naprezanje)

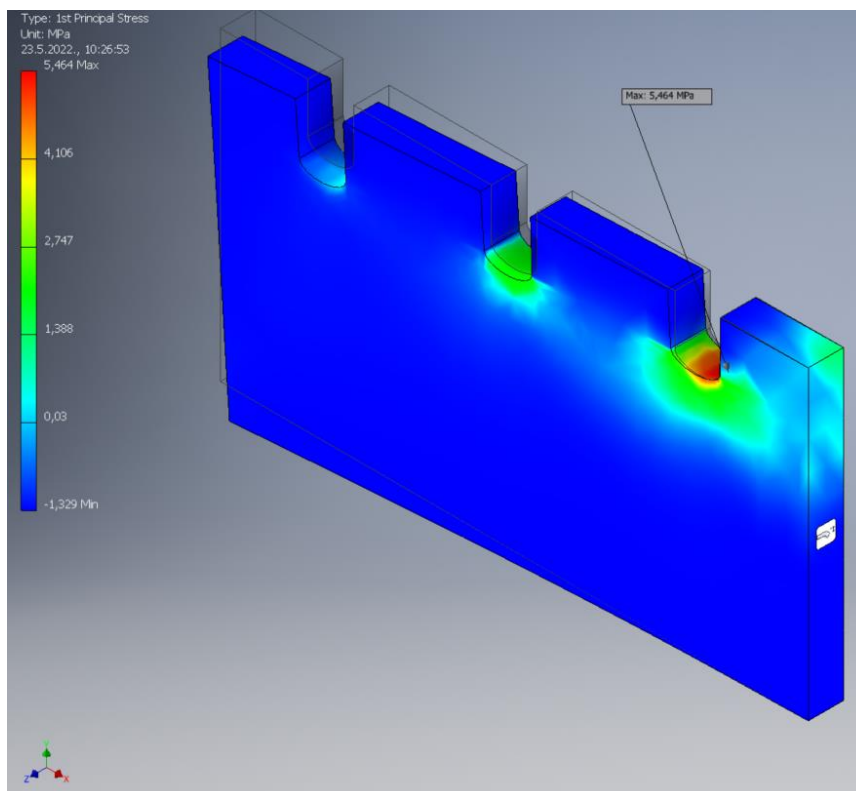


Slika 6.14: Raspored progiba 4. uzorka po y-osi – $\delta_{max} = 0,1592$ mm

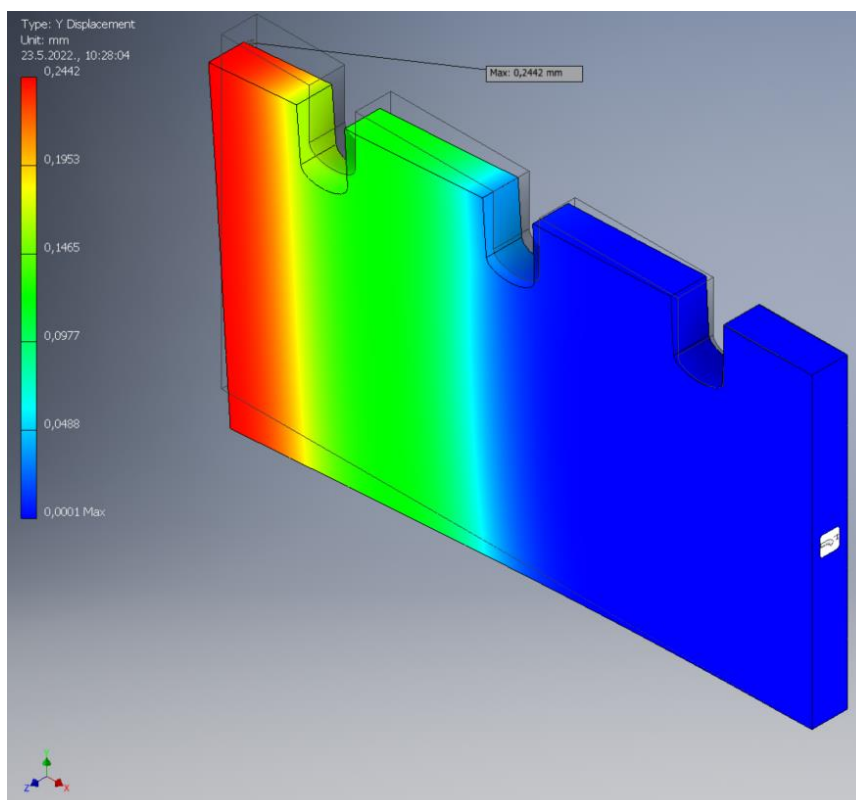


Slika 6.15: Raspored deformacija 4. uzorka – $\varepsilon_{max} = 0,001074$

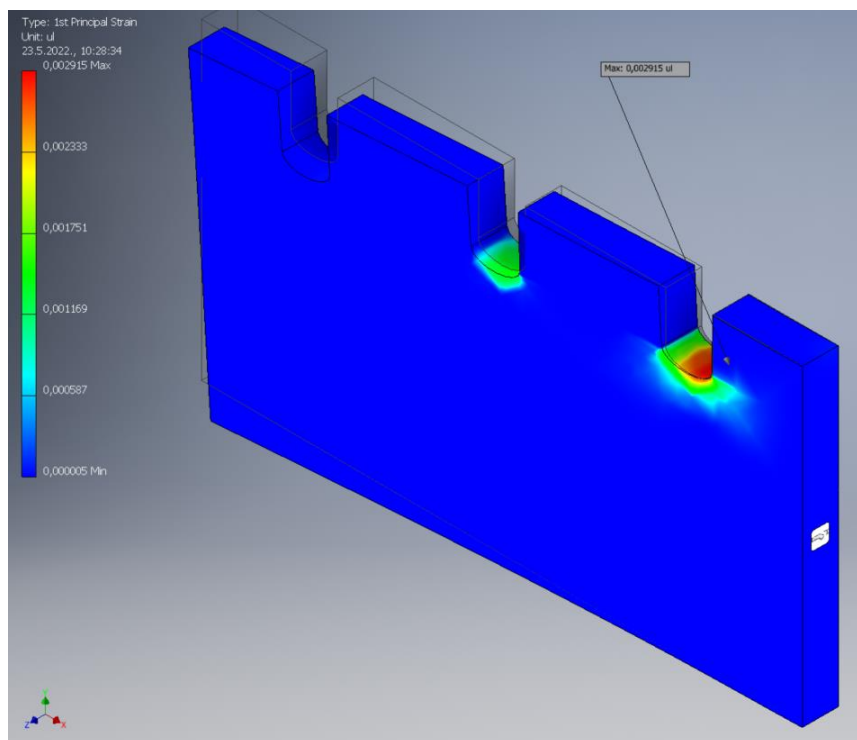
6.6. Rezultati numeričke analize 5. uzorka



Slika 6.16: Raspored naprezanja 5. uzorka – $\sigma_{max} = 5,464$ MPa (1. glavno naprezanje)



Slika 6.17: Raspored progiba 5. uzorka po y-osi – $\delta_{max} = 0,2442$ mm



Slika 6.18: Raspored deformacija 5. uzorka – $\varepsilon_{max} = 0,002915$

6.7. Rezultati numeričke analize uzoraka

Rezultati numeričke analize uzoraka prikazani su u [tablici 6.1.](#)

Tablica 6.1: Rezultati numeričke analize uzoraka

	Sila opterećenja – F [N]	Naprezanje – σ [MPa]	Progib – δ [mm]	Deformacija - ε
Uzorak 1	49,297	2,736	0,1561	0,00101
Uzorak 2		3,361	0,1951	0,00187
Uzorak 3		1,888	0,1882	0,00105
Uzorak 4		0,816	0,1592	0,00107
Uzorak 5		5,464	0,2442	0,002915

7. METODA KORELACIJE DIGITALNE SLIKE

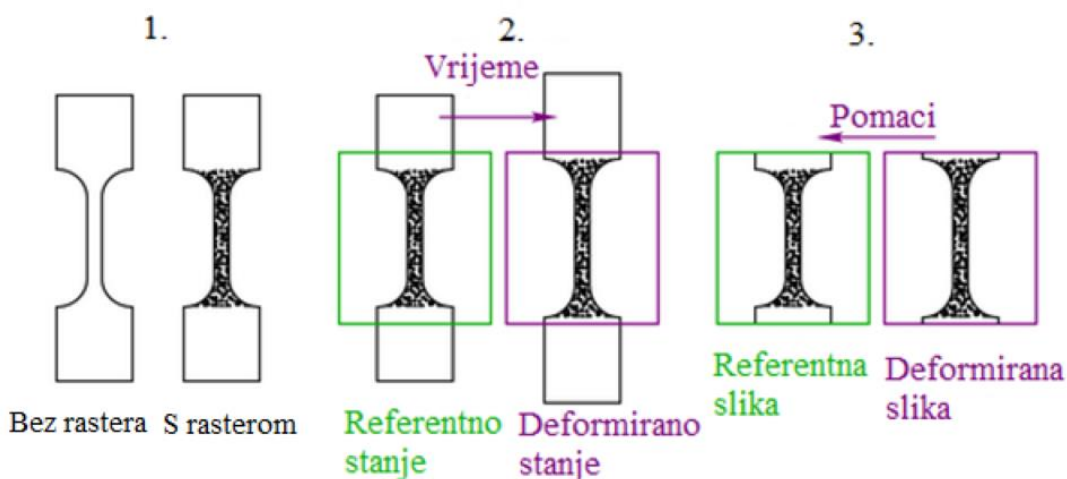
Metoda korelacije digitalne slike predstavlja beskontaktnu mjernu tehniku korištenjem referentnih točaka na površini promatranog tijela pomoću kojih se dobivaju informacije o obliku, pomaku i deformaciji [16].

7.1. Princip rada metode korelacije digitalne slike

Princip rada metode korelacije digitalne slike temelji se na praćenju nekog uzorka pomoću sekvence slika. Sam proces korištenja metode sastoji se od tri koraka:

- 1) odabir uzorka na površini ispitivanog tijela,
- 2) slikanje uzorka tijekom pomaka/deformacije,
- 3) analiziranje slika kako bi se dobio površinski pomak uzorka [16].

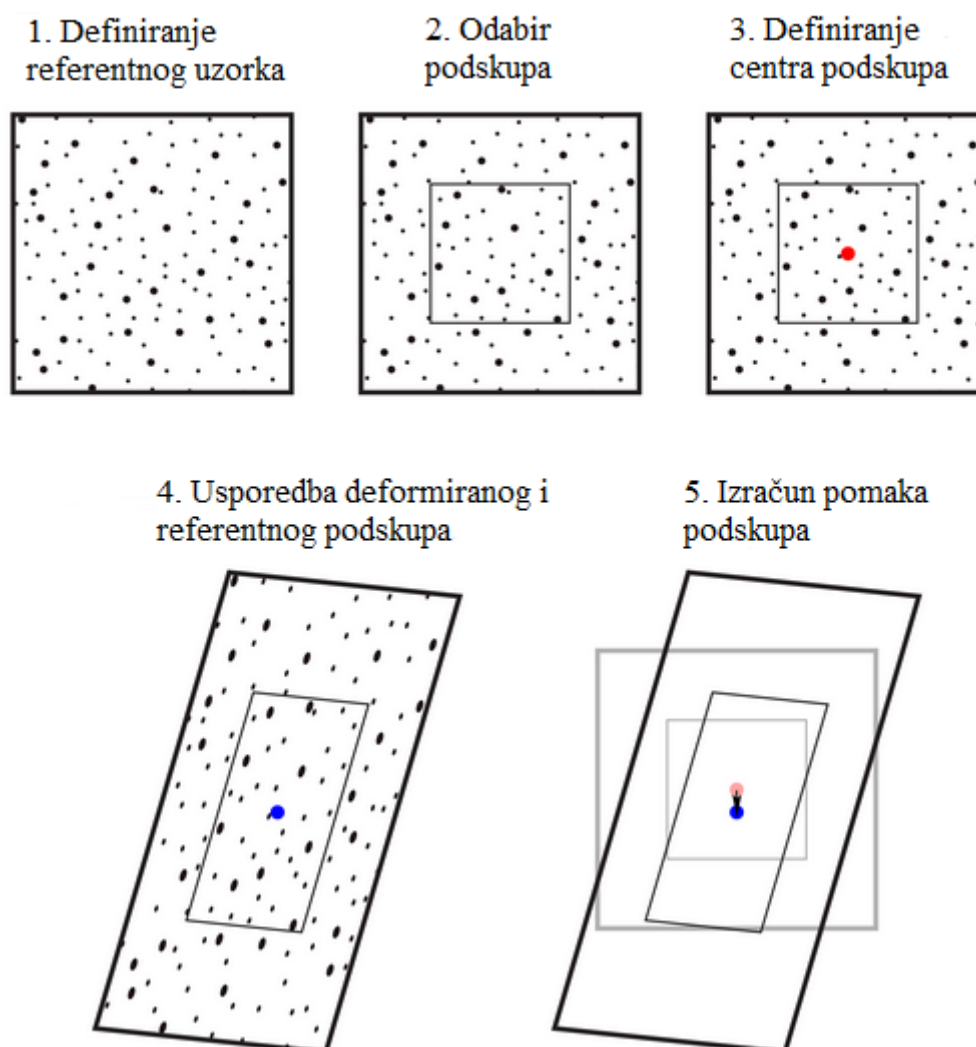
Navedeni koraci prikazani su na [slici 7.1](#).



Slika 7.1: Primjena metode korelacije digitalne slike [prema 16]

Prva slika smatra se referentnom slikom i prema njoj se uspoređuju ostale slike u sekvenci. Metoda korelacije digitalne slike uspoređuje referenti uzorak na referentnoj slici s uzorkom na deformiranoj slici i na temelju toga se pomoću algoritma računa pomak između referentne i deformirane slike [16].

Pojednostavljeni proces analize metodom korelacije digitalne slike prikazan je na [slici 7.2](#).



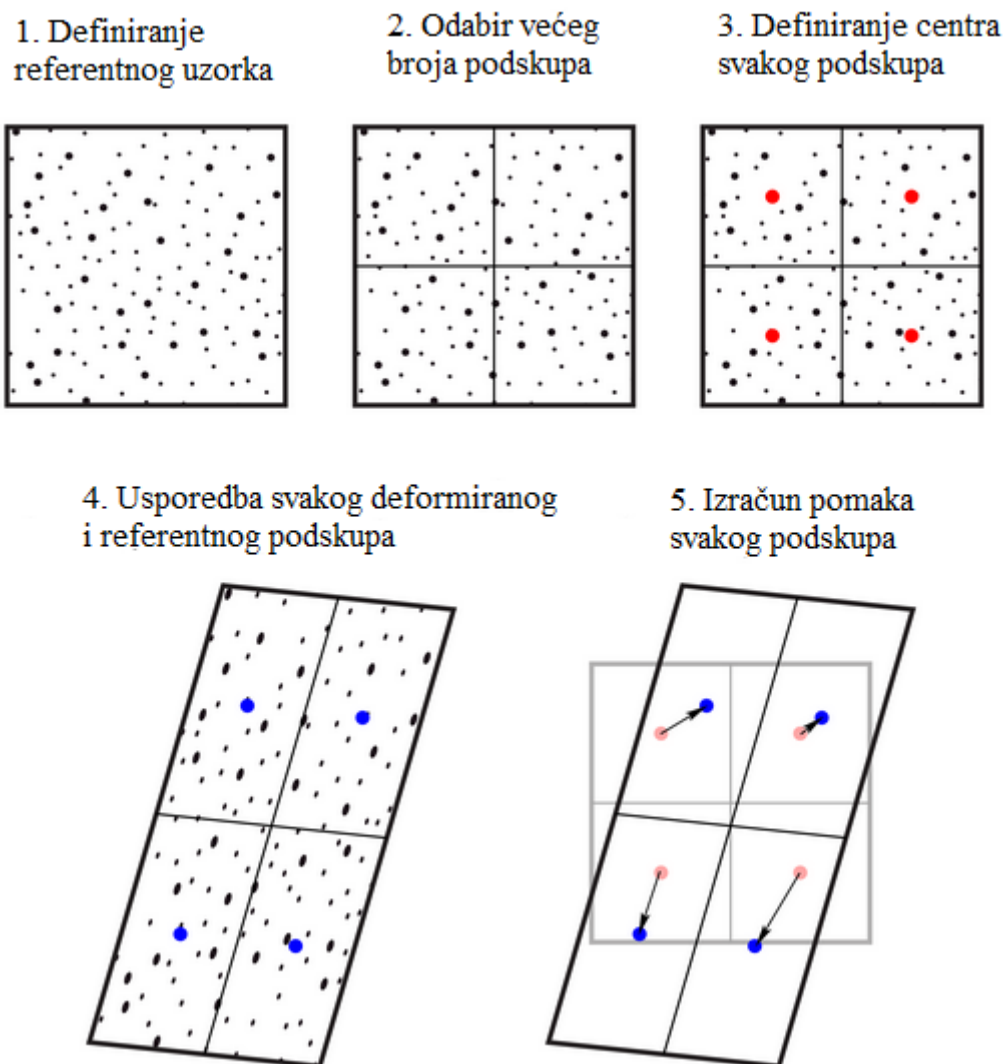
Slika 7.2: Pojednostavljeni proces analize metodom korelacije digitalne slike [\[prema 16\]](#)

Na [slici 7.2](#) referentna slika ima skup točaka koji se prati (1). Dio referentnog uzorka, zvan podskup odabire se za praćenje (2). Na podskupu se defini njegov centar koji služi kao referentna točku prema kojoj se računaju nastali pomaci (3). Nakon deformacije ispitivanog materijala od njegovog referentnog stanja, vrši se usporedba podskupa referentne i deformirane slike (4). Pomak je prikazan razlikom položaja crvene i plave točke (5) [\[16\]](#).

Primjer uporabe metode korelacije digitalne slike na [slici 7.2](#) prikazuje izračun pomaka na temelju samo jednog podskupa, što se u praktičnoj uporabi ne radi često. U praktičnoj uporabi metoda korelacije digitalne slike koristi se za izračun polja pomaka praćenjem većeg broja

podskupova. Opisani proces se ponavlja samo što je uzorak podijeljen na više polja jednakih dimenzija – n , čime se dobiva n točaka s informacijama o pomaku što je ukupno $n + 1$ podatkovnih točki [16].

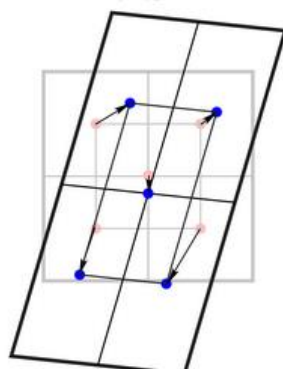
Proces uporabe metode korelacije slike s više podskupova prikazan je na [slici 7.3](#).



Slika 7.3: Proces uporabe metode korelacije slike s više podskupova [prema 16]

Rezultati dobiveni mjerenjem pomaka svakog podskupa prikazani su na [slici 7.4](#).

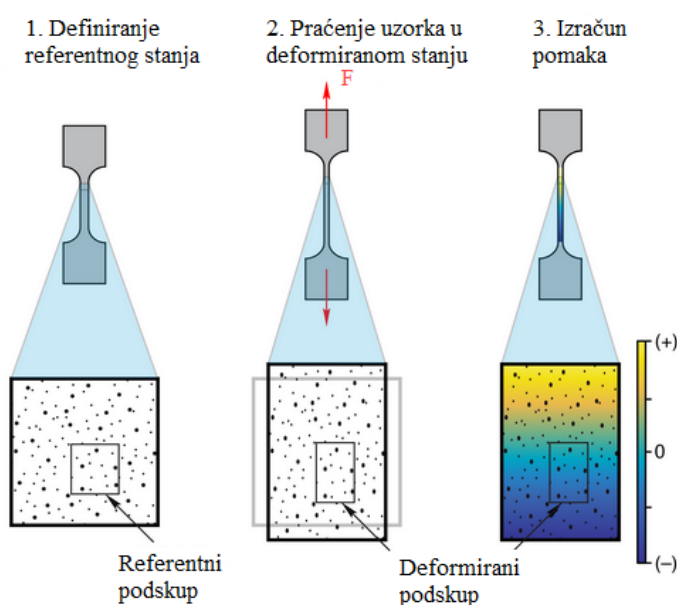
Pet pomaka dobivenih iz pet podskupa



Slika 7.4: Rezultati dobiveni mjerenjem više podskupova [\[prema 16\]](#)

Pomak u svakoj podatkovnoj točki je zapravo vektor, pa se vektor može rastaviti na svoje komponente. U slučaju mjerenja pomaka na ploči, komponente mogu biti zapisane pomoću Kartezijevog koordinatnog sustava kao horizontalni pomaci – h i vertikalni pomaci – v . U slučaju postojanja treće dimenzije pomak se mjeru pomoću metode zvane triangulacija [\[16\]](#).

Metoda korelacije digitalne slike često se koristi za proučavanje mehaničkih svojstva materijala. Jedan od najčešćih eksperimenata je ispitivanje ponašanja uzorka pod tlačnim/vlačnim opterećenjem prikazan na [slici 7.5](#).



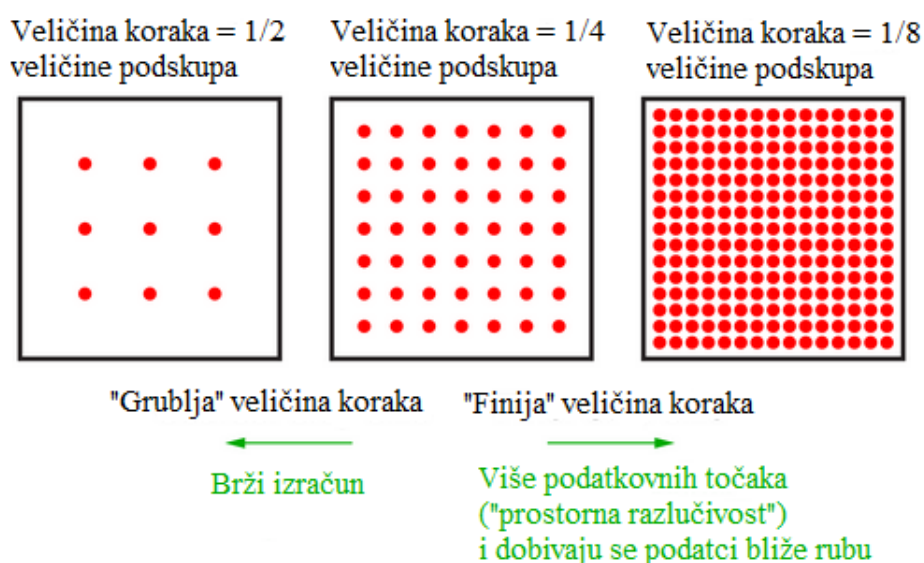
Slika 7.5: Proučavanje mehaničkih svojstva uporabom metode korelacije digitalne slike [\[prema 16\]](#)

Cilj eksperimenta prikazanog na [slici 7.5](#) je dobivanje informacija o deformaciji materijala pod utjecajem opterećenja. Metoda korelacije digitalne slike omogućava dobivanje informacija o pomaku većeg broja točaka koji se pojavljuju u materijalu u usporedbi s ostalim metodama kojim se mogu dobiti informacije o samo jednom pomaku ili naprezanju u materijalu (npr. elektrootporne mjerne trake). Pomoću pomaka koji nastaju u materijalu, metodom korelacije digitalne slike moguće je dobiti informacije o lokalnim deformacijama čiji je uzrok nehomogenost, pucanje, koncentrator naprezanja i slični lokalizirani fenomeni u materijalu [\[16\]](#).

7.1.1. Veličina podskupa i koraka

Veličina podskupa i koraka predstavljaju dvije osnovne značajke metode korelacije digitalne slike. Veličina podskupa definirana je njegovom širinom i visinom dok je veličina koraka definirana udaljenošću između centra jednog podskupa do centra drugog podskupa. Obje veličine izražavaju se u pikselima. Najvažniji faktor za određivanje veličine svakog podskupa je taj da svaki podskup mora sadržavati minimalno tri takozvane „točkice“. Drugi faktor za odabir veličine je odabir između boljeg podudaranja uzoraka za veći podskup ili bolja prostorna razlučivost za manje podskupe. Treći faktor je utjecaj veličine podskupa na vrijeme izračuna. Veličina koraka ima puno veći utjecaj na rezoluciju u odnosu na veličinu podskupa. Manji koraci omogućavaju dobivanje većeg broja podatkovnih točaka što omogućava dobivanje veće rezolucije [\[16\]](#).

Na [slici 7.6](#) prikazan je raspon veličine koraka za istu veličinu podskupa.



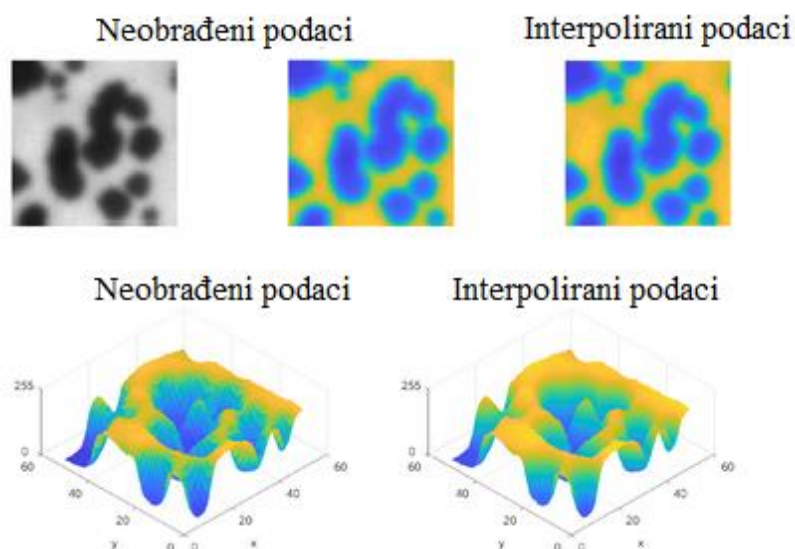
Slika 7.6: Raspon veličine koraka [\[prema 16\]](#)

7.1.2. Granice prostorne i vremenske razlučivosti

Prilikom korištenja metode korelacije digitalne slike postavljaju se dva bitna pitanja:

- 1) koji je najmanji pomak koji se može pouzdano izmjeriti? i
- 2) koje bi se vrijeme ekspozicije slike trebalo iskoristiti [16]?

Najmanji pomak koji se može pouzdano izmjeriti ograničen je kvalitetom slike koja se dobiva metodom korelacije digitalne slike. Općenito, algoritmi metode korelacije digitalne slike imaju mogućnost detekcije pomaka veličine 0,01 piksela. Spomenutu detekciju ovako malih pomaka omogućava interpolacija podataka dobivenih iz slike. Primjer interpolacije prikazan je na [slici 7.7 \[16\]](#).



Slika 7.7: Primjer interpolacije podataka [prema 16]

U praktičnoj primjeni šumni pod (*eng.* noise floor) metode korelacije digitalne slike je oko 0,1 piksela pa vrijeme ekspozicije slike mora biti takvo da ograniči pomak uzorka tijekom ekspozicije na manje od 0,1 piksela (poželjno je da pomak bude manji od 0,01 piksela kako bi se povećala sigurnosna granica). U slučaju da vrijeme ekspozicije prelazi šumni pod izračuna, dolazi do zamućenja slike što negativno utječe na preciznost određivanja pomaka. Na primjer, ako je pomak uzorka 1 mikron/sekundi, a rezolucija slike je 10 mikrona/pikselu, tada je šumni pod metode korelacije digitalne slike:

$$\frac{0,1 \text{ piksel}}{10 \text{ mikron/piksel}} = 1 \text{ mikron}$$

Prema izračunatom vrijeme ekspozicije slike mora biti manje od 1 sekunde ili ako se želi postići neka sigurnost granica 0,1 sekundi [\[16\]](#).

7.2. Vrste algoritama metode korelacije digitalne slike

Algoritmi koji se koriste kod metode korelacije digitalne slike mogu se podijeliti na temelju dimenzija izračunatih pomaka. Slike dobivene pomoću samo jedne kamere može se iskoristiti za dobivanje informacija o dimenzijama dva pomaka pa se ova vrsta zove dvodimenzionalna metoda korelacije digitalne slike. U slučaju korištenja više od jedne kamere može se izmjeriti dubina pomoću tehnike zvane triangulacija. Ova vrsta se zove trodimenzionalna metoda korelacije digitalne slike [\[16\]](#).

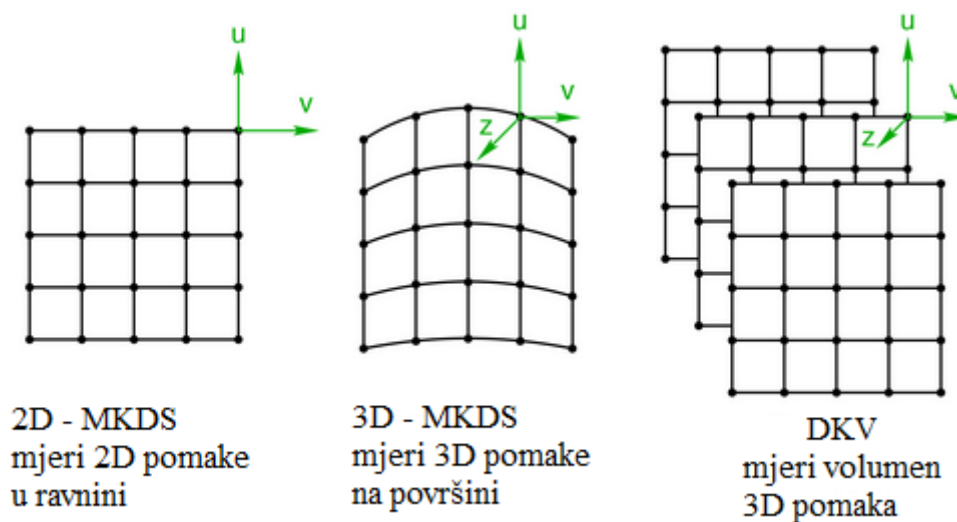
Dvodimenzionalna metoda korelacije digitalne slike pretpostavlja da su deformacije uzorka ograničene u ravnini koja je paralelna s kamerom. U praktičnoj primjeni to stvara probleme kada postoje pomaci koji se ne nalaze na ravnini paralelnoj s kamerom što dovodi do pogreške tijekom mjerenje. Osim navedenog tijekom mjerenja mogu se pojaviti greške zbog distorzije leća kamere i optičkih mikroskopa što opet dovodi do pojave greške mjerenja metodom korelacije digitalne slike [\[16\]](#).

U slučaju trodimenzionalne metode korelacije digitalne slike, deformacije koje se ne nalaze u ravnini mjerenja se također mjere pomoću triangulacije. Ukoliko je uzorak koji se mjeri cijelo vrijeme u fokusu, ne dolazi do pojave greške koja nastaje zbog deformacija koje se ne nalaze u ravnini mjerenja. Distorzije leće koje mogu nastati se ispravljaju pomoću kalibracije o kojoj će više biti riječ u [poglavlju 7.5](#). Dodatna prednost kalibracije kod trodimenzionalne metode korelacije digitalne slike je ta što skala duljine slike precizno povezana sa fizičkom skalom duljine slikovnog sustava. Skala duljine kod dvodimenzionalnih sustava predstavljena je jednostavnom i manje preciznom konverzijom između veličine slike u pikselima i fizičke veličine slike (najčešće izražena u milimetrima) [\[16\]](#).

Važno je napomenuti da trodimenzionalna metoda korelacije digitalne slike može samo mjeriti pomake na površini materijala, a ne u njegovom volumenu. Zbog toga se koriste takozvani vokseli (trodimenzionalni pikseli) koji omogućavaju mjerenje pomaka unutar volumena promatranog objekta. Tehnika korištenja vokseli kod metode korelacije digitalne slike zove se *digitalna korelacija volumena* (eng. digital volume correlation). Za mjerenje pomaka unutar promatranog elementa, sustav snimanja mora imati mogućnost dobivanja slike unutarnje strukture

materijala, a algoritmi metode korelacije digitalne slike moraju biti prošireni kako bi mogli prepoznati pomake unutar volumena [16].

Usporedba spomenutih vrsta metode korelacije digitalne slike dana je [slikom 7.8](#).



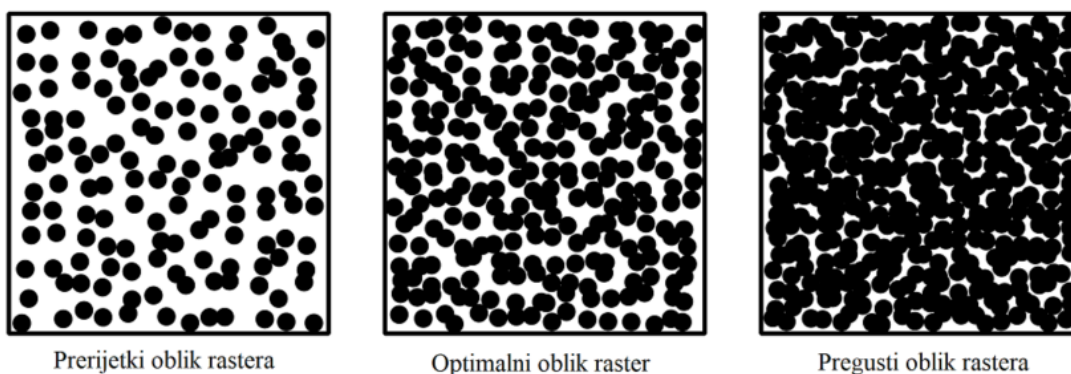
Slika 7.8: Usporedba vrsta metode korelacije digitalne slike [\[prema 16\]](#)

Drugi način kategorizacije algoritama metode korelacije digitalne slike vrši se prema tehnici podudaranja uzoraka. Uzorak se može rastaviti na više podskupova koji se pojedinačno podudaraju. Ova tehnika se zove lokalna metoda korelacije digitalne slike. Dodatna mogućnost je usklađivanje uzoraka pomoću metode konačnih elemenata. Ova tehnika se zove globalna metoda korelacije digitalne slike [\[16\]](#).

7.3. Raster

Kako bi se uskladile referentna i deformirane slike, metoda korelacije digitalne slike prati značajke koje se nalaze na površini promatranog uzorka te tvore raster. U praktičnoj primjeni, površina promatranog elementa može na sebi imati značajke (npr. točkasti uzorak), koje su dovoljne za stvaranje prirodnog rastera ali se to u većini slučajeva ne događa pa se primjenjuje umjetni raster. Kvaliteta rezultata metode korelacije digitalne slike uvelike ovisi o rasteru pa je tijekom njegove primjene potrebno slijediti sljedeće smjernice kako bi se postigao optimalni oblik rastera:

- 1) Uzorak mora pokrivati površinu elementa koja se promatra [16].
- 2) Značajke koje čine raster (točkice) su nasumične po položaju, ali imaju jednaku veličinu [16].
- 3) Raster se pomiče i deformira s promatranim elementom, ali ne doprinosi značajno naprezanju koje djeluje na element. Drugim riječima, raster u potpunosti prianja na promatrani element, ali se deformira izrazito lako u odnosu na promatrani element. Iako su deformabilni rasteri idealni, oni mogu biti krute značajke koje se gibaju s nastalom deformacijom elementa, ali oni sami ne deformiraju promatrani element. Uporaba krutih rastera relativno malo doprinosi grešci nastaloj kod proces izračuna pri metodi korelacije digitalne slike [16].
- 4) Veličina točkice mora biti između 3 x 3, kako bi se izbjegao alias – efekt i 7 x 7 piksela, kako bi se postigla relativno visoka gustoća podatkovnih točaka. U slučaju da su točkice veće od 7 x 7 piksela broj podatkovnih točaka je relativno mali [16].
- 5) Raster mora imati dobar kontrast sivih tonova kako bi se smanjila greška. Jedan od načina vizualizacije spomenutog kontrasta je korištenje histograma gdje se vizualizira broj piksela u odnosu na razinu sivih tonova. Uzorak se sastoji od svijetlih i tamnih piksela, označenih pomoću dva vrha u spektru histograma pri čemu je razmak između njih širok. U idealnom slučaju, spomenuta dva vrha izgledaju kao Gaussova raspodjela [16].
- 6) Rubovi točkica su „omekšani“ kako bi se pikseli senzora kamere izbjegli pojavu alias – efekta na spomenutim rubovima [16].
- 7) Uzorak mora biti stabilan u svakom eksperimentalnom okruženju [16].
- 8) Uzorak ima gustoću točkica od oko 50%. U slučaju da uzorak ima premalo ili previše točkica, rezultat je pojava značajki koje su ili premale ili prevelike što je i prikazano slikom 7.9 [16].



Slika 7.9: Gustoća rastera [prema 16]

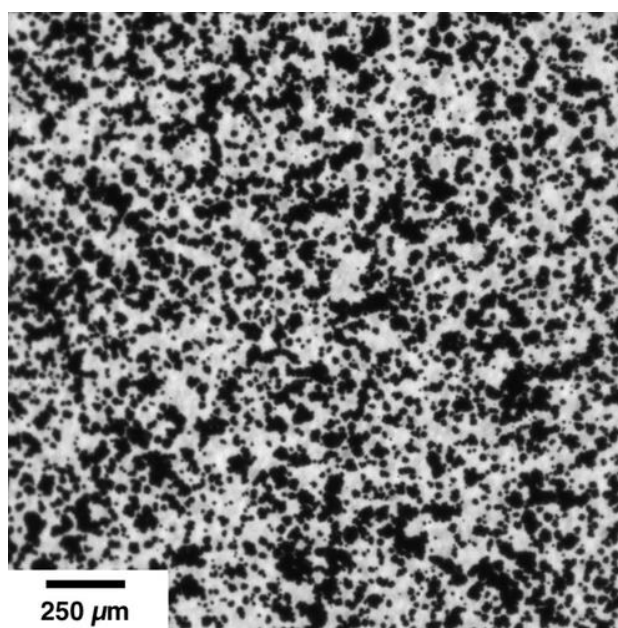
7.3.1. Metode nanošenja rastera

U većini slučajeva, prirodna površina promatranog elementa ne predstavlja najbolji uzorak za korištenje metode korelacije digitalne slike. Zbog toga se često primjenjuju razne metode za dobivanje umjetnog uzorka. Neke od metoda su dane u nastavku ovog poglavlja [\[16\]](#).

Boja

Obojeni rasteri predstavljaju popularno rješenje za dobivanje umjetnog uzorka na površini promatranog elementa jer se boja može koristiti na površini većine inženjerskih materijala i zbog mogućnosti dobivanja rastera visoke kvalitete u kratkom vremenskom roku. Preporuča se primjena bijele i crne boje kako bi se postigao dobar kontrast na uzorku. Također se preporuča korištenje bijele boje kao pozadine dok se crna koristi za točkice [\[16\]](#).

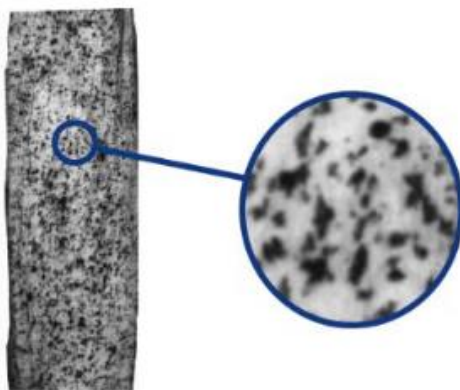
U slučaju kada se ispitani element izlaže velikoj deformaciji, preporuča se izvođenje eksperimenta do 48 sati od korištenja boje jer se ona suši i otvrdne te time gubi na mogućnosti deformacije zajedno s elementom. Uporabom zračnog kista moguće je postići pjega veličine od 10 do 100 mikrona. U tom slučaju veličina pjega se kontrolira pomoću promjene radnog tlaka zračnog kista. Boje u spreju se mogu koristiti za dobivanje pjega veličine od 100 do 1000 mikrona. Primjer uporabe ove metode nalazi se na [slici 7.10 \[16\]](#).



Slika 7.10: Primjena boje za dobivanje rastera [\[16\]](#)

Tinte i bojila

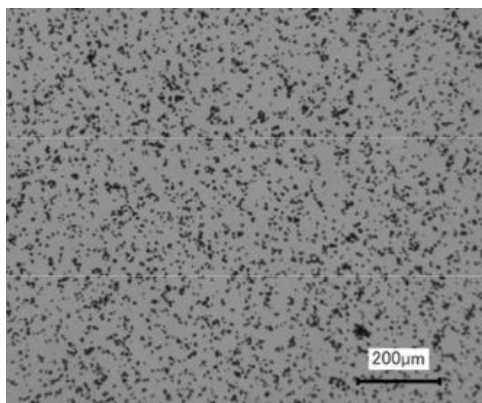
U slučaju ispitivanja hiperelastičnih materijala, boja nema mogućnost istezanja zajedno s rasterom pa se umjesto njih koriste tinte i bojila. Tinte i bojila imaju mogućnost permeacije ispitivanog materijala čime se dobiva raster. Primjer uporabe ove tehnike dan je na [slici 7.11 \[16\]](#).



Slika 7.11: Primjer uporabe bojila za dobivanje rastera [\[17\]](#)

Čestice praha

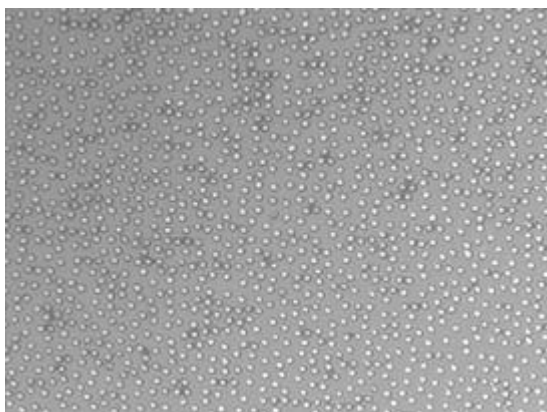
Čestice praha se koriste u slučaju ispitivanja vlažnih ili ljepljivih materijala. Grafitni prah predstavlja popularan odabir za dobivanje tamnih točkica. Aluminijski oksid, talk ili magnezijev oksid se koriste kao bijela podloga. Praškasti uzorci se koriste za dobivanje točkica manjih dimenzija od onih dobivenih korištenjem boje. Korištenjem kombinacije filtera i komprimiranog zraka moguće je dobiti praškaste uzorke manje od 10 mikrona koji se mogu nanijeti na glatku i poliranu površinu elementa koji se ispituje čime se dobiva raster. Primjer uporabe ove metode dan je na [slici 7.12 \[16\]](#).



Slika 7.12: Primjena čestica praha za dobivanje rastera [\[18\]](#)

Lasersko graviranje

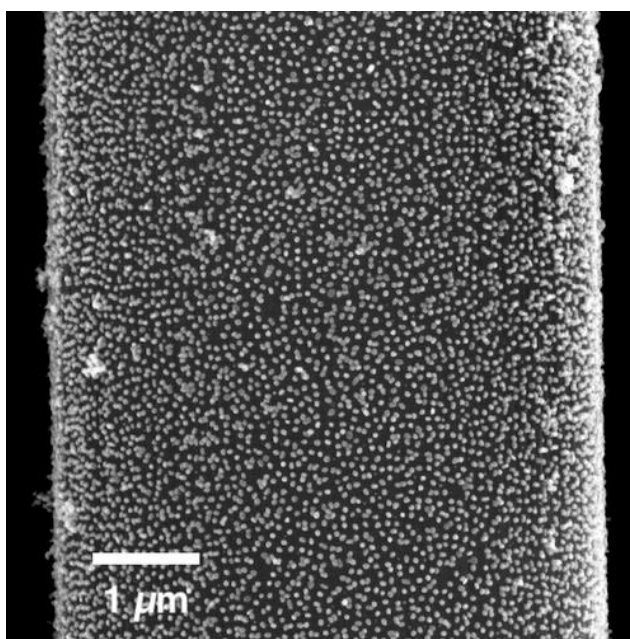
U slučaju da se ispitivanja vrše pri visokim temperaturama, za dobivanje uzoraka koristi se lasersko graviranje. Primjer korištenja ove metode nalazi se na [slici 7.13 \[16\]](#).



Slika 7.13: Primjena laserskog graviranja za dobivanje rastera [\[19\]](#)

Nanočestice

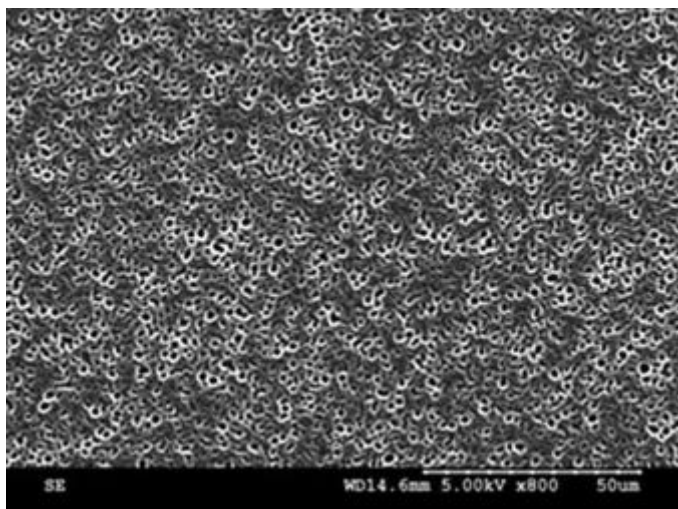
Nanočestice se koriste za dobivanje rastera veličine od 20 do 100 nanometara. Najčešća primjena se nalazi u metodi korelacije digitalne slike skenirajućeg elektronskog mikroskopa. Primjer korištenja ove metode nalazi se na [slici 7.14 \[16\]](#).



Slika 7.14: Primjena nanočestica za dobivanje rastera [\[16\]](#)

Uzorci dobiveni pomoću litografije

Litografija se koristi za dobivanje rastera malih dimenzija gdje je potrebna veća kontrola nad istim. Uzorak dobiven pomoću litografije prikazan je na [slici 7.15 \[16\]](#).



Slika 7.15: Primjena litografije za dobivanje rastera [\[20\]](#)

7.4. Snimanje slike

Snimanje slike predstavlja ključan korak u korištenju metode korelacije digitalne slike. Generalno vrijedi da se dobra slika prevodi u dobru sliku na kojoj se primjenjuje metoda korelacije digitalne slike, ali i ovdje postoje dodatna tumačenja za dobivanje optimalnih rezultata [\[16\]](#).

Prvo razmatranje na koje treba obratiti pažnju je odabir odgovarajućeg povećanja slike. Samo povećanje slike ovisi o skali duljine uzorka i fenomenima koji se istražuju eksperimentima. Algoritmi koje koristi metoda korelacije digitalne slike ne ovise o skali duljine, pa pretvorba fizičke skale duljine proizlazi iz povećanja slike [\[16\]](#).

Za postizanje optimalnog sustava metode korelacije digitalne slike dane su smjernice koje će biti opisane u nastavku [\[16\]](#).

Smjernice vezane za kamere, leće i svjetlost

- 1) U slučaju slika koje će se koristiti za metodu korelacije digitalne slike, boja je suvišna i može uzrokovati pojavu greške tijekom mjerenja pa se u praktičnoj primjeni koriste crno – bijele kamere.
- 2) Senzor kamere mora imati nizak šum, visoku kvantnu učinkovitost i visok dinamički raspon.
- 3) Leće moraju imati nisko izobličenje.
- 4) U slučaju korištenja leća s mogućnošću podešavanja otvora blende, preporuča se korištenje otvora blende srednjeg raspona. Veći otvori blende uzrokuju pojavu izobličenja.
- 5) Leće i kamere moraju biti čvrsto postavljeni na optički stol ili na tronožac, a vibracije moraju biti svedene na minimum. Prilikom postavljanja opreme potrebno je vezati, zalijepiti i stegnuti sve kabele.
- 6) U slučaju korištenja sustava s dvije ili više kamera, potrebno je osigurati da one gledaju na isto područje. Već i male razlike između visine epipolarnih linija dovode do teškoća prilikom kalibracije.
- 7) Prilikom mjerenja potrebno je obratiti pažnju na kvalitetu fokusa. Najvažnija regija u području interesa mora biti najbolje fokusirano područje.
- 8) Rasvjeta treba biti ravnomjerno raspoređena duž područja interesa uzorka. Osvjetljenje treba biti dovoljno intenzivno da se postigne dovoljna ekspozicija za slike, ali ne previše intenzivno kako ne bi došlo do pojave zasićenih piksela. Zasićeni piksel je maksimalna vrijednost senzora. U slučaju zasićenja piksela, metoda korelacije digitalne slike gubi mogućnost sub-pikselne interpolacije na tom pikselu.
- 9) Prilikom korištenja osvijetljena potrebno je posvetiti pažnju nastaloj toplini koja može negativno utjecati na preciznost rezultata. Halogene svjetiljke su jako svijetle, ali stvaraju veliku količinu topline. LED stvaraju manju količinu topline, ali ako su visokog intenziteta one ponovno stvaraju veliku količinu topline.
- 10) Za dobivanje optimalnih optičkih rezultata metode korelacije digitalne slike preporuča se postavljanje polarizacijskih filtera ortogonalno na svjetla i leće. Ova tehnika omogućava povećanje kontrasta, smanjuje nastalu grešku tijekom mjerenja i smanjuje utjecaj zasićenih piksela koji sprječavaju sub-pikselnu interpolaciju.
- 11) Prilikom provođenja mjerenja preporuča se korištenje ventilatora koji puše turbulentni zrak na sustav mjerenja što sprječava izobličenje slike koje nastaje zbog toplinskih valova.

Najbolje prakse za čišćenje kamera

- 1) Kamere i leće potrebno je potpuno očistiti od prašine. Kako bi se prašina lakše uočila moguće je obasjati kamere i leće te pomicanjem osvjjetljenja pod različitim kutovima lakše je uočiti nastale nečistoće. Još jedan način detekcije nečistoća je usmjeravanje kamere na jednolično, difuzno i jako svijetlo te postepeno povećavanje ekspozicije slike dok ona nije zasićena. Nakon toga potrebno je pomicati kameru i uočiti tamnije točke koje se ne pomiče dok korisnik pomiče kameru.
- 2) Posebna opreznost potrebna je prilikom čišćenja kamera, leća i senzora kako čišćenje ne bi dovelo do pojave trajnih ogrebotina. Smiju se čistiti samo senzori s zaštitnim poklopcima ili pločama.
- 3) Kako bi se uklonila prašina, ne smije se koristiti zrak iz zračne limenke ili iz usta jer se time na površini leća stvara talog zbog vlage. Potrebno je koristiti krpicu za brisanje prašine s kvalitetnim vlaknima.
- 4) U slučaju da krpica za brisanje prašine ne uspije pokupiti prašinu, potrebno je koristiti maramice za čišćenje leća. Maramice moraju biti nekorištene i natopljene otopinom za čišćenje leća.

Primjer pravilno postavljenog sustava za dobivanje slike nalazi se na [slici 7.16 \[16\]](#).



Slika 7.16: Pravilno postavljeni sustav za snimanje slike [16]

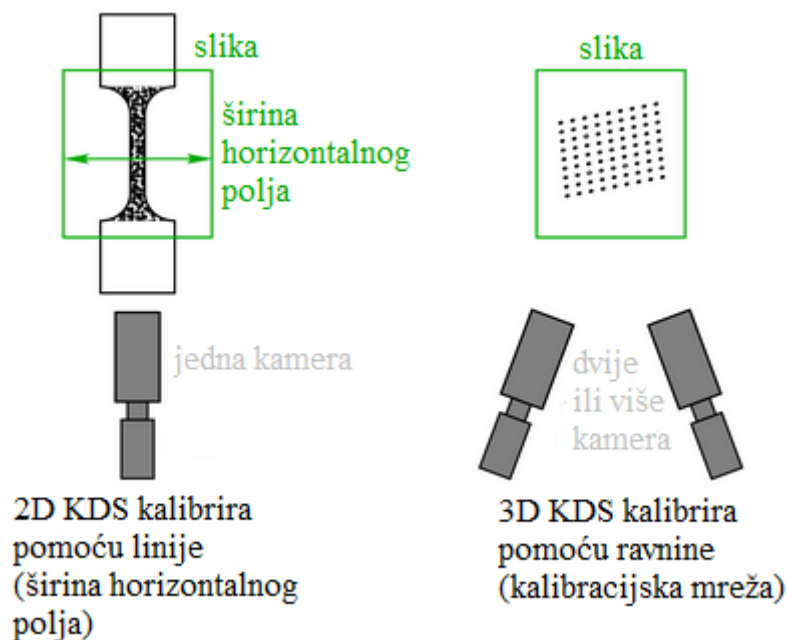
Na [slici 7.16](#) prikazan je sustav s dvije kamere i dvije leće, dva izvora svjetlosti i jedan sustav koji služi za osvjetljenje staklene kalibracijske mreže. Uzorak na kojem se vrši vlačno ispitivanje na sebi ima ekstenzometar. Izvan slike je postavljen ventilator koji služi za lagano puhanje zraka između kamere i uzorka kako bi se toplinski valovi sveli na minimum [\[16\]](#).

7.5. Kalibracija

Tijekom kalibracije dvodimenzionalne korelacije digitalne slike vrši se konverzija skale duljine prostora između piksela u povećanje slike. Za ovaj tip kalibracije potrebna je linija poznate duljine (npr. širina horizontalnog polja) [\[16\]](#).

Za kalibraciju trodimenzionalne korelacije digitalne slike kamere se moraju kalibrirati u ovisnosti o njihovoj međusobnoj udaljenosti u prostoru pa linija u ovom slučaju nije dovoljna. Općenito, proces kalibracije sastoji se od kalibracijske mreže ili ravnine poznatih dimenzija [\[16\]](#).

Na [slici 7.17](#) prikazane su spomenute metode kalibracije.



Slika 7.17: Metode kalibracije [\[prema 16\]](#)

Male greške u mjerenju duljine kalibracijske linije za dvodimenzionalnu korelaciju digitalne slike mogu uzročiti velike greške pri izračunu nastalog pomaka uslijed opterećenja

testnog uzorka pa je prije same kalibracije potrebno izvršiti mjerenje kalibracijske linije pomoću visokopreciznog uređaja za mjerenje [\[16\]](#).

Kalibracija trodimenzionalne korelacije digitalne slike varira ovisno o korištenom softveru, ali ipak postoje neke smjernice koje se trebaju slijediti kako bi se dobila optimalna kalibracija. Neke od smjernica su:

- 1) Ukoliko je širina horizontalnog polja slike manja od 25 mm, preporuča se uporaba staklene kalibracijske mreže koja na sebi ima laserski urezane oznake. Razlog uporabe upravo ove mreže je u tome što ona omogućava visoku preciznost na skali malih duljina. Ako je širina horizontalnog polja slike veća od 25 mm, moguće je koristiti skale duljine ispisane na papiru. Ispisanu mrežu obavezno je fiksirati na ravnu i čvrstu podlogu.
- 2) Pozadinsko osvjetljenje staklene kalibracijske mreže može se ostvariti pomoću LED svjetlosne ploče ili pak pomoću indirektnog osvjetljenja. Jedna od mogućnosti indirektnog osvjetljenja je osvjetljivanje bijele ploče s mat završnom obradom.
- 3) Kada se kalibracijska mreža nalazi u fokusu kamere potrebno je postaviti intenzitet osvjetljenja neposredno prije zasićenja kako bi se ostvario dobar kontrast.
- 4) Nakon postavljanja osvjetljenja vrši se postepeno pomicanje i rotiranje kalibracijske mreže u vidnom polju kamere, nakon čega se vrši snimanje par slika.
- 5) Tijekom kalibracije preporuča se snimanje od 5 do 25 kalibracijskih slika. Veći broj slika poboljšava rezultate kalibracije, ali samo do određene granice.
- 6) Za pridržavanje kalibracijske mreže preporuča se korištenje mehanizma postavljenog na magnetsko dvoosno postolje. Prikaz ovakve naprave nalazi se na [slici 7.18](#).



Slika 7.18: Postolje za pridržavanje kalibracijske mreže [\[16\]](#)

7.6. Validacija i procjena greške

Procjena greške korelacije digitalne slike je izrazito važna jer se rezultati dobiveni metodom korelacije digitalne slike razlikuju u ovisnosti o postavkama sustava, rasteru, korelaciji parametara i ostalim uvjetima u kojima se provodi mjerenje. Prilikom analize greške teško je odvojiti doprinos pojedinačnih komponenti sustava, ali se ukupna greška eksperimenta može procijeniti odgovarajućim mjerenjima [\[16\]](#).

Dvije moguće metode za validaciju i procjenu greške su:

1) Potrebno je izmjeriti razinu buke postavki i rastera hvatanjem „tipa A“ pogreški iz ponovljenih statičnih slika (ne postoji pomak ili deformacija između slika). Srednja vrijednost i raspodjela pomaka predstavlja razinu šuma (razina šuma bi trebala biti oko 0,1 piksela) [\[16\]](#).

2) Uspoređivanje pomaka ili deformacija dobivenih metodom korelacije digitalne slike s drugim mjerenjem. Izravna usporedba s pomacima može se postići preciznim translacijama krutog tijela na uzorku iz već provjerenih izvora. Pomaci se također mogu mjeriti pomoću linearnog varijabilnog diferencijalnog transformatora, lasera ili neke druge tehnike. Naprezanja i deformacije mogu se usporediti pomoću ekstenzometra ili pomoću mjerača naprezanja [\[16\]](#).

7.7. Primjena metode korelacije digitalne slike

Metoda korelacije digitalne slike pronalazi svoju uporabu u raznim granama industrije. Neke od primjena dane su u [tablici 7.1.](#)

Tablica 7.1: Primjena metode korelacije digitalne slike [prema 21]

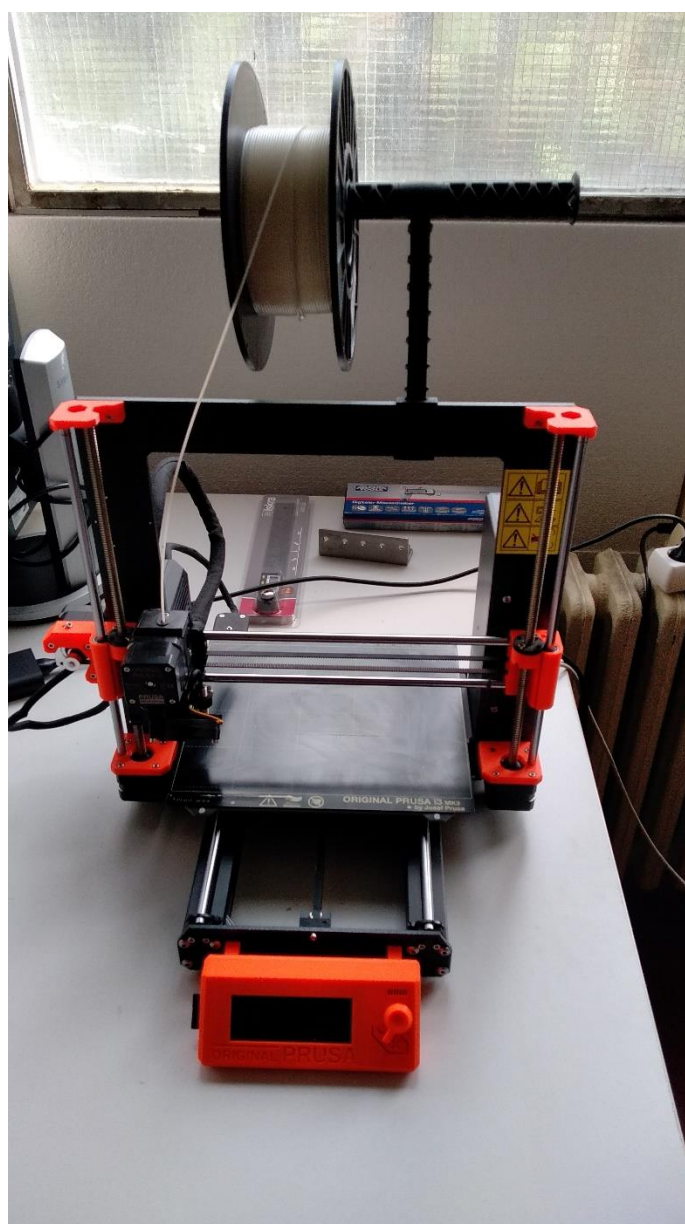
Grana industrije	Primjena metode korelacije digitalne slike
Automobilska industrija	<ul style="list-style-type: none"> • Testiranje komponenti • Testiranje materijala • Analiza vibracija • Testiranje sudara pri velikim brzinama • Testiranje keramike i stakla • Oblikovanje materijala • Analiza termalne deformacije • Testiranje guma • Analiza vibracija kočionog sustava • Testiranje sustava ovjesa • Testiranje deformacije upravljačke jedinice motora i upravljačkog modula pogonskog sklopa
Zrakoplovna i svemirska industrija	<ul style="list-style-type: none"> • Otklon krila • Izjednačavanje tlaka trupa • Testiranje utjecaj vlaka, tlaka i izvijanja • Testiranje sudara zrakoplova s pticama • Analiza vibracija • Testiranje kočnica i sustava podvozja • Analiza frekvencije vibracije motora • Zračni tunel • Testiranje komponenti sustava goriva • Testiranje materijala male mase • Testiranje smole i stakla
Biološka industrija	<ul style="list-style-type: none"> • Mjerenje deformacije kože i mišića • Mjerenje deformacije oči

	<ul style="list-style-type: none"> • Testiranje tetiva • Deformacija arterija • Istraživanje raka • Implantati, ortoze i protetika • Testiranje kosti
Građevina	<ul style="list-style-type: none"> • Ispitivanje naftovoda • Otklon vjetroturbine • Ispitivanje savijanja betonskih greda u tri točke • Analiza utjecaja potresa na zgrade • Ispitivanje zadržavanja kontaminiranog otpada • Ispitivanje kompresije zida od opeke i morta
Vojna industrija	<ul style="list-style-type: none"> • Balistika • Eksploziv • Testiranje dinamičkog vlačnog opterećenja • Ispitivanje oklopa • Ispitivanje eksploziva barijera i barikada
Edukacija i istraživanje	<ul style="list-style-type: none"> • Mikroskopija • Ispitivanje materijala

8. MJERENJE POMAKA, DEFORMACIJA I NAPREZANJA METODOM KORELACIJE DIGITALNE SLIKE

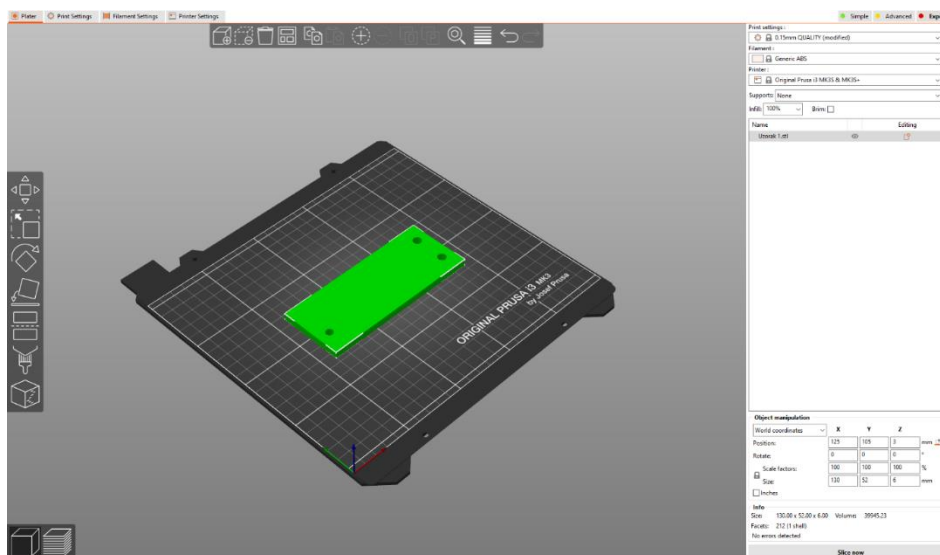
8.1. Izrada i priprema uzoraka

Izrada uzoraka izvršena je pomoću 3D printera „Original Prusa i3 MK3“ koji je i prikazan na [slici 8.1](#).



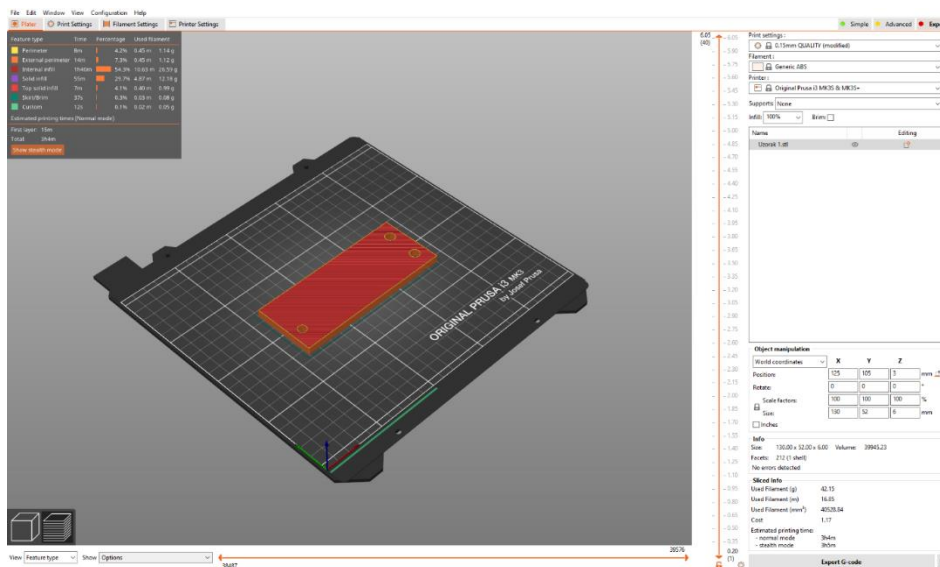
Slika 8.1: Original Prusa i3 MK3

Prije početka 3D ispisa uzoraka potrebno je generirati G – kod pomoću aplikacije „PrusaSlicer“. Prije početka generiranja G – koda potrebno je model spremiti u STL formatu nakon čega se on otvara pomoću navedene aplikacije. Otvaranjem jednog od modela uzoraka dobiven je prikaz koji se nalazi na [slici 8.2](#).



Slika 8.2: Generiranje G – koda - 1

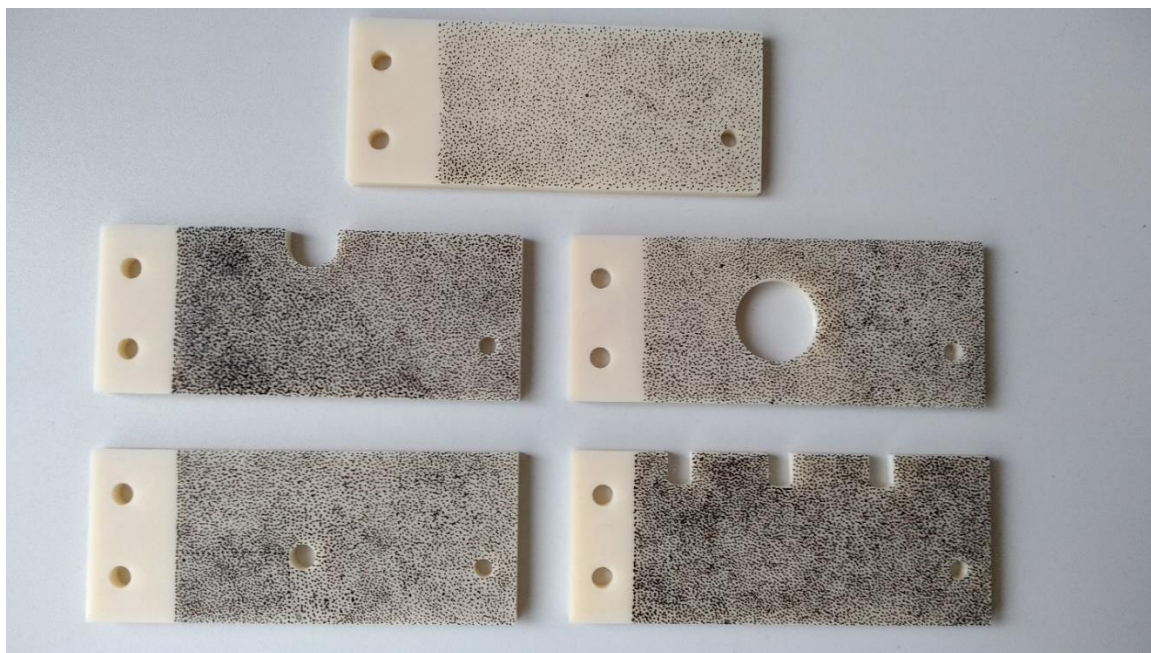
Prije generiranja G – koda potrebno je odabrati odgovarajuće postavke materijala (ABS) i postotak ispune, koji u ovom slučaju mora biti 100%. Nakon odabira navedenih postavki odabire se naredba „Slice now“ čime se otvara prikaz dan [slikom 8.3](#).



Slika 8.3: Generiranje G-koda – 2

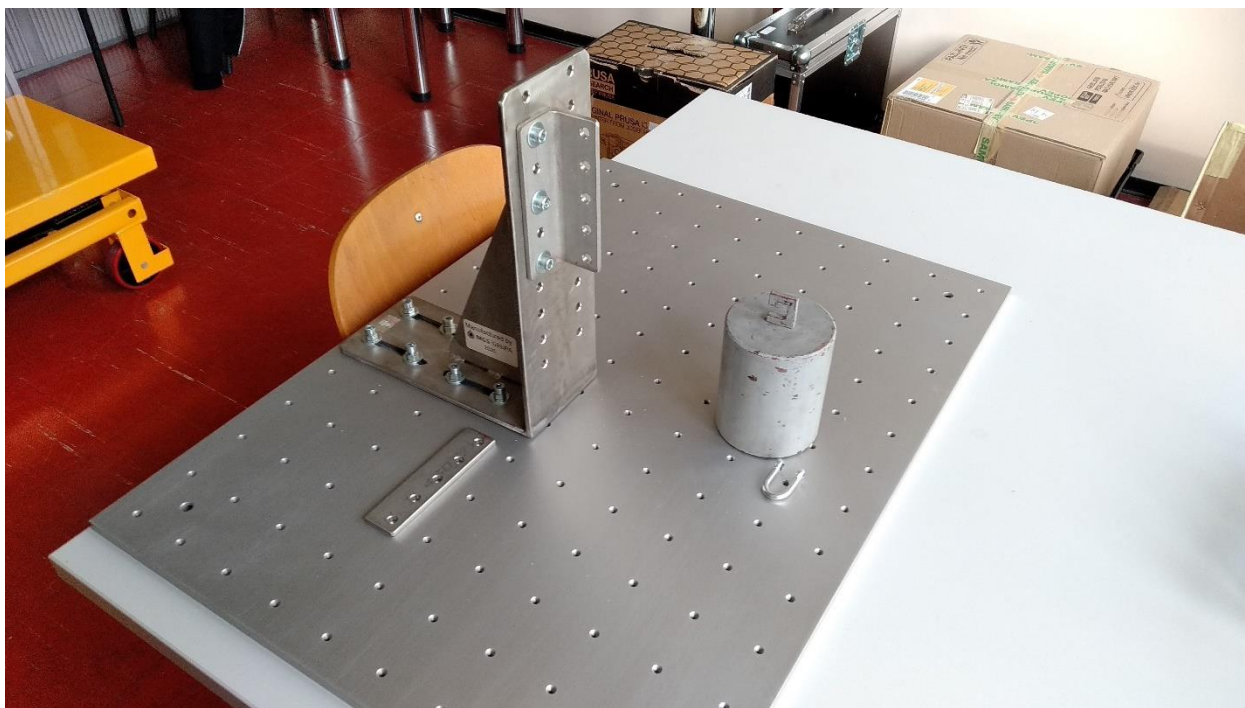
Na [slici 8.3](#) moguće je vidjeti simulaciju 3D ispisa modela sloj po sloj te ukupno potrebno vrijeme za isti (za sve uzorke ono iznosi oko 3 sata). U konačnici se odabire naredba „*Export G-code*“ te se ta datoteka šalje na 3D printer kako bi se započela izrada uzoraka.

Nakon 3D ispisa uzoraka potrebno je na njihovoj površini napraviti raster kako bi se na njih mogla primijeniti metoda korelacije digitalne slike. Uzorci s nanesenim rasterom prikazani su na [slici 8.4](#).

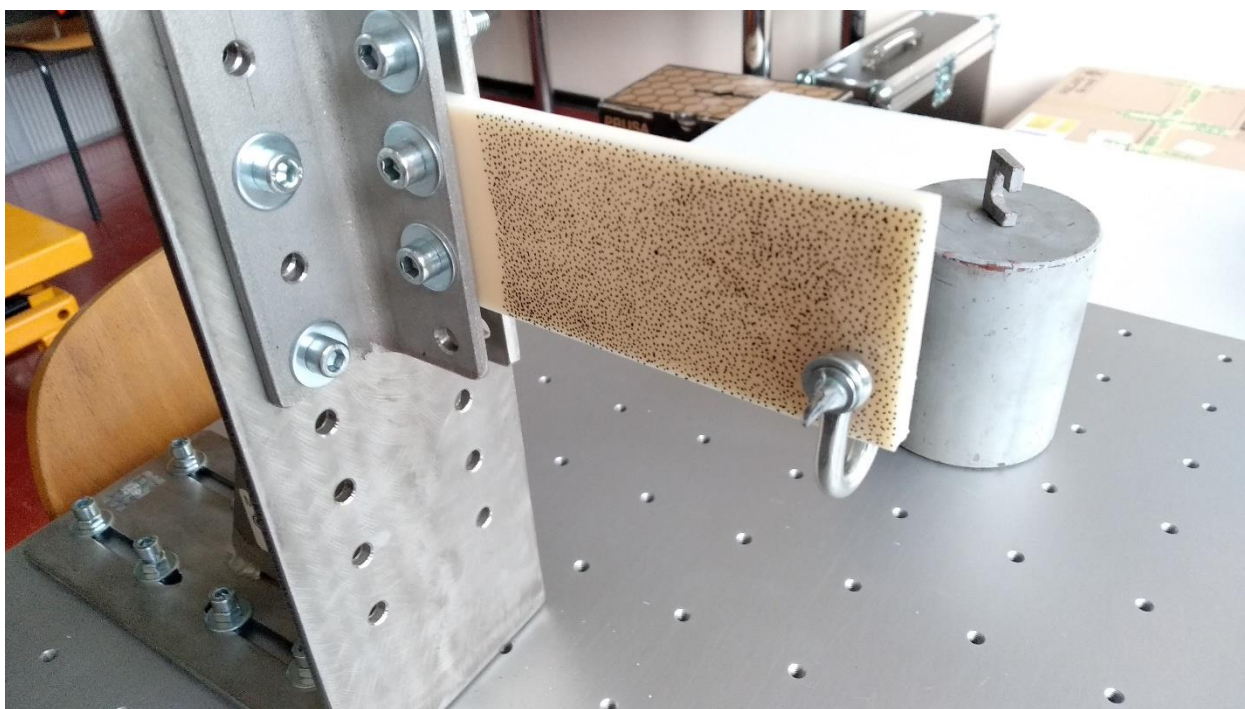


Slika 8.4: Uzorci s nanesenim rasterom

Nakon što je nanesen raster, testni uzorak je potrebno konzolno učvrstiti pomoću naprave koja je opisana u [\[22\]](#) te opteretiti utegom mase od 5 kilograma. Izgled učvršćenog uzorka i naprave koja se koristi tijekom ispitivanja prikazan je na [slici 8.5](#) i na [slici 8.6](#).



Slika 8.5: Naprava za konzolno učvrščivanje uzorka



Slika 8.6: Učvrščeni uzorak

8.2. Dijelovi sustava za primjenu metode korelacije digitalne slike

Sustav kojim se vrši primjena metode korelacije digitalne slike proizveden je od strane tvrtke *Dantec Dynamics*. Sam sustav sastoji se od kamere, leće, sustava osvjetljenja, pločice za kalibraciju, tronošca s mehanizmom za postavljanje kamere i laptopa na kojem se nalazi softver „*Istra4D*“. Prikaz navedenih elementa nalazi se na [slici 8.7](#).



Slika 8.7: Elementi sustava za primjenu metode korelacije digitalne slike

Izgled potpuno postavljenog sustava nalazi se na [slici 8.8](#).



Slika 8.8: Postavljeni sustav za primjenu metode korelacije digitalne slike

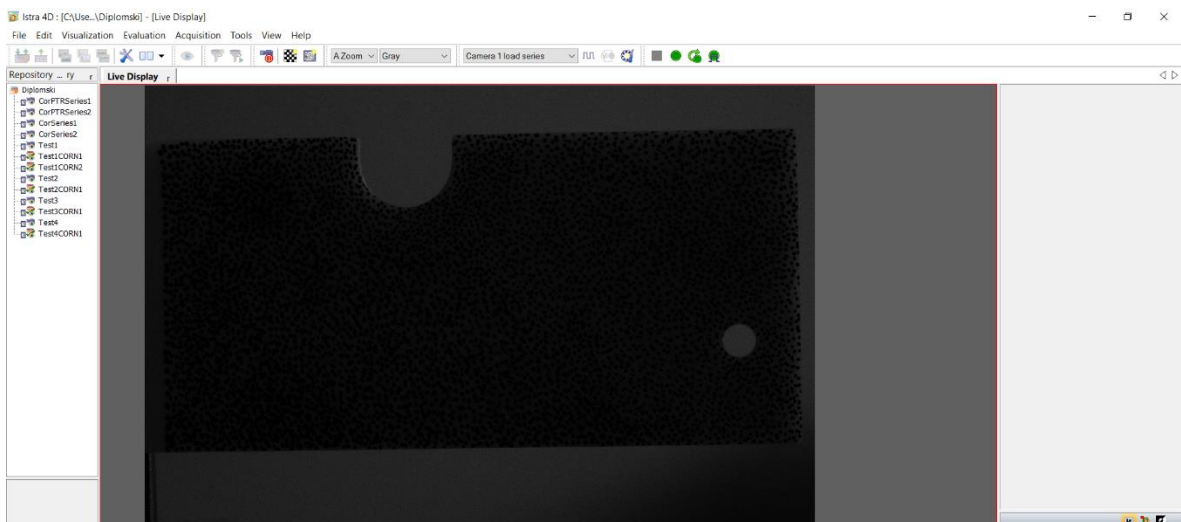
8.3. Proces primjene metode korelacije digitalne slike

Proces primjene metode korelacije digitalne slike sastoji se od četiri glavna koraka:

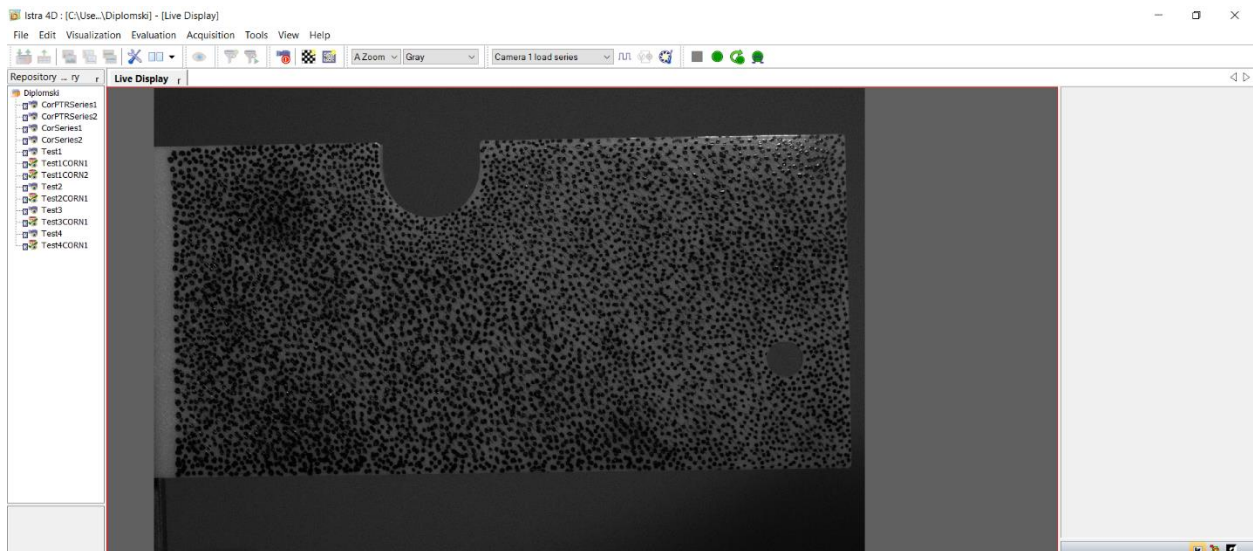
- 1) korelacija slike
- 2) kalibracija
- 3) primjena metode korelacije digitalne slike
- 4) vizualizacija podataka

8.3.1. Korelacija slike

Prvi korak primjene metode korelacije digitalne slike sastoji se od stvaranje novog repozitorija u kojem će se spremati svi rezultati mjerenja te parametri korelacije i kalibracije. Novi repozitorij je moguće napraviti pomoću naredbe „*Create new Repository*“. Nakon stvaranja novog repozitorija potrebno je aktivirati kameru pomoću naredbe „*Activate Hardware*“. Sljedeći korak je pokretanje naredbe „*Start new correlation setup*“ čime i počinje korelacija slike. Nakon otvaranja nove korelacije potrebno je ispuniti nekoliko uvjeta kako bi se postigli optimalni uvjeti za primjenu metode korelacije digitalne slike. Prvi korak od korisnika zahtjeva da je uzorak na kojem se vrši snimanje pravilno osvijetljen. Primjer loše osvijetljenog uzorka nalazi se na [slici 8.9](#), dok se dobro osvijetljeni uzorak nalazi na [slici 8.10](#).



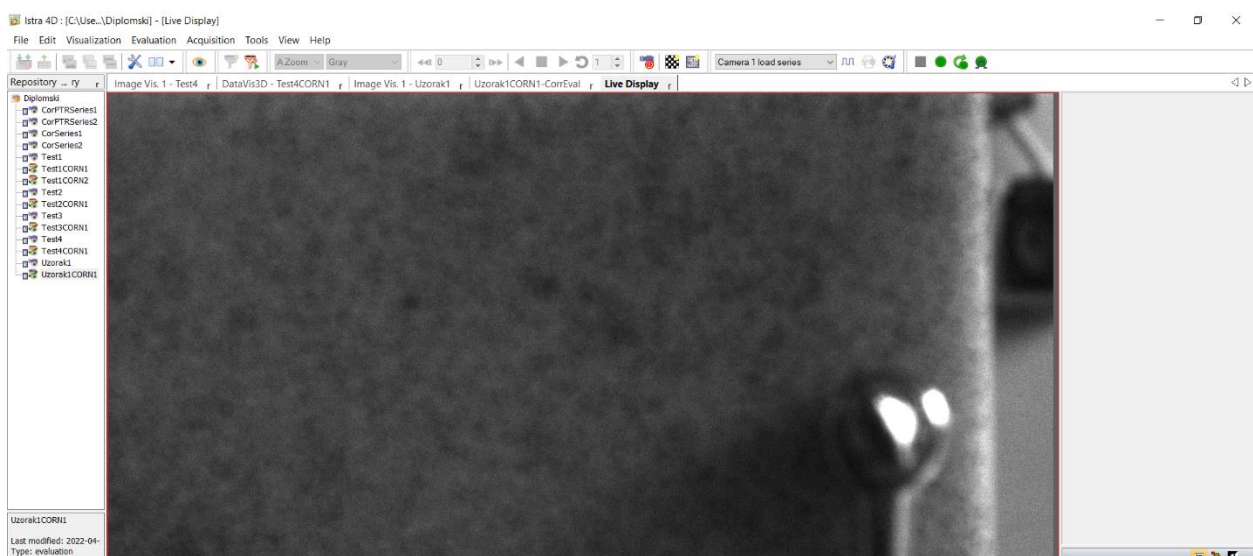
Slika 8.9: Loše osvijetljeni uzorak



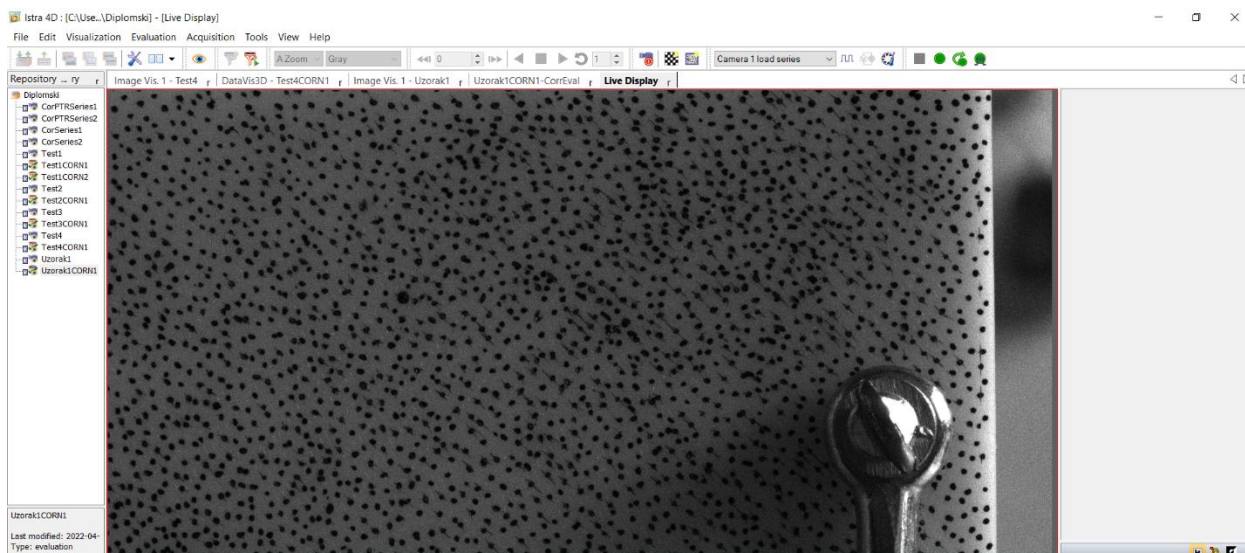
Slika 8.10: Dobro osvijetljeni uzorak

Pod pojmom dobro osvijetljenog uzorka se smatra onaj uzorak na kojem nema refleksije, bliještenja ili svijetlih točaka.

Nakon dobrog osvijetljenja uzorka potrebno je pomoću leće na kameri osigurati pravilan fokus kamere na površinu uzorka. Prije namještanja fokusa potrebno je zumirati na površinu uzorka na kojoj se nalazi raster. Primjer lošeg fokusa kamere nalazi se na [slici 8.11](#), a primjer dobrog fokusa nalazi se na [slici 8.12](#).



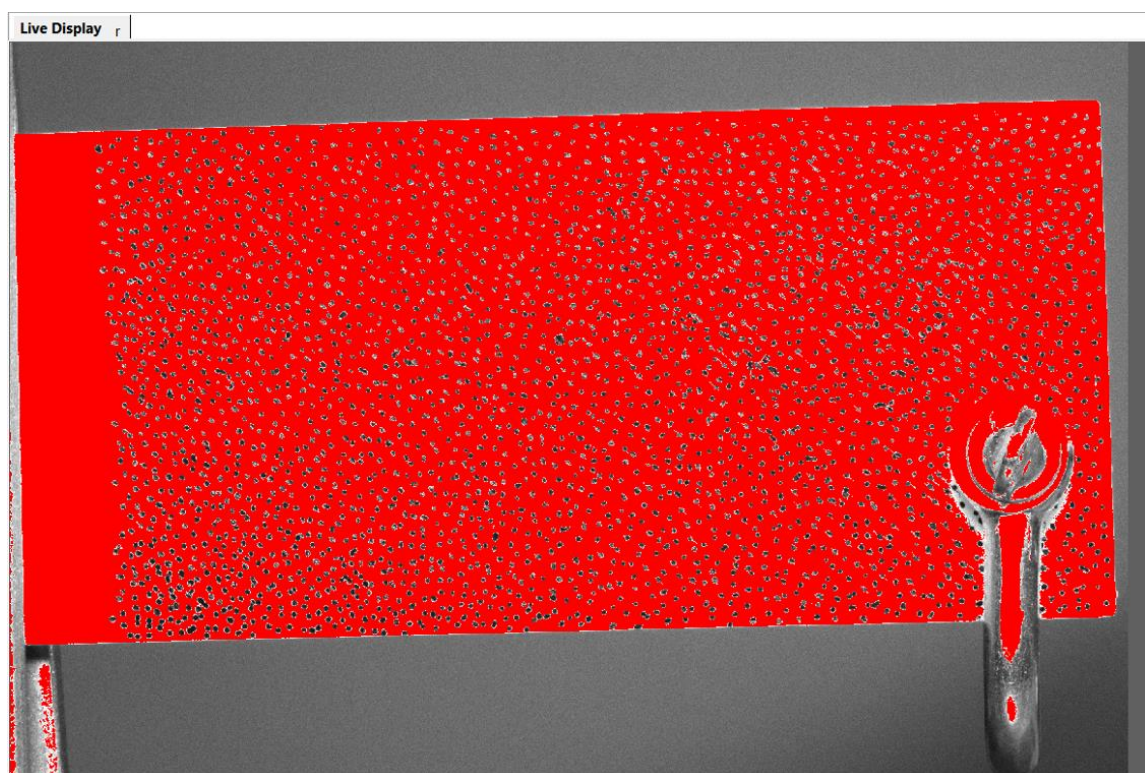
Slika 8.11: Primjer loše namještenog fokusa



Slika 8.12: Primjer dobro namještenog fokusa

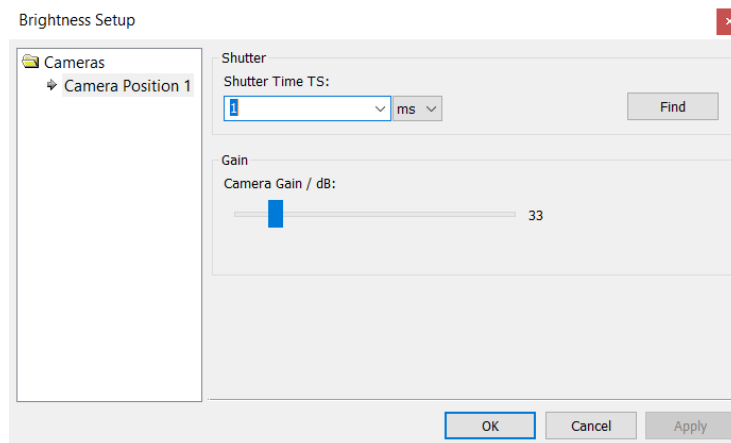
Kao što je vidljivo na [slici 8.12](#) fokus kamere mora biti namješten tako da se mogu razlučiti točkice uzorka.

Nakon namještanja fokusa potrebno je odabrati opciju „GreyMinMax“ koja korisniku omogućava vizualni pregled područja na kojem je moguće izvršiti korelaciju digitalne slike. Navedeno područje označeno je crvenom bojom i primjer tog područja nalazi se na [slici 8.13](#).



Slika 8.13: Područje na kojem je moguće izvršiti korelaciju digitalne slike

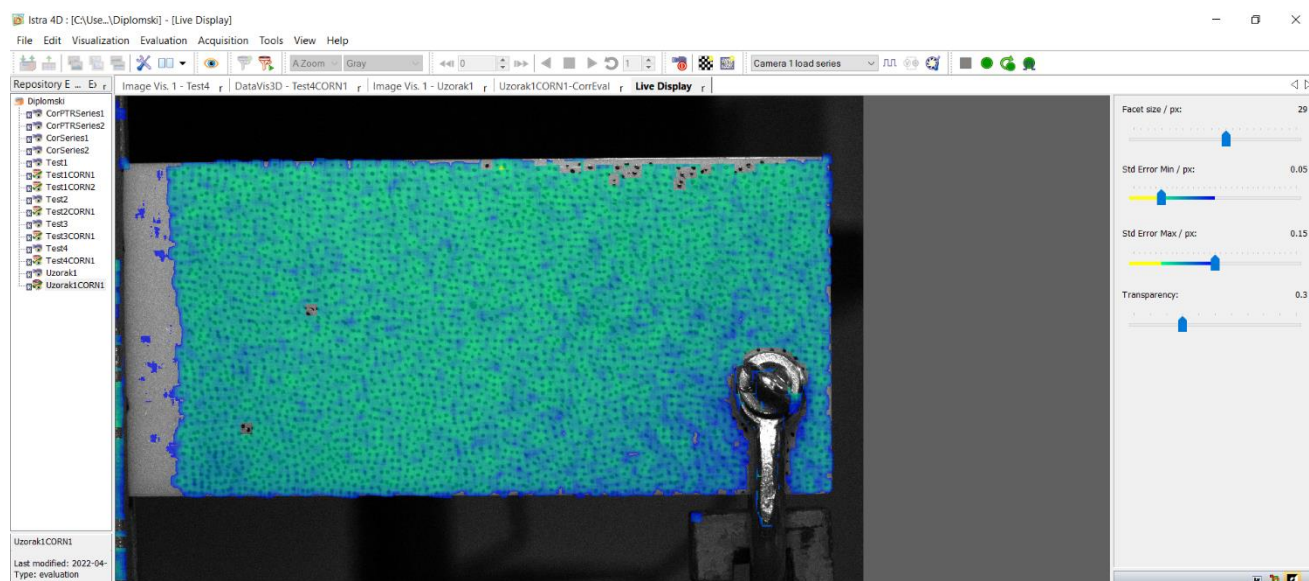
U slučaju da crveno područje ne pokriva uzorak potrebno je korištenjem naredbe „*Brightness setup*“ namjestiti vrijeme izlaganja ili u krajnjem slučaju stupanj pojačanja signala kamere. Navedene postavke prikazane su na [slici 8.14](#).



Slika 8.14: "Brightness Setup" prozor

Prilikom namještanja navedenih postavki preporuča se korištenje naredbe „*Find*“ kako bi sustav sam odabrao optimalne postavke.

Posljednji korak korelacije slike sastoji se od određivanja veličine podskupa pomoću naredbe „*Speckle pattern quality evaluator*“. Odabirom ove naredbe otvara se prozor prikazan na [slici 8.15](#).

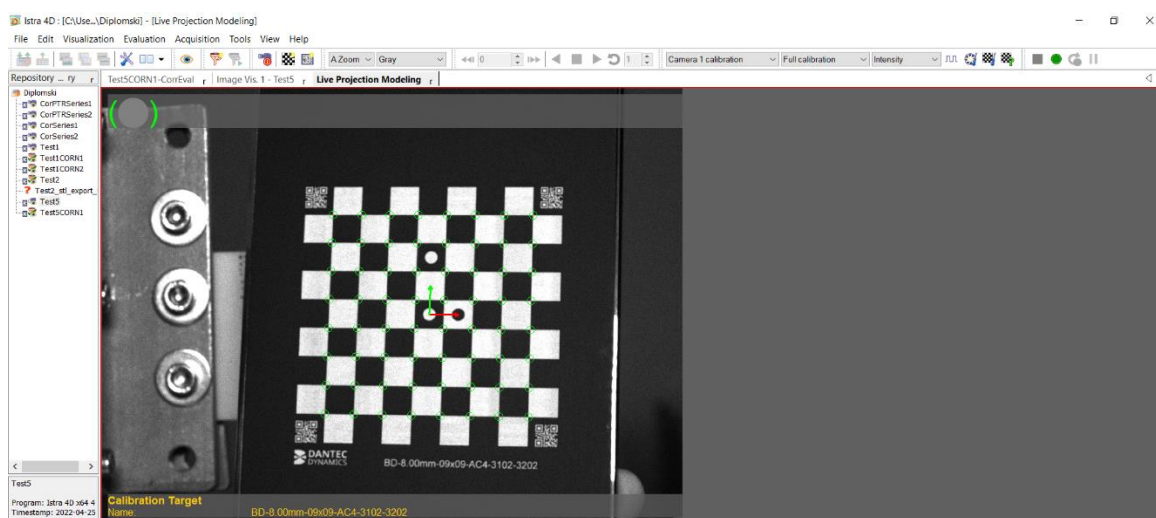


Slika 8.15: Evaluacija kvalitete rastera

U prikazanom prozoru moguće je odrediti veličinu podskupa u pikselima. Prilikom određivanja veličine potrebno je osigurati da je pokrivena cijela površina uzorka. Veći podskupi dovode do pojave veće greške i imaju manju razlučivost pa se preporuča primjena manjih podskupa.

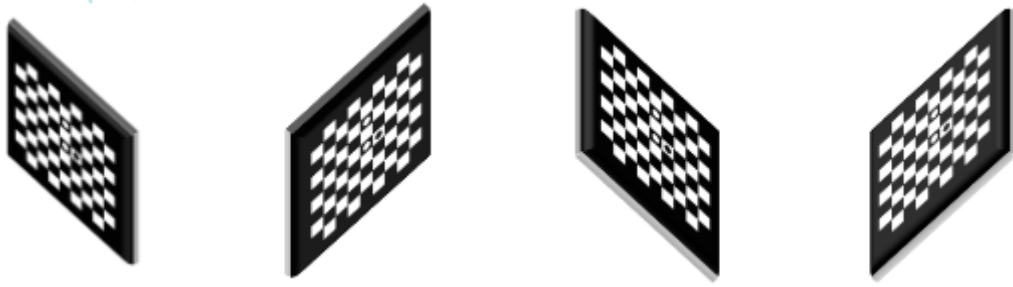
8.3.2. Kalibracija

Kalibracija kamere predstavlja drugi korak primjene metode korelacije digitalne slike. Za kalibraciju kamere koristi se kalibracijska ploča prikazana na [slici 8.7](#). Kalibracija počinje odabirom naredbe „*New calibration setup*“. Sljedeći korak je pokretanje same kalibracije pomoću naredbe „*Automatic calibration recording*“ čime počinje snimanje kalibracijske ploče. Tijekom snimanja potrebno je napraviti od 8 do 12 slika kako bi kalibracija bila uspješna. Prikaz kalibracijskog prozora nalazi se na [slici 8.16](#).



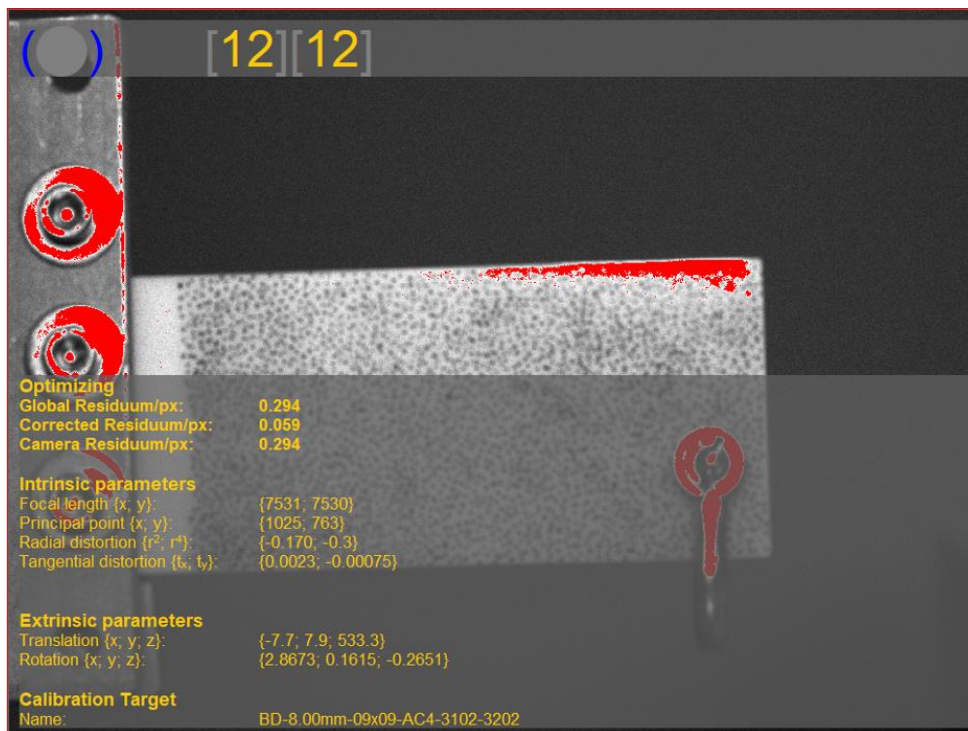
Slika 8.16: Kalibracijski prozor

Tijekom kalibracije softver sam prepoznaje tip kalibracijske ploče pomoću QR kodova koji se nalaze u kutovima iste. Kalibracija kamere vrši se tako da prva slika kalibracijske ploče mora biti okomita na objektiv kamere. Sljedeće četiri slike moraju biti slike kalibracijske ploče okrenute za oko 50° kao što je prikazano na [slici 8.17](#).



Slika 8.17: Rotacija kalibracijske ploče tijekom kalibracije kamere [23]

Nakon pete slike potrebno je kalibracijsku ploču zarotirati za 90° te ponoviti postupak. Nakon završetka kalibracije na računalu će se pojaviti prizor prikazan slikom 8.18.

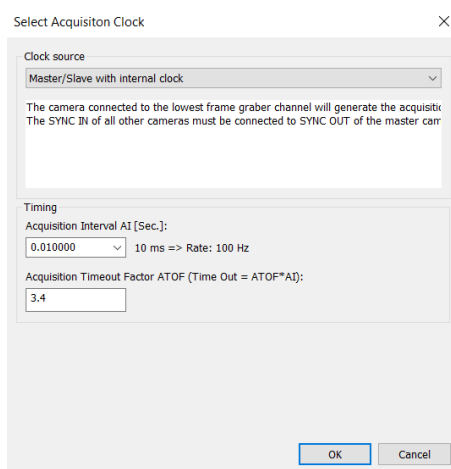


Slika 8.18: Rezultati kalibracije kamere

Na slici 8.18 moguće je vidjeti nekoliko dobivenih parametara kalibracije kamere. Posebnu pažnju potrebno je posvetiti vrijednostima „*Corrected Residuom/px*“ i „*Focal length*“. Vrijednost „*Corrected Residuom/px*“ smatra se dobrom ako je ona manja od 0,1, prosječnom ako je ona 0,1 – 0,4, a lošom ako je ona veća od 0,4. U ovom slučaju vidi se da ona iznosi 0,059 čime se može zaključiti da je postignuta optimalna vrijednost. Vrijednosti „*Focal length*“ smije se razlikovati najviše $\pm 0,1\%$ što je i u ovom slučaju postignuto. U konačnici se može zaključiti da je kamera uspješno kalibrirana.

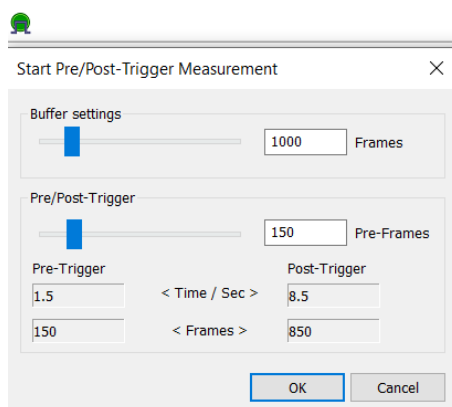
8.3.3. Primjena metode korelacije digitalne slike

Primjena metode korelacije digitalne slike počinje odabirom već spomenute naredbe „*Start new correlation setup*“. Nakon odabira navedene naredbe moguće je pomoću manualnog ili automatskog snimanja uzorka tijekom njegovog opterećivanja dobiti podatke koji se kasnije mogu vizualizirati. Vrijeme i broj slika koje će se snimiti u automatiziranom procesu snimanja može se postaviti korištenjem naredbe „*Acquisition Clock Settings*“ čime se dobiva prozor prikazan [slikom 8.19](#).



Slika 8.19: "Acquisition Clock" prozor

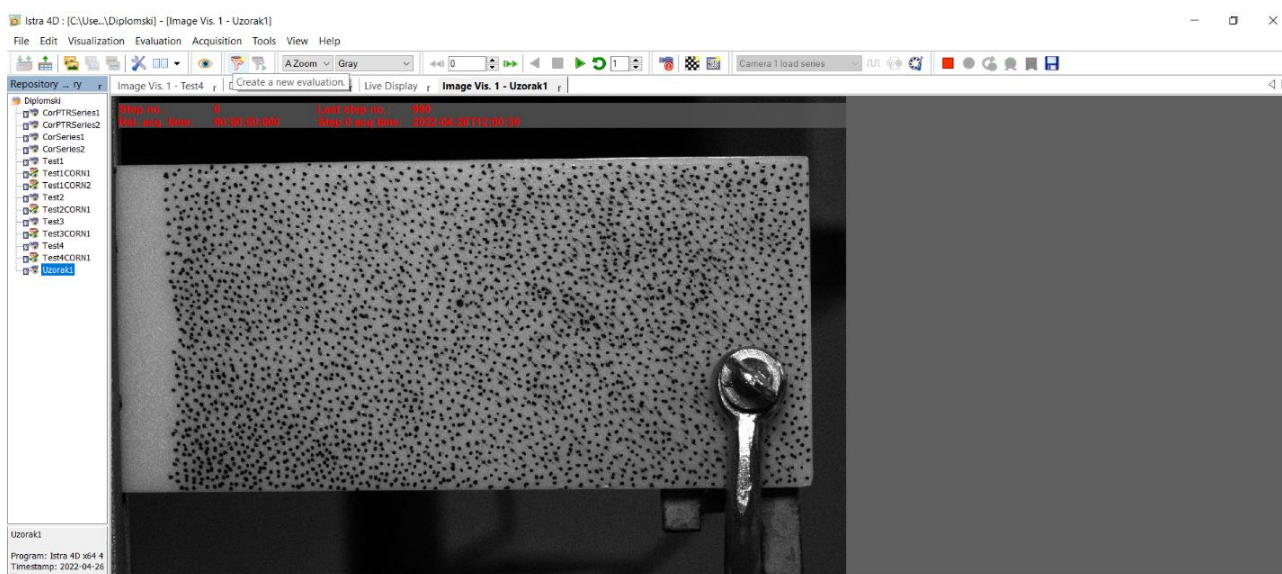
Na [slici 8.19](#) postavka „*Acquisition interval AI*“ predstavlja broj slika po sekundi, na primjer interval od 100 ms jednak je 1 ciklusu svake 0,1 sekunde što znači da se svake sekunde snima 10 slika. Broj slika koje će se snimati postavlja se pomoću naredbe „*Start Pre/Post – Trigger Measurement*“ prikazanoj na [slici 8.20](#).



Slika 8.20: Opcije naredbe „*Start Pre/Post – Trigger Measurement*“

Na [slici 8.20](#) opcija „*Buffer settings*“ predstavlja broj slika koje će se snimati, a opcija „*Pre/Post – Trigger*“ predstavlja broj slika koje će se snimati prije i poslije pokretanja snimanja, to jest ona omogućava izvođenje snimanja u jednakim vremenskim intervalima.

Ovdje je važno napomenuti da prije pokretanja snimanja uzorka potrebno napraviti referentnu sliku uzorka u neopterećenom stanju. Cijeli postupak snimanja uzorka kreće od imenovanja seta podataka koji će se dobiti istim. U oba slučajeve snimanja uzorka (manualno ili automatski) korisnik mora sam zaustaviti snimanje pomoću naredbe „*Stop measurement acquisition recording*“. Zaustavljanjem snimanja dobiva se set podataka koji je moguće vizualizirati. Prikaz dobivenog seta podataka nalazi se na [slici 8.21](#).



Slika 8.21: Dobiveni set podataka

Na [slici 8.21](#) moguće je vidjeti da se set podataka sastoji od 999 slika pri čemu je moguće vidjeti svaku od njih. Osim slika moguće je i vidjeti vrijeme kada je svaka od njih snimljena.

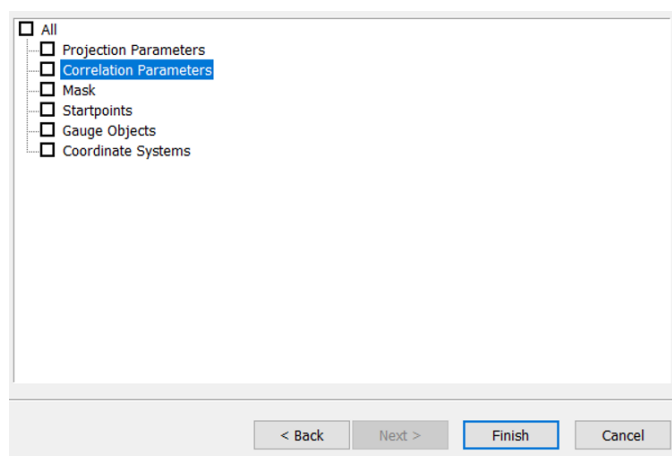
8.3.4. Vizualizacija podataka

Posljednji korak primjene metode korelacije digitalne slike sastoji se od vizualizacije dobivenog seta podataka. Vizualizacija podatak započinje odabirom naredbe „*Create a new evaluation*“ nakon čega se odabire tip evaluacije „*Universal Correlation Evaluation*“ prikazan na [slici 8.22](#).



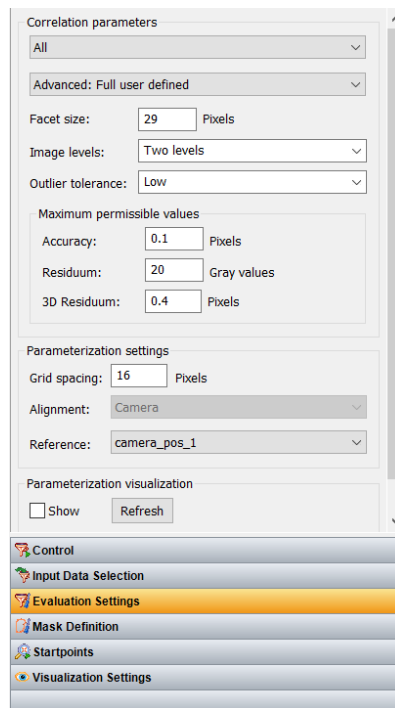
Slika 8.22: Universal Correlation Evaluation

Nakon odabira tipa evaluacije potrebno je maknuti odabir „*Correlation Parameters*“ prikazan na [slici 8.23](#) te odabrati naredbu „*Finish*“.



Slika 8.23: Correlation Parameters

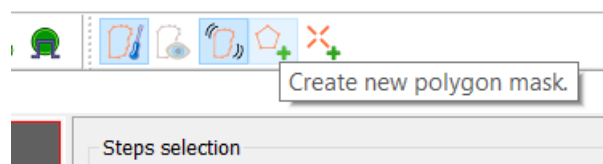
Sljedeći korak sastoji se od definiranja postavki evaluacije odabirom naredbe „*Evaluation Settings*“ čime se otvara prozor na [slici 8.24](#).



Slika 8.24: Postavke evaluacije

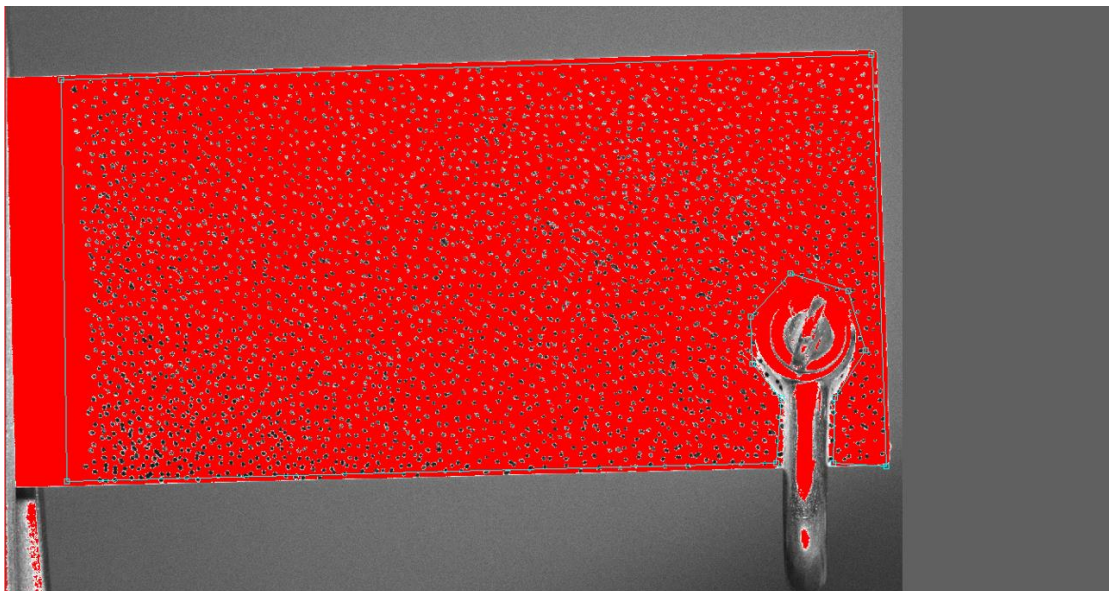
Prilikom definiranja postavki evaluacije potrebno je odabrati tip postavki „*Advanced: Full user defined*“ te postaviti vrijednosti veličine podskupa (*Facet size*) i razmaka mreže (*Grid spacing*). Veličina podskupa mora biti jednaka onoj koja daje optimalni oblik rastera, to jest veličina podskupa mora biti jednaka veličini odabranoj tijekom korištenja naredbe „*Speckle pattern quality evaluator*“. Razmak mreže mora biti jednak $\frac{3}{4}$ veličini podskupa.

Nakon definiranja postavki evaluacije potrebno je definirati takozvanu masku odabirom naredbe „*Mask Definition*“. Nakon odabira navedene naredbe odabire se naredba „*Create new polygon mask*“ koja je i prikazana na [slici 8.25](#).



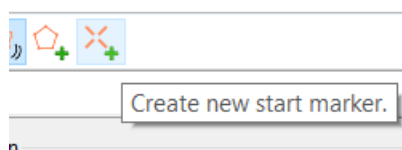
Slika 8.25: Naredba "Create new polygon mask"

Prikazana naredba omogućava stvaranje maske koja označava područje interesa, to jest područje za koje se žele dobiti vrijednosti pomaka i deformacije. Definirana maska prikazana je na [slici 8.26](#).



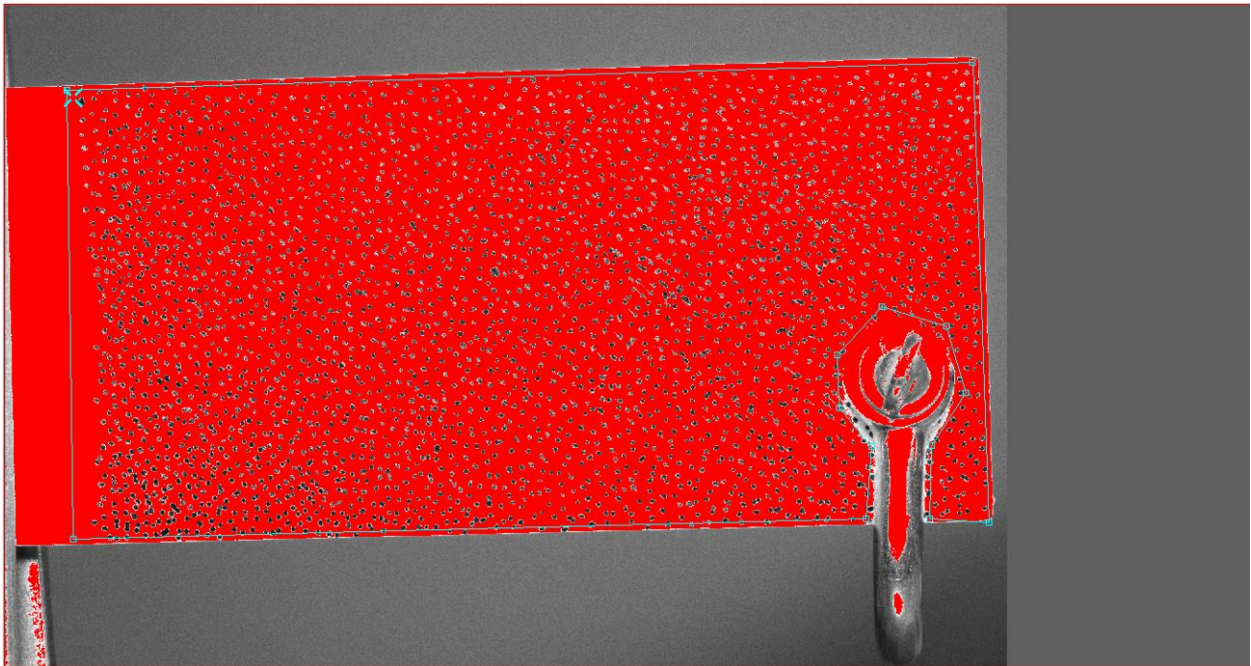
Slika 8.26: Definirana maska

Nakon definiranja maske odabire se naredba „*Create new start marker*“ te se odabire točka koja označava početnu točku evaluacije korelacije. Navedena točka mora se nalaziti unutar definirane maske. Prikaz navedene naredbe nalazi se na [slici 8.27](#).



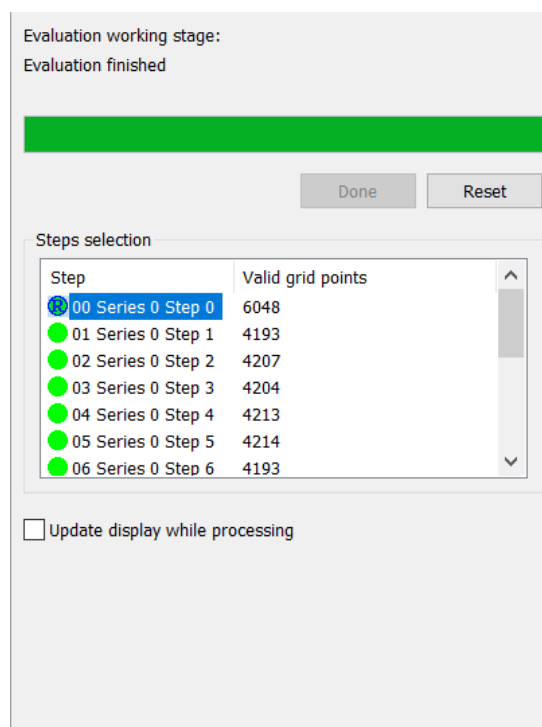
Slika 8.27: Naredba "Create new start marker"

Prikaz definirane maske i početne točke nalazi se na [slici 8.28](#).



Slika 8.28: Definirana maska i početna točka

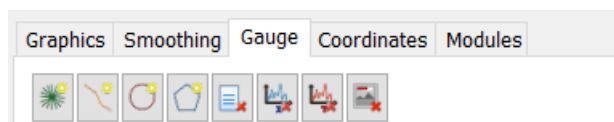
U konačnici se odabire naredba „Control“ te se započinje korelacije digitalne slike naredbom „Start“ koja je prikazana na [slici 8.29](#).



Slika 8.29: Naredba "Control"

Nakon što se izvrši evaluacija podataka dobivaju se informacije o broju točaka mreže pomoću kojih je ona izvršena. Na temelju tih točaka softver dobiva podatke koje je kasnije moguće vizualizirati.

Na [slici 8.30](#) prikazane su neke od opcija koje se mogu koristiti za dobivanje podataka na području interesa unutar maske.

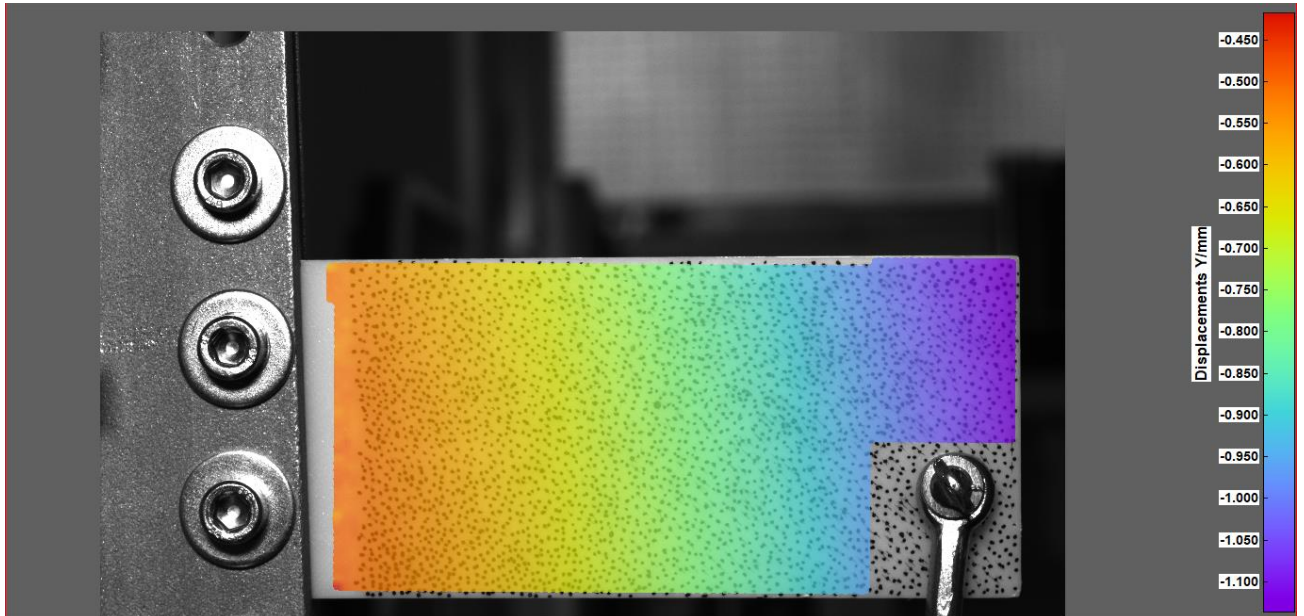


Slika 8.30: Opcije vizualizacije

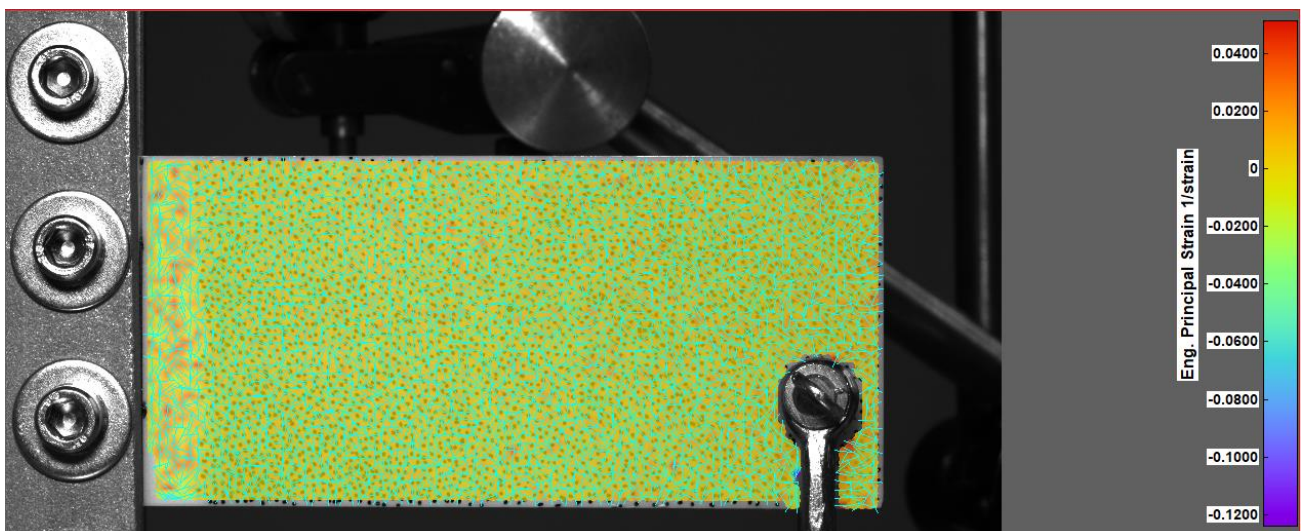
Opcije vizualizacije prikazane na [slici 8.30](#) sastoje se od točke, linije, kruga i mnogokuta. Točka služi za prikazivanje podataka u samo jednoj točki, opcija linije daje podatke o prosječnim vrijednostima pomaka i deformacija na definiranoj liniji, opcija kruga daje podatke o prosječnim vrijednostima pomaka i deformacija na području kruga. U konačnici, opcija mnogokut služi za definiranje područja interesa koji imaju složeni oblik.

8.4. Rezultati dobiveni primjenom metode korelacije digitalne slike

8.4.1. Progib i deformacija uzorka bez koncentratora naprezanja

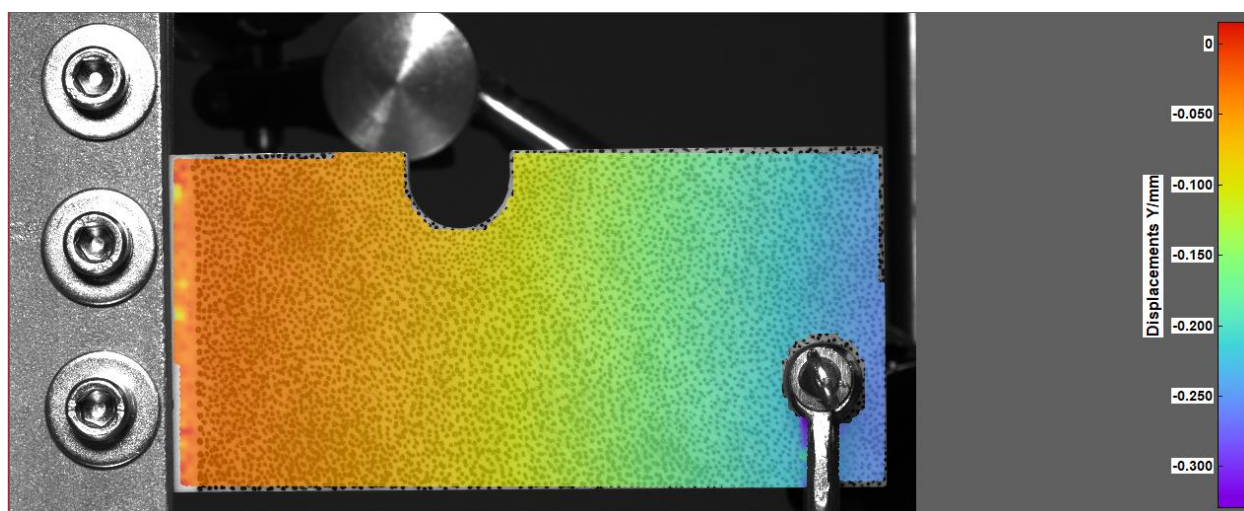


Slika 8.31: Raspored progiba 1. uzorka (MKDS) - $\delta_{max} = 0,1415$ mm

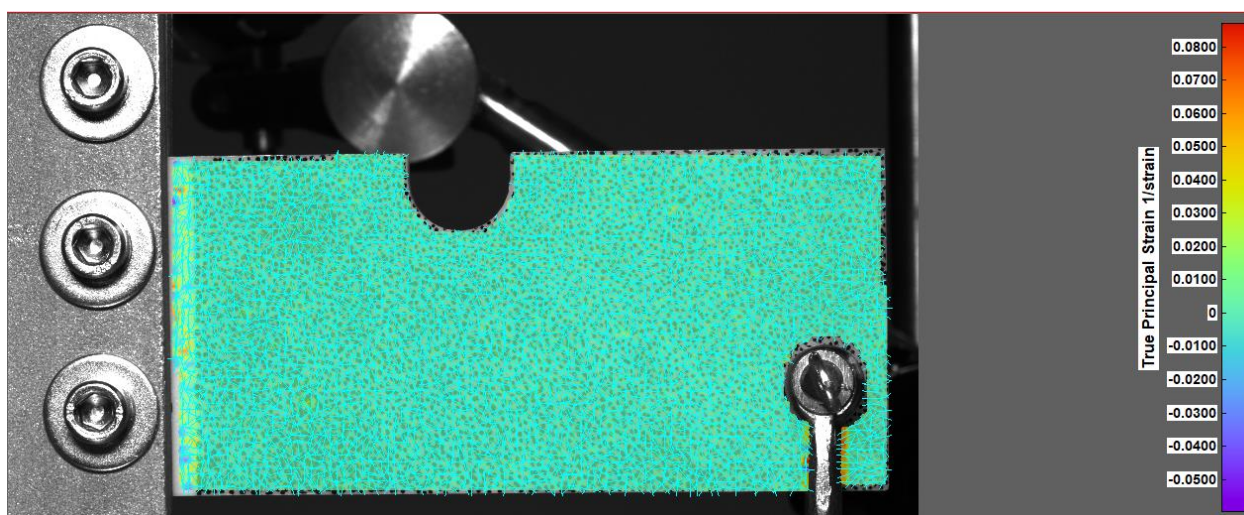


Slika 8.32: Raspored deformacija 1. uzorka (MKDS) - $\epsilon_{max} = 0,010392$

8.4.2. Progib i deformacija 2. uzorka

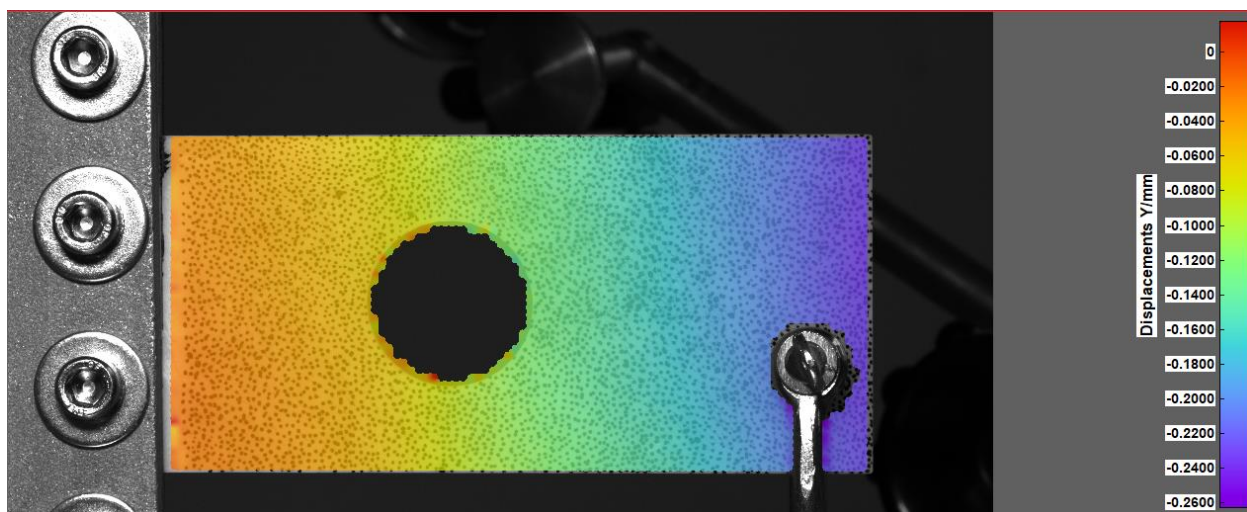


Slika 8.33: Raspored progiba 2. uzorka (MKDS) - $\delta_{max} = 0,1751$ mm

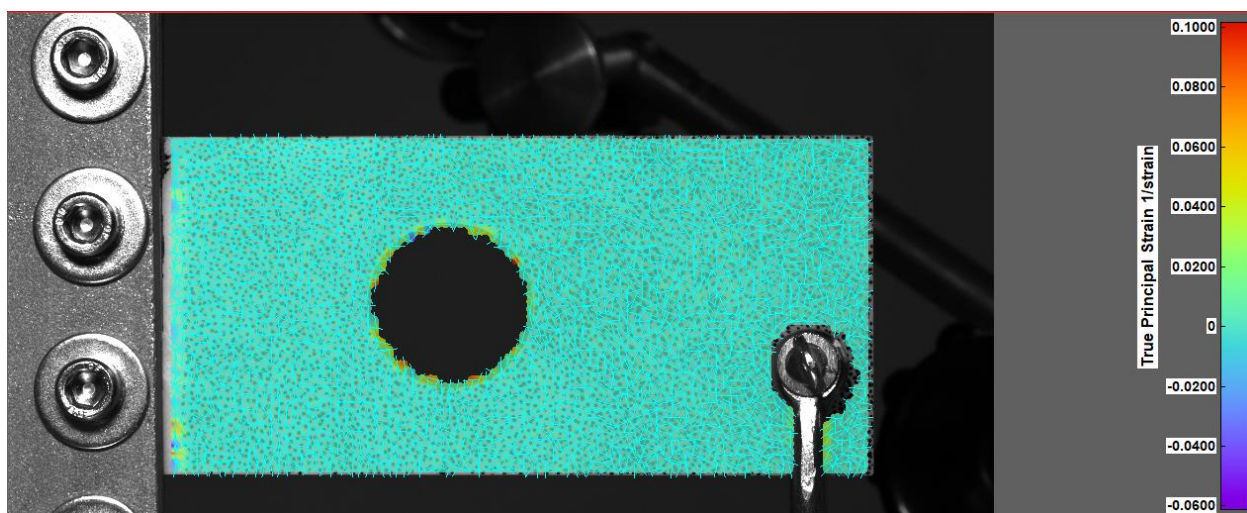


Slika 8.34: Raspored deformacija 2. uzorka (MKDS) - $\epsilon_{max} = 0,006$

8.4.3. Progib i deformacija 3. uzorka

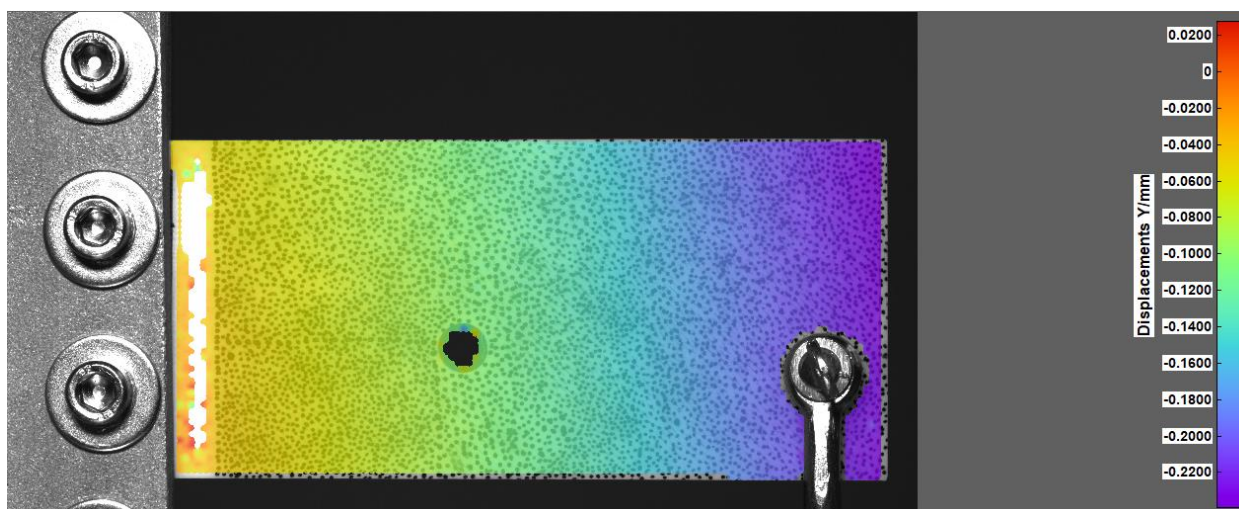


Slika 8.35: Raspored progiba 3. uzorka (MKDS) - $\delta_{max} = 0,171$ mm

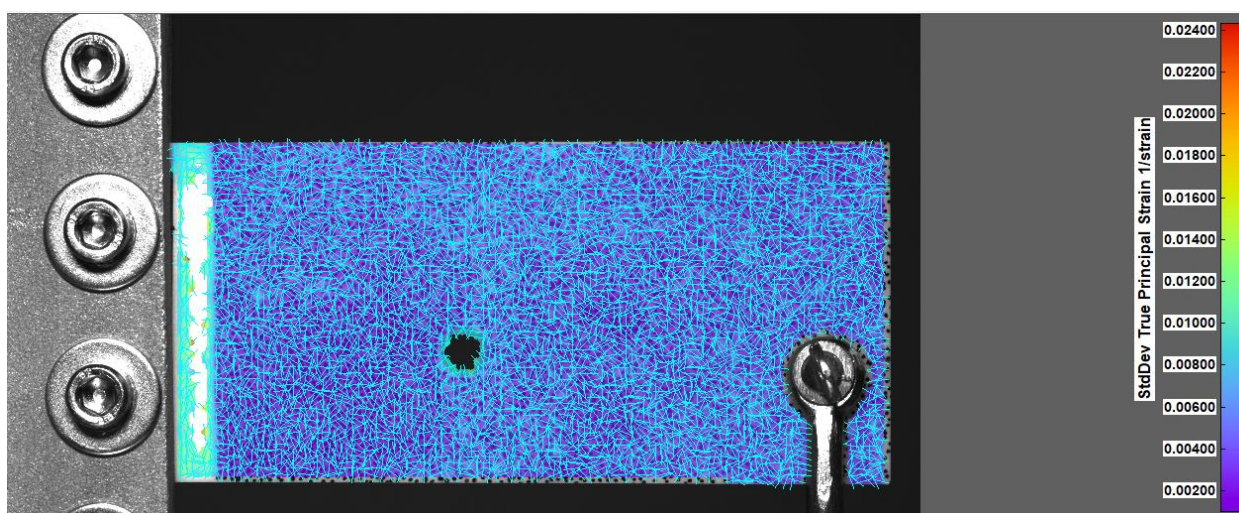


Slika 8.36: Raspored deformacija 3. uzorka (MKDS) - $\epsilon_{max} = 0,0072$

8.4.4. Progib i deformacija 4. uzorka

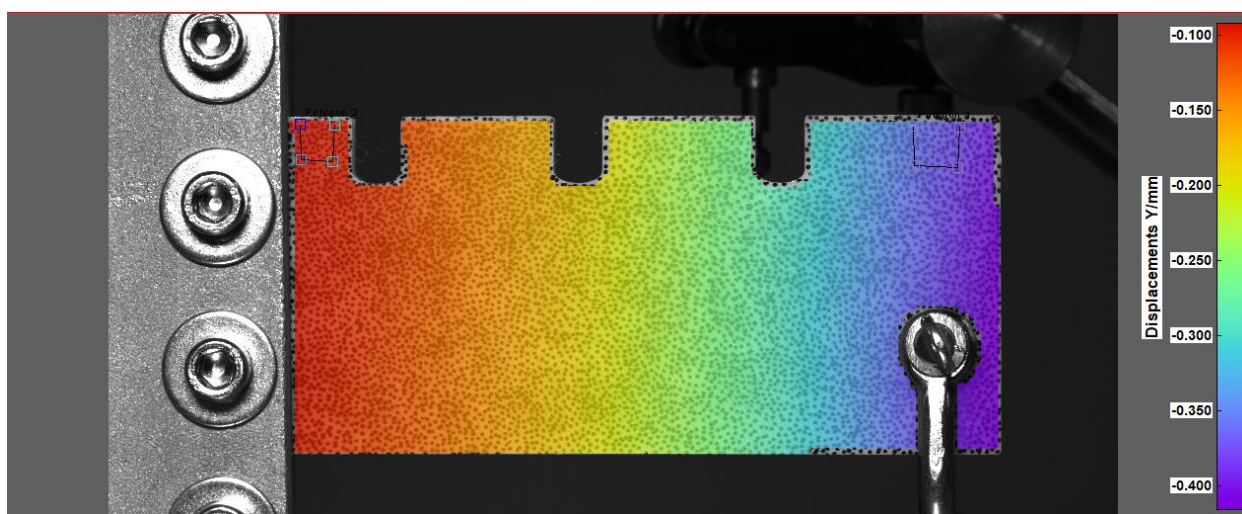


Slika 8.37: Raspored progiba 4. uzorka (MKDS) - $\delta_{max} = 0,1429$ mm

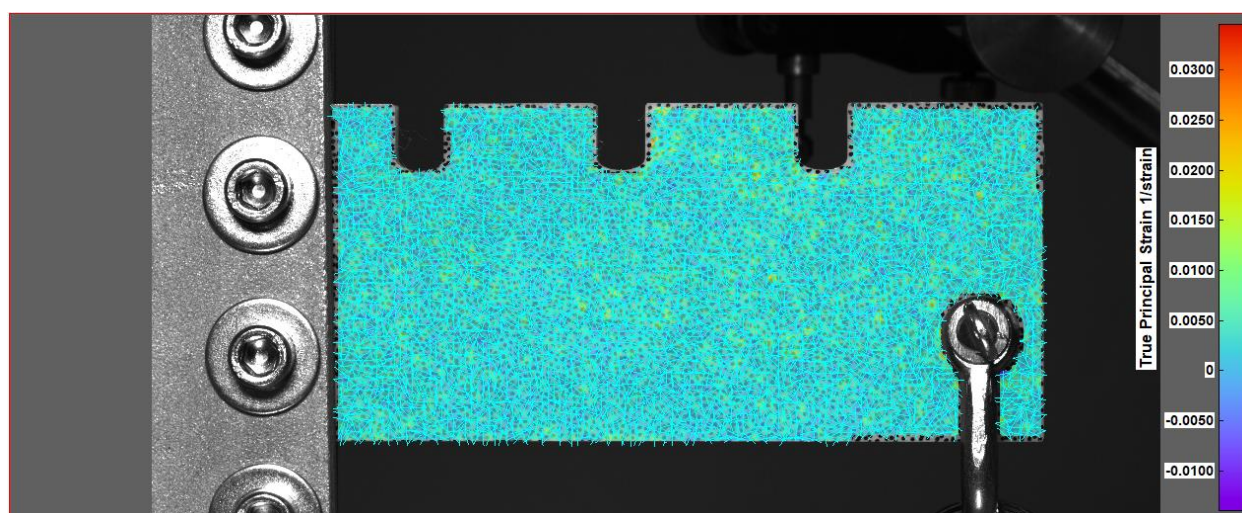


Slika 8.38: Raspored deformacija 4. uzorka (MKDS) - $\epsilon_{max} = 0,0073$

8.4.5. Progib i deformacija 5. uzorka



Slika 8.39: Raspored progiba 5. uzorka (MKDS) - $\delta_{max} = 0,2712$ mm



Slika 8.40: Raspored deformacija 5. uzorka (MKDS) - $\epsilon_{max} = 0,0032$

8.4.6. Rezultati dobiveni primjenom metode korelacije digitalne slike

Rezultati dobiveni primjenom metode korelacije digitalne slike prikazani su u [tablici 8.1](#) :

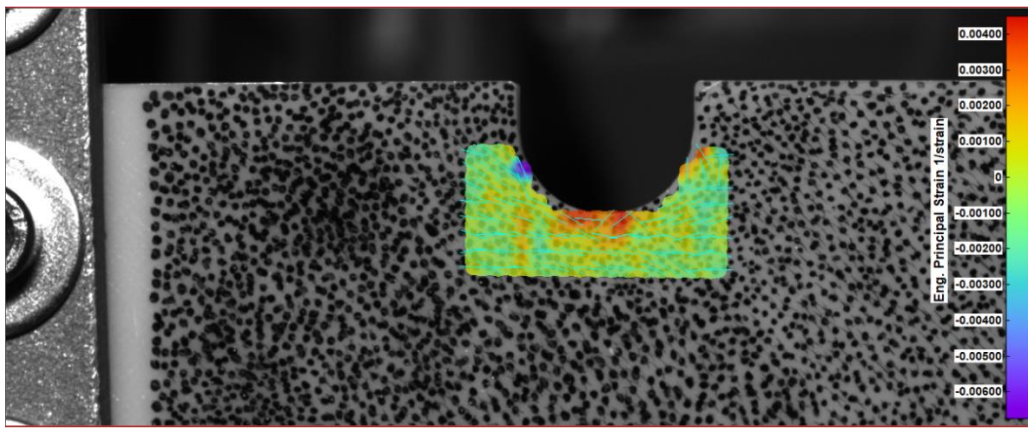
Tablica 8.1: Rezultati dobiveni primjenom metode korelacije digitalne slike

	Sila – F [N]	Progib – δ [mm]	Deformacija - ϵ
Uzorak 1	49,297	0,1415	0,01034
Uzorak 2		0,1752	0,00597
Uzorak 3		0,171	0,00715
Uzorak 4		0,1429	0,00724
Uzorak 5		0,2712	0,00324

U [tablici 8.1](#) nalaze se dobivene vrijednosti nastalog progiba i deformacije uslijed opterećenja uzorka. U svrhu usporedbe analitičke, numeričke i metode korelacije digitalne slike korištene su dobivene vrijednosti progiba. Vrijednosti deformacije dobivene metodom korelacije digitalne slike su se u ovom slučaju pokazale nepouzdanim zbog premale vrijednosti sile opterećenja koja je korištena tijekom ispitivanja uzoraka. Dodatan uzrok nepouzdanosti rezultata deformacije moguće je naći u samom rasteru koji je nanesen na uzorke.

8.4.7. Opterećenje 2. uzorka većom silom

Prilikom primjene metode korelacije digitalne slike uzorci su bili opterećeni utegom mase 5 kg, to jest silom od 49,297 N. U praktičnoj primjeni metode korelacije digitalne slike to se je pokazalo nedovoljno velikim opterećenjem da bi se pokazao utjecaj koncentratora naprezanja. Zbog navedenog ponovljeno je testiranje silom od 200 N na drugom uzorku te je dobivena raspodjela deformacija prikazana na [slici 8.41](#).



Slika 8.41: Koncentrator naprezanja 2. uzorka - MKDS

Iz slike [8.41](#) je vidljivo da je raspodjela deformacija oko koncentratora naprezanja jednaka raspodjeli deformacije dobivenoj pomoću MKE analize prikazanoj na [slici 6.7](#).

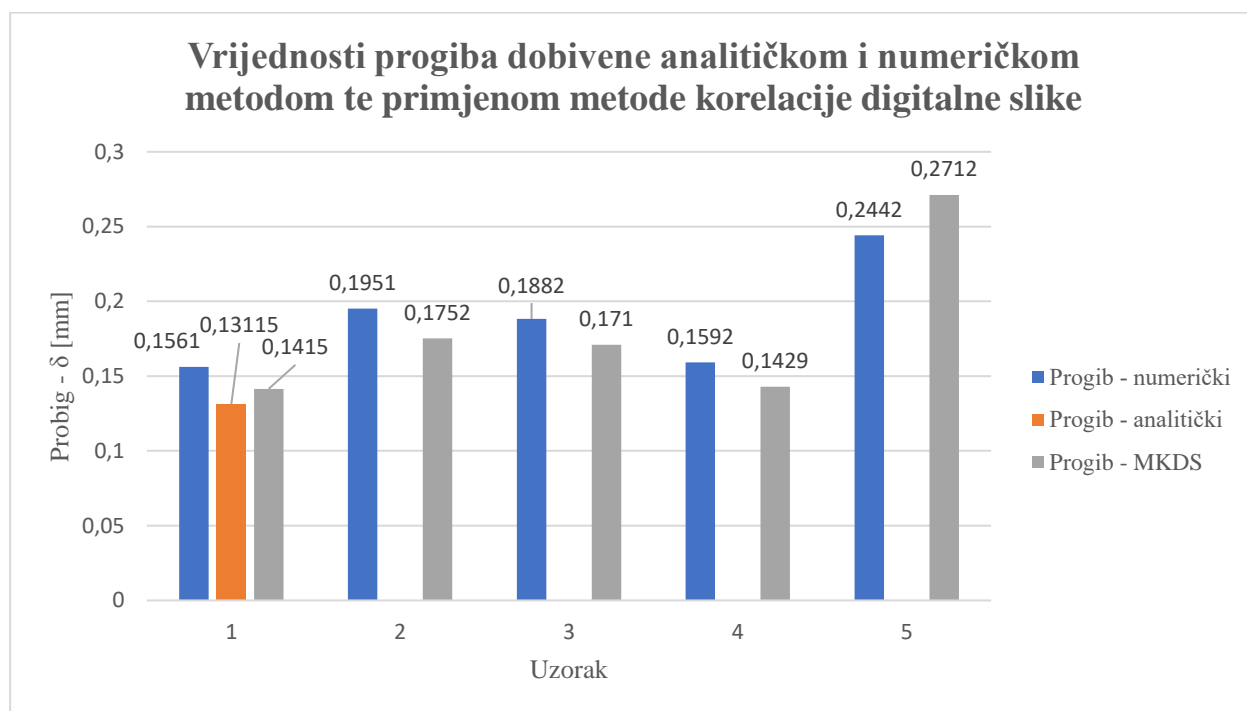
9. USPOREDBA I ANALIZA DOBIVENIH REZULTATA

Rezultati dobiveni analitičkom i numeričkom analizom te primjenom metode korelacije digitalne slike na testnim uzorcima prikazani su u [tablici 9.1](#)

Tablica 9.1: Rezultati dobiveni analitičkom i numeričkom analizom te primjenom metode korelacije digitalne slike

ANALITIČKA ANALIZA				
	Sila opterećenja – F [N]	Naprezanje - σ [MPa]	Progib - δ [mm]	Deformacija - ε
Uzorak 1	49,297	1,823	-	0,00102
Uzorak 2		3,186		0,00179
Uzorak 3		2,292		0,00129
Uzorak 4		1,484		0,00083
Uzorak 5		4,543		0,002549
NUMERIČKA ANALIZA				
	Sila opterećenja – F [N]	Naprezanje - σ [MPa]	Progib - δ [mm]	Deformacija - ε
Uzorak 1	49,297	2,736	0,1561	0,00101
Uzorak 2		3,361	0,1951	0,00187
Uzorak 3		1,888	0,1882	0,00105
Uzorak 4		0,816	0,1592	0,00107
Uzorak 5		5,464	0,2442	0,002915
METODA KORELACIJE DIGITALNE SLIKE				
	Sila opterećenja – F [N]	Naprezanje - σ [MPa]	Progib - δ [mm]	Deformacija - ε
Uzorak 1	49,297	-	0,1415	0,01034
Uzorak 2			0,1752	0,00597
Uzorak 3			0,171	0,00715
Uzorak 4			0,1429	0,00724
Uzorak 5			0,2712	0,00324

Histogram vrijednosti progiba dobivenih analitičkom i numeričkom metodom te primjenom metode korelacije digitalne slike prikazan je na [slici 9.1](#).

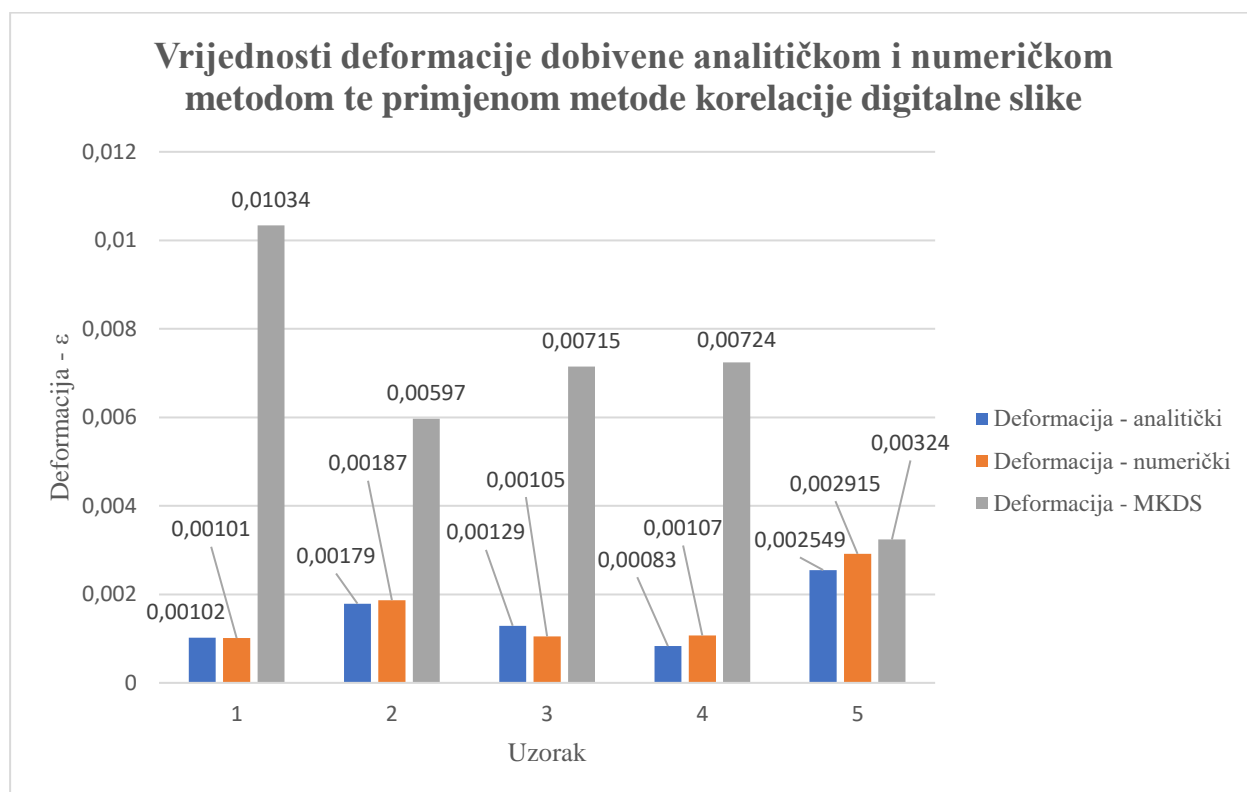


Slika 9.1: Usporedba vrijednosti progiba dobivenih analitičkom i numeričkom analizom te primjenom metode korelacije digitalne slike

Na [slici 9.1](#) moguće je vidjeti da su vrijednosti progiba dobivene analitičkom i numeričkom metodom te primjenom metode korelacije digitalne slike za sve uzorke približno jednake. U slučaju prvog uzorka, razlika između analitički i numerički dobivene vrijednosti iznosi 15,98%, razlika između numeričke vrijednosti i vrijednosti određene primjenom MKDS iznosi 9,35% dok razlika analitičke vrijednosti i vrijednosti određene MKDS iznosi 7,31%. Prosječna razlika vrijednosti progiba prvog uzorka iznosi 10,88%. Rezultati analitičke analize nisu primjenjivi na ostale uzorke pa je kod njih napravljena samo usporedba numeričkih vrijednosti i vrijednosti dobivenih primjenom MKDS.

Razlika numeričke vrijednosti progiba i vrijednosti dobivene primjenom MKDS drugog uzorka iznosi 10,2%, trećeg uzorka 9,14%, četvrtog uzorka 10,24% dok petog uzorka ona iznosi 9,96%. Iz navedenih vrijednosti može se vidjeti da je ukupna razlika između rezultata progiba dobivenih numeričkom metodom i primjenom metode korelacije digitalne slike iznosi 10%.

Histogram vrijednosti deformacija dobivenih analitičkom i numeričkom metodom te primjenom metode korelacije digitalne slike prikazan je na [slici 9.2](#).



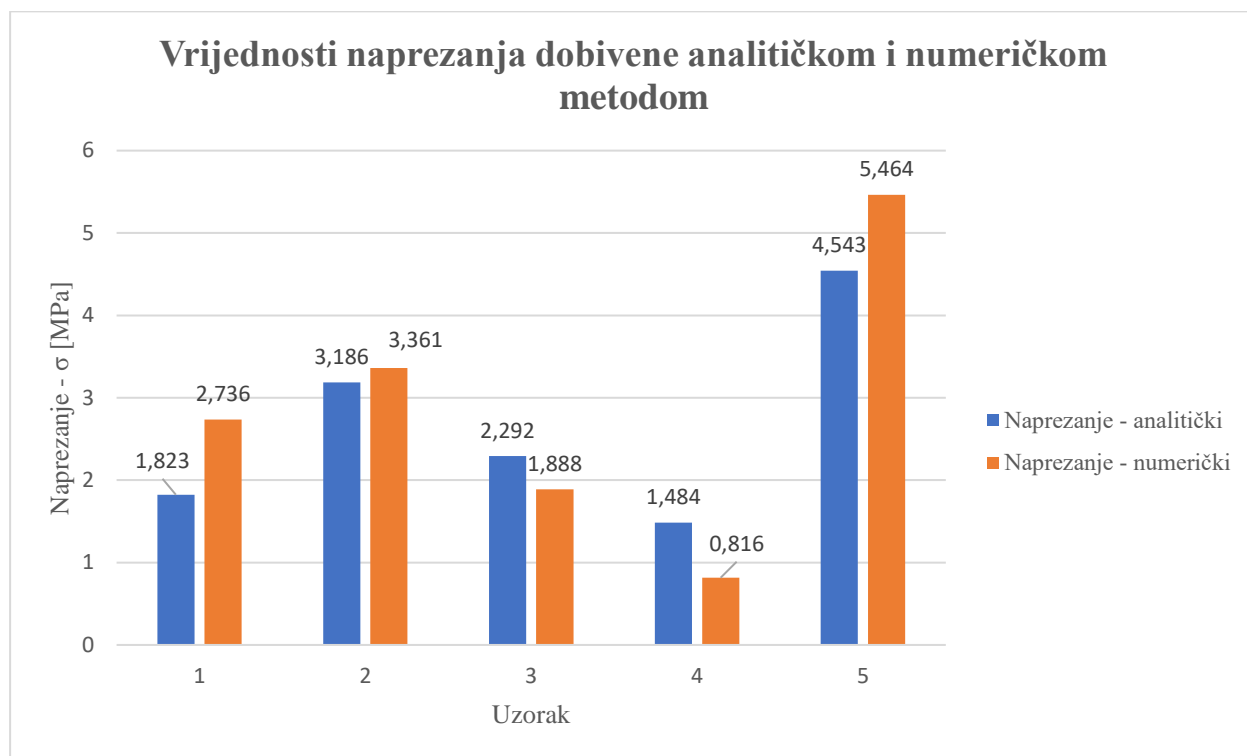
Slika 9.2: Usporedba vrijednosti deformacije dobivenih analitičkom i numeričkom analizom te primjenom metode korelacije digitalne slike

Na [slici 9.2](#) moguće je vidjeti da su vrijednosti deformacije dobivene analitičkim i numeričkim putem približno jednake za većinu uzoraka u usporedbi s progibom kod kojeg su vrijednosti približno jednake za sve uzorke. Najveća razlika između analitičke i numeričke vrijednosti deformacije pojavljuje se kod trećeg i četvrtog uzorka te iznosi 18,6% i 22,43%. Razlika vrijednosti deformacija prvog uzorka iznosi 0,98%, drugog uzorka 4,28% i petog uzorka 12,56%. Iz navedenog moguće je vidjeti da prosječno odstupanje analitički i numerički određenih vrijednosti deformacije iznosi 11,77%.

U slučaju vrijednosti deformacije određene MKDS samo se vrijednost dobivena za peti uzorak može smatrati pouzdanom. Razlika između analitički određene vrijednosti i vrijednosti određene MKDS iznosi 21,33% dok je razlika između numerički određene vrijednosti i vrijednosti određene MKDS iznosi 10,03%. U ostalim slučajevima odstupanje analitički određene vrijednosti

i vrijednosti određene MKDS iznosi više od 70% dok to odstupanje za numerički određene vrijednosti i vrijednosti određene MKDS također iznosi više od 70%

Histogram vrijednosti napreznja dobivenih primjenom analitičke i numeričke metode nalazi se na [slici 9.3](#).



Slika 9.3: Usporedba vrijednosti napreznja dobivenih analitičkom i numeričkom analizom

Na [slici 9.3](#) moguće je vidjeti da su vrijednosti napreznja dobivene analitičkom i numeričkom metodom približno jednake za prvi, drugi i treći uzorak dok se veća razlika pojavljuje kod četvrtog i petog uzorka. Razlika između vrijednosti napreznja dobivene analitičkom i numeričkom metodom za prvi uzorak iznosi 33,37%, drugi uzorak 5,21%, treći uzorak 21,4%, četvrti uzorak 81,86% i peti uzorak 16,86%. Iz navedenih vrijednosti je vidljivo da prosječno odstupanje analitički i numerički određenih vrijednosti napreznja iznosi 31,74%.

10. ZAKLJUČAK

U okviru ovog diplomskog rada izvršena je konstrukcija ispitnih uzoraka na kojima je tada provedena analitička i numerička analiza te primjena metode korelacije digitalne slike.

Rezultati dobiveni analizom uzoraka sa i bez koncentracije naprezanja primjenom analitičke i numeričke metode te primjene metode korelacije digitalne slike pokazuju da je prosječno odstupanje vrijednosti progiba 10,08%. Promatrajući navedeni postotak odstupanja vrijednosti odstupanja moguće je zaključiti da se vrijednosti progiba dobivene spomenutim metodama razlikuju dovoljno malo te da su time i pouzdane. U slučaju vrijednosti naprezanja dobivenih analitičkom i numeričkom metodom prosječno odstupanje iznosi 31,74% pri čemu velik doprinos toj vrijednosti imaju prvi i četvrti uzorak s odstupanjem od 33,37% i 81,86%. Analitičke i numeričke vrijednosti naprezanja trećeg i četvrtog uzorak pokazuju da se predviđeni koncentratori naprezanja ne ponašaju kao koncentratori naprezanja te se iz toga može zaključiti da isplanirani uzorci nisu pogodni za predviđeno eksperimentalno ispitivanje. Uzrok njihovoj nepogodnosti za eksperimentalno ispitivanje proizlazi iz činjenice da je korištena literatura u kojoj je predviđeno opterećenje uzoraka na čisto savijanje, dok su u okviru ovog diplomskog uzorci bili učvršćeni konzolno. Na temelju vrijednosti odstupanja naprezanja moguće je zaključiti da su vrijednosti naprezanja nepouzdanе za sve osim drugog uzorka. U slučaju vrijednosti deformacija samo se vrijednosti dobivene analitičkom i numeričkom metodom mogu smatrati pouzdane s odstupanjem od 11,77%.

U konačnici se na temelju dobivenih rezultata može zaključiti da se vrijednosti progiba na zadovoljavajućoj razini poklapaju kroz sve tri primijenjene metode. Za dobivene rezultate deformacije vrijedi da se oni na zadovoljavajućoj razini poklapaju samo za analitičku i numeričku metodu, dok se analitički i numerički određene vrijednosti naprezanja smatraju nedovoljno pouzdanima te je potrebna njihova dodatna provjera. Rezultati deformacija i naprezanja dobiveni metodom korelacije digitalne slike smatraju se nepouzdanima zbog korištenja premale vrijednosti opterećenja.

11. LITERATURA

- [1] Brnić. J.; Turkalj. G.: "Nauka o čvrstoći I", Tehnički fakultet Rijeka, Rijeka, 2004.
- [2] Basan, R.: predavanja iz predmeta „Mehaničko ponašanje i odabir materijala“, Tehnički fakultet Rijeka, ak. god. 2019./2020.
- [3] s interneta, <https://sbainvent.com/strength-of-materials/axial-loading/>, 19.11.2021.
- [4] s interneta, https://wp.optics.arizona.edu/optomech/wp-content/uploads/sites/53/2016/10/OPTI_222_W10.pdf, 19.11.2021
- [5] s interneta, <https://ars.els-cdn.com/content/image/3-s2.0-B9780081025864000032-f03-04-9780081025864.jpg>, 19.11.2021.
- [6] s interneta, <https://slidetodoc.com/strain-i-posavljak-otpornost-materijala-om-16-p-10/>, 19.11.2021.
- [7] s interneta, <https://www.bu.edu/moss/mechanics-of-materials-beam-buckling/>, 19.11.2021.
- [8] s interneta,
https://en.wikipedia.org/wiki/Stress%E2%80%93strain_curve#/media/File:Stress_strain_ductile.svg, 21.11.2021.
- [9] s interneta, <https://yasincapar.com/wp-content/uploads/2020/10/11-2.png>, 21.11.2021.
- [10] Nemčić, I.: Fakultet strojarstva i brodogradnje, Zagreb, 2004.
- [11] predavanja iz predmeta „CAE u razvoju proizvoda“, Tehnički fakultet Rijeka, ak. god. 2020./2021.
- [12] Peterson, E., R.: „Stress Concentration Factors“, John Wiley & Sons, New York, 1974.
- [13] s interneta, <https://www.azosensors.com/Article.aspx?ArticleID=428>, 5.3.2022.
- [14] s interneta, https://www.idc-online.com/technical_references/pdfs/mechanical_engineering/Stress_Concentration.pdf, 6.3.2022.
- [15] s interneta, <https://www.ux.uis.no/~hirpa/6KdB/ME/stressconc.pdf>, 6.3.2022.
- [16] s interneta, <https://digitalimagecorrelation.org/>, 13.3.2022.
- [17] Walsh Darragh R. i dr.: „Investigating the Mechanical and Structural Properties of the Superior Sagittal Sinus“, IRCOBI conference 2020

- [18] Guanglong H., Jianguo Z.: „Fabrication of Micro-Scale Speckles with Particle Dispersion Method. Optics“. Special Issue: Optical Techniques for Deformation, Structure and Shape Evaluation. Vol. 4, No. 3-1, 2015, pp. 39-42. doi: 10.11648/j.optics.s.2015040301.1
- [19] Luong, P., Bonnaire, R., Périé, J.-N., Sirvin, Q., Penazzi, L., *Strain* 2021, 57(5), e12388. <https://doi.org/10.1111/str.12388>
- [20] Bingi, J., Murukeshan, V.: „Speckle lithography for fabricating Gaussian, quasi-random 2D structures and black silicon structures“. *Sci Rep* 5, 18452 (2016). <https://doi.org/10.1038/srep18452>
- [21] s interneta, <https://www.correlatedsolutions.com/applications/>, 17.3.2022.
- [22] Ivaničić, D.: „Numerička analiza i optimizacija topologije nosivog elementa“, Tehnički fakultet Rijeka, 2020.
- [23] s interneta, <https://my.hidrive.com/api/sharelink/download?id=g0UtmNLA>, 29.4.2022.

12. POPIS SLIKA I TABLICA

Slika 2.1: Vektor ukupnog naprezanja [1]	4
Slika 2.2: Ravnoteža tijela [1]	4
Slika 2.3: Metoda zamišljenog presjeka [1]	5
Slika 2.4: Rastavljanje vektora naprezanja pn na komponente [1].....	6
Slika 2.5: Aksijalno opterećeni nosač [3].....	7
Slika 2.6: Nosač opterećen na smicanje [4]	7
Slika 2.7: Nosač opterećen na torziju [5]	8
Slika 2.8: Nosač opterećen na ravno čisto savijanje [6].....	8
Slika 2.9: Nosač opterećen na izvijanje [7].....	9
Slika 2.10: Raspored komponenti naprezanja [1]	10
Slika 2.11: Izdvojeni element iz tijela na koje djeluje naprezanje [1]	10
Slika 2.12: Primjer pomaka materijalne čestice tijela [1]	12
Slika 2.13: Dijagram $\sigma - \varepsilon$ [prema 8]	14
Slika 2.14: Stvarni i inženjerski $\sigma - \varepsilon$ dijagram [prema 9].....	16
Slika 2.15: Dijagram $\sigma - \varepsilon$ za različite materijale [prema 10].....	17
Slika 3.1: Model zamišljenog konstrukcijskog elementa.....	30
Slika 3.2: Konzolno uležištenje zamišljenog konstrukcijskog modela	31
Slika 3.3: Definiranje opterećenja zamišljenog konstrukcijskog elementa.....	32
Slika 3.4: Omreženi konstrukcijski model	33
Slika 3.5: Prikaz dobivenih rezultata – raspodjela ekvivalentnog naprezanja prema Von Mises-u	34
Slika 3.6: Procjena površine ispod krivulje pomoću pravokutnika [11]	41
Slika 3.7: Ovisnost vrijednosti procijenjene površine o broju pravokutnika [prema 11]	41
Slika 3.8: Ovisnost vrijednosti naprezanja o broju čvorova [prema 11]	42
Slika 4.1: Oblici koncentratora naprezanja [1].....	44
Slika 4.2: Konstrukcijski element bez diskontinuiteta [1]	45
Slika 4.3: Raspodjela intenziteta naprezanja [prema 12]	46
Slika 4.4: Prikaz eksperimentalno dobivenih vrijednost faktora koncentracije naprezanja [14] ..	48
Slika 4.5: Smanjenje koncentracije naprezanja korištenjem zaobljenja [14].....	49
Slika 4.6: Smanjenje koncentracije naprezanja korištenjem većeg broja manjih ureza [14].....	49
Slika 4.7: Smanjenje koncentracije naprezanja korištenjem uskih ureza [14].....	49
Slika 4.8: Smanjenje koncentracije naprezanja korištenjem žljebova [14].....	49

Slika 4.9: Dijagram $r - q$ [12]	52
Slika 4.10: Prikaz testnih uzoraka na kojima je izvršena analiza.....	53
Slika 5.1: Skica naprave za učvršćenje, načina učvršćivanja i opterećenja uzorka	54
Slika 5.2: Određivanje modula elastičnosti uzorka	57
Slika 5.3: Model konzole	58
Slika 5.4: Poprečni presjek uzorka bez koncentratora naprezanja	59
Slika 5.5: Geometrija drugog uzorka s koncentratorom naprezanja u obliku slova U.....	61
Slika 5.6: Osnovne dimenzije za određivanje faktora koncentracije naprezanja 2. uzorka.....	61
Slika 5.7: Faktor koncentracije naprezanja 2. uzorka [12].....	62
Slika 5.8: Geometrija trećeg uzorka s koncentratorom naprezanja u obliku provrta.....	64
Slika 5.9: Osnovne dimenzije za određivanje faktora koncentracije naprezanja 3. uzorka	65
Slika 5.10: Faktor koncentracije naprezanja 3. uzorka [12].....	65
Slika 5.11: Geometrija četvrtog uzorka s koncentratorom naprezanja u obliku provrta.....	68
Slika 5.12: Osnovne dimenzije za određivanje faktora koncentracije naprezanja 4. uzorka	68
Slika 5.13: Faktor koncentracije naprezanja 4. uzorak [12].....	69
Slika 5.14: Geometrija petog uzorka s koncentratorom naprezanja u obliku utora	71
Slika 5.15: Osnovne dimenzije za određivanje faktora koncentracije naprezanja 5. uzorka	71
Slika 5.16: Faktor koncentracije naprezanja 5. uzorka [12].....	72
Slika 6.1: Pojednostavljeni model uzorka bez koncentratora naprezanja	75
Slika 6.2: Definiranje rubnih uvjeta	76
Slika 6.3: Postignuta konvergencija	76
Slika 6.4: Raspored naprezanja 1. uzorka – $\sigma_{max} = 2,736$ MPa (1. glavno naprezanje)	78
Slika 6.5: Raspored progiba 1. uzorka po y-osi – $\delta_{max} = 0,1561$ mm.....	78
Slika 6.6: Raspored deformacija 1. uzorka – $\epsilon_{max} = 0,00101$	79
Slika 6.7: Raspored naprezanja 2. uzorka – $\sigma_{max} = 3,361$ MPa (1. glavno naprezanje)	79
Slika 6.8: Raspored progiba 2. uzorka po y-osi – $\delta_{max} = 0,1951$ mm.....	80
Slika 6.9: Raspored deformacija 2. uzorka – $\epsilon_{max} = 0,001867$	80
Slika 6.10: Raspored naprezanja 3. uzorka – $\sigma_{max} = 1,888$ MPa (1. glavno naprezanje)	81
Slika 6.11: Raspored progiba 3. uzorka po y-osi – $\delta_{max} = 0,1882$ mm.....	81
Slika 6.12: Raspored deformacija 3. uzorka – $\epsilon_{max} = 0,001047$	82
Slika 6.13: Raspored naprezanja 4. uzorka – $\sigma_{max} = 0,816$ MPa (1. glavno naprezanje)	82
Slika 6.14: Raspored progiba 4. uzorka po y-osi – $\delta_{max} = 0,1592$ mm.....	83
Slika 6.15: Raspored deformacija 4. uzorka – $\epsilon_{max} = 0,001074$	83
Slika 6.16: Raspored naprezanja 5. uzorka – $\sigma_{max} = 5,464$ MPa (1. glavno naprezanje)	84

Slika 6.17: Raspored progiba 5. uzorka po y-osi – $\delta_{max} = 0,2442$ mm	84
Slika 6.18: Raspored deformacija 5. uzorka – $\epsilon_{max} = 0,002915$	85
Slika 7.1: Primjena metode korelacije digitalne slike [prema 16]	86
Slika 7.2: Pojednostavljeni proces analize metodom korelacije digitalne slike [prema 16]	87
Slika 7.3: Proces uporabe metode korelacije slike s više podskupova [prema 16].....	88
Slika 7.4: Rezultati dobiveni mjerenjem više podskupova [prema 16].....	89
Slika 7.5: Proučavanje mehaničkih svojstva uporabom metode korelacije digitalne slike [prema 16].....	89
Slika 7.6: Raspon veličine koraka [prema 16]	90
Slika 7.7: Primjer interpolacije podataka [prema 16]	91
Slika 7.8: Usporedba vrsta metode korelacije digitalne slike [prema 16].....	93
Slika 7.9: Gustoća rastera [prema 16]	94
Slika 7.10: Primjena boje za dobivanje rastera [16].....	95
Slika 7.11: Primjer uporabe bojila za dobivanje rastera [17]	96
Slika 7.12: Primjena čestica praha za dobivanje rastera [18].....	96
Slika 7.13: Primjena laserskog graviranja za dobivanje rastera [19]	97
Slika 7.14: Primjena nanočestica za dobivanje rastera [16].....	97
Slika 7.15: Primjena litografije za dobivanje rastera [20].....	98
Slika 7.16: Pravilno postavljeni sustav za snimanje slike [16]	100
Slika 7.17: Metode kalibracije [prema 16].....	101
Slika 7.18: Postolje za pridržavanje kalibracijske mreže [16]	102
Slika 8.1: Original Prusa i3 MK3	106
Slika 8.2: Generiranje G – koda - 1	107
Slika 8.3: Generiranje G-koda – 2.....	107
Slika 8.4: Uzorci s nanesenim rasterom	108
Slika 8.5: Naprava za konzolno učvršćivanje uzorka	109
Slika 8.6: Učvršćeni uzorak	109
Slika 8.7: Elementi sustava za primjenu metode korelacije digitalne slike	110
Slika 8.8: Postavljeni sustav za primjenu metode korelacije digitalne slike.....	110
Slika 8.9: Loše osvijetljeni uzorak	111
Slika 8.10: Dobro osvijetljeni uzorak.....	112
Slika 8.11: Primjer loše namještenog fokusa	112
Slika 8.12: Primjer dobro namještenog fokusa	113
Slika 8.13: Područje na kojem je moguće izvršiti korelaciju digitalne slike	113
Slika 8.14: "Brightness Setup" prozor.....	114

Slika 8.15: Evaluacija kvalitete rastera	114
Slika 8.16: Kalibracijski prozor	115
Slika 8.17: Rotacija kalibracijske ploče tijekom kalibracije kamere [23].....	116
Slika 8.18: Rezultati kalibracije kamere	116
Slika 8.19: "Acquisition Clock" prozor.....	117
Slika 8.20: Opcije naredbe „Start Pre/Post – Trigger Measurement“	117
Slika 8.21: Dobiveni set podataka.....	118
Slika 8.22: Universal Correlation Evaluation	119
Slika 8.23: Correlation Parameters.....	119
Slika 8.24: Postavke evaluacije.....	120
Slika 8.25: Naredba "Create new polygon mask"	120
Slika 8.26: Definirana maska	121
Slika 8.27: Naredba "Create new start marker"	121
Slika 8.28: Definirana maska i početna točka	122
Slika 8.29: Naredba "Control"	122
Slika 8.30: Opcije vizualizacije.....	123
Slika 8.31: Raspored progiba 1. uzorka (MKDS) - $\delta_{max} = 0,1415$ mm	124
Slika 8.32: Raspored deformacija 1. uzorka (MKDS) - $\epsilon_{max} = 0,010392$	124
Slika 8.33: Raspored progiba 2. uzorka (MKDS) - $\delta_{max} = 0,1751$ mm	125
Slika 8.34: Raspored deformacija 2. uzorka (MKDS) - $\epsilon_{max} = 0,006$	125
Slika 8.35: Raspored progiba 3. uzorka (MKDS) - $\delta_{max} = 0,171$ mm	126
Slika 8.36: Raspored deformacija 3. uzorka (MKDS) - $\epsilon_{max} = 0,0072$	126
Slika 8.37: Raspored progiba 4. uzorka (MKDS) - $\delta_{max} = 0,1429$ mm	127
Slika 8.38: Raspored deformacija 4. uzorka (MKDS) - $\epsilon_{max} = 0,0073$	127
Slika 8.39: Raspored progiba 5. uzorka (MKDS) - $\delta_{max} = 0,2712$ mm	128
Slika 8.40: Raspored deformacija 5. uzorka (MKDS) - $\epsilon_{max} = 0,0032$	128
Slika 8.41: Koncentrator naprezanja 2. uzorka - MKDS	130
Slika 9.1: Usporedba vrijednosti progiba dobivenih analitičkom i numeričkom analizom te primjenom metode korelacije digitalne slike	132
Slika 9.2: Usporedba vrijednosti deformacije dobivenih analitičkom i numeričkom analizom te primjenom metode korelacije digitalne slike	133
Slika 9.3: Usporedba vrijednosti naprezanja dobivenih analitičkom i numeričkom analizom ...	134

Tablica 5.1: Izračunate vrijednosti naprežanja, deformacije i pomaka za uzorak bez koncentratora naprežanja.....	60
Tablica 5.2: Izračunate vrijednosti naprežanja i deformacija za drugi uzorak.....	64
Tablica 5.3: Izračunate vrijednosti naprežanja i deformacija za treći uzorak	67
Tablica 5.4: Izračunate vrijednosti naprežanja i deformacija za četvrti uzorak.....	71
Tablica 5.5: Izračunate vrijednosti naprežanja i deformacija za peti uzorak	74
Tablica 5.6: Rezultati analitičke analize uzoraka	74
Tablica 6.1: Rezultati numeričke analize uzoraka	85
Tablica 7.1: Primjena metode korelacije digitalne slike [prema 21].....	104
Tablica 8.1: Rezultati dobiveni primjenom metode korelacije digitalne slike.....	129
Tablica 9.1: Rezultati dobiveni analitičkom i numeričkom analizom te primjenom metode korelacije digitalne slike.....	131

13. POPIS OZNAKA I SIMBOLA

\vec{t}_n – vektor kontaktnog naprezanja

$\Delta\vec{F}$ – vektor opterećenja

ΔA – elementarna površina [mm^2]

F_n – sila koja djeluje na tijelo [N]

$\Delta\vec{M}$ – vektor glavnog momenta

\vec{p}_a – vektor srednjeg naprezanja

\vec{p}_n – vektor ukupnog naprezanja

\vec{n} – normala

$\vec{\sigma}_n$ – vektor normalnog naprezanja

$\vec{\tau}_n$ – vektor tangencijalnog naprezanja

\vec{f}_v – vektor volumenske sile

σ_0 – srednje normalno naprezanje [N/mm^2]

\vec{s} – vektor pomaka materijalne točke

ε – deformacija

γ – kutna deformacija

ε_v – volumenska deformacija

ε_0 – srednja duljinska deformacija

R_p – granica proporcionalnosti [N/mm^2]

R_e – granica elastičnosti [N/mm^2]

R_t – granica tečenja [N/mm^2]

R_m – vlačna čvrstoća [N/mm^2]

R_l – lomna čvrstoća [N/mm^2]

E – modul elastičnosti [N/mm^2]

τ – tangencijalno naprezanje [N/mm²]
 G – modul smicanja [N/mm²]
 σ_{ekv} – ekvivalentno naprezanje [N/mm²]
 σ_{dop} – dopušteno naprezanje [N/mm²]
 σ_v – granica tečenja [N/mm²],
 S_v – faktor sigurnosti s obzirom na granicu tečenja,
 σ_M – vlačna čvrstoća [N/mm²],
 S_M – faktor sigurnosti s obzirom na vlačnu čvrstoću
 $\varepsilon_1, \varepsilon_2, \varepsilon_3$ – glavne deformacije
 ν – Poissonov koeficijent
 $\sigma_1, \sigma_2, \sigma_3$ – glavna naprezanja [N/mm²]
 σ – glavno naprezanje [[N/mm²]
 τ – tangencijalno naprezanje [N/mm²]
 $dU_{(\sigma_x)}$ – rad unutarnje sile
 dU – ukupna potencijalna energija deformiranja [J]
 U_{0h} – gustoća dilatacijske energije deformiranja [J/kg]
 U_{0d} – gustoća distorzijske energije [J/kg]
 U_0 – gustoća potencijalne energije deformiranja [J/kg]
 ε_v – volumenska dilatacija
 K – modul kompresije [N/mm²]
 σ_{ij}^0 – sferni dio tenzora naprezanja
 $[S]$ – devijatorski dio tenzora naprezanja
 μ, λ – Laméove konstante elastičnosti [N/mm²]
 $U_{0d,dop}$ – dopuštena gustoća distorzijske energije [J/kg]
 N_{uk} – nesigurnost modela

N_{geo} – nesigurnost zbog geometrije

N_{svo} – nesigurnost zbog svojstva

N_{ru} – nesigurnost zbog rubnih uvjeta

N_{mr} – nesigurnost zbog mreže

σ_{vr} – vršno naprezanje [N/mm²]

A_n – neto površina [mm²]

K_t – faktor koncentracije naprezanja (normalno naprezanje)

K_{ts} – faktor koncentracije naprezanja (torzija)

σ_{max} – maksimalna vrijednost normalnog naprezanja [N/mm²]

σ_{sr} – nominalna vrijednost normalnog naprezanja [N/mm²]

τ_{max} – maksimalna vrijednost tangencijalnog naprezanja [N/mm²]

τ_{sr} – nominalna vrijednost tangencijalnog naprezanja [N/mm²]

σ_{stv} – stvarna vrijednost naprezanja [N/mm²]

σ_{izr} – izračunata vrijednost naprezanja [N/mm²]

q – faktor osjetljivosti materijala prema lokalnim naprezanima

α_{kteo} – teoretska vrijednost faktora koncentracije naprezanja

α_{kstv} – stvarna vrijednost faktora koncentracije naprezanja

K_f – faktor koncentracije naprezanja kod normalnog naprezanja – teoretski faktor

K_t – faktor koncentracije naprezanja kod smicanja

K_{fs} – faktor zamora ureza kod normalnog naprezanja

K_{ts} – faktor zamora ureza kod smicanja

σ_f – dinamička izdržljivost uzorka bez ureza (normalno naprezanje) [N/mm²]

σ_{nf} – dinamička izdržljivost uzorka sa ureza (normalno naprezanje) [N/mm²]

τ_f – dinamička izdržljivost uzorka sa ureza (smicanje) [N/mm²]

τ_{nf} – dinamička izdržljivost uzorka sa ureza (smicanje) [N/mm²]

K_{tf} – procijenjeni faktor zamora ureza kod normalnog naprezanja

K_{tsf} – procijenjeni faktor zamora ureza kod smicanja

a – konstanta materijala

r – radijus ureza [mm]

m_{uk} – ukupna masa [kg]

m_u – masa utega [kg]

m_n – masa naprave kojom se uteg postavlja na uzorak [kg]

g – gravitacijsko ubrzanje $\approx 9,81 \text{ m/s}^2$

δ – pomak [mm]

l – duljina konzole [mm]

I – moment tromosti poprečnog presjeka [mm^4]

M_{smax} – maksimalni moment savijanja [N/mm^2]

W_{ymin} – moment otpora poprečnog presjeka [mm^3]

σ_u – vlačna čvrstoća materijala [N/mm^2]

σ_{ekv} – ekvivalentno naprezanje [N/mm^2]

σ_{dop} – dopušteno naprezanje [N/mm^2]

S_v – faktor sigurnosti s obzirom na granicu tečenja

S_M – faktor sigurnosti s obzirom na vlačnu čvrstoću

σ_{vdop} – dopušteno vlačno naprezanje [N/mm^2]

σ_{tdop} – dopušteno tlačno naprezanje [N/mm^2]

σ_x – glavno naprezanje po osi x [N/mm^2]

σ_y – glavno naprezanje po osi y [N/mm^2]

τ_{dop} – dopušteno tangencijalno naprezanje [N/mm^2]

σ_{nom} – nominalno naprezanje [N/mm^2]

14. POPIS PRILOGA

- 1) Tehnička dokumentacija 1. uzorka
- 2) Tehnička dokumentacija 2. uzorka
- 3) Tehnička dokumentacija 3. uzorka
- 4) Tehnička dokumentacija 4. uzorka
- 5) Tehnička dokumentacija 5. uzorka

15. SAŽETAK I KLJUČNE RIJEČI

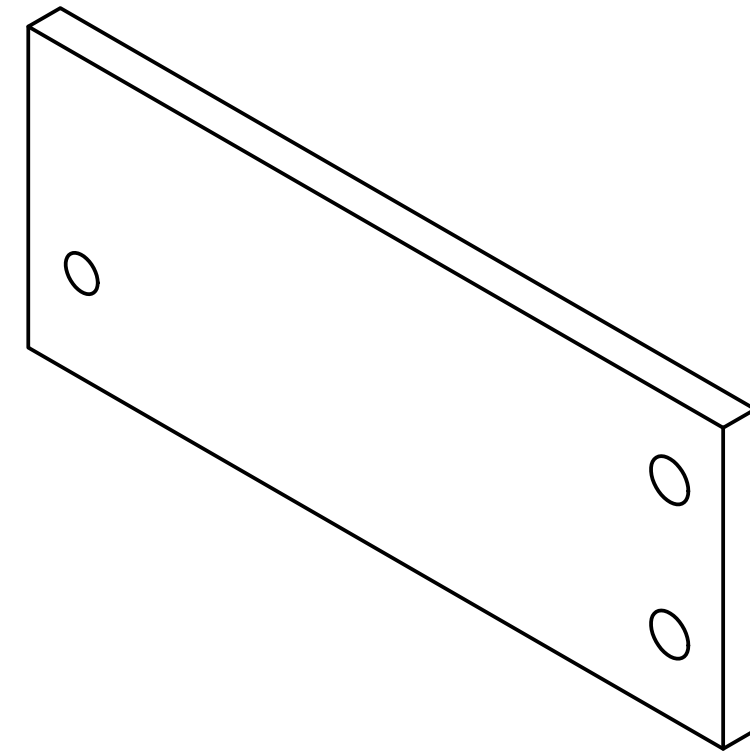
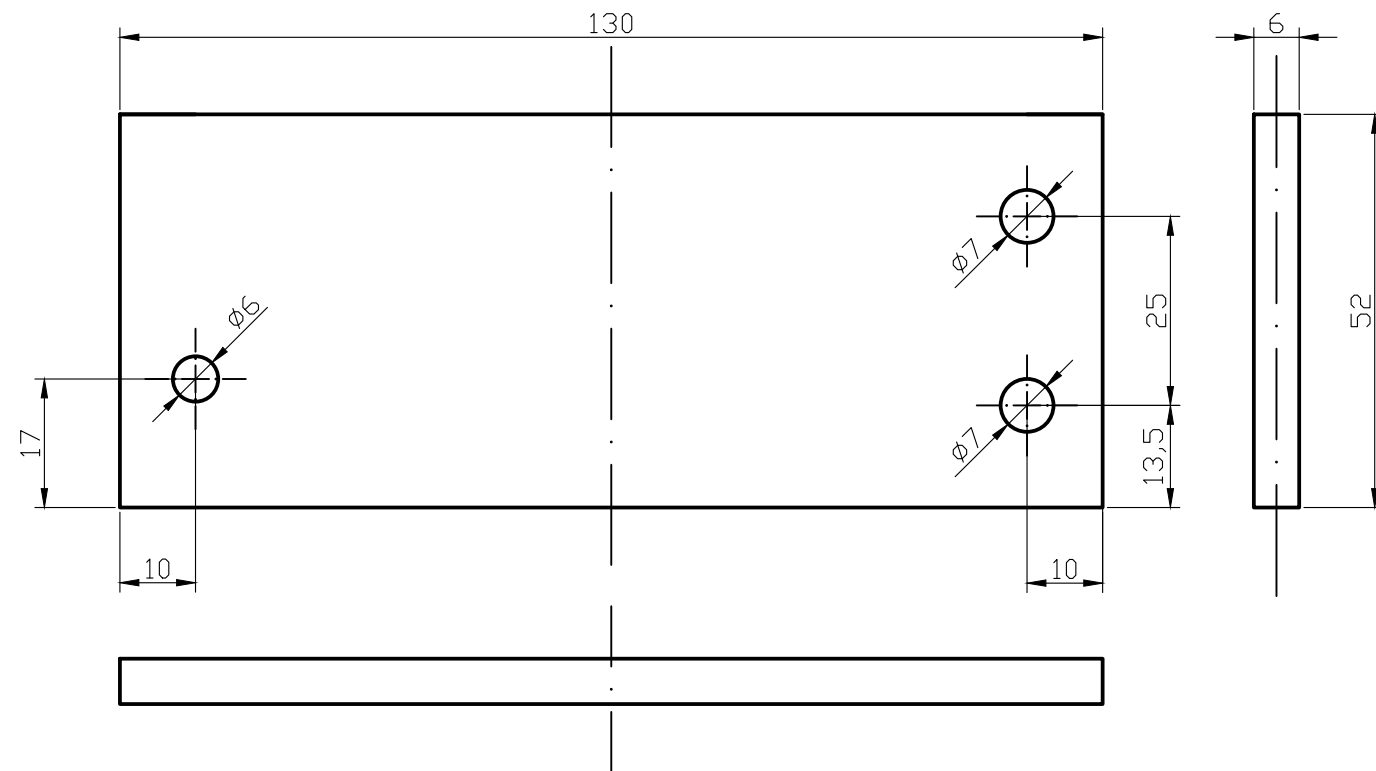
Diplomski rad bavi se tematikom konstrukcije i analize ispitnih uzoraka sa i bez koncentratora naprezanja. Analiza ispitnih uzoraka provedena je analitičkom i numeričkom metodom te primjenom metode korelacije digitalne slike. Prije početka analize uzoraka eksperimentalno je određena vrijednost modula elastičnosti materijala izrade uzoraka – ABS. Analitički dio analize sastoji se od izračuna deformacije, naprezanja i progiba uzoraka pri čemu je progib izračunat samo za uzorak bez koncentratora naprezanja. Analiza numeričkom metodom sastoji se od izrade pojednostavljenog modela konzolno opterećenog uzorka te definiranja rubnih uvjeta u programskom paketu Autodesk Inventor. Numeričkom metodom dobivene su vrijednosti naprezanja, deformacije i progiba uzoraka. Rezultati analitičke i numeričke analize provjereni su primjenom metode korelacije digitalne slike tako što su se uzorci konzolno ukliještiti na za to predviđenu napravu te su se opteretili utegom od 5 kg. U konačnici je napravljena analiza i usporedba rezultata dobivenih navedenim metodama.

Ključne riječi: analitička i numerička metoda, metoda korelacije digitalne slike, koncentrator naprezanja, Autodesk Inventor, Istra4D

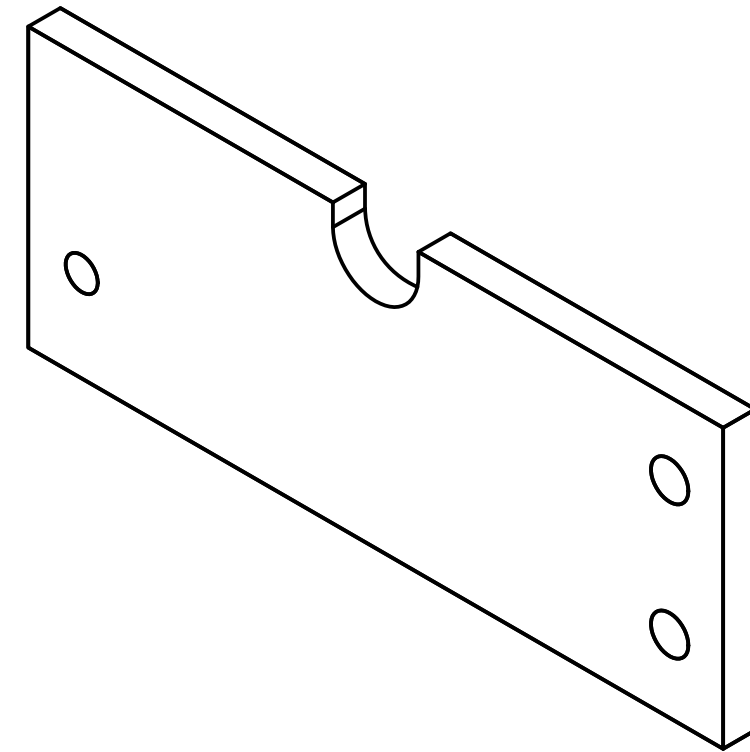
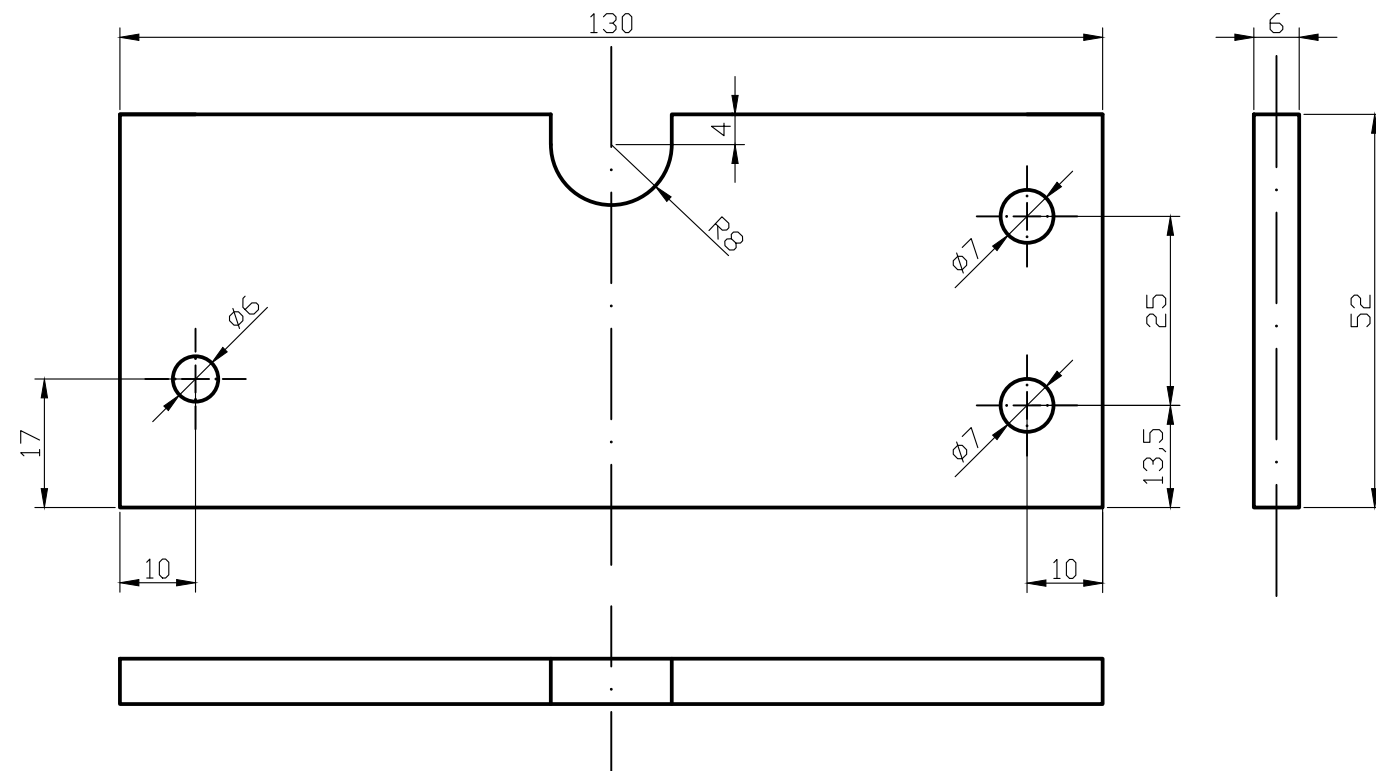
ABSTRACT

The thesis deals with the topic of construction and analysis of test specimens with and without stress concentrators. The analysis of test samples was performed by analytical and numerical methods and by applying the digital image correlation method. Before starting the analysis of the samples, the value of the modulus of elasticity of the material of the samples - ABS was experimentally determined. The analytical part of the analysis consists of the calculation of deformation, stress and deflection of the samples, where the deflection is calculated only for the sample without the stress concentrator. Numerical analysis consists of creating a simplified model of a cantilever-loaded sample and defining boundary conditions in the Autodesk Inventor software. Using the numerical method, the values of stress, strain and deflection of the samples were obtained. The results of the analytical and numerical analysis were verified by applying the digital image correlation method by clamping the specimens cantilevered on a device designed for this purpose and loading them with a weight of 5 kg. Finally, the results obtained using the aforementioned methods were analysed and compared.

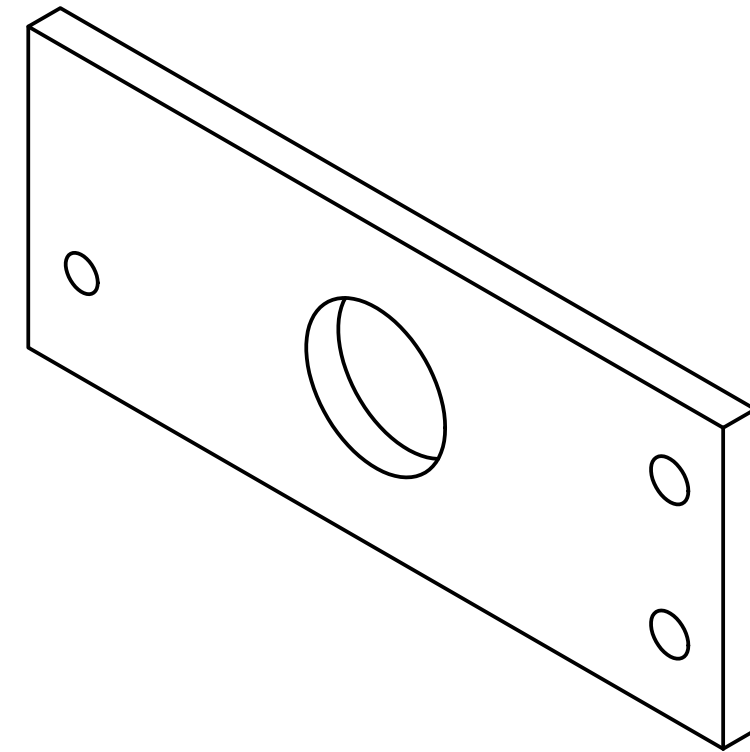
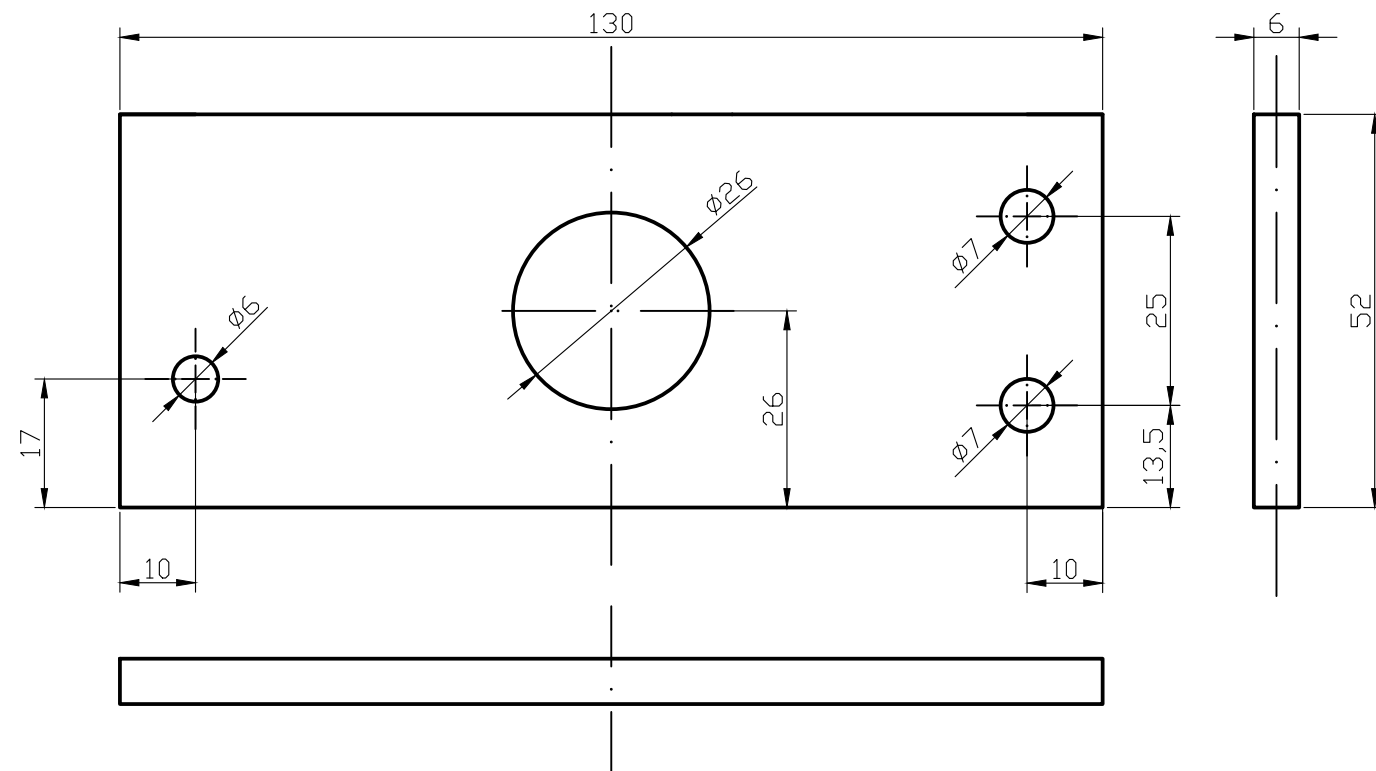
Key words: analytical and numerical method, digital image correlation method, stress concentrator, Autodesk Inventor, Istra4D



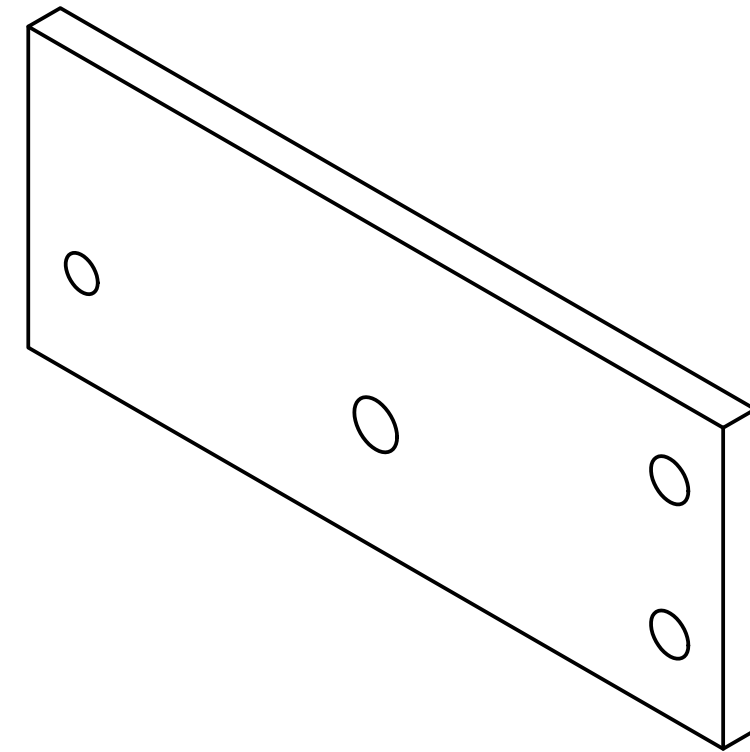
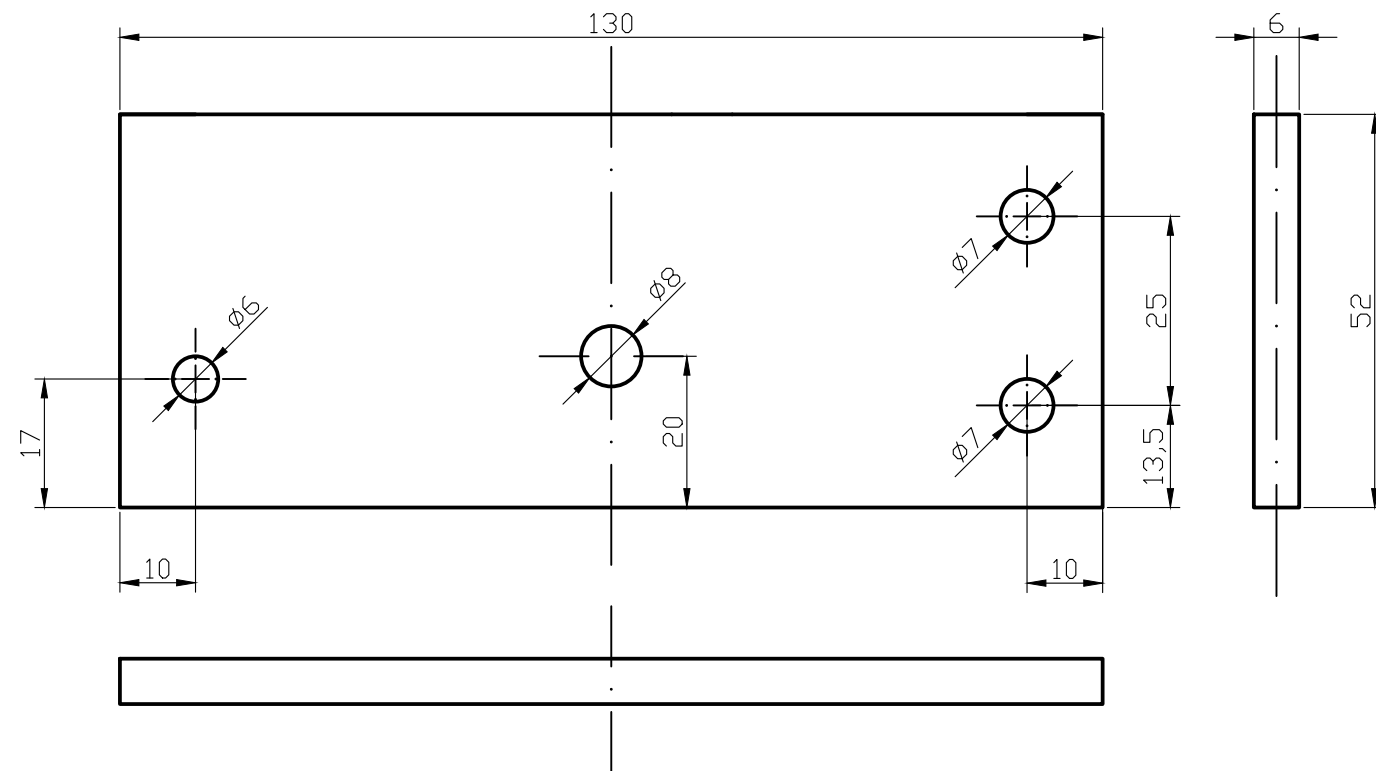
Naziv sklopa:	Datum	Ime i mat. br.	Potpis	Prog. br.: 1	Mjerilo: M 1 : 1
	Nacrtao:	22.4.2022.	Patrik Ortner 0069076110	List / listova: 1/5	
Broj skl. crteža:	Provjerio:			Šk. god.: 2021./2022.	
	Odobrio:				
Tehnički fakultet Rijeka	Naziv dijela: Uzorak 1			Broj crteža:	



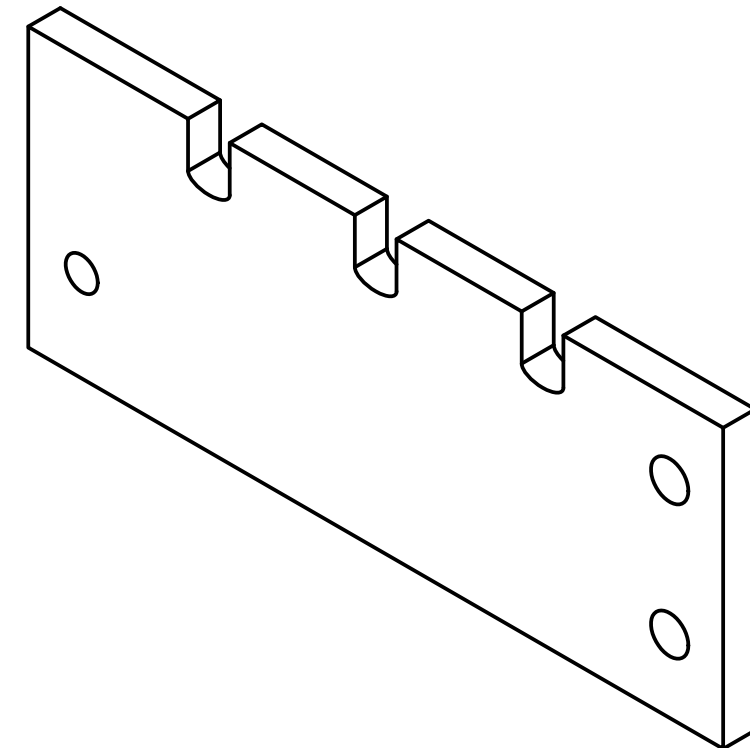
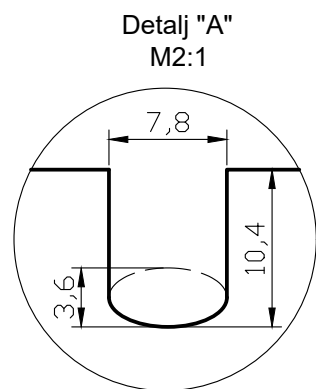
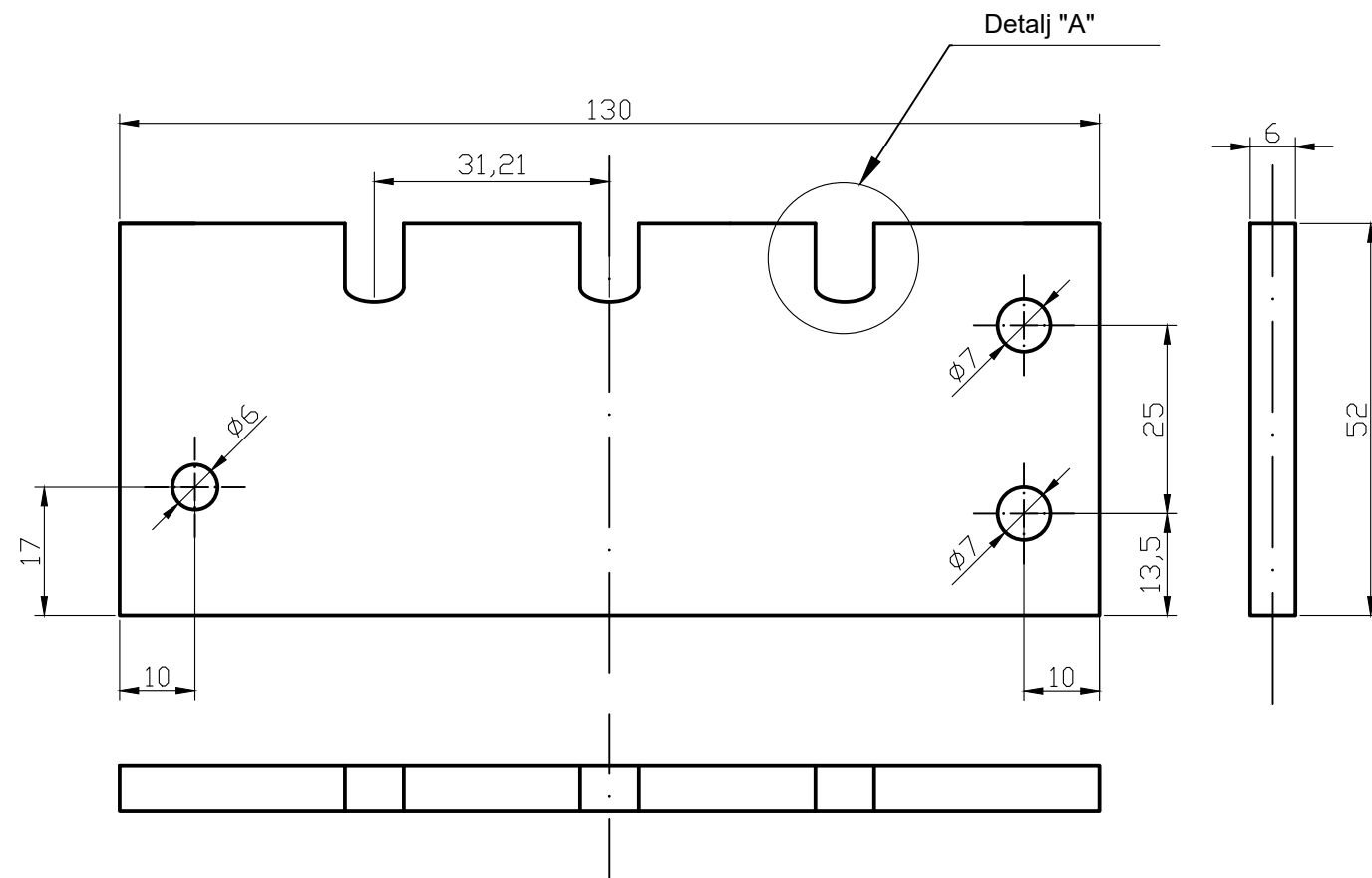
Naziv sklopa:	Datum	Ime i mat. br.	Potpis	Prog. br.: 1	Mjerilo: M 1 : 1
	Nacrtao:	22.4.2022.	Patrik Ortner 0069076110	List / listova: 2/5	
Broj skl. crteža:	Provjerio:			Šk. god.: 2021./2022.	
	Odobrio:				
Tehnički fakultet Rijeka	Naziv dijela: Uzorak 2			Broj crteža:	



Naziv sklopa:	Datum	Ime i mat. br.	Potpis	Prog. br.:	Mjerilo: M 1 : 1
	Nacrtao:	22.4.2022.	Patrik Ortner 0069076110	1	
Broj skl. crteža:	Provjerio:			List / listova:	
	Odobrio:			3/5	
				Šk. god.:	
				2021./2022.	
Tehnički fakultet Rijeka	Naziv dijela: Uzorak 3			Broj crteža:	



Naziv sklopa:	Datum	Ime i mat. br.	Potpis	Prog. br.:	Mjerilo: M 1 : 1
	Nacrtao:	22.4.2022.	Patrik Ortner 0069076110	1	
Broj skl. crteža:	Provjerio:			List / listova:	
	Odobrio:			4/5	
				Šk. god.:	
				2021./2022.	
Tehnički fakultet Rijeka	Naziv dijela: Uzorak 4			Broj crteža:	



Naziv sklopa:	Datum	Ime i mat. br.	Potpis	Prog. br.: 1	Mjerilo: M 1 : 1 M 2 : 1
	Nacrtao:	22.4.2022.	Patrik Ortner 0069076110	List / listova: 5/5	
Broj skl. crteža:	Provjerio:			Šk. god.: 2021./2022.	
	Odobrio:				
Tehnički fakultet Rijeka	Naziv dijela: Uzorak 5			Broj crteža:	

Izvešće o provedenoj provjeri izvornosti studentskog rada (Prilog C)

Opći podatci o studentu:

Sastavnica	Tehnički fakultet Sveučilišta u Rijeci
Studij	Diplomski sveučilišni studij strojarstva
Vrsta studentskog rada	Diplomski rad
Ime i prezime studenta	Patrik Ortner
JMBAG	0069076110

Podatci o radu studenta:

Naslov rada	EKSPERIMENTALNA ANALIZA KONZOLNO OPTEREĆENOG NOSIVOG ELEMENTA METODOM KORELACIJE DIGITALNE SLIKE
Ime i prezime mentora	Robert Basan, Tea Marohnić
Datum zadavanja rada	08.03.2021.
Datum predaje rada	04.07.2022.
Identifikacijski br. podneska	1867227287
Datum provjere rada	06.07.2022.
Ime datoteke	0069076110_1111_Ortner_Patrik.pdf
Veličina datoteke	8.02M
Broj znakova	144675
Broj riječi	22656
Broj stranica	157

Podudarnost studentskog rada:

PODUDARNOST	
Ukupno	6%
Izvori s interneta	5%
Publikacije	1%
Studentski radovi	1%

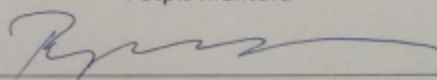
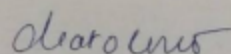
Izjava mentora o izvornosti studentskog rada

Mišljenje mentora	Rad zadovoljava kriterij izvornosti.
Datum izdavanja mišljenja	06.07.2022.
Rad zadovoljava uvjete izvornosti	<input checked="" type="checkbox"/>
Rad ne zadovoljava uvjete izvornosti	<input type="checkbox"/>
Obrazloženje mentora (po potrebi dodati zasebno)	

Datum

06.07.2022.

Potpis mentora

Sveučilište u Rijeci

Tehnički fakultet

**IZJAVA STUDENTA - AUTORA
O JAVNOJ OBJAVI OBRANJENOG DIPLOMSKOG RADA**

Izjavljujem da kao student - autor diplomskog rada dozvoljavam Tehničkom fakultetu Sveučilišta u Rijeci da ga trajno javno objavi i besplatno učini dostupnim javnosti u cjelovitom tekstu u mrežnom digitalnom repozitoriju Tehničkog fakulteta u Rijeci.

U svrhu podržavanja otvorenog pristupa diplomskim radovima trajno objavljenim u javno dostupnom digitalnom repozitoriju Tehničkog fakulteta u Rijeci, ovom izjavom dajem neisključivo imovinsko pravo iskorištavanja bez sadržajnog, vremenskog i prostornog ograničenja mog diplomskog rada kao autorskog djela pod uvjetima Creative Commons licencije CC BY Imenovanje, prema opisu dostupnom na <http://creativecommons.org/licenses/>.

U Rijeci, 12.7. 2022

Ime i prezime: Patrick Gutman

Potpis: Patrick Gutman