

Postupak toplinske obrade strojnog dijela LM.22-DT.57

Matovina, Luka

Master's thesis / Diplomski rad

2022

Degree Grantor / Ustanova koja je dodijelila akademski / stručni stupanj: **University of Rijeka, Faculty of Engineering / Sveučilište u Rijeci, Tehnički fakultet**

Permanent link / Trajna poveznica: <https://um.nsk.hr/um:nbn:hr:190:588315>

Rights / Prava: [Attribution 4.0 International](#)/[Imenovanje 4.0 međunarodna](#)

Download date / Datum preuzimanja: **2025-03-09**



Repository / Repozitorij:

[Repository of the University of Rijeka, Faculty of Engineering](#)



SVEUČILIŠTE U RIJECI
TEHNIČKI FAKULTET
Sveučilišni diplomski studij strojarstva

Diplomski rad

POSTUPAK TOPLINSKE OBRADJE STROJNOG DIJELA
LM.22-DT57

Rijeka, srpanj 2022.

Luka Matovina

0069081677

SVEUČILIŠTE U RIJECI
TEHNIČKI FAKULTET
Sveučilišni diplomski studij strojarstva

Diplomski rad

POSTUPAK TOPLINSKE OBRADJE STROJNOG DIJELA
LM.22-DT57

Mentor: Izv. prof. dr. sc. Dario Iljkić

Komentor: Doc. dr. sc. Matej Fonović

Rijeka, srpanj 2022.

Luka Matovina

0069081677

Rijeka, 16. ožujka 2022.

Fakultet: Tehnički fakultet
Predmet: Termalni procesi materijala
Grana: 2.11.03 proizvodno strojarstvo

ZADATAK ZA DIPLOMSKI RAD

Pristupnik: Luka Matovina (0069081677)
Studij: Diplomski sveučilišni studij strojarstva
Modul: Inženjerstvo materijala

Zadatak: Postupak toplinske obrade strojnog dijela LM.22-DT.57 / Heat treating process of workpiece LM.22-DT.57

Opis zadatka:

Potrebno je definirati proces toplinske obrade te opisati postrojenje za toplinsku obradu strojnog dijela LM.22-DT.57. Potrebno je proanalizirati rezultate toplinske obrade i donijeti odgovarajuće zaključke.

Nadalje, potrebno je proanalizirati proces toplinske obrade strojnog dijela LM.22-DT.57. Potrebno je teorijski opisati postupak i sve promjene u mikrostrukтури koje nastaju pri odabranom postupku toplinske obrade. Potrebno je opisati metode određivanja parametara toplinske obrade te prikazivanja rezultata toplinske obrade.

Rad mora biti napisan prema Uputama za pisanje diplomskih / završnih radova koje su objavljene na mrežnim stranicama studija.



Zadatak uručen pristupniku: 21. ožujka 2022.

Mentor:



Izv. prof. dr. sc. Dario Iljkić



Doc. dr. sc. Matej Fonović (komentor)

Predsjednik povjerenstva za
diplomski ispit:



Prof. dr. sc. Kristian Lenić

IZJAVA

Sukladno članku 8. Pravilnika o diplomskom radu, diplomskom ispitu i završetku diplomskog sveučilišnog studija Tehničkog fakulteta Sveučilišta u Rijeci, izjavljujem da sam ovaj rad izradio samostalno, isključivo pomoću znanja stečenih tijekom studija i navedene literature.

U Rijeci, srpanj 2022.



Luka Matovina

ZAHVALA

Zahvaljujem svom mentoru, izv. prof. dr. sc. Dariju Iljkiću i komentoru doc.dr.sc. Mateju Fonoviću na iskazanom povjerenju, uloženom vremenu, savjetima te korisnim primjedbama tijekom izrade ovog rada.

Isto tako volio bih se zahvaliti svojoj obitelji, djevojci i prijateljima na podršci tokom studija.

SADRŽAJ

1.	UVOD	1
2.	TOPLINSKA OBRADA POBOLJŠAVANJE	3
2.1.	Uvod u poboljšavanje	3
2.2.	Kaljenje	5
2.2.1.	Austenitizacija čelika	6
2.2.2.	Gašenje.....	11
2.2.3.	Sažetak o kaljenju	17
2.3.	Popuštanje	18
2.3.1.	Osnovno o popuštanju	18
2.3.2.	Stadiji popuštanja.....	19
2.3.3.	Promjena mehaničkih svojstava čelika uslijed popuštanja	21
2.3.4.	Sažetak o popuštanju	23
3.	ČELICI ZA POBOLJŠAVANJE	25
4.	TOPLINSKA OBRADA STROJNOG DIJELA LM.22-DT57	30
4.1.	Opis zadatka	30
4.2.	Parametri toplinske obrade	31
4.3.	Verifikacija postavljenih parametara toplinske obrade	34
4.3.1.	Kaljenje strojnog dijela LM.22-DT57	35
4.3.2.	Ispitivanje tvrdoće nakon kaljenja	39
4.3.3.	Visokotemperaturno popuštanje strojnog dijela LM.22-DT57.....	42
4.3.4.	Ispitivanje tvrdoće nakon visokotemperaturnog popuštanja	43
4.4.	Metalografsko ispitivanje	45
5.	ZAKLJUČAK	51
	POPIS LITERATURE.....	52
	POPIS SLIKA	53

POPIS TABLICA	55
SAŽETAK	56
SUMMARY	57
PRILOZI	58

1. UVOD

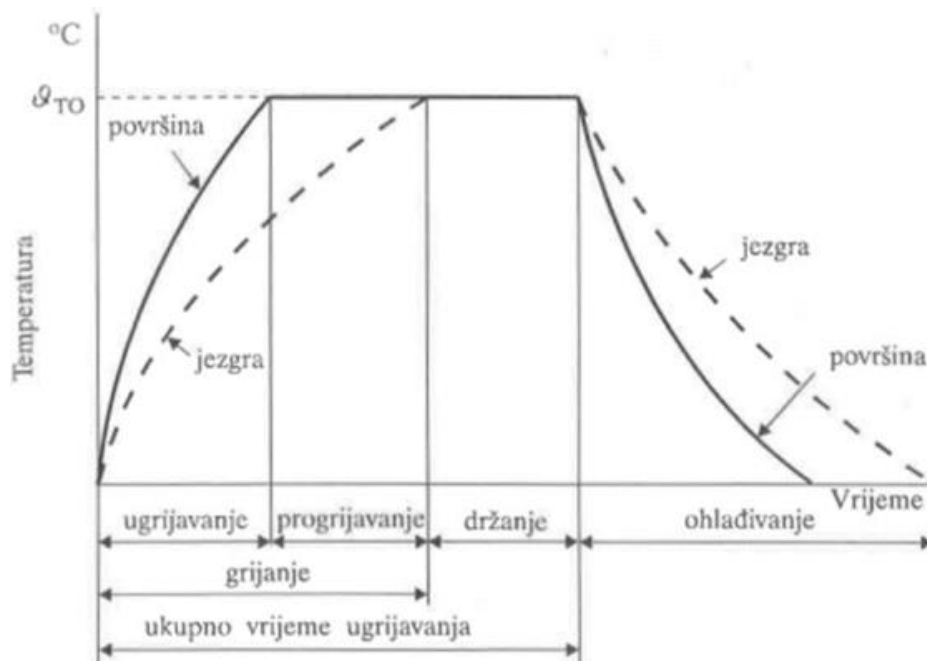
Odluku o pravilnom odabiru materijala donosimo na temelju njihovih svojstava. Posebno mjesto u tom odabiru imaju mehanička svojstva. U osnovna mehanička svojstva svrstavaju se granica tečenja, vlačna čvrstoća, tvrdoća, duktilnost, modul elastičnosti i dr.

S vremenom su uvjeti na mehaničke konstrukcije, a samim time i na mehanička svojstva postali zahtjevniji. Svojstva materijala, a time i mehanička svojstva ovise o mikrostrukturi. Promjenom mikrostrukture mijenjaju se i mehanička svojstva. Jedan od načina promjene mikrostrukture je primjenom postupaka toplinske obrade kao što su kaljenje, popuštanje, žarenje i dr.

Toplinska obrada je postupak u kojem se predmet namjerno podvrgava temperaturno-vremenskim ciklusima kako bi se postigla željena mikrostruktura, a time i željena (mehanička, fizička, kemijska) svojstva. [1]

Prema ovoj definiciji može se zaključiti da su temeljni parametri postupaka toplinske obrade: temperatura, T (K), ϑ ($^{\circ}\text{C}$) i vrijeme obrade, t (s, min, h).

Pomoću navedenih parametara moguće je grafički prikazati svaki postupak toplinske obrade (slika 1.1.)



Slika 1.1. Opći prikaz postupka toplinske obrade [1]

Veličine na slici 1.1. znače:

$\vartheta_{T.O.}$ temperatura toplinske obrade (općenito)
ugrijavanje trajanje do trenutka kada toplinski slojevi postignu $\vartheta_{T.O.}$
progrijavanje odsječak vremena od trenutka ugrijanja površine do trenutka kada slojevi jezgre i površinski slojevi postignu istu temperaturu
grijanje ukupno vrijeme trajanja ugrijavanja i progrijavanja
držanje trajanje predmeta na $\vartheta_{T.O.}$ od trenutka kada je on progrijan do početka ohlađivanja
ohlađivanje trajanje snižavanja temperature predmeta sve dok se slojevi jezgre ne izjednače sa temperaturom površinskih slojeva i okoliša

2. TOPLINSKA OBRADA POBOLJŠAVANJE

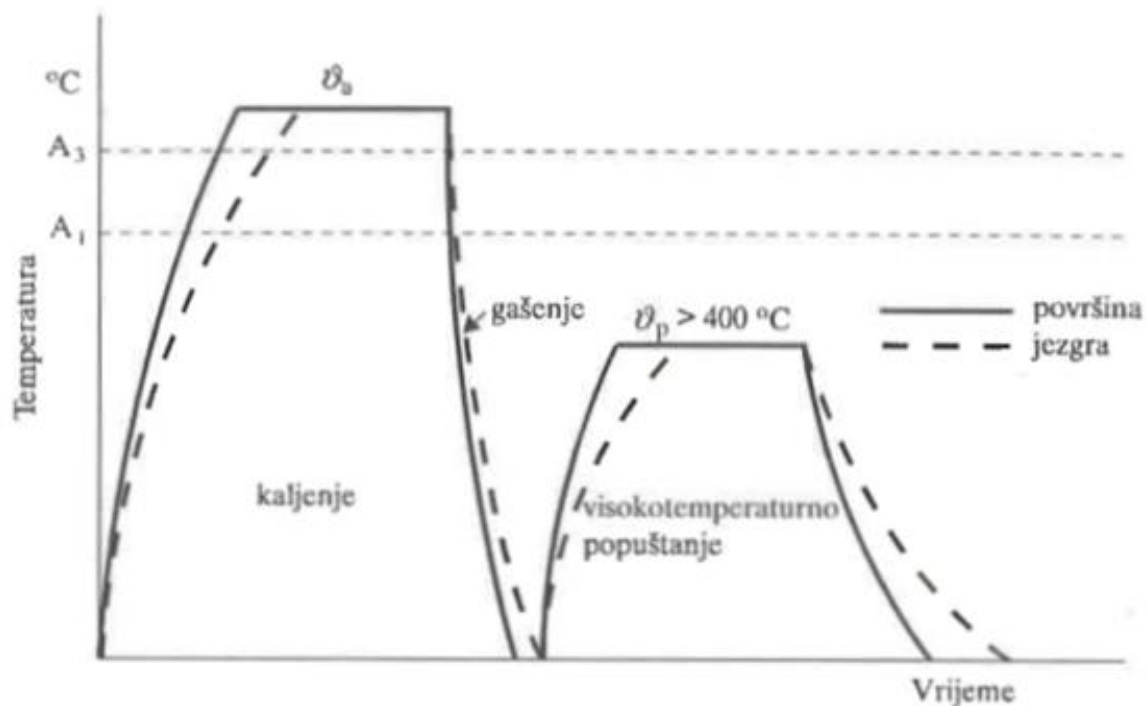
2.1. Uvod u poboljšavanje

Poboljšavanje čelika je složeni oblik postupka toplinske obrade koji se sastoji redom od:

- kaljenja i
- visokotemperaturnog popuštanja (temperature popuštanja veće od 400°C) čija je glavna svrha postizanje visokih vrijednosti žilavosti i granice tečenja R_e

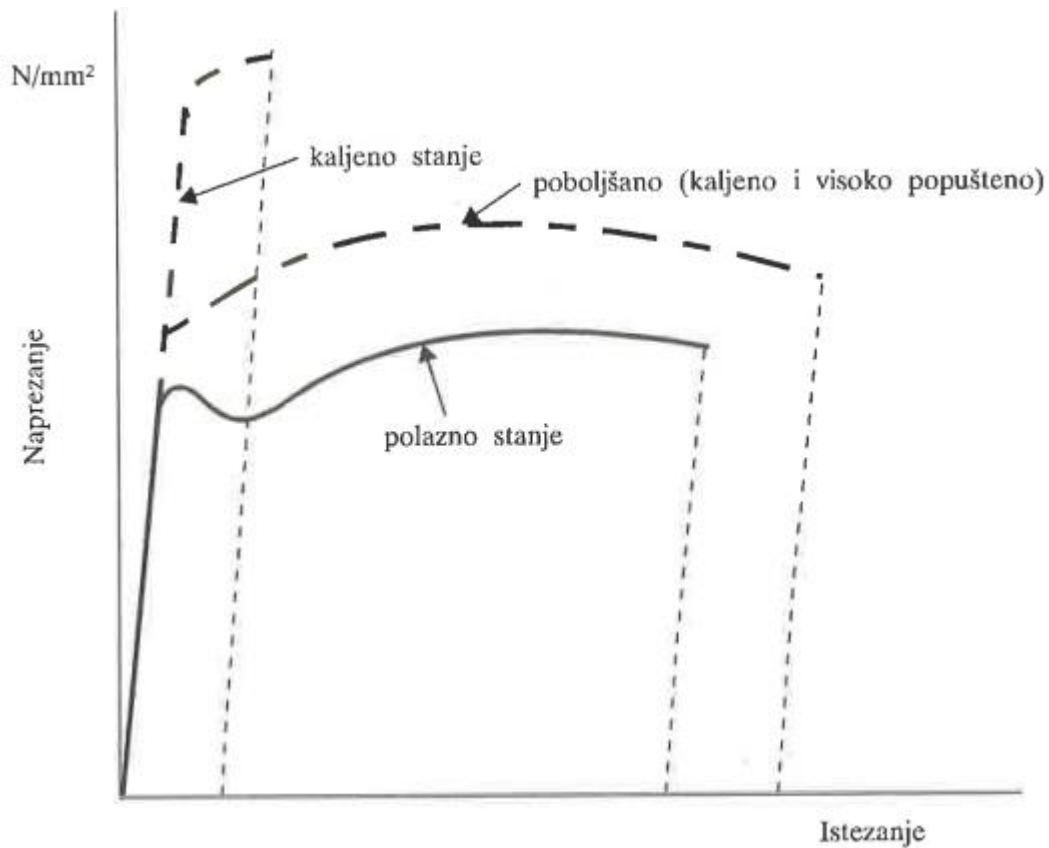
Toplinskom postupku poboljšavanja podvrgavaju se ugljični odnosno niskolegirani čelici za poboljšavanje s 0,3 do 0,6 %C te je važno napomenuti da se poboljšavaju samo podeutektoidni čelici.

Na slici 2.1. prikazan je dijagram postupka poboljšavanja.



Slika 2.1. Dijagram postupka poboljšavanja čelika [1]

Isto tako rezultate poboljšavanja moguće je prikazati u dijagramu naprezanje – istežanje (slika 2.2.).

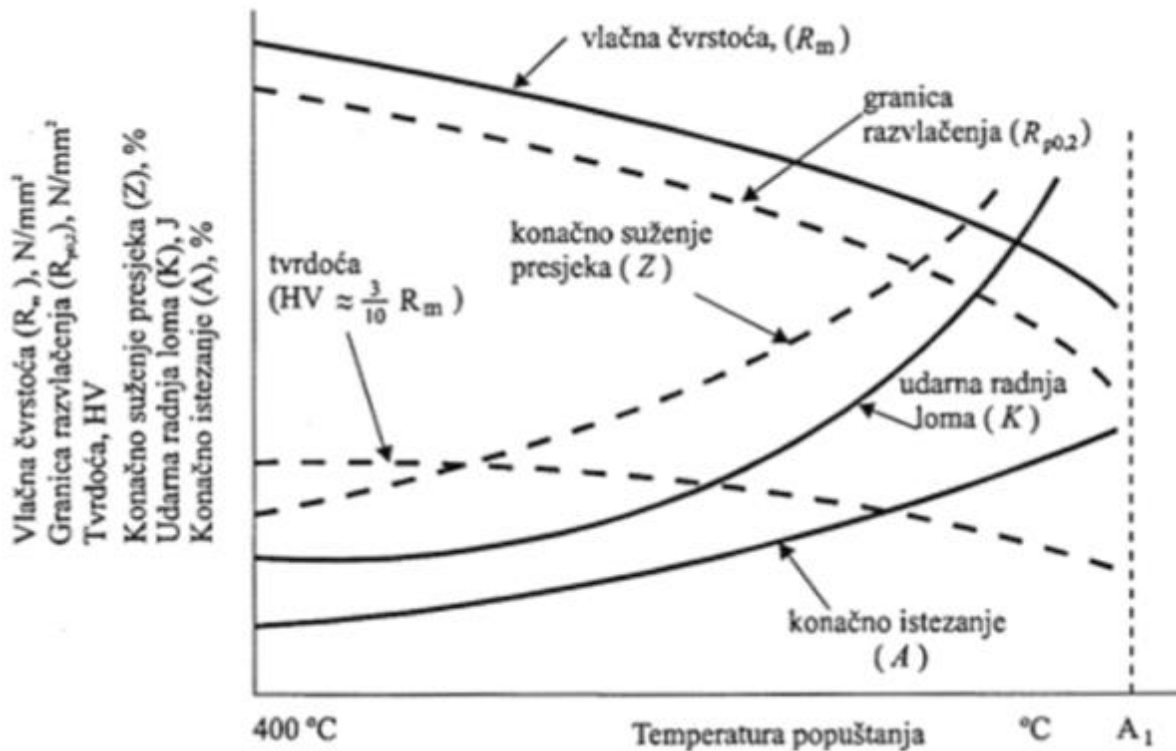


Slika 2.2. Usporedba dijagrama naprezanje-istezanje za pojedina stanja u postupku poboljšavanja (kvalitativno) [1]

Iz slike 2.2. može se zaključiti da čelik u zakaljenom i nepopuštenom stanju (na slici prikazano kao kaljeno stanje) posjeduje visoku granicu tečenja i visoku vrijednost tvrdoće. Nadalje posjeduje nisku vrijednost duktilnosti, a time i žilavosti (mala površina ispod krivulje naprezanje-istezanje).

Dok čelik u poboljšanom stanju ima manju granicu tečenja od kaljenog stanja, no višu od polaznog stanja. Veličina konačnog istezanja ima veću vrijednost u odnosu na polazno stanje i uvelike veće od kaljenog stanja, čime se zaključuje da dolazi do znatnog povišenja žilavosti kako u odnosu na polazno stanje, a pogotovo u odnosu na kaljeno nepopušteno stanje.

Također je moguće rezultate poboljšavanja prikazati i u dijagramu poboljšavanja, gdje se uočava da se mehanička svojstva mijenjaju zavisno od temperature popuštanja (slika 2.3.)



Slika 2.3. Promjena mehaničkih svojstava ovisno o temperaturi popuštanja [1]

Iz slike 2.3. vidljivo je da s povećanjem temperature popuštanja padaju vrijednosti vlačne čvrstoće R_m , granice razvlačenja $R_{p0.2}$ i tvrdoće, dok vrijednosti žilavosti, konačnog istežanja A i kontrakcije Z rastu.

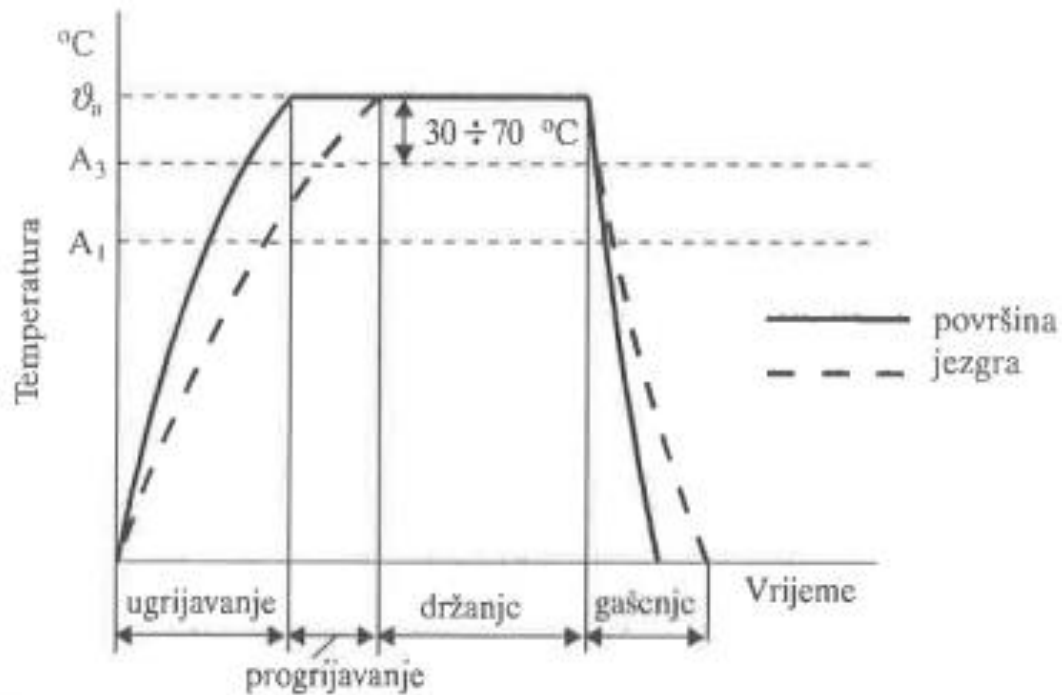
U skladu s prethodnim slikama potrebno je na osnovi analize naprezanja u radu odlučiti kojem svojstvu dati prednost. Na primjer u slučaju predvidljivog udarnog opterećenja dati će se prednost višim vrijednostima žilavosti na račun niže granice tečenja. Prema zadanoj temperaturi popuštanja propisuje se optimalni kompromis između mehaničkih svojstava.

2.2. Kaljenje

Kaljenje je postupak toplinske obrade koji se redom sastoji od:

- ugrijavanja čelika na temperaturu austenitizacije (ϑ_a)
- držanja na temperaturi austenitizacije (u svrhu otapanja ugljika i legirajućih elemenata u austenitu)
- gašenja (u svrhu dobivanja tvrde martenzitne strukture)

Postupak kaljenja prikazan je na slici 2.4.



Slika 2.4. Kvalitativni dijagram kaljenja podeutektoidnog čelika [1]

Temeljna svrha kaljenja čelika je dobivanje tvrde martenzitne stukture. Tvrdoća martenzita ovisi o udjelu ugljika u čeliku (Burnsov dijagram). Uz to poželjno je i postići što jednoličnije prokaljenje (jednoličnije postizanje tvrdoće po poprečnom presjeku).

2.2.1. Austenitizacija čelika

Pod pojmom austenitizacija podrazumijeva se postupak držanja i grijanja na temperaturi iznad A_1 ili A_3 (ovisno o postotku ugljika u čeliku) da bi se struktura potpuno ili djelomično pretvorila u austenit. Zlatno pravilo kaljenja čelika je da martenzit može direktno nastati samo od austenita, tako da je faza austenitizacije ključna u postizanju tvrde, martenzitne stukture. Austenitizacija obično predstavlja prvu fazu kod različitih postupaka toplinske obrade kao što su kaljenje, žarenje i dr. [2]

Za uspješnu provedbu austenitizacije potrebno je odrediti sljedeće parametre:

- temperaturu austenitizacije
- režim ugrijavanja na temperaturu austenitizacije
- vrijeme austenitizacije

Temperatura austenitizacije ϑ_a određuje se u odnosu na temperature A_1 ili A_3 i to iz:

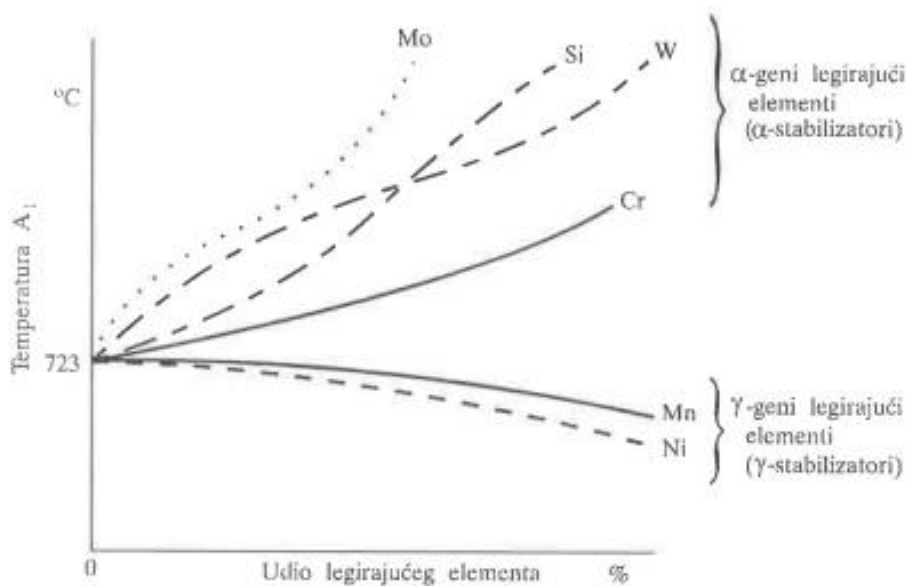
- dijagrama (Fe-C, TTT ili pseudobinarnih Fe-C)
- na temelju empirijskih izraza

- pomoću stručnih priručnika proizvođača čelika

Bitno je za napomenuti da veliki utjecaj na temperaturu austenitizacije imaju i legirajući elementi. Točnije dvije su skupine legirajućih elemenata:

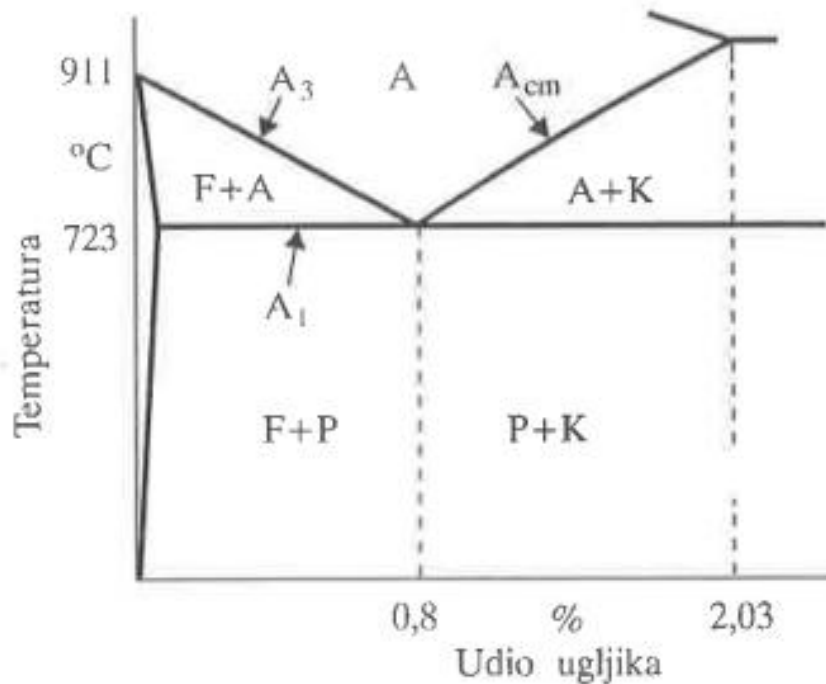
1. α – geni legirajući elementi (Mo, Si, Cr, W) povišuju temperaturu pretvorbe A_1 , A_3 i A_{cm} pa će temperature austenitizacije biti više od temperature austenitizacije ugljičnih čelika jednakog sadržaja ugljika.
2. γ – geni legirajući elementi snižavaju temperaturu pretvorbe A_1 , A_3 i A_{cm}

Utjecaj legirajućih elemenata na temperaturu austenitizacije A_1 prikazan je na slici 2.5.



Slika 2.5. Utjecaj legirajućih elemenata na temperaturu austenitizacije [1]

U slučaju ugljičnih (nelegiranih) čelika izbor temperature austenitizacije moguće je odrediti na temelju Fe-Fe₃C dijagrama. Na slici 2.6. prikazan je dio Fe-Fe₃C dijagram iz kojega se mogu iščitati podaci potrebni za ugrijavanje (temperatura austenitizacije) i to za slučaj ne prebrzog ugrijavanja, bitno je za napomenuti da su za tehničku praksu ovi podaci dovoljno točni.



Slika 2.6. Dio dijagrama Fe-Fe₃C [1]

U zavisnosti od postotka ugljika i prema dijagramu na slici 2.6. temperature austenitizacije za pondeutektoidne čelike (čelici s manje od 0,8% ugljika):

$$- \vartheta_a = A_3 + (30 \dots 70)^\circ\text{C} \quad [2.1.]$$

Dok je pravilo za temperaturu austenitizacije nadeutektoidnog čelika:

$$- \vartheta_a = A_1 + (50 \dots 70)^\circ\text{C} \quad [2.2.]$$

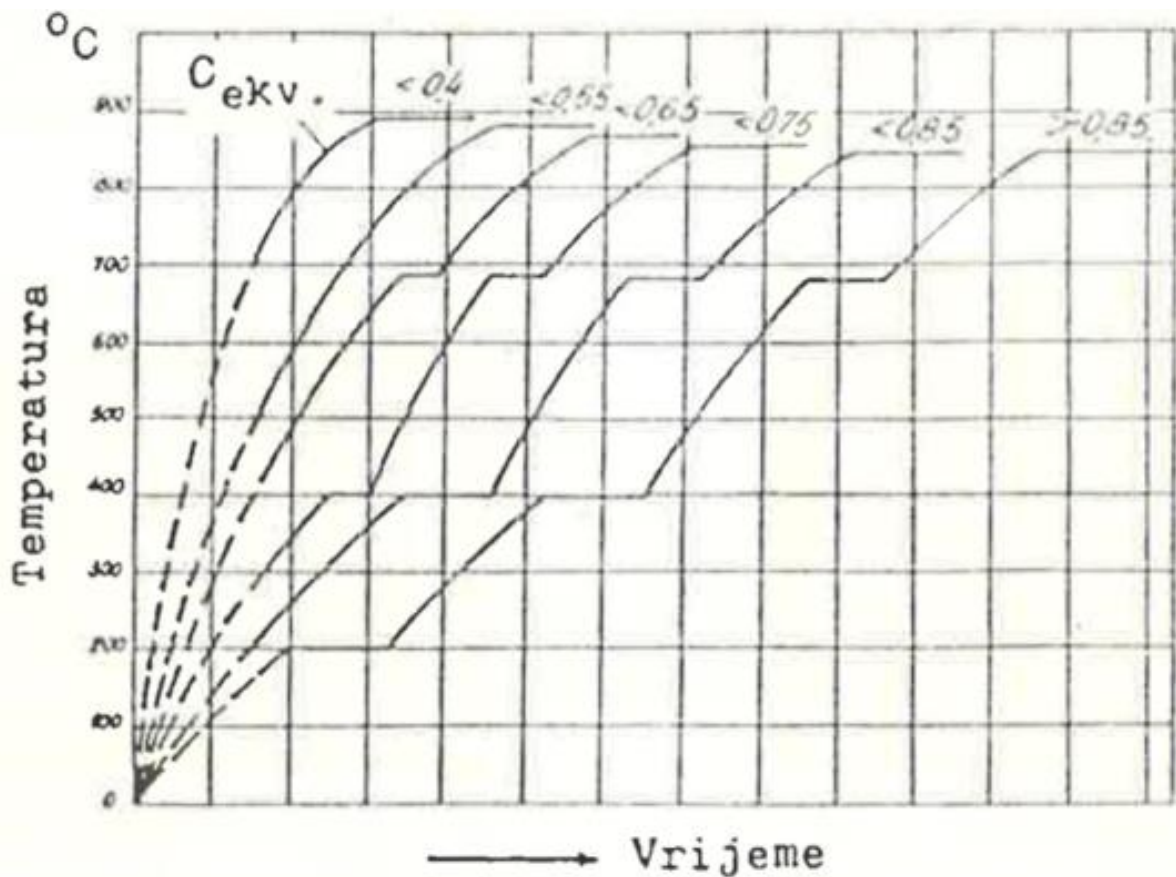
Nadalje, nakon određivanja temperature austenitizacije, potrebno je odrediti režim ugrijavanja. Razlikuju se dvije brzine ugrijavanja:

1. Tehnički moguća koja zavisi od brzine, od opreme i medija, razlike temperatura, oblika i rasporeda obradaka
2. Tehnološki dozvoljena koja zavisi od konfiguracije obradaka, sastava i strukture materijala

Tehnološki dozvoljena brzina ugrijavanja treba osigurati ugrijavanje bez pukotina. Osjetljivost na pukotine prilikom ugrijavanju određuje se preko izraza:

$$C_{ekv} = C + \frac{Mn}{5} + \frac{Cr}{4} + \frac{Mo}{3} + \frac{Ni}{10} + \frac{V}{5} + \frac{Si - 0,5}{5} + \frac{Ti}{5} + \frac{W}{10} + \frac{Al}{10} \quad [2.3.]$$

Izraz 2.3. vrijedi za sadržaje elemenata do sljedećih vrijednosti: 2 % Al; 0,9% C; 1,1% Mn; 1,8% Cr; 0,5% Mo; 5% Ni; 0,25% V; 1,8% Si; 0,5% Ti; 2% W. Ovisno o C_{ekv} čelike se prilikom ugrijavanja mora predgrijavati (slika 2.7.)



Slika 2.7. Režim ugrijavanja u zavisnosti od C_{ekv} [2]

Vrijeme austenitizacije određuje se pojedinačno za svaki slučaj. Postoji niz metoda za određivanje vremena austenitizacije te se po osnovnim postavkama, a time i rezultatima razlikuju. Te metode se u ovome radu neće detaljno obrađivati, nego će samo biti nabrojane, a to su:

- metoda Ordinanz
- metoda Smolnjikov
- metoda Newton

Zaključno, fazne pretvorba koje se događaju u postupku austenitizacije je pretvorba dvije faze (ferita+cementita) difuzijskim mehanizmom u treću fazu - austenit.

- ferit (α -faza) je uključinski kristal mješanac željeza i ugljika s prostornom centriranom kubičnom rešetkom (BCC), odnosno kruta otopina ugljika u α -željezu s najviše 0,025%C.
- sekundarni cementit je kemijski spoj, željezni karbid Fe_3C , sa 6,67%C
- perlit je eutektoid sastavljen od eutektoidnih kristalnih zrna ferita i cementita
- austenit (γ -faza) je uključinski kristal mješanac željeza i ugljika s plošno centriranom kubičnom rešetkom, odnosno kruta otopina ugljika u γ -željezu s najviše 2,03%C

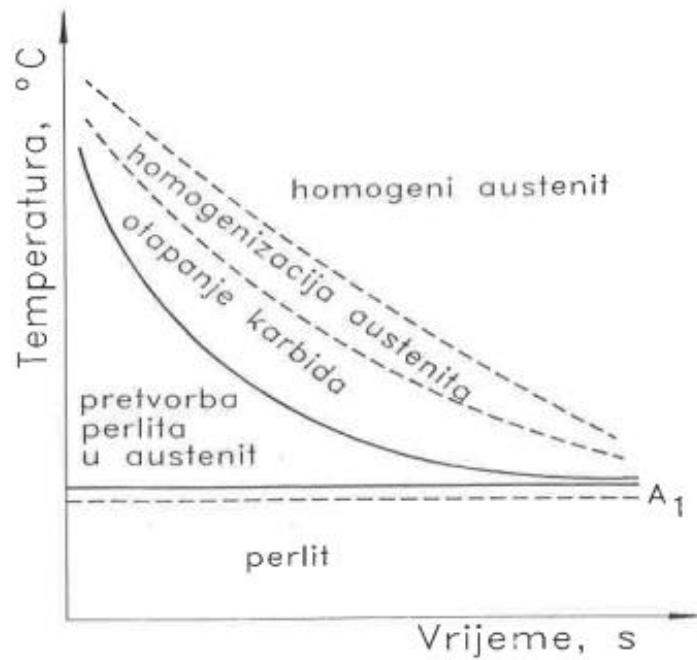
Pretvorba feritno-karbidne smjese u austenit nastaje kada se uslijed povišenja temperature ostvare termodinamički uvjeti za tvorbu austenita. Drugim riječima austenit će nastati kada slobodna energija austenita bude dovoljno manja od slobodne energije feritno-karbidne smjese i ima dovoljno vremena da nastane austenit.

Nadalje, ako se promotri dijagram na slici 2.6. može se zaključiti da će austenit najlakše nastati na granici feritne i cementitne faze.

Eksperimentalno je utvrđeno da brzina austenitne pretvorbe ovisi o brzini difuzije ugljika u novonastaloj fazi. S povišenjem temperature iznad ravnotežne temperature povećava se i difuzija atoma i razlika slobodnih energija stabilne i trenutne strukture. Svakim povišenjem temperature iznad ravnotežne temperature ubrzava se proces pretvorbe perlita u austenit. [3]

Na slici 2.8. prikazan je dijagram izotermičke tvorbe austenita te se na njoj može uočiti da se proces tvorbe homogenog austenita sastoji od:

- pretvorbe perlitne faze u austenitnu fazu
- otapanja karbida
- homogenizacije austenita



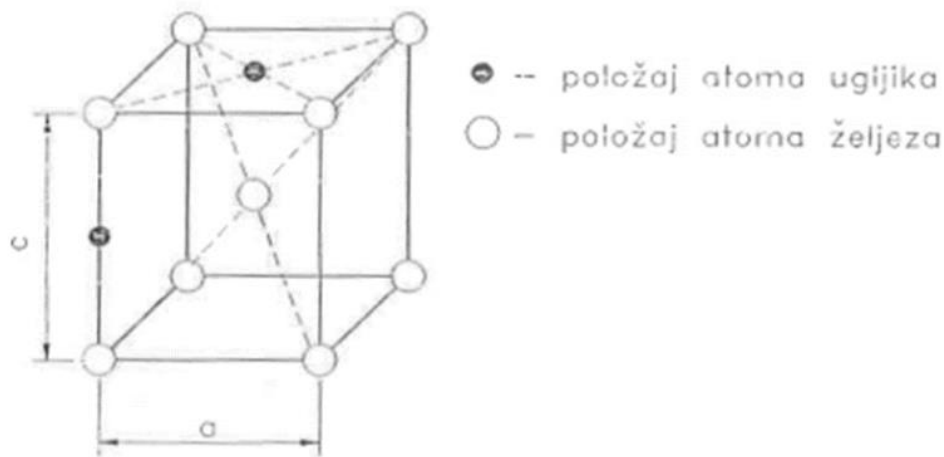
Slika 2.8. Dijagram izotermičke tvorbe austenita [3]

Vrlo je važno razlučiti pojmove austenitizacije od austenitnog čelika. Austenitni čelici su oni kojima se raspad austenita događa tek ispod sobne temperature. To se postiže dodavanjem dovoljne količine γ -legirajućih elemenata te se na taj način proširuje austenitno područje. Isto tako feritnim čelicima dodavanjem α -genih elementa se proširuje područje te je iz takvih čelika nemoguće dobiti austenit. Obje vrste čelika nije moguće kaliti jer nije moguće postići željene fazne pretvorbe.

2.2.2. Gašenje

Gašenje predstavlja drugu fazu u postupku kaljenja. Provođi se nakon austenitizacije te je primarni cilj gašenja dobiti tvrdi martenzitnu strukturu iz austenitne strukture.

Martenzit je kruta otopina ugljika u α -željezu s najviše 2,03%C te ga odlikuje visoka vrijednost tvrdoće i niska vrijednost žilavosti. Martenzitna rešetka nije kubična kao ferit, već je tetragonalna (slika 2.9.)

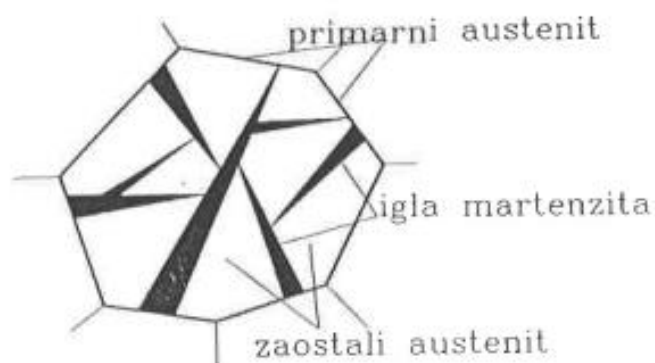


Slika 2.9. Shema martenzitne kristalne strukture [3]

Na slici 2.9. prikazana su moguća mjesta ugljika u martenzitnoj rešetki. U stvarnosti je broj atoma ugljika mnogo manji. Primjerice pri 2% C u martenzitu na četiri elementa kristalne rešetke martenzita dolazi jedan atom ugljika.

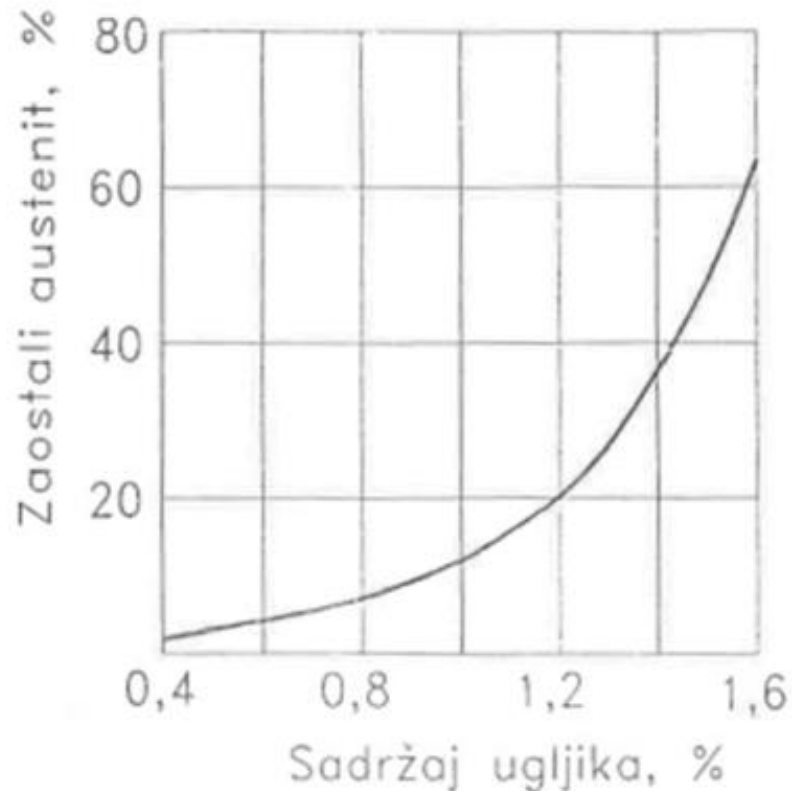
Slobodna energija martenzita uvijek je veća od smjese ferita i karbida, pa izravna pretvorba iz smjese ferita i karbida u martenzit nije moguća. Promjena kristalne rešetke pri martenzitnoj pretvorbi praktički se događa trenutno. Nakon dovoljno brzog ohlađivanja, odnosno gašenja čelika iz austenitnog područja jedan se dio austenita na niskim temperaturama martenzitnom pretvorbom, bezdifuzijski transformira u martenzit, dok se preostali dio austenita ustaljuje u mikrostrukтури. Drugim riječima na sobnoj temperaturi mikrostruktura kaljenog čelika sastojat će se od martenzita i zaostalog austenita.

Martenzitna struktura ima igličasti izgled, a između iglica martenzita nalazi se zaostali austenit (slika 2.10).



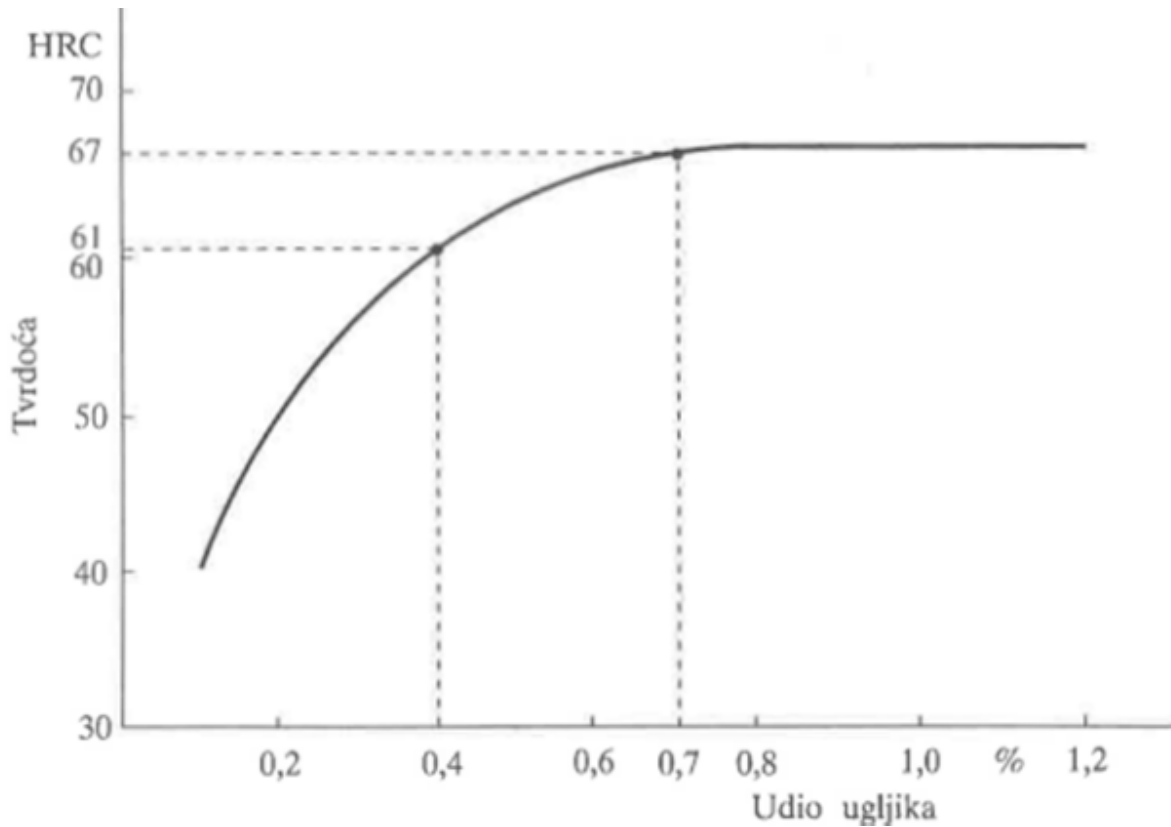
Slika 2.10. Martenzitna struktura [3]

U martenzitnoj strukturi, veća količina zaostalog austenita je nepoželjna. Ovisno o koncentraciji ugljika u primarnom austenitu, mijenja se i količina zaostalog austenita. Odnosno povećanjem koncentracije ugljika raste količina zaostalog austenita (slika 2.11).



Slika 2.11. Udio zaostalog austenita u ovisnosti o sadržaju ugljika [3]

Nadalje, tvrdoća martenzita ovisi o udjelu ugljika. Poželjno je postići što višu tvrdoću na površini (zakaljivost) i što jednoličniju tvrdoću po poprečnom presjeku (prokaljivost). Zakaljivost čelika, odnosno tvrdoća martenzita biti će time veća što je veći udio ugljika u austenitu. To je prikazano u Burnsovom dijagramu (slika 2.12.).



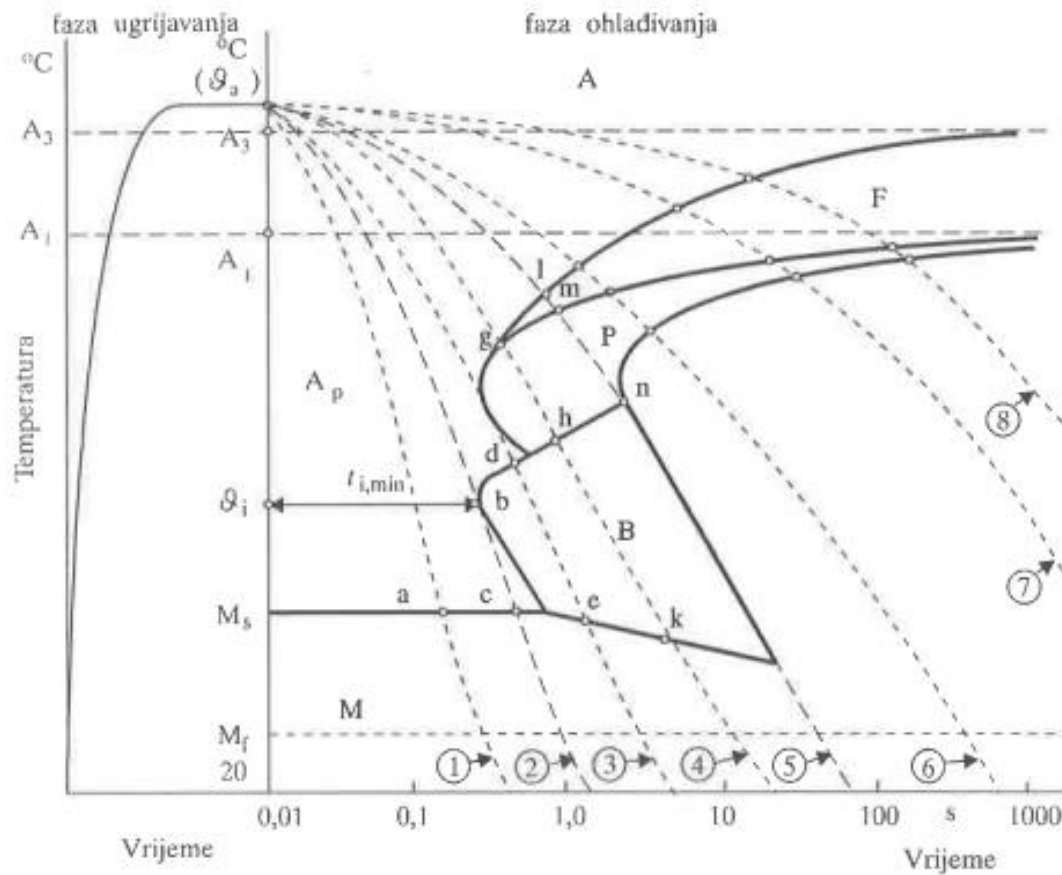
Slika 2.12. Burnsov dijagram [1]

Iz Burnsovog dijagrama može se zaključiti sljedeće:

- čelik s 0,7 %C bolje je zakaljiv od čelika s 0,4 %C jer mu je postignuta tvrdoća veća od one s manjim postotkom ugljika. Prema tome vrijedi da zakaljivost ovisi o udjelu ugljika u čeliku i eventualna prisutnost legirajućih elemenata ne utječe na zakaljivost.

Razlog zbog kojeg Burnsova krivulja poprima horizontalni tijek je sljedeći, a to je da porastom sadržaja ugljika u čeliku raste i udio zaostalog austenita (kao što je prikazano dijagramom na slici 2.11.). Zaostali austenit ima nižu tvrdoću od martenzita te na taj način utječe na prosječnu tvrdoću čelika.

Promotriti će se strukturne promjene u TTT-dijagramu koje se odvijaju prilikom hlađenja promatranog čelika različitim brzinama hlađenja (slika 2.13.).



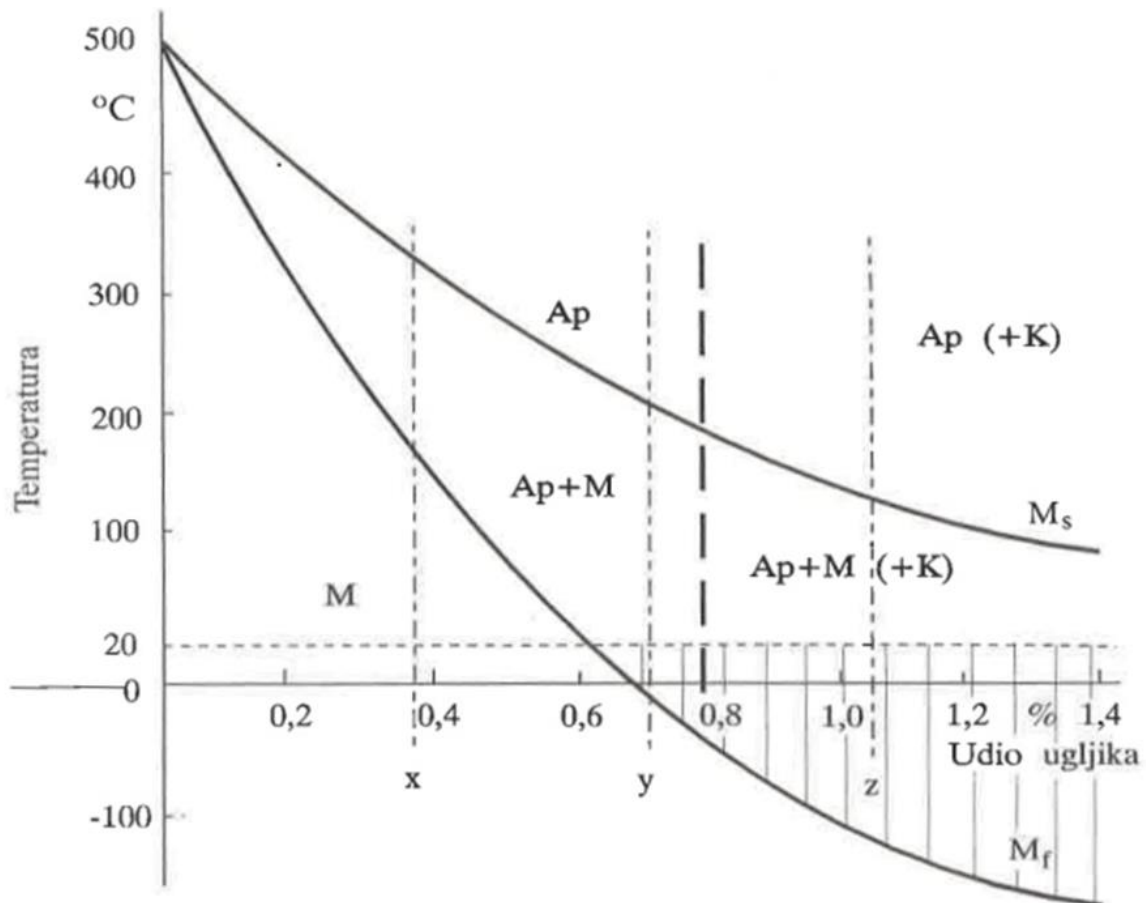
Slika 2.13. Prikaz kontinuiranog ohlađivanja austenitiziranog podeutektoidnog ugljénog čelika u TTT-dijagramu [1]

Faze koje se mogu primjetiti iz dijagrama na slici 3.9. su:

- početno je čelik ugrijan na temperaturu austenitizacije (na dijagramu prikazano kao faza ugrijavanja), ukoliko se taj čelik uroni u vrlo hladan medij (npr. slana voda), započet će intenzivno ohlađivanje (krivulja 1). Sve do točke “a” austenit je pothlađen (A_p), a u točki “a” započinje pretvorba pohlađenog austenita (A_p) u martenzit (M), na dijagramu prikazano linijom M_s i završava na temperaturi prikazanom linijom M_f . Ovakav način gašenja naziva se nadkritičnim gašenjem i nakon gašenja je mikrostruktura 100% martenzit i postignuta je maksimalna moguća tvrdoća za taj čelik.
- krivulja 2 naziva se gornjom kritičnom krivuljom gašenja. Sve do točke “c” postoji još pothlađeni austenit koji se u točki “c” počinje transformirati u

martenzit te završava pri temperaturi M_f . Moguće je zaključiti da je ovo najmanje intenzivno gašenje kojim se i dalje postiže 100% martenzitne strukture.

Pregled mikrostruktura nastalih gašenjem u odnosu na postotak ugljika moguće je predočiti i Uptonovim dijagramom (slika 2.14.)



Slika 2.14. Uptonov dijagram [1]

Iz Uptonovog dijagrama zaključuje se:

- primjerice čelik "x" s nešto manje od 0,4%C dostiže temperaturu završetka martenzita M_f na temperaturi višoj od 20°C, što znači da će kaljenjem postići 100% martenzitnu strukturu, to područje vrijedi za sve čelike do 0,6%C.
- čelik s "y" %C će prilikom gašenja u sredstvu temperature 20°C imati u svojoj stukturi zaostali austenit (A_p) i martenzit (M), to područje vrijedi za čelike s 0,6 do 0,8%C), da bi u ovom čeliku imali 100% martenzitnu strukturu trebalo bi ga se gasiti u mediju temperature ispod 0°C odnosno provesti duboko hlađenje
- u čeliku s "z" %C (čelici s više od 0,8%C) imati će sljedeće faze: zaostali (pothlađeni) austenit, martenzit i sekundarni cementit (K). Ako se izvede potpuna austenitizacija i

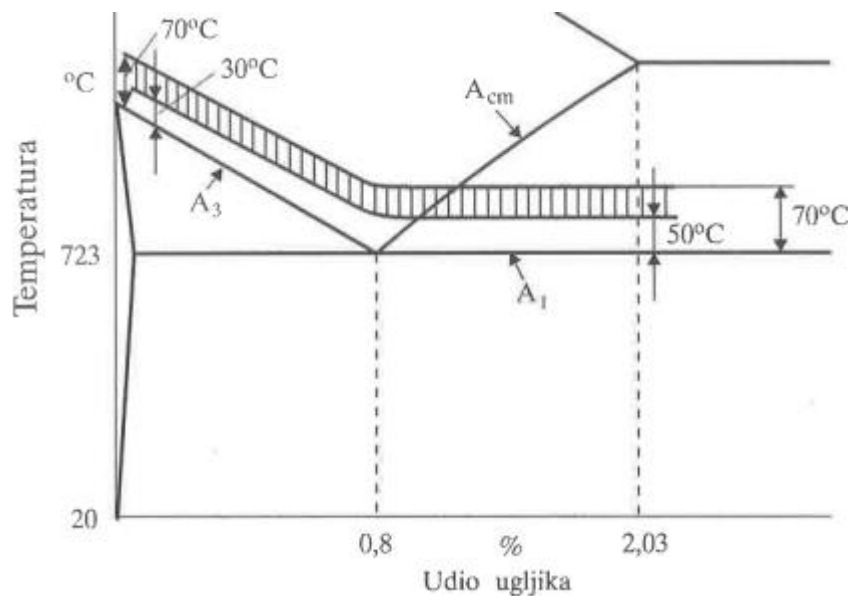
nakon toga nadkritično gasi može se postići struktura bez sekundarnog cementita. Ako bi se željelo postići stanje bez zaostalog austenita tada bi bilo potrebno gašenje u sredstvu koje ima temperaturu nižu od pripadne temperature M_f (npr. suhi led).

2.2.3. Sažetak o kaljenju

Kao što je objašnjeno u prethodnim poglavljima da bi bili ostvareni uvjeti zakaljivanja čelika mora biti zadovoljeno:

1. Postojanje transformacije ferita u austenit. Pojedini visokolegirani čelici nemaju zadovoljen ovaj uvjet te se zbog toga ne mogu zakaliti.

2. Čelik treba ugrijati u austenitno područje, odnosno na propisanu temperaturu austenitizacije (slika 2.15.) jer martenzit može nastati samo iz austenita.



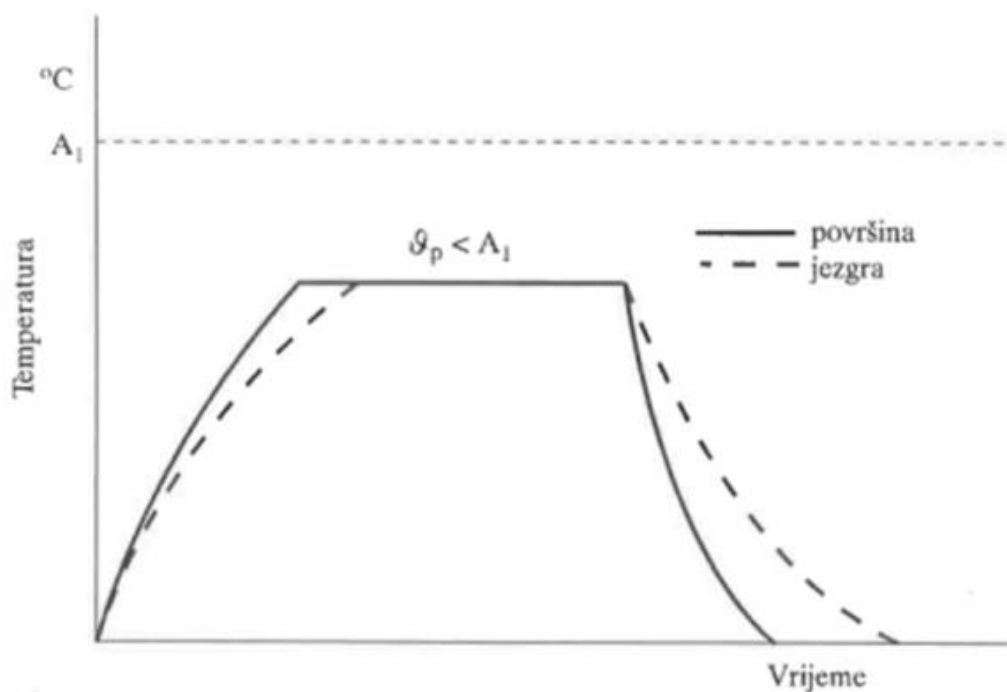
Slika 2.15. Optimalne temperature austenitizacije [1]

3. Čelik je iz austenitnog područja potrebno brzo hladiti odnosno gasiti kako bi se spriječila difuzija ugljikovih atoma iz austenitne rešetke te se omogućilo prisilno zadržavanje atoma ugljika u novonastaloj martenzitnoj rešetci.

2.3. Popuštanje

2.3.1. Osnovno o popuštanju

Popuštanje je toplinska obrada koja se izvodi samo poslije kaljenja, jer što je zakaljeni čelik tvrdi, to mu je žilavost manja. Isto tako napetosti, odnosno zaostala naprezanja zakaljenog čelika su velike. To se događa uslijed nejednake brzine ohlađivanja u različitim lokalitetima obratka te nejednakih uvjeta fazne transformacije u različitim lokalitetima. Da bi se povećala žilavost i smanjila zaostala naprezanja, izvodi se toplinska obrada popuštanje. Prilikom ovog postupka smanjuje se tvrdoća. Tvrdoću namjerno žrtvujemo da bi dobili na žilavosti. Popuštanje se izvodi ispod temperature A_1 (slika 2.16.), kada bi se prešla temperatura A_1 kaljenje ne bi imalo smisla jer bi dobivena struktura bila ista kao i prije kaljenja.



Slika 2.16. Dijagram postupka popuštanja čelika [1]

U zakaljenom čeliku većinski prevladava martenzit. Uz martenzit se u većoj ili manjoj količini (ovisno o postotku ugljika) pojavljuje i zaostali austenit. Osim martenzita i zaostalog austenita, u unutarnjim slojevima kaljenog čelika nerijetko se pojavljuju i drugi mikrostrukturni sastojci neravnotežnog raspada austenita, prije svega sitnolamelarni perlit i bainit.

Bainit je stuktura koja se dobije hlađenjem između gornje i donje kritične temperature. Bainit se još naziva i međustupanj. Isto tako sastoji se od ferita i cementita, ali mu mikrostruktura nije lamelarna nego igličasta (slika 2.17.).



Slika 2.17. Struktura bainita [5]

2.3.2. Stadiji popuštanja

Prilikom popuštanja ostvaruje se nekoliko procesa. Smanjivati će se koncentracija ugljika u martenzitu, ugljik će se izdvajati u obliku karbida i smanjiti će se zaostala naprezanja. Prema visini temperature popuštanja, odnosno stadiju, popuštanje se može podijeliti na:

- niskotemperaturno popuštanje ($\vartheta_p < 220^\circ\text{C}$)
- srednjetemperaturno popuštanje ($220^\circ\text{C} < \vartheta_p < 400^\circ\text{C}$)
- visokotemperaturno popuštanje ($400^\circ\text{C} < \vartheta_p < A_1$)

Dodavanjem legirajućih elemenata utječe se na tvorbu karbida te difuziju ugljika i ostalih elemenata u martenzitu i austenitu. Legirajući elementi mogu značajno utjecati na položaj temperaturnih intervala popuštanja čelika.

Prvi stadij (niskotemperaturno popuštanje ($\vartheta_p < 220^\circ\text{C}$)):

Porastom temperature zadovoljen je uvjet za difuziju. U prvom stadiju difuznost ugljika u martenzitu veća je od one u austenitu. Ovaj stadij započinje preraspodjelom ugljika u martenzitu. Posljedica toga je smanjenje stupnja tetragonalnosti. Ugljik izlazi iz kristalne rešetke martenzita i spaja se s željezom u ε -karbid $\text{Fe}_{2,4}\text{C}$, ε -karbid ima heksagonalnu kristalnu rešetku.

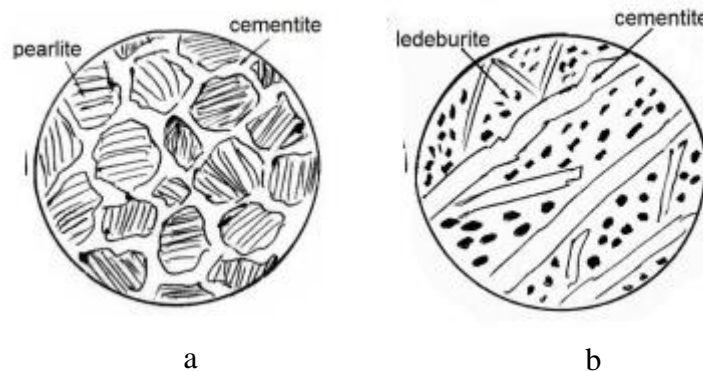
Drugi stadij (srednjetemperaturno popuštanje ($220^\circ\text{C} < \vartheta_p < 400^\circ\text{C}$)):

Onda kada je omogućena, događa se difuzija ugljika u austenitu i ostvaren je uvjet za raspad zaostalog austenita. Neovisno o početnoj koncentraciji ugljika u martenzitu, koncentracija ugljika pada na 0,2%C. Otprilike na temperaturi od 250°C počinje se stvarati

cementit, izravno ili preko ϵ -karbida. Isto tako zaostali će se austenit pretvoriti u bainit. Bainit ima relativno dobra mehanička svojstva: tvrdoća od 400...600 HV uz relativno visoku žilavost.

Treći stadij (visokotemperaturno popuštanje ($400^{\circ}\text{C} < \vartheta_p < A_1$)):

Smanjenjem količine ugljika u martenzitu, martenzit prelazi u ferit. Kompletan ϵ -karbid prelazi u cementit, tako da se u strukturi nalazi karbid samo cementitnog tipa. Cementit ima oblik tankih pločica. Na slici 2.18. a) prikazane su pločice cementita u nadeutektoidnom čeliku, a na slici 2.18. b) pločice cementita u bijelom željezu.



Slika 2.18. Prikaz mikrostrukture cementita [5]

Mikrostruktura se sada sastoji od fino dispergirane feritno-cementitne smjese. Isto tako naglo se smanjuju i zaostala naprezanja.

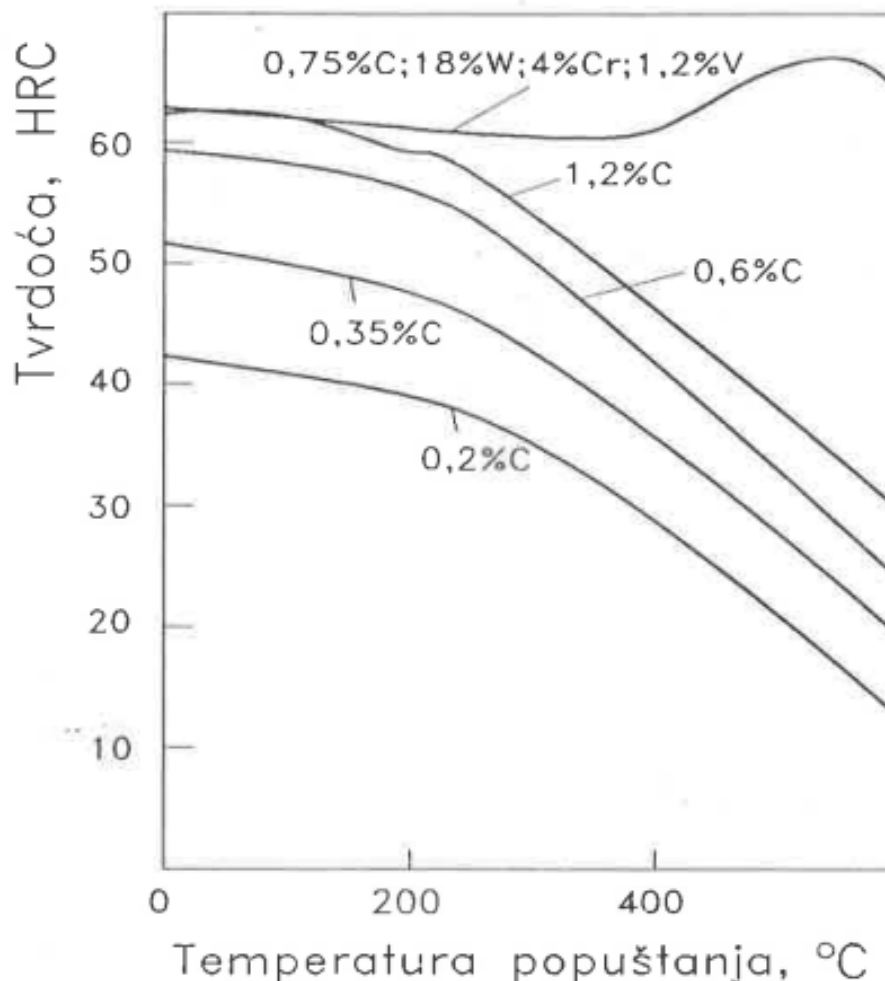
U pravilu se dodavanjem legirajućih elemenata povisuju temperature pojedinih stadija popuštanja i usporavaju pretvorbe koje se događaju pri popuštanju čelika. Zbog male difuzije legirajućih elemenata na temperaturama nižim od 400°C stvara se uglavnom željezni karbid. Na višim temperaturama karbidotvorni elementi zajedno s ugljikom tvore posebne karbide. Kristali cementita ovim putem iščezavaju, a umjesto njih se pojavljuju posebni karbidi.

Nadalje, ova vrsta pretvorbe koja se događa uslijed prisutstva legirajućih elemenata odvaja se u poseban, četvrti stadij popuštanja. Uslijed povišene koncentracije karbidotvornih elemenata (W, Mo, V) mijenja se mehanizam raspada zaostalog austenita. Isto tako povećava se otpornost popuštanja što za posljedicu ima da s porastom temperature tvrdoća čelika ne opada tako intenzivno. Također se temperature martenzitne pretvorbe M_s i M_f povisuju uslijed smanjenja udjela ugljika u zaostalom austenitu te se radi toga zaostali austenit može transformirati u tzv. sekundarni martenzit.

2.3.3. Promjena mehaničkih svojstava čelika uslijed popuštanja

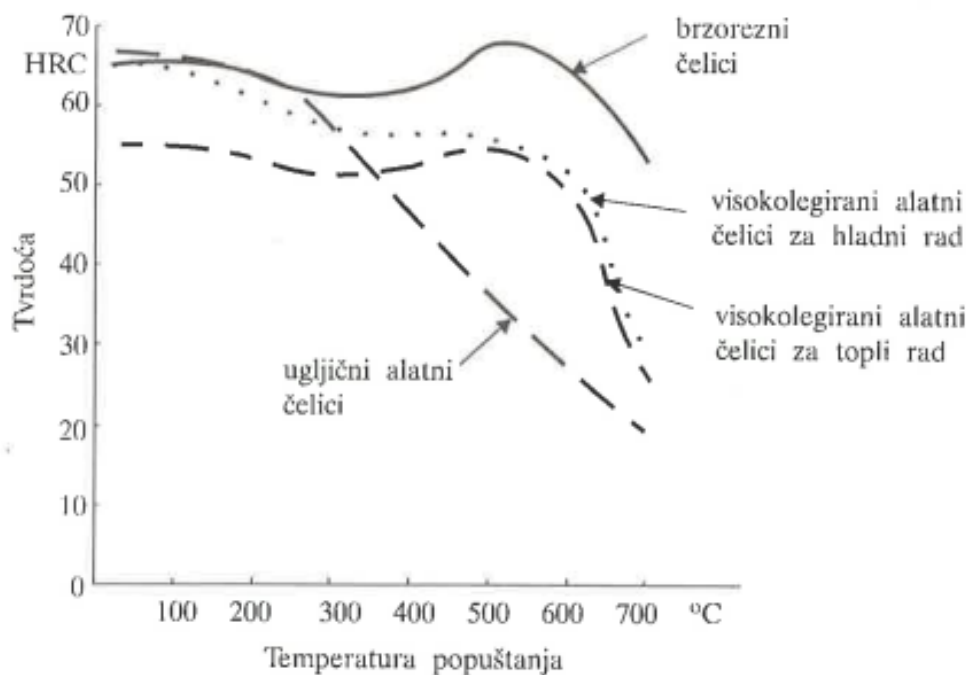
Čelike u zakaljenom stanju s srednjim i povišenim sadržajem ugljika karakterizira niska žilavost pa se zbog toga ne primjenjuju u izradi nosivih konstrukcija. Pri popuštanju zakaljenog čelika, odnosno smanjenjem ugljika u martenzitu snizuje se vrijednosti čvrstoće, a povećava se vrijednost deformabilnosti.

Izlučivanjem ϵ -karbida i posebnih karbida, a isto tako i raspadom zaostalog austenita povećavaju se vrijednosti tvrdoće i čvrstoće čelika. Uslijed toga će se kod ugljičnih i niskolegiranih čelika osjetljiviji pad tvrdoće dogoditi tek iznad temperatura 200-300 °C, a kod visokolegiranih i višestruko legiranih čelika koji imaju dovoljan sadržaj karbidotvoraca tvrdoća se može i povećati. Na slici 2.19. prikazana je promjena tvrdoće u ovisnosti od temperature popuštanja.



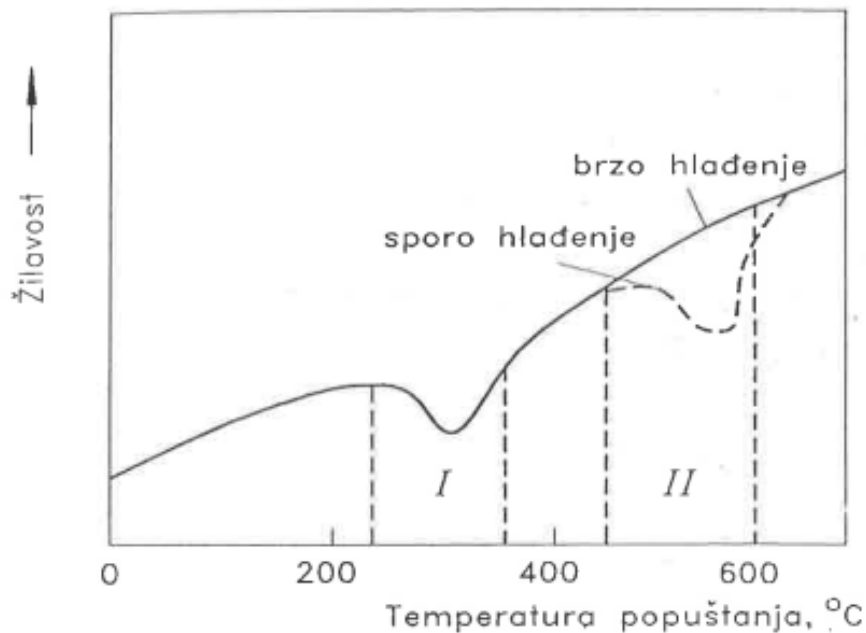
Slika 2.19. Promjena tvrdoće u ovisnosti od temperature popuštanja [3]

Na slici 2.19. može se primjetiti da se kod višestruko legiranih čelika pri temperaturi 400-500 °C (krom-volfram-vanadij čelici, krom-molibden-vanadij čelici) tvrdoća minimalno smanjuje. Takva pojava posljedica je karbidotvornih elemenata koji otežavaju izlučivanje željeznog karbida. Isto tako ovo svojstvo se naziva otpornost na popuštanje i važno je za strojne dijelove namijenjene za rad pri povišenim temperaturama. Prilikom izlučivanja dispergiranih posebnih karbida (zbog povećanog udjela karbidotvornih elemenata) i naknadnoj tvorbi sekundarnog martenzita povećati će se tvrdoća. Kod takvih čelika porast tvrdoće dogoditi će se na temperaturama od 500-560 °C i to povećanje tvrdoće naziva se sekundarno otvrdnuće. Na slici 2.20. prikazane su krivulje popuštanja karakterističnih vrsta čelika.



Slika 2.20. Dijagram popuštanja karakterističnih čelika [1]

Prilikom popuštanja moguće je da dođe do povećanja krhkosti. Krhkost koja se događa pri niskim temperaturama popuštanja naziva se niskotemperaturnom krhkošću popuštanja ili nepovrativom krhkošću popuštanja. Isto tako krhkost popuštanja pri povišenim temperaturama naziva se visokotemperaturnom krhkošću ili povrativom krhkošću. Na slici 2.21. prikazana je promjena žilavosti u ovisnosti o temperaturi popuštanja.



Slika 2.21. Ovisnost žilavosti o temperaturi popuštanja [3]

Na slici 2.21. brojem *I* prikazana je niskotemperaturna krhkost popuštanja, dok je s *II* prikazana visokotemperaturna krhkost popuštanja. Za razliku od niskotemperaturne, visokotemperaturnu krhkost popuštanja moguće je izbjeći bržim ohlađivanjem s temperature popuštanja. Isto tako, ukoliko dođe do visokotemperaturne krhkosti popuštanja, moguće ju je anulirati ponovnim ugrijavanjem do temperature popuštanja. Njoj su prije svega podložni legirani čelici, a naročito krom, mangan, krom-nikal, krom-mangan čelici. Sklonost visokotemperaturnoj krhkosti popuštanja može smanjiti dodavanjem više od 0,2% molibdena ili dodavanjem više od 1% volframa prilikom same proizvodnje čelika. Niskotemperaturnoj krhkosti podložni su svi čelici.

2.3.4. Sažetak o popuštanju

Osnovna svrha popuštanja je poboljšanje mehaničkih svojstava čelika nakon kaljenja. Popuštanjem čelika na nižim temperaturama odnos čvrstoće i žilavosti u čeliku se poboljšava, prvotno zbog relaksacije vlastitih naprezanja i sređivanja kristalne građe.

Na višim temperaturama povoljan odnos mehaničkih svojstava nastaje uslijed raspada martenzita.

Pri popuštanju čelika (ovisno o parametrima postupka) dolazi do:

- sniženja udjela ugljika u martenzitu na oko 0,2%

- stvaranje karbida koji su nastali popuštanjem martenzita
- pretvorbe zaostalog austenita u martenzit

Konačno, strukture koje će poprimiti popušteni čelici bit će:

- popušteni martenzit i karbidi popuštanja (M_p+K_p): vrijedi za ugljične čelike s manje od 0,6%C
- popušteni martenzit i karbidi popuštanja te mogući zaostali austenit ($M_p+K_p+(A_z)$): vrijedi za ugljične čelike s 0,6-0,8%C
- popušteni martenzit i karbidi popuštanja, zaostali austenit ($M_p+K_p+A_z$): vrijedi za ugljične čelike s 0,8-2%C

3. ČELICI ZA POBOLJŠAVANJE

Čelici za poboljšavanje pripadaju skupini koja sadrži od 0,2%C do 0,6%C. Prema kemijskom sastavu svrstava ih se u kvalitetne i plemenite čelike. Tolerancije sastava su definirane, a maseni udjeli nečistoća su niski (za plemenite čelike iznose <0,035%, a kvalitetni <0,045%). Mikrostruktura se odlikuje vrlo niskim udjelima nemetalnih uključaka i velikom homogenošću.

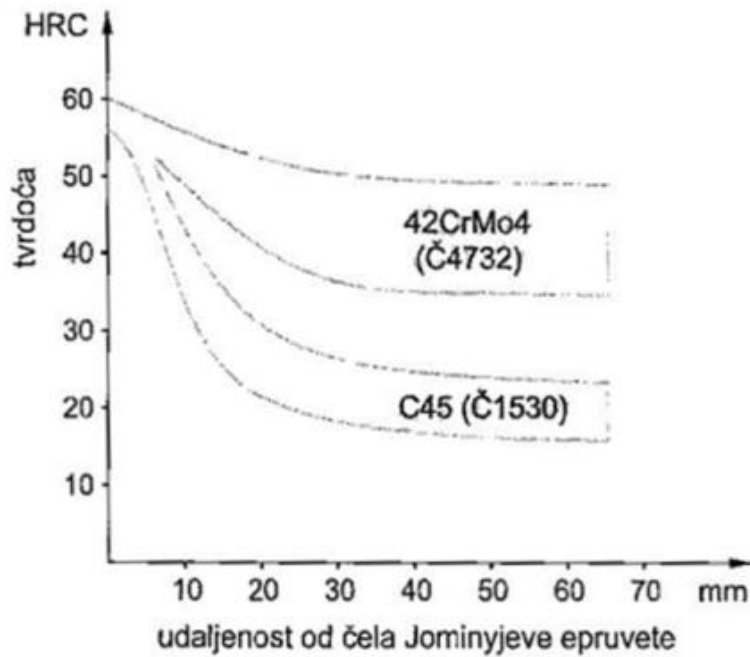
Kako im i naziv govori, ova vrsta čelika podvrgava se postupku poboljšavanja (kaljenje i visokotemperaturno popuštanje) s ciljem postizanja visokih vrijednosti vlačne čvrstoće, granice razvlačenja, uz visoku žilavost i dinamičku čvrstoću. Poradi tih vrijednosti koriste se za mehanički, a pogotovo dinamički opterećene dijelove kao što su zupčanci, vratila, vijci i dr.

Prilikom kaljenja teži se postizanju što većem udjelu martenzita po presjeku (prokaljivosti), kako bi se naknadnim popuštanjem ostvarila što veća žilavost. Najveću žilavost pokazuje visokopopušteni martenzit (slika 3.1.)



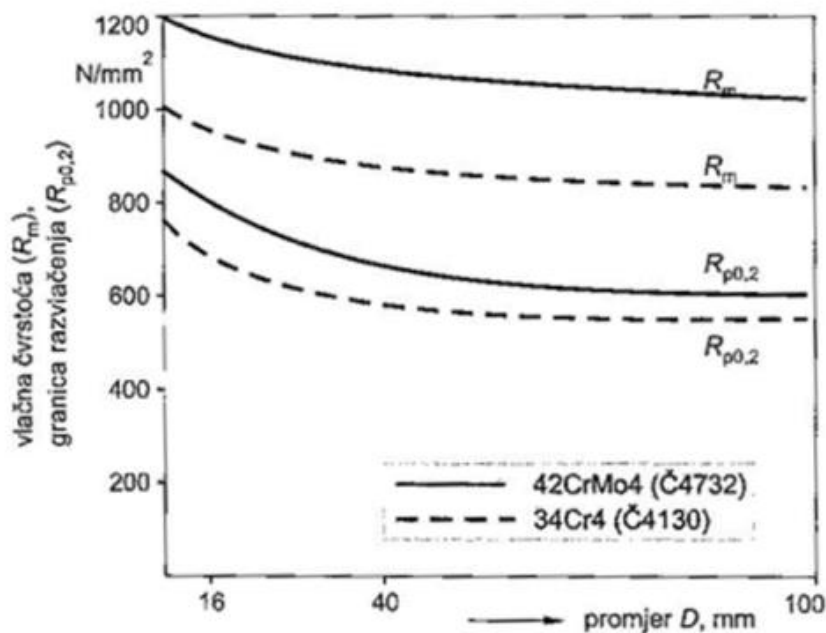
Slika 3.1. Mikrostruktura poboljšanog čelika (uvećanje 500:1) [6]

Na prokaljivost čelika najviše utječe maseni udio ugljika i legiranih elemenata. S većim postotnim udjelom ugljika i većim stupnjem legiranosti poboljšava se prokaljivost. U normama za svaki čelik postoje tzv. pojasevi zajamčene prokaljivosti unutar kojih mora biti svaka krivulja tvrdoće (slika 3.2.). Temeljem navedenih krivulja moguće je predvidjeti prokaljenost kod određenih dimenzija i uvjeta hlađenja.



Slika 3.2. Područja zajamčene prokaljivosti dva čelika - C45 i 42CrMo4 [6]

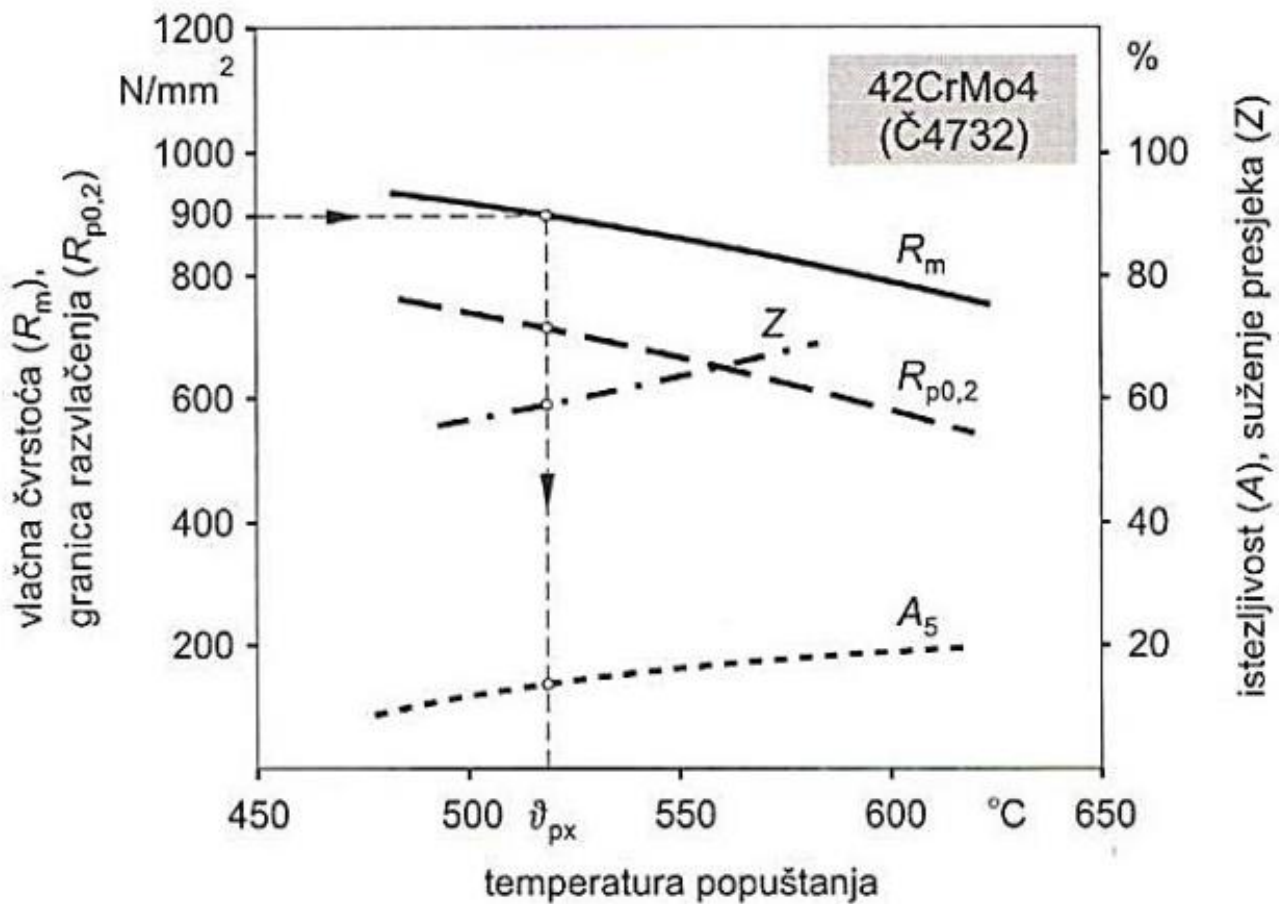
Nadalje, s većim dimenzijama i blažim uvjetima ohlađivanja za isti čelik može se očekivati slabija prokaljenost. Prema tome, za čelike većih dimenzija potrebno je odabrati više legirane čelike koji imaju bolju prokaljivost. Primjerice za iste dimenzije, Cr-Mo legirani čelici imati će veće vrijednosti vlačne čvrstoće (R_m) i konvencionalne granice tečenja ($R_{p0,2}$) nego jednostruko legirani Cr-čelik ili nelegirani čelik (slika 3.3).



Slika 3.3. Ovisnost mehaničkih svojstava o dimenzijama dva čelika - 42CrMo4 i 34Cr4 [6]

Temeljem zadanih dimenzija i opterećenja, odnosno ovisno o vrijednosti mehaničkih svojstava kojima se teži bira se vrsta poboljšanog čelika.

Potrebna temperatura popuštanja definira se preko traženih svojstava koje se žele postići nakon poboljšavanja i to pomoću dijagrama koji postoje za svaki čelik, primjer takvog dijagrama prikazan je na slici 3.4.



Slika 3.4. Ovisnost mehaničkih svojstava o temperaturi popuštanja za 42CrMo4 [7]

Prema normama razlikuju se sljedeće skupine čelika za poboljšavanje:

- nelegirani ugljični čelici (C22, C45)
- dvostruko legirani Mn, Mn-Si i Mn-V (40Mn4)
- jednostruko legirani Cr čelici (34Cr4)
- dvostruko legirani Cr-Mo (25CrMo4, 42CrMo4)
- dvostruko legirani Cr-V (50CrV4)
- višestruko legirani Cr-Ni (36CrNiMo4, 34CrNiMo6)

Svojstva najčešće korištenih vrsta čelika za poboljšavanje:

C22, C45: Zbog male prokaljivosti primjenjuju se do promjera od 40 mm, moguće ih je koristiti i do promjera od 100 mm, ali za dijelove koji su manje opterećeni. Najčešće se primjenjuju za izradu osovine, vijaka, vretena, klipnjača, itd.

40Mn4: Pošto imaju nešto veću prokaljivost od nelegiranih čelika primjenjuju se do dimenzija od 40 mm za slabo i srednje opterećene dijelove strojeva i vozila-pogonske osovine, osovine upravljača, vijke i matice za rad pri povišenim temperaturama. Važno je za napomenuti da je ovaj čelik sklon krhkosti popuštanja.

34Cr4: Uslijed veće prokaljivosti, primjena je omogućena do promjera od 100 mm za dinamički opterećene dijelove: koljenaste osovine, poluosovine automobila itd.

50CrV4: Primjenjuje se za velika dinamička opterećenja strojnih dijelova koji su uz to izloženi jačem trošenju i to za široki raspon dimenzija. Npr: torzijske opruge, alat, zupčanici i dr.

36CrNiMo4: Ova vrsta čelika ima najbolju prokaljivost pa je najekonomičniji u primjeni kod dijelova velikih dimenzija od kojih se zahtjeva visoka granica razvlačenja i udarni rad loma. Isto tako ima višu cijenu od svih prethodno navedenih čelika zbog legiranja s niklom. Primjeri primjene su: osovine turbogeneratora, veliki zupčanici, ekscentar osovine za preše...

U tablici 3.1. su prikazane vrste čelika za poboljšavanje u ovisnosti o promjeru obratka i konvencionalnoj granici tečenja.

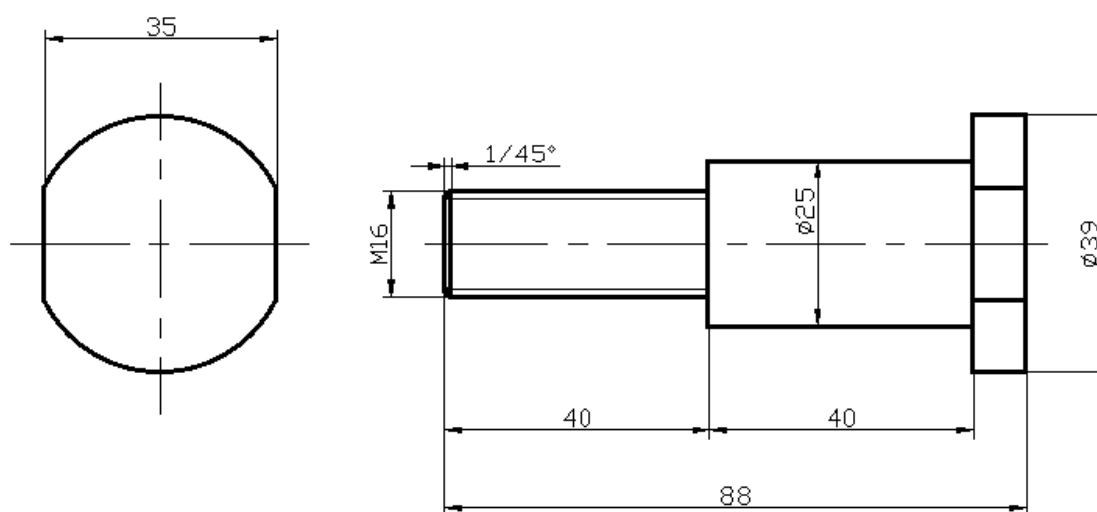
Tablica 3.1. Osnovna orijentacija o izboru čelika ovisno o traženoj $R_{p0,2}$ i zadanoj nominalnoj dimenziji [6]

$R_{p0,2}$, N/mm ²	Promjer, mm				
	<16	18...40	40...100	100...160	160...250
1100					
1000	30CrMoV9 30CrNiMo8				
	34CrNiMo6				
900	50CrV4 38CrNiMo4 42CrMo4	34CrNiMo6	30CrMoV9 30CrNiMo8		
800	34CrMo4 18CrNi18	50CrV4	34CrNiMo6	30CrMoV9 30CrNiMo8	
700	25CrMo4 34Cr4 20CrMo4 20MnCr4	34CrMo4 18CrNi18	36CrNiMo4 50CrV4	34CrNiMo6	30CrMoV9 30CrNiMo8
600	28Mn6 15CrNi6 16MnCr5	25CrMo4 15CrNi6 20CrMo4 20MoCr4 20MnCr5	34CrMo4 18CrNi18	36CrNiMo4	50CrV4 34CrNiMo6
500	Ck60 Ck45 15Cr3	34Cr4 16MnCr5	25CrMo4 15CrNi6 20CrMo4 20MoCr4 20MoCr5	25CrMo4	34CrMo4
400	Ck35	28Mn6 Ck45	28Mn6 34Cr4 16MnCr5	34Cr4	34CrMo4
	Ck35 C15	Ck35 15Cr3	Ck45	34Cr4	34CrMo4
300	C10	C15 C10	Ck35	34Cr4	34CrMo4

4. TOPLINSKA OBRADA STROJNOG DIJELA LM.22-DT57

4.1. Opis zadatka

U eksperimentalnom djelu potrebno je za strojni dio odrediti parametre toplinske obrade poboljšavanja kako bi se postigla zahtjevana tvrdoća. Nacrt strojnog dijela i zahtjevana tvrdoća prikazani su na slici 4.1. U potpunosti nacrt obratka dodan je kao prilog 1. Određivanje parametara uključuje definiranje temperature i vremena austenitizacije kao i temperature i vremena visokotemperaturnog popuštanja.



NAPOMENE:

1) Poboljšati na 30^{+2} HRC

Slika 4.1. Strojni dio LM.22-DT57

Materijal obratka je 42CrMo4 (Č.4732, DIN 42CrMo4, W.Nr.-1.7225). Pripada skupini niskolegiranih čelika za poboljšavanje. Provođenjem Jominy-evog pokusa s čeono kaljenom probom u prosjeku se postiže tvrdoća od 57 HRC. Po mogućnosti ovaj čelik ne treba upotrebljavati u svrhe zavarivanja. Nije podložan krhkosti nakon popuštanja pri uobičajenim temperaturama i vremenu popuštanja. U tom smislu nije potrebno poštivati posebne mjere određivanja načina ohlađivanja.

Pri sobnoj temperaturi pokazuje izvanredna svojstva žilavosti, koje zadržava i pri niskim temperaturama. Otpornost prema trošenju osobito je povoljna u kaljenom, odnosno površinski kaljenom stanju. Pogodan je za toplinsku obradu te ga u poboljšanom stanju karakterizira visoka vlačna čvrstoća, visoka žilavost na niskim temperaturama, udarna otpornosti, dobra obradljivost itd.

Primjenjuje se za statički i dinamički opterećene dijelove vozila, motora i strojeva, naročito za veće presjeka s visokom čvrstoćom. Primjeri primjene:

- zupčanici
- poluosovine automobila
- cilindri motora
- visokočvrsti vijci
- kardanska vratila i drugo

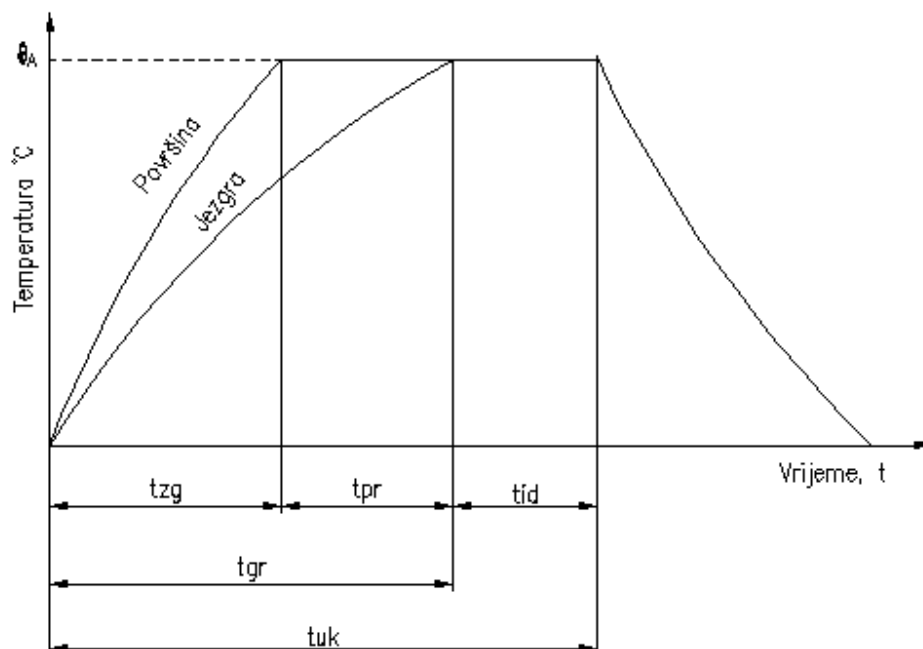
Kemijski sastav prikazan je u tablici 4.1.

Tablica 4.1. Kemijski sastav čelika 42CrMo4 [8]

	C	Mn	Si	P	S	Cr	Mo
MIN	0,38	0,6				0,9	0,15
MAX	0,45	0,9	0,4	0,025	0,035	1,2	0,3

4.2. Parametri toplinske obrade

Pod parametrima kaljenja podrazumijeva se određivanje temperature i vremena austenitizacije i odabira rashladnog sredstva. Na slici 4.2. prikazani su parametri koje je potrebno odrediti.



Slika 4.2. Dijagram postupka austenitizacije [2]

Na slici 4.2. nazivi vremena su: t_{zg} -vrijeme zagrijavanja, t_{pr} - vrijeme progrijavanja, t_{id} -vrijeme izotermičkog držanja, t_{gr} - vrijeme grijanja, t_{uk} - ukupno vrijeme

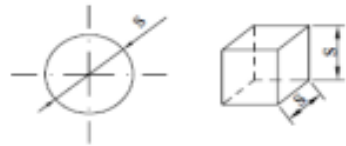
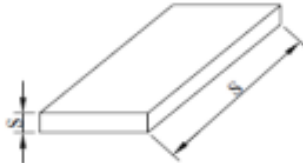
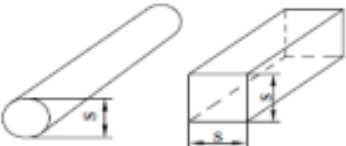

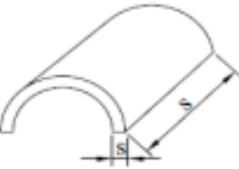
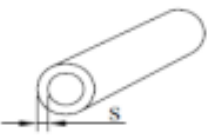
Parametre sa slike koje je potrebno odrediti su:

Temperatura austenitizacije (ϑ_A): Prema [6] temperatura austenitizacije za čelik 42CrMo4 i gašenje u ulju kreće se u rasponu od 830-860°C. Odabrana temperatura austenitizacije je:

$$\vartheta_A = 850 \text{ } ^\circ\text{C}.$$

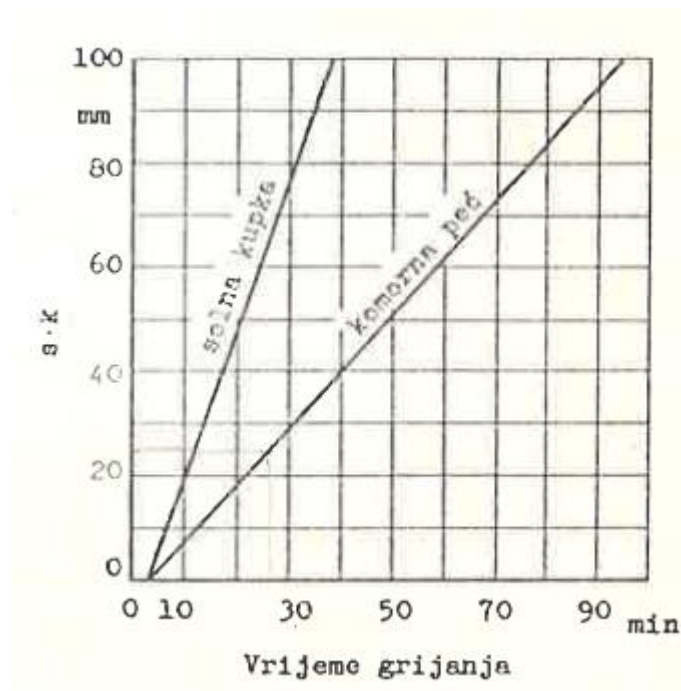
Nadalje potrebno je odrediti vrijeme grijanja. Za određivanje vremena grijanja koristiti će se metoda Ordinanz.

Ova metoda uzima u obzir oblik, dimenzije obratka i medij u kojemu se izvodi grijanje. Oblik obratka definira se pomoću različitih iskustvenih faktora. Faktor oblika određuje se prema karakterističnoj dimenziji "s" koja predstavlja ona mjesta presjeka koja su mjerodavna za rezultat toplinske obrade. Za određeni oblik obratka prikazanom na slici 4.3. određuje se faktor oblika "K".

Oblik i dimenzije s (mm)	Faktor oblika K	Oblik i dimenzije s (mm)	Faktor oblika K
	0,70		1,5
	1,0		2,0
	1,5		2 kratke cijevi «otvorene» 4 duge cijevi «zatvorene»

Slika 4.3. Karakteristična dimenzija "s" i faktor oblika "k" [2]

U ovom slučaju karakteristična dimenzija “s” iznosi 25 mm i faktor oblika “K” usvaja se 1. Nakon određivanja karakterističnih dimenzija potrebno je napraviti umnožak $s \cdot K$, koji će predstavljati veličinu temeljem koje se određuje vrijeme grijanja prikazano na slici 4.4.



Slika 4.4. Vrijeme grijanja u zavisnosti od $s \cdot k$ [2]

Umnožak $s \cdot K$:

$$s \cdot K = 25 \cdot 1 = 25 \text{ mm}$$

Vrsta peći: komorna peč

Prema određenim podacima, vrijeme ugrijavanja (t_{gr}) prema grafu na slici 4.5. iznosi;

$$t_{gr} = 25 \text{ min}$$

Nadalje, potrebno je odrediti i temperaturu držanja (t_{id}). Prema tablici na slici 4.5. za niskolegirane čelike za poboljšavanje temperatura držanja kreće se u rasponu od 15...20 min.

grupa čelika	trajanje držanja na ϑ_A , min
konstrukcijski čelici	nelegirani čelici za poboljšavanje 10 ... 15 min niskolegirani čelici za poboljšavanje 15 ... 20 min
alatni čelici: – ugljični i niskolegirani – visokolegirani (s 5 do 14 % Cr) – brzorezni	$t_{id} = 1 + 0,6 \text{ Cr} + 0,4 \text{ W} + 3 \text{ V} - 0,04 (\vartheta_{stv} - \vartheta_{rač})$ $t_{id} = 0,2 \text{ Cr} + 0,5 \text{ W} + \text{V} + \text{Mo} - 0,03 (\vartheta_{stv} - \vartheta_{rač})$ $t_{id} = 0,08 \text{ W} + 0,2 \text{ V} + 0,15 \text{ Mo} - 0,024 (\vartheta_{stv} - \vartheta_{rač})$

Slika 4.5. Vrijeme držanja na temperaturi austenitizacije [2]

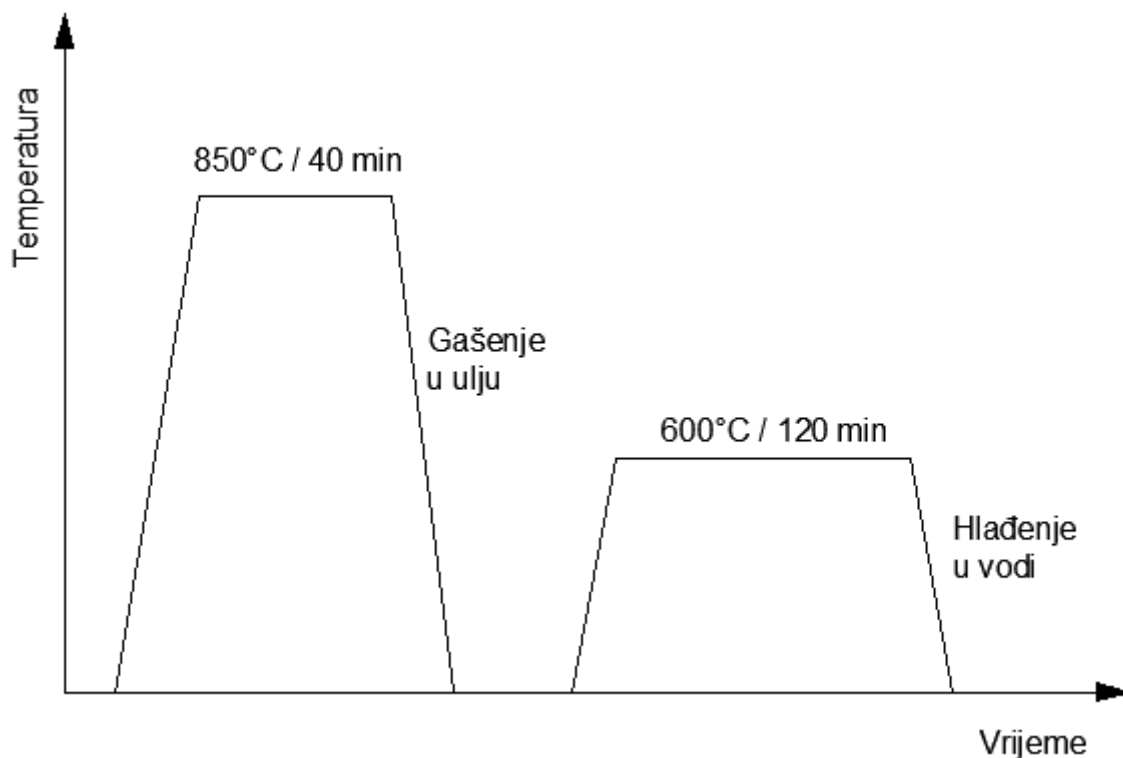
Odabrano je vrijeme držanja:

$$t_{id} = 15 \text{ min}$$

Ukupno vrijeme austenitizacije tada će iznositi:

$$t_{uk} = t_{gr} + t_{id} = 25 + 15 = 40 \text{ min}$$

Nakon definiranih parametara kaljenja potrebno je definirati parametre visokotemperaturnog popuštanja. Popuštanje će se vršiti na temperaturi $\vartheta_{pop} = 600^\circ\text{C}$ pri vremenu od t_{pop} 120 min. Konačno, dijagram toplinske obrade prikazan je na slici 4.6.



Slika 4.6. Dijagram toplinske obrade

4.3. Verifikacija postavljenih parametara toplinske obrade

Za provođenje postupka toplinske obrade korištena je komorna peć proizvođača OVER (slika 4.7.). Peć je na povišenom postolju od željeza, oplata je izrađena od aluminija, za izolaciju poda i stranica korištena je keramička opeka, dok su za izolaciju stropa korištene keramičke cijevi. Ima mogućnost otvaranja peći kod visokih temperatura, vađenja i/ili umetanja predmeta uz upotrebu rukavica. Što se tiče izvedbe peći, ovaj postupak može se svakodnevno izvoditi. Grijači od kanthala nalaze se u utorima stranica.

Tehničke karakteristike peći:

- Volumen: 300 L
- Radni prostor (ŠxVxD): 600 x 780 x 650 mm
- Vanjske dimenzije: 1000 x 1180 x 1000 mm
- Snaga: 12 kW [9]



Slika 4.7. OVER peć

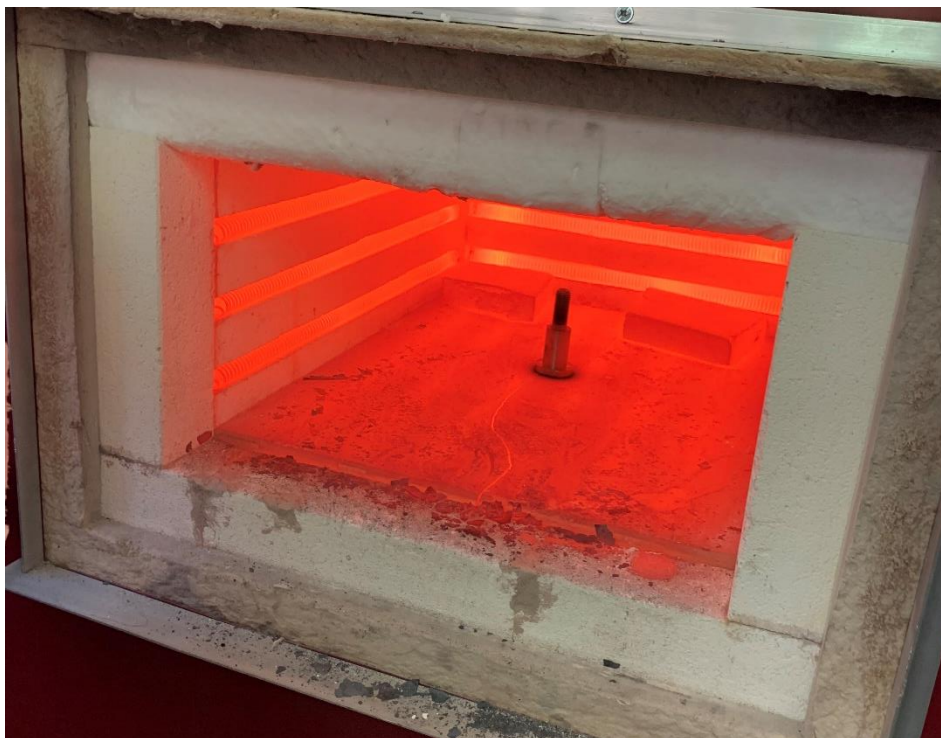
4.3.1. Kaljenje strojnog dijela LM.22-DT57

Postupak kaljenja započinje ugrijavanjem peći na 850°C (slika 4.8.)



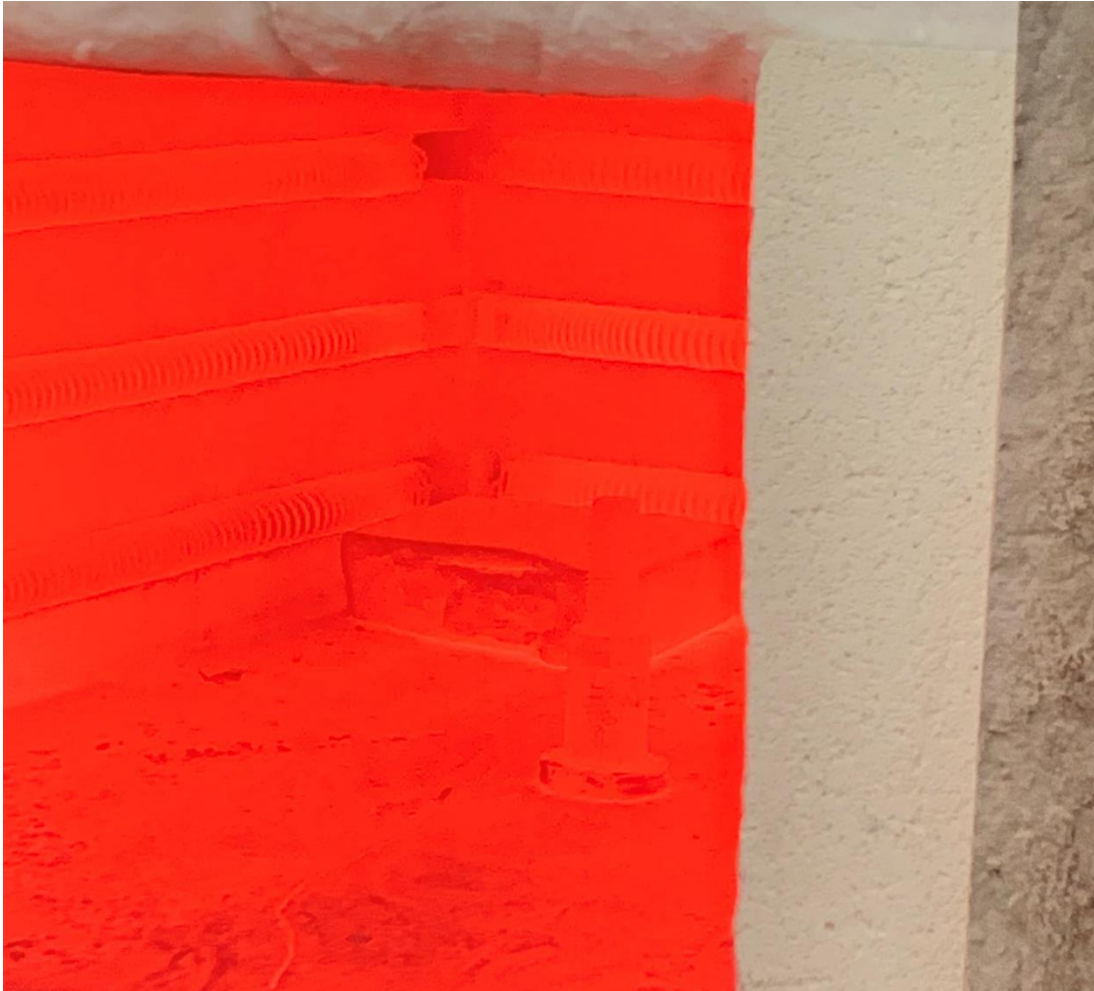
Slika 4.8. Zagrijavanje peći na temperaturu austenitizacije

Nakon zagrijavanja peći na 850°C u istu se postavlja obradak (slika 4.9.)



Slika 4.9. Postavljanje obratka u peć

Nakon provedenih 25 minuta u peći, koliko traje vrijeme grijanja, površina i jezgra obratka su progrijane. Na slici 4.10. može se primjetiti da je obradak poprimio boju kao i ostatak peći te se i temeljem toga može zaključiti da je obradak jednolično progrijan.



Slika 4.10. Izgled progrijanog obratka

Nakon što se obradak jednoliko progrijao je potrebno izotermički držati 15 minuta (na temperaturi od 850 °C) u svrhu homogenizacije austenita. Završetkom izotermičkog držanja od 15 minuta kompletiran je postupak austenitizacije ukupnog vremena od 40 minuta.

Nadalje, da bi se dovršio postupak kaljenja, potrebno je obradak gasiti (brzo hladiti) u propisanom sredstvu, u ovome slučaju to je ulje (slika 4.11.)



Slika 4.11. Bačva s uljem

Konačno, izgled obratka nakon kaljenja prikazan je na slici 4.12.



Slika 4.12. Izgled obratka nakon postupka kaljenja

4.3.2. Ispitivanje tvrdoće nakon kaljenja

Nakon provedenog postupka kaljenja potrebno je ispitati postignutu tvrdoću uzorka. Tvrdoća se ispitivala Rockwell-ovom metodom, točnije HRC. Uređaj za ispitivanje tvrdoće prikazan je na slici 4.13.a). Korištena je metoda HR-C (cone) te je na slici 4.13.b) mjerodavna skala crne boje.



a

b

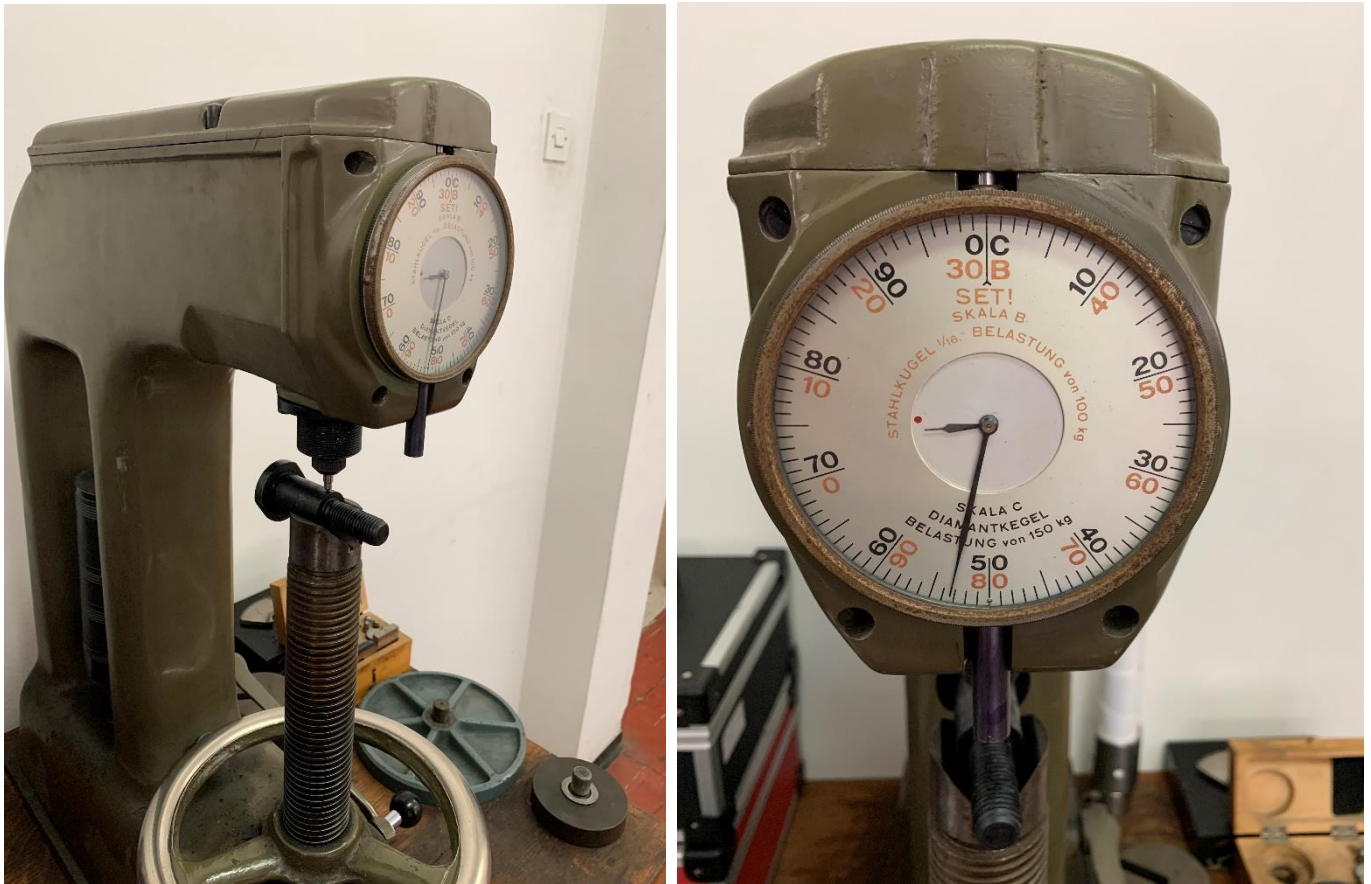
Slika 4.13. Uređaj za ispitivanje tvrdoće po Rockwellu

Ako se Rockwell-ov test provodi na cilindričnim obrtcima, tada se zbog manjeg otpora ispitne površine u odnosu na utiskivač moraju dodati korekcijske vrijednosti, ovisno o očitanoj vrijednosti tvrdoće i promjeru obratka (slika 4.14.).

CYLINDRICAL CORRECTION CHART 53										
Scales C, D, A										
Brale® Diamond Indenter										
Diameter of Specimen - inches (mm)										
Observed Reading	1/8 (3.2)	1/4 (6.4)	3/8 (10)	1/2 (13)	5/8 (16)	3/4 (19)	7/8 (22)	1 (25)	1-1/4 (32)	1-1/2 (38)
90	NA	0.5	0	0	0	0	0	0	0	0
85	•	0.5	0.5	0.5	0	0	0	0	0	0
80	•	0.5	0.5	0.5	0.5	0.5	0	0	0	0
	•									
75	•	1.0	0.5	0.5	0.5	0.5	0.5	0	0	0
70	•	1.0	1.0	0.5	0.5	0.5	0.5	0.5	0	0
65	•	1.5	1.0	1.0	0.5	0.5	0.5	0.5	0	0
	•									
60	•	1.5	1.0	1.0	0.5	0.5	0.5	0.5	0	0
55	•	2.0	1.5	1.0	1.0	0.5	0.5	0.5	0.5	0
50	•	2.5	2.0	1.5	1.0	1.0	0.5	0.5	0.5	0.5
	•									
45	•	3.0	2.0	1.5	1.0	1.0	1.0	0.5	0.5	0.5
40	•	3.5	2.5	2.0	1.5	1.0	1.0	1.0	0.5	0.5
35	•	4.0	3.0	2.0	1.5	1.5	1.0	1.0	0.5	0.5
	•									
30	•	5.0	3.5	2.5	2.0	1.5	1.5	1.0	1.0	0.5
25	•	5.5	4.0	3.0	2.5	2.0	1.5	1.0	1.0	1.0
20	▼	6.0	4.5	3.5	2.5	2.0	1.5	1.5	1.0	1.0

Slika 4.14. Korekcijski faktor za cilindrične obratke [10]

Ispitivanjem tvrdoće obratka na obodu, postavljenom u V-prizmu izmjerena tvrdoća je približno 54 HRC (slika 4.15.). Prema slici 4.14. korekcijski faktor iznosi 0.5 odnosno tvrdoća je 54.5 HRC.



Slika 4.15. Ispitivanje tvrdoće na obodu obratka

Isto tako provedeno je ispitivanje tvrdoće na čeonj strani obratka postavljenom na ravnoj površini (slika 4.16.). Provođenjem ovog načina ispitivanja izmjerena je tvrdoća približno 55 HRC.



Slika 4.16. Mjerenje tvrdoće na čeonj strani obratka

4.3.3. Visokotemperaturno popuštanje strojnog dijela LM.22-DT57

Nakon završenog kaljenja slijedi visokotemperaturno popuštanje te se s time završava postupak poboljšavanja čelika. Prvo je bilo potrebno ugrijati peć na temperaturu od 600°C (slika 4.17.b)), nakon čega se obradak popuštao 120 minuta (slika 4.17.a)). Isto tako se na slici 4.17.a) može primjetiti kako peć nije usijana kao prilikom austenitizacije (slika 4.9.).



a

b

Slika 4.17. Postavljanje obratka i temperatura peći

Nakon provedenih 120 minuta u peći, obradak je brzo hlađen u vodi, umjesto hlađenja na zraku. Razlog tome je da, iako ova vrsta čelika tipično nije podložna visokotemperaturnoj krhkosti popuštanja, zbog nepoznavanja kemijskog sastava to je učinjeno kako eventualno ne bi došlo do takve pojave.

4.3.4. Ispitivanje tvrdoće nakon visokotemperaturnog popuštanja

Kao i nakon kaljenja, izvršena je provjera tvrdoće kako bi se utvrdilo jesu li postignuti traženi zahtjevi. Ispitivanjem tvrdoće na obodu obratka (slika 4.18.) očitana je tvrdoća od približno 31 HRC. Uzimanjem u obzir korekcijskog faktora, tvrdoća iznosi 32 HRC.



Slika 4.18. Ispitivanje tvrdoće na obodu nakon visokotemperaturnog popuštanja

Isto tako izvršena je provjera tvrdoće na čeonj strani obratka (slika 4.19.) te ona iznosi 31 HRC.



Slika 4.19. Ispitivanje tvrdoće na čeonj strani nakon visokotemperaturnog popuštanja

Zatim je obradak prerezan te je ispitana tvrdoća jezgre (slika 4.20.).



Slika 4.20. Ispitivanje tvrdoće jezgre nakon visokotemperaturnog popuštanja

Očitana je tvrdoća malo iznad 30 HRC te je time potvrđeno da su i u jezgri postignuti postavljeni uvjeti tvrdoće od 30^{+2}_0 HRC.

4.4. Metalografsko ispitivanje

Metalografsko ispitivanje provodi se u svrhu ispitivanja mikrostrukture metala i slitina i to tehnikama elektronske, optičke i ionske mikroskopije. Kako bi se uspješno provelo ispitivanje i dobila čista slika prilikom ispitivanja mikroskopom, potrebno je pripremiti površinu ispitivanja. Postupak pripreme površine uključuje brušenje, poliranje i jetkanje te je provođenje navedenih objašnjeno u daljnjem tekstu.

Proces je započeo je rezanjem zadanog obratka. Obradak je prerezan pomoću stroja za rezanje “Mecatome T202“ (slika 4.21.).

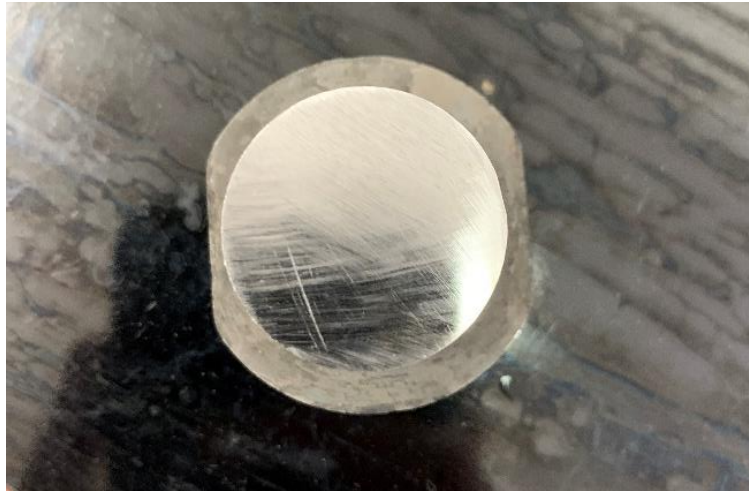


Slika 4.21. Mecatome T202

Mecatome T202 je stroj za rezanje koji se odlikuje robusnošću i kompaktnim dimenzijama. Kao materijali reznih ploča koristi se dijamant, CBN (kubični bor nitrid) ili SiC. Ovime je omogućeno rezanje mekših materijala pa sve do najtvrdih. Brzina rezanja kreće se u rasponu od 100 – 4000 o/min. Isto tako Mecatome T202 omogućava dva načina rezanja:

- ručno
- pomoću gravitacije (postavljanjem utega na polugu pozicioniranu na lijevoj strani stoja)

U ovom slučaju brzina rezanja iznosila je 3810 o/min, materijal rezne ploče je SiC (silicijev karbid), a vrijeme rezanja iznosilo je 10 minuta. Prerežani obradak prikazan je na slici 4.22.



Slika 4.22. Prikaz površine prerezanog obratka

Na slici 4.22. može se primjetiti kako površina ima puno riseva nastalih uslijed rezanja. Prilikom ispitivanja mikroskopom, risevi mogu predstavljati problem te se oni moraju ukloniti brušenjem, a zatim poliranjem kako bi dobili zrcalnu površinu prikladnu za ispitivanje.

Postupak pripreme površine za metalografsko ispitivanje započinje brušenjem. Brušenje je izvedeno na radnoj stanici prikazanoj na slici 4.23.



Slika 4.23. Radna stanica za brušenje

Abrazivni brusni papir postavlja se na postojeću adhezivnu ploču, zatim se brusni papir dodatno osigura kružnim držačem. Potom se montira vanjski prsten koji služi kao zaštita od zapljuskivanja vode, koja služi kao sredstvo za hlađenje.

Brušenje je započeto korištenjem brusnog papira granulacije P800 te su se postepeno mijenjali brusni papiri dok se nije došlo do završne, najfinije granulacije P4000.

Nakon završetka svakog stadija brušenja, odnosno prije početka brušenja s papirom finije granulacije bilo je potrebno očistiti obradak. Obradak je čišćen pomoću ultrazvučnog čistača (slika 4.24.).



Slika 4.24. Ultrazvučni čistač

Ultrazvučni čistač koristi mehaničke vibracije kako bi nadražili medij, odnosno postigli stvaranje mjehurića koji pomažu uklanjanju nečistoća s površine uzorka. Zvučni valovi u mediju proizvode mikroskopske implozije nastalih mjehurića koji se urušavaju u kontaktu s površinom stvarajući efekt vakumskog čišćenja. Ovaj efekt naziva se i kavitacija te se pomoću inducirane kavitacije uklanjaju i najmanje nečistoće s površine.

Ovaj postupak je vrlo bitan jer se uklanjaju i najmanje čestice s površine obratka koje bi se inače zadržale na površini. Tako zadržane čestice bi, korištenjem finijeg brusnog papira, prešle na istoga i na taj način pridonosile dobivanju površine lošije kvalitete.

Parametri ultrazvučnog čistača:

- temperatura vode: 30 °C
- vrijeme držanja obratka: 2 minute
- frekvencija valova: 40 kHz

Proces brušenja i ultrazvučnog čišćenja je iterativan te su granulacije brusnog papira i vremena brušenja prikazani u tablici 4.2.

Tablica 4.2. Granulacija brusnog papira i vremena brušenja

Granulacija	Vrijeme brušenja [min]
P800	30
P1200	30
P2400	15
P4000	30

Nadalje, nakon brušenja slijedi poliranje. Poliranje se izvodilo na istoj radnoj stanici kao i brušenje. Za poliranje je korištena taftna tkanina crvene boje te dijamantna pasta kako bi se postigao zrcalni izgled površine, a vrijeme poliranja je 30 minuta. Na slici 4.25. prikazana je taftna tkanina i dijamanta pasta.



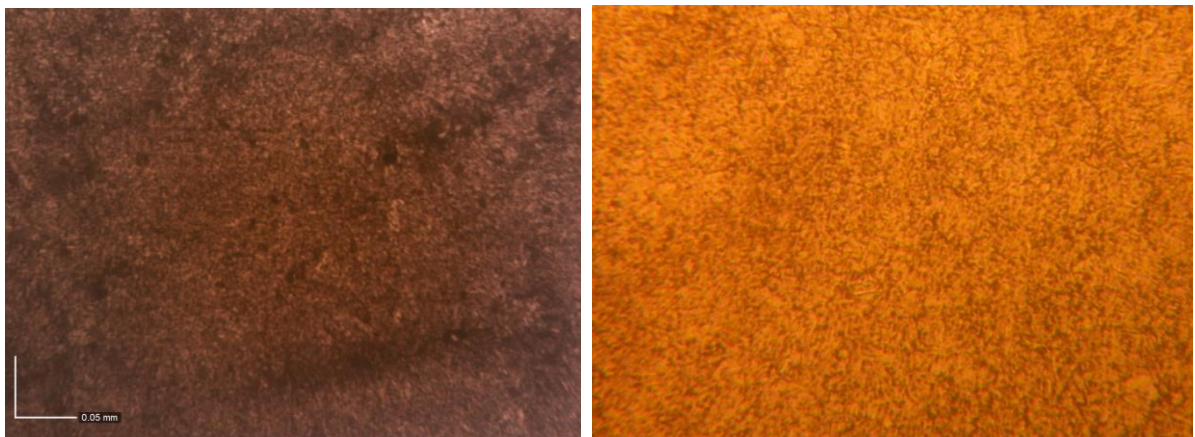
Slika 4.25. Priprema za poliranje

Korak koji je još bilo potrebno napraviti prije mikroskopskog ispitivanja je jetkanje odnosno nagrivanje površine. Prije jetkanja obradak je zadnji put očišćen pomoću ultrazvučnog čistača, no kao medij nije korištena voda nego etanol. Zatim je provedeno jetkanje u vremenu od 10 sekundi pomoću nitala. Nital je mješavina dušične kiseline i etanola. U ovome slučaju volumni udio dušične kiseline iznosio je 3%, dok je ostatak činio etanol. Tim postupkom dovršena je priprema površine i moglo se početi s mikroskopskim ispitivanjem. Mikroskop pomoću kojeg se vršilo ispitivanje prikazan je na slici 4.26.



Slika 4.26. Optički mikroskop

Dobivena mikrostruktura prikaza je na slici 4.27.a) i uspoređena je sa strukturom visokopopuštenog martenzita (slika 4.27.b) [11])



a

b

Slika 4.27. Usporedba mikrostruktura poboljšanog čelika (uvećanje 250:1)

5. ZAKLJUČAK

Provedeni postupak toplinske obrade, odnosno poboljšavanje čelika, sastoji se od kaljenja i visokotemperaturnog popuštanja. Kaljenje se, kao prva faza u procesu poboljšavanja, može razlučiti na grijanje na temperaturu austenitizacije, jer martenzit može nastati samo iz austenita te na brzo hlađenje tj. gašenje. Pritom temperatura austenitizacije ovisi o tome je li čelik podeutektoidan ili nadeutektoidan te o udjelu i vrsti legirajućih elemenata. Dok vrijeme držanja na temperaturi austenitizacije ovisi o geometriji obratka, dimenzijama obratka te o vrsti peći. Mediji za gašenje su najčešće voda ili ulje. Nakon procesa kaljenja provodi se visokotemperaturno popuštanje kojime se postižu tražena mehanička svojstva. Povećanjem temperature pada tvrdoća, dok se žilavost povećava, isto tako dolazi do smanjenja zaostalih naprezanja. Odabir parametara visokotemperaturnog popuštanja (temperatura i vrijeme) najčešće se biraju prema odgovarajućim dijagramima ili iz priručnika za određenu vrstu čelika. Prilikom ohlađivanja s temperature visokotemperaturnog popuštanja treba uzeti u obzir visokotemperaturnu krhkost popuštanja, koja se može pojaviti u slučaju sporog ohlađivanja, ali moguće ju je izbjeći brzim hlađenjem ili ukoliko ima 0,2% molibdena u čeliku.

U eksperimentalnom dijelu rada cilj je bio postići traženu tvrdoću u rasponu od 30 do 32 HRC. Nakon izvršene toplinske obrade i provjere tvrdoće nakon kaljenja i visokotemperaturnog popuštanja bilo je vidljivo da su očitani rezultati u traženom rasponu. Temeljem toga da se zaključiti da su odabrani parametri toplinske obrade, odnosno temperatura i vrijeme austenitizacije uz temperaturu i vrijeme visokotemperaturnog popuštanja pravilno određeni. Isto tako nakon provedenog metalografskog ispitivanja i usporedbe mikrostrukture ispitivanog čelika s mikrostrukturom visokopopuštenog martenzita, zaključuje se da je postignuta tražena mikrostruktura.

POPIS LITERATURE

- [1] Stupnišek, M., Cajner, F.: “Osnove toplinske obradbe metala“, Zagreb, 2001.
- [2] B. Liščić, M. Stupnišek, F. Cajner, T. Filetin: “Toplinska obrada – Praktikum“, Sveučilište u Zagrebu - FSB, 1992.,
- [3] Smoljan, B.: “Osnove toplinske obrade čelika“, Rijeka, 1997.
- [4] S interneta: <https://www.sciencedirect.com/topics/chemistry/martensite>
- [5] aSainterneta: https://portal.tpu.ru/SHARED/k/KHVOROVA/eng/Teaching/Tab/Const_materials_b.pdf
- [6] Filetin, T., Kovačiček, F., Indof, J.: “Svojstva i primjena materijala“, Zagreb, 2011.
- [7] Galović, S.: “Svojstva i primjena materijala-I dio“
- [8] S interneta: 42CrMo4 (ovako.com)
- [9] S interneta: <https://over.hr/keramika.php>
- [10] S interneta: <https://www.brystartools.com/cylindrical-correction-chart/>
- [11] Iljkić, D.: “ Prilog razvoju procjene mehaničkih svojstava poboljšanog čelika i čeličnog lijeva“, Sveučilište u Rijeci, Tehnički fakultet, 2011.

POPIS SLIKA

Slika 1.1.	Opći prikaz postupka toplinske obrade [1]	1
Slika 2.1.	Dijagram postupka poboljšavanja čelika [1].....	3
Slika 2.2.	Usporedba dijagrama naprezanje-istezanje za pojedina stanja u postupku poboljšavanja (kvalitativno) [1]	4
Slika 2.3.	Promjena mehaničkih svojstava ovisno o temperaturi popuštanja [1].....	5
Slika 2.4.	Kvalitativni dijagram kaljenja podeutektoidnog čelika [1].....	6
Slika 2.5.	Utjecaj legirajućih elemenata na temperaturu austenitizacije [1]	7
Slika 2.6.	Dio dijagrama Fe-Fe ₃ C [1].....	8
Slika 2.7.	Režim ugrijavanja u zavisnosti od C _{ekv} [2]	9
Slika 2.8.	Dijagram izotermičke tvorbe austenita [3].....	11
Slika 2.9.	Shema martenzitne kristalne strukture [3]	12
Slika 2.10.	Martenzitna struktura [3]	12
Slika 2.11.	Udio zaostalog austenita u ovisnosti o sadržaju ugljika [3].....	13
Slika 2.12.	Burnsov dijagram [1]	14
Slika 2.13.	Prikaz kontinuiranog ohlađivanja austenitiziranog podeutektoidnog ugljčnog čelika u TTT-dijagramu [1].....	15
Slika 2.14.	Uptonov dijagram [1].....	16
Slika 2.15.	Optimalne temperature austenitizacije [1]	17
Slika 2.16.	Dijagram postupka popuštanja čelika [1].....	18
Slika 2.17.	Struktura bainita [5]	19
Slika 2.18.	Prikaz mikrostrukture cementita [5]	20
Slika 2.19.	Promjena tvrdoće u ovisnosti od temperature popuštanja [3].....	21
Slika 2.20.	Dijagram popuštanja karakterističnih čelika [1]	22
Slika 2.21.	Ovisnost žilavosti o temperaturi popuštanja [3]	23
Slika 3.1.	Mikrostruktura poboljšanog čelika (uvećanje 500:1) [6].....	25
Slika 3.2.	Područja zajamčene prokaljivosti dva čelika- C45 i 42CrMo4 [6].....	26
Slika 3.3.	Ovisnost mehaničkih svojstava o dimenzijama dva čelika- 42CrMo4 i 34Cr4 [6].....	26
Slika 3.4.	Ovisnost mehaničkih svojstava o temperaturi popuštanja za 42CrMo4 [7]	27
Slika 4.1.	Strojni dio LM.22-DT57	30
Slika 4.2.	Dijagram postupka austenitizacije [2].....	31
Slika 4.3.	Karakteristična dimenzija "s" i faktor oblika "k" [2]	32

Slika 4.4.	Vrijeme grijanja u zavisnosti od s·k [2]	33
Slika 4.5.	Vrijeme držanja na temperaturi austenitizacije [2]	33
Slika 4.6.	Dijagram toplinske obrade	34
Slika 4.7.	OVER peć	35
Slika 4.8.	Zagrijavanje peći na temperaturu austenitizacije.....	36
Slika 4.9.	Postavljanje obratka u peć.....	36
Slika 4.10.	Izgled progrijanog obratka	37
Slika 4.11.	Bačva s uljem	38
Slika 4.12.	Izgled obratka nakon postupka kaljenja.....	38
Slika 4.13.	Uređaj za ispitivanje tvrdoće po Rockwellu	39
Slika 4.14.	Korekcijski faktor za cilindrične obratke [10]	40
Slika 4.15.	Ispitivanje tvrdoće na obodu obratka	41
Slika 4.16.	Mjerenje tvrdoće na čeonj strani obratka	42
Slika 4.17.	Postavljanje obratka i temperatura peći	43
Slika 4.18.	Ispitivanje tvrdoće na obodu nakon visokotemperaturnog popuštanja	44
Slika 4.19.	Ispitivanje tvrdoće na čeonj strani nakon visokotemperaturnog popuštanja ...	44
Slika 4.20.	Ispitivanje tvrdoće jezgre nakon visokotemperaturnog popuštanja	45
Slika 4.21.	Mecatome T202	46
Slika 4.22.	Prikaz površine prerezanog obratka	47
Slika 4.23.	Radna stanica za brušenje	47
Slika 4.24.	Ultrazvučni čistač.....	48
Slika 4.25.	Priprema za poliranje	49
Slika 4.26.	Optički mikroskop.....	50
Slika 4.27.	Usporedba mikrostruktura poboljšanog čelika (uvećanje 250:1)	50

POPIS TABLICA

Tablica 3.1. Osnovna orijentacija o izboru čelika ovisno o traženoj $R_{p0,2}$ i zadanoj nominalnoj dimenziji [6]	29
Tablica 4.1. Kemijski sastav čelika 42CrMo4 [8]	31
Tablica 4.2. Granulacija brusnog papira i vremena brušenja	49

SAŽETAK

U ovome radu govoriti će se o poboljšavanju čelika. Izvršeni je odabir parametara toplinske obrade kako bi se postigli postavljeni zahtjevi u vidu tvrdoće čelika.

Prvi dio rada, odnosno poglavlja 1. i 2. obuhvaćaju teorijski dio postupka poboljšavanja. Poboljšavanje je razlučeno na dva procesa: kaljenje i popuštanje. U potpoglavljima Kaljenje i Popuštanje postavljena je teorijska osnova navedenih postupaka te mikrostrukturne promjene koje se događaju, kao i način odabira parametara toplinske obrade. Isto tako svaki proces upotpunjen je s tablicama i dijagramima koji potkrepljuju teorijski dio.

Nadalje, u teorijskom dijelu obrađeni su i čelici za poboljšavanje. Definirana su mehanička svojstva te najčešće grupe čelika za poboljšavanje kao i njihova svojstva i primjena. Uz to, postavljena je i tablica najčešćih čelika za poboljšavanje te pravilan odabir istih temeljem njihove dimenzije i konvencionalne granice razvlačenja.

Konačno, u poglavlju 4. objašnjen je postupak provedene toplinske obrade. Objašnjen je zahtjev kojeg je potrebno zadovoljiti. Definiran je predmet podvrgnut toplinskoj obradi uz parametre koji su bili potrebni za provesti toplinsku obradu te je nakon toga izvršena kontrola tvrdoće. Uz to objašnjena je i vrsta korištene opreme.

Ključne riječi: toplinska obrada, kaljenje, visokotemperaturno popuštanje

SUMMARY

Thesis of this paper is steel “improvement“. The selection of heat treatment parameters was made in order to achieve the set requirements in the form of steel hardness.

The first part of the paper, i.e. chapters 1 and 2, cover the theoretical part of the improvement process. Steel improvement is distinguished into two processes: quenching and tempering. In the sub-chapters Quenching and Tempering, the theoretical basis of these procedures and microstructure changes that occur are set, as well as the way of selecting the parameters of heat treatment. Likewise, each process is completed with tables and diagrams that corroborate the theoretical part.

Furthermore, in the theoretical part, improvement steels are also defined. The mechanical properties of this most common group of steels for improvement as well as their properties and application are defined. In addition, a table of the most common steels for improvement and proper selection of them based on their dimension and conventional yield strength has been set up.

Finally, Chapter 4 explains the heat treatment procedure that has been carried out. The request that needs to be met is explained. Object which was subjected to heat treatment was defined as well as the parameters that were necessary for the heat treatment and after that the hardness control was carried out. In addition, the type of equipment used is explained.

Key words: heat treatment, quenching, high-temperature tempering

PRILOZI

Prilog 1. Radionički nacrt strojnog dijela LM.22-DT.27

