

ODREĐIVANJE DUBINE RAZUGLJIČENJA STROJNOG DIJELA PG.22-DR.85

Galović, Petar

Master's thesis / Diplomski rad

2022

Degree Grantor / Ustanova koja je dodijelila akademski / stručni stupanj: **University of Rijeka, Faculty of Engineering / Sveučilište u Rijeci, Tehnički fakultet**

Permanent link / Trajna poveznica: <https://um.nsk.hr/um:nbn:hr:190:614008>

Rights / Prava: [Attribution 4.0 International](#)/[Imenovanje 4.0 međunarodna](#)

Download date / Datum preuzimanja: **2024-07-23**



Repository / Repozitorij:

[Repository of the University of Rijeka, Faculty of Engineering](#)



SVEUČILIŠTE U RIJECI
TEHNIČKI FAKULTET
DIPLOMSKI SVEUČILIŠNI STUDIJ STROJARSTVA

Diplomski rad

**ODREĐIVANJE DUBINE RAZUGLJIČENJA STROJNOG
DIJELA PG.22-DR.85**

Rijeka, srpanj 2022.

Petar Galović

0069080867

SVEUČILIŠTE U RIJECI
TEHNIČKI FAKULTET
DIPLOMSKI SVEUČILIŠNI STUDIJ STROJARSTVA

Diplomski rad

**ODREĐIVANJE DUBINE RAZUGLJIČENJA STROJNOG
DIJELA PG.22-DR.85**

Mentor: izv. prof. dr. sc. Dario Iljkić

Komentor: doc. dr. sc. Matej Fonović

Rijeka, srpanj 2022.

Petar Galović

0069080867

Rijeka, 16. ožujka 2022.

Fakultet: **Tehnički fakultet**
Predmet: **Termalni procesi materijala**
Grana: **2.11.03 proizvodno strojarstvo**

ZADATAK ZA DIPLOMSKI RAD

Pristupnik: **Petar Galović (0069080867)**
Studij: **Diplomski sveučilišni studij strojarstva**
Modul: **Inženjerstvo materijala**

Zadatak: **Određivanje dubine razugljičenja strojnog dijela PG.22-DR.85 /
Determination of the depth of decarburization of workpiece PG.22-DR.85**

Opis zadatka:

Potrebno je odrediti dubinu razugljičenja strojnog dijela PG.22-DR.85 nakon kaljenja i opisati opremu za ispitivanje. Potrebno je proanalizirati rezultate ispitivanja te navesti rizike primjene pojedine metode i donijeti odgovarajuće zaključke.

Nadalje, potrebno je teorijski obraditi i opisati pojam razugljičenja, a zatim opisati i usporediti postojeće metode za određivanje dubine razugljičenja. Potrebno je proanalizirati postupak ispitivanja, definirati prednosti i nedostatke pojedinih metoda ispitivanja.

Rad mora biti napisan prema Uputama za pisanje diplomskih / završnih radova koje su objavljene na mrežnim stranicama studija.

Petar Galović

Zadatak uručen pristupniku: 21. ožujka 2022.

Mentor:

Dario Iljkić

Izv. prof. dr. sc. Dario Iljkić

Matej Fonović

Doc. dr. sc. Matej Fonović (komentor)

Predsjednik povjerenstva za
diplomski ispit:

Kristian Lenić

Prof. dr. sc. Kristian Lenić

IZJAVA

Ja, Petar Galović, pod punom kaznenom, materijalnom i moralnom odgovornošću izjavljujem kako sam osobno jedini autor ovog diplomskog rada pod naslovom „ODREĐIVANJE DUBINE RAZUGLJIČENJA STROJNOG DIJELA PG.22-DR.85“. U navedenom radu nisu korišteni tuđi dijelovi radova bez pravilnog referenciranja.

Diplomski je rad izrađen temeljem znanja koje sam stekao tijekom studija, većinskim dijelom iz kolegija „Termalni procesi materijala“ i „Ispitivanje materijala i analiza loma“ na sveučilišnom diplomskom studiju pod mentorstvom izv. prof. dr. sc. Dario Iljkić.

U Rijeci, srpanj 2022.

Petar Galović

ZAHVALA

Izražavam veliko hvala mentoru izv. prof. dr. sc. Dariu Iljkiću i komentoru doc. dr. sc. Mateju Fonoviću za sav trud koji su uložili na putu realizacije ovog diplomskog rada. Također hvala im za svo znanje i upute koje su mi prenijeli i tako me pripremili za završetak ovog dijela mog akademskog obrazovanja.

Posebno sam zahvalan dragom Bogu na svojoj snazi i vjeri na cijelom putu obrazovanja.

Također veliko hvala za razumijevanje, poticaje i ohrabrenja izražavam mojoj cijeloj obitelji, ocu Ferdinandu i majci Đurđici, sestrama Marti i Luciji te djevojci Tadijani zbog kojih sav trud i napor imaju i imat će smisla.

Sadržaj:

1. UVOD	1
2. TOPLINSKA OBRADA ČELIKA I RAZUGLJIČENJE.....	2
3. AUSTENITIZACIJA	7
3.1. Tvorba austenita	8
3.2. Određivanje temperature austenitizacije - A_1	11
3.3. Režim ugrijavanja za temperaturu austenitizacije.....	11
3.4. Trajanje (vrijeme) austenitizacije.....	14
4. ODREĐIVANJE DUBINE RAZUGLJIČENJA PO NORMI HRN EN ISO 3887.....	20
4.1. Spektrografska analiza - ispitivanje kemijskog sastava	21
4.2. Određivanje dubine razugljičenja kod čelika - metalografija.....	24
4.3. Metode za mjerenje mikro tvrdoće	26
5. DUBINA RAZUGLJIČENJA STROJNOG DIJELA PG.22-DR.85.....	31
5.1. Temperatura austenitizacije.....	32
5.2 Vrijeme austenitizacije – metoda Ordinz	32
5.3. Vrijeme austenitizacije – metoda Smolnjikov	34
5.4. Zagrijavanje ispitnog uzorka.....	35
5.5. Procjena dubine razugljičenja metalografijom.....	40
5.6. Procjena dubine razugljičenja Vickersovom metodom.....	47
5.7. Procjena dubine razugljičenja spektrografijom.....	50
6. ZAKLJUČAK	53
LITERATURA.....	55
POPIS OZNAKA	57
POPIS SLIKA	59
POPIS TABLICA.....	61
SAŽETAK.....	62

SUMMARY	63
PRILOG	64

1. UVOD

ISO (the International Organization for Standardization), svjetski je poznata organizacija nacionalnih tijela koja se bave standardizacijom. Internacionalni standardi su uobičajeno izrađeni i pripremljeni od strane organiziranih ISO tehničkih povjerenstava. Svaki član tog organizacijskog tijela specijaliziran je za razvoj određenog dijela norme. ISO blisko surađuje s Međunarodnom elektrotehničkom komisijom (IEC) vezano za sva pitanja koja se odnose na elektrotehničku standardizaciju. [1]

Promatranje razugljičenja određenog ispitnog uzorka će se provoditi prema normi HRN EN ISO 3887. Norma je preuzeta od HZN-a (Hrvatski zavod za norme) i predstavlja visoko-kvalitetno programiran tijek ispitivanja određenog uzorka. Normom su propisani neki standardni zahtjevi kojih se ispitivači i mjeritelji trebaju pridržavati kako bi se kasnije dobili vjerodostojni rezultati i koji tako osiguravaju određenu sigurnost pri daljnjoj primjeni materijala koji je ispitivan.

Za potrebe ovog diplomskog rada bit će upotrijebljen cilindrični čelični uzorka. Koristit će se poboljšani čelik oznake 42CrMo4 koji pripada skupini nelegiranih s približno 0,4% sadržaja ugljika. Oblik ispitivanog uzorka je valjak koji ima promjera 25 mm i duljinu 70 mm.

Potrebno je kvalitetno proučiti zadanu normu HRN EN ISO 3887 te nakon proširenja teoretskih znanja započeti s procesom smanjenja koncentracije ugljika u uzorku – razugljičenja. Jedna specifična veličina je temperatura austenitizacije na kojoj se događaju određeni procesi i dostizanjem te temperature zapravo započinju procesi smanjenja koncentracije ugljika u čeliku i njegove difuzije ohlađivanjem. Glavni zadatak diplomskog rada će biti otkrivanje posljedica u vidu promjena mikrostrukture, razugljičenja i tvrdoće na određenim dijelovima ispitivanih uzoraka.

Glavni dio ispitivanja će se provoditi na Tehničkom fakultetu u Rijeci u laboratorijima koji se nalaze na Zavodu za materijale.

2. TOPLINSKA OBRADA ČELIKA I RAZUGLJIČENJE

Svaki metal ima određena svojstva i proučavajući metastabilni Fe₃-C dijagram njih lako možemo proučiti i donijeti određene zaključke o njima. Mijenjajući toplinsko stanje bilo kojeg metala dobivaju se drugačija svojstva za isti taj metal. Npr. uzmemo jedan, po svojstvima, lošiji materijal te provedbom određenog toplinskog procesa postizemo poboljšanje određenih svojstava koja su pogodnija za eksploataciju.

Postoje jeftiniji i skuplji materijali a njihova vrijednost je određena svojstvima koja oni posjeduju. Uz pomoć toplinskih procesa moguće je postići da materijal niže cijene i kvalitete, s početka, postane kvalitetniji i skuplji u odnosu na onaj koji je u prvobitnom stanju bio okarakteriziran kao bolji i posljedično tome skuplji.

Glavna svrha bilo koje toplinske obrade metala je stvaranje novih faza zatim i struktura i postizanje mehaničke ravnoteže, tj. postizanje minimalnih zaostalih naprezanja. Kada se metal zagrijava na visoke temperature, događa se kemijska reakcija površine uzorka s atmosferom koja se nalazi u peći. Konkretno, kod čelika je uobičajena pojava razugljičenja i oksidacije same površine. Potrebno je naglasiti da su navedene pojave nepoželjne pa je njihovo nastajanje potrebno spriječiti. U rijetkim situacijama je moguće razugljičenje okarakterizirati kao pozitivnu pojavu, a to je slučaj kada se namjerno mijenja kemijski sastav površine čelika radi postizanja traženih svojstava. [2]

Razugljičenje zapravo podrazumijeva smanjenje sadržaja ugljika iz površinske zone čelika. Smanjenje udjela ugljika je nepoželjna pojava jer veći sadržaj ugljika daje određene prednosti čelicima. S druge strane ima i negativnih stvari kojima doprinosi njegov povećani udio. Zaključno na prednosti i nedostatke sve ovisi o tome za koju primjenu koristimo određeni čelik. [2]

Uređaji za zagrijavanje:

U provedbi toplinskih obrada postoje općenito dvije odvojene faze: faza zagrijavanja i faza hlađenja. Ovo poglavlje daje uvid u karakteristične uređaje koji se koriste za fazu zagrijavanja. Jedan od tih uređaja bit će korišten za zagrijavanje predmeta koji će se kasnije ispitivati po uzoru na spomenutu normu HRN EN ISO 3887. U modernoj industriji poznato je više podjela ovih uređaja (npr. podjela prema temperaturnom području rada, prema namjeni, prema izvoru energije, itsl.)

Grijanje plamenom – kovačka vatra je glavni izvor topline koja se koristi za postizanje zagrijavanja predmeta. Kada su u pitanju obrada metala koje nisu jako zahtjevne onda se koristi ova metoda. Općenito se progrijava samo jedan dio izratka. Grijanje plamenom ima štetan utjecaj jer sam plamen kemijski reagira s površinom predmeta.

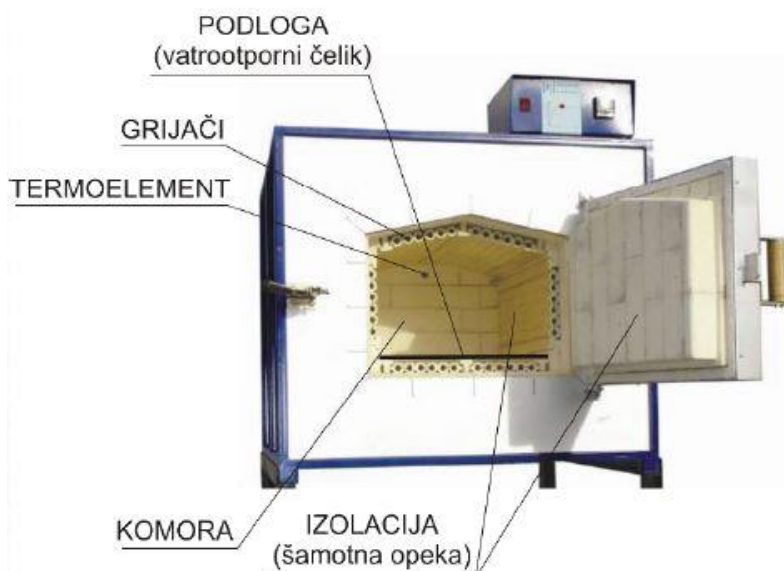
Grijanje u komornim pećima – ove peći su toplinski izolirane, dobro zatvorene i u njima se grijanje postiže izgaranjem goriva ili pak električnom energijom. Prikaz komorne peći sa Zavoda za materijale na Tehničkom fakultetu u Rijeci vidimo lijevo na slici 2.1. Reakcija površine predmeta koji se zagrijava i atmosfere koja je prisutna u peći predstavlja glavni nedostatak primjene ovih uređaja. Zagrijavanjem dolazi do razugljičenja i oksidacije površine. Kako bi se metal zaštitio od štetnih reakcija s atmosferom potrebno ga je postaviti u zaštitne obloge ili metalne kutije koje su ispunjene neutralnim sredstvom, npr. strugotina sivog lijeva, usitnjeni izgorjeli koks, grafitni prah, itd.



Slika 2.1. Komorna i jamska peć [3]

Na slici 2.1. s desne strane možemo vidjeti primjer jamske peći. Ona predstavlja bolje rješenje pri zagrijavanju metala jer se kod njih grijanje izvršava sa strane, sa svih bočnih strana peći. Pri grijanju, predmete je moguće hermetički zatvoriti ili ih zaštititi inertnim plinom – argonom. I kod komornih peći je moguće stvoriti atmosferu kojom se sprječava oksidacija. To se postiže prisustvom inertnog plina.

Pri korištenju bilo kojeg od dva navedena tipa peći, prijenos topline se postiže kondukcijom koja djeluje između stijenke peći i površine predmeta koji je oslonjen na stijenku. Zatim konvekcijom koja može biti prisilna ili prirodna te zračenjem sa stijenki peći prema površini predmeta. Pojednostavljeni prikaz komorne peći s njenim glavnim komponentama je prikazan na slici 2.2.



Slika 2.2. Pojednostavljeni prikaz komponenti komorne peći

Grijanje u vakuum pećima – glavna karakteristika ovih peći jest to što su one hermetički zatvorene a grijači su postavljeni tako da se nalaze u unutarnjem dijelu komore. Prije nego li se krene sa zagrijavanjem, vakuum pumpom je potrebno izvući sav zrak koji se nalazi unutar komore. Zagrijavanjem predmeta u ovim pećima njihova površina vrlo malo oksidira pa stoga oni zadržavaju metalni sjaj. Zračenje je proces kojim se prenosi većina topline jer se u atmosferi nalazi mali broj molekula što otežava prijenos topline konvekcijom. Glavi nedostatak koji se pripisuje ovim pećima jest otežano zagrijavanje dijelova predmeta koji se nalaze u tzv. „sjeni grijača“. Oni se griju sporije zračenjem s okolnih predmeta. Također veliki dio prispjele topline se odbija od sjajne površine i vraća se prema grijačima. Na slici 2.3. je prikazana vakuum peć.



Slika 2.3. Vakuum peć

Grijanje u kupkama – kupke mogu kao medij za zagrijavanje imati vodu, ulje, rastaljene soli, rastaljeni metal, itsl. Toplina se kod kupki provodi kondukcijom. Zaštita površine i brzina zagrijavanja su glavne prednosti koje se pripisuju ovoj metodi zagrijavanja. S druge strane nedostaci su: skupoća obrade, potrebno je izvršiti čišćenje površine predmeta koji su se obrađivali i vrlo veliki gubitci energije koji nastaju zbog zračenja površine kupke u okolni prostor.

Grijanje u fluidiziranom prahu – prah koji se vrlo često koristi za ovu metodu grijanja je aluminijev oksid čije čestice imaju promjer 0,1 mm. Struja fluida, koja se regulira tlakom, uzdiže prisutne čestice te stvara vrtložnu struju fluidiziranog praha. Ostvaruje se veliki prijelaz topline između predmeta i fluidiziranog praha zbog velikih turbulencija. Velika prednost je to što je predmet čist nakon završetka procesa a nema zagađenja okoliša tijekom njegove provedbe.

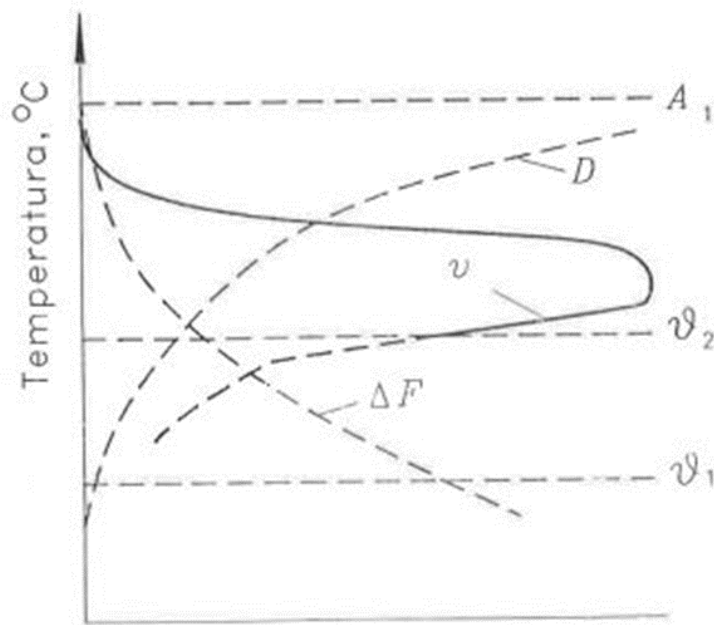
Induktivno zagrijavanje – metoda koja se vrlo često primjenjuje pri zagrijavanju komponenti od čelika. Postoji svitak koji stvara izmjenično magnetsko polje i u njega se postavlja komponenta. Polje koje se stvara uspješno inducira struju koja je jednaka struji koja se javlja u svitku. Zagrijavanje se događa zbog otpora prolasku struje kroz predmet. Ako se koristi struja visoke frekvencije postiže se samo površinska toplinska obrada. Slika 2.4. prikazuje metodu induktivnog zagrijavanja. [2]



Slika 2.4. Induktivno zagrijavanje [5]

3. AUSTENITIZACIJA

Austenitizacija predstavlja postupak pri kojemu se čelik ili željezni ljevovi zagrijavaju do određene temperature te se na tim temperaturama drže određeno vrijeme kako bi se dobio austenit nakon čega slijedi hlađenje. Kada se čelik ohladi ispod temperature A_1 , austenit će postati nestabilan i težit će raspadu na niskotemperaturne faze. U ovisnosti o brzini ohlađivanja, pothlađeni će se austenit različitim mehanizmima pretvoriti tj. raspasti na niskotemperaturne faze. Na slici 3.1. je prikazana ovisnost brzine pretvorbe austenita o temperaturi nelegiranog čelika. Prati se temperatura te difuznost ugljika i razlika slobodnih energija austenita i faza u nastanku. [18]



Slika 3.1. Shematski prikaz ovisnosti brzine pretvorbe austenita o temperaturi [18]

Na slici 3.1. određene kratice označavaju: A_1 – temperaturu austenitizacije, D – difuzivnost ugljika, v – brzina pretvorbe austenita u drugu fazu, ΔF – razlika slobodnih energija, ϑ_1 i ϑ_2 – karakteristične temperature.

Austenitizacija se karakterizira kao prva faza u primjeni raznih postupaka toplinske obrade. Potrebne temperature za austenitizaciju alatnih čelika uobičajeno su veće od onih koje su potrebne za konstrukcijske čelike. Razlog tomu je dovoljna količina karbida koji se nalazi u njima. Legirani alatni čelici obično imaju slabiju vodljivost topline u usporedbi s konstrukcijskim čelicima pa je to uzrok pojave velikih toplinskih naprezanja i temperaturnih razlika između jezgre i površine alata.

Rješenje za izbjegavanje ove opasnosti jest sporo ugrijavanje do temperature na kojoj se postiže austenitizacija. Kako je kod legiranih alatnih čelika potrebna visoka temperatura austenitizacije to dovodi do povećane oksidacije i razugljičenja površine. [6]

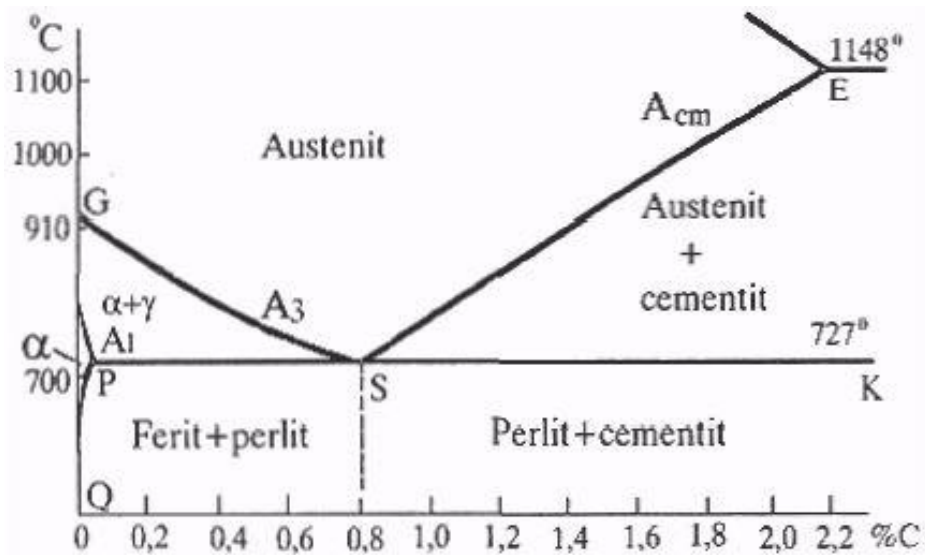
Austenitizacija se može izvesti vrlo uspješno ako se prethodno pažljivo i točno odrede ovi parametri:

- Temperatura austenitizacije,
- Vrijeme austenitizacije (potrebno vrijeme grijanja),
- Sastav i vrsta zaštitne atmosfere,
- Režimi ugrijavanja za temperaturu austenitizacije. [6]

3.1. Tvorba austenita

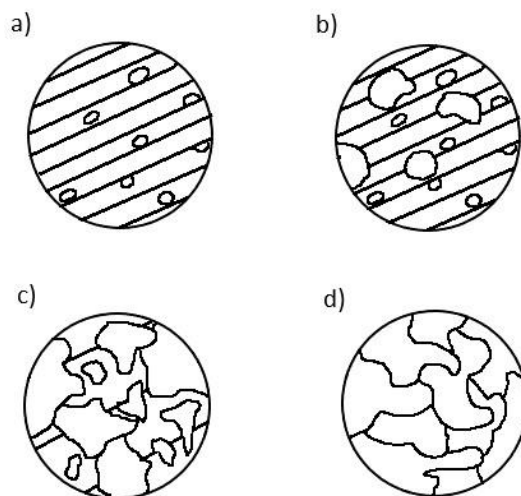
Postoje karakteristične temperature koje su svojstvene za proces austenitizacije i potrebno je postići onu temperaturu koja je veća od temperature A_1 i pri kojoj je omogućena dovoljna difuzija atoma različitih kemijskih elemenata te je osigurana dovoljna razlike slobodnih energija. Držanjem materijala na povišenoj temperaturi postiže se promjena mikrostrukture, djelomično ili potpuno se stvara austenit.

Transformacija smjese ferita i cementita u austenit pojavljuje se za vrijeme procesa zagrijavanja čelika kod velikog broja toplinskih obrada. Početna točka za promatranje određenih promjena je Fe-Fe₃C dijagram. Prema Fe-Fe₃C dijagramu (slika 3.2.) eutektoidni čelik koji sadrži 0,8%C ima perlitnu strukturu (njegove lamele su sastavljene od ferita i cementita). Pri zagrijavanju koje se vrši do temperature A_1 (temperature prikazana linijom PSK na slici 3.2.) otapa se vrlo mala količina cementita u samom perlitu.



Slika 3.2. Dio Fe-Fe₃C dijagrama [7]

Vršeći daljnje zagrijavanje iznad temperature A_1 stvaraju se mala, austenitna zrna na granicama feritne i cementitne faze (slika 3.3. a)), u tim zrnima je otopljen ugljik. Dalje, ova zrna rastu ali se također pojavljuju i nova austenitna zrna a količina cementita se bitno smanjuje. (slike 3.3. b) i c)). Cjelokupni proces transformacije perlita u austenit se završava kada se staro perlitno zrno ispuni zrnima austenita, što je vidljivo na slici 3.3. d). Novonastala zrna austenita po svojstvima nisu homogena kada se sagleda sadržaj ugljika, a homogenizacija se izvršava tijekom određenog, potrebnog vremena. Zaključno svemu navedenom, transformacija se perlita u austenit odvija uslijed alotropskih promjena rešetke željeza $\alpha \rightarrow \gamma$, difuzije atoma ugljika i razlaganja Fe₃C. [7]



Slika 3.3. Shematski prikazi nastajanja austenitnih zrna u procesu zagrijavanja [7]

Zagrijavanjem podeutektoidnih čelika koji su građeni od ferita i perlita, proces austenitizacije započinje u tzv. kritičnoj točki A_1 . Ta točka je predstavljena PS linijom na slici 3.2. a temperatura iznosi $727\text{ }^\circ\text{C}$. Perlit se transformira u austenit i stvara se polagano struktura koja sadrži ferit i austenit. Provođenjem daljnjeg zagrijavanja ferit se postupno transformira u austenit. Kada se dostigne temperatura koja odgovara oznaci A_3 , tj. liniji GS, tada struktura čelika postaje austenitna.

Za vrijeme zagrijavanja nadeutektoidnih čelika, koji imaju strukturu sastavljenu od perlita i cementita, doći će do analogne transformacije. Jedina razlika pri transformaciji je ta što se u ovom primjeru cementit potpuno transformira u austenit pri temperaturi u kritičnoj točki A_{cm} tj. SE linija. Brzina kojom se feritno-cementitna faza transformira u austenit ne ovisi samo o temperaturi zagrijavanja već i o veličini njihovih pojedinih lamela. Ako su lamele cementita i ferita tanke brže će doći do stvaranja jezgre austenita i sam proces austenitizacije se odvija relativno brzo.

Sadržaj ugljika koji se nalazi u čeliku ima veliki utjecaj na brzinu austenitizacije, ako je veliki sadržaj ugljika to znači da će se proces brzo odvijati. Postoje određeni legirajući elementi poput kroma, volframa, molibdena, vanadija i drugih karbidotvornih materijala koji usporavaju proces austenitizacije zbog otežane topivosti tih karbida. Sadržaj tih legirajućih elemenata nije ujednačen u materijalu. Sam proces homogenizacije austenita kod materijala koji sadrže legirajuće elemente traje duže jer je difuzija atoma legirajućih elemenata koji se nalaze u γ -Fe rešetki puno sporija u usporedbi s ugljikom. [7]

Proces koji će se posebno provesti za vrijeme eksperimentalnog dijela jest **poboljšavanje**. Ova toplinska obrada se sastoji od postupka **kaljenja** pa naknadnog **popuštanja** strojnog dijela. Gore navedena austenitizacija je dio procesa kaljenja ali nakon nje još slijedi proces hlađenja, koje može biti sporo ili ubrzano. Za cilj je postavljeno da se dobije martenzitna struktura, stoga se ispitni uzorak naglo hladi u ulju i postiže se igličasta struktura koja je karakteristična za martenzit. Martenzit ima najveću čvrstoću i tvrdoću zbog povećane koncentracije ugljika. Radi postizanja nekih određenih svojstava i uklanjanja zaostalih naprezanja prisutnih u ispitnom uzorku, provodi se popuštanje na temperaturama koje su nešto niže od temperature austenitizacije. Ovim postupkom su smanjene tvrdoća i čvrstoća no porasla je žilavost ispitnog uzorka. Martenzitna struktura je prešla u strukturu popuštenog martenzita.

3.2. Određivanje temperature austenitizacije - A_1

Temperaturu austenitizacije ϑ_a je moguće izračunati pomoću temperature A_1 ili temperature A_3 i to na sljedeće načine:

- Temeljem empirijskih izraza,
- Pomoću dijagrama (TTT, pseudobinarni Fe-C, Fe-C),
- Iz raznih stručnih priručnika koji govore o proizvodnji čelika.

Pri konvencionalnom ugrijavanju, temperaturu austenitizacije možemo odrediti na sljedeće načine:

- 1) Nadeutektoidni čelici: $\vartheta_a = A_3 + (50 \dots 70 \text{ } ^\circ\text{C})$
- 2) Podeutektoidni čelici: $\vartheta_a = A_1 + (30 \dots 70 \text{ } ^\circ\text{C})$

3.3. Režim ugrijavanja za temperaturu austenitizacije

Kako bi se postigla što kvalitetnija toplinska obrada potrebno je točno odrediti režime ugrijavanja za temperaturu ϑ_a . Poznate su dvije brzine ugrijavanja:

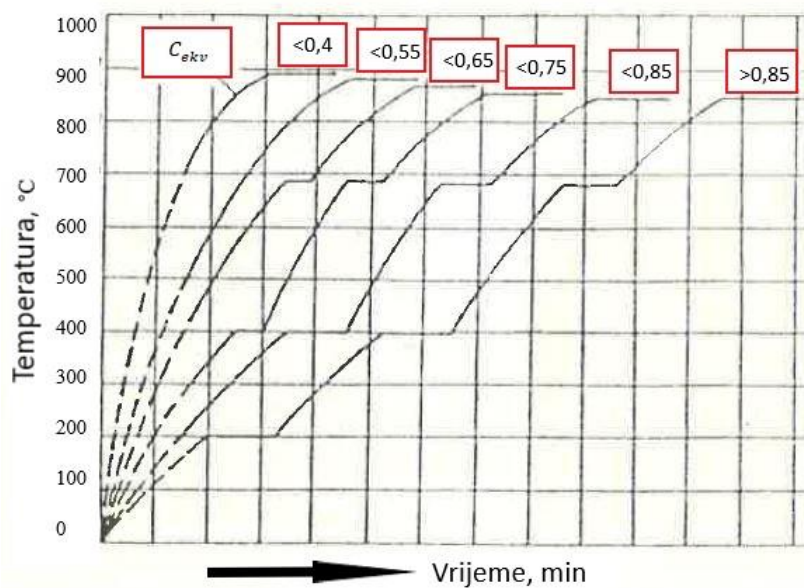
- 1) Tehnički moguća temperatura – ova temperatura ovisi o mediju i opremi koja se koristi za ugrijavanje, rasporedu i obliku ispitnih uzoraka te o razlici temperatura
- 2) Tehnološki dozvoljena temperatura – ona ovisi o konfiguraciji ispitnih uzoraka, sastavu i strukturi materijala

Uz pomoć tehnički dozvoljene brzine ugrijavanja potrebno je osigurati ugrijavanje koje neće dovesti do pojave pukotina. Izraz kojim se određuje osjetljivost na pojavu pukotina, tj. izraz za izračunavanje ekvivalenta ugljika, glasi:

$$C_{\text{ekv}} = C + \frac{Mn}{5} + \frac{Cr}{4} + \frac{Mo}{3} + \frac{Ni}{10} + \frac{V}{5} + \frac{Si - 0,5}{5} + \frac{Ti}{5} + \frac{W}{10} + \frac{Al}{10}$$

Legirajući elementi koji su prisutni u materijalu i sam ugljik djeluju različito na gornju vrijednost osjetljivosti. Ako je u materijalu veći udio ugljika i legirajućih elemenata materijal će imati manju toplinsku vodljivost a unutarnja napetost će biti veća zbog izraženije razlike temperature između jezgre i površine.

Izraz za C_{ekv} vrijedi u slučajevima kada je sadržaj određenih elemenata manji od navedenih vrijednosti: 2%-Al, 0,9%-C, 1,8%-Cr, 1,1%-Mn, 5%-Ni, 0,5%-Mo, 0,5%-Ti, 1,8%-Si, 0,25%-V i 2%-W. Ovisno o tome koliko iznosi C_{ekv} čelik bi se u nekim slučajevima trebao predgrijavati (jednom ili čak više put), dok u povoljnijim slučajevima to nije potrebno. Na slici 3.4. možemo vidjeti režime ugrijavanja u ovisnosti o C_{ekv} .



Slika 3.4. Režim ugrijavanja u zavisnosti od C_{ekv} [8]

Potrebno je naglasiti kako način određivanja navedenih parametara vrijedi za konvencionalna ugrijavanja (u solnim kupkama ili komornim pećima). U slučajevima vrlo visokog C_{ekv} proizlazi potreba za višestrukim predgrijavanjem no u praksi se provodi samo jedan postupak predgrijavanja na temperaturama od 400 - 500 °C.

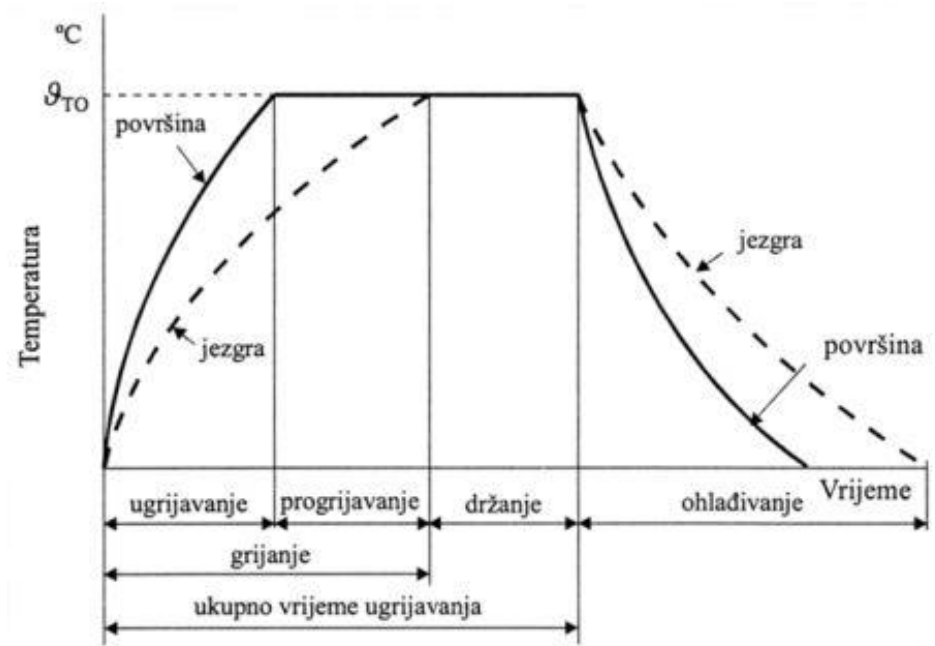
Ako je riječ o srednje ili visokolegiranim alatnim čelicima sadržaji ranije spomenutih elemenata prekoračuju navedene vrijednosti pa izračun C_{ekv} nema nikakvog smisla. Takvi se čelici ubrajaju u osjetljive pri procesu ugrijavanja i njih nužno ne treba predgrijavati. U tablici 3.1. zapisana su pravila za predgrijavanje spomenutih čelika prilikom ugrijavanja. [7, 8]

Tablica 3.1. Pravila za predgrijavanje [8]

Grupa čelika	Pravilo za predgrijavanje
Konstrukcijski čelici: - nelegirani i niskolegirani	$C_{ekv} = C + \frac{Mn}{5} + \frac{Cr}{4} + \frac{Mo}{3} + \frac{Ni}{10} + \frac{V}{5} + \frac{Si - 0,5}{5} + \frac{Ti}{5} + \frac{W}{10} + \frac{Al}{10}$ Režim predgrijavanja slijedi dalje prema zadanom dijagramu
Alatni čelici: - sve vrste, I. predgrijanje na 400 do 500 °C - visokolegirani alatni čelici sa $\vartheta_A=960$ do 1150 °C, II. predgrijanje 860 do 880 °C - brzorezni čelici sa $\vartheta_A>1200$ °C, III. predgrijanje na 1050 °C	$t_{pred} : t_{uk} \approx 3:1$ $t_{pred} : t_{uk} \approx 3:1$ $t_{pred} : t_{uk} \approx 3:1$

3.4. Trajanje (vrijeme) austenitizacije

Vrijeme tj. trajanje austenitizacije određuje se posebno za svaki obradak. Na konačno vrijeme austenitizacije bitno utječu parametri koji su određeni samim obratkom, odabrani tehnološki parametri te uređaji u kojima se provodi ugrijavanje. Nazivi pojedinih vremena u procesu ugrijavanja prikazani su na dijagramu slikom 3.5.



Slika 3.5. Nazivi vremena pri austenitizaciji [10]

Postoji veliki broj čimbenika koji imaju određeni utjecaj na vrijeme grijanja, to su

1) Čimbenici zavisni od obratka:

- Masa,
- Oblik,
- Dimenzije,
- Toplinska provodnost – koeficijent toplinske vodljivosti i
- Površina.

2) Tehnološki parametri:

- Temperatura,
- Raspored obradaka i
- Broj obradaka.

3) Čimbenici vezani za postrojenje:

- Veličina,
- Vrsta,
- Raspored temperature,
- Način ugrijavanja,
- Temperatura,
- Medij i
- Prijelaz topline.

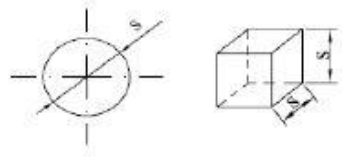
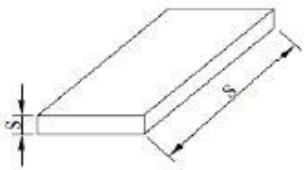
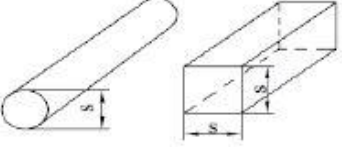
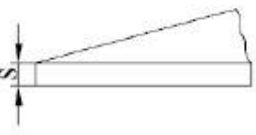
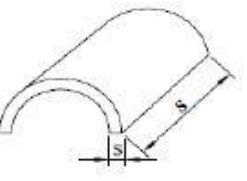
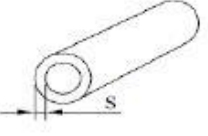
Postoji niz različitih metoda koje služe za određivanje vremena koje se međusobno razlikuju po nekim osnovnim postavkama pa u konačnici i rezultatima koje dobivaju. [8]

Tri metode koje se najčešće koriste za određivanje vremena austenitizacije:

1) Metoda Ordinanz

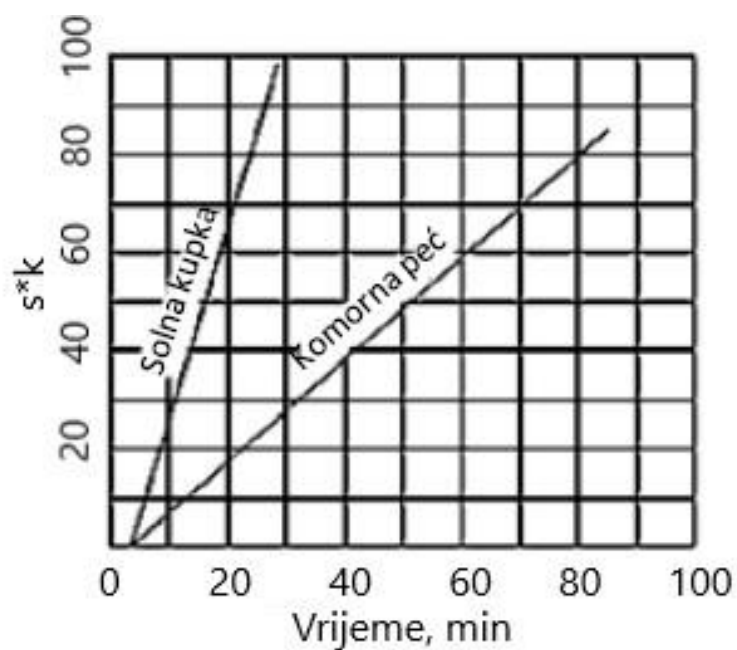
Za određivanje vremena austenitizacije pomoću ove metode potrebno je imati uvid u kemijski sastav čelika, dimenzije obratka te medij u kojemu će se provoditi ugrijavanje. Postoje razni koeficijenti preko kojih se može odrediti oblik obratka a da ta veličina bude mjerodavna za daljnje izračune. Koeficijenti su iskustvene prirode.

Koeficijent oblika se određuje pomoću karakteristične dimenzije „s“. Ta dimenzija predstavlja određena mjesta presjeka obratka koja su mjerodavna za dobivanje rezultata toplinske obrade. Dimenzija „s“ predstavlja dimenziju samog obratka u čijem će se smjeru prilikom ugrijavanja, ili ohlađivanja, odvoditi najveća količina topline. Na slici 3.6. prikazane su karakteristične dimenzije „s“ i koeficijenti oblika „k“. Koeficijenti oblika „k“ se određuju u ovisnosti o dimenziji „s“.

Oblik i dimenzije s (mm)	Faktor oblika K	Oblik i dimenzije s (mm)	Faktor oblika K
	0,70		1,5
	1,0		2,0
	1,5		2 kratke cijevi «otvorene» 4 duge cijevi «zatvorene»

Slika 3.6. Karakteristične dimenzije „ s “ i koeficijenti oblika „ k “ [6]

Kada se su dimenzije „ s “ i „ k “ poznate pomoću njihovog umnoška dobivamo veličinu pomoću koje se iz dijagrama sa slike 3.7. određuje vrijeme ugrijavanja.



Slika 3.7. Vrijeme grijanja u ovisnosti o „ $s \cdot k$ “ [6]

2) Metoda Smolnjikov

Metoda Smolnjikov u obzir uzima kemijski sastav čelika, njegovu konfiguraciju te medij u kojemu se odvija ugrijavanje i dimenzije obratka. Jednadžba ugrijavanja glasi:

$$t_{uk} = t_{gr} + t_{id}$$

- t_{gr} – vrijeme grijanja
- t_{id} – vrijeme izotermičkog držanja

Ova metoda je prilagodljiva za razne oblike i dimenzije obradaka stoga vrijede sljedeće jednadžbe:

- a) Kratki obradci – $H/D < 5$

$$t_{gr} = m * K_1 * \frac{V}{A} * K_f * K_k, \quad \text{min}$$

- b) Dugački obradci – $H/D > 5$

$$t_{gr} = \frac{1}{60} * m * K_2 * \beta * D, \quad \text{min}$$

- c) Dugački i šuplji obradci

$$t_{gr} = \frac{1}{60} * m * K_2 * \beta * (D - d), \quad \text{min}$$

Pri čemu su (sve tablice od 1.1.-1.7. se nalaze u poglavlju „Prilog“):

- m – značajka koja ovisi o mediju ugrijavanja (solna kupka, zrak...), tablica 1.1.
- K_1 – koeficijent specifičnog vremena progrijavanja, koristi se kod kratkih obradaka, min/cm, tablica 1.2.
- K_2 – koeficijent specifičnog vremena progrijavanja, koristi se kod dugačkih obradaka, min/cm, tablica 1.2.
- V/A – odnos volumena i površine, cm, tablica 1.3.
- K_f – kriteriji forme za kratke obratke, tablica 1.4.
- K_k, β – koeficijent konfiguracije, tablice 1.5. i 1.6.
- D, d – promjer i debljina obratka, cm
- H – duljina obratka, cm
- t_{iz} – vrijeme držanja na izotermi, zavisi od vrste čelika, tablica 1.7. [6]

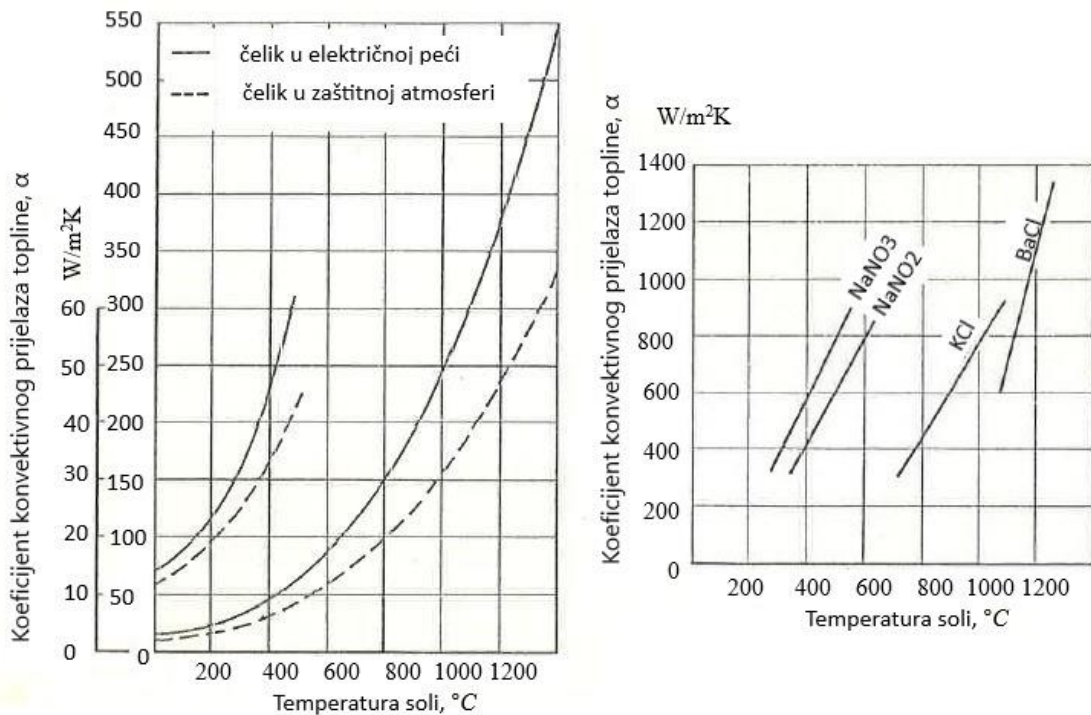
3) Metoda Newton

Vrijeme koje je potrebno utrošiti na grijanje uzorka računa se prema izrazu:

$$t_{gr} = \frac{V}{A} * c * \rho * \ln \frac{\vartheta_{peć} - \vartheta_{poč}}{\vartheta_{peć} - \vartheta_{zavr}}, s$$

Pri čemu su:

- V/A – odnos volumena i površine, m
- c – specifični toplinski kapacitet, odnosi se na interval $\vartheta_{poč} - \vartheta_{peć}$, J/kgK,
- ρ – gustoća, kg/m³, za ugljične čelike iznosi 7800 kg/m³, gustoće drugih vrsta čelika pronalaze se u raznim priručnicima
- a – koeficijent konvekcijskog prijelaza topline, W/m²K, slika 3.8.



Slika 3.8. Koeficijent konvektivnog prijelaza topline, a [6]

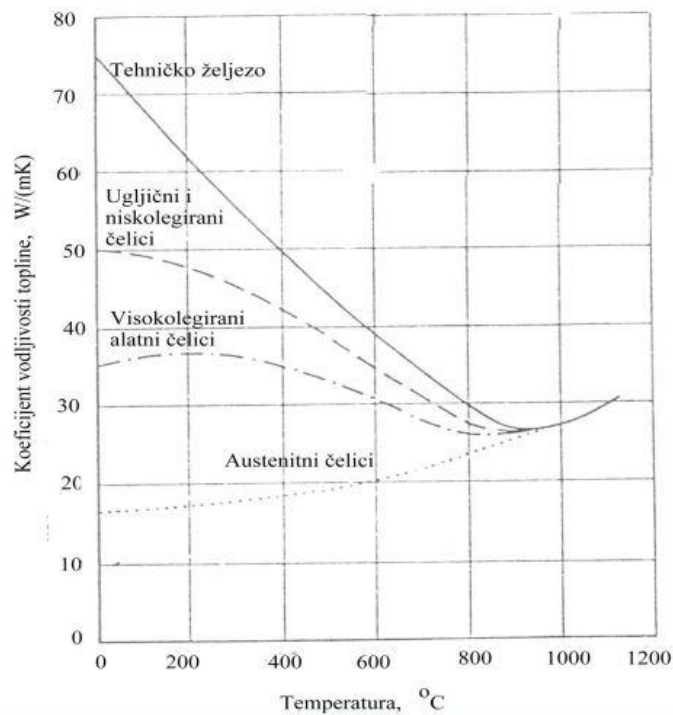
Za ovu metodu je još bitan koeficijent usporenja ugrijavanja, $\varepsilon = f(Bi)$. Ovaj koeficijent ovisi o značajki $Bi = \frac{a*x}{\lambda}$ i vrijedi za „deblje“ predmete kada je $Bi > 0,25$. Za „vrlo tanke“ predmete uzima se da vrijedi $\varepsilon=1$.

Prema sljedećim izrazima izračunavaju se spomenuti koeficijenti:

- za ploču $\varepsilon = \frac{1}{1+1/3Bi}$
- za valjak $\varepsilon = \frac{1}{1+1/3,5Bi}$
- za kuglu $\varepsilon = \frac{1}{1+1/5Bi}$

Pri čemu su:

- x – dimenzije presjeka progrijavanja, m
- λ – koeficijent toplinske vodljivosti, W/mK, Slika 3.9.
- $\vartheta_{peć}$ – temperatura peći, °C
- $\vartheta_{poč}$ – početna temperatura obratka, °C
- ϑ_{zavr} – završna temperatura obratka, °C [6]



Slika 3.9. Koeficijent toplinske vodljivosti, λ [6]

4. ODREĐIVANJE DUBINE RAZUGLJIČENJA PO NORMI HRN EN ISO 3887

Kako bi se odredila dubina razugljičenja, potrebno je provesti neke od metoda ispitivanja svojstava materijala. Određene metode koje su najefikasnije za provedbu i promatranje smanjenja količine ugljika u uzorku propisane su normom HRN EN ISO 3887.

Izbor metode i točnost njenih rezultata ovise najviše o stupnju razugljičenja, mikrostrukтури, sadržaju preostalog ugljika i samom obliku predmeta koji se ispituje. Uobičajene metode koje se koriste za promatranje razugljičenja nekog predmeta su:

- metalografska metoda ispitivanja,
- metoda mjerenja tvrdoće mikro-udubljenjima (Vickers ili Knoop),
- metoda za određivanje sadržaja ugljika kemijskom analizom,
- spektrografska analiza, itd.

Uzorak se za svaku pojedinu metodu podvrgava pripremi i prilagodbi kako bi ispitivanje bilo provedeno što efikasnije i točnije. Što se tiče ranijih toplinskih postupaka koji se provode, sve je unaprijed utvrđeno. Dogovorno ili eksperimentalno su dobiveni parametri svih postupaka kojima će ispitni uzorak biti podvrgnut.

U nastavku se posebno obrađuje metalografska metoda ispitivanja koja je povezana s ispitivanjem svjetlosnim mikroskopom, te metoda mjerenja tvrdoće prema Vickersu i spektrografska analiza ispitnog uzorka. [1]

4.1. Spektrografska analiza - ispitivanje kemijskog sastava

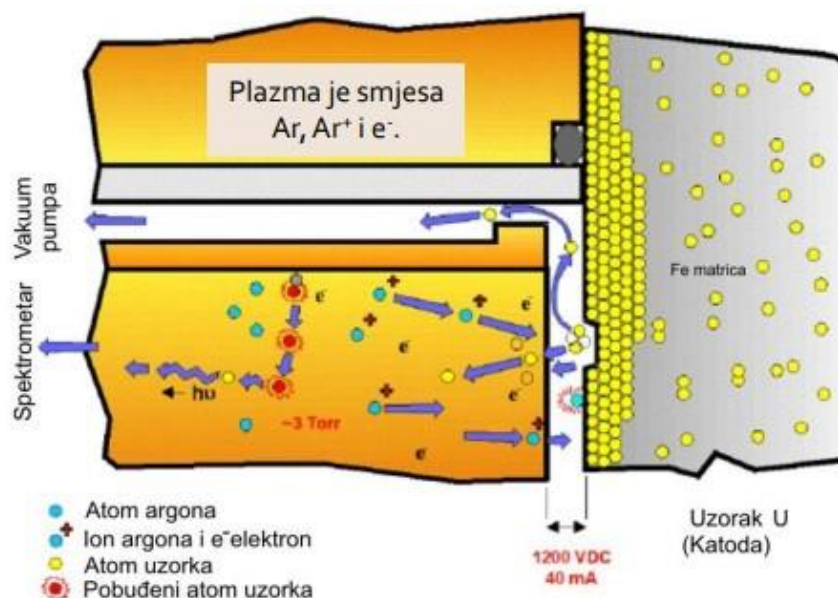
Optička emisijska spektroskopija s tinjajućim izbojem se u pravilu primjenjuje za određivanje kemijskog sastava nekog materijala, kemijskog sastava njegove prevlake, debljine te prevlake. Također ova metoda ispitivanja materijala služi i za kvantitativnu dubinsko-profilnu analizu određenog predmeta, tj. slojeva tog predmeta.

Služi za utvrđivanje sastava tih slojeva i rasporeda pojedinih elemenata koji se u njima nalaze, krenuvši od površinskih slojeva prema unutrašnjosti promatranog predmeta. Na slici 4.1. je prikazan spektrometar koji se nalazi u Laboratoriju za metalografsko ispitivanje i spektrometriju materijala.



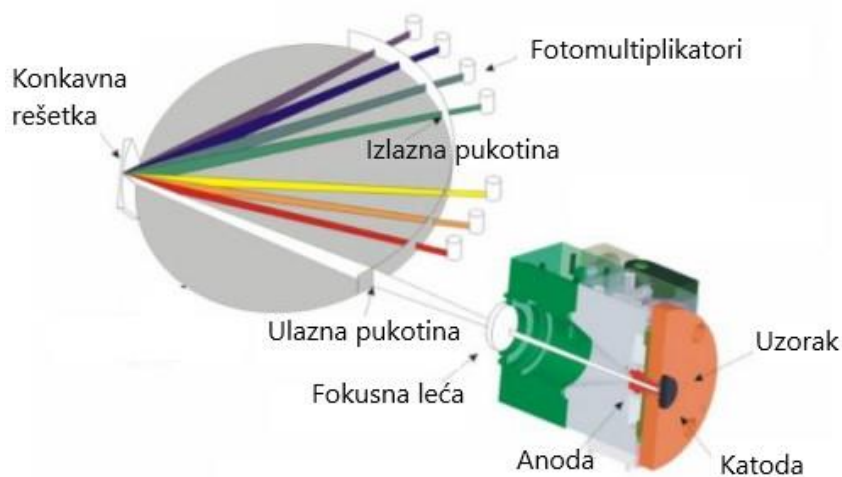
Slika 4.1. Spektrometar Leco GDS500A [11]

Postupak određivanja kemijskog sastava zahtijeva pobuđivanje atoma s površine ispitnog uzorka a to se postiže pomoću tinjajućeg izboja, tj. plazmom. Sastavni dio plazme je plemeniti plin argon. Proces funkcionira tako da taj ionizirani plin odstranjuje sloj po sloj s površine uzorka te ih disocira na atome. Dalje slijedi pobuda tih dobivenih atoma koji se sada nalaze u plazmi. Elektroni koji se nalaze u svakom od tih atoma koji su nastali iz osnovnog stanja prijeći će u pobuđeno stanje, tj. doći će na viši energetske nivo. Nakon vrlo kratkog vremena, oko 10 ns, elektron će se vratiti u svoje početno stanje, zapravo će se vratiti na niži energetske nivo. Za vrijeme tih prelazaka dolazi do oslobađanja energija koja biva emitirana kao svjetlosni foton, ta pojava je prikazana na slici 4.2.



Slika 4.2. Princip pobude atoma uzorka [12]

Spomenuta dobivena energija i valna duljina emitirane svjetlosti specifične su za svaki pojedini atom, odnosno za svaki pojedini kemijski element. Iz toga razloga moguća je točna identifikacija atoma. Različiti intenzitet svijetla koji se dobiva ukazuje na udjele različitih atoma koji su prisutni u plazmi. Ova svjetlost koja nastaje prolazi kroz spektrometar i provodi se njena detaljna analiza. Prvo će svjetlost proći kroz primarnu pukotinu, nakon toga će doći na rešetku i bit će reflektirana pod određenim kutom. Taj kut refleksije ovisi o valnoj duljini. Slijedi prolaz kroz sekundarnu pukotinu koja se nalazi na fotomultiplikatoru, njegov pojednostavljeni prikaz je vidljiv na slici 4.3. Ona struja koja se proizvede na fotomultiplikatoru je proporcionalna količini emitirane svjetlosti a ona je u osnovi povezana s udjelom svakog pojedinog elementa.

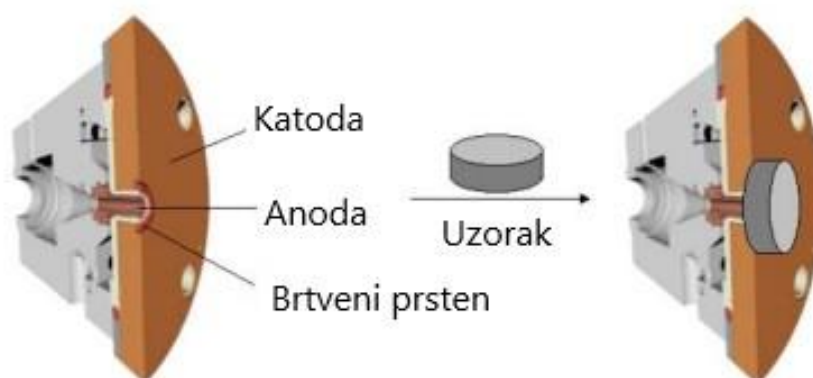


Slika 4.3. Princip analize kemijskog sastava [12]

U spektrometar je moguće postaviti veći broj fotomultiplikatora koji imaju spomenute sekundarne pukotine te će tada biti omogućena analiza većeg broja određenih elemenata koji se nalaze u uzorku. Potrebno je naglasiti da uzorak mora biti vodljiv iz razloga da se može koristiti kao katoda. Oni uzorci koji nisu vodljivi, npr. metalni oksidi, oni se analiziraju na način da se s takvog uzorka uzme određena količina strugotine i zatim se ona pomiješa s metalnih prahom. U najvećem broju slučajeva to su Ag i Cb prah. Postoje i tzv. nepoznati uzorci te je za njihovo ispitivanje potrebna i analitička metoda pomoću koje se dobiva korelacija između mjenenog intenziteta i udjela pojedinog elementa. Zato je prije same analize potrebno kalibrirati uređaj uz pomoć nekih standardnih uzoraka koji imaju poznat kemijski sastav. [13]

Ova metoda prvenstveno služi za ispitivanje metalnih materijala. Uzorak se priprema brušenjem i potrebno je postići čistu i ravnu površinu. Tijek provedbe kemijske analize bi išao ovako:

- postavljanje uzorka u uređaj (slika 4.4.); bombardiranje uzorka Ar niskog tlaka
- uslijed DC napona između anode i katode (uzorka), s površine uzorka oslobađaju se e- koji ubrzavaju prema anodi (EK)
- u neelastičnom sudaru e- predaju EK atomima Ar, koji disociraju na Ar+ i e-
- Ar+ ioni ubrzavaju prema negativnoj katodi (uzorku) te udaranjem u površinu uzorka izbijaju atome uzorka
- atomi uzorka odlaze u plazmu gdje se sudaraju s e- visoke energije
- pobuđeni atomi uzorka vraćaju se u prvobitno stanje niže energije uz emitiranje svjetla karakterističnih valnih duljina za svaki kemijski element [12]



Slika 4.4. Postavljanje uzorka [12]

4.2. Određivanje dubine razugljičenja kod čelika - metalografija

Prvi korak kod određivanja dubine razugljičenja metalografijom je poliranje uzorka, a ono zahtjeva primjenu uobičajenih metoda poliranja. Potrebno je izbjeći zaobljenje rubova na uzorku. Proizvod se jednostavno montira u stezaljke kako bi se osigurala stabilnost i da ne dođe do neželjenih postupaka odstranjivanja materijala. Ako je potrebno, moguće je koristiti i određene tehnike jetkanja kojim bi se otklonili zaštitni slojevi prethodno nanoseni na materijal. Npr. provodi se jetkanje u otopini 1-4%-tne dušične kiseline kako bi se lakše otkrila struktura čelika. Ovom se metodom, uz smanjenje ugljika u uzorku, još mogu pratiti i promjene u mikrostrukturi koje su uzrokovane smanjenjem količine ugljika.

Ova metoda funkcionira tako da se promotri količina ugljika na površini uzorka a zatim se uzimaju podaci o količini ugljika na udaljenijim područjima od površine prema jezgri. Mjerenja se provode uz pomoć posebno kalibrirane opreme.

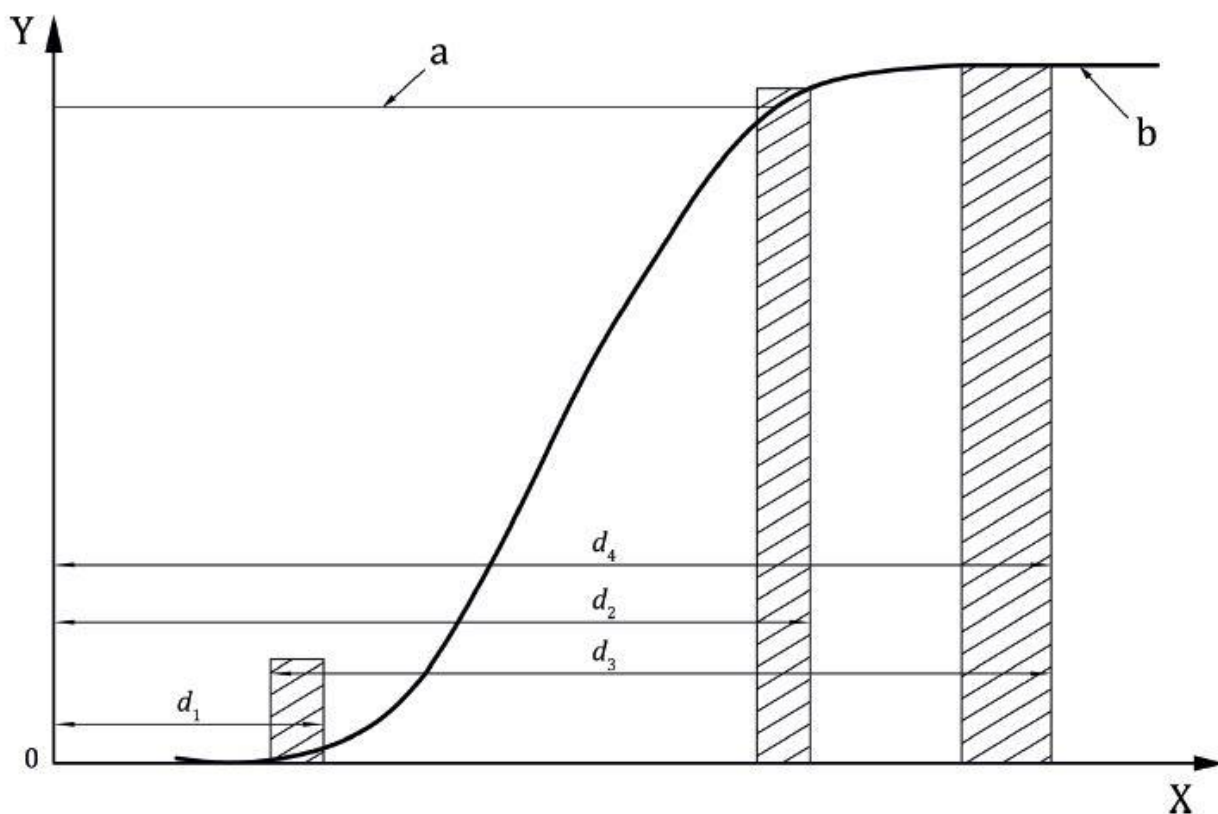
Sam ispitivač određuje koliko će iznositi povećanje uzorka, tj. povećanje slike kako bi dobili uvid u gustoću prisutnog ugljika u mikrostrukturi. Potrebno je usvojiti maksimalno povećanje koje omogućuje prikaz punog opsega razugljičenja. Povećanje od 100 puta se preporučuje kao korisno u većini slučajeva. Preliminarni pregled cijele površine pri malom povećanju osigurava primjećivanje svake velike varijacije u količini prisutnog ugljika po dubini uzorka.

Postoje dvije metode koje se mogu koristiti za ova mjerenja:

Metoda „najlošijeg polja“ je najjednostavnija metoda i prikladna je za mnoge svrhe. Jedno mjerenje dubine razugljičenja provodi se i iskazuje na najdubljoj jednoličnoj zoni razugljičenja.

Prosječna metoda je alternativna metoda. Počevši od najdublje jednolične zone razugljičenja koja predstavlja prvu mjernu točku, površina se dijeli na dijelove jednake veličine, na čijim krajevima se mjeri i dubina razugljičenja. Ako nije drugačije dogovoreno, mjerene su četiri pojedinačne vrijednosti. Dubina ukupnog razugljičenja uzorka definirana je kao prosjek ovih mjerenja.

Na slici 4.5. su prikazane različite zone razugljičenja. Postoje granice koje jasno razdvajaju zone razugljičenja. Zone su prikazane kao šrafirane trake s prikazanom širinom trake. Dopuštena dubina razugljičenja mora biti navedena u odgovarajućoj normi koja pokriva proizvod ili će se ona odrediti sporazumom između zainteresiranih strana. [1]



Slika 4.5. Shematski prikaz dubine razugljičenja čelika [1]

Gdje je:

- a – minimalni sadržaj ugljika koji je naveden u normi materijala
- b – sadržaj ugljika u jezgri
- X – udaljenost od površine uzorka
- Y – sadržaj ugljika
- d_1 – potpuno razugljičenje
- d_2 – funkcionalno razugljičenje
- d_3 – djelomično razugljičenje
- d_4 – totalno razugljičenje (da se izluči sav ugljik, gotovo nemoguće postići) [1]

4.3. Metode za mjerenje mikro tvrdoće

Tvrdoća je jedno od mehaničkih svojstava koji karakteriziraju razne materijale. Ona predstavlja otpornost tog materijala prema prodiranju nekog drugog, tvrdog materijala u njegovu površinu ili strukturu. Kada se danas pristupa obradi nekog materijala bitno je imati pristup općim podacima o tvrdoći toga materijala. Do danas je utvrđeno i poznato je da na tvrdoću utječu:

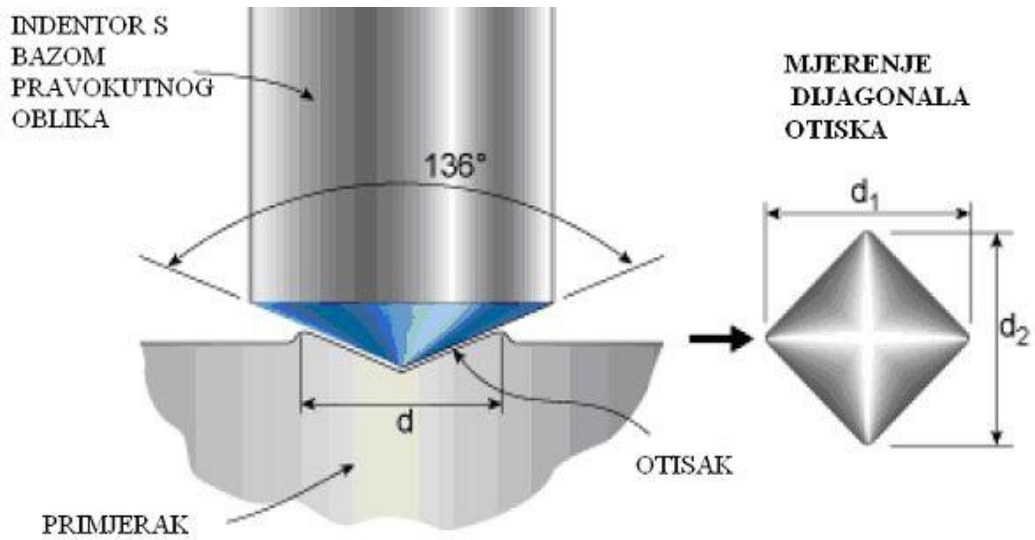
- modul elastičnosti,
- granica elastičnosti,
- granica razvlačenja (konvencionalna),
- krhkost (žilavost),
- vlačna čvrstoća, itd.

Ispitivanje tvrdoće se svrstava u nerazorne metode jer neznatno oštećuje površinu pri ispitivanju. S vremenom su se razvijale razne metode za mjerenje tvrdoće materijala. Danas su najpoznatije metode po Vickersu, Brinellu, Knoopu, Rockwellu, itd. [14]

Kod ispitivanja mikro-tvrdoće koriste se Vickersova ili Knoopova metoda ispitivanja a sila opterećenja ne prelazi 1,96 N. Postupak mjerenja mikro i makro tvrdoće su gotovi isti za metodu po Vickersu, glavna razlika je u preciznosti i točnosti mjernih uređaja. Potrebno je provesti metalografsku pripremu i koristiti što manja utiskivanja vrhova instrumenata. Ispitivanje mikro-tvrdoće zahtjeva iskusnog i preciznog mjeritelja kako bi se postigla zadovoljavajuća točnost mjerenja. Potrebno je naglasiti da se neće mjeriti mikro-tvrdoća radi opreme koja to ne omogućava. Minimalna sila ispitivanja na stroju u laboratoriju iznosi 3 kg.

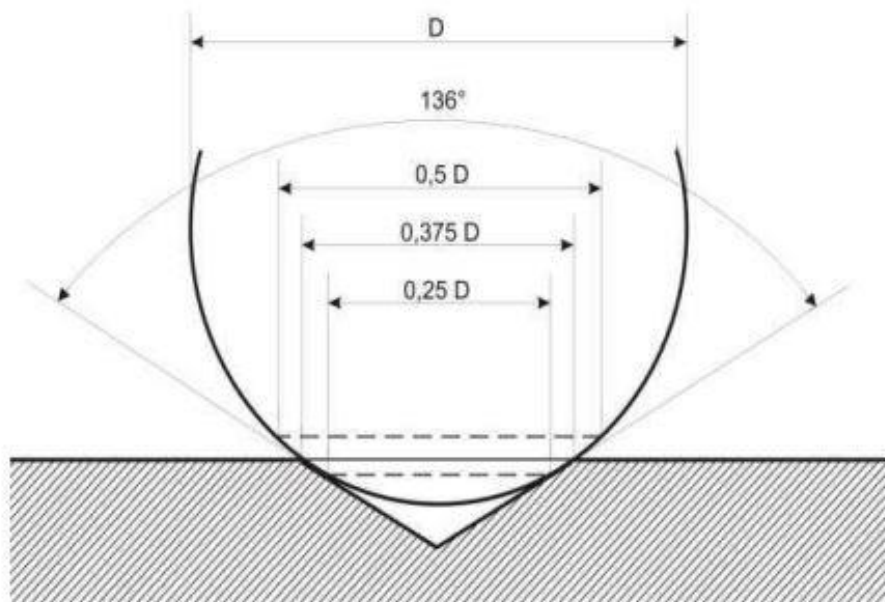
Vickersova metoda

Ova metoda je nastala tako što su otklonjeni problemi i nedostaci Brinellove metode. Dva glavna problema koja su otklonjena Vickersovom metodom su ograničenost područja mjerenja i ovisnost tvrdoće materijala o primijenjenoj sili utiskivanja. Uz pomoć primjene dijamanta uklonjen je prvi navedeni problem. Dijamant je najtvrdi postojeći materijal. Drugi je problem uklonjen primjenom drugačijeg oblika indentora, primjena alata koji ima dijamantni vrh u obliku piramide, slika 4.6.



Slika 4.6. Dijamantni vrh u obliku piramide, Vickersova metoda [15]

Ova vrijednost kuta od 136° je odabrana tako da on zatvara tangencijalne ravnine na Brinellovoj kuglici i da vrh stvara odgovarajuću veličinu otiska od $d=0,375xD$, pojašnjenje je prikazano na slici 4.7.



Slika 4.7. Shematski prikaz odgovarajućeg kuta [16]

Tvrdoća po Vickersu se prema definiciji računa uz pomoć sljedećeg izraza:

$$HV = \text{Konstanta} \times \frac{\text{Ispitivana površina}}{\text{Površina otiska}}$$

gdje je konstanta definirana kao recipročna vrijednost iznosa zemljine sile teže:

$$\text{Konstanta} = \frac{1}{g_n} = \frac{1}{9,80665} \approx 0,102$$

Uzevši u obzir prijašnje dvije jednačbe dolazi se do sređenog izraza za tvrdoću po Vickersu:

$$HV = \frac{0,102 \times F}{S}$$

gdje su:

- F – sila utiskivanja u njutnima [N]
- S – površina otiska koji ostaje nakon rasterećenja [mm²]

Površinu otiska S izražavamo tj. računamo pomoću dijagonale baze, tj. kvadrata koji nastaje utiskivanjem. Uvrštavanjem spomenutih relacija dolazi se do nove jednačbe za računanje tvrdoće prema Vickersu:

$$HV = \frac{0,102 \times 2 \times F \frac{136^\circ}{2}}{d_v^2} \approx 0,1891 \times \frac{F}{d_v^2}$$

gdje je:

- d_v – srednja vrijednost dobivena mjerenjem dvije dijagonale koje su dobivene utiskivanjem u uzorak [mm]

Neke standardne sile koje se primjenjuju kod ove metode ispitivanja tvrdoće kreću se u rasponu od 49,03 pa sve do 980,7 N. Poznato je da se kod Vickersove metode koriste i niža opterećenja. Ako su ona u rasponu od 1,961 do 49,03 N onda je riječ o mjerenju semi-tvrdoće, tj. mezo-tvrdoće a ovaj tip mjerenja tvrdoće se koristi za ispitivanja tankih slojeva i tankih uzoraka. Također je moguće provoditi i mjerenja mikro-tvrdoće kao što je već ranije spomenuto u poglavlju 4.3. Ako se mjeri mikro-tvrdoća, moguće je mjeriti tvrdoću pojedine faze, npr. mjerenje tvrdoće kristalnih zrna materijala. Vrijeme djelovanja opterećenja u pravilu iznosi od 10-15 sekundi ali za određene materijale to vrijeme može biti i duže. U tablici 4.1. su prikazane oznake i vrijednosti sila za pojedina utiskivanja.

Tablica 4.1. Vickersova metoda, vrijednosti sila opterećivanja [17]

Konvencionalna tvrdoća ¹⁾		Semi-mikrotvrdoća		Mikrotvrdoća ²⁾	
Oznaka	Ispitna sila F [N]	Oznaka	Ispitna sila F [N]	Oznaka	Ispitna sila F [N]
HV 5	49,03	HV 0,2	1,961	HV 0,01	0,09807
HV 10	98,07	HV 0,3	2,942	HV 0,015	0,1471
HV 20	196,1	HV 0,5	4,903	HV 0,02	0,1961
HV 30	294,2	HV 1	9,807	HV 0,025	0,2452
HV 50	490,3	HV 2	19,61	HV 0,05	0,4903
HV 100	980,7	HV 3	29,42	HV 0,1	0,9807
¹⁾ Ispitne sile >980,7 [N] smiju se primjenjivati					
²⁾ Ispitne sile za mikrotvrdoću su preporučljive					

Vickersova veličina se karakterizira kao bezdimenzijska veličina, uz iznos tvrdoće uvijek je potrebno i navesti primijenjenu silu utiskivanja, npr. 650 HV20, što bi značilo da je tvrdoća 650 HV i dobivena je utiskivanjem indentora uz silu od $20 \times 9,81$ [N] u vremenskom trajanju od 10-15 sekundi.

Minimalna potrebna debljina uzorka je mnogo manja u odnosu kod Brinellove metode zato što se primjenjuju niža opterećenja i mora biti minimalno $1,5d_v$ – od ranije je poznato kako je d_v srednja vrijednost dijagonala otiska. Prilikom stvaranja otisaka na uzorku, zahtjeva se minimalna udaljenost između svakog utiskivanja koja iznosi $2,5d_v$. Na taj se način izbjegavaju mjerenja u već očvrnutim područjima. Ovo pravilo o razmaku vrijedi samo za Cu-legure i za čelike, no u slučaju lakih metala i kositrenih i olovnih legura svi otisci morali bi biti udaljeni minimalno $3d_v$ jedan od drugoga. Vrijeme utiskivanja također iznosi 10-15 sekundi a brzina spuštanja indentora ne bi smjela biti veća od 0,2 mm/s.

Potrebno je osigurati okolnu temperaturu pri kojoj se izvodi mjerenje tvrdoće od 10 °C -35 °C. Za vrijeme provođenja utiskivanja potrebno je izolirati uzorak od bilo kakvih oblika smetnji prvenstveno vibracija jer one utječu na dobivene rezultate.

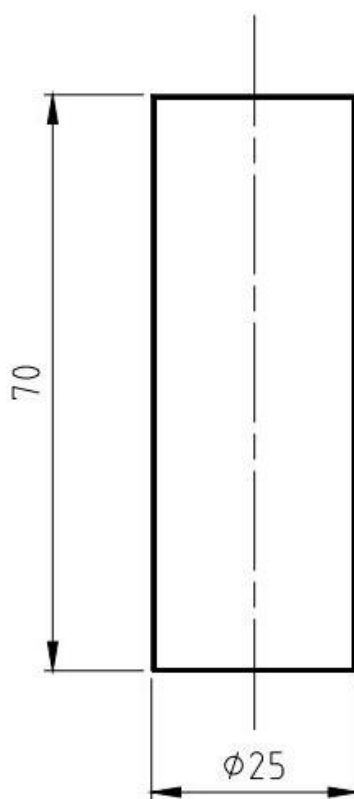
Kod primjene Vickersove metode potrebno je provesti posebnu pripremu površine koja će se ispitivati, ako se radi o ispitivanju mikro-tvrdoće potrebno je provesti i poliranje. Od mjerne opreme je potrebno posjedovati mjerni mikroskop radi malog otiska.

Glavna prednost Vickersove metode jest u vrlo širokom rasponu sila koje se mogu koristiti te pokrivenost kompletnog raspona tvrdoća. Također posebno se naglašava i neovisnost tvrdoće o primijenjenoj sili i specifični vrh alata koji ne narušava funkcionalnost proizvoda nakon utiskivanja.

Izmjerene vrijednosti tvrdoća pojedinih materijala dobivenih uz pomoć Vickersove i Brinellove metode su gotovo identične do 350 HV (ili HB). Za veće vrijednosti tvrdoće one koje su mjerene Vickersovom metodom nešto su više u odnosu na mjerene Brinellovom metodom. [17]

5. DUBINA RAZUGLJIČENJA STROJNOG DIJELA PG.22-DR.85

Dubina razugljičenog sloja određena je na strojnom dijelu PG.22-DR.85, koji je predviđen za poboljšavanje. U postupku poboljšavanja strojni dio PG.22-DR.85 potrebno je zakaliti te popustiti. Za kaljenje je komad prvo potrebno austenitizirati. Strojni dio PG.22-DR.85 izrađen je od čelika 42CrMo4 i njegov nacrt je prikazan na slici 5.1.



Slika 5.1. Nacrt strojnog dijela

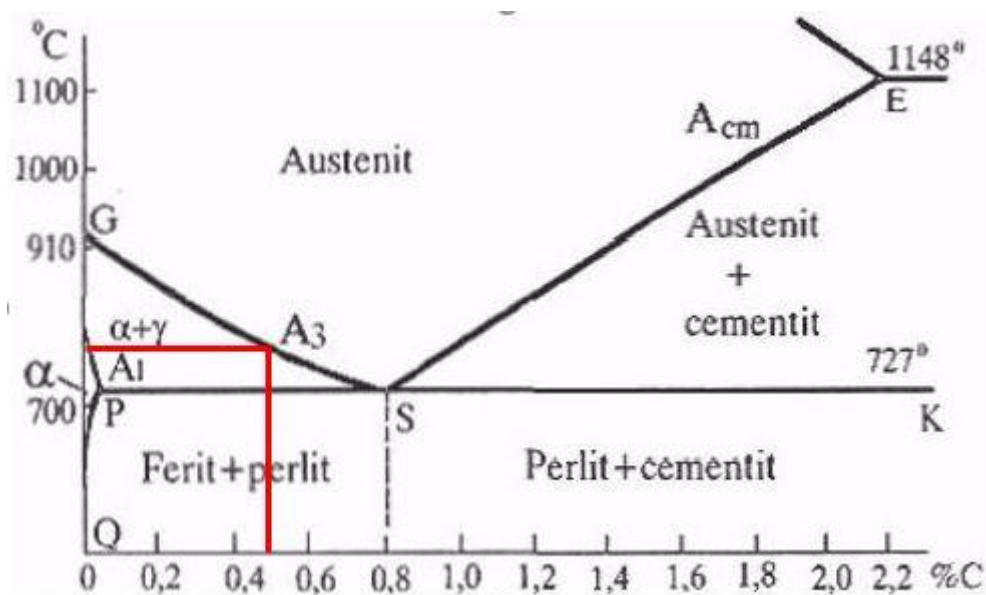
Propisani kemijski sastav čelika 42CrMo4 prikazan je u tablici 5.1.

Tablica 5.1. Propisani kemijski sastav čelika oznake 42CrMo4 (vrijednosti u %)

	C	Si	Mn	P	S	Cr	Mo
42CrMo4	0,38- 0,45	0,15- 0,35	0,50- 0,80	0,035 max.	0,035 max.	0,90- 1,20	0,15- 0,25

5.1. Temperatura austenitizacije

Uz pomoć poglavlja 3.2. lako možemo odrediti temperaturu austenitizacije na koju je potrebno zagrijavati zadani uzorak. Radi se o podeltektoidnom čeliku koji ima sadržaj ugljika približno 0,4%. Na slici 5.2. možemo vidjeti smještaj ovog čelika u Fe-Fe₃C dijagramu. PS linija koja je također vidljiva na toj slici ukazuje nam da je na njoj temperatura 727°C, no za čelik 42CrMo4 je potrebno uzeti u obzir drugačiju raspodjelu faza koje onda utječu i na povećanje tražene temperature. To je sve vidljivo na slici 5.2. i približno dobivena temperatura koja je potrebna za daljnje postupke.



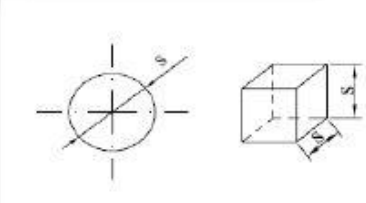
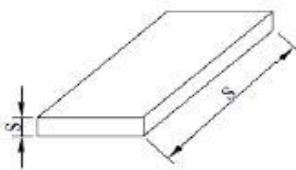
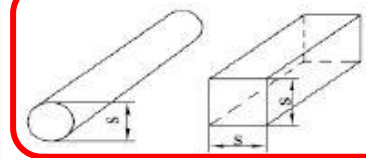
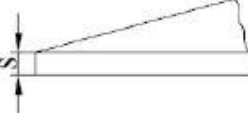
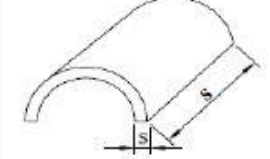
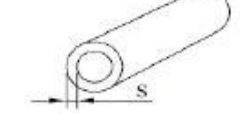
Slika 5.2. Tražena temperatura austenitizacije

Uz pomoć slike 5.2. dolazi se do temperature od približno 820°C, pošto ona predstavlja neku graničnu, minimalnu vrijednost, uzima se nešto veća temperatura. U ovome slučaju bit će usvojena temperatura u iznosu od 830°C.

5.2 Vrijeme austenitizacije – metoda Ordinanž

Kako je ranije, u poglavlju 3.4. opisano, za primjenu ove metode je potrebno poznavati kemijski sastav čelika, medij u kojemu će se zagrijavanje izvršavati te oblik i dimenzije ispitnog uzorka. Kao glavni parametri se uzimaju oblik i dimenzije jer je pomoću njih iz odgovarajućih dijagrama moguće doći do potrebnog vremena austenitizacije.

To su tzv. koeficijent oblika „k“ i dimenzija „s“. Za svaki pojedini oblik definiran je koeficijent koji im se pridružuje, a dimenzija „s“ sama sebe karakterizira, koliko iznosi njena veličina isti taj iznos se uvrštava u formulu. Kada analiziramo uzorak koji obrađujemo, u ovome slučaju to je valjak koji ima promjer 25 mm i dužinu „s“ 70 mm, treba se odrediti potreban koeficijent „k“. Sa slike 5.3. vidimo oblik koji odgovara uzorku kojeg ćemo zagrijavati i odabiremo koeficijent oblika u iznosu k=1.

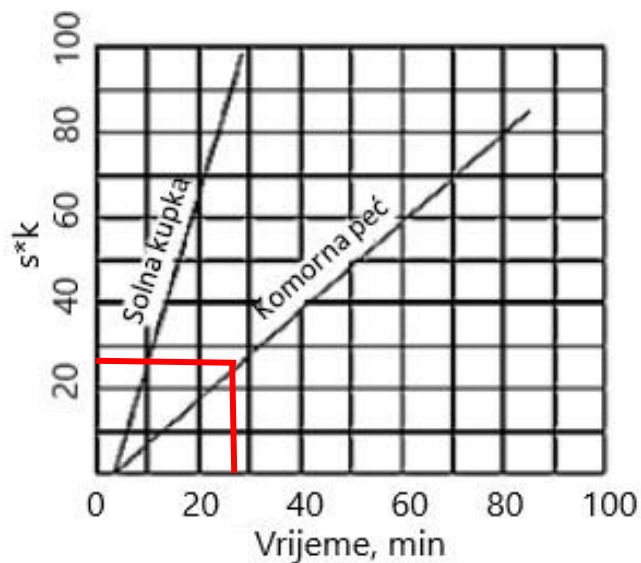
Oblik i dimenzije s (mm)	Faktor oblika K	Oblik i dimenzije s (mm)	Faktor oblika K
	0,70		1,5
	1,0		2,0
	1,5		2 kratke cijevi «otvorene» 4 duge cijevi «zatvorene»

Slika 5.3. Odabrani odgovarajući oblik uzorka

Prema daljnjim uputama potrebno je pomnožiti odabrani koeficijent (faktor) oblika „k“ te dimenziju „s“.

$$s \times k = 25 \times 1 = 25$$

Dobiveni rezultat predstavlja referentnu veličinu koju koristimo za dobivanje podatka o trajanju austenitizacije. Potrebno je na ordinati pronaći dobivenu vrijednost umnoška, te uz pomoć zadanih, već postojećih linija ugrijavanja, odrediti traženo vrijeme. Na slici 5.4. prikazan je dijagram te dvije linije gdje je jedna karakteristična za ugrijavanje u solnoj kupci a druga u komornim pećima.



Slika 5.4. Vrijeme ugrijavanja

Sa slike 5.4. jasno se očitava da potrebno vrijeme iznosi 25 min.

5.3. Vrijeme austenitizacije – metoda Smolnjikov

U poglavlju 5.2. je provedena metoda Ordinanz i pomoću nje se došlo do traženog potrebnog vremena grijanja uzorka. U ovome će se dijelu provesti Smolnjikova metoda određivanja vremena austenitizacije a poslužiti će kao provjera točnosti rezultata dobivenog prethodnom metodom.

Ova je metoda vrlo prilagodljiva, moguće je jako točno proračunati potrebno vrijeme grijanja za bilo koji oblik ispitnog uzorka.

Formula koja se koristi za kratke ($H/D < 5$) ispitne uzorke glasi:

$$t_{gr} = m * K_1 * \frac{V}{A} * K_f * K_k, \quad min$$

Gdje su nepoznanice izvučene iz tablica koje se nalaze u prilogu na kraju rada i one iznose:

$$m = 4, \vartheta_A = 830 \text{ } ^\circ\text{C}$$

$$K_1 = 12,5 - 0,025 \times (\vartheta_A - 800) = 12,5 - 0,025 \times (830 - 800) = 11,75 \frac{\text{min}}{\text{cm}}$$

$$\frac{V}{A} = \frac{D \times H}{4 \times H + 2 \times D} = \frac{2,5 \times 7}{4 \times 7 + 2 \times 2,5} = 0,53 \text{ cm}$$

$$K_f = 1 + 0,2 \times \frac{H}{D} = 1 + 0,2 \times \frac{7}{2,5} = 1,56$$

$$K_k = 1$$

Uvrštavanjem gornjih rezultata u početnu formulu za kratke obratke dobiva se:

$$t_{gr} = 4 \times 12,5 \times 0,887 \times 1,182 \times 1 = 38,86 \text{ min}$$

Kada usporedimo rezultate dobivene različitim metodama možemo lako zaključiti da su oni dosta različiti ali obje metode daju mjerodavno vrijeme koje je potrebno za daljnji tijek rada. Radi jednostavnosti namještanja parametara stroja i unošenja vremena grijanja odabire se vrijeme od 25 min.

5.4. Zagrijavanje ispitnog uzorka

Za kaljene strojnog dijela koristila se komorna peć koja se nalazi u laboratoriju koji se nalazi na Zavodu za materijale, slika 5.5.



Slika 5.5. Komorna peč

Ova komorna peč je namijenjena za toplinsku obradu i nosi naziv OVER tip 0065-84-05, snaga joj iznosi 12 kW s mogućnosti zagrijavanja do 1320 °C. Temperatura austenitizacije u postupku kaljenja iznosila je 840 °C. Za potrebe ispitivanja uzorka peč je namještena na temperaturu od 830 °C.

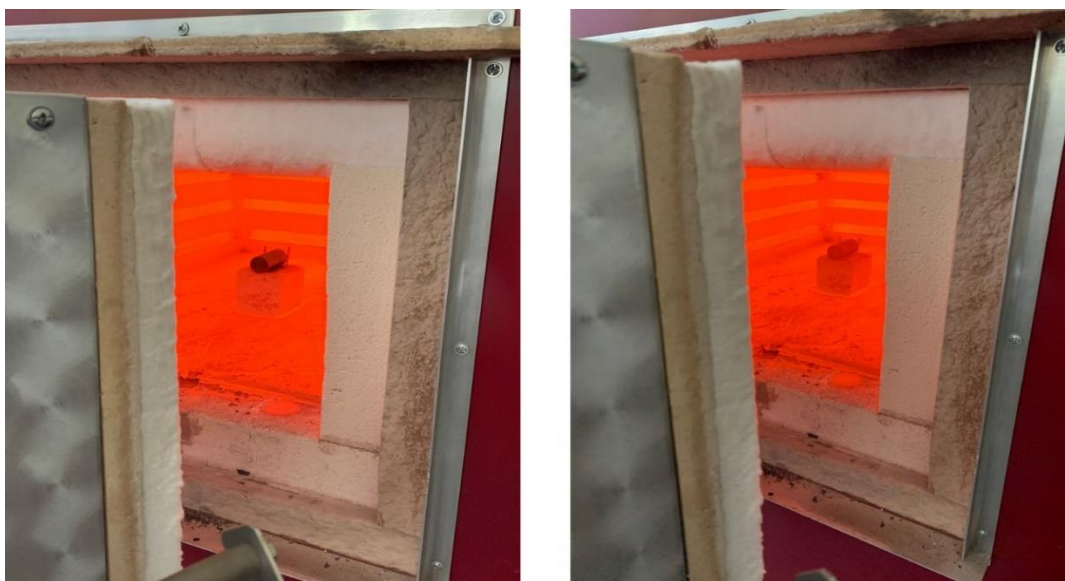
Zbog vrlo visokih temperatura je iz sigurnosnih razloga bilo potrebno koristiti vatrostalne rukavice koje mogu podnijeti kratkotrajno izlaganje temperaturi od 1000 °C, također korišten je i mantil radi zaštite tijela od topline i dugačka kliješta uz pomoć kojih je strojni dio bio postavljen u komornu peč na improvizirano postolje. Slika 5.6. prikazuje dio korištene zaštitne opreme.



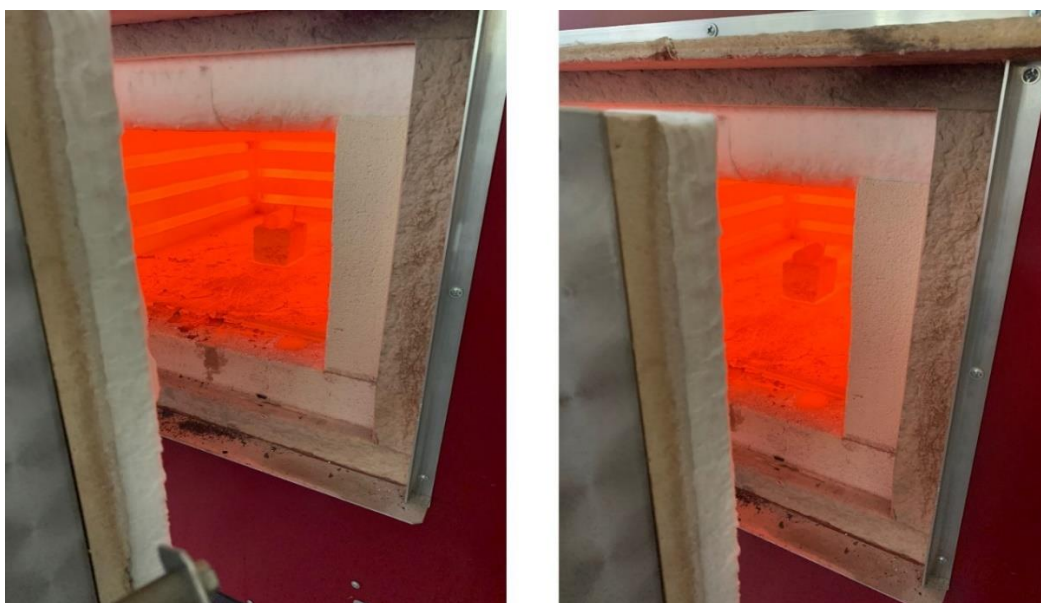
Slika 5.6. Zaštitne rukavice i kliješta

Za vrijeme postavljanja ispitnog uzorka u peć potrebno je vrata držati što je moguće kraće otvorena kako temperatura u unutrašnjosti ne bi previše opala. Kada je sve postavljeno, zatvaraju se vrata i peć održava postavljenu temperaturu.

Prema empirijskim izrazima koje poznajemo, strojni dio (promjera 25 mm) bi se trebao potpuno užariti za otprilike 10 min. U tome trenutku ispitni uzorak poprima boju okolnog sustava u kojemu se nalazi, a on je žarko narančaste boje radi postizanja visokih temperatura. Na slikama 5.7. i 5.8. je prikazan ispitni uzorak u komornoj peći u različitim trenutcima kroz 25 min grijanja.



Slika 5.7. Prikaz unutrašnjosti peći i strojni dio u trenutku grijanja nakon 5 min (lijevo) i 10 min (desno)



Slika 5.8. Prikaz unutrašnjosti peći i strojni dio u trenutku grijanja nakon 15 min (desno) i 20 min (lijevo)

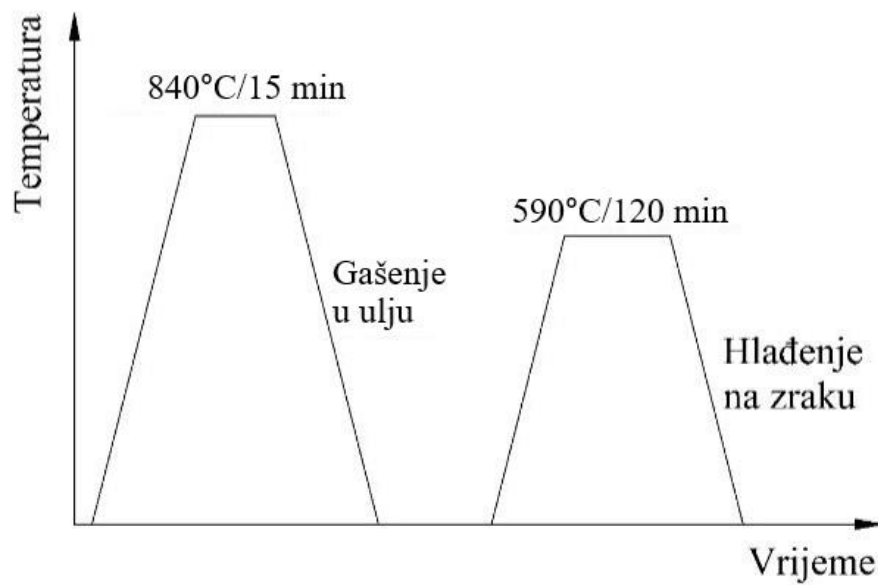
Sa slika iznad je lako pratiti promjenu boje strojnog dijela, zaključno, s promjenom boje se mijenja temperatura samog dijela. S vremenom koje je prolazilo, rasla je temperatura strojnog dijela. Na slici 5.7. je vidljivo stanje strojnog dijela nakon 5 min zagrijavanja, boja skoro pa se i nije promijenila pa zaključujemo da je i temperatura ispitnog uzorka tek nešto malo porasla. Na desnoj slici, već nakon 10 min zamjećuje se promjena boje i s time i porast temperature, strojni dio teži ka užarenom stanju. Na slici 5.8. vidimo strojni dio nakon 15 min i 20 min zagrijavanja i on je već sada u potpunosti užaren što znači da se i jezgra užarila i postigla traženu temperaturu.

Nakon austenitizacije strojni dio je zakaljen. Bitno je u što kraćem vremenu kliještima primiti ispitni uzorak i pažljivo ga prenijeti do posude u kojoj ćemo ga naglo ohladiti. Za hlađenje je korišteno ulje postavljeno u veliku, improviziranu posudu za kaljenje i u njemu je bilo uronjeno približno 50 sec. Na slici 5.9. je prikazana takva posuda u kojoj je strojni dio zakaljen.



Slika 5.9. Improvizirana posuda za kaljenje

Nakon kaljenja strojni dio je popušten. Postupak popuštanja je proveden tako što se peć zagrijala na 590 °C i ohlađeni ispitni uzorak je ponovno stavljen na zagrijavanje. Vrijeme popuštanja iznosilo je 2 sata. Postupak poboljšavanja strojnog dijela je prikazan na dijagramu na slici 5.10. gdje se vidi područje kaljenja i područje popuštanja, a sve u svrhu smanjenja tvrdoće a povećanja žilavosti.



Slika 5.10. Dijagram kaljenja i popuštanja ispitnog uzorka [18]

Nakon toplinske obrade provedeno je ispitivanje dubine razugljičenja. Pošto je strojni dio bio na visokim temperaturama, došlo je do njegove kemijske oksidacije i razugljičenja. Sama promjena boje na njegovoj površini prvenstveno ukazuje na gorenje ugljika i smanjenje njegova udjela tj. ono je pokazatelj razugljičenja. Na slici 5.11. vidi se ispitni uzorak koji je u osnovnom stanju i isti taj uzorak nakon poboljšavanja.



Slika 5.11. Strojni dio prije i poslije poboljšavanja

5.5. Procjena dubine razugljičenja metalografijom

Nakon što je strojni dio prethodno toplinski obrađen potrebno ga je adekvatno pripremiti za daljnje postupke ispitivanja. Za početak će biti provedena metalografija tj. mikroskopsko promatranje uzorka kako bi se pronašla polja različitih faza te polja s različitim količinama ugljika u sebi. Pošto imaju različiti udio pojedinih faza a i ugljika, drugačije će biti i slike dobivene na mikroskopu, bilo bi idealno kada bi iz tih slika mogli zaključiti da se s povećanjem dubine strojnog dijela manje ili više razugljičio.

Strojni dio sa slike 5.11. (desno) potrebno je prepiliti na pola kako bi čitav presjek bio dostupan za ispitivanje. Bitno je da se strojni dio može ispitivati od rubova prema jezgri kako bi se mjerila dubina razugljičenja. Za rezanje se koristi robustan uređaj naziva Mecatome T202. On ima raspon broja okretaja od 100 do 4000 po minuti. Na osovinu se pričvrsti rezna ploča izrađena od silicijevog karbida. Za rezanje strojnog dijela bilo je potrebno otprilike 10 minuta. Kao pomoć za lakše pričvršćivanje i osiguranje stabilnosti ispitnog uzorka pri rezanju koriste se posebne naprave u koje se umetne uzorak. Slika 5.12. prikazuje taj uređaj koji se nalazi na zavodu za materijale te zasebno reznu ploču i stezne naprave.



Slika 5.12. Mecatome T202, rezna ploča i stezne naprave

Nakon što je strojni dio prerezan (slika 5.13.) moguće je započeti s pripremom površine.



Slika 5.13. Ispitni uzorak prerezan na pola

Na slici 5.13. se nalaze dva dijela strojnog dijela koja će se ispitivati različitim metodama. Na desnom strojnom dijelu vide se tragovi rezanja i potrebno ih je ukloniti, tj. potrebno je postići vrlo glatku površinu brušenjem i poliranjem kako bi se mogle stvoriti upotrebljive slike na optičkom mikroskopu. Na početku se uzima zaštitna oprema kako bi se osigurali uvjeti za siguran rad. Na zavodu postoji uređaj za brušenje i poliranje. U ovisnosti o stanju površine strojnog dijela nakon rezanja izabire se brusni papir određene gruboće tj. veličine brusnih zrna. U ovom slučaju brušenje je započeto s brusnim papirom koji ima oznaku P800. On se koristi za mokro i suho brušenje a broj 800 označava granulaciju papira.

Na slici 5.14. je prikazan uređaj za brušenje i poliranje na koji se montira brusni papir, polagano se pušta voda na površinu te se postavlja umjerena brzina okretanja. Potrebno je čvrsto i sigurno primiti strojni dio u ruku te ga pažljivo primaknuti brusnom papiru. Površina koja se obrađuje primiče se paralelno u odnosu na površinu brusnog papira. Neophodno je osigurati čvrsti kontakt između dvije površine. Ne smije se dopustiti da strojni dio neopreznim rukovanjem ispadne iz ruke i u tom slučaju da dođe do oštećenja.



Slika 5.14. Uređaj za brušenje s pričvršćenim brusnim papirom

Brušenje s papirom P800 (na slici 5.14.) se provodilo 15 minuta s povremenim vizualnim provjeravanjima stanja površine strojnog dijela. Potrebno je postići ujednačen izgled brušene površine i otkloniti sve veće nepravilnosti koje su možda nastale za vrijeme rezanja uzorka. Nakon završenog prvog brušenja, strojni dio je potrebno očistiti od zaostalih čestica koje su odstranjene brušenjem. Provodi se ultra-sonična obrada ispitnog uzorka kojega se pažljivo uranja u vodu u uređaju naziva „A-sonic Ultrasonic Cleaner“. Ovaj uređaj zagrijava vodu na temperaturu od 30 °C i stvara frekvencije od 40 KHz. Kroz vodu prolaze vibracije i tako dolaze do strojnog dijela i „odguruju“ sve čestice koje se nalaze na njemu. Vrijeme trajanja ovog procesa iznosi 2 minute. Slika 5.15. prikazuje jedan takav uređaj. Za vrijeme prenošenja strojnog dijela do uređaja preporučuje se ne dodirivati obrađenu površinu, kao ni nakon bilo koje druge obrade koja se bude izvršavala.



Slika 5.15. A-sonic Ultrasonic Cleaner

Kada je odrađen prvi korak brušenja, cijeli postupak se ponavlja od početka do kraja s različitim brusnim papirima koji imaju različite razrede granulacije. U tablici 5.2. dani su podaci o svim brusnim papirima koji su se koristili i vremenima trajanja obrade koja se provodila sa svakim pojedinim brusnim papirom, uključujući i prvi dio.

Tablica 5.2. Brusni papiri i vremena obrade

Oznaka brusnog papira	Materijal zrna	Vrijeme trajanja obrade
P800	SiC	15 min
P1200	SiC	15 min
P2400	SiC	15 min
P4000	SiC	30 min

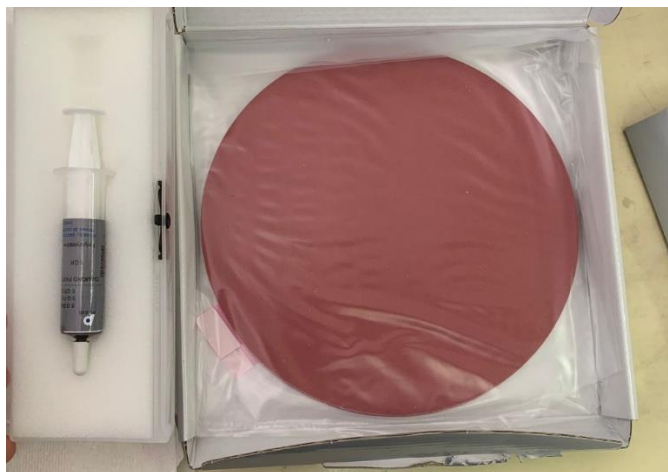
Slika 5.16. redom, s lijeva na desno prikazuje brusne papire oznaka P1200, P2400, P4000 a papir oznake P800 prikazan je ranije na slici 5.14. gdje je već postavljen na uređaj. Posebno se vidi razlika u bojama ovih brusnih papira što je povezano s granulacijom.



Slika 5.16. Brusni papiri oznaka P1200, P2400, P4000

Nakon provedbe svakog pojedinog procesa brušenja gore spomenutih u tablici 5.2. provodi se postupak poliranja strojnog dijela tj. fine obrade prije upotrebe optičkog mikroskopa. Za početak je potrebno pripremiti uređaj sa slike 5.14. Postavlja se posebna vrsta podloge na dio koji se rotira, na tu podlogu se pušta lagani mlaz vode, čak je poželjno da voda dolazi kap po kap kako se ne bi previše zasitila podloga. Zatim se dijamantna pasta lagano nanosi na podlogu i započinje se s procesom poliranja.

Na slici 5.17. je prikazana spomenuta potrebna oprema uz pomoć koje se izvršava poliranje. Podloga crvene boje se nalazi u zaštitnoj vrećici kako bi ostala zaštićena od svih nečistoća koje mogu pasti na njemu površinu, ona se prije upotrebe odstranjuje.



Slika 5.17. Podloga za poliranje (desno) i dijamantna pasta (lijevo)

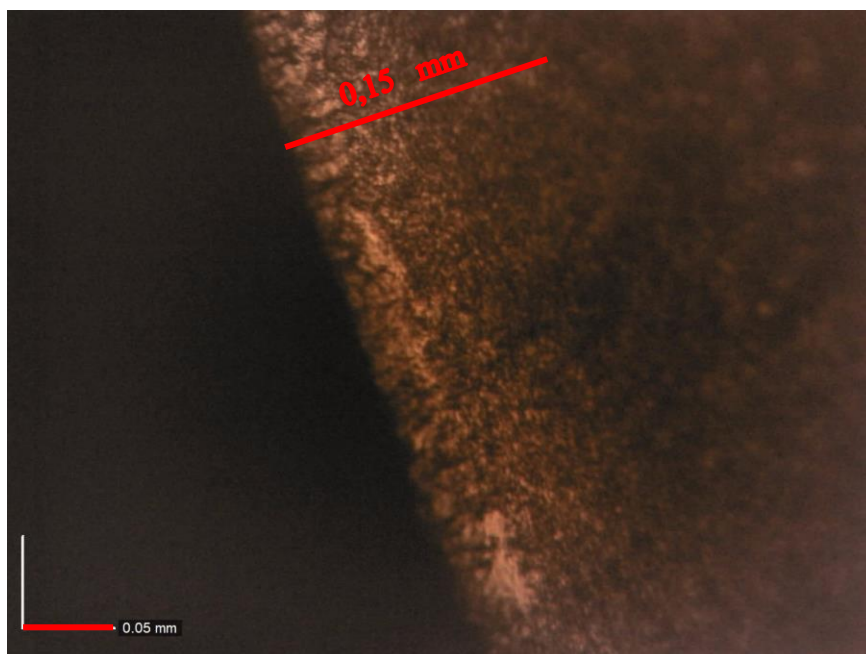
30 minutnim poliranjem je postignuta vrlo glatka i fina podloga te je ispitni uzorak gotovo spreman za promatranje pod mikroskopom. Prije toga potrebno ga je očistiti od svih nečistoća koje se nalaze na površini koje su zaostale od poliranja ili su od prije prisutne. Obrađivana površina se ispire alkoholom te se dodatno uranja u posudu s alkoholom. Nju je potrebno postaviti u uređaj A-sonic Ultrasonic Cleaner kako bi se i pomoću njega odstranila prisutnost nečistoća. Nakon provedenih koraka čišćenja slijedi nagrizanje površine ispitnog uzorka. Koristi se 65%-tna dušična kiselina uz pomoć koje je potrebno dobiti otopinu dušične kiseline u etanolu. Priprema se otopina s 3% dušične kiseline, ostali udio otopine čini etanol. Polirana se površina uranja u otopinu i u njoj se zadržava 9 sekundi. Odmah po vađenju ispitnog uzorka iz kiseline potrebno je koristiti alkohol i isprati površinu. Ispitni uzorak se zatim suši i spreman je za mikroskopske preglede i promatranje mikrostrukture.

Za promatranje ispitnih uzoraka korišten je metalografski optički mikroskop. Mikroskop naziva Carl Zeiss koji ima mogućnosti povećanja 50x, 100x, 250x i 500x. Promatranja su se izvršila po cijeloj površini ispitnog uzorka. Kao primjeri koji odražavaju strukturnu promjenu su izdvojene slike na udaljenostima približno 3 mm, 6 mm, 10 mm od površine te u samoj jezgri ispitnog uzorka. Slika 5.18. prikazuje optički mikroskop.



Slika 5.18. Optički mikroskop

Zagrijavanjem metala na temperaturu iznad temperature austenitizacije dobiven je austenit. Naknadnim, brzim ohlađivanjem u ulju stvorena je martenzitna struktura koja je karakteristična za kaljenje. Nakon kaljenja proveden je postupak popuštanja kako bi se dobili povoljnija mehanička svojstva i uklonila zaostala naprezanja. Glavni naglasak je prema normi postavljen na promatranje razugljičenja. Analizom dobivenih slika mikrostrukture lako se zaključuje o dubini razugljičenja. Dubina ispitnog uzorka od površine do jezgre iznosi 12,5 mm a prema slici 5.19. vidi se vrlo mala dubina razugljičenja. Usporedbom mjerila koje je prikazano u lijevom donjem kutu slike izračunato je kako je dubina razugljičenja otprilike 0,10-0,15 mm. Dubina do koje ide razugljičenje jest vidljiva kao svjetlije polje na mikrostrukтури. Kako ta svjetlija boja polako izostaje kada se ide prema jezgri tu se količina ugljika povećava i prilazi se polju strojnog dijela koje otprilike ima konstantan udio ugljika po čitavoj preostaloj površini.



Slika 5.19. Dubina razugljičenja

Bolji primjer prijelaza razugljičenog sloja i sloja u kojemu je zadržana određena konstantna količina ugljika prikazan je slikom 5.20.



Slika 5.20. Dubina razugljičenja

5.6. Procjena dubine razugljičenja Vickersovom metodom

Ispitivanje se provodi Vickersovom metodom uz pomoć uređaja koji je prikazan na slici 5.21. Za mjerenje tvrdoće će poslužiti strojni dio koji je ranije brušen i poliran kako bi se dobili točniji rezultati radi odsutnosti nečistoća i većih nepravilnosti. Strojni dio se postavlja na postolje mjernog uređaja, pomoću vretena se namješta njegova visina a u tome veliku pomoć osigurava mikroskop koji daje uvećanu sliku površine. Na mjestu koje je osvijetljeno zrakom svjetla potrebno je postići izoštrenu sliku. Kada je to postignuto osigurana je dovoljna udaljenost strojnog dijela od vrha ispitnog uređaja. Kao što je ranije spomenuto ispitni vrh je u obliku piramide s kutom od 136° a izrađen je od dijamanta. Sila kojom uređaj utiskuje vrh na površinu iznosi $10 \times 9,81$ N.



Slika 5.21. Uređaj za mjerenje tvrdoće

Kada je strojni dio pravilno postavljen moguće je provesti ispitivanje tvrdoće. Ručno se primakne ispitni vrh neposredno iznad mjesta kojem će se mjeriti tvrdoća i pritiskom na tipku „S“ započinje proces mjerenja. Stroj zadržava ispitni vrh u strojnom dijelu 10 sekundi te nakon toga prestaje opterećenje. Sljedeći korak se odnosi na mjerenje karakterističnih dijagonala otiska kvadratnog oblika na površini.

Uređaj je prilagođen tako da uz spomenuti mikroskop lako možemo prikupiti tražene podatke. Postoje dvije paralelne linije koje se vide mikroskopom i njihovim namještanjem točno na rubove otiska dobiva se veličina dijagonale 1 pa istim postupkom i veličina dijagonale 2. Svi potrebni podaci su dobiveni i uneseni u uređaj te on vrlo brzo ispisuje iznos tvrdoće tog dijela površine strojnog dijela. Uređaj je programiran tako da preko formule za tvrdoću iz poglavlja 4.3. odmah daje rješenje jednadžbe.

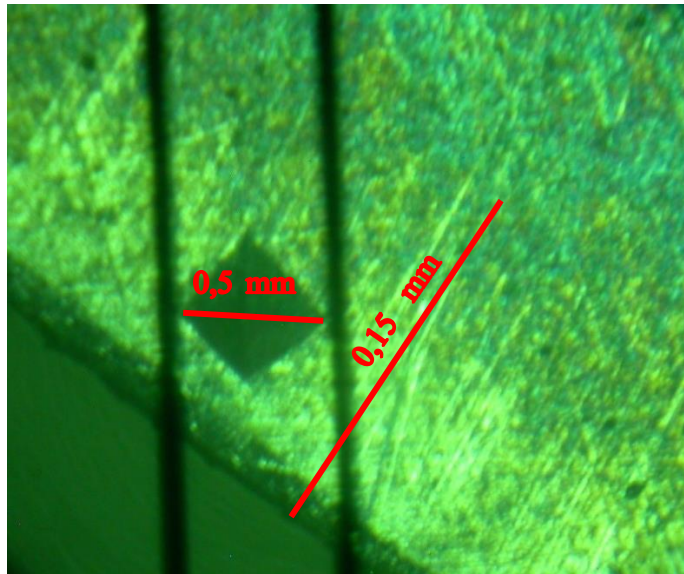
Postupak ispitivanja tvrdoće je ponovljen više puta na približno jednakim udaljenostima od površine prema jezgri strojnog dijela. Dobiveni podaci su prikazani u tablici 5.3. ali temeljem slika dobivenih metalografskim ispitivanjem zaključuje se da je nepotrebno mjeriti tvrdoću od površine pa sve do jezgre jer je sloj razugljičenja vrlo uzak i smješten je neposredno uz površinu.

Tablica 5.3. Podaci o tvrdoći na pojedinim udaljenostima

Mjerenje polirane površine	Udaljenost od površine (mm)	0,45	2,05	3,55	5,35	6,75	8,35	10,05	11,45	12,5
	Tvrdoća HV10	336	339	341	344	335	324	326	331	334

Prosječni iznos tvrdoće ispitnog uzorka na površini gdje se nije dogodilo razugljičenje iznosi otprilike 330 HV10.

Za mjerenje tvrdoće razugljičenog sloja, zbog male dubine razugljičenja bilo je potrebno promijeniti opterećenje koje daje manje otiske. Iz tog razloga je odabrano opterećenje od 3 kg. U razugljičenom sloju izmjerena je tvrdoća 291 HV3. Razugljičeni sloj i otisak mjerenja tvrdoće vidljivi su na slici 5.22. Dijagonala otiska iznosila je 0,05 mm. Iz veličine otiska procijenjena je dubina razugljičenja od 0,15 mm.



Slika 5.22. Otišak vrha indentora u razugljičenom sloju

Slika 5.22. predstavlja vrlo jasan dokaz postojanja sloja razugljičenja a veličina tvrdoće koja je izmjerena u tom sloju dodatno potvrđuje zaključak da je procesom kaljenja došlo do smanjenja količine ugljika. Ova metoda i korištena oprema samo daju jasnu potvrdu da se razugljičenje dogodilo i da je u ovome slučaju razlika od 291 HV3 do 330 HV10 velika jer se radi o popuštenom martenzitu. Također, na slici 5.22. se vidi tanki sloj oksidnog sloja na površini koji je nastao prilikom provođenja toplinske obrade ispitnog uzorka.

5.7. Procjena dubine razugličenja spektrografijom

Za ovaj postupak nije potrebna posebna priprema površine koja će biti promatrana. Ispitivanja se provode na uređaju „LECO GDS 500A“. koji je prikazan na slici 5.23. Na istoj slici je prikazana unutrašnjost uređaja (desna slika) gdje se jasno vide glavne komponente uređaja. Specifični način kako ovaj uređaj radi je opisan u poglavlju 4.1. te su ondje spomenute sve bitne komponente.



Slika 5.23. Uređaj za spektrografiju i njegova unutrašnjost

Strojni dio se ručno postavlja na dio koji ga pomoću vakuuma uspijeva zadržati u potrebnom položaju. Kada se zatvore sigurnosna vrata dodatno se osigurava stezanje ispitnog uzorka gdje mu prilazi mali klip i gura ga prema uređaju gdje se odvija analiza površine. Potrebno je osigurati protok struje preko klipa na ispitni uzorak da se dobije adekvatno izbijanje atoma i nesmetano odvijanje procesa spektrografije. Uređaj je spojen s računalom i u zadanom programu se generiraju podaci dobiveni ispitivanjem na različitim mjestima na površini ispitnog uzorka. Na slici 5.24. se vide kružnice koje predstavljaju mjesta na kojima se provjeravao kemijski sastav ispitnog uzorka.



Slika 5.24. Ispitni uzorak nakon spektrografije

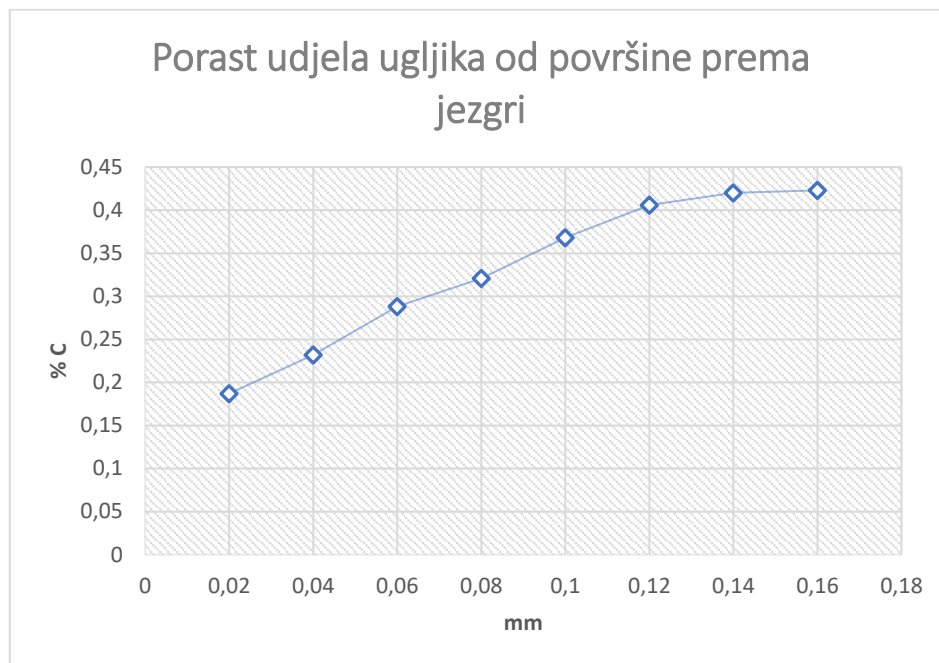
Potrebno je napraviti nekoliko ponavljanja na različitim mjestima (min. 3 ponavljanja) te izračunati prosječnu vrijednosti koncentracije ugljika. Ovdje se promatra samo ugljik jer je tako propisano normom.

Za potrebe ispitivanja dubine razugljičenja potrebno je na brusilici vrlo precizno odstranjivati materijal od vrha ispitnog uzorka. Dubina odstranjivanja materijala u svakom pojedinom koraku iznosila je 0,02 mm. Ispitivanje se ne može provesti na samoj površini toplinski obrađenog strojnog dijela, jer je stvoren već ranije spomenuti oksidni sloj. U tablici 5.4. su prikazani rezultati ispitivanja sadržaja ugljika po dubini strojnog dijela. Provedena su po 4 ispitivanja na svakoj pojedinoj dubini te je određena prosječna vrijednost ugljika.

Tablica 5.4. Rezultati spektrografskog ispitivanja

Dubina	1.mjerenje (% C)	2.mjerenje (% C)	3.mjerenje (% C)	4.mjerenje (% C)	Prosječna vrijednost (% C)
0,02 mm	0,194	0,181	0,176	0,195	0,187
0,04 mm	0,239	0,224	0,214	0,249	0,232
0,06 mm	0,290	0,289	0,290	0,283	0,288
0,08 mm	0,325	0,319	0,316	0,322	0,321
0,10 mm	0,360	0,385	0,351	0,374	0,368
0,12 mm	0,404	0,394	0,409	0,418	0,406
0,14 mm	0,427	0,408	0,430	0,414	0,420
0,16 mm	0,435	0,410	0,416	0,430	0,423
Polirana površina	0,439	0,431	0,442	0,439	0,4377

Usporedbom podataka prikazanih u tablici 5.4. zaključuje se da je prisutno razugljičenje ispitnog uzorka, gledajući od površine prema unutrašnjosti. Iz rezultata je vidljivo da je dubina razugljičenja 0,14 mm. Dubina razugljičenja dobivena metalografskom metodom odgovara dubini razugljičenja dobivene spektrografijom. Na slici 5.25. je prikazan dijagram odnosa dubine ispitivanja i količine prisutnog ugljika.



Slika 5.25. Dubina razugljičenja prikazana dijagramom

6. ZAKLJUČAK

Provedbom postupaka toplinskih obrada kaljenja i popuštanja, mikrostruktura čelika 42CrMo4 podvrgnuta je faznim pretvorbama. Tijekom procesa kaljenja na visokoj temperaturi uz proces promjene mikrostrukture dogodilo se i razugličenje određenog sloja materijala, promatrajući od površine prema unutrašnjosti. Procijenjena vrijednost dubine razugličenog sloja je otprilike 1 - 1,5 mm.

Prema zadanoj normi, HRN EN ISO 3887, koja donosi specifične metode ispitivanja dubine razugličenja pripremljeni su uzorci kako bi sam postupak prikupljanja rezultata bio olakšan i što kvalitetnije i točnije odrađen. Opisani su mogući načini zagrijavanja strojnog dijela kako bi se postigla temperatura austenitizacije.

Definicija austenitizacije te određivanje svih bitnih postavki vezanih za taj proces su opisani u trećem poglavlju. Predstavljaju teorijski uvod u sve ono što se provodi u praksu prilikom postizanja austenitne strukture čelika a kasnije dobivanja martenzitne strukture.

Korištena su dva uzorka dobivena rezanjem polaznog strojnog dijela na pola. Površina jednog uzorka se morala podvrgnuti vrlo finoj i točnoj pripremi kako bi se mogla promatrati mikrostruktura na optičkom mikroskopu. Za metodu ispitivanja tvrdoće na Vickersovom uređaju je iskorišten uzorak koji je prethodno brušen i poliran. A treća metoda koja se provela je metoda spektrografije. Za njenu provedbu je iskorištena druga polovica početnog strojnog dijela.

Nakon pripreme ispitnih uzoraka i analize svih uređaja koji su korišteni provedene su sve metode ispitivanja materijala navedene u prethodnom odlomku.

Metalografskom metodom, uz pomoć optičkog mikroskopa, donesen je zaključak da se razugličenje dogodilo. Prva pretpostavka od 1 – 1,5 mm se pokazala kao kriva jer proučavanjem mikrostrukture na mikroskopu i uz pomoć određenog mjerila vidljiva je dubina razugličenja od otprilike 0,15 mm. Ovaj rezultat ispitivanja je pokazao vrlo plitko razugličenje.

Ispitivanjem tvrdoće materijala ispitnog uzorka se nije mogla utvrditi točna dubina razugljičenja. Problem je proizašao iz prevelike sile kojom vrh uređaja za ispitivanje djeluje na ispitni uzorak. Otisak koji ostavi vrh uređaja ispadne toliko velik da prekrije velik dio površine dubine razugljičenja. Zanemarujući taj problem ipak se preciznim namještanjem ispitnog uzorka uspjela utvrditi tvrdoća u razugljičenom sloju koja se pokazala manjom u odnosu na prosječnu tvrdoću mjerenu na ostatku površine. Za slučaj mjerenja nakon popuštanja to je velika razlika.

Za kraj je provedena spektrografska metoda kojom se najtočnije mogla odrediti dubina razugljičenja. Kako je ispitni uzorak u svakom pojedinom koraku ispitivanja brušen i stanjivan za 0,02 mm tako se u svakom tom sloju mjerila prosječna vrijednost prisutnog ugljika. Pomoću ove metode utvrđena je dubina razugljičenja od 0,14 mm, mjereno od površine prema unutrašnjosti ispitnog uzorka.

Najpogodnija metoda koja se može koristiti za slučaj razugljičenja strojnog dijela je spektrografska analiza. U ovisnosti o kvaliteti i točnosti mjerne opreme, metode mjerenja tvrdoće na Vickersovom uređaju i metalografska analiza mogle bi dati još točnije rezultate. Potrebno je naglasiti da se ne bi mogla odrediti točna količina ugljika u svakom pojedinom presjeku strojnog dijela već samo vizualno predočenje smanjenja količine ugljika ili smanjenje tvrdoće na mjestima gdje je manje ugljika.

LITERATURA

- [1] Hrvatski zavod za norme: „HRN EN ISO 3887“, Drugo izdanje, veljača 2018.
- [2] Gabrić I.; Šitić S.: „Materijali II“, Sveučilište u Splitu, Split, svibanj 2015.
- [3] Sveučilište u Rijeci, Tehnički fakultet, Laboratorij za toplinsku obradu i inženjerstvo površina, s Interneta: <http://www.riteh.uniri.hr/ustroj/zavodi/zm/laboratorij-za-toplinsku-obradu/> , 18.3.2022.
- [4] V. author, ASM Metals Handbook vol. 4: Heat treating, USA: ASM International, 1991.
- [5] V. author, ASM Metals Handbook vol 5: Surface engineering, ASM International, 1994
- [6] B. Liščić, M. Stupnišek, F. Cajner, T. Filetin: Toplinska obradba Praktikum, Sveučilište u Zagrebu 1992
- [7] N. A.: „Termička obrada čelika“, s Interneta: <http://www.dpm.ftn.uns.ac.rs/predmeti//Termicka%20obrada/Termi%C4%8Dka%20obrada.pdf> , 21.3.2022.
- [8] B. Liščić, M. Stupnišek, F. Cajner, T. Filetin: „Određivanje parametara austenitizacije“, Materijali s predavanja, s Interneta, https://moodle.srce.hr/2021-2022/pluginfile.php/5996603/mod_resource/content/1/08.%20Li%C5%A1%C4%8Di%C4%87%2C%20Stupni%C5%A1ek%2C%20Cajner%2C%20Filetin%20-%20Pog.%201.%20Odre%C4%91ivanje%20parametara%20austenitizacije.pdf , 23.3.2022.
- [9] V. Đukić, B. Nedić: Alatni čelici, Naučna knjiga, Beograd 1990.
- [10] Stupnišek M, Cajner F.: Osnove toplinske obradbe metala. Zagreb: Fakultet strojarstva i brodogradnje; 2019.
- [11] Sveučilište u Rijeci, Tehnički fakultet, Laboratorij za ispitivanje materijala, s Interneta: <http://www.riteh.uniri.hr/ustroj/zavodi/zm/laboratorij-za-ispitivanje-materijala/?edit&language=hr> , 6.4.2022.
- [12] Smokvina-Hanza, S.: „Metode ispitivanja kemijskog sastava“, materijali s predavanja, s Interneta: https://moodle.srce.hr/2019-2020/pluginfile.php/3925239/mod_resource/content/1/P10%20Ispitivanje%20kemijskog%20sastava.pdf , 6.4.2022.

- [13] Ćurković, L.: predavanja iz kolegija Karakterizacija materijala, Fakultet strojarstva i brodogradnje, Sveučilište u Zagrebu, 2012.
- [14] Inženjerski priručnik: Prvi svezak – Materijali, Školska knjiga, Zagreb, 1998
- [15]<http://proizvodno-strojarstvo.blogspot.com/2011/07/vickersova-metoda-ispitivanja-tvrdoce.html>
- [16] Alar T: Analiza utjecajnih faktora na mjernu nesigurnost etalonskog tvrdomjera, Doktorska disertacija, Zagreb, 2008
- [17] Državni zavod za mjeriteljstvo: Metalni materijali, Ispitivanje tvrdoće prema Vickersu, provjeravanje ispitnih uređaja, Narodne novine, Zagreb, 1999
- [18] B. Smoljan : Toplinska obrada čelika, Sveučilište u Rijeci, 1999. g.

POPIS OZNAKA

A_1 – temperatura austenitizacije [$^{\circ}\text{C}$]

A_{cm} – temperatura austenitizacije za nadeutektoidni čelik [$^{\circ}\text{C}$]

C_{ekv} – ekvivalent ugljika [%]

s – karakteristična dimenzija [određuje se tablično]

k – koeficijent oblika [određuje se tablično]

t_{gr} – vrijeme grijanja [s]

t_{id} – vrijeme izotermičkog držanja [s]

m – značajka koja ovisi o mediju ugrijavanja (solna kupka, zrak...), tablica 1.1.

K_1 – koeficijent specifičnog vremena progrijavanja, koristi se kod kratkih obradaka, min/cm, tablica 1.2.

K_2 – koeficijent specifičnog vremena progrijavanja, koristi se kod dugačkih obradaka, min/cm, tablica 1.2.

V/A – odnos volumena i površine, [cm] tablica 1.3.

K_f – kriteriji forme za kratke obratke, tablica 1.4.

K_k, β – koeficijent konfiguracije, tablice 1.5. i 1.6.

D, d – promjer i debljina obratka [cm]

H – duljina obratka [cm]

t_{iz} – vrijeme držanja na izotermi, zavisi od vrste čelika, [s] tablica 1.7.

V/A – odnos volumena i površine [m]

c – specifični toplinski kapacitet, odnosi se na interval $\vartheta_{\text{poč}} - \vartheta_{\text{peć}}$, [J/kgK] tablica 1.9.

ρ – gustoća, [kg/m³] za ugljične čelike iznosi 7800 kg/m³, gustoće drugih vrsta čelika pronalaze se u raznim priručnicima

a – koeficijent konvekcijskog prijelaza topline [W/m²K] slika 3.7.

ε - koeficijent usporenja ugrijavanja

Bi – značajka [određuje se tablično]

x – dimenzije presjeka progrijavanja [m]

λ – koeficijent toplinske vodljivosti, W/mK, Slika 3.8.

$\vartheta_{\text{peć}}$ – temperatura peći [°C]

$\vartheta_{\text{poč}}$ – početna temperatura obratka [°C]

ϑ_{zavr} – završna temperatura obratka [°C]

a – minimalni sadržaj ugljika koji je naveden u normi materijala

b – sadržaj ugljika u jezgri

X – udaljenost od površine uzorka

Y – sadržaj ugljika

d_1 – potpuno razugljičenje

d_2 – funkcionalno razugljičenje

d_3 – djelomično razugljičenje

d_4 – totalno razugljičenje

HV – tvrdoća po Vickersu

F – sila utiskivanja u njutnima [N]

S – površina otiska koji ostaje nakon rasterećenja [mm²]

d_v – srednja vrijednost dobivena mjerenjem dvije dijagonale koje su dobivene utiskivanjem u uzorak [mm]

POPIS SLIKA

Slika 2.1. Komorna i jamska peć [3].....	3
Slika 2.2. Pojednostavljeni prikaz komponenti komorne peći	4
Slika 2.3. Vakuum peć	5
Slika 2.4. Induktivno zagrijavanje [5]	6
Slika 3.1. Shematski prikaz ovisnosti brzine pretvorbe austenita o temperaturi [18]	7
Slika 3.2. Dio Fe-Fe ₃ C dijagrama [7].....	9
Slika 3.3. Shematski prikazi nastajanja austenitnih zrna u procesu zagrijavanja [7].....	9
Slika 3.4. Režim ugrijavanja u zavisnosti od C _{ekv} [8]	12
Slika 3.5. Nazivi vremena pri austenitizaciji [10]	14
Slika 3.6. Karakteristične dimenzije „s“ i koeficijenti oblika „k“ [6].....	16
Slika 3.7. Vrijeme grijanja u ovisnosti o „s*k“ [6]	16
Slika 3.8. Koeficijent konvektivnog prijelaza topline, a [6]	18
Slika 3.9. Koeficijent toplinske vodljivosti, λ [6]	19
Slika 4.1. Spektrometar Leco GDS500A [11].....	21
Slika 4.2. Princip pobude atoma uzoraka [12]	22
Slika 4.3. Princip analize kemijskog sastava [12]	22
Slika 4.4. Postavljanje uzorka [12].....	23
Slika 4.5. Shematski prikaz dubine razugljičenja čelika [1]	25
Slika 4.6. Dijamantni vrh u obliku piramide, Vickersova metoda [15]	27
Slika 4.7. Shematski prikaz odgovarajućeg kuta [16].....	27
Slika 5.1. Nacrt strojnog dijela.....	31
Slika 5.2. Tražena temperatura austenitizacije.....	32
Slika 5.3. Odabrani odgovarajući oblik uzorka.....	33
Slika 5.4. Vrijeme ugrijavanja.....	34
Slika 5.5. Komorna peć	36
Slika 5.6. Zaštitne rukavice i kliješta	36
Slika 5.7. Prikaz unutrašnjosti peći i strojni dio u trenutku grijanja nakon 5 min (lijevo) i 10 min (desno).....	37
Slika 5.8. Prikaz unutrašnjosti peći i strojni dio u trenutku grijanja nakon 15 min (desno) i 20 min (lijevo).....	37
Slika 5.9. Improvizirana posuda za kaljenje	38
Slika 5.10. Dijagram kaljenja i popuštanja ispitnog uzorka [18]	39

Slika 5.11. Strojni dio prije i poslije poboljšavanja	39
Slika 5.12. Mecatome T202, rezna ploča i stezne naprave	40
Slika 5.13. Ispitni uzorak prerezan na pola	41
Slika 5.14. Uređaj za brušenje s pričvršćenim brusnim papirom.....	42
Slika 5.15. A-sonic Ultrasonic Cleaner	42
Slika 5.16. Brusni papiri oznaka P1200, P2400, P4000.....	43
Slika 5.17. Podloga za poliranje (desno) i dijamantna pasta (lijevo).....	44
Slika 5.18. Optički mikroskop.....	45
Slika 5.19. Dubina razugljičenja	46
Slika 5.20. Dubina razugljičenja	46
Slika 5.21. Uređaj za mjerenje tvrdoće	47
Slika 5.22. Otisak vrha indentora u razugljičenom sloju	49
Slika 5.23. Uređaj za spektrofotometriju i njegova unutrašnjost	50
Slika 5.24. Ispitni uzorak nakon spektrofotometrije.....	50
Slika 5.25. Dubina razugljičenja prikazana dijagramom	52

POPIS TABLICA

Tablica 3.1. Pravila za predgrijavanje [8]	13
Tablica 4.1. Vickersova metoda, vrijednosti sila opterećivanja [17]	29
Tablica 5.1. Propisani kemijski sastav čelika oznake 42CrMo4 (vrijednosti u %).....	31
Tablica 5.2. Brusni papiri i vremena obrade	43
Tablica 5.3. Podaci o tvrdoći na pojedinim udaljenostima	48
Tablica 5.4. Rezultati spektrografskog ispitivanja	51
Tablica 1.1. Značajka medija za ugrijavanje, m [6]	64
Tablica 1.2. Koeficijenti specifičnog vremena progrijavanja, K_1 i K_2 [6].....	64
Tablica 1.3. V/A različitih tijela [6]	64
Tablica 1.4. Kriterij forme, K_f [6]	65
Tablica 1.5. Koeficijent konfiguracije, K_k [6].....	66
Tablica 1.6. Koeficijent konfiguracije, β [6].....	66
Tablica 1.7. Vrijeme držanja na temperaturi austenitizacije, t_{id} [6]	66

SAŽETAK

Tema diplomskog rada je promatranje i utvrđivanje dubine razugljičenja ispitnog uzorka PG.22-DR.85 po uzoru na normu HRN EN ISO 3887. Diplomskim je radom obuhvaćen teorijski dio koji je vezan za provedene postupke toplinske obrade i postupke ispitivanja svojstava i kemijskog sastava strojnog dijela. Nakon teorijskog dijela detaljno je opisan praktični dio. Teorijski dio se sastoji od 4 poglavlja. U prvom poglavlju je iznesena definicija toplinske obrade i čemu su namijenjeni takvi postupci te je opisan proces razugljičenja. Drugo se poglavlje odnosi na uređaje koji su namijenjeni zagrijavanju ispitnih uzoraka ili drugih predmeta na određene temperature koje mogu varirati u odnosu na zahtjeve naručitelja ili istraživača. Proces austenitizacije je opisan u trećem poglavlju. U nastavku trećeg poglavlja pobliže su opisane fazne pretvorbe u čeliku koje se zbivaju provedbom kaljenja materijala. Zadnje poglavlje teorijskog dijela se odnosi na metode ispitivanja svojstava materijala tj. metode kojima se pokušava odrediti ili dokazati pojava razugljičenja u strojnom dijelu. U zadnjem dijelu diplomskog rada, u petom poglavlju, opisan je praktični dio zadatka. Na početku su opisane provedbe procesa toplinskih obrada kaljenja i popuštanja, pa metalografska analiza, ispitivanje tvrdoće i na kraju spektrografska analiza. Sve ove metode su uspješno poslužile za dokazivanje razugljičenja a određene metode su vrlo precizno ili s malom pogreškom otkrile stvarnu dubinu razugljičenja.

Ključne riječi:

Razugljičenje, metalografija, spektrografija, tvrdoća, austenitizacija, čelik, toplinska obrada, strojni dio

SUMMARY

The topic of this diploma thesis is the observation and determination of the decarburization depth of the test sample PG.22-DR.85 according to the standard HRN EN ISO 3887. The diploma thesis includes a theoretical part related to the performed procedures of heat treatment and testing of properties and chemical composition of the machine part. After the theoretical part, the practical part is described in detail. The theoretical part consists of 4 chapters. The first chapter presents the definition of heat treatment and what such procedures are intended for, and the decarburization process is described. The second chapter deals with devices designed to heat the test samples or other objects to certain temperatures that may vary according to the requirements of the client or researcher. The process of austenitization is described in the third chapter. In the continuation of the third chapter, the phase transformations in steel that take place by the implementation of quenching of the material are described in more detail. The last chapter of the theoretical part refers to the methods of testing the properties of materials, ie. methods that try to determine or prove the occurrence of decarburization in the machine part. In the last part of the thesis, in the fifth chapter, the practical part of the task is described. At the beginning, the implementation of the processes of heat treatment of quenching and softening is described, followed by metallographic analysis, hardness testing and finally spectrographic analysis. All these methods have been successfully used to prove decarburization and certain methods have revealed the actual depth of decarburization very precisely or with little error.

Keywords:

Decarburization, metallography, spectrography, hardness, austenitization, steel, heat treatment, machine part

PRILOG

Tablica 1.1. Značajka medija za ugrijavanje, m [6]

Medij za ugrijavanje	Solna kupka (78%BaCl ₂ +22%NaCl)	Solna kupka (44%NaCl+56%KCl)	Solna kupka (100%NaCl)	zrak
m	1	0,9	1,2	3-5

Tablica 1.2. Koeficijenti specifičnog vremena progrijavanja, K_1 i K_2 [6]

Temp. područje austenitizacije, °C	Predgrijavanje, °C	K_1, K_2	Jedinica
790-950	400-500	$K_1 = 12,5 - 0,025 * (\vartheta_A - 800)$	$\frac{min}{cm}$
		$K_2 = 19 - 0,04 * (\vartheta_A - 800)$	$\frac{s}{cm}$
1000-1300	860-880	$K_1' = 8 - 0,013 * (\vartheta_A - 1000)$	$\frac{min}{cm}$
		$K_2' = 12 - 0,02 * (\vartheta_A - 1000)$	$\frac{s}{cm}$
	1050	$K_1 = (0,7 \div 0,8) * K_1'$	$\frac{min}{cm}$
		$K_2 = (0,7 \div 0,8) * K_2'$	$\frac{s}{cm}$

Tablica 1.3. V/A različitih tijela [6]

Tijelo	Uzeto za min. dimenziju	Druge dimenzije	Formula za određivanje V/A , cm
Kugla	Promjer, D	–	$\frac{D}{6}$
Kocka	Osnovica, D	–	$\frac{D}{6}$
Puni cilindar	Promjer, D	H (visina)	$\frac{D * H}{4 * H + 2 * D}$
Ravna prizma s osnovicom u obliku pravilnog mnogokuta	Promjer upisanog kruga, D	H (visina)	$\frac{D * H}{4 * H + 2 * D}$
Šuplji cilindar	Vanjski promjer, D	d - unutarnji promjer	$\frac{D - d * H}{4H + 2(D - d)}$
Ploča	C - debljina	$C \leq B \leq A$	$\frac{A * B * C}{2 * (A * B + A * C + B * C)}$

Tablica 1.4. Kriterij forme, K_f [6]

Oblik tijela	Omjer dimenzija tijela	Formula za određivanje K_f	Veličina K_f ako je		
			$H > 0$	$H=D$ ili $H=(D-d)$	$H \rightarrow \infty$
Dugi puni cilindar	$\frac{D}{H} \leq 1$	$K_f = 1 + 0,2 * \frac{D}{H}$	–	1,2	1
Kratki puni cilindar	$\frac{H}{D} \leq 1$	$K_f = 1 + 0,2 * \frac{H}{D}$	1	1,2	–
Dugi šuplji cilindar	$\frac{D-d}{H} \leq 1$	$K_f = 1 + 0,2 * \frac{D-d}{H}$	–	1,2	–
Kratki šuplji cilindar	$\frac{H}{D-d} \leq 1$	$K_f = 1 + 0,2 * \frac{H}{D-d}$	1	1,2	–
Duge ravne pravilne prizme s N-stranica	$\frac{D}{H} \leq 1$	$K_f = 1 + 0,2 * \frac{D}{H} + \frac{1}{N+1}$	–	–	–
Trostrane prizme	–	$K_f = 1,25 + 0,2 * \frac{D}{H}$	–	1,45	1,25
Četverostrane prizme	–	$K_f = 1,2 + 0,2 * \frac{D}{H}$	–	1,4	1,2
Šesterostrane prizme	–	$K_f = 1,13 + 0,2 * \frac{D}{H}$	–	1,33	1,13
Kratke ravne pravilne prizme s N-stranica	$\frac{H}{D} \leq 1$	$K_f = 1 + \frac{H}{D} * (0,2 + \frac{1}{N+1})$	–	–	–
Trostrane Prizme	–	$K_f = 1 + 0,45 * \frac{H}{D}$	1	1,45	–
Četverostrane prizme	–	$K_f = 1 + 0,4 * \frac{H}{D}$	1	1,4	–
Šesterostrane prizme	–	$K_f = 1 + 0,33 * \frac{H}{D}$	1	1,33	–
Kugla	–	$K_f = 1$	–	–	–
			Veličina K_f ako $C \rightarrow 0, C = B = A, B \rightarrow \infty$		
Paralelopiped	$C \leq B \leq A$	$K_f = 1 + 0,2 * (\frac{C}{B} + \frac{C}{A})$	–	1,4	1
Kocka	–	–	–	1,4	–
Arhimedov cilindar	$D = H$	–	–	1,2	–

Tablica 1.5. Koeficijent konfiguracije, K_k [6]

Tijelo (alat)	K_k
Rezonavojni valjci i alati, okrugle turpije, puna glodala	0,9
Noževi, rezne površinske nareznice	0,85
Cilindrična glodala, alati za ljuštenje zupčanika, kolutne dubilice	0,75
Žljebna, jedno i dvouglasta, kolutna trostrana, ispupčena i izdubljena glodala, naglavna razvrtala, kućišta sastavnih alata	0,7
Pužna, rezna, naglavna i čeona naglavna glodala	0,65
Kružne nareznice	0,45
Sva glatka tijela koja koja nemaju žljebove	1

Tablica 1.6. Koeficijent konfiguracije, β [6]

Tip obratka	β	
Puni cilindar neograničene duljine	1	
Ravne pravilne prizme neograničene duljine	Trostrana	1,25
	Četverostrana	1,2
	Šesterostrana	1,13
Ploča neograničenih dimenzija ($A \rightarrow \infty, B \rightarrow \infty$)	2	
Paralelopiped	$2 - 0,8 * \frac{C}{B}$	
Spiralna svrdla	0,45	
Ručna i matična zavojna svrdla	0,53	
Ručna i strojna razvrtala, provlačila, završna glodala i razvrtala, cijevni nareznici	0,64	
Turpije	0,9	

Tablica 1.7. Vrijeme držanja na temperaturi austenitizacije, t_{id} [6]

Grupa čelika	Trajanje držanja na ϑ_A , min
Konstruktivski čelici	Nelegirani čelici za poboljšavanje 10...15 min Niskolegirani čelici za poboljšavanje 15...20 min
Alatni čelici: -uglični i niskolegirani -visokoleirani (5 do 14% Cr) -brzorezni	$t_{id} = 1 + 0,6Cr + 0,4W + 3V - 0,04 * (\vartheta_{stv} - \vartheta_{rač})$ $t_{id} = 0,2Cr + 0,5W + V + Mo - 0,03 * (\vartheta_{stv} - \vartheta_{rač})$ $t_{id} = 0,08W + 0,2V + 0,15Mo - 0,024 * (\vartheta_{stv} - \vartheta_{rač})$