

Analiza utjecaja koncentratora naprezanja na nosivost vratila

Odorčić, Marino

Undergraduate thesis / Završni rad

2022

Degree Grantor / Ustanova koja je dodijelila akademski / stručni stupanj: **University of Rijeka, Faculty of Engineering / Sveučilište u Rijeci, Tehnički fakultet**

Permanent link / Trajna poveznica: <https://um.nsk.hr/um:nbn:hr:190:149401>

Rights / Prava: [Attribution 4.0 International](#)/[Imenovanje 4.0 međunarodna](#)

Download date / Datum preuzimanja: **2024-09-02**



Repository / Repozitorij:

[Repository of the University of Rijeka, Faculty of Engineering](#)



SVEUČILIŠTE U RIJECI
TEHNIČKI FAKULTET

Preddiplomski sveučilišni studij strojarstva

Završni rad

**ANALIZA UTJECAJA KONCENTRATORA NAPREZANJA NA
NOSIVOST VRATILA**

Rijeka, srpanj 2022.

Marino Odorčić

0069086785

SVEUČILIŠTE U RIJECI
TEHNIČKI FAKULTET
Preddiplomski sveučilišni studij strojarstva

Završni rad

**ANALIZA UTJECAJA KONCENTRATORA NAPREZANJA NA
NOSIVOST VRATILA**

Mentor: prof. dr. sc. Marina Franulović

Rijeka, 2022.

Marino Odorčić

0069086785

Rijeka, 15. ožujka 2022.

Grana: **2.11.01 opće strojarstvo (konstrukcije)**

ZADATAK ZA ZAVRŠNI RAD

Pristupnik: **Marino Odorčić (0069086785)**
Studij: Preddiplomski sveučilišni studij strojarstva

Zadatak: **Analiza utjecaja koncentratora naprezanja na nosivost vratila / Analysis of influence of stress concentrators on shaft load capacity**

Opis zadatka:

Pogonsko vratilo zupčastog reduktora vrti se brzinom 1465 min⁻¹, a prenosi snagu 15 kW. Projektom proračunom potrebno ga je dimenzionirati ako je poznato da će na njega biti navučen zupčanik unutarnjeg promjera 38 mm te će se moment prenositi čvrstim dosjedom između vratila i zupčanika. Širina zupčanika je 36 mm, a sile na diobenom krugu koji je promjera 53,182 mm iznose: $F_r = 1596,32$ N, $F_t = 3676,96$ N, $F_a = 1444,4$ N.

Potrebno je temeljem projektnog proračuna dimenzionirati vratilo uzimajući u obzir mogućnost spajanja kraja vratila perom te uzimajući u obzir adekvatne valjne ležaje. Nakon toga treba primjenom razvijenog programskog rješenja provesti kontrolni proračun vratila u kritičnim presjecima te optimirati kritični prijelaz između različitih promjera vratila i donijeti relevantne zaključke.

Rad mora biti napisan prema Uputama za pisanje diplomskih / završnih radova koje su objavljene na mrežnim stranicama studija.




Zadatak uručen pristupniku: 21. ožujka 2022.
Rok za predaju rada: 5. srpnja 2022.

Mentor:


Prof. dr. sc. Marina Franulović

Predsjednik povjerenstva za
završni ispit:


Prof. dr. sc. Kristian Lenić

SVEUČILIŠTE U RIJECI
TEHNIČKI FAKULTET

Preddiplomski sveučilišni studij strojarstva

IZJAVA

Sukladno „Pravilniku o završnom radu, završnom ispitu i završetku preddiplomskih sveučilišnih studija“, izjavljujem da sam samostalno, koristeći stečena znanja tijekom studiranja i navedenu literaturu izradio ovaj završni rad prema zadatku „Analiza utjecaja koncentratora naprezanja na nosivost vratila“.

Rijeka, 2022.

Marino Odorčić

0069086785

SADRŽAJ

1	UVOD	1
2	ANALIZA PROBLEMA	2
2.1	Poznati podaci.....	2
2.2	Cilj proračuna	2
2.3	Opterećenje	3
3	DIMENZIONIRANJE	6
3.1	Osiguravanje montaže zupčanika	6
3.2	Žlijebovi za uskočnike.....	7
3.3	Rukavci za ležaje	9
3.4	Utor za pero	10
3.5	Hrapavosti.....	12
4	RASPODJELA MOMENATA SAVIJANJA I TORZIJE.....	14
4.1	Reakcije u osloncima.....	14
4.2	Određivanje dijagrama okretnog momenta i momenata savijanja	17
4.3	Očitavanja za kritične presjeke.....	18
5	KONTROLNI PRORAČUN	20
6	PROGRAMSKO RJEŠENJE.....	22
6.1	Uvoz paketa – od linije 1 do 3	23
6.2	Brisanje prethodnih varijabli – od linije 5 do 6.....	23
6.3	Učitavanje podataka – od linije 8 do 14	24
6.4	Varijabla p – linija 16	24
6.5	Petlja – linija 18.....	25
6.6	Definiranje ulaznih veličina kontrolnog proračuna – od linije 20 do 28.....	25
6.7	Svojstvima materijala – od linije 30 do 36.....	26
6.8	Tehnološki faktori – od linije 38 do 52	27
6.9	Vlačna čvrstoća i granice tečenja – od linije 54 do 59	28

6.10	Površina poprečnog presjeka i aksijalni moment otpora – od linije 61 do 68	29
6.11	Vršna sila i momenti i vršna naprezanja – od linije 70 do 75	30
6.12	Sigurnosni faktor protiv plastičnih deformacija – od linije 77 do 79	30
6.13	Postavljanje uvjeta za računanje sigurnosnog faktora Sp – od linije 82 do 83	31
6.14	Ekvivalentni momenti i ekvivalentna naprezanja – od linije 83 do 86.....	31
6.15	Geometrijski faktor veličine – linija 90	32
6.16	Faktor hrapavosti za normalno i posmično naprezanje – od linije 92 do 100	32
6.17	Faktor ojačanja površinskog sloja – od linije 102 do 109	33
6.18	Srednje, amplitudno i srednje ekvivalentno naprezanje – od linije 111 do 130	33
6.19	Efektivni faktor koncentracije naprezanja za savijanje – od linije 133 do 164	34
6.20	Efektivni faktor koncentracije naprezanja za torziju – od linije 166 do 198.....	39
6.21	Sigurnosni faktor protiv zamora materijala – od linije 200 do 202	41
6.22	Ispis rješenja – linija 204	42
6.23	Optimalno rješenje – od linije 206 do 2012.....	42
7	RJEŠENJE	43
8	ZAKLJUČAK	45
9	LITERATURA	46
10	POPIS SLIKA I TABLICA.....	47
11	SAŽETAK.....	48
12	SUMMARY	49

1 UVOD

Vratila (engl. shaft) su strojni elementi kojima se prenosi rotacijsko gibanje i okretni moment, tj. postiže se prijenos snage. Kako bi se postigao prijenos snage, na njih se montiraju razni strojni elementi poput zupčanika, remenica, lančanika, poluga, ležaja, kotača, itd. ili su direktno vezana za pogonski ili radni stroj. Također je potrebno predvidjeti način montiranja tih strojnih elemenata, najčešće pomoću pera, klinova, ozubljenja, ožljebljenja, steznog spoja, vijčanog spoja, itd. Vratila su najčešće, uz torziju, opterećena i savijanjem, a ponekad i na vlak ili tlak uzrokovan aksijalnom silom, npr. kad je na vratilo montiran zupčanik s kosim zubima. Ovisno o slučaju opterećenja, potrebno je predvidjeti mjesto za montažu najmanje dva ležaja na koje će se vratilo osloniti. Ta mjesta se nazivaju rukavci, a mogu biti čelni ili unutarnji i imati razne izvedbe kao što su cilindrični, stožasti nepokretni, kuglasti pokretni ili nepokretni, itd. Vratila su uglavnom izvedena s punim poprečnim presjekom uz specijalne izvedbe kao što su šuplje vratilo, savitljivo vratilo, itd. Pogodni materijali za izradu vratila su konstrukcijski ugljični čelici, čelici za poboljšanje, nitiranje i cementiranje. Zbog česte montaže većeg broja strojnih elemenata, vratila su rijetko jednakog promjera po cijeloj duljini. Te promjene mogu biti stupnjevite ili kontinuirane, ali češće će biti stupnjevite radi jeftinije izrade. Prilikom oblikovanja potrebno je posvetiti posebnu pažnju na mjestima tih promjena promjera jer djelovanjem promjenjivog naprezanja dolazi do koncentracije naprezanja zbog kojih postoji opasnost od zamornog loma. Ta mjesta na vratilima se nazivaju koncentratori naprezanja koji također mogu biti izazvani utorima za pera i klinove, ozubljenjem, ožljebljenjem, navojem, provrtima, zarezima i svim mjestima gdje dolazi do smanjenja površine poprečnog presjeka. Prilikom projektiranja potrebno je izvršiti kontrolu plastičnih deformacija i kontrolu zamora materijala te zadovoljiti njihove uvjete što je dugotrajan i iterativan proces. Od tuda dolazi ideja za izradom razvijenog programskog rješenja koja će olakšati, ubrzati i optimizirati taj proces.

2 ANALIZA PROBLEMA

Strojni element koji se analizira u ovom radu je pogonsko vratilo zupčastog reduktora. Vratilo se dimenzionira projektnim proračunom s obzirom na poznatu brzinu vrtnje, prenesenu snagu i parametre zupčanika koji se temelje na proračunu zupčanika s kosim zubima. Također se uzima u obzir mogućnost spajanja kraja vratila perom kao i odabir adekvatnih valnih ležaja koji mogu podnesti opterećenja uzrokovana djelovanjem sila na diobenom promjeru zupčanika. Prilikom dimenzioniranja osigurava se da je kontrolni proračun vratila u kritičnim presjecima zadovoljen.

2.1 Poznati podaci

Prethodno provedenim proračunom zahvata zupčanika određene su vrijednosti:

Brzina vrtnje: $n = 1465 \text{ min}^{-1}$

Prenesena snaga: $P = 15 \text{ kW}$

Unutarnji promjer zupčanika: $d_z = 38 \text{ mm}$

Širina zupčanika: $b_z = 36 \text{ mm}$

Diobeni promjer: $d_m = 53,182 \text{ mm}$

Radijalna sila: $F_r = 1596,32 \text{ N}$

Tangencijalna sila: $F_t = 3676,96 \text{ N}$

Aksijalna sila: $F_a = 1444,4 \text{ N}$

2.2 Cilj proračuna

Cilj proračuna je dimenzionirati vratilo s optimalnim dimenzijama, te prema kontrolnom proračunu vratila u kritičnim presjecima odrediti najprikladniji materijal. Prednosti odabira materijala s lošijim svojstvima su niža cijena materijala i manji zahtjevi na obradne strojeve.

2.3 Opterećenje

Pogonsko vratilo zupčastog reduktora namijenjeno je prijenosu okretnog momenta. Okretni moment se može izračunati preko prenesene snage i brzine vrtnje ili tangencijalne sile i njene udaljenosti od osi rotacije. U ovom slučaju se računa preko prenesene snage i brzine vrtnje izrazom (2.1):

$$T_N = \frac{P_N}{2 \cdot \pi \cdot n} = \frac{15000}{2 \cdot \pi \cdot \frac{1465}{60}} = 97,774 \text{ Nm} \quad (2.1)$$

gdje je:

T_N	nazivni okretni moment
P_N	nazivna snaga prijenosa
n	brzina vrtnje

Razmak između oslonaca nije poznat, te prema tome nije moguće izračunati nazivni moment savijanja prije početnog dimenzioniranja.

Ekvivalentni moment računa se prema izrazu (2.2):

$$M_{eq} = K_A \cdot M_N \quad (2.2)$$

gdje je:

M_{eq}	ekvivalentni moment
K_A	faktor primjene
M_N	nazivni moment

Faktor primjene određuje se iz tablice prema primjeni i radnim uvjetima:

Tablica 2.1 Faktor primjene K_A zupčanih parova [1]

Radni stroj	Pogonski strojevi		
	Elektromotor	Turbina, klipni stroj	Jednocilindrični klipni stroj
Stroj za proizvodnju električne energije, prijenosnici za posmak, transporter, laka dizala i dizalice, turbinska puhalo u kompresori, miješalice za ravnomjernu gustoću	1	1,25	1,5
Glavni pogon alatnih strojeva, teška dizala, okretni uređaji dizalica, jamski ventilatori, miješalice za nejednakomjernu gustoću, klipne pumpe s više cilindara, pumpe za doziranje	1,25	1,5	1,75
Štance, škare, stroj za gnječenje gume, valjaonički stanovi i metalurški strojevi	1,75	2	2,25

Primjena i radni uvjeti nisu poznati, te se prema tome za faktor primjene usvaja najnepogodnija varijanta:

$$K_A = 2,25$$

Za ovaj faktor primjene vratilo će se moći koristiti za sve navedene radne i pogonske strojeve navedene unutar tablice.

Maksimalni moment računa se prema izrazu (2.3):

$$M_{\max} = K_{\max} \cdot M_N \quad (2.3)$$

gdje je:

M_{\max} maksimalni moment

K_{\max} faktor vršnog opterećenja

M_N nazivni moment

Vršna opterećenja najčešće se javljaju pri pokretanju i zaustavljanju stroja, te su obično 2 do 3 puta veća od nazivnih. Također, kako primjena i radni uvjeti nisu poznati, za faktor vršnog opterećenja usvaja se najnepogodnija varijanta:

$$K_{\max} = 3$$

S obzirom da se radi o pogonskom vratilu zupčastog reduktora, radijalna sila koja djeluje na zupčanik rotirat će se oko vratila. Prema tome moment savijanja je izmjeničnog dinamičkog karaktera, tj. faktor asimetrije κ za savijanje iznosi:

$$\kappa_s = -1$$

Vratilo je namijenjeno za vrtnju u jednom smjeru. Prema tome okretni moment je ishodišnog dinamičkog karaktera, tj. faktor asimetrije κ za torziju iznosi:

$$\kappa_t = 0$$

3 DIMENZIONIRANJE

Dimenzioniranje započinje od osiguravanja mogućnosti montaže zupčanika. Kako se radi o zupčanicu s kosim zubima potrebno je uzeti u obzir mogućnost montaže uskočnika. Također je potrebno osigurati mogućnost montaže ležaja s obje strane zupčanika i na temelju odabranih ležaja dimenzionirati odgovarajuće rukavce. S obzirom da se radi o pogonskom vratilu potrebno je odabrati odgovarajući utor za pero kako bi se vratilo moglo spojiti s radnim strojem.

3.1 Osiguravanje montaže zupčanika

S obzirom na zadane podatke, početne mjerodavne veličine zadane su dimenzijama zupčanika. Vanjski promjer djela vratila na koji se montira zupčanik mora biti jednak unutarnjem promjeru zupčanika (3.1):

$$\begin{aligned}d_1 &= d_z \\d_1 &= 38 \text{ mm}\end{aligned}\tag{3.1}$$

gdje je:

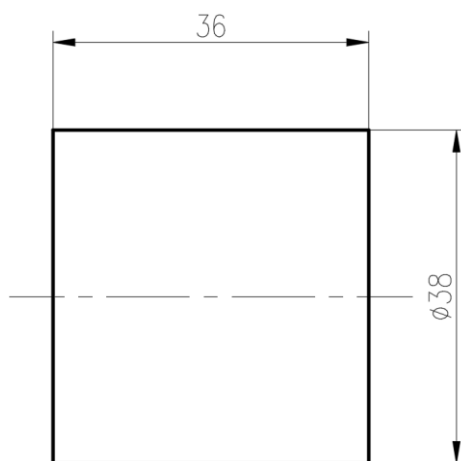
d_z unutarnji promjer zupčanika
 d_1 prvi vanjski promjer vratila

Duljina dijela vratila na koje će se zupčanik montirati mora biti najmanje jednako njegovoj širini (3.2):

$$\begin{aligned}l_1 &= b_z \\l_1 &= 38 \text{ mm}\end{aligned}\tag{3.2}$$

gdje je:

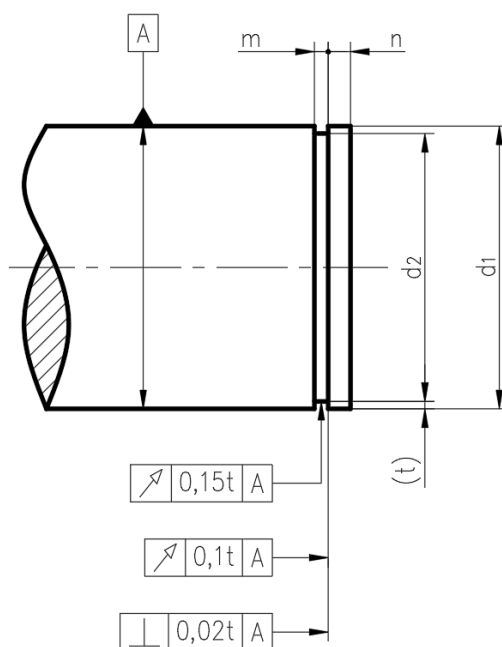
b_z širina zupčanika
 l_1 duljina dijela vratila



Slika 3.1.1 Prvi korak pri dimenzioniranju vratila

3.2 Žlijebovi za uskočnike

Zbog djelovanja aksijalne sile na zupčanik potrebno je spriječiti njegov aksijalni pomak. Predviđeni način kojim se to postiže je ugradnja uskočnika s obje strane zupčanika. Dimenzije žlijeba za uskočnik određene su prema standardu DIN 471 [2]. Potrebno je izraditi dodatno zakošenje prije žlijeba kako bi se olakšala montaža zupčanika.



Slika 3.2.1 Žljeb prema DIN 471

Usvojene veličine žlijeba za promjer vratila $d_1 = 38$ mm:

promjer žlijeba: $d_2 = 36$ mm

širina žlijeba: $m = 1,85$ mm

minimalna duljina vratila nakon žlijeba: $n_{\min} = 3$ mm

dubina žljeba: $t = 1$ mm

Nosivost žlijeba: $F_N = 19,3$ kN

Dopuštena brzina vrtnje: $n_{\text{abl}} = 13600$ min⁻¹

Potrebna veličina alata za montažu prema DIN 5254: 19

Dozvoljena odstupanja:

promjera d_2 : h12

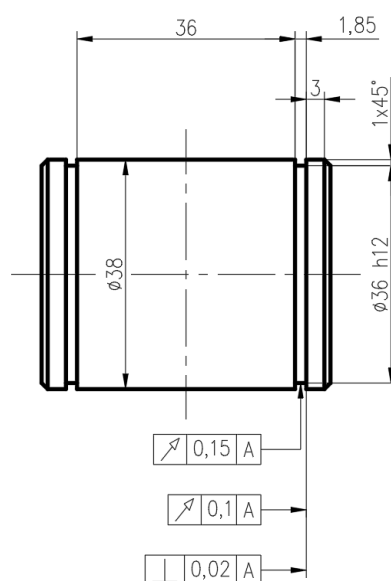
širine žlijeba m : H13

kružnosti okretanja: 0,15 mm

ravnosti okretanja: 0,1 mm

okomitosti: 0,02 mm

Vrijednosti aksijalne sile $F_a = 1,44$ kN i brzine vrtnje $n = 1465$ min⁻¹ manje su od dopuštenih, dakle usvojeni žlijeb zadovoljava uvjete. Za pravilnu montažu izrađuje se dodatno zakošenje od 1 mm.



Slika 3.2.2 Drugi korak pri dimenzioniranju vratila

3.3 Rukavci za ležaje

Prije sljedećeg koraka dimenzioniranja potrebno je odabrati ležaje uzimajući u obzir djelovanje aksijalne sile. Usvaja se da oba ležaja moraju biti jednakog unutarnjeg promjera i vrste iako jedna strana vratila nije torzijski opterećena. Prednosti takve konfiguracije su lakša montaža, servisiranje, skladištenje, lakša izrada kućišta i postizanje tolerancija, te mogućnost promjene smjera vrtnje vratila.

Odabir ležaja vrši se pomoću SKF Bearing Select [3] kalkulatora uz pretpostavku tražene trajnosti ležaja od 15000 h što je ujedno i glavni kriterij prilikom odabira ležaja. Nakon nekoliko iteracija usvaja se ležaj SFK 7306 ACCBM. Tehnička dokumentacija ležaja vidljiva je u prilogu 1. Izračunata trajnost ležaja $L_{10h} = 22100$ h veća je od tražene, a detaljniji podaci izvješća nalaze se u prilogu 2.

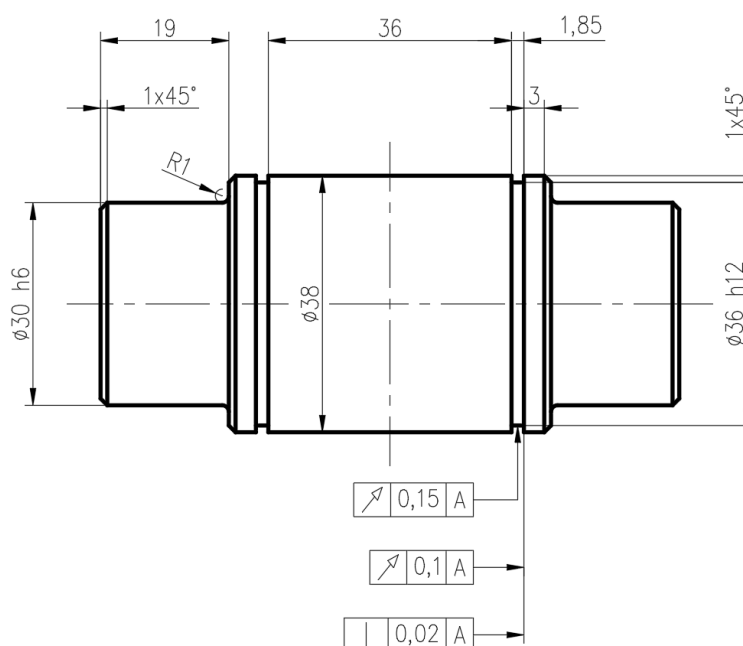
Dimenzije rukavca usvajaju se prema prilogu 1 i 2:

promjer rukavca: $d = 30$ mm

dosjed: h6

širina rukavca: $b = 19$ mm

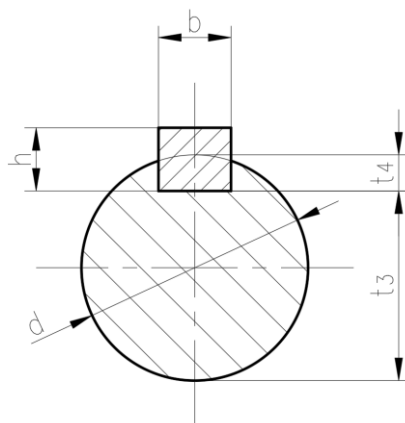
maksimalno zaobljenje: $r_a = 1$ mm



Slika 3.3.1 Treći korak pri dimenzioniranju vratila

3.4 Utor za pero

Zadnji dio vratila kojeg je potrebno dimenzionirati je kraj predviđen za spajanje pomoću pera. Kako bi se olakšala montaža i demontaža ležaja, usvaja se sljedeći manji promjer vratila $d = 25$ mm. S obzirom da nije poznato na što se spaja vratilo, ovim promjerom se osigurava mogućnost montaže spojke prema DIN 115 i DIN 116 [4]. Dimenzije utora za pero usvajaju se prema DIN 6885 [5].



Slika 3.4.1 Pero i utor prema DIN 6885

Usvojene veličine pera i utora za pero za promjer vratila $d = 25$ mm:

visina pera: $h = 7$ mm

širina pera: $b = 8$ mm

dubina utora: $t_4 = 4^{+0,2}$

tolerancija širine utora: P9

Nosiva duljina pera računa se prema izrazu (3.3):

$$l' = \frac{K_A \cdot T}{d_{vr} \cdot (h - t_4) \cdot p_{dop}} \quad (3.3)$$

gdje je:

l' nosiva duljina pera

d_{vr} promjer vratila

p_{dop} dopušteni tlak

Dopušteni tlak računa se prema izrazu (3.4):

$$p_{\text{dop}} = \frac{R_e}{v_e} \quad (3.4)$$

gdje je:

R_e granica tečenja
 v_e faktor sigurnosti

Tablica 3.1 Faktori sigurnosti za proračun dopuštenih dodirnih tlakova kod pera, klinova te ožlijebljenih i ozubljenih vratila [6]

Vrsta spoja s glavinom	Glavina od žilavog materijal (čelik, čelični lijev)				Glavina od krhkog materijala (sivi lijev)			
	v_e				v_m			
	Jednosmjerno opterećenje		Izmjenično opterećenje		Jednosmjerno opterećenje		Izmjenično opterećenje	
	Laki udari	Jaki udari	Laki udari	Jaki udari	Laki udari	Jaki udari	Laki udari	Jaki udari
Pero	1,5	2,0	2,5	3,0	2,5	3,0	3,5	4,0
Klin					2,0	2,5	2,75	3,0
Ožlijebljena i ozubljena vratila	1,5	2,0	3,0	4,0	2,0	3,0	4,0	5,0

Faktor sigurnosti se usvaja za najnepogodniju varijantu, tj. za izmjenično opterećenje i jake udare: $v_e = 3$. Materijal glavine nije definiran pa se također usvaja najnepogodnija varijanta, tj. usvaja se najmanja granica tečenja čelika S235JR: $R_e = 235 \text{ N/mm}^2$. Prema tome dopušteni tlak iznosi (3.5):

$$p_{\text{dop}} = \frac{R_e}{v_e} = \frac{235}{3} = 78,33 \text{ N/mm}^2 \quad (3.5)$$

Nosiva duljina pera mora biti veća od (3.6):

$$l' \geq \frac{K_A \cdot T}{d_{vr} \cdot (h - t_4) \cdot p_{dop}} = \frac{2,25 \cdot 97774}{25 \cdot (7 - 4) \cdot 78,33} = 37,45 \text{ mm} \quad (3.6)$$

Duljina utora za pero računa se prema izrazu (3.7):

$$l = l' + b$$
$$l \geq 37,45 + 8 = 45,45 \text{ mm} \quad (3.7)$$

gdje je:

l	duljina utora
l'	nosiva duljina pera
b	širina pera

Za duljinu utora za pero usvaja se $l = 50 \text{ mm}$. Ostale nedefinirane dimenzije dijela vratila nakon toga su konstrukcijski usvojene.

3.5 Hrapavosti

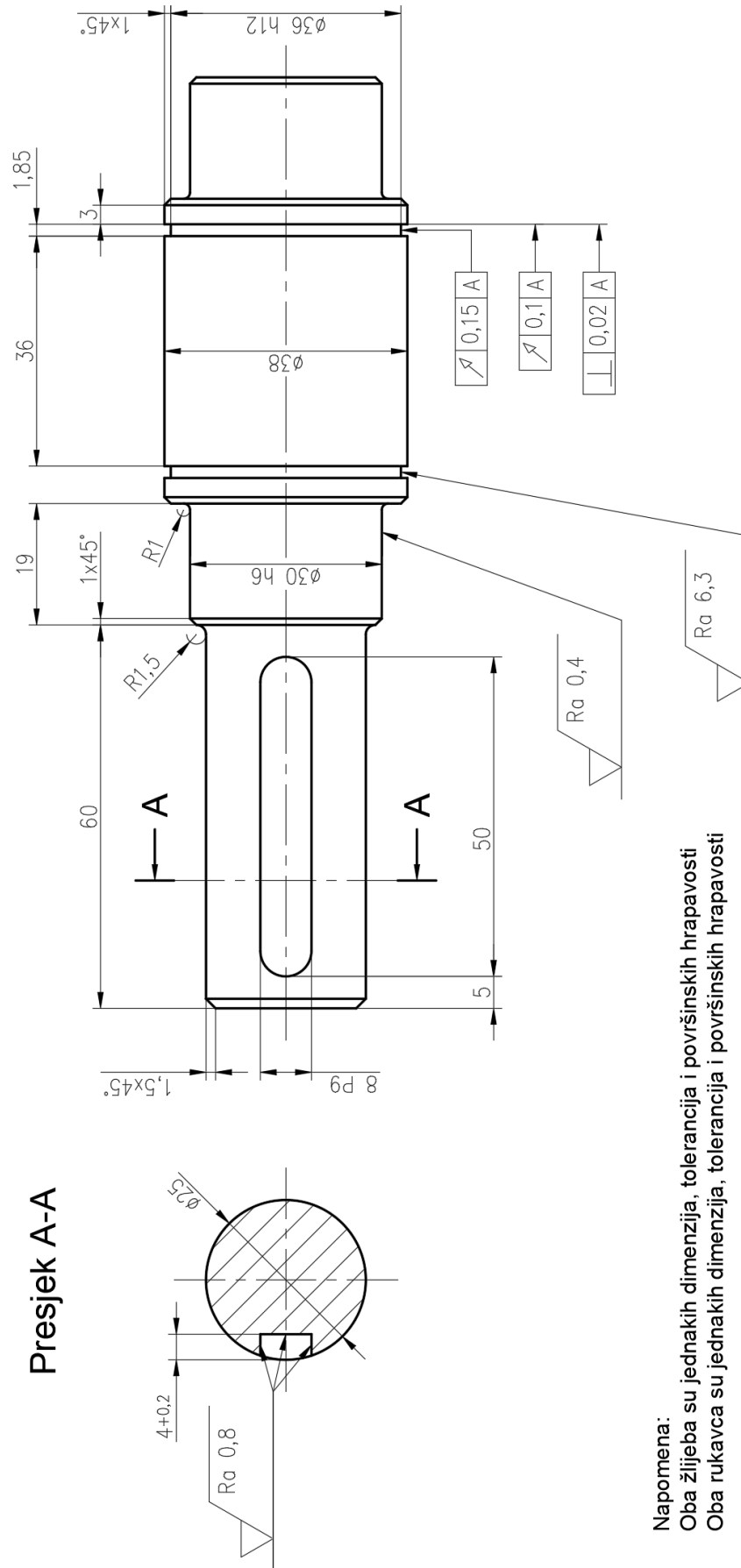
Hrapavosti toleriranih površina određene su odnosima između reda tolerancije i stupnja hrapavosti, te stupnja površinske hrapavosti i najvećeg prosječnog odstupanja profila R_a . Tablice spomenutih odnosa nalaze se u knjizi "Strojarski priručnik" [7] iz kojih slijedi:

$$30 \text{ h}6 \rightarrow N5 \rightarrow R_{a \text{ max}} = 0,4 \text{ } \mu\text{m}$$

$$36 \text{ h}12 \rightarrow N9 \rightarrow R_{a \text{ max}} = 6,3 \text{ } \mu\text{m}$$

$$8 \text{ P}9 \rightarrow N6 \rightarrow R_{a \text{ max}} = 0,8 \text{ } \mu\text{m}$$

Presjek A-A



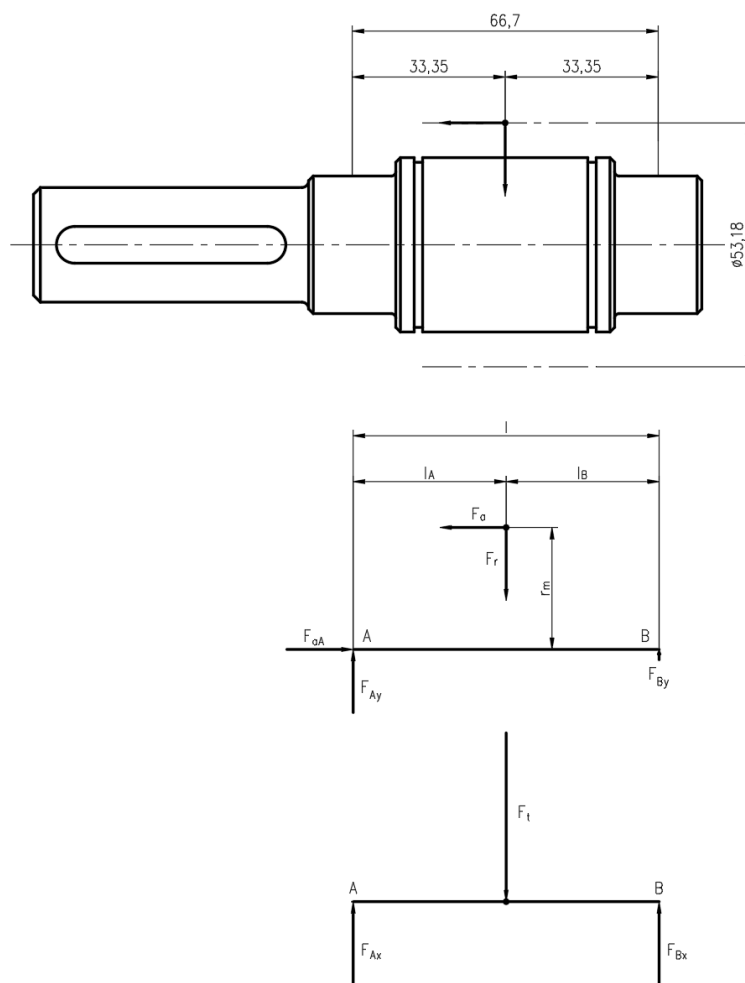
Napomena:
 Oba žlijeba su jednakih dimenzija, tolerancija i površinskih hrapavosti
 Oba rukavca su jednakih dimenzija, tolerancija i površinskih hrapavosti

Slika 3.5.1 Četvrti korak pri dimenzioniranju vratila

4 RASPODJELA MOMENATA SAVIJANJA I TORZIJE

4.1 Reakcije u osloncima

Sad kad su poznati razmaci između ležaja moguće je izračunati reakcije u osloncima. Reakcije se računaju tako da postavite jednadžbe ravnoteža sila $\Sigma F = 0$ i ravnoteže momenata $\Sigma M = 0$. Kako sve sile ne djeluju u istoj ravnini, one se rastavljaju na komponente u dvije međusobno okomite ravnine i time se proračun pojednostavljuje.



Slika 4.1.1 Sile u horizontalnoj i vertikalnoj ravnini

Jednadžba ravnoteže aksijalnih sila (4.1):

$$\begin{aligned}\Sigma F_{i(a)} &= 0 \\ F_{aA} - F_a &= 0\end{aligned}\tag{4.1}$$

Jednadžbe ravnoteže u vertikalnoj ravnini (4.2):

$$\begin{aligned}\Sigma M_{i(B)} &= 0 \\ F_{Ay} \cdot l - F_a \cdot \frac{d_m}{2} - F_r \cdot l_B &= 0\end{aligned}$$

$$\begin{aligned}\Sigma F_{i(y)} &= 0 \\ F_{Ay} + F_{By} &= F_r\end{aligned}$$

(4.2)

Jednadžbe ravnoteže u horizontalnoj ravnini (4.3):

$$\begin{aligned}\Sigma M_{i(B)} &= 0 \\ F_{Ax} \cdot (l_A + l_B) - F_t \cdot l_B &= 0\end{aligned}$$

$$\begin{aligned}\Sigma F_{i(x)} &= 0 \\ F_{Ax} + F_{Bx} &= F_t\end{aligned}$$

(4.3)

gdje je:

- $\Sigma F_{i(a)}$ zbroj svih sila u aksijalnom smjeru
- $\Sigma F_{i(x)}$ zbroj svih sila u horizontalnoj ravnini
- $\Sigma F_{i(y)}$ zbroj svih sila u vertikalnoj ravnini
- $\Sigma M_{i(B)}$ zbroj svih momenata oko oslonca B
- F_{aA} reakcija oslonca A u aksijalnom smjeru
- F_{Ax} reakcija oslonca A u horizontalnoj ravnini
- F_{Ay} reakcija oslonca A u vertikalnoj ravnini
- F_{Bx} reakcija oslonca B u horizontalnoj ravnini
- F_{By} reakcija oslonca B u vertikalnoj ravnini
- F_a aksijalna sila koja djeluje na zupčanik
- F_r radijalna sila koja djeluje na zupčanik
- F_t tangencijalna sila koja djeluje na zupčanik
- l razmak između oslonaca
- l_A razmak između oslonca A i hvatišta sila
- l_B razmak između oslonca B i hvatišta sila

Prema navedenim jednažbama ravnoteže računaju se komponente reakcija u osloncima A i B.

Reakcija oslonca A u aksijalnom smjeru (4.4):

$$\begin{aligned}F_{aA} &= F_a \\F_{aA} &= 1444,4 \text{ N}\end{aligned}\tag{4.4}$$

Reakcija oslonca A u vertikalnoj ravnini (4.5):

$$\begin{aligned}F_{Ay} &= \frac{F_a \cdot \frac{d_m}{2} + F_r \cdot l_B}{l} \\F_{Ay} &= \frac{1444,4 \cdot \frac{53,182}{2} + 1596,32 \cdot 33,35}{66,7} \\F_{Ay} &= 1373,99 \text{ N}\end{aligned}\tag{4.5}$$

Reakcija oslonca B u vertikalnoj ravnini (4.6):

$$\begin{aligned}F_{By} &= F_r - F_{Ay} \\F_{By} &= 1596,32 - 222,33 \\F_{By} &= 222,33 \text{ N}\end{aligned}\tag{4.6}$$

Reakcija oslonca A u horizontalnoj ravnini (4.7):

$$\begin{aligned}F_{Ax} &= \frac{F_t \cdot l_B}{l} \\F_{Ax} &= \frac{3676,96 \cdot 33,35}{66,7} \\F_{Ax} &= 1838,48 \text{ N}\end{aligned}\tag{4.7}$$

Reakcija oslonca B u horizontalnoj ravnini (4.8):

$$\begin{aligned}F_{Bx} &= F_t - F_{Ax} \\F_{Bx} &= 3676,96 - 1838,48 \\F_{Bx} &= 1838,48 \text{ N}\end{aligned}\tag{4.8}$$

4.2 Određivanje dijagrama okretnog momenta i momenata savijanja

Nakon što su reakcije određene, potrebno je izračunati momente savijanja u svakoj ravnini kako bi se mogao nacrtati dijagram momenta savijanja. Momenti savijanja u horizontalnoj ravnini (4.9):

$$\begin{aligned}M_{y1} &= F_{Ay} \cdot l_A \\M_{y1} &= 1373,99 \cdot 33,35 \\M_{y1} &= 45822,57 \text{ Nmm} = 45,822 \text{ Nm}\end{aligned}$$

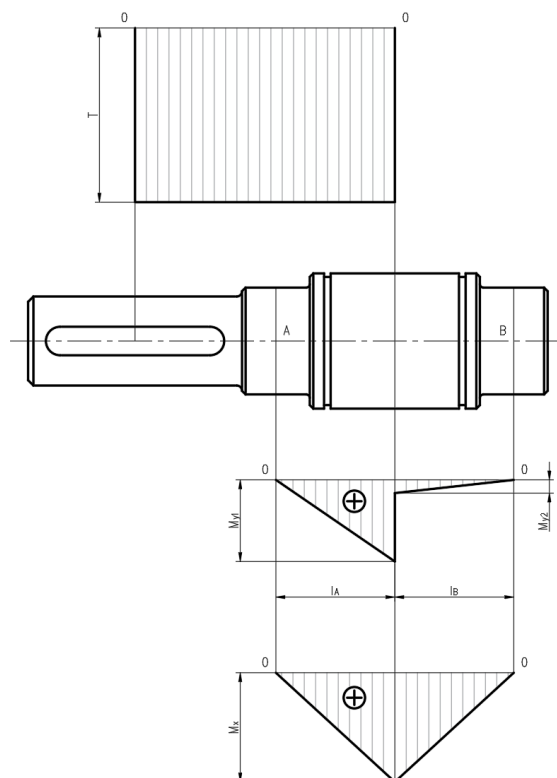
$$\begin{aligned}M_{y2} &= F_{By} \cdot l_B \\M_{y2} &= 222,33 \cdot 33,35 \\M_{y2} &= 7414,71 \text{ Nmm} = 7,414 \text{ Nm}\end{aligned}$$

(4.9)

Moment savijanja u vertikalnoj ravnini (4.10):

$$\begin{aligned}M_x &= F_{Ax} \cdot l_A \\M_x &= 1838,48 \cdot 33,35 \\M_x &= 61313,31 \text{ Nmm} = 61,313 \text{ Nm}\end{aligned}$$

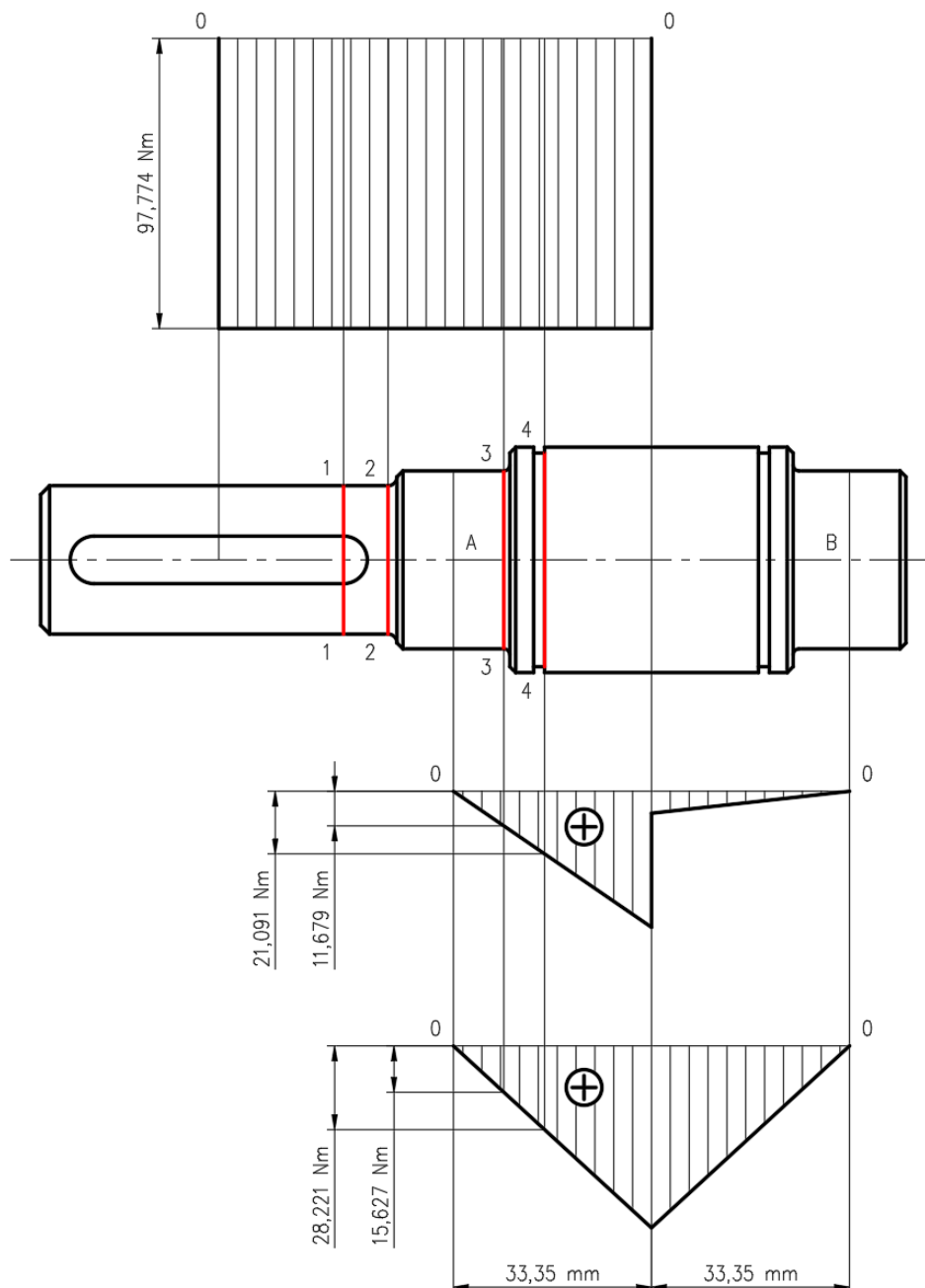
(4.10)



Slika 4.2.1 Dijagrami okretnog momenta i momenata savijanja

4.3 Očitavanja za kritične presjeke

Iz dijagrama se očitavaju momenti savijanja i torzije u kritičnim presjecima. Kako moment savijanja djeluje u dvije ravnine, potrebno je izračunati vektorski zbroj momenata savijanja za svaki presjek.



Slika 4.3.1 Očitavanja kritičnih presjeka

Okretni moment u kritičnim presjecima (4.11):

$$T_1 = T_2 = T_3 = T_4 = 97,774 \text{ Nm} \quad (4.11)$$

Momenti savijanja u kritičnim presjecima (4.12):

$$M_1 = M_2 = 0 \text{ Nm}$$

$$M_{y3} = 11,678 \text{ Nm}$$

$$M_{y4} = 21,090 \text{ Nm}$$

$$M_{x3} = 15,627 \text{ Nm}$$

$$M_{x4} = 28,220 \text{ Nm}$$

$$M_3 = \sqrt{M_{y3}^2 + M_{x3}^2}$$

$$M_3 = \sqrt{11,678^2 + 15,627^2}$$

$$M_3 = 19,509 \text{ Nm}$$

$$M_3 = \sqrt{M_{y4}^2 + M_{x4}^2}$$

$$M_3 = \sqrt{21,090^2 + 28,220^2}$$

$$M_3 = 35,231 \text{ Nm}$$

(4.12)

Za proračun kontrole plastičnih deformacija također je potrebno odrediti aksijalne sile za svaki kritični presjek (4.13):

$$F_{a1} = F_{a2} = F_{a3} = 0 \text{ N}$$

$$F_{a4} = 1444,4 \text{ N}$$

(4.13)

5 KONTROLNI PRORAČUN

Kontrolni proračun plastičnih deformacija i zamora materijala prati postupak u zbirci zadataka [6] i temelji se na standardu DIN 743 [8]. Proračunom se izračunavaju faktori sigurnosti protiv plastičnih deformacija S_p i zamora materijala S_d , čije vrijednosti moraju biti veće od 1,2. Utjecajne varijable su: vrsta koncentratora naprezanja, materijal, ojačanje površinskog sloja, veći i manji promjer prijelaza, zaobljenje prijelaza, hrapavost, opterećenje, karakter naprezanja, faktor primjene i faktor maksimalnog povećanja. Poznati utjecajni faktori za svaki presjek:

Tablica 5.1 utjecajne varijable po presjecima

	1 - 1	2 - 2	3 - 3	4 - 4
Poprečni presjek	utor za pero	puni presjek	puni presjek	puni presjek
Materijal	?	?	?	?
Postupak ojačanja	?	?	?	?
d [mm]	25	25	30	36
D [mm]	30	30	38	38
R [mm]	1,5	1,5	1	0
R_z [μ m]	?	?	2,643	31,675
M_s [Nm]	0	0	19,551	35,235
T_t [Nm]	97,774	97,774	97,774	97,774
F_a [N]	0	0	1444,4	1444,4
K_{max} [-]	3	3	3	3
K_a [-]	2,25	2,25	2,25	2,25
Karakter savijanja	-	-	dinamički izmjenični	dinamički izmjenični
Karakter torzije	dinamički ishodišni	dinamički ishodišni	dinamički ishodišni	dinamički ishodišni

gdje je:

- d manji promjer
- D veći promjer
- R zaobljenje između manjeg i većeg promjera
- R_z visina neravnina
- M_s moment savijanja
- T_t okretni moment
- F_a aksijalna sila
- K_{max} faktor maksimalnog povećanja
- K_a faktor primjene

Cilj kontrolnog proračuna je odabrati optimalne nepoznate utjecajne varijable, a zadovoljavajući uvjete faktora sigurnosti. Kako materijal vratila nije zadan, na raspolaganju su svi materijali iz tablice:

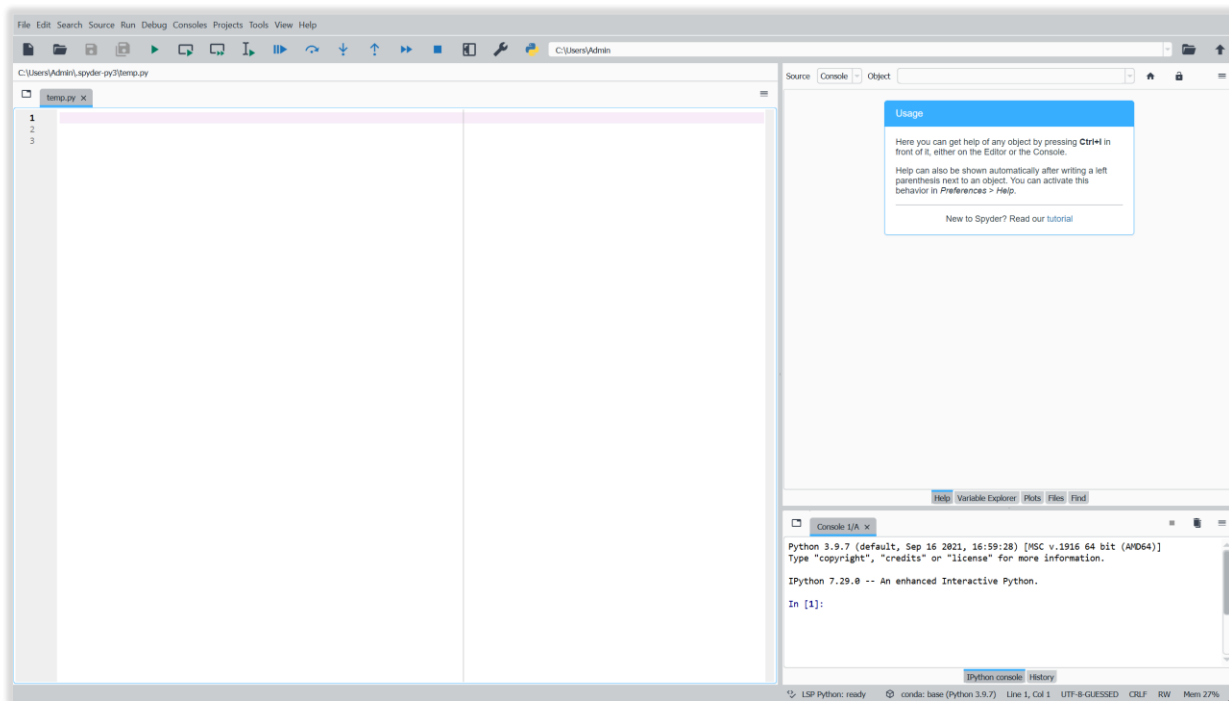
Tablica 5.2 Vrijednosti vlačne čvrstoće, granice tečenja i trajne dinamičke čvrstoće za nazivni promjer $d_N = 16 \text{ mm}$ [6]

Namjena	Oznaka čelika		Svojstva materijala pri statičkom opterećenju (N/mm^2)				Trajna dinamička čvrstoća (N/mm^2)					
			Vlačna čvrstoća	Granica tečenja			Vlak/tlak		Savijanje		Torzija	
				Vlak/tlak	Savijanje	Torzija						
	EN	Stara HRN	RmN	ReN	ResN	RetN	Rd-1N	Rd0N	Rds-1N	Rds0N	Rdt-1N	Rdt0N
Konstrukcijski ugljični čelik, toplo valjani, DIN EN 10025	S235JR	Č0370	360	235	280	160	140	225	180	270	105	160
	S275JR	Č0451	430	275	330	190	170	270	215	320	125	190
	S355JR	Č0561	510	355	425	245	205	325	255	380	150	145
	E295	Č0545	490	295	355	205	195	295	245	355	145	205
	E335	Č0645	590	335	400	230	235	335	290	400	180	230
	E360	Č0745	690	360	430	250	275	360	345	430	205	250
	S275N		370	275	330	190	150	240	185	275	110	185
	S355N		470	355	425	245	190	305	235	350	140	240
	S420N		520	420	505	290	210	335	260	390	155	265
S460N		550	460	550	320	220	350	275	410	165	280	
Čelik za poboljšanje u poboljšanom stanju (QT+), DIN EN 10083-1	C22E	Č1331	500	340	410	235	200	320	250	375	150	235
	C35E	Č1431	630	430	515	300	250	400	315	470	190	300
	C45E	Č1531	700	490	590	340	280	450	350	525	210	340
	C60E	Č1731	850	580	695	400	340	545	425	635	250	400
	34Cr4	Č4130	900	700	840	485	360	575	450	675	270	460
	41Cr4	Č4131	1000	800	960	550	400	640	500	750	300	510
	G25CrMo4	Č4730	900	700	840	485	360	575	450	675	270	460
	34CrMo4	Č4731	1000	800	960	555	400	640	500	750	300	510
	42CrMo4	Č4732	1100	900	1080	625	400	705	550	825	330	560
	30CrNiMo4	Č5432	1250	1050	1260	720	500	800	625	935	375	635
	51CrV4	Č4830	1100	900	1080	625	440	705	550	825	330	560
Čelici za cementiranje, DIN EN 10084	C10	Č1120	650	380	455	265	260	380	325	455	195	265
	C15	Č1220	750	430	515	300	300	430	375	515	225	300
	17Cr3	Č4120	1050	750	900	520	420	670	525	785	315	520
	16MnCr5	Č4320	900	630	755	435	360	575	450	675	270	435
	15CrNi6	Č5420	1000	680	815	470	400	640	500	750	300	470

Materijal utječe na oba sigurnosna faktora i njegov odabir kreće od materijala sa najlošijim svojstvima prema boljim. Postupak ojačanja površinskog sloja i hrapavost povećavaju samo sigurnosni faktor protiv zamora materijala. Postupci ojačanja površinskog sloja su: nitriranje, cementiranje + kaljenje, karbonitriranje, induktivno kaljenje, plameno kaljenje, obrada valjanjem i sačmarenje. Površina također ne mora biti ojačana. Hrapavost ovisi o postupku obrade i na raspolaganju stoje stupnjevi hrapavosti od 1 do 12. Ukoliko sigurnosni faktor protiv zamora materijala nije veći od 1,2 potrebo je uskladiti tri utjecajna faktora.

6 PROGRAMSKO RJEŠENJE

U cilju automatizacije proračuna vratila i optimizacije njegovih varijabli, izrađeno je programsko rješenje korištenjem programskog jezika Python. Python je programski jezik opće namjene i moćan inženjerski alat. Omogućuje brz razvoj te je pogodan za raznovrsne projekte. Razvoj i izvršavanje koda je moguće na skoro svim platformama i arhitekturama. Vrlo je stabilan, te ima velik broj dostupnih paketa i biblioteka. Omogućuje korištenje specijaliziranih paketa za numeriku, statistiku, obradu i vizualizaciju podataka što je veoma pogodno za rješavanje zadanog problema. U svrhu izrade programskog rješenja koristi se Spyder unutar distribucijske platforme Anaconda. Spyder je besplatno razvojno okruženje za Python predviđeno za znanstvenike, inženjere i analizu podataka. Omogućuje napredno uređivanje, otklanjanje pogrešaka, analizu i vizualizaciju podataka raznih paketa.



Slika 4.3.1 Spyder razvojno okruženje

Korišteni programski paketi su: numpy, scipy, pandas i IPython. Potpuna Python skripta nalazi se u prilogu 3 i reference na broj linije skripte odnose se na nju.

6.1 Uvoz paketa – od linije 1 do 3

Prvi korak pisanja skripte je uvoz svih paketa koji se planiraju koristiti.

```
import numpy as np
import pandas as pd
import scipy.interpolate as intrp
```

Gdje je:

<code>import</code>	naredba za uvoz paketa
<code>as</code>	naredba za skraćeni zapis
<code>numpy</code>	paket koji omogućuje korištenje osnovnih matematičkih funkcija
<code>pandas</code>	paket koji omogućuje korištenje struktura podataka i njihovu manipulaciju
<code>scipy</code>	paket koji sadrži funkcije numeričkih metoda
<code>.interpolate</code>	dio paketa scipy koji sadrži funkciju interpolacije
<code>np, pd, intrp</code>	skraćeni zapisi imena paketa

Njihovim skraćenim zapisom olakšava se pisanje i preglednost skripte.

6.2 Brisanje prethodnih varijabli – od linije 5 do 6

Brisanje prethodnih varijabli moguće je namjestiti unutar postavki kompajlera, ali kao dodatna mjera sigurnosti implementirano je unutar skripte.

```
from IPython import get_ipython
get_ipython().magic('reset -sf')
```

Ovo rješenje kopirano je iz izvora [10].

6.3 Učitavanje podataka – od linije 8 do 14

Radi preglednosti, tablični podaci se izbjegavaju pisati unutar same skripte. Svi poznati podaci spremljeni su po listovima u datoteci *Ulazni podaci.xlsx*, čiji će prilozi biti kasnije navedeni.

```
Sheet1 = pd.read_excel(r'Ulazni podaci.xlsx', 'Sheet1')
Sheet2 = pd.read_excel(r'Ulazni podaci.xlsx', 'Sheet2')
Sheet3 = pd.read_excel(r'Ulazni podaci.xlsx', 'Sheet3')
Sheet4 = pd.read_excel(r'Ulazni podaci.xlsx', 'Sheet4')
Sheet5 = pd.read_excel(r'Ulazni podaci.xlsx', 'Sheet5')
Sheet6 = pd.read_excel(r'Ulazni podaci.xlsx', 'Sheet6')
Sheet7 = pd.read_excel(r'Ulazni podaci.xlsx', 'Sheet7')
```

Gdje je:

Sheet1	ime varijable, tj. strukture podataka
pd.read_excel()	naredba za učitavanje podataka unutar .xlsx datoteke
r'Ulazni podaci.xlsx'	prvi argument, definira putanju .xlsx datoteke
'Sheet1'	drugi argument, definira ime lista .xlsx datoteke

Ako se .xlsx datoteka nalazi na istom mjestu kao i skripta nije potrebno definirati putanju, već je dovoljno samo ime. Na ovaj način ukupno se definira 7 struktura podataka.

6.4 Varijabla p – linija 16

Varijabla sadrži cijeli broj koji će se kasnije pozivati kao argument za broj decimalnih mjesta pri zaokruživanju.

```
p = 3
```

Gdje je:

P	varijable koja poprima zapisanu cjelobrojnu vrijednost
3	željeni broj decimalnih mjesta

Ukoliko je potrebno promijeniti preciznost, tj. broj decimalni mjesta pri računanju, korisnik mora unutar skripte izbrisati stari broj i napisati novi cijeli broj koji stoji uz varijablu *p*.

6.5 Petlja – linja 18

Za varijablu *Sheet1* (prilog 4) svaki redak definira jedan set ulaznih podataka kontrolnog proračuna. Također sadrži i prazna polja za sigurnosne faktore koji će se kasnije upisivati. To znači da je za svaki set podataka potrebno izvršiti kontrolni proračun, a to se postiže pomoću petlje.

```
for i in range(Sheet1.shape[0]):
```

Gdje je:

<code>for</code>	vrsta petlje
<code>i in range()</code>	varijabla <i>i</i> koja se nalazi unutar raspona
<code>Sheet1</code>	struktura podataka koja sadrži ulazne varijable proračuna
<code>.shape[0]</code>	prvi argument, naredba koja očitava broj redaka strukture podataka

Raspon definira sve brojeve, počevši od 0, do prvog argumenta s korakom 1. Kako je prvi argument broj redaka varijable *Sheet1*, petlja će se izvršiti jednom za svaki broj unutar raspona kao varijabla *i*. Dio skripte koji se odnosi na računanje sigurnosnih faktora nalazi se unutar ove petlje.

6.6 Definiranje ulaznih veličina kontrolnog proračuna – od linije 20 do 28

Za svaki set ulaznih podataka kontrolnog proračuna uzima se *i*-ti redak varijable *Sheet1*.

```
Set = Sheet1.loc[i]
```

Gdje je:

<code>Set</code>	struktura podataka koja sadrži jedan redak, tj. set ulaznih podataka
<code>.loc[]</code>	naredba koja uzima elemente strukture podatak čiji je redak <i>i</i> /ili stupac definiran unutar uglatih zagrada

Svakim ponavljanjem petlje varijabla *Set* poprima nove vrijednosti. *Set* se sastoji od jednog retka i više stupaca čije su oznake retka i stupaca jednake oznakama unutar varijable *Sheet1*.

Elementi varijable *Set* koji se koriste za pisanje formula spremaju se u zasebne varijable kako bi se održala preglednost skripte.

```
d = Set['d']
D = Set['D']
R = Set['R']
Fa = Set['Fa']
Ms = Set['Ms']
Tt = Set['Tt']
Ka = Set['Ka']
Kmax = Set['Kmax']
```

Gdje je:

[]	uglate zagrade pokraj strukture podataka uzimaju elemente definiranog stupca
d	manji promjer
D	veći promjer
R	zaobljenje
Fa	aksijalna sila
Ms	moment savijanja
Tt	okretni moment
Ka	faktor primjene
Kmax	faktor maksimalnog povećanja

Kako se varijabla *Set* sastoji od jednog retka, stupci sadrže po jedan element.

6.7 Svojstvima materijala – od linije 30 do 36

Svojstva materijala iz tablice 5.2 spremljena su u pojednostavljenom obliku kao varijabla *Sheet2* (prilog 5).

```
dN16 = Sheet2.loc[Sheet2['EN'] == Set['Materijal']]
```

Gdje je:

Sheet2	struktura podataka koja sadrži svojstva materijala
dN16	struktura podataka koja sadrži svojstva određenog materijala

Argument naredbe *.loc[]* također može biti logički uvjet. Varijabla *dN16* sadrži redak iz varijable *Sheet2* kod kojeg je element stupca *EN* jednak materijalu definiranom unutar varijable *Set*.

```

Rm = int(dN16['RmN'])
Re = int(dN16['ReN'])
Res = int(dN16['ResN'])
Ret = int(dN16['RetN'])
Rds_1 = int(dN16['Rds-1N'])
Rdt_1 = int(dN16['Rdt-1N'])

```

Gdje je:

<code>int()</code>	naredba za cjelobrojni zapis argumenta
<code>Rm</code>	vlačna čvrstoća
<code>Re</code>	granica tečenja za vlačno/tlačno opterećenje
<code>Res</code>	granica tečenja za savijanje
<code>Ret</code>	granica tečenja za torziju
<code>Rds_1</code>	trajna dinamička čvrstoća za savijanje
<code>Rdt_1</code>	trajna dinamička čvrstoća za torziju

Cjelobrojni zapisi elemenata varijable *dN16* spremaju se u zasebne varijable radi preglednosti skripte.

6.8 Tehnološki faktori – od linije 38 do 52

Tehnološki faktor izračunava se prema formulama koje ovise o većem promjeru *D*, a formula ovisi o vrsti materijala. Vrste materijala su: konstrukcijski ugljični čelici, čelici za poboljšanje i čelici za cementiranje.

```

if(dN16.index < 10):
    if(D <= 100): Ktm = 1
    elif(D > 300): Ktm = 0.89
    else: Ktm = round(1 - 0.23 * np.log10(D / 100), p)
    if(D <= 32): Kt = 1
    elif(D > 300): Kt = 0.75
    else: Kt = round(1 - 0.26 * np.log10(D / 32), p)
elif(dN16.index < 21):
    if(D <= 16): Kt = 1
    elif(D > 300): Kt = 0.67
    else: Kt = round(1 - 0.26 * np.log10(D / 16), p)
else:
    if(D <= 11): Kt = 1
    elif(D > 300): Kt = 0.41
    else: Kt = round(1 - 0.41 * np.log10(D / 11), p)

```

Gdje je:

<code>if()</code>	naredba koja provjerava istinitost postavljenog logičkog uvjeta, ukoliko je on istinit izvršava sve nakon znaka dvotočke
<code>elif()</code>	naredba koje provjerava istinitost postavljenog logičkog uvjeta samo ako uvjet prethodnog <i>if</i> ili <i>elif</i> nije zadovoljen, ukoliko je on istinit izvršava sve nakon znaka dvotočke
<code>else:</code>	naredba koja izvršava sve nakon znaka dvotočke samo ako uvjet prethodnog <i>if</i> ili <i>elif</i> nije zadovoljen
<code>.index</code>	naredba koja očitava ime retka, u ovom slučaju broj
<code>Kt</code>	tehnološki faktor
<code>Ktm</code>	tehnološki faktor za vlačnu čvrstoću konstrukcijskog ugljičnog čelika
<code>np.log10()</code>	naredba za logaritam po bazi 10

Materijali unutar varijable *Sheet2* su sortirani prema vrsti materijala, prema tome logički uvjeti su definirani s obzirom na broj retka kojeg sadrži varijabla *dN16*. Logički uvjeti određuju koje linije skripte će se izvršavati.

6.9 Vlačna čvrstoća i granice tečenja – od linije 54 do 59

Vlačna čvrstoća i granice tečenja množe se s tehnološkim faktorom *Kt* i zaokružuju na zadanu decimali.

```
Rm = round(Rm * Kt, p)
Res = round(Res * Kt, p)
Ret = round(Ret * Kt, p)
Re = round(Re * Kt, p)
if(dN16.index < 10):
    Rm = round(Rm * Ktm, p)
```

Gdje je:

`round()` naredba za zaokruživanje broja na željenu decimalu

Naredba za zaokruživanje kao prvi argument sadrži broj u decimalnom zapisu koji može biti zadan i kao matematički izraz, a kao drugi argument broj željenih decimalnih mjesta gdje se poziva prethodno opisana varijabla *p*. Ako materijal spada pod ugljični čelik njegova vlačna čvrstoća množi se s tehnološkim faktorom *Ktm*.

6.10 Površina poprečnog presjeka i aksijalni moment otpora – od linije 61 do 68

Kontrolni proračun razmatra dva poprečna presjeka, puni presjek ili utor za pero. Puni presjek računa površinu i aksijalni moment otpora s manjim promjerom, a utor za pero s veličinom manjeg promjera od kojeg je oduzeta dubina utora. Logički uvjeti određuju koje linije skripte se izvršavaju. Konstruktivske mjere raspona utora spremljene su kao varijabla *Sheet5* (prilogu 8).

```
if(Set['Presjek'] == 'puni presjek'):
    A = round((d ** 2 * np.pi) / 4, p)
    W = round((d ** 3 * np.pi) / 32, p)
if(Set['Presjek'] == 'utor za pero'):
    utor = Sheet5.loc[Sheet5['d'] == d]
    t = float(utor['t4'])
    A = round(((d - t) ** 2 * np.pi) / 4, p)
    W = round(((d - t) ** 3 * np.pi) / 32, p)
```

Gdje je:

<code>['Presjek']</code>	stupac strukture podataka koji opisuje poprečni presjek
<code>Sheet5</code>	struktura podataka koja sadrži konstruktivske mjere utora za pero
<code>Utor</code>	struktura podataka koja sadrži mjere utora za određeni promjer
<code>float()</code>	naredba za decimalni zapis argumenta
<code>A</code>	površina presjeka
<code>W</code>	aksijalni moment otpora
<code>t</code>	dubina utora
<code>np.pi</code>	vrijednost broja pi

Varijabla *Utor* sadrži redak varijable *Sheet5* kod kojeg je element stupca *d* jednak vrijednosti varijable *d*. Važno je napomenuti da je dubinu utora moguće očitati samo za one promjere koji su navedeni u tablici priloga 8 koja je izrađena prema standardu DIN 6885 [5].

6.11 Vršna sila i momenti i vršna naprezanja – od linije 70 do 75

Sila i momenti množe se faktorom maksimalnog povećanja, a momenti se još množe i s 1000 zbog pretvorbe Nm u Nmm. Zatim se sila dijeli s površinom, moment savijanja s aksijalnim momentom otpora, a okretni moment s polarnim momentom otpora.

```
Famax = round(Fa * Kmax, p)
Msmax = round(Ms * 1000 * Kmax, p)
Ttmax = round(Tt * 1000 * Kmax, p)
sig_amax = round(Famax / A, p)
sig_smax = round(Msmax / W, p)
tau_tmax = round(Ttmax / (2 * W), p)
```

Gdje je:

Famax	najveća aksijalna sila
Msmax	najveći moment savijanja
Ttmax	najveći okretni moment
sig_amax	najveće normalno naprezanje uzrokovano vlačnom/tlačnom silom
sig_smax	najveće normalno naprezanje uzrokovano momentom savijanja
tau_tmax	najveće posmično naprezanje uzrokovano okretnim momentom

6.12 Sigurnosni faktor protiv plastičnih deformacija – od linije 77 do 79

Sigurnosni faktor protiv plastičnih deformacija računa se prema sljedećem izrazu i sprema se u definirano prazno mjesto varijable *Sheet1*.

```
Sp = round(1 / np.sqrt((sig_smax / Res + sig_amax / Re) ** 2
                    + (tau_tmax / Ret) ** 2), p)
Sheet1.loc[i, 'Sp'] = Sp
```

Gdje je:

Sp	sigurnosni faktor protiv plastičnih deformacija
[i, 'Sp']	unaprijed pripremljeno prazno mjesto unutar strukture podataka

6.13 Postavljanje uvjeta za računanje sigurnosnog faktora S_p – od linije 82 do 83

Ukoliko vratilo nije opterećeno dinamički nema potrebe da skripta računa sigurnosni faktor protiv zamornog loma, prema tome potrebno je postaviti prikladan uvjet.

```
if(Set['Karakter savijanja'] and Set['Karakter torzije']  
    != 'statički'):
```

Gdje je:

['Karakter savijanja'] stupac strukture podataka koji sadrži karakter savijanja
['Karakter torzije'] stupac strukture podataka koji sadrži karakter torzije

Prema postavljenom uvjetu ako elementi unutar stupca karakter savijanja i karakter torzije nisu jednaki seriji znakova *statički* linije skripte ispod uvjeta će se izvršiti. Ostatak skripte vezan za proračun nalazi se ispod ovog uvjeta.

6.14 Ekvivalentni momenti i ekvivalentna naprezanja – od linije 83 do 86

Moment savijanja i okretni moment množe se s faktorom primjene i s 1000 radi pretvorbe Nm u Nmm. Zatim, moment savijanja dijeli se s aksijalnim momentom otpora, a okretni moment s polarnim momentom otpora. Za proračun sigurnosnog faktora protiv zamora materijala aksijalna sila i naprezanje se ne uzimaju u obzir.

```
Mseq = round(Ms * 1000 * Ka, p)  
Tteq = round(Tt * 1000 * Ka, p)  
sig_seq = round(Mseq / W, p)  
tau_teq = round(Tteq / (2 * W), p)
```

Gdje je:

Mseq ekvivalentni moment savijanja
Tteq ekvivalentni okretni moment
sig_seq ekvivalentno normalno naprezanje
tau_teq ekvivalentno posmično naprezanje

6.15 Geometrijski faktor veličine – linija 90

Geometrijski faktor veličine za manji promjer računa se prema navedenom izrazu.

```
Kg = round(1 - 0.2 * np.log10(d / 7.5) / np.log10(20), p)
```

Gdje je:

Kg geometrijski faktor veličine

6.16 Faktor hrapavosti za normalno i posmično naprezanje – od linije 92 do 100

Faktor hrapavosti računa se s prosječnom visinom neravnina hrapavosti. Hrapavost može biti definirana preko stupnja površinske hrapavosti, prosječnog odstupanja od profila i prosječnom visinom neravnina. Prema tome potrebno je postaviti uvjete koji ispituju o kojoj hrapavosti se radi. Varijabli *Sheet4* (prilog 7) sadrži preračunate vrijednosti. Vrijednosti su izračunate pomoću kalkulatora za hrapavost [11].

```
if(Set.index[6] == 'Rz'):  
    Rz = Set['Rz']  
if(Set.index[6] == 'N'):  
    Rz = float(Sheet4.loc[Sheet4['N'] == Set['N']] ['Rz max'])  
if(Set.index[6] == 'Ra'):  
    Rz = float(Sheet4.loc[Sheet4['Ra max'] == Set['Ra']] ['Rz max'])
```

Gdje je:

Set.index[6] ime šestog stupca strukture podataka

Sheet4 struktura podataka koja sadrži vrijednosti hrapavosti

Učitavanje pojedinačnog elementa iz strukture vrši se na prethodno objašnjen način uz definiranje logičkih uvjeta i imena stupaca. Faktori hrapavosti računaju se pomoću prikazanih izraza.

```
K0sig = round(1 - 0.22 * np.log10(Rz)  
              * (np.log10(Rm / 20) - 1), p)  
K0tau = round(0.575 * K0sig + 0.425, p)
```

Gdje je:

K0sig faktor hrapavosti za normalno naprezanje

K0tau faktor hrapavosti za posmično naprezanje

6.17 Faktor ojačanja površinskog sloja – od linije 102 do 109

Faktor ojačanja površinskog sloja ovisan je o postupku i promjeru testiranog dijela vratila, te se usvajaju vrijednosti za vratila s koncentratorom naprezanja koja su spremljena u varijabli *Sheet3* (prilogu 8).

```
if(d <= 25):
    Kv = float(Sheet3. loc[Sheet3['Postupak']
                == Set['Postupak']] ['8<d<=25'])
elif(d <= 40):
    Kv = float(Sheet3. loc[Sheet3['Postupak']
                == Set['Postupak']] ['25<d<=40'])
else:
    Kv = 1
```

Gdje je:

<i>Kv</i>	faktor ojačanja površinskog sloja
<i>Sheet3</i>	struktura podataka koja sadrži vrijednosti faktora ojačanja površinskog sloja
['Postupak']	stupac strukture podataka koji sadrži informaciju o postupku ojačanja

Dva uvjeta ovisno o veličini manjeg promjera dodjeljuju pripadajući faktor, a ukoliko niti jedan od uvjeta nije istinit dodjeljuje se vrijednost 1 jer nakon većeg promjera od 40 mm utjecaj ojačanja površinskog sloja je zanemariv.

6.18 Srednje, amplitudno i srednje ekvivalentno naprezanje – od linije 111 do 130

Ovisno o karakteru naprezanja, srednje i amplitudno naprezanje imaju različite vrijednosti. Ako je karakter izmjeničan, srednje naprezanje jednako je 0, a amplitudno naprezanje jednako je ekvivalentnom naprezanju. Ako je karakter ishodišni, srednje naprezanje jednako je ekvivalentnom, a amplitudno naprezanje jednako je pola ekvivalentnog. Prema tome postavljaju se odgovarajući logički uvjeti.


```

if(Set['Karakter savijanja'] == 'dinamički izmjenični'):
    sig_sa = sig_seq
    sig_sm = 0
if(Set['Karakter savijanja'] == 'dinamički ishodišni'):
    sig_sa = round(sig_seq / 2, p)
    sig_sm = sig_seq
if(Set['Karakter torzije'] == 'dinamički izmjenični'):
    tau_ta = tau_teq
    tau_tm = 0
if(Set['Karakter torzije'] == 'dinamički ishodišni'):
    tau_ta = round(tau_teq / 2, p)
    tau_tm = tau_ta
if(Set['Karakter torzije'] == 'statički'):
    tau_ta = 0
    tau_tm=tau_teq
if(Set['Karakter savijanja'] == 'statički'):
    sig_sa = 0
    sig_sm = sig_seq

```

Gdje je:

sig_sa	amplitudno normalno naprezanje
sig_sm	srednje normalno naprezanje
tau_ta	amplitudno posmično naprezanje
tau_tm	srednje posmično naprezanje

Srednje ekvivalentna naprezanja računaju se prema navedenim izrazima.

```

sig_em = round(np.sqrt(sig_sm ** 2 + 3 * tau_tm ** 2), p)
tau_em = round(sig_em / np.sqrt(3), p)

```

Gdje je:

sig_em	srednje normalno ekvivalentno naprezanje
tau_em	srednje posmično ekvivalentno naprezanje

6.19 Efektivni faktor koncentracije naprezanja za savijanje – od linije 133 do 164

Kod savijanja, u prvom koraku provjerava se ako djeluje dinamičko naprezanje.

```

if(Set['Karakter savijanja'] != 'statički'):

```

Prema zadanom uvjetu, linije skripte ispod uvjeta izvršavaju se ako karakter savijanja nije jednak seriji znakova *statički*. Nakon toga je potrebno odrediti o kojem se poprečnom presjeku radi.

```
if(Set['Presjek'] == 'puni presjek'):
```

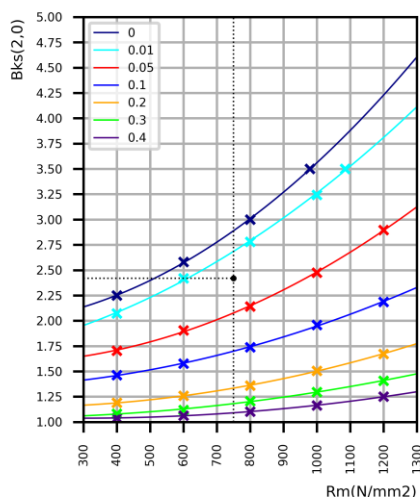
Ako je zadani uvjet istinit, efektivni faktori koncentracije napreznja za savijanje dobivaju se iz dijagrama za promjenu promjera vratila. On se nalazi u zbirci zadataka [6] kao i svi ostali dijagrami koji se dalje spominju.

```
f1 = (Sheet6.loc[0:6, 'a2'] * Rm ** 2
      + Sheet6.loc[0:6, 'a1'] * Rm
      + Sheet6.loc[0:6, 'a0'])
```

Gdje je:

Sheet6 struktura podataka koja sadrži koeficijente polinoma
f1 varijabla koja sadrži sve očitane točke za neku vlačnu čvrstoću

Dijagram je definiran krivuljama koje su opisane polinomima drugog stupnja. Vrijednosti koeficijenata polinoma dobiveni su regresijom ručno očitanih točaka. Koeficijenti polinoma spremljeni su u prvih sedam redaka varijable *Sheet6* (prilog 9).



Slika 6.19.1 dijagram efektivnih faktora koncentracije napreznja za savijanje kod promjene promjera vratila

Prema slici svaka krivulja pripada određenom omjeru zaobljenja i manjeg promjera. Ručno očitane točke označene su s *x*. U ovom slučaju regresija je povoljnija od interpolacije jer omogućuje i očitavanje točaka van granica prikazanog dijagrama.

Faktor koncentracije naprezanja računa se uvrštavanjem omjera zaobljenja i manjeg promjera u jednadžbu dobivenu interpolacijom.

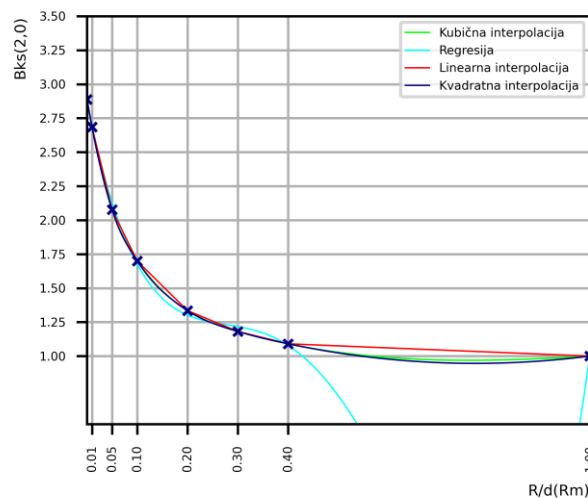
```

if(R / d <= 0.4):
    f3 = intrp.interpld(Sheet6.loc[0:6, 'R/d'], f1,
                       'quadratic')
elif(R / d <= 1):
    f3 = intrp.interpld((Sheet6.loc[6, 'R/d'], 1), (f1[6], 1),
                       'linear')
else:
    f3 = 1
betas = round(float(f3(R / d)), p)

```

Gdje je:

f3	varijabla koja poziva jednadžbu dobivenu interpolacijom
intrp.interpld()	naredba za jednodimenzionalnu interpolaciju
betas	faktor koncentracije naprezanja za savijanje



Slika 6.19.2 usporedba regresije i interpolacije za savijanje

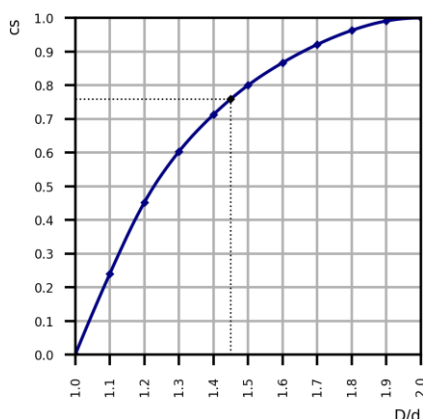
Prema prikazanom dijagramu, za raspon omjera zaobljenja od 0 do 0,4 najprikladnija je kvadratna interpolacija, a za raspon od 0,4 do 1 pretpostavlja se linearna interpolacija. Za omjere veće od 1 pretpostavlja se vrijednost faktora koncentracije naprezanja jednaka 1. Prema tome su definirani odgovarajući logički uvjeti.

Izračunati faktor koncentracije naprezanja vrijedi samo za omjer većeg i manjeg promjera koji je veći ili jednak 2, a ukoliko je on manji, potrebno je izračunati korekcijski faktor. Prema tome se definiraju odgovarajući logički uvjeti. Dijagram korekcijskog faktora definiran je s jednom krivuljom čija se jednadžba određuje interpolacijom ručno očitanih točaka koje su spremljene u prvih 11 redaka varijable *Sheet7* (prilog 10).

```
fcs = intrp. interp1d(Sheet7.loc[0:10, 'D/d'],
                    Sheet7.loc[0:10, 'c'], 'quadratic')
if(D / d < 2):
    cs = round(float(fcs(D / d)), p)
else:
    cs = 1
```

Gdje je:

Sheet7	struktura podataka koja sadrži ručno očitane točke za korekcijski faktor
fcs	varijabla koja poziva jednadžbu dobivenu interpolacijom
cs	korekcijski faktor za savijanje



Slika 6.19.3 korekcijski faktor za savijanje

Nakon što je korekcijski faktor izračunat, računa se efektivni faktor koncentracije naprezanja za savijanje prema navedenom izrazu. Ovo je ujedno i zadnja linija skripte koja se nalazi ispod uvjeta za puni poprečni presjek.

```
beta_ks = round(1 + cs * (betas - 1), p)
```

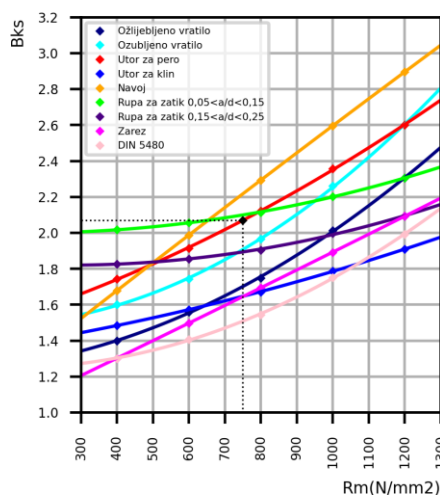
Gdje je:

beta_ks	efektivni faktor koncentracije naprezanja za savijanje
---------	--

Ako prethodni uvjet koji provjerava vrstu poprečnog presjeka nije istinit provjerava se sljedeći uvjet, a ukoliko je on istinit, računa se efektivni faktor koncentracije naprezanja za savijanje.

```
if(Set['Presjek'] == 'utor za pero'):
    beta_ks = round(Sheet6.loc[13, 'a2'] * Rm ** 2
                    + Sheet6.loc[13, 'a1'] * Rm
                    + Sheet6.loc[13, 'a0'], p)
```

Kod efektivnog faktora koncentracije naprezanje za različite oblike presjeka vratila, omjeri zaobljenja i manjeg promjera te većeg i manjeg promjera nemaju utjecaja. Kako ovaj proračun razmatra samo mogućnost utora za pero njegova krivulja je određena jednim polinomom drugog stupnja čiji su koeficijenti spremljeni u 14. retku varijable *Sheet6* (prilog 9).



Slika 6.19.4 dijagram efektivnih faktora koncentracije naprezanja za savijanje različitih presjeka vratila

Nakon što je određen efektivni faktor koncentracije naprezanje računaju se varijable sljedećih izraza.

```
Ksig = round((beta_ks / Kg + 1 / K0sig - 1) * 1 / Kv, p)
Rds_1K = round(Kt * int(dN16['Rds-1N']) / Ksig, p)
psi_sig = round(Rds_1K / (2 * Rm - Rds_1K), p)
RdsA = round(Rds_1K / (1 + psi_sig * sig_em / sig_sa), p)
```

Gdje je:

Ksig	konstrukcijski faktor za savijanja
Rds_1K	trajna izmjenična čvrstoća za savijanje
psi_sig	faktor koji definira granice Smithovog dijagrama za savijanje
RdsA	amplituda dinamičke čvrstoće za savijanje

Ukoliko je karakter naprezanja na savijanje statički, potrebno je definirati varijablu amplitude dinamičke čvrstoće za savijanje.

```
else:
    RdsA=1
```

Vrijednost mora biti broj različit od nule kako bi se kasnije pri računanju sigurnosnog faktora protiv zamora materijala izbjeglo dijeljenje nule s praznom varijablom ili nule s nulom.

6.20 Efektivni faktor koncentracije naprezanja za torziju – od linije 166 do 198

Postupak računanja efektivnog faktora koncentracije naprezanja za torziju jednak je kao i postupak za savijanje. Jedine razlike su dijagrami i imena varijabli, a time i granice dijagrama.

```
if(Set['Karakter torzije'] != 'statički'):
    if(Set['Presjek'] == 'puni presjek'):
        f1 = (Sheet6.loc[7:12, 'a2'] * Rm ** 2
              + Sheet6.loc[7:12, 'a1'] * Rm
              + Sheet6.loc[7:12, 'a0'])
        if(R / d <= 0.2):
            f3 = intrp. interp1d(Sheet6.loc[7:12, 'R/d'], f1,
                                 'quadratic')
        elif(R / d <= 1):
            f3 = intrp. interp1d((Sheet6.loc[13, 'R/d'], 1), (f1[5], 1),
                                 'linear')
        else:
            f3 = 1
        betat = round(float(f3(R / d)), p)
        fct = intrp. interp1d(Sheet7.loc[11:19, 'D/d'],
                              Sheet7.loc[11:19, 'c'], 'quadratic')
        if(D / d < 1.4):
            ct = round(float(fct(D / d)), p)
        else:
            ct = 1
        beta_kt = round(1 + ct * (betat - 1), p)

    if(Set['Presjek'] == 'utor za pero'):
        beta_kt = round(Sheet6.loc[14, 'a2'] * Rm ** 2
                        + Sheet6.loc[14, 'a1'] * Rm
                        + Sheet6.loc[14, 'a0'], p)

    Ktau = round((beta_kt / Kg + 1 / K0tau - 1) * 1 / Kv, p)
    Rdt_1K = round(Kt * int(dN16['Rdt-1N']) / Ktau, p)
    psi_tau = round(Rdt_1K / (2 * Rm - Rdt_1K), p)
    RdtA = round(Rdt_1K / (1 + psi_tau * tau_em / tau_ta), p)
```

Gdje je:

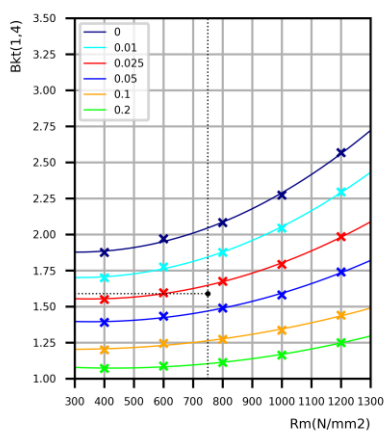
fct	varijabla koja poziva interpolaciju faktora
ct	korekcijski faktor za torziju
betat	efektivni faktor koncentracije naprezanja za torziju (1,4)
beta_kt	efektivni faktor koncentracije naprezanja za torziju
Ktau	konstrukcijski faktor za torziju
Rdt_1K	trajna izmjenična čvrstoća za torziju
psi_tau	faktor koji definira granice Smithovog dijagrama za torziju
RdtA	amplituda dinamičke čvrstoće za torziju

Ukoliko je karakter torzije statički, varijabla amplitude dinamičke čvrstoće za torziju također mora biti definirana na isti način kao i kod savijanja.

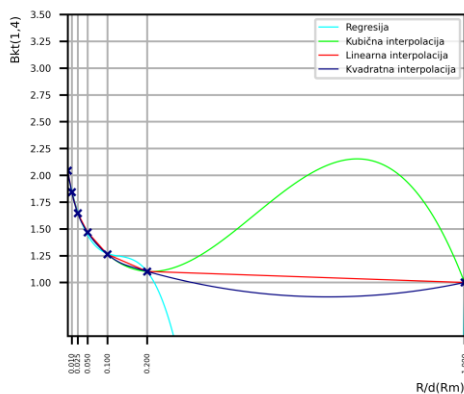
else:

RdtA=1

Koeficijenti polinoma krivulja sljedećeg dijagrama spremljeni su u varijabli *Sheet6* (prilog 9) od 8. do 13. retka.

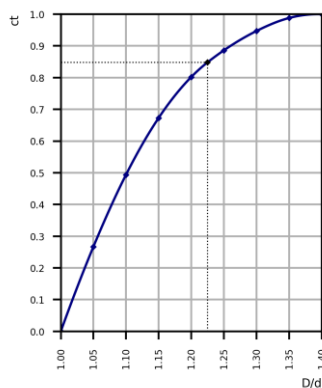


Slika 6.20.1 dijagram efektivnih faktora koncentracije naprezanja za torziju kod promjene promjera vratila



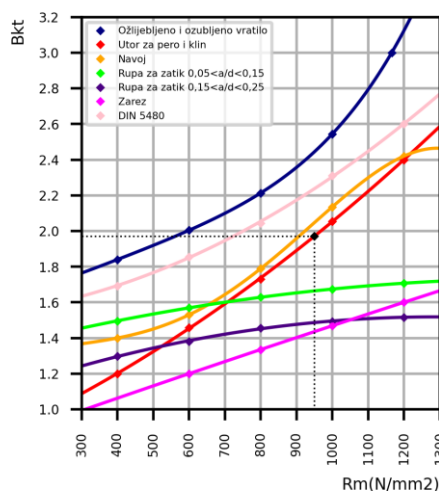
Slika 6.20.2 usporedba regresije i interpolacije za torziju

Očitane točke korekcijskog faktora spremljene su u varijabli *Sheet7* (prilog 10) od 12. do 20. retka.



Slika 6.20.3 korekcijski faktor za torziju

Koeficijenti polinoma krivulje utora za pero spremljeni su u 15. retku varijable *Sheet6* (prilog 9)



Slika 6.20.4 dijagram efektivnih faktora koncentracije naprezanja za torziju različitih presjeka vratila

6.21 Sigurnosni faktor protiv zamora materijala – od linije 200 do 202

Sigurnosni faktor protiv plastičnih deformacija računa se prema sljedećem izrazu i sprema se u definirano prazno mjesto varijable *Sheet1*. Time završava dio skripte koji se nalazi unutar petlje.

```
Sd = round(1 / (np.sqrt((sig_sa / RdsA) ** 2
                        + (tau_ta / RdtA) ** 2)), p)
Sheet1.loc[i, 'Sd'] = Sd
```

Gdje je:

Sd sigurnosni faktor protiv plastičnih deformacija
 [i, 'Sd'] prethodno pripremljeno prazno mjesto unutar strukture podataka

6.22 Ispis rješenja – linija 204

Cijela struktura podataka *Sheet1* s upisanim sigurnosnim faktorima ispisuje se kao rješenje unutar konzole.

```
print('\n', Sheet1)
```

Gdje je:

```
print()      naredba za ispis
'\n'        znakovi za preskakanje reda prilikom ispisa
```

6.23 Optimalno rješenje – od linije 206 do 2012

Kod većeg broja različitih izvedbi vratila mogu se postaviti tri kriterija za optimalno rješenje, a to su: najmanji sigurnosni faktor protiv plastičnih deformacija, najmanji sigurnosni faktor protiv zamora materijala i najmanji zbroj oba faktora.

```
Sheet1 = Sheet1.loc[Sheet1['Sp'] > 1.2]
Sheet1 = Sheet1.loc[Sheet1['Sd'] > 1.2]
Min = Sheet1.loc[Sheet1['Sp'] == Sheet1['Sp'].min()]
Min = Min.append(Sheet1.loc[Sheet1['Sd'] == Sheet1['Sd'].min()])
Min = Min.append(Sheet1.loc[Sheet1['Sp'] + Sheet1['Sd']
                           == (Sheet1['Sp'] + Sheet1['Sd']).min()])
print('\n\nOptimalna rješenja\n\n', Min)
```

Gdje je:

```
Min          struktura podataka u koju se spremaju optimalna rješenja
.append()    naredba koja dodaje elemente na zadnje mjesto u strukturi podataka
```

Prvi korak je spremanje samo onih redaka čiji je sigurnosni faktor protiv plastičnih deformacija veći od 1,2. Nakon čega slijedi spremanje samo onih redaka čiji je sigurnosni faktor protiv zamora materijala veći od 1,2. Varijabla *Min* poprima vrijednost retka varijable *Sheet1* koji sadrži najmanji faktor *Sp*. Nakon toga se pridodaju redci s najmanjim faktorom *Sd* i najmanjim zbrojem faktora *Sp* i *Sd*.

7 RJEŠENJE

U prilogu 4 prikazana je prva iteracija ulaznih podataka kod koje su za nepoznate podatke uvršteni najnepovoljniji slučajevi. Prikaz ispisanog rješenja unutar konzole:

	Presjek	Materijal	...	Sp	Sd
0	utor za pero	S235JR	...	0.992	1.157
1	puni presjek	S235JR	...	1.674	1.767
2	puni presjek	S235JR	...	2.714	2.390
3	puni presjek	S235JR	...	4.380	4.268

Iz dobivenog rješenja vidljivo je da presjek 1-1 ne zadovoljava oba sigurnosna uvjeta, ostali presjeci zadovoljavaju. Prema tome, za sljedeću iteraciju u obzir se uzima samo presjek 1-1. Za povećanje sigurnosnog faktora protiv plastičnih deformacija jedini nedefinirani utjecajni faktor je materijal. Kako faktor nije puno manji od 1,2 nije potrebno ispitivati sve materijale, već je dovoljno prvih 14. Druga iteracija ulaznih podataka je prikazana u prilogu 4. Prikaz ispisanog optimalnog rješenja unutar konzole:

	Presjek	Materijal	...	Sp	Sd
3	utor za pero	E295	...	1.271	1.396
7	utor za pero	S355N	...	1.519	1.373
3	utor za pero	E295	...	1.271	1.396

Iz dobivenog rješenja može se zaključiti da je najprikladniji materijal čelik E295 jer ima najmanji faktor Sp i najmanji zbroja faktora Sp i Sd. S obzirom da je promjenom materijala zadovoljen i sigurnosni faktor protiv zamora materijal ostale utjecajne faktore nije potrebno mijenjati.

Tablica 7.1 ulazni podaci proračuna koji daju optimalno rješenje

	1 - 1	2 - 2	3 - 3	4 - 4
Poprečni presjek	utor za pero	puni presjek	puni presjek	puni presjek
Materijal	E295	E295	E295	E295
Postupak ojačanja	površina nije ojačana	površina nije ojačana	površina nije ojačana	površina nije ojačana
d [mm]	25	25	30	36
D [mm]	30	30	38	38
R [mm]	1,5	1,5	1	0
Stupanj hrapavosti	N12	N12	N5	N9
M_s [Nm]	0	0	19,551	35,235
T_t [Nm]	97,774	97,774	97,774	97,774
F_a [N]	0	0	1444,4	1444,4
K_{max} [-]	3	3	3	3
K_a [-]	2,25	2,25	2,25	2,25
Karakter savijanja	-	-	dinamički izmjenični	dinamički izmjenični
Karakter torzije	dinamički ishodišni	dinamički ishodišni	dinamički ishodišni	dinamički ishodišni

8 ZAKLJUČAK

Kroz ovaj završni rad provedeno je konstruiranje vratila prema zadanim parametrima i zahtjevima. Uzimajući u obzir djelovanje aksijalne sile, montaža uskočnika je osigurana žlijebovima dimenzioniranim prema standardu DIN 471. Odabir prikladnih ležaja izvršen je pomoću SKF Bearing Select kalkulatora, te su prema tome dimenzionirani odgovarajući rukavci. Utor za pero dimenzioniran je prema standardu DIN 6885, a duljina utora odabrana je za najnepogodniju varijantu materijala i naprezanja. Također je osigurana mogućnost montaže spojki prema standardima DIN 115 i DIN 116. Dijagrami momenata određeni su pomoću jednadžbi ravnoteža te su iz njih očitani momenti u kritičnim presjecima. Kontrolni proračun plastičnih deformacija i zamora materijala kritičnih presjeka temelji se na standardu DIN 743 te je prema njemu izrađeno programsko rješenje. Korišteni programski jezik je Python, a princip rada programskog rješenja je detaljno obrađen unutar ovog završnog rada. Kontrolnim proračunom određeni su optimalni nepoznati parametri, tj. u ovom slučaju materijal vratila, postupci ojačanja i stupnjevi hrapavosti.

9 LITERATURA

- [1] Decker, K.: "Elementi strojeva", Golden marketing-Tehnička knjiga, Zagreb, 2006.
- [2] DIN 471, <https://www.fasteners.eu/standards/DIN/471/>, pristup: 31.3.2022.
- [3] SKF Bearing Select, <https://skfbearingselect.com/#/bearing-selection-start>, pristup: 2.4.2022.
- [4] DIN 115 i DIN 116, <https://beltimport.ua/en/production/dl/kompensiruuasxie-muft/413>, pristup: 2.4.2022.
- [5] DIN 6885, https://www.ganternorm.com/uploads/tx_rldownloadlist/6885-1_01.pdf, pristup: 2.4.2022.
- [6] Križan, B.; Franulović, M.; Zelenika, S.: "Konstrukcijski elementi", Grafika Helvetica, Rijeka, svibanj 2012.
- [7] Kraut, B.: "Strojarski priručnik", Tehnička knjiga, Zagreb, 1988.
- [8] DIN 743, https://www.mesys.ch/doc/DIN743_CalculationBasis.pdf, pristup: 14.5.2022.
- [9] Anaconda programski paket, <https://www.anaconda.com/products/distribution>, pristup: 14.5.2022.
- [10] Brisanje varijabli, <https://www.delftstack.com/howto/python/how-to-clear-variables-in-python/>, pristup: 22.5.2022.
- [11] Rz-Ra kalkulator, <https://www.facturee.de/en/online-tools/rz-ra-calculator/>, pristup: 11.5.2022.

10 POPIS SLIKA I TABLICA

Slika 3.1.1 Prvi korak pri dimenzioniranju vratila	7
Slika 3.2.1 Žljeb prema DIN 471	7
Slika 3.2.2 Drugi korak pri dimenzioniranju vratila	8
Slika 3.3.1 Treći korak pri dimenzioniranju vratila	9
Slika 3.4.1 Pero i utor prema DIN 6885	10
Slika 3.5.1 Četvrti korak pri dimenzioniranju vratila.....	13
Slika 4.1.1 Sile u horizontalnoj i vertikalnoj ravnini	14
Slika 4.2.1 Dijagrami okretnog momenta i momenata savijanja	17
Slika 4.3.1 Očitavanja kritičnih presjeka	18
Slika 4.3.1 Spyder razvojno okruženje.....	22
Slika 6.19.1 dijagram efektivnih faktora koncentracije naprezanja za savijanje kod promjene promjera vratila	35
Slika 6.19.2 usporedba regresije i interpolacije za savijanje.....	36
Slika 6.19.3 korekcijski faktor za savijanje.....	37
Slika 6.19.4 dijagram efektivnih faktora koncentracije naprezanja za savijanje različitih presjeka vratila.....	38
Slika 6.20.1 dijagram efektivnih faktora koncentracije naprezanja za torziju kod promjene promjera vratila	40
Slika 6.20.2 usporedba regresije i interpolacije za torziju	40
Slika 6.20.3 korekcijski faktor za torziju	41
Slika 6.20.4 dijagram efektivnih faktora koncentracije naprezanja za torziju različitih presjeka vratila.....	41
Tablica 2.1 Faktor primjene K_A zupčanih parova [1]	4
Tablica 3.1 Faktori sigurnosti za proračun dopuštenih dodirnih tlakova kod pera, klinova te ožlijebljenih i ozubljenih vratila [6]	11
Tablica 5.1 utjecajne varijable po presjecima	20
Tablica 5.2 Vrijednosti vlačne čvrstoće, granice tečenja i trajne dinamičke čvrstoće za nazivni promjer $d_N = 16 \text{ mm}$ [6].....	21
Tablica 7.1 ulazni podaci proračuna koji daju optimalno rješenje.....	44

11 SAŽETAK

Tema ovog završnog rada je analiza utjecaja koncentratora naprezanja na nosivost vratila. Na temelju zadanih parametara uz odabir ležaja, uskočnika i utora za pero vrši se dimenzioniranje vratila. Također je predviđeno da se na njega navlači zupčanik određenog promjera. Kontrolni proračun vratila u kritičnim presjecima provodi se pomoću razvijenog programskog rješenja. Korišteni programski jezik je Python. Do optimalnog rješenja dolazi se kroz nekoliko iteracija proračuna.

Ključne riječi: vratilo, dimenzioniranje, kontrolni proračuna, koncentrador naprezanja, programsko rješenje, Python, optimizacija.

12 SUMMARY

The topic of this final paper is the analysis of influence of stress concentrators on shaft load capacity. Based on the set parameters, the shaft is dimensioned with the selection of bearing, snap rings and a key groove. It is also provided that a gear of a certain diameter is pulled on it. The control calculation of the shaft in critical sections is performed using a developed software solution. The programming language used is Python. The optimal solution is reached through several iterations of the control calculation.

Keywords: shaft, sizing, control calculation, stress concentrator, software solution, Python, optimization.

1. Abstract

Calculation overview

66.7 mm

Angular contact ball bearing Angular contact ball bearing

■ SKF Explorer ☆ Popular item

Designation		Bearing rating life		Grease	Static safety factor	Frictional moment	Power loss
		Basic	SKF life	Relubrication interval		Total	
		L_{10h} (h)	L_{10mh} (h)	t_f (h)	S_0	M (Nmm)	P_{loss} (W)
Left	☆ ■ 7306 ACCBM	22100	$> 2 \times 10^5$	12800	12	132	20
Right	☆ ■ 7306 ACCBM	62500	$> 2 \times 10^5$	15700	10.7	69.9	11

Left bearing

Consideration
 The grease life / relubrication interval is reduced depending on the contamination level. Higher cleanliness will improve the duration.

Consideration
 For rating life results above 100000 hours, other failure modes than those included in the current rating life models will dominate and limit the life of the bearing.

Consideration
 Results are based on default operating conditions. Please, review and adjust operating conditions where needed!

Right bearing

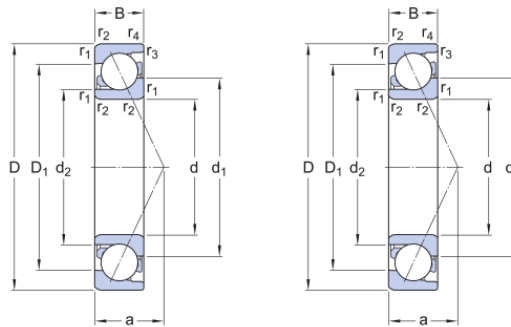
Consideration
 The grease life / relubrication interval is reduced depending on the contamination level. Higher cleanliness will improve the duration.

Consideration
 Results are based on default operating conditions. Please, review and adjust operating conditions where needed!

Consideration
 For rating life results above 100000 hours, other failure modes than those included in the current rating life models will dominate and limit the life of the bearing.

2. Input

2.1. Bearing data



	Bearing type	Principal dimensions			Basic load ratings		Fatigue load limit	Speed ratings		
		Dynamic	Static			Reference		Limiting		
Designation		d (mm)	D (mm)	B (mm)	C (kN)	C ₀ (kN)	P _u (kN)	n _{ref} (r/min)	n _{lim} (r/min)	
Left	☆ ■ 7306 ACCBM	Angular contact ball bearing	30.0	72.0	19.0	39.0	23.6	1.0	13000.0	19000.0
Right	☆ ■ 7306 ACCBM	Angular contact ball bearing	30.0	72.0	19.0	39.0	23.6	1.0	13000.0	19000.0

2.2. Loads & Speed

Bearing distance	66.7	mm								
Shaft orientation	Horizontal									
Rotating ring	Inner ring rotation									
	Coordinate system	Coordinates			Forces			Speed	Case weight	
Load		x r (mm)	y β (mm deg)	z (mm)	Fx Fr (kN)	Fy Fθ (kN)	Fz (kN)	(r/min)		
LC1	F1	Cartesian	0.0	26.591	33.35	3.677	-1.596	1.444	1465.0	1

2.3. Temperature

	Left		Right	
Load cases	Inner ring (°C)	Outer ring (°C)	Inner ring (°C)	Outer ring (°C)
LC1	70	65	70	65

Maximum temperature is used for calculating the actual viscosity, κ , a_{SKF} and SKF rating life.

Mean temperature is used for calculating bearing friction and power loss.

2.4. Lubrication

	Designation	Lubricant Type	Lubricant method	Lubricant Name	Effective EP additives	Contamination Method	Cleanliness / Factor
Left	☆ ■ 7306 ACCBM	Grease	SKF grease	LGMT 2: all purpose industrial and automotive	False	Detailed guidelines	Normal cleanliness
Right	☆ ■ 7306 ACCBM	Grease	SKF grease	LGMT 2: all purpose industrial and automotive	False	Detailed guidelines	Normal cleanliness

2.5. Fits and tolerances

	Designation	Requirements Guidance	Load direction rotating ring	Calculated interference	Include Smoothing
Left	☆ ■ 7306 ACCBM	True	rotating	True	True
Right	☆ ■ 7306 ACCBM	True	rotating	True	True

3. Results

3.1. Loads & static safety

		Load ratio	Static safety factor	Equivalent dynamic load	Equivalent static load
Designation		C/P	S_0	P (kN)	P_0 (kN)
Left	☆ ■ <u>7306 ACCBM</u>	12.5	12	3.12	1.97
Right	☆ ■ <u>7306 ACCBM</u>	17.65	10.7	2.21	2.21

3.2. Bearing minimum load

		Reaction forces		Minimum load		
Designation		Radial	Axial	Axial	to avoid separation of bearing rings	Requirements
		F_r (kN)	F_a (kN)	F_{am} (kN)	F_a (kN)	met?
Left	☆ ■ <u>7306 ACCBM</u>	1.88	-2.7	0.00644	1.07	yes
Right	☆ ■ <u>7306 ACCBM</u>	2.21	1.26	0.00644	1.26	yes

3.3. Adjusted reference speed

		Adjusted reference speed	Adjustment factors	
Designation			For bearing load P	For oil viscosity
		n_{ar} (r/min)	f_p	f_v
Left	☆ ■ <u>7306 ACCBM</u>	11100	0.86	1.0
Right	☆ ■ <u>7306 ACCBM</u>	12000	0.93	1.0

3.4. Lubrication conditions

		Operating viscosity			Viscosity ratio
Designation		Actual	Rated	Rated @ 40 °C	
		ν (mm ² /s)	ν_1 (mm ² /s)	ν_{ref} (mm ² /s)	K
Left	☆ ■ <u>7306 ACCBM</u>	28.0	13.7	41.9	2.04
Right	☆ ■ <u>7306 ACCBM</u>	28.0	13.7	41.9	2.04

3.5. Grease life and relubrication interval

Designation	Relubrication interval	Grease quantity	Speed factor
		Side	Speed x mean diameter
	t_r (h)	G_p (g)	nd_m (mm/min)
Left ☆ ■ 7306 ACCBM	12800	7	74700
Right ☆ ■ 7306 ACCBM	15700	7	74700

Left bearing

Consideration

The grease life / relubrication interval is reduced depending on the contamination level. Higher cleanliness will improve the duration.

Right bearing

Consideration

The grease life / relubrication interval is reduced depending on the contamination level. Higher cleanliness will improve the duration.

3.6. Bearing rating life

Designation	Bearing rating life		SKF life modification factor	Contamination factor
	Basic	SKF		
	L_{10h} (h)	L_{10mh} (h)	a_{skf}	η_c
Left ☆ ■ 7306 ACCBM	22100	$> 2 \times 10^5$	10.46	0.42
Right ☆ ■ 7306 ACCBM	62500	$> 2 \times 10^5$	22.51	0.42

Left bearing

Consideration



For rating life results above 100000 hours, other failure modes than those included in the current rating life models will dominate and limit the life of the bearing.

Right bearing


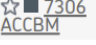
Consideration

For rating life results above 100000 hours, other failure modes than those included in the current rating life models will dominate and limit the life of the bearing.

3.7. Bearing friction & power loss

Designation	Frictional moment		Friction sources				Power loss
	Total	At start 20-30°C and zero speed	Rolling	Sliding	Seals	Drag loss	
	M (Nmm)	M _{start} (Nmm)	M _{rr} (Nmm)	M _{sl} (Nmm)	M _{seal} (Nmm)	M _{drag} (Nmm)	P _{loss} (W)
Left 	132	217	57.7	74.3	0	0	20
Right 	69.9	118	29.2	40.6	0	0	11

3.8. Bearing frequencies

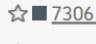
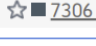
Designation	Rotational frequencies				Frequency of over-rolling		
	Inner ring	Outer ring	Rolling element set & cage	Rolling element about its axis	Point on inner ring	Point on outer ring	Rolling element
	f _i (Hz)	f _e (Hz)	f _c (Hz)	f _r (Hz)	f _{ip} (Hz)	f _{ep} (Hz)	f _{rp} (Hz)
Left 	24.417	0.0	9.281	43.488	151.359	92.808	86.975
Right 	24.417	0.0	9.281	43.488	151.359	92.808	86.975

3.9. Fits and tolerances

Note

Typically, it is not sufficient to use an interference fit alone to axially locate a bearing ring on a cylindrical seat.

3.9.1. Recommended tolerance class

Designation	Tolerance Class	
	Shaft	Housing
Left 	h6	N7
Right 	h6	N7


Consideration

The recommendation for the tolerance classes is based on the load case with the highest equivalent dynamic load.

Consideration

Valid for solid steel shaft and split or non-split cast iron or steel housings.

3.9.2. Tolerances

Designation	Shaft outer diameter		Bearing bore		Bearing outer diameter		Housing bore		Smoothing	
	Minimum	Maximum	Minimum	Maximum	Minimum	Maximum	Minimum	Maximum	Shaft and bearing bore	Bearing outer ring and housing
	(μm)	(μm)	(μm)	(μm)	(μm)	(μm)	(μm)	(μm)	(μm)	(μm)
Left  7306 ACCBM	-13	0	-10	0	-13	0	-39	-9	7	14
Right  7306 ACCBM	-13	0	-10	0	-13	0	-39	-9	7	14

Consideration

For the tolerances calculation, the normal tolerance for the bearing bore and outer diameter is used.

3.9.3. Fits, Probable Interference (+) / Clearance (-)

Designation	Shaft			Housing		
	Probable minimum	Middle	Probable maximum	Probable minimum	Middle	Probable maximum
	(μm)	(μm)	(μm)	(μm)	(μm)	(μm)
Left  7306 ACCBM	-17	-8	0	-13	3	20
Right  7306 ACCBM	-17	-8	0	-13	3	20



7306 ACCBM

- Popular item
- SKF Explorer

Angular contact ball bearings, single row

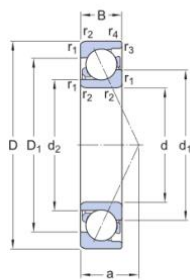
Bearing data

Tolerances,
Normal (metric), P6, P5, Normal (inch),
Internal clearance,
CA+CB+CC, G,
Preload,
GA+GB+GC

Bearing interfaces

Seat tolerances for standard
conditions,
Tolerances and resultant fit

Technical specification

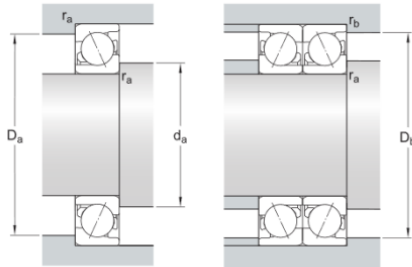


DIMENSIONS

d	30 mm	Bore diameter
D	72 mm	Outside diameter
B	19 mm	Width
d ₁	≈ 46.33 mm	Shoulder diameter inner ring (large side face)
d ₂	≈ 37.81 mm	Shoulder diameter inner ring (small side face)
D ₁	≈ 56.37 mm	Shoulder diameter outer ring (large side face)
D ₅	≈ 64.92 mm	Recess diameter outer ring (small side face)
a	21 mm	Distance pressure point
r ₁	min. 1.1 mm	Chamfer dimension
r ₃	min. 0.6 mm	Chamfer dimension outer ring small side face

ABUTMENT DIMENSIONS

d _a	min. 37 mm	Abutment diameter shaft
D _i	max. 65 mm	Abutment diameter housing
D ₁	max. 67.8 mm	Abutment diameter housing
r _a	max. 1 mm	Fillet radius



r_b max. 0.6 mm

Fillet radius

CALCULATION DATA

Basic dynamic load rating	C	39 kN
Basic static load rating	C_0	23.6 kN
Fatigue load limit	P_u	1 kN
Reference speed		13 000 r/min
Limiting speed		19 000 r/min
Calculation factor	A	0.003
Calculation factor	k_r	0.1
Calculation factor	e	0.68

SINGLE BEARING OR BEARING PAIR ARRANGED IN TANDEM

Calculation factor	X	0.41
Calculation factor	Y_0	0.38
Calculation factor	Y_2	0.87

BEARING PAIR ARRANGED BACK-TO-BACK OR FACE-TO-FACE

Calculation factor	X	0.67
Calculation factor	Y_0	0.76
Calculation factor	Y_1	0.92
Calculation factor	Y_2	1.41

MASS

Mass bearing	0.34 kg
--------------	---------

More information

Product details	Engineering information	Tools
Designs and variants	Principles of rolling bearing selection	Bearing Select
Bearing data	General bearing knowledge	SimPro Quick
Loads	Bearing selection process	Engineering Calculator
Temperature limits	Bearing interfaces	LubeSelect for SKF greases
Permissible speed	Seat tolerances for standard conditions	Heater selection tool
Design considerations	Selecting internal clearance or preload	Rolling bearings mounting and dismounting instructions
Designation system	Lubrication	
	Sealing, mounting and dismounting	
	Bearing failure and how to prevent it	

Terms and conditions

By accessing and using this website / app owned and published by AB SKF (publ.) (556007-3495 - Gothenburg) ("SKF"), you agree to the following terms and conditions:

Warranty Disclaimer and Limitation of Liability

Although every care has been taken to assure the accuracy of the information on this website / app, SKF provides this information "AS IS" and DISCLAIMS ALL WARRANTIES, EXPRESS OR IMPLIED, INCLUDING, BUT NOT LIMITED TO, IMPLIED WARRANTIES OF MERCHANTABILITY AND FITNESS FOR A PARTICULAR PURPOSE. You acknowledge that your use of this website / app is at your sole risk, that you assume full responsibility for all costs associated with use of this website / app, and that SKF shall not be liable for any direct, incidental, consequential, or indirect damages of any kind arising out of your access to, or use of the information or software made available on this website / app. Any warranties and representations in this website / app for SKF products or services that you purchase or use will be subject to the agreed upon terms and conditions in the contract for such product or service. Further, for non-SKF websites / apps that are referenced in our website / app or where a hyperlink appears, SKF makes no warranties concerning the accuracy or reliability of the information in these websites / apps and assumes no responsibility for material created or published by third parties contained therein. In addition, SKF does not warrant that this website / app or these other linked websites / apps are free from viruses or other harmful elements.

Copyright

Copyright in this website / app copyright of the information and software made available on this website / app rest with SKF or its licensors. All rights are reserved. All licensed material will reference the licensor that has granted SKF the right to use the material. The information and software made available on this website / app may not be reproduced, duplicated, copied, transferred, distributed, stored, modified, downloaded or otherwise exploited for any commercial use without the prior written approval of SKF. However, it may be reproduced, stored and downloaded for use by individuals without prior written approval of SKF. Under no circumstances may this information or software be supplied to third parties.

This website /app includes certain images used under license from Shutterstock, Inc.

Trademarks and Patents

All trademarks, brand names, and corporate logos displayed on the website / app are the property of SKF or its licensors, and may not be used in any way without prior written approval by SKF. All licensed trademarks published on this website / app reference the licensor that has granted SKF the right to use the trademark. Access to this website / app does not grant to the user any license under any patents owned by or licensed to SKF.

Changes

SKF reserves the right to make changes or additions to this website / app at any time.

Prilog 3

```
1 import numpy as np
2 import pandas as pd
3 import scipy.interpolate as intrp
4
5 from IPython import get_ipython
6 get_ipython().magic('reset -sf')
7
8 Sheet1 = pd.read_excel(r'Ulazni podaci.xlsx', 'Sheet1')
9 Sheet2 = pd.read_excel(r'Ulazni podaci.xlsx', 'Sheet2')
10 Sheet3 = pd.read_excel(r'Ulazni podaci.xlsx', 'Sheet3')
11 Sheet4 = pd.read_excel(r'Ulazni podaci.xlsx', 'Sheet4')
12 Sheet5 = pd.read_excel(r'Ulazni podaci.xlsx', 'Sheet5')
13 Sheet6 = pd.read_excel(r'Ulazni podaci.xlsx', 'Sheet6')
14 Sheet7 = pd.read_excel(r'Ulazni podaci.xlsx', 'Sheet7')
15
16 p = 3
17
18 for i in range(Sheet1.shape[0]):
19
20     Set = Sheet1.loc[i]
21     d = Set['d']
22     D = Set['D']
23     R = Set['R']
24     Fa = Set['Fa']
25     Ms = Set['Ms']
26     Tt = Set['Tt']
27     Ka = Set['Ka']
28     Kmax = Set['Kmax']
29
30     dN16 = Sheet2.loc[Sheet2['EN'] == Set['Materijal']]
31     Rm = int(dN16['RmN'])
32     Re = int(dN16['ReN'])
33     Res = int(dN16['ResN'])
34     Ret = int(dN16['RetN'])
35     Rds_1 = int(dN16['Rds-1N'])
36     Rdt_1 = int(dN16['Rdt-1N'])
37
38     if(dN16.index < 10):
39         if(D <= 100): Ktm = 1
40         elif(D > 300): Ktm = 0.89
41         else:
42             Ktm = round(1 - 0.23 * np.log10(D / 100), p)
43         if(D <= 32): Kt = 1
44         elif(D > 300): Kt = 0.75
45         else:
46             Kt = round(1 - 0.26 * np.log10(D / 32), p)
47     elif(dN16.index < 21):
48         if(D <= 16): Kt = 1
49         elif(D > 300): Kt = 0.67
50         else:
51             Kt = round(1 - 0.26 * np.log10(D / 16), p)
52     else:
```

Prilog 3

```
50     if(D <= 11):      Kt = 1
51     elif(D > 300):   Kt = 0.41
52     else:            Kt = round(1 - 0.41 * np.log10(D / 11), p)
53
54     Rm = round(Rm * Kt, p)
55     Res = round(Res * Kt, p)
56     Ret = round(Ret * Kt, p)
57     Re = round(Re * Kt, p)
58     if(dN16.index < 10):
59         Rm = round(Rm * Ktm, p)
60
61     if(Set['Presjek'] == 'puni presjek'):
62         A = round((d ** 2 * np.pi) / 4, p)
63         W = round((d ** 3 * np.pi) / 32, p)
64     if(Set['Presjek'] == 'utor za pero'):
65         utor = Sheet5.loc[Sheet5['d'] == d]
66         t = float(utor['t4'])
67         A = round(((d - t) ** 2 * np.pi) / 4, p)
68         W = round(((d - t) ** 3 * np.pi) / 32, p)
69
70     Famax = round(Fa * Kmax, p)
71     Msmax = round(Ms * 1000 * Kmax, p)
72     Ttmax = round(Tt * 1000 * Kmax, p)
73     sig_amax = round(Famax / A, p)
74     sig_smax = round(Msmax / W, p)
75     tau_tmax = round(Ttmax / (2 * W), p)
76
77     Sp = round(1 / np.sqrt((sig_smax / Res + sig_amax / Re) ** 2
78                          + (tau_tmax / Ret) ** 2), p)
79     Sheet1.loc[i, 'Sp'] = Sp
80
81
82     if(Set['Karakter savijanja'] and Set['Karakter torzije']
83        != 'statički'):
84
85         Mseq = round(Ms * 1000 * Ka, p)
86         Tteq = round(Tt * 1000 * Ka, p)
87         sig_seq = round(Mseq / W, p)
88         tau_teq = round(Tteq / (2 * W), p)
89
90         Kg = round(1 - 0.2 * np.log10(d / 7.5) / np.log10(20), p)
91
92         if(Set.index[6] == 'Rz'):
93             Rz = Set['Rz']
94         if(Set.index[6] == 'N'):
95             Rz = float(Sheet4.loc[Sheet4['N'] == Set['N']]['Rz max'])
96         if(Set.index[6] == 'Ra'):
97             Rz = float(Sheet4.loc[Sheet4['Ra max']
98                          == Set['Ra']]['Rz max'])
```

Prilog 3

```
99     K0sig = round(1 - 0.22 * np.log10(Rz)
100                * (np.log10(Rm / 20) - 1), p)
101     K0tau = round(0.575 * K0sig + 0.425, p)
102
103     if(d <= 25):
104         Kv = float(Sheet3.loc[Sheet3['Postupak']
105                       == Set['Postupak']][ '8<d<=25'])
106     elif(d <= 40):
107         Kv = float(Sheet3.loc[Sheet3['Postupak']
108                       == Set['Postupak']][ '25<d<=40'])
109     else:
110         Kv = 1
111
112     if(Set['Karakter savijanja'] == 'dinamički izmjenični'):
113         sig_sa = sig_seq
114         sig_sm = 0
115     if(Set['Karakter savijanja'] == 'dinamički ishodišni'):
116         sig_sa = round(sig_seq / 2, p)
117         sig_sm = sig_seq
118     if(Set['Karakter torzije'] == 'dinamički izmjenični'):
119         tau_ta = tau_teq
120         tau_tm = 0
121     if(Set['Karakter torzije'] == 'dinamički ishodišni'):
122         tau_ta = round(tau_teq / 2, p)
123         tau_tm = tau_ta
124     if(Set['Karakter torzije'] == 'statički'):
125         tau_ta = 0
126         tau_tm=tau_teq
127     if(Set['Karakter savijanja'] == 'statički'):
128         sig_sa = 0
129         sig_sm = sig_seq
130     sig_em = round(np.sqrt(sig_sm ** 2 + 3 * tau_tm ** 2), p)
131     tau_em = round(sig_em / np.sqrt(3), p)
132
133     if(Set['Karakter savijanja'] != 'statički'):
134         if(Set['Presjek'] == 'puni presjek'):
135             f1 = (Sheet6.loc[0:6, 'a2'] * Rm ** 2
136                  + Sheet6.loc[0:6, 'a1'] * Rm
137                  + Sheet6.loc[0:6, 'a0'])
138             if(R / d <= 0.4):
139                 f3 = intrp.interpld(Sheet6.loc[0:6, 'R/d'], f1,
140                                     'quadratic')
141             elif(R / d <= 1):
142                 f3 = intrp.interpld((Sheet6.loc[6, 'R/d'], 1),
143                                     (f1[6], 1), 'linear')
144             else:
145                 f3 = 1
146             betas = round(float(f3(R / d)), p)
147             fcs = intrp.interpld(Sheet7.loc[0:10, 'D/d'],
```

Prilog 3

```

148             Sheet7.loc[0:10, 'c'],
149             'quadratic')
150     if(D / d < 2):
151         cs = round(float(fcs(D / d)), p)
152     else:
153         cs = 1
154     beta_ks = round(1 + cs * (betas - 1), p)
155     if(Set['Presjek'] == 'utor za pero'):
156         beta_ks = round(Sheet6.loc[13, 'a2'] * Rm ** 2
157             + Sheet6.loc[13, 'a1'] * Rm
158             + Sheet6.loc[13, 'a0'], p)
159     Ksig = round((beta_ks / Kg + 1 / K0sig - 1) * 1 / Kv, p)
160     Rds_1K = round(Kt * int(dN16['Rds-1N']) / Ksig, p)
161     psi_sig = round(Rds_1K / (2 * Rm - Rds_1K), p)
162     RdsA = round(Rds_1K / (1 + psi_sig * sig_em / sig_sa), p)
163     else:
164         RdsA=1
165
166     if(Set['Karakter torzije'] != 'statički'):
167         if(Set['Presjek'] == 'puni presjek'):
168             f1 = (Sheet6.loc[7:12, 'a2'] * Rm ** 2
169                 + Sheet6.loc[7:12, 'a1'] * Rm
170                 + Sheet6.loc[7:12, 'a0'])
171             if(R / d <= 0.2):
172                 f3 = intrp. interp1d(Sheet6.loc[7:12, 'R/d'], f1,
173                                     'quadratic')
174             elif(R / d <= 1):
175                 f3 = intrp. interp1d((Sheet6.loc[13, 'R/d'], 1),
176                                     (f1[5], 1), 'linear')
177             else:
178                 f3 = 1
179             betat = round(float(f3(R / d)), p)
180             fct = intrp. interp1d(Sheet7.loc[11:19, 'D/d'],
181                                 Sheet7.loc[11:19, 'c'],
182                                 'quadratic')
183             if(D / d < 1.4):
184                 ct = round(float(fct(D / d)), p)
185             else:
186                 ct = 1
187             beta_kt = round(1 + ct * (betat - 1), p)
188             if(Set['Presjek'] == 'utor za pero'):
189                 beta_kt = round(Sheet6.loc[14, 'a2'] * Rm ** 2
190                     + Sheet6.loc[14, 'a1'] * Rm
191                     + Sheet6.loc[14, 'a0'], p)
192
193             Ktau = round((beta_kt / Kg + 1 / K0tau - 1) * 1 / Kv, p)
194             Rdt_1K = round(Kt * int(dN16['Rdt-1N']) / Ktau, p)
195             psi_tau = round(Rdt_1K / (2 * Rm - Rdt_1K), p)
196             RdtA = round(Rdt_1K / (1 + psi_tau * tau_em / tau_ta), p)

```

Prilog 3

```
197         else:
198             RdtA=1
199
200             Sd = round(1 / (np.sqrt((sig_sa / RdsA) ** 2
201                                 + (tau_ta / RdtA) ** 2)), p)
202             Sheet1.loc[i, 'Sd'] = Sd
203
204     print('\n', Sheet1)
205
206     Sheet1 = Sheet1.loc[Sheet1['Sp'] > 1.2]
207     Sheet1 = Sheet1.loc[Sheet1['Sd'] > 1.2]
208     Min = Sheet1.loc[Sheet1['Sp'] == Sheet1['Sp'].min()]
209     Min = Min.append(Sheet1.loc[Sheet1['Sd'] == Sheet1['Sd'].min()])
210     Min = Min.append(Sheet1.loc[Sheet1['Sp'] + Sheet1['Sd']
211                               == (Sheet1['Sp'] + Sheet1['Sd']).min()])
```


Prilog 4

Tablice unutar datoteke *Ulazni podaci.xlsx* pod imenom lista *Sheet1*.

Prva iteracija ulaznih podataka:

Presjek	Materijal	Postupak	<i>d</i>	<i>D</i>	<i>R</i>	<i>N</i>	<i>Ms</i>	<i>Tt</i>	<i>Fa</i>	<i>Kmax</i>	<i>Ka</i>	Karakter savijanja	Karakter torzije	<i>Sp</i>	<i>Sd</i>
utor za pero	S355JR	površina nije ojačana	25	30	1,5	12	0	97,774	0	3	2,25	statički	dinamički ishodišni		
puni presjek	S355JR	površina nije ojačana	25	30	1,5	12	0	97,774	0	3	2,25	statički	dinamički ishodišni		
puni presjek	S355JR	površina nije ojačana	30	38	1	5	19,551	97,774	1444,4	3	2,25	dinamički izmjenični	dinamički ishodišni		
puni presjek	S355JR	površina nije ojačana	36	38	2,5	9	35,235	97,774	1444,4	3	2,25	dinamički izmjenični	dinamički ishodišni		

Druga iteracija ulaznih podataka:

Presjek	Materijal	Postupak	<i>d</i>	<i>D</i>	<i>R</i>	<i>N</i>	<i>Ms</i>	<i>Tt</i>	<i>Fa</i>	<i>Kmax</i>	<i>Ka</i>	Karakter savijanja	Karakter torzije	<i>Sp</i>	<i>Sd</i>
utor za pero	S235JR	površina nije ojačana	25	30	1,5	12	0	97,774	0	3	2,25	statički	dinamički ishodišni		
utor za pero	S275JR	površina nije ojačana	25	30	1,5	12	0	97,774	0	3	2,25	statički	dinamički ishodišni		
utor za pero	S355JR	površina nije ojačana	25	30	1,5	12	0	97,774	0	3	2,25	statički	dinamički ishodišni		
utor za pero	E295	površina nije ojačana	25	30	1,5	12	0	97,774	0	3	2,25	statički	dinamički ishodišni		
utor za pero	E335	površina nije ojačana	25	30	1,5	12	0	97,774	0	3	2,25	statički	dinamički ishodišni		
utor za pero	E360	površina nije ojačana	25	30	1,5	12	0	97,774	0	3	2,25	statički	dinamički ishodišni		
utor za pero	S275N	površina nije ojačana	25	30	1,5	12	0	97,774	0	3	2,25	statički	dinamički ishodišni		
utor za pero	S355N	površina nije ojačana	25	30	1,5	12	0	97,774	0	3	2,25	statički	dinamički ishodišni		
utor za pero	S420N	površina nije ojačana	25	30	1,5	12	0	97,774	0	3	2,25	statički	dinamički ishodišni		
utor za pero	S460N	površina nije ojačana	25	30	1,5	12	0	97,774	0	3	2,25	statički	dinamički ishodišni		
utor za pero	C22E	površina nije ojačana	25	30	1,5	12	0	97,774	0	3	2,25	statički	dinamički ishodišni		
utor za pero	C35E	površina nije ojačana	25	30	1,5	12	0	97,774	0	3	2,25	statički	dinamički ishodišni		
utor za pero	C45E	površina nije ojačana	25	30	1,5	12	0	97,774	0	3	2,25	statički	dinamički ishodišni		
utor za pero	C60E	površina nije ojačana	25	30	1,5	12	0	97,774	0	3	2,25	statički	dinamički ishodišni		

Prilog 5

Tablica unutar datoteke *Ulazni podaci.xlsx* pod imenom lista *Shee2*:

EN	<i>RmN</i>	<i>ReN</i>	<i>ResN</i>	<i>RetN</i>	<i>Rd-1N</i>	<i>Rd0N</i>	<i>Rds-1N</i>	<i>Rds0N</i>	<i>Rdt-1N</i>	<i>Rdt0N</i>
S235JR	360	235	280	160	140	225	180	270	105	160
S275JR	430	275	330	190	170	270	215	320	125	190
S355JR	510	355	425	245	205	325	255	380	150	145
E295	490	295	355	205	195	295	245	355	145	205
E335	590	335	400	230	235	335	290	400	180	230
E360	690	360	430	250	275	360	345	430	205	250
S275N	370	275	330	190	150	240	185	275	110	185
S355N	470	355	425	245	190	305	235	350	140	240
S420N	520	420	505	290	210	335	260	390	155	265
S460N	550	460	550	320	220	350	275	410	165	280
C22E	500	340	410	235	200	320	250	375	150	235
C35E	630	430	515	300	250	400	315	470	190	300
C45E	700	490	590	340	280	450	350	525	210	340
C60E	850	580	695	400	340	545	425	635	250	400
34Cr4	900	700	840	485	360	575	450	675	270	460
41Cr4	1000	800	960	550	400	640	500	750	300	510
G25CrMo4	900	700	840	485	360	575	450	675	270	460
34CrMo4	1000	800	960	555	400	640	500	750	300	510
42CrMo4	1100	900	1080	625	400	705	550	825	330	560
30CrNiMo4	1250	1050	1260	720	500	800	625	935	375	635
51CrV4	1100	900	1080	625	440	705	550	825	330	560
C10	650	380	455	265	260	380	325	455	195	265
C15	750	430	515	300	300	430	375	515	225	300
17Cr3	1050	750	900	520	420	670	525	785	315	520
16MnCr5	900	630	755	435	360	575	450	675	270	435
15CrNi6	1000	680	815	470	400	640	500	750	300	470

Prilog 6

Tablica unutar datoteke *Ulazni podaci.xlsx* pod imenom lista *Shee3*:

Postupak	min $d < 25$	max $d < 25$	min $d > 25$	max $d > 25$	$8 < d \leq 25$	$25 < d \leq 40$	kvaliteta
površina nije ojačana					1	1	
nitiranje	1,5	2,5	1,2	2	2	1,6	50%
cementiranje + kaljenje	1,5	2,5	1,2	2	2	1,6	50%
karbonitriranje	1,4	2,25	1,1	1,8	1,825	1,45	50%
induktivno kaljenje	1,4	2	1,2	1,8	1,7	1,5	50%
plameno kaljenje	1,4	2	1,2	1,8	1,7	1,5	50%
obrada valjanjem	1,5	2,2	1,3	1,8	1,85	1,55	50%
sačmarenje	1,4	2,5	1,1	1,5	1,95	1,3	50%

Prilog 7

Tablica unutar datoteke *Ulazni podaci.xlsx* pod imenom lista *Shee4*:

N	<i>Ra</i> max	<i>Rz</i> max
1	0,025	0,217
2	0,05	0,406
3	0,1	0,758
4	0,2	1,415
5	0,4	2,643
6	0,8	4,935
7	1,6	9,215
8	3,2	17,206
9	6,3	31,675
10	12,5	58,722
11	25	109,648
12	50	204,738

Prilog 8

Tablica unutar datoteke *Ulazni podaci.xlsx* pod imenom lista *Shee5*:

<i>d</i>	<i>b</i>	<i>h</i>	<i>t1</i>	<i>t2</i>	<i>t3</i>	<i>t4</i>
6	2	2	7	1	4,8	1,2
7	2	2	8	1	5,8	1,2
8	2	2	9	1	6,8	1,2
9	3	3	10,4	1,4	7,2	1,8
10	3	3	11,4	1,4	8,2	1,8
11	4	4	12,8	1,8	8,5	2,5
12	4	4	13,8	1,8	9,5	2,5
13	5	5	15,3	2,3	10	3
14	5	5	16,3	2,3	11	3
15	5	5	17,3	2,3	12	3
16	5	5	18,3	2,3	13	3
17	5	5	19,3	2,3	14	3
18	6	6	20,8	2,8	14,5	3,5
20	6	6	22,8	2,8	16,5	3,5
22	6	6	24,8	2,8	18,5	3,5
24	8	7	27,3	3,3	20	4
25	8	7	28,3	3,3	21	4
26	8	7	29,3	3,3	22	4
28	8	7	31,3	3,3	24	4
30	8	7	33,3	3,3	26	4
32	10	8	35,3	3,3	27	5
34	10	8	37,3	3,3	29	5
35	10	8	38,3	3,3	30	5
36	10	8	39,3	3,3	31	5
38	10	8	41,3	3,3	33	5
40	12	8	43,3	3,3	35	5
42	12	8	45,3	3,3	37	5
44	12	8	47,3	3,3	39	5

Prilog 9

Tablica unutar datoteke *Ulazni podaci.xlsx* pod imenom lista *Shee6*:

$a2$	$a1$	$a0$	R/d
1,44932E-06	0,000149815	1,96069	0
9,80255E-07	0,000593828	1,68767	0,01
9,55357E-07	-5,30714E-05	1,5788	0,05
5,08929E-07	0,000100214	1,3376	0,1
0,000000425	-0,000072	1,149	0,2
2,67857E-07	-1,35714E-05	1,0406	0,3
2,60714E-07	-0,000156143	1,0608	0,4
9,55357E-07	-0,000713071	2,0418	0
7,76786E-07	-0,000520357	1,7962	0,01
7,41071E-07	-0,000639214	1,703	0,025
7,07143E-07	-0,000704429	1,5858	0,05
3,66071E-07	-0,000316214	1,2924	0,1
3,32143E-07	-0,000324429	1,1592	0,2
3,07143E-07	0,000586571	1,4568	
0,0000004	0,000858	0,7944	

Prolog 10

Tablica unutar datoteke *Ulazni podaci.xlsx* pod imenom lista *Shee7*:

<i>c</i>	<i>D/d</i>
0	1
0,24	1,1
0,452	1,2
0,603	1,3
0,713	1,4
0,8	1,5
0,867	1,6
0,921	1,7
0,963	1,8
0,991	1,9
1	2
0	1
0,267	1,05
0,494	1,1
0,673	1,15
0,802	1,2
0,886	1,25
0,947	1,3
0,988	1,35
1	1,4