

Zone opasnosti

Vukotić, Lara

Supplement / Prilog

Publication year / Godina izdavanja: **2022**

Permanent link / Trajna poveznica: <https://urn.nsk.hr/urn:nbn:hr:190:910987>

Rights / Prava: [Attribution 4.0 International](#)/[Imenovanje 4.0 međunarodna](#)

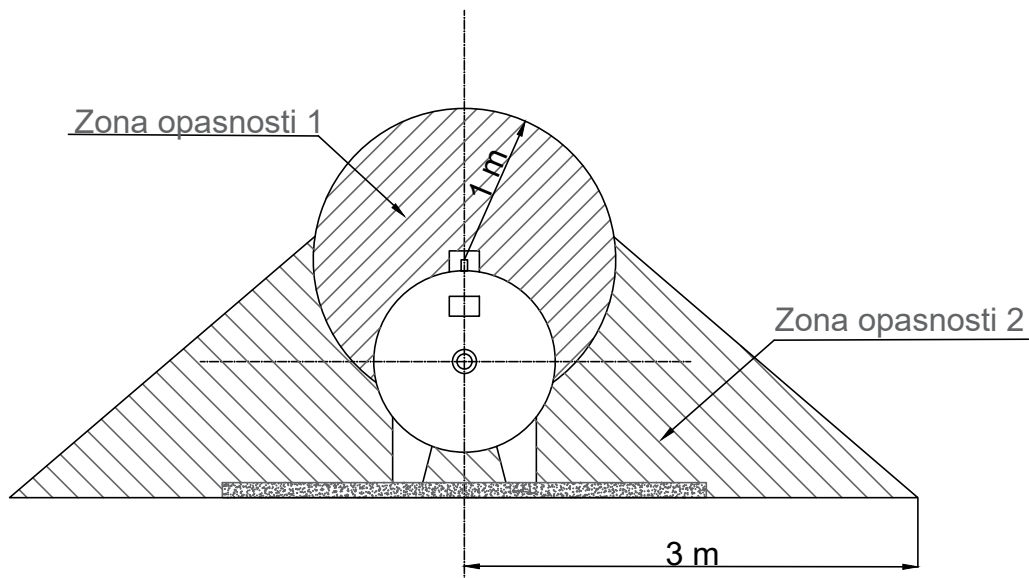
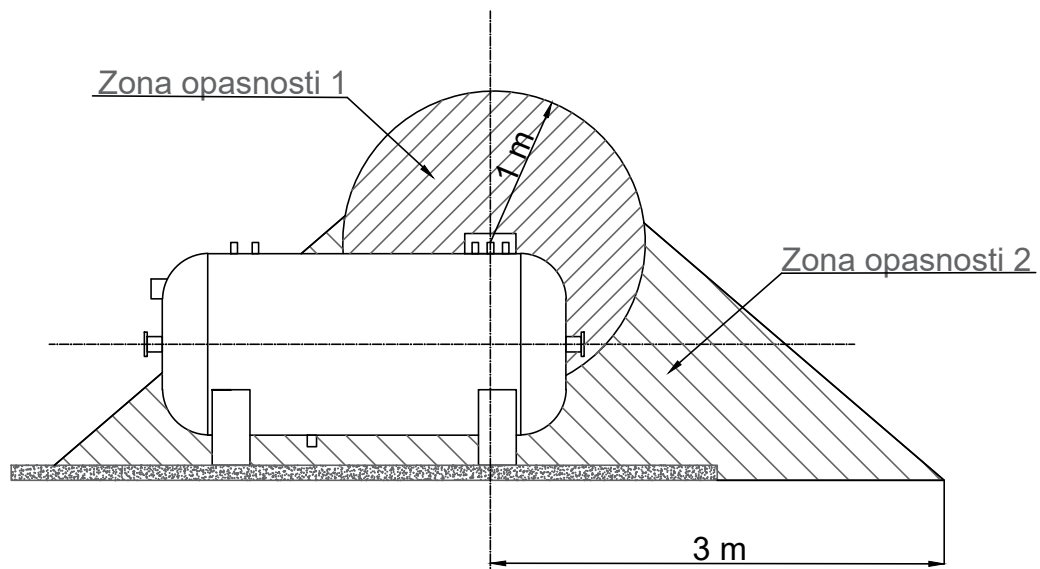
Download date / Datum preuzimanja: **2025-04-03**





Repository / Repozitorij:

[Repository of the University of Rijeka, Faculty of Engineering](#)





 Zona opasnosti 1

 Zona opasnosti 2



SVEUČILIŠTE U RIJECI
TEHNIČKI FAKULTET
51000 RIJEKA, Vukovarska 58, HRVATSKA

| | | | |
|--|---------------------------------------|------------------------|----------------|
| Naziv građevine: Dječji vrtić u Zadru | Predmet: Plinska tehnika | List: 03 | Listova: 07 |
| Izradio: Lara Vukotić | Mentor: Doc. dr. sc. Paolo Blecich | | |
| Sadržaj nacрта: Zone opasnosti | Mjerilo: | Datum: lipanj 2022. | |