

# Tlocrt plinske instalacije

---

**Vukotić, Lara**

## **Supplement / Prilog**

*Publication year / Godina izdavanja:* **2022**

*Permanent link / Trajna poveznica:* <https://urn.nsk.hr/urn:nbn:hr:190:664432>

*Rights / Prava:* [Attribution 4.0 International](#)/[Imenovanje 4.0 međunarodna](#)

*Download date / Datum preuzimanja:* **2024-07-20**



*Repository / Repozitorij:*

[Repository of the University of Rijeka, Faculty of Engineering](#)



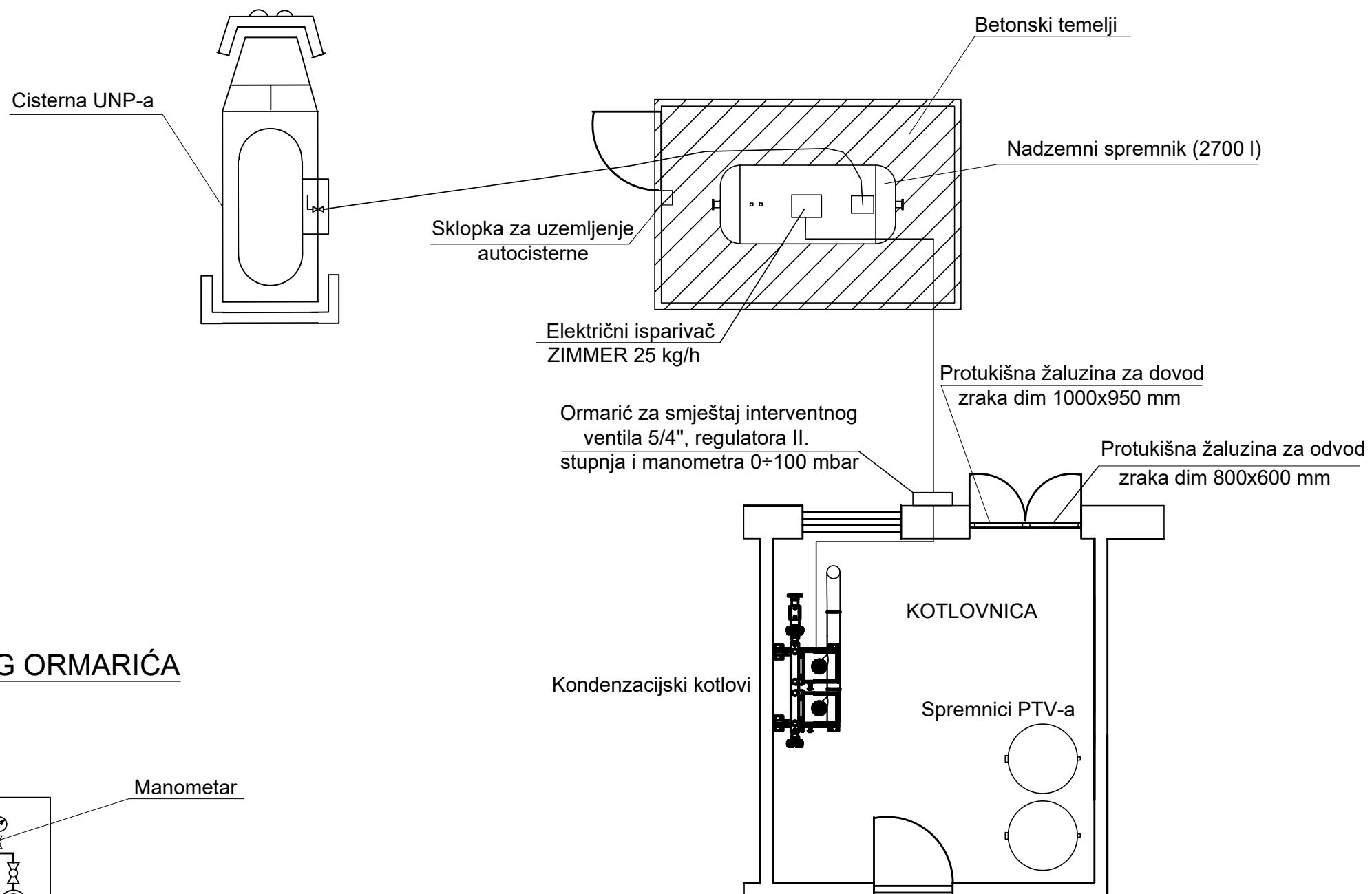
**NAPOMENA:**

Spremnik se ograđuje panel ogradom visine 2,5 m, kako bi se spriječio ulaz neovlaštenim osobama. Vrata su dimenzija 1,20 x 2 m te se otvaraju prema van.

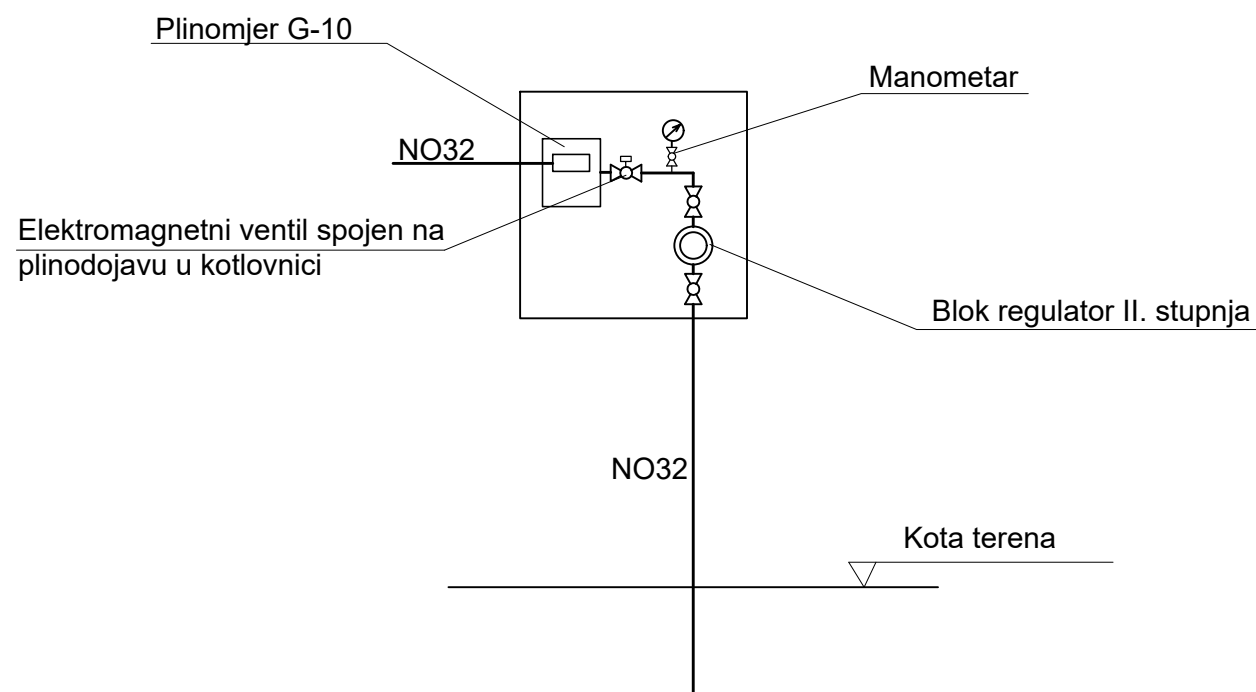
Temelji se postavljaju s nagibom od 1% u smjeru drenažnog otvora i moraju biti pričvršćeni na način koji im omogućuje toplinsku dilataciju.


Visinska razlika između osi dovodnog i odvodnog otvora zraka za kotlovnicu iznosi 2 m.

Koriste se protupožarni aparati S9, jedan uz spremnik, jedan u kotlovnici, jedan na prizemlju i jedan na I. katu.



**DETALJ PLINSKOG ORMARIĆA**



		SVEUČILIŠTE U RIJECI TEHNIČKI FAKULTET 51000 RIJEKA, Vukovarska 58, HRVATSKA	
Naziv građevine: Dječji vrtić u Zadru	Predmet: Plinska tehnika	List: 04	Listova: 07
Izradio: Lara Vukotić	Mentor: Doc. dr. sc. Paolo Blečić		
Sadržaj nacрта: Tlocrt plinske instalacije	Mjerilo:	Datum: lipanj 2022.	