

# Tlocrt plinske instalacije

---

**Vukotić, Lara**

## **Supplement / Prilog**

*Publication year / Godina izdavanja:* **2022**

*Permanent link / Trajna poveznica:* <https://urn.nsk.hr/urn:nbn:hr:190:664432>

*Rights / Prava:* [Attribution 4.0 International](#)/[Imenovanje 4.0 međunarodna](#)

*Download date / Datum preuzimanja:* **2025-01-04**



*Repository / Repozitorij:*

[Repository of the University of Rijeka, Faculty of Engineering](#)



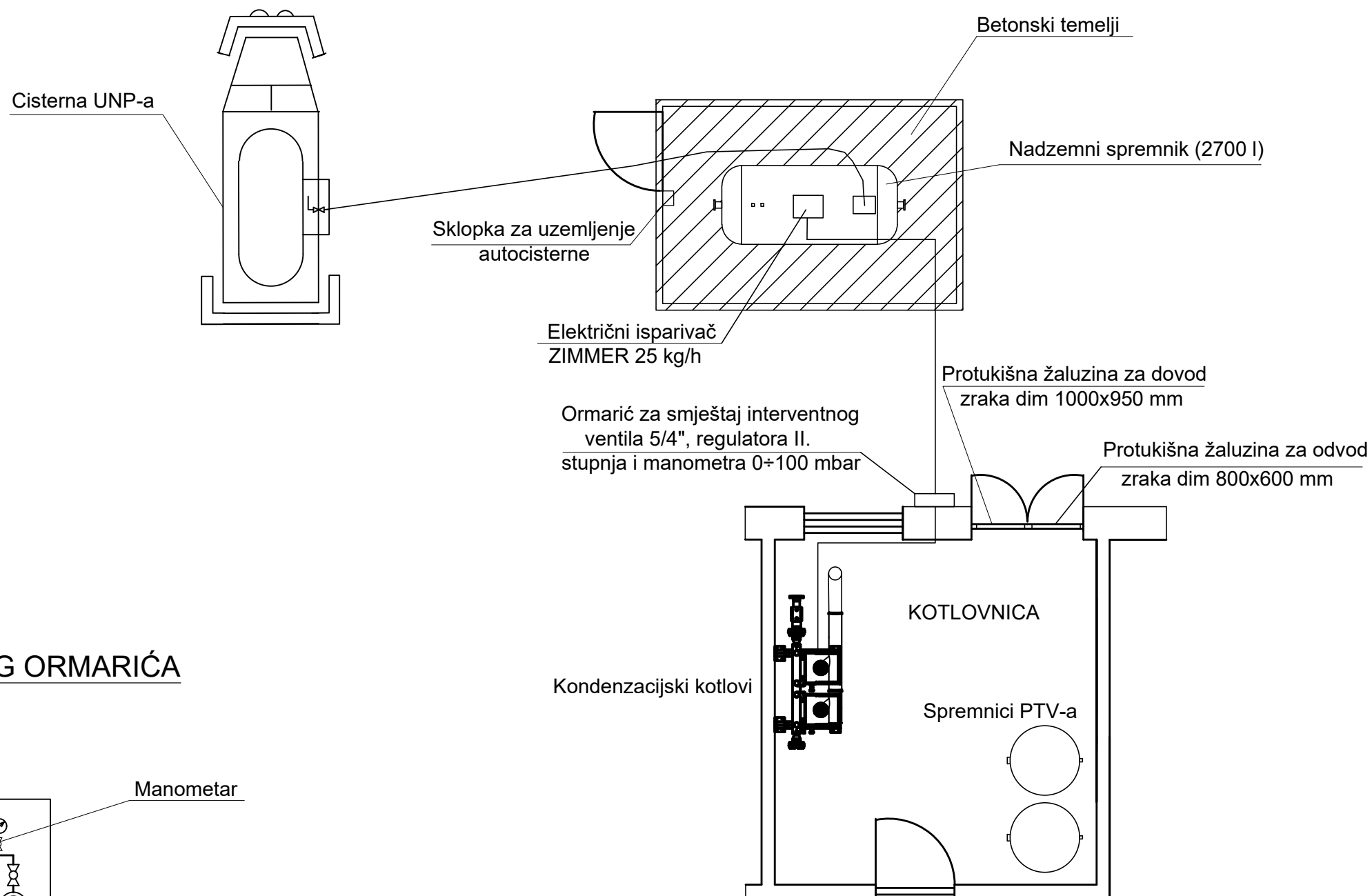
**NAPOMENA:**

Spremnik se ograđuje panel ogradom visine 2,5 m, kako bi se spriječio ulaz neovlaštenim osobama. Vrata su dimenzija 1,20 x 2 m te se otvaraju prema van.

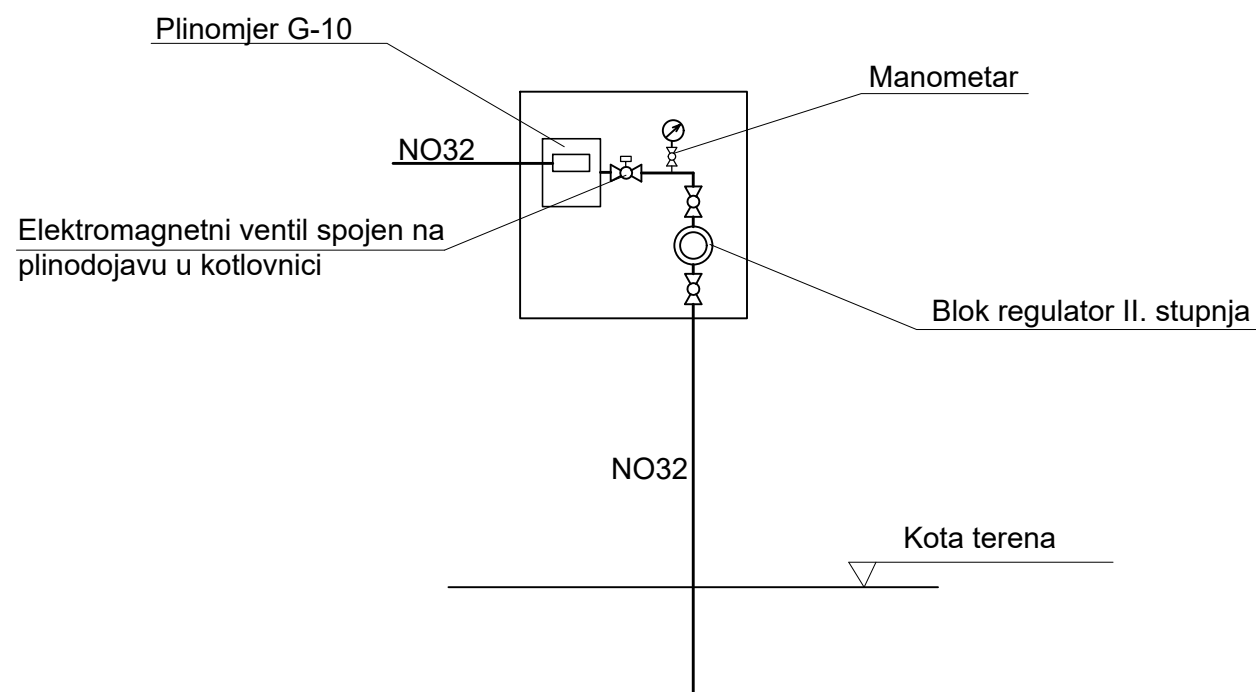
Temelji se postavljaju s nagibom od 1% u smjeru drenažnog otvora i moraju biti pričvršćeni na način koji im omogućuje toplinsku dilataciju.


Visinska razlika između osi dovodnog i odvodnog otvora zraka za kotlovnicu iznosi 2 m.

Koriste se protupožarni aparati S9, jedan uz spremnik, jedan u kotlovnici, jedan na prizemlju i jedan na I. katu.



**DETALJ PLINSKOG ORMARIĆA**



|   |                                       |  |                |
|---|---------------------------------------|--|----------------|
|  |                                       | SVEUČILIŠTE U RIJECI<br>TEHNIČKI FAKULTET<br>51000 RIJEKA, Vukovarska 58, HRVATSKA |                |
| Naziv građevine:<br>Dječji vrtić u Zadru  | Predmet:<br>Plinska tehnika           | List:<br>04  | Listova:<br>07 |
| Izradio:<br>Lara Vukotić  | Mentor:<br>Doc. dr. sc. Paolo Blecich |  |                |
| Sadržaj nacrt:<br>Tlocrt plinske instalacije  | Mjerilo:                              | Datum:<br>lipanj 2022.   |                |