

Izometrija plinske instalacije

Vukotić, Lara

Supplement / Prilog

Publication year / Godina izdavanja: **2022**

Permanent link / Trajna poveznica: <https://urn.nsk.hr/urn:nbn:hr:190:461653>

Rights / Prava: [Attribution 4.0 International](#)/[Imenovanje 4.0 međunarodna](#)

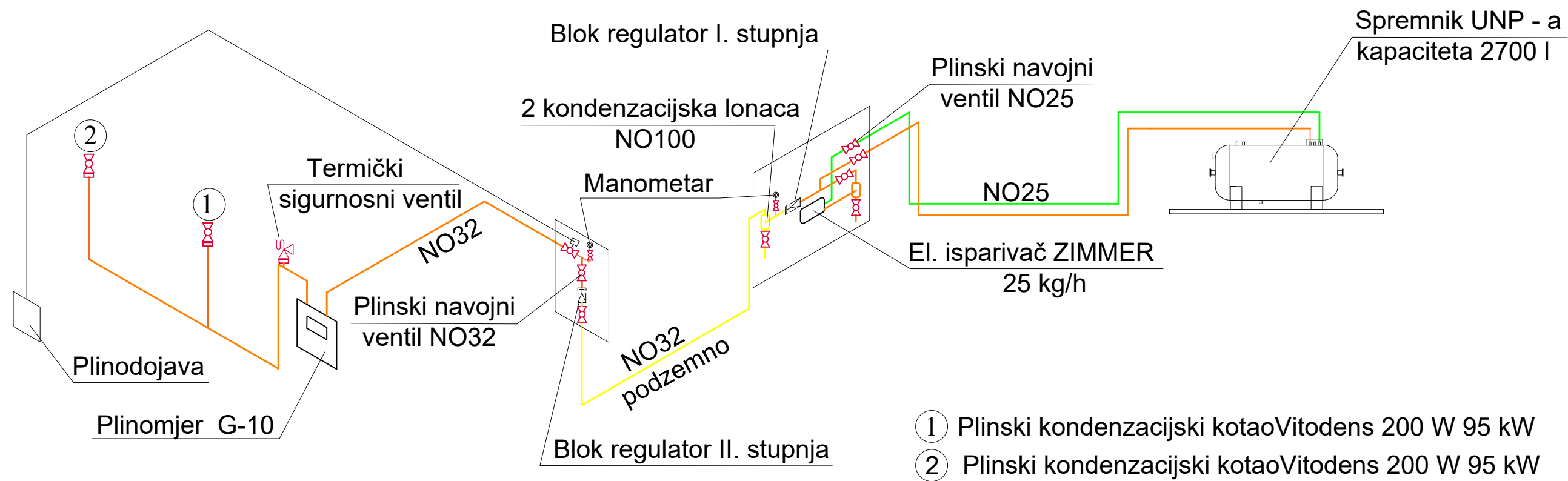
Download date / Datum preuzimanja: **2025-01-14**



Repository / Repozitorij:

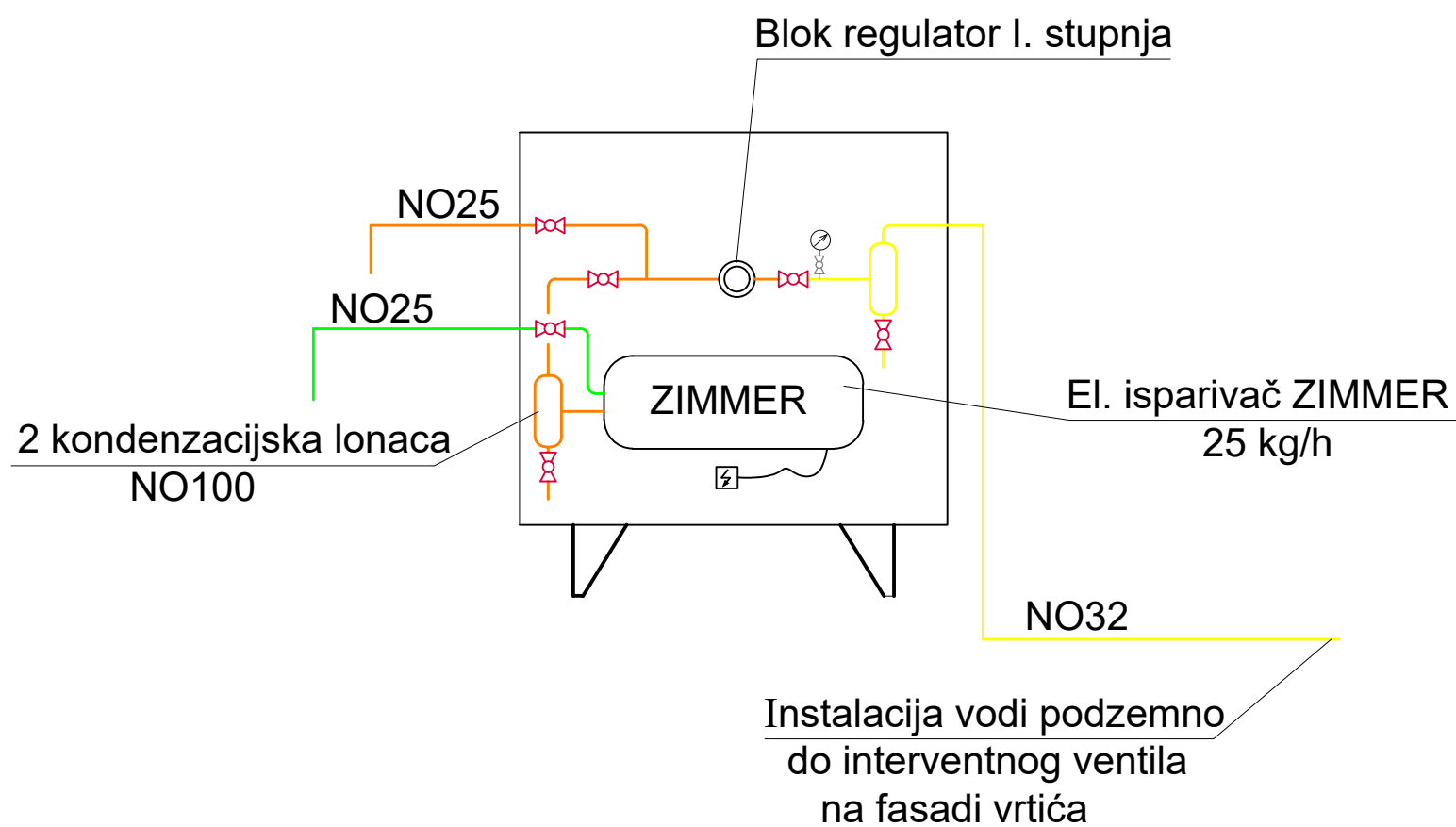
[Repository of the University of Rijeka, Faculty of Engineering](#)





- Instalacija plina - srednji tlak 0,7 bar-a
- Instalacija plina - vidljivo, niski tlak 50 mbara
- Tekuća faza, visoki tlak 4 - 6 bara

DETALJ ELEKTRIČNOG ISPARIVAČA ZIMMER UGRAĐENOG NA UNP SPREMNIK



- Zaporni ventil s termičkim osiguračem
- Zaporni ventil
- Elektromagnetni ventil
- Termički sigurnosni ventil



SVEUČILIŠTE U RIJECI
TEHNIČKI FAKULTET
51000 RIJEKA, Vukovarska 58, HRVATSKA

Naziv građevine: Dječji vrtić u Zadru	Predmet: Plinska tehnika	List: 05	Listova: 07
Izradio: Lara Vukotić	Mentor: Doc. dr. sc. Paolo Blecich		
Sadržaj nacrt: Izometrija plinske instalacije	Mjerilo:	Datum: lipanj 2022.	