

Regulacija pomaka pneumatskog cilindra za upravljanje spojkom Formula Student bolida

Bojić, Dorian

Master's thesis / Diplomski rad

2022

Degree Grantor / Ustanova koja je dodijelila akademski / stručni stupanj: **University of Rijeka, Faculty of Engineering / Sveučilište u Rijeci, Tehnički fakultet**

Permanent link / Trajna poveznica: <https://um.nsk.hr/um:nbn:hr:190:313539>

Rights / Prava: [Attribution 4.0 International](#)/[Imenovanje 4.0 međunarodna](#)

Download date / Datum preuzimanja: **2024-07-24**



Repository / Repozitorij:

[Repository of the University of Rijeka, Faculty of Engineering](#)



SVEUČILIŠTE U RIJECI

TEHNIČKI FAKULTET

Diplomski sveučilišni studij strojarstva

Diplomski rad

**REGULACIJA POMAKA PNEUMATSKOG CILINDRA ZA
UPRAVLJANJE SPOJKOM FORMULA STUDENT BOLIDA**

Rijeka, srpanj 2022.

Dorian Bojić

0069073033

SVEUČILIŠTE U RIJECI

TEHNIČKI FAKULTET

Diplomski sveučilišni studij strojarstva

Diplomski rad

**REGULACIJA POMAKA PNEUMATSKOG CILINDRA ZA
UPRAVLJANJE SPOJKOM FORMULA STUDENT BOLIDA**

Mentor: doc. dr. sc. Ervin Kamenar

Komentor: izv. prof. dr. sc. Goran Gregov

Rijeka, srpanj 2022.

Dorian Bojić

0069073033

Rijeka, 3. ožujka 2020.

Zavod: **Zavod za konstruiranje u strojarstvu**
Predmet: **Upravljanje mehatroničkim sustavima**
Grana: **2.11.01 opće strojarstvo (konstrukcije)**

ZADATAK ZA DIPLOMSKI RAD

Pristupnik: **Dorian Bojić (0069073033)**
Studij: **Diplomski sveučilišni studij strojarstva**
Modul: **Konstruiranje i mehatronika**

Zadatak: **Regulacija pomaka pneumatskog cilindra za upravljanje spojkom Formula Student bolida / Position control of a pneumatic cylinder for racecar clutch actuation**

Opis zadatka:

Istražiti stanje tehnike elektropneumatskih sustava koji se koriste za regulaciju pomaka spojke. Razviti sustav za regulaciju pomaka na postojećem eksperimentalnom postavu za upravljanje spojkom. Rad treba obuhvatiti i razvoj pojednostavljenog matematičkog modela sustava u odgovarajućem simulacijskom okruženju (primjerice MATLAB/Simulink), odabir odgovarajućeg upravljačkog hardvera i softvera te implementaciju i validaciju regulacijskih algoritama na eksperimentalnom sustavu.

Rad mora biti napisan prema Uputama za pisanje diplomskih / završnih radova koje su objavljene na mrežnim stranicama studija.



Zadatak uručen pristupniku: 16. ožujka 2020.

Mentor:




Doc. dr. sc. Ervin Kamenar

Predsjednik povjerenstva za
diplomski ispit:



Prof. dr. sc. Kristian Lenić



Doc. dr. sc. Goran Gregov (komentor)

SVEUČILIŠTE U RIJECI

TEHNIČKI FAKULTET

Diplomski sveučilišni studij strojarstva

IZJAVA

Izjavljujem da sam diplomski rad „Regulacija pomaka pneumatskog cilindra za upravljanje spojkom Formula Student bolida“ izradio samostalno, uz znanje stečeno tijekom studiranja, uz korištenje navedene literature i pod stručnim vodstvom mentora doc. dr. sc. Ervina Kamenara i komentora izv. prof. dr. sc. Gorana Gregova.

Rijeka, srpanj 2022.

Dorian Bojić

0069073033

Ovom prilikom se zahvaljujem svojim roditeljima koji su mi sve ove godine studiranja pomagali i pružali potrebnu podršku.

Također se zahvaljujem svim članovima Riteh Racing Team-a na prenesenom znanju i pruženoj prilici sudjelovanja na projektu.

SADRŽAJ

1. UVOD	1
2. SPOJKE I SUSTAVI UPRAVLJANJA SPOJKAMA U VOZILIMA	3
2.1. Vrste spojki i princip rada	3
2.1.1. Tarne spojke	3
2.1.2. Centrifugalne spojke	5
2.1.3. Polu-centrifugalne spojke.....	5
2.1.4. Zupčaste spojke	6
2.1.5. Elektromagnetske spojke.....	6
2.1.6. Slobodnookretljiva spojka.....	7
2.2. Načini aktiviranja spojki u vozilima	8
2.2.1. Mehanički sustav	8
2.2.2. Hidraulički sustav	9
2.2.3. Pneumatski sustav na principu podtlaka	10
2.2.4. Elektrohidraulički sustav	12
2.2.5. Elektropneumatski sustav	12
3. ELEKTROPNEUMATSKI SUSTAV UPRAVLJANJA SPOJKOM FORMULA STUDENT BOLIDA.....	15
3.3. Opis sustava za upravljanje spojkom Formula Student bolida	15
3.3.1. Sustav upravljanja spojkom bolida RRC5	16
3.3.2. Sustav upravljanja spojkom bolida RRC6	17
3.4. Testni elektropneumatski sustav upravljanja spojkom Formula Student bolida.....	18
3.4.1. Pneumatski elementi	20
3.4.2. Elektronički elementi	22
4. MATEMATIČKI MODEL ELEKTROPNEUMATSKOG SUSTAVA	25
4.1. Dinamički model eksperimentalnog sustava.....	25
4.2. Model sustava u prostoru stanja	29
4.3. Model sustava u Matlab/Simulink okruženju.....	30

5. REGULACIJA POMAKA EKSPERIMENTALNOG SUSTAVA.....	37
5.1. PID regulator.....	37
5.2. PWM signal.....	39
5.3. PID regulacija pomaka u Matlab/Simulink okruženju.....	40
5.3.1. Ugađanje parametara i rezultati simulacije.....	42
5.4. PID regulacija pomaka u LabVIEW okruženju.....	45
5.4.1. Ugađanje parametara i rezultati.....	48
6. TESTIRANJE SUSTAVA UPRAVLJANJA SPOJKOM FORMULA STUDENT BOLIDA	54
6.5. Opis korištenih komponenti.....	54
6.6. Regulacija pomaka u Matlab/Simulink okruženju.....	57
6.6.1. Ugađanje parametara i rezultati simulacije.....	58
6.7. Regulacija pomaka u Arduino okruženju.....	59
6.7.1. Programski kod regulacije pomaka.....	60
6.7.2. Rezultati regulacije pomaka.....	62
7. ZAKLJUČAK.....	65
8. LITERATURA.....	67
9. POPIS OZNAKA I KRATICA.....	70
10. POPIS SLIKA.....	72
11. POPIS TABLICA.....	75
12. SAŽETAK I KLJUČNE RIJEČI.....	76

1. UVOD

Ovaj rad obuhvaća razvoj sustava za regulaciju pomaka pneumatskog cilindra, uključujući njegovu simulaciju u Matlab/Simulink okruženju, te provjeru algoritama regulacije primijenjenih na postojeći eksperimentalni elektropneumatski sustav, a sve u svrhu što jednostavnijeg i prikladnijeg načina upravljanja spojkom Formula Student bolida.

Također, ovaj rad se nadovezuje na diplomski rad Maria Ercega u kojem je predložena i opisana konstrukcija i način funkcioniranja pojedinih komponenti i cijelog elektropneumatskog sustava upravljanja spojkom na Formula Student bolidu [1].

Formula Student je obrazovno inženjersko studentsko natjecanje čija je svrha da studenti kroz proces konstruiranja i izrade prototipa trkaćeg bolida pokažu i dokažu svoja teoretska i praktična znanja, vještine i intelektualne sposobnosti. Najpoznatija takva natjecanja su: Formula SAE, organizirano od strane udruženja SAE International, koje je ujedno i prvo službeno natjecanje održano 1981. godine, Formula Student, organizirano od strane udruženja IMechE koje je prvi put održano 1998. godine i Formula Student Germany koje se održava od 2006. godine [2]. Natjecanja omogućuju studentskim timovima, različitih fakulteta iz cijelog svijeta, da kroz razne discipline prezentiraju izrađeni trkaći bolid te da pokažu njegovu funkcionalnost kroz samu vožnju i uvide kako pariraju s ostalim timovima.

Za upravljanje spojkom Formula Student bolida koristi se elektropneumatski sustav sastavljen od proporcionalnih razvodnih ventila i pneumatskog cilindra koji se upravljaju pomoću upravljačkog računala. Elektropneumatski sustavi omogućuju vrlo visoku brzinu rada, relativno visoki omjer snage i težine elemenata, lakoću u prijenosu snage, jednostavni su za održavanje, te su, za razliku od elektrohidrauličkih i elektromotornih pogona, sigurniji od zapaljenja i eksplozivnosti i omogućuju čist i ugodan radni okoliš.

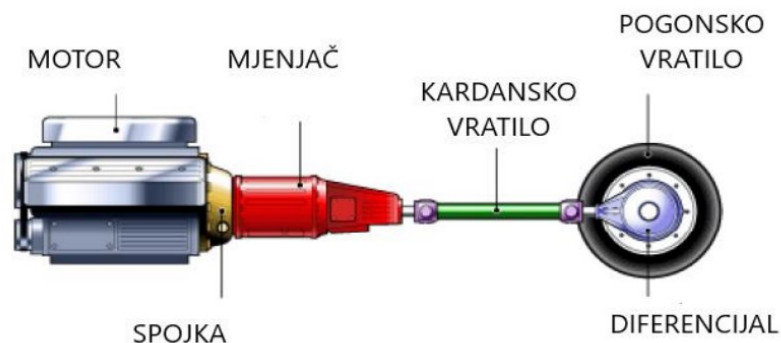
Zbog svojih prednosti, ali i ostalih ograničenja pri konstruiranju trkaćeg bolida, kao što su što manje dimenzije, što manja težina komponenti i što niža cijena, upravo je elektropneumatski sustav odabran za upravljanje spojkom, te su sve komponente odabrane prema tim trima glavnim kriterijima.

Rad je podijeljen u sedam poglavlja uključujući uvod i zaključak. U drugom poglavlju opisane su spojke koje se koriste u cestovnim vozilima te različiti principi njihova upravljanja. U trećem poglavlju opisane su korištene komponente za eksperimentalni sustav i za sustav koji se koristi na bolidu te njihov princip rada. U četvrtom poglavlju izrađen je i opisan pojednostavljeni matematički model eksperimentalnog sustava koji je prikazan blokovskim dijagramom u

programu Matlab/Simulink. U petom poglavlju opisuje se PID regulacija pomoću PWM signala, te su izvršena ispitivanja kao i provjere simuliranih algoritama regulacije na eksperimentalni sustav, izvedenih pomoću softvera LabVIEW. U šestom poglavlju opisana je regulacija pomaka pneumatskog cilindra na Formula Student bolidu, odnosno korištene komponente, programski kod izrađen pomoću softvera Arduino te su grafički prikazani dobiveni rezultati.

2. SPOJKE I SUSTAVI UPRAVLJANJA SPOJKAMA U VOZILIMA

Spojke su strojni elementi koji služe za stalno ili povremeno spajanje dvaju vratila radi prenošenja snage i okretnog momenta s jednog vratila na drugo. U automobilima služe za prijenos snage i momenta s pogonskog motora na kotače. Drugim riječima, spojka je element koji stvara ili prekida vezu između motora i mjenjača omogućavajući vozaču postepeno mijenjanje prijenosnog omjera tj. brzina bez trzanja automobila. Glavni elementi prijenosa snage u automobilima prikazani su na slici 2.1.



Slika 2.1. Sustav prijenosa snage u automobilima [3]

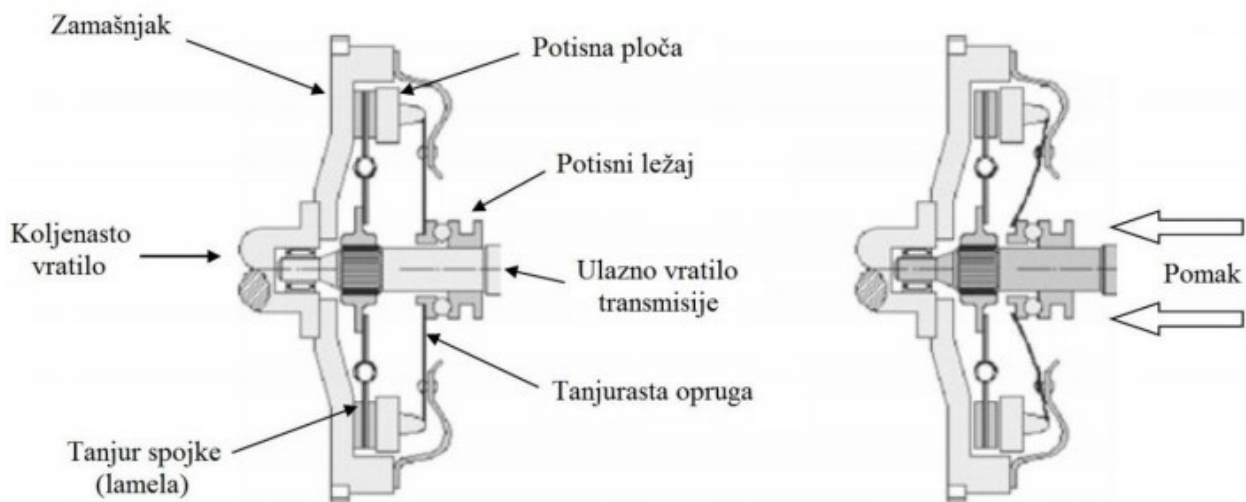
2.1. Vrste spojki i princip rada

U cestovnim vozilima se koriste različite vrste spojki, koje su razvrstane prema različitim kriterijima, zahtjevima i za različite svrhe. Sve se spojke, osim centrifugalnih, uključuju i isključuju po potrebi, odnosno prilikom mijenjanja brzina, kočenja ili zaustavljanja vozila, dok se centrifugalne uključuju i isključuju ovisno o broju okretaja.

2.1.1. Tarne spojke

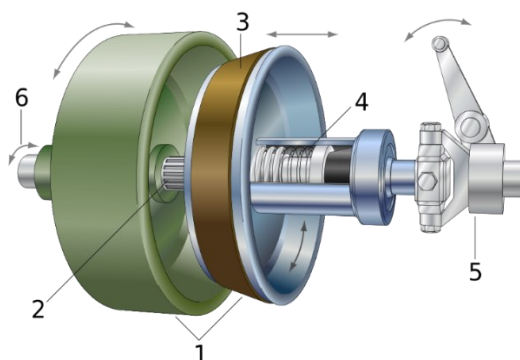
U automobilima su najčešće korištene rastavljive tarne spojke, koje se dijele na spojke s jednom lamelom (slika 2.2.) koje se koriste u automobilima, autobusima i kamionima lakih i srednjih nosivosti, te spojke s više lamela koje se koriste za teške kamione i velike autobuse [4]. Princip rada takvih spojki je isti. Okretni moment se prenosi trenjem tarnim površinama između zamašnjaka, lamele i potisne ploče s koljenastog vratila motora na ulazno vratilo mjenjača u slučaju kada je spojka uključena. Potrebnu normalnu silu za stvaranje trenja osigurava tanjurasta opruga. Isključivanje spojke ostvaruje se potiskivanjem papučice koja mehanizmom dvokrake

poluge potiskuje potisni ležaj i povlači potisnu ploču svladavajući silu opruge. Odmicanjem potisne ploče, trenje na tarnim površinama se postepeno smanjuje, čime se prekida prijenos okretnog momenta s motora na mjenjač. Neke tarne spojke rade isključivo u ulju, kao što su spojke s tarnim parovima materijala kaljeni čelik/kaljani čelik, pri čemu ulje odvodi toplinu trenja. Druge rade bez ikakvog maziva, kao što su spojke s tarnim parovima materijala organska obloga/sivi ljev. A ima i onih tarnih parova koji imaju mogućnost rada s mazivom i bez njega, kao što je tarni par sinter bronca/čelik [5].



Slika 2.2. Uključena (lijevo) te isključena (desno) tarne spojka s jednom lamelom [6]

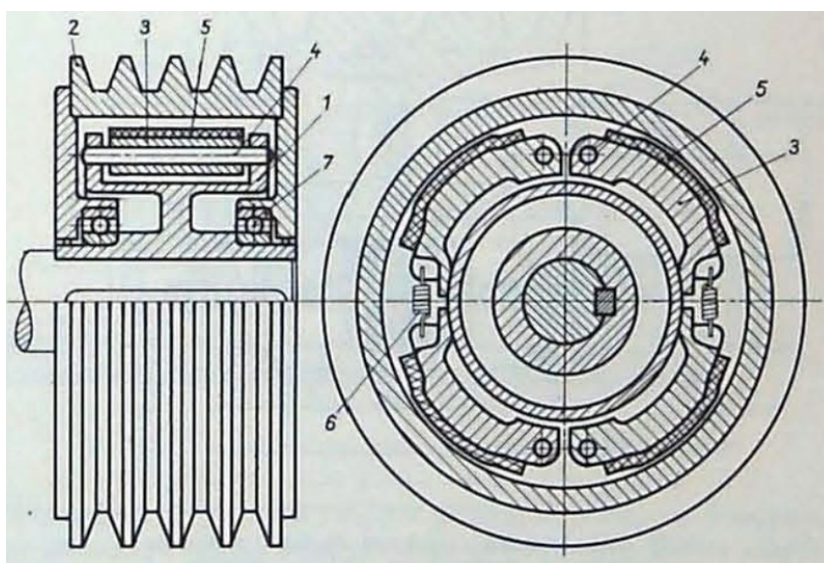
Osim lamelnih spojki, postoje i konusne spojke koje ostvaruju trenje preko stožastih površina. Danas se uglavnom koriste samo u primjenama s niskim perifernim brzinama, premda su nekada bile uobičajene u automobilima [7]. One su obično ograničene na vrlo specijalizirane mjenjače koji se koriste u utrkama, relijima ili u ekstremnim situacijama za terenska vozila. Spojke s malim konusima koriste se u sinkronizacijskim mehanizmima u ručnim mjenjačima i nekim diferencijalima s ograničenim klizanjem [7]. Dijelovi konusne tarne spojke prikazani su na slici 2.3.



Slika 2.3. Konusna tarva spojka: 1. stošci: ženski (zeleni), muški (plavi); 2. vratilo; 3. tarvi materijal: obično na ženskom konusu, na slici na muškom konusu; 4. opruga: vraća muški konus nakon otpuštanja ručice; 5. ručica (sklopka): odvajanje oba konusa pritiskom; 6. smjer vrtnje: moguća su oba smjera vrtnje [7]

2.1.2. Centrifugalne spojke

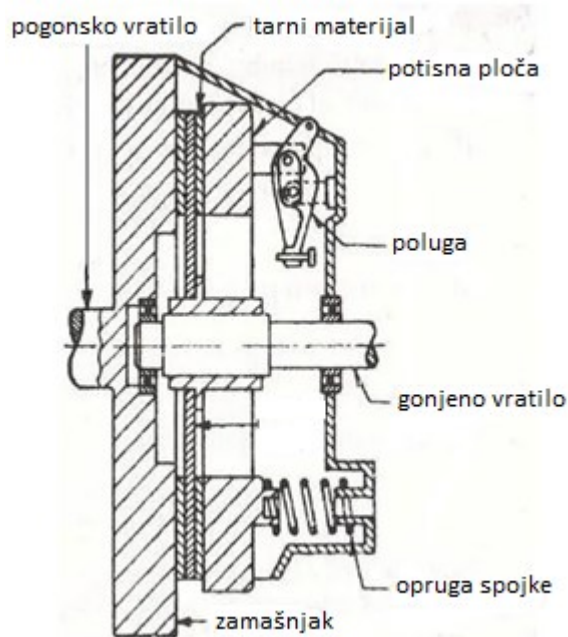
Ove spojke se uključuju i isključuju ovisno o broju okretaja motora. Kad se postigne određeni broj okretaja, centrifugalna sila nadvladava sile opruga čime dolazi do zahvata tarnih obloga na pogonjeni dio spojke. To znači da vozač ne upravlja spojkom i nije potrebna nožna papučica. Takve spojke se koriste u automatskim mjenjačima poput skuter motocikala. Shematski prikaz ove vrste spojke prikazuje slika 2.4.



Slika 2.4. Čeljusna centrifugalna spojka: 1. pogonski dio; 2. gonjeni dio; 3. čeljusti; 4. svornjaci; 5. tarne obloge; 6. opruge; 7. kuglični ležajevi [8]

2.1.3. Polu-centrifugalne spojke

Za razliku od centrifugalnih spojki, ove spojke, osim centrifugalne sile, koriste i silu opruge za zadržavanje u uključenom stanju pri niskim brzinama vrtnje. To znači da opruge omogućuju zahvat poluga za gonjeni dio pri velikim okretnim momentima, dok centrifugalna sila osigurava zahvat pri visokim brzinama vrtnje zbog težine poluga. Također, kod ove spojke vozač može isključiti spojku pritiskom na nožnu papučicu. Glavni dijelovi su prikazani na slici 2.5.:



Slika 2.5. Polu-centrifugalna spojka [9]

Polu-centrifugalna spojka ima poluge i opruge koje su jednako raspoređene na potisnoj ploči. Opruge su dizajnirane za prijenos velikog okretnog momenta pri normalnoj brzini vrtnje motora, dok centrifugalna sila pomaže u prijenosu okretnog momenta pri većim brojevima okretaja motora. Pri normalnom broju okretaja motora, opruge drže spojku uključenu, a poluge nemaju pritisak na potisnu ploču. Pri velikom broju okretaja poluge vrše pritisak na ploču, držeći spojku uključenom. Kad se brzina vozila smanji, smanjuje se i centrifugalna sila i poluga ne vrši nikakav pritisak na potisnu ploču, te se primjenjuje samo pritisak opruge koji je dovoljan da spojka ostane uključena. Takve spojke se koriste u nekim trkaćim automobilima, te u automobilima marke „Opel“ [9].

2.1.4. Zupčaste spojke

Ova vrsta spojke se koristi za prenošenje momenta između dvaju vratila ili vratila i mjenjača. Glavni dijelovi spojke su zupčanici s vanjskim i unutarnjim ozubljenjem gdje jedan ulazi u drugi što dovodi do rotacije oba vratila istom brzinom i to bez klizanja za razliku od navedenih spojki (slika 2.6.). Pri aksijalnom pomaku po ožljebljenom vratilu, zupčanik s unutarnjim ozubljenjem zahvaća zupčanik s vanjskim ozubljenjem pri čemu se moment s pogonskog vratila prenosi na gonjeno vratilo. Za isključivanje spojke, zupčanik, s unutarnjim ozubljenjem, izlazi iz zupčanika s vanjskim. Takve spojke se koriste u ručnim mjenjačima. Mjenjači kod kojih je jedan od stupnjeva prijenosa direktan, koriste zupčastu spojku i za uključivanje izravnog stupnja prijenosa, kada treba izravno povezati pogonsko i gonjeno vratilo [10].

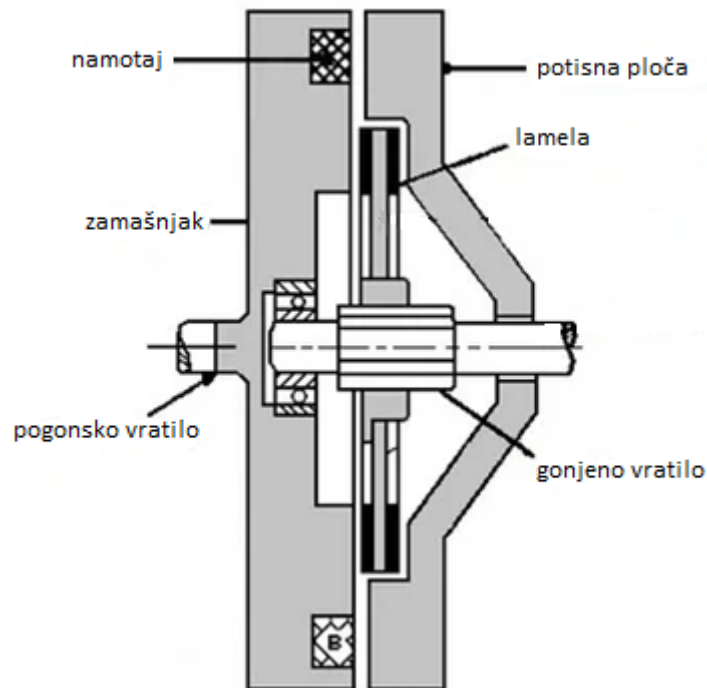


Slika 2.6. Zupčasta spojka [11]

2.1.5. Elektromagnetske spojke

Elektromagnetske spojke se za razliku od ostalih spojki aktiviraju istosmjernom strujom, a ne mehanički pomoću papučice. Spojka ima zamašnjak koji se sastoji od namotaja. Kad struja prolazi kroz namotaj, stvara se elektromagnetsko polje koje privlači potisnu ploču pri čemu se spojka uključuje. U slučaju prekida struje, spojka se isključuje. Unutar ručice mjenjača u automobilima može postojati prekidač za isključivanje spojke. Vozač upravlja prekidačem držeći ručicu mjenjača za promjenu stupnja prijenosa, čime se prekida struja do elektromagneta i isključuje spojka. Ove spojke se također koriste u vozilima s pogonom na sva četiri kotača radi regulacije

količine energije koja se šalje na pojedinačne kotače. Glavni dijelovi spojke su prikazani na slici 2.7., a razlika u odnosu na mehaničke spojke je u zamašnjaku izvedenom s namotajima koji je povezan s visokonaponskim istosmjernim napajanjem koje se namotajima pretvara u elektromagnet [9].

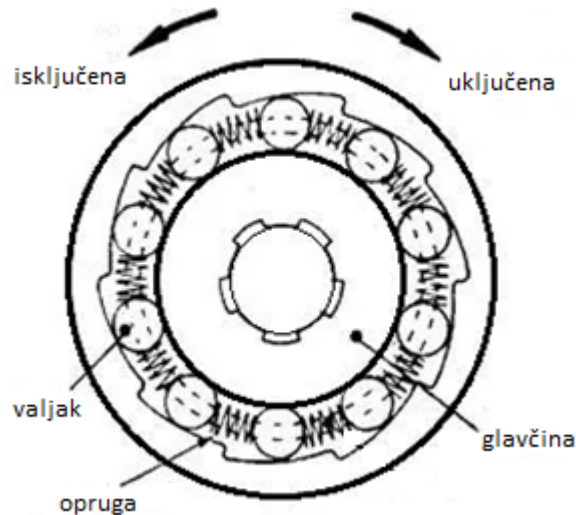


Slika 2.7. Elektromagnetska spojka [9]

2.1.6. Slobodnookretljiva spojka

Slobodnookretljiva ili jednosmjerna spojka ili spojka slobodnog hoda je spojka koja odvaja pogonsko vratilo od gonjenog kada se gonjeno vratilo okreće brže od pogonskog. Primjer uporabe takve spojke je u biciklima kad vozač prestane pedalirati. U automobilima je najčešće smještena nakon mjenjača i djeluje u jednom smjeru vrtnje kao kočnica, a u suprotnom kao slobodnookretljivi dio. Sastoje se od glavčine koja ima žljebove za povezivanje s pogonskim vratilom i vanjskog dijela koji je spojen na gonjeno vratilo (slika 2.8.). Vanjska površina glavčine sadrži izbočine koje između drže valjke u kavezu. Kada se glavčina okreće u smjeru kazaljke na satu, kao što je prikazano na slici 2.8., valjci se dižu uz izbočine i svojim uklinjenjem omogućuju vanjskom dijelu da se okreće zajedno s glavčinom. Kad se brzina vrtnje glavčine smanji, a vanjski dio se i dalje okreće brže od glavčine, valjci se pomiču niz izbočine, isključujući vanjski dio od

glavčine. Tako se vanjski dio s gonjenim vratilom okreće neovisno o pogonskom. Tako spojka slobodnog hoda može prenositi snagu samo s pogonskog vratila na izlazno vratilo [9].



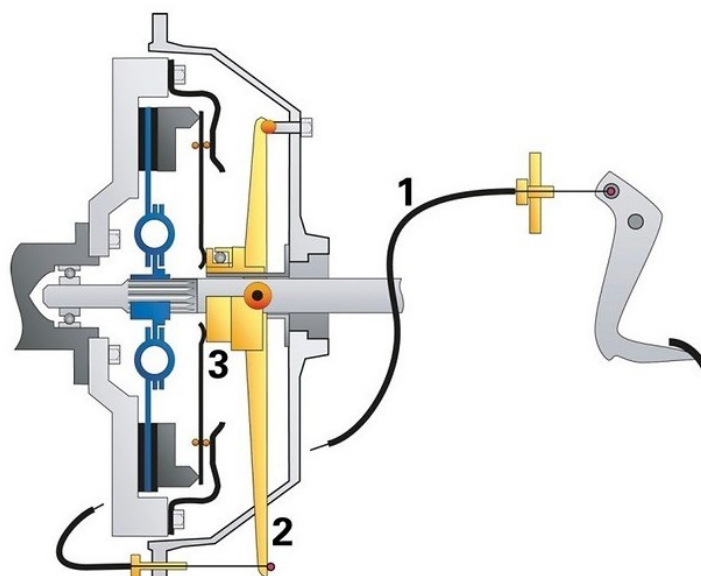
Slika 2.8. Spojka slobodnog hoda [9]

2.2. Načini aktiviranja spojki u vozilima

Danas se u vozilima ponajviše koriste hidraulički sustavi upravljanja spojkom koji su zamijenili stari mehanički način upravljanja pomoću sajli, a razlog tome je što su mnogo pouzdaniji, ne zahtijevaju podešavanje tijekom vremena i omogućuju mirniji hod papučice tijekom pritiskanja i otpuštanja.

2.2.1. Mehanički sustav

Mehanički način aktiviranja spojke (slika 2.9.) uključuje čeličnu sajlu koja se nalazi unutar bužira koja je s jedne strane pričvršćena na nožnu papučicu automobila (1), dok je na drugu spojena na polužni mehanizam (2) za aktivaciju spojke (3). Pomak papučice uzrokuje i pomak sajle unutar bužira što dovodi do djelovanja polužnog mehanizma na potisnu ploču spojke i time do isključivanja spojke.

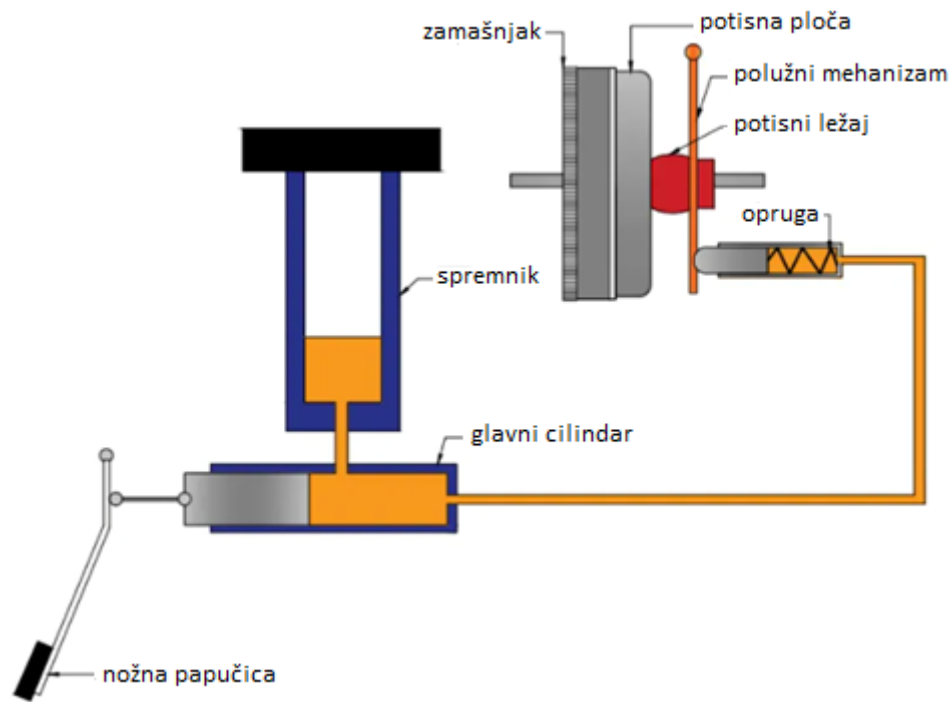


Slika 2.9. Mehanički način aktiviranja spojke pomoću čelične sajle [12]

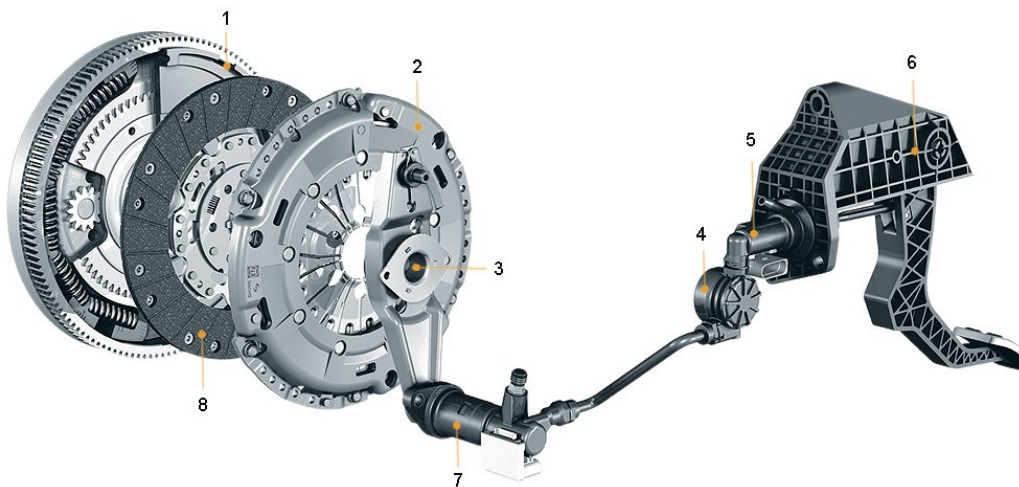
2.2.2. Hidraulički sustav

Ovi sustavi podrazumijevaju uljno hidrauličke sustave koji rade na principu spojenih posuda prema Pascalovom zakonu¹. Glavni dijelovi sustava su nožna pedala (papučica), spremnik radne tekućine (ulja), glavni cilindar, visokotlačna cijev i pomoćni cilindar. Na slici 2.10. shematski je prikazan princip rada hidrauličkog načina upravljanja spojkom. Na slici 2.11. prikazan je stvarni sustav aktiviranja spojke pomoću hidrauličkog sustava. Klip glavnog cilindra (5) je direktno spojen na papučicu (6), te pritiskanjem papučice dolazi do pomaka klipa cilindra, pri čemu se ostvaruje protok ulja koji se kroz visokotlačne cijevi doprema do pomoćnog cilindra (7) čiji klip onda preko polužnog mehanizma djeluje na potisni ležaj spojke (3) i tanjurastu oprugu potisne ploče (2) te na taj način odvaja potisnu ploču od lamele (8) [13].

¹ Pascalov zakon: Promjena tlaka fluida, koji se nalazi u zatvorenoj posudi, prenosi se neumanjena do svake čestice fluida te do stijenke posude



Slika 2.10. Shematski prikaz hidrauličkog sustava upravljanja spojkom [14]



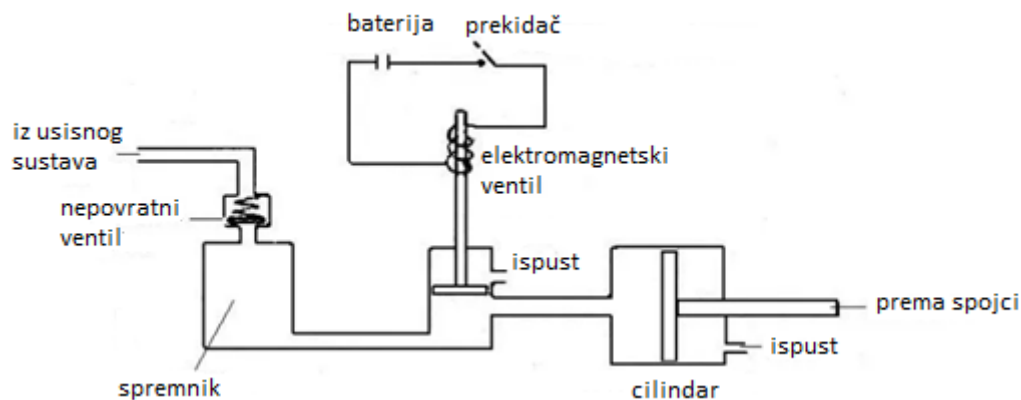
Slika 2.11. Hidraulički sustav upravljanja spojkom [13]

2.2.3. Pneumatski sustav na principu podtlaka

Isto tako, postoji i pneumatsko aktiviranje spojke gdje sustav koristi podtlak iz usisnog sustava motora, a sastoji se od (slika 2.12.):

1. Usisna grana motora: u motoru s unutarnjim izgaranjem, tijekom usisnog hoda klipa, u usisnoj grani se stvara podtlak koji se posljedično ostvaruje i u spremniku.

2. Nepovratni ventil (NRV) - engl. *Non-Return Valve*: podtlak iz usisnog sustava prenosi se kroz nepovratni ventil u spremnik, a kad tlak u usisnoj grani naraste iznad tlaka u spremniku, nepovratni ventil se zatvara.
3. Spremnik: zadržava podtlak do kojeg dolazi iz usisnog sustava koji se koristi za aktiviranje spojke.
4. Elektromagnetski ventil: omogućava ili sprječava stvaranje podtlaka u cilindru iz spremnika.
5. Prekidač: koristi za napajanje elektromagnetskog ventila; spojen je na ručicu mjenjača i aktivira se kada vozač promijeni stupanj prijenosa držeći ručicu mjenjača.
6. Cilindar: ostvaren podtlak, iz usisne grane, pomiče klipnjaču koja je spojena na potisnu ploču spojke i aktivira ju.



Slika 2.12. Princip aktiviranja spojke pomoću vakuuma [9]

Prilikom davanja gasa, tlak se, u usisnoj grani, povećava pri čemu se zatvara nepovratni ventil. U normalnom radu, klip elektromagnetnog ventila nalazi se u najdonjem položaju pri čemu su obje komore cilindra spojene na atmosferu kroz ispušni otvor, a prekidač u ručici mjenjača ostaje otvoren. U ovoj fazi, atmosferski tlak djeluje s obje strane klipa cilindra. Kad vozač promijeni stupanj prijenosa držeći ručicu mjenjača, prekidač se zatvara. Elektromagnet povlači klip ventila prema gore, kao što je prikazano na slici 2.12., i omogućuje stvaranje podtlaka u komori cilindra. Zbog razlike u tlakovima, klip i klipnjača cilindra se pomiču i taj pomak se prenosi sponom na spojku, uzrokujući njeno isključivanje. Kad vozač ne mijenja brzinu, prekidač ostaje otvoren, a spojka uključena zbog sile opruga.

2.2.4. Elektrohidraulički sustav

Nadalje, tu je još i elektrohidraulički sustav (engl. *Clutch-by-wire*) koji koristi elektrohidraulički aktuator, te povratnu vezu za poznavanje pozicije papučice na temelju koje se regulira tlak u aktuatoru (slika 2.13.) [13]. Ne postoji ni mehanička ni hidraulička veza između papučice i spojke, ali je potreban regulator sile na papučici, kako bi se osigurala sila koja djeluje u suprotnom smjeru od pritiskanja papučice, radi sigurnosti i osjećaja vozača na pritiskanje [13].



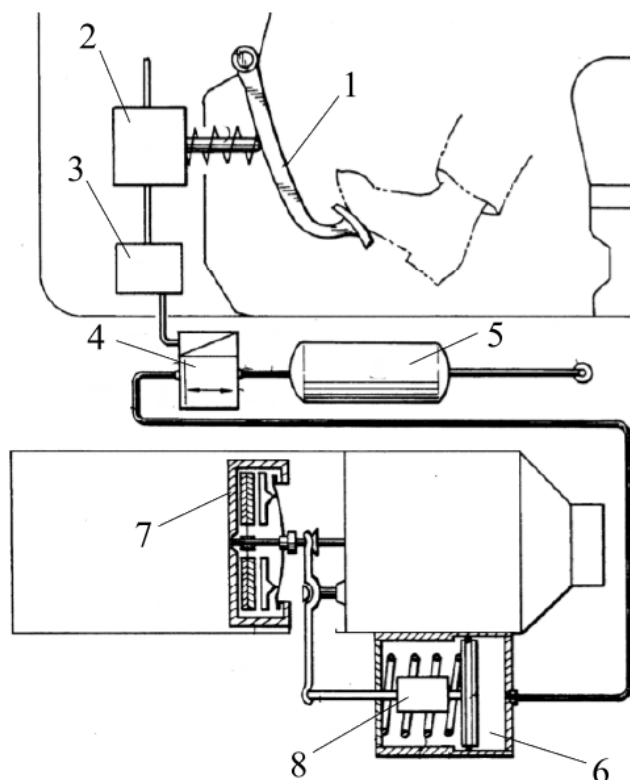
Slika 2.13. Clutch-by-wire sustav upravljanja spojkom [13]

2.2.5. Elektropneumatski sustav

Elektropneumatski sustavi, ukoliko se vakuumski ne bi ubrajali, još nisu zaživjeli u području upravljanja spojkom, iako se koriste u nekim trkaćim automobilima, sa sekvencijalnim mjenjačima, za prijenos brzina. No, postoje brojni znanstveni radovi koji se bave problematikom upravljanja i predlaganjem dinamičkih modela za optimalno upravljanje elektropneumatskim sustavima koji služe za aktiviranje spojke u teretnim vozilima koji su već opremljeni pneumatskim sustavom.

U znanstvenom radu Singha i Nagarajana [15] opisana je i testirana metoda elektropneumatskog upravljanja spojkom za teretna vozila u svrhu povećanja ergonomije i smanjenja potrošnje goriva.

Za upravljanje je korišten Arduino Uno kao upravljački hardver, senzor pozicije papučice i proporcionalni razvodnik koji je aktiviran pomoću servomotora. Na slici 2.14. dan je shematski prikaz sustava. Papučica (1) povezana je sa senzorom pomaka (2) koji šalje informaciju u Arduino (3) koji zatim upravlja servomotorom proporcionalnog ventila (4) pri čemu se regulira protok zraka iz spremnika (5), koji se puni pomoću kompresora, prema pneumatskom cilindru (6). Cilindar preko polužnog mehanizma djeluje na spojku vozila (7), a pozicija klipnjače se također mjeri senzorom pomaka (8) i šalje kao povratna informacija u Arduino.



Slika 2.14. Shematski prikaz sustava za upravljanje spojkom teretnih vozila [15]

Arduino je programiran na način da spojka automatski odvoji motor od ostatka pogonskog sklopa u slučaju da vozač ne pritisće ni jednu papučicu i da je brzina vozila dovoljno velika da se može kretati vlastitom kinetičkom energijom, čime se odbacuje utjecaj motora koji bi u tom slučaju uzrokovao kočenje. Mjerenjem sile na papučici i potrošnje goriva zaključeno je da pri takvom upravljanju teretno vozilo može odraditi 28% više kilometara za istu potrošnju goriva i da je na ovaj način upravljanja smanjen zamor vozača [15].

Sličan sustav bi se koristio i na trkaćem bolidu koji bi zamijenio dosadašnje upravljanje spojkom pomoću sajle budući da se pneumatika već koristi za prijenos brzina, čime bi se smanjio broj

komponenti potrebnih za upravljanje spojkom, a i masa bolida. U narednom poglavlju je opisan sustav i komponente koje bi se koristile na bolidu i koje se koriste u testiranju.

3. ELEKTROPNEUMATSKI SUSTAV UPRAVLJANJA SPOJKOM FORMULA STUDENT BOLIDA

Kako je spomenuto u uvodnom dijelu, ovaj rad se nadovezuje na rad „KONSTRUKCIJA HIDRAULIČKOG I PNEUMATSKOG SUSTAVA BOLIDA RRC6“ Maria Ercega u kojem su opisane dosad korištene komponente i princip rada elektropneumatskog sustava za upravljanje spojkom i prijenosnim omjerom [1]. U narednom potpoglavlju dan je sažetak korištenih komponenti i princip rada elektropneumatskog sustava za upravljanje spojkom Formula Student bolida.

Sustav i njegove komponente odabrane su na temelju zahtjeva koji se postavljaju pri procesu konstruiranja i izrade prototipa trkaćeg bolida, a to su uglavnom:

- što manje dimenzije – potrebno je da sve bude kompaktno i da zauzima što manje prostora.
- što manja masa – cilj je da sveukupna masa bolida bude što manja kako bi bolid bio lakše upravljiv (mijenjao smjer i ubrzavao) i kako bi se postigla čim manja potrošnja goriva.
- što niža cijena – općenito se želi uštedjeti na svakoj komponenti zbog ograničenog budžeta.

3.3. Opis sustava za upravljanje spojkom Formula Student bolida

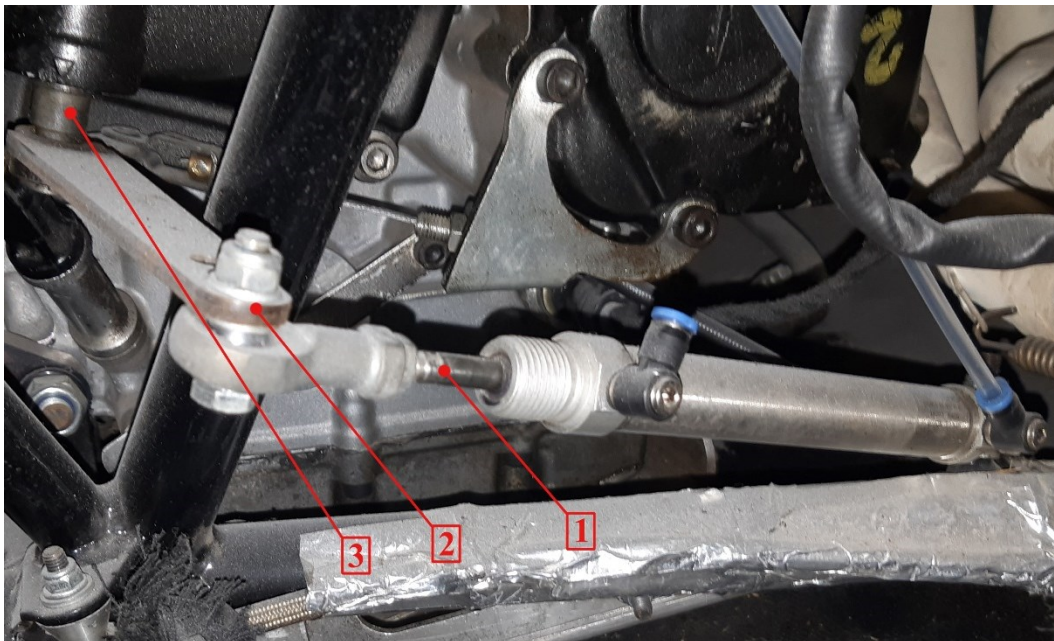
Riteh Racing Team je Formula Student tim koji okuplja studente različitih fakulteta Sveučilišta u Rijeci. Tim djeluje u sklopu Tehničkog fakulteta u Rijeci i osnovan je 2007. godine kada se sastojao od samo 8 članova. Do danas je izrađeno šest bolida (RRCX, RRC11, RRC2-EVO, RRC3, RRC4 i RRC5 prikazan na slici 3.1.) s kojima je tim sudjelovao na 13 različitim natjecanja, a sam tim broji preko 20 članova [16].



Slika 3.1. RRC5 bolid

3.3.1. Sustav upravljanja spojkom bolida RRC5

Dosad je na bolidu korištena nožna papučica (kao u automobilima) i mehaničko aktiviranje spojke pomoću sajle pri pokretanju bolida kao što je opisano u potpoglavlju 2.2.1. Također, za promjenu prijenosa u nižu brzinu korišten je pneumatski cilindar kako bi se automatiziralo upravljanje spojkom, kako vozač ne bi morao učestalo pritiskati papučicu i kako bi se skratilo vrijeme promjene brzine. Klipnjača cilindra (1) povezana je preko čelične poluge (2) na ozubljeno vratilo spojke (3), na čijem se kraju nalazi zupčanik, čijim se okretanjem preko zubne letve pritišće potisna ploča (korpa) i dolazi do razdvajanja lamela spojke (slika 3.2.). Čelična poluga je drugim krajem povezana za sajlu te se postiže ista radnja pritiskanjem nožne papučice.



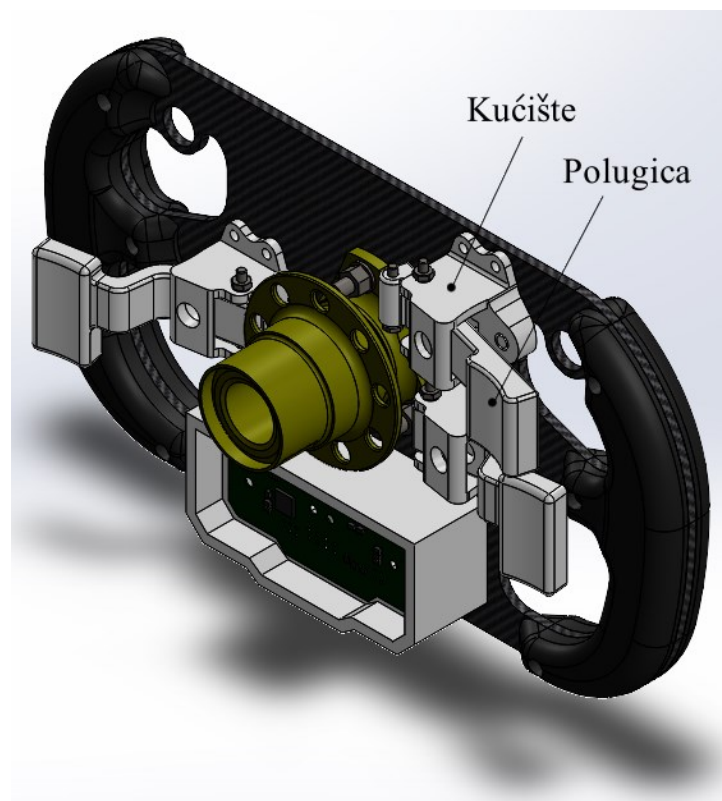
Slika 3.2. Veza između cilindra i spojke bolida

Za izvor zraka koristi se spremnik zraka, zapremnine 1,1 L i tlaka do 300 bara. Tlak u sustavu reguliran je pomoću regulatora tlaka na 6 bara. Za upravljanje spojkom korišten je 3/2 elektromagnetski razvodni ventil, a aktuator je pneumatski cilindar promjera klipa od 16 mm i ukupnog hoda 80 mm, ali aktivnog hoda od 50 mm. Aktiviranjem elektromagnetskog razvodnog ventila propušta se zrak u komoru cilindra, što uzrokuje izvlačenje klipnjače i posljedično isključivanje spojke. Povratkom ventila u normalan položaj, dolazi do ispuštanja zraka u atmosferu i uvlačenja klipnjače te uključivanja spojke.

3.3.2. Sustav upravljanja spojkom bolida RRC6

Za novi bolid, RRC6, nožna papučica zamjenjuje se ručnom polugicom (pedalicom) na volanu u čijem se kućištu nalazi Hall senzor (slika 3.3.). Na polugicu, koja se pritiskom pomiče, postavlja se magnet, dok je Hall senzor nepomičan te kontinuirano mjeri pomak polugice prilikom pritiskanja. Na kraj prethodno spomenute čelične poluge, u istoj osi ozubljenog vratila, postavlja se rotacijski potenciometar koji služi kao informacija o pomaku klipnjače i rotacije zupčanika kojim se pokreće zubna letva za razdvajanje lamela.

Za izvor zraka koristi se spremnik zraka, zapremnine 1,1 L i tlaka do 300 bara, a tlak u sustavu reduciran je, pomoću regulatora tlaka, na 6 bara. Elektromagnetski razvodni 3/2 ventil se zamjenjuje s dva proporcionalna razvodna 2/2 ventila koji omogućuju regulaciju tlaka i protoka u komoru cilindra (detaljnije u potpoglavlju 3.4.1.) kako bi se mogao regulirati pomak i brzina izvlačenja i uvlačenja klipnjače cilindra, koji je u ovom slučaju istog promjera od 16 mm, ali hoda 70 mm. Informacije o pomaku pedalice na volanu i pomaku klipnjače cilindra šalju se u Arduino koji onda daje odgovarajući PWM signal prema proporcionalnim razvodnicima koji reguliraju dovod i odvod zraka iz komore cilindra.

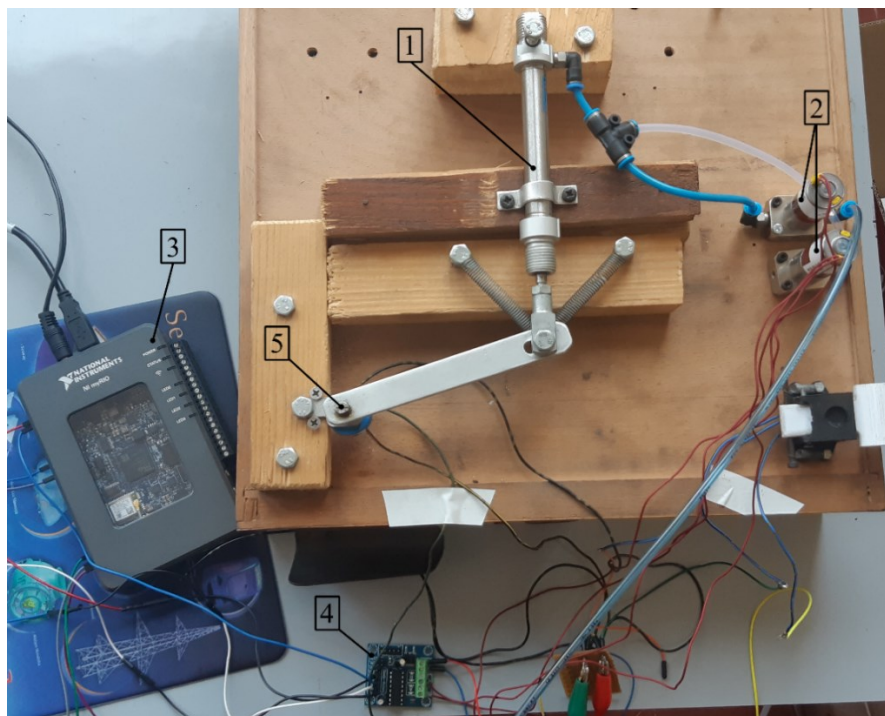


Slika 3.3. Volan s polugicom za spojku

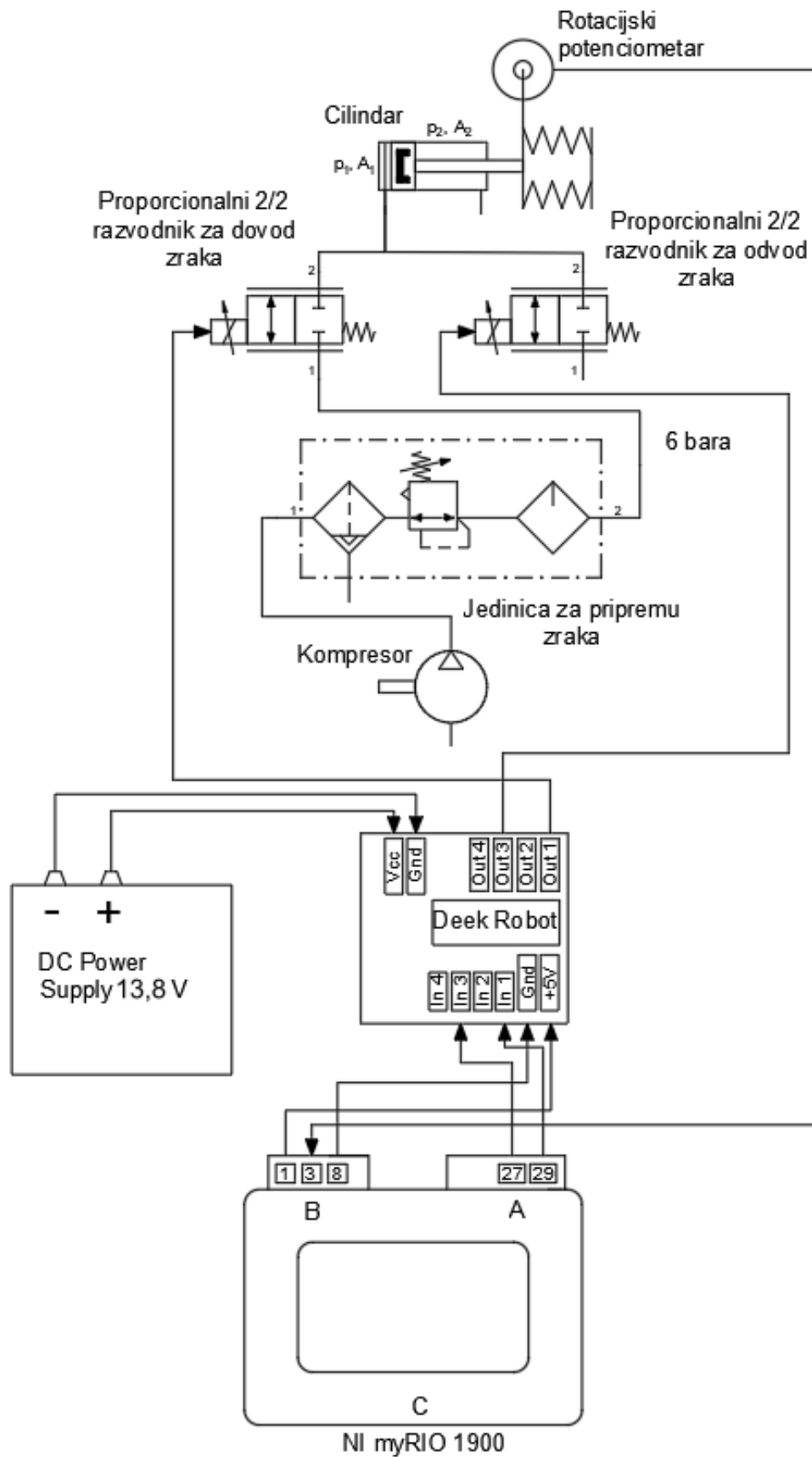
3.4. Testni elektropneumatski sustav upravljanja spojkom Formula Student bolida

Prije implementacije sustava na bolid potrebno je izraditi testni model na kojem će se izvršiti ispitivanja. Elektropneumatski sustav se općenito može podijeliti na pneumatski dio, kojeg čine pneumatske komponente kao što su pneumatski cilindar (aktuator), proporcionalni ventili (razvodnici) i sustav za dovod stlačenog zraka (kompresor/spremnik zraka i cijevi), i na elektronički dio, kojeg čine elektroničke komponente kao što su senzor pomaka (potenciometar), monolitni integrirani krug za pokretanje elektromagneta ventila, upravljačko računalo, odnosno mikrokontroler, s programskom podrškom za prikupljanje i obradu signala (NI myRIO/Arduino), te izvor napajanja.

Model je napravljen u prostoru Formula Student tima na Tehničkom fakultetu Sveučilišta u Rijeci, a ispitivanja su vršena u Laboratoriju za hidrauliku i pneumatiku na Tehničkom fakultetu Sveučilišta u Rijeci. Sastoji se od ručno izrađenih elemenata i standardnih industrijskih komponenti čiji su izgled i nazivi dijelova prikazani na slici 3.4., a nedostaju kompresor za opskrbu sustava stlačenim zrakom, izvor napajanja 13,8 VDC i jedinica za pripremu zraka (komponente koje nisu naznačene se ne koriste). Shematski prikaz mehaničkih komponenti sustava dan je na slici 3.5.



Slika 3.4. Eksperimentalni postav elektropneumatskog sustava: 1. pneumatski cilindar (DSNU-16-50-P-A); 2. proporcionalni razvodnici (M-DV-PM-10-678100-V); 3. Upravljački hardver (NI myRIO 1900); 4. sklop za pojačanje signala (L293D motor shield (Deek-Robot)); 5. rotacijski potenciometar (357-2-1-1S22-103);



Slika 3.5. Shematski prikaz komponenti eksperimentalnog sustava

3.4.1. Pneumatski elementi

U ovu skupinu spadaju elementi za proizvodnju i distribuciju zraka (kompresor i cjevovodi), jedinica za pripremu stlačenog zraka, upravljački elementi (proporcionalni ventili) te izvršni element (cilindar). U nastavku su dane slike korištenih elemenata zajedno s osnovnim karakteristikama.

Za proizvodnju stlačenog zraka koristi se kompresor (slika 3.6.), te je tlak u sustavu reguliran na 6 bara.



Slika 3.6. Kompresor naziva i oznake „SILVER-LINE compressor L-S50-25, PLANET AIR GmbH“ [17]

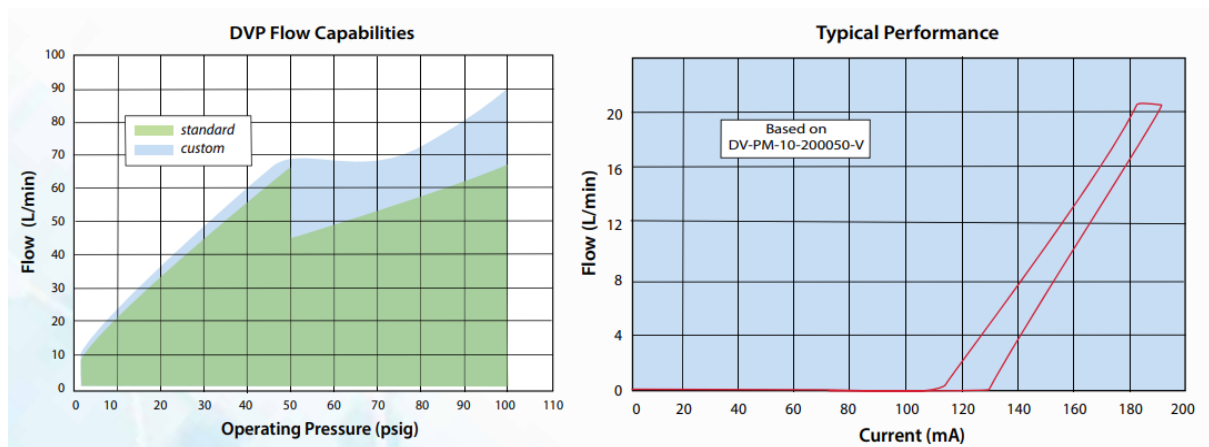
Za usmjeravanje toka radnog medija (zatvaranjem i otvaranjem), koriste se proporcionalni ventili (razvodnici) prikazani na slici 3.7. Ovi razvodnici imaju i mogućnost upravljanja protokom i tlakom kontinuiranim pomacima razvodnog klipa između dva kranja položaja pri čemu je pomak ostvaren električnom strujom koja djeluje na elektromagnet ventila koji onda proporcionalno proizvodi silu i pomiče klip. Koriste se dva 2/2 razvodnika pri čemu jedan služi za dovod zraka u komoru cilindra dok drugi služi za odvod zraka iz komore.

Karakteristika ventila prikazana je na slici 3.8., dok su glavne karakteristike:

- nazivni napon: 0 V do 10 V.
- protok: do 67,8 l/min.
- tlak: do 7,5 bara.
- maksimalna histereza: 10%.



Slika 3.7. Proporcionalni razvodnici DV-PM-10-678100-V [18]



Slika 3.8. Karakteristika DVP ventila [18]

Kao izvršni element se koristi pneumatski cilindar promjera klipa od 16 mm i hoda 50 mm (slika 3.9.).



Slika 3.9. Pneumatski cilindar DSNU-16-50-P-A [19]

3.4.2. Elektronički elementi

U ovu skupinu spadaju elementi za obradu, prikupljanje i upravljanje signalima (upravljачko računalo), monolitni integrirani sklop za dovođenje i povećanje snage signala na elektromagnete proporcionalnih ventila, senzor pomaka (rotacijski potenciometar) te izvor napajanja. U nastavku su prikazane slike elektroničkih elemenata koji se koriste za ispitivanje.

Na slici 3.10. prikazana je NI myRIO 1900 kartica koja kombinira mogućnosti kartice za akviziciju podataka (DAQ) (engl. *Data Acquisition Card*) i FPGA kartice (engl. *Field Programmable Gate Array*) čime je moguće brže procesuiranje podataka na ulazu i izlazu i regulacija u stvarnom vremenu [20]. Karakteristike od značaja su:

- 10 analognih ulaza i 6 analognih izlaza s 12-bitnom razlučivosti, 40 digitalnih linija (od kojih 8 ima mogućnost slanja PWM signala), ugrađeni xyz akcelerometar i WiFi.
- preko USB sučelja se ostvaruje komunikacija.
- moguće je programiranje u LabVIEW, C i C++.



Slika 3.10. Upravljačko računalo NI myRIO 1900 [21]

Ulazi i izlazi koji se koriste za ispitivanje navedeni su u tablici 3.1.

Tablica 3.1. Korišteni ulazi i izlazi kartice NI myRIO 1900

Korišteni ulazi i izlazi		
Konektor A		
Pin 1	+5 V	Za napajanje potencijometra i „L293D“ drivera
Pin 8	GND	
Pin 3	Analogni ulaz	Vrijednosti potencijometra
Konektor B		
Pin 27	PWM izlaz	Za upravljanje proporcionalnim razvodnikom za odvod zraka
Pin 29	PWM izlaz	Za upravljanje proporcionalnim razvodnikom za dovod zraka

Monolitni integrirani sklop za pojačanje signala oznake i naziva „L293D motor shield (Deek-Robot)“ prikazan je na slici 3.11. Ima 4 kanala i podržava TTL (engl. *Transistor-Transistor Logic*) i DTL (engl. *Diode-Transistor Logic*) logiku dizajniran je za pokretanje induktivnih opterećenja kao što su releji, elektromagneti, DC i koračni motori [22]. Ovaj sklop se koristi u ispitivanjima budući da se na bolidu koristi Arduino i PWM signal.



Slika 3.11. L293D motor shield driver [22]

Za mjerenje pomaka klipnjače cilindra koristi se rotacijski potencijometar oznake 357-2-1-1S22-103 tvrtke Vishay (slika 3.12.). Ima 3 kontakta i funkcionira kao razdjelnik napona. Promjenom položaja kliznog kontakta dolazi do promjene otpora na otporničkom elementu i promjene napona što je proporcionalno s kutom zakreta.



Slika 3.12. Rotacijski potenciometar 357-2-1-1S22-103 [23]

Za napajanje proporcionalnih ventila koristi se ispravljač oznake SNT-1710 s istosmjernim naponom od 13,8 V priključenim na javnu mrežu (slika 3.13.).



Slika 3.13. Izvor napajanja „SNT-1710“ [24]

Prema prethodno opisanim korištenim elementima, u sljedećem poglavlju matematički je opisan prototip elektropneumatskog sustava na temelju kojeg je izrađen dinamički model u Matlab/Simulink okruženju.

4. MATEMATIČKI MODEL ELEKTROPNEUMATSKOG SUSTAVA

Dinamički model sustava ukazuje na promjenu izlaznih veličina ili varijabli u vremenu kao posljedica promjene ulaznih veličina. Za istraživanje dinamičkog ponašanja nelinearnih sustava od velikog je značaja prethodno izraditi dinamički model koji pomoću matematičkog zapisa, odnosno niza diferencijalnih jednačbi, pruža potrebne informacije za razumijevanje procesa, analizu različitih načina vođenja procesa i odabira optimalnih algoritama regulacije. No, naravno i tu postoje ograničenja. Primjerice, model sustava koji najtočnije opisuje ponašanje ne mora biti i najbolji, jer može zahtijevati složene algoritme regulacije. Također, ukoliko model sustava nije poznat ili ga je teško opisati, te nije moguće odrediti sve parametre, onda se o svojstvima sustava može zaključiti na temelju promatranja ulaznih i izlaznih veličina. Pri modeliranju, bitno je naći kompromis između točnosti dinamičkog opisa sustava i jednostavnosti modela [25]. Zbog toga se u ovom poglavlju daju relevantne veličine (parametri) za opisivanje elektropneumatskog sustava koji bi upravljao spojkom trkaćeg bolida.

Dinamički model elektropneumatskih sustava tipično je nelinearni model zbog stlačivosti zraka te raznih otpora i prigušenja pri strujanju [26]. Za sustav koji se sastoji od proporcionalnih ventila i cilindra s klipnjačom, dinamički model se može dobiti razmatranjem dinamike proporcionalnog ventila i pneumatskog procesa u cilindru kroz tri fizikalna zakona [25]:

- 1) Jednadžbom strujanja zraka (masenog protoka zraka) kroz promjenjivi otvor.
- 2) Jednadžbama promjene tlaka u komorama cilindra.
- 3) Jednadžbom za ravnotežu sila na klipu cilindra.

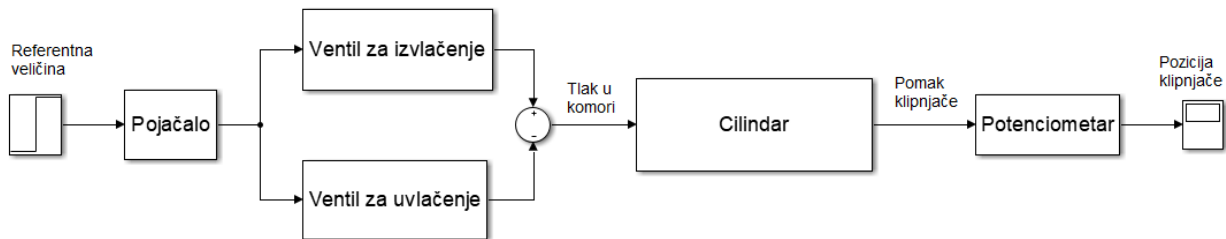
Također, potrebno je uvesti i određene pretpostavke pri modeliranju, a to su [25]:

- Zrak se smatra idealnim plinom.
- Promjena temperature je zanemariva te je jednaka temperaturi dobavnog zraka.
- Tlak zraka u komori cilindra je homogen.
- Proces je adijabatski s eksponentom adijabate $\kappa = 1,4$.

4.1. Dinamički model eksperimentalnog sustava

Budući da se sustav koji će biti korišten na bolidu i eksperimentalni sustav predviđen za istraživanje malo razlikuju, u smislu intenziteta vanjske sile i ukupnog hoda cilindra, u ovom poglavlju se uzimaju vrijednosti svih varijabli vezanih za eksperimentalni sustav. Na slici 4.1.

prikazan je sustav u obliku pojednostavljenog blokovskog dijagrama u Matlab/Simulink okruženju.



Slika 4.1. Pojednostavljena blokovska shema sustava

Nadalje, kako nisu u potpunosti poznati tehnički podaci i konstrukcija korištenih proporcionalnih ventila, dinamika ventila dobivena je razmatranjem odnosa ulaznog naponskog signala i promjene tlaka na izlazu iz ventila uz pretpostavku da je maseni protok kroz ventil proporcionalan pomaku klipa ventila koji je pak proporcionalan dovedenom ulaznom naponskom signalu.

U nastavku je dan opis prethodno navedenih fizikalnih zakona pomoću kojih se izrađuje dinamički model eksperimentalnog sustava.

1) *Jednadžba strujanja zraka kroz proporcionalni ventil*

Maseni protok kompresibilnog plina kroz promjenjivi otvor (ventil), a time i u komoru cilindra, moguće je izračunati prema sljedećem izrazu [25]:

$$\dot{m} = A_V \psi p_u \sqrt{\frac{2}{RT}} \quad (4.1.)$$

Gdje je:

A_V – efektivna površina ventila kroz koju struji zrak [m^2]

ψ – koeficijent istjecanja

p_u – tlak plina s dovodne strane ventila [Pa]

R – plinska konstanta, za zrak $R = 287$ [J/(kg · K)]

T – temperatura plina

Koeficijent istjecanja se određuje kao [25]:

$$\psi = \sqrt{\frac{\kappa}{\kappa - 1} \left[\left(\frac{p_i}{p_u} \right)^{\frac{2}{\kappa}} - \left(\frac{p_i}{p_u} \right)^{\frac{\kappa+1}{\kappa}} \right]} \quad (4.2.)$$

Prethodni izraz vrijedi ukoliko je:

$$r_{kr} \leq \frac{p_i}{p_u} \leq 1 \quad (4.3.)$$

Gdje je:

r_{kr} – kritični omjer tlakova i iznosi $r_{kr} = 0,528$

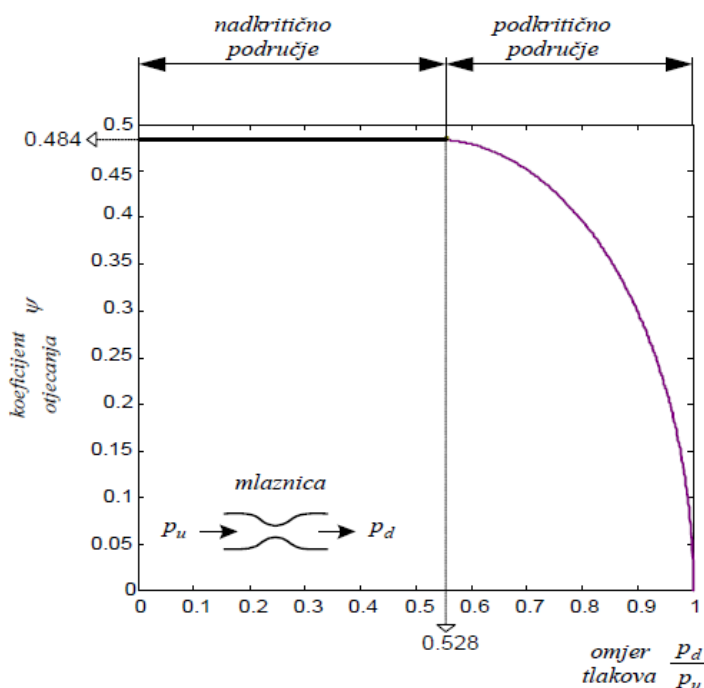
p_i – tlak plina s odvodne strane ventila [Pa]

Ukoliko je:

$$0 \leq \frac{p_i}{p_u} \leq r_{kr} \quad (4.4.)$$

Tada je koeficijent istjecanja $\psi = 0,484$.

Izrazi (4.2.) (4.3.) i (4.4.) prikazuju pojavu gušenja pri strujanju kompresibilnih plinova i ukazuju na pojavu da ako je tlak s dovodne strane približno dvostruko veći od tlaka s odvodne strane ventila dolazi do zagušenja masenog protoka plina i maseni protok se ne može dalje povećavati (slika 4.2.) [25].



Slika 4.2. Zavisnost koeficijenta istjecanja o omjeru tlakova [25]

Efektivna površina strujanja zraka kroz razvodni ventil ovisi o poziciji razvodnog klipa ventila, što u ovom slučaju nije moguće mjeriti, te se na taj način ne može s točnošću opisati maseni protok zraka kroz ventil.

2) Jednadžba promjene tlaka u komorama cilindra

Primjenom jednadžbe kontinuiteta i za adijabatsku promjenu stanja, dobiva se dinamika tlaka u komorama cilindra [25]:

$$\dot{p} = \frac{RT}{V} (\kappa \dot{m}_{ul} - \kappa \dot{m}_{iz}) - \kappa \frac{p\dot{V}}{V} \quad (4.5.)$$

Gdje je:

p – tlak plina u komori [Pa]

V – volumen plina [m^3]

κ – koeficijent adijabate, za zrak $\kappa = 1,4$

$\dot{m}_{ul,iz}$ – maseni protok zraka u komoru cilindra i iz komore cilindra

Volumen komore i volumni protok mogu se izraziti kao:

$$V = A_1 x \quad (4.6.)$$

$$\dot{V} = A_1 \dot{x} \quad (4.7.)$$

Gdje je:

A_1 – površina klipa cilindra [m^2]

x – pomak klipa cilindra [m]

Volumen zraka u cijevima se zanemaruje, a volumen komore cilindra se mijenja ovisno o položaju klipa cilindra.

Kako nije moguće izmjeriti maseni protok zraka kroz ventil, prethodna dva fizikalna zakona se mogu zamijeniti prijenosnom funkcijom proporcionalnog člana 1. reda s vremenskim kašnjenjem, dobivenom na temelju promatranja promjene tlaka na izlazu iz ventila pri promjeni ulaznog naponskog signala [25]:

$$G_p = \frac{p_1(s)}{u(s)} = \frac{K_p}{T_1 s + 1} \quad (4.8.)$$

Pri čemu je:

K_p – pojačanje kao promjena tlaka pri promjeni ulaznog signala [Pa/V]

T_1 – vremenska konstanta [s]

3) Jednadžba ravnoteže sila na klip cilindra

Uzimanjem u obzir djelovanja svih sila na klip cilindra, dobiva se jednadžba:

$$m\ddot{x} = p_1A_1 - p_2A_2 - F_t - F_v \quad (4.9.)$$

p_1, p_2 – tlak zraka u komori 1 i 2, $p_2 = p_{\text{atm}} = 101325$ [Pa]

A_1, A_2 – površina klipa i površina na strani klipnjače [m²]

F_t – sila trenja između klipa i cilindra [N]

F_v – vanjska sila [N]

Odnosno:

$$m\ddot{x} = p_1A_1 - p_2A_2 - k_f\dot{x} - k_c x \quad (4.10.)$$

Sila trenja cilindra se aproksimira viskoznom trenjem, s koeficijentom viskoznog trenja k_f i brzinom gibanja klipa, dok je vanjska sila proporcionalna krutosti opruga k_c i pomaku klipa.

4.2. Model sustava u prostoru stanja

Sustav opisan jednadžbama (4.8.) i (4.10.) može se definirati i modelom u prostoru stanja, pri čemu se kao varijable stanja uzimaju pomak klipa x , brzina klipa \dot{x} i tlak u komori p_1 . Iz istih jednadžbi slijedi:

$$\ddot{x} = \frac{A_1}{m} p_1 - \frac{A_2}{m} p_2 - \frac{k_f}{m} \dot{x} - \frac{k_c}{m} x \quad (4.11.)$$

$$p_1(s)Ts + p_1(s) = K_p u(s) \quad (4.12.)$$

Primjenom inverzne Laplace-ove transformacije na izraz (4.12.) slijedi:

$$\begin{aligned} p_1(t)T_1 + p_1(t) &= K_p u(t) \\ p_1(t) &= -\frac{1}{T_1} p_1 + \frac{K_p}{T_1} u(t) \end{aligned} \quad (4.13.)$$

U matričnom obliku se varijable stanja $\mathbf{X} = (x, \dot{x}, p_1)^T$ sustava mogu opisati kao:

$$\mathbf{X} = \begin{bmatrix} \dot{x} \\ \ddot{x} \\ \dot{p}_1 \end{bmatrix} = \begin{bmatrix} 0 & 1 & 0 \\ \frac{k_c}{m} & \frac{k_f}{m} & \frac{A_1}{m} \\ 0 & 0 & -\frac{1}{T_1} \end{bmatrix} \begin{bmatrix} x \\ \dot{x} \\ p_1 \end{bmatrix} + \begin{bmatrix} 0 \\ 0 \\ \frac{K_p}{T_1} \end{bmatrix} [u] \quad (4.14.)$$

$$y = [1 \quad 0 \quad 0] \begin{bmatrix} x \\ \dot{x} \\ p_1 \end{bmatrix} \quad (4.15.)$$

4.3. Model sustava u Matlab/Simulink okruženju

Kako bi se mogao opisati i simulirati sustav, potrebno je poznavati i definirati ulazne parametre stvarnog sustava. Stoga su u tablici 4.1. dani nazivi i vrijednosti tih parametara.

Tablica 4.1. Nazivi i vrijednosti ulaznih parametara

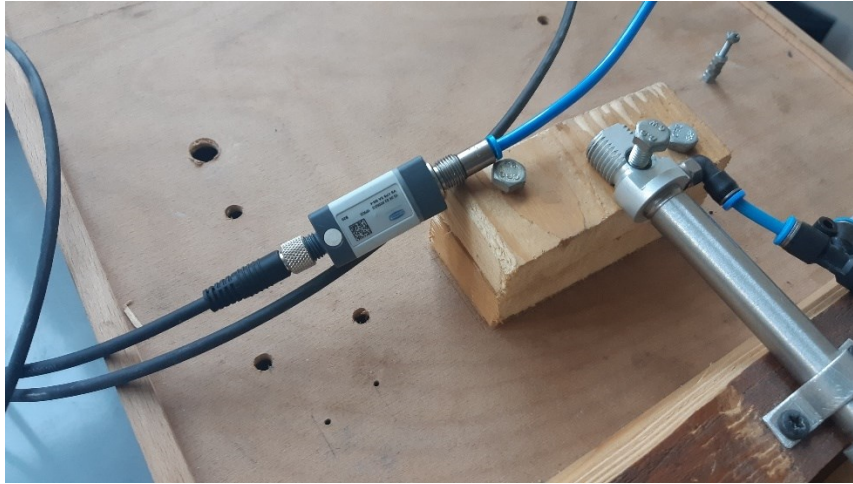
Varijabla	Naziv	Vrijednost	Mjerna jedinica
p_1	Pretlak u prvoj komori cilindra	<0...6>	[bar]
p_2	Pretlak u drugoj komori cilindra	0	[bar]
A_1	Površina klipa	$2,0106 \cdot 10^{-4}$	[m ²]
A_2	Površina klipa od strane klipnjače	$1,729 \cdot 10^{-4}$	[m ²]
k_f	Koeficijent viskoznog trenja	40	[Ns/m]
k_c	Konstanta krutosti	1700	[N/m]
m	Ukupna pokretana masa (klip, klipnjača, viličasta glava, vijak i matica)	0,075	[kg]

Kako nije moguće mjeriti protok kroz ventil, niti je poznata konstrukcija samog ventila, a još postoji i problem mjerenja pomaka razvodnog klipa ventila, dinamika proporcionalnih ventila se zamjenjuje prijenosnim funkcijama proporcionalnog člana prvog reda, a dobiva se mjerenjem tlaka u komori cilindra na odskočnu (engl. *step*) pobudu za proporcionalni ventil koji služi za propuštanje zraka u cilindar i izvlačenje klipnjače, te mjerenjem promjene tlaka u komori za odskočnu pobudu ventila za ispuštanje zraka u atmosferu i uvlačenje klipnjače.

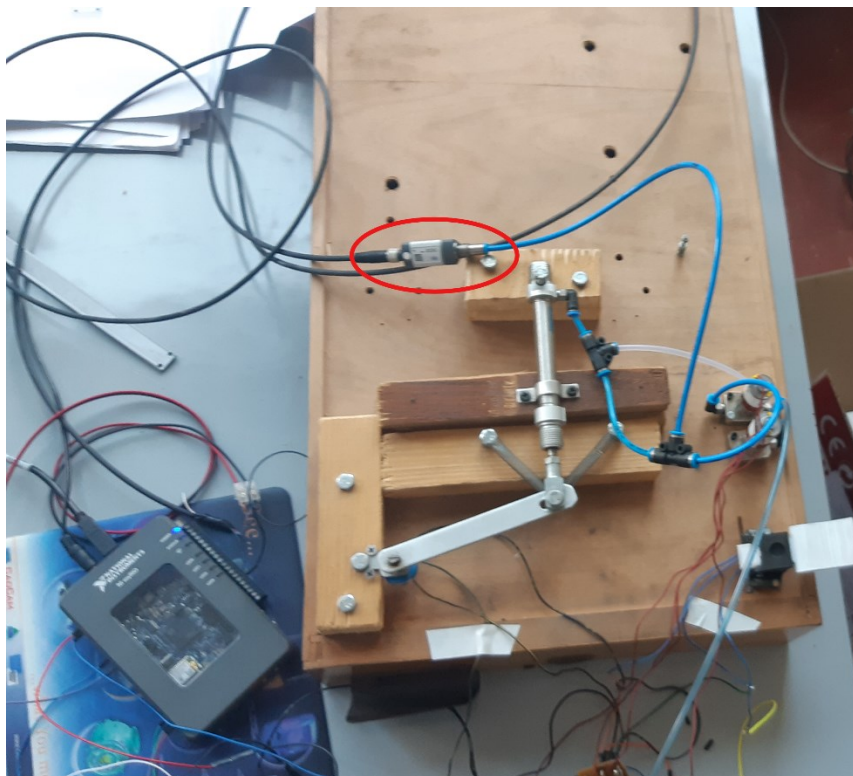
Za mjerenje tlaka korišten je senzor oznake VS VP8 SA M8-4 tvrtke Schmalz (slika 4.3.). Glavne karakteristike su: napon napajanja od 15 V do 30 V, raspon mjerenog tlaka od -1 do 8 bara, te analogni izlaz od 0 V do 10 V. Senzor je postavljen kako je označeno na slici (slika 4.4.). Senzor

se neće koristiti na bolidu, stoga se isključivo koristi za ovu namjenu, odnosno za promatranje dinamike tlaka.

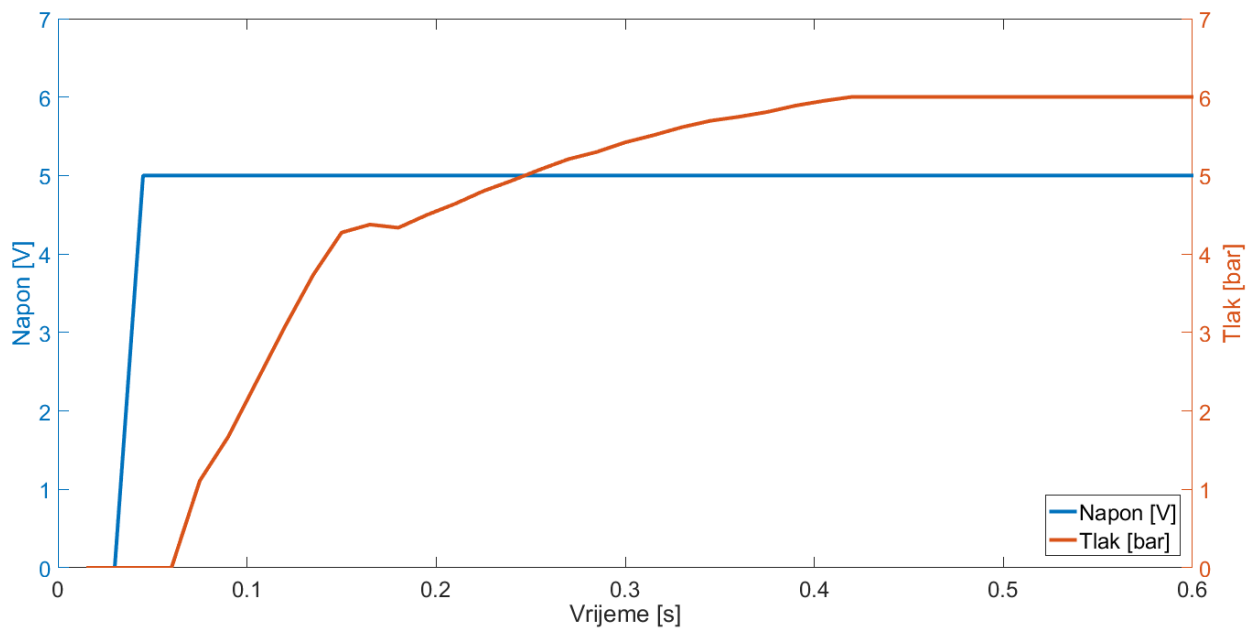
Prijelazne funkcije prikazane su na slikama 4.5. i 4.6.



Slika 4.3. Senzor tlaka „VS VP8 SA M8-4“



Slika 4.4. Eksperimentalni sustav sa senzorom tlaka



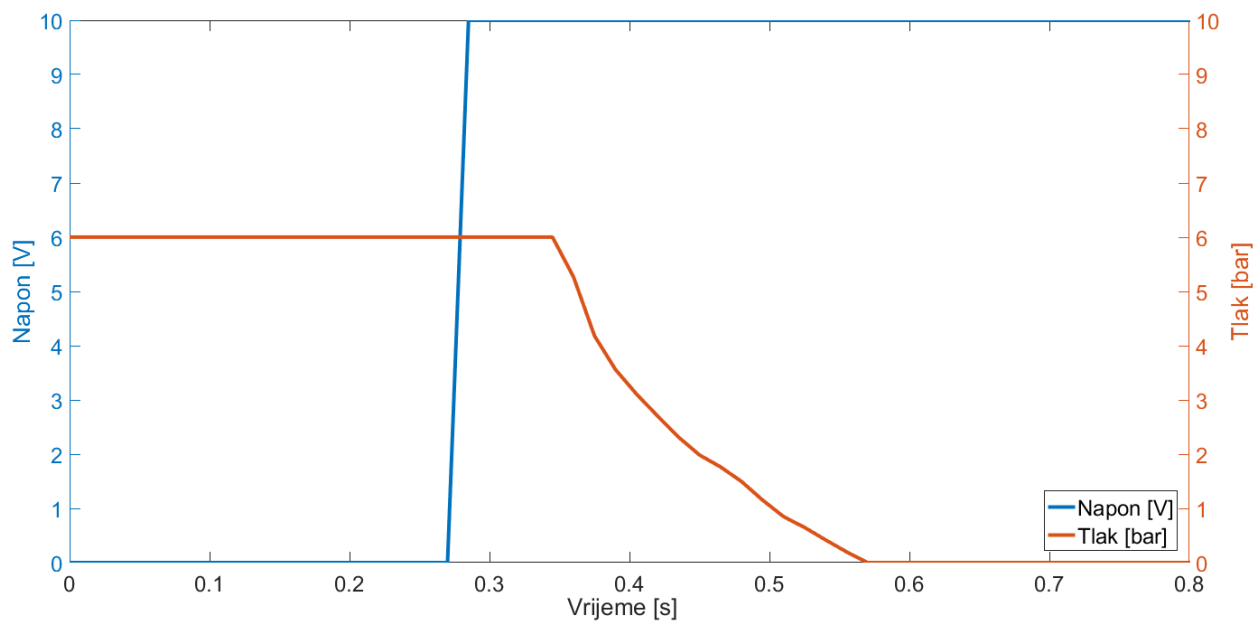
Slika 4.5. Prijelazna funkcija proporcionalnog ventila za izvlačenje klipnjače

Promatranjem odziva ventila određuju se koeficijent pojačanja, vremenska konstanta i mrtvo vrijeme ventila T_{kr} , te za proporcionalni ventil za dovod zraka iznose redom:

$$K_p = \frac{6 \cdot 10^5}{5} = 120000 \text{ [Pa/V]}$$

$$T_1 = 0,06 \text{ [s]}$$

$$T_{kr} = 0,03 \text{ [s]}$$



Slika 4.6. Prijelazna funkcija proporcionalnog ventila za uvlačenje klipnjače

Promatranjem odziva ventila za odvod zraka iz komore određuju se koeficijent pojačanja, vremenska konstanta i mrtvo vrijeme ventila i iznose redom:

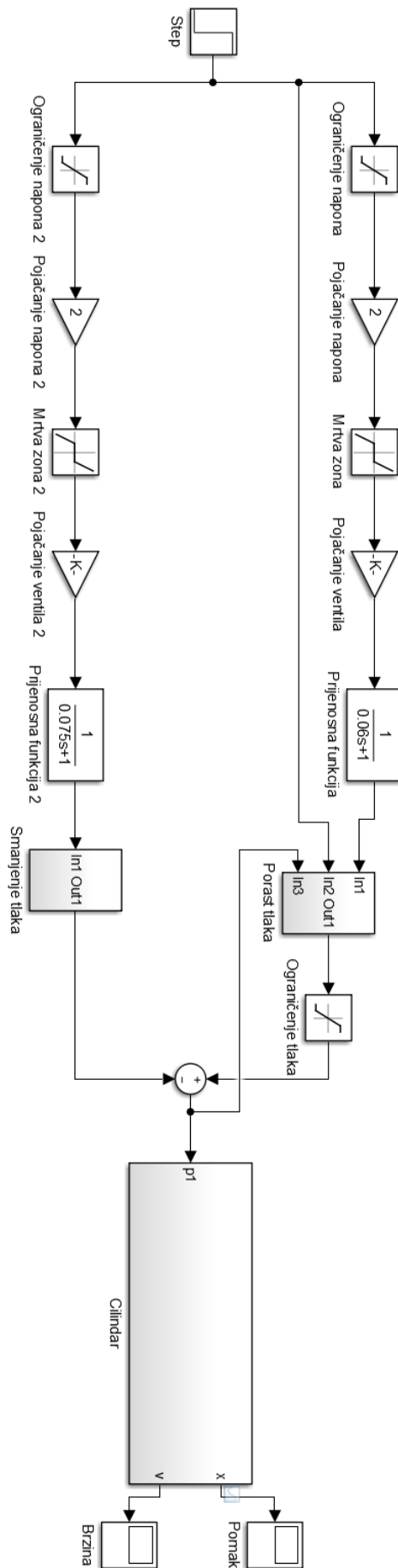
$$K_p = \frac{(0 - 6) \cdot 10^5}{10} = -60000[\text{Pa/V}]$$

$$T_1 = 0,075 [\text{s}]$$

$$T_{kr} = 0,075 [\text{s}]$$

Nadalje, proporcionalni ventili ne reagiraju na naponske signale od 0 do 4,2 V te stoga postoji i mrtva zona za oba ventila. Kad se naponski signal nalazi unutar mrtve zone, ventili su zatvoreni i ne dopuštaju protok zraka niti u cilindar niti u okolinu (atmosfera), što isto tako znači da u tom slučaju omogućavaju držanje postojećeg tlaka u komori cilindra.

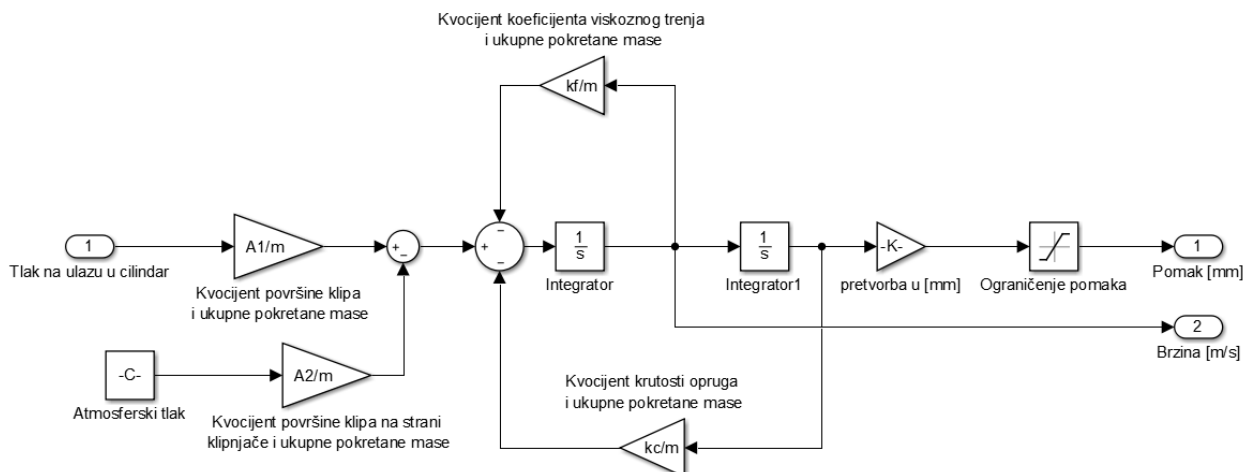
Na slici 4.7. prikazan je dinamički model sustava u Simulink-u. Gornja grana blokovske sheme predstavlja proporcionalni ventil za propuštanje zraka u cilindar, odnosno kad je cilindar spojen na dobavni tlak, dok donja grana predstavlja proporcionalni ventil za ispuštanje zraka u okolinu. Oba ventila ne mogu biti istovremeno uključena budući da bi tada zrak direktno iz kompresora odlazio u okolinu.



Slika 4.7. Dinamički model sustava

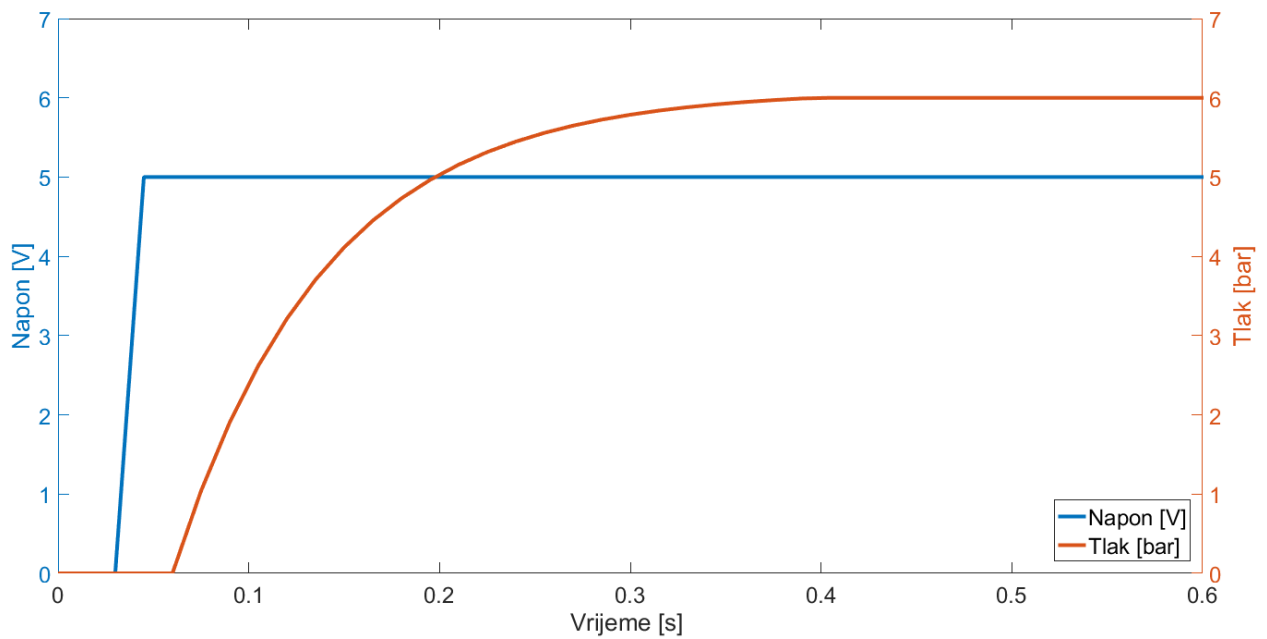
Budući da pri otvaranju proporcionalnog ventila i propuštanju zraka u komoru cilindra ne može doći do smanjivanja tlaka, ukoliko je drugi ventil zatvoren, pa podsustav „Porast tlaka“ osigurava da ne dođe do smanjenja tlaka u cilindru kad vrijednosti prijenosne funkcije proporcionalnog ventila krenu padati. S druge strane, podsustav 'Smanjenje tlaka' onemogućuje porast tlaka jer kad je uključen proporcionalni ventil za uvlačenje, prvi ventil je zatvoren i zrak se ispušta u atmosferu.

Dinamički model pneumatskog cilindra, izrađen prema jednadžbi (4.11.), vidljiv je na slici 4.8.

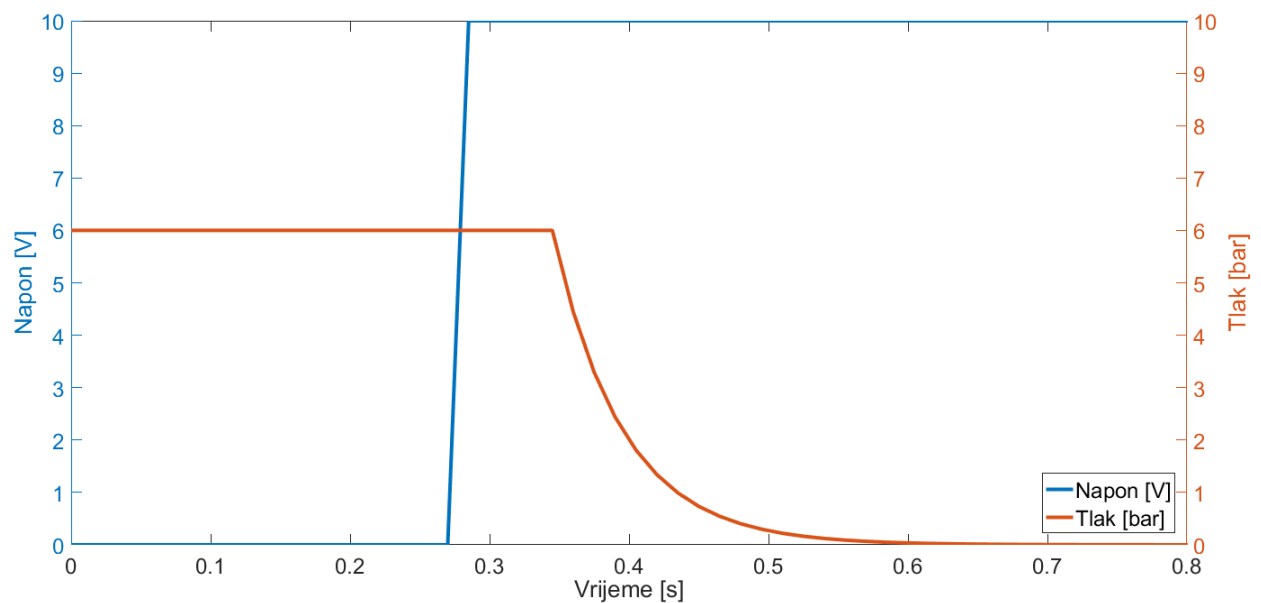


Slika 4.8. Shematski prikaz dinamičkog modela pneumatskog cilindra

Kako bi se provjerila ispravnost izrađenog modela, simulira se jednaka odskočna pobuda kao i kod dobivanja dinamike proporcionalnih ventila. Odziv simuliranog sustava prikazan je na slikama 4.9. i 4.10., te usporedbom s dobivenim rezultatima pri mjerenjima, za izvlačenje i uvlačenje, može se reći da sustav izrađen u Simulink-u dovoljno odgovara stvarnome.



Slika 4.9. Odziv dinamičkog modela na odskočnu pobudu pri izvlačenju



Slika 4.10. Odziv dinamičkog modela na odskočnu pobudu pri uvlačenju

Na temelju izrađenih dinamičkih modela sustav se može simulirati te se može ispitati njegovo ponašanje prije same implementacije algoritama regulacije na stvarni sustav te se ti modeli koriste upravo u tu svrhu koja je opisana i razrađena u narednom poglavlju.

5. REGULACIJA POMAKA EKSPERIMENTALNOG SUSTAVA

Razvojem pneumatskih komponenata i razvojem tehnika upravljanja dolazi do sve veće težnje za uporabom modernih regulacijskih tehnika u pneumatskim pogonima, no isto tako, sve veći broj tih tehnika predstavlja industrijski problem gdje se traži najučinkovitija strategija upravljanja za zadanu namjenu [25].

Međutim, zbog određenih ograničenja, bilo vrijeme, novac ili složenost projektiranja, danas se u mnogim industrijskim postrojenjima za automatsko upravljanje procesima koristi PID (engl. *Proportional-Integral-Derivative*) regulator za regulaciju temperature, sile, protoka, tlaka, pomaka, brzine i drugih procesnih varijabli. Opće je prihvaćeni i opće poznati regulator jer u većini slučajeva zadovoljava industrijske potrebe, pa se, i u ovom slučaju upravljanja spojkom, razmatra učinkovitost i prikladnost njegova korištenja, te kako bi se uvidjeli određeni nedostaci i problemi prije nego se takav sustav krene koristiti na bolidu. Osim toga, na bolidu se koristi Arduino kao upravljački hardver, koji nema mogućnost slanja izlaznih analognih signala, već digitalnih i PWM (engl. *pulse width modulation*) signala, stoga se proporcionalni ventili upravljaju pomoću PWM signala.

5.1. PID regulator

PID regulator djeluje na regulacijsku pogrešku, koja se definira kao razlika između zadane vrijednosti (referentne veličine) i stvarne vrijednosti (regulirane veličine), na način da primjenjuje proporcionalno, integralno i derivacijsko pojačanje na tu grešku i ispravlja je (smanjuje je). Konvencionalni PID regulator definiran je sljedećim jednadžbama [27]:

$$u(t) = K_p e(t) + K_i \int_0^t e(t) dt + K_d \frac{de(t)}{dt} \quad (5.1.)$$

$$u(t) = K_p \left(e(t) + \frac{1}{T_i} \int_0^t e(t) dt + T_d \frac{de(t)}{dt} \right) \quad (5.2.)$$

Gdje su:

$u(t)$ – izlaz iz regulatora

$e(t)$ – regulacijska pogreška, $e(t) = SP - PV$, SP – referentna vrijednost (engl. *setpoint*), PV – regulirana veličina (engl. *process variable*)

K_p – proporcionalno pojačanje

K_i – integralno pojačanje

K_d – derivacijsko pojačanje

T_i – vremenska konstanta integracije ili integralno vrijeme

T_d – vremenska konstanta derivacije ili derivacijsko vrijeme

Proporcionalni dio regulatora ubrzava odziv zatvorenog kruga, ali smanjuje stupanj prigušenja i povećava prebačaj preko referentne vrijednosti, te smanjuje pogrešku u stacionarnom stanju, ali ju ne eliminira. Integralni dio eliminira grešku u stacionarnom stanju, ubrzava odziv sustava, ali povećava prebačaj i vrijeme smirivanja. Derivacijski dio, u kombinaciji s proporcionalnim i/ili integralnim, doprinosi smanjenju prebačaja, smanjenju vremena smirivanja i povećava stabilnost sustava.

Za upravljanje spojkom, vozač mora stisnuti polugicu na volanu da bi došlo do razdvajanja lamela spojke, i zatim polagano otpuštati, da bi došlo do ponovnog zahvata lamela i uključivanja spojke. Pozicija magneta na polugici, koju očitava Hall senzor, predstavlja referentnu vrijednost, a zbog pritiskanja i otpuštanja se očekuju promjene referentne vrijednosti u kraćem vremenskom periodu. Radi toga, se konvencionalni PID regulator modificira na način da derivacijsko pojačanje djeluje samo na reguliranu veličinu (pomak), a ne na grešku:

$$u(t) = K_p e(t) + K_i \int_0^t e(t) dt - K_d \frac{dPV}{dt} \quad (5.3.)$$

Razlog toj modifikaciji je da se izbjegnu velike izlazne vrijednosti iz regulatora, uzrokovane velikim derivacijama zbog nagle promjene referente vrijednosti, koje pak uzrokuju prebačaje koji se nastoje izbjeći.

Nadalje, za ovaj sustav koriste se dva PID regulatora za dva proporcionalna ventila, budući da mogu raditi zasebno, neovisno jedan o drugome, te također, jer je tlak na ulazu u jedan ventil 6 bara, dok tlak varira na ulazu u drugi ventil između 0 i 6 bara ovisno o tome koliki je tlak u komori cilindra. Drugim riječima, tlak u cilindru jednak je tlaku na ulazu u drugi proporcionalni ventil koji služi za ispuštanje zraka u atmosferu i uvlačenje klipnjače. Ukoliko bi se koristio jedan PID regulator za oba ventila, parametri regulatora bili bi prihvatljivi samo za jedan od ta dva ventila, pri čemu bi se postigla zadovoljavajuća regulacija pomaka samo u jednom smjeru, izvlačenju ili uvlačenju.

5.2. PWM signal

Modulacija širine impulsa ili PWM je metoda dobivanja analognih (prosječnih) vrijednosti napona (i struje) pomoću digitalnih impulsa konstantne amplitude i frekvencije. Ta prosječna vrijednost dobiva se upravljanjem vremenom trajanja impulsa zvanim radnim ciklusom (engl. *duty cycle*). Radni ciklus se definira kao udio u jednom periodu u kojem je signal aktivan (engl. *high*) i najčešće se izražava u postocima:

$$R_c = \frac{PW}{T_s} \cdot 100\% \quad (5.4.)$$

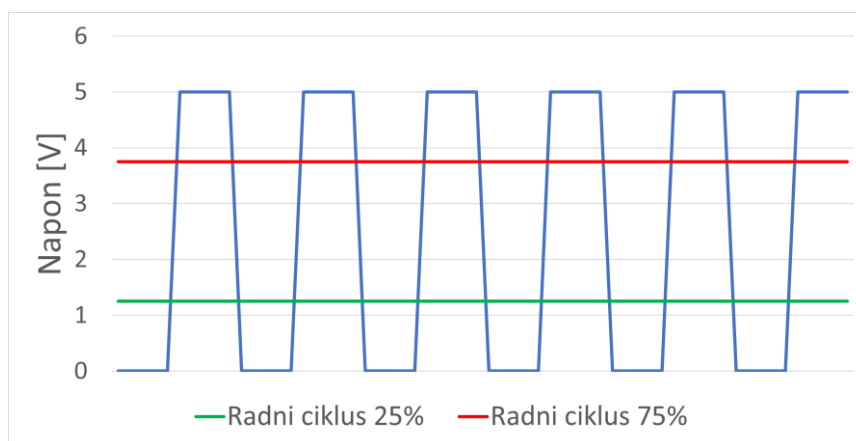
Gdje je:

R_c – radni ciklus

PW – širina impulsa (trajanje signala dok je signal aktivan)

T_s – ukupni period signala

Ukoliko je frekvencija takvih signala dovoljno velika, sustav ili uređaj koji se upravlja na taj način ne može odgovoriti na tako nagle promjene (visoke i niske razine) signala zbog tromosti, što rezultira ponašanjem sustava kao na prosjek aktivnog trajanja impulsa, čime se prividno dobiva analogni signal i analogni odziv sustava (slika 5.1.).



Slika 5.1. Primjeri različitih radnih ciklusa i prosječne vrijednosti izlaznog signala

Na taj način se upravlja i navedeni proporcionalni razvodnici. Minimalna potrebna frekvencija za mogućnost takvog upravljanja ovim ventilima je 2 kHz, no budući da se želi što bolje postići „prividni“ analogni signal i kontinuirano otvaranje/zatvaranje ventila, povećana je frekvencija na maksimum koju NI myRIO i Arduino Uno mogu slati (40 kHz i 62,745 kHz respektivno).

5.3. PID regulacija pomaka u Matlab/Simulink okruženju

Prije uporabe PID regulatora na eksperimentalni sustav poželjno je imati odgovarajući model sustava, simulirati taj sustav i uvidjeti njegovo ponašanje, te na tom modelu ugađati parametre regulatora. Na temelju već definiranog matematičkog modela sustava implementira se modificirani PID regulator u Simulink-u (slika 5.2.).

Za eksperimentalni sustav koristi se NI myRIO 1900 za upravljanje ventilima, koji program ne izvršava kontinuirano već diskretno, odnosno s određenim vremenskim odmakom između, pa se stoga i PID regulator u Simulink-u treba diskretizirati kako bi simulirani sustav što više odgovarao stvarnom. Ta diskretizacija zamjenjuje kontinuirani oblik integralnog i derivacijskog dijela. U LabVIEW-u je već postojeći PID blok definiran sljedećim jednadžbama [28]:

$$u_p(k) = K_p e(k) \quad (5.5.)$$

$$u_i(k) = u_i(k-1) + K_p \left(\frac{1}{T_i} \left(\frac{e(k) + e(k-1)}{2} \right) \right) \Delta T \quad (5.6.)$$

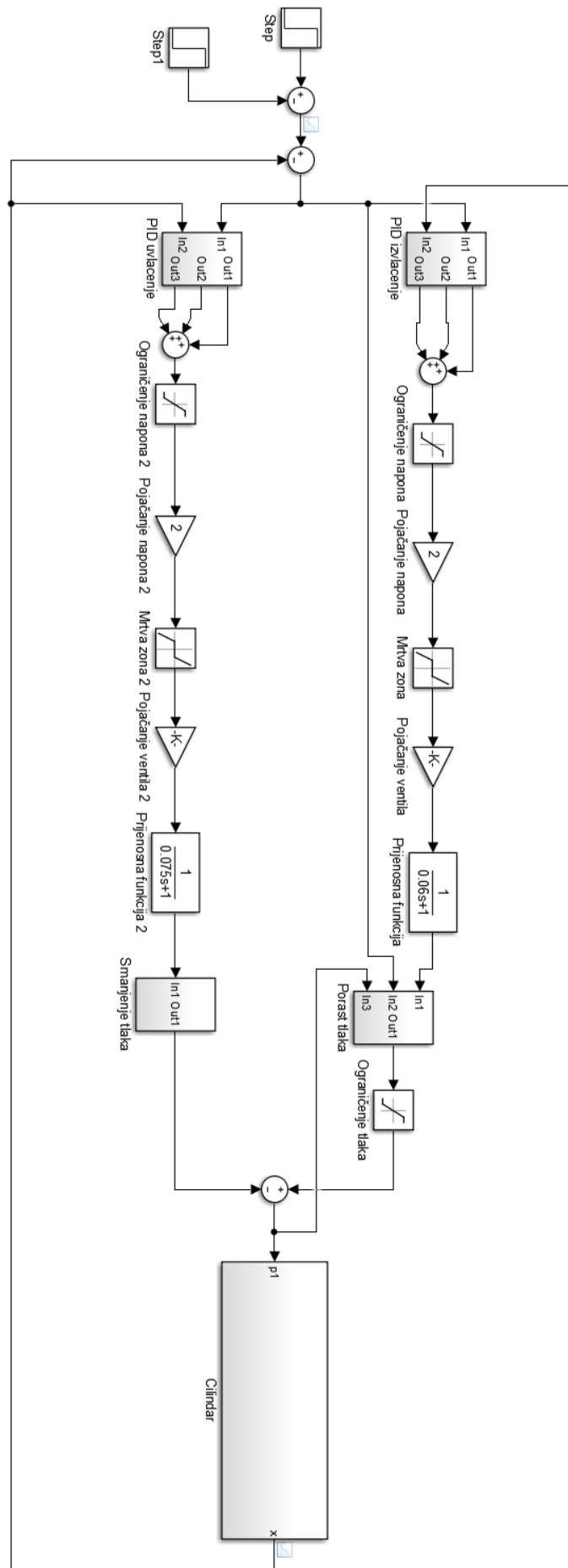
$$u_d(k) = -K_p \frac{K_d}{T_d} (PV(k) - PV(k-1)) \quad (5.7.)$$

Gdje su:

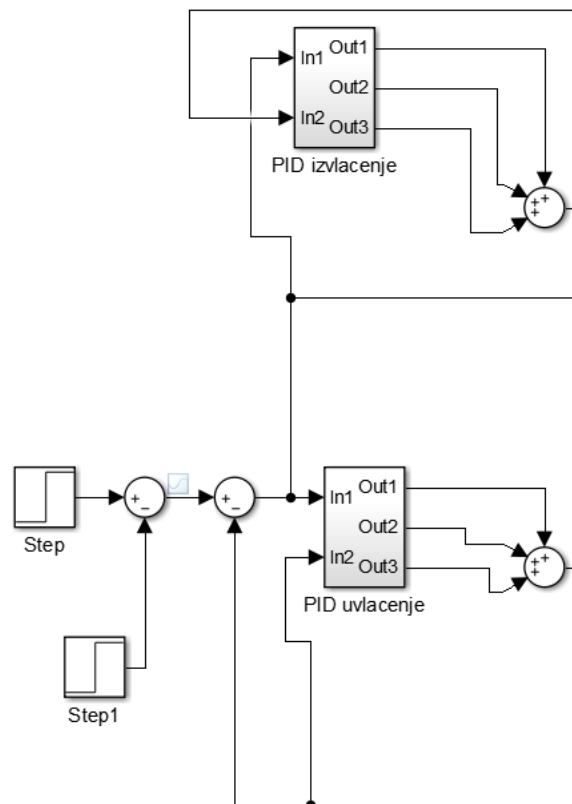
k – indeks uzorkovanog signala u vremenu kt

ΔT – vrijeme uzorkovanja

Na temelju tih jednadžbi se izrađuje i PID regulator u Simulink-u definiran podsustavima „PID izvlacenje“ i „PID uvlačenje“ s vremenom diskretizacije $\Delta T = 0,015$ s (slika 5.3.).



Slika 5.2. Matlab/Simulink model sustava zatvorenog kruga

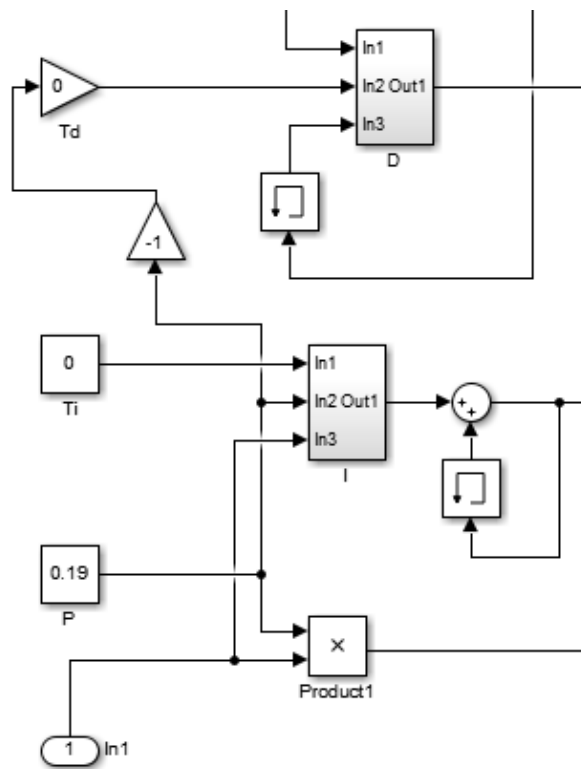


Slika 5.3. Modificirani PID regulatori kao podsustavi u Simulink-u

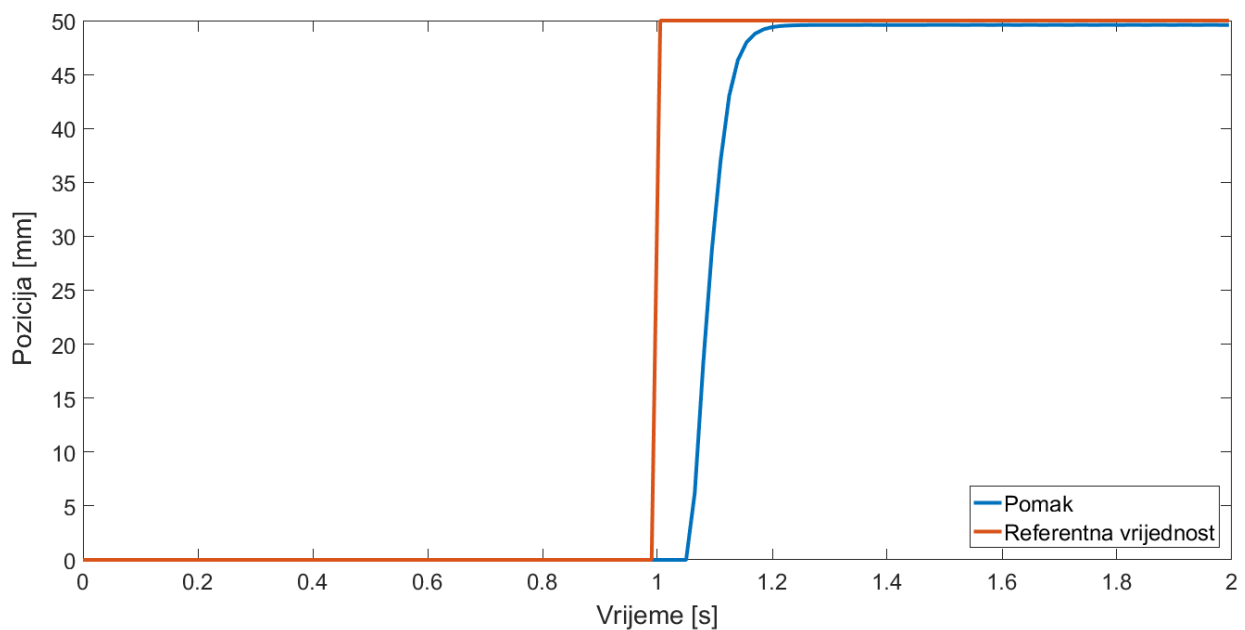
5.3.1. Ugađanje parametara i rezultati simulacije

Pritiskanjem polugice na volanu dolazi do izvlačenja klipnjače cilindra koja uzrokuje razdvajanje lamela spojke. Pri otpuštanju polugice dolazi do uvlačenja klipnjače cilindra i postepenog spajanja lamela spojke i na kraju do zahvata te prijenosa snage. Do zahvata dolazi na otprilike 20 mm hoda klipa cilindra, stoga je bitno da na toj poziciji klipnjača bude stabilna i da nema prebačaja. Također, bitnije je upravljanje proporcionalnim ventilom za uvlačenje klipnjače, jer pri uvlačenju dolazi do zahvata, te se u tom slučaju greška nastoji svesti na minimum. Referentna vrijednost je postavljena da se mijenja kao što je to u stvarnom slučaju. Spojka se prvo pritišće, a onda otpušta, te do zahvata dolazi na 20 mm.

Pri izvlačenju klipnjače, greška je pozitivna, te su, metodom pokušaja i pogrešaka, određene vrijednosti proporcionalnog, integralnog i derivacijskog pojačanja (slika 5.4.). Rezultat je prikazan na slici 5.5.

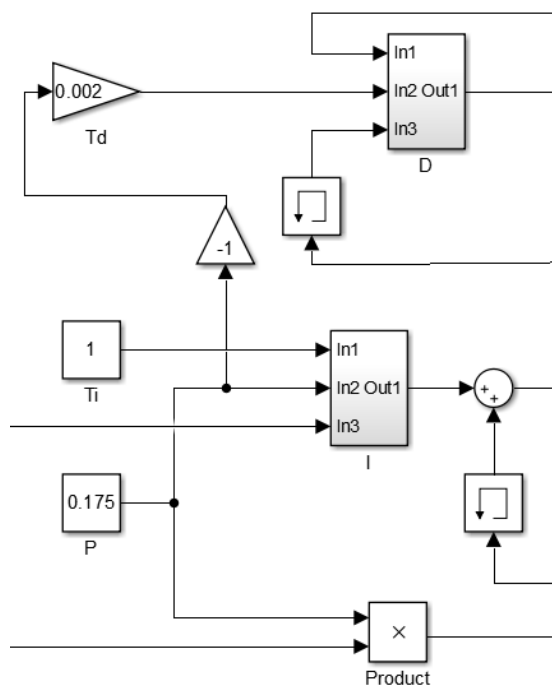


Slika 5.4. Vrijednosti pojačanja P regulatora za izvlačenje klipnjače

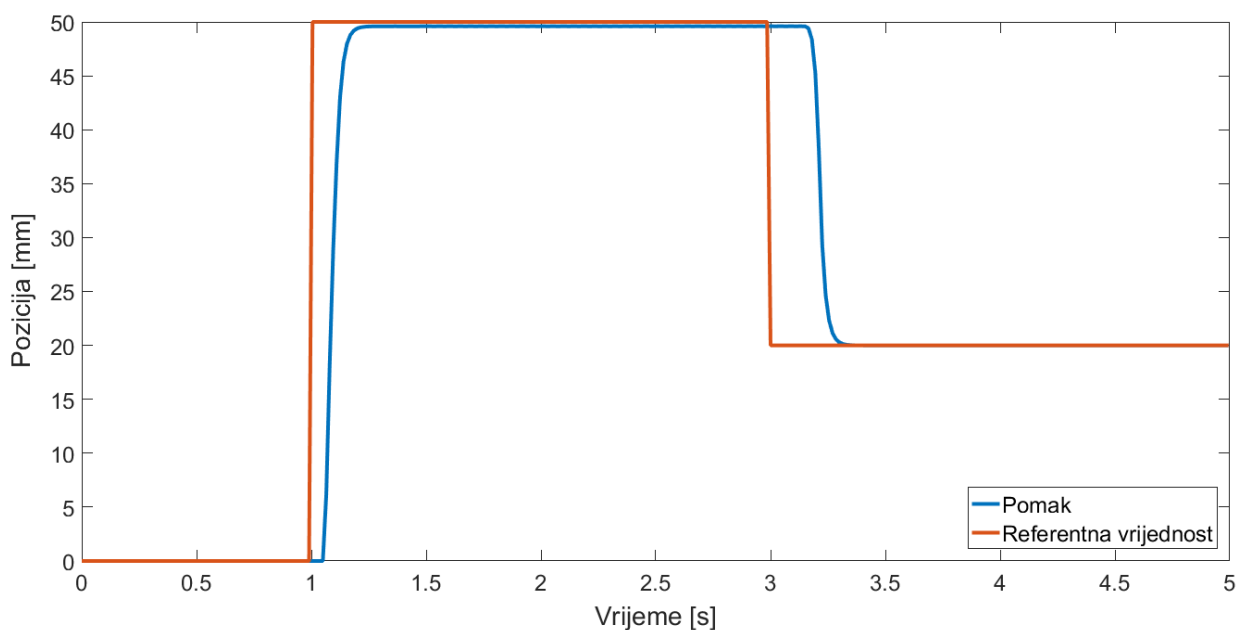


Slika 5.5. Odziv sustava na P pojačanje pri izvlačenju klipnjače

Za uvlačenje klipnjače su, također metodom pokušaja i pogrešaka, određene vrijednosti svih pojačanja (slika 5.6.). Odziv je prikazan na slici 5.7.



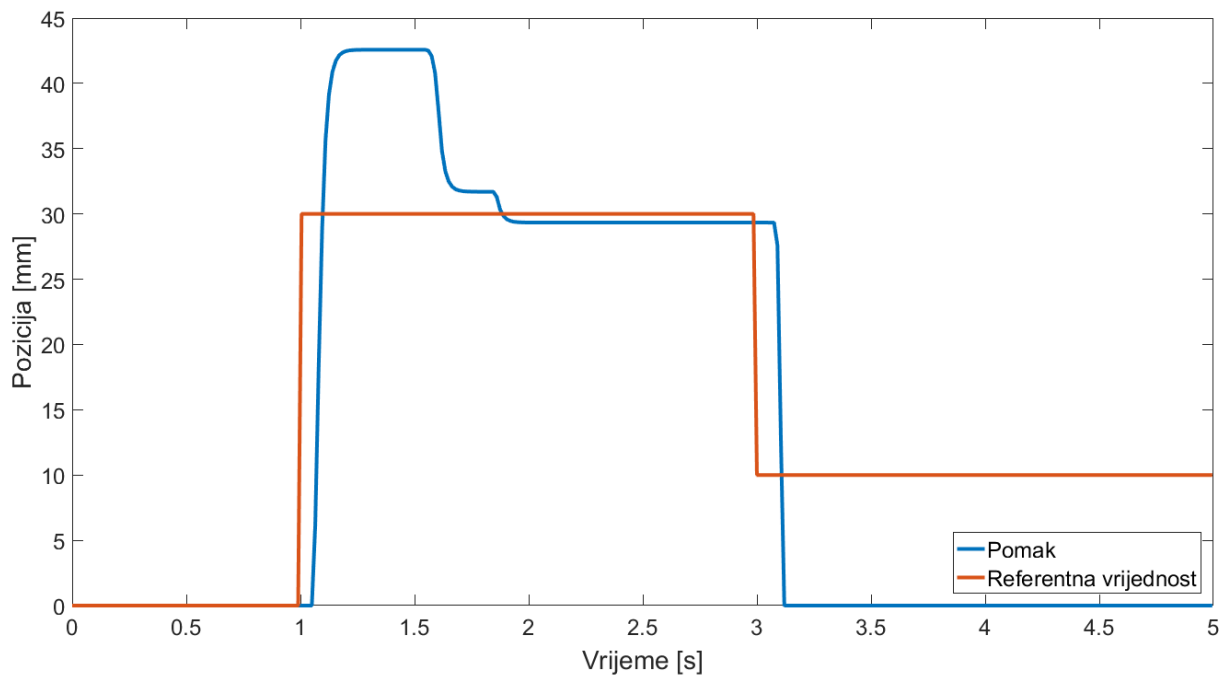
Slika 5.6. Vrijednosti pojačanja PID regulatora za uvlačenje klipnjače



Slika 5.7. Odziv sustava na PID pojačanja pri uvlačenju klipnjače

Prema slici 5.7. vidljivo je da postoji greška od $\pm 0,5$ mm kod izvlačenja, što nije kritično za promatrani sustav. Zapravo, važno je da sustav nema prebačaja (da je odziv aperiodski u oba slučaja i da je odziv sustava ponovljiv). Razlog tome je što se koristi samo P regulator kad je greška pozitivna. S tim parametrima se dalje promatra realan sustav.

Važno je napomenuti da ukoliko se promijene referentne vrijednosti, dolazi do povećanja pogreške, i potrebno je opet ugađati parametre za taj slučaj (slika 5.8.). Međutim ti promijenjeni parametri nisu prihvatljivi za promatrani slučaj (kad se zahvaćaju lamele spojke). Vrlo je vjerojatno da simulirani model ne prikazuje vjerno stvarni model, te se zbog toga prihvaćaju prethodno navedeni parametri za promatrani slučaj i prenose na stvarni model.



Slika 5.8. Povećanje pogreške u slučaju promjene referentnih vrijednosti

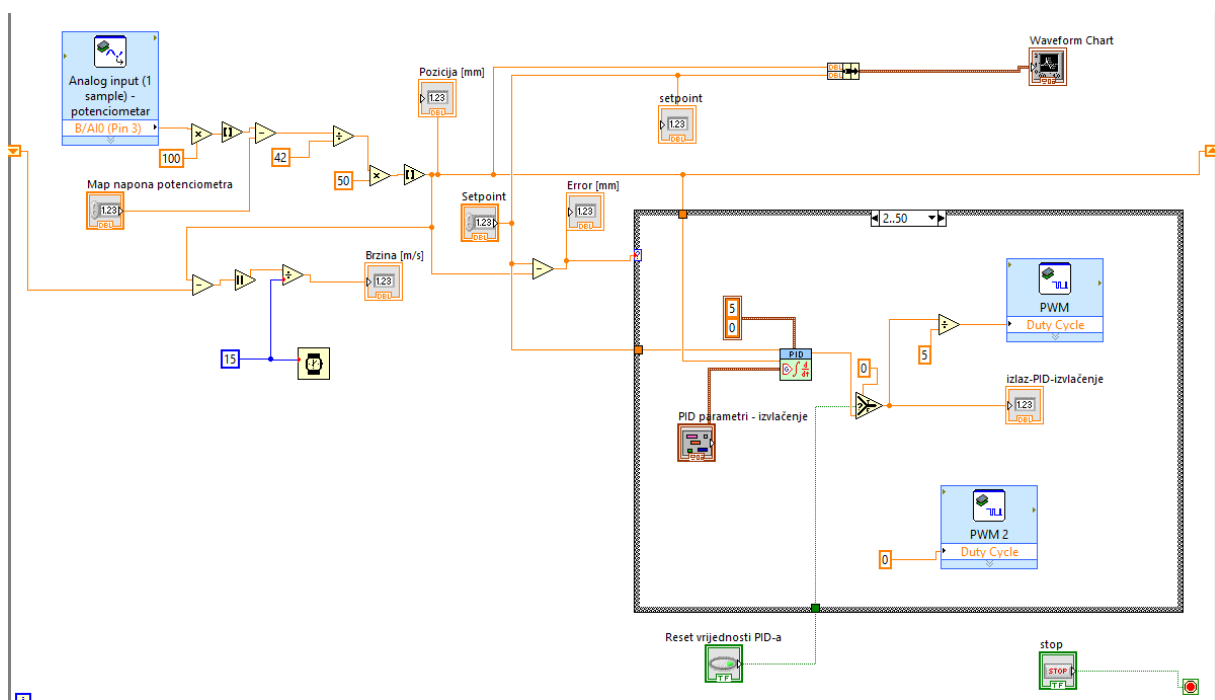
Vidljivo je da se proporcionalni ventil za izvlačenje klipnjače ne aktivira ponovno nakon otprilike 3,2 [s], a razlog je što djeluje samo proporcionalno pojačanje koje ne daje dovoljni jaki signal da izađe iz mrtve zone ventila. Ukoliko bi se ubacili I i/ili D članovi, radi povećanja točnosti pozicioniranja, došlo bi do oscilatornog vladanja regulacijskog kruga. Zbog toga je bitno da nema prebačaja pri uvlačenju klipnjače (teži se ka aperiodskom odzivu).

5.4. PID regulacija pomaka u LabVIEW okruženju

LabVIEW (engl. *Laboratory Virtual Instrument Engineering Workbench*) je grafičko programsko sučelje tvrtke National Instruments. Za razliku od uobičajenih tekstualnih programskih jezika, LabVIEW koristi grafičke simbole za programiranje, nazvanim „G“ programskim jezikom. Prednost takvog jezika je jednostavnost programiranja koja omogućuje ljudima, i koji nisu vješti

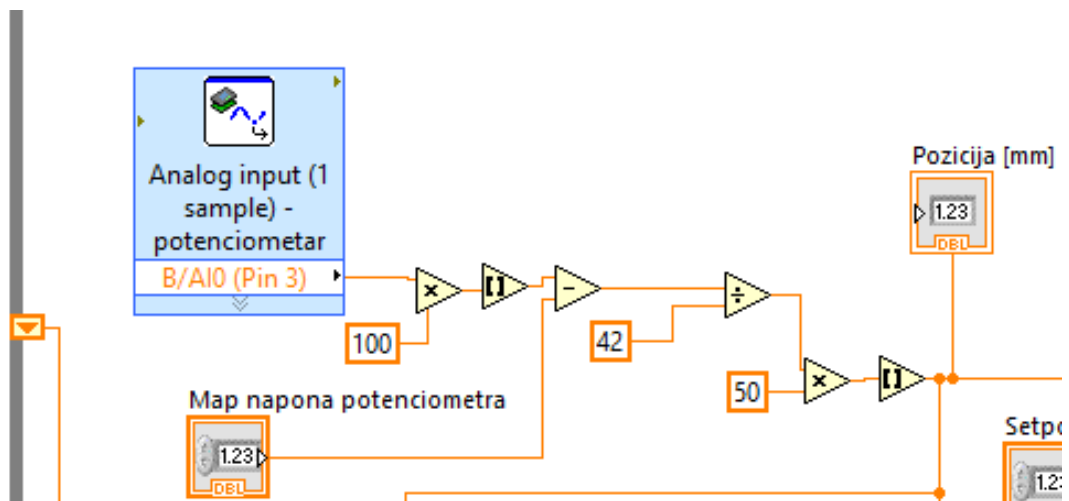
u programiranju, da odabirom simbola (blokova) i povlačenjem linija među simbolima izrade odgovarajući program. Programi unutar LabVIEW-a se nazivaju virtualnim instrumentima (engl. *Virtual Instruments*, VI), budući da svojim izgledom podsjećaju na stvarne (hardverske) instrumente, a sastoje se od blok dijagrama (engl. *block diagram*) i prednje ploče (engl. *front panel*). Unutar blok dijagrama izrađuje se kod, koji može sadržavati različite funkcije, konstante, potprograme, ulazne signale, izlazne signale itd., dok je prednja ploča grafičko sučelje pomoću kojeg korisnik vidi rezultat, vrši kontrolu i nadzor nad programom, a sve kroz virtualne instrumente.

Na slici 5.9. prikazan je program za upravljanje eksperimentalnim sustavom. Sastoji se od analognog ulaza, što predstavlja napon s rotacijskog potencijometra za poznavanje pozicije klipnjače cilindra, dva PWM izlaza pomoću kojih se upravlja proporcionalnim ventilima, i dva PID regulatora kao gotovih blokova iz LabVIEW funkcijskih paleta.



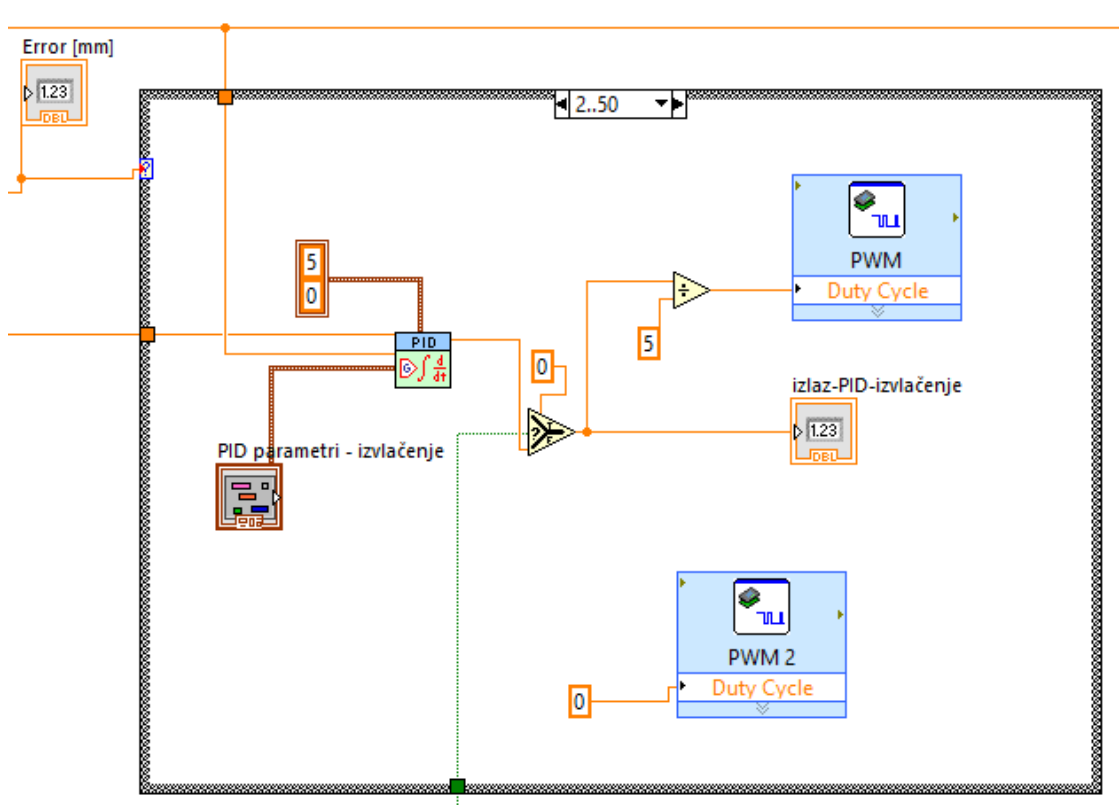
Slika 5.9. Blok dijagram PID regulacije

Budući da rotacijski potencijometar daje napon od 2,66 V do 3,08 V, potrebno je to pretvoriti u odgovarajući linearni pomak klipnjače cilindra, što predstavlja kôd nakon bloka „Analog input“ (slika 5.10.).



Slika 5.10. Blok dijagram - pretvorba naponskog signala [V] u pomak [mm]

Tu je i „case“ struktura jer, ukoliko je greška pozitivna, treba aktivirati ventil koji služi za izvlačenje klipnjače i dobavu zraka u komoru cilindra, a kad je negativna, onda se taj ventil deaktivira i dovodi se signal na ventil za uvlačenje klipnjače i ispuš zrak u atmosferu (slika 5.11.). Brojevi „5“ i „0“ kod PID regulatora ograničavaju izlaz iz regulatora na 0 do 5 V.

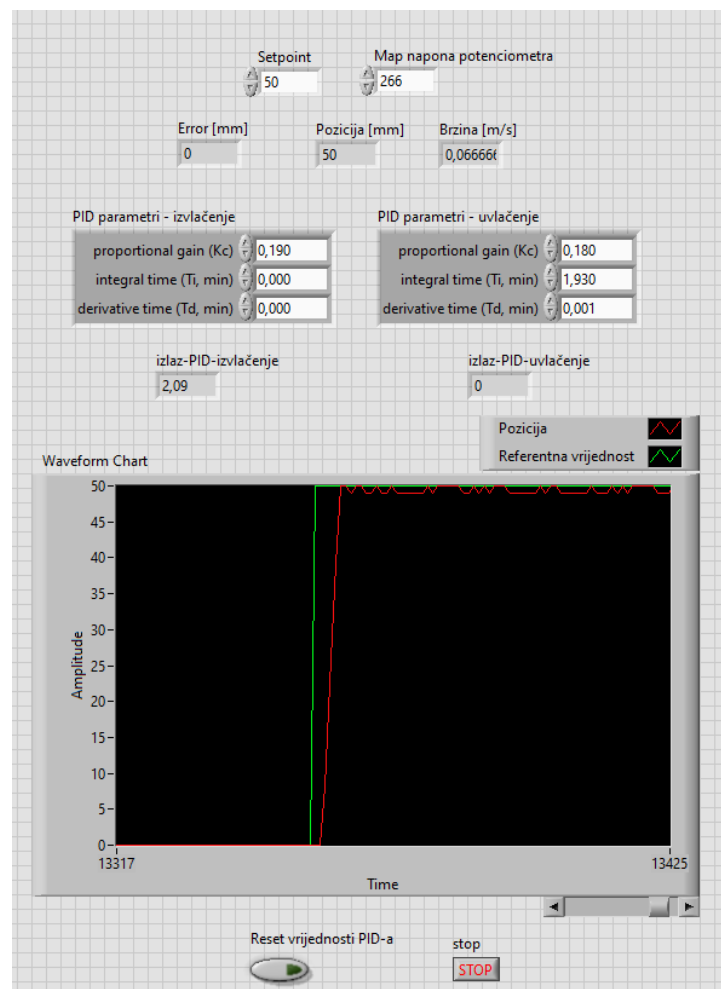


Slika 5.11. Blok dijagram - „Case“ struktura

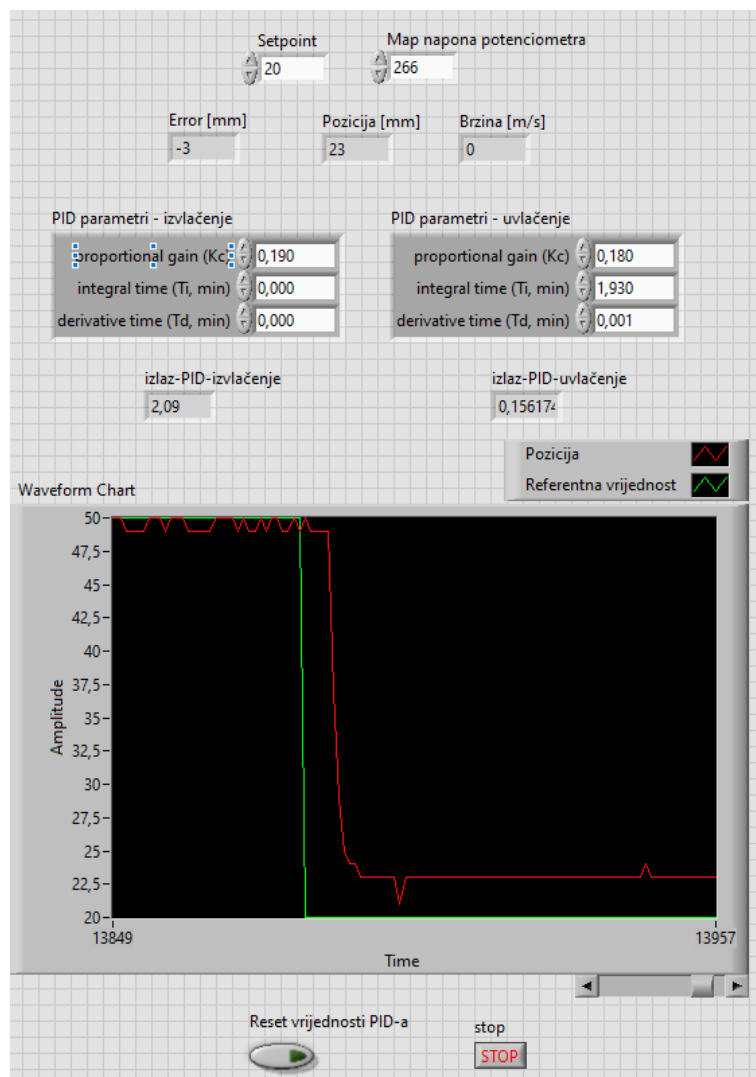
5.4.1. Ugađanje parametara i rezultati

Na slici 5.12. prikazana je prednja ploča programa. Vidljivo je da se mogu namještati parametri PID regulatora, postavljati referentna vrijednost, te očitavati pozicija klipnjače i regulacijska greška. Tu je još i gumb za zaustavljanje izvršavanja programa radi sigurnosti.

Postavljanjem istih parametara kao u Matlab/Simulink okruženju dobiva se odziv sustava prikazan grafom na slikama 5.12. i 5.13. Na grafu se mogu vidjeti tzv. šiljci sa signala „Pozicija“ u iznosu od ± 1 mm. Razlog tome je što se mjeri napon, koji daje potenciometar, na drugu decimalu (od 2,66 V do 3,08 V) koja zna varirati. Ukoliko bi se mjerilo na jednu decimalu, postojalo bi samo 5 različitih vrijednosti koje daje potenciometar i pomak klipnjače bi imao samo 5 pozicija u kojima bi se mogao nalaziti. Zbog toga je u kôdu napravljeno da ukoliko je greška ± 1 mm, da izlazi iz PID regulatora budu jednaki nuli, što znači da se ventili neće aktivirati, ali i da je moguća regulacijska greška od ± 1 mm.



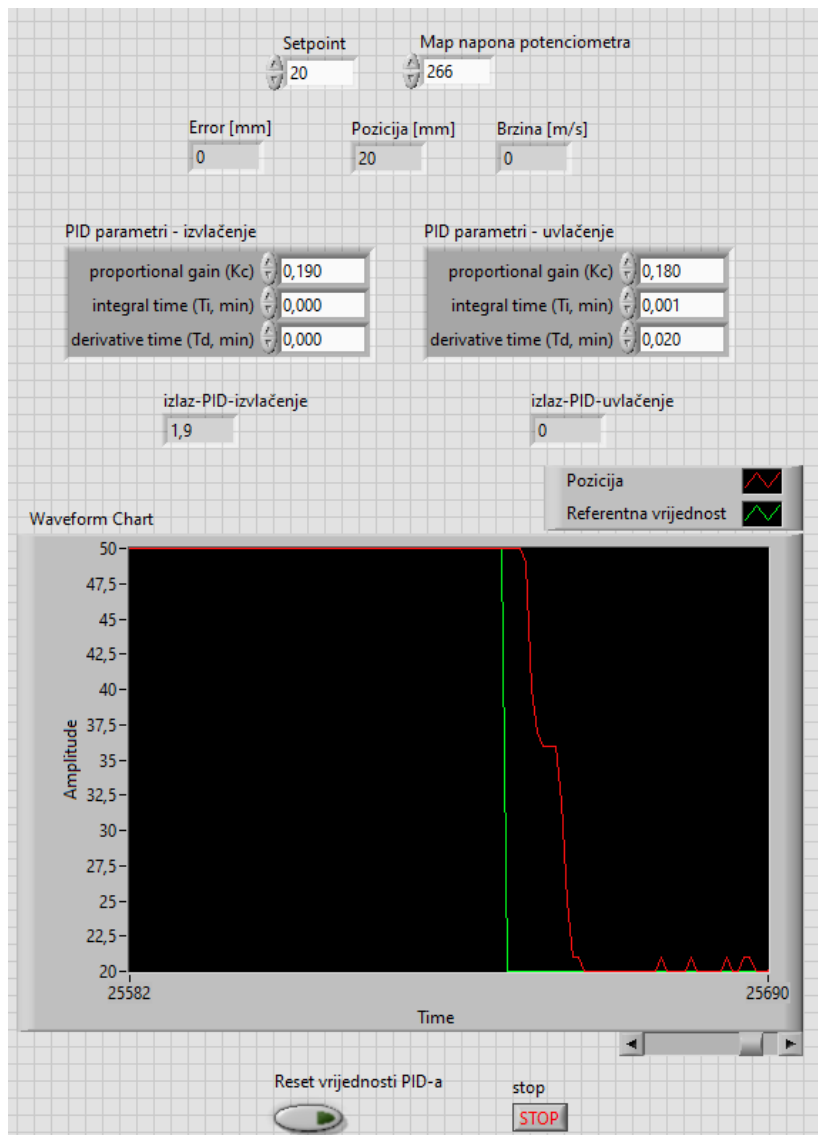
Slika 5.12. Odziv eksperimentalnog sustava na pojačanja dobivena simulacijom pri izvlačenju



Slika 5.13. Odziv eksperimentalnog sustava na pojačanja dobivena simulacijom pri uvlačenju

Iz grafa je vidljivo da ti parametri ne odgovaraju u potpunosti onome što se želi postići, a to je da ne postoji prebačaj pri uvlačenju klipnjače, da greška bude čim manja i da je odziv sustava ponovljiv. Iz toga proizlazi da sustav u Simulink-u ne odgovara u potpunosti stvarnom sustavu, te je parametre regulatora potrebno ponovno ugađati.

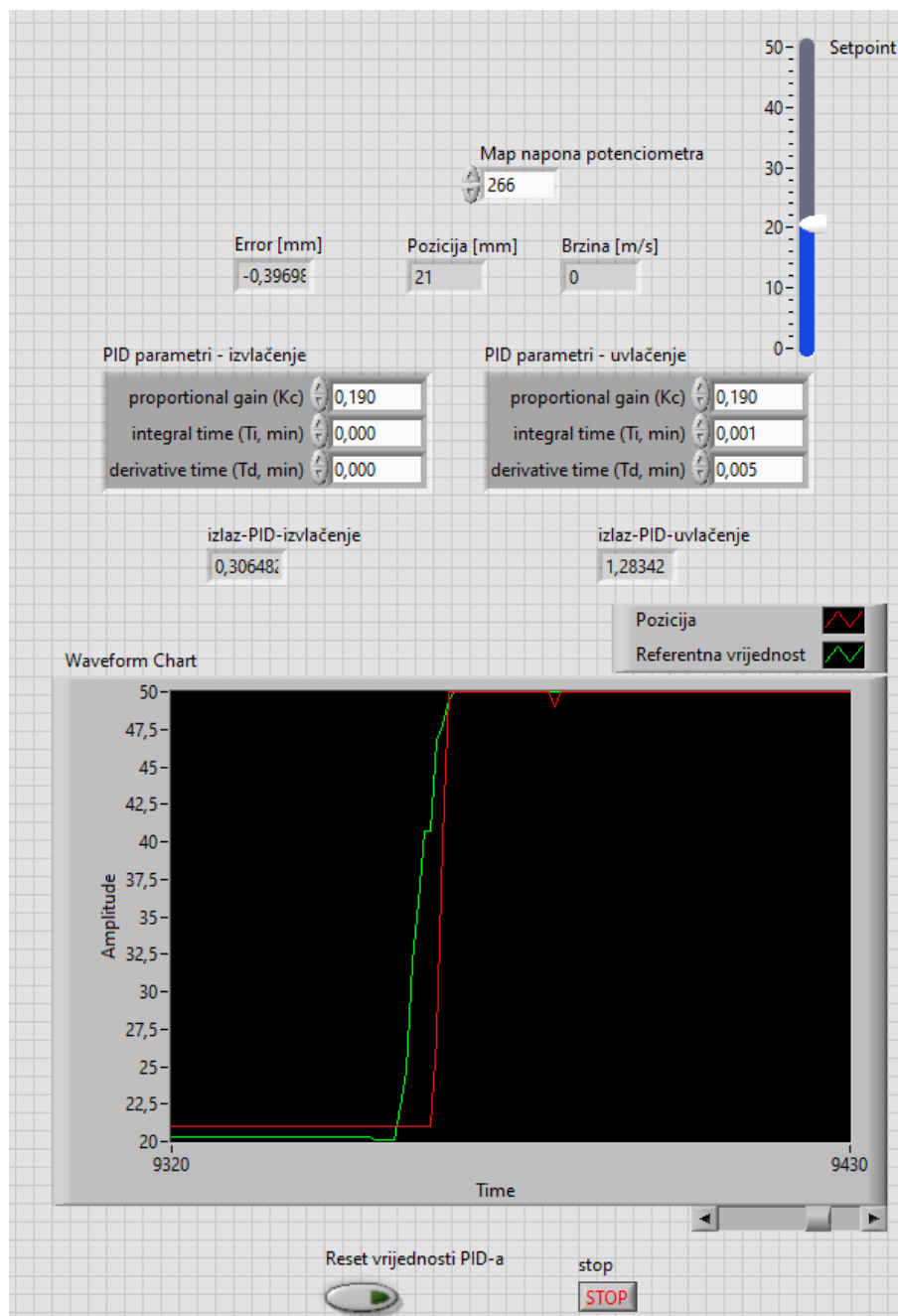
Ponovno, metodom pokušaja i pogrešaka, dobiva se zadovoljavajući odziv sustava s parametrima PID regulatora prikazanim na slici 5.14. Ono što je problematično su šiljci sa signala „Pozicija“ koji daju negativan učinak na derivacijsko djelovanje, budući da jedino ono djeluje na promjenu regulirane veličine, što dovodi do nagle promjene izlazne vrijednosti PID regulatora i do tzv. trzanja klipnjače cilindra. No, to se ne može promijeniti, jer je uvijek isti kut zakreta vratila čijim se okretanjem odvajaju lamele spojke, a na jednu decimalu naponskog signala s potenciometra nema smisla mjeriti kako je i prethodno objašnjeno.



Slika 5.14. Pojačanja PID regulatora i odziv sustava pri uvlačenju klipnjače

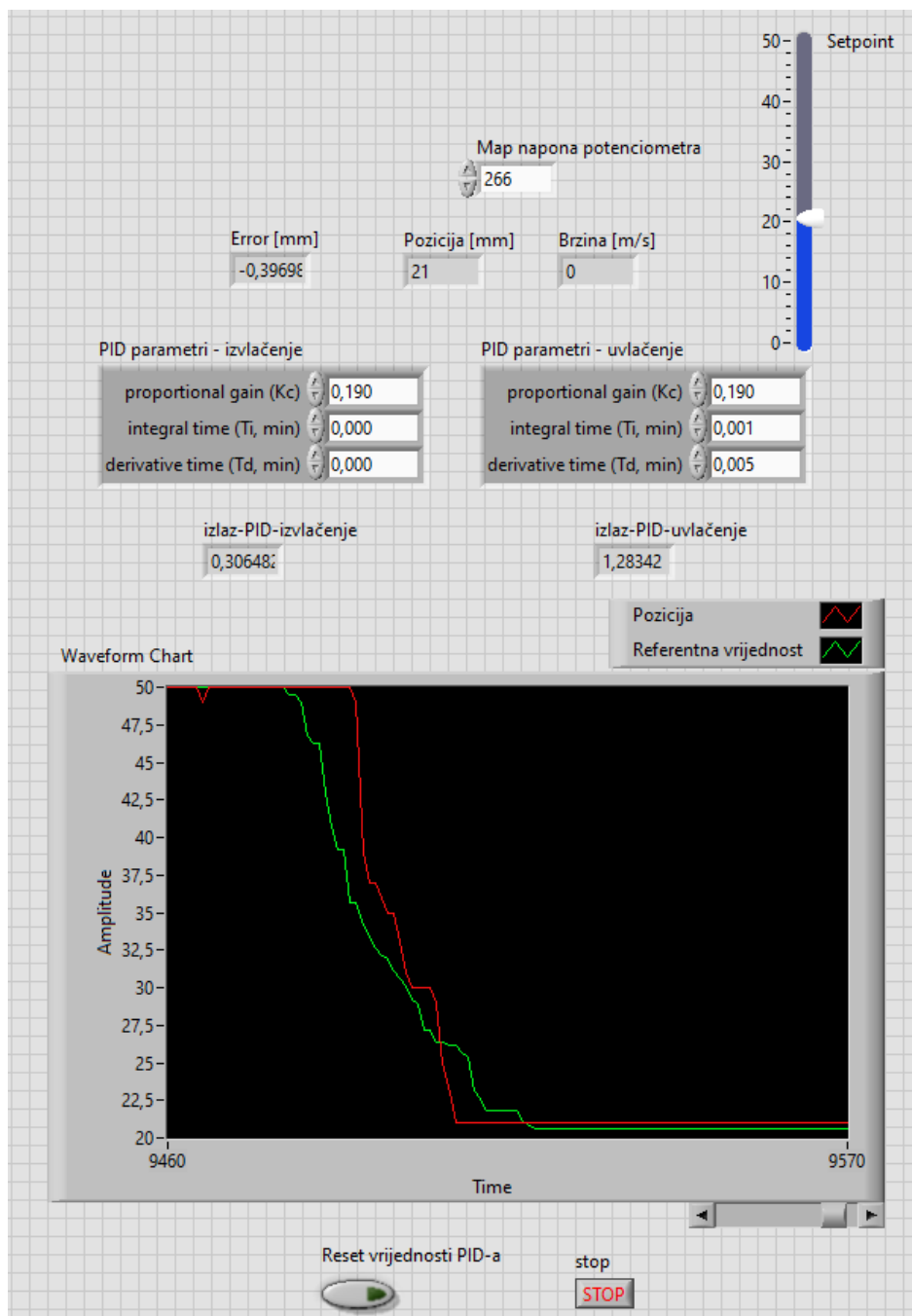
Može se reći da se dobiva relativno brz i točan odziv sustava za ove referentne vrijednosti koje su predmet razmatranja. Za druge referentne vrijednosti greška varira i do ± 5 mm i postoje prebačaji.

Ukoliko se u program, umjesto određene (fiksne) referentne vrijednosti, ubaci klizač (engl. *slider*) koji bi predstavljao polugicu na volanu, tada bi se vrijednosti referentne varijable mijenjale kako bi vozač pritiskao i postepeno otpuštao polugicu. Takva promjena referentne vrijednosti se očekuje i na sustavu na bolidu, pa se stoga razmatra ponašanje sustava s obzirom na taj slučaj. Promjena referentne vrijednosti i pozicije klipnjače prikazane su grafovima na slikama 5.15. i 5.16.



Slika 5.15. Odziv eksperimentalnog sustava pri promjeni referentne vrijednosti (1)

Za ovu primjenu se dobiva dobar odziv i zadovoljavajuće praćenje referentnih vrijednosti, međutim obični PID regulator nije optimalan za upravljanje ovim sustavom. PID parametri vrijede isključivo za jednu promatranu referentnu vrijednost, dok se za ostale trebaju ponovno ugađati. Za oba regulatora se ne mogu postaviti I i D članovi jer unose nestabilnost iako inače služe za povećanje točnosti pozicioniranja. Budući da se želi postići što brži odziv sustava (u milisekundama), i što veća točnost pozicioniranja, teško je koristiti I član jer se integralno djelovanje u algoritmu regulacije uvodi samo pri malim brzinama gibanja, pri čemu trenje cilindra djeluje zapravo kao prigušenje i ima učinak stabiliziranja sustava [25].



Slika 5.16. Odziv eksperimentalnog sustava pri promjeni referentne vrijednosti (2)

Sve dok se klipnjača kreće, pozicija klipnjače prati referentnu vrijednost sasvim dobro, međutim, ukoliko se zaustavi, dolazi do povećanja izlazne vrijednosti regulatora i naglog ponovnog gibanja klipnjače, što znači da je, između ostalog, prisutan i „stick-slip“ efekt².

² „stick-slip“ efekt – fenomen koji podrazumijeva oscilatorno gibanje oko referentne vrijednosti kao posljedica naglog prelaska iz područja statičkog trenja u područje dinamičkog trenja

Zbog nelinearnosti procesa, poput stlačivosti zraka i utjecaja trenja („stick-slip“ efekta), pogotovo pri manjim pomacima, klasični PID regulator nije optimalan jer za različite pomake trebaju različita pojačanja ukoliko se želi postići odziv bez prebačaja i veća točnost pozicioniranja.

Da bi se potvrdili dobiveni rezultati na eksperimentalnom modelu i uvidjelo jesu li ispravni i hoće li se tako ponašati sustav i na formula student bolidu, testira se njegovo ponašanje opisano u narednom poglavlju.

6. TESTIRANJE SUSTAVA UPRAVLJANJA SPOJKOM FORMULA STUDENT BOLIDA

Sustav upravljanja na bolidu se razlikuje od eksperimentalnog po korištenim komponentama dok princip rada ostaje isti. Kod pneumatskih komponenata ne koristi se kompresor za dobavu stlačenog zraka već spremnik zraka te je aktuator isti pneumatski cilindar, ali hoda 70 mm. Kod elektroničkih komponenti se koristi drugo upravljačko računalo i drugi senzor za mjerenje pomaka klipnjače cilindra, te se koristi pedalica za upravljanje i hall senzor za mjerenje pomaka pedalice. U narednom potpoglavlju opisane su komponente koje su drukčije u odnosu na eksperimentalni model.

6.5. Opis korištenih komponenti

Od pneumatskih komponenti koriste se:

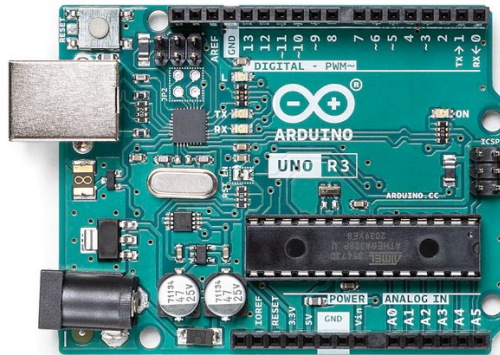
1. Spremnik za dobavu zraka volumena 1,1 L i tlaka 300 bar (slika 6.1.)
2. Proporcionalni ventili opisani u potpoglavlju 3.4.1.
3. Pneumatski cilindar opisan u potpoglavlju 3.4.1., ali hoda 70 mm



Slika 6.1. Spremnik za dobavu zraka

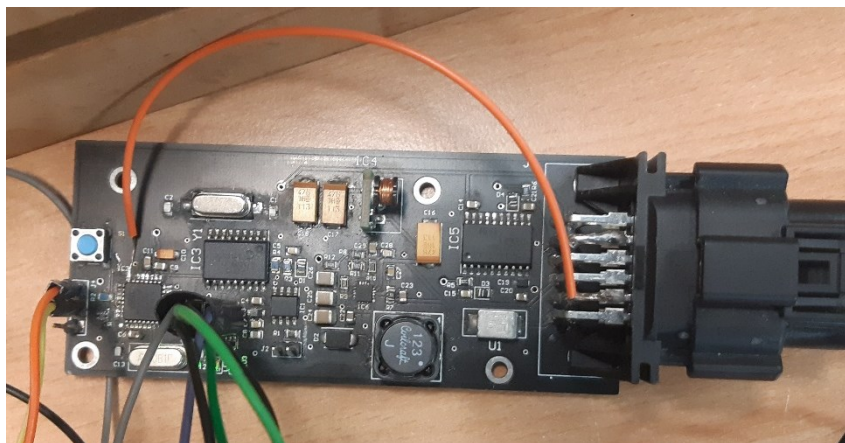
Kod elektroničkih komponenti upravljačko računalo je Arduino Uno, odnosno „open-source“ mikrokontroler koji ima 14 digitalnih ulaza/izlaza, od kojih se 6 mogu koristiti kao PWM izlazni

signali, 6 analognih ulaza s 10-bitnom razlučivosti, USB priključak za ostvarivanje komunikacije te priključak za napajanje (slika 6.2.).



Slika 6.2. Arduino Uno [29]

Arduino je implementiran zajedno s monolitnim integriranim sklopom, za pojačanje PWM signala, (opisanom u potpoglavlju 3.4.2.) na izrađenu tiskanu pločicu koja će se koristiti na bolidu (slika 6.3.).



Slika 6.3. Tiskana pločica s arduinom i sklopom za pojačanje PWM signala

Za upravljanje spojkom s volana, koristi se pedalica na koju je stavljen magnet, koja se nalazi u kućištu u kojem je postavljen hall senzor za mjerenje pomaka magneta (opisano u potpoglavlju 3.3.2.). Koristi se hall senzor oznake A1308 tvrtke Allegro MicroSystems koji ima analogni izlaz

od 0 do 5 V i omogućuje kontinuirano mjerenje pomaka pri udaljavanju ili približavanju magneta stiskanjem poluge (slika 6.4.).



Slika 6.4. A1308 Hall senzor [30]

Mjerenje pomaka klipnjače cilindra ostvaruje se rotacijskim potenciometrom oznake P30LL0FRR503MA tvrtke Vishay. Koristi se taj potenciometar jer može izdržati visoke temperature (do 125 °C), otporan je na vibracije i udarce, i maksimalni napon napajanja iznosi 300 V (slika 6.5.).



Slika 6.5. Rotacijski potenciometar oznake P30LL0FRR503MA tvrtke Vishay [31]

Pomoću tih pneumatskih i elektroničkih komponenti se testira regulacija pomaka pneumatskog cilindra na Formula Student bolidu.

Prije samog testiranja regulacije pomaka na trkaćem bolidu, potrebno je uvidjeti i simulirati ponašanje sustava kao što je opisano i u potpoglavlju 5.3., te se stoga izrađuje dinamički model sustava i simulira njegovo ponašanje u Simulink-u.

6.6. Regulacija pomaka u Matlab/Simulink okruženju

Za simulaciju sustava potrebno je ponovno odrediti dinamički model iako su ulazni parametri sustava jednaki definiranim u tablici 4.1., osim krutosti opruga, a opruge nisu postavljene direktno na klipnjaču, nego se nalaze u spojci, te ukupan koeficijent krutosti opruga iznosi 4250 [N/m]. Zbog toga jer opruge nisu direktno postavljene na klipnjaču, pomak klipnjače, koji sad ukupno iznosi 70 mm, mora se mapirati na ukupni pomak opruga od 20 mm. Uzevši to u obzir dobiva se sljedeća jednadžba ravnoteže sila na klipu cilindra:

$$m\ddot{x} = p_1A_1 - p_2A_2 - F_t - F_v \quad (6.1.)$$

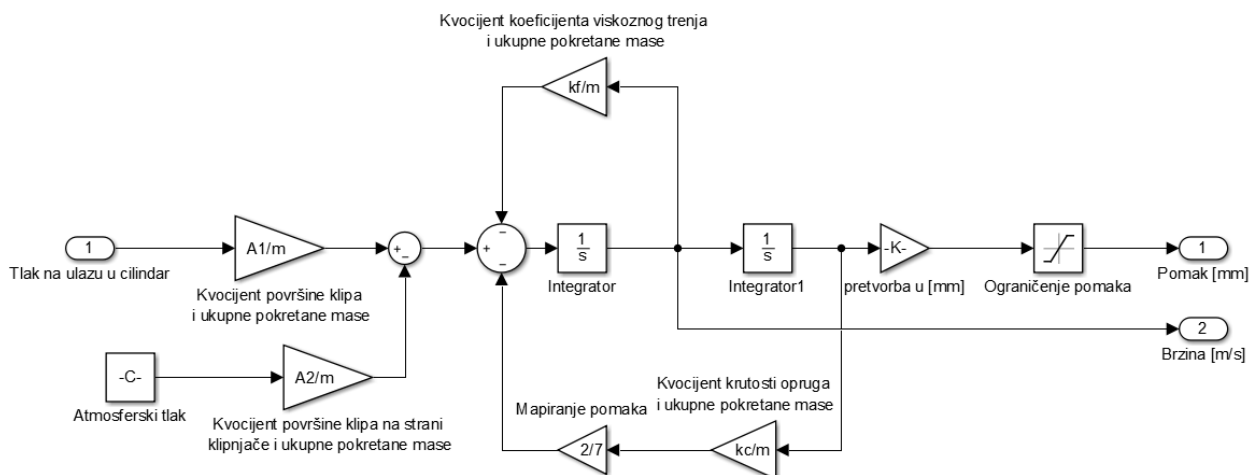
$$m\ddot{x} = p_1A_1 - p_2A_2 - k_f\dot{x} - k_c x \cdot \frac{2}{7} \quad (6.2.)$$

Odnosno:

$$\ddot{x} = \frac{A_1}{m}p_1 - \frac{A_2}{m}p_2 - \frac{k_f}{m}\dot{x} - \frac{k_c}{m}x \cdot \frac{2}{7} \quad (6.3.)$$

Iako je koeficijent krutosti različit, zbog drukčijeg smještaja opruga u odnosu na eksperimentalni model, iznos vanjske sile koja djeluje na klipnjaču ostaje isti.

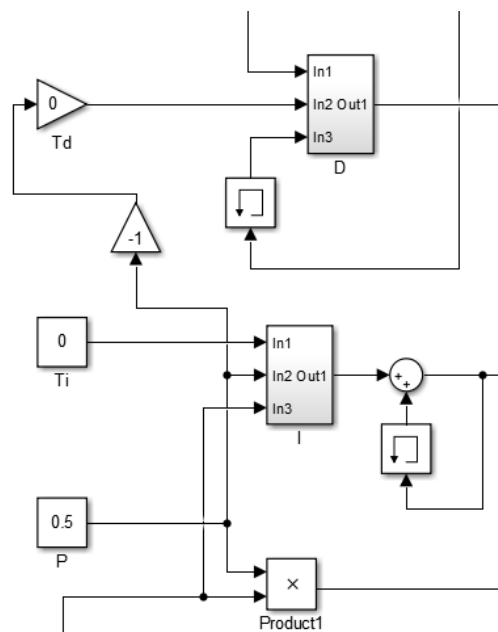
Na temelju toga izrađen je dinamički model prikazan na slici 6.6. koji se dalje koristi za simulaciju regulacije pomaka.



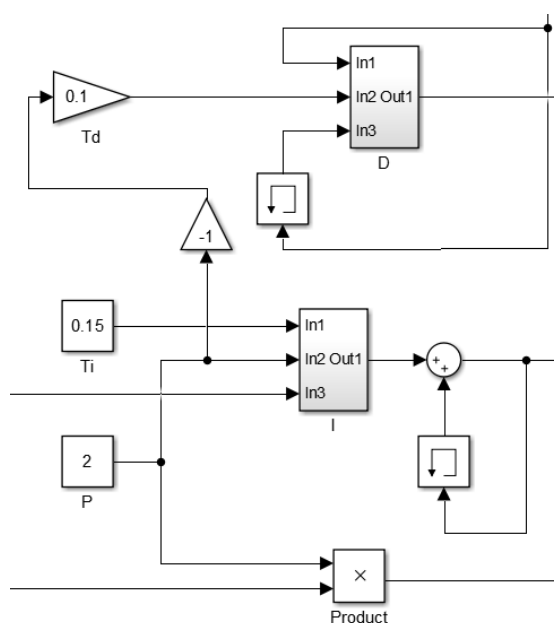
Slika 6.6. Dinamički model pneumatskog cilindra na bolidu

6.6.1. Ugađanje parametara i rezultati simulacije

Budući da je promijenjen smještaj opruga, a time i dinamički model pneumatskog cilindra, potrebno je ponovno ugađati parametre PID regulatora za izvlačenje i uvlačenje. Koristi se isti regulator definiran u potpoglavlju 5.3. Metodom pokušaja i pogrešaka, optimalne vrijednosti pojačanja prikazane su na slikama 6.7. i 6.8.

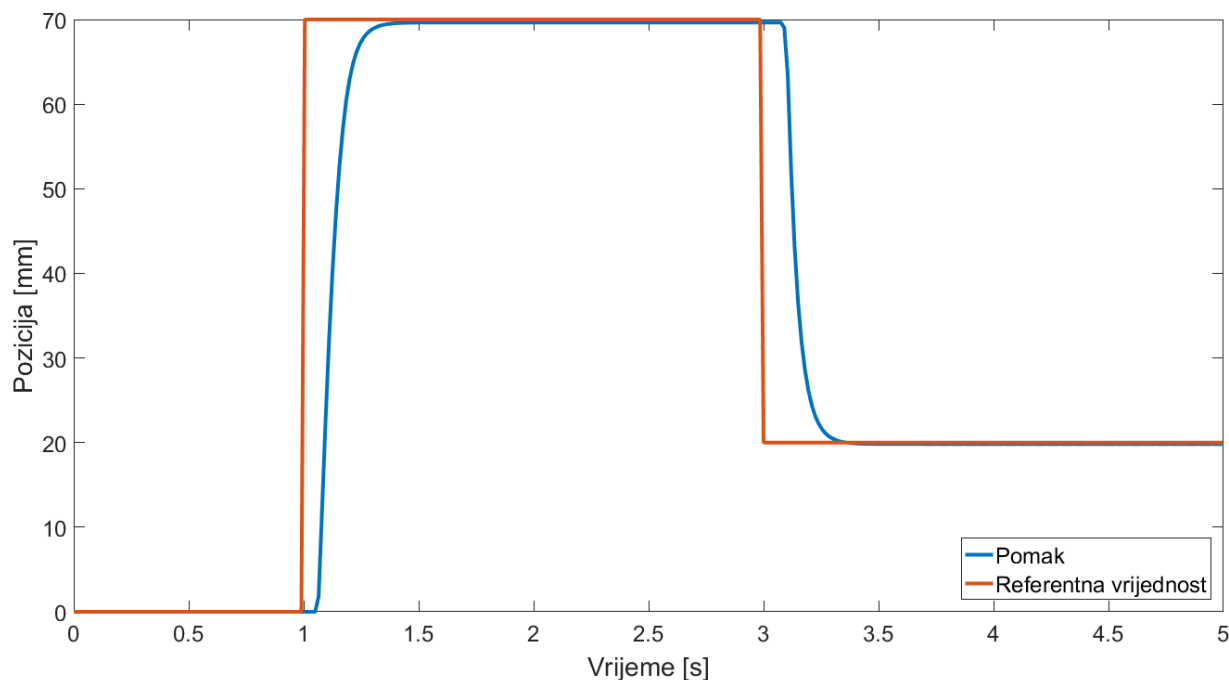


Slika 6.7. Pojačanja regulatora za izvlačenje klipnjače



Slika 6.8. Pojačanja regulatora za uvlačenje klipnjače

S tim pojačanjima, dobiveni su rezultati simulacije, odnosno odziv sustava, prikazani na slici 6.9.



Slika 6.9. Odziv simuliranog sustava za bolid na P, I, D pojačanja

Kao i na eksperimentalnom simuliranom modelu, ne mogu se koristiti sva pojačanja regulatora za izvlačenje i uvlačenje, jer tako dovode sustav u nestabilno ponašanje. Budući da je uvlačenje značajnije od izvlačenja, za uvlačenje se koriste sva pojačanja, da greška bude čim manja i odziv sustava aperiodski pri otpuštanju pedalice i zahvaćanja lamela spojke. Sa slike 6.9. vidljivo je da je odziv simuliranog sustava aperiodski s prethodno definiranim pojačanjima.

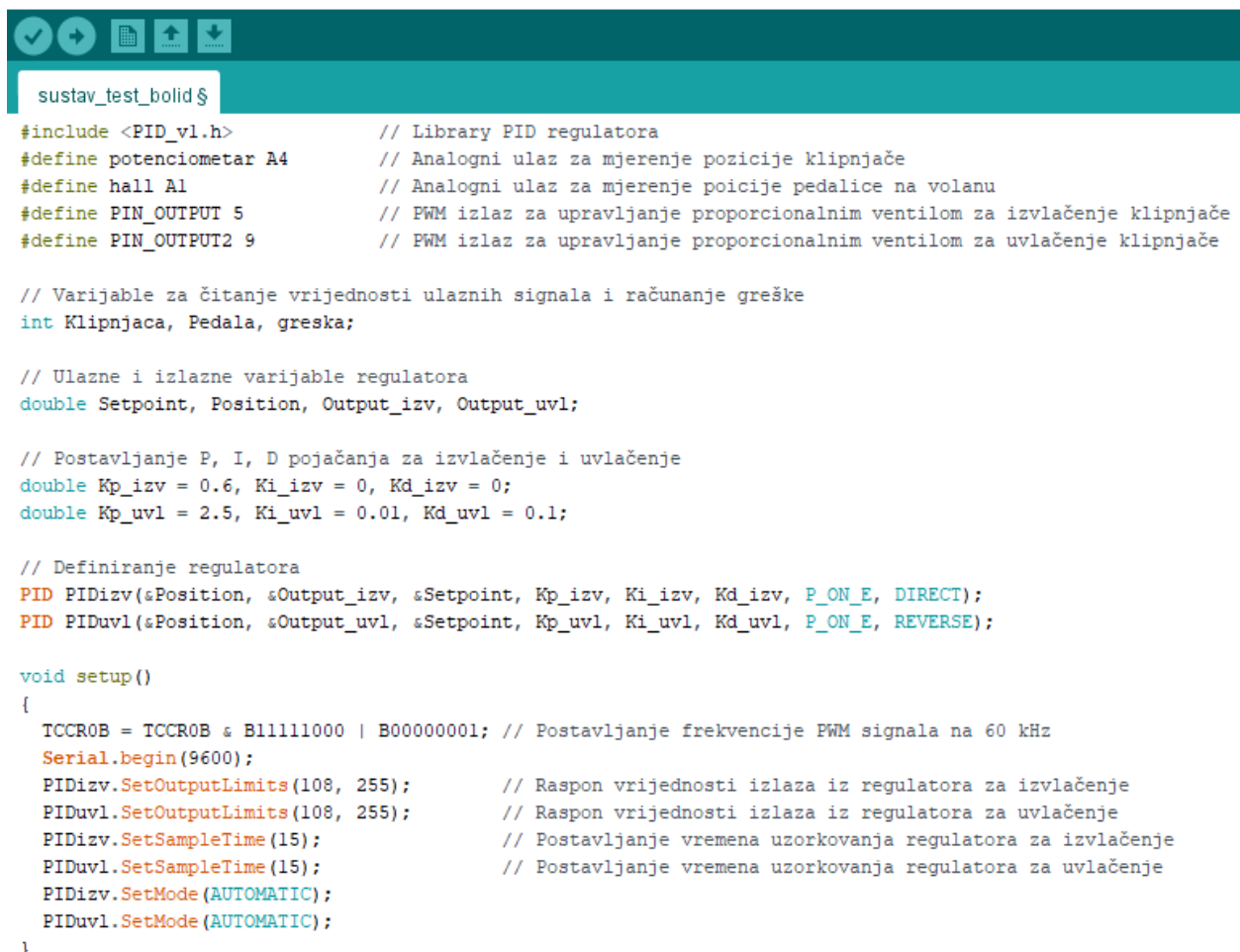
S dobivenim okvirnim vrijednostima pojačanja regulatora za izvlačenje i uvlačenje, potrebno je uvidjeti ponašanje stvarnog sustava na Formula Student bolidu opisanom u sljedećem potpoglavlju.

6.7. Regulacija pomaka u Arduino okruženju

Kao i u LabVIEW-u, i u Arduino okruženju koristi se već gotova datoteka s definiranim PID regulatorom koji je napravljen prema izrazima (5.5.) (5.6.) i (5.7.). U narednim potpoglavljima opisan je programski kod koji se koristi za testiranje sustava upravljanja spojkom boida i rezultati regulacije pomaka.

6.7.1. Programski kod regulacije pomaka

Na slikama 6.10., 6.11. i 6.12., prikazan je programski kod koji se koristi za upravljanje spojkom na bolidu. Kod definiranja regulatora postoje objekti *PIDizv* i *PIDuvl* koji predstavljaju regulatore za izvlačenje i uvlačenje i koji primaju argumente potrebne za izvršavanje i izračunavanje izlaza iz regulatora. Osim pojačanja i ulaznih i izlaznih varijabli (*Kp*, *Ki*, *Kd*, *Setpoint*, *Position*, *Output*) postoje i argumenti „P_ON_E“ (engl. *proportional on error*) koji označava da proporcionalno pojačanje djeluje na grešku, a ne na reguliranu veličinu, „DIRECT“ koji osigurava da izlaz iz regulatora raste ukoliko je greška pozitivna i „REVERSE“ koji osigurava da izlaz iz regulatora raste ukoliko je greška negativna. Izlazne vrijednosti se kreću od 0 do 255 što rezultira naponom od 0 do 5 V, te da bi se izbjegla mrtva zona ventila, donja granica izlaza iz regulatora je postavljena na 108 kod izvlačenja, što rezultira naponom od 2,1 V.



```
sustav_test_bolid $
#include <PID_v1.h> // Library PID regulatora
#define potencijometar A4 // Analogni ulaz za mjerenje pozicije klipnjače
#define hall A1 // Analogni ulaz za mjerenje poicije pedalice na volanu
#define PIN_OUTPUT 5 // PWM izlaz za upravljanje proporcionalnim ventilom za izvlačenje klipnjače
#define PIN_OUTPUT2 9 // PWM izlaz za upravljanje proporcionalnim ventilom za uvlačenje klipnjače

// Varijable za čitanje vrijednosti ulaznih signala i računanje greške
int Klipnjaca, Pedala, greska;

// Ulazne i izlazne varijable regulatora
double Setpoint, Position, Output_izv, Output_uvl;

// Postavljanje P, I, D pojačanja za izvlačenje i uvlačenje
double Kp_izv = 0.6, Ki_izv = 0, Kd_izv = 0;
double Kp_uvl = 2.5, Ki_uvl = 0.01, Kd_uvl = 0.1;

// Definiranje regulatora
PID PIDizv(&Position, &Output_izv, &Setpoint, Kp_izv, Ki_izv, Kd_izv, P_ON_E, DIRECT);
PID PIDuvl(&Position, &Output_uvl, &Setpoint, Kp_uvl, Ki_uvl, Kd_uvl, P_ON_E, REVERSE);

void setup()
{
  TCCR0B = TCCR0B & B11111000 | B00000001; // Postavljanje frekvencije PWM signala na 60 kHz
  Serial.begin(9600);
  PIDizv.SetOutputLimits(108, 255); // Raspon vrijednosti izlaza iz regulatora za izvlačenje
  PIDuvl.SetOutputLimits(108, 255); // Raspon vrijednosti izlaza iz regulatora za uvlačenje
  PIDizv.SetSampleTime(15); // Postavljanje vremena uzorkovanja regulatora za izvlačenje
  PIDuvl.SetSampleTime(15); // Postavljanje vremena uzorkovanja regulatora za uvlačenje
  PIDizv.SetMode(AUTOMATIC);
  PIDuvl.SetMode(AUTOMATIC);
}
```

Slika 6.10. Definiranje ulaza i izlaza i postavljanje regulatora u Arduinu

Glavni dio programskog koda prikazan je na slici 6.11. u kojem je prikazana i opisana logika uključivanja i isključivanja ventila za upravljanje klipnjačom cilindra, dok su na slici 6.12. prikazani dodatni uvjeti bez kojih upravljanje klipnjačom ne bi u potpunosti ispravno funkcioniralo. Funkcija *loop* se izvršava neprestano te je vrijeme izvršavanja postavljeno na 15 ms, što znači da se vrijednosti sa senzora očitavaju svakih 15 ms i izračunava izlaz iz regulatora prema ventilima.

```
void loop()
{
  Pedala = analogRead(hall);           // Čitanje vrijednosti s hall senzora
  Klipnjaca = analogRead(potenciometar); // Čitanje vrijednosti s rotacijskog potencijometra

  // Mapiranje očitanih vrijednosti na pomak klipnjače od 0 do 70 mm
  Setpoint = map(Pedala, 587, 706, 0, 70);
  Position = map(Klipnjaca, 904, 777, 0, 70);

  greska = Setpoint - Position;

  // Definiranje uvjeta kad treba koji regulator koristiti ovisno o greški
  if (Setpoint > 2 && Setpoint <= 70) {
    if (greska > 1) { // Ukoliko je greška veća od 1 mm, uključuje se
      PIDizv.Compute(); // ventil za izvlačenje s izlaznim vrijednostima
      digitalWrite(PIN_OUTPUT2, LOW); // regulatora za izvlačenje, dok je izlaz prema
      analogWrite(PIN_OUTPUT, Output_izv); // ventilu za uvlačenje 0
    }
    else if (greska < -1){ // Ukoliko je greška manja od -1 mm, uključuje se
      PIDuvl.Compute(); // ventil za uvlačenje s izlaznim vrijednostima
      digitalWrite(PIN_OUTPUT, LOW); // regulatora za uvlačenje, dok je izlaz prema
      analogWrite(PIN_OUTPUT2, Output_uvl); // ventilu za izvlačenje 0
    }
    else { // Nema izlaznog signala prema ventilima kad je greška ±1 mm
      digitalWrite(PIN_OUTPUT, LOW);
      digitalWrite(PIN_OUTPUT2, LOW);
    }
  }
}
```

Slika 6.11. Glavni dio programskog koda za upravljanje sustavom

```

// Dodatni uvjeti kojima se osigurava
// ispravno funkcioniranje sustava
else if (Setpoint <= 2 && Position <= 2) { // Kad je klipnjača uvučena i vozač ne pritišće pedalicu,
    digitalWrite(PIN_OUTPUT, LOW); // izlaz prema oba ventila je 0
    digitalWrite(PIN_OUTPUT2, LOW);
}
else if (Setpoint > 70) { // Ukoliko dođe do skakanja vrijednosti s hall senzora,
    digitalWrite(PIN_OUTPUT2, LOW); // i izlaz bude veći od gornje granice mapiranog,
    digitalWrite(PIN_OUTPUT, HIGH); // osigurano je izvlačenje klipnjače do kraja
}
else{ // Ukoliko je vozač pustio pedalicu, a klipnjača se
    digitalWrite(PIN_OUTPUT, LOW); // još nije stigla do kraja uvući, osigurano je
    digitalWrite(PIN_OUTPUT2, HIGH); // uvlačenje klipnjače do kraja
}

// Vrijeme izvršavanja void funkcije, odnosno vrijeme uzorkovanja, je 15 ms
delay(15);

// Ispisivanje vrijednosti u graf
Serial.print(Position);
Serial.print(" ");
Serial.println(Setpoint);
}

```

Done compiling.

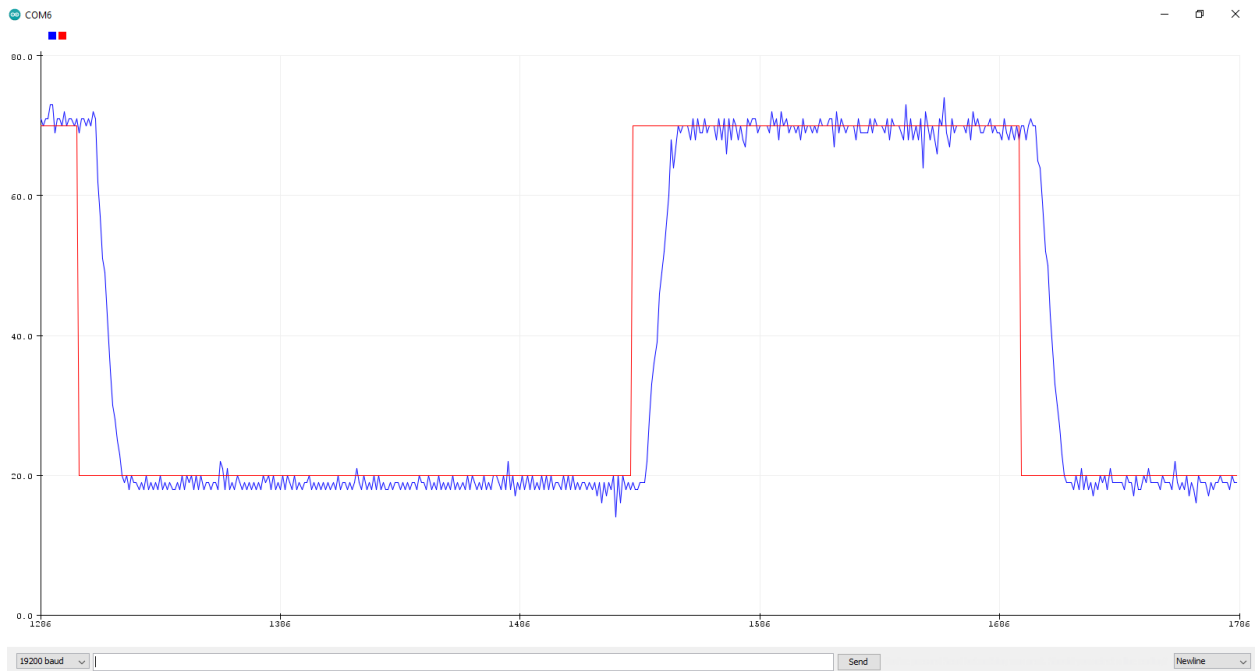
Slika 6.12. Dio programskog koda za osiguranje ispravnog funkcioniranja sustava

6.7.2. Rezultati regulacije pomaka

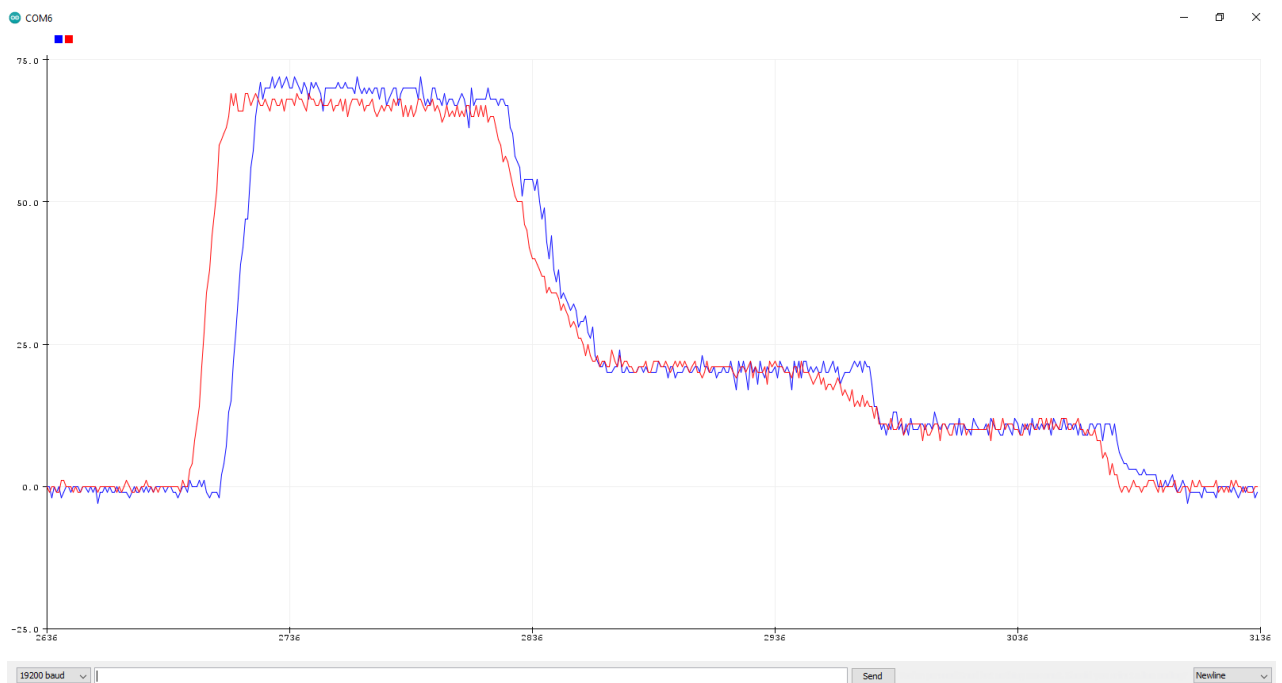
Na temelju postavljenog programskog koda, dobivenih rezultata simulacije sustava u Simulink-u, ali i metodom pokušaja i pogrešaka, dobivene su optimalne vrijednosti pojačanja regulatora prikazanim na slici 6.10. Vidljivo je da ni u ovome slučaju kod izvlačenja ne postoje I i D članovi, jer uzrokuju nestabilnost, te se kod izvlačenja koristi P regulator. Kod uvlačenja se koriste sva pojačanja PID regulacije, budući da je uvlačenje od veće važnosti od izvlačenja, te se koristi PID regulator.

Ukoliko se varijabla *Setpoint*, koja predstavlja referentnu vrijednost, postavi tako da se naizmjenično mijenja sa 70 mm na 20 mm, dobiva se odziv sustava prikazan na slici 6.13. Crvena linija prikazuje referentnu vrijednost, dok plava linija prikazuje reguliranu veličinu, tj. pomak klipnjače. Iz grafa se može vidjeti vidi da je greška unutar ± 1 mm, da je odziv sustava aperiodski i ponovljiv.

S tim pojačanjima se dalje ispituje odziv sustava pri čemu je referenta vrijednost sada analogni ulazni signal s hall senzora. Pritiskanjem i otpuštanjem pedalice dolazi do promjene referentne vrijednosti, a na slici 6.14. prikazan je graf iz kojeg se može vidjeti da pomak klipnjače (plava linija) prati pomak pedalice (crvena linija) relativno dobro. Sustav je također aperiodski i ponovljiv, čak i za manje pomake što bi značilo da su te vrijednosti pojačanja odgovarajuće.



Slika 6.13. Odziv sustava na naizmjeničnu promjenu referentne vrijednosti sa 70 na 20 mm



Slika 6.14. Odziv sustava na promjenu referentne veličine (pomoću hall senzora)

Ono što je problematično jesu nagli trzaji pri manjim pomacima (oko 5 mm), kao što je dobiveno i na eksperimentalnom sustavu, što može biti posljedica „stick-slip“ efekta i stlačivosti zraka, te se s ovim načinom regulacije to ne može ukloniti.

Iako su prisutni trzaji, s ovim načinom regulacije i s ovim pojačanjima se može pokrenuti Formula Student bolid, što je i svrha ovog sustava, budući da pomak klipnjače dobro prati pomak pedalice na volanu do zahvaćanja lamela spojke, odnosno nema prebačaja niti oscilatornog ponašanja pri uvlačenju.

Za buduća testiranja, ukoliko bi se htjela postići veća točnost i preciznost pri manjim pomacima, i mirnije ponašanje sustava, potrebno je ukloniti velike izlazne vrijednosti regulatora u slučaju kad se klipnjača prestane gibati. Stoga bi se trebalo eksperimentirati i s drugim algoritmima regulacije i implementirati ih na ovaj sustav (poput LQR regulacije koja ne uvodi polove koji bi utjecali na stabilnost) ili koristiti druge komponente, tj. razvodne ventile, s kojima bi se mogao dovoditi zrak u obje komore cilindra (poput 5/3 proporcionalnih razvodnih ventila).

7. ZAKLJUČAK

U ovome radu je istražen i prezentiran postupak regulacije elektropneumatskog sustava koji služi za upravljanje spojkom Formula Student trkaćeg bolida. Budući da je PID regulator najčešće korišteni i najpoznatiji regulator, za ovaj sustav također je ispitana njegova prikladnost. Regulacija je izvršena nad pomakom klipnjače pneumatskog cilindra čije se gibanje ostvaruje propuštanjem zraka u i iz komore pomoću dva proporcionalna razvodna ventila 2/2.

Kako bi se moglo predvidjeti ponašanje sustava, ali i za razumijevanje procesa, analizu načina vođenja procesa i odabira optimalnih algoritama regulacije, definiran je dinamički model sustava u Matlab/Simulink okruženju. Budući da je teško odrediti i mjeriti protok zraka kroz ventil, te pomak razvodnog klipa ventila, mjeren je tlak u komori cilindra pri dovodu odskočnog signala na proporcionalne ventile, čime su dobivene prijenosne funkcije koje predstavljaju ponašanje proporcionalnih ventila. Problem takvog načina definiranja dinamičkog modela je što jedan ventil služi za dobavu zraka, a drugi za ispuštanje zraka u atmosferu, što znači da ne smiju raditi istovremeno, jer bi zrak direktno iz kompresora išao u atmosferu. Isto tako tlak se isključivo može povećavati pri aktiviranju jednog ventila, i isključivo smanjivati pri aktiviranju drugog ventila.

Kao upravljački hardver korišten je NI myRIO s programom LabVIEW unutar kojeg je izrađen programski kod za upravljanje eksperimentalnim sustavom. Metodom pokušaja i pogrešaka, te promatranjem odziva realnog sustava, određena su pojačanja regulatora za oba ventila te je dobiveno zadovoljavajuće ponašanje sustava za upravljanje spojkom bolida. Rezultati dobiveni na eksperimentalnom sustavu ne odgovaraju u potpunosti simuliranim rezultatima u Simulink-u, vrlo vjerojatno zbog prijenosnih funkcija „tlak-napon“.

Za testiranje sustava na bolidu kao upravljački hardver korišten je Arduino Uno. U Arduino softveru izrađen je programski kod za upravljanje elektropneumatskim sustavom na bolidu. Rezultati dobiveni ovim načinom regulacije su zadovoljavajući, ali je prisutan problem naglih trzaja pri manjim pomacima, vrlo vjerojatno zbog prisustva „stick-slip“ efekta i zbog stlačivosti zraka.

Budući da je bitnije uvlačenje klipnjače cilindra, jer tada dolazi do ponovnog zahvata lamela spojke i prijenosa snage, samo se za taj proporcionalni ventil koriste sva pojačanja PID regulatora, dok se za drugi ventil koristi P regulator stoga nije moguće u potpunosti eliminirati pogrešku kad je ona pozitivna. Može se reći da je PID regulator za ovu primjenu odgovarajući, ali ne i idealan jer uvođenjem integratora i derivatora za oba ventila dovodi sustav u nestabilnost. Također, pojačanja vrijede isključivo za referentne vrijednosti koje se očekuju prilikom pokretanja bolida,

dok za druge pomake neće biti idealne, ukoliko se klipnjača cilindra ne giba, zbog prisutnosti „stick-slip“ efekta.

Također, zbog prisutnosti „stick-slip“ efekta, nije moguće postići kontinuirane manje pomake, već dolazi do naglog kretanja i zaustavljanja klipnjače, drugim riječima, do trzanja. Ukoliko bi se htjelo postići mirnije gibanje klipnjače cilindra pri manjim pomacima potrebno je istražiti i eksperimentirati s drugim algoritmima regulacije koji neće uvoditi dodatne polove u sustav (poput LQR regulacije) ili razmotriti i koristiti druge pneumatske komponente, odnosno razvodne ventile, koji bi omogućili dovođenje i odvođenje zraka u i iz obje komore cilindra čime bi se postigla veća kontrola nad manjim pomacima (poput 5/3 proporcionalnih razvodnih ventila).

8. LITERATURA

- [1] Erceg, M.: “ KONSTRUKCIJA HIDRAULIČKOG I PNEUMATSKOG SUSTAVA BOLIDA RRC6”, diplomski rad, Sveučilište u Rijeci, Tehnički fakultet, Rijeka, 2019.
- [2] S Interneta, <https://www.imeche.org/events/formula-student>, 1.4.2021.
- [3] Karoglan, A.:“ TRANSMISIJA SNAGE S MOTORA NA KOTAČE CESTOVNOG VOZILA“, završni rad, Veleučilište u Šibeniku, Odjel promet, 2019.
- [4] S Interneta, <https://lesmag.ru/hr/types-of-clutches-practical-lesson-on-the-topic-coupling-clutch.html>, 1.8.2021.
- [5] S Interneta, https://hr.wikipedia.org/wiki/Tarna_spojka, 1.5.2022.
- [6] Penavić, M.: “SUSTAV ZAMAŠNJAKA ZA EMULACIJU INERCIJE VOZILA”, završni rad, Fakultet strojarstva i brodogradnje Sveučilišta u Zagrebu, Zagreb, 2016.
- [7] S Interneta, https://hr2.wiki/wiki/Cone_clutch, 1.8.2021.
- [8] S Interneta, https://hr.wikipedia.org/wiki/Centrifugalna_spojka, 1.8.2021.
- [9] S Interneta, <https://www.theengineerspost.com/9-different-types-of-clutches>, 1.8.2021.
- [10] S Interneta, https://hr.wikipedia.org/wiki/Zup%C4%8Dasta_spojka, 1.8.2021.
- [11] S Interneta, <https://gearsmagazine.com/magazine/chryslers-948te-goes-dogs-good-way/>, 4.1.2021.
- [12] S Interneta, <https://aftermarket.zf.com/go/en/sachs/products/cars-and-vans/clutch-systems/clutch-actuation-systems>, 1.8.2021.
- [13] S Interneta <https://x-engineer.org/automotive-engineering/drivetrain/coupling-devices/clutch-actuation-system/>, 1.4.2021.
- [14] S Interneta, <https://learnmechanical.com/clutch>, 1.8.2021.
- [15] Singh N.; Nagarajan S.: “PERFORMANCE ENHANCEMENT OF ELECTRO PNEUMATIC CLUTCH USING ARDUINO MICROCONTROLLER FOR HEAVY

- COMMERCIAL VEHICLE BY COASTING TECHNIQUES”, International Journal of Pure and Applied Mathematics, Vol. 117, No. 16, pp. 193-198, 2017.
- [16] S Interneta, <https://ritehracing.uniri.hr/>, 1.4.2021.
- [17] S Interneta, <https://www.directindustry.com/prod/planet-air-gmbh/product-191609-1907375.html>, 10.8.2021.
- [18] S Interneta, <https://www.indiamart.com/proddetail/dvp-proportional-valves-22310636533.html>, 10.8.2021.
- [19] S Interneta, <https://uk.rs-online.com/web/p/pneumatic-piston-rod-cylinders/1214736>, 10.8.2021.
- [20] Kamenar, E.: “Upravljački hardveri i pojačala snage. Operacijska pojačala.“, Tehnički fakultet Sveučilišta u Rijeci, Zavod za konstruiranje u strojarstvu, nastavni materijal, Rijeka, 2019.
- [21] S Interneta, <https://www.yottavolt.com/shop/ni-myrio-1900-university-purchase-incl-wifi-and-msp-connector-copy/>, 10.8.2021.
- [22] S Interneta, <https://www.digitec.ch/en/s1/product/deek-robot-l293d-shield-electronics-modules-8027958>, 1.4.2021.
- [23] S Interneta, <https://cpc.farnell.com/vishay/357-0-0-1s22-103/potentiometer-cp-1w-10k/dp/RE03341>, 10.8.2021.
- [24] S Interneta, <https://www.amazon.de/Netzger%C3%A4t-McVoice-SNT-1710-13-12A/dp/B000AKC8XC>, 10.8.2021.
- [25] Šitum, Ž.: “REGULACIJA PNEUMATSKIH SERVOSUSTAVA PRIMJENOM NEIZRAZITOG REGULATORA”, doktorska disertacija, Fakultet strojarstva i brodogradnje Sveučilišta u Zagrebu, Zagreb, 2001.
- [26] Blagojević, V.; Stojiljković, M.: “MATHEMATICAL AND SIMULINK MODEL OF THE PNEUMATIC SYSTEM WITH BRIDGING OF THE DUAL ACTION CYLINDER CHAMBERS“, Mechanical Engineering, Vol. 5, No. 1, pp. 23 – 31, 2007.
- [27] Kamenar, E.: “Regulacija pomoću PID regulatora.“, Tehnički fakultet Sveučilišta u Rijeci, Zavod za konstruiranje u strojarstvu, nastavni materijal, Rijeka, 2019.

- [28] S Interneta, https://zone.ni.com/reference/en-XX/help/371361R-01/lvpidmain/pid_vi_algs/, 25.4.2021.
- [29] S Interneta, <http://store-usa.arduino.cc/products/arduino-uno-rev3>, 5.6.2021.
- [30] S Interneta, <https://www.allegromicro.com/en/products/sense/linear-and-angular-position/linear-position-sensor-ics/a1308-9>, 5.6.2021.
- [31] S Interneta, https://eu.mouser.com/datasheet/2/427/VISH_S_A0009901515_1-2570768.pdf, 5.6.2021.

9. POPIS OZNAKA I KRATICA

Oznaka	Jedinica	Opis
A_v	m^2	Efektivna površina strujanja kroz ventil
A_1	m^2	Površina klipa cilindra
A_2	m^2	Površina na strani klipnjače
$e(t)$	/	Regulacijska pogreška
F_t	N	Sila trenja
F_v	N	Vanjska sila
k	/	indeks uzorkovanog signala u vremenu
k_c	N/m	Krutost opruga
K_d	/	Derivacijsko pojačanje
k_f	Ns/m	Koeficijent viskoznog trenja
K_i	/	Integralno pojačanje
K_p	/	Proporcionalno pojačanje
m	kg	Ukupna pokretana masa
\dot{m}	kg	Maseni protok
\dot{m}_{iz}	kg/s	Maseni protok iz komore cilindra
\dot{m}_{ul}	kg/s	Maseni protok u komoru cilindra
p	Pa	Tlak plina u komori cilindra
p_1	bar	Pretlak u komori cilindra 1
p_2	bar	Tlak u komori cilindra 2
\dot{p}	bar	Promjena tlaka u komori cilindra 1
p_i	Pa	tlak plina s odvodne strane ventila
p_u	Pa	tlak plina s dovodne strane ventila

PV	/	Regulirana veličina
R	J/(kgK)	Plinska konstanta
R_c	/	Radni ciklus
r_{kr}	/	Kritični omjer tlakova
SP	/	Referentna vrijednost
T	K	Temperatura plina
T_l	s	Vremenska konstanta
T_d	min	Vremenska konstanta derivacije
T_i	min	Vremenska konstanta integracije
T_{kr}	s	Mrtvo vrijeme
T_s	s	Period trajanja signala
$u(t)$	/	Upravljački signal iz regulatora
V	m ³	Volumen komore cilindra
\dot{V}	m ³ /s	Volumni protok
x	mm	Pomak klipa cilindra
\dot{x}	m/s	Brzina klipa cilindra
\ddot{x}	m/s ²	Ubrzanje klipa cilindra
ΔT	s	Vrijeme uzorkovanja
κ	/	Koeficijent adijabate
ψ	/	Koeficijent otjecanja

10. POPIS SLIKA

Slika 2.1. Sustav prijenosa snage u automobilima [3]	3
Slika 2.2. Uključena (lijevo) te isključena (desno) tarna spojka s jednom lamelom [6].....	4
Slika 2.3. Konusna tarna spojka: 1. stošci: ženski (zeleni), muški (plavi); 2. vratilo; 3. tarni materijal: obično na ženskom konusu, na slici na muškom konusu; 4. opruga: vraća muški konus nakon otpuštanja ručice; 5. ručica (sklopka): odvajanje oba konusa pritiskom; 6. smjer vrtnje: moguća su oba smjera vrtnje [7]	5
Slika 2.4. Čeljusna centrifugalna spojka: 1. pogonski dio; 2. gonjeni dio; 3. čeljusti; 4. svornjaci; 5. tarne obloge; 6. opruge; 7. kuglični ležajevi [8]	5
Slika 2.5. Polu-centrifugalna spojka [9].....	5
Slika 2.6. Zupčasta spojka [11]	6
Slika 2.7. Elektromagnetska spojka [9].....	7
Slika 2.8. Spojka slobodnog hoda [9]	8
Slika 2.9. Mehanički način aktiviranja spojke pomoću čelične sajle [12]	9
Slika 2.10. Shematski prikaz hidrauličkog sustava upravljanja spojkom [14].....	10
Slika 2.11. Hidraulički sustav upravljanja spojkom [13]	10
Slika 2.12. Princip aktiviranja spojke pomoću vakuuma [9]	11
Slika 2.13. Clutch-by-wire sustav upravljanja spojkom [13].....	12
Slika 2.14. Shematski prikaz sustava za upravljanje spojkom teretnih vozila [15]	13
Slika 3.1. RRC5 bolid	15
Slika 3.2. Veza između cilindra i spojke bolida.....	16
Slika 3.3. Volan s polugicom za spojku	17
Slika 3.4. Eksperimentalni postav elektropneumatskog sustava: 1. pneumatski cilindar (DSNU-16-50-P-A); 2. proporcionalni razvodnici (M-DV-PM-10-678100-V); 3. Upravljački hardver (NI myRIO 1900); 4. sklop za pojačanje signala (L293D motor shield (Deek-Robot)); 5. rotacijski potencijometar (357-2-1-1S22-103);.....	18
Slika 3.5. Shematski prikaz komponenti eksperimentalnog sustava.....	19
Slika 3.6. Kompresor naziva i oznake „SILVER-LINE compressor L-S50-25, PLANET AIR GmbH“ [17].....	20
Slika 3.7. Proporcionalni razvodnici DV-PM-10-678100-V [18].....	21
Slika 3.8. Karakteristika DVP ventila [18]	21
Slika 3.9. Pneumatski cilindar DSNU-16-50-P-A [19].....	21
Slika 3.10. Upravljačko računalo NI myRIO 1900 [21]	22

Slika 3.11. L293D motor shield driver [22]	23
Slika 3.12. Rotacijski potencijometar 357-2-1-1S22-103 [23]	24
Slika 3.13. Izvor napajanja „SNT-1710“ [24].....	24
Slika 4.1. Pojednostavljena blokovska shema sustava	26
Slika 4.2. Zavisnost koeficijenta istjecanja o omjeru tlakova [25]	27
Slika 4.3. Senzor tlaka „VS VP8 SA M8-4“	31
Slika 4.4. Eksperimentalni sustav sa senzorom tlaka.....	31
Slika 4.5. Prijelazna funkcija proporcionalnog ventila za izvlačenje klipnjače.....	32
Slika 4.6. Prijelazna funkcija proporcionalnog ventila za uvlačenje klipnjače.....	33
Slika 4.7. Dinamički model sustava	34
Slika 4.8. Shematski prikaz dinamičkog modela pneumatskog cilindra.....	35
Slika 4.9. Odziv dinamičkog modela na odskočnu pobudu pri izvlačenju	36
Slika 4.10. Odziv dinamičkog modela na odskočnu pobudu pri uvlačenju	36
Slika 5.1. Primjeri različitih radnih ciklusa i prosječne vrijednosti izlaznog signala	39
Slika 5.2. Matlab/Simulink model sustava zatvorenog kruga.....	41
Slika 5.3. Modificirani PID regulatori kao podsustavi u Simulink-u.....	42
Slika 5.4. Vrijednosti pojačanja P regulatora za izvlačenje klipnjače	43
Slika 5.5. Odziv sustava na P pojačanje pri izvlačenju klipnjače	43
Slika 5.6. Vrijednosti pojačanja PID regulatora za uvlačenje klipnjače	44
Slika 5.7. Odziv sustava na PID pojačanja pri uvlačenju klipnjače.....	44
Slika 5.8. Povećanje pogreške u slučaju promjene referentnih vrijednosti.....	45
Slika 5.9. Blok dijagram PID regulacije	46
Slika 5.10. Blok dijagram - pretvorba naponskog signala [V] u pomak [mm].....	47
Slika 5.11. Blok dijagram - „Case“ struktura.....	47
Slika 5.12. Odziv eksperimentalnog sustava na pojačanja dobivena simulacijom pri izvlačenju	48
Slika 5.13. Odziv eksperimentalnog sustava na pojačanja dobivena simulacijom pri uvlačenju	49
Slika 5.14. Pojačanja PID regulatora i odziv sustava pri uvlačenju klipnjače	50
Slika 5.15. Odziv eksperimentalnog sustava pri promjeni referentne vrijednosti (1).....	51
Slika 5.16. Odziv eksperimentalnog sustava pri promjeni referentne vrijednosti (2).....	52
Slika 6.1. Spremnik za dobavu zraka	54
Slika 6.2. Arduino Uno [29].....	55
Slika 6.3. Tiskana pločica s arduinom i sklopom za pojačanje PWM signala.....	55
Slika 6.4. A1308 Hall senzor [30].....	56
Slika 6.5. Rotacijski potencijometar oznake P30LL0FRR503MA tvrtke Vishay [31].....	56
Slika 6.6. Dinamički model pneumatskog cilindra na bolidu	57

Slika 6.7. Pojačanja regulatora za izvlačenje klipnjače	58
Slika 6.8. Pojačanja regulatora za uvlačenje klipnjače	58
Slika 6.9. Odziv simuliranog sustava za bolid na P, I, D pojačanja.....	59
Slika 6.10. Definiranje ulaza i izlaza i postavljanje regulatora u Arduinu.....	60
Slika 6.11. Glavni dio programskog koda za upravljanje sustavom	61
Slika 6.12. Dio programskog koda za osiguranje ispravnog funkcioniranja sustava.....	62
Slika 6.13. Odziv sustava na naizmjeničnu promjenu referentne vrijednosti sa 70 na 20 mm.....	63
Slika 6.14. Odziv sustava na promjenu referentne veličine (pomoću hall senzora)	63

11. POPIS TABLICA

Tablica 3.1. Korišteni ulazi i izlazi kartice NI myRIO 1900	23
Tablica 4.1. Nazivi i vrijednosti ulaznih parametara	30

12. SAŽETAK I KLJUČNE RIJEČI

Sažetak

U ovome radu obuhvaćena je regulacija pomaka pneumatskog cilindra za upravljanje spojkom Formula Student trkaćeg bolida. Dan je kratak uvod o Formula Student natjecanjima, Riteh Racing Team-u te o sustavima upravljanja spojkom koji su danas najkorišteniji i njihovim načinima funkcioniranja. Opisan je elektropneumatski sustav na Formula Student bolidu kao i eksperimentalni model nad kojim su vršena ispitivanja. Istražena je i ispitana prikladnost korištenja PID regulatora za izrađeni elektropneumatski sustav. U tu svrhu, opisan je matematički model pneumatskog cilindra s klipnjačom upravljani proporcionalnim 2/2 razvodnicima, te i dinamički model, za koji su uvedene određene pretpostavke i pojednostavljenja, izrađen u Matlab/Simulink okruženju na temelju teoretskih i eksperimentalnih razmatranja. Razvijeni su algoritmi regulacije u LabVIEW i Arduino okruženju i preneseni na sustave. Dan je opis i objašnjenje programskog kôda za prikupljanje podataka i upravljanja proporcionalnim razvodnicima pomoću PWM signala kao i dobiveni rezultati istraživanja pomoću grafova.

Ključne riječi: elektropneumatski sustav, proporcionalni razvodnici, regulacija pomaka, spojka, dinamički model, PID regulator, LabVIEW, Arduino.

Summary

This work deals with position control of a pneumatic cylinder for a Formula Student racecar clutch actuation system. It starts with a brief introduction of Formula Student competitions, Riteh Racing Team and description of working principles of clutch actuation systems that are nowadays commonly used in vehicles. Electropneumatic system of the Formula Student racecar is described, as well as an experimental model on which experimental tests were made. The suitability of a PID regulator for the experimental model is examined. For that purpose, mathematical model of the pneumatic piston rod cylinder, controlled by the 2/2 proportional valves, is described, as well as dynamic model, in which certain assumptions and simplifications were made, which is developed in Matlab/Simulink based on theoretical considerations and experimental data. Control algorithms are developed in LabVIEW and Arduino software and implemented in the system. Program code for data collection, and proportional valve control using PWM signals, is described and explained, as well as gathered research results.

Keywords: electropneumatic system, proportional valves, position control, clutch, dynamic model, PID regulator, LabVIEW, Arduino.