

Uležištenje automobilskog kotača

Marković, Karlo

Undergraduate thesis / Završni rad

2022

Degree Grantor / Ustanova koja je dodijelila akademski / stručni stupanj: **University of Rijeka, Faculty of Engineering / Sveučilište u Rijeci, Tehnički fakultet**

Permanent link / Trajna poveznica: <https://um.nsk.hr/um:nbn:hr:190:911806>

Rights / Prava: [Attribution 4.0 International](#)/[Imenovanje 4.0 međunarodna](#)

Download date / Datum preuzimanja: **2024-07-25**



Repository / Repozitorij:

[Repository of the University of Rijeka, Faculty of Engineering](#)



SVEUČILIŠTE U RIJECI

TEHNIČKI FAKULTET

Preddiplomski sveučilišni studij strojarstva

Završni rad

ULEŽIŠTENJE AUTOMOBILSKOG KOTAČA

Rijeka, srpanj 2022.

Karlo Marković

0069081406

SVEUČILIŠTE U RIJECI

TEHNIČKI FAKULTET

Preddiplomski sveučilišni studij strojarstva

Završni rad

ULEŽIŠTENJE AUTOMOBILSKOG KOTAČA

Mentor: doc. dr. sc. Željko Vrcan

Komentorica: doc. dr. sc. Kristina Marković

Rijeka, srpanj 2022.

Karlo Marković

0069081406

Rijeka, 14. ožujka 2022.

Zavod: **Zavod za konstruiranje u strojarstvu**
Predmet: **Konstruktivski elementi II**
Grana: **2.11.01 opće strojarstvo (konstrukcije)**

ZADATAK ZA ZAVRŠNI RAD

Pristupnik: **Karlo Marković (0069081406)**
Studij: **Preddiplomski sveučilišni studij strojarstva**

Zadatak: **Uležištenje automobilskog kotača / Automotive wheel bearing housing**

Opis zadatka:

Konstruirati uležištenje prednjeg kotača automobila. Izraditi pregled izvedenih rješenja automobilskog ovjesa te izabrati najpovoljnije rješenje. Za izabrano rješenje odrediti te proračunati potrebne ležajeve. Pri konstrukciji koristiti poluproizvode i gotove elemente u najvećoj mogućoj mjeri. Izraditi model kućišta ležaja, tehničku dokumentaciju i 3D ispis prema dogovoru s mentorima. U radu navesti upotrijebljenu literaturu te svaku dobivenu pomoć.

Rad mora biti napisan prema Uputama za pisanje diplomskih / završnih radova koje su objavljene na mrežnim stranicama studija.

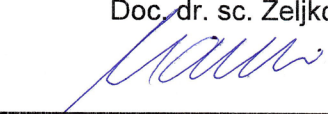


Zadatak uručen pristupniku: 21. ožujka 2022.

Mentor:



Doc. dr. sc. Željko Vrcan


Doc. dr. sc. Kristina Marković (komentor)

Predsjednik povjerenstva za
završni ispit:



Prof. dr. sc. Kristian Lenić

Izjava

Izjavljujem da sam završni rad „Uležištenje automobilskog kotača“ izradio samostalno koristeći znanje i iskustvo stečeno tijekom Preddiplomskog sveučilišnog studija strojarstva, koristeći navedenu stručnu literaturu, uz vodstvo i savjetovanje mentora doc. dr. sc. Željka Vrcana i komentorice doc. dr. sc. Kristine Marković.

Karlo Marković

Zahvala

Veliko hvala mentoru doc. dr. sc. Željku Vrcanu i komentorici doc. dr. sc. Kristini Marković na prenesenom znanju i iskustvu tijekom studija, kao i na pruženim savjetima i stručnom vodstvu tijekom izrade ovog završnog rada.

Neizmjerno se zahvaljujem roditeljima Nataliji i Mariu na neiscrpoj podršci i razumijevanju u svakom pogledu tijekom studija i cijelog dosadašnjeg školovanja. Zahvaljujem se kolegama na brojnim savjetima te prijateljima na strpljenju i potpori tijekom studija.

SADRŽAJ

1. UVOD	8
2. ANALIZA TRŽIŠTA I POSTOJEĆIH RJEŠENJA	9
2.1. Glavni dijelovi ovjesa.....	9
2.1.1 Kućište ležaja kotača.....	10
2.1.2 Poluvratilo i homokinetički zglob.....	11
2.1.3 Glavčina kotača i ležaj kotača.....	13
2.1.4 Amortizeri i opruge.....	15
2.1.5 Ramena i vilice.....	18
2.1.6 Kuglični zglobovi.....	19
2.1.7 Spone krajnika i krajnici.....	20
2.1.8 Stabilizator.....	21
2.1.9 Spone stabilizatora.....	22
2.2. Podjela ovjesa prema principu rada.....	23
2.2.1 MacPhersonova opružna noga (eng. <i>MacPherson strut suspension</i>).....	25
2.2.2 Dvostruka poprečna ramena (eng. <i>Double wishbone suspension</i>).....	28
2.2.3 Višezglobni ovjes (eng. <i>Multi link suspension</i>).....	30
3. LISTA ZAHTJEVA	33
3.1. Karakteristike vozila.....	33
3.2. Broj okretaja, trajnost i radna temperatura ležaja.....	34
3.3. Nosivost ležaja u neutralnom položaju.....	35
3.4. Nosivost ležaja pri prosječnoj vožnji (dinamička nosivost).....	36
3.5. Kritični slučaj.....	36
3.5.1 Kočenje.....	36
3.5.2 Skretanje.....	38
3.5.3 Rezultantna sila.....	39
3.5.4 Kritični broj okretaja.....	40
4. PRORAČUN LEŽAJA	41
4.1. Osnovne karakteristike valjnih ležajeva.....	41
4.1.1 Osnove proračuna valjnih ležajeva.....	43
4.2. Odabir ležaja.....	44
4.3. Kontrola nosivosti ležaja.....	47

4.3.1	Metoda kontrole	47
4.3.2	Kontrola ležaja pri prosječnoj vožnji	49
4.3.3	Kontrola kritičnog slučaja	53
5.	KONSTRUIRANJE ULEŽIŠTENJA I MKE ANALIZA.....	58
5.1.	Dijelovi sklopa uležištenja kotača	58
5.1.1	Kućište ležaja kotača	58
5.1.2	Glavčina kotača	61
5.2.	Konstruiranje	63
5.2.1	Ležaj	63
5.2.2	Kućište ležaja kotača	65
5.2.3	Glavčina kotača	66
5.2.4	Sklop.....	67
5.3.	MKE analiza	68
5.3.1	Proces analize	68
5.3.2	Rezultati analize	72
6.	3D PRINTANJE	77
6.1.	Postupak 3D printanja	77
6.2.	Rezultat 3D printanja.....	79
7.	ZAKLJUČAK.....	81
8.	LITERATURA	83
9.	POPIS OZNAKA I KRATICA	87
10.	POPIS SLIKA.....	89
11.	POPIS TABLICA.....	91
12.	SAŽETAK.....	92
13.	SUMMARY.....	93

1. UVOD

Zadatak ovog završnog rada obuhvaća proračun i konstruiranje uležištenja kotača osobnog automobila.

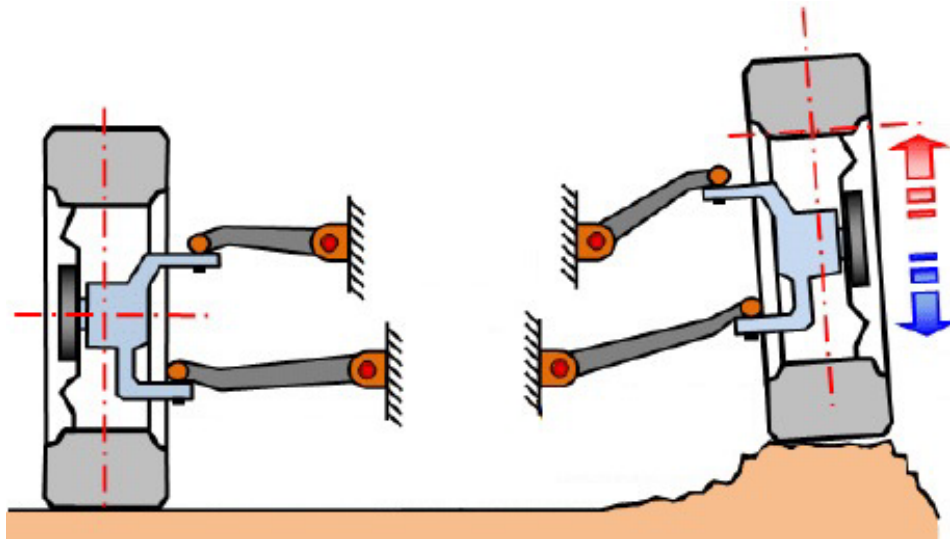
Svrha ležajeva automobila, kao i svih drugih ležajeva, je nošenje strojnog dijela i preuzimanje njegovih aksijalnih i radijalnih opterećenja, dok pritom ne sprječava njegovu vrtnju. Ležajevi automobila imaju specifične izvedbe u odnosu na uobičajene valjne ležajeve u strojarstvu jer su najčešće izvedeni u sklopu s ovjesom automobila; s kućištem ležaja kotača i glavčinom kotača. Kućište ležaja kotača je centralni dio svakog ovjesa, to je odljevak na kojeg se spajaju svi ostali dijelovi ovjesa; amortizeri i opruge, ramena i vilice, krajnici, stabilizatori i sl. Kroz kućište ležaja kotača prolazi poluvratilo koje prenosi okretni moment na glavčinu kotača, a time i na sami kotač automobila. Osim ležaja, ovim radom se konstruira i proračunava upravo kućište ležaja kotača i glavčina kotača.

Preduvjet za izvršenje kontrolnog proračuna je poznavanje opterećenja koja djeluju na sklop uležištenja kotača (ležaj, kućište ležaja kotača i glavčinu kotača). U ovom radu će se ležajevi kontrolirati na dinamičku nosivost pri prosječnoj vožnji automobila te na statičku nosivost u kritičnom slučaju, slučaju kada automobil istovremeno skreće i usporava, kada se javljaju najveća opterećenja na ovjes. Konstruirano kućište ležaja kotača i glavčina kotača će se kontrolirati na statičku nosivost pri kritičnom slučaju pomoću metode konačnih elemenata.

Kako bi se mogao odabrati ležaj i konstrukcijsko rješenje kućišta ležaja i glavčine kotača, potrebno je uvidjeti njihovu svrhu u širem pogledu cijelog ovjesa.

2. ANALIZA TRŽIŠTA I POSTOJEĆIH RJEŠENJA

Svrha ovjesa kod vozila je suzbijanje sila s tla u svrhu pružanja udobnijeg i sigurnijeg transporta u gledu ublažavanja sila i vibracija s tla prema kabini vozila te omogućavanja neprekinutog kontakta kotača s tlom. Slika 2.1 prikazuje općeniti način ponašanja ovjesa.



Slika 2.1 Općeniti način ponašanja ovjesa pri prelasku preko povišenja na tlu [1]

Osnovni princip rada svih ovjesa kod cestovnih vozila je takav da je sklop uležištenja kotača zglobno vezan za krute nosače i za sklop amortizera i opruga koji su zatim zglobno vezani za šasiju vozila. Upravo su amortizeri i opruge ti dijelovi cijeloga sklopa ovjesa koji su odgovorni za ublažavanje vibracija i omogućavanje neprekinutog kontakta kotača s tlom.

2.1. Glavni dijelovi ovjesa

U nastavku su navedeni i opisani glavni dijelovi ovjesa radi jednostavnijeg daljnjeg pozivanja na komponente ovjesa.

2.1.1 Kućište ležaja kotača

Kućište ležaja kotača (eng. *steering knuckle*) je dio ovjesa za kojeg se spaja glavčina kotača te ostale komponente ovjesa poput vilica, ramena i amortizera koje utječu na upravljanje automobilom ili prijenos sila s tla. Slika 2.2 prikazuje izvedbu kućišta ležaja kotača, a slika 2.3 prikazuje njegovu poziciju u sklopu ovjesa.



Slika 2.2 Kućište ležaja kotača prednje osovine proizvođača Motorcraft [2]



Slika 2.3 Prednji lijevi kotač automobila Audi A6 C6 s vidljivim kućištem ležaja kotača [3]

2.1.2 Poluvratilo i homokinetički zglob

Poluvratilo, ili popularno neispravno zvana poluosovina, (eng. *drive shaft*) je čelično vratilo koje prenosi okretni moment iz diferencijala u pogonske kotače automobila. Sadrži dva homokinetička zgloba koja omogućavaju nesmetani prijenos okretnog momenta i s promjenom kuta kotača po bilo kojoj osi (pri skretanju i pomicanju u radu ovjesa). Takvo poluvratilo je ozubljeno na oba kraja kao princip prenošenja okretnog momenta. Slika 2.4 prikazuje poluvratilo za prednju osovinu kod automobila s prednjim pogonom.



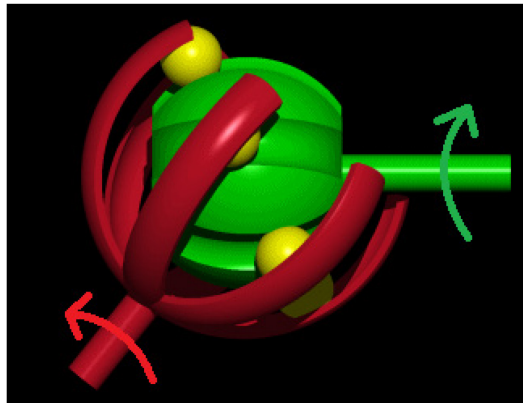
Slika 2.4 Poluvratilo prednje osovine na automobilu s prednjim pogonom [4]

Na prednjem pogonu, poluvratilo je smješteno kroz glavni provrt kućišta ležaja kotača gdje je uležišteno u glavčini kotača. Slika 2.5 prikazuje poluvratilo u sklopu ovjesa automobila.



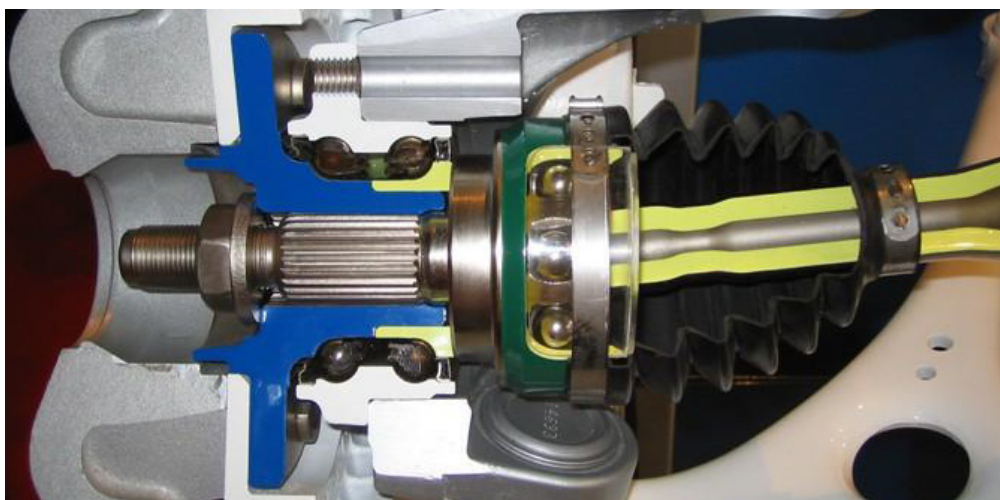
Slika 2.5 Poluvratilo u sklopu ovjesa [5]

Homokinetički zglobov (eng. *homokinetic joint* ili *constant-velocity joint*) je sastavni dio poluvratila koji omogućuje velike kutne pomake vratila uz konstantnu kutnu brzinu bez značajnog porasta trenja u cijelom sklopu. Sastoji se od kuglica i unutarnje glavine po kojoj se kuglice gibaju. Vanjskom glavinom i gumenim mijehom je zaštićeno od prljavština i ostalih vanjskih utjecaja. Slika 2.6 prikazuje princip rada homokinetičkog zgloba. Kutnim pomakom zelenog vratila se kutno zakreće i crveno, dok žute kuglice imaju slobodan aksijalni hod po unutarnjoj glavini i time crvenom vratilu omogućuju prijenos okretnog momenta u bilo kojem položaju.



Slika 2.6 Princip rada homokinetičkog zgloba

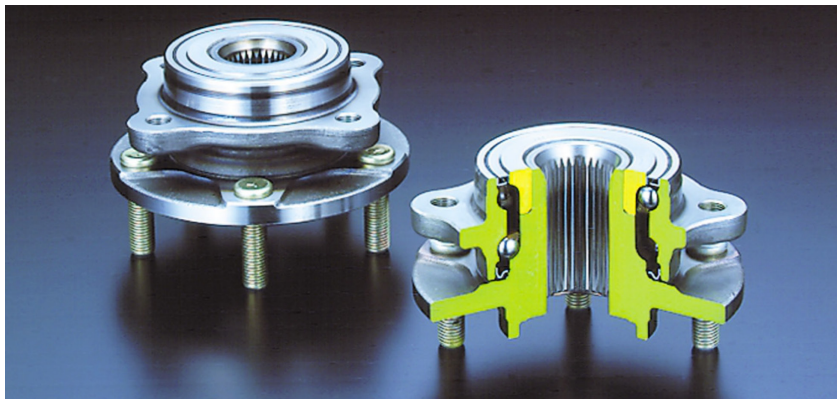
Slika 2.7 prikazuje poprečni presjek homokinetičkog zgloba, kućišta ležaja kotača, glavčine kotača i naplatka. Vidljivi su i ležajevi između glavčine kotača i kućišta ležaja kotača, što će se detaljnije opisati u potpoglavlju 2.1.3.



Slika 2.7 Presjek homokinetičkog zgloba, kućišta ležaja kotača, glavčine i naplatka [6]

2.1.3 Glavčina kotača i ležaj kotača

Glavčina kotača (eng. *wheel hub*) je metalni odljevak koji sadrži (ili se s njim spaja) ležaj kotača (eng. *wheel bearing*). Vijčano je spojena s kućištem ležaja kotača i s naplatkom. Slika 2.8 prikazuje izvedbu glavčine kotača proizvođača NSK Motion & Control. Vidljivi su vijci kojima se glavčina spaja s naplatkom te provrti kroz koje će se glavčina vijčano spojiti s kućištem ležaja kotača. Glavčina je po unutarnjem obodu ozbuljena jer se tako prenosi okretni moment s poluvratila.



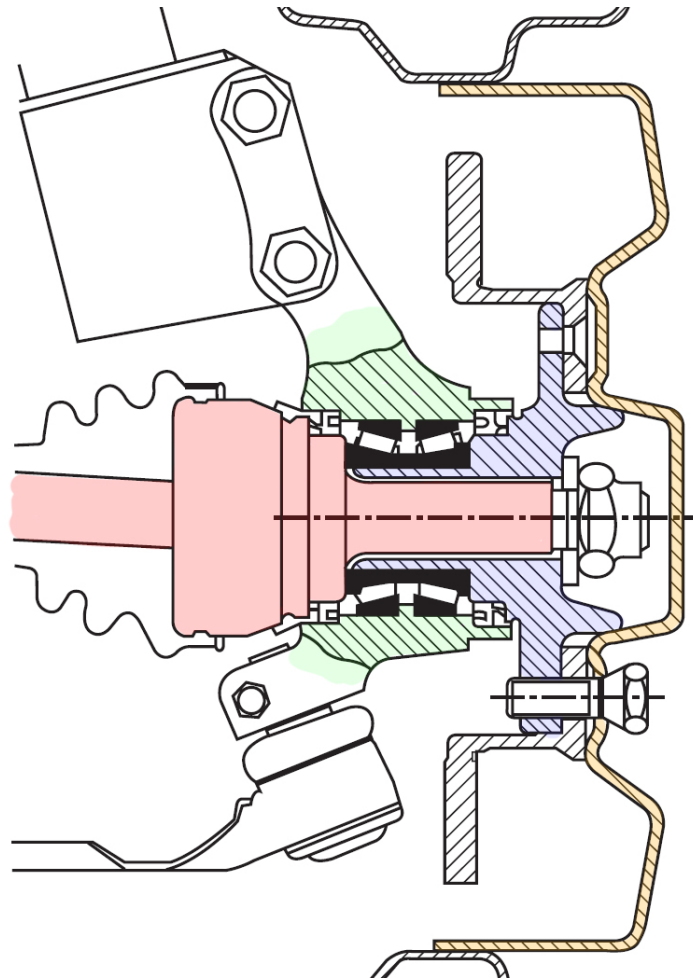
Slika 2.8 Glavčina kotača i njezin djelomični presjek s vidljivim ležajevima [7]

Slika 2.9 prikazuje stvarnu izvedbu ovakvog sklopa. Vidljiva je glavčina s ozubljenim unutarnjim obodom koji odgovara ozubljenju poluvratila i tri provrta kojima se glavčina spaja za kućište ležaja kotača. S druge strane, glavčina ima pet provrta kojima se spaja s naplatkom i s diskovima kočnica.



Slika 2.9 Glavčina, kućište ležaja i poluvratilo, Mercury Mountaineer (2007. god.) [8]

U glavčini se mogu koristiti kuglični, valjkasti ili stožasti ležajevi, a izbor ovisi o dostupnom prostoru za određeni ležaj i o potrebnoj trajnosti, no najčešće se koriste stožasti ležajevi zbog svoje radijalne kompaktnosti i mogućnosti nošenja i aksijalnih i radijalnih sila [9]. Slika 2.10 prikazuje nacrt poprečnog presjeka spoja kotača kod automobila Ford Fiesta. U ovoj izvedbi su kućište ležaja kotača (zeleno) i glavčina kotača (plavo) spojeni na način da su ležaj i glavčina pod pritiskom utisnuti u kućište ležaja kotača. Za razliku od uobičajenijih izvedbi u kojima su ležajevi utisnuti u glavčinu, a glavčina se zatim vijčano spaja za kućište ležaja kotača (kao na slici 2.9). Poluvratilo (crveno) je ozubljeno, a kako je već spomenuto, i glavčina je ozubljena po unutarnjem obodu. Tim mehanizmom se prenosi okretni moment s poluvratila na glavčinu, a zatim s glavčine na naplatak (narančasto).



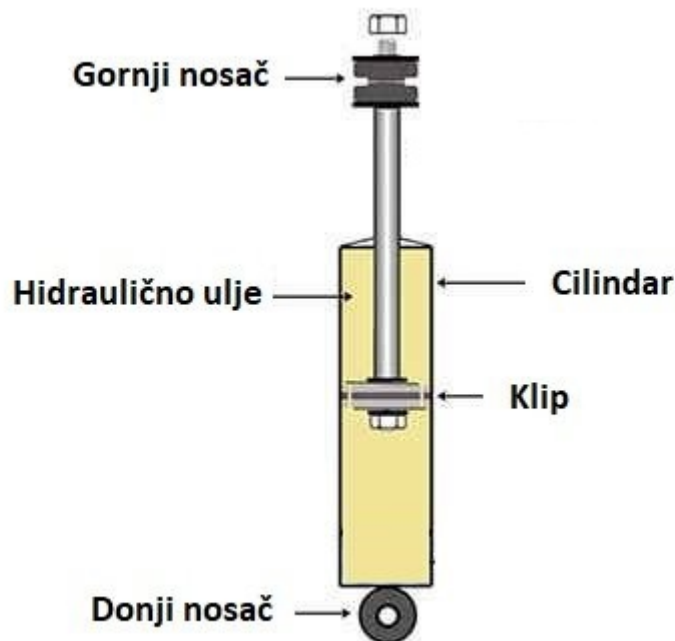
Slika 2.10 Nacrt poprečnog presjeka sklopa uležištenja kotača kod Ford Fiesta [9]

2.1.4 Amortizeri i opruge

Sustav amortizera i opruga ublažava sile i vibracije koje dolaze od kotača prema šasiji.

Amortizeri (eng. *dampers* ili *shock absorbers*) su hidraulički cilindri koji umanjuju oscilacije opruge i time omogućuju brzu stabilizaciju vozila te sprječavaju nastanak vibracija uzrokovanih prirodnom frekvencijom opruga i ostatka ovjesa. To vrše na način da proizvode silu suprotnog smjera od one koja je prvotno uzrokovala neravnotežu sustava ovjesa. Hidraulička tekućina je pod kompresijom klipa natjerana proći kroz male otvore u drugi dio cilindra. Stoga je količina apsorbirane energije funkcija volumena i viskoznosti tekućine, kao i količine, veličine i geometrije otvora kroz koje prolazi. [9]

Slika 2.11 prikazuje glavne dijelove amortizera s jednom cijevi (eng. *monotube damper*).



Slika 2.11 Glavni dijelovi amortizera s jednom cijevi [10]

Opruge su konstrukcijski elementi koji mehanički rad elastičnom deformacijom pretvaraju u potencijalnu energiju, i obratno, potencijalnu energiju pretvaraju u mehanički rad vraćanjem u prvobitni položaj. Prilikom podizanja kotača prema šasiji vozila u slučaju prelaska preko

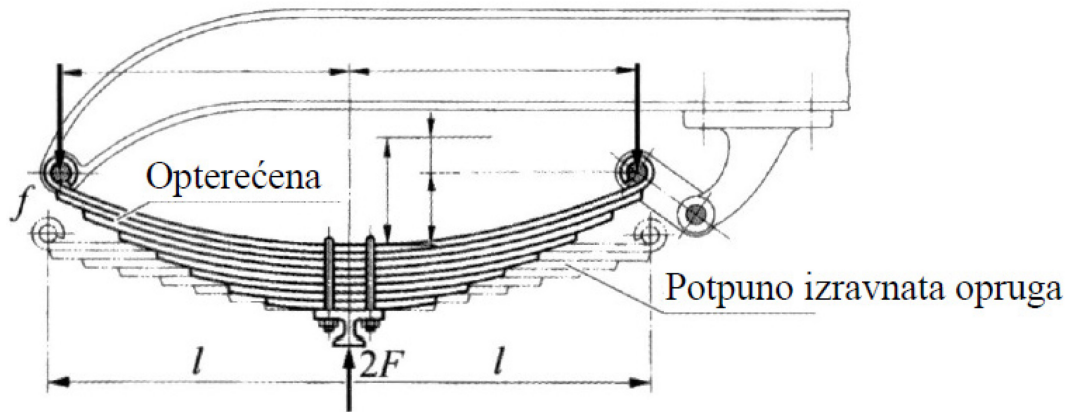
neravnine na tlu, opruga umanjuje prenesenu silu što rezultira manjim vertikalnim pomakom šasije, a time i ugodnijim transportom. Vrste opruga koje se koriste kod cestovnih vozila su cilindrična zavojna torzijska opruga, lisnata opruga i torzijski štapovi.

Cilindrična zavojna torzijska opruga je najčešće korištena kod modernih osobnih automobila. Udarne sile s tla apsorbira uvijanjem, a često je izvedena u sklopu s amortizerom kao što prikazuje slika 2.12.



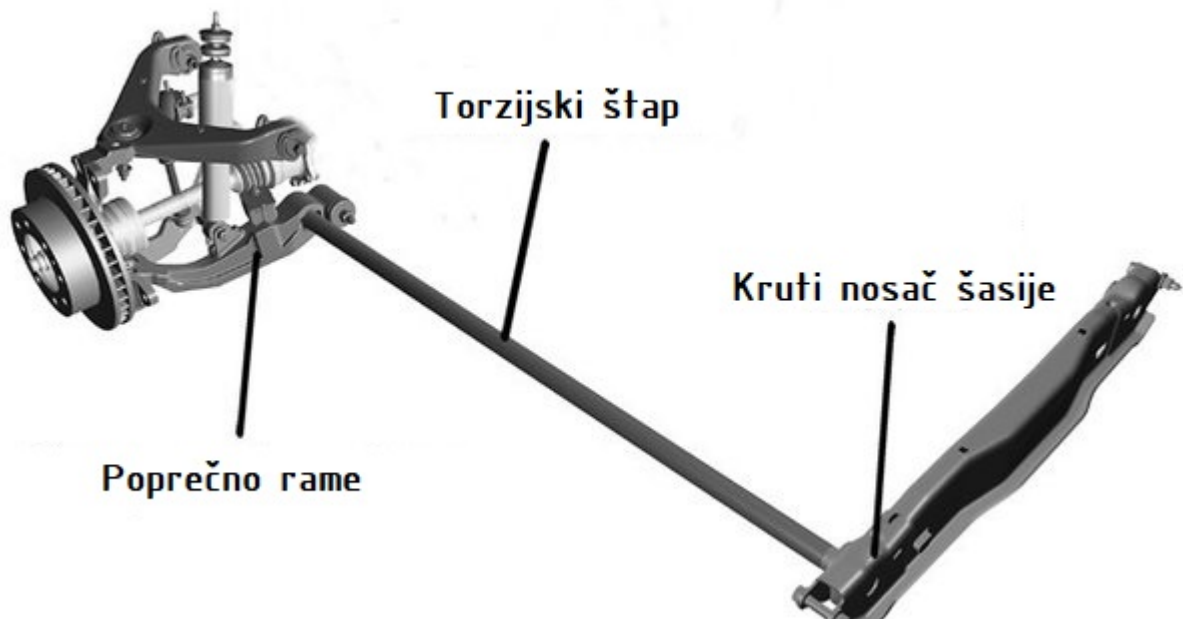
Slika 2.12 Cilindrična zavojna torzijska opruga s amortizerom [11]

Lisnata opruga je poprečni nosač zglobno vezan na oba kraja, dok je osovina kotača vezana na njezinoj sredini. Svaka opruga se sastoji od nekoliko slojeva kako bi se poboljšala mehanička svojstva cijelog sklopa, no zato je puno teža i od zavojne opruge i od torzijskog štapa. Opruga se slobodno savija na sredini i time apsorbira sile. Često se ugrađuje u kamione i ostala teretna vozila i to bez amortizera.



Slika 2.13 Nacrt lisnate opruge u opterećenom i neopterećenom stanju

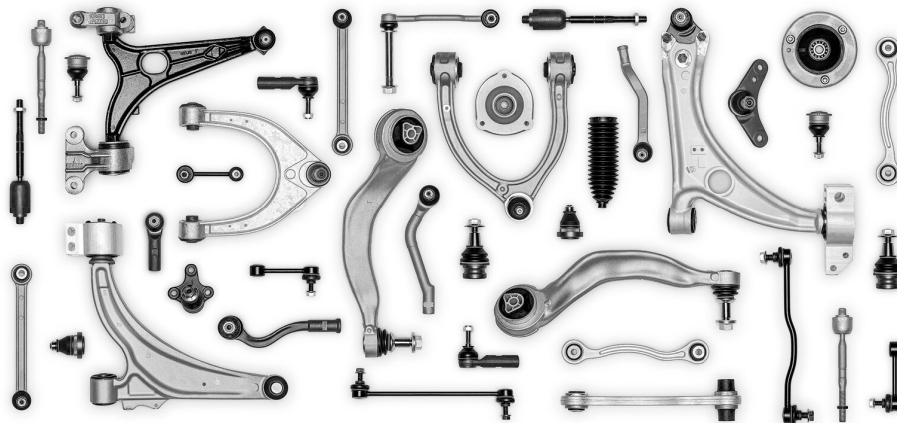
Torzijski štapovi apsorbiraju sile uvijanjem. Na jednom kraju su ukliješteni za šasiju vozila, a na drugom za poprečno rame ovjesa. Vertikalnim pomakom ovjesa torzijski štap se uvija, a zbog svoje elastičnosti apsorбира sile. Slika 2.14 prikazuje torzijski štap u sklopu ovjesa.



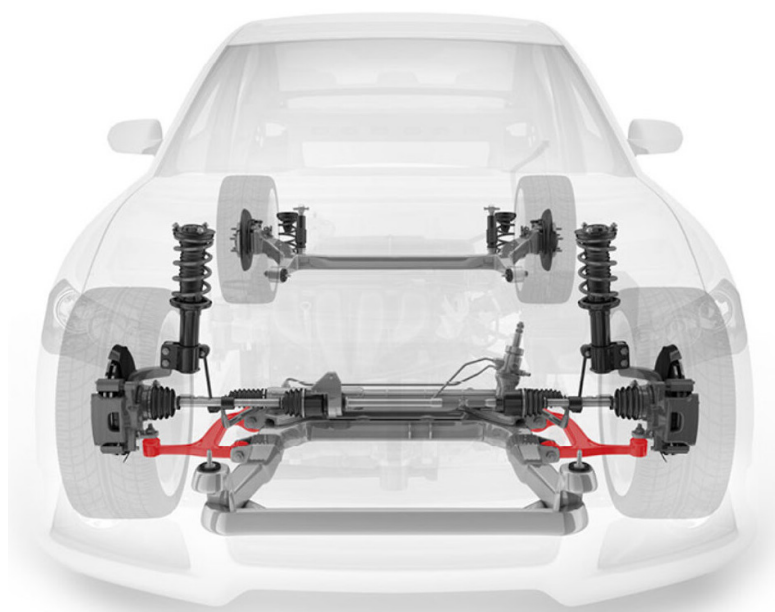
Slika 2.14 Torzijski štap u sklopu ovjesa

2.1.5 Ramena i vilice

Ramena (eng. *control arm*) i vilice (eng. *wishbone*) su kruti nosači koji su na svom jednom kraju zglobno vezani za šasiju vozila, a na drugom pomoću kugličnog zgloba za kućište ležaja kotača. Na njih se često zglobno vežu i ostale komponente ovjesa poput amortizera. Odgovorni su za nošenje ovješene mase vozila i onemogućavanje slobode gibanja kotača. Ramena i vilice mogu biti „donje“ ili „gornje“, ovisno o poziciji na kojoj su izvedene u odnosu na kućište ležaja kotača. Slika 2.15 prikazuje razne izvedbe ramena i vilica s pripadajućim sponama stabilizatora, krajnicima i sponama krajnika. Slika 2.16 prikazuje donja ramena ovjesa u sklopu.



Slika 2.15 Razne izvedbe ramena i vilica s krajnicima [12]



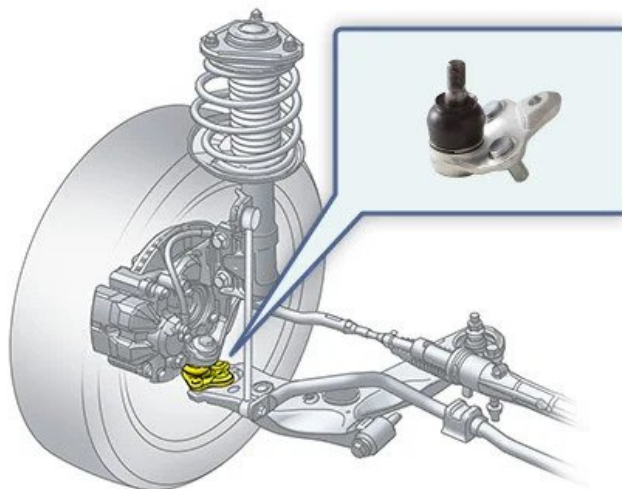
Slika 2.16 Donja ramena ovjesa u sklopu [12]

2.1.6 Kuglični zglobovi

Kuglični zglobovi, kugle ili takozvane „jabučice“ (eng. *ball joint*) su dijelovi ovjesa pomoću kojih su ramena i vilice spojene za kućište ležaja kotača. Prenose uzdužne i poprečne sile s kotača na ramena i vilice, a time i na amortizere. Pritom osiguravaju da hod kotača u ijednom smjeru nije spriječen.



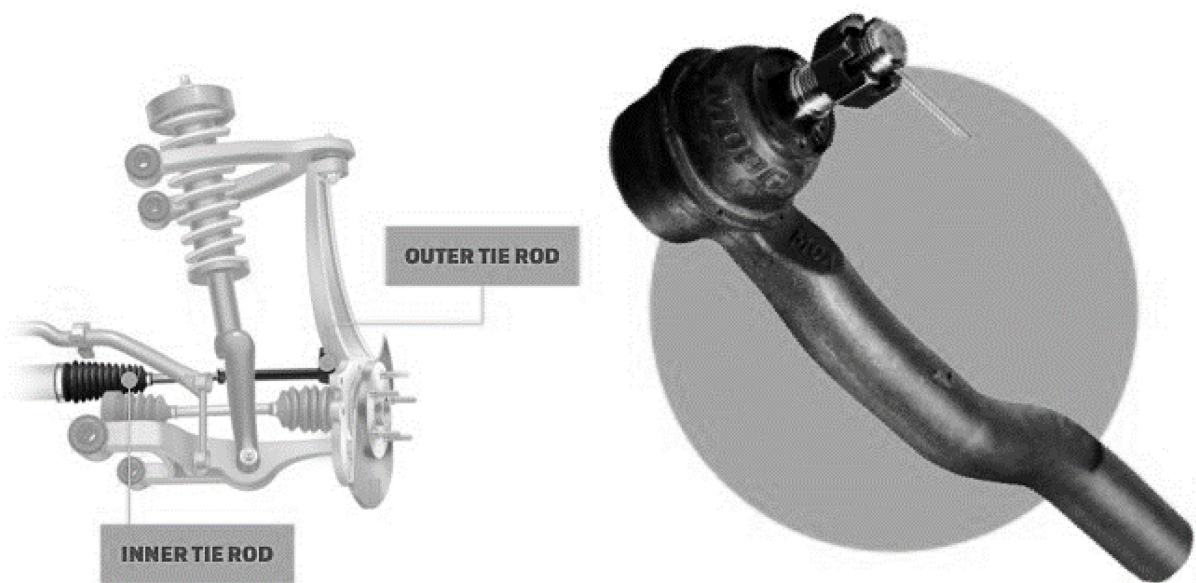
Slika 2.17 Kugle ovjesa [13]



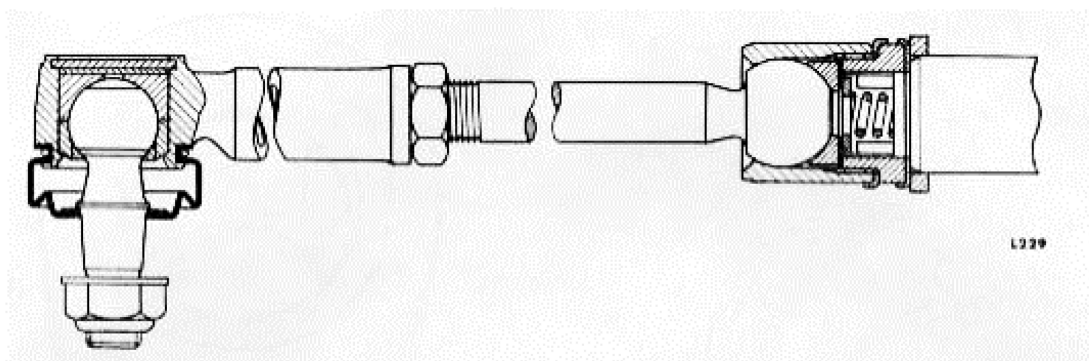
Slika 2.18 Pozicija montiranja kugle u ovjesu [14]

2.1.7 Spone krajnika i krajnici

Spone krajnika (eng. *inner tie rod*) i krajnici (eng. *outer tie rod*) su komponente ovjesa kojima je svrha prenošenje sila sa sustava upravljača na kućište ležaja kotača. Drugim riječima, odgovorni su za upravljanje automobilom. S obje strane imaju kuglične zglobove kako bi se aksijalna sila sa sustava upravljača što uspješnije prenijela. Krajnici su vijčano vezani za kućište ležaja kotača. Slika 2.19 prikazuje poziciju spone krajnika i krajnika u ovjesu automobila, a slika 2.20 prikazuje nacrt poprečnog presjeka spone krajnika i krajnika gdje su vidljivi kuglični zglobovi.



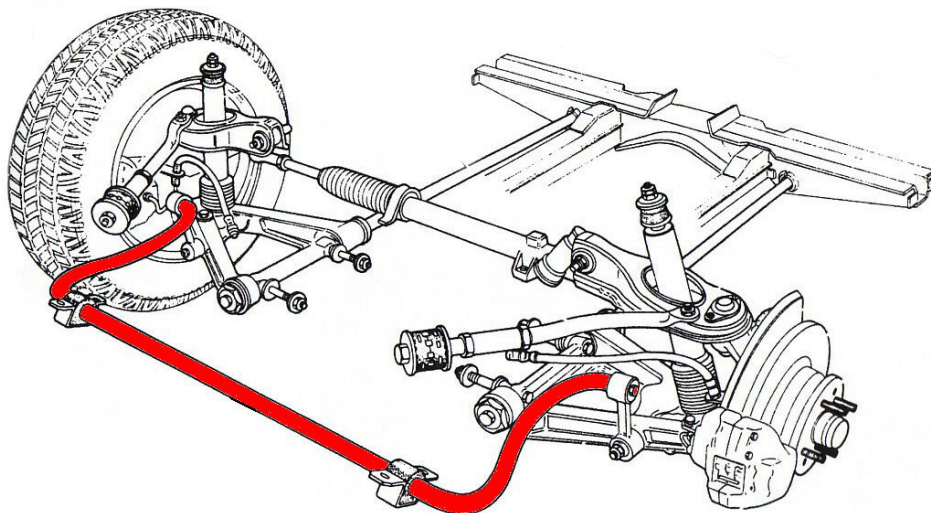
Slika 2.19 Pozicija spone krajnika i krajnika u ovjesu (lijevo) i detalj krajnika (desno) [15]



Slika 2.20 Nacrt poprečnog presjeka krajnika (lijevo) i spone krajnika (desno) [16]

2.1.8 Stabilizator

Stabilizator ili takozvana „balans-štanga“ (eng. *anti-roll bar* ili *sway bar*) je metalna torzijska opruga koja povezuje lijevu i desnu stranu ovjesa (najčešće lijevu i desnu donju vilicu ili rame), a na sredini je uležištena za šasiju vozila kako je prikazano na slici 2.21. Svrha stabilizatora je da pripomogne vozilu u savladavanju centrifugalnih sila u zavoju na način da kretnje s jednog kotača prenosi na drugi, što rezultira manjem prijenosu mase na vanjski kotač u zavoju (odnosno boljoj distribuciji mase na sve kotače), što naposljetku rezultira manjim nagninjanjem vozila kroz zavoj. Obzirom da je poluga kruta i na sredini uležištena za šasiju vozila, svako vertikalno gibanje jednog kotača će se momentom torzije na poluzi prenositi i na drugi, što znači da ukoliko se jedan kotač podigne bliže karoseriji automobila uslijed oštrog skretanja i prijenosa mase, drugi kotač će se također nastojati podignuti. Opisani princip rada je prikazan na slici 2.22.



Slika 2.21 Stabilizator u sustavu ovjesa [17]



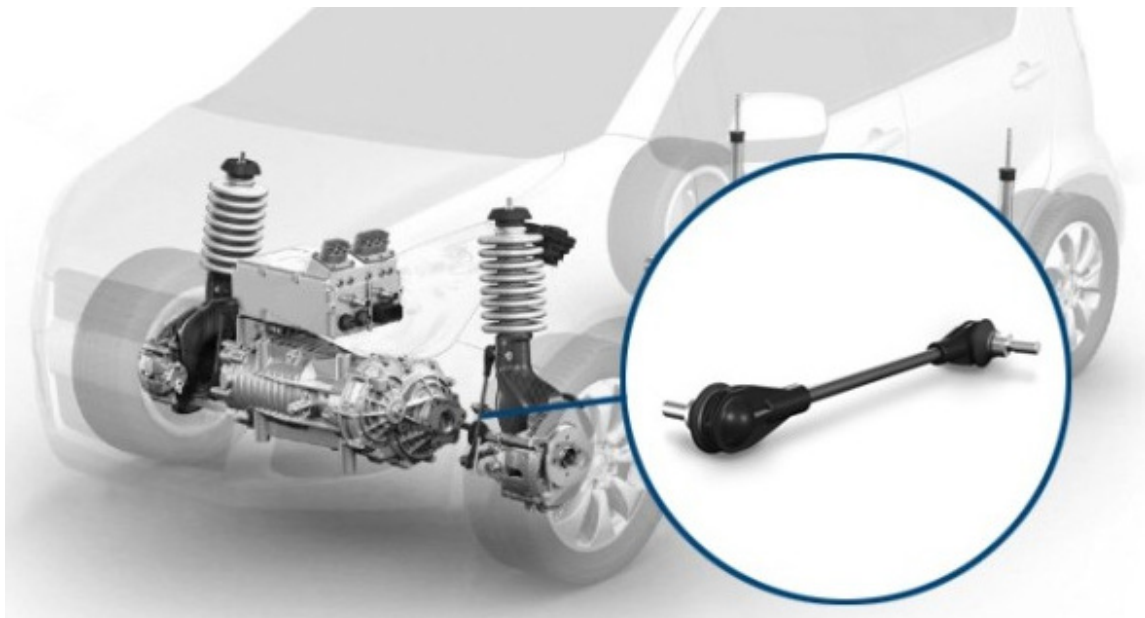
Slika 2.22 Ponašanje ovjesa pri skretanju bez stabilizatora (lijevo) i s njim (desno) [18]

2.1.9 Spone stabilizatora

Spone stabilizatora (eng. *anti-roll bar links* ili „*bushings*“) su poveznice pomoću kojih je stabilizator na svakoj strani vezan za ostatak ovjesa. Može se vezati za razna mjesta na ovjesu, ovisno o konstrukcijskim potrebama, a to je često za donju vilicu ili za sklop amortizera. Slika 2.23 prikazuje sponu stabilizatora, a slika 2.24 sponu stabilizatora u sklopu ovjesa automobila. Spona stabilizatora je također vidljiva na slici 2.21.



Slika 2.23 Spona stabilizatora [4]

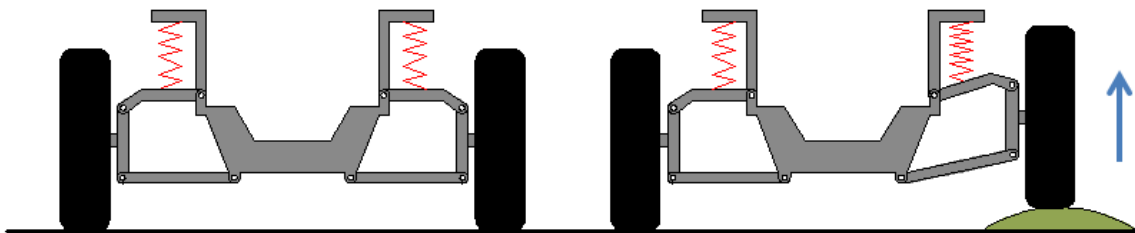


Slika 2.24 Spona stabilizatora u sklopu ovjesa [19]

2.2. Podjela ovjesa prema principu rada

Sam način izvedbe ovjesa se razlikuje s obzirom na konstrukcijske zahtjeve koje mora ispuniti. U nastavku su opisani glavni načini izvedbi s obzirom na principe rada.

Ovjesi se prema osnovnoj vrsti izvedbe mogu podijeliti na nezavisne (eng. *independent suspension*) i zavisne (eng. *dependent suspension* ili *non-independent suspension* ili *rigid axle suspension*). Nezavisni su oni ovjesi kod kojih se pojedini kotač giba neovisno o kotaču sa suprotne strane. Drugim riječima, kotači su vezani za ovjes na takav način da vertikalni pomak jednog kotača ne utječe na drugi. Slika 2.25 shematski prikazuje način rada ovakvog ovjesa. Vidljivo je da vertikalni pomak desnog kotača ne utječe na promjenu pozicije ili nagiba drugog kotača te se on ni na koji način ne translacija ili rotira. Moderni automobili svoje ovjese imaju izvedene upravo na ovaj način primarno jer ovakvi ovjesi imaju bolju upravljivost i stabilnost pri većim brzinama.



Slika 2.25 Shematski prikaz nezavisnog ovjesa u neutralnom i opterećenom stanju [20]



Slika 2.26 Općeniti nezavisni ovjes s dvostrukim vilicama, kočnicama i diferencijalom [21]

S druge strane, zavisni ovjesi su oni ovjesi kod kojih su oba kotača vezana na isti poprečni nosač (ili krutu osovinu), a on je zatim amortizerima vezan za šasiju vozila. Stoga se svaki pomak na jednom kotaču prenosi i na drugi. Slika 2.27 shematski prikazuje način rada ovakvog ovjesa. Vidljivo je da vertikalni pomak desnog kotača uzrokuje promjenu bočnog nagiba (eng. *camber*) lijevog.



Slika 2.27 Shematski prikaz zavisnog ovjesa u neutralnom i opterećenom stanju [20]

Ovakvi ovjesi se primjenjuju kod modernih SUV (eng. *sports utility vehicle*) modela automobila, no češće se izvide kod teretnih vozila poput kamiona, a u tom slučaju lisnate opruge najčešće imaju ulogu amortizera. Prednost ovakvih ovjesa se ističe pri opterećenim vozilima u usponu gdje vertikalni pomak jednog kotača (slika 2.27) rezultira dodatnim pritiskom na tlo i boljim prijanjanjem drugog kotača. Slika 2.28 prikazuje zavisni ovjes s lisnatom oprugom kod kamiona, a slika 2.29 zavisni ovjes na nepogonjenoj osovinu osobnog automobila.



Slika 2.28 Zavisni ovjes s lisnatom oprugom kod kamiona [22]



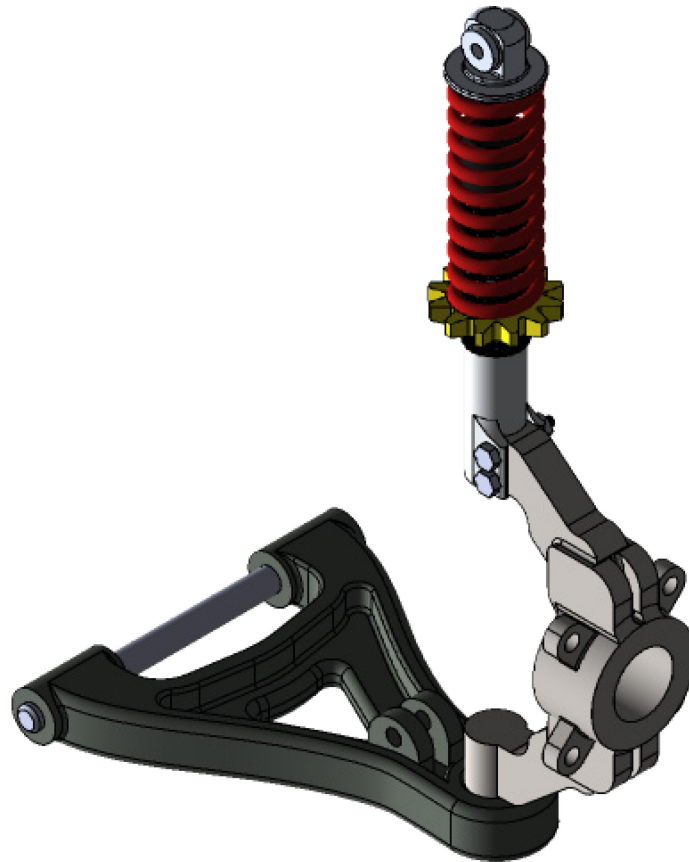
Slika 2.29 Zavisni ovjes nepogonjenoj osovini kod automobila Peugeot 2008 (2018. god.)

Obzirom da je rečeno da moderni osobni automobili najčešće imaju nezavisne ovjese, a u sklopu ovog rada će se konstruirati uležištenje upravo takvog ovjesa, u nastavku su navedene glavne podvrste nezavisnih ovjesa i opisani su njihovi principi rada.

2.2.1 MacPhersonova opružna noga (eng. *MacPherson strut suspension*)

Četrdesetih godina dvadesetog stoljeća, Earle MacPherson je konstruirao jeftin i jednostavan ovjes za automobile za koje je tada potražnja bila sve veća. Do tada, glavne vrste ovjesa su bili zavisni ovjesi dok je MacPhersonov ovjes (MacPhersonova opružna noga) omogućio odvojeno gibanje kotača, a time i veću udobnost.

Jedna strana ovjesa se sastoji od jedne vilice ili donjeg ramena i amortizera sa zavojnom oprugom koji su zglobno vezani za kućište ležaja kotača kako je prikazano na slici 2.30.



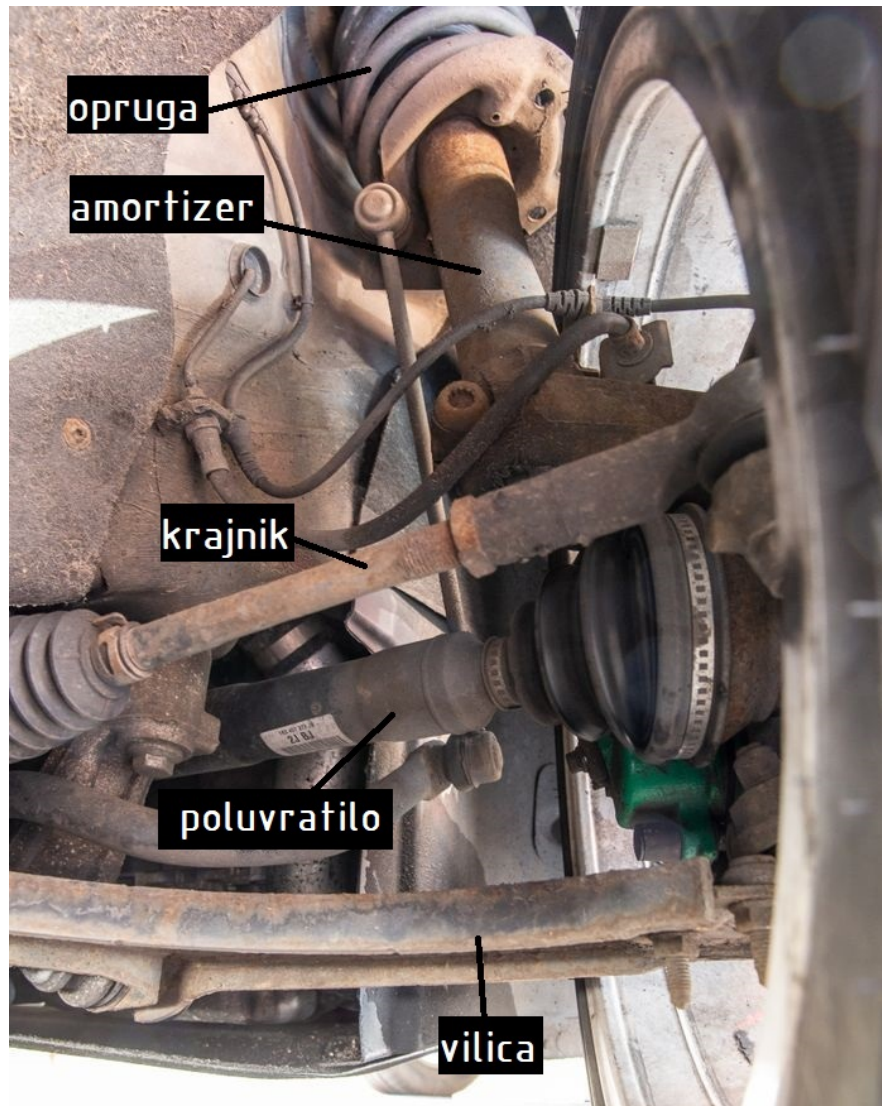
Slika 2.30 Kućište ležaja kotača, vilica i amortizer s oprugom u MacPhersonovom ovjesu

Kako je već spomenuto, ovaj ovjes je vrlo jednostavan, a time i kompaktan. Stoga ostavlja više slobodnog mjesta pod karoserijom za deformabilne zone šasije. Zbog kompaktnosti dijelova, kotači imaju veći hod pri skretanju, što rezultira većim zakretnim kutom, što je posebno povoljno primjerice kod natjecanja u kontroliranim proklizavanjima automobila (eng. *drifting*). Također, ima malo pokretnih dijelova u odnosu na druge nezavisne ovjese što je poželjno s konstrukcijskog gledišta. Relativno je nestabilan u pogledu da je osjetljiv na promjenu geometrije kotača, a pri većem ubrzavanju kod automobila s prednjim pogonom, javlja se i efekt skretanja automobila pri ubrzanju (eng. *torque steer*).

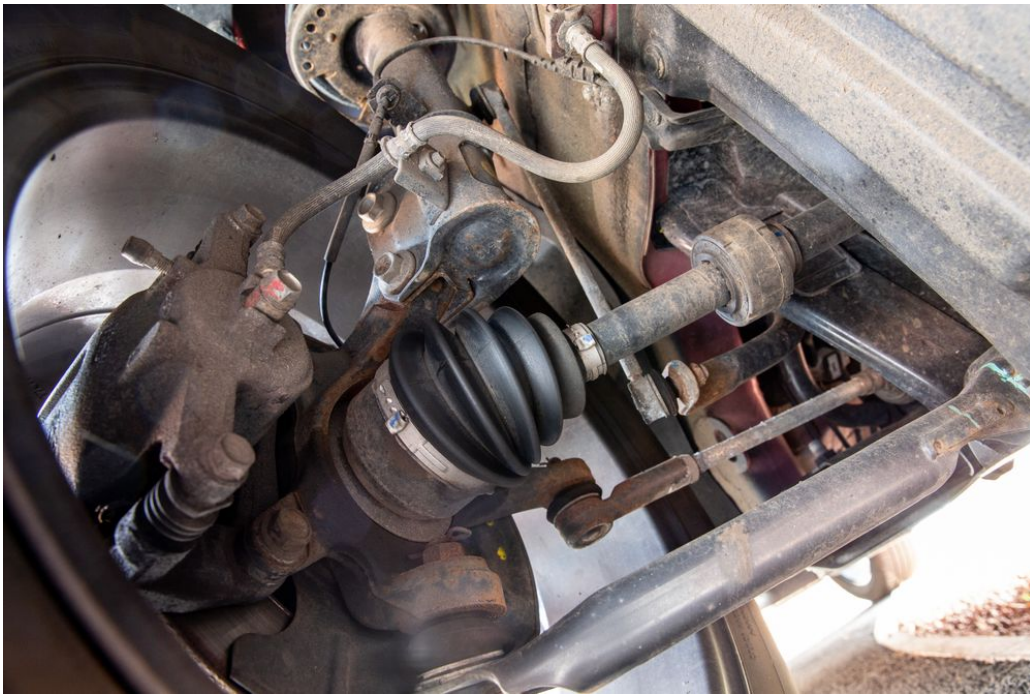
Ovakvi ovjesi se najčešće konstruiraju za prednje osovine modernih automobila s prednjim pogonom, među njima su proizvođači Opel, Ford, Honda, BMW, Volkswagen i Porsche. Svi

proizvođači najčešće imaju svoje varijante konstrukcija s dodatnim zglobovima kako bi poništili gore opisane negativne efekte ove vrste ovjesa, no na trošak povećane neovještene mase.

Slika 2.31 i slika 2.32 prikazuju stvarnu izvedbu ovakvog ovjesa na prednjem kotaču osobnog automobila.



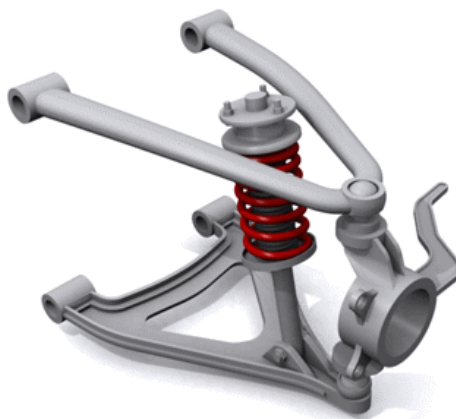
Slika 2.31 MacPhersonov ovjes u stvarnoj izvedbi s označenim glavnim dijelovima [23]



Slika 2.32 MacPhersonov ovjes u stvarnoj izvedbi [23]

2.2.2 Dvostruka poprečna ramena (eng. *Double wishbone suspension*)

U odnosu na MacPhersonov ovjes, ovaj ovjes sadrži dvije vilice, a na donju je zglobno vezan amortizer. Uglavnom se ugrađuje kao prednji ovjes, a u sportskim automobilima gdje prostranost kabine i prtljažnika nije prioritet, ugrađuje se i na prednju i na zadnju osovinu. Slika 2.33 prikazuje općenitu konstrukciju ovjesa s dvostrukim poprečnim ramenima. Vidljivo je kućište ležaja kotača za koje je zglobno vezana gornja i donja vilica, dok je za donju zglobno vezan amortizer sa zavojnom oprugom.



Slika 2.33 Ovjes s dvostrukim poprečnim ramenima

S konstrukcijskog gledišta, ovakav ovjes pruža više izbora pri samom dizajnu. Lako je proračunati dijelove sklopa što rezultira komponentama manje mase. Također, zbog postojanja gornje vilice, ovjes može pružati negativan nagib kotača (eng. *negative camber*) u cijelom rasponu rada (od neopterećenog stanja do potpuno stlačenog) što omogućava bolje prijanjanje guma za tlo. Iako se i MacPhersonov ovjes može tako ponašati, dvostruka poprečna ramena pružaju taj efekt bez otvrđivanja ovjesa, što rezultira ugodnijom vožnjom bez ugrožavanja prijanjanja guma za cestu [24].

Ovakav ovjes je kompleksniji i skuplji od MacPhersonovog. Također i zauzima više mjesta u horizontalnoj ravnini što rezultira smanjenjem prostora dostupnog za kabinu vozila ili zahtijeva da je cijeli automobil širi. Konstruiranje ovakvog ovjesa uvelike povećava troškove proizvodnje, pa se stoga češće izvode kod automobila gdje je bolja upravljivost automobila veći prioritet. Neki modeli automobila koji su i koristili ovaj ovjes, danas koriste MacPhersonov ovjes. Primjer takvog automobila je Honda Civic koja od sedme generacije prestaje koristiti dvostruka poprečna ramena. Slika 2.34 prikazuje ovjes s dvostrukim poprečnim ramenima kod Honde Civic šeste generacije.



Slika 2.34 Ovjes s dvostrukim poprečnim ramenima kod Honde Civic šeste generacije

Ovaj ovjes danas većinom koriste sportski i/ili skuplji automobili poput Aston Martina, Porschea i Lamborhinja, a javlja se i u jeftinijim automobilima (koji su i dalje skuplji od ostatka linije kod određenog proizvođača) poput Mazde MX-5, Honde Accord, Peugeota 407 i Citroëna C5. Slika 2.35 prikazuje ovjes s dvostrukim poprečnim ramenima kod Porschea 911 GT3.

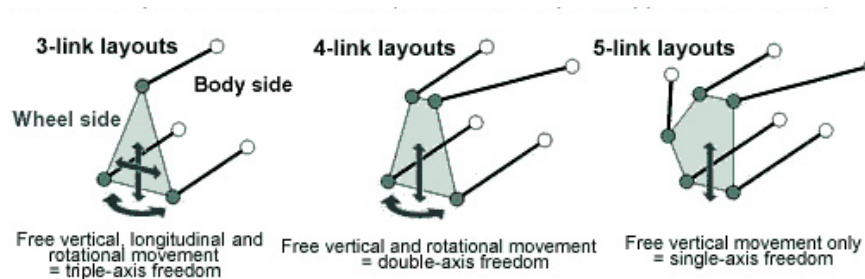


Slika 2.35 Vizualizacija ovjesa dvostrukih poprečnih ramena kod Porschea 911 GT3 [25]

2.2.3 Višezglobni ovjes (eng. *Multi link suspension*)

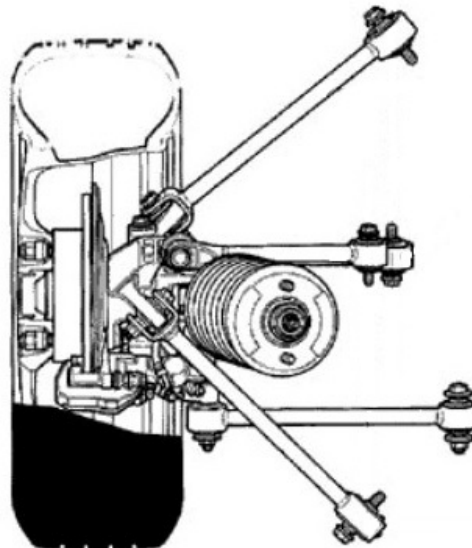
Višezglobni ovjes je proizveden kao inačica i poboljšanje ovjesa dvostrukih poprečnih ramena. Razlikuje se po tome što nema gornju i donju vilicu već nekoliko vodilica, ramena i spojnih elemenata od kojih svaki ograničava jednu slobodu gibanja. Najčešće je izveden na način da sadrži tri ili više poprečna i jedno ili više uzdužno rame. Uzdužno rame nije nužno izvedeno u smjeru direktno okomitom na poprečna ramena, već je njegova svrha onemogućavanje slobode gibanja u uzdužnom smjeru.

Slika 2.36 prikazuje slobodu gibanja višezglobnog ovjesa s, redom s lijeva na desno, tri, četiri i pet ramena. Vidljivo je da kod izvedbe s tri ramena kotač (na slici: *Wheel side*) ima tri osi i šest smjerova slobode gibanja; vertikalno, uzdužno i rotaciju oko vertikalne osi. Kod izvedbe s četiri ramena, onemogućena su dodatna dva smjera slobode gibanja; u pozitivnom i negativnom uzdužnom smjeru. Kod izvedbe s pet ramena, onemogućena su još dodatna dva smjera slobode gibanja; u pozitivnom i negativnom smjeru rotacije oko vertikalne osi te je samo omogućeno kretanje u pozitivnom i negativnom smjeru vertikalne osi.



Slika 2.36 Sloboda gibanja višezglobnog ovjesa s tri, četiri i pet ramena [26]

Slika 2.37 prikazuje skicirani tlocrt višezglobnog ovjesa s pet ramena.



Slika 2.37 Skica tlocrta višezglobnog ovjesa s pet ramena [26]

Obzirom da ne postoji standardizirana konstrukcija višezglobnog ovjesa, svi proizvođači imaju svoje varijante ovakvog ovjesa. Slika 2.38 prikazuje višezglobni ovjes kod Honde Clarity.



Slika 2.38 Višezglobni ovjes kod Honde Clarity (2018. god.) [27]

Višezglobni ovjes je često viđen kao najbolja vrsta nezavisnih ovjesa jer pruža najbolji kompromis između upravljivosti i iskoristivosti prostora te između upravljivosti i udobnosti. Poprečna ramena omogućavaju izvrsnu stabilnost pri skretanju za razliku od ostalih vrsta ovjesa.

Kao što je slučaj kod ovjesa dvostrukih poprečnih ramena, i ovaj ovjes je skup za izvedbu. Također, izmjena geometrijskih karakteristika je skoro neizvediva bez potpune CAD analize. No u zadnjih nekoliko godina, ova vrsta ovjesa ima sve pristupačnije cijene i konstrukcijske varijante te time nije rezervirana samo za luksuzna vozila.

3. LISTA ZAHTJEVA

Obzirom da se ovaj rad bavi konstruiranjem uležištenja kotača, u nastavku će se listom zahtjeva obuhvatiti slučajevi opterećenja ovjesa i sklopa uležištenja kotača.

3.1. Karakteristike vozila

Vozilo za koje će se konstruirati ležaj će biti pretpostavljeno kao osobni automobil srednjih dimenzija s prednjim pogonom. U Europi osobna vozila nisu eksplicitno klasificirana obzirom na svoju dimenziju i masu, već se ti parametri vozila uspoređuju s popularnim modelima proizvođača te se na taj način i klasificiraju [28]. Stoga se vozila dijele, ali nisu definirana, na „A-segment“ ili „mini“ vozila duljine 2,7 m do 3,7 m (poput Fiata 500, Fiata Pande, Renault Twinga), „B-segment“ ili mala vozila duljine 3,7 m do 4,2 m (poput Renault Clia, Peugeot 208, Volkswagen Pola), „C-segment“ ili srednja vozila duljine 4,2 m do 4,6 m (poput Volkswagen Golfa, Ford Focusa, Peugeot 308). Podjela se nastavlja na velika, luksuzna, sportska, SUV i druga vozila. Za potrebe ovoga rada će se odabrati „C-segment“, to jest vozila srednje veličine. Točnije, proizvoljno će se odabrati vozilo Peugeot 308 „hatchback“ treće generacije (2021. godište). Tehničke karakteristike bitne za proračun su navedene u Tablica 3.1.

Tablica 3.1 Tehničke karakteristike Peugeot 308 „hatchback“ (2021. godište) [29]

Duljina [mm]	4367
Širina [mm]	1852
Visina [mm]	1444
Masa ¹ [kg]	1340
Razmak osovina [mm]	2675
Najmanji radijus skretanja [m]	5,25

Raspodjela mase kod vozila poput odabranog je najčešće u omjeru 60/40 na stranu prednje osovine. Ovaj model vozila ima prednji ovjes izveden kao MacPhersonov te će se uležištenje konstruirati za takav ovjes.

¹ Masa se odnosi na masu vozila s punim spremnikom goriva i standardnom opremom, bez mase putnika i mase prtljage.

3.2. Broj okretaja, trajnost i radna temperatura ležaja

Jedan od zahtjeva pri proračunu ležajeva će biti onaj koji zahtijeva nominalnu trajnost ležaja. Nominalna trajnost ležaja se definira kao ona trajnost (u satima) koju će bez kvara dostići velika serija istih ležaja, pod istim opterećenjem, u 90% slučajeva. Kod osobnih automobila, ležajevi u praksi imaju životni vijek u rasponu od 120 000 do 160 000 prijeđenih kilometara. Kako bi se iz tog podatka izračunao najmanji potrebni broj radnih sati L_{\min} , pretpostavit će se kretanje automobila prosječnom brzinom $v_{\text{pr}} = 35 \text{ km/h}$ [30] tijekom 200 000 prijeđenih kilometara.

$$L_{\min} = \frac{200\,000 \text{ km}}{35 \text{ km/h}} = 5714,29 \text{ h} \approx 6000 \text{ h} \quad (3.1)$$

Najmanji potrebni broj radnih sati koje ležaj mora izdržati je 6000 sati.

Radna temperatura na kojoj ležaj mora neometano vršiti funkciju se također usvaja iskustveno. Pri radu automobila, na temperaturu sklopa uležištenja utječe puno varijabli; temperatura zraka, izloženost suncu, učestalost i intenzitet kočenja, temperatura kolnika i sl. Ona utječe na viskoznost maziva što zatim utječe na iskoristivost ležaja i na njegovu trajnost. Pretpostavit će se dvije konstantne temperature koje će biti najveće dozvoljene temperature na kojoj ležaj mora vršiti svoju funkciju i dostići potrebnu trajnost. Jedna se usvaja za unutarnji prsten ležaja i usvaja se kao $t_{\max,u} = 82 \text{ °C}$, a druga za vanjski prsten ležaja kao $t_{\max,v} = 93 \text{ °C}$ [31].

Prosječan broj okretaja kotača se može izračunati koristeći ranije navedene vrijednosti za potrebnu trajnost ležaja. Potrebna trajnost je usvojena kao $L_{\min} = 6000$ sati pri prosječnoj brzini vožnje $v_{\text{pr}} = 35 \text{ km/h}$. Za izračun, potrebno je pronaći vanjski opseg gume na kotaču. Za odabrano teorijsko vozilo za koje se ovaj ležaj proračunava, prosječni promjer naplatka iznosi $d_{\text{nap}} = 16$ inča, prosječna preporučena širina guma iznosi $b_g = 205 \text{ mm}$, a omjer širine i visine boka gume 0,55 [32]. Iz tog omjera se može izračunati visina boka gume:

$$h_g = b_g \cdot 0,55 = 205 \text{ mm} \cdot 0,55 = 62,0125 \text{ mm} \quad (3.2)$$

Stoga će vanjski promjer gume biti zbroj promjera naplatka i dvostruke visine boka gume:

$$d_g = d_{\text{nap}} + (2 \cdot h_g) = 16 \cdot 25,4 \text{ mm} + (2 \cdot 62,0125 \text{ mm}) = 526,425 \text{ mm} \quad (3.3)$$

S poznatim vanjskim promjerom, može se izračunati opseg gume:

$$O_g = 2 \cdot \pi \cdot \frac{d_g}{2} = \pi \cdot 526,425 \text{ mm} = 1653,8129 \text{ mm} \quad (3.4)$$

Kretanjem vozila brzinom $v_{pr} = 35 \text{ km/h} = 583333 \text{ mm/min}$, prosječni broj okretaja kotača, a time i ležaja će iznositi:

$$okr_{pr} = \frac{v_{pr}}{O_g} = \frac{583333 \frac{\text{mm}}{\text{min}}}{1653,8129 \text{ mm}} = 352,72 \text{ min}^{-1} \quad (3.5)$$

Za dodatnu sigurnost, prosječni broj okretaja se usvaja kao $okr_{pr} = 400 \text{ min}^{-1}$.

3.3. Nosivost ležaja u neutralnom položaju

Statička opterećenost jednog kotača u neutralnom položaju (kada se vozilo ne giba i kotači nisu zakrenuti) će iznositi kako slijedi. Na masu vozila iz Tablica 3.1 m se pridodaje masa četiri prosječne osobe $m_o = 70,8 \text{ kg}$ [33] i masa prtljage od 20 kg po osobi m_p te se množenjem s gravitacijskom konstantom Zemlje računa težina vozila u neutralnom položaju G_v . Dobivena sila se zaokružuje na veći cijeli broj radi dodatne sigurnosti. Također, radi dodatne sigurnosti se pretpostavlja da se navedena masa vozila m iz Tablica 3.1 odnosi samo na ovješenu masu vozila (da masa sustava ovjesa nije uključena u nju). Ukupna masa vozila iznosi:

$$m_u = m + 4 \cdot m_o + 4 \cdot m_p = 1340 \text{ kg} + 4 \cdot 70,8 \text{ kg} + 4 \cdot 20 \text{ kg} = 1703,2 \text{ kg} \quad (3.6)$$

Stoga težina vozila iznosi:

$$G_v = m_u \cdot g = 1703,2 \text{ kg} \cdot 9,81 \text{ m/s}^2 = 16\,708,392 \text{ N} \approx 17 \text{ kN} \quad (3.7)$$

Kako je već spomenuto, raspodjela mase će se pretpostaviti kao 60/40 na stranu prednje osovine. Obzirom da se konstruira ležaj za prednju osovinu, statičko radijalno opterećenje na jednom prednjem kotaču $F_{r,s}$ će iznositi:

$$F_{r,s} = \frac{G_v \cdot 0,6}{2} = \frac{17 \text{ kN} \cdot 0,6}{2} = 5,1 \text{ kN} \quad (3.8)$$

3.4. Nosivost ležaja pri prosječnoj vožnji (dinamička nosivost)

Pri prosječnoj vožnji automobila će se usvojiti radijalno opterećenje iz prethodnog potpoglavlja, no ovdje se moraju ubrojiti i aksijalna opterećenja koja utječu na ležaj pri skretanju u prosječnoj vožnji. Kako je već usvojena prosječna brzina kretanja vozila, usvojit će se najmanji prosječni radijus zakrivljenosti zavoja za tu brzinu na europskim prometnicama kao $r_{pr} = 100$ m [34].

Prosječna centrifugalna sila $F_{c,pr}$ koja će djelovati na ležaj pri skretanju pri brzini v_{pr} i u savladavanju zavoja radijusa r_{pr} će iznositi:

$$F_{c,pr} = \frac{m_u \cdot v_{pr}^2}{r_{pr}} = \frac{1703,2 \text{ kg} \cdot \left(\frac{35 \text{ km/h}}{3,6}\right)^2}{100 \text{ m}} = 1\,609,89 \text{ N} \quad (3.9)$$

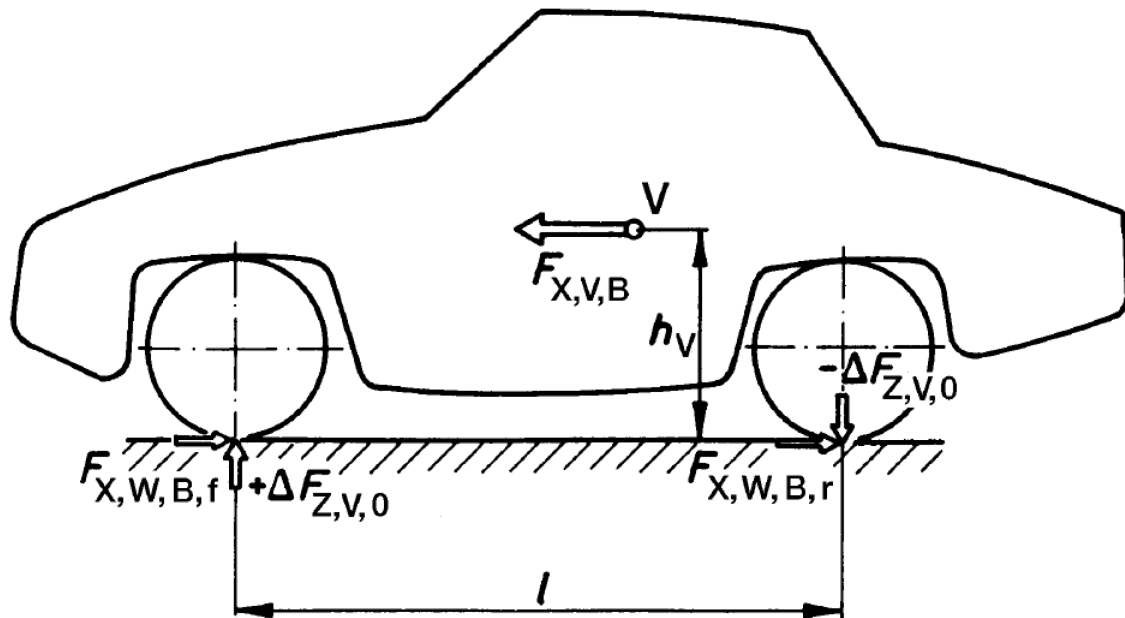
3.5. Kritični slučaj

Kao kritični slučaj će se pretpostaviti situacija u kojoj automobil istovremeno usporava (koči) i skreće. Pretpostavit će se da vozač u tom slučaju neće izgubiti kontrolu nad vozilom i da će sustav ovjesa također izdržati sva opterećenja, stoga i ležaj kotača mora izdržati opterećenje koje će se pojaviti kako bi se kretanje automobila nesmetano nastavilo. U tom kritičnom slučaju će se težište mase automobila zbog inercijalne sile pri kočenju prenijeti prema prednjoj osovini automobila, a uslijed centrifugalne sile zbog skretanja, će se prenijeti prema kotaču koji se nalazi na vanjskoj strani zavoja. Rezultantna sila inercijalne i centrifugalne sile će biti kritično opterećenje koje ležaj mora podnijeti. Iako je to opterećenje udarno, ono će se za potrebe kontrole ležaja pretpostaviti kao statičko, odnosno kontrolirat će se na statičku nosivost. Također će se pretpostaviti da navedenu rezultantnu silu u cijelosti mora podnijeti najopterećeniji ležaj, to jest da ostala tri kotača u ni u kojoj mjeri ne utječu na savladavanje opterećenja i da ostale komponente sustava ovjesa ne utječu na smanjenje opterećenja.

3.5.1 Kočenje

Kako je navedeno, pri kočenju, za koje se pretpostavlja jednoliko usporeno gibanje, inercijalna sila će prouzročiti prijenos težišta mase automobila prema prednjoj osovini te se pretpostavlja da

nakon istovremenog kočenja i skretanja vozač neće izgubiti kontrolu nad vozilom. Opisano je prikazano na slici 3.1; na težište vozila V utječe inercijalna sila $F_{X,V,B}$, time se mijenja vertikalna komponenta opterećenja na osovina $\Delta F_{Z,V,0}$. Zbog prijenosa mase na prednju osovину, zadnja je manje opterećena za veličinu $\Delta F_{Z,V,0}$, a prednja je više opterećena za isti taj iznos.



Slika 3.1 Utjecaj kočenja na težište mase vozila i opterećenja na osovina [35]

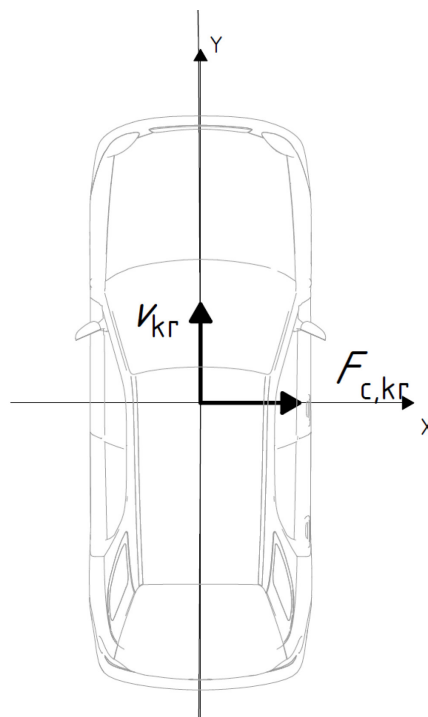
Kako bi se odabrala najveća brzina pod kojom će vozilo uspješno izvesti navedeni manevar, proizvoljno se odabire kritična brzina $v_{kr} = 80$ km/h. Istraživanjem je utvrđeno da osobna vozila s ispravnim kočionim sustavom, novim gumama i na suhom kolniku (s najvećim koeficijentom trenja, a time i najvećom silom kočenja) usporavaju s prosječnim negativnim ubrzanjem od 3...4 m/s^2 [36]. Stoga se za ovaj kritični slučaj odabire usporavanje od 4 m/s^2 .

Inercijalna sila F_{in} koja će se pojaviti pri jednolikom usporavanju a , vozila ukupne mase m_u će iznositi:

$$\begin{aligned}
 F_{in} &= m_u \cdot a \\
 F_{in} &= 1703,2 \text{ kg} \cdot 4 \text{ m/s}^2 \\
 F_{in} &= 6812,8 \text{ N}
 \end{aligned}
 \tag{3.10}$$

3.5.2 Skretanje

Kao radijus zakrivljenosti kojeg automobil mora proći brzinom od 80 km/h se usvaja kritični radijus $r_{kr} = 250$ metara. Navedeni radijus je onaj koji se u Europi propisuje na prometnicama izvan naselja gdje je brzina toka prometa 80 km/h [37]. Kako se pretpostavlja da kočenje i skretanje počinje istovremeno, za izračun centrifugalne sile će se upotrijebiti početna kritična brzina automobila $v_{kr} = 80$ km/h. Slika 3.2 prikazuje reakciju centrifugalne sile pri kretanju jednolikom brzinom v_{kr} i pri skretanju ulijevo.



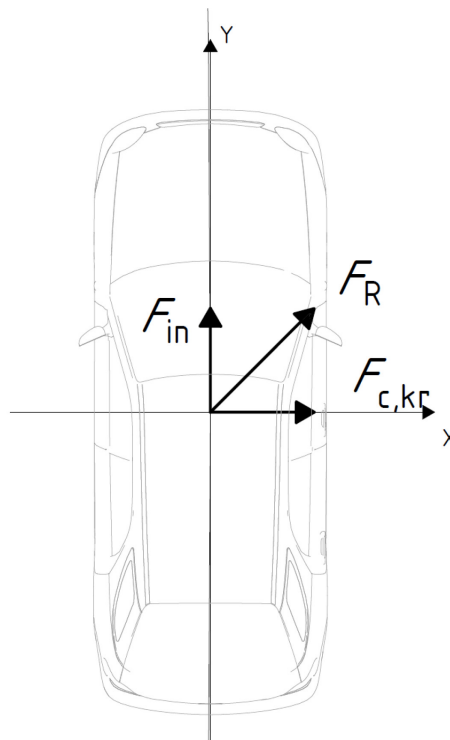
Slika 3.2 Položaj centrifugalne sile pri skretanju

Kritična centrifugalna sila $F_{c,kr}$ koja će djelovati na težište mase vozila (i za koju se pretpostavlja da će u potpunosti djelovati na najopterećeniji ležaj) pod ukupnom masom vozila m_u , pri brzini kretanja v_{kr} i kretanjem zavojem radijusa r_{kr} će iznositi:

$$F_{c,kr} = \frac{m_u \cdot v_{kr}^2}{r_{kr}} = \frac{1703,2 \text{ kg} \cdot \left(\frac{80 \text{ km/h}}{3,6}\right)^2}{250 \text{ m}} = 3\,364,35 \text{ N} \quad (3.11)$$

3.5.3 Rezultantna sila

Rezultantna sila F_R , za koju se pretpostavlja da u cijelosti djeluje na najopterećeniji ležaj, je vektorski zbroj inercijalne sile F_{in} i centrifugalne sile $F_{c,kr}$ koje međusobno djeluju pod kutem od 90 stupnjeva, a prikazana je na slici 3.3.



Slika 3.3 Položaj rezultantne sile na težište mase pri kočenju i skretanju

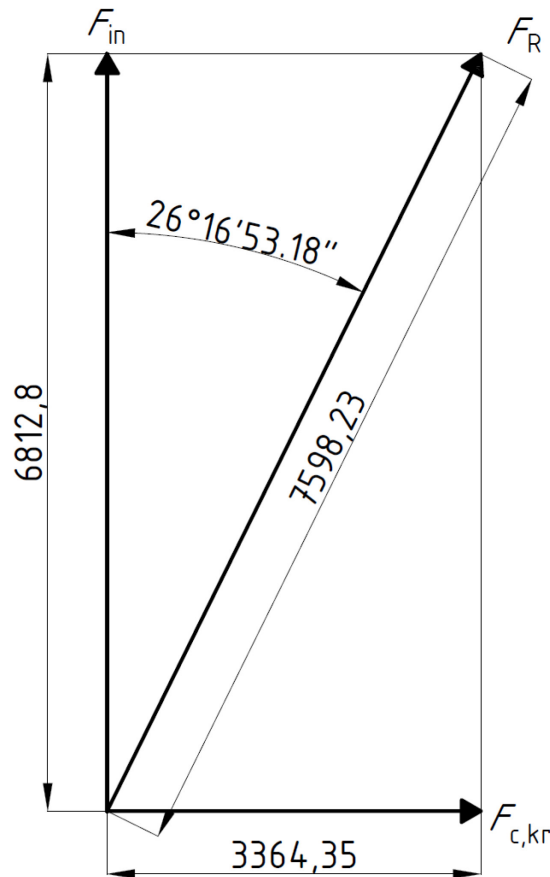
Slijedi da ona iznosi:

$$F_R = \sqrt{F_{in}^2 + F_{c,kr}^2} = \sqrt{6812,8^2 \text{ N} + 3364,35^2 \text{ N}} = 7\,598,23 \text{ N} \quad (3.12)$$

Rezultantna sila F_R u odnosu na y-os (uzdužnu os automobila) djeluje pod kutem:

$$\theta = \tan^{-1} \frac{F_{c,kr}}{F_{in}} = \tan^{-1} \frac{3364,35}{6812,8} = 26,28144 = 26^\circ 16' 53,18'' \quad (3.13)$$

Izvršena je provjera i sile su nacrtane u mjerilu korištenjem programa za konstruiranje pomoću računala (eng. *CAD software*) Autodesk AutoCAD, prikazane su na slici 3.4.



Slika 3.4 Sile u kritičnom slučaju nacrtane u mjerilu

3.5.4 Kritični broj okretaja

Kao kritični broj okretaja će se usvojiti broj okretaja kotača pri kretanju brzinom od $v_{\text{krit}} = 80 \text{ km/h} = 3333400 \text{ mm/min}$. Analogno jednadžbi (3.5) će kritični broj okretaja iznositi:

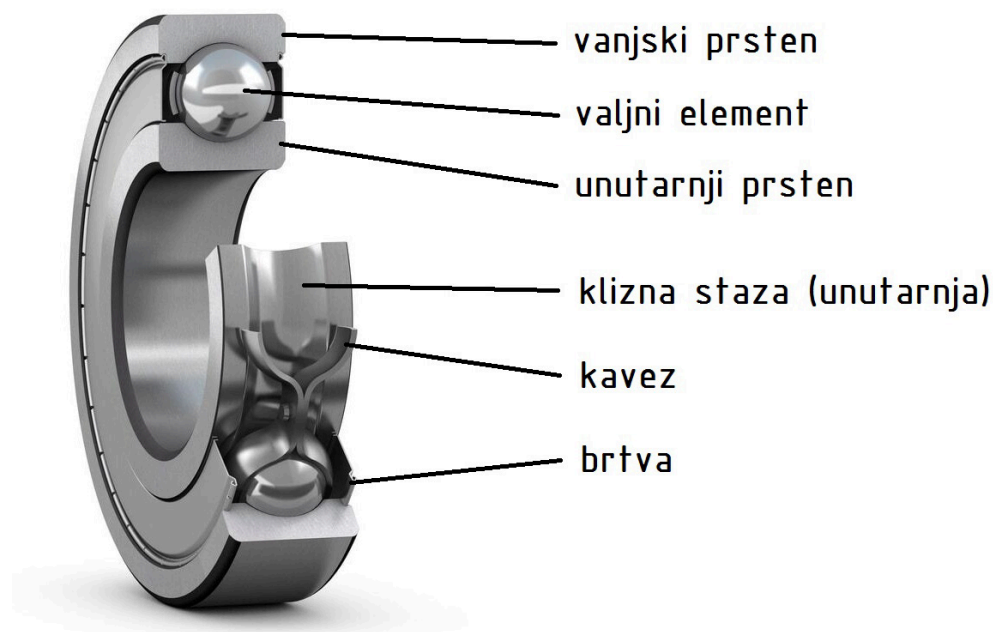
$$okr_{\text{krit}} = \frac{v_{\text{max}}}{O_g} = \frac{133360 \frac{\text{mm}}{\text{min}}}{1653,8129 \text{ mm}} = 806,23 \text{ min}^{-1} \quad (3.14)$$

4. PRORAČUN LEŽAJA

U nastavku je izvršen proračun ležaja obzirom na listu zahtjeva iz poglavlja 3. Ležajevi se u praksi proračunavaju na način da se odabere preliminarni ležaj te se zatim poznata opterećenja unose u kalkulator proizvođača kako bi se ležaj proračunao i iskontrolirao na opterećenja i zahtjeve trajnosti.

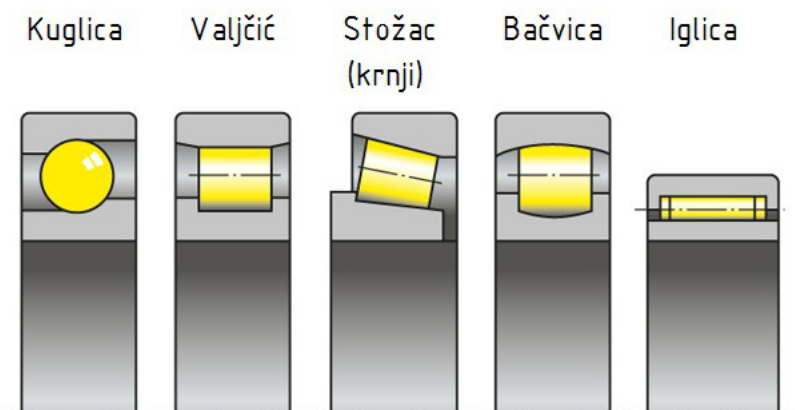
4.1. Osnovne karakteristike valjnih ležajeva

Valjni ležajevi podupiru i usmjeravaju rotirajuće strojne elemente, preuzimajući radijalna i aksijalna opterećenja nastala na elementima. Sadrže valjne elemente zbog kojih je ukupno trenje u ležajevima manje (od hidrodinamički podmazanih ležajeva), što rezultira manjim zagrijavanjem elemenata i manjim gubicima. Slika 4.1 prikazuje glavne dijelove valjnih ležajeva. Između unutarnjeg i vanjskog prstena, na kliznim stazama, se nalaze valjni elementi. Prilikom rotacije prstena, valjni elementi se kotrljaju na valjnim stazama i time omogućuju nesmetanu rotaciju elemenata koje uležišćuju, pritom održavajući preciznost, to jest bez pojavljivanja većih ekscentriciteta. Kavez održavaju razmak između valjnih elemenata, a brtve štite valjne elemente od vanjskih utjecaja (nečistoća) i sprječavaju izlaženje maziva iz ležaja.



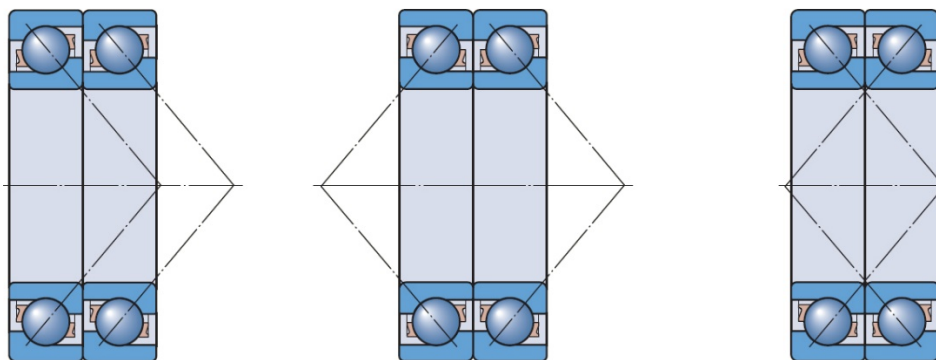
Slika 4.1 Glavni dijelovi valjnih ležajeva [38]

Ovisno o konstrukcijskim potrebama, valjni ležajevi mogu imati različite valjne elemente kako je prikazano na slici 4.2. Ležajevi se najčešće nazivom razlikuju upravo po vrsti valjnog elementa kojeg imaju, pa tako postoje kuglični, valjkasti (cilindrični), stožasti (konični), bačvasti i igličasti ležajevi. Svaki valjni element ima različit oblik površine dodira s valjnim stazama, što utječe na mehanička svojstva ležaja. Veća površina dodira direktno utječe na veću nosivost, a time i na veću trajnost pojedinog ležaja.



Slika 4.2 Vrste valjnih elemenata valjnih ležajeva

Osim valjnih elemenata, ležajevi se razlikuju po tome kako su im oblikovane klizne staze. Svaki valjni element može biti postavljen u tzv. kosi dodir, što ležaju osim radialnih, omogućava podnošenje i aksijalnih opterećenja u jednom smjeru. Na slici 4.2 su kuglični i stožasti ležaj prikazani s kosim dodirom. Korištenjem dva istovrsna, ali suprotno orijentirana ležaja s kosim dodirom, uležištenje može podnositi aksijalna opterećenja u oba smjera. Ovisno o načinu orijentacije postoji „O“, „X“ i „tandem“ konfiguracija rasporeda, kako je prikazano na slici 4.3.



Slika 4.3 Konfiguracije uparenih istovrsnih ležajeva, s lijeva; "tandem", "O" i "X" [38]

Valjni ležajevi su standardizirani i kao takvi se naručuju od proizvođača te se ne proračunavaju. Vršiti se samo kontrolni proračun na potrebnu trajnost ili nosivost odabranog ležaja. Najčešće se vrši kontrola nosivosti obzirom na zahtijevanu trajnost i poznata opterećenja. Kontrola dinamičke nosivosti se vrši za ležajeve koji se okreću s više od 20 min^{-1} , a statičke za manje od 20 min^{-1} [39].

4.1.1 Osnove proračuna valjnih ležajeva

Pri proračunu se određuje dinamičko ekvivalentno opterećenje P ili statičko ekvivalentno opterećenje P_0 . Ekvivalentno opterećenje ubraja radijalne F_r i aksijalne F_a sile koje djeluju na ležaj na način da ih množi s radijalnim (X) i aksijalnim (Y_0, Y_1, Y_2) faktorima danima od strane proizvođača za svaki pojedini ležaj. Jednadžba (4.1) prikazuje izračun dinamičkog ekvivalentnog opterećenja, a jednadžba (4.2) statičkog ekvivalentnog opterećenja.

$$P = X F_r + Y_i F_a \quad (4.1)$$

$$P_0 = X_0 F_{r0} + Y_0 F_{a0} \quad (4.2)$$

Ekvivalentno opterećenje se uspoređuje s dinamičkom C ili statičkom C_0 nosivošću ležaja, čime se nadalje proračunava nominalna trajnost L_{10h} i statički faktor sigurnosti S_0 . Dinamička nosivost ležaja C se definira kao dinamičko ekvivalentno opterećenje pri kojem 90% ležaja iz jedne serije može izdržati 10^6 okretaja bez oštećenja ili imati trajnost veću od 500 sati pri konstantnom broju okretaja $n = 33,3 \text{ min}^{-1}$. Statička nosivost ležaja C_0 se definira kao statičko opterećenje koje u mirovanju na valjnim stazama i elementima ostavlja trajnu plastičnu deformaciju 0,01% promjera valjnog elementa. Obje vrijednosti, C i C_0 , su dane od strane proizvođača ležaja te se iščitavaju iz kataloga.

Kako je ranije spomenuto, nominalna trajnost ležaja L_{10h} se definira kao ona trajnost (u satima) koju će bez kvara dostići velika serija istih ležaja, pod istim opterećenjem, u 90% slučajeva. Pri izračunu se, osim dinamičke nosivosti i ekvivalentnog dinamičkog opterećenja, zbog utjecaja povišenih temperatura na materijal, koristi temperaturni faktor f_t . Računa se samo za radne temperature ϑ više od $150 \text{ }^\circ\text{C}$, prema izrazu:

$$f_t = 1,42 - 0,0027 \cdot \vartheta \quad (4.3)$$

U jednadžbu za nominalnu trajnost se uvrštava i eksponent vijeka trajanja ležaja p koji iznosi $p = 3$ za kuglične ležajeve i $p = 10/3$ za ležajeve s ostalim valjnim elementima. Slijedi jednadžba za izračun nominalne trajnosti ležaja:

$$L_{10h} = \left(\frac{C}{P} \cdot f_t\right)^p \cdot \frac{10^6}{60 \cdot n} \quad (4.4)$$

gdje je:

n brzina vrtnje ležaja [min^{-1}].

Nominalna trajnost može uvelike odstupati od stvarne trajnosti ležaja obzirom na razne uvjete rada ležaja, pa se koristi faktor vijeka trajanja a_{ISO} prema ISO 281. Također, može se zahtijevati veća pouzdanost od 90% koja je ubrojana u dinamičku nosivost ležaja C zbog čega se koristi faktor pouzdanosti ležaja a_1 prema ISO 281. Stoga se primjenjuje prošireni izraz za trajnost ležaja:

$$L_{\text{nm}} = a_1 \cdot a_{\text{ISO}} \cdot \left(\frac{C}{P}\right)^p \cdot \frac{10^6}{60 \cdot n} \quad (4.5)$$

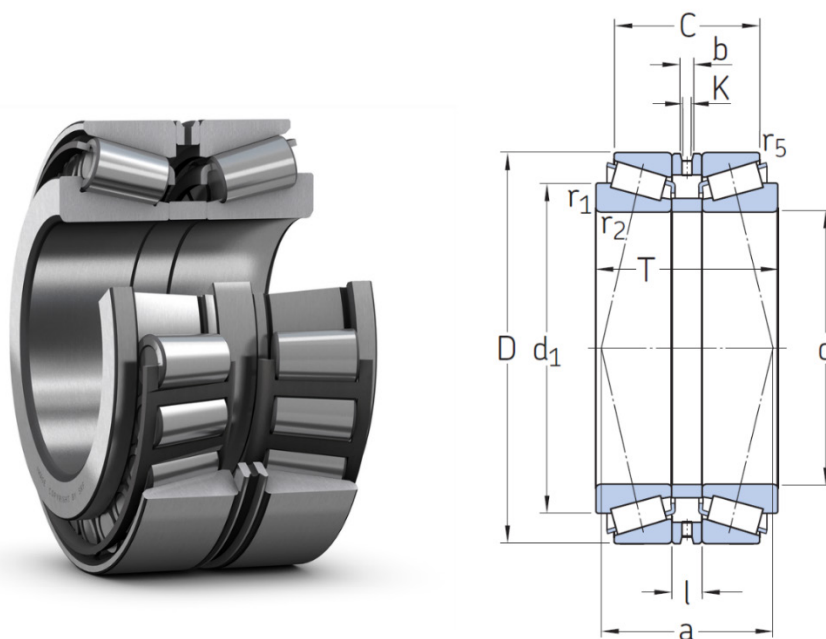
4.2. Odabir ležaja

Potrebno je odabrati ležaj kotača koji će se proračunati. U praksi, najčešće postoje tri vrste izvedbi kod proizvođača ležajeva za kotače. Oni se kod mnogih proizvođača klasificiraju s istim nazivima izvedbi: *Generation 1*, *Generation 2* i *Generation 3* (hrv. Generacija 1, 2, 3). *Generation 1* izvedbe su one koje sadrže samo ležaj te se on utiskuje s čvrstim dosjedom u kućište ležaja kotača, a u njegov unutarnji prsten se utiskuje glavčina kotača. Ovakve izvedbe se koriste isključivo za pogonjene kotače. Nacrt sklopa s ovakvim ležajem je već prikazan u potpoglavlju 2.1.3 na slici 2.10 i takva izvedba će se usvojiti kao rješenje za ovaj rad. *Generation 2* su one izvedbe kod kojih je vanjski prsten izveden u kombinaciji s prirubnicom kako bi se ležaj vijčano spojio s kućištem ležaja, ovakve izvedbe se koriste isključivo za nepogonjene kotače. *Generation 3* su one koje imaju unutarnji prsten izveden s prirubnicom koja se vijčano spaja za kućište ležaja kotača, dok je vanjski prsten također izveden s prirubnicom te se ona vijčano spaja s kočionim sustavom i naplatkom kotača. Okretni moment s poluvratila se prenosi putem ozubljenja na unutarnjem obodu ležaja. Ovakve izvedbe se mogu koristiti i za pogonjene i nepogonjene kotače. Slika 4.4 prikazuje tri opisane izvedbe proizvođača SKF.



Slika 4.4 Vrste izvedbe ležaja kotača, redom: *Generation 1*, *Generation 2*, *Generation 3* [40]

Obzirom na nedostatak tehničkih podataka proizvođača ležaja, po uputi se odabiru dva istovrsna stožasta ležaja suprotne orijentacije u „O“ konfiguraciji. Odabire se takva konfiguracija jer je ona najbližnja stvarnoj izvedbi *Generation 1* kod proizvođača ležaja kotača. Odabire se stožasti ležaj zbog potrebe za podnošenjem i radijalnih i aksijalnih opterećenja, a odabiru se dva istovrsna i suprotno orijentirana ležaja kako bi se podnosila aksijalna opterećenja u oba smjera. Odabrana je „O“ konfiguracija iz razloga što ta konfiguracija, prema uputi proizvođača [41], bolje podnosi momente savijanja od „X“ konfiguracije. Slika 4.5 prikazuje takvu izvedbu dva stožasta ležaja u „O“ konfiguraciji proizvođača SKF.



Slika 4.5 Dva istovrsna jednoredna stožasta ležaja u "O" konfiguraciji [42]

Kako bi se mogao odabrati ležaj dimenzija koje odgovaraju ovjesu za kojeg se proračunavaju, potrebno je pronaći iskustvene podatke dimenzija glavčine kotača. Na osnovu tih dimenzija će se odabrati ležaj, a zatim će se ostatak sklopa uležištenja prilagoditi da odgovara dimenzijama ležaja. Utvrđeno je da je unutarnja dimenzija d stvarnih ležaja kotača najčešće u rasponu 35...55 mm [40] stoga se na osnovu te informacije može odabrati ležaj i izvršiti kontrola u kalkulatoru proizvođača.

Kao preliminarni ležaj se odabiru dva istovrsna ležaja postavljena u „O“ konfiguraciju (eng. *Matched bearings arranged back-to-back*) proizvođača SKF dezinacije 32008T41.5 X/DB [42] s prikazanim dimenzijama i karakteristikama na slici 4.6 i slici 4.7.

Principal dimensions			Basic load ratings		Fatigue load limit	Speed ratings		Mass	Designation
d	D	T	C	C ₀	P _u	Reference speed	Limiting speed		
mm			kN		kN	r/min		kg	–
35	72	64	178	212	23,6	6 300	9 500	1,15	33207T64/DB
40	68	41,5	111	143	15,3	6 300	9 500	0,58	32008T41.5 X/DB
	90	72	182	190	21,6	5 300	8 000	1,9	30308T72/DB
45	100	62,5	194	204	24,5	4 000	6 700	2,1	31309T62.5/DB
50	80	50	129	176	19,3	5 300	8 000	0,86	32010T50 X/DB
	90	67,5	173	200	22,8	4 800	7 500	1,5	32210T67.5/DB
55	90	59	191	270	30,5	4 500	7 000	1,4	33011T59/DB
	95	88	232	310	35,5	4 500	6 700	2,1	33111T88/DB

Slika 4.6 Dio kataloga proizvođača s glavnim karakteristikama odabranog ležaja [42]

Dimensions										Abutment and fillet dimensions					Calculation factors			
d	d ₁ =	C	l	b	K	t	r _{1,2} min.	r ₅ min.	a	d _b min.	D _b min.	C _b min.	r _a max.	r _c max.	e	Y ₁	Y ₂	Y ₀
mm										mm					–			
35	53,4	52	8	4	1,5	–	1,5	0,6	44	43,5	68	6	1,5	0,6	0,35	1,9	2,9	1,8
40	54,7	32,5	3,5	–	–	1,5	1	0,3	33	47,5	65	4,5	1	0,3	0,37	1,8	2,7	1,8
	62,5	61,5	21,5	9	6	–	2	0,6	60	49,5	82	5	2	0,6	0,35	1,9	2,9	1,8
45	74,7	44	8	5	3	–	2	0,6	70	55	95	9	2	0,6	0,83	0,81	1,2	0,8
50	65,9	41	10	6	4	–	1	0,3	45	58	77	4,5	1	0,3	0,43	1,6	2,3	1,6
	68,6	56	18	10	2	–	1,5	0,6	60	59	85	5,5	1,5	0,6	0,43	1,6	2,3	1,6
55	73,1	47	5	–	–	2	1,5	0,6	43	64	86	6	1,5	0,6	0,31	2,2	3,3	2,2
	75,1	74	28	16	8	–	1,5	0,6	72	64	91	7	1,5	0,6	0,37	1,8	2,7	1,8

Slika 4.7 Dio kataloga proizvođača s dimenzijama odabranog ležaja [42]

Sa slike 4.6 i slike 4.7 je vidljivo da dimenzije i mehaničke karakteristike odabranog ležaja iznose kako je prikazano u Tablica 4.1:

Tablica 4.1 Dimenzije i mehaničke karakteristike odabranog ležaja

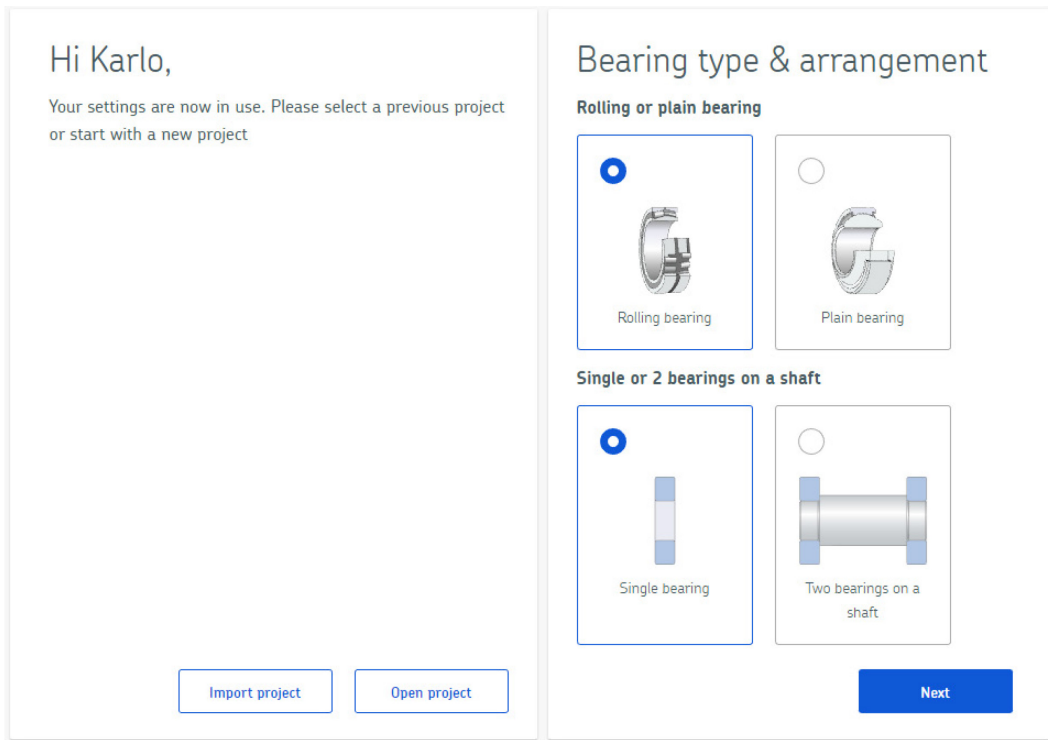
Dimenzija/karakteristika	Oznaka	Veličina
Unutarnji promjer	d	40 mm
Vanjski promjer	D	68 mm
Širina	a	33 mm
Dinamička nosivost	C	111 kN
Statička nosivost	C_0	143 kN
Najveća brzina vrtnje	/	9500 min ⁻¹

4.3. Kontrola nosivosti ležaja

Nakon što je odabran preliminarni ležaj, on se može kontrolirati na zahtjeve iz poglavlja 3. Vrše se dvije kontrole, obje na nosivost ležaja obzirom na zahtijevanu trajnost i na poznata opterećenja. Jedna kontrola se vrši kako bi se utvrdilo da će odabrani ležaj imati dovoljnu trajnost obzirom na opterećenja koja se javljaju tijekom prosječne vožnje. Druga se vrši obzirom na postavljeni kritični slučaj, to jest vrši se kontrola nosivosti obzirom na utvrđena najveća opterećenja koja se mogu pojaviti u ležaju.

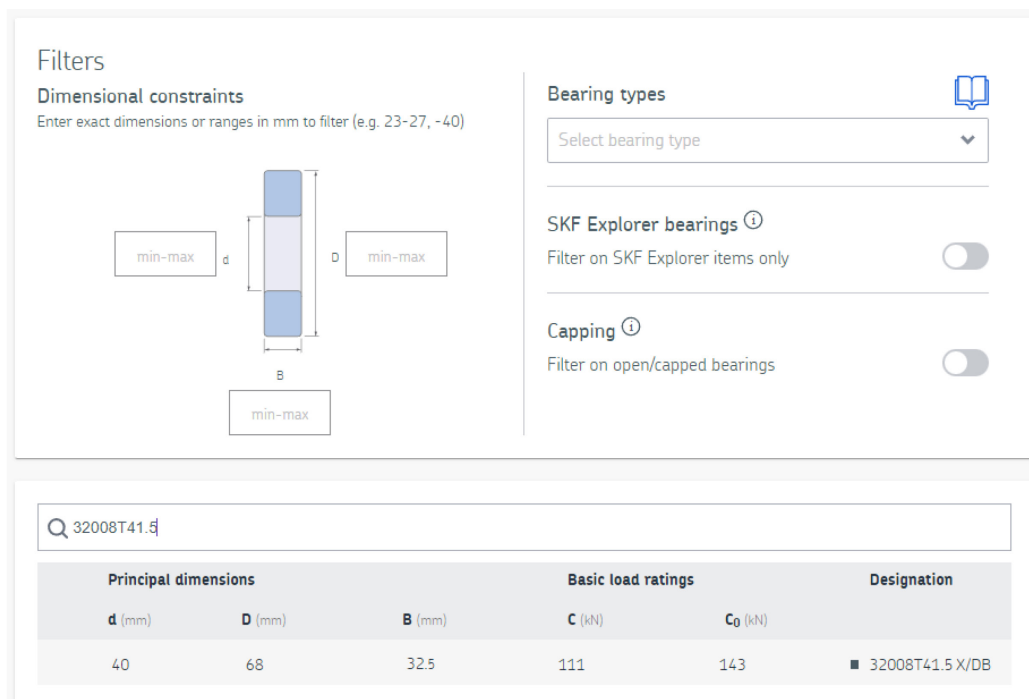
4.3.1 Metoda kontrole

Kontrola se vrši putem internet kalkulatora proizvođača pod nazivom SKF Bearing Select [38]. Kalkulator omogućava kontrolu pojedinog ležaja obzirom na zadana opterećenja, kao i odabir samog ležaja obzirom na potrebne dimenzije unutarnjeg i vanjskog prstena ili širine ležaja. Prvi korak uključuje odabir proračuna valjnog ležaja (eng. *rolling bearing*) i odabir proračuna samo jednog ležaja (eng. *single bearing*) kako je prikazano na slici 4.8.



Slika 4.8 Odabir početnih postavki SKF Bearing Selecta

Obzirom da je u potpoglavlju 4.2 ležaj već odabran iz kataloga proizvođača, u sljedećem koraku se on odabire u kalkulatoru kako je prikazano na slici 4.9.




Slika 4.9 Odabir ležaja za proračun u kalkulatoru

Potom se unose opterećenja koja djeluju na ležaj; radijalno i aksijalno opterećenje, brzina vrtnje i radna temperatura kako je prikazano na slici 4.10. Također se odabire na što će se ležaj kontrolirati te se unose uvjeti podmazivanja.

Required input

Select calculation(s)

- Equivalent dynamic load
- Static safety factor
- Minimum load
- Adjusted reference speed
- Bearing rating life



Forces		Speed	Temperature	
Radial	Axial	r/min	Inner ring	Outer ring
kN			* C	
6.813	3.364	400	82	93

+ Add load case

Calculate

[Edit default settings](#)

Lubrication & contamination

Grease
LGED2
High cleanliness

Slika 4.10 Unos opterećenja i uvjeta rada u kalkulator

Pritiskom na tipku *Calculate* (hrv. izračunaj), kalkulator proračunava ležaj i prikazuje rezultate odabranih kontrola. Potom čega se izvješće s rezultatima može preuzeti.

4.3.2 Kontrola ležaja pri prosječnoj vožnji

U potpoglavljima 3.2, 3.3 i 3.4 su određeni uvjeti koje ležaj mora zadovoljiti pri prosječnoj vožnji. Oni uključuju statičku nosivost u neutralnom položaju, dinamičku nosivost pri prosječnoj vožnji, prosječnu brzinu vrtnje ležaja te radnu temperaturu ležaja. Obzirom da se pretpostavilo da ista radijalna opterećenja djeluju i u neutralnom položaju i pri prosječnoj vožnji, za varijablu radijalnog opterećenja u kalkulatoru proizvođača F_r se upisuje $F_{r,s} = 5,1$ kN. Varijabla aksijalnog opterećenja u kalkulatoru F_a je izračunata vrijednost $F_{c,pr} = 1,61$ kN. Broj okretaja ležaja je izračunata vrijednost $okr_{pr} = 400 \text{ min}^{-1}$, a radne temperature su $t_{\max, u} = 82 \text{ }^\circ\text{C}$ i $t_{\max, v} = 93 \text{ }^\circ\text{C}$. U nastavku slijedi izvješće iz kalkulatora SKF Bearing Select nakon čega slijedi interpretacija rezultata.

Karlo Marković

June 08, 2022


Kontrola ležaja pri prosječnoj vožnji



SKF Bearing Select Report 1.3-177

1. Abstract

Calculation overview



Tapered roller bearing

■ SKF Explorer ☆ Popular item

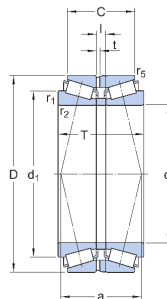
Designation	Bearing rating life		Static safety factor
	Basic	SKF life	
	L_{10h} (h)	L_{10mh} (h)	S_0
■ <u>32008T41.5</u> X/DB	$> 2 \times 10^5$	$> 2 \times 10^5$	17.9

Consideration
 For rating life results above 100000 hours, other failure modes than those included in the current rating life models will dominate and limit the life of the bearing.



2. Input

2.1. Bearing data



Designation	Bearing type	Principal dimensions			Basic load ratings		Fatigue load limit P_u (kN)	Speed ratings	
		d (mm)	D (mm)	B (mm)	Dynamic C (kN)	Static C_0 (kN)		Reference n_{ref} (r/min)	Limiting n_{lim} (r/min)
■ <u>32008T41.5</u> X/DB	Tapered roller bearing	40.0	68.0	32.5	111.0	143.0	15.3	6300.0	9500.0

2.2. Loads, Speed and Temperature

	Forces		Speed (r/min)	Temperature		Case weight
	Radial (F_r) (kN)	Axial (F_a) (kN)		Inner ring (°C)	Outer ring (°C)	
LC1	5.1	1.61	400.0	82	93	1

Maximum temperature is used for calculating the actual viscosity, κ , a_{SKF} and SKF rating life.

Mean temperature is used for calculating bearing friction and power loss.

2.3. Lubrication

Designation	Lubricant			Effective EP additives	Contamination	
	Type	Method	Name		Method	Cleanliness / Factor
■ <u>32008T41.5</u> X/DB	Grease	SKF grease	LGED 2: high temperature and harsh environment	False	Detailed guidelines	High cleanliness

3. Results



SKF Bearing Select Report 1.3-177

3.1. Loads & static safety

	Load ratio	Static safety factor	Equivalent dynamic load	Equivalent static load
Designation	C/P	S_0	P (kN)	P_0 (kN)
■ <u>32008T41.5 X/DB</u>	13.88	17.9	8.0	8

3.2. Bearing minimum load

	Reaction forces		Minimum load	
Designation	Radial	Axial		Requirements
	F_r (kN)	F_a (kN)	F_{rm} (kN)	met?
■ <u>32008T41.5 X/DB</u>	5.1	1.61	1.89	yes

3.3. Adjusted reference speed

	Adjusted reference speed	Adjustment factors	
Designation		For bearing load P	For oil viscosity
	n_{ar} (r/min)	f_p	f_v
■ <u>32008T41.5 X/DB</u>	4170	0.98	0.68

3.4. Lubrication conditions

	Operating viscosity			Viscosity ratio
Designation	Actual	Rated	Rated @ 40 °C	
	v (mm ² /s)	v_1 (mm ² /s)	v_{ref} (mm ² /s)	K
■ <u>32008T41.5 X/DB</u>	51.7	35.5	397	1.45

3.5. Bearing rating life

	Bearing rating life		SKF life modification factor	Contamination factor
Designation	Basic	SKF		
	L_{10h} (h)	L_{10mh} (h)	a_{skf}	η_c
■ <u>32008T41.5 X/DB</u>	> 2x10 ⁵	> 2x10 ⁵	50.0	0.82

Consideration

For rating life results above 100000 hours, other failure modes than those included in the current rating life models will dominate and limit the life of the bearing.

LIMITED WARRANTY: The SKF Bearing Select software tool of the SKF Company supports the calculation and selection of bearings.

This software is provided 'as is' with out any warranty of any sort, implicitly as well as explicitly.

Please note that the obtained results can be affected by many external parameters and/or the quality of the assumptions taken into account.

The results obtained using this software must be validated by the user who accepts the fact that the use of this software and the exploitation

of the obtained results are under the user's entire and sole responsibility.

© SKF is a registered trademark of the SKF Group. © SKF Group 2022.

Iz izvješća SKF Bearing Selecta je vidljivo da odabrani ležaj zadovoljava postavljene zahtjeve prosječne vožnje. Pri zadanim radnim uvjetima u potpoglavlju 2.2 izvješća kalkulatora, ležaj ima nominalnu trajnost $L_{10h} > 2 \cdot 10^5$ sati što se može iščitati iz potpoglavlja 3.5 izvješća kalkulatora. Korigirana trajnost ležaja L_{SKF} (analogno L_{nm}) također zadovoljava, stoga se može zaključiti da će ležaj izdržati opterećenja prosječne vožnje u trajnosti od najmanje $L_{min} = 6000$ sati.

4.3.3 Kontrola kritičnog slučaja

Vrši se kontrola kritičnog slučaja. Opterećenja su navedena u potpoglavljima 3.5.1 i 3.5.2 te slijedi da će radijalno opterećenje na ležaju F_r biti inercijalna sila $F_{in} = 6812,8$ N. Aksijalno opterećenje na ležaju F_a će biti centrifugalna sila $F_{c,kr} = 3364,25$ N, a broj okretaja će biti kritični broj okretaja $okr_{krit} = 803,23 \text{ min}^{-1}$. U nastavku slijedi izvješće iz kalkulatora SKF Bearing Select nakon čega slijedi interpretacija rezultata.

Karlo Marković

June 10, 2022


Kontrola kritičnog slučaja



SKF Bearing Select Report 1.3-178

1. Abstract

Calculation overview



Tapered roller bearing

■ SKF Explorer ☆ Popular item

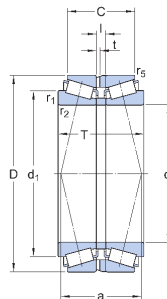
Designation	Bearing rating life		Static safety factor
	Basic	SKF life	
	L_{10h} (h)	L_{10mh} (h)	S_0
■ <u>32008T41.5</u> X/DB	22300	$> 2 \times 10^5$	11.1

Consideration
 For rating life results above 100000 hours, other failure modes than those included in the current rating life models will dominate and limit the life of the bearing.



2. Input

2.1. Bearing data



Designation	Bearing type	Principal dimensions			Basic load ratings		Fatigue load limit P_u (kN)	Speed ratings	
		d (mm)	D (mm)	B (mm)	Dynamic C (kN)	Static C_0 (kN)		Reference n_{ref} (r/min)	Limiting n_{lim} (r/min)
■ <u>32008T41.5</u> <u>X/DB</u>	Tapered roller bearing	40.0	68.0	32.5	111.0	143.0	15.3	6300.0	9500.0

2.2. Loads, Speed and Temperature

	Forces		Speed (r/min)	Temperature		Case weight
	Radial (F_r) (kN)	Axial (F_a) (kN)		Inner ring (°C)	Outer ring (°C)	
LC1	6.813	3.364	806.0	82	93	1

Maximum temperature is used for calculating the actual viscosity, κ , a_{SKF} and SKF rating life.

Mean temperature is used for calculating bearing friction and power loss.

2.3. Lubrication

Designation	Lubricant			Effective EP additives	Contamination	
	Type	Method	Name		Method	Cleanliness / Factor
■ <u>32008T41.5</u> <u>X/DB</u>	Grease	SKF grease	LGED 2: high temperature and harsh environment	False	Detailed guidelines	High cleanliness

3. Results



SKF Bearing Select Report 1.3-178

3.1. Loads & static safety

	Load ratio	Static safety factor	Equivalent dynamic load	Equivalent static load
Designation	C/P	S_0	P (kN)	P_0 (kN)
■ <u>32008T41.5 X/DB</u>	8.13	11.1	13.65	12.9

3.2. Bearing minimum load

	Reaction forces		Minimum load	
Designation	Radial	Axial		Requirements
	F_r (kN)	F_a (kN)	F_{rm} (kN)	met?
■ <u>32008T41.5 X/DB</u>	6.813	3.364	1.89	yes

3.3. Adjusted reference speed

	Adjusted reference speed	Adjustment factors	
Designation		For bearing load P	For oil viscosity
	n_{ar} (r/min)	f_p	f_v
■ <u>32008T41.5 X/DB</u>	3890	0.82	0.75

3.4. Lubrication conditions

	Operating viscosity			Viscosity ratio
Designation	Actual	Rated	Rated @ 40 °C	
	v (mm ² /s)	v_1 (mm ² /s)	v_{ref} (mm ² /s)	K
■ <u>32008T41.5 X/DB</u>	51.7	19.3	166	2.67

3.5. Bearing rating life

	Bearing rating life		SKF life modification factor	Contamination factor
Designation	Basic	SKF		
	L_{10h} (h)	L_{10mh} (h)	a_{skf}	η_c
■ <u>32008T41.5 X/DB</u>	22300	> 2x10 ⁵	47.19	0.82

Consideration

For rating life results above 100000 hours, other failure modes than those included in the current rating life models will dominate and limit the life of the bearing.

Iz izvješća SKF Bearing Selecta je vidljivo da odabrani ležaj zadovoljava postavljene zahtjeve kritičnog slučaja. Pri zadanim uvjetima rada u potpoglavlju 2.2 SKF izvješća kalkulatora, ekvivalentno statičko opterećenje iznosi $P_0 = 12,9$ kN što je vidljivo iz potpoglavlja 3.1 izvješća kalkulatora. Ono je višestruko puta manje od statičke nosivosti ležaja C_0 . Može se zaključiti da pri kočenju s početnom brzinom $v_{kr} = 80$ km/h i istovremenom skretanju zavojem radijusa $r_{kr} = 250$ m neće doći do loma ili deformacije ležaja te da on zadovoljava postavljene zahtjeve.

Ležaj je zadovoljio obje kontrole na postavljenu listu zahtjeva, stoga se par istovrsnih ležaja SKF 32008T41.5 X/DB u „O“ konfiguraciji može usvojiti kao odabrani ležaj za ovo konstrukcijsko rješenje.

5. KONSTRUIRANJE ULEŽIŠTENJA I MKE ANALIZA

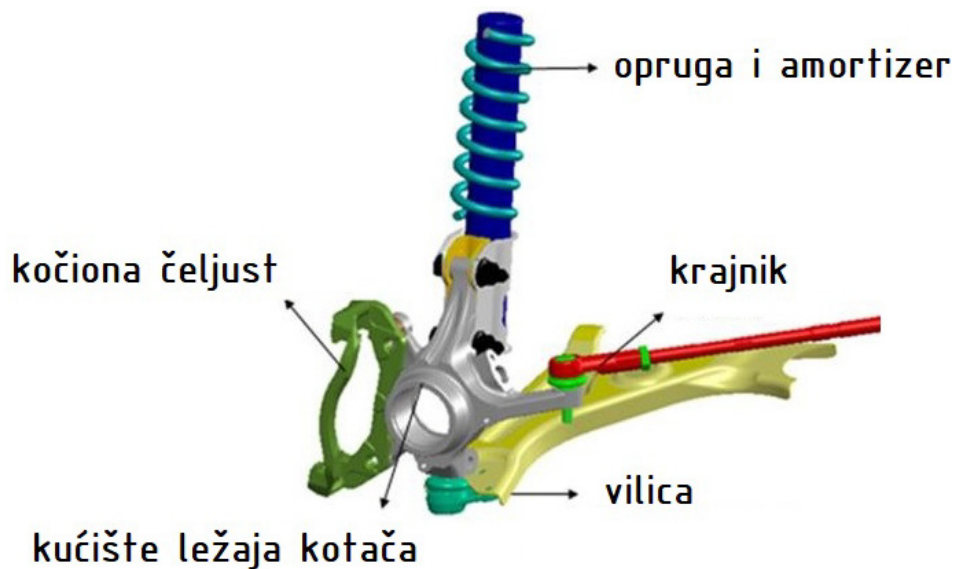
U ovom poglavlju će se provesti konstruiranje i analiza metodom konačnih elemenata (MKE) korištenjem programa za oblikovanje pomoću računala Autodesk Inventor. Analizirat će se sklop uležištenja kotača koji, osim samog ležaja, sadrži kućište ležaja kotača i glavčinu kotača. Usvojiti će se dimenzije i materijali komponenti nakon čega će se provesti modeliranje u računalnom programu. Naposljetku će se provesti MKE analiza. Obzirom da je ležaj već kontroliran na zadanu listu zahtjeva, MKE analiza će se provesti samo za kućište ležaja kotača i glavčinu kotača.

5.1. Dijelovi sklopa uležištenja kotača

Kako je valjni ležaj već odabran, potrebno je utvrditi iskustvene dimenzije kućišta ležaja kotača i glavčine kotača, kao i materijale koje se koriste pri njihovoj izradi kako bi se mogla provesti analiza metodom konačnih elemenata.

5.1.1 Kućište ležaja kotača

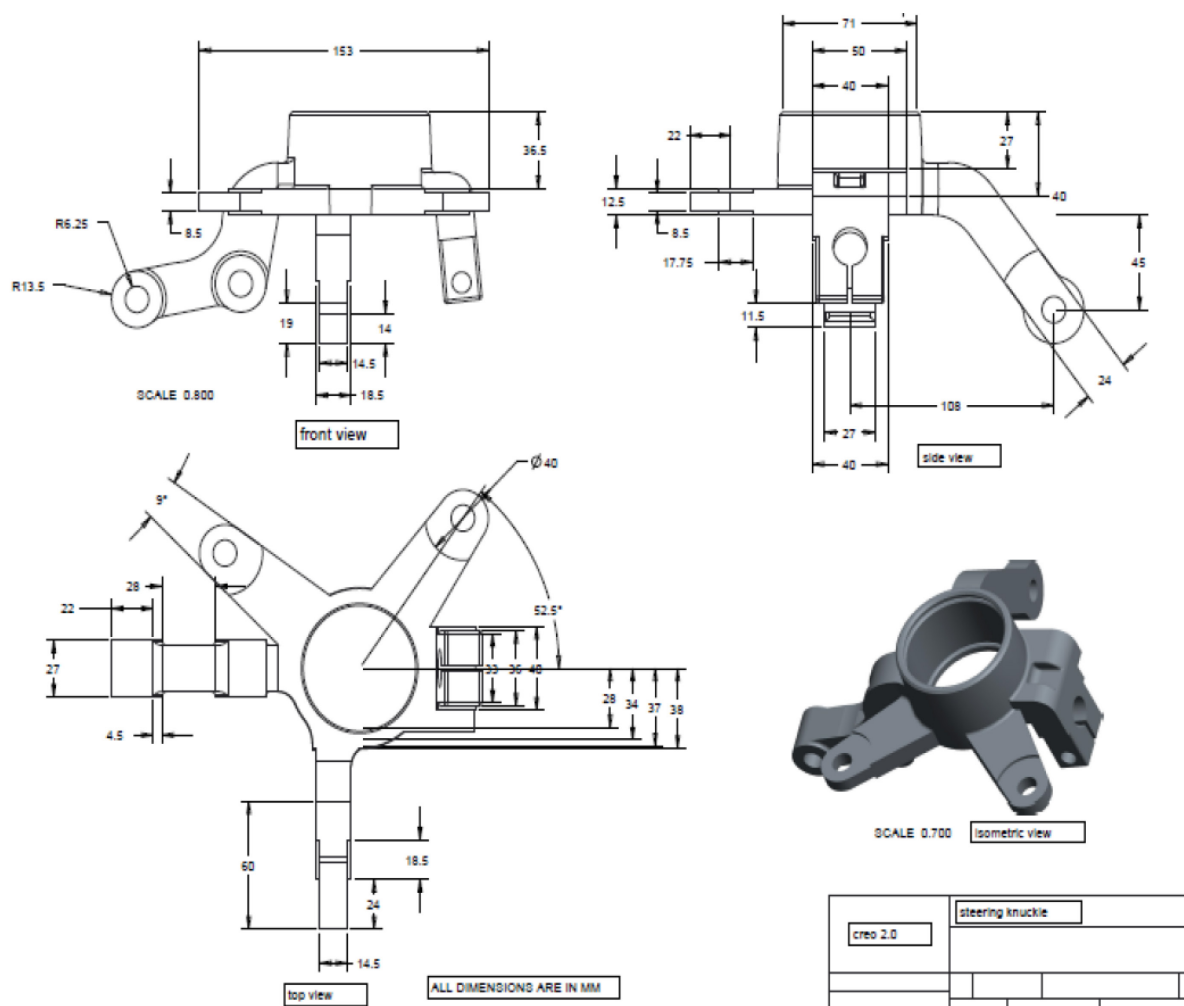
Kako je opisano u potpoglavlju 2.1.1, kućište ležaja kotača je komponenta ovjesa koja povezuje ležaj, glavčinu kotača, ostale komponente ovjesa poput vilica, ramena i amortizera, kao i kočioni sustav. Izvedeno je kao jedan metalni lijevani komad u kojem su bušeni provrti za spajanje komponenti. Kako je rečeno da će se za ovaj rad usvojiti MacPhersonov ovjes, usvaja se izvedba kućišta ležaja kotača kako je prikazano na slici 5.1.



Slika 5.1 Kućište ležaja kotača s komponentama MacPhersonovog ovjesa [43]

Sa slike je vidljivo da je sklop cilindrične torzijske opruge i amortizera vijčano spojen u dvije točke. S desna se nalazi oslonac na kojem je zglobno vezan krajnik sustava upravljanja. Na samom dnu kućišta je provrt u kojem je zglobno vezana vilica pomoću kugličnog zgloba. Kućište ležaja još sadrži dva provrta na kojem se vijčano spaja kočiona čeljust sustava kočenja. Također je vidljivo kako je kućište sa slike izvedeno na način da sadrži provrt u kojeg će se čvrstim steznim spojem spojiti valjni ležaj. Funkcionalno su sva kućišta ležaja kotača kod MacPhersonovog ovjesa vrlo slična i sadrže opisane dijelove.

Usvajaju se iskustvene dimenzije kućišta kako bi se dio mogao izraditi u CAD softveru. Usvajaju se dimenzije prikazane na slici 5.2.



Slika 5.2 Iskustvene dimenzije kućišta ležaja kotača [44]

Iako danas proizvođači automobila sve češće upotrebljavaju aluminijeve legure za izradu kućišta ležaja kotača, za potrebe ovoga rada se odabire konvencionalnije rješenje; nodularni lijev. Točnije, odabire se lijev koji se često koristi pri izradi kućišta, i to EN GJS-700-2 odnosno DIN 1693-1 GGG-70 [45]. Mehanička svojstva ovog materijala za testne epruvete promjera 30...60 mm su popisana u Tablica 5.1.

Tablica 5.1 Mehanička svojstva materijala DIN 1693-1 GGG-70 [46]

Vlačna čvrstoća R_m [MPa]	Granica tečenja $R_{p0.2}$ [MPa]	Istezljivost A_5 [%]	Modul elastičnosti E [GPa]	Modul smicanja G [GPa]	Gustoća ρ [g/cm ³]
700	400	3	180	66	7,150

5.1.2 Glavčina kotača

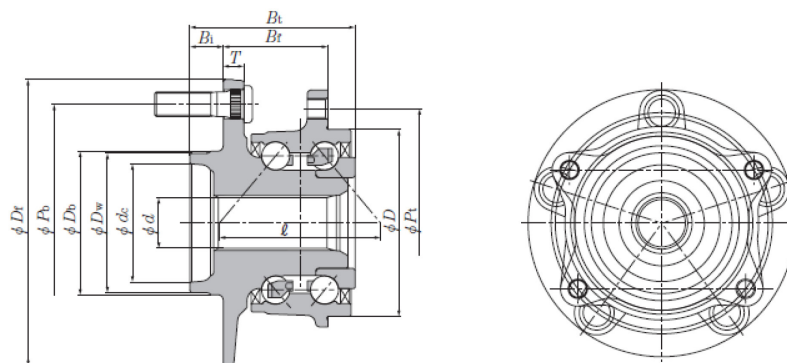
Kako je opisano u potpoglavlju 2.1.3, glavčina kotača je komponenta sklopa uležištenja koja prenosi okretni moment s poluvratila na naplatak kotača. Kako je već opisano, za ovaj završni rad je odabrana izvedba koja se s ležajem spaja čvrstim dosjedom te slika 5.3 prikazuje takvu vrstu izvedbe.



Slika 5.3 Odabrana vrsta glavčine kotača [47]

Obzirom da se u praksi naručuju dimenzije glavčine koje odgovaraju odabranom ležaju, nije potrebno usvajati njene iskustvene dimenzije, već će se dimenzije iskoristiti radi održavanja općih proporcija pri 3D modeliranju. Iskustvene dimenzije su usvojene iz kataloga proizvođača NTN za *Generation 3* vrstu ležajeva za kotače. Slika 5.4 prikazuje nacrt s označenim dimenzijama i tablicu s dimenzijama takvog ležaja.

GEN 3 ball type
Inner ring rotating type
for driven wheel



Main dimensions (mm)												Distance between pressure cone apices δ (mm)	Bearing No.	Basic rated load (kN) Single row		Number of hub bolts	Number of tapped holes in outer ring	Mass (kg) (Reference)
d	D	B_t	B_t	d_c	D_w	D_b	T	B_t	P_b	P_t	D_f			C	C_0			
24.4	84	94.3	65.5	50	56	58	10	14	100	107	124	75.3	HUB266-1	27.6	22.3	5	4	3.65
	90	84.2	60.4	57	67	69	10	16	114.3	110	138	69.9	HUB267-1	27.7	24.9	5	4	3.64
26.4	87	74.5	38.5	57	67	69	11.5	15.5	114.3	112	139	74.6	HUB251-4	43.5	34.5	5	4	3.2
27.52	85.5	79.83	35.9	56.9	63.23	70.97	11	17.83	107.95	112	139	67.2	HUB211-7	44	33.5	5	3	2.8
28.4	84	95.5	69	58	66	68	10.5	15.5	114.3	107.004	148	80.8	HUB012T-1	40.5	33.5	5	4	3.41

※Old bearing number given in blue.

Slika 5.4 Dimenzije Generation 3 ležaja kotača proizvođača NTN

Najčešći materijal koji se upotrebljava za izradu glavčina kotača je aluminijska slitina za gnječenje EN AW-AlZn5,5MgCu (-T6) odnosno DIN 1745-1 AlZnMgCu1,5F51. Mehanička svojstva materijala su popisana u Tablici 5.2.

Tablica 5.2 Mehanička svojstva materijala DIN 1745-1 AlZnMgCu1,5F51 [48]

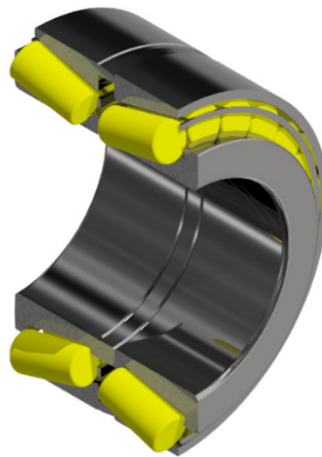
Vlačna čvrstoća R_m [MPa]	Granica tečenja $R_{p0,2}$ [MPa]	Istezljivost A_5 [%]	Modul elastičnosti E [GPa]	Modul smicanja G [GPa]	Gustoća ρ [g/cm ³]
510	440	2	71,7	26,9	3,0

5.2. Konstruiranje

Nakon usvajanja dimenzija i materijala komponenti uležištenja, one se mogu konstruirati s računalnim programom Autodesk Inventor.

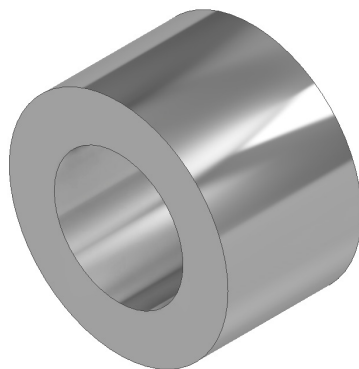
5.2.1 Ležaj

Obzirom da je za ovu konstrukciju odabran standardni ležaj proizvođača SKF Group, moguće je preuzeti 3D CAD model sa službenih stranica proizvođača. Slika 5.5 prikazuje 3D model odabranog ležaja u Autodesk Inventoru.



Slika 5.5 Ležaj SKF 32008T41.5 X/DB u Inventoru

Kako je rečeno, obzirom da je ležaj u poglavlju 4 već kontroliran na zadane zahtjeve, nije ga potrebno kontrolirati pomoću MKE. Stoga će se umjesto modela ležaja preuzetog od proizvođača koristiti 3D model običnog cilindra s dimenzijama odabranog ležaja koje su prikazane u Tablica 4.1 kako bi se pojednostavio slučaj za proračun MKE analize. Pojednostavljeni cilindar je prikazan na slici 5.6.



Slika 5.6 Pojednostavljeni cilindar za MKE analizu

Cilindru se dodjeljuje materijal od kojeg su najčešće izrađeni valjni ležajevi; čelik DIN 683-17 100Cr6 [49]. Njegova mehanička svojstva su popisana u Tablica 5.3.

Tablica 5.3 Mehanička svojstva materijala DIN 683-17 100Cr6 [50]

Vlačna čvrstoća R_m [MPa]	Granica tečenja $R_{p0,2}$ [MPa]	Istezljivost A_5 [%]	Modul elastičnosti E [GPa]	Modul smicanja G [GPa]	Gustoća ρ [g/cm ³]
520	415	3	210	80	7,8

Mehanička svojstva su u Inventoru pridodana cilindru kako je prikazano na slici 5.7.

▼ Mechanical

Behavior: Isotropic

Young's Modulus: 210,000 GPa

Poisson's Ratio: 0,30

Shear Modulus: 80000,000 MPa

Density: 7,800 g/cm³

▼ Strength

Yield Strength: 415,000 MPa

Tensile Strength: 520,000 MPa

Slika 5.7 Unesena mehanička svojstva materijala DIN 683-17 100Cr6

5.2.2 Kućište ležaja kotača

Kućište ležaja kotača je modelirano po uzoru na usvojene iskustvene dimenzije iz potpoglavlja 5.1.1. Dimenzije su prilagođene promjeru vanjskog prstena odabranog ležaja. Slika 5.8 prikazuje snimku zaslona Autodesk Inventora s dva pogleda na modelirano kućište ležaja kotača.



Slika 5.8 Modelirano kućište ležaja kotača iz dva pogleda

Pri modeliranju se obraćala pažnja na stvarne izvedbe kućišta ležaja kotača kod MacPhersonovog ovjesa (prikazani na slici 2.2, slici 2.3, slici 2.9 i slici 2.10) pa je stoga model izrađen s pažnjom na zaobljenja, skošenja i orebrenja koja se javljaju kod ovakvih kućišta. Zaobljenja su izvedena i s pažnjom na smanjenje koncentrata naprezanja. Također, obzirom da se ovaj dio izrađuje lijevanjem, a zatim se bušenjem i glodanjem obrađuju potrebne površine, obraćala se pažnja da je kućište moguće i tehnološki izvesti.

Po završetku modeliranja su u Inventor unesena mehanička svojstva materijala DIN GGG-70 od kojeg je kućište izrađeno. Podaci iz Tablica 5.1 su uneseni u Inventor kako je prikazano na slici 5.9.

▼ Mechanical	
Behavior	Isotropic
Young's Modulus	180,000 GPa
Poisson's Ratio	0,30
Shear Modulus	66000,000 MPa
Density	7,150 g/cm ³

▼ Strength	
Yield Strength	440,000 MPa
Tensile Strength	700,000 MPa

Slika 5.9 Unesena mehanička svojstva materijala DIN GGG-70

5.2.3 Glavčina kotača

Glavčina kotača je također modelirana obzirom na usvojene iskustvene dimenzije i obzirom na promjer unutarnjeg prstena odabranog valjnog ležaja. Slika 5.10 prikazuje snimku zaslona u Autodesk Inventoru s modeliranom glavčinom kotača iz dva pogleda.



Slika 5.10 Modelirana glavčina kotača iz dva pogleda

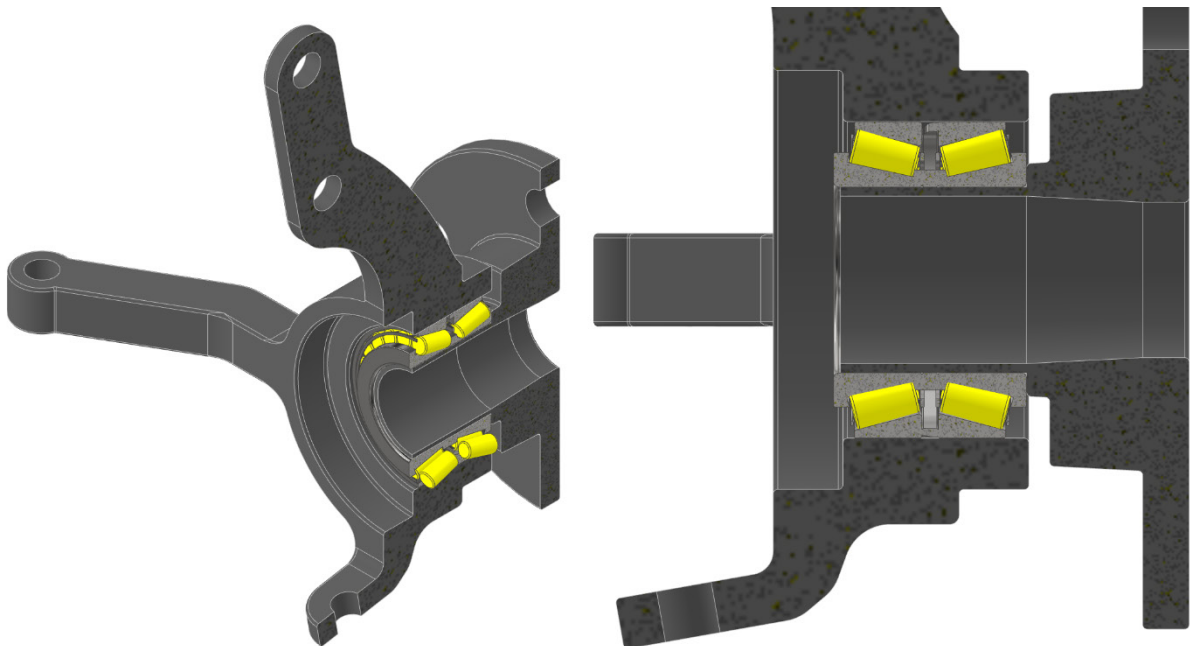
Obzirom da se u sklopu ovoga rada konstruiraju samo uležištenje, na glavčini nisu modelirana ozubljenja putem kojih se spaja poluvratilo kako bi se slučaj pojednostavio za MKE analizu. U Inventoru su unesena mehanička svojstva odabranog materijala DIN 1745-1 AlZnMgCu1,5F51 kako je prikazano na slici 5.11.

▼ Mechanical	
Behavior	Isotropic
Young's Modulus	71,700 GPa
Poisson's Ratio	0,20
Shear Modulus	26900,000 MPa
Density	3,000 g/cm ³
▼ Strength	
Yield Strength	440,000 MPa
Tensile Strength	510,000 MPa

Slika 5.11 Unesena mehanička svojstva materijala DIN 1745-1 AlZnMgCu1,5F51

5.2.4 Sklop

Nakon modeliranih dijelova, u Inventoru se može izraditi sklop koji je prikazan na slici 5.12.



Slika 5.12 Poprečni presjek izrađenog sklopa uležištenja u Inventoru

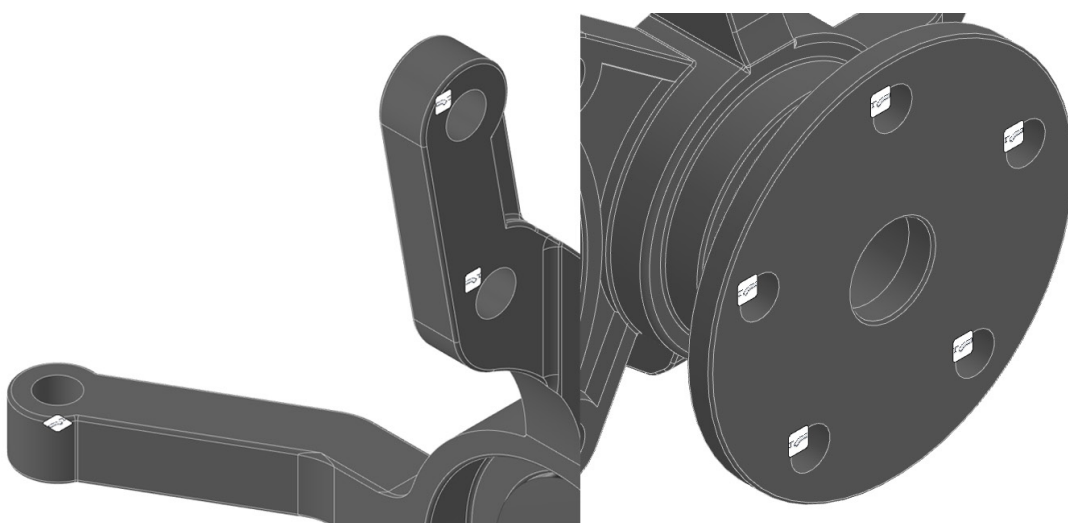
Napomena: na slici 5.12 je sklop prikazan sa stvarnim modelom odabranog ležaja, a ne s pojednostavljenim cilindrom s kojim će se vršiti MKE analiza.

5.3. MKE analiza

Metoda konačnih elemenata je matematička tehnika potpomognuta računalom za dobivanje približnih numeričkih rješenja parcijalnih diferencijalnih jednačbi koje predviđaju odgovor fizičkih sustava podvrgnutih vanjskim utjecajima [51]. Drugim riječima, pri proračunu troosnih stanja napreznaja kod nejednostavnih tijela, u teoriji čvrstoće postoji puno nepoznanica koje je teško točno riješiti analitički bez pomoći računala, pa se stoga koriste numeričke metode kako bi se pronašlo što točnije rješenje, odnosno kako bi se predvidjela ponašanja opterećenog tijela. Na temelju MKE analize se zaključuje hoće li opterećeno tijelo izdržati opterećenja bez loma i/ili deformacija. Kako će se ovom metodom provoditi samo analiza statičkog opterećenja, provjeravat će se samo kritični slučaj opisan u potpoglavlju 3.5 te se neće provoditi analiza dinamičkih opterećenja prilikom prosječne vožnje.

5.3.1 Proces analize

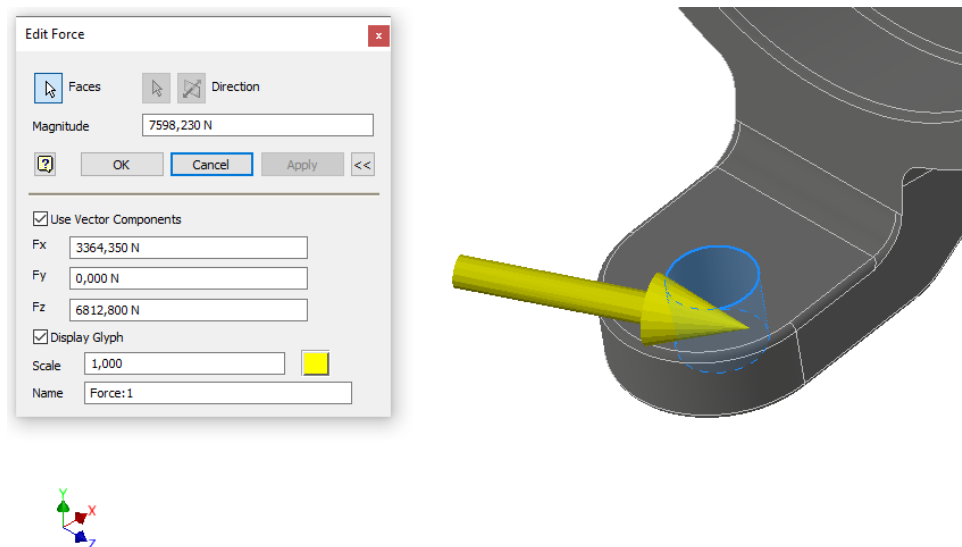
Kako bi se započela MKE analiza u Autodesk Inventoru, potrebno je definirati ograničenja (eng. *constraints*) odnosno dijelove komponenti sklopa kojima su ograničeni neki ili svi smjerovi slobode gibanja. Ograničenja automatski proizvode reakcijske sile i momente pri MKE analizi. Slika 5.13 prikazuje zadana ograničenja sklopa.



Slika 5.13 Odabrani provrti kojima su ograničeni svi smjerovi slobode gibanja

Obzirom da se analizira samo uležištenje, koje je dio većeg sklopa ovjesa automobila, pretpostavljaju se ograničenja obzirom na ostale komponente ovjesa. Ograničen je provrt ramena kućišta s kojim se vijčano spaja krajnik upravljačkog sustava te provrti ramena kućišta kojim se vijčano spaja sklop amortizera i opruge. Iako će u stvarnom slučaju oba ramena imati hod pod opterećenjem uležištenja i neće biti nepomični u odnosu na ostatak kućišta, na ovaj način se postiže dodatna sigurnost pri provjeri naprezanja. Obzirom da će pri kritičnom slučaju kotač automobila vršiti reakcijsku silu u suprotnom smjeru od kritične sile, takav slučaj se može pretpostaviti na način da je i kotač ograničen od gibanja u odnosu na kućište ležaja kotača. Stoga se postavljaju i ograničenja gibanja u provrte glavčine kotača.

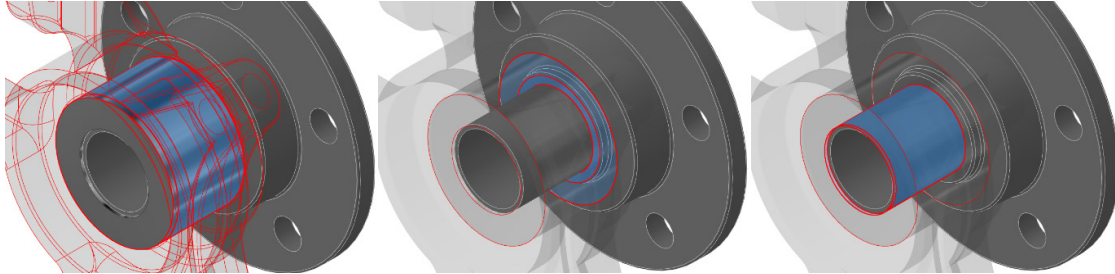
Nakon postavljanja ograničenja, unose se sile koje utječu na sklop. Kritična sila $F_R = 7598,23$ N izazvana istovremenim kočenjem i skretanjem automobila je definirana u potpoglavlju 3.5. Kako je opisano, ona djeluje na provrt s kojim se spaja kuglični zglob donje vilice MacPhersonovog ovjesa, stoga se tako i unosi u analizu ovog slučaja. Sastoji se od dvije komponente; inercijalne sile kočenja $F_{in} = 6812,8$ N i centrifugalne sile skretanja $F_{c,kr} = 3364,35$ N. F_{in} će odgovarati sili koja djeluje u pozitivnom smjeru osi Z u Inventorovom koordinatnom sustavu, dok $F_{c,kr}$ djeluje u pozitivnom smjeru osi X. Sila je unesena u Inventor kako je prikazano na slici 5.14.



Slika 5.14 Postavljena kritična sila u MKE analizi

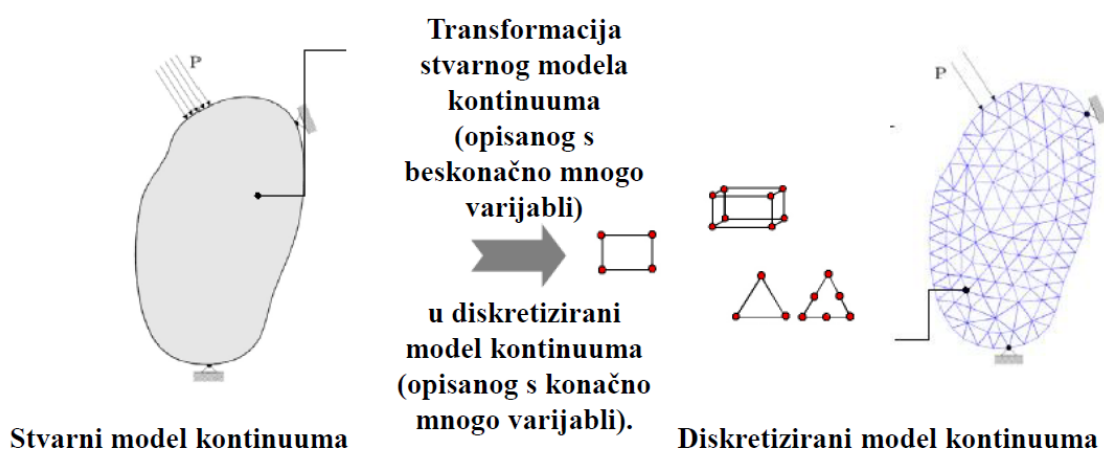
Nakon zadavanja sila, zadaju se kontaktne površine (eng. *contacts*). Kontaktne površine nekog 3D modela su one površine koje dodiruju neki drugi model u stvarnom sklopu. Slika 5.15 prikazuje

tri zadane kontaktne površine; unutarnji provrt kućišta koji dodiruje vanjski prsten ležaja, dodir boka unutarnjeg prstena ležaja koji dodiruje glavčinu kotača te unutarnji prsten ležaja koji dodiruje obod glavčine kotača.



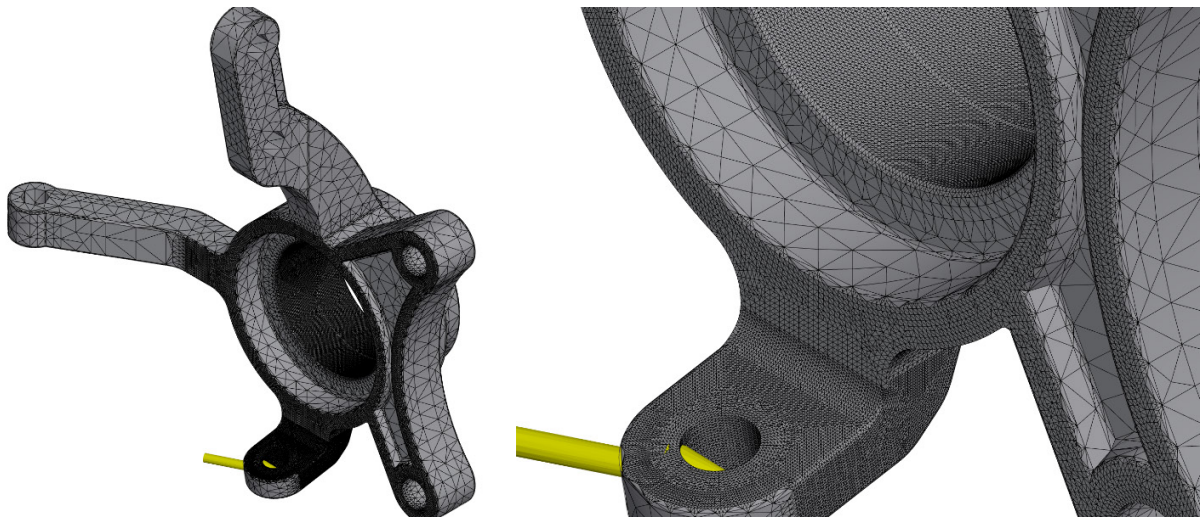
Slika 5.15 Zadane kontaktne površine u MKE analizi

Sljedeći korak je postavljanje mreže (eng. *mesh*), odnosno tzv. omrežavanje. Trodimenzionalna tijela u stvarnosti imaju beskonačno mnogo smjerova slobode gibanja. Tijela se omrežavanjem dijele na konačan broj malih elemenata kako bi se mogli dobiti početni uvjeti parcijalnih diferencijalnih jednadžbi. Na osnovu geometrije 3D modela sklopa, Inventor formira mrežu konačnih elemenata - malih trodimenzionalnih elemenata pomoću kojih se na osnovu stvarnog 3D modela (stvarnog modela kontinuuma) dobiva tzv. diskretizirani model kontinuuma. Slika 5.16 shematski prikazuje omrežavanje u MKE analizi. Vidljivo je da je stvarni model kontinuuma podijeljen na konačan broj pravilnih geometrijskih 2D i/ili 3D elemenata.



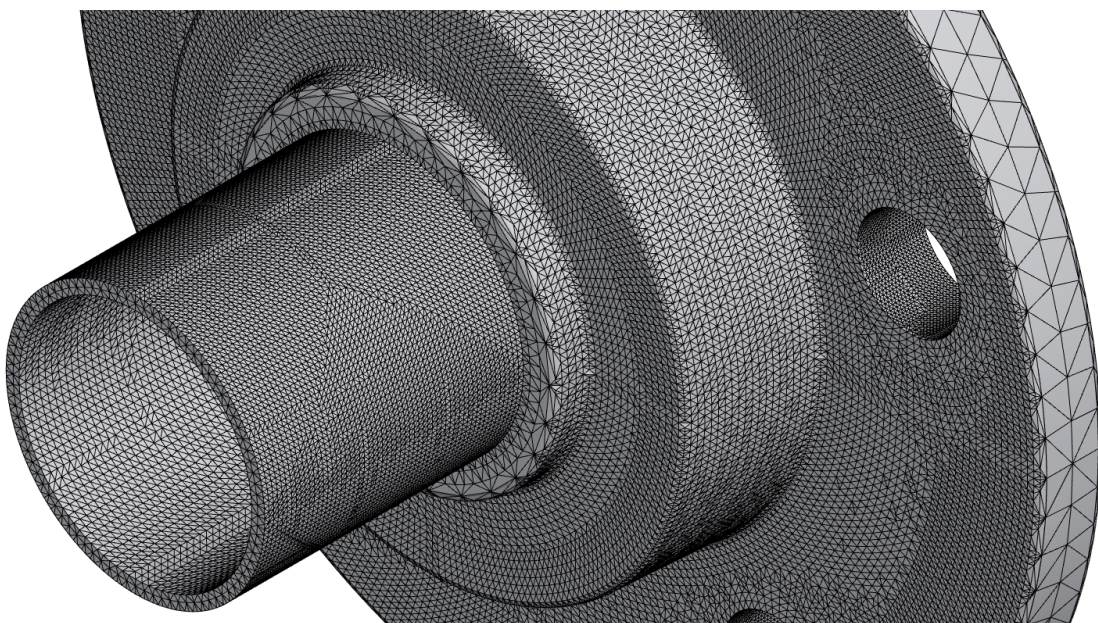
Slika 5.16 Shematski prikaz omrežavanja u MKE analizi [51]

Za početno omrežavanje se koriste automatske postavke gustoće i veličine elemenata u Inventoru nakon čega je na mjestima očekivanih većih koncentracija naprezanja povećana gustoća mreže i smanjena je veličina elemenata. Cijeli sklop uležištenja sadrži 1 276 290 elemenata s 1 897 814 čvorova. Slika 5.17 prikazuje kućište ležaja kotača s mrežom. Na donjem ramenu, na ramenu s kojim se spaja krajnik te na unutarnjem provrtu je povećana gustoća mreže.



Slika 5.17 Mreža kućišta ležaja kotača

Slika 5.18 prikazuje mrežu glavčine kotača.

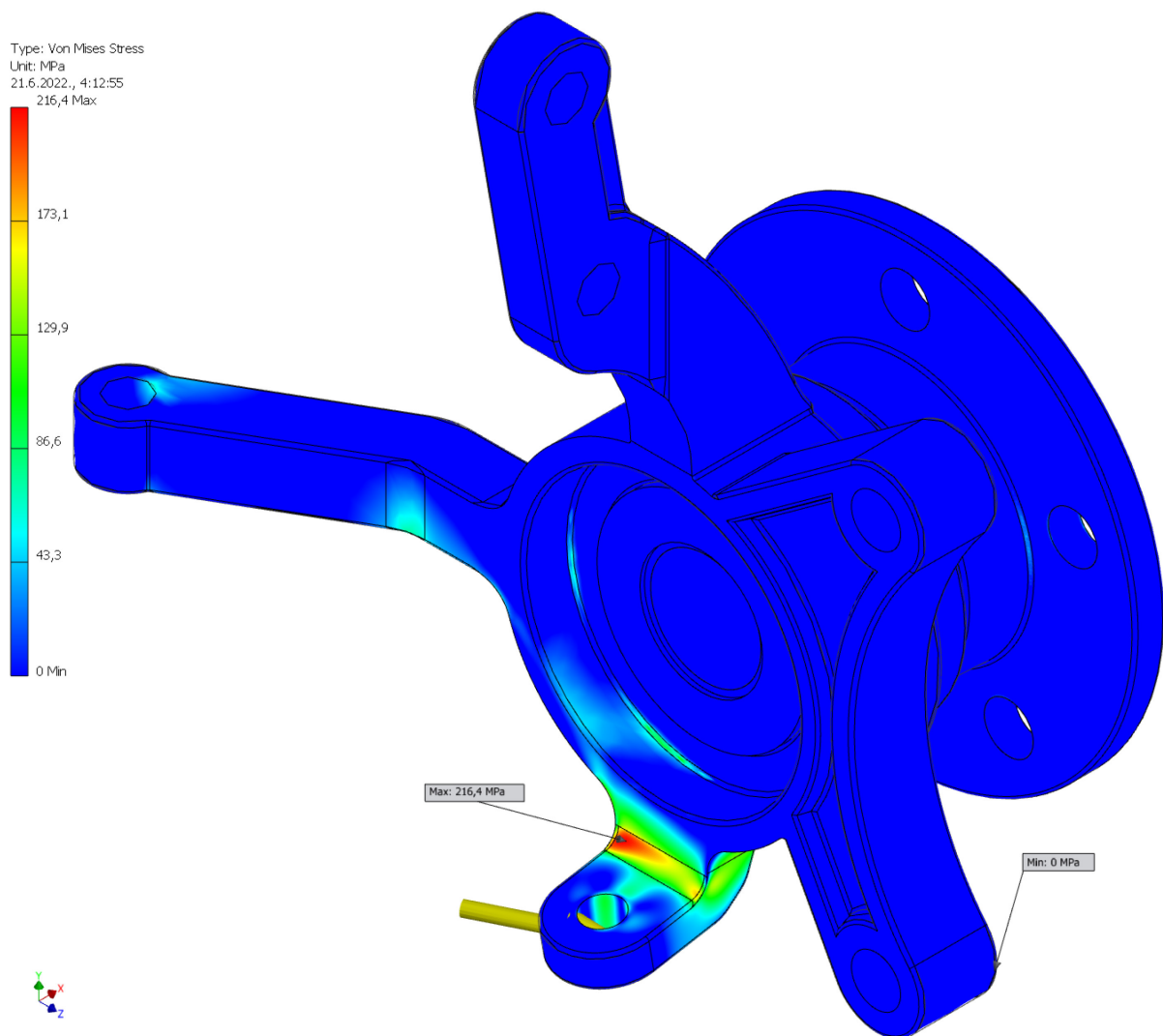


Slika 5.18 Mreža glavčine kotača

5.3.2 Rezultati analize

Nakon omrežavanja, pokreće se statička MKE analiza te se prikazuju grafički rezultati. Prikazani su na način da gradijenti boja vizualiziraju naprezanja i pomake s obzirom na brojčanu skalu. Također, indikatori na samom modelu sklopa prikazuju najveće i najmanje vrijednosti određenog rezultata. Za ovu analizu su najbitniji rezultati Von Misesovog naprezanja. Dobiveni rezultati se uspoređuju s dopuštenim naprezanjima te se izvodi zaključak ako konstrukcija zadovoljava zahtjeve. U nastavku slijedi prikaz pojedinog rezultata, a nakon svakog rezultata i njegova provjera zadovoljenosti.

Slika 5.19 prikazuje sklop s iskazanim Von Misesovim naprezanjima.



Slika 5.19 Von Misesova naprezanja u MKE analizi

Vidljivo je da se najveće ekvivalentno naprezanje u cijelom sklopu javlja na kućištu ležaja kotača i to na dijelu gdje se veže rame ovjesa. Ono iznosi $\sigma_{ekv} = 216,4$ MPa. Provjera se provodi na način da se Von Misesovo ekvivalentno naprezanje σ_{ekv} uspoređuje s dopuštenim naprezanjem σ_{dop} za određeni materijal pri čemu ekvivalentno naprezanje mora biti manje od dopuštenog. Odnosno, mora vrijediti sljedeća nejednakost:

$$\sigma_{ekv} < \sigma_{dop} \quad (5.1)$$

Dopušteno naprezanje će poprimiti različite vrijednosti ovisno o tome je li materijal podvrgnut vlačnom opterećenju, tlačnom opterećenju, savijanju, torziji ili smicanju. U ovom slučaju se usvaja da je dio kućišta s kojim se spaja donja vilica ovjesa statički opterećeno na savijanje. Kako je u potpoglavlju 5.1.1 odabran materijal DIN 1693-1 GGG-70, koji je nodularni lijev i spada u krhke materijale, dopušteno naprezanje će iznositi [52]:

$$\sigma_{s, dop} = \frac{R_m}{\nu} \quad (5.2)$$

gdje je:

R_m vlačna čvrstoća materijala [MPa],

ν faktor sigurnosti.

Vlačna čvrstoća materijala DIN GGG-70 je u potpoglavlju 5.1.1 iščitana kao $R_m = 700$ MPa. Faktor sigurnosti se usvaja obzirom na slučaj korištenja strojnog dijela, koliko su nepouzdana korišteni materijali, koliko su nepoznate sile, ima li opasnosti za ljudski život i sl. Usvaja se $\nu = 1,64$ [53]. Slijedi da dopušteno naprezanje kućišta ležaja kotača iznosi:

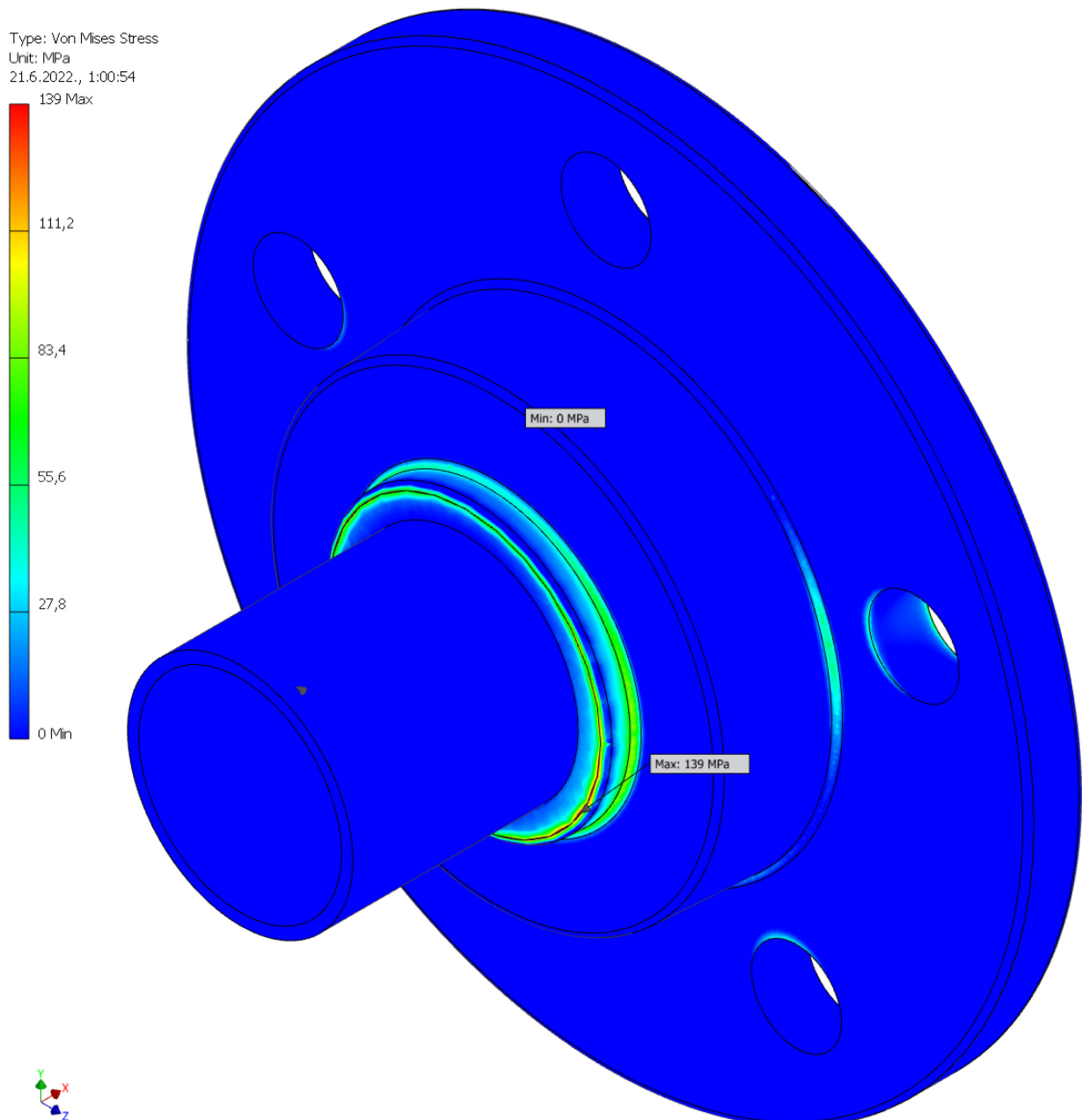
$$\sigma_{s, dop} = \frac{R_m}{\nu} = \frac{700 \text{ MPa}}{1,64} = 426,83 \text{ MPa}$$

Ekvivalentno Von Misesovo naprezanje se prema jednadžbi (5.1) uspoređuje s dopuštenim:

$$\begin{aligned} \sigma_{ekv} &< \sigma_{s, dop} \\ 216,4 \text{ MPa} &< 426,83 \text{ MPa} \end{aligned}$$

Ekvivalentno naprezanje je manje od dopuštenog te se zaključuje da kućište ležaja kotača zadovoljava konstrukcijske zahtjeve.

Slika 5.20 prikazuje Von Misesova napreznja koja se javljaju na glavčini kotača.



Slika 5.20 Von Misesova napreznja na glavčini kotača

Vidljivo je da najveće napreznje na glavčini kotača iznosi 139 MPa te se ta vrijednost usvaja kao Von Misesovo ekvivalentno napreznje σ_{ekv} za kontrolu glavčine. Kako se radi o drugom strojnom dijelu koji je izrađen od drugačijeg materijala od kućišta, potrebno ga je također kontrolirati. U ovom slučaju se usvaja da je dio glavčine koji se kontrolira statički opterećeno na tlak. Kako je u

potpoglavlju 5.1.2 odabran materijal DIN 1745-1 AlZnMgCu1,5F51, koji je aluminijska slitina za gnječenje i spada u žilave materijale, dopušteno naprezanje će iznositi [52]:

$$\sigma_{t, \text{dop}} = \frac{R_{p0,2}}{\nu} \quad (5.3)$$

gdje je:

$R_{p0,2}$ granica tečenja materijala [MPa],

ν faktor sigurnosti.

Granica tečenja materijala DIN AlZnMgCu1,5F51 je u potpoglavlju 5.1.2 iščitana kao $R_{p0,2} = 440$ MPa, a usvaja se isti faktor sigurnosti kao i kod provjere kućišta ležaja kotača $\nu = 1,64$ [53]. Slijedi da dopušteno naprezanje pri statičkom opterećenju na tlak glavčine kotača iznosi:

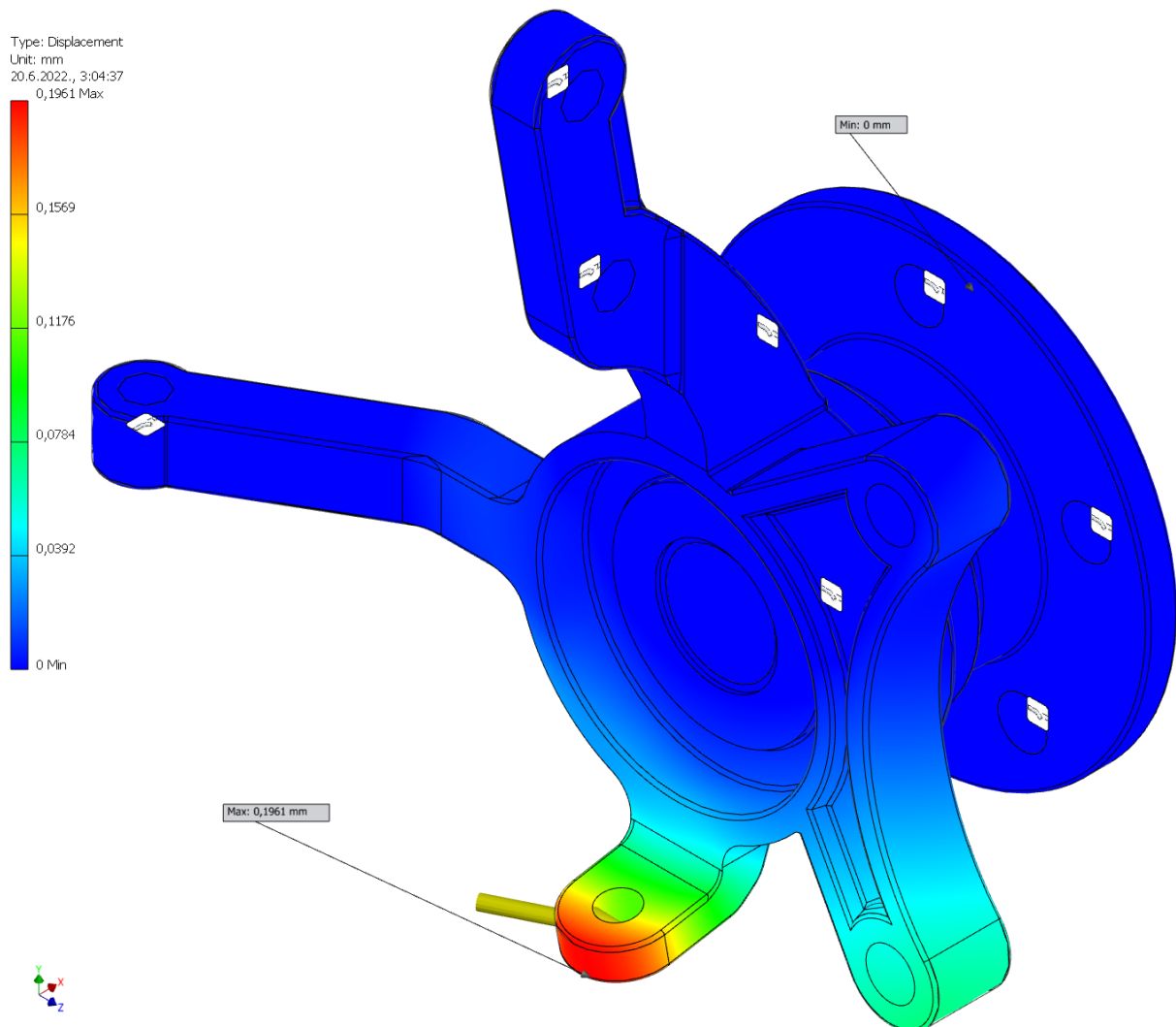
$$\sigma_{t, \text{dop}} = \frac{R_{p0,2}}{\nu} = \frac{440 \text{ MPa}}{1,64} = 268,3 \text{ MPa}$$

Ekvivalentno Von Misesovo naprezanje se prema jednadžbi (5.1) uspoređuje s dopuštenim:

$$\begin{aligned} \sigma_{\text{ekv}} &< \sigma_{t, \text{dop}} \\ 139 \text{ MPa} &< 268,3 \text{ MPa} \end{aligned}$$

Ekvivalentno naprezanje je manje od dopuštenog te se zaključuje da glavčina kotača zadovoljava konstrukcijske zahtjeve.

Slika 5.21 prikazuje deformaciju sklopa. Vidljivo je da se najveća deformacija javlja na rubu oslonca gdje se veže donje rame ovjesa te iznosi 0,1961 mm.



Slika 5.21 Deformacija u MKE analizi

Obzirom da se u sklopu ovoga rada nije konstruirao ostatak ovjesa te su dopuštene deformacije kućišta ležaja kotača u odnosu na donju vilicu MacPhersonovog ovjesa nepoznate, usvaja se da je ova najveća deformacija, koja je vrlo malog iznosa, zadovoljavajuća.

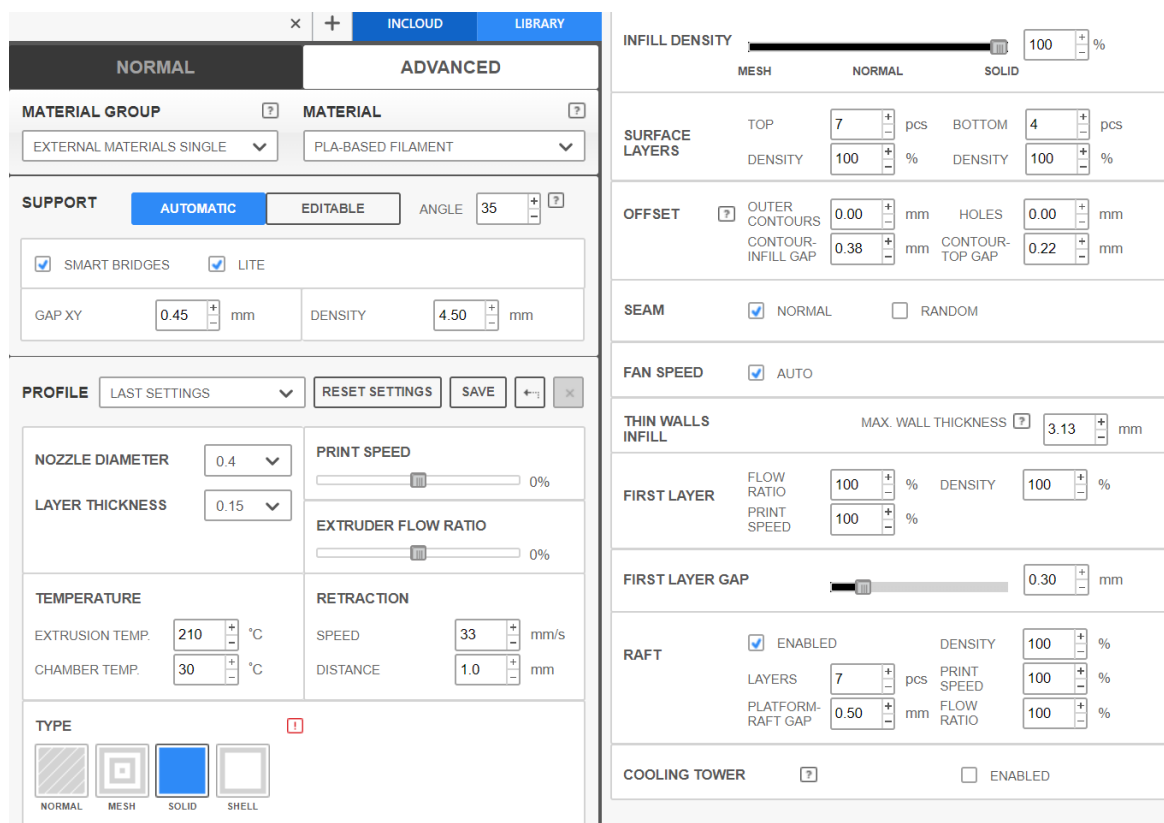
Svi rezultati MKE analize su zadovoljavajući te se zaključuje da je konstrukcija ispunila sve zahtjeve.

6. 3D PRINTANJE

Nakon zadovoljavajućih rezultata MKE analize, 3D model kućišta ležaja kotača se izrađuje pomoću tehnike 3D printanja.

6.1. Postupak 3D printanja

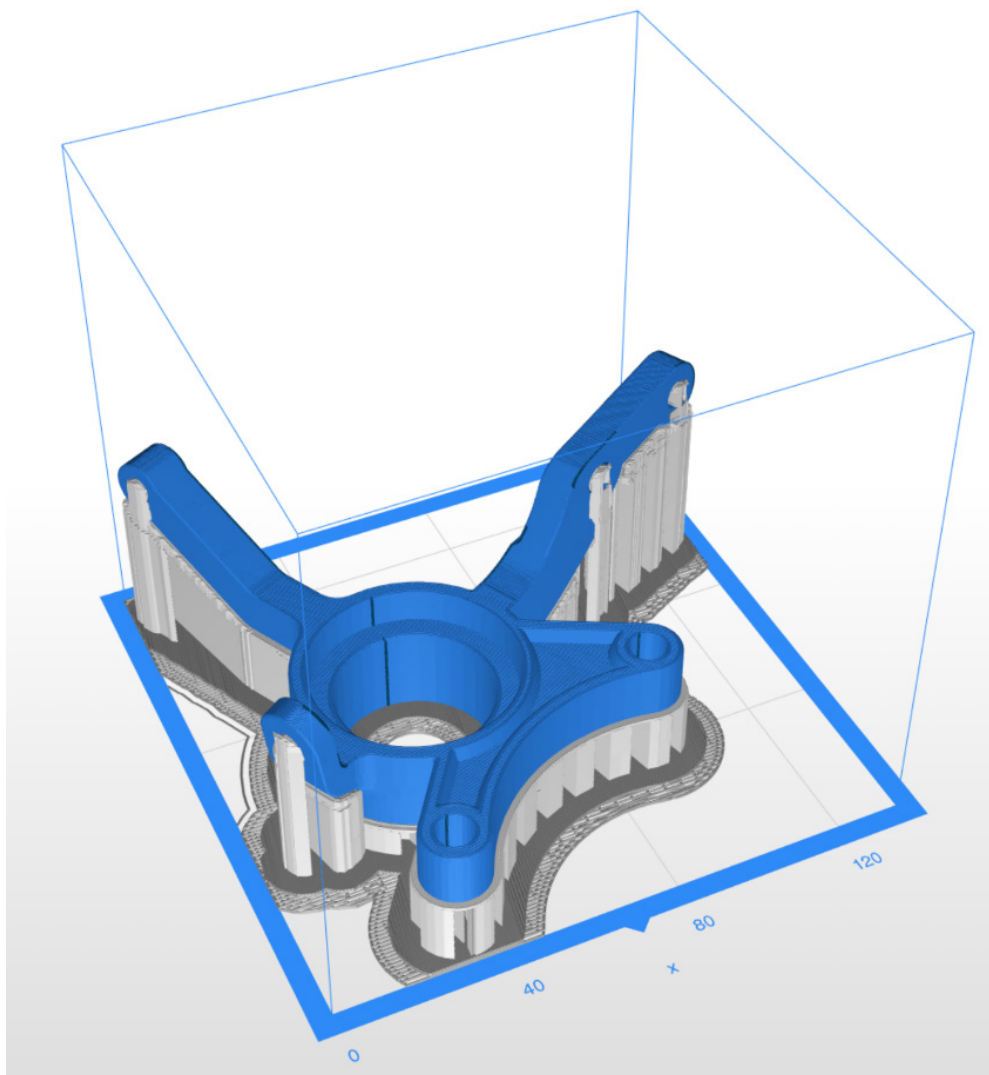
Iz Autodesk Inventora se izvozi 3D model kućišta ležaja kotača u univerzalnom STL formatu koji se zatim uvozi u računalni program za upravljanje i postavljanje postupka 3D printanja Zortrax. U program s unose parametri i postavke postupka kako je prikazano na slici 6.1.



Slika 6.1 Uneseni parametri postupka 3D printanja

Za izradu ovog modela se koristi PLA filament, odnosno termoplastični polimer koji je jedan od najproširenijih materijala u izradi modela tehnikom 3D printanja zbog svoje niske cijene, dobre čvrstoće i krutosti te mogućnosti postizanja zadovoljavajuće dimenzijske točnosti pri printanju.

Nakon unesenih željenih parametara, u Zortraxu je učinjen tzv. eng. *slicing* odnosno simulacija postupka 3D printanja. Program simulira svaki pomak glave 3D printera te konvertira STL datoteku u niz G-naredbi kojima će se glava printera kretati i izraditi model. Također, izračunava potrebne potpore koje će se isprintati ispod svakog dijela modela kako se ugrijani plastični materijal ne bi deformirao pri postupku. Slika 6.2 prikazuje 3D model kućišta ležaja kotača u Zortraxovom sučelju. Na slici je vidljiv 3D model kućišta ležaja kotača (plavo) te nadodane potpore (sivo). Zbog ograničenja prostora za printanje, model je umanjen kako bi se mogao isprintati u jednom komadu, pa je na slici vidljiva i skala u milimetrima.



Slika 6.2 3D model kućišta ležaja kotača u programu Zortrax

Nakon *slicinga* program računa vrijeme potrebno za izvršenje printa i količinu plastičnog materijala koji će se potrošiti za izvršenje postupka. Ovaj model se printa 20 sati i 15 minuta te troši 32,63 metara, odnosno 93 grama, plastične niti.

6.2. Rezultat 3D printanja

Slika 6.3 prikazuje rezultat printanja. Vidljiva je plastična baza i potpore koji su isprintani pri postupku.



Slika 6.3 3D printani model kućišta ležaja kotača

Potpore je potrebno ručno ukloniti, pritom obraćajući pažnju da se ne ošteti model. Osim uklanjanja potpora, moguće je i izbrusiti površine kako bi se uklonile eventualne greške u postupku u vidu grubih površina ili rastopljenih niti koje izviruju s ploha modela. Slika 6.4 prikazuje završni 3D printani model s uklonjenim potporama i uređenim površinama.



Slika 6.4 Završni izgled 3D printanog modela kućišta ležaja kotača

7. ZAKLJUČAK

Ovim završnim radom je konstruirano uležištenje automobilskog kotača. Iz sadržaja rada se može zaključiti kako je uležištenje automobilskog kotača vrlo bitan sklop komponenti o kojem ovisi sigurnost i udobnost transporta.

Iako se ovakvo uležištenje može smatrati jednostavnim sklopom u širem strojarskom smislu te MacPhersonov ovjes kao vrsta jednostavnijih izvedbi ovjesa, konstrukcija ovog uležištenja je ispostavljena kao kompleksan zadatak. Može se uvidjeti koliko ulaznih parametara može utjecati na razna konstrukcijska rješenja samih ovjesa, a time i njihovih uležištenja. Njihova izvedba ovisi o vrsti automobila za kojeg se izrađuju, o tome je li ovjes i uležištenje izvedeno za prednju ili zadnju osovinu automobila, koliko ima prostora za ugradnju, koliko je bitna upravljivost i stabilnost automobila isl. Iako su za potrebe ovoga rada slučajevi opterećenja pojednostavljeni, vidljivo je koliko proračuna i konstrukcijskih zahtjeva može postojati iza samo nekoliko komponenti jednog manjeg sklopa automobila.

Kako je uležištenje sastavni dio ovjesa automobila, prije svega je bilo potrebno analizirati i opisati način rada automobilskih ovjesa, sastavne dijelove ovjesa te glavne vrste izvedbi ovjesa. Za ovaj rad je vrlo bitno uvidjeti važnost svake komponente ovjesa i kakvo je njihovo međudjelovanje kako bi se u proračunu moglo adekvatno postaviti slučajeve opterećenja.

Nakon utvrđenih postojećih rješenja, određena je lista zahtjeva. Obzirom na usvojene karakteristike teoretskog osobnog automobila za kojeg će se uležištenje konstruirati, postavljeni su režimi rada i opterećenja koje ležaj mora izdržati. Određen je zahtjev pri prosječnoj vožnji te zahtjev pri kritičnom slučaju; slučaju pri kojem automobil istovremeno jednoliko ubrzano usporava te skreće. U tom slučaju se javljaju najveća statička opterećenja na sklop uležištenja. Usvojene su vrijednosti najvećih i prosječnih opterećenja koje ležaj mora izdržati te su određeni zahtjevi za trajnost, broj okretaja i radnu temperaturu ležaja.

Obzirom na utvrđene postojeće izvedbe i dimenzije uležištenja, odabrana su dva istovrsna stožasta ležaja u „O“ konfiguraciji proizvođača SKF dezinacije 32008T41.5 X/DB. Odabrani ležaj je

zatim kontroliran na postavljenu listu zahtjeva putem kalkulatora proizvođača. Obzirom na vrijednosti statičke i dinamičke nosivosti ležaja, kontrolirao se i zadovoljio je postavljene zahtjeve; na trajnost ležaja pri prosječnoj vožnji te na trajnost i statičku nosivost pri kritičnom slučaju.

Nakon utvrđenih kritičnih opterećenja i dimenzija odabranog ležaja, izvršilo se konstruiranje potpomognuto računalnim programom Autodesk Inventor. Konstruirano je kućište ležaja kotača i glavčina kotača po uzoru na postojeće izvedbe tih komponenti. Izrađen je sklop kojem se zatim kontrolirala čvrstoća na zadane zahtjeve. Izvršila se analiza kućišta ležaja kotača i glavčine kotača metodom konačnih elemenata. Oba dijela su zadovoljila najveća statička opterećenja koja se javljaju pri ustanovljenom kritičnom slučaju.

Naposljetku je 3D model kućišta ležaja kotača pomoću računalnog programa Zortrax izrađen tehnikom 3D printanja u umanjenom mjerilu.

8. LITERATURA

- [1] V. Živković, B. Nedic i S. Đurić, "Manufacturing specificita of vehicle's independent suspension system parts" *Mobility & Vehicle Mechanics*, svez. 46, br. 1, pp. 31-41, 2020.
- [2] "CariD", s Interneta, <https://www.carid.com/motorcraft/front-driver-side-steering-knuckle-mpn-mef319.html>, 21. travnja 2022.
- [3] "b-parts", s Interneta, <https://www.b-parts.com/en/store/products/3882765/left-front-steering-knuckle-audi-a6-c6-4f2-20-tdi-4f0407241f-p1-b5-33-2004-2005-2006-2007-2008-2009-2010-2011/>, 21. travnja 2022.
- [4] "Jaguar shop", s Interneta, <https://www.jaguar-shop.com/Front-anti-roll-bar-link-5>, 21. travnja 2022.
- [5] "Mayfair Gearbox", s Interneta, <https://www.mayfairgearbox.co.bw/drive-shaft-parts>, 25. travnja 2022.
- [6] "CV Joint Blog", s Interneta, <https://www.cvjoint.org/cv-joint-diagram/>, 25. travnja 2022.
- [7] "Shinitzky Artzi Ltd.", s Inteneta, <https://bearing.co.il/>, 22. travnja 2022.
- [8] ChrisFix, "How to Replace a Front Wheel Bearing", s Interneta, https://www.youtube.com/watch?v=fe_WtKIKIYA, 22. travnja 2022.
- [9] T. K. Garrett, K. Newton i W. Steeds: "The Motor Vehicle", Oxford: Reed Educational and Professional Publishing Ltd, Oxford, 2001.
- [10] V. Grujić, "Moj volan", s Interneta, <https://www.mojvolan.com/amortizeri-princip-rada-kvarovi-i-kako-ih-sacuvati/>, 29. travnja 2022.
- [11] V. Filčić, "Burza", s Interneta <https://burza.com.hr/portal/amortizeri/9656>, 29. travnja 2022.
- [12] "SIDEM", s Interneta, <https://www.sidem.be/track-control-arms/>, 21. travnja 2022.
- [13] "Wuling", s Interneta, <https://wuling.id/en/blog/autotips/9-car-suspension-components-and-their-functions/>, 20. travnja 2022.
- [14] "Spabb", s Interneta, <https://www.spabb.com.cn/product/oe-855407366-suspension-ball-joints-front-axle-right-lower.html>, 20. travnja 2022.
- [15] "Moog parts", s Interneta, <https://www.moogparts.com/parts-matter/symptoms-of-bad-tie-rods.html>, 21. travnja 2022.
- [16] "Triumphstag", s Interneta <http://www.triumphstag.net/start/technical/suspensionsteering/steering.html>, 21. travnja 2022.

- [17] J. Kirsh, "Street Muscle", s Interneta, <https://www.streetmuscle.com/tech-stories/brakes-suspension/lateral-grip-sway-bars-actually-theyre-important/>, 20. travnja 2022.
- [18] "ST suspensions", s Interneta, https://www.stsuspensions.com/products/anti-sway_bars, 20. travnja 2022.
- [19] "Ciak auto", s Interneta <https://ciak-auto.hr/novosti/11851/>, 21. travnja 2022.
- [20] "Mechanical Booster", s Interneta, <https://www.mechanicalbooster.com/2017/12/suspension-system.html/dependent-suspension-system-1-2>, 11. travnja 2022.
- [21] "GoMechanic", s Interneta, <https://gomechanic.in/blog/car-suspension-explained/>, 11. travnja 2022.
- [22] "Difference Box", s Interneta, <https://www.differencebox.com/engineering/difference-between-coil-spring-and-leaf-spring-for-vehicle-suspension/>, 14. travnja 2022.
- [23] M. Kimberley, "CarThrottle", s Interneta, <https://www.carthrottle.com/post/what-is-macpherson-strut-suspension-and-why-is-it-so-popular/>, 15. travnja 2022.
- [24] M. Robinson, "CarThrottle", s Interneta, <https://www.carthrottle.com/post/what-actually-is-double-wishbone-suspension/>, 18. travnja 2022.
- [25] S. Dobie, "TopGear", s Interneta, <https://www.topgear.com/car-news/supercars/time-geek-out-new-porsche-911-gt3s-suspension>, 18. travnja 2022.
- [26] T. Raiciu, "autoevolution", s Interneta, <https://www.autoevolution.com/news/how-multi-link-suspension-works-7804.html>, 18. travnja 2022.
- [27] "Pawlik Automotive", s Interneta, <https://pawlikautomotive.com/2018-honda-clarity-maintenance-service/>, 18. travnja 2022.
- [28] "European Commision", s Interneta, http://ec.europa.eu/competition/mergers/cases/decisions/m1406_en.pdf, 16. svibnja 2022.
- [29] "Auto Data", s Interneta, <https://www.auto-data.net/en/peugeot-308-iii-phase-i-2021-1.5-bluehdi-130hp-43724>, 16. svibnja 2022.
- [30] Movotiv, "Movotiv", s Interneta, <https://movotiv.com/statistics#:~:text=The%20average%20speed%20globally%20is,a%20vehicle%20over%20their%20lifetime>, 8. lipnja 2022.
- [31] SKF, "Reliable Plant", s Interneta, <https://www.reliableplant.com/Read/25315/Tips-troubleshooting-bearing-temperatures>, 8. lipnja 2022.
- [32] "Tire size", s Interneta, <https://tire-size.net/size/peugeot/308/>, 8. lipnja 2022.

- [33] S. C. Walpole, D. Prieto-Merino, P. Edwards, J. Cleland, G. Stevens i I. Roberts, "The weight of nations: an estimation of adult human biomass" *BMC Public Health*, br. 12, p. 439, 2012.
- [34] A. S. Kilinc i T. Baybura: "Determination of Minimum Horizontal Curve Radius Used in the Design of Transportation Structures, Depending on the Limit Value of Comfort Criterion Lateral Jerk" FIG Working Week, Rim, 2012.
- [35] J. Reimpell, H. Stoll i J. W. Bettler: "The Automotive Chassis: Engineering Principles", Reed Elsevier and Professional Publishing Ltd, Wurzburg 2001.
- [36] P. S. Bokare i A. K. Maurya: "Acceleration-Deceleration Behaviour of Various Vehicle Types", *Transportation Research Procedia*, svez. 25, br. 1, pp. 4733-4749, 2017.
- [37] D. Cvitanić, B. Maljković i D. Breski: "Methods of ensuring consistency of horizontal alignment elements" *Građevinar*, svez. 64, br. 5, 2013.
- [38] SKF Group, "SKF Bearing Select", s Interneta, <https://www.skfbearingselect.com/>, 8. lipnja 2022.
- [39] Ž. Vrcan: Materijali s predavanja kolegija Konstrukcijski elementi 2, 2020..
- [40] SKF Group, "SKF hub bearing units for automotive and industrial applications", SKF Group, 2016..
- [41] SKF Group, "Suitability of rolling bearings for industrial applications", s Interneta, https://www.skf.com/binaries/pub12/Images/0901d196805fd45c-1708-0021-EN---17000-w_tcm_12-291479.pdf, 8. lipnja 2022.
- [42] SKF Group, "Rolling bearings" SKF Group, 2018..
- [43] V. Sivananth i S. Vijayarangan: "Fatigue life analysis and optimization of a passenger car steering knuckle under operating conditions", *International Journal of Automotive and Mechanical Engineering*, svez. 11, br. 1, pp. 2417-2429, 2015.
- [44] B. Saravanan, H. Kebin, V. Mani i A. Nirmal Bharath: "Structural analysis of steering knuckle", *International Journal of Scientific Development and Research*, svez. 4, br. 3, pp. 235-248, 2019.
- [45] M. Chettiar, M. Ibraheem, A. Singh i S. Daf: "Analysis and Material Optimization of Steering Knuckle using FEA", *International Journal of Advance Research in Science and Engineering*, svez. 7, br. 4, pp. 333-340, 2018.
- [46] Deutsches Institut fur Normung, Cast Iron with Nodular Graphite Unalloyed and Low Alloy Grades, Berlin: Deutsches Institut fur Normung, 1973..
- [47] "Febest auto parts", s Interneta, <https://shop.febest.eu/front-wheel-hub-0182-110f.html>, 17. lipnja 2022.
- [48] Deutsches Institut fur Normung, Aluminium and aluminium alloy sheet, strip and plate mechanical properties, Berlin: Deutsches Institut fur Normung, 1983.

- [49] SKF Group, s Interneta, <https://www.skf.com/group/products/rolling-bearings/principles-of-rolling-bearing-selection/general-bearing-knowledge/bearing-basics/components-and-materials>, 19. lipnja 2022.
- [50] OTAI Steel, "OTAI Steel", s Interneta, <https://www.otasteel.com/products/bearing-steel-and-gear-steel/100cr6-steel/#:~:text=The%20100Cr6%20bearing%20steel%20will,248%20HB%20%EF%BC%88Brinell%20hardness%EF%BC%89.&text=Heated%20slowly%20to%20860%C2%B0,%2C%20get%2061%2D66HRC%20hardness>, 19. lipnja 2022.
- [51] M. Čanađija, Materijali s predavanja Osnove primjene MKE, 2021.
- [52] B. Križan, M. Franulović i S. Zelenika: "Konstrukcijski elementi - Zbirka zadataka: Osnove, elementi za spajanje, osovina i vratila", Tehnički fakultet sveučilišta u Rijeci, Rijeka, 2017.
- [53] E. Andersson: "Optimization and re-design of a wheel hub to reduce unsprung mass of a rallycross car", University of Skövde, Skövde, 2018.

9. POPIS OZNAKA I KRATICA

<i>Simbol</i>	<i>Jedinica</i>	<i>Značenje</i>
a	m/s^2	Prosječno negativno ubrzanje automobila
a_1	-	Faktor pouzdanosti ležaja
A_5	%	Istezljivost materijala (postotna deformacija nakon kidanja)
a_{ISO}	-	Faktor vijeka trajanja ležaja
b_g	m	Širina guma
C	N	Dinamička nosivost ležaja
C_0	N	Statička nosivost ležaja
d	m	Unutarnji promjer unutarnjeg prstena ležaja
D	m	Vanjski promjer vanjskog prstena ležaja
d_g	m	Vanjski promjer gume
d_{nap}	m	Promjer naplatka kotača
E	N/mm^2	Modul elastičnosti materijala
F_a	N	Dinamička aksijalna sila
F_{a0}	N	Statička aksijalna sila
$F_{c,kr}$	N	Kritična centrifugalna sila
$F_{c,pr}$	N	Prosječna centrifugalna sila
F_{in}	N	Inercijalna sila
F_R	N	Rezultantna sila
F_r	N	Dinamička radijalna sila na ležaju
F_{r0}	N	Statička radijalna sila na ležaju
$F_{r,s}$	N	Statičko radijalno opterećenje na jednom kotaču
f_t	$^{\circ}\text{C}$	Temperaturni faktor ležaja
G	N/mm^2	Modul smicanja materijala
G_v	N	Težina vozila
h_g	m	Visina boka gume
L_{10h}	h	Nominalna trajnost ležaja
L_{min}	h	Najmanja potrebna trajnost ležaja
L_{nm}	h	Proširena trajnost ležaja
L_{SKF}	h	Proširena trajnost ležaja po SKF-u
m	kg	Masa vozila
m_o	kg	Masa prosječne osobe
m_p	kg	Masa prosječne prtljage
m_u	kg	Ukupna masa vozila
n	min^{-1}	Broj okretaja općenito

Simbol	Jedinica	Značenje
O_g	m	Opseg gume
okr_{krit}	min^{-1}	Kritični broj okretaja
okr_{pr}	min^{-1}	Prosječni broj okretaja
P	N	Dinamičko ekvivalentno opterećenje ležaja
p	-	EkspONENT vijeka trajanja ležaja
P_0	N	Statičko ekvivalentno opterećenje ležaja
r_{kr}	m	Kritičan radijus zakrivljenosti zavoja na cesti
R_m	N/mm^2	Vlačna čvrstoća materijala
$R_{p0,2}$	N/mm^2	Konvencionalna granica tečenja materijala
r_{pr}	m	Prosječan radijus zakrivljenosti zavoja na cesti
S_0	-	Statički faktor sigurnosti ležaja
$t_{max,u}$	$^{\circ}\text{C}$	Najveća dozvoljena temperatura unutarnjeg prstena ležaja
$t_{max,v}$	$^{\circ}\text{C}$	Najveća dozvoljena temperatura vanjskog prstena ležaja
v_{kr}	m/s	Kritična brzina automobila
v_{pr}	m/s	Prosječna brzina automobila
X_0	-	Statički radijalni faktor
Y_0	-	Statički aksijalni faktor
Y_i	-	Dinamički aksijalni faktori
θ	$^{\circ}$	Kut
ρ	g/cm^3	Gustoća materijala
σ_{dop}	N/mm^2	Dopušteno naprezanje materijala
σ_{ekv}	N/mm^2	Ekvivalentno Von Misesovo naprezanje
$\sigma_{s,dop}$	N/mm^2	Dopušteno naprezanje pri savijanju
$\sigma_{t,dop}$	N/mm^2	Dopušteno naprezanje pri tlaku
ν	-	Faktor sigurnosti

10. POPIS SLIKA

<i>Slika 2.1 Općeniti način ponašanja ovjesa pri prelasku preko povišenja na tlu [1]</i>	9
<i>Slika 2.2 Kućište ležaja kotača prednje osovine proizvođača Motorcraft [2]</i>	10
<i>Slika 2.3 Prednji lijevi kotač automobila Audi A6 C6 s vidljivim kućištem ležaja kotača [3]</i>	10
<i>Slika 2.4 Poluvratilo prednje osovine na automobilu s prednjim pogonom [4]</i>	11
<i>Slika 2.5 Poluvratilo u sklopu ovjesa [5]</i>	11
<i>Slika 2.6 Princip rada homokinetičkog zgloba</i>	12
<i>Slika 2.7 Presjek homokinetičkog zgloba, kućišta ležaja kotača, glavičine i naplatka [6]</i>	12
<i>Slika 2.8 Glavčina kotača i njezin djelomični presjek s vidljivim ležajevima [7]</i>	13
<i>Slika 2.9 Glavčina, kućište ležaja i poluvratilo, Mercury Mountaineer (2007. god.) [8]</i>	13
<i>Slika 2.10 Nacrt poprečnog presjeka sklopa uležištenja kotača kod Ford Fieste [9]</i>	14
<i>Slika 2.11 Glavni dijelovi amortizera s jednom cijevi [10]</i>	15
<i>Slika 2.12 Cilindrična zavojna torzijska opruga s amortizerom [11]</i>	16
<i>Slika 2.13 Nacrt lisnate opruge u opterećenom i neopterećenom stanju</i>	17
<i>Slika 2.14 Torzijski štap u sklopu ovjesa</i>	17
<i>Slika 2.15 Razne izvedbe ramena i vilica s krajnicima [12]</i>	18
<i>Slika 2.16 Donja ramena ovjesa u sklopu [12]</i>	18
<i>Slika 2.17 Kugle ovjesa [13]</i>	19
<i>Slika 2.18 Pozicija montiranja kugle u ovjesu [14]</i>	19
<i>Slika 2.19 Pozicija spone krajnika i krajnika u ovjesu (lijevo) i detalj krajnika (desno) [15]</i>	20
<i>Slika 2.20 Nacrt poprečnog presjeka krajnika (lijevo) i spone krajnika (desno) [16]</i>	20
<i>Slika 2.21 Stabilizator u sustavu ovjesa [17]</i>	21
<i>Slika 2.22 Ponašanje ovjesa pri skretanju bez stabilizatora (lijevo) i s njim (desno) [18]</i>	21
<i>Slika 2.23 Spona stabilizatora [4]</i>	22
<i>Slika 2.24 Spona stabilizatora u sklopu ovjesa [19]</i>	22
<i>Slika 2.25 Shematski prikaz nezavisnog ovjesa u neutralnom i opterećenom stanju [20]</i>	23
<i>Slika 2.26 Općeniti nezavisni ovjes s dvostrukim vilicama, kočnicama i diferencijalom [21]</i>	23
<i>Slika 2.27 Shematski prikaz zavisnog ovjesa u neutralnom i opterećenom stanju [20]</i>	24
<i>Slika 2.28 Zavisni ovjes s lisnatom oprugom kod kamiona [22]</i>	24
<i>Slika 2.29 Zavisni ovjes nepogonjenoj osovini kod automobila Peugeot 2008 (2018. god.)</i>	25
<i>Slika 2.30 Kućište ležaja kotača, vilica i amortizer s oprugom u MacPhersonovom ovjesu</i>	26
<i>Slika 2.31 MacPhersonov ovjes u stvarnoj izvedbi s označenim glavnim dijelovima [23]</i>	27
<i>Slika 2.32 MacPhersonov ovjes u stvarnoj izvedbi [23]</i>	28
<i>Slika 2.33 Ovjes s dvostrukim poprečnim ramenima</i>	28
<i>Slika 2.34 Ovjes s dvostrukim poprečnim ramenima kod Honde Civic šeste generacije</i>	29
<i>Slika 2.35 Vizualizacija ovjesa dvostrukih poprečnih ramena kod Porschea 911 GT3 [25]</i>	30
<i>Slika 2.36 Sloboda gibanja višezglobnog ovjesa s tri, četiri i pet ramena [26]</i>	31
<i>Slika 2.37 Skica tlocrta višezglobnog ovjesa s pet ramena [26]</i>	31
<i>Slika 2.38 Višezglobni ovjes kod Honde Clarity (2018. god.) [27]</i>	32
<i>Slika 3.1 Utjecaj kočenja na težište mase vozila i opterećenja na osovinama [35]</i>	37
<i>Slika 3.2 Položaj centrifugalne sile pri skretanju</i>	38
<i>Slika 3.3 Položaj rezultantne sile na težište mase pri kočenju i skretanju</i>	39
<i>Slika 3.4 Sile u kritičnom slučaju nacrtane u mjerilu</i>	40
<i>Slika 4.1 Glavni dijelovi valjnih ležajeva [38]</i>	41
<i>Slika 4.2 Vrste valjnih elemenata valjnih ležajeva</i>	42
<i>Slika 4.3 Konfiguracije uparenih istovrsnih ležajeva, s lijeva; "tandem", "O" i "X" [38]</i>	42

<i>Slika 4.4 Vrste izvedbe ležaja kotača, redom: Generation 1, Generation 2, Generation 3 [40]</i> ..	45
<i>Slika 4.5 Dva istovrsna jednorodna stožasta ležaja u "O" konfiguraciji [42]</i>	45
<i>Slika 4.6 Dio kataloga proizvođača s glavnim karakteristikama odabranog ležaja [42]</i>	46
<i>Slika 4.7 Dio kataloga proizvođača s dimenzijama odabranog ležaja [42]</i>	46
<i>Slika 4.8 Odabir početnih postavki SKF Bearing Selecta</i>	48
<i>Slika 4.9 Odabir ležaja za proračun u kalkulatoru</i>	48
<i>Slika 4.10 Unos opterećenja i uvjeta rada u kalkulator</i>	49
<i>Slika 5.1 Kućište ležaja kotača s komponentama MacPhersonovog ovjesa [43]</i>	59
<i>Slika 5.2 Iskustvene dimenzije kućišta ležaja kotača [44]</i>	60
<i>Slika 5.3 Odabrana vrsta glavčine kotača [47]</i>	61
<i>Slika 5.4 Dimenzije Generation 3 ležaja kotača proizvođača NTN</i>	62
<i>Slika 5.5 Ležaj SKF 32008T41.5 X/DB u Inventoru</i>	63
<i>Slika 5.6 Pojednostavljeni cilindar za MKE analizu</i>	64
<i>Slika 5.7 Unesena mehanička svojstva materijala DIN 683-17 100Cr6</i>	64
<i>Slika 5.8 Modelirano kućište ležaja kotača iz dva pogleda</i>	65
<i>Slika 5.9 Unesena mehanička svojstva materijala DIN GGG-70</i>	66
<i>Slika 5.10 Modelirana glavčina kotača iz dva pogleda</i>	66
<i>Slika 5.11 Unesena mehanička svojstva materijala DIN 1745-1 AlZnMgCu1,5F51</i>	67
<i>Slika 5.12 Poprečni presjek izrađenog sklopa uležištenja u Inventoru</i>	67
<i>Slika 5.13 Odabrani provrti kojima su ograničeni svi smjerovi slobode gibanja</i>	68
<i>Slika 5.14 Postavljena kritična sila u MKE analizi</i>	69
<i>Slika 5.15 Zadane kontaktne površine u MKE analizi</i>	70
<i>Slika 5.16 Shematski prikaz omrežavanja u MKE analizi [51]</i>	70
<i>Slika 5.17 Mreža kućišta ležaja kotača</i>	71
<i>Slika 5.18 Mreža glavčine kotača</i>	71
<i>Slika 5.19 Von Misesova naprezanja u MKE analizi</i>	72
<i>Slika 5.20 Von Misesova naprezanja na glavčini kotača</i>	74
<i>Slika 5.21 Deformacija u MKE analizi</i>	76
<i>Slika 6.1 Uneseni parametri postupka 3D printanja</i>	77
<i>Slika 6.2 3D model kućišta ležaja kotača u programu Zortrax</i>	78
<i>Slika 6.3 3D printani model kućišta ležaja kotača</i>	79
<i>Slika 6.4 Završni izgled 3D printanog modela kućišta ležaja kotača</i>	80

11. POPIS TABLICA

<i>Tablica 3.1 Tehničke karakteristike Peugeota 308 „hatchback“ (2021. godište) [29]</i>	33
<i>Tablica 4.1 Dimenzije i mehaničke karakteristike odabranog ležaja</i>	47
<i>Tablica 5.1 Mehanička svojstva materijala DIN 1693-1 GGG-70 [45]</i>	60
<i>Tablica 5.2 Mehanička svojstva materijala DIN 1745-1 AlZnMgCu1,5F51 [47]</i>	62
<i>Tablica 5.3 Mehanička svojstva materijala DIN 683-17 100Cr6 [49]</i>	64

12. SAŽETAK

Ovim završnim radom je konstruirano uležištenje automobilskog kotača. Kako je uležištenje sastavni dio ovjesa automobila, prije svega je bilo potrebno analizirati i opisati način rada automobilskih ovjesa, sastavne dijelove ovjesa te glavne vrste izvedbi ovjesa. Nakon utvrđenih postojećih rješenja, određena je lista zahtjeva, odnosno postavljeni su režimi rada i opterećenja koje ležaj mora zadovoljiti. Obzirom na utvrđene postojeće izvedbe i dimenzije ležajeva kotača, odabrana su dva istovrsna stožasta ležaja u „O“ konfiguraciji proizvođača SKF. Odabrani ležaj je zatim kontroliran na postavljenu listu zahtjeva putem kalkulatora proizvođača. Ležaj je zadovoljio postavljene zahtjeve; na trajnost ležaja pri prosječnoj vožnji te na trajnost i statičku nosivost pri kritičnom slučaju. Nakon utvrđenih kritičnih opterećenja i dimenzija odabranog ležaja, izvršilo se konstruiranje potpomognuto računalnim programom Autodesk Inventor. Konstruirano je kućište ležaja kotača i glavčina kotača. Nakon konstruiranja se izvršila analiza kućišta ležaja kotača i glavčine kotača metodom konačnih elemenata. Oba dijela su zadovoljila najveća statička opterećenja koja se javljaju pri ustanovljenom kritičnom slučaju. Naposljetku je 3D model kućišta ležaja kotača izrađen tehnikom 3D printanja.

Ključne riječi:

Ovjes osobnog automobila, MacPhersonov ovjes, uležištenje automobilskog kotača, kućište ležaja kotača, glavčina kotača, ležaj kotača, stožasti valjni ležaj, Autodesk Inventor, metoda konačnih elemenata, 3D print

13. SUMMARY

This undergraduate thesis follows the design process of an automotive wheel bearing assembly. Since the wheel bearing assembly is a sub-assembly of a car's suspension system, the first step was to analyse and describe the working principles of a car's suspension system, various parts of the suspension systems, as well as the most common design solutions of automotive suspensions. After the design solutions were established, a list of requirements was produced. The operating conditions and loads which the bearing needs to withstand were determined. While considering the existing design solutions and dimensions of wheel bearings, the chosen solution for this scenario was that of a matched tapered roller bearings arranged back-to-back by the manufacturer SKF. The chosen bearing solution was calculated based on the set list of requirements by using the manufacturer's calculation tool. The bearing configuration satisfied the set requirements; bearing life during average driving as well as bearing life and static load safety while subjected to critical loads. After determining the critical loads acting on the bearing assembly and determining the dimensions of the chosen bearing, the wheel bearing assembly consisting of a steering knuckle and a wheel hub was designed by using CAD software Autodesk Inventor. Upon designing the assembly, a finite element analysis of the whole assembly was performed. Both designed parts were found to withstand maximum static loads which appear during the critical case scenario. Lastly, the CAD model of the designed steering knuckle was 3D printed.

Keywords:

Road car suspension, MacPherson strut, automotive wheel bearing, steering knuckle, wheel hub, wheel bearing, tapered rolling bearing, Autodesk Inventor, finite element method, 3D print