

Konstrukcija nadogradnje za samostalno kretanje invalidskih kolica

Abdić, Senada

Master's thesis / Diplomski rad

2022

Degree Grantor / Ustanova koja je dodijelila akademski / stručni stupanj: **University of Rijeka, Faculty of Engineering / Sveučilište u Rijeci, Tehnički fakultet**

Permanent link / Trajna poveznica: <https://um.nsk.hr/um:nbn:hr:190:179150>

Rights / Prava: [Attribution 4.0 International](#)/[Imenovanje 4.0 međunarodna](#)

Download date / Datum preuzimanja: **2024-07-07**



Repository / Repozitorij:

[Repository of the University of Rijeka, Faculty of Engineering](#)



SVEUČILIŠTE U RIJECI
TEHNIČKI FAKULTET

Diplomski sveučilišni studij strojarstva

Diplomski rad

**KONSTRUKCIJA NADOGRAĐNJE ZA SAMOSTALNO
KRETANJE INVALIDSKIH KOLICA**

Rijeka, srpanj 2022.

Senada Abdić

0069074350

SVEUČILIŠTE U RIJECI
TEHNIČKI FAKULTET

Diplomski sveučilišni studij strojarstva

Diplomski rad

**KONSTRUKCIJA NADOGRAĐNJE ZA SAMOSTALNO
KRETANJE INVALIDSKIH KOLICA**

Mentor: Doc. dr. sc. Kristina Marković

Komentor: Doc. dr. sc. Željko Vrcan

Rijeka, srpanj 2022.

Senada Abdić

0069074350

Rijeka, 5. ožujka 2020.

Zavod: **Zavod za konstruiranje u strojarstvu**
Predmet: **Konstruktivski elementi robota**
Grana: **2.11.01 opće strojarstvo (konstrukcije)**

ZADATAK ZA DIPLOMSKI RAD

Pristupnik: **Senada Abdić (0069074350)**
Studij: **Diplomski sveučilišni studij strojarstva**
Modul: **Konstruiranje i mehatronika**

Zadatak: **Konstrukcija nadogradnje za samostalno kretanje invalidskih kolica /
Design of self-moving wheelchair upgrade**

Opis zadatka:

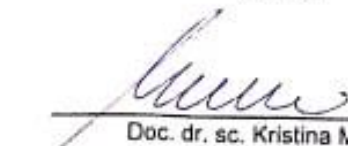
Projektirati pogonski sustav za samostalno kretanje invalidskih kolica. Sustav mora omogućiti samostalan odlazak kolica na za to predviđeno mjesto u vozilu pri ukrcanju korisnika u vozilo i obrnuto. Rad treba obuhvatiti pregled stanja u mobilnoj robotici te teorijsku osnovu pogonskih sustava mobilnih robota. Potrebno je izabrati i obrazložiti optimalno rješenje pogonskog sustava te izraditi i priložiti tehničku dokumentaciju u dogovoru s mentorom i komentorom.

Rad mora biti napisan prema Uputama za pisanje diplomskih / završnih radova koje su objavljene na mrežnim stranicama studija.

Senada Abdić

Zadatak uručen pristupniku: 16. ožujka 2020.

Mentor:

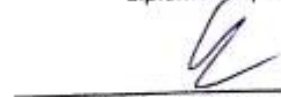


Doc. dr. sc. Kristina Marković



Doc. dr. sc. Željko Vrcan (komentor)

Predsjednik povjerenstva za
diplomski ispit:



Prof. dr. sc. Kristian Lenić

SVEUČILIŠTE U RIJECI

TEHNIČKI FAKULTET

Diplomski sveučilišni studij strojarstva

IZJAVA O SAMOSTALNOJ IZRADI DIPLOMSKOG RADA

Sukladno članku 9. Pravilnika o diplomskom radu, diplomskom ispitu i završetku diplomskih sveučilišnih studija Tehničkog fakulteta Sveučilišta u Rijeci, izjavljujem da sam samostalno, uz pomoć mentorice doc. Marković, komentora doc. Vrcan i asist. Dundović izradila diplomski rad naslova „Konstrukcija nadogradnje za samostalno kretanje invalidskih kolica“ u razdoblju od 16. ožujka 2020. do 05. srpnja 2022. godine.

Rijeka, srpanj 2022.

Senada Abdić

0069074350

ZAHVALA

Ovim putem se zahvaljujem mentorici, doc.dr.sc. Kristini Marković , komentoru, doc.dr.sc. Željku Vrcanu i asist. Maji Dundović , na usmjeravanju, pruženoj pomoći i strpljenju pri izradi diplomskog rada.

Ovim putem se zahvaljujem i roditeljima koji su mi bili podrška kroz čitav studij. Također, zahvaljujem se svim profesorima, asistentima i kolegama koji su bili konstantna podrška i dijelili sa mnom i sretne i teške trenutke te učinili ove godine studiranja nezaboravnim iskustvom.

Sadržaj

1. UVOD	1
1.1. Povijesni razvoj robota	1
1.2. Osnovne vrste robota	1
1.3. Mobilni roboti	2
1.4. Podjela mobilnih robota	2
1.5. Kinematika	3
2. POGONSKI SUSTAVI KOD MOBILNIH ROBOTA	4
2.1. Mobilni robot s diferencijalnim pogonom	4
2.2. Mobilni robot sa sinkronim pogonom	5
2.3. Mobilni robot sa svesmjernim pogonom	6
2.4. Mobilni robot sa upravljanim kotačima (bicikl, tricikl..)	7
2.5. Mobilni robot s automobilskim pogonom (Ackermann-ovo upravljanje)	8
3. INVALIDSKA KOLICA	10
3.1. Povijest invalidskih kolica	10
3.2. Vrste invalidskih kolica	11
3.2.1. Kruta invalidska kolica	13
3.2.2. Sklopiva invalidska kolica	14
3.2.3. Nagibna invalidska kolica	14
3.2.4. Invalidska kolica u institucijama	15
3.2.5. Prilagođena invalidska kolica	16
3.3. Odabir invalidskih kolica	16
4. IZVEDBE NADOGRADNJI NA TRŽIŠTU	18
4.1. Pogonski dodatak „Wheelchair power add-on“	18
4.1.1. Dodaci s prednjim pogonom	19
4.1.2. Dodaci sa stražnjim pogonom	19
4.2. Pogonski dodatak „Smart power assist“	21
4.3. Pogonski dodatak „Light drive power assist“	23
4.4. Pogonski dodatak „Twin wheel wheelchair powerpack“	25
5. IDEJNI KONCEPTI	27
5.1. Idejni koncept 1	30
5.2. Idejni koncept 2	33
5.3. Idejni koncept 3	36
5.4. Vrednovanje koncepata	38
6. KONSTRUKCIJSKA RAZRADA ODABRANOG RJEŠENJA	39
6.1. Proračun	45

7.	UPRAVLJANJE INVALIDSKIM KOLICAMA	53
7.1.	Metoda upravljanja praćenjem linije	53
7.2.	Upravljanje sustavom mapiranja prostora	53
7.3.	Odabir senzora i kamere	54
7.3.1.	Ultrazvučni senzor.....	54
7.3.2.	Infracrveni senzor.....	55
7.3.3.	Žiroskop	56
7.3.4.	Kamera	56
7.4.	Ethernet komunikacija	57
7.5.	Bluetooth komunikacija.....	58
7.6.	Android aplikacija	58
7.7.	Arduino programski paket	58
8.	ZAKLJUČAK	60
9.	LITERATURA	61
10.	POPIS SLIKA	63
11.	POPIS TABLICA.....	65

1. UVOD

Robotika je znanost koja proučava robote, njihovu konstrukciju, izradu i najvažnije primjenu. Robot je stroj koji se može programirati pomoću računala. Ne postoji jedinstvena definicija robota. Za robote nalik čovjeku kaže se da su to strojevi koji potpuno ili djelomično zamjenjuju čovjeka u mnogim poslovima. Estetika robota nije toliko bitna nego je primarno da izvršavaju svoju zadaću tj. olakšaju svakodnevni život ljudima [1].

1.1. Povijesni razvoj robota

Sama ideja o razvoju robota datira još od Leonarda da Vinci (1500. godina) koji je zamislio model pokretnog stroja u obliku lava. Češki dramatičar je kasnije, 1921. godine, prvi put spomenuo riječ *robotnik* koja se prevodi kao rob ili radnik. Četrdesetih godina prošlog stoljeća napravljeni su prvi eksperimentalni primjerci na američkim sveučilištima. Početkom 1960-ih započinje i komercijalna proizvodnja robota od strane Amerikanaca Goergea Devol-a i Josepha Engelberger-a. Njihovi roboti su prvo zanimanje doživjeli u Japanu. To je prvi industrijski robot koji je radio kao zavarivač u Nissanovoj tvornici. Tijekom sedamdesetih i osamdesetih godina robotika jako napreduje zahvaljujući automobilske industriji [2].

1.2. Osnovne vrste robota

Razvoj robota, a samim tim i robotike kao znanosti, odvijao se u nekoliko etapa [2]:

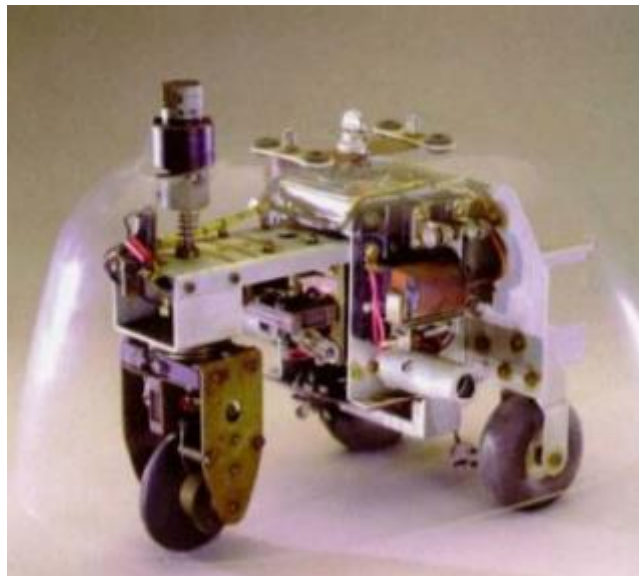
- a) Roboti prve generacije:
 - Automatski ponavljaju zadani pokret
 - Najbrojniji su u tvorničkim pogonima
 - Upravljački sustav se lako prilagođava ručnim radnjama
 - Upotreba kod prešanja, zavarivanja i slično.
- b) Roboti druge generacije
 - Roboti opremljeni sensorima te se snalaze u nepredvidljivim situacijama
 - Snalaženje i postupci u radnom prostoru su programirani
 - Upotreba na pokretnoj traci, kod raznih montažnih operacija i slično.
- c) Roboti treće generacije
 - javlja se pojam umjetne inteligencije
 - prepoznaju okolinu, analiziraju svoje postupke i uče iz svojih pogrešaka

- samostalno i inteligentno mijenjaju svoj način rada kako bi se poboljšali i prilagodili uvjetima rada.

1.3. Mobilni roboti

Mobilni roboti su vrsta robota koji posjeduju mobilnost s obzirom na svoju okolinu. Jednim dijelom su autonomni. Posjeduju umjetnu inteligenciju tj. opažaju i reagiraju na svoju okolinu. Mobilna robotika uključuje razna znanstvena područja kao što su: strojarstvo, računarstvo, elektronika, elektroenergetika, automatika te psihologija, percepcija i znanost o neuronima. Oni olakšavaju svakodnevni život ljudi i smanjuju troškove u mnogim djelatnostima [1].

Nikola Tesla je 1892. godine kreirao prvi mobilni robot koristeći radio vezu. Razvoj mobilnih robota započeo je 1950. godine s razvojem robota kornjače nazvanog „*Spekulatriks*“ (Slika 1.1) od strane W. Gray Walter-a.



Slika 1.1. Prvi mobilni robot „*Spekulatriks*“ [3]

1.4. Podjela mobilnih robota

Podjele mobilnih robota mogu biti prema vrsti: kretanja, pogona, terena, oblika i slično [1].

Jedna od važnijih podjela je ona s obzirom na vrstu kretanja i to na:

- robote s kotačima,
- robote s nogama,
- gušjeničare i

- zmijolike robote.

Podjela prema vrsti pogona koji robot koristi je sljedeća:

- diferencijalni pogon,
- sinkroni pogon,
- automobilski pogon,
- bicikl pogon i
- svesmjerni pogon.

Postoji i sljedeća podjela mobilnih robota s obzirom na:

- vrstu terena,
- fleksibilnost tijela robota,
- oblik tijela robota,
- primjenu,
- način nastanka i
- razinu autonomije.

1.5. Kinematika

Kinematika mobilnog robota koristi geometriju za proučavanje kinematičkih lanaca s višestrukim stupnjevima slobode gibanja koji formiraju strukturu robotskog sustava. Proučavaju se odnosi između dimenzija i povezanosti kinematičkih lanaca i položaja, brzine i ubrzanja, sve u svrhu planiranja i kontroliranja gibanja.

Direktna kinematika određuje zajedničke parametre i izračunava konfiguraciju lanca. Za serijske manipulatore, to se postiže direktnom supstitucijom parametara zgloba u jednadžbe napredne kinematike za serijski lanac. Za paralelne manipulatore, zamjena parametara zgloba u kinematičke jednadžbe zahtijeva rješenje skupa polinomskih ograničenja da bi se odredio skup mogućih lokacija krajnjih efektora.

Inverzna kinematika specificira lokaciju krajnjeg efektora i izračunava povezane kutove zgloba. Za serijske manipulatore, ovo zahtijeva rješenje skupa polinoma dobivenih iz kinematičkih jednadžbi i daje višestruke konfiguracije lanca. Za paralelne manipulatore, specifikacija lokacije krajnjeg efektora pojednostavljuje kinematičke jednadžbe, što daje formule za zajedničke parametre.

2. POGONSKI SUSTAVI KOD MOBILNIH ROBOTA

Razumijevanjem pogonskih sustava kod mobilnih robota saznaje se kako se mobilni robot pokreće te kako generira potrebne sile za kretanje.

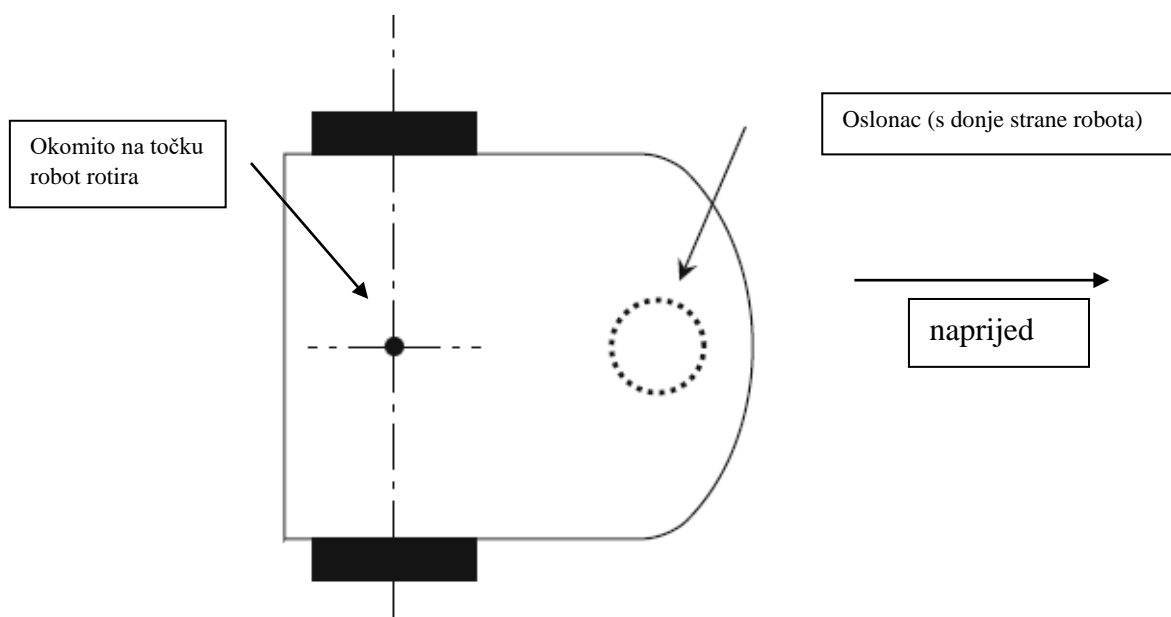
Podjela mobilnih robota prema pogonu [1]:

- diferencijalni pogon,
- sinkroni pogon,
- automobilski pogon,
- bicikl pogon i
- svesmjerni pogon.

2.1. Mobilni robot s diferencijalnim pogonom

Mobilni robot s diferencijalnim pogonom sastoji se od 2 motora te zbog svojih karakteristika i jednostavnosti predstavlja najčešću pogonsku konfiguraciju. Omogućena je rotacija u mjestu (bez translacije), kut zakreta robota određen je razlikama brzina lijevog i desnog kotača. Ne postoji unaprijed definirani odnos između snage motora i brzine robota. Motor se može spojiti na kotače kroz različite omjere prijenosa. Vrsta gume na kotačima utječe na njihovu vuču. Pjeskovit ili muljevit teren može prouzročiti klizanje kotača [4].

Na slici 2.1. prikazan je mobilni robot s diferencijalnim pogonom (pogled odozgo).



Slika 2.1. Mobilni robot s diferencijalnim pogonom [4]

Prednosti diferencijalnog pogona su sljedeće:

- jednostavan za korištenje,
- jednostavna konstrukcija jer ima samo dva motora bez dodatnih komponenata za upravljanje što omogućuje robotu da se okrene u mjestu,
- izvodi vrlo zamršene manevre jednostavna kretanja [4].

Nedostaci diferencijalnog pogona su sljedeći:

- zahtijeva treću točku dodira s tlom,
- ne može voziti bočno bez okretanja [4].

Diferencijalni pogon koristi se i u vozilima s gusjenicama kao što su vojni tenkovi i vozila koja obavljaju zemljane radove. Ovakva vozila mogu manevrirati na ekstremno neravnom terenu, ali uz veliko trenje pa je kretanje sporo i neprecizno.

2.2. Mobilni robot sa sinkronim pogonom

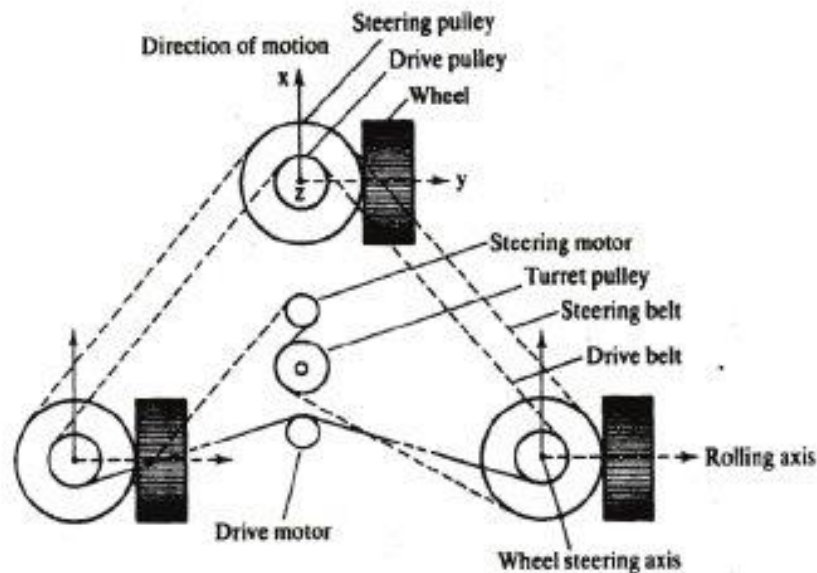
Kod mobilnih robota sa sinkronim pogonom svi kotači se pokreću sinkrono jednim motorom koji definira brzinu. Svi kotači upravljani su sinkrono drugim motorom koji određuje smjer. Orijehtacija robota u njegovom prostoru uvijek će ostati ista što znači da se orijentacija robota ne može kontrolirati. Odvojeni motori za rotaciju i translaciju znatno olakšavaju upravljanje. Ravno kretanje zajamčeno je mehanički tj. nema potrebe za upravljanjem na temelju prekida, kao što je to slučaj kod diferencijalnog pogona [5].

Glavni nedostatak je složen mehanizam koji omogućuje da sve kotače pokreće jedan motor, a drugi ih okreće.

Na slici 2.2. prikazana je struktura mobilnog robota sa sinkronim pogonom. Prijevod pojmova sa slike dan je u nastavku:

- *direction of motion*: smjer gibanja
- *steering pulley*: remenica upravljača
- *drive pulley*: pogonska remenica
- *wheel*: kotač
- *steering motor*: motor za upravljanje
- *turret pulley*: remenica revolvera
- *steering belt*: upravljački remen

- *drive belt*: pogonski remen
- *rolling axis*: os kotrljanja
- *wheel steering axis*: os upravljanja kotača
- *drive motor*: pogonski motor



Slika 2.2. Struktura mobilnog robota sa sinkronim pogonom [5]

2.3. Mobilni robot sa svesmjernim pogonom

Pojam svesmjernosti koristi se za opisivanje sposobnosti sustava da se kreće trenutno u bilo kojem smjeru iz bilo koje konfiguracije. Takva robotska vozila često su dizajnirana za ravninsko kretanje i primjenu na podu skladišta, cesta i sl. Imaju tri stupnja slobode gibanja. Sposobni su za translaciju u dva smjeru te za rotaciju oko svog težišta. To su najviše konvencionalna vozila, međutim, nemaju sposobnost upravljanja svakim stupnjem slobode gibanja neovisno. Konvencionalni kotači se ne mogu kretati u smjeru paralelno njihovoj osi (tzv. neholonomsko gibanje). Kada vozilo nema neholonomski ograničenja, može se kretati u bilo kojem smjeru bilo koje orijentacije što je poznato pod nazivom svesmjerna mobilnost [6].

Prednosti:

- mogu se gibati bočno,
- mogu se okretati na mjestu,
- slijede složene putanje,
- lako izvršavaju zadatke u statičkim okruženjima te savladavaju dinamičke prepreke i uske prolaze [6].

Na slici 2.3. prikazan je mobilni robot sa svesmjernim pogonom s 3 kotača.



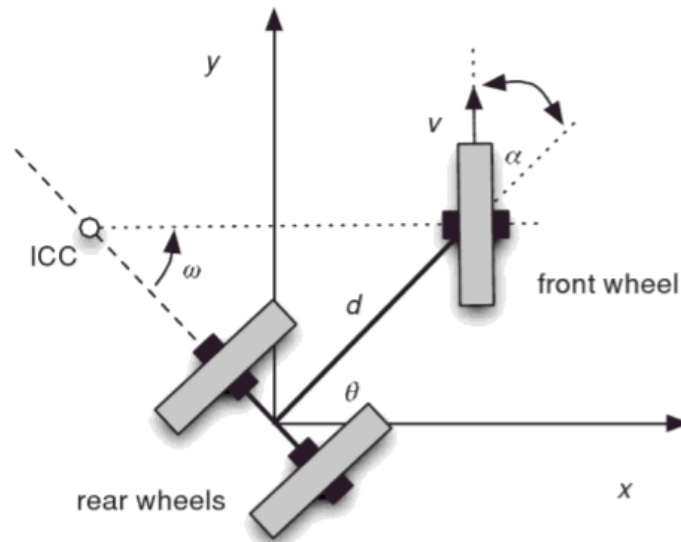
Slika 2.3. Mobilni robot sa svesmjernim pogonom [6]

2.4. Mobilni robot sa upravljanim kotačima (bicikl, tricikl..)

U tu skupinu spadaju mobilni roboti koji imaju jedan ili više kotača kojim se „upravlja“ i jedan ili više kotača kojima os rotacije ne može biti promijenjena. Slična je kinematika bicikla i tricikla od kud su i dobili naziv. Npr. tipični tricikl pogonski robot ima tri kotača s odoimetrima na stražnjim kotačima te dobivaju snagu i upravljanje preko prednjeg kotača [7].

Ako se prednji kotač ne može okrenuti ili je pogonski kut $\pm 90^\circ$ nemoguće je promijeniti orijentaciju robota ako se ne promijeni i njegova pozicija.

Na slici 2.4. prikazana je shema tricikla.

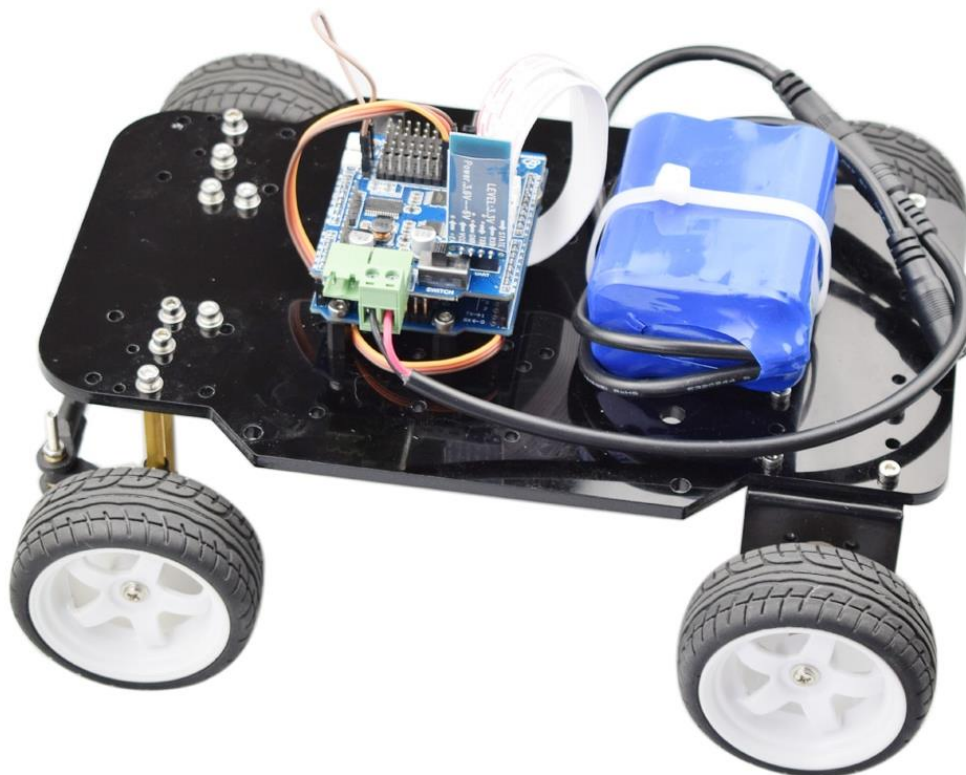


Slika 2.4. Shema tricikla [7]

2.5. Mobilni robot s automobilskim pogonom (Ackermann-ovo upravljanje)

Ackermann-ovo upravljanje je način upravljanja koji se primjenjuje kod većine automobila. Kod Ackermann-ovog modela upravljanja, svaki prednji upravljački kotač može se pojedinačno rotirati. Kotači ne skliznu uz bok usred okretanja, dakle za vrijeme okretanja ne rasipa se energija. Ackermann-ovo upravljanje rješava razliku kutova između upravljača tijekom okretanja vozila. Ova je razlika uzrokovana činjenicom da svaki kotač slijedi različiti radijus, tako da se unutarnji kotač mora nagnjati malo više od vanjskog kotača. Ovaj princip radikalno smanjuje proklizavanje gume. To se ostvaruje dvostrukim zakretnim sustavom, gdje su zakreti pod kutom [8].

Na slici 2.5. prikazan je mobilni robot s automobilskim pogonom.



Slika 2.5. Mobilni robot s automobilskim pogonom [8]

3. INVALIDSKA KOLICA

Invalidska kolica su sredstvo za prijevoz ljudi s invaliditetom tj. s ograničenom pokretljivošću nogu ili ih koriste ljudi koji se iz drugih zdravstvenih razloga lako umaraju kad hodaju. Razlikuju se električna i ručna invalidska kolica. Prednosti ručnih invalidskih kolica su: manja težina, lakši transport, niži troškovi održavanja i lakša upravljivost. Međutim, neki korisnici invalidskih kolica nemaju snagu u gornjem dijelu tijela potrebnu za pokretanje invalidskih kolica. Zbog toga se koriste elektromotorna invalidska kolica ili ručna kolica s pogonskim dodatkom o čemu će se govoriti u ovom radu.

3.1. Povijest invalidskih kolica

Danas postoje razne vrste i oblici invalidskih kolica. I dalje nije sigurno tko i kad je izumio prva invalidska kolica. Vjeruje se da su Kinezi prvi počeli koristiti kolica za kretanje nepokretnih osoba. U 12. stoljeću počinju se koristiti sirove verzije invalidskih kolica u Europi. Njemački urar Stephen Farfler razvio je 1655. prva samovozna invalidska kolica koja su imala tri kotača koje je pomicao pomoću rotacijske ručke na prednjem kotaču. Negdje u isto vrijeme njemački mehaničar Johann Hautsch razvio je niz sličnih kolica. U 18. stoljeću ona postaju uobičajena oprema u medicinskim katalozima s dva kotača sprijeda i manjim kotačem straga. Invalidska kolica izumljena 1901. godine podsjećaju na današnji dizajn kolica s dva manja kotača sprijeda i dva veća kotača straga [4]. Nešto kasnije izumljena su i sklopiva invalidska kolica (1932.). Takav sklopivi dizajn i cjevasti čelični okvir postali su standardni dizajn (Slika 3.1.). Ovaj model koji je izumio Harry Jennings postao je osnova za sve kasnije dizajne. Težilo se, a teži se i danas smanjenju ukupne težine i poboljšanju performansi. Nakon Drugog svjetskog rata porasla je potražnja za invalidskim kolicima zbog mnogo ranjenika. Zbog tog je Kanadanin George Klein izumio prva električna invalidska kolica. Na standardni dizajn dodao je motor i bateriju ispod sjedala [9].



Slika 3.1. Prva metalna invalidska kolica [10]

3.2. Vrste invalidskih kolica

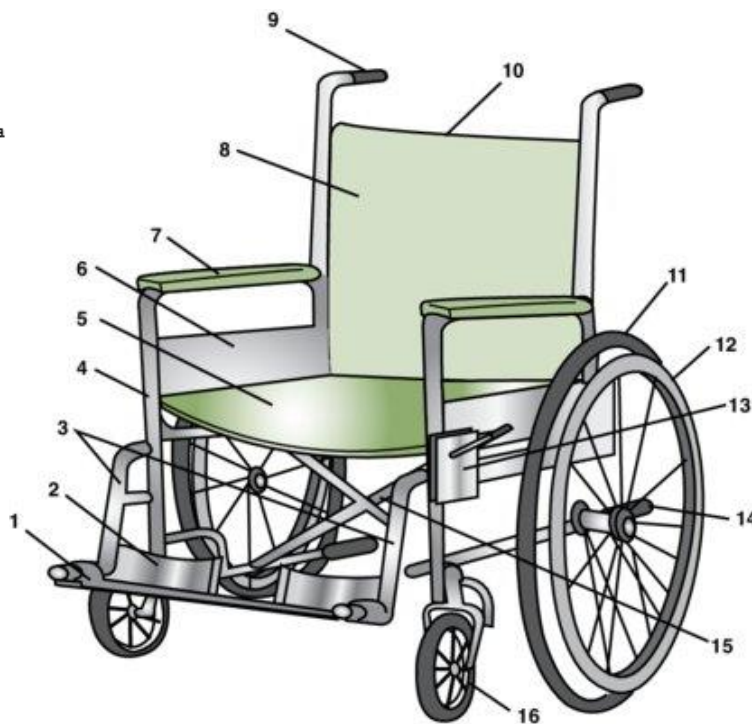
Danas postoji široka paleta invalidskih kolica koja se razlikuju po vrsti pogona, mehanizmima upravljanja i korištenoj tehnologiji. Niti jedan model ili veličina ne mogu zadovoljiti baš sve potrebe krajnjeg korisnika. Ta raznolikost među korisnicima zahtijeva potrebu za stvaranjem različitih vrsta invalidskih kolica.

Glavna podjela kolica je prema načinu njihovog upravljanja te se na osnovi tog dijele na:

- ručna/manualna invalidska kolica i
- elektromotorna invalidska kolica.

Na slici 3.2. prikazana su ručna invalidska kolica s pripadnim dijelovima.

1. Odmorište za stopala
2. Odmorište za noge
3. Prednja cijevna konstrukcija
4. Okvir
5. Sjedalo
6. Metalna zaštita sa strana
7. Naslonjači za ruke
9. Naslonjač za leđa
10. Potisna osovina
11. Stražnji kotači
12. Ručni naplatci
13. Kočnice
14. Poluga za prevrtanje
15. Poprečne cijevi
16. Kotačići



Slika 3.2. Ručna invalidska kolica [11]

Na slici 3.3. prikazana su elektromotorna invalidska kolica.



Slika 3.3. Elektromotorna invalidska kolica [12]

Većina ljudi se odlučuje za ručna invalidska kolica iz razloga što su jeftinija, lakša, manje bučna i omogućuju lakše kretanje i manje pomake. Pokreću se pomoću mišića samog korisnika te

samim tim povećavaju mobilnost korisnika. Razlikuju se čvrsta i sklopiva ručna kolica. Čvrsta su nešto skuplja od sklopivih jer se izrađuju individualno prema korisniku.

Na motorizirana invalidska kolica odlučuju se ljudi kojima je oduzet gornji dio tijela ili starije nemoćne osobe. Pokreću se pomoću elektromotora. Zbog motora i baterija su jako teška, glomazna i skupa. Dijele se prema položaju pogonskih kotačića na ona s prednjim, zadnjim i središnjim položajem pogonskih kotačića i prema sustavu upravljanja.

U nastavku će se nešto više reći o vrstama ručnih invalidskih kolica jer električna invalidska kolica nemaju potrebu za nadogradnjom pogonskog uređaja.

3.2.1. Kruta invalidska kolica

Kruta invalidska kolica su najlakša invalidska kolica na raspolaganju jer imaju manje dijelova i izrađene su od lakšeg materijala. Zbog tog se okvir kolica više savija. Lako se pokreću zbog većih stražnjih kotača i male težine. Izdržljivija su od sklopivih invalidskih kolica. Nedostatak im leži u tome što je potrebna jako dobra ravnoteža korisnika. Također su vrlo skupa. Cijena se kreće u rasponu od 2500USD do 8500USD. Na slici 3.4. prikazana su kruta invalidska kolica.



Slika 3.4. Kruta invalidska kolica [13]

3.2.2. Sklopiva invalidska kolica

Sklopiva invalidska kolica najbolja su opcija za korisnika koji se često prevozi u vozilu i danas se najčešće koriste. Zauzimaju manje prostora u vozilu, ali su teža od krutih kolica i teže ih je gurnuti. Kraća im je trajnost jer dijelovi nisu sigurni i mogu olabaviti ili se slomiti zbog čestog preklapanja. Zbog tog nisu dovoljno izdržljiva za sve aktivnosti. Jedna takva kolica prikazana su na slici 3.5.



Slika 3.5. Sklopiva invalidska kolica [14]

3.2.3. Nagibna invalidska kolica

Nagibna invalidska kolica omogućuju korisniku da se zavalj i promijeni položaj. Omogućuju korisniku da sjedi u prirodnijem položaju i smanjuju šansu za pojavu dekubitusa. Vrlo su udobna i podržavaju korisnika da ne ispadne. No, potreban je pomoćnik koji će gurati kolica jer su teška i teško ih je samostalno pokrenuti. Na slici 3.6. prikazana su jedna ovakva kolica.



Slika 3.6. Nagibna invalidska kolica [15]

3.2.4. Invalidska kolica u institucijama

To je najjeftinija vrsta invalidskih kolica. Institucije uključuju bolnice, staračke domove i dnevne centre. Dizajnirana su za transport. Nisu namijenjena za dugotrajnu upotrebu. Služe za širok raspon korisnika te udobnost nije osnovni prioritet. Na slici 3.7. prikazana su jedna takva kolica.



Slika 3.7. Invalidska kolica u institucijama [16]

3.2.5. Prilagođena invalidska kolica

Izrađuju se radi zahtjeva korisnika koje uobičajena invalidska kolica ne ispunjavaju. Postoje razne vrste kao što je ona koja omogućuje korisniku stajanje ili one za korisnike s prekomjernom težinom.

3.3. Odabir invalidskih kolica

U svrhu izrade ovog zadatka odabrana su ručna invalidska kolica Quickie Helium proizvedena od strane tvrtke Sunrise Medical. Pogonski sustav za samostalan odlazak invalidskih kolica na za to predviđeno mjesto projektirat će se na osnovi karakteristika odabranih invalidskih kolica. Quickie Helium invalidska kolica odabrana su iz razloga što se nalaze na Tehničkom fakultetu u Rijeci u Laboratoriju za modeliranje konstrukcija iz naprednih materijala.

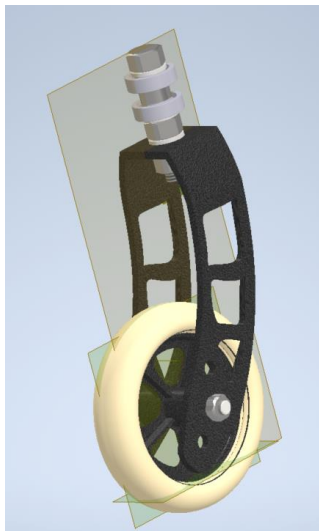
Quickie Helium su suvremena, čvrsta i ultra lagana invalidska kolica. Izrađena su iz aluminija inovativnim postupcima za toplinsku obradu aluminija i povećanje njegove čvrstoće. Zbog toga su cijevi okvira manjeg promjera što ih čini lakšim od uobičajenih invalidskih kolica. Naslon im je lako podešiv i može se podešavati visina sjedala.

Invalidska kolica konstruirana su u softveru Autodesk Inventor kako bi se lakše mogao konstruirati pogonski dodatak koji ide na njih. U softveru su svim dijelovima invalidskih kolica pridruženi pripadajući materijali kako bi softver mogao odrediti masu koja će biti potrebna u daljnjem radu $m = 7,4$ kg. Na slici 3.8. prikazan je kotač invalidskih kolica iz Autodesk Inventor čiji polumjer iznosi $R = 0,3048$ [m].



Slika 3.8. Kotač invalidskih kolica

Na slici 3.9 prikazan je kotačić invalidskih kolica iz Autodesk Inventor čiji polumjer iznosi $r = 0,0255$ m.



Slika 3.9. Kotačić invalidskih kolica

Na slici 3.10 prikazan je prednji pogled modela invalidskih kolica iz softvera Autodesk Inventor.



Slika 3.10. Sklop invalidskih kolica

4. IZVEDBE NADOGRAĐNJI NA TRŽIŠTU

Postoji mnogo izvedbi nadogradnje za samostalno kretanje invalidskih kolica na tržištu koje ručna invalidska kolica pretvaraju u električna. Nadogradnja ručnih invalidskih kolica je puno jednostavnija i jeftinija opcija od motoriziranih invalidskih kolica. Električna invalidska kolica su jako teška i skupa, ali nekim korisnicima su neophodna.

U sljedećim poglavljima izdvojeno je i opisano nekoliko pogonskih dodataka koji su široko dostupni.

4.1. Pogonski dodatak „Wheelchair power add-on“

Pogonski dodatak „Wheelchair power add on“ koji se nadograđuje na ručna invalidska kolica je To je medicinski uređaj koji korisnicima ručnih invalidskih kolica omogućuje lakše kretanje. Konstruiran je za ljude koji ne mogu samostalno hodati, ali se mogu samostalno kretati u invalidskim kolicima. Brzo se podešava na kolica i sustav za pričvršćivanje na invalidska kolica je jednostavan. Korisnici stječu više neovisnosti i s puno manje napora prolaze kroz sve svakodnevne prepreke (pri ulasku u kuću, preko pragova, tepiha, raznih nagiba i sl.). Baterija u ovakvim dodacima je najčešće litij-ionska baterija koja omogućava dugotrajan rad i kompaktna je. Motor je istosmjerni bez četkica.

Prednosti:

- funkcionalna i jeftina opcija za razliku od motoriziranih invalidskih kolica za ljude kojima je smanjena sposobnost guranja ručnih kolica,
- dodatak se lako može demontirati za potrebe transporta.

Široka je paleta vrsta dodataka za napajanje invalidskih kolica. Te vrste razlikuju se po:

- mehanizmu za pričvršćivanje,
- položaju dodavanja snage,
- mehanizmima upravljanja i tehnologiji koja se koristi.

Neki su dodaci jako lagani i konstruirani za svakodnevnu upotrebu dok su drugi vrlo moćni i konstruirani za pojedinačne aktivnosti ili za zadovoljavanje određenih potreba za pristupom. Inovacije na tržištu su skoro svakodnevne, ali neke od njih dožive neuspjeh zbog pretjerane specijalizacije ili nepristupačne cijene.

4.1.1. Dodaci s prednjim pogonom

Ova vrsta se pričvršćuje na prednje cijevi ili podnožje ručnih kolica i pretvara ih u motocikl s pogonom. To znatno poboljšava performanse invalidskih kolica na terenu jer se podižu mali prednji kotačići koji prevladavaju prepreke od 3-10 cm. Dostupnost je velika, od laganih i sklopivih verzija do ogromnih uređaja za terensku uporabu.

4.1.2. Dodaci sa stražnjim pogonom

Uređaji za potiskivanje zakače se na prečku ispod invalidskih kolica. Ovaj uređaj nalazi se ispod samog sjedala i njega kontrolira Bluetooth sat. Neki slični uređaji umjesto sata imaju bežičnu upravljačku jedinicu. Drugi dodatak za potisnu snagu su pomagala za potiskivanje i kočenje. Ona služe za rasterećenje onog tko upravlja uređajem.

Dodaci za snagu koji rotiraju stražnje kotačiće pomoću dodatnih motoriziranih valjaka

Dodaci za napajanje montiraju se za okvir krutih ili sklopivih ručnih invalidskih kolica i pokreću stražnje kotačiće posebnim motoriziranim valjcima. Uređajem se upravlja džojstikom. Otpuštanjem spojke, korisnik sam odabire između ovakvog potpomognutog napajanja ili ručne upotrebe. Upravljanje: korisnik, osoba koja je u pratnji korisnika ili putem mobilne aplikacije na daljinu.

Integrirano u kotače invalidskih kolica

Ovaj dodatak za snagu zamjenjuje originalne kotače motoriziranim. U najnovijim modelima baterija, kontroler i motor ugrađeni su u kotač, a kotač se može odvojiti radi lakšeg transporta. Upravljanje: guranjem naplataka ili ručno, a može se dodati upravljačka palica na naslon za ruku kako bi kolica bila motorizirana [17].

Pogonski dodatak za kolica „Wheelchair power add-on“ prikazan je na slici 4.1.



Slika 4.1. Pogonski dodatak „Wheelchair power add-on“ [17]

Na slici 4.2. prikazan je još jedan sličan pogonski dodatak za kolica koji ima bolje performanse.



Slika 4.2. Pogonski dodatak „Wheelchair power add-on“ s boljim performansama

Cijena jednog takvog dodatka na Ebay-u kreće se oko 7000 kn. Postoje i jeftinije i skuplje verzije ovisno o karakteristikama.

4.2. Pogonski dodatak „Smart power assist“

Ovaj dodatak za kolica je lagan i kompaktan, nadograđuje se na stražnji dio kolica. Uz pomoć ovog dodatka invalidska kolica se mogu okretati u mjestu ili „skočiti“ s ivičnjaka. U ovakvu opciju uključena je tipkovnica koja omogućava jednostavno uključivanje ili isključivanje napajanja kao i smanjenje i povećanje brzine gibanja. Omogućava uspon po brdima i rampama, preko debelog tepiha, na velike udaljenosti, tj. svugdje gdje se teško ručno odgurnuti. Pri niskim brzinama ide 2,5-5 km/h, a pri visokim 2,5-8 km/h. Nakon što kolica krenu samostalno pomoć se aktivira u roku od 0,5 sekundi kako bi održala tu brzinu. Za ubrzavanje odnosno usporavanje ili zaustavljanje jednostavno se uhvate kotači kolica i dodatak se prilagođava. Ima kočnicu koja ne dopušta da se kolica vrate unazad ukoliko su na uzbrdici i naiđu na neku prepreku. Lagan je i jednostavan za instalaciju. Masa mu je 6,85 kg i jednostavno se pričvrsti za naslon stolice. Uklapa se u bilo koju marku i vrstu invalidskih kolica [18].

Karakteristike pogonskog dodatka za kolica „Smart power assist“ prikazane su u tablici 4.1.

Tablica 4.1. Karakteristike pogonskog dodatka za kolica „Smart power assist“ [18]

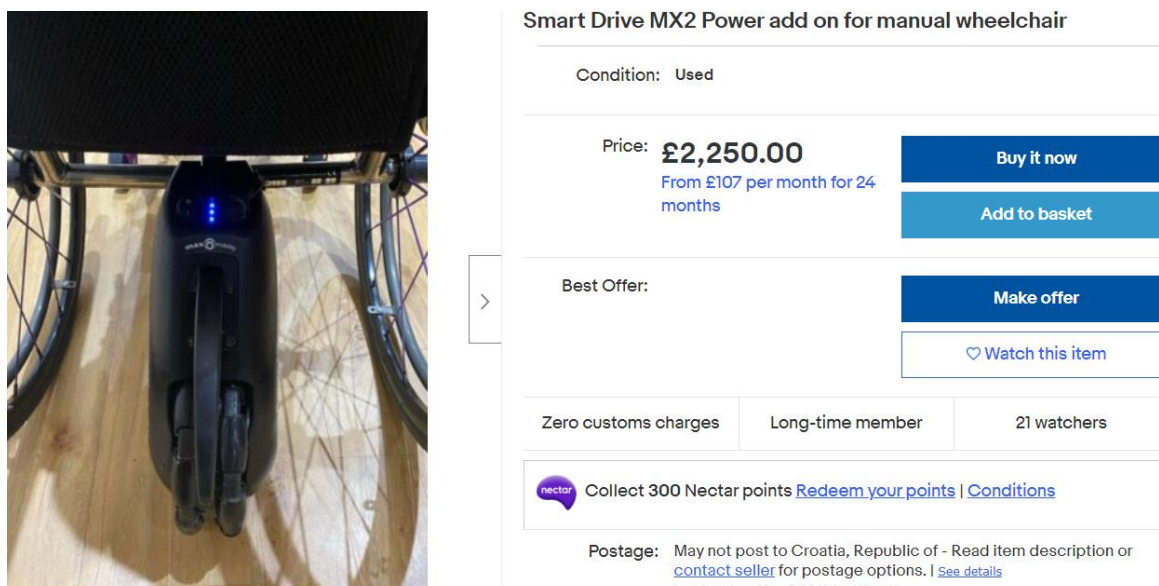
Motor	8-inčni univerzalni motor bez četkica
Materijal	Al legura
Napon	24V litij baterija
Tipkovnica	Upravljanje preko žice
Snaga	250 W
Maks. radna struja	3 A
Baterija	6.6 Ah litij-ion
Kilometraža	20 km
Kontrolni sustav	Inteligentni sustav snage za samopomoć

Na slici 4.3 prikazan je pogonski dodatak za kolica „Smart power assist“.



Slika 4.3. Pogonski dodatak za kolica „Smart power assist“ [18]

Ovakvi dodaci su jako skupi. Na slici 4.4 može se vidjeti da je cijena jednog prosječnog pogonskog dodatka „Smart power assist“ 2250 GBP što je oko 20000 kn.



Slika 4.4. Cijena pogonskog dodatka za kolica „Smart power assist“

4.3. Pogonski dodatak „Light drive power assist“

Pogonski dodatak „Light drive power assist“ uređaj je koji služi kao pomoć u napajanju za ručna invalidska kolica. Montira se na stražnju stranu bilo kojih krutih ili sklopivih ručnih kolica. Upravljanje je pomoću džojstika. Kompaktan je, lagan i tih te se može transportirati bilo gdje. Prilagođava se gotovo svim terenima, npr. penje se po uzbrdici bez napora, po šljunčanim stazama i slično. Otpuštanjem kvačila oslobađa se kotač čime se daje sloboda izbora. Pogodan je za gotovo sva invalidska kolica. Montira se na stražnji dio invalidskih kolica tako što se cjelokupna konstrukcija u kojoj se nalaze motori, baterije i elektronske komponente, pričvrsti uz naslon kolica (Slika 4.5.). Kotače pokreću 2 motora. Trenjem na kotače ostvaruje se kretanje [19].

U tablici 4.2. prikazane su karakteristike jednog takvog dodatka za ručna invalidska kolica „Light drive power assist“.

Tablica 4.2. Karakteristike pogonskog dodatka za kolica „Light drive power assist“ [19]

Maks.težina	Oko 100 kg (120kg)
Masa dodatka	Motor: 9 kg, Baterija 5kg, dodaci 0,5kg
Nagib	Za osobu od 70 kg 12stupnjeva
Brzina	Prilagođava se 0-10km/h
Domet	14-16km
Gume	Gume s izvrsnom vučom i debeli sloj otporan na probijanje
Prednji kotačići	Promjer im ne smije biti manji od 6 inča
Baterija	Litij
Kontrola	Džojstik (programibilan)

Na slici 4.5. prikazan je pogonski dodatak za kolica „Light drive power assist“.



Slika 4.5. Pogonski dodatak za kolica „Light drive power assist“ [19]

Na slici 4.6. prikazani su dijelovi pogonskog dodatka „Light drive power assist“. Dijelovi označeni brojevima su:

- 1- Cijev motora
- 2- Stalak za bateriju s punjačem
- 3- Džojstik (Upravljač)
- 4- Dodatni kotačić da ne dođe do nagiba kolica



Slika 4.6. Dijelovi pogonskog dodatka „Light drive power assist“ [19]

Cijena im se kreće od 40000 kn do 80000 kn.

4.4. Pogonski dodatak „Twin wheel wheelchair powerpack“

Postavljanje ovog pogonskog dodatka traje svega nekoliko sekundi. Odgovara skoro svim invalidskim kolicima.

Karakteristike dodatka za kolica „Twin wheel wheelchair powerpack“ prikazane su u tablici 4.3.

Tablica 4.3. Karakteristike pogonskog dodatka „Twin wheel wheelchair powerpack“ [20]

Snaga motora	12 V 160 W
Težina	14.5kg
Težina baterije	6.9 kg
Kapacitet baterije	12 V 20Ah
Veličina kotača	200x50 mm
Maks. brzina	6kmh
Domet	16 km
Maks težina korisnika	114.5 kg

Na slici 4.7. prikazan je dodatak za kolica „Twin wheel wheelchair powerpack“.



Slika 4.7. Pogonski dodatak „Twin wheel wheelchair powerpack“ [20]

5. IDEJNI KONCEPTI

Prethodno istraživanje postojećih verzija na tržištu dalo je bolji uvid u to što se ovim radom želi postići. To je što jednostavnije i jeftinije rješenje, a da pritom zadrži svoju funkcionalnost. Utvrđivanjem pozitivnih aspekata svih proizvoda mogu se odrediti poželjne značajke. Cilj novog proizvoda je da bude dostupan za osobnu upotrebu i lagan.

Funkcije koje dodatak treba ispunjavati:

- ne smije ugroziti osobe oko sebe,
- geometrija uređaja ne smije imati oštre rubove, izbočine ili izložene električne komponente,
- što brža montaža i demontaža na invalidska kolica,
- što manja težina kako bi bilo lakše rukovanje i
- dodatak mora biti lak za učenje i intuitivan.

Glavne komponente o kojima se raspravlja pri izradi koncepata dizajna su: pogon i upravljanje, kočenje, korisničko sučelje i upravljanje, pričvršćivanje i odvajanje te sigurnosno upravljanje. Svaka od ovih komponenata je istražena kako bi se razvile ideje za svako idejno rješenje.

- *Gibanje*

Pogon i upravljanje su dva najvažnija aspekta dizajna pogonskog dodatka. Novi dodatak će se napajati istosmjernim motorom te je zato vrlo analogan modernim električnim kolicima i mobilnoj robotici. Snaga mobilnih robota često proizlazi iz baterije koja napaja električni motor. Tad motor prenosi snagu na mehanizam gibanja kroz pogonski sklop.

- *Kotači*

Sva ručna i električna invalidska kolica koriste kotače za mobilnost. S obzirom da se kod ručnih invalidskih kolica kotači ne pokreću samostalno i ne pružaju nikakvu pomoć ugrađuje se pogonski dodatak.

- *Pogonska sila*

Sva električna invalidska kolica i pogonski dodaci za ručna invalidska kolica uključuju pogonsku silu potrebnu za pogon. Najčešće korišteni generatori energije su elektromotori. Dvije su glavne klasifikacije elektromotora i to motori izmjenične struje (AC) i motori istosmjerne struje (DC). AC motori su motori s izmjeničnom strujom i obično se koriste u električnim invalidskim kolicima. DC motori su istosmjerni motori i mogu biti s četkicama ili bez četkica.

- *Baterije*

Baterije su izazov zbog svojih velikih težina i dimenzija. Potrebno je poznavati zahtjeve motora kako bi se odabrala prikladna baterija. Pri odabiru baterije mora se u obzir uzeti fizički dizajn, odgovarajuća snaga i vijek trajanja.

- *Istosmjerni motori*

Istosmjerni motor je elektromehanički uređaj koji istosmjernu struju pretvara u kružno gibanje. Razlikuju se istosmjerni motori s četkicama i oni bez četkica. Istosmjerni motori s četkicama su relativno jeftini u usporedbi s ostalim vrstama elektromotora. Njihov nedostatak su četkice koje stvaraju trenje i trošenje što smanjuje učinkovitost. Motori bez četkica ne stvaraju trenje i trošenje te su lakši za održavanje. Skuplji su od onih s četkicama, ali dugoročno su isplativi zbog svoje veće učinkovitosti.

- *Pogonski sklop*

Pogonski sklop i motor odabiru se istovremeno. Postojeći pogonski dodaci najčešće koriste pogon preko zupčanika zbog njegovih prednosti. Neki pogonski dodaci koriste remenski i lančani prijenos ili pogon trenjem.

Pogon preko zupčanika sastoji se od dva ili više stupnjeva prijenosa koji prenose snagu s pogonskog zupčanika na gonjeni zupčanik ili zupčanike. Imaju visoku učinkovitost i vrlo su izdržljivi.

Remenski i lančani pogoni snagu prenose preko remena i remenica ili lanaca i lančanika. Snagu prenose s jedne remenice ili lančanika na drugi kroz zatezanje remena ili lanca.

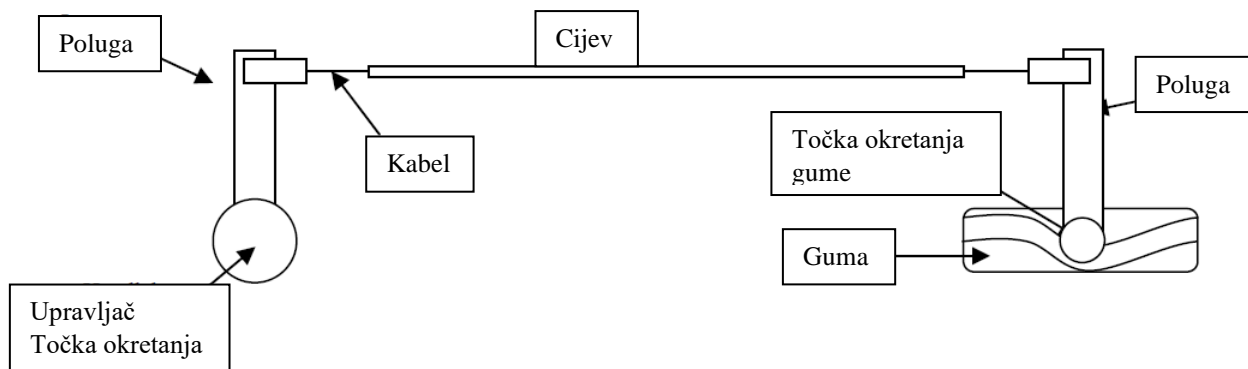
Pogon trenjem obično se sastoji od pogonskog vretena koje je pritisnuto uz gumu kojom se vozi. zahtijeva minimalno održavanje jer nema zupčanike, remenice ili lančanike koji trebaju podmazivanje ili čišćenje.

- *Mehanizmi upravljanja*

Opisat će se četiri različita mehanizma upravljanja i to: 2 metode upravljanja kabelom, upravljanje preko konusnog zupčanika te upravljanje preko remena i remenice.

Ispitane su dvije metode upravljanja kabelom *push-pull* (gurni-vuci) i *pull-pull* (vuci-vuci). Upravljački kabel složen je iz kabela i šuplje cijevi. Dva kraja cijevi čvrsto su pričvršćena, a kabel prolazi kroz nju. Kabel se spaja s upravljačkom pločom.

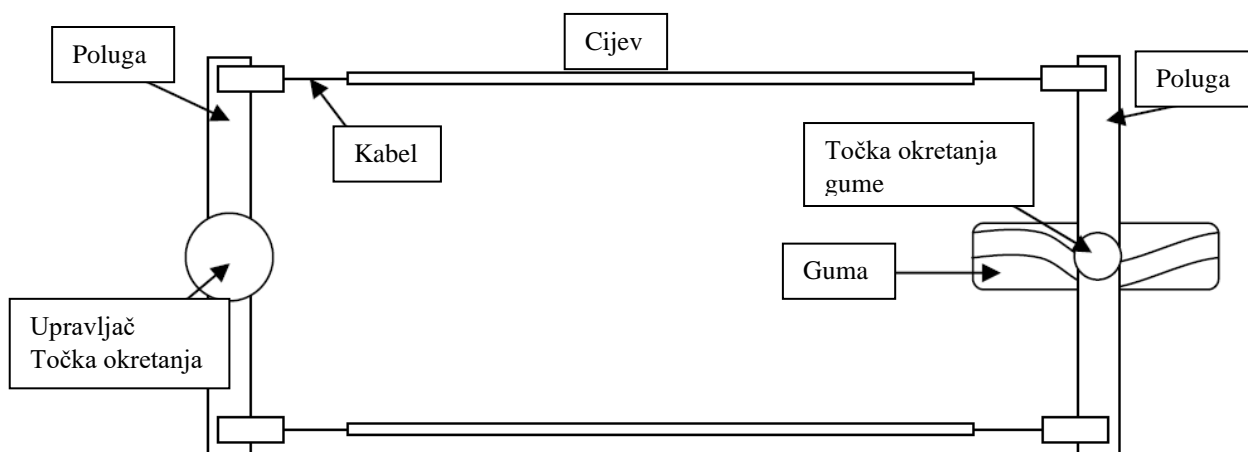
Push-pull metoda uključuje upotrebu samo jednog upravljačkog kabela. Ovakva upravljačka metoda pretvara rotaciju upravljača u translacijsku silu pomoću poluge. Drugi kraj kabela pričvršćen je na polugu na prednjem kotaču što je prikazano na slici 5.1.



Slika 5.1. Push-pull metoda upravljanja [21]

Kada su ručke upravljača okrenute u suprotnom smjeru od kazaljke na satu, kabel je povučen, dok se istovremeno povlači poluga na kotaču i okreće u smjeru kazaljke na satu. Kada se koristi jedan kabel na ovaj način, kabel učinkovito gura ili povlači polugu od tuda naziv push-pull upravljača. Nedostatak je što su kabeli problematični prilikom guranja, dolazi do skupljanja/sažimanja zbog čega se kabel može otkopčati ako nije unutar cijevi.

Pull-pull metoda upravljanja uključuje upotrebu dva kontrolna kabela kako je prikazano na slici 5.2.



Slika 5.2. Pull-pull metoda upravljanja [22]

Kao što se vidi na slici kabeli su s obje strane upravljača i kotač je centar rotacije. Dok se jedan kabel povlači preko upravljača, drugi kabel se gura. U ovom slučaju smanjuje se problem skupljanja kabela jer svaki je potisak popraćen povlačenjem.

Metoda upravljanja preko konusnog zupčanika uključuje četiri konusna zupčanika postavljena na dva odvojena mjesta. Osovina će okretati prva dva konusna zupčanika koji će preko osovine rotirati druga dva konusna zupčanika. Ovakva konstrukcija je složena i cijena joj je visoka.

U sustavu upravljanja remenom, remen će biti postavljen preko dvije remenice, a zakretat će remenice u istom smjeru. Sustav remena prenosi rotacijsko gibanje između dva vratila koja nisu aksijalno u liniji. Remenski pogoni zahtijevaju minimalno održavanje i vrlo su učinkoviti. Nedostatak je što ovakva metoda zauzima puno mjesta.

- Korisničko sučelje

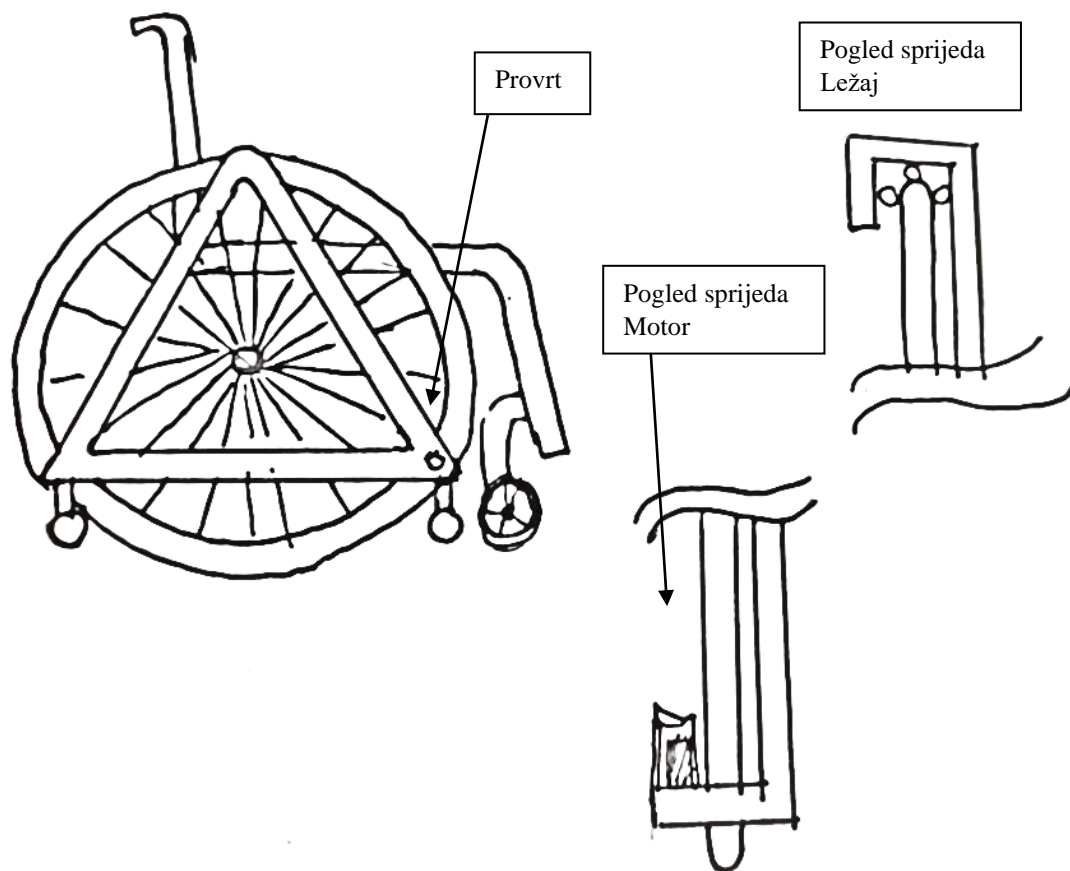
Glavni cilj je što više olakšati korisničko sučelje u smislu da bude intuitivno za krajnjeg korisnika. To znači da konstruktor mora znati korisničke ciljeve, vještine, iskustvo i potrebe. Najvažniji dijelovi korisničkog sučelja su ergonomska udobnost, sigurnost, praktičnost i uređaj koji je intuitivan te lak za učenje i upotrebu. Džojstik ili palica je tipično korisničko sučelje. Džojstik je povezan na uređaj te se pomiče u smjeru u kojem je pritisnuta ručica.

Koncipirana su tri idejna rješenja na osnovi kojih su izrađene skice i kratki tehnički opisi. Nakon toga izvršeno je vrednovanje koncepata.

5.1. Idejni koncept 1

Prvi idejni koncept sastoji se iz dva motorizirana trokuta. Svaki od tih trokuta montira se na kotač od invalidskih kolica. Svaki trokut ima dva mala kotačića koji su u dodiru s tлом radi stabilizacije uređaja. Koncept je prikazan na slici 5.3.

Gornji i stražnji dio trokuta montiraju se oko kotača, dok prednji kut trokuta ima provrt kroz koji se postavlja klin radi osiguranja trokuta kao što je prikazano na slici 5.3. Ovaj klin bi također bio i ležaj kako bi se kotač mogao slobodno kretati. Ležajevi bi se postavili i na druga dva kuta. Kontroler i baterija nalazili bi se u kutiji ispod sjedišta invalidskih kolica. Baterija i kontroler bi bili spojeni kablovima na motor. Koristit će 2 motora za sustav trenja.



Slika 5.3. Idejni koncept 1 skica

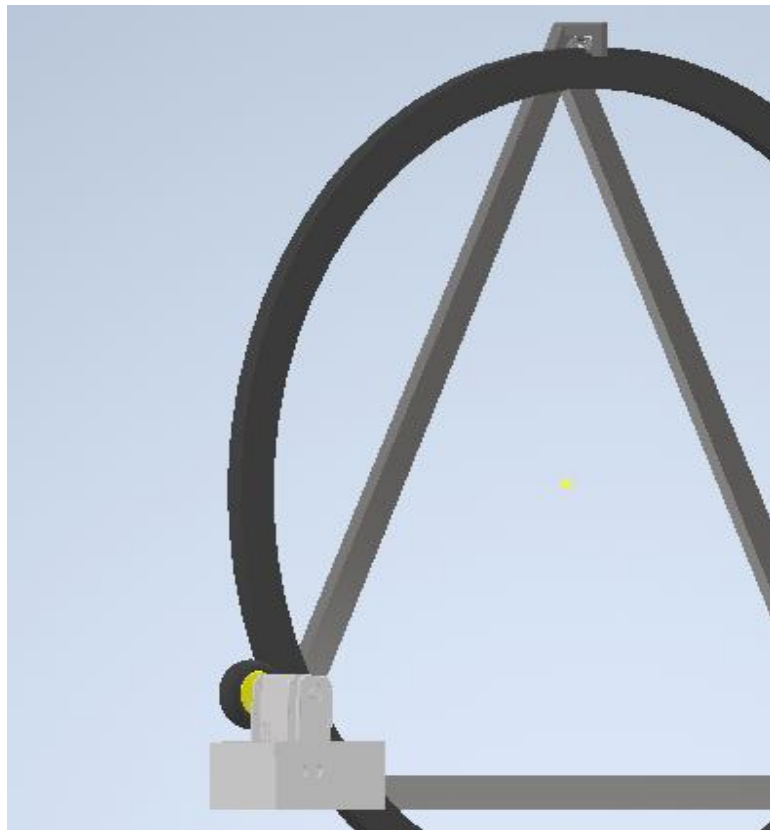
Svaki motor imat će ozubljeno vratilo na kraju svog izlaznog vratila koje će se okretati zajedno s njim. Ozubljeni kraj vratila spojen je s motorom, dok će njegov drugi kraj služiti za pokretanje trenjem tj. bit će prislonjen na vanjski obruč kotača invalidskih kolica. Pogonsko vratilo i ozubljeno vratilo okretat će se istom brzinom, a ozubljeno vratilo bilo bi u stalnom kontaktu s kotačem što će uzrokovati okretanje. Dodat će se opruga koja će osigurati stalni pritisak za pogon kotača i poluga kako bi se ovaj kontakt mogao osloboditi. To će omogućiti ponovno ručno kretanje kolica.

Na slici 5.4. prikazan je pojednostavljeni model idejnog koncepta 1- pogled sprijeda.



Slika 5.4. Pojednostavljeni model idejnog koncepta 1

Na slici 5.5. prikazano je u kojem položaju treba biti motor kako bi pogonio pogoniti kotač invalidskih kolica trenjem.



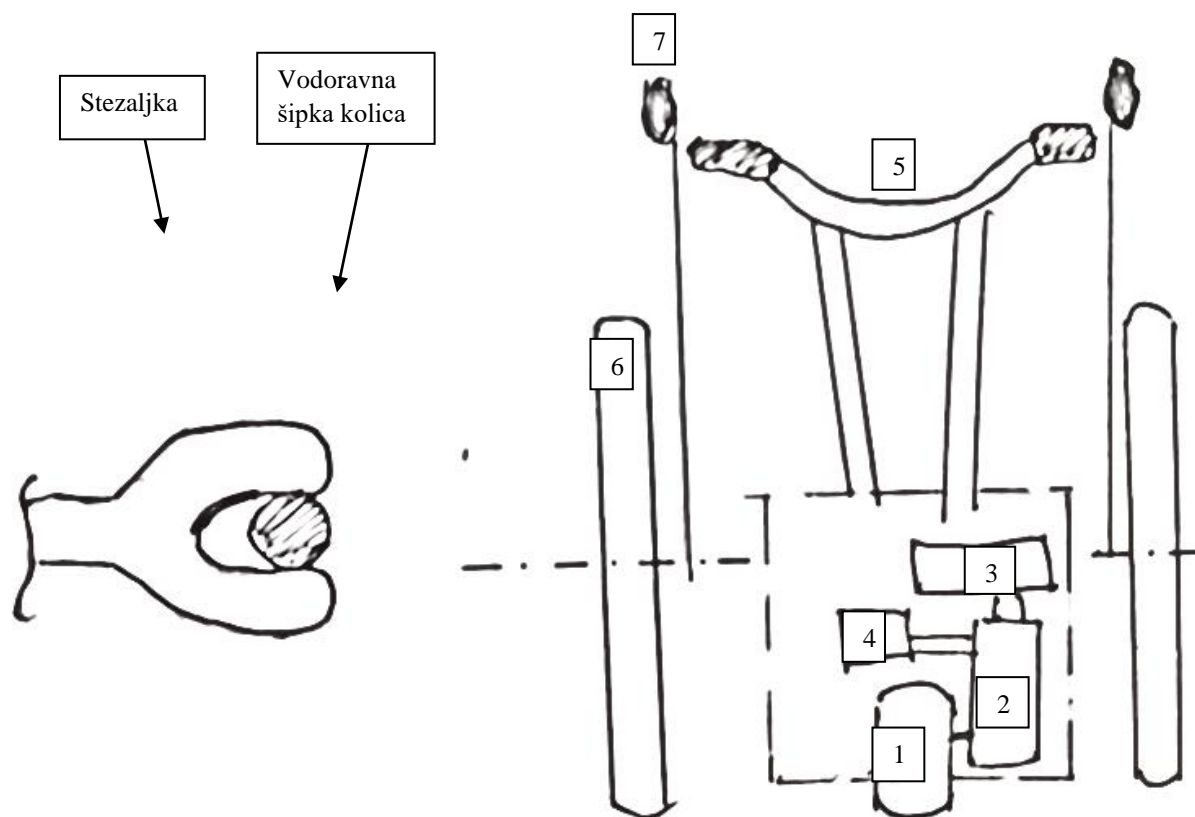
Slika 5.5. Pogon trenjem - koncept 1

Ovakav uređaj nije praktičan iz nekoliko razloga. Koncept je sastavljen iz 3 odvojena velika komada koje je teško nositi te je proces montaže i demontaže dosta dug. Oblik trokuta će odgovarati samo kotačima određenog promjera što znači da je potrebna specijalna izrada koja bi bila i skupa.

5.2. Idejni koncept 2

Idejni koncept 2 osmišljen je tako da bi se na stražnji dio kolica stezaljkama prihvatila konstrukcija.

Ručke su slične ručkama bicikla. One će se moći uvući prema unutra kako ne bi smetale. Osmišljeno je na način da se može kočiti motorom i ručno. Motorom će se kočiti kada invalidska kolica postupno usporavaju. Kada kolica naglo trebaju zakočiti koristila bi se ručna kočnica. Ručne kočnice se aktiviraju kao i ručne kočnice bicikla pritiskom ručice na upravljaču. Uređaj je na kolica pričvršćen stezaljkama. Stezaljke su pričvršćene na vodoravnu šipku koja je instalirana na odgovarajuću visinu. Koncept 2 je prikazan na slici 5.6.

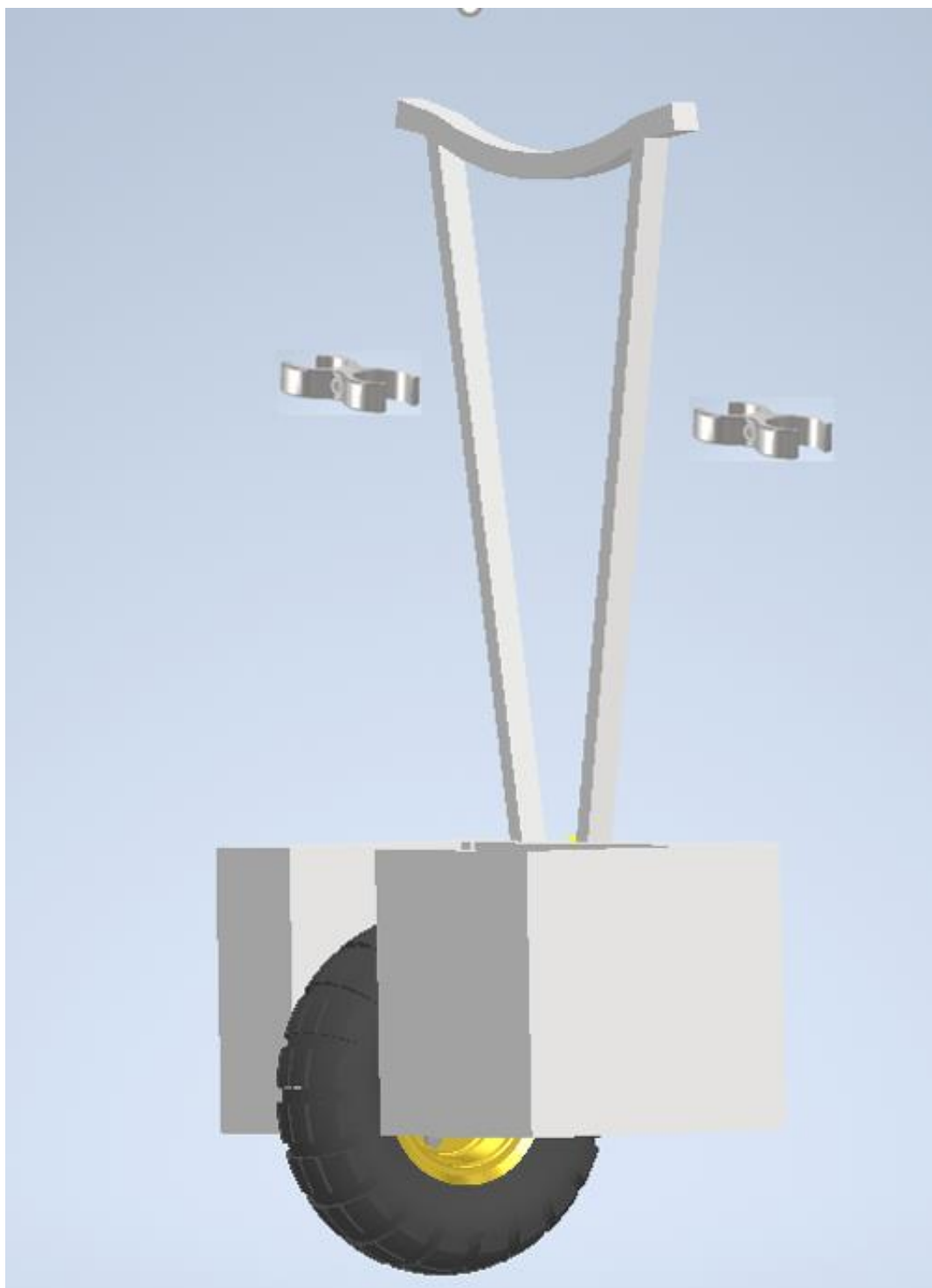


Slika 5.6. Idejni koncept 2 skica

Dijelovi prikazani na slici 5.4.:

- 1- Pogonski kotač
- 2- Motor
- 3- Kontroler
- 4- Baterija
- 5- Ručice
- 6- Kotač invalidskih kolica
- 7- Ručice invalidskih kolica

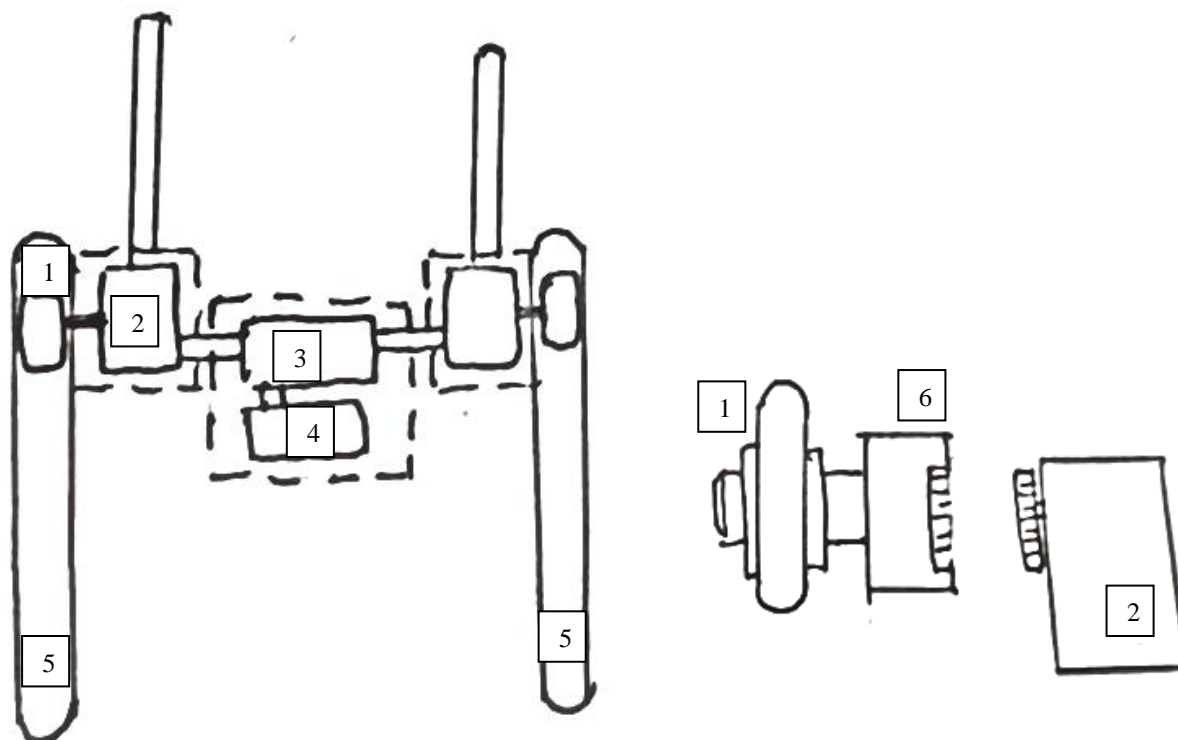
Na slici 5.7 prikazan je pojednostavljeni model koncepta 2.



Slika 5.7. Pojednostavljeni model idejnog koncepta 2

5.3. Idejni koncept 3

Idejni koncept 3 pogonit će se trenjem slično tržišnom rješenju pogonskog dodatka „Light drive power assist“. Koncept je prikazan na slici 5.8.

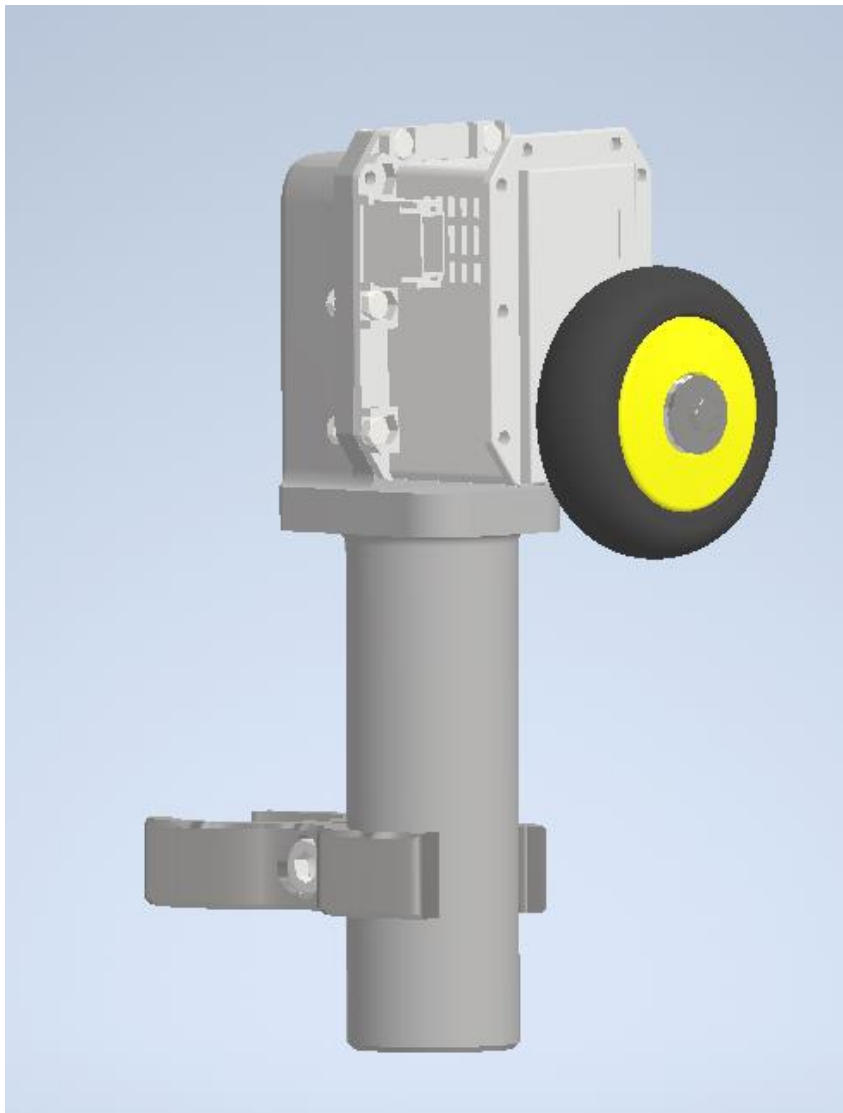


Slika 5.8. Idejni koncept 3 skica

Dijelovi prikazani na slici 5.5. su:

- 1- Kotačić
- 2- Motor
- 3- Kontroler
- 4- Baterija
- 5- Kotač invalidskih kolica
- 6- Ozubljeno vratilo

Na slici 5.9. prikazan je model idejnog koncepta 3.



Slika 5.9. Model idejnog koncepta 3

Dva kotačića pogonit će kotače invalidskih kolica trenjem. Kotačić je pričvršćen na veliki kotač invalidskih kolica tj. naliže na vanjski gumeni dio kotača kako bi se ostvarilo trenje. Kotačić se izbrusi tako da mu površina bude što ravnija kako bi bolje prianjao na površinu gume kotača kolica. Kotačić se spaja direktno na motor. Kontroler i baterija bi se instalirali ispod sjedišta kolica te bi se spojili žičano na motor. Konstrukcija motora i kotačića bi se stezaljkama prihvatila na cijevi stražnjeg dijela kolica. Kako bi se ostvario dovoljan pritisak kotačića na kotač invalidskih kolica koristit će se opruga, a poluga će se koristiti za otpuštanje cijele konstrukcije kada ona više nije potrebna.

5.4. Vrednovanje koncepata

Kriteriji po kojima su se koncepti vrednovali odabrani su na osnovi potreba koje ovaj dodatak mora ispuniti. Kao stavka od primarne važnosti ocijenjena je jednostavnost izrade konstrukcije te njezin faktor važnosti (g_i) nosi najveći udio cjelobrojne vrijednosti. Također, važni faktori prilikom odabira najboljeg koncepta bili su troškovi izrade te montaža tj. jednostavnost montaže/demontaže. Na izbor najoptimalnije konstrukcije prema definiranim važnostima utječe i ocjena same važnosti (v_i) ali u znatno manjoj mjeri u odnosu na ukupni udio važnosti. Vrijednosti ocjena koje su dodijeljene pojedinim stavkama vidljive su u tablici 5.1.

Prilikom odabira koncepta razmatrali su se i vrednovali sljedeći kriteriji:

- jednostavnost izrade,
- kriterij troškova,
- jednostavnost montaže/demontaže,
- kompatibilnost i
- sigurnost.

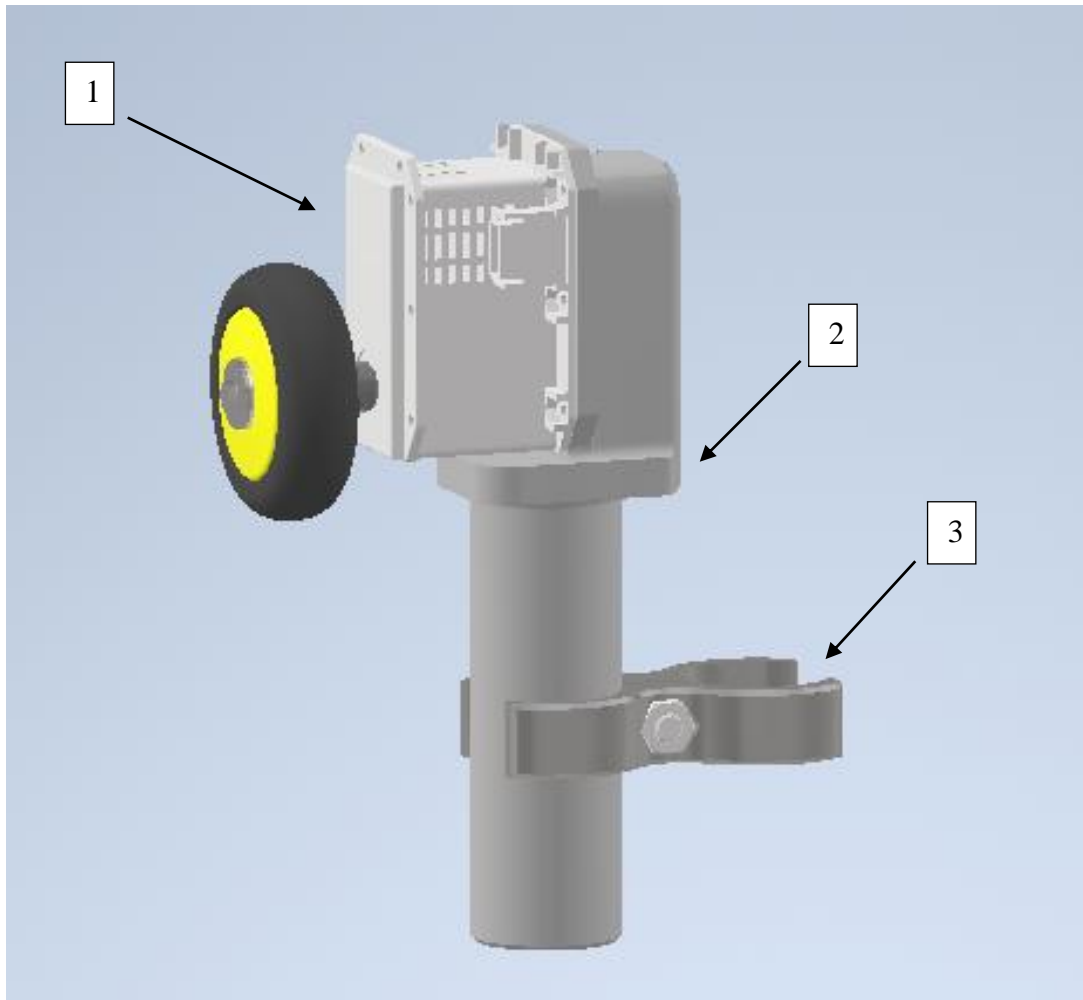
Tablica 5.1. Prikaz vrednovanja koncepata

Vrednovanje koncepata				
Bodovanje $v_i = 0, 1, 2, 3, 4$				
KRITERIJ	Ime koncepta	Koncept 1	Koncept 2	Koncept 3
	g_i	$v_i (v_i \cdot g_i)$	$v_i (v_i \cdot g_i)$	$v_i (v_i \cdot g_i)$
Jednostavnost izrade	0,2	2 (0,4)	3 (0,6)	4 (0,8)
Troškovi izrade	0,15	3 (0,45)	2 (0,3)	4 (0,6)
Jednostavnost montaže/demontaže	0,3	0 (0)	4 (1,2)	3 (0,9)
Kompatibilnost	0,15	1 (0,15)	4 (0,6)	4 (0,6)
Sigurnost	0,2	4 (0,8)	4 (0,8)	4 (0,8)
SUMA	1	10 (1,8)	17 (3,5)	19 (3,7)
$V_{aps} = \sum (v_i \cdot g_i)/4$		0,45	0,875	0,925

Iz tablice 5.1. vidljivo je da je koncept 3 dobio najbolju ocjenu. Stoga se nastavlja s njim dalje u detaljnu konstrukcijsku razradu.

6. KONSTRUKCIJSKA RAZRADA ODABRANOG RJEŠENJA

Evaluacijom prethodnih koncepata odabran je koncept 3 čiji sklop je prikazan na slici 6.1. Modeliranje svih komponenti izvršeno je u softverskom paketu Autodesk Inventor.



Slika 6.1. Sklop konstrukcije koncepta 3

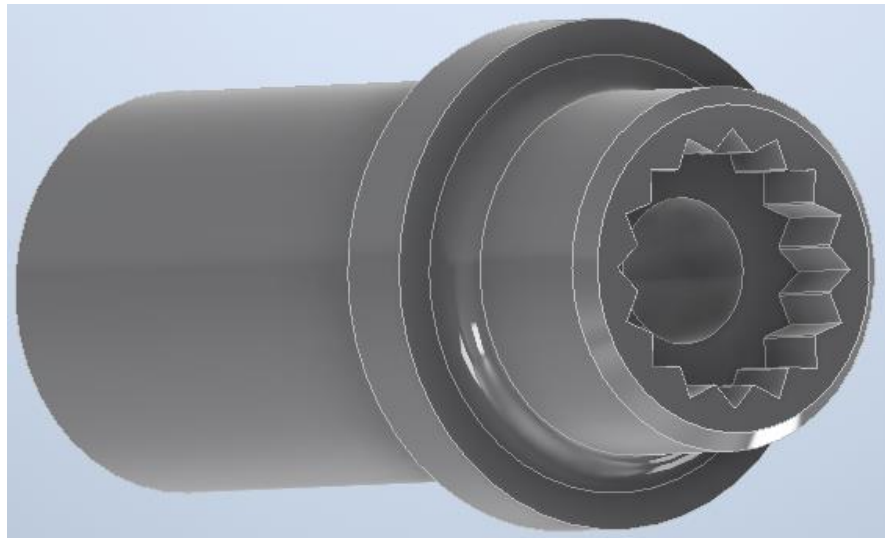
Konstrukcija na slici 6.1. sastoji se od 3 podsklopa i to:

- 1- Podsklop pogonskog dijela
- 2- Podsklop nosača
- 3- Podsklop stezaljke

Pogonski dodatak sačinjavaju sljedeći glavni dijelovi:

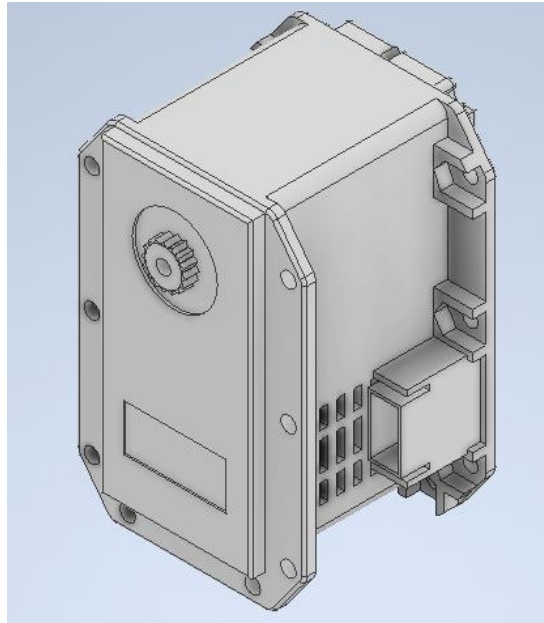
- 2 kotačića,
- 2 istosmjerna motora,
- 2 baterije i
- kontroler.

Podsklop pogonskog dijela sastavljen je iz pogonskog kotačića polumjera $r = 0,0255$ m koji će prenositi snagu na kotač invalidskih kolica trenjem. Pogon trenjem zahtijeva minimalno održavanje jer nema zupčanike, remenice ili lančanike koji trebaju podmazivanje ili čišćenje. Pogonski kotačić spojen je na aktuator vratilom s unutarnjim ožljebljenjem s jedne strane kao što je prikazano na slici 6.2., dok je na drugoj strani spoj osiguran uskočnikom kako se ne bi micalo.



Slika 6.2. Ožljebljeno vratilo

Za motorizaciju praznih invalidskih kolica kako i sam zadatak nalaže odabire se aktuator Dynamixel MX-64T koji je na raspolaganju u Laboratoriju za modeliranje konstrukcija iz naprednih materijala na Tehničkom fakultetu u Rijeci. Ovaj aktuator predstavlja najnoviju generaciju Robotis Dynamixel aktuatora. Novo implementirani PID algoritam upravljanja koji se koristi za održavanje položaja osovine može se prilagoditi pojedinačno za svaki servo, omogućavajući kontrolu brzine i jačine odziva motora. Model aktuatora prikazan je na slici 6.3.



Slika 6.3. Aktuator Dynamixel MX-64T

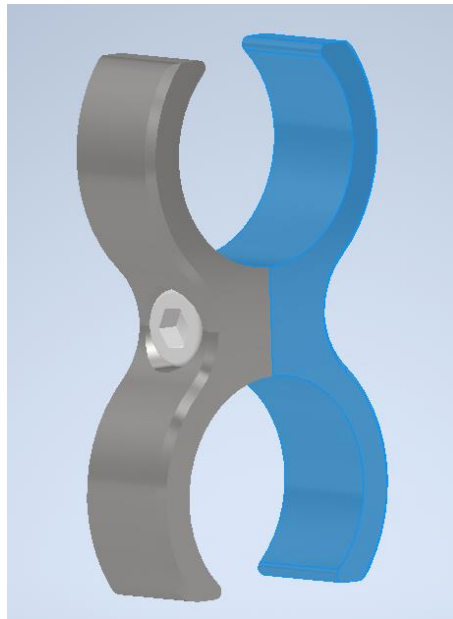
U tablici 6.1. prikazane su karakteristike odabranog motora Dynamixel MX-64T.

Tablica 6.1. Karakteristike motora Dynamixel MX-64T

Radni napon	14,8/12/11,1 V
Okretni moment	7,3/6/5,5 Nm
Brzina bez opterećenja	78/63/58 RPM
Težina	126 g
Veličina	40,2 x 61,1 x 41 mm
Rezolucija	0,088°
Redukcijski omjer	1/200
Radni kut	360°
Maks. struja	4,1 A @ 12 V
Struja u stanju čekanja	100 mA
Radna temperatura	-5°C do 80°C
Materijal	Metalni zupčanici i inženjersko plastično tijelo
Motor	Maxon RE-MAX

Moment zaustavljanja je najveći trenutni i statički moment. Robotis preporučuje da se koristi 1/5 ili manje zaustavnog momenta kako bi pokreti bili stabilni.

Podsklop nosača sastoji se od ploče koja se spaja vijcima za aktuator i standardne cijevi koja se stezaljkom spaja sa cijevi invalidskih kolica. Podsklop stezaljke prikazan je na slici 6.4.



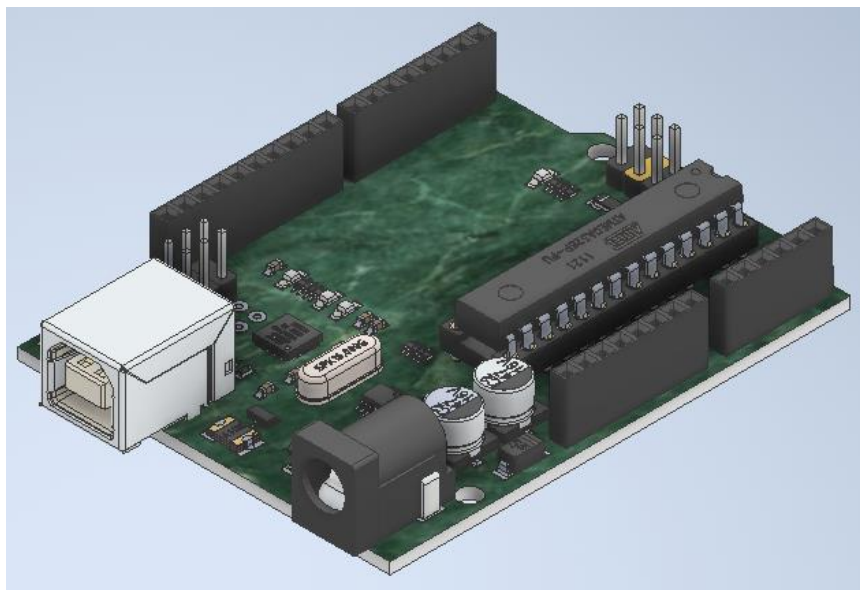
Slika 6.4. Podsklop stezaljke

Stezaljka se sastoji iz dva identična dijela kao što je prikazano na slici iznad. Spaja se inbus vijkom. Gornjom stranom se prihvati cijev nosača na visinu koja odgovara, a donjom stranom se prihvati cijev invalidskih kolica. Pritezanjem vijka fiksiramo konstrukciju, dok otpuštanjem vijka se konstrukcija može podignuti kada više nije potrebna.

Baterija će napajati kontroler koji je spojen na aktuator.

Odabran je Arduino Uno R3 kontroler. Arduino kontroleri se inače sastoje od hardvera i softvera tj. od fizičke programabilne pločice (mikrokontroler) i dijela softvera ili IDE-a (integriranog razvojnog okruženja) koji se pokreće na računalu, a koristi se za pisanje i prijenos računalnog koda na fizičku ploču.

Arduino Uno R3 je ploča mikrokontrolera koja se temelji na mikrokontroleru ATmega328 AVR koji se može ukloniti s dvostrukim redom paketa (DIP). Ima 20 digitalnih ulazno/izlaznih pinova (od kojih se 6 može koristiti kao PWM izlazi, a 6 kao analogni ulazi). Na njega se mogu učitati programi iz jednostavnog računalnog softvera Arduino. R3 je treća i najnovija revizija Arduino Uno-a. Na slici 6.5. prikazan je Arduino Uno R3 kontroler.



Slika 6.5. Kontroler Arduino Uno R3

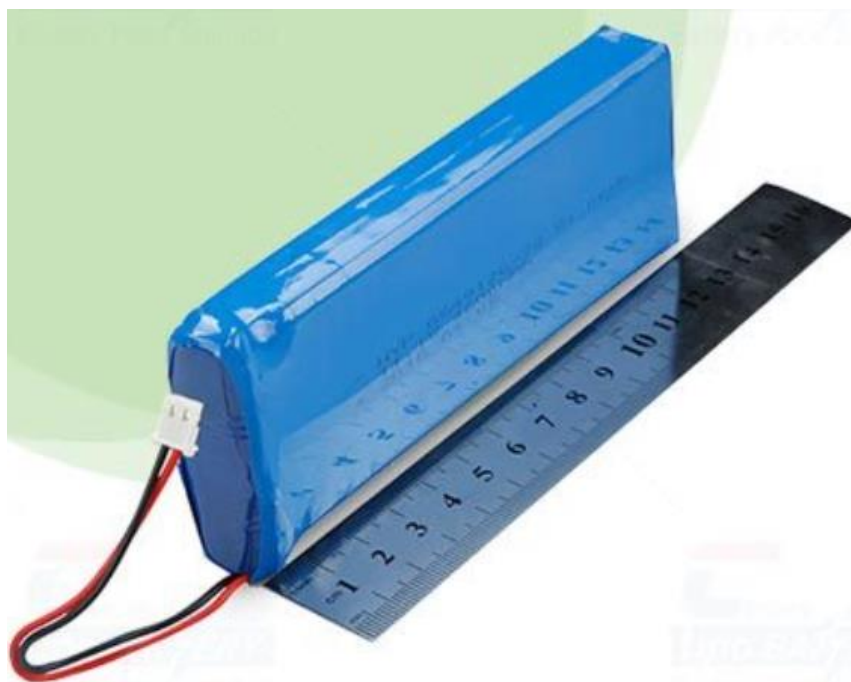
Dynamixel MX serijama aktuatora najbolje odgovara litij polimerna (LiPo) baterija, prema preporuci proizvođača. Odabrana je LiPo baterija 12 V 3S. Nominalni napon LiPo ćelije iznosi 3,7 V. Za 12 V LiPo bateriju znači da postoje dvije LiPo ćelije u seriji (što znači da se napon zbraja). Skraćenica „3S“ u nazivu znači da u seriji postoje 3 ćelije. Njene prednosti su: mala težina, tanka i velikog kapaciteta.

U tablici 6.2. prikazane su karakteristike LiPo 12 V 3S baterije

Tablica 6.2. Karakteristike LiPo 12V 3S baterije [23]

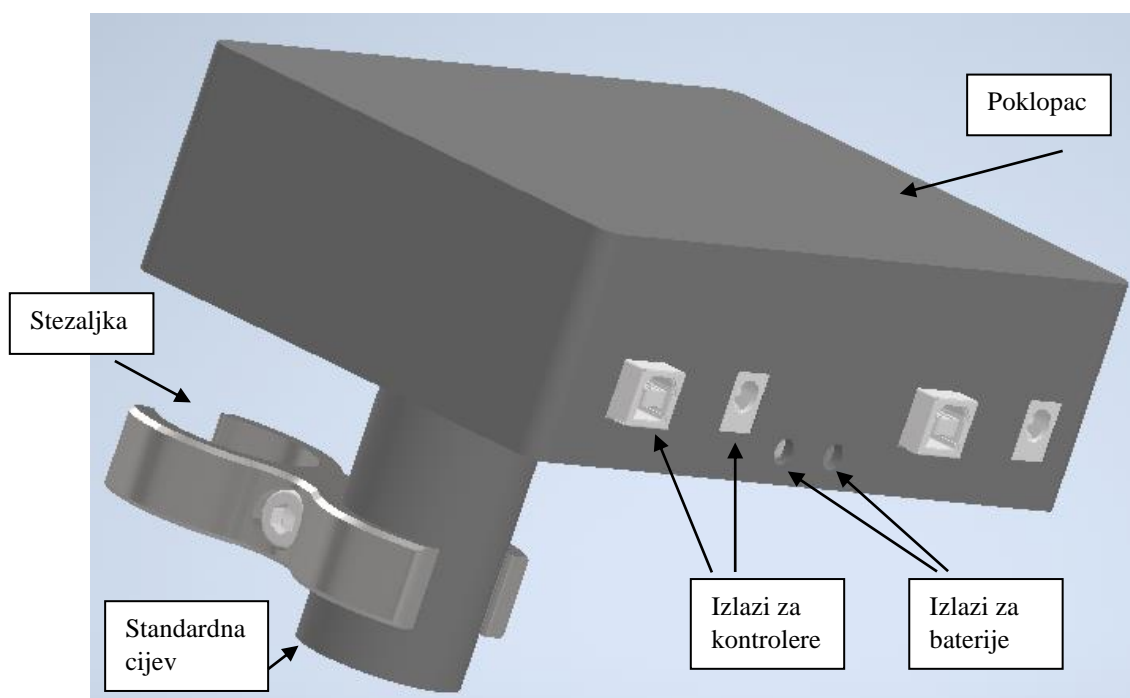
Model	CXJ-6549126
Napon	12 V
Kapacitet	4600 mAh
Težina	276 g
Maks. kontinuirano pražnjenje	1 C
Struja naboja	5 C
Životni vijek	500 ciklusa

Na slici 6.6. prikazana je LiPo 12 V 3S baterija.



Slika 6.6. LiPo 12V 3S baterija [23]

Kućište u kojem će biti smješteni baterije i kontroleri postavljeno je ispod sjedišta invalidskih kolica. Sklop je prikazan na slici 6.7.



Slika 6.7. Sklop kućišta baterije i kontrolera

Kućište se montira na cijev invalidskih kolica na isti način kako je i pogonski mehanizam montiran. Stezaljka s jedne strane prihvati standardnu cijev na kojoj se nalazi kućište, a s druge strane prihvati cijev invalidskih kolica.

Na slici 6.8. prikazan je sklop invalidskih kolica s pogonskim dodatkom.



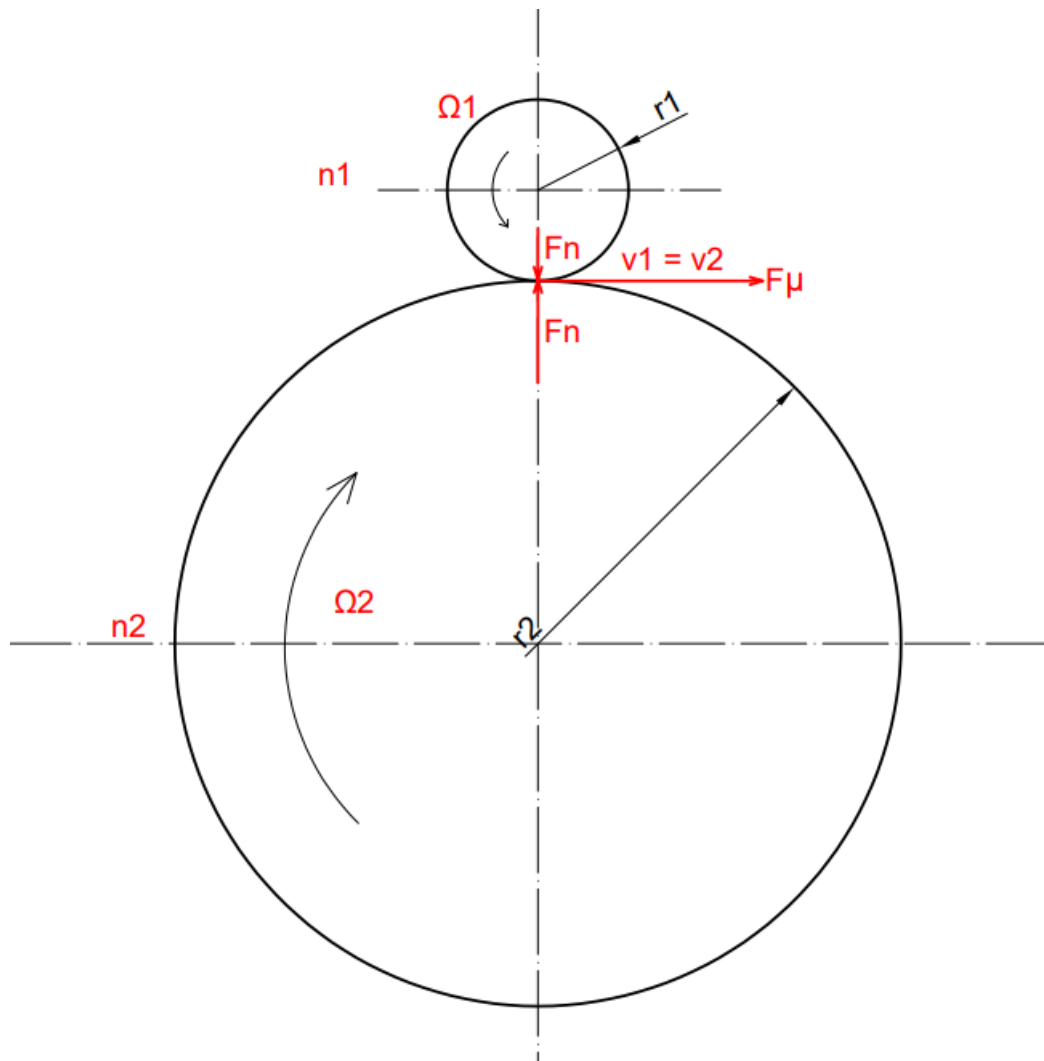
Slika 6.8. Sklop invalidskih kolica s pogonskim dodatkom

6.1. Proračun

Tarni prijenos najjednostavniji je oblik prijenosa. Snaga se prenosi s jedne tarenice na drugu međusobnim trenjem. Iako ima više slučajeva podjele tarnih prijenosa, u ovom slučaju obradit će se onaj s paralelnim položajem vratila. Na slici 6.9. prikazano je djelovanje sila na odabranom konstrukcijskom rješenju.

Poznati podaci:

- prosječna brzina gibanja invalidskih kolica: $v_{sr} = 2 \dots 3$ [km/h],
- maksimalna brzina kretanja invalidskih kolica: $v_{max} = 4$ [km/h] = 1,11 [m/s],
- polumjer pogonskog kotačića: $r_1 = 0,0255$ [m],
- polumjer kotača invalidskih kolica: $r_2 = 0,3048$ [m]



Slika 6.9. Prikaz djelovanja sila

Prijenosni omjer i računa se prema izrazu 6.1 [24]:

$$i = \frac{n_1}{n_2} = \frac{r_2}{r_1} = \frac{\omega_1}{\omega_2} = \frac{d_2}{d_1} \quad (6.1)$$

gdje su:

1 – oznaka za pogonski kotačić

2 – oznaka za kotač invalidskih kolica

r – polumjeri [m]

d – promjeri [m]

n – broj okretaja [o/min]

ω – kutna brzina [rad/s]

S obzirom da je poznata brzina kretanja kotača invalidskih kolica, izračunat će se broj okretaja n_2 prema izrazu 6.2.: [24]

$$n_2 = \frac{v_2}{2 \cdot \pi \cdot r_2} \quad (6.2)$$

$$n_2 = \frac{1,11}{2 \cdot \pi \cdot 0,3048}$$

$$n_2 = 0,58 \text{ [o/s]}$$

$$n_2 = 34,8 \text{ [o/min]}$$

Kada nema proklizavanja među tarenicama brzine su jednake $v_1 = v_2$, te broj okretaja n_1 iznosi:

$$n_1 = \frac{v_1}{2 \cdot \pi \cdot r_1} \quad (6.2)$$

$$n_1 = \frac{1,11}{2 \cdot \pi \cdot 0,0255}$$

$$n_1 = 6,92 \text{ [o/s]}$$

$$n_1 = 415,67 \text{ [o/min]}$$

Kako su brojevi okretaja poznati iz izraza 6.1. izračunat će se prijenosni omjer i :

$$i = \frac{n_1}{n_2} = \frac{415,67}{34,8} = 11,94$$

Otpor trenja F_μ koji uzrokuje okretanje kotača invalidskih kolica, posljedica je djelovanja tlaka koji je na slici 6.8 prikazan normalnom silom F_n .

Kutna brzina tarenica računa se prema sljedećem izrazu (6.3) [24]:

$$\omega = \frac{n \cdot \pi}{30} \quad (6.3)$$

Kutne brzine 1 i 2 iznose:

$$\omega_1 = \frac{415,67 \cdot \pi}{30}$$

$$\omega_1 = 43,53 \text{ rad/s}$$

$$\omega_2 = \frac{34,8 \cdot \pi}{30}$$

$$\omega_2 = 3,64 \text{ rad/s}$$

Sila trenja ovisi o sili kojom tijelo pritišće podlogu. Koliko je puta ta sila veća, toliko je puta i sila trenja veća. Sila trenja razmjerna je pritiskoj sili F_p . U slučaju kada je tijelo horizontalno sa podlogom, pritiska sila jednaka je težini tijela G .

S obzirom da se radi o pogonu trenjem potrebno je izračunati silu trenja koja se javlja na kotaču. Sila trenja se računa prema izrazu (6.3) [24]:

$$F_{tr} = \mu mg \quad (6.3)$$

gdje je:

- koeficijent statičkog trenja $\mu = 0,9$ [17]
- masa invalidskih kolica s pogonskim dodatkom $m = 9 \text{ kg}$ (izInventora), a u proračunu će se koristiti $m = 13,5 \text{ kg}$ radi dodatne sigurnosti
- gravitacijsko ubrzanje $g = 9,81 \text{ m/s}^2$

Sila trenja prema izrazu (6.3) za slučaj statičkog trenja iznosi:

$$F_{tr1} = 0,9 \cdot 13,5 \cdot 9,81$$

$$F_{tr1} = 119,19 \text{ N}$$

Vučna sila F_v mora biti manja od sile trenja kako ne bi došlo do proklizavanja, slijedi jednačina (6.4) [24]:

$$S = \frac{F_{tr}}{F_v} = 1,25 \dots 2,5 \quad (6.4),$$

gdje je S faktor sigurnosti od proklizavanja i usvaja se vrijednost $S = 1.5$. Iz toga slijedi da vučna sila iznosi:

$$F_v = \frac{F_{tr}}{S}$$

$$F_v = \frac{119,19}{1,5}$$

$$F_v = 79,46 \text{ N}$$

Izračunata sila trenja odnosi se na statičko trenje koje je najveće trenje koje se može prenijeti. Sve više od toga proklizava.

U ovom slučaju radi se o trenju kotrljanja koje je puno manje od statičkog trenja. Nastaje pri kotrljanju cilindričnog ili sfernog tijela.

Koeficijent trenja kotrljanja iznosi $\mu_r = 0,004$ [25].

Sila trenja prema izrazu (6.3) za slučaj trenja kotrljanja iznosi:

$$F_{tr2} = 0,004 \cdot 13,5 \cdot 9,81$$

$$F_{tr2} = 0,53 \text{ N}$$

S obzirom da sila trenja djeluje na oba kotača invalidskih kolica, znači da na svakoj strani djeluje pola od ukupne vrijednosti sile trenja.

Moment sile računa se u odnosu na neku točku prema izrazu (6.5):

$$M = F \cdot r \quad (6.5)$$

gdje je:

- sila F jednaka polovini sile trenja $F = F_{tr2}/2 = 0,265 \text{ N}$
- radijus pogonskog kotačića $r = 0,0255 \text{ m}$, je usmjerena dužina povučena od te točke do pravca na kojem djeluje sila.

Moment sile prema izrazu (6.5) iznosi:

$$M = 0,265 \cdot 0,0255$$

$$M = 0,0067 \text{ Nm}$$

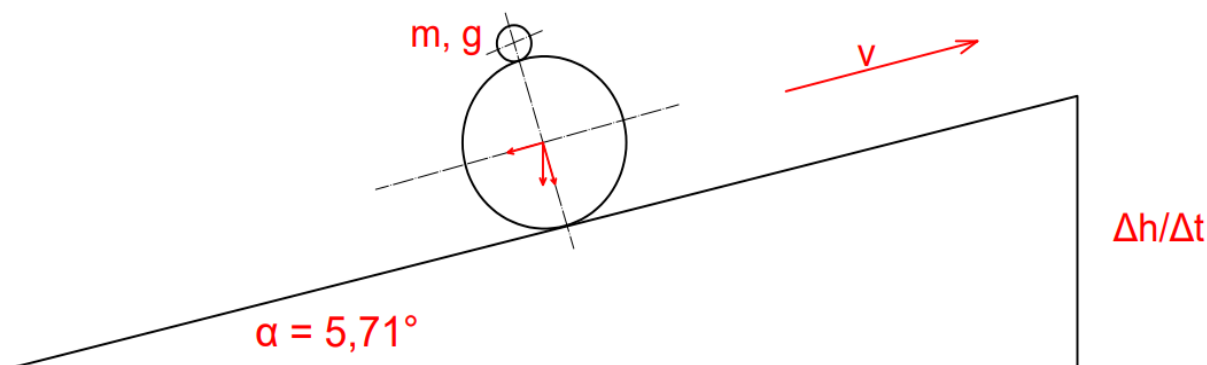
Snaga potrebna da bi se invalidska kolica samostalno kretala izračunat će se iz jednadžbe (6.6) [24]:

$$P = M \cdot \omega \quad (6.6)$$

$$P = 0,0067 \cdot 43,53$$

$$P = 0,29 \text{ W}$$

Međutim invalidska kolica će se u ovom slučaju kretati i pod nagibom od 10% tj. pri ulasku u vozilo i pri izlasku iz vozila. Na slici 6.10. prikazano je kretanje po uzbrdici.



6.10. Kretanje invalidskih kolica po uzbrdici

Kut α iznosi:

$$\tan \alpha = 0,1$$

$$\alpha = 5,71^\circ$$

Na slici 6.9. prikazan je izraz $\frac{\Delta h}{\Delta t}$ iz kojeg slijedi $\frac{\Delta h}{\Delta t} = v \cdot \sin \alpha$.

Snaga je rad u jedinici vremena, pa će se potrebna snaga izračunati na sljedeći način [24]:

$$P = \frac{W}{t} = \frac{\Delta E}{\Delta t} = \frac{\Delta mgh}{\Delta t} = m \cdot g \cdot \frac{\Delta h}{\Delta t} = m \cdot g \cdot v \cdot \sin \alpha$$

S obzirom da je iskoristivost motora oko $e = 75\%$, ukupna snaga će se podijeliti s iskoristivosti, a masa će u ovom slučaju biti polovina od ukupne mase. Ukupna potrebna snaga za kretanje invalidskih kolica po uzbrdici od 10% iznosi (6.7):

$$P = \frac{m/2 \cdot g \cdot v \cdot \sin \alpha}{e} \quad (6.7)$$

$$P = \frac{6,75 \cdot 9,81 \cdot 1,11 \cdot \sin 5,71^\circ}{0,75}$$

$$P = 9,75 \text{ W}$$

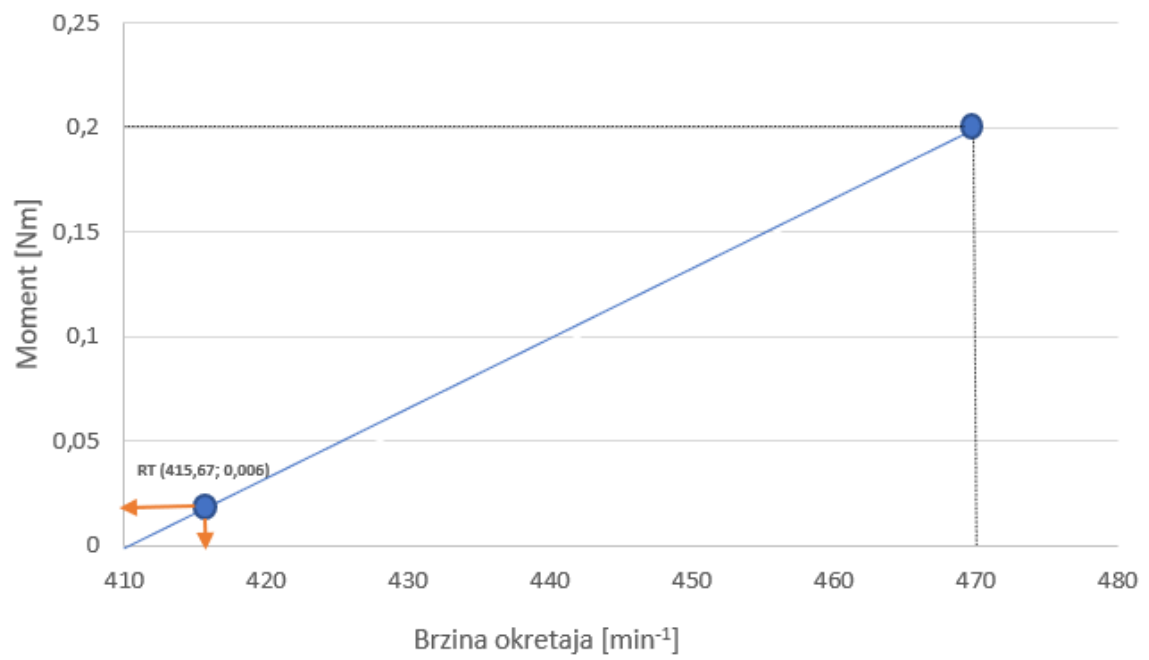
Na osnovi izračunatog broja okretaja i snage zaključuje se da prethodno odabrani motor Dynamixel MX-64T ne zadovoljava potrebe, te se ponavlja postupak odabira motora.

Odabire se motor Dynamixel AX-12W. U tablici 6.3. prikazane su karakteristike odabranog motora Dynamixel AX-12W.

Tablica 6.3. Karakteristike motora Dynamixel AX-12W [26]

Radni napon	12V
Okretni moment	0,2 Nm
Brzina bez opterećenja	470 min ⁻¹
Snaga	10 W
Težina	52,9 g
Dimenzije	32 x 50 x 40 mm
Rezolucija	0,29°
Redukcijski omjer	32:1
Radni kut	360°
Maks. struja	1,4 A @ 12 V
Struja u stanju čekanja	100 mA
Radna temperatura	-5°C do 80°C
Materijal	Inženjerska plastika
Motor	Maxon RE-MAX

Nakon odabira motora moguće je u dijagramu ovisnosti momenta i brzine okretaja prikazati radnu točku. Pretpostavlja se da će odabrani motor većinski raditi u tom modalitetu. Na slici 6.11 prikazan je dijagram rada motora, tj. odnos momenta i brzine okretaja s istaknutom vrijednosti u radnoj točki.



Slika 6.11. Dijagram ovisnosti momenta i brzine okretaja s istaknutom radnom točkom

7. UPRAVLJANJE INVALIDSKIM KOLICAMA

Postoji više načina kontrole i upravljanja invalidskim kolicima. U nastavku će se objasniti dva koja se najčešće koriste radi svoje jednostavnosti i funkcionalnosti, a to su upravljanje metodom praćenja linije i upravljanje sustavom mapiranja prostora.

7.1. Metoda upravljanja praćenjem linije

Upravljanje invalidskim kolicima metodom praćenja linije analogno je upravljanju mobilnih robota metodom praćenja linije. To je najčešća logika upravljanja mobilnim robotima jer ne zahtijeva kompleksno programiranje i elektroniku. Invalidska kolica će pratiti liniju na ravnini koja je definirana s $ax + by + c = 0$. Ovakvo upravljanje zahtijeva dva kontrolera za podešavanje upravljanja. Jedan kontroler upravlja kako bi minimizirao normalnu udaljenost robota od linije, dok drugi kontroler podešava kut smjera ili orijentaciju kako bi vozilo bilo paralelno s linijom. Da bi ovakvo upravljanje bilo ostvarivo potrebno je pored aktuatora i kontrolera koji su već opisani u prethodnom poglavlju, odabrati pripadne senzore. Invalidska kolica se moraju kretati po podu. Za upravljanje su neophodni: CCD kamera, računalo i upravljački hardver. CCD kamera detektira liniju na podu i snimljene slike obrađuje u stvarnom vremenu na računalu za generiranje željene putanje. Položaj i orijentacijski kut izračunavaju se signalima enkodera. Kut ravnoteže mjeri se nagibom i žiroskopom. FPGA čipovi koriste se za prikupljanje podataka enkodera i pretvaranje analognog u digitalni signal. Brojači enkodera broje rotacije motora za osiguravanje položaja. Snimljeni podaci o nagibu i žiroskopu digitaliziraju se AD pretvaračem za generiranje kuta ravnoteže i kutne brzine [27].

7.2. Upravljanje sustavom mapiranja prostora

Ključ za postizanje najboljeg puta između točaka A i B, kao što znamo iz svakodnevnog života, je korištenje karte. Postoji mnogo načina za predstavljanje karte i položaja vozila unutar karte. Jedan od pristupa je predstavljanje položaja vozila i predstavljanje voznih područja ili prepreka kao poligona, od kojih svaki sadrži popis vrhova ili bridova. Ovo je vrlo kompaktan format, ali jednostavniji je računalni prikaz mreže popunjenosti gdje se svijet tretira kao mreža ćelija i svaka ćelija je označena kao zauzeta ili nezauzeta. Vrijednost nula koristi se za označavanje nezauzete ćelije ili slobodnog prostora gdje robot može voziti. Vrijednost jedan označava zauzetu ćeliju ili

ćeliju gdje robot ne može voziti. Memorija potrebna za držanje mreže zauzetosti raste s predstavljenim prostornim područjem. No, za današnja računala ovaj je prikaz vrlo izvediv, npr. ćelija veličine 1x1 m zahtijeva samo 125 kbyte km^{-2} . Za kontrolu upravljanja koristit će se žiroskop koji služi za prepoznavanje orijentacije robota mjerenjem brzine rotacije. Položaj i orijentacijski kut izračunavaju se signalima enkodera. Za prepoznavanje okoline koristit će se ultrazvučni senzor. Kamera će služiti za otkrivanje prepreka [27].

Potrebno je napomenuti da odabrani aktuator Dynamixel AX-12W već ima ugrađene motor driver-e koji osiguravaju potrebne naponske vrijednosti iz izvora napajanja ili kontrolera. Također posjeduje apsolutni enkoder koji pruža informacije o brzini i položaju.

Iako je upravljanje metodom praćenja linije jednostavnije za izvršiti, metodom mapiranja se ipak može kretati i u kompleksnijem okruženju.

U sljedećem potpoglavlju će se opisati senzori potrebni da se izvrše oba prethodno opisana načina upravljanja sustavom.

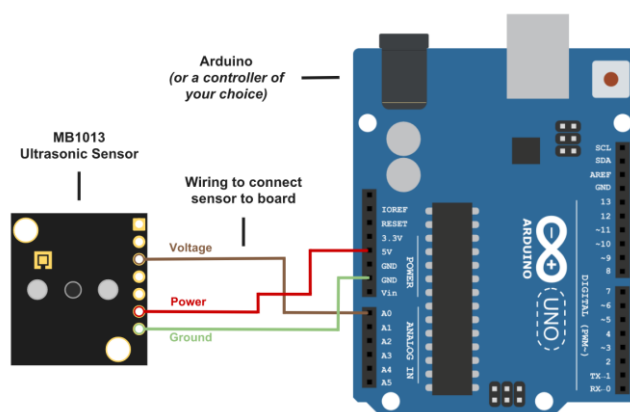
7.3. Odabir senzora i kamere

Senzori su uređaji, moduli ili podsustavi čija je svrha otkrivanje događaja ili njihove promjene u njegovom okruženju te slanje podataka drugoj elektronici, najčešće računalni procesor [22].

Postoji mnogo različitih podjela i tipova senzora, ali ovdje će se spomenuti samo oni koji su potrebni za izradu ovog rada.

7.3.1. Ultrazvučni senzor

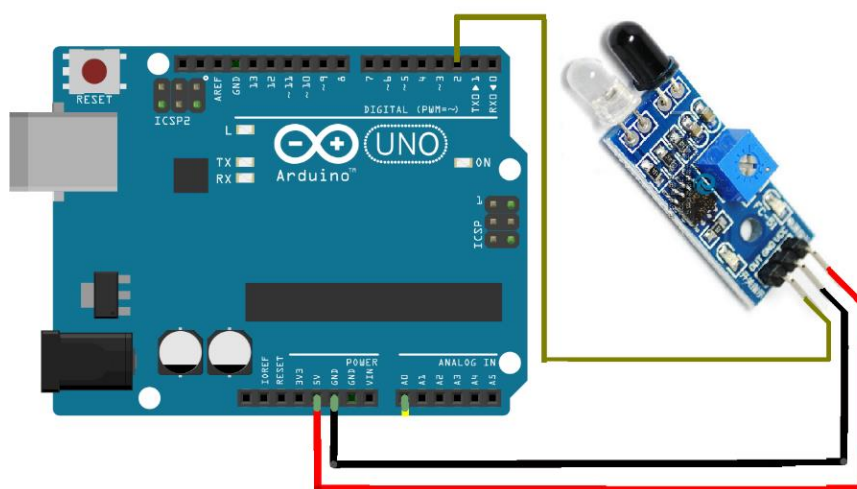
Ultrazvučni senzor je beskontaktni tip senzora koji se koristi za mjerenje udaljenosti i brzine objekta. Ultrazvučni senzor djeluje na temelju svojstava zvučnih valova s frekvencijom većom od one koju čuju ljudi. Određuju udaljenost tako što se mjeri vrijeme puta vala do trenutka udaranja u prepreku i natrag. Ovakvi senzori se najčešće primjenjuju u mobilnoj robotici jer nisu osjetljivi na svjetlost, nečistoće i slično. Na slici 7.1. prikazan je ultrazvučni senzor MB1013 spojen na Arduino kontroler [28].



Slika 7.1. Ultrazvučni senzor MB1013 spojen na Arduino kontroler [28]

7.3.2. Infracrveni senzor

Infracrveni senzori se koriste kod upravljanja praćenjem linije. Takav senzor ima infracrveni prijemnik i odašiljač. Dva takva senzora će biti postavljena na prednjem dijelu invalidskih kolica što bliže podu koji otkrivaju odakle se reflektira svjetlost. Kada infracrvene zrake padnu na bijelu površinu, one se odbijaju natrag na fotodiode koje generiraju promjene napona. Kada infracrvene zrake padnu na crnu površinu, crna površina apsorbira svjetlost i zrake se ne odbijaju natrag. Kada senzor osjeti bijelu površinu Arduino kontroler dobiva 1 kao ulaz (kreće se naprijed), a kada osjeti crnu liniju dobiva 0 kao ulaz. Nakon dobivenih informacija odlučuje se da li će ići ravno ili će se smjer motora promijeniti. Rad ovakvih senzora je jako zanimljiv i jednostavan. Oni prepoznaju crnu liniju po kojoj idu pomoću senzorskih modula, a zatim signal šalju na kontroler Arduino. Jednostavno razlikuju crnu liniju od bijele površine. Na slici 7.2. prikazan je infracrveni senzor spojen na Arduino kontroler [29].



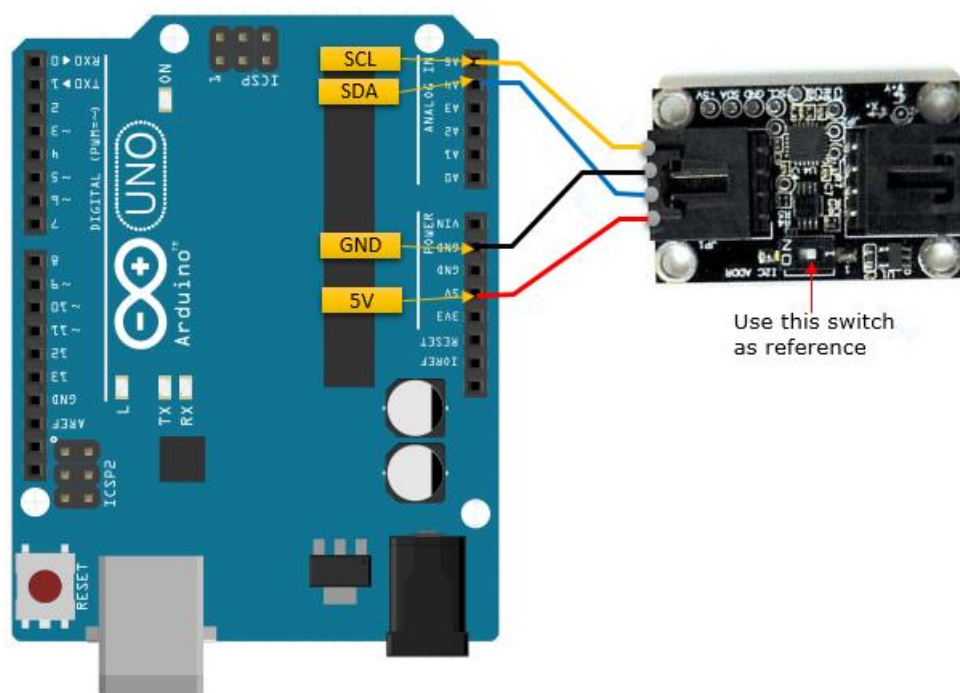
Slika 7.2. Infracrveni senzor spojen na Arduino kontroler [29]

7.3.3. Žiroskop

Žiroskop je senzor koji može mjeriti i održavati orijentaciju i kutnu brzinu objekta. Napredniji su od akcelerometara koji mjere samo linearno kretanje. Mogu mjeriti i kretanje objekta. Postoje tri vrste mjerenja kutne brzine i to:

- vodoravna rotacija na ravnoj površini kada se objekt vidi odozgo,
- vertikalna rotacija kada se objekt vidi sprijeda,
- vodoravna rotacija kada se objekt vidi sprijeda.

Ovi senzori koriste koncept Coriolisove sile. Brzina rotacije senzora pretvara se u električni signal. Žiroskopi su dostupni u različitim veličinama s različitim karakteristikama. Na slici 7.3. prikazan je infracrveni senzor spojen na Arduino kontroler [30].



Slika 7.3. Žiroskop spojen na Arduino kontroler [30]

7.3.4. Kamera

Odabrana je *Wheelchair rear view* kamera s 3,5-inčnim zaslonom. Može se montirati na bilo koja invalidska kolica i može se postaviti u bilo koji položaj za različite poglede. Ima kut od 170° što je odlično za invalidska kolica. U boji je, vodootporna i ima standardnu razinu noćnog vida. Izdržljiva je za korištenje u najtežim vremenskim uvjetima. Za ugradnju su uključeni razni

nosači tako da se može nagnuti prema gore ili prema dolje ako je potrebno. Napajanje je na baterije tako da nema potrebe za vanjskim napajanjem. Na slici 7.4. prikazana je kamera [31].



Slika 7.4. Wheelchair rear view kamera [31]

7.4. Ethernet komunikacija

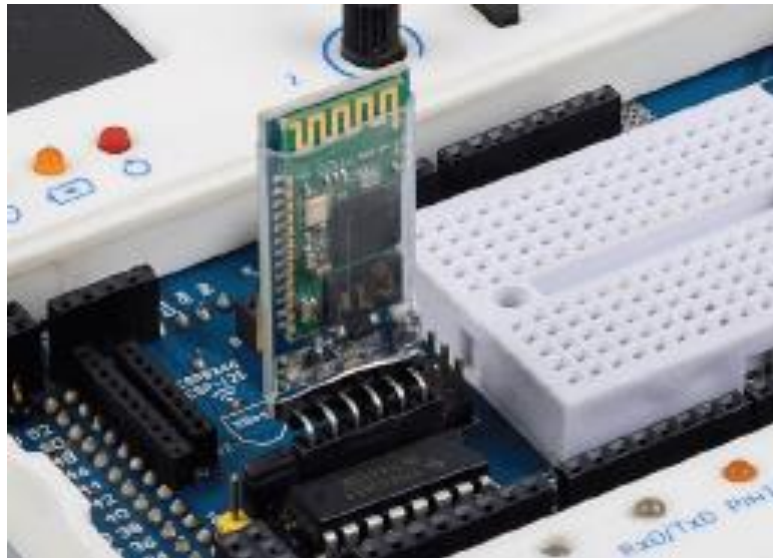
Da bi se omogućila normalna komunikacija sa serverom koji je većinom udaljen od kontrolera, potreban je štit tzv. Arduino Ethernet Shield 2. Ovaj štit omogućava Arduino ploči da se poveže na Internet pomoću Ethernet knjižnice. Postavlja se na vrh Arduino ploče. Prednost je što je lagan i malih dimenzija. Štit ima i utor za SD karticu preko koje se čitaju i pišu podaci. Arduino Ethernet Shield 2 prikazan je na slici 7.5.



Slika 7.5. Arduino Ethernet Shield 2 [32]

7.5. Bluetooth komunikacija

Da bi se invalidskim kolicima moglo upravljati mobilnim telefonom preko bluetooth-a potrebno je povezati HC-05 bluetooth modul na kontroler. Kompatibilan je sa svim Android uređajima. Jednostavan je za upotrebu i dizajniran za transparentno postavljanje serijske veze. HC-05 bluetooth modul prikazan je na slici 7.6.



Slika 7.6. HC-05 bluetooth modul [33]

7.6. Android aplikacija

Koristit će se App Inventor aplikacija. Aplikacija je jednostavna i besplatna za korištenje. Da bi se razvila aplikacija u App Inventor-u radi se s dvije okoline: dizajner i uređivač blokova. U dizajneru se namješta izgled aplikacije i određuju se potrebne funkcionalnosti. U korisničkom sučelju dizajnera namještaju se: gumbi, slike, tekstualni okviri te funkcionalnosti poput pretvaranja teksta u govor, GPS, senzori i slično. Uređivač blokova koristi se za definiranje ponašanja aplikacije slaganjem blokova.

7.7. Arduino programski paket

Arduino programski paket otvorenog koda (IDE) omogućava pisanje programskog koda i njegov prijenos na Arduino ploču. Softver je kompatibilan s bilo kojom Arduino pločom. Prijenos programskog koda vrši se USB kabelom između računala i kontrolera. Programski kodovi

napisani u ovom programskom paketu nazivaju se skicama. Skice su napisane u uređivaču teksta i spremljene su s nastavkom datoteke *.ino*. Uređivanje ima sljedeće značajke: lijepljenje, rezanje, pretraživanje i zamjenu teksta. Područje u kojem se prikazuju poruke daje informacije o pogreškama te uvozu/izvozu. Donji desni kut prozora prikazuje konfiguriranu ploču i serijski priključak. Na alatnoj traci su gumbi koji omogućavaju provjeru i prijenos programskog koda, stvaranje, otvaranje i spremanje skica.

8. ZAKLJUČAK

Cilj ovog rada bio je konstruirati pogonski sustav za samostalan odlazak invalidskih kolica na za to predviđeno mjesto u vozilu. Pogonski sustav mora biti jednostavan za korištenje. Invalidska kolica su nešto što korisnici s invaliditetom koriste svaki dan stoga im je potrebno olakšati to korištenje pri svakodnevnim obavezama. Odabran je koncept koji je najjednostavniji za izradu i korištenje. Nakon istraživanja rješenja na tržištu jako je teško projektirati nešto drugačije što već ne postoji. Stoga ovo rješenje uključuje tarni prijenos i vrlo jednostavan mehanizam za izradu i montiranje. Iako se htjelo iskoristiti ono što već posjeduje Laboratorij za modeliranje konstrukcija iz naprednih materijala, kao što je to motor Dynamixel MX-64T, nakon izvršenog proračuna zaključeno je da je taj motor ipak slab da obavlja traženu funkciju te se išlo na postupak odabira novog prikladnog motora kako bi se upotpunio zadatak. Kako će se invalidska kolica susresti pri ukrcaju i iskrcaju s nagibom do 10% moralo se i to uzeti u obzir pri odabiru motora. Proračun zadovoljava i izabrani motor je s ugrađenim reduktorom i kočnicom, daljnja razrada obuhvaća upravljanje sustavom kretanja. U obzir su uzeta dva sustava upravljanja od kojih svaki zadovoljava potrebe vođenja. No, ipak za ovaj slučaj bolje je upotrijebiti metodu mapiranja koju koriste i Roomba usisavači.

9. LITERATURA

- [1] John J. Craig: „Introduction to Robotics: Mechanics and Control“, Pearson, USA, 1986.
- [2] PMF: „Rani počeci razvoja robota“, s Interneta, <http://web.studenti.math.pmf.unizg.hr/~kmaruna/odabranetemeracunarstva/rani%20pocetci.html>, 14. listopada 2020.
- [3] Repozitorij FSB-a: „Spekulatriks“, s Interneta, https://www.google.com/search?q=spekulatriks&sxsr=ALeKk00dpMUCPjL3ePPorirkIBOimo1iYg:1611445077858&source=lnms&tbm=isch&sa=X&ved=2ahUKEwjh5sLbnLPuAhW_BhAIHUjkBtsQ_AUoAXoECAQQA&biw=1536&bih=722&dpr=1.25, 14. listopada, 2020
- [4] Mondechai Ben-Ari, Francesco Mondada: „Elements of Robotics“, Springer Open, 2018 Edition
- [5] Dr. T. Asokan: „Wheeled Mobile Robots: Kinematics and Control“, Scribd: <https://www.scribd.com/document/323337224/Mobile-Robots-Kinematics>
- [6] Ioan Doroftei, Victor Grosu, Veaceslav Spinu: „Omnidirectional Mobile Robot – Design and Implementation“, ResearchGate
- [7] Gregory Dudek, Michael Jenkin: "Computational Principles of Mobile Robotics“, Cambridge University Press, USA, 2010.
- [8] S Interneta, <https://nevonprojects.com/robotic-vehicle-using-ackermann-steering-mechanism/>, 15. siječnja, 2021.
- [9] Medical Equipment Distribution, s Interneta: <https://www.medplushealth.ca/blog/the-history-of-wheelchairs-and-their-development/#:~:text=The%20first%20known%20dedicated%20wheelchair,says%20Mary%20Bellis%20on%20ThoughtCo.>, 20. siječnja 2021.
- [10] Repozitorij FSB-a, s Interneta: http://repozitorij.fsb.hr/1952/1/17_09_2012_ZAVRSNI_RAD_Bojan_Cabradi.pdf, 20. siječnja 2021.
- [11] Mary Vining Radomski: „Occupational Therapy for Physical Dysfunction“, 7. izdanje., Wolters Kluwer, USA, 2014.
- [12] S interneta, https://en.wikipedia.org/wiki/Motorized_wheelchair, 20. siječnja 2021.
- [13] S interneta, <https://www.ortorea.hr/proizvodi/aktivna-invalidska-kolica-champion-2-0/>, 18. veljače, 2021.
- [14] S interneta, <https://www.medicaldirect.hr/sklopiva-invalidska-kolica.html>, 18. veljače, 2021.
- [15] S interneta, <https://www.njuskalo.hr/invalidska-kolica/invalidska-kolica-nepokretne-polupokretne-pacijente-oglas-31405673>, 18. veljače 2021.
- [16] S interneta, <https://www.medical-centar.hr/proizvod/invalidska-kolica/>, 19. veljače 2021.

- [17] S Interneta, <https://www.syncliving.co.uk/product/unawheel-mini/> , 23. veljače 2021
- [18] S Interneta, <https://www.gilaniengineering.com.au/product/smart-power-assist-with-key-pad/> , 23. veljače, 2021.
- [19] S Interneta, <https://www.astris-pme.com.au/products/wheelchairs/adults/power-assist/light-drive-power-assist> , 26. veljače, 2022.
- [20] S Interneta, <https://www.tgamobility.co.uk/range/powerpacks/wheelchair-powerpack-duo>, 27. veljače, 2022.
- [21] S Interneta, https://en.wikipedia.org/wiki/Push%E2%80%93pull_strategy , 02. ožujka, 2022
- [22] S Interneta, <https://en.wikipedia.org/wiki/Sensor> , 02. ožujka, 2022.
- [23] S Interneta, <https://www.rcbatterysupply.com/product/6549126-3s-lipo-battery-for-sale-rechargeable-battery/> , 18. studeni, 2021.
- [24] Karl; Heinz; Decker: „Elementi strojeva“, Golden Marketing-Tehnička knjiga, Zagreb, 2006.
- [25] S Interneta, https://www.school-for-champions.com/science/friction_rolling_coefficient.htm#.YFnFia9KhPY , 18. studeni, 2021.
- [26] S Interneta, <https://emanual.robotis.com/docs/en/dxl/ax/ax-12w/> , 15. travnja, 2022.
- [27] Peter Corke: „Robotics, Vision and Control“, Springer, Berlin, 2011.
- [28] S Interneta, <https://www.maxbotix.com/articles/how-ultrasonic-sensors-work.htm> , 12. svibnja, 2021.
- [29] S Interneta, <https://www.instructables.com/Arduino-Based-Line-Tracker-Robot/>, 12. svibnja, 2021.
- [30] S Interneta, <https://www.elprocus.com/gyroscope-sensor/>, 24. travnja, 2022.
- [31] S Interneta, <https://www.tadibrothers.com/products/35-wheelchair-rearview-backup-camera-system> , 24. travnja, 2022.
- [32] S Interneta, <https://www.arduino.cc/en/Guide/ArduinoEthernetShield> , 13. svibnja, 2021.
- [33] S Interneta, <https://thestempedia.com/project/smartphone-controlled-mobile-robot/> , 14. svibnja, 2021.

10. POPIS SLIKA

Slika 1.1. Prvi mobilni robot „Spekulatriks“ [3]	2
Slika 2.1. Mobilni robot s diferencijalnim pogonom [4]	4
Slika 2.2. Struktura mobilnog robota sa sinkronim pogonom [5]	6
Slika 2.3. Mobilni robot sa svesmjernim pogonom [6]	7
Slika 2.4. Shema tricikla [7]	8
Slika 2.5. Mobilni robot s automobilskim pogonom [8]	9
Slika 3.1. Prva metalna invalidska kolica [10]	11
Slika 3.2. Ručna invalidska kolica [11]	12
Slika 3.3. Elektromotorna invalidska kolica [12]	12
Slika 3.4. Kruta invalidska kolica [13]	13
Slika 3.5. Sklopiva invalidska kolica [14]	14
Slika 3.6. Nagibna invalidska kolica [15]	15
Slika 3.7. Invalidska kolica u institucijama [16]	15
Slika 3.8. Kotač invalidskih kolica	16
Slika 3.9. Kotačić invalidskih kolica	17
Slika 3.10. Sklop invalidskih kolica	18
Slika 4.1. Pogonski dodatak „Wheelchair power add-on“ [17]	20
Slika 4.2. Pogonski dodatak „Wheelchair power add-on“ s boljim performansama	20
Slika 4.3. Pogonski dodatak za kolica „Smart power assist“ [18]	22
Slika 4.4. Cijena pogonskog dodatka za kolica „Smart power assist“	23
Slika 4.5. Pogonski dodatak za kolica „Light drive power assist“ [19]	24
Slika 4.6. Dijelovi pogonskog dodatka „Light drive power assist“ [19]	25
Slika 4.7. Pogonski dodatak „Twin wheel wheelchair powerpack“ [20]	26
Slika 5.1. Push-pull metoda upravljanja [21]	29

Slika 5.2. Pull-pull metoda upravljanja [22].....	29
Slika 5.3. Idejni koncept 1 skica	31
Slika 5.4. Pojednostavljeni model idejnog koncepta 1	32
Slika 5.5. Pogon trenjem – koncept 1	33
Slika 5.6. Idejni koncept 2 skica	34
Slika 5.7. Pojednostavljeni model idejnog koncepta 2	35
Slika 5.8. Idejni koncept 3 skica	36
Slika 5.9. Model idejnog koncepta 3	39
Slika 6.1. Sklop konstrukcije koncepta 3	36
Slika 6.2. Ožljebljeno vratilo	40
Slika 6.3. Aktuator Dynamixel MX-64T	41
Slika 6.4. Podsklop stezaljke	42
Slika 6.5. Kontroler Arduino Uno R3	43
Slika 6.6. LiPo 12V 3S baterija [23]	43
Slika 6.7. Sklop kućišta baterije i kontrolera	44
Slika 6.8. Sklop invalidskih kolica s pogonskim dodatkom	45
Slika 6.9. Prikaz djelovanja sila	46
Slika 6.10. Kretanje invalidskih kolica po uzbrdici	50
Slika 6.11. Dijagram ovisnosti momenta i brzine okretaja s istaknutom radnom točkom ...	52
Slika 7.1. Ultrazvučni senzor MB1013 spojen na Arduino kontroler [28]	55
Slika 7.2. Infracrveni senzor spojen na Arduino kontroler [29]	55
Slika 7.3. Žiroskop spojen na Arduino kontroler [30]	56
Slika 7.4. Wheelchair rear view kamera [31]	57
Slika 7.5. Arduino Ethernet Shield 2 [32]	57

Slika 7.6. HC-05 bluetooth modul [33] 58

11. POPIS TABLICA

Tablica 4.1. Karakteristike pogonskog dodatka za kolica „Smart power assist“ [18] 21

Tablica 4.2. Karakteristike pogonskog dodatka za kolica „Light drive power assist“23

Tablica 4.3. Karakteristike pogonskog dodatka „Twin wheel wheelchair powerpack“ 25

Tablica 5.1. Prikaz vrednovanja koncepata 38

Tablica 6.1. Karakteristike motora Dynamixel MX-64T 41

Tablica 6.2. Karakteristike LiPo 12V 3S baterije [23] 43

Tablica 6.3. Karakteristike motora Dynamixel AX-12W [26] 51

SAŽETAK I KLJUČNE RIJEČI

U ovom radu konstruirao se pogonski sustav za samostalno kretanje invalidskih kolica pri ukrcaju u vozilo. Kako je takvo kretanje analogno mobilnim robotima, prvo su opisani pojmovi mobilne robotike i njihova podjela kako bi se lakše shvatila izrada zadatka. Nakon razrade pogonskih sustava kod mobilnih robota, zaključeno je da će ovaj projekt biti mobilni robot s diferencijalnim pogonom. Nadalje su se istražila i postojeća rješenja pogonskih sustava na tržištu kako bi se ovo rješenje razlikovalo od drugih u određenoj mjeri. Predstavljena su tri idejna koncepta i njihovom evaluacijom izabran je onaj koji ima najbolju ocjenu. Odabrano rješenje koristi tarni prijenos s kotačića na kotač kako bi prenijelo potrebno snagu. Konstruirani su i potrebni nosači te stezaljke za pravilno montiranje sustava na invalidska kolica. Nakon proračuna odabran je i pripadni motor. Da bi to sve funkcioniralo i da bi invalidska kolica mogla izvršiti ukrcaj i iskrcaj iz vozila razradio se način upravljanja i kontrole cijelim sustavom.

Ključne riječi: invalidska kolica, samostalnost, pogonski sustav, upravljanje, nadogradnja, mobilni roboti, kontrola, senzori

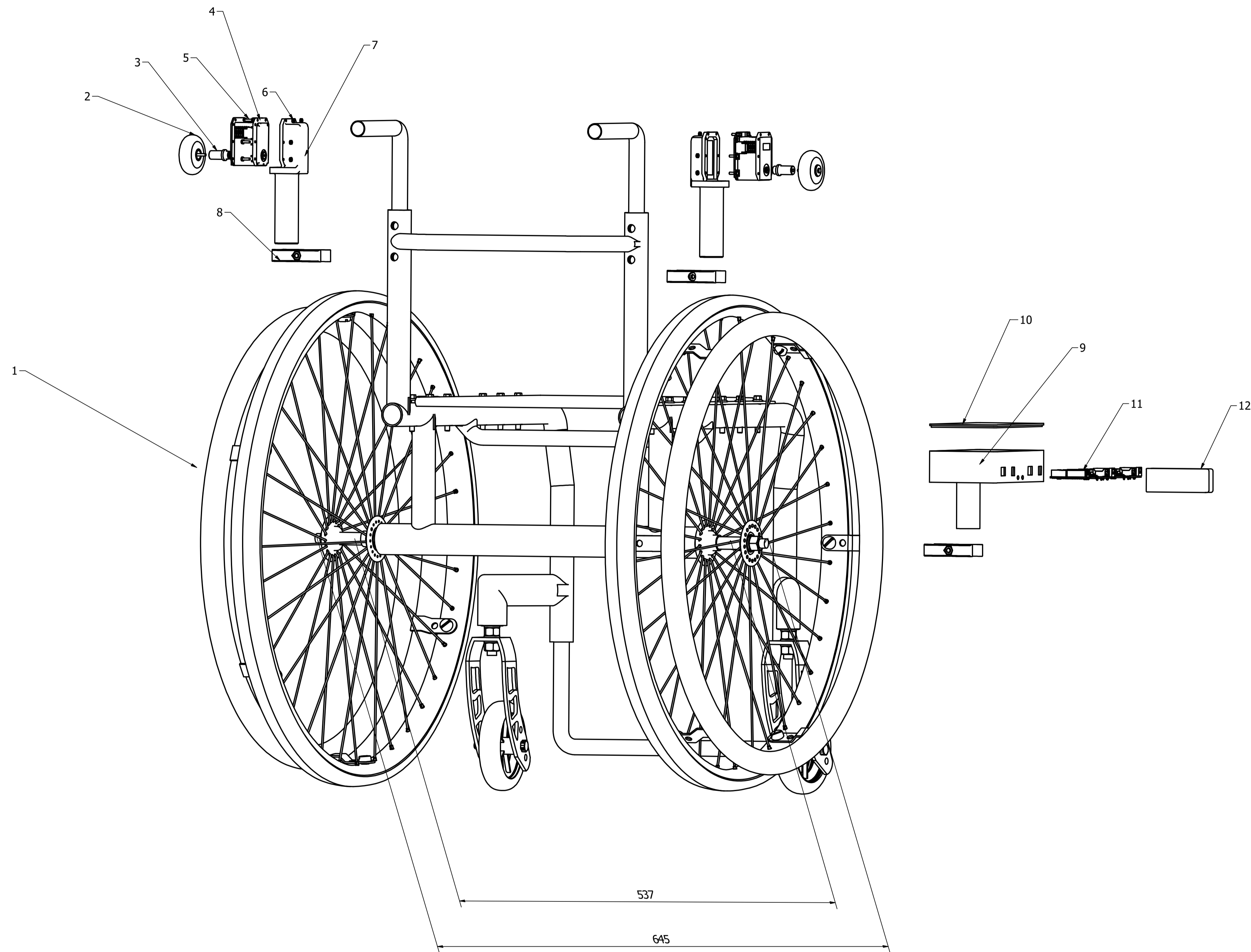
SUMMARY AND KEY WORDS

This thesis is about projecting a „Power add on“ system on manual wheelchair so that the wheelchair can go into the vehicle and back autonomously. This project is analogous to mobile robotics so these terms were first described to make the task easier to understand. After the development of propulsion systems for mobile robots, it was concluded that this project will be a mobile robot with differential drive. Existing „Power add on“ system solutions on the market were further explored to differentiate this solution from others. Three concepts were presented and evaluated. The solution with the best grade was chosen. The selected solution uses friction transmission to transfer the required power. The necessary brackets and clamps for proper assembly of the system on wheelchair have also been designed. After the calculation, the corresponding engine was selected. In order for all this to work and for the wheelchair to be able to go in and out from the vehicle, a way of managing and controlling the entire system was developed.

Keywords: Wheelchair, autonomy, propulsion system, control, upgrade, mobile robots, sensors

PRILOZI

Priložen je sklopni nacrt A1 formata pod nazivom „Invalidska kolica s pogonskim dodatkom“.



12	2	Baterija LiPo 12V		Litij - polimer	
11	2	Kontroler Arduino Uno R3		-	
10	1	Poklopac		Aluminij	
9	1	Kutija za bateriju i kontroler		Aluminij	
8	3	Stezaljka		Nehrđajući čelik	
7	2	Nosač		Nehrđajući čelik	
6	12	Šesterokutna matica M2,7	HRN-M.B1.601	Inox	
5	12	Vijak sa šesterokutnom glavom M2,7x5,4	HRN-M.B1.053	Inox	
4	2	Motor Dynamixel AX 12W		Inž. plastika	
3	2	Ožljebljeno vratilo		Nehrđajući čelik	
2	2	Kotačić pogonskog dodatka		Plastika, guma	
1	1	Invalidska kolica		Aluminij	
Poz.	Kom.	Naziv dijela		Standard / normni broj / broj nacrt	Materijal

Naziv sklopa:		Datum		Ime i mat. br.		Potpis		Mjerilo	
Invalidska kolica s pogonskim dodatkom		Nacrtao: 06./2022.		Senada Abdić 0069074350				List / Listova: 1/1	
Broj skl. crteža:		Provjerio:		Odobrio:				Šk. god.: 2021/2022	
1								1:3	
Tehnički fakultet Rijeka		Naziv dijela: Invalidska kolica s pogonskim dodatkom				Broj crteža: 1			