

PROJEKTIRANJE OSNOVNE TEHNOLOGIJE GRADNJE BRODA

Donadić, Dorian

Master's thesis / Diplomski rad

2022

Degree Grantor / Ustanova koja je dodijelila akademski / stručni stupanj: **University of Rijeka, Faculty of Engineering / Sveučilište u Rijeci, Tehnički fakultet**

Permanent link / Trajna poveznica: <https://um.nsk.hr/um:nbn:hr:190:716247>

Rights / Prava: [Attribution 4.0 International](#)/[Imenovanje 4.0 međunarodna](#)

Download date / Datum preuzimanja: **2024-06-29**



Repository / Repozitorij:

[Repository of the University of Rijeka, Faculty of Engineering](#)



SVEUČILIŠTE U RIJECI

TEHNIČKI FAKULTET

Diplomski sveučilišni studij brodogradnje

Diplomski rad

PROJEKTIRANJE OSNOVNE TEHNOLOGIJE GRADNJE

BRODA

SHIP CONSTRUCTION TECHNOLOGY DEFINITION

Rijeka, srpanj 2022.

Dorian Donadić
0069079747

SVEUČILIŠTE U RIJECI

TEHNIČKI FAKULTET

Diplomski sveučilišni studij strojarstva

Diplomski rad

**PROJEKTIRANJE OSNOVNE TEHNOLOGIJE GRADNJE
BRODA**

SHIP CONSTRUCTION TECHNOLOGY DEFINITION

Mentor: prof. dr. sc. Marko Hadjina

Rijeka, srpanj 2022.

Dorian Donadić
0069079747

Rijeka, 14. ožujka 2022.

Zavod: **Zavod za brodogradnju i inženjerstvo morske tehnologije**
Predmet: **Metodologija gradnje plovnih objekata**
Grana: **2.02.04 tehnologija gradnje i održavanje plovnih i pučinskih objekata**

ZADATAK ZA DIPLOMSKI RAD

Pristupnik: **Dorian Donadić (0069079747)**
Studij: **Diplomski sveučilišni studij brodogradnje**
Modul: **Tehnologija i organizacija brodogradnje**

Zadatak: **PROJEKTIRANJE OSNOVNE TEHNOLOGIJE GRADNJE BRODA / SHIP
CONSTRUCTION TECHNOLOGY DEFINITION**

Opis zadatka:

Općenito opisati sadržaj postupka projektiranja tehnologije gradnje broda za odabrani brod i brodogradilište. Analizirati potrebne preduvjete i kriterije potrebne za projektiranje tehnologije gradnje broda u odabranom brodogradilištu. Definirati osnovnu tehnologiju gradnje i opremanja broda sa prikazom relevantne dokumentacije. Pri tome posebno prikazati podjelu broda u osnovne tehnološke cjeline trupa, a za odabranu grupu broda i tehnološke elemente trupa nižih razina, njihovu predmontažu i montažu uz analizu tijeka aktivnosti. Rad popratiti relevantnom dokumentacijom i nacrtima.

Rad mora biti napisan prema Uputama za pisanje diplomskih / završnih radova koje su objavljene na mrežnim stranicama studija.

Donadić Dorian
Zadatak uručen pristupniku: 21. ožujka 2022.

Mentor:



Prof. dr. sc. Marko Hadjina

Predsjednik povjerenstva za
diplomski ispit:



Prof. dr. sc. Albert Zamarin

IZJAVA

Ja, Dorian Donadić, prema članku 8. Pravilnika o diplomskom radu i diplomskom ispitu na diplomskom sveučilištu i stručnom studiju Tehničkog fakulteta, Sveučilišta u Rijeci, izjavljujem da sam u periodu od 21.03.2022 do 08.07.2022 godine samostalno izradio diplomski rad s naslovom „Projekt osnovne tehnologije gradnje broda“ koristeći svo stečeno znanje tijekom studiranja te uz pomoć konzultacija s mentorom prof.dr.sc Markom Hadijnom.

Dorian Donadić
0069079747

ZAHVALA

Zahvaljujem se svome mentoru prof.dr.sc Marku Hadjini na dostupnosti, neizmjernoj pomoći, vodstvu, prenesenom znanju i pomoći u izradi diplomskog rada.

Od srca se zahvaljujem svojim roditeljima, bratu, sestri koji su mi bili podrška i bili tu kada je bilo najteže. Imali su strpljenja tijekom mog školovanja.

Zahvaljujem se svojim prijateljima koji su bili također podrška i sa kojima sam proveo jedno divno vrijeme na fakultetu.

Sadržaj

1. UVOD.....	1
2. ODABRANO BRODOGRADILIŠTE	3
3. STRATEGIJA BRODOGRADILIŠTA I STRATEGIJA GRADNJE BRODA	7
4. PROBLEMATIKA PROJEKTIRANJA TEHNOLOGIJE GRADNJE BRODA	10
4.1 Osnovni kriteriji za tehnologiju gradnje broda	13
5. TEHNOLOŠKA DOKUMENTACIJA	17
5.1 Projektna tehnološka dokumentacija	17
5.1.1 Podjela broda u prostore prema tehnološkoj raščlani	18
5.1.2 Redoslijed montaže broda.....	21
5.1.3 Montažni nacrt	21
5.2. Radionička tehnološka dokumentacija	23
6. PROJEKTIRANJE TEHNOLOGIJE GRADNJE BRODA	28
6.1 Opći podaci o brodu.....	28
6.1.1 Glavne karakteristike	28
6.1.2 Tip i namjena broda	29
6.1.3 Klasifikacijska ustanova, zastava, nacionalne vlasti	31
6.2 Planski rokovi i procesa gradnje broda.....	32
6.2.1 Planirano trajanje procesa	34
6.2.2 Kontrolne aktivnosti	34
6.3 Osnovne postavke tehnologije gradnje broda.....	36
6.3.1 Općenito.....	36
6.3.2 Podjela trupa u grupe i montažne jedinice.....	36
6.3.3 Smještaj broda na navozu i pokrivenost dizalicama	37
6.3.4 Materijal za gradnju i opremanje broda.....	38
6.3.5 Postupci zavarivanja	39
6.3.6 Skela.....	39
6.4 Osnovna tehnološka koncepcija gradnje trupa broda	40

6.4.1 Tehnologija izrade karakterističnih sekcija	40
6.5 Osnovna tehnološka koncepcija opremanje broda.....	42
6.5.1 Prostor 1-Krma	42
6.5.2 Prostor 2-Strojarnica	42
6.5.3 Prostor 3-Teretni prostor.....	43
6.5.4 Prostor 4-Pramac.....	43
6.5.5 Prostor 5-Nadgrađe	43
6.6 Opremanje broda na navozu	44
6.6.1 Prostor 1- Krma	44
6.6.2 Prostor 2-Strojarnica	44
6.6.3 Prostor 4- Pramac.....	46
6.6.4 Prostor 5- Nadgrađe	46
6.7 Tehnologija korozijske zaštite	47
6.7.1 Primarna zaštita limova i profila.....	47
6.7.2 Obrada strukture i opreme	47
6.8 Sekundarna priprema površine	47
6.8.1 Tankovi balasta	48
6.9 Opći podaci	48
6.9.1 Čistoća površine za bojanje	48
6.9.2 Bojanje	48
6.9.3 Popravci premaza.....	49
6.9.4 Kontrola	49
7. PROJEKTIRANJE DETALJNE TEHNOLOŠKE DOKUMENTACIJE	50
7.1 Opremanje broda.....	50
7.2 Kontrola	54
7.3 Redoslijed ukрупnjavanja	55
7.4 Radovi AKZ.....	65
7.5 Montaža broda na navoz	66

8. ZAKLJUČAK.....	68
LITERATURA	69
POPIS OZNAKA	70
POPIS SLIKA.....	71
POPIS TABLICA	72
SAŽETAK.....	73
SUMMARY.....	74
PRILOZI.....	75

1. UVOD

Jedna od kompleksnijih grana što se tiče industrije i industrijskih proizvoda, a što kao proizvoda ispada brod naziva se brodogradnja. Zanimljiva stavka je ta što kod brodograđevnog procesa imamo isprekidanost u tokovima materijal. Brod je plovno sredstvo da svojom veličinom, oblikom i uređajima sigurno plovi u željenom smjeru radi prijevoza ljudi i dobara ili možda u neke druge svrhe. Pošto je struktura broda složena i njegova izloženost velikim opterećenjima, raznovrsnosti materijala i opreme ugrađene, zaključuje se da se gradnja broda sastoji od niza aktivnosti, od izrade projekta pa do primopredaje broda. Sve te aktivnosti zovu se tehnološki proces gradnje broda. Pod tim pojmom razumijevamo dio proizvodnog procesa koji se odnosi na promjene oblika i svojstva materijala čije međusobno spajanje daje brod. Gradnja broda razvijala s razvitkom tehnike i nautike, a smatrala se umjetnošću. Prije su se brodovi gradili prema iskustvu nekog brodograditelja bez ikakvih nacрта i proračuna, a za materijal se koristilo većinom drvo, pa su se u blizini šuma i osnivala brodogradilišta. Tek usvajanjem proizvodnje čeličnih limova bio je riješen problem oko gradnje velikih brodova. Čelik je bio prekretnica u tehnologiji gradnje broda. Naravno, za takav pothvat bilo je potrebno veliko materijalno sredstvo. Osim veliko materijalno sredstvo, zahtijevalo se i razvijenu tehnologiju obrade čelika te organizaciju proizvodnje. Veliki brodovi su zahtijevali velike radionice i navoze. Sve je to zahtijevalo godinama da se postignuti takvi rezultati, a poslije Prvog svjetskog rata su se dogodile najveće promijene. U modernoj brodogradnji osnovno načelo brodogradilišta jeftina izgradnja broskog trupa, minimalni troškovi ugradnje opreme u trup. Sve aktivnosti moraju se odvijati u točno određenim rokovima, a najvažnije da se nađe u skladu s tehnološkim procesom ugradnje. Brodski trup je tehnološki jedna cjelina. Općenito gradnja broda odnosno proces dijeli se na:

- Pripremni radovi
- Obrada elemenata trupa i opreme broda
- Predmontažu trupa i opreme broda
- Sastavljanje trupa na navozu ili doku
- Porinuće broda
- Opremanje broda
- Primopredajna ispitivanja
- Primopredaja broda

Jedna od prvih stvari koji se moraju napraviti pri gradnji broda je projektiranje osnove tehnologije gradnje broda odnosno svu dokumentaciju koja je potrebna u tom dijelu. Kao ulazni dokumenti koji su potrebni za projektiranje tehnologije su:

- Klasifikacijska dokumentacija
- Projektna tehnološka dokumentacija
- Radionička dokumentacija

Ukratko u klasifikacijskoj dokumentaciji obuhvaća dio tehničke dokumentacije kojom se detaljno određuje tehničke značajke broda. Naravno postoje i ulazni dokumenti za klasifikacijsku dokumentaciju kao što su: tehnički opis broda, opći plan broda, standardi brodogradnje, tehnološki opis gradnje broda. Projektna tehnološka dokumentacija možemo bolje pojasniti da ona služi za globalno definiranje proizvodnog procesa, procjenjivanje troškova proizvodnje zbog pravovremenog osiguravanja potrebnih financijskih sredstava. Na pitanja način, mjesto i rokove odgovara radionička dokumentacija. Ona se može podijeliti za dokumentaciju za brodski trup i opremanje. Kao i sve tako i proces projektiranja broda ima svoje trajanje koje počinje od idejnog projekta do ugovaranja broda i uz to predaju projektne dokumentacije.

2. ODABRANO BRODOGRADILIŠTE

Brodogradilište bi mogli nazvati da je poduzeće koje se bavi gradnjom brodova ili može popravljati i raditi preinake na brodovima. Nema svako brodogradilište ovu zadaću, neki imaju samo gradnju, neki popravak, a neki oba dva zadatka. Samo brodogradilište treba biti organizirano i raspoređeno tako da sve funkcionira bez nekakvih problema, pogotovo prilikom tijeka materijala.

Osnove površine koje brodogradilište mora imati:

- Glavno skladište čeličnog materijala
- Radionica za predobradu limova i profila
- Radionica za rezanje i oblikovanje limova
- Radionica za rezanje i oblikovanje profila
- Radionica male predmontaže
- Radionica za izradu panela
- Radionica predmontaže
- Radionica za zračenje i bojanje gotovih sekcija
- Nazov
- Oprema obala
- Bravarska i limarska radionica
- Radionica za rezanje, oblikovanje i opremanje cijevi

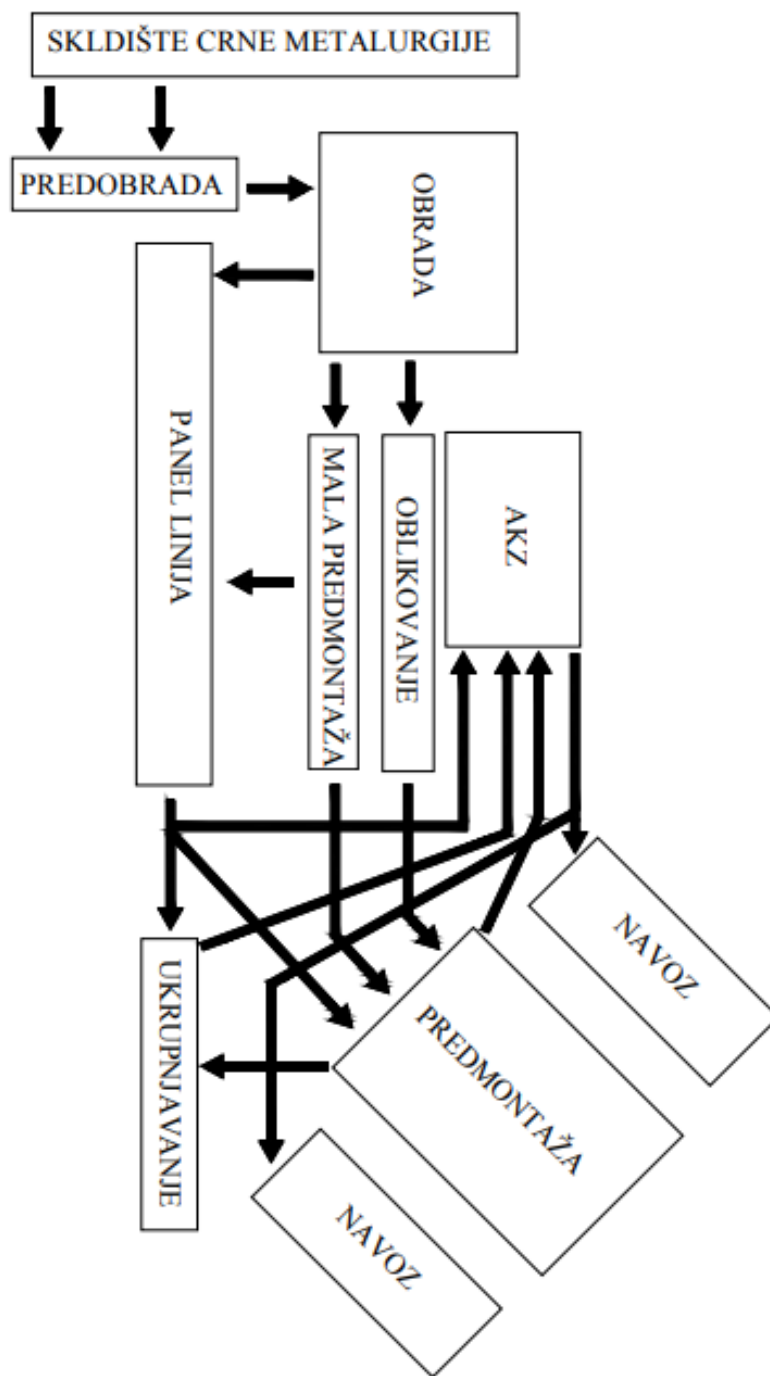
Svakom brodogradilištu je potrebna kvalificirana radna snaga, velika investicijska sredstva s kojom će se napraviti svake godine pomak u brodogradilištu te efikasna organizacija proizvodnje i poslovanja kako bi samo brodogradilište funkcioniralo bez nekakvih većih problema [5].



Slika 2.1. Prikaz odabranog brodogradilišta

Na slici 2.1 prikazano je odabrano brodogradilište za izgradnju broda za prijevoz kemikalija i naftnih derivata. Na slici su mnoge označene prostori, a najvažnije su:

- Skladište limova
- Skladište profila
- Predobrada limova
- Obrada limova
- Obrada profila
- Panel linija
- Predmontaža
- Navoz I
- Navoz II
- Navoz III
- Prostor za zavarivanje
- Skladište
- Radionica cjevarske obrade i predmontaže
- Radionica opreme
- Poslovna zgrada
- Tehnički poslovi
- Opremna luka

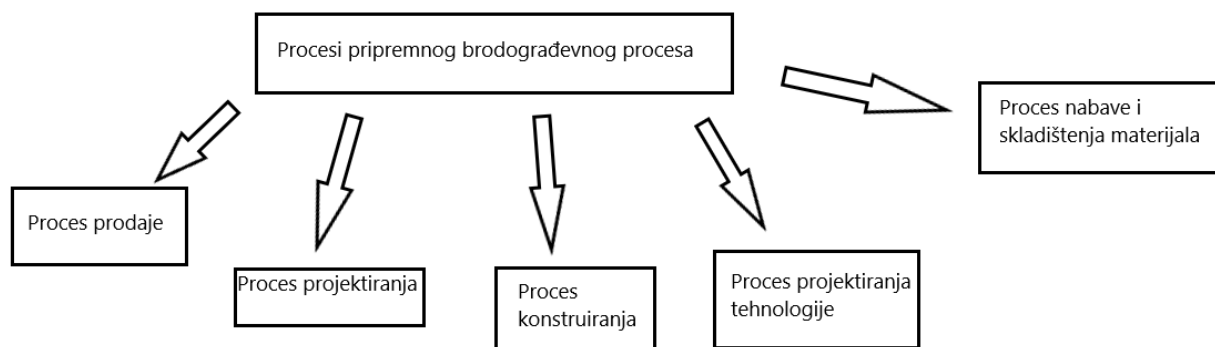


Slika 2.2. Tok materijala u brodograđevnom procesu

3. STRATEGIJA BRODOGRADILIŠTA I STRATEGIJA GRADNJE BRODA

Brodogradilište je industrijsko poduzeće gdje je provodi gradnja brodova kako novih tako i popravak ili prenamjena postojećih. Bitna stavka svakog brodogradilišta je da ima akvatorij i teritoriji na kojem su smještene ulazna skladišta, pomoćnih i proizvodnih radionica, skladišta, međuskladišta, upravne zgrade. Sam brodograđevni proces treba imati i pripremu [2]. Pod tim se podrazumijeva sve potrebne aktivnosti da bi brod komercijalno, tehnološki definirao i ugovorio. U pripremne djelatnosti podrazumijeva se sljedeće:

- Projektiranje
- Strategija gradnje, finalizacija i primopredaja broda
- Kalkulacija troškova izgradnje gradnje broda
- Određivanje ugovorne cijene
- Pregovaranje i ugovaranje broda



Slika 3.1. Procesi za pripremu brodograđevnog procesa

Finalni rezultat ugovora o gradnji broda sa svom potrebnom dokumentacijom, a to je većinom ugovorno dokumentacija, je ustvari proces prodaje. Nastavno na sliku 3.1 proces projektiranja je usklađeno sa svom potrebnom dokumentacijom, konstrukcije trupa, strojne opreme te popis ključnih materijala. Samo konstruiranje plovnog objekta je povezano s tehničkim informacijama koju su potrebne za proizvodne procese, a proces projektiranja tehnologije rezultat je tehničke i tehnološke informacije s ciljem dostizanja propisane kvalitete. I na kraju proces nabave i skladištenje materijala rezultat za izdavanje procesima svih potrebnih materijala.

Kada govorimo o strategiji brodogradilišta onda prvo trebamo objasniti samu strategiju. Određivanje strategije je proces od menadžmenta kako može rasporediti raspoložive resurse i kako doći do postavljenih ciljeva. Strategija brodogradilišta definirane određene organizacijske metode i metode same izgradnje broda za provedbu utvrđenog proizvodnog asortimana u skladu s određenim ciljevima samog brodogradilišta u poslovnom planu. Sama strategija ima svrhu racionalizaciju i optimizaciju projekta i procesa gradnje broda kroz primjenu metoda, alata i tehnika. Uz sve to određuje se radne površine, i postupke koji će se koristiti. Kada govorimo o strategiji onda ona uključuje niz standarda koje se možemo vidjeti na različitim razinama i to:

- Strateškoj
- Taktičkoj
- Detaljnoj

Strateška se odnosi na vrste planova, same jedinice planiranja, međuproizvodi i ono što se upotrebljava u nekim od fazama idejnog i preliminarnog projektiranja. Određuju se tehnološke pogodnosti za proizvodnju i njihov kapacitet, a samim time osigurali podaci za izradu idejnog projekta. Kada je riječ o taktičkoj razini onda se ona definira za analiziranje procesa, standardne proizvode, planske jedinice i one koje se koriste u fazama ugovaranja i prijelaznog projektiranja. Dokumenti na taktičkoj razini sljedeći preferencije definiraju:

- Međuproizvode
- Proizvodne procese i metode
- Proizvodne faze
- Metode opremanja
- Dimenzije materijala i dijelove elemenata

Detaljna se odnosi na kontrolu točnosti, a koje se primjenjuje u fazi detaljnog projektiranja. Osiguravaju se standardi za proizvodne operacije. Treba istaknuti da se osiguravaju standardi za operacije vezane uz proizvodnju i to:

- Opise radnih stanica
- Kapacitet radnih stanica
- Tehnološke mogućnosti radnih stanica
- Nacrte
- Kontrolu točnosti i tolerancije
- Zavarivanja i zahtjeve ispitivanja

Strategija gradnje broda je tehnološkog planskog karaktera koji se izrađuje s novim brodom. Također, može poslužiti kao tehnološka osnova pri kalkulaciji troškova. Posjeduje

opterećenja kod kapaciteta radionica i analizu bitnih problema tehnološko-proizvodne prirode koji imaju utjecaj na kvalitetu samog proizvoda, troškova i rokove isporuke. Iako strategija gradnje broda ne garantira unapređenje proizvodnosti, pozitivno utječe na efikasnost proizvodnje. Organizacija je bitna kod brodogradilišta i samo takva će projektirati proizvodne pogone koji moraju biti u skladu. Osim, toga moraju biti propisanim standardnim metodama kako bi se izbjeglo greške i popravci.

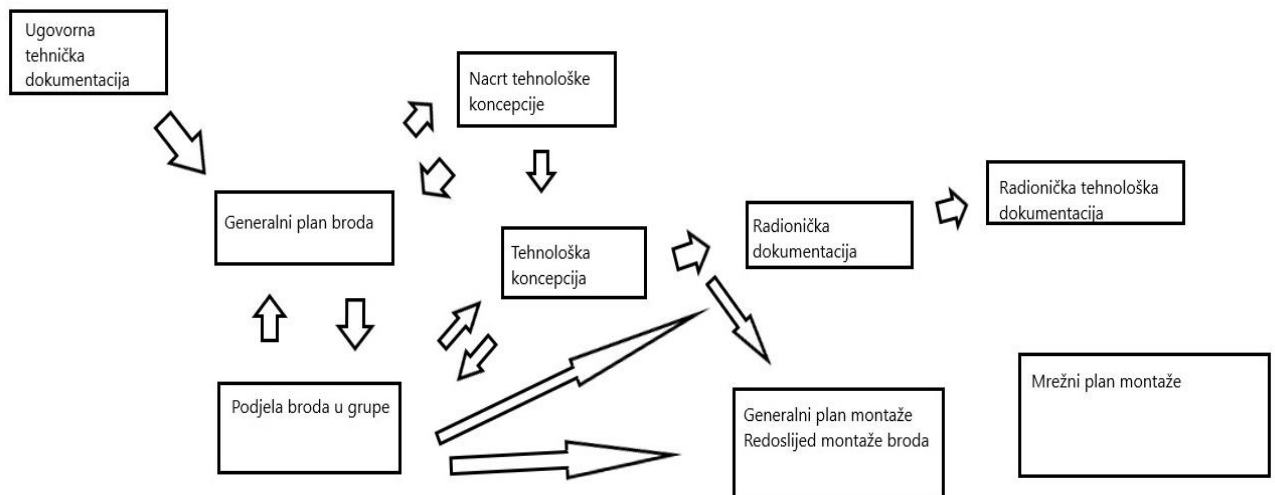
4. PROBLEMATIKA PROJEKTIRANJA TEHNOLOGIJE GRADNJE BRODA

Problematika samog projektiranja tehnologije gradnje broda je u tome da ovisi o mogućnostima brodogradilišta koje se nastoje maksimalno iskoristiti. Već prvi problemi se javljaju prilikom naručivanja crne metalurgije i to od strane čeličane. Problem je u tome što je ograničene dimenzije limova i profila. Naravno, može se odstupiti od standardnih dimenzija, ali to poskupljuje materijal. Kako postoji ograničenja uz nabavu limova i profila tako postoji i ograničenja u predobradu i obradu limova i profila.

Tablica 4.1. Dimenzija ograničenja

Materijal	Veličina	Iznos
Limovi	širina	3200 mm
	debljina	50 mm
	debljina	4 mm
Profili	Visina profila	350 mm
	Duljina elementa	2400 mm
	masa	1180 kg/m

Tablica 4.1 prikazuje ograničenja prilikom predobrade i profila i obrade limova što je vrlo važno naglasiti prilikom projektiranja tehnologije. Nadalje, još postoji dosta ograničenja prilikom projektiranja tehnologija kao što su: ograničenja u predmontaži sekcija, ograničenja kod antikorozivne zaštite, ograničenja u fazi montaže na navozu. Što se tiče nabrojanih ograničenja zajedničko in je da ovise o samoj veličini sekcija. U predmontaži ovisi koliku sekciju ćemo moći napraviti i opremiti. Važno je to jer što se veća sekcija napravi ima manje posla na navozu. Na predmontaži se izrađuju ravne i zakrivljene sekcije, koje doprema u halu jedna dizalica. Osim nabrojanog oko montaže sekcije, ograničenja ovise i o veličini te sekcije. Usko je povezana predmontaža i faza montaže na navozu. Na navozu je teže doradivati i sklapati sekcije nego na premontaži odnosno u halama. Pošto je kod proizvodnje panel linija organizacija napravljena kao takt onda je tako i broj radnji ograničen. Zato za takvu radnju bitno je visoka specijalizacija ljudi koji koriste posebne alate.

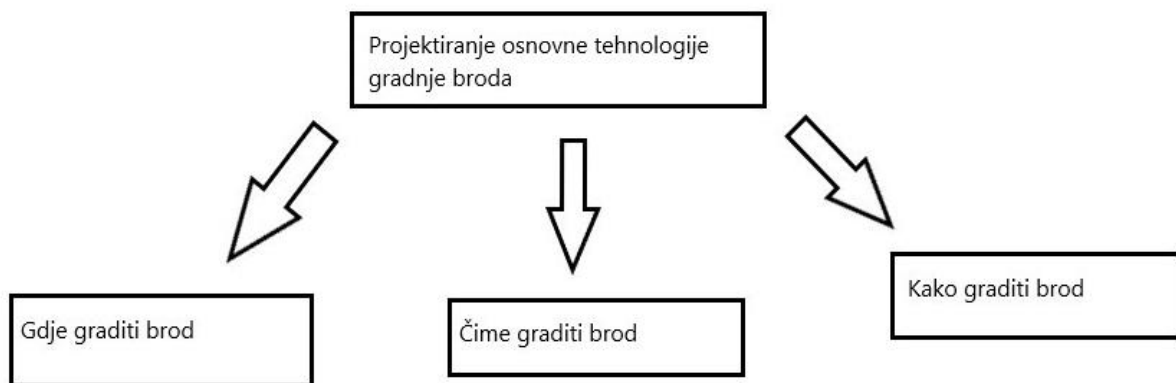


Slika 4.1. Koncept osnovne tehnološke dokumentacije broda

Na slici 4.1 je prikazan koncept dokumentacije i slijed poslije ugovorne tehničke dokumentacije. Određeni dijelovi su povezani i moraju se paralelno raditi kako bi se uskladili. Upravo zbog ovih gore navedenih razloga je bitno projektirati tehnologiju gradnju broda i kako bi se na vrijeme sve znalo i moglo djelovati u slučaju pogreške. Kako treba projektirati dokumente tako treba vidjeti strategiju brodogradilišta i strategiju gradnje broda. Brodogradilište treba biti konkurentno s marketingom koji mora biti uspješan, cijena koja mora biti primamljiva i izvedba mora biti adekvatna. Svako brodogradilište ima izrađen svoj poslovni plan koji uključuje politiku cijena, ciljne troškove i što namjerava graditi odnosno koji vrstu brodova. Upravo to po tome se projektira tehnologija jer je to dvoje usko povezano. Bitna stavka koja određuje tehnologiju je sama strategija koja govori kako će se rasporediti resursi i dostići postavljeni ciljevi. Upravo strategija gradnje broda govori o tome da se to izrađuje usporedno s projektom novog broda. Sadrži predviđanja opterećenja kapaciteta radionica i analizu troškova gradnje i rokova isporuka. Ciljevi strategije gradnje broda su identični kao i projektiranje tehnologije gradnje broda, a nekih od toga su: određivanje stavki vezano uz novogradnju broda, značajke takvog broda, određivanje projekta, utvrđivanje ograničenja za novogradnju. Strategija ne garantira unapređenju proizvodnosti, ali utječe na efikasnost proizvodnje jer postoje dokument koji osigurava praćenje gradnje te prije proizvodnje se osigurava primjena najboljeg pristupa cjelokupnoj proizvodnji. Kao pojam tehnološka analiza gradnje koja postoji u strategiji, s kojom se lakše razmatraju načini gradnje strukture trupa i opremanje. Osim toga, služi pri optimiziranju pojedinih dijelova i gradnje broda u cjelini. Sam tehnološki proces gradnje broda ima određene specifičnosti u odnosu na neke druge industrijske grane. Te specifičnosti se mogu podijeliti na sljedeći način:

- Jedinstvenost proizvoda
- Kretanje materijala i radnika u procesu
- Raznovrsnost poslova i zanata
- Dimenzije i masa proizvoda
- Odvojenost izrade i montaže
- Različitost proizvoda, poluproizvoda i sirovina

Projektiranje gradnje broda promatra se kao niz aktivnosti i dokumenata pri fazama projektiranja broda i to kod onih u najranijim, te se dorađuje tijekom tehničkog i tehnološkog definiranja broda. Samo projektiranje osnove tehnologije gradnje broda odgovara na određeni dio pitanja koja su dio problematike čime se treba baviti i odlučiti o tim postupcima. Sve to na početku izgleda izvedljivo i lako za zadovoljiti, ali kada se počne projektirati onda se dolazi do problema i puno raspravi.

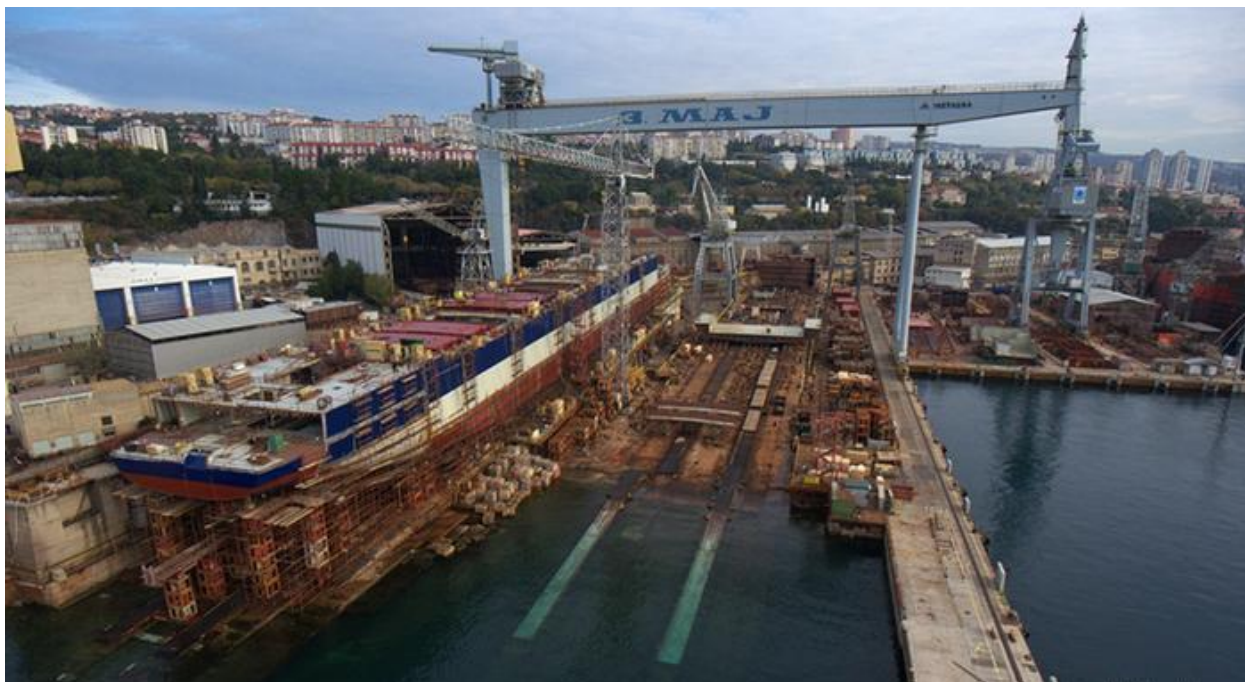


Slika 4.2. Osnovna pitanja kod projektiranja osnovne tehnologije gradnje broda

Na slici 4.2 vidimo koja pitanja se postavljaju pri projektiranju tehnologije i na koje je vrlo važno detaljno odgovoriti. Na to gdje graditi brod, gledamo sa stajališta tehnoloških karakteristika slobodnog navoza i sa stajališta karakteristika broda. Mora se vidjeti općenito karakteristike navoza gdje će biti građen brod, a po pitanju karakteristika nije isto graditi tanker, kontejnerski ili kruzer. Na drugo pitanje čime graditi brod, tu opisujem sredstva i postupke koje će se primijeniti pri gradnji broda. Konačno zadnje pitanje ima više potpitanja i zahtjeva više truda nego ostala dva pitanja. Moramo definirati veličine podjele broda kako bi znali pri narudžbi limova i profila. Bitna je stavka kako će se izrađivati takve jedinice i sam koncept opreme jedinica. Kada smo osmislili to onda krećemo na koncept same ugradnje opreme te na kraju montaža.

4.1 Osnovni kriteriji za tehnologiju gradnje broda

Bitno je pri projektiranju tehnologije gradnje broda znati kriterije ili ograničenja koja nam se mogu desiti. Kod samog kriterija bitno je znati čime se raspolaže kako se ne bi dogodile greške po pitanju ugovaranja nekih brodova. Kao prvi osnovni kriteriji kod tehnologije gradnje broda je sam navoz. To je bitno jer ta stavka ovisi hoće li se moći sam brod moći staviti na navoz. Na slici 6. bit će prikazan jedan primjer kako izgledaju navozi.



Slika 4.3. Prikaz navoza u brodogradlištu

Tablica 4.2. Osnovni podaci o navozu

	Mjerne pozicije	Navoz br. 1	Navoz br. 2	Navoz br. 3
Navoz	Dužina od Rp 0 do čela navoza	195,00 m	212,00 m	136,30 m
	Dužina od Rp 0 do kraja podvodnog djela navoza	79,80 m	90,00 m	58,19 m
	Širina navoza na Rp 20	22,14 m	28,00 m	30,77 m
	Razmak između repernih pločica	5,00 m	5,00 m	5,00 m
Nadvodni saonik	Spoj saonika nadvodnog sa podvodnim	Rp0+2,85	Rp0+0,30	Rp0-1,00
	Ukupna dužina jedne strane saonika	182,00 m	210,00 m	140,00 m
	Širina klizne staze	2,08 m	2,08 m	1,25 m
	Broj sekcija saonika sa jedne strane	13	15	10
Podvodni saonik	Ukupna dužina jedne strane saonika	79,10 m	90,40 m	56,50 m
	Širina klizne staze	2,08 m	2,08 m	1,25 m
	Broj sekcija saonika sa jedne strane	7	8	5

Sljedeći kriteriji su dimenzije limova kako bi se u halama s njima moglo okretati. To je vrlo važno i kod same podjele broda. Kod određenih dijelova na brodu je bitno da budu u jednom komadu kako ne bi došlo do nekakvih komplikacija po pitanju izdržljivosti i same čvrstoće. Jedan primjer takvog problema je sam karter motora, jer to je bolje da bude u jednom komadu.

Bitan je i sam raspon, te konstrukcija dizalice koje imaju ulogu u samom prihvatu sekcija koje se stavljaju na navoz, i samo opterećenje. Prilikom samog određivanja duljine limova to je određeno prema standardima, ali i uvjetima u brodogradilištu. Kod broda za kemikalije podjela broda se gleda po tankovima. Teško je u jednom komadu napraviti sam tank pa se on napravi većinom u dva dijela zbog same duljine i širine. Samu debljinu limova definira projektant i nije ju lako mijenjati. Samu grupu se još može podijeliti u manje grupe ako se pokaže da neke stvari se ne mogu unaprijed previdjeti. Općenito, bolje su veće grupe s već svom opremom koja se može ugraditi i onda tako odvesti na navoz i spajati s ostalim sekcijama. Sama ugradnja opreme prije smanjuje vrijeme i trošak kasnije.

Kao zadnji kriteriji bi bio sama težina sekcije. Ovaj kriteriji ima više veze sa samom nosivosti dizalice. Ako bi dizalica mogla veću težinu dignuti to znači da bi se sekcija mogla više opremiti i završiti prije nego što dođe na navoz. Težina ovisi i o sekciji koju radimo i koliko ta sekcija zahtjeva manjih sklopova.

Osim gore navedenih kriterija na podjela broda u grupe ovisi i druge stvari. Imamo tehnološke i konstrukcijske kriterije. Tehnološki kriteriji govore o poštivanju zahtjeva proizvodne linije, izbjegavanju deformacija u procesu izrade i primjeni lakših postupaka zavarivanja. Oni konstrukcijski govore o izbjegavanju sekcijaskog spoja u zonama nagomilanih zavara, složenih konstrukcijskih izvedbi i konstrukcijskih elemenata.

Sekcije moraju biti unutar kapaciteta predmontažnih hala i dizalica uz navoz. Ako postoji puno zakrivljenih sekcija kao što su u dijelu pramca i dvodna onda imamo više vremena potrošnje u toj izradi. Zakrivljene sekcije se mogu raditi u kolijevci ili oblaganjem sekcije.



Slika 4.4. Izrada sekcije pomoću kolijevke

Na kraju najveću ulogu ima nosivost dizalice koja diktira veličinu montažnih blokova. Veličina i broj blokova diktira veličinu i broj grupa, ali i opremu broda. Kada se sve kriteriji zbroje možemo doći do podjele broda u grupe.

5. TEHNOLOŠKA DOKUMENTACIJA

Prije nego što se objasni tehnološka dokumentacija vrlo bitno je reći koja je ulazna dokumentacija za nju. Ta dokumentacija se sastoji od tehničkog opisa broda i klasifikacijske dokumentacije, ali i cijeli projekt broda. U dokumentu tehnički opis broda određuju se najvažnija svojstva broda i opreme. Na početku je to preliminarni opći plan koji postaje detaljniji s kasnijim fazama projekta. Napisani su svi nacionalni, internacionalni propisi i određeno je klasifikacijsko društvo prema kojim pravilima će se izgraditi brod. Ako se detaljno i jednoznačno napravi onemogućuju se mogući nesporazumi između brodogradilišta i brodovlasnika. Sama klasa odnosno klasifikacija nam govori o tome prema kojoj će se klasifikaciji graditi brod. Prema odabranoj klasifikaciji treba poštivati propise i pravila koje stoje uz tu klasu.

Tehnološka dokumentacija je skup dokumenata kojim se definira način gradnje broda i to određuje mjesto izvođenja radova na odabranom brodu, način na koji će se materijal izraditi u proizvod odnosno brod, vrijeme koje je potrebno pri izvođenju tih radova i postupke izrade. Treba organizirati pojedine tehnološke procese pri izradi broda da se upotrijebi znanje, vještine i sredstva za rad što je moguće povoljnije i bolje. Tehnološka dokumentacija za gradnju broda može se podijeliti na sljedeće dvije grupe:

1. Projektna tehnološka dokumentacija
2. Radionička tehnološka dokumentacija

5.1 Projektna tehnološka dokumentacija

Projektna tehnološka dokumentacija u globalu služi da se u ranoj fazi definiraju proizvodni proces te utvrđivanje za potrebnim materijalnim resursom i radnom snagom. Kako se ne bi desilo da zbog se ostane bez finansijskih sredstava i pravovremeno da se osiguraju pri troškovima u proizvodnji za to je zaslužna projektna tehnološka dokumentacija [1]. Prije projektna tehnološke dokumentacije bitno je odraditi ugovornu tehničku dokumentaciju koja je bitna prije projektne tehnološke dokumentacije.

Osim gore navedenih značajki za što služi, projektna tehnološka dokumentacija još određuje i opisuje:

- Osnovne značajke gradnje broda

- Način gradnje i opremanje broda
- Postupke koji će se koristiti tijekom gradnje

Projektna tehnološka dokumentacija može se podijeliti za trup i opremanje. Kod trupa je bitna skupina dokumenata i nacrti koji govore o načinu na koji će se izvoditi procesi gradnje broda ili pojedinačnih dijelova. U takvu skupinu spadaju:

- Nacrt tehnološke koncepcije
- Tehnološka koncepcija gradnje broda
- Podjela broda u grupe
- Tehnološki opis broda
- Redoslijed montaže broda

Osim toga u projektnu dokumentaciju spada plan sekcija, antikoroziivna zaštita, mrežni dijagram te tehnologija sklapanja. Kod opremanja trupa koja je nastavak projektne tehnološke dokumentacije trupa, određuju se postavke za opremanje, i optimalna tehnologija prilikom opremanja u uvjetima koji su zastupljeni u brodogradilištu. Ulazni dokumenti koji spadaju u tu skupinu su:

- Tehnološka koncepcija gradnje broda
- Izrada predmontaže i popis nacrti
- Opći plan strojarnice, podjela broda u grupe
- Generalni plan montaže

Svrha je izrade ove dokumentacije da se u ranoj fazi projektiranja broda definiraju glavni materijala, koji može dosegnuti od 80% vrijednosti materijala koji je ugrađen u brod.

5.1.1 Podjela broda u prostore prema tehnološkoj raščlani

Podjela broda možemo staviti u dvije grupe. Jedna grupa je kada se brod dijeli za potrebe projektiranja, a druga za tehnologiju brodogradnje. Kod projektiranja je po tzv. SFI raščlani (funkcionalna) i ona je za ugovaranje, a kada govorimo za tehnologiju brodogradnje onda je to tehnološka raščlana.

Prema SFI brod se dijeli na osam glavnih grupa i to su:

1. Brod općenito
2. Trup
3. Oprema za teret
4. Brodska oprema
5. Oprema za posadu i putnike
6. Dijelovi glavnog pogonskog stroja
7. Sistemi za dijelove glavnog pogonskog stroja
8. Brodski sistemi

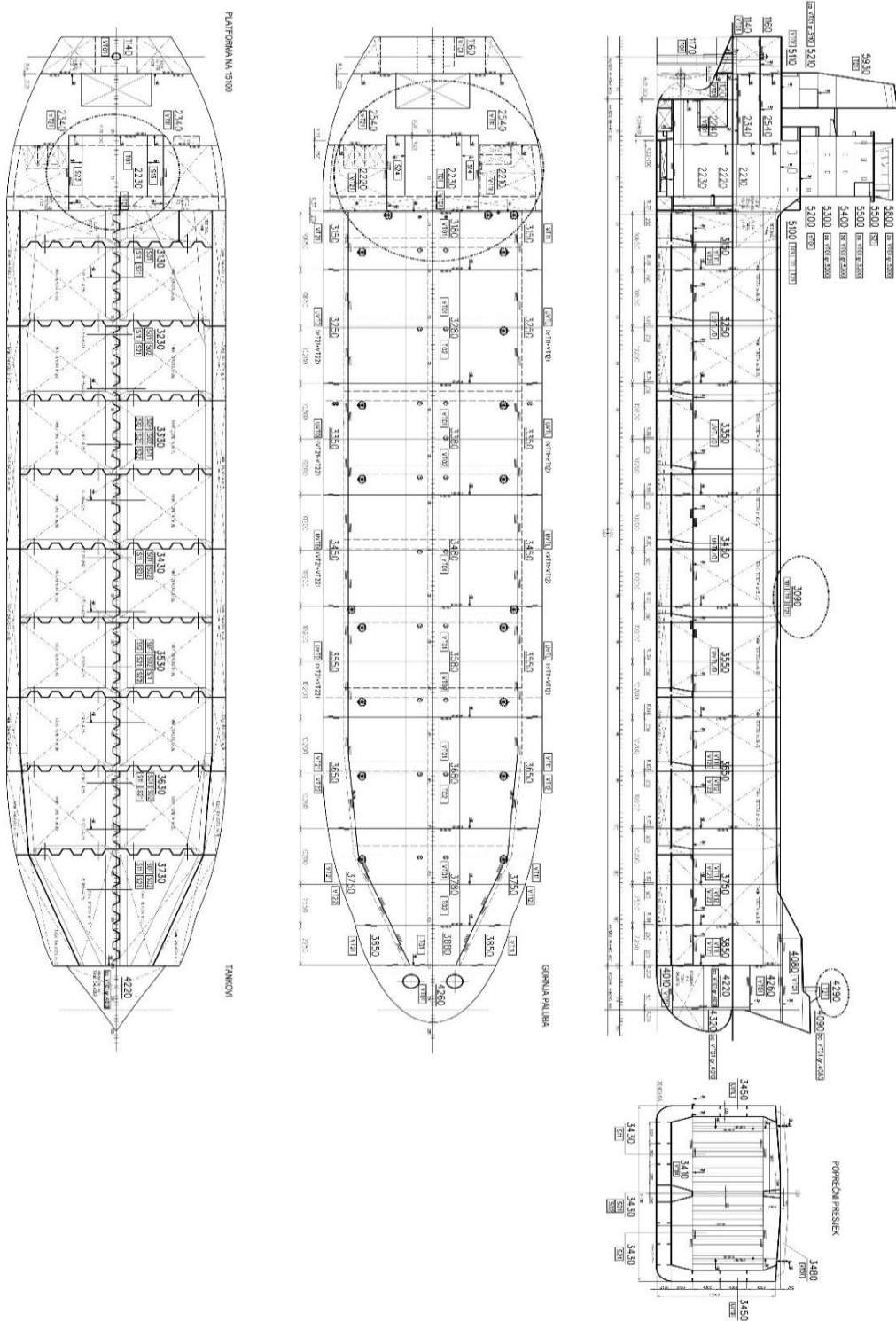
Prema tehnološkoj podjeli broda u grupe važno iz puno razloga, a jedan od njih su količina materijala u grupi, a to je čelik kada je u pitanju brodogradnja. Drugi razlog je protok materijala koji se kreće kroz faze obrade, i na kraju mogućnosti prilikom ugradnje na navozu. Za tehnologiju brodogradnje koristimo tehnološku raščlanu broda i sa njom dijelimo brod u prostore kako više odgovara proizvodnji. Na slici će biti prikazano upravo takva podjela. Druga slika prikazuje podjelu brodu na konkretnom brodu i prikazuje podgrupe.



Slika 5.1. Osnovni prostori broda

Na slici 5.1 su prikazani osnovni prostori na brodu i to: s

1. krma
2. strojarnica
3. teretni prostor
4. pramac
5. nadgrađe



ŠIFRA ČIJELOVA	NAZIV	MONTAŽNA DOKUMENTACIJA
PROJEKCIJA 1 - VANJA		
1	1231	1231
2	1232	1232
3	1233	1233
4	1234	1234
5	1235	1235
PROJEKCIJA 2 - UNUTARNA		
6	1236	1236
7	1237	1237
8	1238	1238
9	1239	1239
10	1240	1240
11	1241	1241
12	1242	1242
PROJEKCIJA 3 - UNUTARNA		
13	1243	1243
14	1244	1244
15	1245	1245
16	1246	1246
17	1247	1247
18	1248	1248
19	1249	1249
20	1250	1250
21	1251	1251
22	1252	1252
23	1253	1253
24	1254	1254
25	1255	1255
26	1256	1256
27	1257	1257
28	1258	1258
29	1259	1259
30	1260	1260
31	1261	1261
32	1262	1262
33	1263	1263
34	1264	1264
35	1265	1265
36	1266	1266
37	1267	1267
38	1268	1268
39	1269	1269
40	1270	1270
41	1271	1271
42	1272	1272
43	1273	1273
44	1274	1274
PROJEKCIJA 4 - UNUTARNA		
45	1275	1275
46	1276	1276
47	1277	1277
48	1278	1278
49	1279	1279
50	1280	1280
51	1281	1281
52	1282	1282
53	1283	1283
54	1284	1284
55	1285	1285
56	1286	1286
57	1287	1287
58	1288	1288
59	1289	1289
60	1290	1290
PROJEKCIJA 5 - UNUTARNA		
61	1291	1291
62	1292	1292
63	1293	1293
64	1294	1294
65	1295	1295
66	1296	1296
67	1297	1297
68	1298	1298
69	1299	1299
70	1300	1300
PROJEKCIJA 6 - UNUTARNA		
71	1301	1301
72	1302	1302
73	1303	1303
74	1304	1304
75	1305	1305
76	1306	1306
77	1307	1307
78	1308	1308
79	1309	1309
80	1310	1310
PROJEKCIJA 7 - UNUTARNA		
81	1311	1311
82	1312	1312
83	1313	1313
84	1314	1314
85	1315	1315
86	1316	1316
87	1317	1317
88	1318	1318
89	1319	1319
90	1320	1320

Slika 5.2. Primjer podjele na konkretnom brodu u grupe

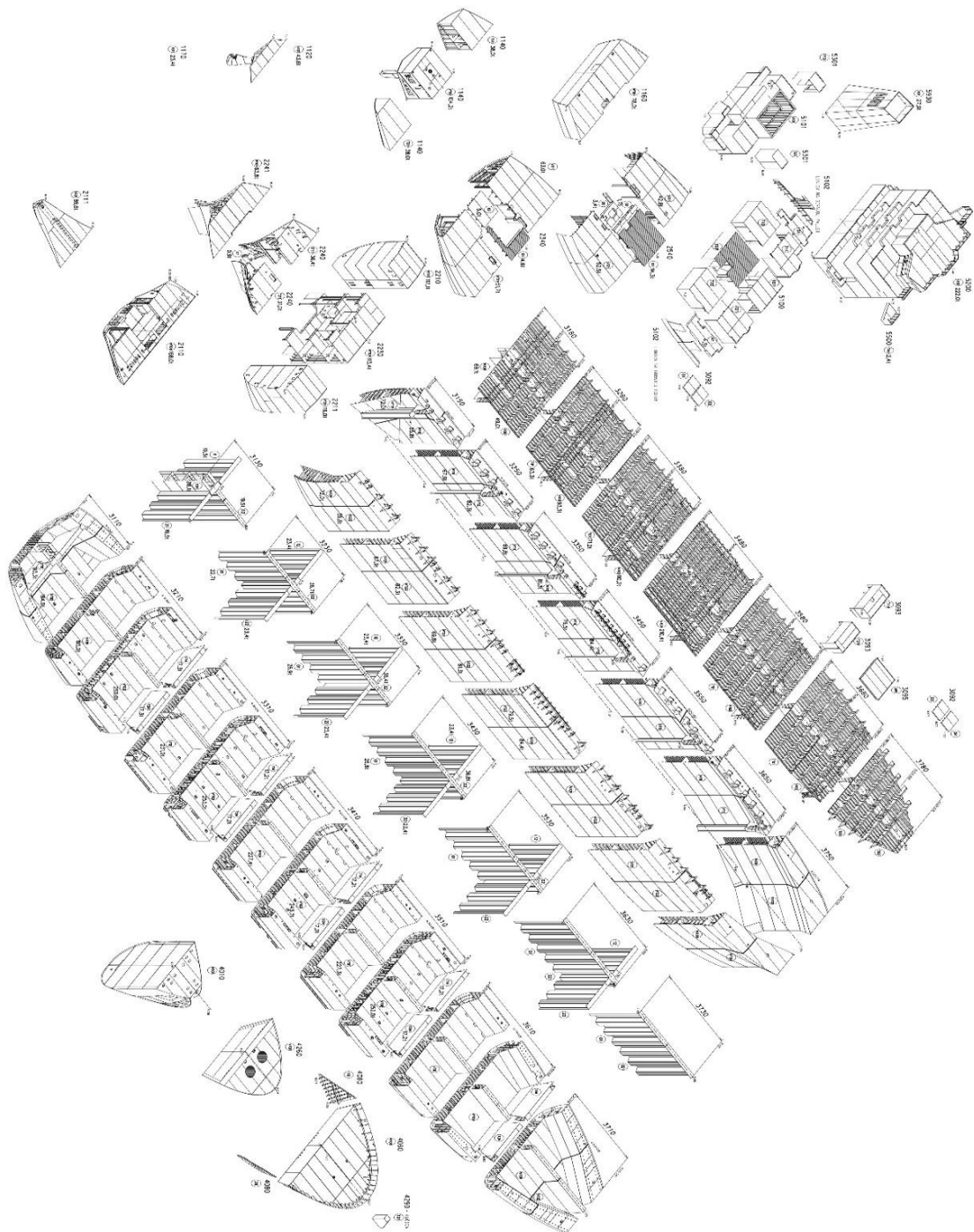
5.1.2 Redosljed montaže broda

Prilikom montaže sekcija tankova i to samog tereta, on je kompatibilan sa sekcijom trupa broda. Redosljed je definiran u 15 koraka trupa i tankova tereta, pri poprečnom presjeku strukture broda.

1. Montaža sekcija dna trupa
2. Montaža sekcija dna tanka tereta
3. Montaža uzdužne unutarnje pregrade tanka
4. Montaža lijeve i desne sekcije unutarnjih poprečnih tanka
5. Montaža lijeve i desne sekcije vanjskih poprečnih pregrada tanka
6. Montaža sekcije desne bočne strane oplata tanka
7. Montaža lijeve bočne strane oplata tanka
8. Montaža desne stijene oplata tanka
9. Montaža lijeve stijene oplata tanka
10. Montaža sekcija krova tanka
11. Montaža sekcije lijevog boka broda
12. Montaža sekcije desnog boka broda
13. Montaža sekcije glavne palube
14. Montaža desnog bočnog dijela spoja boka broda i palube
15. Montaža lijevog bočnog dijela spoja boka broda i palube

5.1.3 Montažni nacrt

Montažni nacrt opisuje redosljed i način gradnje pojedinih sekcija i može biti različiti ovisi o načinu gradnje broda, i još zavisi o tehničkoj mogućnosti, tehnoloških postupaka.



ID	CENKA		ID	CENKA	
	OPRAV	SOCIJA		OPRAV	SOCIJA
1	2112	108	2112	108	108
2	2113	108	2113	108	108
3	2114	108	2114	108	108
4	2115	108	2115	108	108
5	2116	108	2116	108	108
6	2117	108	2117	108	108
7	2118	108	2118	108	108
8	2119	108	2119	108	108
9	2120	108	2120	108	108
10	2121	108	2121	108	108
11	2122	108	2122	108	108
12	2123	108	2123	108	108
13	2124	108	2124	108	108
14	2125	108	2125	108	108
15	2126	108	2126	108	108
16	2127	108	2127	108	108
17	2128	108	2128	108	108
18	2129	108	2129	108	108
19	2130	108	2130	108	108
20	2131	108	2131	108	108
21	2132	108	2132	108	108
22	2133	108	2133	108	108
23	2134	108	2134	108	108
24	2135	108	2135	108	108
25	2136	108	2136	108	108
26	2137	108	2137	108	108
27	2138	108	2138	108	108
28	2139	108	2139	108	108
29	2140	108	2140	108	108
30	2141	108	2141	108	108
31	2142	108	2142	108	108
32	2143	108	2143	108	108
33	2144	108	2144	108	108
34	2145	108	2145	108	108
35	2146	108	2146	108	108
36	2147	108	2147	108	108
37	2148	108	2148	108	108
38	2149	108	2149	108	108
39	2150	108	2150	108	108
40	2151	108	2151	108	108
41	2152	108	2152	108	108
42	2153	108	2153	108	108
43	2154	108	2154	108	108
44	2155	108	2155	108	108
45	2156	108	2156	108	108
46	2157	108	2157	108	108
47	2158	108	2158	108	108
48	2159	108	2159	108	108
49	2160	108	2160	108	108
50	2161	108	2161	108	108
51	2162	108	2162	108	108
52	2163	108	2163	108	108
53	2164	108	2164	108	108
54	2165	108	2165	108	108
55	2166	108	2166	108	108
56	2167	108	2167	108	108
57	2168	108	2168	108	108
58	2169	108	2169	108	108
59	2170	108	2170	108	108
60	2171	108	2171	108	108
61	2172	108	2172	108	108
62	2173	108	2173	108	108
63	2174	108	2174	108	108
64	2175	108	2175	108	108
65	2176	108	2176	108	108
66	2177	108	2177	108	108
67	2178	108	2178	108	108
68	2179	108	2179	108	108
69	2180	108	2180	108	108
70	2181	108	2181	108	108
71	2182	108	2182	108	108
72	2183	108	2183	108	108
73	2184	108	2184	108	108
74	2185	108	2185	108	108
75	2186	108	2186	108	108
76	2187	108	2187	108	108
77	2188	108	2188	108	108
78	2189	108	2189	108	108
79	2190	108	2190	108	108
80	2191	108	2191	108	108
81	2192	108	2192	108	108
82	2193	108	2193	108	108
83	2194	108	2194	108	108
84	2195	108	2195	108	108
85	2196	108	2196	108	108
86	2197	108	2197	108	108
87	2198	108	2198	108	108
88	2199	108	2199	108	108
89	2200	108	2200	108	108
90	2201	108	2201	108	108
91	2202	108	2202	108	108
92	2203	108	2203	108	108
93	2204	108	2204	108	108
94	2205	108	2205	108	108
95	2206	108	2206	108	108
96	2207	108	2207	108	108
97	2208	108	2208	108	108
98	2209	108	2209	108	108
99	2210	108	2210	108	108
100	2211	108	2211	108	108

Slika 5.3. Montažni nacrt

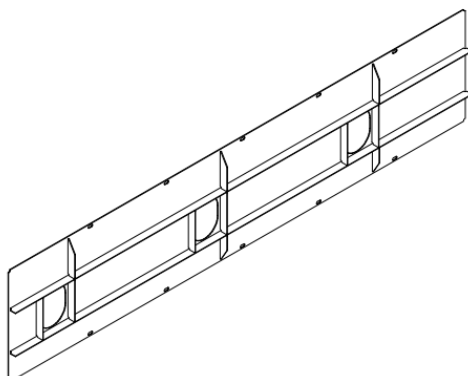
Slika 3.1.3 detaljno daje redoslijed montaže grupa na navozu. Redoslijed montaže diktira cijelu dinamiku i proces gradnje broda. Uz to, plan gradnje tih grupa kreće od „nazad“, a to znači da kreće prvo s dvodnom pa onda prema palubi.

5.2. Radionička tehnološka dokumentacija

U ovom potpoglavlju će se govoriti o dokumentaciji kojom se detaljnije opisuje neke stvari. Pri tome se misli o definiranju mjesta, načine i rokove gradnje broda. Dokumentacija se može podijeliti na brodski trup i opremanje. Radionička tehnološka dokumentacija za trup uključuje:

- Tehnološka uputstva i nacрте
- Razrađene radioničke specifikacije
- Nacрте za izradu panela na panel-liniji
- Sastav sekcija
- Nacрте za izvođenje oskelenja
- Dokumentaciju za normiranje izrade, predmontaže i montaže broskog trupa

CR049



OZNAKA	RAD. MARKA	NAZIV	BROJ	DIMENZIJE	KV. MAT.	MASA [kg]
CT3410-Y13090A/S3*	558	profil	2	FB10: 150x15.0 L=530.00	AH36	15.0
CT3410-Y13090A/S3*	559	profil	3	FB10: 150x15.0 L=700.00	AH36	31.6
CT3410-Y13090A/S2*	557	profil	6	FB10: 150x10.0 L=820.00	AH36	57.9
CT3410-Y13090A/S1*	677	profil	2	FB10: 150x10.0 L=10250.00	AH36	243.7
CT3410-Y13090A-1P	254	lim	1	12.00	AH36	1981.6

SEKCIJA:			GRADNJA:	NACRT BROJ:	LIST:	TEZINA:
KP12	KP22		722,723	4-341-010	LISTOVA:	2329.898
BROJ SKLOPOVA:			SKLOP:	3410-VT02-KP12-CR049 Y13090L		TEZISTE X: FR116+346.
1	1		DATUM:	2015-04-10		TEZISTE Y: 13072
						TEZISTE Z: 1072

Slika 5.4. Primjer sastav sekcije s CR grupom [6]

Kada se govori o tehnološkim nacrtima i uputstvima oni se sastavljaju po potrebi kada je definirano:

- Tehnološka koncepcija gradnje broda
- Klasifikacija i sistemska dokumentacija
- Popis tehnoloških nacрта

Njima se definiraju:

- Razmještaj potklada i kolijevci kod izrade sekcija
- Redosljed I način izrade sekcija po pojedinim fazama
- Način i redosljed zavarivanja
- Eventualne pomoćne naprave kod predmontaže i montaže
- Položaj, tip i broj uški za transport i montažu sekcija
- Eventualna potrebna ukrućenja sekcija

Prilikom specifičnog problema izrada tehnoloških nacrti jednostavno nije dovoljno. Postoje posebna tehnološka uputstva kada se koriste novi materijali i kada je riječ o specifičnim zahtjevima za točnost. Tehnološki nacrti i uputstva završavaju nakon određivanja radioničkih nacrti za posebne tehnološke jedinice. Svaki nacrt ili uputstvo mora se evidentirati pod točno odgovarajućim brojem i upisati u knjigu evidencije tehnoloških nacrti kako ne bi došlo do gubitaka. Postoje radioničke specifikacije koje karakteriziraju specifikaciju materijala za određene tehnološke grupe i dio su radioničkih nacrti.

Značajke elemenata trupa su:

- Dimenzije elemenata
- Težine elemenata
- Broj pojedinih elemenata
- Narudžbene marke

Važno je naglasiti da taj dio odražuje konstruktori. Sljedeće navede značajke utvrđuju tehnolozi, i t su:

- Tokove strojne obrade
- Tokove predmontaže
- Tokove montaže

Specijalisti tehnolozi na radioničkoj dokumentaciji moraju odrediti:

- Sekcije
- Viškove materijala za montažu
- Oznake za pripremu rubova za zavarivanje
- Potencijalne načine kontrole
- Potencijalne netočnosti

Nacrti za izradu panela za predmontažu određuju:

- Sastavne elemente panela
- Redoslijed sastavljanja elemenata
- Dimenzije panela

Kod sastava sekcija je bitno naglasiti kako one određuju elemente od kojih se izrađuje sekcija te težina te sekcije. Projektanti imaju ulogu da izrade nacрте za izvođenje oskelenja, a tehnolozi koji su opredijeljeni za oskelenje po tehnološkim grupama određuju prostore nakon što se odrede nacрти te strukture. Postoji posebni pravilnik o skeli za izradu nacрта, ali osim toga i priručnik za izradu skele. Kao i tehnološki nacрти, tako i ovi nacрти se upisuju u evidenciju tehnološke dokumentacije pod posebnom oznakom T-6XXX. Postoje sastavljene aktivnosti koje se nalaze u dokumentaciji za opremanje broda i to su:

- Izrada popisa radioničke tehnološke dokumentacije za opremanje broda
- Pregledavanje i razrađivanje radioničkih nacрта i propisa materijala za izradu, predmontažu i montažu
- Izrada i razrada radioničke dokumentacije za izradu cijevi
- Izrada tehnoloških nacрта i uputstava za korozijsku zaštitu
- Izrada nacрта i uputstava za razvod privremene energetike na brodu za vrijeme opremanja broda
- Normiranje
 - Izrade
 - Predmontaže
 - Montaže
- Distribuiranje dokumentacije

Dokumenti pri opremanju broda su sljedeći:

- Tehnološki nacрти i uputstva za:
 - Izradu
 - Predmontažu
 - Montažu
 - Korozijsku zaštitu
- Razrađeni popisi materijala
- Tehnološki nacрти privremenih otvora na brodu
- Tehnološki nacрти privremene energetike na brodu
- Analitički listovi
- Radni listovi

Radionička dokumentacija obuhvaća razradu sistematskih nacрта i prilagodba rada u radionicama. Nacрти se izrađuju po dijelovima trupa, odnosno po brodskim prostorima.

Kako je kod velikih brodova teško raditi s tim velikim cjelinama jer je teško upravljati, pa se te cjeline dijele još na manje cjelina i onda se i za njih radi radionička dokumentacija. Svaki radionički nacrt ima i radioničku specifikaciju ili popis materijala. Prilikom izrade radioničke dokumentacije postoji poseban ured koji se naziva konstrukcijski ured, a izrada dokumentacije je na osnovi:

- Klasifikacije dokumentacije
- Propisa klasifikacijskog društva, i nacionalnih vlasti
- Standarda brodogradnje, nacionalnih standarda
- Skica proizvoda naručene opreme
- Tehnološke koncepcije gradnje broda
- Tehnološke podjele broda u grupe

6. PROJEKTIRANJE TEHNOLOGIJE GRADNJE BRODA

Kao što je prije navedeno razlozi radnje ovog dokumenta, tako će se u nastavku prikazati kako ide taj dokument i što je potrebno sve napisati u njemu. Napravit će se dokumentacija jednog tankera za prijevoz kemikalija i naftnih derivata.

6.1 Opći podaci o brodu

6.1.1 Glavne karakteristike



Slika 6.1.. Brod za prijevoz kemikalije i naftnih derivata

Tablica 6.1. Karakteristike broda

Loa	182,66 m
Lpp	174,80 m
B	32,00 m
H	17,50 m
T	11,20 m
Nosivost	49999 t
Brzina	14,63 čvorova

6.1.2 Tip i namjena broda

Kako se radi o brodu za prijevoz kemikalija i naftnih derivata tako je za to i namijenjen. Uz to projektiran je za neograničeno područje plovidbe. Samo kormilo je zavješeno, polubalansno, strujno kormilo. Što se tiče brodske forme primarni elementi su:

- Nprekinuta paluba
- Kaštel
- Pramčana statva s bulbom
- Zrcala krma
- Strojarnica i nadgrađe

Kao porivni stroj na brodu je dizel motor MAN B&W koji je direktno spojen na vijak promjera 7,0 m. Nominalna snaga je 5756 kW pri 79,6 okr/min, a potrošnja goriva pri tom opterećenju je 21,9 t/dan. Prostor broda je podijeljen s 13 nepropusnih pregrada, a glavne prostorije su:

- Pramčani pik
- Tankovi tereta
- Slop tank i residual tank
- Skladišni tankovi teškog goriva
- Strojarnica
- Krmeni pik

Sam razmak rebara na brodu su različita, i to na krmenom prostoru su 600 mm, kod strojarnice i teretnog prostora su 850 mm, a kod pramčanog prostora je 600 mm. Što se tiče okvirnih rebara razmak je 3400 mm i to u teretnom prostoru. Prostori koji čine krmeni dio:

- Krmeni pik
- Prostorija kormilarskog uređaja
- Tankovi pitke vode
- Gornja paluba s opremom

Strojarnica se nalazi između pregrade krmenog pika i tankova teškog tereta. Struktura u dvodnu strojarnice čine pune rebrenice, uzdužni nosači koji daju dodatnu čvrstoću, a visina je 2250 mm. Tankovi kaljuže, ulja za podmazivanje i drenažni tankovi goriva smješteni su u dvodnu. Strojarnica sadrži tri platforme te pripadajući dio gornje palube.

Kod teretnog prostora važno je naglasiti da se nalazi između tankova teškog goriva i pramčanog pika, a pregrade su vertikalno ukrepljene. Kapacitet tankova tereta je oko 52000 m³. Kod slop tankova i residual tanka pramčana pregrada je vertikalno korugirana, a kapacitet slop tanka iznosi 1850 m³, a residuala oko 150m³. Visina dvodna je 2150 mm kao i dvostruka oplata boka koji su namijenjeni balastu. Gornja paluba ima preluk 700 mm, sa strukturom izvan tankova tereta.

Kada je riječ o sistemu za ukrcaj i iskrcaj tereta onda je on upravljen daljinski preko Cargo Control Room-a. Svaki teretni, slop i residual tank ima instaliranu po jenu dubinsku centrifugalnu jednostupanjsku električnu pumpu. Brod ima ukupno 18 pumpi kapaciteta 500 m³/h u tankovima tereta, 2 pumpe kapaciteta 300 m³/h u slop tankovima te 1 pumpu kapaciteta 100 m³/h u residual tanku. Cjevovod i svi ventili su od materijala AISI 316. Važno je napomenuti da na gornjoj palubi hidraulički se mogu upravljati, a ostalo je manualno.

Balastni prostor uključuje dvoboke i dvodna teretnom prostoru kao i prostore krmenog i pramčanog pika. Sistem balasta u teretnom prostoru i pramčanom piku ima dvije dubinske centrifugalne, električne pumpe kapaciteta 750 m³/h. Pumpe su napravljene od istog materijala kao i cjevovod. Sam cjevovod balasta je od GRP cijevi i smješten je u dvodnu.

Sistem kaljuže sastoji se od:

- 1 ejektora kapaciteta 5 m³/h pri 1,8 bar
- 1 centrifugalne električne pumpe opće namjene kapaciteta 110/250 m³/h pri 2,8/12,0 bar
- 1 centrifugalne električne pumpe opće namjene kapaciteta 110 m³/h pri 2,0 bar
- 1 pneumatske membranske pumpe kaljuže kapaciteta 5 m³/h pri 2,0 bar
- 1 pumpe kaljuže za separator

- 1 separatora kapaciteta 2,5 m³/h

Pumpe kaljuže su vertikalne izvedbe, samousisne i napravljene od bronce i nehrđajućeg čelika. Sistem za odzračivanje teretnih tankova sastoji se od sistema cijevi koji su posebne za svaki tank odnosno odvajaju se. Za inertiranje se koristi inertni plin, a brod raspolaže postrojanjem za dobivanje inertnog plina kapaciteta 4500 m³/h.

Pranje tankova izvodi se fiksnim uređajima za pranje postavljenim unutar tankova tereta. Postoje i dva prijenosna uređaja za pranje. Pranje je omogućeno na tri načina i to:

- Pranje sirovom naftom
- Pranje morskom vodom
- Pranje slatkom vodom

Pramčani dio broda obuhvaća sljedeće prostore:

- Pramčani pik
- Lančanik
- Paluba kaštela
- Suhi prostor iznad pramčanog pika

Nadgrađe kao poslovno-upravljački prostor smješteno je na krmi broda i predviđeno je za smještaj 28 osoba. Pregrade nadgrađa su korugirane, a kormilarnica je skošena na prednjoj strani. Električnom strujom brod snabdijevaju 3 diesel generatora svaki od 1490 kVA i jedan diezel generator u nuždi od 180 kVA.

Elektro pogonje je opremaza sidrenje i oprema za sidrenje. Ima dvapramčana sidra, dva kombinirana pritezno-sidrena vitla smještena na palubi kaštela te još četiri pritezna vitla koja se nalazi na glavnoj palubi.

6.1.3 Klasifikacijska ustanova, zastava, nacionalne vlasti

U ovom poglavlju će biti opis prema kojem će se registru raditi brod, i pod kojim zastavom će ploviti. To sve ovisi kako želi brodovlasnik ili samo brodogradilište. Sve je prikazano u sljedećoj tablici 7.1.3.

Tablica 6.2. Registar, zastava, nacionalne vlasti

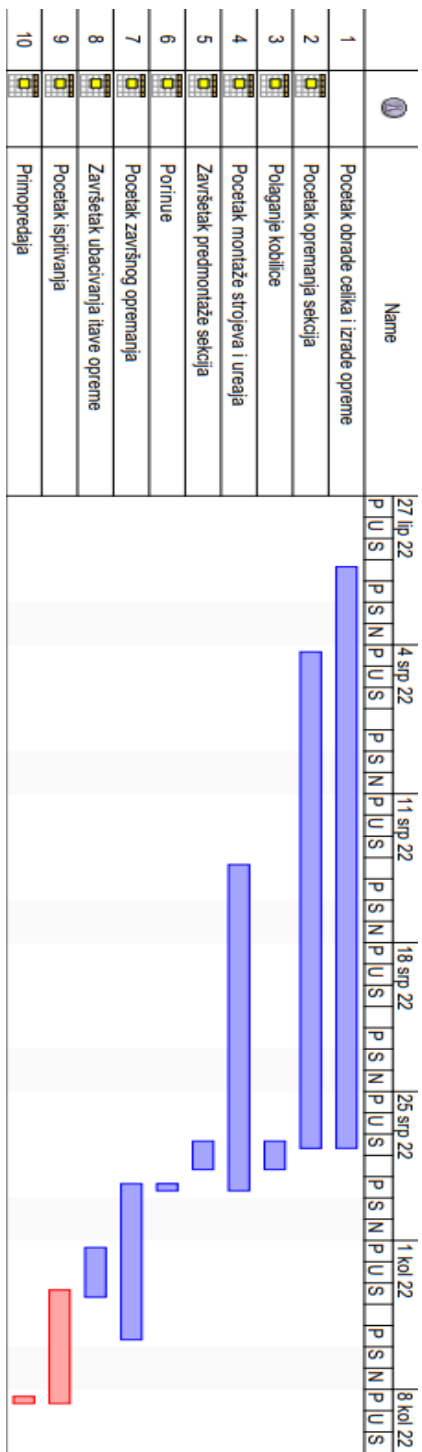
Klasifikacijska ustanova	Lloyd's Register of Shipping
Klasna notacija	LR 100A1 Double Hull Oil and Chemical Tanker, Ship Type 2
Zastava	Cipar
Nacionalne vlasti	Cipar

6.2 Planski rokovi i procesa gradnje broda

Sam proces gradnje broda i planski rokovi ovise o puno stvari. Prvenstveno ovisi o masi sekcije i njenim dimenzijama. To je povezano s brodom koji se radi. Ne ovisi samo o materijalu već i o raspoloživim ljudima, a tu spadaju:

- Zavarivači
- Brusači
- Monteri
- Brodomonteri
- Dizaličari

Još ima faktora kako procijeniti sate po fazama predmontaže i montaže, a još jedan takva faktor je stroj koji reže i koliko to iznosi po metru. Samo prosječno zavarivanje po nekim procjenama najviše ima faktor. Ovisi s kojim materijalom zavarujemo, sama pozicija zavara jer nije isto kada radnik treba zavarivati iznad svoje glave. To uzme puno više vremena nego drugi zavari. Iskustvo i norma sati daju pomoć na kraju oko odabira trajanja samog procesa. Sam rad sličnog broda od velike je pomoći pri cijeloj izradi dokumentacije, ali najviše radnih sati. Uvidom u normative odabranog brodogradilišta, posjete i analize dobili su se radni sati koji su potrebni za izradu broda. Na sljedećoj slici 6.2 je prikazan master gantogram i vrijeme izrade.



Slika 6.2. Master gantogram

6.2.1 Planirano trajanje procesa

Trajanje procesa ja jako bitno kako bi znali rokove kada što treba biti gotovo, ali kako bi i ispoštovali ugovor koji se potpisao s brodovlasnikom.

Tablica 6.3. Planski rokovi

Gradnja	Početak obrade	Polaganje kobilice	Porinuće	Dok	Primopredaja
722	1447 Tjedni	1508 Tjedni	1529 Tjedni	1542 Tjedni	1546 Tjedni

6.2.2 Kontrolne aktivnosti

Tablica 6.4. Prijedlog plana kontrolnih aktivnosti

R.br	Naziv aktivnosti	Gr.722
1	Početak obrade čelika trupa	1447 Tjedni
2	Početak predaje predmontaže sekcija	1505 Tjedni
3	Početak bojenja sekcija	1506 Tjedni
4	Polaganje kobilice	1508 Tjedni
5	Nadgrađe	1522 Tjedni
6	Krma spremna za viziranje	1522 Tjedni
7	Predaja prostora kontra kabine stroja	1523 Tjedni
8	Početak pjeskarenja zavara u tankovima tereta	1523 Tjedni
9	Početak montaže glavnog motora na brodu	1525 Tjedni
10	Početak rada električara na brodu	1526 Tjedni

11	Početak pjeskarenja u tankovima tereta	1528 Tjedni
12	Porinuće	1529 Tjedni
13	Predaja konstrukcije nadgrađa	1530 Tjedni
14	Ubac.raskl.U kontr.kab.strojarnice	1532 Tjedni
15	Ubacivanje pulteva u kontr.kab.strojarnice	1534 Tjedni
16	Početak rada stolara u nadgrađu	1534 Tjedni
17	Ubacivanje pulteva u kormilranicu	1538 Tjedni
18	Upućivanje pomoćnih motora	1538 Tjedni
19	Početak cirkulacije sustava za glavni motor	1539 Tjedni
20	Završetak predmontaže u tankovima tereta	1540 Tjedni
21	Odlazak na dokovanje	1542 Tjedni
22	Primopredaja	1546 Tjedni

6.3 Osnovne postavke tehnologije gradnje broda

6.3.1 Općenito

Počinje što veće primjene opremanja i bojenja u samoj fazi predmontaže. Zatvorene sekcije imaju veću zastupljenost u posebni grupama, a to su tehnološke grupe. To je sama prednost kod gradnje broda jer se smanjuje vrijeme gradnje broda. Standardna duljina lima u paralelnom srednjaku bit će 10200 mm s izuzetkom nekih grupa, dok će limovi u krmenom i pramčanom dijelu biti različita zbog finijih formi. Kod montaže trupa bit će primjenjivana piramidalna koncepcija gradnje, s prstenastim zatvaranjem tankova tereta. Tako bit će omogućeno ranije započinjanje radova opremanja i preostale korozijske zaštite odnosno osiguranje optimalnih uvjeta ciklusa bojenja u tankovima tereta. Korozijska zaštita tankova treba započeti na navozu, što zahtijeva da su tankovi opremljeni.

6.3.2 Podjela trupa u grupe i montažne jedinice

Trup i montažne jedinice koje su podjeljene u grupe su napravljene za tehnološke mogućnosti samog brodogradilišta u kojem se treba graditi.

Značajke podjele po duljini-prostor tereta:

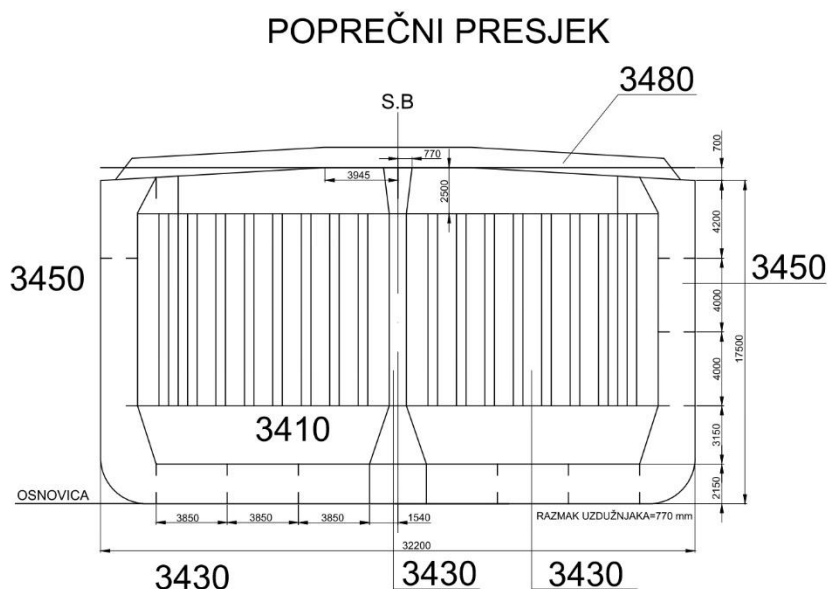
- Grupa dvodna, dvoboka i paluba obuhvaćaju dvije duljine lima, rez je u liniji
- Osnovna duljina limova 10200 mm, a primarni korak reza je +300 od rebra i uvijek izvan križa korugiranih pregrada
- Podjela korugiranih pregrada prati linijski rez ostale strukture s pomakom prema pramcu do prve sredine vala korugacije

Značajke podjele po širini i visini-prostor tereta:

- Grupa dvodna uključuje i donji poprečni i uzdužni stul te donje bočne tankove
- Grupe dvoboka uključuje i dio palube, dio gornjeg poprečnog stula i dio poprečne korugirane pregrade
- Grupa paluba uključuje i gornji poprečni i uzdužni stul
- Grupe pregrada uključuje uzdužne i poprečne korugirane pregrade

Montažne jedinice-prostor tereta:

- Dvodna: sastoji se od dvije VT sekcije u samoj jednoj duljini lima, uključen poprečni i uzdužni stul
- Dvoboci: jedna grupa četiri VT sekcije dvoboka, uključen dio palube, gornjeg poprečnog stula i poprečne korugirane pregrade. Ukupnjavanje dvije sekcije dvoboka preko cijele duljine grupe u području paralelnog srednjaka
- Palube: jedna grupa montažne jedinice
- Korugirane pregrade: jedna grupa sastoji se od dvodimenzionalnih sekcija uzdužnih i poprečnih pregrada, a križ korugacija uključen je u sekciju uzdužne pregrade



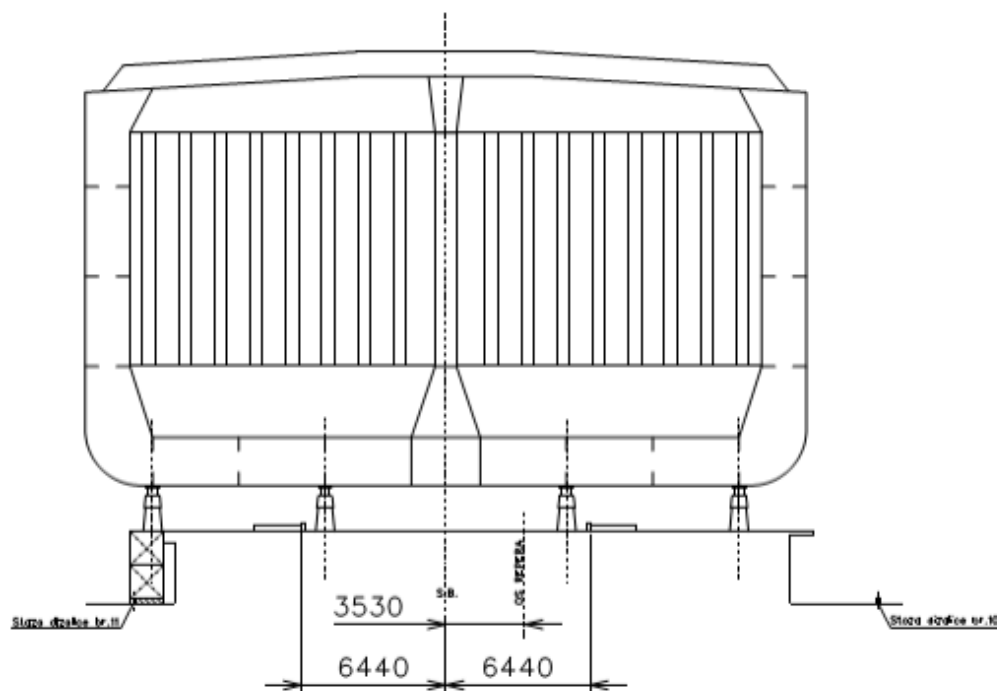
6.3.3 Smještaj broda na navozu i pokrivenost dizalicama

Smještaj broda i raspored potklada bit će definiran redovnom tehnološkom dokumentacijom. Brod će na navozu biti pokriven dizalicama. Kod opremanja palube na navozu koristit će se hidrauličke dizalice. Podatke o navozu su navedeni već prije u tablici 4.2 Osnovni

podaci o navozu. Konkretno brodogradilište s jednom mostnom i nekoliko portalnih. U sljedećoj tablici 6.5 bit će prikazane karakteristike dizalica.

Tablica 6.5. Karakteristike dizalica

	Izvedba dizalice	Nosivost dizalice	Dohvat dizalice
Navoz 1	Portalna	20 t	11 m
	Portalna	45 t	14,5 m
	Mostna	300 t	
Navoz 2	Portalna	45 t	14,5 m
	Portalna	45 t	14,5 m
	Mostna	300	



Slika 6.4 Smještaj broda na navozu [6]

6.3.4 Materijal za gradnju i opremanje broda

Materijal koji će se koristiti kod strukture brodskog trupa bit će od običnog brodograđevnog čelika i čelika povišene čvrstoće čija ukupna masa ne smije prelaziti 60% ukupne

mase materijala broskog trupa. Za sve kontrole i odobrenja bit će zaduženo klasifikacijsko društvo. Kod izrade cjevovoda i opreme materijal će biti standardan, te u većim količinama cijevi od poliestera pojačanog staklenim vlaknima GRP za sistem balasta, te nehrđajući čelik AISI 316L. Uz to još od materijala će biti: plastika-PVC, kunifer, bronca, duplex-čelik. Materijal AISI 316L zahtjeva kvalitetnu pripremu proizvodnog procesa u svim fazama izrade i montaže s obzirom na stroge zahtjeve koje postavlja upotreba tog materijala. Sam rad s ovim materijalom mora se izvoditi sukladno uputstvu. Pošto je potrebno osigurati potrebnu kvalitetu i spriječiti oštećenja potrebno je osigurati pomoćni materijal (guma, najlon, aluminijska folija) za zaštitu ovog materijala u svim fazama gradnje broda. Zaštititi opremu vrlo je potrebno provesti i s posebnom pažnjom kako bi se kasnije spriječili popravci, a s tim smanjili dodatni troškovi. Za rad kod cjevovoda bit će izdano uputstvo sukladno preporuci proizvođača.

6.3.5 Postupci zavarivanja

Prilikom gradnje broda primjenjivat će se uobičajeni postupci REL, MAG, EPP. Prilikom izvođenja radova sva priprema oko zavarivanja moraju biti izvedeni prema IACS-a. Zavareni spojevi će cijelom duljinom biti izvedeni kao kontinuirani, a isprekidani zavar će se moći koristiti unutar prostora nadgrađa. Moći će se koristiti dodatni materijal za zavarivanje, ali će morati odgovarati karakteristikama osnovnog materijala. Kod zavarivanja nehrđajućega čelika bit će uputstva kako se to izvodi. Rendgenskim i ultrazvučnim postupkom, a u skladu s definiranim zahtjevima Klasifikacijskog društva, zavareni spojevi koji će se biti na određenim pozicijama i u određenim broj točaka.

6.3.6 Skela

Tankovi balasta bit će korozivno zaštićeni u fazi predmontaže, te će u tim prostorima skela biti postavljena samo na montažnim spojevima. Uške i nosači za skelu bit će izrađeni od nehrđajućega čelika i ostaju u tankovima nakon primopredaje. Odabirom klasične skele, ona će u tankovima tereta i slop tankovima ispod palube biti izvedena kao viseća, odnosno konzolna na uzdužnim i poprečnim pregradama. Kod paralelnog srednjaka se zbog svoje izvedbe koristiti viseće košare, dok kod krmenog i pramčanog pika temeljna skela.

6.4 Osnovna tehnološka koncepcija gradnje trupa broda

Brodski trup podijeljen u 60 tehnoloških grupa sastavit će se na navozu od ukupno 106 montažnih jedinica, maksimalno opremljenih prilikom rada u predmontaži i korozijski zaštićeni dok još ne dođe do montaže. Koncepcija gradnje broda je piramidalni način uz prstenasto zatvaranje tankova tereta, što omogućuje započinjanje bojenja tankova tereta već na samom navozu.

Radionička dokumentacija bit će napravljena u skladu kako je već predviđeno s gradnjom broda. Pošto sva oprema neće biti izrađena u samom brodogradilištu, treba pravovremeno se pripremit. Posebno se treba paziti na opremu od nehrđajućeg čelika koju treba adekvatno zaštititi primarno pri transportu, a onda i prilikom ugradnje. Pored montaže opreme u VT sekcije trebaju biti zadovoljeni svi standardi zahtjevi obrade strukture te dimenzionalne i vizualne kontrole.

6.4.1 Tehnologija izrade karakterističnih sekcija

Predmontaža dvodna će se odvijati u VT sekcije i to u duljini jednog lima zajedno s pripadajućim T-sekcijama donjih bočnih tankova te uzdužnog i poprečnog stula. Položaj izrade VT sekcija je položaj montaže.

Kao i dvodna, dvoboci će biti u VT sekcije od jednog lima i cijele visine. Osim dvoboka, bit će dio palube, gornjeg poprečnog stula i dio korugirane pregrade. Pošto dio sekcija može biti u jednu montažnu jedinicu, tako će dvije sekcije i paralelni srednjak dvoboka biti tako izvedene.

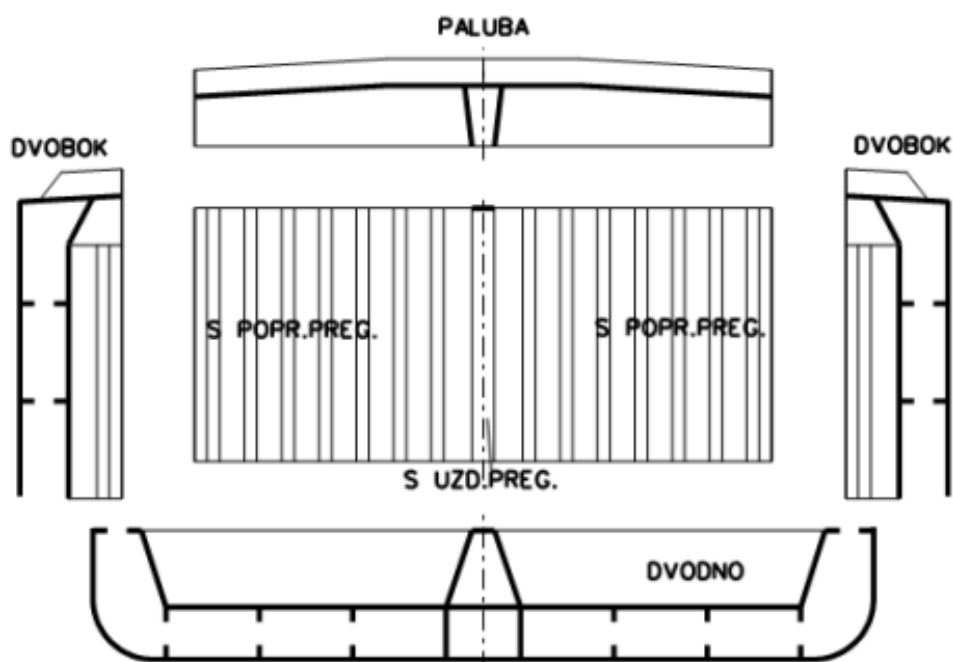
Uzdužne i poprečne korugirane pregrade izvedene kao dvodimenzionalne sekcije. Spoj uzdužne i poprečne pregrade u simetrali bit će uključen u dvodimenzionalnu sekciju uzdužne pregrade. S obzirom na veliki broj sekcija korugiranih pregrada potrebno je predvidjeti i operativno planirati površine za njihovu izradu kako bi se zadovoljio planirati ritam montažne broda.

Paluba će biti uvedena kao jedna sekcija po širini zajedno s pripadajućim uzdužnim i poprečnim stulovima u duljini jednog lima.

Uranjeno opremanje će biti u sekciji strojarnice zbog obavljanja tehnologije. Kada je riječ o montažnim sekcijama, u tu grupu spadaju dvodna, platforme s određenom vanjskom oplatom i

strukturuom sekcija. Prva platforma bit će izvedena kao jedna sekcija po duljini, u dva nivoa uključujući međuplatformu. Sljedeća platforma i gornja paluba bit izvedene kao dvije sekcije po širini, a prostor bunkera kao VT sekcija. Stambeno upravljački prostor odnosno nadgrađe biti će izveden kao VT sekcija, a opločenje 1. palube s pripadajućim strukturuom ispod kao T-sekcija. Montaža nadgrađa previđa se nakon ukrcaja glavnog motora, ali prije porinuća. Prva i druga paluba s pregradama ispod u području grotla strojarnice zajedno čine VT sekciju.

Pramčani i krmeni pik bit će izveden tako da omogućavaju primjenu tehnologije uranjenog opremanja. Paluba kaštela biti će ukrunjenja u jednu sekciju zajedno s linicom i bit će opremljena.



Slika 6.5. Montažne jedinice na presjeku glavnog rebra [6]

6.5 Osnovna tehnološka koncepcija opremanje broda

U ovom poglavlju definirana je primarna oprema koja će biti ugrađena u svih pet makroprostora sekcija. Prilikom ugradnje oprema, ona mora biti u što većem broju kako poslije bojenja bi bilo što manje oštećenja.

6.5.1 Prostor 1-Krma

- U sekcije krmene statve i krmenog pika ugradit će se komunikacije, prolazi, cijevni priključci i dio cjevovoda. Statvenu cijev i usis mora protupožarne pumpe predmontirati u sekciju krmene statve.
- Na sekciji opremiti mehaničarsku radionu temeljima
- Na sekciju gornji dio krme ugraditi elemente za vez s pripadajućim strojevima i uređajima, grotlašca, ograde te temelje navigacionih svjetla
- Opremanje i strojna obrada, te zaštita će se primjeniti kod kormila.

6.5.2 Prostor 2-Strojarnica

- Sekciju dvodna strojarnice opremiti cjevovodom grijanja, ostalim cjevovodom u tankovima dvodna, prolazima, priključcima na krovu dvodna i komunikacijama.
- Sekcije bunkera opremiti komunikacijama, cijevnim priključcima na skladišnim tankovima teškog goriva i MGO, dnevnim tankovima teškog goriva, dizela i MGO, te na pripadajućim taložnim tankovima. Montirati dio cjevovoda grijanja.
- Sekciju opremiti s temeljima strojeva i uređaja, cjevovodom ispod platformi te cjevovodom po vanjskoj oplati, ventilacijskim prolazima i nosačima kablskih staza. Montirati taložni tank.
- Na svim sekcijama strojarnice predmontirati pozicije opreme oplata, te priključke oplatnih ventila
- Izraditi u predmontaži sklopove i module na krovu dvodna i platformama, te nestrukturne tankove

6.5.3 Prostor 3-Teretni prostor

- VT sekcije dvodna prije montaže na navozu bit će opremljene cjevovodom balasta, prolazima, nosačima cjevovoda grijanja tankova tereta, nosačima cjevovoda otkrivanja plina, nosačima hidraulike upravljanja ventilima balasta, nosačima mjerača, te komunikacijama. U pripadajuće sekcije dvodna ugraditi zdence pumpi tereta.
- U pripadajuću sekciju dvodna montirati usise mora balasnih pumpi s cjevovodom, te temelje i kućišta pumpi balasta. Na oplatu dna predmontirati oznake na vanjskoj oplati.
- U VT sekcije dvoboka ugraditi priključke za odušnike, sonde, nosače cjevovoda otkrivanja plina, nosače mjerača sadržine tankova, nosače hidraulike upravljanja ventilima balasta. Postaviti oznake na vanjskoj oplati i izljeve van broda. Sekcije dvoboka opremiti komunikacijama, rešetkama, grotlašcima, te elementima za vez.
- Sekcije gornje palube opremiti s priključcima, oznakama, prolazima, grotlašcima, temeljima, te komunikacijama.
- Predmontirati sekcije palubnog mosta, te ih opremiti cjevovodima i ogradama.

6.5.4 Prostor 4-Pramac

- Pramčani pik u predmontaži će biti opremljeni komunikacijama, cjevovodom i armaturom, te pozicijama opreme vanjske oplate. Balasni tank opremiti komunikacijama, cjevovodom i armaturom.
- Sekciju gornjeg dijela pramčanog pika opremiti s dijelom cjevovoda, komunikacijama, te eventualno opremom lančanika.

6.5.5 Prostor 5-Nadgrađe

- VT sekcija nadgrađa obuhvaća prostor od 1. palube do krova kormilarnice.
- Ova će se sekcija opremiti prolazima, nosačima, cjevovodom, ventilacijom, kabelskim stazama i opremom oplate. Iznutra i izvana montirat će se komunikacije, ograde, rukohvati, prozori i vrata te nosači pregrada i obloga, te temelje u radnim prostorijama.
- Sanitarne kabine ugradit će se katovima prije zatvaranje strukture.
- Također u prostoriju klime ugraditi termotank prije zatvaranja strukture 3. palubom.

- Prioritet ugradnje ima oprema koja je preduvjet KZ radova nadgrađa, a količina ugrađene opreme ograničena je nosivošću dizalice.
- Sekcija dimnjaka bit će opremljena temeljima, komunikacijama cjevovodom ispuha, ventilacijom i sitnom opremom.

6.6 Opremanje broda na navozu

Kod opremanja broda bitno je naglasiti da se opremi što je moguće više, kako bi se skratili rokovi predaje broda. Osim što skraćuje predaju broda, štedi se i novac brodogradilišta koje može biti uloženo u samo brodogradilište.

6.6.1 Prostor 1- Krma

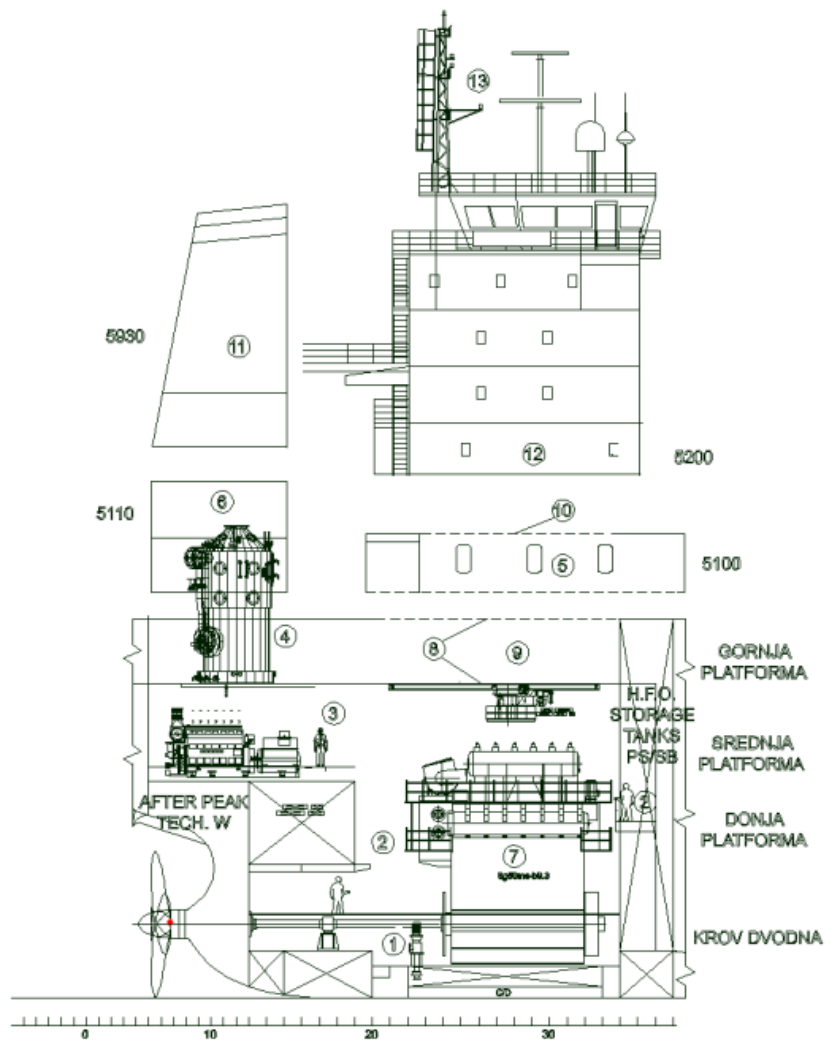
- Na navozu će se raditi posebni poslovi, kao što su centriranje i viziranje linije osovinskog voda, zalijevanje ležajeva statvene cijevi epoxy smolom, te opremanje statvene cijevi. Još će se montirati propeleru osovinu i propeler.
- Prema redosljedu montirat će se kormilo sa strukom i kormilarskim strojem. Prostoriju kormilarskog stroja te prostoriju protupožarne pumpe u nuždi opremiti cjevovodom, ventilacijom, komunikacijom i kabelskim stazama.
- Opremiti tankove slatke pitke vode lijevo i desno. Dovršiti opremanje tanka tehničke vode, te montirati navigaciona svjetla.

6.6.2 Prostor 2-Strojarnica

Redosljed opremanja strojarnice i grotla, uvjetovano je montažom glavnog motora te montažom strukture iznad glavnog motora. Projektno rješenje smještaja glavnog motora je ispod nadgrađa, a grotla prema krmu omogućuje paralelno opremanje strojarnice i opremanje grotla do gornje palube. Kod strojarnice je bitno da ona bude adekvatno opremljena sa svom većom opremom. U veću opremu spadaju cjevovodi, ventilacija, komunikacija. Struktura pramčanog dijela gornje platforme prekriva poziciju glavnog motora, zbog toga glavni motor treba biti montiran kako bi se omogućila montaža dijela strukture gornje platforme i pripadajuća oprema.

Pošto dimnjak ide nakon glavnog motora, nužno je da grotlo bude također opremljenom sa svojom opremom, kao što su cjevovodi. Prostor strojarnice bit će opremljena sljedećim aktivnostima:

1. Na krovu dvodna ukrcati i montirati propelernu osovinu, međuosovinu s ležajem osovinskog voda, jedinicu za čišćenje rashladnika zraka glavnog motora, kaljužni separator, napojne pumpe kotlova, pumpu kaljuže, pumpu ulja za podmazivanje, tank sabirnika ispirog zraka, pumpe hlađenja morskom vodom i ostale pumpe. U dvodnu dovršiti opremanje strukturnih tankova.
2. Na donjoj platformi montirati module dobave goriva za kotlove, rashladnike vode i ulja, generator slatke vode, filter ulja. Opremiti taložni tank, tank napojne vode, skladišni tank disele goriva, te rashladnike slatke vode.
3. Na srednjoj platformi ukrcati pomoćni motor. U prostoriji separatora bitno je montirati sustav pripreme goriva, te separatore ulja i goriva što je nužno za glavni i pomoćni motor. Montirati atmosferski kondenzator, kompresore i boce zraka, modul za obradu fekalija. Ugraditi i opremiti tank fekalija, te montirati incinerator mixing tank. Opremiti servisne i dnevne tankove teškog goriva.
4. Opremiti krmeni dio gornje platforme kroz grotlo, montirati ispušni cjevovod glavnog i pomoćnog motora, ventilator prostorije separatora, kompresore. Opremiti skladišne tankove cilindarskog ulja i ulja za podmazivanje, elektro radionicu, te kontrolnu prostoriju kabelskim stazama, temeljima, nosačima.
5. Montirati strukturu 1. palube nadgrađa. Prije zatvaranje strukture ukrcati opremu prostorije pjene.
6. Ukrcati kotao ložem naftom i ukrcati na glavnoj palubi insinerator s pripadajućim tankom. Montirati temeljne nosače gornje palube te na njih montirati kotao na ispušne plinove.
7. Ukrcati i montirati glavni motor. Prije same montaže bitno je odraditi opremu koja ide do nivoa srednje platforme.
8. Montirati dio otvora za glavni motor, te dizalicu za demontažu glavnog motora.
9. Opremiti prostoriju konvertera, montirati generator dušika kabineta membranskih separatora, ekspanzivne tankove, nestrukturne tankove.
10. Montirati di strukture otvora za ukrcaj glavnog motora
11. Montirati dimnjak
12. Montirati nadgrađe
13. Montirati signalni jarbol



Slika 6.6. Redoslijed opremanja strojarnice [6]

6.6.3 Prostor 4- Pramac

Na navozu se previđa montaža opreme ispod kaštela. Montirati pramčani signalni jarbol, te zavariti zagaznice i oznake nadvođa.

6.6.4 Prostor 5- Nadgrađe

Redoslijed montaže sekcija nadgrađa definiran je u skladu s planiranim opremanjem strojarnice. Montirati sanitarne kabine na gornjoj palubi. Nadalje, modul generator u nuždi,

opremiti prostoriju CO₂, ukrcati i montirati opremu kuhinju. Signalni jarbol montirati neposredno prije porinuća.

6.7 Tehnologija korozijske zaštite

6.7.1 Primarna zaštita limova i profila

Čelični limovi i profili debljine 6 mm i više moraju se očistiti mlazom abraziva na stupanj čistoće Sa2,5 prema standardu. Oni limovi koji su debljine od 6 mm moraju se očistiti na stupanj čistoće St3 prema standardu. Limovi i profili poslije primarne pripreme površine moraju se obojiti cink etil silikatnim radioničkim temeljnim premazom Hempel, prosječne debljine suhog filma 20-25µm, mjereno na glatkoj ogledanoj pločici. Površine zavora teško dostupne za čišćenje mlazom abraziva moraju se očistiti na stupanj čistoće St3 prema standardu i obojiti odobrenim prajmerom ili specificiranim KZ sustavom. Ostali zahtjevi čistoća površine za bojanje, prije nanošenja radioničkog temeljnog premaza prema specifikaciji bojenja.

6.7.2 Obrada strukture i opreme

Za tankove balasta obradu strukture i opreme treba izvesti u skladu sa standardom ISO 8501-3:2001, uključujući i zaobljenje slobodnih rubova na radijus minimalno 2 mm ili obrada rubova brušenjem u tri prolaza. Za ostale unutarnje i vanjske pozicije treba izvesti u skladu s dokumentima. Teško dostupna mjesta za izvođenje popravka zavarivanjem mogu se popraviti upotrebom epoksidnog kita kako je i previđeno dokumentom.

6.8 Sekundarna priprema površine

Zavari i oštećena mjesta radioničkog temeljnog premaza moraju se očistiti mlazom abraziva na stupanj čistoće Sa2,5 prema standardu. Neoštećene površine također se isto odrade. Ostali zahtjevi čistoća površine za bojanje, prije nanošenja prvog premaza prema specifikaciji bojenja. Kod sekcija koje se tretiraju van hale za KZ prema specifikaciji bojenja. Montažne spojeve sekcija potrebno je očistiti na stupanj čistoće Pt3 prema standardu.

6.8.1 Tankovi balasta

Zavari i oštećena mjesta radioničkog temeljnog premaza moraju se očistiti mlazom abraziva na stupanj čistoće Sa2,5 prema standardu. Prije nanošenje prvog premaza, površinu će se ispitati na prisutnost topivih soli (NaCl) Bressle. ovom metodom prema standardu ISO 8502-6. Maksimalna prihvatljiva vrijednost topivih soli (NaCl) treba biti manja ili jednaka 50 mg/m². Prilikom testiranja čelika odnosno površine važno je da to bude po jednoj poziciji na određenu sekciju. Prvi premaz mora ići na potpuno čistu površinu i zato ide ispitivanje na prašinu.

6.9 Opći podaci

6.9.1 Čistoća površine za bojanje

Kod potpoglavlja čistoća površine za bojanje govorit će se o tome kako, od čega i s čim treba očistiti površinu. Prvenstveno površinu treba očistiti od ulja i drugih nečistoća. Sredstva koja se koriste pri tome su razjediivači, odmašćivači. Može se koristiti i slatka voda kao i neke druge metode. Prisutnost klorida na površini pripremljenoj za bojanje kontrolirat će se prije nanošenja prvog premaza, a u skladu s proizvođačem boja.

6.9.2 Bojanje

Bojanje se izvodi po pravilima i skladu, prema principu da se prate podaci o bojama i preporukama samog proizvođača. Puni premazi će se, nanositi bezzračnom špricom, ali u skladu s preporukama. Kako se ne može sve nanositi preko šprica, morat će se određeni dijelovi ručno nanositi, kao što su bridovi, zavari i skalope.

6.9.3 Popravci premaza

Popravci kod golog čelika bit će očišćena abrazivnim diskom ili čeličnom četkom. Mala oštećenja do 2% ukupne površine tanka balasta potrebno je očistiti na stupanj čistoće Pt3 i obojiti cijelim sustavom premaza. Kontinuirana oštećenja preko 25 m² ili oštećenja preko 2% ukupne površine tanka balasta, površinu je potrebno očistiti abrazivnim čišćenjem na stupanj čistoće Sa2,5 i obojiti cijelim sustavom premaza. Kada je slučaj velikog oštećenja kao što je prije opisano onda postoji opasnost da se cijeli tank balasta mora abrazivno očistiti.

6.9.4 Kontrola

Kontrola izvođenja radova KZ od strane predstavnika brodograditeljske tvrtke, proizvođača boja i brodogradilišta sastoji se od pregleda sljedećih faza rada:

- Sekundarna priprema površine prije nanošenja prvog premaza
- Prvenstveno puni premaz, pa onda sljedeći premaz
- Kontrola završnog premaza
- Kontrola prilikom obavljanja testa slanom vodom u posebnim tankovima kao što su teretni, slop i retention tank.

7. PROJEKTIRANJE DETALJNE TEHNOLOŠKE DOKUMENTACIJE

Prilikom gradnje broda teži se tome da gradnja bude brza, efikasna i ekonomična, a da bi se taj ostvario cilj bitno je imati tehnološki proces gradnje koji regulira takvu gradnju. Taj redoslijed definiran je projektiranjem osnovne tehnologije gradnje broskog trupa, podjelom trupa u broda u grupe i sekcije. Posebnu ulogu tu ima elektrolučno zavarivanje koje se najviše odrazilo na razvitak predmontaže. Bitni razlozi za samu primjenu predmontaže je kod zavarivanja koje se obavlja u vodoravnom ili drugom prikladnom položaju, odnosno u povoljnijim uvjetima nego na navozu, što je naročito došlo do izražaja s primjenom automatskih uređaja za jednostrano, stično i kutno zavarivanje. Potrebno je naglasiti da se suvremeni način gradnje broda sastoji u primjeni sustava gradnje, predmontaže i primopredaje prostornih i prstenastih sekcija, tako da se usporedno grade i opremaju i pojedini broski prostori, a njihova prethodna primopredaja skraćuje vrijeme i postupke glavne primopredaje. Sastavni dijelovi broskog trupa:

- Pojedinačni elementi su dijelovi trupa koji ne prolaze kroz fazu predmontaže, nego izravno iz radionice za obradu idu na montažu, odnosno skladište uz navoz.
- Sklopovi se sastoje od dvaju elemenata strukture dobivenih iz različitih tokova obrade.
- Paneli su najmanje dva međusobno zavarena lima. Izrada panela je polazna faza za predmontažu površinskih sekcija trupa. Razlikujemo ravne i zakrivljene panele.
- Dvodimenzionalne sekcija sastoji se od panela, pripadajućeg ukrućenja u jednom ili dva smjera, te pojedinačno ugrađenih elemenata. Razlikujemo ravne i zakrivljene dvodimenzionalne sekcije, koje se sastoje od više trodimenzionalnih i dvodimenzionalnih sekcija.
- Prstenaste sekcije sastoje se od određenog broja dvodimenzionalnih i trodimenzionalnih sekcija, panela i sklopova, te pojedinačnih elemenata. Protežu se po čitavoj širini i visini broda, a dužinu obično definira jedna ili dvije dužine lima vanjske oplata.

7.1 Opremanje broda

Vrijeme potrebno za gradnju broda ovisi o:

- Vremenu trajanja svake od glavnih faza
- Vremenskom preklapanju glavnih faza

Ovo je posebno važno za fazu izrade i montaže opreme. Preklapanje ove faze s fazama izrade trupa je tehnološki moguće kroz:

- Izradu i ugradnju opreme u sekcije trupa u fazi predmontaže
- Izradu blokova i sklopa oprema i njihove ugradnje u brodski trup u fazi montaže trupa
- Opremanje broda u fazi montaži trupa odnosno do porinuća
- Tretiranje sekcija trupa i opreme na antikorozivnu zaštitu prije konačne montaže

Upravo ovako opisana tehnologija govori o uranjenom opremanju. Moderna brodogradilišta teže k tome da se što veći postotak opreme ugradi na predmontaži. Ta opremljenost je u nekom brodogradilištu veća, a u nekom manja, ali nigdje nisu stopostotna. To ne dopuštaju kontinuirani sustavi opreme, kao što su kabelaške trase, osovinski vodovi. Međutim, određeni dijelovi broda kao što su pramac, nadgrađe dovršavaju se u veoma velikom opsegu na predmontaži. Opremanje sekcija ima posebno opravdanje u teško pristupačnim dijelovima broda (dvodno, dimnjak) pa je na predmontaži moguće potpuno opremiti te prostore. Opseg opreme koju je moguće ugraditi u sekcije ovisi o:

- Vrsti i veličini sekcije
- Vrsti, veličini i obliku dijelova opreme
- Smještaj dijelova opreme na strukturi sekcije postavljenih tako da ne smetaju pri montaži sekcije i drugih radova koji se obavljaju u kasnijim fazama
- Osjetljivost dijelova opreme na oštećenja tijekom transporta ili radova u kasnijim fazama

Najviše opreme koju neka sekcija može izvesti su trodimenzionalna te prstenasta sekcija. Osnovni principi pri ugradnji opreme u sekcije jesu:

- Izbjegavati križanje strukturnih elemenata trupa i dijelova opreme. Opremu treba ugraditi na glatkoj strani sekcije, a ne na strani gdje su zavareni profili.
- Budući da se sekcije izrađuju uvijek u položaju obrnutom nego na brodu, povoljno je ugraditi u tom položaju. Oprema bi se ugrađivala na brod u položaju nad glavom, što je znatno teže izvesti.
- Treba nastojati da se što veći dio opreme ugradi u dvodimenzionalne sekcije. Ugradnja opreme u dvodimenzionalne sekcije obavlja se u povoljnijem položaju nego trodimenzionalne.
- Gdje god je to moguće, treba nastojati predmontirati blokove opreme. Pod blokom opreme podrazumijeva se svaki složeni sklop opreme sastavljen od elemenata jednog ili više brodskih sistema za koje postoje opravdani razlozi da se izrade u radionici i kao jedna cjelina ugrađuje u sekcije.

Glavne prednosti uranjenog opremanja jesu:

- Znatno se skraćuju ukupno trajanje gradnje broda jer opremni radovi počinju u ranijoj fazi gradnje, te se preklapa više aktivnosti i izbjegavaju se kritični putovi opremanja.
- Ravnomjernije su raspoređena opterećenja radionica na cijeli period gradnje broda, odnosno izbjegavaju se visoka opterećenja opremnih radionica u završnoj fazi gradnje.
- Izbjegnute su koncentracije radnika u završnoj fazi, olakšano je planiranje i izvođenje radova, smanjena mogućnost nezgoda na radu, poboljšana kvaliteta završnih radova uz smanjen utrošak radnih sati.
- Smanjuje se opseg poslova koji se izvode u nepovoljnim položajima, izbjegava se uvlačenje dijelova u uske i zatvorene prostore, radni uvjeti su općenito poboljšani, znatno se smanjuje utrošak radnih sati.
- Smanjuje se opseg transporta ili omogućuje transport jeftinijim transportnim sredstvima, jer se uranjenim opremanjem pojedinačni transport opreme na brod reducira na minimum i broj dizanja opterećenim i skupim montažnim dizalicama smanjuje. Uporabom manjih dizalica na radnim platformama i običnih prikolica postižu se odgovarajuće uštede.
- Smanjuje se škart opreme.
- Za sve navedeno nije potrebno značajnije dodatno investiranje u skupa osnovna sredstva.

Tablica 7.1. Karakteristike gradnje i opremanja broda

Gradnja trupa			Opremni radovi
Opremanje prije ugradnje	Obrada i predmontaža	Obrada	Izrada u radionici -Izrada standardnih elemenata i ventilacije cjevovoda -Točno rezanje i završena obrada elemenata opreme
		Mala predmontaža	Sastavljanje elemenata opreme u radionici -Sastavljanje blokova cijevi - Sastavljanje sklopova opreme
Opremanje na zemlji	Predmontaža sekcija	Dvodimenzionalne sekcije	Opremanje dvodimenzionalnih sekcija -Postavljanje prolaza-- Postavljanje bravarske opreme- -Bojanje
		Trodimenzionalne sekcije	Opremanje trodimenzionalnih sekcija -Slično kao i za dvodimenzionalne sekcije, ali u većem opsegu -Kabelske staze, ventilacije, stolarija
Opremanje na brodu	Montaža i zavarivanje trupa	Sekcije i pojedinačni elementi	Montaža opreme u otvorenim prostorima Montaža pomoćnih strojeva, blokova cijevi i uređaja, rashladnog i klima uređaja
		Dovršavanje prostora, ravnanje	Opremanje po dijelovima broda odnosno prostorima

7.2 Kontrola

Kod zavarivanja je bitno zadovoljiti postavljene uvjete, koji se tiču kvalitete. Ti uvjeti su propisani klasifikacijskom društvu pod kojim se nadzorom i gradi brod. Uz sve to postoje i propisi brodogradilišta koji imaju ulogu u tome. Kao i zavarivanje tako i kontrola treba prije imati pripremne radove, a stručni radnici su zaduženi za takve poslove [4]. Mora se upotrijebiti odgovarajući osnovni i dodatni materijal. Kontrolu nad izvođenjem zavarivačkih radova trebaju obavljati:

- Sam radnik koji izvodi radove i njegov neposredni rukovodilac
- Odjeljenje tehničke kontrole izvođača radova posredstvom svojih kontrolora
- Predstavnik klasifikacijskog zavoda, odnosno nadzornog organa
- Nadzorni organ naručioca objekta tj. brodovlasnika

Kontrola zavarenih spojeva s obzirom na objekt dijeli se na:

- Kontrolu prije zavarivanja
- Kontrolu za vrijeme izvođenja zavarivanja
- Kontrolu nakon obavljenog zavarivanja

Kontrola prije zavarivanja odnosno kontrola u pripremi proizvodnje obuhvaća:

- Kontrolu osnovnog i dodatnog materijala
- Kontrolu atesta zavarivača i verifikaciju postupaka zavarivanja
- Kontrolu pripreme za zavarivanje

Dakle, prije početka izvođenja zavarivačkih radova u radionicama predmontaže ili na brodu, treba kontrolirati kvalitetu pripreme spoja za zavarivanje što obuhvaća:

- Oblik žlijeba za zavarivanje
- Zračnost između pojedinih elemenata kod sučeljenih i kutnih spojeva
- Čistoću žlijeba s obzirom na masnoće

Kontrolu u toku zavarivanja odnosi se na kontrolu privarivanja i zavarivanja elemenata konstrukcije međusobno [4]. Ovdje se ponajprije misli na:

- Kontrolu pripajanja pojedinih elemenata
- Kontrolu označavanja zavarenih spojeva
- Kontrolu predgrijavanja ako je propisana

Prilikom izvedbe zavarivanja kontrola se odvija u svim fazama, zato što zavarivanje je među najvažnijim u brodogradnji. U brodogradnji se uglavnom koristi metoda bez razaranja zavarenog spoja.

7.3 Redosljed ukupnjavanja

Sastavljanje dvaju ili više pojedinačnih elemenata u sklopove na prostoru i vremenski neovisno o predmontaži sekcija čini malu predmontažu. Prednosti male predmontaže su:

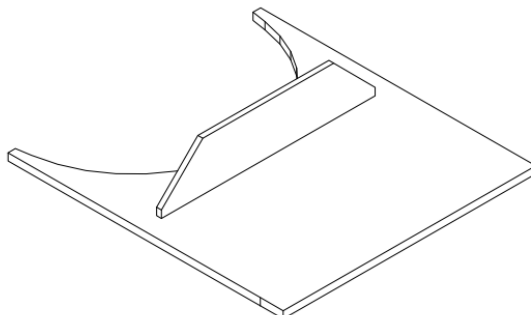
- Ubrzava se predmontaža sekcija, čime se bolje iskorištava skupocjeni prostor i time povećava proizvodnja i produktivnost.
- Smanjuje se gomilanje većeg broja manjih pojedinačnih elemenata u skladištu obrađenog materijala i prostorima za izradu sekcija.
- Zbog manjeg broja komada olakšan je transport.
- Mjesto izrade sklopova nije ovisno o mjestu izrade sekcija

Prvo se sortiraju limovi i profili koji su potrebni za izradu sekciju. Bitno je imati pojedinačne elemente jer upravo oni tvore ostale dijelove odnosno sklopove, panele, dvodimenzionalne sekcije, trodimenzionalne sekcije i prstenaste sekcije. Izrada sklopova sastoji se od ovih osnovnih radnji:

- Prenosjenja, pritezanja i držanja elemenata
- Međusobnog privarivanja elemenata
- Zavarivanja
- Ravnanja

Kod ravne ploče određeni element sklopa se polaže, dok se drugi postavlja pod određenim kutom i pridržava dizalicom. Zatim se elementi međusobno privare zavarima duljine 30-50 mm, razmaknutim najmanje 300 mm, što osigurava da se jedan element ne nagne u odnosu prema drugome. Nakon toga zavaruju se elementi međusobno. Poslije zavarivanja, sklop se izravna do granice koje su tolerantne. Ravnati se može na hladno ili na vruće.

CA034

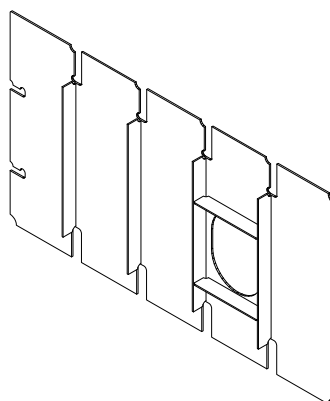


OZNAKA	RAD. MARKA	NAZIV	BROJ	DIMENZIJE	KV. MAT.	MASA [kg]
CT3410-BLP43D/S1P	637	profil	1	FB10: 100x10.0 L=438.72	A	2.9
CT3410-BLP43D-1P	142	lim	1	14.50	AH36	23.1

SEKCIJA:	S13	S23				GRADNJA:	NACRT BROJ:	LIST:	TEZINA:
						722,723	4-341-010	LISTOVA:	26.009
BROJ SKLOPOVA:	1	1					3410-VT01-T13-S13-CA034 K1L		TEZISTE X: FR109+251.
						DATUM: 2015-04-10			TEZISTE Y: 957
									TEZISTE Z: 4487

Slika 7.1. Mala predmontaža- CA grupa [6]

CR043

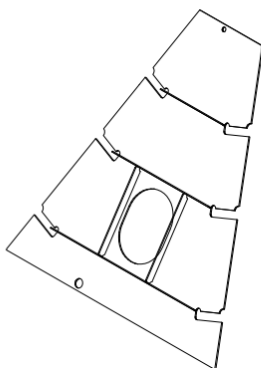


OZNAKA	RAD. MARKA	NAZIV	BROJ	DIMENZIJE	KV. MAT.	MASA [kg]
CT3410-X122F/S*	577	profil	2	FB10: 150x12.0 L=758.00	A	21.5
CT3410-X122F/S*	569	profil	4	FB10: 150x12.0 L=1530.00	A	87.2
CT3410-X122F-1P	278	lim	1	15.50	AH36	926.6

SEKCIJA:	KP12	KP22				GRADNJA:	NACRT BROJ:	LIST:	TEZINA:
						722,723	4-341-010	LISTOVA:	1035.243
BROJ SKLOPOVA:	1	1					3410-VT02-KP12-CR043 X122CL		TEZISTE X: FR122
						DATUM: 2015-04-10			TEZISTE Y: 11175
									TEZISTE Z: 1079

Slika 7.2. Mala predmontaža-CR grupa [6]

MP003

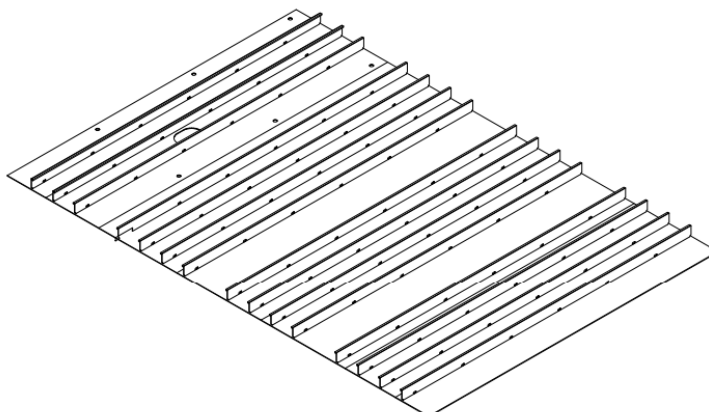


OZNAKA	RAD.MARKA	NAZIV	BROJ	DIMENZIJE	KV.MAT.	MASA [kg]
CT3410-FR108/S5P	620	profil	1	FB10: 100x10.0 L=1027.41	A	7.9
CT3410-FR108/S4S	616	profil	1	FB10: 100x10.0 L=2077.83	A	16.4
CT3410-FR108/S3P	624	profil	1	FB10: 100x10.0 L=1400.23	A	11.0
CT3410-FR108/S2P	626	profil	1	FB10: 100x10.0 L=893.32	A	7.0
CT3410-FR108/S1S	619	profil	1	FB10: 100x10.0 L=1027.41	A	7.9
CT3410-FR108-1SP	117	lim	1	17.00	AH36	772.5

						A4TEHNDL			
SEKCIJA:						GRADNJA:	NACRT BROJ:	LIST:	TEZINA: 822.699
						722,723	4-341-010	LISTOVA:	TEZISTE X: FR108+282.
BROJ SKLOPOVA:						SKLOP:	3410-VT01-T01-S01-MP003 X108		TEZISTE Y: 1
						DATUM:	2015-04-10		TEZISTE Z: 3457

Slika 7.3. Mala predmontaža-MP grupa [6]

Panel je sklop dvaju ili više limova međusobno spojenih u jednu plohu. Spajanje limova u ravni panel obavlja se tako da se uzimaju limovi za određenu sekciju, priljube se limovi, pa se međusobno privare. Kod zakrivljenih limova se radi drugačije. Zakrivljeni paneli se rade na uređajima koji se daju prilagoditi obliku panela. Jedan panel s profilima i limovima prikazan je na slici 7.4.



OZNAKA	RAD.MARKA	NAZIV	BROJ	DIMENZIJE	KV.MAT.	MASA [kg]
CT3410-Z2150-S70S	673	profil	1	HP20: 320x13.0 L=10249.98	AH36	464.9
CT3410-Z2150-S	667	profil	12	HP20: 320x13.0 L=10249.98	AH36	5578.5
CT3410-Z2150-S57P	669	profil	1	HP20: 320x13.0 L=10249.98	AH36	459.1
CT3410-Z2150-S3S	673	profil	1	HP20: 320x13.0 L=10249.98	AH36	464.9
CT3410-Z2150-26SP	253	lim	1	20.50	AH36	1959.1
CT3410-Z2150-19SP	250	lim	1	15.50	AH36	2241.5
CT3410-Z2150-18SP	247	lim	1	15.00	AH36	3629.6
CT3410-Z2150-17SP	245	lim	1	15.00	AH36	3629.6
CT3410-Z2150-16SP	242	lim	1	15.00	AH36	3372.9
CT3410-Z2150-15SP	237	lim	1	15.00	AH36Z25	2228.3
CT3410-Z2150-14SP	238	lim	1	15.00	AH36Z25	1662.9

GRADNJA:	NACRT BROJ:	LIST:	TEZINA:
722, 723	4-341-010	3	25691.262
SKLOP: 3410-VT02-KP12-P120		8	TEZISTE X: FR116-317.0
			TEZISTE Y: 5997

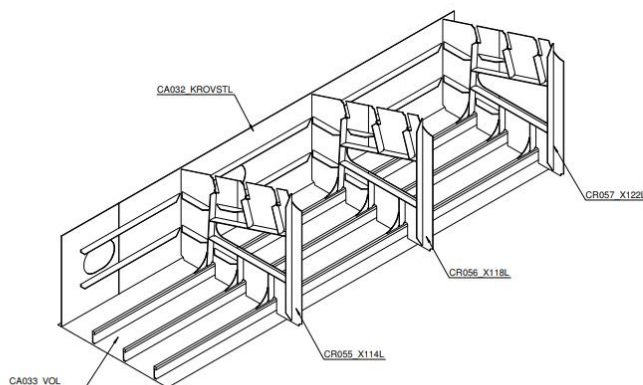
Slika 7.4. Panel [6]

Nakon izrade panela počinje tehnološki postupak izrade dvodimenzionalne ravne sekcije. Postupak kreće sljedećim redoslijedom:

- Trasiranja i obilježavanja položaja elemenata sekcije
- Obrezivanje rubova sekcije i eventualnih otvora
- Postavljanja i privarivanja ukrepnih elemenata manje visine na panel
- Postavljanja i privarivanja ukrepnih elemenata veće visine na panel
- Postavljanja elemenata za spajanje i kompoziciju čvrstoće konstrukcije
- Zavarivanja elemenata strukture međusobno i svaki element za panel prema propisanoj tehnologiji zavarivanja
- Ravnanja deformacija nastalih na sekciji pri zavarivanju
- Brušenja ravnanja rubova sekcije i uklanjanja svih zaostalih privara
- Kontrole sekcija i eventualno uklanjanja nedostataka
- Zavarivanja uški za transport i montažu te priprema sekcije za transport do skladišta sekcije.

Ovisno o tehnologiji u samom brodogradilištu i o stanju u proizvodnji pojedine od navedenih radnji mogu se izvoditi na skladištu sekcija kao što su uklanjanje nedostataka i brušenje. Posebno se izrađuju zakrivljene sekcije.

S12



OZNAKA	RAD. MARKA	NAZIV	BROJ	DIMENZIJE	KV. MAT.	MASA [kg]
CT3410-X11*	801	bracket pl	9	12.0	A	28.4
CT3410-X11*	809	bracket pl	6	12.0	A	22.7
CA032_KROVSTL		sklop	1			1891.4
CA033_VOL		sklop	1			4225.6
CR055_X114L		sklop	1			811.8
CR056_X118L		sklop	1			811.8
CR057_X122L		sklop	1			811.8

GRADNJA:	NACRT. BROJ:	LIST:	TEZINA:
722, 723	4-341-010	4	8603.492
SKLOP: 3410-VT02-T12-S12		LISTOVA: 8	TEZISTE X: FR117-128.0
DATUM: 2015-04-10			TEZISTE Y: 15493
			TEZISTE Z: 4138

Slika 7.5. Dvodimenzionalna sekcija [6]

Tehnološki postupak izrade zakrivljenih sekcija donekle se razlikuje od onog primijenjenog za izradu ravnih sekcija. Osnovna razlika je u kretanju sekcije i načinu zavarivanja. Zakrivljena sekcija izrađuje se u kolijevci i to do početka slaganja limova zakrivljenog panela do okretanja sekcije ona se diže s kolijevke i odlaže na drugu radnu površinu. Na izrađeni panel u kolijevci, prema označenim teoretskim linijama strukture, postavljaju se ukrepni elementi panela, i to najprije niži, a zatim viši, uz ugradnju spojenih elemenata. Nakon kontrole montaže, zavarivanje se obavlja isključivo ručnim postupkom prema tehnologiji zavarivanja. Brušenje, uklanjanje privara i kontrola sekcije izvodi se kao i kod ravnih sekcija. Zavarivanje uški za okretanje i montažu izvodi se prema dokumentaciji koja za takve sekcije mora biti posebno pažljivo izrađena. Okretanja sekcije izvodi se dvjema dizalicama i mnogo je kompliciranije od okretanja ravnih sekcija. Nakon okretanja zakrivljenih sekcija odloži se izvan kolijevke radi

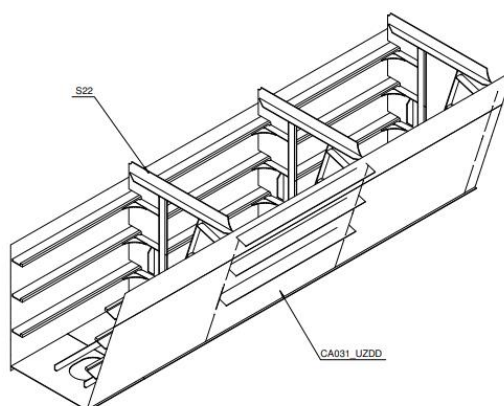
zavarivanja s druge strane. Zavarivanje s vanjske strane izvodi se ručno, uz prethodno kapanje korijenskog zavara.

Daljnji stupanj izgradnje trupa jest izrada trodimenzionalnih sekcija. Manje trodimenzionalne sekcije izrađuju se uglavnom u zatvorenoj hali predmontaže, a veće sekcije se često montiraju na čelu navoza ili doka i to na dohvat dizalica. Težina trodimenzionalnih sekcija definirana je nosivošću dizalica navoza, a ne ovisi o dizalicama u hali predmontaže. Gradnja trupa broda u trodimenzionalnim sekcijama ima sljedeće prednosti:

- Skraćuje se vrijeme ležanja broda na navozu, čime se povećava kapacitet porinjavanja brodogradilišta
- Radovi montaže elemenata u sekcije obavljaju se u povoljnim uvjetima i na ravnoj površini
- Zavarivanje je moguće maksimalno izvesti u povoljnom položaju
- Smanjuje se opseg rada na visini
- Moguće je u većem opsegu opremiti sekcije
- Povećana je krutost sekcije za transport

Te prednosti dolaze sve više do izražaja što je veličina sekcije veća, iako se pri vrlo velikim težinama javljaju neke negativne strane ovakvog načina gradnje kao što su preveliki gabariti.

T22



OZNAKA	RAD.MARKA	NAZIV	BROJ	DIMENZIJE	KV.MAT.	MASA [kg]
S22		sklop	1			8603,5
CA031 UZDD		sklop	1			5830,6

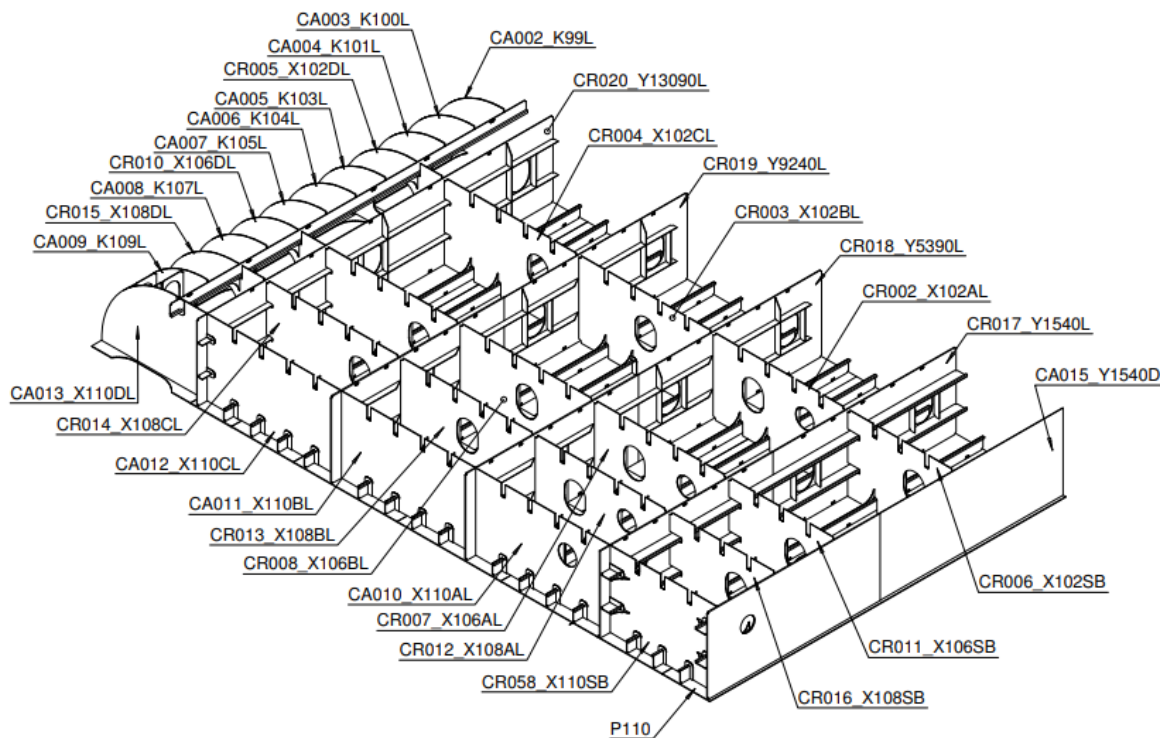
GRADNJA:	NACRT BROJ:	LIST:	TEZINA:
722, 723	4-341-010	7	14434.114
SKLOP: 3410-VT02-T22		8	TEZISTE X: FR117-299.0
DATUM: 2015-04-10			TEZISTE Y: -14734
			TEZISTE Z: 3931

Slika 7.6. Trodimenzionalna sekcija [6]

Dvodno koje je građeno po uzdužnom sistemu gradnje ima određeni popis od koji se limova i elemenata sastoji. Limovi i elementi su sljedeći:

- Uzvojni lim
- Limovi dna
- Limova unutarnjeg dna
- Pune rebrenice
- Okvirne rebrenice
- Uzdužnjak dna

Sekcija se ustvari sastoji od dviju dvodimenzionalne sekcije dna i trodimenzionalne sekcije unutarnjeg dna. Prilikom izrade tih sekcija važno je naglasiti da se rade neovisno i odvojeno jedno o drugoj. Tek na kraju kada se završe se spajaju jedna s drugom i tvore sekciju dvodna.



Slika 7.7. Sekcija unutarnjeg dvodna [6]

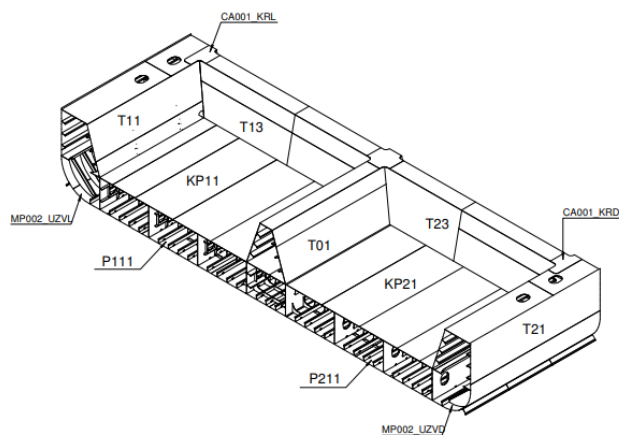
Pri tome je potrebno paziti prilikom zavarivanja i pravila zavarivanja. Zavarivanje koje se odvija iznad glave je jako opasno i traži puno više vremena nego ravno zavarivanje. Redosljed izrade sekcije na slici 7.7 :

1. Prvo postaviti panel. Kod panela je bitno da on već bude zavaren
2. Potom uzdužni nosače koji se privare da ne padnu, pošto kasnije dolazi zavarivanje
3. Slažu se dijelovi rebrenice i tako se postave sve koje postoje
4. Onda se prelazi na detalje kao što su koljena
5. Počinje zavarivanje i to s MIG i REL postupcima i to:
 - 5.1. Vertikalni kutni
 - 5.2. Vertikalni sučeljni
 - 5.3. Horizontalni kutni
 - 5.4. Horizontalni sučeljni
6. Kontrola što se napravilo do tada i samo zavara. Bitno je naglasiti da zavarivanje se ne radi samo na jednu stranu pa se prelazi na drugu nego malo jednu pa drugu kako ne bi došlo do deformacije.
7. Opremanje koliko je moguće do te faze. Prije okretanja u sekcije se postavljaju stepenice, čepovi, i provlake. Na kompletirane panele ugrađuju se cijevni prolazi, priključci, ventilacijski prolazi i kabelaške staze.
8. Okretanje i zatvaranje sekcije
9. Spajanje sa uzvojnim tankovima i stulovima
10. Onda opet prelazimo na kontrolu
11. Provjerava se nepropusnost i to tlačenjem
12. Opet opremanje

13. Prelazimo u AKZ hala, gdje se nanosi antikorozivna zaštita.
 14. I na kraju sekcija se nosi na navoz, u kojem se spaja s ostalim sekcijama.

VT01

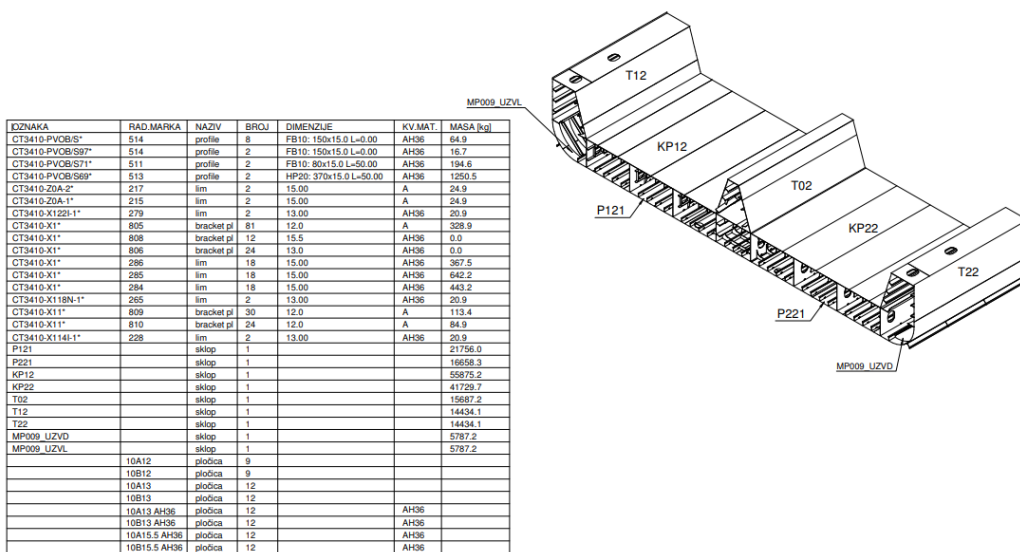
QZNAKA	RAD.MARKA	NAZIV	BROJ	DIMENZUJE	KV.MAT.	MASA (kg)
CT3410-PVOB/S*	514	profile	8	FB10: 150x15.0 L=0.00	AH36	64.9
CT3410-PVOB/S81*	514	profile	2	FB10: 150x15.0 L=0.00	AH36	16.7
CT3410-PVOB/S67*	510	profile	2	FB10: 80x15.0 L=0.00	AH36	194.6
CT3410-PVOB/S65*	512	profile	2	HP20: 370x15.0 L=0.00	AH36	1250.5
CT3410-X*	286	lim	16	15.00	AH36	326.6
CT3410-X*	285	lim	16	15.00	AH36	570.9
CT3410-X*	284	lim	10	15.00	AH36	246.2
CT3410-X110D-1*	172	lim	2	14.00	A	22.7
CT3410-X110C-*	820	bracket pl	25	14.0	AH36	0.0
CT3410-X110*	804	bracket pl	7	12.0	A	28.4
CT3410-*	814	bracket pl	18	12.0	A	33.1
CT3410-X10*	297	lim	6	15.00	AH36	146.1
CT3410-*	805	bracket pl	83	12.0	A	337.1
CT3410-*	809	bracket pl	57	12.0	A	215.4
CT3410-X106G-1*	96	lim	2	13.00	AH36	20.9
CT3410-*	810	bracket pl	24	12.0	A	84.9
CT3410-*	808	bracket pl	8	15.5	AH36	0.0
CT3410-*	806	bracket pl	16	13.0	AH36	0.0
CT3410-X102B-1*	63	lim	2	13.00	AH36	20.9
CT3410-FB-2*	111	lim	2	14.00	A	22.2
CT3410-110MA*	179	lim	3	14.00	AH36	24.2
CT3410-25300A-3SP	151	lim	1	19.00	AH36225	400.0
KP11		sklop	1			64079.7
KP21		sklop	1			47465.2
P111		sklop	1			21675.4
P211		sklop	1			16599.9
T01		sklop	1			16331.5
T11		sklop	1			14771.0
T21		sklop	1			14771.0
T13		sklop	1			19935.8
T23		sklop	1			19935.8
CA001_KRD		sklop	1			292.2
CA001_KRL		sklop	1			292.2
MP002_UZVD		sklop	1			5757.8
MP002_UZVL		sklop	1			5757.8
	10A12	pločica	9			
	10B12	pločica	9			
	10A13	pločica	8			
	10B13	pločica	8			
	10A13 AH36	pločica	8		AH36	
	10B13 AH36	pločica	8		AH36	
	10A15	pločica	24			
	10B15	pločica	24			
	10A15.S AH36	pločica	8		AH36	
	10B15.S AH36	pločica	8		AH36	



GRADNJA:	NACRT BROJ:	LIST:	TEZINA:
722, 723	4-341-010	1	251691.654
SKLOP: 3410-VT01		LISTOVA: 2	TEZISTE X: FR106-372.0
DATUM: 2015-04-10			TEZISTE Y: -2
			TEZISTE Z: 2075

Slika 7.8. Velika trodimenzionalna sekcija dvodna-VT01 [6]

VT02

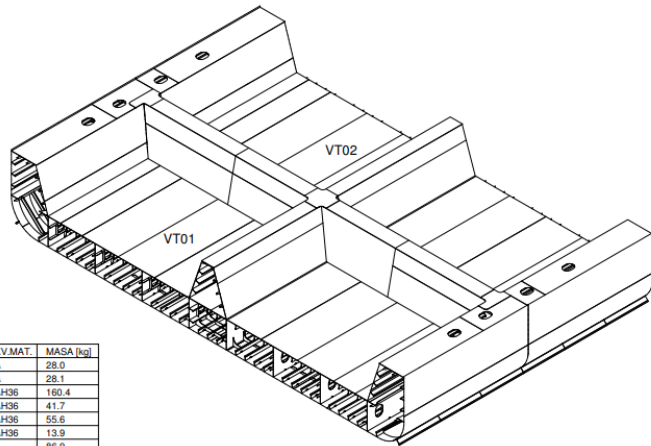


GRADNJA:	NACRT BROJ:	LIST:	2	TEZINA:	195768.494
722, 723	4-341-010	LISTOVA:	2	TEZISTE X:	FR117-337.0
SKLOP:	3410-VT02			TEZISTE Y:	0
DATUM:	2015-04-10			TEZISTE Z:	1738

Slika 7.9. Velika trodimenzionalna sekcija dvodna-VT02 [6]

Na slikama 7.8 i 7.9 su prikaze dvije velike sekcije koje se međusobno spoje i dobije se tražena sekcija dvodna. Razlog takvog načina je u samoj veličini te sekcije, pa zbog toga je trebalo biti napravljeno u dvije sekcije VT01 i VT02. Na slici 7.10 je prikazana sekcija koja ide na navoz.

NAVOZ



DZNAKA	RAD. MARKA	NAZIV	BROJ	DIMENZIJE	KVMAT.	MASA [kg]
CT3410-Z5300B/S2*	659	profil	4	FB10: 150x10.0 L=696.50	A	28.0
CT3410-Z5300B/S2*	554	profil	4	FB10: 150x10.0 L=698.00	A	28.1
CT3410-*	190	lim	122	13.00	AH36	160.4
CT3410-Y*	553	profil	6	FB10: 150x10.0 L=697.00	AH36	41.7
CT3410-Y*	553	profil	8	FB10: 150x10.0 L=696.00	AH36	55.6
CT3410-Y5390A/S37*	552	profil	2	FB10: 150x10.0 L=697.00	AH36	13.9
CT3410-X122*	809	bracket pl	23	12.0	A	86.9
CT3410-X1*	810	bracket pl	21	12.0	A	74.3
CT3410-*	823	bracket pl	47	12.0	A	165.1
CT3410-X110D-1*	825	bracket pl	6	12.0	A	21.9
CT3410-Z2150/S*	551	profil	2	FB10: 160x12.0 L=596.00	A	14.6
CT3410-Z2150/S*	550	profil	2	FB10: 160x12.0 L=596.00	A	14.6
CT3410-Z2150/S*	551	profil	2	FB10: 160x12.0 L=598.00	A	14.6
CT3410-Z2150/S8*	550	profil	2	FB10: 160x12.0 L=598.00	A	14.6
CT3410-YKOSO19-1SP	68	lim	1	17.50	AH36	61.1
VT01		sklop	1			251691.7
VT02		sklop	1			195768.5
MP001_KALJL		sklop	1			87.1
MP001_KALJD		sklop	1			87.1
	POZ.1	ČEP	2	1320785		
	POZ.1	PRSTEN	2	1317679		
	POZ.1	BRTVA	2	1317733		

GRADNJA:	NACRT BROJ:	LIST:	TEŽINA:
722, 723	4-341-010	1	448429.796
SKLOP: 3410		LISTOVA: 1	TEŽISTE X: FR110+335.0
DATUM: 2015-04-13			TEŽISTE Y: -1
			TEŽISTE Z: 1927

Slika 7.10. Sekcija dvodna [6]

7.4 Radovi AKZ

Najčešće se površine zaštićuju zbog sprečavanja i usporavanja korozije. Površine broda su izložene djelovanju medija što izaziva koroziju, abraziju ili obrastanje. Stoga ih je nužno efikasno. Čime se produžava vijek trajanja proizvoda, uz niske troškove održavanja u eksploataciji. Općenito, u pravilu se antikorozivni zaštita sastoji od pripreme površine, a zatim nanošenje boje do konačnog završnog sloja. Priprema se površine izvodi ili primjenom kemikalija ili mehaničkom pripremom kojom se odstranjuju površinski slojevi do zahtijevane propisane kvalitete. Pošto je uporaba kemikalija ubrzo napuštena, mehanička priprema površine se može podijeliti u dvije skupine:

- Priprema površine brušenjem
- Priprema površine pjeskarenjem, ovisno o primijenjenom abrazivu

Priprema površine brušenjem se sastoji od odstranjivanja površinskog sloja pomoću rotirajućeg diska s nanesenim abrazivom ili rotirajućih čeličnih četki. Priprema površine pomoću pjeskarenja se sastoji u tzv. Ispucavanju abraziva na površinu obratka.



Slika 7.11. Hala za korozivnu zaštitu [6]

Potrebno je naglasiti da balasni tankovi po propisu moraju u halu. Ostalo se uglavnom može van hale na navozu i nakon porinuća. To može ovisi i o brodovlasniku kakve zahtjeve ima. Na slici je prikazan hala za korozivnu zaštitu. S abrazivnim čišćenjem su dvije od tri hale dok se trećoj hali samo nanosi premaz. Svaka nečistoća, hrđa, i bilo kakve mrlje potrebno je ukloniti kako bi se premaz kvalitetno nanio.

7.5 Montaža broda na navoz

Na navozu montira se trup broda spajanjem sekcija koju su izrađene na predmontaži. Ovisno o tehnologiji samog brodogradilišta i mogućnosti dizalica spajanje na navoz može biti s manjim

elementima, velikim trodimenzionalnim sekcijama ili kompletnim prstenima. Općenito, montaža broskog trupa počinje dvodnom ispod strojarnice zbog složenosti poslova. Brod bi trebao na ležaju biti što kraće pošto je ležaj najskuplji prostor, a razlog tome je što se smanjuje cijena broda, povećava se zaposlenost kapaciteta i povećava se konkurentnost. U fazi montaže sljedeći zanimanja:

- Plinski rezači
- Brusači
- Zavarivači
- Brodomonteri
- Brodotraseri
- Traseri

8. ZAKLJUČAK

Kada govorimo o samoj izgradnji broda to je jedan složen proces i vrlo zahtjevan koji bez kontrole ne bi imao smisla. Sam proces se dijeli na proizvodni i pripremni. Kod procesa je nužno pratiti i kontrolirati u oba dva dijela kako bi se skratili rokovi gradnje, a time i troškovi. Brodograđevni proces je iznimno složen jer uključuje velik broj zanimanja i velik broj radova koji se moraju obaviti. Zbog toga je planiranje vrlo složeno, ali i nužno. Riječ tehnologija definira određeni broj sati koji su potrebni, načini na koji se izvodi tehničko rješenje te potrebe resursa. Sama tehnologija gradnje broda usko je povezano s projektnim uredom.

Projektiranje tehnologije gradnje broda je kompleksno područje koje treba dobro analizirati i složiti dokumentaciju kako ne bi došlo do grešaka prilikom proizvodnje. Prilikom izrade takvih dokumentacija ima puno ograničenja oko kojih se sve vrti, odnosno mogućnosti brodograđilišta i standarda rješenja. Bez upotrebe standardnih rješenja ne bi funkcionirala izrada dokumentacije. Bitna stavka je komunikacija između projektnog ureda i tehnologije od samih početaka izrade dokumentacije. Najvišu ulogu imaju same dizalice koje su ograničenje u 80% slučajeva. Osim dizalica, drugu važnu ulogu ima navoz. Dimenzije njega ovise kakve i s kojim dimenzijama će se graditi brod.

Vrlo važno prilikom projektiranja osnovne tehnologije gradnje broda je prikupiti ulaznu dokumentaciju. U diplomskom radu upravo se govori o projektiranju tehnologije. Na početku je bitno vidjeti problematiku projektiranja tehnologije. S problematikom se treba baviti i pokušati je riješiti na što jednostavniji način, a svaki sljedeći projekt unaprjeđivati kako bi se sama problematika smanjila na najmanju moguću razinu. Problematiku najviše stvara dimenzije limova i karakteristike navoza. Poslije problematike dolazi strategija brodograđilišta i strategija gradnje broda. To najviše ovisi o samom brodograđilištu kakve brodove će raditi. Strategija gradnje broda najviše govori o unaprjeđenju proizvodnosti, ali ne mora nužno to tako biti.

Kod osnovnih kriterija za tehnologiju govorimo o navozu, dizalicama, težini sekcije. Važno kod ovih kriterija je ta što ona odlučuje koliko će se velike sekcije uspjeti napraviti i opremiti. To osim što smanjuje vrijeme gradnje, smanjuje i troškove. Jednostavnije je opremiti sekciju prije navoza nego na njemu ili u opremnoj luci. Naravno, neke stvari nije moguće opremiti prije navoza ili na navozu nego dok brod ne dođe u opremnu luku.

Na kraju opisuje se tehnologija i izrada sekcije dvodna. Redoslijed montaže i procesi koji se događaju tijekom izrade sekcije. Naglasak se stavlja na postupak i kontrolu jer kontrola je bitna kod svih procesa, a kod brodogradnje među najvažnijama.

LITERATURA

- [1] Hadjina.M.: “Tehnološki proces gradnje broda“, predavanja, Tehnički fakultet Rijeka, Rijeka 2020
- [2] Hadjina.M.: “Ugovaranje plovnih objekata“, predavanje, Tehnički fakultet Rijeka, Rijeka 2022
- [3] Furlan., Z.; Lučin; N; Pavelić, A.: “Tehnologija gradnje brodskog trupa“,Školska knjiga,Zagreb,1986.
- [4] Crepulja.M.: “Određivanje koncepta gradnje broda“, Diplomski rad,Tehnički fakultet Rijeka, Rijeka 1997
- [5] Matulja.Tin.: “Osnivanje brodogradilišta“,predavanje, Tehnički fakultet Rijeka, Rijeka 2022
- [6] Dokumentacija brodogradilišta 3.Maj

POPIS OZNAKA

Oznaka	Jedinica	Opis
L _{OA}	m	Duljina preko svega
L _{BP}	m	Duljina između okomica
B	m	Širina broda
H	m	Visina broda
T	m	Gaz broda

POPIS SLIKA

Slika 2.1. Prikaz odabranog brodogradilišta	4
Slika 2.2. Tok materijala u brodograđevnom procesu	6
Slika 3.1. Prosesi za pripremu brodograđevnog procesa	7
Slika 4.1. Koncept osnovne tehnološke dokumentacije broda	11
Slika 4.2. Osnovna pitanja kod projektiranja osnovne tehnologije gradnje broda	12
Slika 4.3. Prikaz navoza u brodogradlištu	13
Slika 4.4. Izrada sekcije pomoću kolijevke	16
Slika 5.1. Osnovni prostori broda	19
Slika 5.2. Primjer podjele na konkretnom broda u grupe	20
Slika 5.3. Montažni nacrt	22
Slika 5.4. Primjer sastav sekcije s CR grupom [6]	24
Slika 6.1.. Brod za prijevoz kemikalije i naftnih derivata	28
Slika 6.2. Master gantogram	33
Slika 6.3. Podjela u grupe i sekcije	37
Slika 6.4 Smještaj broda na navozu [6]	38
Slika 6.5. Montažne jedinice na presjeku glavnog rebra [6]	41
Slika 6.6. Redoslijed opremanja strojarnice [6]	46
Slika 7.1. Mala predmontaža- CA grupa [6]	56
Slika 7.2. Mala predmontaža-CR grupa [6]	56
Slika 7.3. Mala predmontaža-MP grupa [6]	57
Slika 7.4. Panel [6]	58
Slika 7.5. Dvodimenzionalna sekcija [6]	59
Slika 7.6. Trodimenzionalna sekcija [6]	61
Slika 7.7. Sekcija unutarnjeg dvodna [6]	62
Slika 7.8. Velika trodimenzionalna sekcija dvodna-VT01 [6]	63
Slika 7.9. Velika trodimenzionalna sekcija dvodna-VT02 [6]	64
Slika 7.10. Sekcija dvodna [6]	65
Slika 7.11. Hala za korozivnu zaštitu [6]	66

POPIS TABLICA

Tablica 4.1. Dimenzija ograničenja	10
Tablica 4.2. Osnovni podaci o navozu.....	14
Tablica 6.1. Karakteristike broda.....	29
Tablica 6.2. Registar, zastava, nacionalne vlasti	32
Tablica 6.3. Planski rokovi	34
Tablica 6.4. Prijedlog plana kontrolnih aktivnosti.....	34
Tablica 6.5. Karakteristike dizalica	38
Tablica 7.1. Karakteristike gradnje i opremanja broda.....	53

SAŽETAK

U ovom diplomskom radu obrađeno je projektiranje osnovne tehnologije gradnje broda. Tehnologija je važna u brodogradnji bez koje se ne može napraviti brod. Ovisi dosta o projektantskom uredu, ali ništa manje važnije.

U prvom dijelu se govorilo o brodogradilištu koje je odabrano i samoj problematici, strategiji brodogradilišta i gradnje broda. Opisalo se koja je tehnološka dokumentacija i koji su ulazni dokumenti. Na kraju prvog dijela se opisalo kriteriji koju su potrebni za tehnologiju gradnje broda.

Drugi dio se zasniva na projektu tehnologije gradnje broda u kojem se detaljno opisuje karakteristike broda, kao i procesi koji se događaju. Sam dokument se napravio za brod za prijevoz kemikalija i naftnih derivata.

Na kraju se opisalo postupak izrade sekcije dvodna. Redoslijed montaže i postupci koji se događaju prilikom izrade posebno su naglašeni. Osim toga, važna je kontrola i opremanje same sekcije.

Ključne riječi: brod, tehnologija, projektiranje, sekcija, kontrola

SUMMARY

This thesis deals with the design of the basic technology of ship construction. Technology is important in shipbuilding without which a ship cannot be built. It depends a lot on the design office, but no less important.

In the first part, we talked about the shipyard that was chosen and the problem itself, the strategy of the shipyard and the construction of the ship. It was described what the technological documentation is and what the input documents are. At the end of the first part, the criteria required for shipbuilding technology were described.

The second part is based on the shipbuilding technology project, which describes in detail the characteristics of the ship, as well as the processes that take place. The document itself was made for a ship for the transport of chemicals and petroleum products.

At the end, the sub-procedure of making the double-bottom section was described. The sequence of assembly and the procedures that occur during production are particularly emphasized. In addition, the control and equipment of the section itself is important.

Key words: ship, technology, design, section, control

PRILOZI

Prilog 1. Sklop CA

Prilog 2. Sklop CR

Prilog 3. Kompletirani panel

Prilog 4. Navoz

Prilog 5. Panel

Prilog 6. VT01 dvodna

Prilog 7. VT02 dvodna

Prilog 8. Podjela broda u grupe

Prilog 9. Kontrolne aktivnosti

Prilog 10. Tehnološka uputstva za završno predmontažu dvodna i montažu na navoz