

PREGLED RADOVA ZA DOVOĐENJE 12 METARSKOG ČELIČNOG MOTORNOG PLOVILA U PLOVIDBENO STANJE

Barnjak, Stjepan

Undergraduate thesis / Završni rad

2022

Degree Grantor / Ustanova koja je dodijelila akademski / stručni stupanj: **University of Rijeka, Faculty of Engineering / Sveučilište u Rijeci, Tehnički fakultet**

Permanent link / Trajna poveznica: <https://um.nsk.hr/um:nbn:hr:190:055181>

Rights / Prava: [Attribution 4.0 International](#)/[Imenovanje 4.0 međunarodna](#)

Download date / Datum preuzimanja: **2025-02-17**



Repository / Repozitorij:

[Repository of the University of Rijeka, Faculty of Engineering](#)



SVEUČILIŠTE RIJEČI
TEHNIČKI FAKULTET
Stručni studij Brodogradnje

Završni rad

**PREGLED RADOVA ZA DOVOĐENJE 12 METARSKOG
ČELIČNOG MOTORNOG PLOVILA U PLOVIDBENO STANJE**

Rijeka, srpanj 2022

Stjepan Barnjak

0069060897

SVEUČILIŠTE RIJECI
TEHNIČKI FAKULTET
Stručni studij Brodogradnje

Završni rad

**PREGLED RADOVA ZA DOVOĐENJE 12 METARSKOG
ČELIČNOG MOTORNOG PLOVILA U PLOVIDBENO STANJE**

Mentor: Prof.dr.sc. Roko Dejhalla

Rijeka, srpanj 2022

Stjepan Barnjak

0069060897

SVEUČILIŠTE U RIJECI
TEHNIČKI FAKULTET
POVJERENSTVO ZA ZAVRŠNE ISPITE

Rijeka, 11. ožujka 2019.

Zavod: **Zavod za brodogradnju i inženjerstvo morske tehnologije**
Predmet: **Gradnja i održavanje malih plovnih objekata**

ZADATAK ZA ZAVRŠNI RAD

Pristupnik: **Stjepan Barnjak (0069060897)**
Studij: **Preddiplomski stručni studij brodogradnje**

Zadatak: **PREGLED RADOVA ZA DOVOĐENJE 12 METARSKOG ČELIČNOG
MOTORNOG PLOVILA U PLOVIDBENO STANJE / REVIEW OF WORKS FOR
BRINGING OF 12-METER STEEL MOTOR BOAT INTO A SEAWORTHY
CONDITION**

Opis zadatka:

Izraditi pregled svih potrebnih radova za dovođenje 12-metarskog čeličnog motornog plovila za osobne potrebe u plovidbeno stanje.

Na odgovarajući način dokumentirati (nacrti, skice i dr.) potrebne radove na trupu, palubi i nadgrađu kao i radove vezane uz unutarnje i vanjsko opremanje plovila.

Završni rad mora biti napisan prema Uputama za pisanje završnih radova koje su objavljene na mrežnim stranicama studija.

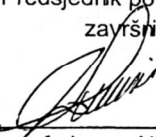
Rad je izrađen u suradnji s tvrtkom "Kvarnerplastika d.o.o.".

Zadatak uručen pristupniku: 18. ožujka 2019.
Rok za predaju rada: 21. svibnja 2020.

Mentor:


prof. dr. sc. Roko Dejhalla

Predsjednik povjerenstva za
završni ispit:


prof. dr. sc. Albert Zamarin

Sveučilište u Rijeci
TEHNIČKI FAKULTET
Broj: 09-11/44
Rijeka, 28.2.2020.

Temeljem Članka 31. Statuta Tehničkog fakulteta, povodom zamolbe *Stjepana Barnjaka* za produljenjem roka važenja *zadatka za završni rad* na preddiplomskom stručnom studiju brodogradnje Tehničkog fakulteta Sveučilišta u Rijeci, donosim sljedeće

RJEŠENJE


STJEPANU BARNJAKU, studentu preddiplomskog stručnog studija brodogradnje Tehničkog fakulteta Sveučilišta u Rijeci, odobrava se produljenje roka važenja postojećeg zadatka za završni rad nakon svibnja ove godine. Student je dužan ovo rješenje uvezati u rad iza izvornika zadatka.

Obrazloženje

Produljenje roka važenja zadatka za završni rad odobrava se studentu jer ima zadatak za završni rad s navedenim rokom važenja zadatka do svibnja tekuće godine.



Dekan


Prof. dr. sc. Duško Pavletić

Uputa o pravnom lijeku:

Protiv ovog rješenja nezadovoljna stranka može podnijeti, putem Službe studentske evidencije, žalbu dekanu Fakulteta, u roku od 7 dana od dana primitka rješenja

Co:

- Stjepan Barnjak
- Predsjednik Povjerenstva za završne ispite preddiplomskog stručnog studija brodogradnje prof. dr. sc. Albert Zamarin
- Služba studentske evidencije

IZJAVA

Sukladno pravilniku o preddiplomskom stručnom studiju Tehničkog fakulteta Sveučilišta u Rijeci, izjavljujem da sam samostalno izradio završni rad u razdoblju od 01.ožujka 2022. do 01.rujna 2022.

Rad sam izradio prema zadatku pod vodstvom mentora prof.dr.sc. Roko Dejhalla.

Stjepan Barnjak

Potpis :



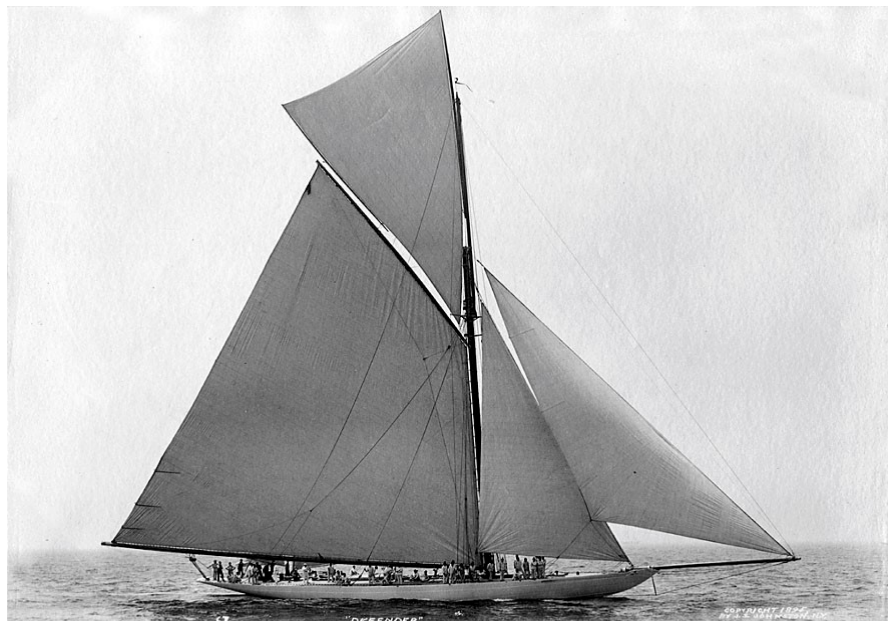
1	UVOD	7
2	OPIS ČELIČNOG MOTORNOG PLOVILA.....	10
3	Radovi za dovođenje plovila u plovidbeno stanje.....	12
3.1	Pregled potrebnih radova	12
3.2	Zaštita od korozije.....	13
3.2.1	Antikorozivna zaštita.....	13
3.2.2	Primjena antikorozivne zaštite	14
3.2.3	Odabir boje.....	15
3.2.4	Postupak bojenja	16
3.3	Ugradnja prozora i vrata.....	19
3.3.1	Ugradnja prozora.....	19
3.3.2	Ugradnja vrata	23
3.4	Postavljanje izolacije.....	25
3.4.1	Vrsta izolacije.....	25
3.4.2	Postavljanje izolacije.....	27
3.5	Ugradnja motora i pripadajućih sustava.....	29
3.6	Unutrašnje uređenje.....	35
4	ZAKLJUČAK	39
	LITERATURA.....	40
	Popis slika	42

1 UVOD

Metal se koristi za gradnju brodova više od 160 godina, a vrlo velike metalne jahte gradile su se već krajem 19. stoljeća. Godine 1895. Nat Herreshoff dizajnirao je i konstruirao 38 metarsku kompozitnu metalnu šalupu „Defender“ za obranu America's Cupa (slika 1.1). Izgrađena je od aluminija, bronce i čelika i u roku od šest godina bila je toliko oslabljena galvanskom korozijom da su je morali uništiti.

Tek 1960-ih (osim nekih brodova izgrađenih u Nizozemskoj, gdje je čelik dugo bio omiljeni materijal) metal se koristio za izradu jedrilica umjerenije veličine. Bernard Moitessier, rani pionir, naručio je gradnju svog 12-metarskog čeličnog keča Joshue 1961. Sredinom 1970-ih aluminij je bio omiljeni građevinski materijal u 12-metarskim čamcima za America's Cup (prvi je bio Courageous, izgrađen 1974.)

Danas se regatni čamci rijetko grade od metala, iako su još uvijek vrlo popularni kod pojedinih nautičara. Za one koji su umorni od curenja vode s paluba na brodovima od drva ili stakloplastike, jedna velika vrlina potpuno metalnog broda je to što je vrlo čvrst. Spoj trupa i palube je zavaren i svi su pričvršni elementi kao što su bitve, stupovi itd., zavareni na mjestu, bez pričvršćivača koji prodiru u strukturu, ali umjesto curenja treba brinuti o koroziji; [1].



Slika 1.1 Metalna jedrilica „Defender“, [1]

U ovom radu se obrađuju faze pripreme i radovi potrebni za dovođenje 12 metarskog plovila u plovidbeno stanje. Priprema za radove na plovilu počinje sa podjelom faza rada i pripreme koje su potrebne na plovilu. Plovilo se nalazi na u pogonu i u cijelosti je prekriveno hrđom (slika 1.2.). Nema instaliran motor ni propulzijski sustav. U prvoj fazi opremanja plovila obrađuje se trup tako da se pripremi površina za bojenje, a zatim i oboja radi zaštite od korozije.



Slika 1.2 Plovilo u pogonu tvrtke Kvarneplastika d.o.o.

Nakon toga se ugrađuju prozori i vrata, postavlja izolacija radi zvuka i topline i ugrađuje motor i propulzijski sustav. U svim tim fazama se mora izračunati količina i vrsta potrebnog materijala za pojedinačne faze.

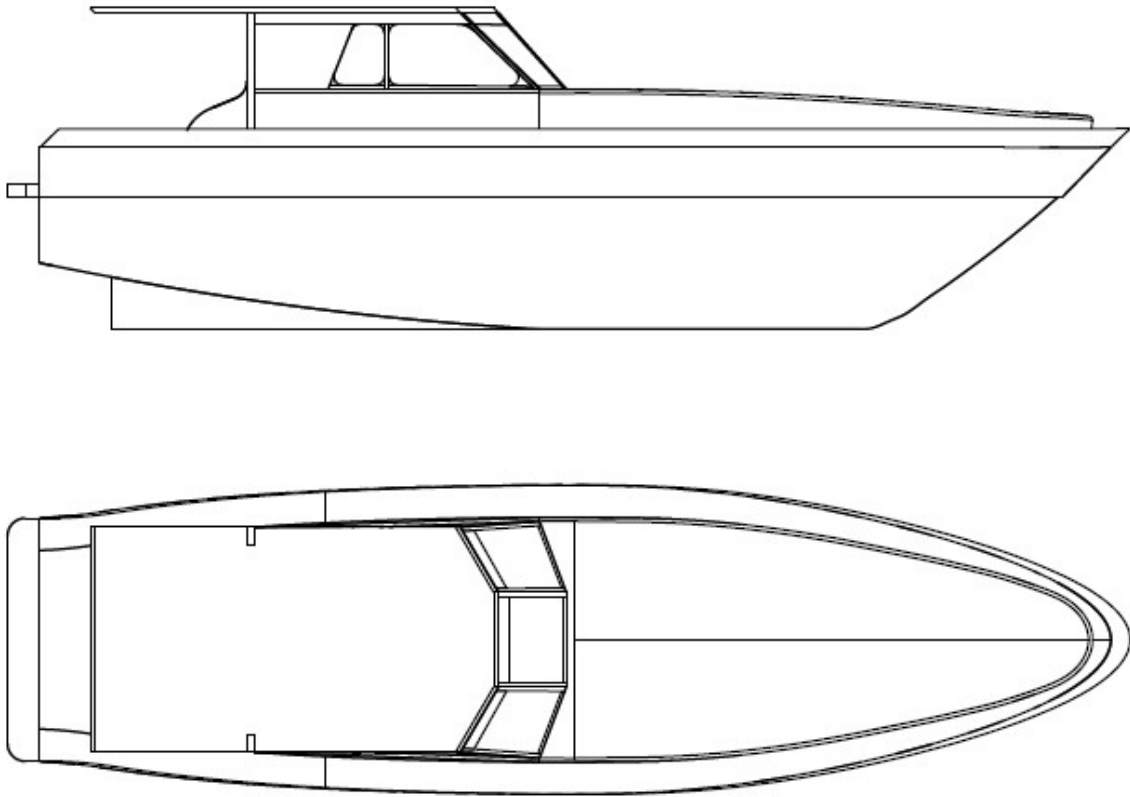
Dokumentacija za plovilo obrađena je u obliku skica i 3D modela (slika 1.3.) napravljenog u programu CATIA i raspored unutrašnjih prostorija. Potrebno je napraviti raspored radova na trupu, palubi i nadgrađu kao i radova vezani uz unutarnje opremanje plovila. Cilj rada je dovesti plovilo u stanje pogodno za plovidbu.



Slika 1.3 3D Catia model plovila

2 OPIS ČELIČNOG MOTORNOG PLOVILA

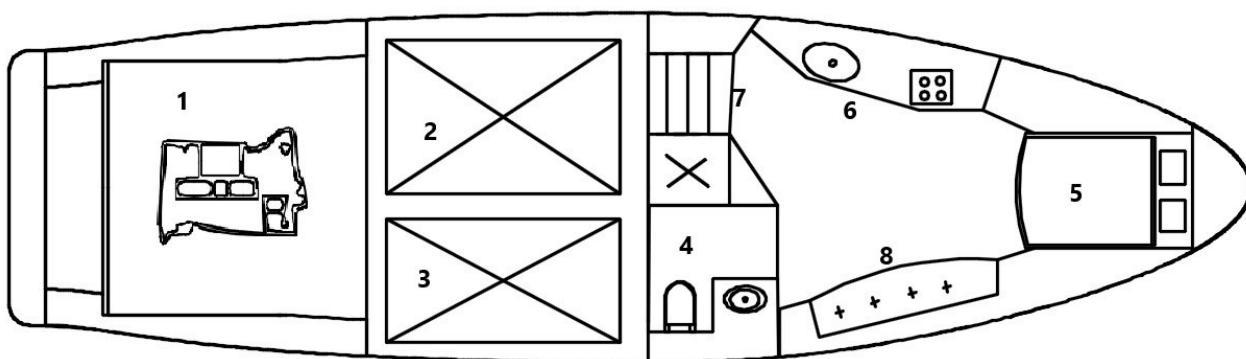
Čelično motorno plovilo je dužine 12 metara sa najvećom širinom 3,4 metara i visinom 3,6 metara (slika 2.1.). Debljina čeličnog lima je između 3-4 mm, a razmak rebara iznosi 0,4 m. Plovilo se nalazi u malom brodogradilištu na otvorenom već par godina i zbog toga je cijela prekrivena hrđom. Plovilo je dovezeno u brodogradilište u ovakvom stanju i kao takvo tamo stoji bez ikakvih započeti radova. Zbog toga je potrebno puno pripreme i rada da bi se plovilo dovelo u plovno stanje. Ne postoje nikakva veća oštećenja na plovilu što uvelike ubrzava i pojednostavljuje proces opremanja plovila.



Slika 2.1 Crtež plovila

Nakon pripreme i bojenja plovila ugradit će se dizelski 6-cilindarski motor sa 375 kW Volvo Penta D11. Opremit će se sa tankom goriva od 750 litara i spremnikom vode od 1000 litara. U kabini će se nalaziti sve što je potrebno za više-dnevno putovanje na moru kao što su WC sa tušem, krevet i kuhinja sa indukcijskom pločom i frižiderom. Plovilo je opremljeno solarnim panelima na krovu nadgrađa i modernim sustavom GPS navigacije. Na slici 2.2. prikazan je raspored prostora ispod glavne palube. Brojevima su prikazani neki od elemenata koje se nalaze u plovilu:

1.Motor, 2.Spremnik vode, 3.Spremnik goriva, 4. Sanitarni čvor, 5.Ležaj, 6.Kuhinja sa elementima, 7.Stepenice, 8. Klupa



Slika 2.2 Raspored unutrašnjosti plovila

3 Radovi za dovođenje plovila u plovidbeno stanje

3.1 Pregled potrebnih radova

Radovi potrebne za dovođenje plovila u plovno stanje dijele se na unutarnje i vanjske radove:

Vanjski radovi : - Priprema za bojenje

- Bojenje
- Ugradnja prozora i vrata
- Uređenje palube

Unutarnji radovi: -Izolacija

- Ugradnja motora i propulzijskog sustava
- Unutrašnje uređenje

Najprije je potrebno plovilo pripremiti za bojanje što zahtjeva dosta vremena. Pjeskarenje plovila je relativno težak zadatak i veoma prljav zbog količine prašine, pijeska i hrđe koja nastaje samim procesom. Pjeskarenje će se vršiti izvana i iznutra kako bi se uklonila hrđa u potpunosti. Nakon toga plovilo se mora obojati sa više slojeva temeljne boje, a zatim i završnim premazom koji se također nanosi u više slojeva radi boljeg debljeg sloja zaštite i radi estetike.

Nakon procesa pripreme i zaštite plovila slijedi proces ugradnje prozora i vrata s kojima se zatvara brod i radi jedna zatvorena cjelina u koju ne ulazi kiša i ostali vremenski uvjeti. Ugradnja prozora i vrata nije kompliciran proces, ali zahtjeva veliku pažnju i spretnost kako bi se otvori u kojima dolaze vrata i prozori što bolje izolirali od vanjskih uvjeta.

Sljedeći korak je izolacija plovila iznutra na način da se koristi izolacijska pjena među rebrima plovila i popunjava prazan prostor u kojem je mogućnost nastanka kondenzacije koja iako je plovilo zaštićen antikorozivnom zaštitom može vremenom dovesti do hrđanja.

Ugrađuje se motor sa pripadajućim sustavom propulzije koja se spaja sa elektronikom i kormilom broda. Prvo se ugrađuje propulzijski sustav kojeg čini brodski vijak spojen na vratilo koje je izravno spojeno na motor kopčom. Naposljetku se plovilo uređuje iznutra kako bi vrijeme boravka na njemu bila što ugodnija a to podrazumijeva uređenje prostora u kabini s ležajem, WC-om i kuhinjom ali i uređenje palube i oblaganje prostorija drvenim podom.

3.2 Zaštita od korozije

3.2.1 Antikorozivna zaštita

Sve čelične konstrukcije u moru podvrgnute su koroziji, koja je stalni i kontinuirani proces. Sustav zaštite ima dvojaku ulogu:

1. spriječiti skupu zamjenu korodirane površine
2. održavati površinu netaknutom što dulje vremena u svim radnim uvjetima

Morski zrak je stalno zasićen solju tako da se i na metalnim površinama, iznad razine mora, javlja stalna kondenzacija. Osim toga i djelovanjem vjetera na svim izloženim površinama taloži se morska sol. Tako, uz obilne količine kisika i visoke prosječne temperature, ispunjeni su svi uvjeti za nastajanje korozivne atmosfere. Čelik je zahvaljujući izvanrednom svojstvu čvrstoće, dominantni konstrukcijski materijal za gradnju brodova. To je koji u svojim mikroskopskim česticama utjecajem vode (vlage) i kisika iz zraka, generira galvanski članak. Već i najmanja razlika potencijala pokreće elektrokemijsku reakciju.

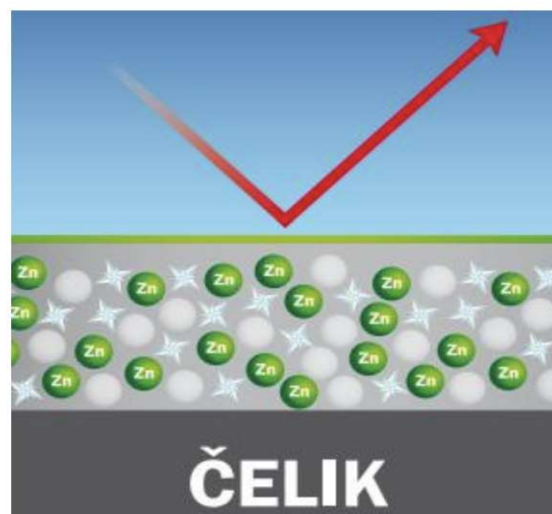
Dodatno se elektrokemijski proces korozije snažno ojačava u području pojasa gaza zbog jake turbulencije mora i nadvođa u ekstremnim uvjetima izmjeničnog vlaženja i sušenja, jakog vjetera, visoko zasićene atmosfere morske soli i snažnog katalitičkog ultravioletnog efekta.

Brodski premazi, poput drugih premaza, moraju imati dobru adheziju, žilavost, kemijsku otpornost, otpornost na vremenske uvjete, vlažnost i more. Nadalje, moraju štiti brodsku strukturu od

abrazije, a i u ekstremno oštrim vremenskim uvjetima trebaju ostavljati dobar vizualni dojam. Izloženi djelovanju soli, moraju spriječiti prolaz iona kroz premaz i posjedovati visoki koeficijent elastičnosti. Dakle, na brodske premaze postavljaju se iznimno oštri zahtjevi. Optimalni premaz mora ispuniti sve navedene funkcije kroz period dovoljno dug da bi opravdao cijenu i aplikacije; [2].

3.2.2 Primjena antikorozivne zaštite

Poznavanje osnovne funkcije antikorozivnih premaza preduvjet je za razumijevanje njihovog djelovanja. Brodski premazi predstavljaju barijeru između visoko reaktivnih agensa u moru, iona klorida, sulfata, karbonata i kiselina i alkalija iz čelične ili aluminijske podloge (slika 3.1.). Činjenica da samo tanki film odvaja dva vrlo visoko reaktivna medija (more i čelična površina broda), ukazuje na presudnu važnost neprekinutosti premaza. Osim kontinuiranosti premaz mora posjedovati jednoliku debljinu suhog filma premaza, u protivnom, mjesta manje debljine postaju točke početka korozije i razaranja čelične strukture. Uvjet, da samo nekoliko stotinki milimetra premaza formira dielektričnu barijeru, dakle da spriječi kontakt zraka, vlage i morske atmosfere s čeličnim supstratom, teško je posve ispuniti; [3].



Slika 3.1 Prikaz dielektrične barijere čelika i atmosfere, [2]

3.2.3 Odabir boje

Jednokomponentne boje kao suše se pomoću aditiva za sušenje koje reagiraju sa zrakom. Ova vrsta boje omogućuje jednostavno nanošenje i lijepo se suši u raznim vremenskim uvjetima. Elastičnost čini ovu vrstu boje pogodnom za radne strukture. Naknadno održavanje s ovim proizvodom daleko je lakše od dvokomponentne boje.

Dvokomponentna poliuretanska boja se kemijski suši. Ova boja je čvršća i jača od jednokomponentne boje, ali je nanošenje teže i zahtijeva specifične radne uvjete.

Dvokomponentni sustav bojanja može se primijeniti samo kada je brod unutra na zatvorenom prostoru. Temperature iznad 12°C i relativne vlažnosti zraka maks. 70%. Jednokomponentni sustav boja je bolja opcija kada se ne mogu postići ovi radni uvjeti.

Plovilo će se obojati sa jednokomponentnom bojom radi lakše primjene i radi uvjeta rada pošto se plovilo nalazi vani i nije zaštićen od vremenskih uvjeta, a za jednokomponentne to nije nikakav problem. Koristit će se boje marke Epifanes koja koristi samo najkvalitetnije sirovine da bi se dobila što je moguća bolja kvaliteta; [4].

Osnovne karakteristike Epifanes proizvoda su:

- lakoća aplikacije
- odlična protočnost
- otpornost, dugovječnost i ekstremno visoki sjaj u svim klimatskim regijama

Nakon odabira proizvođača bira se boja i količina boje potrebnu za obojati plovilo. Plovilo je modelirano u CATIA software-u i preko modela izvlače se podaci potrebni za određivanje količine potrebne boje.

3.2.4 Postupak bojenja

Prvi korak bojenja plovila je temeljita priprema površine koja uzima dosta vremena. Na ovom plovilu nalazi se sloj hrđe koja se treba ukloniti prije ikakvih drugih radnji. Najbolji i najbrži način skidanja hrđe sa površine čelika je strojnim pjeskarenjem. Pjeskarenjem se dobiva goli čelik pogodan za daljnu pripremu površine.

Pjeskarenje je brz način skidanja hrđe sa plovila, ali je dosta prljav posao zbog pijeska s kojim se obavlja postupak odstranjivanja hrđe. Osoba koja obavlja pjeskarenje oblači zaštitno odijelo kao na slici 3.2. Odijelo štiti osobu od abraziva koja mogu naštetiti i ozlijediti osobu koja obavlja ovaj posao. Najprije će se pjeskariti unutrašnjost plovila, a zatim sa industrijskim usisavačem usisati pijesak s kojim se pjeskarilo. Usisavanjem pijeska smanjuje se potrošnja pijeska, a time i cijena ovog postupka jer se usisani pijesak može ponovno iskoristiti za pjeskarenje. Granulacija pijeska koja se koristi je 0,5 mm, a vrsta pijeska je kvarcni pijesak. Nakon pjeskarenja unutrašnjosti, pjeskari se vanjski dio plovila do čistog čelika bez hrđe.



Slika 3.2 Zaštitno odijelo za pjeskarenje, [5]

Sljedeći korak koji ide nakon pjeskarenja je odmašćivanje i čišćenje površine od nečistoća kao što je prašina i mast. Najbolji način za čišćenje površine je nitro razrjeđivačem ali može se običnom vodom i krpom. Nakon čišćenja površina je spremna za nanošenje temeljne boje koja služi kao dobra podloga za nanošenje završnog premaza. Temeljna boja ujedno služi kao komponenta antikorozivne zaštite.

Epifanes Multi Marine Primer (Slika 3.3.) temeljni premazi su vrlo čvrsti i pružaju dugotrajnu zaštitu. Za dobro pokrivanje čelične površine važno je razrijediti prvi sloj sa 25% razrjeđivača. Potrebno je nanijeti najmanje tri sloja temeljnog premaza za dovoljnu zaštitu od hrđe. Nakon stvrdnjavanja, važno je svaki temeljni premaz temeljito izbrusiti granulacijom 220 prije nanošenja završnih premaza. Brušenje će stvoriti pravilno prijanjanje između temeljnog premaza i završnog premaza. Nedostatak brušenja dovest će do lošeg prijanjanja i mogućeg otpadanja završnih slojeva; [4].



Slika 3.3 Epifanes Multi Mariner Primer, [4]

Zadnji korak nakon nanošenja temeljne boje je nanošenje završnog laka, u ovom slučaju Epifanes monouretanska boja za jahte. Ova moderna jednokomponentna boja za jahte visokog sjaja vrlo je prikladna za različite površine iznad vodene linije. Zbog svoje uretanske baze, mnogo je izdržljivija od Epifanes Yacht Enamel. Boja se može nanositi u zatvorenom i na otvorenom.

Monouretanska boja za jahte dostupna je u 20 boja (Slika 3.4.). Ova boja je vrlo prikladna za svaki brod, ali i primjenjiva unutar broda. Boja se nanosi najmanje u tri sloja i prvi sloj se razrjeđuje sa 5-10% razrjeđivača. Svaki nanoseni sloj temeljito se izbrusi sa granulacijom 400.

Količina potrebnog materijala za zaštitu plovila temeljnim premazom i bojanje sa bojom se približno računa pomoću Catia modela. Preko modela se izvlači teoretska površina plovila, a sa tom informacijom se može naručiti materijal. Izvlačenjem podataka dobiva se količina od ukupno 160 m² cjelokupne površine plovila izvana i iznutra.

Epifanes Multi Mariner Primer:

-1000 ml prekriva površinu od 10 m², potrebno je nanijeti tri sloja s tim da je prvi sloj razrijeđen 25% radi dubljeg prodiranja u metal. Uzimajući u obzir sve potrebno je otprilike 12 litara razrijeđenog primera za prvi sloj i 2x16 litara za ostala dva sloja. Sveukupno je potrebno otprilike 44 litara primera za cijelo plovilo.

Epifanes Yacht Enamel:

-1000 ml prekriva površinu od 15 m², potrebno je nanijeti tri sloja boje s tim da se prvi sloj razrjeđuje 10%. Dolazi se do količine od 30 litara boje. Naravno u obzir se uzima da su ovo teoretske količine primera i boje i služe samo kako bi se približno naručila količina potrebnog materijala.



Slika 3.4 Paleta boja Epifanes Yacht Enamel, [4]

3.3 Ugradnja prozora i vrata

3.3.1 Ugradnja prozora

Prozori se mogu ugraditi ravno u izrezani otvor ili se mogu ubaciti u bočnu stranu kabine.

Izrezi na prozorima trebaju biti pažljivo pripremljeni sa završavajućim ravnim linijama i urednim radijusima, kako bi se minimizirale poteškoće pri postavljanju prozora. Važno je napomenuti da se prozori ne smiju koristiti kao strukturalni oslonac za bilo što iznad ili u blizini (Slika 3.5.). Moraju imati jedan ili dva mm razmaka sa svih strana kako ne bi došlo do naprezanja ili pritiska na okvir. Važno je da nema kontakta između okvira prozora i čelika, inače će doći do elektrolize i prozor će se morati zamijeniti u vrlo kratkom roku.

S obzirom na zaobljenost trupa/kabine, fiksni prozori mogu biti malo zaobljeni. To je moguće s obzirom na oblik prozora, veličinu i debljinu stakla. Klizni prozori su malo teži za postavljanje jer staklo klizi u kanalu u okviru i ako je okvir savijen, staklo će se savijati ili brusiti na rubovima tog kanala i iskočiti iz svog položaja. Ovdje se prozor postavlja u otvor i pomiče naprijed-natrag dok se ne osjeti otpor radi zaobljenosti. Kad se osjeti otpor, treba se vratiti dok se malo ili ništa otpora ne osjeti, a zatim fiksira prozor na tom mjestu. Provjeri se razmak na dva kraja, prilagode stvari tako da

ovaj razmak bude ujednačen i zatim prekrije ljepljivom da se popuni razmak. Loše fiksirani prozori narušavaju kvalitetu konačnog izgleda plovila i mogu ograničiti njihovu dugovječnost.



Slika 3.5 Primjer profila sa prozorom, [6]

Na brodu će se ugraditi dva tipa prozora, fiksirani prozori i klizni prozori. Fiksiranih prozori će se postaviti ispred kabine dok će klizni biti sa bočnih strana kabine (slika 3.6).



Slika 3.6 Fiksirani prozori, [6]

Ugradnja započinje sa ugradnjom prozora u kabini (slika 3.7). Najprije će se ugraditi prednji fiksni prozori, a zatim bočni klizni prozori. Kod fiksiranih prozora najprije se ugrađuje gumena brtva u kojoj će biti staklo (slika 3.8.). Kako bi se gumena brtva ugradila najprije je potrebno očistiti i odmastiti čelik plovila oko otvora za prozor, koristi se razrjeđivač i očisti se područje otprilike 100 mm širine oko otvora.

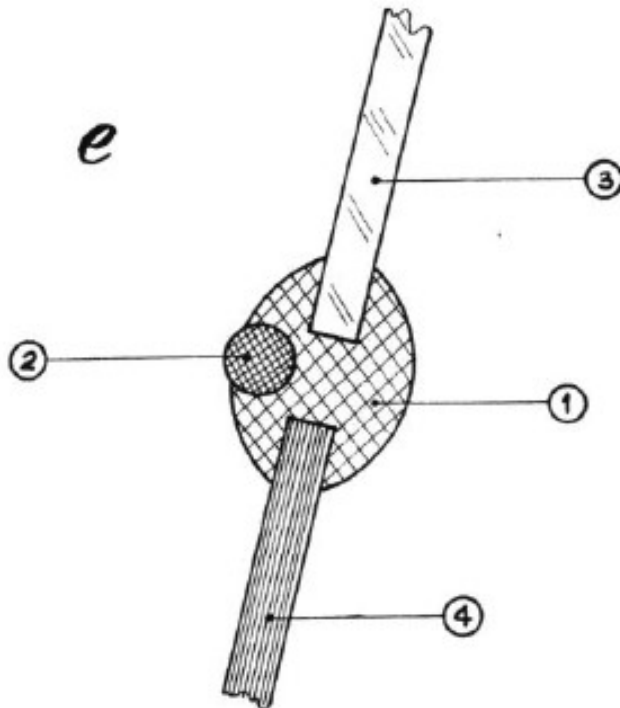


Slika 3.7 Kabina plovila

Nakon čišćenja u gumenu brtvu se stavlja trajno elastična masa i onda se ugrađuje gumena brtva na otvore za prozor. Potrebno je čekati neko vrijeme dok se trajno elastična masa ne osuši.

Najbolje je pustiti jedan cijeli dan dok se trajno elastična masa u potpunosti ne osuši. Prozori se također moraju odmastiti kako bi spoj sa brtvom bio što bolji i čvršći. Koristi se razrjeđivač kao i za čelik oko otvora i nakon odmašćivanja ugrađuje se prozor u gumenu brtvu koja je sada već dobro fiksirana na plovilo. Ugradnja se vrši tako da se u gumenu brtvu prije ugradnje prozorskog stakla stavlja trajno elastična masa koja će ovog puta biti spoj stakla i gumene brtve. Prozorsko staklo se ugrađuje dok je trajno elastična masa mokra u okvire kako bi se osigurao dobar spoj otporan na vremenske uvjete. Dostupni su fiksni prozori s jednostrukim i dvostrukim staklom. Prozori imaju električno grijano staklo kako bi se minimiziralo zamagljivanje i osiguralo odmrzavanje.

- e) Gumeni profil sličan profilu prozorskog okvira na automobilima
1. Profil gumenog okvira
 2. PVC dodatak oko okvira
 3. Staklo
 4. Strana nadgrađa



Slika 3.8 Gumena brtva, [11]

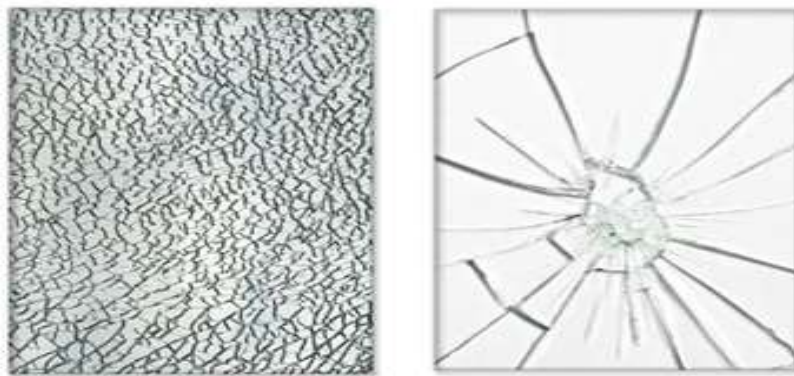
Klizni prozori idealni su za maksimalnu ventilaciju i obično se postavljaju na bočnu stranu plovila (slika 3.9.). Dostupni su u mnogim oblicima i veličinama. Fiksno staklo je ugrađeno dok je trajno elastična masa još mokra u okvire kako bi se osigurala dugotrajna brtva otporna na vremenske uvjete bez spojeva.

Klizni okviri prozora imaju već ugrađenu metalnu vodilicu za klizni dio prozora. Ugradnja je slična kao i kod fiksnih prozora s tim da je klizne bolje naručiti već ugrađene u okvir. Takvi naručeni okviri se ugrade u otvore na plovilu istom metodom kao i fiksni okviri, koristeći trajno elastična masa kao lijepilo između brtve i čelika. Sve klizne prozorske ručke su pričvršćene vijcima kroz staklo kako bi se osiguralo čvrsto pričvršćivanje. Stražnja staklena ploča klizi naprijed u unutarnjem kanalu kako bi se povećala otpornost prozora na vremenske uvjete.



Slika 3.9 Klizni fiksni prozori, [6]

Na svim prozorima koristit će se kaljeno staklo. Kaljeno staklo je vrlo čvrsto i rijetko se lomi, jedina loša strana kaljenog stakla je ta što postoji mogućnost puknuća, ono se razbije u milijune malih komadića stakla kao što je prikazano na slici 3.10 čineći ga bezopasnim, ali ostavlja veliku rupu na plovilu. Kaljeno staklo je mnogo puta jače od normalnog stakla.



Slika 3.10 Prikaz loma kaljenog stakla(lijevo) i normalnog stakla(desno)

3.3.2 Ugradnja vrata

Klizna vrata popularna su kao elegantan ulaz u kormilarnicu na motornim jahtama (slika 3.11). Pružaju izvrstan pristup, ventilaciju i vidljivost, a robusno su izrađena i atraktivno dovršena. Ugradnja je relativno jednostavna, a započinje sa ugradnjom profila vrata sa vodilicama na željenom mjestu na plovilo. Pričvršćuje se sa vijcima za konstrukciju plovila i nakon pričvršćivanja ugrađuju se dva klizna ostakljena panela na vodilice profila i podešava se visina klizača na kliznim panelima.

Kad se podesi visina klizni stakleni paneli ostanu fiksirani između profila i mogu se kretati samo po jednoj osi lijevo-desno. Spoj profila i plovila se zatvori trajno elastičnom masom kako bi se osigurao nepropusan spoj.

Značajke koje imaju klizna vrata ovog tipa su :

- Vodiči i valjci od nehrđajućeg čelika otporni na koroziju,
- Lijewane brave od nehrđajućeg čelika,
- Stop brava za držanje vrata u otvorenom položaju,
- Anodizirana završna obrada,
- Dvostruko ostakljeno.



Slika 3.11 Klizna vrata, [6]

3.4 Postavljanje izolacije

3.4.1 Vrsta izolacije

Izolacija se obično može naći na bočnim stranicama i stropovima plovila. Brodska izolacija može se naći u čamcima, jahtama, komercijalnim plovilima ili prijevoznim brodovima. Izolacija je namijenjena smanjenju prijenosa topline, vibracija i buke unutar i oko plovila. Tradicionalno, brodska izolacija koristi proizvode na bazi pluta i izolacijske proizvode od mineralne vune. Međutim, bilo je mnogo napretka u znanosti materijala tijekom posljednjih nekoliko godina. Na primjer, uvođenje izolacijskih materijala na bazi staklenih vlakana, materijala na bazi poliuretana, izolacijskih materijala na bazi aluminijske i još mnogo toga.

Moderni i napredni materijali nude visokokvalitetna izolacijska svojstva, dok u isto vrijeme nude manju masu. Moderni izolacijski materijali također su dizajnirani kako bi zadovoljili pravila i propise koje je postavila Međunarodna pomorska organizacija. Ova pravila diktiraju toplinsku, požarnu i zvučnu izolaciju.

Brodska izolacija nije standardna industrijska komercijalna izolacija koja se može pronaći u betonskoj ili metalnoj zgradi. Prepoznatljiva karakteristika brodskih izolacijskih proizvoda je njihova sposobnost da izdrže vlagu i vodu. Na brodski izolacijski materijal ne bi trebala utjecati voda, posebno morska voda.

Voda i vlaga mogu biti izravno odgovorni za propadanje brojnih materijala – uključujući izolaciju. Za razliku od komercijalne i stambene izolacije, proizvodi za izolaciju plovila posvećuju puno više pažnje otpornosti na propadanje uzrokovano vodom.

Toplinska izolacija se koristi za smanjenje prijenosa topline između predmeta od interesa i vanjskog okoliša. U slučaju brodske primjene, to znači sprječavanje prolaska topline u kabinu ili strukturu broda.

Brodska izolacija također uključuje zvučnu izolaciju. Zvučne vibracije koje se šire po plovilu mogu stvoriti brojne probleme. Postoje različite vrste brodskih izolacijskih proizvoda koje brodograditelji

mogu birati. Svaki izolacijski proizvod nudi jedinstven skup karakteristika i prednosti. Neki od najpopularnijih izolacijskih proizvoda na tržištu su:

1. Izolacija od mineralne vune
2. Izolacijske ploče
3. Izolacija od stakloplastike
4. Pokrivač od vlakana
5. Aluminijski premaz
6. Izolacija pjenom

Najjednostavnija primjena za izolaciju trupa broda je izolacija pjenom jer dobro popunjava prostor između čelične oplata i unutarnje obloge koja će biti postavljena s unutarnje strane kabine. Izolacijska pjena se raspršuje na površinu u tekućem obliku, a zatim u roku od nekoliko sekundi ekspandira do željene debljine.

Prednosti koje nudi ovakav tip izolacije su :

- Smanjuje ekstremne temperature, tj. pomaže u sprječavanju toplih ili prehladnih okruženja.
- Smanjuje buku i vibracije, poput onih koje stvaraju motori.
- Sprječava stvaranje kondenzacije na oplati plovila.
- Vrlo je dugotrajna.
- Djeluje u vlažnoj atmosferi jer ima zatvorenu ćelijsku strukturu, što znači da je gotovo vodootporna.
- Ne truli i ne smrdi ako je izložena morskoj vodi.
- Ima do tri puta bolju učinkovitost od ostalih tipova izolacija kao npr. mineralna vuna.

3.4.2 Postavljanje izolacije

U plovilo se najprije postavljaju jelove letve uzduž rebra broda koje će kasnije služiti kao nosači za trenice s kojima će se oblagati unutrašnjost plovila. Razmak jalovi gredice bit će jednak razmaku rebra, a iznosi 0,4 m. Gredice osim što služe kao nosači za trenice, služe i kako bi se ispravila prenegla zaobljenja rebrenica. Ovako se dobiva ravnija površina na koju je lakše ugraditi trenice.

Gredice se pričvršćuju pomoću nehrđajućih vijaka i matica za rebra plovila. Najprije je potrebno izbušiti rupe na rebrima plovila kroz koju se može provući vijak, a zatim i probušiti rupu jednakih dimenzija na odgovarajuće mjesto na gredici. Radi čvrstog spoja potrebno je staviti vijak na svakih 300 mm gredice. Na slici 3.12 vidi se primjer postavljanja gredica horizontalno na rebra plovila i našpricana izolacijska pjena na oplati između rebara plovila. Isti princip rada će se izvršiti na ovom plovilu sa razlikom da se gredice postavljaju vertikalno uzduž rebra.



Slika 3.12 Postavljene drvene gredice, [5]

Sljedeći korak je špricanje izolacijske pjene na oplatu broda. Proces je veoma jednostavan. Većina proizvođača ovog proizvoda nude gotov kit sa bocom koja sadrži materijal i špricu s kojom se obavlja radnja. Na ovom plovilu koristit će se izolacijska pjena proizvođača FOMICOM, a proizvod koji će se koristiti naziva se FROTH-PAK 600 (slika 3.13.).



Slika 3.13 Froth-Pak izolacijska pjena, [5]

Kod korištenja ovog proizvoda nije potreban nikakav drugi alat niti stroj i samim time je primjena pojednostavljena. Boca sa pjenom je lagana i mobilna što omogućuje lakše korištenje u uskim i teško dostupnim prostorima na plovilu. U boci se nalazi 1,3 m³ pjene što otprilike odgovara površini od 26 m² napunjeno sa pjenom debljine 5 cm. Izolacijska pjena putuje kroz gumeno crijevo spojeno na ventil boce, na drugom kraju nalazi se pištolj za prskanje s kojim se može regulirat količina materijala koja izlazi iz boce (Slika 3.14.). Pjena se jednako nanosi na svim dijelovima unutrašnjosti plovila i nakon nanošenja potrebno je pričekati otprilike sat vremena kako bi pjena dovoljno stvrdnula za daljnu obradu. Nakon što je pjena stvrdnula, višak pjene koja prelazi preko razine postavljenih gredica se reže pomoću noža.



Slika 3.14 Špricanje izolacijske pjene

3.5 Ugradnja motora i pripadajućih sustava

Kod odabira motora u obzir se uzimaju više stvari kao što su duljina plovila, cijena motora, veličina motora, vrsta goriva itd. U obzir se uzima što više stavki kako bi izbor motora bio što pogodniji za plovilo. Motori se razlikuju se po dva glavna parametra: vrsti goriva i konstrukciji pogonske jedinice koja prenosi energiju od motora do propelera. Kada duljina trupa prijeđe granicu od 10 metara mogućnosti motora u smislu potrošnje goriva dramatično se povećavaju, upravo u segmentu od 10-13 metara dobiva se najbogatiji izbor motora. Dizelski motori počinju dominirati na jahtama od 14 metara nadalje. Kako se duljina trupa povećava, tako se povećavaju i zahtjevi za snagom motora, a benzinski motori pokazuju da su manje učinkoviti.

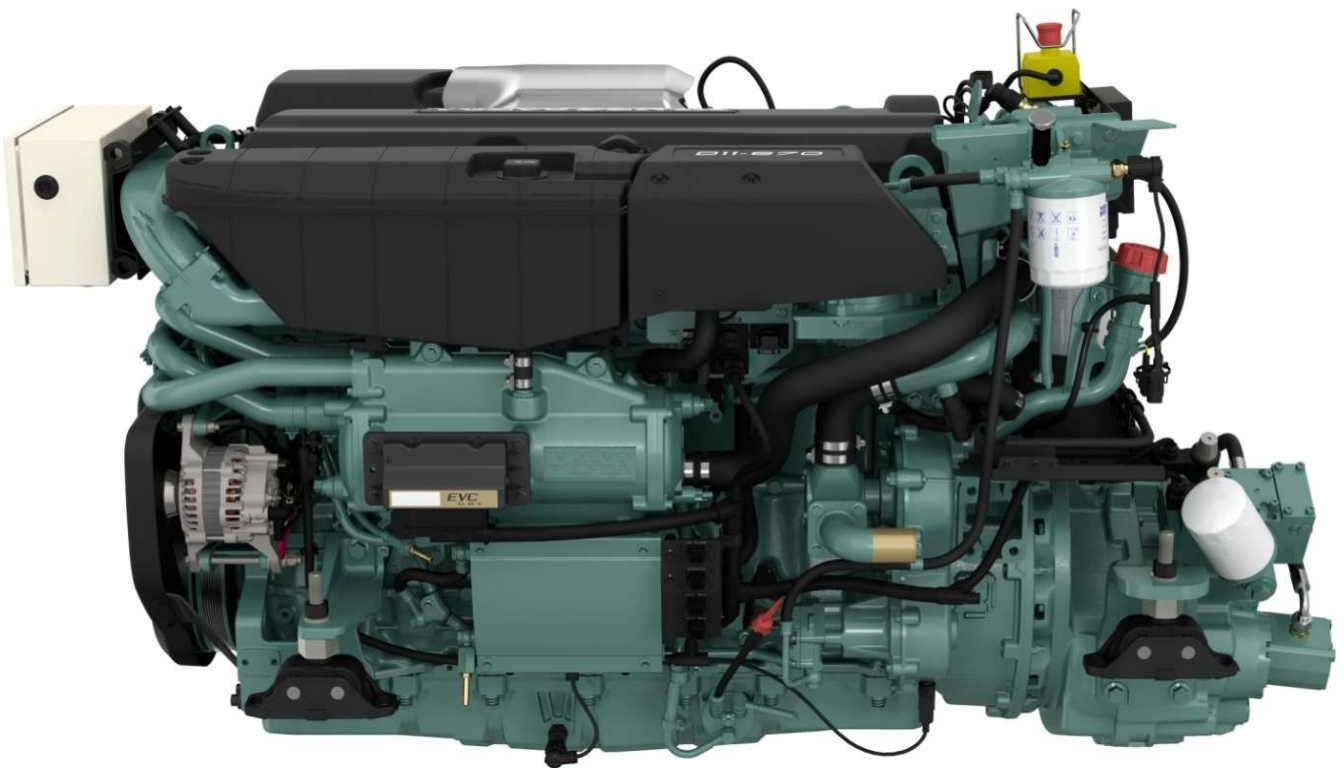
Prednosti i nedostaci benzinskih motora:

- Glavna prednost benzinskog motora s unutarnjim izgaranjem je kompaktnost i mala masa, u odnosu na dizelske motore iste snage.
- benzinski motori su tiši i proizvode manje vibracija.
- benzin je zapaljiv i eksplozivan.
- benzinski motor u prosjeku troši više goriva.

Prednosti i nedostaci dizelski motora:

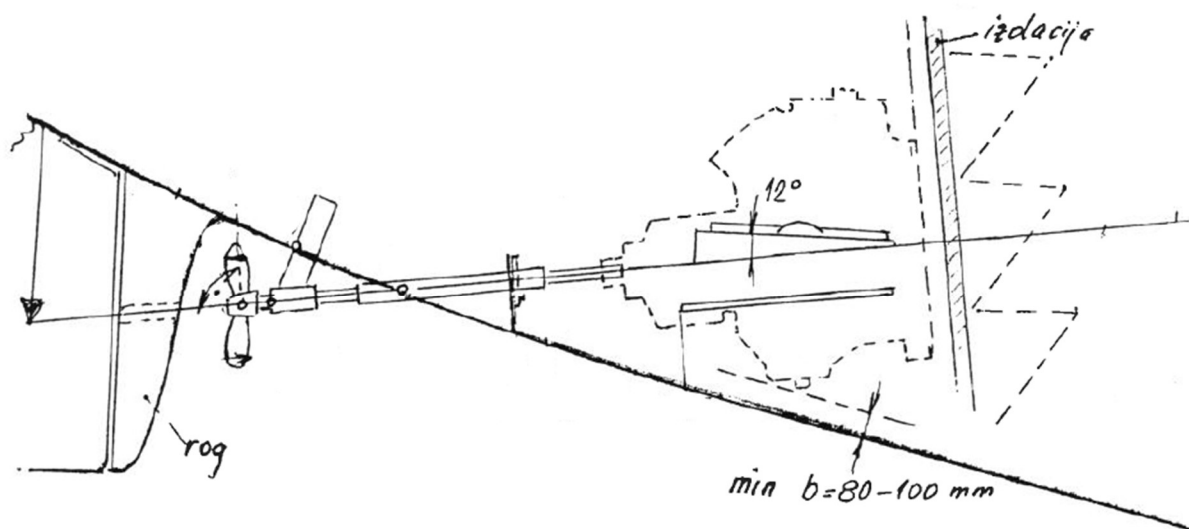
- Dizelski motori s unutarnjim izgaranjem su učinkovitiji.
- Ispušne emisije imaju niži postotak ugljičnog monoksida
- Dizelski motor ima potencijalno dvostruko duži vijek trajanja od benzinskog motora.
- Masa dizelskog motora je u prosjeku dvostruko veća od masa sličnog benzinskog motora.
- Dizelski motori koštaju znatno više od benzinskih.

Volvo Penta D11 (slika 3.15) je odličan izbor za ovo 12 metarsko plovilo. Dizelski 6-cilindarski motor sa 375 kW snage je sasvim dovoljno za plovilo ovih dimenzija. Motor je kvalitetne izrade i male potrošnje goriva i uz sve to veoma je tih.



Slika 3.15 Volvo Penta D11, [7]

Ugradnja propulzijskog sustava plovila započinje sa odabirom vrste pogona koji najbolje odgovara plovilu. Motor s osovinskim pogonom najjednostavniji je tip broskog stacionarnog motora. Motor je ugrađen na sredini plovila (izravni pogon) kao na slici 3.16. gdje se vidi motor sa izravnim pogonom na vratilu. Ovakva kombinacija motora i pogona je za broda od 12 metara odličan izbor i sama ugradnja je relativno jednostavna.



Slika 3.16 Izravni pogon na vijak sa vratilom, [11]

Nakon odabira vrste pogona potrebno je napraviti kartonski model motora. Uzimaju se najveće dimenzije motora i prema tome se izradi model. Kartonski model služi kako bi se moglo izračunati i izmjeriti potrebna dimenzija za postolje motora i za rupu koja se mora izbušiti u krmenu statvu, a kroz koju će prolaziti statvena cijev.

Postolje motora se radi od nehrđajućeg čelika i elastičnih podmetača. U plovilu je već napravljen jedan dio postolja što ubrzava proces ugradnje motora. Na slici 3.17. vidi se vodoravno postolje na kojem je predviđena ugradnja nekog motora. Ovo postolje će se iskoristiti i nadograditi kako bi na

njemu mogao stati Volvo Penta D11 motor. Pomoću kartonskog modela motora lako se vidi koliko nedostaje širine postolja kako bi motor stao. Uzimaju se mjere za izradu čeličnih postolja i izbuše se rupe na potrebnim mjestima na kojima će elastičnih podmetači biti učvršćeni.



Slika 3.17 Postojeći nosači plovila

Ugradnja motora u strojarnicu zahtjeva najprije ugradnju vratila na koji će se motor spojiti. Prvo se ugrađuje vratilo kako bi se naknadno centrirao motor na već centrirano vratilo. Vratilo se ugrađuje tako što se prvo izbuši rupa u kobilici na krmenoj strani kroz koju se provlači cilindrično kućište vratila (metalna cijev) koja se zove statvena cijev.

Statvena cijev štiti vratilo od broskog vijka do motora. Na krajevima se postavljaju ležajevi kao na slici 3.18. Statvena cijev se centrira prema kartonskom modelu motora sa minimalnim odstupanjem. Nakon što se cijev centrira potrebno ju je zavariti na mjesto i time osigurati čvrst spoj sa trupom plovila.



Slika 3.18 Ležaj, [8]

Ležaj na strani broskog vijka propušta morsku vodu unutar cijevi u kojem se nalazi vratilo. Ovdje morska voda služi i kao lubrikant to jest smanjuje trenje vratila. Na drugom kraju vratila je drugi ležaj na kojem se postavlja šupernica koja sprječava morsku vodu koja podmazuje vratilo da ulazi unutar prostora strojarnice. Na slici 3.19. je prikazana jedna takva izvedba šupernice.



Slika 3.19 Šupernica, [8]

Šupernica osim što sprječava neželjeno curenje morske vode omogućuje podmazivanje konstantnim mlazom morske vode kroz cijev što umanjuje mogućnost kvarova radi trenja materijala. Vratilo je pričvršćeno na vanjskom kraju plovila sa skrokom kojeg je potrebno ugraditi na plovilo. Skrok se uzima prema dimenzijama vratila i namjesti se prije završnog postavljanja vijka i vratila. Skrok se zavaruje na krmi plovila kao na slici 3.20.



Slika 3.20 Brodski vijak sa vratilom i skrokom, [9]

Posljednja faza opremanja propulzijskog sustava je ugradnja motora. Motor se ugrađuje na napravljeno postolje u strojarnici plovila koja se nalazi na krmenoj strani. Motor se spušta sa dizalicom kroz otvor na palubi plovila koja će kasnije služiti kao otvor za pristup strojarnici. Kod spuštanja motora u strojarnicu treba biti na oprezu jer postoji opasnost od pada teškog predmeta, u ovom slučaju samog motora.

Na postavljene elastične podmetače koji se pričvrste na čelično postolje motora, spušta se motor i pomoću vijaka i matica motor se pritegne na mjesto. Sveukupno postoje četiri elastična podmetača na kojima leži motor. Kad se motor pričvrsti na podmetače potrebno je centrirati motor na mjesto udešavanjem elastičnih podmetača. Najprije se udešavaju po visini, a zatim kad se dobije željena visina onda se udešavaju vodoravno. Centriranjem motora završava se proces opremanja propulzijskog sustava, za kraj je potrebno samo spojiti vratilo sa motorom pomoću spojke vratila i na drugom kraju vratilo sa brodskim vijkom.

3.6 Unutrašnje uređenje

Unutrašnje uređenje prostorija podijelit će se na uređenje prostora za ljude, uređenje palube i uređenje strojarnice. Uređenje se sastoji od pokrivanja zidova trenicama od tikovine, pokrivanje podova laminatom i postavljanjem kreveta, WC-a, kuhinje itd.

Strojarnica se prva rješava i tu se koriste posebni paneli s kojima se zatvara prostorija, a to su SOUNDDECK paneli koji imaju veću zvučnu izolaciju od normalni panela. Sastoji se od dva sloja drva između kojih se nalazi bitumen i gumenasti materijal (slika 3.21). Osim što dodatno izolira zvuk motora koji inače neizoliran može učiniti vožnju plovilom neugodnim iskustvom, panel dodaje na aspektu vizualne privlačnosti zbog modernog i elegantnog dizajna i obrade drva.



Slika 3.21 Sounddeck sendvič panel, [12]

Ugradnja sounddeck panela je jednostavna i ne zahtjeva veliku pripremu prije ugradnje. Prije ugradnje potrebno je postaviti jelove letvice i gredice kako bi se dobila ravna površina na koju se može postaviti panel. Pričvršćivanje gređica i letvica ide istim sistemom kao i na rebrima, buše se rupe na pogodnim mjestima konstrukcijskih dijelova plovila i pričvršćuju se letvice pomoću vijaka i matica. Nakon što se postave letvice na njih se naslone paneli i sa vijcima za drvo na više mjesta se pričvrste paneli.

Palubu plovila obložiti će se drvenom oblogom od tikovine. Tikovina je lijep materijal, iako neobrađen, treba zaštitu. Primjerena zaštita nema samo estetsko značenje; sprječava propuštanje vode koje može prouzročiti veliku štetu i ostaviti ružne tragove na trupu, te sprječava truljenje drveta i stvaranje hrđe na metalnim dijelovima. Na slici 3.22 vidi se primjer palube obložene tikovim letvicama.

Kod instalacije ovakve vrste podloge potrebno je najprije očistiti površinu koja se oblaže kako bi spoj tikovine i palube bio što bolji. Kao lijepilo se koristi epoksidna smola koja se nanese na palubu, a zatim se na nju dok još nije suha postavi tikovina. Razmak između letvice se napuni sa brtvilom. Prije postavljanja tikovine potrebno je izmjeriti dimenzije koje će se pokriti tikovinom, a zatim pripremiti i narezati na mjeru gređice. Ovime se ubrza značajno proces u fazi postavljanja gređica, a to je bitno radi epoksidne smole koja se suši na palubi plovila.

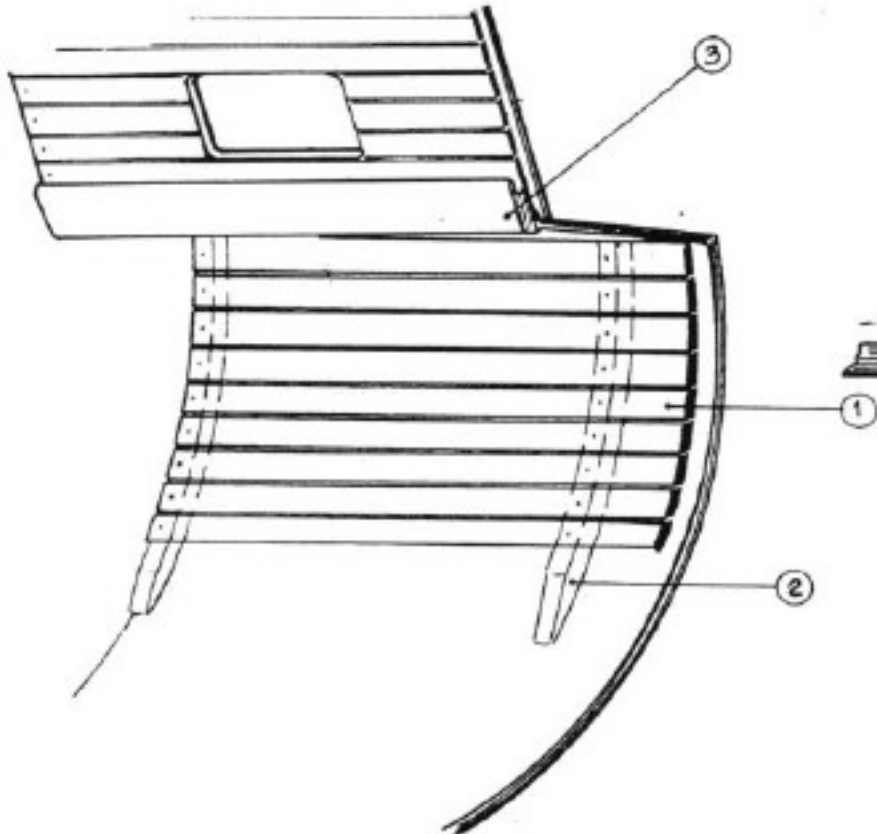


Slika 3.22 Paluba sa tikovim gređicama, [10]

Unutrašnjost plovila pokriva se sa trenicama od tikovine po zidovima, a na podu i stropu dolazi sounddeck sendvič panel koji je prethodno postavljen u strojarnici. Gređice u unutrašnjosti plovila su već od prije postavljene a između njih je sloj izolacijske pjene. Trenice se pričvršćuju na gređice sa vijcima za drvo, na svakih 40 cm koliki je razmak rebara. Trenice se obrađuju i bruse se kutevi kako bi stali tamo gdje je potrebno radi zaobljenosti plovila i gređica (Slika 3.23). Nakon postavljanja trenica prostor između njih se popunjava sa silikonskim brtvilom.

OBLAGANJE TRENICAMA

1. Trenica
2. Jelova letva
3. Pokrlna letva upotrijebljena i kao oluk kad dođe do kondenzacije pare na stranama kabine i za pridržavanje kad se brod valja
4. Strana nadgrađa — bok broda.



16

Slika 3.23 Oblaganje trenicama, [11]

Posljednja faza uređenja unutrašnjosti je postavljanje namještaja, ležaja, sanitarije i kuhinjskim aparata. Prema napravljenom unutrašnjem rasporedu plovila (slika 2.22) slažu se elementi namještaja, kuhinje i WC-a. Najprije se postavljaju elementi od pramca prema krmi kako bi prohodnost tokom postavljanja bila što veća. Na početku to jest na pramcu nalazi se veliki ležaj koji prati zaobljenost plovila zatim dolaze kuhinjski elementi sa jedne strane i pregrađeni zahodom sa druge strane. Zahod je pregrađen Sounddeck sendvič panelima koje su postavljene na metalnim nosačima.

4 ZAKLJUČAK

Opremanje plovila je fizički zahtjevan i dugotrajan proces. Opremanje za plovidbeno stanje zahtjeva dobru organizaciju kao temelj i početak procesa. Plovilo koje se obrađivalo u radu nalazi se u pogonu firme „Kvarnerplastika“ u Rijeci i zbog duge izloženosti vanjskim uvjetima nalazi se u lošem stanju. Osim problema kao što su hrđa, postoji i problem nedostatka nacrti koja također usporavaju opremanje plovila.

Početak opremanja zbog ovakvih problema počinje sa izmjerama plovila i stvaranjem 3D modela kao i tehnički nacrt plovila radi lakše organizacije daljnjih poslova. Odabirom dobrih metoda uklanjanja hrđe i bojenja plovila kao i postavljanja izolacije skraćuje se čitav proces opremanja. Na ovom plovilu umjesto izolacija kao što su sendvič paneli ili mineralne vune, uzima se izolacijska pjena. Ovakva vrsta izolacije je brza za ugraditi i veoma jednostavna jer ne zahtjeva stručno znanje kako bi se kvalitetno ugradilo na plovilo.

Uzimajući u obzir sve moguće probleme prije početka rada na plovilu i dobrom organizacijom potrebni poslova, smanjuje se obujam rada i vrijeme koje je potrebno za napraviti plovilo. Osim uštede vremena, ušteduje se novac potreban za opremanje plovila a time učinkovitost procesa raste.

LITERATURA

- [1] „Nathanael Greene Herreshof“ s Interneta, https://en.wikipedia.org/wiki/Nathanael_Greene_Herreshoff, 22.4.2022
- [2] Skupina autora: „Mehanizmi zaštite od korozije“, s Interneta, https://bib.irb.hr/datoteka/749414.Mehanizmi_zatite_od_korozije_-_skripta_2015.pdf Fakultet strojarstva i brodogradnje, Zagreb, 2012.
- [3] Ivan Juraga, Ivan Stojanovic, Tihana Norsic: „Zaštita broskog trupa od korozije“, s Interneta, <https://hrcak.srce.hr/en/file/25139>, 2007
- [4] „Epifanes Multi Mariner Primer“, s Interneta, <https://www.epifanes.nl/uk/the-epifanes-range-of-paints-amp-varnishes/yachting/primers/epifanes-multi-marine-primer-38>, 2022
- [5] S Interneta, <https://www.fomicom.com/en/products/froth-pak/#section-1>, 2022
- [6] „Houdini Marine Windows, Hatches and Doors“, s Interneta, https://www.houdini-marine.co.uk/files/ugd/c11685_833e45eaf85746e09da12b98678107fe.pdf, 2022
- [7] S Interneta, <https://www.volvopenta.com/marine/all-marine-engines/d11/>, 2022
- [8] Glen L. Witt and Ken Hankinson, „Inboard Motor Installations“, Intl Marine Pub, Bellflower, CA,1988
- [9] „Osovinski vod ni lijevo ni desno već idealno ravno“, s Interneta, https://www.burzanautike.com/hr/osovinskivodnilijevo_ni_desno_vec_idealno_ravno/3055/24, 26.06.2014
- [10] „Nautički savjetnik Prirodna ili umjetna tikovina“, s Interneta, <https://more.slobodnadalmacija.hr/om/nautika/prirodna-ili-umjetna-tikovina-objasnjavamo-prednosti-i-mane-oba-materijala-vodite-racuna-i-o-stabilitetu-broda-1169004>, 19.02.2022
- [11] Šeperović Musa, J. : „Moja mala barka“, Priručnik za opremanje i unutrašnje uređenje malih brodova, Sveučilišna naklada Liber Zagreb, 1988
- [12] S Interneta, https://www.nauticexpo.com/prod/marinsu-izolasyon-sanayi-ve-ticaret-ltd-sti/_p_r od_uct-195561-553541.html, 2022

SAŽETAK

Tema ovog završnog rada je opremanje 12 metarskog čeličnog plovila u plovidbeno stanje. Detaljno su razrađene faze rada i poslovi koji se moraju napraviti kako bi plovilo moglo isploviti.

Završni rad prikazuje osnovne radnje potrebno kako bi se plovilo opremilo za plovidbu i problem organizacije poslova opremanja kao i rješenja istih problema.

Ključne riječi: Čelično plovilo, opremanje, potrebni radovi

SUMMARY

The subject of this final paper is the equipping of a 12-meter steel vessel in seaworthy condition. The phases and the work that must be done in order for the vessel to set sail are elaborated in detail.

The final paper presents the basic actions necessary to equip the vessel for sailing and the problem of organizing the work of equipping as well as solutions to the same problems.

Keywords: Steel boat, outfitting, necessary work

Popis slika

<i>Slika 1.1 Metalna jedrilica „Defender“, [1]</i>	7
<i>Slika 1.2 Plovilo u pogonu tvrtke Kvarneplastika d.o.o.</i>	8
<i>Slika 1.3 3D Catia model plovila</i>	9
<i>Slika 2.1 Crtež plovila</i>	10
<i>Slika 2.2 Raspored unutrašnjosti plovila</i>	11
<i>Slika 3.1 Prikaz dielektričke barijere čelika i atmosphere, [2]</i>	14
<i>Slika 3.2 Zaštitno odijelo za pjeskarenje, [5]</i>	16
<i>Slika 3.3 Epifanes Multi Mariner Primer, [4]</i>	17
<i>Slika 3.4 Paleta boja Epifanes Yacht Enamel, [4]</i>	19
<i>Slika 3.5 Primjer profila sa prozorom, [6]</i>	20
<i>Slika 3.6 Fiksirani prozori, [6]</i>	20
<i>Slika 3.7 Kabina plovila</i>	21
<i>Slika 3.8 Gumena brtva, [11]</i>	22
<i>Slika 3.9 Klizni fiksni prozori, [6]</i>	23
<i>Slika 3.10 Prikaz loma kaljenog stakla(lijevo) i normalnog stakla(desno)</i>	23
<i>Slika 3.11 Klizna vrata, [6]</i>	24
<i>Slika 3.12 Postavljene drvene gredice, [5]</i>	27
<i>Slika 3.13 Froth-Pak izolacijska pjena, [5]</i>	28
<i>Slika 3.14 Špricanje izolacijske pjene</i>	29
<i>Slika 3.15 Volvo Penta D11, [7]</i>	30
<i>Slika 3.16 Izravni pogon na vijak sa vratilom, [11]</i>	31
<i>Slika 3.17 Postojeći nosači plovila</i>	32
<i>Slika 3.18 Ležaj, [8]</i>	33
<i>Slika 3.19 Šupernica, [8]</i>	34
<i>Slika 3.20 Brodski vijak sa vratilom i skrokom, [9]</i>	34
<i>Slika 3.21 Soundeck sendvič panel, [12]</i>	36
<i>Slika 3.22 Paluba sa tikovim gredicama, [10]</i>	37
<i>Slika 3.23 Oblaganje trenicama, [11]</i>	38