

Automatizacija pločastog filtra u pivovari

Kolmanić, Leo

Master's thesis / Diplomski rad

2022

Degree Grantor / Ustanova koja je dodijelila akademski / stručni stupanj: **University of Rijeka, Faculty of Engineering / Sveučilište u Rijeci, Tehnički fakultet**

Permanent link / Trajna poveznica: <https://um.nsk.hr/um:nbn:hr:190:452769>

Rights / Prava: [Attribution 4.0 International](#)/[Imenovanje 4.0 međunarodna](#)

Download date / Datum preuzimanja: **2024-10-03**



Repository / Repozitorij:

[Repository of the University of Rijeka, Faculty of Engineering](#)



SVEUČILIŠTE U RIJECI

TEHNIČKI FAKULTET

Diplomski sveučilišni studij elektrotehnike

Diplomski rad

**AUTOMATIZACIJA PLOČASTOG FILTRA
U PIVOVARI**

Rijeka, rujan 2022.

Leo Kolmanić

0069076899

SVEUČILIŠTE U RIJECI

TEHNIČKI FAKULTET

Diplomski sveučilišni studij elektrotehnike

Diplomski rad

**AUTOMATIZACIJA PLOČASTOG FILTRA
U PIVOVARI**

Mentor: Prof. dr. sc. Dario Matika

Rijeka, rujan 2022.

Leo Kolmanić

0069076899

Rijeka, 16. ožujka 2022.

Zavod: **Zavod za automatiku i elektroniku**
Predmet: **Automatizacija postrojenja i procesa**
Grana: **2.03.06 automatizacija i robotika**

ZADATAK ZA DIPLOMSKI RAD

Pristupnik: **Leo Kolmanić (0069076899)**
Studij: **Diplomski sveučilišni studij elektrotehnike**
Modul: **Automatika**

Zadatak: **Automatizacija pločastog filtra u pivovari /Beer brewing Mash Filter automation**

Opis zadatka:

Izrada algoritma za automatizaciju pločastog filtra u pivovari korištenjem Siemens PLC-a te izrada vizualizacije sustava. Implementacijom pločastog filtra postiže se bolje odvajanje korisne tekućine od ostataka zrna, što dovodi do bolje kvalitete završnog proizvoda te samim time i efikasnijom proizvodnjom.

Rad mora biti napisan prema Uputama za pisanje diplomskih / završnih radova koje su objavljene na mrežnim stranicama studija.

Kolmanić
Zadatak uručen pristupniku: 21. ožujka 2022.

Mentor:



Prof. dr. sc. Darjo Matika

Predsjednik povjerenstva za
diplomski ispit:



Prof. dr. sc. Viktor Sučić

IZJAVA

Sukladno članku 9. Pravilnika o diplomskom radu, diplomskom ispitu i završetku diplomskih sveučilišnih studija, izjavljujem da sam ovaj rad samostalno izradio koristeći stečena znanja tijekom studiranja.

Rijeka, rujan 2022.

Leo Kolmanić



ZAHVALA

Za početak, zahvaljujem se svom mentoru prof. dr. sc. Dariu Matiki na svojoj pomoći tijekom izrade diplomskog rada te na svim prijedlozima i savjetima kako bi rad bio što bolje napisan.

Nadalje, zahvaljujem se i osoblju tvrtke „Montelektro“ na pomoći pri izboru teme rada, podršci i svemu što su me naučili.

Zahvaljujem se svim svojim prijateljima, prijateljicama i kolegama sa studija na njihovoj pomoći tijekom studiranja.

Posebno se zahvaljujem svojim roditeljima Oskaru i Irmi, kao i bratu Teu i njegovoj djevojci Amandi koji su uvijek bili uz mene i pružala mi podršku, svi moji uspjesi ne bi bili mogući bez vas.

Hvala svima!

Sadržaj

1. UVOD.....	1
2. PROIZVODNJA PIVA	3
2.1. Mljevenje.....	4
2.2. Ekstrakcija.....	5
2.3. Filtracija	6
2.4. Vrenje	7
2.5. Bistrenje	10
2.6. Fermentacija.....	10
3. FILTRACIJA PLOČASTIM FILTROM.....	11
3.1. Princip rada	11
3.2. Komponente postrojenja	16
3.2.1. Ventil.....	16
3.2.2. Pumpa	17
3.2.3. Senzori i mjerni pretvornici	18
4. HARDVER I PROGRAMSKA PODRŠKA	20
4.1. Siemens S7 – 1200	20
4.1.1. Arhitektura	21
4.1.2. Princip rada	23
4.1.3. Sintaksa.....	24
4.2. Siemens TP1500.....	25
4.3. TIA Portal.....	26
5. STRUKTURA UPRAVLJAČKOG PROGRAMA.....	27
5.1. Upravljački moduli.....	27
5.2. Sekvenca.....	35

6. PROCEDURA FILTRACIJE	40
6.1. Hidraulička jedinica	40
6.2. Koraci procedure	42
6.3. Aktivacije upravljačkih modula	48
7. VIZUALIZACIJA SUSTAVA	50
7.1. Upravljački moduli.....	50
7.2. Procesne slike.....	52
8. ZAKLJUČAK.....	56
LITERATURA	57
POPIS OZNAKA I KRATICA.....	58
POPIS SLIKA.....	59
POPIS TABLICA	60
SAŽETAK I KLJUČNE RIJEČI	61
ABSTRACT AND KEYWORDS	61

1. UVOD

Pivo je jedno od najstarijih pića poznatog čovjeku, postoje pisani zapisi 4000 godina prije Krista koji objašnjavaju proces proizvodnje piva. Proces kuhanja piva uključuje ekstrakciju i razgradnju ugljikohidrata iz ječma u sladu kako bi se dobila otopina šećera koja se naziva sladovina, koja također sadrži bitne hranjive tvari za rast kvasca te se koristi kao izvor hranjivih tvari za anaerobni rast. Ječam može proizvesti sve enzime koji su potrebni za razgradnju škroba, beta glukana, pentosana, lipida i proteina koji su glavni spojevi od interesa za pivovaru. Tijekom fermentacije kvasca troše se jednostavni šećeri koji oslobađaju energiju te proizvode etanol i druge metaboličke nusproizvode koji daju aromu. Glavne biološke promjene koje nastaju u procesu pivarstva ubrzane su prirodno proizvedenim enzimima iz ječma i kvasca. Ostatak procesa kuhanja u velikoj mjeri uključuje izmjenu topline, odvajanje i bistrenje, što proizvodi samo manje promjene u kemijskom sastavu u usporedbi s reakcijom kataliziranih enzima. [1]

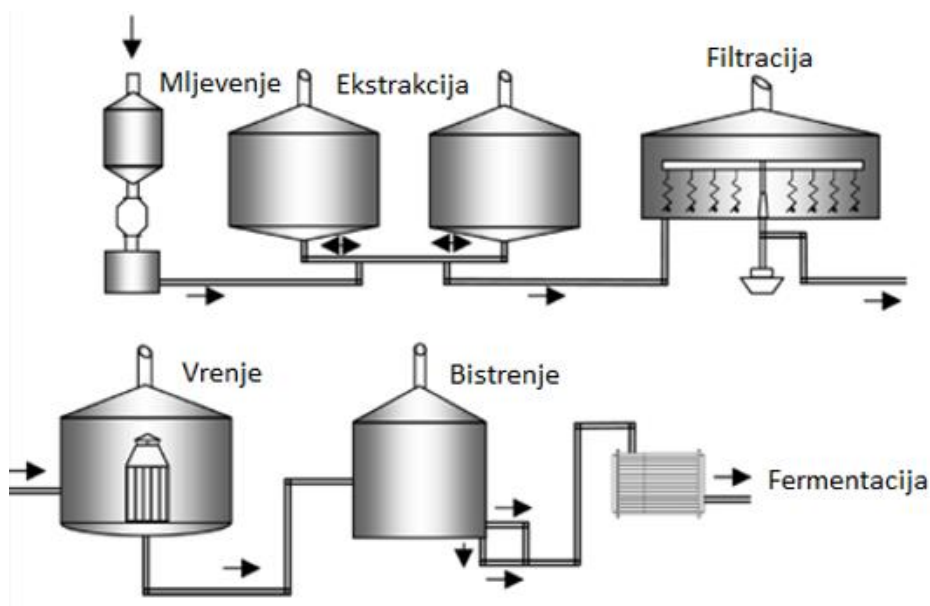
Industrijska proizvodnja piva pojavila se tek krajem 19. stoljeća zahvaljujući industrijskoj revoluciji te razvoju tehnologije i znanosti. Direktni doprinos industrijalizaciji piva donijeli su James Watt razvojem parnog stroja, Carl Von Linde-a ov rashladni stroj i Carlsberg laboratorij koji je razvio čistu kulturu kvasca. Od tada proces proizvodnje piva daleko je napredovao te je pivo trenutno jedno od najpopularnijih alkoholnih pića na svijetu.

Porast potražnje doveo je do porasta pivske industrije u Republici Hrvatskoj a s njome i doprinosi proizvodnje piva hrvatskom gospodarstvu. Prema podacima analize provedene u 2019. godini od strane Ekonomskog instituta Zagreb, sektor proizvođača piva produktivniji je u odnosu na hrvatski prosjek te usprkos povećanoj međunarodnoj konkurenciji proizvođači piva u Hrvatskoj ostvaruju suficit u robnoj razmjeni piva što značajno doprinosi hrvatskom gospodarstvu. Analizom je utvrđeno da sektor proizvođača piva izravno i neizravno stvori 4.34 milijarde kuna bruto dodane vrijednosti čime je postignuta vrijednost od 1,69% ukupnog BDV-a hrvatske u 2019. godini. Na svako radno mjesto u sektoru proizvođača još je 12,3 radnih mjesta stvoreno neizravno u ostatku gospodarstva čime se generiralo 21718 radnih mjesta. Također, cjelokupni lanac industrije piva pridonio je ukupnim poreznim prihodima u iznosu od oko 3,5 milijardi kuna što je 1,83% ukupnih prihoda države. Analiza pokazuje važnost pivarstva za hrvatsko gospodarstvo a samim time i optimizaciju procesa proizvodnje piva. [2]

U ovom radu predstaviti će se problematika filtracije u proizvodnji piva, princip rada pločastog filtra te implementacija istog u svrhu optimizacije procesa. Rad se sastoji od osam poglavlja a kako bi se olakšalo razumijevanje započet će se od pregleda samog procesa gdje će se objasniti princip proizvodnje piva koji obuhvaća osnovne procese od ulaznih sirovina do gotovog proizvoda odnosno piva, te ulogu pločastog filtra u procesu. Nadalje, opisat će se detaljan princip rada pločastog filtra u svrhu automatizacije i optimizacije procesa filtracije. Upravljanje procesom odradit će se pomoću Siemens PLC-a zbog čega je opisan princip rada, arhitektura i sintaksa korištenog uređaja. Nakon toga nastaviti će se na razvoj upravljačkog algoritma pomoću *TIA Portal* programskog paketa i *LAD* programskog jezika. Izradom upravljačkog algoritma prijeći će se na vizualizaciju procesa, također razvijenom u *TIA Portal* okruženju, koji obuhvaća automatski i ručni način rada pločastog filtra te se koristi u svrhu nadzora i upravljanja procesom. Na kraju rada, u zaključku, dani su rezultati rada te mišljenja autora o izrađenom sustavu kao i potencijalna poboljšanja sustava.

2. PROIZVODNJA PIVA

Postoje različiti tipovi i vrste piva, međutim, klasifikacija piva nije proizvoljna već je definirana pravilnicima o kvaliteti piva proizašlih iz prakse. Vrsta kvasca, maseni udio ekstrakta u sladovini, boja i udio alkohola neke su od podjela klasifikacije piva. Svaka klasa za sobom povlači i različite složene procese proizvodnje. Sirovine potrebne za proizvodnju piva su ječam (ili pšenica), hmelj, kvasac i voda a proizvodnja se dijeli na šest glavnih procesa: mljevenje, ekstrakcija slada, filtracija sladovine, vrenje sladovine, bistrenje i fermentaciju kao što je prikazano na slici 2.1. Glavni cilj pivovare je napraviti što bolji ekstrakt slada što efikasnije. Tijekom kuhanja dolazi do različitih kemijskih procesa kao što su oksidacija polifenola, stvaranje lipid-proteinskih kompleksa te taloženje proteina. Sastav dušika i ugljikohidrata sladovine ovisi o omjeru enzima i supstrata, odnosno o omjeru škroba i proteina. Spomenuti omjeri prilagođavaju se tehnikama kao što su: korištenje supstrata bez enzimске aktivnosti (čime se smanjuje količinu dušika u sladovini), termičko uništavanje enzima vrenjem, podešavanjem pH vrijednosti kako bi se utjecalo na aktivnost enzima ili podešavanjem omjera slad/voda. [1]



Slika 2.1. Proces proizvodnje piva [1]

Proces započinje natopljanjem zrna ječma vodom što dovodi do klicanja zrna, u točno određenom trenutku zrna se prže kako bi se prethodno inducirano klicanje zaustavilo čime se dobije slad koji je sada spreman za mljevenje.

2.1. Mljevenje

Mljevenje je mehanički proces obrade slada čime se dobije prekrupa. Tijekom mljevenja oslobađa se škrob te postaje pristupačniji enzimima slada čime se pospješuje ekstrakcija. Tehnika mljevenja ovisna je o korištenoj metodi ekstrakcije i filtracije sladovine. Prilikom korištenja tradicionalne ekstrakcije i filtracije pomoću posude za ukomljavanje i filtraciju koristi se kondicionirano ili mokro mljevenje. Naime, važno svojstvo vlažnih ljuski je elastičnost tijekom mljevenja što za posljedicu ima manja oštećenja strukture ljuske koja je bitan faktor prilikom korištenja tradicionalne posude za miješanje. Prilikom filtracije ljuske tvore filtracijski sloj na dnu posude za filtriranje zbog čega moraju ostati očuvane u što većem stupnju. Ako se koristi moderan pločasti filter nije potrebno mokro mljevenje kako bi se sačuvala struktura ljuske. U tom slučaju slad se obrađuje finim mljevenjem u mlinu čekićaru.

Suho mljevenje trenutno je najpopularnija metoda mljevenja. Distribuciju čestica određuju stupanj modifikacije slada te položaj i vrsta površine za gnječenje. Mlinove za suho mljevenje dijelimo na mlin s valjcima i mlin čekićar. Mlinovi s valjcima sastoje se od nekoliko pari valjaka (najčešće šest) usko razmaknutih jedan od drugog. Kroz rascjep između svakog para valjaka prolazi slad čime se omogućuje razdvajanje ljuski od korisnog materijala bez potrebe za daljnjim mljevenjem. Kod mlina čekićara koristi se veliki rotirajući bubanj na kojem su montirani manji čekići, dakle, suha žitarica slada mrvči se između rotirajućeg bubnja i udarne površine čime se dobije fino obrađena krupica. Duljina i broj čekića, veličina perforacije sita i brzina rotacije utječu na veličinu čestica krupice, kapacitet te potrošnju energije i stvaranje topline.

U procesu kondicioniranog mljevenja slad se vlaži hladnom vodom, vrućom vodom ili parom, razlog tome je povećana elastičnost ljuske zbog čega dolazi do manjeg oštećenja same ljuske prilikom mljevenja. Prilikom postupka ukupni sadržaj vode se povećava za oko 0.7% što za posljedicu ima povećanje sadržaja vode u ljusci za 1,5 – 1,7%, što dalje dovodi do povećanja volumena ljuske od oko 10 – 20%, lakšeg odvajanja korisne žitarice od ljuske i povećanje brzine filtracije.

Prilikom mokrog mljevenja sadržaj vlage u ljusci može se povećati na 20 % održavajući endosperm gotovo suhim u mlinu za kondicioniranje vrućom vodom. Proces se naziva "kondicioniranje toplom vodom". U tom slučaju, endosperm se istiskuje iz ljuske kroz jedan par valjaka. Nakon mljevenja odmah se dodaje voda. Količina vode za kondicioniranje ovisi o kvaliteti slada, stupnju modifikacije i postignutom stupnju namakanja.

U procesu "strmog kondicioniranja", sadržaj vlage se povećava u puno većoj mjeri i postaje dio procesa ekstrakcije. Tipično, namakanje traje između 10 i 30 minuta na temperaturi između 30 i 50 °C. Temperatura i trajanje ovise o modifikaciji i sadržaju vlage u ulaznom sladu. Sadržaj vlage u sladu povećava se na 25 - 30% a ukupno vrijeme mljevenja i gnječenja nalazi se u rasponu od 30 - 45 minuta. [1]

2.2. Ekstrakcija

Ekstrakcija ili ukomljavanje započinje miješanjem slada i tople vode u posudi za ukomljavanje čime se dobije komina. Posuda za ukomljavanje, danas je najčešće izrađena od nehrđajućeg čelika te se zagrijava parom preko polukružnih cijevi zavarenih na dnu i tijelu posude. Također, posuda se sastoji i od miješalice kako bi se postiglo učinkovito i homogeno miješanje. Hidratacija slada omogućuje aktivaciju enzima koji zatim pretvara škrob u šećer. U procesu se koristi prethodno pripremljena voda kako bi se smanjio unos kisika, obično se za 100 kg slada koristi 2 – 4 L vode, ovisno o korištenoj metodi kuhanja i željenoj gustoći piva. Manipulacijom temperature (45 - 78 °C) i razdoblja mirovanja utječe se na učinkovitost kojom se slad ekstrahira, udio alkohola, nefermentiranih šećera kao i pjenu, boju i bistrinu završnog proizvoda. Metode ekstrakcije mogu se podijeliti na dvije vrste procesa: infuzija i dekokcija.

U procesu infuzije cijela mješavina slada i vode zagrijava se do konačne temperature kuhanja, uz odgovarajuće vrijeme mirovanja. Proces infuzije može se dalje podijeliti na metodu rastuće temperature (njemačka metoda infuzije) i metoda padajuće temperature (engleska metoda infuzije). Kod metode rastuće temperature počinje se mirovanjem od 30 minuta na temperaturi 45 – 50 °C. Zatim se temperatura diže na 62 – 65 °C te se drži na toj temperaturi 30 – 45 minuta, sljedeće vrijeme mirovanja definirano je na oko 70 – 75 °C nakon čega slijedi potpuna saharifikacija na oko 78 °C. Pri metodi padajuće temperature u početku se temperatura podiže dodavanjem vruće vode što zahtjeva modificirani slad jer se dodavanjem vruće vode uništava dio aktivnih enzima. Ova metoda najčešće se koristi u procesima u kojima se ekstrakcija i filtracija vrše u istoj posudi. Prednost metode infuzije je jednostavna regulacija i automatizacija procesa te zahtjeva 20 – 30% manje energije od metode dekokcije. Međutim, nedostaci procesa su loša reakcija na jod i potencijalno manji prinos pivovare.

Prilikom metode dekocije, jedan dio mješavine slada i vode se odvoji te zagrijava u posudi za kuhanje, naravno uz odgovarajuće vrijeme mirovanja. Zatim se taj isti dio mješavine vrati u početnu mješavinu s ciljem podizanja temperature istog do sljedeće temperature mirovanja. Ovisno o broju kuhanja proces se može klasificirati na jednostruku, dvostruku ili trostruku dekociju. Danas se koriste samo jednostruka i dvostruka dekocija zato što trostruka troši previše energije te se koristi samo prilikom proizvodnje posebnih vrsta piva. [1]

2.3. Filtracija

Dobivenu kominu zatim je potrebno filtrirati, filtracija predstavlja odvajanje netopljivih tvari, kao što su ljuške, od sladovine. Cilj faze filtracije je povratiti što veći udio sladovine a njena efikasnost mjeri se omjerom mase ekstrakta prema masi slada. Filtracija se može izvesti na dva načina, pomoću filtracijske posude i pomoću pločastog filtra.

Današnje filtracijske posude izrađene su od krom-nikal čelika te su toplinski izolirane kako bi se povećao stupanj iskoristivosti. Posuda sadrži lažno dno, 10 – 20 mm od dna posude, od kojeg je do 15% praznina za odvod dobivene sladovine. Posuda se prvo napuni vrućom vodom (78 – 80 °C) te se komina dovodi s donje strane posude kako bi se smanjio unos kisika. Nakon što se posuda napuni kominom, potrebno je oko 20 – 30 minuta da se potrošena zrna (trop) ustale na dnu posude. Nakupljena potrošena zrna sada čine filtracijski sloj visine 30 – 70 cm (ovisno o metodi mljevenja), kroz koji prolazi ostatak komine. Prva dobivena sladovina bit će zamućena zbog čega se vraća nazad u posudu te se ponovno filtrira kroz filtracijski sloj uz ispiranje vodom sve do kada se ne dobije bistra tekućina. Miješanje je ostvareno pomoću noževa kako bi se pospješila filtracija te održao čim niži diferencijalni tlak. [1]

Drugi način filtracije je uz pomoć pločastog filtra. Filter se sastoji od metalne konstrukcije, membranskog paketa i hidrauličke jedinice koja pomiče potisnu ploču u otvoreni ili zatvoreni položaj. Membranski paket sačinjen je od naizmjenično postavljenih polipropilenskih ploča i polipropilenskih okvira. Polipropilenske ploče sadrže filtarsku tkaninu kroz koju sladovina može teći, polipropilenski okviri sadrže elastične membrane u koje se upuhuje zrak te se komprimira mješavina u filtru. Prihvatni volumen filtra ovisi o broju membranskih ploča a mora biti jednak volumenu posude za ukomljavanje. [1][3]

Jedan od uspješnijih modernih pločastih filtara je *Meura 2001* tvrtke *Meura*, a njegove prednosti i beneficije nad filtracijskom posudom prikazane su u tablici 2.1. Detaljan princip rada bit će opisan u poglavlju „*FILTRACIJA PLOČASTIM FILTROM*“.

Tablica 2.1. Prednosti i beneficije pločastog filtra [1]

<i>Prednosti</i>	<i>Beneficije</i>
Koristi se fino mljeveno zrno što omogućava bolju filtraciju	Efikasnost filtracije veća od 98%
5 – 10 puta veća filtracijska površina	Svjetlija sladovina, udio krutih čestica oko 5 ml/l
Filtracija i ispiranje vrše se na manjem tlaku (oko 700 mbar)	Veća produktivnost, 8 – 10 filtracija dnevno
Efikasnije ispiranje i kraći ciklus	Manja vlažnost otpada (potrošenih zrna)
Manji tlak kompresije (oko 500 mbar)	Veća fleksibilnost prilikom izrade recepata
Jednostavno odstranjivanje otpada (potrošenih zrna)	Ušteda sirovina, rada i energije

2.4. Vrenje

Nakon filtracije sladovini se dodaje hmelj te se zajedno kuhaju u posudi za kuhanje. Vrenje, odnosno kuhanja, sladovine energetski je najzahtjevniji proces u proizvodnji piva. Tijekom kuhanja odvija se širok raspon kemijskih, fizikalnih, fizikalno – kemijskih i biokemijskih reakcija zbog čega je ovaj proces energetski vrlo zahtjevan. Starije pivovare, opremljene starijom tehnologijom, karakterizira velika potrošnja energije za zagrijavanje sladovine te veliki utrošak vremena. Kako bi se taj problem riješio u moderno doba sve se više razmatraju nove tehnologije kao što su niskotlačno vrenje i vrenje na visokoj temperaturi.

Osim uštede vremena i energije, spomenute tehnologije također karakterizira nisko toplinsko opterećenje sladovine tijekom kuhanja što doprinosi boljim okusnim karakteristikama te karakteristikama pjene. Toplinski stres procjenjuje se mjerenjem boje, tiobarbiturnog broja (TBA) ili koncentracije visoko temperaturnih indikatora a moguće ga je smanjiti sljedećim mjerama:

- smanjenje vremena zagrijavanja prije vrenja,
- smanjenje vremena vrenja,
- smanjenje temperature vrenja i vremena držanja
- smanjenje vremena punjenja i mirovanja tijekom bistrenja i
- smanjenje vremena hlađenja sladovine.

Proces je podijeljen na nekoliko ciljeva a na prvom mjestu nalazi se *ekstrakcija i izomerizacija komponenti hmelja*. Na početku procesa vrenja dodaje se gorki hmelj kojeg je potrebno održavati na visokoj temperaturi određeno vrijeme što rezultira visokom doprinosu izomerizacije α – kiselina. Doprinos izomerizacije uvelike ovisi o trajanju vrenja, vrsti isohumulona, pH vrijednosti, koncentraciji humulona, taloženju izohumulona te veličini fragmenata hmelja. U današnje vrijeme postoji znatni broj različitih proizvoda od hmelja pa svaka pivovara može odabrati proizvod koji najbolje doprinosi njihovom proizvodu. Neki proizvodi su prethodno izomerizirani što znači da se mogu primijeniti na samom kraju procesa čime se smanjuje vrijeme kuhanja na visokoj temperaturi.

Sljedeći cilj procesa je takozvana „*Hot break*“ *formacija*, odnosno zgrušavanja i taloženja spojeva. Tijekom kuhanja formiraju se dvije vrste spojeva:

1. spojevi koji se sastoje od proteina i polifenola te spojevi proteina i oksidiranih polifenola koji se talože na dnu posude i
2. spojevi produkata razgradnje proteina i polifenola koji ostaju u otopini tijekom kuhanja i talože se tek nakon hlađenja.

Stvaranje taloženja spojeva potiče se dugim vremenom kuhanja, snažnim vrenjem sladovine te niskom pH vrijednosti. Vrenje se najčešće prekida između 5 i 30 minuta nakon početka snažnog vrenja te slijedi uklanjanje taloženih spojeva kako bi se dobila bistra smjesa spremna za fermentaciju. Dobar „*Hot break*“ vrlo je bitan za kvalitetu završnog proizvoda, višak proteina i polifenola preostalih u sladovini može uzrokovati zamaglivanje i probleme stabilnosti.

Sterilizacija sladovine i deaktivacija enzima također je jedan od ciljeva procesa. Za sterilizaciju smjese potrebno je kratko vrijeme vrenja nakon čega mikroflora slada, hmelja i drugih dodataka nestaje. Enzime koji su preživjeli proces ekstrakcije potrebno je deaktivirati u svrhu stabilizaciju sastava sladovine što se također postiže kratkim vrenjem smjese.

Zatim *slijedi Maillard-ova reakcija*. Maillard-ova reakcija je kemijski proces između aminokiselina i reducirajućih šećera koji obrađenoj hrani / piću daju karakterističan okus. Tijekom vrenja ova reakcija je vrlo intenzivna, što rezultira stvaranjem raznih hlapljivih i ne hlapljivih aromatskih spojeva te melanoidina. Pre intenzivna i nekontrolirana reakcija može dovesti do neprivlačnih okusa piva zbog čega je reakciju izrazito potrebno kontrolirati. Napredak reakcije može se promatrati nadgledanjem boje sladovine, mjerenjem koncentracije međuproizvoda ili mjerenjem koncentracije reduktona. Reakcija je jača pri većoj pH vrijednosti sladovine što dovodi do povećanju *vrijednosti boje same sladovine* uslijed nastajanja melanoidina, karamelizacije šećera i oksidacije polifenola.

Kao jedan od ciljeva navodi se i uklanjanje neželjenih hlapljivih tvari. Tijekom proizvodnje slada stvara se SMM spoj, odnosno S-metilmetionin koji stvara neugodan miris i okus gotovog proizvodu ukoliko se ne ukloni. Kako je spoj vrlo hlapljiv uklanja se relativno jednostavno parom tijekom vrenja. Međutim, potrebno je koristiti optimalnu kombinaciju vremena i temperature vrenja. Naime, ako je vrijeme vrenja predugo koncentracija ovog spoja će biti previsoka što je također slučaj i prilikom prekratkog vremena vrenja. S druge strane, previsoka temperatura vrenja i predugo vrijeme vrenja rezultirat će preniskim sadržajem dušika.

Uslijed klasičnog (atmosferskog) vrenja voda ispari iz smjese sladovine što dovodi do smanjenja početnog volumena za 8 – 12% te stvara gubitke. Primjenom novih tehnologija vrenja smanjuje se utjecaj isparavanja do 2% početnog volumena, što ne dovodi do gubitka kvalitete okusa. [1]

2.5. Bistrenje

Nakon vrenja potrebno je ukloniti proteinski talog i ostatke hmelja kako bi se osigurao okus i stabilnost piva te izbjeglo blokiranje izmjenjivača topline tijekom hlađenja sladovine. Potrošeni hmelj sadrži 5 – 6 litara sladovine po kg hmelja zbog čega se ispire vrućom vodom te cijedi.

Proteinski talog u prosjeku se sastoji od 40 – 70 % proteinskog materijala, 10 – 20 % gorkih kiselina hmelja, 7 – 8 % polifenola, 7 – 10 % ugljikohidrata, 1 – 2 % masnih kiselina te različitih minerala. Sadržaj proteinskog taloga u sladovini je najčešće 40 - 80 g/hL suhe tvari. U svrhu efikasnosti procesa sadržaj sladovine u proteinskom talogu smanjuje se na 100 mg/L, to se najčešće postiže centrifugom u zasebnoj posudi. Tekućina se upumpava u posudu pod kutem te se stvara rotacija, poput vira, zbog čega ostaci proteina tonu u središte posude čime se čvrste supstance odvajaju od sladovine. Prednosti ove metode su male dimenzije centrifuge, kontinuirani rad, lako pražnjenje, čišćenje i sterilizacija, te smanjeni gubici sladovine. Nedostaci centrifugiranja su visoki zahtjevi za električnom energijom, buka i relativno visoki troškovi održavanja. Završetkom procesa bistrenja sladovina se hladi kako bi bila spremna za fermentaciju. [1]

2.6. Fermentacija

Vruća sladovina hladi se pomoću pločastog izmjenjivača topline na temperaturu pogodnu za fermentaciju kvasca (*eng. pinching temperature*). Sada ohlađena sladovina sprema se u fermentacijske tankove gdje se dodaje kvasac, tijekom fermentacije kvasca troše se jednostavni šećeri koji oslobađaju energiju te proizvode etanol i druge metaboličke nusproizvode koji daju aromu. Ovisno o korištenom kvascu temperatura sladovine mora biti između 5 °C i 20 °C. Kvasac pretvara šećer iz sladovine u karbonsku kiselinu i alkohol te nastaje mlada piva. Mlada piva se zatim sprema u posebne tankove gdje fermentira drugi puta (sazrijevanje), ostatak šećera pretvara se u alkohol i oplemenjuje se okus. Također, ostatak kvasca i proteina tonu na dno. Ovisno o vrsti, mlada piva fermentira do tri mjeseca. Nakon završetka druge fermentacije piva se filtrira pomoću filtra čime se odstranjuju kvasac i ostale neželjene tvari te je dobiven završni proizvod. [1]

3. FILTRACIJA PLOČASTIM FILTROM

Pločasti filter (Slika 3.1.) mehanički je sklop čija je svrha odvajanje netopljivih čestica komine od korisne tekućine odnosno sladovine. Kao što je prethodno navedeno, sklop se sastoji od metalne konstrukcije, membranskog paketa i hidrauličke jedinice koja otvara i zatvara (potiskuje) membranski paket, ulaza za kominu, izlaza za sladovinu, priključka za zrak, priključak za vodu te posude za sakupljanje otpada. Spomenuti filter dizajniran je posebno za filtraciju sladovine i postiže znatno bolje rezultate u odnosu na starije sustave filtracije, a njegov potpuni potencijal postiže se automatizacijom. [3]



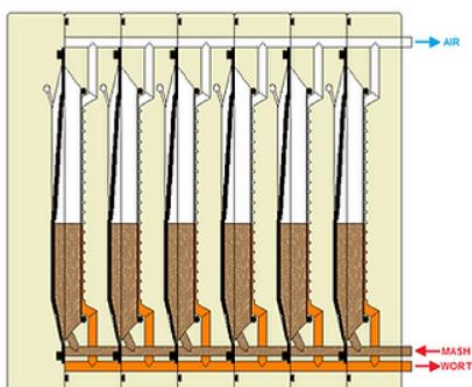
Slika 3.1. Meura 2001 pločasti filter [3]

3.1. Princip rada

Filtracija ovim tipom filtra, točnije Meura 2001 filtra, odvija se u deset koraka, prvi korak je provjera početnih uvjeta:

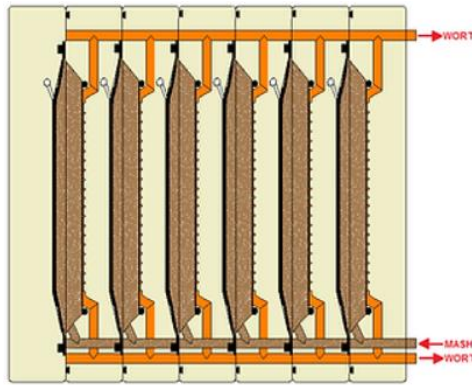
- hidraulička jedinica za otvaranje i zatvaranje je ispravna i pod zadanim tlakom,
- potisna ploča se nazali u zatvorenom položaju,
- filter je u potpunosti prazan,
- kompenzacijska posuda filtra je prazna,
- dostupan je dovod zraka
- dostupan je dovod vode i
- filter je sinkroniziran s ostatkom postrojenja. [3]

Ako bilo koji od navedenih uvjeta nije ostvaren potrebno je poduzeti odgovarajuće mjere kako bi se postigla odgovarajuća početna stanja. U drugom koraku (Slika 3.2) vrši se punjenje filtra, nakon što su sva početna stanja ispunjena otvaraju se ventili rute kojom se dovodi prethodno pripremljena komina u filter te se pogoni dovodna vijčana pumpa. Punjenje se odvija konstantnom brzinom, kako se membrane pune kominom prisutan zrak izbacuje se kroz izlaz za sladovinu i izlaz za zrak (membrane se ispuhuju). Korak je završen kada su sve membrane filtra u potpunosti napunjene. [3]



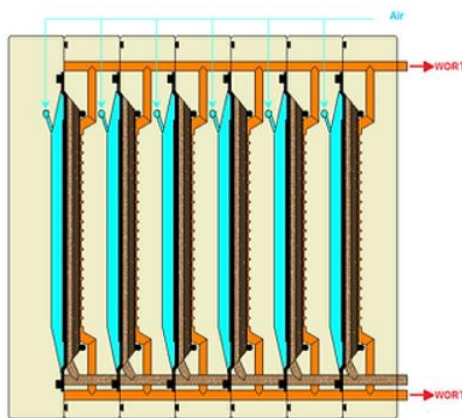
Slika 3.2. Meura 2001 – punjenje [3]

U trećem koraku (Slika 3.3.) punjenje filtra odvija se konstantnom brzinom tijekom prethodno određenog vremenskog period, zatim počinje regulacija pumpe prema izlaznom protoku. Naime, ostaci komine nakupljaju se na stijenkama komora, ulazni tlak povećava se s povećanjem količine ostataka u komorama kako bi se održao konstantan protok mješavine. Nakon što se postigne optimalni ulazni tlak od 0.4 ili 0.5 bara filtracija se nastavlja pri konstantnom tlaku, odnosno pumpa se regulira prema ulaznom tlaku, zbog čega će izlazni protok padati kako se proces nastavlja. Korak je završen kada se sva komina iz posude za ukomljavanje prebaci u filter, dovodna ruta se zatvara i pumpa se gasi. [3]



Slika 3.3. Meura 2001 – filtracija [3]

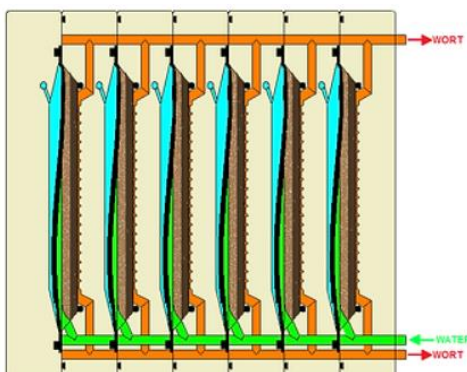
Sljedeći (četvrti) korak u procesu filtracije je pred kompresija membrana (slika 3.4). Na ulaze komora dovodi se zrak, otvaranje ventila za dovod zraka, te se one napuhuju na tlak približan radnom tlaku filtracije, cilj ovog koraka je istisnuti što više ostataka sladovine prije nego što se krene na ispiranje, korak mora započeti odmah nakon filtracije kako bi se izbjeglo raspadanje ostataka u komorama. [3]



Slika 3.4. Meura 2001 – napuhavanje membrana [3]

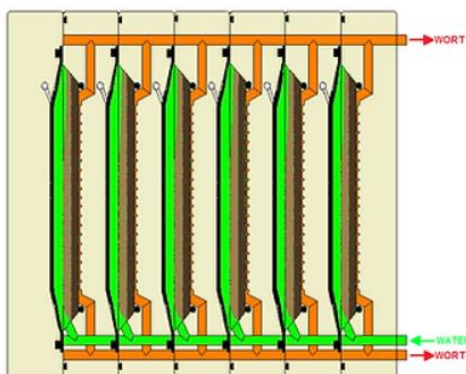
Završetkom četvrtog koraka započinje peti, pred ispiranje. Tijekom ovog koraka u komore se dovodi pripremljena voda temperature 78 do 80 °C kako bi se povratio dio sladovine preostale u ostacima komine. Prosječna količina vode potrebna u ovom postupku predstavlja ekvivalent 2.5 l/kg slada. Ispiranje je podijeljeno na dva koraka. [3]

U prvom koraku (slika 3.5.) membrane se polako ispuhuju te se u njih dodaje voda, brzinu pumpe na ulazu potrebno je prilagoditi kako bi se postigao ulazni tlak od oko 0.2 do 0.3 bara kao i protok sladovine na izlazu. [3]



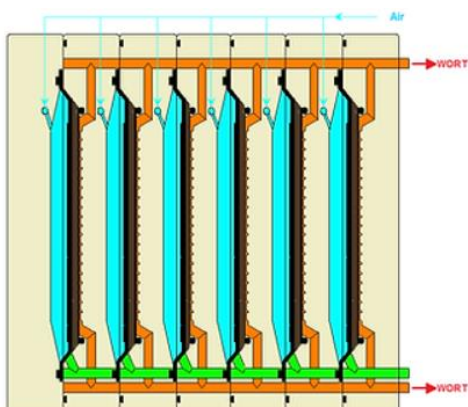
Slika 3.5. Meura 2001 – djelomično ispuhivanje membrana i dovod vode [3]

U šestom koraku (slika 3.6.) membrane se ispuhnu u potpunosti te se dodaje voda sve dok se ne postigne prethodno definiran izlazni protok. Ulazni tlak u ovom trenutku je povećan kako bi se savladao otpor ostataka nastalih u komorama. [3]



Slika 3.6. Meura 2001 - potpuno ispuhivanje membrana i dovod vode [3]

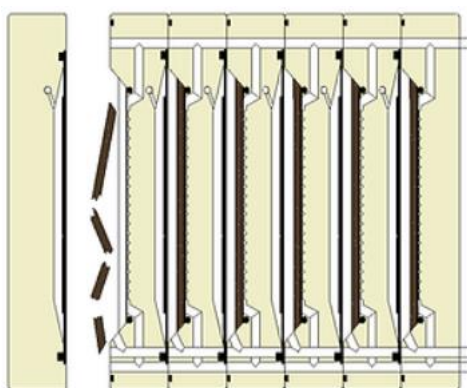
Korak sedam (Slika 3.7.) predstavlja posljednju kompresiju kako bi se smanjila vlažnost ostataka te se također odvija u dva koraka. Tijekom prvog koraka tlak u komorama ostaje isti kao kod filtracije (0.4 – 0.5 bar) kako bi se istisnula voda između komore i ostataka. U drugom koraku tlak u komorama se poveća na 0.8 do 0.9 bara čime se vlažnost ostataka smanji na 70 – 75%. [3]



Slika 3.7. Meura 2001 – kompresija [3]

Tijekom osmog koraka filter se ispiri vodom određeni vremenski period ukoliko je to predodređeno od strane operatera, ako to nije slučaj korak se preskače. U devetom koraku otvara se izlazni ventil zraka i membrane se prazne do kada se ne postigne definiran membranski tlak te se prelazi na pražnjenje filtra. [3]

Posljednji, deseti, korak je pražnjenje filtra. Filtar se sinkronizira s posudom za pražnjenje, kada je posuda spremna filter se otvara te se svaka komora zasebno, jedna po jedna, pomiču kako bi se omogućilo ispadanje ostataka filtracije u posudu za pražnjenje. Proces je završen kada je filter u potpunosti prazan i zatvoren. [3]



Slika 3.8. Meura 2001 - pražnjenje filtra [3]

3.2. Komponente postrojenja

Osim samog filtra postrojenje se sastoji i od velikog broja senzora, mjerne opreme, ventila i motora. U ovom dijelu rada ukratko će se opisati spomenute komponente i njihova funkcija u procesu, međutim, kako je primarni cilj ovog rada programsko rješenje upravljanja sustavom komponente će biti opisane općenito, bez točno definiranih parametara pojedine komponente ili proizvođača.

3.2.1. Ventil

Ventili su mehanički uređaji za kontrolu protoka medija (fluida ili plina) kroz sustav, ovisno o željenoj namjeni mogu se koristiti za:

- propuštanje / zatvaranje protoka,
- regulaciju protoka,
- promjenu smjera protoka,
- regulaciju tlaka ili
- zaštitu.

Prema tipu ventila razlikujemo ventile sa:

- diskom,
- vratima,
- čepom,
- dijafragmom,
- iglom,
- nepovratni ventil i
- leptir – ventil.

Te prema načinu pokretanja:

- ručni ventil,
- električno pokretan (solenoid)
- hidraulički i
- pneumatski.

U sustavu filtracije nalazi se osam električno pokretanih leptir ventila s jednim solenoidom koji omogućuju kontrolirani protok materijala kroz sustav kao i protok zraka i vode. Leptir ventil sadrži disk koji se rotira za oko 90 stupnjeva kako bi se omogućilo otvoreno i zatvoreno stanje te je disk aktuiran solenoidom. Pokretanje s jednim solenoidom znači aktuaciju ventila samo u jednom smjeru, npr. ukoliko je ventil normalno zatvoren, za vrijeme trajanje aktuacije ventil će biti otvoren. Također, takvi ventili često sadrže senzore otvorenog i zatvorenog stanja kojima se potvrđuje stvarno stanje ventila. Primjer takvog ventila prikazan je na slici 3.9.



Slika 3.9. Primjer leptir ventila [4]

3.2.2. Pumpa

Pumpa je mehanički uređaj koji pretvara mehaničku energiju pogonskog stroja u hidrauličku energiju fluida, odnosno koristi se za prebacivanje medija iz područja nižeg tlaka u područje višeg tlaka, razlika u tlakovima prevladava se dodavanjem energije sustavu npr. elektromotorom. Prema tipu, pumpe dijelimo na dvije osnovne grupe: pumpe s rotirajućim elementima i pumpe s oscilirajućim elementima.

Pumpe s rotirajućim elementima:

- zupčaste,
- krilne i
- vijčane.

Pumpe s oscilirajućim elementima:

- redne klipne,
- radijalne klipne i
- aksijalne klipne.

U sustavu filtracije koriste se vijčane pumpe za prijenos komine iz posude za ukomljavanje u filter te iz filtra na daljnju obradu. Kao što samo ime nalaže, kao radni element pumpe koristi se jedan ili više vijčanika koji prenose medij. Takve pumpe karakterizira radni tlak do 10 bara, protok od par stotina l/min te broj okretaja do 1700 o/min. Velika prednost ovog tipa pumpe je strujanje medija bez pulsiranja te miran i bešuman rad dok nedostatak karakterizira osjetljivost na visok tlak u usisnom vodu. Pumpa je najčešće pogonjena asinkronim motor koji omogućuje promjenu brzine te bolju kontrolu i dinamička svojstva same pumpe. Primjer vijčane pumpe prikazan je na slici 3.10.



Slika 3.10. Primjer vijčane pumpe [5]

3.2.3. Senzori i mjerni pretvornici

Senzor ili osjetnik je mjerni sustav koji pretvara izmjerenu fizikalnu veličinu u elektronički signal te na taj način omogućuju PLC-u potrebne informacije iz polja. Ulazni parametri senzora mogu biti razni, npr. brzina, temperatura, tlak. Binarni senzori mogu se podijeliti na dvije osnovne skupine: senzori s fizičkim kontaktom i bez fizičkog kontakta.

Senzori s fizičkim kontaktom:

- krajnji prekidač.

Senzori bez fizičkog kontakta:

- reed releji,
- induktivni senzori,
- kapacitivni senzori,
- optički senzori.

Kako je sustav filtracije baziran na prijenosu fluida većina korištenih senzora bazira se na mjerenju tlaka, odnosno za potvrđivanje normalnog stanja tlaka u hidrauličkoj jedinici, komorama filtra te dovodima zraka i vode kao i visokog / niskog stanja napunjenost filtra i kompenzacijske posude. Spomenuti senzori su binarni te se mogu podijeliti na dvije skupine: normalno otvoreni NO i normalno zatvoreni NC.



Slika 3.11. Primjer tlačne sklopke [6]

Mjerni pretvornici su ulazni elementi koji mjere fizikalne veličine (npr. tlak i temperatura) te prenose PLC-u kontinuirani analogni signal ili digitalni podatak a dijele se na:

- mjerni pretvornici temperature,
- mjerni pretvornici tlaka,
- mjerni pretvornici razine,
- mjerni pretvornici protoka i
- drugo.

Analogni signal koji daju mjerni pretvornici standardizirani su i dijele se na naponske i strujne.

Naponski:

- 0 – 10 V
- -10 – +10 V
- 0 – 5 V

Strujni:

- 4 – 20 mA
- 0 – 20 m

Analogne ulaze PLC-a potrebno je podesiti u hardverskoj konfiguraciji prema korištenom naponskom ili strujnom standardu kako bi se informacije dovedene iz polja ispravno prenosile procesoru. Kao mjerni pretvornici korišteni u procesu navode se mjerni pretvornici tlaka i temperature smješteni u dovodnom vodu, mjerni pretvornik tlaka u komorama filtra, mjerni pretvornik protoka na odvodu te mjerni pretvornik razine u kompenzacijskom spremniku.



Slika 3.12. Primjer mjernog pretvornika tlaka [7]

4. HARDVER I PROGRAMSKA PODRŠKA

U ovom poglavlju predstaviti će se opis, svrha i način rada hardvera te programska podrška kojom je razvijena automatizacija procesa upravljanja pločastim filtrom.

4.1. Siemens S7 – 1200

Skraćenica PLC dolazi od engleske riječi *Programmable Logic Controller*, što u prijevodu znači programabilni logički kontroler. PLC je vrsta digitalnog računala, dizajniranog za opstanak u industrijskom okruženju, može se programirati te se koristi za upravljanje i regulaciju u industrijskim procesima. S obzirom na relejne sustave, PLC sustavi nemaju pomične dijelove, pružaju jednostavnu dijagnostiku kvara, manje ožičenje, mogućnost jednostavne i brze promjene programa, brže vrijeme odziva te rad u stvarnom vremenu. [8]



Slika 4.1. Siemens S7 – 1200 [9]

Postoji nekoliko većih proizvođača PLC-a kao što su Siemens, Rockwell Automation, Schneider Electric i ABB. Najčešće je svaki PLC zaštićen vlasništvom od strane proizvođača što uvelike otežava korištenje kombinacija modula (hardvera) i programa (softvera) više proizvođača što je ujedno i glavna mana ovih sustava. Prilikom izrade ovog rada koristit će se Siemens PLC i oprema.

Prema iskustvima iz prakse najčešće korišteni programski jezici su kontakti plan (LAD) i funkcijski blok dijagram (FBD), svaki proizvođač za svoji uređaj izdaje programsko sučelje koje omogućuje programiranje, dijagnostiku, dodavanje modula, umrežavanje PLC i HMI uređaja, te mnoge druge opcije.

PLC-ovi se dijele prema veličini, a kao kriterij uzima se broj ulaza / izlaza, fizička veličina te cijena. S obzirom na dane kriterije dijele se na nano, mikro, srednje i velike. Također, mogu se razlikovati s obzirom na procesorske mogućnosti, količinu memorije, dozvoljenom broju modula za proširenje, mogućnostima povezivanja i slično.

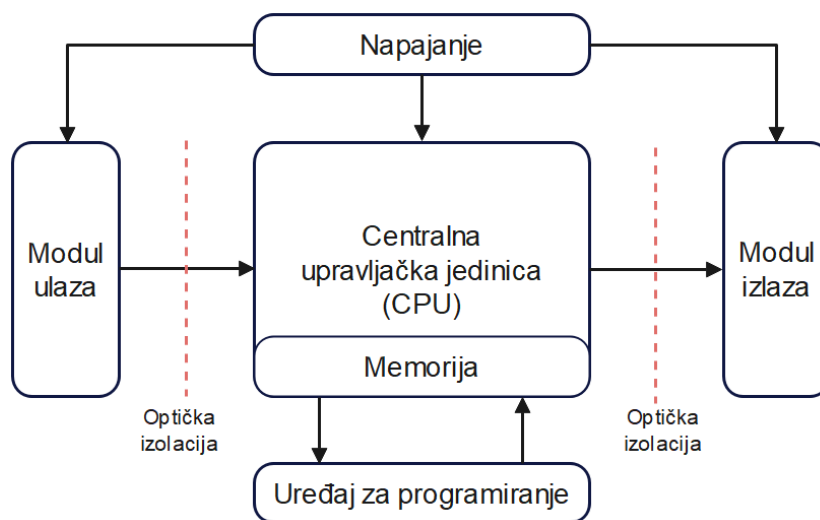
Kao primjer, na slici 4.1 je prikazan Siemens SIMATIC S7 - 1200. Ovaj primjerak sastoji se od 1215C DC/DC/DC procesora, sadrži 14 digitalnih ulaza, 2 analogna ulaza, 2 analogna izlaza i 10 digitalnih izlaza te spada u mikro PLC-ove. Oznaka DC/DC/DC označava CPU, s redom, istosmjernim napajanjem, istosmjernim ulazima i istosmjernim izlazima. DC oznaka podrazumijeva istosmjerno napajanje od 24 volta. Navedeni procesor pruža korisniku 2 MB memorije za učitavanje, 50 KB radne memorije i 2 KB memorije za pamćenje, podržava 8 signalnih i 3 komunikacijska modula, te sadrži PROFINET priključak, odnosno industrijski ethernet, za komunikaciju. Ovisno o potrebama procesa, jedinicu je moguće proširiti komunikacijskim modulima (npr. RS232, RS484) koji se spajaju na lijevu stranu procesora, i signalnim modulima (npr. digitalni ulazi / izlazi, analogni ulazi / izlazi) koji se spajaju s desne strane procesora. Pozicija modula s obzirom na procesor ne mora nužno biti ista za sve procesore tvrtke Siemens. Npr. SIMATIC S7 – 1500 serija sadrži sve dodatne module s desne strane procesora. [10]

4.1.1. Arhitektura

Kao i osobno računalo, svaki PLC sastoji se od centralne procesorske jedinice (CPU), memorije i ulazno/izlaznih jedinica (Slika 4.2.). Komunikacija između ulazno/izlaznih jedinica i CPU-a vrši se preko upravljačkih, adresnih i podatkovnih linija. S obzirom na to da je PLC računalo namijenjeno posebno industrijskim potrebama, ulazne i izlazne jedinice optički su izolirane od procesorske jedinice i memorije kako greška (npr. kratki spoj) na ulazu ili izlazu ne bi oštetila procesor.

CPU je centralni dio PLC-a na kojem se nalazi algoritam i podaci potrebni za izvršenje istog. Tijekom procesa CPU čita stanja na ulazima i šalje signale na izlaz.

Ovisno o modelu koji se koristi, napajanje procesora, te vrsta ulaza i izlaza može biti istosmjerno DC (24V) ili izmjenično AC (120/240V). Oznaka DC kod izlaza označava tranzistorske izlaze, a Rly relejne izlaze (omogućavaju veće snage).



Slika 4.2. Arhitektura PLC-a

Memorija CPU-a dijeli se na tri vrste, radna memorija, memorija učitavanja i memoriju za pamćenje u slučaju nestanka napajanja. S obzirom na tip CPU-a i ugrađeni softver memorija može varirati. Prilikom programiranja bitno je uzeti u obzir veličinu memorije, na memoriju za učitavanje se prilikom programiranja spremaju program, podaci i konfiguracija, ona je u slučaju nestanka napajanja sačuvana. Posebno treba obratiti pozornost na veličinu radne memorije koja se ne smije prekoračiti kako bi PLC ispravno radio. Ukoliko su pojedini podaci vrlo bitni za proces, te podatke može se proglasiti podacima koji se spremaju u memoriji za pamćenje, te oni neće biti izgubljeni u slučaju nestanka napajanja.

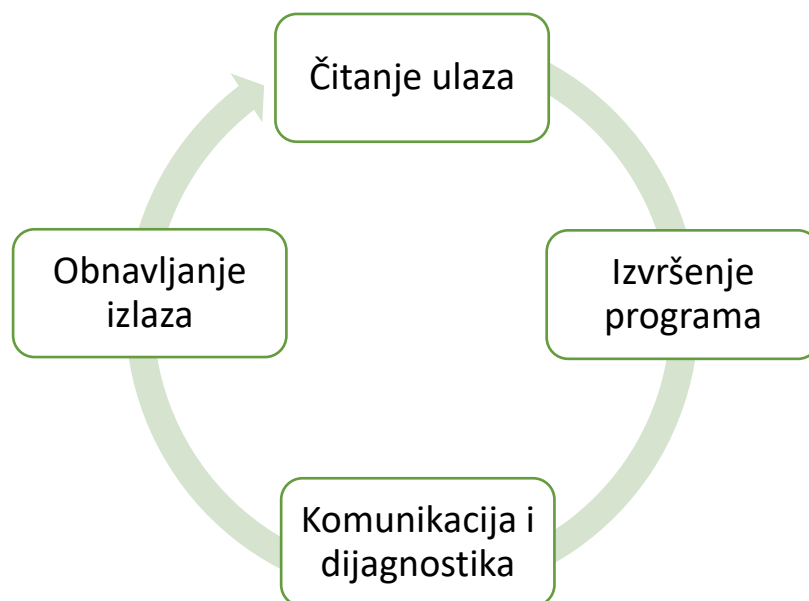
Ukoliko je memorija PLC-a premala za potreban program, uređaj je moguće nadograditi vanjskom memorijom, odnosno, memorijskom karticom, ona je u slučaju nestanka napajanja sačuvana. Postoje različiti kapaciteti, od 2 MB pa nadalje, u PLC određenog proizvođača potrebno je umetnuti i memorijsku karticu istog proizvođača, što ih čini skupim. One se također koriste za prijenos programa s jednog na drugi PLC ili ažuriranje softvera. [8]

4.1.2. Princip rada

PLC program izvršava se u ciklusima, beskonačnoj petlji, nakon završetka prvog ciklusa program automatski započinje drugi. PLC tijekom izvršavanja programa ne radi izravno s ulazima i izlazima, prije početka izvršavanja programa CPU čita stanja svih digitalnih i analognih ulaza (slika ulaznih stanja) te ih sprema u memoriju, zatim slijedi izvršenje programa, komunikacija i dijagnostika nakon čega slijedi obnavljanje izlaznih stanja. Tijekom izvođenja programa, ulazna stanja uzimaju se iz memorije.

Koraci ciklusa (Slika 4.3.):

1. Čitanje ulaza i obnavljanje procesne slike
2. Izvršenje programa, sekvencijalno, naredbu po naredbu
3. Dijagnostičke funkcije, komunikacija s uređajima spojenim na mrežu
4. Prijenos stanja iz slike procesnih izlaza na digitalne/analogne izlaze PLC-a




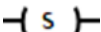
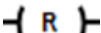


Slika 4.3. Ciklus izvođenja programa

4.1.3. Sintaksa

Kao što je prethodno rečeno, PLC uređaje moguće je programirati pomoću nekoliko programskih jezika kao što su FBD, SCL, STL i najčešće korišteni LAD. Kako će se u ovom radu koristiti uglavnom LAD programski jezik njega će se i opisati. Programiranje u LAD programskom jeziku zasniva se na principima bool-ove algebre. Princip je vrlo sličan onome u relejnoj tehnici, spajanjem simbola (kontakata) određenih ulaza dobije se algoritam po kojem se uključuje i isključuje određeni izlaz. U LAD programskom jeziku program se piše u takozvanim mrežama (Network), te se čita i izvršava s lijeva na desno, mrežu po mrežu.

Tablica 4.1. Osnovni simboli LAD logike

	<i>Element</i>
1	
2	
3	
4	
5	

U tablici 4.1 prikazani su osnovni simboli za programiranje, jedan i dva označavaju ulaze a tri, četiri i pet izlaze. Ukoliko na određeni ulaz *PLC*-a spojimo senzor s radnim, normalno otvorenim (NO) kontaktom te ga u programu predstavimo simbolom pod brojem jedan on će se ponašati kao normalno otvoreni kontakt, odnosno, zatvaranjem kontakta spojenog na ulaz uređaja signal prolazi dalje kroz mrežu. Predstavljanjem tog istog ulaza simbolom pod brojem dva, ulaz će biti negiran, tj. ponašat će se kao mirni, normalno zatvoreni (NC), kontakt, što znači da će se aktivacijom tog ulaza kontakti otvoriti i onemogućiti prolaz signala. Simbol pod brojem tri označava izlaz koji se postavlja u stanje logičke jedinice sve dok je uvjet koji mu omogućuje to stanje ispunjen (npr. pritisnuto tipkalo), ako uvjet više nije ispunjen izlaz se vraća u stanje logičke nule. Simboli pod četiri i pet bazirani su na principu SR bistabila, što znači, kada je uvjet „set“ zadovoljen, izlaz se postavlja u stanje logičke jedinice i traje sve dok se ne zadovolji uvjet za „reset“ , nakon čega se izlaz vraća u stanje logičke nule. Osim dosad navedenih osnovnih simbola, programsko sučelje sadrži i ugrađene funkcije kao što su brojači ili mjerači vremena, PID regulatori, pozitivni/negativni triger i mnoge druge. [8]

4.2. Siemens TP1500

HMI (eng. Human – Machine Interface) je uređaj za vizualizaciju te omogućuje interakciju operatera i procesa. Iako termin HMI može predstavljati bilo koji uređaj koji omogućuje interakciju čovjeka i stroja najčešće se koristi u kontekstu industrije i industrijskih procesa te omogućuje operateru, programeru i drugom osoblju interakciju s PLC uređajem. U kontekstu industrije HMI uređaji mogu se koristiti za:

- vizualizaciju procesa,
- praćenje trendova i vremena,
- optimizaciju,
- centralizaciju podataka,
- upravljanje receptima,
- nadgledanje te
- upravljanje komponentama kao što su motori i ventili [11]

Prilikom realizacije vizualizacije procesa korišten je Siemens TP1500 Comfort (Slika 4.4.), ovaj primjerak spada u porodicu HMI uređaja tvrtke Siemens. Uređaj karakterizira TFT zaslon osjetljiv na dodir dijagonale 15,4", razlučivosti 1280 x 800 piksela te 16M boja. Komunikacija s PLC uređajem omogućena je putem PROFIBUS i PROFINET komunikacijskih modula, memoriju je moguće proširiti putem SD kartice kao i USB porta što omogućuje spremanje programa i podataka. Velika prednost korištenja HMI uređaja tvrtke Siemens je integracija PLC i HMI uređaja u TIA Portal programskom paketu što čini izradu vizualizacije i programiranje te komunikaciju vrlo jednostavnim.



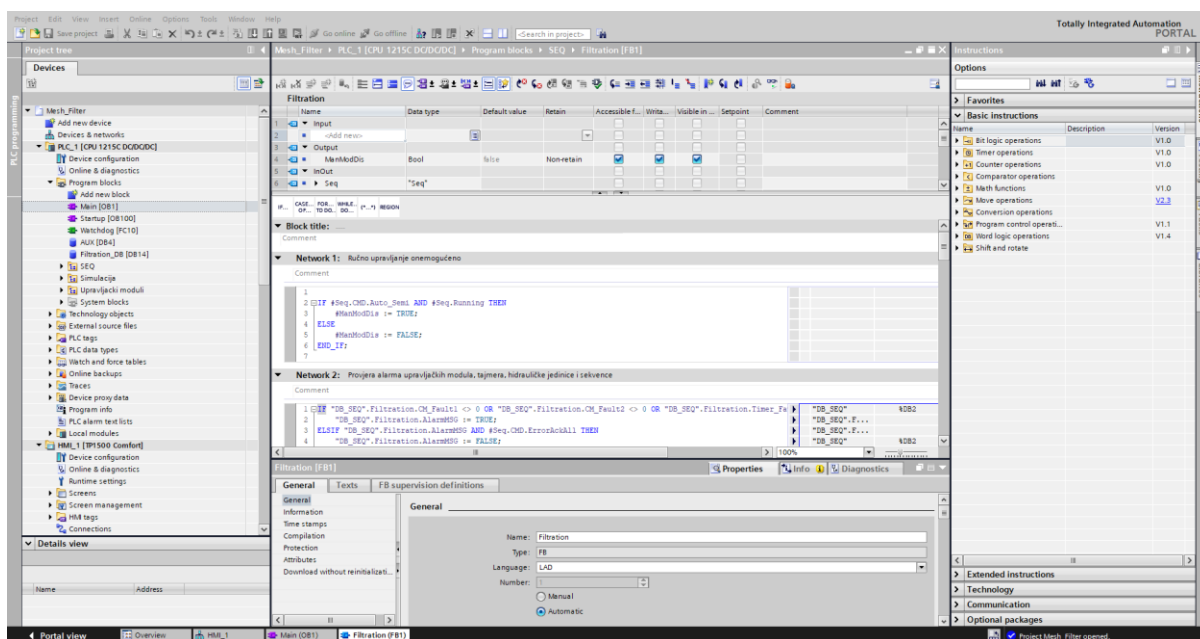
Slika 4.4. Siemens TP1500 Comfort [12]

4.3. TIA Portal

Programsko sučelje tvrtke Siemens naziva se TIA Portal (eng. *Totally Integrated Automation Portal*). TIA Portal je programsko sučelje za implementaciju programskog rješenja u procesnoj automatizaciji od projektiranja, i puštanja u pogon do održavanja i nadogradnje postojećih sustava. Neke od integriranih alata predstavljaju:

- alat za izradu hardverske konfiguracije PLC i HMI uređaja tvrtke Siemens,
- alat za izradu komunikacije,
- alati za izradu simulacije i testiranje,
- alati za dijagnostiku,
- alat za distribuciju snage,
- alat za parametrizaciju pogona za motore te
- alate za izradu programskog koda PLC-a (Simatic STEP 7) i HMI uređaja. [13]

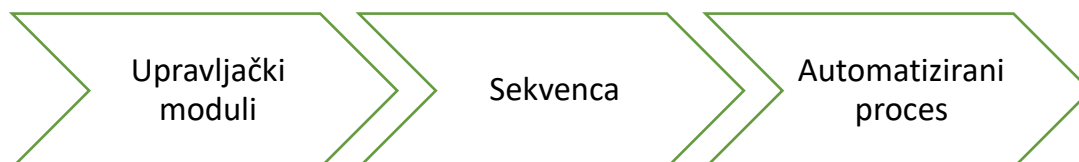
Prilikom realizacije programskog rješenja u ovom radu korištena je TIA Portal V15.1 prikazana na slici 4.5. koja za novije inačice PLC uređaja omogućava programiranje pomoću LAD, FBD, SCL i STL programskih jezika te će se koristiti pretežno LAD i SCL. Također, korišteni su i alati za izradu vizualizacije i programiranje HMI uređaja, komunikaciju, hardversku konfiguraciju, dijagnostiku te izradu simulacije i testiranje.



Slika 4.5. TIA Portal programsko okruženje

5. STRUKTURA UPRAVLJAČKOG PROGRAMA

U svrhu lakšeg programiranja i snalaženja u programu upravljački algoritam podijeljen je na dva glavna dijela, upravljačke module i sekvencu koji zajedno čine automatizirani proces kao što je prikazano na slici 5.1. U daljnjem tekstu detaljno će se objasniti struktura i uloga oba dijela programa.



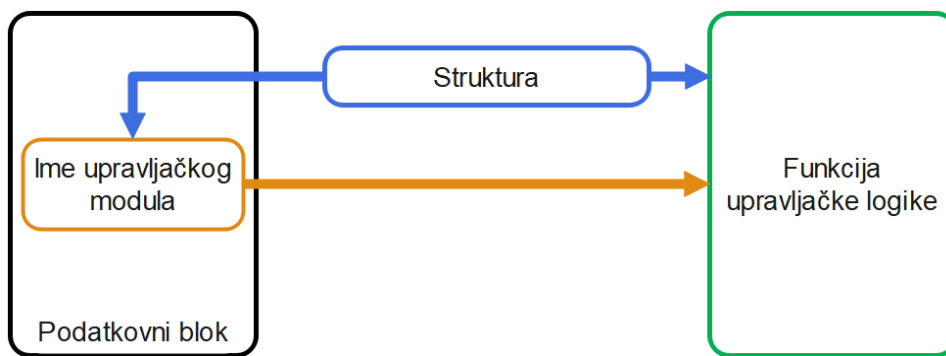
Slika 5.1. Struktura upravljačkog programa

5.1. Upravljački moduli

U ovom radu upravljački moduli dio su koda koji predstavlja određenu fizičku komponentu kao što su ventili, motori ili mjerna oprema. U ovom dijelu detaljno će se objasniti njihova struktura, svrha i primjena. Prema vrsti upravljački moduli podijelit će se na:

- ventile,
- motore,
- analogna mjerenja,
- digitalne senzore i
- kontrolere pogona promjenjive brzine.

Svaki upravljački modul sastoji se od podatkovnog bloka u kojem su spremljene njegove informacije (DB), njegove strukture (UDT) i funkcije koja sadrži njegovu logiku (FC) kao što je prikazano na slici 5.2. Prednost ovako strukturiranog programa leži u ponovljivosti korištenja iste funkcije za više upravljačkih modula iste vrste te omogućuje brze promjene logike ili strukture na jednom mjestu kao i brzu dijagnostiku problema te popravke.



Slika 5.2. Struktura upravljačkih modula

Kao što je prethodno rečeno, glavna struktura svakog modula je UDT (*eng. User Defined Datatype*), odnosno tip podatka posebno definiran od strane korisnika. UDT se u suštini sastoji od različitih pred definiranih tipova podataka kao što su *integer* ili *bool*, i koristi se za strukturiranje podataka s ciljem opisivanja stanja određenog dijela programa odnosno postrojenja. Na slici 5.3 prikazana je struktura upravljačkog modula motora, struktura se sastoji od znatnog broja tipova podataka koji opisuju stanje motora, odnosno njegov status, kao i komande kojima se upravlja bilo ručnim ili automatskim upravljanjem te sve ostale stavke bitne za njegov ispravan rad. Ovako strukturiran podatak može se koristiti i prilikom izrade vizualizacije te zahtjeva značajno manje vremena za kreiranje većeg broja upravljačkih modula.

CM_Motor			
	Name	Data type	Default value
1	IN-OUT	Struct	
2	SSFdbk	Bool	false
3	StartCmd	Bool	false
4	CMD	Struct	
5	ManModDis	Bool	false
6	AutoStart	Bool	false
7	EMG	Bool	false
8	HardIntlck	Bool	false
9	SoftIntlck	Bool	false
10	AutoStop	Bool	false
11	Alarm	Struct	
12	Status	Struct	
13	Start	Bool	false
14	Stop	Bool	false
15	Rdy	Bool	false
16	Auto	Bool	false
17	Man	Bool	false
18	Alm	Bool	false
19	EMG	Bool	false
20	Service	Bool	false
21	HMI	Struct	

Slika 5.3. Struktura upravljačkog modula motora

Kako funkcijski blokovi, u kojima se nalazi upravljački algoritam, nemaju svoju zasebnu memoriju, svi upravljački moduli (njihova imena) spremljeni su u prethodno definiran DB (*eng. Data block*), odnosno podatkovni blok. DB je dio memorije PLC-a koji mogu koristiti sve funkcije kao i operacijski i funkcijski blokovi te se koristi kako bi podaci ostali sačuvani na kraju ciklusa. Na slici 5.4 prikazan je DB upravljačkih modula, može se vidjeti da u njemu postoje dva motora nazvana *M200* i *M201* koji imaju isti tip podatka, pa time i strukturu, nazvan *CM_Motor* koji je prikazan na slici 5.3.

DB_CM						
	Name	Data type	Comment
1	Static					
2	V101	*CM_Valve	<input checked="" type="checkbox"/>	<input checked="" type="checkbox"/>	<input checked="" type="checkbox"/>	MF - Ulazni ventil nisko
3	V501	*CM_Valve	<input checked="" type="checkbox"/>	<input checked="" type="checkbox"/>	<input checked="" type="checkbox"/>	MF - Izlazni ventil nisko
4	V500	*CM_Valve	<input checked="" type="checkbox"/>	<input checked="" type="checkbox"/>	<input checked="" type="checkbox"/>	MF - Izlazni ventil nisko NO
5	V601	*CM_Valve	<input checked="" type="checkbox"/>	<input checked="" type="checkbox"/>	<input checked="" type="checkbox"/>	MF - regulacijski ventil ventilacije
6	M200	*CM_Motor	<input checked="" type="checkbox"/>	<input checked="" type="checkbox"/>	<input checked="" type="checkbox"/>	MF - motor hidraulicke jedinice - otvaranje
7	M201	*CM_Motor	<input checked="" type="checkbox"/>	<input checked="" type="checkbox"/>	<input checked="" type="checkbox"/>	MF - motor hidraulicke jedinice - zatvaranje
8	IN-OUT	Struct	<input checked="" type="checkbox"/>	<input checked="" type="checkbox"/>	<input checked="" type="checkbox"/>	
9	SSFdbk	Bool	fa:	<input checked="" type="checkbox"/>	<input checked="" type="checkbox"/>	Input - Run feedback
10	StartCmd	Bool	fa:	<input checked="" type="checkbox"/>	<input checked="" type="checkbox"/>	Output - Run
11	CMD	Struct	<input checked="" type="checkbox"/>	<input checked="" type="checkbox"/>	<input checked="" type="checkbox"/>	
12	ManModDis	Bool	fa:	<input checked="" type="checkbox"/>	<input checked="" type="checkbox"/>	CMD - Manual mode disabled
13	AutoStart	Bool	fa:	<input checked="" type="checkbox"/>	<input checked="" type="checkbox"/>	CMD - Automatic mode start
14	EMG	Bool	fa:	<input checked="" type="checkbox"/>	<input checked="" type="checkbox"/>	CMD - Emergency active
15	HardIntlck	Bool	fa:	<input checked="" type="checkbox"/>	<input checked="" type="checkbox"/>	CMD - Hardware Interlock
16	SoftIntlck	Bool	fa:	<input checked="" type="checkbox"/>	<input checked="" type="checkbox"/>	CMD - Software Interlock
17	AutoStop	Bool	fa:	<input checked="" type="checkbox"/>	<input checked="" type="checkbox"/>	CMD - Auto mode stop
18	Alarm	Struct	<input checked="" type="checkbox"/>	<input checked="" type="checkbox"/>	<input checked="" type="checkbox"/>	
19	Status	Struct	<input checked="" type="checkbox"/>	<input checked="" type="checkbox"/>	<input checked="" type="checkbox"/>	
20	HMI	Struct	<input checked="" type="checkbox"/>	<input checked="" type="checkbox"/>	<input checked="" type="checkbox"/>	
21	Timer	Struct	<input checked="" type="checkbox"/>	<input checked="" type="checkbox"/>	<input checked="" type="checkbox"/>	
22	Trends	Struct	<input checked="" type="checkbox"/>	<input checked="" type="checkbox"/>	<input checked="" type="checkbox"/>	
23	Vis	Int	0	<input checked="" type="checkbox"/>	<input checked="" type="checkbox"/>	

Slika 5.4. Podatkovni blok upravljačkih modula

Sama upravljačka logika svakog modula spremljena je u funkcijskom bloku *FC* (*eng. Function block*) a kao primjer objasniti će se upravljački modul motora.

Upravljački modul motora predstavlja upravljački algoritam automatiziranog motora s direktnim uklopom. Kako se radi o funkciji potrebno je definirati ulaze i izlaze funkcije (Slika 5.5) kako bi se stvarna stanja s fizičkih ulaza PLC-a mogla koristiti unutar nje te kako bi se definirani fizički izlazi mogli obnoviti na kraju ciklusa. Kao ulazno / izlazna varijabla definiran je UDT samog upravljačkog modula koji se koristi u upravljačkom algoritmu, što znači da ime upravljačkog modula spremljeno u DB mora imati istu strukturu kao i ona definirana u funkciji.

FC_Motor		
	Name	Data type
1	▼ Input	
2	■ SS	Bool
3	■ HardIntlck	Bool
4	■ SoftIntlck	Bool
5	■ EMG	Bool
6	■ AlmAck	Bool
7	▼ Output	
8	■ StartCMD	Bool
9	■ SeqAlm	Bool
10	▼ InOut	
11	▶ CM	"CM_Motor"

Slika 5.5. Definiranje ulaza i izlaza funkcije

Stanja fizičkih ulaza spremaju se u procesnoj slici kreiranoj na početku programskog ciklusa, no ona nije trajna u slučaju nestanka napajanja, iz tog razloga sve ulazne varijable motora (i svih ostalih kontrolnih modula) spremaju se u strukturu motora koja je prethodno spremljena u podatkovni blok što je prikazano na slici 5.6. Na sličan način, stanja izlaza iz podatkovnog bloka na kraju ciklusa preslikavaju se na definirane fizičke izlaze. Algoritam definiran funkcijom motora radi samo sa strukturom motora spremljenom u DB-u, a ne direktno s fizičkim ulazima i izlazima.

▼ Network 1: Inicijalizacija ulaza / izlaza

Comment

```

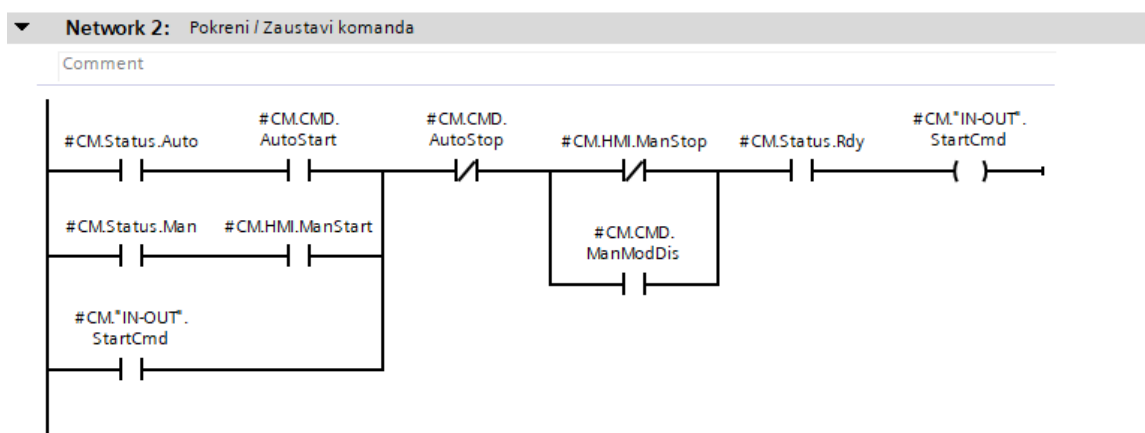
1
2 #CM."IN-OUT".SSFdbk := #SS;
3 #CM.CMD.HardIntlck := #HardIntlck;
4 #CM.CMD.SoftIntlck := #SoftIntlck;
5 #CM.CMD.EMG := #EMG;
6 #StartCMD := #CM."IN-OUT".StartCmd;
7 #SeqAlm := #CM.Status.Alm;
8

```

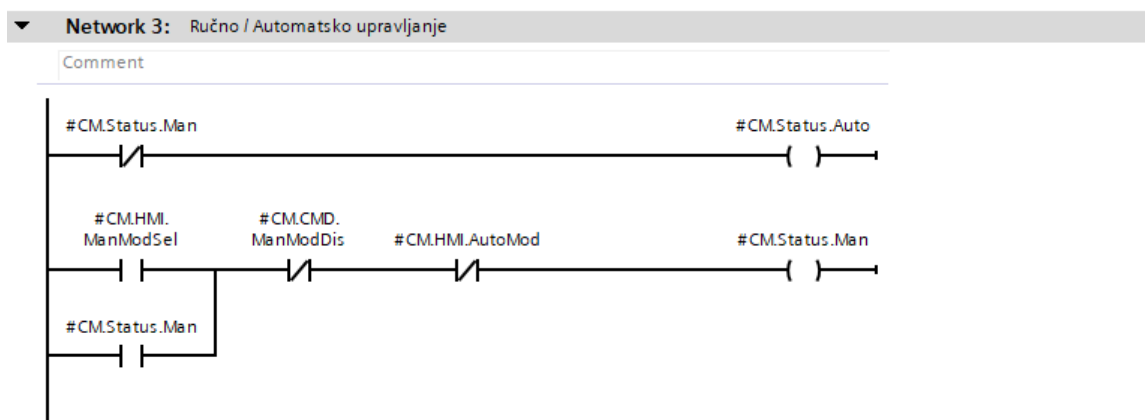
Slika 5.6. Inicijalizacija ulaza / izlaza funkcije

Svaki upravljački modul, pa tako i motor, ima dva moguća načina upravljanja, automatsko i ručno upravljanje (Slika 5.8). Oba načina upravljanja ne mogu biti aktivna u isto vrijeme kao što je prikazano na slici 5.7. Također, ukoliko je sekvenca pokrenuta u režimu automatskog upravljanja, ručno upravljanje biti će onemogućeno te korisnik (operater) neće biti u mogućnosti ručno upravljati upravljačkim modulima.

Više o radu sekvence biti će objašnjeno u daljnjem tekstu. Ovisno o aktivnom upravljanju, statusu spremnosti i danoj komandi motor će biti pokrenut i aktivacija će biti poslana na fizički izlaz definiran prilikom pozivanja funkcije.

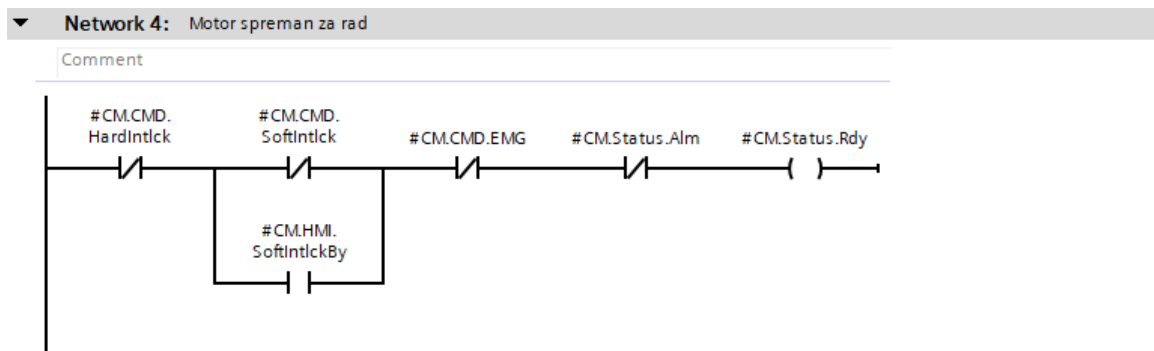


Slika 5.7. Aktivacijska komanda motora



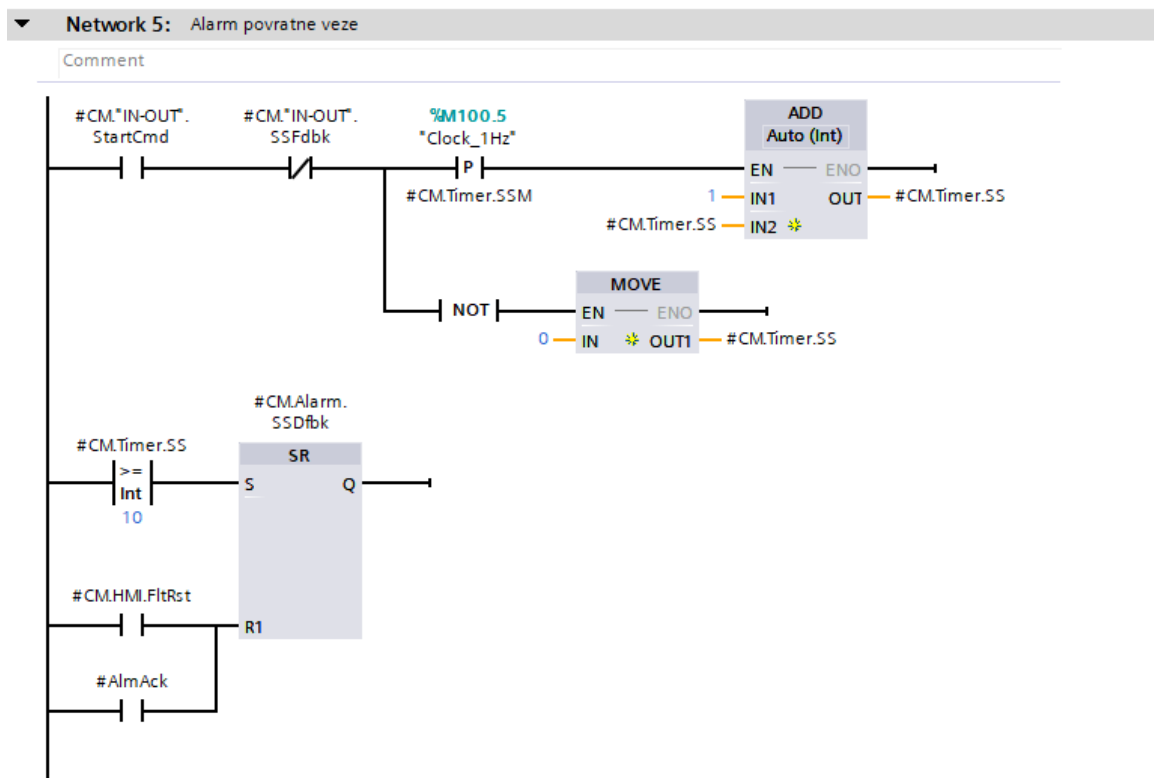
Slika 5.8. Odabir načina upravljanja

Status spremnosti motora aktivan je ako su svi uvjeti za njegov normalan rad ispunjeni, osnovni uvjeti uključuju hardversku i programsku blokadu, alarme i sigurnosna tipkala (*EMG*) što je prikazano na slici 5.9. Hardverska blokada (*HardInterlock*) ovisi o stanju osigurača na koji je oprema ožičena u elektro ormaru, ukoliko je to moguće, isto vrijedi i za sigurnosna tipkala. Programska blokada (*SoftInterlock*) definirana je algoritmom i može biti zanemarena (premoštena) od strane operatera, npr. određeni ventil mora biti otvoren prije nego se aktivira pumpa kako bi se izbjegao rad pumpe na suho i oštećenje pumpe. Sva alarmna stanja definirana upravljačkim modulom moraju biti neaktivna, ukoliko postoji alarmno stanje smetnju je potrebno otkloniti i potvrditi grešku.



Slika 5.9. Status spremnosti motora

Upravljački modul motora sadrži jedno alarmno stanje, alarm povratne veze (Slika 5.10). Svaki motor opremljen je senzorom brzine koji je aktivan kada se postigne unaprijed definiran broj okretaja ili brzina. Ako se uvjet ne postigne u određenom vremenskom okviru algoritam će zaustaviti motor i prikazati alarmno stanje koje je potrebno potvrditi prije ponovnog pokretanja motora.



Slika 5.10. Alarm povratne veze

Kako alarmni sustav i sustav trendova integriran u *TIA Portal* programskom okruženju prihvaća samo *integer* tip podatka, a alarmi i trendovi u upravljačkom algoritmu definirani su *bool* tipom podatka, potrebno ih je spremiti u tip podatka prihvatljiv sustavu. Kao što je prikazano na slici 5.11, svaki alarm ili upozorenje spremljen je na jednu poziciju (bit) varijable *HMI.Alarms*. Varijabla *integer* sastoji se od 2 bajta, odnosno 16 bitova što znači da jedan *integer* može spremiti 16 alarmnih stanja, što je više nego dovoljno mjesta za spremanje alarma jednog upravljačkog modula. Trendovi su spremljeni na isti način kao i alarmi, samo u posebnu varijablu.

```

Network 6: Pakiranje alarmi
Comment
1 #CM.HMI.Alarms.%X0 := #CM.Alarm.SSDfbk;
2 #CM.HMI.Alarms.%X3 := #CM.CMD.HardIntlck;
3 #CM.HMI.Alarms.%X4 := #CM.CMD.SoftIntlck;
4

Network 7: Pakiranje trendova
Comment
1 #CM.Trends.On.%X0 := #CM.Status.Start;
2 #CM.Trends.Off.%X0:= #CM.Status.Stop;

```

Slika 5.11. Pakiranje alarma i trendova za vizualizaciju

Slika 5.12 prikazuje aktivaciju statusa upravljačkog modula motora koji se koriste u algoritmu kao i vizualizaciji na HMI uređaju.

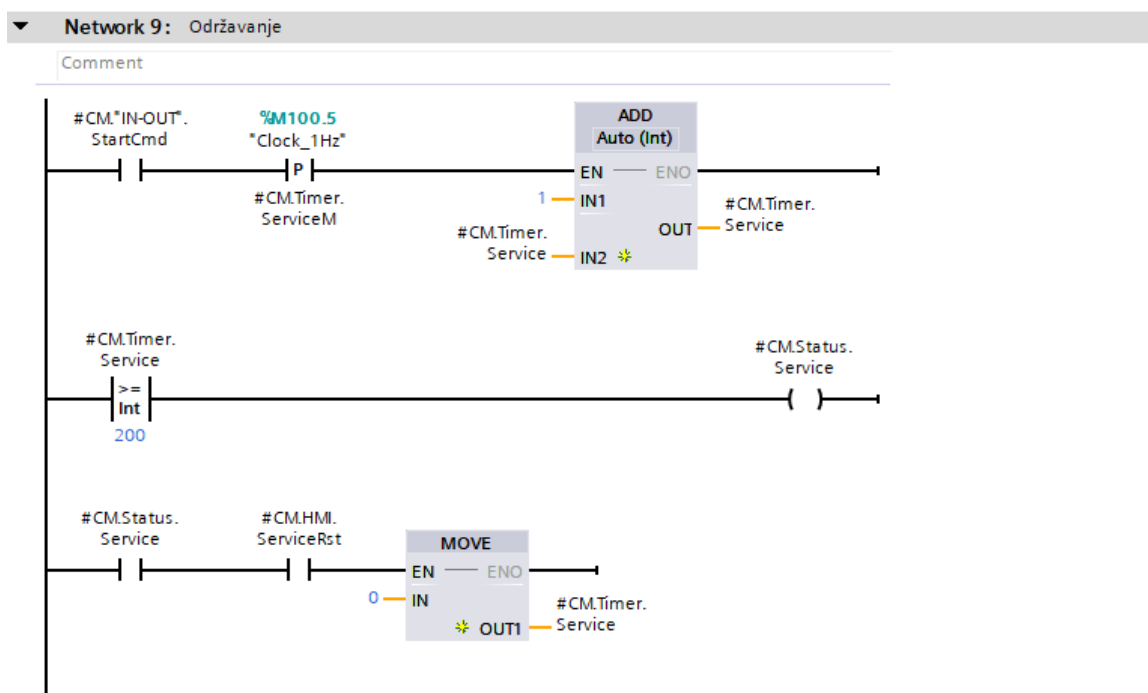
```

Network 8: Statusi motora
Comment
1
2 #CM.Status.Start := #CM."IN-OUT".SSFdbk;
3 #CM.Status.EMG := #CM.CMD.EMG;
4
5 IF #CM."IN-OUT".SSFdbk = FALSE THEN
6   #CM.Status.Stop := TRUE;
7 ELSE
8   #CM.Status.Stop := FALSE;
9 END_IF;
10
11 IF #CM.CMD.HardIntlck OR #CM.Alarm.SSDfbk THEN
12   #CM.Status.Alm := TRUE;
13 ELSE
14   #CM.Status.Alm := FALSE;
15 END_IF;
16

```

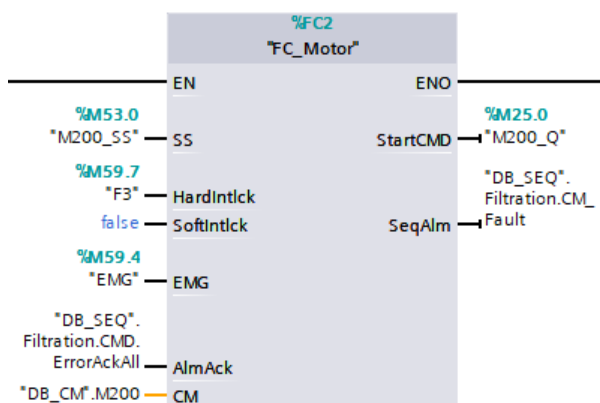
Slika 5.12. Statusi motora za vizualizaciju

Posljednja stavka upravljačkog modula je servisni interval, odnosno broj radnih sati (Slika 5.13). Brojač radnih sati aktivan je u trenutku rada modula, u ovom slučaju motora. Nakon što prođe unaprijed definiran broj radnih sati javlja se servisno upozorenje te je operater u mogućnosti poništiti (resetirati) radne sate modula nakon čega se algoritam ponavlja.



Slika 5.13. Servisni interval motora

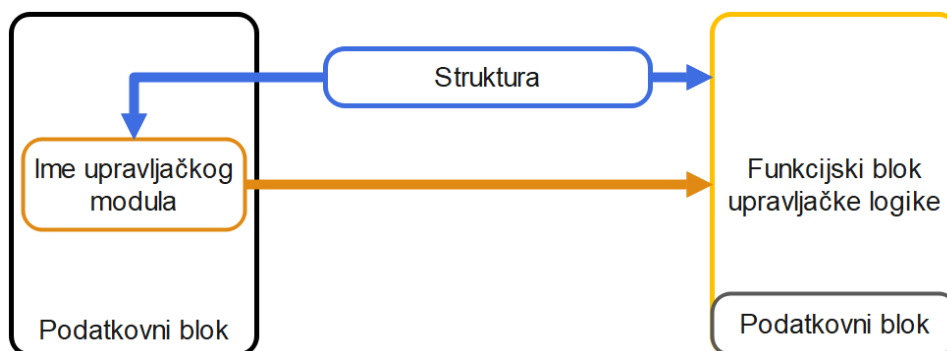
Upravljački moduli pozivaju se u glavnom operacijskom bloku *OBI*, svakom modulu potrebno je definirati fizičke ulaze i izlaze kojima su povezani te ime modula spremljeno u podatkovnom bloku.



Slika 5.14. Upravljački modul motora

5.2. Sekvenca

Sekvenca (Slika 5.15) je dio upravljačkog koda koji nadzire i upravlja upravljačkim modulima ovisno o odabranoj proceduri, odnosno unaprijed definiranom slijedu koraka, kako bi se postigao automatizirani proces. Kao i upravljački moduli, sekvenca se sastoji od podatkovnog bloka u koji su spremljene njene informacije i strukture koja sadrži komande, statuse i odabir procedure. Za razliku od upravljačkih modula algoritam sekvence spremljen je u funkcijskom bloku. Prednost funkcijskog bloka je što sadrži dio memorije rezerviran samo za tu funkciju te samo ona može pisati i čitati podatke spremljene u njemu. Dio memorije koji je vezan uz funkcijski blok naziva se IDT (*eng. Instance Data block*) i u njemu će biti spremljena alarmna stanja sekvence. Svi funkcijski blokovi, pa tako i sekvenca, pozivaju se u glavnom, operacijskom bloku (*OBI*).



Slika 5.15. Struktura sekvence

Algoritam sekvence sastoji se od dva glavna dijela, logike za upravljanje sekvencom i logike za upravljanje procedurama. Logika za upravljanje sekvencom, kao i kod kontrolnih modula, sadrži komande za pokretanje i zaustavljanje, statuse i alarme, dok logika za upravljanje procedurama sadrži algoritam za promjenu koraka odabrane procedure ovisno o odabranom režimu rada sekvence (automatski ili polu - automatski).

Za pokretanje sekvence postoje dva uvjeta, prvi uvjet je da ne postoje alarma stanja, bilo upravljačkih modula, mjerača vremena ili same sekvence što je prikazano na slici 5.16. Kako su sve alarmna stanja upravljačkih modula i sekvence spremljena u prethodno definiranim strukturama uvjet se lako provjeri usporedbom željene strukture s nulom, rezultat različit od nule označava postojanje alarmnog stanja te sekvencu nije moguće pokrenuti.

Isto tako, ukoliko je sekvenca prethodno pokrenuta, javljanjem alarmnog stanja će se proces zaustaviti i ostati zaustavljen sve dok se ne otklone greške i potvrde svi alarmi.

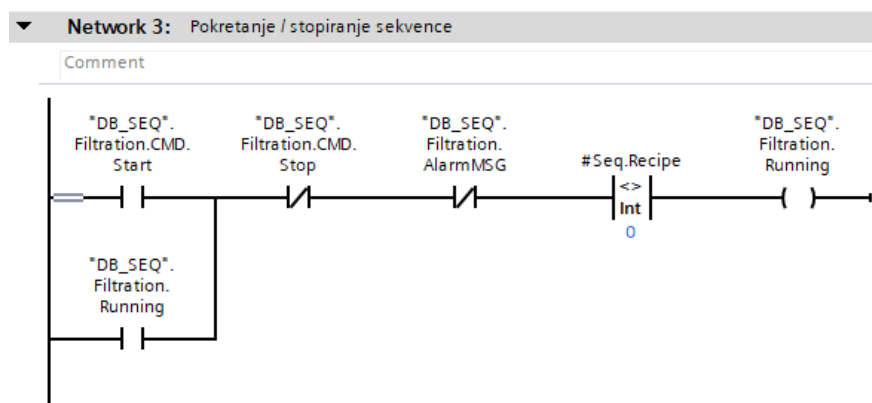
```

Network 2: Provjera alarma upravljačkih modula, tajmera, hidrauličke jedinice i sekvence
Comment
1 IF "DB_SEQ".Filtration.CM_Fault1 <> 0 OR "DB_SEQ".Filtration.CM_Fault2 <> 0 OR "DB_SEQ".Filtration.Timer_Fa
2 "DB_SEQ".Filtration.AlarmMSG := TRUE;
3 ELSIF "DB_SEQ".Filtration.AlarmMSG AND #Seq.CMD.ErrorAckAll THEN
4 "DB_SEQ".Filtration.AlarmMSG := FALSE;
5 END_IF;

```

Slika 5.16. Alarmna stanja sekvence

Drugi uvjet je odabir željene procedure npr. Filtracija. Nakon što su oba uvjeta ispunjena sekvenca je spremna za pokretanje. Rad sekvence bazirane je na principu relejnog samoodržanja (Slika 5.17.), znači, pokretanje sekvence postiže se pritiskom na tipku START smještenu na stranici HMI uređaja, čime se postiže status „Sekvenca u radu“ te on drži „samog sebe“ sve do kad se ne pojavi uvjet, u ovom slučaju alarmno stanje ili pritisak na tipku STOP, koji ga vraća u nulu i sekvenca prestaje s radom.



Slika 5.17. Pokretanje i zaustavljanje sekvence

Ukoliko je sekvenca pokrenuta i odabran je automatski režim rada sekvence, svi upravljački moduli koje odabrana sekvenca obuhvaća moraju biti u automatskom režimu rada kako bi se njima moglo upravljati neovisno o akcijama operatera. Kako je mogućnost blokiranja ručnog režima prethodno programirana u funkcijama upravljačkih modula, čime se direktno postiže automatski režim modula, to se jednostavno postiže postavljanjem komande *ManModDis* u stanje jedinice kao što je prikazano na slici 5.18.

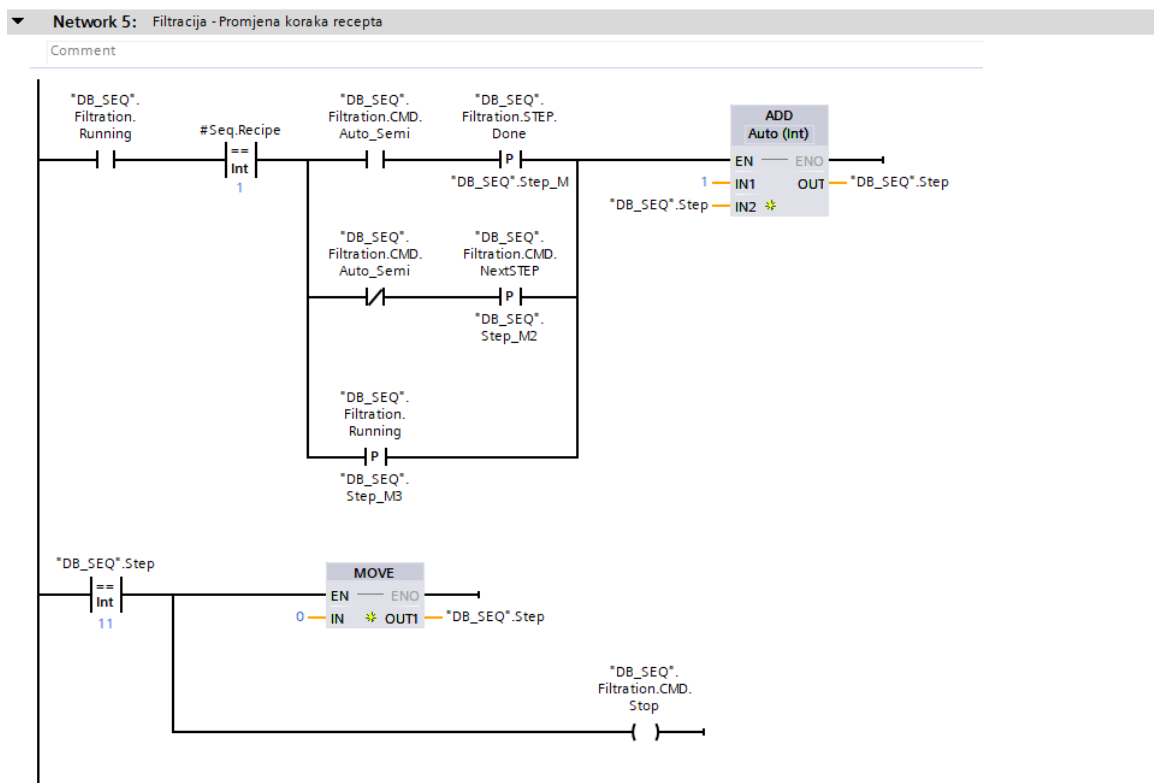
```

Network 1: Ručno upravljanje onemogućeno
Comment
1
2 IF #Seq.CMD.Auto_Semi AND #Seq.Running THEN
3   #ManModDis := TRUE;
4 ELSE
5   #ManModDis := FALSE;
6 END_IF;
7

```

Slika 5.18. Blokada ručnog režima rada upravljačkih modula

Nakon što je sekvenca pokrenuta prelazi se na logiku za upravljanje procedurom. Logika za upravljanje procedurom nadzire korake i promjenu koraka odabrane procedure ovisno o odabranom režimu rada a to su automatski i polu – automatski režim rada. Ukoliko je sekvenca pokrenuta i odabran je automatski režim rada, svim upravljačkim modulima bit će onemogućeno ručno upravljanje te će nakon izvršenja svakog koraka krenuti sljedeći korak definiran procedurom. Prilikom odabira polu – automatskog režima rada upravljački moduli neće biti onemogućeni i operateru će biti dozvoljeno upravljanje ako je to potrebno. Sekvenca će nakon svakog izvršenog koraka čekati potvrdu operatera prije nego započne sljedeći korak u proceduri. Slika 5.19 prikazuje algoritam izmjene koraka procedure ovisno o odabranom režimu.



Slika 5.19. Promjena koraka procedure

Koraci procedure koriste se pomoćnim varijablama sekvenca te ih je potrebno resetirati prilikom završetka koraka kako bi bili spremni za sljedeći korak što je prikazano na slici 5.20.

```
▼ Network 6: Filtracija - reset pomoćnih varijabli
Comment
1 IF ("DB_SEQ".Filtration.CMD.Auto_Semi = FALSE AND "DB_SEQ".Filtration.CMD.NextSTEP AND "DB_SEQ".Filtration.
2 ("DB_SEQ".Filtration.CMD.Auto_Semi AND "DB_SEQ".Filtration.STEP.Done) OR
3 "DB_SEQ".Filtration.CMD.Restart THEN
4 "DB_SEQ".Filtration.STEP.Done := FALSE;
5 "DB_SEQ".Filtration.STEP.Sub01_OK := FALSE;
6 "DB_SEQ".Filtration.STEP.Sub02_OK := FALSE;
7 "DB_SEQ".Filtration.STEP.Sub03_OK := FALSE;
8 "DB_SEQ".Filtration.STEP.Sub04_OK := FALSE;
9 "DB_SEQ".Filtration.STEP.Sub05_OK := FALSE;
10 "DB_SEQ".Filtration.STEP.Sub06_OK := FALSE;
11 "DB_SEQ".FLT205_2 := 0;
12 END_IF;
```

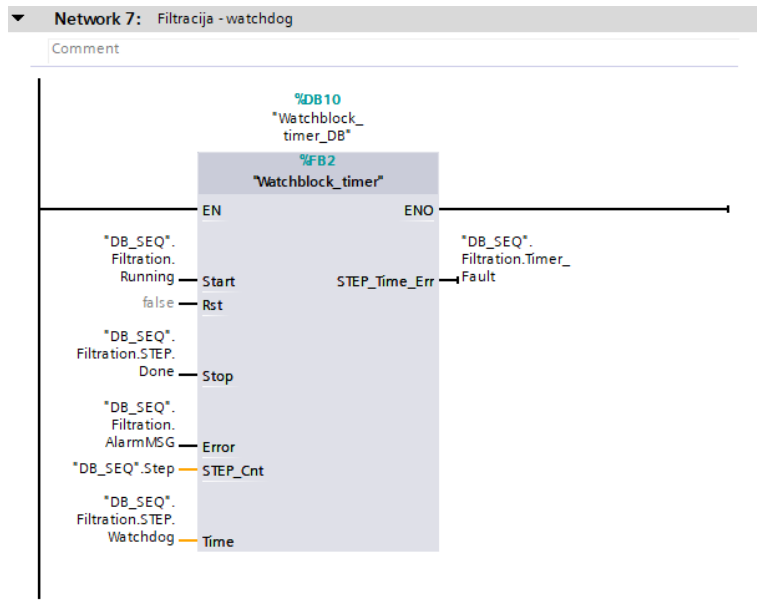
Slika 5.20. Reset pomoćnih varijabli procedure

U svrhu lakšeg razumijevanja stanja sekvence, statusi i alarmi sekvence prikazuju se na HMI uređaju prema algoritmu prikazanom na slici 5.21.

```
▼ Network 4: Vizualizacija statusa sekvence
Comment
1
2 IF "DB_SEQ".Filtration.AlarmMSG = FALSE AND "DB_SEQ".Filtration.Running = FALSE THEN
3 #Seq.SeqState := 0;
4 ELSIF "DB_SEQ".Filtration.Running THEN
5 #Seq.SeqState := 1;
6 ELSIF "DB_SEQ".Filtration.CMD.Stop AND "DB_SEQ".Filtration.Running THEN
7 #Seq.SeqState := 7;
8 ELSIF "DB_SEQ".Filtration.CM_Fault1 <> 0 OR "DB_SEQ".Filtration.CM_Fault2 <> 0 THEN
9 #Seq.SeqState := 8;
10 ELSIF "DB_SEQ".Filtration.AlarmMSG THEN
11 #Seq.SeqState := 5;
12 END_IF;
13
```

Slika 5.21. Statusi sekvence za vizualizaciju

Navedenom algoritmu sekvence dodaje se i mjerac vremena. Mjerac vremena je funkcija integrirana za nadzor trajanja svakog koraka procedure. Glavna svrha funkcije je mjerenje vremena trajanja pojedinog koraka i usporedba tog vremena s referentnim ili maksimalnim dopuštenim trajanjem. Ako korak traje predugo funkcija će zaustaviti sekvencu i javiti operateru postojanje potencijalnog problem. Nakon što se problem otkloni i potvrdi sekvencu nastavlja s radom.



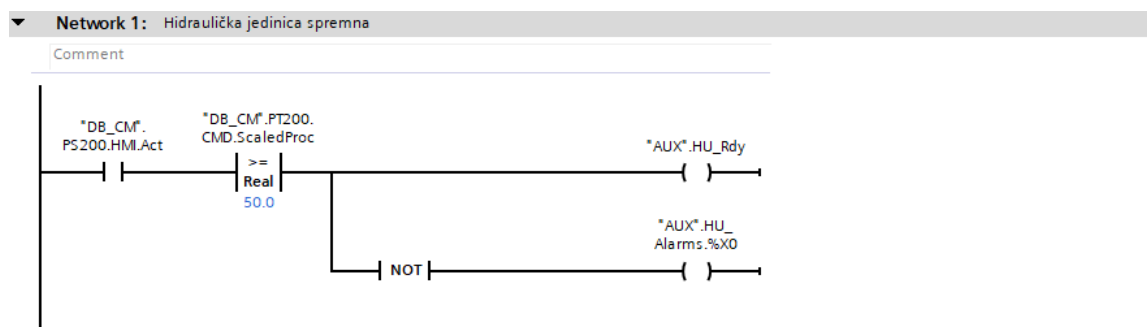
Slika 5.22. Funkcija mjerača vremena

6. PROCEDURA FILTRACIJE

Procedura filtracije sastoji se od funkcije koja nadzire i upravlja hidrauličkom jedinicom, funkcije koja definira korake procedure te funkcije koja sadrži aktivacije pojedinih upravljačkih modula.

6.1. Hidraulička jedinica

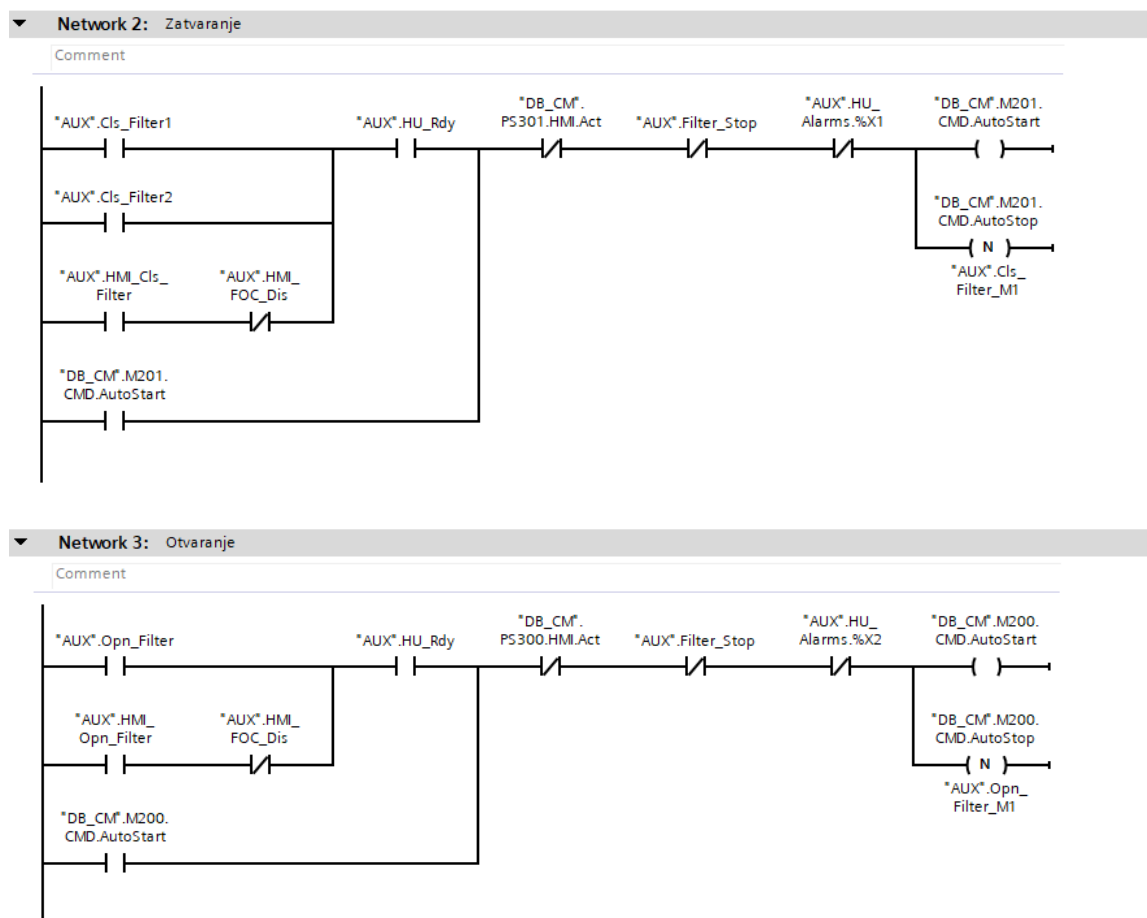
Hidraulička jedinica je uređaj kojim se postiže otvaranje i zatvaranje filtra, odnosno pomicanje potisnih ploča. Kako bi hidraulička jedinica bila spremna za rad dva uvjeta moraju biti zadovoljena (Slika 6.1.), prvi uvjet je rad pumpe što potvrđuje signal sa senzora *PS200*, drugi uvjet je postignut normalan radni tlak hidrauličke jedinice mjeren analognim senzorom tlaka *PT200*. Ukoliko uvjeti nisu postignuti javit će se upozorenje te će rad filtra biti onemogućen.



Slika 6.1. Hidraulička jedinica spremna

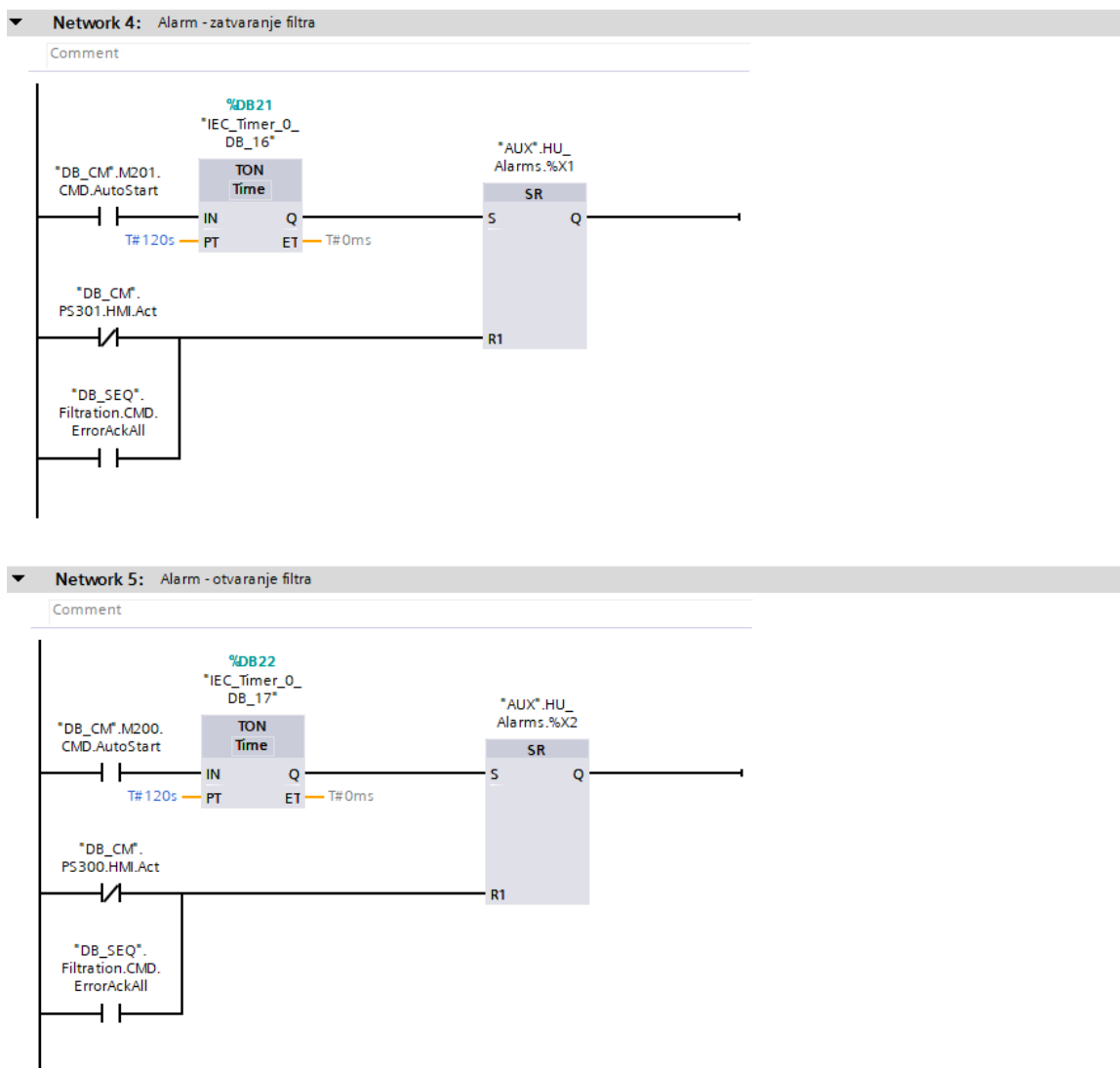
Nakon što je hidraulička jedinica spremna za rad i ne postoje alarmna stanja njome se može upravljati bilo koracima sekvence ili ručno pomoću tipki na HMI uređaju. Kao i kod upravljačkih modula, ukoliko je sekvenca pokrenuta u automatskom režimu rada hidrauličkom jedinicom može upravljati samo sekvenca. Zatvaranje i otvaranje filtra postiže se motorima *M201* i *M200* a algoritam upravljanja hidrauličkom jedinicom prikazan je na slici 6.3. Na slikama se može vidjeti da je aktivacija otvaranja i zatvaranja filtra ograničena, ne samo alarmnim stanjima i komandom STOP, već signalima sa senzora *PS301* i *PS300*. Razlog tome je sigurnost i zaštita opreme, signal sa senzora *PS301* označava da je filter potpuno zatvoren te se u tom slučaju zatvaranje filtra ne smije nastaviti ili pokrenuti.

Isto vrijedi i za otvaranje filtra, signal sa senzora *PS300* označava potpuno otvoreno stanje filtra te nije dopušteno daljnje otvaranje filtra.



Slika 6.3. Zatvaranje / otvaranje hidrauličke jedinice

Alarmna stanja otvaranja i zatvaranja filtra prikazana su na slici 6.5. a algoritam je identičan onome kod upravljačkog modula motora. Ukoliko je započeto zatvaranje filtra pomoću motora *M201*, a signal sa senzora *PS301* nije se javio u određenom vremenskom periodu, javit će se alarmno stanje te će motor kojim se postiže zatvaranje biti zaustavljen. Zatvaranje više nije moguće pokrenuti dok se alarm ne potvrdi od strane operatera. Isto vrijedi i za otvaranje filtra, ukoliko je motor *M200* pokrenut a signal sa senzora *PS300* nije se pojavio u određenom vremenskom roku proces se zaustavlja.



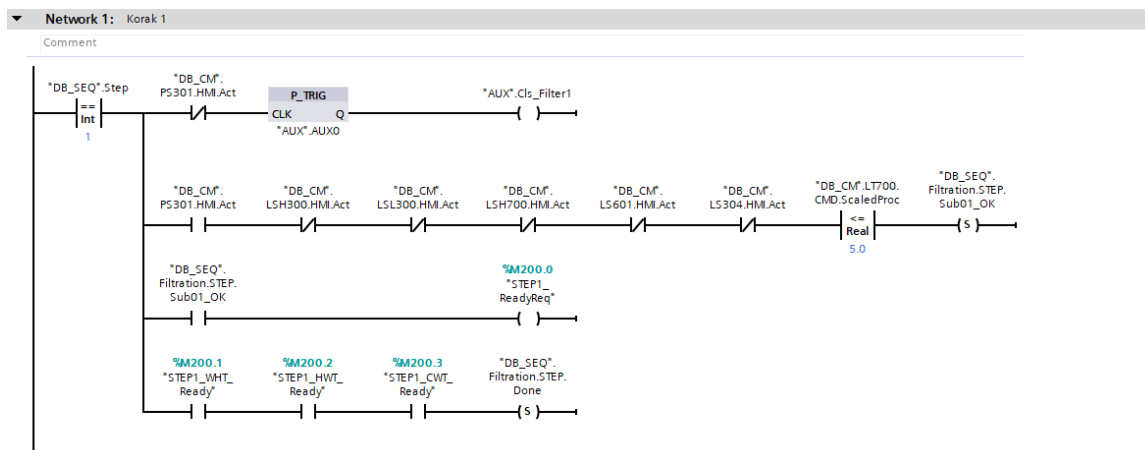
Slika 6.5. Alarm zatvaranja / otvaranja filtra

6.2. Koraci procedure

Kao što je prethodno objašnjeno, filtracija pločastim filtrom odvija se u deset korak. Svi koraci procedure zapisani su u jednom funkcijskom bloku koji točno definira slijed akcija kojima se postiže potpuna automatizacija pločastog filtra. Odnosno, funkcijom je definirano što se u svakom pojedinom koraku nadgleda, pokreće ili zaustavlja, kao i potencijalna komunikacija s ostatkom postrojenja.

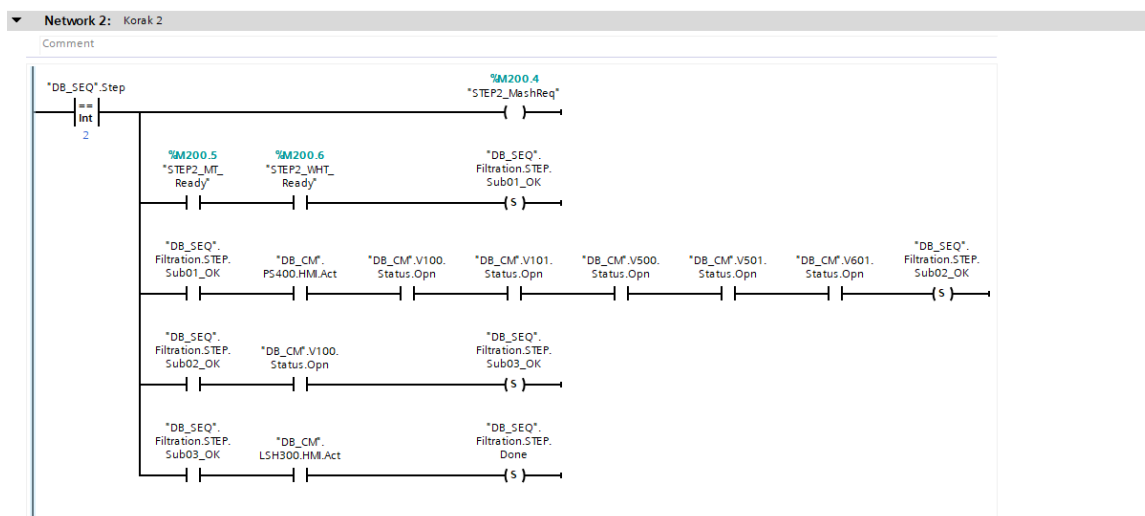
U prvom koraku (Slika 6.6.) provjerava se spremnost filtra i prethodno navedene hidrauličke jedinice, zatim se provjerava da li je filtar prazan te da li se potisne ploče nalaze u zatvorenom položaju, ukoliko uvjeti nisu ispunjeni aktivira se zatvaranje filtra.

Zatim se provjerava kompenzacijska posuda filtra i ostvaruje sinkronizacija s ostatkom postrojenja. Nakon što su svi uvjeti ispunjeni sekvenca prelazi na sljedeći korak.



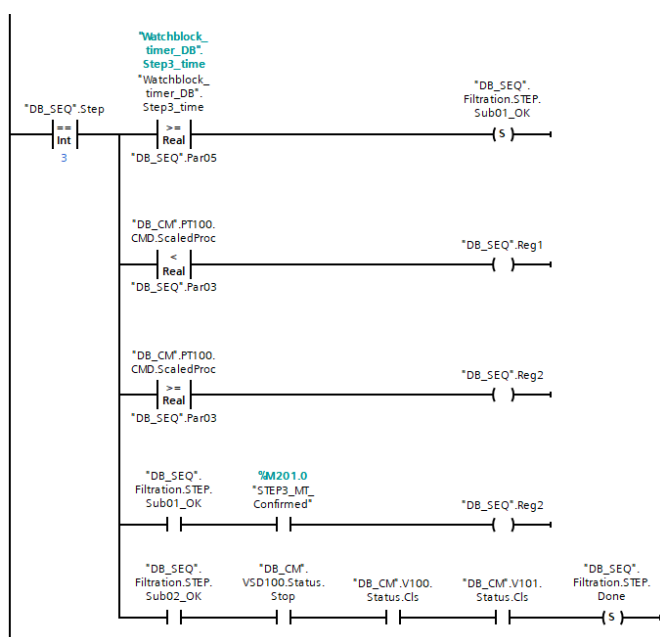
Slika 6.6. Procedura filtra - korak 1

U drugom koraku (Slika 6.7.) vrši se punjenje filtra, korak započinje slanjem zahtjeva za punjenje posudi za ukomljavanje. Nakon što se potvrdi spremnost odabranog spremnika otvaraju se ventili na ruti za punjenje V100 i V101 te ventili na ruti prema kompenzacijskom spremniku V500 i V501. Osim spomenutih ventila otvara se i ventil V601 kojim se zrak odvodi iz komora filtra tijekom punjenja. Zatim se pokreće dovodna pumpa VSD100 kojom se vrši punjenje konstantnom brzinom koje traje sve dok se ne javi signal sa senzora LSH300 koji potvrđuje visoko stanje tekućine u komorama filtra, što znači da je filter napunjen i korak završen.



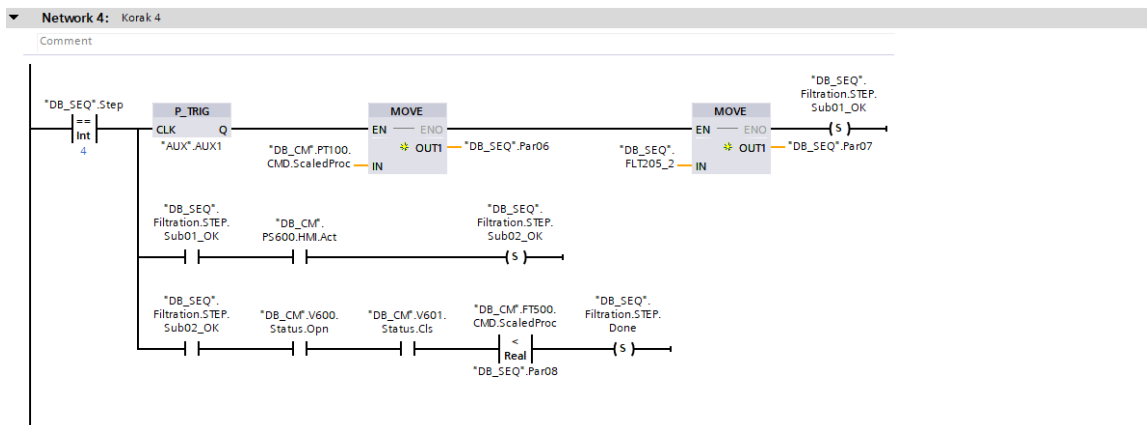
Slika 6.7. Procedura filtra - korak 2

Tijekom trećeg koraka (Slika 6.8.) filter se i dalje puni konstantnom brzinom određeno vrijeme koje se nadzire pomoću mjerača vremena (*eng. Watchdog timer*) a ovisi o vremenu odabranom od strane operatera. Nakon što definirano vrijeme prođe pumpa *VSD100* prelazi na regulaciju prema izlaznom protoku mjenjenog pomoću *FT500* analognog mjerenja i traje dok se ne postigne željeni ulazni tlak nakon čega se pumpa regulira prema ulaznom tlaku (analogno mjerenje *PT100*). Dobivanjem signala da je sva komina prebačena u filter ulazna ruta se zatvara te se pumpa zaustavlja čime se prelazi na idući korak.



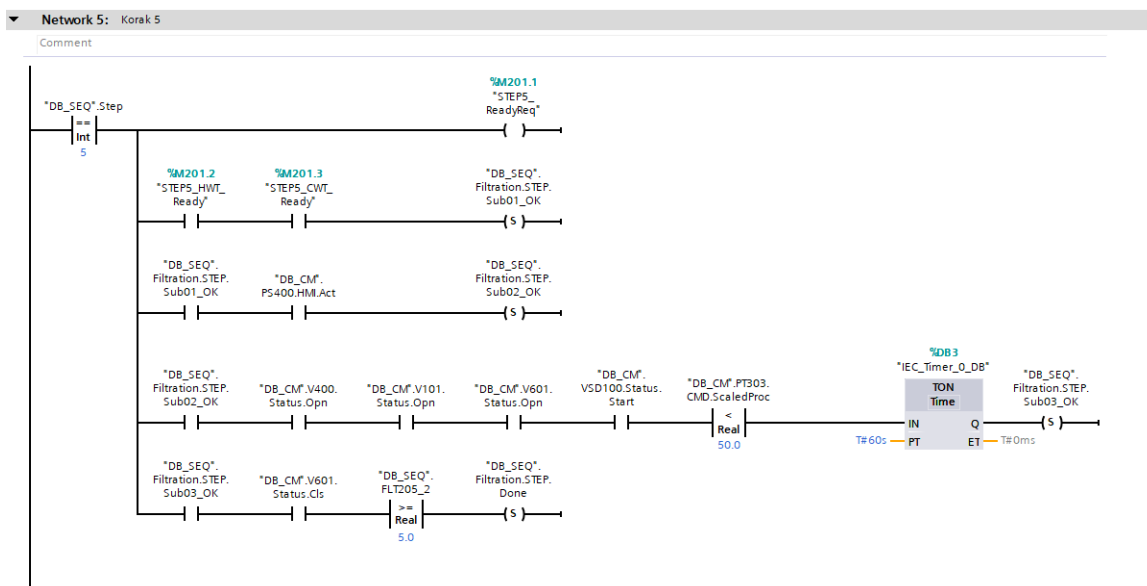
Slika 6.8. Procedura filtra - korak 3

Slijedi pred kompresija, odnosno korak četiri (Slika 6.9.). Senzor *PS600* označava postojanje željenog tlaka zraka na ulazu dovodnog ventila *V600* nakon čega se taj ventil otvara a zatvara odvodni ventil zraka *V601*. Na taj način stlačeni zrak dovodi se u komore koje se sada napuhuju, tlak u komorama mjeri se pomoću analognog mjerenja *PT303*, postupak se nastavlja sve dok se ne postigne tlak približan radnom tlaku filtra ili tlaku definiranom od strane operatera nakon čega se dovodni ventil zatvara i korak je gotov.



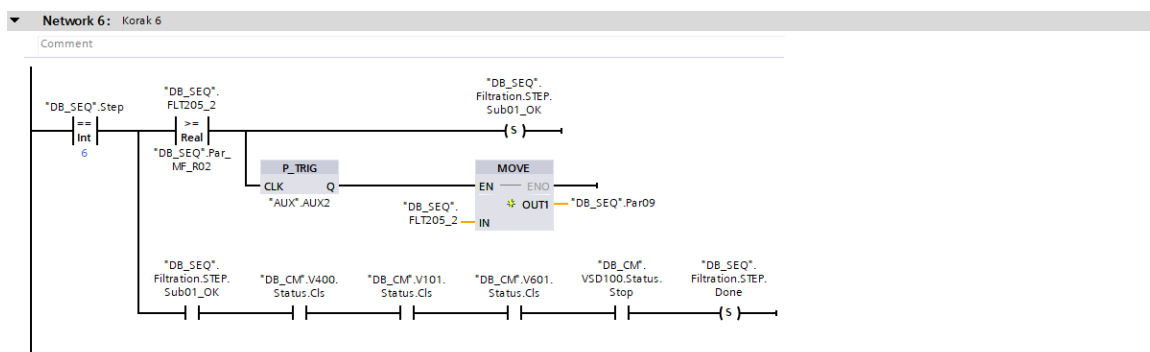
Slika 6.9. Procedura filtra - korak 4

Završetkom pred kompresije započinje pred ispiranje (Slika 6.10.). Korak započinje slanjem zahtjeva spremnosti postrojenjima za obradu vode. Nakon što je dobivena potvrda o spremnosti i signal sa senzora *PS400* koji potvrđuje radni tlak vode na dovodnom ventilu *V400* započinje otvaranje rute za punjenje, ventili *V400* i *V101* kao i otvaranje ventila za odvod zraka iz komora *V601*. Regulacija pumpe *VSD100* vrši se prema ulaznom tlaku. Nakon što se postigne željeni tlak u komorama filtra odvodni ventil zraka se zatvara te se ispiranja nastavlja određeni broj jedinica volumena prije nego se korak završi.



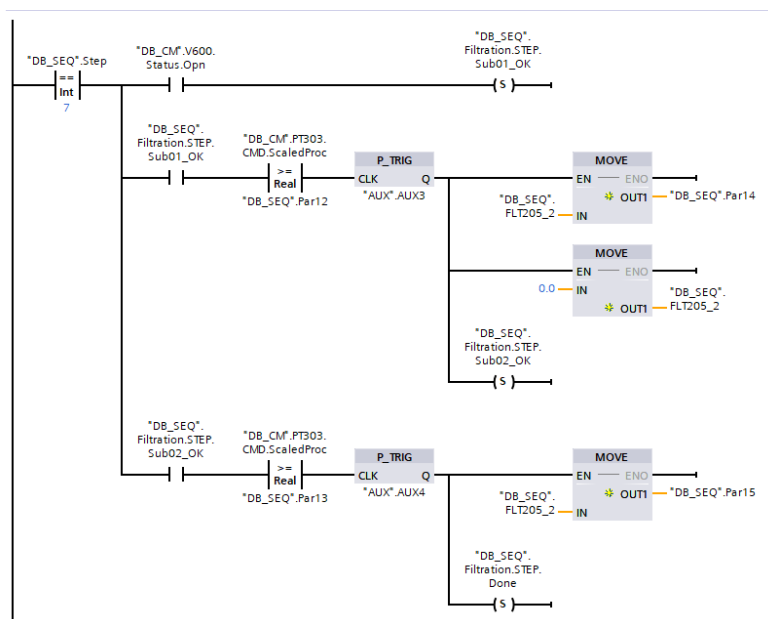
Slika 6.10. Procedura filtra - korak 5

U šestom koraku (Slika 6.11) slijedi potpuno ispuhivanje membrana preko odvodnog ventila zraka te daljnje ispiranje sve dok se ne postigne željeni protok na izlazu filtra. Kada je uvjet ispunjen ventili *V400*, *V101* i *V601* se zatvaraju, pumpa *VSD100* se zaustavlja i korak je gotov.



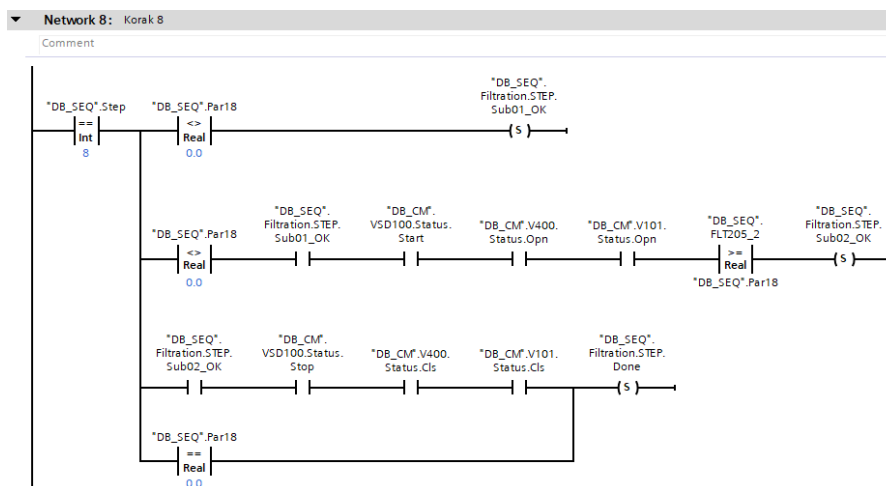
Slika 6.11. Procedura filtra - korak 6

Korak sedam predstavlja kompresiju (Slika 6.12.), otvaranjem ventila *V600* dovodi se zrak u komore filtra sve do predefiniranog tlaka čime se istiskuje voda iz ostataka, zatim se tlak u komorama povećava kako bi se smanjila vlažnost ostataka u komorama. Korak je završen kada se postigne željeni tlak u komorama te se dovodni ventil zatvara.



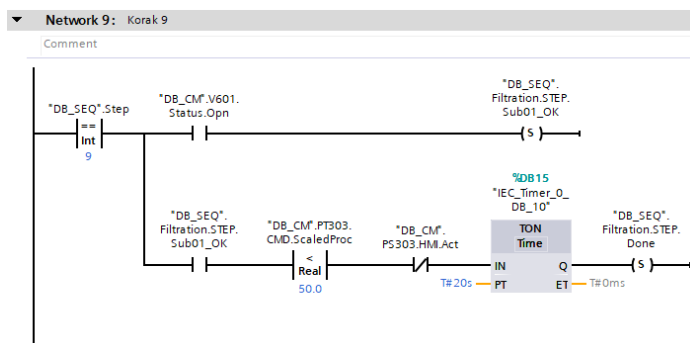
Slika 6.12. Procedura filtra - korak 7

Tijekom koraka osam filtar se dodatno ispire određenom količinom vode, ukoliko je željena količina vode jednaka nuli korak se preskače. Ako to nije slučaj otvara se ruta za punjenje filtra vodom te se pokreće dovodna pumpa, punjenje traje dok se ne postigne željena količina vode nakon čega se pumpa gasi i dovodna ruta se zatvara.



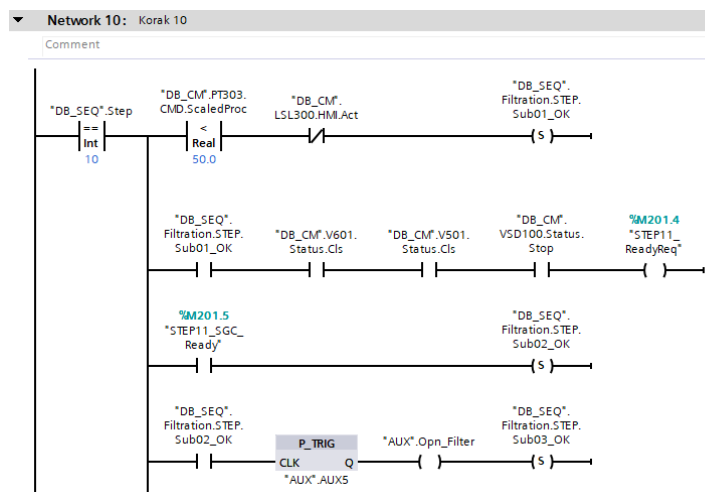
Slika 6.13. Procedura filtra - korak 8

U devetom koraku otvara se odvodni ventil zraka i membrane se ispuhuju do definiranog membranskog tlaka, ventil se zatvara i korak je završen.



Slika 6.14. Procedura filtra - korak 9

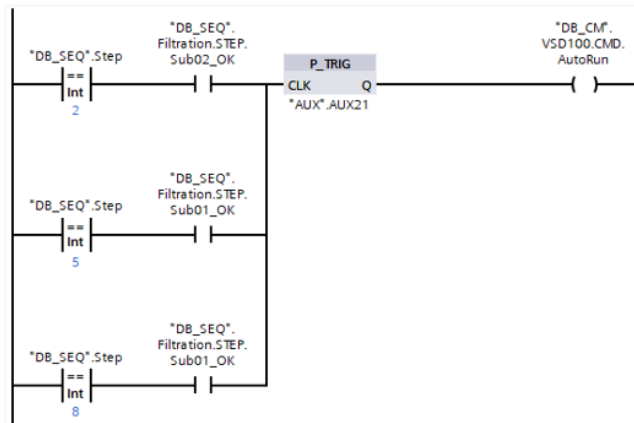
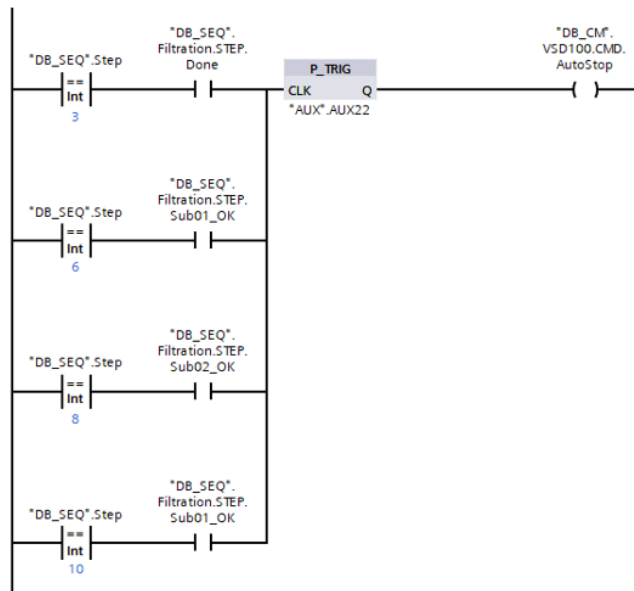
Posljednji korak je pražnjenje filtra (Slika 6.15.), ukoliko je filter prazan (aktivan *LSL300*), membranski tlak je manji od definiranog (*PT303*), te su svi dovodni i odvodni ventili zatvoreni filter se sinkronizira s posudom za pražnjenje. Nakon potvrde o spremnosti posude za pražnjenje filter se otvara te se komore pomiču i čiste jedna po jedna. Korak je završen kada je filter u potpunosti prazan i zatvoren.



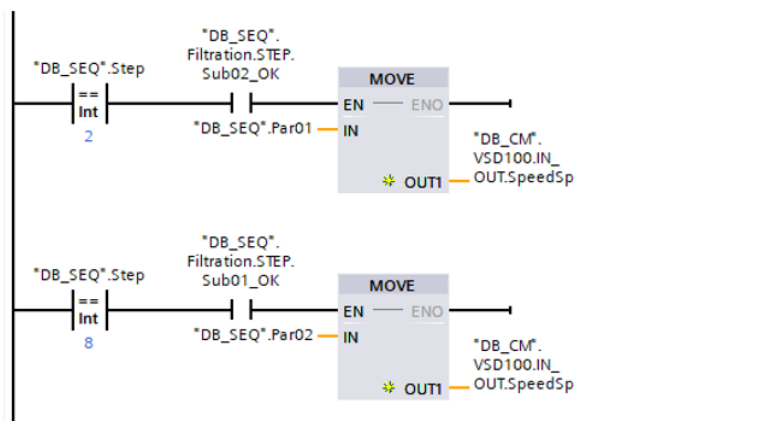
Slika 6.15. Procedura filtra - korak 10

6.3. Aktivacije upravljačkih modula

Aktivacije upravljačkih modula vrše se u posebnoj funkciji te će se ovdje kao primjer objasniti aktivacija pumpe *VSD100*. Bilo da je sekvenca pokrenuta u automatskom ili polu – automatskom režimu rada aktivacija, deaktivacija i određivanje posebnih uvjeta kao što je odabir željene referentne vrijednosti definirane su pomoću koraka sekvence. Na slici 6.16. može se vidjeti da je pumpa aktivirana u koracima 2, 5 i 8, a deaktivirana u koracima 3, 6, 8 i 10 kao što je prethodno definirano u koracima. Željena referentna vrijednost pumpe ovisi o koraku u kojem se sekvenca nalazi te je ona definirana od strane operatera. Na slici 6.17. prikazano je slanje referentne vrijednosti pumpi ovisno o koraku u kojem se sekvenca nalazi (2 ili 8).



Slika 6.16. Automatsko pokretanje i zaustavljanje pumpe



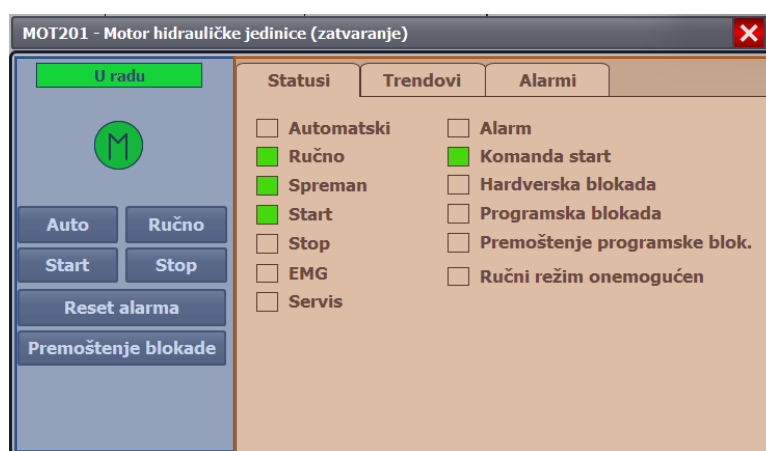
Slika 6.17. Odabir željene referentne vrijednosti

7. VIZUALIZACIJA SUSTAVA

U ovom poglavlju objasnit će se izrada vizualizacije procesa pomoću HMI (eng. *Human – machine interface*) uređaja izrađenog u Siemens TIA Portal programskom paketu.

7.1. Upravljački moduli

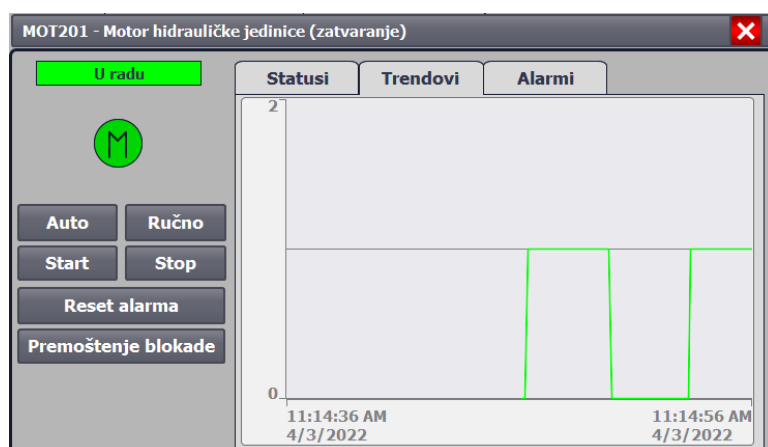
Korištenje *UDT*-a kao strukture upravljačkih modula omogućilo je jednostavnu vizualizaciju njihovih stanja pomoću standardne funkcije implementirane u programskom paketu zvane *Faceplate*. Ova funkcija omogućava brzo i jednostavno kreiranje i povezivanje vizualnog objekta s funkcijom upravljačkog modula, naime, vizualni objekt potrebno je nacrtati i povezati objekte s željenim svojstvom, nakon toga moguće je pozvati isti *Faceplate* više puta i povezati ga sa različitim upravljačkim modulima iste vrste. *Faceplate* svakog upravljačkog modula poziva se klikom na ikonu upravljačkog modula na glavnoj procesnoj slici filtracije.



Slika 7.1. Prikaz statusa upravljačkog modula

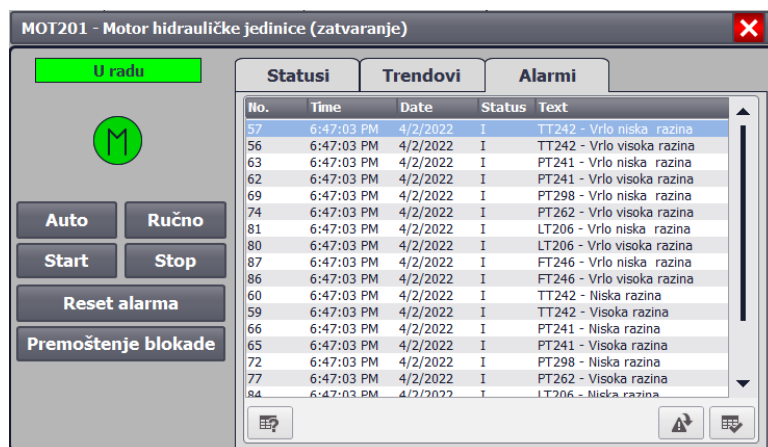
Faceplate svakog upravljačkog modula sastoji se od dva glavna dijela, upravljački dio i nadzorni dio. Upravljački dio prikazan je plavom bojom na slici 7.1 te on korisniku omogućuje uvid u brzi status komponente i mogućnosti upravljanja. Glavne kontrole svakog upravljačkog modula su automatski režim rada (*Auto*) i ručni režim rada (*Ručno*) te komande pokreni (*Start*) i stani (*Stop*) čime se omogućuje operateru odabir ovisno o trenutnim potrebama.

Međutim, ukoliko je glavna sekvenca procesa aktivna operater neće biti u mogućnosti odabrati ručni način rada pošto je taj način rada onemogućen. Osim spomenutih komandi svaki modul sadrži i potvrdu alarmi (*Reset alarma*), premoštenje programske blokade (*Premoštenje blokade*) i poništenje servisnih sati ukoliko je uvjet za servis ispunjen. Nadzorni dio svakog modula (označen narančastom bojom na slici 7.1) sastoji se od tri dijela, glavnih statusa, trendova te alarma. Statusi modula mogu se vidjeti na slici 7.1, oni omogućavaju programeru i operateru dijagnostiku i nadzor u slučaju poteškoća prilikom pogona. Sljedeća bitna stavka nadzora upravljačkih modula su trendovi (slika 7.2), oni daju uvid u ponašanje odziva komponente prilikom rada.



Slika 7.2. Prikaz trendova upravljačkog modula

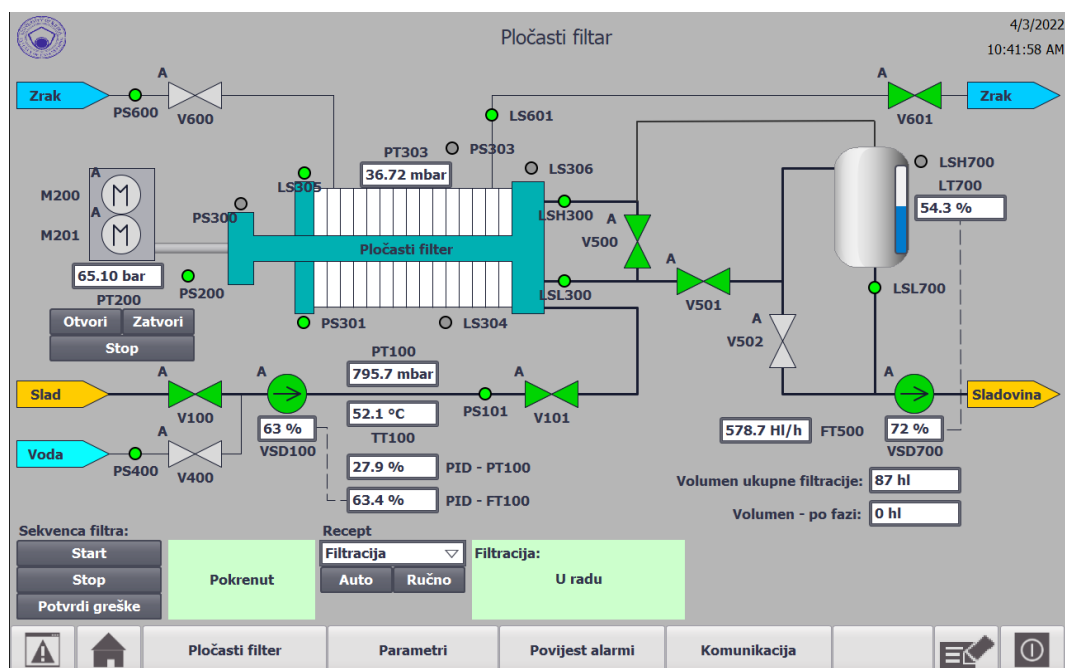
Posljednja stavka nadzora upravljačkih modula su alarmna stanja, alarmna stanja definirana su za svaki upravljački modul i ona onemogućuju njihov rad. Iz tog razloga nužno je imati mogućnost nadzora istih pa je svaka komponenta opremljena pregledom trenutnih alarmnih stanja u sustavu što je prikazano na slici 7.3.



Slika 7.3. Prikaz alarmnih stanja upravljačkih modula







7.2. Procesne slike

Procesna slika filtracije (slika 7.4) prikazuje vizualizaciju procesa, sekvence i procedure kao i dane upravljačke komande. Na slici se može vidjeti status svakog upravljačkog modula po boji, zeleno označava aktivno, sivo neaktivno a crveno alarmno pogonsko stanje. Slova uz ikone upravljačkih modula označavaju njihov režim rada pa tako *A* označava automatski, a *R* ručni režim rada kao što je prikazano u tablici 7.1.



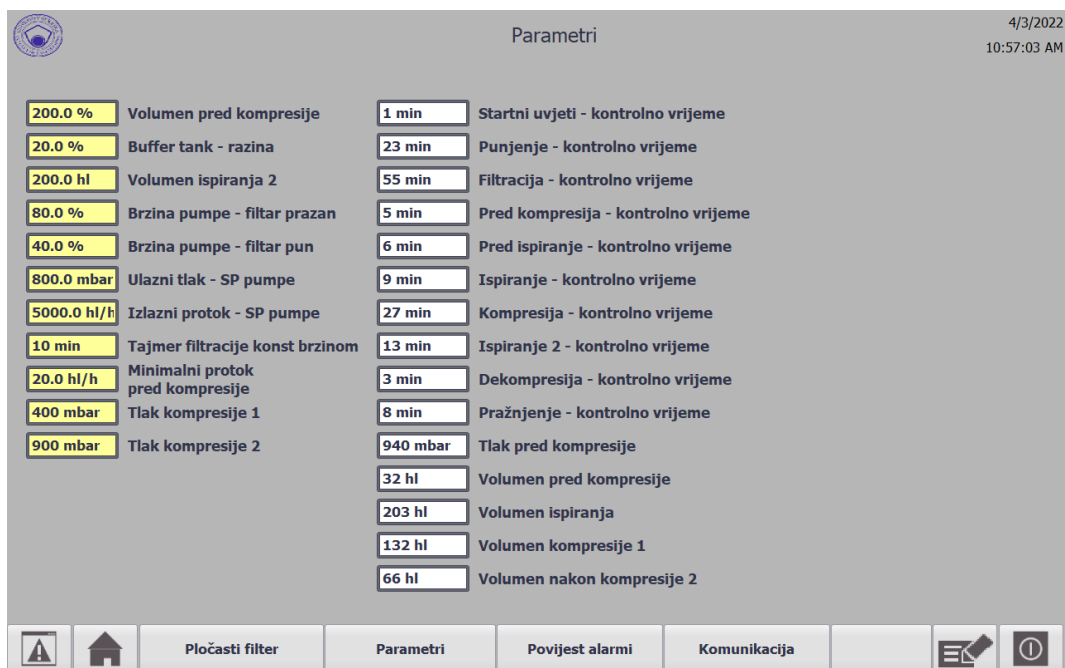
Slika 7.4. Procesna slika filtracije

Tablica 7.1. Grafički prikaz upravljačkih modula na procesnim slikama

Grafički prikaz	Značenje
	Upravljački modul spreman za rad
	Upravljački modul u radu
	Alarmno stanje upravljačkog modula
^A 	Upravljački modul u automatskom načinu rada
^R 	Upravljački modul u ručnom načinu rada
^A 	Upravljački modul blokiran (hardverski ili programski)

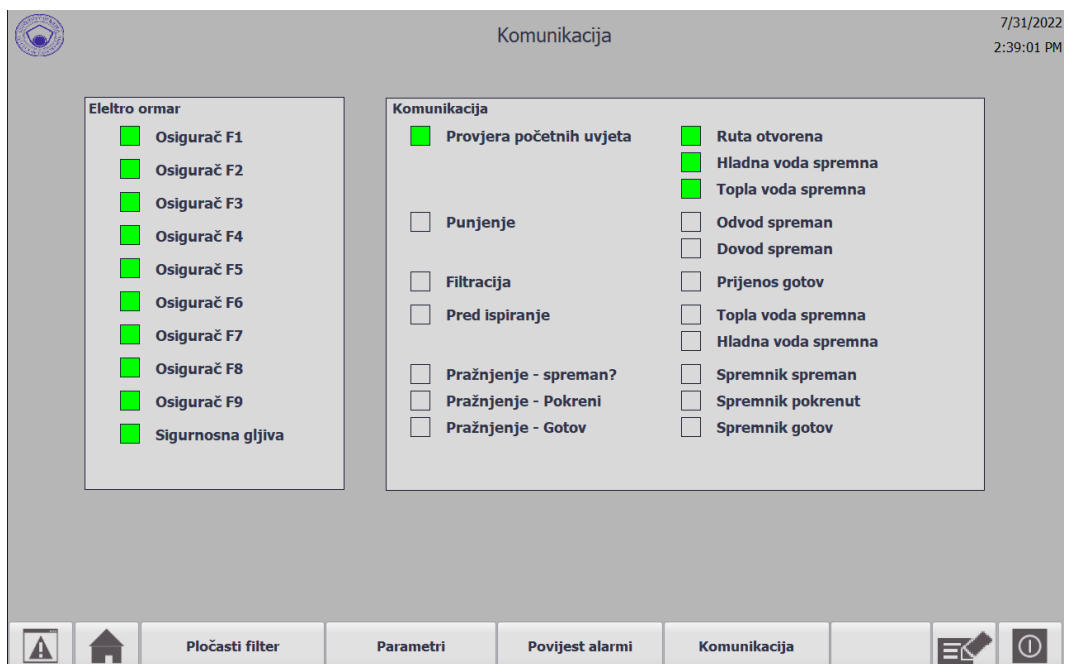
Također, na procesnoj slici se nalaze i komande za upravljanje hidrauličkom jedinicom tijekom poluautomatskog režima rada sekvence te instrukcije sekvence i upravljanje procedurama kao što je prethodno definirano. Još jedna značajna stavka je procesna slika parametara (slika 7.5). Ona sadrži parametre potrebne za automatski rad sustava te omogućava operateru detaljan nadzor procesa i pravovremenu reakciju prilikom nepoželjnih stanja a uključuje:

- upis parametara potrebnih za rad,
- odabir postavnih vrijednosti pumpe,
- nadzor vremena izvršenja koraka te
- nadzor parametara tijekom rada.



Slika 7.5. Procesna slika parametara

Procesna slika statusa i komunikacije (Slika 7.6.) prikazuje odlazne i dolazne informacije prilikom komunikacije s ostatkom postrojenja tijekom rada sekvence kao i statuse hardverske opreme.



Slika 7.6. Procesna slika statusa i komunikacije

Povijest alarma, odnosno *Alarm Buffer*, posebna je funkcija unutar *TIA Portal* programskog paketa. Ona omogućuje pregled povijesti svih alarmnih stanja sustava neovisno o njihovom trenutnom postojanju ili potvrđenosti. U odnosu na generalne alarme prikazane na upravljačkim modulima, koji prikazuju samo trenutna alarmna stanja te nestaju kada je alarm potvrđen od strane operatera. Simbol uskličnika s lijeve strane svakog reda označava alarmno stanje a u slučaju kada tog simbola nema red predstavlja upozorenje. Slovo „I“ (*Incoming*) u stupcu status označava trenutno aktivan alarm, dok slovo „O“ (*Outgoing*) označava alarmno stanje koje više nije aktivno. Primjer vizualizacije povijesti alarma prikazan je na slici 7.8.

No.	Time	Date	Status	Text	Acknowledge group
60	6:47:03 PM	4/2/2022	I	TT242 - Niska razina	0
59	6:47:03 PM	4/2/2022	I	TT242 - Visoka razina	0
! 57	6:47:03 PM	4/2/2022	I	TT242 - Vrlo niska razina	0
! 56	6:47:03 PM	4/2/2022	I	TT242 - Vrlo visoka razina	0
66	6:47:03 PM	4/2/2022	I	PT241 - Niska razina	0
65	6:47:03 PM	4/2/2022	I	PT241 - Visoka razina	0
! 63	6:47:03 PM	4/2/2022	I	PT241 - Vrlo niska razina	0
! 62	6:47:03 PM	4/2/2022	I	PT241 - Vrlo visoka razina	0
72	6:47:03 PM	4/2/2022	I	PT298 - Niska razina	0
! 69	6:47:03 PM	4/2/2022	I	PT298 - Vrlo niska razina	0
77	6:47:03 PM	4/2/2022	I	PT262 - Visoka razina	0
! 74	6:47:03 PM	4/2/2022	I	PT262 - Vrlo visoka razina	0
84	6:47:03 PM	4/2/2022	I	LT206 - Niska razina	0
83	6:47:03 PM	4/2/2022	I	LT206 - Visoka razina	0
! 81	6:47:03 PM	4/2/2022	I	LT206 - Vrlo niska razina	0
! 80	6:47:03 PM	4/2/2022	I	LT206 - Vrlo visoka razina	0
90	6:47:03 PM	4/2/2022	I	FT246 - Niska razina	0
89	6:47:03 PM	4/2/2022	I	FT246 - Visoka razina	0
! 87	6:47:03 PM	4/2/2022	I	FT246 - Vrlo niska razina	0
! 86	6:47:03 PM	4/2/2022	I	FT246 - Vrlo visoka razina	0
\$ 140000	6:47:03 PM	4/2/2022	I	Connection established: HMI_PL_CON, Station 192.168.0.50, Rack 0, Slot 1.	0
\$ 110001	6:47:01 PM	4/2/2022	I	Change to operating mode 'online'.	0
\$ 70018	6:47:01 PM	4/2/2022	I	User administration imported successfully.	0
\$ 70022	6:47:01 PM	4/2/2022	I	User administration import started.	0

Slika 7.7. Vizualizacija povijesti alarmnih stanja

8. ZAKLJUČAK

Kako pivska industrija ima znatnu ulogu u razvoju Republike Hrvatske kao i mnogih drugih zemalja, postoji potreba za stalnim istraživanjem, unaprjeđenjem i optimizacijom procesa. U ovom radu prikazana je problematika i način rada procesa proizvodnje piva. Istražene su nove tehnologije filtracije i optimizacije istog pomoću automatizacije. Tehnologija filtracije pomoću pločastog filtra pokazala se kao jedna od uspješnijih modernih metoda filtracije. Veća efikasnost, veća fleksibilnost, ušteda sirovina, rada i energije, manji tlak kompresije te 5 - 10 puta veća filtracijska površina samo su neke od prednosti i beneficija takvog sustava nad klasičnim sustavom filtracije pomoću filtracijske posude. U nastavku je dan detaljan opis i princip rada takvog sustava filtracije nakon čega je opisana oprema korištena u postupku automatizacije.

Upravljački program sustava izrađen je pomoću *Siemens PLC* uređaja a podijeljen je na dva glavna dijela: upravljačke module i sekvencu. Upravljački moduli dio su koda koji predstavlja određenu fizičku komponentu kao što su ventili, motori ili mjerna oprema. Svaki modul ima mogućnost nadzora (uključujući alarmna stanja) i upravljanja fizičkom komponentom te je razvijen pomoću podatkovnog bloka u koji su spremljeni podaci, funkcije koja sadrži njegovu logiku i strukture. Ovakav pristup automatizaciji različitih komponenti kao što su izvršni elementi i mjerna oprema uvelike olakšava implementaciju, dijagnostiku i popravke. Drugi dio upravljačkog algoritma predstavlja sekvenca. Sekvenca je dio koda koji nadzire i upravlja upravljačkim modulima ovisno o odabranoj proceduri, odnosno unaprijed definiranom slijedu koraka, kako bi se postigao u potpunosti automatizirani proces. Implementirano je i vizualno sučelje pomoću HMI uređaja tvrtke *Siemens* koji omogućuje operateru i popratnom osoblju praćenje, nadzor i upravljanje sustavom. Alarmna stanja i upozorenja implementirana su na HMI uređaju kako bi se omogućio bezbrižan rad procesa.

Buduća potencijalna unaprjeđenja sustava uključuju implementaciju prava svakog korisnika kako bi se izbjeglo neautorizirano upravljanje sustavom, implementacija SCADA sustava putem programskog paketa *WinCC* što donosi više mogućnosti, te implementacija baze podataka pomoću SQL programskog jezika čime se omogućuje prikupljanje bitnih podataka u svrhu lakše dijagnostike i unaprjeđenja procesa.

LITERATURA

- [1] Willaert, R.: „The Beer Brewing Process: Wort Production and Beer Fermentation“, Vrije Universiteit Brussels, Belgium 2007
- [2] Ekonomski institut: „Studija socioekonomskog utjecaja proizvođača piva na gospodarstvo Republike Hrvatske“, S interneta: <https://hgk.hr/studija-ekonomskog-instituta-potvrdila-znacajnu-ulogu-industrije-piva>, Pristupljeno: 6/05/2022
- [3] AEGIR, S interneta: <https://www.aegirbrewingsystems.com/mash-filter-operation>, Pristupljeno: 10/05/2022
- [4] FLOWX, S interneta: <http://www.flowxcontrol.com/Butterfly-Valve-Supplier-In-Saudi-Arabia-pd45006385.html>, Pristupljeno: 6/05/2022
- [5] S interneta: <https://www.mingjiepump.com/netzsch-nm-serie-aftermarket-spare-parts/>, Pristupljeno: 6/05/2022
- [6] S interneta: https://www.wika.hr/psd_4_en_co.WIKA, Pristupljeno: 6/05/2022
- [7] S interneta: <https://www.quicktimeonline.com/3051tg2a2b21ab4q4-rosemount-3051t-in-line-pressure-transmitter>, Pristupljeno: 12/07/2022
- [8] Siemens: „Programming Guideline for S7-1200/S7-1500“, 2017
- [9] S interneta: <https://www.plc-city.com/shop/en/siemens-simatic-s7-1200-cpu-1214c/6es7214-1bg31-0xb0.html>, Pristupljeno: 3/06/2022
- [10] Siemens: „Data sheet 6ES7215-1AG40-0XB0“
- [11] Siemens: „SIMATIC HMI, HMI devices Comfort Panels“, 2017
- [12] S interneta: <http://hmi.empsupport.com/>, Pristupljeno: 6/05/2022
- [13] S interneta: <https://new.siemens.com/global/en/products/automation/industry-software/automation-software/tia-portal.html>, Pristupljeno: 4/08/2022
- [14] Palmer,; John J.: „How to brew. Boulder“, 2006.
- [15] Rehberger; Arthur J.; GaryE. Luther.: „Wort boiling. In The practical brewer“, Master Brewers Association of the Americas, 1999.
- [16] Perić, N.; Petrović, I.; Vašak, M.: „Procesna automatizacija“, FER, 2013
- [17] Mijatović, A.: „Pivarska industrija u Hrvatskoj“, diplomski rad, Prirodoslovno-matematički fakultet, Sveučilište u Zagrebu, Zagreb, 2019.

POPIS OZNAKA I KRATICA

PLC – Programabilni logički kontroler (engl. Programmable Logic Controller)

HMI – Uređaj za vizualizaciju, nadzor i upravljanje procesom (eng. Human – Machine Interface)

PROFIBUS – Standard za serijsku komunikaciju (engl. Process Field Bus)

PROFINET – Standard za industrijsku Ethernet komunikaciju (engl. Process Field Net)

LAD – Ljestvičasti logički dijagram (engl. Ladder Diagram)

STL – Instrukcijske liste (engl. Statement List)

SCL – Pascal orijentirani viši programski jezik (eng. Structured Control Language)

FBD – Funkcijsko blokovski dijagram (engl. Function Block Diagram)

OB – Organizacijski blok (engl. Organization Block)

FB – Funkcijski blok (engl. Function Block)

FC – Funkcija (eng. Function)

DB – Podatkovni blok (engl. Database Block)

UDT – Tip podatka definiran od strane korisnika (eng. *User Defined Datatype*)

NO – Radni kontakt (eng. Normally Open)

NC – Mirni kontakt (eng. Normally Closed)

POPIS SLIKA

Slika 2.1. Proces proizvodnje piva [1]	3
Slika 3.1. Meura 2001 pločasti filtar [2]	11
Slika 3.2. Meura 2001 – punjenje [2]	12
Slika 3.3. Meura 2001 – filtracija [2]	13
Slika 3.4. Meura 2001 – napuhavanje membrana [2]	13
Slika 3.5. Meura 2001 – djelomično ispuhivanje membrana i dovod vode [2]	14
Slika 3.6. Meura 2001 - potpuno ispuhivanje membrana i dovod vode [2]	14
Slika 3.7. Meura 2001 – kompresija [2]	15
Slika 3.8. Meura 2001 - pražnjenje filtra [2]	15
Slika 3.9. Primjer leptir ventila [3]	17
Slika 3.10. Primjer vijčane pumpe [4]	18
Slika 3.11. Primjer tlačne sklopke [5]	19
Slika 3.12. Primjer mjernog pretvornika tlaka [6]	19
Slika 4.1. Siemens S7 – 1200 [7]	20
Slika 4.2. Arhitektura PLC-a	22
Slika 4.3. Ciklus izvođenja programa	23
Slika 5.1. Struktura upravljačkog programa	27
Slika 5.2. Struktura upravljačkih modula	28
Slika 5.3. Struktura upravljačkog modula motora	28
Slika 5.4. Podatkovni blok upravljačkih modula	29
Slika 5.5. Definiranje ulaza i izlaza funkcije	30
Slika 5.6. Inicijalizacija ulaza / izlaza funkcije	30
Slika 5.7. Aktivacijska komanda motora	31
Slika 5.8. Odabir načina upravljanja	31
Slika 5.9. Status spremnosti motora	32
Slika 5.10. Alarm povratne veze	32
Slika 5.11. Pakiranje alarma i trendova za vizualizaciju	33
Slika 5.12. Statusi motora za vizualizaciju	33
Slika 5.13. Servisni interval motora	34
Slika 5.14. Upravljački modul motora	34
Slika 5.15. Struktura sekvence	35
Slika 5.16. Alarmna stanja sekvence	36

Slika 5.17. Pokretanje i zaustavljanje sekvence.....	36
Slika 5.18. Blokada ručnog režima rada upravljačkih modula	37
Slika 5.19. Promjena koraka procedure	37
Slika 5.20. Reset pomoćnih varijabli procedure	38
Slika 5.21. Statusi sekvence za vizualizaciju.....	38
Slika 6.13. Procedura filtra - korak 8.....	47
Slika 7.1. Prikaz statusa upravljačkog modula	50
Slika 7.2. Prikaz trendova upravljačkog modula	51
Slika 7.3. Prikaz alarmnih stanja upravljačkih modula.....	52
Slika 7.4. Procesna slika filtracije.....	52
Slika 7.5. Procesna slika parametara.....	54
Slika 7.6. Procesna slika statusa i komunikacije.....	54
Slika 7.7. Vizualizacija povijesti alarmnih stanja.....	55

POPIS TABLICA

Tablica 2.1. Prednosti i beneficije pločastog filtra [1].....	7
Tablica 4.1. Osnovni simboli LAD logike.....	24
Tablica 7.1. Grafički prikaz upravljačkih modula na procesnim slikama	53

SAŽETAK I KLJUČNE RIJEČI

U ovom radu opisana je automatizacija pločastog filtra u pivovari. Prikazana je problematika i način rada procesa proizvodnje piva kao i detaljan opis načina rada pločastog filtra te njegove prednosti i beneficije. U glavnom dijelu predstavljen je način izrade upravljačkog algoritma filtra pomoću *Siemens PLC*-a i *TIA Portal* programskog okruženja. Također, izrađena je vizualizacija sustava pomoću *HMI* uređaja te su u zaključku dani rezultati i moguća poboljšanja sustava.

Ključne riječi: proizvodnja piva, pločasti filter, programabilni logički kontroler, PLC, korisničko sučelje, HMI, procesna automatizacija

ABSTRACT AND KEYWORDS

This paper describes the automation of Mesh filter in Beer Brewery. The issues and the way the beer production process works are presented, as well as a detailed description of the Mash Filter along with its advantages and benefits. The main part presents the way that automation algorithm was developed via *Siemens PLC* and *TIA Portal* environment. Furthermore, the visualization of the system was created using *HMI* device. At the end, results and possible improvements of the system were given in the conclusion.

Keywords: beer production, mash filter, programmable logic controller, PLC, User interface, HMI, process automation