

Linearni hidraulički kormilarski stroj

Žeželić, Rino

Undergraduate thesis / Završni rad

2022

Degree Grantor / Ustanova koja je dodijelila akademski / stručni stupanj: **University of Rijeka, Faculty of Engineering / Sveučilište u Rijeci, Tehnički fakultet**

Permanent link / Trajna poveznica: <https://um.nsk.hr/um:nbn:hr:190:198263>

Rights / Prava: [Attribution 4.0 International](#)/[Imenovanje 4.0 međunarodna](#)

Download date / Datum preuzimanja: **2024-10-04**



Repository / Repozitorij:

[Repository of the University of Rijeka, Faculty of Engineering](#)



SVEUČILIŠTE U RIJECI
TEHNIČKI FAKULTET

Preddiplomski sveučilišni studij strojarstva

Završni rad

Linearni hidraulički kormilarski stroj

Rijeka, rujan 2022.

Rino Žeželić
0069077737

SVEUČILIŠTE U RIJECI
TEHNIČKI FAKULTET

Preddiplomski sveučilišni studij strojarstva

Završni rad

Linearni hidraulički kormilarski stroj

Mentor: prof. dr. sc. Tomislav Mrakovčić

Rijeka, rujan 2022.

Rino Žeželić
0069077737

ZADATAK

IZJAVA

Izjavljujem da sam završni rad nazivom „Linearni hidraulički kormilarski stroj“ izradio samostalno uz stručnu pomoć i nadzor mentora prof. dr. sc. Tomislava Mrakovčića.

Rijeka, rujan 2022.

Rino Žeželić

0069077737

Sadržaj

1. UVOD.....	1
1.1. Općenito o kormilarenju.....	1
1.2. Upravlјivost broda.....	2
1.3. Okretanje broda.....	3
1.4. Povijest razvoja kormila.....	5
2. KORMILARSKI STROJ.....	8
2.1. Dijelovi kormilarskog stroja.....	8
2.2. Opći zahtjevi kormilarskog stroja.....	10
3. PODIJELA KORMILA.....	11
3.1. Prema obliku poprečnog presjeka.....	11
3.2. Prema načinu pričvršćenja kormila za trup.....	12
3.3. Prema omjeru površina kormila ispred i iza osi vrtnje.....	13
3.4. Ostali tipovi kormila.....	14
4. HIDRAULIČKI KORMILARSKI STROJ.....	15
4.1. Upravljanje kormilarskim strojem.....	17
4.2. Linearni hidraulički kormilarski stroj.....	22
4.4. Održavanje.....	28
5. PRORAČUN LINEARNOG HIDRAULIČKOG KORMILARSKOG STROJA.....	29
5.1. Zadane veličine.....	29
5.2. Katalog.....	30
5.3. Dimenzioniranje.....	32
6. ZAKLJUČAK.....	34
7. LITERATURA.....	36
8. POPIS SLIKA.....	37

1. UVOD

1.1. Općenito o kormilarenju

Kormilarenjem nazivamo bilo kakvo upravljanje brodom pomoću kormila. Njega možemo promatrati iz dvije perspektive. S jedne strane brod ima sposobnost brze promjene svojega kursa prema želji ili potrebi te s druge strane ima sposobnost održavanja postojećeg kursa. U prošlosti se veća pozornost obraćala prvome slučaju no, u današnje vrijeme obje mogućnosti su od podjednake važnosti iz razloga što svaki brod ima svoju namjenu i funkciju. Brodovi poput tegljača (Slika 1.1.), trajekta, obalnih i ratnih brodova teže postizanju veće pokretljivosti, od primarnog značenja im je da mogu naglo promijeniti kurs. Držanje kursa očekujemo prvenstveno od prekooceanskih trgovačkih brodova (Slika 1.2.) koji služe za prijevoz tereta i/ili putnika.



Slika 1.1. Tegljač (Remorker) [1]



Slika 1.2. Kontejnerski brod [1]

1.2. Upravljivost broda

Sposobnost upravljanja brodskom putanjom, orijentacijom i brzinom na otvorenom moru pod različitim uvjetima i ograničenim plovnim putevima je karakteristika koja će detaljnije biti opisana u ovome poglavlju. Upravljivost podrazumijeva niz međusobno ovisnih vrsta gibanja poput ubrzavanja, usporavanja, pokretanja, zaustavljanja, zaokreta, pozicioniranja, kod podmornica i uranjanja i izranjanja. Pojedine faktore upravljivosti treba razmatrati i u otežanim uvjetima poput jakog vjetra, morske struje, plitke vode, valova i sl.

Dobro upravljivim brodom naziva se svaki brod koji posjeduje :

- ispravno stanje i izvedbu trupa i kormilarsko propulzijskog sustava broda
- upravljivost u eksploataciji koja ovisi o prirodnim prolazima i kanalima, lukama gdje brod pristaje
- upravljivost u kriznim situacijama poput izbjegavanja sudara, ekstremno teških uvjeta, kvarova

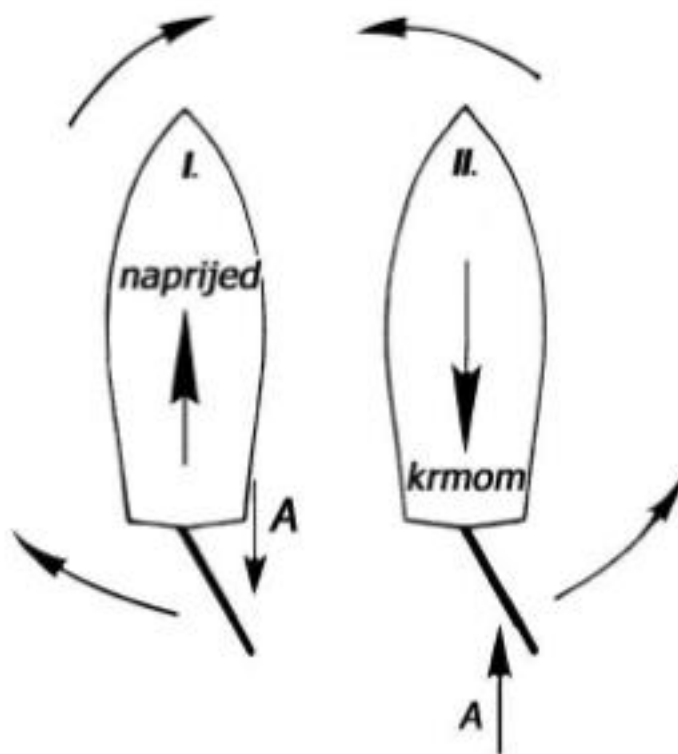
Neke su međunarodne pomorske organizacije, s ciljem zaštite mora od zagađivanja, zaštite ljudskih života i nesreća na moru koje su u korelaciji s upravljivosti, uvele određene kriterije za ocjenu i procjenu svojstva upravljivosti broda. Dobro upravljiv brod mora zadovoljiti sve međunarodne kriterije.

Pri projektiranju brodova dobre upravljivosti mora se poštivati sljedeća osnovna pravila:

- 1.) Upravljivost bi trebalo provjeravati u svim fazama projekta. Sve do nedavno, analize upravljivosti su bile izvođene tek kasno u procesu projektiranja kako bi se provjerila konačna prihvatljivost, no do najboljeg rezultata bi došli provjerom upravljivosti od ideje do pokusne plovidbe broda.
- 2.) Transportni plan broda koji ovisi o vrsti tereta kojega brod prevozi treba biti temeljito pregledan. Cilj nam je uočiti projektne varijable koje bitno ovise o izvedbi tog plana.
- 3.) Pravovremeno pokrenuti detaljnu analizu upravljivosti projekta, korištenjem stručnih suradnika i (poželjno) modelskih ispitivanja.

1.3. Okretanje broda

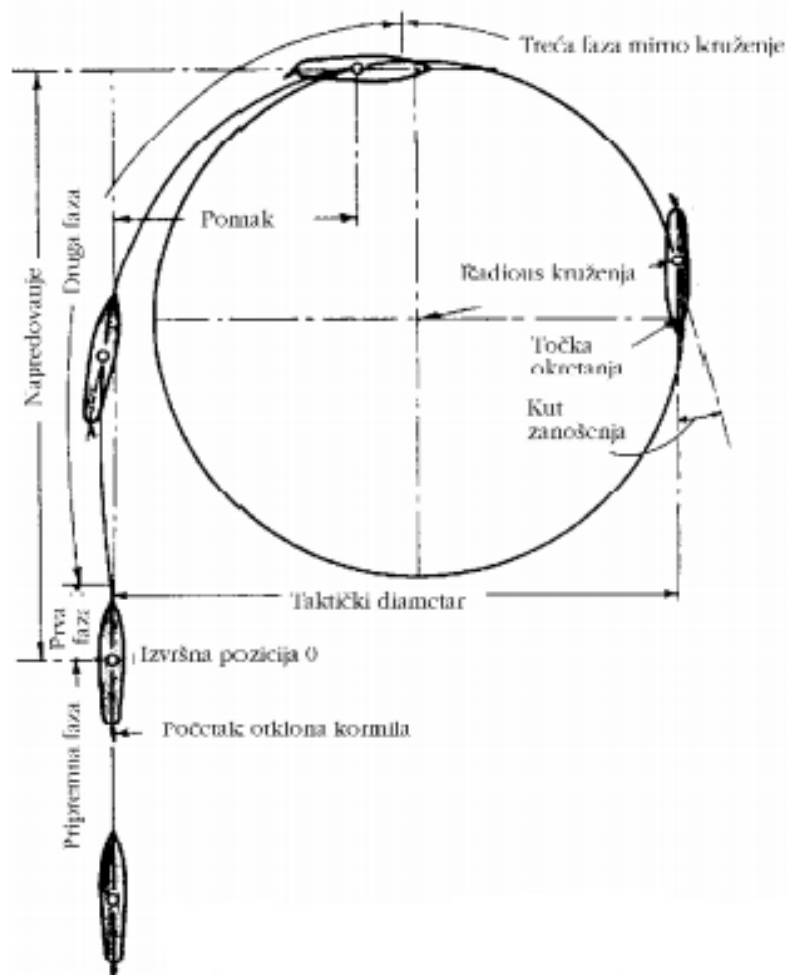
Svojstvo broda da može skrenuti desno ili lijevo, tj promijeniti smjer, naziva se okretljivost broda. Za okretljivost broda zadužen je kormilarski uređaj. Osim što služi za mijenjanje smjera njegova uloga je i držanje broda u određenom pravcu. Kormilo se nalazi na stražnjem dijelu broda, odnosno na krmu broda. Promjena smjera ovisi o položaju kormila naspram uzdužnice broda. Ako se kormilo nalazi u sredini, struja koju stvaraju brodski vijci i relativna brzina vode zbog gibanja broda, protječu ravnomjerno uz lijevu i desnu plohu kormila gdje pritom ne uzrokuju nikakvo izbijanje krme broda u stranu. Razmotre li se druga dva slučaja kada se kormilo zakrene u desnu ili lijevu stranu, na plohu kormila počne djelovati struja vode te u malo manjoj mjeri i struja broskog vijka. Zbog djelovanja navedenih struja krma počne izbijati na lijevu ili na desnu stranu zavisno o položaju kormila i plovi li brod naprijed ili natrag (krmom). U vožnji naprijed, kada se kormilo položi na lijevu stranu, krma izbija u desno, a pramac se okreće u lijevo. Suprotno tome, zakrene li se kormilo na desnu stranu, krma izbija ulijevo a pramac broda se okreće u desno. Pri vožnji krmom struja vode mijenja svoj pravac u odnosu na vožnju naprijed. Tada ako postavimo kormilo na desnu stranu, krma izbija u desno, a pramac broda okreće u lijevo, i obratno, kada se kormilo postavi u lijevu stranu, krma izbija u lijevo, a pramac broda okreće u desno.



Slika 1.3. Okretanje broda [2]

Utjecaj struje vode na kormilo nastaje zbog vožnje broda kroz vodu koja miruje, prema tome, brzina ove struje ima svoju relativnu vrijednost. Budući da voda stvarno miruje, a brod se kreće, djelovanje struje vode „A“ na kormilo ustvari je djelovanje otpora vode i počinje se iskazivati čim se kormilo zakrene u lijevu ili u desnu stranu. Teoretski, brod će najbrže i najbolje okretati kada kut kormila iznosi 45° . Međutim u praksi je taj kut najpovoljniji između 35 i 40° .

Točka na središnjoj liniji oko koje se brod okreće kada je kormilo otklonjeno u neku od strana naziva se središte okretanja (eng. pivot point). Pri okretanju broda, središte okretanja opisuje putanju po kojoj brod kruži. Pri vožnji unaprijed, središte okretanja nalazi se na približno jednoj trećini duljine broda mjereno od pramca prema krmi, odnosno na približno istoj udaljenosti od krme, pri vožnji krmom. Pozicija središta okretanja varira s brzinom plovidbe broda. Povećanje brzine broda pomiče središte okretanja broda u smjeru plovidbe broda. Promjer kružnice okretanja broda ovisi o kutu kormila i brzini broda. Pri nepromijenjenom kutu kormila, povećanje brzine utjecat će na povećanje kružnice okretanja. Vrlo male brzine plovidbe također povećavaju promjer kružnice okretanja zbog smanjenog djelovanja kormila.



Slika 1.4. Putanja broda pri manevru kružnog okret [2]

1.4. Povijest razvoja kormila

Općenito, kormilo je dio kormilarskog 'aparata' čamca ili broda koji je pričvršćen izvan trupa, što označava sve različite vrste kormilarskih vesala, vesla i kormila. Točnije, kormilarski uređaj drevnih plovila može se klasificirati u bočna kormila i kormila postavljena na krmu, ovisno o njihovom položaju na brodu. Treći oblik, kormilarsko veslo, može označavati obje vrste. U mediteranskom kontekstu, bočna kormila se točnije nazivaju četvrt kormila budući da kasniji izraz točnije označava mjesto gdje je kormilo bilo postavljeno. Iako neki klasificiraju kormilarsko veslo kao kormilo, drugi tvrde da kormilarsko veslo korišteno u starom Egiptu i Rimu nije bilo pravo kormilo i definiraju samo krmeno kormilo korišteno u drevnoj Kini dinastije Han kao pravo kormilo [11].

Vesla namijenjena za upravljanje pojavila su se na velikim egipatskim brodovima davno prije vremena Menesa (3100. pr. Kr.). U starom kraljevstvu (2686. pr. Kr. - 2134. pr. Kr.) postavljalo se čak pet vesala za upravljanje sa svake strane putničkih brodova. Jednostruka vesla za upravljanje postavljena na krmu mogu se naći u brojnim modelima grobnica iz srednjeg kraljevstva gdje grobni reljefi sugeriraju da su se često koristila u plovidbi Nilom. Prva književna referenca pojavljuje se u djelima grčkog povjesničara Herodota (484.-424. pr. Kr.), koji je proveo nekoliko mjeseci u Egiptu te u knjizi izjavio: "Oni napraviše jedno kormilo, a ovo se probije cijelom dužinom broskog trupa". U Iranu, vesla postavljena na bokove brodova za upravljanje dokumentirana su iz 3. tisućljeća pr. Kr. u umjetninama, drvenim modelima brodova pa čak i ostacima postojećih čamaca. Do prve polovice 1. stoljeća nove ere, kormilarski uređaji montirani na krmu također su bili uobičajeni u rimskim riječnim i lučkim plovilima, što dokazuju arheološki nalazi. Nadgrobna ploča iz hadrijanskog doba prikazuje lučki tegljač u Ostiji s dugim veslom na krmu. Brod je već imao jedro, što je pridonijelo mobilnosti lučkog plovila. Daljnje potvrđene rimske upotrebe vesala za upravljanje na krmu uključuju teglenice, transportne brodove za vinske bačve i razne druge vrste brodova. Velika riječna teglenica pronađena na ušću Rajne u blizini Zwammerdama imala je veliki kormilarski uređaj montiran na krmu. Prema novom istraživanju, napredni Nemi brodovi, teglenice cara Kaligule (37.-41. po Kr.), možda su imale 14 m duga kormila [11].



Slika 1.5. Korištenje vesla u Egiptu [3]

Kormila postavljena na krmeni stup počela su se pojavljivati na kineskim modelima brodova počevši od 1. stoljeća nove ere prema kineskom povjesničaru tehnologije Yongxiang Luu-u. Najstariji svjetski poznati prikaz kormila postavljenog na krmeni stup može se vidjeti na keramičkom modelu Džunke, kineskom drvenom brodu, odnosno jedrenjaku, koje su se prvi puta pojavile za vrijeme dinastije Han (220. pr. Kr. – 200. n.e.), što je tisuću godina prije njihove pojave na zapadu. Otkriven je u regiji Guangzhou u arheološkom iskapanju koje su proveli Muzej pokrajine Guangdong i Akademija Sinica iz Tajvana 1958. godine. Unutar jednog desetljeća, pronađeno je još nekoliko drugih modela brodova iz dinastije Han s kormilima. Džunke su među najstarijim tipovima brodova, gradile su se čak i do 150 metara dužine i gotovo 100 metara širine. Imaju od jedan do pet visokih jarbola, veliku krmu i kosi oštri pramac. Međutim, Kinezi su nastavili koristiti kormilarsko veslo dugo nakon što su izumili kormilo, jer je kormilarsko veslo još uvijek imalo praktičnu primjenu za plovidbu brzim rijekama.



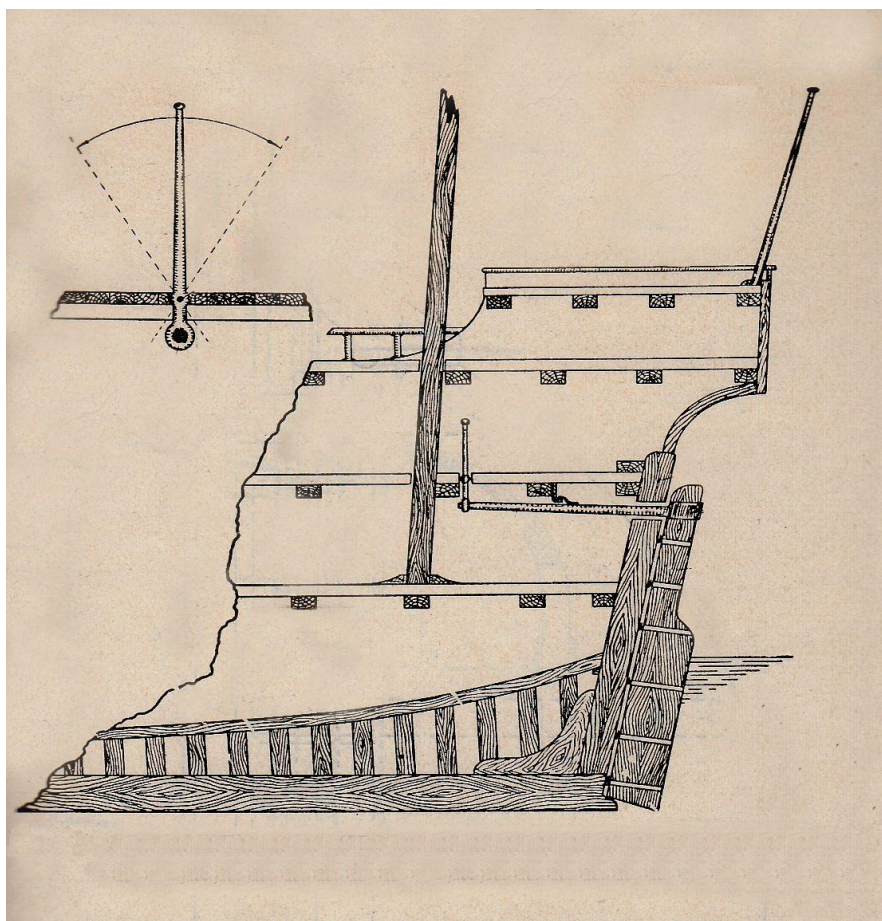
Slika 1.6. Keramički mode Džunke [11]

Nekoliko stoljeća kasnije upotreba bočnog kormila je eliminirana te je zamijenjena sa takozvanim navarskim kormilom (Slika 1.7.) kojeg su osmislili baskijski brodograditelji iz Navarre. Iako nije bilo moguće razjasniti kada se počelo koristiti, sljedeće informacije mogu uputiti čitatelja kada je njegova upotreba postala široko rasprostranjena na kantabrijskoj obali i Sjevernom moru.

Tomas Urzainqui Mina, u svojoj knjizi: 'The maritime Navarra', iskazuje da je kormilo zamijenjeno u XII. stoljeću, dok Xabier Alberdi Lonbide i Álvaro Aragón Ruano, u svojoj knjizi: 'Brodogradnja u Baskiji tijekom srednjeg vijeka', dodatno odgađaju njegovu primjenu. Smatraju da, iako je poznata od kraja XII. i početka XIII. stoljeća na manjim brodovima, nije bila primijenjena na većim brodovima sve do kraja XIII. stoljeća.

Ovo je kormilo promijenilo pomorsku arhitekturu i omogućilo veću sigurnost putovanja otvorenim morem. Na pečatu grada Dama, u Flandriji, 1326. godine vidi se brod s ovim tipom kormila, što govori da je ono već tada bilo u upotrebi. [11]

Ovaj tip kormila se nedugo nakon njegove pojave počeo ugrađivati i na dubrovačke brodove što prikazuje koliko je naša brodogradnja već tada bila napredna. Ovim kormilom javljala se teškoća pronalaženja načina za njegovo okretanje. Na manjim brodovima okretanje kormila nije predstavljalo problem jer je argola bila iznad palube i njome se upravljalo kao i danas, ali s druge strane, na većim brodovima je to bilo nemoguće. Argola je morala biti ispod palube, a prijenosi na kolo timuna i bubnjevi su se pojavili tek znatno kasnije. Jedan od načina pomicanja argole je bila poluga provučena kroz palubu, ali taj sistem je imao manu jer se kormilo moglo vrlo malo zakretati, u svaku stranu samo po 5 stupnjeva. Trenutno taj problem izgleda banalan, ali valja znati kako je brodogradnja u to doba uglavnom bila zanat, tek početkom XVIII. stoljeća postala je struka pa i znanost. [3]

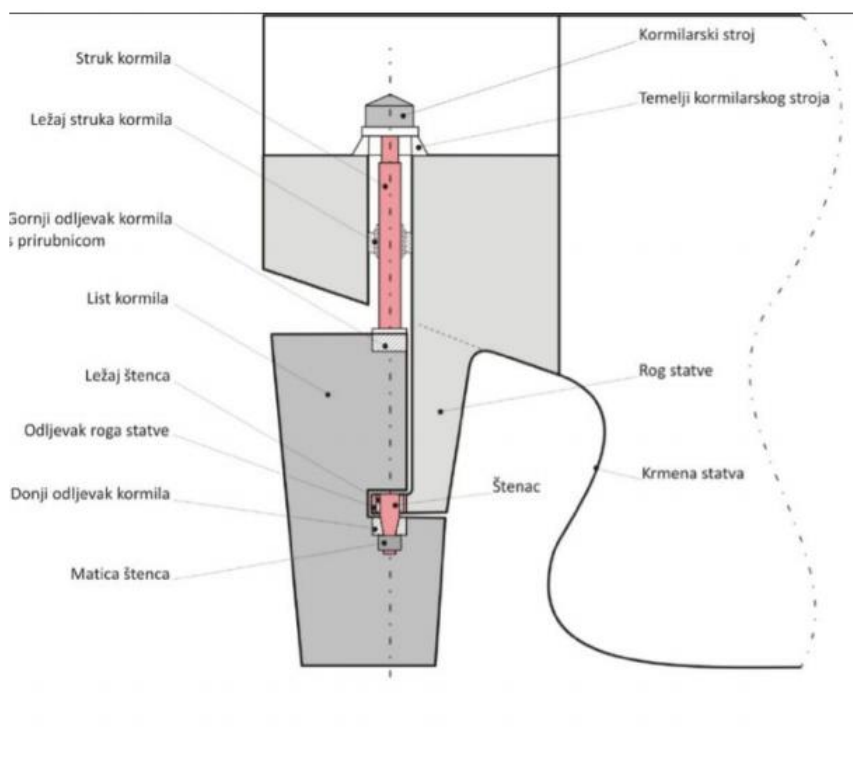


Slika 1.7. Navarsko kormilo [3]

2. KORMILARSKI STROJ

2.1. Dijelovi kormilarskog stroja

U ovom poglavlju bit će opisan svaki pojedini dio sklopa kormilarskog uređaja i samog kormila prikazanog na slici (2.1.).



Slika 2.1. Osnovni dijelovi sklopa kormilarskog stroja [4]

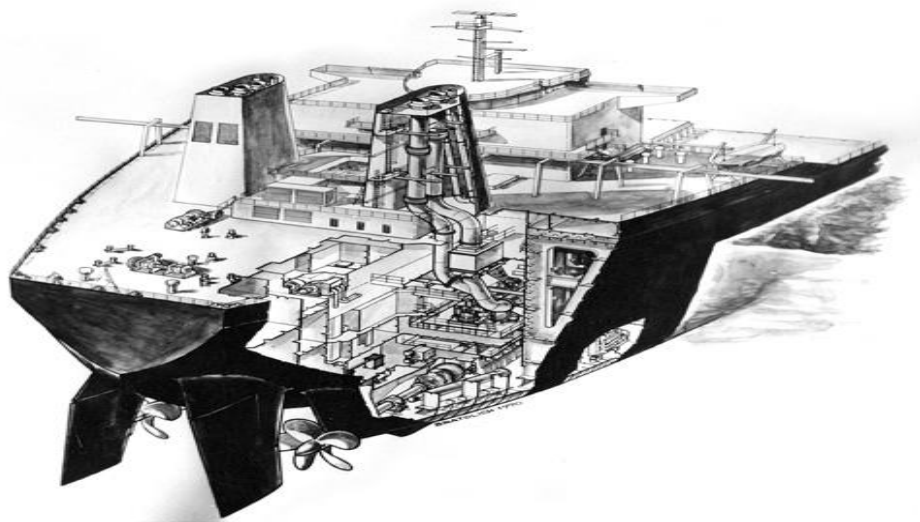
- Kormilarski stroj je uređaj koji zakreće kormilo na brodu. Kao što je navedeno u prvome poglavlju, otklanjanjem kormila od središnjice broda dolazi do udaranja vode o kormilo pod kutom, koje uzrokuje određen pritisak na njegovu plohu. Pri tome dolazi do stvaranja sile koja djeluje na kormilo. Povećamo li kut otklona kormila povećat će se i sila koja djeluje na kormilo. Kod malih plovila se upravljanje vršilo ručkom na kormilu, koja je uvećala silu kormilara i tako omogućila upravljanje. Povećanjem plovila, došlo je do potrebe za ostvarivanjem veće sile koja se mora upotrijebiti za zakretanje kormila. Problem se riješio mehaničkim prijenosima koji su znatno povećavali ljudsku silu. Time je problem bio riješen na kratko vrijeme jer se daljnjim povećanjem plovila ukazao nedostatak postojećeg rješenja a to je bilo povećanje vremena potrebnog za otklon kormila. Dugoročno rješenje je bilo ugradnja uređaja koji će reagirati na impuls koji je zadan i zakretati kormilo u željenom pravcu. Taj uređaj se naziva kormilarski stroj.

- Štenac je kratka osovinica oko koje se okreće list kormila. Duljina štenca u kućištu ležaja ne smije biti manja od najvećeg promjera štenca.
- Krmena statva je stražnji dio sklopa koji nosi kormilo, a kod jednovijčanih brodova i statvenu cijev s osovinom. Krmeni statveni okvir čeličnog teretnog broda čine nosač kormila i krmena statva.
- Rog statve je izdanak na krmi broda koji se spaja s kormilom ovisno o izvedbi.

Osnovni dijelovi kormila su:

- peta kormila je donji, ojačani dio koji sprječava oštećenja kormila.
- list je najveći dio kormila koji preuzima opterećenje vode i usmjerava brod .
- glava je gornji dio struka.
- struk je gornji, ojačani dio kormila koji se spaja s rudom ili uređajem koji okreće kormilo, učvršćen ležajem.

Većina brodova ima jedno, dva ili tri kormila. Neki specijalni tipovi brodova poput trajekta i pojedinih ribarskih brodova, osim kormila na krmi imaju i kormilo na pramcu. Na jednovijčanim brodovima kormilo se stavlja iza vijka da bi se iskoristio povoljan utjecaj vijčanog mlaza na djelovanje kormila. Dvovijčani brodovi obično imaju jedno (u simetralnoj ravnini) ili dva (iza svakog vijka po jedno) kormila. Kada se od dvovijčanog broda traži veća okretljivost, na njega se ugrađuju dva kormila. Po tri kormila imaju obično trovijčani brzi brodovi za prijevoz opasnih tereta.



Slika 2.2. Presjek broda s W-formom, brodske krme prilagođene za dvovijčani pogon [14]

2.2. Opći zahtjevi kormilarskog stroja

Na temelju pravila konvencije SOLAS i većine klasifikacijskih društava, doneseni su opći zahtjevi koje kormilarski strojevi moraju udovoljiti. Spomenuti zahtjevi će u nastavku biti sažeto opisani.

- na brodu moramo imati glavni i pomoćni kormilarski stroj s naglaskom da njihov razmještaj i povezanost mora biti osmišljen na način da kvar jednog ne utječe na funkcionalnost drugoga stroja
- upravljanje glavnim i pomoćnim kormilarskim strojem mora biti omogućeno i sa zapovjedničkog mosta i iz prostorije kormilarskog stroja
- između zapovjedničkog mosta i prostorije kormilarskog stroja mora se osigurati sredstvo komunikacije
- glavni kormilarski stroj mora imati sposobnost upravljanja brodom pri najvećoj brzini prema naprijed, te pri toj brzini i najvećem gazu, okrenuti kormilo od 35° s jedne strane do 35° na drugu stranu te okrenuti kormilo od 35° s jedne strane do 30° na drugu stranu u manje od 28 sekundi
- pomoćni kormilarski stroj mora imati sposobnost upravljanja brodom pri jednoj polovini najveće brzini prema naprijed, te pri toj brzini okrenuti kormilo od 15° s jedne strane do 15° na drugu stranu u manje od 60 sekundi
- U svakom tankeru ili brodu za prijevoz plina od 10 000 tona i više te svakom brodu za prijevoz dobara od 70 000 tona i više, glavni kormilarski uređaj mora sadržavati dvije ili više pogonskih jedinica
- U slučaju da glavni kormilarski stroj ima dvije ili više pogonskih jedinica i ne spada u gore navedenu kategoriju, pomoćni kormilarski stroj se ne treba ugrađivati. Pri kvaru jedne od pogonskih jedinica ili kvara na jednom cjevovodu glavni kormilarski stroj i dalje može neometano upravljati brodom
- mora se osigurati sustav za održavanje čistoće hidrauličke tekućine
- ugrađen alarm niske razine za svaki rezervoar za ranu indikaciju istjecanja hidrauličke tekućine. Zvučni i vizualni alarmi moraju se ugraditi na zapovjedničkom mostu i strojarnici
- mora postojati fiksni skladišni spremnik s indikatorom razine koji ima dovoljan kapacitet za ponovno punjenje najmanje jednog sustava pokretanja uključujući rezervoar. Spremnik mora biti trajno povezan cjevovodom tako da se hidraulički sustavi mogu napuniti po potrebi

Upravljanje kormilarskim strojem može biti:

- električno
- hidraulično
- mehaničko

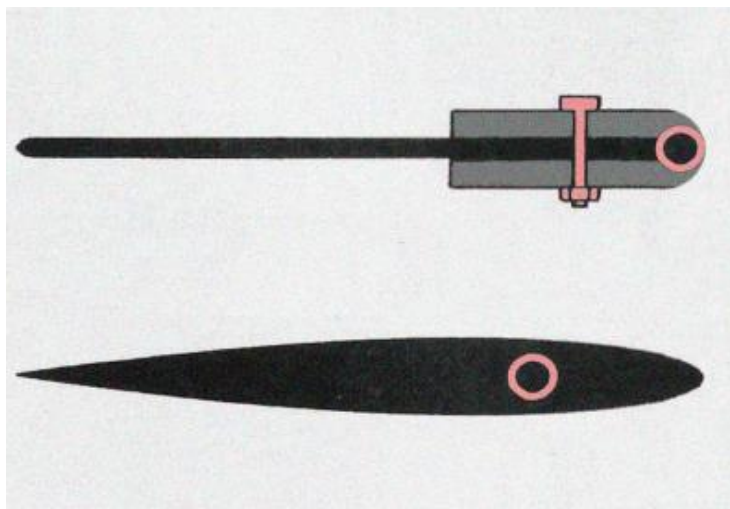
3. PODJELA KORMILA

Spomenuli smo da je kormilo daleko najrašireniji uređaj za upravljanje brodom pa prema tome možemo zaključiti da će imati širi spektar raspodjele ovisno o obliku presjeka tijela, načinu pričvršćenja kormila za trup, prema omjeru površina kormila ispred i iza osi vrtnje itd. Neke od osnovnih i najčešćih podjela spomenuti će se u ovom poglavlju.

3.1. Prema obliku poprečnog presjeka

1. Jednoplošna kormila - nekada su se mnogo više primjenjivala na brodovima, ali su ga danas zamijenila strujna kormila, pa obično plosno kormilo imaju jedino još brodovi bez vlastitog pogona. Plosnato kormilo ima mnogo veći otpor od strujnog kormila, i to naročito u slučaju kad je smješteno iza krmene statve pravokutnog presjeka i ako između kormila i statve postoji znatniji razmak. Ispitivanja na tankerima američke mornarice pokazala su da se potrebna snaga za držanje pogona broda smanjila za 15% kad su plosnata kormila bila zamijenjena strujnim.
2. Strujna kormila - nalazimo ih najčešće kod jednovijčanih brodova. Skuplje je u odnosu na strujno te kompliciranije za izradu. Relativno je dobro pri manjim brzinama dok pri većim brzinama stvara turbulencije i veći otpor. Izrađuje se od metalnog lima koji ima dovoljnu čvrstoću već s nekoliko milimetara debljine. Potrebna debljina lista strujnog kormila, izražena u milimetrima, izračunava se prema formuli na temelju odnosa dužine i širine broda, izraženih u metrima, i to:

$$3,63 \times (\text{drugi korijen dužine broda})m + 6,58 \times (\text{širina broda})m = (\text{debljina lista})mm$$

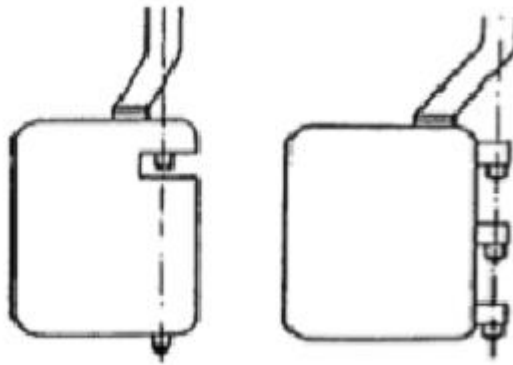


Slika 3.1. Jednoplošno kormilo (gore) i strujno kormilo (dolje) [4]

3.2. Prema načinu pričvršćenja kormila za trup

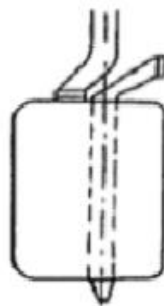
Oslonjena – pričvršćuju se preko jednog ili više ležaja na statvi kormila za krmenu statvu, a preko struka kormila za trup broda.

Ovješena – pričvršćena su za trup broda samo preko struka kormila.



Slika 3.2. Kormilo oslonjeno na dva štenca (lijevo) i tri štenca (desno) [2]

Simplex je izvedba kormila koje se okreće oko kormilarske statve unutar lista.

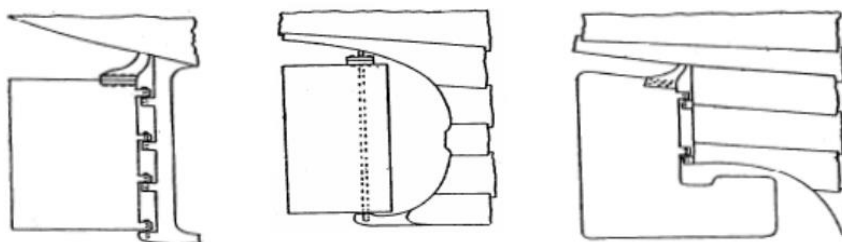


Slika 3.3. Simplex kormilo [2]

Poluovješena - oslanjaju se dodatno na statvu kormila ili na rog kormila dok je izdanak povezan za krmu.

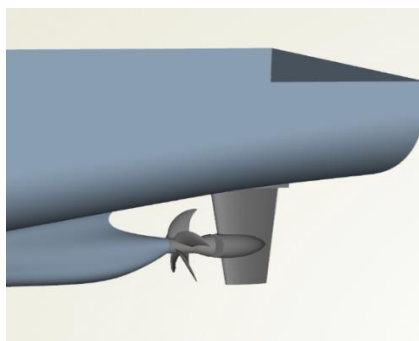
3.3. Prema omjeru površina kormila ispred i iza osi vrtnje

- Nebalansno – cijela površina se nalazi iza osi kormila.
- Balansno – 20% do 40% površine je ispred osi kormila. Tlak vode na dijelu površine lista kormila ispred osi okretanja djelomično uravnotežuje djelovanje tlaka vode na stražnjem dijelu površine lista kormila. Rezultantni moment na dionici bit će znatno manji pa kormilarski mehanizam može biti lakši i manji.
- Polubalansno – 10% do 15% površine ispred osi kormila. Poput balansnog kormila, tlak vode na dijelu površine lista kormila ispred osi okretanja djelomično uravnotežuje djelovanje tlaka vode na stražnjem dijelu površine lista kormila.



Slika 3.4. Nebalansno (lijevo), polubalansno (sredina) i balansno (desno) [2]

Brodograđevni inženjer dr. Leo Gosta patentirao je kormilo koje se sastoji od čelične ljuške, proizvedene u dvije polovice i zavarene na kormilo odmah iza glavine propelera [1]. Dobro dizajniran sustav propelera i kormila može uštedjeti do približno 4% potrošnje goriva. Takav bi sustav mogao biti moderni propeler u kombinaciji s asimetričnim kormilom i takozvanim Costa Bulbom. Bulb stvara glatkiju struju od propelera do kormila. S asimetričnim kormilom, rotacijska energija iz propelera iskorištava se učinkovitije u usporedbi s konvencionalnim kormilom. Obično je ograničen na jednovijčane brodove, bulb je jednostavan, ali učinkovit uređaj koji vraća izgublenu energiju brodskog vijka. Eliminira vrtloge nastale uslijed turbulentnog strujanja i kavitacije pri prolasku vode kroz brodski vijak. Smanjuje vibracije osovine vijka i krmenog dijela broda, učvršćuje kormilo, povećava uzgon i poboljšava upravljanje. Povećanje stupnja djelovanja sustava propulzije je oko 0,5%.



Slika 3.5. Kormilo sa Costa-bulbom

3.4. Ostali tipovi kormila

1. Kormilo sa zakretnim krilcem – njime se postiže povećanje sile uzgona pri jednakom kutu otklona kormila te smanjuje moment kormilarskog stroja. Upravljačke poluge i zglobne veze se jednostavno održavaju te je konstrukcija pri plovidbi u otežanim uvjetima dosta izdržljiva.



Slika 3.6. Kormilo sa zakretnim krilcem

2. Kormilo sa zakrenutim prednjim rubom – njegovim oblikom se izbjegava pojava erozije i kavitacije na kormilu koja nastaje zbog intenzivnog kružnog strujanja koje stvara brodski vijak. Kod ovakvog tipa imamo smanjenu debljinu profila kormila, smanjeni broj ležajeva te nema odljevaka što znači da imamo manje troškove ugradnje i lakše održavanje.

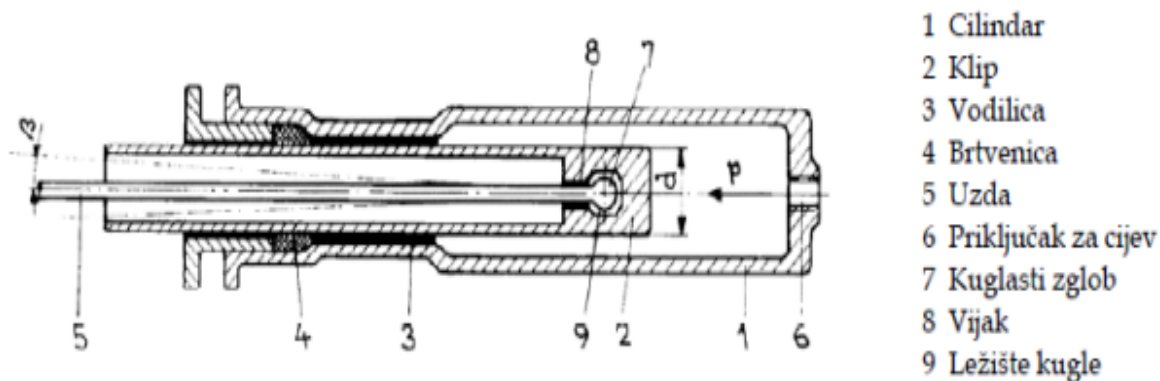


Slika 3.7. Kormilo sa zakrenutim prednjim rubom

4. HIDRAULIČNI KORMILARSKI STROJ

Većina brodova ima ili mehaničke ili hidraulične upravljačke sustave. Odabir odgovarajućeg sustava upravljanja ovisi o veličini broda i vrsti (i veličini) motora. Hidraulično upravljanje obično se koristi s motorima srednje do velike snage te na brodovima gdje se koristi električna energija za rad pomoćnih strojeva. Električna energija je potrebna za pogon pumpi za pokretanje hidrauličnog kormilarskog stroja. U takvim sustavima se koristi klipna pumpa s promjenjivim stapajem kod koje se dobava i tlak mogu kontinuirano mijenjati. Radni fluid pod tlakom se cijevima dovodi u hidraulične cilindre koji su povezani s jarmom ili rudom kormila. Sila koju stvaraju hidraulični cilindri daje moment koji zakreće kormilo i svladava moment koji djeluje na kormilo uslijed strujanja vode na njega. S manje metalnih dijelova od mehaničkog sustava, hidraulično upravljanje ima prednost jer je otpornije na koroziju.

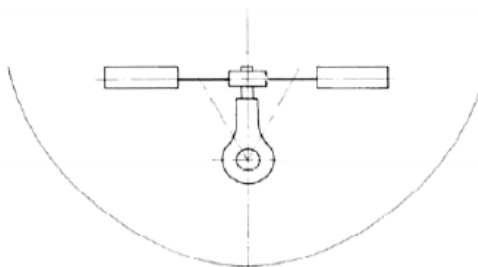
Slika 4.1 prikazuje presjek cilindra hidrauličnog kormilarskog stroja (1) u kojem uzdužno klizi klip (2) pod djelovanjem tlaka p , ulja, što ga u cilindar dobavljaju spomenute pumpe. Cilindar ima vođenje (3) za klip. Da se spriječi gubitak ulja kojeg prenosi tlak iz pumpe potrebno je na otvorenoj strani cilindra postaviti brtvenicu (4). Na kraju cilindra nalazi se priključak (6) za cijev. Klip kormilarskog stroja je uobičajenog oblika. Otvor na njemu mora biti dovoljno širok da čvrsta uzda udari u klip. Klip se prema otvorenom dijelu cilindra kreće pod tlakom p ulja, koje djeluje na površinu klipa. Ta sila prenosi se preko kuglastog zgloba (7) na čvrstu uzdu. Kuglasti zglob je opterećen silom tlaka. Preko kugle zgloba nalazi se pogodno oblikovani vijak (8). On sprečava da se kugla na kraju uzde podigne s ležaja (9) u klip.



Slika 4.1. Cilindar hidrauličkog kormilarskog stroja s pripadnim dijelovima [6]

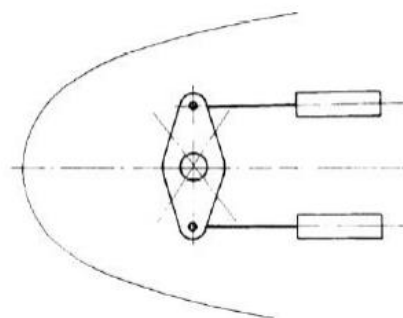
Cilindri hidrauličkih kormilarskih strojeva mogu biti različitih položaja i izvedbi :

- međusobno okomiti sa simetralom broda



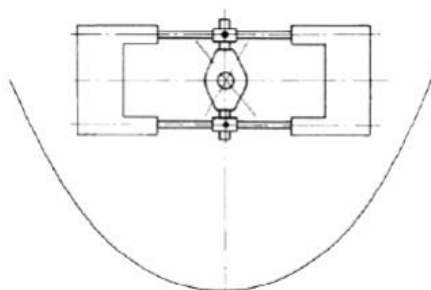
Slika 4.2. Okomiti položaj cilindara u odnosu na simetralu broda [6]

- međusobno paralelni sa simetralom broda



Slika 4.3. Paralelni položaj cilindara u odnosu na simetralu broda [6]

- hidraulički stroj s četiri cilindra



Slika 4.4. Izvedba hidrauličkog stroja s četiri cilindra [6]

4.1. Upravljanje kormilarskim strojem

Kormilarskim strojem možemo upravljati sa zapovjedničkog mosta i iz alternativnih stanica. Ono može biti kao što smo već napomenuli mehaničko, hidraulično i električno.

Mehanički način upravljanja putem motke i prijenosa može se primijeniti na kratkim udaljenostima i na malim plovnim objektima. Na većim brodovima se koristi hidraulični i električni način upravljanja.

Hidraulični način koristi telemotorsko upravljanje koji se sastoji od dva osnovna dijela: davač smješten na zapovjedničkom mostu i primač u neposrednoj blizini ili na kormilarskom stroju.

Na modernim i posebno velikim brodovima je udaljenost između kormilarskog stroja na krmi i položaja kormilarskog kola velika. Taj problem rješava se cijevima malog promjera, koje povezuju davač na zapovjedničkom mostu s primačem u prostoru kormilarskog stroja. One se mogu postaviti bilo kuda na brodu uz uvjet da su zaštićene od topline i oštećenja.

Nadalje će biti prikazane izvedbe kormilarskih uređaja s obzirom na vrstu pogona i na način upravljanja:

- Praćeno upravljanje

Ono može biti hidraulično ili električno. Najslabije je i najprirodnije ručnom upravljanju. Takvo daljinsko upravljanje za prijenos komande s mosta do kormilarskog stroja na osovini kormila izvodi se hidrauličkim i električnim telemotorima. Svi telemotori rade na principu tzv. praćenog upravljanja. Pod tim se razumijeva, da je kut otklona kormila kod praćenog upravljanja ovisan o putu koji je prevalio obod upravljačkog kola na mostu.

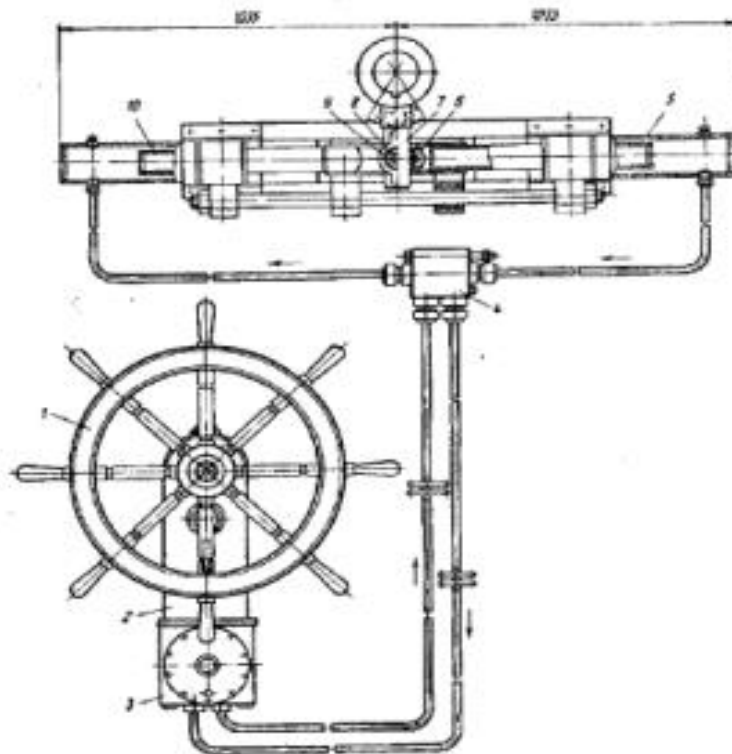
- Vremensko upravljanje

Ovakvo upravljanje je vrlo jednostavno i pregledno i često se primjenjuje kod manjih uređaja, ali nikad samo, već kao dodatak drugoj vrsti upravljanja. Vremensko upravljanje imamo kada kod električnog daljinskog upravljanja postoje dva gumba ili jedno malo uključno kolo, odnosno poluga, kojima se direktno ili indirektno pokreće kormilarski stroj, a postignuti otklon kormila ovisi o tome, koliko je dugo uključen upravljački uređaj. Kormilarski uređaj s vremenskim upravljanjem mora bezuvjetno imati pokazivač otklona kormila s daljinskim prijenosom direktno od osovine kormila.

Hidraulički prijenos, odnosno hidraulički kormilarski strojevi danas se najčešće upotrebljavaju, jer se hidrauličkim putem može vrlo jednostavno ostvariti vrlo veliki prijenosni omjer, potreban između pogonskog motora i osovine kormila. Takav je prijenos pouzdan i elastičan u radu te zbog svoje relativne jednostavnosti ima mnoge prednosti. Zbog toga je danas gotovo potpuno istisnut mehanički prijenos, naročito kod većih uređaja.

- Kormilarski stroj sa ručnim pogonom

Ručni uređaj za kormilarenje svoju primjenu pronalazi se na manjim brodovima. Rudo se pozicionira na osovinu kormila. Rudo je uzdama koje idu preko kolotura spojeno s bubnjem koji se okreće pomoću kormilarskog kola. Uzde su na bubnju namotane iz jednog smjera odozdo, a iz drugog odozgo kako bi se okretanjem bubnja jedan kraj uzde namotavao, a drugi istovremeno odmotavao. Na taj način se okretanjem kormilarskog kola rudo tj. kormilo okreće na jednu ili drugu stranu. Uzde kormila moraju biti dovoljno nategnute kako pri vožnji kormilo ne bi bilo labavo. Kako bi uzde za sve kutove otklona kormila bile jednako nategnute koristi se tzv. sektorno rudo.

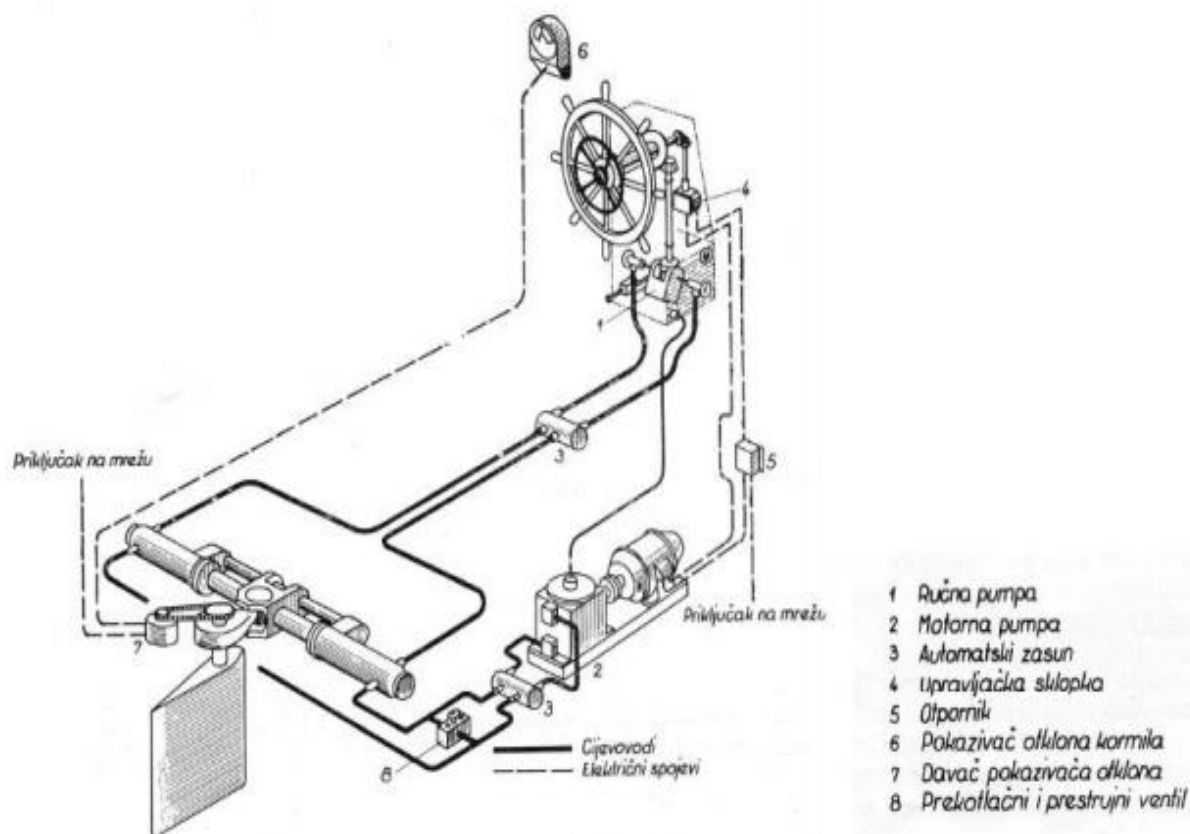


Slika 4.5. Ručni kormilarski stroj [2]

- Hidraulički kormilarski stroj s naizmjeničnim ručnim i motornim pogonom

Ovaj tip upravljanja se pokazao prikladnim za brodove s nižim potrebnim momentom kormila. Hidraulički i električni elementi sustava se jednostavno i pregledno spajaju te je naizmjenični prijelaz s jedne na drugu vrstu pogona u bilo kojem položaju kormila izvediv bez posebnih zahvata. Dvije pumpe (1,2) su spojene preko tlačnih cjevovoda s cilindrima kormilarskog stroja. Tlakovi nastali pomicanjem lista kormila ne mogu djelovati na pumpe zbog ugradnje automatskog zatvarača (3). S druge strane, automatski zatvarač omogućuje prolaz radnoga medija prema

kormilarskom stroju, u slučaju kada tlak nastaje zbog rada bilo koje od dvaju pumpi, a da pritom uopće ne utječe na drugu pumpu koja miruje. Ručna pumpa ugrađena je u upravljački stup i preko zupčanog prijenosa spojena s ručnim kolom. Motorna pumpa s elastično spojenim elektromotorom, u pogledu smještaja neovisna je o kormilarskom stroju. Obično se montira na prikladnom mjestu u prostoriji kormilarskog stroja, a može se smjestiti i u prostoru strojarnice. Najznačajnije karakteristike hidrauličkog kormilarskog stroja s naizmjeničnim ručnim i motornim pogonom su Jednostavan i pregledan raspored hidrauličkih i električnih elemenata kormilarskog stroja. Prijelaz s ručnog pogona na motorni i obrnuto moguć je pri punom momentu kormila bez rukovanja posebnim organima za prekapčanje. Kod malih momenata kormila, upravlja se direktno ručno i time se, naročito kod dugotrajne kursne vožnje, znatno čuvaju svi dijelovi motornog pogona. Povećana sigurnost zbog hidrauličke rezerve u odvojenim pumpama za ručni i motorni pogon, kao i odvojenim cjevovodima i ventilima za eventualno isključenje jednog sistema. Brzo i lagano prebacivanje kormila izborom motornog pogona. Kod motornog pogona kormilo reagira brzo, a zaustavljanje slijedi trenutno

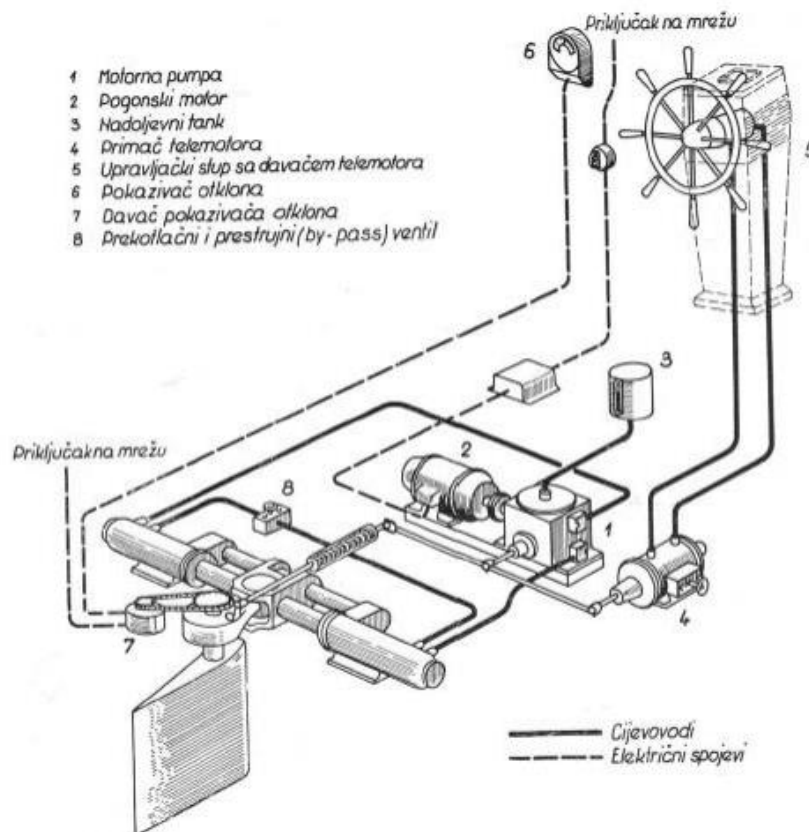


Slika 4.6. Hidraulički kormilarski stroj s naizmjeničnim ručnim i motornim pogonom [2]

- Hidraulički kormilarski stroj s hidrauličkim telemotorom

Hidraulički telemotor je najprije bio uveden kod parnih kormilarskih strojeva. Zbog svojih odličnih svojstava kod upravljanja modernim hidrauličkim kormilarskim uređajima održao se do danas. Hidraulički telemotori primjenjuju se kao praćeno daljinsko upravljanje kormilarskih strojeva svih vrsta.

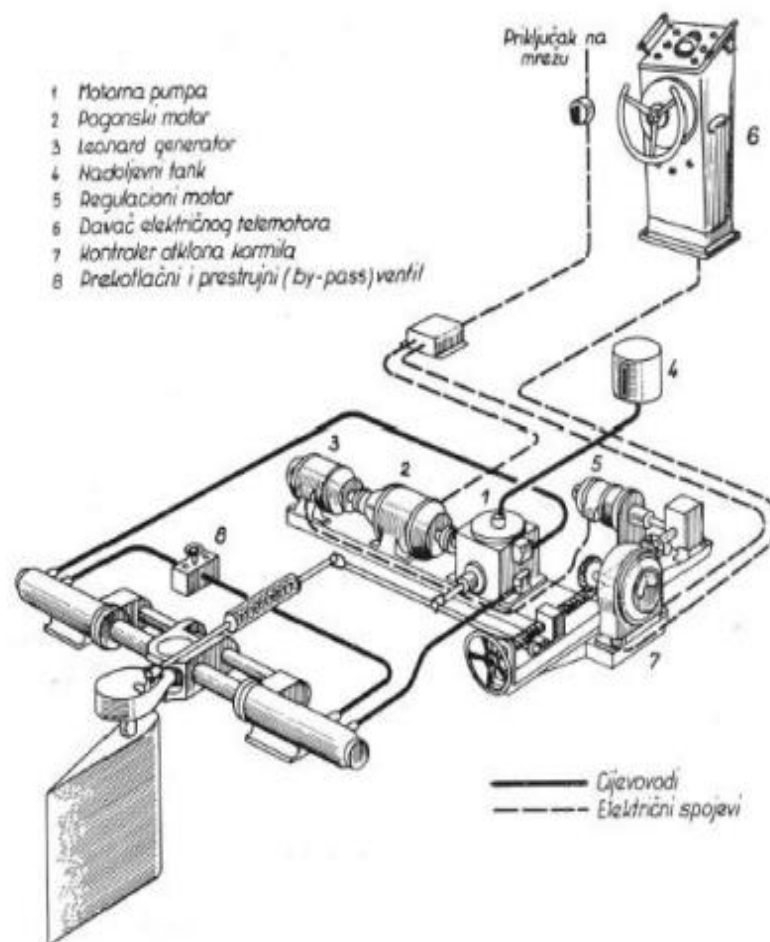
Pumpa (1), čiji se kapacitet i smjer dobave može kontinuirano mijenjati, spojena je preko tlačnih cijevi s cilindrima kormilarskog stroja. Ona je elastično spojena s pogonskim elektromotorom (2) i stalno se okreće u jednom smjeru. Preko nadolijevnih ventila u kućištu pumpe pokrivaju se iz nadolijevnog tanka (3) unutarnji i eventualni vanjski gubici ulja. Prekotlačni ventil (8) zaštićuje sustav od preopterećenja; on je kombiniran s jednim optočnim ventilom, koji se kod primjene eventualno postojećeg mehaničkog upravljanja za nuždu mora otvoriti, da bi se cilindri stroja međusobno kratko spojili. Kapacitet pumpe podešava se telemotorskim uređajem. Ručnim kolom upravljačkog stupa (5) pokreće se direktno spojena rotaciona pumpa, koja ovdje služi kao davač i potiskuje ulje u primač telemotora (4). Ovaj je na skici prikazan samo shematski, dok se normalno izvodi s oprugama za centriranje. Već prema smjeru okretanja ručnog kola, odnosno davačke pumpe, pokreće se sinkrono i klip primača telemotora u jednom ili u drugom smjeru i podešava putem polužja stapaj pumpe (1) na dobavu u određenom smjeru. Ona potiskuje opet ulje toliko dugo u kormilarski stroj, dok ne prestane gibanje telemotora i dok polužje, povezano s osovinom kormila, ne vrati stapaj pumpe na nulu. Svakom položaju primača odgovara jedan posve određeni kut kormila; upravljanje je prema tome praćeno.



Slika 4.7. Hidraulički kormilarski stroj s hidrauličkim telemotorom [2]

- Hidraulički kormilarski stroj s električnim telemotorom

Električno praćeno upravljanje pogonskog dijela kormilarskog uređaja ili jednostavno električni telemotor koristi se za brodove svih tipova i veličina. Pumpa (1) je preko tlačnih cjevovoda spojena s cilindrima kormilarskog stroja. Preko elastične spojke direktno je vezana s elektromotorom (2) koji je stalno okreće u jednom smjeru. Podešavanje stapaja pumpe vrši se daljinskim upravljanjem. Pomoću ručnog kola u upravljačkom stupu dovedu se kontakti ugrađenog davača (6) u nepodudarni položaj u odnosu na isto takve kontakte u kontroleru kormila (7). Radi međusobnog pomaka tih kontakata, stvara se uzbuda generatora (3), koji počinje davati struju regulacijskom motoru (5). Regulacijski motor (5) se počinje okretati u smjeru utvrđen uzbudom generatora, te preko vretena i poluga podešava stapaj pumpe, tako da pumpa tlači ulje u odgovarajući cilindar kormilarskog stroja. Istovremeno se vretenom podešava kontroler otklona kormila. Kada kontakti kontrolera dođu u položaj koji odgovara prethodno podešenom položaju davača, generator više ne daje struju i motor za podešavanje pumpe stane.



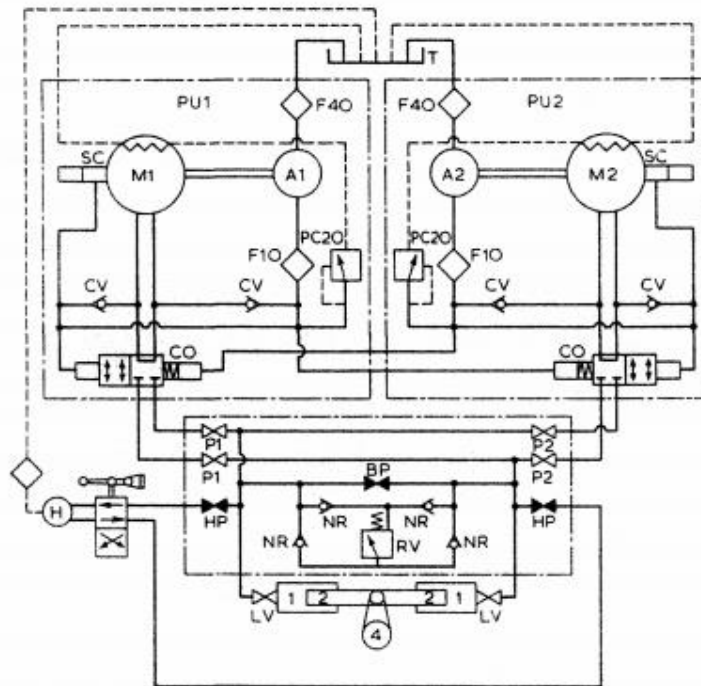
Slika 4.8. Hidraulički kormilarski stroj s električnim telemotorom [2]

4.2. Linearni hidraulički kormilarski stroj

U ovom poglavlju su opisani hidraulični kormilarski strojevi linearnog tipa te su navedene glavne osobine, namjena i princip rada svakog tipa. Na brodovima se pretežno koriste dvije izvedbe hidrauličnih klipnih kormilarskih uređaja, ovisno o potrebnom momentu za zakretanje kormila: s dva ili četiri cilindra. Elektro-hidraulički kormilarski strojevi sa zakretnim momentom od 120 kNm do 650 kNm izvode se sa dva cilindra, a preko tog zakretnog momenta sa četiri cilindra. Hidraulični tlak najčešće se stvara pomoću radijalnih ili aksijalnih klipnih pumpi s promjenjivom dobavom. Radni medij pod tlakom se pomoću cjevovoda prenosi do cilindra kojima su klipovi spojeni na rudo kormila pomoću križne glave ili viličaste izvedbe. Sila koja nastaje u hidrauličnim cilindrima prenosi se preko klipova na rudo kormila te nastaje moment koji zakreće kormilo.

- Linearni hidraulički kormilarski stroj s dva cilindra

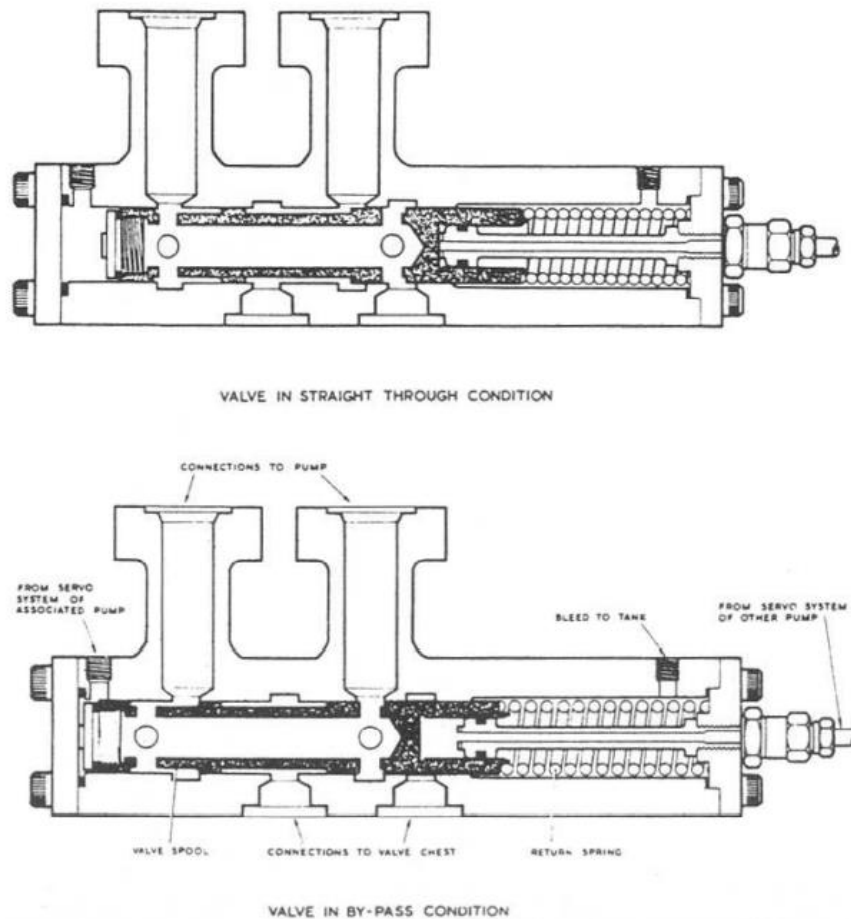
Na slici 4.9. prikazan je sustav s dvije identične pogonske jedinice PU1 i PU2, a svaka ima električni motor koji preko fleksibilne spojke, pogoni aksijalno klipnu pumpu s promjenjivom dobavom i pomoćne pumpe A1 i A2. Pomoćna pumpa usisava filtrirani hidraulični fluid iz spremnika T te ga dobavlja pri konstantnom tlaku, kroz 10 μm filter, servo-upravljaču SC i automatski prebacujućim ventilima CO. Također pomoćna pumpa održava protok hladnog fluida kroz kućište glavne pumpe i služi za nadopunu glavnog sustava u slučaju gubitka fluida. Kada je glavna pumpa u položaju bez dobave, pomoćna pumpa vraća fluid u spremnik kroz ventil za ograničavanje tlaka PC20, postavljen na 20 bar, i kroz kućište pumpe. Kada glavna pumpa tlači fluid, pomoćna dobavlja na usis glavne pumpe.



Slika 4.9. Shema linearnog kormilarskog stroja s dva cilindra [8]

1 – Cilindri,
2 – Klip,
4 – Rudo kormila,
PU1, PU2 – Pogonske jedinice,
M1, M2 – Glavne pumpe,
A1, A2 – Pomoćne pumpe,
T – Spremnik,
F10, F40 – Filteri,
SC – Servo-upravljač,
CO – Automatski prebacujući ventili,
PC20 – Ventil za ograničavanje tlaka,
CV – Nepovratni ventili,
P1, P2 – Izolirajući ventili,
LV – Blokirajući ventili,
BP – Mimohodni (bypass) ventil,
RV – Sigurnosni ventil,
HP – Zaporni ventili ručne pumpe,
H – Ručna pumpa.

Pokretanjem elektromotora glavna pumpa može se staviti u rad pri bilo kojem položaju kormila. Dok glavna pumpa nije u radu servo-upravljeni automatski prebacujući ventili postavljeni su u bypass položaju pomoću opruge (Slika 4.10.). Kada se glavna pumpa stavi u rad, tlak pomoćne pumpe poraste te svlada silu opruge, zatvori bypass i poveže glavnu pumpu s hidrauličnim sustavom. Na taj način pumpa ne stvara opterećenje elektromotoru pri zaletu dok mu struja ne padne na nazivnu, odnosno pumpa se pokreće rasterećena. Kada se glavna pumpa isključi, opruga vraća prebacujući ventil u bypass položaj. Nakon prebacujućih ventila, glavna pumpa tlači kroz izolirajuće ventile, P1 i P2 i blokirajuće ventile LV do hidrauličnih cilindara. Ovi ventili postavljeni su unutar ventilske stanice tako da se osigura međusobno povezivanje s bypass ventilom BP, sigurnosnim ventilom RV i zapornim ventilima ručne pumpe HP, sa odgovarajućim nepovratnim ventilima CV.



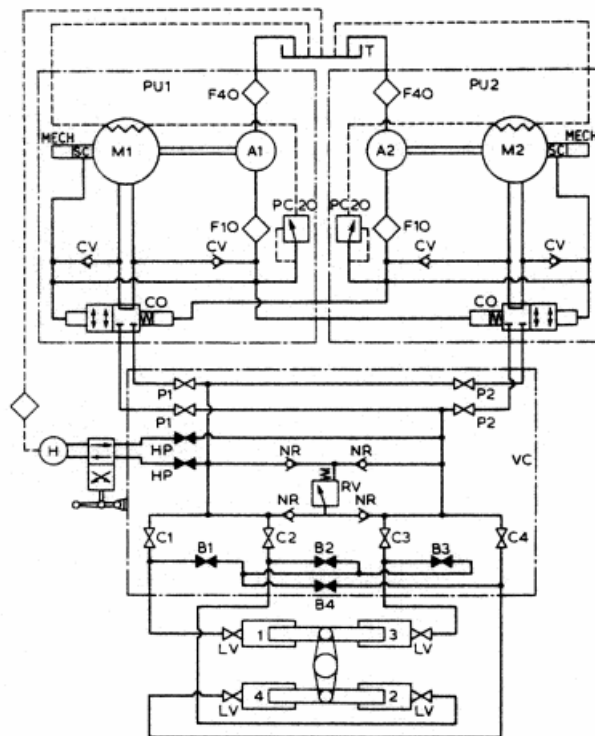
Slika 3.10. Servo-upravljeni automatski prebacujući ventili [8]

Na otvorenom moru obično je u pogonu samo jedna pogonska jedinica. Ukoliko je potreban brži odaziv kormila, u pogonu mogu biti obje pumpe istovremeno kako bi se udvostručio protok ulja i povećala brzina rada.

- Linearni hidraulički kormilarski stroj s četiri cilindra

Hidraulični sustav sadrži sklop zapornih i bypass ventila unutar ventilske stanice VC koja omogućava da se kormilo pomiče ili sa sva četiri cilindra ili s bilo koja dva susjedna cilindra, ali nikako s dva dijagonalna cilindra. Neaktivni cilindri se izoliraju pomoću ventila te se međusobno povežu bypass ventilima kako bi se omogućio slobodan protok fluida, odnosno slobodno pomicanje tih cilindara. Jedna ili obje neovisne pogonske jedinice mogu se povezati s bilo kojom kombinacijom cilindara. Ako rade samo dva cilindra zakretni moment će biti upola manji nego kad rade sva četiri, čak i ako su obje pogonske jedinice u radu. Međutim, povećat će se brzina odaziva kad su obje pogonske jedinice u radu. Pogonske jedinice i njihov način rada identičan je već opisanom sustavu s dva cilindra, a u ostatku sustava se razlikuju. Ventilska stanica kod ovog sustava mora upravljati s četiri cilindra u svim kombinacijama, zbog čega su potrebna četiri ventila

za izoliranje cilindara C1-C4 te četiri mimohodna ventila B1-B4. Sustav ručne pumpe, sigurnosni ventil glavnog sustava i blokirajući ventili isti su kao kod sustava s dva cilindra te također daljinsko, lokalno i upravljanje u slučaju nužde. U normalnom radu otvoreni su izolirajući ventili P1 i P2, ventili za izolaciju cilindara C1-C4 i blokirajući ventili LV, a zatvoreni su bypass ventili B1-B4 i zaporni ventili ručne pumpe HP. Kako bi prebacili sa rada s četiri cilindra na rad s dva cilindra, potrebno je samo izolirati dva cilindra pomoću ventila za izoliranje cilindara te otvoriti bypass ventil između njih. Na primjer, ako želimo kormilariti na cilindru 1 i 3, ventili C2 i C4 su zatvoreni a ventili B2 i B4 otvoreni. U tom slučaju cilindri 2 i 4 su izolirani od glavnog hidrauličkog sustava i ulje kroz njih može slobodno cirkulirati. Ovi ventili su na shemi prikazani kao zasebni elementi, međutim svaki par ventila može biti izveden kao ventil sa dvostrukim sjedištem te se izoliranjem bilo kojeg od cilindara automatski otvara bypass ventil.



Slika 4. 11. Shema linearnog kormilarskog stroja s četiri cilindra [8]

1, 2, 3, 4 – Cilindri,

PU1, PU2 – Pogonske jedinice,

M1, M2 – Glavne pumpe,

A1, A2 – Pomoćne pumpe,

T – Spremnik,

F10, F40 – Filteri,

SC – Servo-upravljač,

CO – Automatski prebacujući ventili,

PC20 – Ventil za ograničavanje tlaka,
CV, NR – Nepovratni ventili,
P1, P2, P3, P4 – Izolirajući ventili,
C1, C2, C3, C4 – Ventili za izoliranje cilindara,
LV – Blokirajući ventili,
B1, B2, B3, B4 – Mimohodni (bypass) ventil,
RV – Sigurnosni ventil,
HP – Zaporni ventili ručne pumpe,
H – Ručna pumpa,
VC – Ventilska stanica.

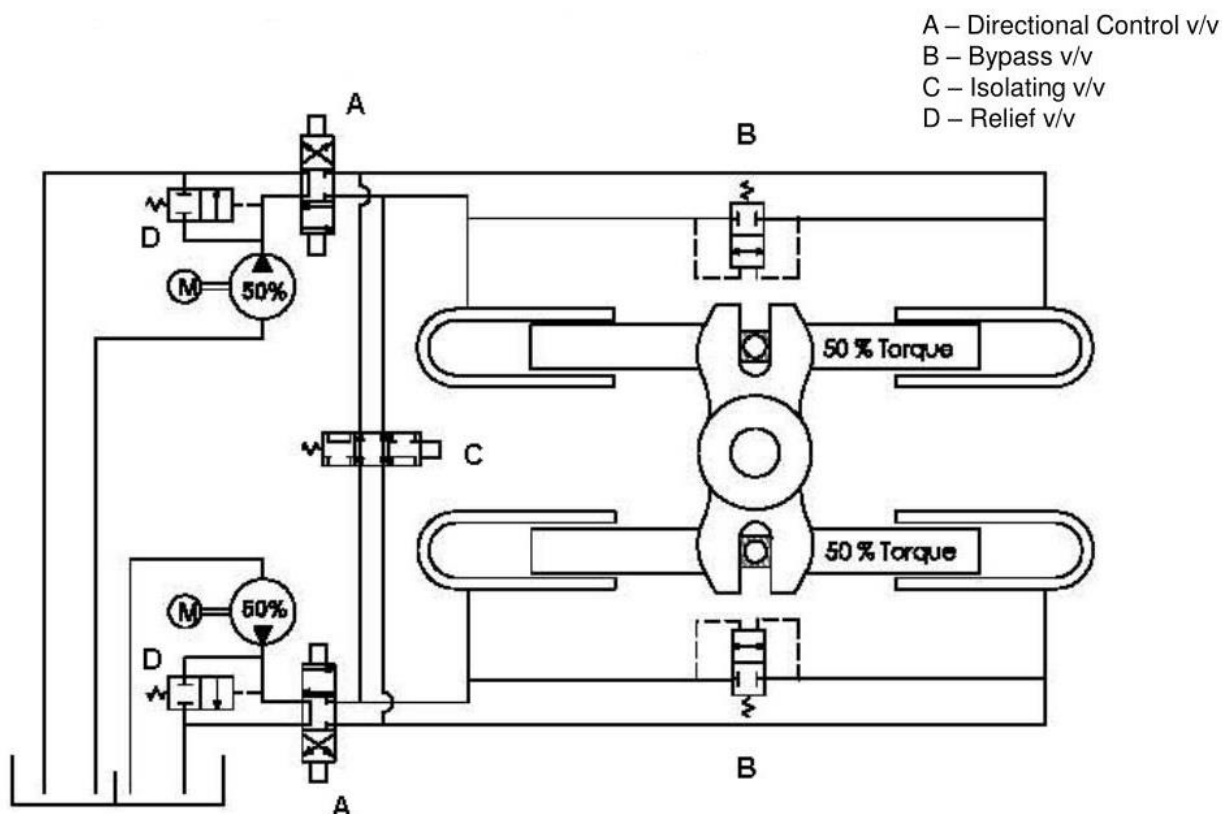
- Modifikacije hidrauličkog kormilarskog stroja s četiri cilindra

Katastrofa koja se desila na brodu Amoco Cadiz obratila je svima pozornost na činjenicu da greška u sustavu hidrauličkih cijevi kormilarskog stroja s četiri cilindra može uzrokovati brzo ispuštanje ulja i gubitak kontrole kormilarenja. Izlivanje nafte iz tankera Amoco Cadiz (Slika 4.12.) dogodilo se 16. ožujka 1978., kada se tanker Amoco Cadiz, u vlasništvu američke naftne kompanije Amoco, nasukao na Portsall Rocks, 2 km od obale Bretanje (Francuska). Brod se na kraju slomio na tri dijela i potonuo. Američka Nacionalna uprava za oceane i atmosferu (NOAA) procjenjuje da je ukupno izlivanje nafte iznosilo 220.880 metričkih tona nafte, što iznosi preko 58 milijuna galona ili 256,2 milijuna litara, što ga čini najvećim izlivanjem nafte te vrste u to vrijeme. [12]



Slika 4.12. Havarija tankera Amoco Cadiz [12]

Nakon ove katastrofe, na brodovima se počinju ugrađivati hidraulički kormilarski strojevi s četiri cilindra, dvostrukim hidrauličkim sklopom i pumpama. Ovakav hidraulični kormilarski stroj ne može funkcionirati s obje pumpe u radu istovremeno ako su hidraulički sklopovi izolirani jedan od drugoga. Sklopovi moraju biti spojeni zajedno za rad s obje pumpe. Bilo koja od pumpi može pridonijeti pogonu kombiniranog sklopa ili izoliranog dijela u slučaju da je otvoren bypass ventil na drugoj strani. Slika 4.13. prikazuje sustav hidrauličkog stroja s četiri cilindra koji radi u skladu s novim pravilima konvencije SOLAS nakon katastrofe vezan za tankere, tankere koji prevoze kemikalije i plin a bruto tonaža im je veća od 10000 GT. Dvije glavne pogonske jedinice i servo-pogonske jedinice pumpaju radni medij iz spremnika s dva odjeljka opremljenih prekidačima s prikazanom razinom ulja koje su raspoređene u 3 razine. Razina 1 daje početni alarm nakon gubitka ulja iz bilo kojeg sustava. Kontinuirani gubitak ulja pokreće jedan ili oba prekidača razine 2. Oni pokreću elektromagnetski upravljane servo ventile, aktivirajući kombinirane izolirajuće i bypass ventile za rad, s ciljem da podijele sustav tako da svaka pogonska jedinica utječe samo na dva cilindra. U isto vrijeme, ako dođe do zaustavljanja jedne pogonske jedinice, ona se automatski ponovno uključuje. Uslijed daljnjeg gubitka ulja, sustav će nastaviti rad na jednom od prekidača razine 3. Time će se zatvoriti jedinice napajanja na onoj strani koja je u kvaru. Upravljanje se zatim nastavlja, bez prekida, ali na pola projektiranog maksimuma okretnog momenta. Neispravan sustav je izvan pogona i izoliran.



Slika 4.13. Shema hidrauličkog stroja s četiri cilindra za tankere bruto tonaže veće od 10000 GT [15]

4.3. Održavanje

Komponente hidrauličkih sustava su tijekom rada sustava međusobno ovisne. Kao rezultat toga, oštećenje jedne komponente može uzrokovati daljnju štetu drugih komponenata. Na primjer, hidraulično ulje koje se pregrije zbog neispravne brtve hidrauličnog cilindra može izgubiti potrebna svojstva i oštetiti druge cilindre ili pumpu. Zato se isplati provoditi redovito održavanje i preventivne preglede kako bi se problemi otklonili prije nego što se pojave. Većina hidrauličkih sustava sastoji se od pumpe, cijevi i vodova, cilindara i hidromotora, ventila, jedinice za hlađenje, spremnika, filtera i hidrauličke tekućine (ulja). Srce sustava je pumpa. Pumpa pretvara mehaničku energiju pogonskog stroja u hidrauličku energiju pumpanog fluida. Ventili kontroliraju protok tekućine ograničavajući joj protjecanje ili preusmjeravajući je u odgovarajući cjevovod. Cilindri i hidromotori su "mišići" hidrauličkih sustava. Cilindri se pod djelovanjem tlaka radnog medija mogu gibati pravocrtno, dok hidromotori koriste hidrauličku energiju fluida za okretanje vratila. Brzina kojom ove komponente rade određena je brzinom protoka hidrauličkog ulja, dok hidraulički tlak određuje konstrukciju i potrebnu čvrstoću komponenti. Jedinica za hlađenje služi za hlađenje hidrauličkog ulja nakon što je protjecalo kroz sustav, a spremnik napaja pumpu.

U nastavku su navedene smjernice pri eksploataciji hidrauličkih sustava koje osiguravaju ispravan i dugotrajan rad svih komponenti takvog sustava.

- Izvore prašine i nečistoća treba držati podalje od hidrauličkog sustava. Područje oko mjernih šipki, čepova za punjenje i hidrauličkih filtera treba očistiti prije nego što ih uklonimo kako bismo provjerili ili promijenili hidrauličku tekućinu. Pri skladištenju, sve posude s hidrauličkim uljem treba čvrsto zatvoriti.
- Promijeniti tekućinu i filter nakon prvih 50 sati rada. Često proces proizvodnje i montaže komponenti omogućuje ulazak nečistoća u hidraulički sustav. Promjena tekućine nakon 50 sati će eliminirati te nečistoće. Nakon toga treba mijenjati hidrauličku tekućinu i filtre u redovitim intervalima.
- Provjeriti ulje prije svake uporabe. Provjeriti jesu li razine tekućine odgovarajuće i je li tekućina u dobrom stanju. Nedovoljna količina ulja može uzrokovati ozbiljna oštećenja pumpi. Ako se ulje čini pjenastim ili mliječnim, možda postoji curenje koje uzrokuje ulazak zraka u sustav. Zrak će uzrokovati trzaje i spori rad hidrauličkih komponenti. Locirati i zatvoriti izvor bilo kakvog curenja.

Također, zrak unutar sustava zadržava vlagu. Kada se sustav ohladi nakon rada, vlaga se može kondenzirati i pomiješati s hidrauličnom tekućinom. Voda u hidrauličnoj tekućini izgleda slično mliječnom izgledu koji je posljedica onečišćenja zraka.

Redovito treba i provjeravati temperaturu hidrauličke tekućine tijekom rada. Ako je tekućina prevruća na dodir ili miriše na paljevinu onda rashladni sustav možda ne radi ispravno ili možda postoji problem s tlakom. Uz to treba provjeriti hladnjak ili spremnik hidrauličkog ulja. Moraju se održavati čistima, ukloniti svu prljavštinu ili druge ostatke koji sprječavaju protok zraka oko njih. Ako tekućina ostane vruća dulje vrijeme, može izgubiti potrebna svojstva i sposobnost podmazivanja.

5. PRORAČUN LINEARNOG HIDRAULIČKOG KORMILARSKOG STROJA

Dobiven zadatak zahtjeva izračun svih potrebnih veličina za izradu projekta hidrauličkog linearnog kormilarskog stroja s četiri hidraulička cilindra.

5.1. Zadane veličine

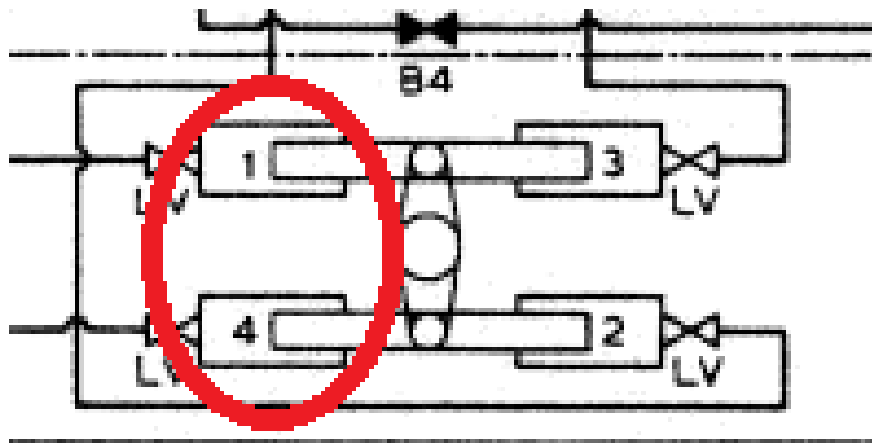
Poznate veličine su :

- maksimalni zakretni moment, $M = 500 \text{ kNm}$
- radni tlak, $p = 200 \text{ bar}$

Pretpostavljene veličine prema katalogu hidrauličkog linearnog kormilarskog stroja sličnih karakteristika :

- iskoristivost stroja, $\eta_s = 0,90$
- omjer udaljenosti središnjih osi i klipa, $R/D = 4$
- kut otklona, $\alpha = 35^\circ$

Prema dogovoru uzimamo da se kormilo pomiče sa 2 susjedna cilindra, u ovom primjeru cilindri 1 i 4 (Slika 5.1.)

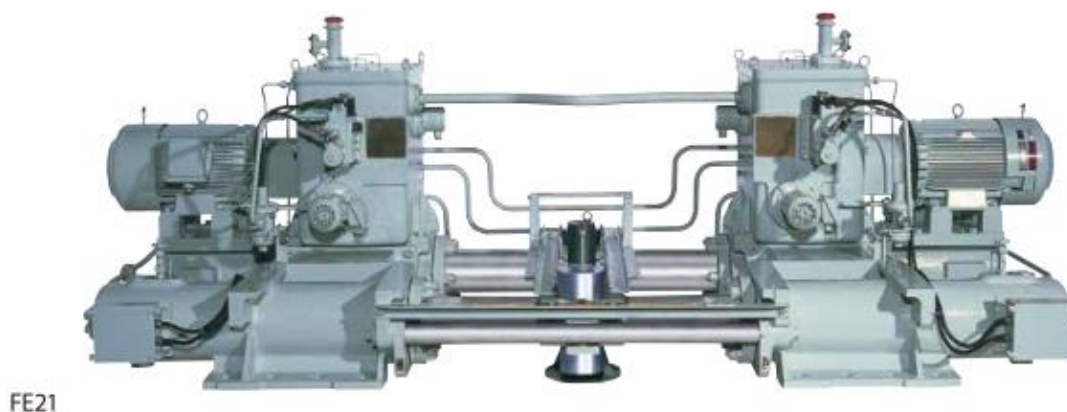


Slika 5.1. Odabrani aktivni cilindri [8]

5.2. Katalog

Radi usporedbe dobivenih rezultata, točnosti i pouzdanosti uzeti su za primjer hidraulički linearni kormilarski strojevi proizvođača Kawasaki. Iz njihove ponude odabran je kormilarski stroj s četiri cilindra koji odgovara zadanim ulaznim podacima.

E Series TYPE FE for 35 deg.

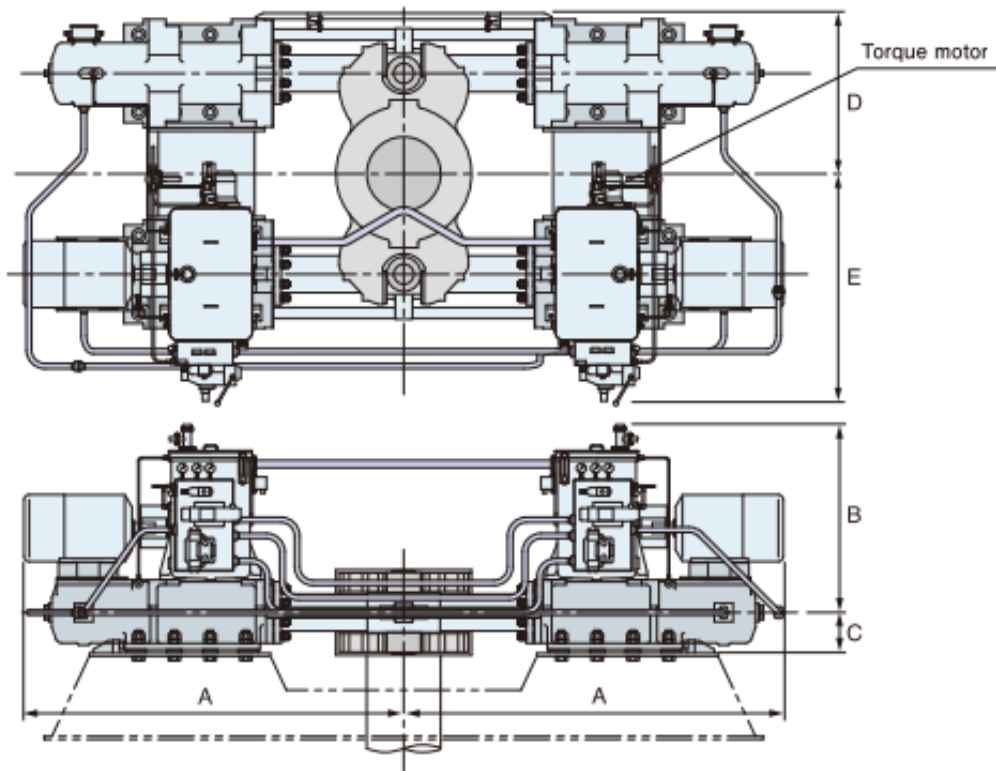


Slika 5.2. Hidraulički kormilarski stroj Kawasaki FE21 [9]

Prema odabranom hidrauličkom kormilarskom stroju iz tablice su preuzete veličine koje se najbliže preklapaju s veličinama zadanim u ovome radu, a to su maksimalni zakretni moment i radni tlak. Nakon što su u tablici pronađene odgovarajuće vrijednosti, očitani su i drugi parametri poput promjera klipa i udaljenosti središnjih osi te njihov omjer što je potrebno za nastavak proračuna.

主要目・外形寸法
ARTICULARS & DIMENSIONS

Particulars		Type	FE21-053	FE21-064	FE21-072	FE21-090	FE21-102 FE22-102	FE21-126 FE22-126	FE21-146 FE22-146	FE21-170 FE22-170	FE21-203 FE22-203	FE21-238 FE22-238	FE21-282 FE22-282	FE21-343 FE22-343	FE21-400 FE22-400	FE21-476 FE22-476	FE21-560 FE22-560			
Torque at 35 deg. and max. working pressure		kNm	520	628	706	883	1,000	1,240	1,370	1,690	2,030	2,380	2,820	3,430	3,920	4,760	5,490			
		mm	53	64	72	90	102	126	140	172	207	243	288	350	400	485	560			
Budder turning angle		deg	70																	
Budder turning speed		deg/s	65 / 28																	
Normal radius of filler arm		mm	446																	
Max. working pressure		MPa	19.2	23.5	19.2	23.5	19.2	23.5	19.2	23.5	23.5	23.5	23.5	23.5	23.5	23.5	23.5	24.0		
Safety valve set pressure		MPa	24.0	29.4	24.0	29.4	24.0	29.4	24.0	29.4	29.4	29.4	29.4	29.4	29.4	29.4	29.4	30.0		
Main pump	Pump type x number		LV-060 x 2				LV-090 x 2				LV-120 x 2				LV-180 x 2		LV-260 x 2		LV-500 x 2	
	Motor output x number	kW	15 x 2	18.5 x 2	22 x 2	25 x 2	30 x 2	37 x 2	45 x 2	50 x 2	55 x 2	75 x 2	80 x 2	100 x 2	125 x 2	150 x 2	160 x 2			
	Motor synchronous speed	min ⁻¹	1,800																	
	Motor rating		25% cont., 100% 1h., 200% 30s.																	
Servo pump	Pump type x number		TOP 203 x 2						GN 206 x 2						GN 212 x 2					
	Motor output x number	kW	0.4 x 2						1,800						1.5 x 2					
	Motor synchronous speed	min ⁻¹	100% cont.																	
	Motor rating		25% cont., 100% 1h., 200% 30s.																	
Main pump	Pump type x number		-				LV-060 x 2				LV-090 x 2		LV-120 x 2		LV-180 x 2		-		-	
	Motor output x number	kW	-				15 x 2				18.5 x 2		22 x 2		25 x 2		30 x 2		37 x 2	
	Motor synchronous speed	min ⁻¹	1,800																	
	Motor rating		25% cont., 100% 1h., 200% 30s.																	
Servo pump	Pump type x number		TOP 203 x 2						GN 206 x 2						-					
	Motor output x number	kW	0.4 x 2						1,800						0.75 x 2					
	Motor synchronous speed	min ⁻¹	100% cont.																	
	Motor rating		25% cont., 100% 1h., 200% 30s.																	
Approx. dimensions	A	mm	1,975	2,060	2,290	2,445	2,620	2,720	2,870	3,100	3,220	3,520	3,550							
	B	mm	1,085	1,095	1,160	1,250	1,260	1,385	1,400	1,525	1,535	1,790	1,805							
	C	mm	190	200	212	236	250	265	280	300	315	335	355							
	D	mm	780	835	915	1,025	1,080	1,115	1,200	1,305	1,340	1,395	1,425							
	E	mm	1,180	1,225	1,460	1,540	1,585	1,745	1,790	1,920	1,955	2,130	2,150							



Slika 5.3. Tražene veličine iz kataloga [9]

Na slici (5.3.) su označene veličine maksimalnog zakretnog momenta i maksimalnog radnog tlaka koje su slične zadanim vrijednostima. Za te veličine možemo približno usvojiti vrijednost $R = 780$ mm i $D = 190$ mm

5.3. Dimenzioniranje

Maksimalni zakretni moment je

$$M = \frac{F}{\cos\alpha} \times \frac{R}{\cos\alpha} \times \eta s = \frac{F \times R \times \eta s}{\cos^2\alpha} \quad (1)$$

$$M = p \times \frac{\pi}{4} \times \left(\frac{D}{R}\right)^2 \times \frac{R^3 \times \eta s}{\cos^2\alpha} \quad (2)$$

Iz formule za maksimalni zakretni moment slijedi izraz za udaljenosti središnjih osi.

$$R^3 = \frac{4}{\pi} \times \frac{\cos^2\alpha}{\eta s} \times \left(\frac{R}{D}\right)^2 \times \frac{M}{p} \quad (3)$$

$$R^3 = \frac{4}{\pi} \times \frac{\cos^2(35^\circ)}{0.9} \times \left(\frac{4}{1}\right)^2 \times \frac{500 \times 10^3}{200 \times 10^5}$$

$$R = 0.724 \text{ m} = 724 \text{ mm}$$

Promjer hidrauličkog cilindra može se izračunati uvrštavanjem dobivene vrijednosti udaljenosti središnjih osi u sljedeći izraz.

$$D = \frac{R}{R/D} = \frac{724}{4} = 181 \text{ mm} \quad (4)$$

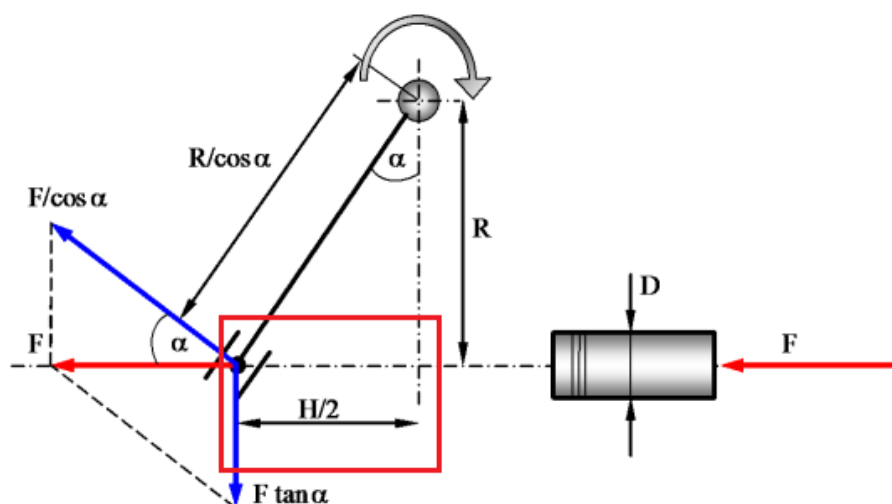
Pošto smo odlučili da će nam samo dva susjedna cilindra biti aktivna, moramo računati silu na cilindru.

$$F = \frac{M \times \cos^2 \alpha}{R \times \eta_s} = \frac{500 \times 10^3 \times \cos^2(35^\circ)}{0.724 \times 0.9} = 514894.1 \text{ N} \quad (5)$$

Hod klipa određen je prema slici (5.4.) formulom

$$\frac{H}{2} = R \times \tan \alpha \quad (6)$$

$$H = 2 \times R \times \tan \alpha = 2 \times 0.724 \times \tan(35^\circ) = 1.104 \text{ m}$$



Slika 5.4. Skica pomaka klipa [2]

Volumen jednog cilindra je zadan formulom

$$V = \frac{D^2 \times \pi}{4} \times H = \frac{0.181^2 \times \pi}{4} \times 1.104 = 0.026 \text{ m}^3 = 26 \text{ dm}^3 \quad (7)$$

Te nam na kraju ostaje za odrediti kapacitet pumpe kojeg dobivamo na temelju izračunatog volumena te glasi

$$Q = \frac{V}{t} = \frac{0.026}{28} = 9.26 \times 10^{-4} \text{ m}^3/\text{s} = 0.926 \text{ dm}^3/\text{s}$$

6. ZAKLJUČAK

Kormilarski stroj je jedan od najvažnijih dijelova brodske opreme. Na svim brodovima gdje se za rad pomoćnih strojeva koristi električna energija, primjenjuju se hidraulički kormilarski strojevi za pokretanje kormila. Danas su na brodovima najrašireniji elektro hidraulički kormilarski strojevi.

Linearni hidraulički kormilarski strojevi, kao jedna od mogućih izvedbi, pokazuje određene prednosti naspram drugih. Linearni hidraulični kormilarski stroj je poznato i provjereno rješenje pogona broskog kormila. Ugrađuje se na široki raspon plovila, od sportskih glisera do najvećih tankera. Osnovni element ovog kormilarskog stroja je hidraulički cilindar. Na brodove se ugrađuju strojevi sa jednim ili dva para cilindara od kojih svaki par ima zajednički klip. Klipovi su vezani za struk kormila preko kliznog mehanizma. Djelovanjem hidrauličkog tlaka pomiču se klipovi i zakreće se kormilo.

U usporedbi s krilnim kormilarskim strojem ima veće dimenzije te zauzima više prostora, ali i ostvaruje veće zakretne momente te radi pri višim radnim tlakovima.

Bez obzira na ostale prednosti drugih kormilarskih strojeva, zbog svoje jednostavnosti i dugotrajnosti, linearni hidraulički kormilarski stroj je jedna od najboljih opcija kormilarskih strojeva.

POPIS OZNAKA:

M – maksimalni zakretni moment, kNm

p – radni tlak, bar

η_s – iskoristivost stroja

R – udaljenost središnjih osi, m

D – promjer klipa, m

R/D – omjer udaljenosti središnjih osi i promjera klipa

F – sila na klip, N

α – kut otklona, °

H – hod klipa, m

V – volumen cilindra, m^3

Q – kapacitet pumpe, dm^3/s

7. LITERATURA

- [1] Internetska stranica: https://tehnika.lzmk.hr/tehnickaenciklopedija/brod_8_kormilarenje.pdf, 14. rujna 2022.
- [2] Mrakovčić T.: predavanja na temu „Kormila i kormilarski strojevi“ iz kolegija „Brodski pomoćni strojevi
- [3] Internetska stranica: <https://gorgonija.com/2020/04/13/sve-o-kormilu-1/>, 13. rujna 2022.
- [4] Internetska stranica: <http://nautica-portal.com/forum/index.php?topic=4839.120>, 9 rujna 2021.
- [5] Tehnička enciklopedija /brodovi / specijalni ribarski brod.pdf
- [6] Ozretić, V.: „Brodski pomoćni strojevi i uređaji“, Split Ship Management, 1996
- [7] Kurtela, Ž.: „Osnove brodstrojarstva“, Veleučilište u Dubrovniku, 2000.
- [8] McGeorge H. D. , Marine Auxiliary Machinery, sedmo izdanje, Elsevier Science Ltd. , Velika Britanija, 1995.
- [9] Internetska stranica:
https://global.kawasaki.com/en/industrial_equipment/hydraulic/others/pdf/helm/helm_catalog_E_1903.pdf , 14. rujna 2022.
- [10] Internetska stranica:
<https://strojarskaradionica.wordpress.com/2019/03/07/odrzavanje-sustava-hidraulike/>, 3. rujna 2022.
- [11] Lawrence V. Mott : „The Development of the Rudder: A Technological Tale“, (Studies in Nautical Archaeology) Paperback , 1997.
- [12] Internetska stranica: https://en.wikipedia.org/wiki/Amoco_Cadiz_oil_spill, 3. rujna 2022.
- [13] Internetska stranica:
https://reliabilityweb.com/articles/entry/maintenance_of_hydraulic_systems, 13. rujna 2022.
- [14] Internetska stranica: <https://tehnika.lzmk.hr>, 14. rujna 2022.
- [15] Azana Mahdi,: “Steering Gear GME”, online prezentacija, s interneta,
<https://www.slideserve.com/azana/steering-gear-gme>, 16. rujna 2022.

8. POPIS SLIKA

Slika 1.1. Tegljač (Remorker) [1].....	1
Slika 1.2. Kontejnerski brod [1].....	1
Slika 1.3. Okretanje broda [2].....	3
Slika 1.4. Putanja broda pri manevru kružnog okreta [2].....	4
Slika 1.5. Korištenje vesla u Egiptu [3].....	5
Slika 1.6. Keramički model Džunke [11].....	6
Slika 1.7. Navarsko kormilo [3].....	7
Slika 2.1. Osnovni dijelovi sklopa kormilarškog stroja [4].....	8
Slika 2.2. Presjek broda s W-formom, brodske krme prilagođene za dvovijčani pogon [14].....	9
Slika 3.1. Jednoplšno kormilo (gore) i strujno kormilo (dolje) [4].....	11
Slika 3.2. Kormilo oslonjeno na dva štenca (lijevo) i tri štenca (desno) [2].....	12
Slika 3.3. Simplex kormilo [2].....	12
Slika 3.4. Nebalansno (lijevo), polubalansno (sredina) i balansno (desno) [2].....	13
Slika 3.5. Kormilo sa Costa-bulbom.....	13
Slika 3.6. Kormilo sa zakretnim krilcem.....	14
Slika 3.7. Kormilo sa zakrenutim prednjim rubom.....	14
Slika 4.1. Cilindar hidrauličkog kormilarškog stroja s pripadnim dijelovima [6].....	15
Slika 4.2. Okomiti položaj cilindra u odnosu na simetralu broda [6].....	16
Slika 4.3. Paralelni položaj cilindra u odnosu na simetralu broda [6].....	16
Slika 4.4. Izvedba hidrauličkog stroja s četiri cilindra [6].....	16
Slika 4.5. Ručni kormilarški stroj [2].....	18
Slika 4.6. Hidraulički kormilarški stroj s naizmjeničnim ručnim i motornim pogonom [2].....	19
Slika 4.7. Hidraulički kormilarški stroj s hidrauličkim telemotorom [2].....	20
Slika 4.8. Hidraulički kormilarški stroj s električnim telemotorom [2].....	21
Slika 4.9. Shema linearnog kormilarškog stroja s dva cilindra [8].....	22
Slika 4.10. Servo upravljani automatski prebacujući ventil [8].....	24
Slika 4.11. Shema linearnog kormilarškog stroja s četiri cilindra [8].....	25
Slika 4.12. Havarija tankera Amoco Cadiz [12].....	27
Slika 4.13. Shema hidrauličkog stroja za tankere bruto tonaže veće od 10000 GT [15].....	28

Slika 5.1. Odabrani aktivni cilindri [8].....	30
Slika 5.2. Hidraulički kormilarski stroj Kawasaki FE21 [9].....	31
Slika 5.3. Tražene veličine iz kataloga [9].....	32
Slika 5.4. Skica pomaka klipa [2].....	34

SAŽETAK

U ovome radu sadržan je opis izvedbi hidrauličkih kormilarskih strojeva koji se koriste na suvremenim brodovima te je napravljen projekt hidrauličkog linearnog kormilarskog stroja s četiri hidraulička cilindra. U prvome dijelu navedene su smjernice za upravljivost i okretanje broda te osnovna pravila koja treba poštivati da bi projektirali brod dobre upravljivosti. Nadalje su definirani osnovni dijelovi kormilarskog uređaja i njihova primjena u praksi. Prikazano je kako je ta izvedba izgledala u prošlosti te koliko je usavršena danas. Nadalje, opisane su glavne podjele tipova kormila te su prokomentirane njihove osobine. Osim osnovnih pojmova i podjela detaljno su opisani načini upravljanja kormilarskim strojem, neki od općih zahtjeva kojih se treba pridržavati te opis izvedbi hidrauličkih kormilarskih strojeva koje se koriste na suvremenim brodovima. Navedena su osnovna rješenja za održavanje hidraulike i mogući problemi koji mogu nastati na brodu ako nisu poduzete preventivne mjere. Rad je priveden kraju proračunom linearnog hidrauličkog stroja s dva aktivna susjedna cilindra. Cilj je bio dobiti rezultate koji će se podudarati s veličinama realnog kormilarskog stroja iz kataloga.

Ključne riječi : kormilarski stroj, hidraulika, brodstrojarstvo

SUMMARY

This thesis contains a description of hydraulic steering gear used on modern ships and a project of linear hydraulic steering machine with four cylinders. In the first part, the guidelines for the maneuverability and turning of the boat along with the basic rules that should be followed in order to design a ship with good maneuverability are listed. Furthermore, the basic parts of the steering device and their application in practice are defined. It is shown what this performance looked like in the past and how perfected it is today. Moreover, the main parts of the rudder itself are described and their features are commented on. In addition to the basic terms and divisions, the different methods of steering, some of the general requirements that must be followed and the description of the performance of the hydraulic steering machines used on modern ships are described in detail. Basic solutions for hydraulic maintenance and possible problems that may arise on board if preventive measures are not taken are listed. Finally, the calculation of steering gear with two active adjacent cylinders is presented. The goal was to obtain results that would match the dimensions of a real steering gear from the catalog.

Key words: steering gear, hydraulics, marine engineering

PRILOZI