

Sustav za kompenzaciju jalove snage asinkronog stroja

Petrošaneć, Sara

Undergraduate thesis / Završni rad

2022

Degree Grantor / Ustanova koja je dodijelila akademski / stručni stupanj: **University of Rijeka, Faculty of Engineering / Sveučilište u Rijeci, Tehnički fakultet**

Permanent link / Trajna poveznica: <https://um.nsk.hr/um:nbn:hr:190:861429>

Rights / Prava: [Attribution 4.0 International](#)/[Imenovanje 4.0 međunarodna](#)

Download date / Datum preuzimanja: **2024-12-26**



Repository / Repozitorij:

[Repository of the University of Rijeka, Faculty of Engineering](#)



SVEUČILIŠTE U RIJECI

TEHNIČKI FAKULTET

Preddiplomski sveučilišni studij elektrotehnika

Završni rad

**SUSTAV ZA KOMPENZACIJU JALOVE SNAGE
ASINKRONOG STROJA**

Rijeka, rujan 2022.

Sara Petrošanec

0069086402

SVEUČILIŠTE U RIJECI
TEHNIČKI FAKULTET

Preddiplomski sveučilišni studij elektrotehnika

Završni rad

**SUSTAV ZA KOMPENZACIJU JALOVE SNAGE
ASINKRONOG STROJA**

Mentor: Doc. dr. sc. Rene Prenc

Rijeka, rujan 2022.

Sara Petrošanec

0069086402

Rijeka, 21. ožujka 2022.

Zavod: **Zavod za elektroenergetiku**
Predmet: **Električni strojevi**
Grana: **2.03.01 elektroenergetika**

ZADATAK ZA ZAVRŠNI RAD

Pristupnik: **Sara Petrošaneć (0069086402)**
Studij: **Preddiplomski sveučilišni studij elektrotehnike**

Zadatak: **Sustav za kompenzaciju jalove snage asinkronog stroja / Power factor correction of an induction machine**

Opis zadatka:

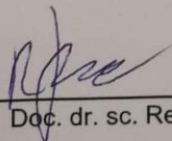
U radu će se definirati uloga jalove snage u elektroenergetskom sustavu i potrošačkim instalacijama, te kakav je njen utjecaj na gubitke snage i troškove kupnje električne energije. Navesti će se osnovne metode za popravak faktora snage. Isto tako opisat će se uređaji za kompenzaciju jalove snage i sam način njene regulacije. Na primjeru asinkronog motora i generatora pokazat će se moguća tipska rješenja kompenzacijskih uređaja.

Rad mora biti napisan prema Uputama za pisanje diplomskih / završnih radova koje su objavljene na mrežnim stranicama studija.

Petrošaneć

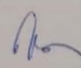
Zadatak uručen pristupniku: 21. ožujka 2022.

Mentor:



Doc. dr. sc. Rene Prenc

Predsjednik povjerenstva za
završni ispit:



Prof. dr. sc. Viktor Sučić

SVEUČILIŠTE U RIJECI
TEHNIČKI FAKULTET

IZJAVA

Sukladno članku 10. *Pravilnika o završnom radu i završnom ispitu na preddiplomskim sveučilišnim studijima i stručnim studijima* Tehničkog fakulteta sveučilišta u Rijeci od veljače 2020., izjavljujem da sam samostalno izradila završni rad pod naslovom „Sustav za kompenzaciju jalove snage asinkronog stroja“ uz konzultacije s mentorom.

Student

Petrošanec Sara

Matični broj

0069086402

U Rijeci, 20. rujna 2022.

Sadržaj

1. UVOD	1
2. SNAGA U IZMJENIČNIM STRUJNIM KRUGOVIMA	2
2.1. Trokut snage	3
2.2. Faktor snage	4
2.3. Radna snaga.....	5
2.4. Jalova snaga.....	5
2.5. Prividna snaga	6
3. ELEMENTI EES-a KAO PROIZVOĐAČI I POTROŠAČI JALOVE SNAGE	8
3.1. Proizvođači i potrošači jalove snage	8
3.1.1. Asinkroni motori	8
3.1.2. Transformatori.....	8
3.1.3. Zračni vodovi i kabeli.....	9
3.2. Potrebe potrošača za jalovom snagom	9
3.3. Posljedice toka jalovih snaga.....	10
3.4. Uzroci lošeg faktora snage	11
3.5. Utjecaj jalove snage na gubitke snage i troškove kupnje električne energije.....	11
4. METODE POPRAVKA FAKTORA SNAGE.....	14
4.1. Uređaji za kompenzaciju jalove snage	16
4.1.1. Kondenzatorske baterije	16
4.1.2. Prigušnica	17
4.1.3. Statički VAR kompenzator.....	18
4.1.4. Sinkroni generator	19
4.1.5. Sinkroni kompenzator	20
5. TIPSKA RJEŠENJA KOMPENZACIJSKIH UREĐAJA NA PRIMJERU ASINKRONOG MOTORA/GENERATORA	22
5.1. Načini kompenzacije jalove snage	22
5.1.1. Grupna kompenzacija.....	22
5.1.2. Centralna kompenzacija	23
5.1.3. Pojedinačna kompenzacija	24
5.2. Spajanje kondenzatorske baterije i postavke zaštite.....	25
6. PRIMJERI UGRADNJE KOMPENZATORA U ELEKTROENERGETSKI SUSTAV	27
6.1. Ušteta ugradnjom kondenzatora	27
Primjer 1: Ušteta ugradnjom kondenzatora	28

Primjer 2: Ispravljanje faktora snage povećava izlaznu radnu snagu transformatora	30
7. ZAKLJUČAK	32
8.LITERATURA.....	33

1. UVOD

Elektroenergetskim sustavima teku tri vrste snage: radna, prividna i jalova. Radna snaga se pretvara u druge oblike energije, o njoj ovisi rad trošila. Prividna snaga predstavlja maksimalni iznos snage koja bi se mogla dobiti iz energije. Jalovu snagu, kojoj je posvećeno najviše pažnje u radu, opisujemo kao neiskorištenu snagu koju razvijaju reaktivne komponente u AC krugu. Jalova snaga teoretski nema utjecaj na rad trošila, dok je u praksi njeno djelovanje itekako bitno.

U drugom poglavlju rada približene su sve snage koje teku elektroenergetskom mrežom i način dobivanja njihovih iznosa.

U trećem poglavlju su predstavljeni elementi elektroenergetskog sustava koji proizvode, odnosno troše jalovu snagu. Govori se o potrebama potrošača za jalovom snagom, a to je stvaranje magnetskog polja. S druge strane, navedene su posljedice toka jalovih snaga i koji su uzroci lošeg faktora snage. Također opisano je kako jalove snage utječu na režije, tj. naplatu električne energije.

Kroz četvrto poglavlje iznose se metode za popravak faktora snage i koji uređaji se pritom koriste.

Konačno, peto poglavlje prikazuje tipska rješenja kompenzacijskih uređaja na primjeru asinkronog motora/generatora. Prikazano je kako kondenzatorskim baterijama, jednim od kompenzacijskih uređaja, poboljšavamo faktor snage u mreži, a da pritom motor dobiva jalovu snagu koja mu je potrebna za stvaranje magnetskog polja. Na kraju su dani primjeri kako ugradnja kompenzatora utječe na račune za struju i na povećanje iskoristivosti snage transformatora.

2. SNAGA U IZMJENIČNIM STRUJNIM KRUGOVIMA

Snaga, čiji intenzitet izražavamo wattima [W], u izmjeničnim strujnim krugovima je trenutna veličina koju označavamo s $p(t)$, a dobivamo ju kao umnožak dviju sinusnih funkcija, struje i napona (2.). Funkcije struje i napona u općenitom slučaju imaju fazni pomak.

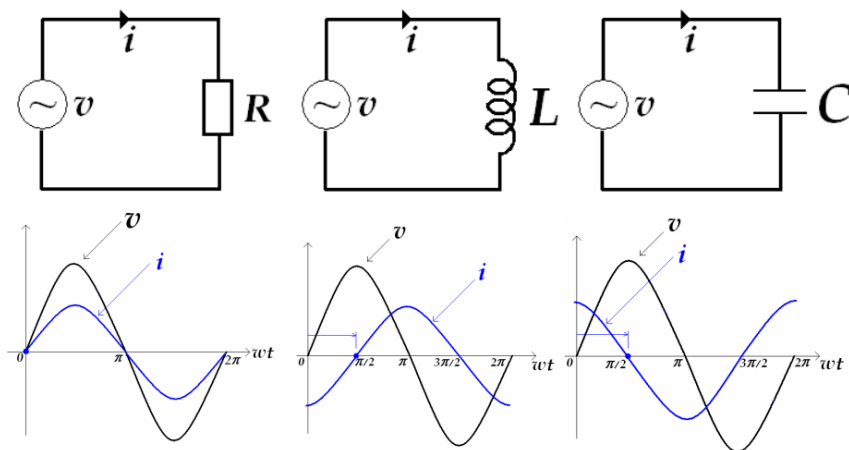
$$p(t) = u(t) \cdot i(t) = U_m \sin(\omega t) \cdot I_m \sin(\omega t - \varphi) \quad (2.)$$

Trenutnu snagu možemo opisati i kao brzinu protoka energije kroz zadanu točku u strujnome krugu. Energija se pohranjuje u kondenzatoru i prigušnici, njihovo djelovanje uzrokuje promjenu toka energije. Dio iskoristive snage, koji se u trošilu pretvara u druge oblike energije naziva se djelatna, odnosno radna snaga. Dio snage koja prolazi kroz trošilo i neiskorišten se vraća u izvor zovemo jalova snaga.

Pod pretpostavkom sa se radi o jednostavnim strujnim krugovima, gdje je spojeno isključivo djelatno trošilo, umnožak struje i napona je pozitivan ili nula. Strujnim krugom se prenosi samo radna snaga jer su struja i napon u fazi, prikazano na *Slici 2. (lijevo)*. Primjer čisto djelatnih opterećenja su žarulje i grijači.

U slučaju čisto reaktivnog tereta, struja i napon više nisu u fazi. Pomak iznosi $\pi/2$ te je dvije četvrtine ciklusa umnožak dvije veličine, napona i struje, pozitivan, a dvije četvrtine negativan. Dakle, koliko energije teče u opterećenje, isto toliko se vraća natrag u izvor.

U praksi susrećemo opterećenja koja imaju otpor i induktivitet ili kapacitet. Kondenzatore smatramo stvarateljima jalove snage, dok ju s druge strane induktori troše. Dakle, postavimo li kondenzator i prigušnicu paralelno tada se struje koje prolaze kroz elemente poništavaju. Na ovom principu temelji se metoda popravka faktora snage u elektroenergetskim mrežama. Tehnika popravka faktora snage radi na principu korištenja kondenzatora ili prigušnica u strujnome krugu. Prigušnice ili kondenzatori jednim djelom kompenziraju jalovu snagu koju opterećenje potroši ili generira.



Slika 2. Usporedba valnih oblika čisto otpornog (lijevo), čisto induktivnog (sredina) i čisto kapacitivnog (desno) trošila

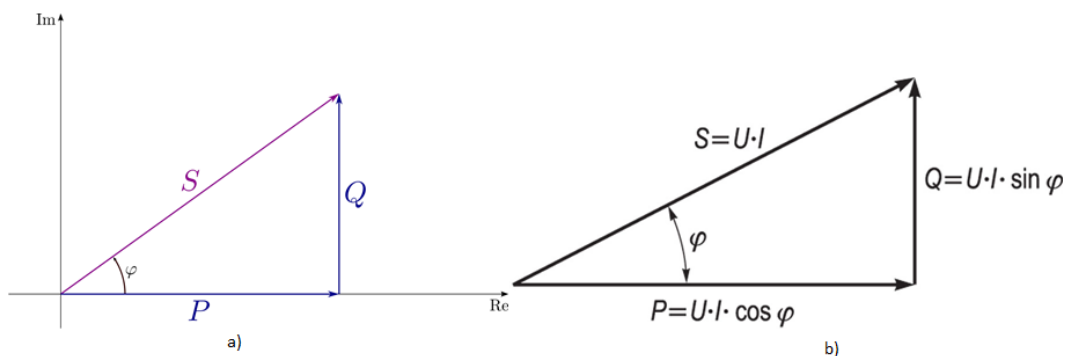
Kod čisto kapacitivnih trošila napon prethodi struji za 90° (Slika 2. (desno)) te oni opskrbljuju sklop s jalovom snagom. S druge strane, čisto induktivna trošila apsorbiraju jalovu snagu, to jest napon kasni u odnosu na struju za 90° (Slika 2. (sredina)).

2.1. Trokut snage

Trokut snage je pravokutni trokut koji prikazuje odnos između djelatne, jalove i prividne snage. Na Slici 2.1. prikazan je trokut snage. Aktivna snaga je označena s P, slovom Q jalova snaga, dok je S prividna snaga. Kut φ označava pomak struje u odnosu na napon. Jalova snaga se nalazi na imaginarnoj osi jer predstavlja neiskorištenu energiju, odnosno ne obavlja nikakav rad. S druge strane, aktivna snaga obavlja rad te se ona nalazi na realnoj osi. Vektori snaga i njihov međusobni odnos prikazani su na Slici 2.1. (a). Prividnu snagu možemo izraziti pomoću kompleksnih brojeva, zbroj realne komponente, odnosno radne snage i imaginarne komponente koju predstavlja jalova snaga, gdje je j imaginarna jedinica, formula (2.1.).

$$S = P + jQ \quad (2.1.)$$

Na Slici 2.1. (b) opisan je odnos faznog pomaka φ i prividne snage S, odnosno kako poznavanjem tih dviju veličina možemo odrediti jalovu i aktivnu snagu.



Slika 2.1. Trokut snage i međusobni odnosi snaga

2.2. Faktor snage

Faktor snage, za izmjeničnu struju sinusnog oblika, definiran je kao omjer aktivne snage P i prividne snage S .

$$\cos\varphi = \frac{P}{S} \quad (2.2.)$$

Vrijednost faktora snage varira između 0 i 1 što ovisi o vrsti spojenog trošila. Čisto djelatno trošilo uzrokuje vrijednost faktora snage 1. Faktor snage 0 je kad imamo čisto reaktivno trošilo. Kut φ pozitivan je ukoliko struja zaostaje za naponom odnosno, kada je u krug priključen induktivni otpor. Kad je u krug priključen kapacitivni otpor, kut φ je negativan.

U strujnim krugovima ističe se rad izmjenične struje W . Mjerna jedinica kojom se opisuje rad izmjenične struje je watt po satu [Wh] te on označava utrošenu električnu energiju. Rad predstavlja energiju koja se u trošilu transformira u druge oblike energije. Rad izmjenične električne energije je nula ukoliko imamo čisto reaktivno trošilo zbog toga što je aktivna snaga jednaka nuli. U slučaju kapacitivno-omskih ili induktivno-omskih opterećenja na rad, pored snage, utječe i faktor snage $\cos\varphi$ te se rad u određenom vremenskom periodu računa prema izrazu (2.2.):

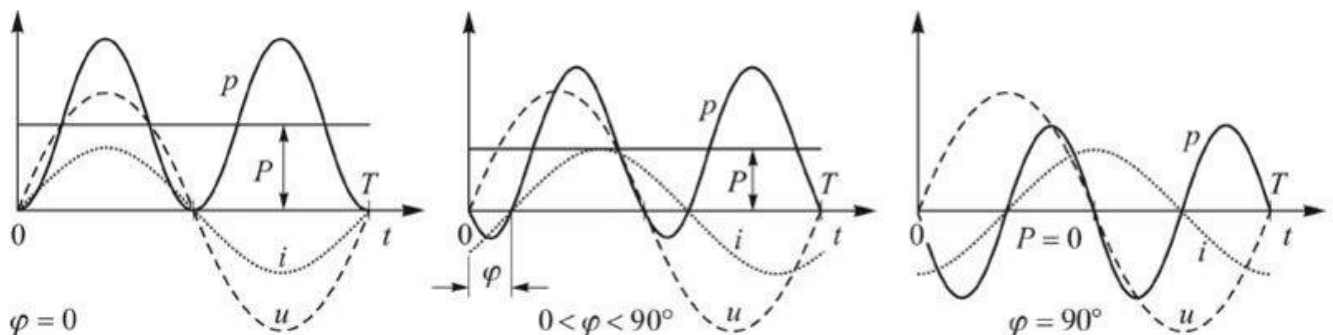
$$W = P \cdot t \cdot \cos\varphi \quad (2.2.)$$

2.3. Radna snaga

Radna, odnosno djelatna snaga je količina energije koja se troši u izmjeničnim krugovima. Rad trošila zavisi o radnoj snazi. Radna snaga putuje od izvora pa sve do priključenog opterećenja gdje se pretvara u druge oblike energije. Njezin iznos dobije se umnoškom efektivne vrijednosti struje, efektivne vrijednosti napona i faktora snage. (2.3.) Iznos radne snage mjeri se u wattima [W].

$$P = U \cdot I \cdot \cos\varphi \quad (2.3.)$$

Fazni pomak φ definiira odnos između elemenata izmjeničnog kruga (R, C, L). Na otporu prosječna djelatna snaga je jednaka produktu pada napona i struje koja protječe kroz njega, a fazni pomak φ je 0° . Na kapacitetu i induktivitetu prosječna djelatna snaga je jednaka nuli zbog toga što je fazni pomak između napona i struje $\pm 90^\circ$. Na otporu je produkt napona i struje uvijek pozitivan, dok na kapacitetu i induktivitetu mijenja predznak svaku četvrtinu periode te je ukupna energija unutar jedne periode na tim elementima jednaka nuli.



Slika 2.3. Snaga u vremenu za različit kut faznog pomaka

2.4. Jalova snaga

Reaktivnu, odnosno jalovu snagu opisujemo kao „neiskorištenu“ snagu koju razvijaju reaktivne komponente u izmjeničnom strujnom krugu. Kod izmjeničnih naponskih izvora struja i napon su sinusne veličine koje slično variraju. Zbog postojanja kapaciteta ili induktiviteta u strujnim krugovima valni oblici napona i struje se ne poklapaju. Snaga se sastoji od dvije komponente. Jedna komponenta, poznata kao radna snaga, teče od izvora do

priključenog tereta te ona može obavljati rad. Drugi dio komponente, poznate kao jalova snaga, nastaje zbog faznog pomaka, odnosno kašnjenja, između struje i napona. Jalova snaga ne sudjeluje u radu. Između izvora izmjeničnog napona i kondenzatora ili zavojnice oscilira dio ukupne električne energije, jalova komponenta. Oscilirajuća energija se ne može iskoristiti za obavljanje korisnog rada. Oznaka za jalovu snagu je „Q“, mjeri se u volt-amper reaktivnima (VAr). Formula koja se koristi za izračun reaktivne snage izražena je kao umnožak napona i struje trošila. Isto tako na iznos jalove snage utječe i fazni pomak između napona i struje pa iz trokuta snage slijedi da se u formuli za izračun jalove uzima i sinus kuta između napona i struje (2.4.).

$$Q = U \cdot I \cdot \sin\varphi \quad (2.4.)$$

Jalova snaga upućuje na prisutnost energije električnog i magnetskog polja u elektroenergetskim mrežama iako teorijski nema značajan učinak. Nadalje, jalova snaga ima dva karaktera, induktivni karakter i kapacitivni karakter. Kada napon prethodi struji pojavljuje se induktivni karakter, tada je fazni kut φ između 0° i $+180^\circ$ i jalova snaga je pozitivna. S druge strane, kada struja prethodi naponu javlja se kapacitivni karakter jalove snage. U tom slučaju fazni kut φ je između 0° i -180° te je snaga negativna.

2.5. Prividna snaga

Prividna snaga predstavlja maksimalan iznos snage koja bi se teoretski mogla dobiti iz energije, a koju je izvor izmjeničnog napona predao strujnome krugu. Prividna snaga jednaka je umnošku napona i struje, označava se sa slovom S, a mjeri se u volt-amperima [VA].

$$S = U \cdot I \quad (2.5.a)$$

Prilikom projektiranja elektroenergetskih mreža, kao i prilikom rada sustava potrebno je uzeti u obzir prividnu snagu. Na temelju prividne snage izvršavaju se proračuni i projektiranje mreže jer elementi moraju biti konstruirani da prenose ukupnu snagu, dakle i radnu snagu koja je potrebna za rad i jalovu koja ne djeluje na opterećenje, ali se ipak uzima iz izvora.

Ako se ne osigura potrebna jalova snaga može doći do sniženja razine napona ili čak do potpunog pada sustava elektroenergetske mreže. Isto tako, ako nije osigurana dostatna jalova

snaga, zbroj prividne snage dvaju opterećenja neće dati točnu ukupnu snagu, izuzetak ako je faktor snage isti.

Ukoliko je faktor snage veći što znači da je manji fazni pomak između napona i struje, iskorišteni dio energije je veći. Fazni pomak φ jednak 90° znači da je energija potpuno neiskorištena, fazni pomak između 0° i 90° da je energija djelomično iskorištena, a ako je fazni pomak jednak nuli energija je potpuno iskorištena.

U trokutu snage, hipotenuza trokuta predstavlja prividnu snagu iz čega proizlazi još jedna formula prema kojoj se računa, vidljivo je da je prividna snaga jednaka korijenu kvadrata zbroja radne i jalove snage:

$$S = \sqrt{P^2 + Q^2} \quad (2.5.b)$$

3. ELEMENTI EES-a KAO PROIZVOĐAČI I POTROŠAČI JALOVE SNAGE

Potrošači iz mreže, za vršenje korisnog rada uzimaju radnu snagu (P), isto tako uzimaju i jalovu snagu (Q). Ukupna snaga koju uzimaju iz mreže je zbroj radne i jalove, odnosno prividna snaga (S).

Elementi elektroenergetskog sustava imaju reaktanciju kapacitivnog ili induktivnog karaktera, što znači da mogu trošiti ili proizvoditi jalovu snagu. Svrha nekih elemenata elektroenergetskog sustava je isključivo proizvodnja ili potrošnja jalove snage. Ipak, potrošači u EES-u gotovo uvijek troše jalovu snagu pa u sustavu trebaju postojati izvori jalove snage koji vrše kompenzaciju.

3.1. Proizvođači i potrošači jalove snage

3.1.1. Asinkroni motori

Asinkroni motori svrstavaju se u najbrojnija trošila jalove induktivne snage elektroenergetskih sustava. Njihov faktor snage ovisi o opterećenju, o nazivnoj snazi i o konstrukciji. Neopterećeni asinkroni motor ima relativno nizak $\cos\varphi$. Kako povećavamo opterećenje faktor snage raste te doseže vrijednost između 0.75 i 0.90 što ovisi o snazi motora, za manje motore vrijede niže vrijednosti faktora snage dok se više vrijednosti odnose na veće motore.

Faktor snage raste jer pri opterećenju, odnosno porastu radne snage, jalova snaga postepeno raste od vrijednosti praznog hoda do punog opterećenja tereta. Isto tako, sniženjem napona mreže smanjuje se potrošak jalove snage. Potreba za jalovom snagom raste povećanjem pari polova i primjenom motora s kliznim kolutima.

3.1.2. Transformatori

Transformatori su potrošači jalove snage jer posjeduju induktivnu impedanciju. Ukoliko se transformator nalazi u praznome hodu potrošnja jalove snage je mala te iznosi svega oko 1%

nazivne snage, a koristi se za magnetiziranje jezgre. Međutim kada transformator opteretimo nazivnim teretom, potrošnja jalove snage naraste na 10% nazivne snage. Iznos potrošnje jalove snage raste zbog rasipnog induktiviteta transformatora. Dakle struja opterećenja stvara značajne gubitke jalove snage, odnosno gubici su proporcionalni kvadratu struje opterećenja. Izraz kojim određujemo potrošnju jalove snage transformatora određuje se izrazom:

$$Q_{tr} = \frac{S_n}{100} \cdot [i_0\% + \left(\frac{S}{S_n}\right)^2 \cdot u_k\%] \quad (3.1.2.)$$

gdje je S_n nazivna snaga transformatora, S je trenutna snaga transformatora, $i_0\%$ struja praznog hoda u postocima i $u_k\%$ napon kratkog spoja u postocima. [7]

Energija od mjesta nastanka pa sve do potrošača zahtjeva nekoliko transformacija i zbog toga se potrošnja jalove snage zbraja što predstavlja veliki problem u potrošnji jalove snage u transformatorima.

3.1.3. Zračni vodovi i kabeli

Zračni vodovi i kabeli smatraju se i proizvođačima i potrošačima jalove snage jer ih karakterizira i kapacitet i induktivitet. Kapacitet je zaslužan za proizvodnju jalove snage, dok ju induktivitet troši. Potrošnja jalove snage vodova ili kabela ovisi o struji opterećenja, dok proizvodnja jalove snage ovisi o naponu napajanja.

Vodove i kabele karakterizira prirodna snaga, što znači da u slučaju konstantnog napona i pri određenoj struji opterećenja proizvodnja i potrošnja jalove snage će se izjednačiti. U tom slučaju vod ili kabel više neće uzimati ili predavati jalovu snagu mreži. Potrošnja jalove snage javlja se ukoliko je opterećenje veće od prirodne snage, a ukoliko je opterećenje manje jalova snaga se predaje mreži. U praksi je karakteristično da je kapacitet vodova i kabele veći od induktiviteta što znači da ne troše jalovu snagu već ju proizvode.

3.2. Potrebe potrošača za jalovom snagom

Elektroenergetski sustav isporučuje trošilima potrebnu djelatnu i jalovu snagu. Postoje trošila, kao što su žarulje i peći s otpornicima, kojima je potrebna samo djelatna snaga, no kod

drugih trošila se pojavljuje magnetsko polje te im je potrebna i djelatna i jalova snaga. Dakle, trošila uzimaju iz mreže jalovu snagu za stvaranje magnetskog polja, a po završetku razgradnje magnetskog polja se vraća u mrežu. Većini električnih uređaja je potrebna jalova snaga iz mreže, izuzetak tome su sinkroni strojevi s vlastitim uzbudom i određeni tipovi kolektorskih motora. Uloga potrošača je da energiju iz električnog izvora pretvaraju u druge oblike poput mehaničke, toplinske, svjetlosne i kemijske.

Najbrojniji potrošači jalove snage su oni koji dobivenu električnu energiju transformiraju u mehanički rad, asinkroni motor se nalazi u ovoj kategoriji. Potrošači temeljeni na asinkronim motorima su crpke, brusilice, tkalački strojevi, automatski strojni alati... Još jedan predstavnik ove kategorije je sinkroni motor kod kojeg se potrošnja jalove snage regulira promjenom struje uzbude, s druge strane sinkroni motori mogu i proizvoditi jalovu snagu.

Druga skupina opada na potrošače koji električnu energiju pretvaraju u toplinsku. Ukoliko se radi o trošilima djelatne snage, čiji faktor snage ($\cos\varphi$) iznosi jedan poput bojlera ili termoregulacijske peći, takva trošila ne troše jalovu snagu. Ipak, induksijske i lučne peći za metalurgiju zahtijevaju uređaj za kompenzaciju jalove snage zbog nepovoljnog faktora snage.

Potrošači koji pretvaraju električnu energiju u svjetlosnu (žarulje sa žarnom) nisu trošila djelatne snage pa njima nije potrebna jalova snaga. S druge strane, fluorescentna rasvjeta i živine svjetiljke imaju dosta loš faktor snage te im je zbog toga potrebna kompenzacija jalove snage.

Uređaji za elektrolizu pretvaraju električnu energiju u kemijsku, ali koriste izvore istosmjernje struje. Ovakvi uređaji koji koriste struju dobivenu iz ispravljača imaju relativno dobar faktor snage.

3.3. Posljedice toka jalovih snaga

Protok jalove snage u mreži elektroenergetskog sustava uzrokuje djelatne gubitke, gubitke napona i smanjenje propusne moći vodova i transformatora. Isto tako jalova snaga uzrokuje gubitak napona u nadzemnim vodovima i transformatorima, a gubitak iznosi:

$$\Delta U = I \cdot R \cdot \cos\varphi + I \cdot X_L \cdot \sin\varphi \quad (3.3.)$$

gdje je ΔU gubitak napona, R djelatni otpor, a X_L induktivni otpor. [12]

3.4. Uzroci lošeg faktora snage

Kako se asinkroni motori smatraju najvećim potrošačima jalove snage, njihovim neodgovarajućim izborom, poput velikog perioda praznog hoda ili predimenzioniranosti, dolazi do lošeg faktora snage. Zbog toga pri planiranju i korištenju asinkronih motora u obzir trebamo uzeti minimalne, maksimalne i prosječne snage strojeva, zatim potrebni zakretni i pogonski moment, broj uključivanja i isključivanja motora. Isto tako je potrebno prazan hod svesti na najmanju moguću mjeru.

Loš faktor snage se pojavljuje i kod transformatora ako dođe do loše procijene faktora istodobnosti.

Kako bi se poboljšao faktor snage moguće je poduzeti određene mjere kao na primjer zamjena slabo opterećenih motora ili promjenom njihovog rasporeda kako bi utjecaj na mrežu bio povoljniji, smanjenje vremena trajanja praznog hoda. Još jedna od mjera za poboljšanje faktora snage je korištenje kondenzatorskih baterija ili drugih kompenzacijskih uređaja

3.5. Utjecaj jalove snage na gubitke snage i troškove kupnje električne energije

[5]

Pri prijenosu električne energije dolazi do gubitaka i HEP naplaćuje jalovu energiju. Za snagu koja se ne pretvara u koristan rad naplaćuje se naknada za nekontroliranu jalovu energiju.

Faktor snage ($\cos \varphi$) izražava koliko se upotrebljava prividne snage za dobivanje djelatne snage. Faktor snage iskazuje se iznosom od 0 do 1 što znači ako imamo faktor snage 0.8 da se od ukupne struje koja ulazi u instalacije kupaca samo 80% pretvara u koristan rad dok ostalih 20% snižava kapacitet distribucijskih vodova i uzrokuje gubitke u mreži. U nastavku nalazi se tablica u kojoj se nalaze faktori snage za neke iznose radne i prividne snage.

Tablica 3.5. Faktori snage za određene iznose radne i prividne snage, [5]

Prividna snaga S[VA]	Radna snaga P[kW]	Jalova snaga $Q = \sqrt{S^2 - P^2}$ [kvar]	Faktor snage $\cos\phi = P/S$	Omjer radne i jalove snage P/Q[%]
100	0	100	0	-
100	10	99	0.10	995
100	20	98	0.20	490
100	30	95	0.30	318
100	40	92	0.40	229
100	50	87	0.50	173
100	60	80	0.60	133
100	70	71	0.70	102
100	80	60	0.80	75
100	90	44	0.90	48
100	95	31	0.95	33
100	100	0	1.00	0

Zanimljivo je da kupci kategorije kućanstvo i javna rasvjeta ne plaćaju naknadu za prekoračenu jalovu energiju dok se s druge strane za kupce iz kategorije poduzetništvo primjenjuju drugačiji zakoni. Naime kupci kategorije poduzetništvo ne plaćaju naknadu za prekomjernu jalovu snagu ukoliko održavaju faktor snage između 0.95 i 1. Ako im se faktor snage spusti ispod 0.95 plaćaju razliku do dozvoljenog faktora snage. Dakle cilj je da se ukupna izmjerena jalova energija smanji za iznos 33% izmjerene ukupne radne snage (Tablica 3.5., omjer radne i jalove snage 33%).

Kako je već spomenuto jalova snaga ima dva oblika, kapacitivni i induktivni. Posljedica induktivnog oblika jalove snage su uređaji koji posjeduju namotaje, odnosno zavojnice. Najveći broja takvih uređaja su asinkroni motori koji su isto tako i najveći potrošači električne energije u industrijskim pogonima. Ostali uređaji koji stvaraju induktivni oblik jalove snage su transformatori, generatori u strojevima, induktivni grijači i sl. Kapacitivni oblik jalove snage proizvode uređaji koji čine kondenzatore različitih namjena. Računala, TV i radio uređaji na svom ulazu imaju kondenzatore velikih kapaciteta koji osiguravaju napajanje

uređaja velikom snagom. Većina današnjih potrošača priključenih na mrežu ima ovakav karakter.

Naknada za prekomjernu jalovu energiju, bilo induktivnu ili kapacitivnu, je jednaka za sve naponske razine u distribucijskoj mreži. Naime, kupci koji plaćaju razliku zbog prekomjerne potrošene jalove energije mogu ugraditi kompenzacijske uređaje koji povećavaju faktor snage, odnosno približavaju ga jedinici i time se smanjuju troškovi za prekomjernu potrošenu jalovu energiju. Korekcijski uređaji proizvode struje koje uzrokuju induktivni ili kapacitivni teret suprotnih predznaka što međusobno poništava njihov utjecaj.

Jalova energija važna je za funkciju elektroenergetskog sustava dok s druge strane, ukoliko je njezin udio prevelik, može doći do sprečavanja regulacije napona, znatnog povišenja struje kroz kabele i vodove, zagrijavanja vodova što pridonosi porastu gubitaka i prekidu napajanja.

4. METODE POPRAVKA FAKTORA SNAGE

Potrošači, poput asinkronih motora i transformatora, koriste jalovu energiju za formiranje magnetskog polja koju uzimaju iz mreže. S druge strane jalova snaga u prijenosu mora biti što niža zbog toga što stvara dodatne gubitke. Rješenje za ovakvu situaciju je dobivanje jalove snage potrebne potrošačima preko drugih izvora, a ne iz opskrbe mreže. Postupak kompenzacije jalove snage temelji se na uporabi kondenzatora. Kondenzatori koje svrstavamo u kapacitivne potrošače stvaraju jalovu struju koja prethodi naponu, što znači da se udjeli energija magnetskih (induktiviteti) i električnih (kondenzatori) polja izjednačavaju. Ukoliko se kompenzacija jalove snage vrši u blizini potrošača, rasterećuje se opskrbna mreža jer potrošači više ne koriste jalovu snagu iz električne mreže već onu koju stvaraju kondenzatori. Ipak, pretjerana kompenzacija jalove snage dovodi do tehničkih problema, povećava investicije te dodatno opterećuje vodove kapacitivnom jalovom snagom.

Cilj nadomještanja jalove snage u elektroenergetskim sustavima je popravak faktora snage te poslije kompenzacije, u većini slučajeva će iznositi 0,95 i 0,99.

Slika 4.a) prikazuje razliku struja i napona potrošača bez kompenzacije i s kompenzacijom. Poznato je kako induktivna komponenta struje nazaduje za naponom za 90° , a radna komponenta je u fazi s naponom što je isto tako prikazano na danoj slici. [8] Oznake su sljedeće:

V_n – fazni napon potrošača

U_n – nazivni linijski napon mreže na koju je priključen potrošač

I_T – nazivna struja trošila koja se sastoji od:

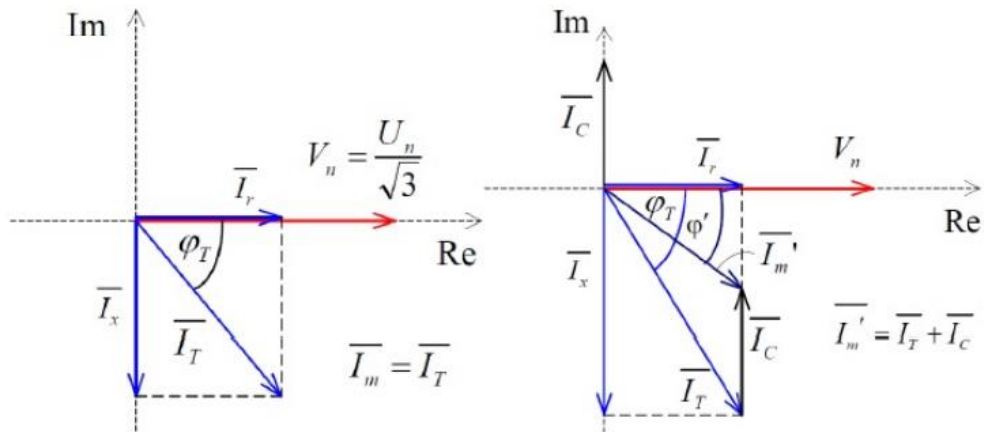
I_r – radne komponente (u fazi je s naponom potrošača)

I_x – induktivne komponente (zaostaje za naponom za 90°)

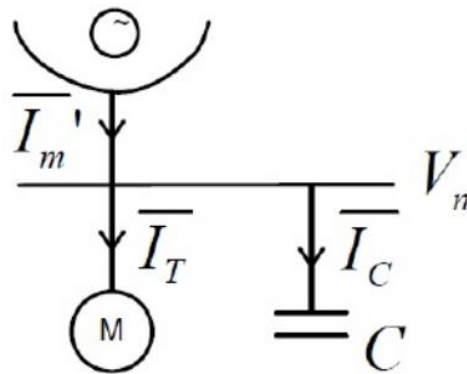
φ_T – fazni pomak između nazivnog napona i nazivne struje potrošača

I_C – struja kondenzatorske baterije (spojene paralelno potrošaču)

Fazorski dijagram prikazuje kompenzaciju izvedenu pomoću kondenzatorske baterije koja je paralelno priključena na sabirnice potrošača. Navedeni spoj prikazan je na *Slici 4.b)*



Slika 4.a): Fazorski dijagram struja i napona potrošača bez(lijevo) i s kompenzacijom(desno) [8]



Slika 4.b) Kondenzatorska baterija spojena paralelno potrošaču [8]

Korištenjem kondenzatorskih baterija smanjila se struja potrebna trošilima napajana iz mreže za dio jalove struje koju daje kondenzatorska baterija. Nadalje, faktor snage mreže je veći iako potrošač dobiva nužno potrebnu induktivnu struju I_x , a koristi ju za normalan rad. Kompenzacija reaktivne snage, odnosno popravak faktora snage, najčešće se provodi spajanjem kondenzatorskih baterija paralelno potrošaču ili grupi potrošača kojima je potrebna iznimna količina jalove snage. Popravkom faktora snage potrošača dolazi do smanjenja troškova za prekomjernu jalovu energiju kompenziranih potrošača, smanjuju se strujna opterećenja elemenata mreže, naponske prilike u mreži su bolje što je posljedica smanjenja padova napona. Smanjeni su i gubici aktivne snage.

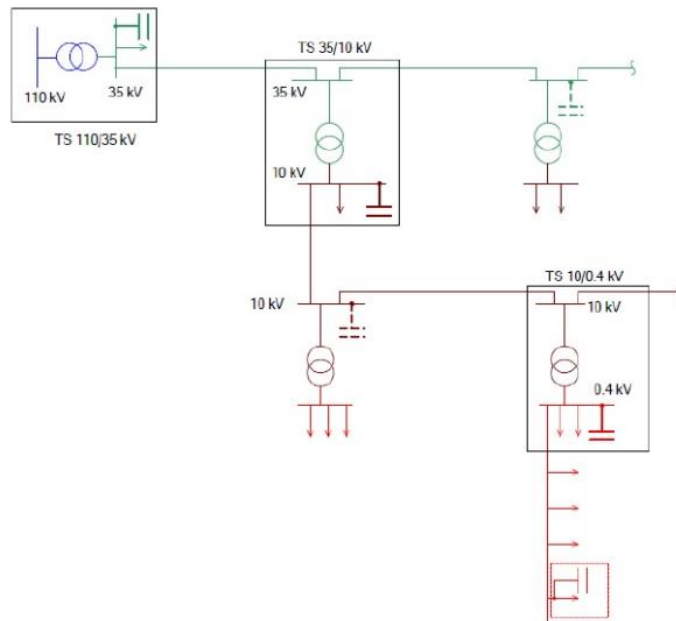
4.1. Uređaji za kompenzaciju jalove snage

Uređaji za nadoknadu jalove snage, odnosno izvori jalove snage ugrađuju se u blizini potrošača kako bi proizveli jalovu snagu. Jalovu snagu potrošači koriste za formiranje magnetskog polja. Na taj način se mreža rasterećuje od prijenosa jalove snage te se smanjuju gubici u elektroenergetskoj mreži. Uređaji korišteni za kompenzaciju jalove snage podijeljeni su na statičke i dinamičke. Statički uređaji su kondenzatorske baterije, prigušnica i statički kompenzatori. U grupu dinamičkih uređaja spadaju sinkroni generatori i sinkroni kompenzatori. Razlika između dvije navedene skupine uređaja je u mogućnosti upravljanja izlaznom jalovom snagom. Kompenzacijski uređaji koji pripadaju statičkoj skupini nemaju mogućnost upravljanja snagom na izlazu uslijed promjene napona u čvoru gdje su priključeni. S druge strane, dinamičkim uređajima moguće je upravljanje snagom na izlazu prilikom istih uvjeta.

4.1.1. Kondenzatorske baterije

Kondenzatorske baterije za kompenzaciju jalove snage su najčešći i najrašireniji uređaji. Koncept kondenzatorskih baterija je simetričan i trofazan koji u svakoj fazi sadrži kondenzatore. Faze mogu biti spojene u trokut ili zvijezdu. Kondenzatorske baterije ili kraće MKP dijele se na niskonaponske s cilindričnim kućištem, na niskonaponske s četvrtastim kućištem i na visokonaponske baterije. Koriste se u mrežama niskog, srednjeg i visokog napona, odnosno ugrađuju se u trafostanicama VN/SN, SN/SN i SN/NN na strani nižeg napona što prikazuje *Slika 4.1.1.a*) Ugrađuju se što bliže potrošačima kojima je potrebna jalova snaga iz mreže kako bi se mreža u potpunosti rasteretila gubitaka uzrokovanih tokovima jalovih snaga. Rade na principu stvaranja jalove snage na mjestu priključenja čime pogoduju povišenju napona. U mrežu se spajaju paralelno ili serijski. Kod paralelnog spoja kondenzatorske baterije dimenzioniraju se prema maksimalnom naponu postrojenja i sa zaštitom protiv velikih struja. Suprotno tome, serijski spoj kondenzatorskih baterija zahtjeva dimenzioniranje za maksimalnu struju voda te s zaštitom od previsokih napona. Paralelni ili serijski spoj ovisi o potrebama, ukoliko se želi regulirati snaga elementi se spajaju u paralelu, dok za više napone elemente je potrebno spojiti u seriju. Kompenzacija jalove snage pomoću

kondenzatorskih baterija nije povoljna u slučaju brzih promjena jer je regulacija snage kondenzatora moguća samo u stupnjevima.



Slika 4.1.1.a) Ugradnja kondenzatorskih baterija na strani nižeg napona, [8]



Slika 4.1.1. b) Visokonaponske kondenzatorske baterije, [8]

4.1.2. Prigušnica

Prigušnica se ugrađuje u mrežu kada je potrebna kompenzacija kapacitivne jalove snage. Građena je vrlo slično transformatoru, samo što ima jedan namot na željeznoj jezgri koja ima zračni raspored. Kompenzacijska prigušnica na mrežu se priključuje direktno, na krajeve vodova

i sabirnice transformatora gdje se vrlo rijetko isključuje ili indirektno preko tercijarnog namota mrežnog transformatora. U odnosu na većinu drugih kompenzacijskih uređaja, prigušnica troše jalovu snagu dok ju ostali proizvode. Kompenzacijska prigušnica ima dvije podjele, dijeli se na trofazne i na jednofazne te na regulacijske prigušnica i prigušnica fiksne snage. Kondenzatori i transformatori u mreži stvaraju rezonancije čije posljedice su negativne.

Utjecaj rezonancije je loš jer dovodi do preopterećenja kondenzatora, transformatora i ostale prijenosne opreme. Također dolazi do ometanog rada brojila, kontrolnih sustava te do naponske distorzije. Upravo iz ovih razloga se prigušnica ugrađuje u mrežu, što znači da prigušnica uklanja neželjene posljedice rezonancije. Prednosti, odnosno svojstva prigušnica su jednostavna montaža, niska razina buke, maleni gubici, velika linearnost, dugački rok trajanja, velika otpornost prema harmonicima te toplinska zaštita. Na *Slici 4.1.2.* prikazana je antirezonantna filterska prigušnica.

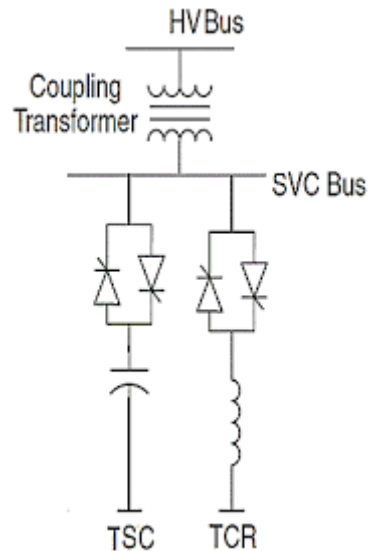


Slika 4.1.2. Antirezonantna filterska prigušnica (trofazna)

4.1.3. Statički VAR kompenzator

Statički VAR kompenzatori također se koriste za kompenzaciju. Nemaju pokretne dijelove, ali oni omogućuju brzo i kontinuirano reguliranje jalove snage. Naime, proizvodnjom ili potrošnjom jalove snage održavaju napon unutar propisanih granica. Jako su dobra i prigodna zamjena za skupe sinkrone kompenzatore čiji je rad opisan kasnije. Tehnika kompenzacije jalove snage pomoću statičkih kondenzatora još je uvijek u razvitku i tek se nedavno počela uvoditi u upotrebu. Statički kondenzator je pogodan za ugradnju gdje je potrebna brza kompenzacija i na mjestima vrlo promjenjivih jalovih snaga industrijskih potrošača. Statički

kompenzatori sastoje se od tiristorski upravljive prigušnica (TCR) i od tiristorski uklopivog kondenzatora (TSC). Kod pojave viška jalove snage tiristorski upravljiva prigušnica ju skladišti, odnosno kada se pojavi potreba za jalovom snagom tiristorski uklopivi kondenzator ju proizvodi. Na *Slici 4.1.3.* prikazan je statički VAR kompenzator spojen na mrežu.



Slika 4.1.3. Statički VAR kompenzator, [9]

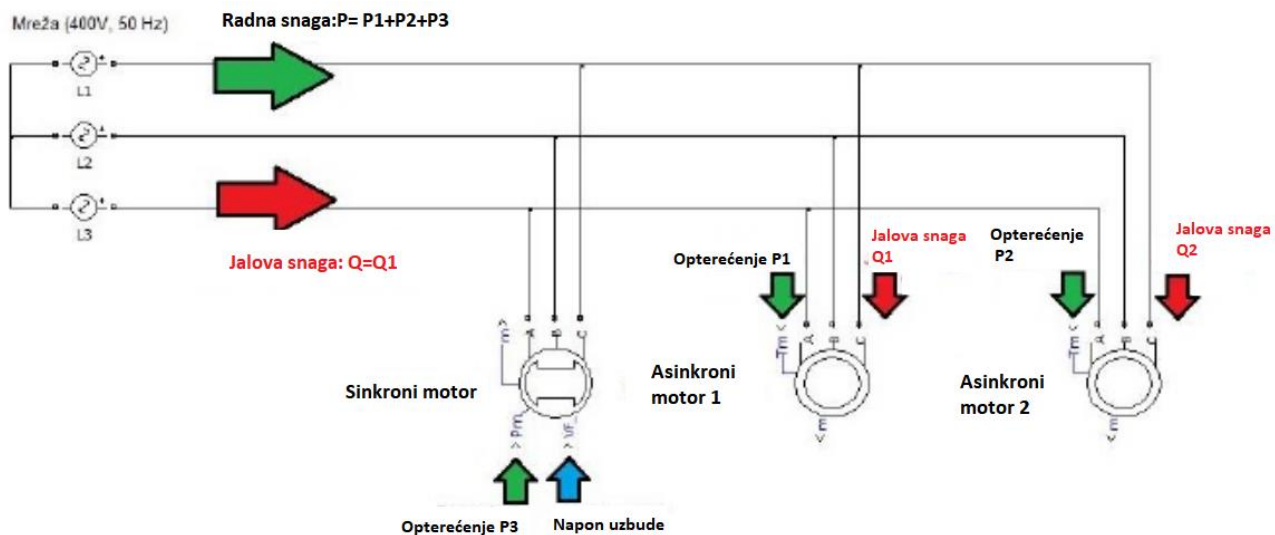
4.1.4. Sinkroni generator

Ističe se kako sinkroni strojevi ako su naduzbuđeni djeluju kao kondenzatori te tada proizvode reaktivnu snagu, dok se poduzbuđeni ponašaju kao prigušnica koje apsorbiraju reaktivnu snagu. Sinkroni generator u poduzbuđenom stanju radi vrlo rijetko jer je mogućnost proizvodnje u takvom stanju puno manja nego u naduzbuđenom stanju. Isto tako, preniska uzbuda za posljedicu može imati preveliko zagrijavanje te nestabilan rad stroja. Prednost sinkronog generatora kao uređaja za kompenzaciju jalove snage je ta što ne zahtijeva posebno održavanje ili nadzor. Proizvodnja jalove snage pomoću sinkronog generatora ograničena je maksimalnim naponom uzbude. Nadalje, sinkroni generator se smatra najvećim dobavljačem induktivne jalove snage u elektroenergetskom sustavu.

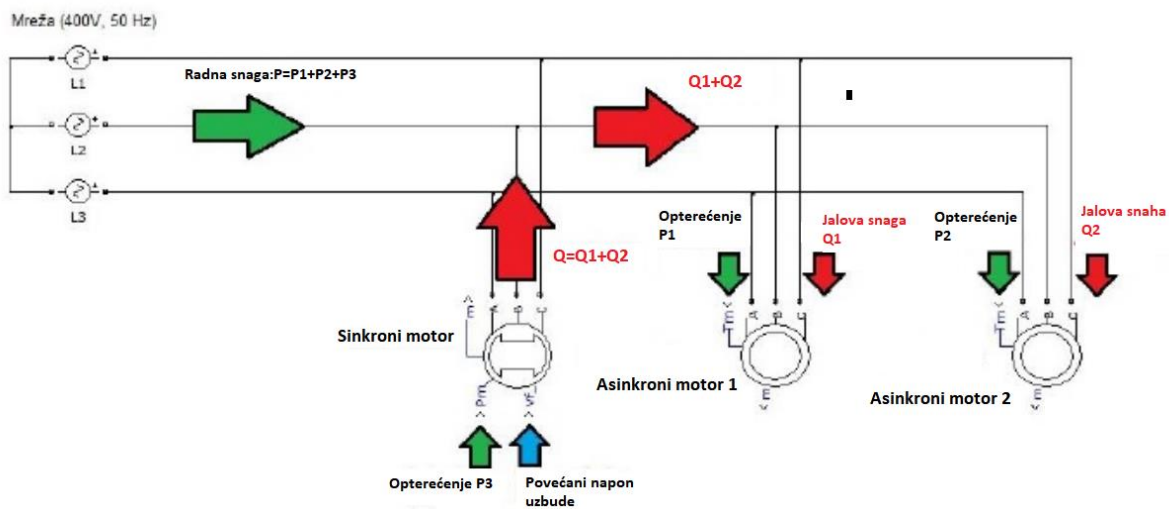
4.1.5. Sinkroni kompenzator

Sinkroni kompenzator možemo smatrati sinkronim motorom koji se nalazi u praznome hodu, a je jedina zadaća mu je stvaranje jalove snage. Sinkroni kompenzatori mogu proizvoditi jalovu snagu i induktivnog i kapacitivnog karaktera. Naduzbuđeni sinkroni generatori, isto kao naduzbuđeni sinkroni motori proizvode jalovu snagu što znači da se ponašaju poput kondenzatora. Ukoliko su sinkroni generator ili motor poduzbuđeni oni troše jalovu snagu, odnosno ponašaju se kao prigušnica. Sinkroni motor koristi se u paru s asinkronim motorom, što znači da sinkroni motor stvara induktivnu jalovu snagu koja je potrebna za rad asinkronog motora te se zbog toga u praktičnoj primjeni više koristi naduzbuđeni sinkroni motor. Ipak, sinkroni kompenzator u kombinaciji s asinkronim motorom opterećuje sustav. Rješenje ovog nedostatka je kompenzacija jalove snage povećanjem napona uzbude sinkronog motora koji zatim stvara jalovu snagu potrebnu asinkronom motoru. Isto tako, kompenzator iz mreže uzima djelatnu snagu iznosa 1% do 2% nazivne snage za pokrivanje mehaničkih i električnih gubitaka. Montiraju se u čvorištima mreže na otvorenom jer im je potrebna česta montaža i održavanje. Iako su investicije visoke, veliki su gubici i potrebno je održavanje kod korištenja sinkronih kompenzatora, prednost ovih uređaja je sa se njihovo opterećenje može brzo regulirati u velikom opsegu od kapacitivnog do induktivnog područja.

Na *Slici 4.1.5.a)* prikazana je kompenzacija jalove snage potrebne asinkronome motoru pomoću sinkronog motora. Pogon se sastoji od sinkronog motora i dva asinkrona motora gdje asinkroni motori obavljaju rad i iz mreže uzimaju radnu snagu, P_1 i P_2 . Osim toga, za rad trebaju i jalovu snagu koju također crpe iz mreže, Q_1 i Q_2 . Sinkroni stroj za svoj rad ne treba jalovu snagu, već iz mreže uzima samo radnu snagu, P_3 . Tokovi jalove snage opterećuju mrežu koja je zbroj Q_1 i Q_2 te ju je potrebno kompenzirati. Kako bi se to ostvarilo potrebno je povećati napon na uzbudi sinkronog motora koji tada postaje naduzbuđen te stvara induktivnu jalovu snagu koja je potrebna asinkronim motorima. Kompenzaciju prikazuje *Slika 4.1.5.b)*. Tokovi jalovih snaga u mreži su promijenjeni te mreža više ne treba isporučivati jalovu snagu. Naduzbuđivanjem sinkronog motora ne mijenja se njegov rad u pogonu sa snagom P_3 koja je konstantna



Slika 4.1.5.a) Kompenzacija jalove snage pomoću sinkronog motora [8]



Slika 4.1.5. b) Kompenzacija jalove snage pomoću asinkronog motora [8]

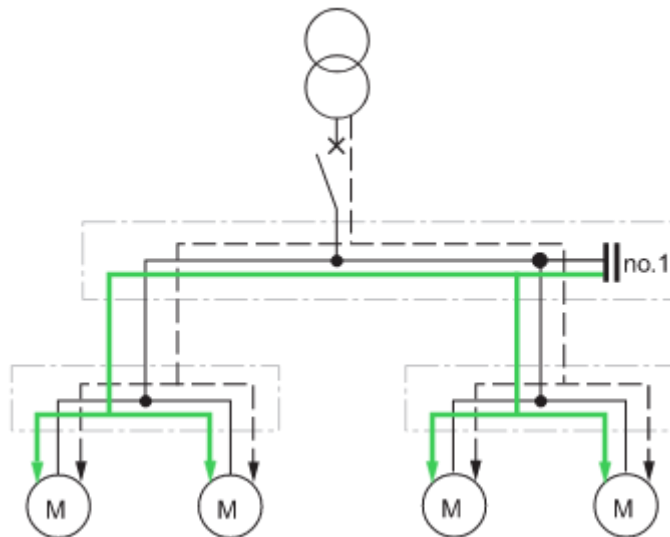
5. TIPSKA RJEŠENJA KOMPENZACIJSKIH UREĐAJA NA PRIMJERU ASINKRONOG MOTORA/GENERATORA

5.1. Načini kompenzacije jalove snage

Za kompenzaciju jalove snage kod asinkronih motora i generatora u većini slučajeva koriste se kondenzatorske baterije. Postoji više načina spajanja kondenzatora na mrežu (više vrsta kompenziranja) ukoliko se želi korigirati faktor snage, a to su grupna kompenzacija, centralna kompenzacija i pojedinačna kompenzacija.

5.1.1. Grupna kompenzacija

Jedan od načina kompenzacije jalove snage kod asinkronog motora naziva se grupna kompenzacija. Grupna kompenzacija može se koristiti samo ukoliko je opterećenje uravnoteženo i kontinuirano te se mreža samo djelomično rasterećuje jalove snage. Grupna kompenzacija primjenjuje se za kompenzaciju elektromotornih pogona s više manjih motora. Grupna kompenzacija također se susreće kod kompenzacije postrojenja niskog i visokog napona. Tada se u postrojenjima zaštita od kratkog spoja izvodi osiguračima velike prekidne moći, a za pražnjenje predviđeni su naponski transformatori. Osim za kompenzaciju jalove snage kod asinkronog stroja, grupna kompenzacija primjenjuje se pri kontroliranju jalove snage kod grupe uređaja poput rasvjete u većim objektima. Dakle, koristi se kod potrošača koji su stalno uključeni i nalaze se jedan blizu drugome. Shema spajanja kondenzatora na mrežu u slučaju globalne kompenzacije prikazana je na *Slici 5.1.1.*



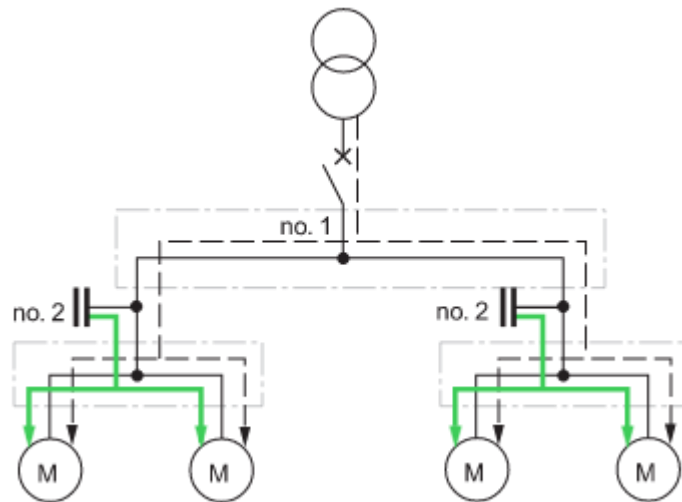
Slika 5.1.1. Grupna kompenzacija, [10]

Kondenzatorska baterija spaja se na sabirnice NN razvodne ploče za instalaciju. Za cijeli sklop koristi se samo jedna kondenzatorska baterija za koju su potrebni sklopni uređaji za uključivanje. Ovako spojen kondenzator je u funkciji za vrijeme normalnog opterećenja. Prednost grupne kompenzacije je smanjenje naknade za prekomjernu jalovu snagu. Isto tako, smanjuje se potreba za prividnom snagom što isto utječe na smanjenje troškova. Grupna kompenzacija rasterećuje transformator te ga je moguće dodatno opteretiti ako je potrebno. Gubici snage u kabelima nisu poboljšani ovim načinom kompenzacije jer jalova snaga i dalje teče kroz njih.

5.1.2. Centralna kompenzacija

Drugo rješenje je kompenzacija jalove snage po sektoru, odnosno centralna kompenzacija. Koristi kod kompleksnijih instalacija gdje opterećenje nije jednako na cijeloj mreži, tamo gdje je potrebno prilagoditi snagu kondenzatora promjenjivim potrebama potrošača za jalovom snagom. U pogonima s promjenjivim potrebama jalove snage može doći do neekonomične potkompensacije ili čak do opasne prekompensacije te zbog toga je potrebna mogućnost prilagodbe kompenzacije prema potrebama potrošača. Ovo omogućuje regulator faktora snage pomoću kojeg se uključuju i isključuju kondenzatorske baterije ovisno o tome odgovara li izmjerena vrijednost faktora snage onome koji želimo postići. Ipak, regulatori

faktora snage ne mogu se isključiti kada dođe do prekompenzacije. Shema spajanja kondenzatorske baterije u slučaju kompenzacije po sektoru prikazana je na *Slici 5.1.2.*



Slika 5.1.2. Kompenzacija po sektoru, [10]

Kod centralne kompenzacije mreža je samo djelomično rasterećena prijenosa jalove snage zbog toga što se veći broj potrošača kompenzira jednom kompenzacijskom baterijom smještenom u transformatorskoj stanici. Na slici se vidi da se kondenzatorske baterije spajaju na sabirnice svake razdjelne mreže. Prednosti ove metode kompenzacije jednake su kao i kod globalne uz smanjenje gubitaka snage kabela koji opskrbljuju razdjelne mreže. Gubici u kabelima koji povezuju kondenzatore sa motorima nisu smanjeni jer kroz njih i dalje teče jalova snaga.

5.1.3. Pojedinačna kompenzacija

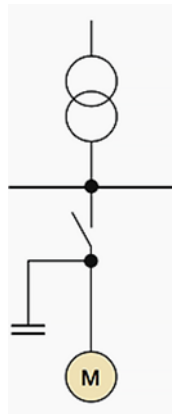
Još jedan od načina kompenzacije jalove snage kod asinkronih strojeva je pojedinačna (individualna) kompenzacija. Ovaj način kompenzacije se koristi kada je snaga motora daleko veća u usporedbi s ostalim elementima mreže. Kondenzatorske baterije se spajaju direktno na stezaljke motora, a njihov uklop i isklop vrši se zajedno sa motorom. Ovakvim načinom spajanja nije potreban posebni prekidač za kondenzatorske baterije te nisu potrebni otpornici preko kojih se prazni kondenzator. Pojedinačnom kompenzacijom jalova snaga kompenzira se na samom mjestu potrošnje te se na taj način svi elementi sustava oslobađaju od prijenosa jalove struje. Prednosti individualne kompenzacije su daleko veće od ostalih načina

kompensiranja. Dakle, jednostavna je i jeftina, njome se smanjuju troškovi za prekomjernu jalovu snagu, smanjuje se potreba za prividnom snagom i smanjeni su gubici u svim kabelima jer kroz njih ne teku neznatne jalove struje.

U slučaju asinkronih motora snaga kondenzatora računa se prema formuli (5.1.3):

$$Q_{\text{kond}} = 0,9 \cdot \sqrt{3 \cdot U \cdot I_0} \cdot 10^{-3} \quad (5.1.3.)$$

I_0 predstavlja linijsku vrijednost struje asinkronog stroja koju je potrebno izmjeriti. Shema pojedinačne kompenzacije asinkronog motora prikazuje *Slika 5.3*.

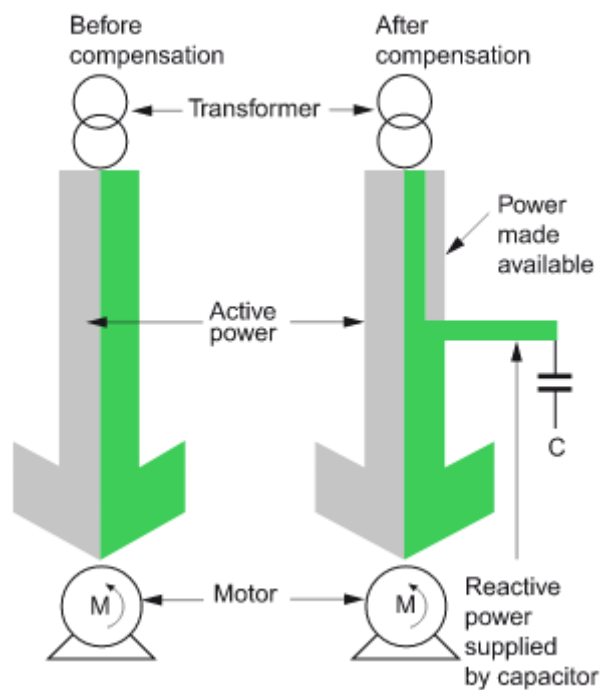


Slika 5.1.3. Pojedinačna kompenzacija

5.2. Spajanje kondenzatorske baterije i postavke zaštite

Pojedinačna kompenzacija asinkronog motora koristi se kada je snaga motora značajno veća u odnosu na mrežu, kondenzatorska baterija spaja se direktno na stezaljke motora. Pri manjim opterećenjima ili u stanju praznog hoda faktor snage je nizak zbog male potrošnje. Ukoliko su motori neopterećeni treba ih isključiti iz mreže, isto tako motori ne smiju biti preveliki jer su tada slabo opterećeni i potreban im je veliki iznos jalove snage.

Slika 5.2. prikazuje usporedbu stanja u mreži prije i poslije kompenzacije.



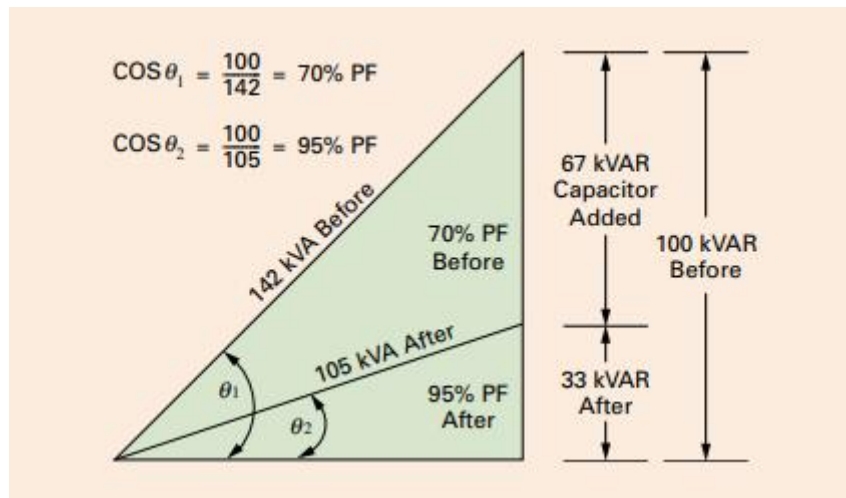
Slika 5.2. Usporedba stanja u mreži prije i nakon kompenzacije, [11]

Nakon spajanja kondenzatorske baterije na stezaljke motora struja je niže vrijednosti uz pretpostavku da su opterećenja jednaka. Razlog tome je što se veliki dio reaktivne struje napaja iz kondenzatora. Prije kompenzacije, jalovu snagu potrebnu motoru daje transformator, a nakon kompenzacije značajan dio jalove snage napaja se iz kondenzatora. Kod ovakvih spojeva potrebno je koristiti uređaje za zaštitu od prevelikih struja. Dakle, kondenzatori moraju biti spojeni na zaštitne uređaje (osigurače ili prekidače strujnog kruga ili releje za preopterećenje). Visoke struje se javljaju u slučaju prenapona ili harmoničkog izobličenja.

6. PRIMJERI UGRADNJE KOMPENZATORA U ELEKTROENERGETSKI SUSTAV

[13]

Na slici se nalazi trokut snage, odnosno prikazana je potreba elektroenergetskog sustava za prividnom snagom prije i poslije dodavanja kondenzatora. Instalacijom kondenzatora i povećanjem faktora snage na 95%, prividna snaga je smanjena sa 142 kVA na 105 kVA, što znači smanjenje od 35%.



Slika 6.: Potrebna prividna snaga prije i poslije dodavanja kondenzatora

Komunalno poduzeće naplaćuje naknadu za korištenje energije magnetiziranja u slučaju potrošnje iznad određene granice. Za sve vrijednosti jalove snage iznad 50% od iznosa radne snage u kW-ima naknada je 0.6€ po kVAR-u. To znači da za opterećenje od 400kW komunalno poduzeće osigurava 200kVAR besplatno.

6.1. Ušteda ugradnjom kondenzatora

Ugradnja kompenzacijskog kondenzatora smanjuje račun za struju, povećava kapacitet cijelog sustava, poboljšava napon te smanjuje gubitke.

Elektroprivreda osigurava radnu i jalovu snagu u obliku prividna snage. Jalova snaga se ne bilježi na potražnji snage, ali prijenosni i distribucijski sustav treba biti dovoljno velik da osigura ukupnu snagu. U nastavku su dani primjeri kako kompenzacijski kondenzatori

manjuju potrošnju novca bez obzira kako komunalno poduzeće naplaćuje struju (komunalno poduzeće mjeri i naplaćuje svaki amper struje, što uključuje i reaktivnu struju).

Primjer 1: Ušteda ugradnjom kondenzatora

Pretpostavka je da nekompenzirani trofazni sustav od 480V zahtjeva 460kVA pri faktoru snage 0.87 što se smatra poprilično dobrim faktorom snage. Naplata struje, odnosno snage u primjeru iznosi 4.69€/kVA. Kako bi naplata struje bila manja cilj je faktor snage podići na 0.97. Stvarna potražnja snage nije 460kVA nego 400kW jer jalova snage ne utječe na rad trošila ($kVA \times \text{faktor snage} = kW$, $460 \times 0,87 = 400 kW$). Prema formuli:

$$kVA = \frac{kW}{\cos\varphi}, (412 = \frac{400}{0.97}) \quad (6.1.)$$

dobiva se novi zahtjev prividne snage za isti elektroenergetski sustav uz povećani faktor snage. Potražnja za prividnom snagom smanjila se na 412kVA te se time smanjila i naplata elektroprivrede. Kako bi se postiglo navedeno potrebno je kompenzirati jalovu snagu u sustavu. Određivanje jačine kondenzatora određuje se prema unaprijed definiranim tablicama koje izgledaju kao na *Slici 6.1*. Tablica se koristi tako da se u prvom stupcu pronađe trenutni faktor snage, zatim je potrebno slijediti brojeve vodoravno do stupca sa željenim, novim faktorom snage. U primjeru se dobiva broj 316. Broj 316 množi se sa kW ($0.316 \times 400 = 126$ kVAr, koristi se 140kVAr). Na taj način dobiva se da za smanjenje potražnje prividne snage u navedenoj mreži treba koristiti kompenzator koji daje 140kVAr jalove snage. Smanjenje potražnje prividne snage vidljivo je u mjesečnom obračunu za naplatu snage pa izvorni obračun iznosi $460 kVA \times €4.69 = €2158$ / mjesečno. Novi obračun za snagu, s ispravljenim faktorom snage iznosi $412 kVA \times €4.69 = €1933$ /mjesečno. Cijena kondenzatora od 140kVAr, 480V košta 1580€ plus troškovi instalacije, ali se isplati za manje od osam mjeseci.

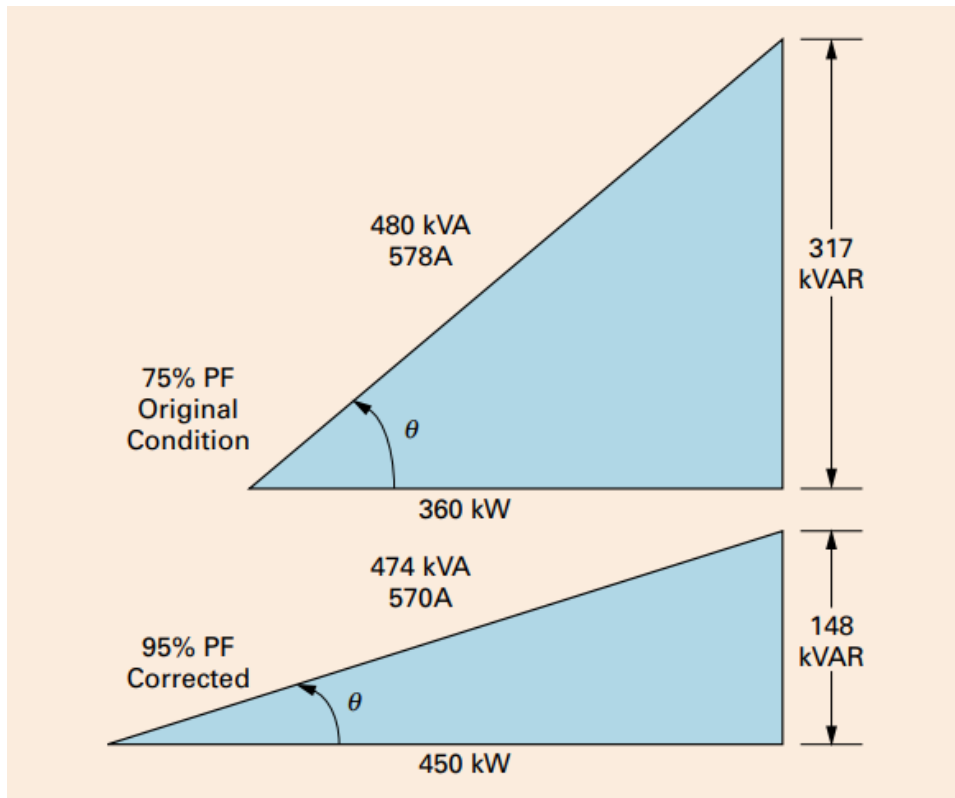
Original Power Factor	Corrected Power Factor																				
	0.8	0.81	0.82	0.83	0.84	0.85	0.86	0.87	0.88	0.89	0.9	0.91	0.92	0.93	0.94	0.95	0.96	0.97	0.98	0.99	1.0
0.50	0.982	1.008	1.034	1.060	1.086	1.112	1.139	1.165	1.192	1.220	1.248	1.276	1.306	1.337	1.369	1.403	1.440	1.481	1.529	1.589	1.732
0.51	0.937	0.962	0.989	1.015	1.041	1.067	1.094	1.120	1.147	1.175	1.203	1.231	1.261	1.292	1.324	1.358	1.395	1.436	1.484	1.544	1.687
0.52	0.893	0.919	0.945	0.971	0.997	1.023	1.050	1.076	1.103	1.131	1.159	1.187	1.217	1.248	1.280	1.314	1.351	1.392	1.440	1.500	1.643
0.53	0.850	0.876	0.902	0.928	0.954	0.980	1.007	1.033	1.060	1.088	1.116	1.144	1.174	1.205	1.237	1.271	1.308	1.349	1.397	1.457	1.600
0.54	0.809	0.835	0.861	0.887	0.913	0.939	0.966	0.992	1.019	1.047	1.075	1.103	1.133	1.164	1.196	1.230	1.267	1.308	1.356	1.416	1.559
0.55	0.769	0.795	0.821	0.847	0.873	0.899	0.926	0.952	0.979	1.007	1.035	1.063	1.093	1.124	1.156	1.190	1.227	1.268	1.316	1.376	1.519
0.56	0.730	0.756	0.782	0.808	0.834	0.860	0.887	0.913	0.940	0.968	0.996	1.024	1.054	1.085	1.117	1.151	1.188	1.229	1.277	1.337	1.480
0.57	0.692	0.718	0.744	0.770	0.796	0.822	0.849	0.875	0.902	0.930	0.958	0.986	1.016	1.047	1.079	1.113	1.150	1.191	1.239	1.299	1.442
0.58	0.655	0.681	0.707	0.733	0.759	0.785	0.812	0.838	0.865	0.893	0.921	0.949	0.979	1.010	1.042	1.076	1.113	1.154	1.202	1.262	1.405
0.59	0.619	0.645	0.671	0.697	0.723	0.749	0.776	0.802	0.829	0.857	0.885	0.913	0.943	0.974	1.006	1.040	1.077	1.118	1.166	1.226	1.369
0.60	0.583	0.609	0.635	0.661	0.687	0.713	0.740	0.766	0.793	0.821	0.849	0.877	0.907	0.938	0.970	1.004	1.041	1.082	1.130	1.190	1.333
0.61	0.549	0.575	0.601	0.627	0.653	0.679	0.706	0.732	0.759	0.787	0.815	0.843	0.873	0.904	0.936	0.970	1.007	1.048	1.096	1.156	1.299
0.62	0.516	0.542	0.568	0.594	0.620	0.646	0.673	0.699	0.726	0.754	0.782	0.810	0.840	0.871	0.903	0.937	0.974	1.015	1.063	1.123	1.266
0.63	0.483	0.509	0.535	0.561	0.587	0.613	0.640	0.666	0.693	0.721	0.749	0.777	0.807	0.838	0.870	0.904	0.941	0.982	1.030	1.090	1.233
0.64	0.451	0.477	0.503	0.529	0.555	0.581	0.608	0.634	0.661	0.689	0.717	0.745	0.775	0.806	0.838	0.872	0.909	0.950	0.998	1.068	1.201
0.65	0.419	0.445	0.471	0.497	0.523	0.549	0.576	0.602	0.629	0.657	0.685	0.713	0.743	0.774	0.806	0.840	0.877	0.918	0.966	1.026	1.169
0.66	0.388	0.414	0.440	0.466	0.492	0.518	0.545	0.571	0.598	0.626	0.654	0.682	0.712	0.743	0.775	0.809	0.846	0.887	0.935	0.995	1.138
0.67	0.358	0.384	0.410	0.436	0.462	0.488	0.515	0.541	0.568	0.596	0.624	0.652	0.682	0.713	0.745	0.779	0.816	0.857	0.905	0.965	1.108
0.68	0.328	0.354	0.380	0.406	0.432	0.458	0.485	0.511	0.538	0.566	0.594	0.622	0.652	0.683	0.715	0.749	0.786	0.827	0.875	0.935	1.078
0.69	0.299	0.325	0.351	0.377	0.403	0.429	0.456	0.482	0.509	0.537	0.565	0.593	0.623	0.654	0.686	0.720	0.757	0.798	0.846	0.906	1.049
0.70	0.270	0.296	0.322	0.348	0.374	0.400	0.427	0.453	0.480	0.508	0.536	0.564	0.594	0.625	0.657	0.691	0.728	0.769	0.817	0.877	1.020
0.71	0.242	0.268	0.294	0.320	0.346	0.372	0.399	0.425	0.452	0.480	0.508	0.536	0.566	0.597	0.629	0.663	0.700	0.741	0.789	0.849	0.992
0.72	0.214	0.240	0.266	0.292	0.318	0.344	0.371	0.397	0.424	0.452	0.480	0.508	0.538	0.569	0.601	0.635	0.672	0.713	0.761	0.821	0.964
0.73	0.186	0.212	0.238	0.264	0.290	0.316	0.343	0.369	0.396	0.424	0.452	0.480	0.510	0.541	0.573	0.607	0.644	0.685	0.733	0.793	0.936
0.74	0.159	0.185	0.211	0.237	0.263	0.289	0.316	0.342	0.369	0.397	0.425	0.453	0.483	0.514	0.546	0.580	0.617	0.658	0.706	0.766	0.909
0.75	0.132	0.158	0.184	0.210	0.236	0.262	0.289	0.315	0.342	0.370	0.398	0.426	0.456	0.487	0.519	0.553	0.590	0.631	0.679	0.739	0.882
0.76	0.105	0.131	0.157	0.183	0.209	0.235	0.262	0.288	0.315	0.343	0.371	0.399	0.429	0.460	0.492	0.526	0.563	0.604	0.652	0.712	0.855
0.77	0.079	0.105	0.131	0.157	0.183	0.209	0.236	0.262	0.289	0.317	0.345	0.373	0.403	0.434	0.466	0.500	0.537	0.578	0.626	0.685	0.829
0.78	0.052	0.078	0.104	0.130	0.156	0.182	0.209	0.235	0.262	0.290	0.318	0.346	0.376	0.407	0.439	0.473	0.510	0.551	0.599	0.659	0.802
0.79	0.026	0.052	0.078	0.104	0.130	0.156	0.183	0.209	0.236	0.264	0.292	0.320	0.350	0.381	0.413	0.447	0.484	0.525	0.573	0.633	0.776
0.80	0.000	0.026	0.052	0.078	0.104	0.130	0.157	0.183	0.210	0.238	0.266	0.294	0.324	0.355	0.387	0.421	0.458	0.499	0.547	0.609	0.750
0.81		0.000	0.026	0.052	0.078	0.104	0.131	0.157	0.184	0.212	0.240	0.268	0.298	0.329	0.361	0.395	0.432	0.473	0.521	0.581	0.724
0.82			0.000	0.026	0.052	0.078	0.105	0.131	0.158	0.186	0.214	0.242	0.272	0.303	0.335	0.369	0.406	0.447	0.495	0.555	0.698
0.83				0.000	0.026	0.052	0.079	0.105	0.132	0.160	0.188	0.216	0.246	0.277	0.309	0.343	0.380	0.421	0.469	0.529	0.672
0.84					0.000	0.026	0.053	0.079	0.106	0.134	0.162	0.190	0.220	0.251	0.283	0.317	0.354	0.395	0.443	0.503	0.646
0.85						0.000	0.027	0.053	0.080	0.108	0.136	0.164	0.194	0.225	0.257	0.291	0.328	0.369	0.417	0.477	0.620
0.86							0.000	0.026	0.053	0.081	0.109	0.137	0.167	0.198	0.230	0.264	0.301	0.342	0.390	0.450	0.593
0.87								0.000	0.027	0.055	0.083	0.111	0.141	0.172	0.204	0.238	0.275	0.316	0.364	0.424	0.567
0.88									0.000	0.028	0.056	0.084	0.114	0.145	0.177	0.211	0.248	0.289	0.337	0.397	0.540
0.89										0.000	0.028	0.056	0.086	0.117	0.149	0.183	0.220	0.261	0.309	0.369	0.512
0.90											0.000	0.028	0.058	0.089	0.121	0.155	0.192	0.233	0.281	0.341	0.484
0.91												0.000	0.030	0.061	0.093	0.127	0.164	0.205	0.253	0.313	0.456
0.92													0.000	0.031	0.063	0.097	0.134	0.175	0.223	0.283	0.426
0.93														0.000	0.032	0.066	0.103	0.144	0.192	0.252	0.395
0.94															0.000	0.034	0.071	0.112	0.160	0.220	0.363
0.95																0.000	0.037	0.079	0.126	0.186	0.329
0.96																	0.000	0.041	0.089	0.149	0.292
0.97																		0.000	0.048	0.108	0.251
0.98																			0.000	0.060	0.203
0.99																				0.000	0.143
																					0.000

Slika 6.1. Množitelji za određivanje kilovara kondenzatora potrebnih za korekciju faktora snage

Primjer 2: Ispravljanje faktora snage povećava izlaznu radnu snagu transformatora

Ukoliko električno postrojenje ima transformator nazivne snage 500kVA i gdje taj transformator radi blizu kapaciteta. Takav transformator troši otprilike 480kVA ili 578A pri naponu od 480V. Nekorigirani faktor snage iznosi 0.75, tako da je stvarna raspoloživa radna snaga 360kW. Cilj je povećanje proizvodnje za 25% što znači da se mora dobiti oko 450kW snage. Jedno od rješenja koje se nudi je ugradnja novog transformatora. Ukoliko se želi dobiti izlazna radna snaga od 450kW pri faktoru snage 0.75, novi transformator mora imati nazivnu snagu od 600kVA, odnosno potrebno je ugraditi transformator nazivne snage 750kW jer je to sljedeća standardna veličina transformatora koji se proizvode.

Drugo, jeftinije i povoljnije rješenje je poboljšanje faktora snage. Za povećane izlazne radne snage na 450kW bitno je korigirati faktor snage sa 75% na 95%. Veći faktor snage postiže se ugradnjom kondenzatora pri čemu je njegovu veličinu potrebno odrediti iz zadane tablice, koja se nalazi na *Slici 6.1.* u prethodnom primjeru. Dakle, prema formuli množimo kilowatte sa brojem 0.553 ($450\text{kW} \times 0,553$) pri čemu se dobije potrebna snaga kondenzatora od 248.8kVAr, koristi se kondenzator od 250kVAr koji košta oko 2800€, u svakom slučaju jeftinije od kupnje novog transformatora.



Slika 6.2. Povećanje izlazne radne snage transformatora

Na istom principu se ostvaruje smanjenje struje u slučaju preopterećenja. Povećanje faktora snage, primjerice sa 75% na 95% na istom kW opterećenju rezultira 21% manjim protokom struje.

7. ZAKLJUČAK

Jalova snaga sudjeluje u stvaranju magnetskog polja u trošilima i većina trošila uzima potrebnu jalovu snagu iz mreže. Iako je potrebna nekim elementima elektroenergetske mreže, tokovi jalove snage uzrokuju gubitke (djelatne gubitke, gubitke napona). Zbog loših posljedina tokova jalovih snaga, jalovu snagu potrebno je kompenzirati. Za kompenzaciju jalovih snaga, odnosno za poboljšanje faktorasnage koriste se uređaji kojima se nadoknađuju gubici i kojima se stvaraju kvalitetniji uvjeti u elektroenergetskoj mreži.

Na primjeru asinkronog motora/generatora opisane su metode kompenzacije jer su asinkroni motori najbrojnija trošila jalove induktivne snage u sustavu. Zbog toga je bitno poboljšati njihov faktor snage kako bi se poboljšali uvjeti mreže.

8.LITERATURA

- [1] Kuzmanović, B.; Osnove elektrotehnike II, Element, Zagreb, 2005. – 2.izdanje
- [2] Požar, H.; Snaga i energija u elektroenergetskim sistemima, drugi svezak, Zagreb, 1985 – drugo, prošireno i potpuno prerađeno izdanje
- [3] Ožegović, M., Ožegović, K., Električne energetske mreže IV, FESB Split i OPAL COMPUTING d.o.o. Split, Split 1999.
- [4] Hofmann, W., Schlabbach, J., Just, W., REACTIVE POWER COMPENSATION a practical guide: A John Willey & Sons, Ltd, 2012.
- [5] HEP: Naknada za prekomjernu jalovu snagu, s Interneta, <https://www.hep.hr/ods/korisnici/savjeti-kupcima/naknada-za-prekomjernu-jalovu-energiju/579>, (travanj, 2022.)
- [6] ERG, Niskonaponski uređaji za kompenzaciju jalove snage, s Interneta, <https://erg.hr/wp-content/uploads/2021/07/Katalog-ERG-2010.pdf>, (svibanj, 2022.)
- [7] Kuzle, I., Kompenzacija jalove snage, FER Zagreb, s Interneta, <https://vdocuments.site/kompenzacija-jalove-snage-skripta-55c3b774941d7.html?page=1>, (svibanj, 2022.)
- [8] S. Nikolovski i studenti, Kompenzacija jalove snage u distributivnim mrežama, Osijek, 2012., s Interneta, <https://vdocuments.site/kompenzacija-jalove-snage-u-distributivnim-mrezama.html>, (svibanj, 2022.)
- [9] Natarajan Karupiah, Veluchamy Malathi, Damping of power system oscillations by tuning of PSS and SVC using particle swarm optimization, s Interneta, <https://hrcak.srce.hr/file/225593>, (svibanj, 2022.)
- [10] Electrical installation, Where to install power factor correction capacitors?, s Interneta, https://www.electrical-installation.org/enwiki/Where_to_install_power_factor_correction_capacitors%3F, (srpanj, 2022.)
- [11] Electrical installation, Power factor correction of induction motors, s Interneta, https://www.electrical-installation.org/enwiki/Power_factor_correction_of_induction_motors, (srpanj, 2022.)
- [12] Faktor snage u električnim mrežama, s Interneta, https://tehnika.lzmk.hr/tehnickaenciklopedija/faktor_snage_i_njegova_kompenzacija_u_energetskim_postrojenjima_i_mrezama.pdf (srpanj, 2022.)
- [13] Power factor correction: a guide for the plant engineer, s Interneta, <https://www.eaton.com/content/dam/eaton/products/low-voltage-power-distribution-controls-systems/power-factor-corrections/portfolio/eaton-pfc-guide-plant-engineer-SA02607001E.pdf> (srpanj, 2022.)

SAŽETAK

U radu je definirana uloga jalove snage u elektroenergetskim sustavima i potrošačkim instalacijama, definiran je njezin utjecaj na gubitke snage i troškove kupnje električne energije. Navode se osnovne metode za popravak faktora snage te su opisani uređaji koji se koriste za kompenzaciju i regulaciju jalove snage. Opisan je primjer ugradnje kondenzatora u elektroenergetski sustav, izračunati su troškovi ugradnje i dugoročna ušteda korištenja kompenzatora u energetske sustavima.

Ključne riječi: elektroenergetski sustavi, trokut snage, jalova snaga, faktor snage, troškovi električne energije, asinkroni stroj, kompenzacija

ABSTRACT

This work defines the role of the reactive power in the electrical power systems and consuming installations. Her influence on power loss and expenses of buying the electrical energy are also described. Furthermore, some of the basic correctional methods concerning the power factor are suggested. Also, devices used for compensation and regulation of the reactive power are mentioned and described. Nevertheless, an example of building in a capacitor in the electrical power system is represented and also long-term savings of the compensator usage in electrical power systems.

Keywords: electric power systems, power triangle, reactive power, power factor, electricity costs, compensation, induction machines