

Ispitivanja energetske transformatora

Petruševski, Kristijan

Undergraduate thesis / Završni rad

2022

Degree Grantor / Ustanova koja je dodijelila akademski / stručni stupanj: **University of Rijeka, Faculty of Engineering / Sveučilište u Rijeci, Tehnički fakultet**

Permanent link / Trajna poveznica: <https://um.nsk.hr/um:nbn:hr:190:524389>

Rights / Prava: [Attribution 4.0 International](#)/[Imenovanje 4.0 međunarodna](#)

Download date / Datum preuzimanja: **2025-01-15**



Repository / Repozitorij:

[Repository of the University of Rijeka, Faculty of Engineering](#)



SVEUČILIŠTE U RIJECI
TEHNIČKI FAKULTET

Preddiplomski sveučilišni studij elektrotehnike

Završni rad

ISPITIVANJA ENERGETSKIH TRANSFORMATORA

Rijeka, rujan 2022.

Kristijan Petruševski

0069075428

SVEUČILIŠTE U RIJECI
TEHNIČKI FAKULTET

Preddiplomski sveučilišni studij elektrotehnike

Završni rad

ISPITIVANJA ENERGETSKIH TRANSFORMATORA

Mentor: prof. dr. sc. Saša Vlahinić

Rijeka, rujan 2022.

Kristijan Petruševski

0069075428

Rijeka, 3. ožujka 2021.

Zavod: **Zavod za automatiku i elektroniku**
Predmet: **Mjerenje u elektrotehnici**
Grana: **2.03.01 elektroenergetika**

ZADATAK ZA ZAVRŠNI RAD

Pristupnik: **Kristijan Petruševski (0069075428)**
Studij: **Preddiplomski sveučilišni studij elektrotehnike**

Zadatak: **Ispitivanja energetske transformatora / Power transformer testing**

Opis zadatka:

Napraviti pregled različitih metoda ispitivanja energetske transformatora. Opisati i analizirati sljedeće metode: mjerenje gubitaka izolacije, mjerenje otpora izolacije istosmjernim naponom, ispitivanja metodom obnovljenog napona, ispitivanja frekvencijskog odziva transformatora, mjerenja struje magnetiziranja, mjerenje rasipnog induktiviteta transformatora. Analizirati mjerne spojeve i mjernu instrumentaciju.

Rad mora biti napisan prema Uputama za pisanje diplomskih / završnih radova koje su objavljene na mrežnim stranicama studija.



Zadatak uručen pristupniku: 15. ožujka 2021.

Mentor:



Prof. dr. sc. Saša Vlahinić

Predsjednik povjerenstva za
završni ispit:



Prof. dr. sc. Viktor Sučić

IZJAVA

Izjavljujem da sam završni rad pod naslovom Ispitivanja energetskih transformatora napisao samostalno koristeći navedenu literaturu i znanje stečeno tijekom studiranja na preddiplomskom sveučilišnom studiju elektrotehnike uz konzultacije s mentorom.

Petruševski

Kristijan Petruševski

ZAHVALA

Zahvaljujem se mentoru prof. dr. sc. Saši Vlahiniću na stručnom vođenju, pronalasku literature, ukazanom strpljenju i pomoći pri izradi ovog završnog rada.

SADRŽAJ

1. UVOD	1
2. TRANSFORMATOR.....	2
3. METODE ISPITIVANJA ENERGETSKIH TRANSFORMATORA	5
3.1. Mjerenje otpora izolacije istosmjernim naponom	5
3.1.1. Kratkotrajna mjerenja.....	5
3.1.2. Očitanje otpora u ovisnosti o vremenu.....	6
3.1.3. Test indeksa polarizacije	7
3.1.4. Povećanje koraka narinutog napona.....	7
3.2. Ispitivanja metodom obnovljenog napona	8
3.3. Mjerenje rasipnog induktiviteta transformatora.....	10
3.4. Ispitivanja frekvencijskog odziva transformatora (FRA).....	14
3.5. Mjerenje kuta gubitaka i kapaciteta izolacije	15
3.6. Mjerenje struje magnetiziranja.....	20
4. MJERNA INSTRUMENTACIJA	23
4.1. STS XXXX + TD 5000.....	23
4.1.1. Mjerenje kapaciteta i faktora dielektričnih gubitaka.....	27
4.2. Metrel MI 3205 TeraOhmXA 5kV	31
5. ZAKLJUČAK	34
6. LITERATURA.....	35
7. SAŽETAK.....	36
8. ABSTRACT	37

1. UVOD

Degradacija električne opreme počinje odmah nakon puštanja u pogon. Ako se oprema ne održava može doći do kvara te potencijalne opasnosti za ljudski život. Kako bi se to spriječilo nužno je održavati opremu. Oprema se održava dijagnostikom i popravkom u slučaju otkrivenog kvara ili znakova starenja. Održavanje se sastoji od rutinskog pregleda, ispitivanja i popravka električne opreme kao što su transformatori, kabeli, prekidači i ostala oprema. Dobro organizirani plan održavanja svodi nesreće na minimum, smanjuje neplanirana gašenja postrojenja i produžava vrijeme između kvarova električne opreme. Isto tako održavanje smanjuje troškove popravka, smanjuje vrijeme popravka i povećava sigurnost osoblja.

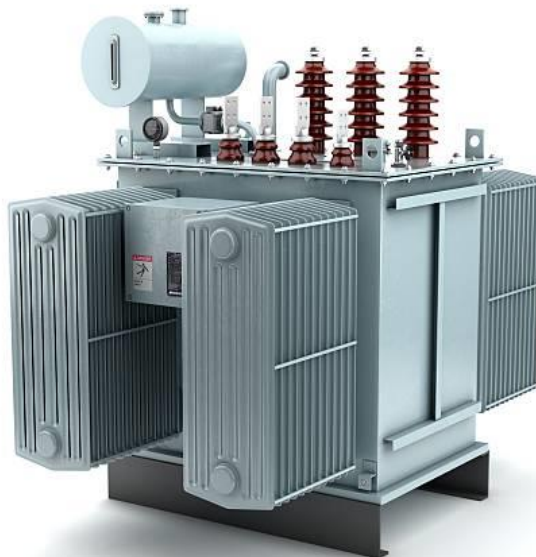
U ovom završnom radu opisuje se ispitivanje energetskih transformatora, odnosno neke od metoda ispitivanja i mjerna instrumentacija korištena prilikom mjerenja. U drugom poglavlju ukratko je opisan princip rada transformatora, razlika između idealnog i realnog transformatora i osnovne izvedbe transformatora. Također, opisan je izolacijski sustav transformatora. U trećem poglavlju ulazi se u srž ovog završnog rada, odnosno opisane su određene metode ispitivanja energetskih transformatora, a to su redom: mjerenje otpora izolacije istosmjernim naponom, ispitivanja metodom obnovljenog napona, mjerenje rasipnog induktiviteta transformatora, ispitivanja frekvencijskog odziva transformatora, mjerenje kuta gubitaka i kapaciteta izolacije i mjerenje struje magnetiziranja. U četvrtom poglavlju opisani su mjerni instrumenti STS XXXX + TD 5000 i Metrel MI 3205 TeraOhmXA 5kV koji se koriste za provođenje ispitivanja opisanih u trećem poglavlju.

2. TRANSFORMATOR

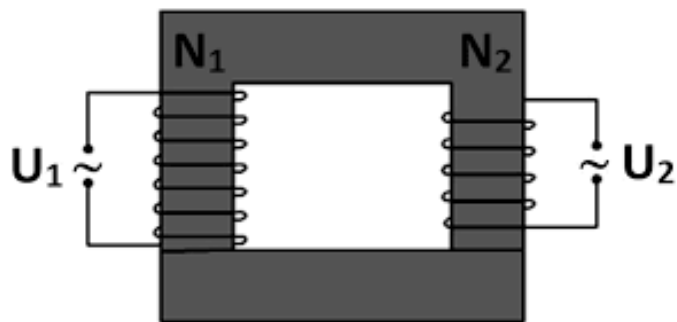
Transformator je električni uređaj koji povezuje dva izmjenična strujna kruga pomoću međuinuktiviteta. Sastoji se od magnetske jezgre oko koje su namotana dva međusobno odvojena namota, odnosno tri kod trofaznog transformatora. Primarna zadaća transformatora je pretvorba izmjeničnog napona jednog iznosa u izmjenični napon drugog iznosa dok frekvencija ostaje ista. Prijenos energije odvija se pomoću magnetske indukcije. Primarni namot spojen je na izmjenični sinusni napon U_1 i kroz njega teče struja I_1 koja stvara magnetski tok Φ . Primarni i sekundarni namot su namotani oko iste željezne jezgre pa isti magnetski tok inducira napon samoindukcije E_1 na primaru i E_2 na sekundaru. Za idealni transformator vrijedi da je napon samoindukcije E jednak naponu na stezaljkama transformatora U . Napon na sekundaru ovisi o omjeru zavoja na primarnom N_1 i sekundarnom namotu N_2 .

$$\frac{E_1}{E_2} = \frac{N_1}{N_2}$$

(2.1)

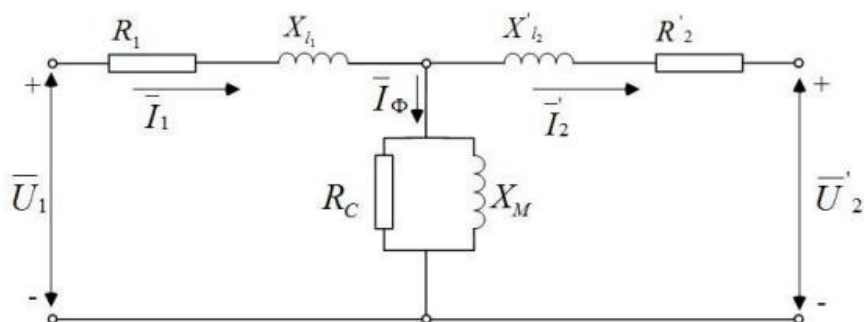


Slika 2.1. Transformator



Slika 2.2. Prikaz željezne jezgre s namotajima

U stvarnosti ne postoji idealni transformator jer svaki transformator ima gubitke zbog prirodnih karakteristika materijala od koji je transformator napravljen. Transformator sa svim svojim gubicima naziva se realni transformator.

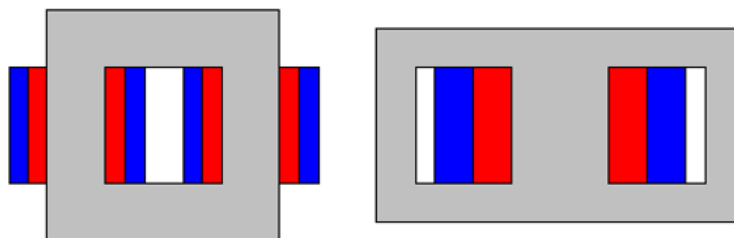


Slika 2.3. Nadomjesna shema realnog transformatora

gdje je:

- R_1 djelatni otpor primarnog namota
- R_2 djelatni otpor sekundarnog namota
- X_1 rasipna reaktancija primarnog namota
- X_2 rasipna reaktancija sekundarnog namota
- R_C gubici vrtložnih struja
- X_M gubici histereze

Postoje dvije osnovne izvedbe transformatora, a to su jezgrasti tip i ogrnuti tip. Kod jezgrastog tipa primarni i sekundarni namoti namotani su svaki na svoj stup željezne jezgre, a kod ogrnutog oba namota su namotana oko srednjeg stupa. Najčešće se koristi jezgrasti tip transformatora.



Slika 2.4. Jezgrasti tip (lijevo) i ogrnuti tip (desno) jednofaznog transformatora

Izolacijski sustav većine transformatora sastoji se od izolacijskog ulja i izolacijskog papira. Osnovna zadaća izolacijskog papira je zaštititi transformator od električnog naboja. Zadaća izolacijskog ulja je da popuni praznine u izolaciji, da hladi transformator i da štiti izolacijski papir i druge materijale od oksidacije. Izolacijsko ulje se može promijeniti, što nije slučaj kod izolacijskog papira jer on ostaje u transformatoru do kraja njegovog radnog vijeka. Izolacijski sustav transformatora daje najveću zaštitu kada je čist, suh i kada je na određenoj radnoj temperaturi.

3. METODE ISPITIVANJA ENERGETSKIH TRANSFORMATORA

3.1. Mjerenje otpora izolacije istosmjernim naponom

Mjerenje otpora izolacije vrši se megaommetrom.



Slika 3.1. Električni megaommetar, 5000 V (lijevo) i istosmjerni dielektrični testni set, 15 kV (desno) [1]

Vrijednost otpora izolacije može se odrediti sa četiri uobičajene metode:

- kratkotrajna mjerenja
- mjerenje otpora u ovisnosti o vremenu
- test indeksa polarizacije
- mjerenje povećanjem koraka narinutog napona

3.1.1. Kratkotrajna mjerenja

Ovom metodom se očitava vrijednost otpora izolacije tijekom kratkog vremena, najčešće tijekom 30 ili 60 sekundi te se u grubo određuje stanje izolacije transformatora. Dobivena vrijednost se uspoređuje sa prošlim vrijednostima. Ako vrijednost otpora izolacije opada svakim novim mjerenjem to je znak pogoršanja stanja izolacije. Vrijednost svakog mjerenja treba preračunati na 20°C. Otpor izolacije preračunava se prema izrazu:

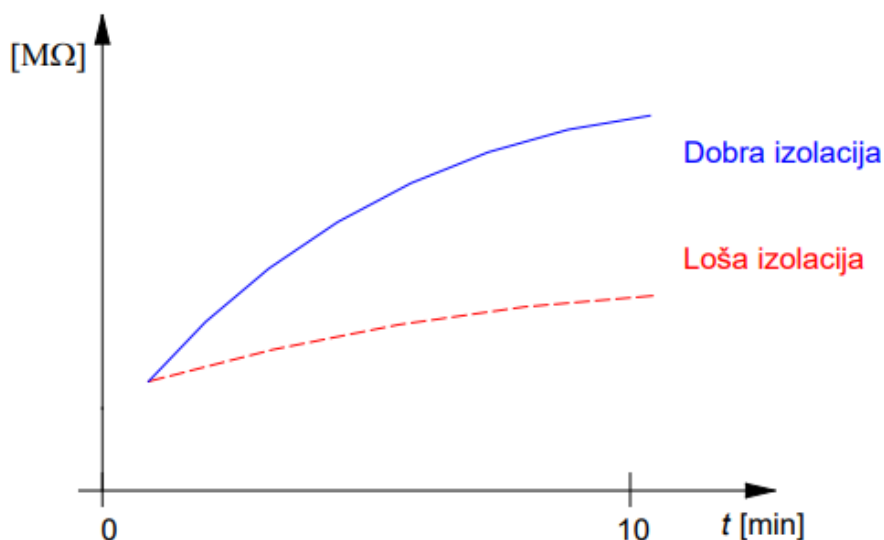
$$R_{20} = R_T \cdot e^{0,06244(T-20)} \quad (3.1)$$

gdje je:

- R_{20} otpor izolacije pri referentnoj temperaturi od 20°C
- R_T izmjereni otpor izolacije pri nekoj temperaturi t
- T temperatura namota transformatora prilikom mjerenja

3.1.2. Očitavanje otpora u ovisnosti o vremenu

Kod dobrog izolacijskog sustava vrijednost otpora izolacije povećava se s vremenom trajanja narinutog napona. Rast otpora izolacije tijekom vremena je bitniji od samog iznosa otpora.



Slika 3.2. Krivulja porasta otpora izolacije [2]

Izolacijski sustav kontaminiran prljavštinom i vlagom ima nisku vrijednost otpora. Ova metoda neovisna je o temperaturi. Očitava se iznos otpora izolacije 30 sekundi nakon priključenja napona te nakon 60 sekundi, a omjer tih iznosa naziva se DAR (engl. Dielectric absorption ratio).

$$\text{DAR} = \frac{R_{60''}}{R_{30''}} \quad (3.2)$$

U slučaju kada je DAR manji od 1,25 to je znak da izolacija nije u zadovoljavajućem stanju te je znak za daljnja ispitivanja. Ovo mjerenje se vrši analognim megaommetrom.

3.1.3. Test indeksa polarizacije

Indeks polarizacije sličan je pokazatelj kao i DAR te je također neovisan o temperaturi. Indeks polarizacije je omjer iznosa otpora izolacije 10 minuta nakon priključenja napona i iznosa otpora izolacije nakon jedne minute.

$$i.p. = \frac{R_{10'}}{R_1'} \quad (3.3)$$

Indeks polarizacije nije točan pokazatelj kvalitete izolacije, ali je korisna informacija. Ukoliko su nedostupni bolji pokazatelji stanja izolacije indeks polarizacije može biti okvirni pokazatelj vlažnosti izolacije.

Tablica 3.1. Granične vrijednosti indeksa polarizacije [2]

Naponska razina kV	<i>i.p.</i>
110 i 220	$\geq 1,5$
< 110	$\geq 1,3$

Ako je vrijednost indeksa polarizacije veća ili jednaka vrijednosti iz tablice 3.1. izolacija se smatra suhom, a ako je vrijednost manja od 1 izolacija se smatra nezadovoljavajućom. Ovaj test se izvodi za izolacijske sustave sa suhom izolacijom.

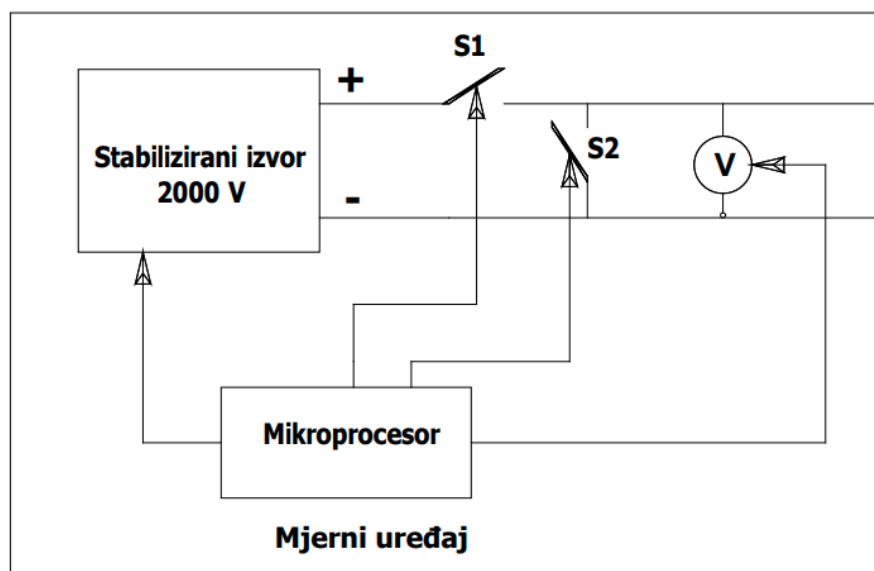
3.1.4. Povećanje koraka narinutog napona

Ova metoda se izvodi povećanjem vrijednosti narinutog napona. Onečišćenje izolacije i vlaga se detektiraju na niskim naponima, ispod vrijednosti radnog napona, dok se znakovi starenja i fizička oštećenja mogu detektirati samo na visokim naponima. Dakle, povećanjem napona mogu se detektirati znakovi oštećenja izolacije koji se ne bi vidjeli na niskim naponima. Kako bi ova metoda dala rezultate mora se izvoditi redovno.

3.2. Ispitivanja metodom obnovljenog napona

U prošlosti se transformator morao otvoriti da bi se uzeo uzorak izolacijskog papira te se papir morao transportirati do laboratorija kako bi se ispitala njegova vlažnost. Tijekom transporta postoji mogućnost onečišćenja izolacijskog papira. Mjerenjem obnovljenog napona (engl. RVM) utvrđuje se vlažnost izolacijskog papira njegova otvaranja. Djelovanjem električnog polja na izolaciju, postojeći električni dipoli zakreću se u smjeru polja. Taj proces zove se polarizacija. Električni dipol je sastavljen od jednakih pozitivnih i negativnih naboja. Spektrom polarizacije naziva se intenzitet polarizacije te ovisi o svojstvima, strukturi i stanju izolacije, a određuje ga sadržaj vode u izolaciji.

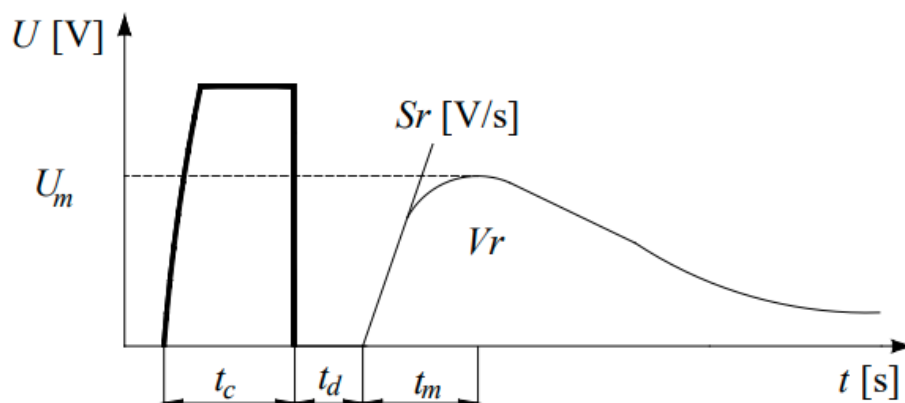
Mjerenje se vrši uređajem koji je sastavljen od mikroprocesora, stabiliziranog izvora, dvije sklopke i voltmetra. Mjerenje se izvodi tako da se energetska transformator nabija i izbija u različitim vremenskim intervalima. Transformator se nabija preko sklopke S1, a izbija preko sklopke S2. Nabijanje i izbijanje se ponavlja u koracima 1:2:5. Nabijanje se izvodi od 0,02 sekunde do 10000 sekundi, dok vrijeme izbijanja traje upola kraće.



Slika 3.3. Nadomjesna shema uređaja za mjerenje spektra polarizacije [2]

Uređaj za mjerenje spektra polarizacije priključuje se na namotaje transformatora te mikroprocesor uključuje sklopku S1 i dolazi do polarizacije izolacije tijekom vremena nabijanja t_c . Zatim se istovremeno isključuje sklopka S1 i uključuje sklopka S2, odnosno stezaljke se kratko spajaju te

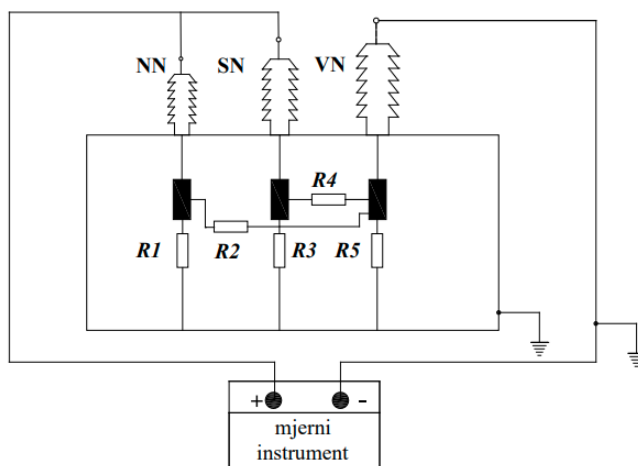
slijedi vrijeme izbijanja t_d tijekom kojeg dolazi do djelomične depolarizacije izolacije. Sklopka S2 se isključuje te se priključuje voltmetar s velikim ulaznim otporom. Mikroprocesor bilježi tjemenu vrijednost obnovljenog napona V_r , početni porast obnovljenog napona S_r i vrijeme postizanja obnovljenog napona t_m .



Slika 3.4. Vremenski prikaz mjerenja obnovljenog napona [2]

Mjerenja ovom metodom izvode se jedino po suhom vremenu zbog osjetljivosti na vlagu u zraku. Količina vlage mijenja se i u ovisnosti o temperaturi, s toga je poželjno da se temperatura transformatora ne mijenja tijekom mjerenja. Mjerenje se izvodi na temperaturi od najmanje 8°C do najviše 40°C . Sušenje izolacije se provodi ukoliko je sadržaj vlage veći od 3%.

Ispitivanje se vrši prema spoju prikazanom na slici 2.5. Niskonaponski i srednjenaponski izvodi namota se kratko spajaju te priključuju na plus izvod mjernog instrumenta, a visokonaponski namot se spaja na minus izvod mjernog instrumenta.

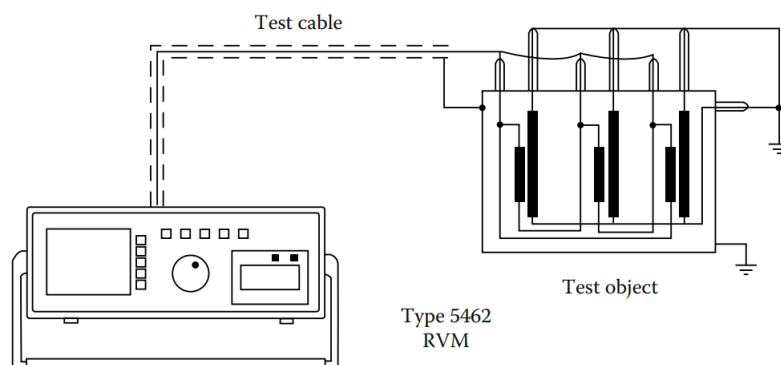


Slika 3.5. Mjerni spoj tronamotnog transformatora [2]

Jedan od instrumenata korišten za mjerenje spektra polarizacije je Tettex RVM 5462 koji automatizmom izvršava niz mjerenja. Ovo je prijenosni uređaj upravljan mikrokontrolerom te je pogodan za rad na terenu. Ima ugrađen program kojim se upravlja te LCD zaslon i printer za ispisivanje rezultata mjerenja.



Slika 3.6. Tettex RVM 5462 [1]



Slika 3.7. Prikaz spajanja instrumenta Tettex RVM 5462 na transformator [1]

3.3. Mjerenje rasipnog induktiviteta transformatora

Uslijed djelovanja kratkog spoja dolazi do velikih dinamičkih sila koje mogu deformirati namot transformatora. Na deformiranom namotu dolazi do promjene rasipnog induktiviteta L_x i kapaciteta C_x . Mjerenjem rasipnog induktiviteta moguće je vidjeti je li došlo do njegove promjene te se tako utvrđuje ako je namot transformatora deformiran.



Slika 3.8. Primjer deformacije sredjenaponskog namota [2]

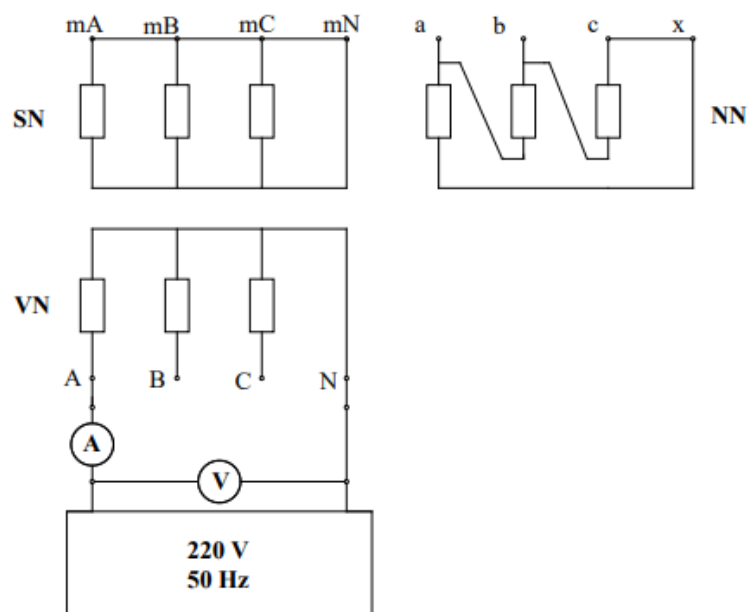
Rasipni induktivitet određen je izrazom:

$$L_x = \frac{N \cdot \Phi_r}{I} = \frac{\mu \cdot N^2 \cdot A}{l} \quad (3.4)$$

gdje je:

L_x	rasipni induktivitet
N	broj zavoja
Φ_r	rasipni magnetski tok
I	struja kroz svitak
μ	permeabilnost
A	presjek zračnog raspora
l	duljina namota

Prilikom mjerenja rasipnog induktiviteta transformatora često se koristi $U-I$ metoda.



Slika 3.9. Shema mjerenja rasipnog induktiviteta U-I metodom [2]

Namoti transformatora se priključuju na izmjenični naponski izvor od 220 V te se vrijednosti očitane ampermetrom i voltmetrom uvrštavaju u izraz za izračun rasipne reaktancije:

$$X_L = \sqrt{\frac{U_i^2}{I^2} - R^2} \quad (3.5)$$

Izračunata rasipna reaktancija uvrštava se u izraz za izračun rasipnog induktiviteta:

$$L_x = \frac{X_L}{2\pi f} \quad (3.6)$$

gdje je:

f frekvencija mreže

Nedostatak U-I metode je mogućnost dobivanja netočnih rezultata zbog povećanja otpora na mjernim spojevima, vodičima, namotima i mjestima kratkog spajanja.

Druga često korištena metoda mjerenja rasipnog induktiviteta transformatora je mjerenje Maxwellovim mostom. Tom metodom uspoređuje se nepoznati induktivitet i nepoznati djelatni otpor s poznatim kapacitetom i poznatim djelatnim otporima. Prednost Maxwellovog mosta je to što djelatni otpor ne utječe na rezultate mjerenja te je stoga ova metoda bolja od $U-I$ metode. Izmjerena vrijednost uspoređuje se s referentnom prema izrazu:

$$\Delta L_x = \frac{L_x - L_{xref}}{L_{xref}} \cdot 100\% \quad (3.7)$$

gdje je:

L_x vrijednost rasipnog induktiviteta

L_{xref} vrijednost rasipnog induktiviteta zadnjeg mjerenja

Tablica 3.2. Granične vrijednosti rasipnog induktiviteta [2]

Ocjena stanja transformatora	ΔL_x
Ispravan	< 2.5 %
Nepouzdan	2.5% - 5 %
Neispravan	> 5 %

U slučaju kada je ΔL_x veći od 5% smatra se da je transformator neispravan te ga je potrebno isključiti iz mreže i pregledati namote. Ako je ΔL_x između 2,5% i 5% smatra se da je transformator nepouzdan te ga je potrebno dalje ispitati metodom mjerenja frekvencijskog odziva.

Ukoliko referentna mjerenja nisu poznata, što je u praksi čest slučaj, deformacija namota može se zaključiti na drugi način. Pretpostavka je da se prilikom kratkog spoja transformatora oštećuje samo jedan namot. Asimetričnost rasipnog induktiviteta računa se prema izrazu:

$$\Delta L_{xasim} = \frac{L_{xmax} - L_{xmin}}{L_{xmin}} \cdot 100\% \quad (3.8)$$

gdje je:

L_{xmax} najveća vrijednost izmjerenog rasipnog induktiviteta jednog namota

L_{xmin} najmanja vrijednost izmjerenog rasipnog induktiviteta jednog namota

Odstupanje asimetrije rasipnog induktiviteta najčešće se kreće oko 1%, a do 2,5% smatra se normalnim. To je posljedica nesavršenosti izrade namota.

3.4. Ispitivanja frekvencijskog odziva transformatora (FRA)

FRA (engl. frequency response analysis) test može se izvoditi pomoću impulsne metode ili kao SFRA (engl. sweep frequency response analysis) test. Impulsnom metodom računa se odziv frekvencije dok SFRA test mjeri odziv za razne frekvencije. Obje metode koriste se za detekciju deformacije željezne jezgre i namota transformatora. FRA test omogućava vizualizaciju unutrašnjosti transformatora bez skupog rastavljanja. FRA se definira kao omjer izlaza sinusoidnog signala i ulaza sinusoidnog signala mjenog transformatora. Transformator se može prikazati kao mreža impedancije sastavljena od otpornika, zavojnica i kondenzatora. Ta mreža impedancije može se opisati prijenosnom funkcijom ovisnom o frekvenciji. Promjenom geometrije mreže mijenja se i odziv prijenosne funkcije. Rezultati SFRA testa uspoređuju se među fazama i s prijašnjim rezultatima testova. Očekuju se i slični rezultati testira li se transformator istog modela. SFRA test se sastoji od niza testova različitih frekvencija od 20 Hz do 2 MHz. Instrument za mjerenje frekvencijskog odziva može detektirati mehaničke kvarove uslijed kratkog spoja, mehaničkog opterećenja ili transporta. Ovaj test se izvodi kako bi se poboljšao rad transformatora, zbog smanjenja troškova održavanja i produljenja radnog vijeka. Kratki spojevi, starenje uređaja i transport mogu oštetiti mehaničku strukturu transformatora. Ovakva oštećenja se teško otkrivaju te kako vrijeme prolazi postaju sve gora što može dovesti do gubitaka performansi transformatora ili potpunog kvara. Prije izuma ovog instrumenta postojale su samo dvije mogućnosti u slučaju sumnje na oštećenje. Problem se mogao ignorirati ili rastaviti transformator te izgubiti puno vremena i novca.



Slika 3.10. Instrument za ispitivanje frekvencijskog odziva M5300 [1]

Instrument za ispitivanje frekvencijskog odziva je najefikasniji alat za otkrivanje kvara na energetskom transformatoru. Kvarovi koji se otkrivaju FRA testom su:

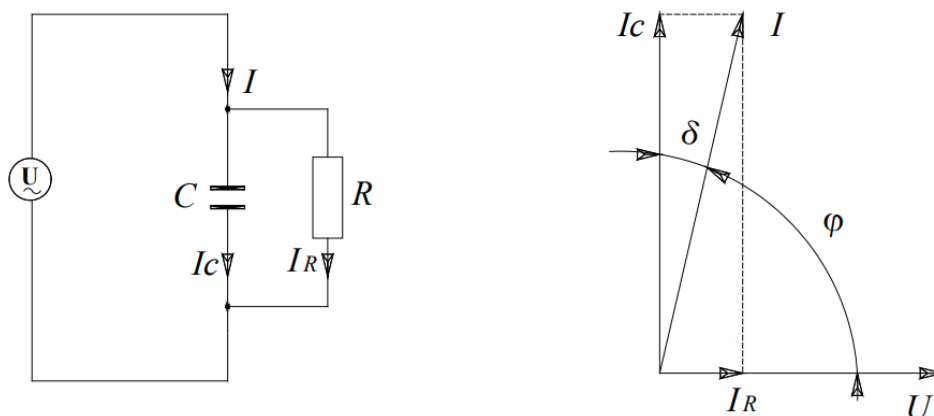
- pomak željezne jezgre
- deformacija namota
- neispravno uzemljenje jezgre
- kratko spojeni zavoji

Ovaj test se najčešće izvodi na velikim visokonaponskim energetskim transformatorima.

3.5. Mjerenje kuta gubitaka i kapaciteta izolacije

Tijekom rada u pogonu transformator je izložen termičkom i mehaničkom naprezanju, te temperaturi i vlazi. Kako se transformator grije tako se u njegovoj izolaciji dešavaju kemijske reakcije koje pogoršavaju dielektrične karakteristike izolacije. Taj proces ima lavinski karakter, što znači da tijekom vremena dolazi do sve bržeg zagrijavanja te daljnjeg povećanja dielektričnih gubitaka. Faktor dielektričnih gubitaka je veličina koja pokazuje količinu ovlaženosti i onečišćenja transformatora.

Transformatori su izrađeni od međusobno izoliranih metala koji kao takvi posjeduju kapacitivne osobine. Ukoliko dođe do promjene geometrije namota dolazi i do promjene kapaciteta, ali se ova metoda ne koristi za kontrolu geometrije napona zbog loše preciznosti. Pri izmjeničnom naponu stalne frekvencije, dielektrik s gubitcima može se prikazati nadomjesnom shemom. Nadomjesna shema sastoji se od idealnog dielektrika bez gubitaka i omskog otpora, spojenog u seriju ili paralelu.



Slika 3.11. Nadomjesna shema izolacijskog sustava transformatora i fazorski dijagram [2]

Fazorski dijagram predstavlja struje i napon napajanja, te kut gubitaka δ . Iz fazorskog dijagrama izražava se faktor dielektričnih gubitaka kao:

$$\operatorname{tg} \delta = \frac{I_R}{I_C} = \frac{\frac{U}{R}}{\frac{U}{X_C}} = \frac{X_C}{R} = \frac{1}{\omega C R} = \frac{1}{\omega C R}$$

(3.10)

gdje je:

$\operatorname{tg} \delta$ faktor dielektričnih gubitaka

C idealan kapacitet

R idealan otpor

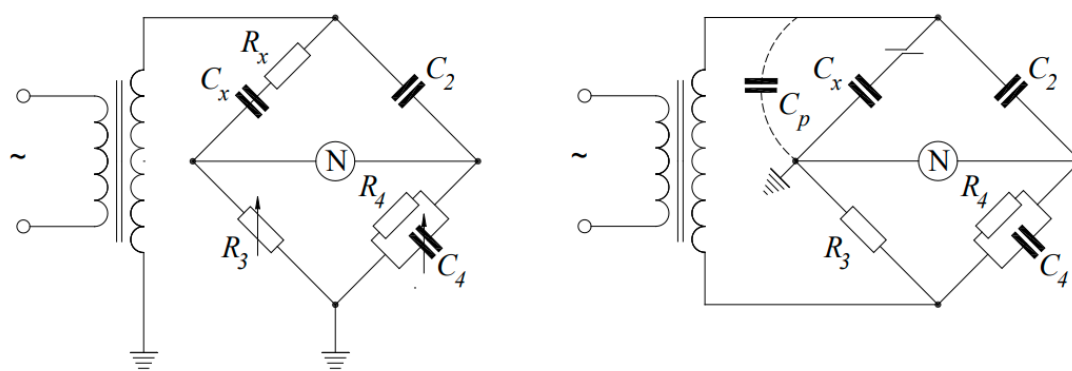
I_C jalova komponenta struje

I_R djelatna komponenta struje

U narinut napon na dielektrik

ω kružna frekvencija

Iz izraza za faktor dielektričnih gubitaka dolazi se do zaključka da kut dielektričnih gubitaka ovisi o kapacitetu, otporu i frekvenciji. Mjerenja kapaciteta i faktora dielektričnih gubitaka izolacijskog sustava transformatora izvode se mjernim uređajem na principu Scheringovog mosta.



Slika 3.12. Shema Sheringovog mosta [2]

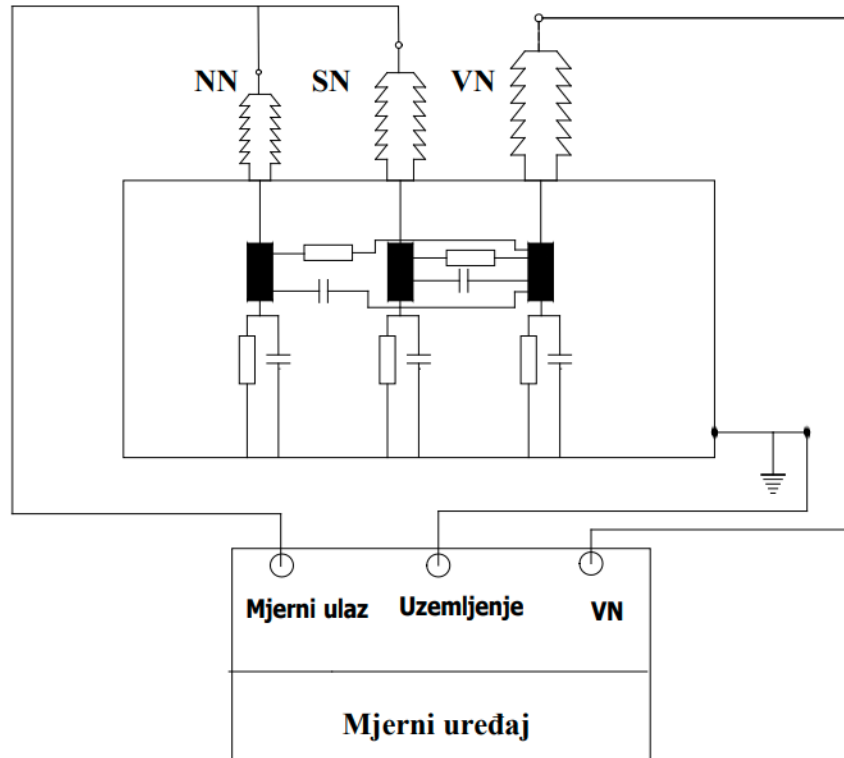
Na slici su sheme Sheringovog mosta s jednom uzemljenom stezaljkom (lijevo) i neuzemljenim stezaljkama (desno). Mjerni uređaj izračunava nepoznatu vrijednost kapaciteta pomoću kapaciteta poznatih vrijednosti. U slučaju jedne uzemljene stezaljke za izračun nepoznatog kapaciteta C_x i faktora dielektričnih gubitaka $\text{tg}\delta$ koriste se izrazi:

$$C_x = C_2 \frac{R_4}{R_3} \quad \text{i} \quad \text{tg}\delta = \omega C_4 R_4 \quad (3.11)$$

U slučaju neuzemljenih stezaljki javlja se i parazitni kapacitet C_p . Parazitni kapacitet predstavlja kapacitet visokoomskog dovoda mosta i kapacitet prema zemlji jednog dijela visokonaponskog namota. Zbroj mjernog i parazitnog kapaciteta označava se s C_u . U ovom slučaju koriste se izrazi:

$$C_x = C_u \cdot C_p \quad \text{i} \quad \text{tg}\delta = \frac{C_u \text{tg}\delta_u \cdot C_p \text{tg}\delta_p}{C_u \cdot C_p} \quad (3.12)$$

Za ispitivanje faktora dielektričnih gubitaka mjerni uređaj se spaja kao i kod ispitivanja otpora izolacije.



Slika 3.13. Shema spajanja uređaja za mjerenje faktora dielektričnih gubitaka tronamotnog transformatora [2]

Faktor dielektričnih gubitaka ovisan je o temperaturi. Kako bi se rezultati mjerenja interpretirali faktor dielektričnih gubitaka potrebno je preračunati na referentnu temperaturu od 20°C. Za preračunavanje koristi se izraz:

$$\operatorname{tg}\delta_{20} = \operatorname{tg}\delta_T \cdot e^{-0,0202(T+20)} \quad (3.13)$$

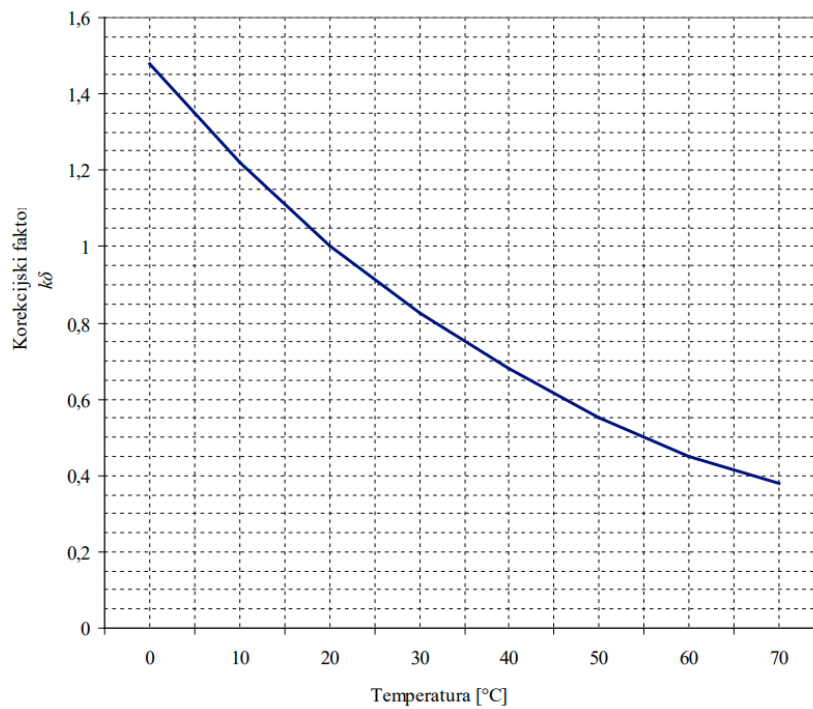
gdje je:

$\operatorname{tg}\delta_{20}$ faktor dielektričnih gubitaka izolacije preračunat na 20°C

$\operatorname{tg}\delta_T$ T izmjereni faktor dielektričnih gubitaka pri nekoj temperaturi T

T temperatura namota transformatora prilikom mjerenja

Faktor dielektričnih gubitaka može se preračunati na referentnu temperaturu i koristeći se dijagramom na slici 3.14.



Slika 3.14. Vrijednosti korekcijskog faktora pri različitoj temperaturi [2]

Sa dijagrama se očitava vrijednost korekcijskog faktora k_{δ} za temperaturu na kojoj je izvršeno mjerenje te se uvrštava u izraz:

$$\operatorname{tg}\delta_{20} = \operatorname{tg}\delta_T \cdot k_{\delta}$$

(3.14)

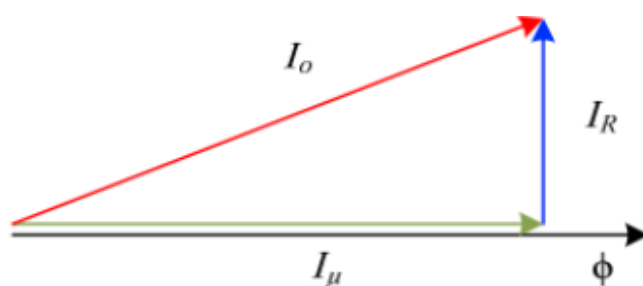
Tablica 3.3. Granične vrijednosti faktora dielektričnih gubitaka transformatora [2]

U_n [kV]	$tg\delta$ [$\times 10^{-3}$]	
110	VN : SN+NN	VN : M
	< 0,02	< 0,02
	NN : SN + VN	NN : M
	< 0,02	< 0,02

Pomoću graničnih vrijednosti faktora dielektričnih gubitaka može se procijeniti cjelokupno stanje izolacije, ali zbog nedovoljne osjetljivosti na promjene ne može se precizno odrediti stanje nekog manjeg dijela izolacije.

3.6. Mjerenje struje magnetiziranja

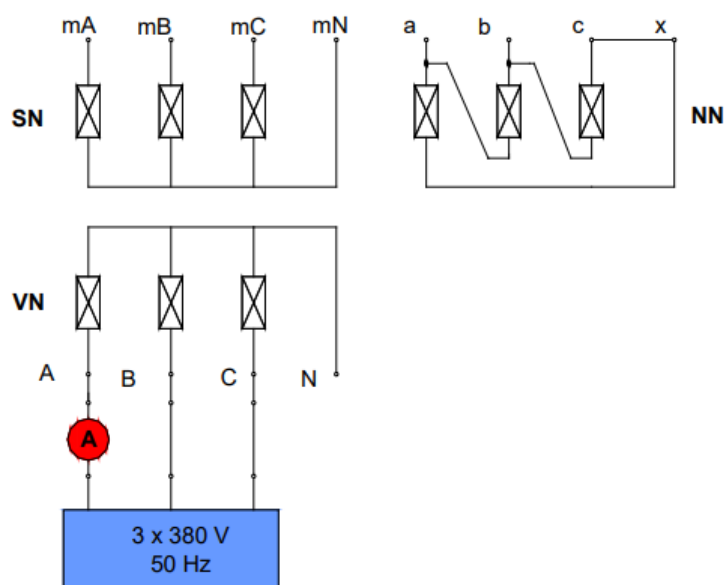
Primarom neopterećenog transformatora teče struja praznog hoda I_0 . Struja praznog hoda može se rastaviti na dvije komponente: struju magnetiziranja I_μ i struju gubitaka u namotu primara i željeznoj jezgri I_R . Struja I_R puno je manja od struje praznog hoda te se može zanemariti. U tom slučaju smatra se da je struja magnetiziranja jednaka struji praznog hoda. Zbog nelinearnosti krivulje magnetiziranja željezne jezgre struja magnetiziranja nije sinusna već je iskrivljena.



Slika 3.15. Vektorski prikaz struje magnetiziranja [4]

Stanje magnetskog kruga transformatora kontrolira se mjerenjem struje magnetiziranja. Ukoliko se struja magnetiziranja naglo promijeni to ukazuje na oštećenje jezgre te je tada potreban popravak transformatora. Ukoliko dođe do kratkog spoja, struja magnetiziranja se znatno poveća u odnosu na referentnu vrijednost, dok se kod prekida struja magnetiziranja znatno smanjuje.

Mjerenje je potrebno provesti prije mjerenja djelatnog otpora jer se prilikom mjerenja djelatnog otpora jezgra istosmjerno magnetizira što dovodi do greške u mjerenju struje magnetiziranja.



Slika 3.16. Shema mjerenja struje magnetiziranja VN namota, tronamotni transformator [2]

Struja magnetiziranja se mjeri na naponu od 380 V i frekvenciji od 50 Hz uporabom trofaznog regulacijskog transformatora. Uobičajeno je da se struja magnetiziranja mjeri na svim namotima. Stanje jezgre se utvrđuje usporedbom dobivenih rezultata s referentnim vrijednostima. Referentne vrijednosti su vrijednosti izmjerene u tvornici. Pretpostavka je da je tada transformator bio ispravan. Pri tumačenju dobivenih rezultata treba voditi računa o grupi spoja namota. Temperatura ne utječe na rezultate mjerenja.

Tablica 3.4. Granične vrijednosti struja magnetiziranja [2]

Stanje transformatora	Kriterij usporedbe
Ispravan	$I_m \leq 2 \cdot I_{ref}$
Nepouzdan	$2 \cdot I_{ref} < I_m \leq 10 \cdot I_{ref}$
Neispravan	$I_m > 10 \cdot I_{ref}$

gdje je:

I_m izmjerena vrijednost struja magnetiziranja

I_{ref} referentna vrijednost struja magnetiziranja

4. MJERNA INSTRUMENTACIJA

4.1. STS XXXX + TD 5000

Jedan od instrumenata kojim se provode ispitivanja transformatora je STS XXXX + TD 5000. Ovaj instrument se koristi za ispitivanje strujnih transformatora, naponskih transformatora i mjerenja kapaciteta i faktora dielektričnih gubitaka bilo kojeg uređaja. STS XXXX + TD 5000 dolazi u 3 različita modela: STS 5000, STS 4000 i STS 3000 light. STS 5000 može izvoditi sva nabrojana ispitivanja. STS 4000 također može izvoditi sva ispitivanja osim u slučaju jake struje i nema mogućnost mjerenja mikrooma. STS 3000 light se koristi samo za mjerenje faktora dielektričnih gubitaka $tg\delta$. Instrumentom STS XXXX + TD 5000 se upravlja lokalno pomoću tipkovnice, upravljačkih tipki, upravljajuće ručice i ekrana ili računalom pomoću PADS programa. Osnovna funkcija STS XXXX instrumenta je generiranje struja i napona potrebnih za odabrano ispitivanje. Istovremeno se može izvoditi samo jedno ispitivanje. Pomoću multifunkcionalne ručice na LCD ekranu može se odabrati željeno ispitivanje. Mjerenje kapaciteta i faktora dielektričnih gubitaka pomoću TD 5000 može se izvoditi na strujnim transformatorima, naponskim transformatorima, prekidačima, energetskim transformatorima i provodnim izolatorima. STS XXXX sadrži generator sa 6 izlaznih veličina:

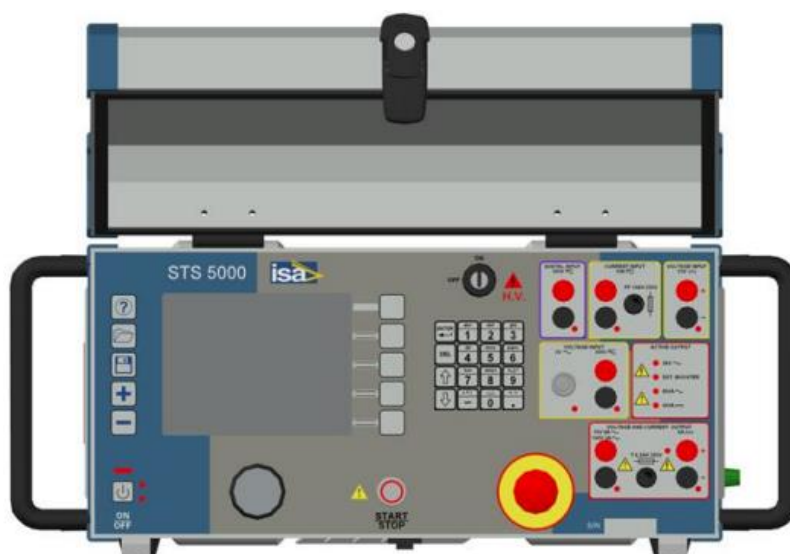
- jaka izmjenična struja
- slaba izmjenična struja
- jaka istosmjerna struja
- slaba istosmjerna struja
- visok izmjenični napon
- nizak izmjenični napon

U slučaju upravljanja lokalno pomoću upravljačke ručice željena izlazna veličina odabire se pomoću izbornika te se može podešavati i mjeriti. Pomoću upravljačke ručice moguće je pristupiti izborniku u kojem se mogu odabrati razne funkcije. STS XXXX + TD 5000 ima mogućnost ručnog i automatskog mjerenja i mogućnost prijenosa izmjenjenih rezultata na računalo pomoću USB-a ili ETHERNET kabela.

U slučaju upravljanja računalom PADS program omogućuje korištenje istog izbornika s istim funkcijama kao u lokalnom upravljanju. PADS program omogućuje preuzimanje, prikazivanje i analiziranje podataka dobivenih lokalnim upravljanjem.



Slika 4.1. STS 5000 [5]

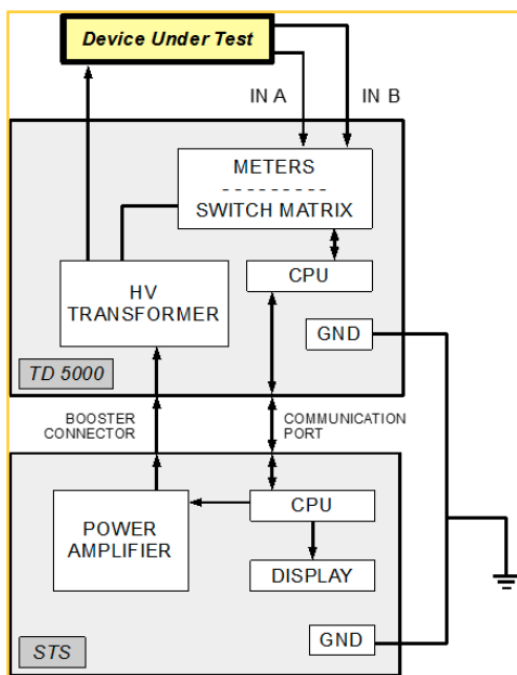


Slika 4.2. Ekran i upravljačka ploča instrumenta [5]



Slika 4.3. TD 5000 [5]

Tijekom ispitivanja željeni test odabran je na LCD ekranu uređaja STS XXXX pomoću multifunkcionalne ručice te STS XXXX napaja TD 5000 i šalje mu upute. TD 5000 generira visoki napon te šalje dobivena mjerenja u STS XXXX koji izračunava tražene parametre i ispisuje ih na ekranu. Rezultati mjerenja mogu se pohraniti u STS XXXX ili na vanjsku USB memoriju.



Slika 4.4. Blokovski dijagram spoja STS XXXX i TD 5000 [5]

Karakteristike instrumenta:

Tablica 4.1 Mjerni opseg i točnost za mjerenje kapaciteta

Mjerni opseg	Točnost
1 pF – 5 μ F	$\pm 0,1\%$
5 μ F – 200 μ F	$\pm 0,5\%$

Tablica 4.2. Mjerni opseg i točnost za mjerenje faktora dielektričnih gubitaka

Mjerni opseg	Točnost
0 – 10%	$\pm 0,1\%$
0 – 100%	$\pm 0,5\%$
>100%	$\pm 0,8\%$

Tablica 4.3. Mjerni opseg i točnost za mjerenje faktora snage

Mjerni opseg	Točnost
0 – 10%	$\pm 0,1\%$
0 – 100%	$\pm 0,5\%$

Tablica 4.4. Mjerni opseg i točnost za mjerenje snage

Mjerni opseg	Točnost
10 kW	$\pm 1\%$
100 kW	$\pm 1\%$
1 MW	$\pm 1\%$

Tablica 4.5. Mjerni opseg i točnost za mjerenje induktiviteta

Mjerni opseg	Točnost
1 H – 10 kH	$\pm 1\%$
100 H – 10 MH	$\pm 1\%$

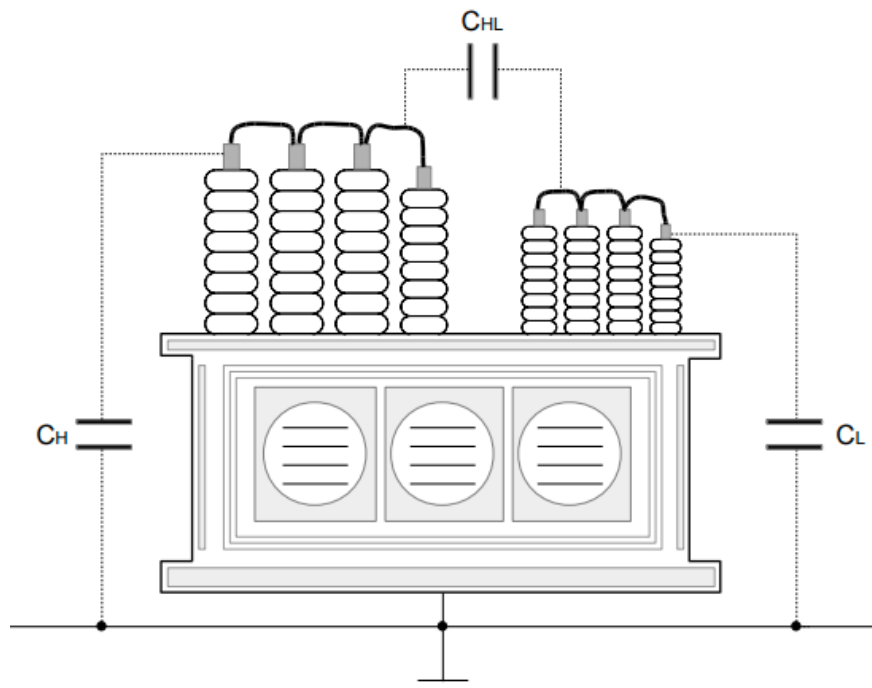
4.1.1. Mjerenje kapaciteta i faktora dielektričnih gubitaka

Postoje dvije glavne metode mjerenja:

- GST (engl. ground specimen test) - mjereni transformator je uzemljen
- UST (engl. ungrounded specimen test) – mjereni transformator nije uzemljen

Instrument mjeri struju koja prolazi kroz kondenzator kako bi mogao izmjeriti kapacitet, faktor dielektričnih gubitaka ili faktor snage. Prije početka mjerenja transformator mora biti isključen iz mreže, kućište mora biti uzemljeno, svi provodni izolatori na visokonaponskoj strani moraju biti kratko spojeni, svi provodni izolatori na niskonaponskoj strani moraju biti kratko spojeni i treba uzemljiti mjerni instrument.

U slučaju kada se mjerenje vrši na jednofaznom transformatoru nadomjesna shema transformatora se sastoji od 3 međusobno spojenih kondenzatora. Mjerenje se vrši tako da se filtriraju struje koje se ne mjere. TD 5000 automatski podešava svoju unutarnju arhitekturu na način da filtrira neželjene struje.



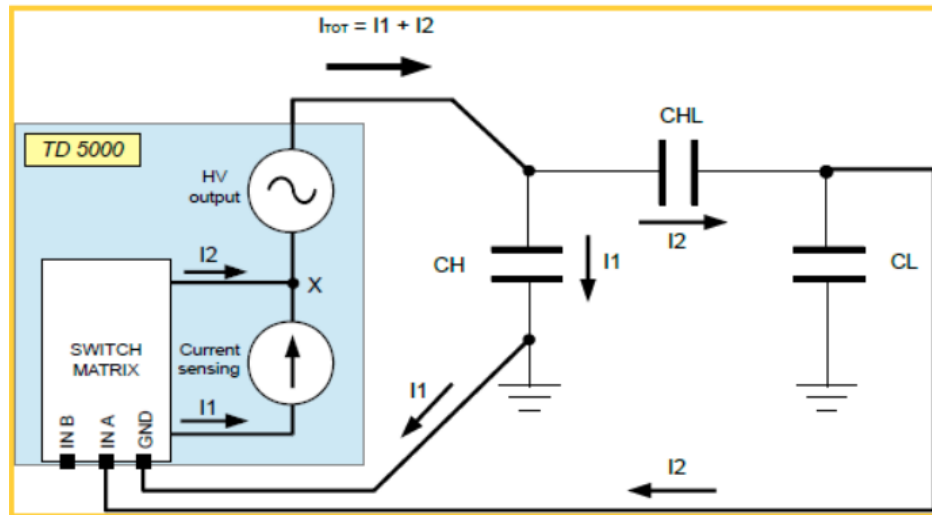
Slika 4.5. Tri kapaciteta jednofaznog transformatora [5]

gdje je:

C_H kapacitet između visokonaponskog namota i zemlje

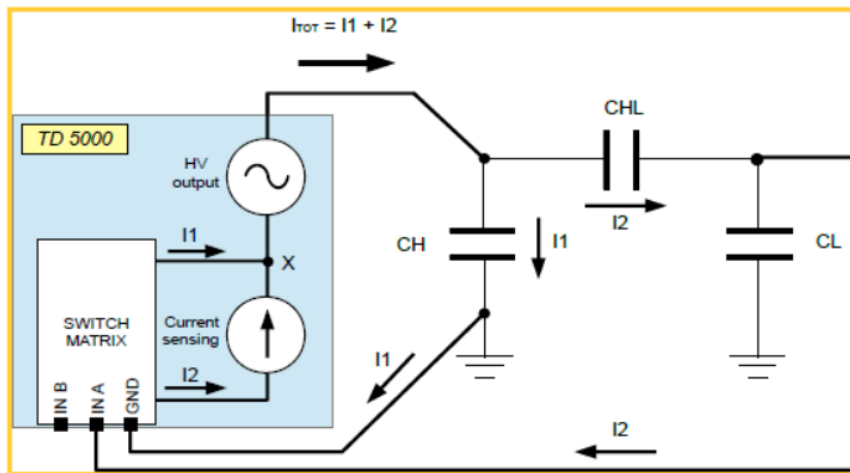
C_{HL} kapacitet između visokonaponskog i niskonaponskog namota

C_L kapacitet između niskonaponskog namota i zemlje

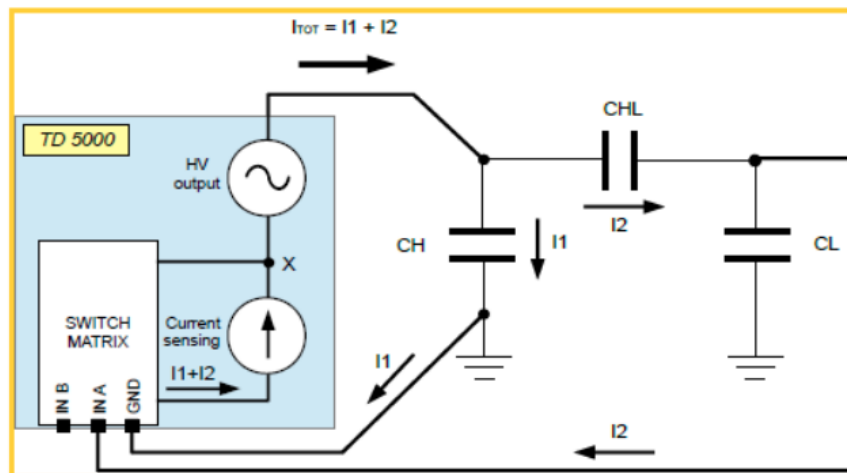


Slika 4.6. Nadomjesna shema za mjerenje C_H [5]

Kod mjerenja kapaciteta C_H transformator se spaja prema nadomjesnoj shemi na slici 3.6. Struja koja se mjeri u ovom slučaju je I_1 , dok se struja I_2 filtrira pomoću unutarnje arhitekture instrumenta TD 5000. Struja I_2 se filtrira tako da ne prolazi kroz ampermetar već ulazi u točku X, a struja I_1 prolazi kroz ampermetar te se te dvije struje spajaju u točki X. Na taj način se postiže da samo struja koja prolazi kroz C_H prolazi kroz ampermetar te se mjeri željena struja.

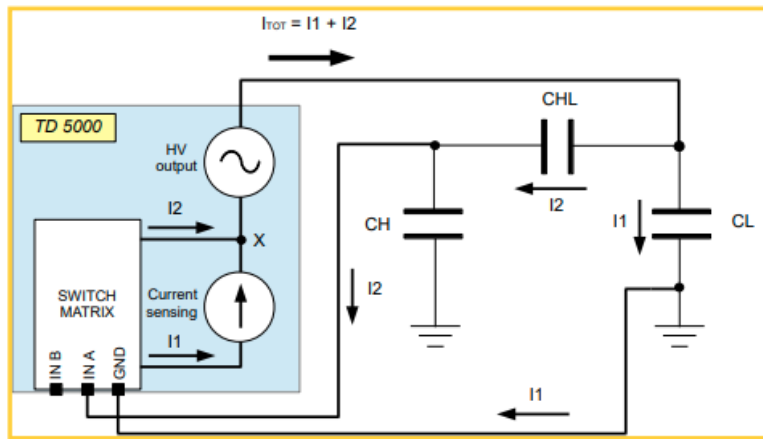


Slika 4.7. Nadomjesna shema za mjerenje C_{HL} [5]



Slika 4.8. Nadomjesna shema za mjerenje $C_H + C_{HL}$ [5]

Istim spojem kao kod mjerenja kapaciteta C_H mjeri se i kapacitet C_{HL} i zbroj kapaciteta C_H i C_{HL} . Odabirom vrste mjerenja na instrumentu unutarnja arhitektura instrumenta automatski filtrira struju I_1 u slučaju mjerenja kapaciteta C_{HL} , odnosno ne filtrira ni jednu struju u slučaju mjerenja kapaciteta $C_H + C_{HL}$.

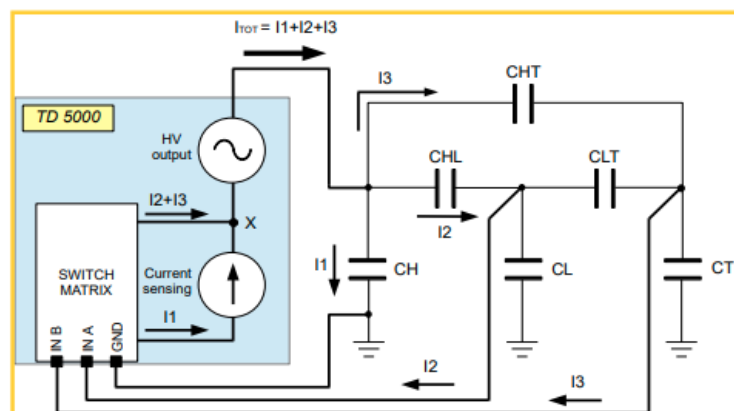


Slika 4.9. Nadomjesna shema za mjerenje C_L [5]

Kapacitet C_L mjeri se sličnim principom kao i C_H . Unutarnja arhitektura instrumenta filtrira struju I_2 te kroz ampermetar prolazi samo struja I_1 koja se mjeri.

U slučaju mjerenja kapaciteta na trofaznom transformatoru prisustvo tercijarnog namota komplicira nadomjesnu shemu. Postoji šest kapaciteta koje je moguće mjeriti:

- C_H : kapacitet između visokonaponskog namota i zemlje
- C_{HL} : kapacitet između visokonaponskog i niskonaponskog namota
- C_L : kapacitet između niskonaponskog namota i zemlje
- C_{LT} : kapacitet između niskonaponskog namota i tercijarnog namota
- C_T : kapacitet između tercijarnog namota i zemlje
- C_{HT} : kapacitet između visokonaponskog namota i tercijarnog namota



Slika 4.10. Nadomjesna shema za mjerenje C_H trofaznog transformatora [5]

Prilikom mjerenja kapaciteta C_H unutarnja arhitektura instrumenta filtrira struje I_2 i I_3 te mjeri samo struju I_1 koja prolazi kroz kondenzator C_H .

4.2. Metrel MI 3205 TeraOhmXA 5kV

MI 3205 TeraOhmXA 5kV je prijenosni mjerni instrument napajan baterijom namijenjen za mjerenje otpora izolacije koristeći visok napon do 5 kV.



Slika 4.11. MI 3205 TeraOhmXA 5kV [6]

Ovim instrumentom mogu se izvoditi razna ispitivanja:

- mjerenje izolacije
- test indeksa polarizacije
- DAR test
- test povećanja koraka napona
- mjerenje probnog istosmjernog napona izolacije do 5 kV
- mjerenje napona i frekvencije

- mjerenje kapaciteta

MI 3205 TeraOhmXA 5kV ima kontrolne tipke i ekran pomoću kojih se odabire željeno mjerenje. Rezultati se ispisuju na ekranu u numeričkom i grafičkom obliku te se mogu pohraniti u unutarnjoj memoriji instrumenta. Također, rezultati se mogu pohraniti na računalo koristeći program koji dolazi uz instrument. Glavne značajke instrumenta:

- mjerenje otpora izolacije do 15 TΩ
- podesivi napon mjerenja od 50 V do 5 kV u koracima od 50 V ili 100 V
- litij ionska baterija od 4,4 Ah
- LCD ekran razlučivosti 320x240 piksela

Tablica 4.6. Mjerni opseg i točnost za mjerenje otpora izolacije

Mjerni opseg	Točnost
0,01 MΩ – 9,99 MΩ	±5%
10 MΩ – 99,9 MΩ	±5%
100 MΩ – 999 MΩ	±5%
1 GΩ – 9,99 GΩ	±5%
10 GΩ – 99,9 GΩ	±5%
100 GΩ – 999 GΩ	±5%
1 TΩ – 9,9 TΩ	±15%
10 TΩ – 15 TΩ	±15%

Tablica 4.7. Mjerni opseg i točnost za mjerenje napona

Mjerni opseg	Točnost
0 V – 999 V	±5%
1 kV – 4,99 kV	±5%

Tablica 4.8. Mjerni opseg i točnost za mjerenje struje rasipanja

Mjerni opseg	Točnost
1 mA – 5 mA	±5%
100 μ A – 999 μ A	±5%
10 μ A – 99,9 μ A	±5%
1 μ A – 9,99 μ A	±5%
100 nA – 999 nA	±5%
10 nA – 99,9 nA	±5%
0 nA – 9,99 nA	±10%

Tablica 4.9. Mjerni opseg i točnost za mjerenje DAR-a

Mjerni opseg	Točnost
0,01 – 9,99	±5%
10 – 100	±5%

Tablica 4.10. Mjerni opseg i točnost za mjerenje indeksa polarizacije

Mjerni opseg	Točnost
0,01 – 9,99	±5%
10 – 100	±5%

Tablica 4.11. Mjerni opseg i točnost za mjerenje dielektričkog pražnjenja

Mjerni opseg	Točnost
0,01 – 9,99	±5%
10 – 100	±5%

Tablica 4.12. Mjerni opseg i točnost za mjerenje kapaciteta

Mjerni opseg	Točnost
20 nF – 999 nF	±5%
1 μ F – 9,99 μ F	±5%
10 μ F – 50 μ F	±5%

5. ZAKLJUČAK

Tema ovog završnog rada bila je opisati mjerenje otpora izolacije istosmjernim naponom, ispitivanja metodom obnovljenog napona, mjerenje rasipnog induktiviteta transformatora, ispitivanje frekvencijskog odziva transformatora, mjerenje kuta gubitaka izolacije i mjerenje struje magnetiziranja te mjerne spojeve i mjernu instrumentaciju potrebnu za obavljanje navedenih mjerenja. Kroz poglavlja su opisane navedene metode ispitivanja te su opisani pojedini mjerni spojevi. Navedene su uobičajene metode mjerenja otpora izolacije istosmjernim naponom, a to su: kratkotrajna mjerenja, mjerenje otpora u ovisnosti o vremenu, test indeksa polarizacije i mjerenje povećanjem koraka narinutog napona. Opisani su mjerni instrumenti STS XXXX + TD 5000 i Metrel MI 3205 TeraOhmXA 5kV te su navedene njihove osnovne značajke. Za mjerni instrument STS XXXX + TD 5000 značajno je mjerenje kapaciteta i faktora dielektričnih gubitaka, pa je stoga opisan princip izvođenja tih testova i priloženi su odgovarajući mjerni spojevi.

Od iznimne je važnosti učestalo ispitivanje opreme i pravilno rukovanje mjernom instrumentacijom kako ne bi došlo do oštećenja i kvarova opreme, jer pravilnom dijagnozom i popravcima ne čuvamo samo imovinu već i ljudske živote.

6. LITERATURA

- [1] P. Gill, Electrical Power Equipement Maintenance and Testing, Second edition, CRC Press, Boca Raton, USA, 2009
- [2] Kuzle, I.; „ Dijagnostika u održavanju elemenata elektroenergetskog sustava“ , Fakultet elektrotehnike i računarstva, Zagreb, 2013
- [3] S. Hutter, M. Muhr, Prikaz metode analize frekvencijskog odziva transformatora i prva iskustva, Zbornik radova 8. savjetovanje HRO CIGRÉ, Cavtat, 2007, Ref. A2-04
- [4] Element d.o.o., Električni strojevi i uređaji – Transformatori, s interneta, <https://element.hr/wp-content/uploads/2020/06/unutra-52106.pdf>
- [5] Korisnički priručnik STS XXXX+TD 5000
- [6] Korisnički priručnik Metrel MI 3205 TeraOhmXA 5kV

7. SAŽETAK

U uvodu ukratko je opisan transformator, njegove osnovne izvedbe, razlika između realnog i idealnog transformatora i njegov izolacijski sustav. Nadalje, opisane su metode ispitivanja energetskih transformatora, a te metode su: mjerenje otpora izolacije istosmjernim naponom, ispitivanja metodom obnovljenog napona, mjerenje rasipnog induktiviteta transformatora, ispitivanja frekvencijskog odziva transformatora, mjerenje kuta gubitaka i kapaciteta izolacije i mjerenje struje magnetiziranja. Opisana je mjerna instrumentacija korištena za ova ispitivanja i objašnjena je važnost održavanja opreme.

Ključne riječi: mjerenje otpora izolacije istosmjernim naponom, ispitivanja metodom obnovljenog napona, mjerenje rasipnog induktiviteta transformatora, ispitivanja frekvencijskog odziva transformatora, mjerenje kuta gubitaka i kapaciteta izolacije, mjerenje struje magnetiziranja, STS XXXX + TD 5000, Metrel MI 3205 TeraOhmXA 5kV

8. ABSTRACT

The introduction briefly describes the transformer, its basic types, the difference between a real and an ideal transformer and its insulation system. Furthermore, the methods of testing power transformers are described, and these methods are: DC voltage testing of insulation resistance, polarization recovery voltage test, transformer leakage inductance test, frequency response analysis, loss angle and insulation capacitance test and magnetizing current test. The measuring instruments used for these tests are described and the importance of equipment maintenance is explained.

Key words: DC voltage testing of insulation resistance, polarization recovery voltage test, transformer leakage inductance test, frequency response analysis, loss angle and insulation capacitance test, magnetizing current test, STS XXXX + TD 5000, Metrel MI 3205 TeraOhmXA 5kV